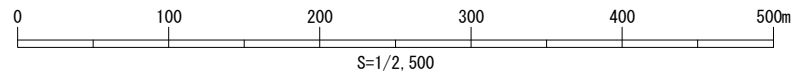
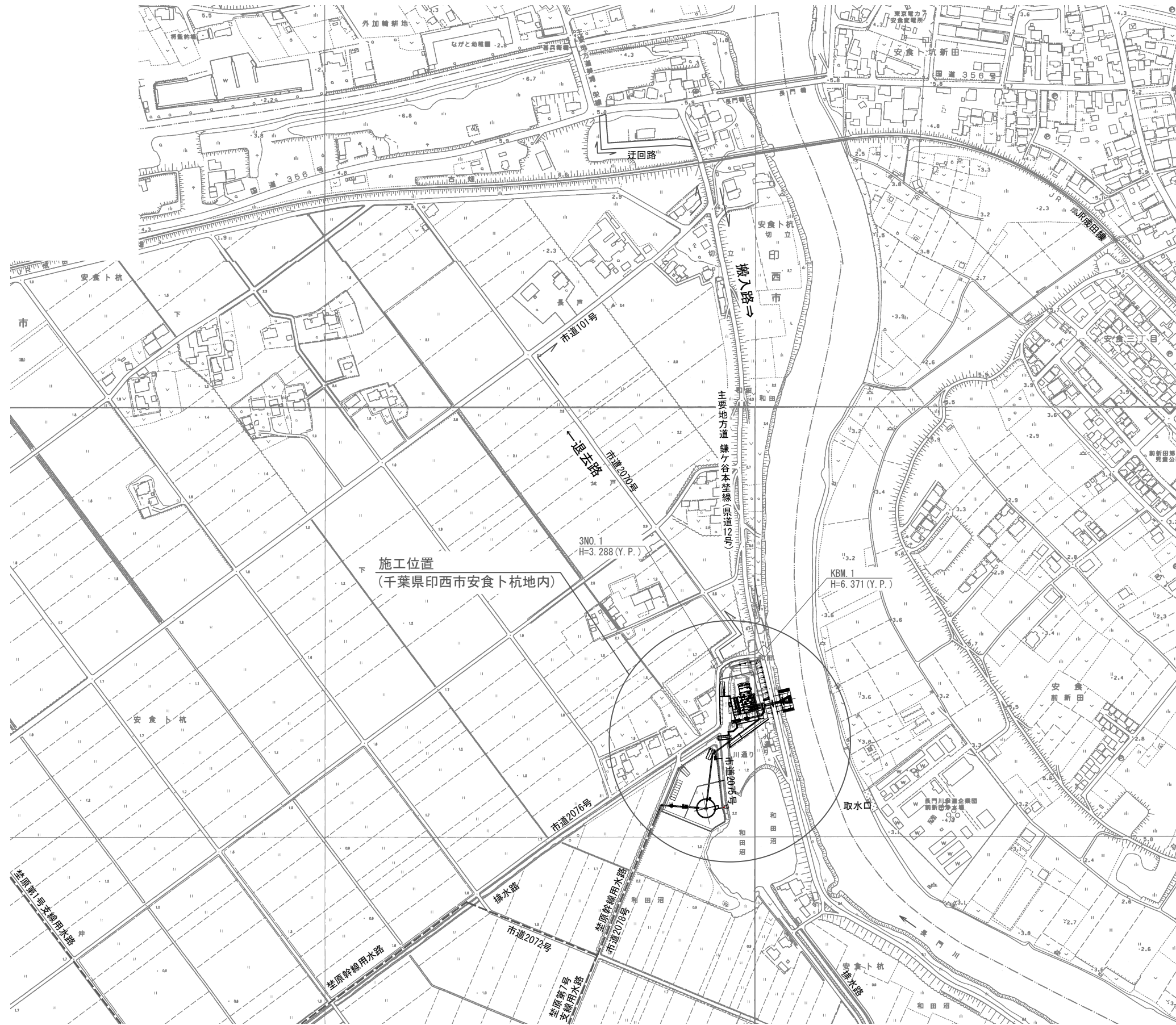


施工位置図

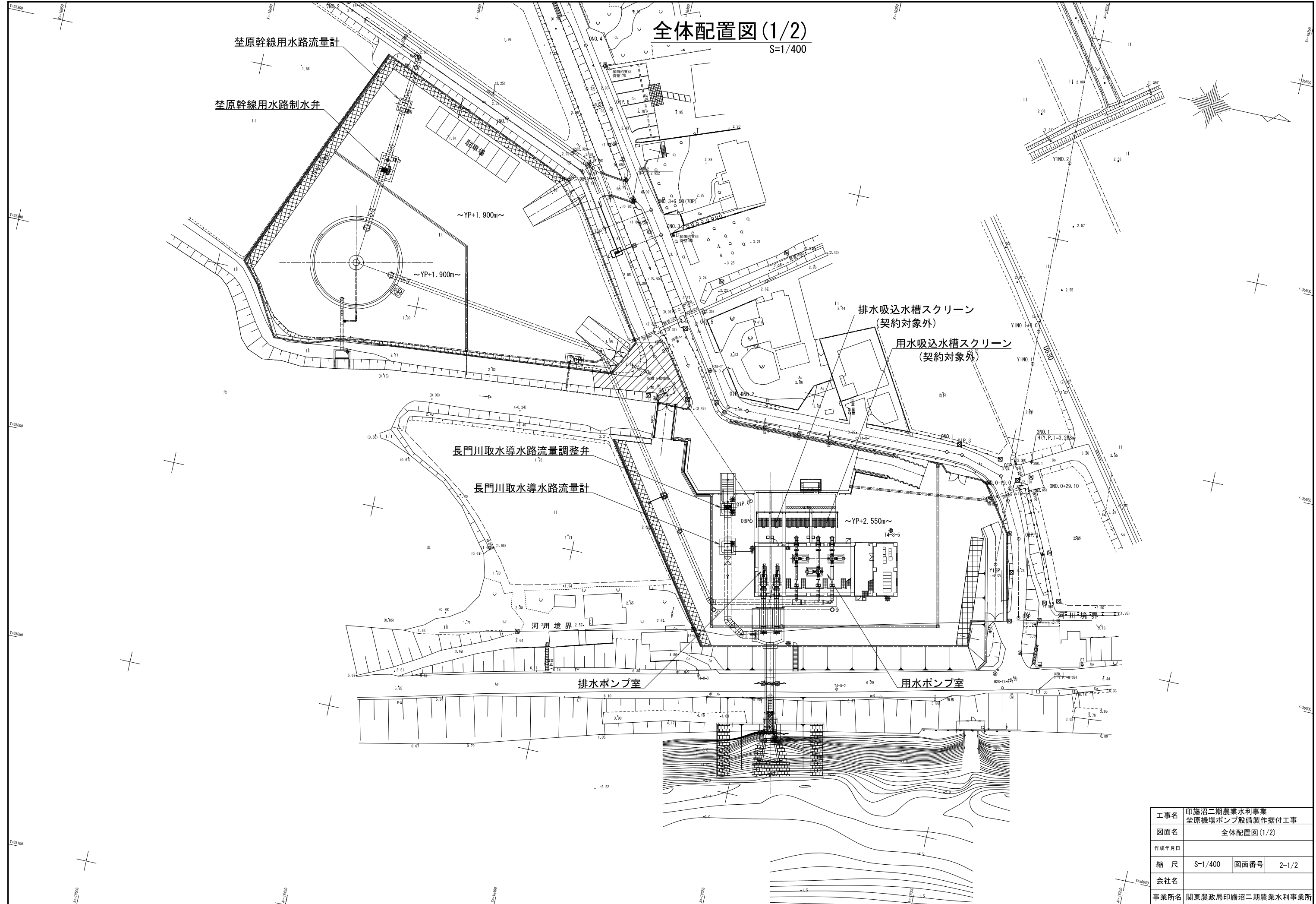
S=1/2,500



工事名	印旛沼二期農業水利事業 荖原機場ポンプ設備製作据付工事		
図面名	施工位置図		
作成年月日			
縮尺	S=1/2,500	図面番号	1
会社名			
事業所名	関東農政局印旛沼二期農業水利事業所		

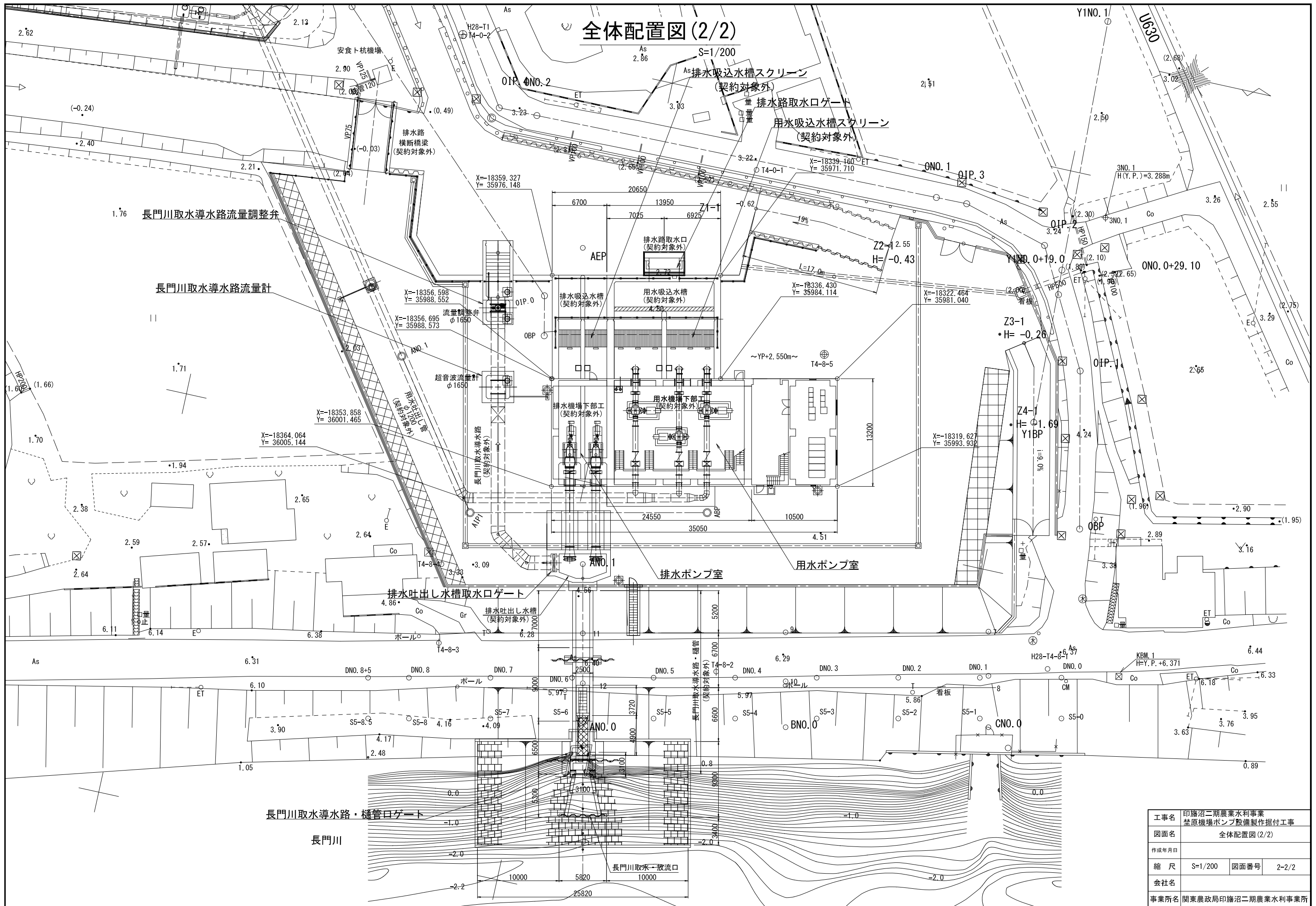
全体配置図(1/2)

S=1/400



工事名	印旛沼二期農業水利事業 桮原機場ポンプ設備製作据付工事		
図面名	全体配置図(1/2)		
作成年月日			
縮尺	S=1/400	図面番号	2-1/2
会社名			
事業所名	関東農政局印旛沼二期農業水利事業所		

全体配置図(2/2)

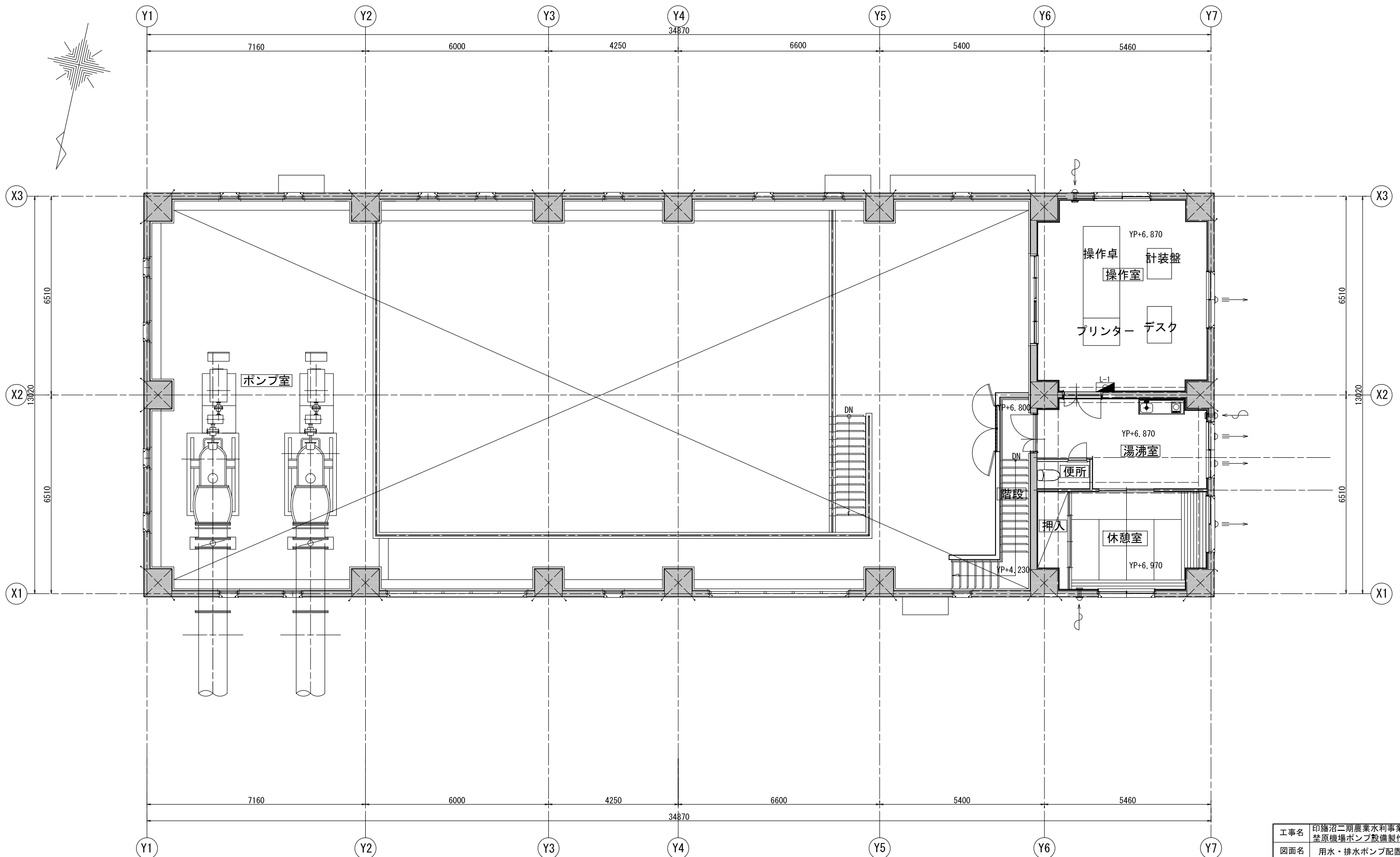


工事名	印旛沼二期農業水利事業 荇原機場ポンプ設備製作据付工事		
図面名	全体配置図(2/2)		
作成年月日			
縮尺	S=1/200	図面番号	2-2/2
会社名			
事業所名	関東農政局印旛沼二期農業水利事業所		

用水・排水ポンプ配置平面図(1/3)

(2階平面図)

S=1/60



工事名	印旛沼二期農業水利事業 荃原機場ポンプ設備製作据付工事		
図面名	用水・排水ポンプ配置平面図(1/3)		
作成年月日			
縮尺	S=1/60	図面番号	3-1/3
会社名			
事業所名	関東農政局 印旛沼二期農業水利事業所		

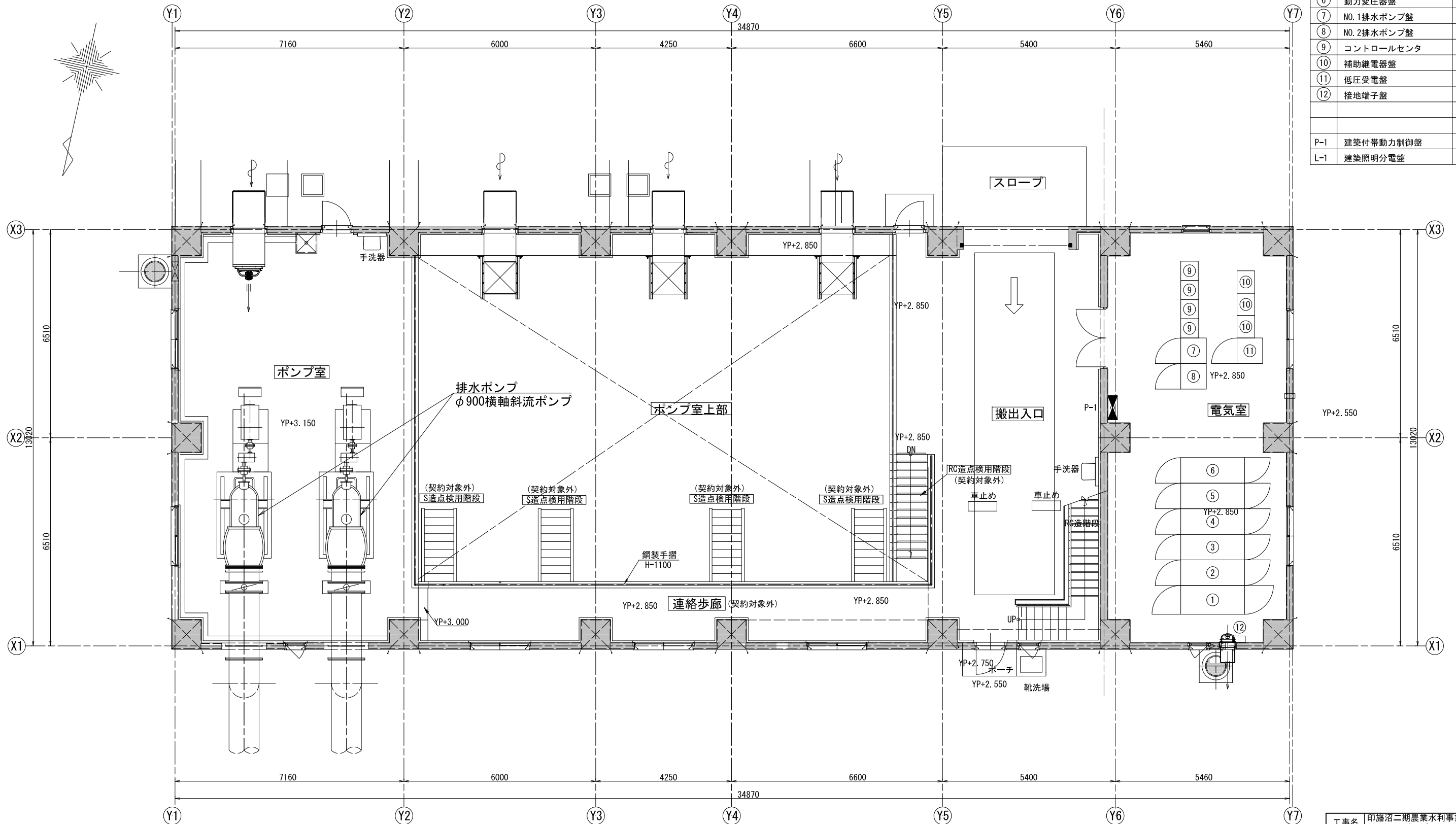
用水・排水ポンプ配置平面図(2/3)

(1階平面図)

S=1/60

電気室盤名称一覧表

番号	名称	備考
①	高圧引込盤	
②	高圧受電盤	
③	NO.1用水ポンプ盤	
④	NO.2用水ポンプ盤	
⑤	NO.3用水ポンプ盤	
⑥	動力変圧器盤	
⑦	NO.1排水ポンプ盤	
⑧	NO.2排水ポンプ盤	
⑨	コントロールセンタ	
⑩	補助継電器盤	
⑪	低圧受電盤	
⑫	接地端子盤	
P-1	建築付帯動力制御盤	別途施工 (1Fに設置)
L-1	建築照明分電盤	別途施工 (2Fに設置)



工事名	印旛沼二期農業水利事業 荃原機場ポンプ設備製作据付工事		
図面名	用水・排水ポンプ配置平面図(2/3)		
作成年月日			
縮尺	S=1/60	図面番号	3-2/3
会社名			
事業所名	関東農政局 印旛沼二期農業水利事業所		

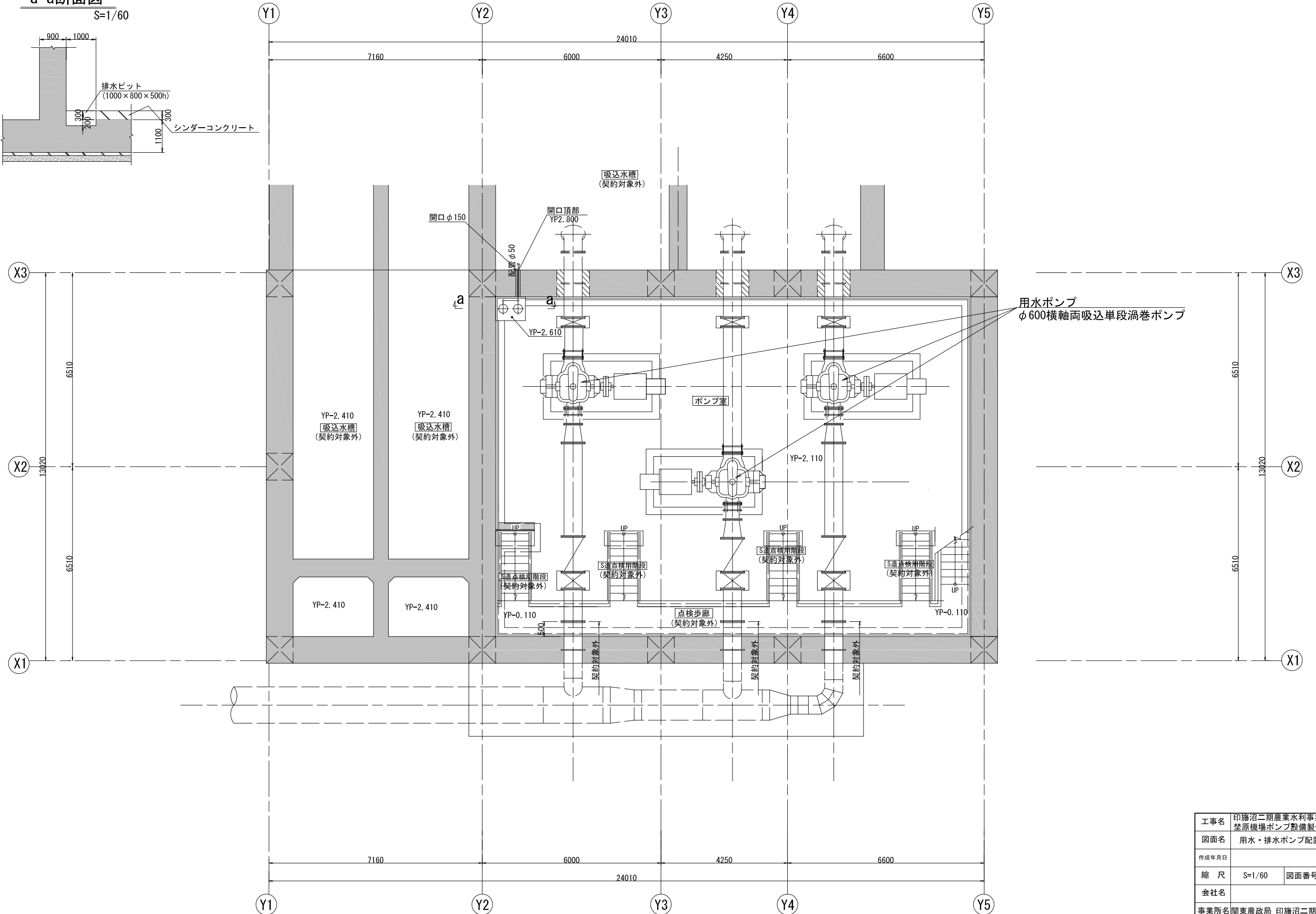
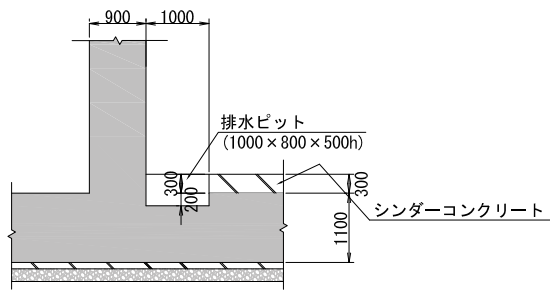
用水・排水ポンプ配置平面図 (3/3)

(B階平面図)

S=1/60

a-a断面図

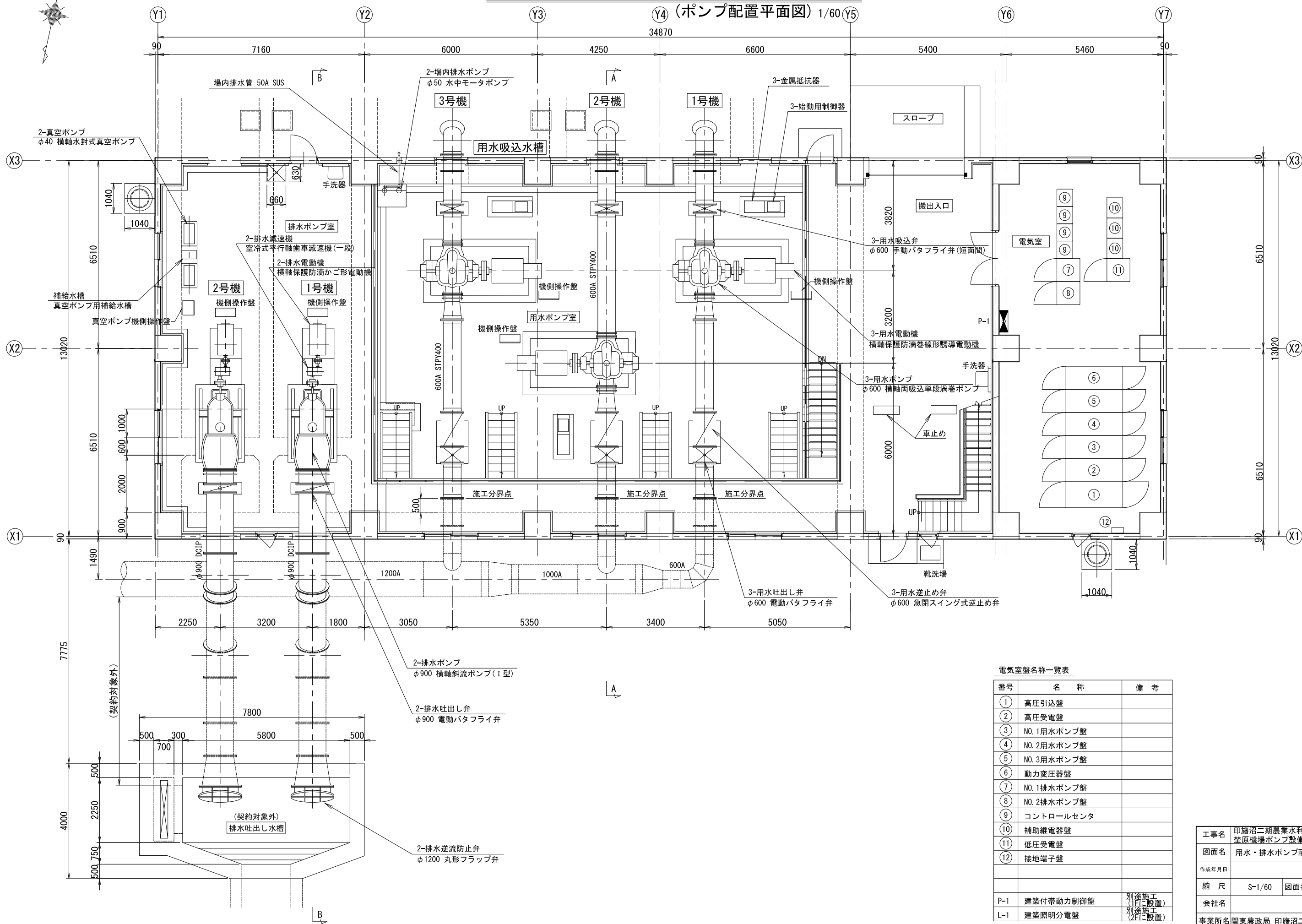
S=1/60



工事名	印旛沼二期農業水利事業 荃原機場ポンプ設備製作据付工事		
図面名	用水・排水ポンプ配置平面図 (3/3)		
作成年月日			
縮尺	S=1/60	図面番号	3-3/3
会社名			
事業所名	関東農政局 印旛沼二期農業水利事業所		

用水・排水ポンプ配置平断面図(1/3)

(ポンプ配置平面図) 1/60 (Y5)



電気室盤名称一覧表

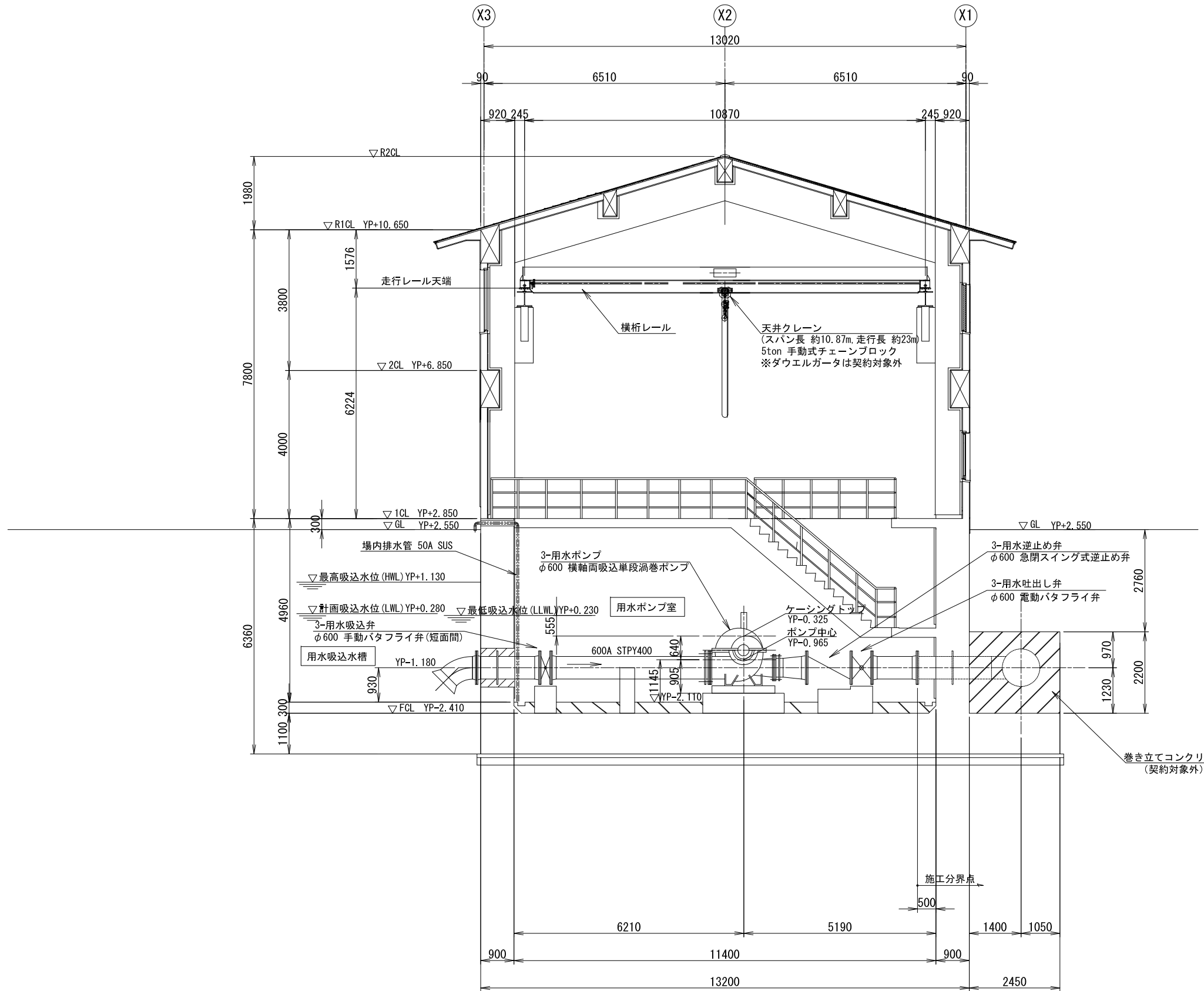
番号	名称	備考
①	高压引込盤	
②	高压受電盤	
③	NO. 1用水ポンプ盤	
④	NO. 2用水ポンプ盤	
⑤	NO. 3用水ポンプ盤	
⑥	動力変圧器盤	
⑦	NO. 1排水ポンプ盤	
⑧	NO. 2排水ポンプ盤	
⑨	コントロールセンタ	
⑩	補助継電器盤	
⑪	低圧受電盤	
⑫	接地端子盤	
P-1	建築付帯動力制御盤	別途施工 (1Fに設置)
L-1	建築照明分電盤	別途施工 (2Fに設置)

工事名	印旛沼二期農業水利事業 埜原機場ポンプ設備製作据付工事		
図面名	用水・排水ポンプ配置平断面図(1/3)		
作成年月日			
縮尺	S=1/60	図面番号	4-1/3
会社名			
事業所名	関東農政局 印旛沼二期農業水利事業所		

用水・排水ポンプ配置平断面図(2/3)

(用水ポンプ配置断面図)

S=1/60



注記:
 1. シンダーコンクリートは施工範囲に含む。
 2. 貫通部二次コンは施工範囲に含む。

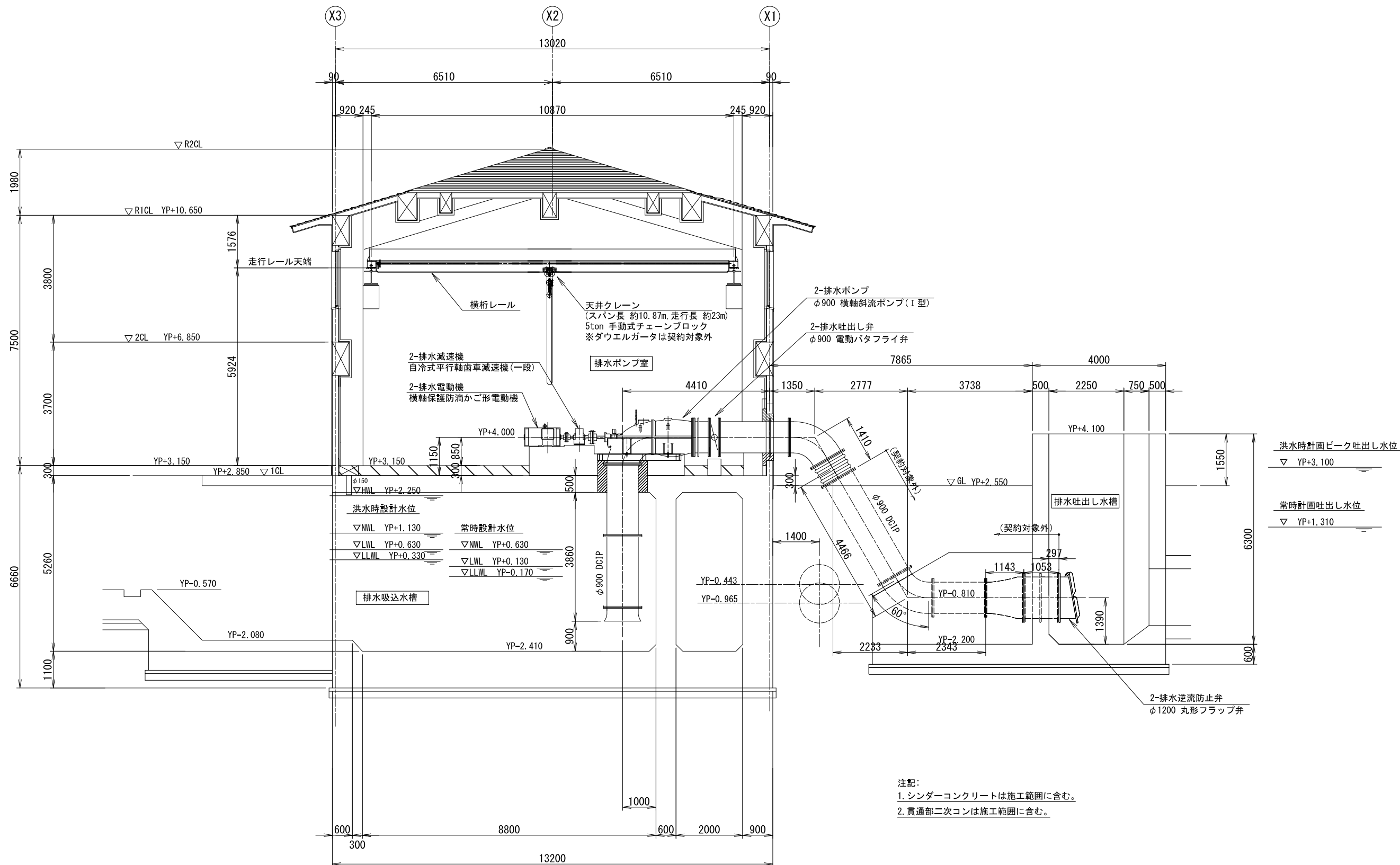
A-A 断面図

工事名	印旛沼二期農業水利事業 荳原機場ポンプ設備製作据付工事		
図面名	用水・排水ポンプ配置平断面図(2/3)		
作成年月日			
縮尺	S=1/60	図面番号	4-2/3
会社名			
事業所名	関東農政局 印旛沼二期農業水利事業所		

用水・排水ポンプ配置平断面図(3/3)

(排水ポンプ配置断面図)

S=1/60



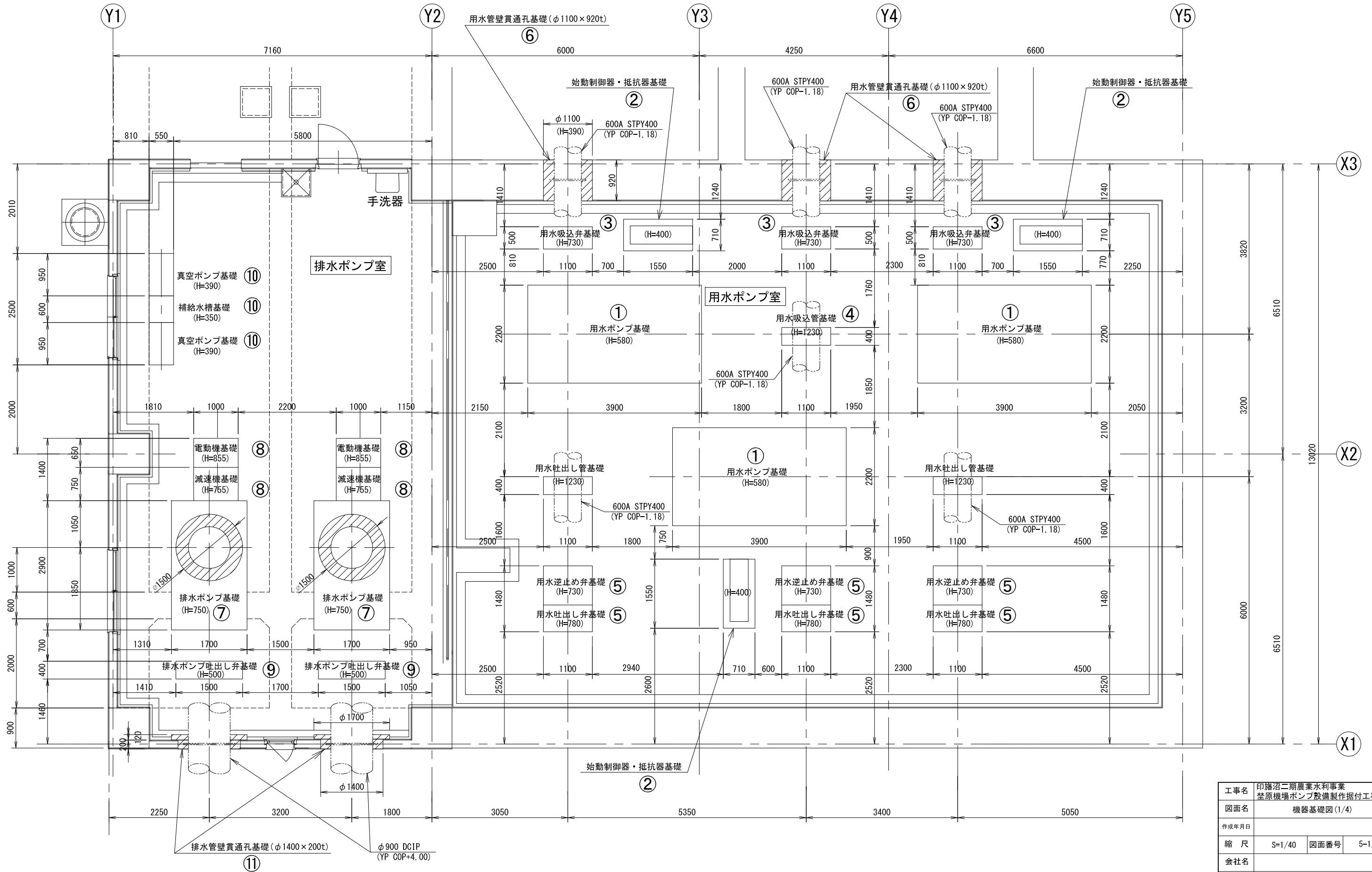
B-B 断面図

工事名	印旛沼二期農業水利事業 荳原機場ポンプ設備製作据付工事		
図面名	用水・排水ポンプ配置平断面図(3/3)		
作成年月日			
縮尺	S=1/60	図面番号	4-3/3
会社名			
事業所名	関東農政局 印旛沼二期農業水利事業所		

機器基礎図(1/4)

(機器基礎配置図)

S=1/40

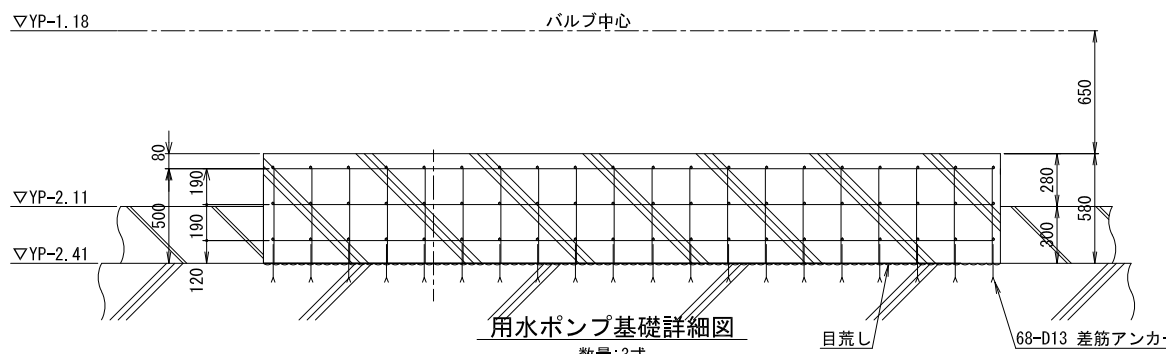
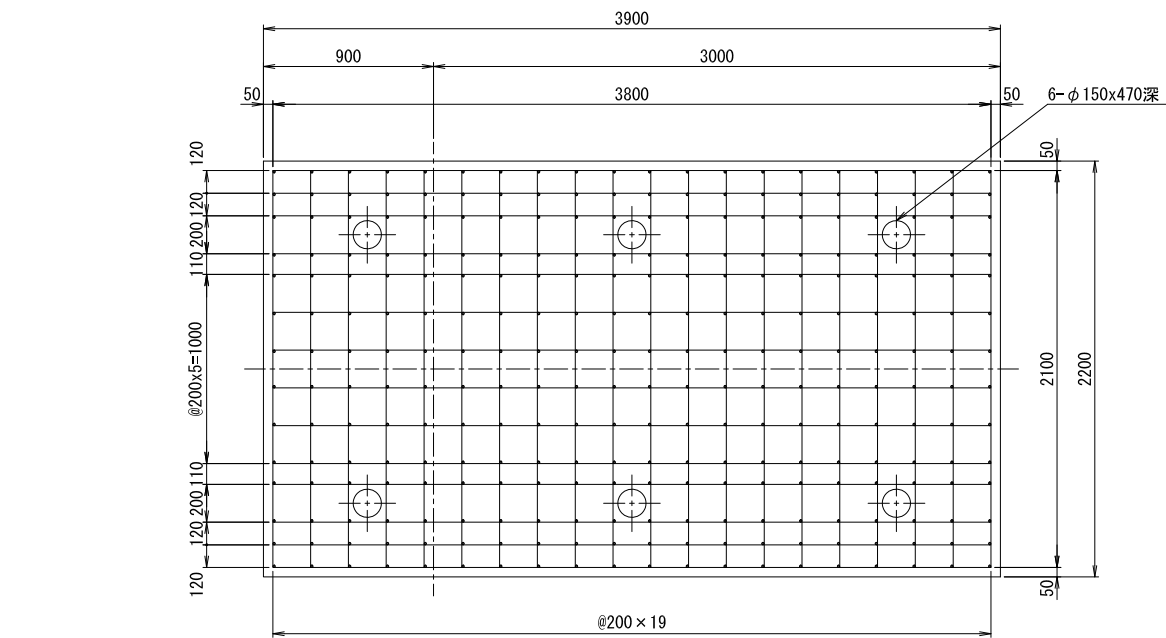


工事名	印旛沼二期農業水利事業 荖原機場ポンプ設備製作据付工事		
図面名	機器基礎図(1/4)		
作成年月日			
縮尺	S=1/40	図面番号	5-1/4
会社名			
事業所名	関東農政局 印旛沼二期農業水利事業所		

機器基礎図 (2/4)

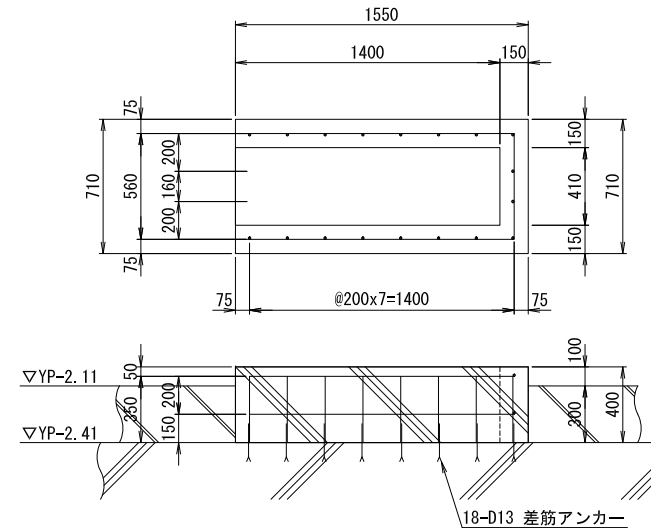
(用水ポンプ設備基礎詳細図)

S=1/20



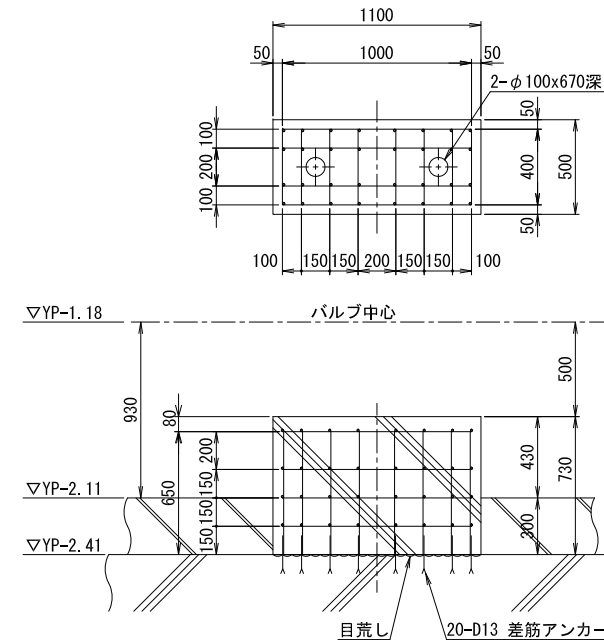
用水ポンプ基礎詳細図

数量:3式
①



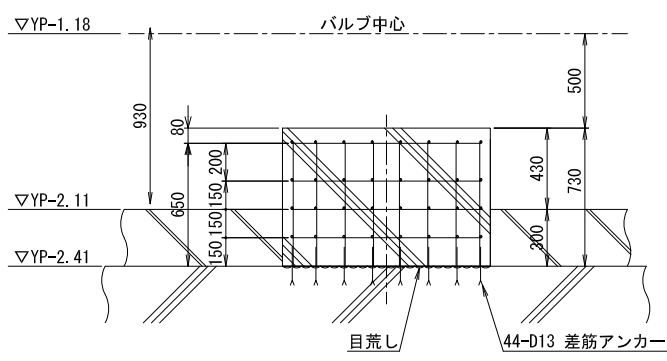
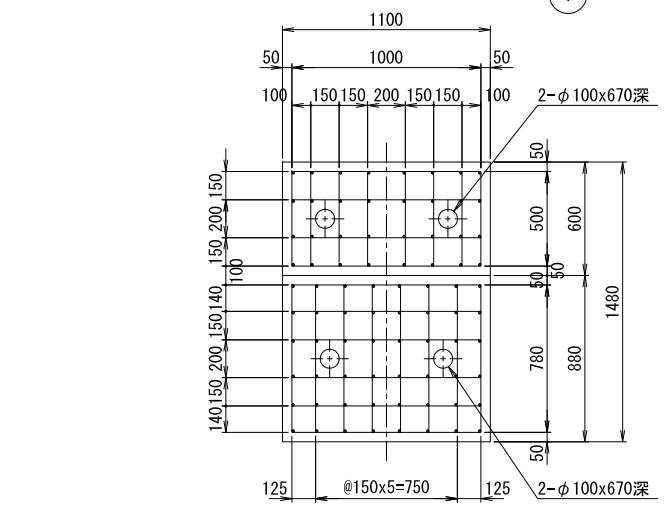
始動制御器・抵抗器基礎詳細図

数量:3式
②



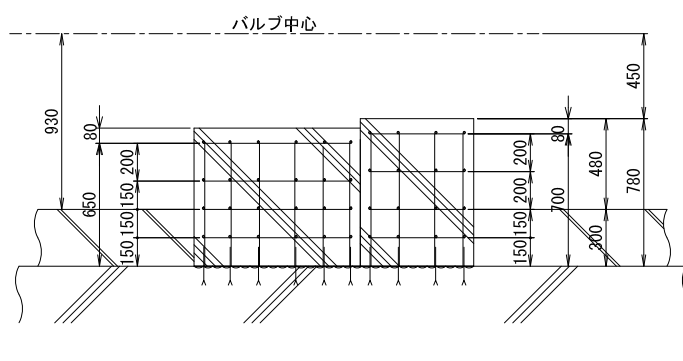
用水吸込弁基礎詳細図

数量:3式
③



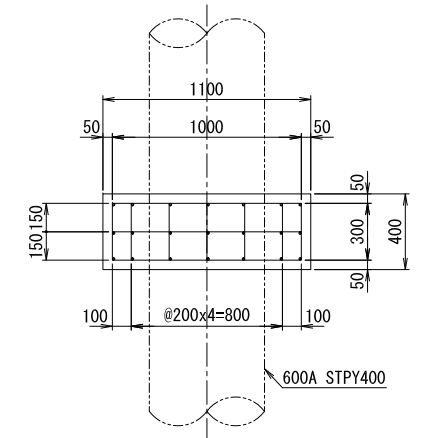
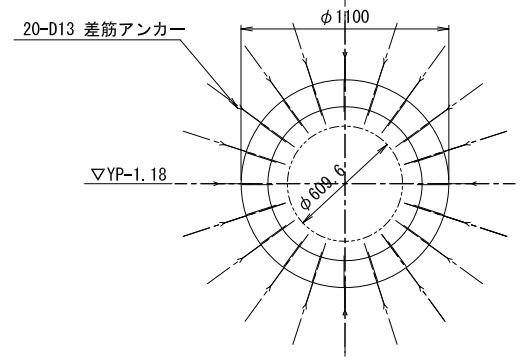
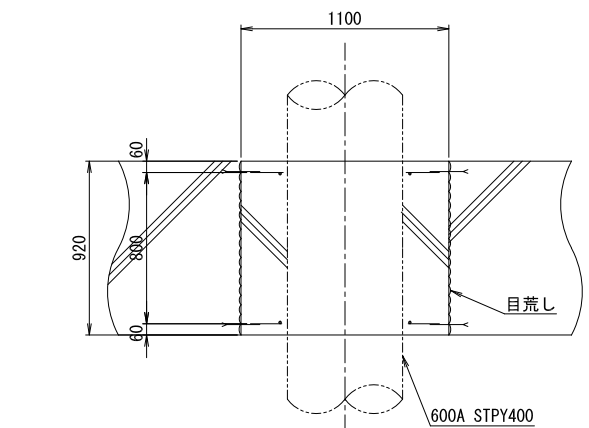
用水逆止め弁・用水吐出し弁基礎詳細図

数量:3式
⑤



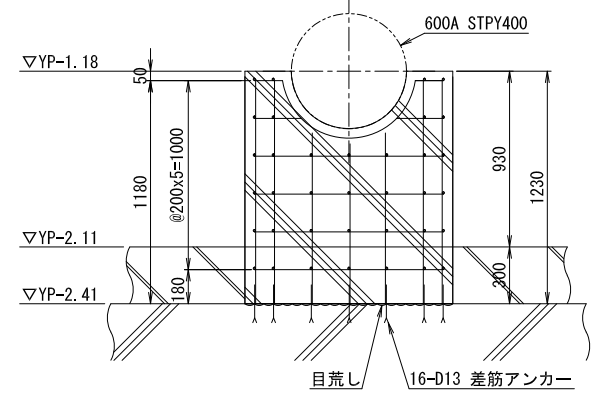
用水管壁貫通孔基礎詳細図

数量:3式
⑥



用水吸込・吐出し管基礎詳細図

数量:3式
④



注記:

1. 基礎はD13x@90~200程度の配筋とする。
2. 配筋は差筋アンカーにて一次コンクリートと接ぐものとする。
3. 基礎鉄筋の被り寸法は50mm以上とする。
4. 基礎コンクリート仕様は下記とする。

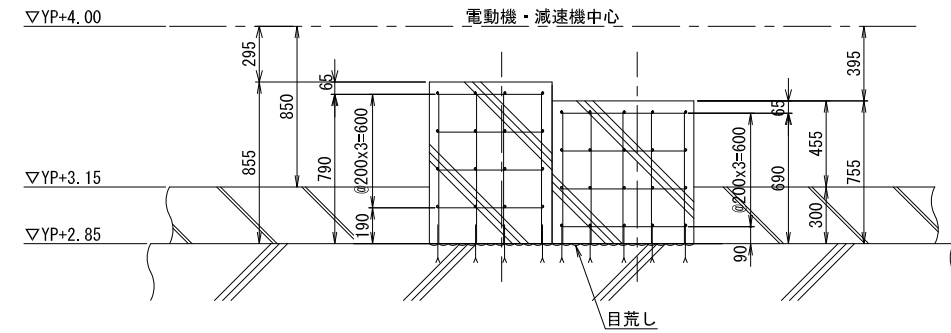
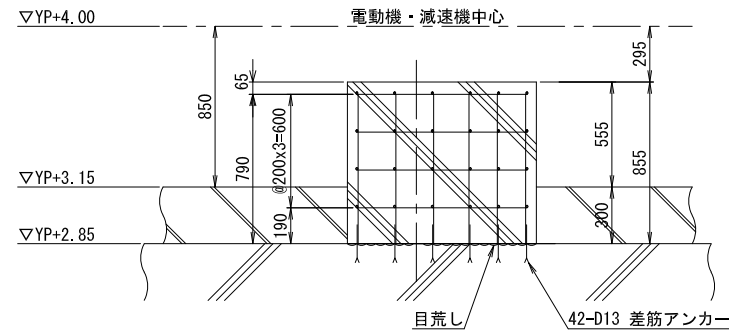
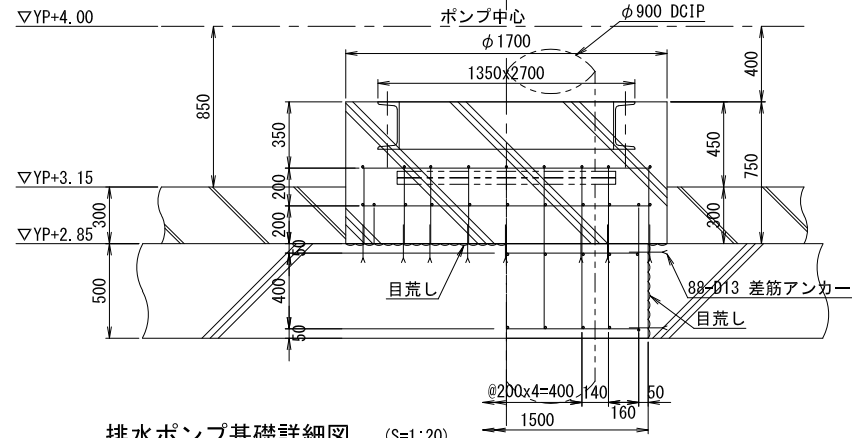
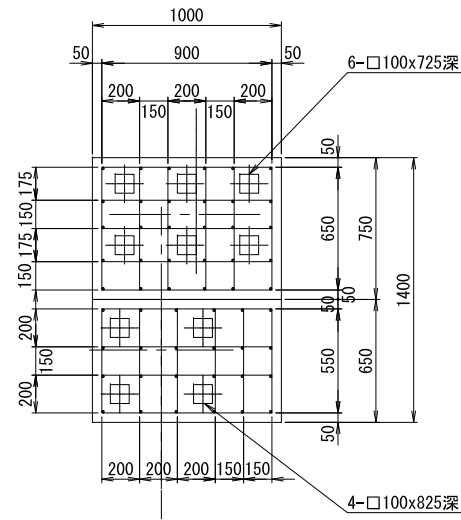
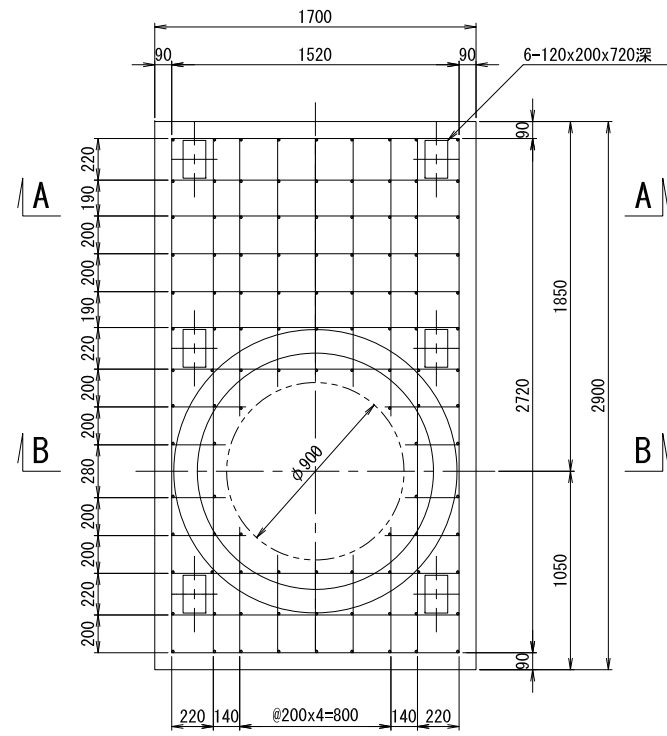
記号説明

	二次コンクリート	
	シンダーコンクリート	
	一次コンクリート	(契約対象外)

工事名	印旛沼二期農業水利事業 荇原機場ポンプ設備製作据付工事		
図面名	機器基礎図 (2/4)		
作成年月日		図面番号	5-2/4
縮尺	S=1/20	会社名	
事業所名	関東農政局 印旛沼二期農業水利事業所		

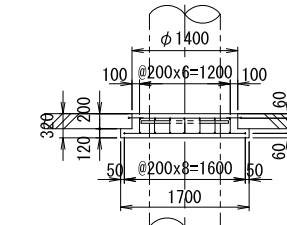
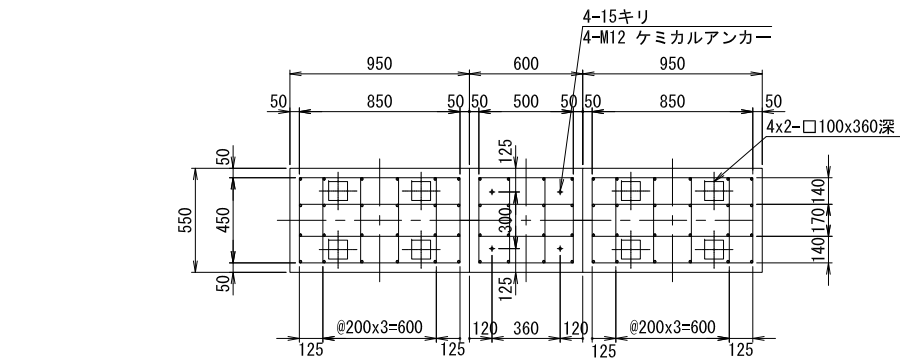
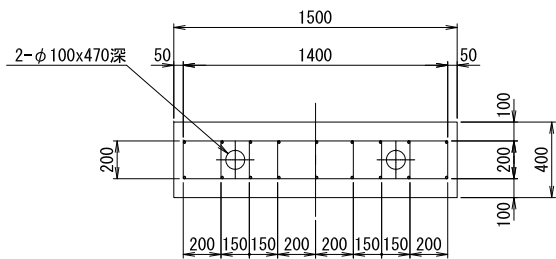
機器基礎図 (3/4)

(排水ポンプ設備基礎詳細図)



排水ポンプ基礎詳細図 (S=1:20)
数量:2式

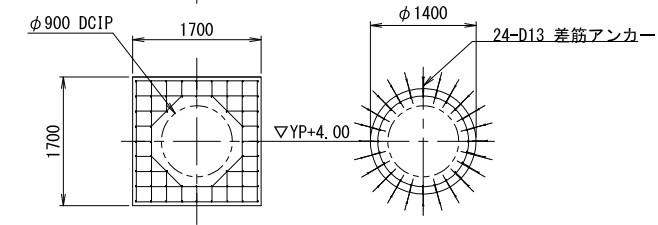
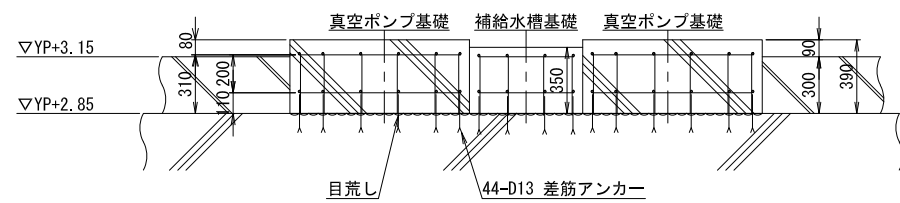
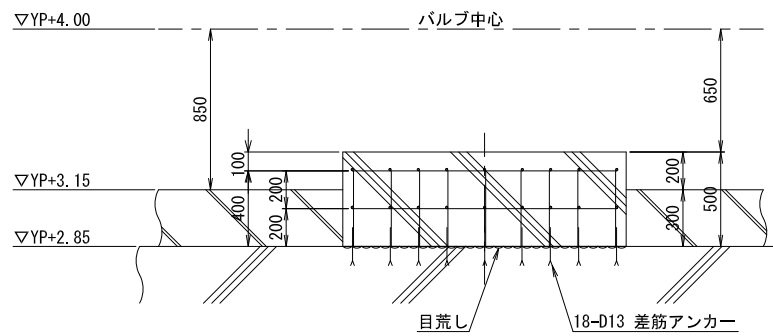
電動機・減速機基礎詳細図 (S=1:20)
数量:2式



- 注記:
1. 基礎はD13x@90~200程度の配筋とする。
 2. 配筋は差筋アンカーにて一次コンクリートと接ぐものとする。
 3. 基礎鉄筋の被り寸法は50mm以上とする。
 4. 基礎コンクリート仕様は下記とする。

記号説明

	二次コンクリート	
	シンダーコンクリート	
	一次コンクリート	(施工対象外)



排水吐出し弁基礎詳細図 (S=1:20)
数量:2式

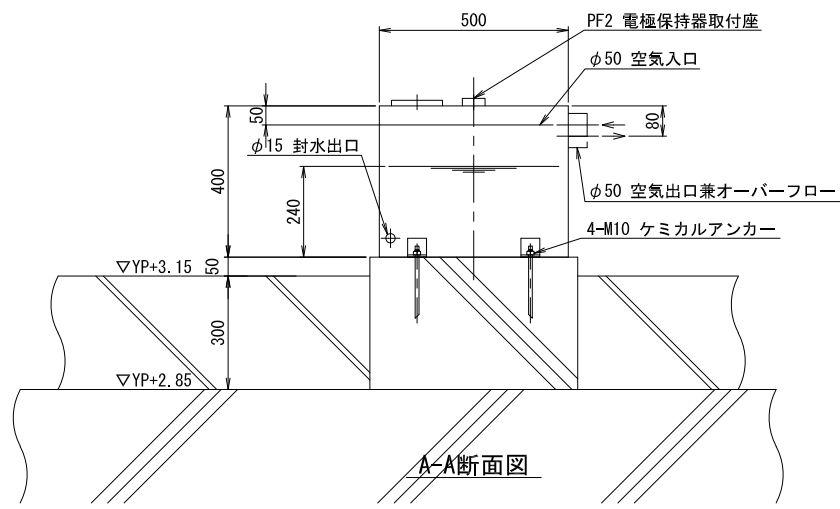
真空ポンプ・補給水槽基礎詳細図 (S=1:20)
数量:1式

排水管壁貫通孔基礎詳細図 (S=1:50)
数量:2式

工事名	印旛沼二期農業水利事業 荖原機場ポンプ設備製作据付工事		
図面名	機器基礎図 (3/4)		
作成年月日			
縮尺	図示	図面番号	5-3/4
会社名			
事業所名	関東農政局 印旛沼二期農業水利事業所		

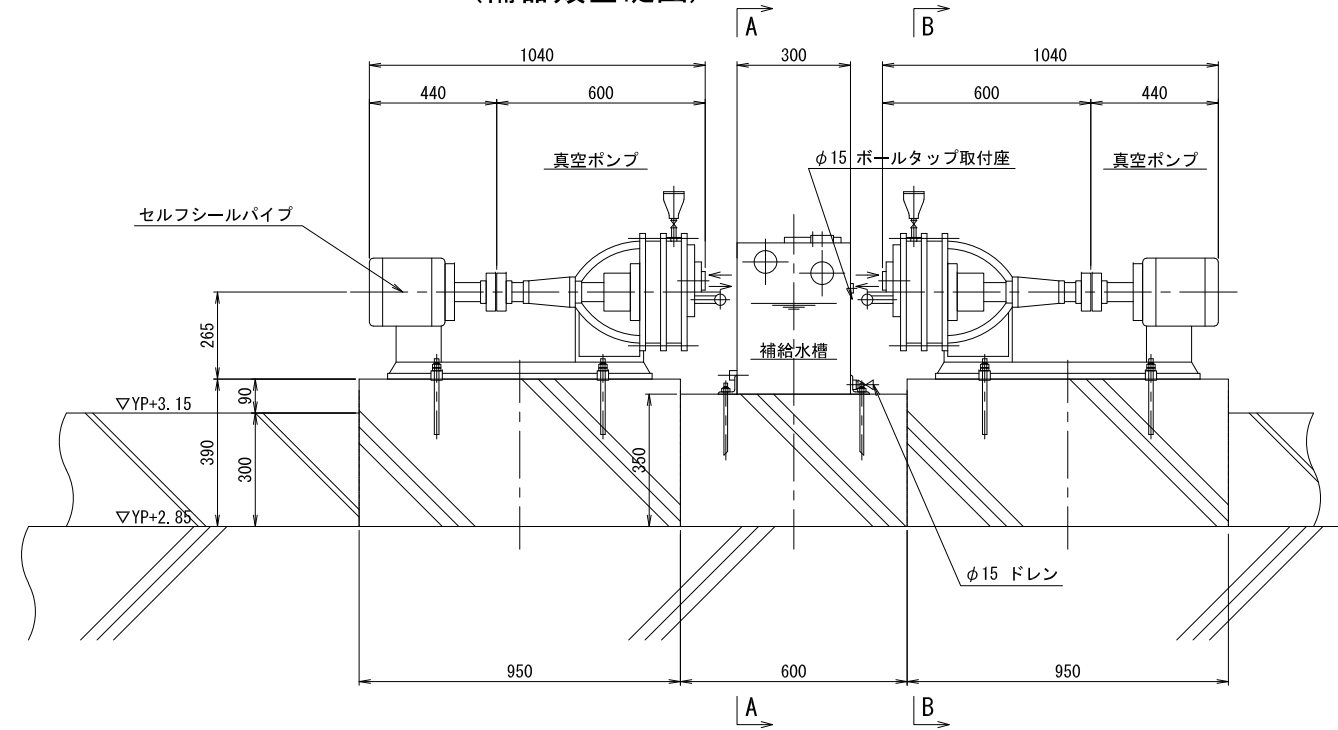
機器基礎図(4/4)

(補器類基礎図) S=1:10



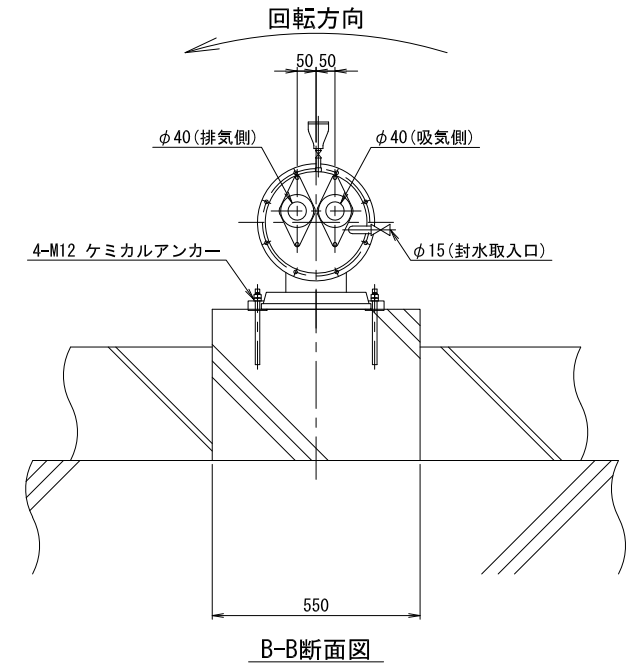
補給水槽諸元:

形式	真空ポンプ用補給水槽
容量	45L以上
備考	ボールタップ付



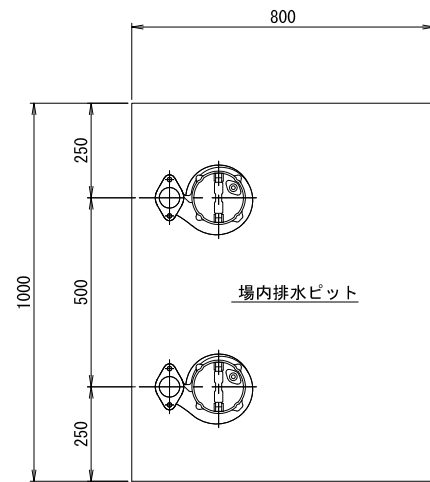
真空ポンプ・補給水槽詳細図

数量:真空ポンプ=2台(内1台予備)
補給水槽=1基



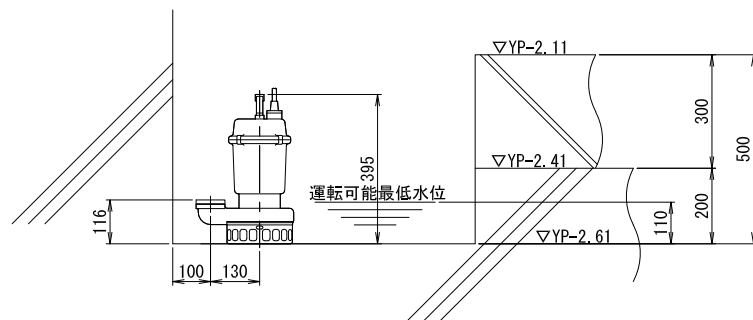
真空ポンプ諸元:

形式	横軸水封式真空ポンプ
口径	φ40
吐出量	1.8m ³ /min
回転数	1500min ⁻¹
原動機出力	3.7kW
最大真空度	690mmHg



場内排水ポンプ諸元:

形式	水中モーターポンプ
口径	φ50
全揚程	11m
吐出量	0.15m ³ /min
回転数	3000min ⁻¹
原動機出力	0.75kW



場内排水ポンプ詳細図

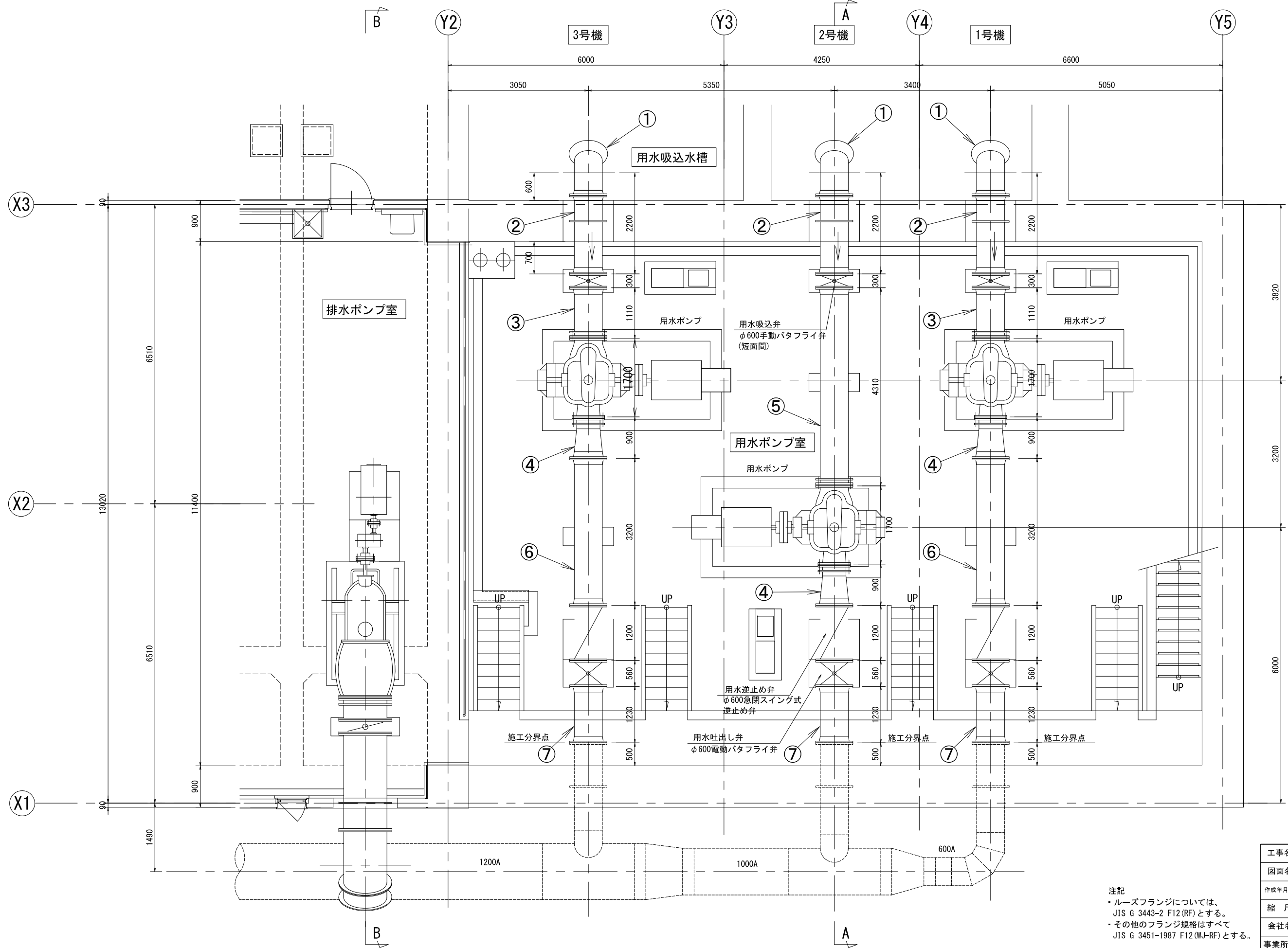
数量:2台(内1台予備)

注記:
1.寸法は参考値とする。

工事名	印旛沼二期農業水利事業 埜原機場ポンプ設備制作据付工事		
図面名	機器基礎図(4/4)		
作成年月日			
縮尺	S=1:10	図面番号	5-4/4
会社名			
事業所名	関東農政局 印旛沼二期農業水利事業所		

用水ポンプ配管管割図(1/2)

S=1/40

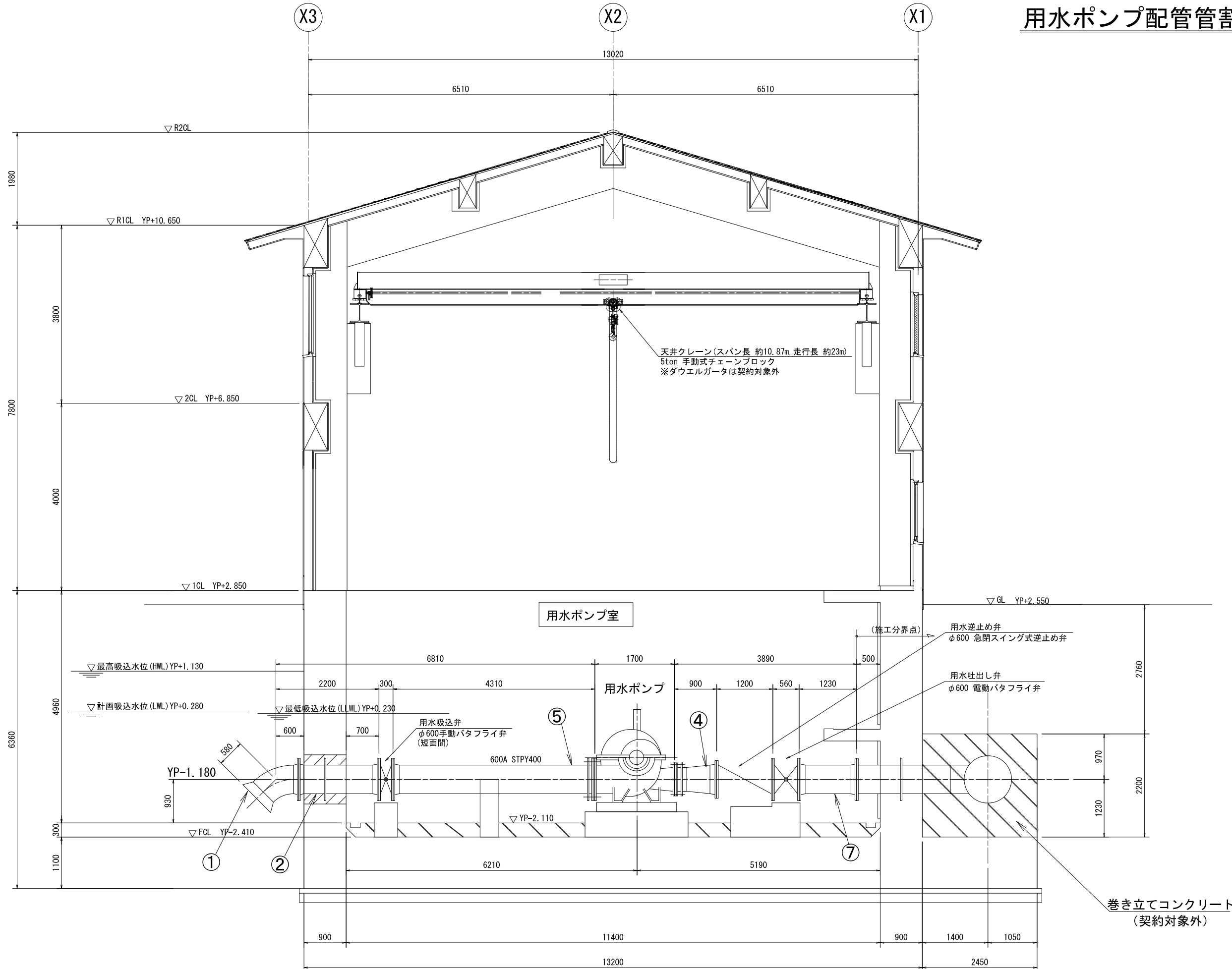


注記
 ・ルーズフランジについては、
 JIS G 3443-2 F12(RF)とする。
 ・その他のフランジ規格はすべて
 JIS G 3451-1987 F12(WJ-RF)とする。

工事名	印旛沼二期農業水利事業 荃原機場ポンプ設備製作据付工事		
図面名	用水ポンプ配管管割図(1/2)		
作成年月日			
縮尺	S=1/40	図面番号	6-1/2
会社名			
事業所名	関東農政局 印旛沼二期農業水利事業所		

用水ポンプ配管管割図 (2/2)

S=1/40



用水ポンプ室

用水ポンプ

用水吸込弁
φ600手動バタフライ弁
(短面間)

用水逆止め弁
φ600 急閉スイング式逆止め弁

用水吐出し弁
φ600 電動バタフライ弁

巻き立てコンクリート
(契約対象外)

- 注記
- ・ルーズフランジについては、JIS G 3443-2 F12 (RF)とする。
 - ・その他のフランジ規格はすべて JIS G 3451-1987 F12 (WJ-RF)とする。
 - ・シンダーコンクリートは施工範囲に含む。
 - ・貫通部二次コンは施工範囲に含む。

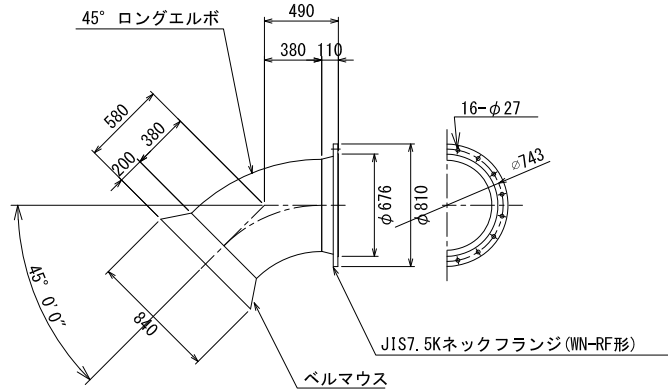
A-A 断面図

工事名	印旛沼二期農業水利事業 荳原機場ポンプ設備製作据付工事		
図面名	用水ポンプ配管管割図 (2/2)		
作成年月日			
縮尺	S=1/40	図面番号	6-2/2
会社名			
事業所名	関東農政局 印旛沼二期農業水利事業所		

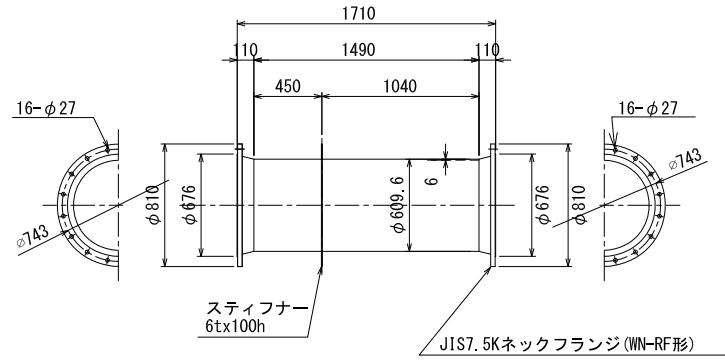
異形管詳細図(用水)

S=1/25

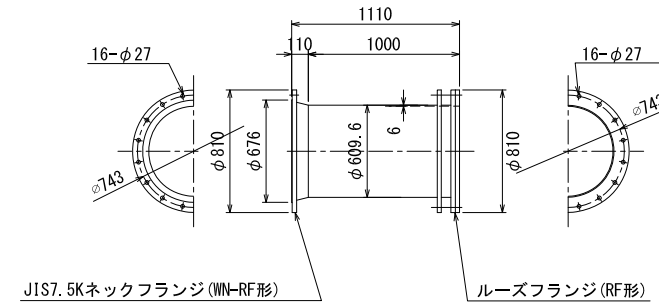
① 600A ベルマウス付1F45° 曲管
STPY400 数量:3ヶ



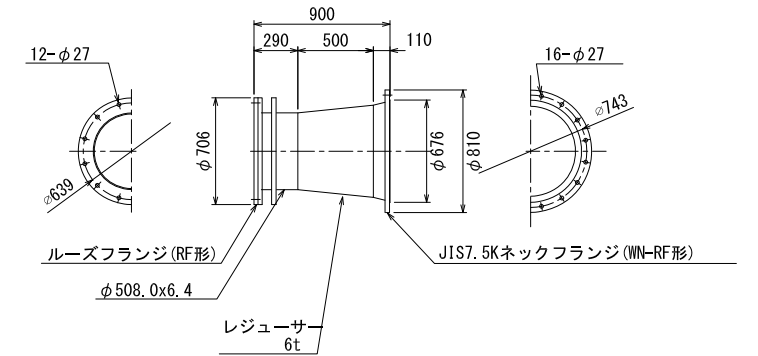
② 600A スティフナー付2F短管
STPY400 数量:3ヶ



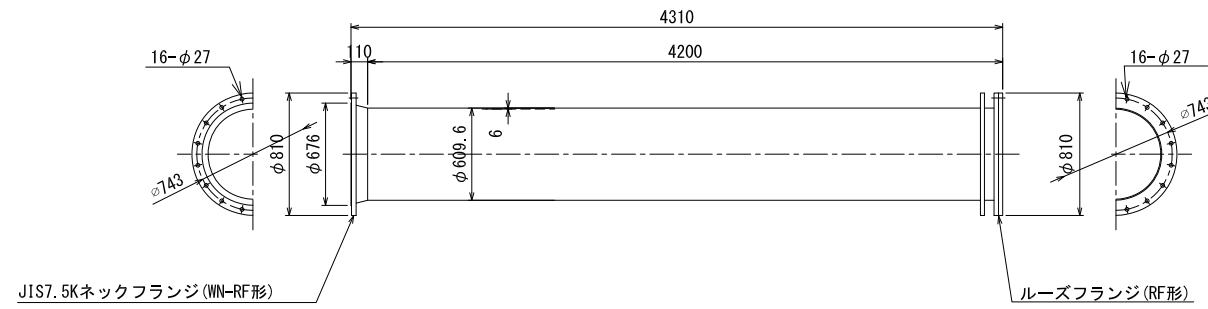
③ 600A ルーズフランジ付1F短管
STPY400 数量:2ヶ



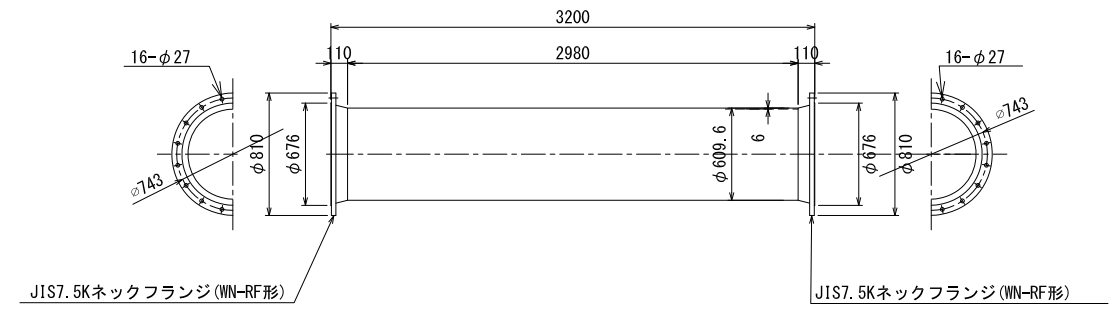
④ 600x500A ルーズフランジ付1F片落管
STPY400 数量:3ヶ



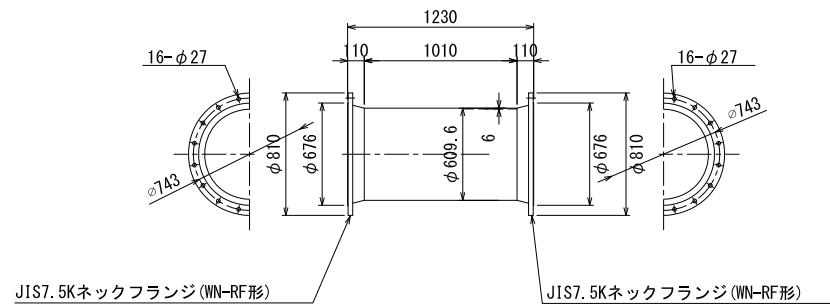
⑤ 600A ルーズフランジ付1F短管
STPY400 数量:1ヶ



⑥ 600A 2F短管
STPY400 数量:2ヶ



⑦ 600A 2F短管
STPY400 数量:3ヶ



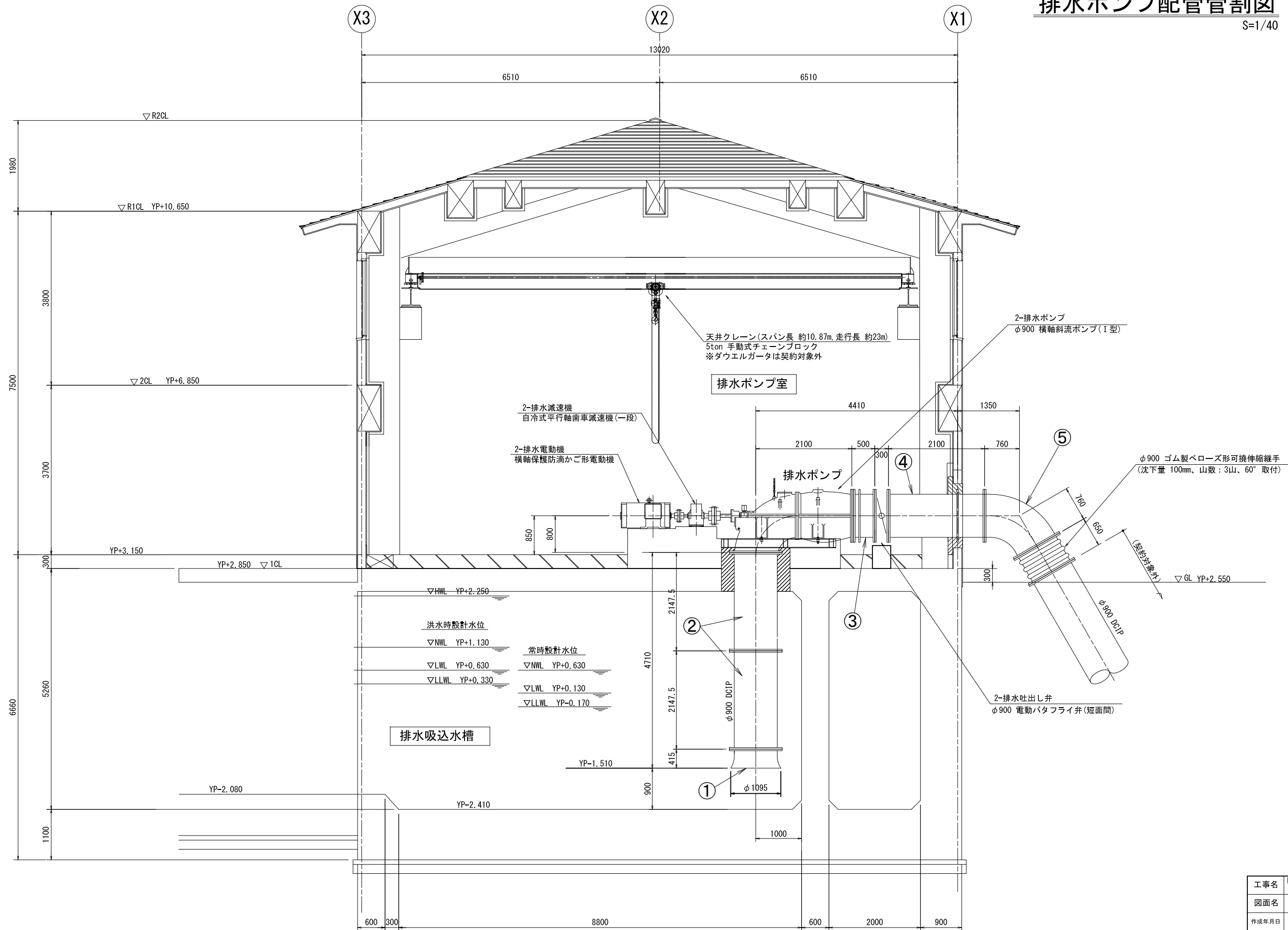
塗装仕様

対象部位	塗装区分	工程	素地調整及び塗装名	標準膜厚
内面	接水部	素地調整	1種ケレン	合計膜厚 300μm以上
		全層1回塗り	エポキシ樹脂粉体塗装 (JSWAS G-1)	
外面	接水部	素地調整	1種ケレン	80μm
		第1層(下塗)	液状エポキシ樹脂塗装	
		第2層(上塗)	液状エポキシ樹脂塗装	
	屋内露出部 屋外露出部	素地調整	1種ケレン	35μm
		第1層(下塗)	鉛・クロムフリー錆止めペイント	
		第2層(中塗)	合成樹脂調合ペイント2種(中塗用)	
	第3層(上塗)	合成樹脂調合ペイント2種(上塗用)	25μm	

工事名	印旛沼二期農業水利事業 荻原機場ポンプ設備製作掘付工事		
図面名	異形管詳細図(用水)		
作成年月日			
縮尺	S=1/25	図面番号	7
会社名			
事業所名	関東農政局 印旛沼二期農業水利事業所		

排水ポンプ配管管割図

S=1/40



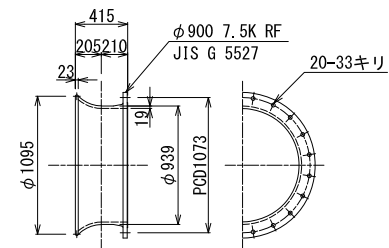
B-B 断面図

工事名	印旛沼二期農業水利事業 埜原機場ポンプ設備製作据付工事		
図面名	排水ポンプ配管管割図		
作成年月日			
縮尺	S=1/40	図面番号	8
会社名			
事業所名	関東農政局 印旛沼二期農業水利事業所		

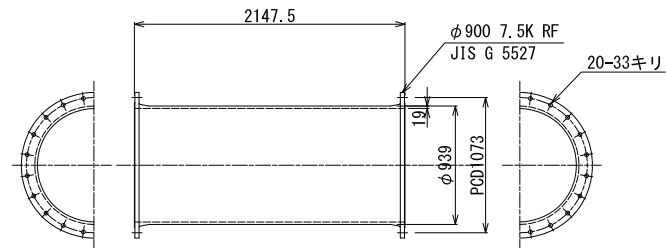
異形管詳細図(排水)

S=1/30

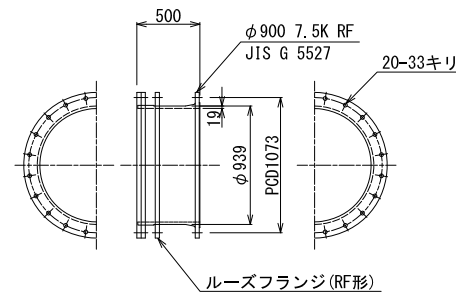
① φ900ベルマウス
DCIP 数量:2ヶ



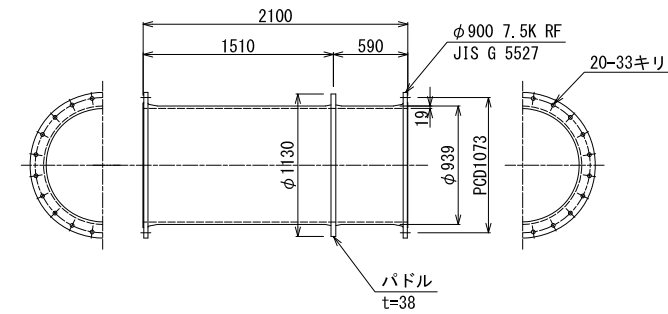
② φ900両フランジ短管
DCIP 数量:4ヶ



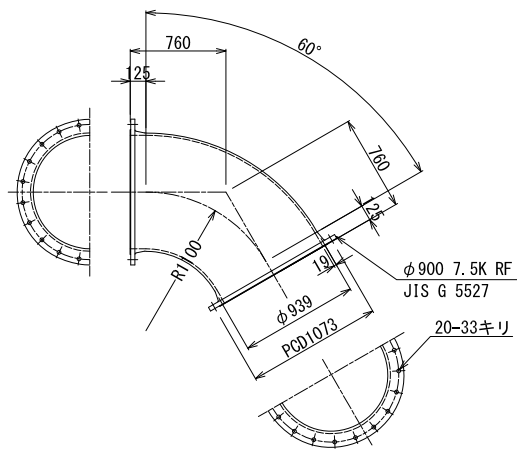
③ φ900ルーズ短管
DCIP 数量:2ヶ



④ φ900両フランジ短管
DCIP(パドル付) 数量:2ヶ



⑤ φ900両フランジ曲管60°
DCIP 数量:2ヶ



塗装仕様

対象部位	塗装区分	工程	素地調整及び塗装名	標準膜厚
内面	接水部	素地調整	1種ケレン	合計膜厚 300μm以上
		全層1回塗り	エポキシ樹脂粉体塗装(JSWS G-1)	
外面	接水部	素地調整	1種ケレン	80μm
		第1層(下塗)	液状エポキシ樹脂塗装	
		第2層(上塗)	液状エポキシ樹脂塗装	
	屋内露出部 屋外露出部	素地調整	1種ケレン	35μm
		第1層(下塗)	鉛・クロムフリー錆止めペイント	
		第2層(中塗)	合成樹脂調合ペイント2種(中塗用)	
	第3層(上塗)	合成樹脂調合ペイント2種(上塗用)	25μm	

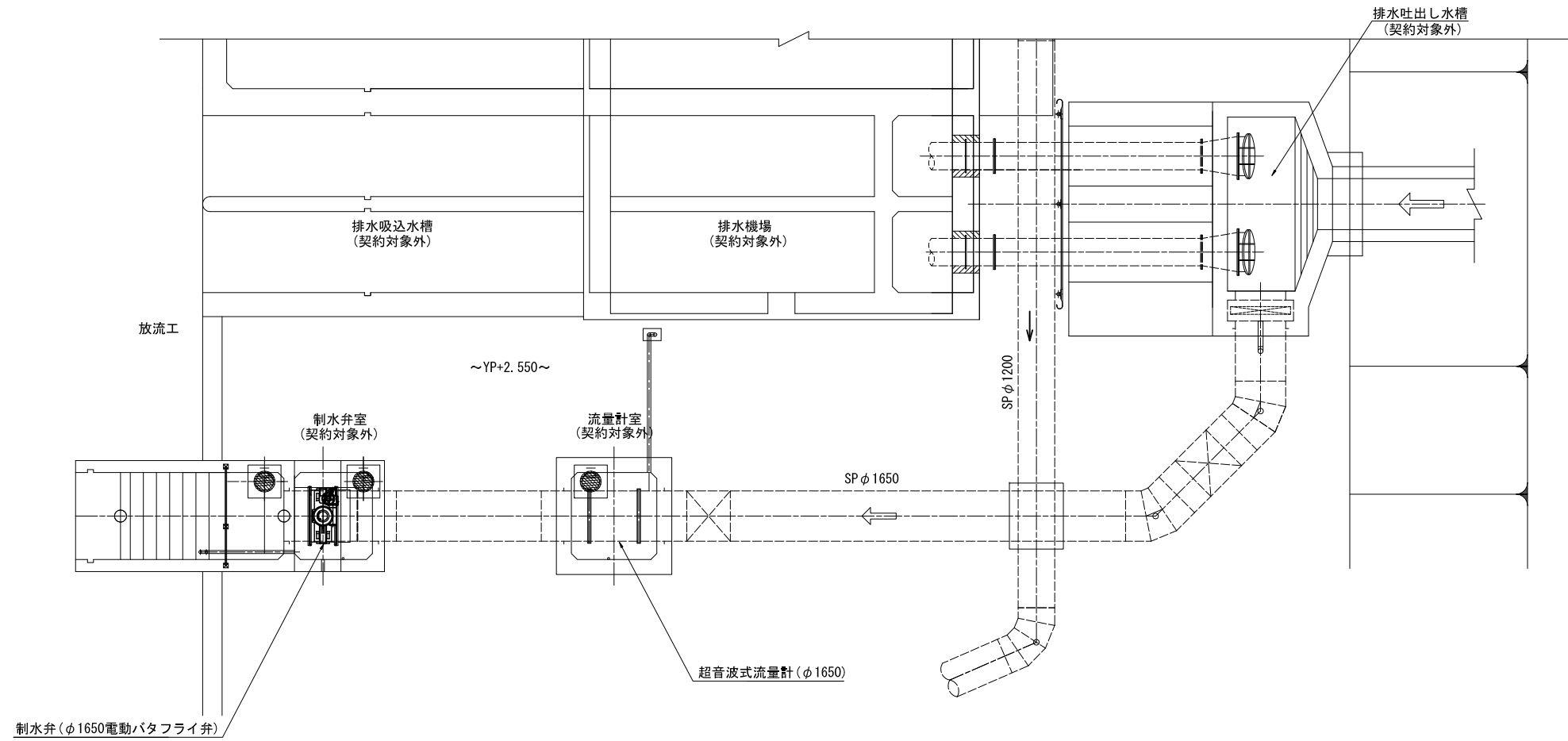
工事名	印旛沼二期農業水利事業 荖原機場ポンプ設備製作据付工事		
図面名	異形管詳細図(排水)		
作成年月日			
縮尺	S=1/30	図面番号	9
会社名			
事業所名	関東農政局 印旛沼二期農業水利事業所		

制水弁・流量計配置図(1/2)

(長門川取水導水路)

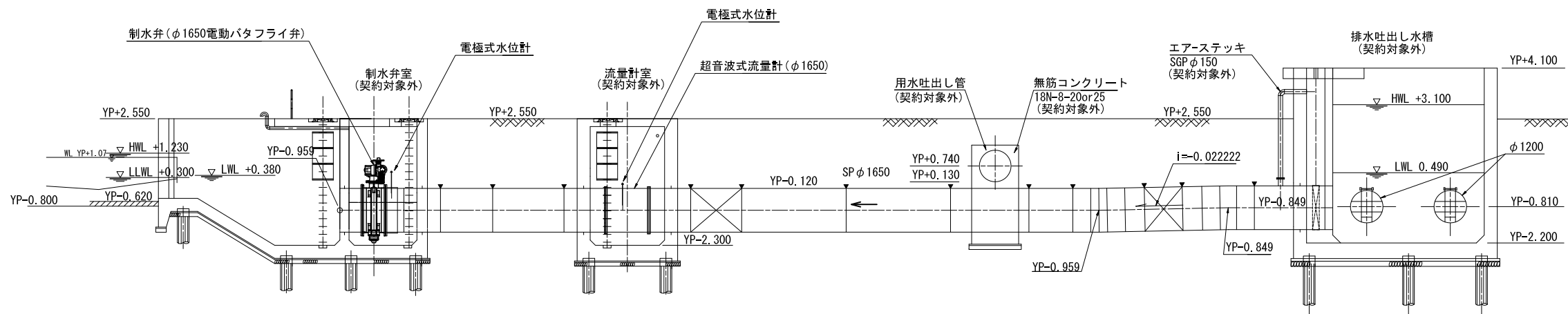
平面図

S=1/100



縦断図

S=1/100



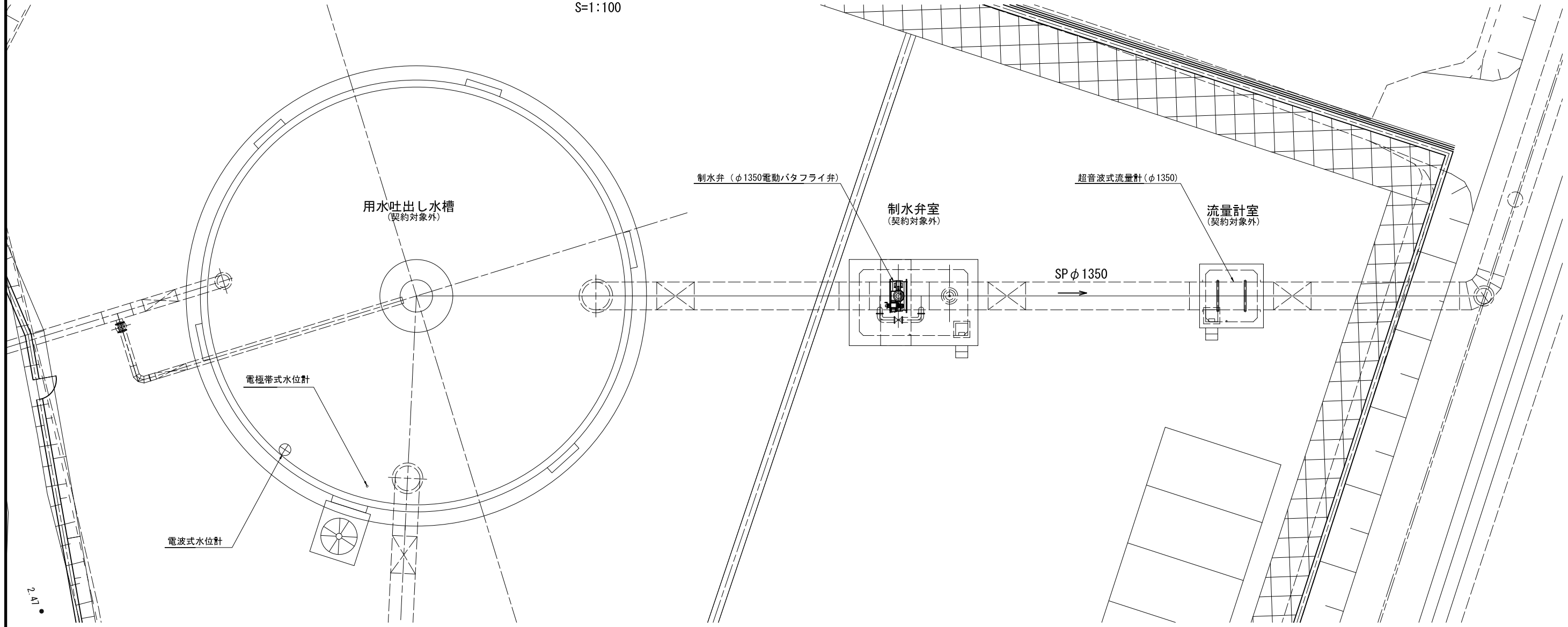
工事名	印旛沼二期農業水利事業 荳原機場ポンプ設備製作据付工事		
図面名	制水弁・流量計配置図(1/2)		
作成年月日			
縮尺	S=1:100	図面番号	10-1/2
会社名			
事業所名	関東農政局 印旛沼二期農業水利事業所		

制水弁・流量計配置図(2/2)

(荃原幹線用水路)

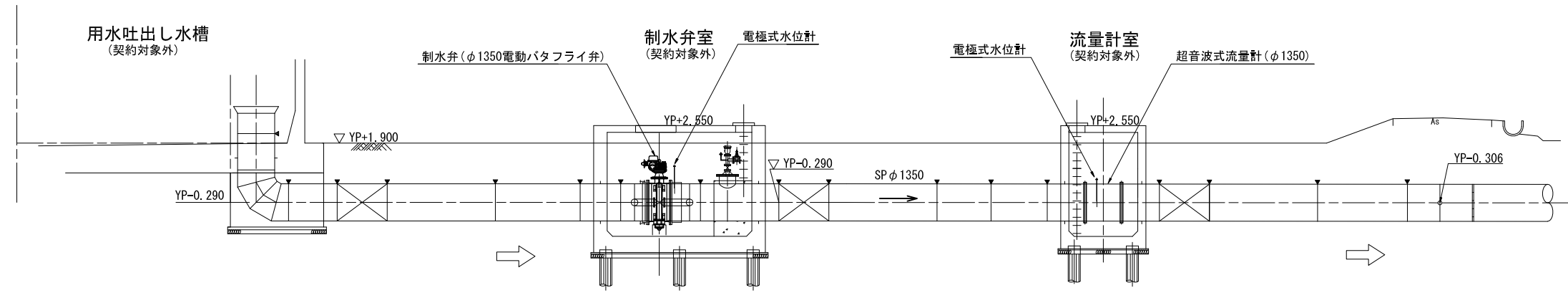
平面図

S=1:100



縦断図

S=1:100

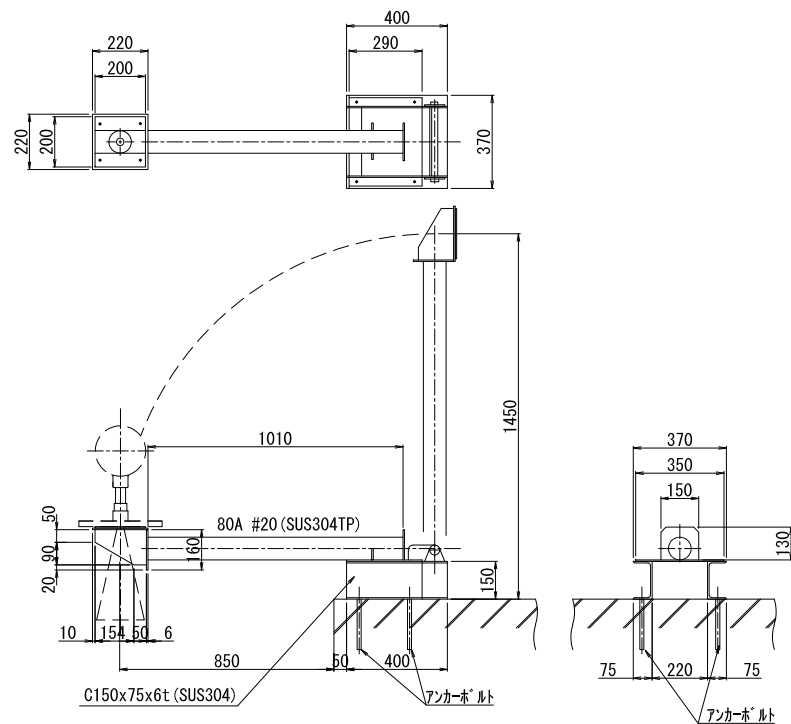


工事名	印旛沼二期農業水利事業 荃原機場ポンプ設備製作掘付工事		
図面名	制水弁・流量計配置図(2/2)		
作成年月日			
縮尺	S=1:100	図面番号	10-2/2
会社名			
事業所名	関東農政局 印旛沼二期農業水利事業所		

電波式水位計詳細図

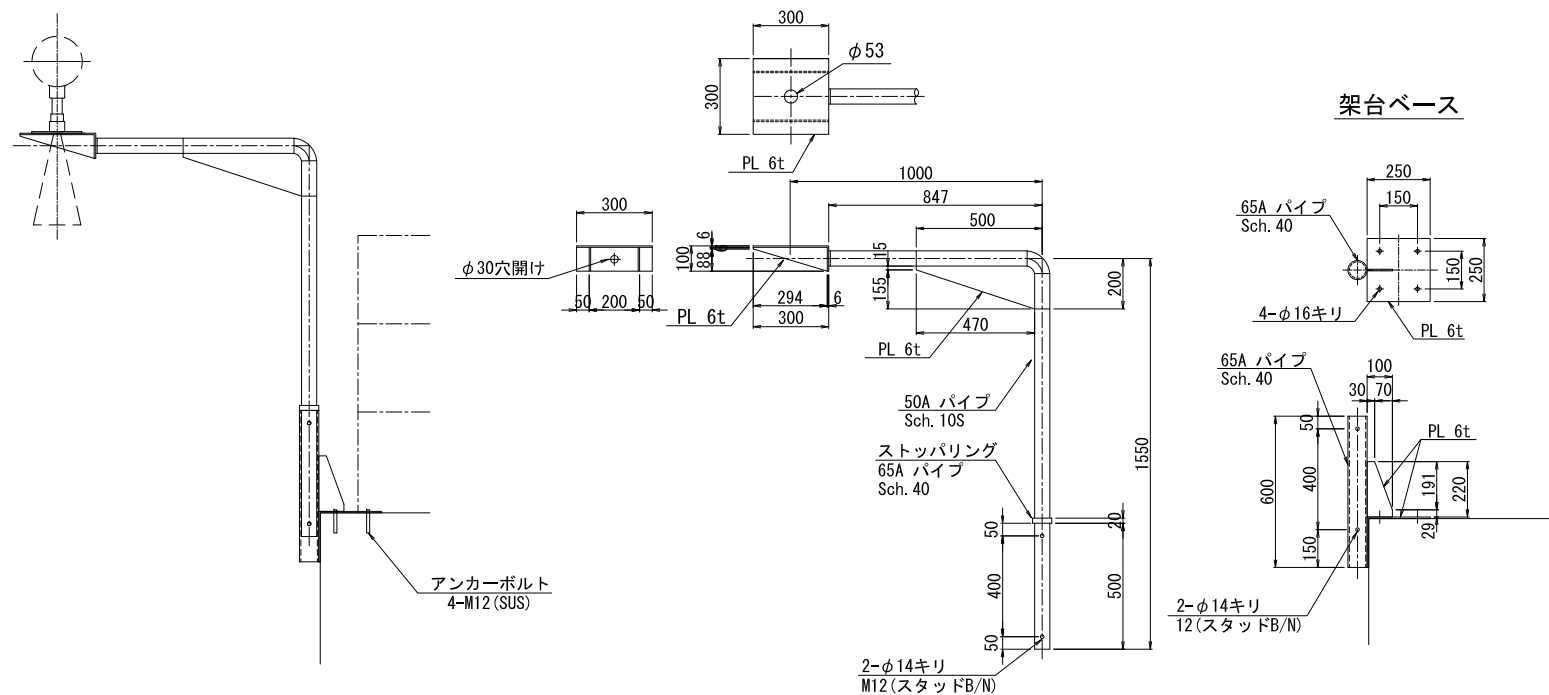
S=1/15

- ◎排水口水位計
- ◎用水吐出水槽水位計
- ・電波式水位計用取付金具



水位計金具取付図(1/2)

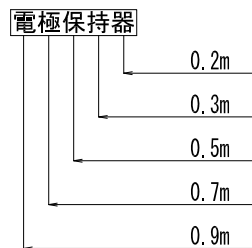
- ◎長門側水位計
- ・電波式水位計用取付金具



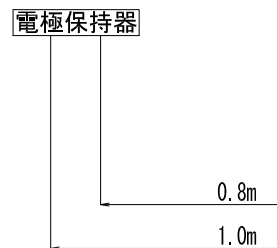
電極式水位計詳細図

S=1/10

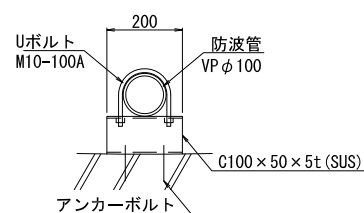
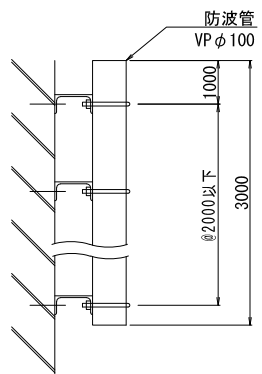
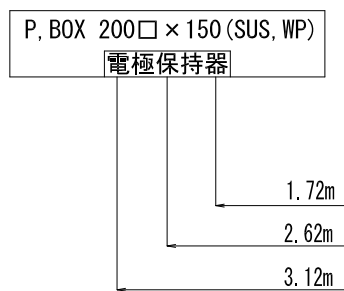
- ◎場内排水ピット電極
- ・電極式水位計



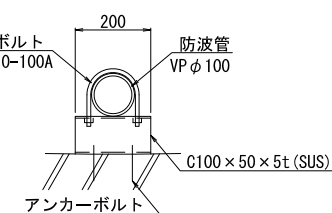
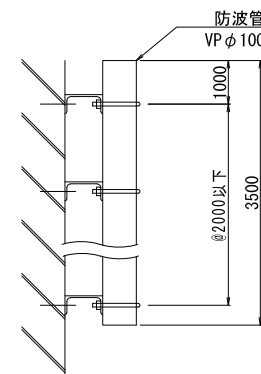
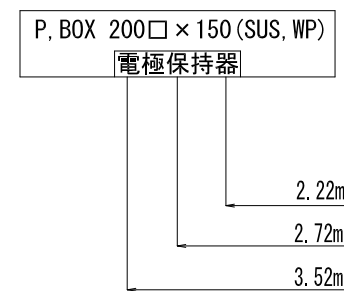
- ◎幹線用流量計室電極
- ◎幹線用制水弁室電極
- ◎取水導水路流量計室電極
- ◎取水導水路制水弁室電極
- ・電極式水位計



- ◎NO. 1, 2用水吸込み水槽電極
- ◎NO. 3用水吸込み水槽電極
- ・電極式水位計用取付金具



- ◎NO. 1排水吸込み水槽電極
- ◎NO. 2排水吸込み水槽電極
- ・電極式水位計用取付金具



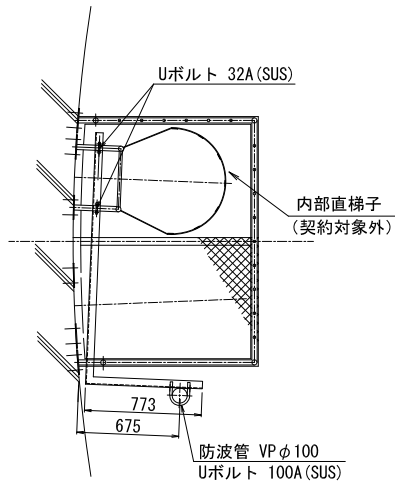
※1. 特記なき鋼材は SUS304
2. 規格、寸法は参考値とする。

工事名	印旛沼二期農業水利事業 埜原機場ポンプ設備製作据付工事		
図面名	水位計金具取付図(1/2)		
作成年月日			
縮尺	図示	図面番号	11-1/2
会社名			
事業所名	関東農政局 印旛沼二期農業水利事業所		

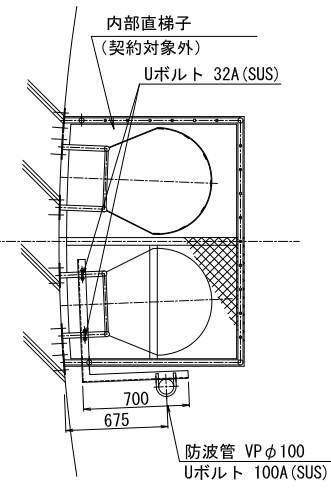
水位計金具取付図(2/2)

電極式水位計詳細図

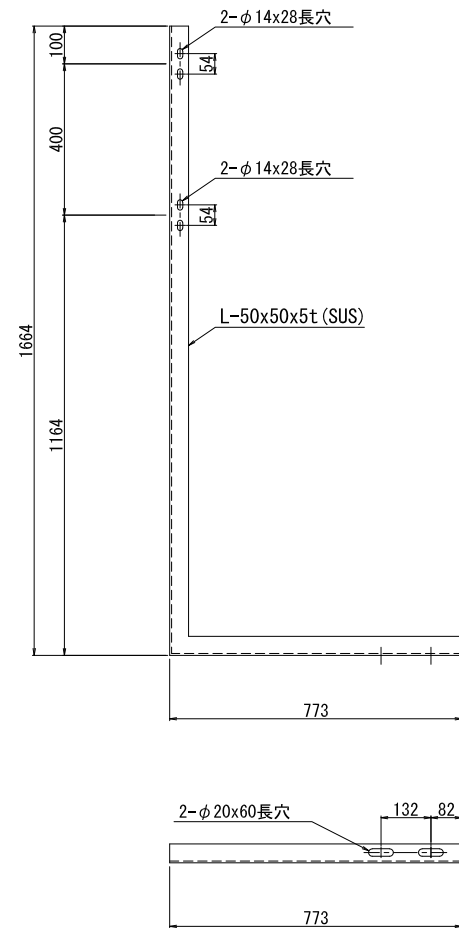
防波管架台取付図B S=1/25



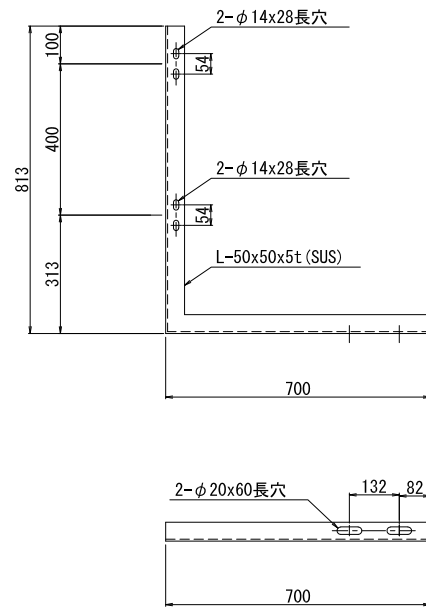
防波管架台取付図A S=1/25



防波管架台詳細図B S=1/10



防波管架台詳細図A S=1/10

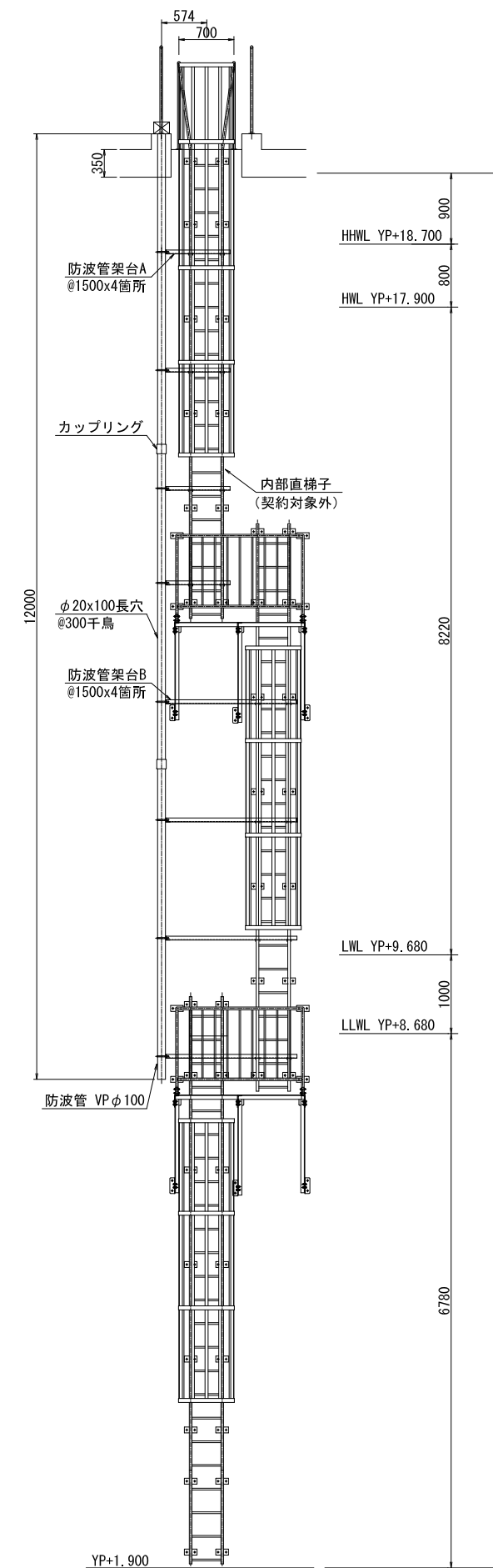


◎用水吐出水槽電極
・電極带式水位計用取付金具

P. BOX 200□×150 (SUS, WP)
電極保持器

1.4m
11.42m
11.92m

取付断面図 S=1/40



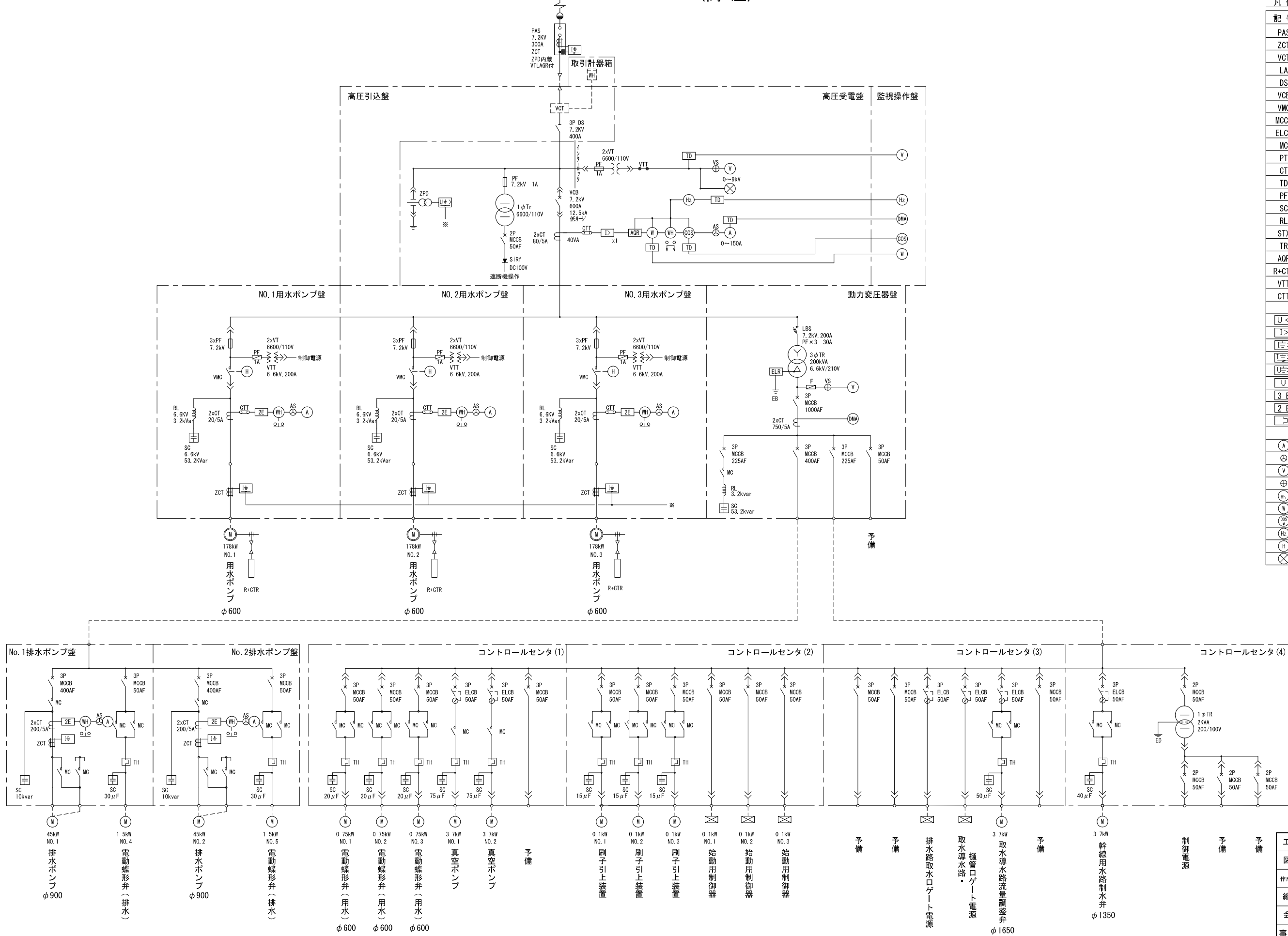
※規格、寸法は参考値とする。

工事名	印旛沼二期農業水利事業 埜原機場ポンプ設備製作据付工事		
図面名	水位計金具取付図(2/2)		
作成年月日			
縮尺	図示	図面番号	11-2/2
会社名			
事業所名	関東農政局 印旛沼二期農業水利事業所		

単線結線図(1/2)

(高圧)

(季節受電)
3φ, 3W, 6.6kV, 50Hz



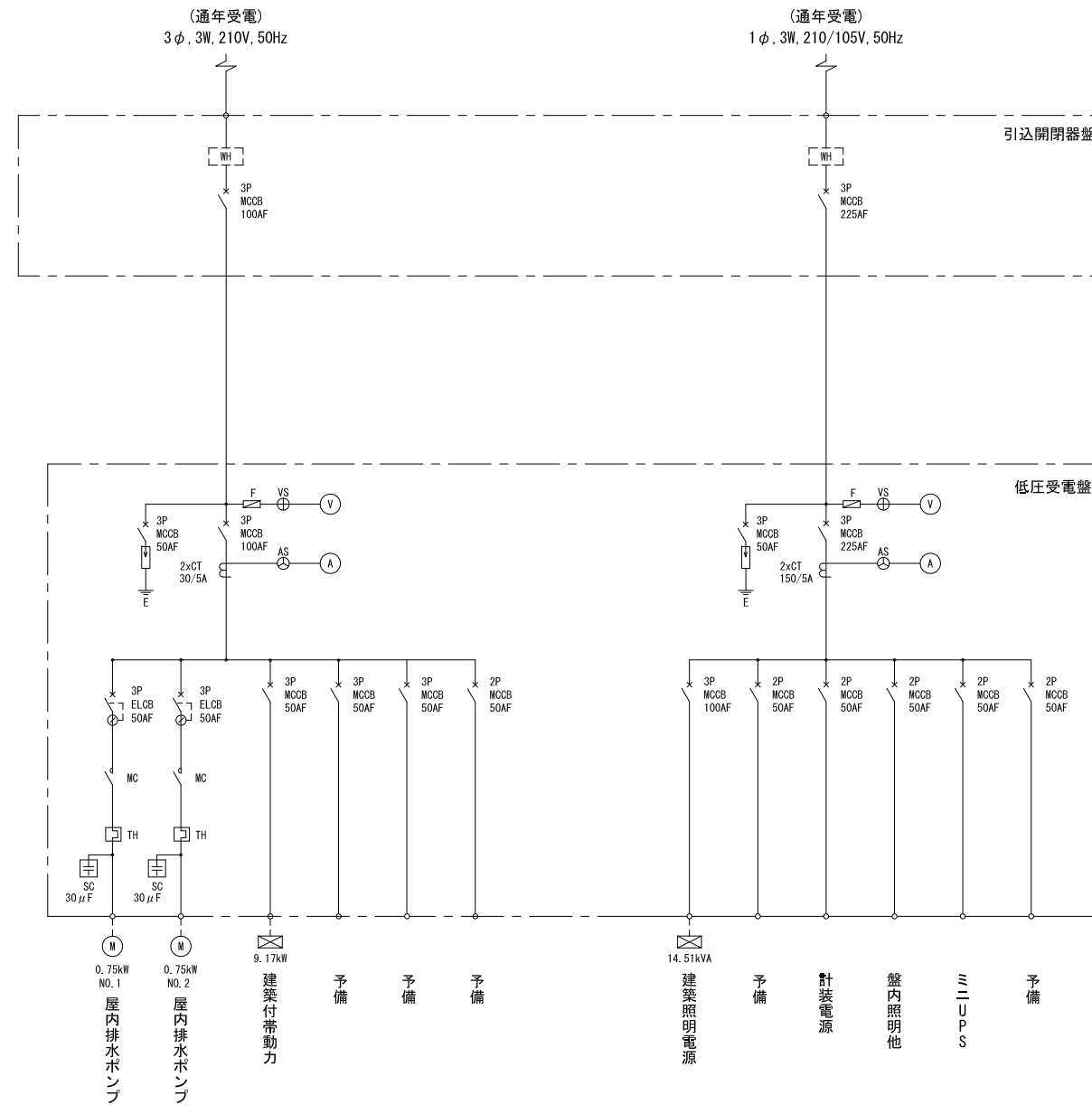
凡例

記号	名称
PAS	柱上気中負荷開閉器
ZCT	零相変流器
VCT	計器用変圧変流器
LA	避雷器
DS	断路器
VCB	高圧交流真空遮断器
VMC	負荷開閉器
MCCB	配線用遮断器
ELCB	漏電遮断器
MC	電磁接触器
PT	計器用変圧器
CT	計器用変流器
TD	信号変換器
PF	ヒューズ
SC	電力用コンデンサ
RL	リアクトル
STX	始動用リアクトル
TR	変圧器
AQR	自動力率調整器
R+CTR	始動抵抗器
VTT	電圧試験端子
CTT	電流試験端子
U<	不足電圧継電器
I>	過電流継電器
I=>	地絡過電流継電器
I=>	地絡方向継電器
U=>	地絡過電圧継電器
U	定電圧継電器
3E	3要素継電器
2E	2要素継電器
コ	熱動形過電流継電器
A	交流電流計
⊙	交流電流計用切替スイッチ
V	交流電圧計
⊕	交流電圧計用切替スイッチ
⊙	電力量計
W	電力計
⊙	力率計
Hz	周波数計
H	運転時間計
⊗	VCB入切表示ランプ

工事名	印旛沼二期農業水利事業 荖原機場ポンプ設備製作据付工事		
図面名	単線結線図(1/2)		
縮尺	S=NON	図面番号	12-1/2
会社名			
事業所名	関東農政局 印旛沼二期農業水利事業所		

単線結線図(2/2)

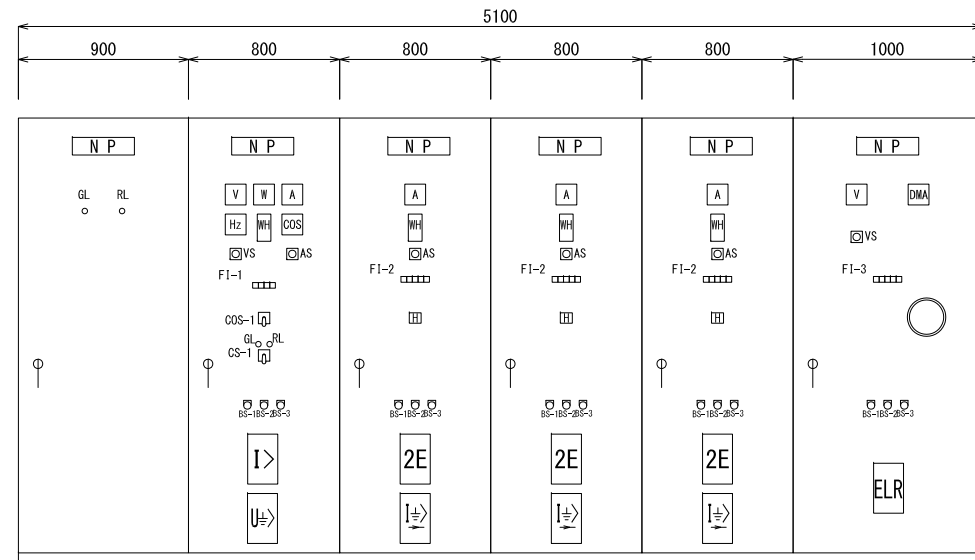
(低 圧)



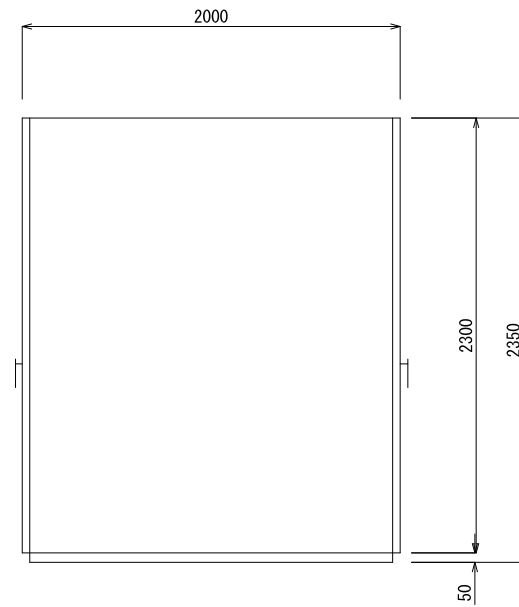
工事名	印旛沼二期農業水利事業 荳原機場ポンプ設備製作据付工事		
図面名	単線結線図(2/2)		
作成年月日			
縮尺	S=NON	図面番号	12-2/2
会社名			
事業所名	関東農政局 印旛沼二期農業水利事業所		

盤外形図(1/5)

(高低圧盤外形図)
S=1/20



正面図



断面図

記号	内容
V	交流電流計
VS	交流電流計用切換スイッチ
A	交流電圧計
AS	交流電圧計用切換スイッチ
W	電力計
WH	電力量計
cos	力率計
Hz	周波数計
H	運転時間計
U<	不足電圧継電器
I>	過電流継電器
I±>	地絡方向継電器
I±>	地絡過電流継電器
U±>	地絡過電圧継電器
COS-1	操作場所切換スイッチ(機側—遠隔)
CS-1	操作切換スイッチ(切—入)
GL	表示灯(切)
RL	表示灯(入)
BS-1	警報停止
BS-2	表示復帰
BS-3	ランプテスト

盤番号	MC-1	MC-2	P-1	P-2	P-3	T-1
盤名称	高压引込盤	高压受電盤	No. 1用水ポンプ盤	No. 2用水ポンプ盤	No. 3用水ポンプ盤	動力変圧器盤
備考						200kVA

F1-1			
不足電圧	過電流	地絡過電圧	予備

F1-2				
PF断	2E動作	地絡	リアクトル温度上昇	コンデンサ故障

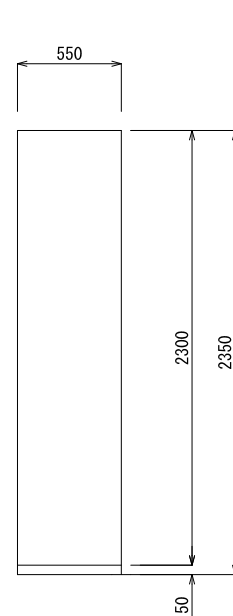
F1-3				
動力変圧器1次PF断	動力変圧器温度上昇	動力変圧器2次MCB断	地絡	予備

F1-5		
2E動作	地絡	予備

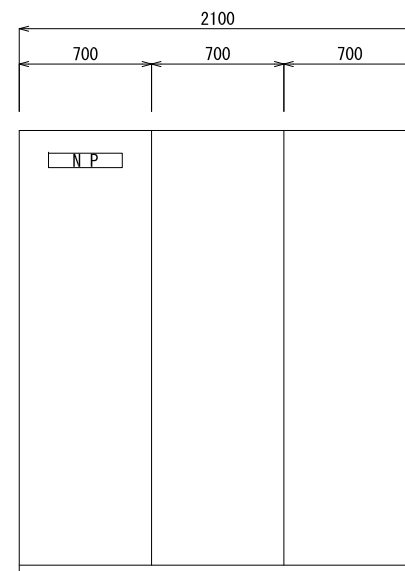


正面図

盤番号	CC
盤名称	コントロールセンタ
備考	

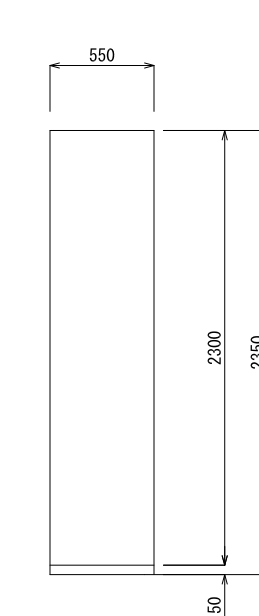


断面図

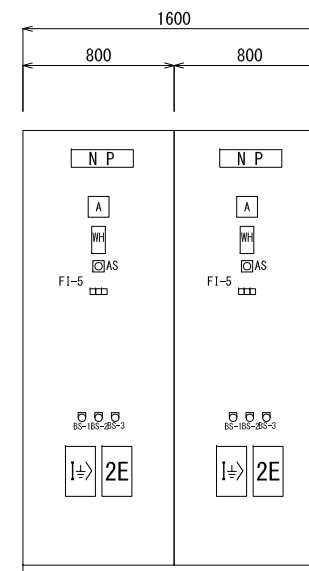


正面図

盤番号	Ry
盤名称	補助継電器盤
備考	

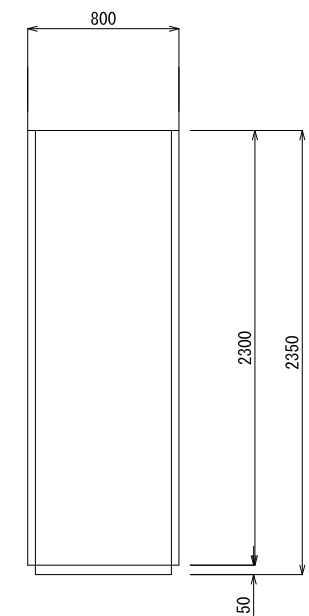


断面図



正面図

盤番号	DP-1	DP-2
盤名称	No. 1排水ポンプ盤	No. 2排水ポンプ盤
備考		



断面図

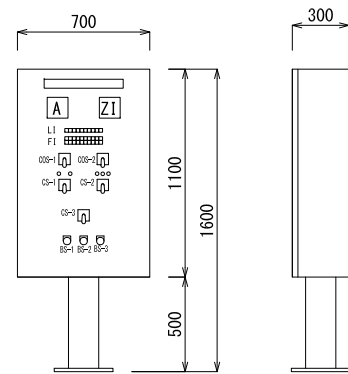
盤寸法は参考とする。

工事名	印旛沼二期農業水利事業 埜原機場ポンプ設備製作据付工事		
図面名	盤外形図(1/5)		
作成年月日			
縮尺	S=1/20	図面番号	13-1/5
会社名			
事業所名	関東農政局 印旛沼二期農業水利事業所		

盤外形図(2/5)

(機側操作盤外形図)

S=1/20



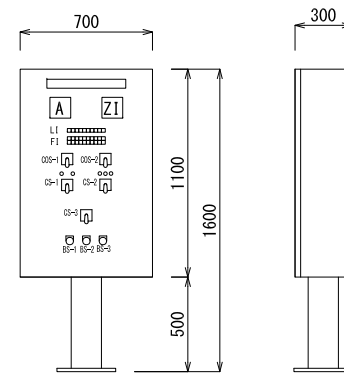
LI

現場	始動準備完了	始動中	揚水	停止中	吐出し弁全開	吐出し弁全閉	制御電源正常	予備	予備
----	--------	-----	----	-----	--------	--------	--------	----	----

FI

PF断	過負荷欠相	地絡	始動渋滞	No.1真空ポンプ過負荷	No.2真空ポンプ過負荷	吐出し弁過負荷地絡	排水吸水槽水位低下	吐出水槽水位低	非常停止
コンデンサ故障	リアクトル温度上昇	電動機軸受温度上昇	停止渋滞	No.1真空ポンプ地絡	No.2真空ポンプ地絡	吐出し弁過トルク	予備	吐出水槽水位高	予備

排水ポンプ機側操作盤



LI

現場	始動準備完了	始動中	揚水	停止中	吐出し弁全開	吐出し弁全閉	制御電源正常	予備	予備
----	--------	-----	----	-----	--------	--------	--------	----	----

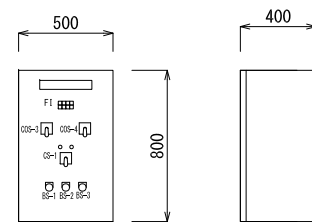
FI

PF断	過負荷欠相	地絡	始動渋滞	電動機軸受温度上昇	ブラシ引揚装置故障	吐出し弁過負荷地絡	用水吸水槽水位低下	吐出水槽水位低	非常停止
コンデンサ故障	リアクトル温度上昇	予備	停止渋滞	始動制御器過負荷・地絡	予備	吐出し弁過トルク	予備	吐出水槽水位高	予備

用水ポンプ機側操作盤

凡例-1

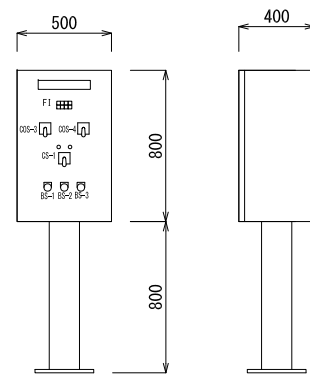
記号	内容
A	電流計
Z1	吐出弁開度
COS-1	操作場所切換スイッチ(機側—遠隔)
COS-2	操作切換スイッチ(単独—連動)
COS-3	操作切換スイッチ(手動—自動)
COS-4	操作切換スイッチ(No.1—No.2)
CS-1	ポンプ(停止—運転)
CS-2	吐出弁(閉—引いて停止—開)
CS-3	引いて非常停止
BS-1	警報停止
BS-2	表示復帰
BS-3	ランプテスト



FI

No1場内排水ポンプ過負荷	No2場内排水ポンプ過負荷	排水ピット水位低	排水ピット水位高
No1場内排水ポンプ漏電	No2場内排水ポンプ漏電	予備	予備

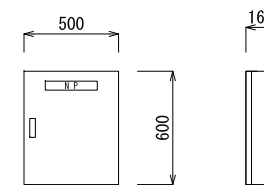
屋内排水ポンプ機側操作盤



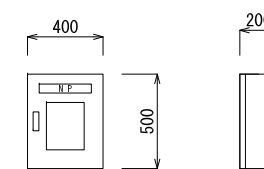
FI

No1真空ポンプ過負荷	No2真空ポンプ過負荷	補水槽水位低	補水槽水位高
No1真空ポンプ漏電	No2真空ポンプ漏電	予備	予備

真空ポンプ機側操作盤



接地用端子箱

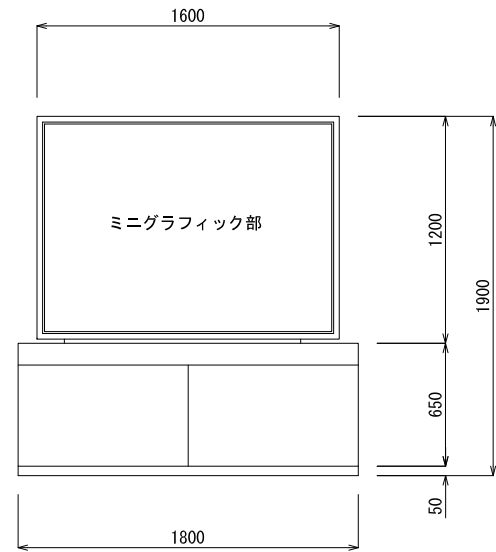


取引用計器箱

盤寸法は参考とする。

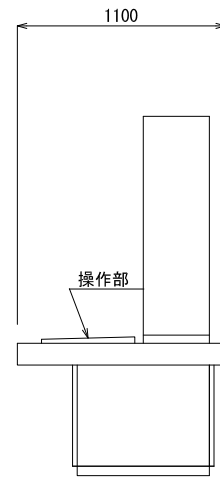
工事名	印旛沼二期農業水利事業 荖原機場ポンプ設備製作据付工事		
図面名	盤外形図(2/5)		
作成年月日			
縮尺	S=1/20	図面番号	13-2/5
会社名			
事業所名	関東農政局 印旛沼二期農業水利事業所		

盤外形図(3/5)
(監視操作盤外形図)
S=1/20

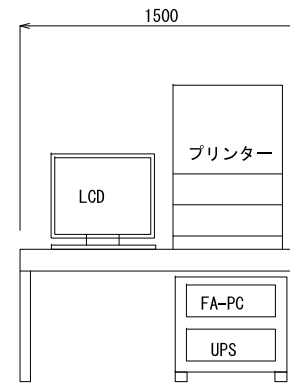


正面図

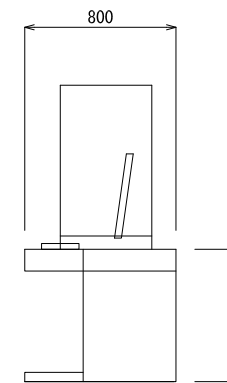
盤番号	MGP
盤名称	監視操作盤
備考	



断面図

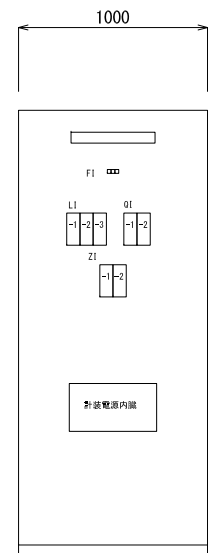


正面図

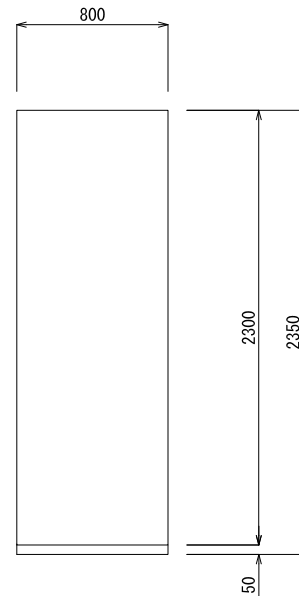


断面図

盤番号	LCD
盤名称	印字装置
備考	



正面図



断面図

盤番号	KP
盤名称	計装盤
備考	

E1	計装電源	予備	予備
	故障		

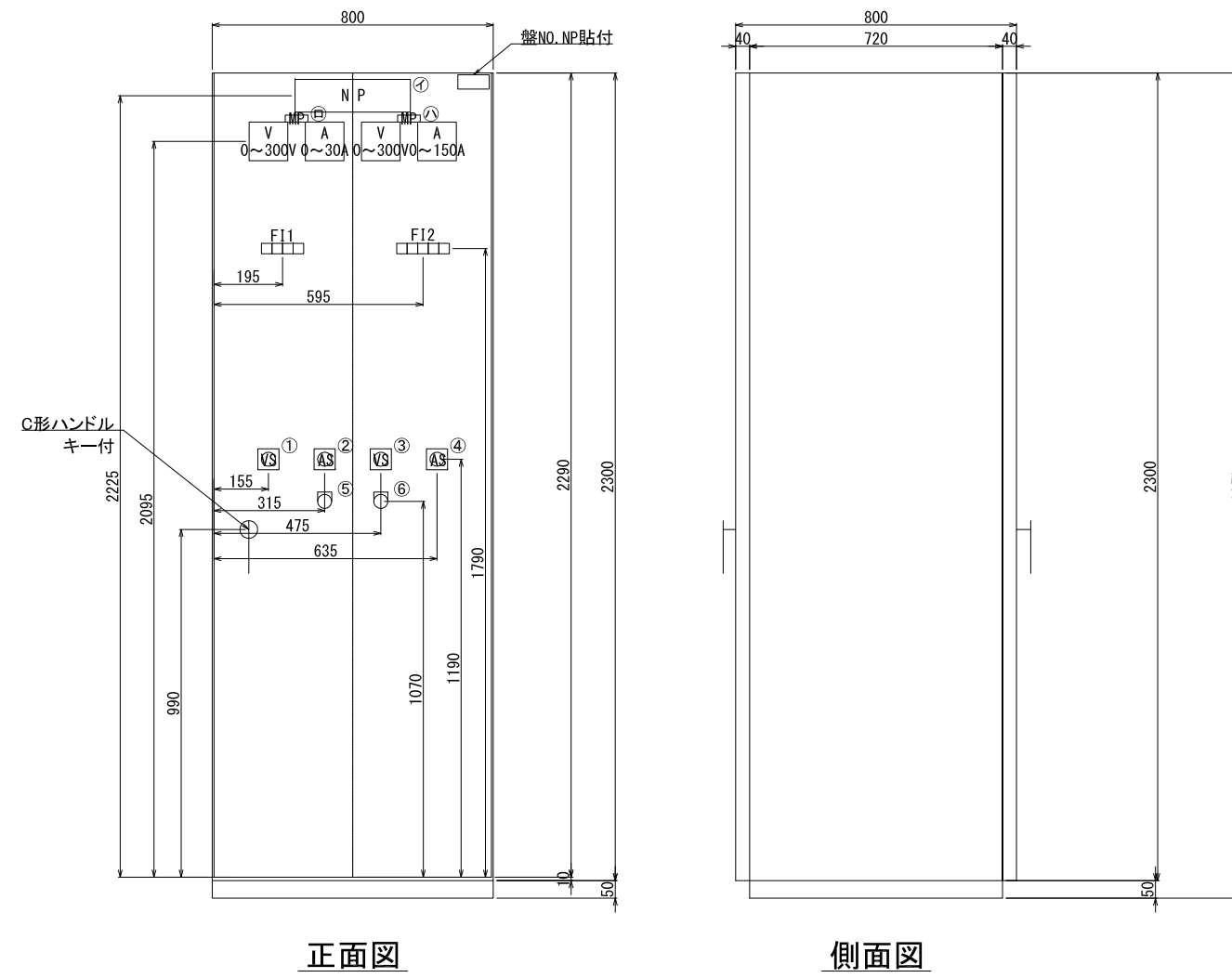
凡例

記号	名称
LI	
-1	排水路水位
-2	長門川水位
-3	用水吐出し水槽水位
QI	
-1	取水導水路流量
-2	荃原幹線用水路流量
ZI	
-1	取水導水路流量調整弁開度
-2	荃原幹線用水路制水弁開度

盤寸法は参考とする。

工事名	印旛沼二期農業水利事業 荃原機場ポンプ設備製作据付工事		
図面名	盤外形図(3/5)		
作成年月日			
縮尺	S=1/20	図面番号	13-3/5
会社名			
事業所名	関東農政局 印旛沼二期農業水利事業所		

盤外形図(4/5)
(低圧受電盤外形図)
S=1/10



F11

動力用主幹 MCBトリップ (0)	建築付帯動力 MCBトリップ (0)	NO.1 場内排水ポンプ 過負荷 (0)	NO.2 場内排水ポンプ 過負荷 (0)	(ヨビ)	(ヨビ)
動力用 制御電源断 (0)	(ヨビ)	NO.1 場内排水ポンプ 漏電 (0)	NO.2 場内排水ポンプ 漏電 (0)	(ヨビ)	(ヨビ)

F12

照明用主幹 MCBトリップ (0)	スチール MCBトリップ (0)	盤内雑電源 MCBトリップ (0)	盤内照明 MCBトリップ (0)
建築照明 MCBトリップ (0)	(ヨビ)	(ヨビ)	(ヨビ)

NP

記号	名称	NP形式
㊦	低圧受電盤	AA126W-C
㊧	動力用電源	AA065W-C
㊨	照明用電源	AA065W-C

MP

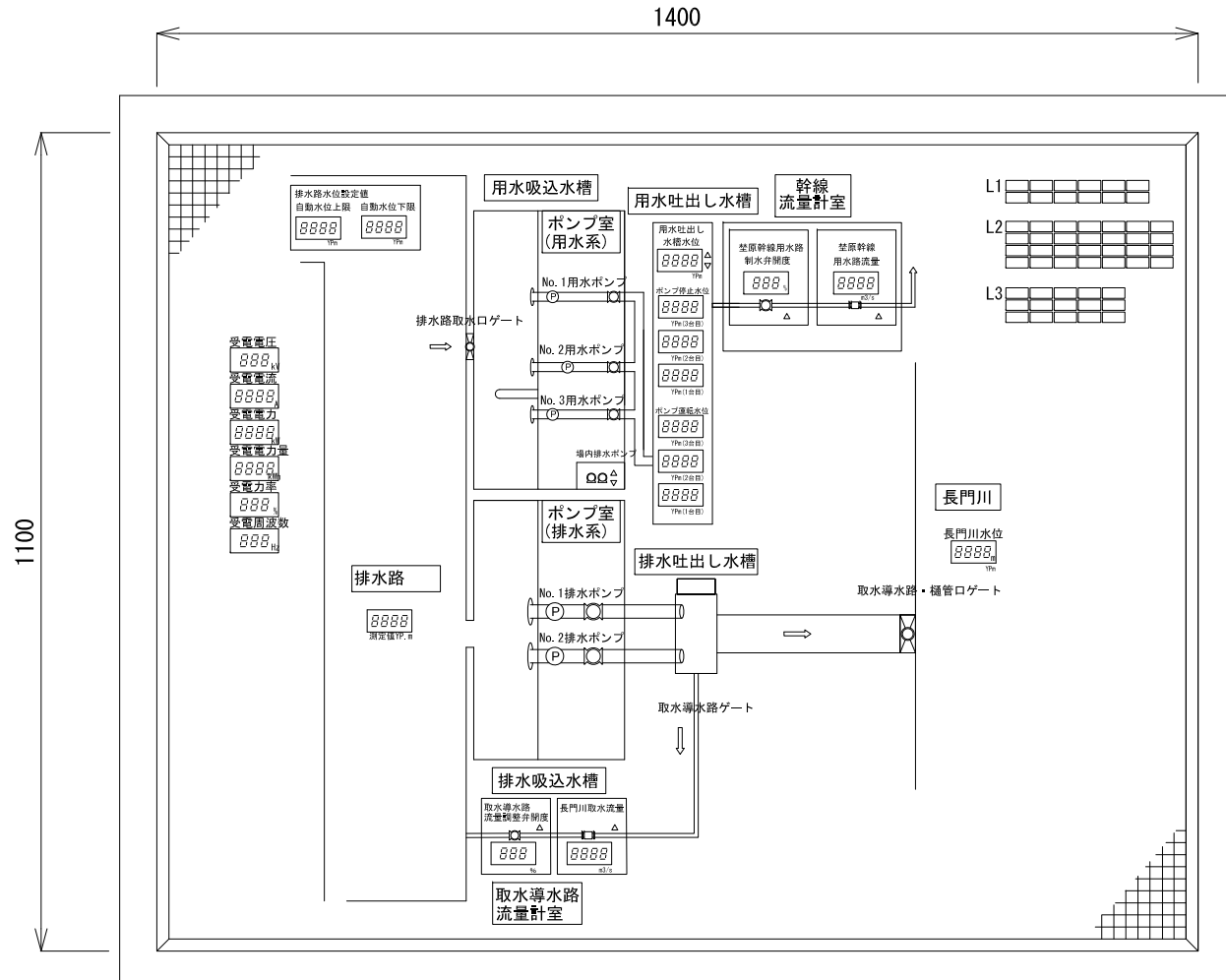
記号	名称	ハンドル形状	SW形式
①	交流電圧計 切 1-2 2-3 3-1 切	菊平	BN-340A
②	交流電流計 切-1-2-3-切	菊平	BN-41A
③	交流電圧計 切 1-N N-3 3-1 切	菊平	BN-340A
④	交流電流計 切-1-N-3-切	菊平	BN-41A
⑤	表示復帰	-	(E)B-ED2
⑥	ランプテスト	-	(E)B-ED2

盤寸法は参考とする。

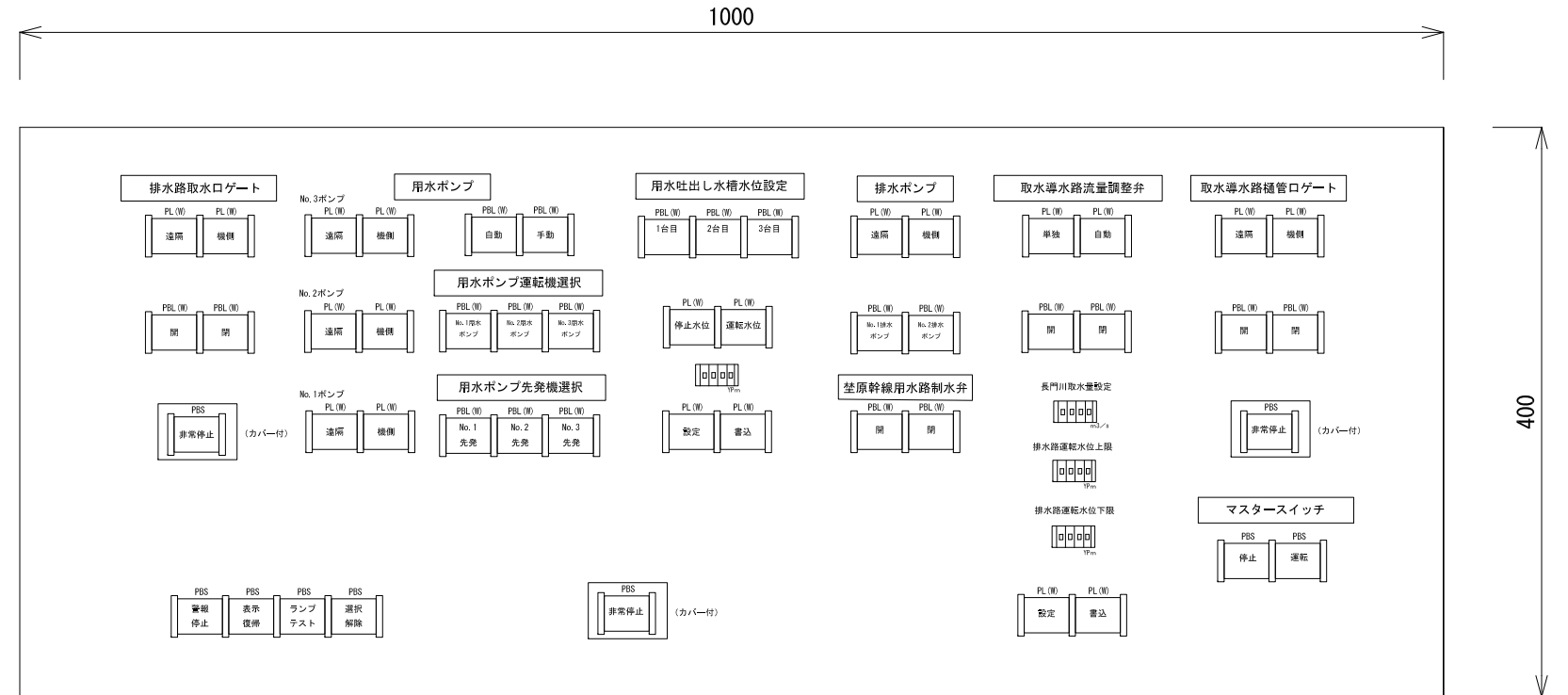
工事名	印旛沼二期農業水利事業 荳原機場ポンプ設備製作掘付工事		
図面名	盤外形図(4/5)		
作成年月日			
縮尺	S=1/10	図面番号	13 - 4/5
会社名			
事業所名	関東農政局 印旛沼二期農業水利事業所		

盤外形図(5/5)

(グラフィック部及び操作部詳細図)



ミニグラフィック部詳細図 S=1/10



操作部詳細図 S=1/5

L1詳細

受電断路器 入	受電遮断器 入	停電	受電 地絡	補機用変圧器 一次PF断	コンデンサ 故障
受電断路器 切	受電遮断器 切	受電 過電流	補機用変圧器 温度上昇	補機用変圧器 二次MCCB断	予備

L3詳細

No. 1排水ポンプ 始動準備完了	No. 1排水ポンプ 故障	No. 1排水ポンプ 非常停止	No. 1排水吐出弁 故障	No. 1真空ポンプ 故障
No. 2排水ポンプ 始動準備完了	No. 2排水ポンプ 故障	No. 2排水ポンプ 非常停止	No. 2排水吐出弁 故障	No. 2真空ポンプ 故障
取水導水路 樋管ロケート 故障	取水導水路流量 調整弁故障	幹線用水路 制御弁 故障	減水機潤滑油 ポンプ故障	予備

L2詳細

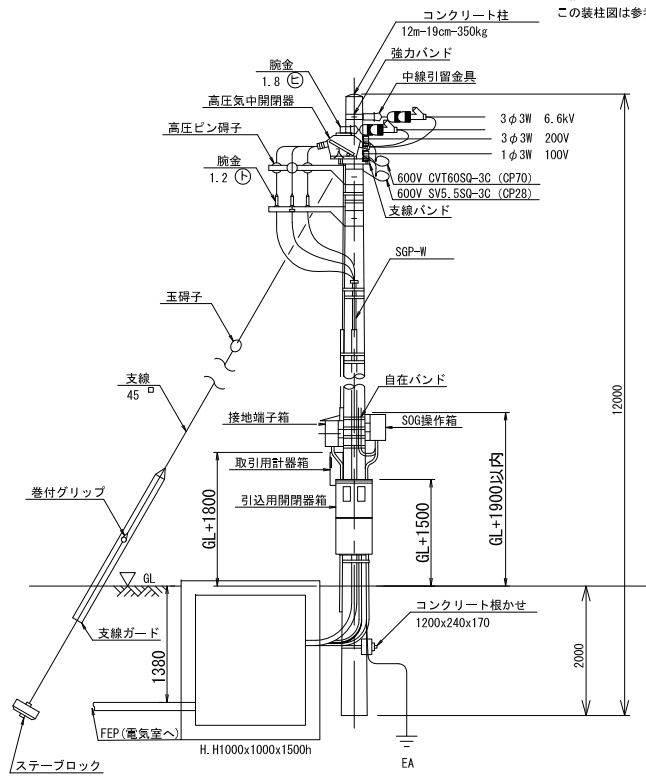
排水路 取水ロケート 故障	No. 1場内排水 ポンプ故障	No. 2場内排水 ポンプ故障	吐出水槽 水位異常高	吐出水槽 水位異常低	No. 1用水吸込 槽水位異常低	No. 2用水吸込 槽水位異常低
No. 3用水ポンプ 始動準備完了	No. 3用水ポンプ 故障	No. 3 始動制御器 故障	No. 3用水ポンプ 非常停止	No. 3吐出弁 故障	No. 3フラシ 引上装置故障	予備
No. 2用水ポンプ 始動準備完了	No. 2用水ポンプ 故障	No. 2 始動制御器 故障	No. 2用水ポンプ 非常停止	No. 2吐出弁 故障	No. 2フラシ 引上装置故障	予備
No. 1用水ポンプ 始動準備完了	No. 1用水ポンプ 故障	No. 1 始動制御器 故障	No. 1用水ポンプ 非常停止	No. 1吐出弁 故障	No. 1フラシ 引上装置故障	予備

盤寸法は参考とする。

工事名	印旛沼二期農業水利事業 荳原機場ポンプ設備製作据付工事		
図面名	盤外形図(5/5)		
作成年月日			
縮尺	図示	図面番号	13-5/5
会社名			
事業所名	関東農政局 印旛沼二期農業水利事業所		

装柱図 S=NONE

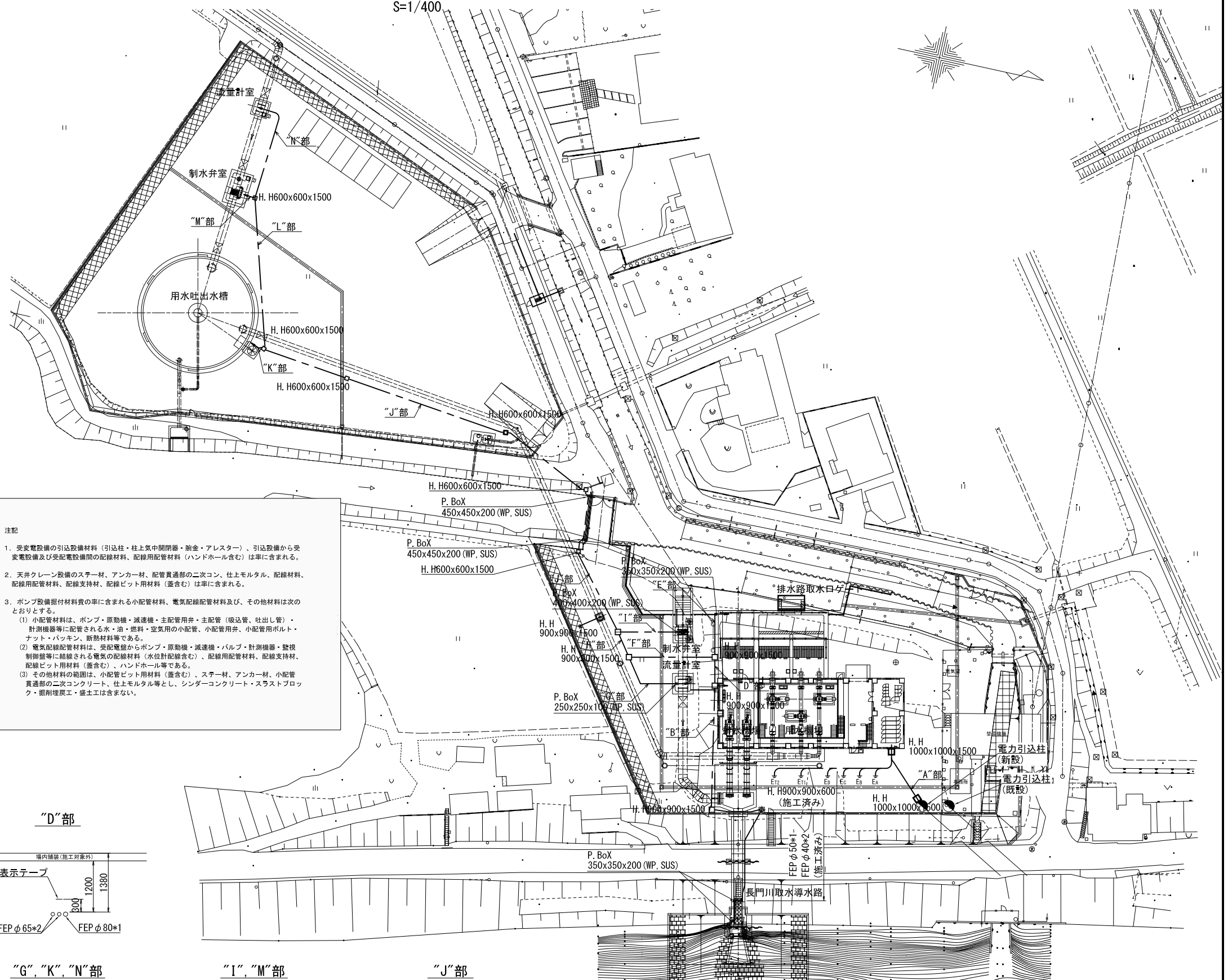
注記:
この装柱図は参考図である。



装柱材一覧表

番号	品名	規格	数量	備考
1	コンクリート柱	12m-19cm-350kg	1本	電力用
2	コンクリート根かせ	1200x240x170	1個	電力型、パント付き
3	アームタイ	2.3x25x945	2本	
4	中線引留金具	320φ	1個	
5	高圧ピン碍子	一般形	3個	
6	腕金	1.8 ⊖	1本	
7	耐張ストラップ		6個	
8	腕金	1.2 ⊕	2本	
9	ステンレスバンド		4個	ケーブル固定用
10	高圧耐張碍子	一般形	6個	
11	強力バンド	19cm	1本	
12	支線バンド		1本	シンプル含む
13	足場ボルト	CP用	16本	
14	支線	38sq (7/2.6)	1式	0.294kg/m
15	玉碍子	100x100mm	1個	
16	支線ガード	硬質ポリエチレン	1本	
17	巻付グリップ	シンプル用、玉碍子用	4個	
18	自在アームバンド		2個	
19	ステーブロック	700x350	1組	支線ロッド付き
20	自在バンド		8個	保護管固定用
21	高圧気中開閉器	7.2kV 300A	1台	
22	接地端子箱	1P	1個	EA用
23	SOG操作箱		1台	
24	引込開閉器箱	SUS	1個	
25	取引計器箱		1個	

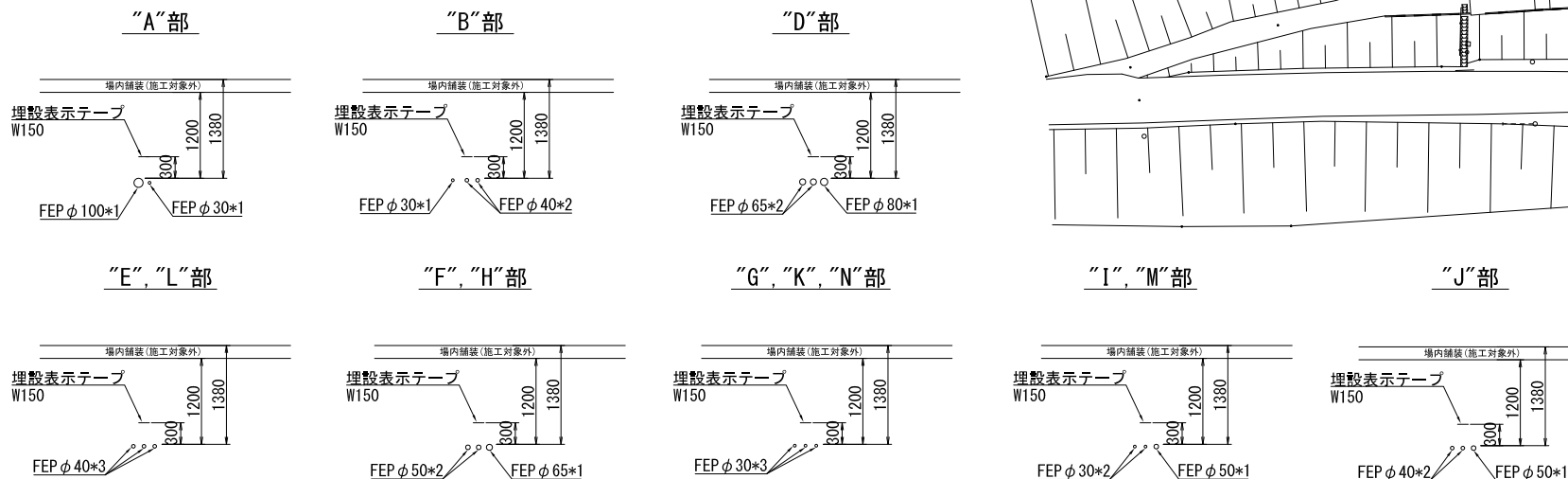
場内配線図 S=1/400



注記

- 受変電設備の引込設備材料(引込柱・柱上気中開閉器・腕金・アレスター)、引込設備から受変電設備及び受配電設備間の配線材料、配線用配管材料(ハンドホール含む)は率に含まれる。
- 天井クレーン設備のステー材、アンカー材、配管貫通部の二次コン、柱上モルタル、配線材料、配線用配管材料、配線支持材、配線ピット用材料(蓋含む)は率に含まれる。
- ポンプ設備掘付材料費の率に含まれる小配管材料、電気配線配管材料及び、その他材料は次のとおりとする。
 (1) 小配管材料は、ポンプ・原動機・減速機・主配管用弁・主配管(吸込管、吐出し管)・計測機器等に配管される水・油・燃料・空気の配管、小配管用弁、小配管用ボルト・ナット・パッキン、断熱材料等である。
 (2) 電気配線配管材料は、受配電線からポンプ・原動機・減速機・バルブ・計測機器・監視制御盤等に接続される電気配線材料(水位計配線含む)、配線用配管材料、配線支持材、配線ピット用材料(蓋含む)、ハンドホール等である。
 (3) その他材料の範囲は、小配管ピット用材料(蓋含む)、ステー材、アンカー材、小配管貫通部の二次コンクリート、柱上モルタル等とし、シンダーコンクリート・スラストブロック・掘削埋戻し・盛土工は含まない。

電線管埋設標準断面図 S=1/50



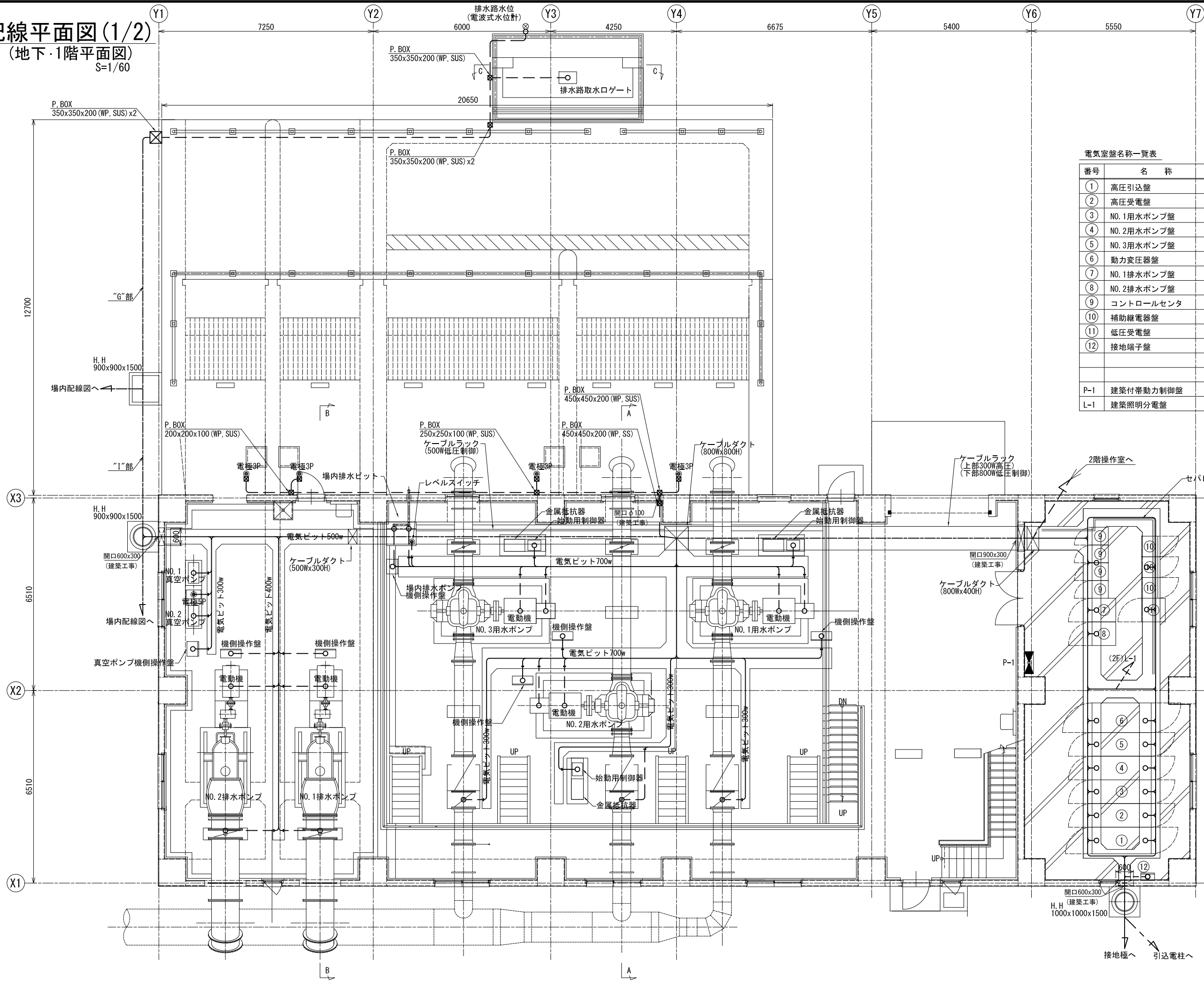
※砂基礎は管底50mm、管頂100mmとする。
 ※管側部はφの最小離隔距離以上とする。

工事名	印旛沼二期農業水利事業 荖原機場ポンプ設備製作掘付工事		
図面名	場内配線図		
作成年月日			
縮尺	S=1/400	図面番号	14
会社名			
事業所名	関東農政局 印旛沼二期農業水利事業所		

配線平面図(1/2)

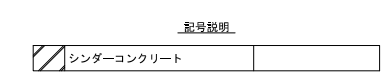
(地下・1階平面図)

S=1/60



電気室盤名称一覧表

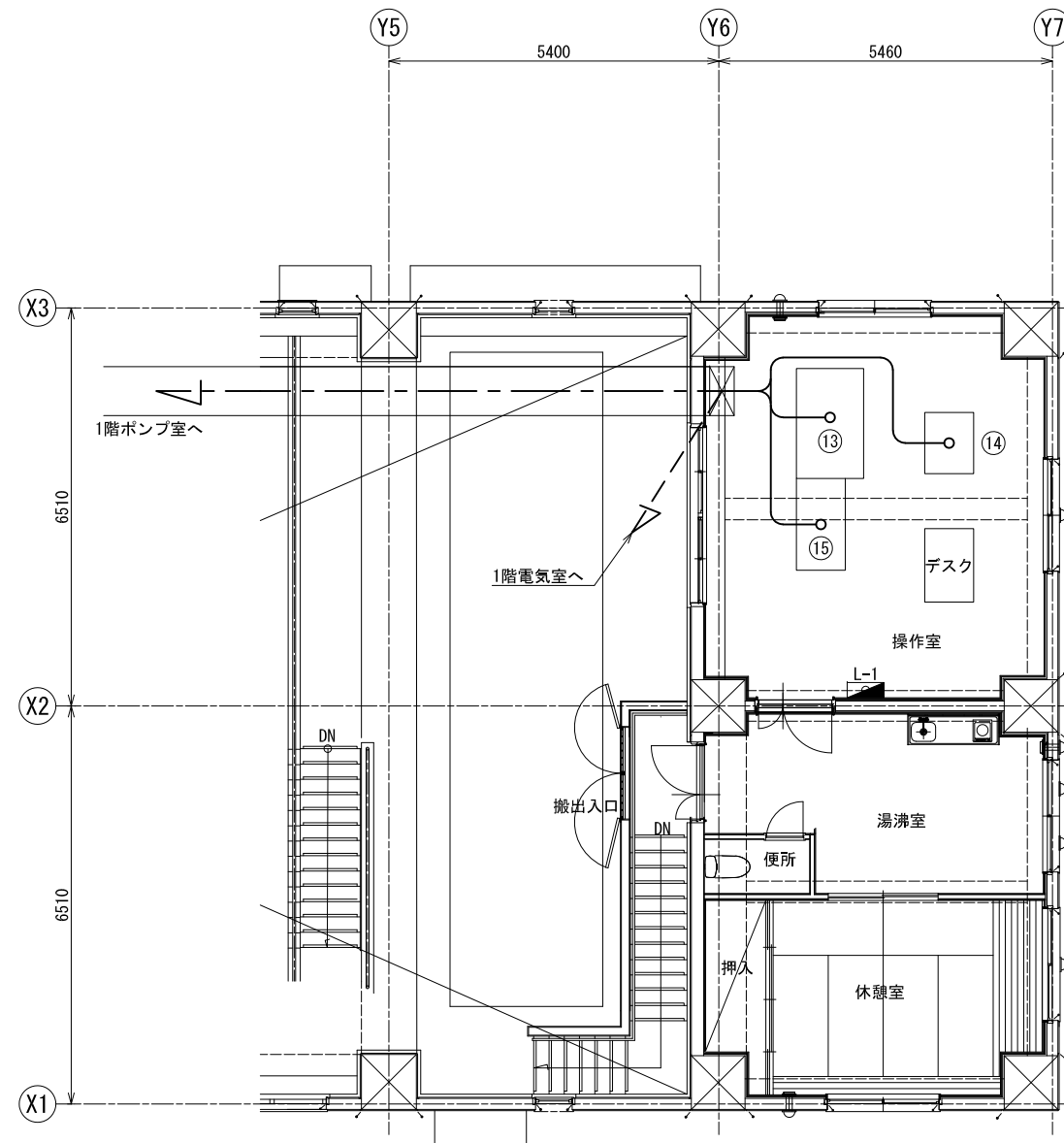
番号	名称	備考
①	高圧引込盤	
②	高圧受電盤	
③	NO. 1用水ポンプ盤	
④	NO. 2用水ポンプ盤	
⑤	NO. 3用水ポンプ盤	
⑥	動力変圧器盤	
⑦	NO. 1排水ポンプ盤	
⑧	NO. 2排水ポンプ盤	
⑨	コントロールセンタ	
⑩	補助継電器盤	
⑪	低圧受電盤	
⑫	接地端子盤	
P-1	建築付帯動力制御盤	別途施工 (1Fに設置)
L-1	建築照明分電盤	別途施工 (2Fに設置)



工事名	印旛沼二期農業水利事業 荖原機場ポンプ設備製作据付工事		
図面名	配線平面図(1/2)		
作成年月日			
縮尺	S=1/60	図面番号	参1-1/2
会社名			
事業所名	関東農政局 印旛沼二期農業水利事業所		

配線平面図(2/2)

(2階平面図) S=1/60



管理室盤名称一覧表

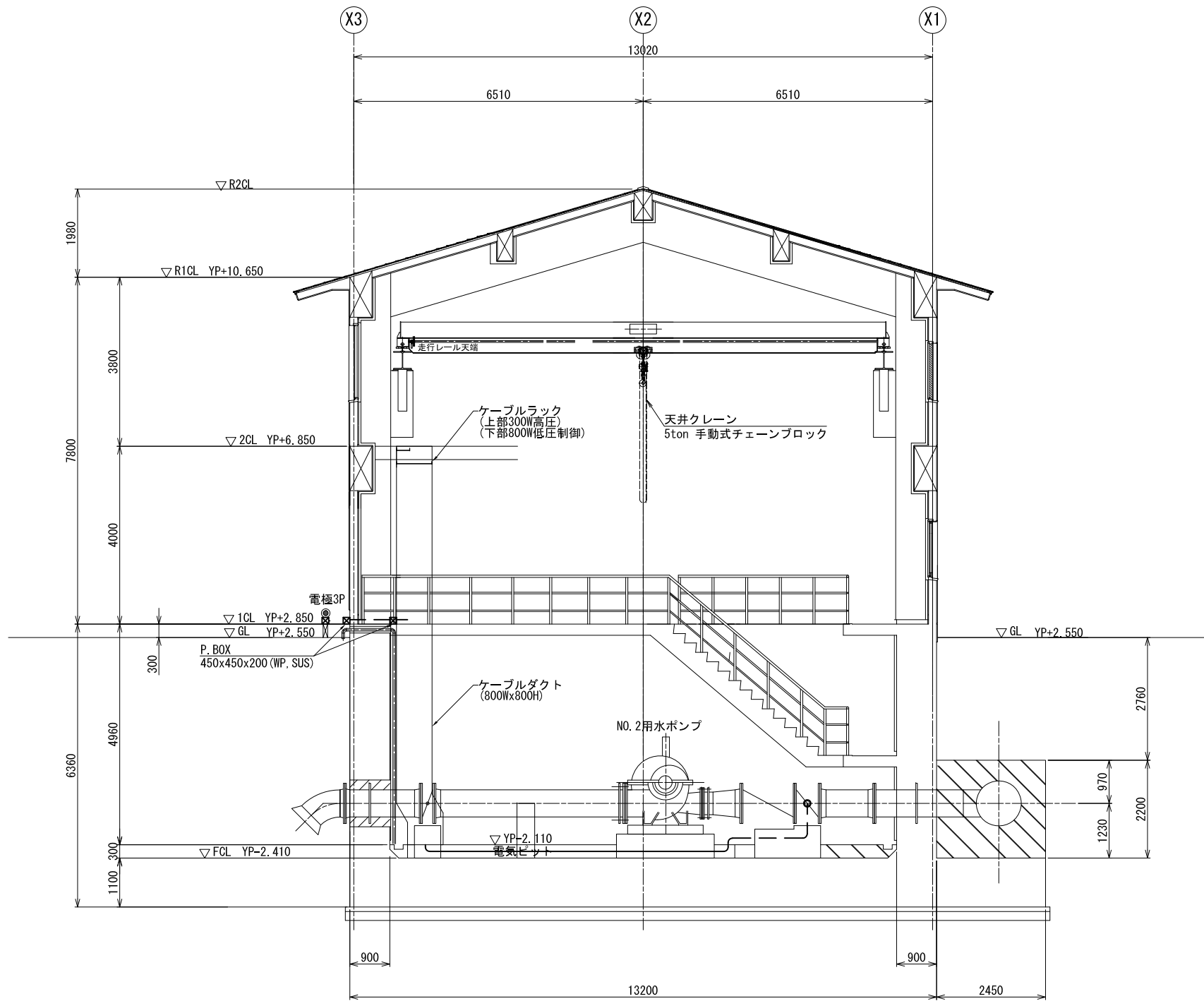
番号	名称	備考
⑬	ミニグラフィック監視操作盤	
⑭	計装盤	
⑮	印字装置	
L-1	建築照明分電盤	契約対象外

注記:
操作室の床はフリーアクセスである。

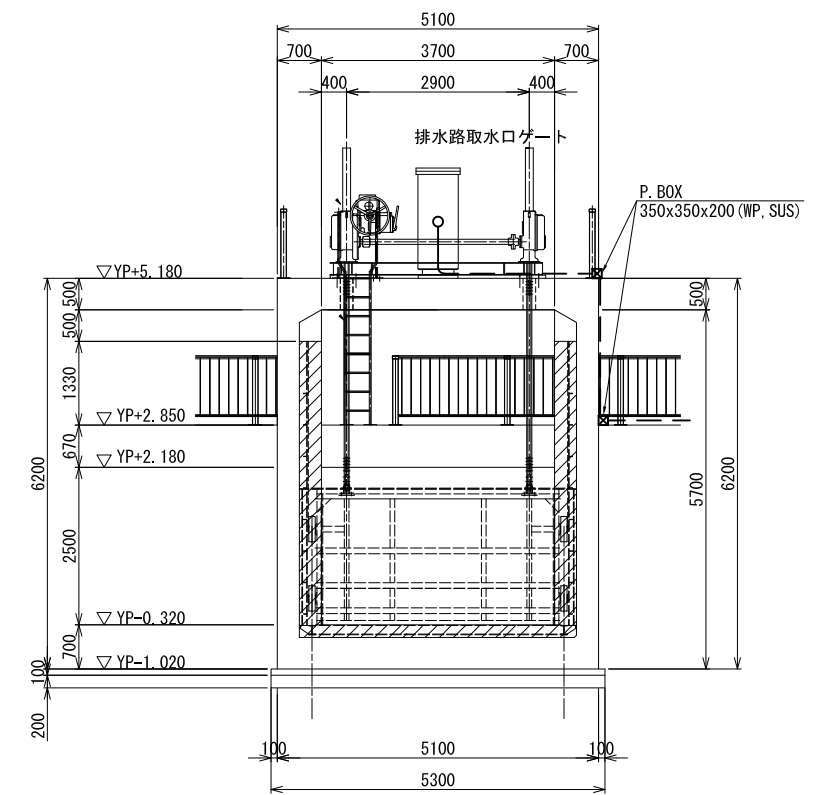
工事名	印旛沼二期農業水利事業 荳原機場ポンプ設備製作据付工事		
図面名	配線平面図(2/2)		
作成年月日			
縮尺	S=1/60	図面番号	参1-2/2
会社名			
事業所名	関東農政局 印旛沼二期農業水利事業所		

配線断面図(1/2)

S=1/60



A-A断面

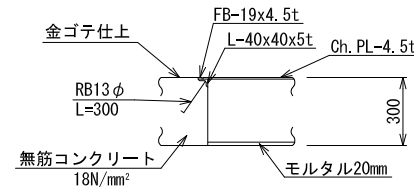
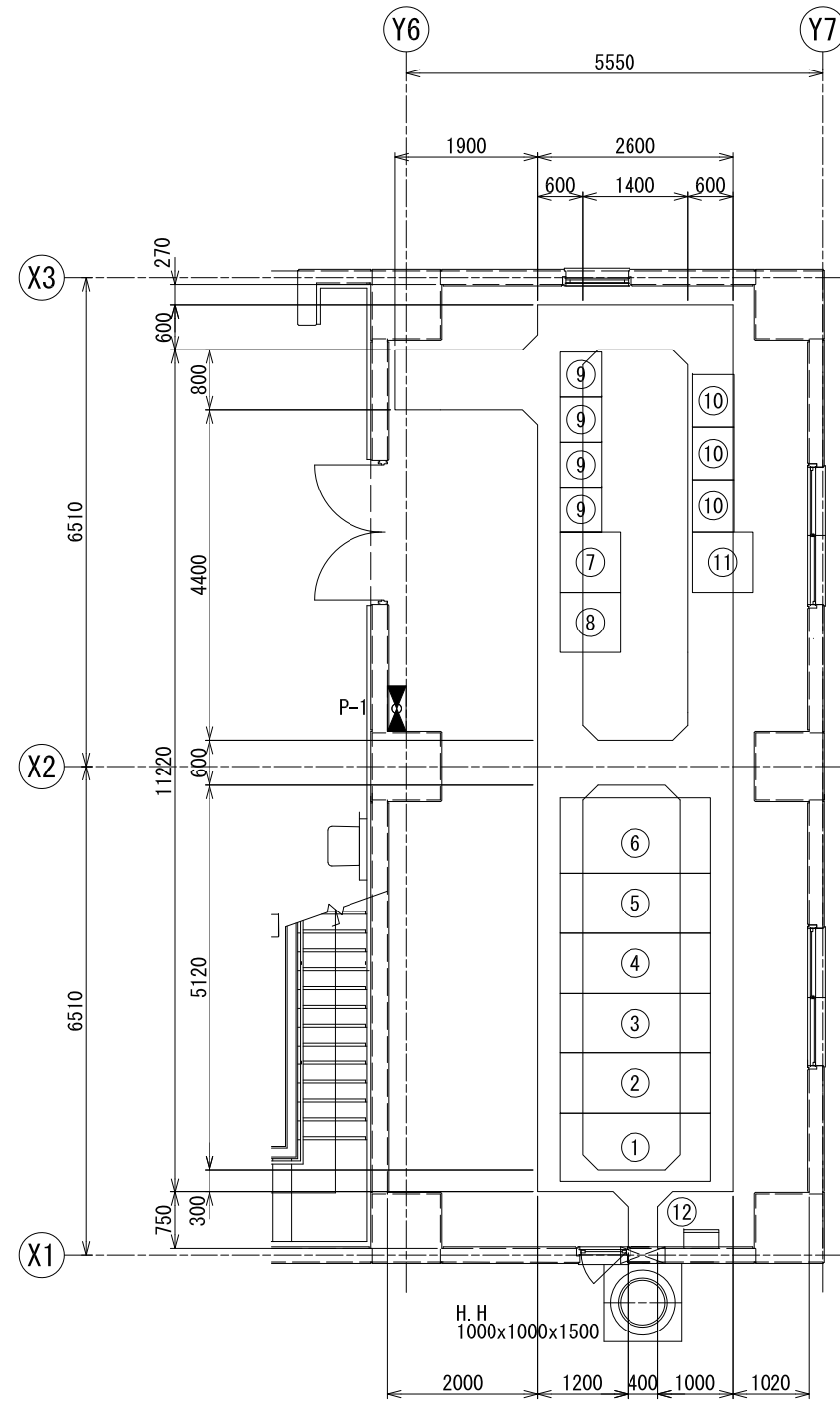


C-C断面

工事名	印旛沼二期農業水利事業 荳原機場ポンプ設備製作据付工事		
図面名	配線断面図(1/2)		
作成年月日			
縮尺	S=1/60	図面番号	参2-1/2
会社名			
事業所名	関東農政局 印旛沼二期農業水利事業所		

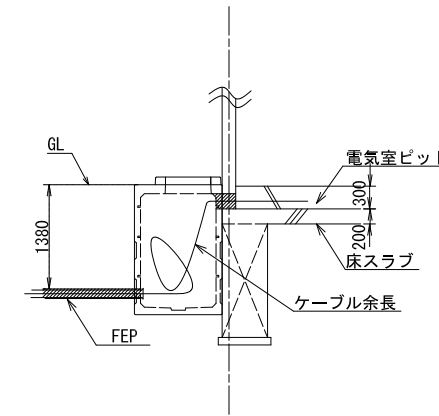
電気室ピット詳細図

電気室平面図
S=1/50

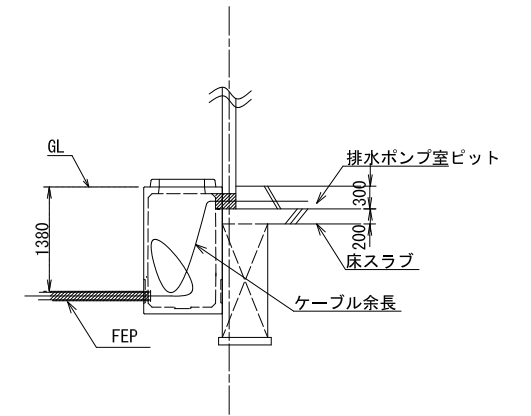


※ 鋼材の材質はSUS304とする。

ピット断面図 S=NONE



ハンドホール断面詳細図 S=NONE
(1000x1000x1500)



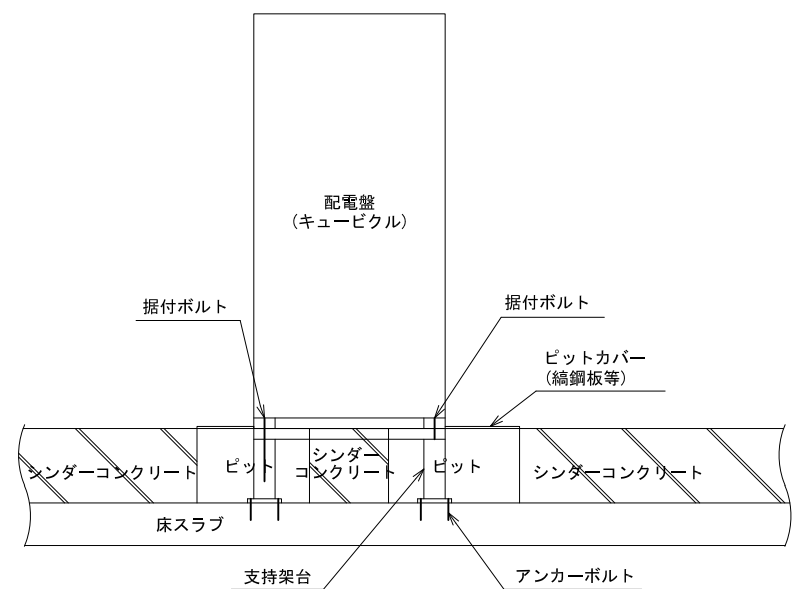
ハンドホール断面詳細図 S=NONE
(900x900x1500)

電気室盤名称一覧表

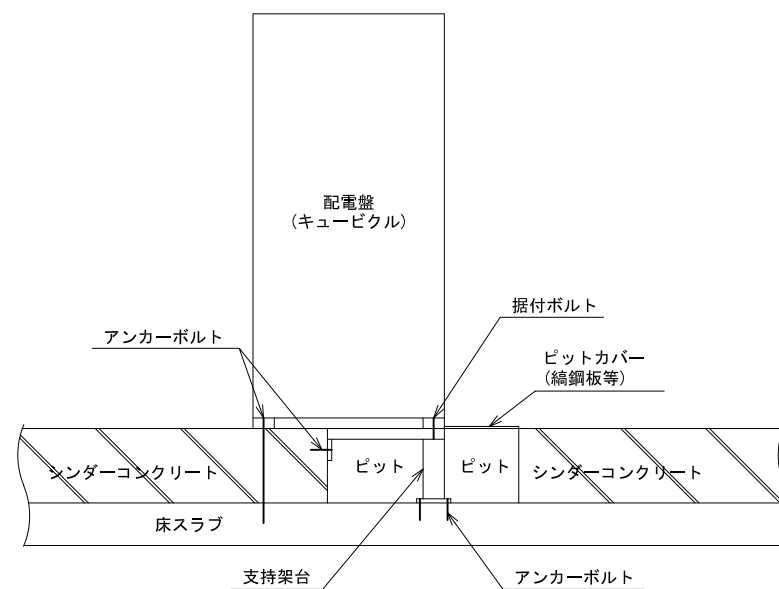
番号	名称	備考
①	高压引込盤	
②	高压受電盤	
③	NO. 1用水ポンプ盤	
④	NO. 2用水ポンプ盤	
⑤	NO. 3用水ポンプ盤	
⑥	動力変圧器盤	
⑦	NO. 1排水ポンプ盤	
⑧	NO. 2排水ポンプ盤	
⑨	コントロールセンタ	
⑩	補助継電器盤	
⑪	低压受電盤	
⑫	接地端子盤	
P-1	建築付帯動力制御盤	契約対象外

工事名	印旛沼二期農業水利事業 荳原機場ポンプ設備製作据付工事		
図面名	電気室ピット詳細図		
作成年月日			
縮尺	図示	図面番号	参3
会社名			
事業所名	関東農政局 印旛沼二期農業水利事業所		

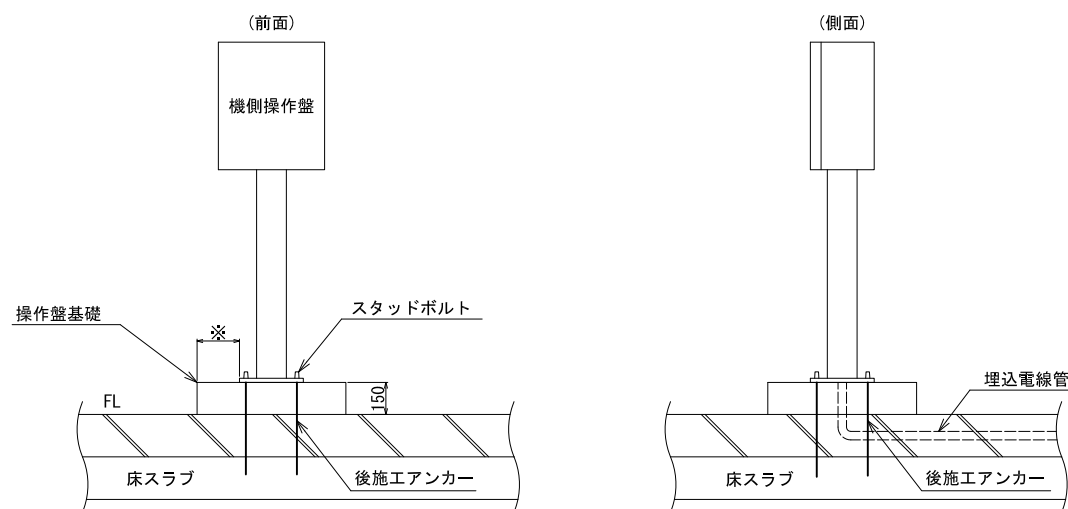
盤基礎固定図



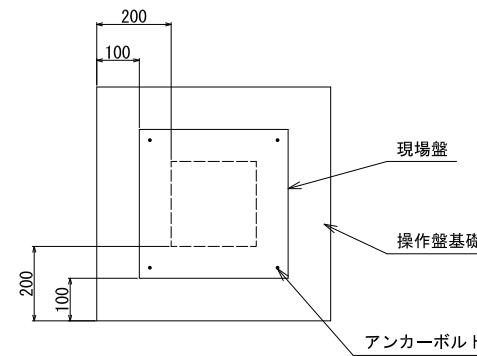
電気室盤基礎固定図(1)



電気室盤基礎固定図(2)



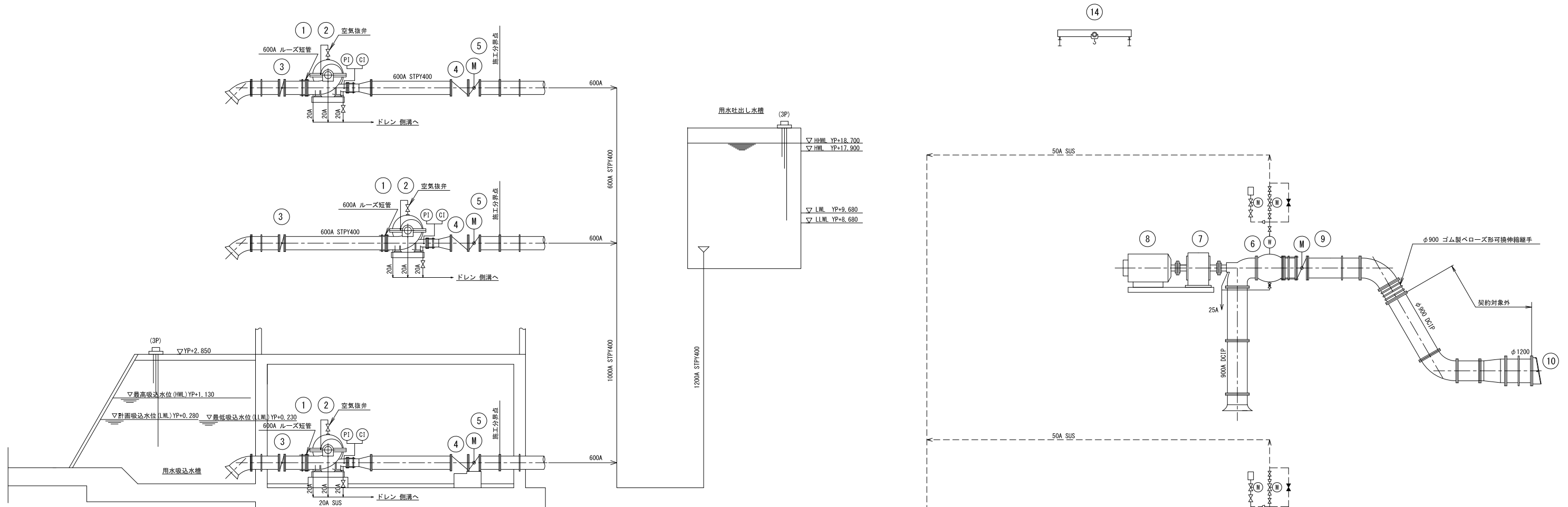
注: ※寸法は操作盤ベースから前後左右に各々100mmとする。



スタンド形現場盤基礎固定図

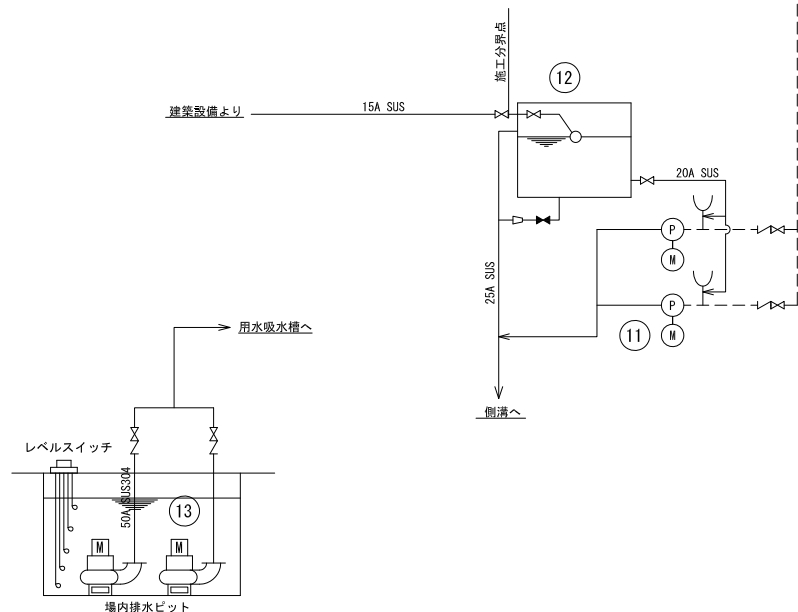
工事名	印旛沼二期農業水利事業 荳原機場ポンプ設備製作据付工事		
図面名	盤基礎固定図		
作成年月日			
縮尺	S=NON	図面番号	参4
会社名			
事業所名	関東農政局 印旛沼二期農業水利事業所		

用水・排水配管系統図



凡例

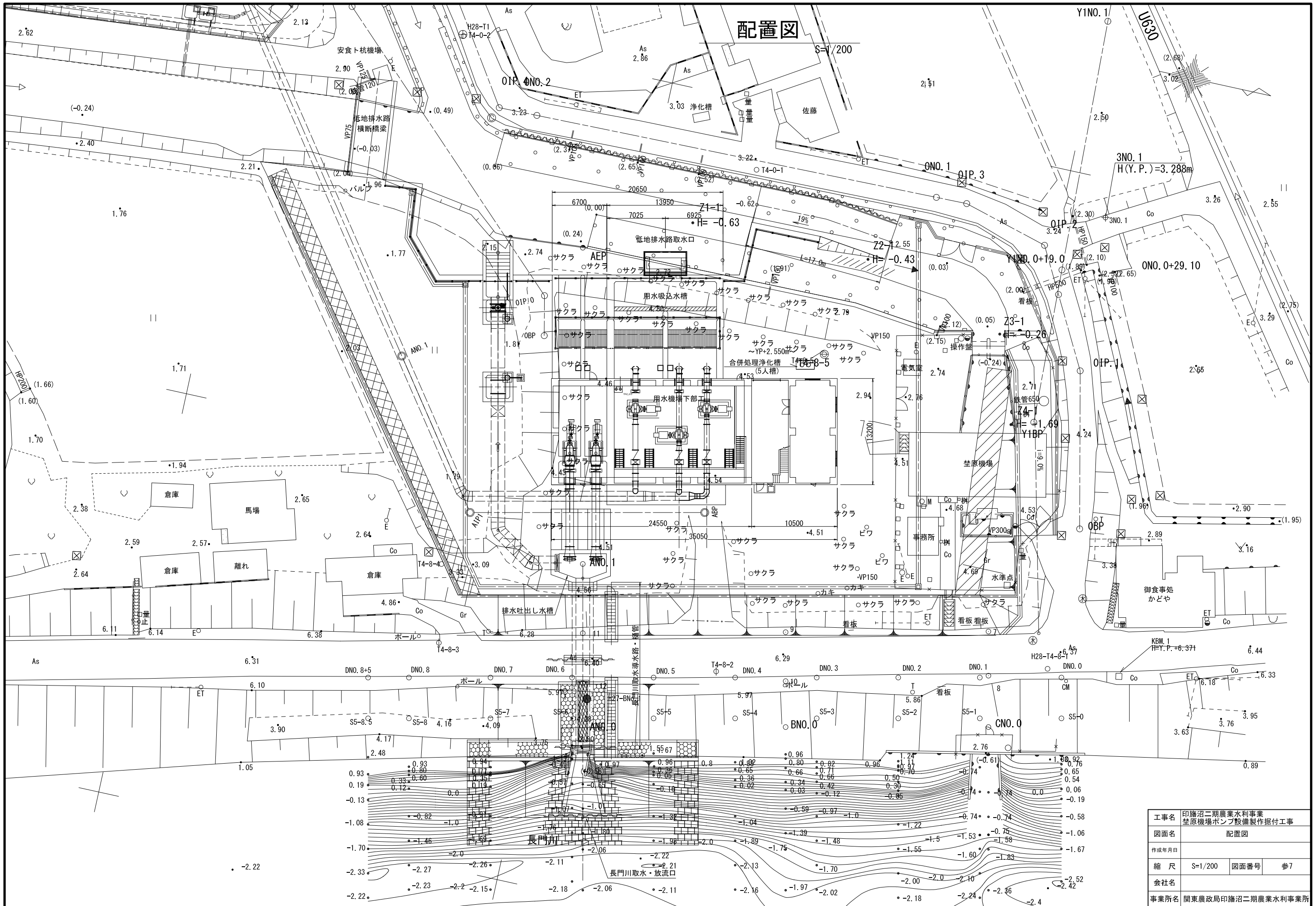
配管系統		
線種	流体名	材質
—	水配管	SUS
- - -	真空配管	SUS
弁・継手類		
記号	名称	
	電動蝶形弁	
	仕切弁 (常時閉)	
	仕切弁 (常時開)	
	逆止弁	
	レジャーサ	
	湧水検知器	
	圧力計	
	速成計	
	電動機駆動	
	ポンプ	
	ボールタップ	
	電波式水位計	
	電極式水位計	



番号	1	2	3	4	5	6	7	8	9	10	11	12	13	14
名称	用水ポンプ	用水原動機	用水吸込弁	用水逆止め弁	用水吐出弁	排水ポンプ	排水減速機	排水原動機	排水吐出弁	排水逆流防止弁	真空ポンプ	補給水槽	場内排水ポンプ	天井クレーン
仕様	φ600×φ500 両吸込横軸単段渦巻ポンプ 0.691m ³ /s×20.2m 回転速度:970min ⁻¹	横軸保護防滴巻線形電動機 出力:178kW 回転速度:1000min ⁻¹ 極数:6P、電圧:6.6(kV) 始動方式:金属抵抗器	φ600 手動蝶形弁 (短時間) 最高使用圧力:1.3MPa 横軸	φ600 急閉シングルス逆止弁 最高使用圧力:1.3MPa	φ600 電動蝶形弁 最高使用圧力:1.3MPa 出力:0.75kW 横軸	φ900 横軸斜流ポンプ (I型) 1.35m ³ /s×2.3m 回転速度:187min ⁻¹	自冷式平行軸歯車減速機 一段 伝達動力:45kW 減速比=1:5.19 (970/187)	横軸保護防滴かご形電動機 出力:45kW 回転速度:970min ⁻¹ 極数:6P、電圧:200(V) 始動方式:リアクトル始動	φ900 電動蝶形弁 (短時間) 最高使用圧力:1.0MPa 出力:1.5kW 横軸	φ1200 丸形フラップ弁	φ40 横軸水封式真空ポンプ 0.092MPa×1.8m ³ /min×1500min ⁻¹	真空ポンプ用補給水槽 (ボールタップ付)	φ50 水中モータポンプ 0.15m ³ /min×11m×0.75kW x3000min ⁻¹	手動式チェーンブロック 定格吊上荷重:5ton スパン長:10.87m 揚程:10.5m
数量	3	3	3	3	3	2	2	2	2	2	2	1	2	1
備考	N01, 2, 3	N01, 2, 3	N01, 2, 3	N01, 2, 3	N01, 2, 3	N01, 2	N01, 2	N01, 2	N01, 2	N01, 2	(内1台予備)	1	(内1台予備)	1

工事名	印旛沼二期農業水利事業 埜原機場ポンプ設備制作据付工事		
図面名	用水・排水配管系統図		
作成年月日			
縮尺	S=NOT	図面番号	参5
会社名			
事業所名	関東農政局 印旛沼二期農業水利事業所		

配置図



工事名	印旛沼二期農業水利事業 荳原機場ポンプ設備製作据付工事		
図面名	配置図		
作成年月日			
縮尺	S=1/200	図面番号	参7
会社名			
事業所名	関東農政局印旛沼二期農業水利事業所		

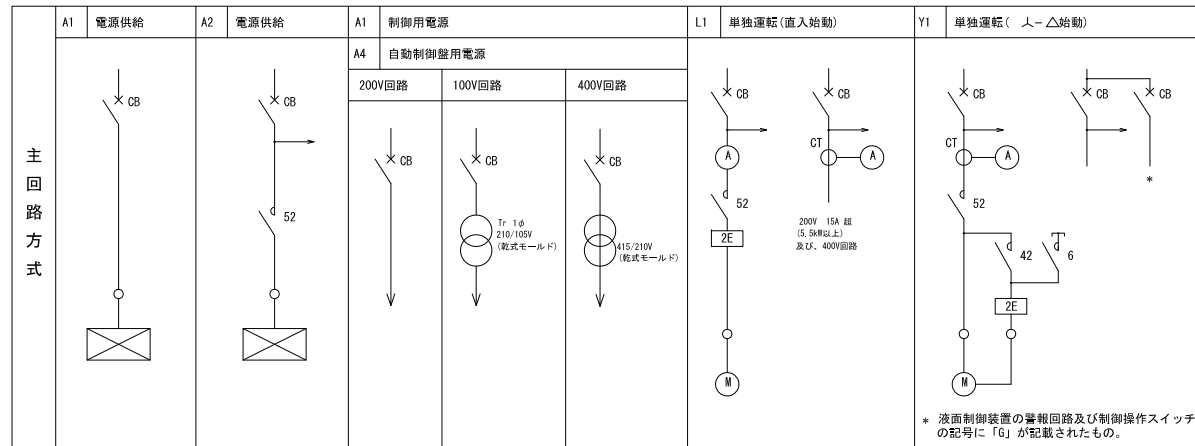
電灯分電盤図

分電盤 特記事項				
(A) 盤仕様は下記の細目番号に○印の有るものを採用する。				
1) 分電盤の仕様は次による。				
1				
② 国土交通省大臣官庁官庁事務部整備「公共建築工事標準仕様書(電気設備工事項)(平成28年版)」及び「標準図(電気設備編)」				
2) リモコン方式は次の方式とする。				
① フル2線式 2 2線式				
3) リモコン回路の有る盤には次の機器を組み込む。				
① リモコントランス 2 信号用ラインモニター T/U ③ 伝送ユニット				
4 プログラムタイマユニット+接点入力 T/U				
対象盤名称:				
(B) 盤型式の記号は下記による。(標準図)				
記号 種別 型式 備考				
G 埋込形				
T 一般型 露出形	ドアの有る構造			
D 露出形	ドアの無い構造			
1G 一種 埋込形	コンクリート壁等又は、これと同等の耐熱処理をした壁に埋め込むもの。			
1H 耐熱型 露出形	耐熱処理が施されていない壁に埋め込むもの。			
1T 二種 埋込形				
2G 耐熱型 露出形				
2T 耐熱型 露出形				
(C) 回路記号、番号は次による。				
1) 回路記号				
○n 電灯回路(100V) ○n 三相回路				
○n 電灯回路(200V)				
□n コンセント回路(200V)				
□n コンセント回路(100V)				
2) 回路番号				
① 数字(1, 2, 3, ...) 一般回路:主回路2次側				
② アルファベット(A, B, C, ...) 幹線回路:主回路1次側				
③ アルファベット(a, b, c, ...) 保安回路:主回路1次側 ロックカバー				
(D) 負荷種別の中の記号は次による。				
L: 照明 C: コンセント F: ファン類 E: 電源供給				
(E) 開閉器、制御の記号は次による。				
機 器 記号 仕 様 記号 仕 様				
開閉器	M102	MCCB 2P 20AT (IE):協約形	E102	ELCB 2P 20AT (IE):協約形
	M202	MCCB 2P 20AT (ZE):協約形	E202	ELCB 2P 20AT (ZE):協約形
	M203	MCCB 2P 30AT:協約形	E203	ELCB 2P 30AT:協約形
	M205	MCCB 2P 50AT	E205	ELCB 2P 50AT
	M302	MCCB 3P 20AT	E302	ELCB 3P 20AT
	M305	MCCB 3P 50AT		
	M307	MCCB 3P 75AT		
	M310	MCCB 3P 100AT		
			AD	幹線分岐(端子付)
	リモコンリレー	R1-n	1P 6A(T/U付)	R3-n
R2-n		2P 6A(T/U付)	R4-n	2P 20A(+リレー制御T/U)
T1		タイマー	T3	Mg+タイマー+AS信号
T2		Mg+タイマー	T4	Mg+ソーラータイマー(2回路)
その他	C1	Mg+補助Mg×2(サージキラー付)	U1	誘導灯消灯用中継器
	W(X)	電力量計(X:電流値)	LA	避雷器
※ 1 リモコン機器の中で○内はフル2線式の場合に適用する。				
※ 2 リモコン記号(-n)はリモコン数を示す。				
(F) 追記事項				

結 線		盤 名 称	L-1				
		盤 形 式	T(銅板製)	設 置 場 所	2F 操作室		
		電 気 方 式	単相 3線 200-100V	容 量 合 計 (VA)	14,509		
		主開閉器	MCCB 3P 100/75	幹 線 番 号	-		
回路	開閉器	制御	容量 (VA)	種別	負 荷 名 称、場 所 他	備 考	
	①	M202		35	L	誘導灯	
	②	M202	R4-1	200	C	火災受信機	
	③	M202	R4-1	1530	L	高天井灯	
	④	M202	R4-1	1020	L	高天井灯	
	⑤	M202	R4-1	1530	L	高天井灯	
	⑥	E202	R4-1	170	L	外灯	
	⑦	E202		940	C	休憩室エアコン	
	⑧	M202				予備	
	⑨	M102		430	L	操作室	
	⑩	M102		574	L	湯沸室・休憩室	
	⑪	M102		336	L	電気室	
	⑫	M102		368	L	ポンプ室	
	⑬	E102	T4	36	L	外部	
	⑭	M102			L	予備	
	⑮	M102		1000	C	操作室	
	⑯	M102		200	C	操作室	
	⑰	M102		200	C	操作室	
⑱	M102		300	C	湯沸室		
⑲	E102		1000	C	湯沸室大型機器		
⑳	E102		1000	C	ミニキッチン		
㉑	E102		1000	C	洗浄便座		
㉒	M102		200	C	休憩室		
㉓	M102		400	C	電気室		
㉔	E102		500	C	ポンプ室歩廊		
㉕	E102		500	C	ポンプ室搬出入口		
㉖	E102		800	C	ポンプ室下部		
㉗	M102		200	C	端子盤		
㉘	E102		40	C	浄化槽ブロー		
㉙	M102			E	リモコントランス		
㉚	M102			C	予備		
㉛	M102			C	予備		
㉜	M102			C	予備		

動力制御盤図

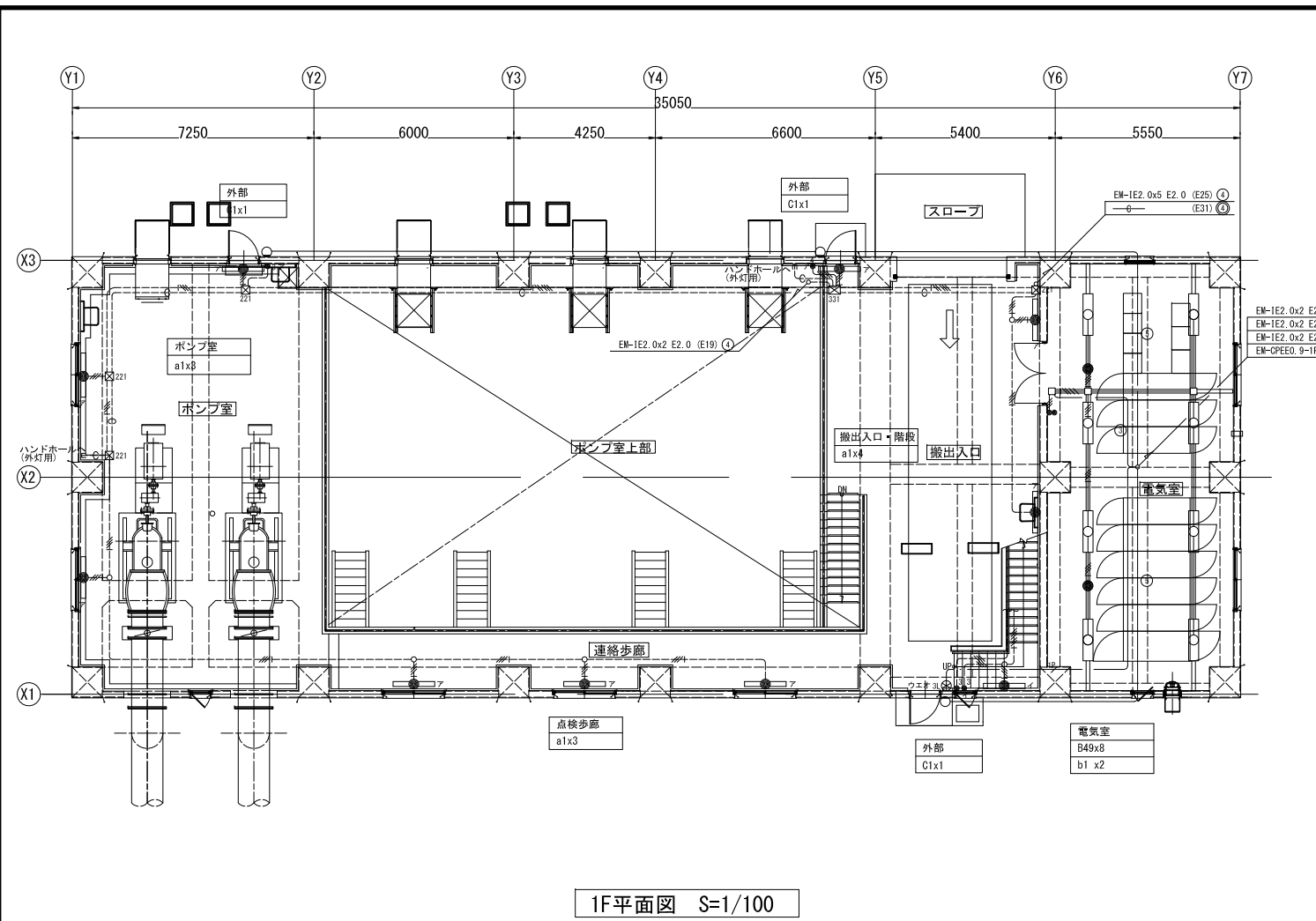
盤名称 〔盤形式〕 (設置場所)	幹線 番号	結線内容 電気方式	回路 番号	負 荷		容量 kW (kVA)	低圧 コンデンサ リアクトル	開閉器		電 流 計	盤 面		自動 運 動	中 央			配線(配管)	備 考
				記号	名 称			種類	極数		容量 (AF)/(AT)	主回路 方式		操作 制御 方式	表示	運 転		
P-1 (銅板製、壁支持自立型)		3φ3W 200V		①	空調室外機 操作室	2.47	-	E	3	50/30	A1	1					EM-CE3.5-4C (E25)	
				②	排気ファン 電気室	0.2	-	E	3	50/15	L1	3	Th	○	○	○	EM-CE3.5-4C (E25)	サーモスタット発停
				③	排気ファン ポンプ室	1.5	-	E	3	50/30	L1	3	Hu	○	○	○	EM-CE3.5-4C (E25)	ヒューミスイッチ発停
				④	排気ファン ポンプ室	1.5	-	E	3	50/30	L1	3	Hu	○	○	○	EM-CE3.5-4C (E25)	"
				⑤	排気ファン ポンプ室	1.5	-	E	3	50/30	L1	3	Hu	○	○	○	EM-CE3.5-4C (E25)	"
				⑥	排気ファン ポンプ室	1.5	-	E	3	50/30	L1	3	Hu	○	○	○	EM-CE3.5-4C (E25)	"
				⑦	電動シャッター	0.5	-	E	3	50/15	A1	1					EM-CE3.5-4C (E25)	"
				-	予備スペース													
			合計:9.17kW															



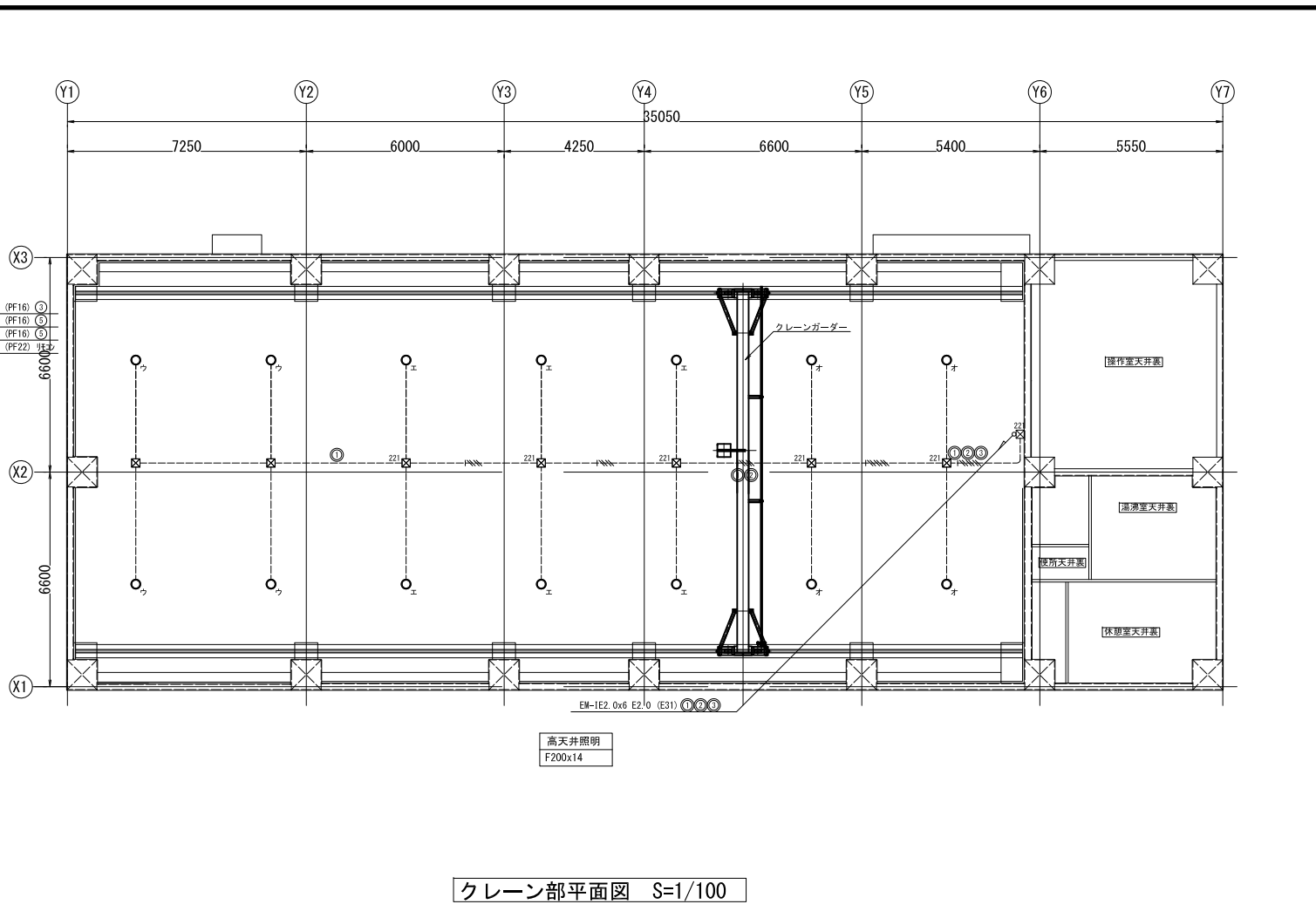
照明器具参考図

A 埋込下面開放器具	B 直付型	C ウォールライト(防雨型)	D ダウンライト	E 直付型
A66 LRS6-6600LM	B32 LSS9-3200LM	C1 LBF3MP/RP-650LM-2	D13 LRS1-1300LM-1	E8 LSS9-800LM-2
	B49 LSS9-4900LM		D29 LRS1-2900LM	
F 高天井型	a 階段通路非常照明(電池内蔵型)	b 露出型非常照明(電池内蔵型)	d 埋込型非常照明(電池内蔵型)	e 避難口誘導灯(電池内蔵型)
F200 LSR2W-20000LM	a1 LDS2-SK1-LBF11 非常用照明	b1 K1-LSS11-2 非常用照明	d1 K1-LRS11-2 非常用照明	e1 SH1-FBF20-C C級 片面 壁付
				e2 SH1-FBF20-BL BL級 片面 壁付 矢印
f 通路誘導灯(電池内蔵型)	g 誘導標識	h 誘導標識		
f1 ST1-FBF22-C C級 片面 壁付 矢印	g1 誘導口標識 中輝度蓄光式	h1 通路誘導標識 中輝度蓄光式		
f2 ST1-FBF22-BL BL級 片面 壁付 矢印				

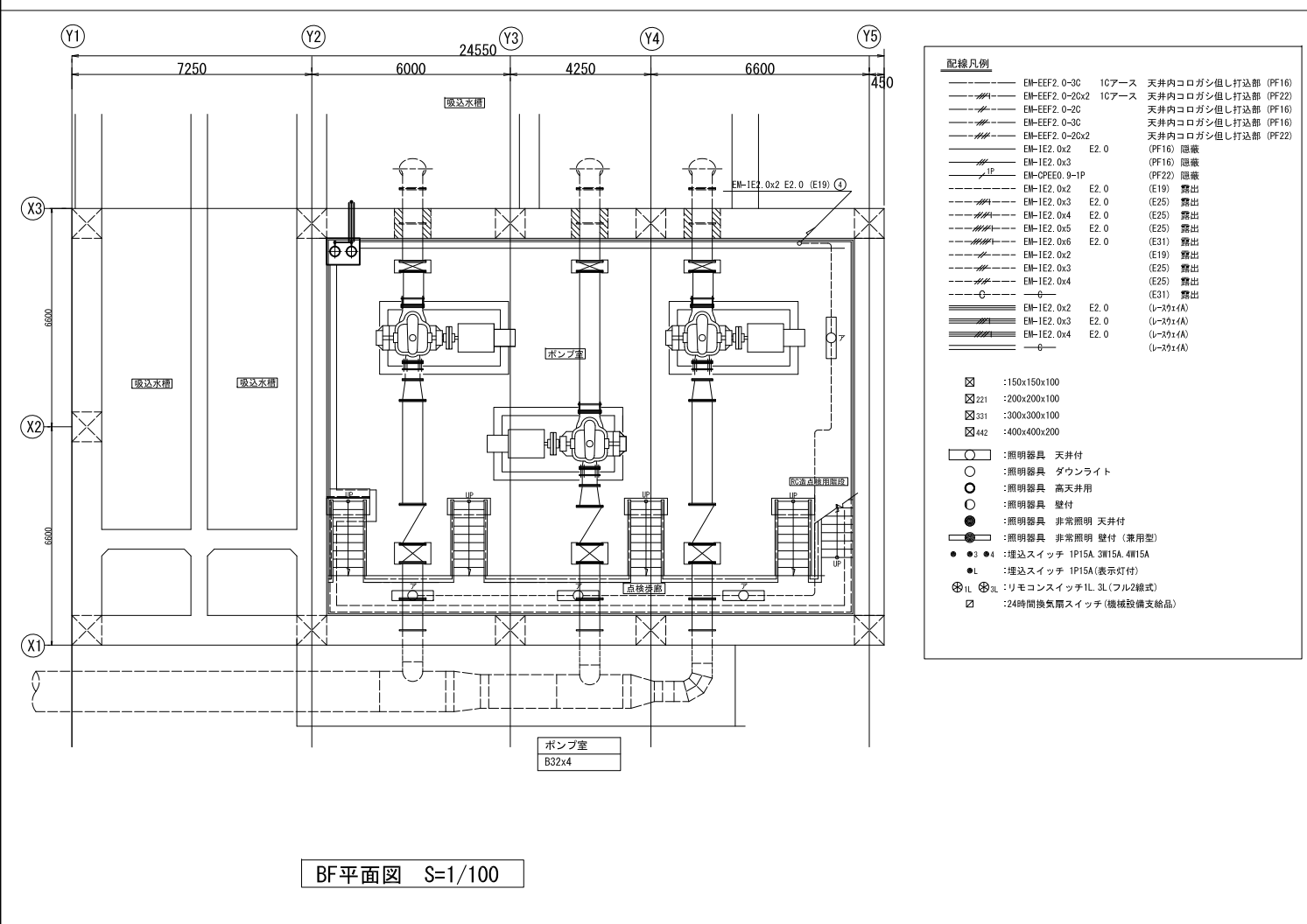
工事名	印旛沼二期農業水利事業 荖原機場ポンプ設備製作据付工事
図面名	電灯分電盤・動力分電盤・照明器具参考図
作成年月日	
縮 尺	— 図面番号 参8
会社名	
事業所名	関東農政局 印旛沼二期農業水利事業所



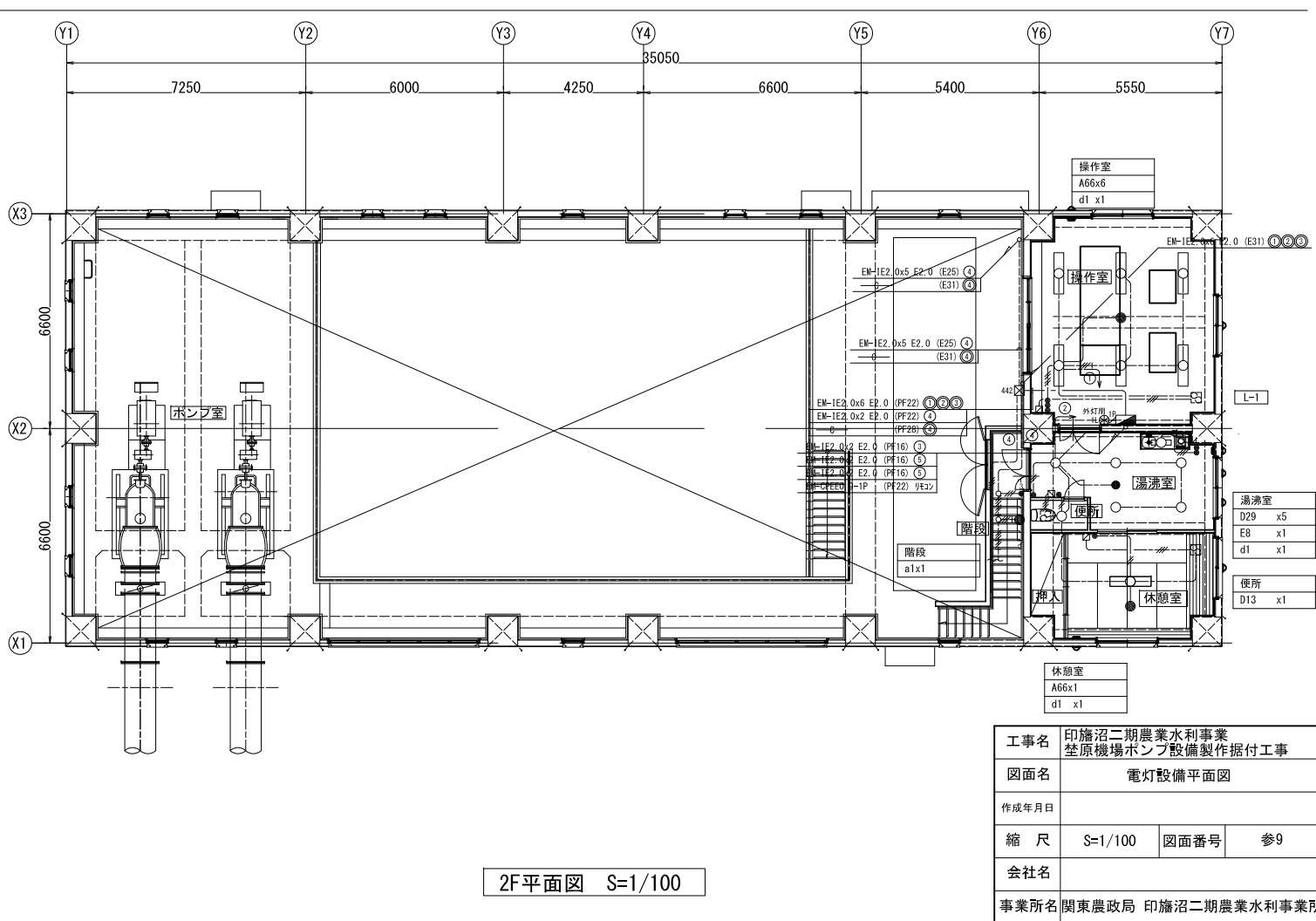
1F平面図 S=1/100



クレーン部平面図 S=1/100

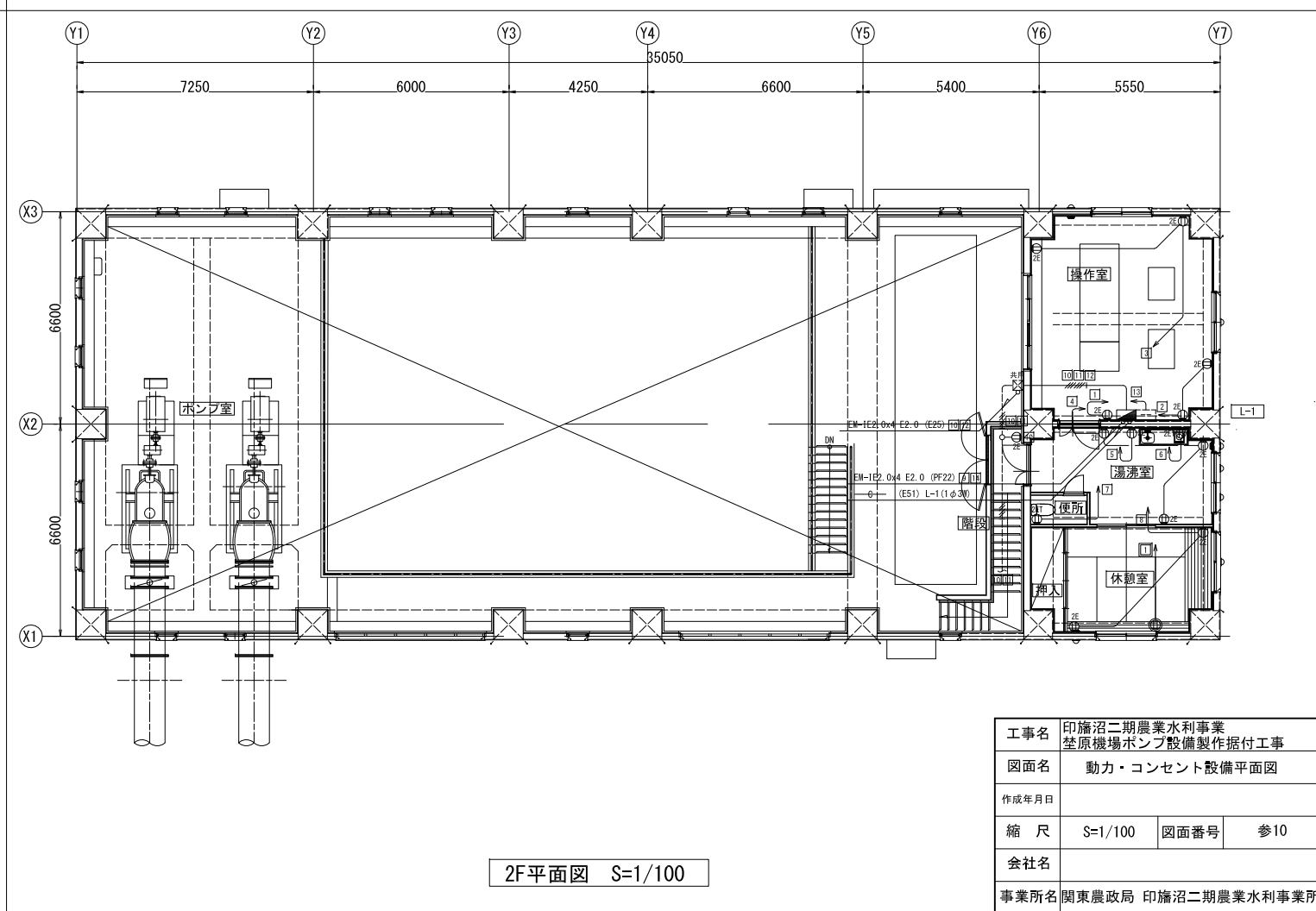
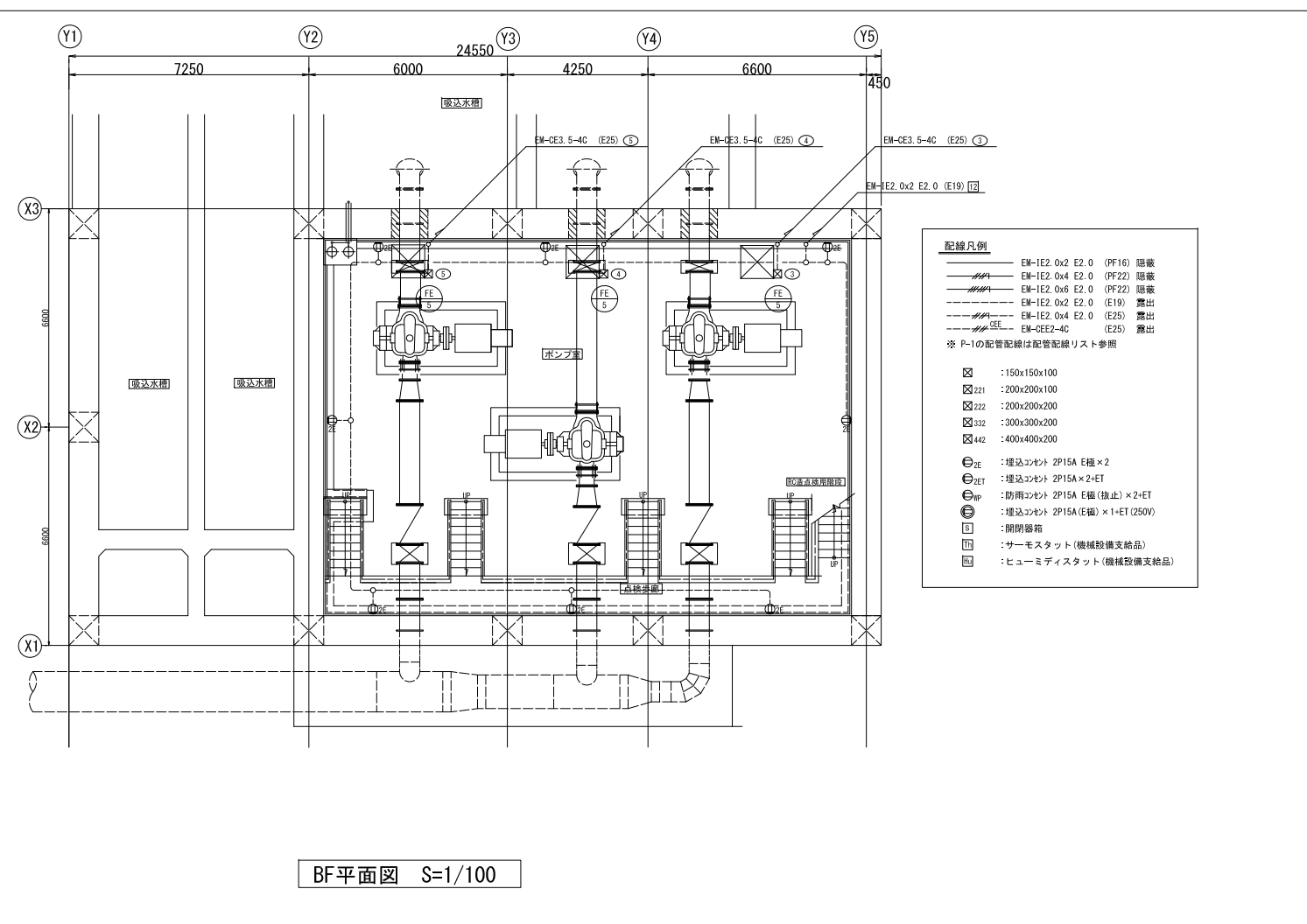
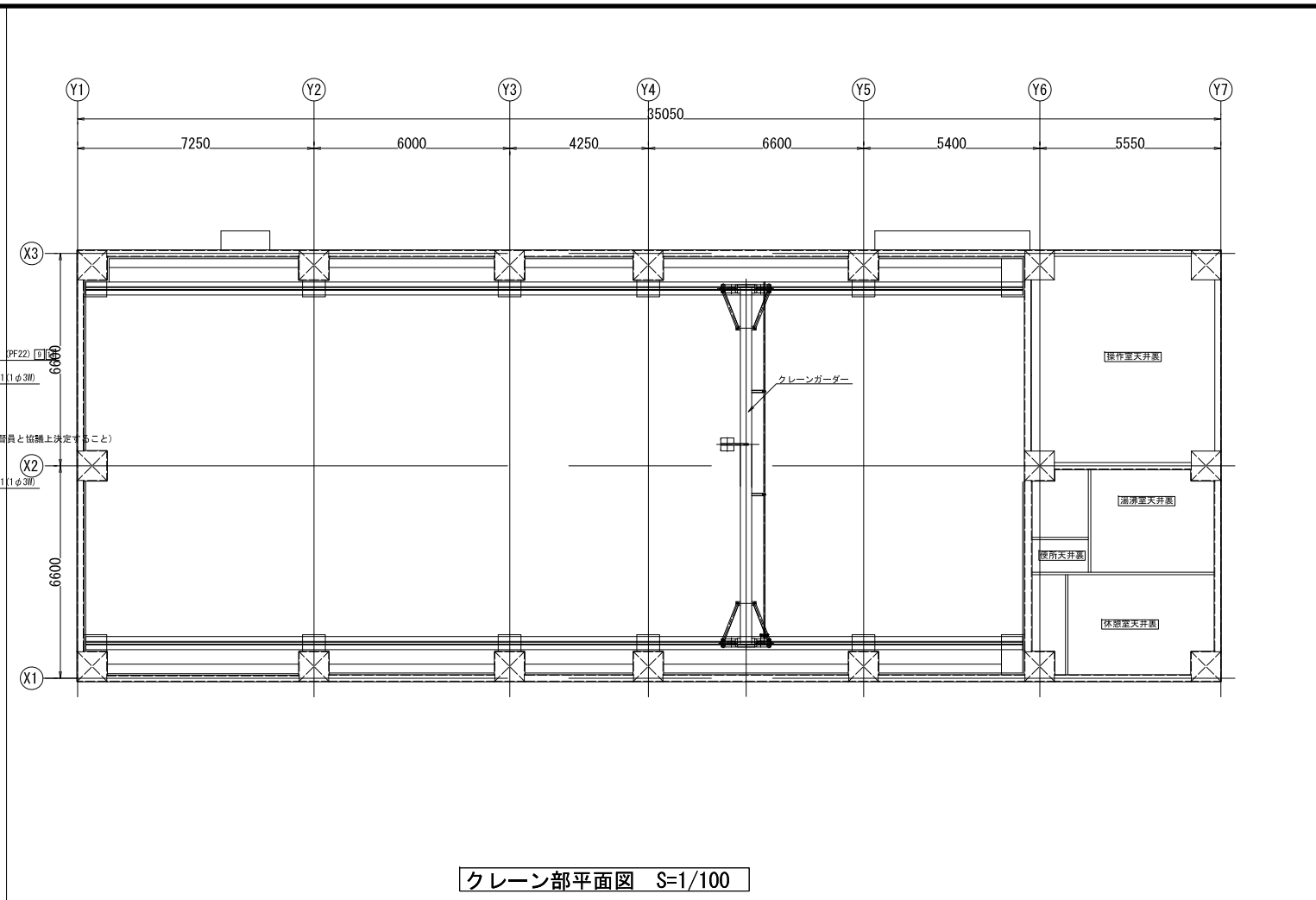
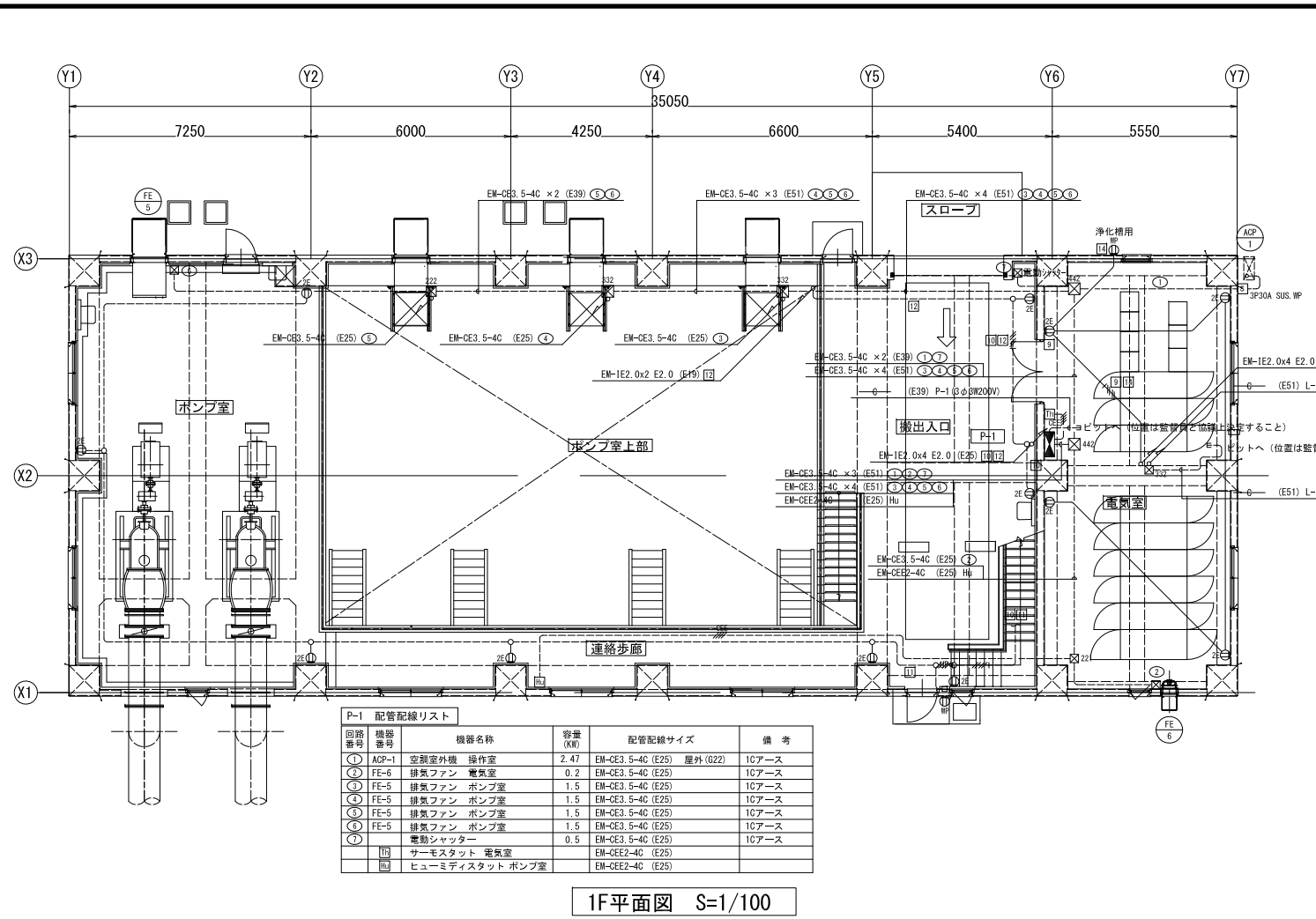


BF平面図 S=1/100

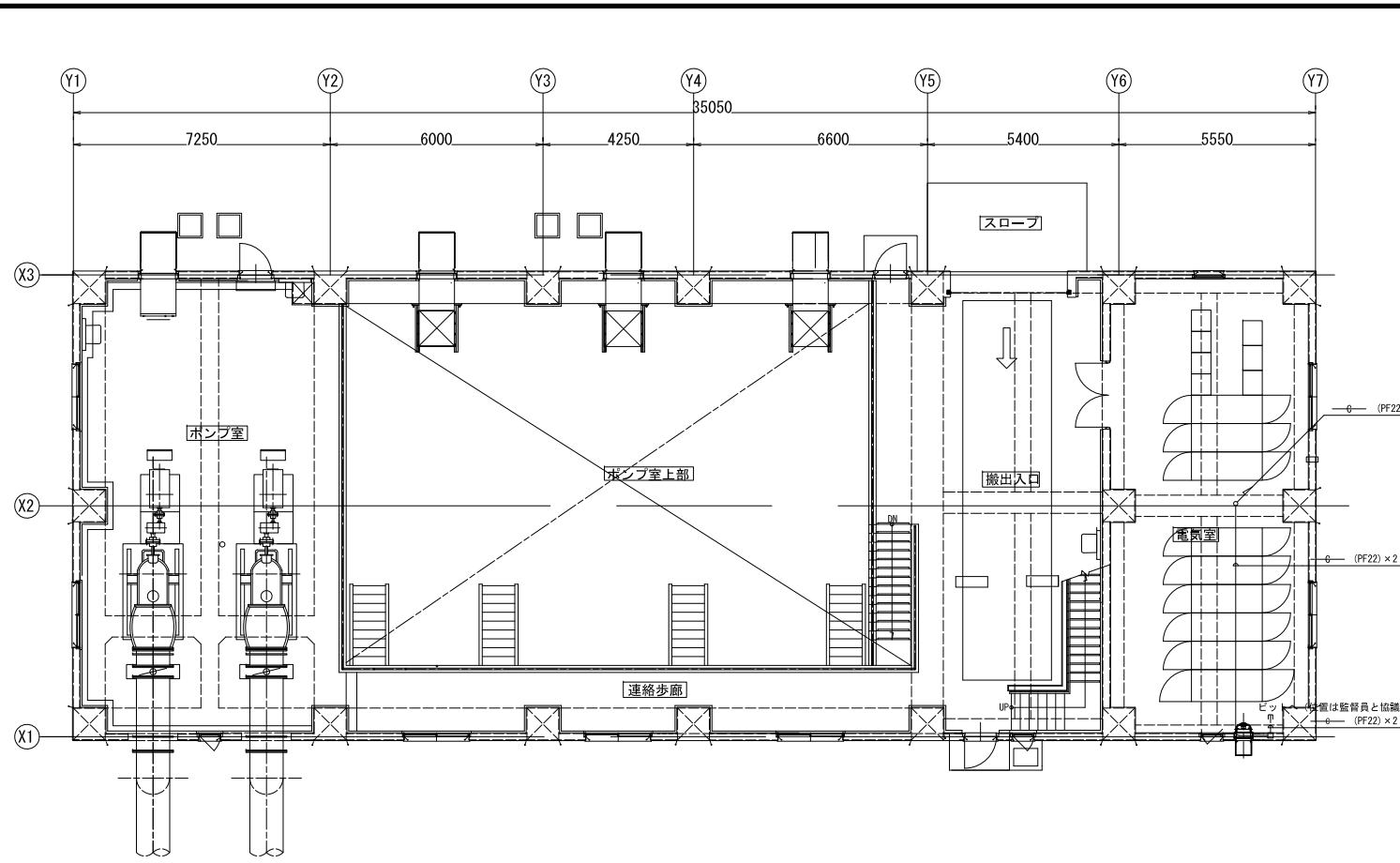


2F平面図 S=1/100

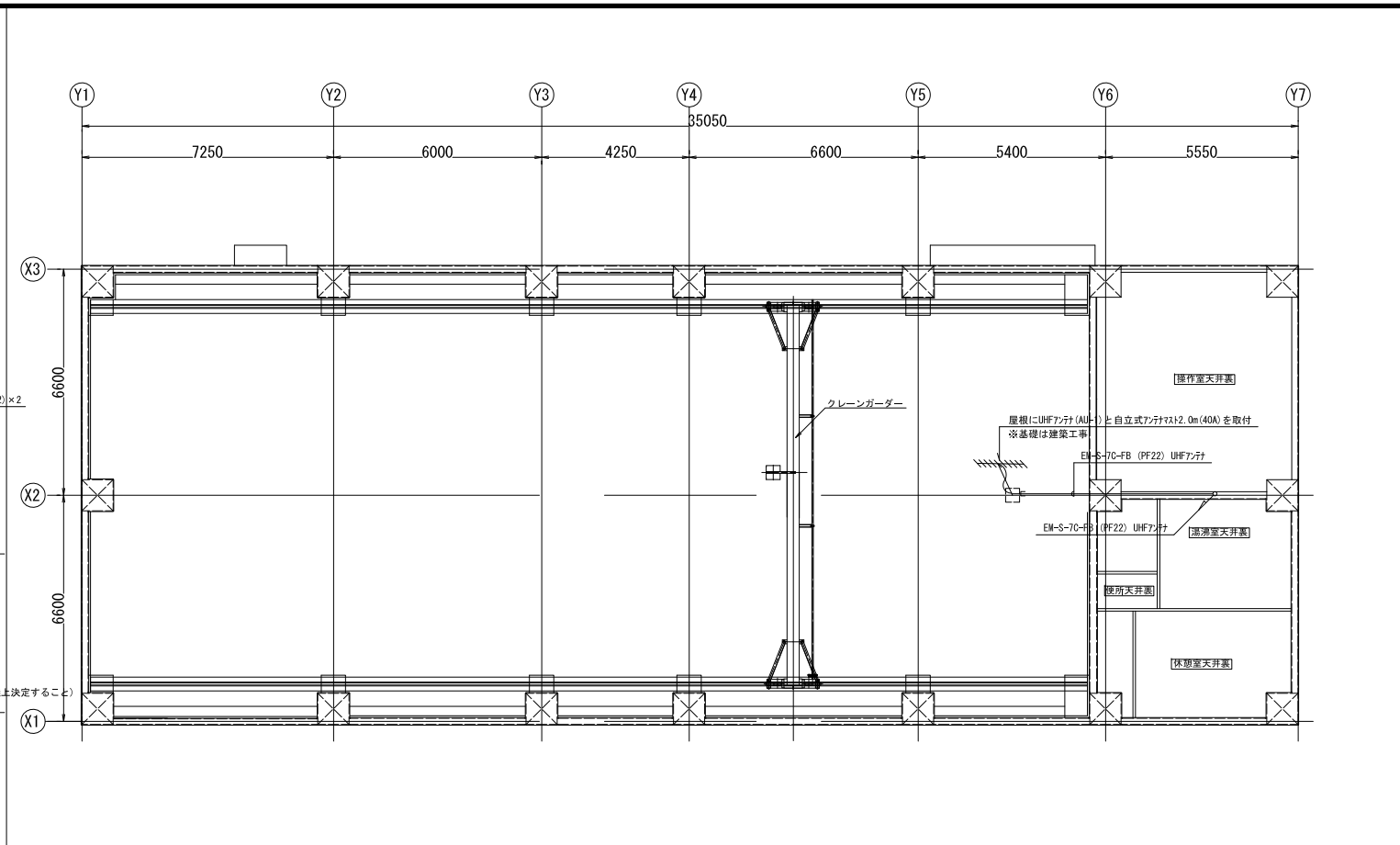
工事名	印旛沼二期農業水利事業 荃原機場ポンプ設備製作据付工事		
図面名	電灯設備平面図		
作成年月日			
縮尺	S=1/100	図面番号	参9
会社名			
事業所名	関東農政局 印旛沼二期農業水利事業所		



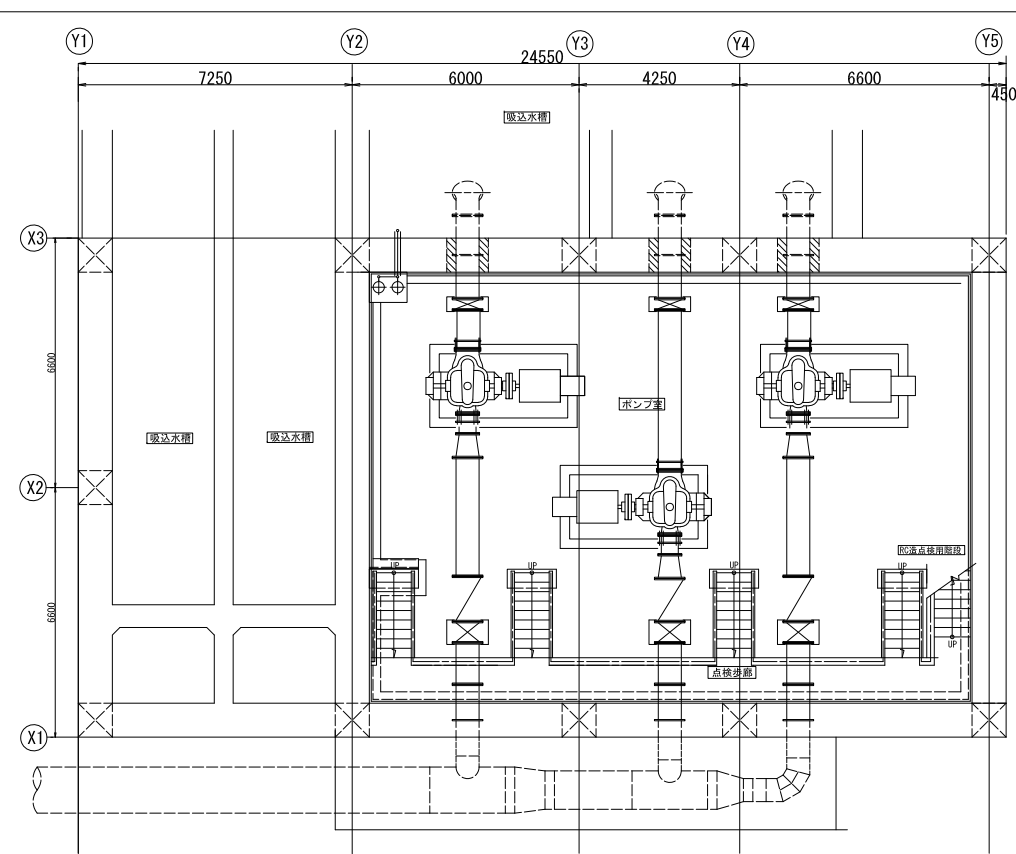
工事名	印旛沼二期農業水利事業 笠原機場ポンプ設備製作据付工事		
図面名	動力・コンセント設備平面図		
作成年月日			
縮尺	S=1/100	図面番号	参10
会社名			
事業所名	関東農政局 印旛沼二期農業水利事業所		



1F平面図 S=1/100

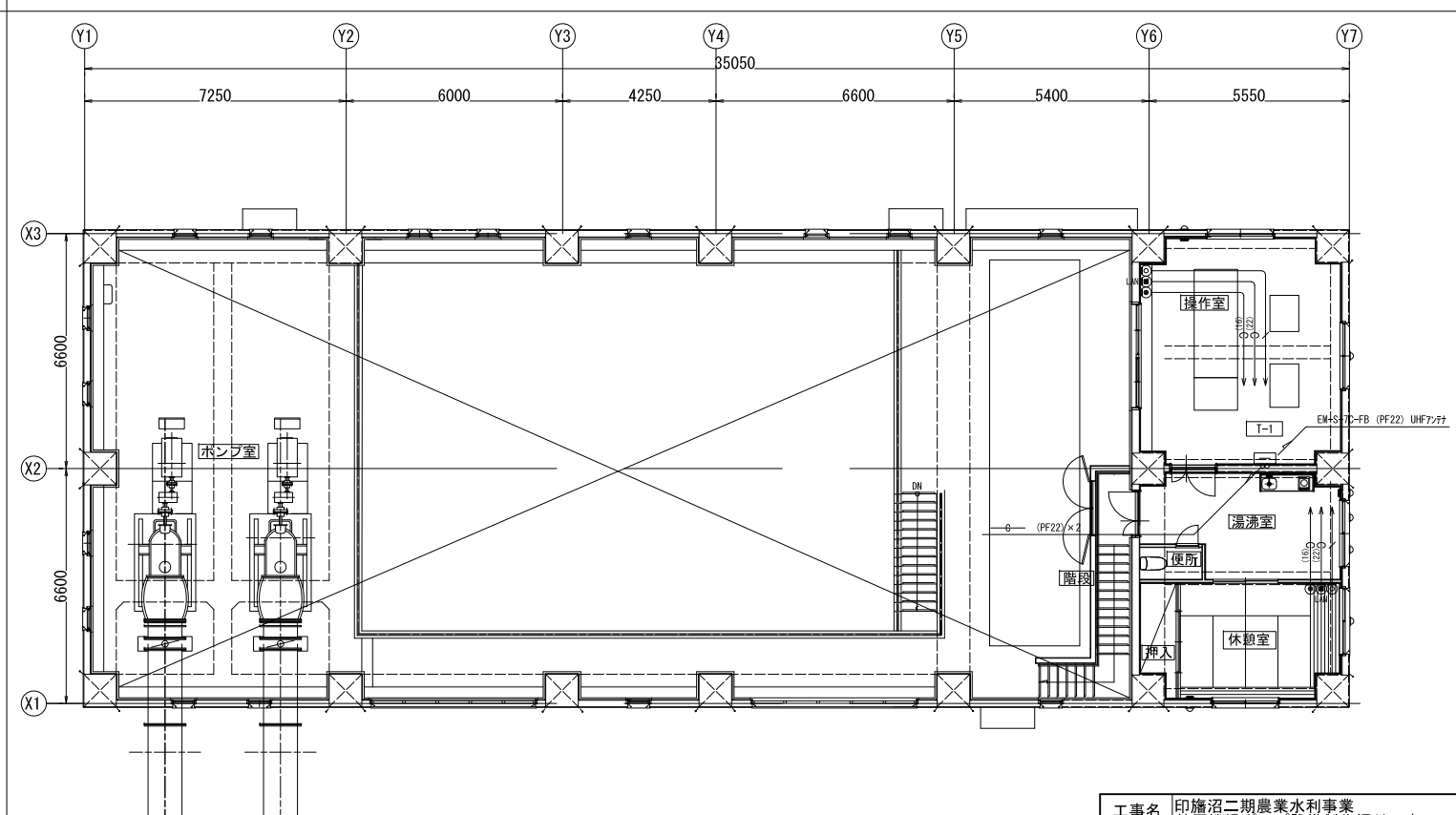
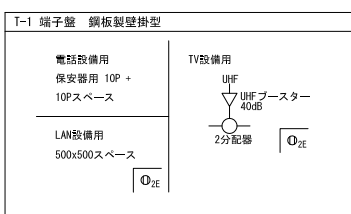


クレーン部平面図 S=1/100



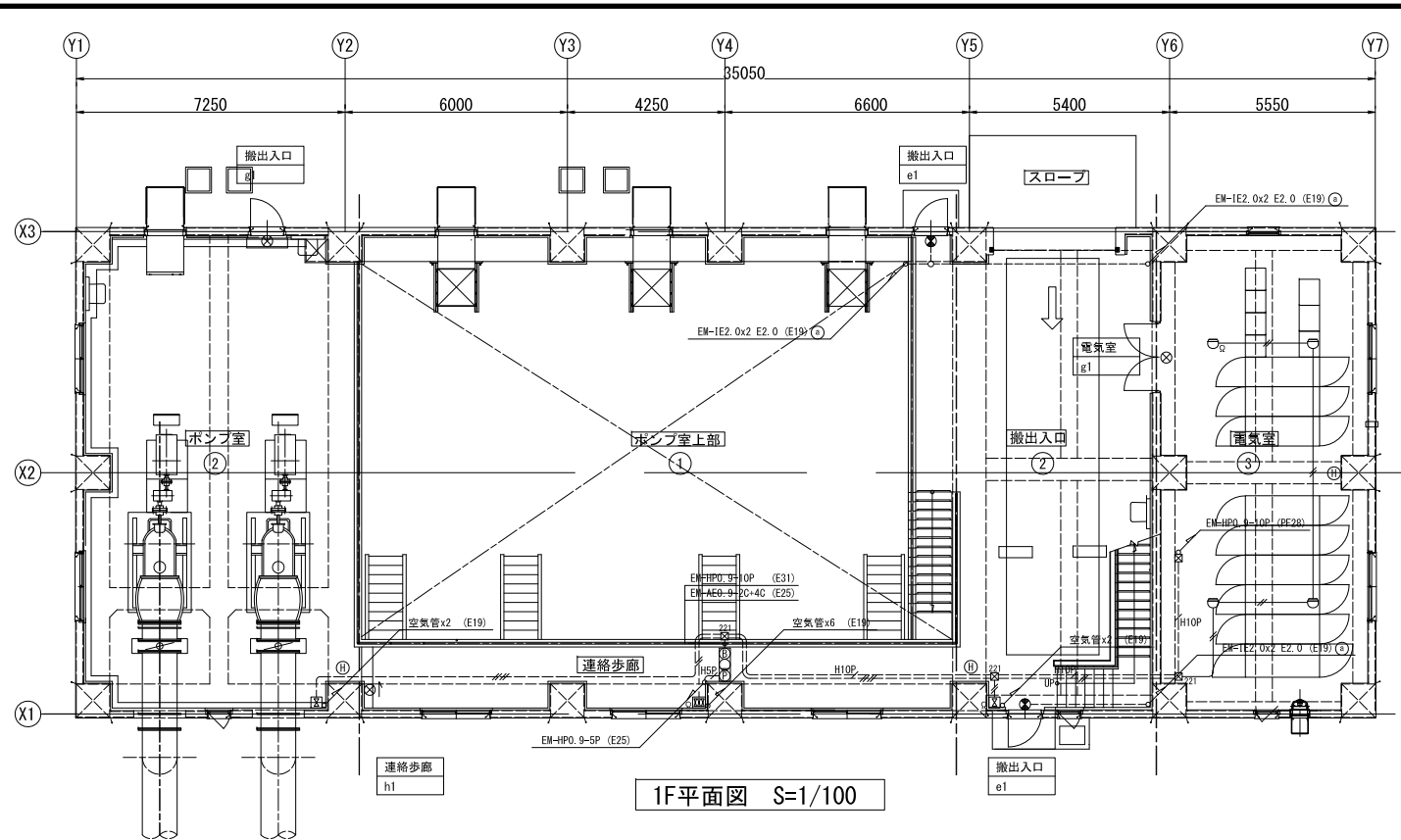
BF平面図 S=1/100

- 配線凡例
- (16) (PF16) 隠蔽 電話用空配管
 - (22) (PF22) 隠蔽 LAN用空配管
 - EM-S-50-FB (PF16) 隠蔽 テレビ
- 電話アウトレット 新金ノズルプレート
 - LANアウトレット 新金ノズルプレート
 - テレビ直列ユニットCS-77F-R

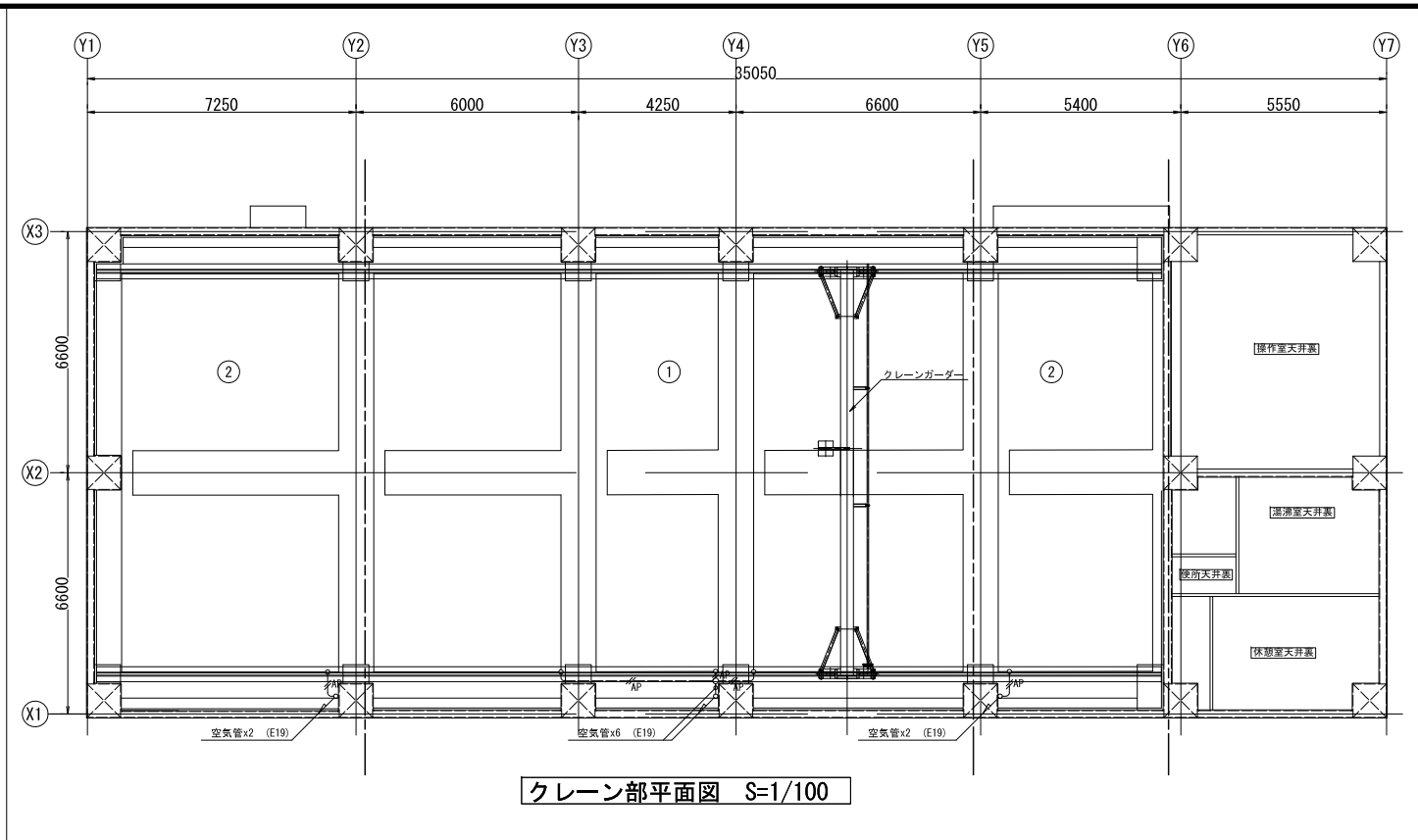


2F平面図 S=1/100

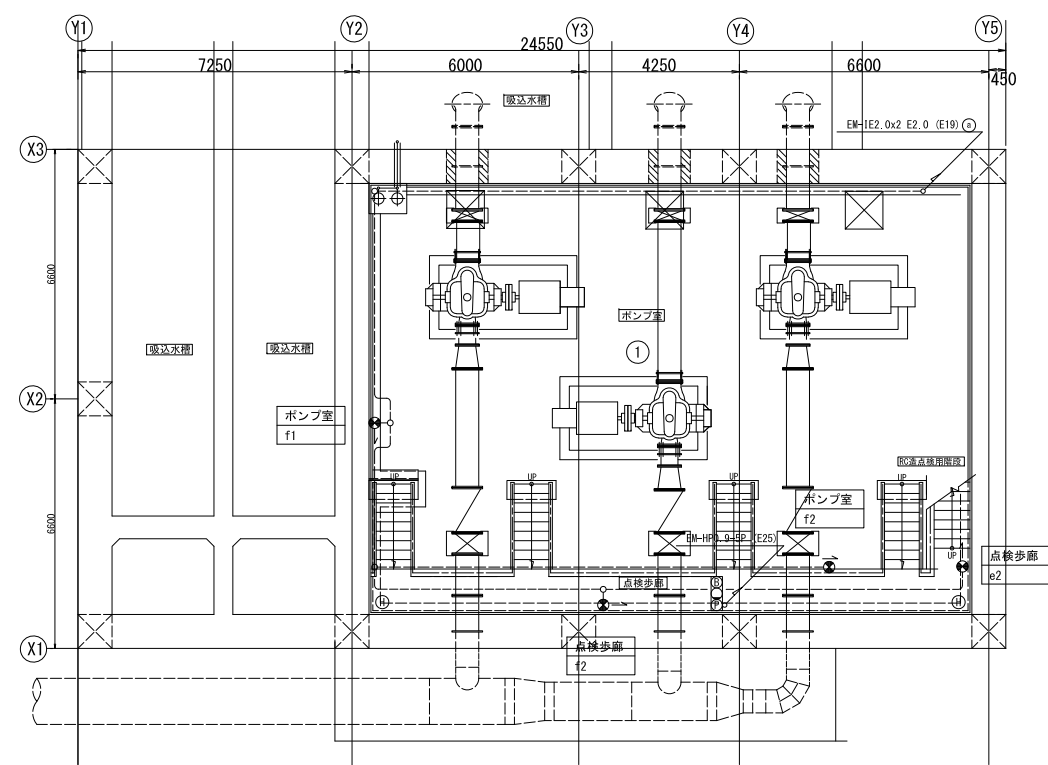
工事名	印旛沼二期農業水利事業 埜原機場ポンプ設備製作据付工事		
図面名	弱電設備平面図		
作成年月日			
縮尺	S=1/100	図面番号	参11
会社名			
事業所名	関東農政局 印旛沼二期農業水利事業所		



1F平面図 S=1/100

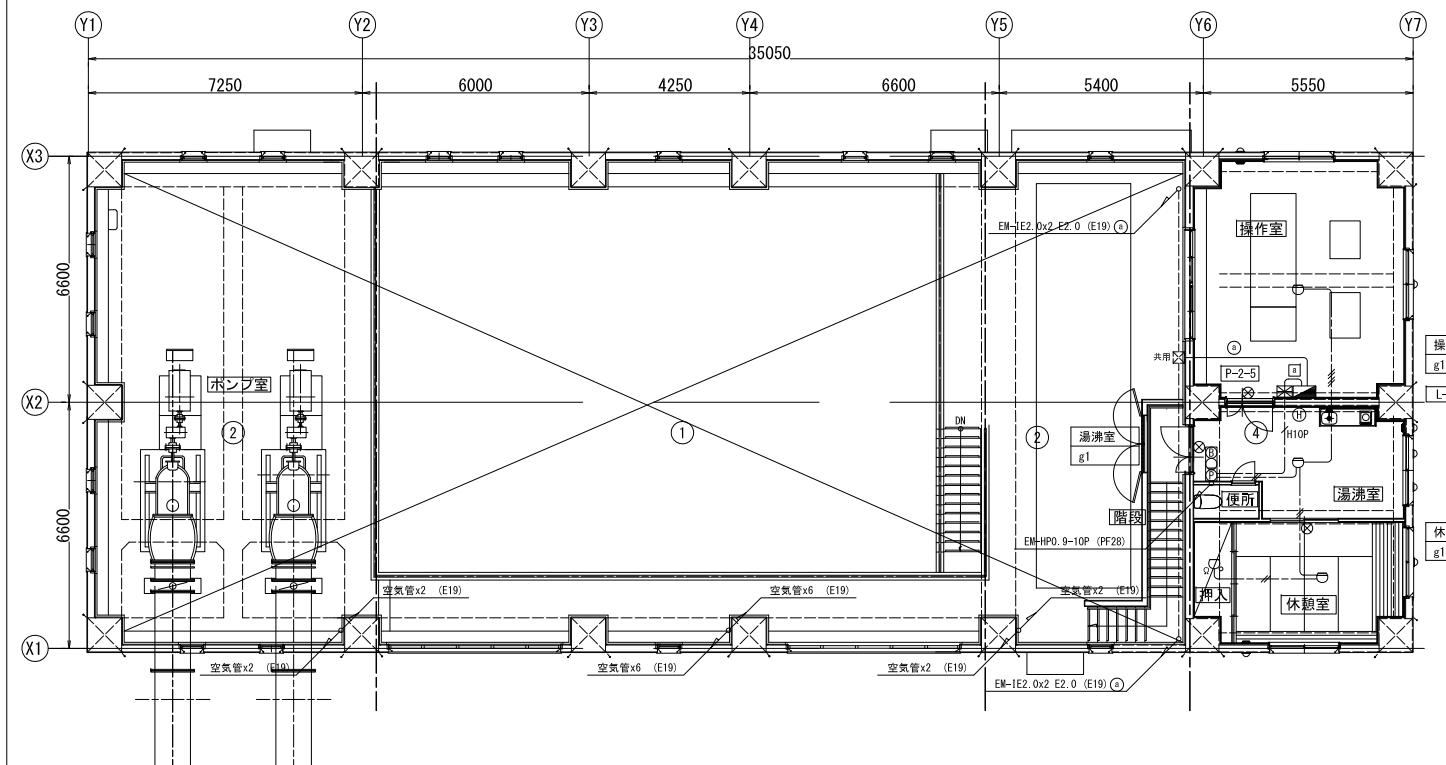


クレーン部平面図 S=1/100

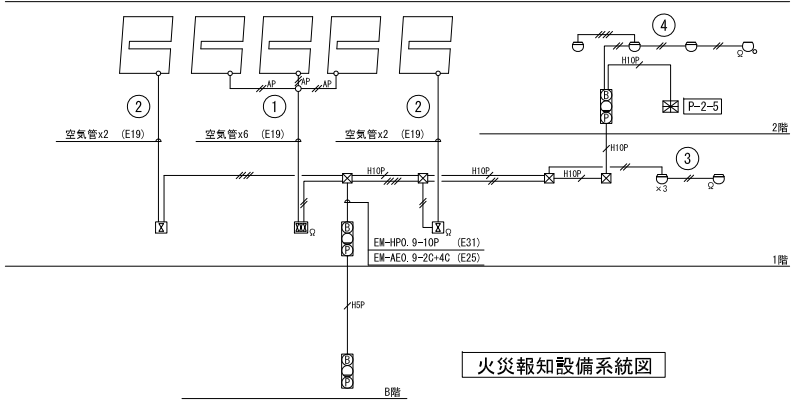


BF平面図 S=1/100

- 配線凡例**
- EM-IE2, 0x2 E2, 0 (PF16) 隠蔽
 - EM-AEO, 9-2C (PF16) 隠蔽
 - EM-HPO, 9-10P (PF28) 隠蔽
 - EM-IE2, 0x2 E2, 0 (E19) 露出
 - EM-AEO, 9-2C (E19) 露出
 - EM-HPO, 9-4C (E19) 露出
 - EM-HPO, 9-5P (E25) 露出
 - EM-HPO, 9-10P (E31) 露出
 - 空気管 x2 (E19) 露出
 - EM-AEO, 9-2C 天井内コガスシ打込部 (PF16)
 - EM-AEO, 9-4C 天井内コガスシ打込部 (PF16)
 - EM-HPO, 9-10P 天井内コガスシ打込部 (PF28)
- : 150x150x100
 - 221 : 200x200x100
 - ⊠ : 火災受信機 P型2級5回線
 - ⊠(P) : 総合警 露出型 P型2級 (⊠(P) ⊠(P) 内蔵)
 - ⊠ : 警報機 P型2級
 - ⊠ : 表示灯 (LED)
 - ⊠ : 警報ベル
 - ⊠ : 差動式スポット型感知器 2種
 - ⊠ : 定温式スポット型感知器 特種
 - ⊠ : 差動式分布型感知器 検出部 2種 1個用 3個用
 - ⊠ : 差動式分布型感知器 (空気管)
 - : 終端抵抗
 - : 警報区域番号
 - : 警報区域境界線
 - : 誘導灯
 - : 誘導標識
 - : ABC粉末消火器10型



2F平面図 S=1/100

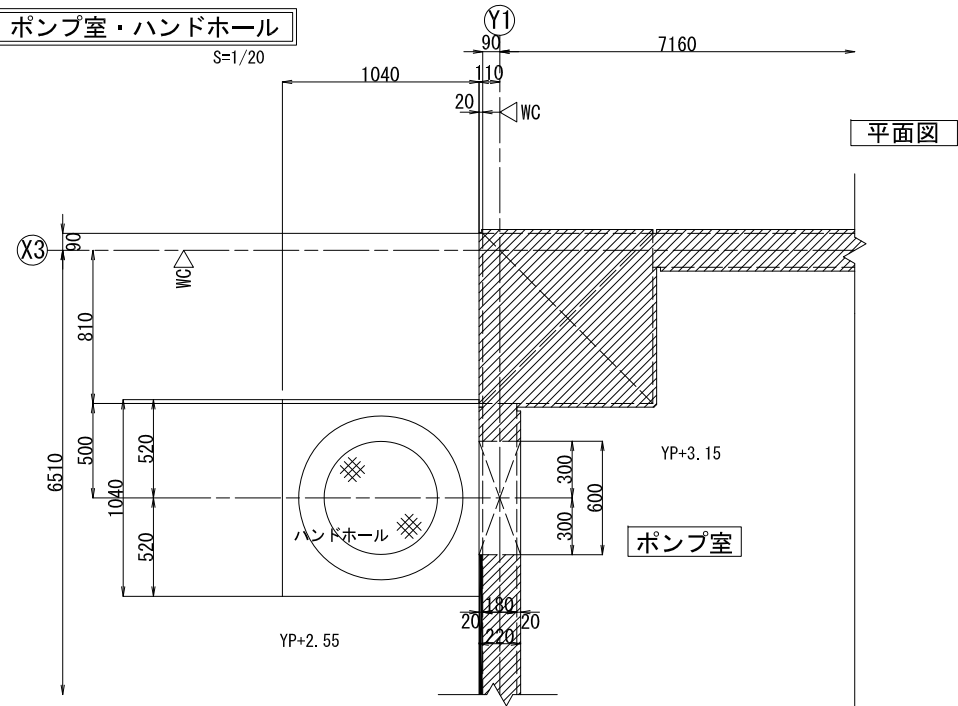


火災報知設備系統図

工事名	印旛沼二期農業水利事業 荃原機場ポンプ設備製作据付工事		
図面名	火災報知設備・誘導灯設備平面図		
作成年月日			
縮尺	S=1/100	図面番号	参12
会社名			
事業所名	関東農政局 印旛沼二期農業水利事業所		

ポンプ室・ハンドホール

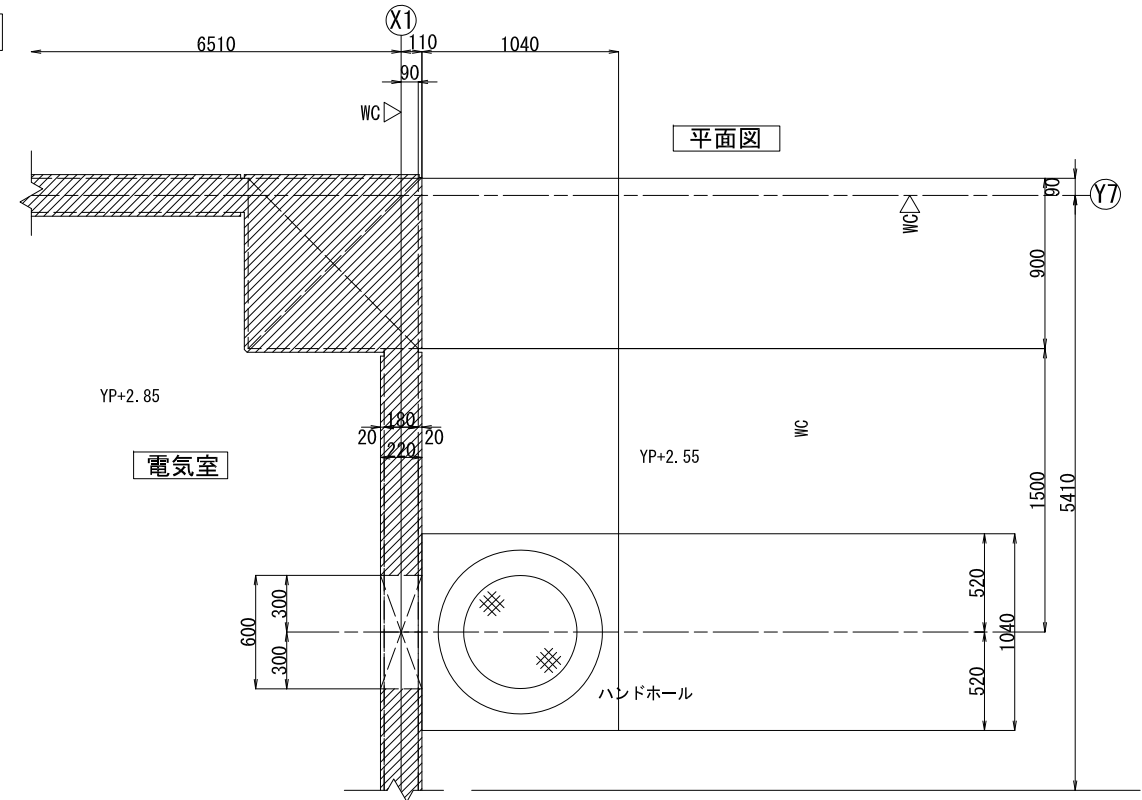
S=1/20



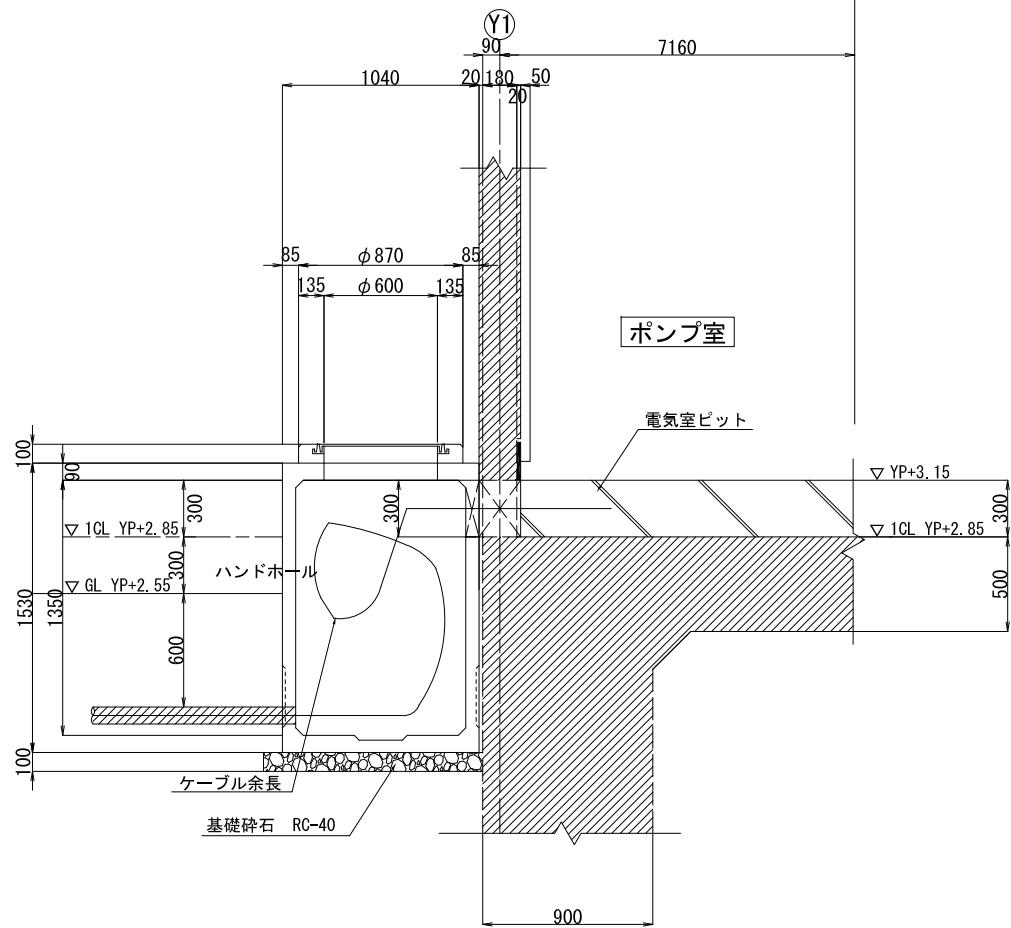
平面図

電気室・ハンドホール

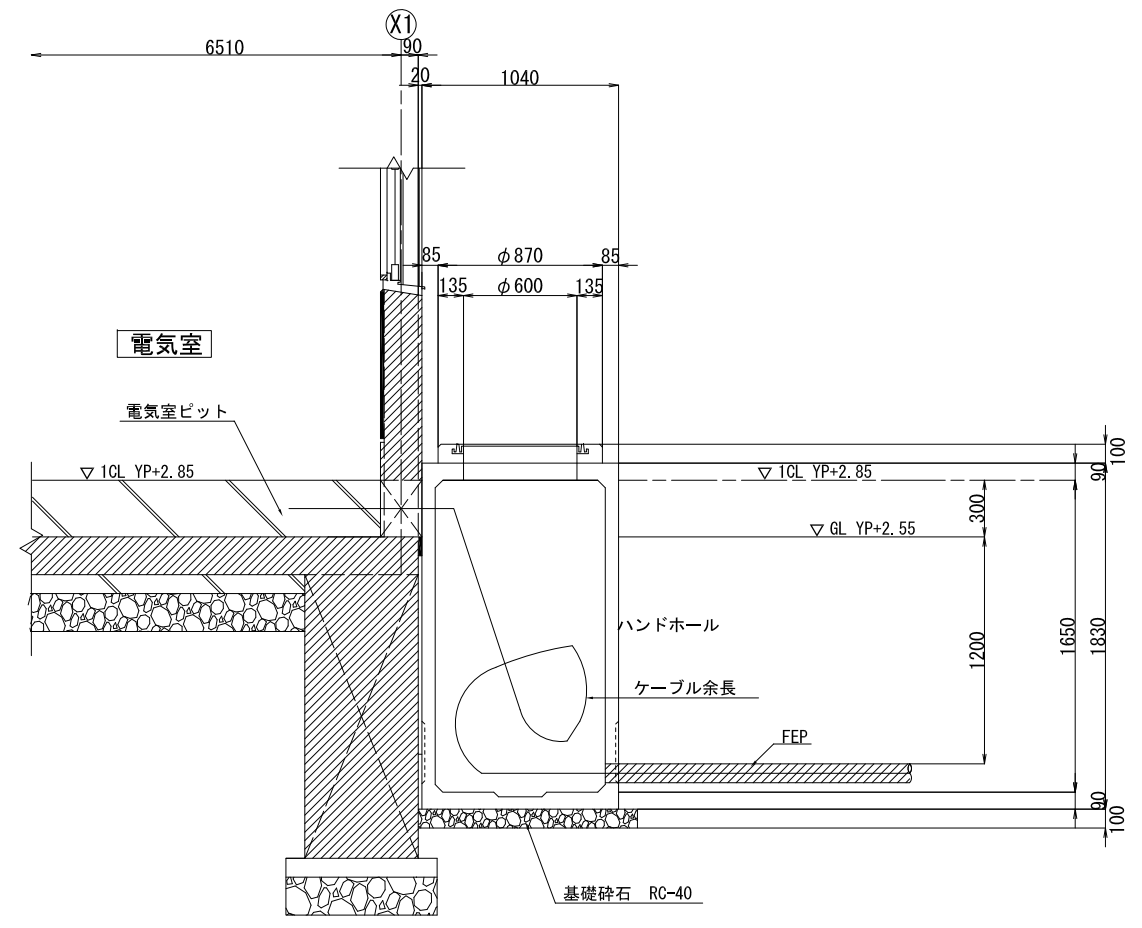
S=1/20



平面図



断面図



断面図

工事名	印旛沼二期農業水利事業 基原機場ポンプ設備製作据付工事		
図面名	ハンドホール接続部		
作成年月日			
縮尺	S=1/20	図面番号	参13
会社名			
事業所名	関東農政局 印旛沼二期農業水利事業所		