



宗吾北機場 (千葉県成田市下方地内)

施工位置図



荃原幹線用水路その2工事
L=608.133m

1 : 10,000

印西市

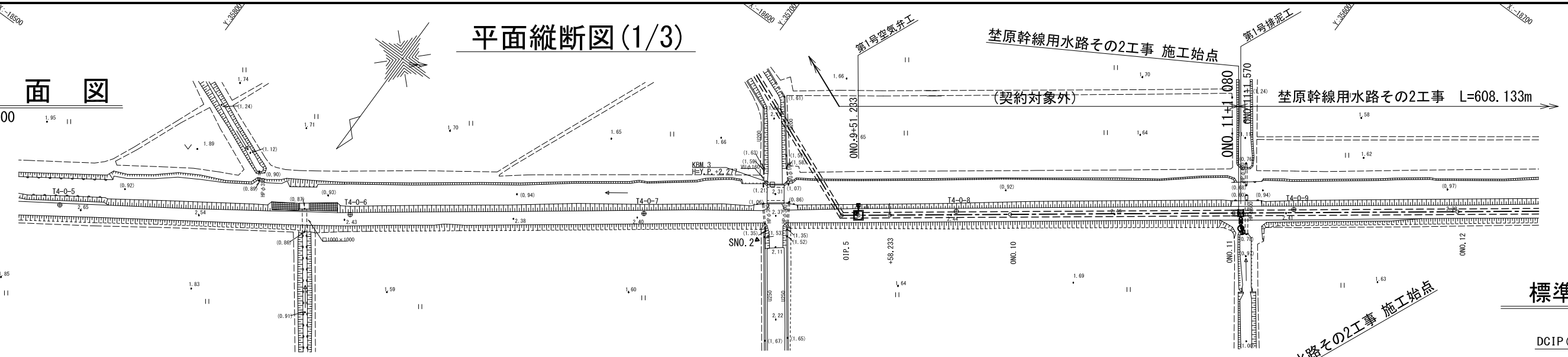
凡例	
	設計路線
	現況利用
	分水工
	末端接続工
	減圧水槽(吐水槽)

工事名	令和4年度 印旛沼二期農業水利事業 荃原幹線用水路その2工事		
図面名	施工位置図		
作成年月日			
縮尺	S=1:10,000	区画番号	1
会社名			
事業所名	関東農政局 印旛沼二期農業水利事業所		

平面縦断図(1/3)

平面図

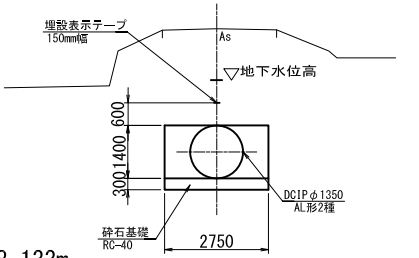
S=1:500



標準断面図

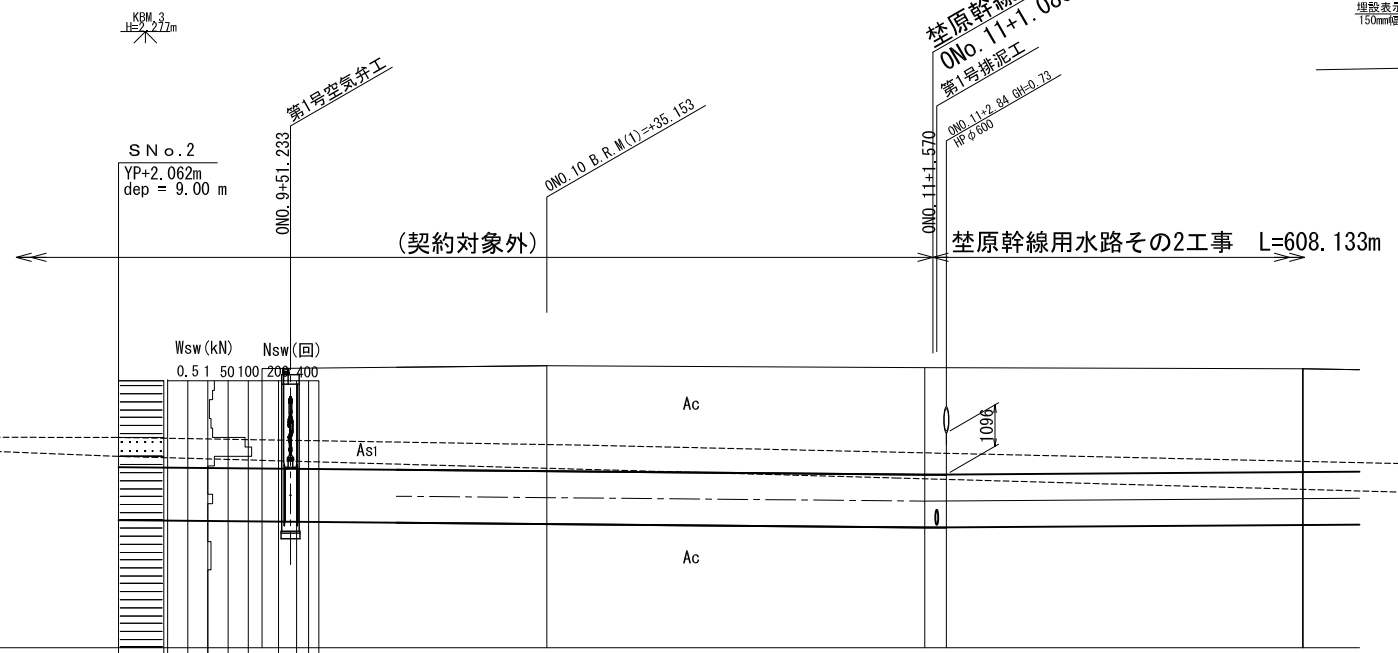
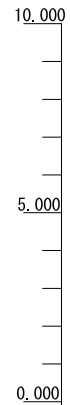
S=1:100

DCIP (AL形) φ1350



縦断図

H=1:500
V=1:100



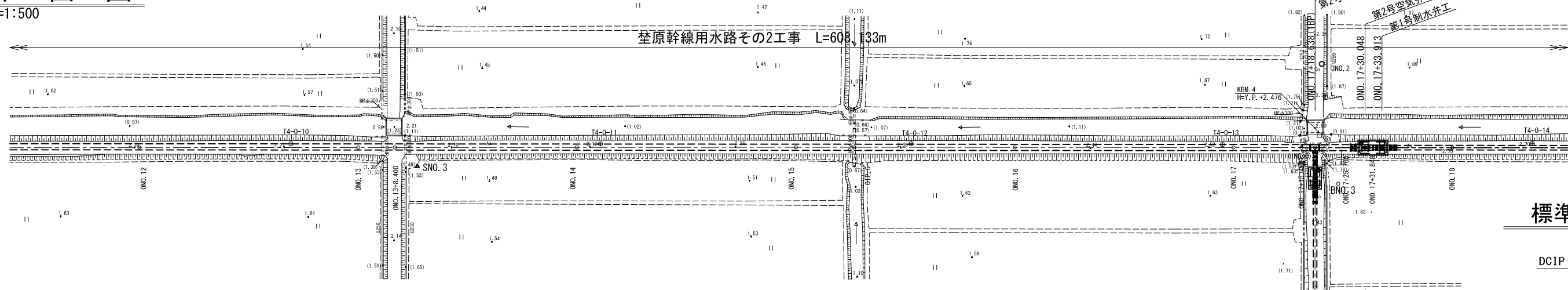
画	計	勾配						
		管種・管径	土被り	管中心高	地盤高			
現	況	管種・管径			DCIP AL形 φ1350 2種管 簡易土留工法+地盤改良工法			
		土被り		2.64	2.79	2.83	2.73	
		管中心高		-0.958	-1.027	-1.120	-1.119	-1.053
		地盤高		2.38	2.46	2.41	2.38	
		追加距離		47.483	37.670	50.000	48.920	
		単距離		47.483	37.670	50.000	48.920	
測点		+35.317	ONO. 10	ONO. 11	ONO. 12			
曲線								

柵原幹線用水路 ONO. 10~ONO. 12	
工事名	令和4年度 印旛沼二期農業水利事業 柵原幹線用水路その2工事
図面名	平面縦断図(1/3)
作成年月日	
縮尺	図示 図面番号 2-1/3
会社名	
事業所名	関東農政局 印旛沼二期農業水利事業所

平面図

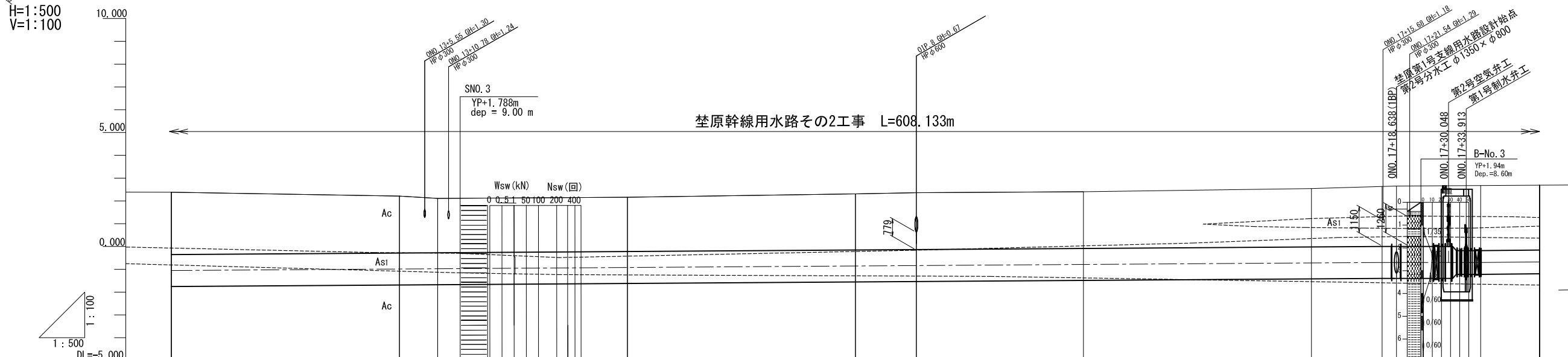
S=1:500

平面縦断面図(2/3)



縦断面図

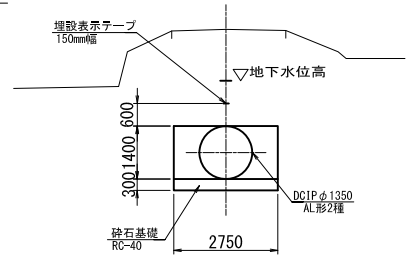
H=1:500
V=1:100



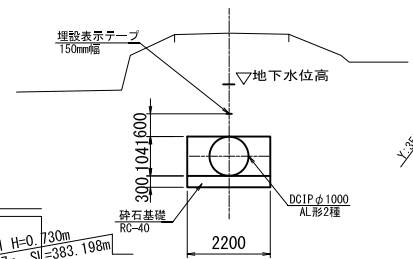
標準断面図

S=1:100

DCIP (AL形) φ1350



DCIP (AL形) φ1000



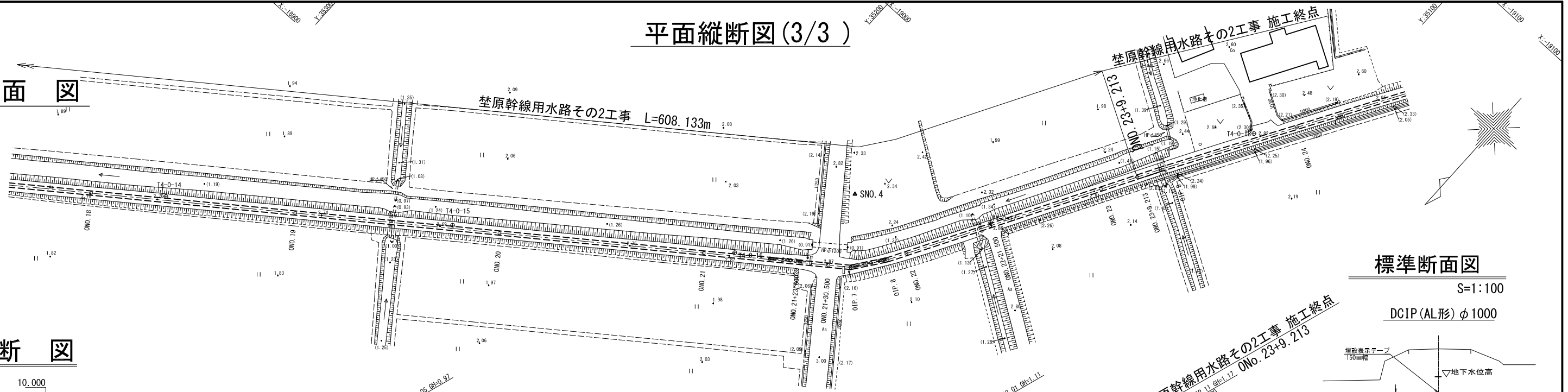
画	計	現況													
		勾配	管種・管径	土被り	管中心高	地盤高	追加距離	単距離	測点	曲線	現況				
			DCIP AL形 φ1350 2種管 簡易土留工法+地盤改良工法	2.73	-1.053	2.38	600.000	48.920	ONO.12						
				2.50	-0.986	2.21	650.000	50.000	ONO.13						
				2.39	-0.975	2.11	658.400	8.400	+8.400						
				2.38	-0.920	2.16	700.000	41.600	ONO.14						
				2.46	-0.853	2.31	750.000	50.000	ONO.15						
				2.50	-0.835	2.36	763.349	13.349	-0IP.6						
				2.49	-0.786	2.40	800.000	36.651	ONO.16						
				2.56	-0.719	2.54	850.000	50.000	ONO.17						
				2.65	-0.700	2.65	865.488	15.488	+15.488						
				2.65	-0.700	2.65	868.638	3.150	+18.638 (IBP)						
				2.66	-0.700	2.66	880.958	12.320	+30.958						
				2.85	-0.700	2.67	887.098	6.140	+37.098						
				2.84	-0.675	2.69	900.000	12.902	ONO.18						

荳原幹線用水路 ONO.12~ONO.18	
工事名	令和4年度 印旛沼二期農業水利事業 荳原幹線用水路その2工事
図面名	平面縦断面図(2/3)
作成年月日	
縮尺	図示 図面番号 2-2/3
会社名	
事業所名	関東農政局 印旛沼二期農業水利事業所

平面縦断図(3/3)

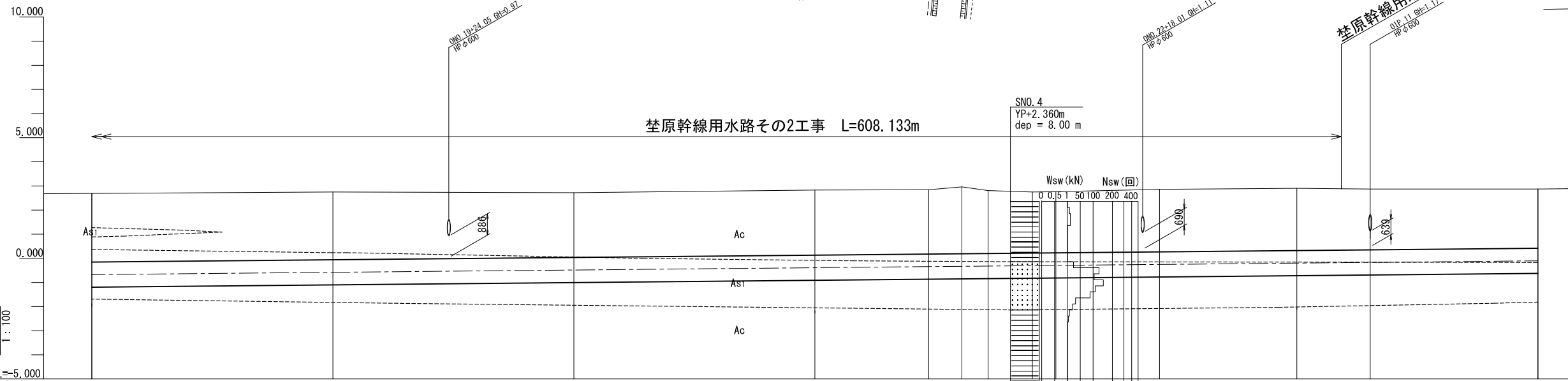
平面図

S=1:500



縦断図

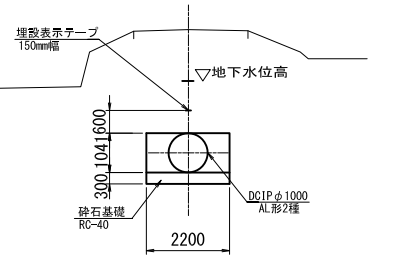
H=1:500
V=1:100



標準断面図

S=1:100

DCIP(AL形)φ1000

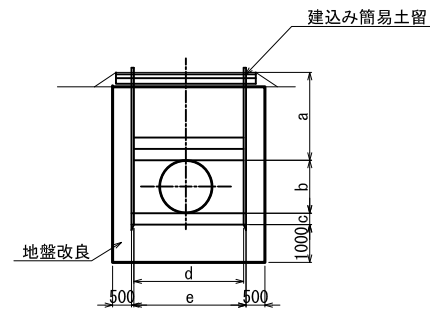


計	勾配		管種・管径		土被り		管中心高		地盤高		追加距離		単距離		測点		曲線	
	上	下	管種	管径	上	下	管中心高	地盤高	追加距離	単距離	測点	曲線	上	下	測点	曲線		
	i=0.00191 H=0.730m L=383.197m SL=383.198m		DCIP AL形 φ1000 2種管 簡易土留工法+地盤改良工法		2.84	2.81	-0.675	2.69	900.000	12.902	ONo. 18							
					2.68	2.70	-0.580	2.75	950.000	50.000	ONo. 19							
					2.66	2.66	-0.485	2.72	1000.000	50.000	ONo. 20							
					2.77	2.77	-0.390	2.83	1050.000	50.000	ONo. 21							
					2.61	2.61	-0.345	2.84	1073.600	23.600	+23.600							
					2.53	2.53	-0.332	2.96	1080.500	6.900	+30.500							
					2.53	2.53	-0.322	2.81	1085.945	5.445	-OIP. 7							
					2.59	2.59	-0.304	2.75	1095.138	9.193	-OIP. 8							
					2.58	2.58	-0.295	2.76	1100.000	4.862	ONo. 22							
					2.54	2.54	-0.254	2.86	1121.500	21.500	+21.500							
					2.52	2.52	-0.200	2.90	1150.000	28.500	ONo. 23							
					2.45	2.45	-0.182	2.88	1159.213	9.213	+9.213							
							-0.171	2.87	1165.213	6.000	-OIP. 9							
							-0.105	2.87	1200.000	34.787	ONo. 24							

禁原幹線用水路 ONo. 18~ONo. 24	
工事名	令和4年度 印旛沼二期農業水利事業 禁原幹線用水路その2工事
図面名	平面縦断図(3/3)
作成年月日	
縮尺	図示 図面番号 2-3/3
会社名	
事業所名	関東農政局 印旛沼二期農業水利事業所

標準断面図

建込み簡易土留工法+地盤改良工法



建込み簡易土留工法+地盤改良工法

(mm)

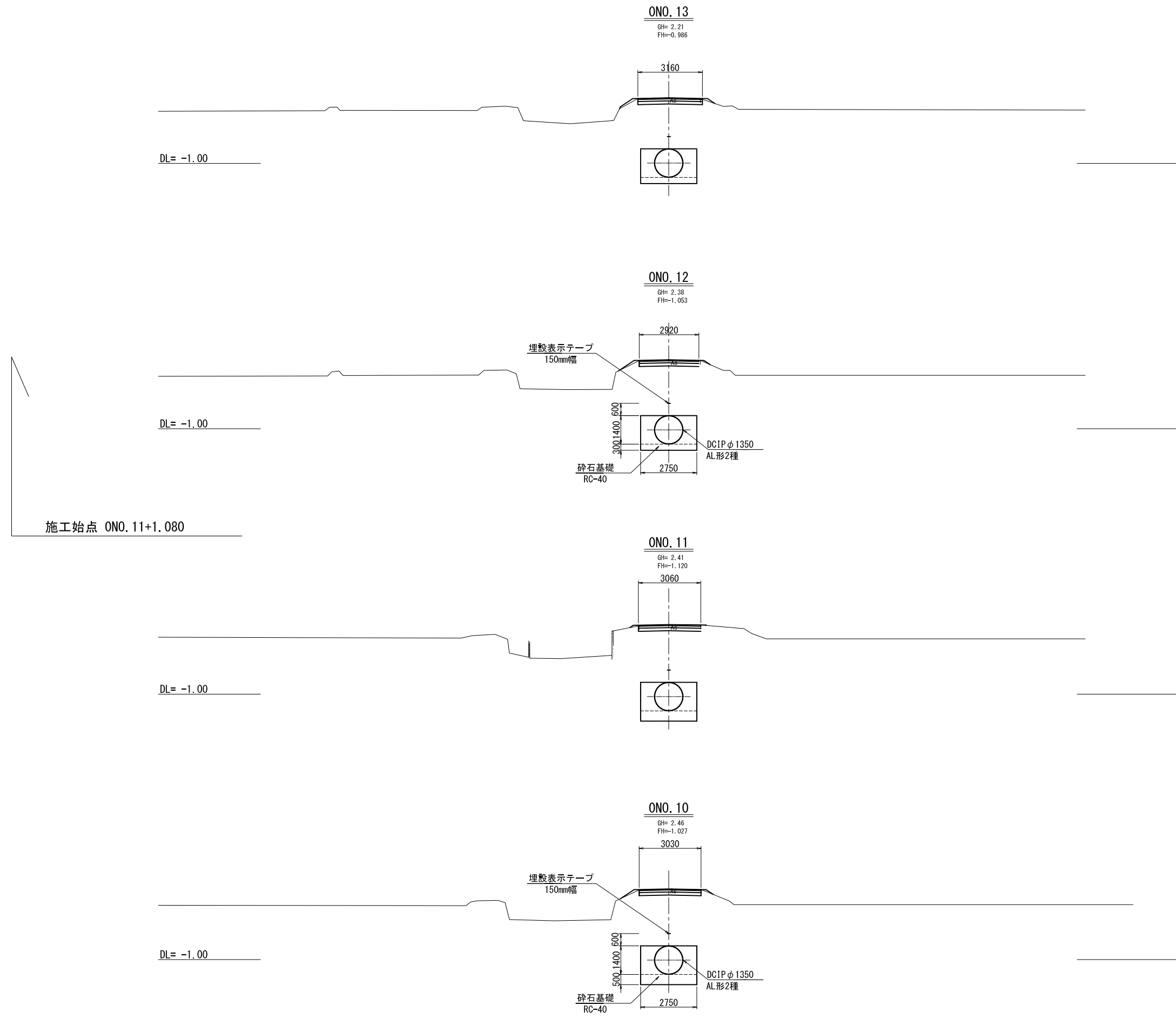
路線	タイプ	測点	口径	a	b	c	d	e	管種	基礎材
幹線	0-1	ON0.11+1.080~ON0.17+26.048	φ1350	2650 ~2830	1400	300	2750	2960	DCIP AL形2種	RC-40
幹線	0-2	ON0.17+37.648~ON0.23+9.213	φ1000	2540 ~2850	1041	300	2200	2410	DCIP AL形2種	RC-40

荃原幹線用水路

工事名	令和4年度 印旛二期農業水利事業 荃原幹線用水路その2工事		
図面名	標準断面図		
作成年月日			
縮尺	-	図面番号	3
会社名			
事業所名	関東農政局 印旛沼二期農業水利事業所		

横断図(1/6)

S=1:100

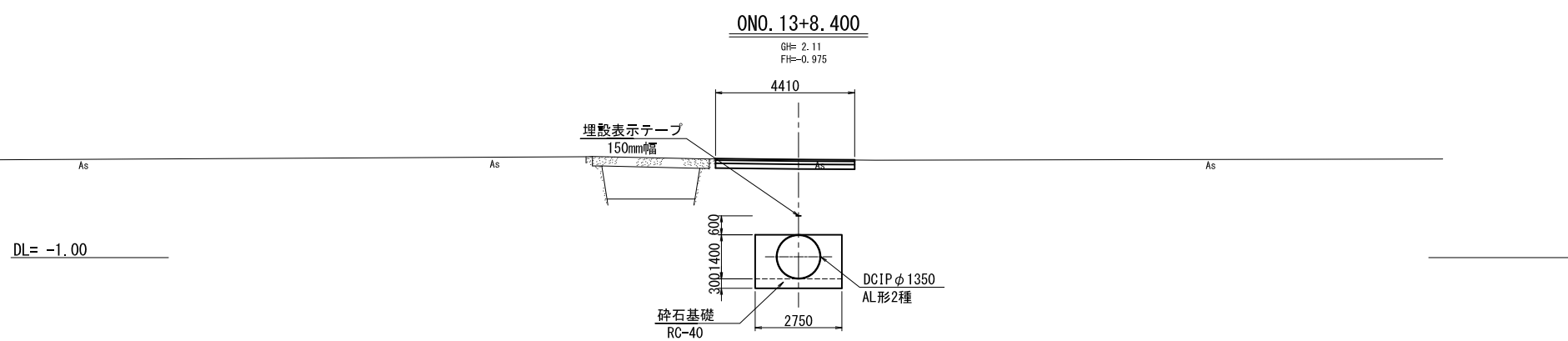
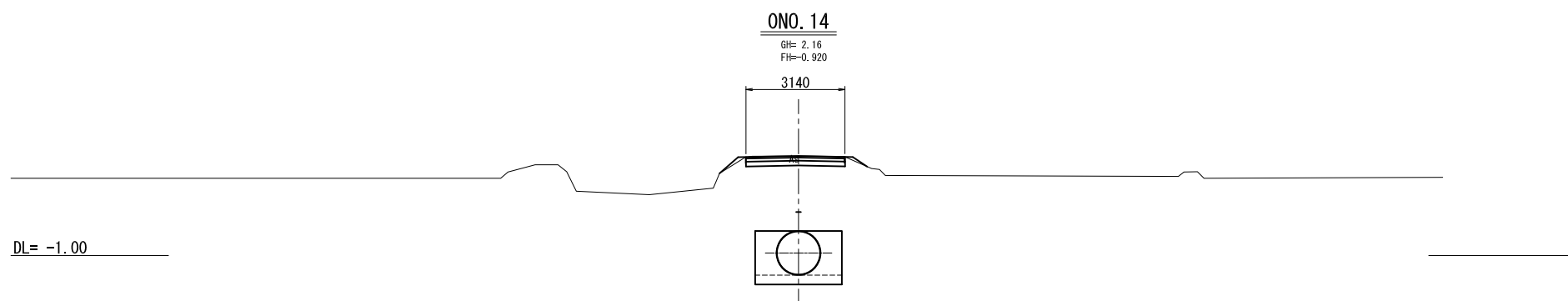
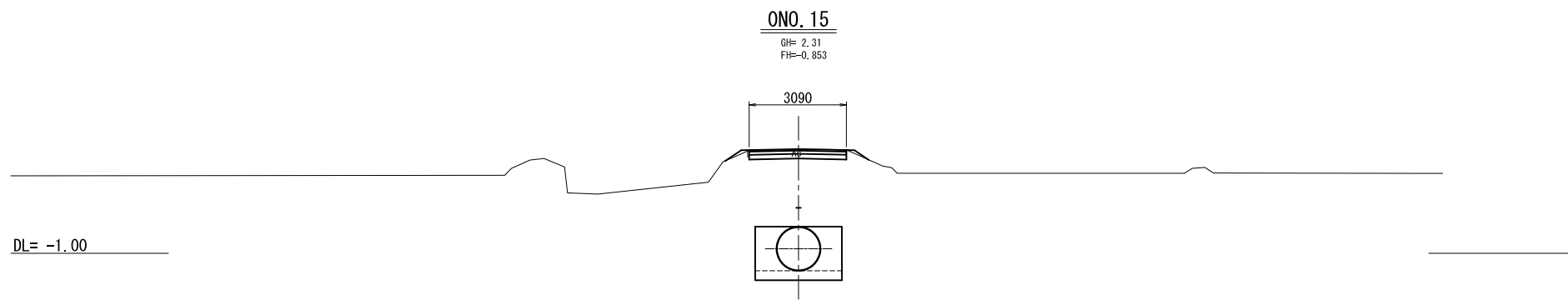
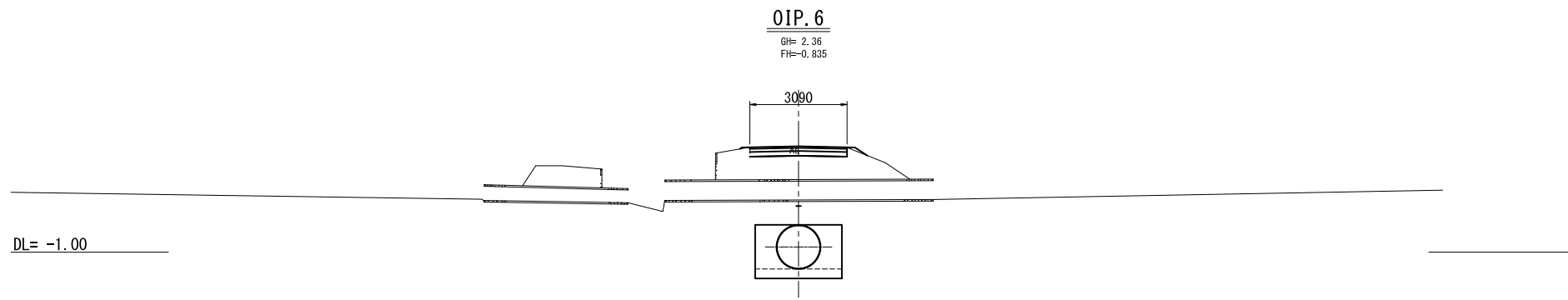


施工始点 ONO. 11+1.080

基原幹線用水路 ONO. 10~ONO. 13			
工事名	令和4年度 印旛沼二期農業水利事業 基原幹線用水路その2工事		
図面名	横断図(1/6)		
作成年月日			
縮尺	S=1:100	図面番号	4-1/6
会社名			
事業所名	関東農政局 印旛沼二期農業水利事業所		

横断図(2/6)

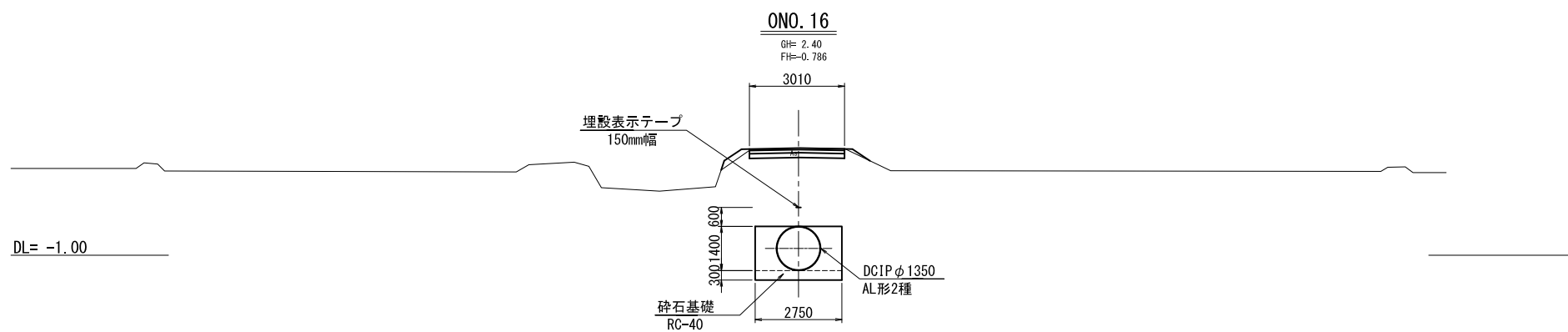
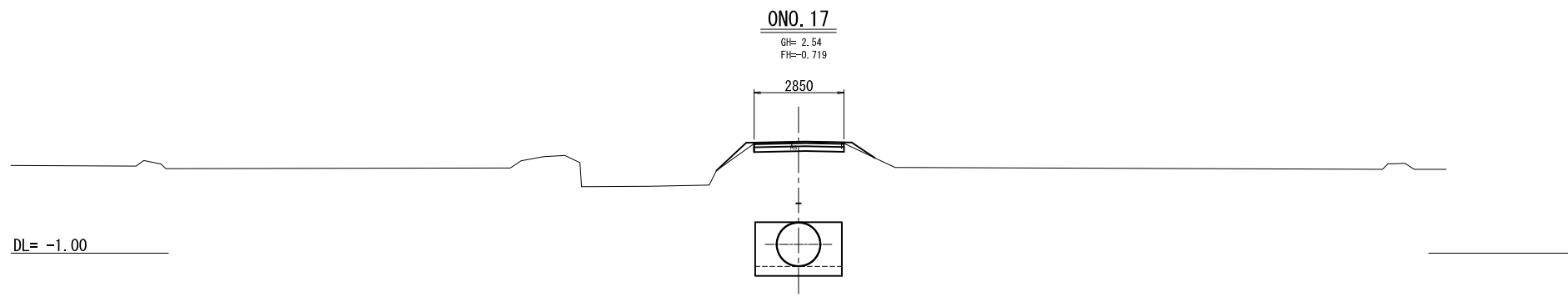
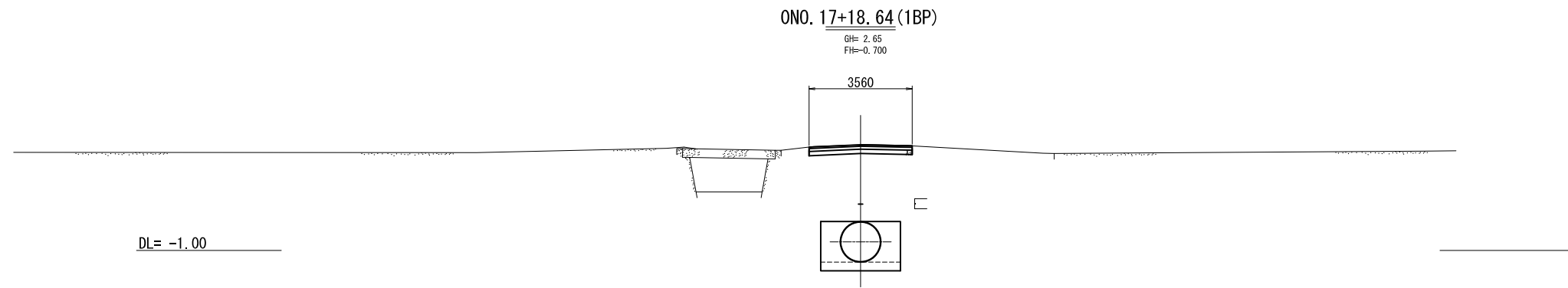
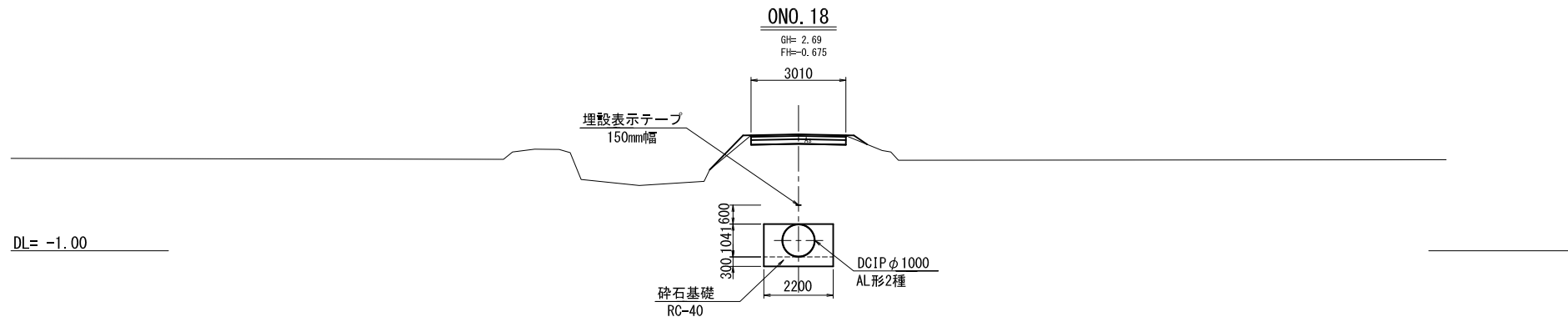
S=1:100



基原幹線用水路 ONO.13+8.400~OIP.6			
工事名	令和4年度 印旛沼二期農業水利事業 基原幹線用水路その2工事		
図面名	横断図(2/6)		
作成年月日			
縮尺	S=1:100	図面番号	4-2/6
会社名			
事業所名	関東農政局 印旛沼二期農業水利事業所		

横断図 (3/6)

S=1:100



基原幹線用水路 ONO. 16~ONO. 18

工事名	令和4年度 印旛沼二期農業水利事業 基原幹線用水路その2工事		
図面名	横断図 (3/6)		
作成年月日			
縮尺	S=1:100	図面番号	4-3/6
会社名			
事業所名	関東農政局 印旛沼二期農業水利事業所		

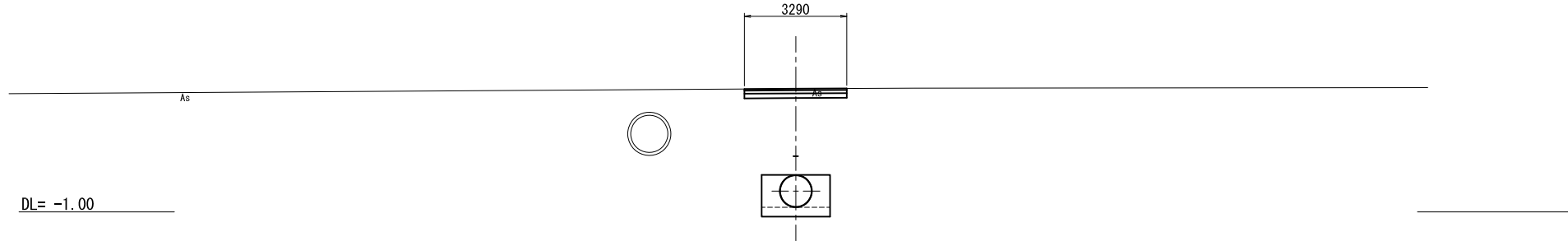
横断図(4/6)

S=1:100

ONO. 21+30.500

GH= 2.96
FH=-0.332

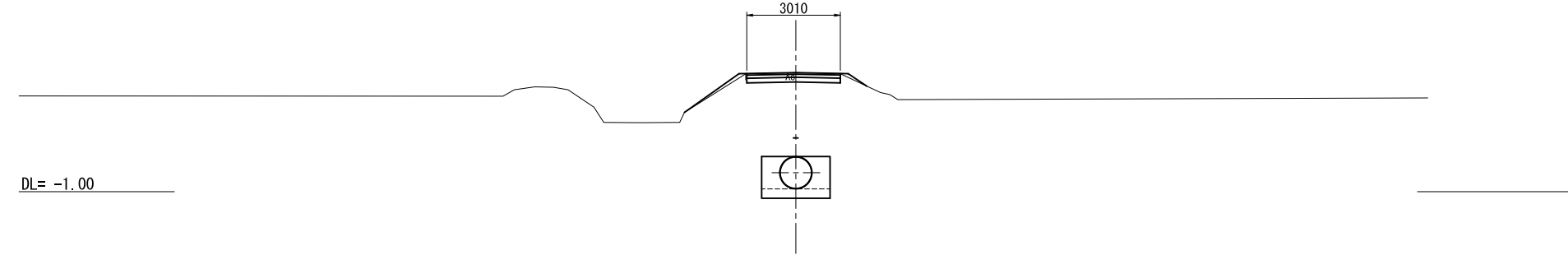
3290



ONO. 21

GH= 2.83
FH=-0.390

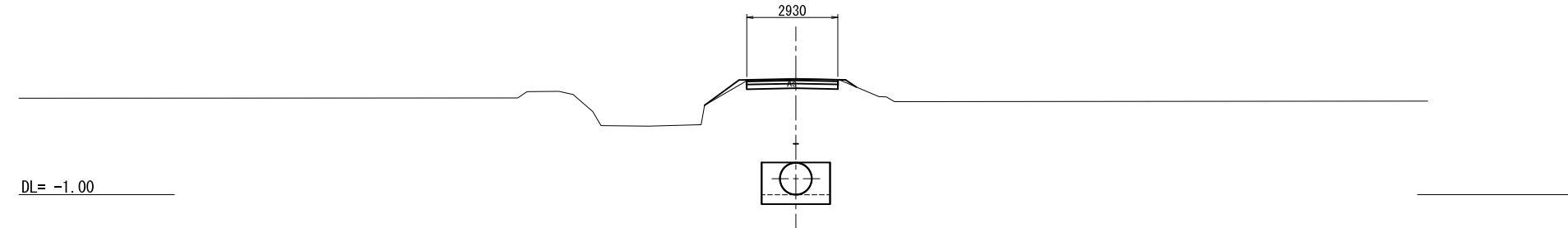
3010



ONO. 20

GH= 2.72
FH=-0.485

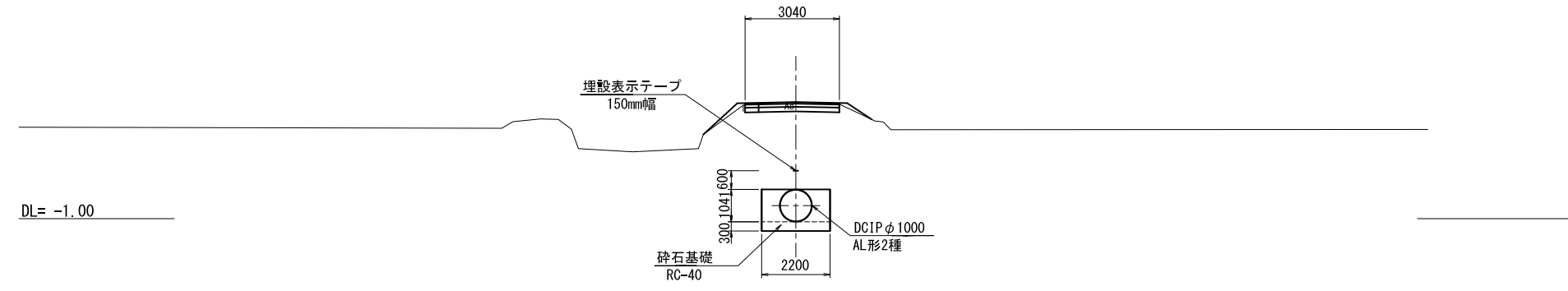
2930



ONO. 19

GH= 2.75
FH=-0.580

3040

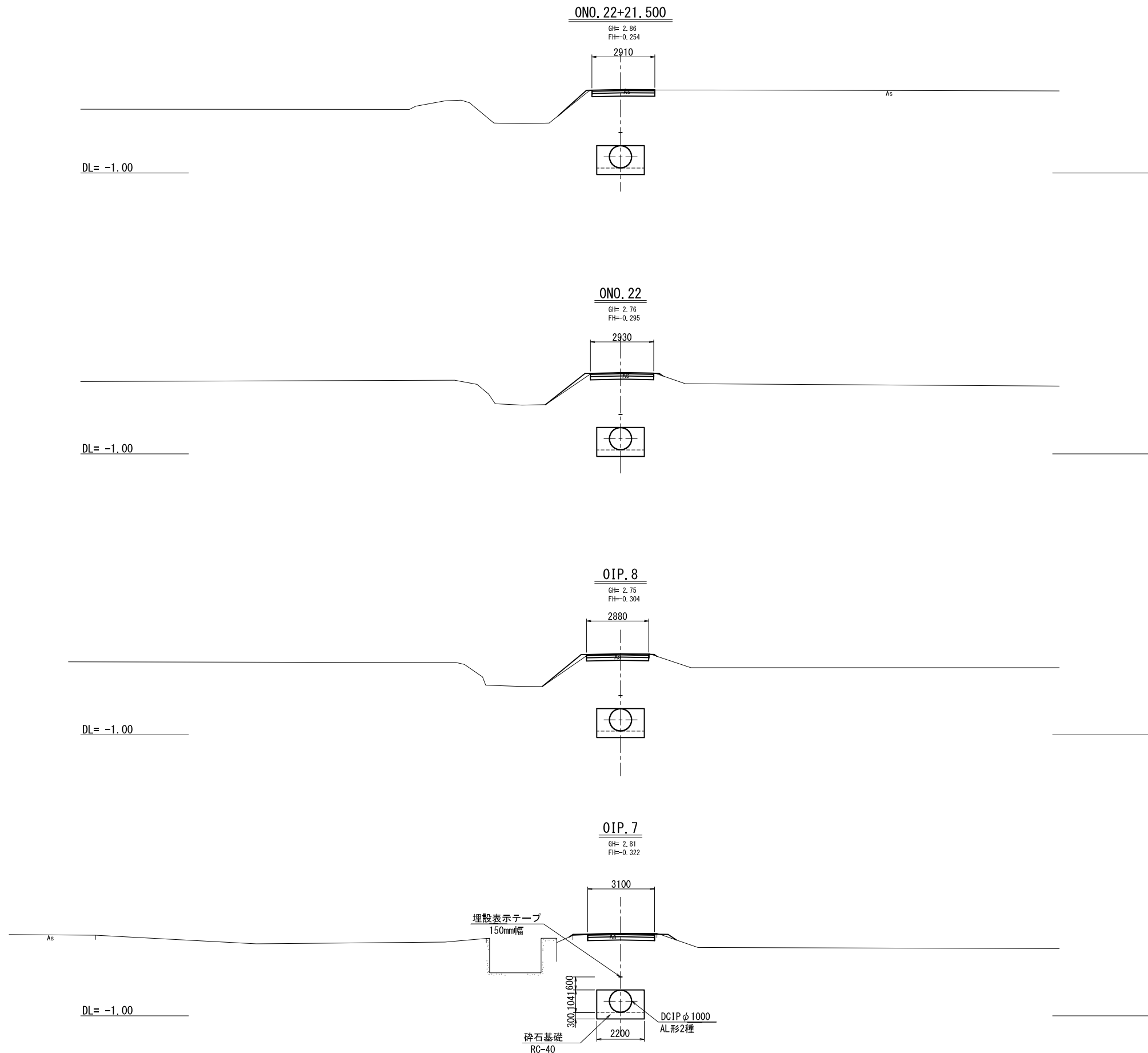


荳原幹線用水路 ONO. 19~ONO. 21+30.500

工事名	令和4年度 印旛沼二期農業水利事業 荳原幹線用水路その2工事		
図面名	横断図(4/6)		
作成年月日			
縮尺	S=1:100	図面番号	4-4/6
会社名			
事業所名	関東農政局 印旛沼二期農業水利事業所		

横断図 (5/6)

S=1:100



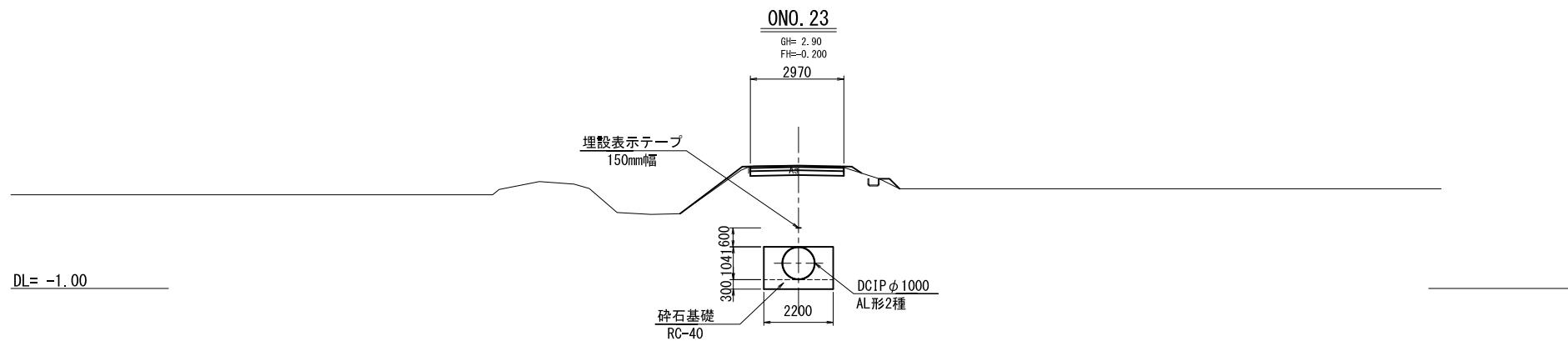
基原幹線用水路 OIP. 7~ONO. 22+21.500

工事名	令和4年度 印旛沼二期農業水利事業 基原幹線用水路その2工事		
図面名	横断図 (5/6)		
作成年月日			
縮尺	S=1:100	図面番号	4-5/6
会社名			
事業所名	関東農政局 印旛沼二期農業水利事業所		

横断図(6/6)

S=1:100

施工終点 ONO. 23+9. 213



荏原幹線用水路 ONO. 23

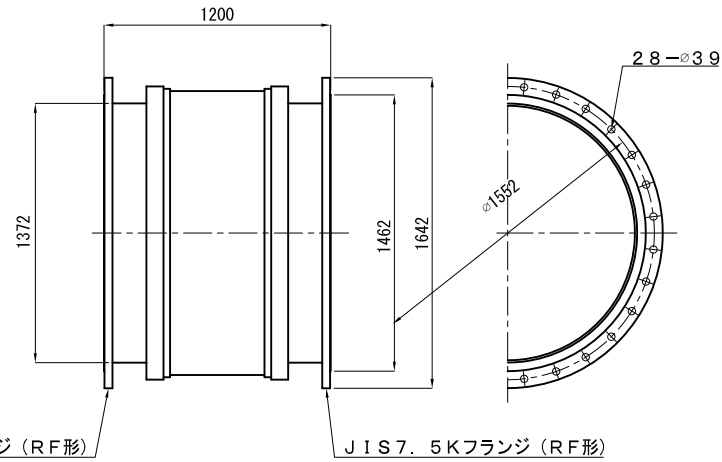
工事名	令和4年度 印旛沼二期農業水利事業 荏原幹線用水路その2工事		
図面名	横断図(6/6)		
作成年月日			
縮尺	S=1:100	図面番号	4-6/6
会社名			
事業所名	関東農政局 印旛沼二期農業水利事業所		

異形管詳細図

S=1:10

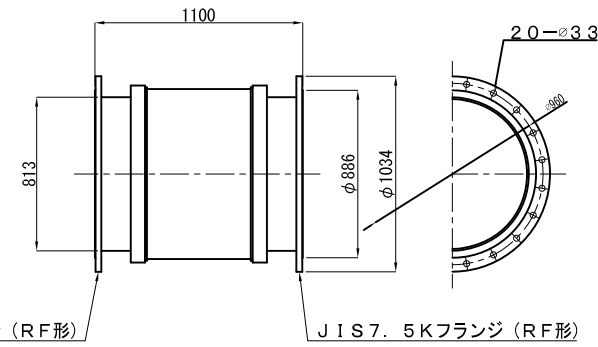
伸縮可撓管

φ1350 偏心率: 100mm



伸縮可撓管

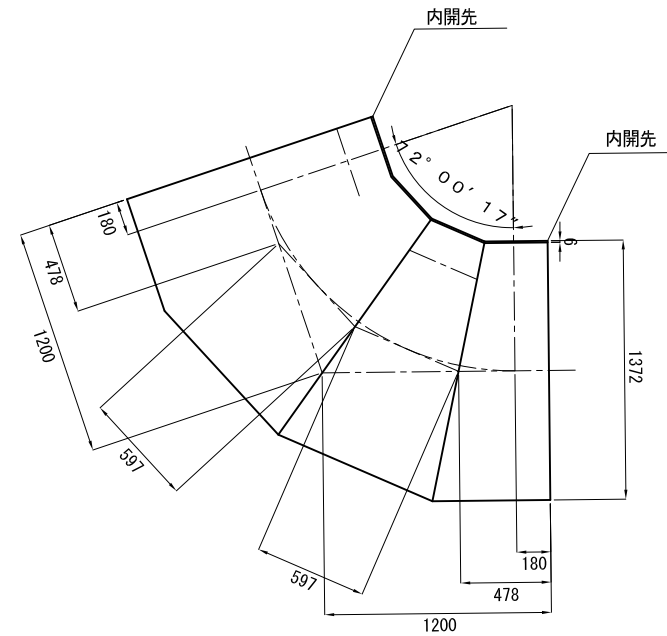
φ800 偏心率: 100mm



(契約対象外)

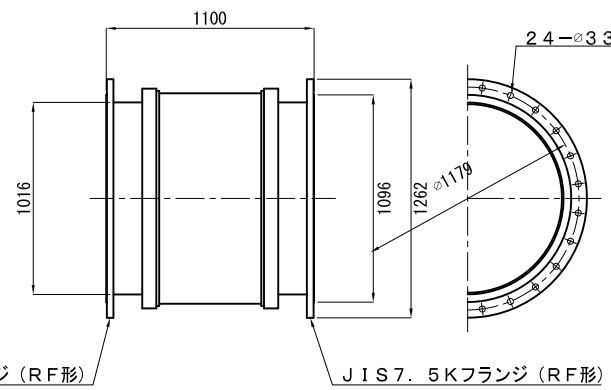
両ベベル曲管

1350A×1200/1200×72° 00' 17"



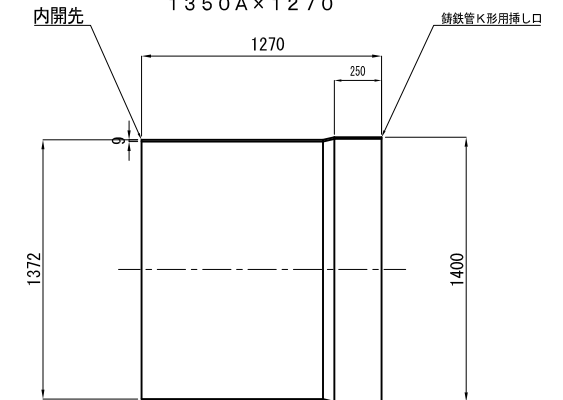
伸縮可撓管

φ1000 偏心率: 100mm



(契約対象外) 片挿し片ベベル短管

1350A×1270



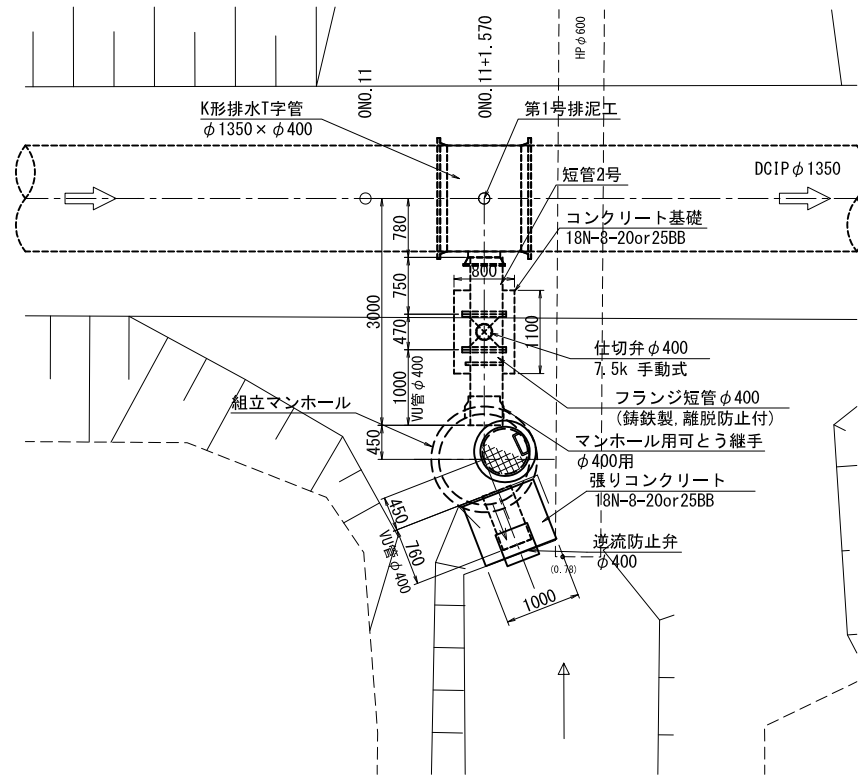
荻原幹線水路

工事名	令和4年度 印旛沼二期農業水利事業 荻原幹線水路その2工事		
図面名	異形管詳細図		
作成年月日			
縮尺	S=1:10	図面番号	5
会社名			
事業所名	関東農政局 印旛沼二期農業水利事業所		

第1号排泥工構造図

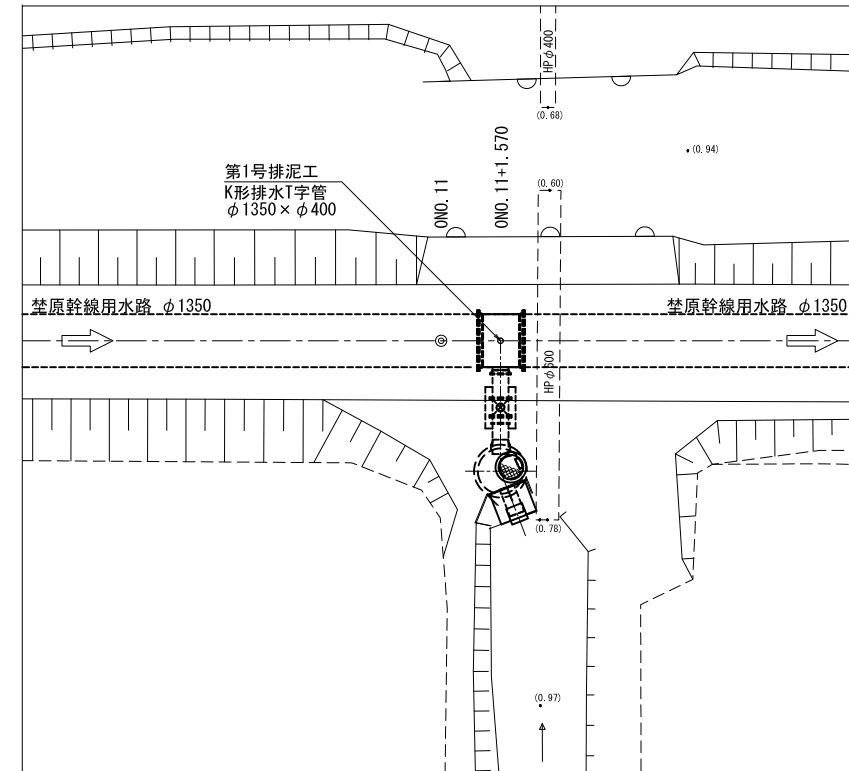
S=1:50

平面図

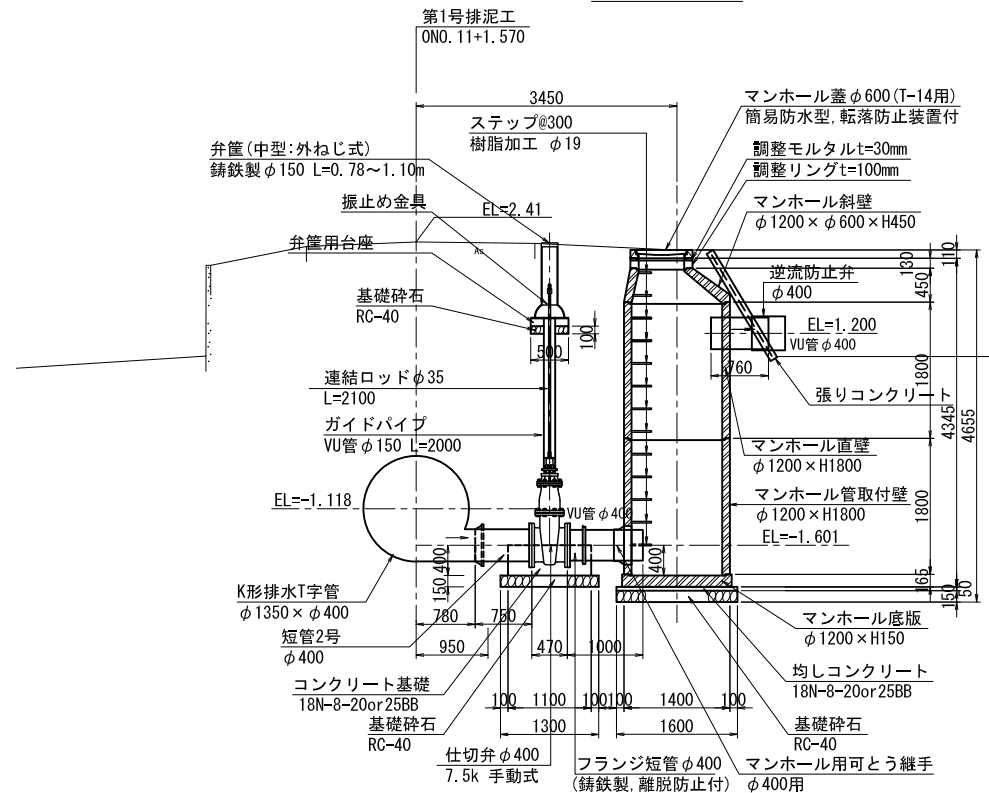


位置図

S=1:100

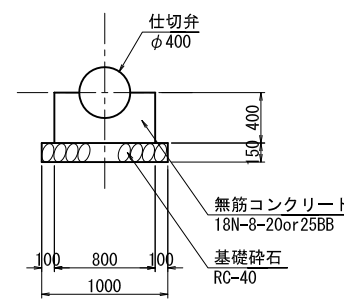


縦断面図



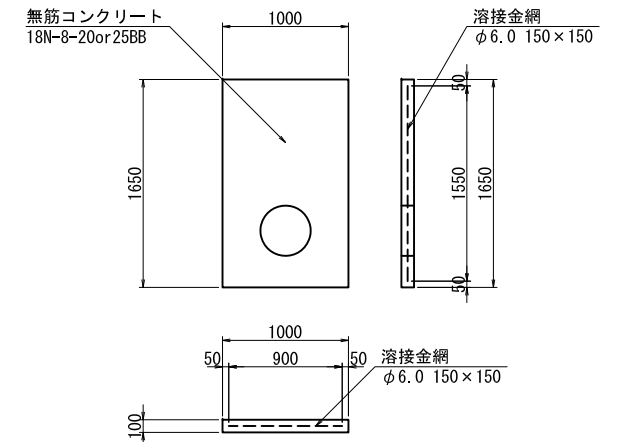
コンクリート基礎詳細図

S=1:30



張りコンクリート詳細図

S=1:30

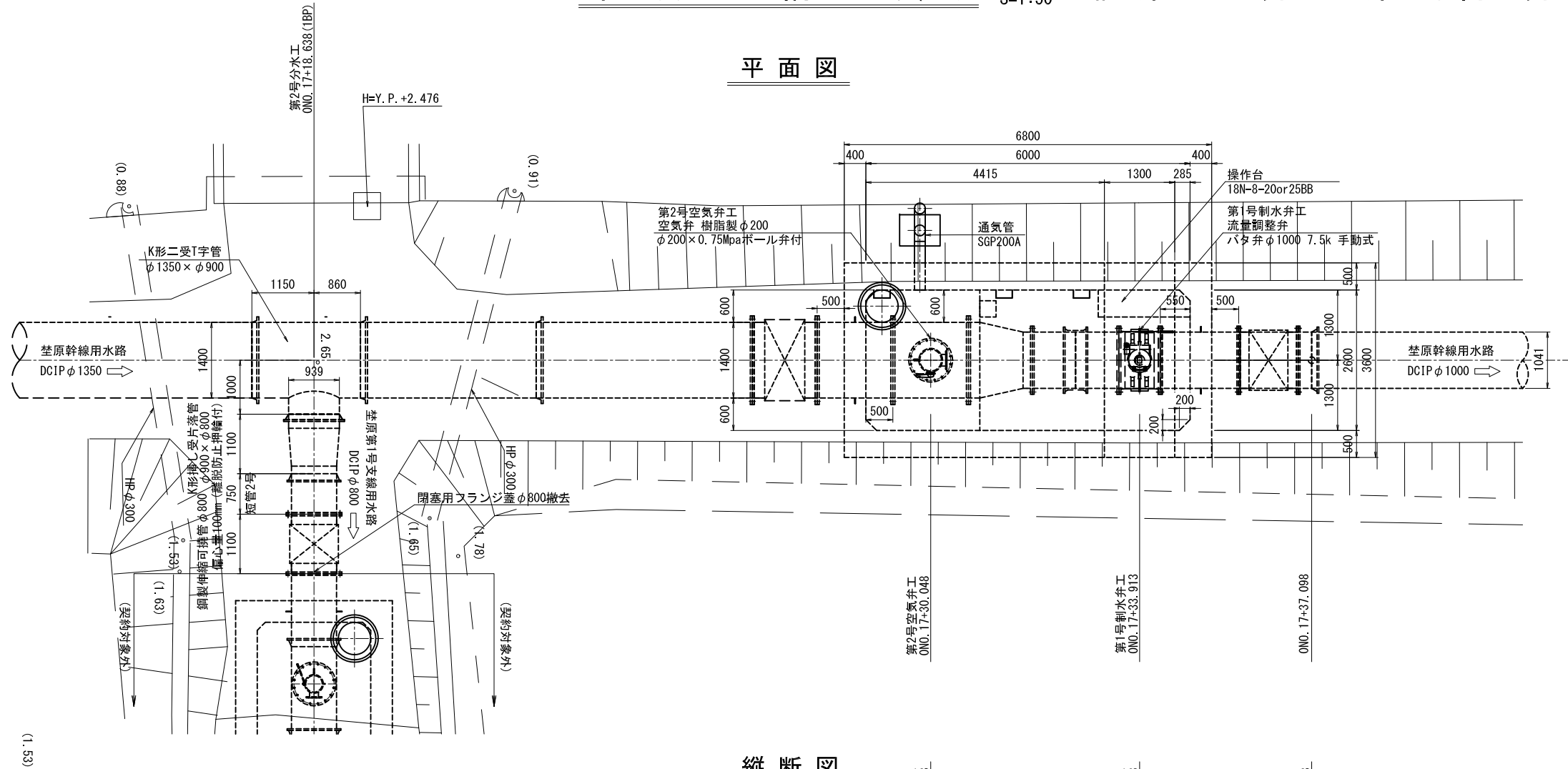


葎原幹線用水路

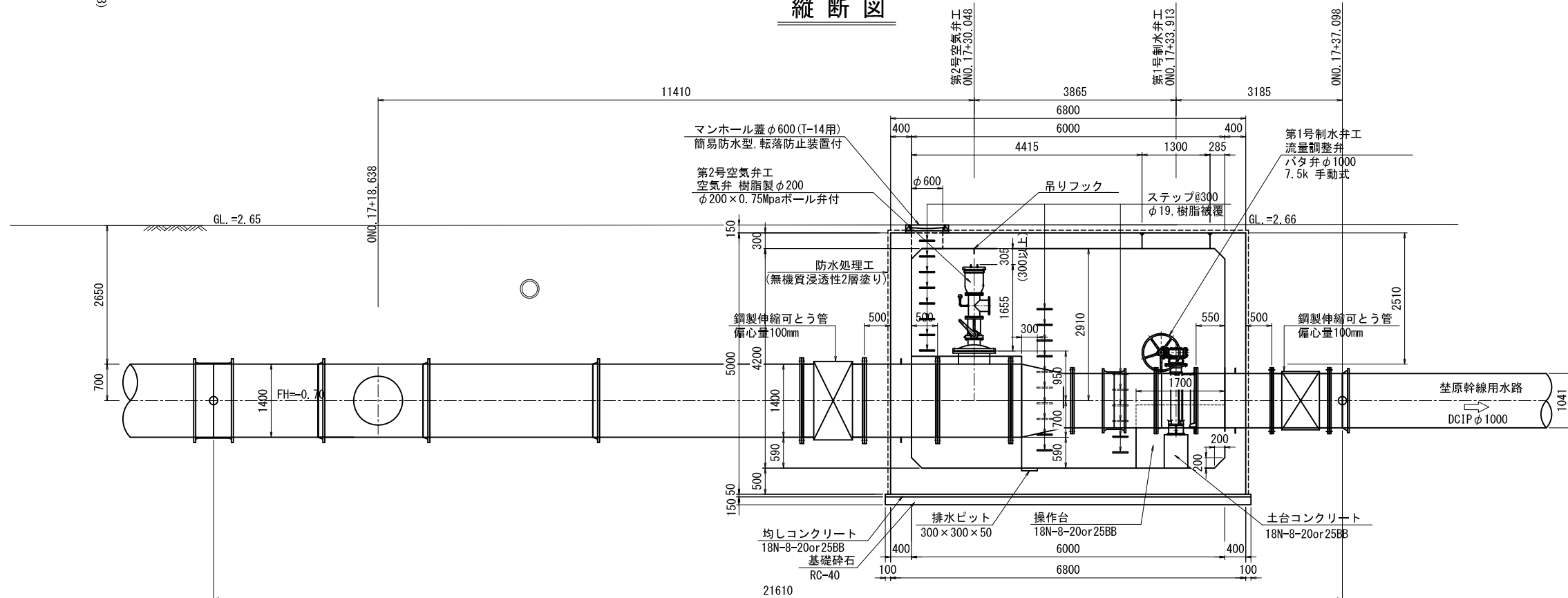
工事名	令和4年度 印旛沼二期農業水利事業 葎原幹線用水路その2工事		
図面名	第1号排泥工構造図		
作成年月日			
縮尺	図示	図面番号	6
会社名			
事業所名	関東農政局 印旛沼二期農業水利事業所		

第2号分水工構造図(1/4) S=1:50 兼 第2空気弁工・第1号制水弁工

平面図



縦断面図



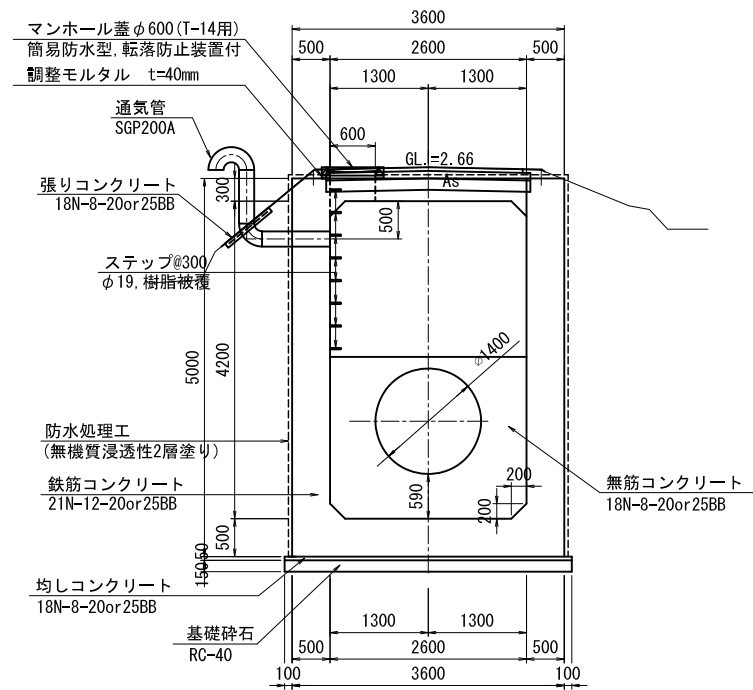
荃原幹線用水路			
工事名	令和4年度 印旛沼二期農業水利事業 荃原幹線用水路その2工事		
図面名	第2号分水工構造図(1/4)		
作成年月日			
縮尺	図示	図面番号	7-1/4
会社名			
事業所名	関東農政局 印旛沼二期農業水利事業所		

第2号分土工構造図(3/4)

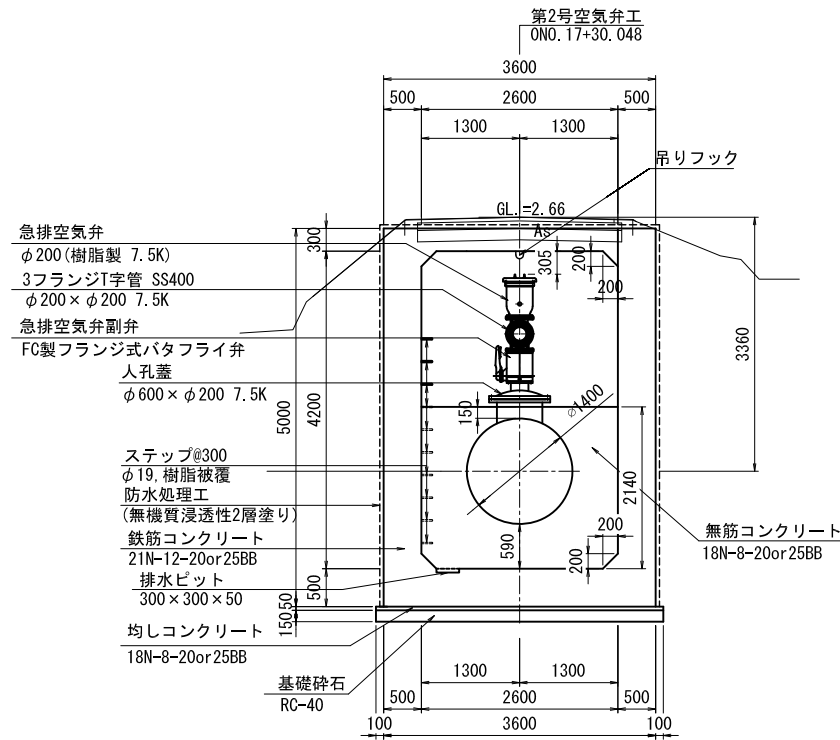
S=1:50

兼 第2空気弁工・第1号制水弁工

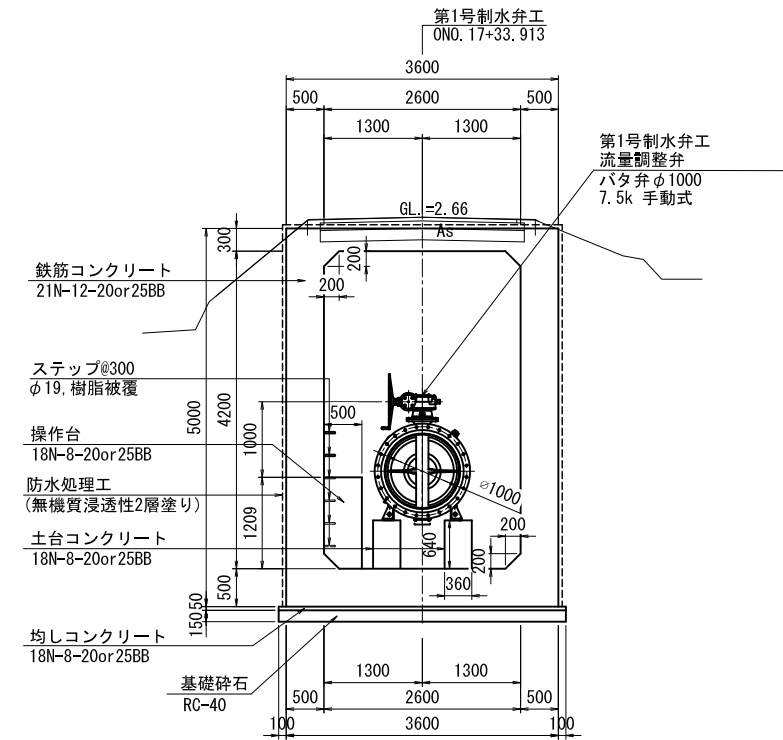
A-A断面図



B-B断面図



C-C断面図



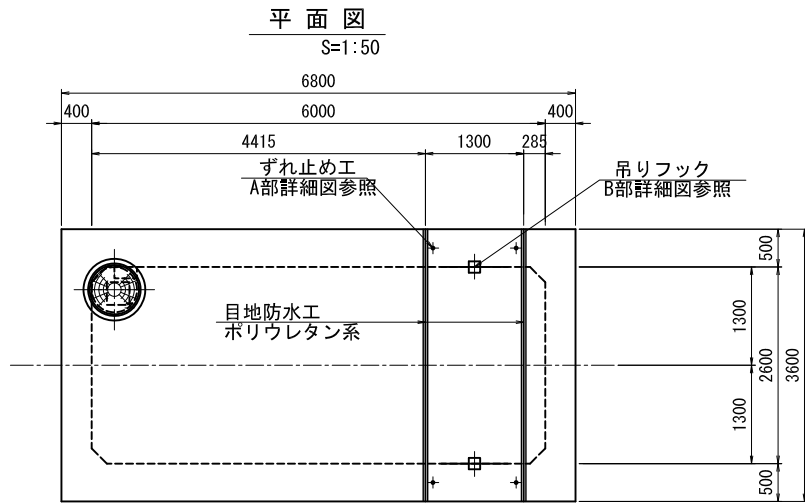
荳原幹線用水路

工事名	令和4年度 印旛沼二期農業水利事業 荳原幹線用水路その2工事		
図面名	第2号分土工構造図(3/4)		
作成年月日			
縮尺	図示	図面番号	7-3/4
会社名			
事業所名	関東農政局 印旛沼二期農業水利事業所		

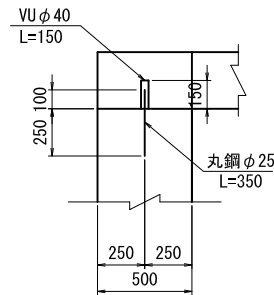
コンクリート版詳細図

水抜工詳細図

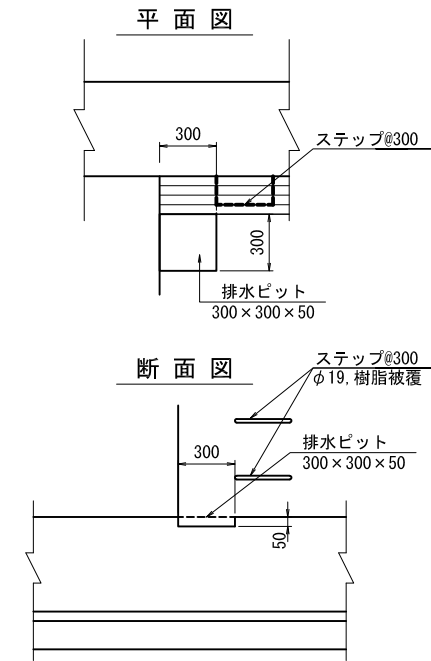
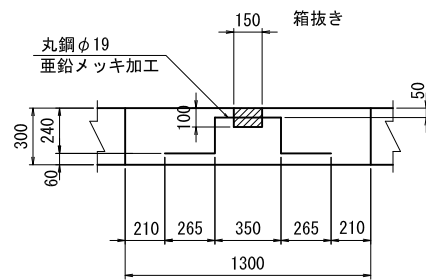
防水処理工設置図



A部詳細図 S=1:20

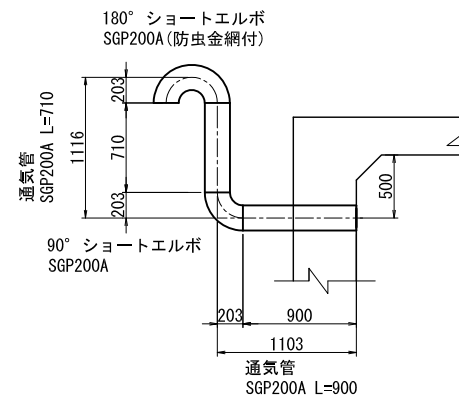


B部詳細図 S=1:20



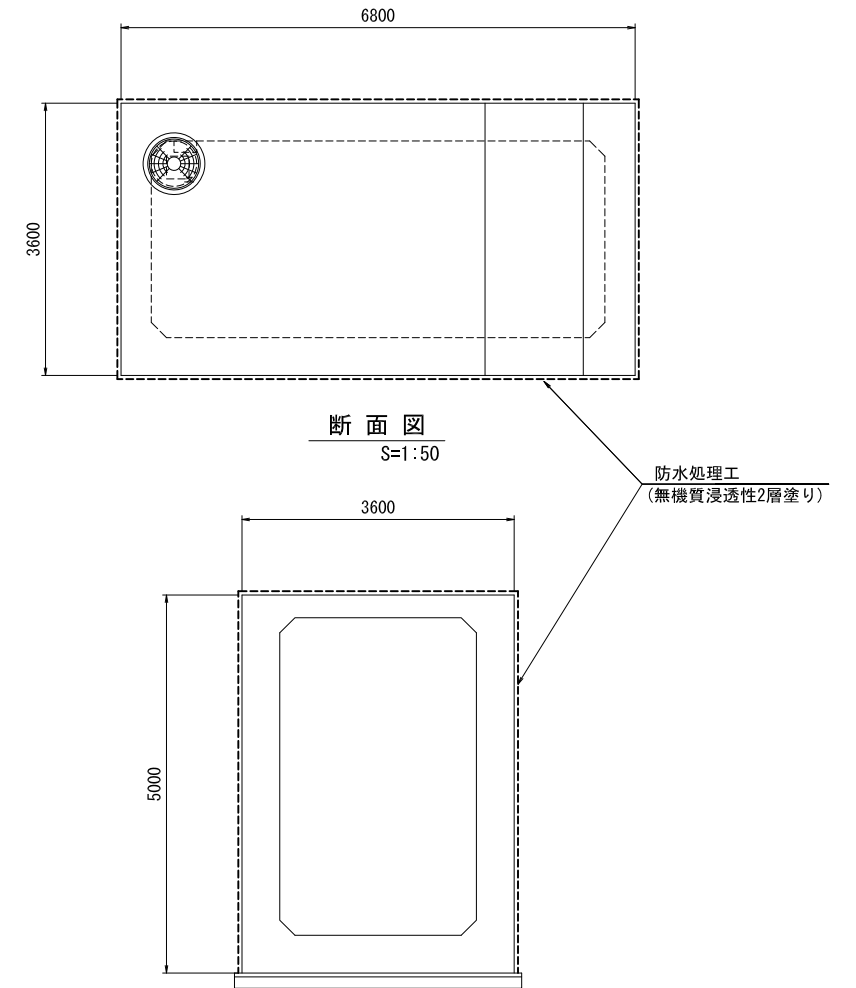
通気工詳細図

S=1:30



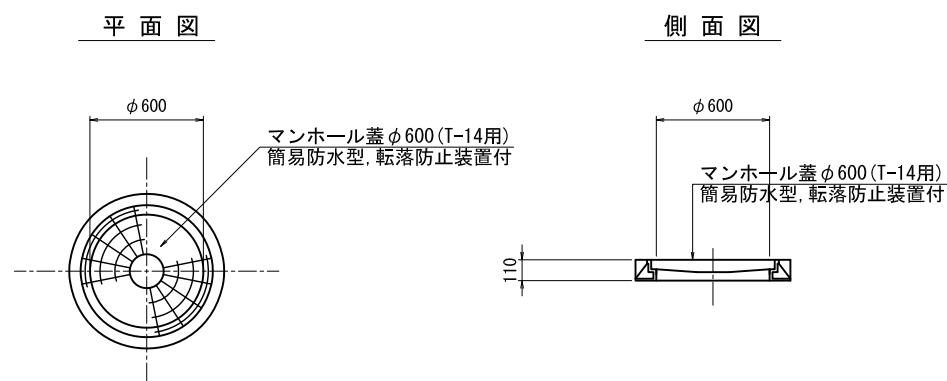
張りコンクリート詳細図

S=1:20



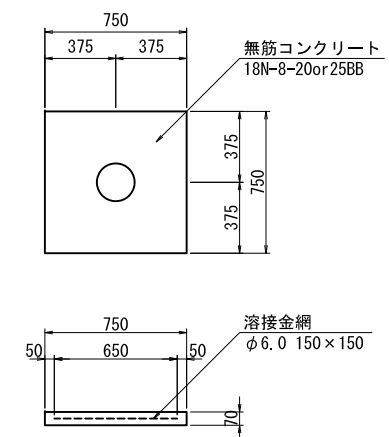
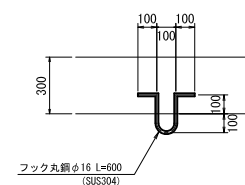
マンホール蓋詳細図

S=1:20



フック詳細図

S=1:20

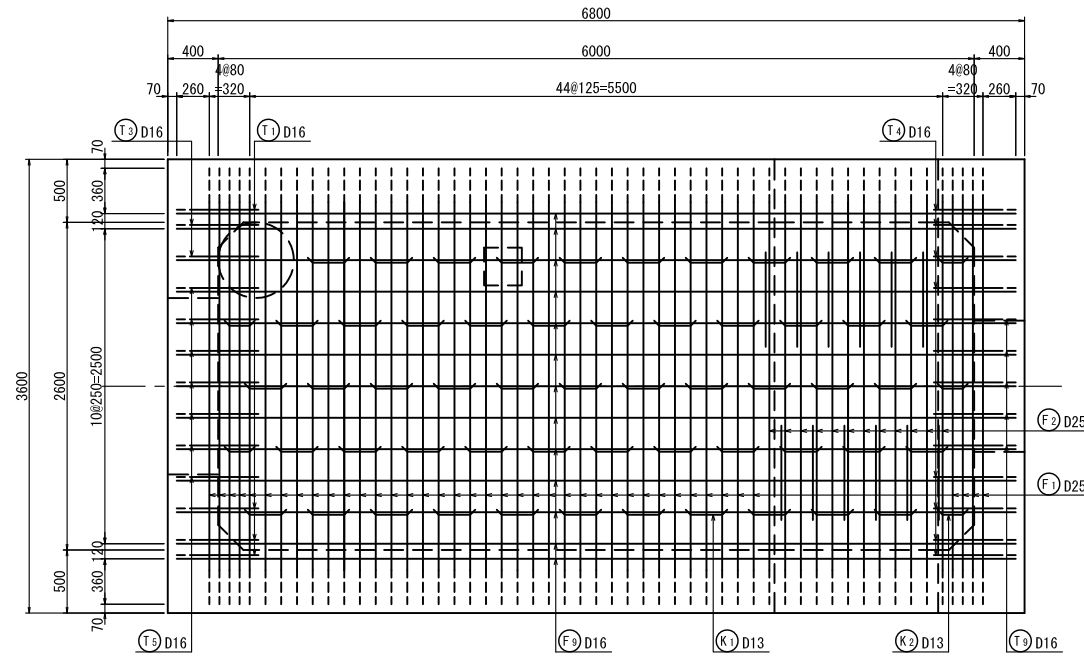


荳原幹線水路			
工事名	令和4年度 印旛沼二期農業水利事業 荳原幹線水路その2工事		
図面名	第2号分土工構造図(4/4)		
作成年月日			
縮尺	図示	図面番号	7-4/4
会社名			
事業所名	関東農政局 印旛沼二期農業水利事業所		

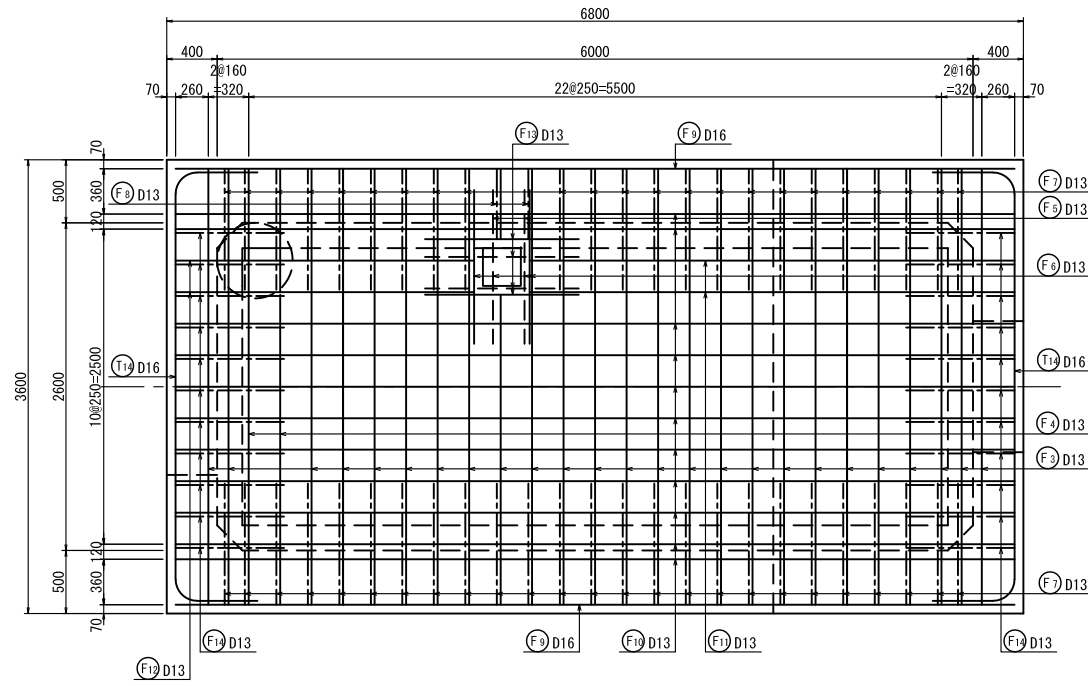
第2号分水工配筋図(2/7)

S=1:30

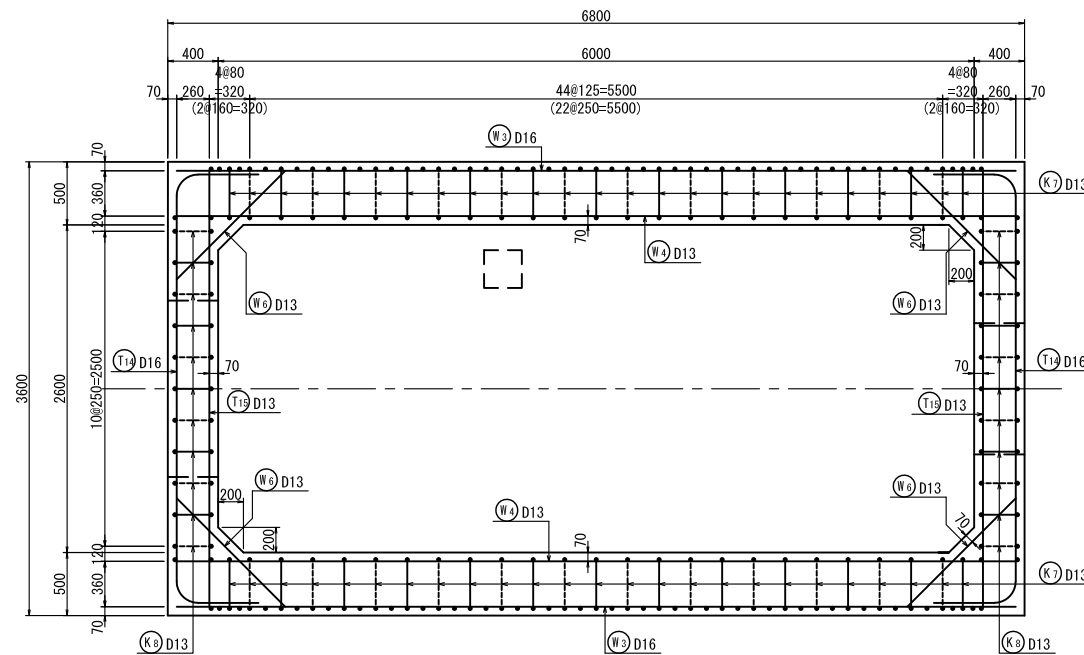
底板下面図



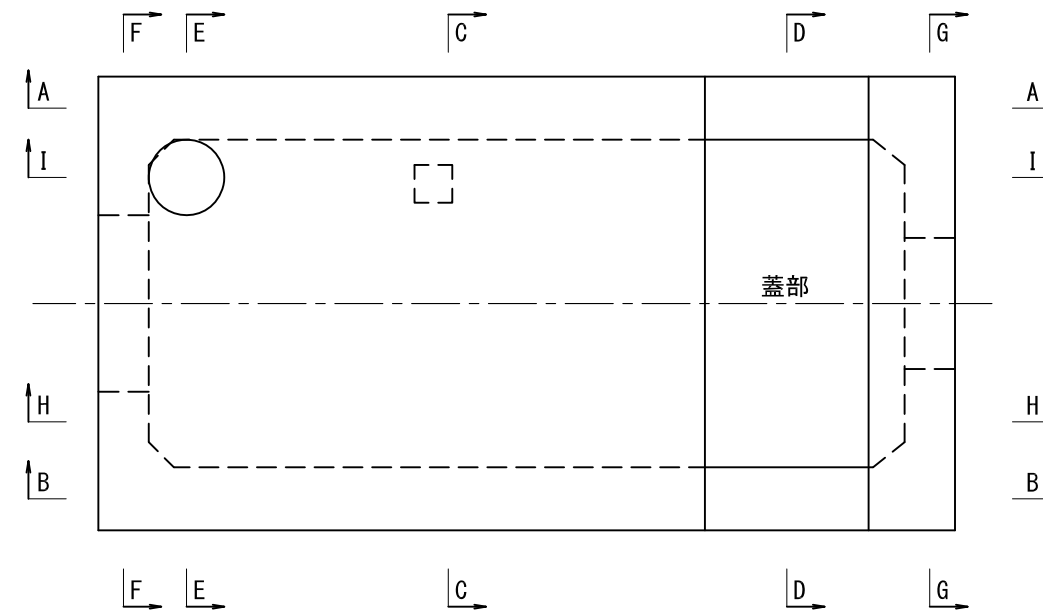
底板上面図



側壁平面図



位置図(平面図)

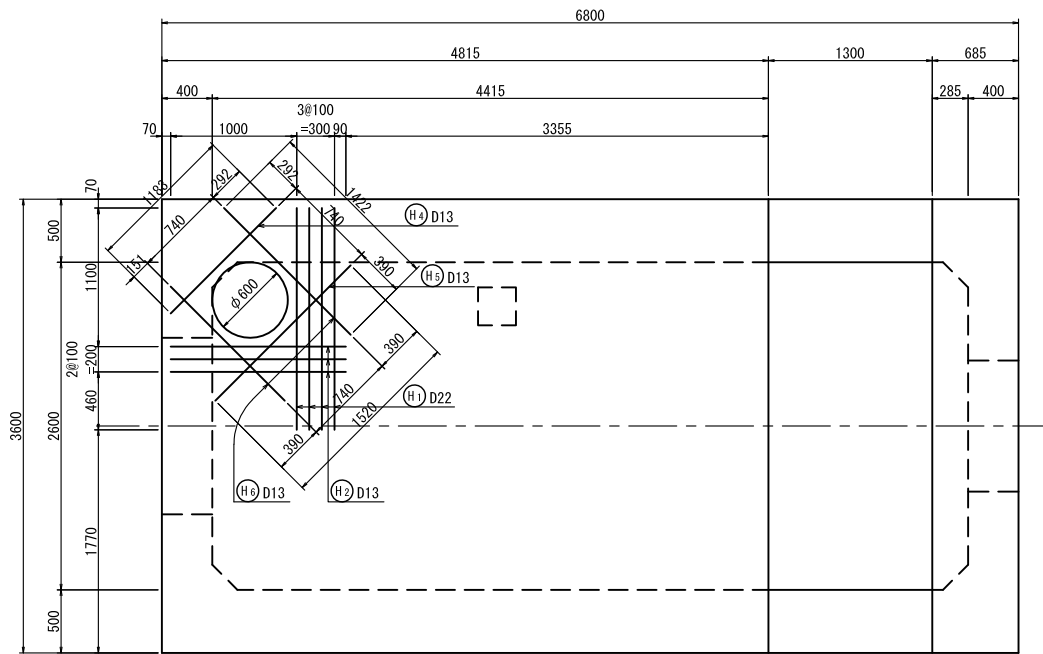


荃原幹線水路			
工事名	令和4年度 印旛沼二期農業水利事業 荃原幹線水路その2工事		
図面名	第2号分水工配筋図(2/7)		
作成年月日			
縮尺	S=1:30	図面番号	8-2/7
会社名			
事業(務)所名	関東農政局 印旛沼二期農業水利事業所		

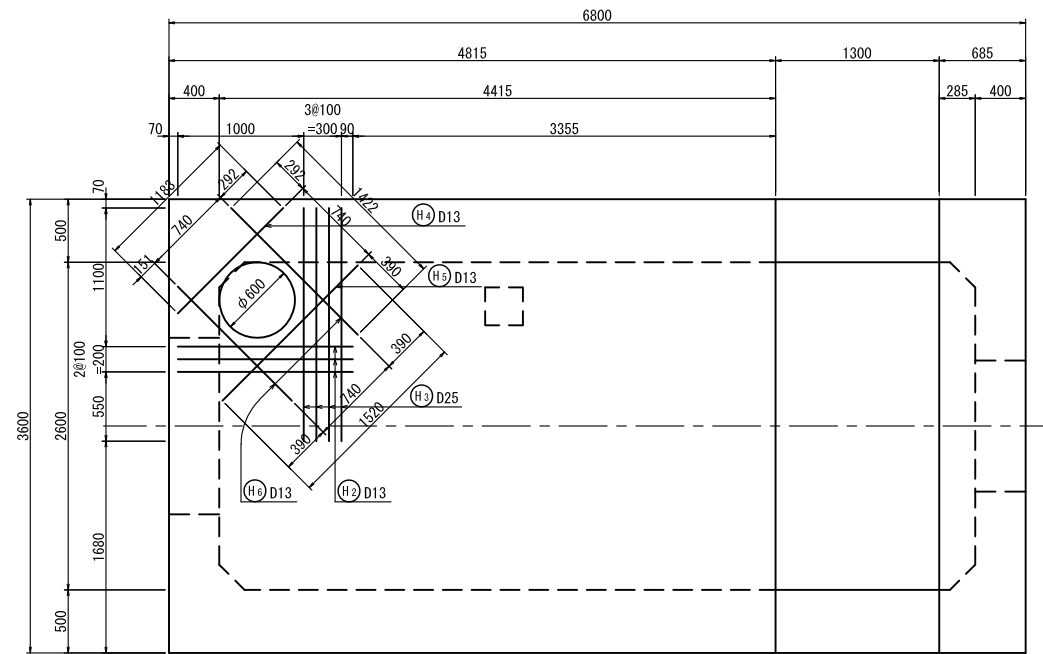
第2号分土工配筋図(6/7)

S=1:30

頂版上面人孔補強鉄筋図

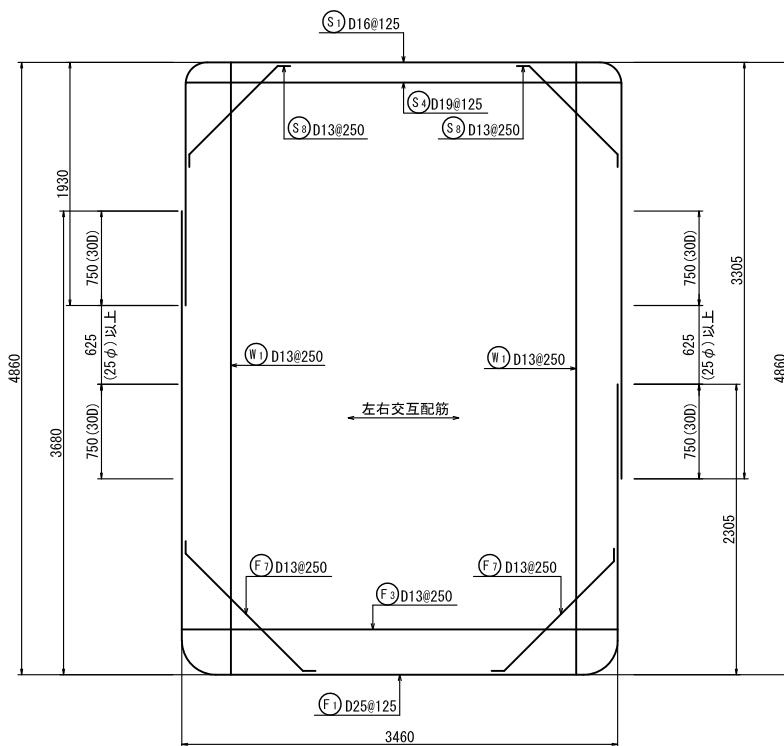


頂版下面人孔補強鉄筋図

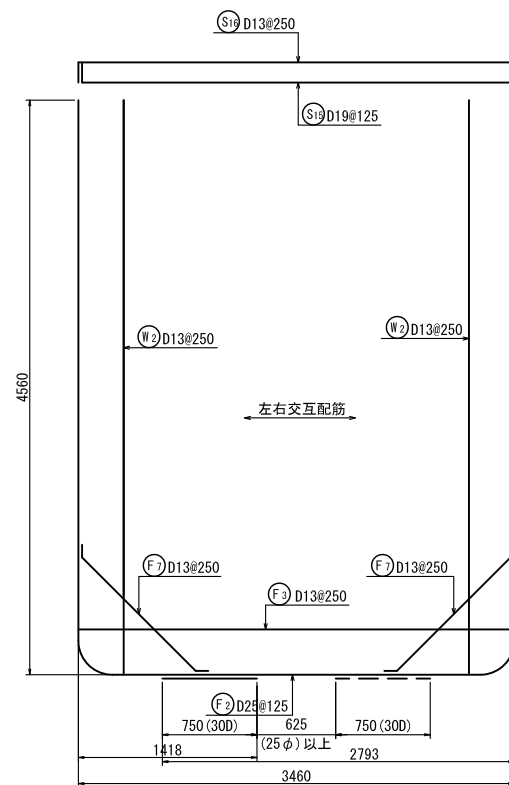


主鉄筋組立図

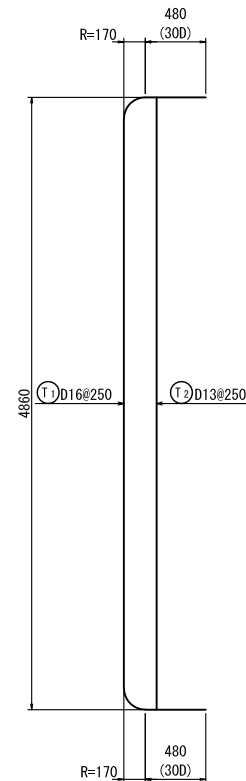
鉛直ボックス部



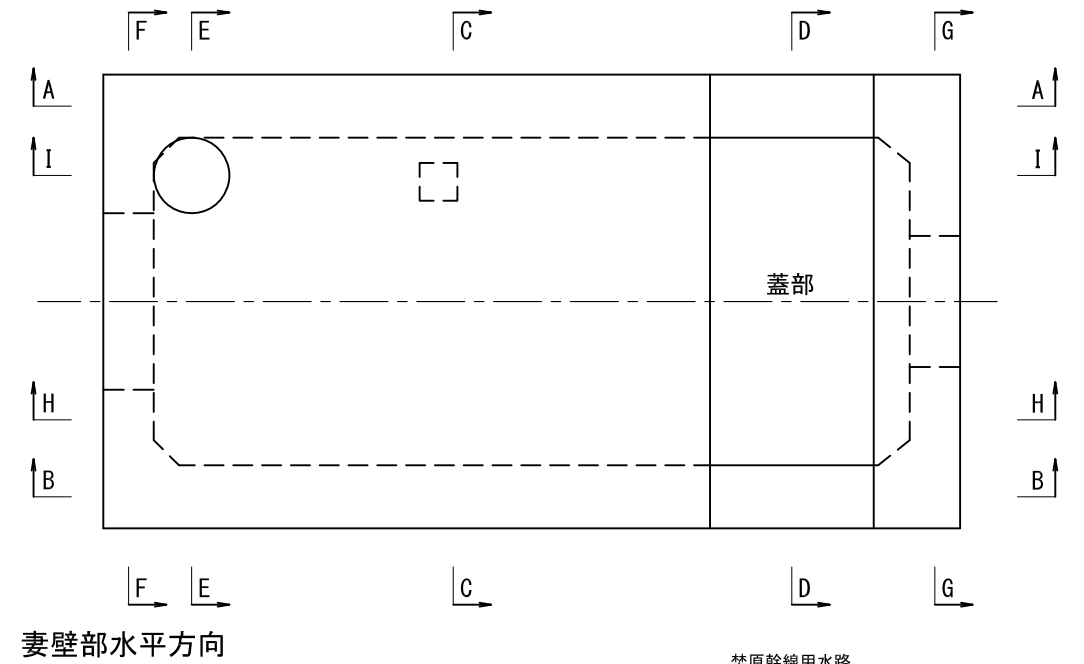
フルーム部



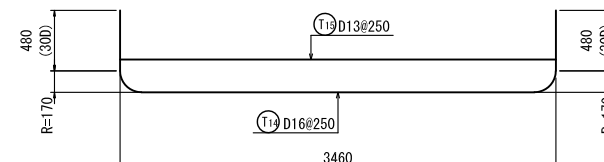
妻壁部鉛直方向



位置図(平面図)



妻壁部水平方向

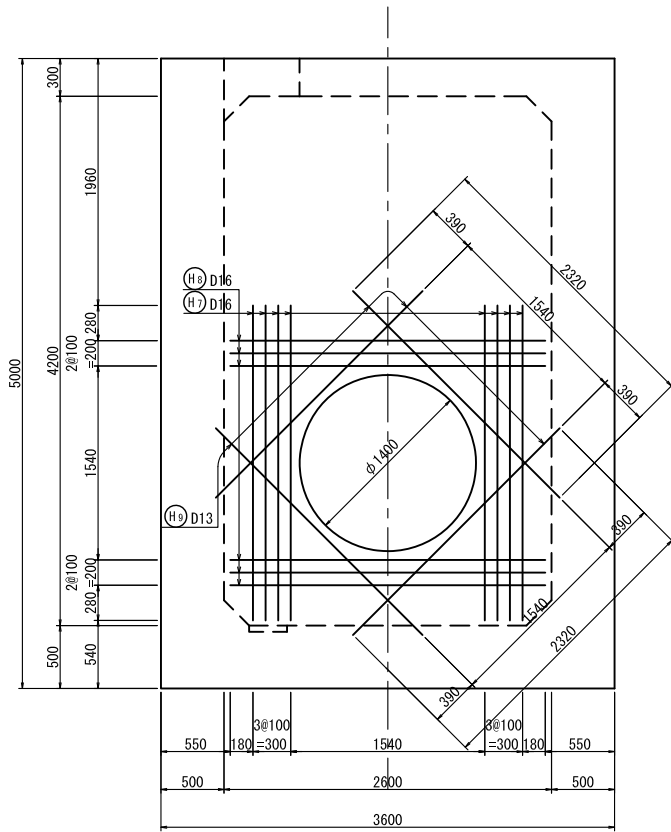


荃原幹線水路			
工事名	令和4年度 印旛沼二期農業水利事業 荃原幹線水路その2工事		
図面名	第2号分土工配筋図(6/7)		
作成年月日			
縮尺	S=1:30	図面番号	8-6/7
会社名			
事業(務)所名	関東農政局 印旛沼二期農業水利事業所		

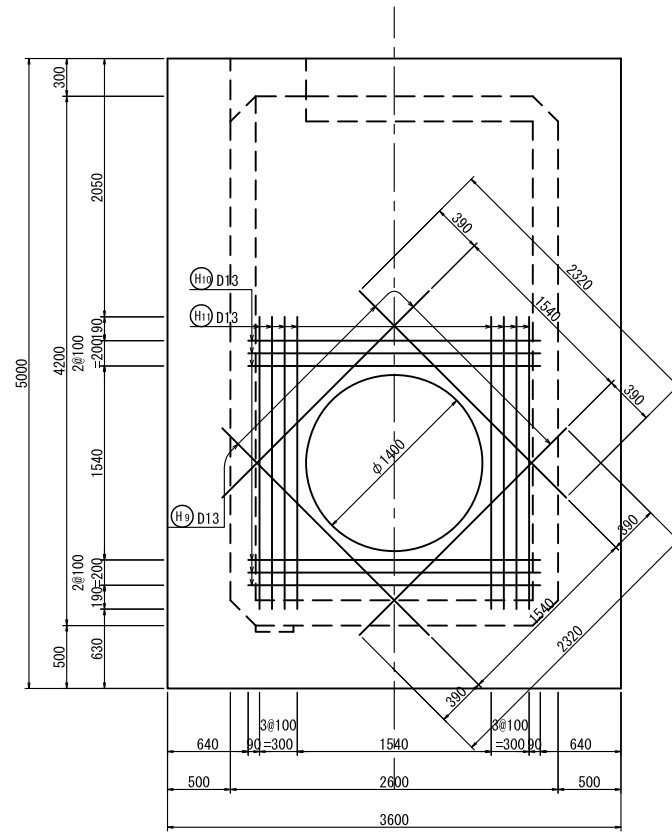
第2号分水工配筋図(7/7)

S=1:30

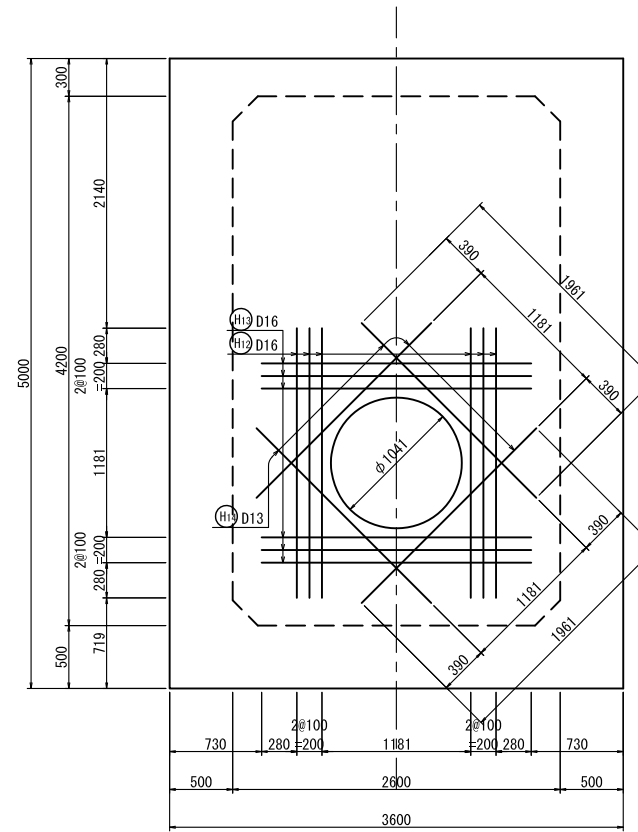
上流側妻壁外面管路補強鉄筋図



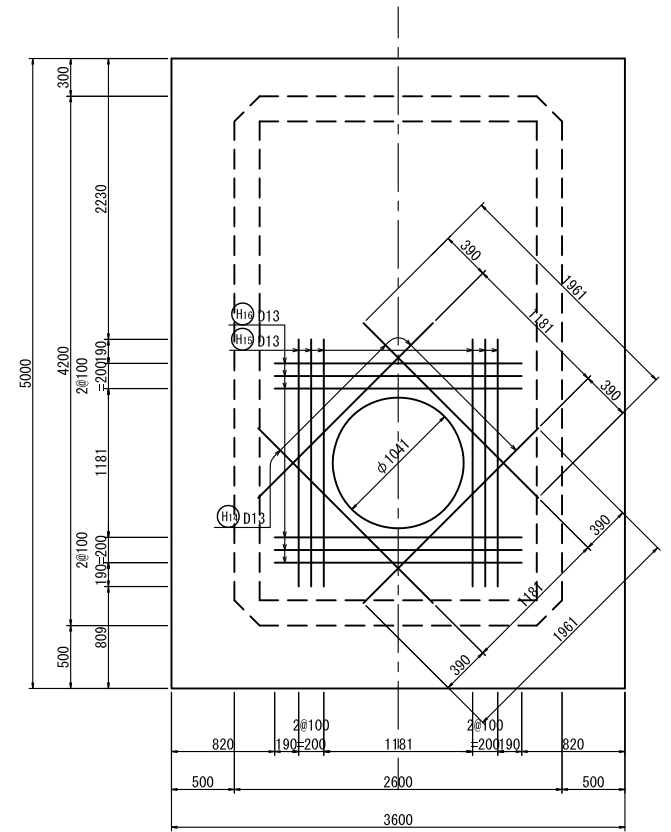
上流側妻壁内面管路補強鉄筋図



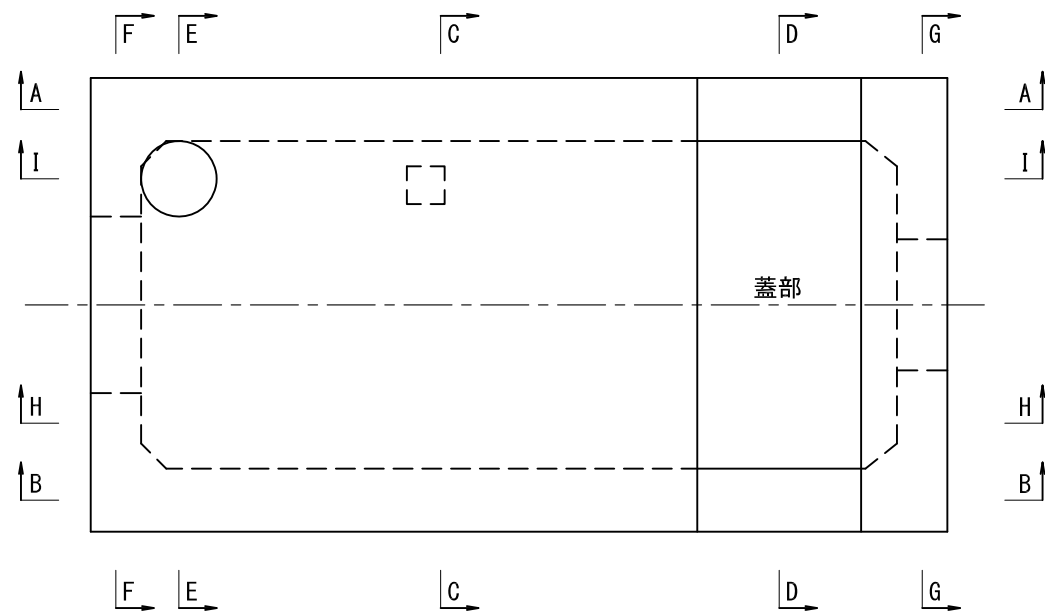
下流側妻壁外面管路補強鉄筋図



下流側妻壁内面管路補強鉄筋図



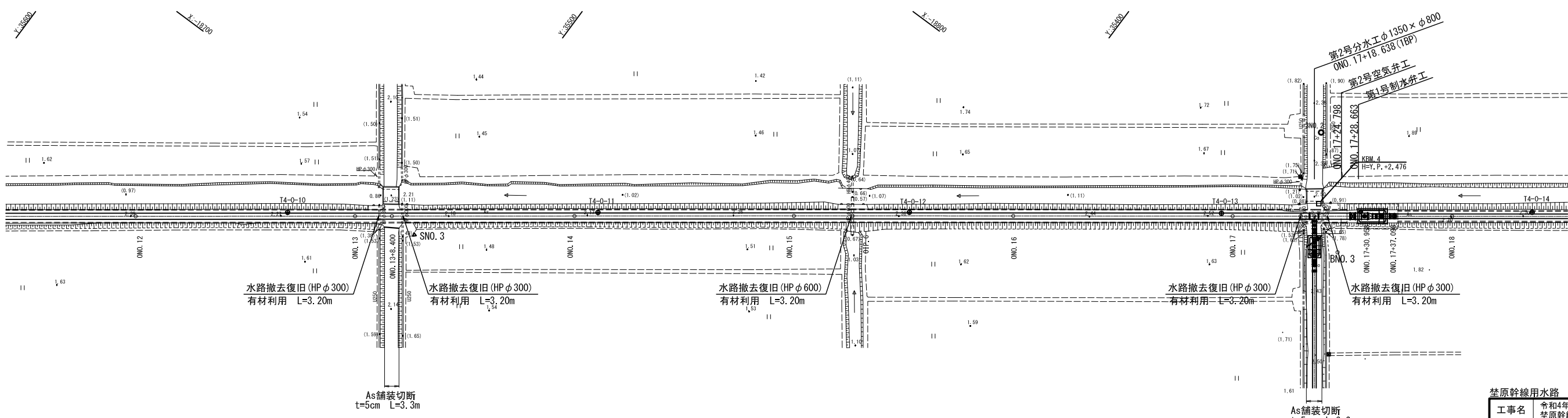
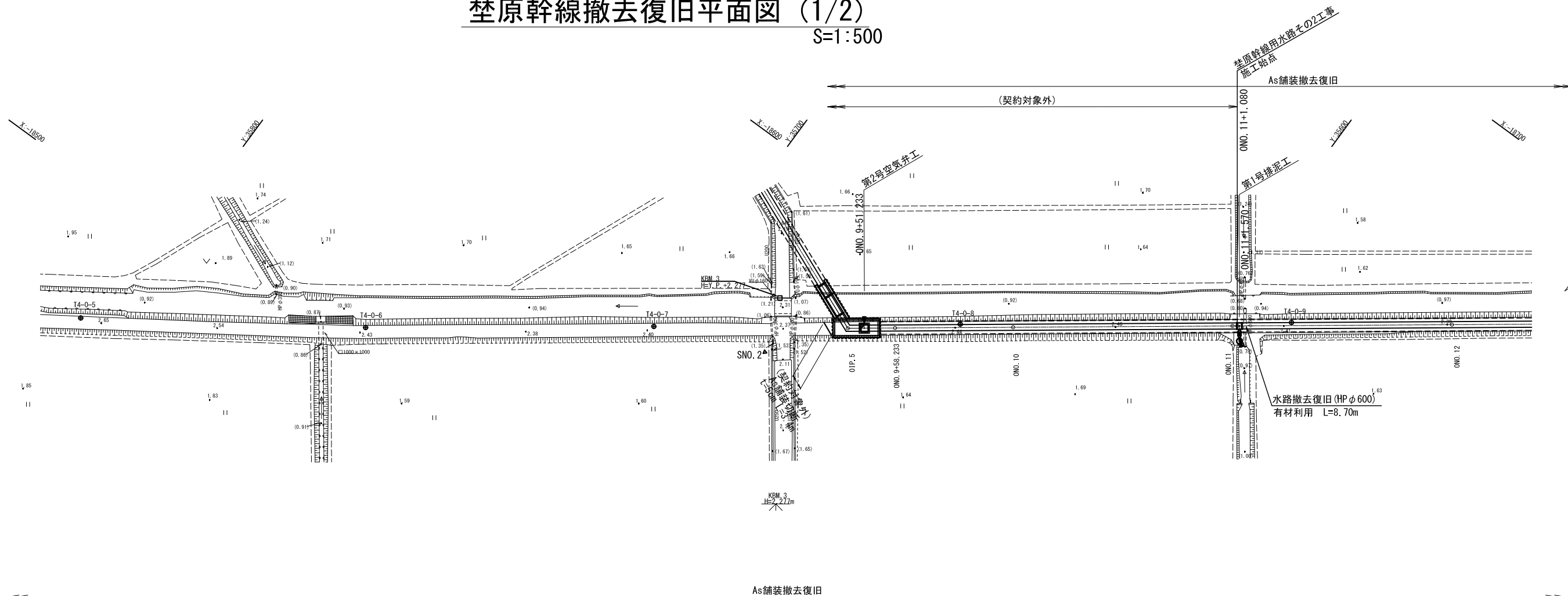
位置図(平面図)



楚原幹線水路			
工事名	令和4年度 印旛沼二期農業水利事業 楚原幹線水路その2工事		
図面名	第2号分水工配筋図(7/7)		
作成年月日			
縮尺	S=1:30	図面番号	8-7/7
会社名			
事業(務)所名	関東農政局 印旛沼二期農業水利事業所		

埜原幹線撤去復旧平面図 (1/2)

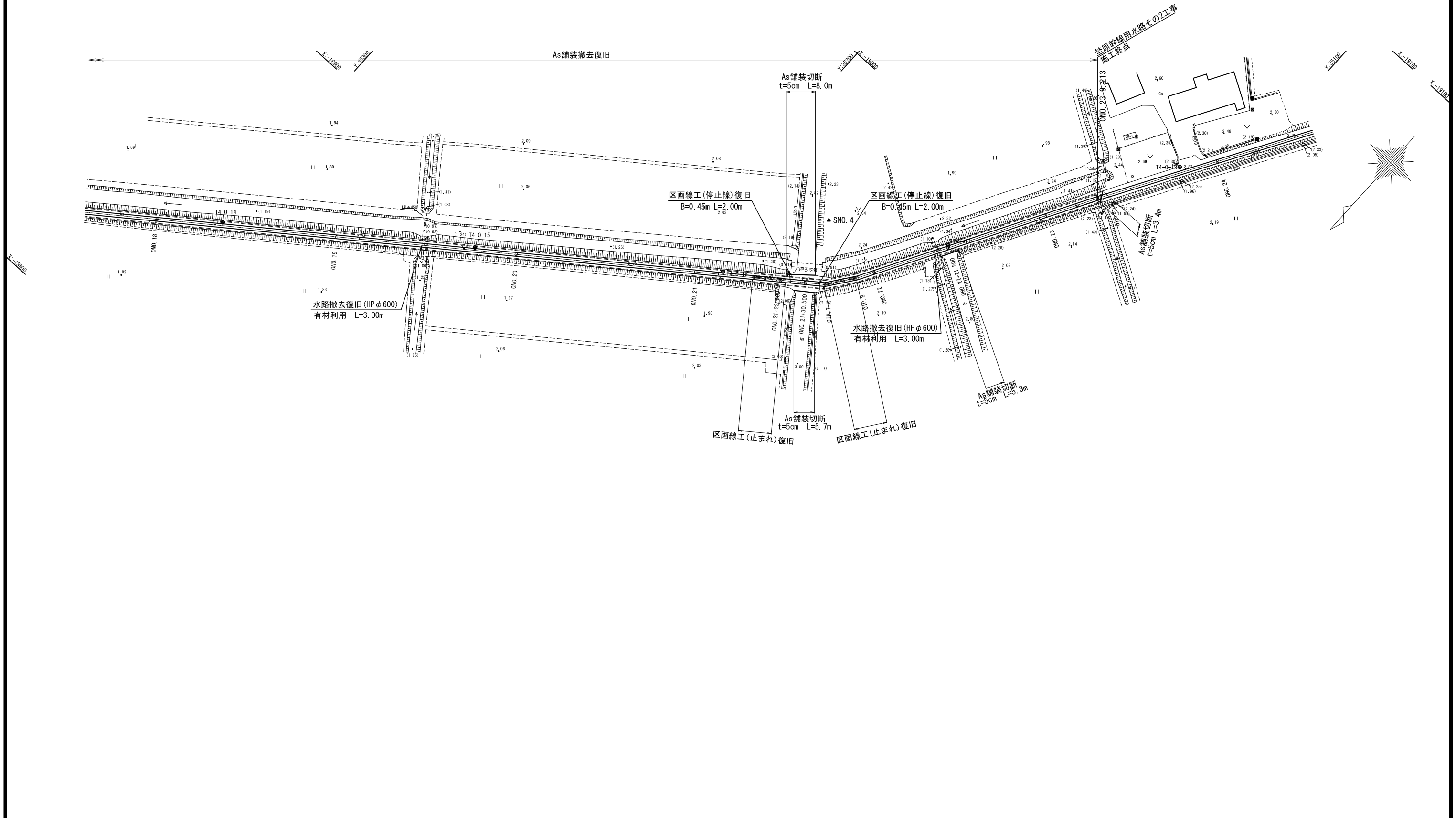
S=1:500



埜原幹線用水路		ONO. 10~ONO. 18	
工事名	令和4年度 印旛沼二期農業水利事業 埜原幹線用水路その2工事		
図面名	埜原幹線撤去復旧平面図 (1/2)		
作成年月日			
縮尺	図示	図面番号	9-1/2
会社名			
事業所名	関東農政局 印旛沼二期農業水利事業所		

荳原幹線撤去復旧平面図 (2/2)

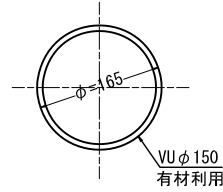
S=1:500



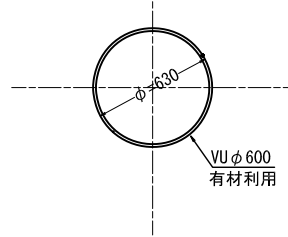
荳原幹線用水路		ONO. 18~ONO. 24	
工事名	令和4年度 印旛沼二期農業水利事業 荳原幹線用水路その2工事		
図面名	荳原幹線撤去復旧平面図 (2/2)		
作成年月日			
縮尺	図示	図面番号	9-2/2
会社名			
事業所名	関東農政局 印旛沼二期農業水利事業所		

埜原幹線撤去復旧構造図

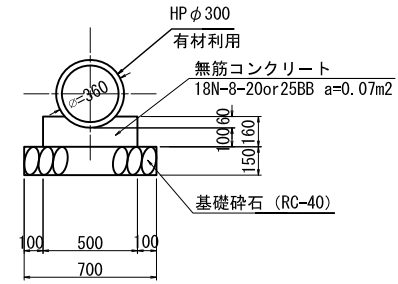
(契約対象外)
VU φ 150撤去復旧
S=1:5



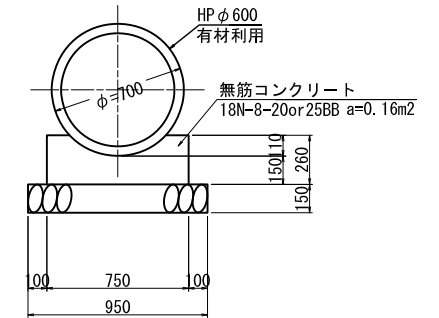
(契約対象外)
VU φ 600撤去復旧
S=1:20



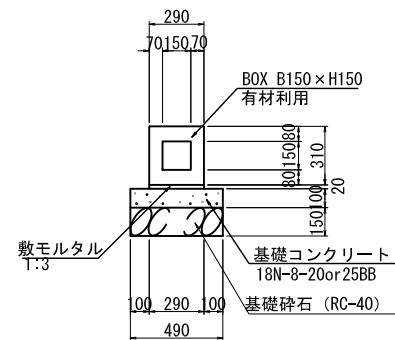
HP φ 300撤去復旧
S=1:20



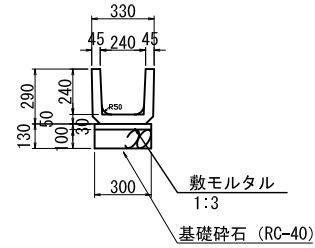
HP φ 600撤去復旧
S=1:20



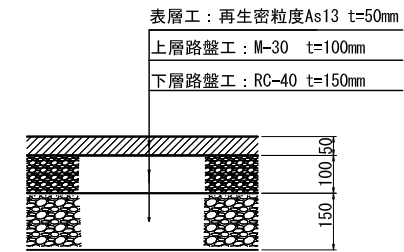
(契約対象外)
BOX B150 × H150撤去復旧
S=1:20



(契約対象外)
U-200撤去復旧
S=1:20

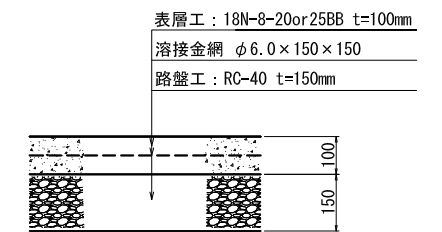


As舗装撤去復旧
S=1:10



(契約対象外)
Co舗装撤去復旧
S=1:10

※@5.0m毎に伸縮目地エラストイトt=10の施工とする。



埜原幹線用水路

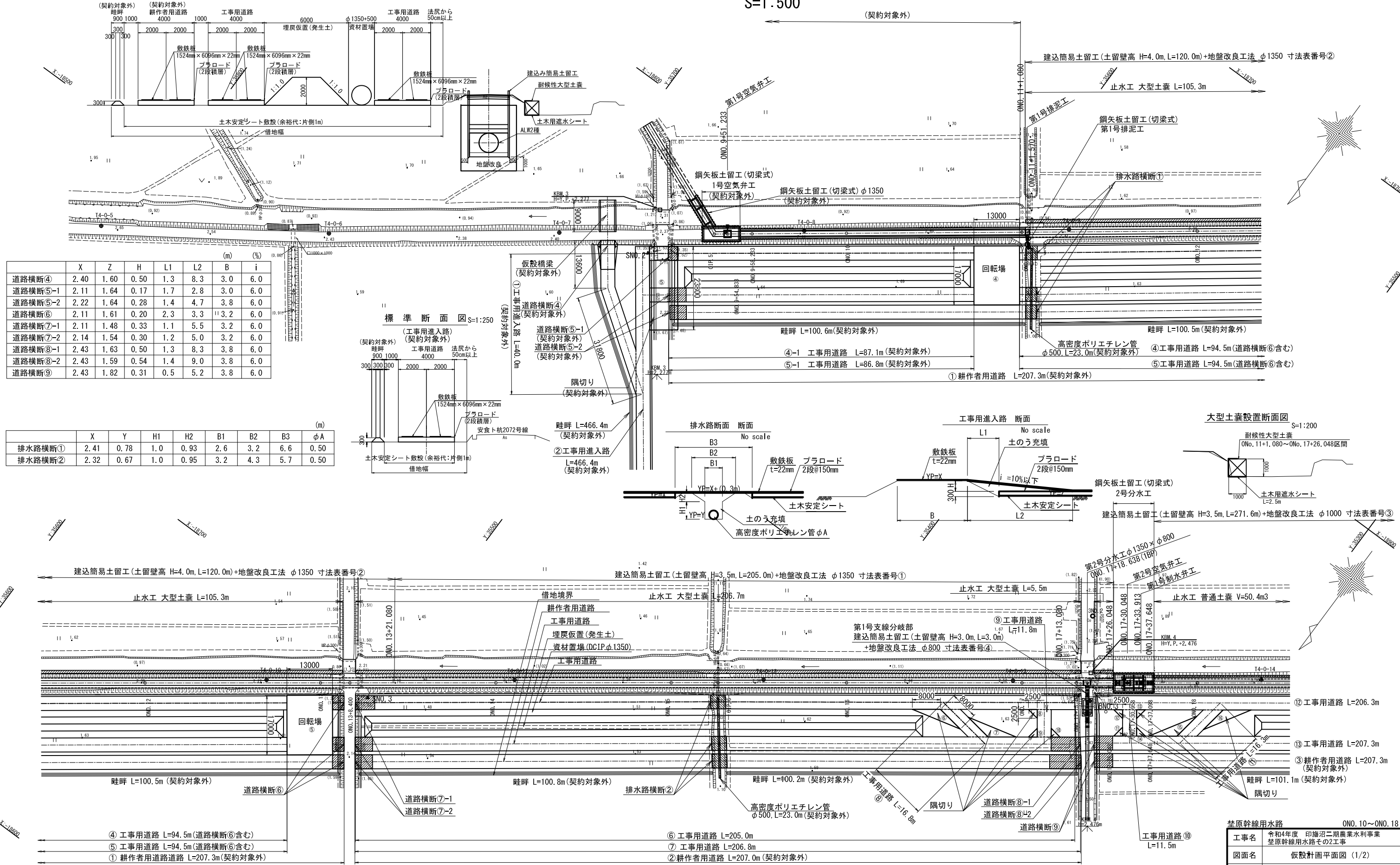
工事名	令和4年度 印旛沼二期農業水利事業 埜原幹線用水路その2工事		
図面名	埜原幹線撤去復旧構造図		
作成年月日			
縮尺	図示	図面番号	10
会社名			
事業所名	関東農政局 印旛沼二期農業水利事業所		

仮設計画平面図 (1/2)

S=1:500

標準断面図 S=1:250

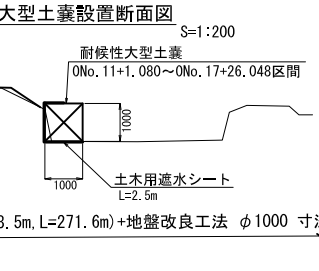
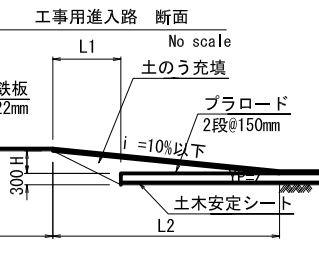
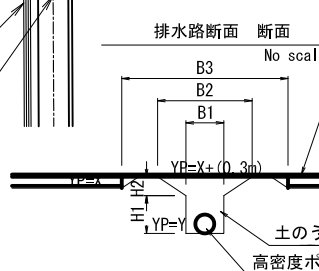
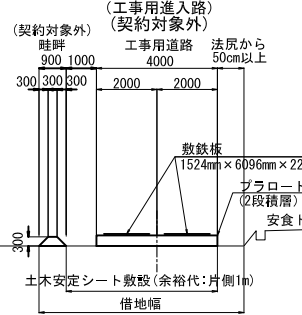
(DCIPφ1350mm 建込み簡易土留工)



	(m)		(%)	
	X	Z	H	i
道路横断④	2.40	1.60	0.50	6.0
道路横断⑤-1	2.11	1.64	0.17	6.0
道路横断⑤-2	2.22	1.64	0.28	6.0
道路横断⑥	2.11	1.61	0.20	6.0
道路横断⑦-1	2.11	1.48	0.33	6.0
道路横断⑦-2	2.14	1.54	0.30	6.0
道路横断⑧-1	2.43	1.63	0.50	6.0
道路横断⑧-2	2.43	1.59	0.54	6.0
道路横断⑨	2.43	1.82	0.31	6.0

	(m)							
	X	Y	H1	H2	B1	B2	B3	φA
排水路横断①	2.41	0.78	1.0	0.93	2.6	3.2	6.6	0.50
排水路横断②	2.32	0.67	1.0	0.95	3.2	4.3	5.7	0.50

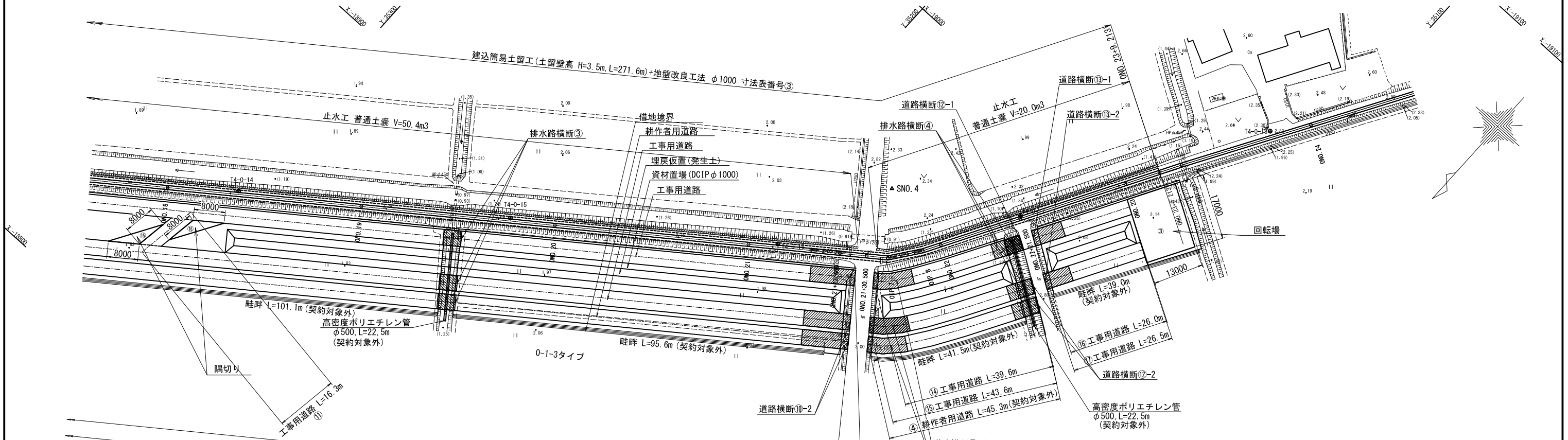
標準断面図 S=1:250



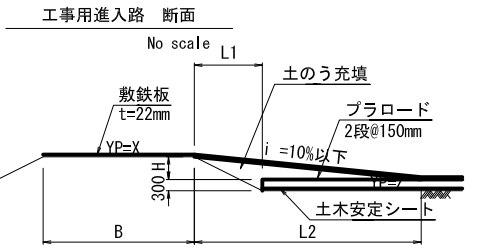
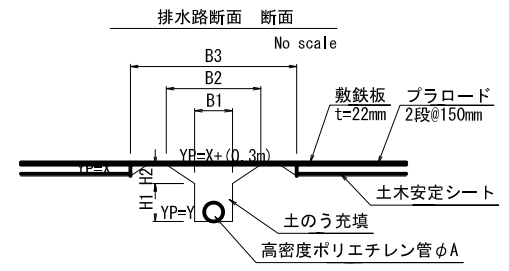
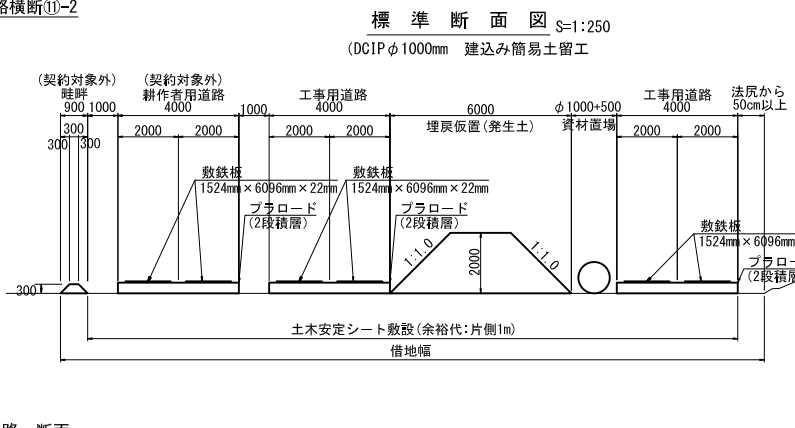
荳原幹線用水路 ONO.10~ONO.18	
工事名	令和4年度 印旛沼二期農業水利事業 荳原幹線用水路その2工事
図面名	仮設計画平面図 (1/2)
作成年月日	
縮尺	図示 図面番号 11-1/2
会社名	
事業所名	関東農政局 印旛沼二期農業水利事業所

仮設計画平面図 (2/2)

S=1:500



- ⑫ 工事用道路 L=206.3m
- ⑬ 工事用道路 L=207.3m
- ⑭ 耕作用道路 L=207.3m (契約対象外)



	(m)							φA
	X	Y	H1	H2	B1	B2	B3	
排水路横断③	2.69	1.00	1.0	0.99	3.2	4.6	6.3	0.50
排水路横断④	2.80	1.13	1.0	0.97	1.2	4.1	6.0	0.50

	(m)							(%)
	X	Z	H	L1	L2	B	i	
道路横断⑩-1	2.97	1.98	0.69	2.0	11.5	4.8	6.0	
道路横断⑩-2	3.00	1.98	0.72	1.9	12.0	5.0	6.0	
道路横断⑪-1	2.97	2.10	0.57	1.2	9.5	4.8	6.0	
道路横断⑪-2	3.00	2.10	0.60	1.1	10.0	5.0	6.0	
道路横断⑫-1	2.86	2.10	0.46	4.1	7.7	3.2	6.0	
道路横断⑫-2	2.80	2.10	0.40	3.9	6.7	3.2	6.0	
道路横断⑬-1	2.86	2.08	0.48	1.5	8.0	3.2	6.0	
道路横断⑬-2	2.80	2.08	0.42	1.5	7.0	3.2	6.0	

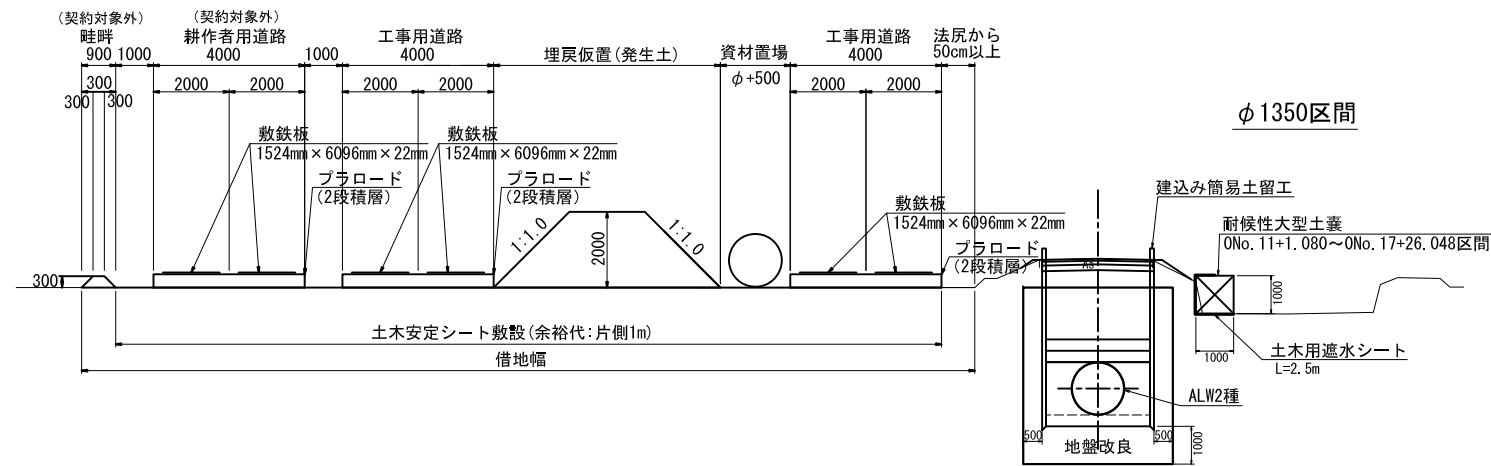
荇原幹線用水路 ONO.18~ONO.24
 令和4年度 印旛沼二期農業水利事業
 荇原幹線用水路その2工事
 仮設計画平面図 (2/2)
 縮尺 図示 図面番号 11-2/2
 事業所名 関東農政局 印旛沼二期農業水利事業所

仮設標準断面図

S=1:100

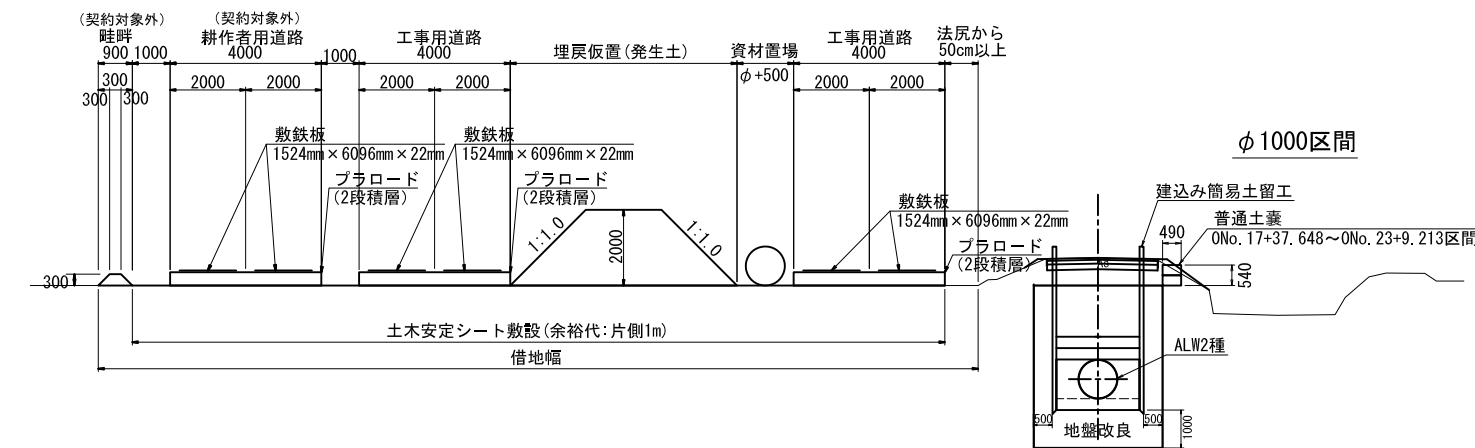
建込み簡易土留工法+地盤改良工法

(工事用道路設置区間)



建込み簡易土留工法+地盤改良工法

(工事用道路設置区間)

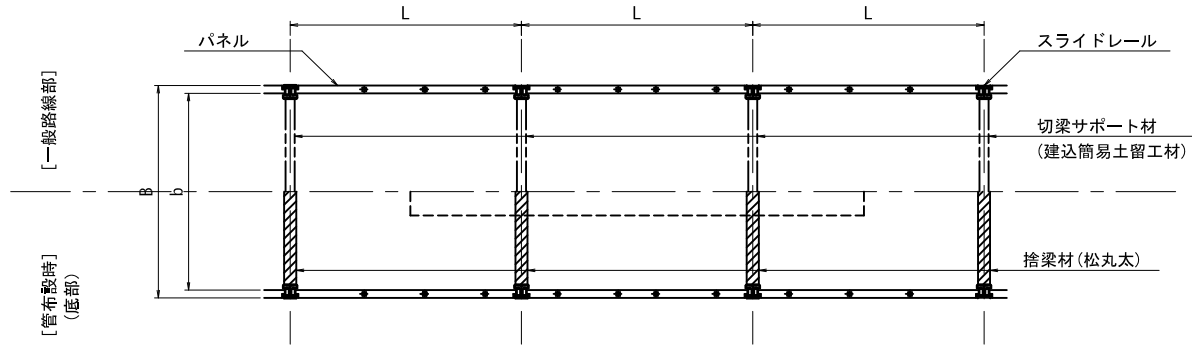


荳原幹線用水路			
工事名	令和4年度 印旛沼二期農業水利事業 荳原幹線用水路その2工事		
図面名	仮設標準断面図		
作成年月日			
縮尺	図示	図面番号	12
会社名			
事業所名	関東農政局 印旛沼二期農業水利事業所		

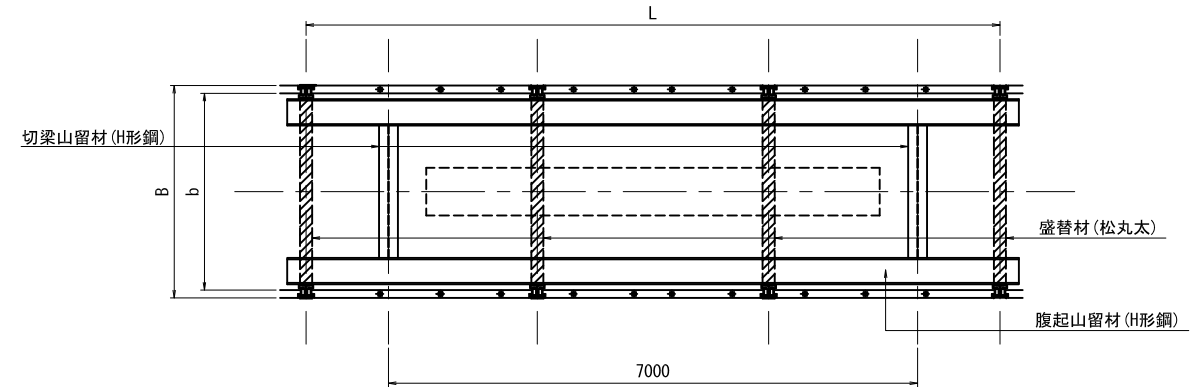
建込み簡易土留工計画図

S=1:50

建込み簡易土留工一般部平面図

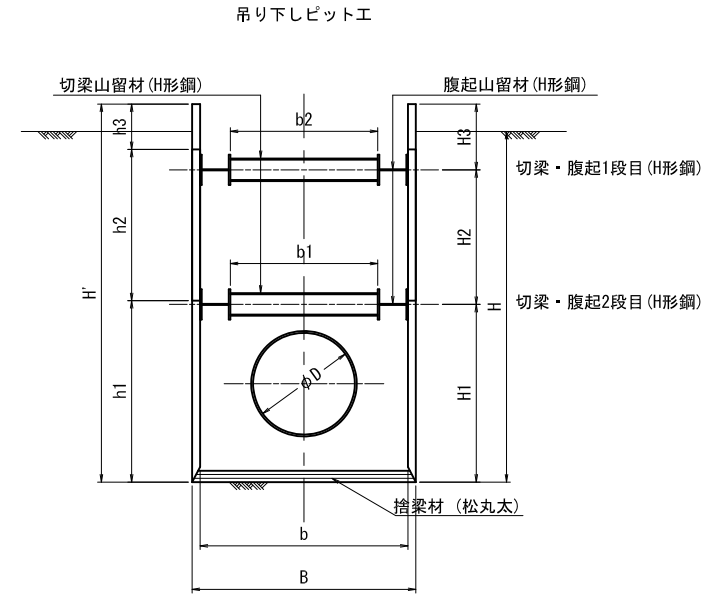
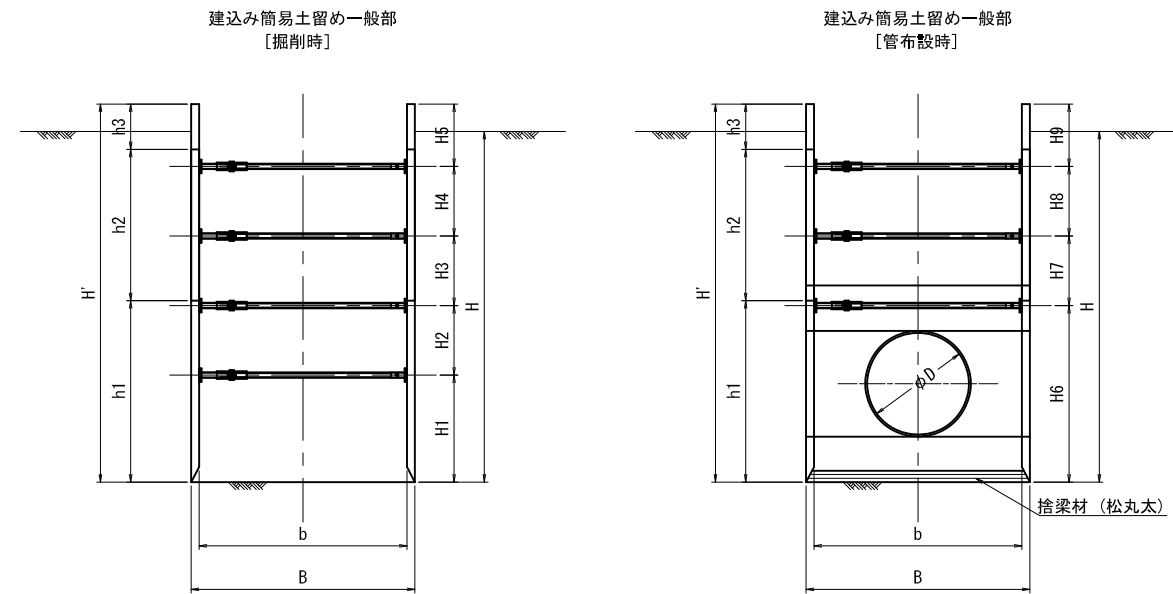


管吊り下し部平面図



断面図

断面図



掘削時・管布設時 寸法表

区間	管径 D	内幅 b	外幅 B	土留壁高 H'	平均掘削深 H(m)	切梁段数	H1	H2	H3	H4	H5	H6	H7	H8	H9	h1	h2	h3	パネル段数	パネル長 L	捨梁材(松丸太)(mm)	備考	
ONO. 11+1.080~ONO. 13+21.080	②	φ1350	2.750	2.960	4.0	3.63	3	1.550	0.920	0.920	0.610	-	2.470	0.920	0.610	-	2.400	1.500	-	2	3.00	φ150	高強度型
ONO. 13+21.080~ONO. 17+26.048	①	φ1350	2.750	2.960	3.5	3.48	3	1.445	0.920	0.690	-	2.365	0.690	0.445	-	2.000	1.500	-	2	3.00	φ150	標準型	
ONO. 17+37.648~ONO. 23+9.213	③	φ1000	2.200	2.410	3.5	3.24	3	1.445	0.920	0.690	0.445	-	2.365	0.690	0.445	-	2.000	1.500	-	2	3.00	φ150	標準型
1号支線分岐部(ONO. 17+18.638)	④	φ800	2.000	2.210	3.0	2.93	3	1.445	0.920	0.920	0.445	-	2.365	0.690	0.445	-	2.000	1.500	-	2	3.00	φ150	標準型

※高強度型の最下段パネルは高強度タイプ(Zp=379cm³/m)を想定している。

管吊り下し時 寸法表

区間	管径 D	内幅 b	外幅 B	土留壁高 H'	平均掘削深 H(m)	切梁段数	H1 (m)	H2 (m)	H3 (m)	h1 (m)	h2 (m)	h3 (m)	パネル段数	パネル長 L	切梁長 b1	切梁長 b2	切梁材規格(1段目)	切梁材規格(2段目)	腹起し材規格(1段目)	腹起し材規格(2段目)	捨梁材(松丸太)(mm)	備考
ONO. 11+1.080~ONO. 13+21.080	②	φ1350	2.750	2.960	4.0	2	2.240	1.150	0.610	2.400	1.500	-	2	3.00	1.95	2.15	H-300×300×10×15	H-300×300×10×15	H-300×300×10×15	H-400×400×13×21	φ150	高強度型
ONO. 13+21.080~ONO. 17+26.048	①	φ1350	2.750	2.960	3.5	2	2.135	0.920	0.445	2.000	1.500	-	2	3.00	1.95	2.15	H-300×300×10×15	H-300×300×10×15	H-300×300×10×15	H-400×400×13×21	φ150	標準型
ONO. 17+37.648~ONO. 23+9.213	③	φ1000	2.200	2.410	3.5	2	2.135	0.920	0.445	2.000	1.500	-	2	3.00	1.40	1.50	H-300×300×10×15	H-300×300×10×15	H-300×300×10×15	H-400×400×13×21	φ150	標準型

※高強度型の最下段パネルは高強度タイプ(Zp=379cm³/m)を想定している。

注意事項

- 適用
この図面は、荃原幹線用水路工事の仮設工に適用する。
- 単位
測点、標高は、m単位で示し、構造寸法は特に示さない限りmm単位で示す。

荃原幹線用水路

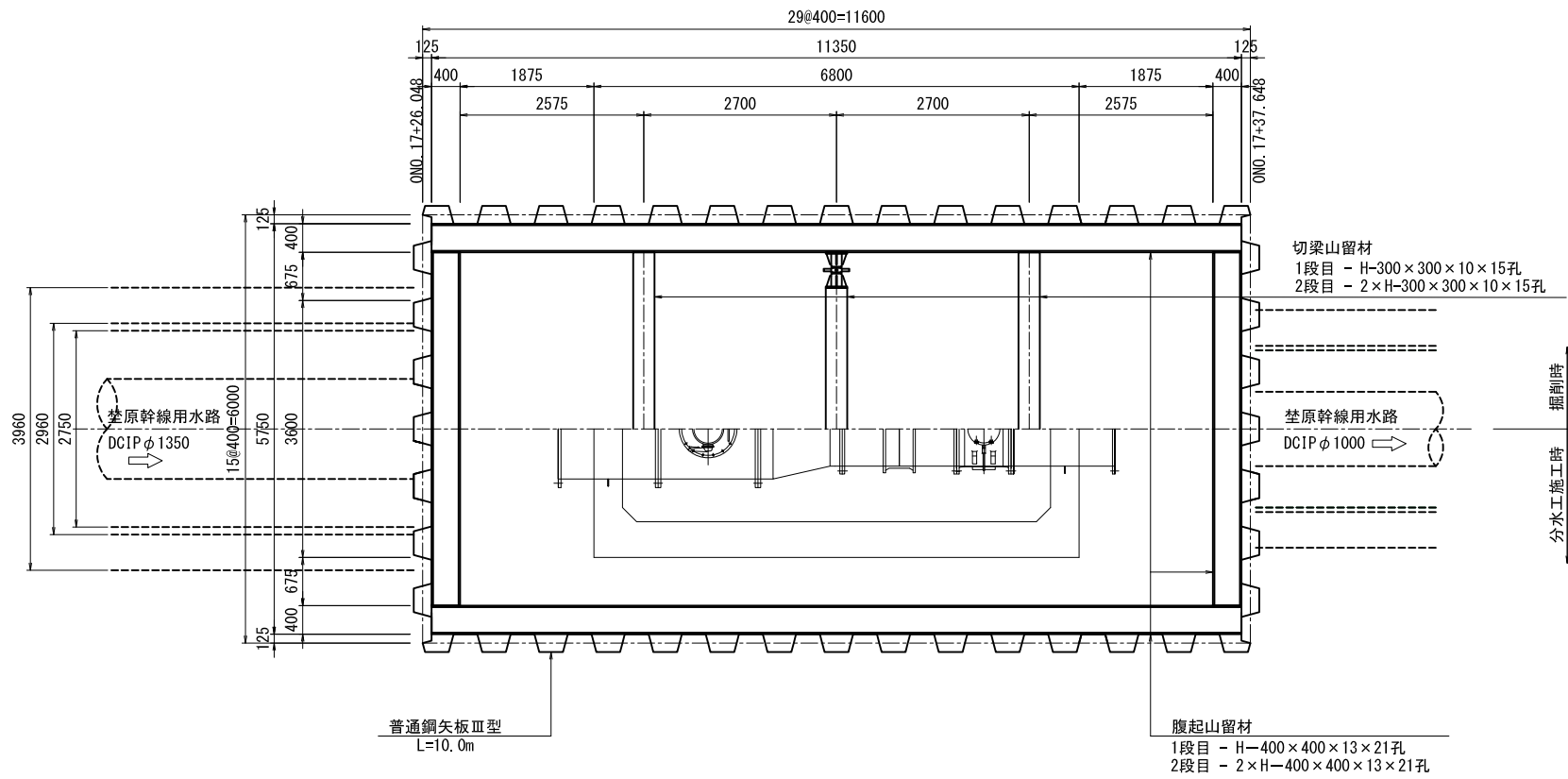
工事名	令和3年度 印旛沼二期農業水利事業 荃原幹線用水路その2工事		
図面名	建込み簡易土留工計画図		
作成年月日			
縮尺	図示	図面番号	13
会社名			
事業所名	関東農政局 印旛沼二期農業水利事業所		

鋼矢板 土留工計画図(1/2)

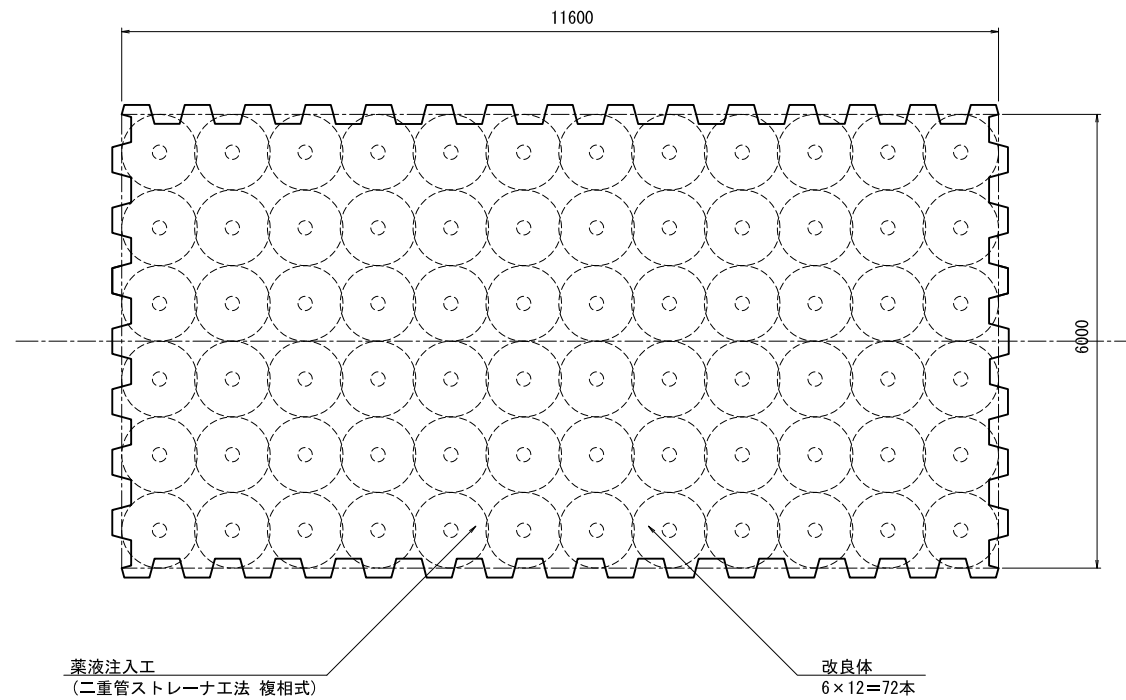
S=1:50

第2号分水工

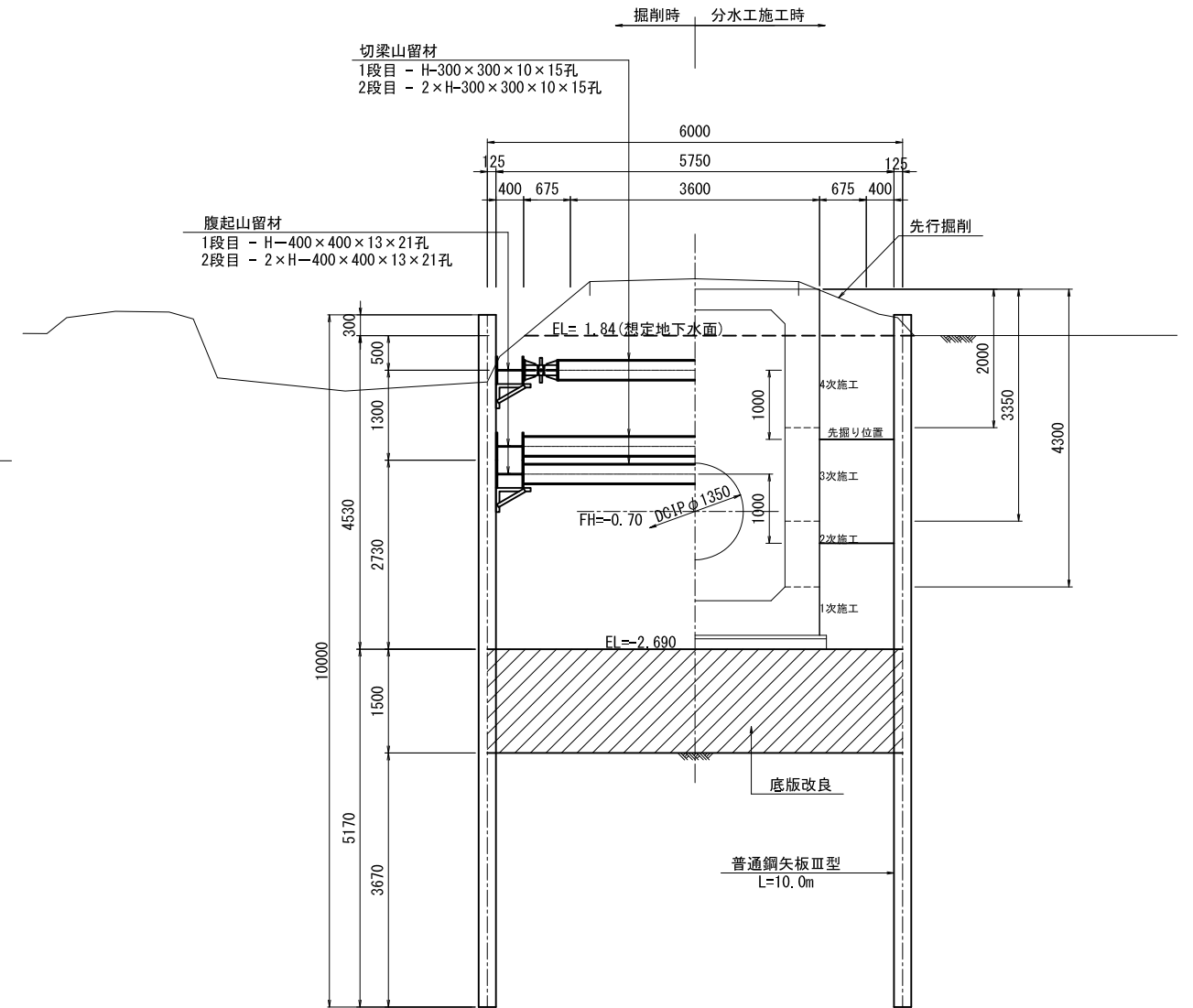
平面図



地盤改良平面図



断面図



注意事項

- 適用
この図面は、葦原幹線用水路工事の仮設工に適用する。
- 単位
測点、標高は、m単位で示し、構造寸法は特に示さない限りmm単位で示す。

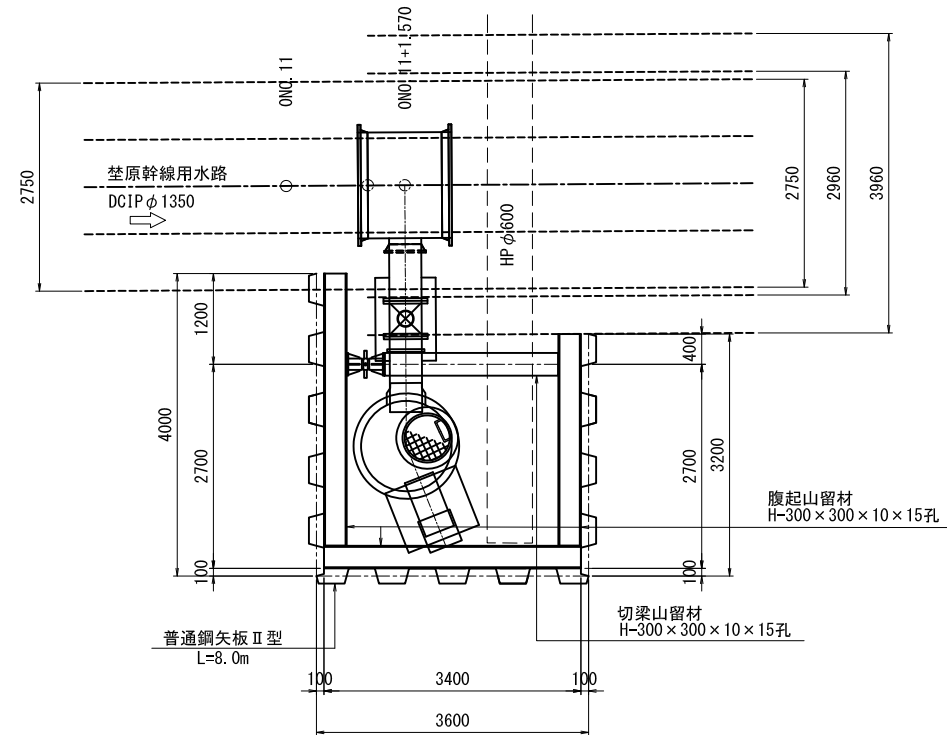
葦原幹線用水路			
工事名	令和4年度 印旛沼二期農業水利事業 葦原幹線用水路その2工事		
図面名	鋼矢板 土留工計画図(1/2)		
作成年月日			
縮尺	図示	図面番号	14-1/2
会社名			
事業所名	関東農政局 印旛沼二期農業水利事業所		

鋼矢板 土留工計画図(2/2)

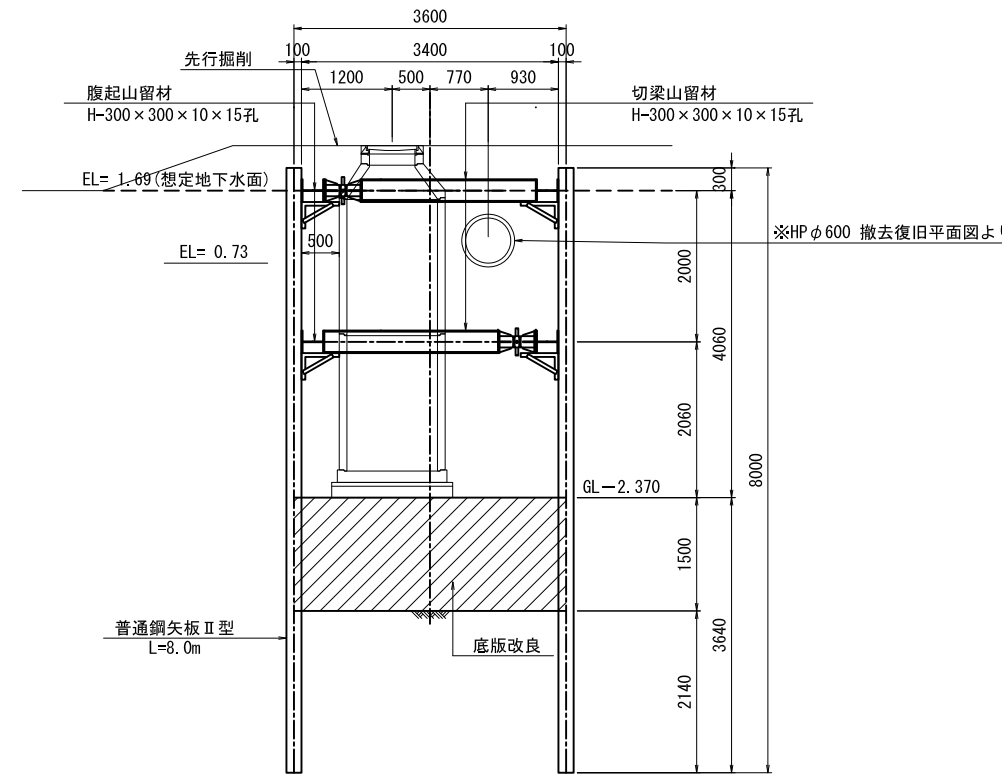
S=1:50

第1号排泥工

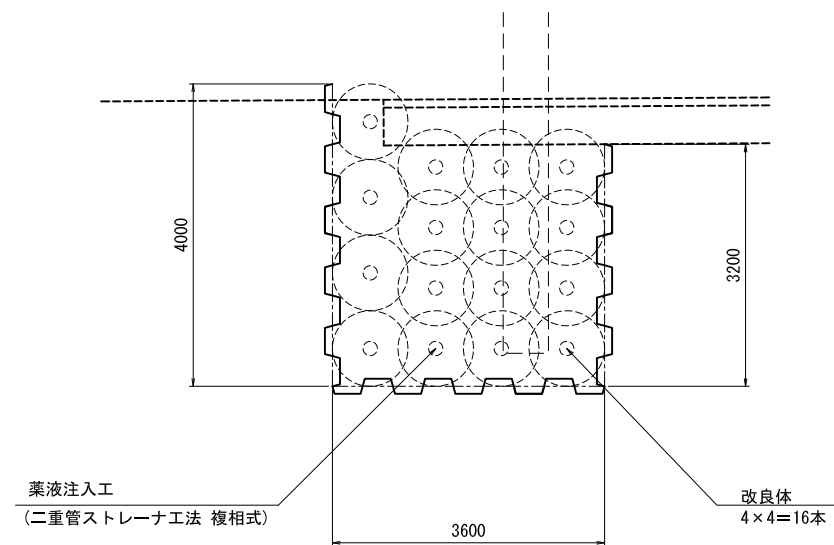
平面図



断面図



地盤改良平面図



注意事項

- 適用
この図面は、荃原幹線用水路工事の仮設工に適用する。
- 単位
測点、標高は、m単位で示し、構造寸法は特に示さない限りmm単位で示す。

荃原幹線用水路

工事名	令和4年度 印旛沼二期農業水利事業 荃原幹線用水路その2工事		
図面名	鋼矢板 土留工計画図(2/2)		
作成年月日			
縮尺	図示	図面番号	14-2/2
会社名			
事業所名	関東農政局 印旛沼二期農業水利事業所		