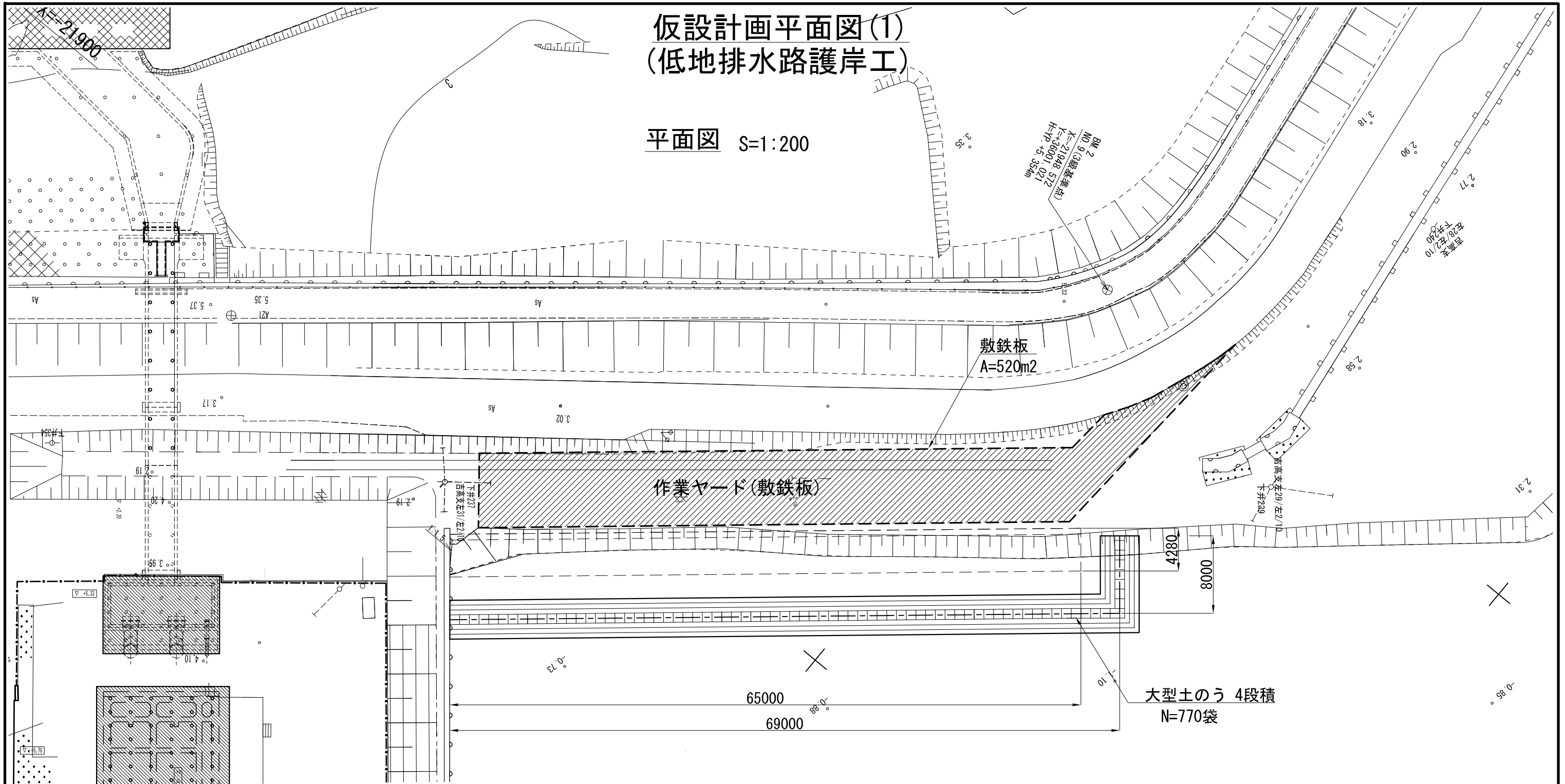
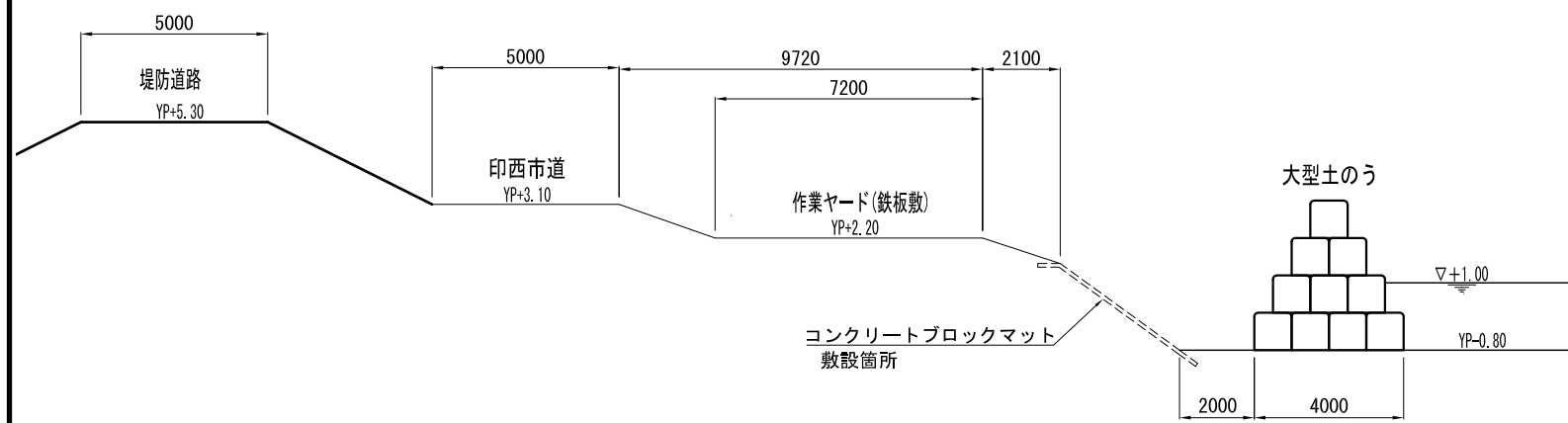


仮設計画平面図(1) (低地排水路護岸工)

平面図 S=1:200



標準横断面図 S=1:100



北調低地排水路

工事名	印旛沼二期農業水利事業 北調低地排水路下流整備工事(第1回変更)		
図面名	仮設計画平面図(1) (低地排水路護岸工)		
作成年月日			
縮尺	図示	図面番号	12-1/11
会社名			
事業所名	関東農政局 印旛沼二期農業水利事業所		

仮設計画平面図(2) S=1:200

(物木機場場内)

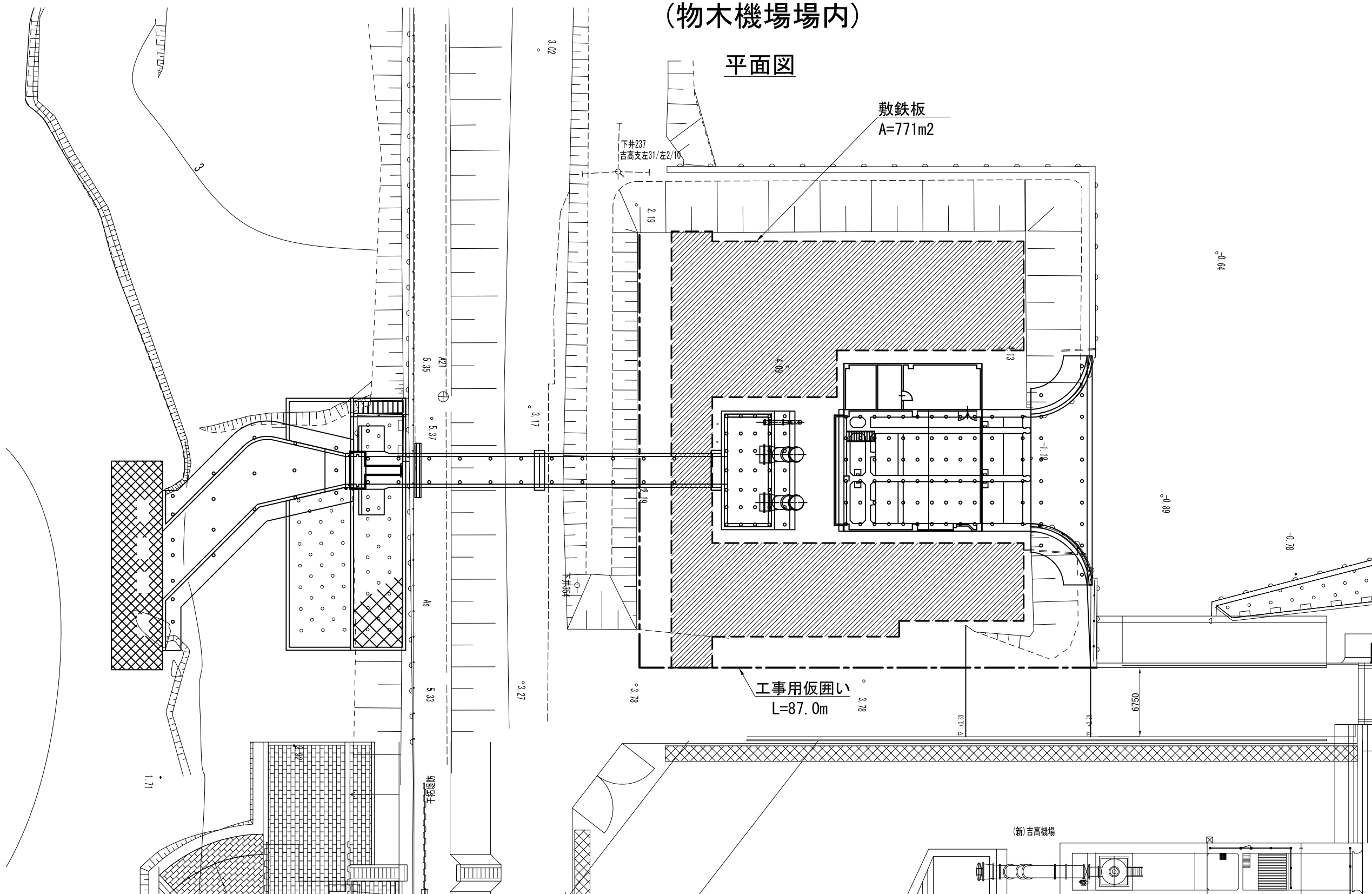
平面図

敷鉄板
A=771m²

下井237
吉高支左31/左2/10

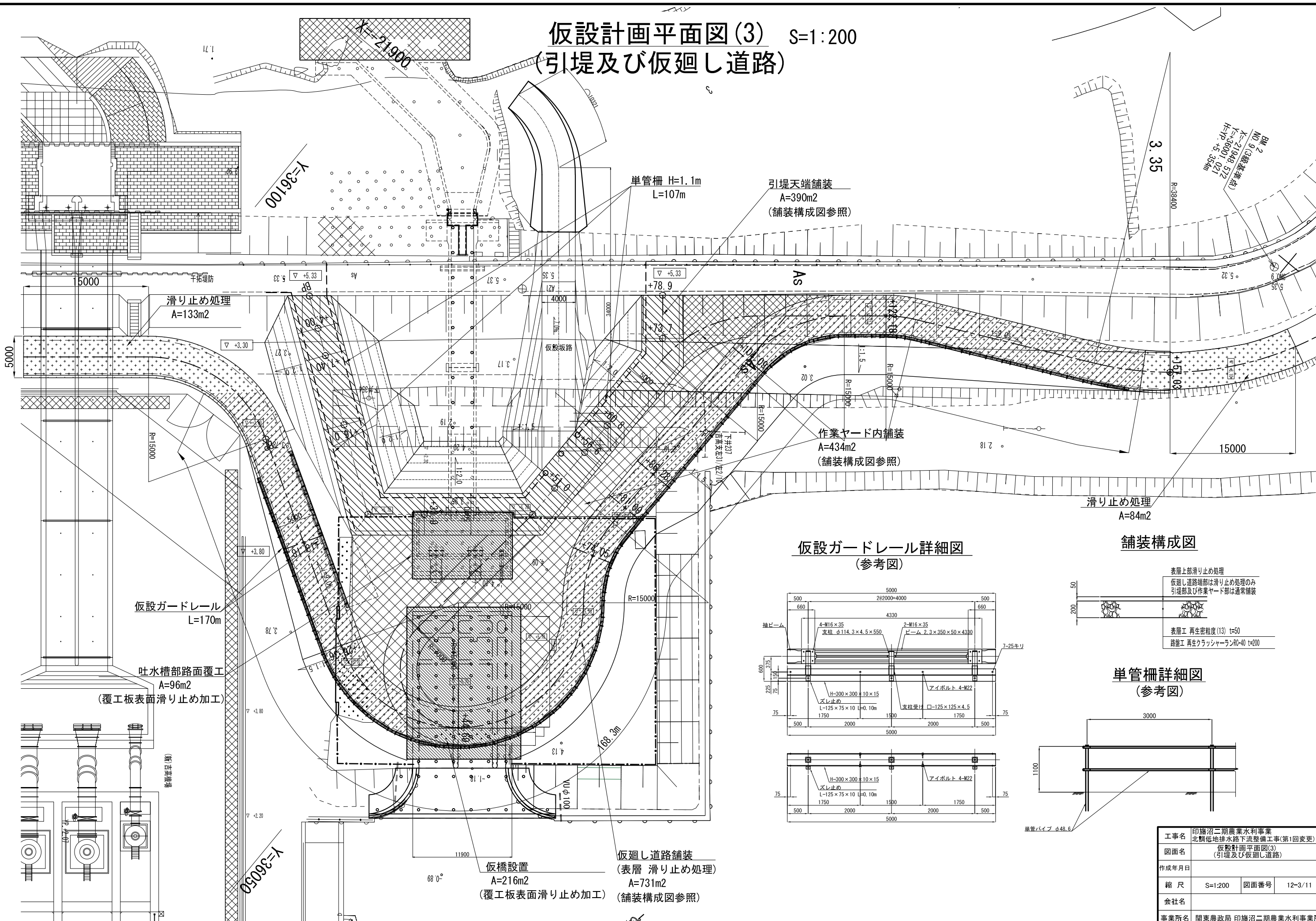
工事用仮囲い
L=87.0m

(新)吉高機場

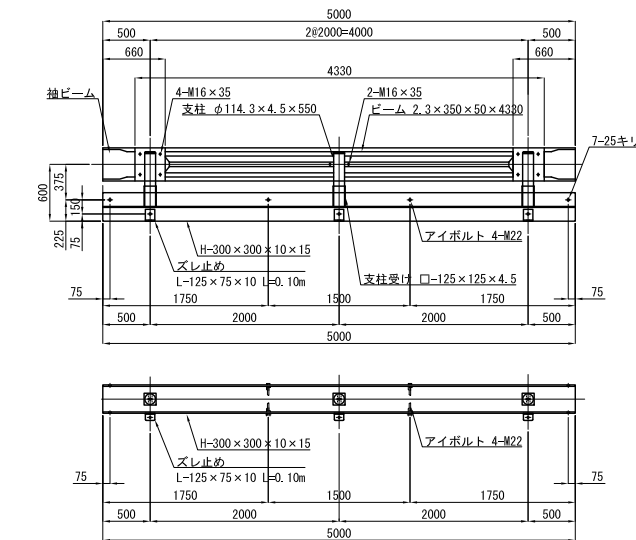


工事名	印旛沼二期農業水利事業 北側低地排水路下流整備工事(第1回変更)		
図面名	仮設計画平面図(2) (物木機場場内)		
作成年月日			
縮尺	S=1/200	図面番号	12-2/11
会社名			
事業所名	関東農政局 印旛沼二期農業水利事業所		

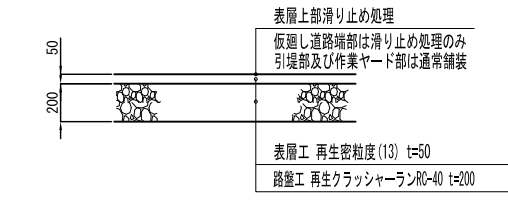
仮設計画平面図(3) S=1:200 (引堤及び仮廻し道路)



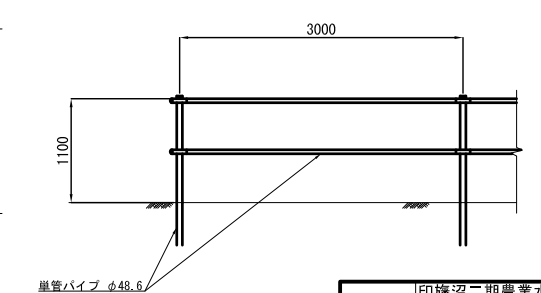
仮設ガードレール詳細図
(参考図)



舗装構成図

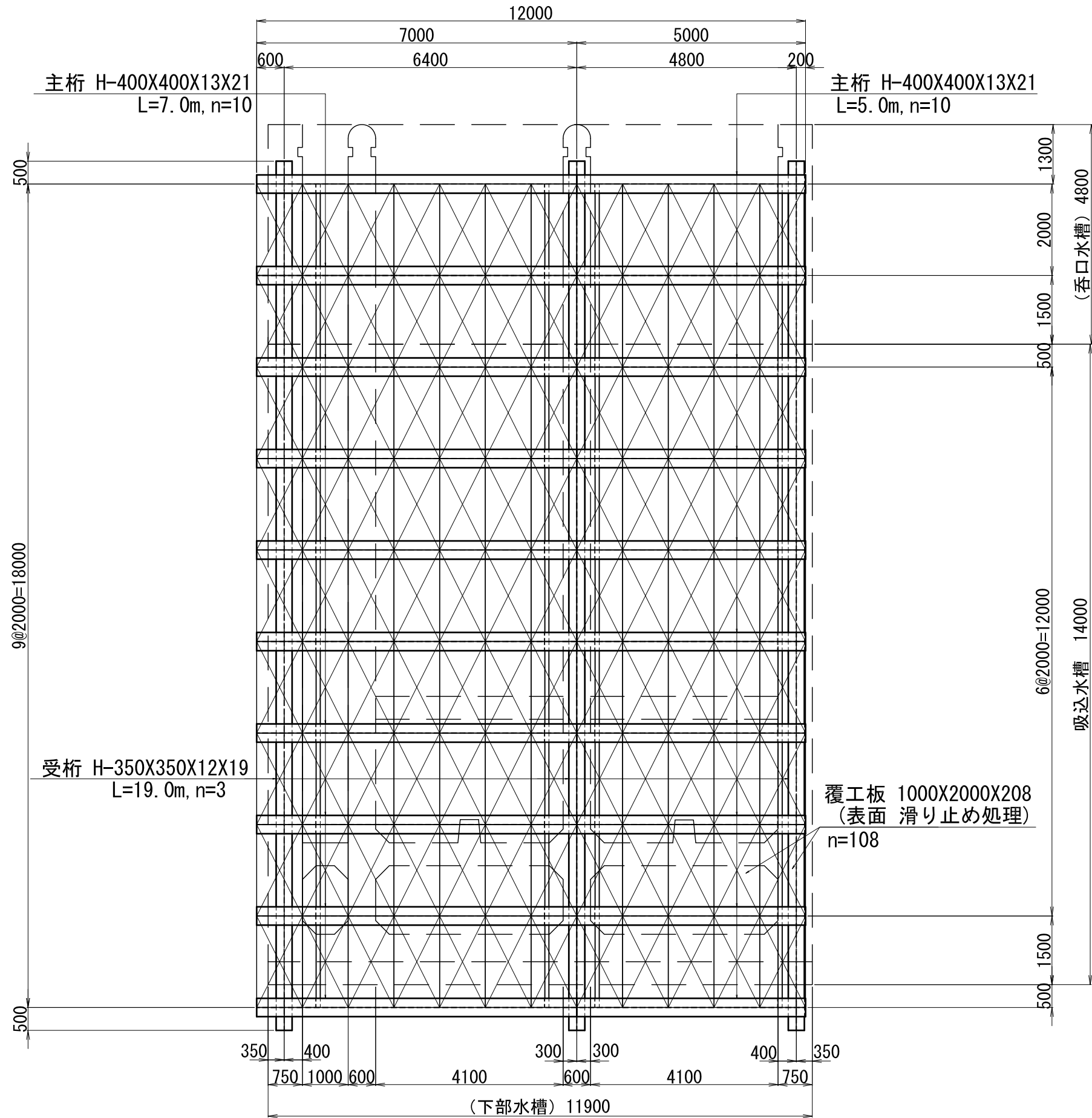


単管柵詳細図
(参考図)



工事名	印旛沼二期農業水利事業 北側低地排水路下流整備工事(第1回変更)		
図面名	仮設計画平面図(3) (引堤及び仮廻し道路)		
作成年月日			
縮尺	S=1:200	図面番号	12-3/11
会社名			
事業所名	関東農政局 印旛沼二期農業水利事業所		

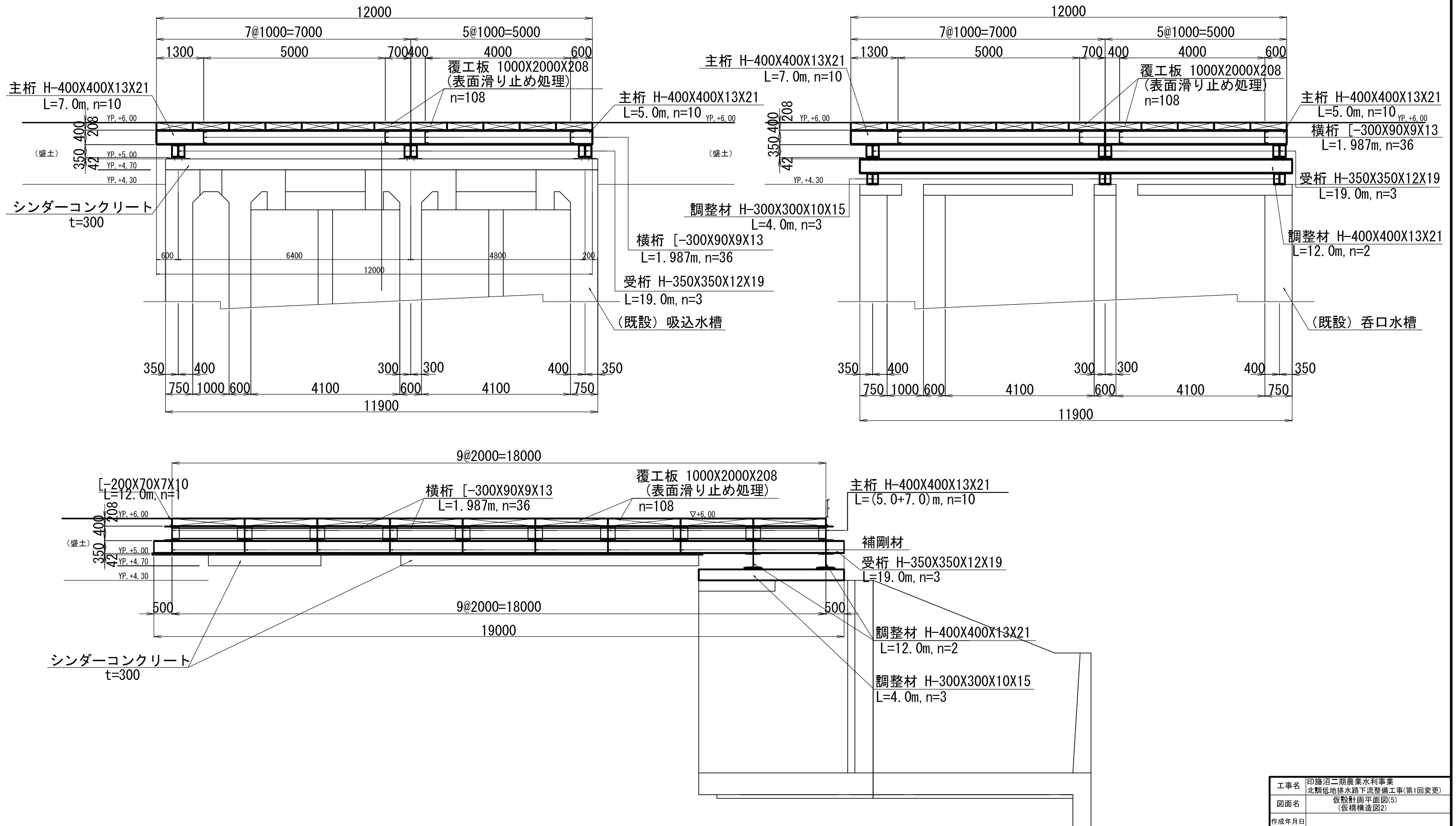
仮設計画平面図(4) S=1:50 (仮橋構造図1)



工事名	印旛沼二期農業水利事業 北側低地排水路下流整備工事(第1回変更)		
図面名	仮設計画平面図(4) (仮橋構造図1)		
作成年月日			
縮尺	S=1/50	図面番号	12-4/11
会社名			
事業所名	関東農政局 印旛沼二期農業水利事業所		

仮設計画平面図(5) (仮橋構造図2)

S=1:50



工事名	印旛沼二期農業水利事業 北側低地排水路下流整備工事(第1回変更)		
図面名	仮設計画平面図(5) (仮橋構造図2)		
作成年月日			
縮尺	S=1/50	図面番号	12-5/11
会社名			
事業所名	関東農政局 印旛沼二期農業水利事業所		

仮設計画平面図(6) (止水鋼矢板工)

S=1:150

0.73

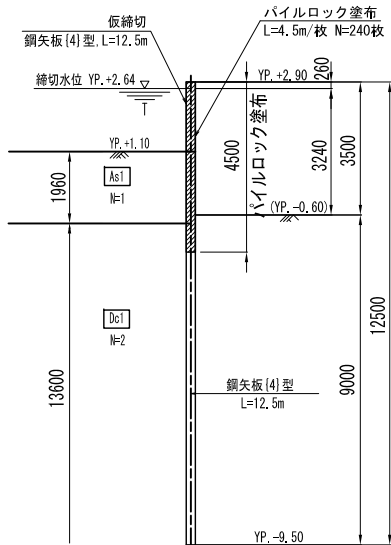
シルトフェンス
L=80m

仮締切
鋼矢板IV型
L=12.5m N=240枚

仮設坂路
全幅 4.0m

敷鉄板
A=936m²

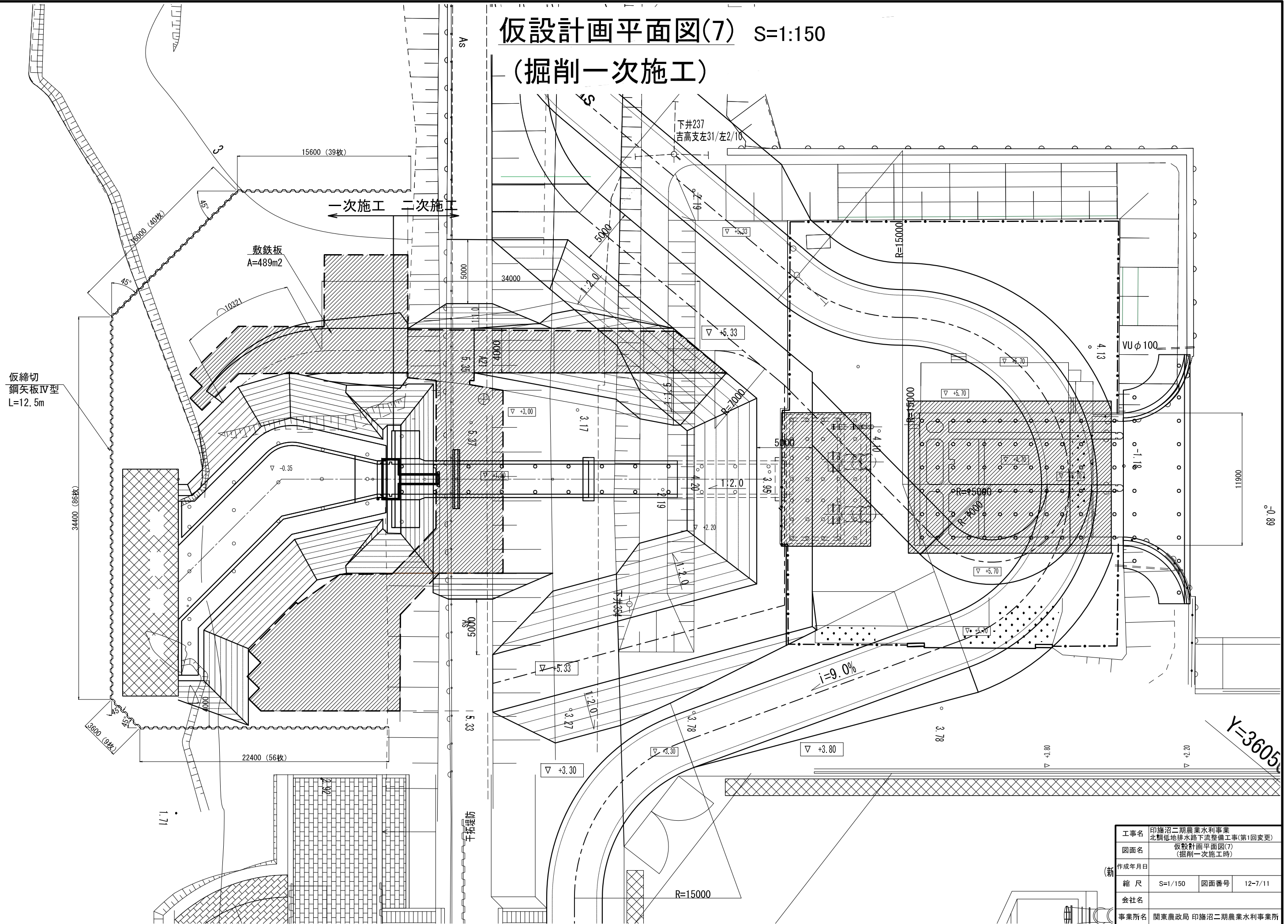
仮締切工標準図



工事名	印旛沼二期農業水利事業 北側低地排水路下流整備工事(第1回変更)		
図面名	仮設計画平面図(6) (止水鋼矢板工)		
作成年月日			
縮尺	S=1/125	図面番号	12-6/11
会社名			
事業所名	関東農政局 印旛沼二期農業水利事業所		

仮設計画平面図(7) S=1:150

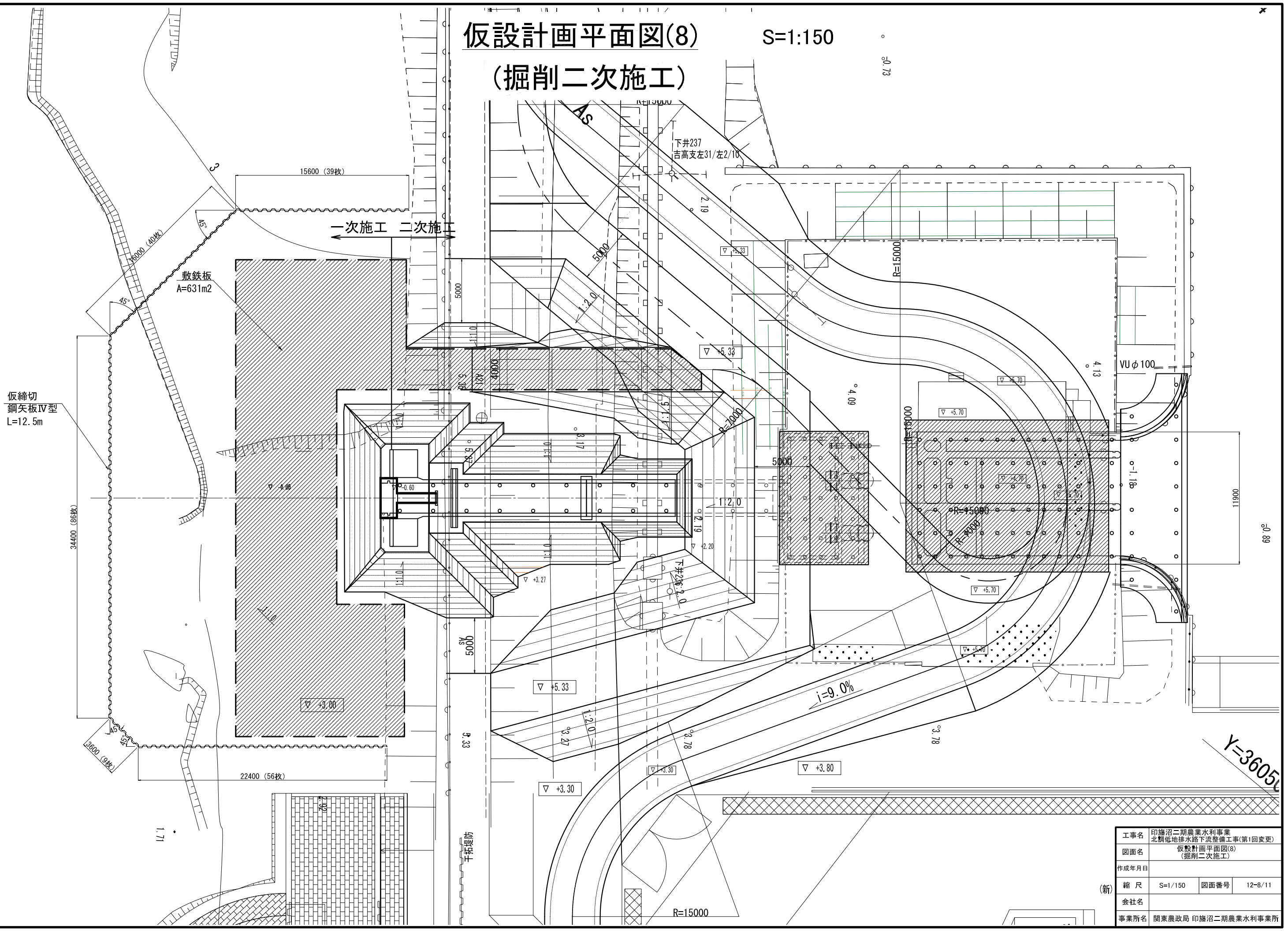
(掘削一次施工)



工事名	印旛沼二期農業水利事業 北側低地排水路下流整備工事(第1回変更)		
図面名	仮設計画平面図(7) (掘削一次施工時)		
作成年月日			
縮尺	S=1/150	図面番号	12-7/11
会社名			
事業所名	関東農政局 印旛沼二期農業水利事業所		

仮設計画平面図(8) (掘削二次施工)

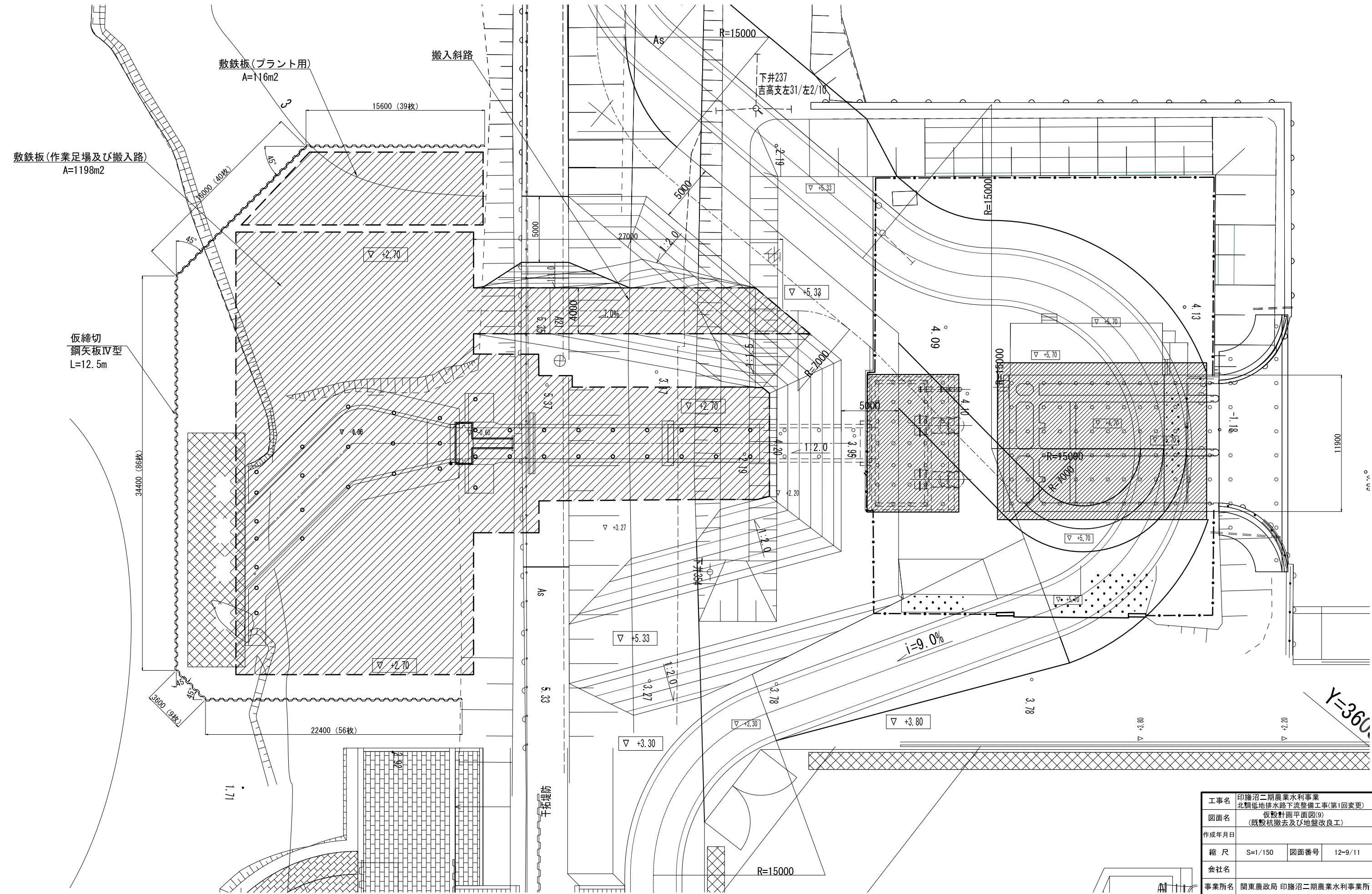
S=1:150



工事名	印旛沼二期農業水利事業 北側低地排水路下流整備工事(第1回変更)		
図面名	仮設計画平面図(8) (掘削二次施工)		
作成年月日			
縮尺	S=1/150	図面番号	12-8/11
会社名			
事業所名	関東農政局 印旛沼二期農業水利事業所		

(新)

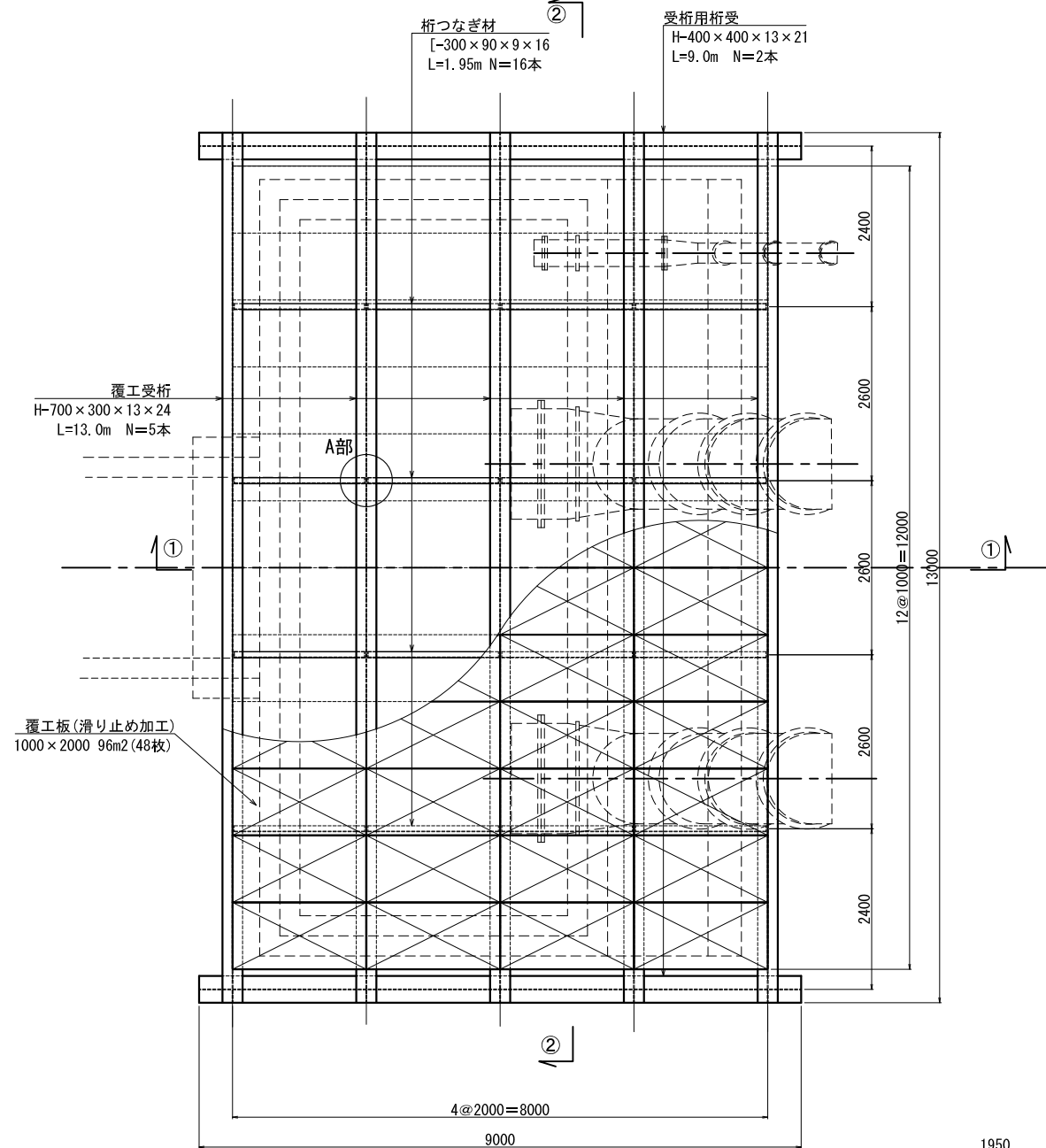
仮設計画平面図(9) S=1:150
 (既設杭撤去及び地盤改良工)



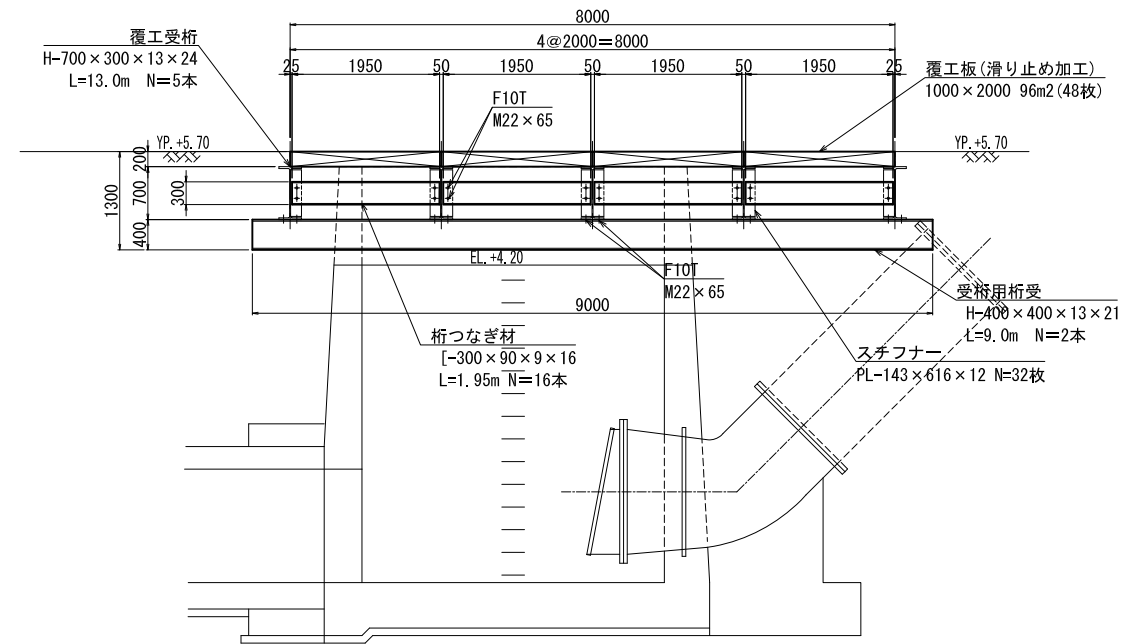
工事名	印旛沼二期農業水利事業 北側低地排水路下流整備工事(第1回変更)		
図面名	仮設計画平面図(9) (既設杭撤去及び地盤改良工)		
作成年月日			
縮尺	S=1/150	図面番号	12-9/11
会社名			
事業所名	関東農政局 印旛沼二期農業水利事業所		

仮設計画平面図(10) S=1:50 (吐水槽路面覆工)

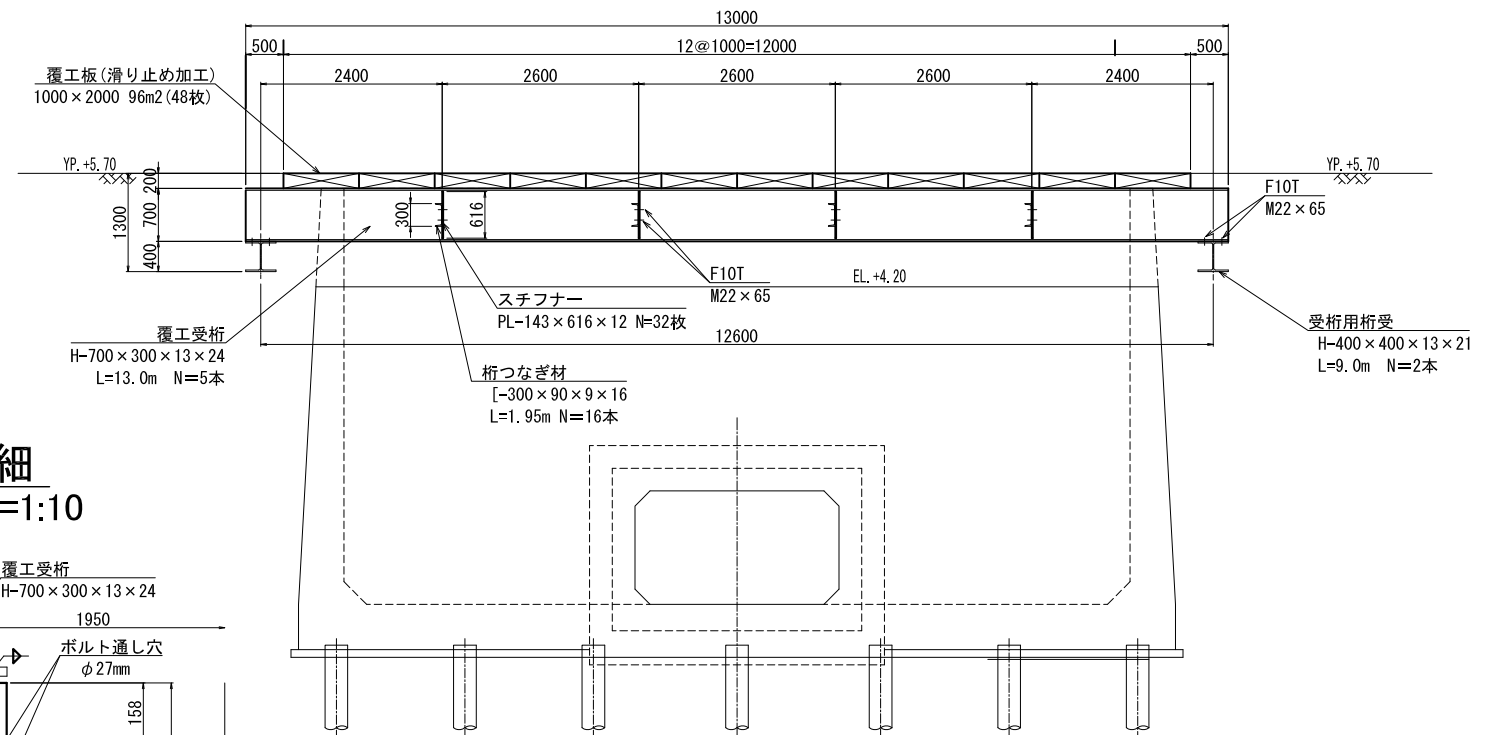
平面図



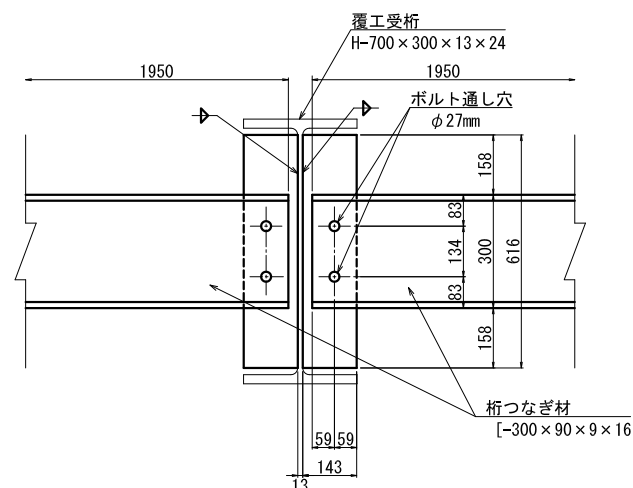
①-①断面



②-②断面

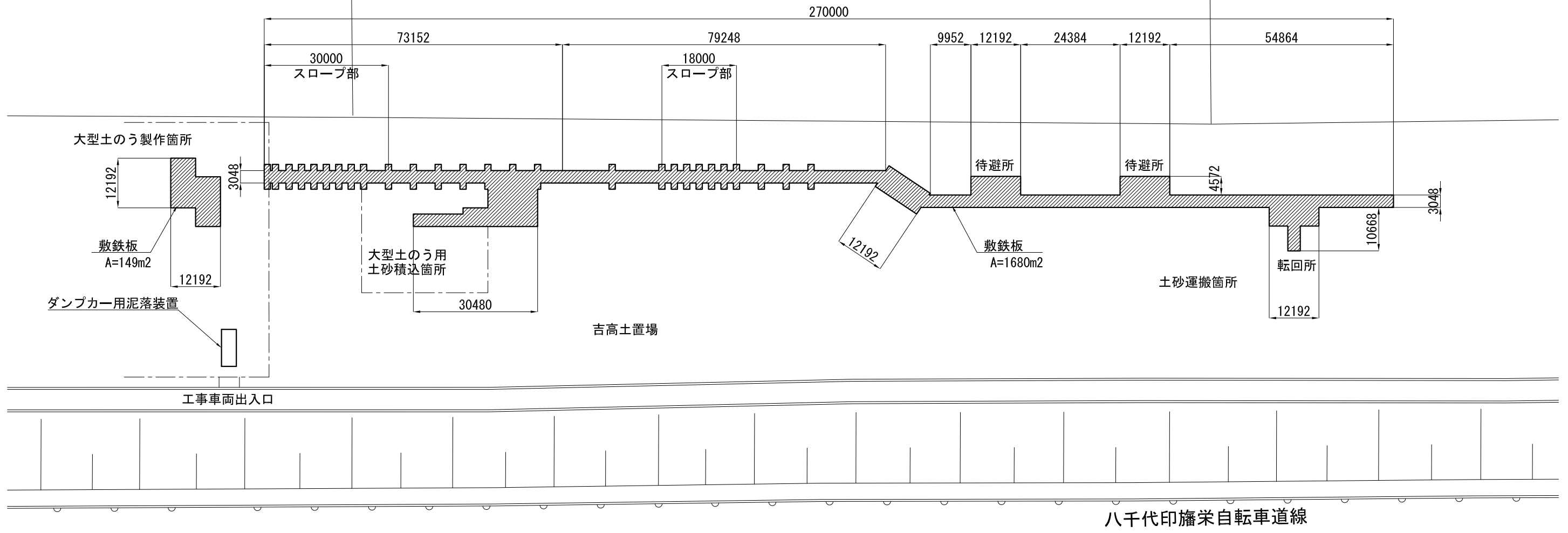


A部詳細 S=1:10



工事名	印旛沼二期農業水利事業 北側低地排水路下流整備工事(第1回変更)		
図面名	仮設計画平面図(10) (吐水槽路面覆工)		
作成年月日			
縮尺	S=1/50	図面番号	12-10/11
会社名			
事業所名	関東農政局 印旛沼二期農業水利事業所		

仮設計画平面図(11) S=1:500
 (吉高土置場仮設計画図)



八千代印旛栄自転車道線

印旛沼

工事名	印旛沼二期農業水利事業 北側低地排水路下流整備工事(第1回変更)		
図面名	仮設計画平面図(11) (吉高土置場仮設計画図)		
作成年月日	令和	年	月 日
縮尺	S=1/500	図面番号	12-11/11
会社名			
事業所名	関東農政局 印旛沼二期農業水利事業所		