

施工位置図

宗吾北機場 (千葉県成田市下方地内)

宗吾西機場 (管材運搬先)

荃原用水路等整備工事 (7号支線その2)

L=481.638m

印西市



1 : 10,000

| 凡例 | |
|----|------------|
| | 設計路線 |
| | 現況利用 |
| | 分水工 |
| | 末端接続工 |
| | 減圧水槽 (吐水槽) |

| | | | |
|-------|--|------|---|
| 工事名 | 令和4年度 印旛沼二期農業水利事業 荃原用水路等整備工事 (7号支線その2) | | |
| 図面名 | 施工位置図 | | |
| 作成年月日 | | | |
| 縮尺 | S=1:10,000 | 区面番号 | 1 |
| 会社名 | | | |
| 事業所名 | 関東農政局 印旛沼二期農業水利事業所 | | |

平面図

S=1:500

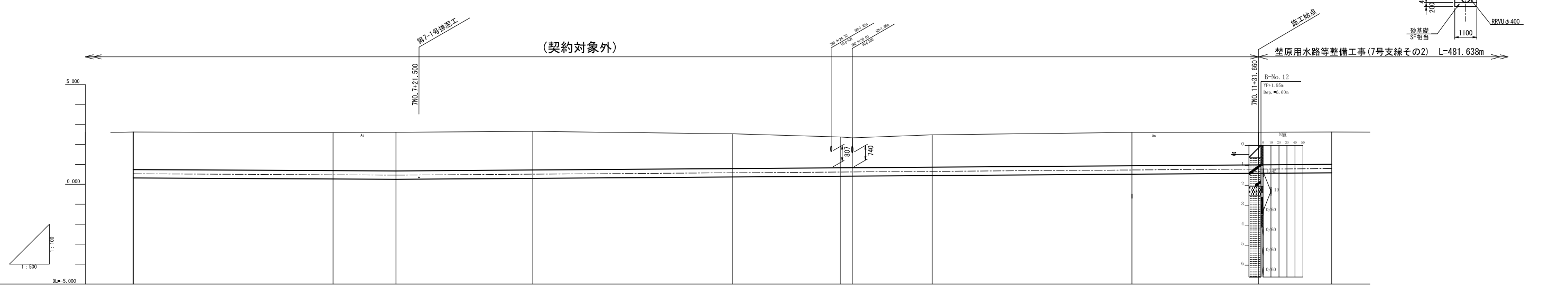
平面縦断図(1/3)

標準断面図

S=1:100

縦断図

H=1:500
V=1:100



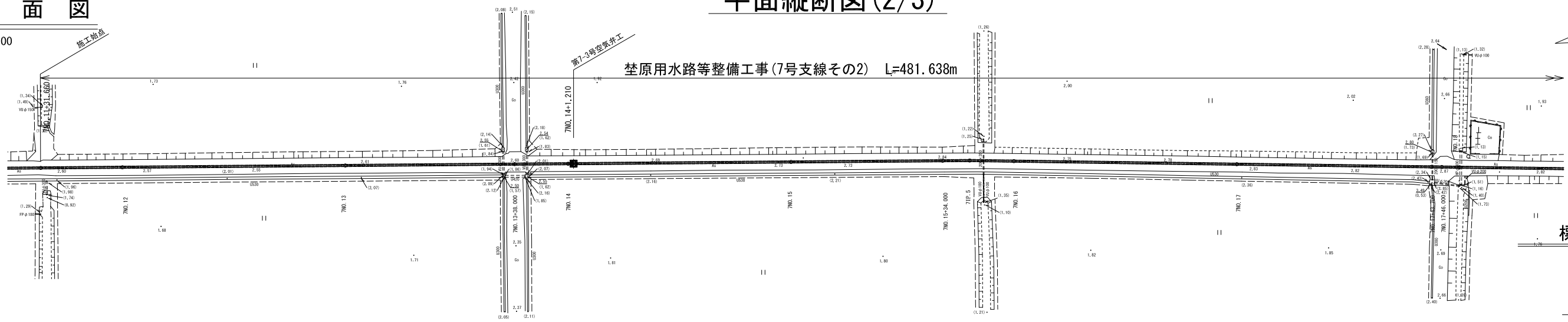
| | | | | | | | | | | | |
|----|--------------------|--|---------|---------|---------|--|--------------------|---------|---------|---------|---------|
| 計 | 勾配 | i=0.00104 H=0.070m L=67.369m SL=67.369m | | 0.460 | | i=0.00141 H=0.470m L=334.240m SL=334.240m | | | | | |
| | 管種・管径 | RRVU φ400 簡易土留工法+ウェルポイント | | | | | | | | | |
| 現 | 土被り | 1.88 | 1.90 | 1.94 | 1.93 | 1.74 | 1.54 1.50 | 1.62 | 1.67 | 1.62 | |
| | 管中心高 | 0.528 | 0.476 | 0.460 | 0.508 | 0.578 | 0.616 0.621 | 0.649 | 0.719 | 0.764 | 0.789 |
| | 地盤高 | 2.62 | 2.59 | 2.61 | 2.65 | 2.53 | 2.37 2.33 | 2.48 | 2.60 | 2.62 | |
| | 追加距離 | 300.000 | 350.000 | 365.760 | 400.000 | 450.000 | 477.000 480.000 | 500.000 | 550.000 | 581.660 | 600.000 |
| | 単距離 | 1.609 | 50.000 | 15.760 | 34.240 | 50.000 | 27.000 3.000 | 20.000 | 50.000 | 31.660 | 18.340 |
| | 測点 | 7NO.6 | 7NO.7 | 7IP.4 | 7NO.8 | 7NO.9 | +27.000 +30.000 | 7NO.10 | 7NO.11 | +31.660 | 7NO.12 |
| 曲線 | IP.4 IA=0-20-38 | | | | | | | | | | |

| | | | |
|------------|--|--------------|-------|
| 桒原第7号支線用水路 | | 7NO.6~7NO.12 | |
| 工事名 | 令和4年度 印旛沼二期農業水利事業 桒原用水路等整備工事(7号支線その2) | | |
| 図面名 | 平面縦断図(1/3) | | |
| 作成年月日 | | | |
| 縮尺 | 図示 | 図面番号 | 2-1/3 |
| 会社名 | | | |
| 事業所名 | 関東農政局 印旛沼二期農業水利事業所 | | |

平面縦断図(2/3)

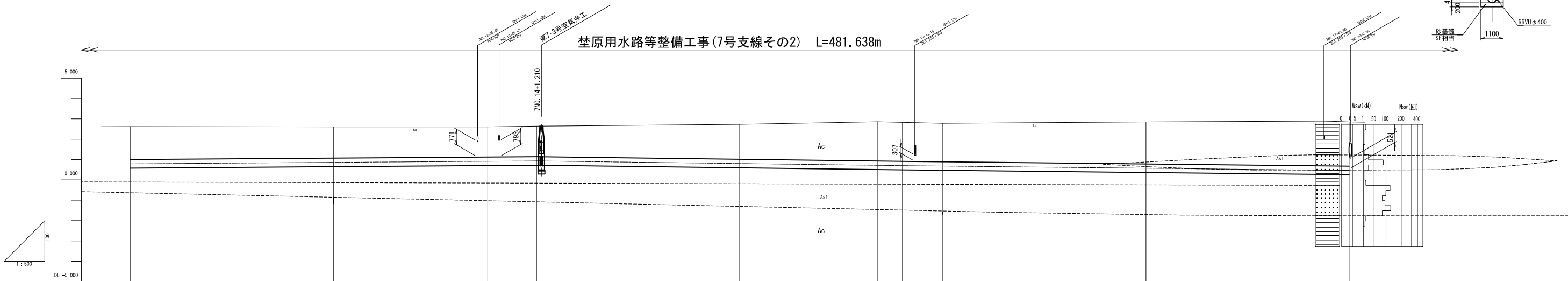
平面図

S=1:500



縦断図

H=1:500
V=1:100

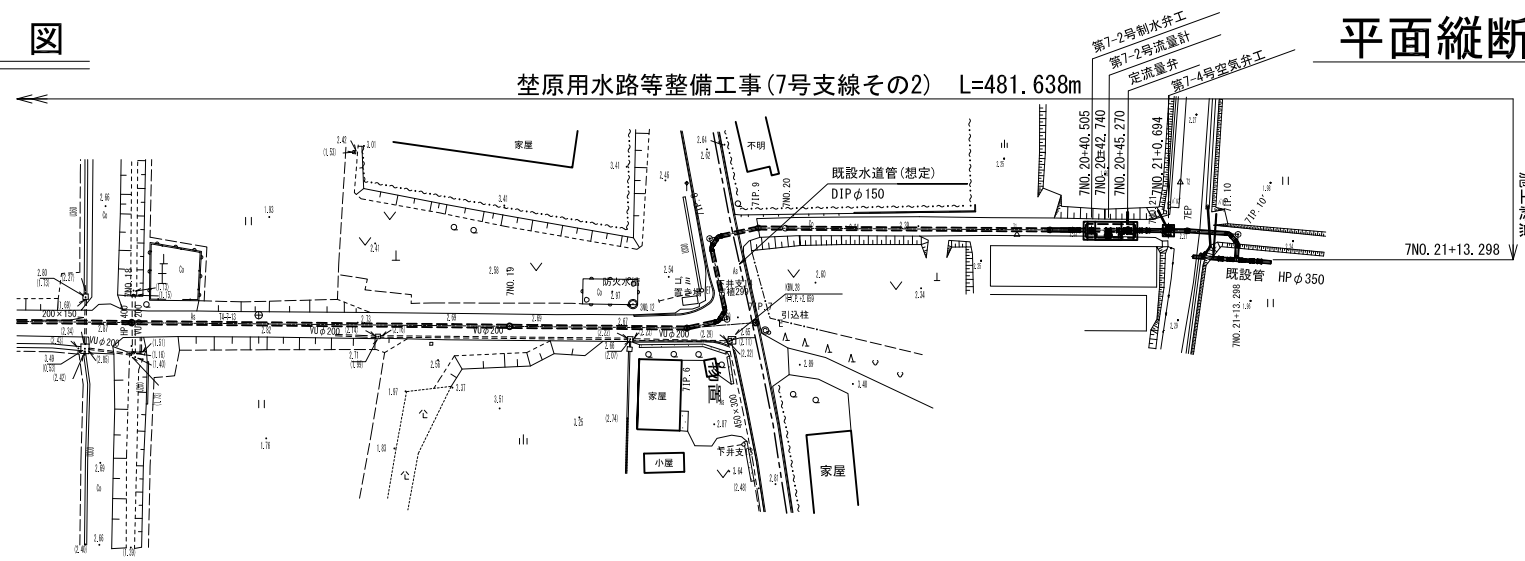


| | | | | | | | | | | | | | |
|----|--------------------|--|---------|---------|--|---------|---------|--|---------|---------|---------|---------|---------|
| 計 | 勾配 | $i=0.00141$ $H=0.470m$ $L=334.240m$ $SL=334.240m$ | | 0.930 | $i=0.00255$ $H=0.230m$ $L=90.065m$ $SL=90.065m$ | | 0.700 | $i=0.00216$ $H=0.530m$ $L=244.935m$ $SL=244.936m$ | | | | | |
| | 管種・管径 | RRVUφ400 簡易土留工法+ウエルポイント | | | | | | | | | | | |
| 現況 | 土被り | 1.62 | 1.54 | 1.49 | 1.50 | 1.72 | 1.94 | 1.92 | 1.89 | 2.07 | 2.20 | 2.20 | 2.18 |
| | 管中心高 | 0.789 | 0.860 | 0.913 | 0.930 | 0.802 | 0.715 | 0.700 | 0.679 | 0.570 | 0.476 | 0.471 | 0.462 |
| | 地盤高 | 2.62 | 2.61 | 2.61 | 2.64 | 2.73 | 2.86 | 2.83 | 2.78 | 2.85 | 2.89 | 2.88 | 2.85 |
| | 追加距離 | 600.000 | 650.000 | 688.000 | 700.000 | 750.000 | 784.000 | 790.065 | 800.000 | 850.000 | 893.700 | 896.000 | 900.000 |
| | 単距離 | 18.340 | 50.000 | 38.000 | 12.000 | 50.000 | 34.000 | 6.065 | 9.935 | 50.000 | 43.700 | 2.300 | 4.000 |
| | 測点 | 7N0.12 | 7N0.13 | +38.000 | 7N0.14 | 7N0.15 | +34.000 | 71P.5 | 7N0.16 | 7N0.17 | +43.700 | +46.000 | 7N0.18 |
| 曲線 | IP.5 IA=1-14-29 | | | | | | | | | | | | |

| | |
|--------------------------|--|
| 笠原第7号支線用水路 7N0.12~7N0.18 | |
| 工事名 | 令和4年度 印旛沼二期農業水利事業 笠原用水路等整備工事(7号支線その2) |
| 図面名 | 平面縦断図(2/3) |
| 作成年月日 | |
| 縮尺 | 図示 図面番号 2-2/3 |
| 会社名 | |
| 事業所名 | 関東農政局 印旛沼二期農業水利事業所 |

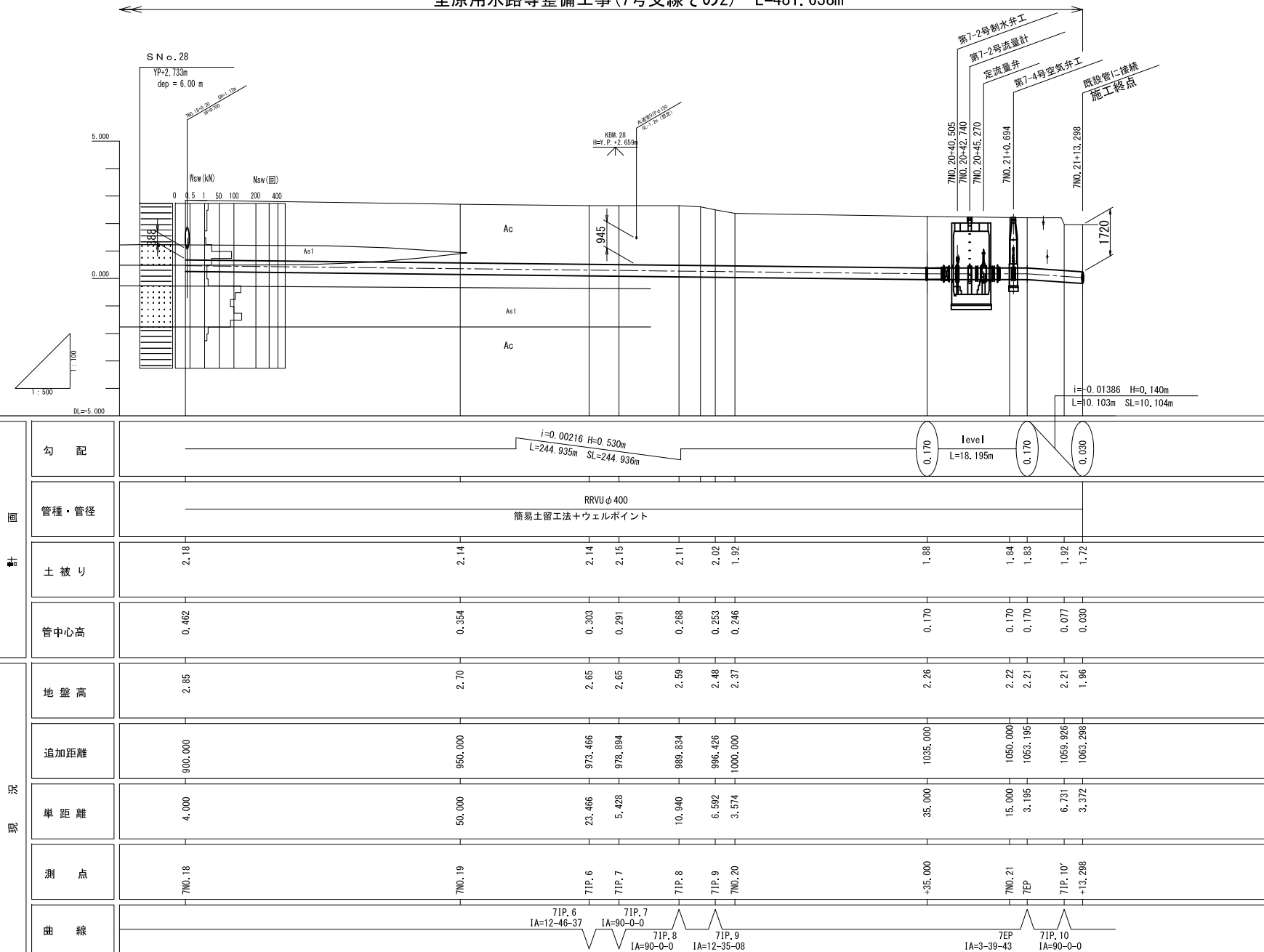
平面図

S=1:500



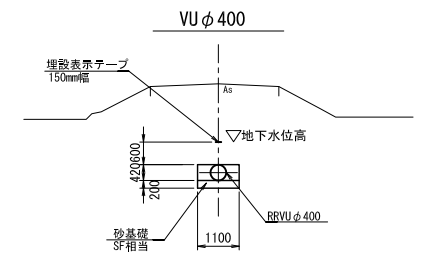
平面縦断図(3/3)

埜原用水路等整備工事(7号支線その2) L=481.638m



標準断面図

S=1:100

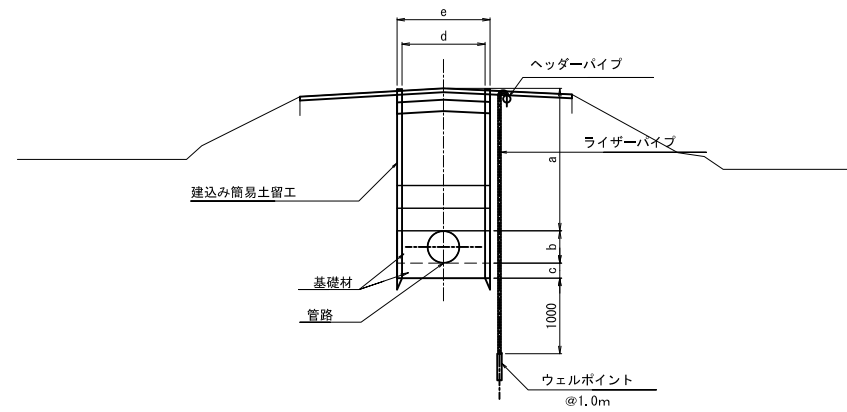


※ 図中の既設水道管の位置は想定である。
市道横断部施工の際には既設水道管に
十分留意する事。

| | | | |
|-------|--|------|-------|
| 工事名 | 令和4年度 印旛沼二期農業水利事業 埜原用水路等整備工事(7号支線その2) | | |
| 図面名 | 平面縦断図(3/3) | | |
| 作成年月日 | | | |
| 縮尺 | 図示 | 図面番号 | 2-3/3 |
| 会社名 | | | |
| 事業所名 | 関東農政局 印旛沼二期農業水利事業所 | | |

標準断面図

建込み簡易土留工法+ウェルポイント工法



建込み簡易土留工法+ウェルポイント工法

(mm)

| 路線 | タイプ | 測点 | 口径 | a | b | c | d | e | 管種 | 基礎材 |
|-------|-----|-----------------------------|------|---------------|-----|-----|------|------|------|------|
| 第7号支線 | 7-3 | 7N0.11+31.660~7N0.21+13.298 | φ400 | 1490 ~2200 | 420 | 200 | 1100 | 1230 | RRVU | SF相当 |

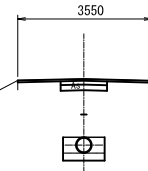
荻原第7号支線用水路

| | | | |
|-------|---|------|---|
| 工事名 | 令和4年度 印旛二期農業水利事業 荻原用水路等整備工事(7号支線その2) | | |
| 図面名 | 標準断面図 | | |
| 作成年月日 | | | |
| 縮尺 | - | 図面番号 | 3 |
| 会社名 | | | |
| 事業所名 | 関東農政局印旛沼二期農業水利事業所 | | |

横断図(1/5)

7NO. 13

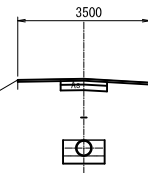
Q/E= 2.61
F/E= 0.860



DL= 0.000

7NO. 12

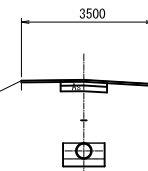
Q/E= 2.62
F/E= 0.789



DL= 0.000

7NO. 11

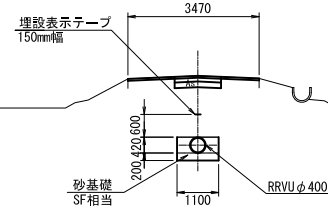
Q/E= 2.60
F/E= 0.719



DL= 0.000

7NO. 10

Q/E= 2.48
F/E= 0.649



DL= 0.000

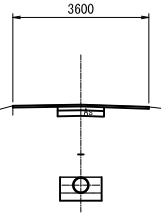
施工始点
7NO. 11+31.660

笠原第7号支線用水路 7NO. 10~7NO. 13

| | | | |
|-------|--|------|-------|
| 工事名 | 令和4年度 印旛沼二期農業水利事業 笠原用水路等整備工事(7号支線その2) | | |
| 図面名 | 横断図(1/5) | | |
| 作成年月日 | | | |
| 縮尺 | S=1:100 | 図面番号 | 4-1/5 |
| 会社名 | | | |
| 事業所名 | 関東農政局 印旛沼二期農業水利事業所 | | |

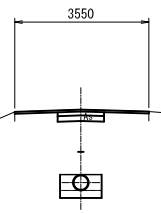
横断図 (2/5)

71P. 5
0/≒ 2.83
 F/≒ 0.700



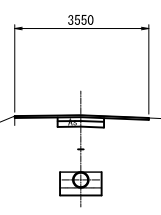
DL= 0.000

7NO. 15
0/≒ 2.73
 F/≒ 0.802



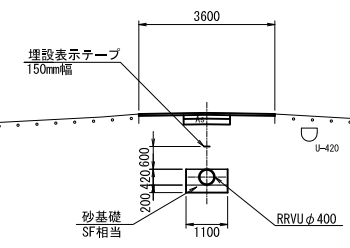
DL= 0.000

7NO. 14
0/≒ 2.84
 F/≒ 0.930



DL= 0.000

7NO. 13+38.00
0/≒ 2.61
 F/≒ 0.913



DL= 0.000

| | | | |
|--|---|------|-------|
| <small>楚原第7号支線用水路 7NO. 13+38.00~71P. 5</small> | | | |
| 工事名 | <small>令和4年度 印旛沼二期農業水利事業 楚原用水路等整備工事(7号支線その2)</small> | | |
| 図面名 | 横断図 (2/5) | | |
| 作成年月日 | | | |
| 縮尺 | S=1:100 | 図面番号 | 4-2/5 |
| 会社名 | | | |
| 事業所名 | 関東農政局 印旛沼二期農業水利事業所 | | |

横断図 (3/5)

7NO. 17+46.000

GI= 2.88
FI= 0.471

4400

VSφ200

DL= 0.000

7NO. 17+43.700

GI= 2.88
FI= 0.476

3500

DL= 0.000

7NO. 17

GI= 2.85
FI= 0.570

3300

DL= 0.000

7NO. 16

GI= 2.78
FI= 0.679

3600

埋設表示テープ
150mm幅

200,420,000

砂基礎
SF相当

1100

RRVUφ400

DL= 0.000

荏原第7号支線用水路 7NO. 16~7NO. 17+46.00

| | | | |
|-------|--|------|-------|
| 工事名 | 令和4年度 印旛沼二期農業水利事業 荏原用水路等整備工事(7号支線その2) | | |
| 図面名 | 横断図 (3/5) | | |
| 作成年月日 | | | |
| 縮尺 | S=1:100 | 図面番号 | 4-3/5 |
| 会社名 | | | |
| 事業所名 | 関東農政局 印旛沼二期農業水利事業所 | | |

横断図(4/5)

71P. 7

0/≒ 2.65
F/≒ 0.291

5360

DL= 0.000

71P. 6

0/≒ 2.65
F/≒ 0.303

4620

DL= 0.000

7NO. 19

0/≒ 2.70
F/≒ 0.354

3350

DL= 0.000

7NO. 18

0/≒ 2.85
F/≒ 0.462

3600

埋設表示アープ
150mm幅

200

420,600

砂基礎
SF相当

1100

HPφ700

RRVUφ400

DL= 0.000

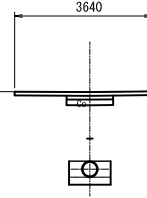
笠原第7号支線用水路 7NO. 18~71P. 7

| | | | |
|-------|--|------|-------|
| 工事名 | 令和4年度 印旛沼二期農業水利事業 笠原用水路等整備工事(7号支線その2) | | |
| 図面名 | 横断図(4/5) | | |
| 作成年月日 | | | |
| 縮尺 | S=1:100 | 図面番号 | 4-4/5 |
| 会社名 | | | |
| 事業所名 | 関東農政局 印旛沼二期農業水利事業所 | | |

横断図 (5/5)

7EP (7NO. 21+3. 195)

0/≒ 2.210
F/≒ 0.170

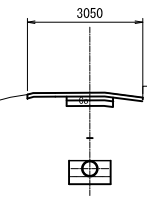


DL= 0.000

施工終点
7NO. 21+13. 298

7NO. 21

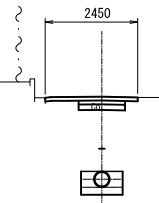
0/≒ 2.22
F/≒ 0.170



DL= 0.000

7NO. 20

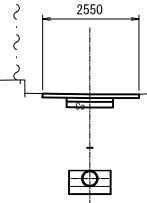
0/≒ 2.43
F/≒ 0.246



DL= 0.000

7IP. 9

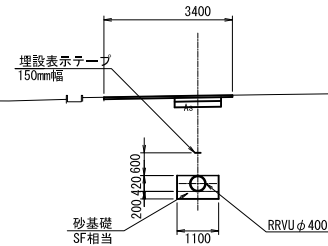
0/≒ 2.48
F/≒ 0.253



DL= 0.000

7IP. 8

0/≒ 2.59
F/≒ 0.268



DL= 0.000

荏原第7号支線用水路 7IP. 8~7EP

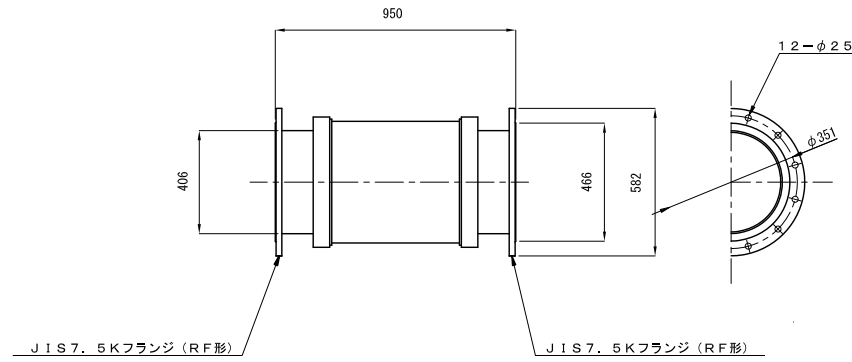
| | | | |
|-------|--|------|-------|
| 工事名 | 令和4年度 印旛沼二期農業水利事業 荏原用水路等整備工事(7号支線その2) | | |
| 図面名 | 横断図 (5/5) | | |
| 作成年月日 | | | |
| 縮尺 | S=1:100 | 図面番号 | 4-5/5 |
| 会社名 | | | |
| 事業所名 | 関東農政局 印旛沼二期農業水利事業所 | | |

異形管詳細図

S=1:15

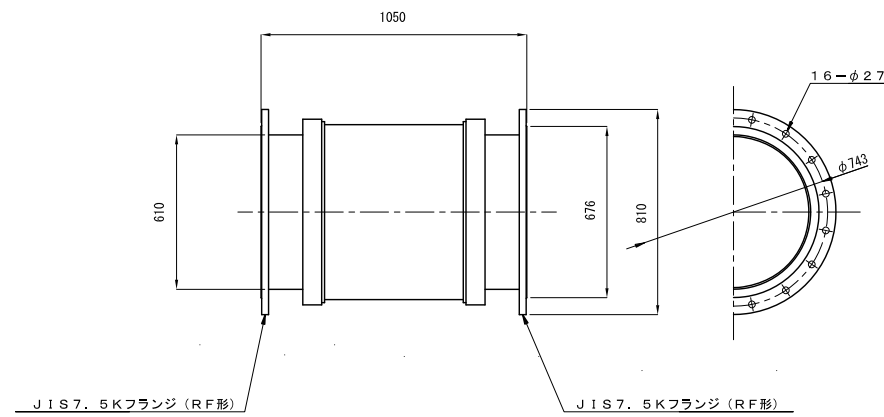
伸縮可撓管

φ400 偏心量：100mm



(契約対象外)
伸縮可撓管

φ600 偏心量：100mm



| 塗装仕様 | |
|------|---------------------|
| 内面 | 液状エポキシ樹脂塗料 0.5mm厚以上 |
| 外面 | プラスチック被覆 2.0mm厚以上 |

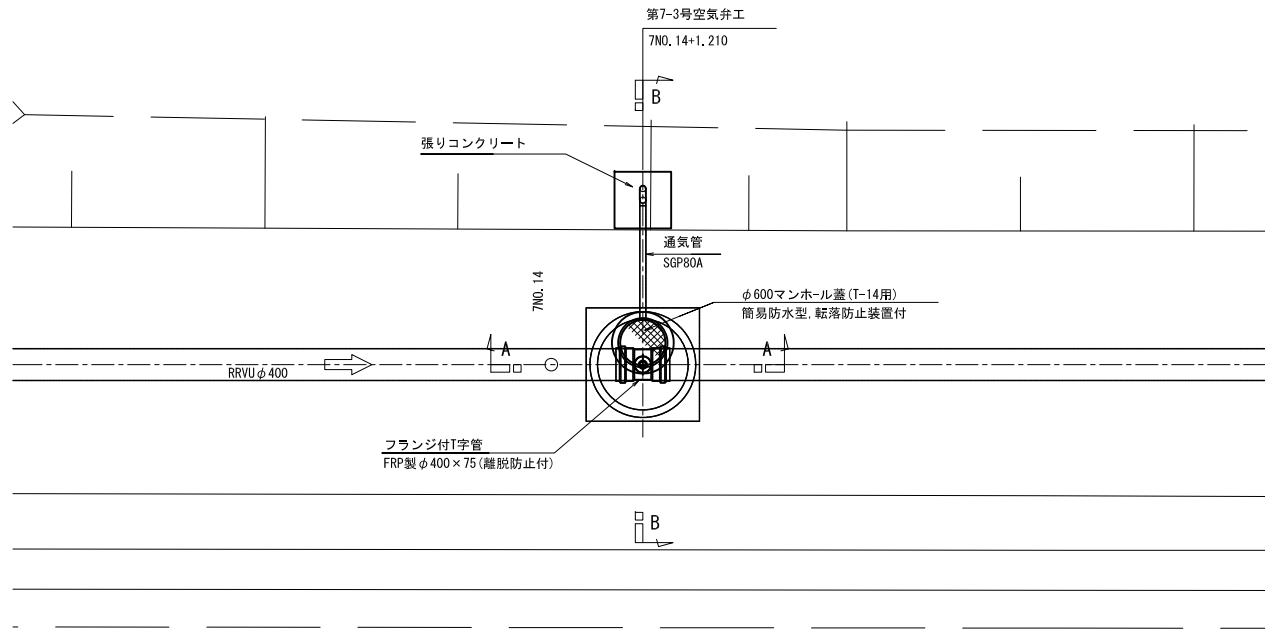
笠原第7号支線用水路

| | | | |
|-------|--|------|---|
| 工事名 | 令和4年度 印旛沼二期農業水利事業 笠原用水路等整備工事(7号支線その2) | | |
| 図面名 | 異形管詳細図 | | |
| 作成年月日 | | | |
| 縮尺 | S=1:15 | 図面番号 | 5 |
| 会社名 | | | |
| 事業所名 | 関東農政局 印旛沼二期農業水利事業所 | | |

第7-3号空気弁工構造図

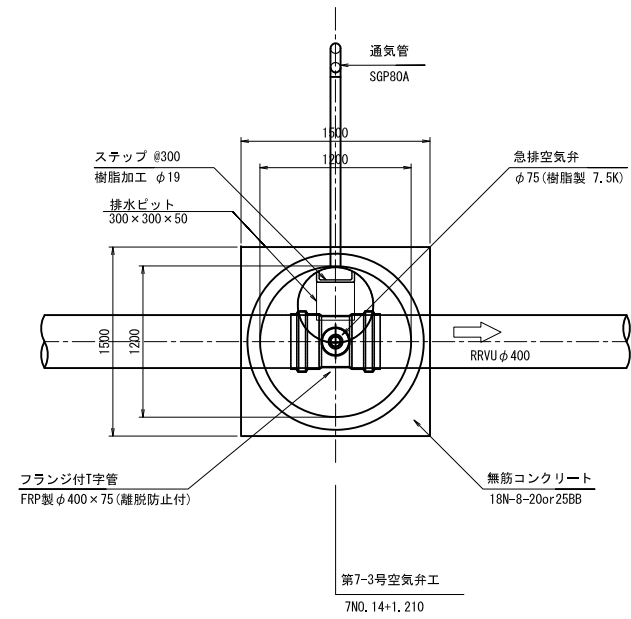
配置図

S=1:50



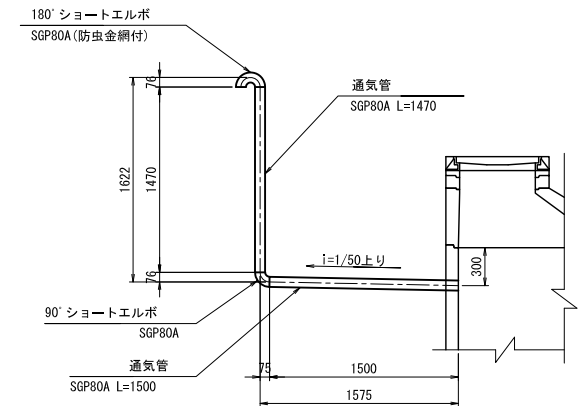
平面図

S=1:30



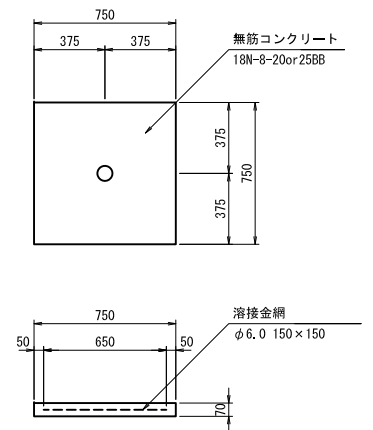
通気工詳細図

S=1:30



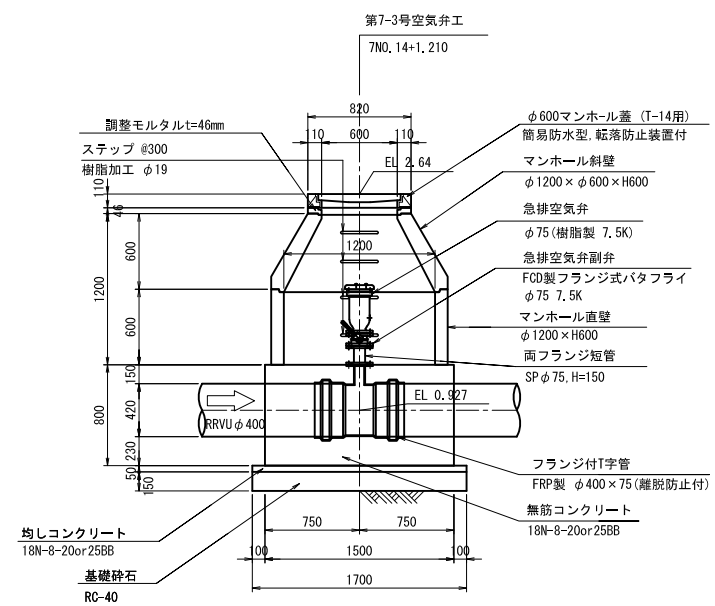
張りコンクリート詳細図

S=1:20



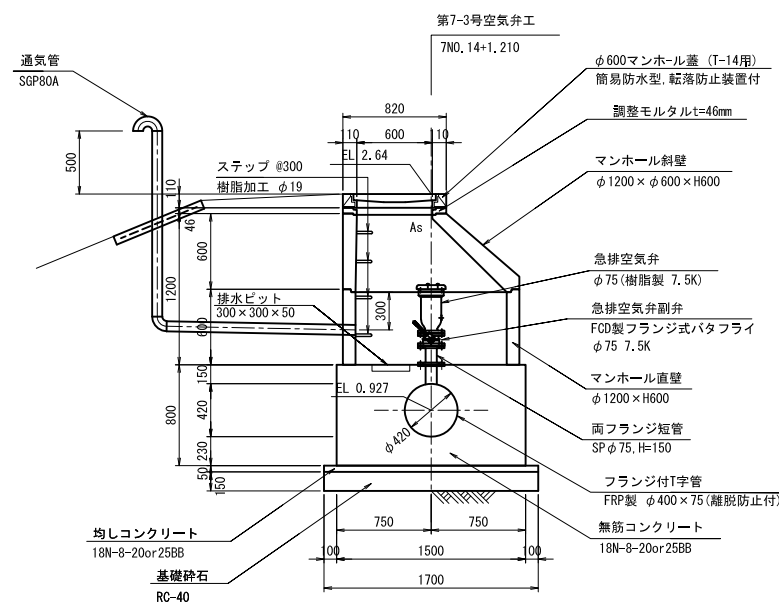
A-A断面

S=1:30



B-B断面

S=1:30



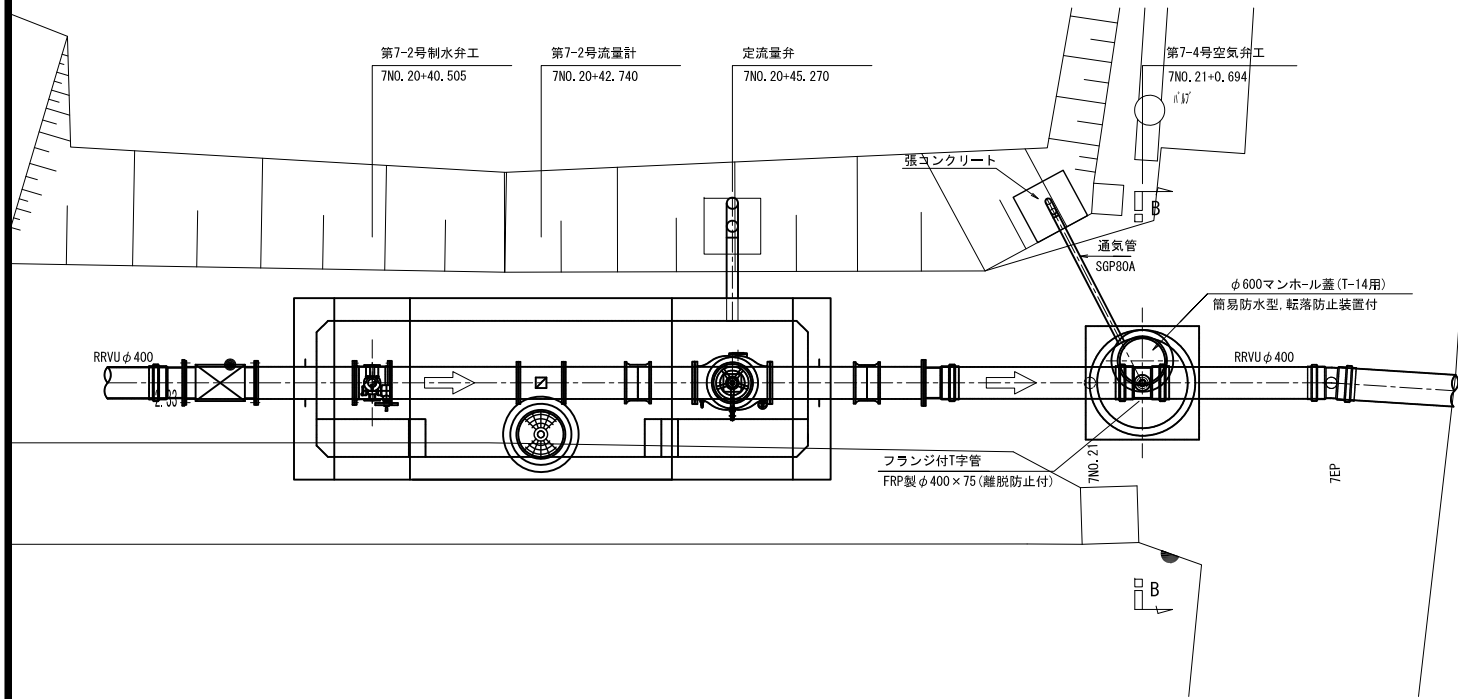
注) 組立マンホールの接合部には弾性接着剤を使用すること。

| 林原第7号支線用水路 | | | |
|------------|---------------------------------------|------|---|
| 工事名 | 令和4年度 印旛沼二期農業水利事業 盤原用水路等整備工事(7号支線その2) | | |
| 図面名 | 第7-3号空気弁工構造図 | | |
| 作成年月日 | | | |
| 縮尺 | S=1:30 | 図面番号 | 6 |
| 会社名 | | | |
| 事業所名 | 関東農政局 印旛沼二期農業水利事業所 | | |

第7-4号空気弁工構造図

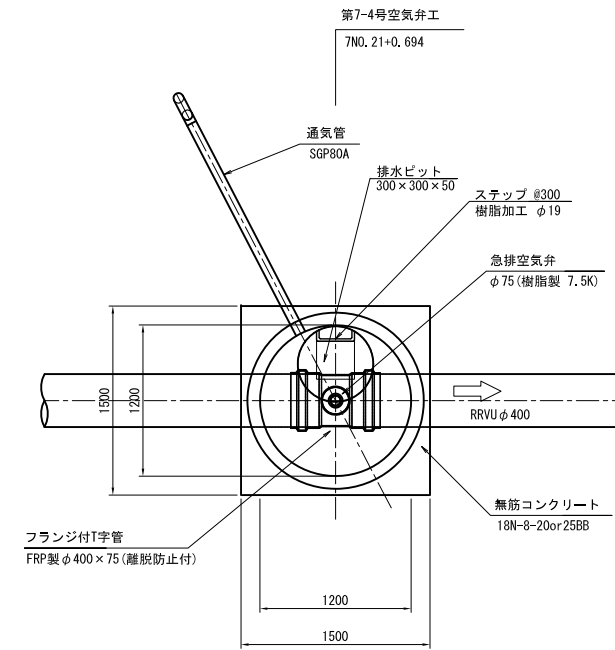
配置図

S=1:50



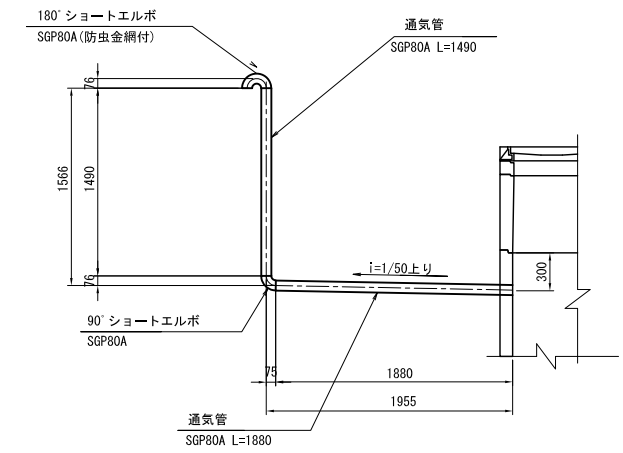
平面図

S=1:30



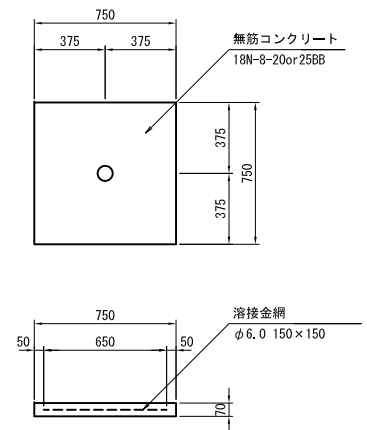
通気工詳細図

S=1:30



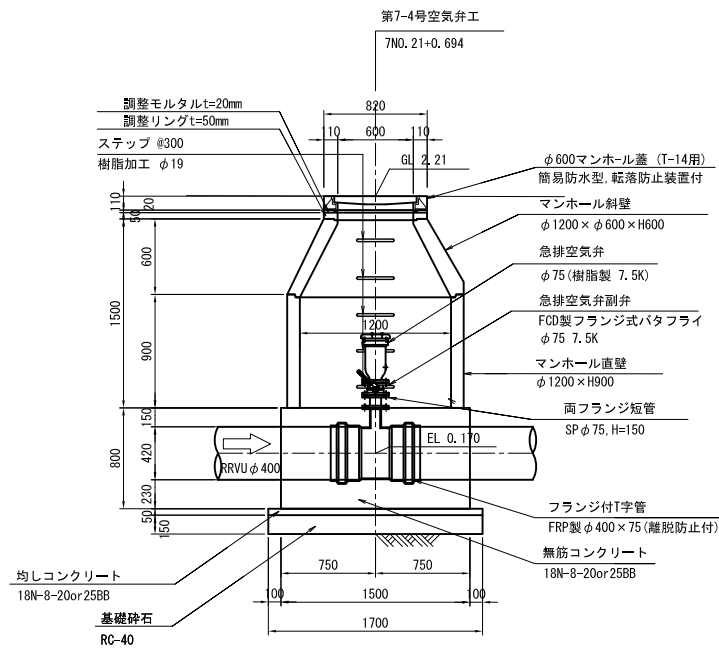
張りコンクリート詳細図

S=1:20



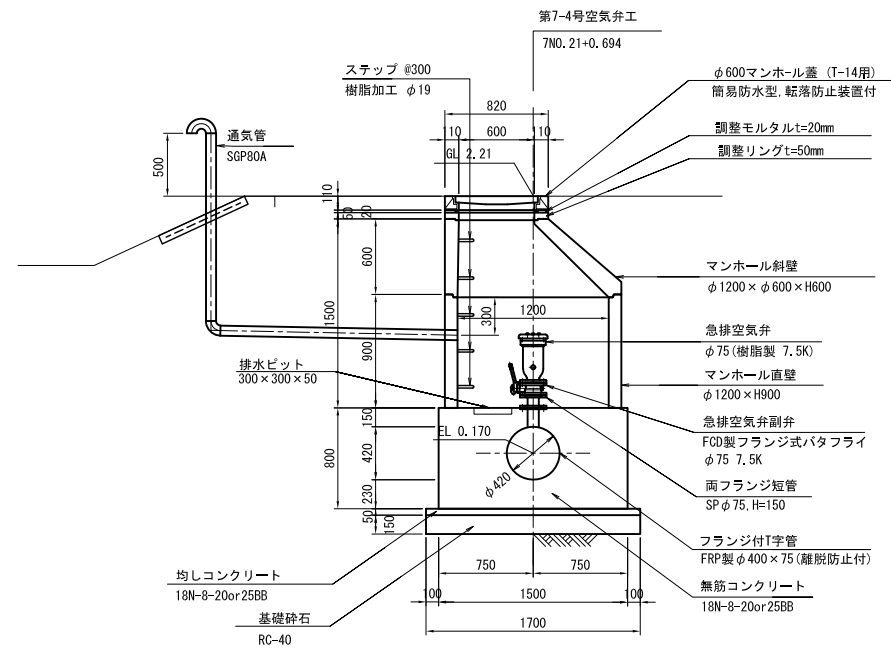
A-A断面

S=1:30



B-B断面

S=1:30



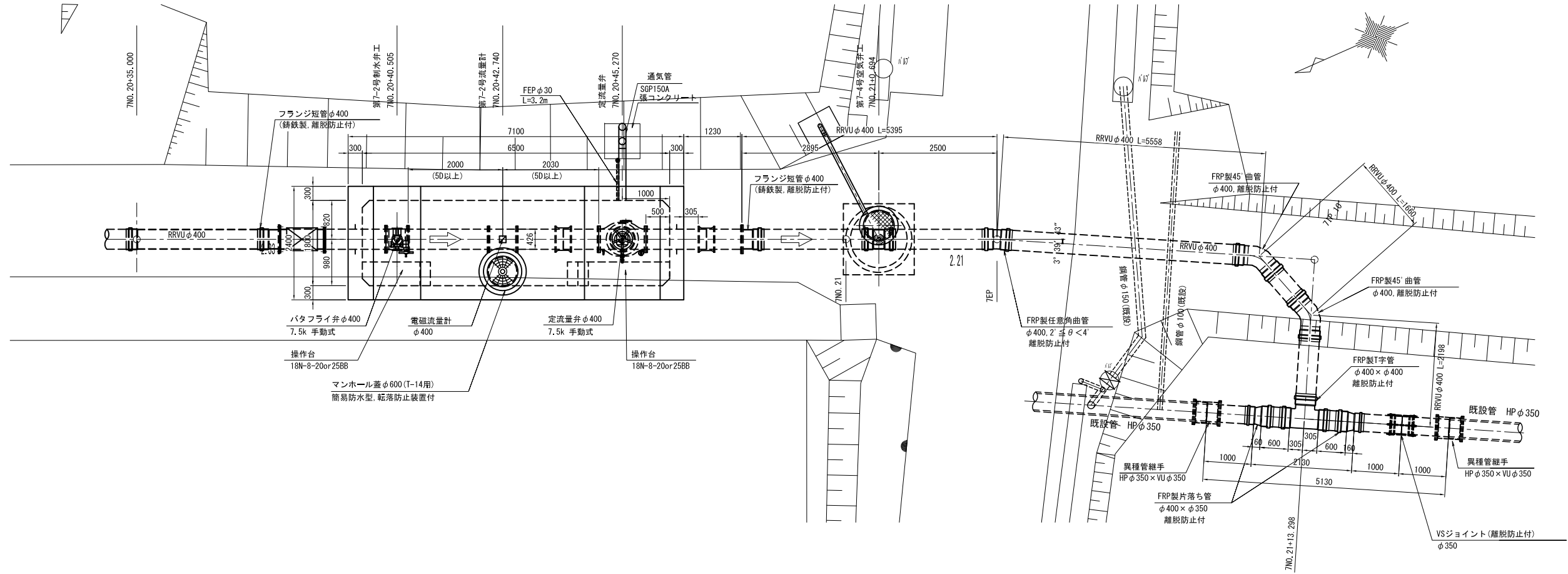
注) 組立マンホールの接合部には弾性接着剤を使用すること。

| 第7号支線用水路 | | | |
|----------|---------------------------------------|------|---|
| 工事名 | 令和4年度 印旛沼二期農業水利事業 従来用水路等整備工事(7号支線その2) | | |
| 図面名 | 第7-4号空気弁工構造図 | | |
| 作成年月日 | | | |
| 縮尺 | S=1:30 | 図面番号 | 7 |
| 会社名 | | | |
| 事業所名 | 関東農政局 印旛沼二期農業水利事業所 | | |

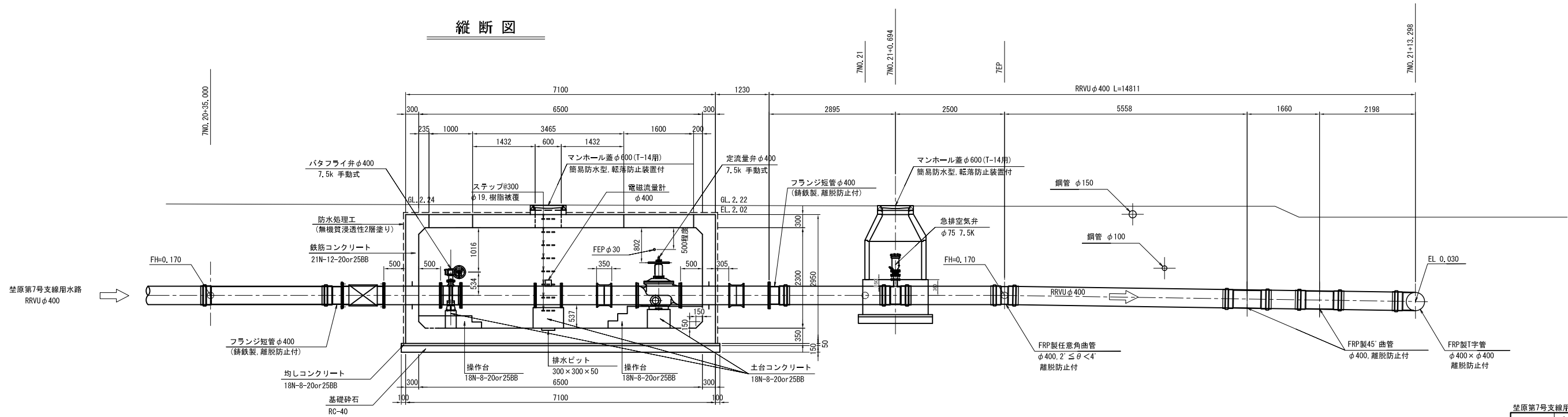
第7-2号分水工・末端接続工②構造図(1/3)

S=1:50

平面図



縦断図



荏原第7号支線用水路

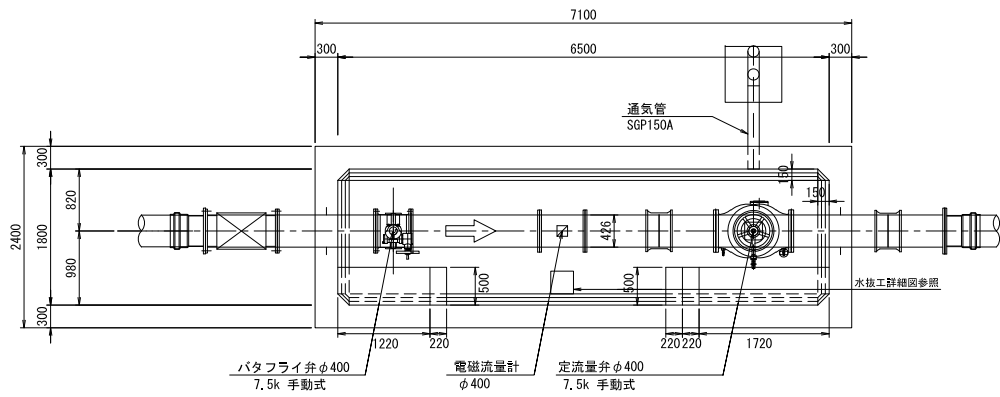
| | | | |
|-------|---------------------------------------|------|-------|
| 工事名 | 令和4年度 印旛沼二期農業水利事業 荏原用水路等整備工事(7号支線その2) | | |
| 図面名 | 第7-2号分水工・末端接続工②構造図(1/3) | | |
| 作成年月日 | | | |
| 縮尺 | 図示 | 図面番号 | 8-1/3 |
| 会社名 | | | |
| 事業所名 | 関東農政局 印旛沼二期農業水利事業所 | | |

注) 組立マンホールの接合部には弾性接着剤を使用すること。

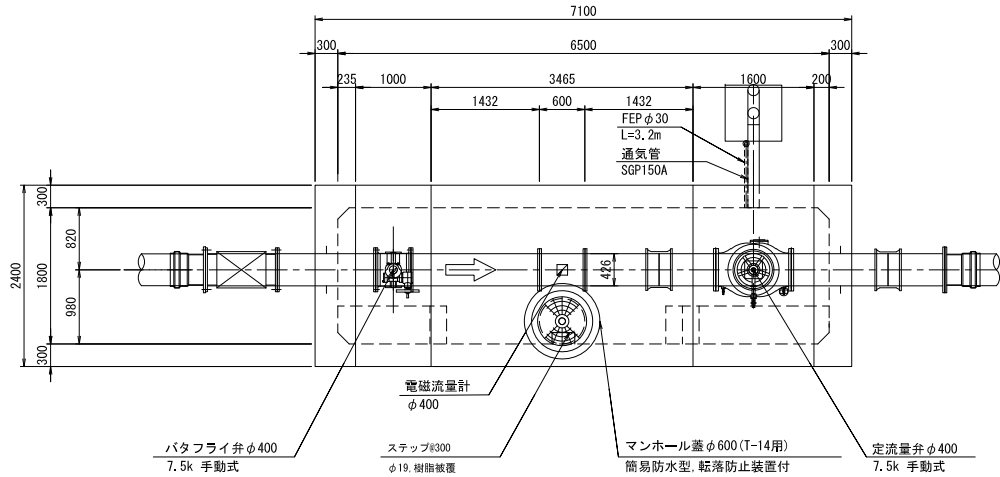
第7-2号分土工・末端接続工②構造図(2/3)

S=1:50

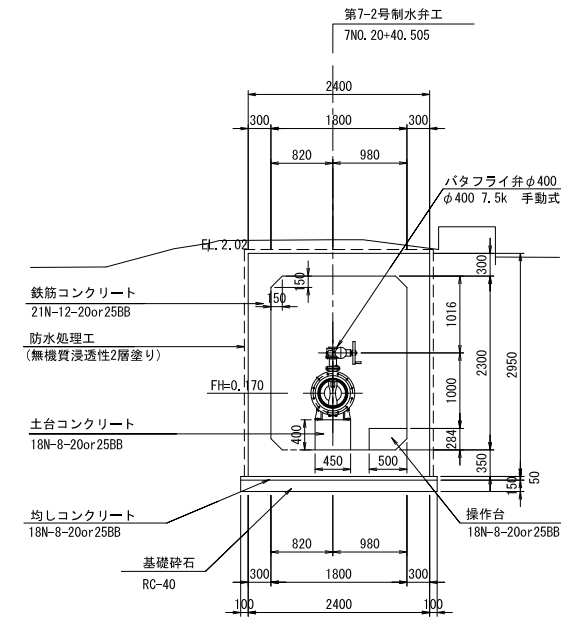
平面図



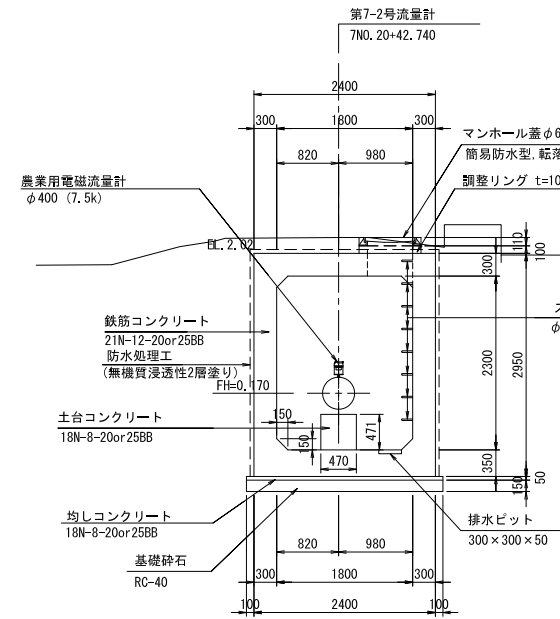
頂版平面図



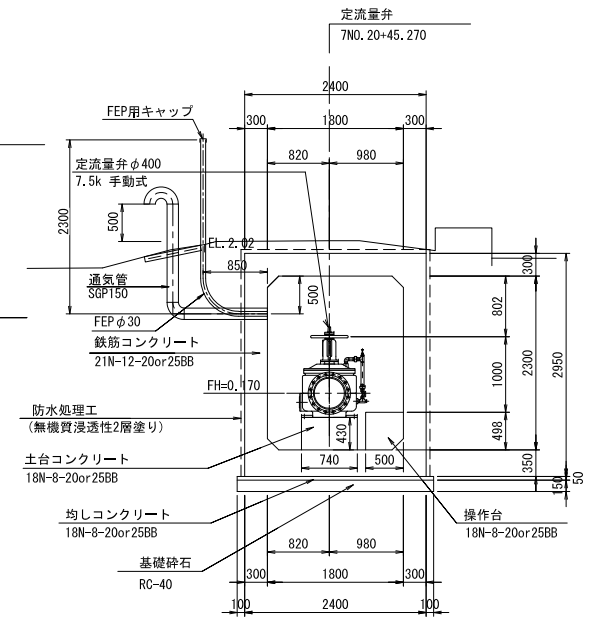
A-A断面



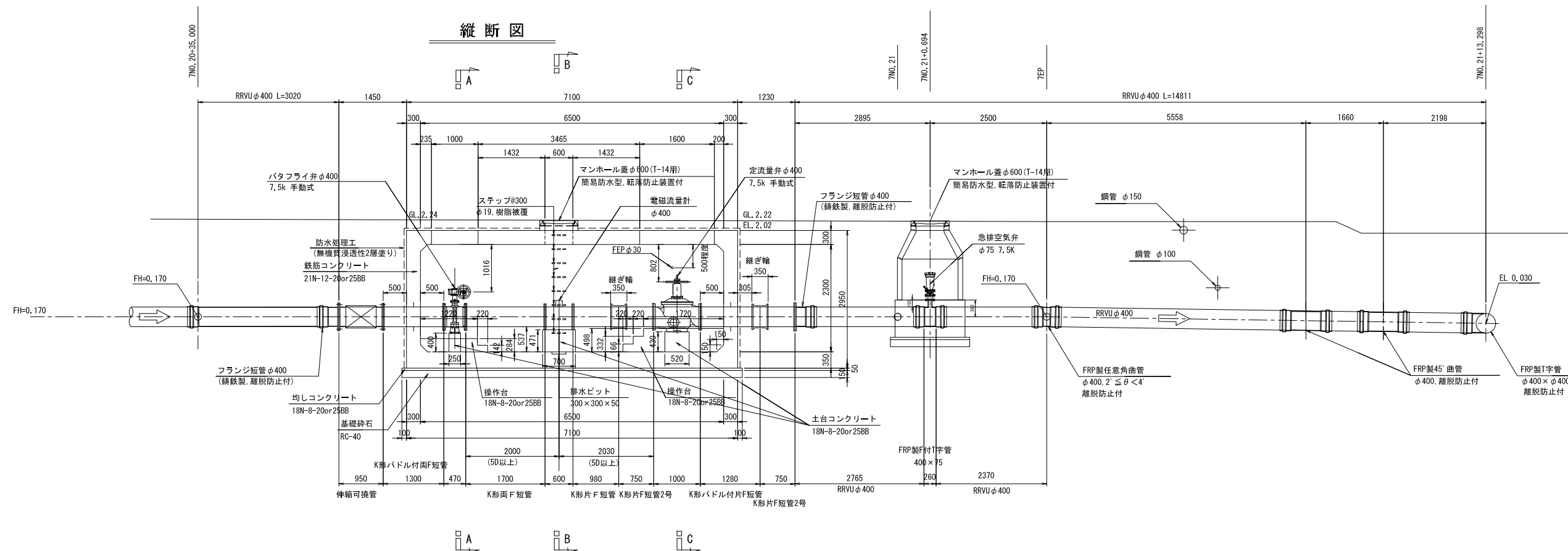
B-B断面



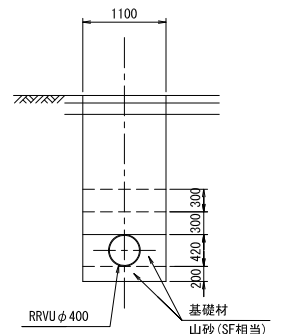
C-C断面



縦断面



断面図



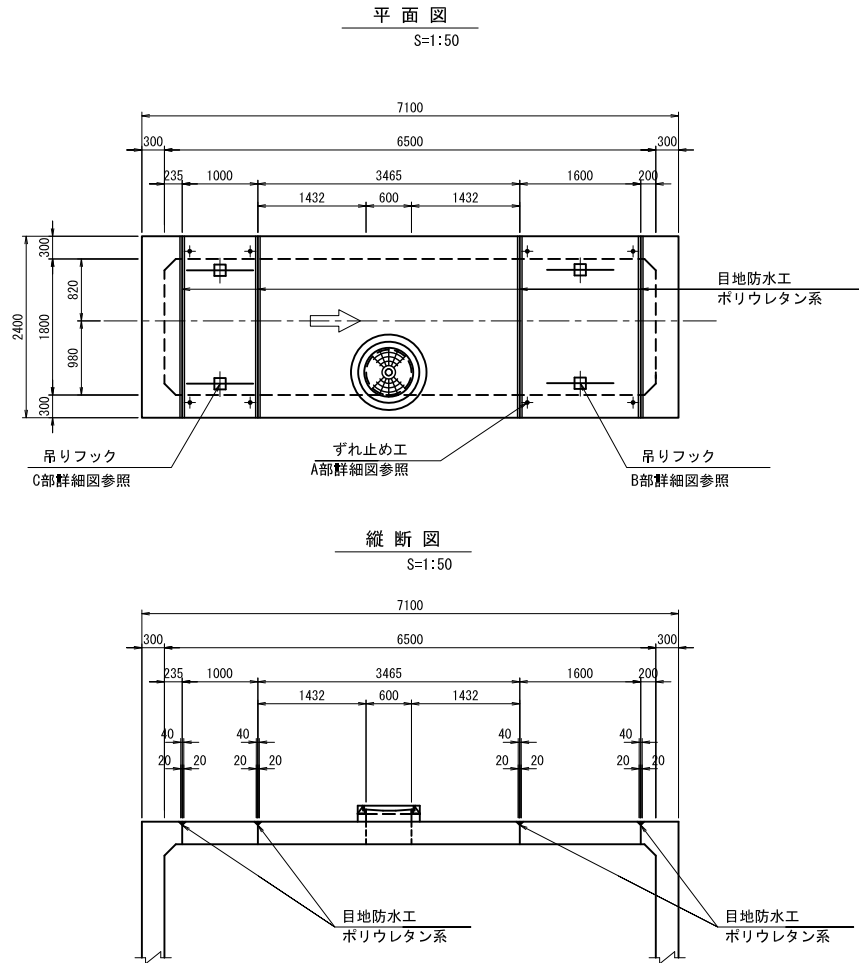
| 基準第7号支線用水路 | |
|------------|---------------------------------------|
| 工事名 | 令和4年度 印旛沼二期農業水利事業 益原用水路等整備工事(7号支線その2) |
| 図面名 | 第7-2号分土工・末端接続工②構造図(2/3) |
| 作成年月日 | |
| 縮尺 | 図示 図面番号 8-2/3 |
| 会社名 | |
| 事業所名 | 関東農政局 印旛沼二期農業水利事業所 |

注) 組立マンホールの接合部には弾性接着剤を使用すること。

第7-2号分水工・末端接続工②構造図(3/3)

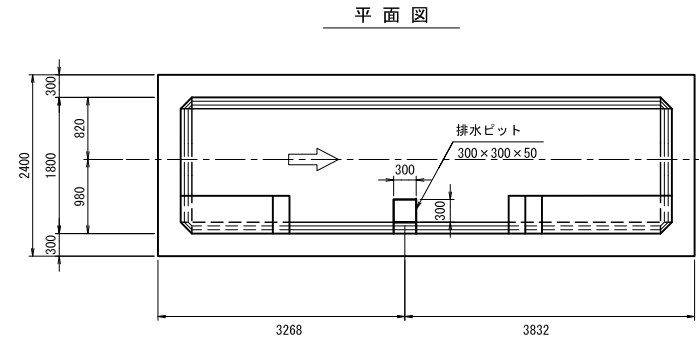
S=1:50

コンクリート版詳細図



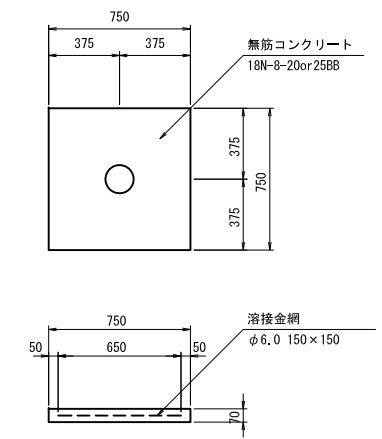
水抜工詳細図

S=1:50



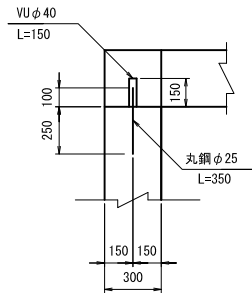
張りコンクリート詳細図

S=1:20



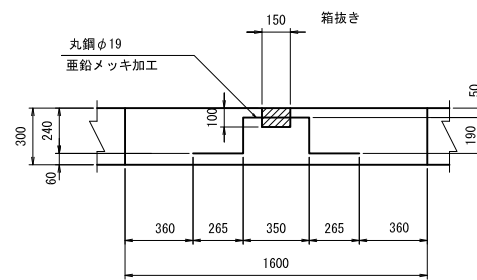
A部詳細図

S=1:20



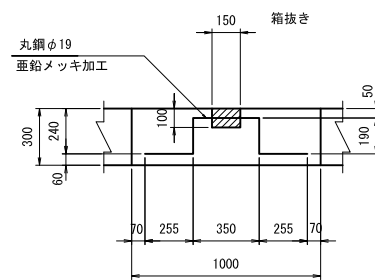
B部詳細図

S=1:20



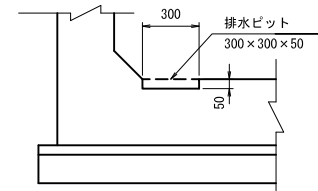
C部詳細図

S=1:20



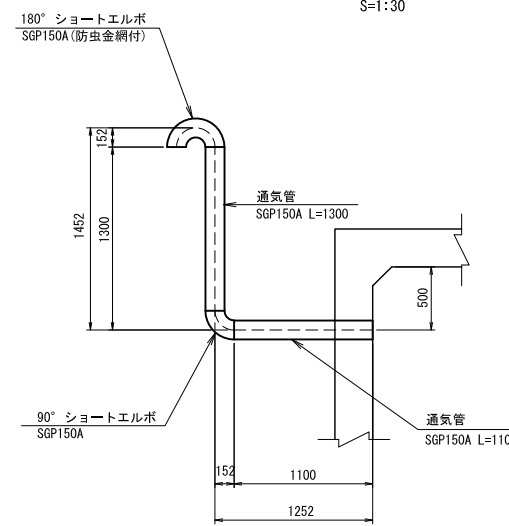
断面図

S=1:20



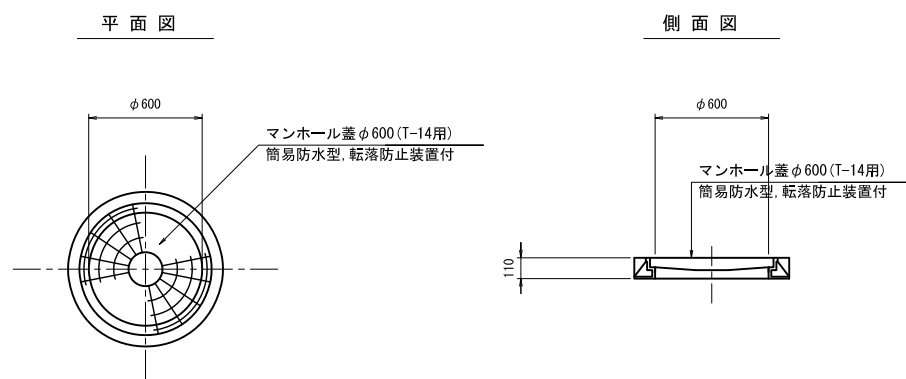
通気工詳細図

S=1:30



マンホール蓋詳細図

S=1:20



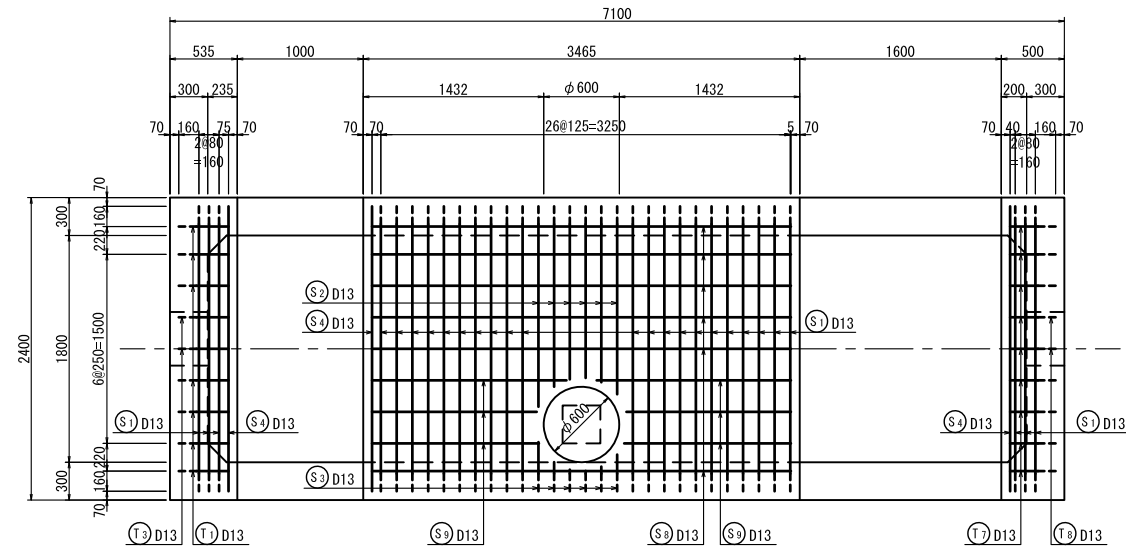
釜原第7号支線用水路

| | | | |
|-------|---------------------------------------|------|-------|
| 工事名 | 令和4年度 印旛沼二期農業水利事業 釜原用水路等整備工事(7号支線その2) | | |
| 図面名 | 第7-2号分水工・末端接続工②構造図(3/3) | | |
| 作成年月日 | | | |
| 縮尺 | 図示 | 図面番号 | 8-3/3 |
| 会社名 | | | |
| 事業所名 | 関東農政局 印旛沼二期農業水利事業所 | | |

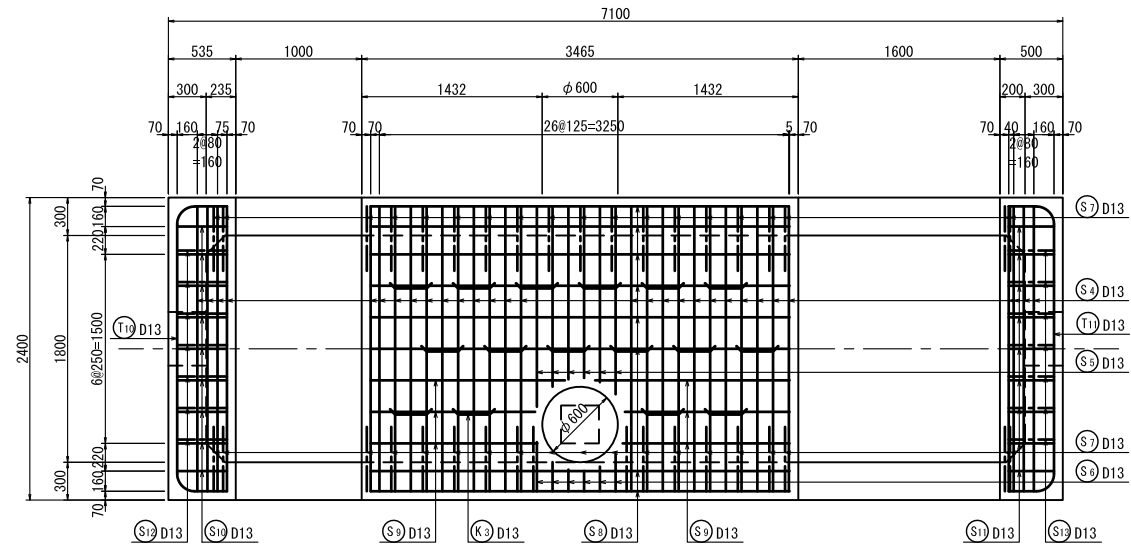
第7-2号分水工・末端接続工②配筋図(1/5)

S=1:30

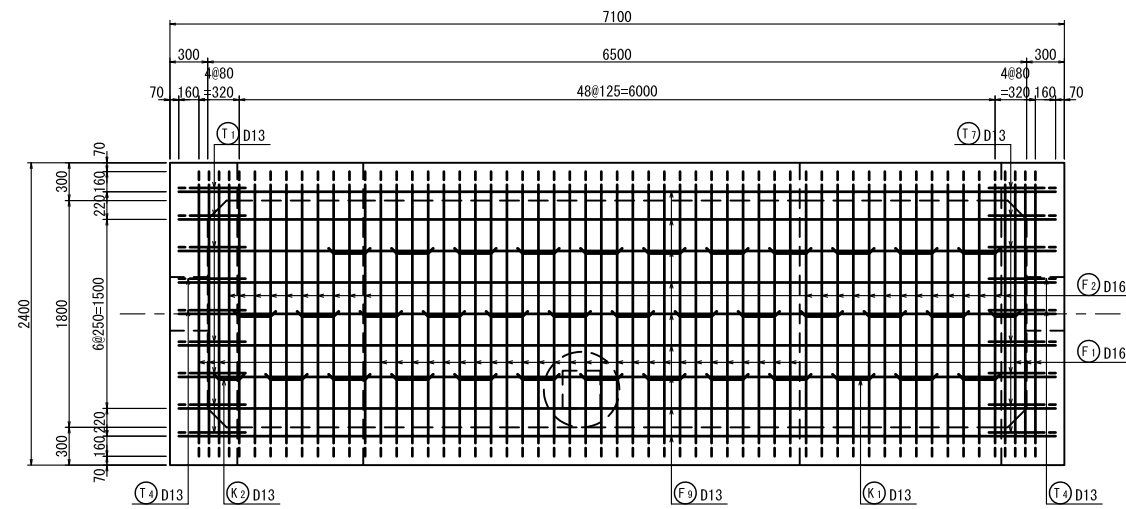
頂版上面図



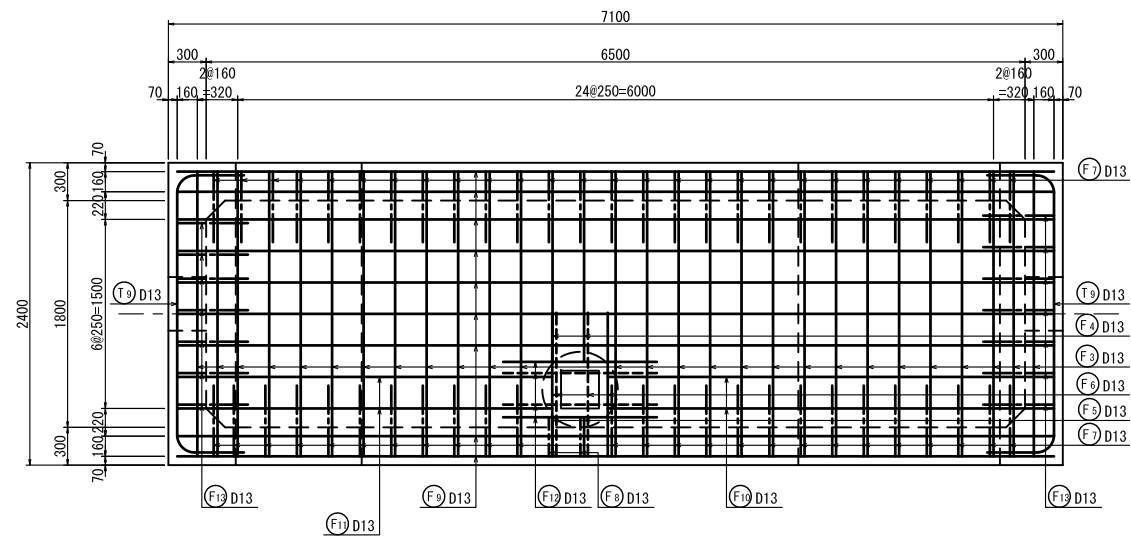
頂版下面図



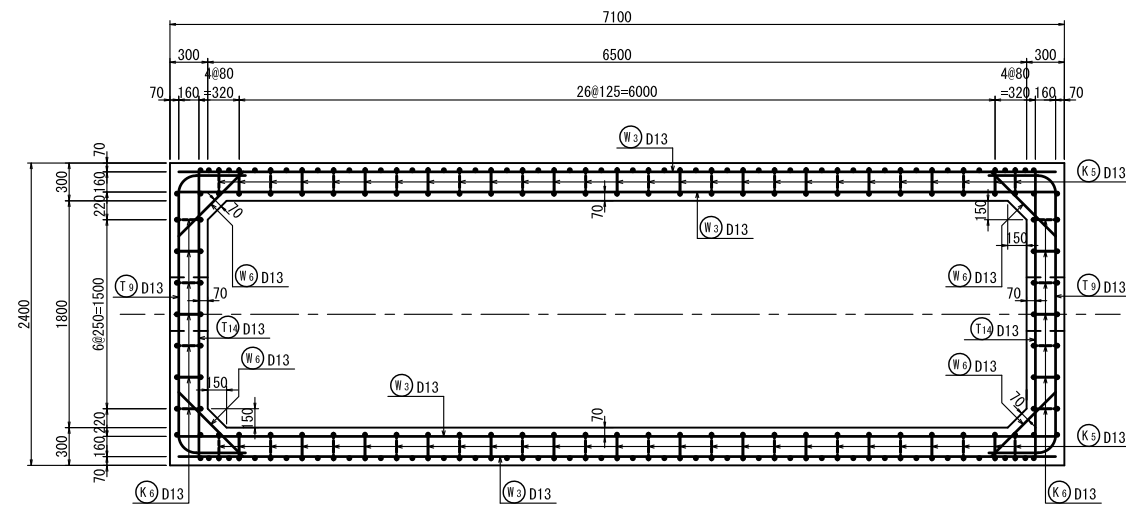
底板下面図



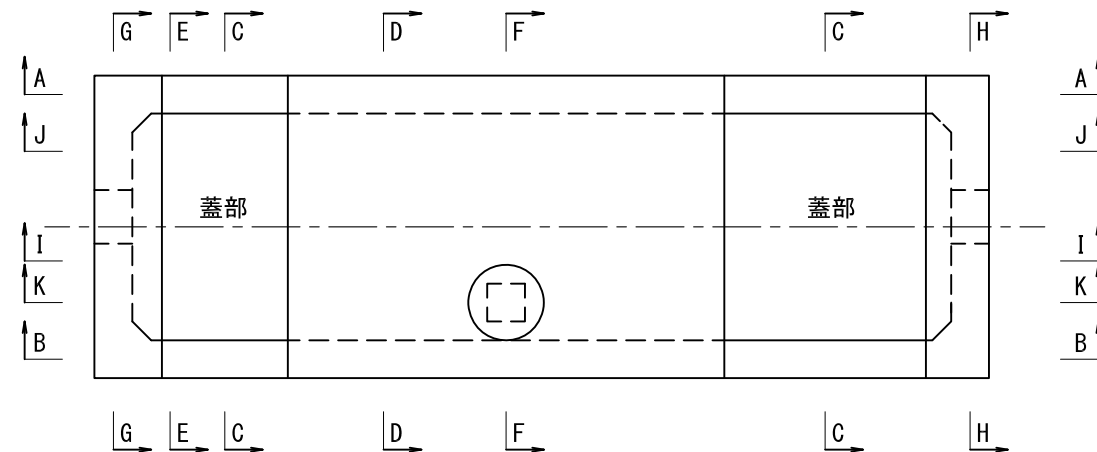
底板上面図



側壁平面図



位置図(平面図)

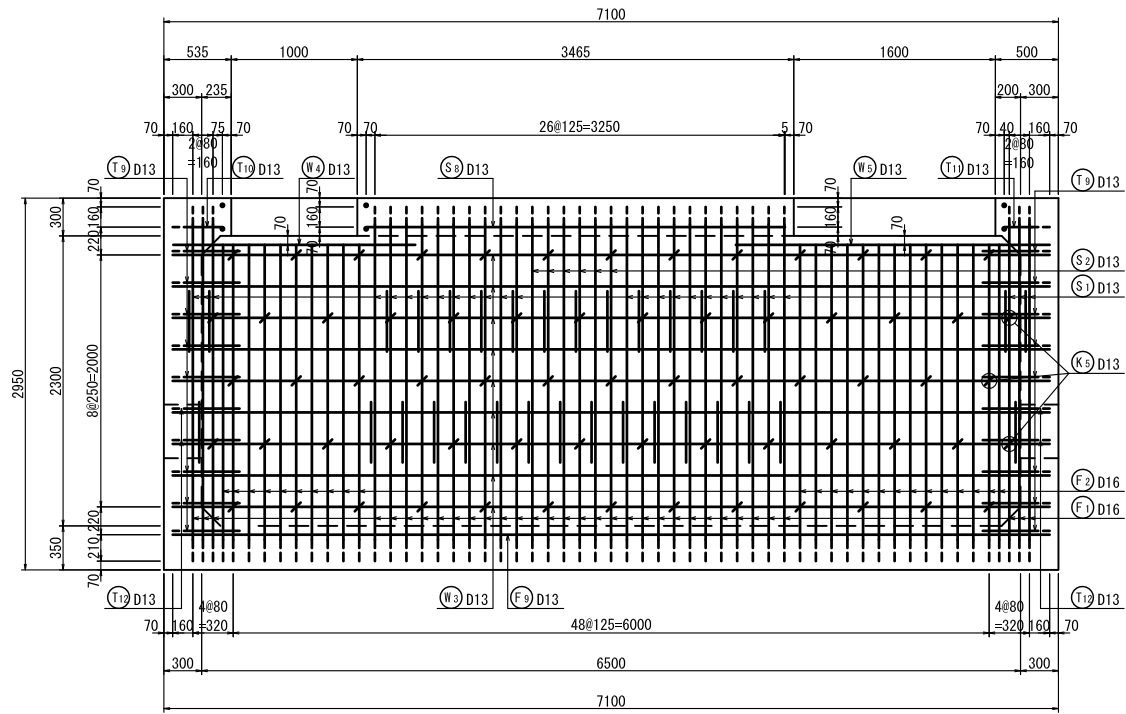


| 荇原第7号支線用水路 | | | |
|------------|---------------------------------------|------|-------|
| 工事名 | 令和4年度 印旛沼二期農業水利事業 荇原用水路等整備工事(7号支線その2) | | |
| 図面名 | 第7-2号分水工・末端接続工②配筋図(1/5) | | |
| 作成年月日 | | | |
| 縮尺 | S=1:30 | 図面番号 | 9-1/5 |
| 会社名 | | | |
| 事業所名 | 関東農政局 印旛沼二期農業水利事業所 | | |

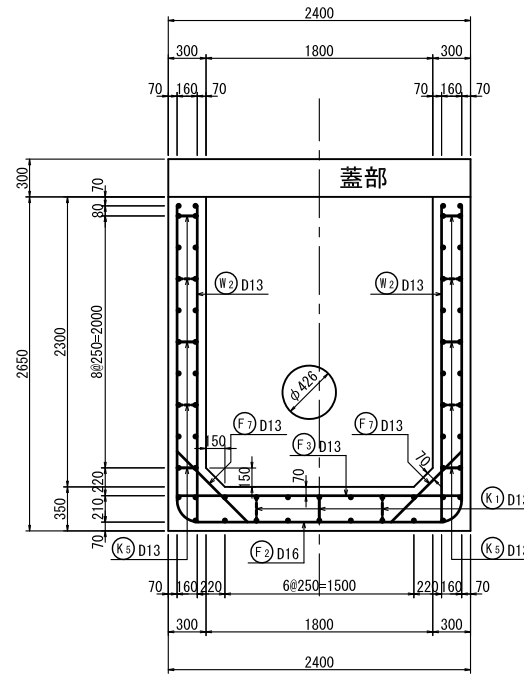
第7-2号分水工・末端接続工②配筋図(2/5)

S=1:30

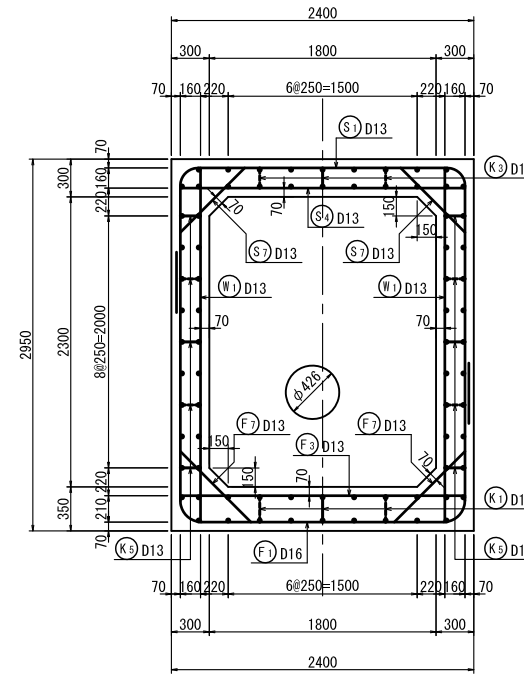
A-A 断面図
(側壁外面)



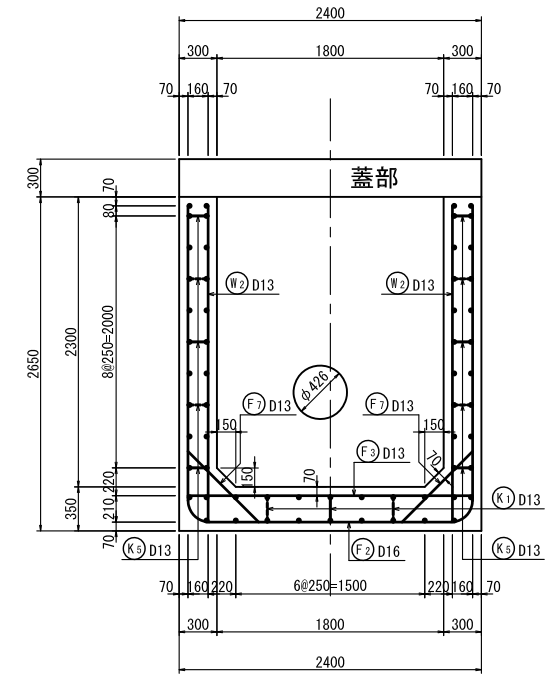
C-C 断面図
(横断面図)



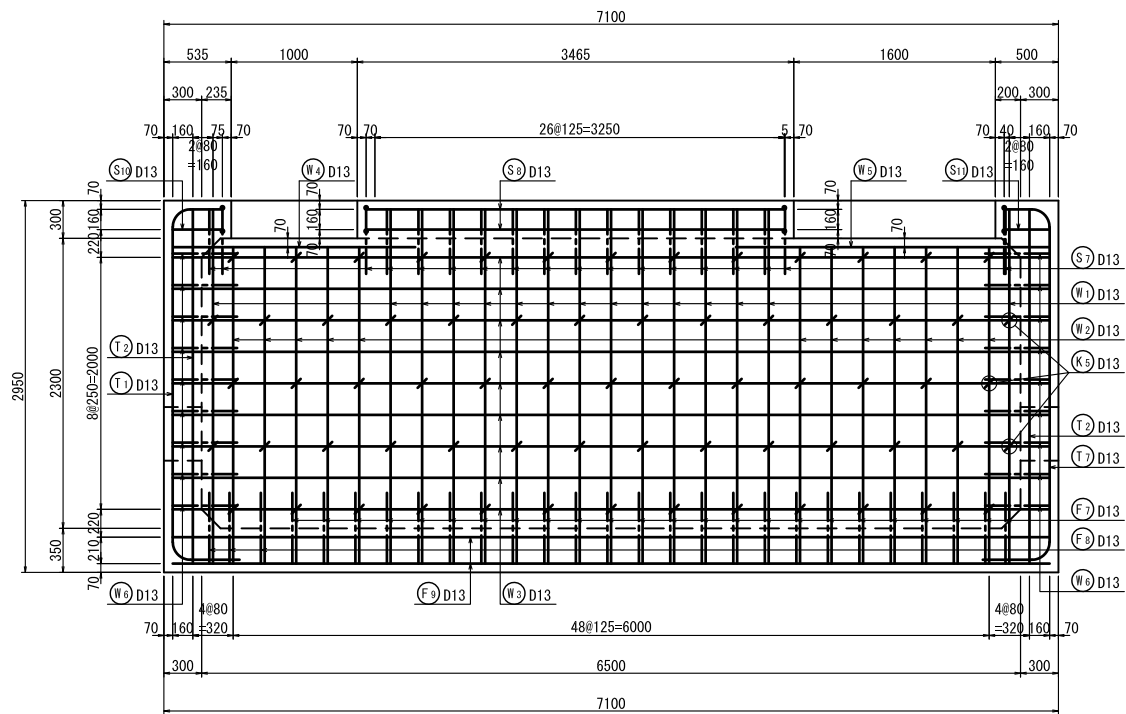
D-D 断面図
(横断面図)



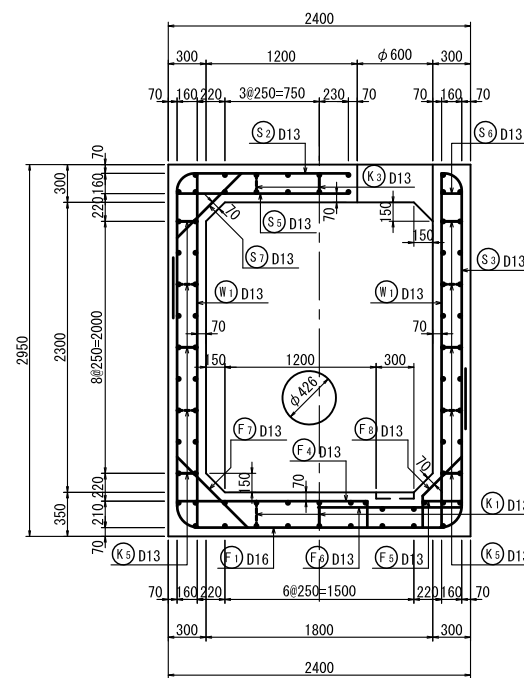
E-E 断面図
(横断面図)



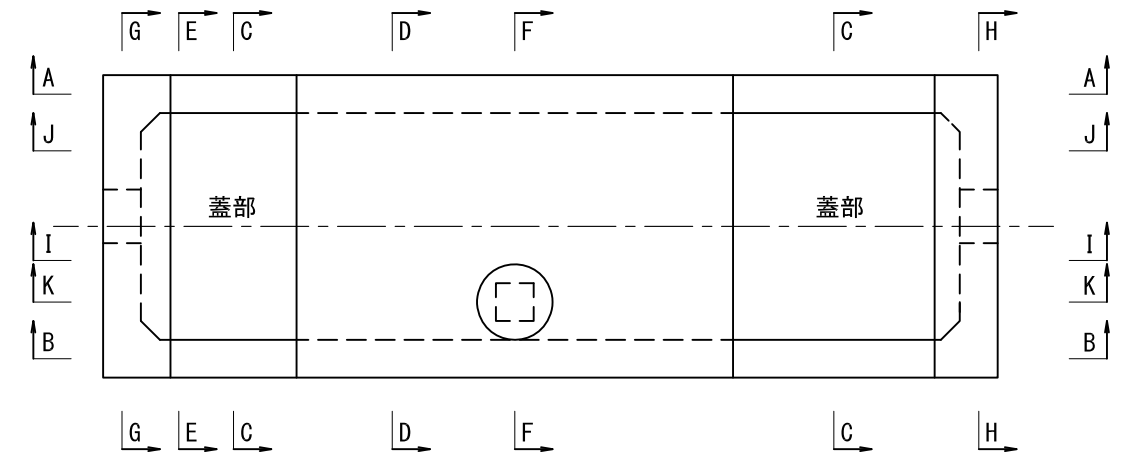
A-A 断面図
(側壁内面)



F-F 断面図
(横断面図)



位置図(平面図)

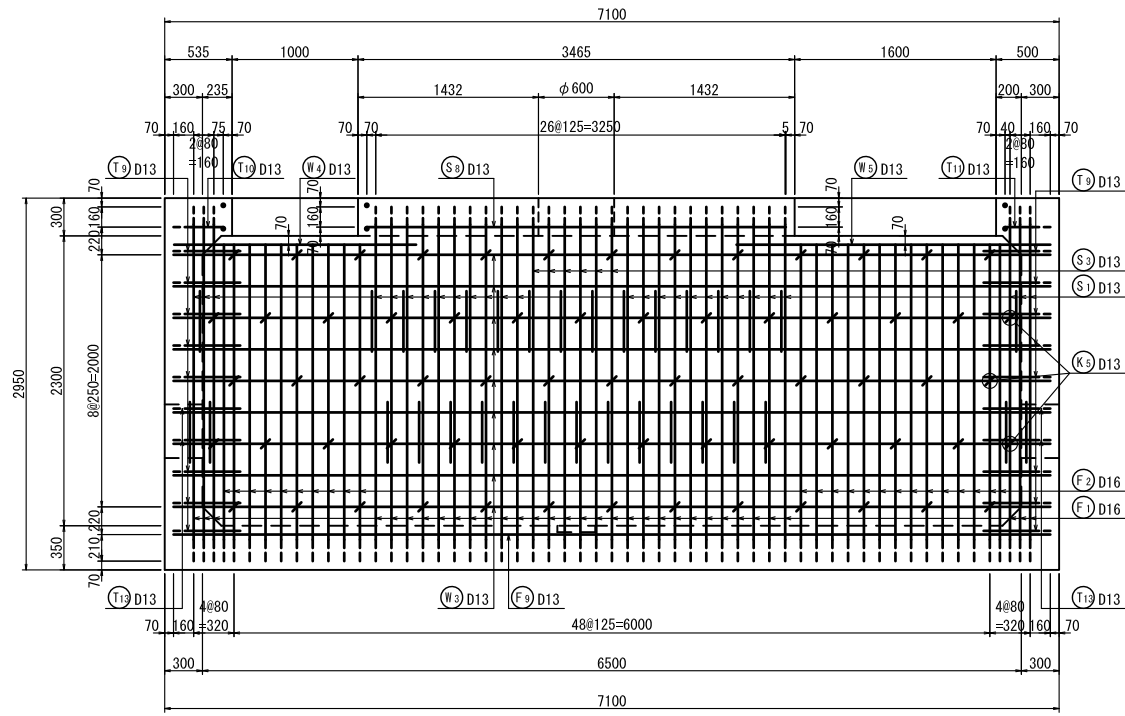


| 基原第7号支線用水路 | | | |
|------------|--|------|-------|
| 工事名 | 令和4年度 印旛沼二期農業水利事業 基原用水路等整備工事(7号支線その2) | | |
| 図面名 | 第7-2号分水工・末端接続工②配筋図(2/5) | | |
| 作成年月日 | | | |
| 縮尺 | S=1:30 | 図面番号 | 9-2/5 |
| 会社名 | | | |
| 事業所名 | 関東農政局 印旛沼二期農業水利事業所 | | |

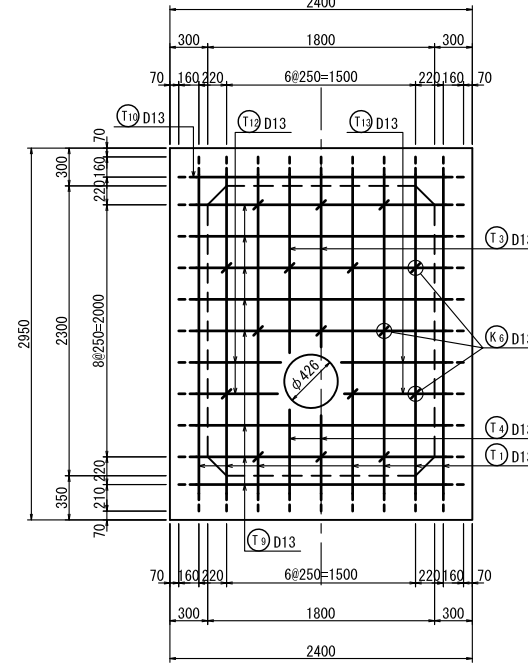
第7-2号分水工・末端接続工②配筋図(3/5)

S=1:30

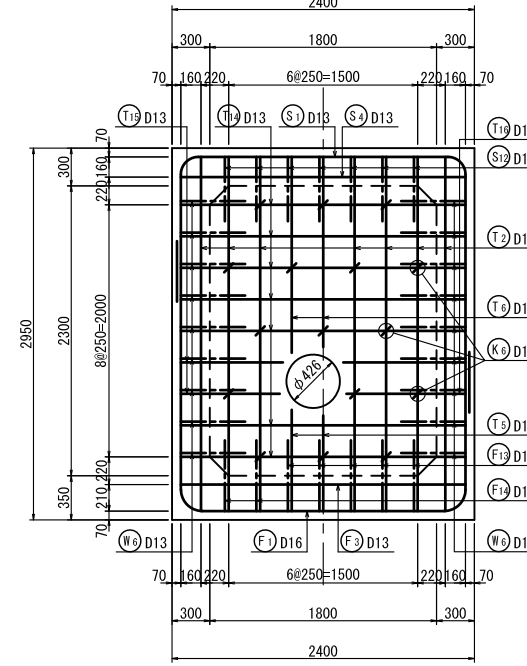
B-B 断面図
(側壁外面)



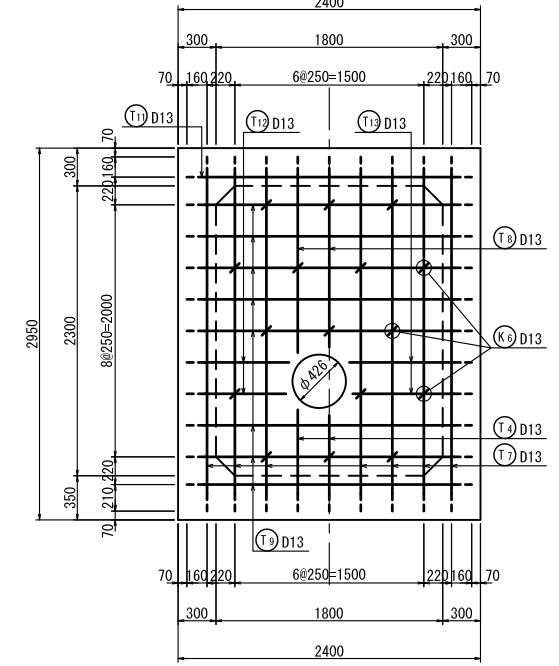
G-G 断面図
(妻壁外面)



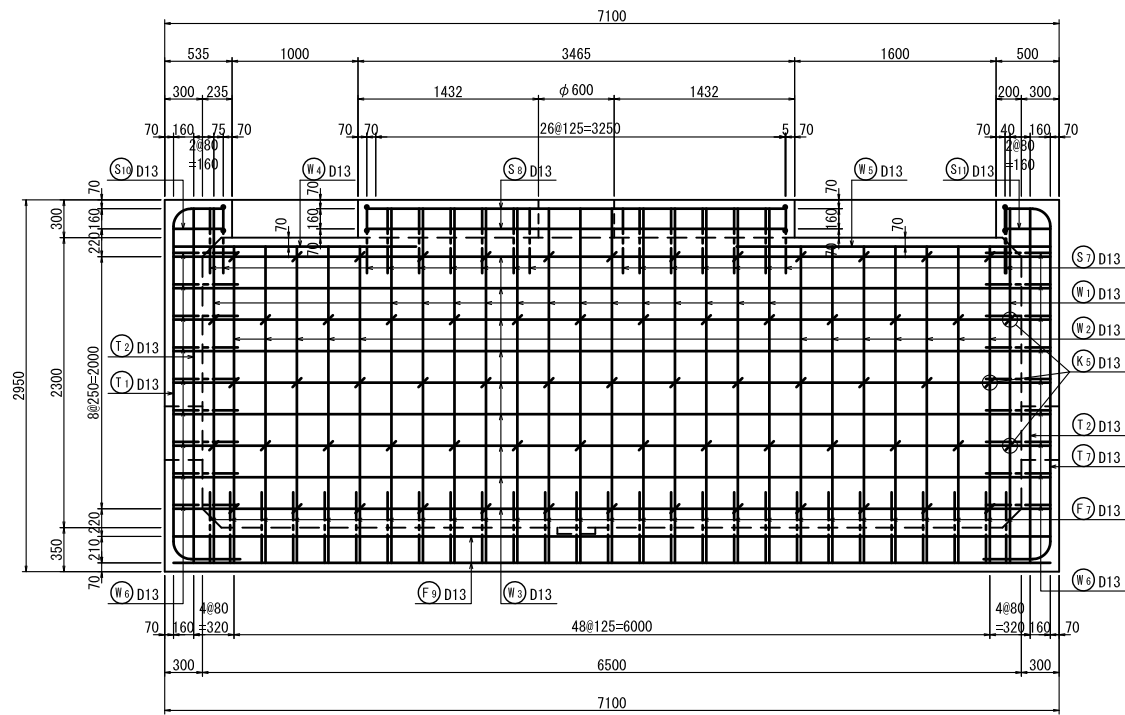
G-G 断面図
(妻壁内面)



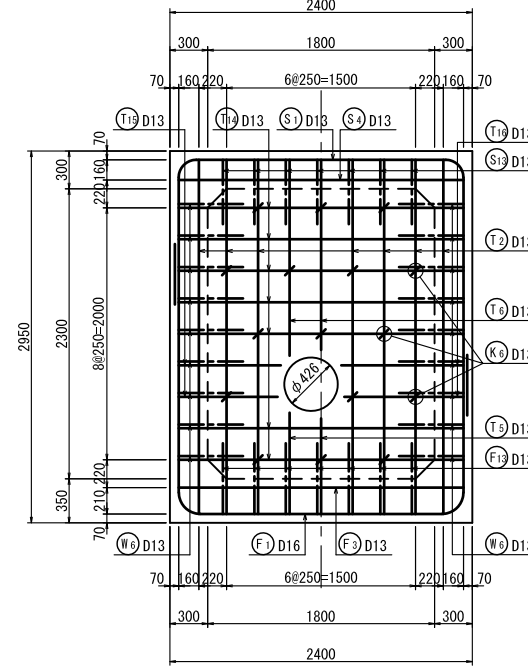
H-H 断面図
(妻壁外面)



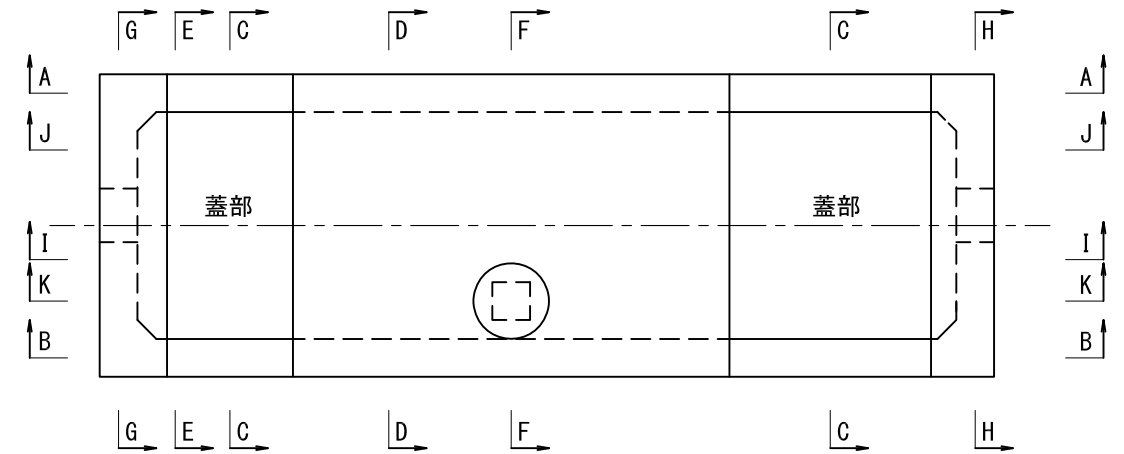
B-B 断面図
(側壁内面)



H-H 断面図
(妻壁内面)



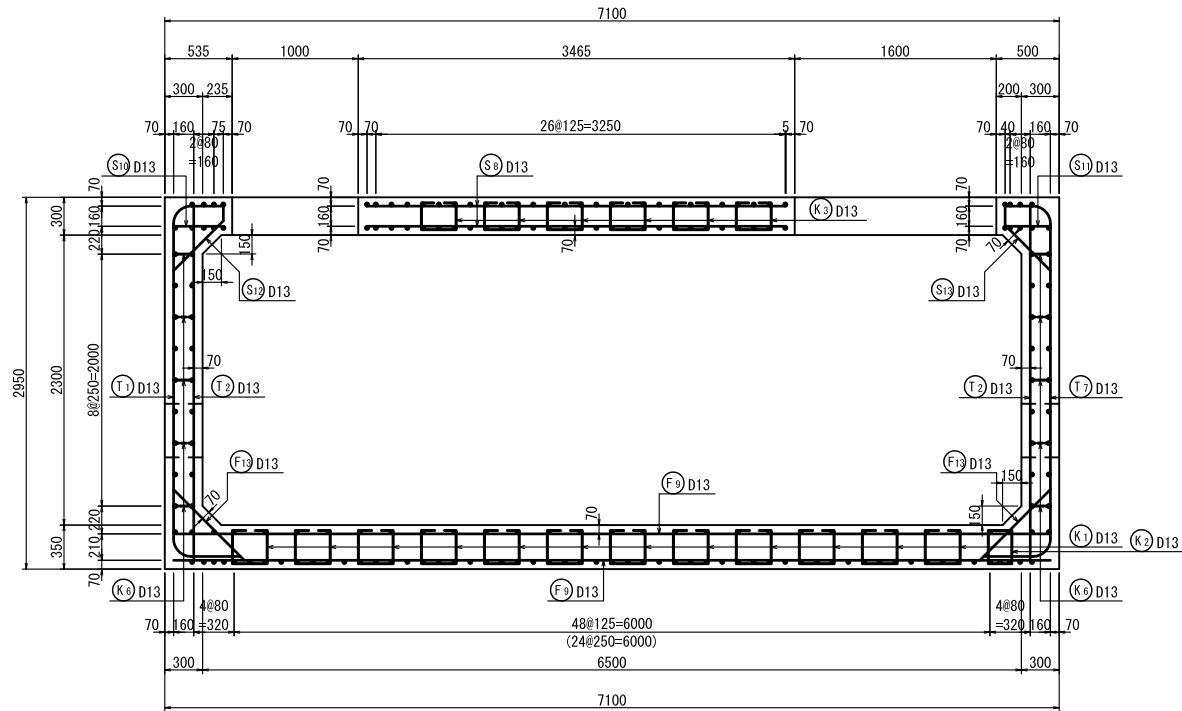
位置図(平面図)



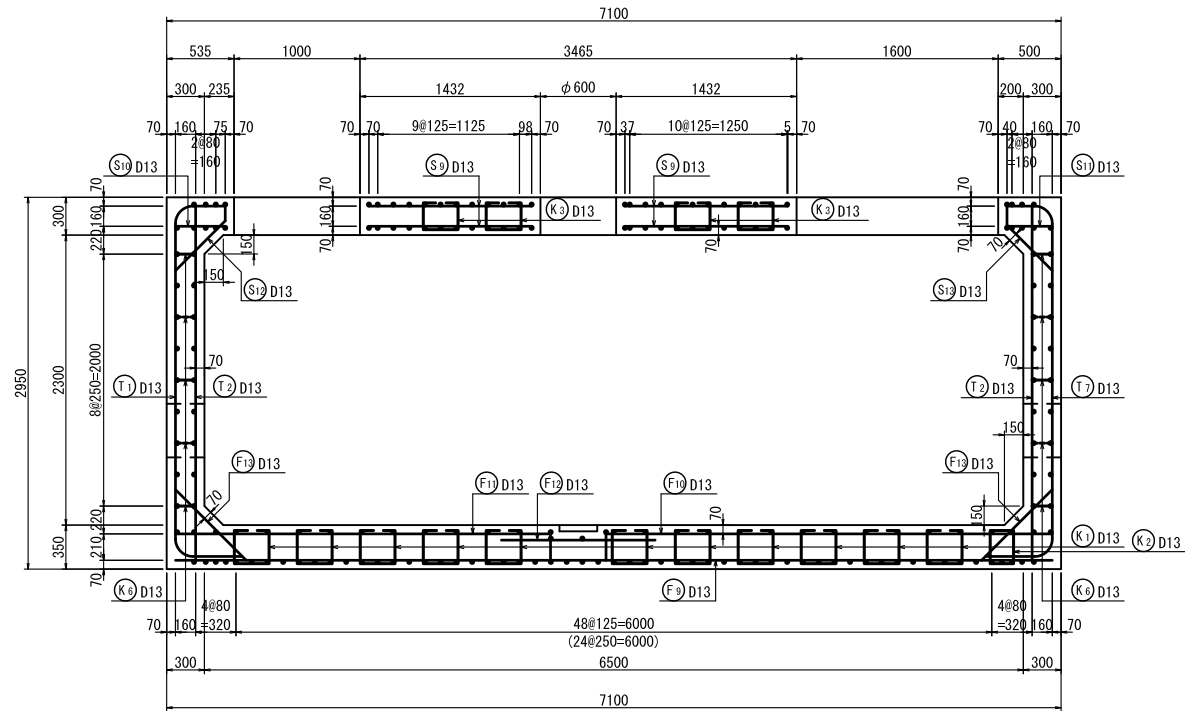
| 荇原第7号支線用水路 | | | |
|------------|---------------------------------------|------|-------|
| 工事名 | 令和4年度 印旛沼二期農業水利事業 荇原用水路等整備工事(7号支線その2) | | |
| 図面名 | 第7-2号分水工・末端接続工②配筋図(3/5) | | |
| 作成年月日 | | | |
| 縮尺 | S=1:30 | 図面番号 | 9-3/5 |
| 会社名 | | | |
| 事業所名 | 関東農政局 印旛沼二期農業水利事業所 | | |

第7-2号分水工・末端接続工②配筋図(4/5)

I-I 断面図
(縦断面図)

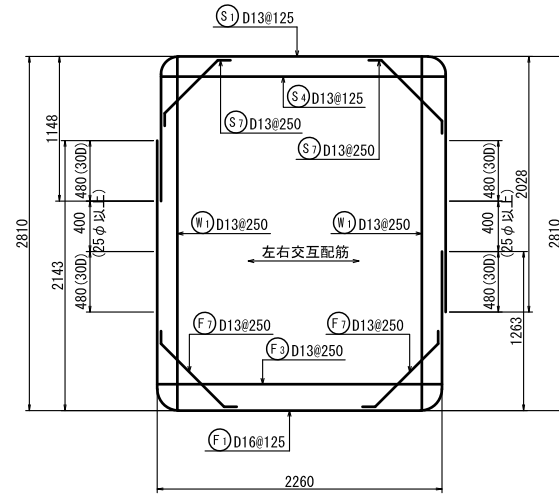


S=1:30 K-K 断面図
(縦断面図)

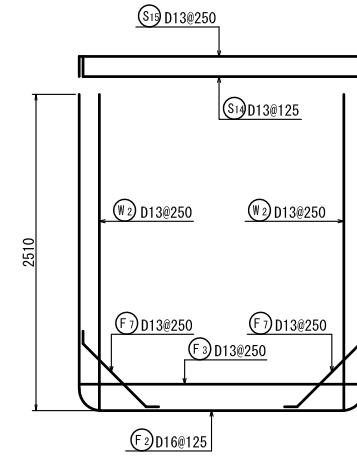


主鉄筋組立図

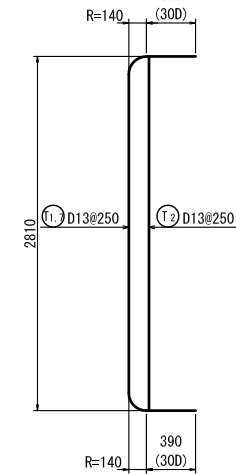
鉛直ボックス部



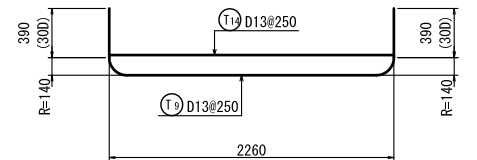
フルーム部



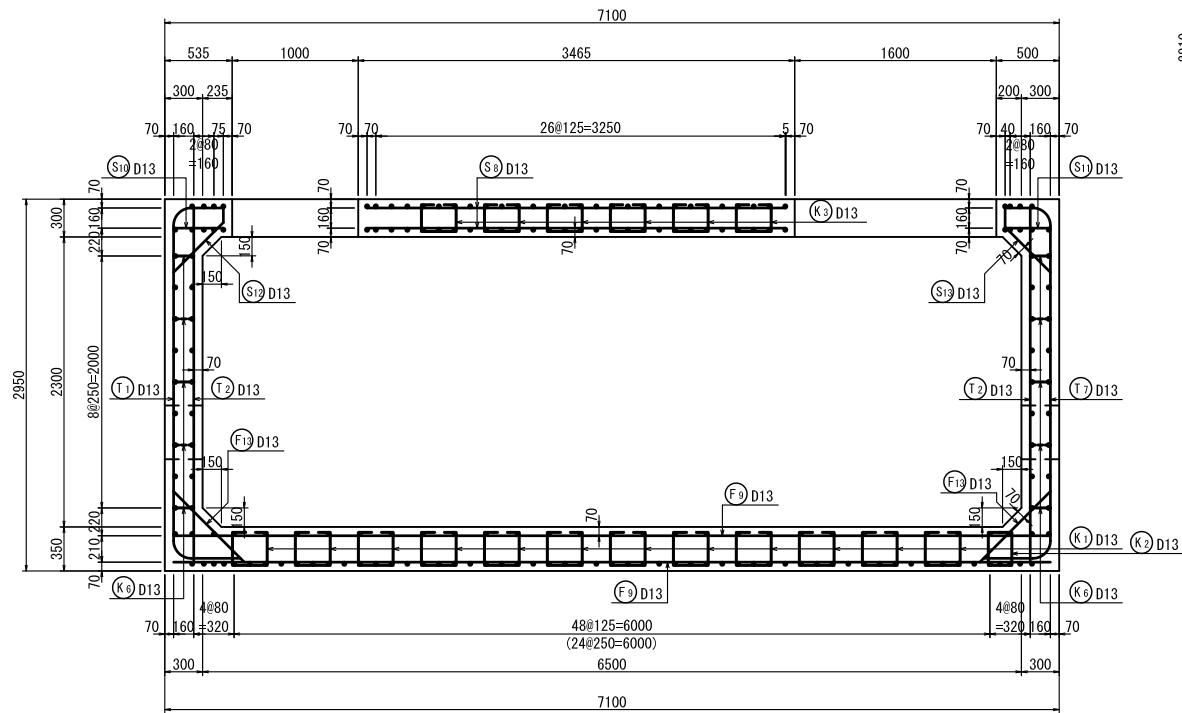
妻壁部鉛直方向



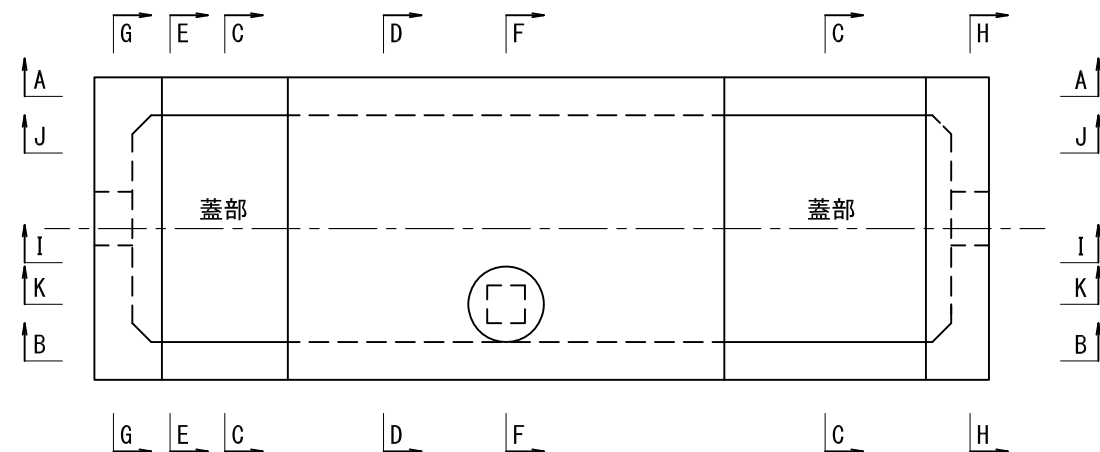
妻壁部水平方向



J-J 断面図
(縦断面図)



位置図(平面図)



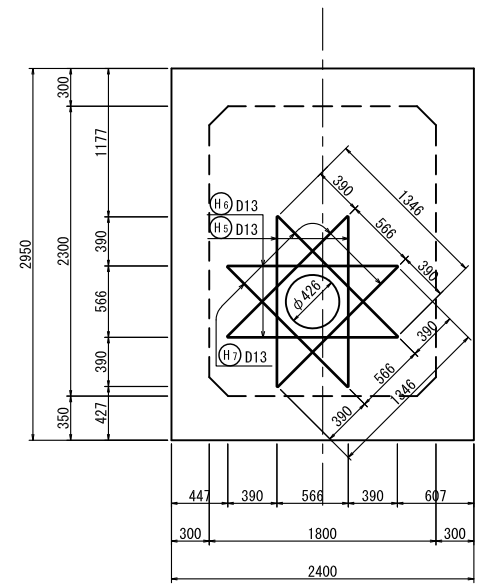
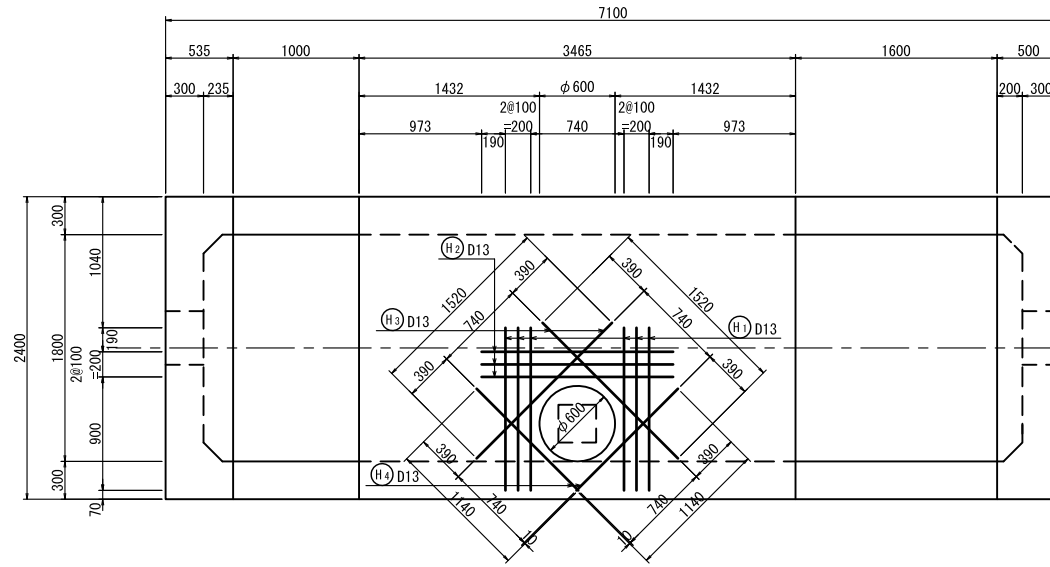
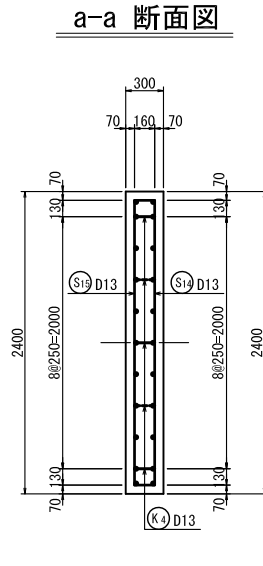
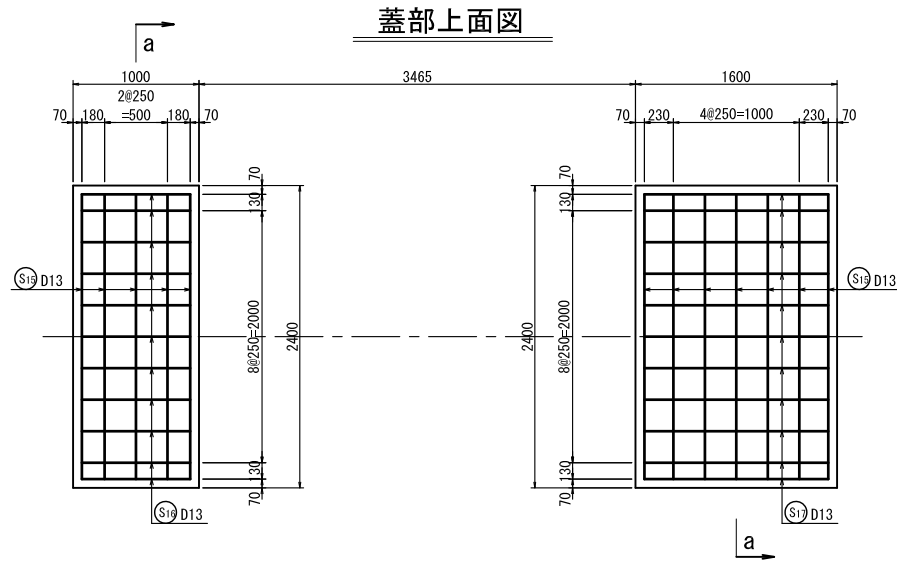
| | | | |
|-----------|--------------------------------------|------|-------|
| 荖原第7号支線水路 | | | |
| 工事名 | 令和4年度 印旛沼二期農業水利事業 荖原水路等整備工事(7号支線その2) | | |
| 図面名 | 第7-2号分水工・末端接続工②配筋図(4/5) | | |
| 作成年月日 | | | |
| 縮尺 | S=1:30 | 図面番号 | 9-4/5 |
| 会社名 | | | |
| 事業所名 | 関東農政局 印旛沼二期農業水利事業所 | | |

第7-2号分水工・末端接続工②配筋図(5/5)

S=1:30

頂版上面人孔補強鉄筋図

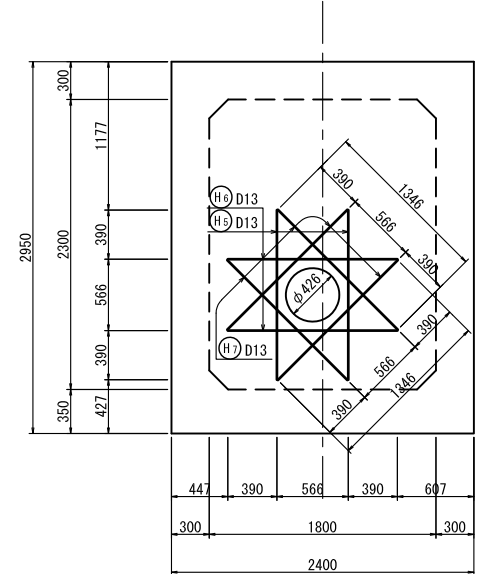
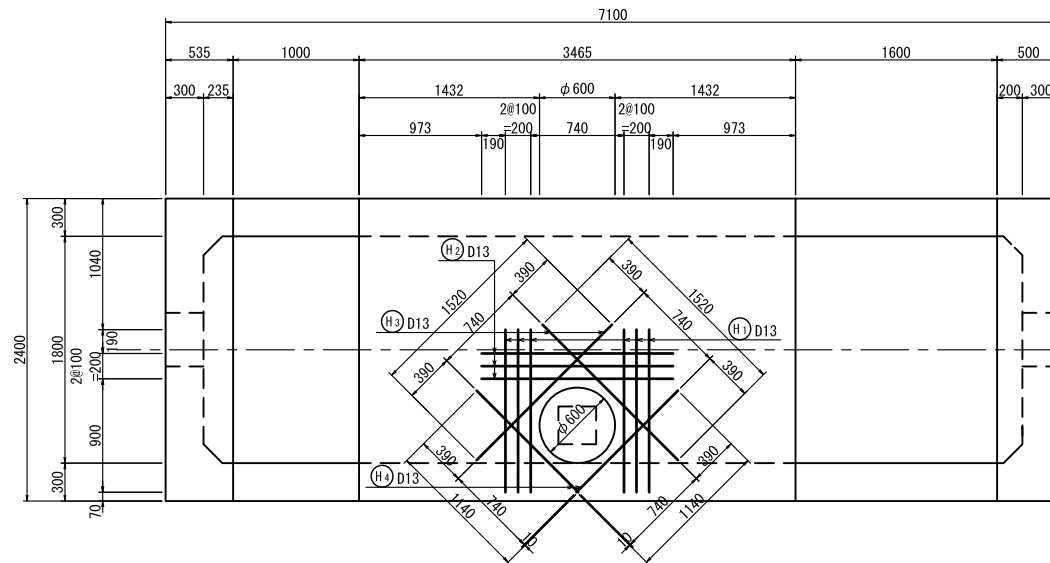
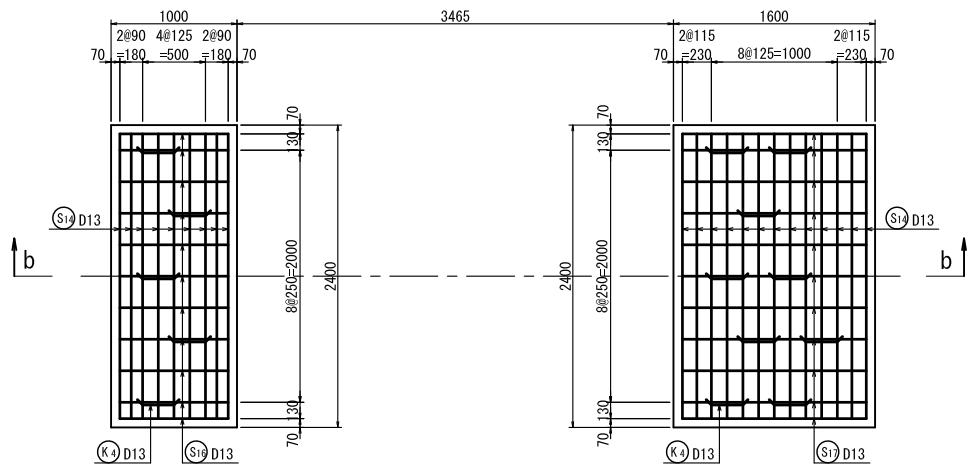
妻壁外面管路補強鉄筋図



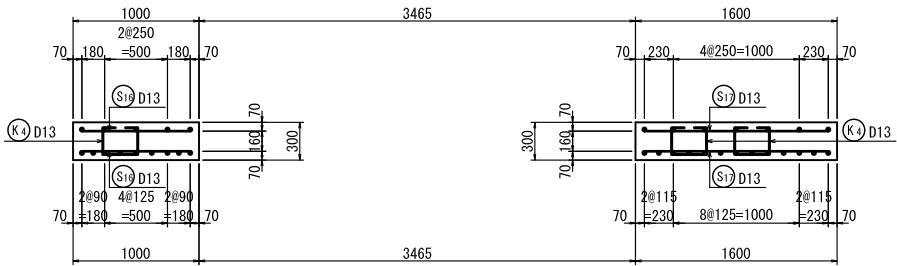
蓋部下面図

頂版下面人孔補強鉄筋図

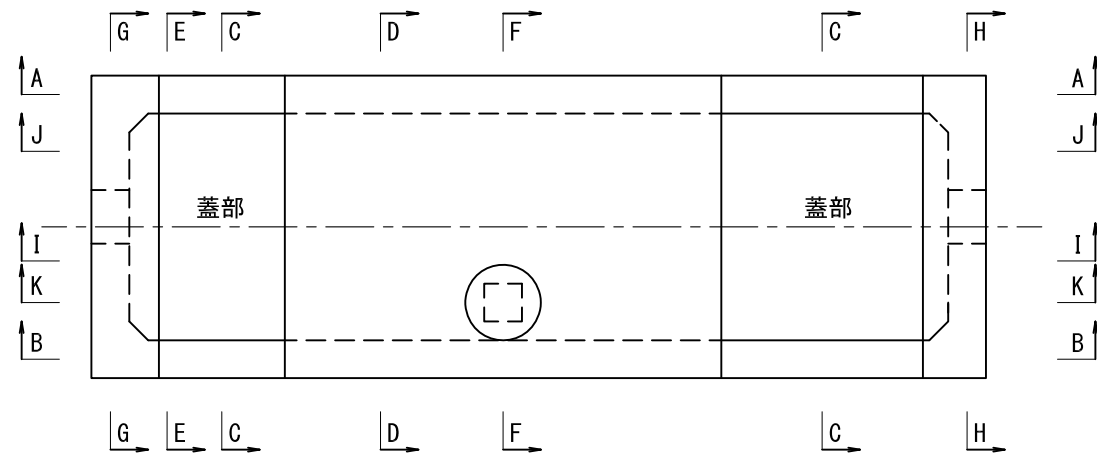
妻壁内面管路補強鉄筋図



b-b 断面図



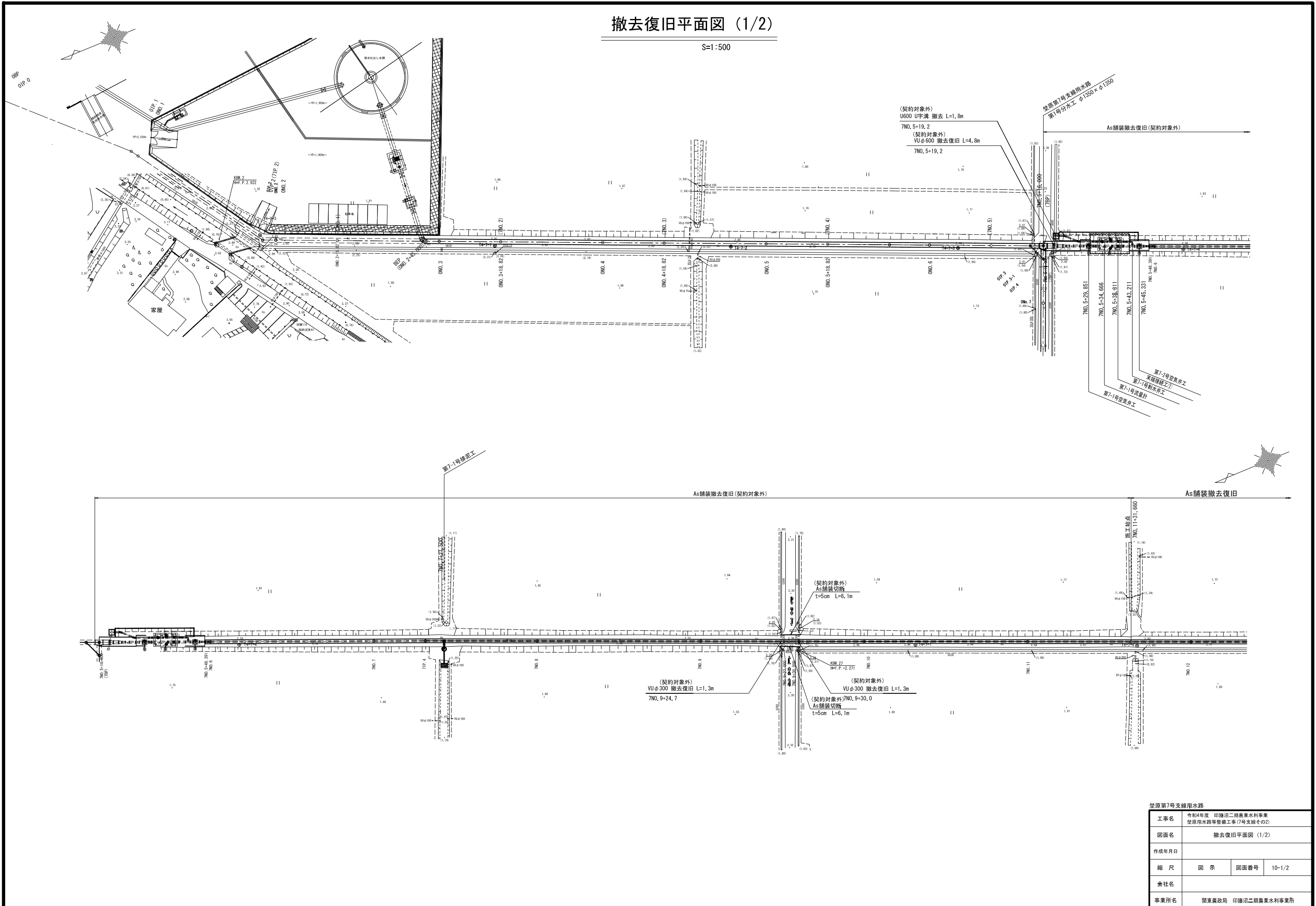
位置図(平面図)



| 荏原第7号支線用水路 | |
|------------|---------------------------------------|
| 工事名 | 令和4年度 印旛沼二期農業水利事業 荏原用水路等整備工事(7号支線その2) |
| 図面名 | 第7-2号分水工・末端接続工②配筋図(5/5) |
| 作成年月日 | |
| 縮尺 | S=1:30 図面番号 9-5/5 |
| 会社名 | |
| 事業所名 | 関東農政局 印旛沼二期農業水利事業所 |

撤去復旧平面図 (1/2)

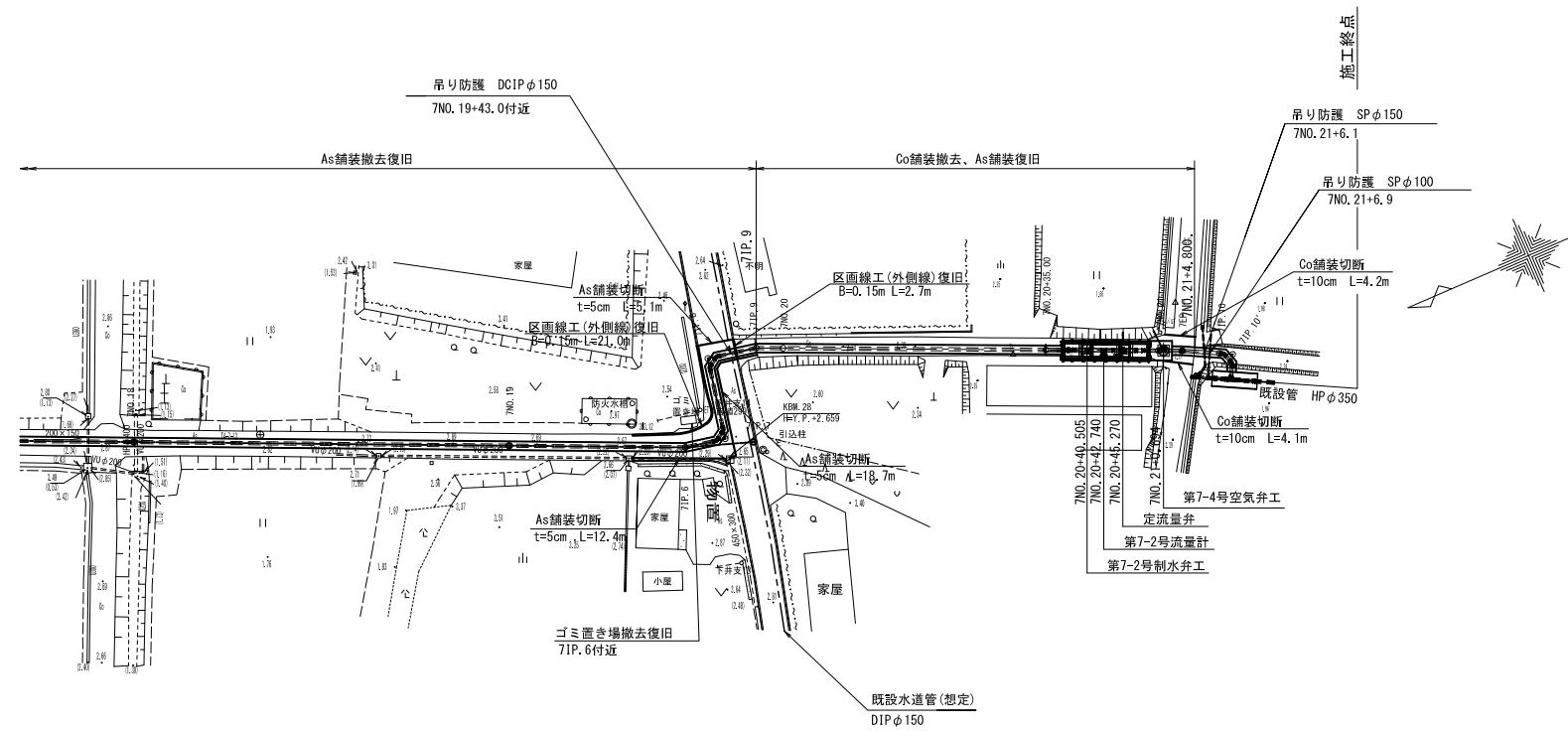
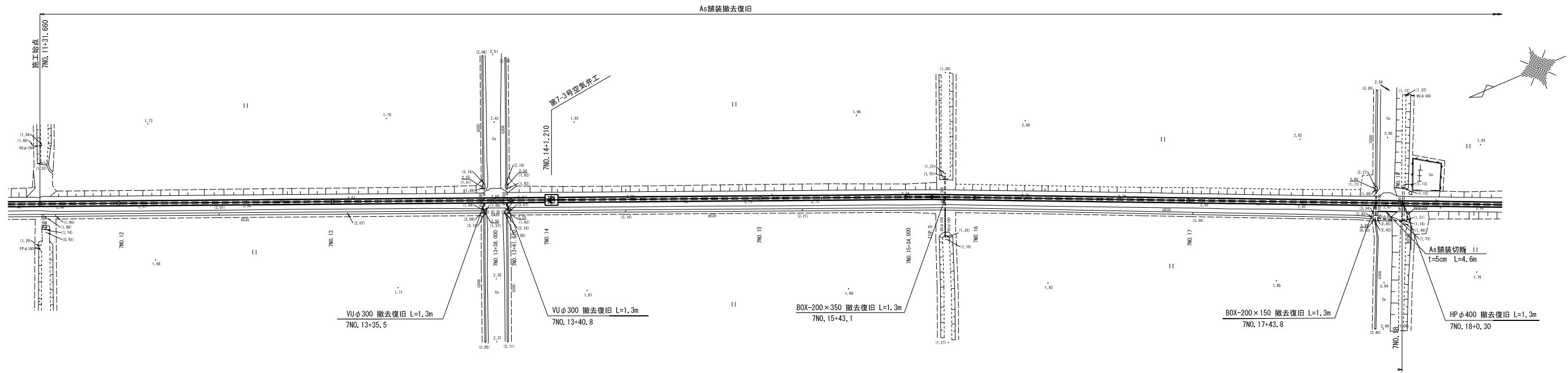
S=1:500



| 第7号支線用水路 | |
|----------|---|
| 工事名 | 令和4年度 印旛沼二期農業水利事業 第7号支線用水路等整備工事(7号支線その2) |
| 図面名 | 撤去復旧平面図 (1/2) |
| 作成年月日 | |
| 縮尺 | 図示 図面番号 10-1/2 |
| 会社名 | |
| 事業所名 | 関東農政局 印旛沼二期農業水利事業所 |

撤去復旧平面図(2/2)

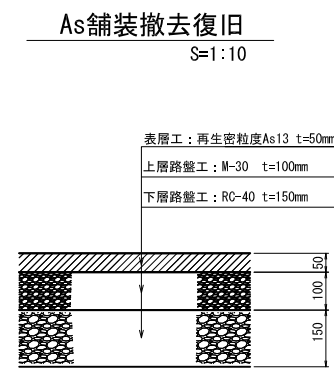
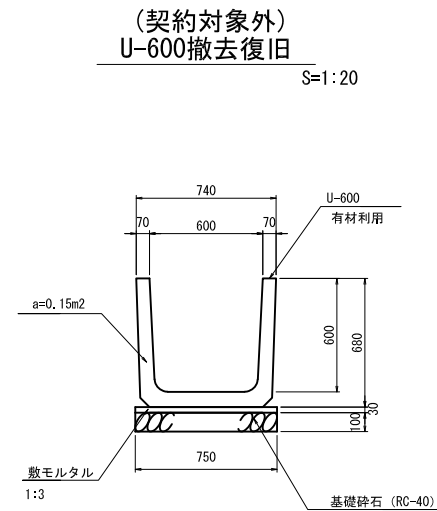
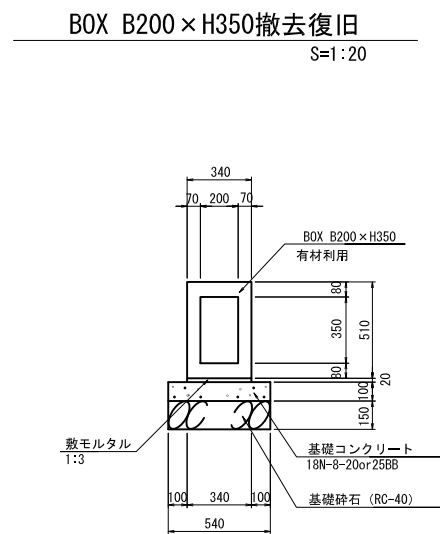
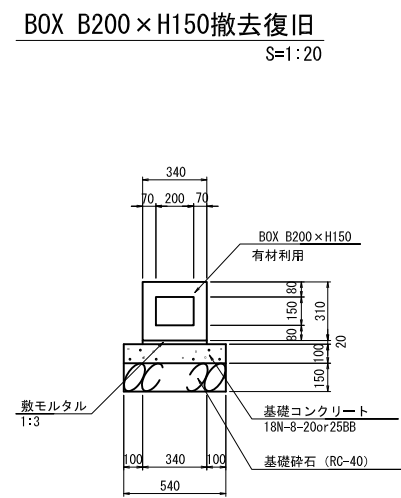
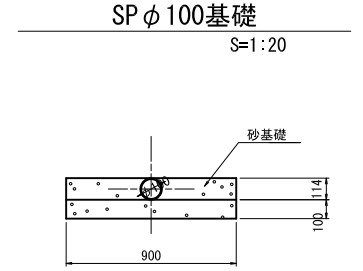
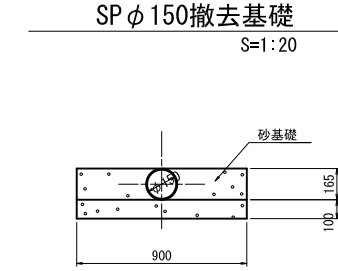
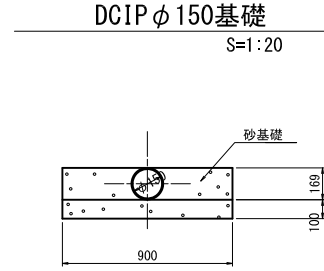
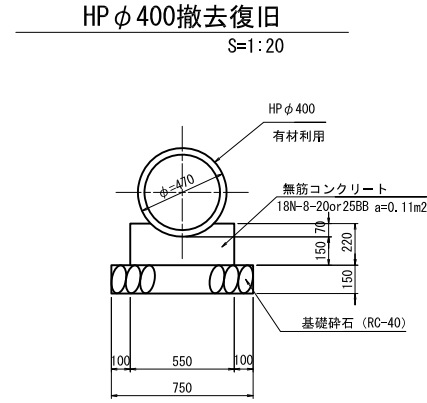
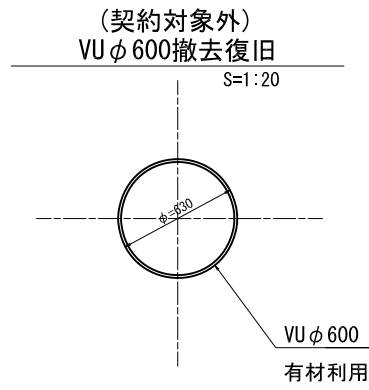
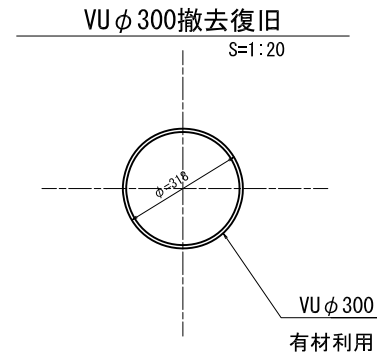
S=1:500



笠原第7号支線用水路

| | | | |
|-------|--|------|--------|
| 工事名 | 令和4年度 印旛沼二期農業水利事業 笠原用水路等整備工事(7号支線その2) | | |
| 図面名 | 撤去復旧平面図(2/2) | | |
| 作成年月日 | | | |
| 縮尺 | 図示 | 図面番号 | 10-2/2 |
| 会社名 | | | |
| 事業所名 | 関東農政局 印旛沼二期農業水利事業所 | | |

撤去復旧構造図



荏原第7号支線用水路

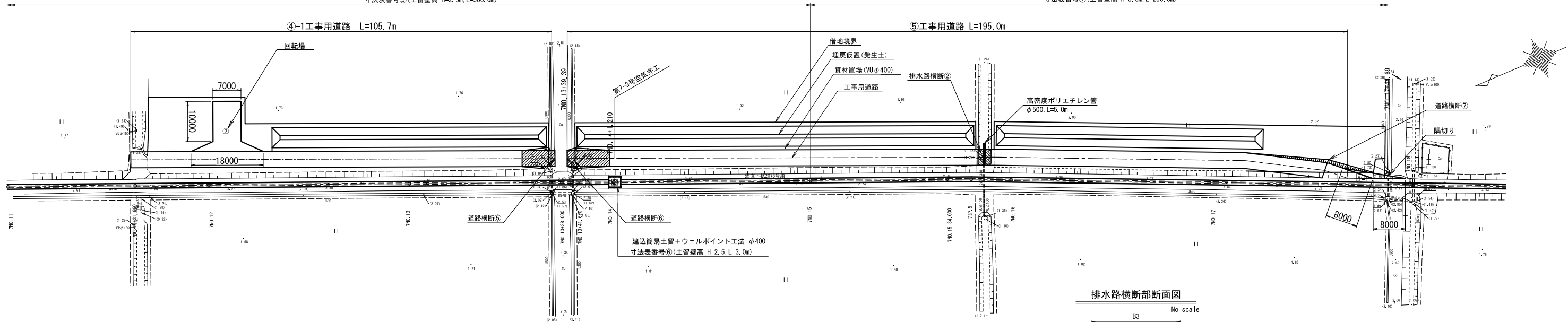
| | | | |
|-------|--|------|----|
| 工事名 | 令和4年度 印旛沼二期農業水利事業 荏原用水路等整備工事(7号支線その2) | | |
| 図面名 | 撤去復旧構造図 | | |
| 作成年月日 | | | |
| 縮尺 | 図示 | 図面番号 | 11 |
| 会社名 | | | |
| 事業所名 | 関東農政局印旛沼二期農業水利事業所 | | |

仮設計画平面図 (1/4)

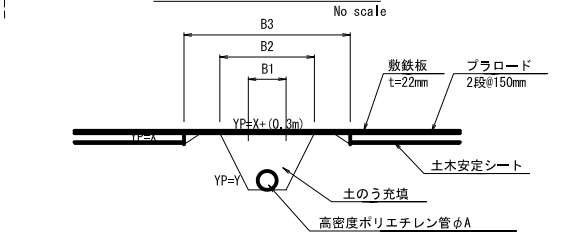
S=1:500

建込簡易土留+ウエルポイント工法 φ400
寸法表番号⑤(土留壁高 H=2.5m, L=300.0m)

建込簡易土留+ウエルポイント工法 φ400
寸法表番号⑦(土留壁高 H=3.0m, L=250.0m)

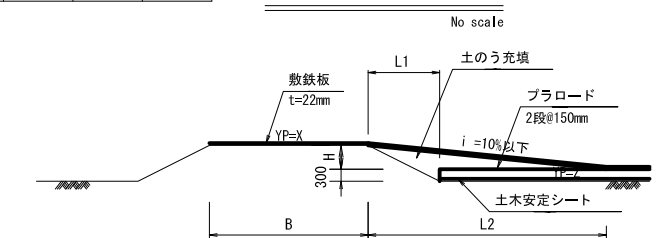


排水路横断断面図



| | X | Y | B1 | B2 | B3 | φA |
|--------|------|------|-----|-----|-----|------|
| 排水路横断② | 2.00 | 1.22 | 2.2 | 3.1 | 4.5 | 0.50 |

工事用進入口
道路横断断面図



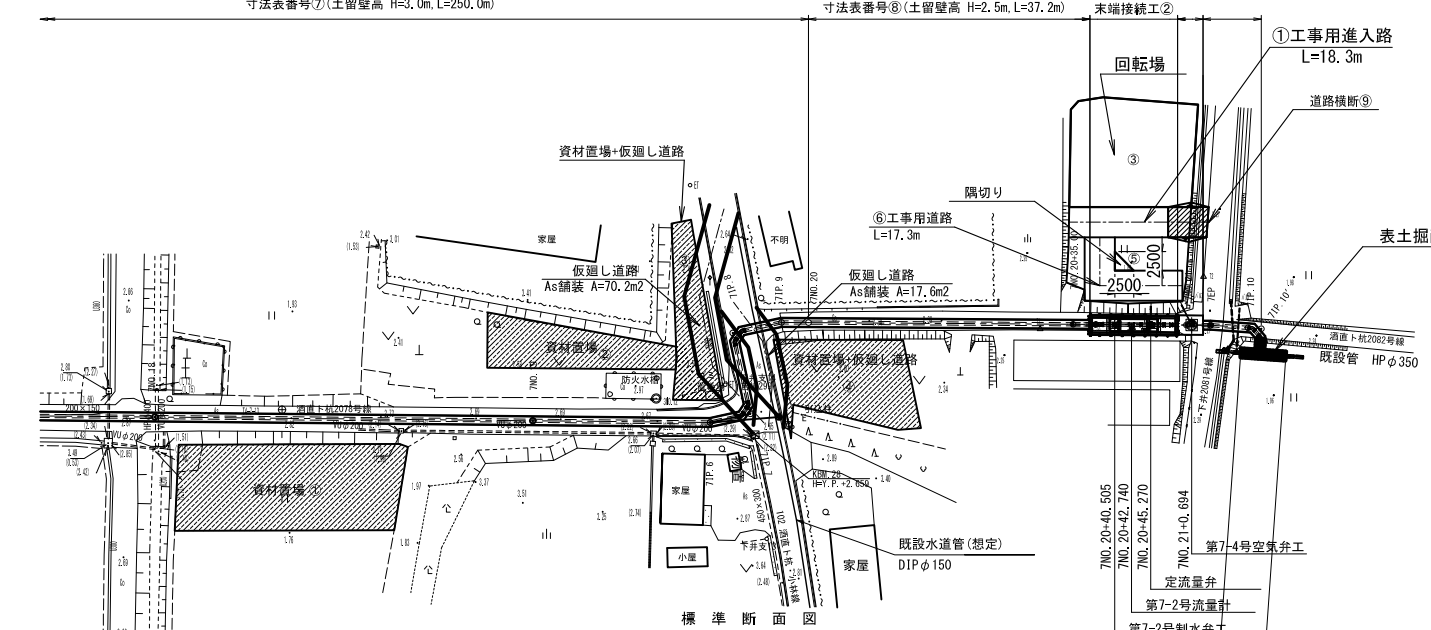
| | X | Z | H | L1 | L2 | B | i |
|-------|------|------|------|-----|------|-----|-----|
| 道路横断⑤ | 2.55 | 1.76 | 0.49 | 1.5 | 8.2 | 3.0 | 6.0 |
| 道路横断⑥ | 2.55 | 1.92 | 0.63 | 2.0 | 10.5 | 3.0 | 6.0 |
| 道路横断⑦ | 2.83 | 2.02 | 0.51 | 6.0 | 26.0 | 3.4 | 4.0 |
| 道路横断⑧ | 2.27 | 1.98 | | 1.8 | | 3.0 | 0.0 |
| 道路横断⑨ | 2.27 | 1.66 | 0.31 | 2.3 | 5.2 | 3.0 | 6.0 |

建込簡易土留+ウエルポイント工法 φ400
寸法表番号⑦(土留壁高 H=3.0m, L=250.0m)

建込簡易土留+ウエルポイント工法 φ400 (切梁式)
寸法表番号⑥(土留壁高 H=2.5m, L=37.2m)

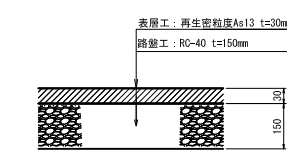
建込簡易土留+ウエルポイント工法 φ400
寸法表番号⑨(土留壁高 H=3.0m, L=3.0m)

建込簡易土留+ウエルポイント工法 φ400
寸法表番号⑩(土留壁高 H=2.5m, L=11.5m)



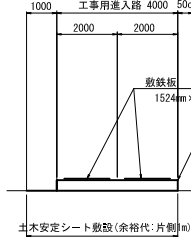
仮返し道路As舗装構成図

注) 車道幅員 B=4.0mとする。 No scale



標準断面図

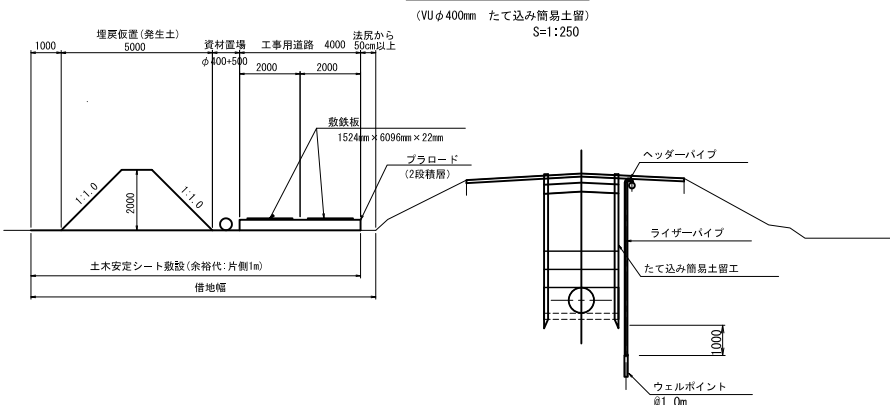
(工事用進入路) S=1:250



標準断面図

(VUφ400mm たて込み簡易土留)

S=1:250



笠原第7号支線用水路

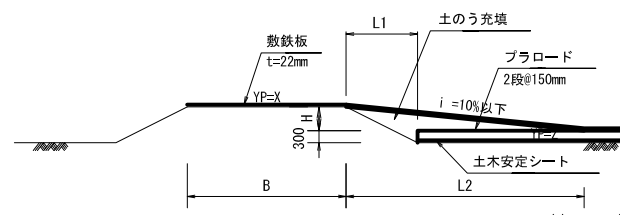
| | | | |
|-------|--|------|--------|
| 工事名 | 令和4年度 印旛沼二期農業水利事業 笠原用水路等整備工事(7号支線その2) | | |
| 図面名 | 仮設計画平面図 (1/4) | | |
| 作成年月日 | | 図番 | 12-1/4 |
| 縮尺 | 図示 | 図面番号 | 12-1/4 |
| 会社名 | | | |
| 事業所名 | 関東農政局 印旛沼二期農業水利事業所 | | |

仮設計画平面図 (2/4)

S=1:250

工事用進入口 道路横断面部断面図

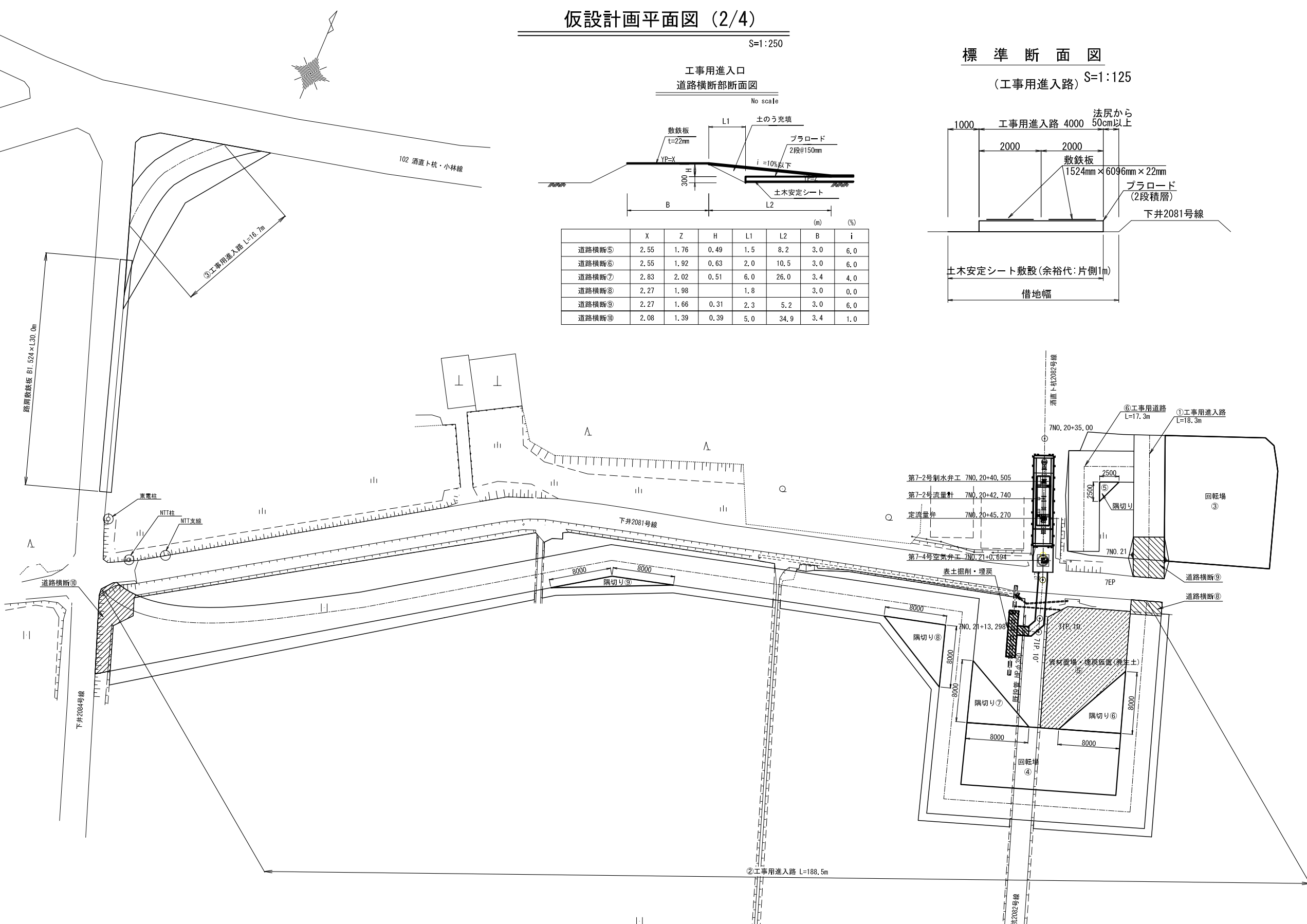
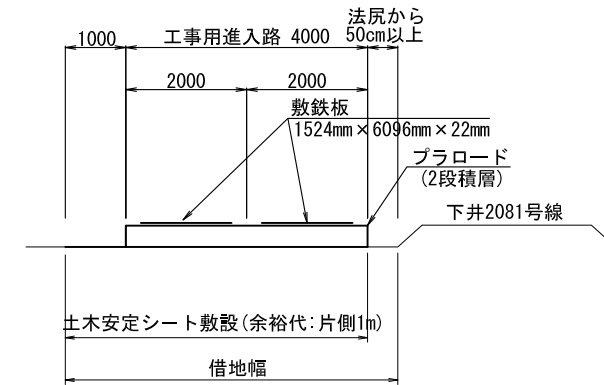
No scale



| | X | Z | H | L1 | L2 | B | i (%) |
|-------|------|------|------|-----|------|-----|-------|
| 道路横断⑤ | 2.55 | 1.76 | 0.49 | 1.5 | 8.2 | 3.0 | 6.0 |
| 道路横断⑥ | 2.55 | 1.92 | 0.63 | 2.0 | 10.5 | 3.0 | 6.0 |
| 道路横断⑦ | 2.83 | 2.02 | 0.51 | 6.0 | 26.0 | 3.4 | 4.0 |
| 道路横断⑧ | 2.27 | 1.98 | | 1.8 | | 3.0 | 0.0 |
| 道路横断⑨ | 2.27 | 1.66 | 0.31 | 2.3 | 5.2 | 3.0 | 6.0 |
| 道路横断⑩ | 2.08 | 1.39 | 0.39 | 5.0 | 34.9 | 3.4 | 1.0 |

標準断面図

(工事用進入路) S=1:125

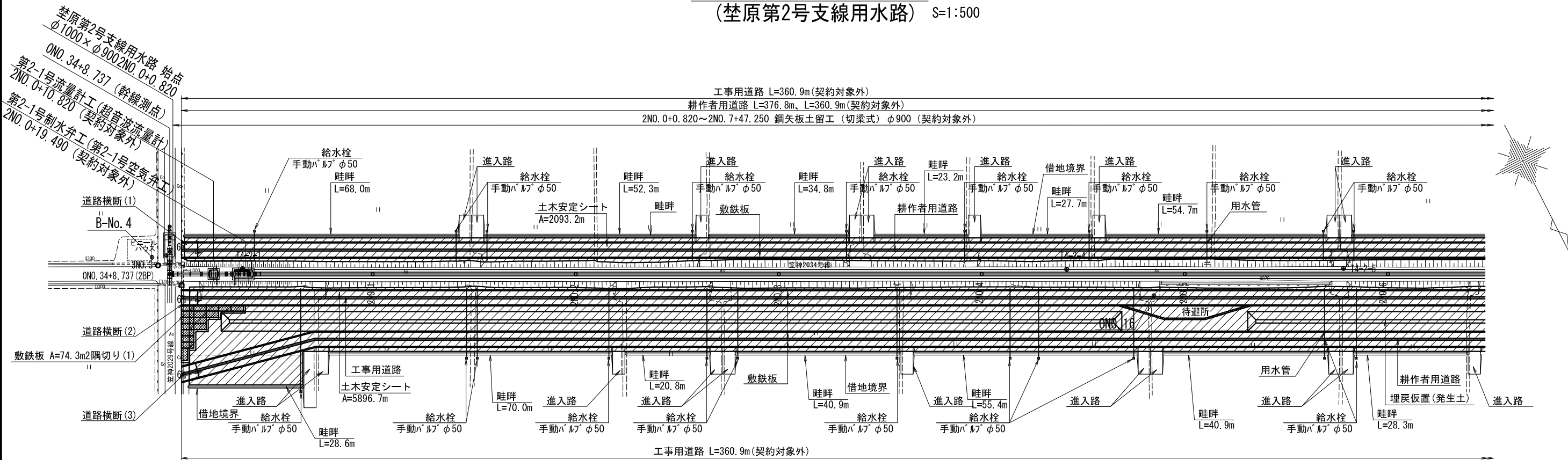


- 第7-2号制水弁工 7N0.20+40.505
- 第7-2号流量計 7N0.20+42.740
- 定流量弁 7N0.20+45.270
- 第7-4号空気弁工 7N0.21+0.694
- 表土掘削・埋戻
- 7N0.20+35.00
- 7N0.21
- 7EP
- 7N0.21+13.298
- 7IP.10
- 7IP.10

| 笠原第7号支線用水路 | | | |
|------------|--|------|--------|
| 工事名 | 令和4年度 印旛沼二期農業水利事業 笠原用水路等整備工事(7号支線その2) | | |
| 図面名 | 仮設計画平面図(2/4) | | |
| 作成年月日 | | | |
| 縮尺 | 図示 | 図面番号 | 12-2/4 |
| 会社名 | | | |
| 事業所名 | 関東農政局 印旛沼二期農業水利事業所 | | |

仮設計画平面図 (3/4)

(埜原第2号支線用水路) S=1:500



: 土木安定シート

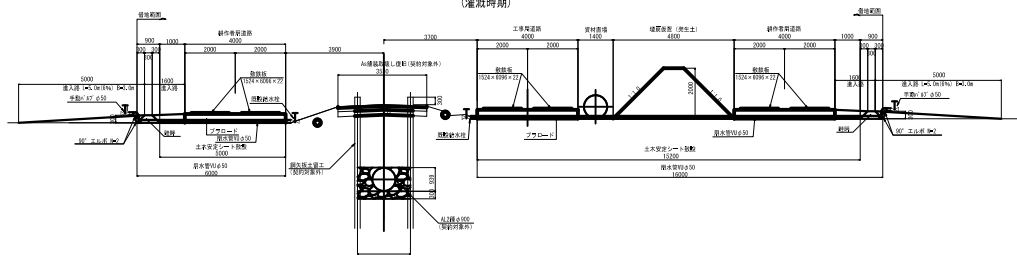
- ※ 畦畔工、進入路、給水栓設置は今回施工対象とする。
- ※ 工事用道路、耕作者用道路、土木シートは契約対象外とする。

仮設標準断面図

S=1:150

2N0.0+0.820~2N0.7+13.84

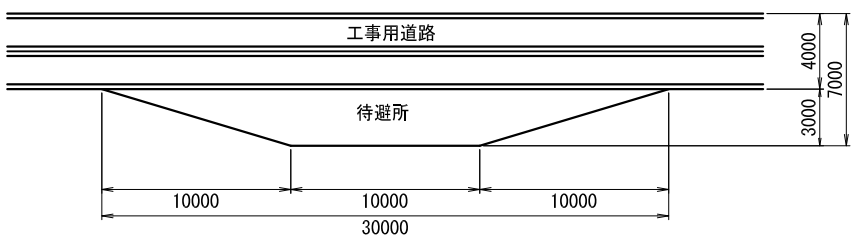
(灌漑時期)



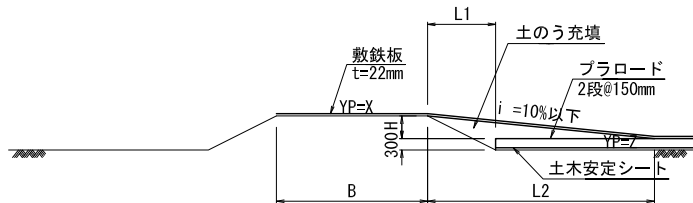
待避所

S=1:200

平面図



進入路
道路横断断面図



| | X | Z | H | L1 | L2 | B | i (%) |
|---------|------|------|------|-----|-----|-----|-------|
| 道路横断(1) | 2.20 | 1.66 | 0.24 | 0.8 | 4.0 | 6.2 | 6.0 |
| 道路横断(2) | 2.20 | 1.66 | 0.24 | 2.1 | 4.0 | 6.2 | 6.0 |
| 道路横断(3) | 2.26 | 1.66 | 0.30 | 1.9 | 5.0 | 6.2 | 6.0 |

2N0.0 (ON0.34+8.737) ~ 2N0.6

埜原第2号支線用水路

令和4年 印旛沼二期農業水利事業

埜原用水路等整備工事(7号支線その2)

図面名 仮設計画平面図(3/4)

年月日

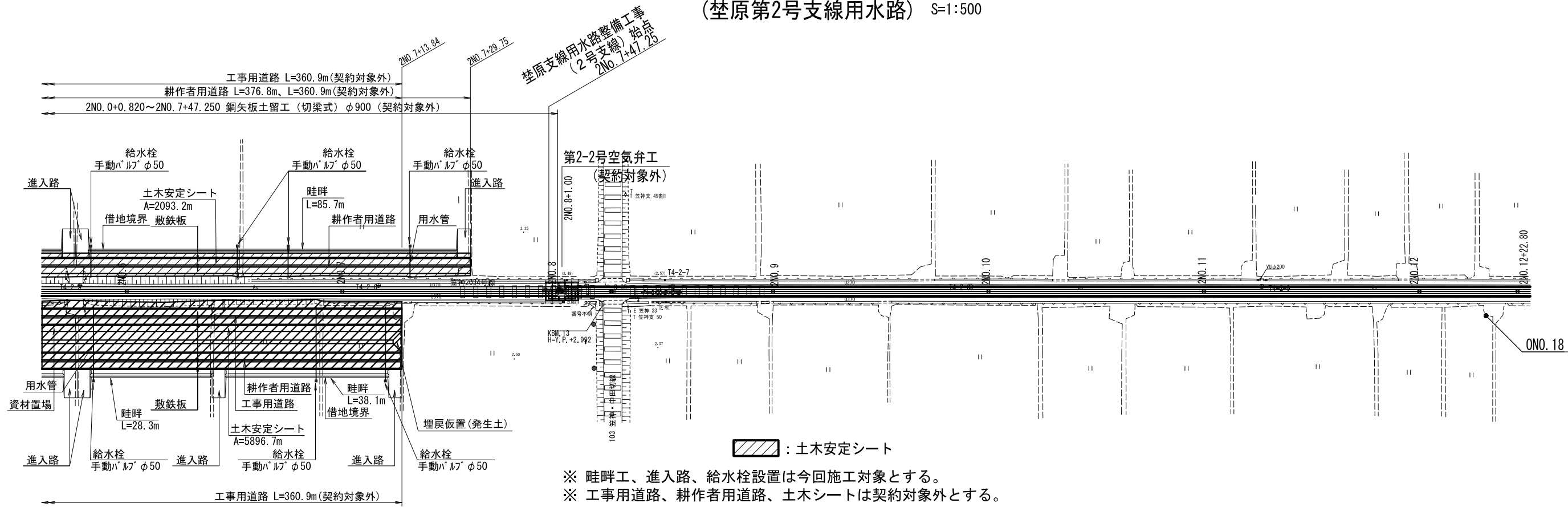
尺度 図示 図面番号 12-3/4

会社名

事業所名 関東農政局 印旛沼二期農業水利事業所

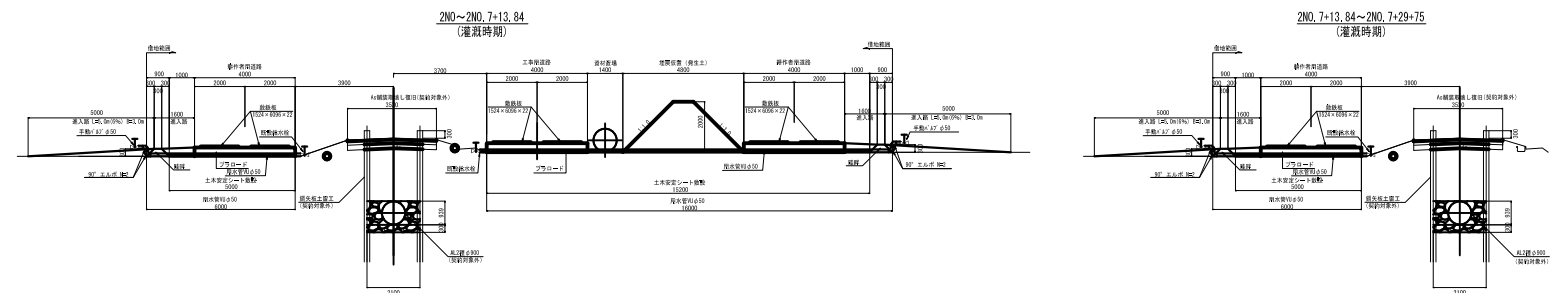
仮設計画平面図(4/4)

(埜原第2号支線水路) S=1:500

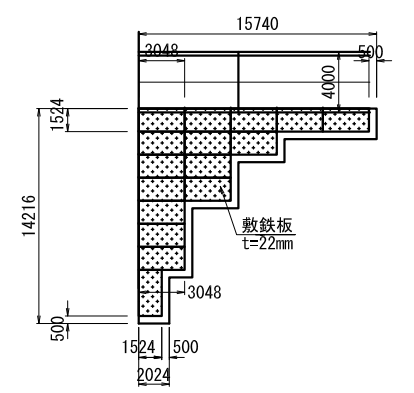


: 土木安定シート
 ※ 畦畔工、進入路、給水栓設置は今回施工対象とする。
 ※ 工事用道路、耕作者用道路、土木シートは契約対象外とする。

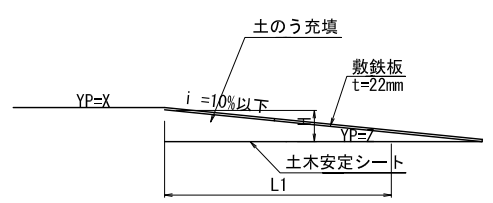
仮設標準断面図 S=1:150



進入路 隅切り部断面図



進入路 隅切り部断面図



| | (m) | | | | | (%) |
|--------|------|------|------|-------|-----|-----|
| | X | Z | H | L1 | B | i |
| 隅切り(1) | 2.20 | 1.66 | 0.54 | 15.74 | 4.3 | 3.4 |

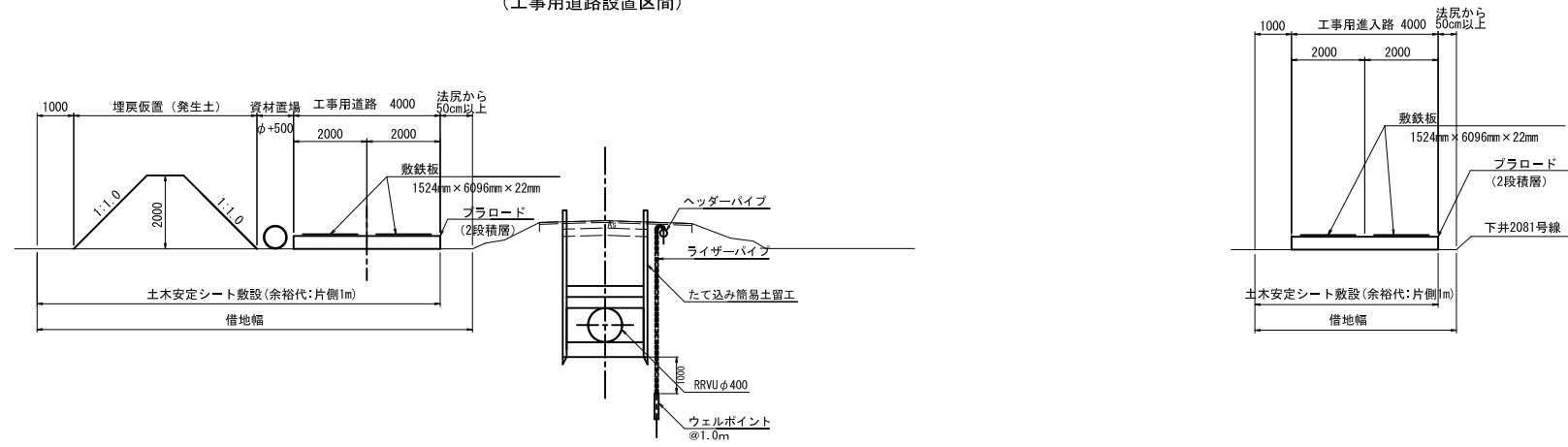
| | | | |
|------|--------------------------------------|------|--------|
| 工事名 | 令和4年 印旛沼二期農業水利事業 埜原用水路等整備工事(7号支線その2) | | |
| 図面名 | 仮設計画平面図(4/4) | | |
| 年月日 | | | |
| 尺度 | 図示 | 図面番号 | 12-4/4 |
| 会社名 | | | |
| 事業所名 | 関東農政局 印旛沼二期農業水利事業所 | | |

仮設標準断面図(1/2)

S=1:100

たて込み簡易土留工法+ウェルポイント工法

(工事用道路設置区間)



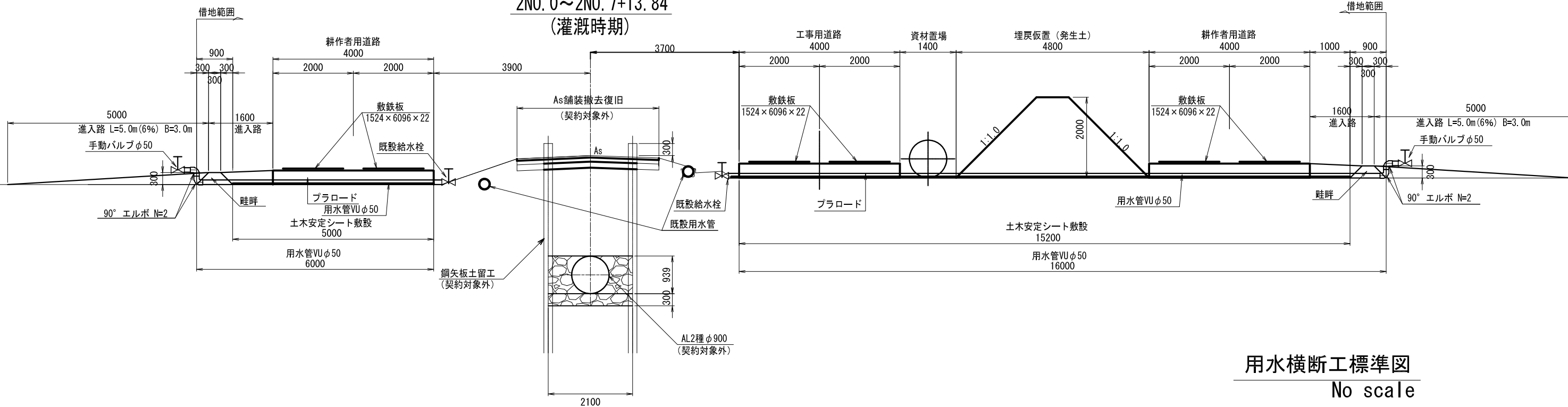
荖原第7号支線用水路

| | | | |
|-------|--|------|--------|
| 工事名 | 令和4年度 印旛沼二期農業水利事業 荖原用水路等整備工事(7号支線その2) | | |
| 図面名 | 仮設標準断面図(1/2) | | |
| 作成年月日 | | | |
| 縮尺 | 図示 | 図面番号 | 13-1/2 |
| 会社名 | | | |
| 事業所名 | 関東農政局印旛沼二期農業水利事業所 | | |

仮設標準断面図 (2/2)

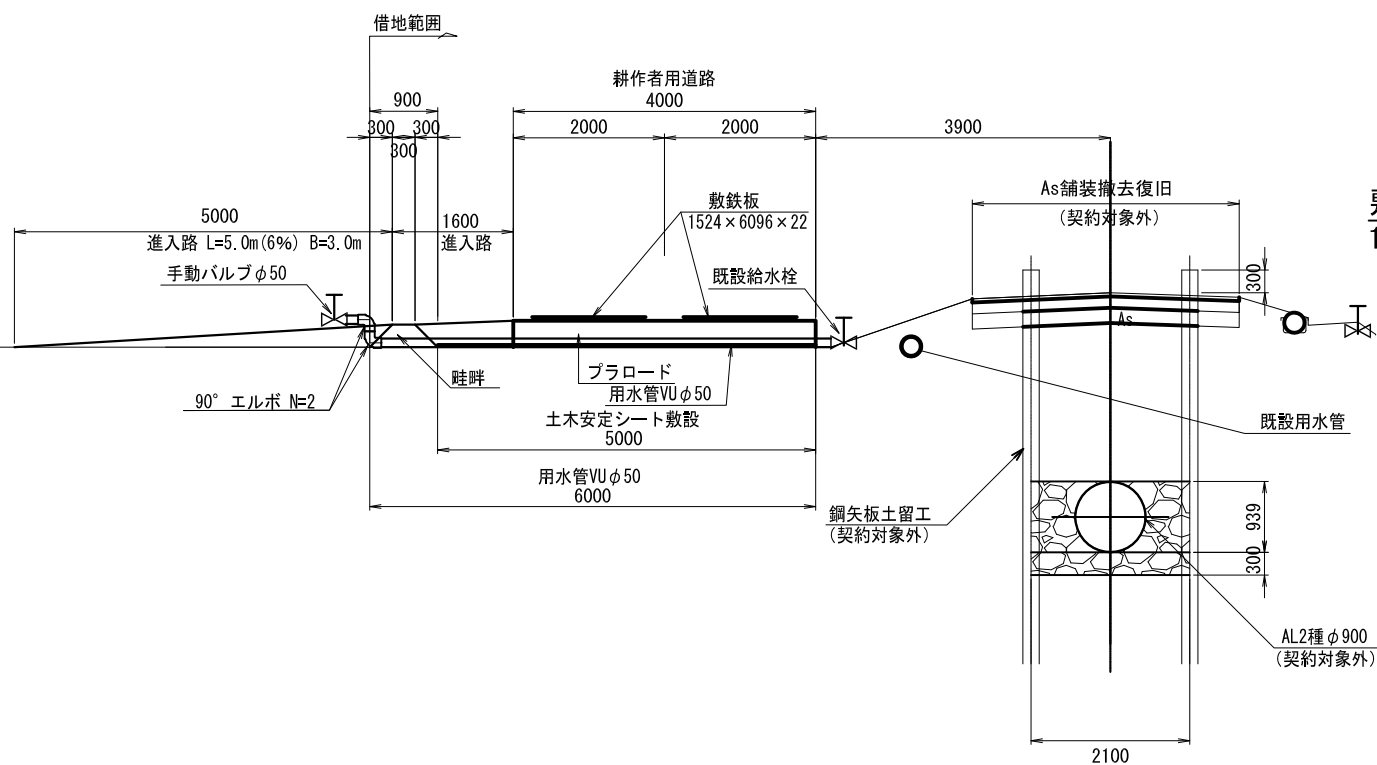
(埜原第2号支線用水路) S=1:50

2NO. 0~2NO. 7+13.84 (灌漑時期)

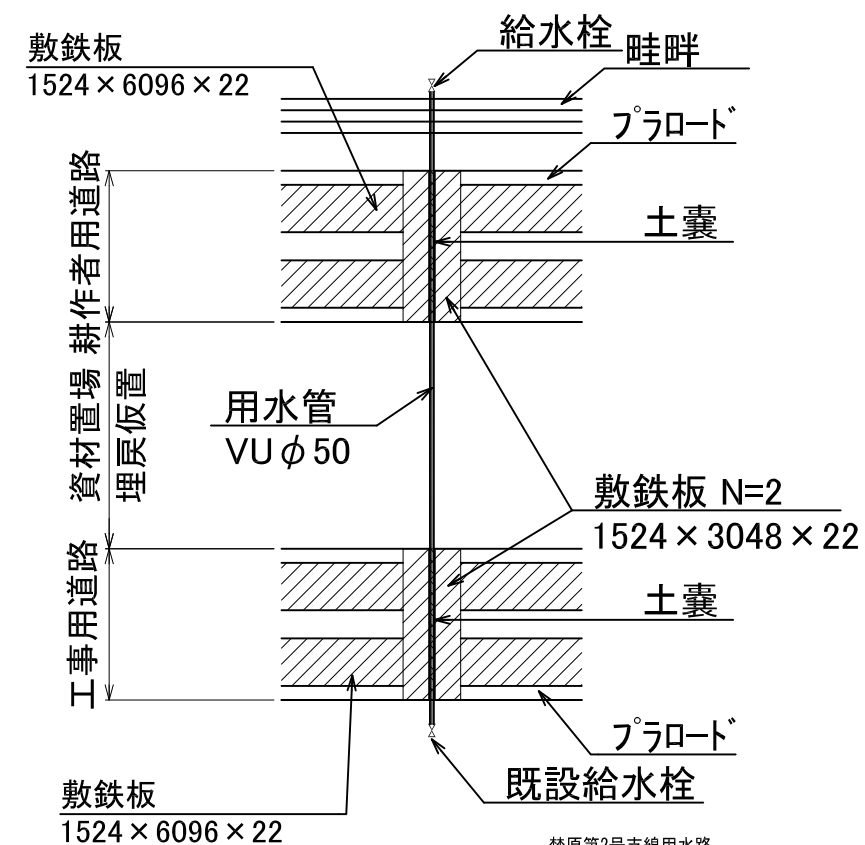
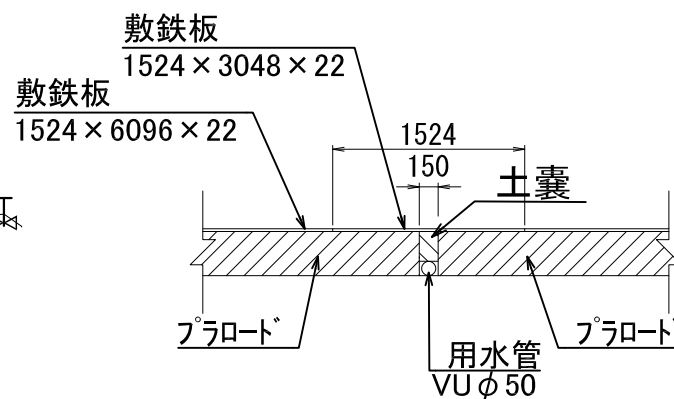


用水横断工標準図
No scale

2NO. 7+13.84~2NO. 7+29.75 (灌漑時期)



用水横断工断面図
S=1:30



| 埜原第2号支線用水路 | | | |
|------------|---|------|--------|
| 工事名 | 令和4年 印旛沼二期農業水利事業 埜原用水路等整備工事(7号支線その2) | | |
| 図面名 | 仮設標準断面図(2/2) | | |
| 年月日 | | | |
| 尺度 | 図示 | 図面番号 | 13-2/2 |
| 会社名 | | | |
| 事業所名 | 関東農政局 印旛沼二期農業水利事業所 | | |

※ 畦畔工、進入路、給水栓設置は今回施工対象とする。
※ 工事用道路、耕作者用道路、土木シートは契約対象外とする。

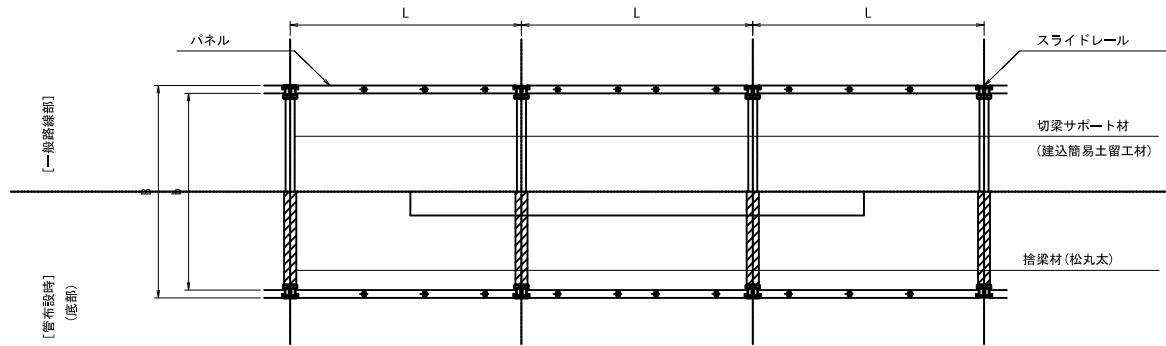
建込み簡易土留工計画図(1/2)

S=1:50

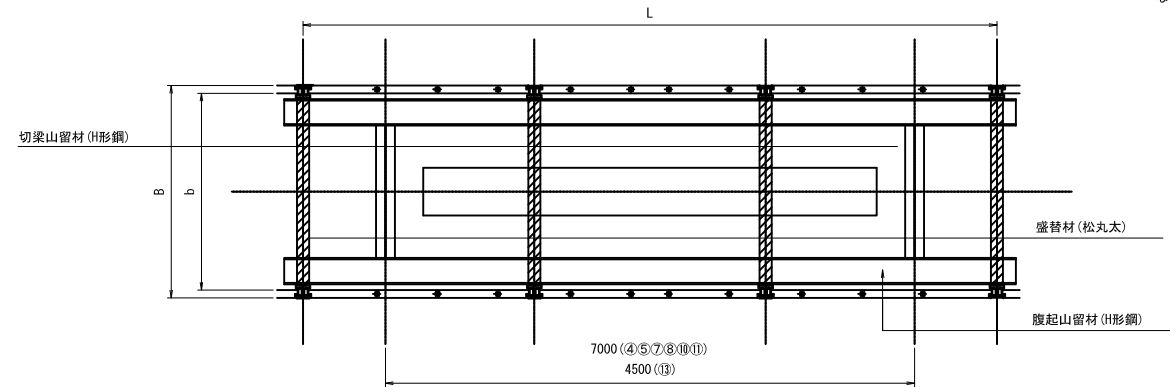
注意事項

1. 適用
この図面は、笠原第7号支線用水路工事の仮設工に適用する。
2. 単位
測点、標高は、m単位で示し、構造寸法は特に示さない限りmm単位で示す。

たて込み簡易土留め一般部平面図

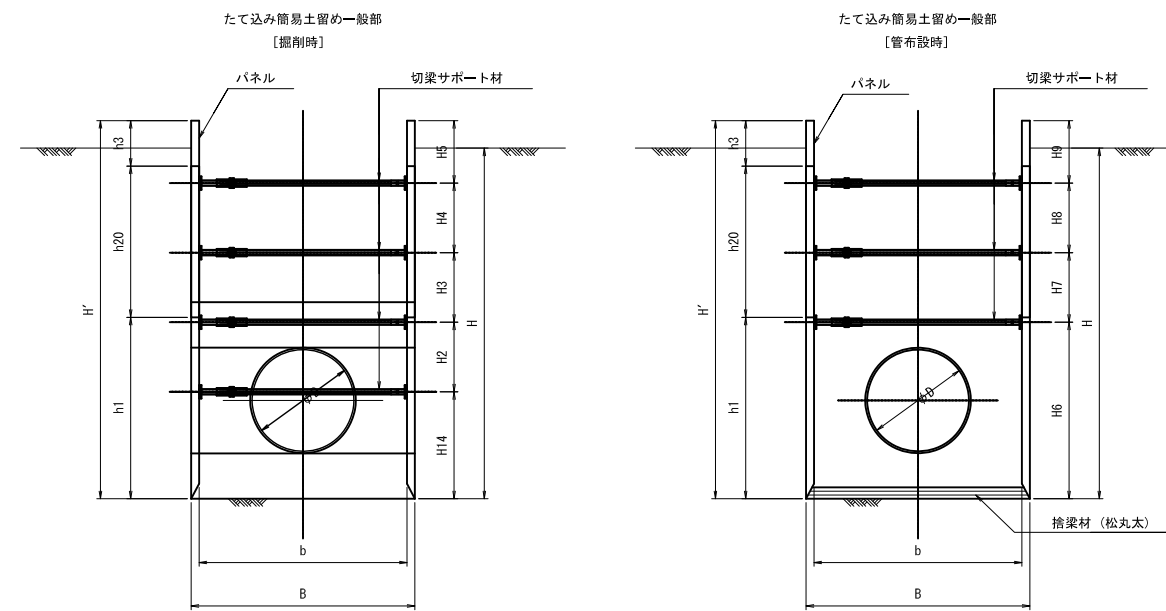


管吊り下し部平面図

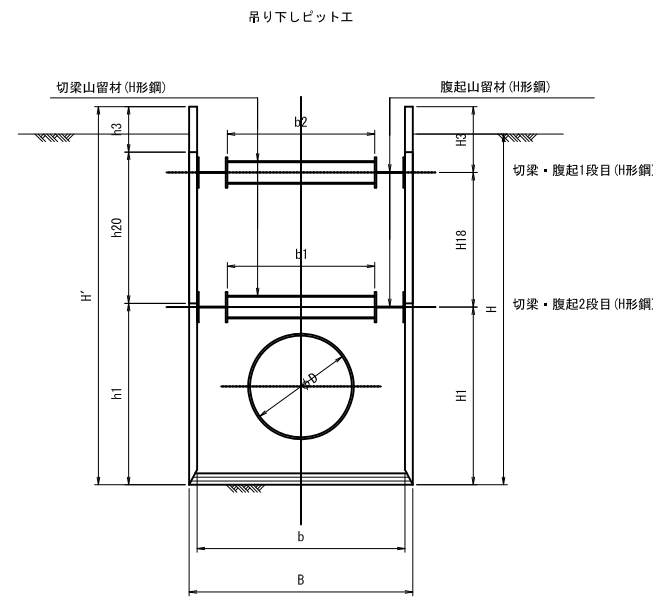


※管材の吊込みピット工として標準区間30mに1ヶ所(7m)設置する。
※ただし⑬区間は4.5mを1ヶ所設置する。

断面図



断面図



掘削時・管布設時 寸法表

| 区間 | No. | 管径 D | 内幅 b | 外幅 B | 土留壁高 H' | 掘削深 H (m) | 切梁段数 | H1 (m) | H2 (m) | H3 (m) | H4 (m) | H5 (m) | H6 (m) | H7 (m) | H8 (m) | H9 (m) | h1 (m) | h2 (m) | h3 (m) | パネル段数 | パネル長 L | 捨梁材(松丸太) (mm) | 備考 | 横矢板寸法 (m) | | |
|--|------|------|------|------|---------|-----------|------|--------|--------|--------|--------|--------|--------|--------|--------|--------|--------|--------|--------|-------|--------|---------------|------|-----------|------|----|
| | | | | | | | | | | | | | | | | | | | | | | | | 横矢板長 | 矢板高さ | 板厚 |
| 7N0.15~7N0.20 | ⑦ | φ400 | 1100 | 1230 | 3.0 | 2.82m以下 | 2 | 1.405 | 1.150 | 0.445 | - | - | 2.555 | 0.445 | - | - | 2.000 | 1.000 | - | 2 | 3.00 | φ120 | 高強度型 | - | - | - |
| 7N0.11+31.660~7N0.21+13.298 (HPφ350 既設管) | ⑤⑧⑩⑪ | φ400 | 1100 | 1230 | 2.5 | 2.46m以下 | 2 | 1.405 | 1.150 | 0.445 | - | - | 2.555 | 0.445 | - | - | 2.000 | 1.000 | - | 2 | 3.00 | φ120 | 高強度型 | 1230 | 1000 | 40 |

HPφ350(終点)

※区間7N0.9~7N0.21+13.298部分の横矢板寸法は⑪に適用のこと。

管吊り下し時 寸法表

| 区間 | No. | 管径 D | 内幅 b | 外幅 B | 土留壁高 H' | 掘削深 H (m) | 切梁段数 | H1 (m) | H2 (m) | H3 (m) | h1 (m) | h2 (m) | h3 (m) | パネル段数 | パネル長 L | 切梁長 b1 | 切梁長 b2 | 切梁材規格(1段目) | 切梁材規格(2段目) | 腹起し材規格(1段目) | 腹起し材規格(2段目) | 捨梁材(松丸太) (mm) | 備考 |
|--|------|------|------|------|---------|-----------|------|--------|--------|--------|--------|--------|--------|-------|------------|--------|--------|-----------------|-----------------|-----------------|-----------------|---------------|------|
| 7N0.15~7N0.20 | ⑦ | φ400 | 1400 | 1530 | 3.0 | 2.82m以下 | 2 | 1.040 | 1.280 | 0.680 | 2.000 | 1.000 | - | 2 | 3.00×3=9.0 | 0.52 | 0.72 | H-300×300×10×15 | H-300×300×10×15 | H-300×300×10×15 | H-400×400×13×21 | φ120 | 高強度型 |
| 7N0.11+31.660~7N0.21+13.298 (HPφ350 既設管) | ⑤⑧⑩⑪ | φ400 | 1400 | 1530 | 2.5 | 2.48m以下 | 2 | 1.090 | 0.830 | 1.080 | 2.000 | 1.000 | - | 2 | 3.00×3=9.0 | 0.52 | 0.72 | H-300×300×10×15 | H-300×300×10×15 | H-300×300×10×15 | H-400×400×13×21 | φ120 | 高強度型 |

※吊り下ろし幅は、受け口外径プラス片側50mm以上とする。

笠原第7号支線用水路

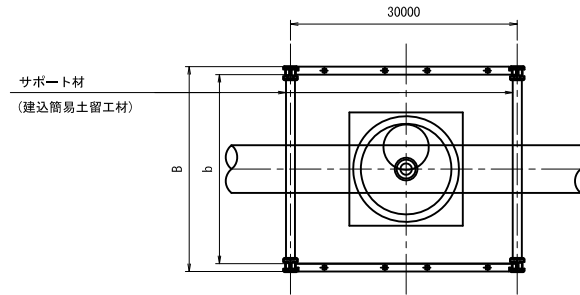
| | | | |
|-------|---------------------------------------|------|--------|
| 工事名 | 令和4年度 印旛沼二期農業水利事業 笠原用水路等整備工事(7号支線その2) | | |
| 図面名 | 建込み簡易土留工計画図(1/2) | | |
| 作成年月日 | | | |
| 縮尺 | 図示 | 図面番号 | 14-1/2 |
| 会社名 | | | |
| 事業所名 | 関東農政局 印旛沼二期農業水利事業所 | | |

建込み簡易土留工計画図 (2/2)

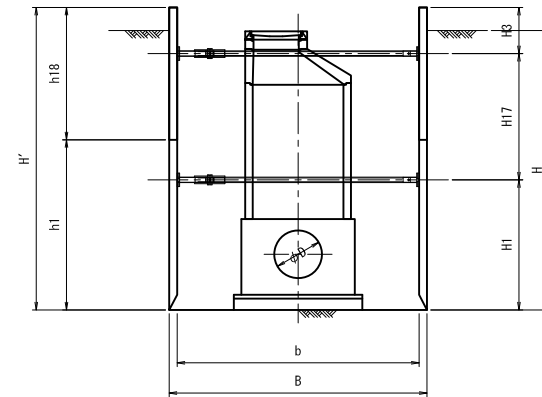
注意事項

1. 適用
この図面は、荏原第7号支線用水路工事の仮設工に適用する。
2. 単位
測点、標高は、m単位で示し、構造寸法は特に示さない限りmm単位で示す。

空気弁工平面図



空気弁断面図



掘削時・施設布設時 寸法表

| 区間 | 模式図No | 管径 D | 内幅 b | 外幅 B | 土留壁高 H' | 掘削深 H (m) | 切梁段数 | H1 (m) | H2 (m) | H3 (m) | h1 (m) | h2 (m) | パネル段数 | 備考 | 横矢板寸法 (m) | | |
|-----------|-------|------|------|------|---------|-----------|------|--------|--------|--------|--------|--------|-------|-----|-----------|------|----|
| | | | | | | | | | | | | | | | 横矢板長 | 矢板高さ | 板厚 |
| 第7-3号空気弁工 | ⑥ | φ400 | 2500 | 2710 | 2.6 | 2.360 | 2 | 1.265 | 0.690 | 0.645 | 2.000 | 0.600 | 2 | 標準型 | - | - | - |
| 第7-4号空気弁工 | ⑨ | φ400 | 2500 | 2710 | 3.0 | 2.720 | 2 | 1.405 | 1.150 | 0.445 | 2.000 | 1.000 | 2 | 標準型 | - | - | - |

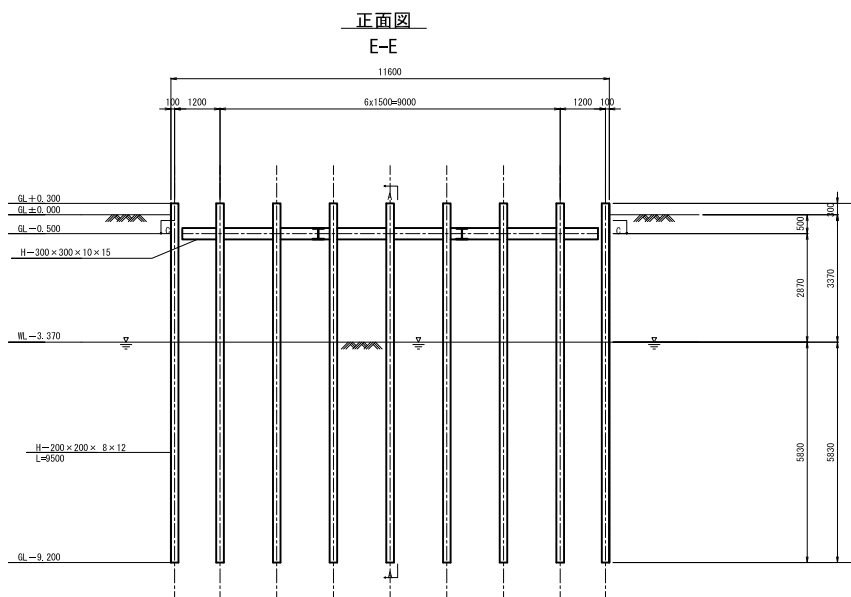
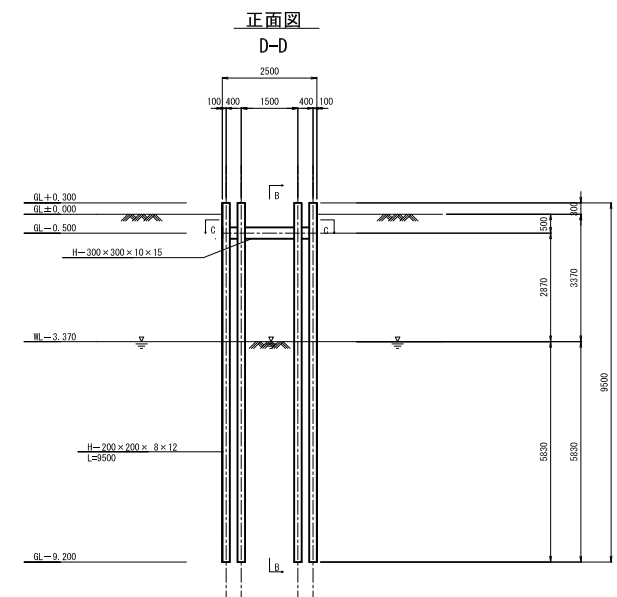
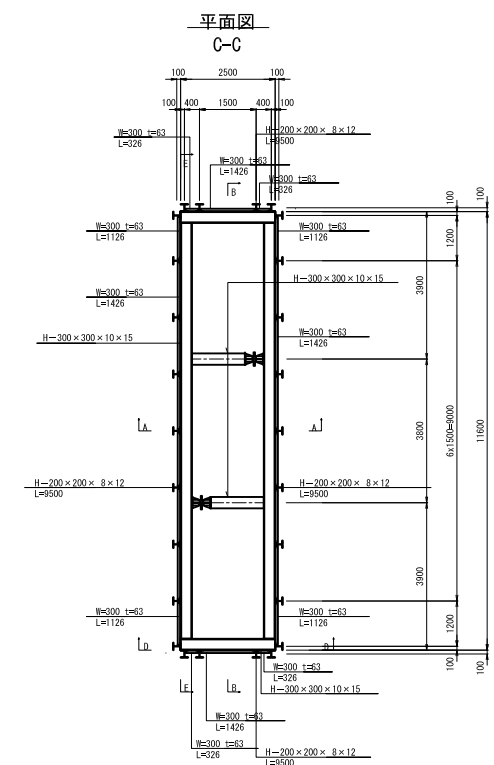
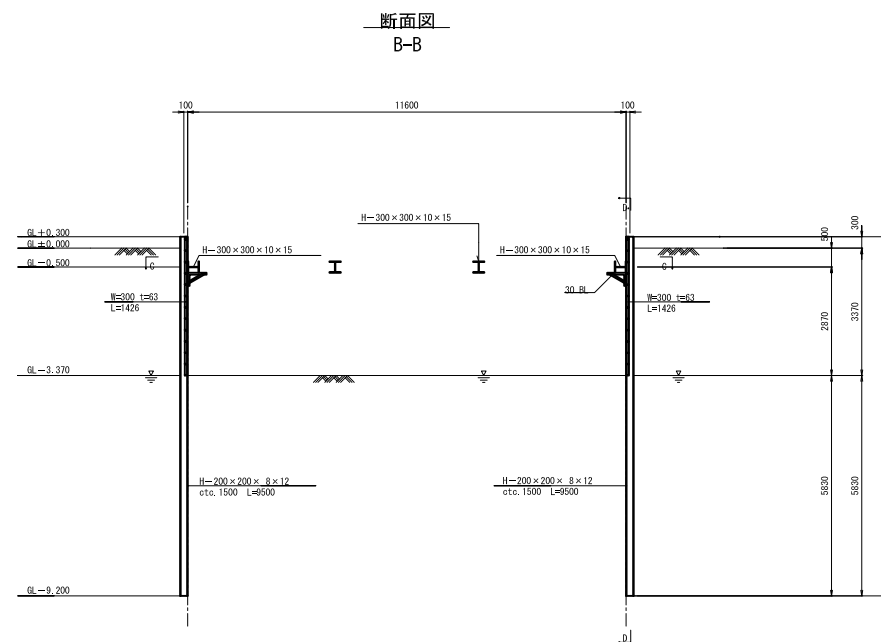
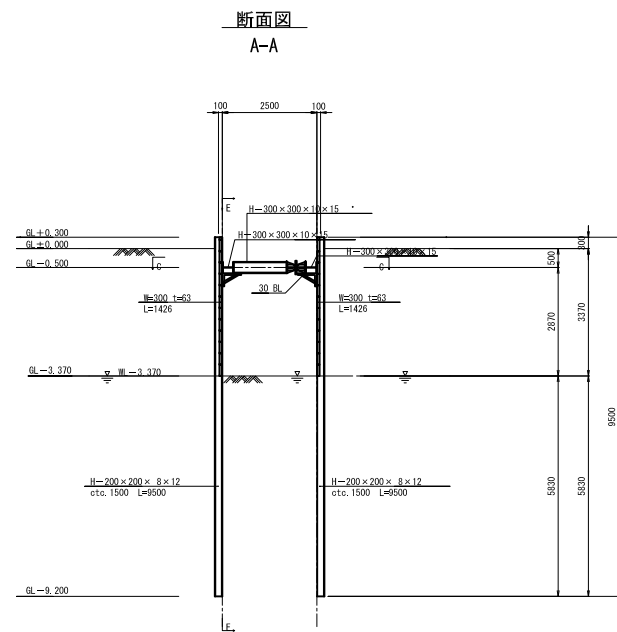
荏原第7号支線用水路

| | | | |
|-------|---------------------------------------|------|--------|
| 工事名 | 令和4年度 印旛沼二期農業水利事業 荏原用水路等整備工事(7号支線その2) | | |
| 図面名 | 建込み簡易土留工計画図 (2/2) | | |
| 作成年月日 | | | |
| 縮尺 | 図示 | 図面番号 | 14-2/2 |
| 会社名 | | | |
| 事業所名 | 関東農政局 印旛沼二期農業水利事業所 | | |

親杭横矢板工仮設計画図

S=1:100

第7-2号分水工・末端接続工②構造図



主要部材数量表

| 部材名 | 寸法 | 単位 | 数量 | 単位質量 | 質量 | 備考 |
|-------------|------------------|----------------|----------------------|-----------|---------|----|
| 土留め壁(親杭) | H-200×200×8×12 | m | 247,000 | 49.9kg/m | 12,325t | |
| 切ばり支保工(腹起し) | H-300×300×10×15孔 | m | 27,000 | 100.0kg/m | 2,700t | |
| 切ばり支保工(切ばり) | H-300×300×10×15孔 | m | 3,800 | 100.0kg/m | 0,380t | |
| 計 | | | | | 15,405t | |
| 土留め壁(木材板) | W=300 t=63 | m ² | 94,574 | - | - | |
| 計 | | | 94,574m ² | | | |

設計条件

| 対象構造物 | 橋脚 | |
|----------|--------------------------|---------|
| 掘削面積 | 2,500m × 11,600m | |
| 掘削深さ | -3.370m | |
| 地下水位 | WL-3.370m | |
| 土圧 | 安定計算 | ランキン |
| | 断面計算 | 断面計算用土圧 |
| 水圧 | 三角形 | |
| 地表面上載荷重 | 10,00kN / m ² | |
| 切ばりの温度軸力 | 150,0kN | |

基原第7号支線用水路

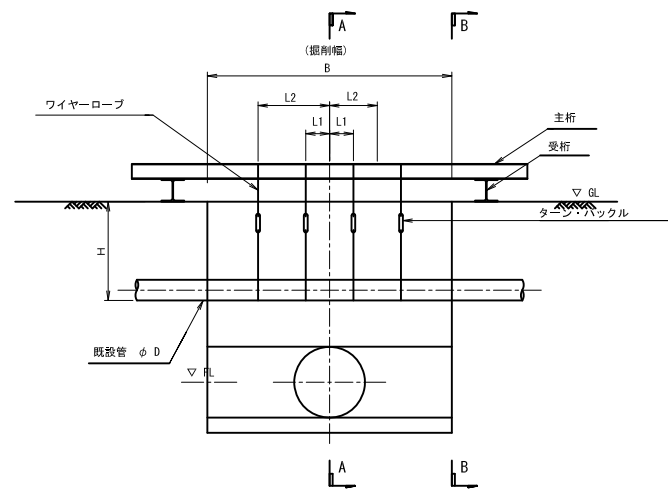
| | | | |
|-------|---------------------------------------|------|----|
| 工事名 | 令和4年度 印旛沼二期農業水利事業 基原用水路等整備工事(7号支線その2) | | |
| 図面名 | 親杭横矢板工仮設計画図 | | |
| 作成年月日 | | | |
| 縮尺 | 図示 | 図面番号 | 15 |
| 会社名 | | | |
| 事業所名 | 関東農政局 印旛沼二期農業水利事業所 | | |

吊防護工詳細図

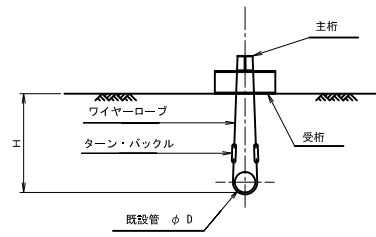
S=1:50

小規模円管構造

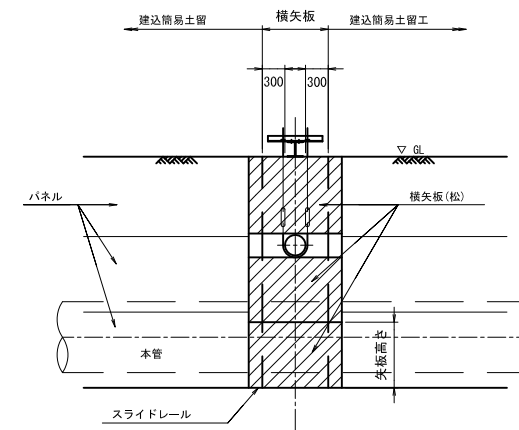
側面図
S=1:50



A-A断面
S=1:50



B-B断面
S=1:50



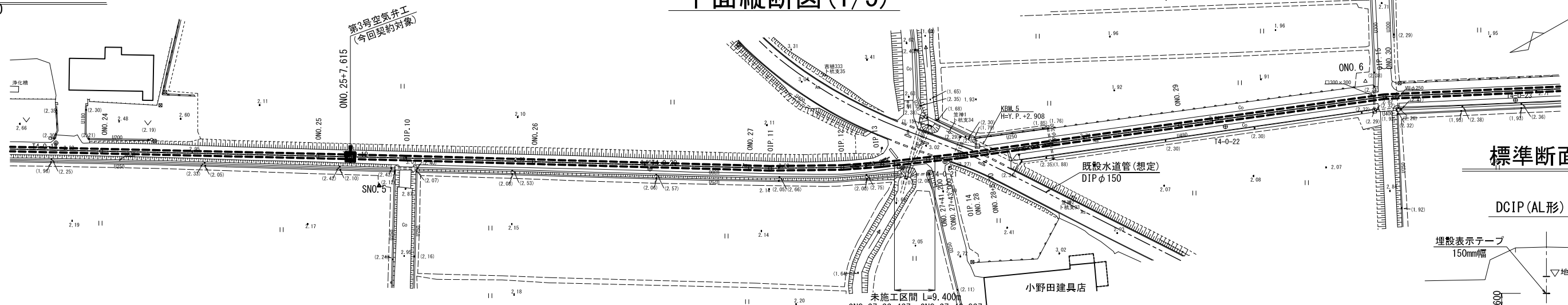
| 測点 | 横断構造物 | 本管FL (m) | GL (m) | h (m) | B (m) | 主桁 | | 受桁 | | 横桁 | | | ワイヤー | | | ターンバックル | | 横矢板寸法 (mm) | | | | | | |
|--------------|----------|----------|--------|-------|-------|-------|--------|--------|-------|--------|--------|----|--------|--------|----|---------|--------|------------|--------|-------|--------|------|------|----|
| | | | | | | 規格 | 延長 (m) | 本数 (本) | 規格 | 延長 (m) | 本数 (本) | 規格 | 延長 (m) | 本数 (本) | 規格 | 延長 (m) | 本数 (本) | L1 (m) | L2 (m) | 規格 | 個数 (個) | 矢板高 | 矢板長 | 板厚 |
| 7No. 19+43.0 | DIP φ150 | 0.29 | 2.65 | 1.42 | 1.10 | H-100 | 3.1 | 1 | H-300 | 2.25 | 2 | - | - | - | φ6 | 4.1 | 2 | 0.5 | - | 9×150 | 4 | 1200 | 2600 | 40 |
| 7No. 21+ 6.1 | SP φ150 | 0.13 | 2.21 | 0.27 | 1.10 | H-100 | 3.2 | 1 | H-300 | 2.96 | 2 | - | - | - | φ6 | 1.8 | 2 | 0.5 | - | 9×150 | 4 | 1200 | 2320 | 40 |
| 7No. 21+ 6.9 | SP φ100 | 0.12 | 2.21 | 1.48 | 1.10 | H-100 | 3.1 | 1 | H-300 | 1.75 | 2 | - | - | - | φ6 | 4.1 | 2 | 0.5 | - | 9×150 | 4 | 1150 | 2390 | 40 |

荏原第7号支線用水路

| | | | |
|-------|--|------|----|
| 工事名 | 令和4年度 印旛沼二期農業水利事業 荏原用水路等整備工事(7号支線その2) | | |
| 図面名 | 吊防護工詳細図 | | |
| 作成年月日 | | | |
| 縮尺 | 図示 | 図面番号 | 16 |
| 会社名 | | | |
| 事業所名 | 関東農政局 印旛沼二期農業水利事業所 | | |

平面図

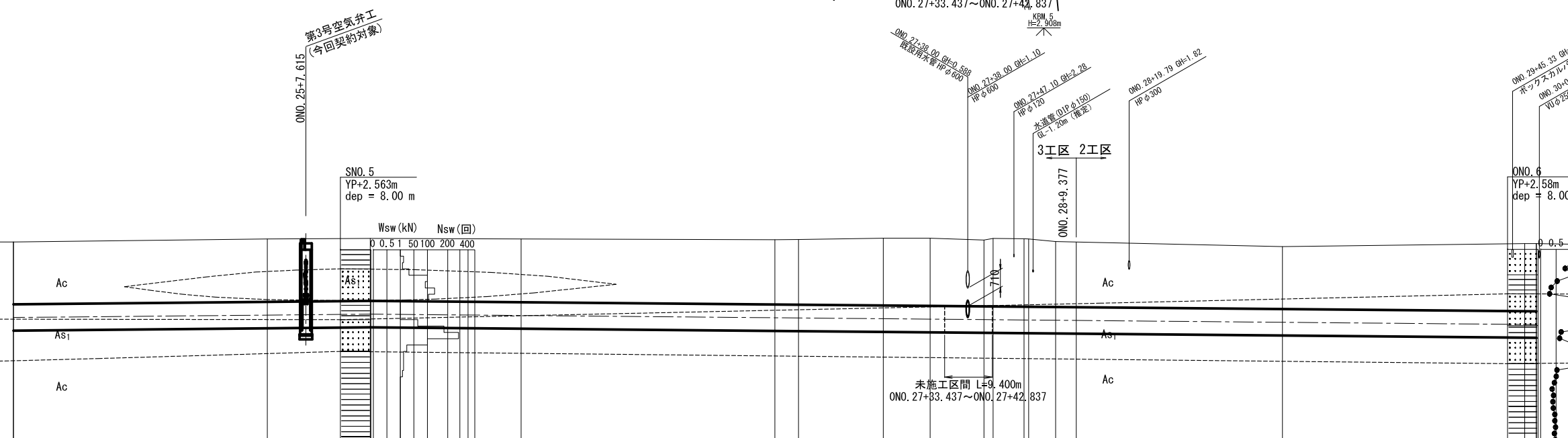
S=1:500



平面縦断図(1/5)

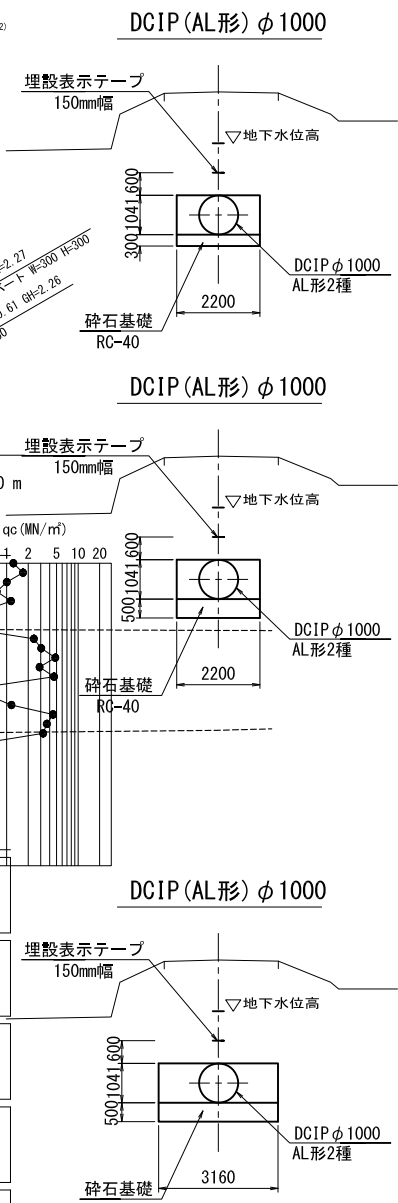
縦断図

H=1:500
V=1:100



標準断面図

S=1:100



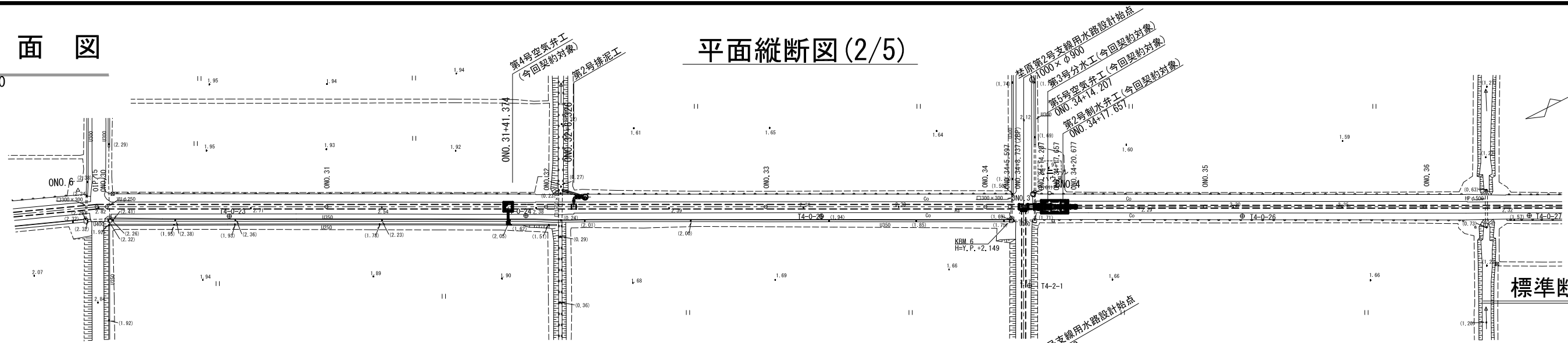
| 勾配 | $i=0.00191$ $H=0.730m$ $L=383.197m$ $SL=383.198m$ | | $i=0.00178$ $H=-0.580m$ $L=325.214m$ $SL=325.215m$ | | DCIP AL形 φ1000 2種 簡易土留工法+地盤改良工法 | | DCIP AL形 φ1000 2種 簡易土留工法+薬液注入工法 | | DCIP AL形 φ1000 2種 鋼矢板土留工法+薬液注入工法 | |
|----------|--|----------------------|---|----------|------------------------------------|----------------------|------------------------------------|----------------------|-------------------------------------|----------|
| | 管種・管径 | | | | | | | | | |
| 土被り | | | | | | | | | | |
| 管中心高 | | | | | | | | | | |
| 地盤高 | | | | | | | | | | |
| 追加距離 | | | | | | | | | | |
| 単距離 | | | | | | | | | | |
| 測点 | | | | | | | | | | |
| 曲線 | | | | | | | | | | |
| 2.45 | 2.48 | 2.46 | 2.49 | 2.55 | 2.57 | 2.65 | 2.67 | 2.68 | 2.68 | 2.46 |
| -0.105 | -0.010 | 0.030 | -0.023 | -0.112 | -0.120 | -0.150 | -0.166 | -0.188 | -0.201 | -0.290 |
| 2.87 | 2.99 | 3.01 | 2.99 | 2.96 | 2.97 | 3.02 | 3.02 | 2.95 | 2.99 | 2.69 |
| 1200.000 | 1250.000 | 1270.295 | 1300.000 | 1350.000 | 1354.652 | 1371.354 | 1380.577 | 1384.000 | 1399.090 | 1450.000 |
| 34.787 | 50.000 | 20.295 | 29.705 | 50.000 | 4.652 | 16.702 | 9.223 | 1.860 | 6.090 | 40.623 |
| ONO. 24 | ONO. 25 | OIP. 10 | ONO. 26 | ONO. 27 | OIP. 11 | OIP. 12 | OIP. 13 | OIP. 14 | ONO. 28 | ONO. 29 |
| | | IP. 10 IA=0-18-23 | | | IP. 11 IA=2-17-49 | IP. 12 IA=3-28-30 | IP. 13 IA=2-10-08 | IP. 14 IA=1-36-21 | | |

※ 図中の既設水道管の位置は想定である。市道横断部施工の際には既設水道管に十分留意する事。

| | |
|-------------------------|---------------------------------------|
| 荏原幹線用水路 ONO. 24~ONO. 30 | |
| 工事名 | 令和4年度 印旛沼二期農業水利事業 荏原用水路等整備工事(7号支線その2) |
| 図面名 | 平面縦断図(1/5) |
| 作成年月日 | |
| 縮尺 | 図示 図面番号 17-1/5 |
| 会社名 | |
| 事業所名 | 関東農政局 印旛沼二期農業水利事業所 |

平面図

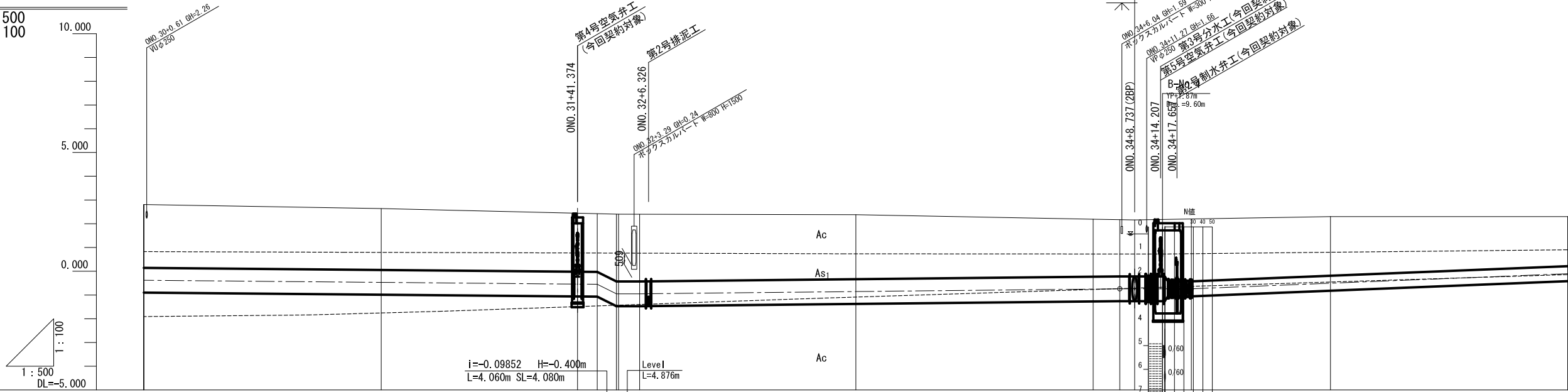
S=1:500



平面縦断図 (2/5)

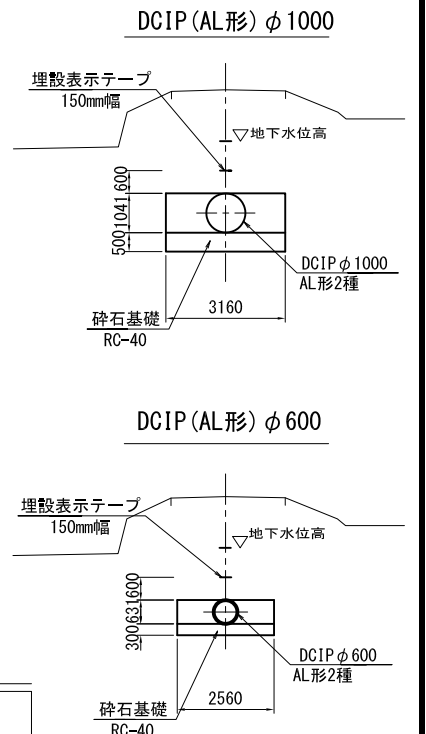
縦断図

H=1:500
V=1:100



標準断面図

S=1:100

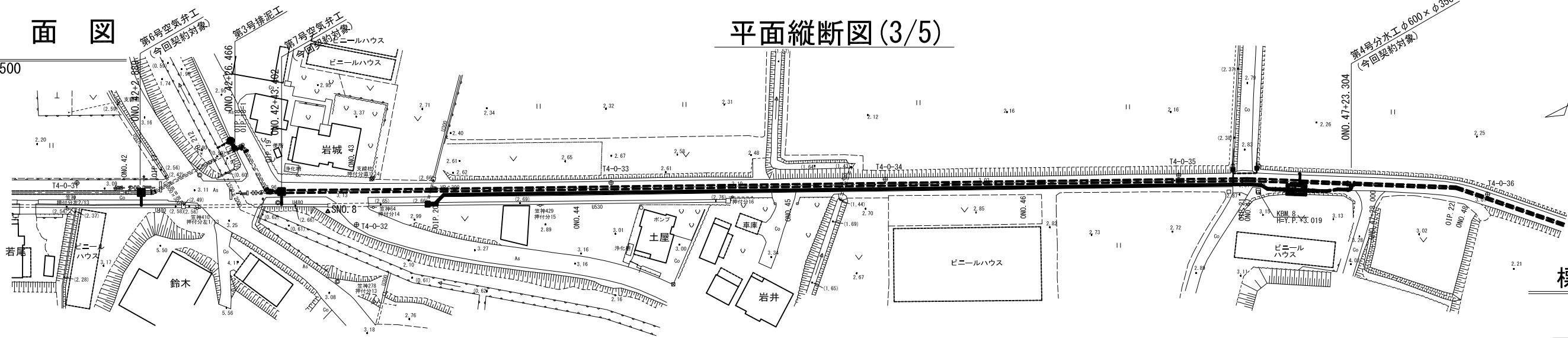


| | | | | | | | | | | | | | | | |
|----|-------|--|----------|--|----------|--|----------|--|----------|------------------------------------|----------|----------|----------|----------|----------|
| 計 | 勾配 | $i=-0.00178$ $H=-0.580m$ $L=325.214m$ $SL=325.215m$ | | $i=-0.09852$ $H=-0.400m$ $L=4.060m$ $SL=4.080m$ | | $i=0.00208$ $H=0.210m$ $L=101.152m$ $SL=101.152m$ | | $i=0.00803$ $H=0.750m$ $L=93.403m$ $SL=93.406m$ | | | | | | | |
| | 管種・管径 | DCIP AL形 φ1000 2種 鋼矢板土留工法+薬液注入工法 | | | | | | | | DCIP AL形 φ600 2種 鋼矢板土留工法+薬液注入工法 | | | | | |
| 現況 | 土被り | 2.67 | 2.59 | 2.46 | 2.45 | 2.63 | 2.83 | 2.71 | 2.42 | 2.39 | 2.38 | 2.40 | 2.62 | 2.49 | 2.09 |
| | 管中心高 | -0.379 | -0.468 | -0.544 | -0.550 | -0.950 | -0.950 | -0.855 | -0.751 | -0.740 | -0.740 | -0.740 | -0.740 | -0.505 | -0.104 |
| | 地盤高 | 2.81 | 2.64 | 2.44 | 2.42 | 2.40 | 2.40 | 2.38 | 2.19 | 2.17 | 2.16 | 2.18 | 2.20 | 2.30 | 2.30 |
| | 追加距離 | 1500.000 | 1550.000 | 1591.374 | 1595.509 | 1599.569 | 1604.445 | 1650.000 | 1700.000 | 1705.597 | 1708.737 | 1715.877 | 1720.677 | 1750.000 | 1800.000 |
| | 単距離 | 2.275 | 50.000 | 41.374 | 4.135 | 4.060 | 4.445 | 45.555 | 50.000 | 5.597 | 3.140 | 7.140 | 4.800 | 29.323 | 50.000 |
| | 測点 | ONO.30 | ONO.31 | +41.374 +45.509 +49.569 ONO.32 +4.445 | | | | ONO.33 | ONO.34 | +5.597 +8.737 (2BP) | +15.877 | +20.677 | | ONO.35 | ONO.36 |
| 曲線 | | | | | | | | | | | | | | | |

| | | | |
|---------|--|---------------|--------|
| 荳原幹線用水路 | | ONO.30~ONO.36 | |
| 工事名 | 令和4年度 印旛沼二期農業水利事業 荳原用水路等整備工事(7号支線その2) | | |
| 図面名 | 平面縦断図(2/5) | | |
| 作成年月日 | | | |
| 縮尺 | 図示 | 図面番号 | 17-2/5 |
| 会社名 | | | |
| 事業所名 | 関東農政局 印旛沼二期農業水利事業所 | | |

平面図

S=1:500

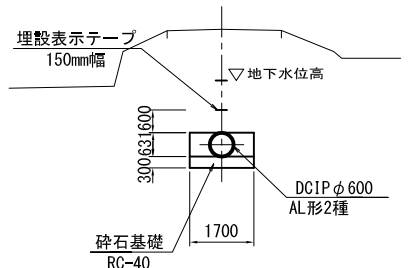


平面縦断図 (3/5)

標準断面図

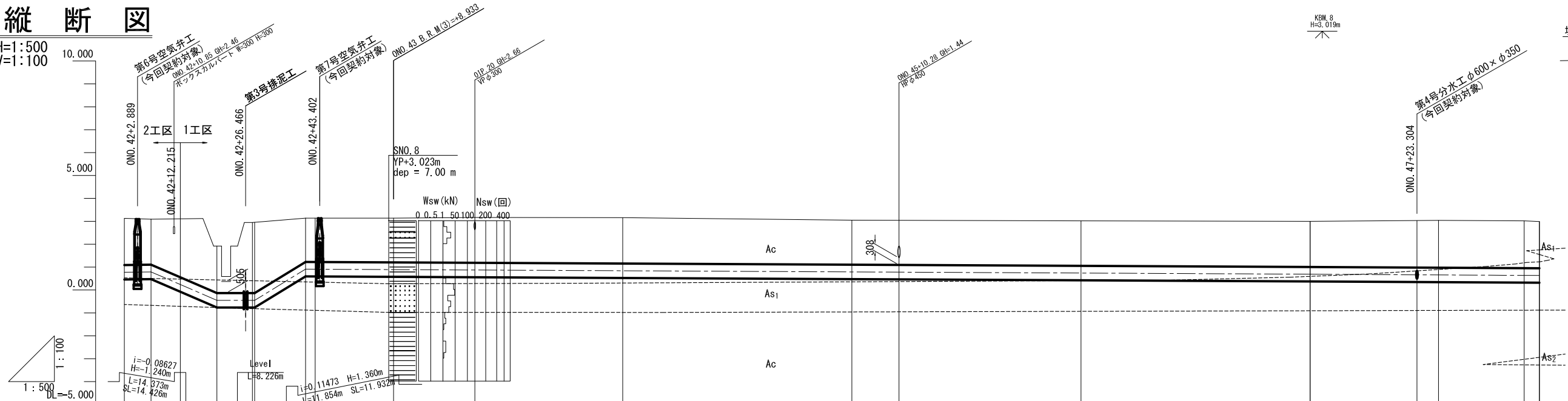
S=1:100

DCIP (AL形) φ600



縦断図

H=1:500
V=1:100



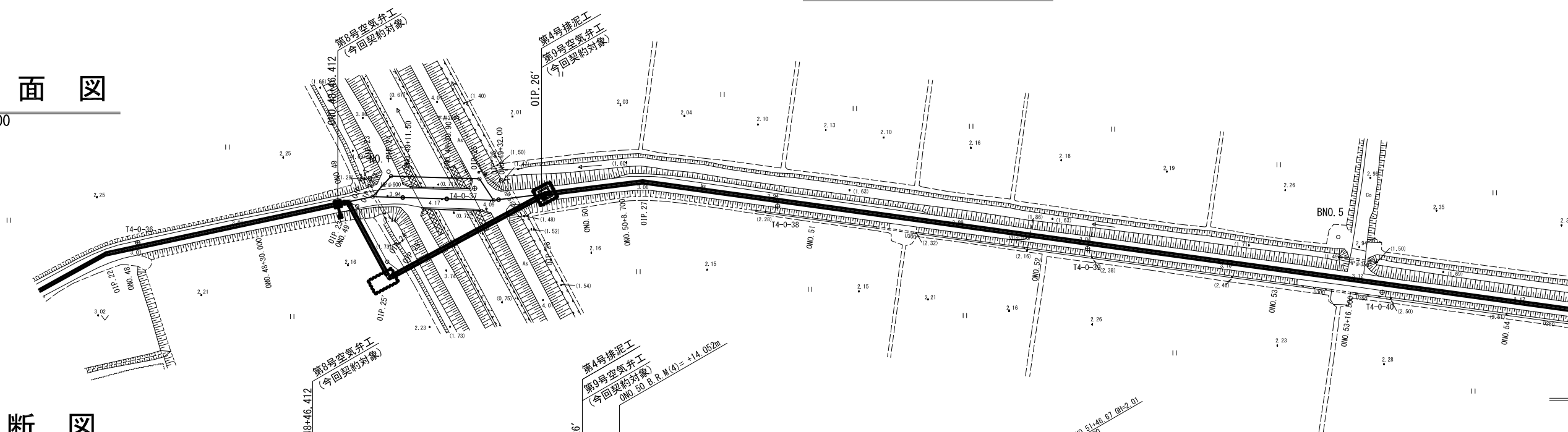
| | | | | | | | | | | | | | | | | | | | | | |
|----|-----------------------|---|-----------------------|----------|-----------------------|---|----------------------|----------|----------------------|----------|---|----------|----------|----------|----------|----------|----------|----------|----------|----------|----------|
| 計 | 勾配 | 0.790 | -0.450 | -0.450 | 0.910 | $i=-0.00101$ $H=-0.220m$ $L=218.620m$ $SL=218.620m$ | | | | 0.690 | $i=-0.00110$ $H=-0.110m$ $L=99.663m$ $SL=99.663m$ | | | | | | | | | | |
| | 管種・管径 | DCIP AL形 φ600 2種 簡易土留工法+ウエルポイント 鋼矢板土留工法 | | | | DCIP AL形 φ600 2種 簡易土留工法+ウエルポイント | | | | | | | | | | | | | | | |
| 現況 | 土被り | 2.04 | 1.98 | 2.55 | 1.91 | 1.93 | 1.98 | 2.00 | 1.94 | 1.94 | 1.96 | 1.99 | 1.99 | 2.05 | 2.07 | 2.07 | 2.04 | | | | |
| | 管中心高 | 0.775 | 0.790 | 0.240 | -0.450 | -0.450 | 0.910 | 0.891 | 0.873 | 0.841 | 0.791 | 0.781 | 0.741 | 0.690 | 0.690 | 0.664 | 0.659 | 0.638 | 0.634 | | |
| | 地盤高 | 3.13 | 3.09 | 3.11 | 3.14 | 3.14 | 3.17 | 3.16 | 3.05 | 3.04 | 3.02 | 3.00 | 3.00 | 3.03 | 3.04 | 3.02 | 2.99 | | | | |
| | 追加距離 | 0.000 | 2100.000 | 2105.839 | 2112.215 | 2120.212 | 2128.438 | 2138.438 | 2150.000 | 2158.933 | 2167.745 | 2200.000 | 2250.000 | 2260.280 | 2300.000 | 2349.979 | 2350.000 | 2373.304 | 2378.000 | 2396.679 | 2400.000 |
| | 単距離 | 50.000 | 5.839 | 6.376 | 7.997 | 7.736 | 7.496 | 11.854 | 18.64 | 17.745 | 32.255 | 50.000 | 10.280 | 39.720 | 49.979 | 0.021 | 23.304 | 4.696 | 18.679 | 3.321 | |
| 測点 | ONO. 42 | OIP. 17 | +12.215 | +20.212 | OIP. 18 | OIP. 18-1 | OIP. 19 | ONO. 43 | OIP. 20 | ONO. 44 | ONO. 45 | +10.280 | ONO. 46 | OIP. 21 | ONO. 47 | +23.304 | +28.00 | OIP. 22 | ONO. 48 | | |
| 曲線 | IP. 17 IA=27-59-11 | | IP. 18 IA=90-00-00 | | IP. 19 IA=62-28-27 | | IP. 20 IA=0-13-27 | | IP. 21 IA=2-55-26 | | IP. 22 IA=16-48-08 | | | | | | | | | | |

荏原幹線用水路 ONO. 42~ONO. 48
 工事名 令和4年度 印旛沼二期農業水利事業
 荏原用水路等整備工事(7号支線その2)
 図面名 平面縦断図(3/5)
 作成年月日
 縮尺 図示 図面番号 17-3/5
 会社名
 事業所名 関東農政局 印旛沼二期農業水利事業所

平面縦断図(4/5)

平面図

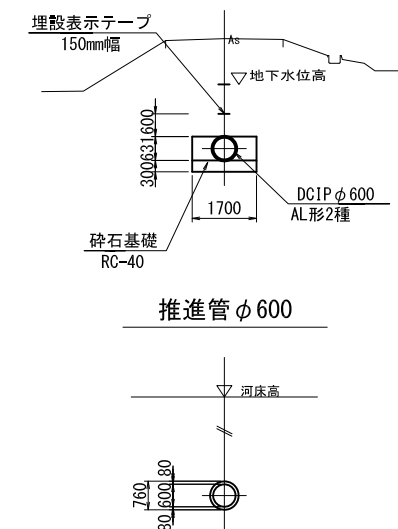
S=1:500



標準断面図

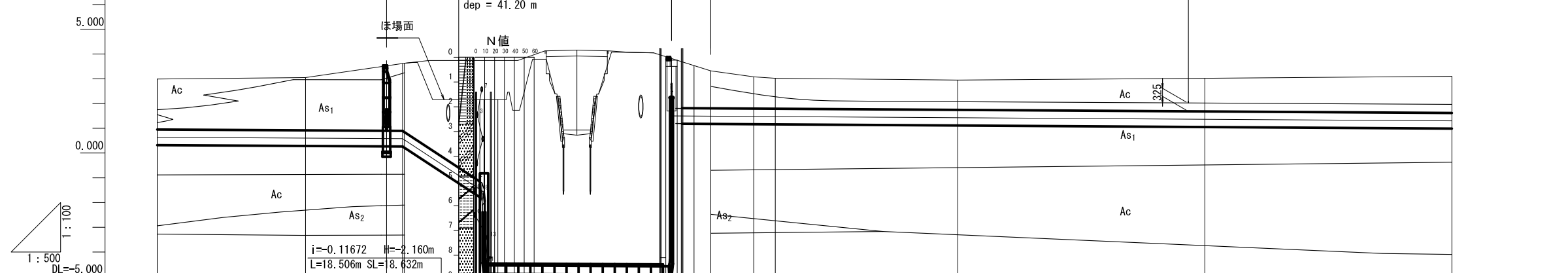
S=1:100

DCIP (AL形) φ600



縦断図

H=1:500
V=1:100

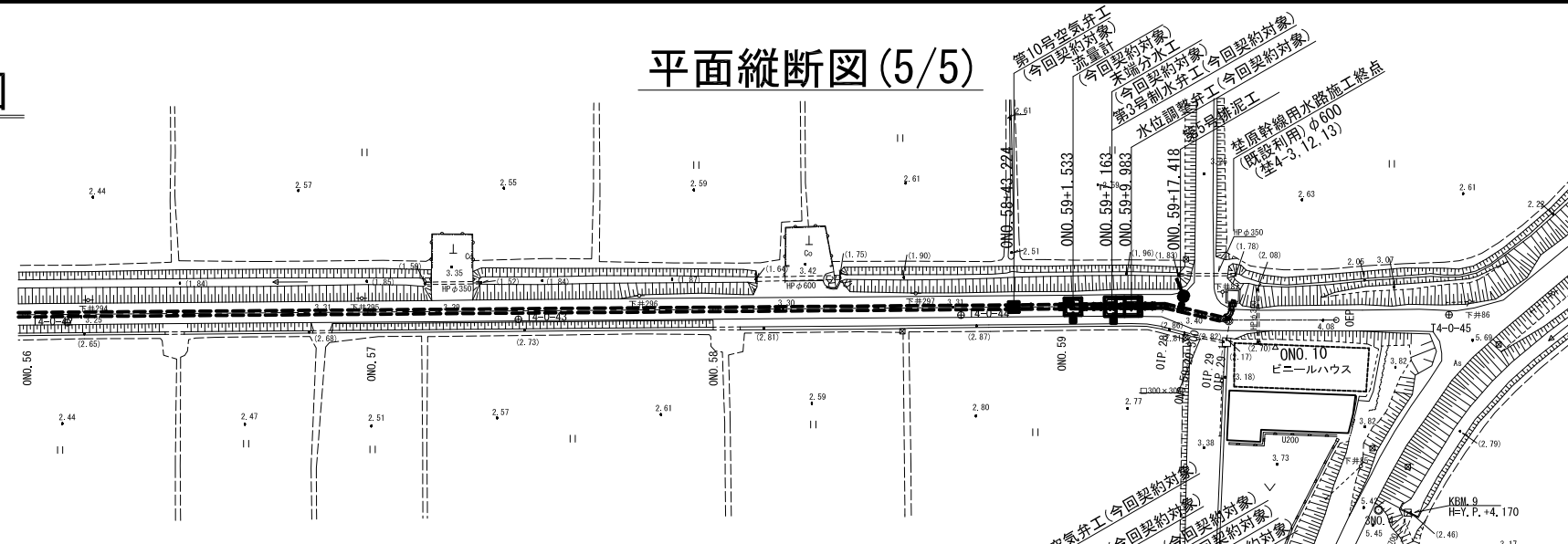


| | | | | | | | | | | |
|----|---------|--|-----------------------|--|------------------------|--|------------------------------------|----------------------------------|-----------------|-----------------|
| 画 | 勾配 | $i=-0.00110$ $H=-0.110m$ $L=99.663m$ $SL=99.663m$ | | $i=0.00105$ $H=0.040m$ $L=37.952m$ $SL=37.952m$ | | $i=-0.00126$ $H=-0.570m$ $L=453.746m$ $SL=453.746m$ | | | | |
| | 管種・管径 | DCIP AL形 φ600 2種 簡易土留工法+ウェルポイント | | SP φ600 t=6.0mm | 推進管 φ600 | SP φ600 t=6.0mm | DCIP AL形 φ600 2種 簡易土留工法+ウェルポイント | | | |
| 現況 | 土被り | 2.04 | 2.13 | 2.72 2.76 | 3.42 3.34 | 3.88 3.80 | 1.51 1.29 1.23 | 1.21 | 1.34 | |
| | 管中心高 | 0.634 | 0.601 | 0.580 0.538 | -1.580 -1.840 | -4.880 -1.300 | 1.490 1.479 1.474 | 1.428 | 1.365 | |
| | 地盤高 | 2.99 | 3.05 | 3.62 3.63 | (2.16) | (3.82) | 3.32 3.08 3.02 | 2.95 | 3.02 | |
| | 追加距離 | 3.321-2400.000 | 30.000-2430.000 | 19.642 0.356 2449.642 2450.000 | 18.148-2468.148 | 37.952-2506.100 | 7.952-2500.000 | 8.700-2508.700 4.350-2513.050 | 36.950-2550.000 | 50.000-2600.000 |
| | 単距離 | 3.321-2400.000 | 30.000-2430.000 | 19.642 0.356 2449.642 2450.000 | 18.148-2468.148 | 37.952-2506.100 | 7.952-2500.000 | 8.700-2508.700 4.350-2513.050 | 36.950-2550.000 | 50.000-2600.000 |
| 測点 | ONO. 48 | +30.000 | 01P. 23' ONO. 49' | 01P. 25' | 01P. 26' | ONO. 50 | +8.700 01P. 27' | ONO. 51 | ONO. 52 | |
| 曲線 | | | IP. 23 IA=73-48-10 | IP. 25' IA=90-00-00 | IP. 26' IA=21-16-52 | IP. 27 IA=14-53-21 | | | | |

楚原幹線用水路 ONO. 48~ONO. 52
 工事名 令和4年度 印旛沼二期農業水利事業
 楚原用水路等整備工事(7号支線その2)
 図面名 平面縦断図(4/5)
 作成年月日
 縮尺 図示 図面番号 17-4/5
 会社名
 事業所名 関東農政局 印旛沼二期農業水利事業所

平面図

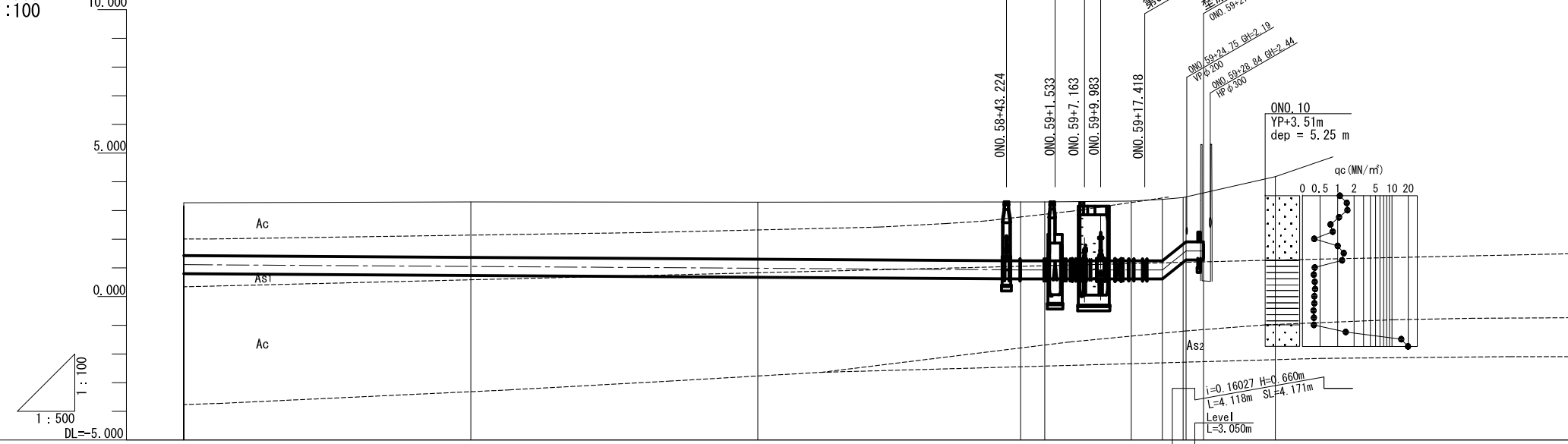
S=1:500



平面縦断図 (5/5)

縦断図

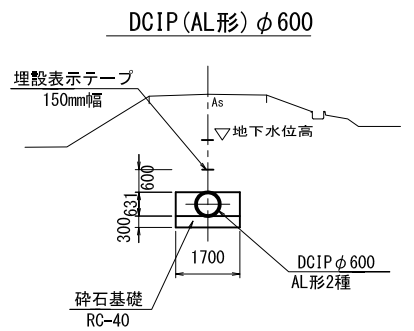
H=1:500
V=1:100



| 現況 | 項目 | | | | | | | | | |
|----|--|------------------------------------|--|---|--|--|---|--|---|---|
| | 勾配 | 管種・管径 | 土被り | 管中心高 | 地盤高 | 追加距離 | 単距離 | 測点 | 曲線 | |
| | $i=-0.00126$ $H=-0.570m$ $L=453.746m$ $SL=453.746m$ | DCIP AL形 φ600 2種 簡易土留工法+ウエルポイント | 1.84 1.93 | 1.113 1.050 | 3.27 3.30 | 2800.000 2850.000 | 50.000 50.000 | ONO.56 ONO.57 ONO.58 | 0.930 0.930 0.930 | Level L=24.706m |
| | | | 2.05 2.05 2.08 2.20 1.58 1.70 | 0.930 0.930 0.930 0.930 1.554 1.590 1.590 | 3.30 3.30 3.33 3.39 3.45 4.18 | 2945.794 2950.000 2965.074 2970.500 2974.100 2974.618 2977.668 | 45.794 4.206 15.074 5.426 3.600 0.518 3.050 | +45.794 ONO.59 -01P.28 +20.50 -01P.29 01P.29-1 +27.668 -0EP | 0.930 0.930 0.930 0.930 1.554 1.590 1.590 | Level L=24.706m Level L=3.050m |

標準断面図

S=1:100

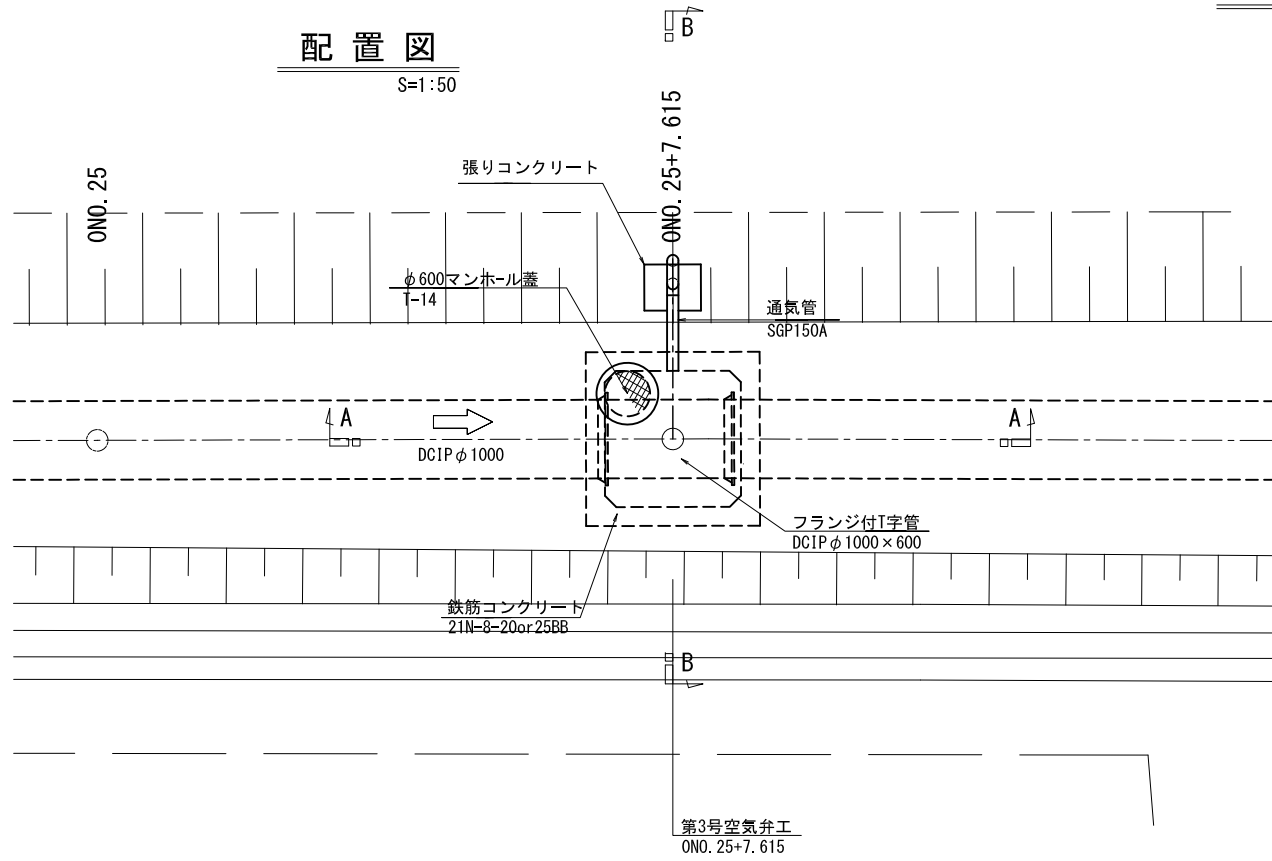


荳原幹線用水路 ONO.56~0EP

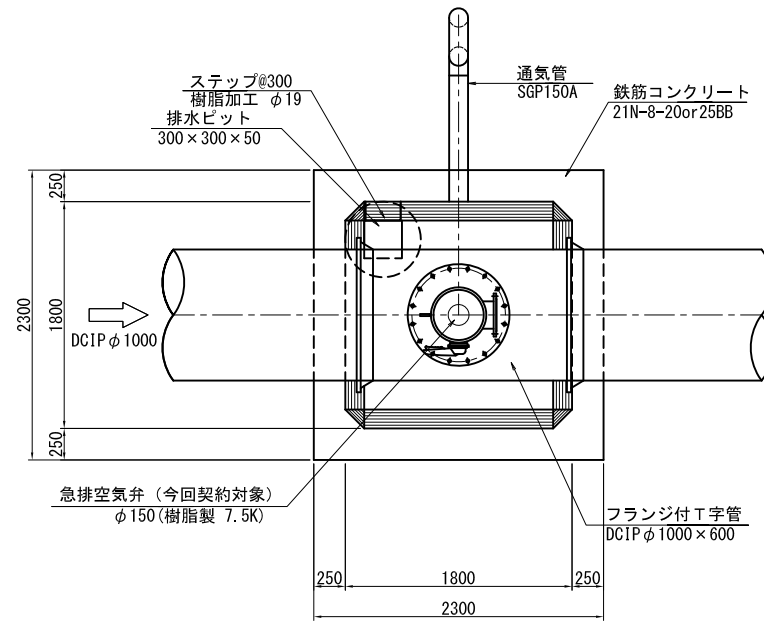
| | | | |
|-------|---------------------------------------|------|--------|
| 工事名 | 令和4年度 印旛沼二期農業水利事業 荳原用水路等整備工事(7号支線その2) | | |
| 図面名 | 平面縦断図(5/5) | | |
| 作成年月日 | | | |
| 縮尺 | 図示 | 図面番号 | 17-5/5 |
| 会社名 | | | |
| 事業所名 | 関東農政局 印旛沼二期農業水利事業所 | | |

第3号空気弁工構造図

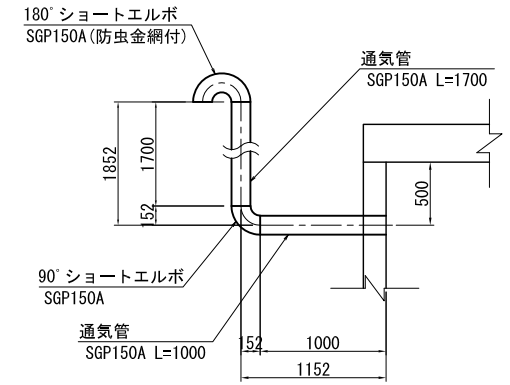
配置図
S=1:50



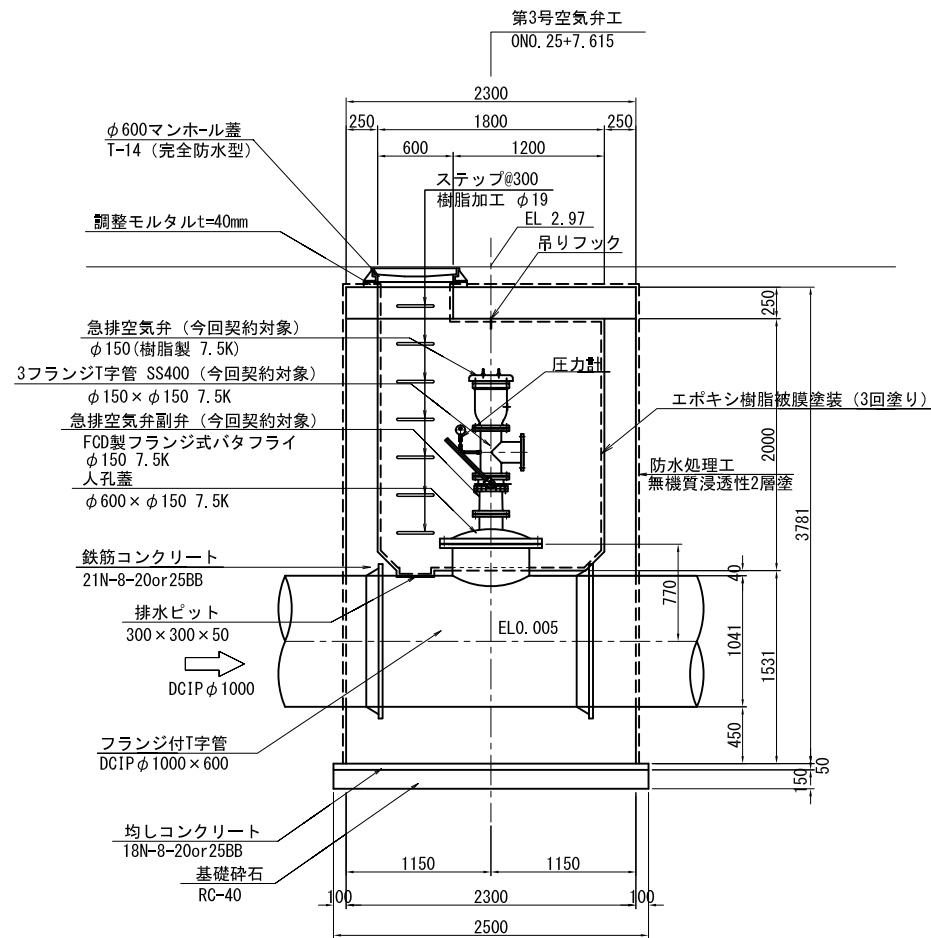
平面図
S=1:30



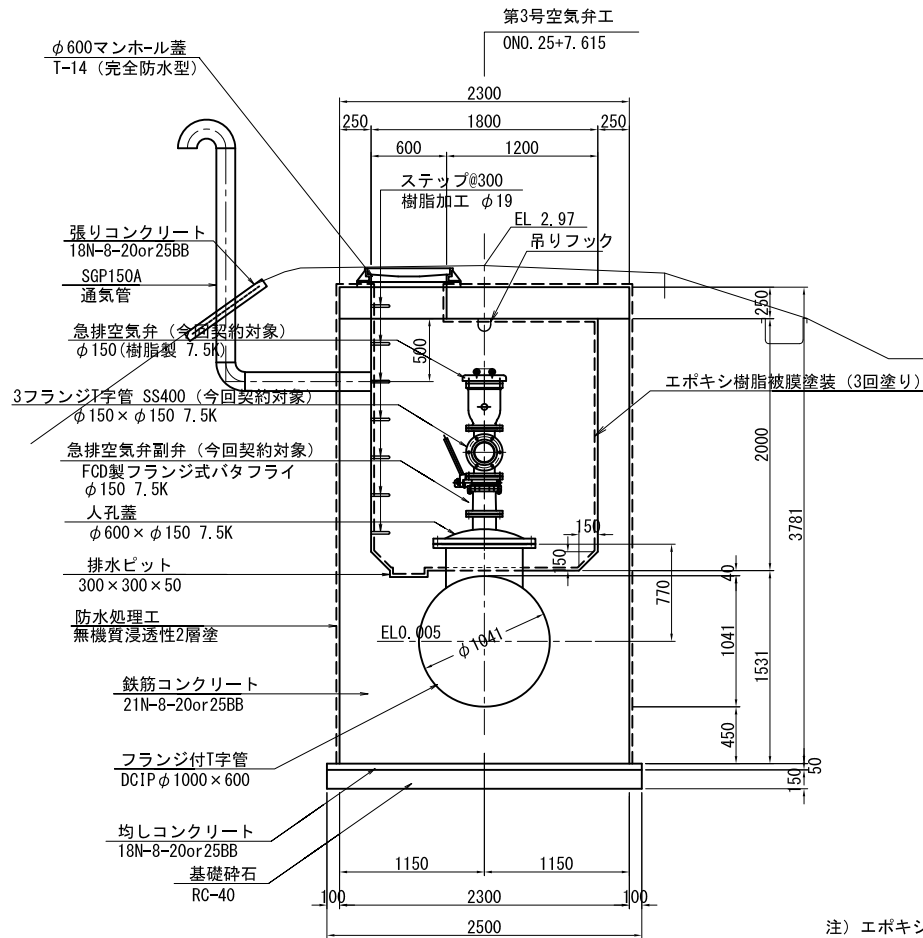
通気工詳細図
S=1:30



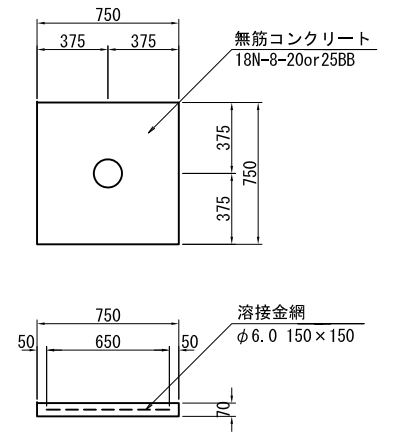
A-A断面
S=1:30



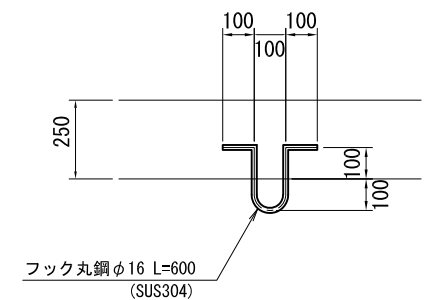
B-B断面
S=1:30



張りコンクリート詳細図
S=1:20



フック詳細図
S=1:25

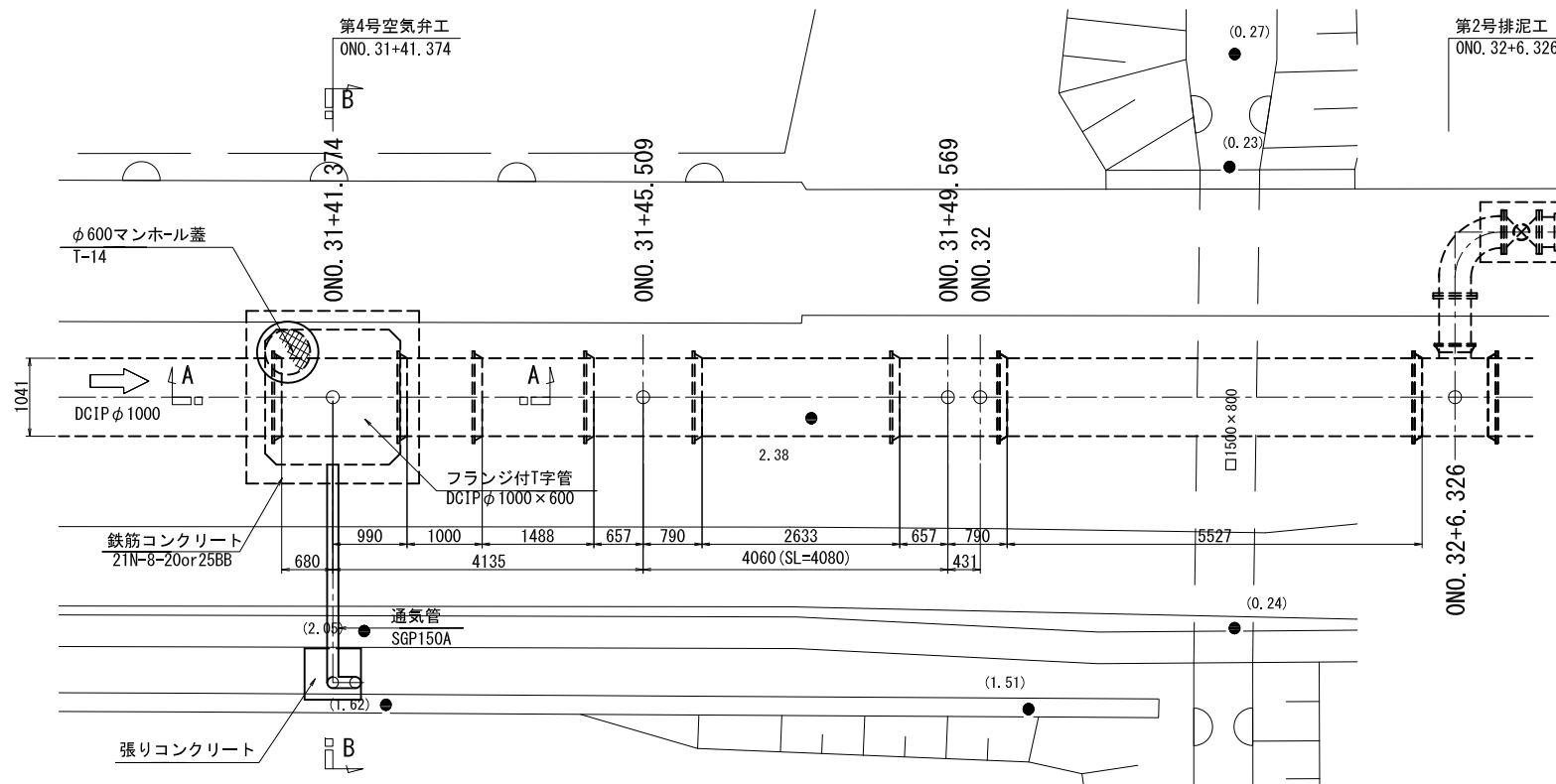


注) エポキシ樹脂被膜塗装はt=0.5mm以上とする。

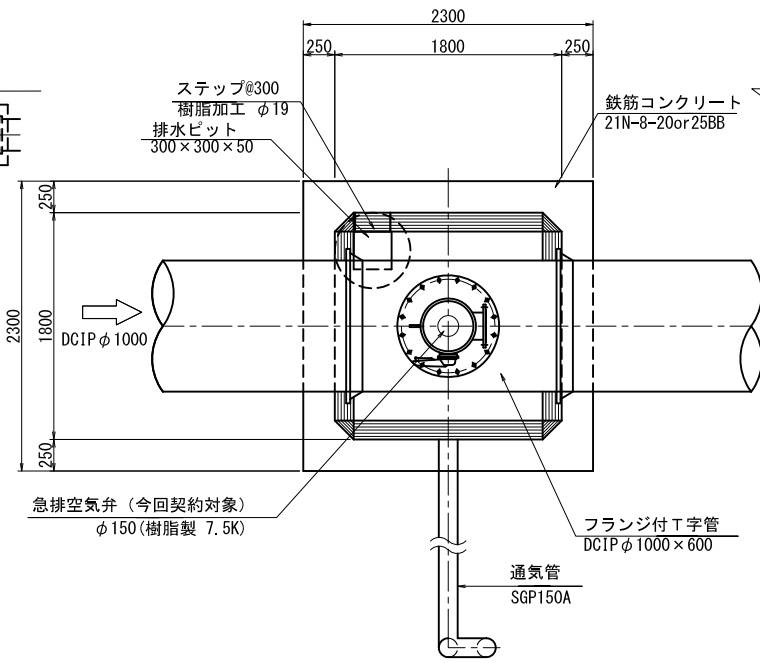
| 荃原幹線水路 | | | |
|--------|---------------------------------------|------|----|
| 工事名 | 令和4年度 印旛沼二期農業水利事業 荃原用水路等整備工事(7号支線その2) | | |
| 図面名 | 第3号空気弁工構造図 | | |
| 作成年月日 | | | |
| 縮尺 | S=1:30 | 図面番号 | 18 |
| 会社名 | | | |
| 事業所名 | 関東農政局 印旛沼二期農業水利事業所 | | |

第4号空気弁工構造図

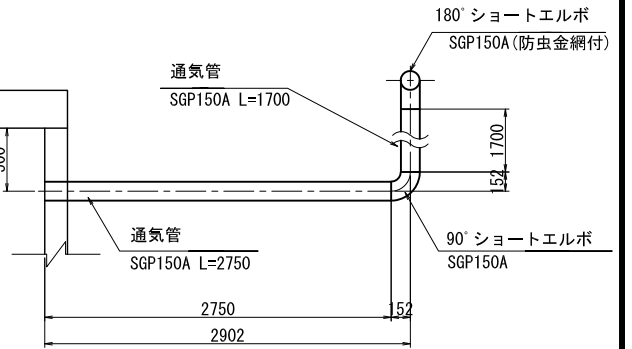
配置図 S=1:50



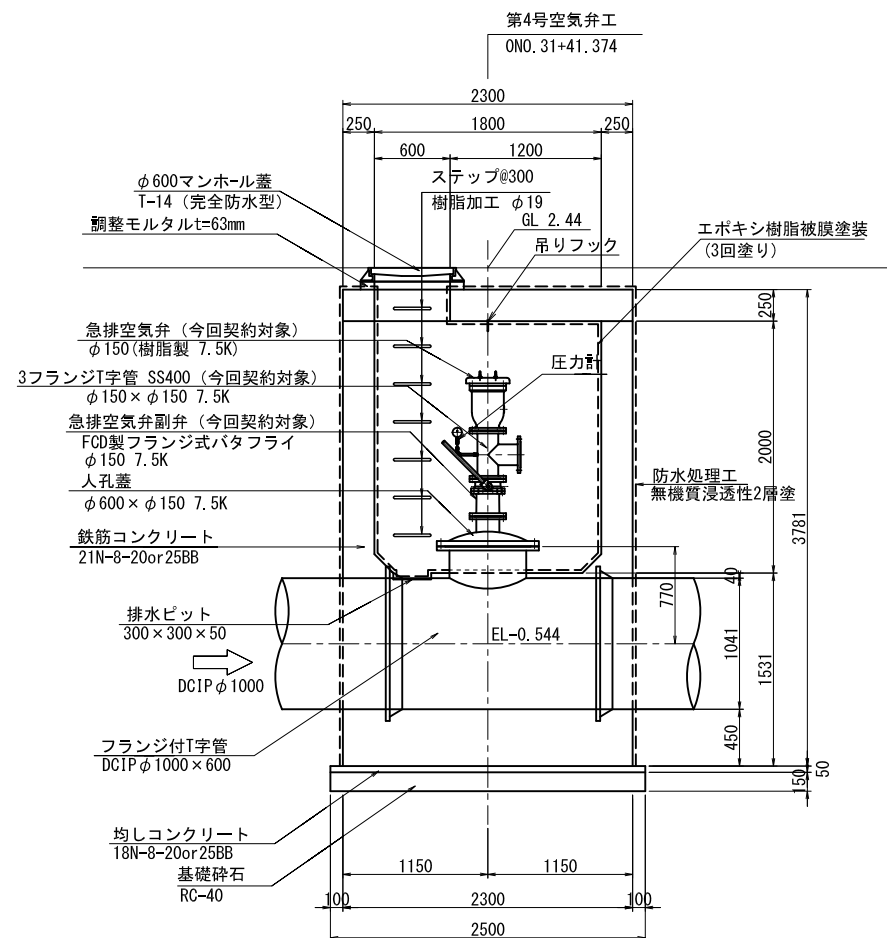
平面図 S=1:30



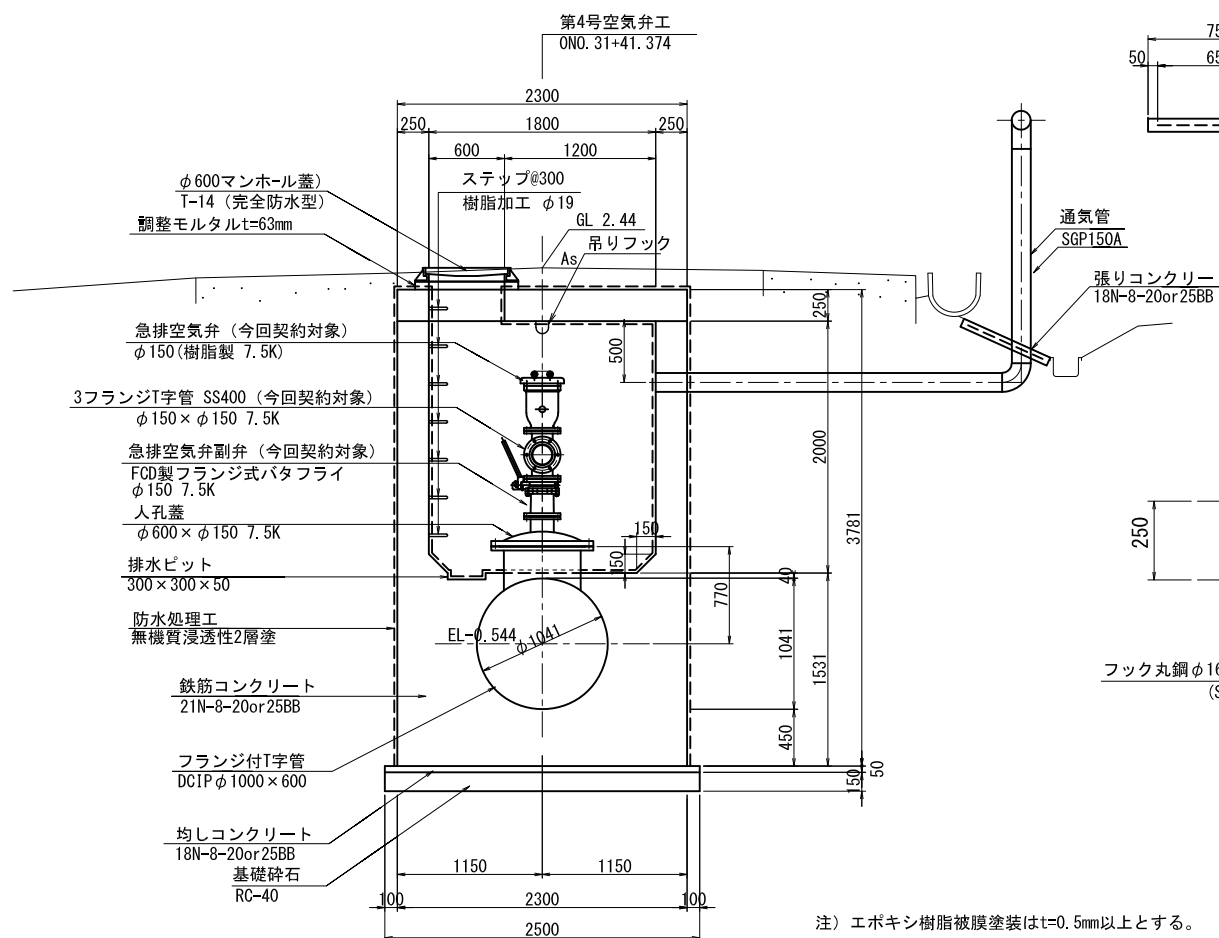
通気工詳細図 S=1:30



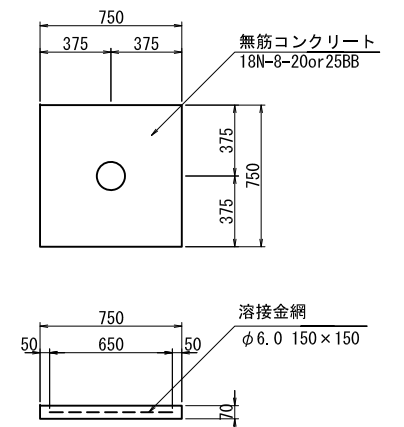
A-A断面 S=1:30



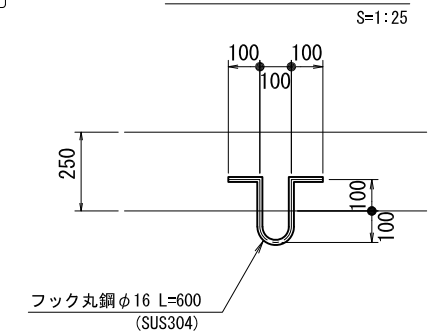
B-B断面 S=1:30



張りコンクリート詳細図 S=1:20



フック詳細図 S=1:25



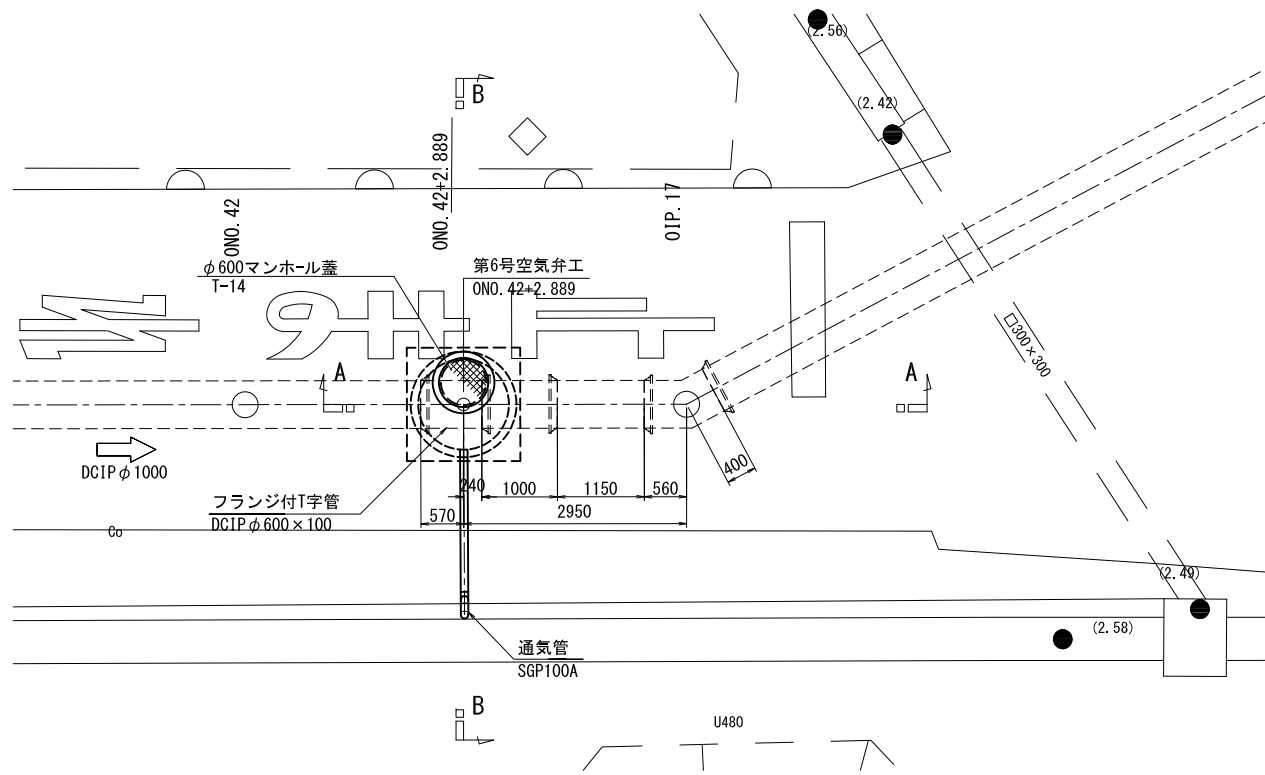
注) エポキシ樹脂被膜塗装はt=0.5mm以上とする。

| | | | |
|-------|---------------------------------------|------|----|
| 工事名 | 令和4年度 印旛沼二期農業水利事業 荳原用水路等整備工事(7号支線その2) | | |
| 図面名 | 第4号空気弁工構造図 | | |
| 作成年月日 | | | |
| 縮尺 | S=1:30 | 図面番号 | 19 |
| 会社名 | | | |
| 事業所名 | 関東農政局 印旛沼二期農業水利事業所 | | |

第6号空気弁工構造図

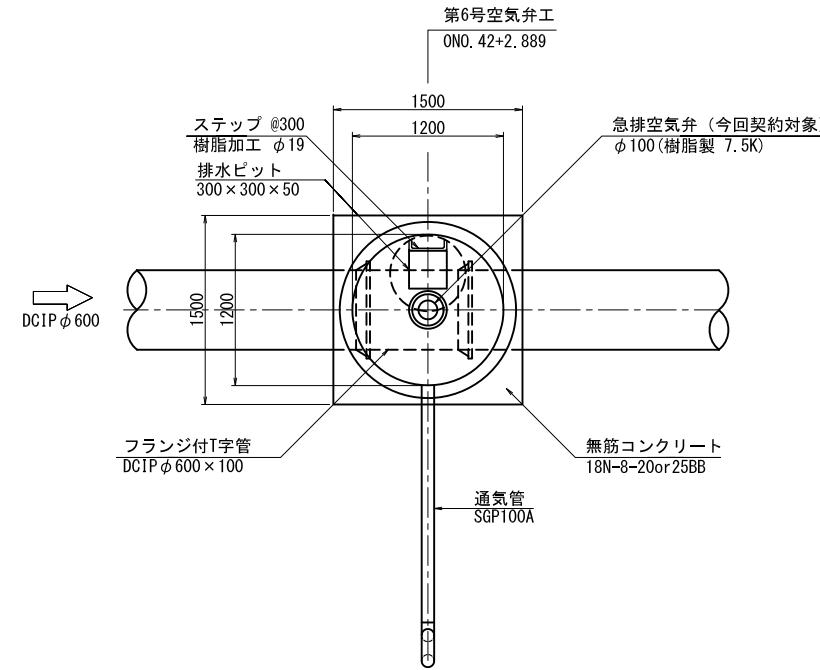
配置図

S=1:50



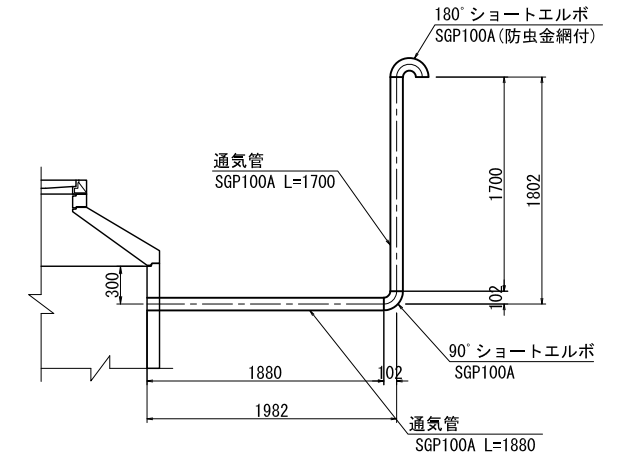
平面図

S=1:30



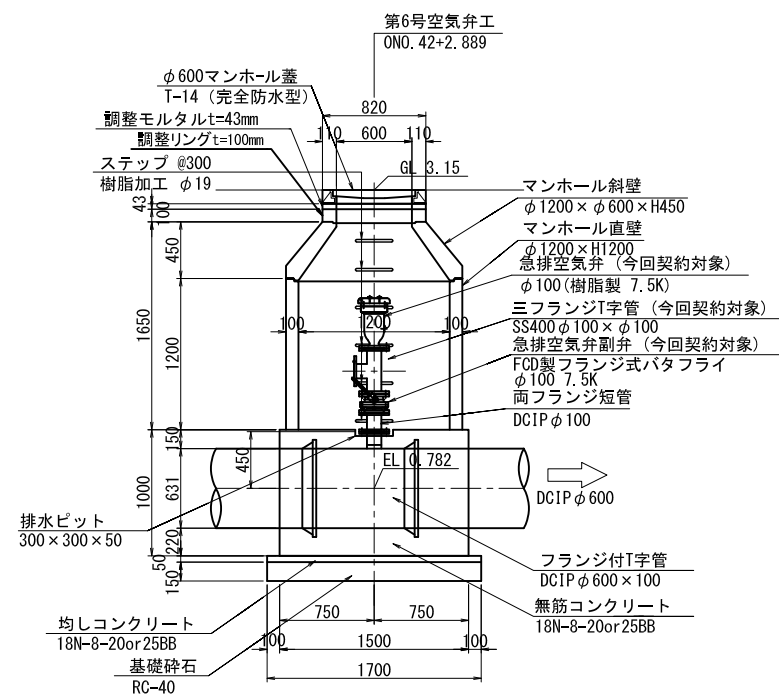
通気工詳細図

S=1:30



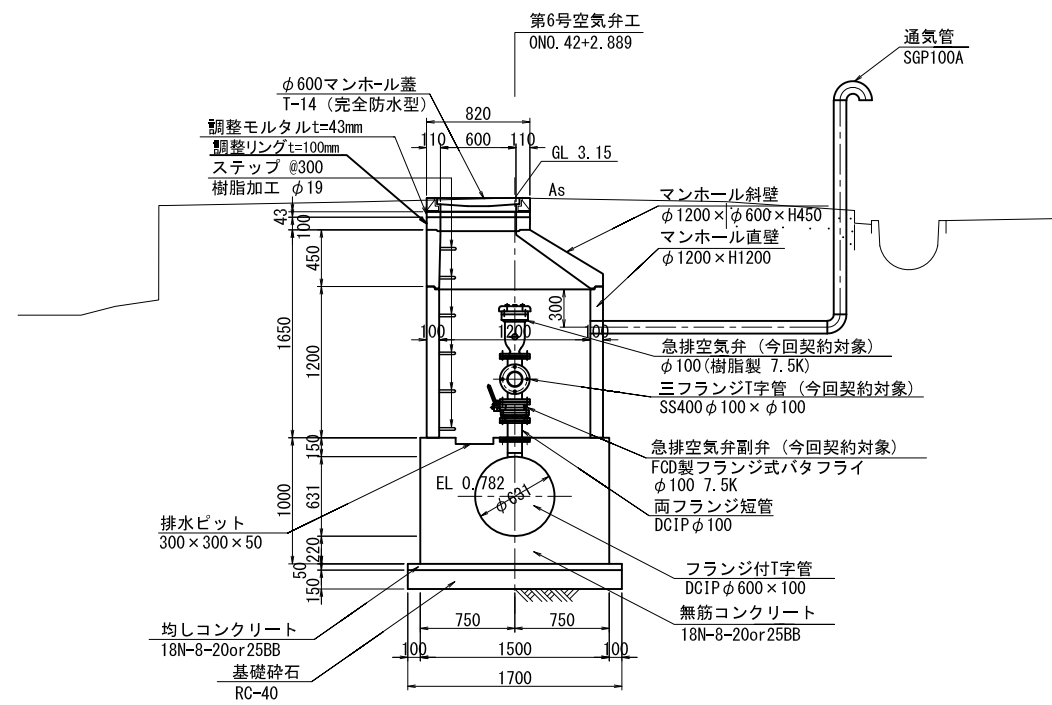
A-A断面

S=1:30



B-B断面

S=1:30



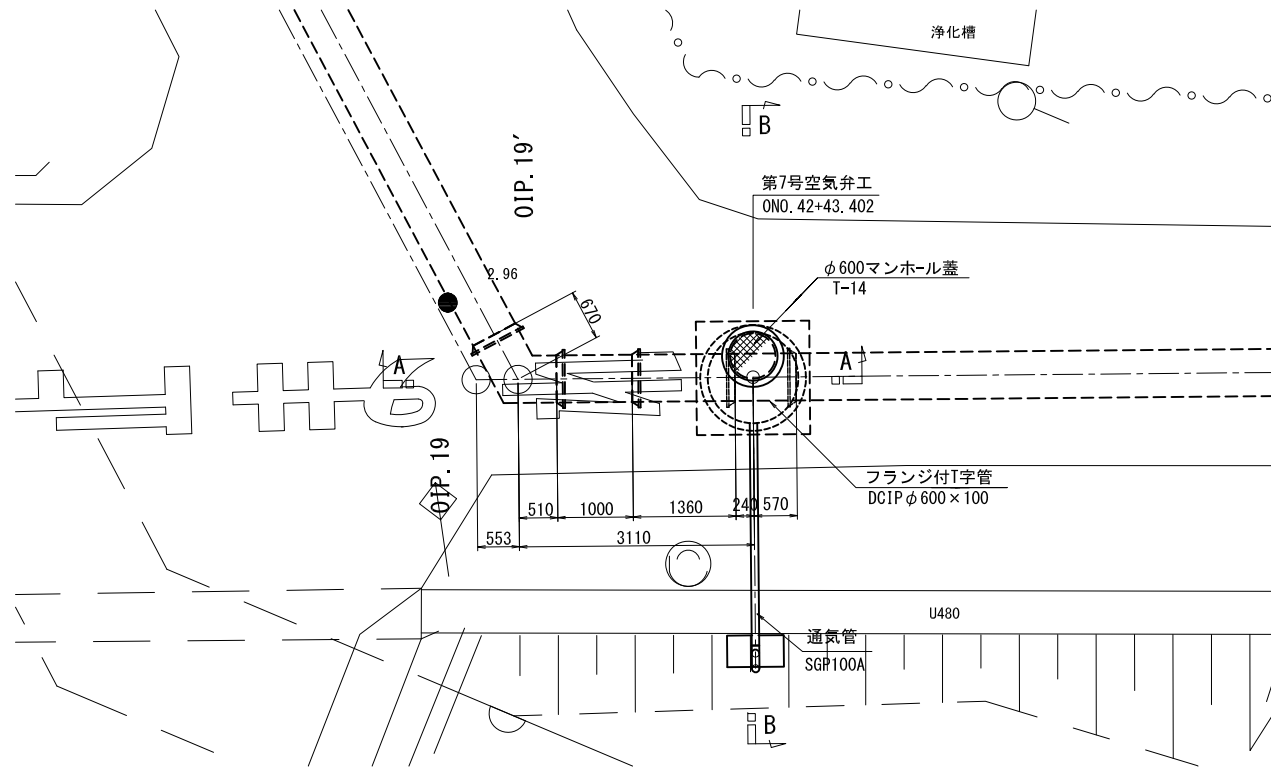
注) 組立マンホールの接合部には弾性接着剤を使用すること。

| 基原幹線用水路 | | | |
|---------|---------------------------------------|------|----|
| 工事名 | 令和4年度 印旛沼二期農業水利事業 基原用水路等整備工事(7号支線その2) | | |
| 図面名 | 第6号空気弁工構造図 | | |
| 作成年月日 | | | |
| 縮尺 | S=1:30 | 図面番号 | 20 |
| 会社名 | | | |
| 事業所名 | 関東農政局 印旛沼二期農業水利事業所 | | |

第7号空気弁工構造図

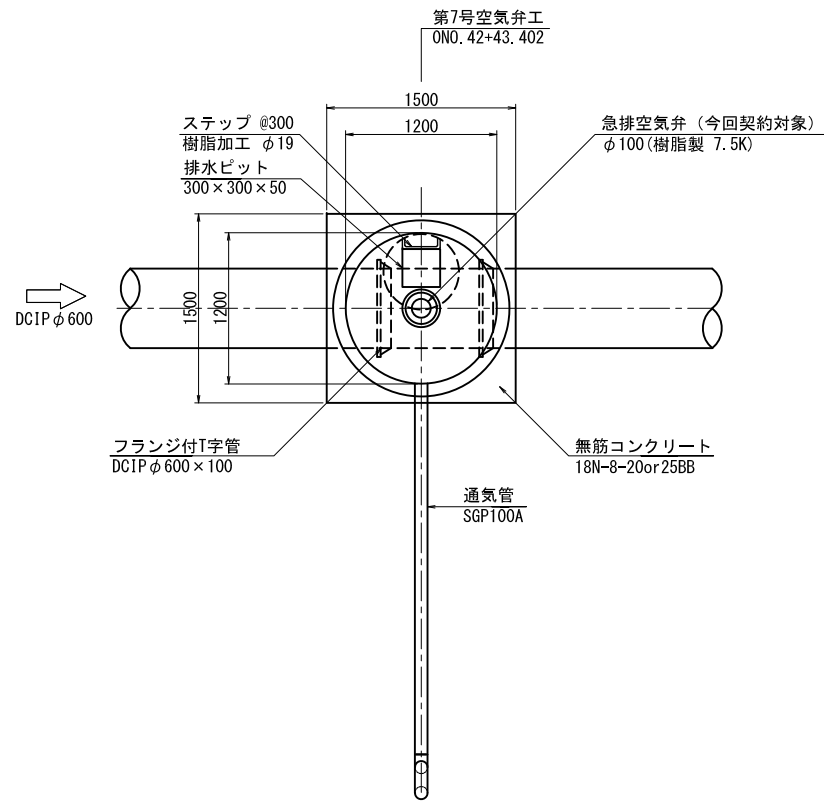
配置図

S=1:50



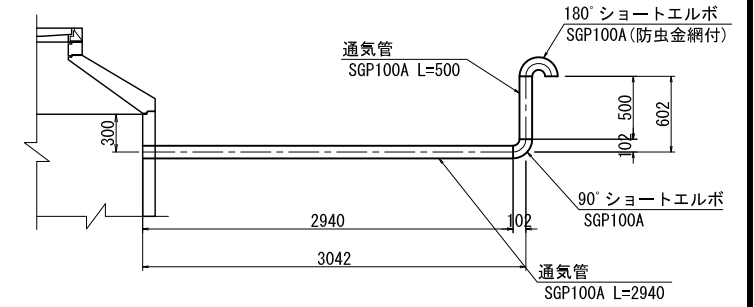
平面図

S=1:30



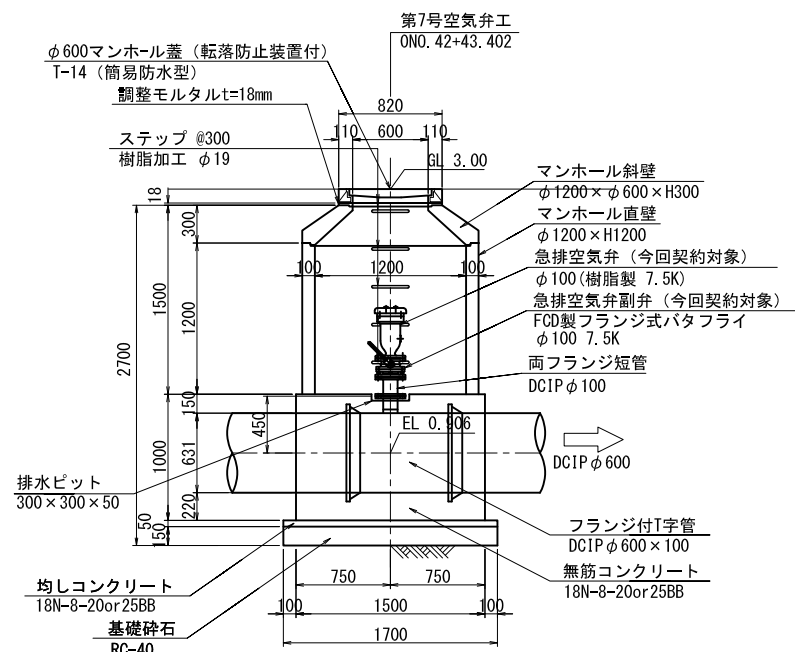
通気工詳細図

S=1:30



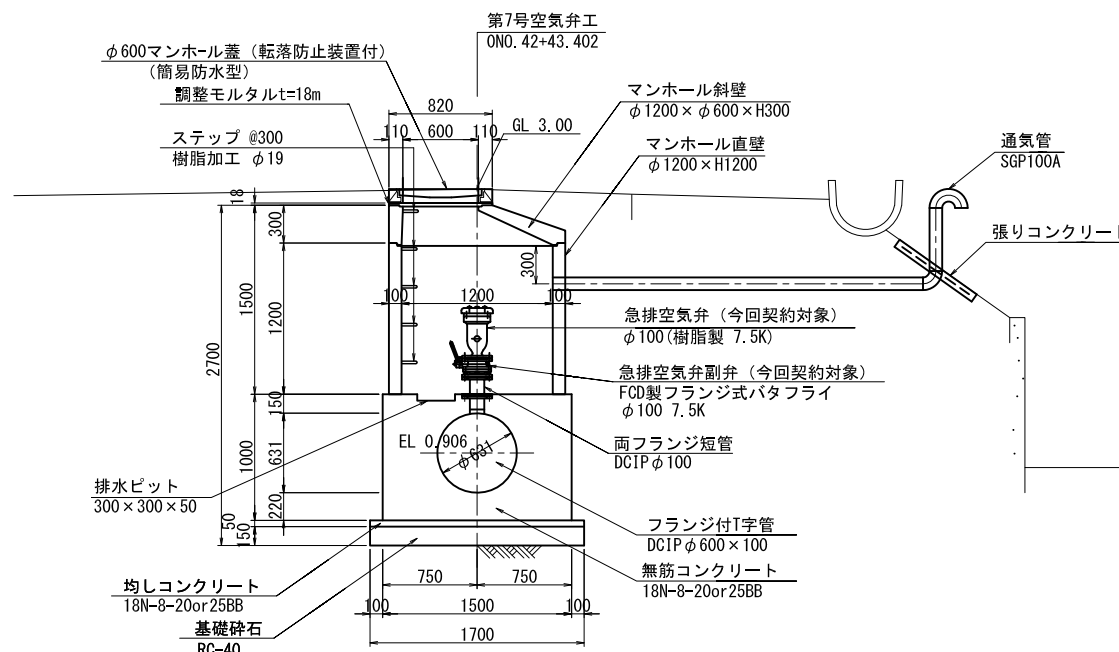
A-A断面

S=1:30



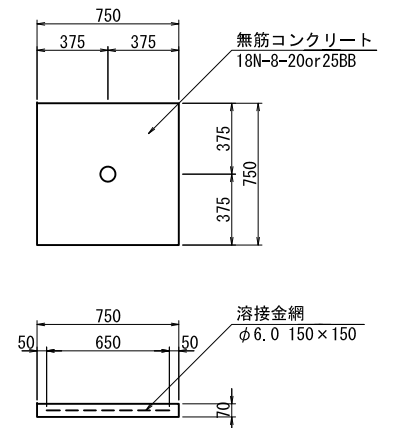
B-B断面

S=1:30



張りコンクリート詳細図

S=1:20



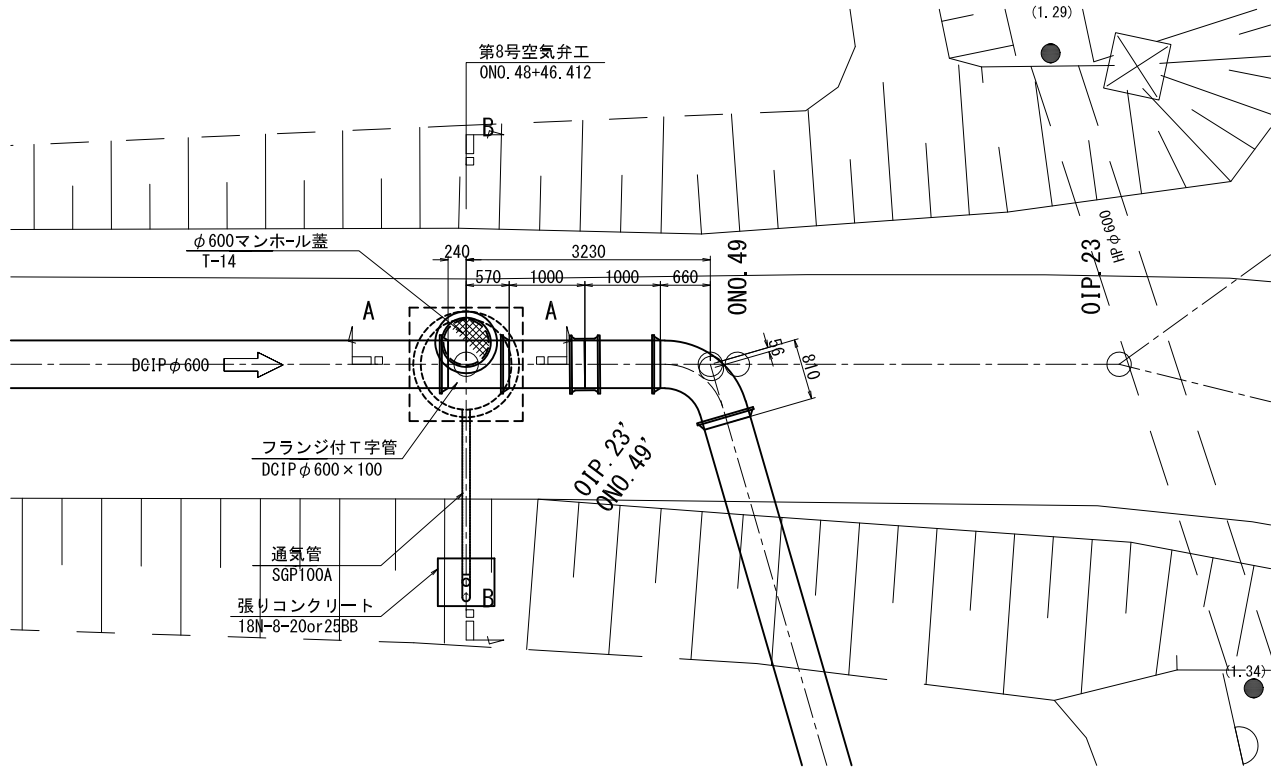
荏原幹線用水路

| | | | |
|-------|---------------------------------------|------|----|
| 工事名 | 令和4年度 印旛沼二期農業水利事業 荏原用水路等整備工事(7号支線その2) | | |
| 図面名 | 第7号空気弁工構造図 | | |
| 作成年月日 | | | |
| 縮尺 | S=1:30 | 図面番号 | 21 |
| 会社名 | | | |
| 事業所名 | 関東農政局 印旛沼二期農業水利事業所 | | |

第8号空気弁工構造図

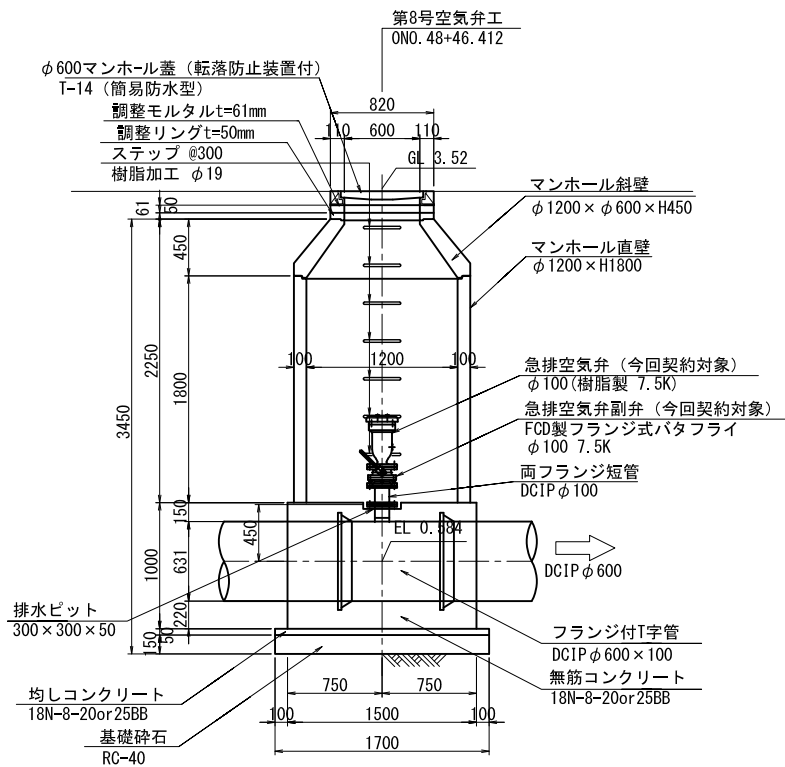
配置図

S=1:50



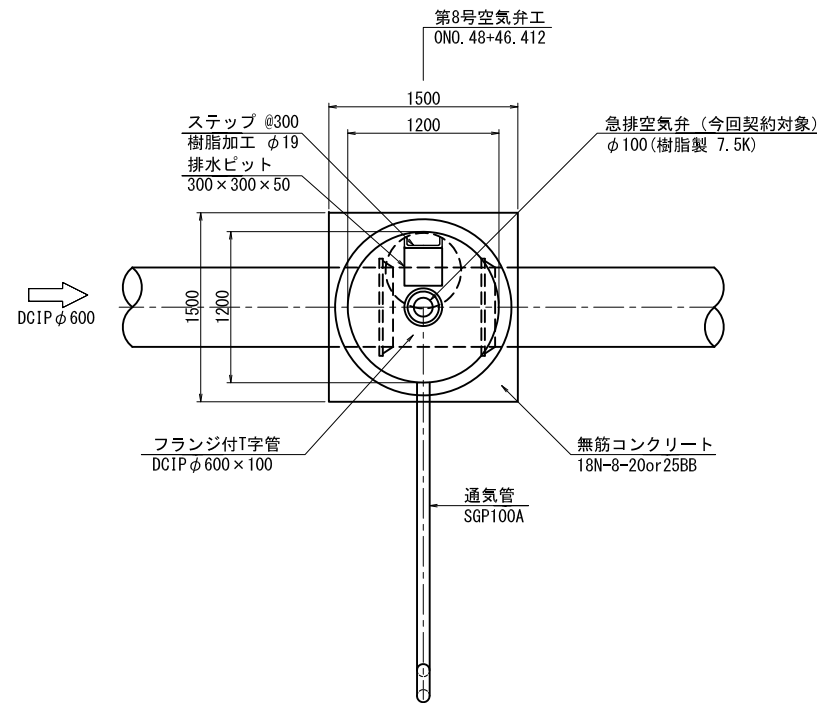
A-A断面

S=1:30



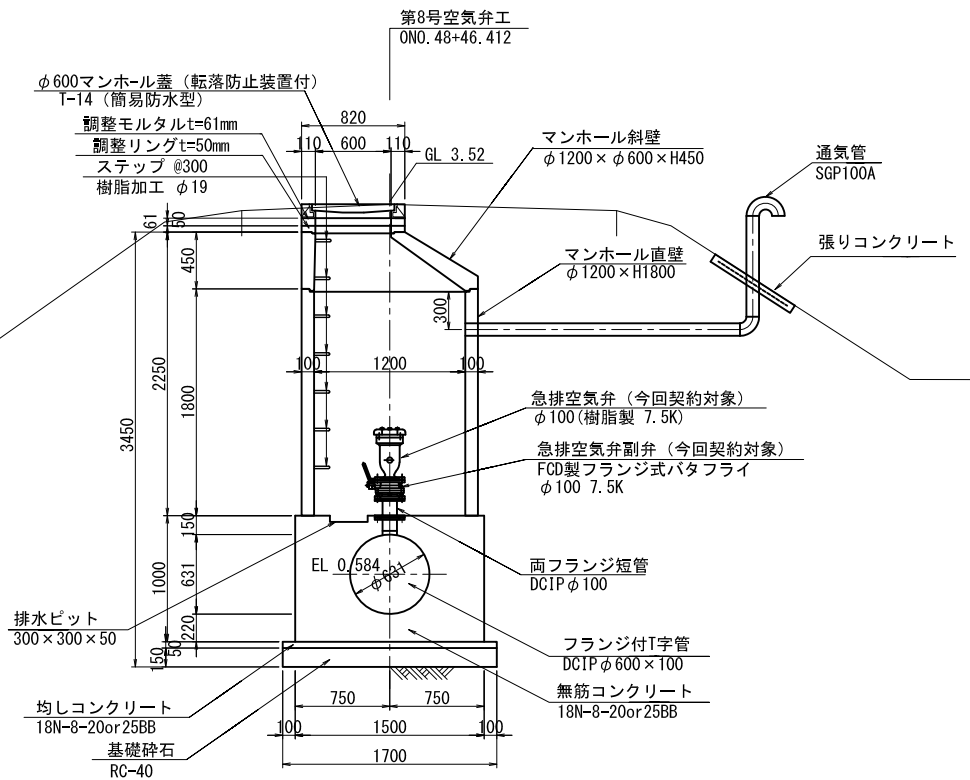
平面図

S=1:30



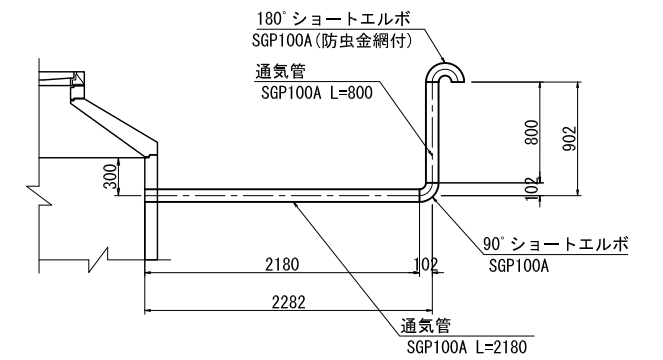
B-B断面

S=1:30



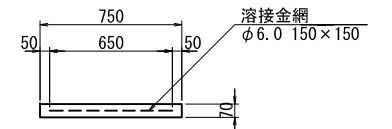
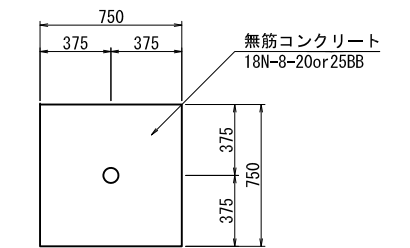
通気工詳細図

S=1:30



張りコンクリート詳細図

S=1:20

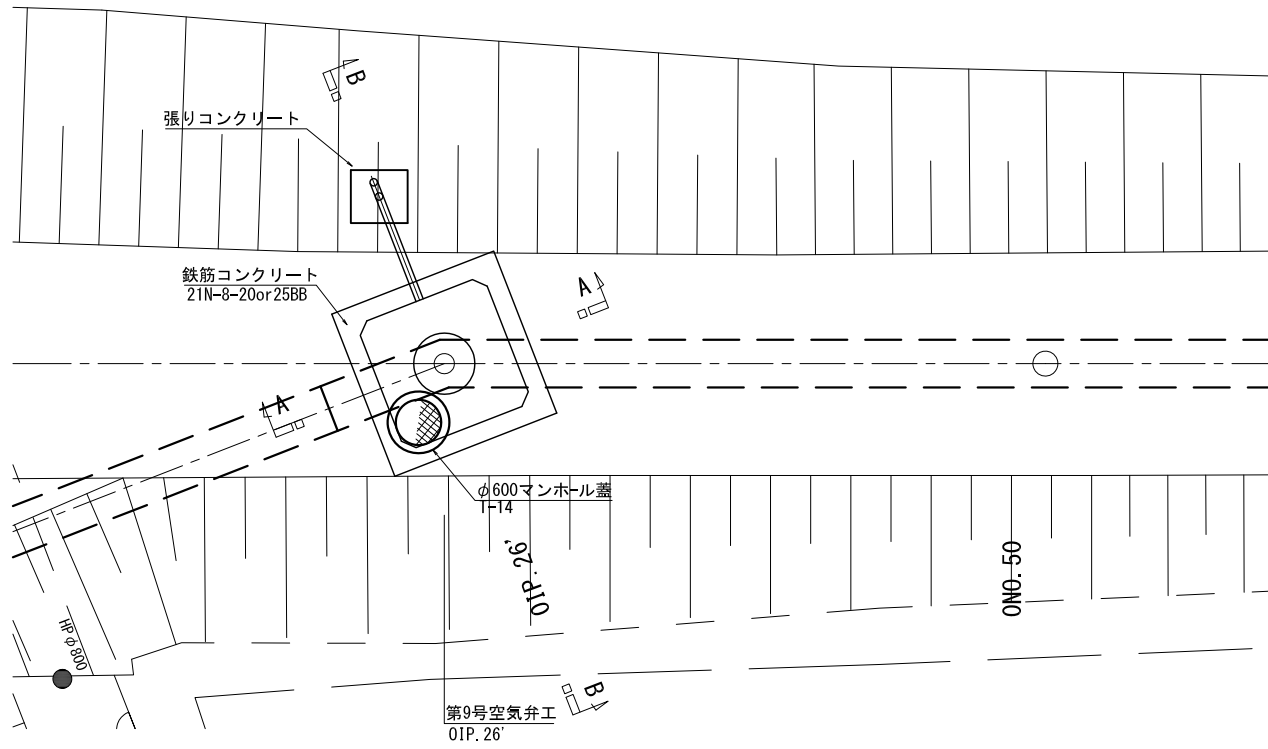


| 荃原幹線水路 | | | |
|--------|---------------------------------------|------|----|
| 工事名 | 令和4年度 印旛沼二期農業水利事業 荃原用水路等整備工事(7号支線その2) | | |
| 図面名 | 第8号空気弁工構造図 | | |
| 作成年月日 | | | |
| 縮尺 | S=1:30 | 図面番号 | 22 |
| 会社名 | | | |
| 事業所名 | 関東農政局 印旛沼二期農業水利事業所 | | |

第9号空気弁工構造図

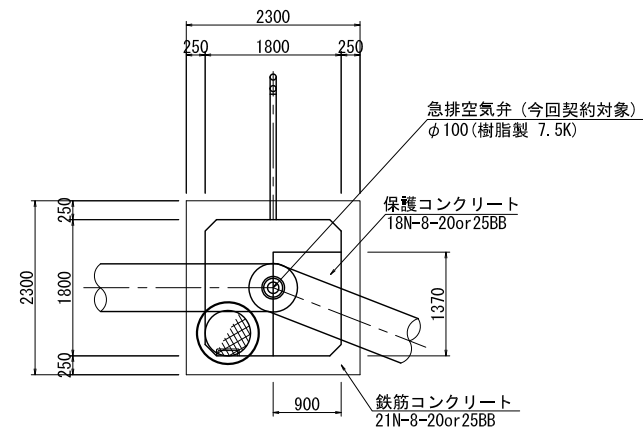
配置図

S=1:50



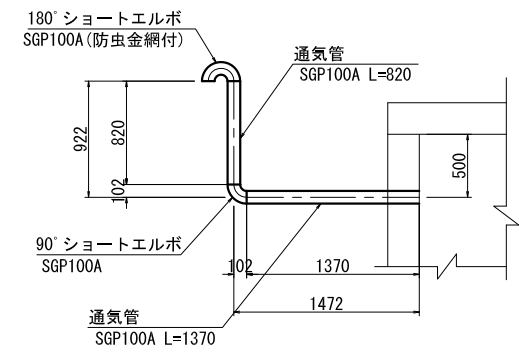
平面図

S=1:50



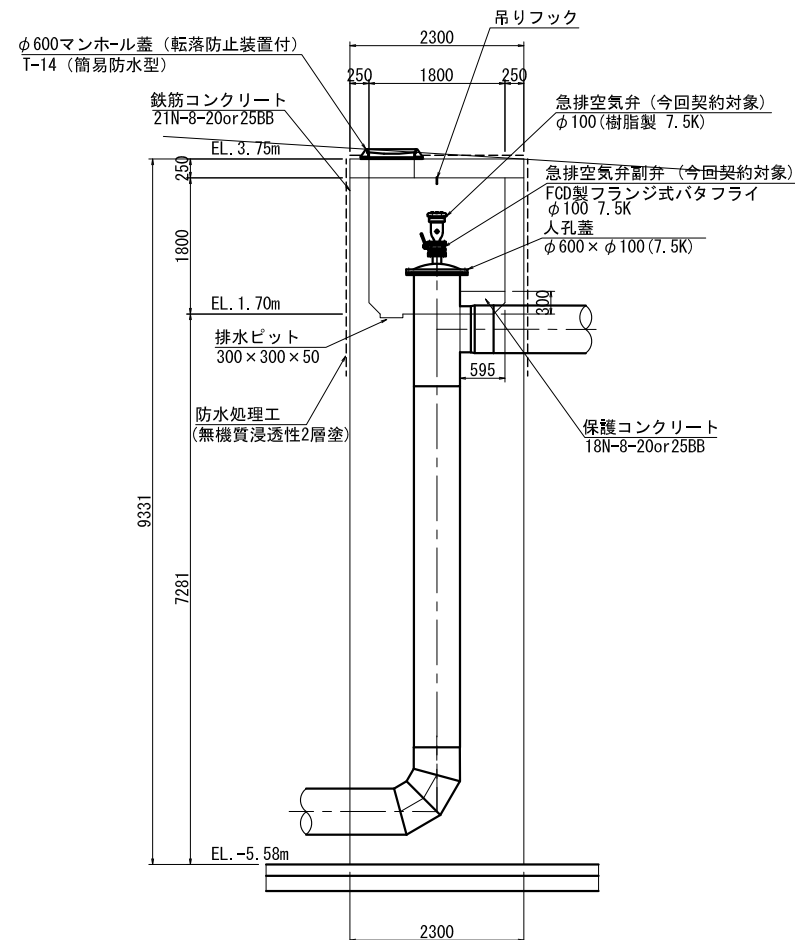
通気工詳細図

S=1:30



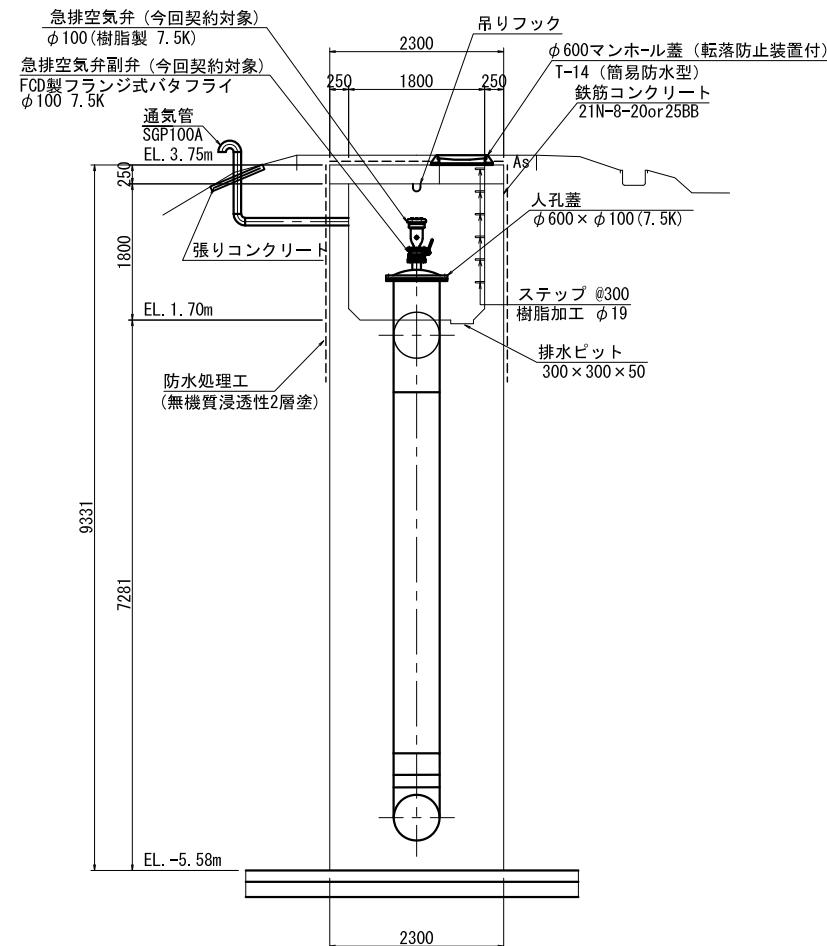
A-A断面

S=1:50



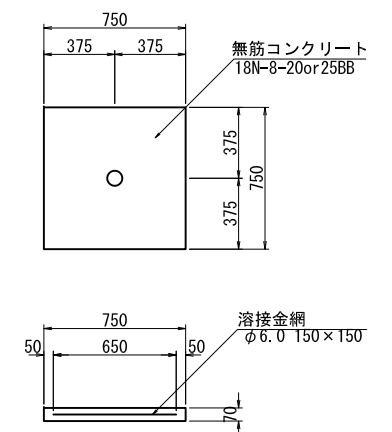
B-B断面

S=1:50



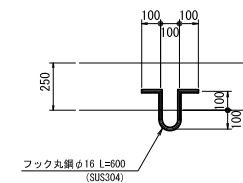
張りコンクリート詳細図

S=1:20



フック詳細図

S=1:25

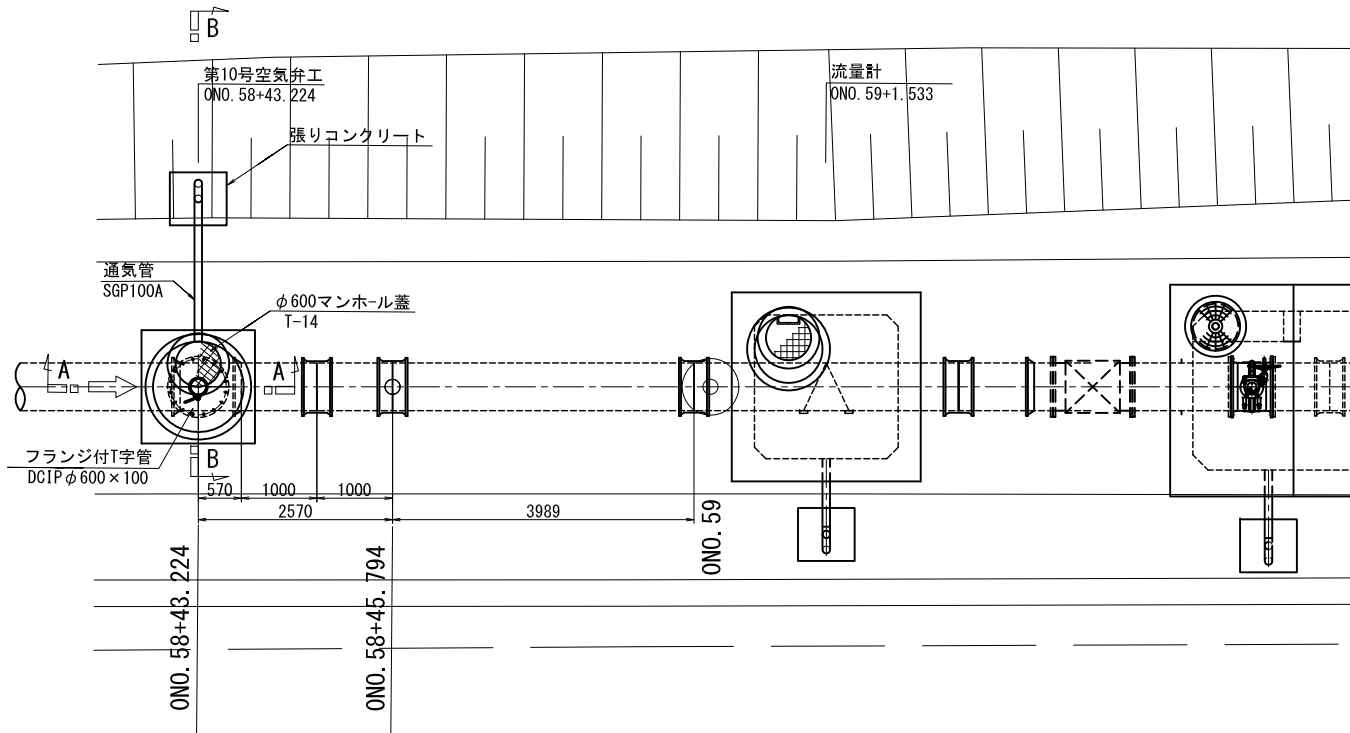


楚原幹線水路

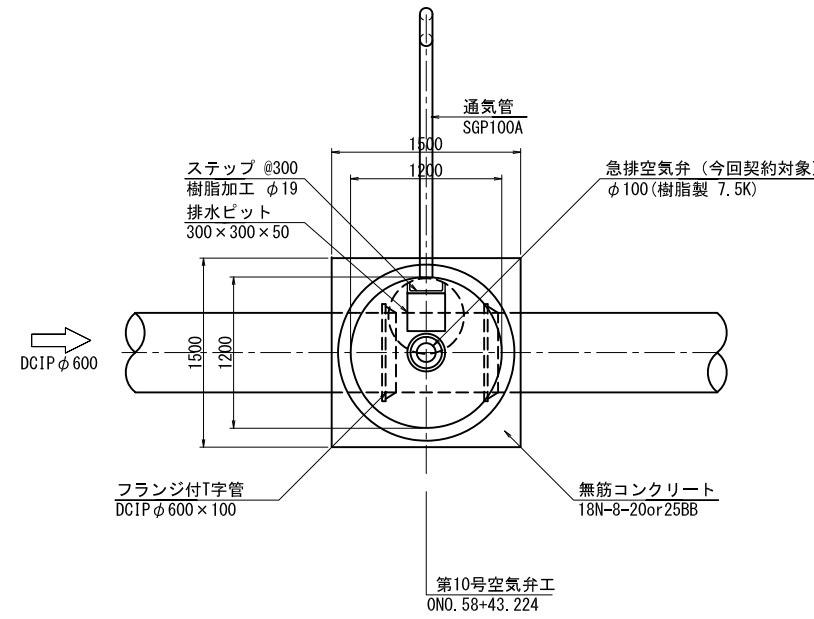
| | | | |
|-------|--------------------------------------|------|----|
| 工事名 | 令和4年度 印旛沼二期農業水利事業 楚原水路等整備工事(7号支線その2) | | |
| 図面名 | 第9号空気弁工構造図 | | |
| 作成年月日 | | | |
| 縮尺 | S=1:30 | 図面番号 | 23 |
| 会社名 | | | |
| 事業所名 | 関東農政局 印旛沼二期農業水利事業所 | | |

第10号空気弁工構造図

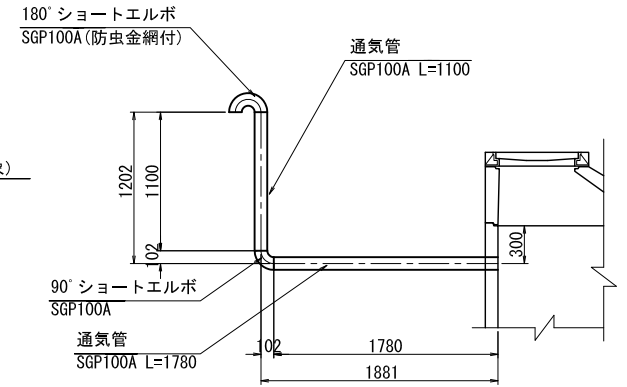
配置図
S=1:50



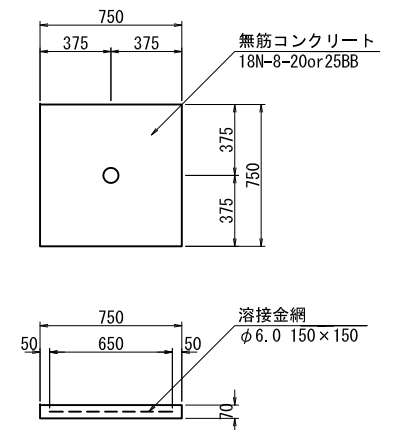
平面図
S=1:30



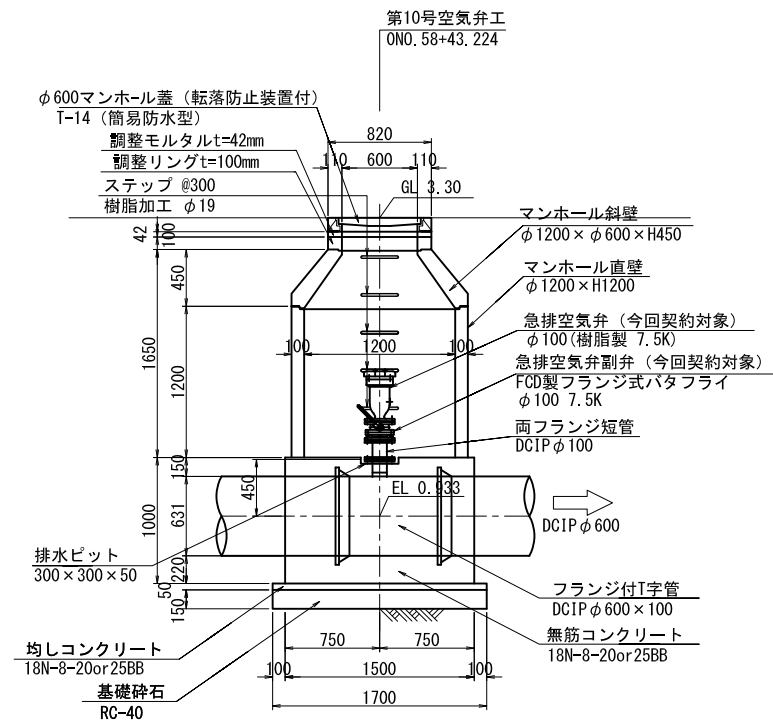
通気工詳細図
S=1:30



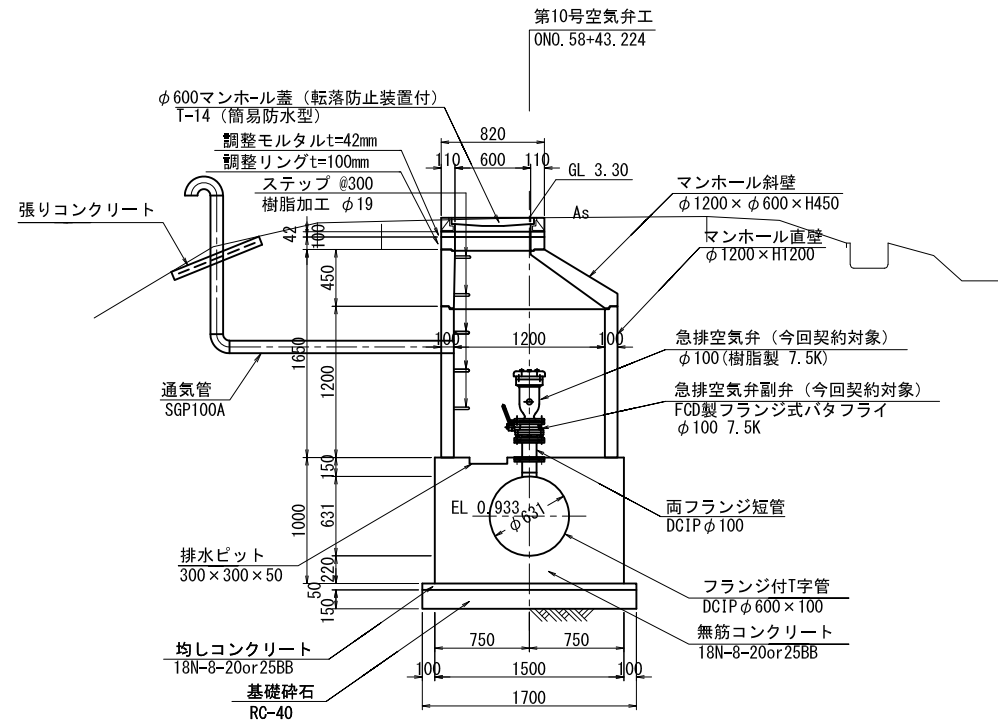
張りコンクリート詳細図
S=1:20



A-A断面
S=1:30



B-B断面
S=1:30



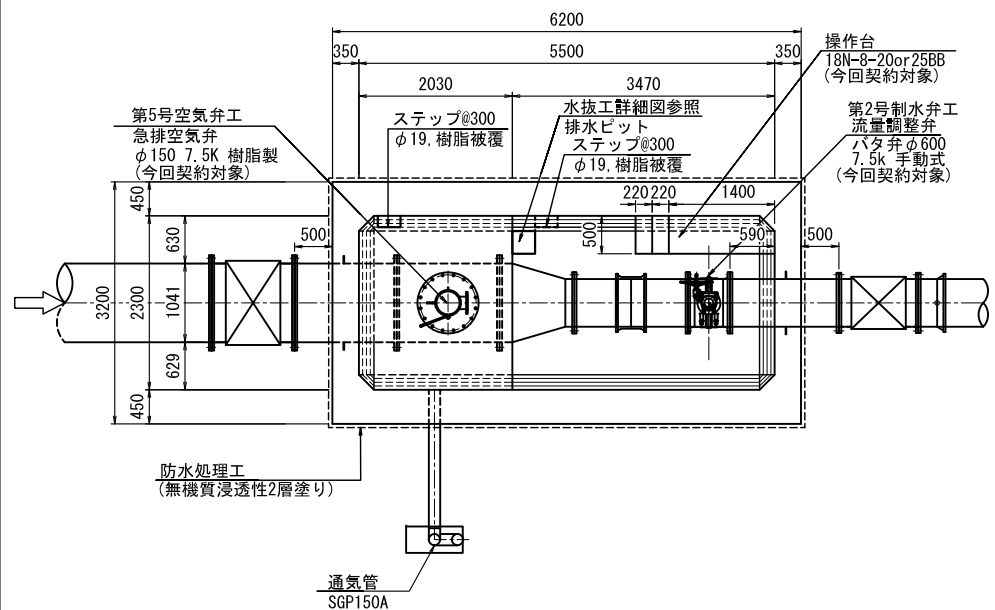
| 荏原幹線用水路 | | | |
|---------|---------------------------------------|------|----|
| 工事名 | 令和4年度 印旛沼二期農業水利事業 荏原用水路等整備工事(7号支線その2) | | |
| 図面名 | 第10号空気弁工構造図 | | |
| 作成年月日 | | | |
| 縮尺 | S=1:30 | 図面番号 | 24 |
| 会社名 | | | |
| 事業所名 | 関東農政局 印旛沼二期農業水利事業所 | | |

3号分水工構造図 兼 5号空気弁工・2号制水弁工

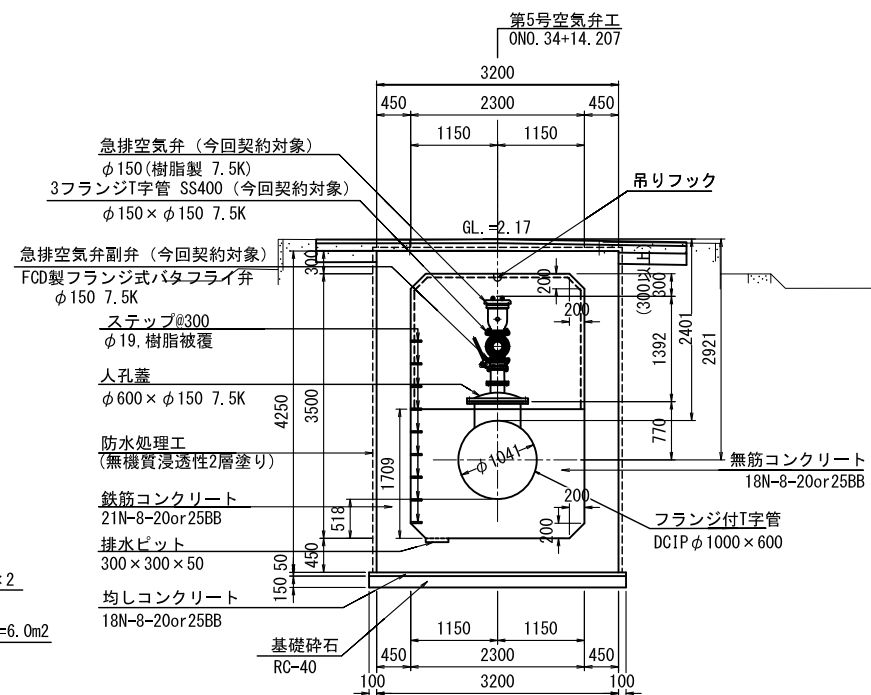
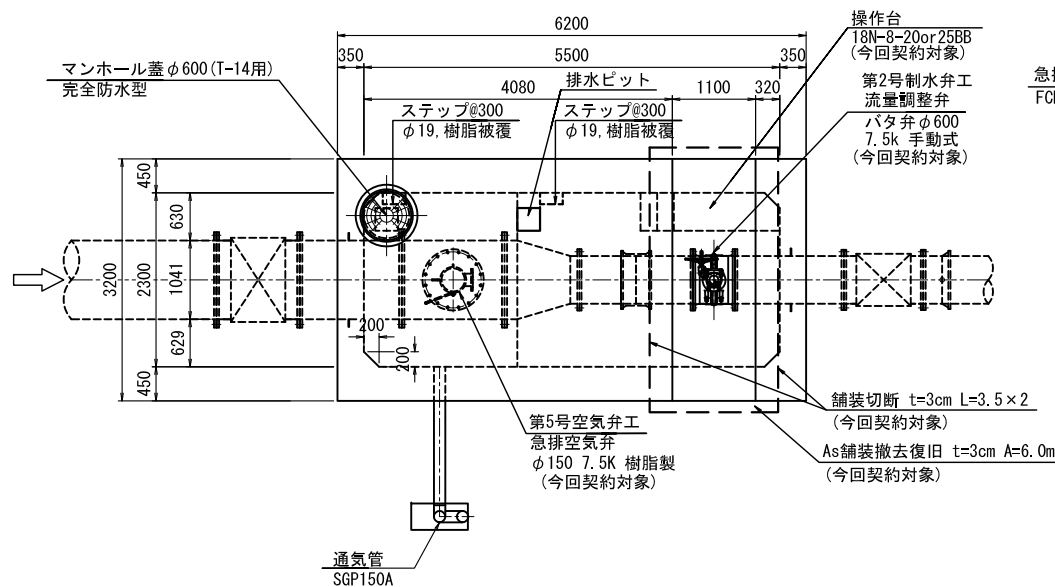
S=1:50

B-B断面

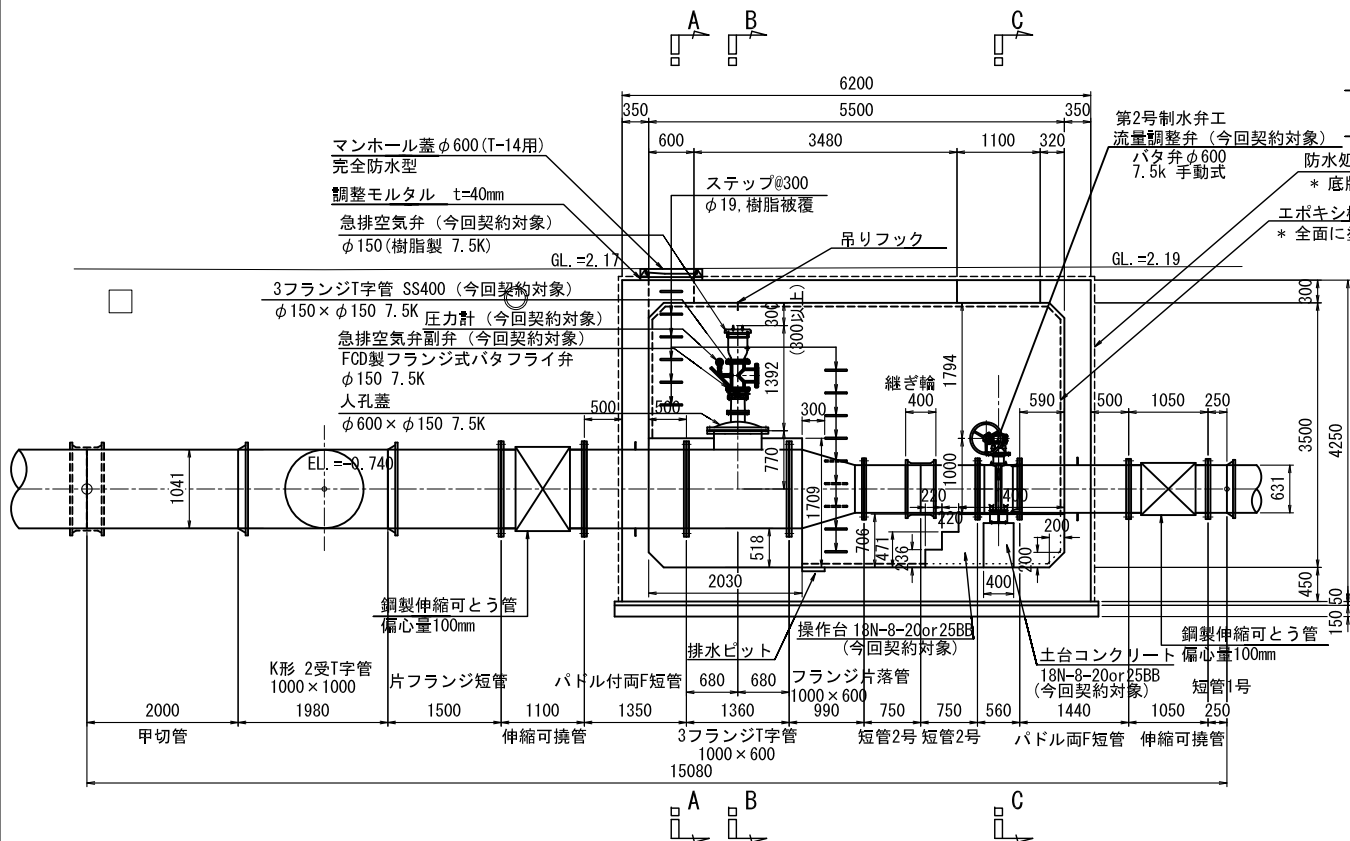
平面図



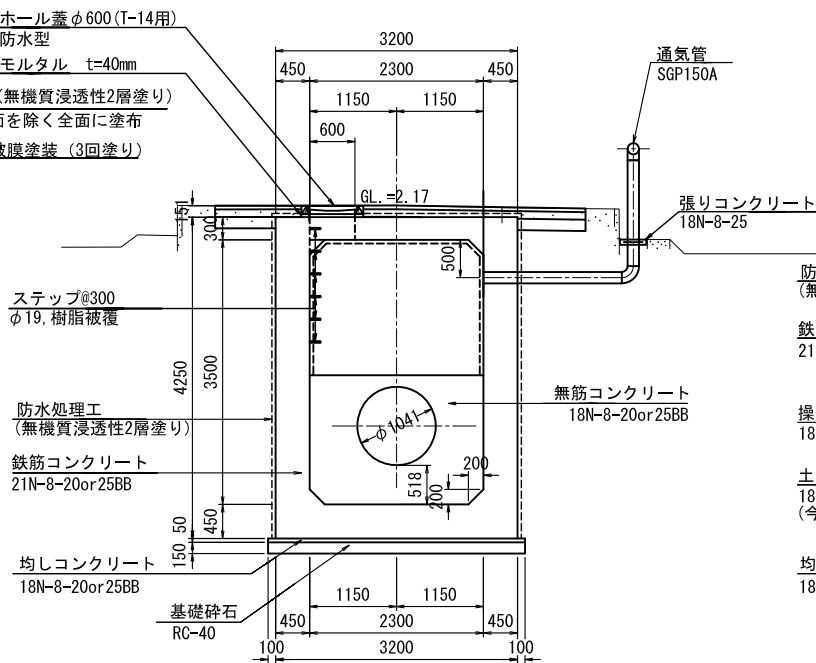
頂版平面図



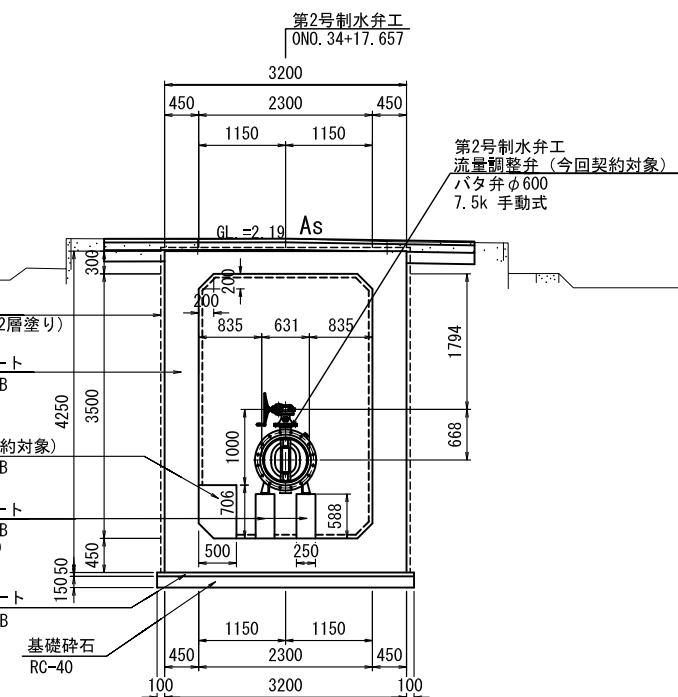
縦断図



A-A断面



C-C断面

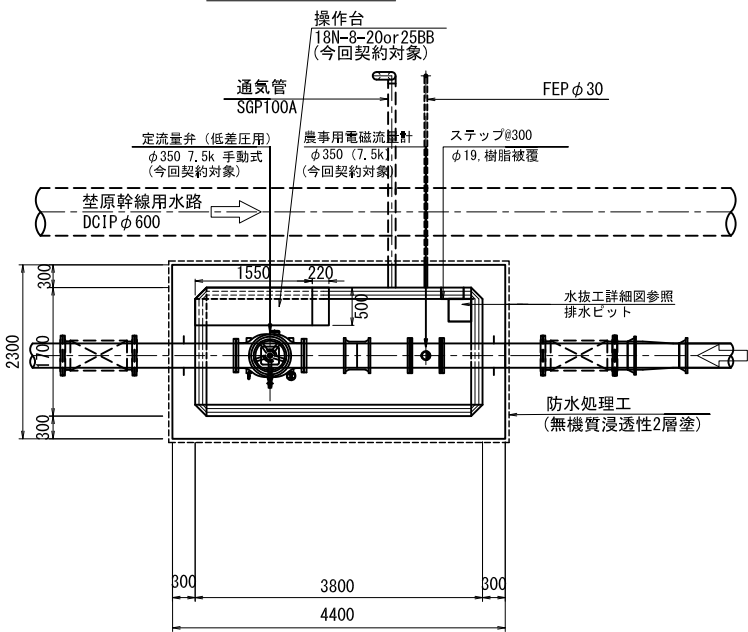


| 荊原幹線用水路 | | | |
|---------|--|------|----|
| 工事名 | 令和4年度 印旛沼二期農業水利事業 荊原用水路等整備工事(7号支線その2) | | |
| 図面名 | 3号分水工構造図 | | |
| 作成年月日 | | | |
| 縮尺 | S=1:50 | 図面番号 | 25 |
| 会社名 | | | |
| 事業所名 | 関東農政局 印旛沼二期農業水利事業所 | | |

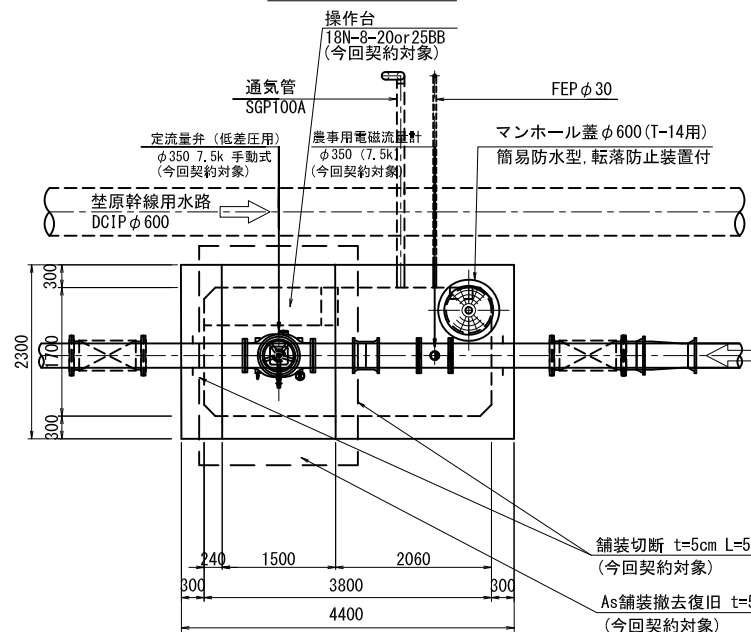
4号分土工構造図

S=1:50

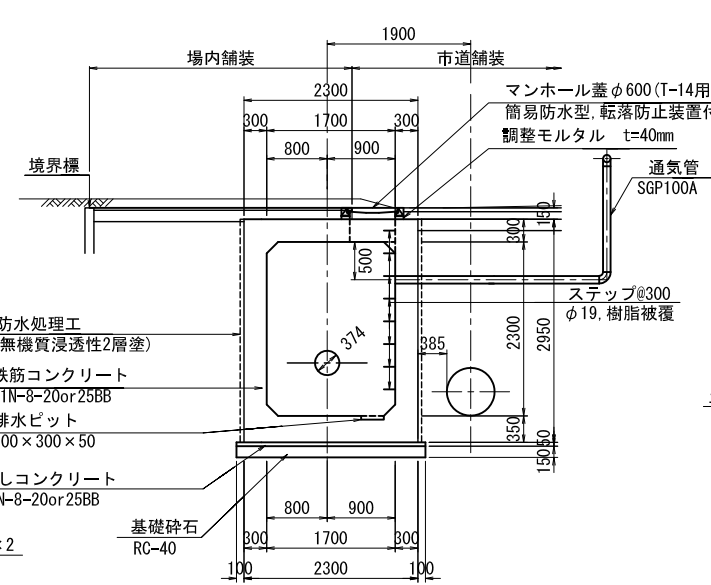
平面図



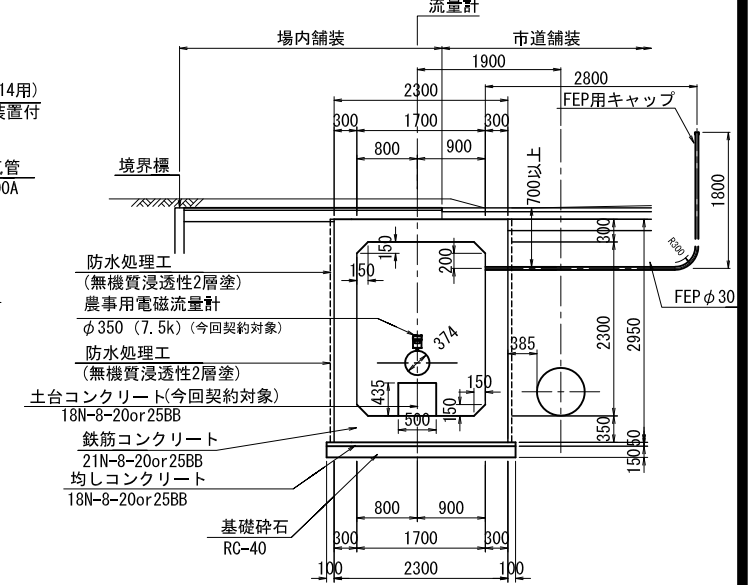
頂版平面図



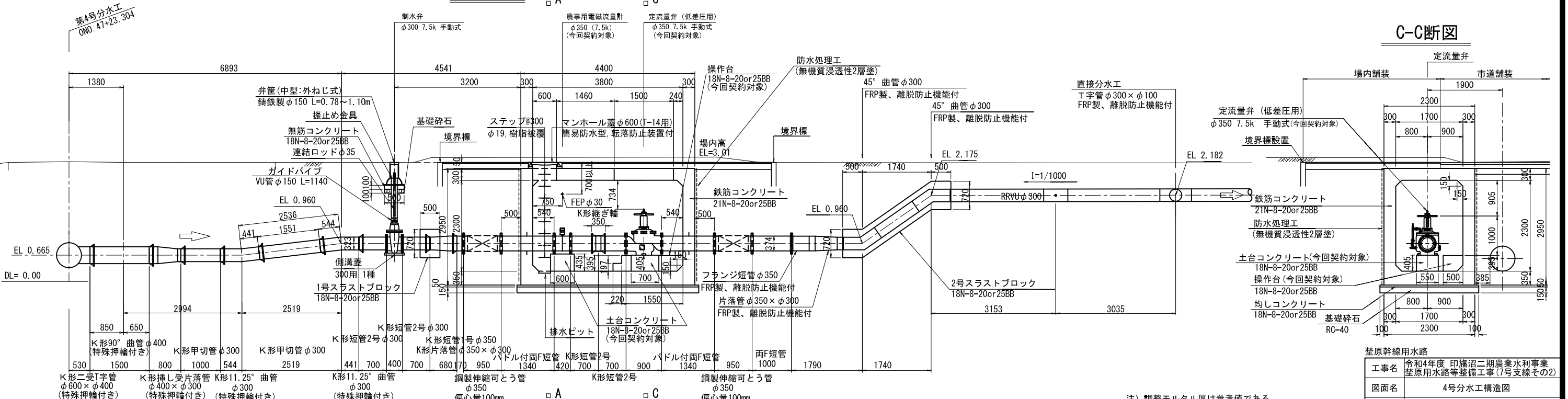
A-A断面



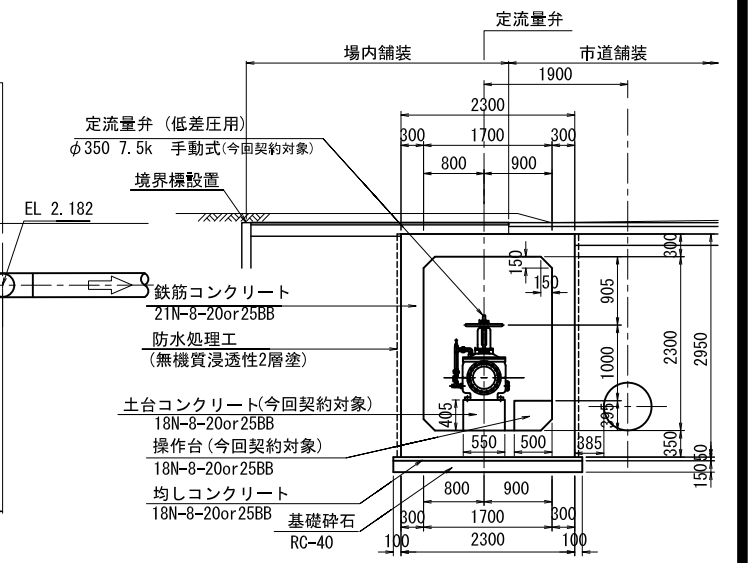
B-B断面



縦断図



C-C断面



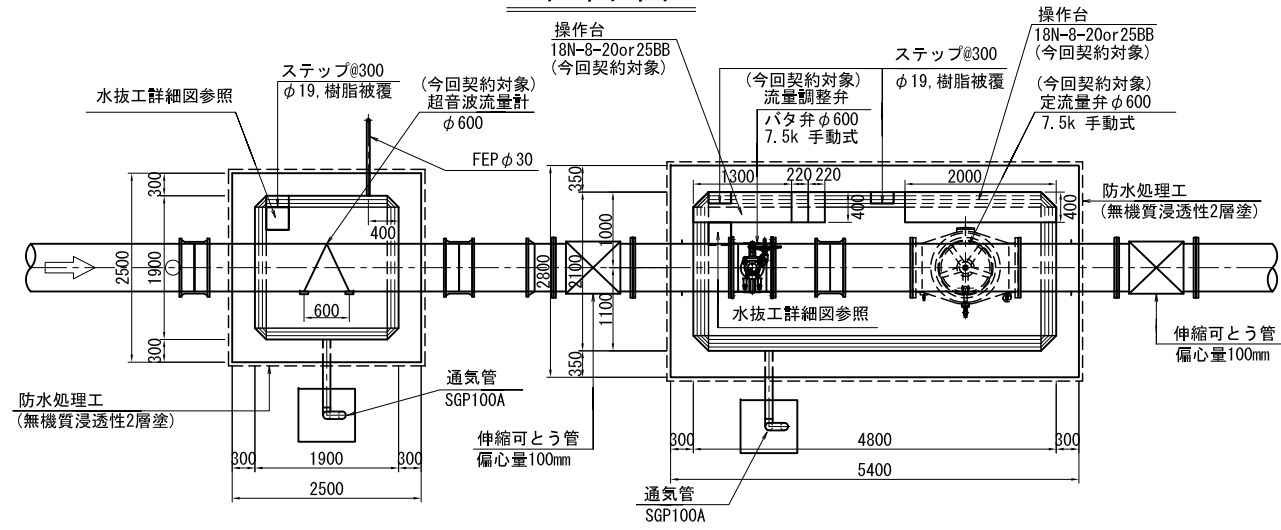
注) 調整モルタル厚は参考値である。
マンホール蓋の高さにより調整する事。

| | | | |
|-------|---------------------------------------|------|----|
| 工事名 | 令和4年度 印旛沼二期農業水利事業 荦原用水路等整備工事(7号支線その2) | | |
| 図面名 | 4号分土工構造図 | | |
| 作成年月日 | | | |
| 縮尺 | S=1:50 | 図面番号 | 26 |
| 会社名 | | | |
| 事業所名 | 関東農政局 印旛沼二期農業水利事業所 | | |

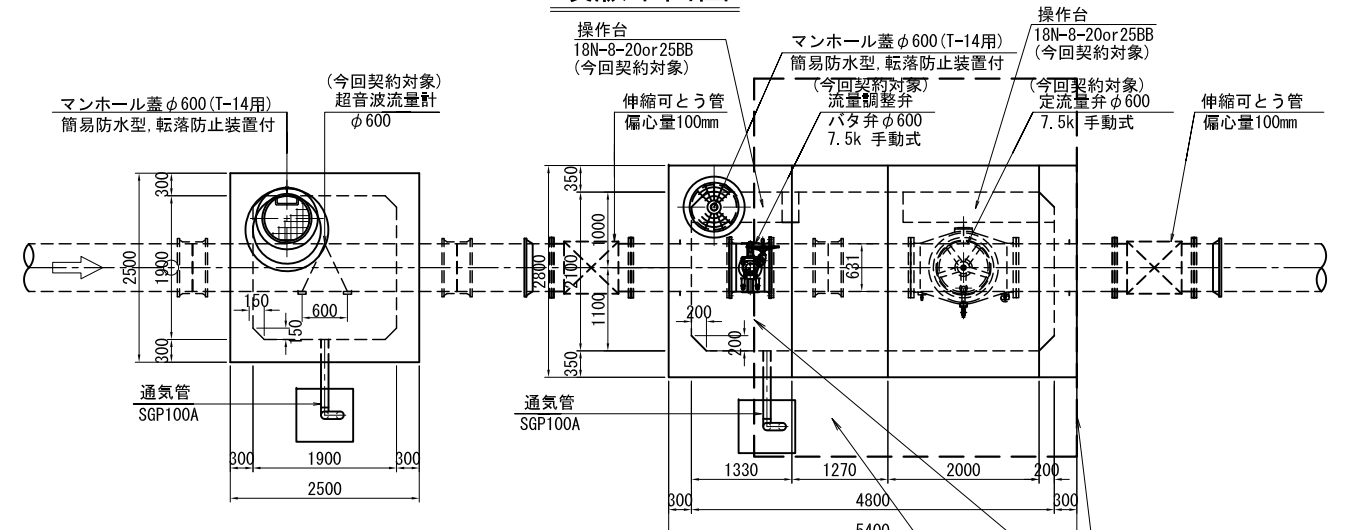
末端分水工構造図(1/2)

S=1:50

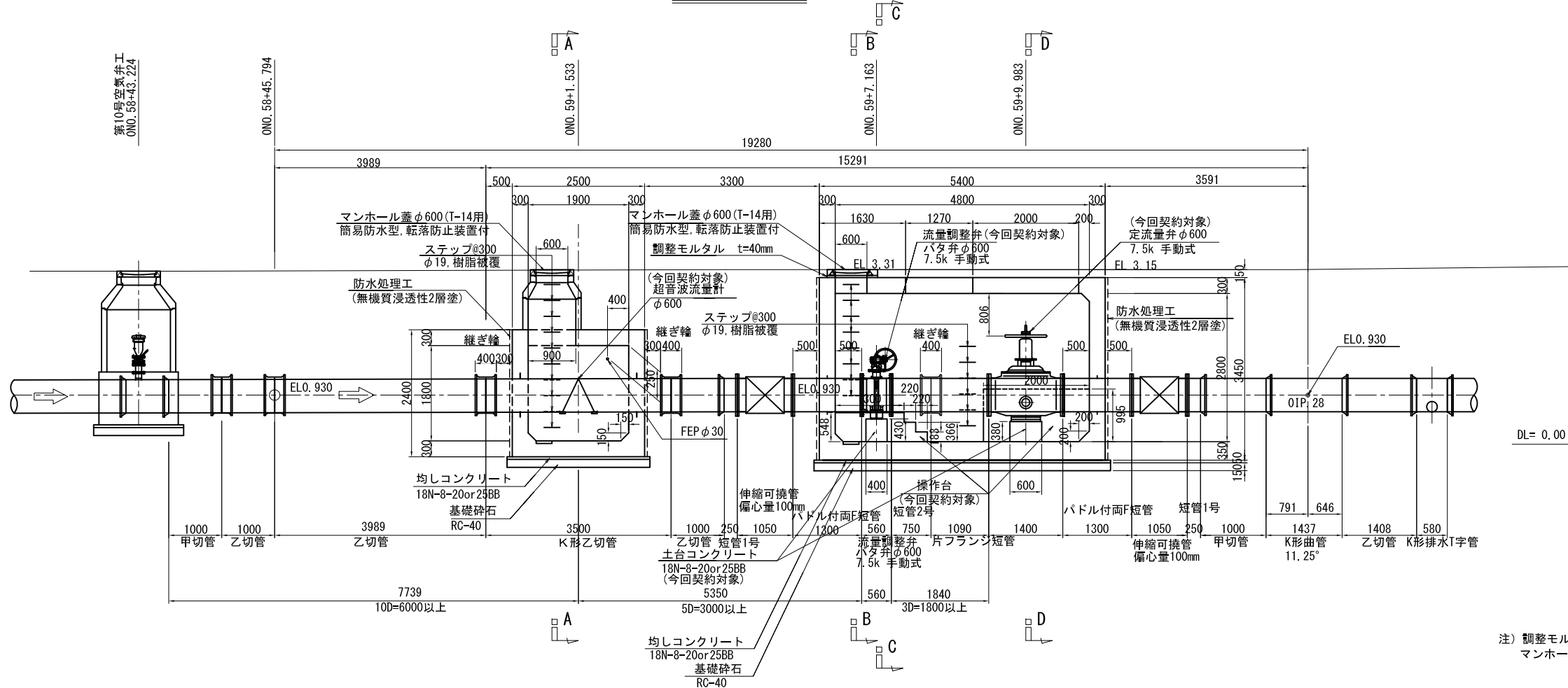
平面図



頂版平面図



縦断図



舗装切断 t=5cm L=3.0×2
(今回契約対象)

As舗装撤去復旧 t=5cm A=11.6m²
(今回契約対象)

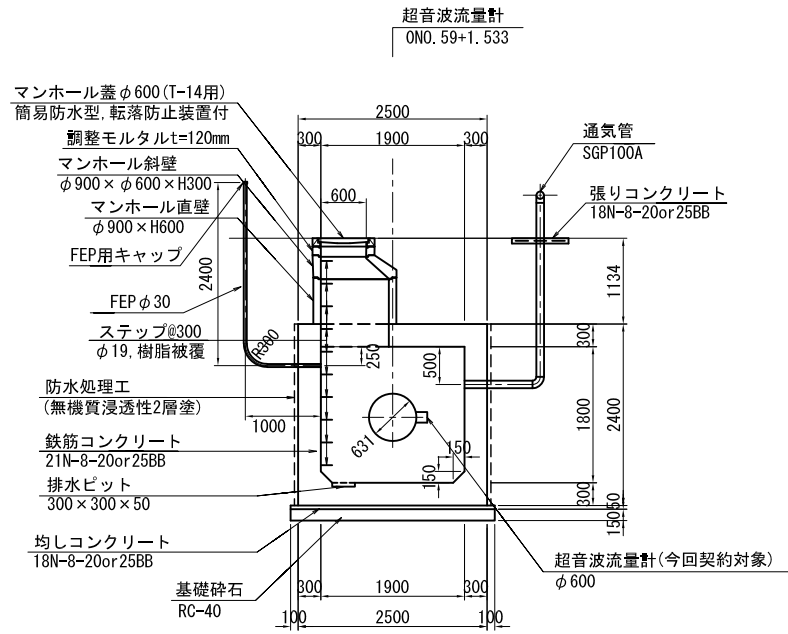
注) 調整モルタル厚は参考値である。
マンホール蓋の高さにより調整する事。

| 荏原幹線用水路 | |
|---------|---------------------------------------|
| 工事名 | 令和4年度 印旛沼二期農業水利事業 荏原用水路等整備工事(7号支線その2) |
| 図面名 | 末端分水工構造図(1/2) |
| 作成年月日 | |
| 縮尺 | S=1:50 図面番号 27-1/2 |
| 会社名 | |
| 事業所名 | 関東農政局 印旛沼二期農業水利事業所 |

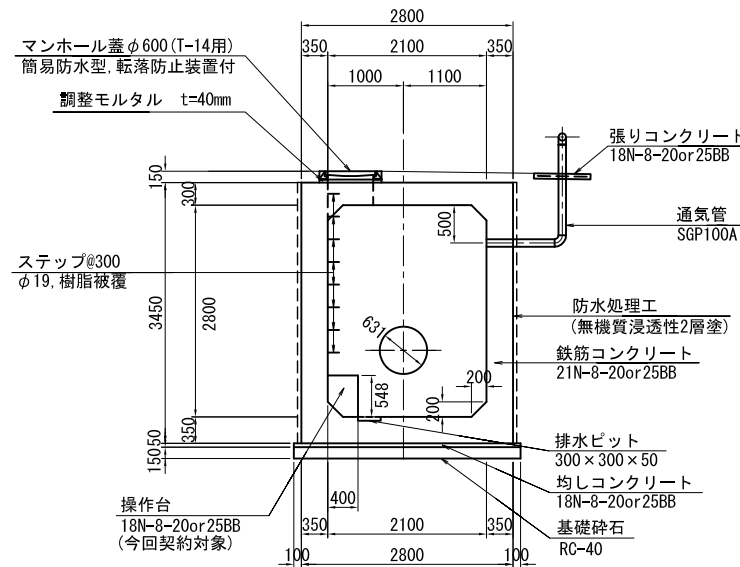
末端分土工構造図(2/2)

S=1:50

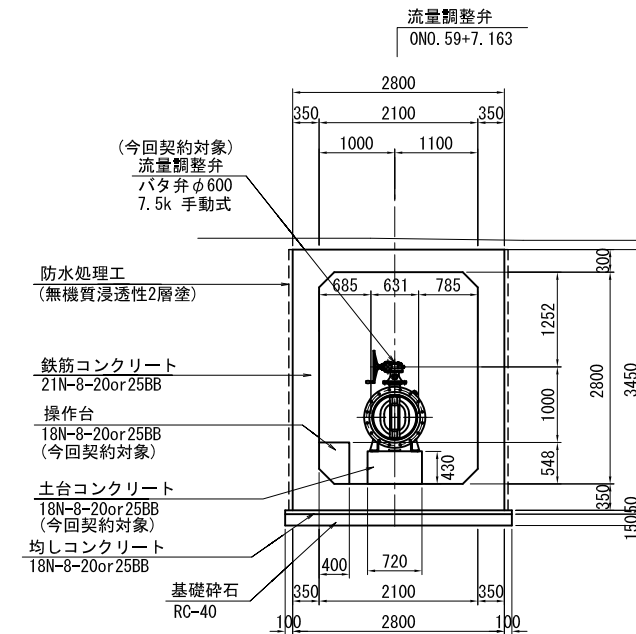
A-A断図



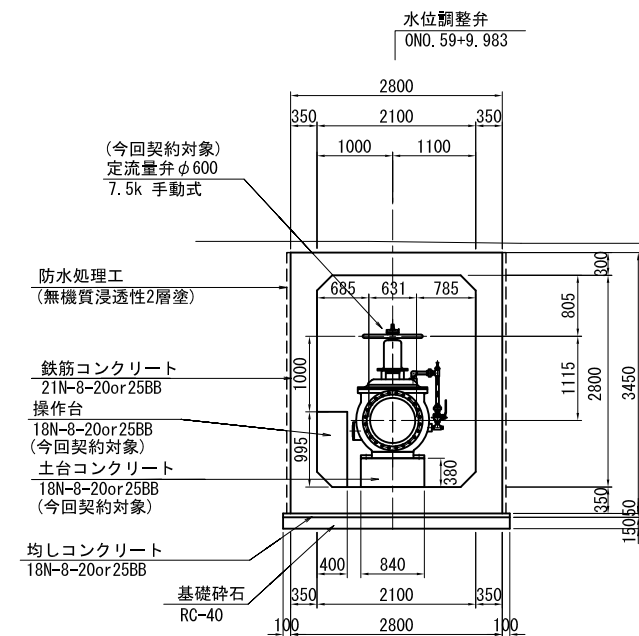
B-B断図



C-C断図



D-D断図



注) 調整モルタル厚は参考値である。
マンホール蓋の高さにより調整する事。

| 荳原幹線水路 | | | |
|--------|--|------|--------|
| 工事名 | 令和4年度 印旛沼二期農業水利事業 荳原用水路等整備工事(7号支線その2) | | |
| 図面名 | 末端分土工構造図(2/2) | | |
| 作成年月日 | | | |
| 縮尺 | S=1:50 | 図面番号 | 27-2/2 |
| 会社名 | | | |
| 事業所名 | 関東農政局 印旛沼二期農業水利事業所 | | |