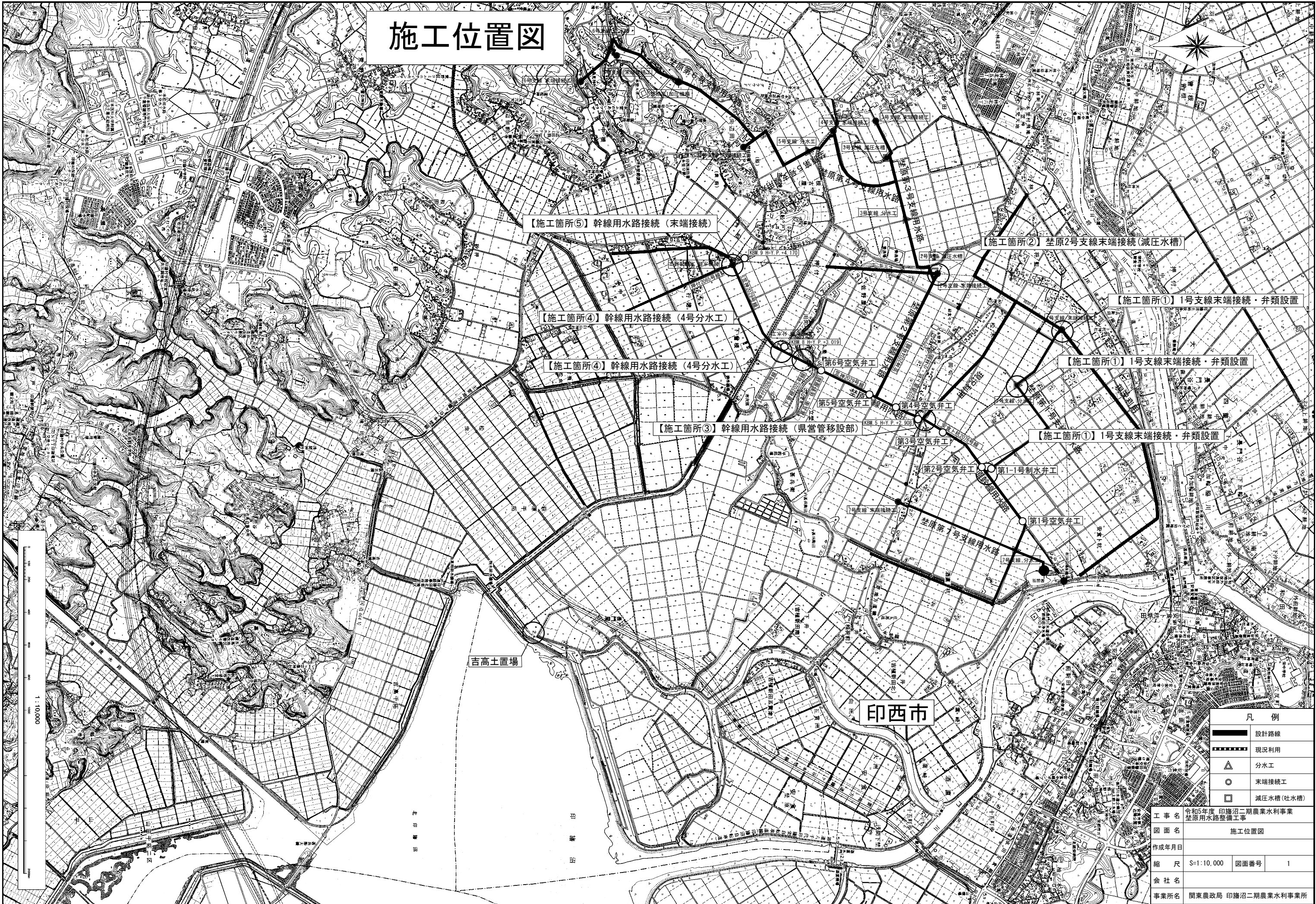


施工位置図



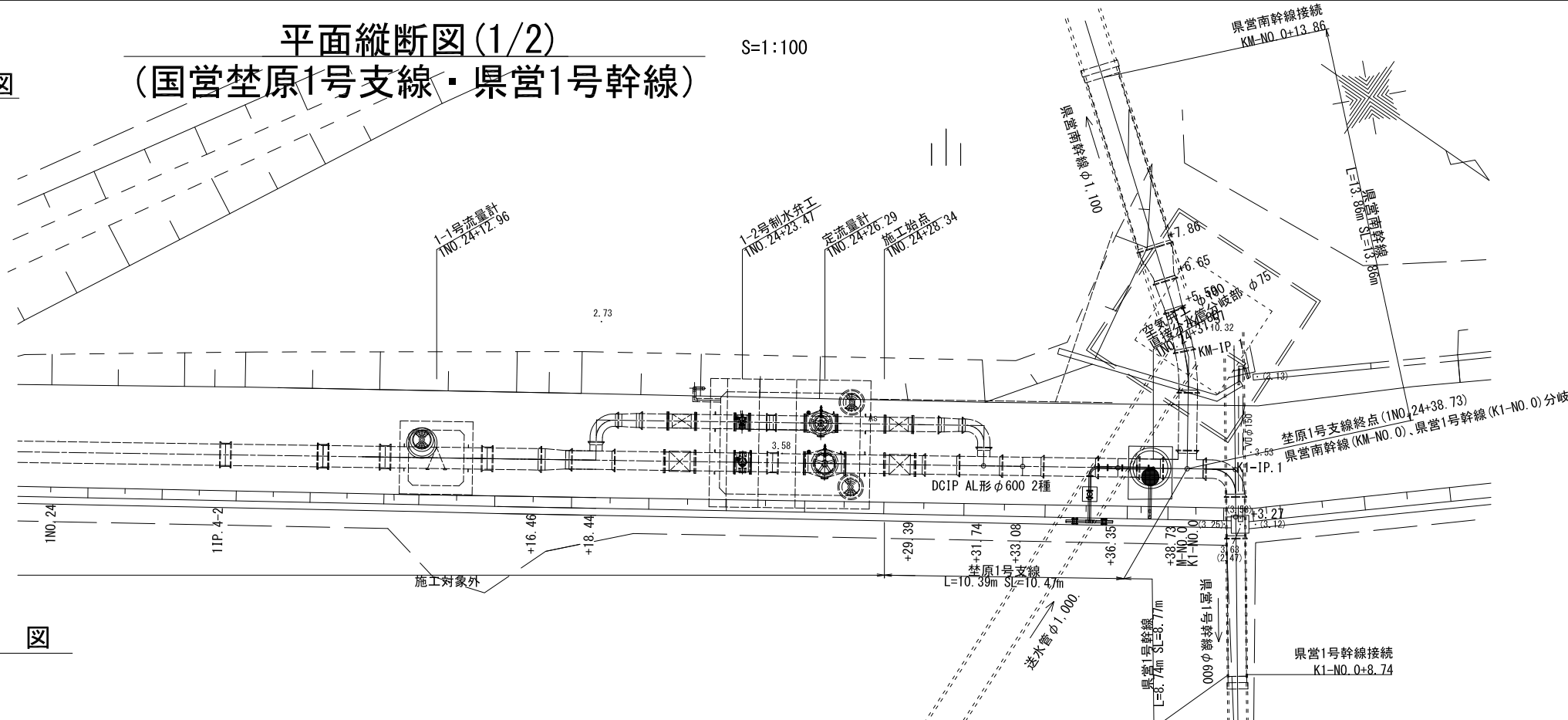
凡例	
	設計路線
	現況利用
	分水工
	末端接続工
	減圧水槽(吐水槽)

工事名	令和5年度 印旛沼二期農業水利事業 荃原水路整備工事		
図面名	施工位置図		
作成年月日			
縮尺	S=1:10,000	図面番号	1
会社名			
事業所名	関東農政局 印旛沼二期農業水利事業所		

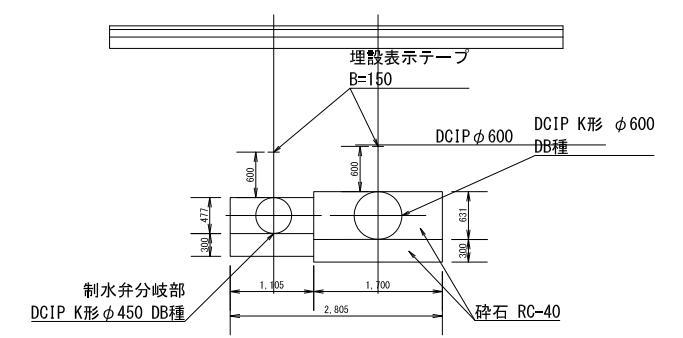
平面図
S=1:100

平面縦断図(1/2)
(国営荻原1号支線・県営1号幹線)

S=1:100

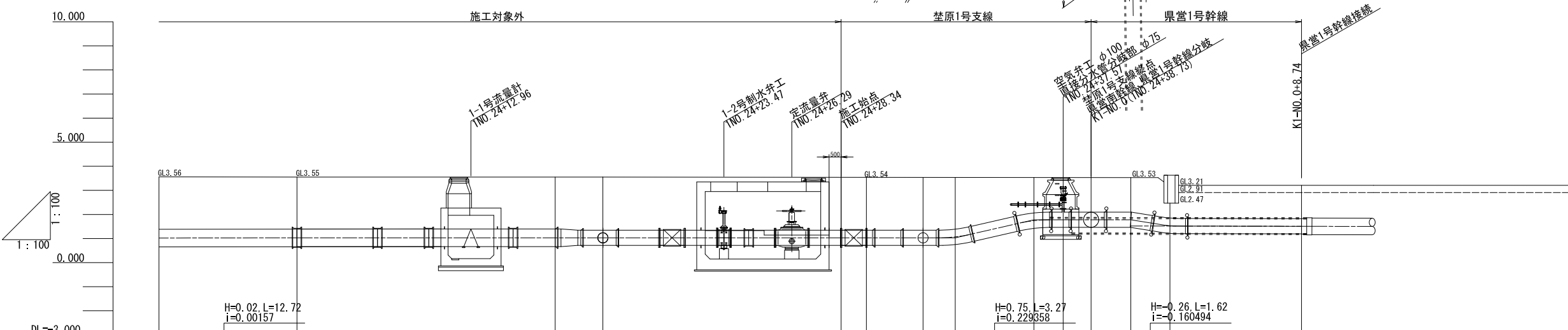


標準断面図 S=1:100
DCIP φ 600



縦断図

H=1:100
V=1:100



計	勾配	1.03		LEVEL L=22.61		1.03		LEVEL L=4.74		1.03		1.78		LEVEL L=4.03		1.78		1.52		H=-0.01 L=5.47 i=-0.001828		1.51		
	管種・管径	DCIP AL形 φ 700 2種 L=411.661m SL=411.666m		DCIP AL形 φ 600 2種 L=11.88m SL=11.88m		DCIP K形 φ 600 DB種 L=19.12m SL=19.23m																		
現況	土被り	2.17	2.15	2.15	2.21	2.20	2.20	2.20	2.20	2.20	2.20	2.20	2.20	2.20	2.20	2.20	2.20	2.20	2.20	2.20	2.20	2.20	2.20	
	管中心高	1.02	1.03	1.03	1.03	1.03	1.03	1.03	1.03	1.03	1.03	1.03	1.03	1.03	1.03	1.03	1.03	1.03	1.03	1.03	1.03	1.03	1.03	
	地盤高	3.56	3.55	3.55	3.55	3.54	3.54	3.54	3.54	3.54	3.54	3.54	3.54	3.54	3.53	3.53	3.53	3.53	3.53	3.53	3.53	3.53	3.53	
	追加距離	(1199.91) 1200.00	1205.73	1216.46	1218.44	1228.34	1229.39	1231.74	1233.08	1236.35	1237.57	1238.78	1240.00	1241.22	1242.44	1243.66	1244.88	1246.10	1247.32	1248.54	1249.76	1250.98	1252.20	1253.42
	単距離	6.98	5.73	10.73	1.98	9.90	1.05	2.35	1.34	3.27	1.22	1.16	1.65	1.65	1.63	1.63	1.63	1.63	1.63	1.63	1.63	1.63	1.63	1.63
測点	1NO.24	+1IP.4-2	+16.46	+18.44	+28.34	+29.39	+31.74	+33.08	+36.35	+37.57	+38.78	K1-NO.0	K1-IP.1	+3.27	+8.74									
曲線																								

【施工箇所①】1号支線末端接続・弁類設置
荻原第1号支線用水路

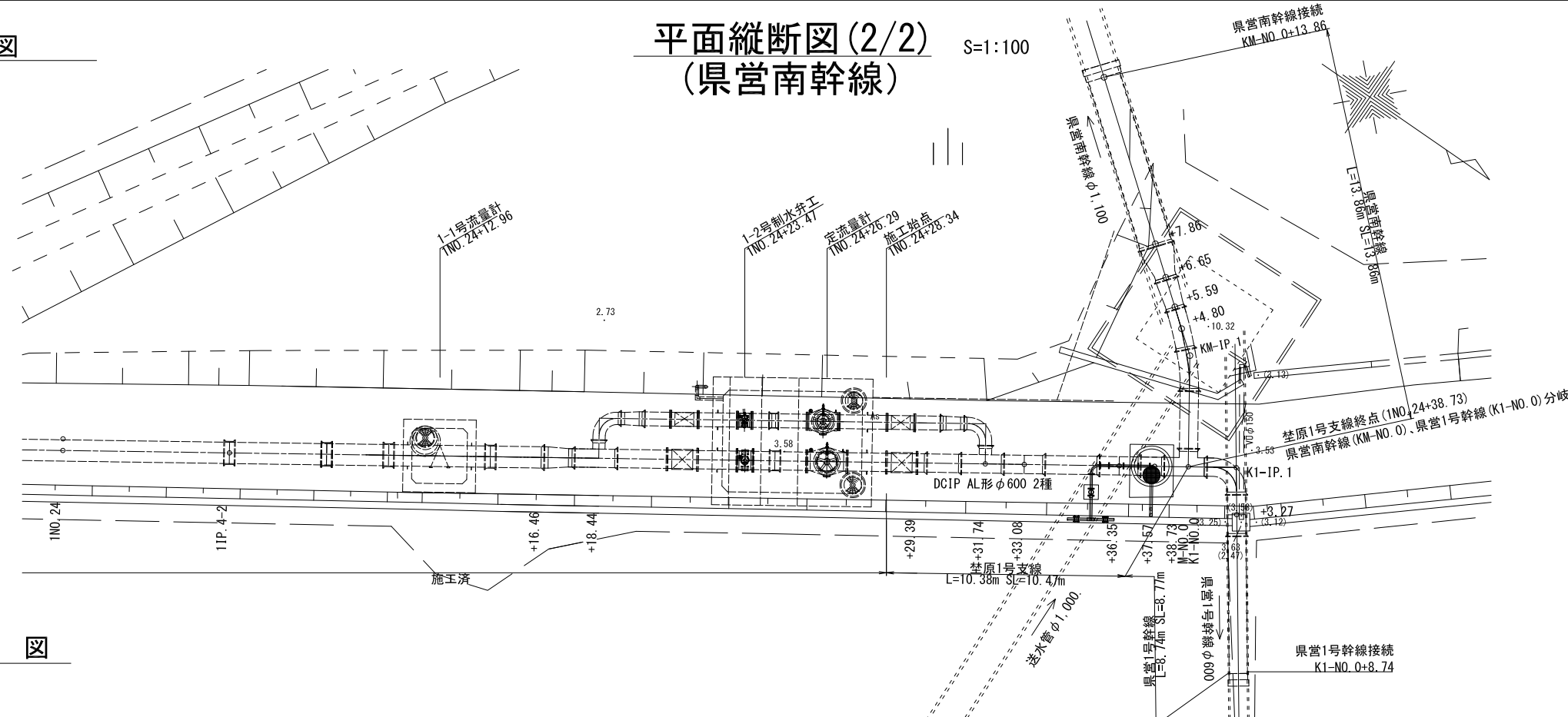
工事名	令和5年度 印旛沼二期農業水利事業 荻原用水路整備工事
図面名	平面縦断図(1/2) (国営荻原1号支線・県営1号幹線)
作成年月日	
縮尺	図示 図面番号 1-1/2
会社名	
事業所名	関東農政局印旛沼二期農業水利事業所

平面図

S=1:100

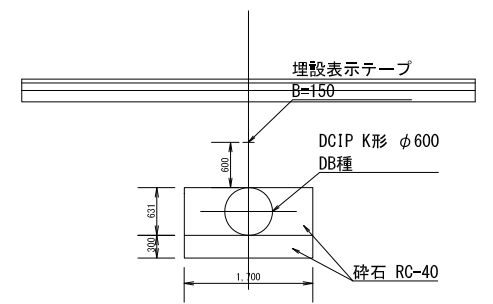
平面縦断図(2/2)
(県営南幹線)

S=1:100

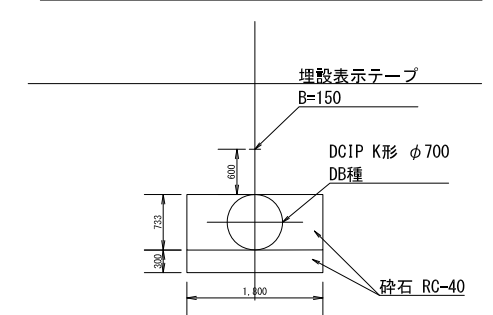


標準断面図 S=1:100

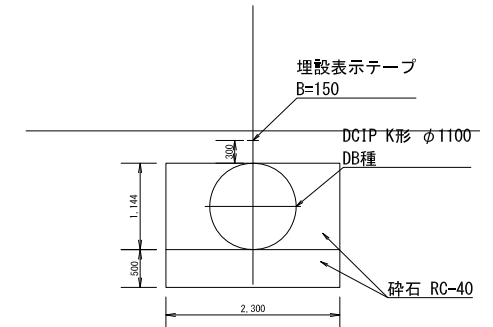
DCIP φ 600



DCIP φ 700

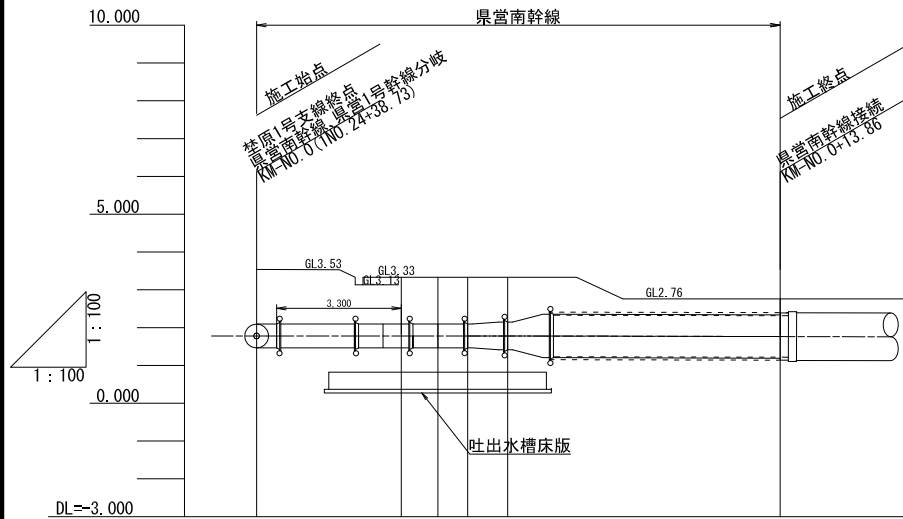


DCIP φ 1100



縦断図

H=1:100
V=1:100



計	勾配	LEVEL	
		1.78	1.76
管種・管径	DCIP K形 φ600 DB種	L=5.57m SL=5.57m	DCIP K形 φ700 DB種
	DCIP K形 φ1100 DB種	L=6.00m SL=6.00m	
土被り		1.44	0.43
		1.24	0.98
管中心高		1.78	1.76
		1.78	1.78
地盤高		3.53	2.76
		3.33	3.33
追加距離		3.83	13.86
		4.80	13.86
単距離		0.97	6.00
		0.79	6.00
測点		+4.80	+13.86
		+5.59	+13.86
曲線		+6.65	+13.86
		+7.86	+13.86

【施工箇所①】1号支線末端接続・弁類設置
 埜原第1号支線用水路
 工事名 令和5年度 印旛沼二期農業水利事業
 埜原用水路整備工事
 図面名 平面縦断図(2/2)
 (県営南幹線)
 作成年月日
 縮尺 図示 図面番号 1-2/2
 会社名
 事業所名 関東農政局印旛沼二期農業水利事業所

標準断面図

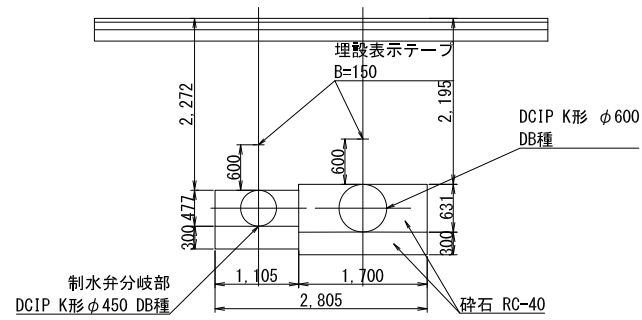
S=1:50

埜原1号支線区間(制水弁分岐並列区間)

DCIP φ 600

1NO. 24+27.84~1NO. 24+31.74

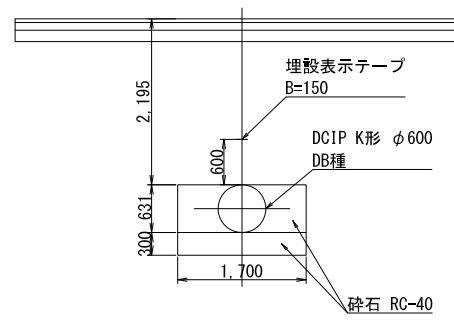
(親杭横矢板工法(切梁式))



埜原1号支線区間 DCIP φ 600

1NO. 24+31.74~1NO. 24+38.73

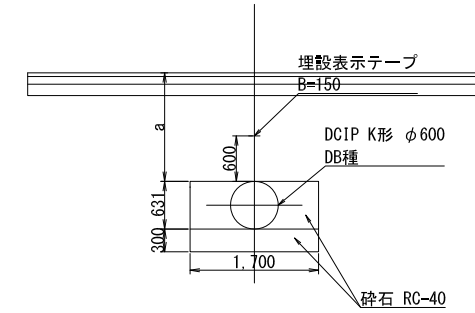
(親杭横矢板工法(切梁式・自立式))



県営1号幹線区間 DCIP φ 600

K1-NO. 0~K1-NO. 0+8.74

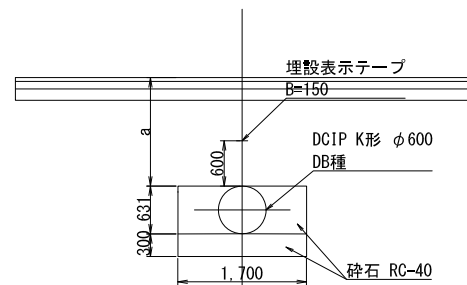
(親杭横矢板工法(切梁式・自立式))



県営南幹線区間 DCIP φ 600

KM-NO. 0~KM-NO. 0+5.59

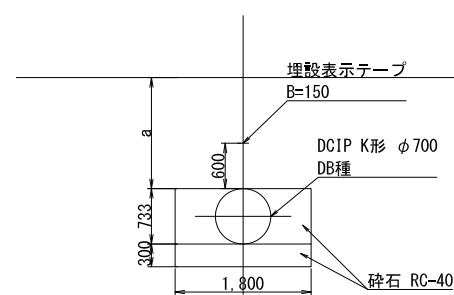
(親杭横矢板工法(自立式))



県営南幹線区間 DCIP φ 700

KM-NO. 0+5.59~KM-NO. 0+6.65

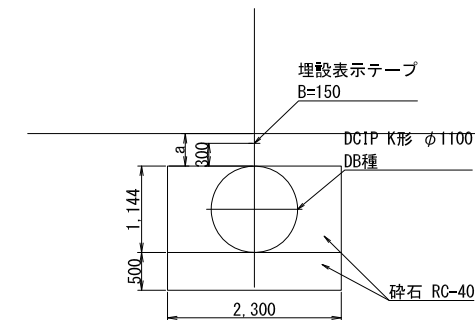
(親杭横矢板工法(自立式))



県営南幹線区間 DCIP φ 1100

KM-NO. 0+6.65~KM-NO. 0+13.86

(親杭横矢板工法(切梁式・自立式))



路線	測点	口径D	管種	基礎材	備考
埜原1号支線 (制水弁並列区間)	1NO. 24+27.84~ 1NO. 24+31.74	φ 600	DCIP K形 DB種	RC-40	-
埜原1号支線	1NO. 24+31.74~ 1NO. 24+38.73	φ 600	DCIP K形 DB種	RC-40	-

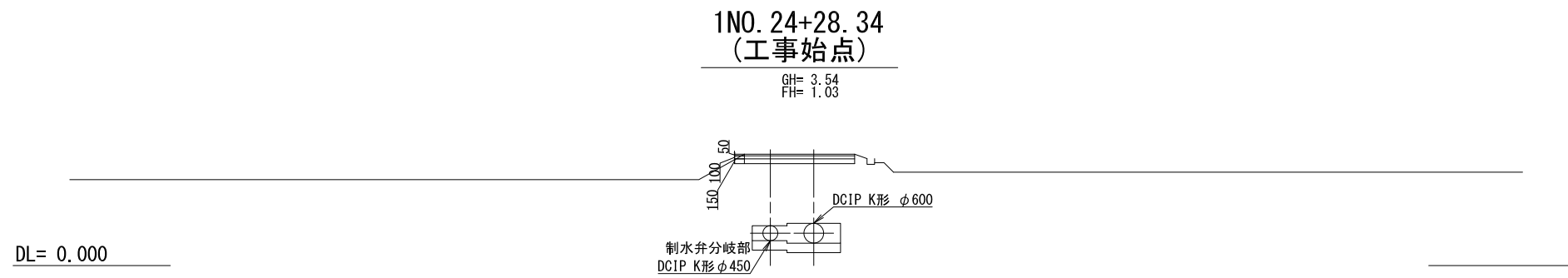
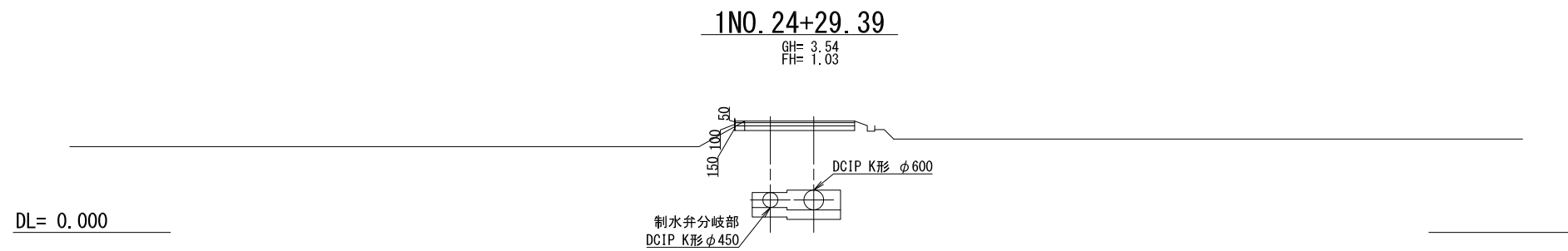
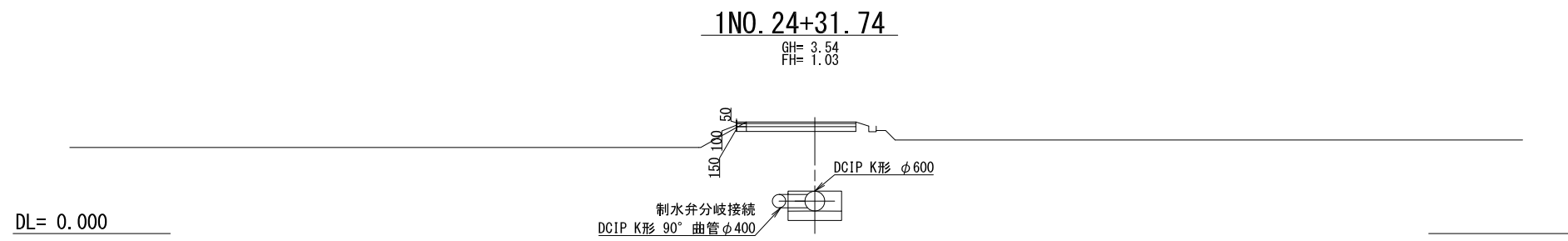
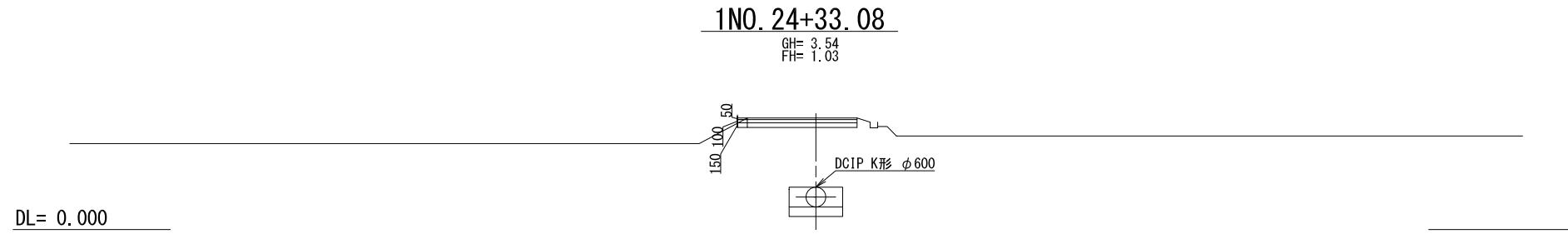
路線	測点	口径D	a	管種	基礎材	備考
県営1号幹線	K1-NO. 0~ K1-NO. 0+8.74	φ 600	1388~1477	DCIP K形 DB種	RC-40	-

路線	測点	口径D	a	管種	基礎材	備考
県営1号幹線	KM-NO. 0~ KM-NO. 0+5.59	φ 600	1215~1435	DCIP K形 DB種	RC-40	-
埜原1号支線	KM-NO. 0+5.59~ KM-NO. 0+6.65	φ 700	1184~1235	DCIP K形 DB種	RC-40	-
埜原1号支線	KM-NO. 0+6.65~ KM-NO. 0+13.86	φ 1100	1184~1235	DCIP K形 DB種	RC-40	-

【施工箇所①】1号支線末端接続・弁類設置
埜原第1号支線用水路

工事名	令和5年度 印旛沼二期農業水利事業 埜原用水路整備工事		
図面名	標準断面図		
作成年月日			
縮尺	図示	図面番号	2-1/1
会社名			
事業所名	関東農政局印旛沼二期農業水利事業所		

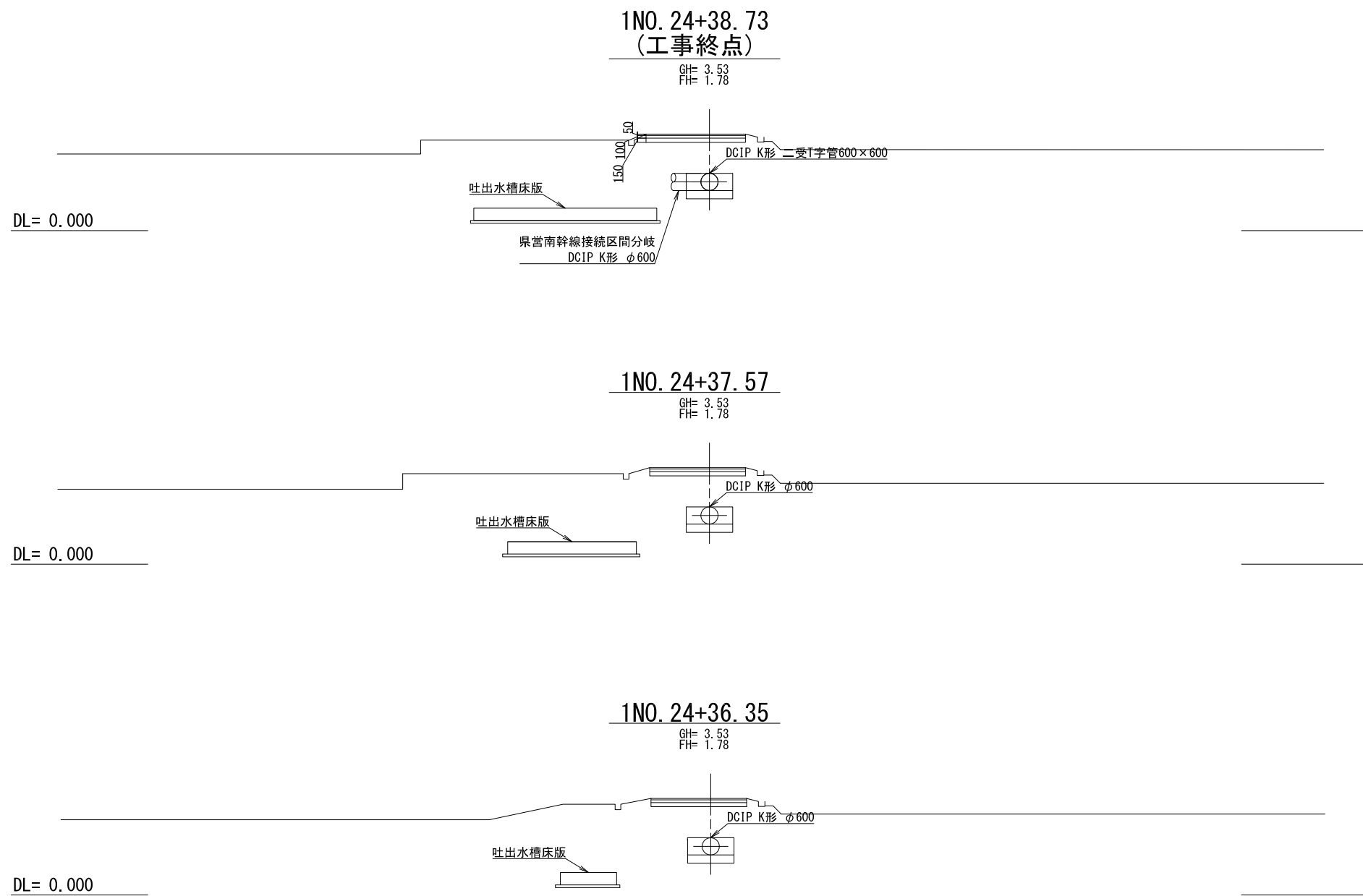
横断図(1/5) S=1:100
 埜原1号支線



【施工箇所①】1号支線末端接続・弁類設置
 埜原第1号支線用水路

工事名	令和5年度 印旛沼二期農業水利事業 埜原用水路整備工事		
図面名	横断図(1/5)		
作成年月日			
縮尺	S=1:100	図面番号	3-1/5
会社名			
事業所名	関東農政局印旛沼二期農業水利事業所		

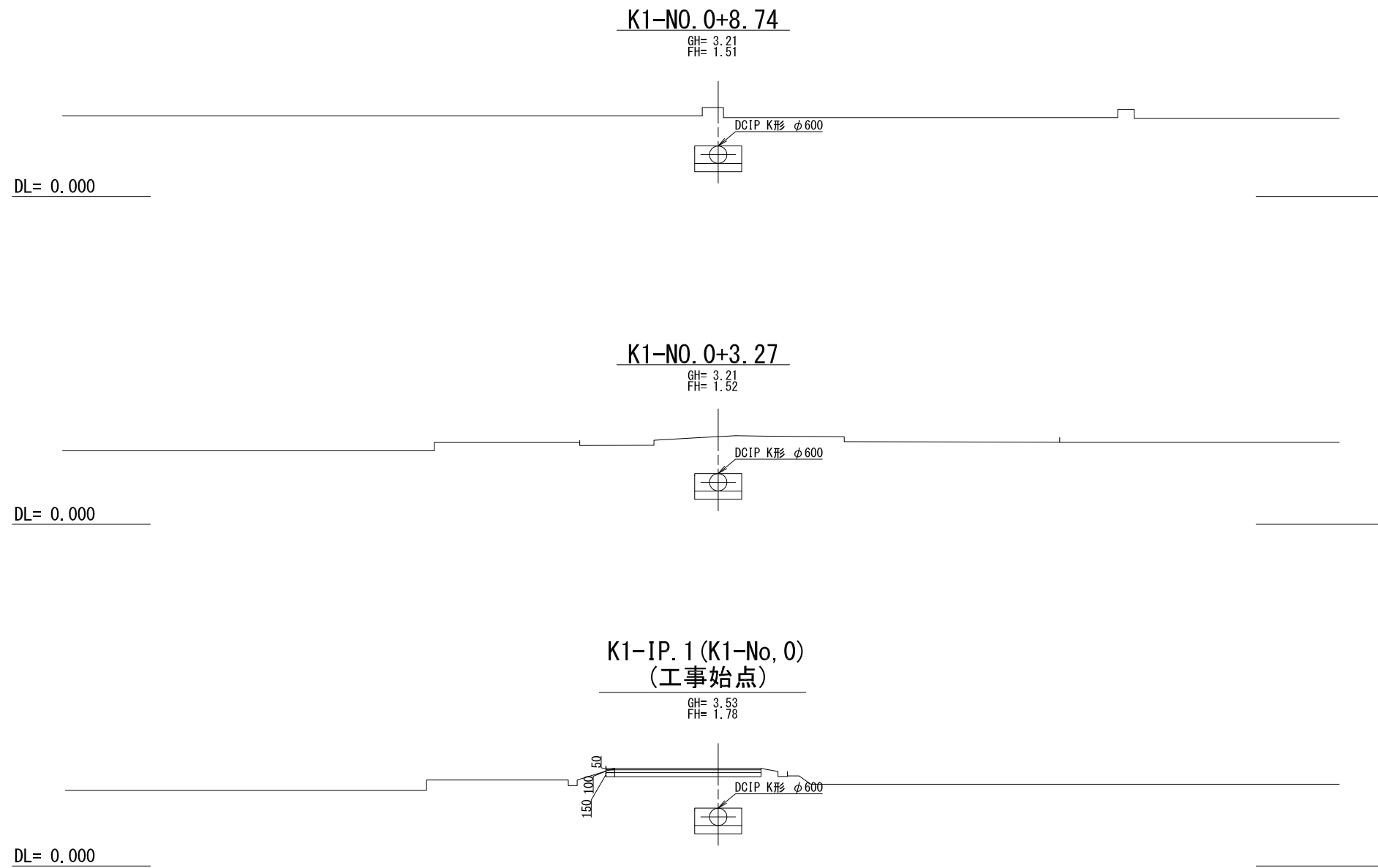
横断図(2/5) S=1:100
 埜原1号支線



【施工箇所①】1号支線末端接続・弁類設置
 埜原第1号支線用水路

工事名	令和5年度 印旛沼二期農業水利事業 埜原用水路整備工事		
図面名	横断図(2/5)		
作成年月日			
縮尺	S=1:100	図面番号	3-2/5
会社名			
事業所名	関東農政局印旛沼二期農業水利事業所		

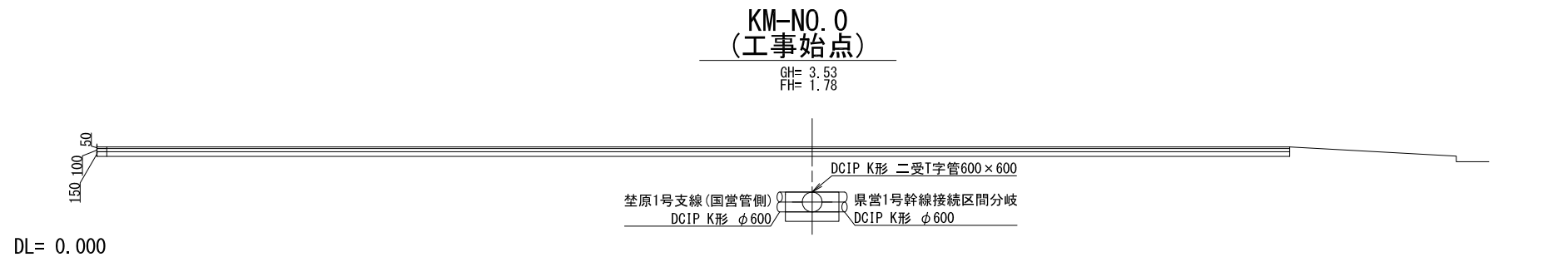
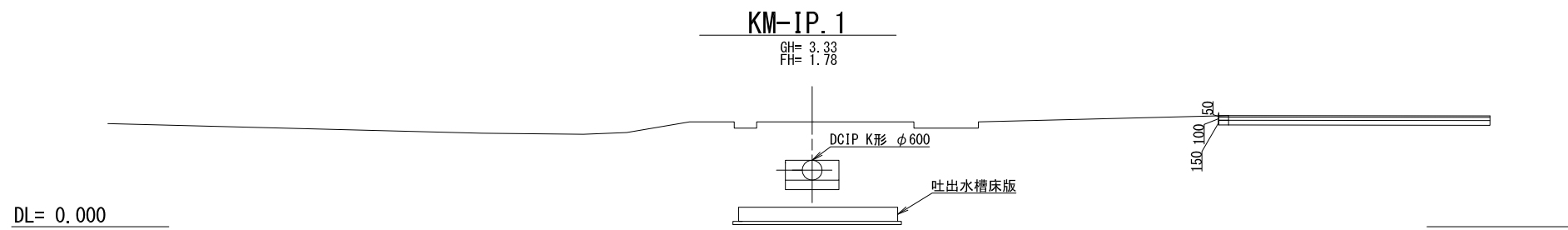
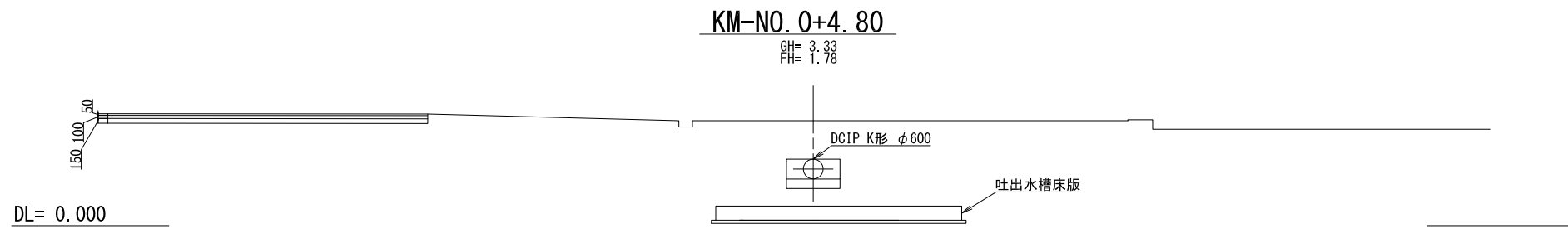
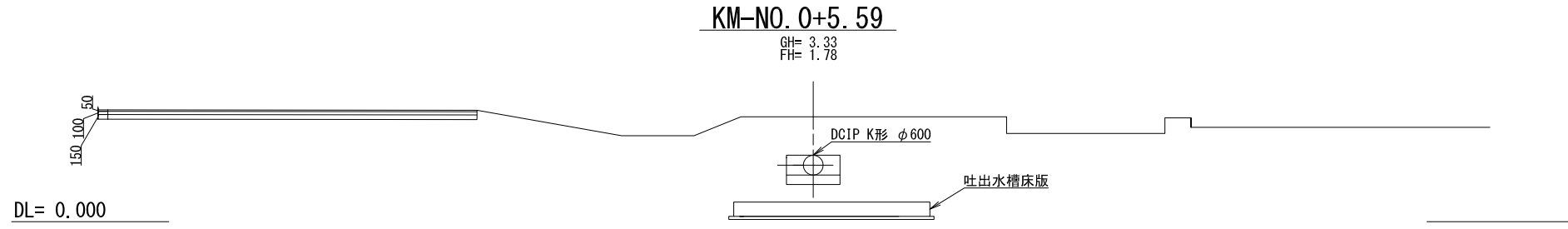
横断図(3/5)_{S=1:100}
 県営1号幹線



【施工箇所①】1号支線末端接続・弁類設置
 荏原第1号支線用水路

工事名	令和5年度 印旛沼二期農業水利事業 荏原用水路整備工事		
図面名	横断図(3/5)		
作成年月日			
縮尺	S=1:100	図面番号	3-3/5
会社名			
事業所名	関東農政局印旛沼二期農業水利事業所		

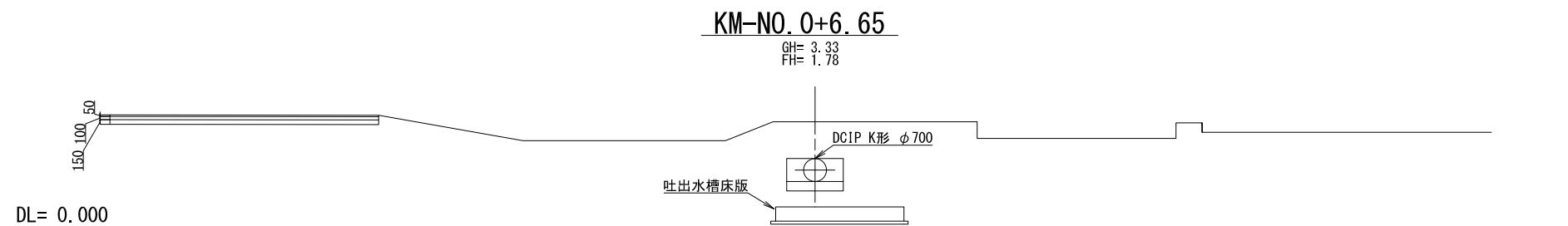
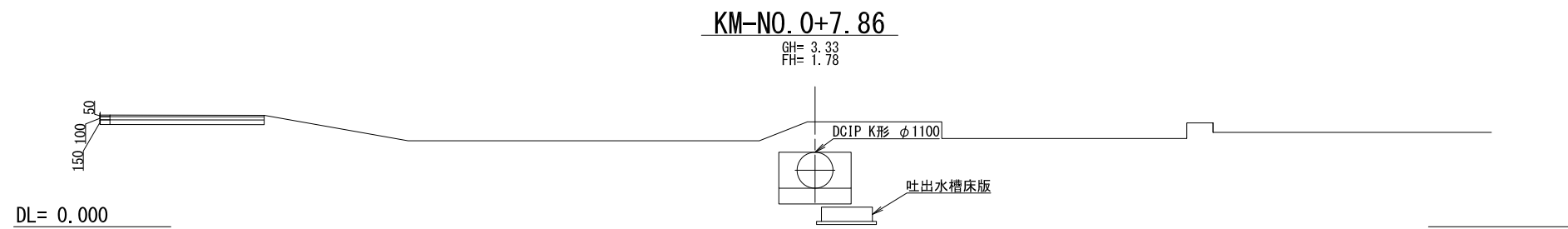
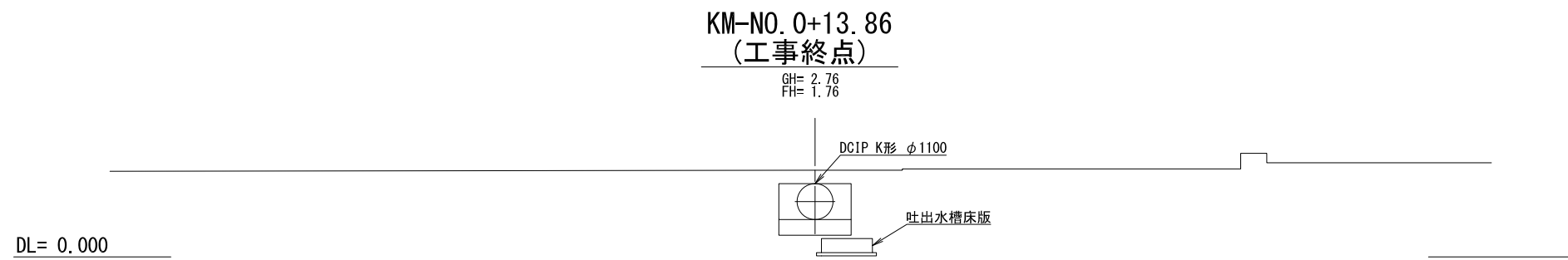
横断図(4/5) S=1:100
 県営南幹線



【施工箇所①】1号支線末端接続・弁類設置
 埜原第1号支線用水路

工事名	令和5年度 印旛沼二期農業水利事業 埜原用水路整備工事		
図面名	横断図(4/5)		
作成年月日			
縮尺	S=1:100	図面番号	3-4/5
会社名			
事業所名	関東農政局印旛沼二期農業水利事業所		

横断図(5/5) S=1:100
 県営南幹線



【施工箇所①】1号支線末端接続・弁類設置

荳原第1号支線用水路

工事名 令和5年度 印旛沼二期農業水利事業
 荳原用水路整備工事

図面名 横断図(5/5)

作成年月日

縮尺 S=1:100 図面番号 3-5/5

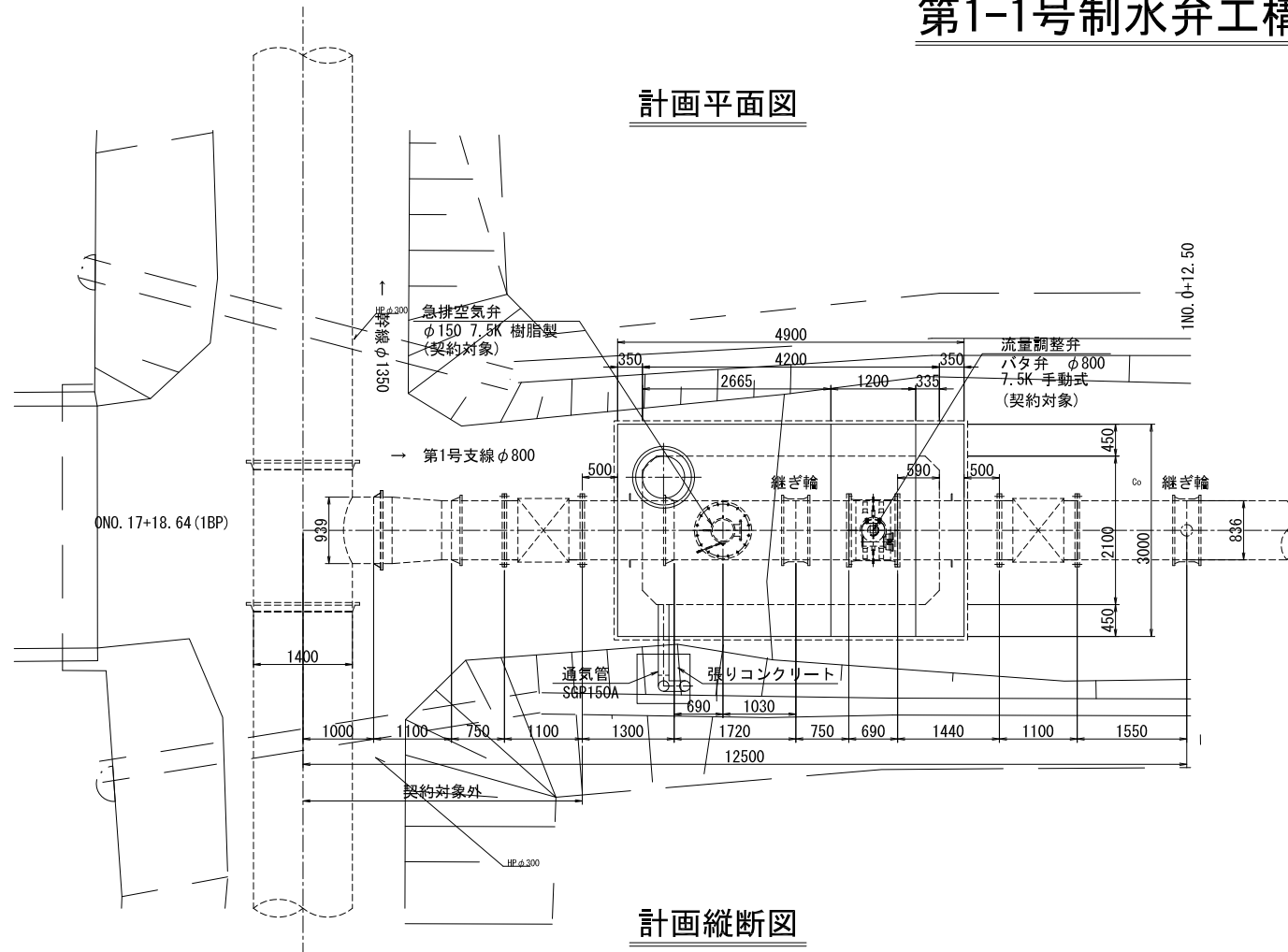
会社名

事業所名 関東農政局印旛沼二期農業水利事業所

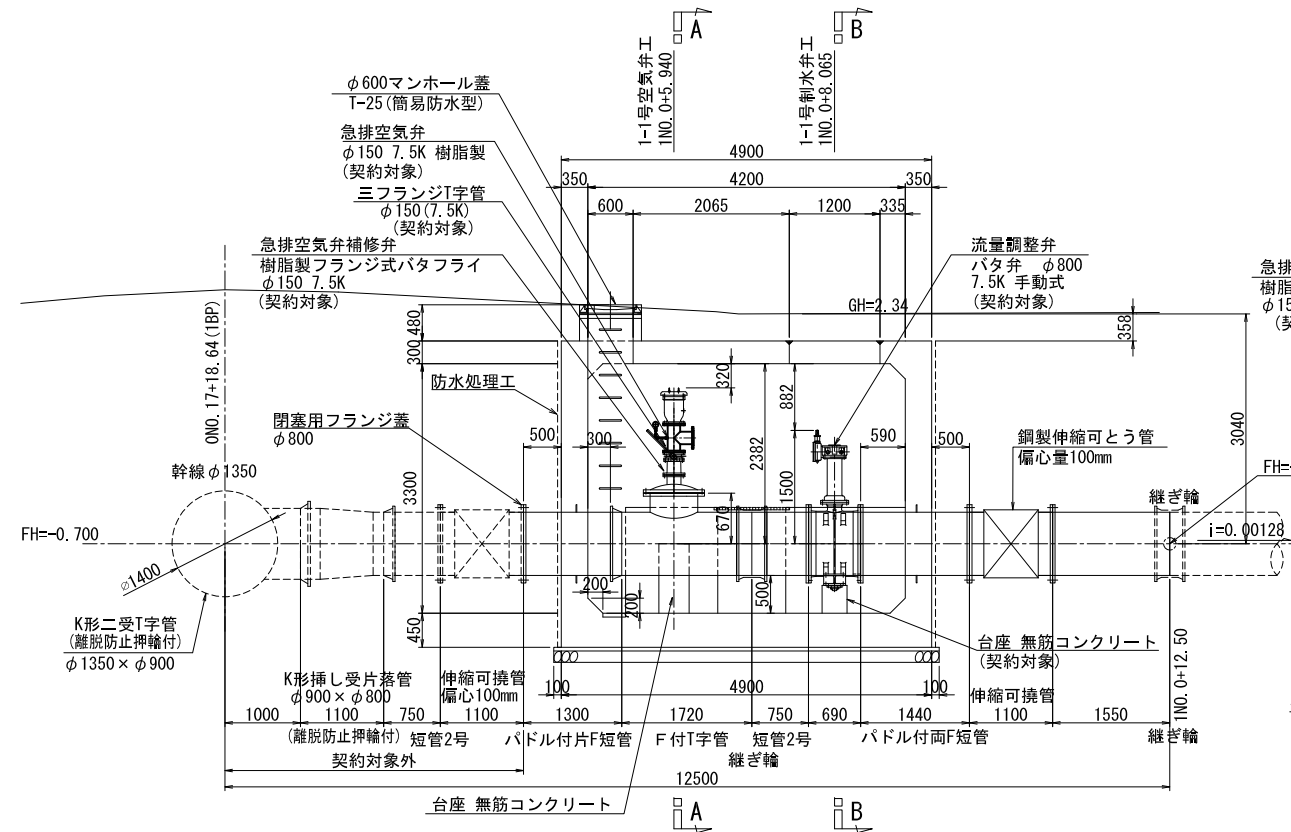
第1-1号制水弁工構造図(1/2)

S=1:50

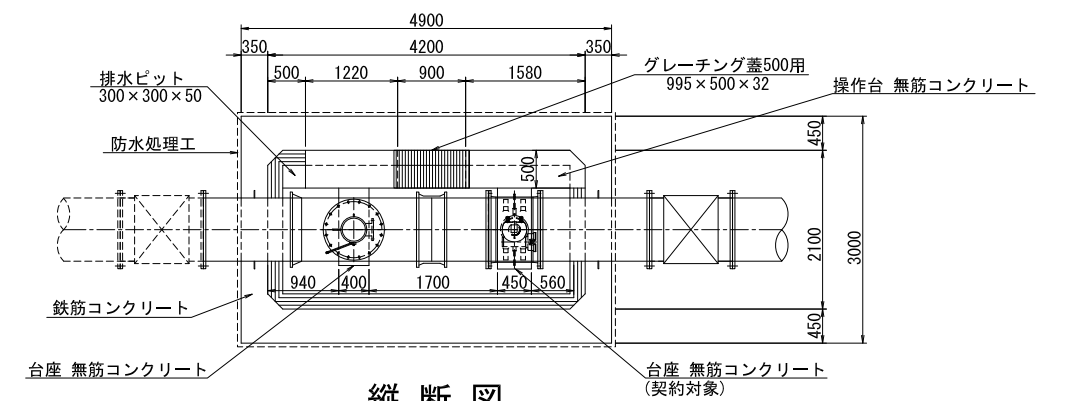
計画平面図



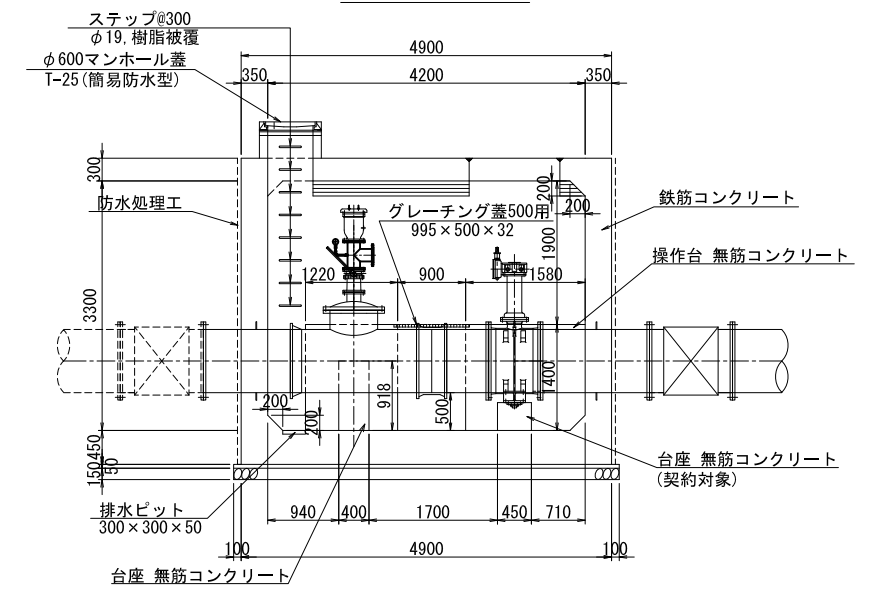
計画縦断面図



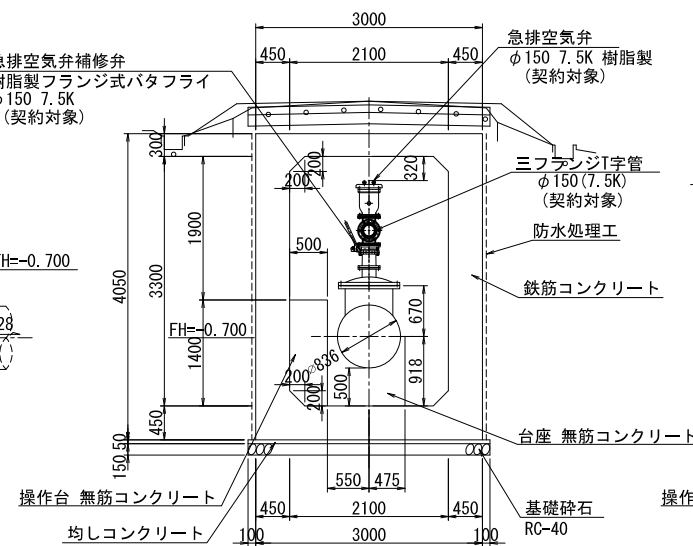
平面図



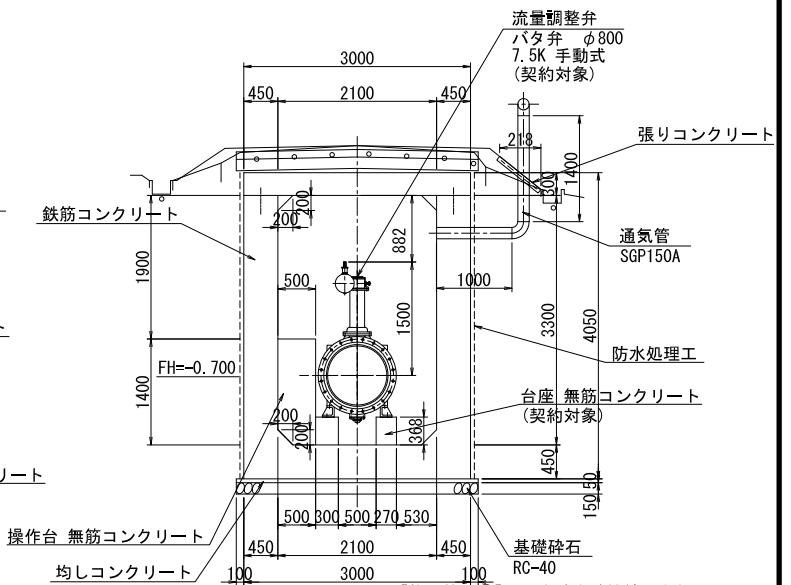
縦断面図



A-A断面図



B-B断面図



コンクリートの規格
無筋コンクリート:18N-8-20 OR 25 (BB)

注) エポキシ樹脂被膜塗装はt=0.5mm以上とする。

【施工箇所】1号支線末端接続・弁類設置 笠原第1号支線用水路		
工事名	令和5年度 印旛沼二期農業水利事業 笠原用水路整備工事	
図面名	第1-1号制水弁工構造図(1/2)	
作成年月日		
尺度	S=1:50	図面番号 4-1/2
会社名		
事業所名	関東農政局 印旛沼二期農業水利事業所	

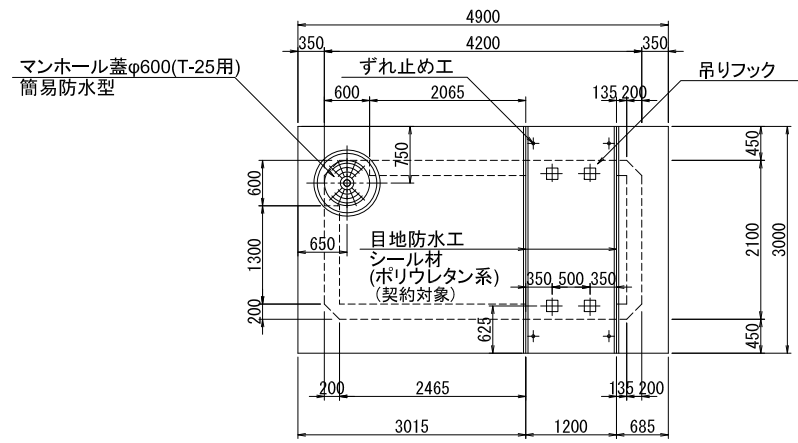
第1-1号制水弁工構造図(2/2)

S=1:50

コンクリート版詳細図

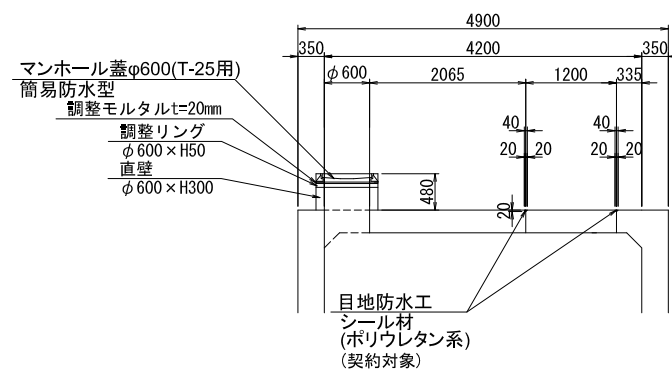
平面図

S=1:50

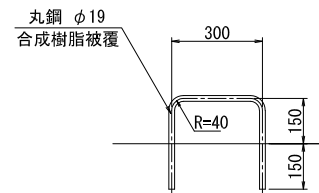


縦断図

S=1:50

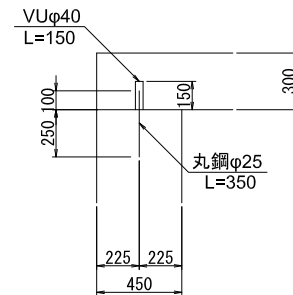


タラップ詳細図



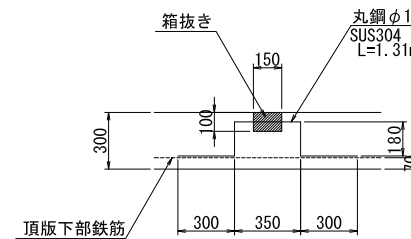
ずれ止め工詳細図

S=1:20



頂版吊りフック詳細図

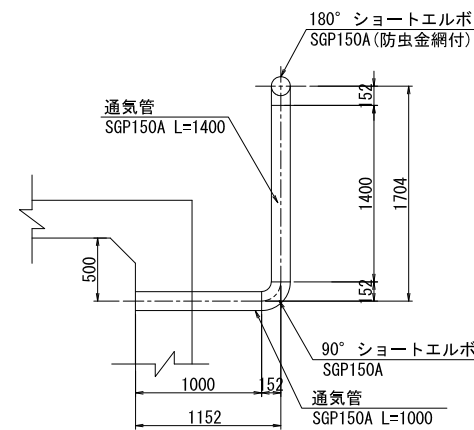
S=1:20



※吊りフックは床版下部鉄筋に結束させるものとする。

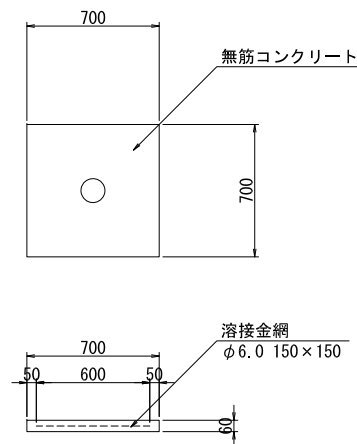
通気工詳細図

S=1:30



張りコンクリート詳細図

S=1:20

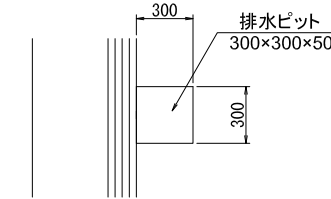


※本図に標記した目地防水工以外は契約対象外とする。

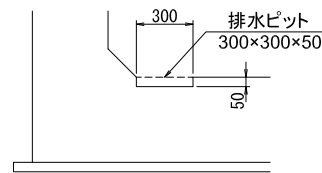
排水ピット詳細図

S=1:20

平面図



断面図



【施工箇所①】1号支線末端接続・弁類設置
笠原第1号支線用水路

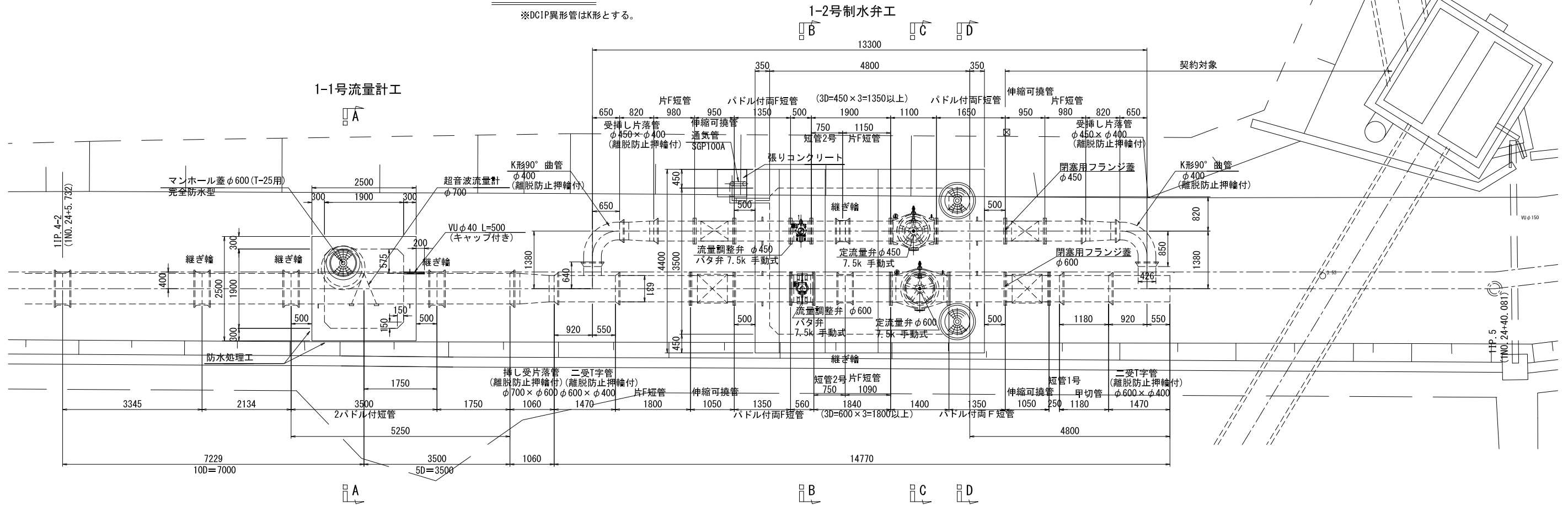
工事名	令和5年度 印旛沼二期農業水利事業 笠原用水路整備工事		
図面名	第1-1号制水弁工構造図(2/2)		
作成年月日			
尺度	図示	図面番号	4-2/2
会社名			
事業所名	関東農政局 印旛沼二期農業水利事業所		

第1-2号制水弁工構造図(1/3)

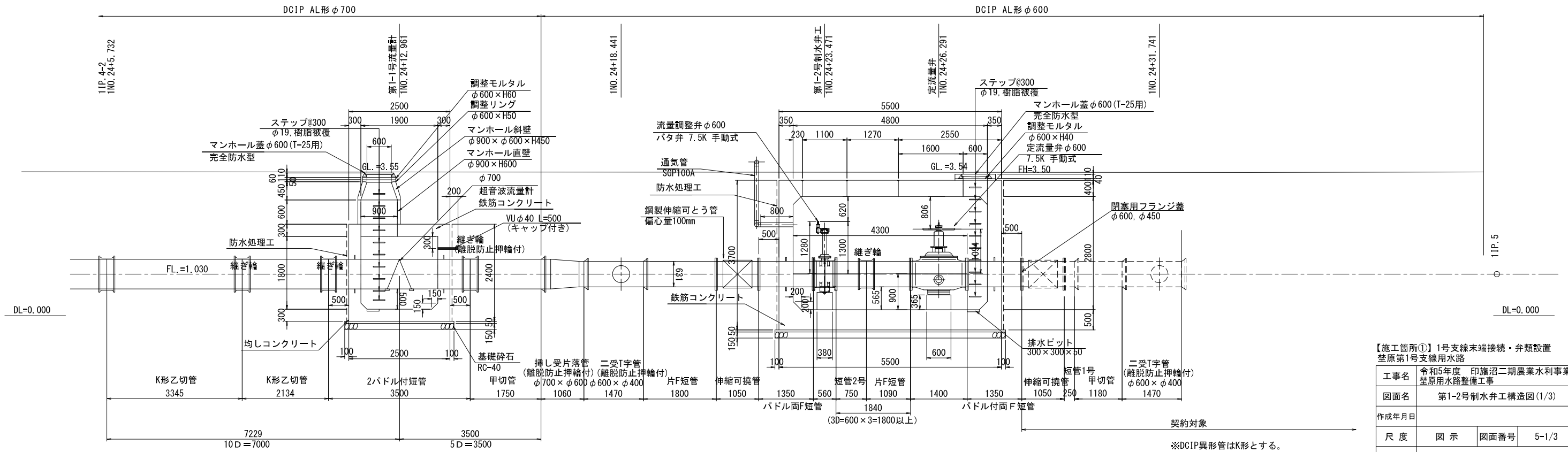
S=1:50

計画平面図

※DCIP異形管はK形とする。



計画縦断図



コンクリートの規格
無筋コンクリート:18N-12-20 OR 25(BB)

【施工箇所①】1号支線末端接続・弁類設置
埜原第1号支線用水路

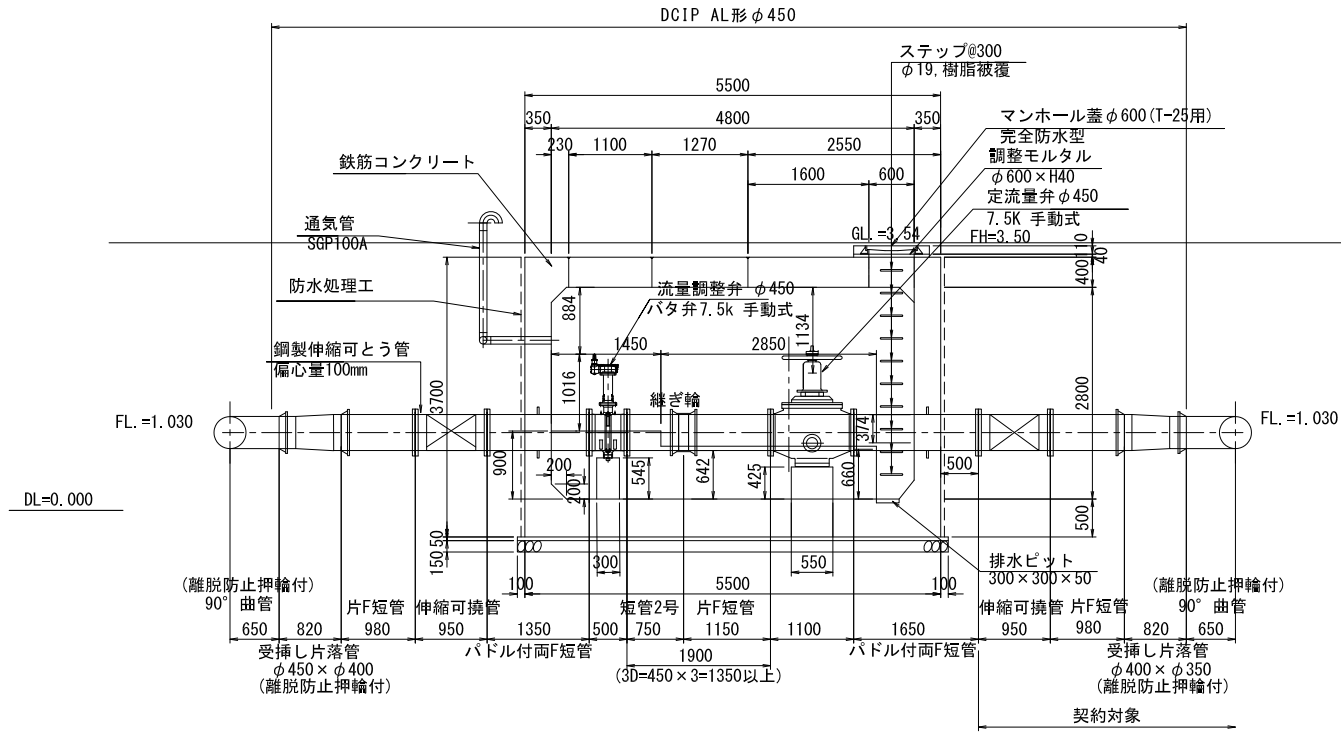
工事名	令和5年度 印旛沼二期農業水利事業 埜原用水路整備工事		
図面名	第1-2号制水弁工構造図(1/3)		
作成年月日			
尺度	図示	図面番号	5-1/3
会社名			
事業所名	関東農政局 印旛沼二期農業水利事業所		

※DCIP異形管はK形とする。

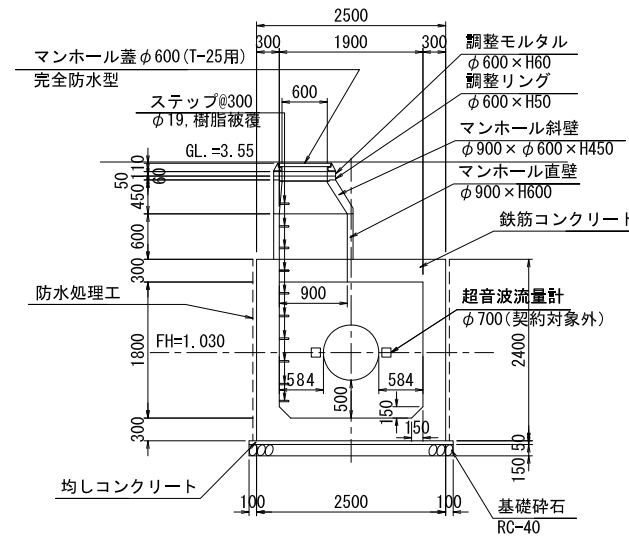
第1-2号制水弁工構造図(2/3)

S=1:50

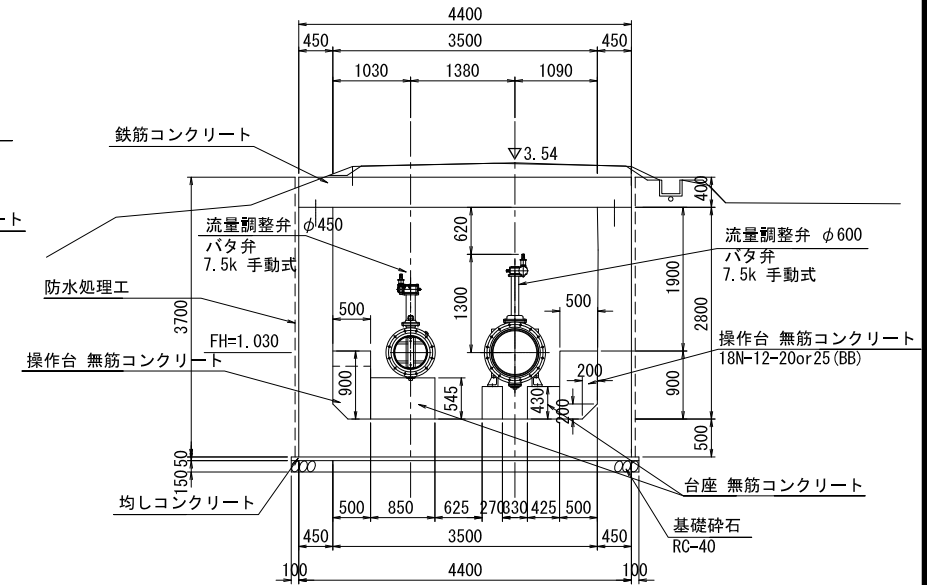
末端接続工バイパス縦断図



A-A断面

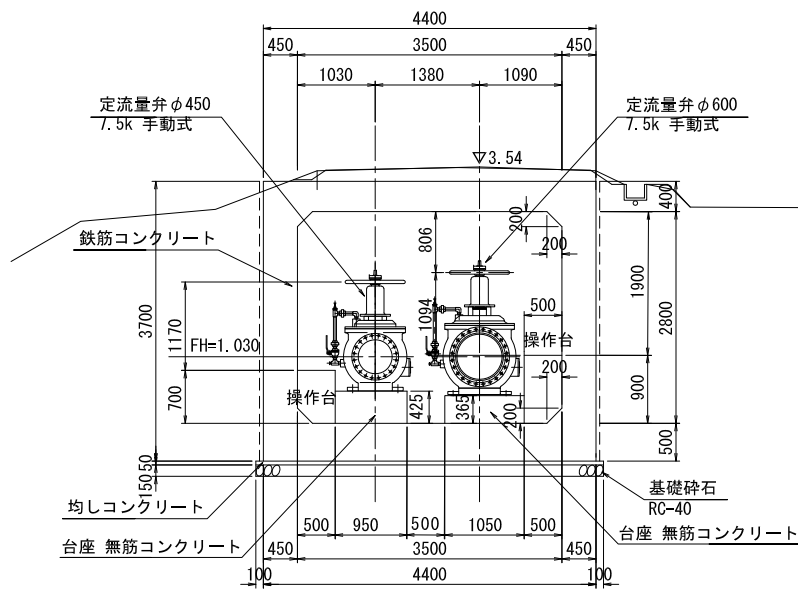


B-B断面

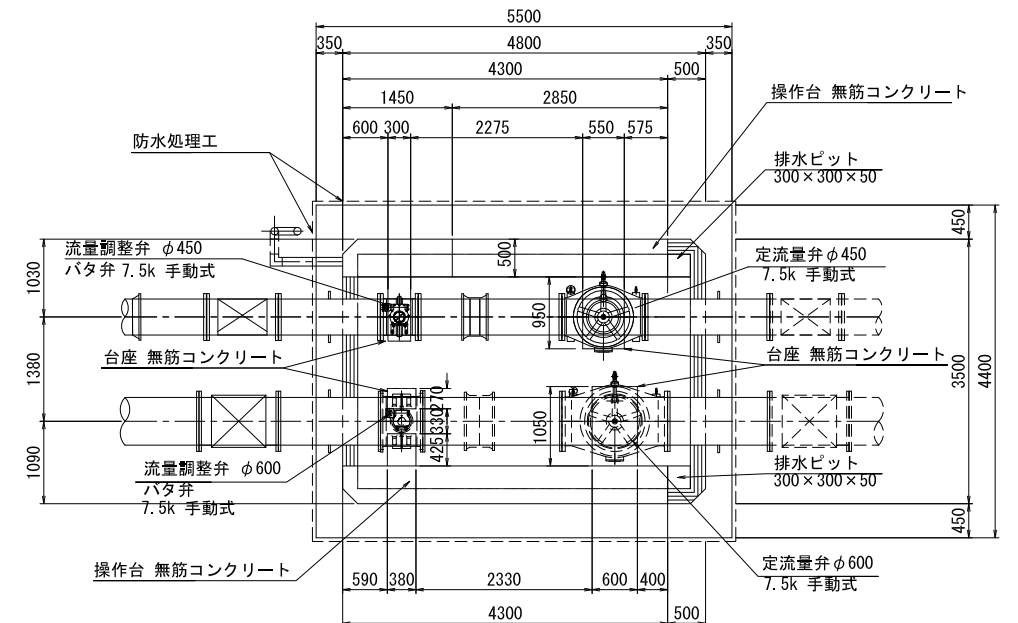
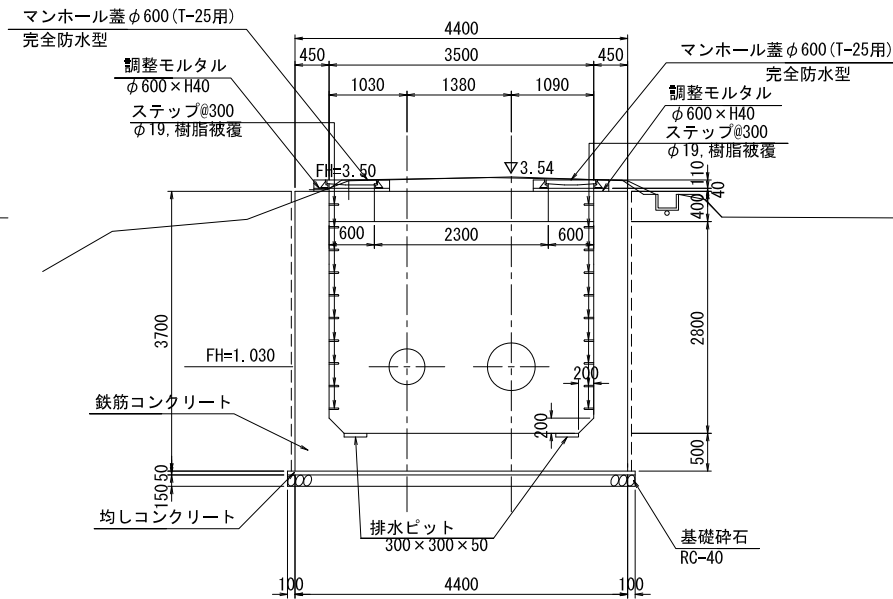


平面図

C-C断面



D-D断面



コンクリートの規格
無筋コンクリート:18N-12-20 OR 25(BB)

【施工箇所①】1号支線末端接続・弁類設置
笠原第1号支線用水路

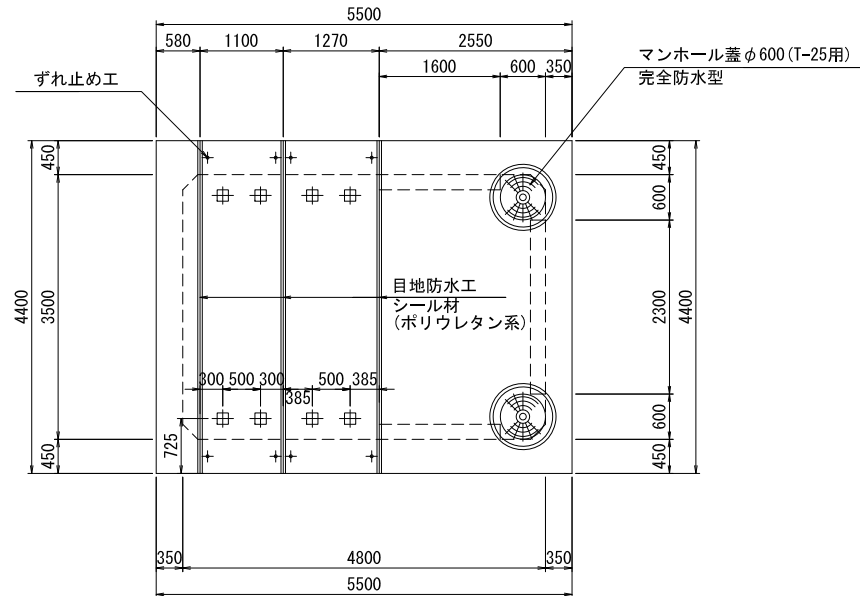
工事名	令和5年度 印旛沼二期農業水利事業 笠原用水路整備工事		
図面名	第1-2号制水弁工構造図(2/3)		
作成年月日			
尺度	図示	図面番号	5-2/3
会社名			
事業所名	関東農政局 印旛沼二期農業水利事業所		

第1-2号制水弁工構造図(3/3)

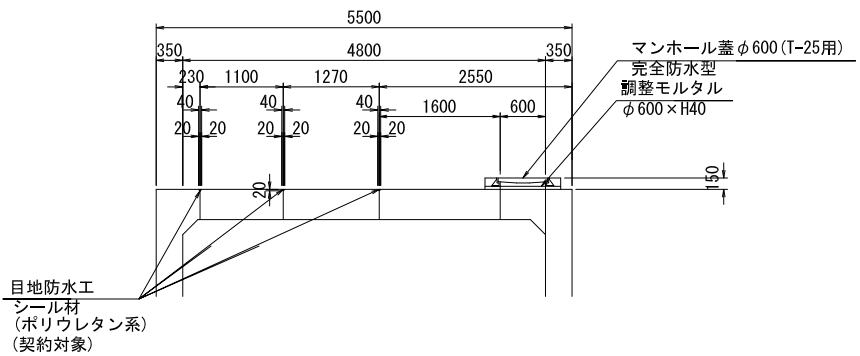
S=1:50

コンクリート版詳細図

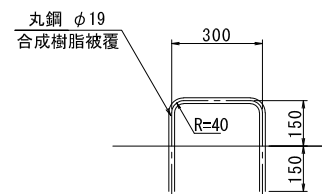
平面図
S=1:50



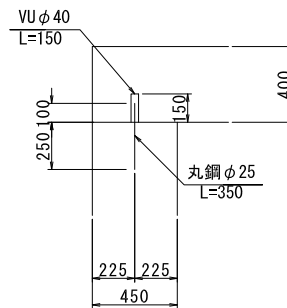
縦断図
S=1:50



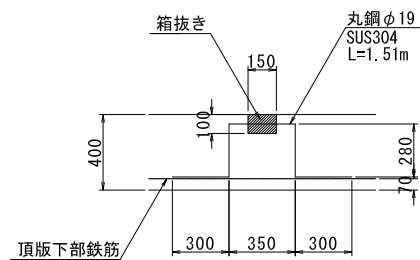
トラップ詳細図



ずれ止め工詳細図
S=1:20



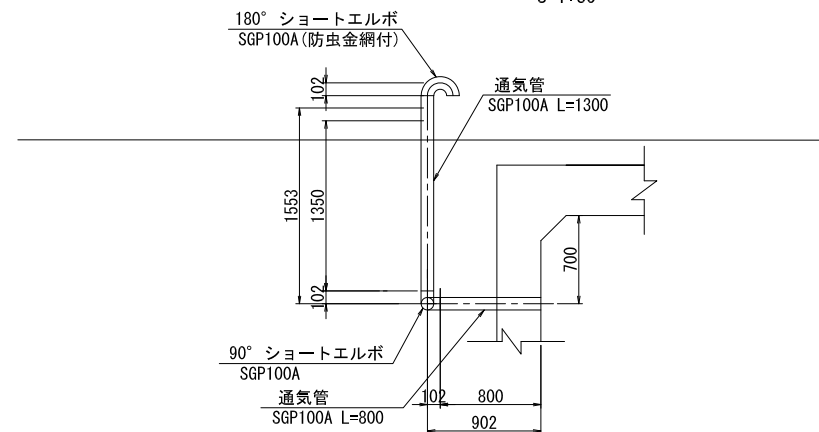
頂版吊りフック詳細図
S=1:20



※吊りフックは床版下部鉄筋に結束させるものとする。

通気工詳細図

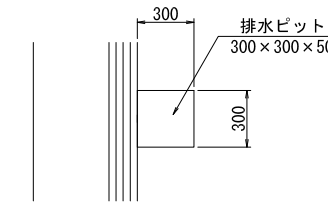
S=1:30



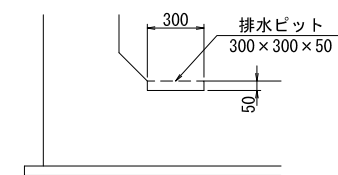
排水ピット詳細図

S=1:20

平面図

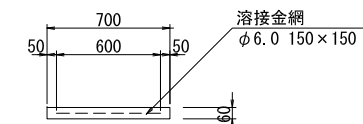
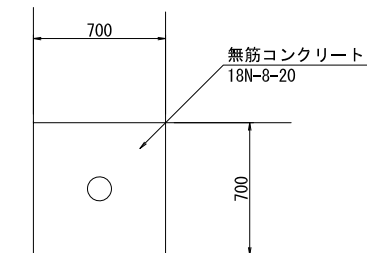


断面図



張りコンクリート詳細図

S=1:20



【施工箇所①】1号支線末端接続・弁類設置
埜原第1号支線用水路

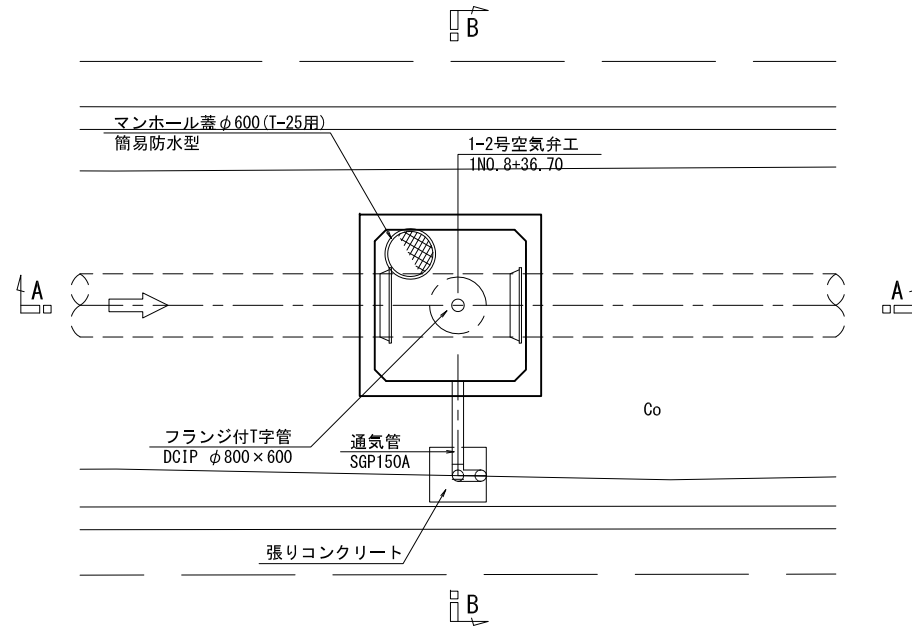
工事名	令和5年度 印旛沼二期農業水利事業 埜原用水路整備工事
図面名	第1-2号制水弁工構造図(3/3)
作成年月日	
尺度	図示 図面番号 5-3/3
会社名	
事業所名	関東農政局 印旛沼二期農業水利事業所

※本図は、参考図である。

空気弁工構造図(1/4) (第1-2号空気弁工)

配置図

S=1:50

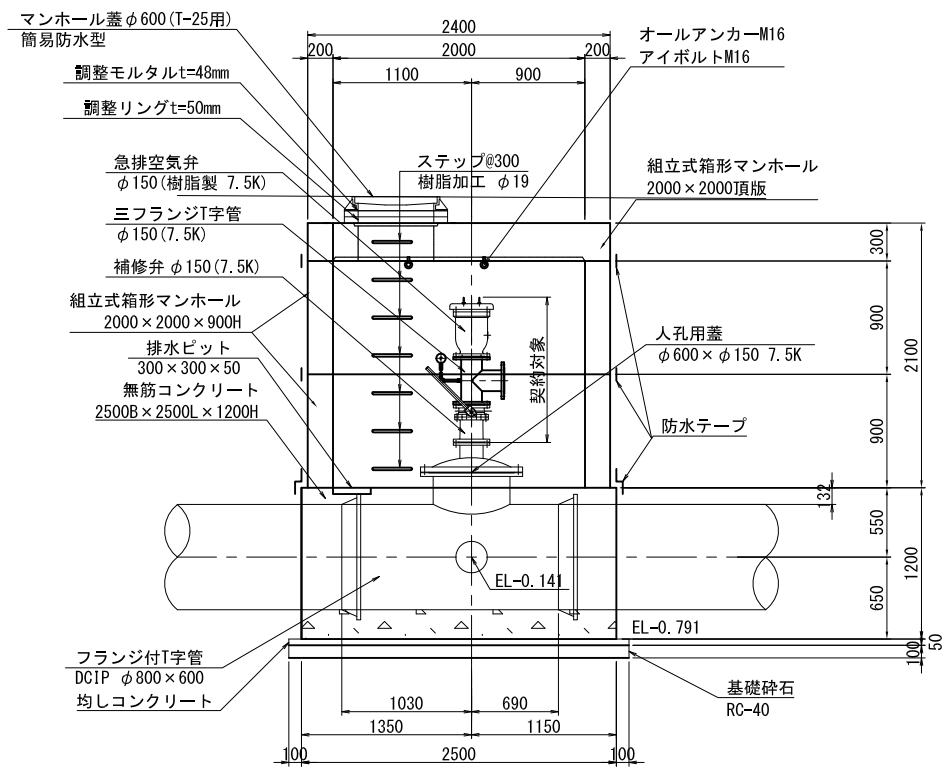


A-A断面

S=1:30

1-2号空気弁工

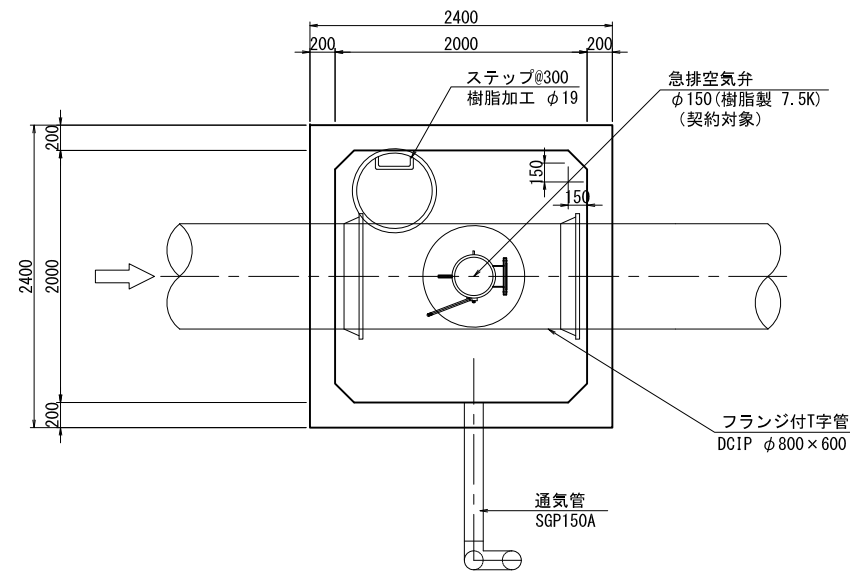
1NO. 8+36.70



平面図

S=1:30

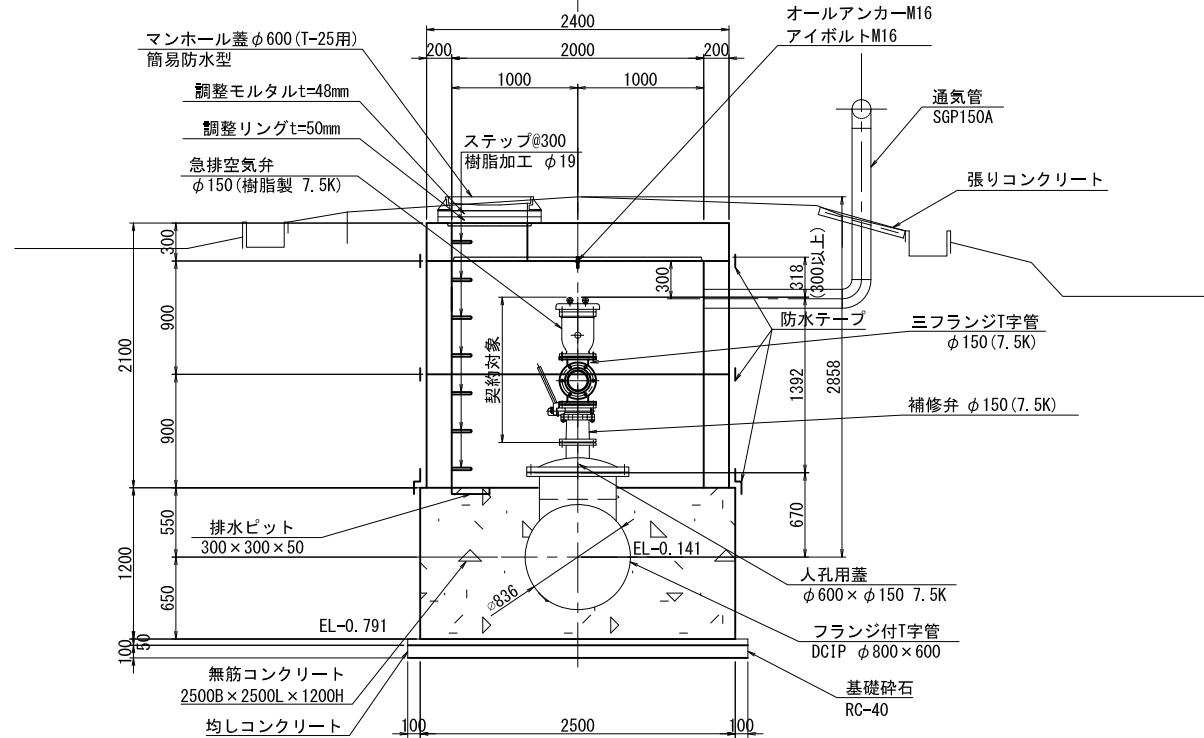
1-2号空気弁工
1NO. 8+36.70



B-B断面

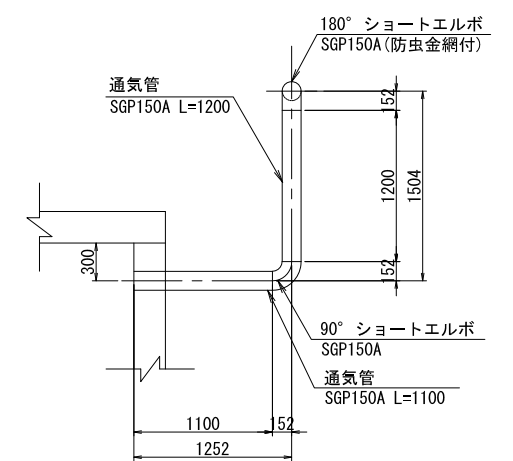
S=1:30

1-2号空気弁工
1NO. 8+36.70



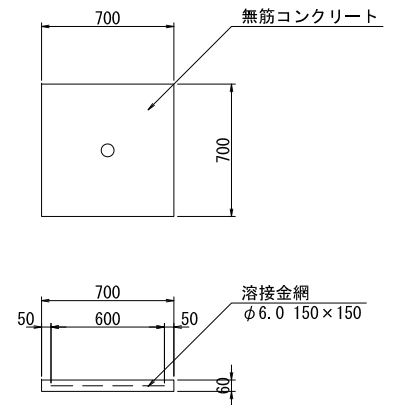
通気工詳細図

S=1:30



張りコンクリート詳細図

S=1:20



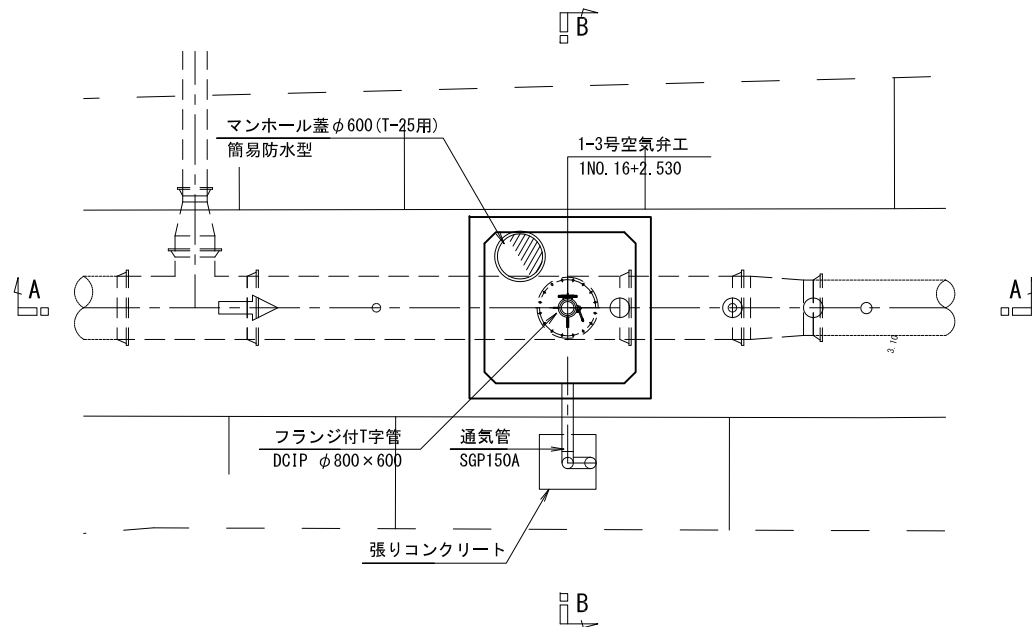
【施工箇所①】1号支線末端接続・弁類設置
荳原第1号支線用水路

工事名	令和5年度 印旛沼二期農業水利事業 荳原用水路整備工事		
図面名	空気弁工構造図(1/4) (第1-2号空気弁工)		
作成年月日			
尺度	図示	図面番号	6-1/4
会社名			
事業所名	関東農政局 印旛沼二期農業水利事業所		

空気弁工構造図(2/4) (第1-3号空気弁工)

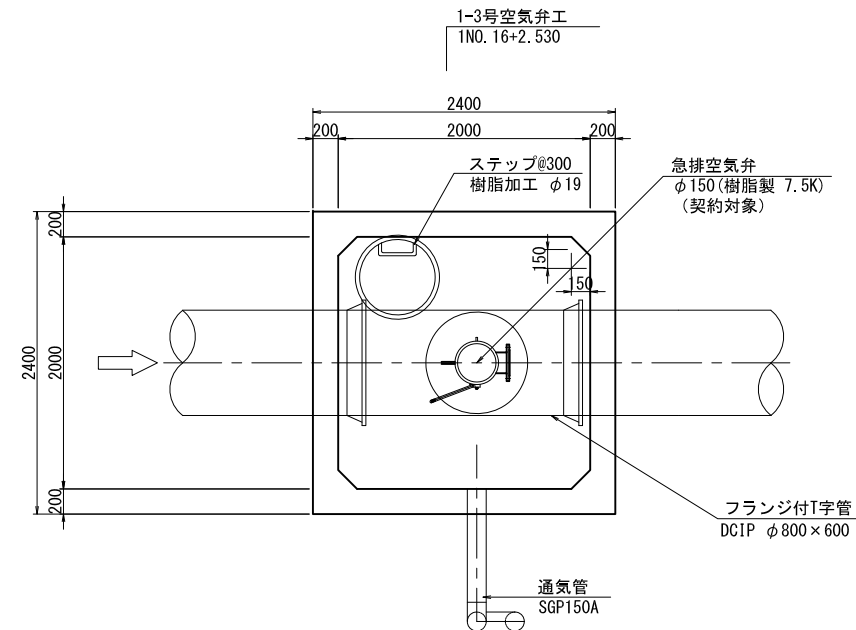
配置図

S=1:50



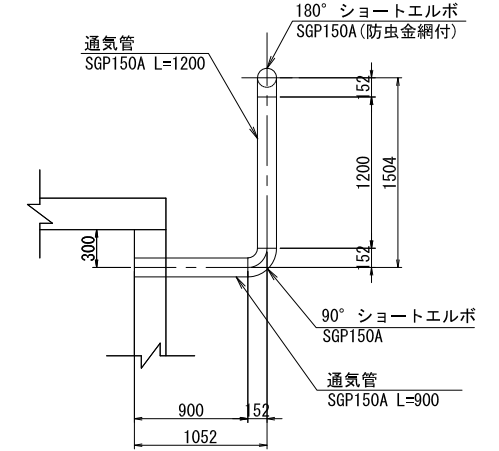
平面図

S=1:30



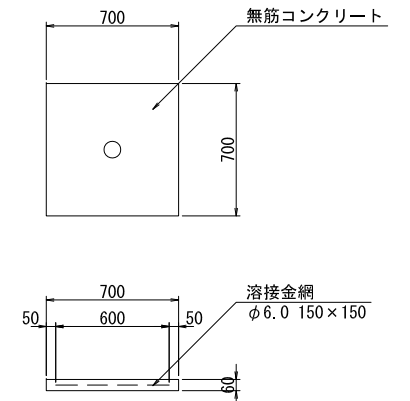
通気工詳細図

S=1:30



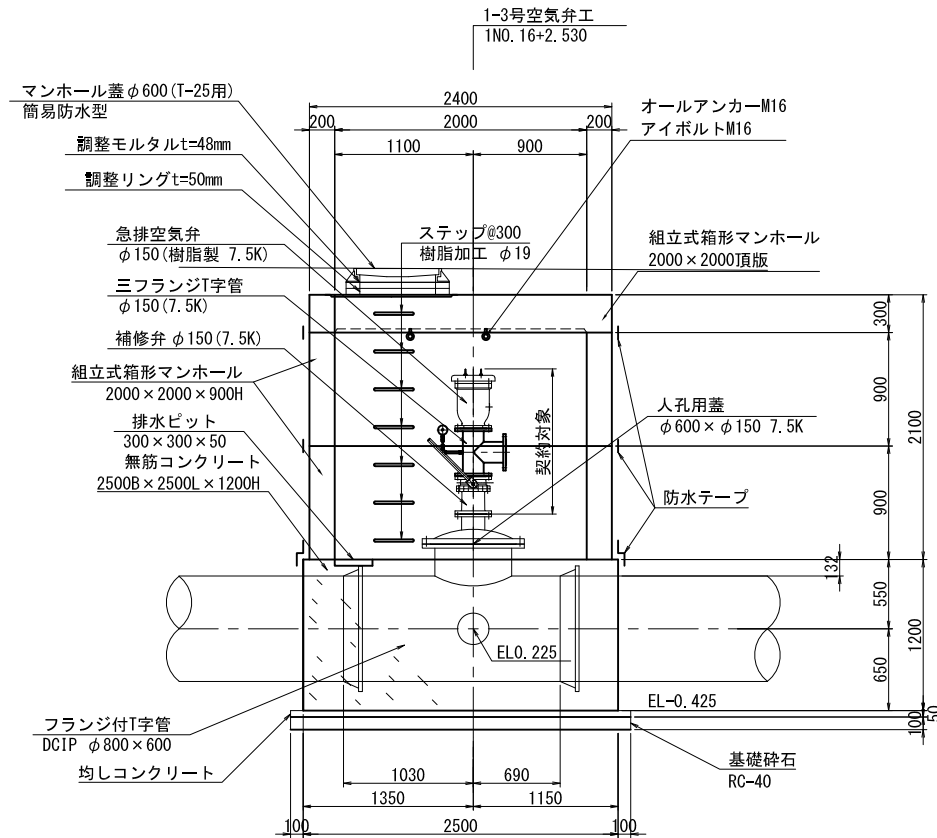
張りコンクリート詳細図

S=1:20



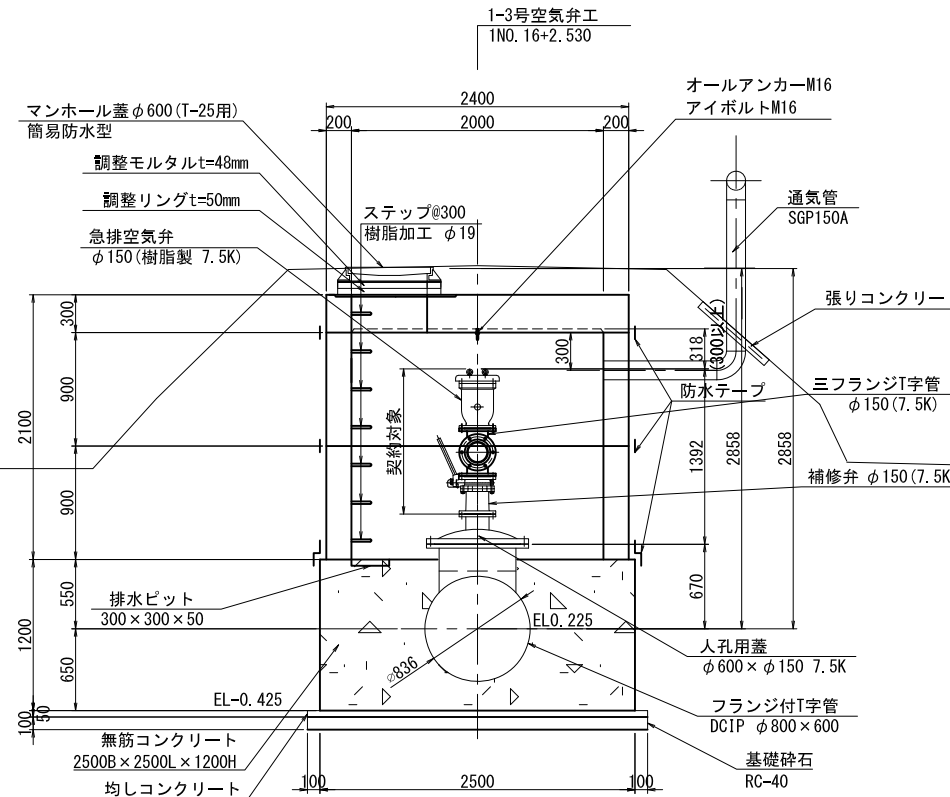
A-A断面

S=1:30



B-B断面

S=1:30



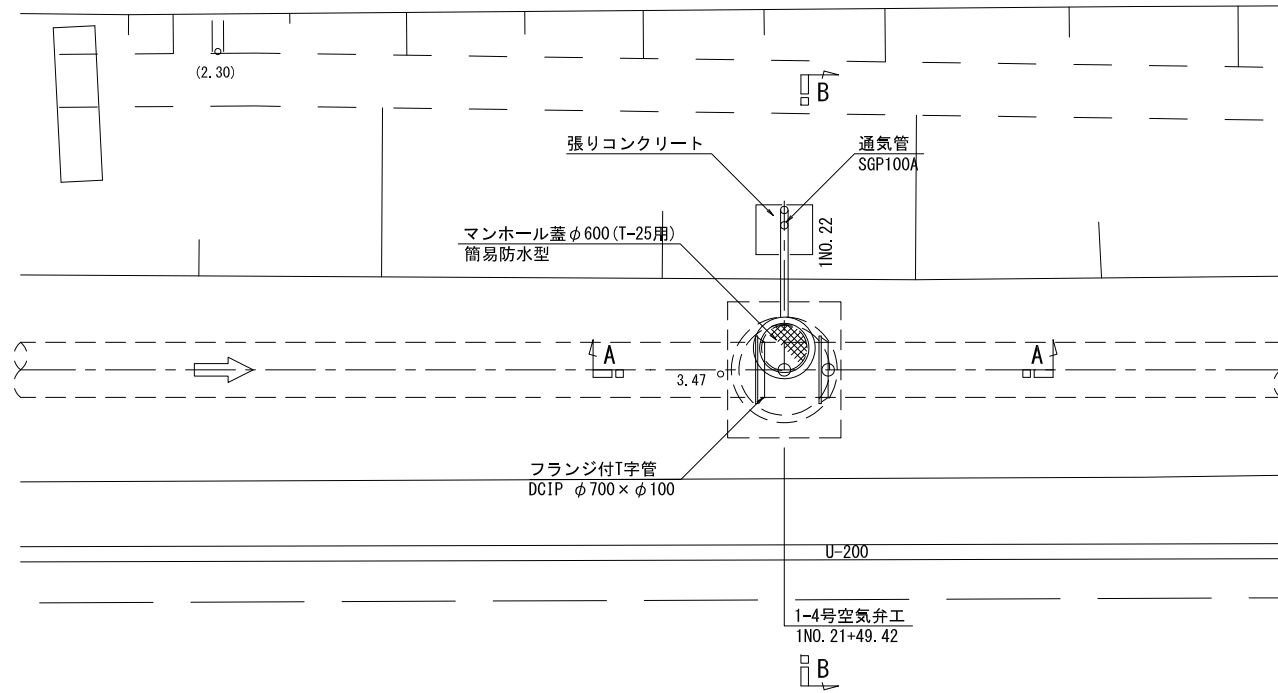
【施工箇所①】1号支線末端接続・弁類設置
埜原第1号支線水路

工事名	令和5年度 印旛沼二期農業水利事業 埜原水路整備工事		
図面名	空気弁工構造図(2/4) (第1-3号空気弁工)		
作成年月日			
尺度	図示	図面番号	6-2/4
会社名			
事業所名	関東農政局 印旛沼二期農業水利事業所		

空気弁工構造図(3/4) (第1-4号空気弁工)

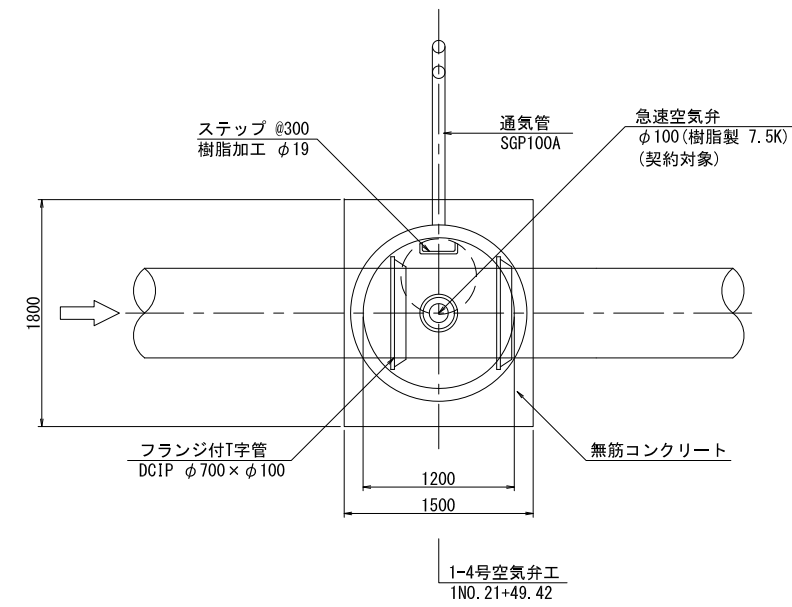
配置図

S=1:50



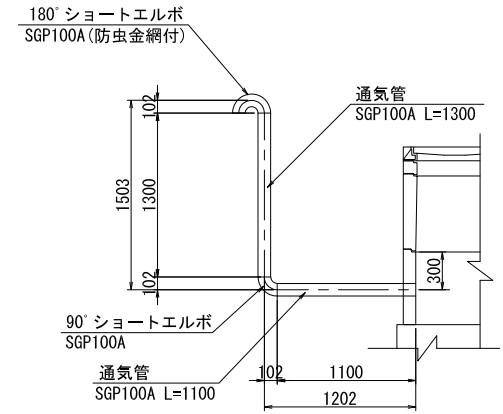
平面図

S=1:30



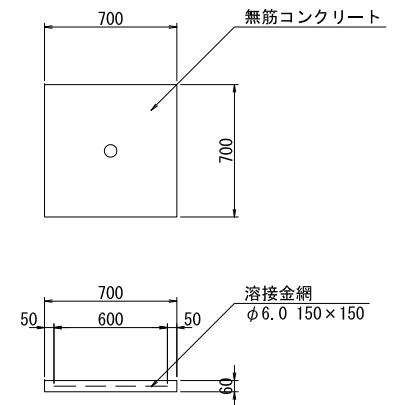
通気工詳細図

S=1:30



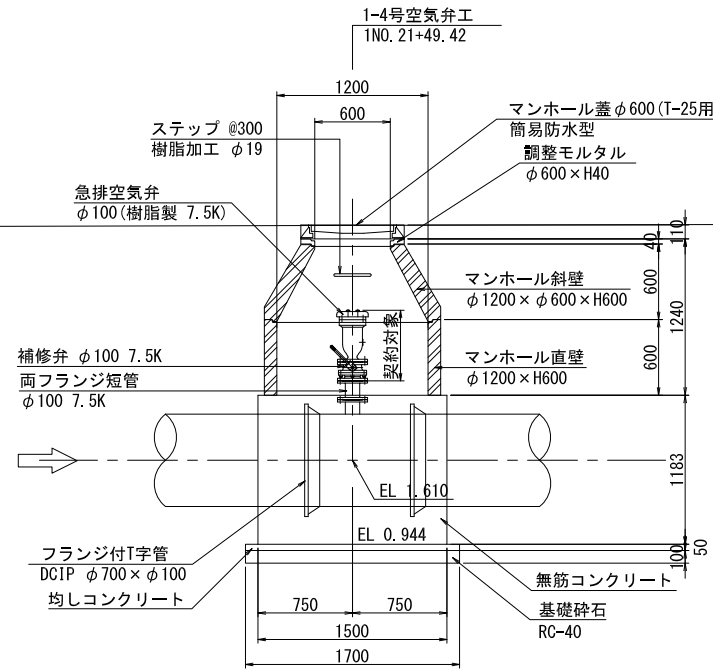
張りコンクリート詳細図

S=1:20



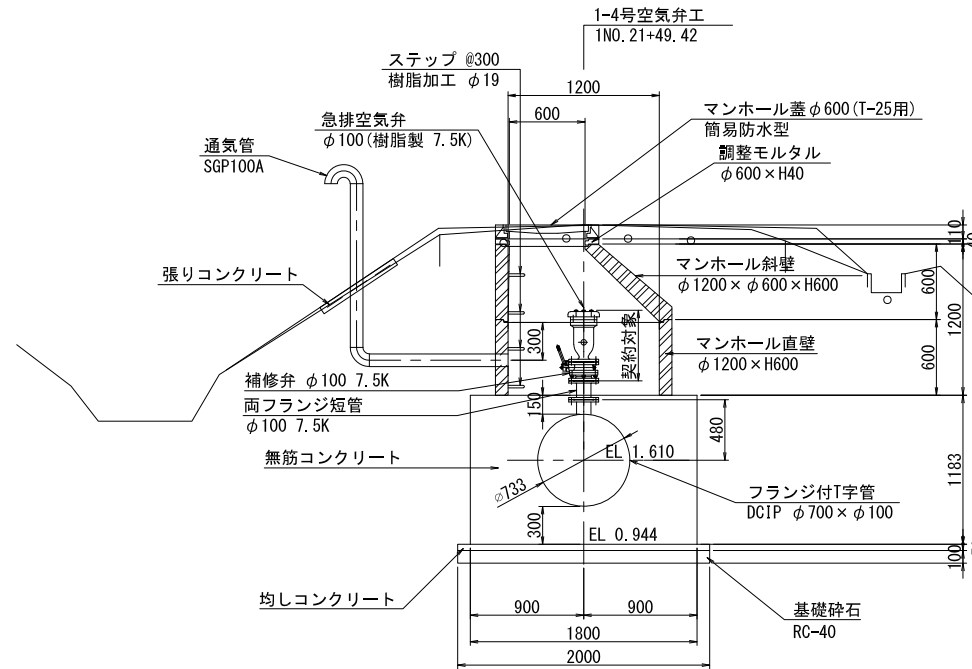
A-A断面

S=1:30



B-B断面

S=1:30

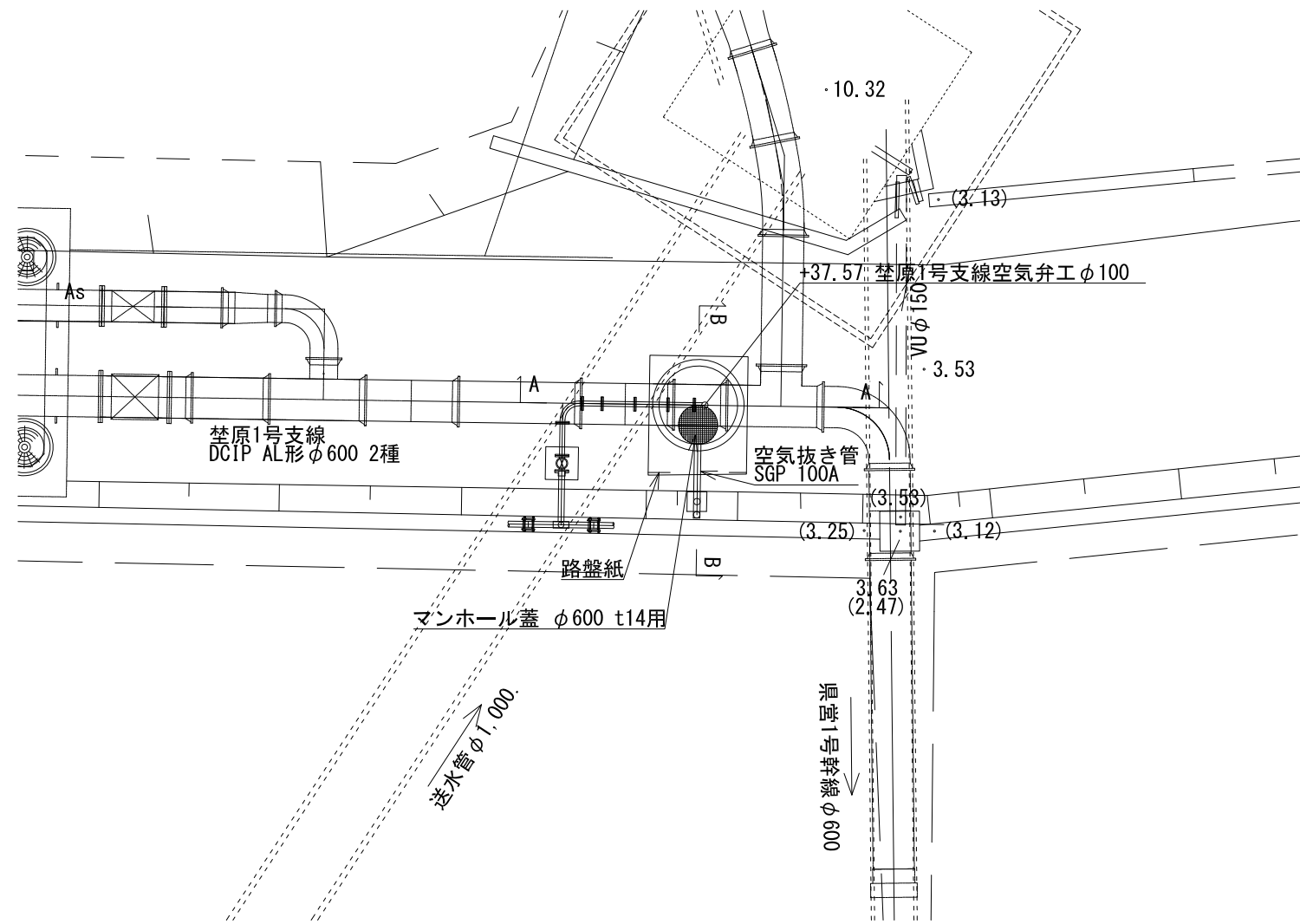


【施工箇所①】1号支線末端接続・弁類設置
荃原第1号支線用水路

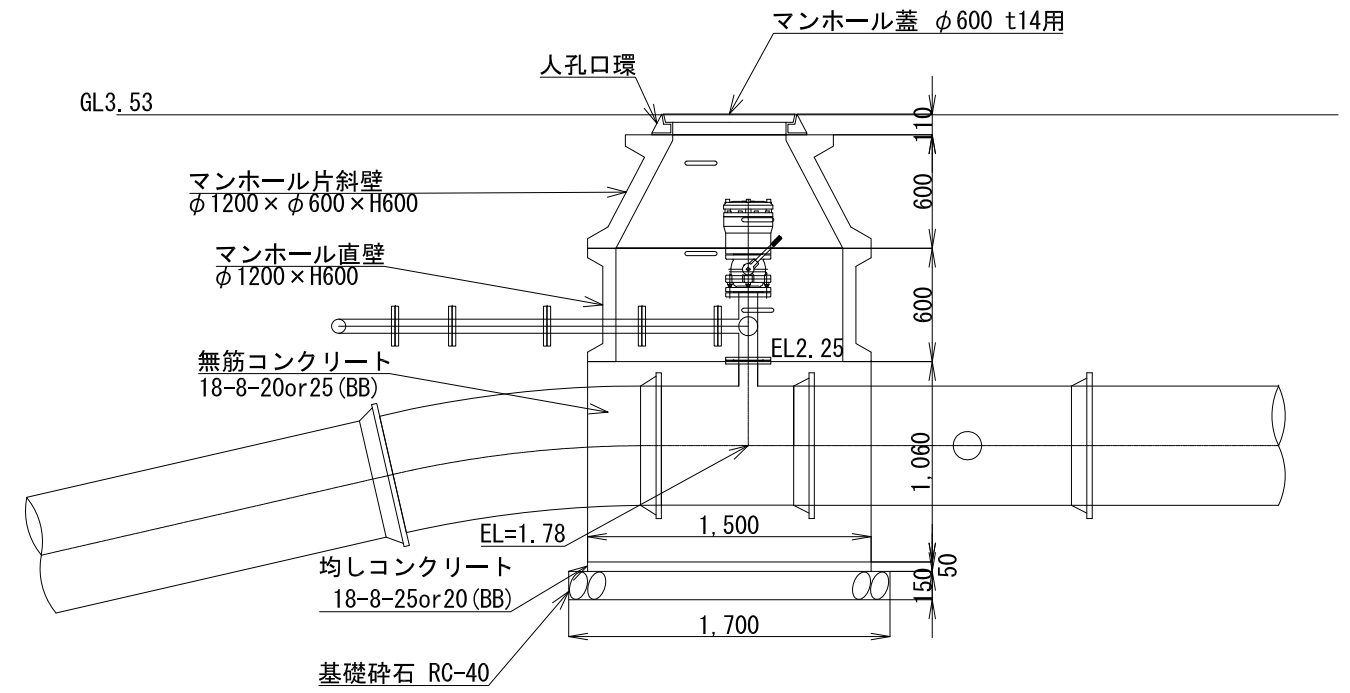
工事名	令和5年度 印旛沼二期農業水利事業 荃原用水路整備工事		
図面名	空気弁工構造図(3/4) (第1-4号空気弁工)		
作成年月日			
尺度	図示	図面番号	6-3/4
会社名			
事業所名	関東農政局 印旛沼二期農業水利事業所		

空気弁工構造図(4/4) (第1号支線空気弁工)

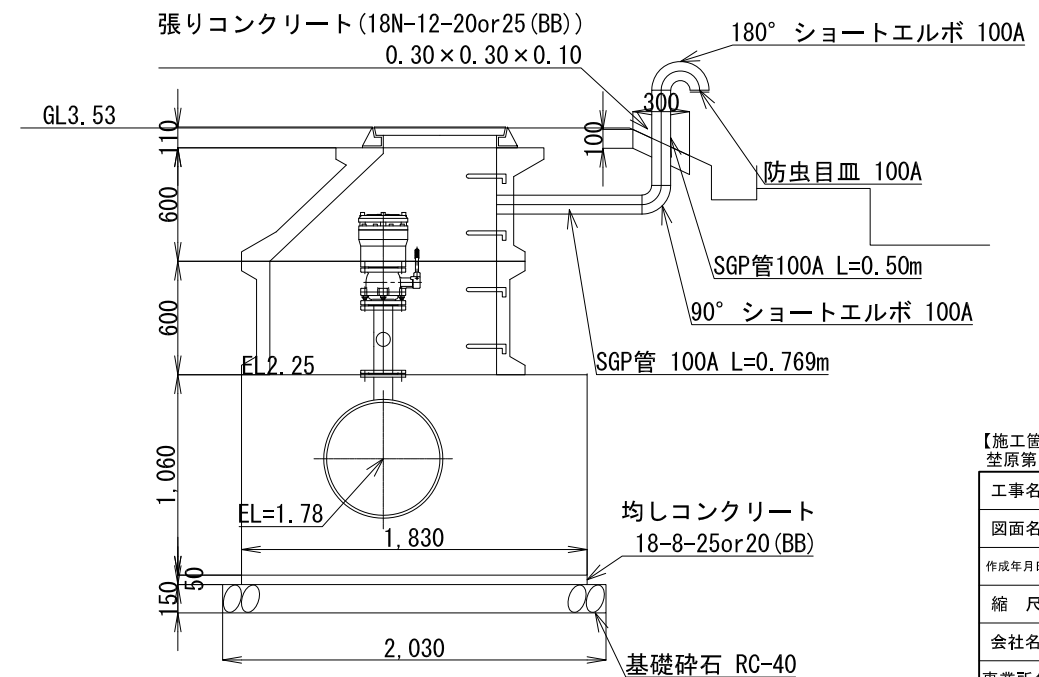
平面図 S=1:50



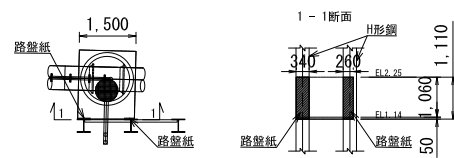
A-A断面 S=1:20



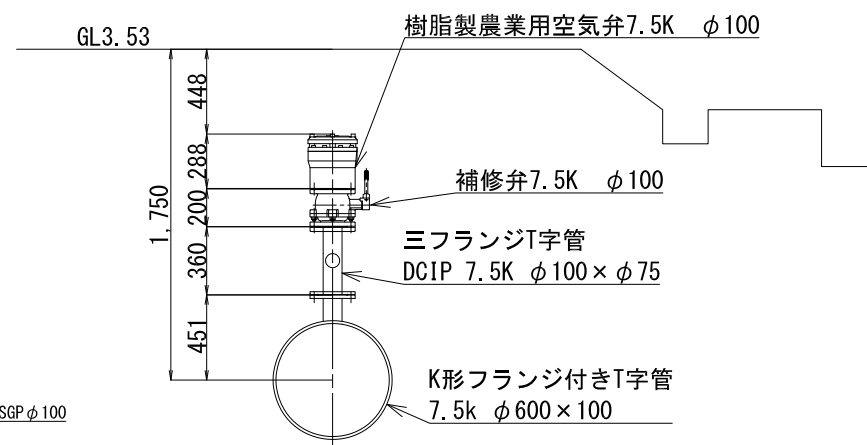
B-B断面 S=1:20



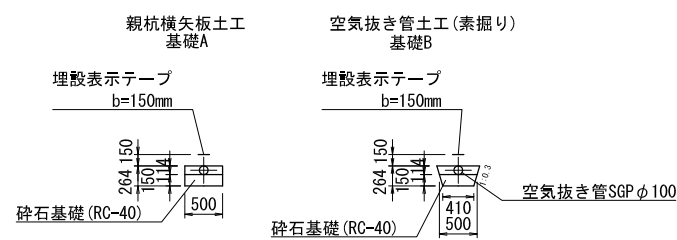
路盤紙設置図 S=1:100



空気弁詳細図 S=1:20



空気抜き管標準図 S=1:50

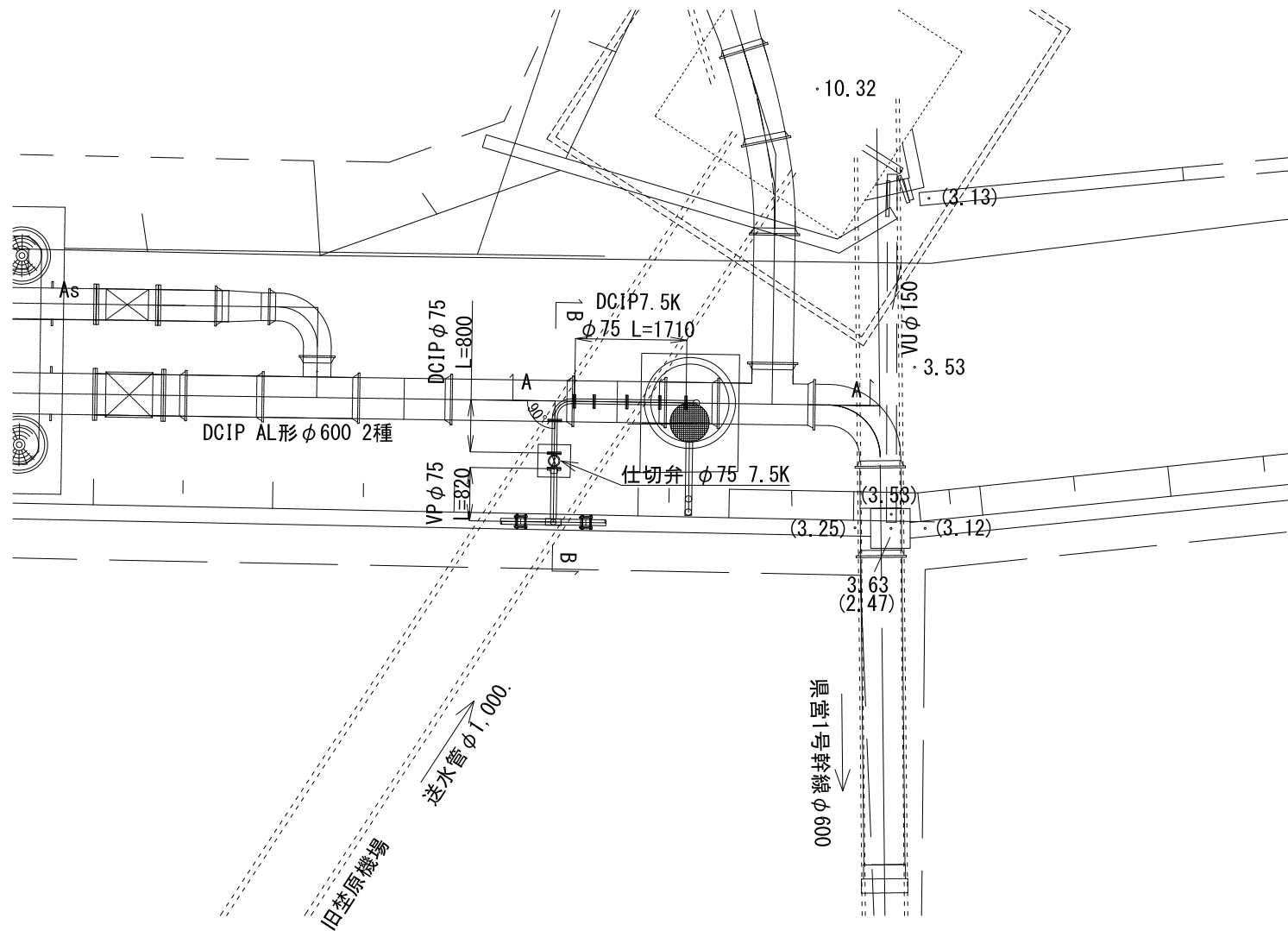


【施工箇所①】1号支線末端接続・弁類設置
埜原第1号支線用水路

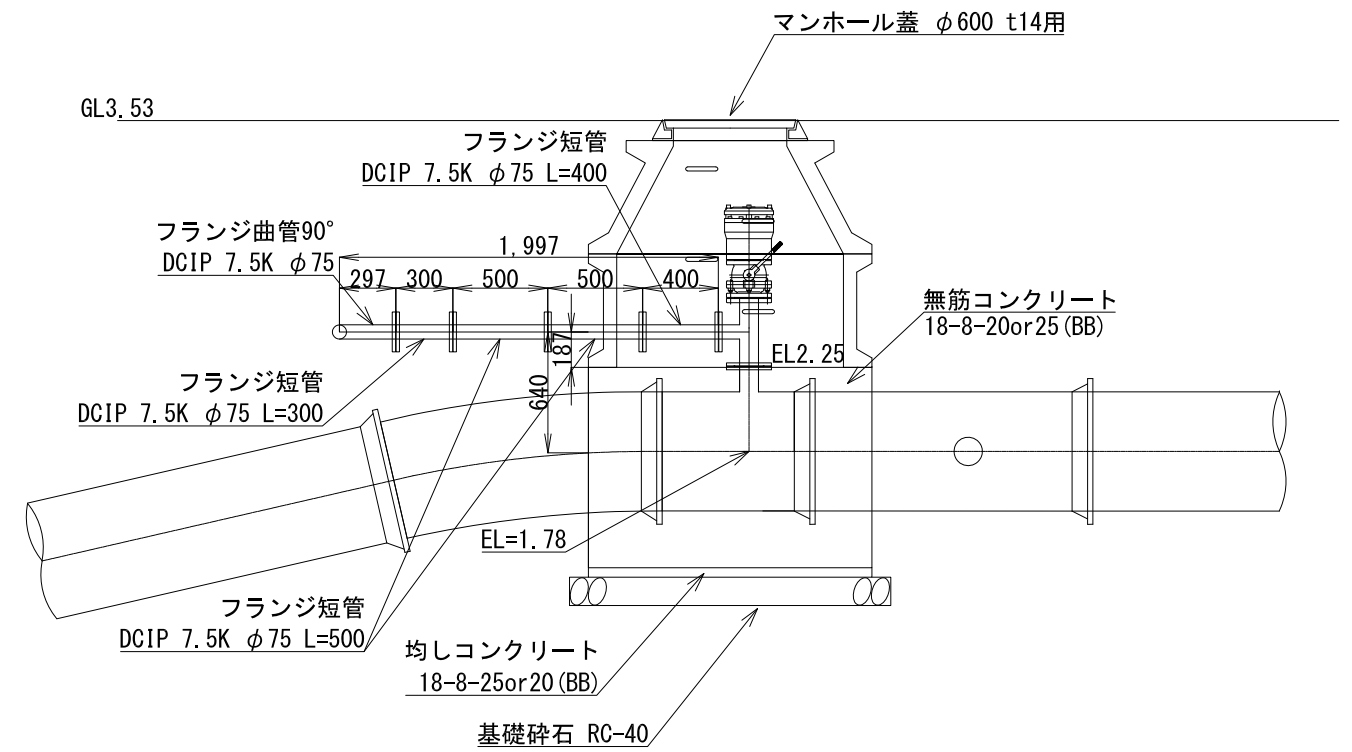
工事名	令和5年度 印旛沼二期農業水利事業 埜原用水路整備工事		
図面名	空気弁工構造図(4/4) (第1号支線空気弁工)		
作成年月日			
縮尺	図示	図面番号	6-4/4
会社名			
事業所名	関東農政局印旛沼二期農業水利事業所		

分水工構造図

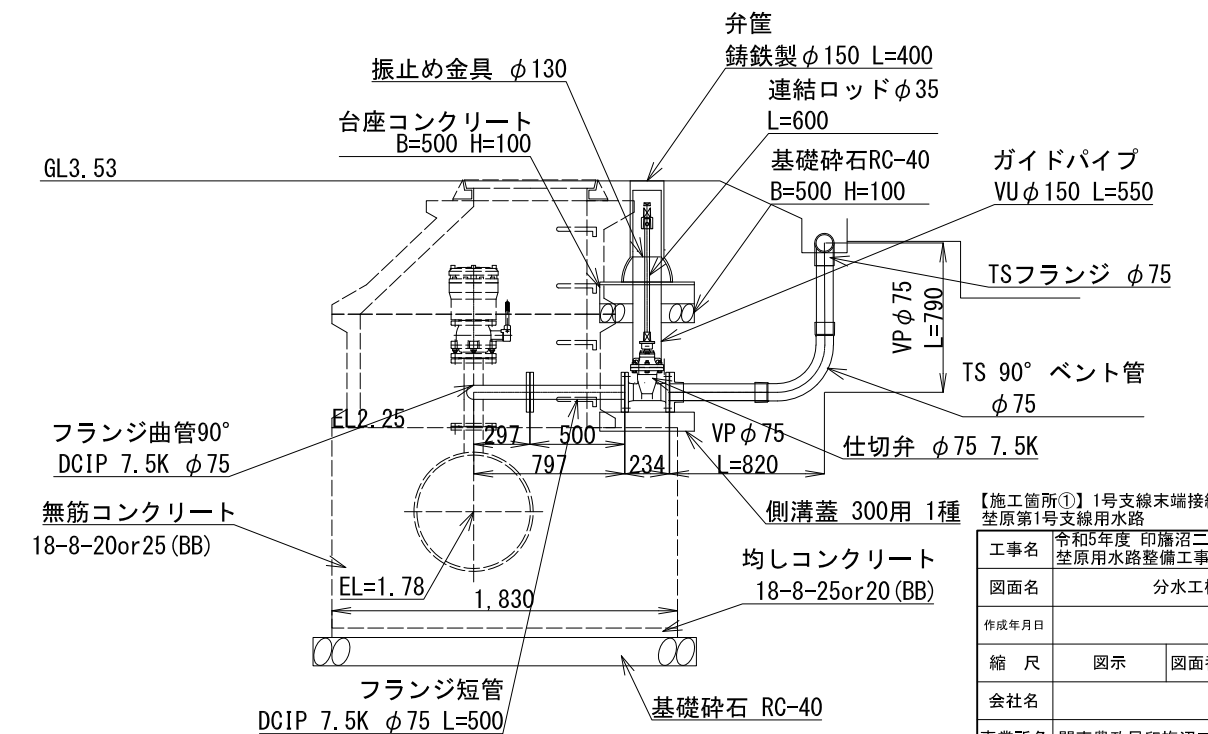
平面図 S=1:50



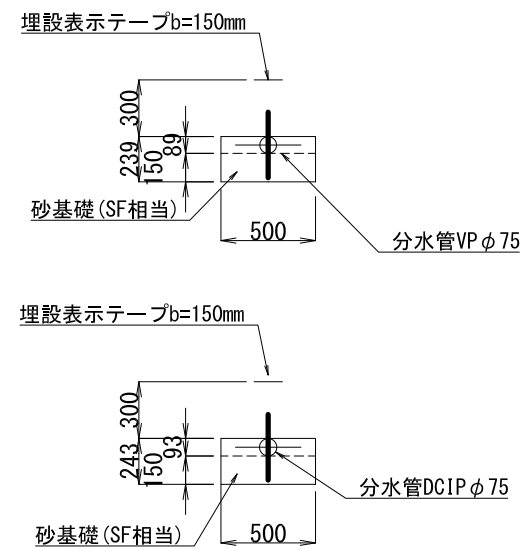
A-A断面 S=1:20



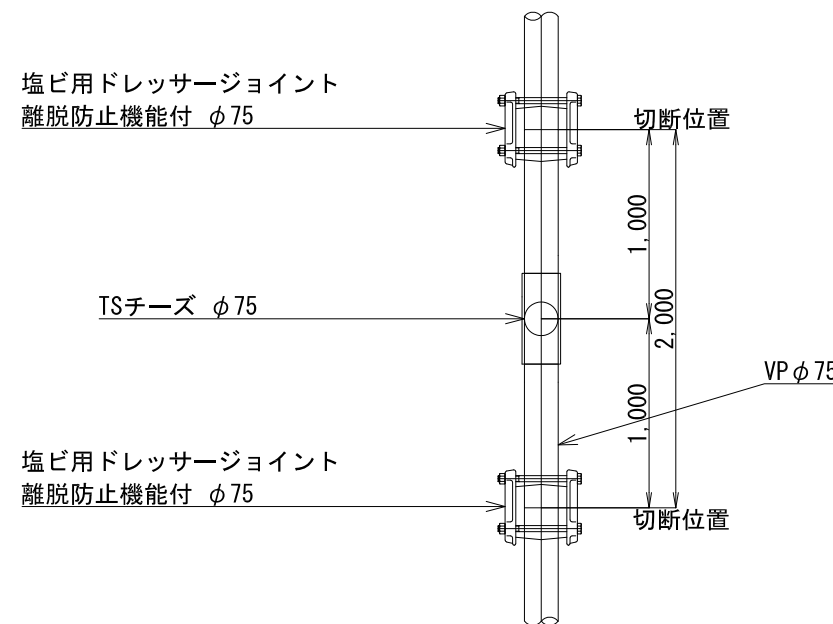
B-B断面 S=1:20



分水管標準図 S=1:20



直接分水管接続詳細図 1:10



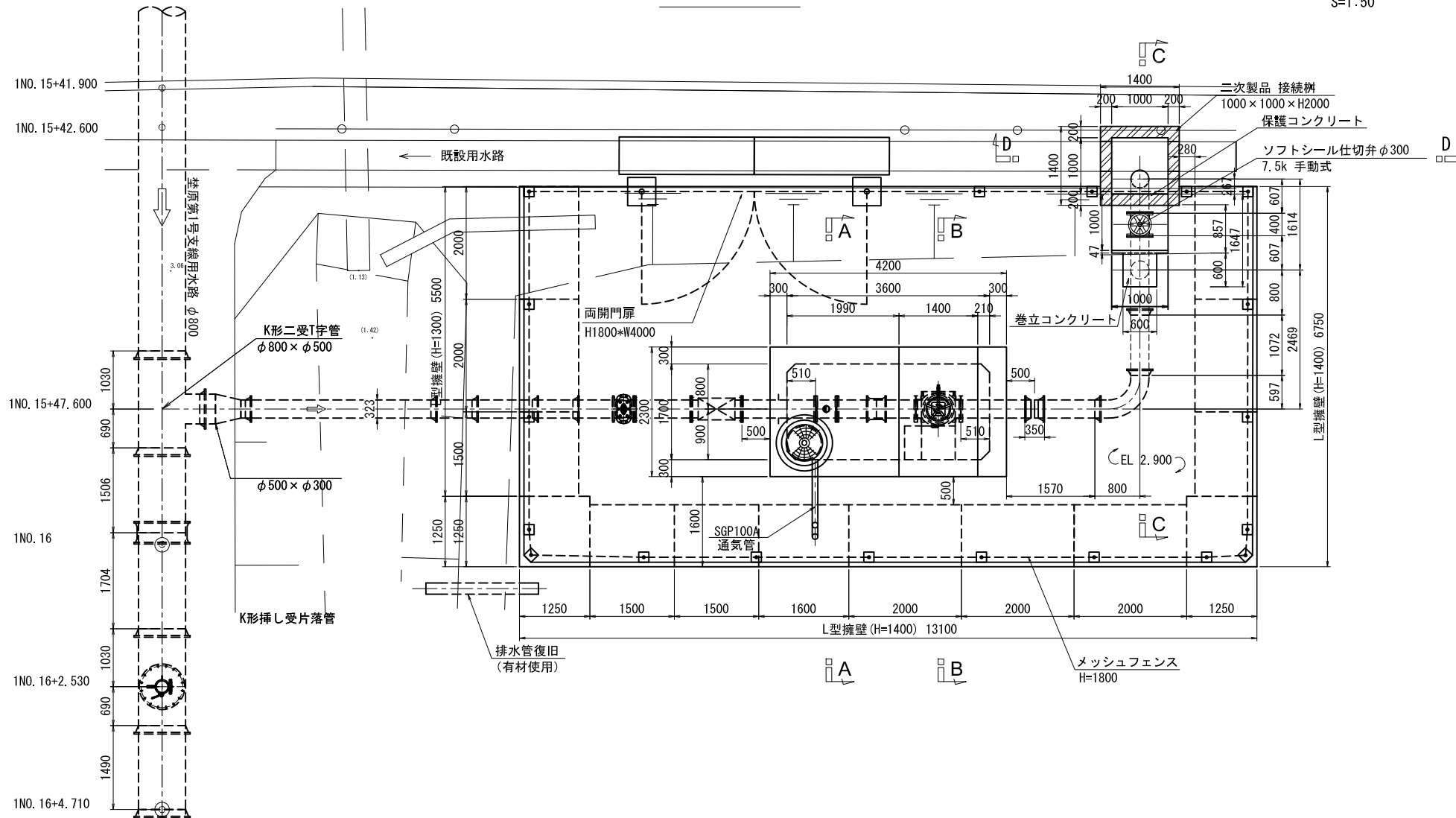
【施工箇所①】1号支線末端接続・弁類設置
埜原第1号支線用水路

工事名	令和5年度 印旛沼二期農業水利事業 埜原用水路整備工事		
図面名	分水工構造図		
作成年月日			
縮尺	図示	図面番号	7-1/1
会社名			
事業所名	関東農政局印旛沼二期農業水利事業所		

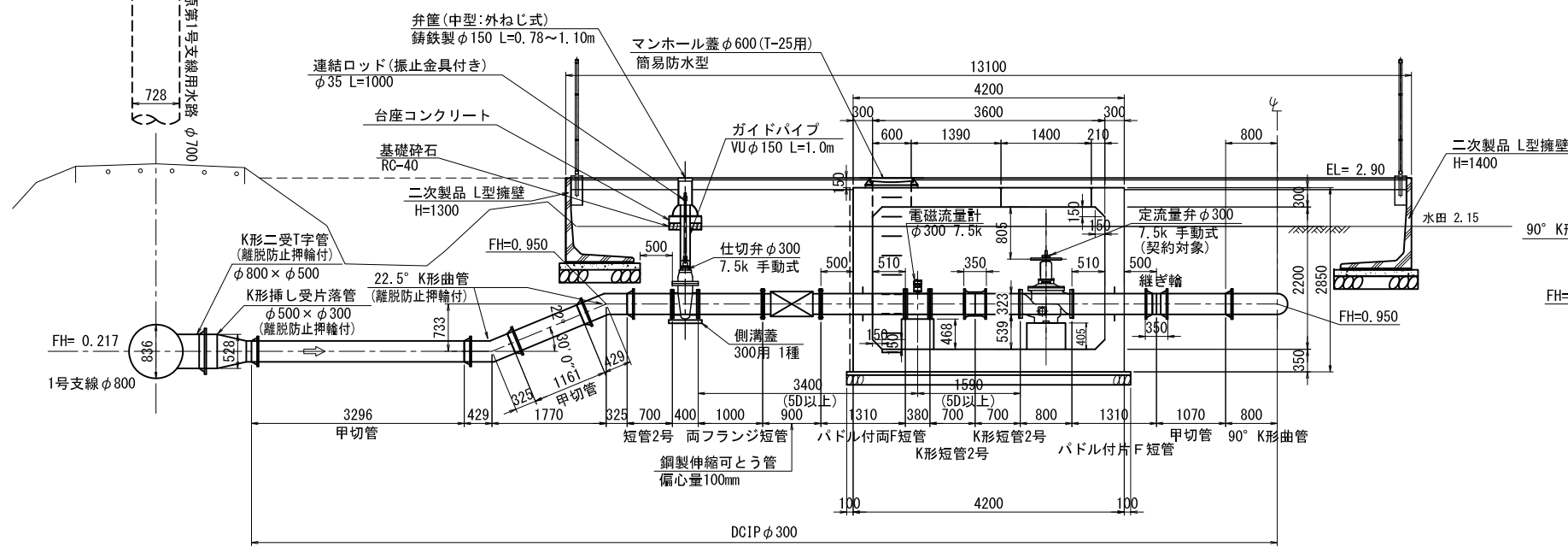
計画平面図

第1-1号分土工構造図 (1/2)

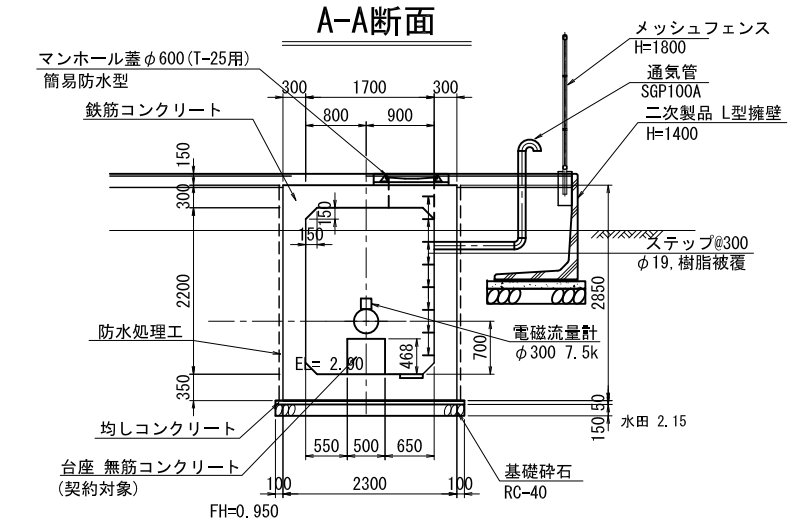
S=1:50



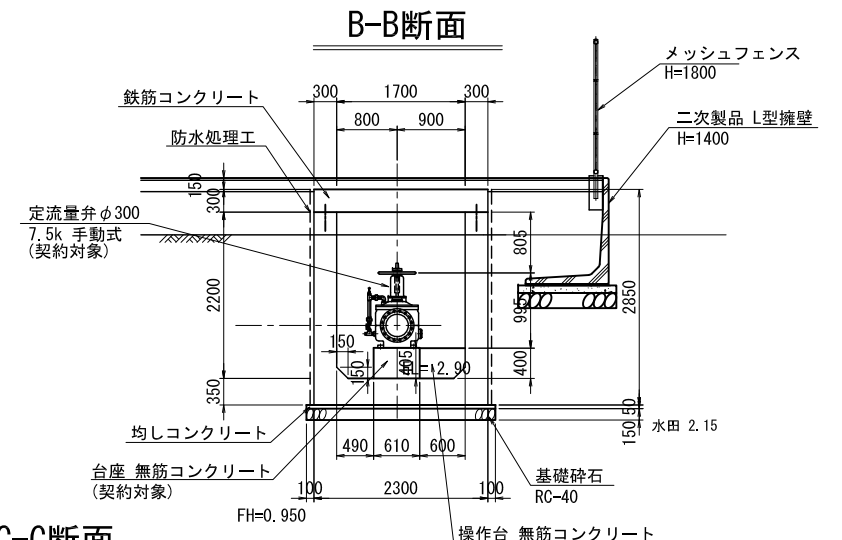
計画縦断面



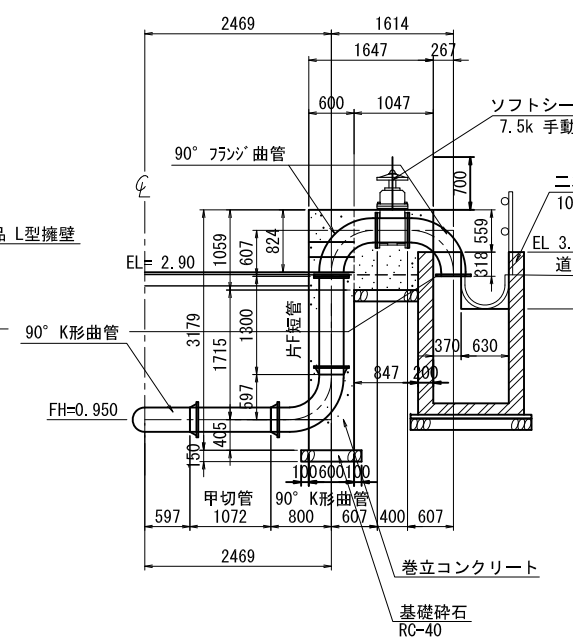
A-A断面



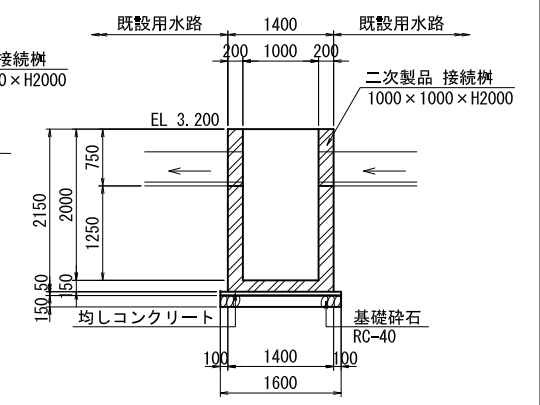
B-B断面



C-C断面



D-D断面



【施工箇所①】1号支線末端接続・弁類設置
 笠原第1支線水路

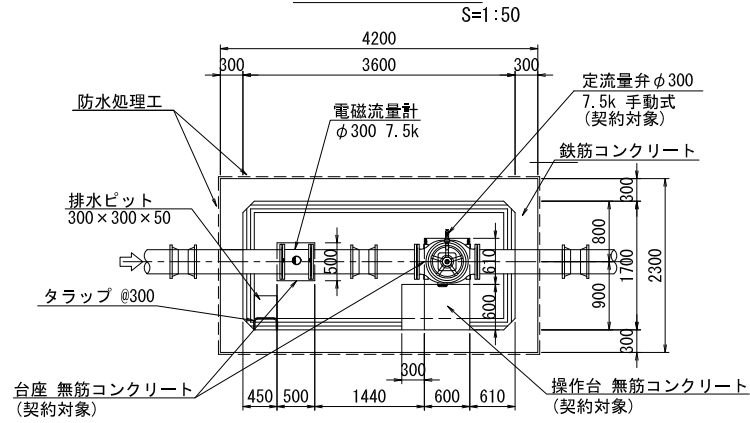
工事名	令和5年度 印旛沼二期農業水利事業 笠原用水路整備工事		
図面名	第1-1号分土工構造図 (1/2)		
作成年月日			
尺度	図示	図面番号	8-1/2
会社名			
事業所名	関東農政局 印旛沼二期農業水利事業所		

コンクリートの規格
 無筋コンクリート: 18N-8-20 OR 25 (BB)

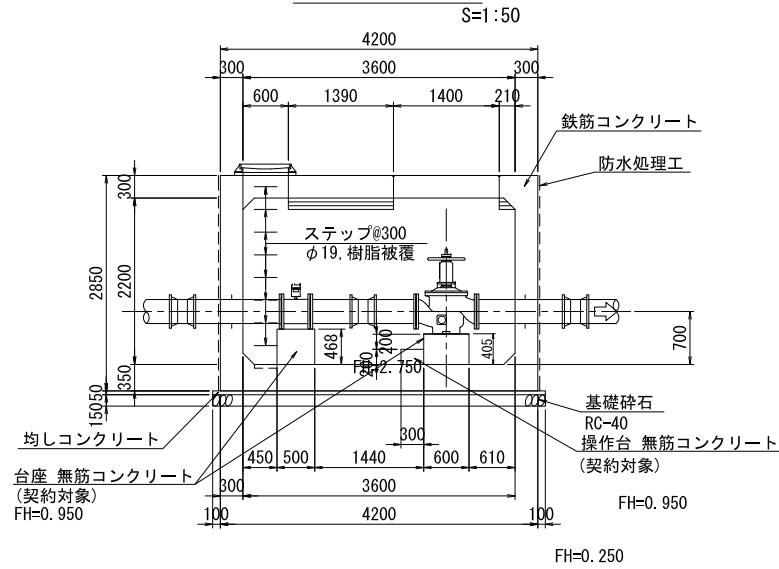
注) エポキシ樹脂被膜塗装は0.5mm以上とする。

第1-1号分土工構造図 (2/2)

平面図



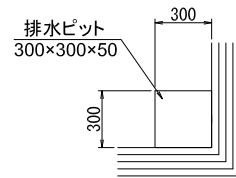
縦断図



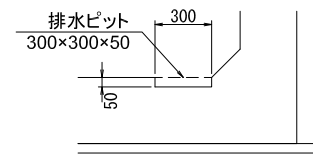
排水ピット詳細図

S=1:20

平面図



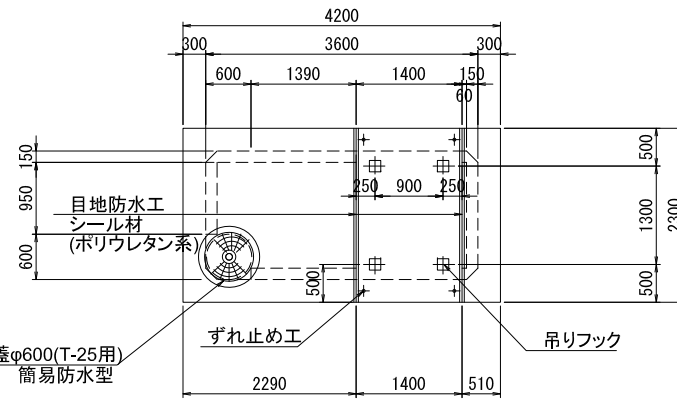
断面図



コンクリート版詳細図

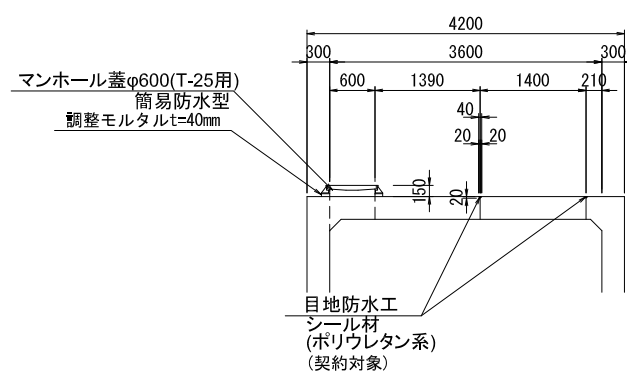
平面図

S=1:50



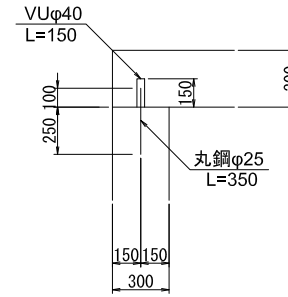
縦断図

S=1:50



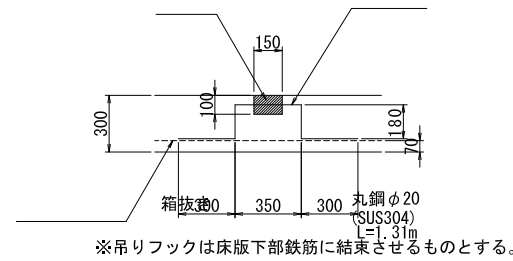
ずれ止め工詳細図

S=1:20



頂版吊りフック詳細図

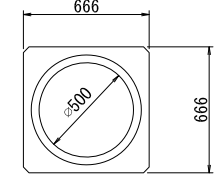
S=1:20



頂版下部鉄筋

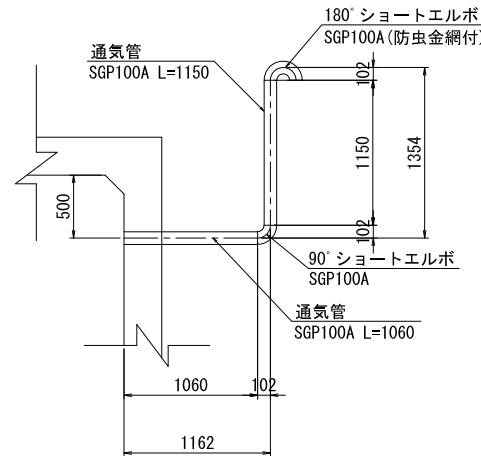
遠心ホックスカパート (CSB-500) 標準図

S=1:20



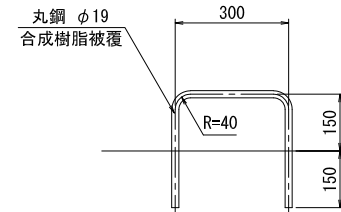
通気工詳細図

S=1:30



トラップ詳細図

S=1:10



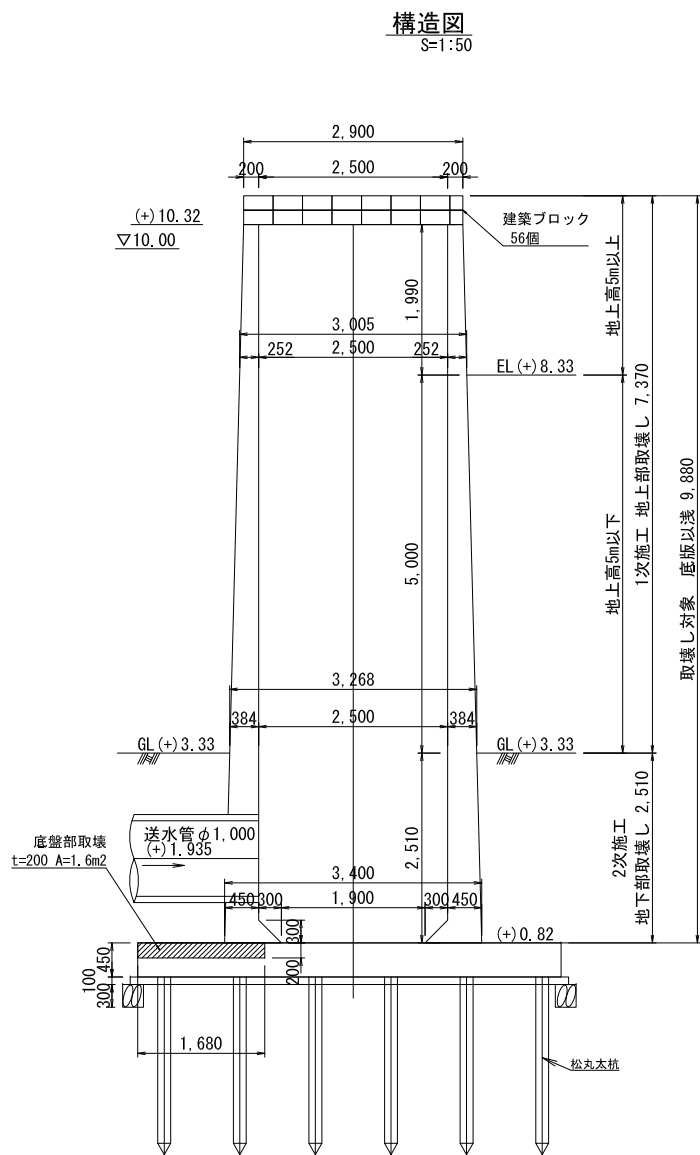
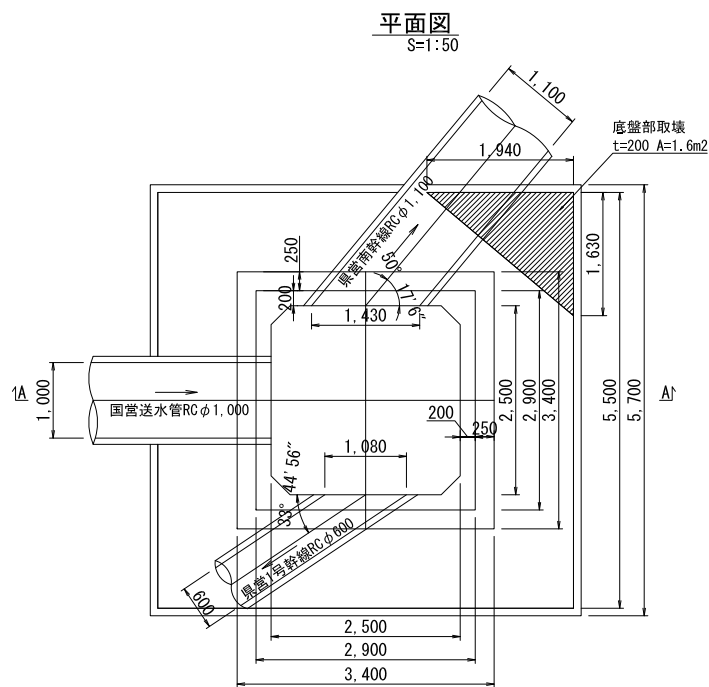
コンクリートの規格
無筋コンクリート: 18N-8-20 OR 25 (BB)

【施工箇所①】1号支線末端接続・弁類設置
埜原第1支線用水路

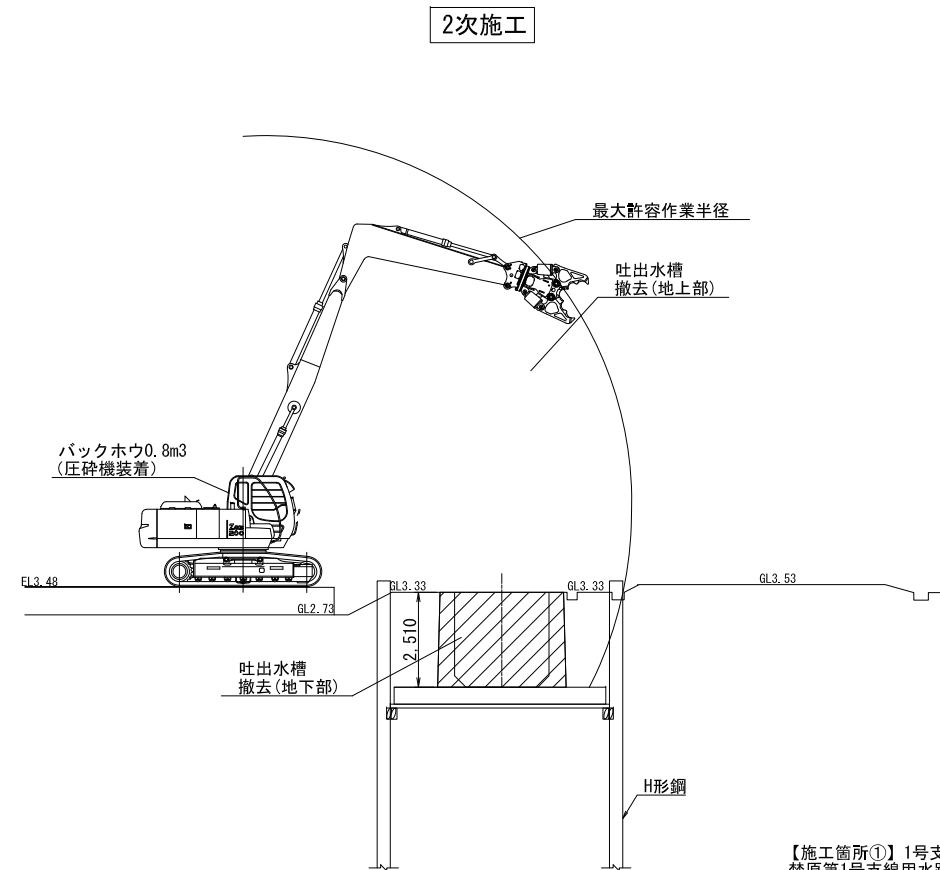
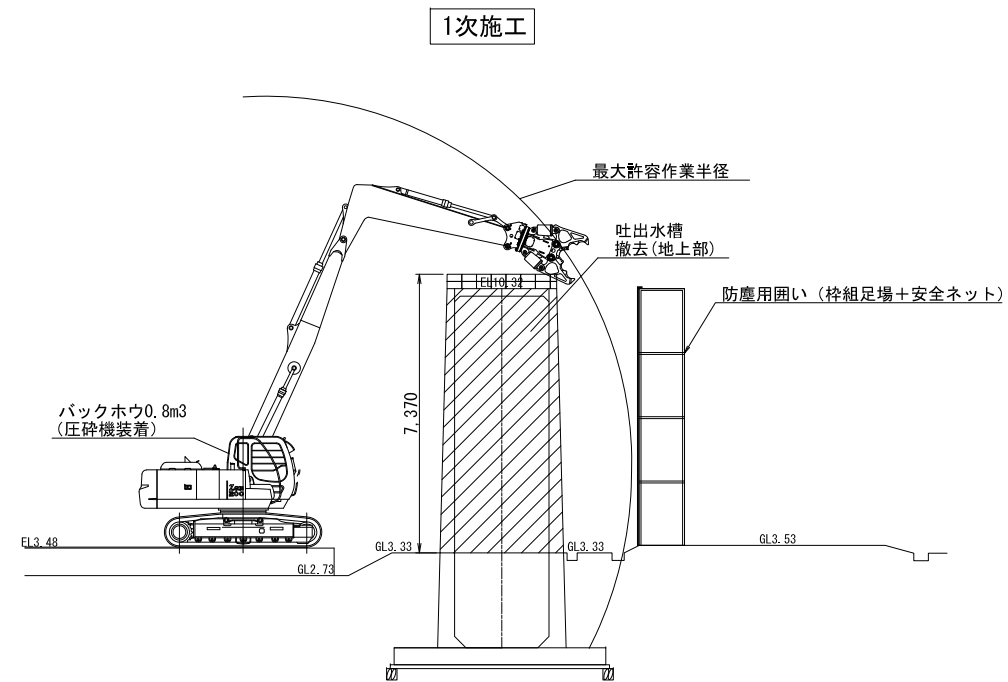
工事名	令和5年度 印旛沼二期農業水利事業 埜原第1支線用水路整備工事		
図面名	第1-1号分土工構造図 (2/2)		
作成年月日			
尺度	図示	図面番号	8-2/2
会社名			
事業所名	関東農政局 印旛沼二期農業水利事業所		

撤去復旧図(1/5) S=1:100

吐出水槽取壊し構造図



取壊し参考図



特記事項

吐出水槽の圧砕機での取壊しにあたっては、防塵対策として、散水を行うこと

【施工箇所①】1号支線末端接続・弁類設置
基原第1号支線用水路

工事名 令和5年度 印旛沼二期農業水利事業
基原用水路整備工事

図面名 撤去復旧図(1/5)

作成年月日

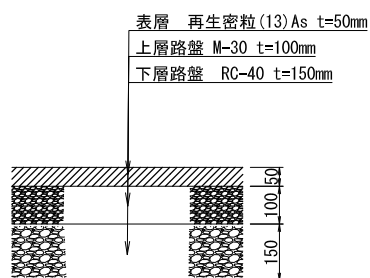
縮尺 S=1:100 図面番号 9-1/5

会社名

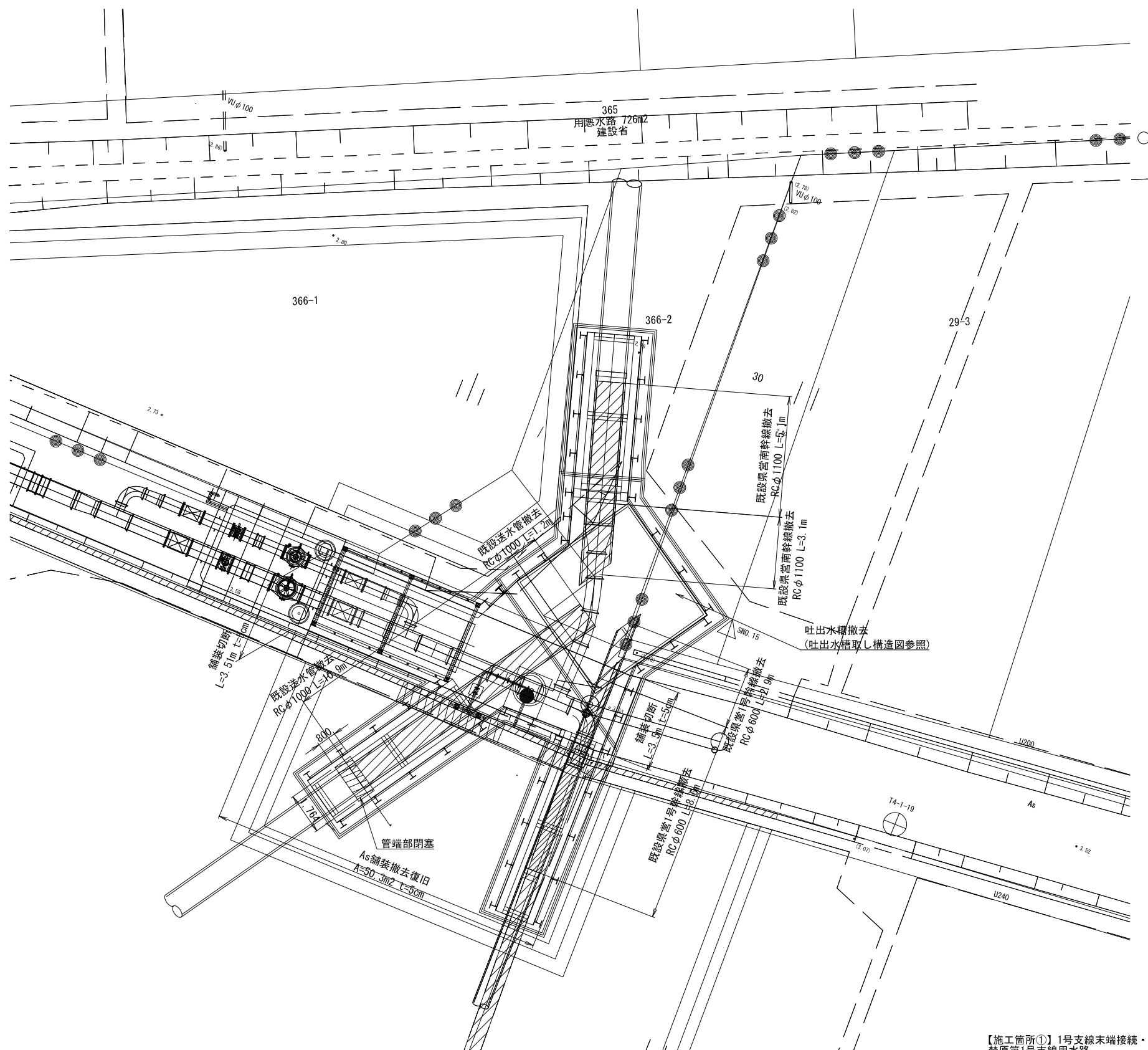
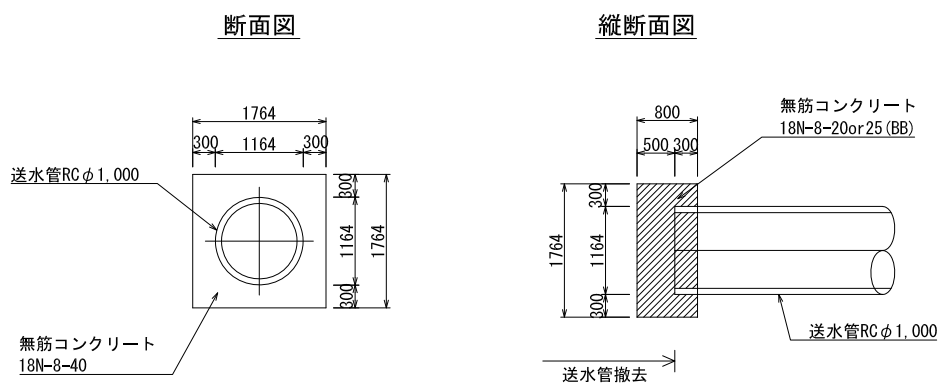
事業所名 関東農政局印旛沼二期農業水利事業所

撤去復旧図 (2/5) S=1:100

As舗装撤去復旧図 S=1:10

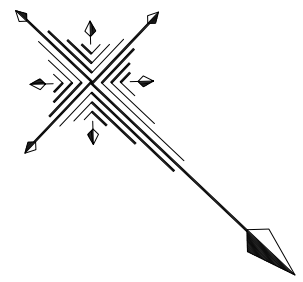


管端部閉塞構造図 S=1:50



【施工箇所①】1号支線末端接続・弁類設置 荏原第1号支線用水路			
工事名	令和5年度 印旛沼二期農業水利事業 荏原用水路整備工事		
図面名	撤去復旧図 (2/5)		
作成年月日			
縮尺	S=1:100	図面番号	9-2/5
会社名			
事業所名	関東農政局印旛沼二期農業水利事業所		

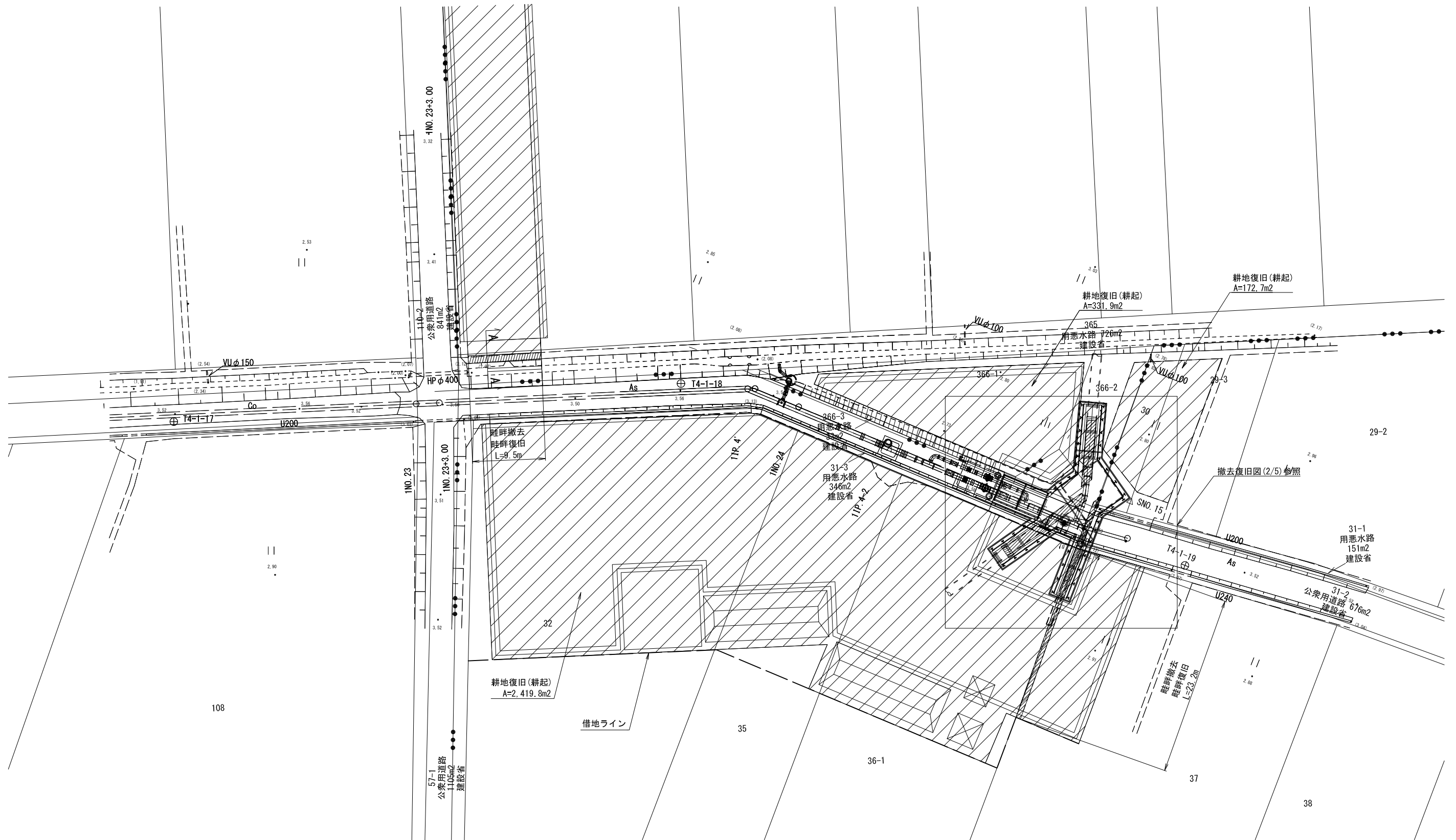
撤去復旧図(3/5) S=1:250



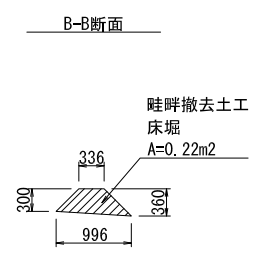
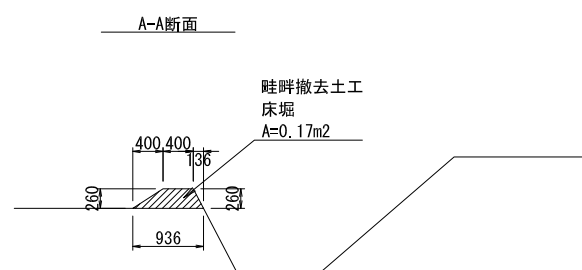
【施工箇所①】1号支線末端接続・弁類設置
 埜原第1号支線用水路

工事名	令和5年度 印旛沼二期農業水利事業 埜原用水路整備工事		
図面名	撤去復旧図(3/5)		
作成年月日			
縮尺	S=1:250	図面番号	9-3/5
会社名			
事業所名	関東農政局印旛沼二期農業水利事業所		

撤去復旧図(4/5) S=1:250



畦畔撤去土工断面図 S=1:50



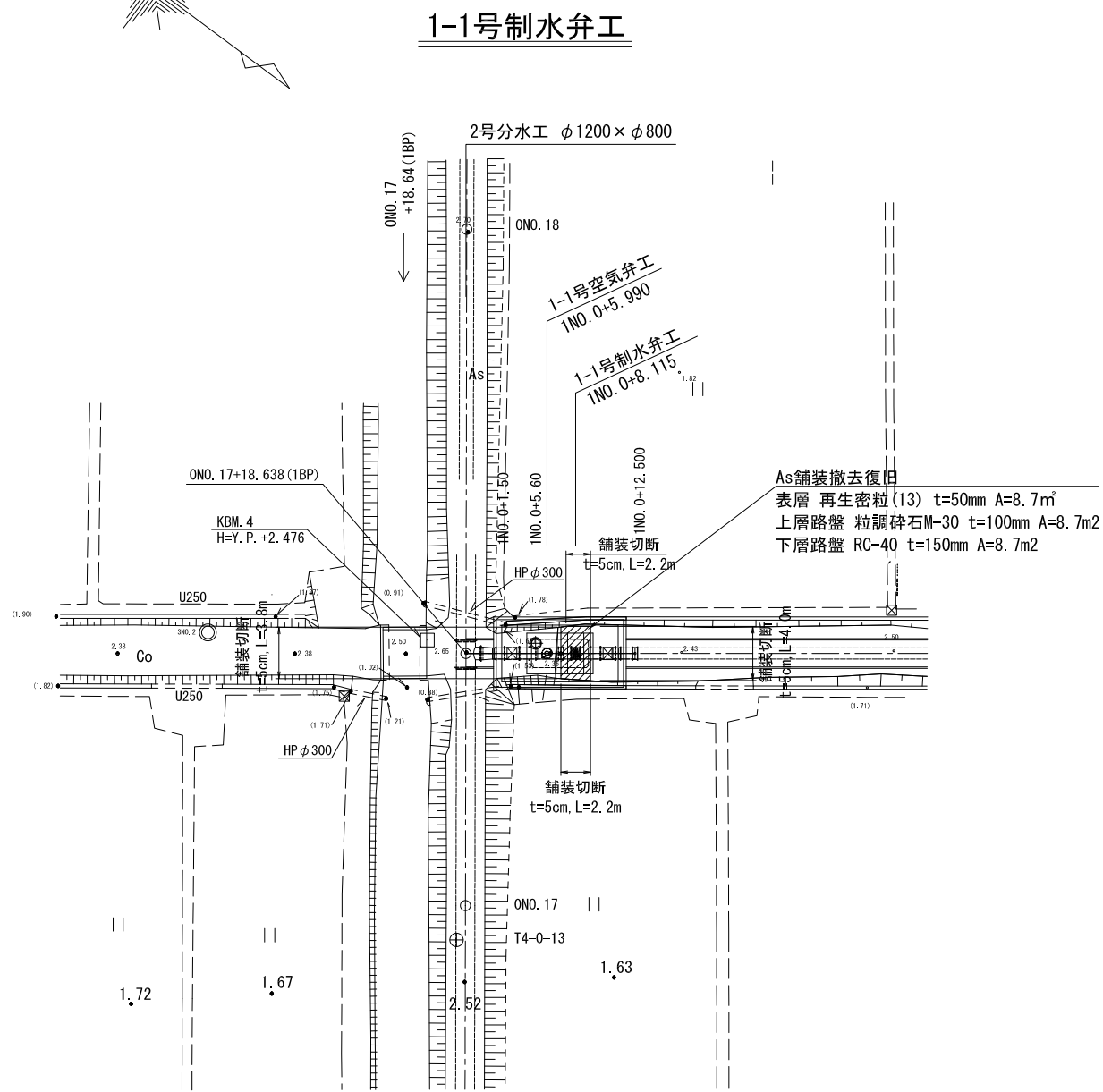
【施工箇所①】1号支線末端接続・弁類設置
 荃原第1号支線用水路

工事名	令和5年度 印旛沼二期農業水利事業 荃原用水路整備工事		
図面名	撤去復旧図(4/5)		
作成年月日			
縮尺	S=1:250	図面番号	9-4/5
会社名			
事業所名	関東農政局印旛沼二期農業水利事業所		

撤去復旧図 (5/5)

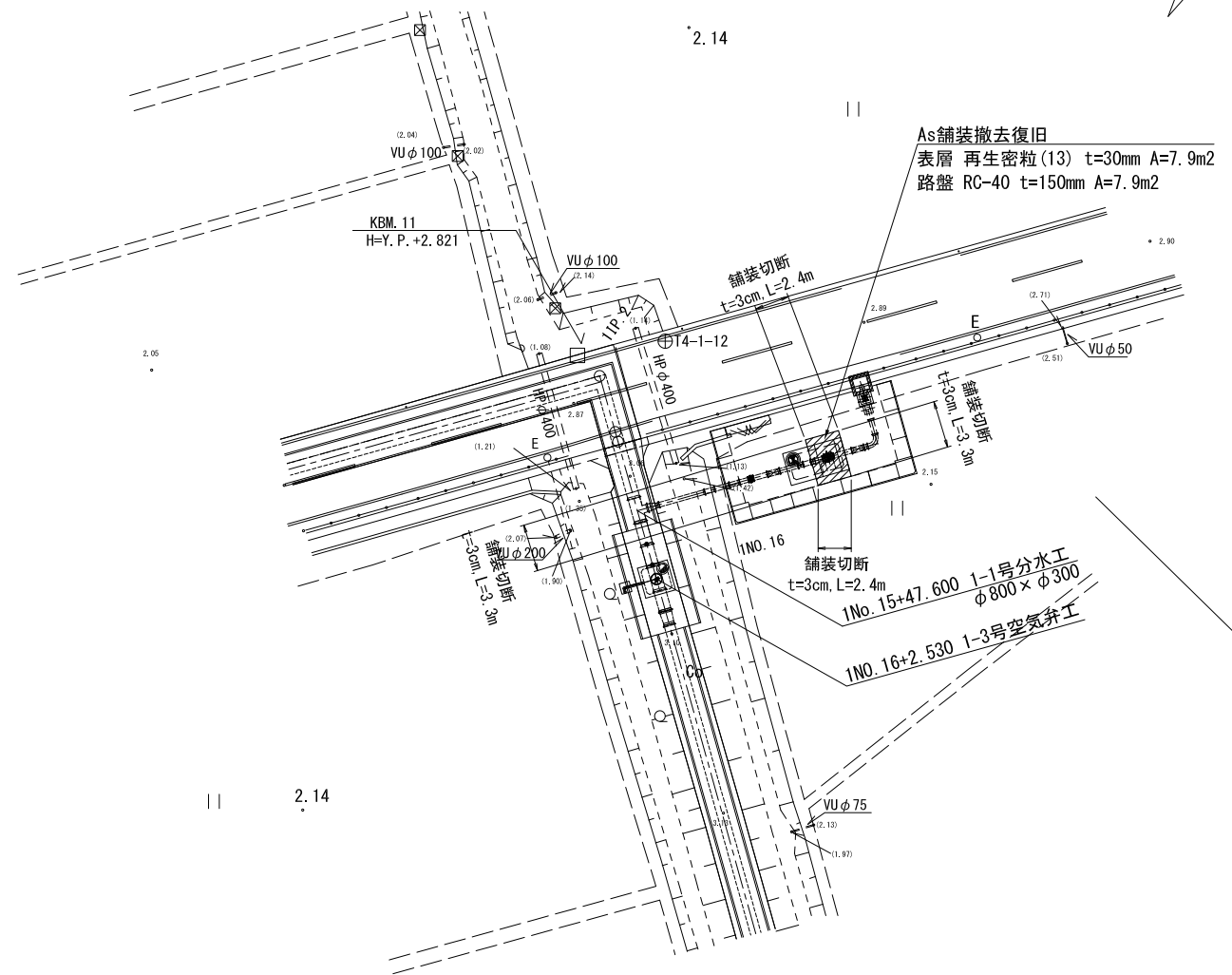
平面図

S=1:500



1-1号制水弁工

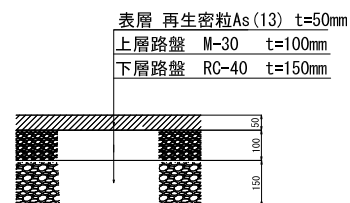
1-1号分水工



標準断面図

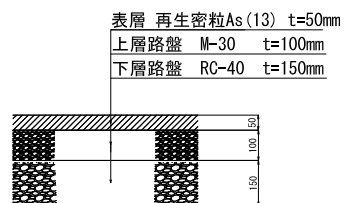
As舗装撤去

S=1:10



As舗装復旧

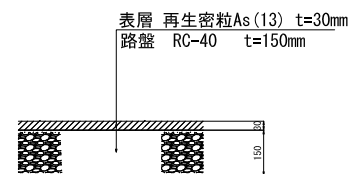
S=1:10



標準断面図

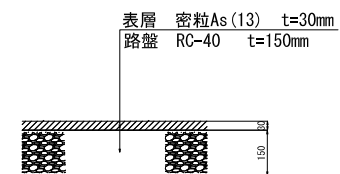
As舗装撤去 (第1-1号分水工場内)

S=1:10



As舗装復旧 (第1-1号分水工場内)

S=1:10

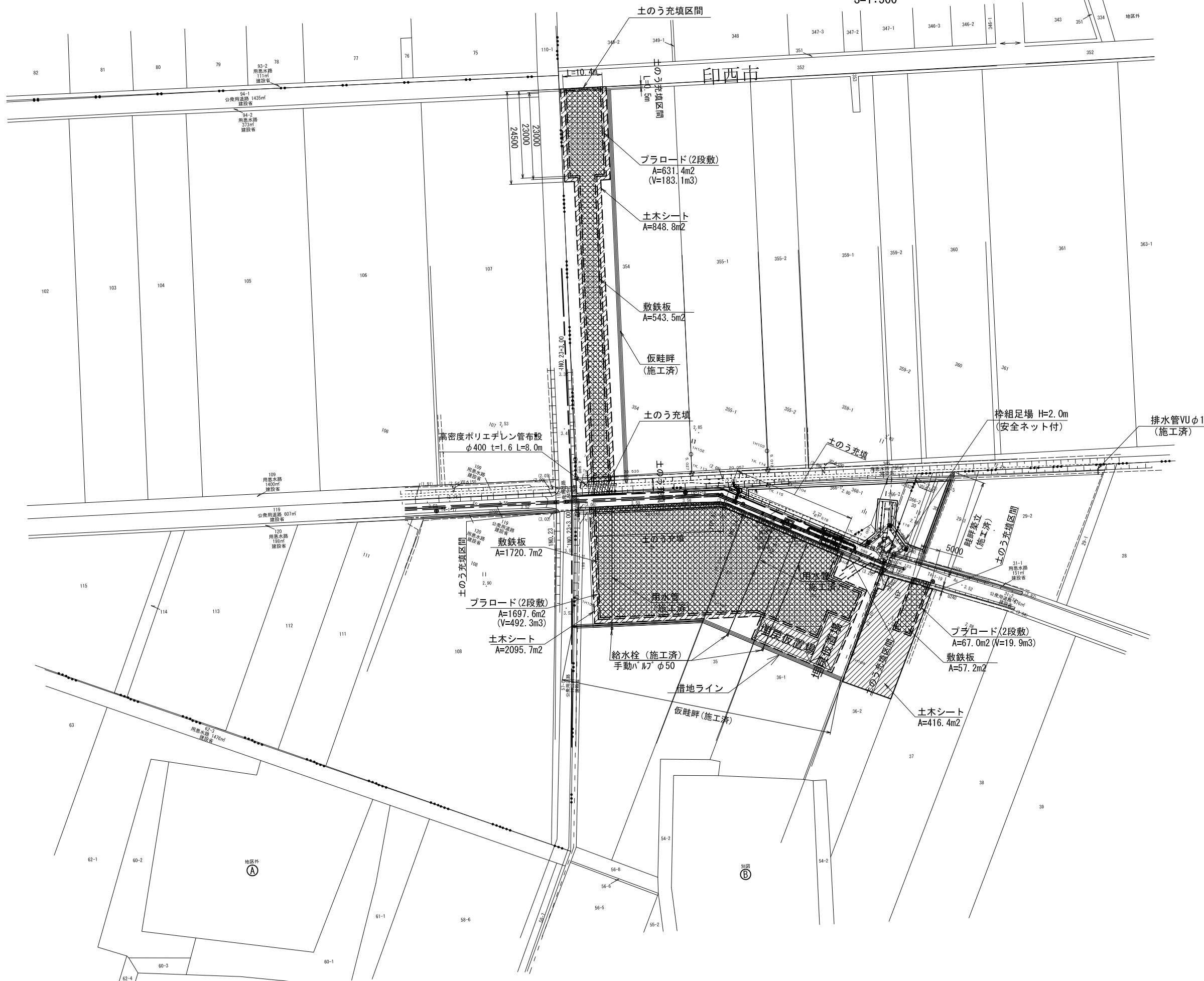


【施工箇所①】1号支線末端接続・弁類設置
基原第1号支線用水路

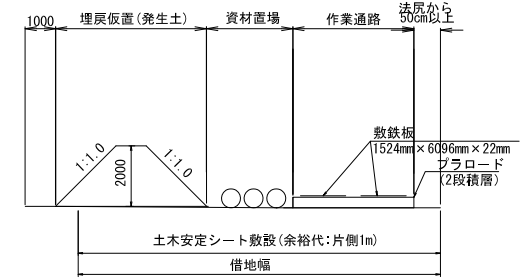
工事名	令和5年度 印旛沼二期農業水利事業 基原用水路整備工事		
図面名	撤去復旧図 (5/5)		
作成年月日			
尺度	S=1:500	図面番号	9-5/5
会社名			
事業所名	関東農政局 印旛沼二期農業水利事業所		

仮設計画平面図(1/7)

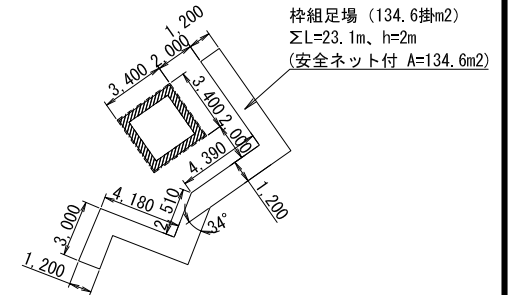
S=1:500



標準断面図
(DCIP φ600mm)



防塵用囲い配置図
S=1:200



土のう充填工
土のう充填量合計 54.6m³

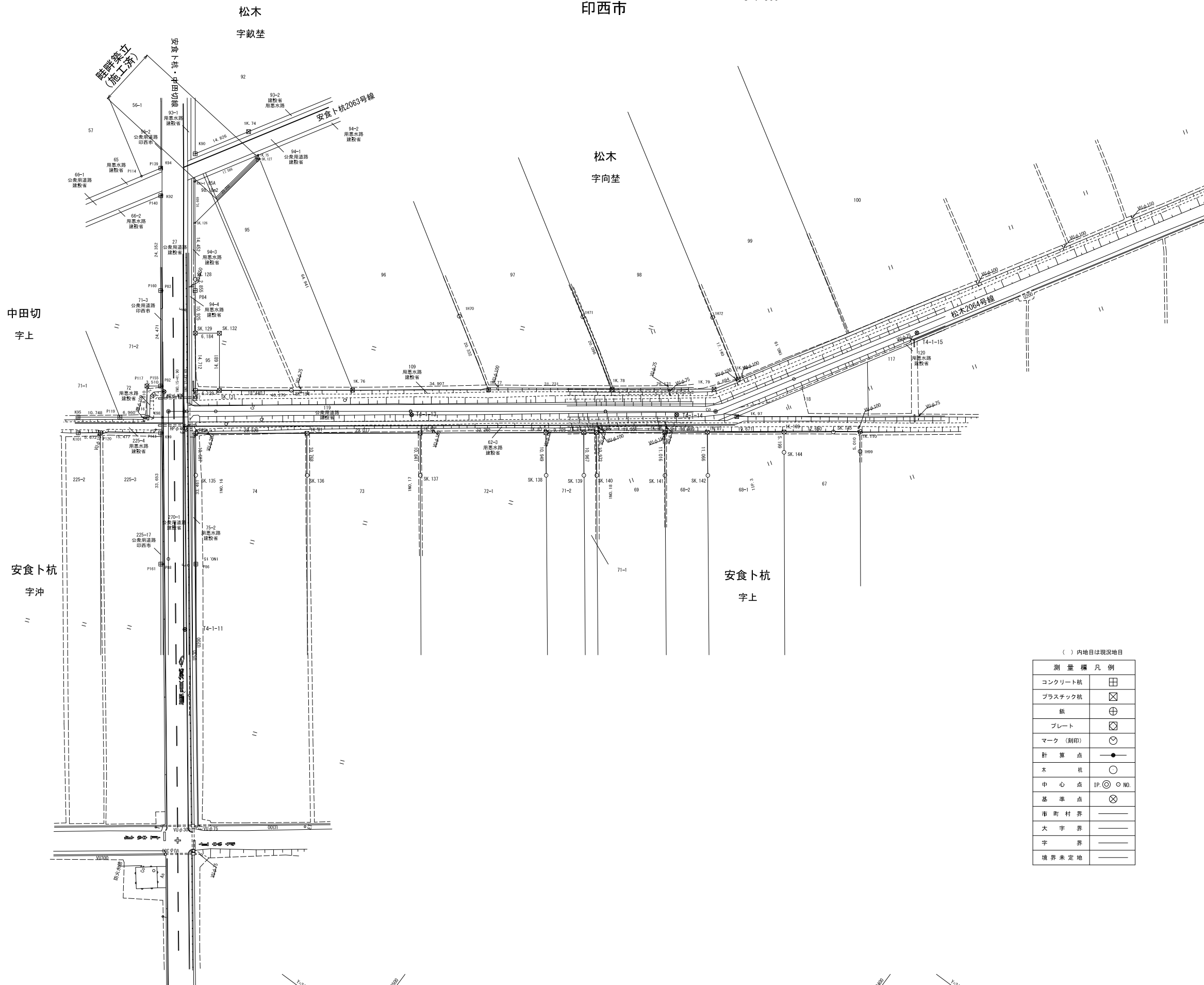
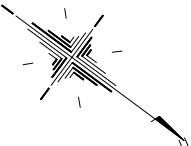
【施工箇所①】1号支線末端接続・弁類設置
荃原第1号支線用水路

工事名	令和5年度 印旛沼二期農業水利事業 荃原用水路整備工事		
図面名	仮設計画平面図(1/7)		
作成年月日			
尺度	図示	図面番号	10-1/7
会社名			
事業所名	関東農政局 印旛沼二期農業水利事業所		

仮設計画平面図(2/7)

印西市

S=1:500



() 内地目は現況地目

測量標凡例	
コンクリート杭	田
プラスチック杭	⊗
鉄	⊕
プレート	⊗
マーク (刷印)	⊙
計算点	●
木 柱	○
中心点	IP: ⊙ ○ NO.
基準点	⊗
市町村界	——
大字界	——
字 界	——
境界未定地	——

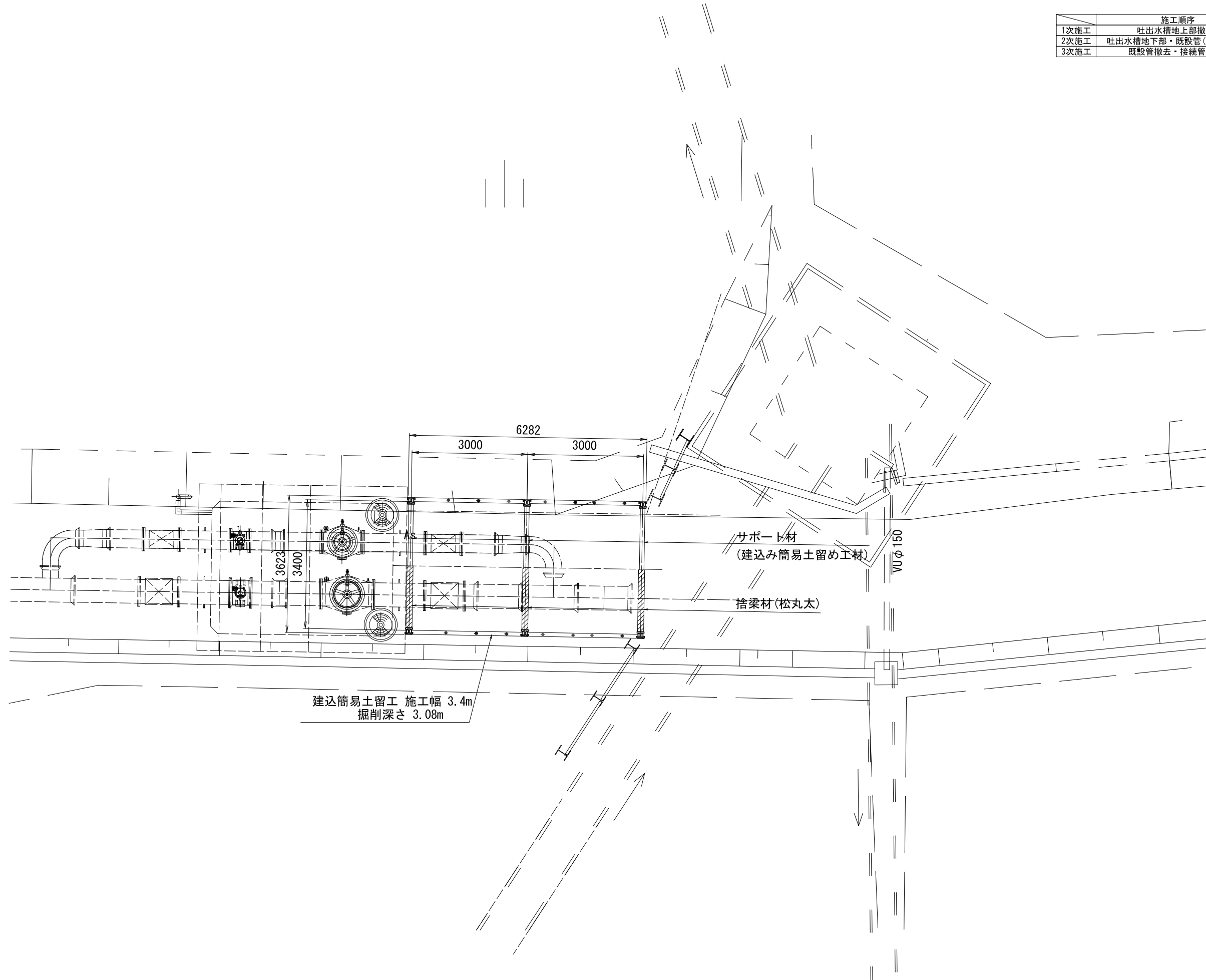
【施工箇所①】1号支線末端接続・弁類設置
埜原第1号支線用水路

工事名	令和5年度 印旛沼二期農業水利事業 埜原用水路整備工事
図面名	仮設計画平面図(2/7)
作成年月日	
尺度	図 示 図面番号 10-2/7
会社名	
事業所名	関東農政局 印旛沼二期農業水利事業所

仮設計画平面図(3/7)
(建込簡易土留施工平面図)

S=1:50

施工順序	
1次施工	吐出水槽地上部撤去
2次施工	吐出水槽地下部・既設管(一部)撤去
3次施工	既設管撤去・接続管布設



【施工箇所①】1号支線末端接続・弁類設置 埜原第1号支線用水路			
工事名	令和5年度 印旛沼二期農業水利事業 埜原用水路整備工事		
図面名	仮設計画平面図(3/7) (建込簡易土留施工平面図)		
作成年月日			
縮尺	S=1:50	図面番号	10-3/7
会社名			
事業所名	関東農政局印旛沼二期農業水利事業所		

仮設計画平面図(4/7) (親杭横矢板・ウエルポイント配置平面図)

S=1:50

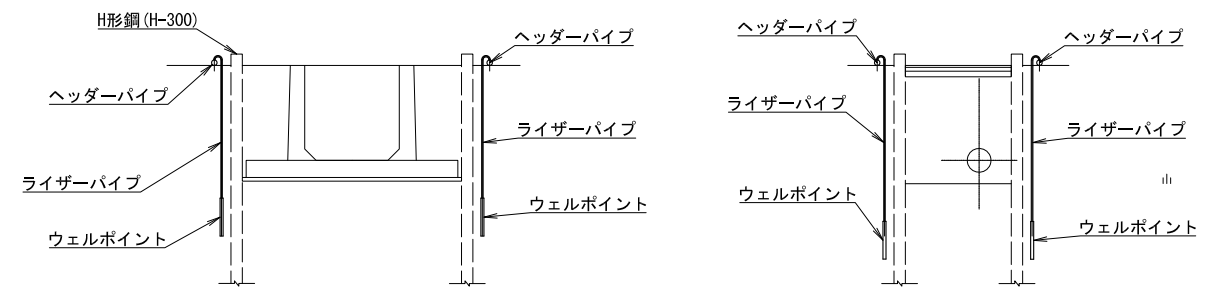
ウエルポイント
ウエルポイントポンプ
N=1組

施工順序	
1次施工	吐出水槽地上部撤去
2次施工	吐出水槽地下部・既設管(一部)撤去
3次施工	既設管撤去・接続管布設

凡例

	切梁式(H-300×300×10×15)
	自立式(H-350×350×12×19)

ウエルポイント設置断面図
S=1:100



親杭(H-350 L=17m)2次施工時より継続 5本
親杭(H-350 L=17m)引抜 5本

親杭(H-350 L=17m)圧入2本
親杭(H-350 L=17m)引抜2本

建込簡易土留工施工部

ウエルポイント
ヘッダーパイプ L=90m
ウエル本数 N=88本

【施工箇所①】1号支線末端接続・弁類設置
楚原第1号支線用水路

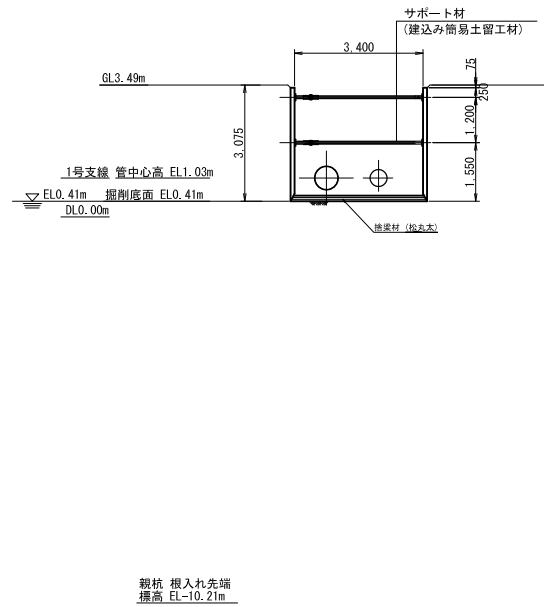
工事名	令和5年度 印旛沼二期農業水利事業 楚原用水路整備工事
図面名	仮設計画平面図(4/7) (親杭横矢板・ウエルポイント配置平面図)
作成年月日	
縮尺	S=1:50 図面番号 10-4/7
会社名	
事業所名	関東農政局印旛沼二期農業水利事業所

仮設計画平面図(5/7) (土留工標準断面図)

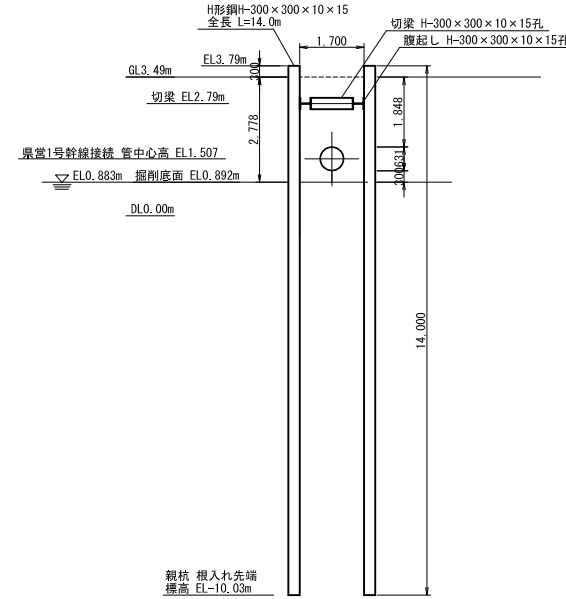
S=1:100

施工順序	
1次施工	吐出水槽地上部撤去
2次施工	吐出水槽地下部・既設管(一部)撤去
3次施工	既設管撤去・接続管布設

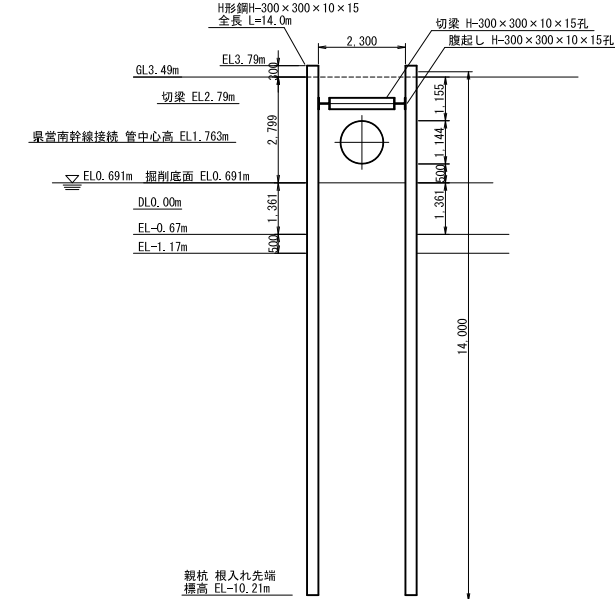
埜原1号支線区間(建込簡易土留式)



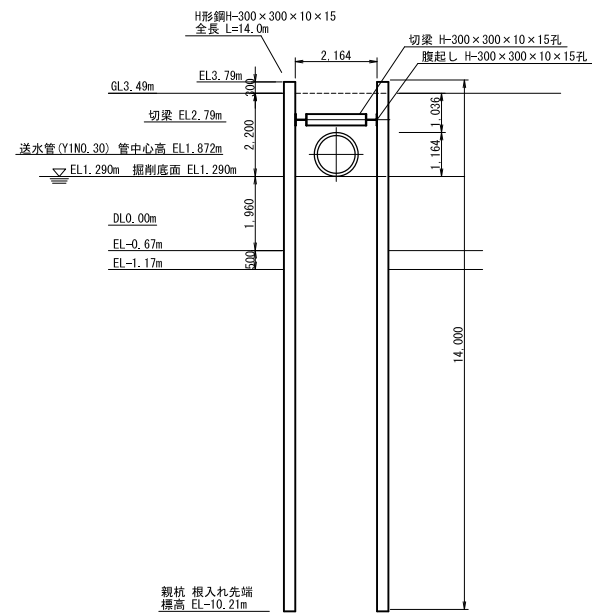
泉宮1号幹線区間(切梁式)



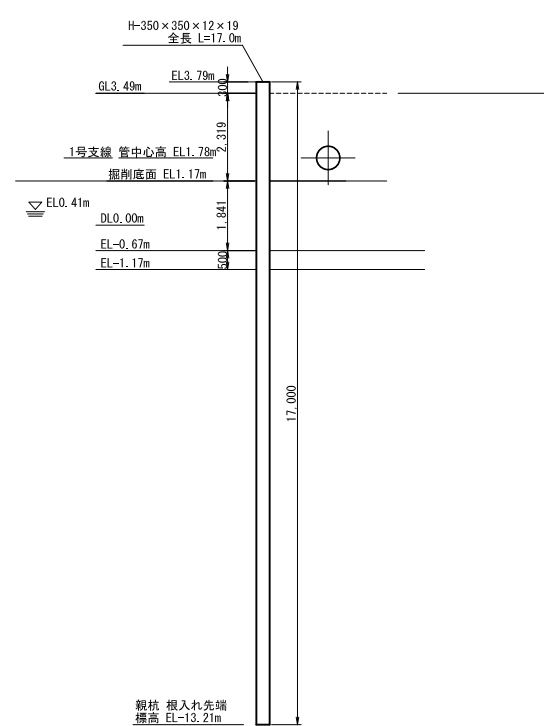
泉宮南幹線区間(切梁式)



送水管撤去区間(切梁式)



吐出水槽撤去区間(自立式)



【施工箇所①】1号支線末端接続・弁類設置
埜原1号支線用水路

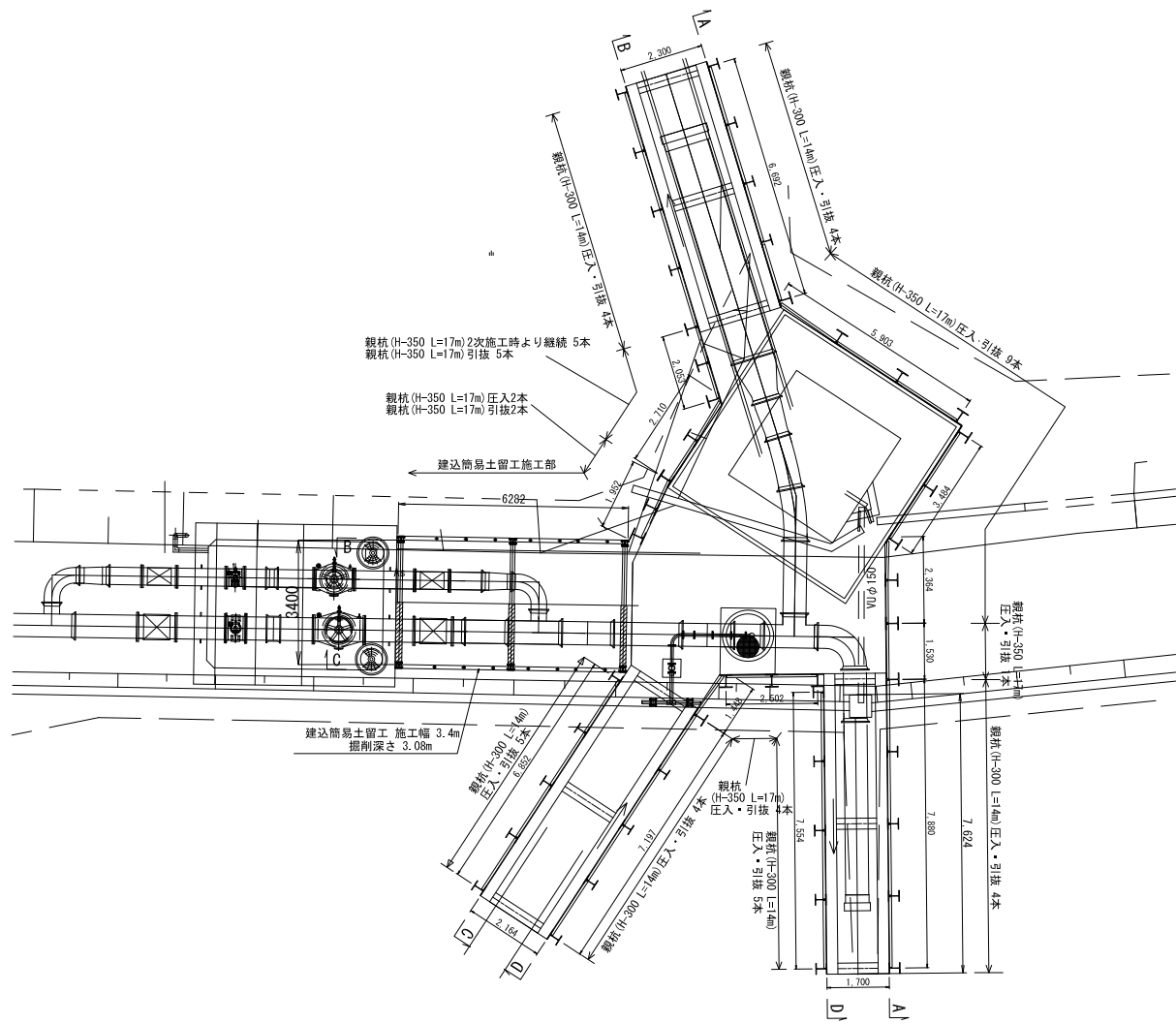
工事名	令和5年度 印旛沼二期農業水利事業 埜原用水路整備工事		
図面名	仮設計画平面図(5/7) (土留工標準断面図)		
作成年月日			
縮尺	S=1:100	図面番号	10-5/7
会社名			
事業所名	関東農政局印旛沼二期農業水利事業所		

仮設計画平面図 (6/7) (親杭横矢板配置詳細図①)

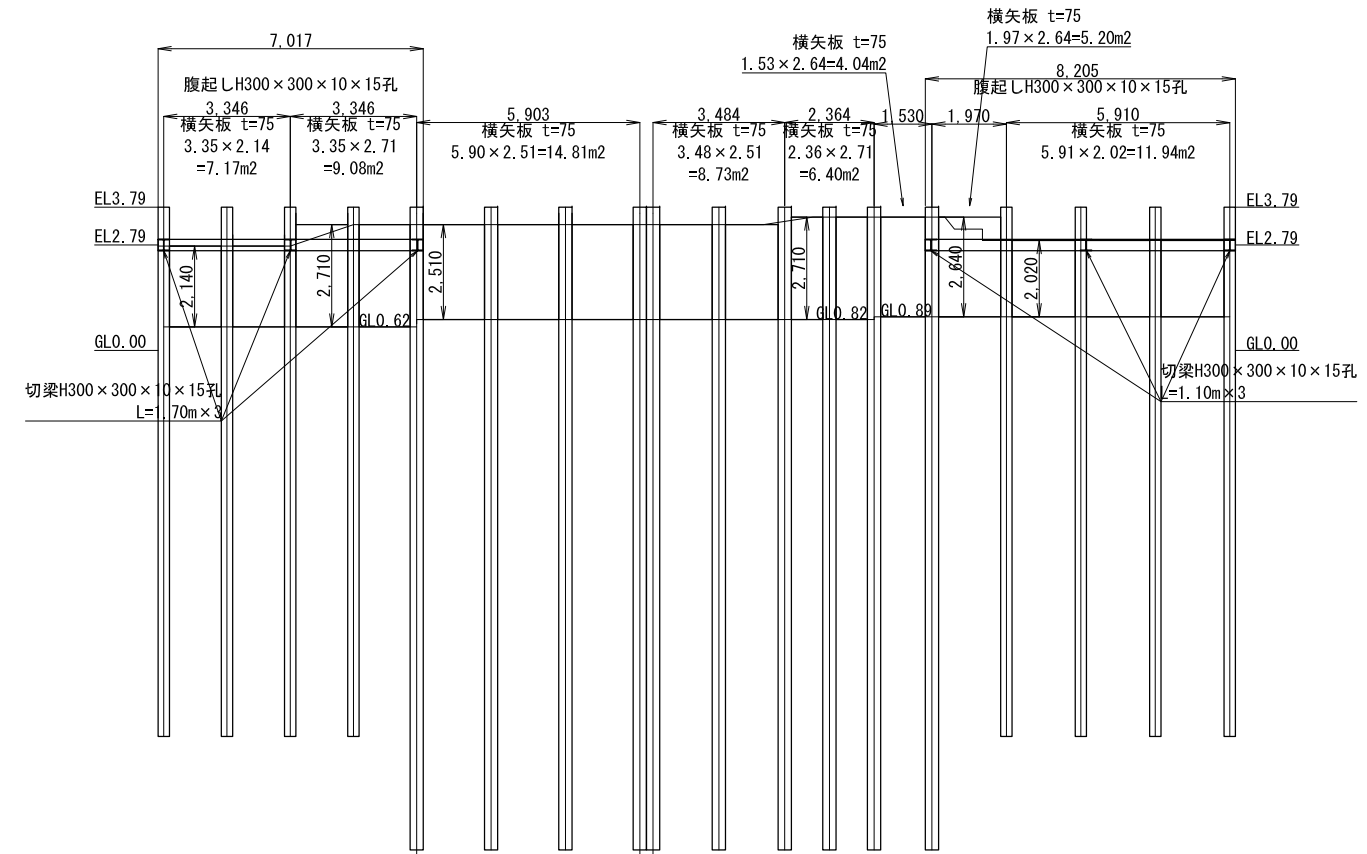
S=1:100

施工順序	
1次施工	吐出水槽地上部撤去
2次施工	吐出水槽地下部・既設管(一部)撤去
3次施工	既設管撤去・接続管布設

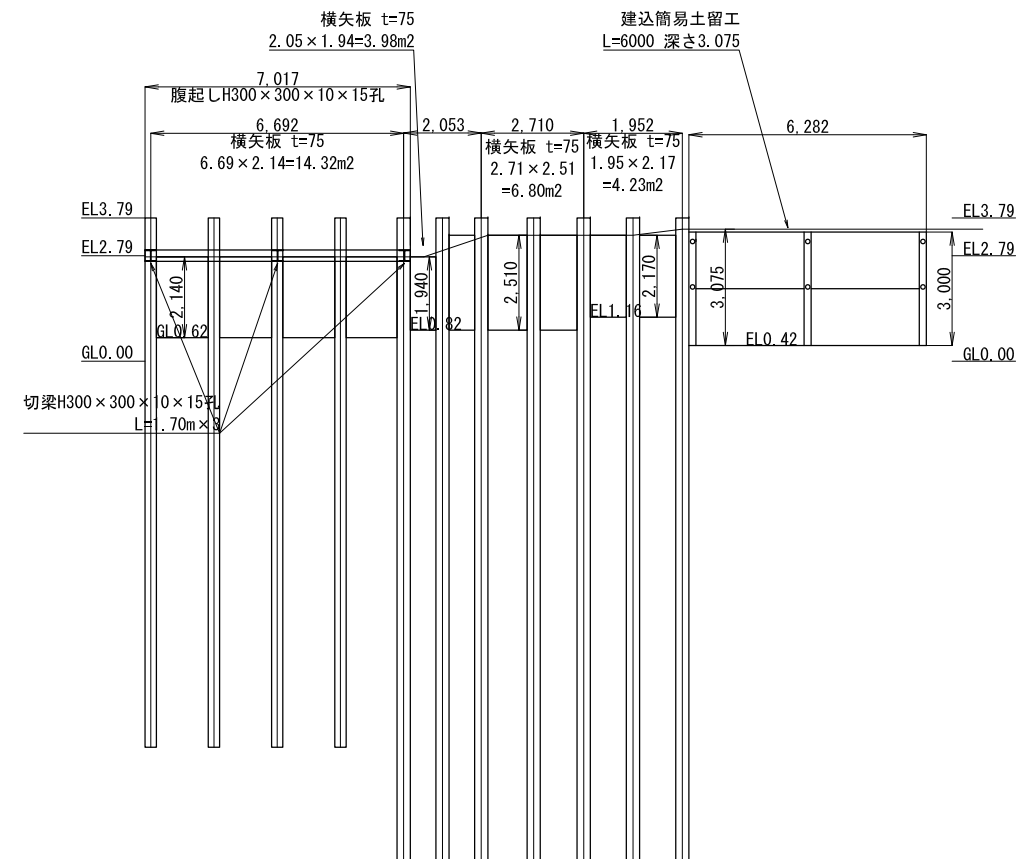
平面図



A-A断面



B-B断面



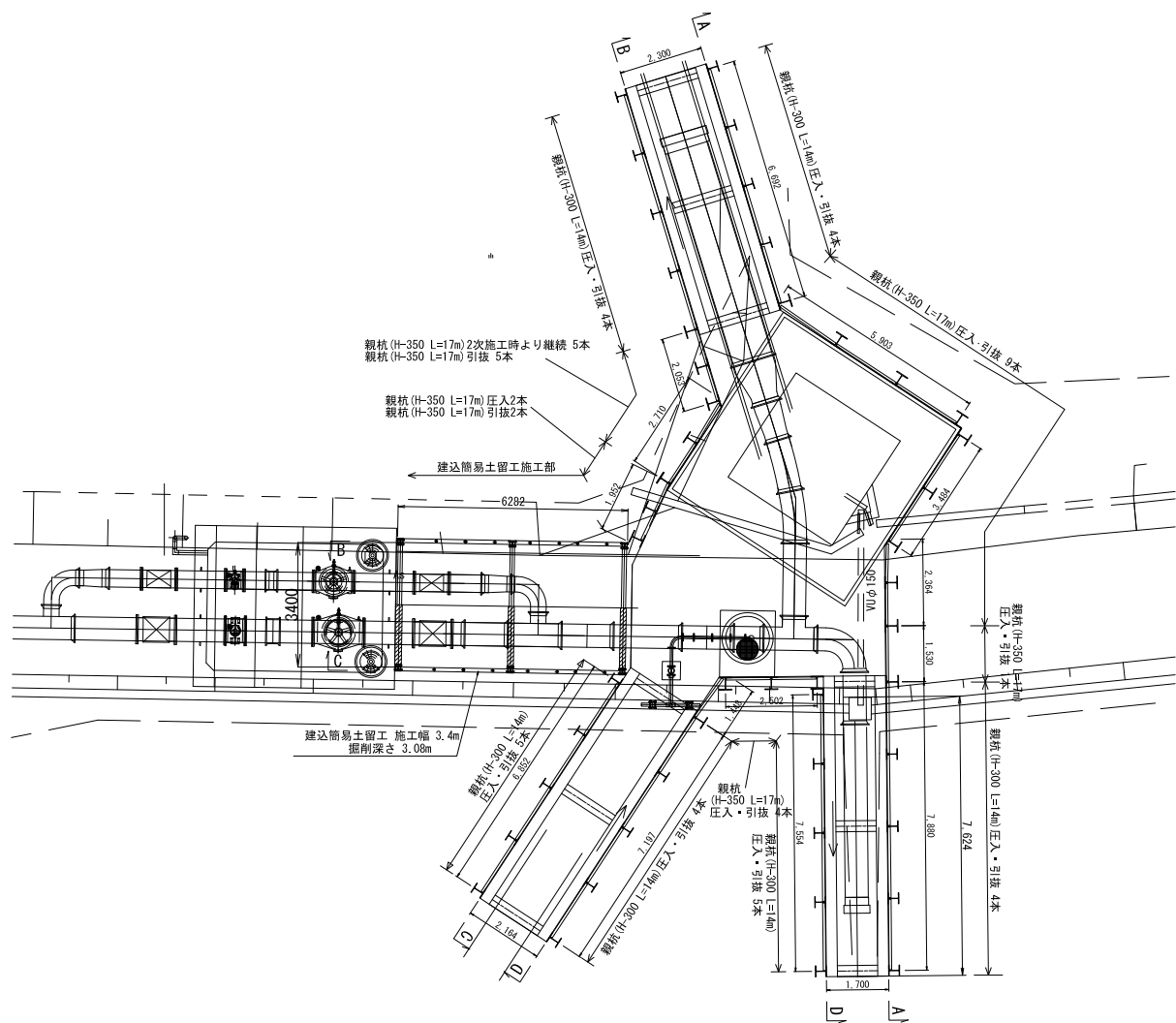
【施工箇所①】1号支線末端接続・弁類設置
 荏原第1号支線用水路

工事名	令和5年度 印旛沼二期農業水利事業 荏原用水路整備工事		
図面名	仮設計画平面図(6/7) 親杭横矢板配置詳細図①		
作成年月日			
縮尺	S=1:100	図面番号	10-6/7
会社名			
事業所名	関東農政局印旛沼二期農業水利事業所		

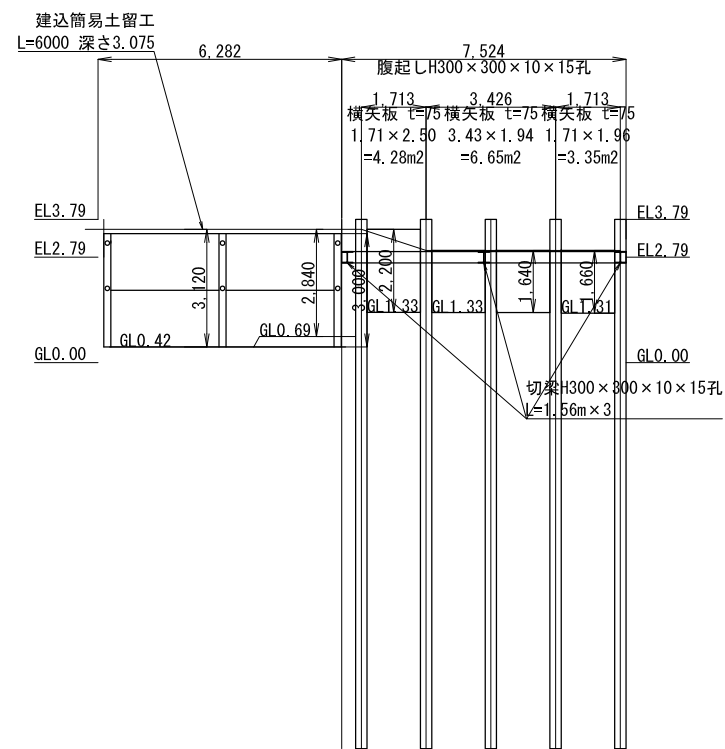
仮設計画平面図 (7/7) (親杭横矢板配置詳細図②)

S=1:100

平面図

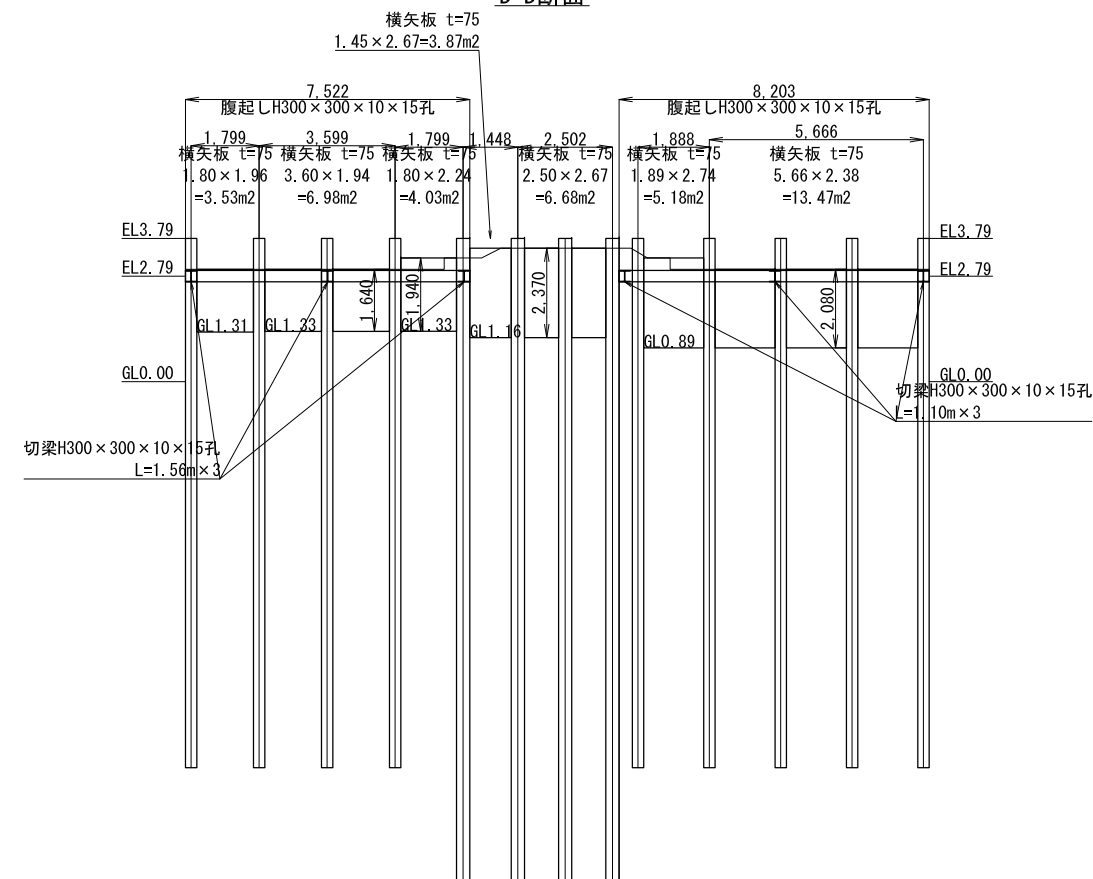


C-C断面



施工順序	
1次施工	吐出水槽地上部撤去
2次施工	吐出水槽地下部・既設管(一部)撤去
3次施工	既設管撤去・接続管布設

D-D断面



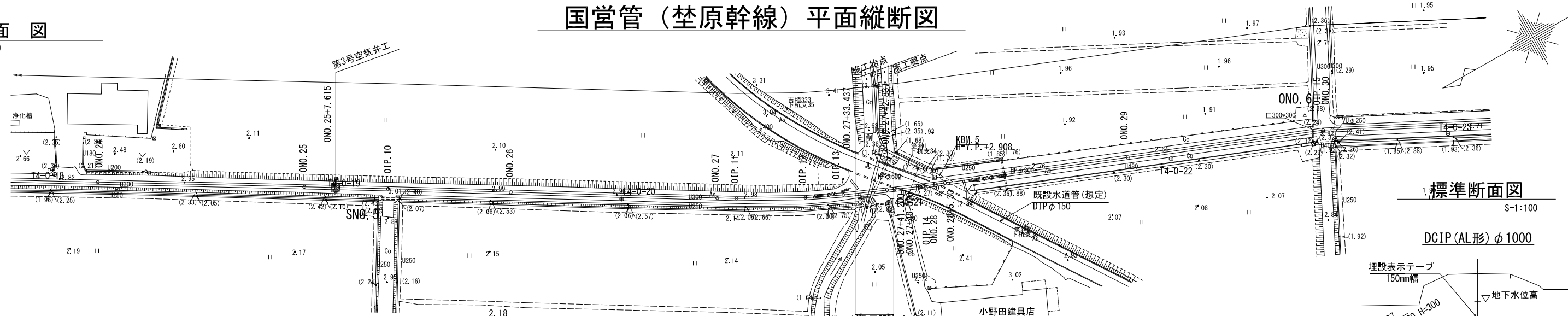
【施工箇所①】1号支線末端接続・弁類設置
楚原第1号支線用水路

工事名	令和5年度 印旛沼二期農業水利事業 楚原用水路整備工事		
図面名	仮設計画平面図(7/7) (親杭横矢板配置詳細図②)		
作成年月日			
縮尺	S=1:100	図面番号	10-7/7
会社名			
事業所名	関東農政局印旛沼二期農業水利事業所		

国営管（埜原幹線）平面縦断図

平面図

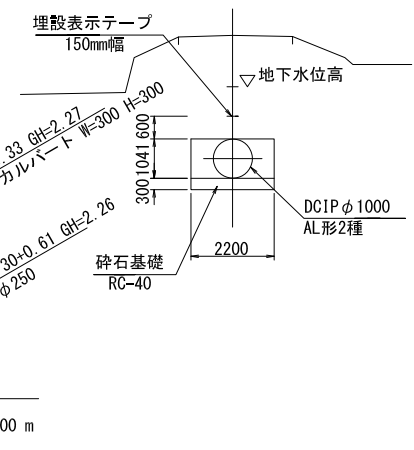
S=1:500



標準断面図

S=1:100

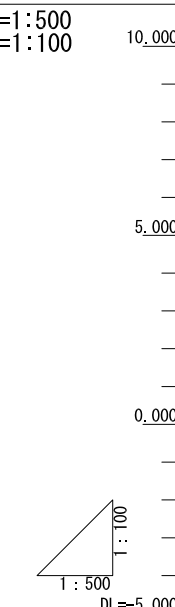
DCIP (AL形) φ1000



縦断図

H=1:500

V=1:100



勾配	i=0.00191 H=0.730m L=383.197m SL=383.198m		i=-0.00178 H=-0.202m L=113.142m SL=113.142m		i=-0.00178 H=-0.361m L=202.672m SL=202.672m	
	DCIP AL形 φ1000 2種 簡易土留工法+地盤改良工法					
管種-管径	DCIP AL形 φ1000 2種 簡易土留工法+地盤改良工法					
土被り	2.45	2.48	2.46	2.49	2.55 2.57	2.65 2.67 2.65 2.61 2.68 2.68 2.68 2.58 2.56
管中心高	-0.105	-0.010	0.030	-0.023	-0.112 -0.120	-0.150 -0.166 -0.172 -0.185 -0.189 -0.199 -0.201 -0.210 -0.218
地盤高	2.87	2.99	3.01	2.99	2.96 2.97	3.02 3.02 3.00 2.95 3.00 3.01 3.00 2.99 2.89 2.87
追加距離	1200.000	1250.000	1270.295	1300.000	1350.000 1354.652	1371.354 1380.577 1383.437 1391.200 1392.837 1393.000 1399.090 1400.000 1405.300 1409.377
単距離	34.787	50.000	20.295	29.705	50.000 4.652	16.702 9.223 2.86 7.763 1.637 0.163 6.090 0.910 5.300 4.077
測点	ONO. 24	ONO. 25	OIP. 10	ONO. 26	ONO. 27 OIP. 11	OIP. 12 OIP. 13 +33.437 +41.200 +42.837 +43.000 +45.000 OIP. 14 ONO. 28 +5.300 +9.377
曲線			IP. 10 IA=0-18-23		IP. 11 IA=2-17-49	IP. 12 IA=3-28-30

※ 図中の既設水道管の位置は想定である。県営管移設工事の際には既設水道管に十分留意する事。

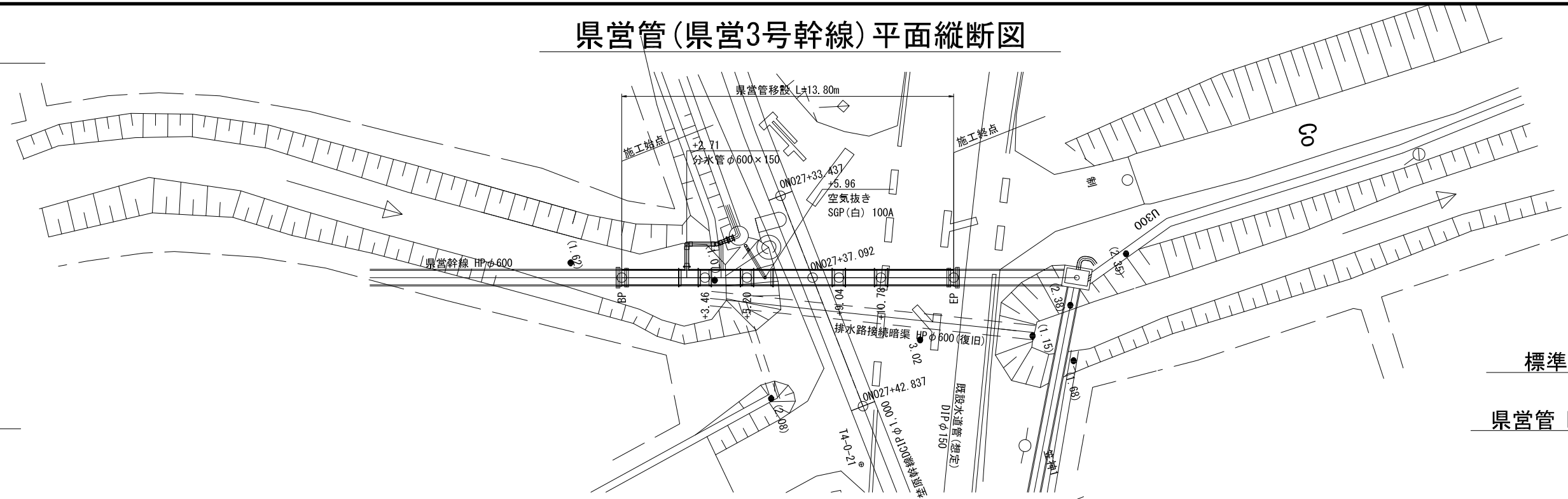
【施工箇所③】幹線用水路接続（県営管移設部）

工事名	令和5年度 印旛沼二期農業水利事業 埜原用水路整備工事
図面名	国営管（埜原幹線）平面縦断図
作成年月日	
縮尺	図示 図面番号 1-1/1
会社名	
事業所名	関東農政局印旛沼二期農業水利事業所

県営管(県営3号幹線)平面縦断図

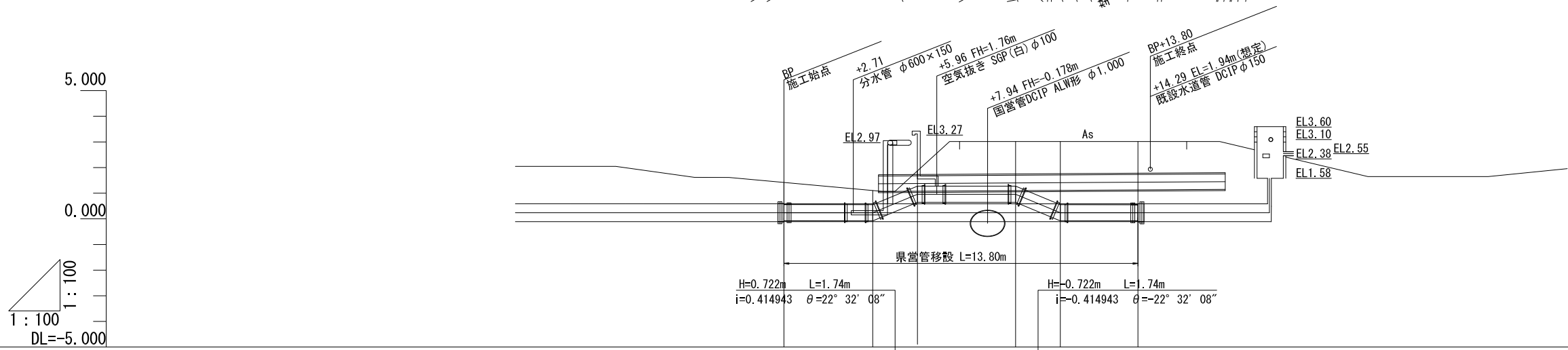
平面図

S=1:100



縦断図

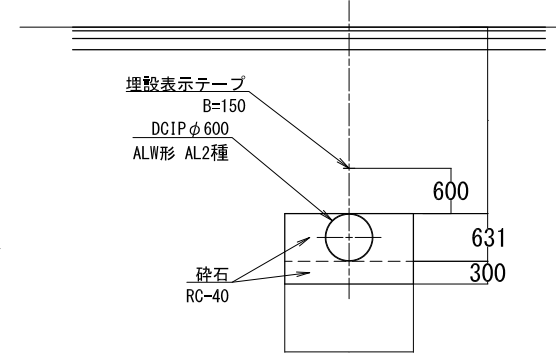
H=1:100
V=1:100



標準断面図

S=1:100

県営管 DCIP φ600



画	勾配	<div style="display: flex; justify-content: space-around;"> <div>LEVEL 0.238 L=3.46m</div> <div>LEVEL 0.238 L=3.84m</div> <div>LEVEL 0.960 L=3.02m</div> </div>						
	管種-管径	HP φ600 既設利用		DCIP φ600 ALW形 AL2種 鋼矢板土留工法+薬液注入工法			HP φ600 既設利用	
計	土被り	0.87	0.55	0.59	1.74	2.47	2.47	
	管中心高	0.238	0.238	0.960	0.960	0.238	0.238	
	地盤高	1.42	1.10	1.87	3.02	3.02	3.02	
況	追加距離	0.00	3.46	5.20	9.04	10.78	13.80	
	単距離	0.00	3.46	1.74	3.84	1.74	3.02	
現	測点	BP	+3.46	+5.20	+9.04	+10.78	EP	
	曲線							

※ 既設管の接続位置高さは推定である。

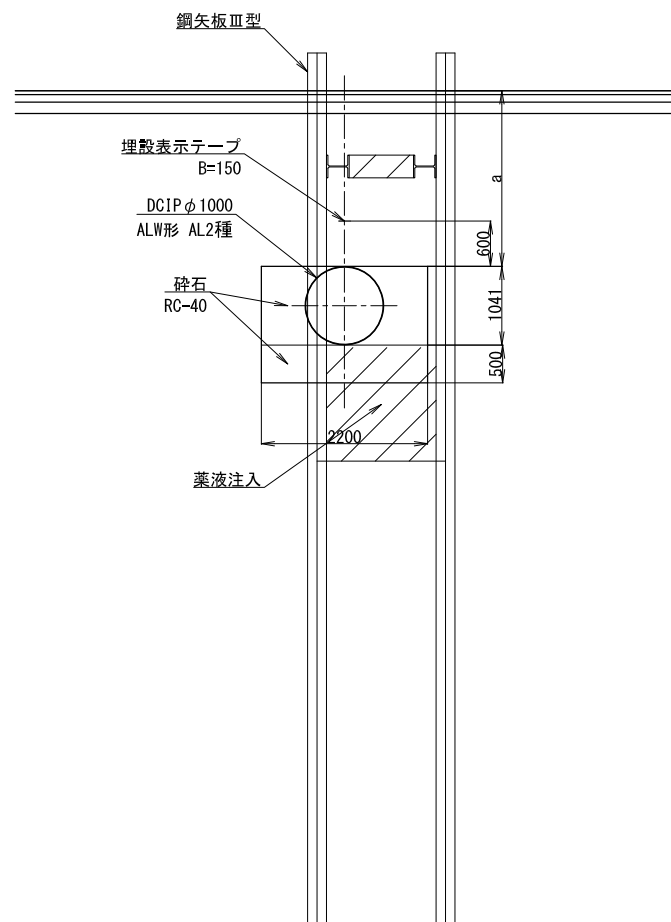
※ 図中の既設水道管の位置は想定である。県営管移設工事の際には既設水道管に十分留意する事。

【施工箇所③】幹線水路接続(県営管移設部)

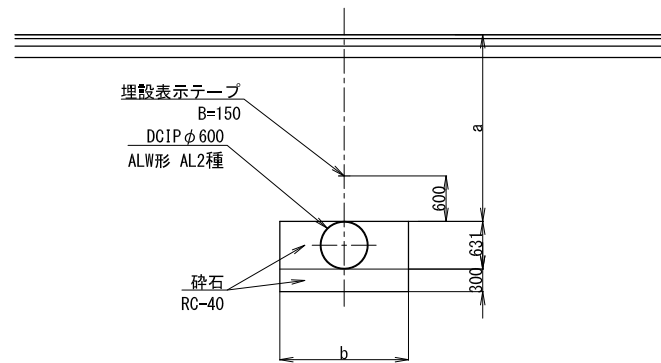
工事名	令和5年度 印旛沼二期農業水利事業 埜原用水路整備工事		
図面名	県営管(県営3号幹線)平面縦断図		
作成年月日			
縮尺	S=1:100	図面番号	2-1/1
会社名			
事業所名	関東農政局印旛沼二期農業水利事業所		

標準断面図 S=1:50

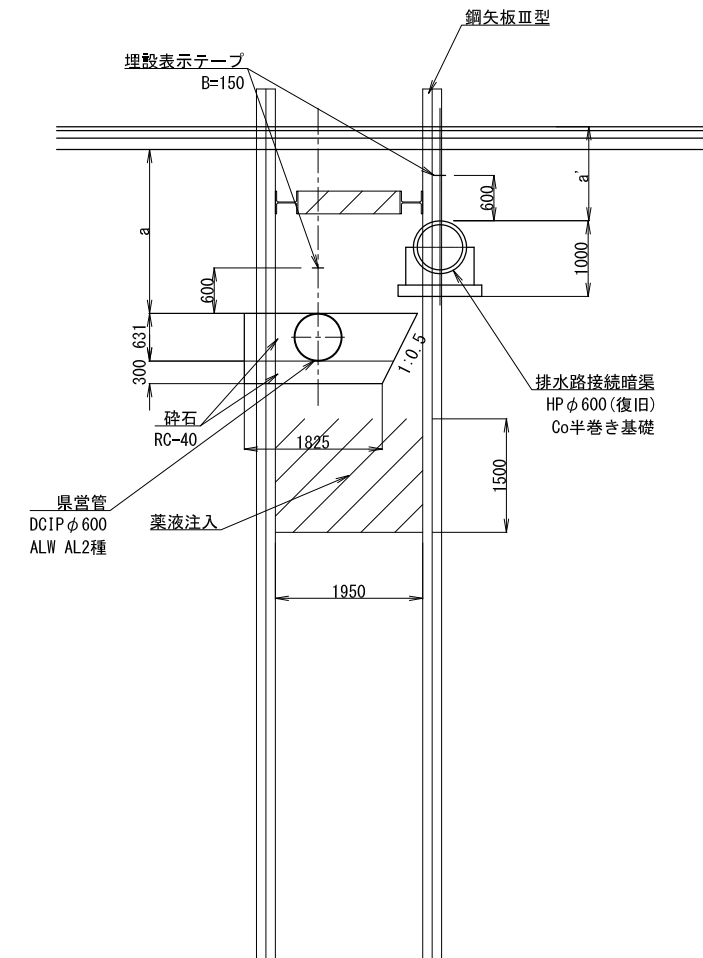
国営管 DCIP φ 1000
ON027+33.437~ON027+42.837
(鋼矢板土留工法(切梁式)+薬液注入工法)



県営管 DCIP φ 600
BP~+3.68
(鋼矢板土留工法(切梁式)+薬液注入工法)



県営管 DCIP φ 600 (暗渠管並列区間)
+3.68~EP
(鋼矢板土留工法(切梁式)+薬液注入工法)



路線	測点	口径D	a	管種	基礎材	備考
国営管	ON027+33.437~ ON027+42.837	φ 1000	2652~2673	DCIP ALW形 AL2種	RC-40	支給品

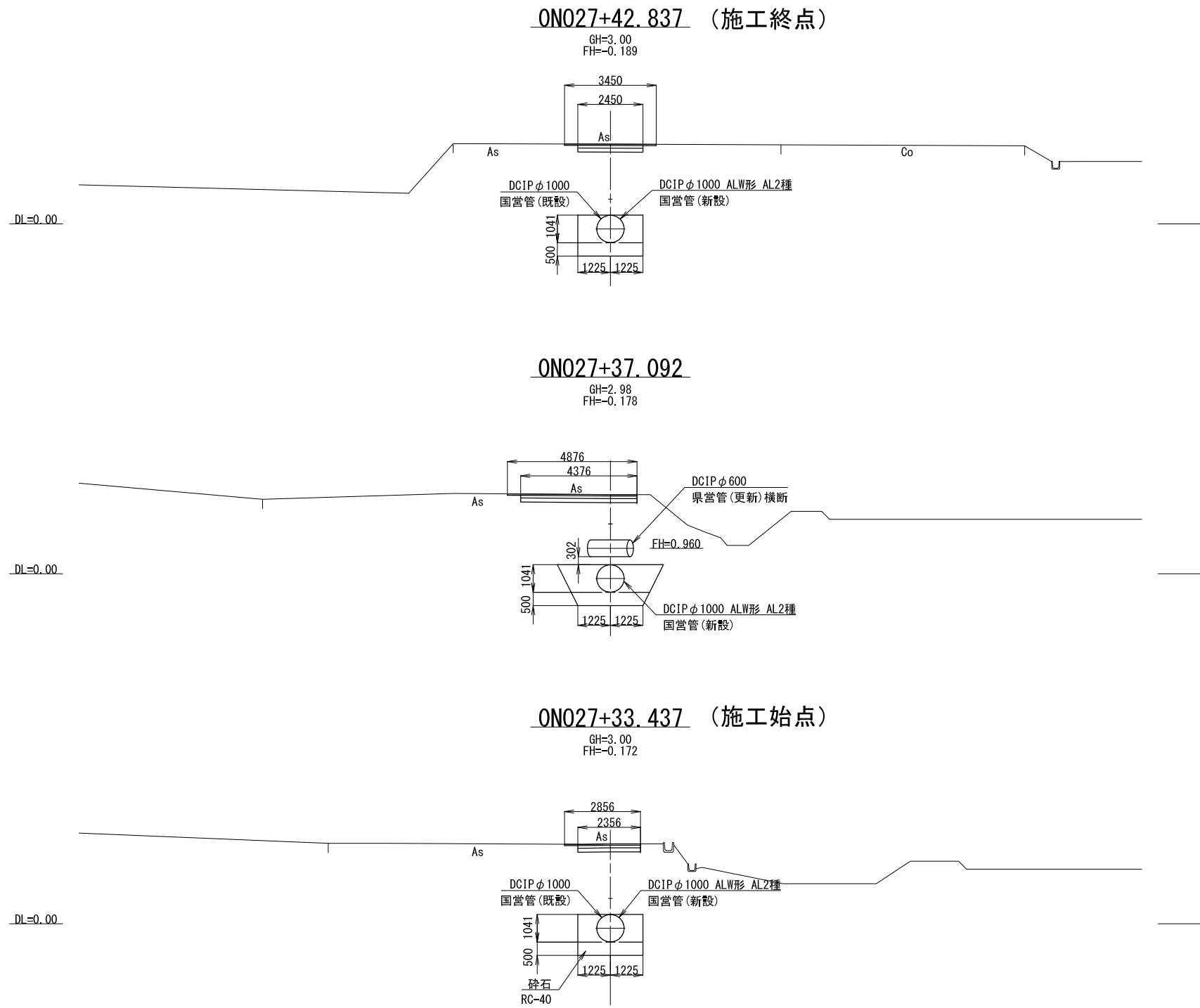
路線	測点	口径D	a	b	管種	基礎材	備考
県営管	BP~+3.68	φ 600	517~847	1800~1825	DCIP ALW形 AL2種	RC-40	-

路線	測点	口径D	a	a'	管種	基礎材	備考
県営管 (暗渠並列区間)	+3.68~EP	φ 600	517~2466	0~1253	DCIP ALW形 AL2種	RC-40	-

【施工箇所③】幹線用水路接続 (県営管移設部)

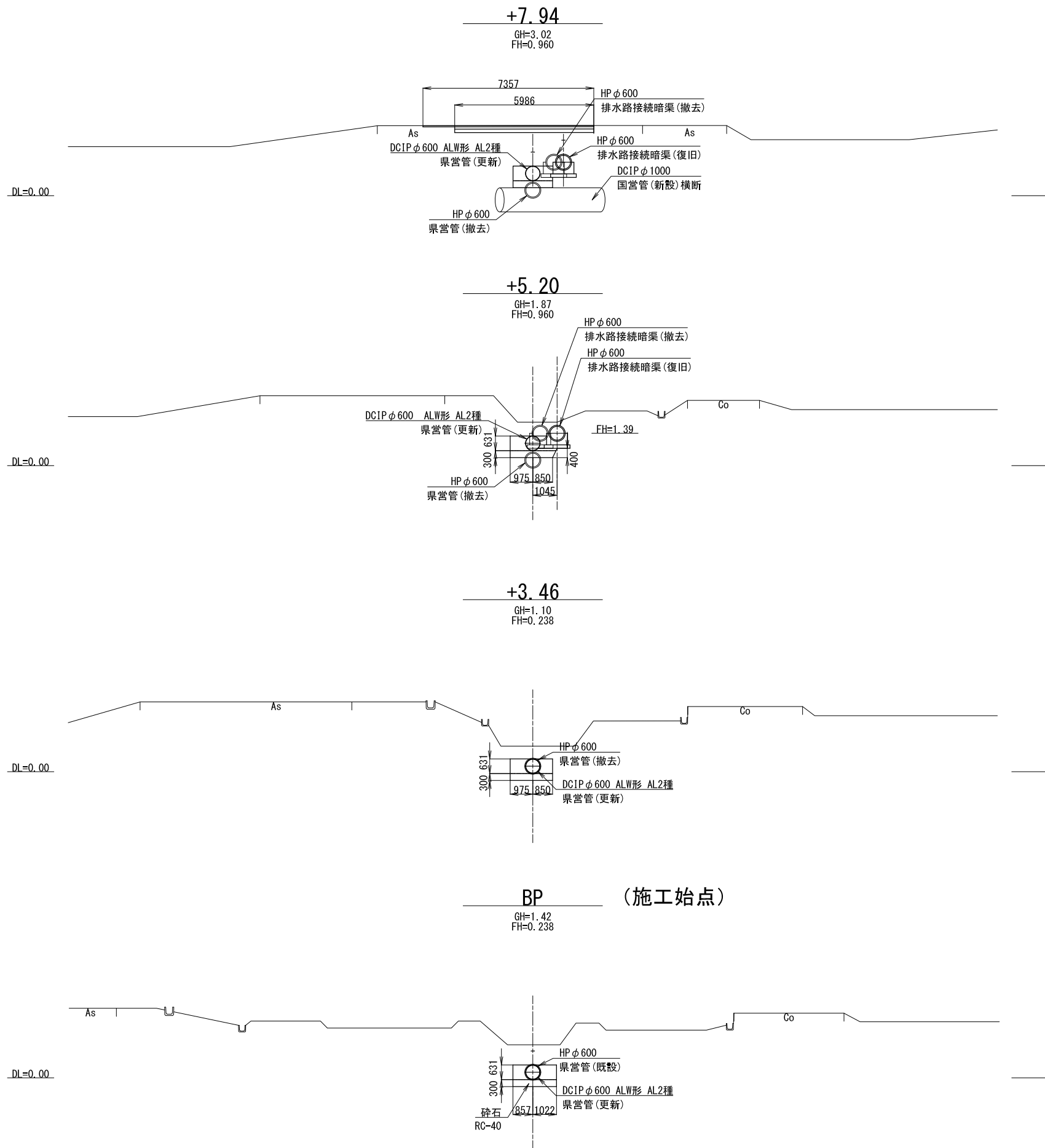
工事名	令和5年度 印旛沼二期農業水利事業 埜原用水路整備工事		
図面名	標準断面図		
作成年月日			
縮尺	S=1:50	図面番号	3-1/1
会社名			
事業所名	関東農政局印旛沼二期農業水利事業所		

国営管（埜原幹線）横断図 S=1:100



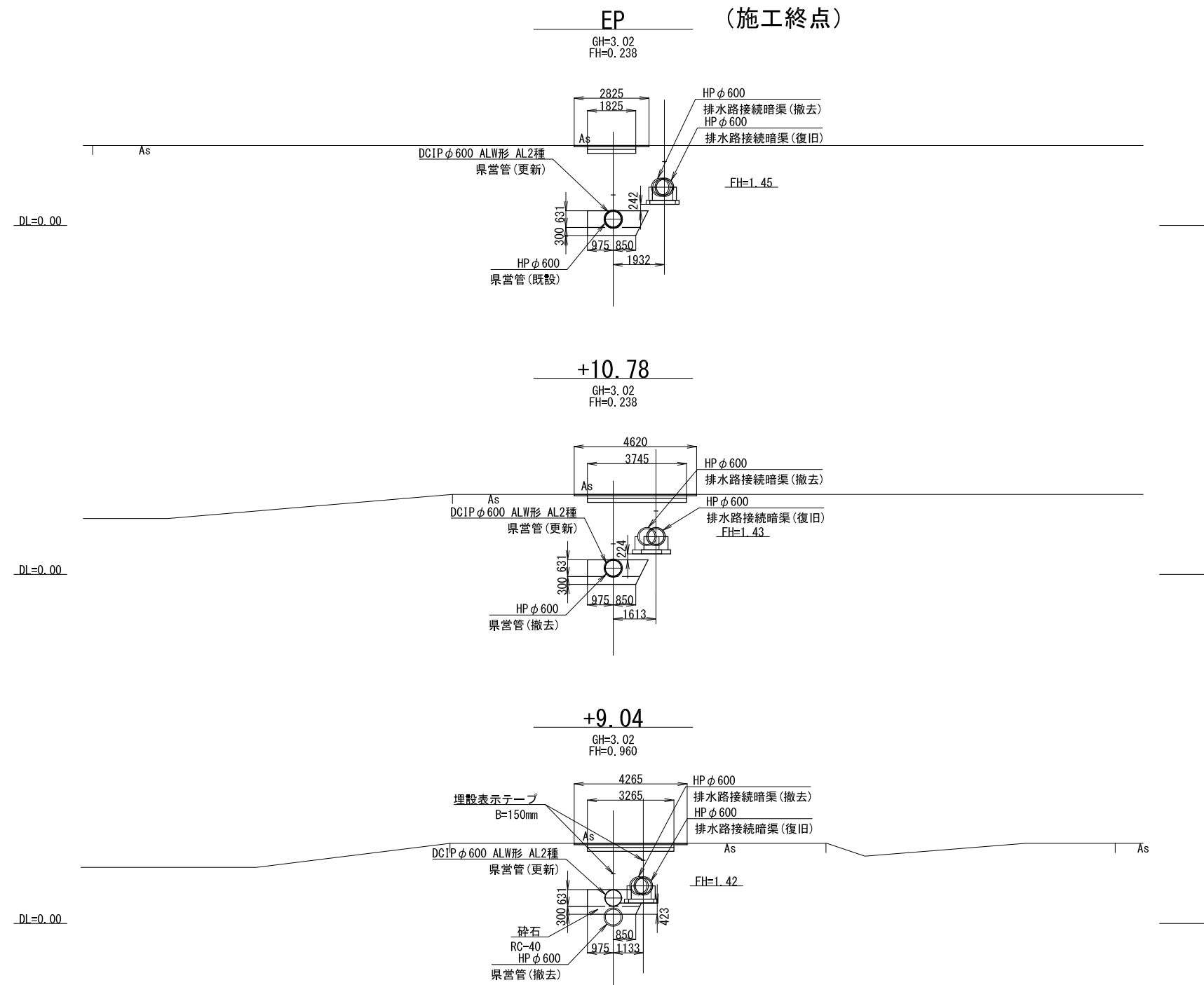
【施工箇所③】幹線用水路接続（県営管移設部）			
工事名	令和5年度 印旛沼二期農業水利事業 埜原用水路整備工事		
図面名	国営管（埜原幹線）横断図		
作成年月日			
縮尺	S=1:100	図面番号	4-1/1
会社名			
事業所名	関東農政局印旛沼二期農業水利事業所		

県営管（県営3号幹線）横断図(1/2) S=1:100



【施工箇所③】幹線水路接続（県営管移設部）			
工事名	令和5年度 印旛沼二期農業水利事業 埜原水路整備工事		
図面名	県営管（県営3号幹線）横断図(1/2)		
作成年月日			
縮尺	S=1:100	図面番号	5-1/2
会社名			
事業所名	関東農政局印旛沼二期農業水利事業所		

県営管（県営3号幹線）横断図(2/2) S=1:100

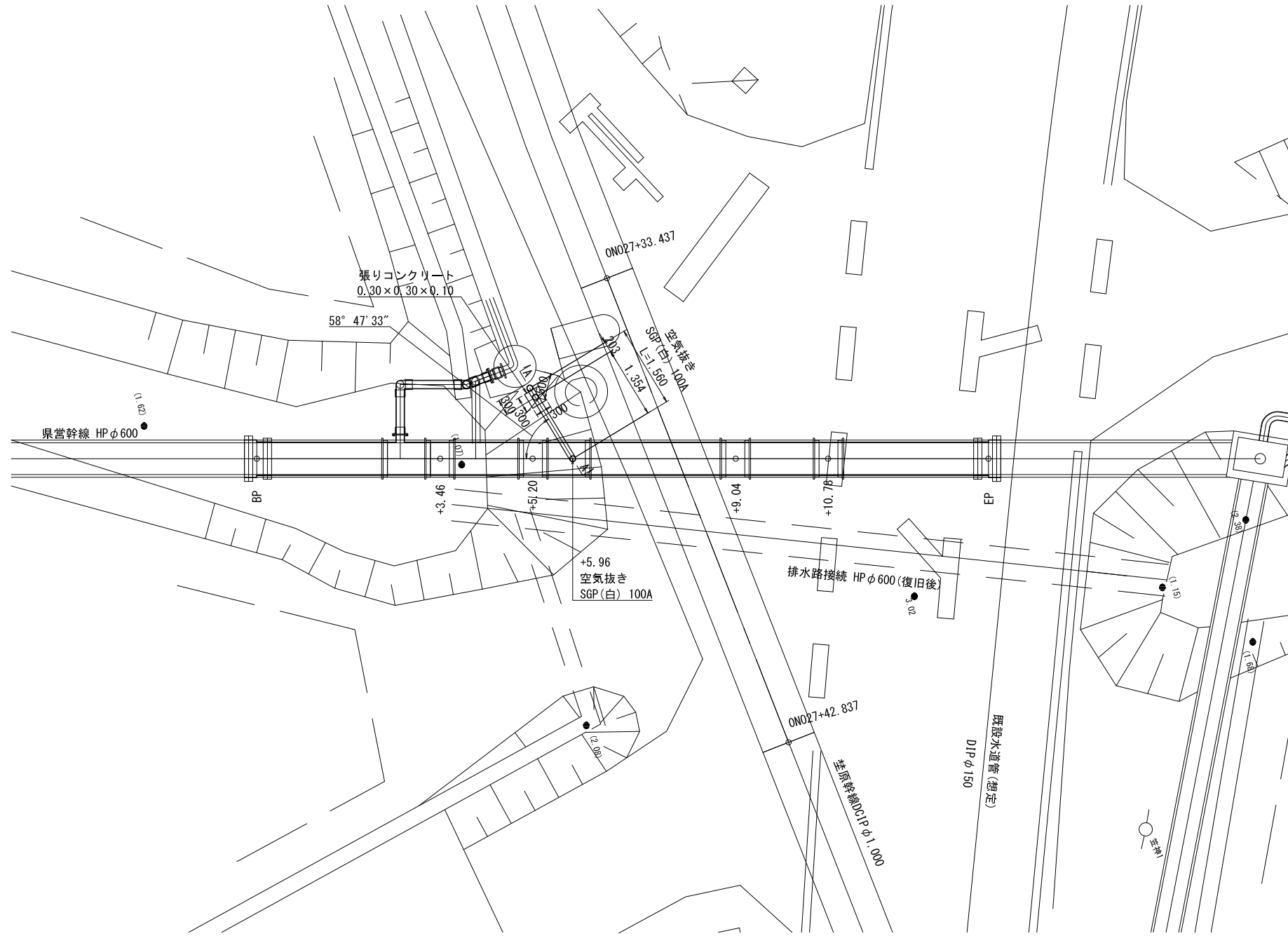


【施工箇所③】幹線水路接続（県営管移設部）

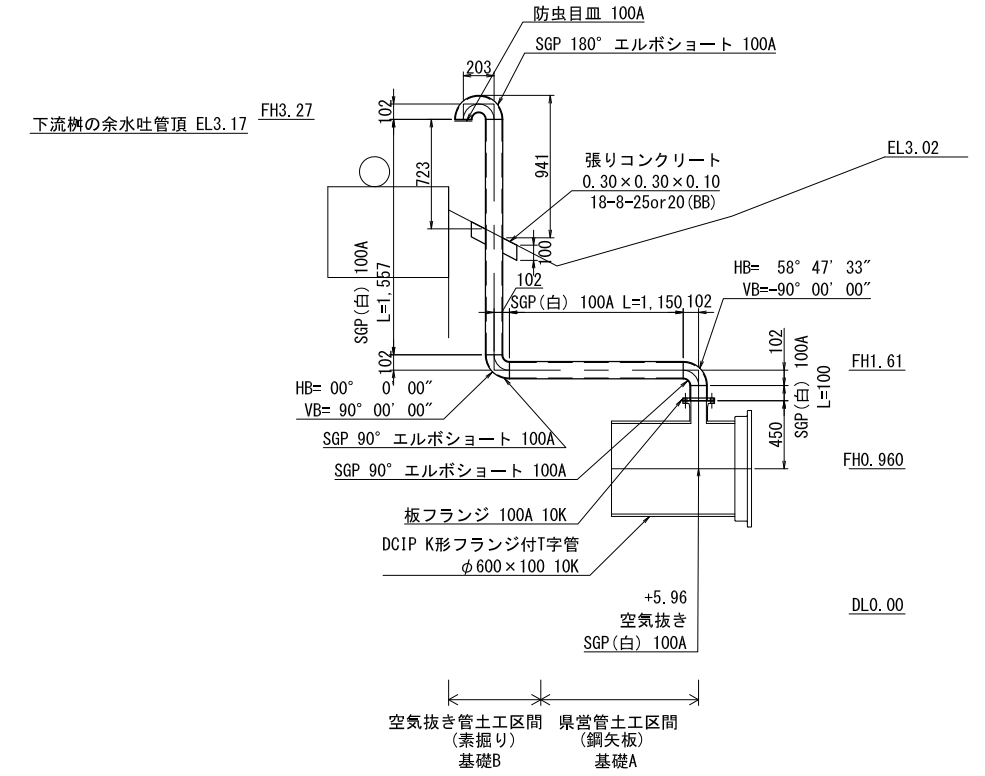
工事名	令和5年度 印旛沼二期農業水利事業 埜原用水路整備工事		
図面名	県営管（県営3号幹線）横断図(2/2)		
作成年月日			
縮尺	S=1:100	図面番号	5-2/2
会社名			
事業所名	関東農政局印旛沼二期農業水利事業所		

空気抜き工構造図

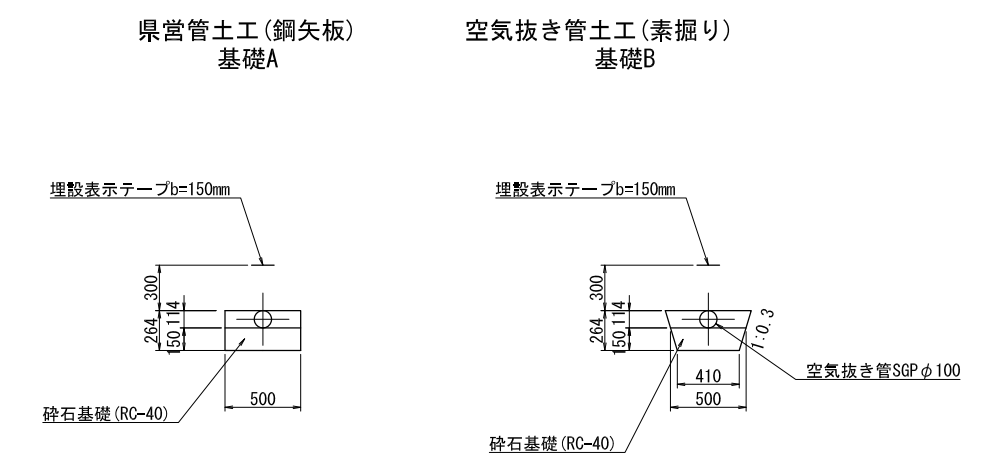
平面図 S=1:50



A-A断面図 S=1:25



空気抜き管標準図 S=1:25



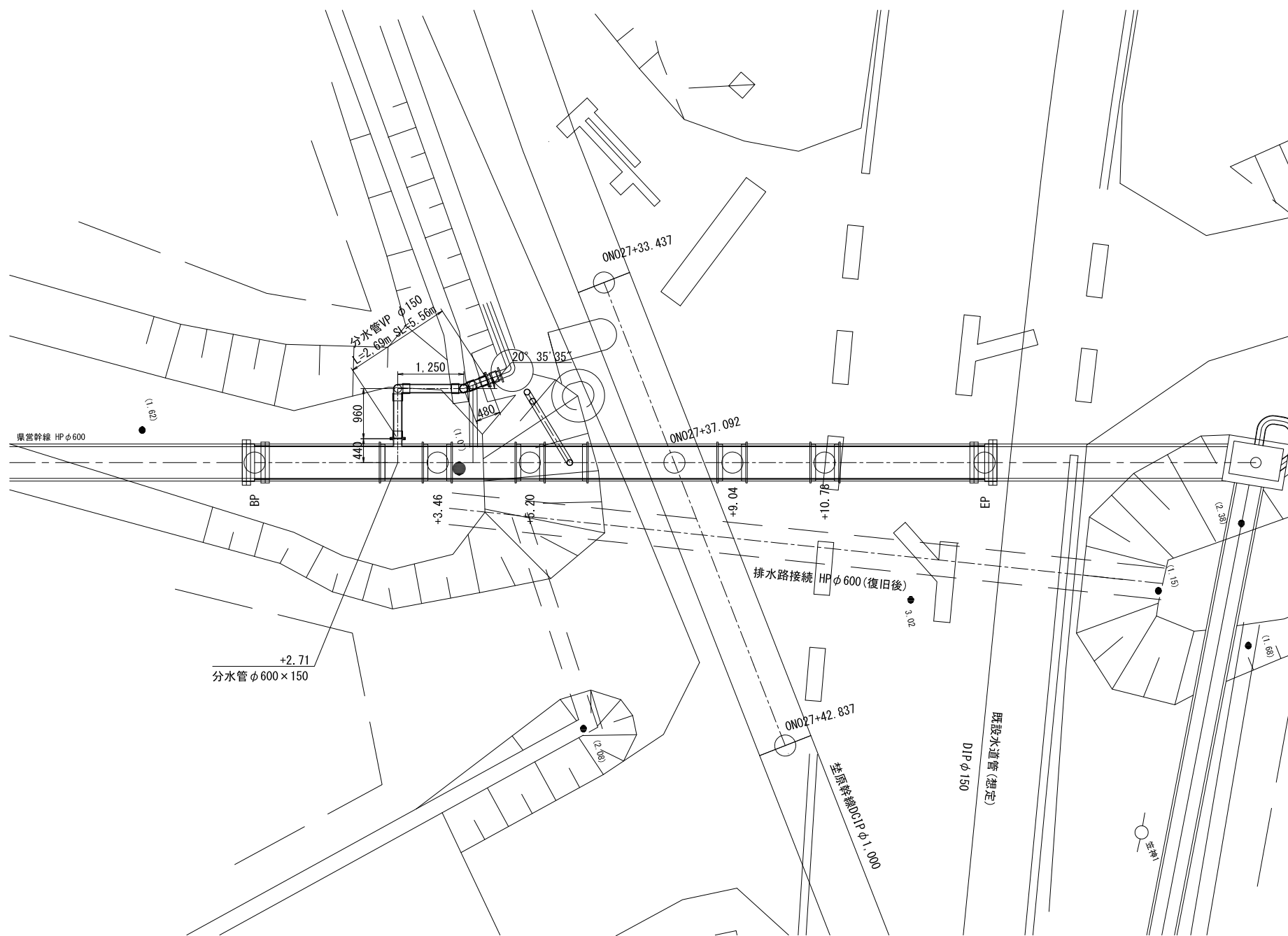
コンクリートの規格
無筋コンクリート: 18N-8-20 OR 25 (BB)

【施工箇所③】幹線用水路 (県管管移設部)			
工事名	令和5年度 印旛沼二期農業水利事業 荳原用水路整備工事		
図面名	空気抜き工構造図		
作成年月日			
縮尺	図示	図面番号	6-1/1
会社名			
事業所名	関東農政局印旛沼二期農業水利事業所		

分水工構造図

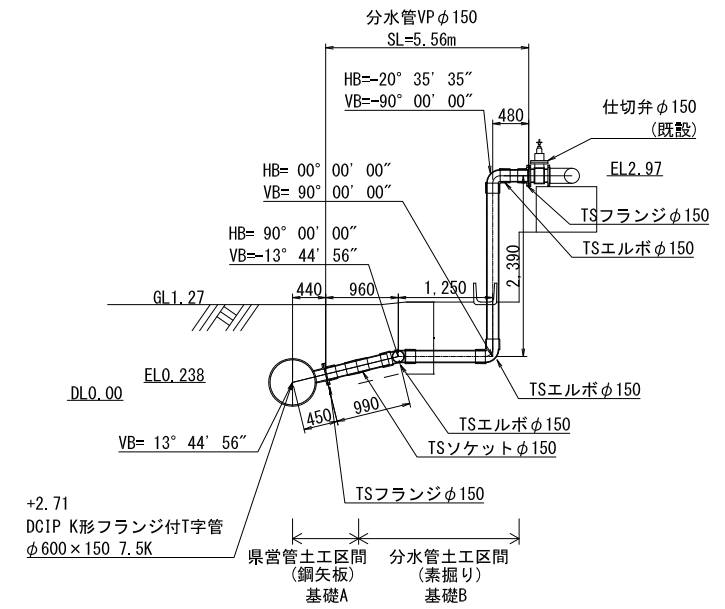
平面図

S=1:50



配管詳細図

S=1:50



分水管標準図

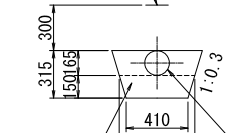
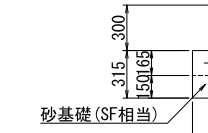
S=1:25

県営管土工(鋼矢板)
基礎A

分水土土工(素掘り)
基礎B

埋設表示テープb=150mm

埋設表示テープb=150mm

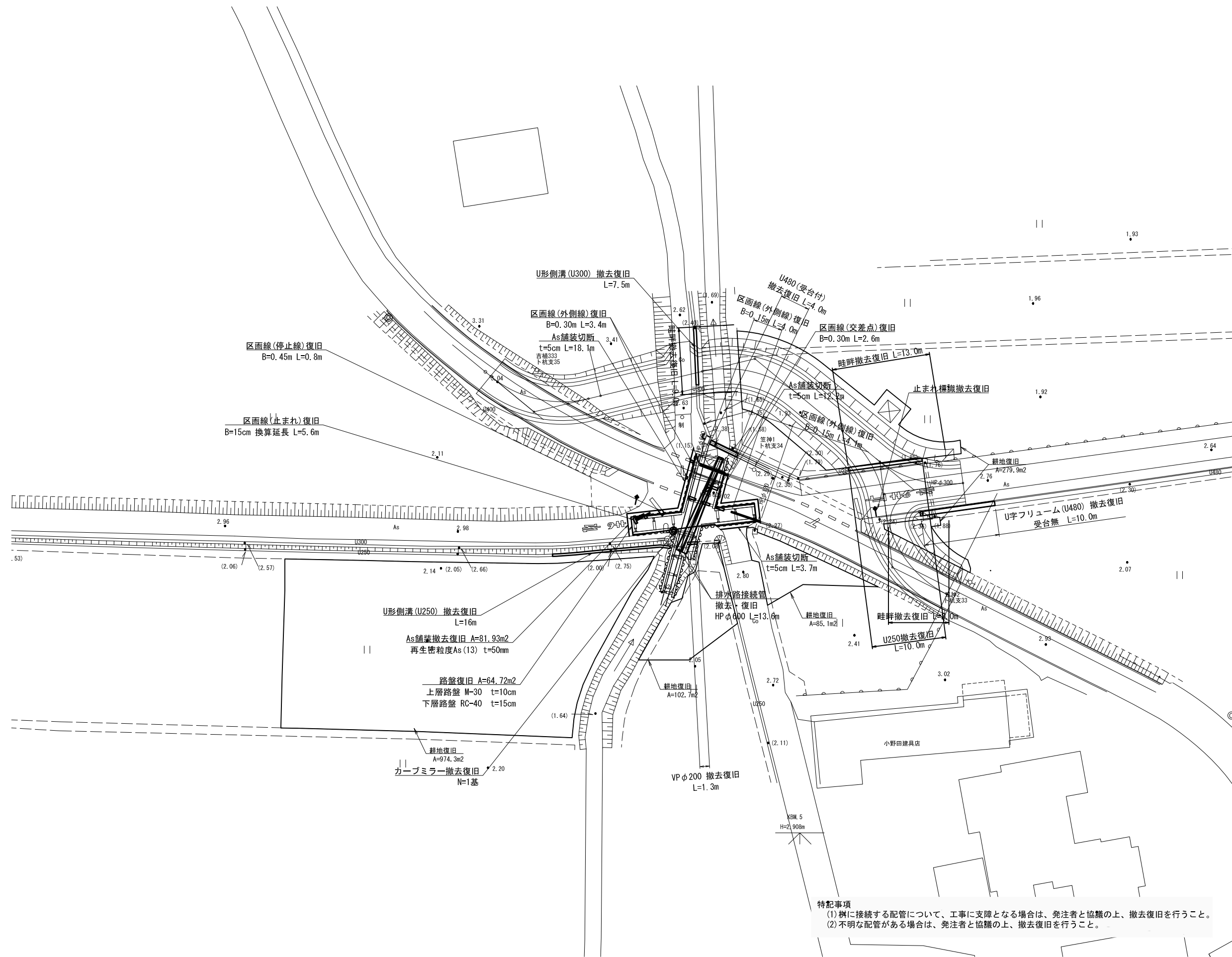


【施工箇所③】幹線水路接続(県営管移設部)

工事名	令和5年度 印旛沼二期農業水利事業 荳原水路整備工事		
図面名	分水工構造図		
作成年月日			
縮尺	S=1:50	図面番号	7-1/1
会社名			
事業所名	関東農政局印旛沼二期農業水利事業所		

撤去復旧図(1/2)

S=1:250

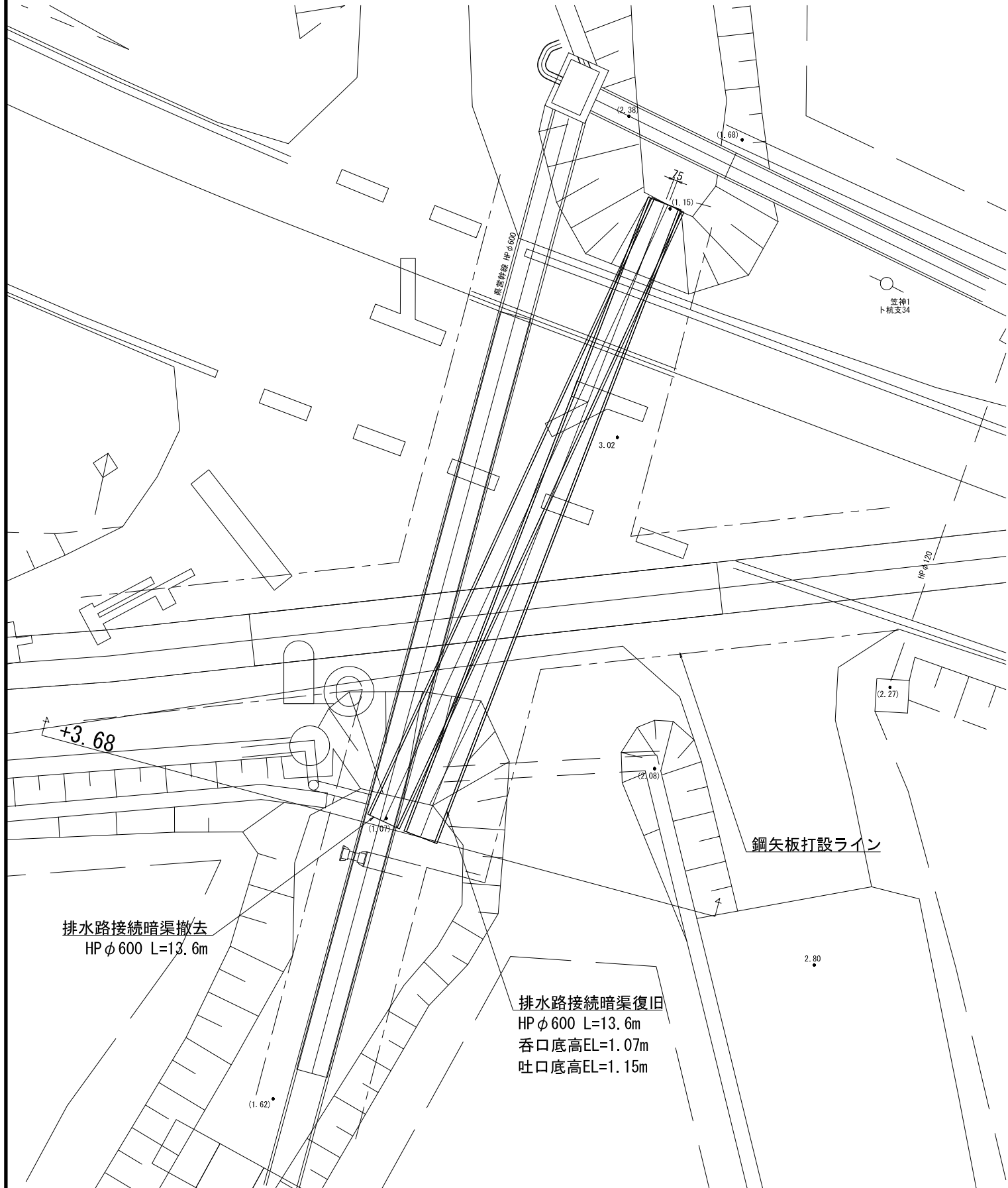


【施工箇所③】幹線水路接続(渠管移設部)

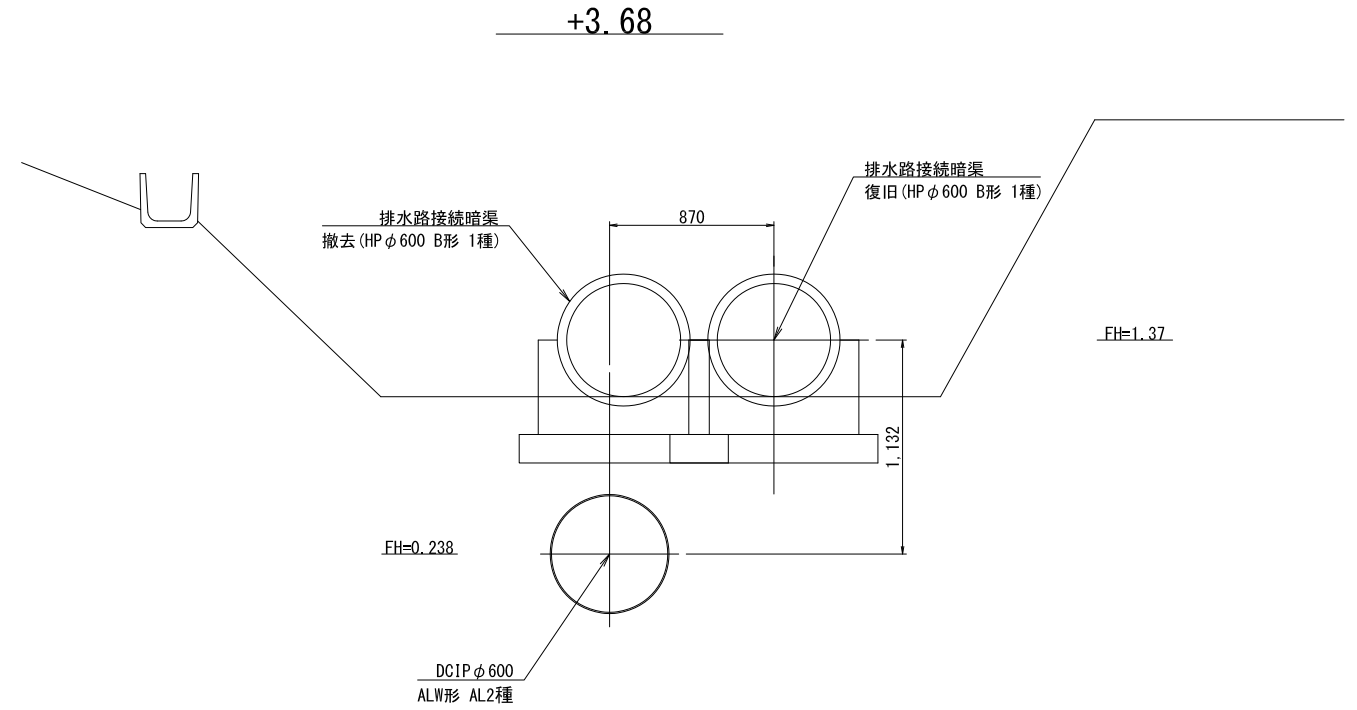
工事名	令和5年度 印旛沼二期農業水利事業 荖原用水路整備工事		
図面名	撤去復旧図(1/2)		
作成年月日			
縮尺	図示	図面番号	8-1/2
会社名			
事業所名	関東農政局 印旛沼二期農業水利事業所		

撤去復旧図 (2/2)

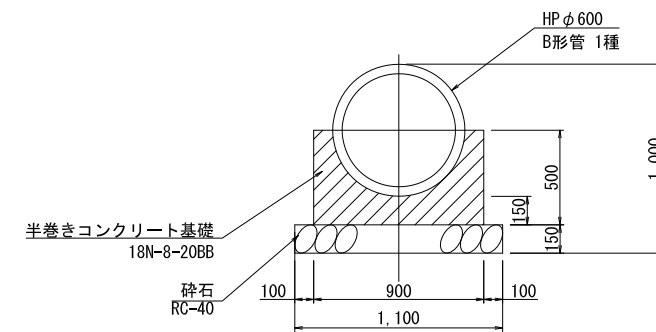
排水路接続管撤去復旧詳細図
S=1:50



排水路接続管HPφ600 横断面図
S=1:20



排水路接続暗渠HPφ600 構造図
S=1:20

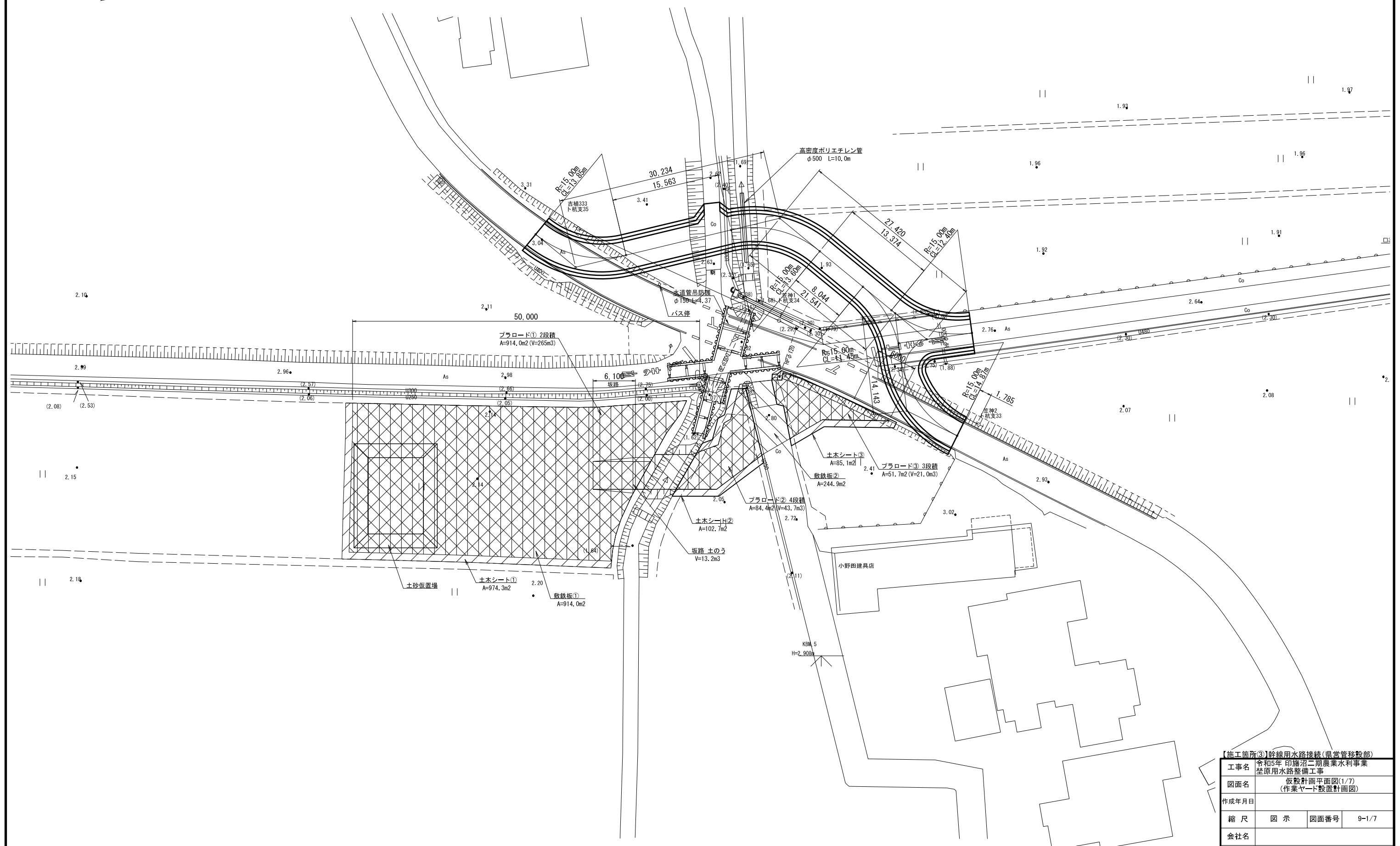
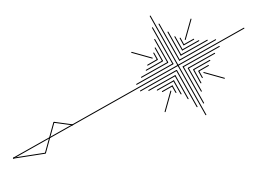


特記事項
排水路接続管復旧後の基礎は、コンクリート半巻きで復旧する。
また、既設排水路接続管の基礎はコンクリート半巻きを想定している。

【施工箇所③】	幹線用水路接続 (県営管移設部)		
工事名	令和5年度 印旛沼二期農業水利事業 埜原用水路整備工事		
図面名	撤去復旧図 (2/2)		
作成年月日			
縮尺	図示	図面番号	8-2/2
会社名			
事業所名	関東農政局印旛沼二期農業水利事業所		

仮設計画平面図(1/7) (作業ヤード設置計画図)

S=1:500



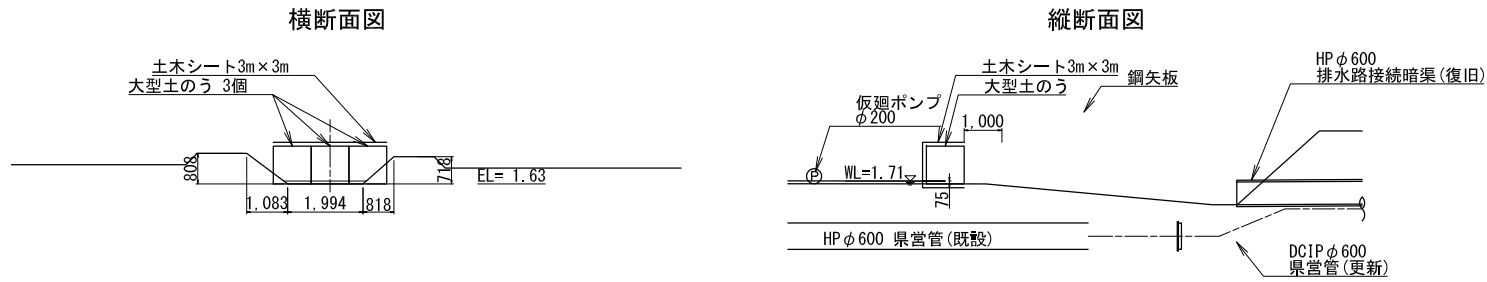
【施工箇所③】幹線水路接続(県営管移設部)			
工事名	令和5年 印旛沼二期農業水利事業 埜原水路整備工事		
図面名	仮設計画平面図(1/7) (作業ヤード設置計画図)		
作成年月日			
縮尺	図示	図面番号	9-1/7
会社名			
事業所名	関東農政局 印旛沼二期農業水利事業所		

仮設計画平面図(2/7) (仮設詳細図)

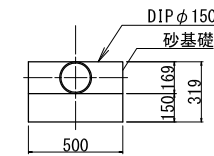
S=1:500

土のう設置位置断面図 S=1:100

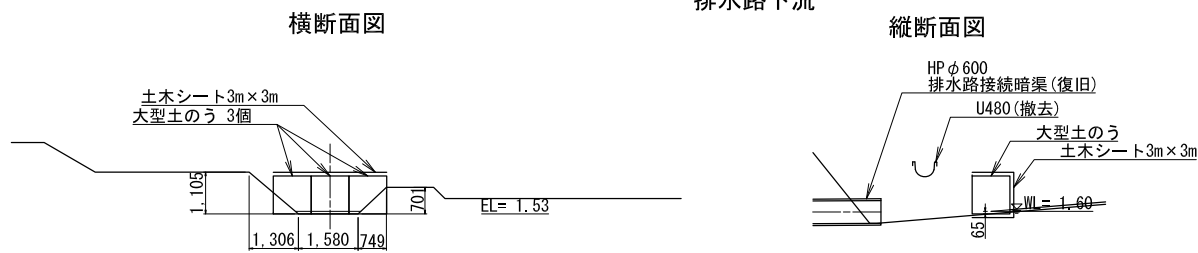
排水路上流



水道管復旧図 S=1:25

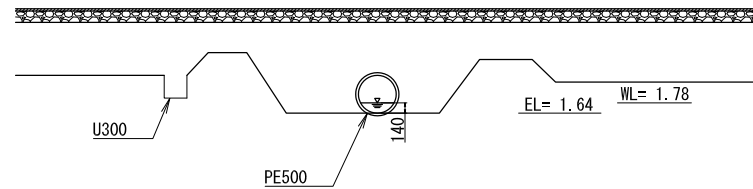


排水路下流



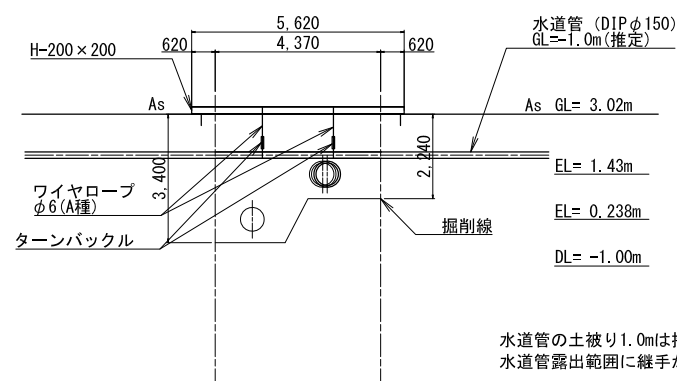
高密度ポリエチレン管φ500,200 S=1:50

横断面図

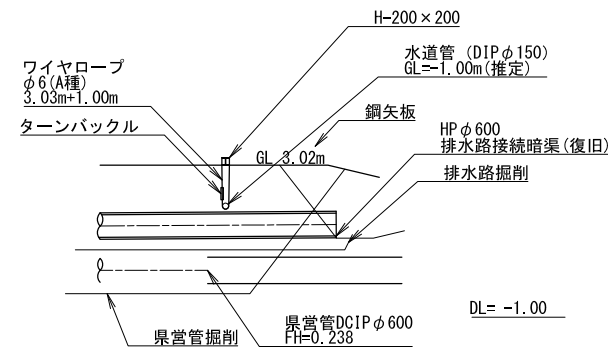


吊防護工断面図 S=1:100

横断面図



縦断面図



水道管の土被り1.0mは推定であるため、試掘により確認が必要である。
水道管露出範囲に継手があった場合、継手には離脱防止金具を取り付ける。

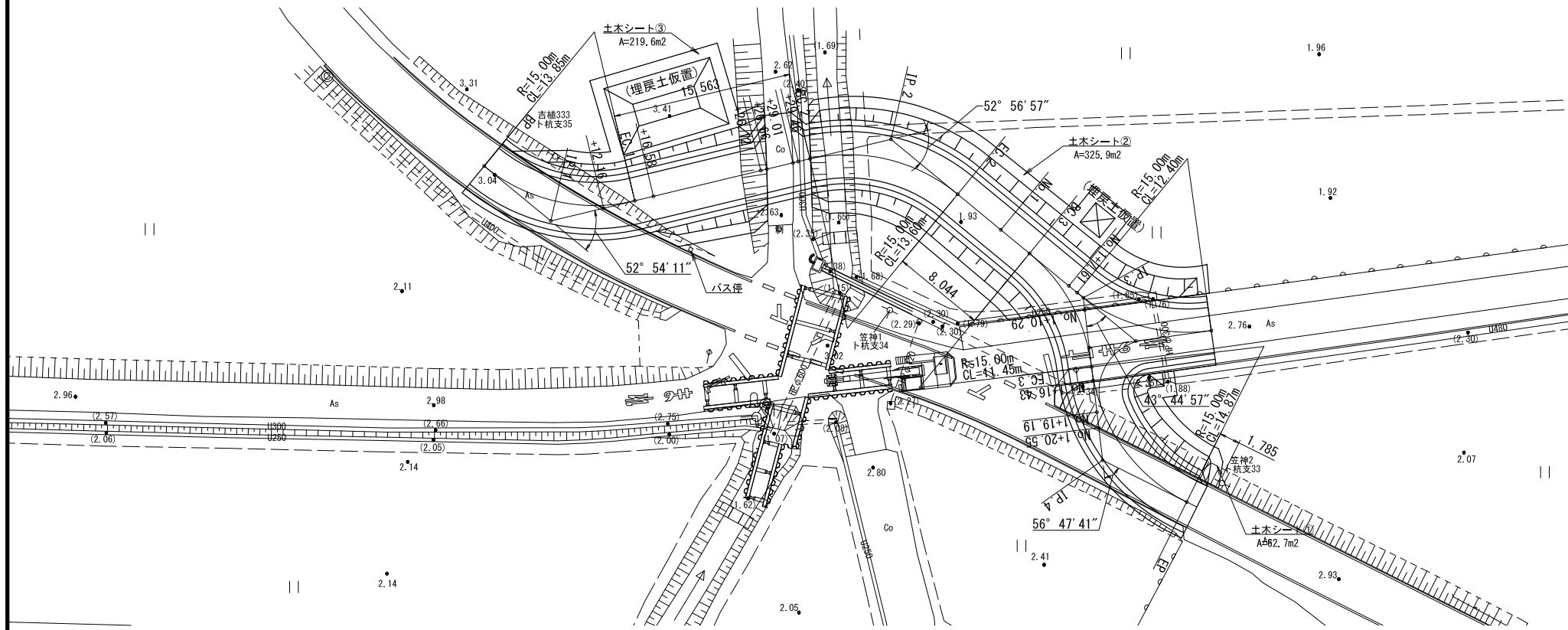
【施工箇所③】幹線用水路接続（泉営管移設部）

工事名	令和5年度 印旛沼二期農業水利事業 埜原用水路整備工事		
図面名	仮設計画平面図(2/7) (仮設詳細図)		
作成年月日			
縮尺	図示	図面番号	9-2/7
会社名			
事業所名	関東農政局印旛沼二期農業水利事業所		

仮設計画平面図(3/7)

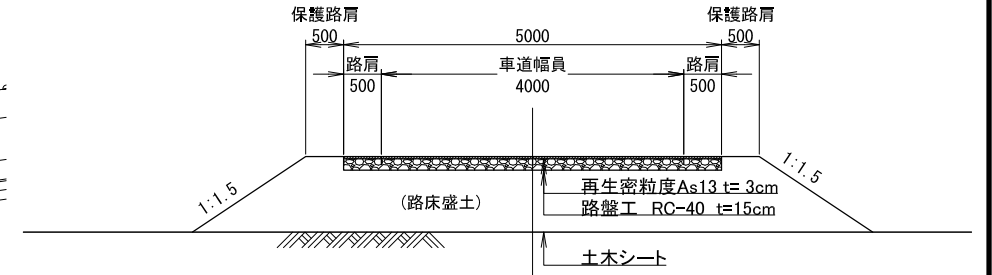
平面図

S=1:250



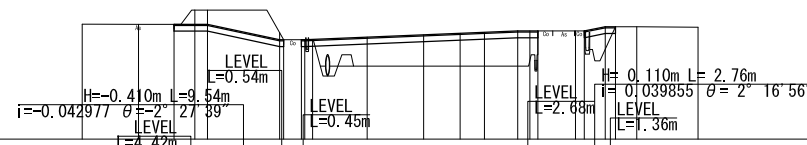
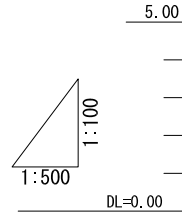
標準断面図

S=1:50



縦断面図

H=1:500
V=1:100



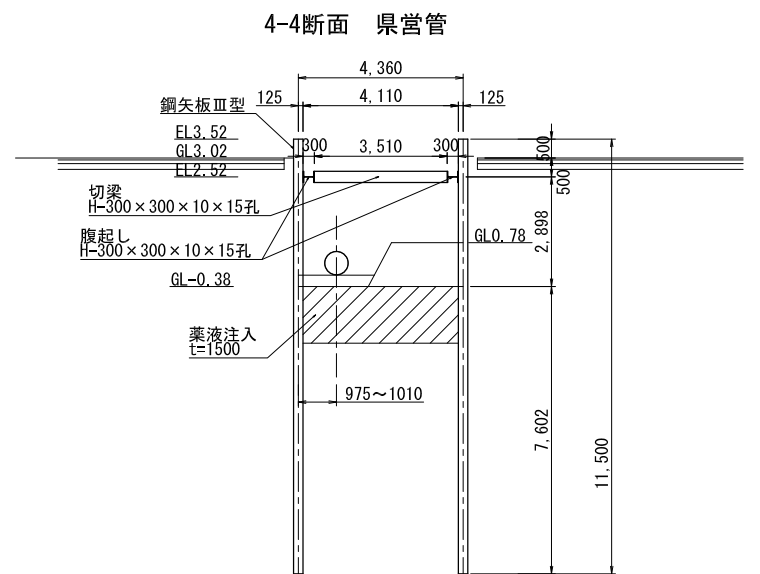
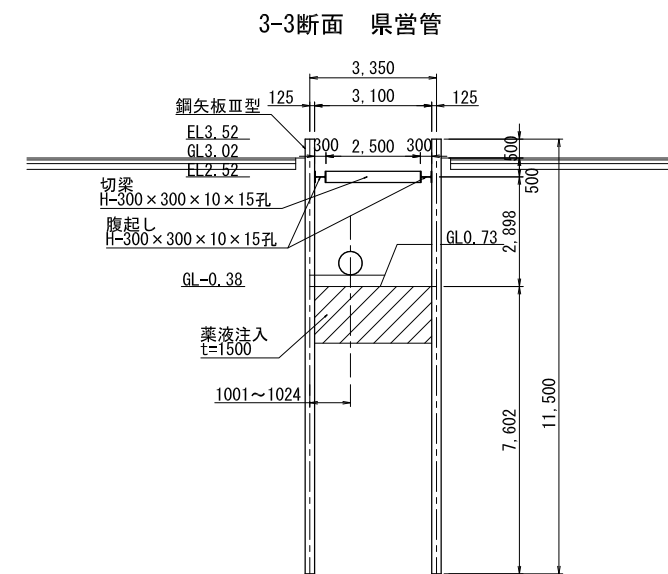
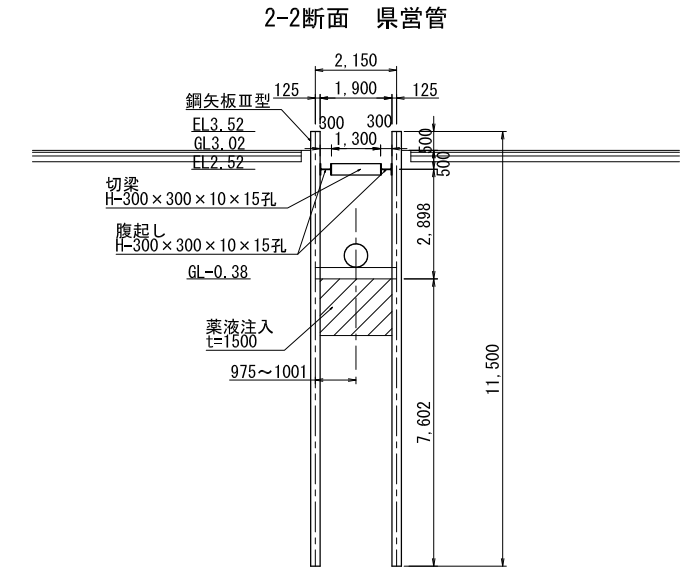
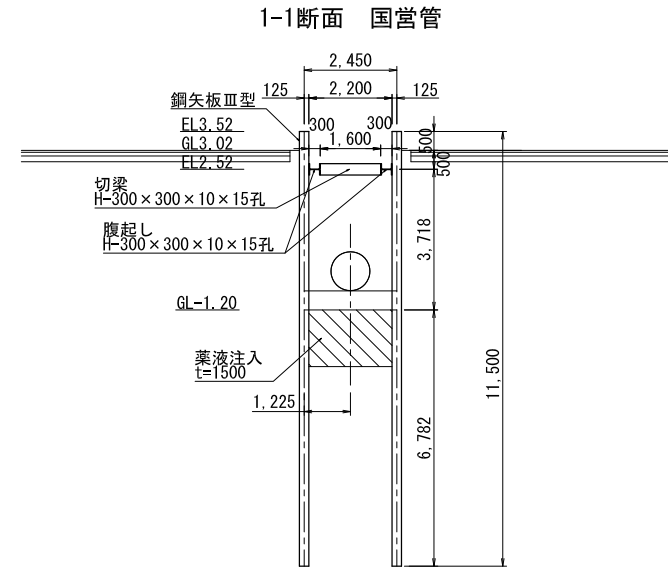
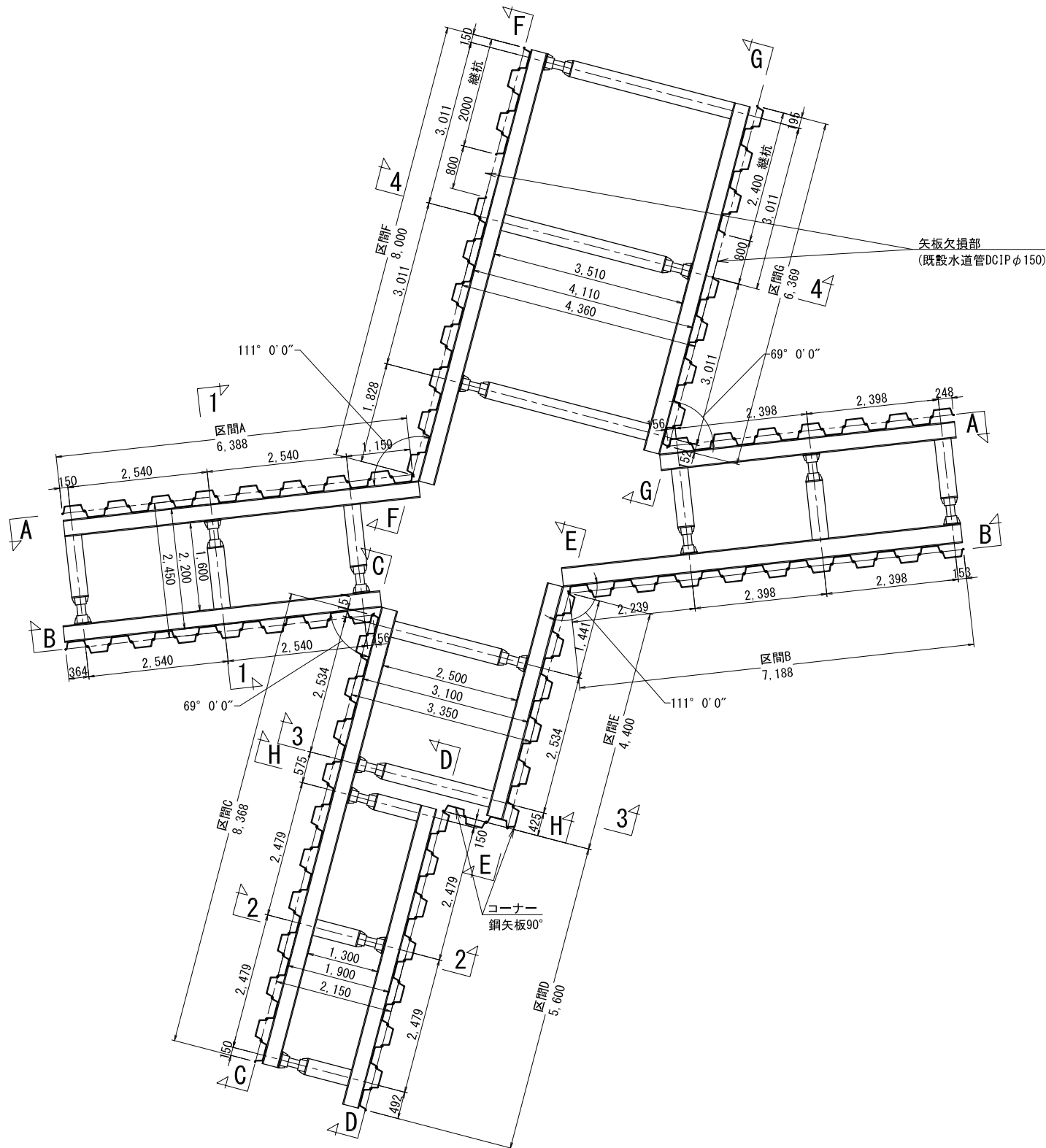
計 画 現 況	勾配	勾配																					
		3.04	3.04	3.04	3.04	3.04	3.04	3.04	3.04	3.04	3.04	3.04	3.04	3.04	3.04	3.04							
計	盛土高																						
	切土高																						
画	計画高																						
	地盤高																						
現	追加距離																						
	単距離																						
況	測点	BP	IP.1	+12.16	EC.1	+16.58	+26.12	+26.66	+28.01	BC.2	IP.2	EC.2	No.1	BC.3	+7.61	IP.3	+10.29	EC.3	+16.43	+18.13	IP.4	EP	
	曲線		IP.1 IA=52-54-11 R=15.00	L=30.24m	IP.2 IA=52-56-57 R=15.00	L=21.53m	IP.3 IA=43-44-57 R=15.00	IP.4 IA=56-47-41 R=15.00															

【施工箇所③】幹線用水路接続(県営管移設部)			
業務名	令和5年 印旛沼二期農業水利事業 荏原用水路整備工事		
図面名	仮設計画平面図(3/7) (作業ヤード敷置計画図)		
作成年月日			
縮尺	図示	図面番号	9-3/7
会社名			
事業所名	関東農政局印旛沼二期農業水利事業所		

仮設計画平面図(4/7) (鋼矢板配置詳細図)

平面図
S=1:50

横断面図
S=1:100



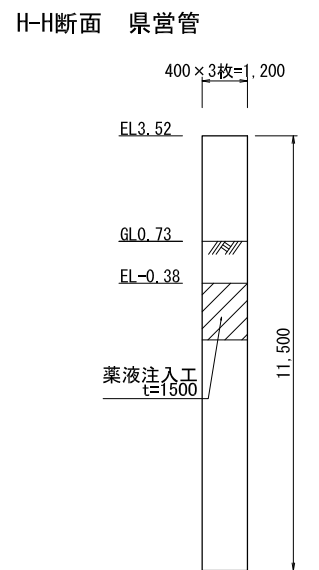
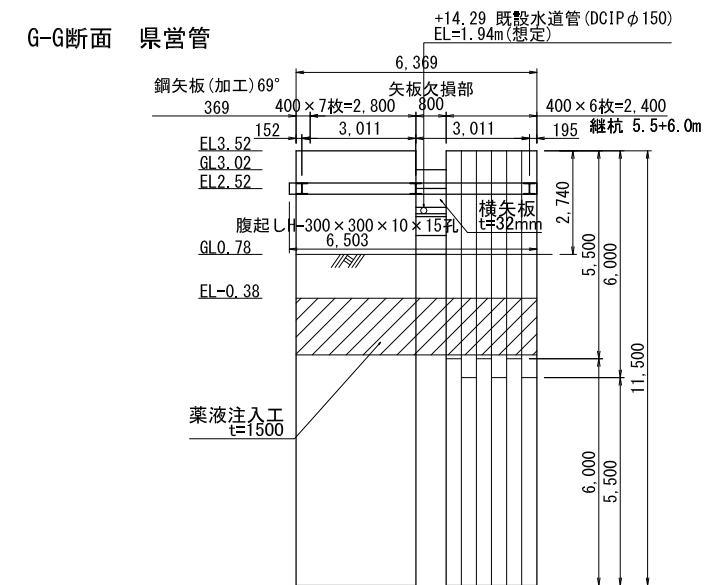
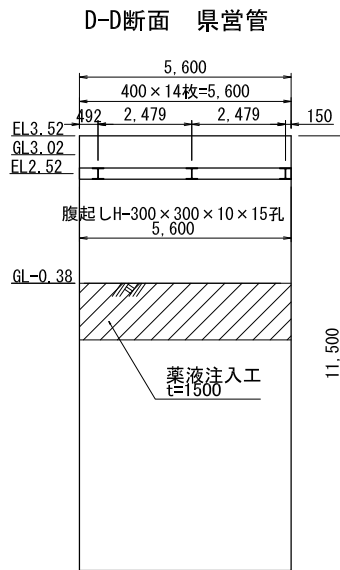
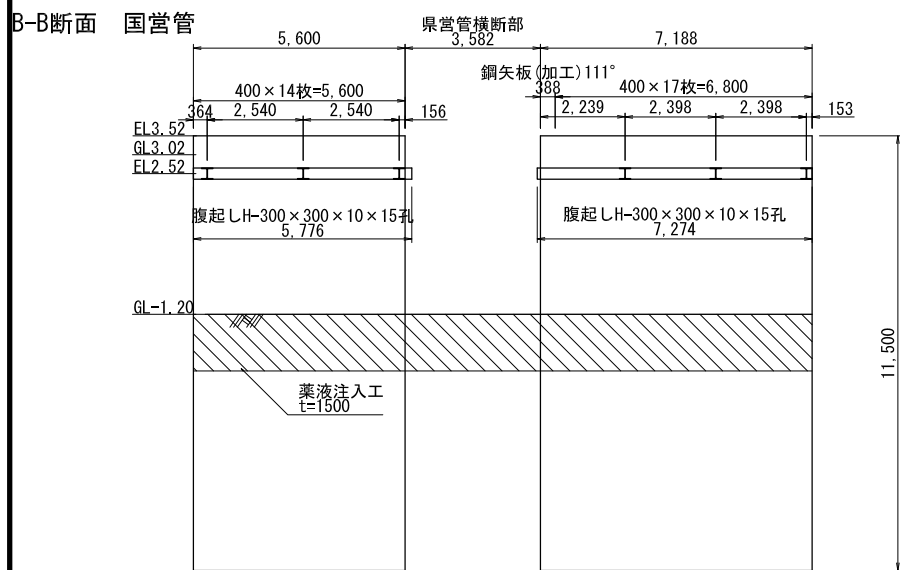
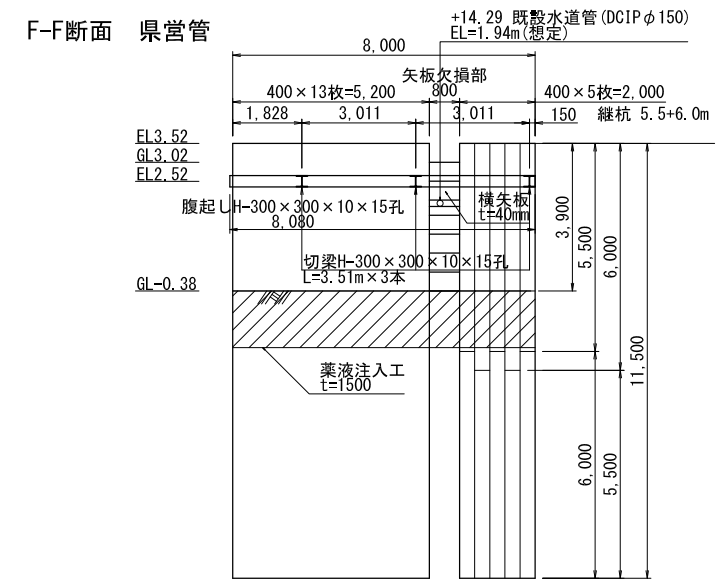
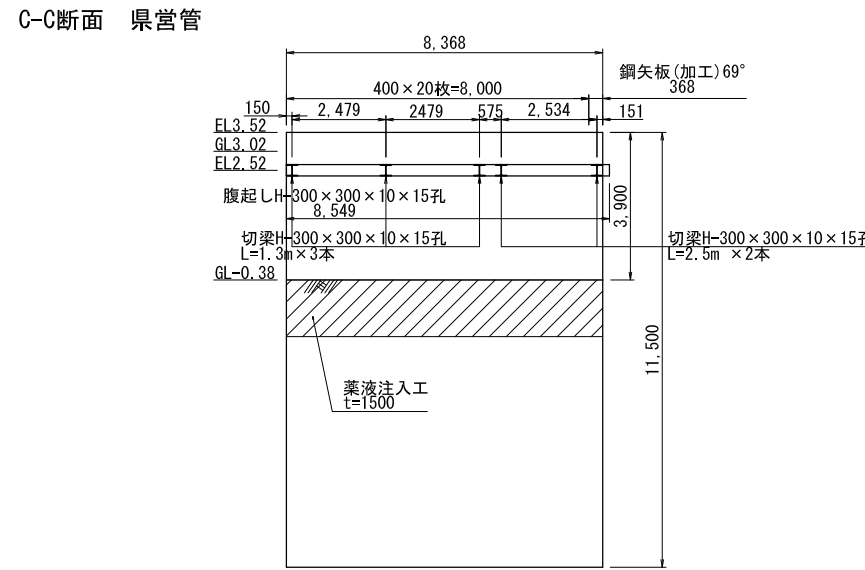
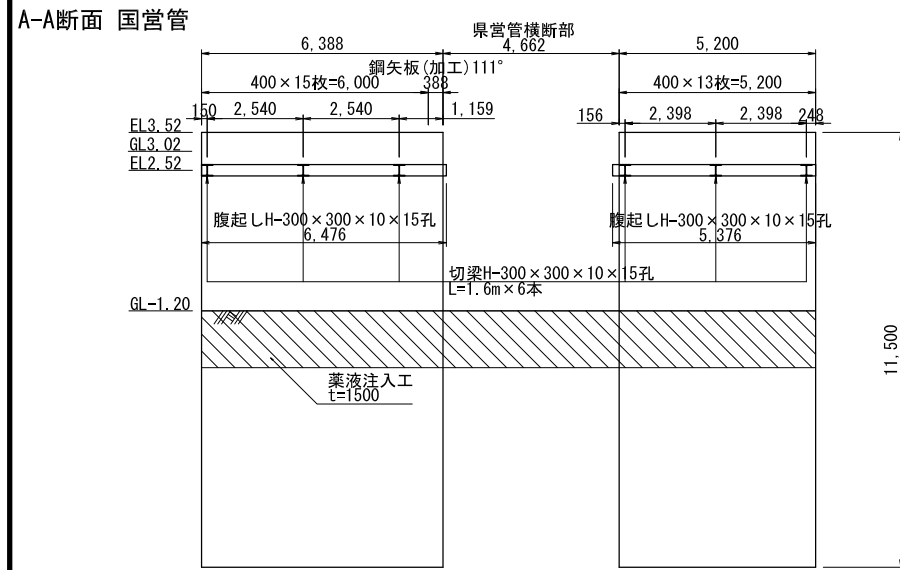
切梁延長は、キリンジャッキ(500mm)を含む。

【施工箇所③】幹線水路接続(県営管移設部)

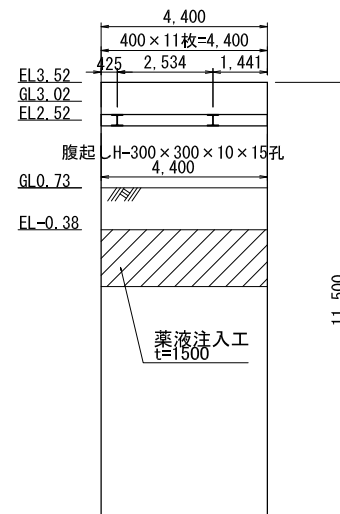
工事名	令和5年度 印旛沼二期農業水利事業 荏原用水路整備工事		
図面名	仮設計画図(4/7) (鋼矢板配置詳細図)		
作成年月日			
縮尺	図示	図面番号	9-4/7
会社名			
事業所名	関東農政局印旛沼二期農業水利事業所		

縦断面図
S=1:100

仮設計画平面図(5/7)
(鋼矢板設置縦断面図)



E-E断面 県営管

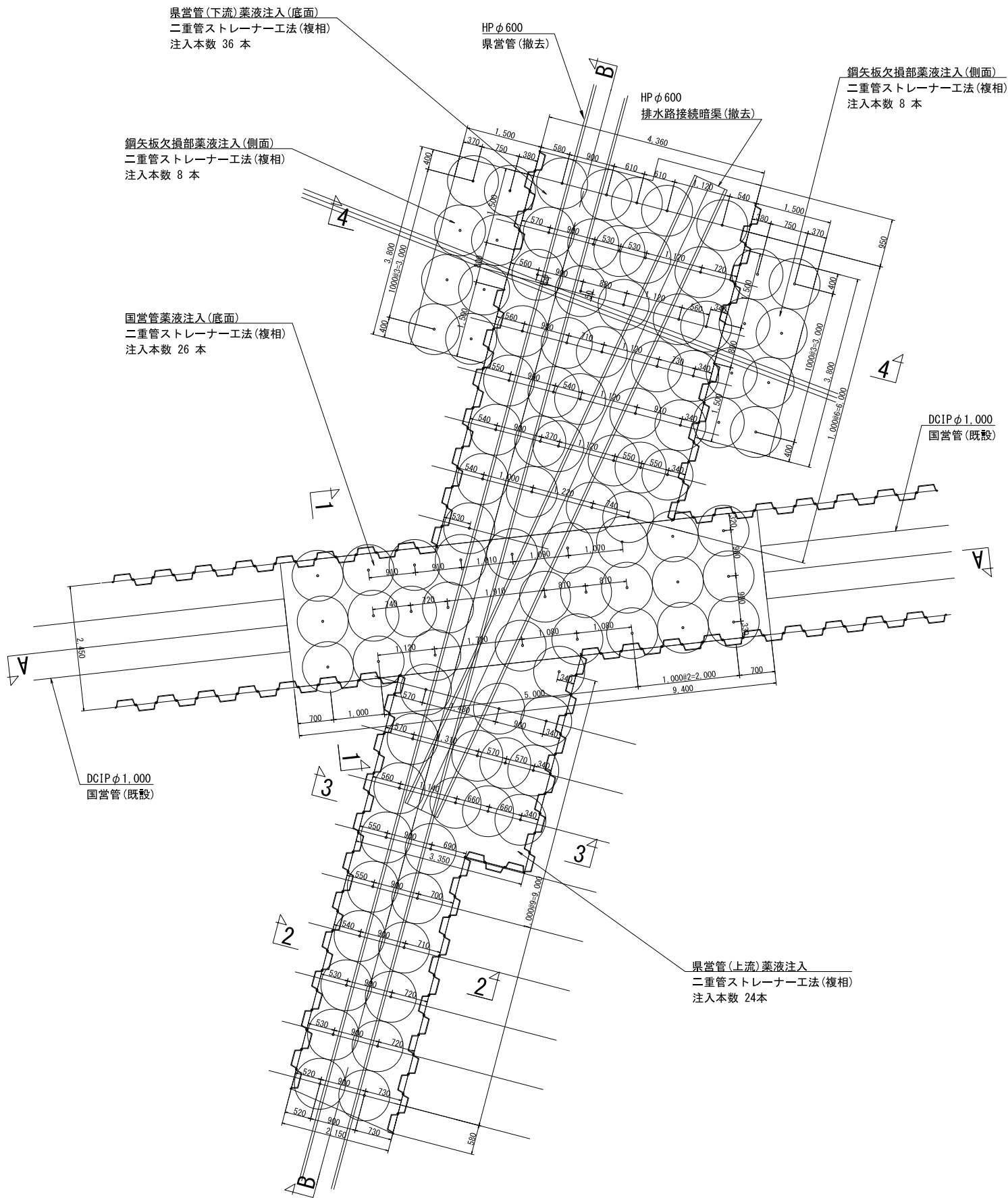


【施工箇所③】幹線水路接続（県営管移設部）

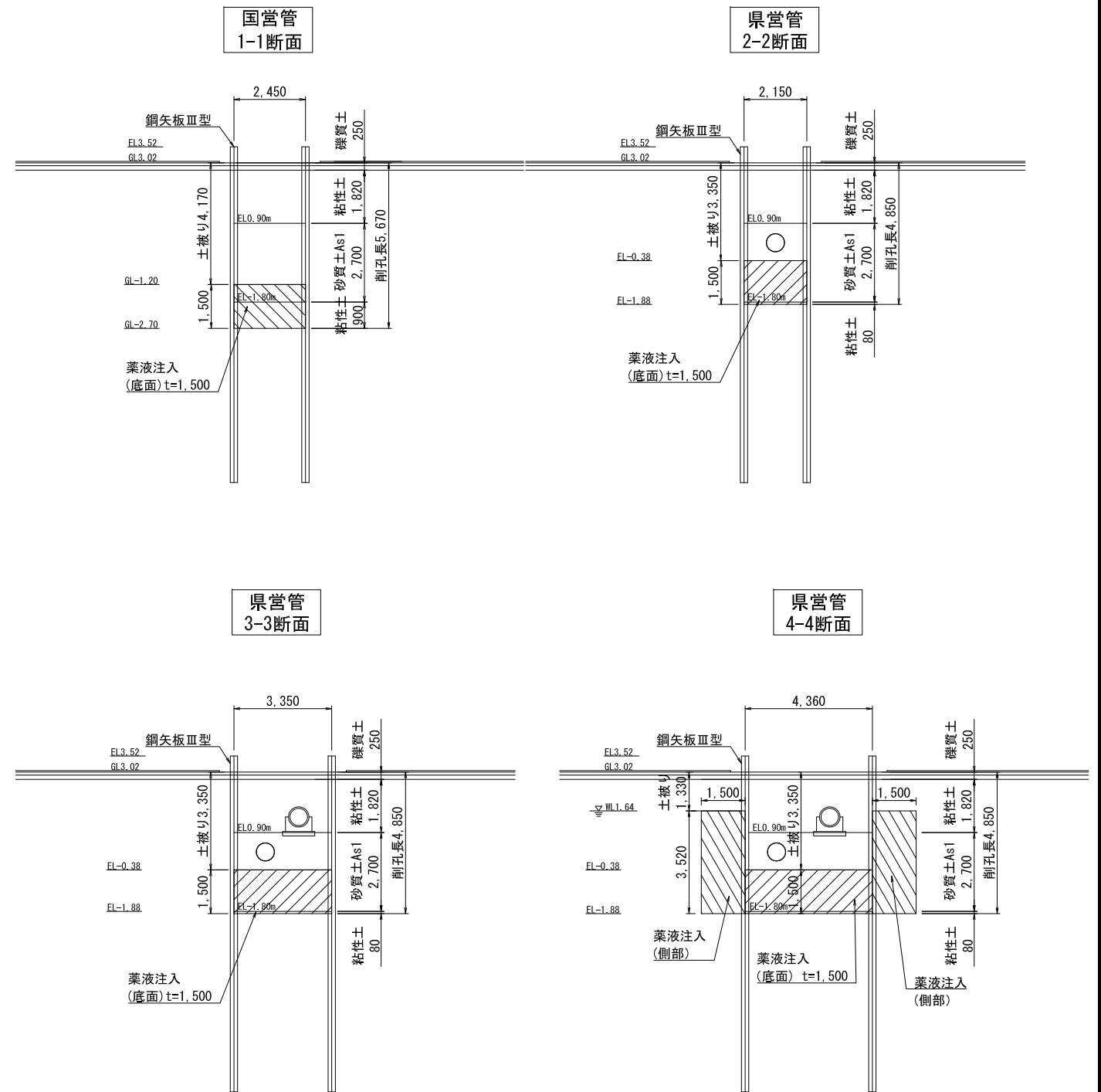
工事名	令和5年度 印旛沼二期農業水利事業 埜原用水路整備工事		
図面名	仮設計画平面図(5/7) (鋼矢板設置縦断面図)		
作成年月日			
縮尺	図示	図面番号	9-5/7
会社名			
事業所名	関東農政局印旛沼二期農業水利事業所		

仮設計画平面図(6/7) (薬液注入工計画図)

平面図 S=1:50



横断面 S=1:100

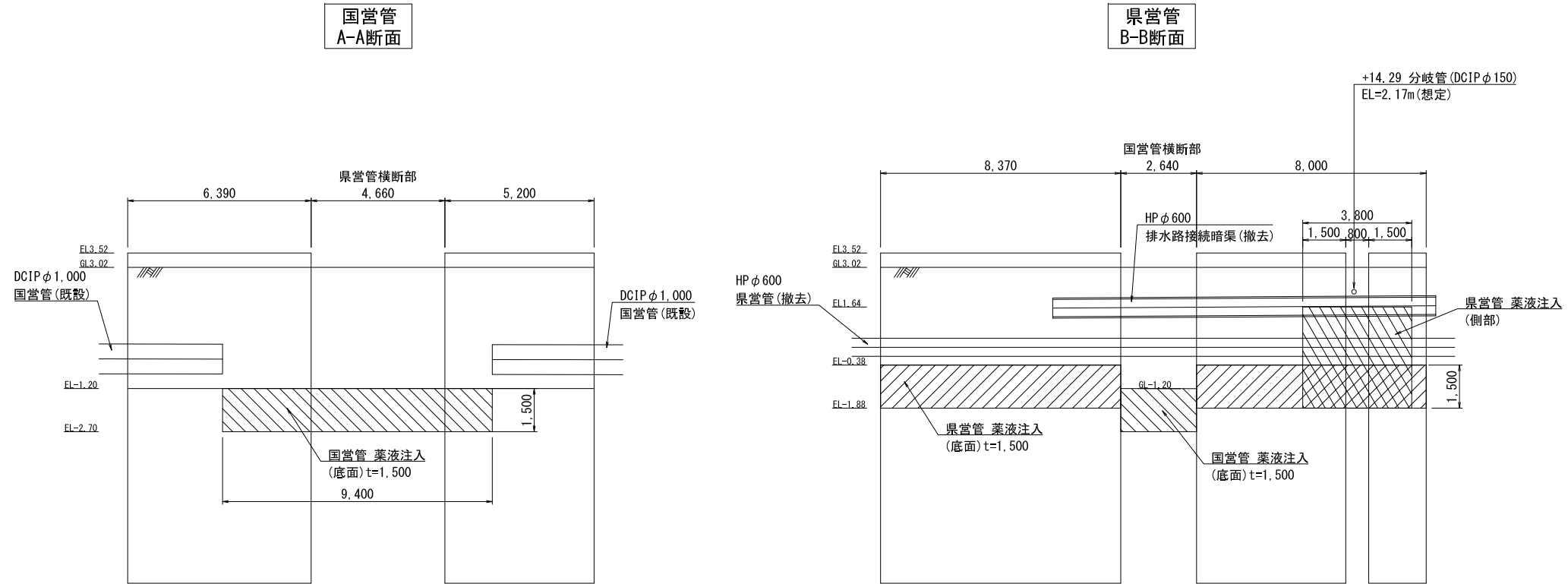


【施工箇所③】幹線水路接続(国営管移設部)

工事名	令和5年度 印旛沼二期農業水利事業 埜原用水路整備工事		
図面名	仮設計画平面図(6/7) (薬液注入工計画図)		
作成年月日			
縮尺	図示	図面番号	9-6/7
会社名			
事業所名	関東農政局印旛沼二期農業水利事業所		

仮設計画平面図(7/7) (薬液注入工断面図)

縦断面図 S=1:100



【施工箇所③】幹線用水路接続(県営管移設部)

工事名	令和5年度 印旛沼二期農業水利事業 基原用水路整備工事		
図面名	仮設計画平面図(7/7) (薬液注入工断面図)		
作成年月日			
縮尺	S=1:100	図面番号	9-7/7
会社名			
事業所名	関東農政局印旛沼二期農業水利事業所		