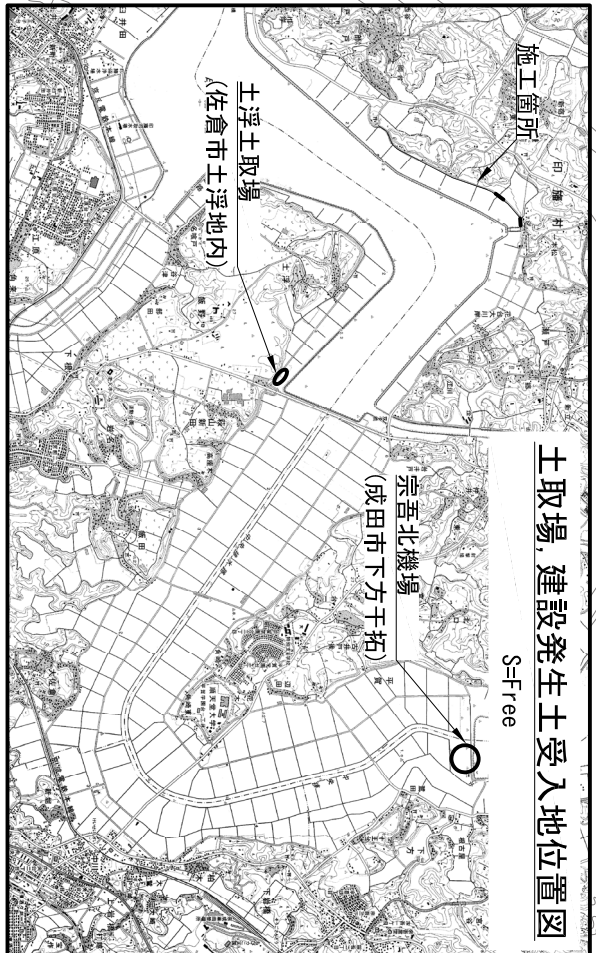
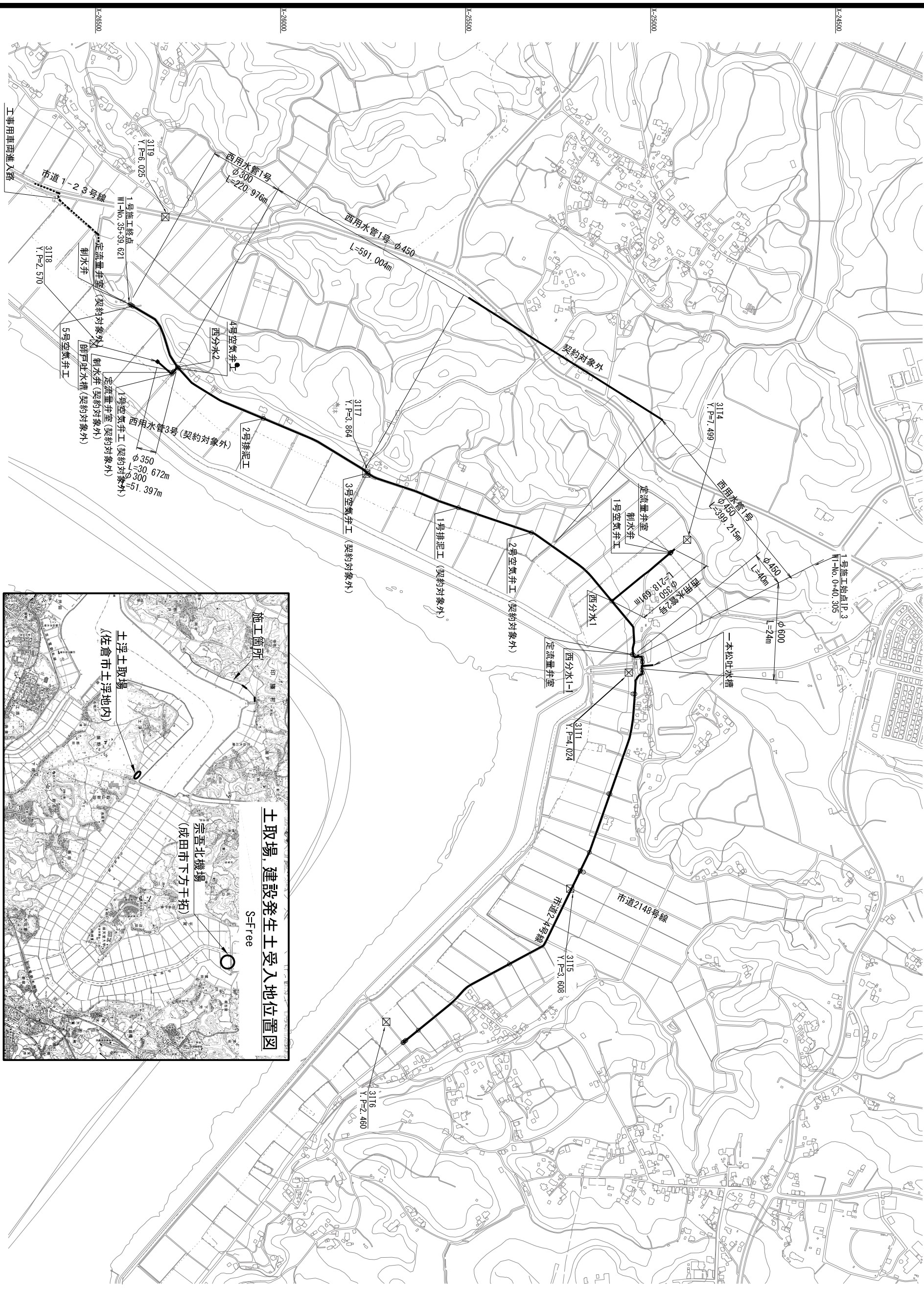


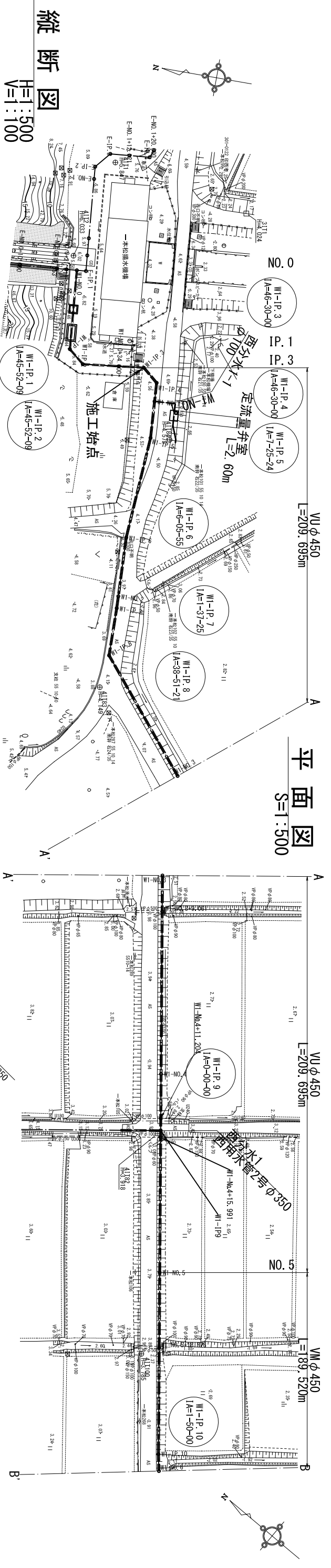
施工位置図

S=1:5,000

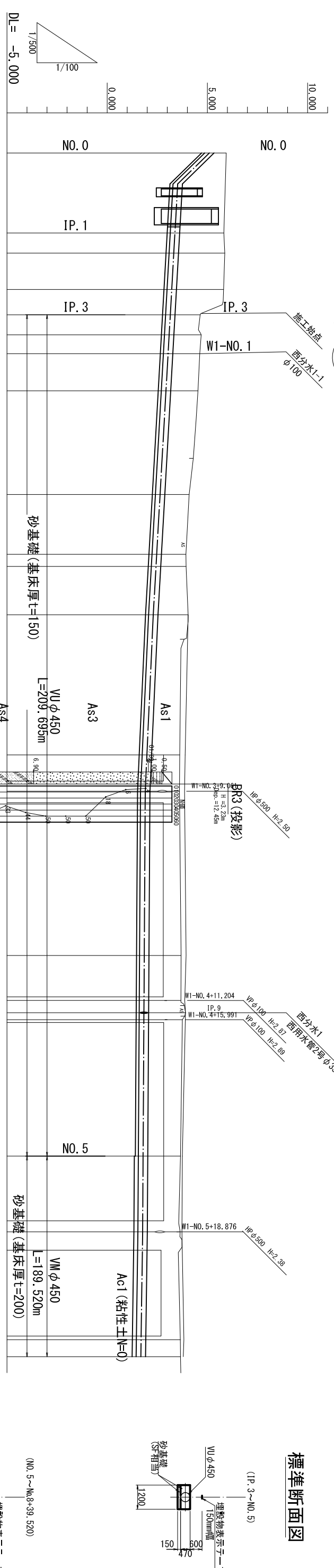


S=1:5,000

工事名	令和3年度 印旛沼二期農業水利事業
図面名	一本松機場戸面水路建設工事 施工位置図
作成年月日	令和 年 月 日
縮尺	図示 図面番号 1
会社名	
事業所名	関東農政局印旛沼二期農業水利事業所

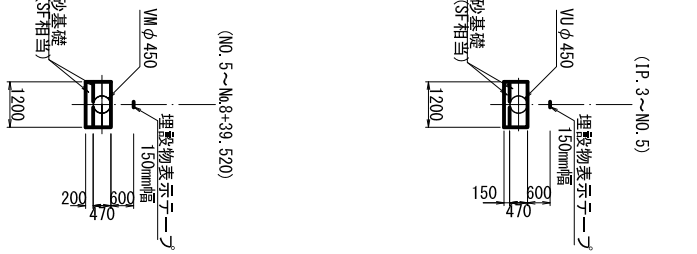


縦断面図
H=1:500
V=1:100



測点	単距離	追加距離	現況地盤高	土		管中心高	勾配	土被り	管種-管径	距離
				管中心高	管径					
WI-NO.0	0.000	0.000	5.94	5.100	0.61	5.100	1/100	STW400A φ450	0.000	
WI-IP.1	19.936	19.936	5.82	3.382	2.21	3.382	1/100		19.936	
WI-IP.2	5.000	24.936	5.87	3.325	2.32	3.325	1/100		24.936	
WI-NO.0 +34.000	9.064	34.000	5.81	3.222	2.36	3.222	1/100		34.000	
WI-IP.3	6.305	40.305	4.64	3.150	1.26	3.150	1/100		40.305	
WI-IP.4	5.000	45.305	4.69	3.093	1.36	3.093	1/100		45.305	
WI-NO.1	4.695	50.000	4.62	3.039	1.35	3.039	1/100		50.000	
WI-IP.5	9.255	59.255	4.53	2.934	1.36	2.934	1/100		59.255	
WI-IP.6	25.845	85.100	4.09	2.641	1.21	2.641	1/100		85.100	
WI-NO.2	14.900	100.000	3.93	1.22	1.22	1.22	1/100		100.000	
WI-IP.7	3.023	103.023	3.94	1.27	1.27	1.27	1/100		103.023	
WI-IP.8	12.053	115.076	4.04	1.40	1.51	1.40	1/100		115.076	
WI-NO.3	34.924	150.000	3.62	1.40	1.40	1.40	1/100		150.000	
WI-NO.3 +9.061	9.061	159.061	3.61	1.900	1.48	1.900	1/100		159.061	
WI-NO.4	40.939	200.000	3.69	1.852	1.60	1.852	1/100		200.000	
WI-NO.4 +204.204	11.204	211.204	3.68	1.838	1.61	211.204	1/100		211.204	
WI-IP.9	3.051	214.255	3.91	1.84	1.64	214.255	1/100		214.255	
WI-IP.10	1.736	215.991	3.91	1.75	1.68	215.991	1/100		215.991	
WI-NO.5	34.009	250.000	3.66	1.792	1.63	1.792	1/100		250.000	
WI-NO.5 +18.876	18.876	268.876	3.64	1.770	1.64	1.770	1/100		268.876	
WI-IP.10	26.872	295.748	3.65	1.693	1.72	295.748	1/100		295.748	
WI-NO.6	4.252	300.000	3.66	1.681	1.74	300.000	1/100		300.000	

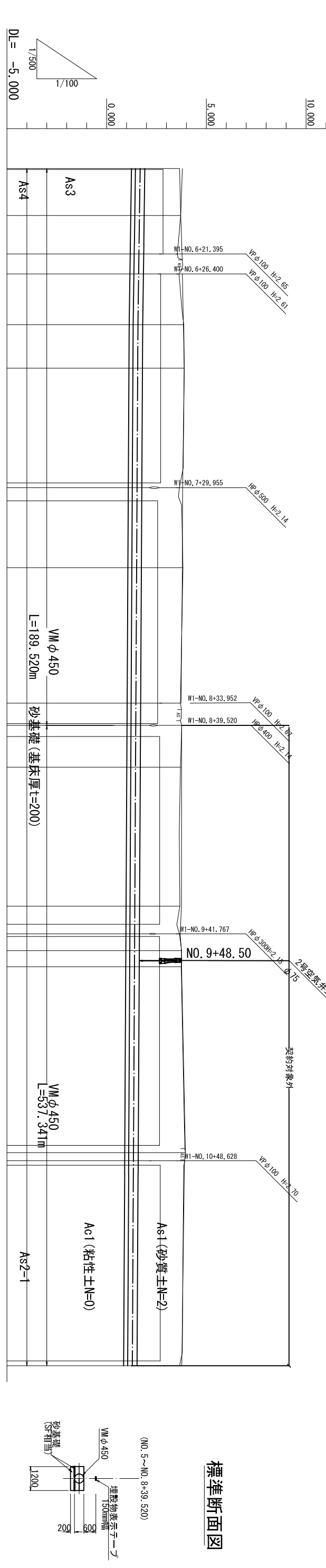
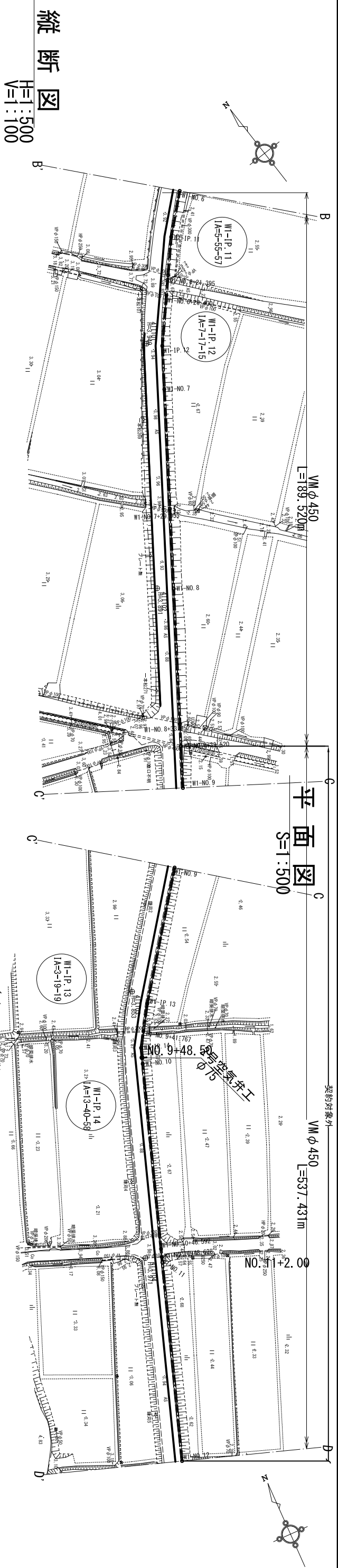
標準断面図
(IP.3~NO.5)



注) 管側部土質(粘性土Ac1: VM)及び基礎地盤強度(粘性土Ac1 N≤2: 基礎厚200mm)を確認して施工すること。

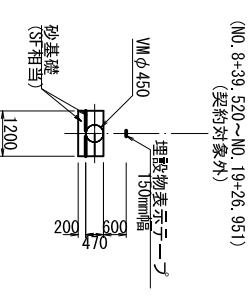
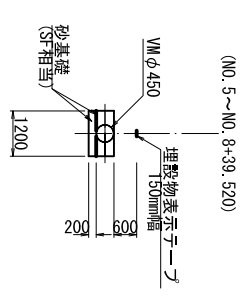
令和3年度 印旛沼二期農業水利事業
一本松機場用水路建設工事
平面縦断面図

令和 年 月 日
図示 図面番号 2-1/8
会社名 関東農政局印旛沼二期農業水利事業所



測点	単距離	追加距離	現況地盤高	土配		管中心高	管種-管径	土被り	勾配
				管中心高	管中心高				
WI-NO. 6	4.252	300.000	3.66	1.681	1.570	VM φ 450	Ac2	1/100	
WI-IP. 11	11.760	311.760	3.71	1.620	1.570	VM φ 450	Ac2	1/100	
WI-NO. 6 +21.395	9.635	321.395	3.55	1.606	1.570	VM φ 450	Ac2	1/100	
WI-NO. 6 +26.400	5.005	326.400	3.63	1.606	1.570	VM φ 450	Ac2	1/100	
WI-IP. 12	12.709	339.109	3.87	1.570	1.570	VM φ 450	Ac2	1/100	
WI-NO. 7	10.891	350.000	3.89	1.558	1.570	VM φ 450	Ac2	1/100	
WI-NO. 7 +29.955	29.955	379.955	3.65	1.526	1.570	VM φ 450	Ac2	1/100	
WI-NO. 8	20.045	400.000	3.83	1.504	1.570	VM φ 450	Ac2	1/100	
WI-NO. 8 +33.952	33.952	433.952	3.70	1.468	1.570	VM φ 450	Ac2	1/100	
WI-NO. 8 +39.520	5.568	439.520	3.77	1.462	1.570	VM φ 450	Ac2	1/100	
WI-NO. 9	10.480	450.000	3.70	1.450	1.570	VM φ 450	Ac2	1/100	
WI-IP. 13	34.819	484.819	3.67	1.413	1.570	VM φ 450	Ac2	1/100	
WI-NO. 9 +41.767	6.948	491.767	3.65	1.405	1.570	VM φ 450	Ac2	1/100	
WI-IP. 14	4.207	495.974	3.76	1.401	1.570	VM φ 450	Ac2	1/100	
WI-NO. 10	4.026	500.000	3.74	1.397	1.570	VM φ 450	Ac2	1/100	
WI-NO. 10 +46.592	46.592	546.592	3.95	1.346	1.570	VM φ 450	Ac2	1/100	
WI-NO. 10 +50.000	2.036	548.628	3.92	1.344	1.570	VM φ 450	Ac2	1/100	
WI-NO. 10 +53.000	1.372	550.000	3.89	1.343	1.570	VM φ 450	Ac2	1/100	
WI-NO. 12	50.000	600.000	3.66	1.289	1.570	VM φ 450	Ac2	1/100	

標準断面図



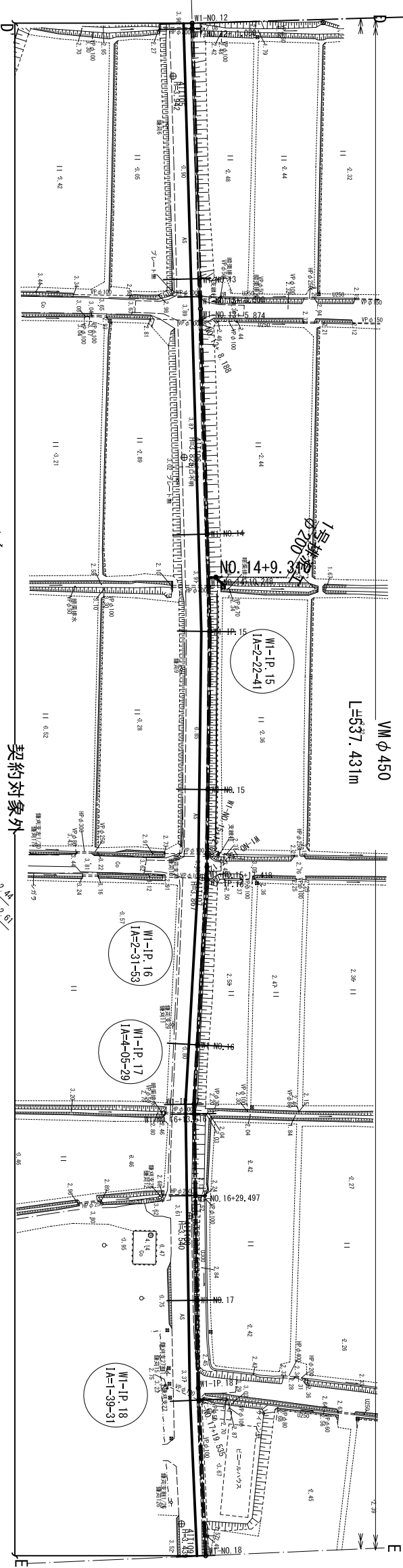
凡例
 〓 道路高
 〓 田面高

注) 管側部土質(粘性土Ac1: VM)及び基礎地盤軟弱土質(粘性土Ac1 N≦2: 基礎厚200mm)を確認して施工すること。

(西用水管1号) 標高値: Y.P
 令和3年度 印旛沼二期農業水利事業
 一本松操場跡戸西用水路建設工事
 平面縦断面図
 縮尺 図示 図面番号 2-2/8
 会社名 関東農政局印旛沼二期農業水利事業所

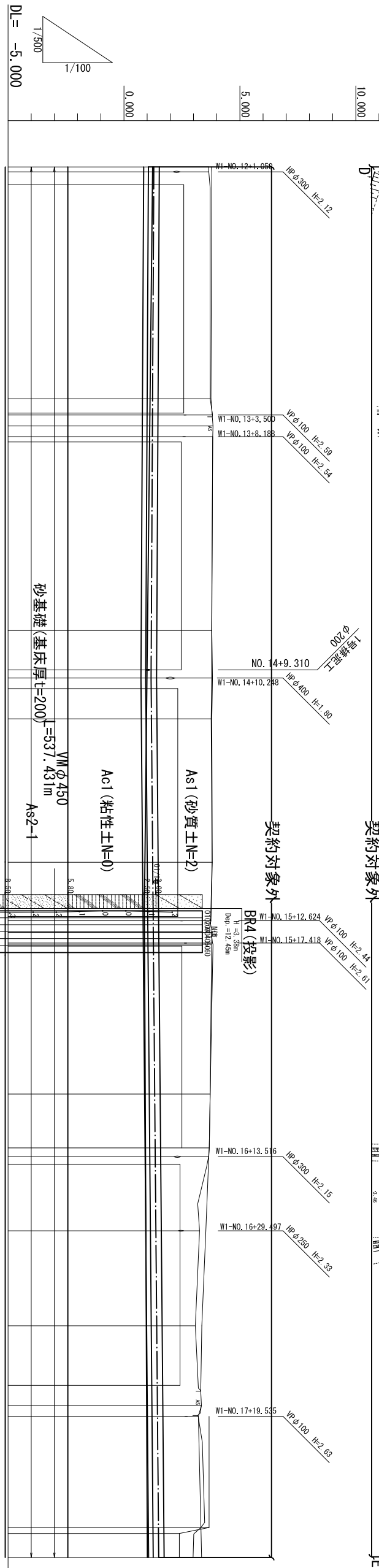
平面図

S=1:500

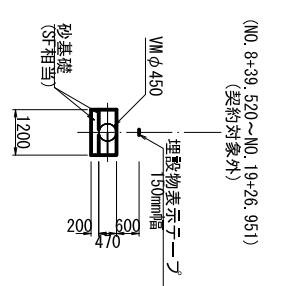


縦断図

H=1:500
V=1:100



標準断面図



測点	単距離	追加距離	現況地盤高	土		管中心高	勾配	管種-管径	土被り
				管中心高	勾配				
WI-NO.12 +1.050	50.000 1.050	600.000 601.050	3.66 3.66	1.288 1.288	3.72	1.235	1.235	VM φ 450	2.14
WI-NO.13 +3.300	48.950	650.000	3.72	1.235	3.82	1.231	1.231	VM φ 450	2.25
WI-NO.13 +5.874	3.500	653.500	3.82	1.231	2.374	1.229	1.229	VM φ 450	2.35
WI-NO.13 +8.188	2.374	655.874	3.84	1.229	2.314	1.226	1.226	VM φ 450	2.38
WI-NO.14 +10.248	2.314	658.188	3.83	1.226	41.812	1.181	1.181	VM φ 450	2.37
WI-IP.15 +10.248	10.248	710.248	3.78	1.170	10.248	1.170	1.170	VM φ 450	2.36
WI-IP.15 +17.418	8.810	719.058	3.76	1.185	30.942	1.239	1.239	VM φ 450	2.38
WI-NO.15 +12.624	12.624	762.624	3.74	1.261	12.624	1.261	1.261	VM φ 450	2.34
WI-NO.15 +15.126	2.502	765.126	3.81	1.265	2.292	1.269	1.269	VM φ 450	11.60
WI-NO.15 +17.418	2.292	767.418	3.78	1.269	0.258	1.270	1.270	VM φ 450	12.48
WI-IP.16 +13.516	11.622	811.622	3.68	1.346	32.324	1.326	1.326	VM φ 450	2.24
WI-IP.16 +13.516	884.1	813.516	3.63	1.349	11.622	1.349	1.349	VM φ 450	11.60
WI-NO.16 +29.497	15.981	829.497	3.26	1.377	15.981	1.377	1.377	VM φ 450	2.07
WI-IP.17 +19.535	17.156	867.156	3.34	1.442	20.503	1.413	1.413	VM φ 450	1.65
WI-IP.17 +19.535	2.379	869.535	3.20	1.446	17.156	1.446	1.446	VM φ 450	2.10
WI-NO.17	30.465	900.000	2.98	1.499	30.465	1.499	1.499	VM φ 450	2.07

注) 管側部土質(粘性土Ac1:VM)及び基礎地盤軟弱土質(粘性土Ac1 NS2:基底厚200mm)を推察して施工すること。

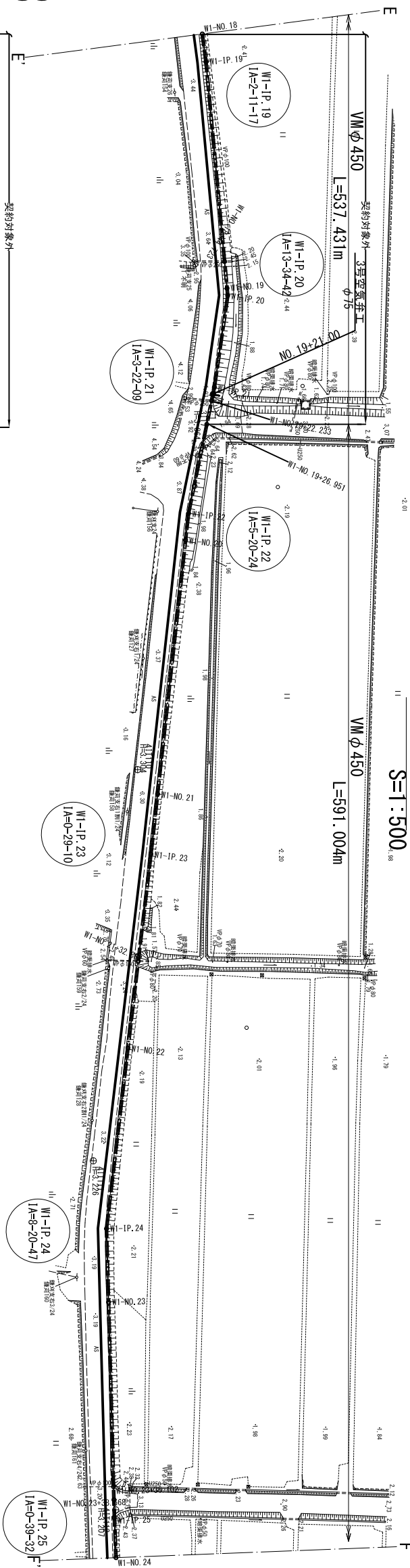
(西用水管1号) 標高値: V.P

令和3年度 印旛沼二期農業水利事業
一本松操場跡戸西用水路建設工事
平面縦断面図

作成年月日 令和 年 月 日
縮尺 図示 図面番号 2-3/8
会社名 関東農政局印旛沼二期農業水利事業所

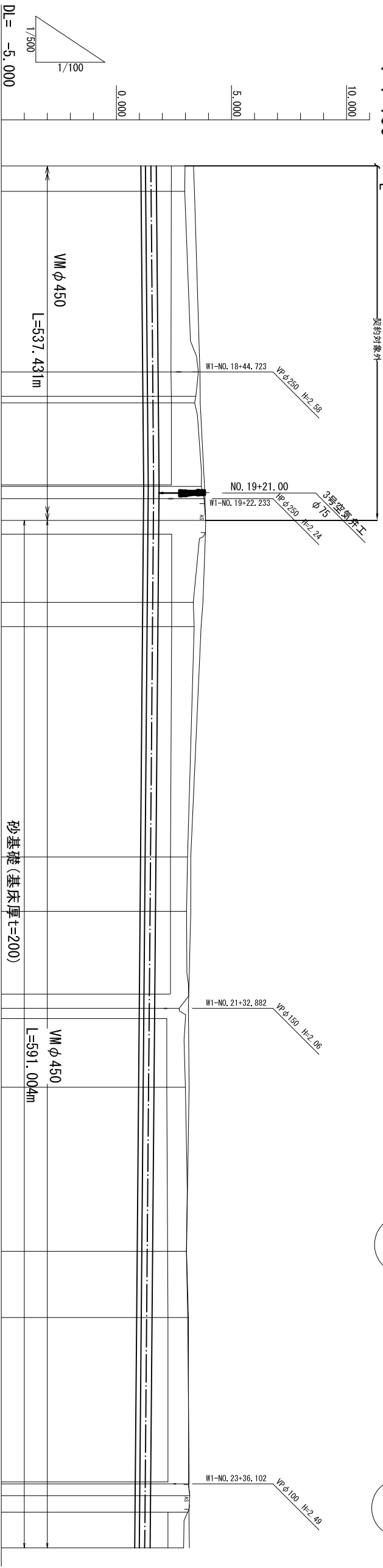
平面図

S=1:500

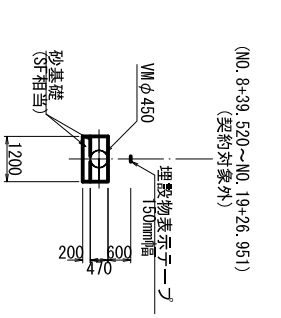


縦断面図

H=1:500
V=1:100



標準断面図

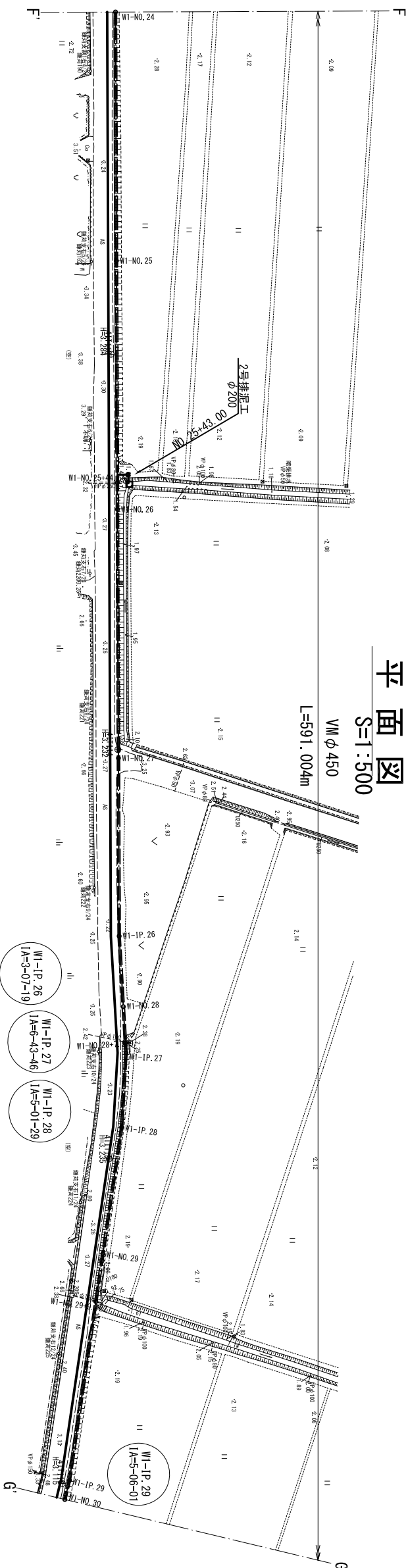


測点	単距離	追加距離	現況地盤高	土		管中心高	勾配	管種-管径	土被り
				管中心高	勾配				
WI-NO. 18	30.465	900.000	2.98	1.499	1.25				
WI-IP. 19	5.507	905.507	2.97	1.509	1.23				
WI-NO. 18+44.723	39.216	944.723	3.56	1.577	1.75				
WI-NO. 19	5.277	950.000	3.45	1.586	1.63				
WI-IP. 20	1.424	951.424	3.40	1.589	1.58				
WI-IP. 21	18.132	969.556	3.69	1.620	1.84	1.620			
WI-NO. 19+22.233	2.677	972.233	3.81	1.615	1.96				
WI-NO. 19+26.951	4.718	976.951	3.88	1.607	2.04				
WI-IP. 22	17.784	994.735	3.34	1.577	1.53				
WI-NO. 20	5.265	1000.000	3.38	1.568	1.58				
WI-NO. 21	50.000	1050.000	3.09	1.484	1.37				
WI-IP. 23	11.804	1061.804	3.05	1.464	1.35				
WI-NO. 21+32.882	21.078	1082.882	2.73	1.428	1.07				
WI-NO. 22	17.118	1100.000	3.00	1.399	1.37				
WI-IP. 24	35.615	1135.615	3.04	1.339	1.47				
WI-NO. 23	14.385	1150.000	3.10	1.315	1.55				
WI-NO. 23+36.102	36.102	1186.102	3.16	1.254	1.67				
WI-IP. 25	2.566	1188.668	3.19	1.249	1.71				
WI-NO. 24	3.568	1192.236	3.10	1.243	1.62				
WI-NO. 24	7.764	1200.000	2.92	1.230	1.45				

標高値：V.P
 令和3年度 印旛沼二期農業水利事業
 一本松操場戸西用水路建設工事
 西用水管1号
 平面断面図
 令和 年 月 日
 縮尺 図示 図面番号 2-4/8
 会社名 関東農政局印旛沼二期農業水利事業所
 専業所名

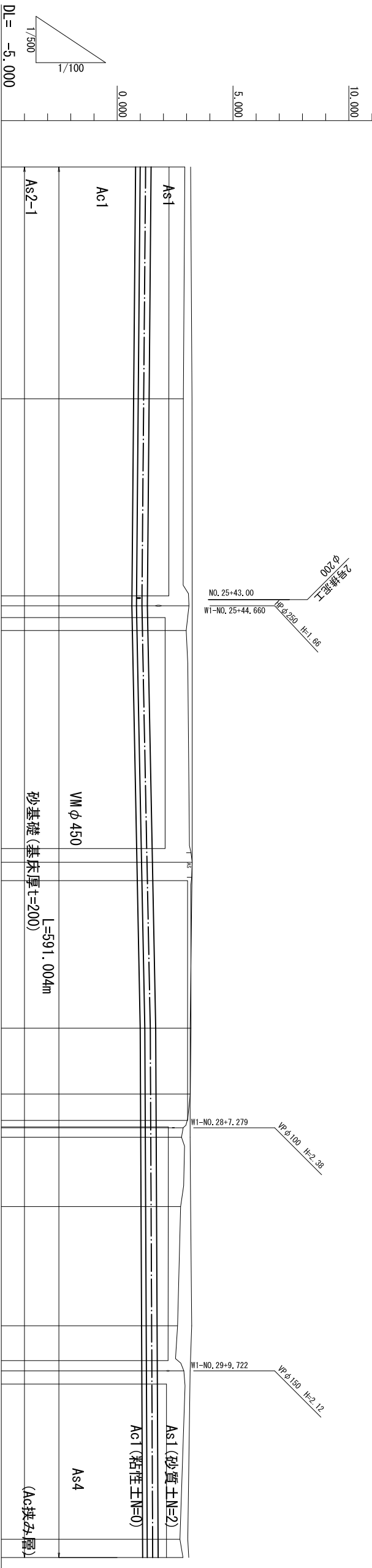
平面図

S=1:500

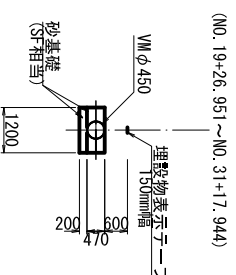


縦断面図

H=1:500
V=1:100



標準断面図



由線	測点	単距離	追加距離	現況地盤高	土		管中心高	勾配	管種-管径	土被り								
					As	s2												
Ac2	As4	7.764	1200.000	2.92	As1	s2	1.230	1/500	VM φ 450	As4								
					As1	s2	1.146											
					As1	s2	1.070											
					As1	s2	1.091											
					As1	s2	1.72											
					As1	s2	1.53											
					As1	s2	1.48											
					As1	s2	1.17											
					As1	s2	1.09											
					As1	s2	1.04											
					As1	s2	1.489											
					As1	s2	1.498											
					As1	s2	1.532											
					As1	s2	1.535											
					As1	s2	0.94											
As1	s2	1.07																
Ac1	As4	50.000	1250.000	2.86	As1	s2	1.146	1/500	VM φ 450	As4								
					As1	s2	1.070											
					As1	s2	1.091											
					As1	s2	1.72											
					As1	s2	1.53											
					As1	s2	1.48											
					As1	s2	1.17											
					As1	s2	1.09											
					As1	s2	1.04											
					As1	s2	1.489											
					As1	s2	1.498											
					As1	s2	1.532											
					As1	s2	1.535											
					As1	s2	0.94											
					As1	s2	1.07											
Ac2	As4	44.660	1294.660	3.10	As1	s2	1.070	1/500	VM φ 450	As4								
					As1	s2	1.091											
					As1	s2	1.72											
					As1	s2	1.53											
					As1	s2	1.48											
					As1	s2	1.17											
					As1	s2	1.09											
					As1	s2	1.04											
					As1	s2	1.489											
					As1	s2	1.498											
					As1	s2	1.532											
					As1	s2	1.535											
					As1	s2	0.94											
					As1	s2	1.07											
					Ac4	As4	5.340				1300.000	2.98	As1	s2	1.091	1/500	VM φ 450	As4
As1	s2	1.72																
As1	s2	1.53																
As1	s2	1.48																
As1	s2	1.17																
As1	s2	1.09																
As1	s2	1.04																
As1	s2	1.489																
As1	s2	1.498																
As1	s2	1.532																
As1	s2	1.535																
As1	s2	0.94																
As1	s2	1.07																
Ac1	As4	50.000	1350.000	3.24				As1	s2	1.289			1/500	VM φ 450	As4			
								As1	s2	1.53								
					As1	s2	1.48											
					As1	s2	1.17											
					As1	s2	1.09											
					As1	s2	1.04											
					As1	s2	1.489											
					As1	s2	1.498											
					As1	s2	1.532											
					As1	s2	1.535											
					As1	s2	0.94											
					As1	s2	1.07											
					Ac1	As4	7.279	1407.279	2.85	As1	s2	1.450				1/500	VM φ 450	As4
										As1	s2	1.452						
										As1	s2	1.04						
As1	s2	1.489																
As1	s2	1.498																
As1	s2	1.532																
As1	s2	1.535																
As1	s2	0.94																
As1	s2	1.07																
Ac1	As4	2.035	1409.314	2.78						As1	s2	1.452	1/500	VM φ 450	As4			
										As1	s2	1.04						
										As1	s2	1.489						
										As1	s2	1.498						
										As1	s2	1.532						
										As1	s2	1.535						
					As1	s2	0.94											
					As1	s2	1.07											
					Ac1	As4	14.971	1424.285	2.74	As1	s2	1.465				1/500	VM φ 450	As4
										As1	s2	1.04						
										As1	s2	1.489						
										As1	s2	1.498						
										As1	s2	1.532						
										As1	s2	1.535						
										As1	s2	0.94						
As1	s2	1.07																
Ac1	As4	25.715	1450.000	2.61						As1	s2	1.489	1/500	VM φ 450	As4			
										As1	s2	1.04						
										As1	s2	1.489						
										As1	s2	1.498						
										As1	s2	1.532						
										As1	s2	1.535						
										As1	s2	0.94						
					As1	s2	1.07											
					Ac1	As4	9.722	1459.722	2.88	As1	s2	1.498				1/500	VM φ 450	As4
										As1	s2	1.04						
										As1	s2	1.489						
										As1	s2	1.498						
										As1	s2	1.532						
										As1	s2	1.535						
										As1	s2	0.94						
As1	s2	1.07																
Ac1	As4	36.337	1496.059	2.71						As1	s2	1.532	1/500	VM φ 450	As4			
										As1	s2	1.04						
										As1	s2	1.489						
										As1	s2	1.498						
										As1	s2	1.532						
										As1	s2	1.535						
										As1	s2	0.94						
					As1	s2	1.07											
					Ac1	As4	3.941	1500.000	2.84	As1	s2	1.535				1/500	VM φ 450	As4
										As1	s2	1.04						
										As1	s2	1.489						
										As1	s2	1.498						
										As1	s2	1.532						
										As1	s2	1.535						
										As1	s2	0.94						
As1	s2	1.07																

注) 管鋪設土質 (粘性土As1: VM) 及び基礎地盤軟弱土質 (粘性土As1 N≤2: 基礎厚200mm) を確認して施工する。C.C.

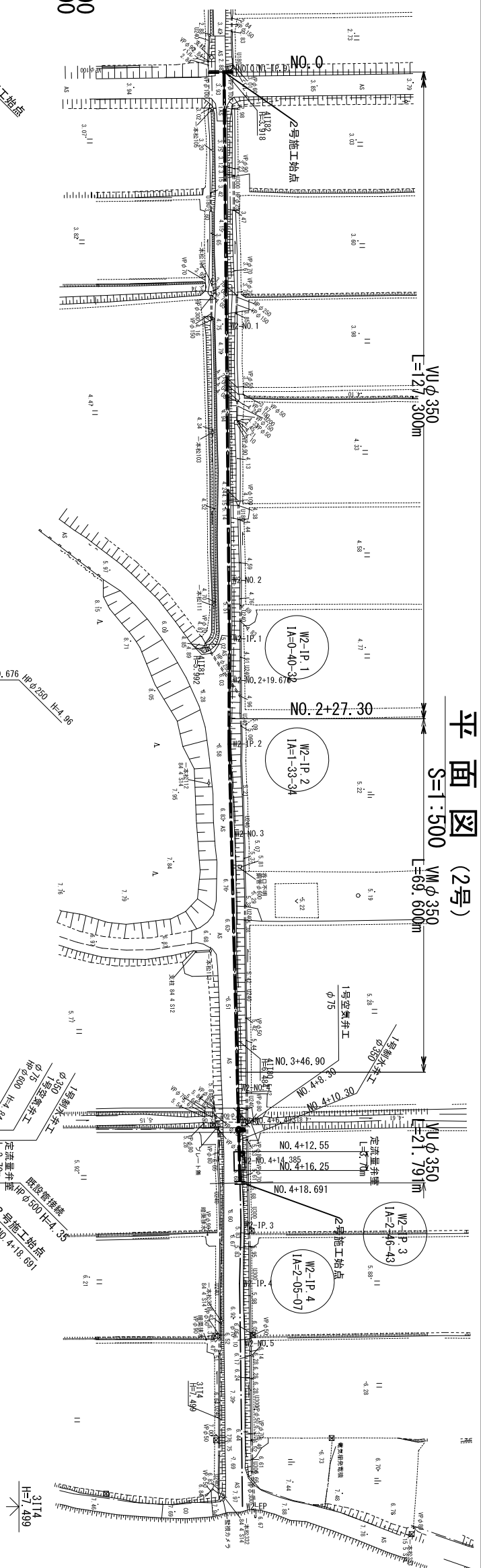
凡例
 ———: 道路高
 ———: 田面高

(西用水管1号) 標高値: V.P.
 令和3年度 印旛沼二期農業水利事業
 一本松操場跡戸西用水路建設工事
 平面縦断面図

作成年月日 令和 年 月 日
 図面名 図示 図面番号 2 - 5/8

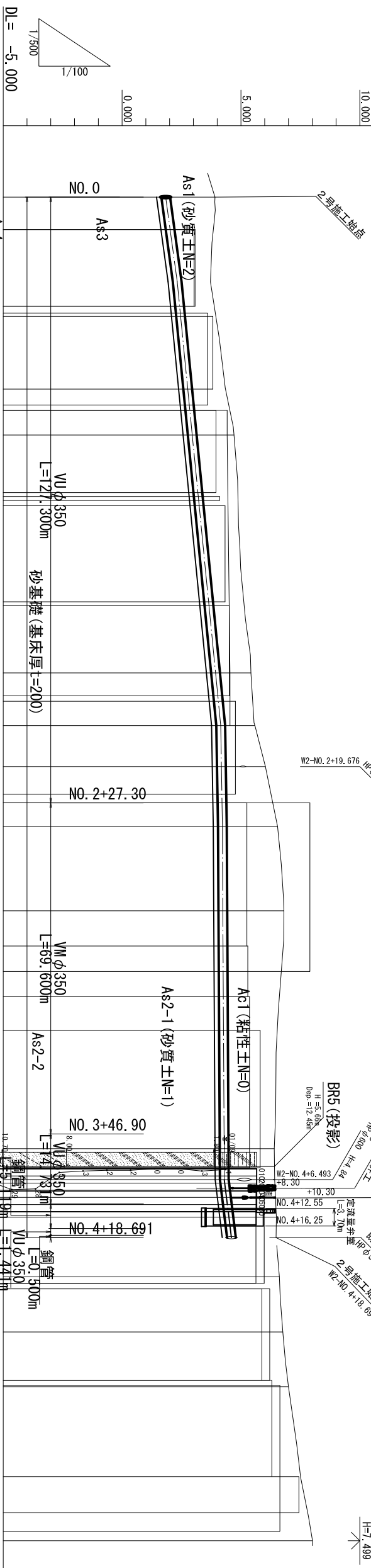
会社名 関東農政局印旛沼二期農業水利事業所
 事業所名

平面図 (2号)

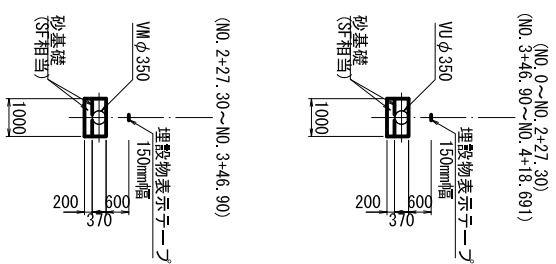


縦断面図

H=1:500
V=1:100



標準断面図



測点	管中心高	勾配	管種・管径	土被り	追加距離		単距離	曲线
					管中心高	勾配		
W2-NO.0	1.835	1.835	VU φ 350	As1 (砂質土N=2)	0.000	0.000	0.000	W2-NO.0
W2-NO.1	2.320	2.320	VU φ 350	As3	50.000	50.000	50.000	W2-NO.1
W2-NO.2	2.952	2.952	VU φ 350	As4	50.000	100.000	50.000	W2-NO.2
W2-IP.1	3.933	4.150	VM φ 350	As2-1 (砂質土N=1)	11.070	111.070	100.000	W2-IP.1
W2-NO.2	4.150	4.150	VU φ 350	As2-2	8.606	119.676	111.070	W2-NO.2
W2-IP.2	4.178	4.220	VM φ 350	As2-2	12.629	132.305	119.676	W2-IP.2
W2-NO.3	4.220	4.220	VU φ 350	As2-2	17.695	150.000	132.305	W2-NO.3
W2-NO.4	4.239	4.293	VM φ 350	As2-2	50.000	200.000	150.000	W2-NO.4
W2-NO.4	4.300	4.300	VU φ 350	As2-2	6.493	206.493	200.000	W2-NO.4
W2-NO.4	4.494	4.494	VU φ 350	As2-2	7.892	214.385	206.493	W2-NO.4
W2-NO.4	4.600	4.600	VU φ 350	As2-2	4.306	218.691	214.385	W2-NO.4
W2-IP.3	4.600	4.600	VU φ 350	As2-2	8.240	226.931	218.691	W2-IP.3
W2-IP.4	4.600	4.600	VU φ 350	As2-2	11.586	238.517	226.931	W2-IP.4
W2-NO.5	4.600	4.600	VU φ 350	As2-2	11.483	250.000	238.517	W2-NO.5
W2-EP	4.600	4.600	VU φ 350	As2-2	32.392	282.392	250.000	W2-EP

注) 管側部土質(粘性土Ac1: W)及び基礎地盤軟弱土質(粘性土As1 N≤2: 基礎厚200mm), (砂質土As1 N≤5: 基礎厚200mm), (粘性土As2-1 N≤5: 基礎厚200mm)を確認して施工すること。

(西用水管2号) 標高値: Y.P

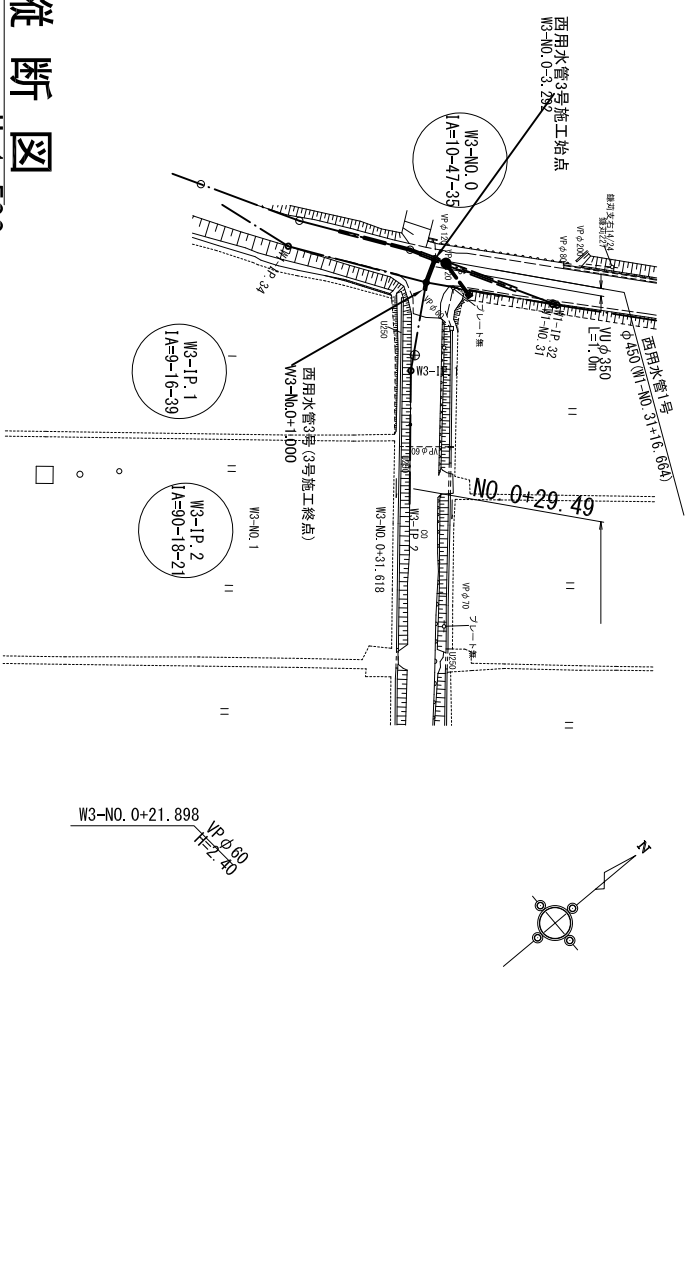
令和3年度 印旛沼二期農業水利事業
一本松操場師戸西用水路建設工事
平面縦断面図

作成年月日 令和 年 月 日
縮尺 図示 図面番号 2-7/8
会社名 関東農政局印旛沼二期農業水利事業所

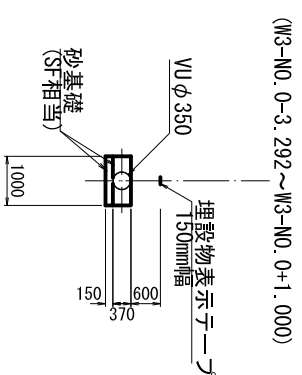
事業所名 関東農政局印旛沼二期農業水利事業所

平面图 (3号)

S=1:500

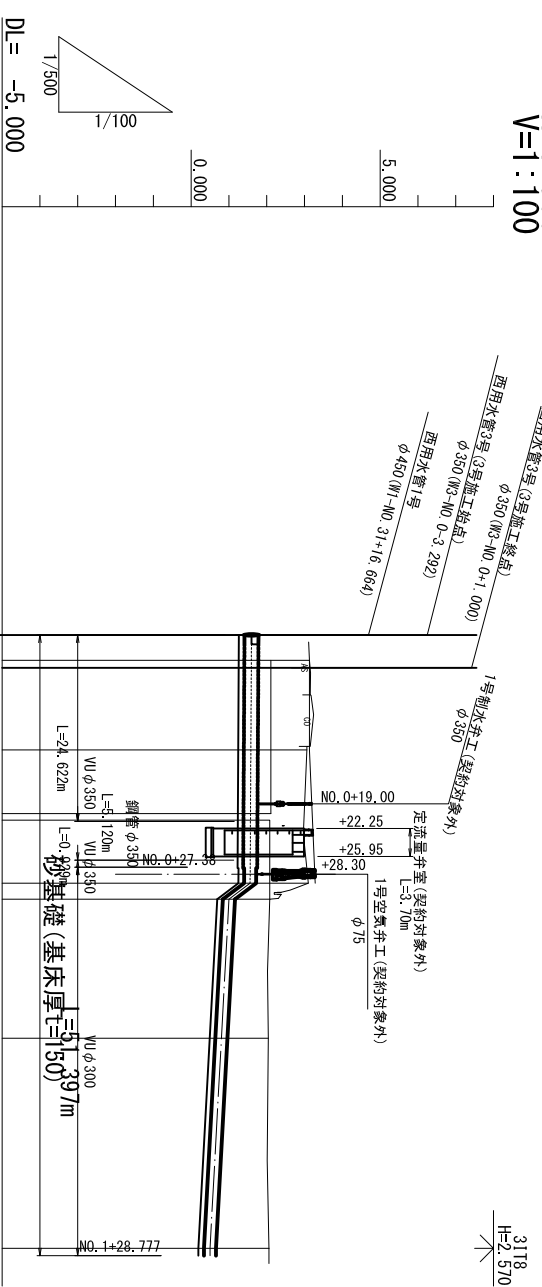


標準断面図



縦断面図

H=1:500
V=1:100



DL = -5.000

測点	単距離	追加距離	現況地盤高	土配		管中心高
				管種-管径	勾配	
由線	0.000	3.292	3.09	W3-NO. 0-3.292	1.597	1.597
				W3-NO. 0 (W1-IP. 33)	1.593	1.593
W3-NO. 0	1.000	15.150	3.06	W3-NO. 0	1.580	1.580
				W3-IP. 1	1.562	1.562
W3-NO. 0	10.858	30.792	3.10	W3-NO. 0	1.560	1.560
				W3-IP. 2	1.000	1.000
W3-NO. 0	15.642	32.777	2.08	W3-NO. 0	0.801	0.801
				W3-NO. 0+31.618	0.500	0.500
W3-NO. 0	1.985	53.292	2.04	W3-NO. 0	0.500	0.500
				W3-NO. 0+31.618	0.500	0.500
W3-NO. 0	2.133	18.382	2.06	W3-NO. 0	0.500	0.500
				W3-NO. 0+21.500	0.500	0.500
W3-NO. 0	18.895	81.094	2.06	W3-NO. 0	0.500	0.500
				W3-NO. 0+21.500	0.500	0.500
W3-NO. 0	27.802	82.069	2.06	W3-NO. 0	0.500	0.500
				W3-NO. 0+21.500	0.500	0.500
W3-NO. 0	0.875	82.069	2.06	W3-NO. 0	0.500	0.500
				W3-NO. 0+21.500	0.500	0.500

凡例
 ———: 道路高
 ———: 田面高
 注: 基礎地盤軟弱土質 (砂質土A&I N≤5時は基底厚 L=500mm) を確認して施工すること。

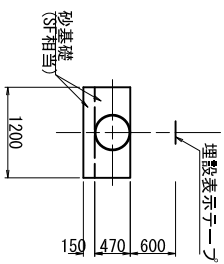
(西用水管3号) 標高値: Y.P.
 令和3年度 印旛沼二期農業水利事業
 一本松操場跡戸西用水路建設工事
 平面縦断面図
 作成年月日 令和 年 月 日
 縮尺 図示 図面番号 2 - 8/8
 会社名
 事業所名 関東農政局印旛沼二期農業水利事業所

標準断面図

S=1:50

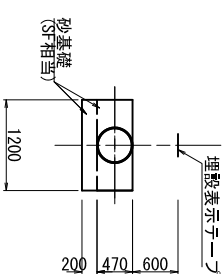
VU ϕ 450

(W1-1P. 3~W1-NO. 5)



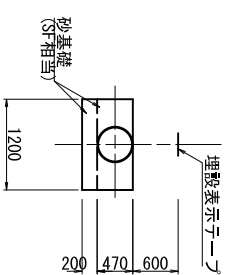
VM ϕ 450

(W1-NO. 19+26. 951~W1-NO. 31+17. 944)



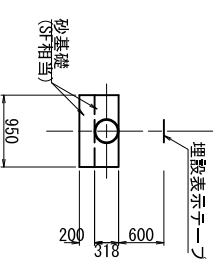
VM ϕ 450

(W1-NO. 5~W1-NO. 8+39. 52)



VU ϕ 300

(W1-NO. 31+17. 944~W1-NO. 35+39. 621)



(西用水管1号)

標準断面 - Y.P

工事名 令和3年度 印旛沼二期農業水利事業
一本松渡堤防工西用水路建設工事

図面名 標準断面図

作成年月日 令和 年 月 日

縮尺 S=1:50 図面番号 3-1/3

会社名

事業所名 関東農政局印旛沼二期農業水利事業所

標準断面図

S=1:50

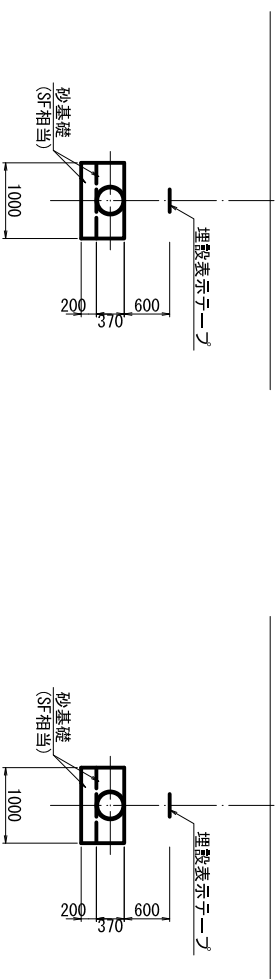
VU ϕ 350

西用水管2号

VM ϕ 350

(W2-NO. 0~NO. 2+27.30)
(W2-NO. 3+46.90~NO. 4+18.691)

(W2-NO. 2+27.30~NO. 3+46.90)



(西用水管2号)

工事名	令和3年度 印旛沼二期農業水利事業		
図面名	一本松掘填跡戸西用水路建設工事 標準断面図		
作成年月日	令和	年	月 日
縮尺	S=1:50	図面番号	3-2/3
会社名	関東農政局印旛沼二期農業水利事業所		

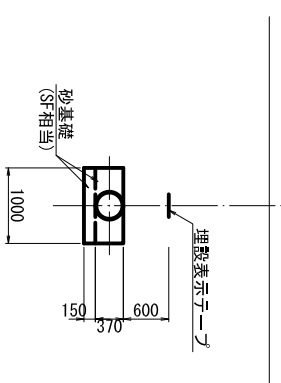
標準断面図

S=1:50

西用水管3号

VU ϕ 350

(W3-N0.0-3.292~W3-N0.0+1.000)



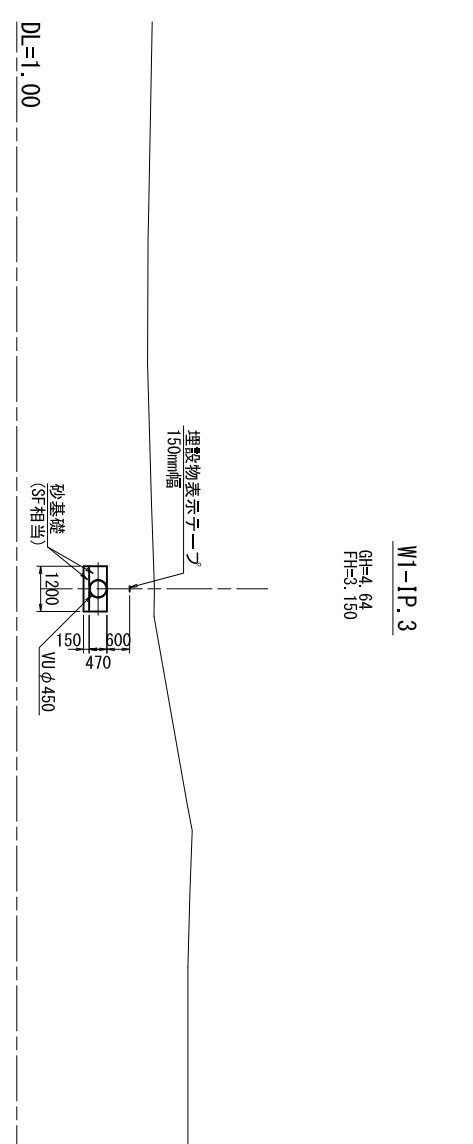
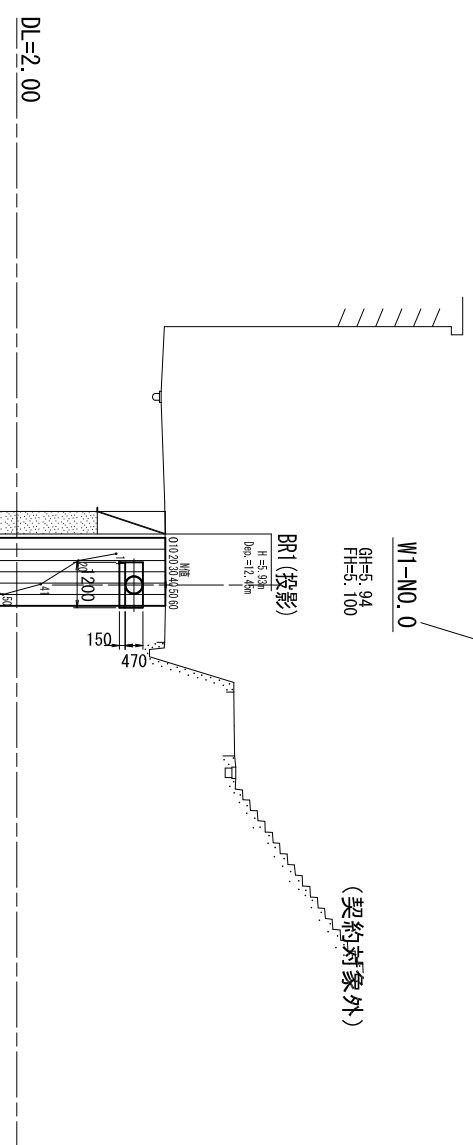
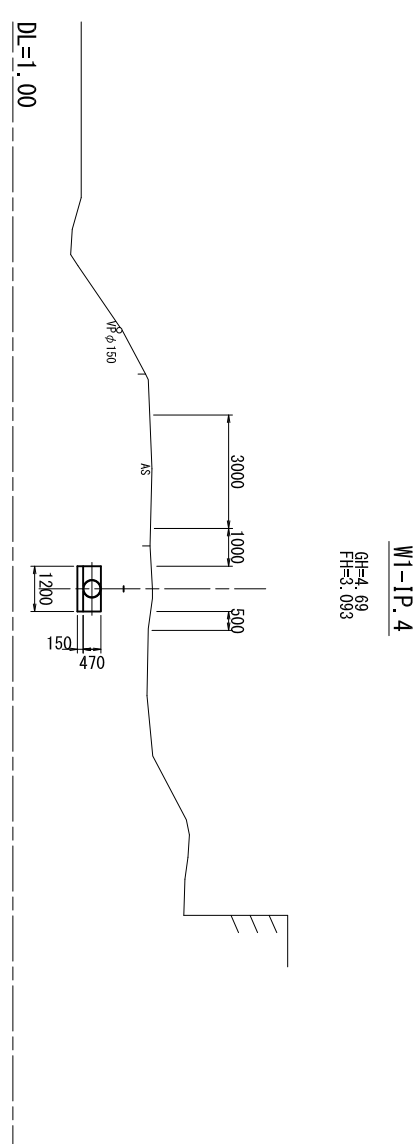
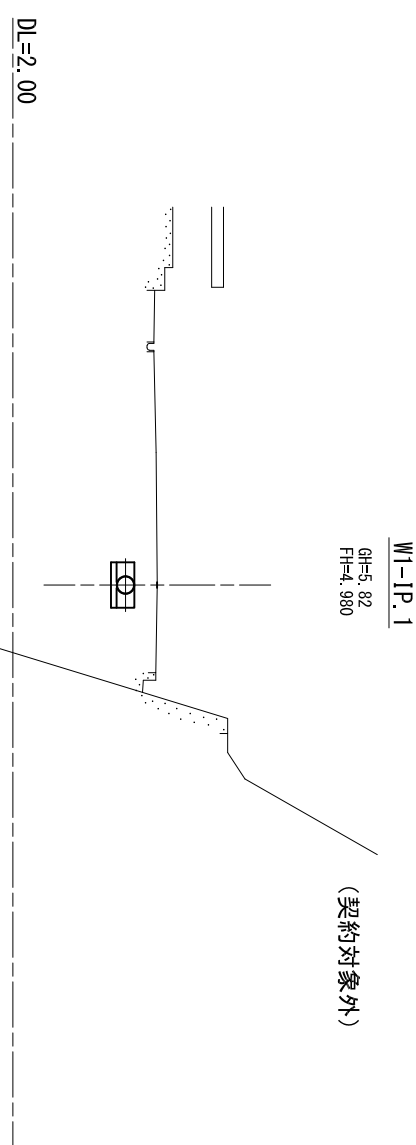
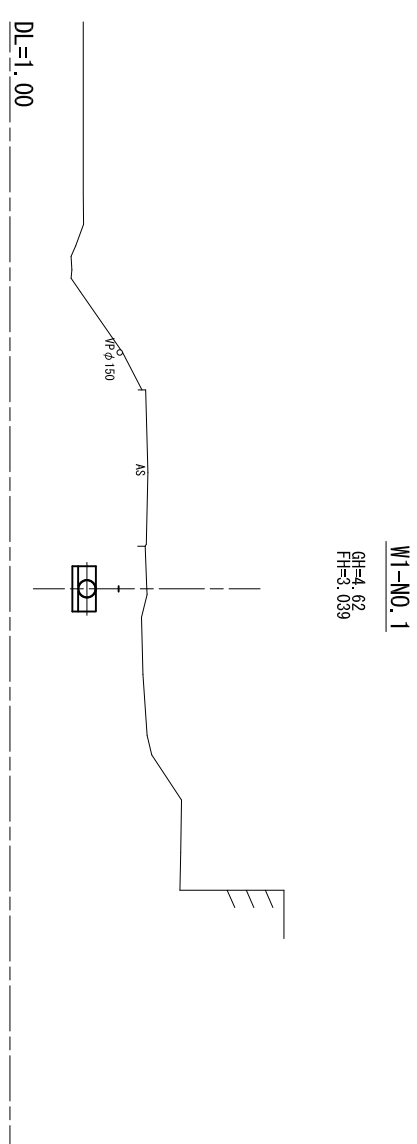
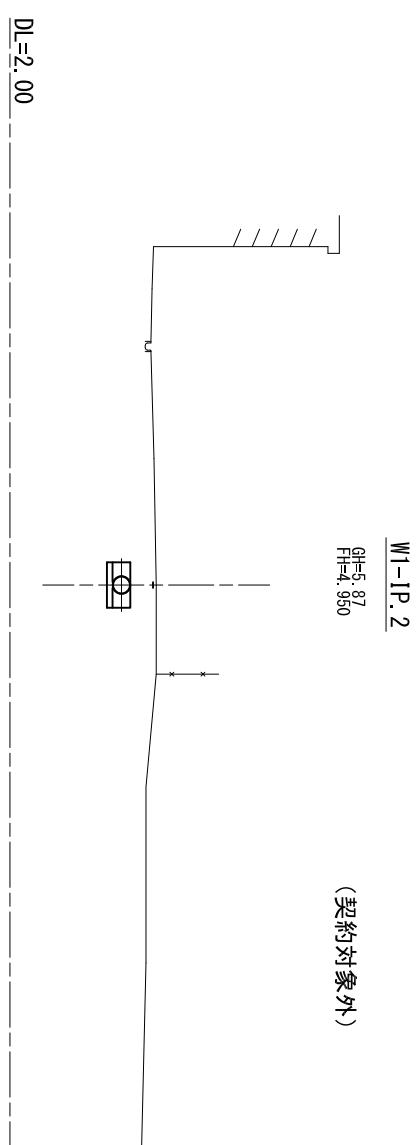
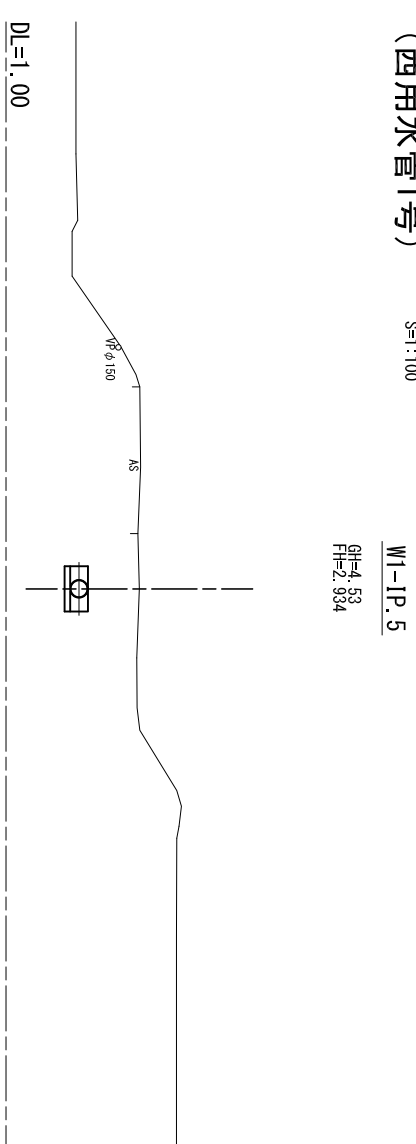
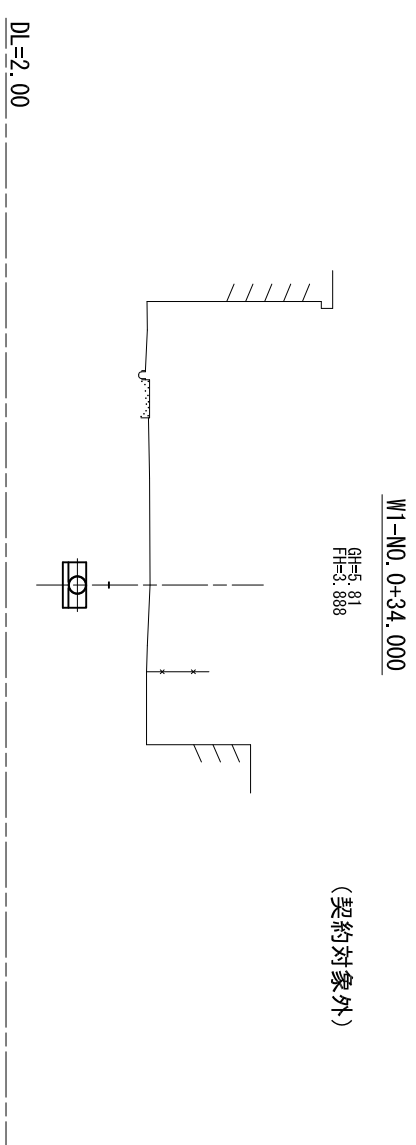
(西用水管3号)

工事名	令和3年度 印旛沼二期農業水利事業 一本松機場跡戸西用水路建設工事
図面名	標準断面図
作成年月日	令和 年 月 日
縮尺	S=1:50
図面番号	3 - 3/3
会社名	
事業所名	関東農政局印旛沼二期農業水利事業所

横断図

(西用水管1号)

S=1:100



(西用水管1号) 標高値: V.P

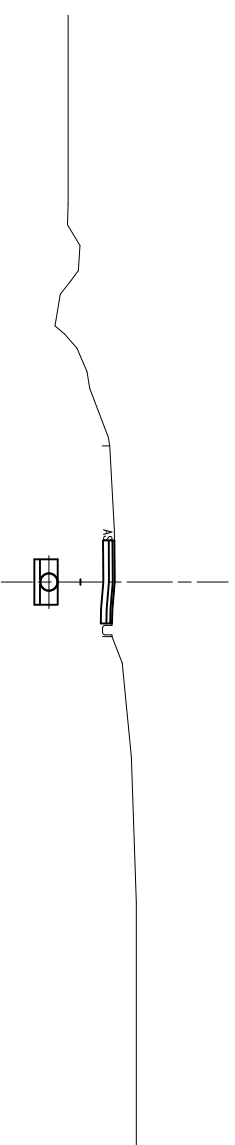
工事名	令和3年度 印旛沼二期農業水利事業		
図面名	一本松掘埋師戸西用水路建設工事		
縮尺	S=1:100	図面番号	4-1/13
作成年月日	令和	年	月 日
会社名	株式会社		
事業所名	関東農政局印旛沼二期農業水利事業所		

横断図

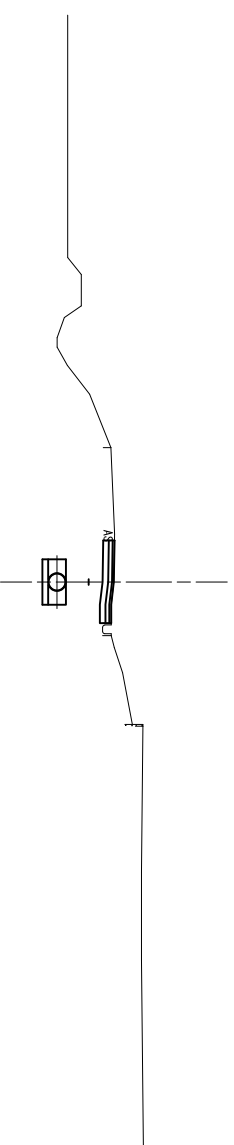
(西用水管1号)

S=1:100

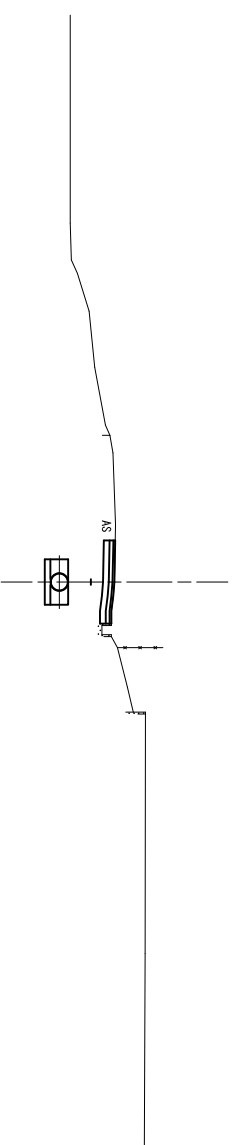
W1-1P.8
GH=4.04
FH=2.300



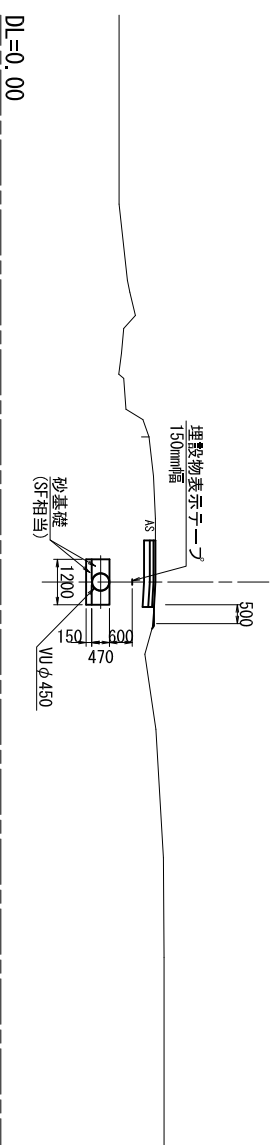
W1-1P.7
GH=3.04
FH=2.437



W1-NO.2
GH=3.93
FH=2.471

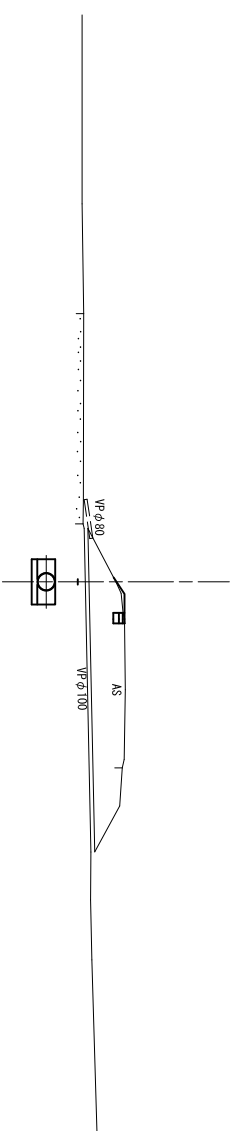


W1-1P.6
GH=4.00
FH=2.841

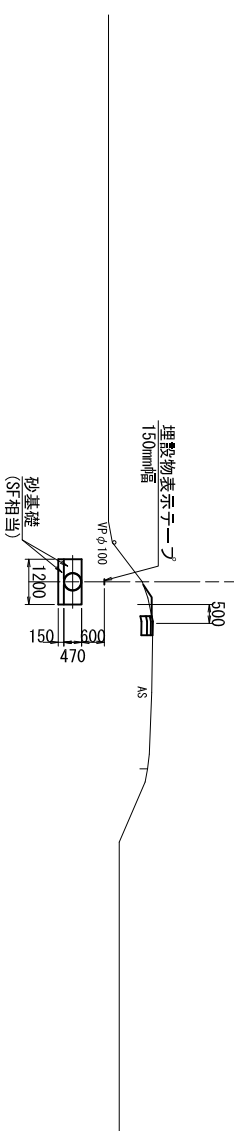


W1-NO.4+11.204

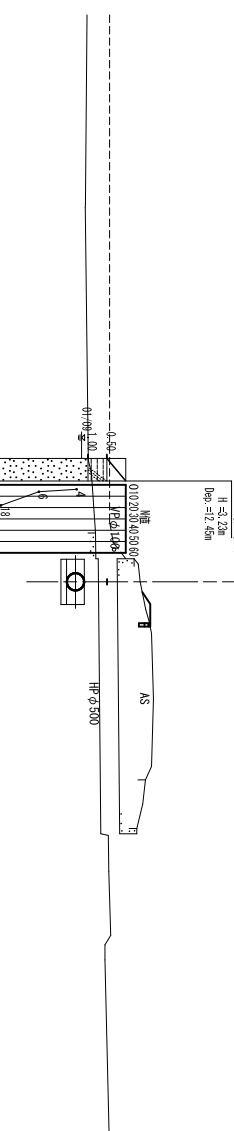
GH=3.68
FH=1.838



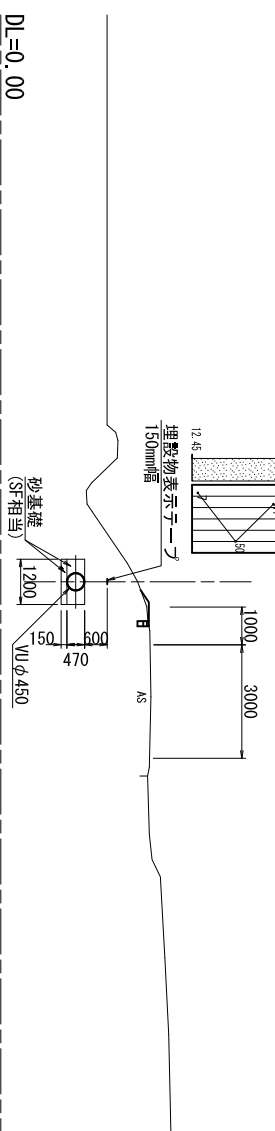
W1-NO.4
GH=3.60
FH=1.882



W1-NO.3+9.061
GH=3.61
FH=1.900



W1-NO.3
GH=3.62
FH=1.982



工事名	令和3年度 印旛沼二期農業水利事業		
図面名	一本松機場用水路建設工事		
作成年月日	令和	年	月 日
縮尺	S=1:100	図面番号	4-2/13
会社名	株式会社		
事業所名	関東農政局印旛沼二期農業水利事業所		

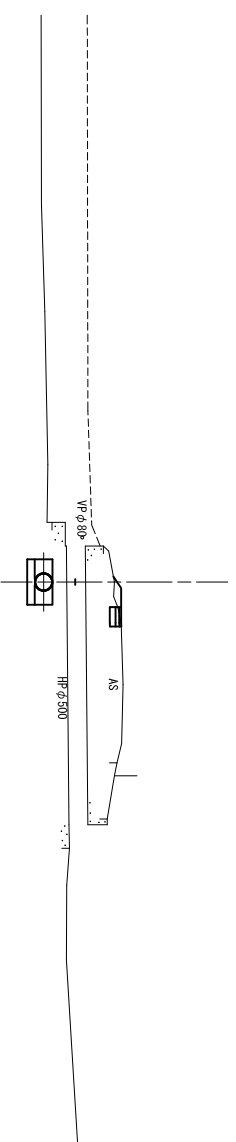
横断図

(西用水管1号)

S=1:100

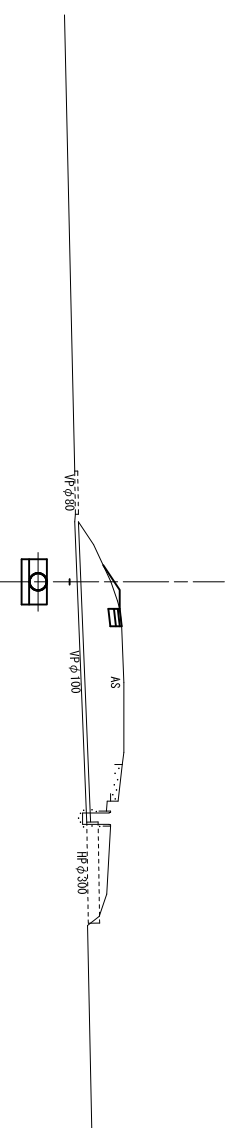
W1-NO. 5+18.876

GH=3.94
FH=1.770



W1-NO. 6+21.395

GH=3.55
FH=1.620



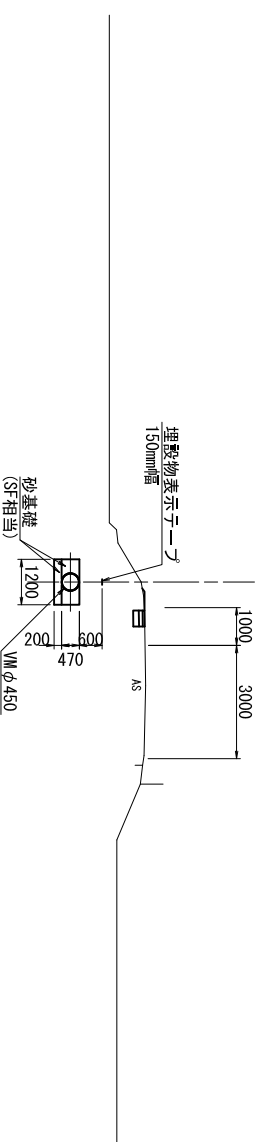
横断図

(西用水管1号)

S=1:100

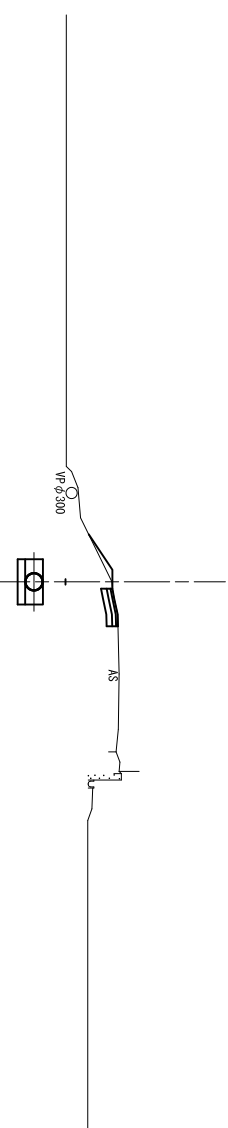
W1-NO. 4+15.991

GH=3.75
FH=1.833



W1-NO. 6

GH=3.66
FH=1.681



W1-NO. 5

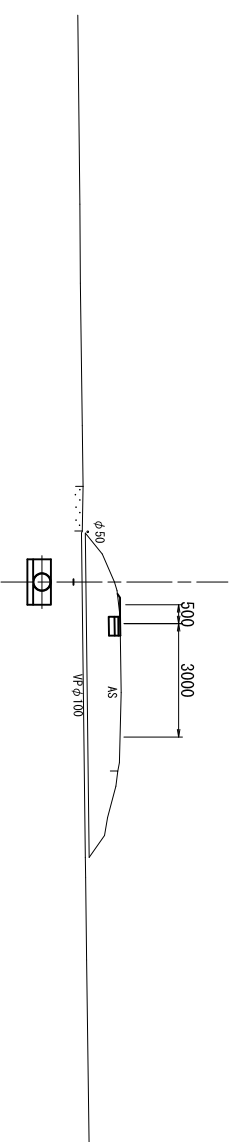
GH=3.66
FH=1.792

DL=-1.00

W1-IP. 9

GH=3.91
FH=1.835

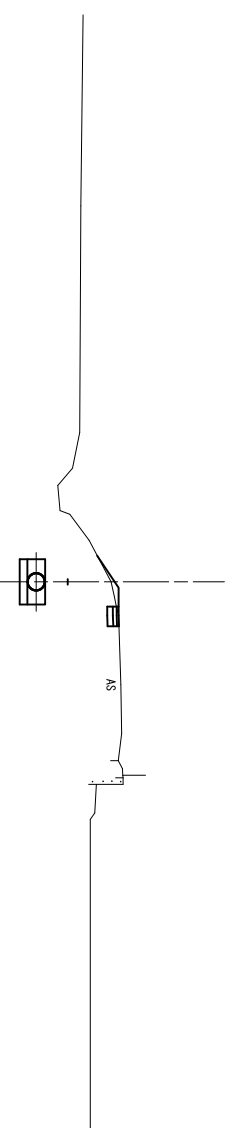
DL=-1.00



W1-IP. 10

GH=3.65
FH=1.693

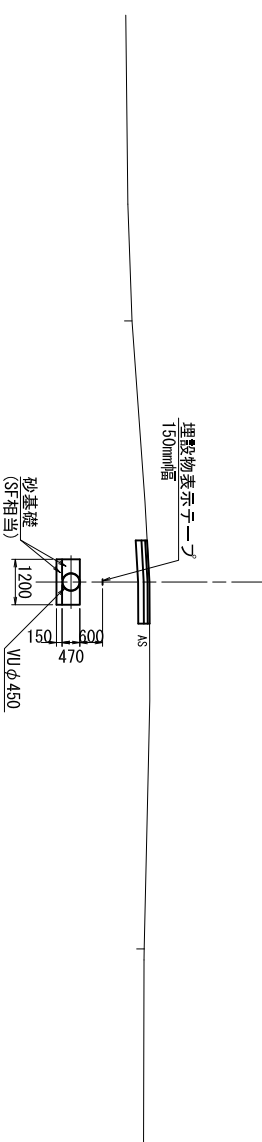
DL=-1.00



W1-IP. 9 (W2-NO. 0)

GH=3.01
FH=1.835

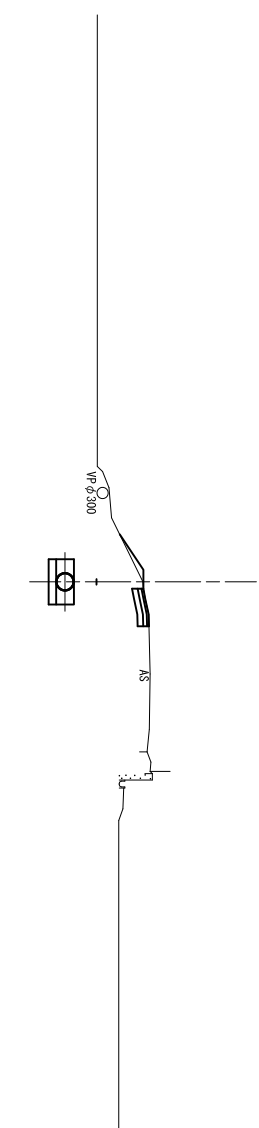
DL=-1.00



W1-IP. 11

GH=3.71
FH=1.648

DL=-1.00



(西用水管1号)

令和3年度 印旛沼二期農業水利事業
一本松機場用水路建設工事

断面名 横断図

作成年月日 令和 年 月 日

縮尺 S=1:100 図面番号 4-3/13

会社名

事業所名 関東農政局印旛沼二期農業水利事業所

標高値: V.P

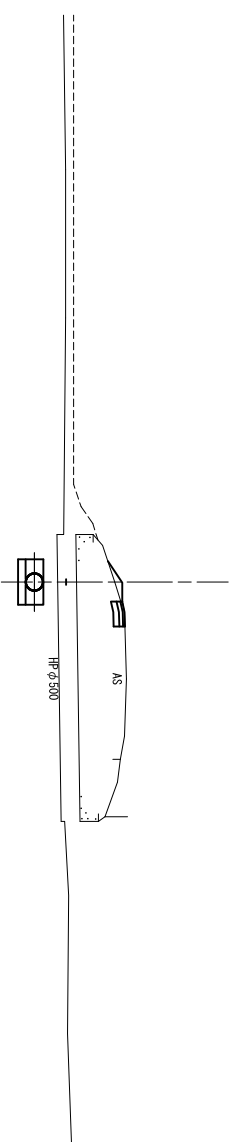
横断図

(西用水管1号)

S=1:100

W1-NO. 7+29.955

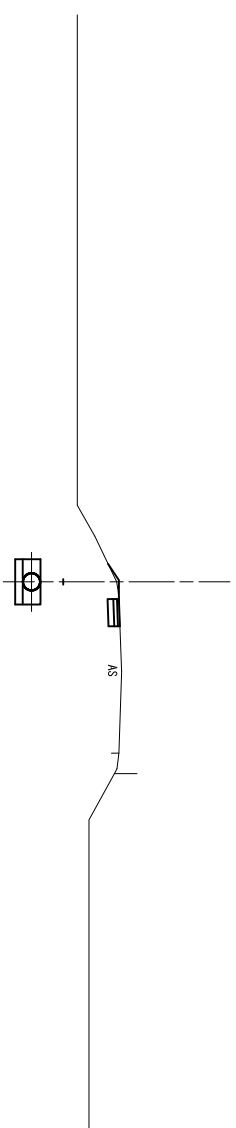
GH=3.65
FH=1.526



W1-NO. 9

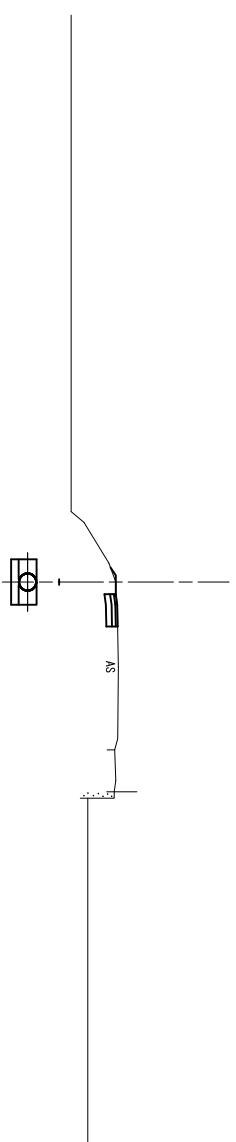
GH=3.70
FH=1.450

(契約対象外)



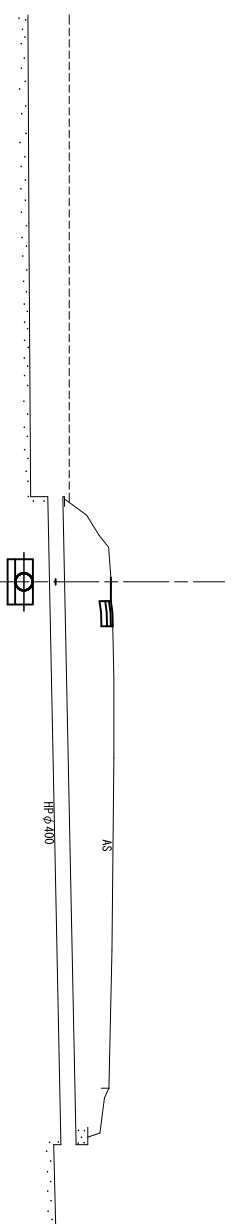
W1-NO. 7

GH=3.88
FH=1.558



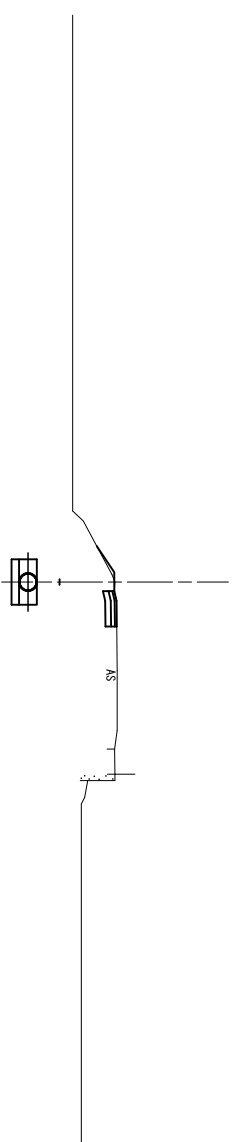
W1-NO. 8+39.520

GH=3.77
FH=1.462



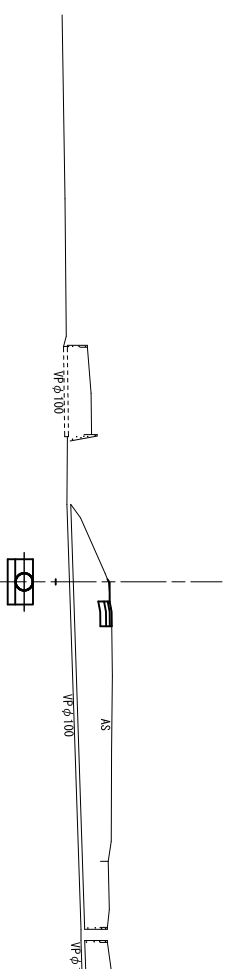
W1-IP. 12

GH=3.87
FH=1.570



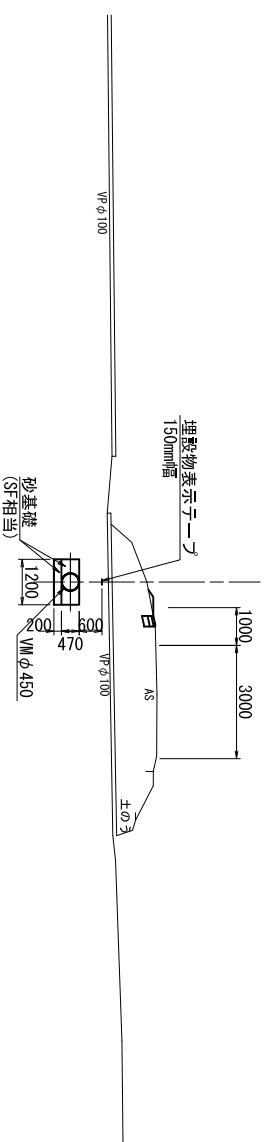
W1-NO. 8+33.952

GH=3.70
FH=1.468



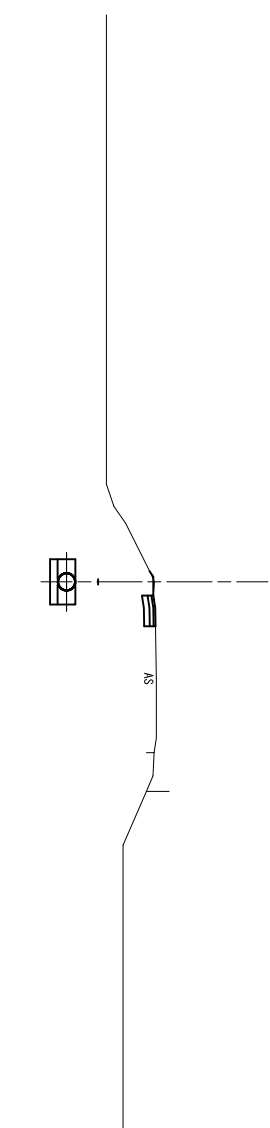
W1-NO. 6+26.400

GH=3.63
FH=1.806



W1-NO. 8

GH=3.83
FH=1.504



(西用水管1号)

標高値: V.P

工事名 令和3年度 印旛沼二期農業水利事業
一本松機場跡戸西用水路建設工事

図面名 横断図

作成年月日 令和 年 月 日

縮尺 S=1:100 図面番号 4-4/13

会社名

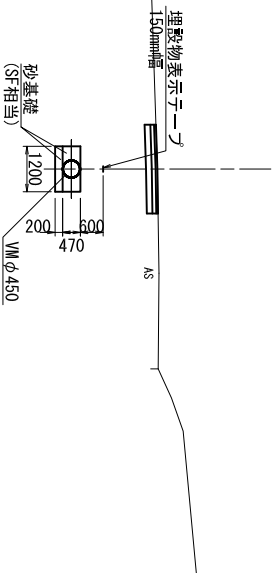
事業所名 関東農政局印旛沼二期農業水利事業所

横断図

(西用水管1号)

S=1:100

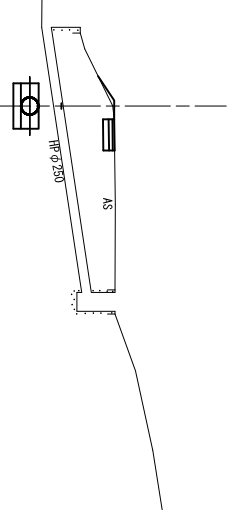
W1-N0. 19+26. 951
GH=3. 88
FH=1. 607



W1-N0. 19+22. 233

GH=3. 81
FH=1. 815

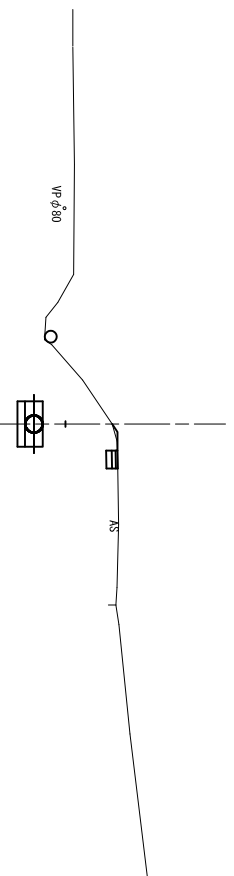
(契約対象外)



W1-IP. 21

GH=3. 69
FH=1. 620

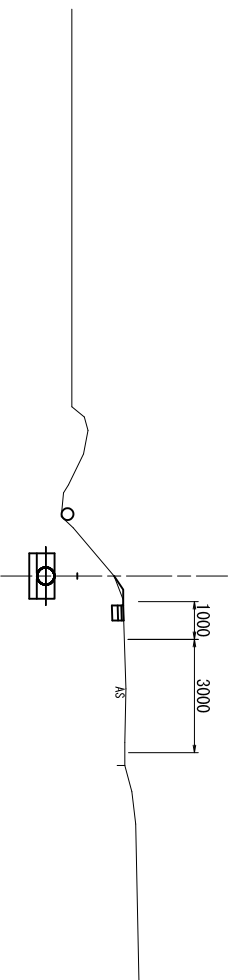
(契約対象外)



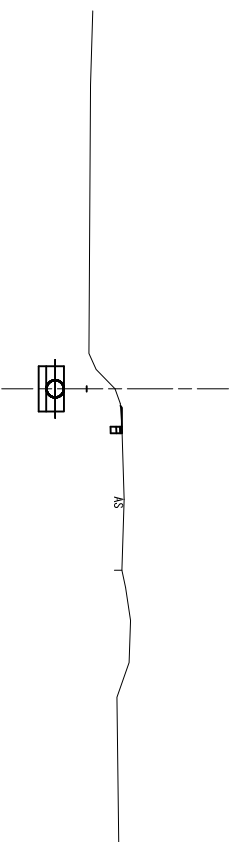
W1-IP. 20

GH=3. 40
FH=1. 589

(契約対象外)

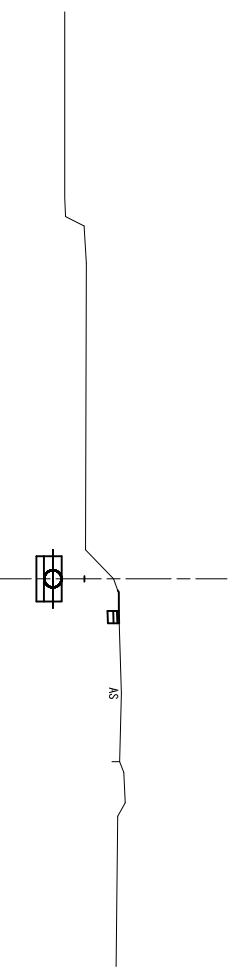


W1-IP. 23
GH=3. 05
FH=1. 464



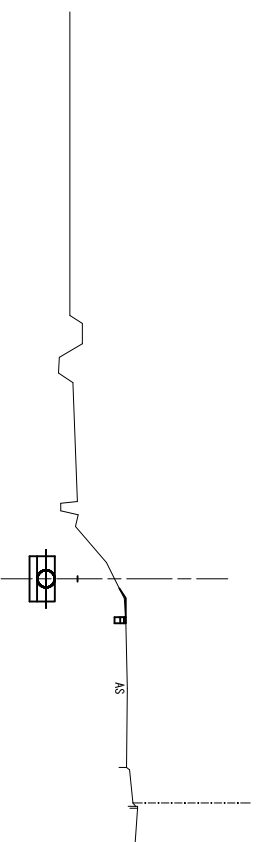
W1-N0. 21

GH=3. 08
FH=1. 484



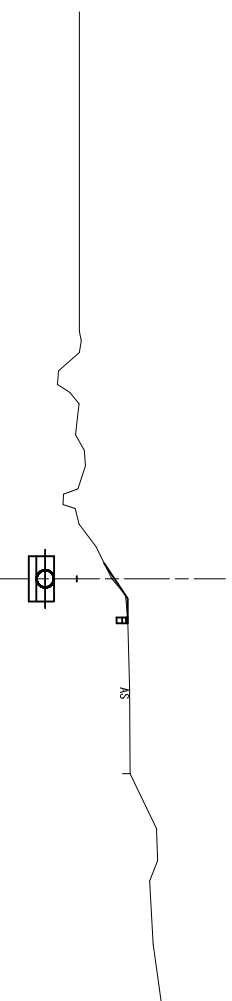
W1-N0. 20

GH=3. 38
FH=1. 568



W1-IP. 22

GH=3. 34
FH=1. 577



(西用水管1号)

令和3年度 印旛沼二期農業水利事業
一本松機場跡戸西用水路建設工事

図面名 横断図

作成年月日 令和 年 月 日

縮尺 S=1:100 図面番号 4-5/13

会社名

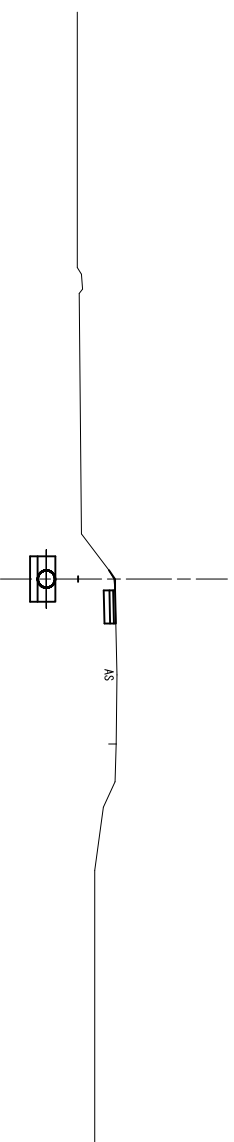
事業所名 関東農政局印旛沼二期農業水利事業所

横断図

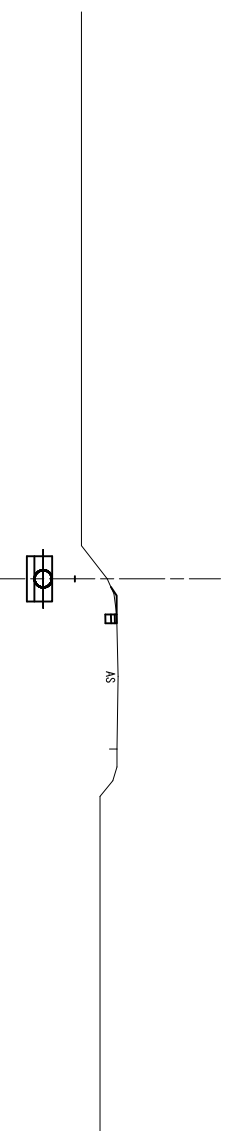
(西用水管1号)

S=1:100

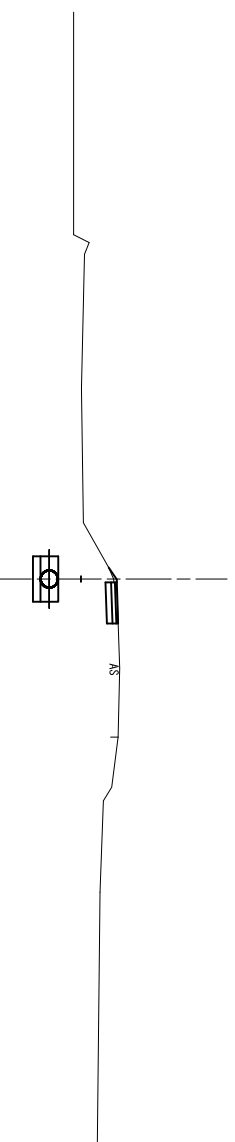
W1-NO.23
GH=3.10
FH=1.315



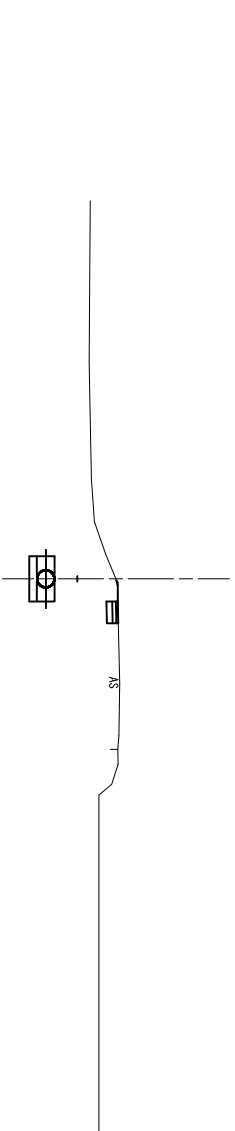
W1-NO.24
GH=2.92
FH=1.230



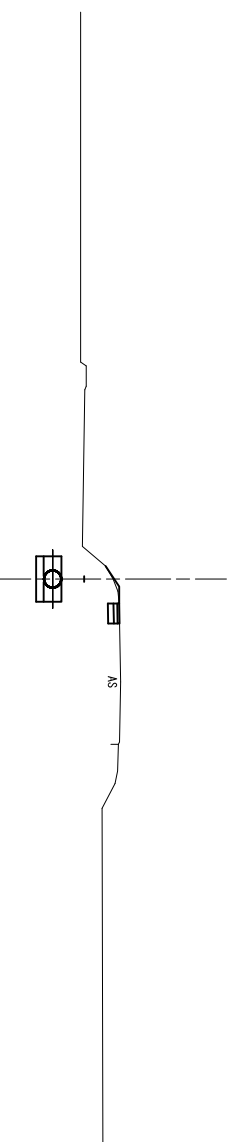
W1-IP.24
GH=3.04
FH=1.339



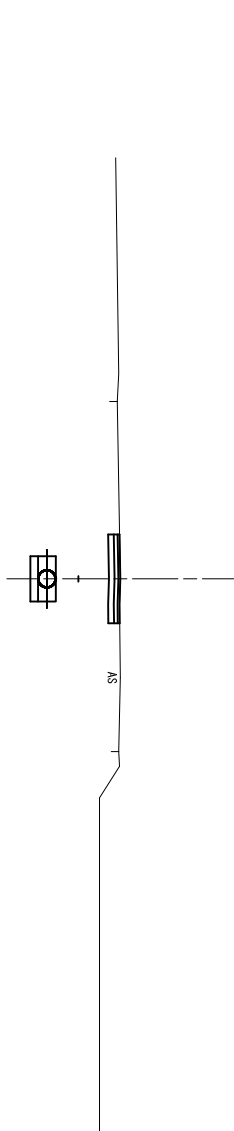
W1-IP.25
GH=3.10
FH=1.243



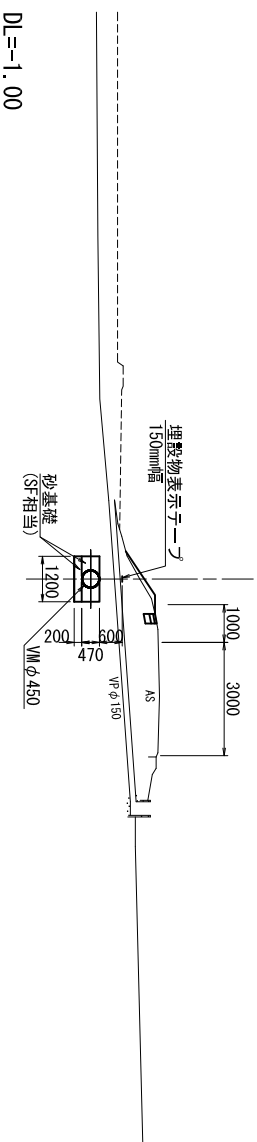
W1-NO.22
GH=3.00
FH=1.399



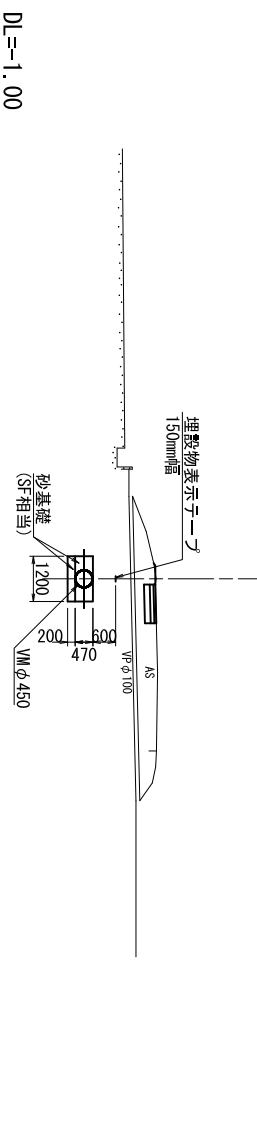
W1-NO.23+38.668
GH=3.19
FH=1.249



W1-NO.21+32.882
GH=2.73
FH=1.428



W1-NO.23+36.102
GH=3.16
FH=1.254



(西用水管1号)

令和3年度 印旛沼二期農業水利事業
一本松機場跡戸西用水路建設工事

標高値: V.P

断面名 横断図

作成年月日 令和 年 月 日

縮尺 S=1:100 図面番号 4-6/13

会社名

事業所名 関東農政局印旛沼二期農業水利事業所

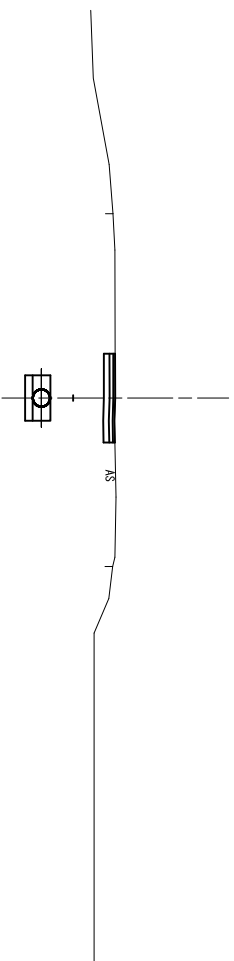
横断図

(西用水管1号)

S=1:100

W1-NO.27

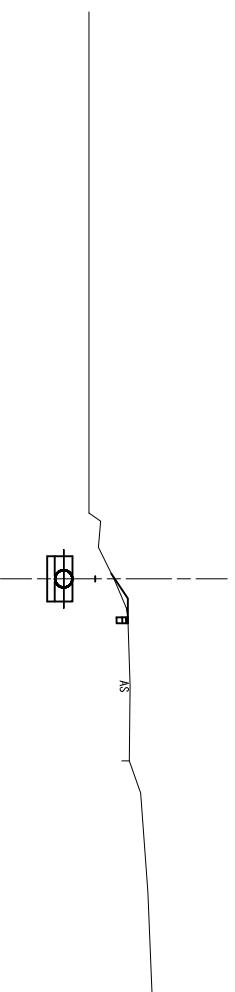
GH=3.24
FH=1.289



DL=-1.00

W1-1P.27

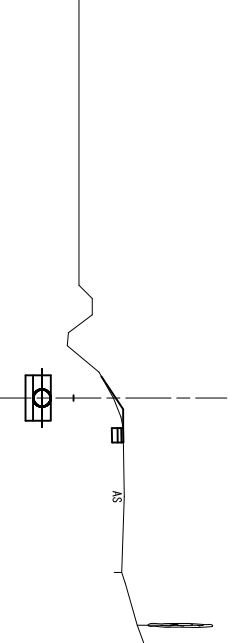
GH=2.78
FH=1.452



DL=-1.00

W1-NO.26

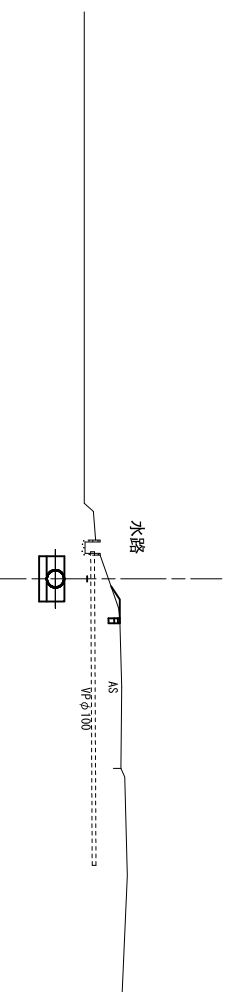
GH=2.08
FH=1.091



DL=-1.00

W1-NO.28+7.279

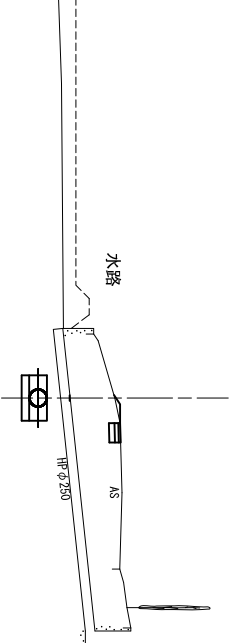
GH=2.85
FH=1.480



DL=-1.00

W1-NO.25+44.660

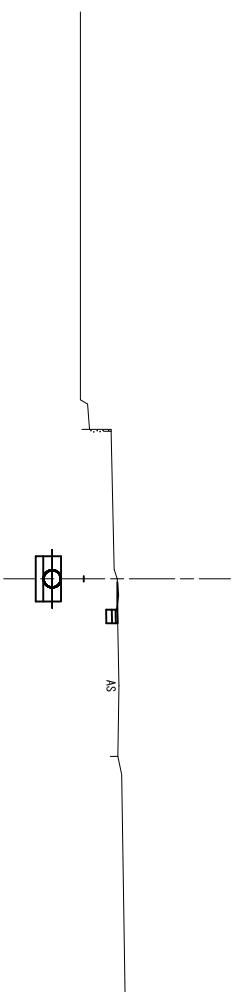
GH=3.10
FH=1.070



DL=-1.00

W1-NO.28

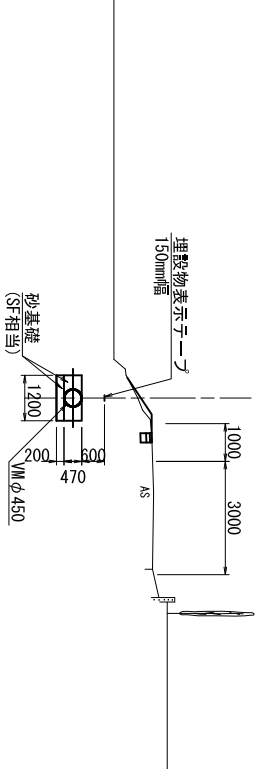
GH=3.16
FH=1.443



DL=-1.00

W1-NO.25

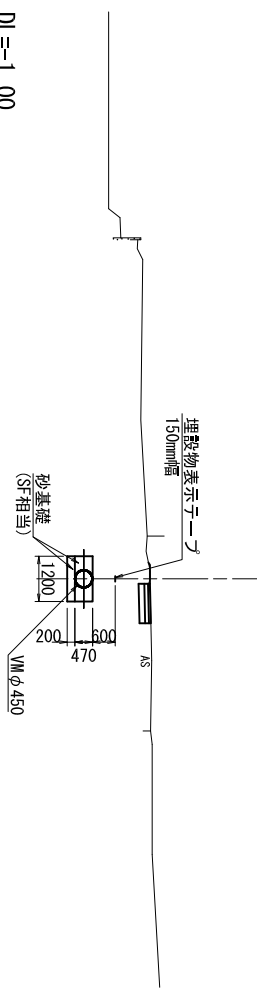
GH=2.96
FH=1.146



DL=-1.00

W1-1P.26

GH=3.18
FH=1.430



DL=-1.00

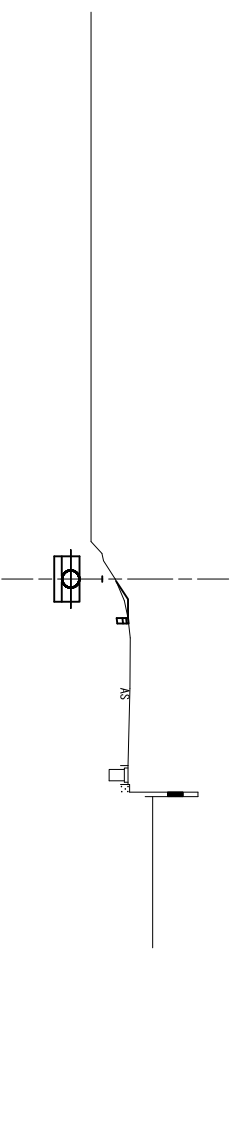
(西用水管1号)		標高値: V.P	
工事名	令和3年度 印旛沼二期農業水利事業	図面名	横断図
縮尺	S=1:100	作成年月日	令和 年 月 日
図面番号	4-7/13	縮尺	S=1:100
会社名	関東農政局印旛沼二期農業水利事業所	図面番号	4-7/13
事業所名	関東農政局印旛沼二期農業水利事業所	縮尺	S=1:100

横断図

(西用水管1号) S=1:100

S=1:100

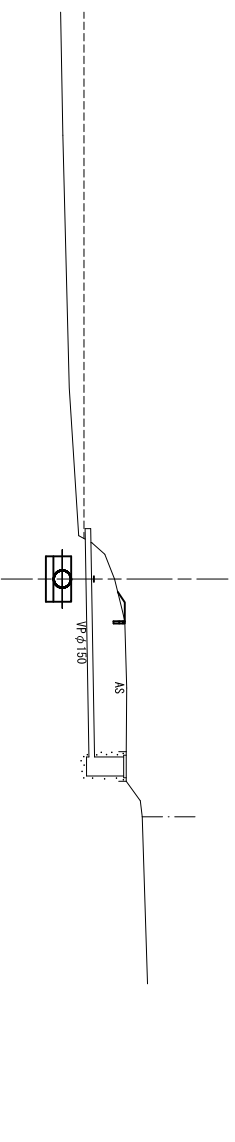
W1-IP.29
GH=2.71
FH=1.532



DL=-1.00

W1-NO.29+9.722

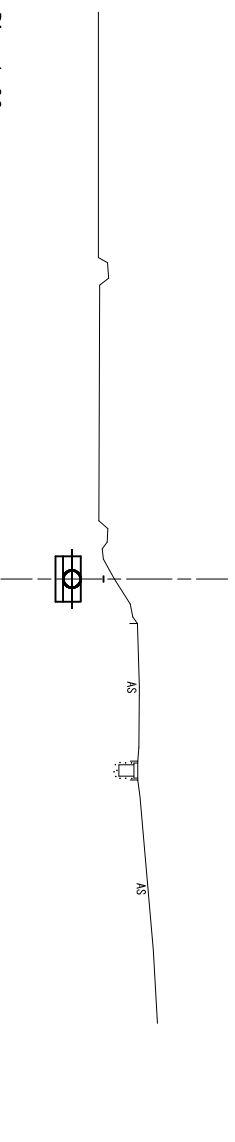
GH=2.98
FH=1.498



DL=-1.00

W1-NO.29

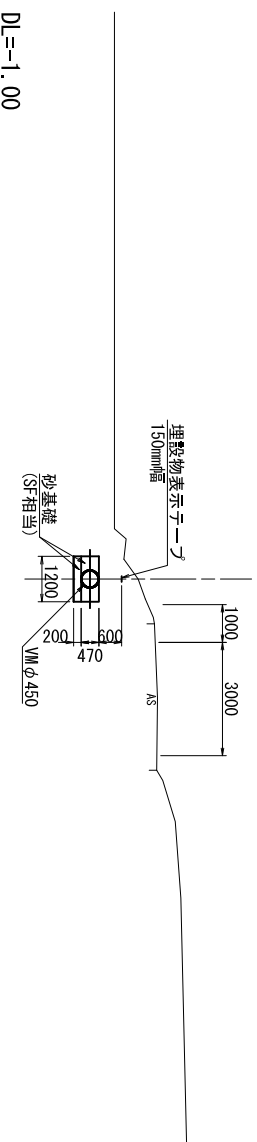
GH=2.61
FH=1.489



DL=-1.00

W1-IP.28

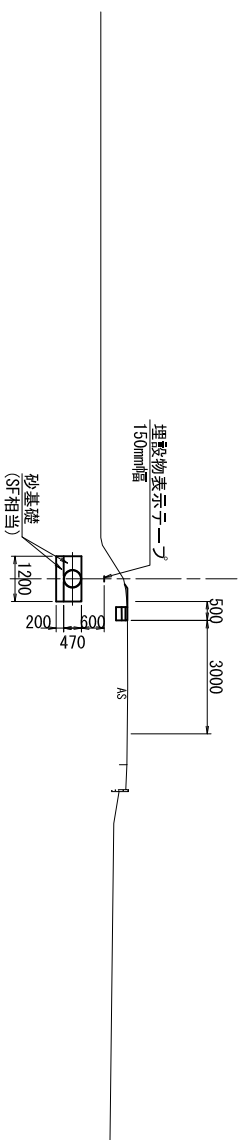
GH=2.74
FH=1.465



DL=-1.00

W1-IP.32

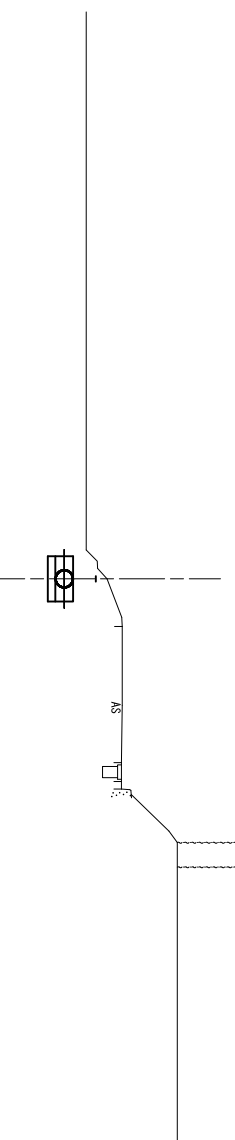
GH=2.93
FH=1.581



DL=-1.00

W1-IP.31

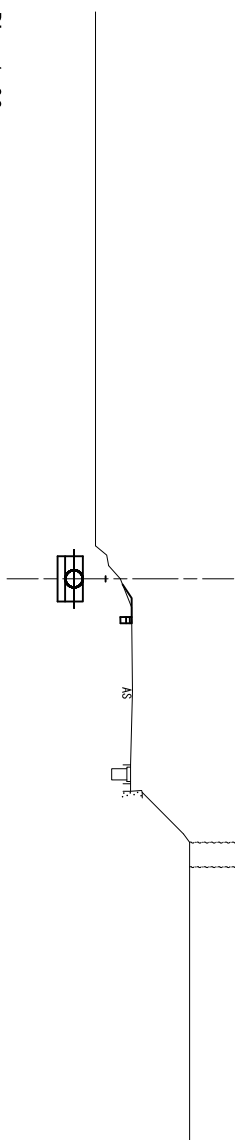
GH=2.68
FH=1.549



DL=-1.00

W1-IP.30

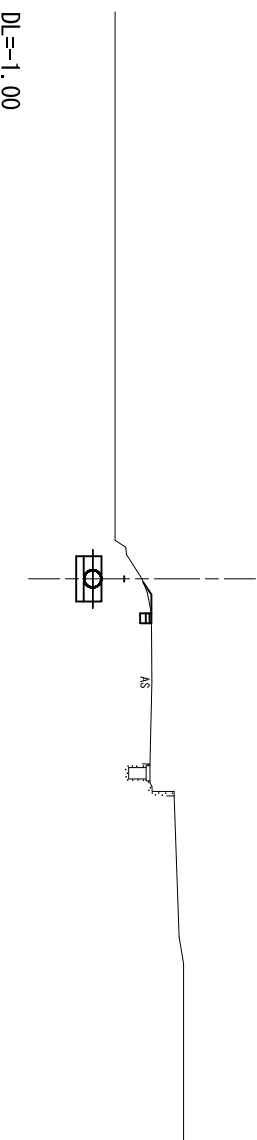
GH=2.77
FH=1.543



DL=-1.00

W1-NO.30

GH=2.84
FH=1.535



DL=-1.00

(西用水管1号)

標高値: V.P

令和3年度 印旛沼二期農業水利事業
一本松機場跡戸西用水路建設工事

図面名 横断図

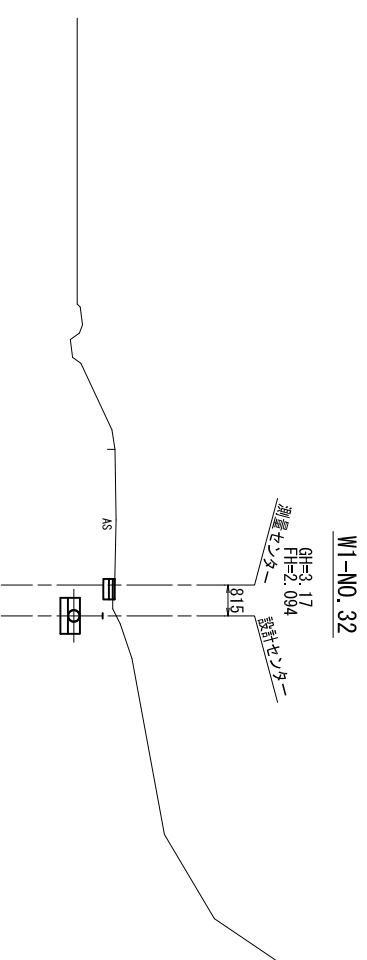
作成年月日 令和 年 月 日

縮尺 S=1:100 図面番号 4-8/13

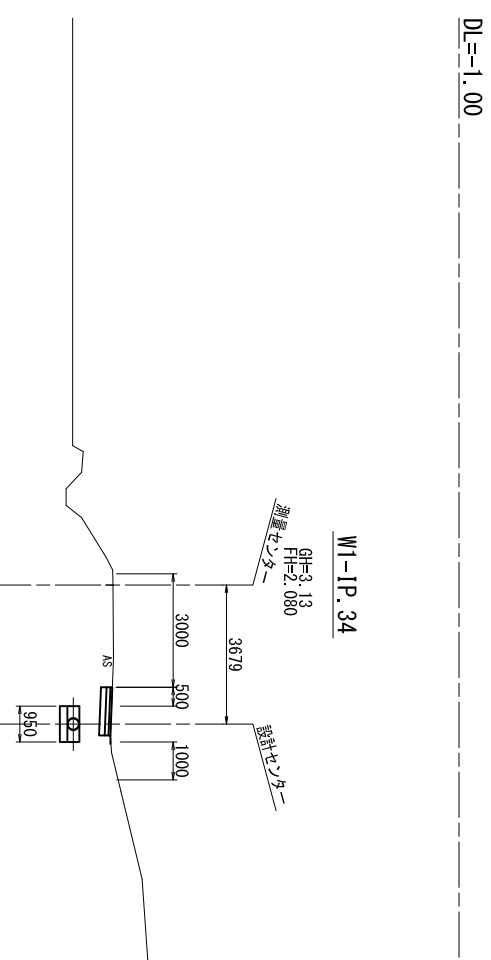
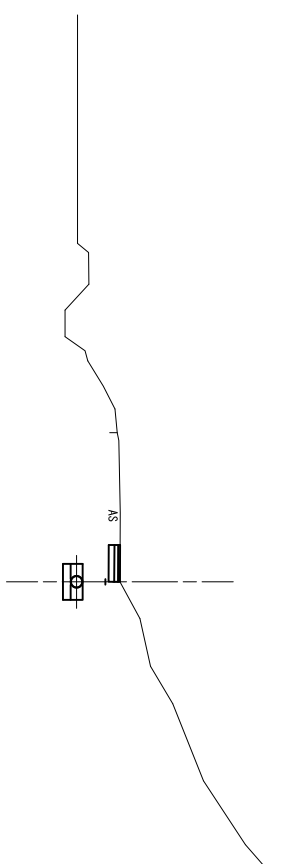
会社名

事業所名 関東農政局印旛沼二期農業水利事業所

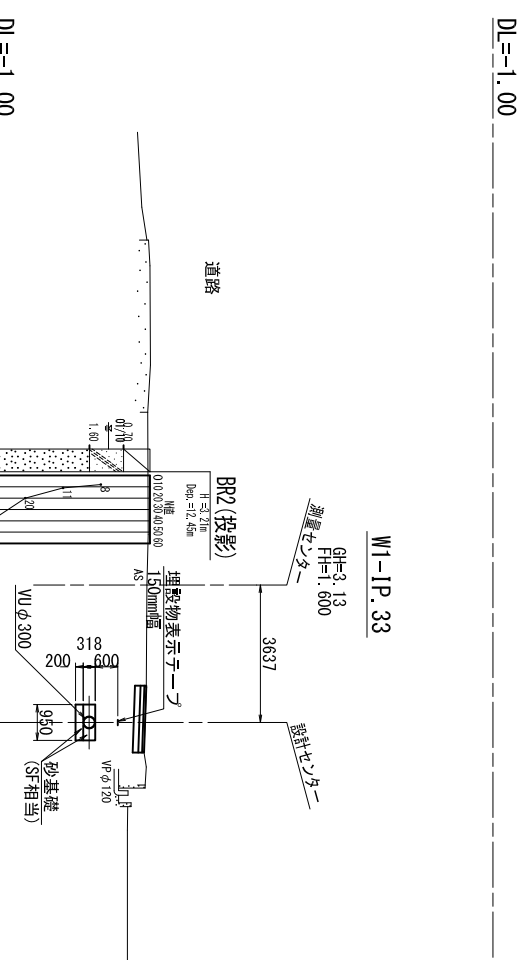
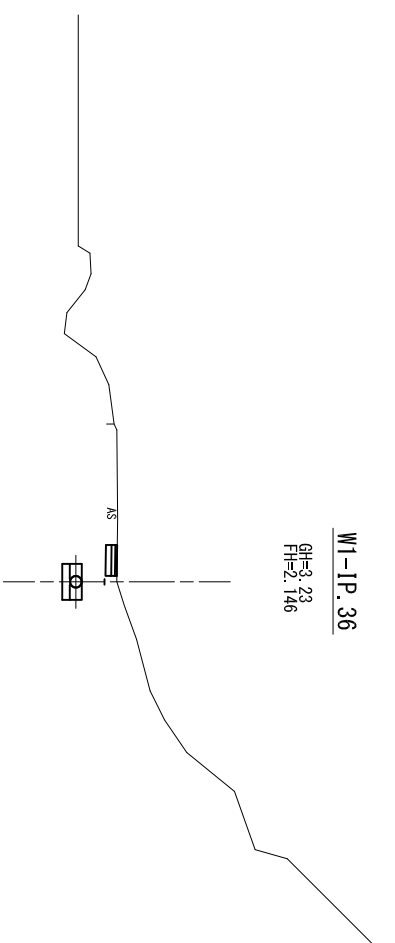
横断面図
(西用水管1号) S=1:100



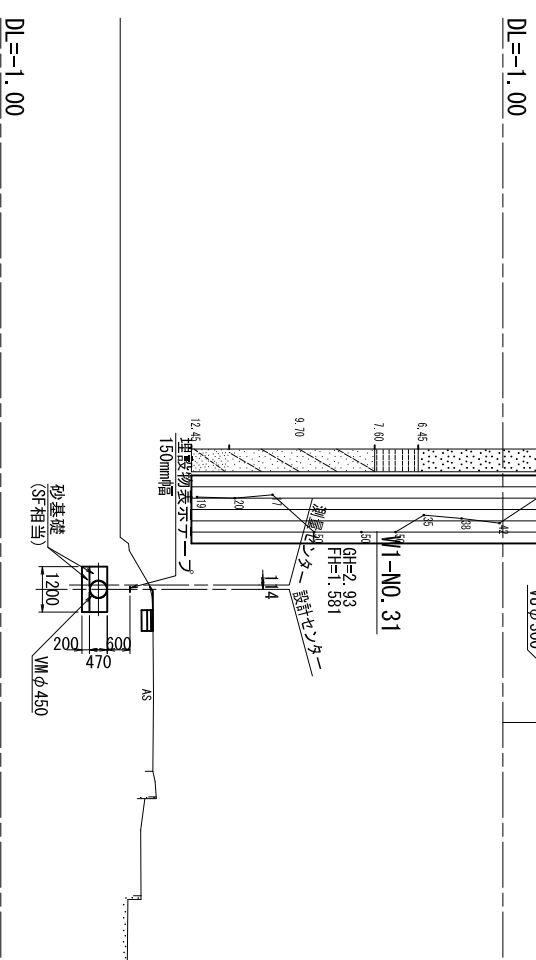
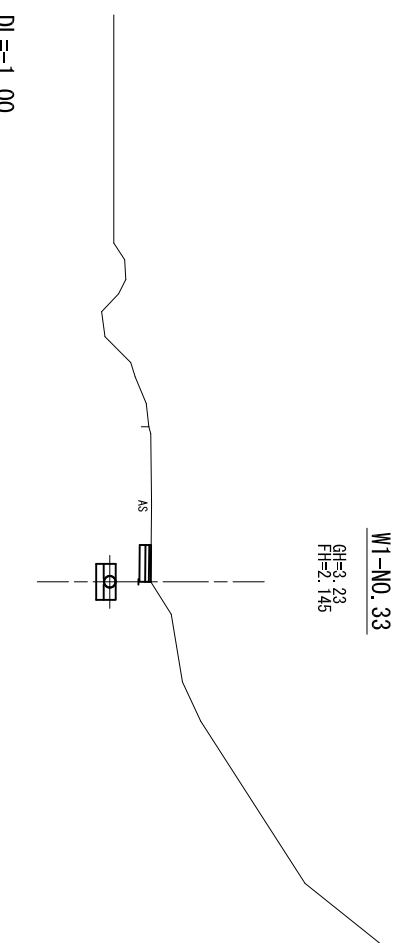
W1-IP.37
GH=3.31
FH=2.165



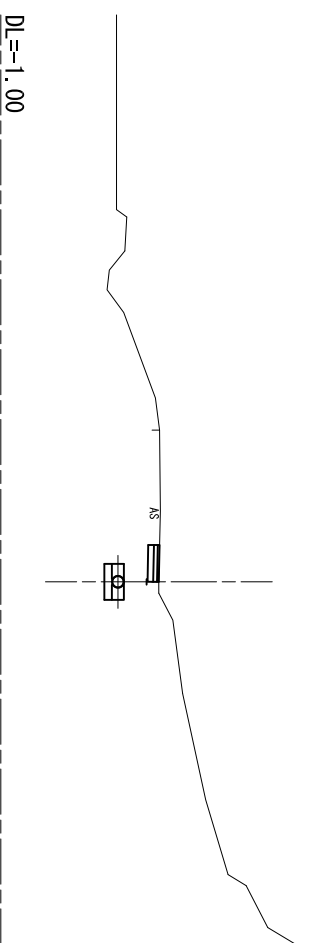
W1-IP.36
GH=3.23
FH=2.146



W1-NO.33
GH=3.23
FH=2.145



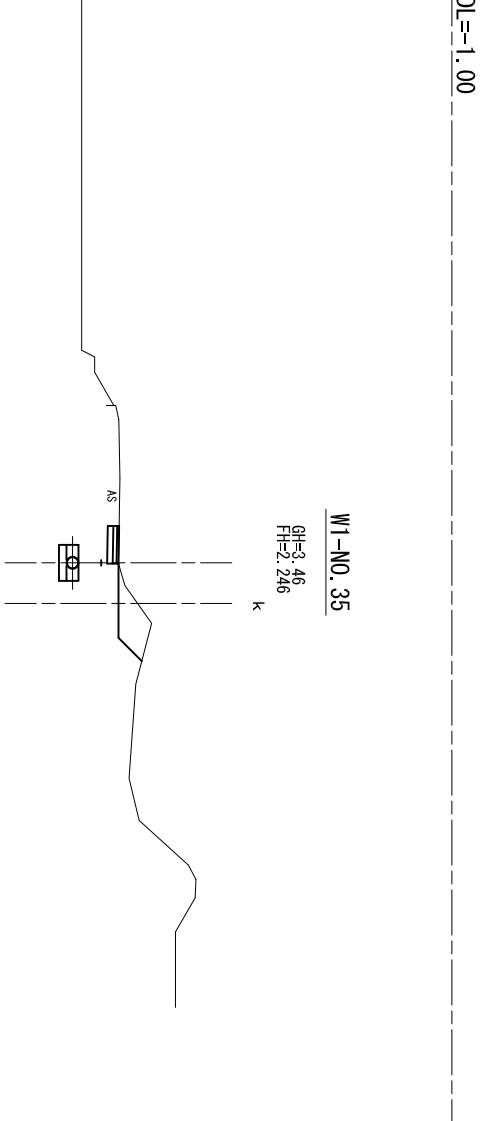
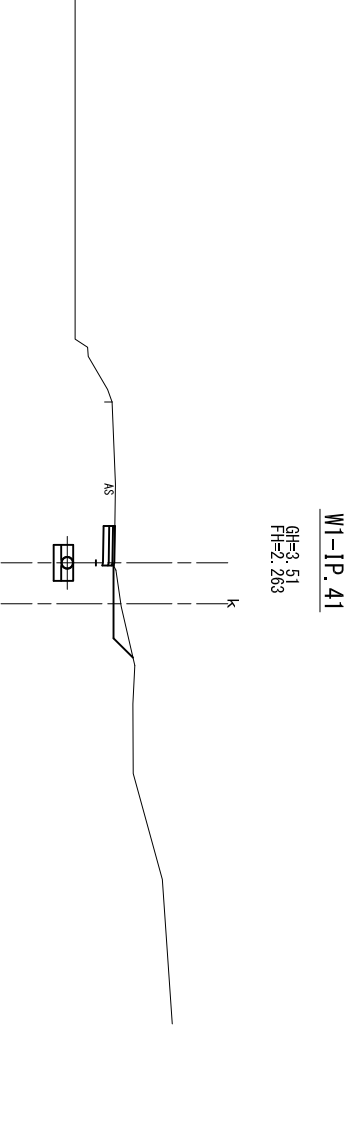
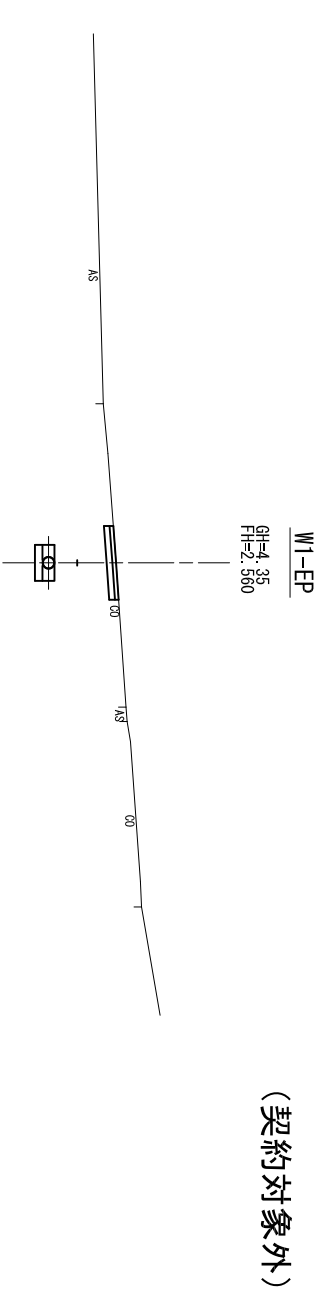
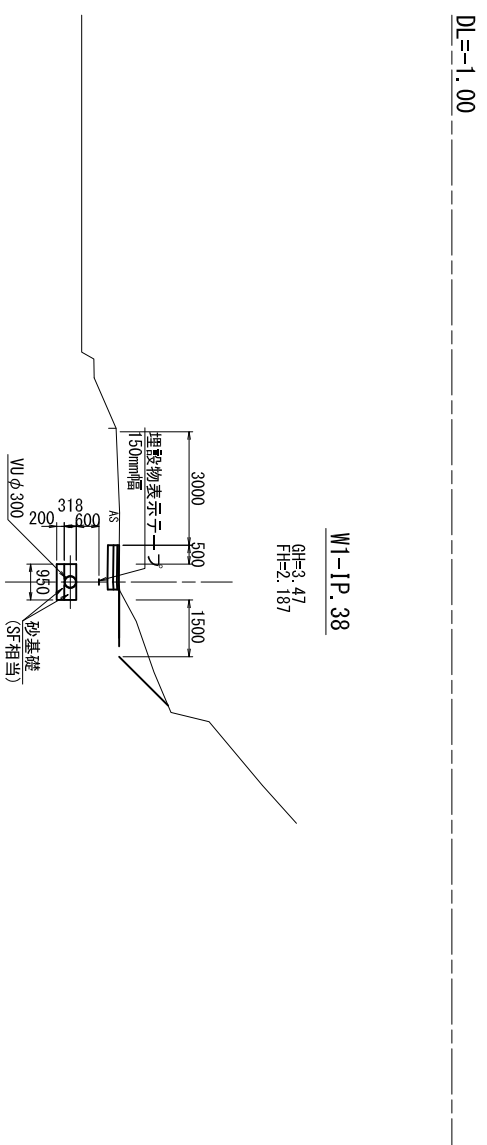
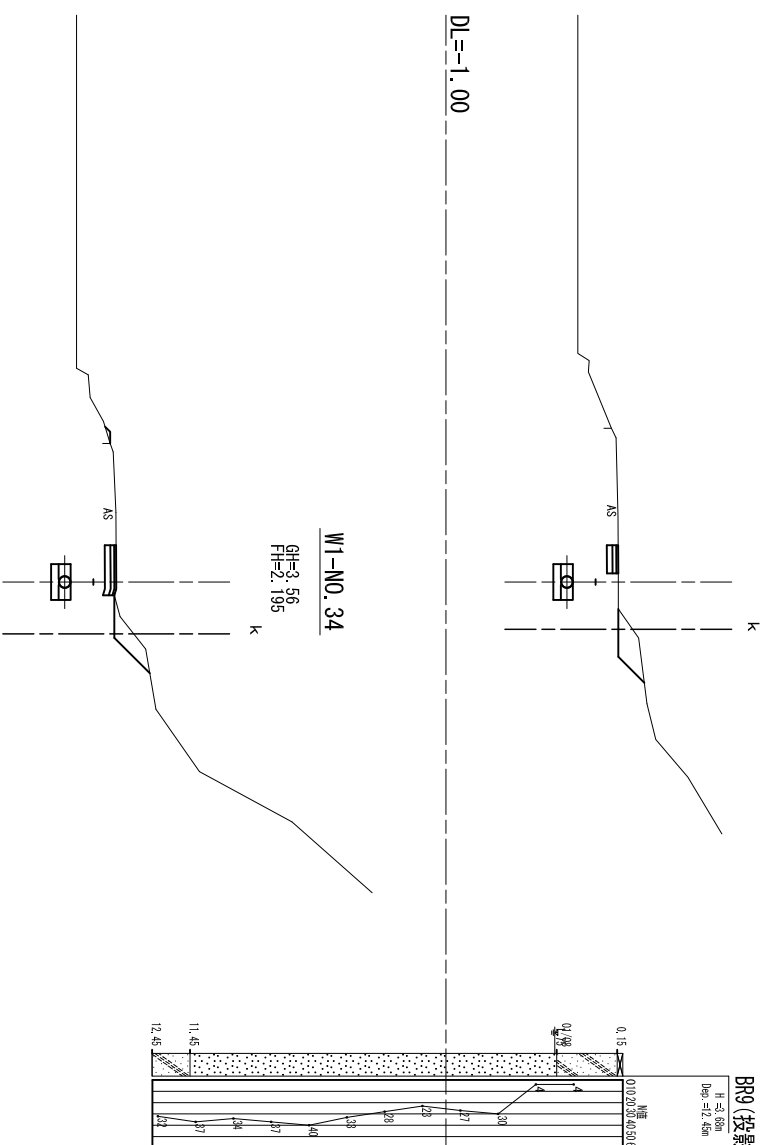
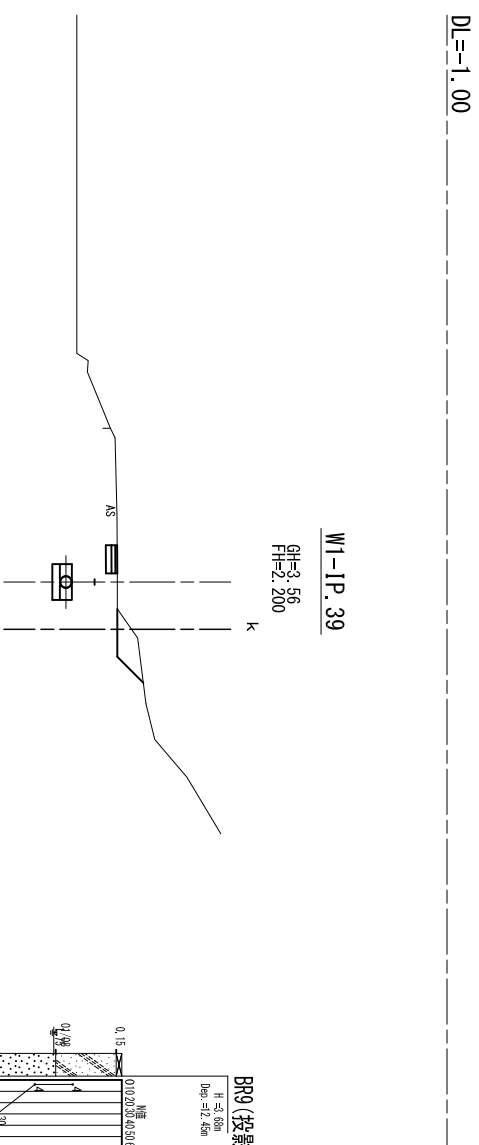
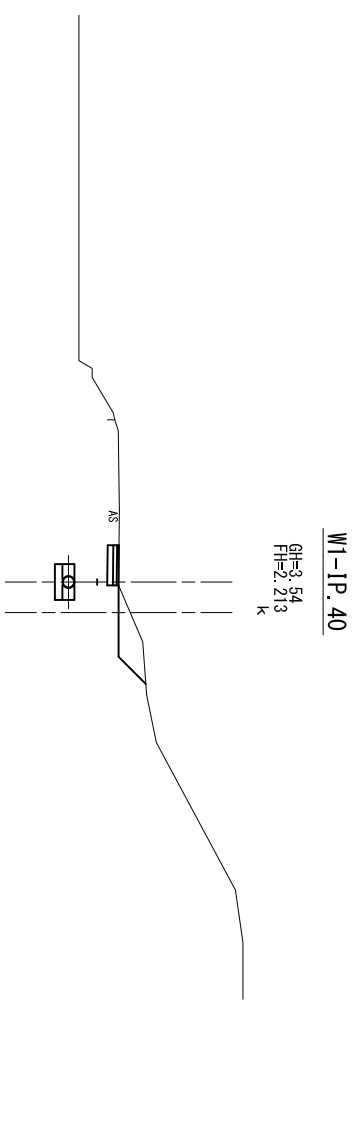
W1-IP.35
GH=3.18
FH=2.086



(西用水管1号) 標高値: V.P

工事名	令和3年度 印旛沼二期農業水利事業 一本松機場跡戸西用水路建設工事
図面名	横断面図
作成年月日	令和 年 月 日
縮尺	S=1:100 図面番号 4-9/13
会社名	
事業所名	関東農政局印旛沼二期農業水利事業所

横断図 (西用水管1号) S=1:100



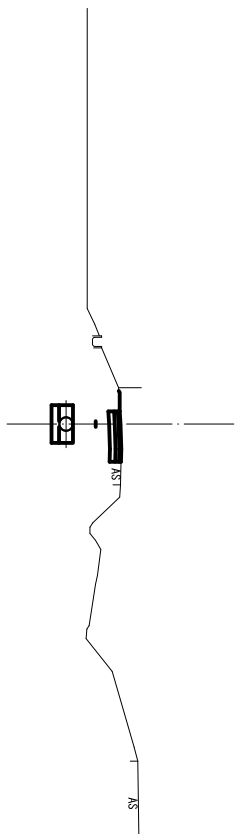
(契約対象外)

標高値: V.P.P			
工事名	令和3年度 印旛沼二期農業水利事業		
図面名	一本松機場跡戸西用水路建設工事		
作成年月日	令和	年	月 日
縮尺	S=1:100	図面番号	4-10/13
会社名	株式会社		
事業所名	関東農政局印旛沼二期農業水利事業所		

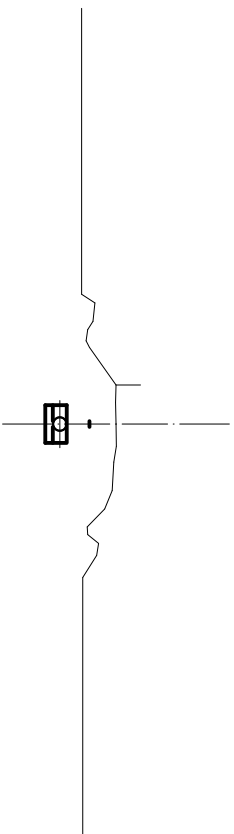
横断図

(西用水管2号) S=1:100

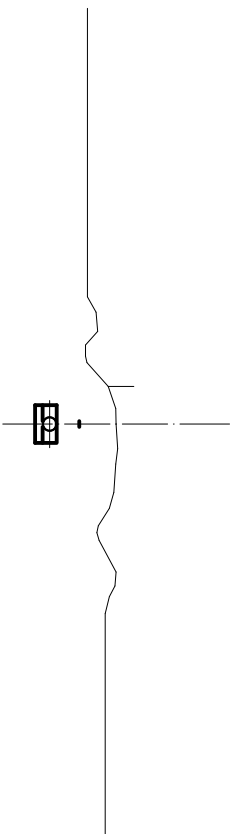
W2-IP.1
GH=5.59
FH=4.150



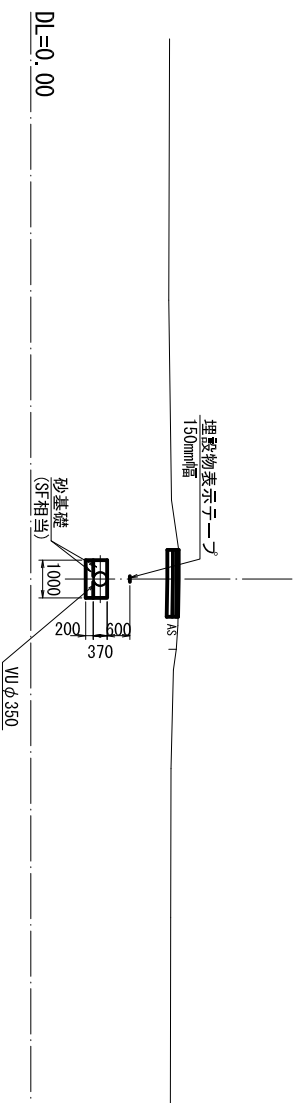
W2-NO.2
GH=5.42
FH=3.363



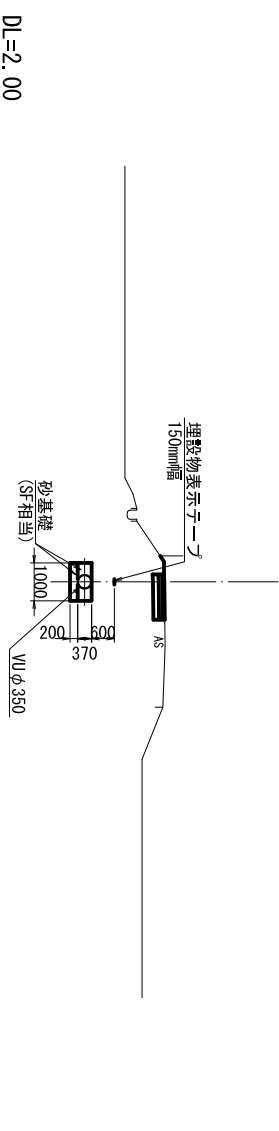
W2-NO.1
GH=4.71
FH=2.962



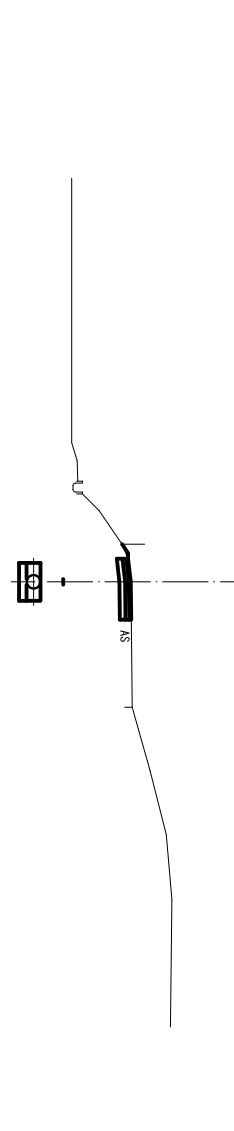
W2-NO.0 (W1-IP.9)
GH=3.01
FH=1.835



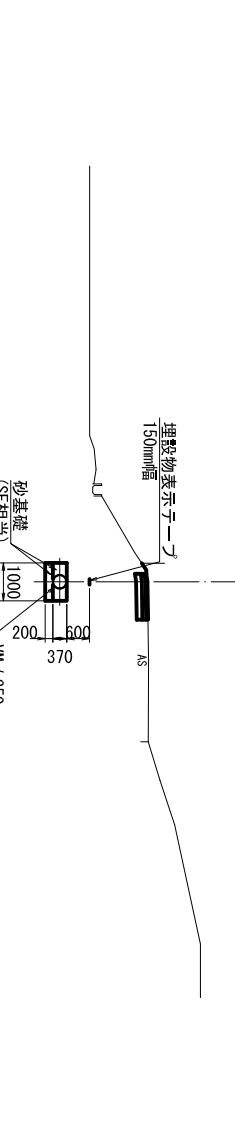
W2-NO.4
GH=6.40
FH=4.293



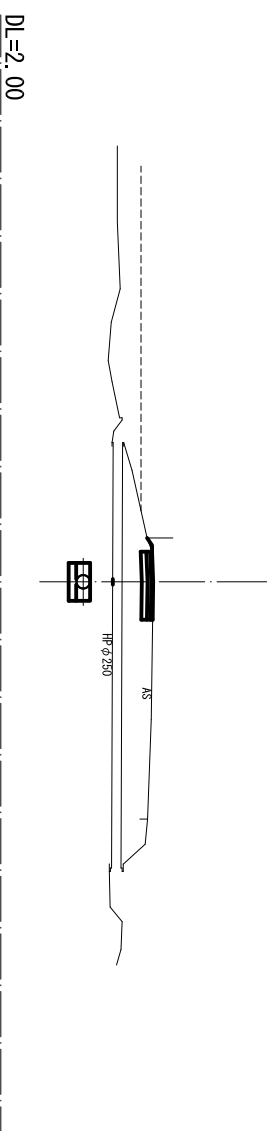
W2-NO.3
GH=6.81
FH=4.239



W2-IP.2
GH=6.54
FH=4.220



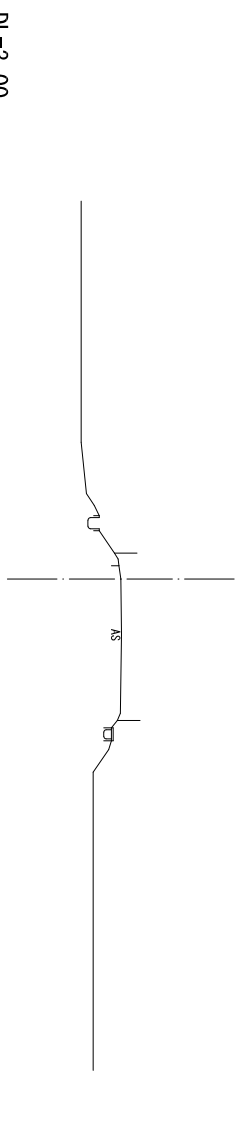
W2-NO.2+19.676
GH=6.03
FH=4.178



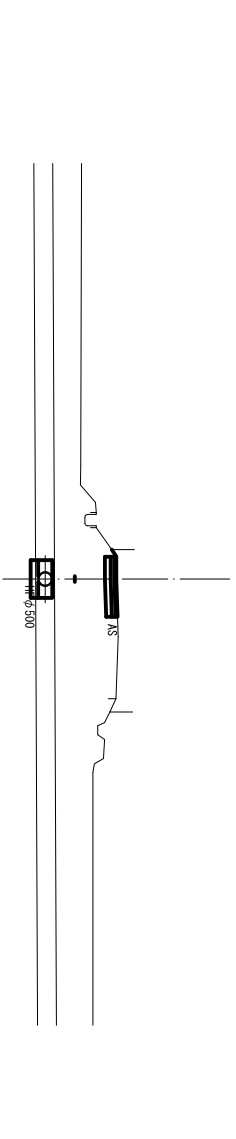
標高値：V.P	
(西用水管2号)	
工事名	令和3年度 印旛沼二期農業水利事業 一本松掘填師戸西用水路建設工事
図面名	横断図
作成年月日	令和 年 月 日
縮尺	S=1:100 図面番号 4-11/13
会社名	
事業所名	関東農政局印旛沼二期農業水利事業所

横断図
(西用水管2号) S=1:100

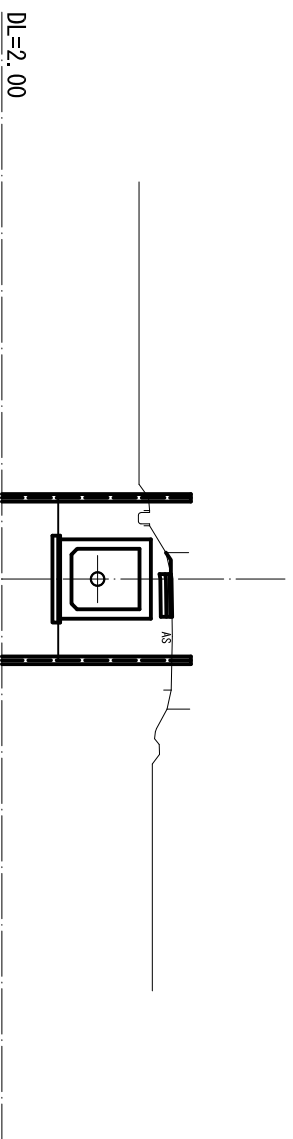
W2-1P.3
GH=6.62
FH=



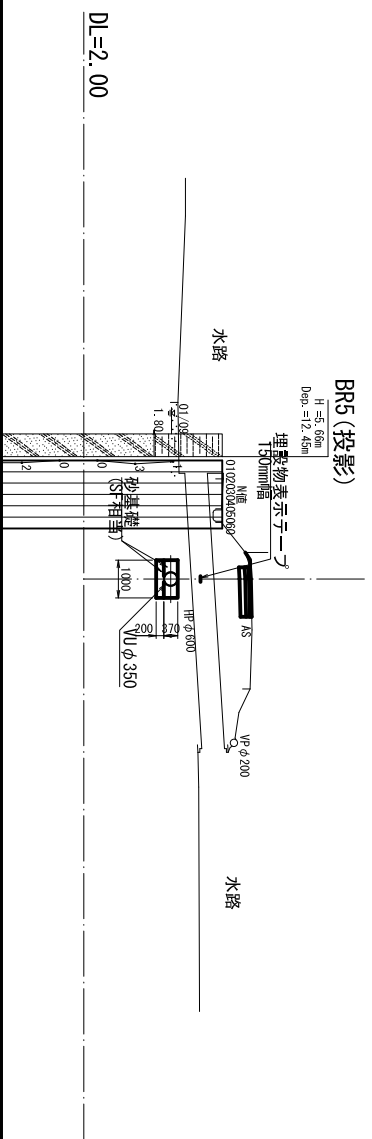
W2-NO.4+18.691
GH=6.48
FH=4.800



W2-NO.4+14.385
GH=6.49
FH=4.494



W2-NO.4+6.493
GH=6.42
FH=4.360



BR5 (投影)
H=5.66m
Dap.=12.45m

埋設物表示シート

130mm幅

0.102mm厚

0.102mm厚

0.102mm厚

0.102mm厚

0.102mm厚

0.102mm厚

0.102mm厚

0.102mm厚

0.102mm厚

0.102mm厚

0.102mm厚

0.102mm厚

0.102mm厚

0.102mm厚

0.102mm厚

0.102mm厚

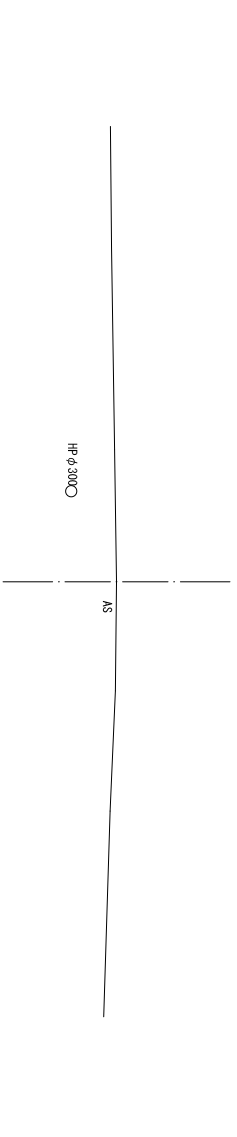
0.102mm厚

0.102mm厚

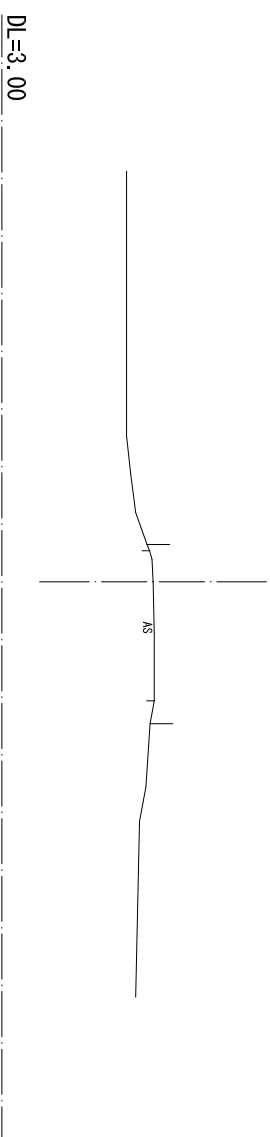
0.102mm厚

0.102mm厚

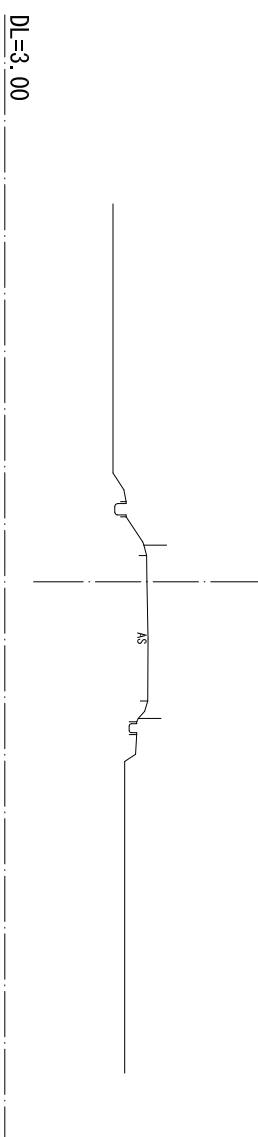
W2-EP
GH=8.01
FH=



W2-NO.5
GH=7.00
FH=



W2-1P.4
GH=6.76
FH=

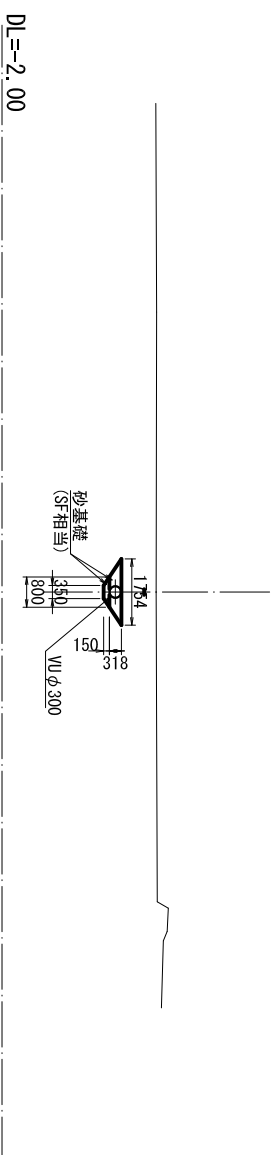


(西用水管2号) 縮尺: Y.P

工事名	令和3年度 印旛沼二期農業水利事業		
図面名	一本松機埤師戸西用水路建設工事		
作成年月日	令和	年	月 日
縮尺	S=1:100	図面番号	4-12/13
会社名	関東農政局印旛沼二期農業水利事業所		

横断図
(西用水管3号) S=1:100

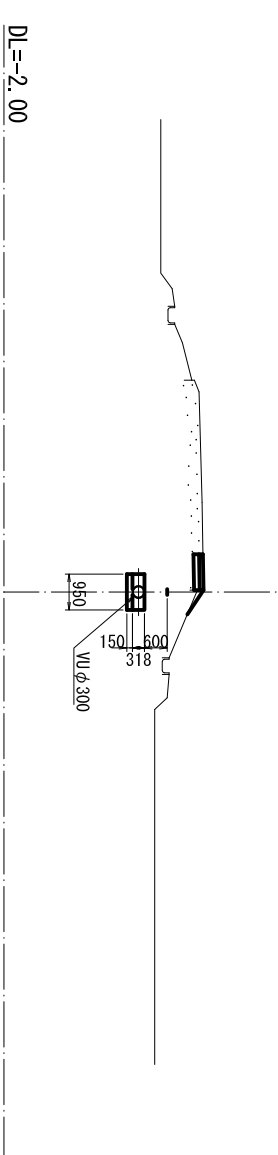
(契約対象外)



W3-NO. 0+31.608

GH=2.08
FH=1.000

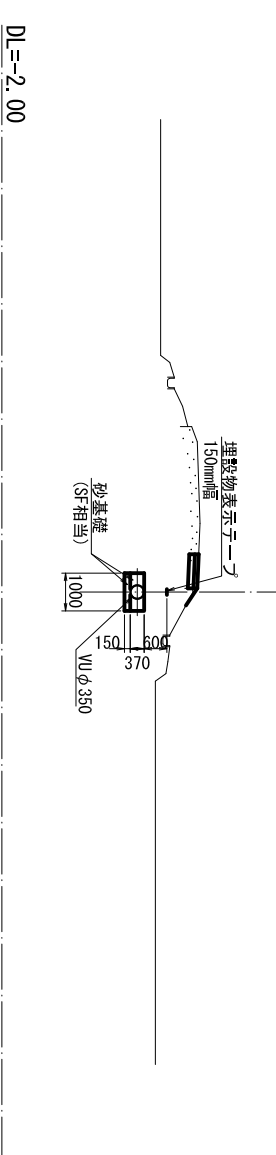
(契約対象外)



W3-IP. 2

GH=3.10
FH=1.560

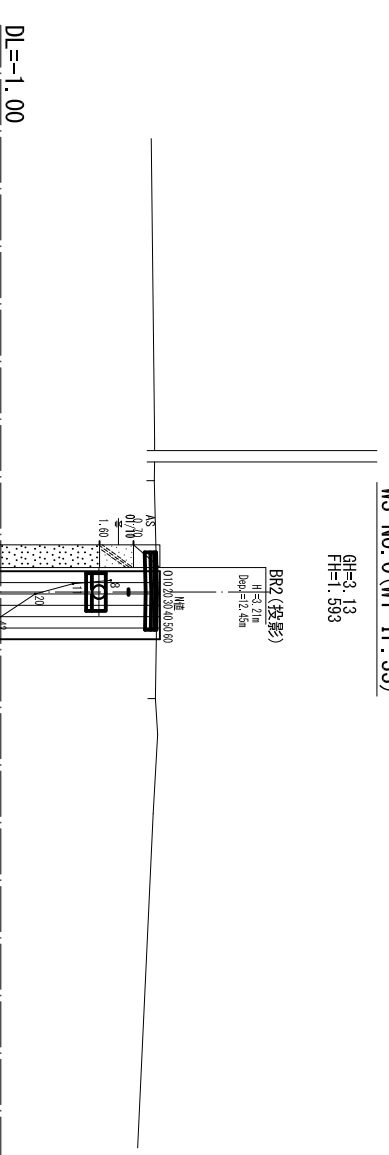
(契約対象外)



W3-NO. 0+1.000

GH=3.06
FH=1.580

(契約対象外)



W3-NO. 0 (W1-IP. 33)

GH=3.13
FH=1.593

S=1:100

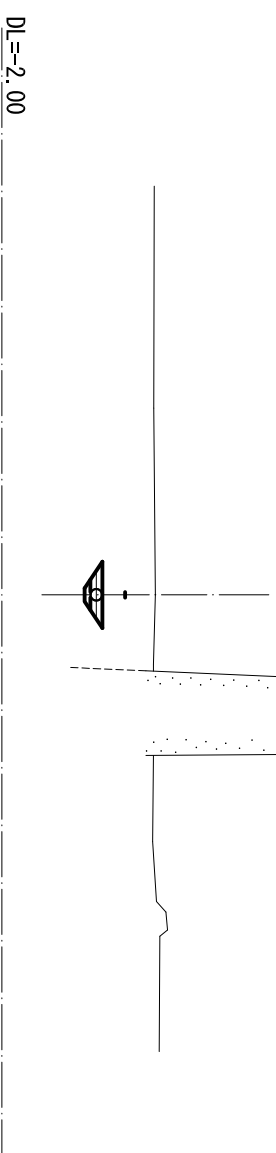
(契約対象外)



W3-EP

GH=2.06
FH=0.500

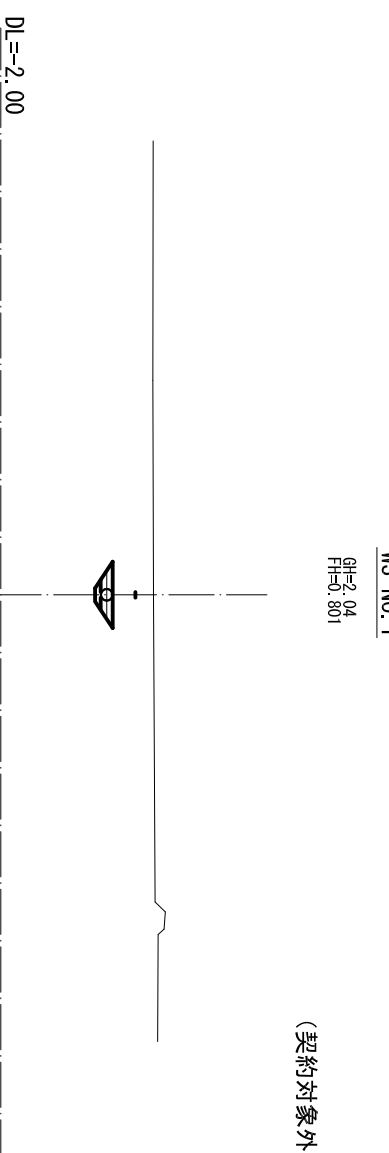
(契約対象外)



W3-NO. 1

GH=2.04
FH=0.801

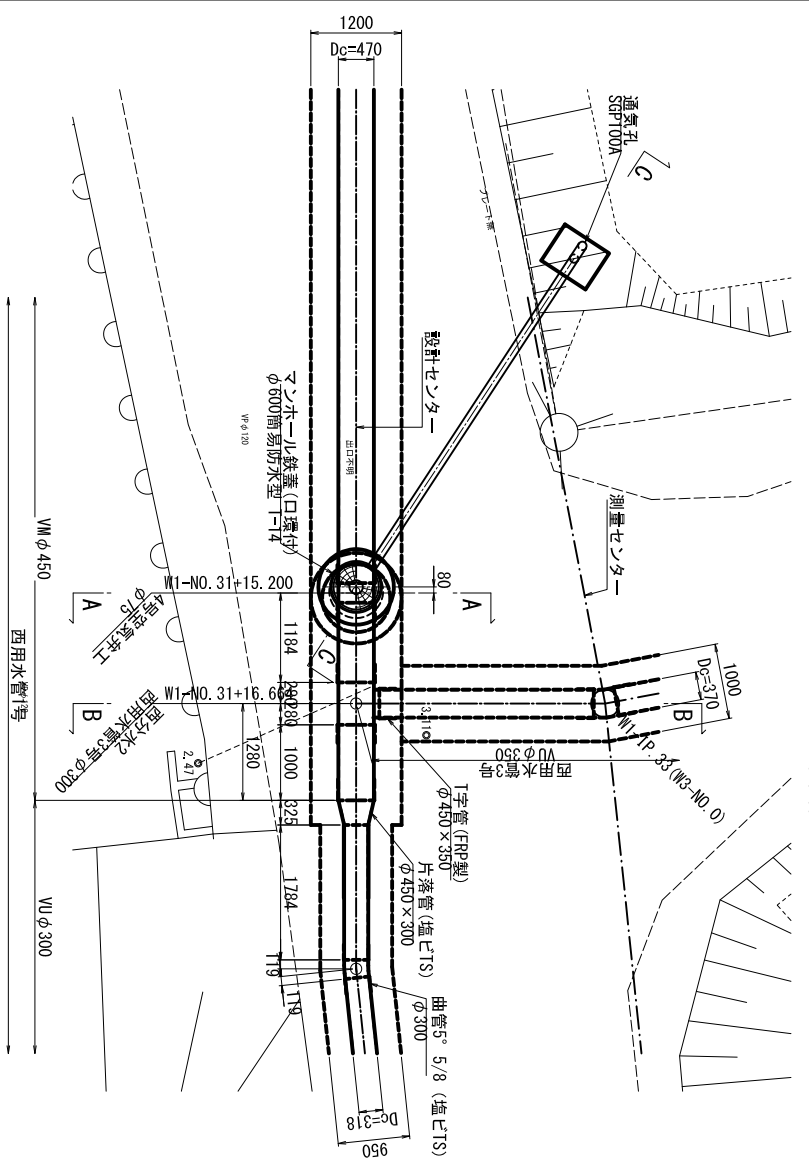
(契約対象外)



(西用水管3号) 標高値: V.P

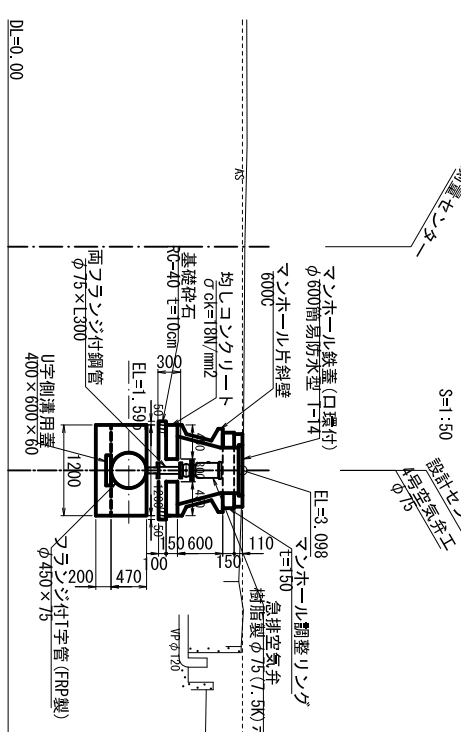
工事名	令和3年度 日鷹沼二期農業水利事業		
図面名	一本松機埤師戸西堀水路建設工事		
作成年月日	令和	年	月 日
縮尺	S=1:100	図面番号	4-13/13
会社名	株式会社		
事業所名	関東農政局印旛沼二期農業水利事業所		

平面図 S=1:50

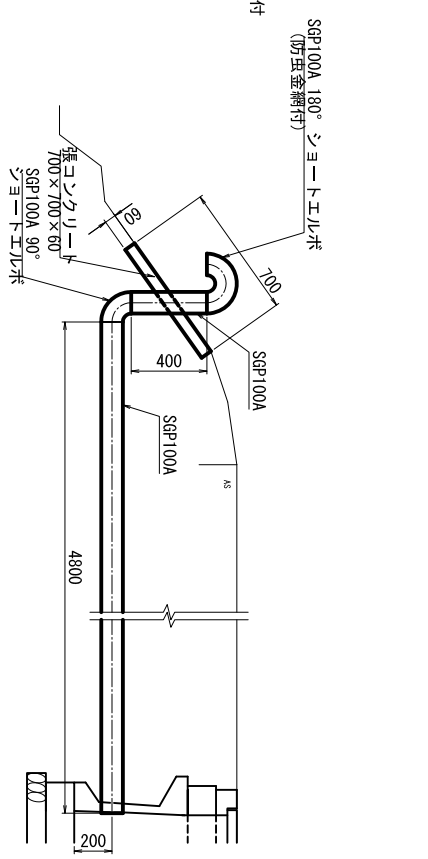


空気弁工構造図 (4号) S=1:50

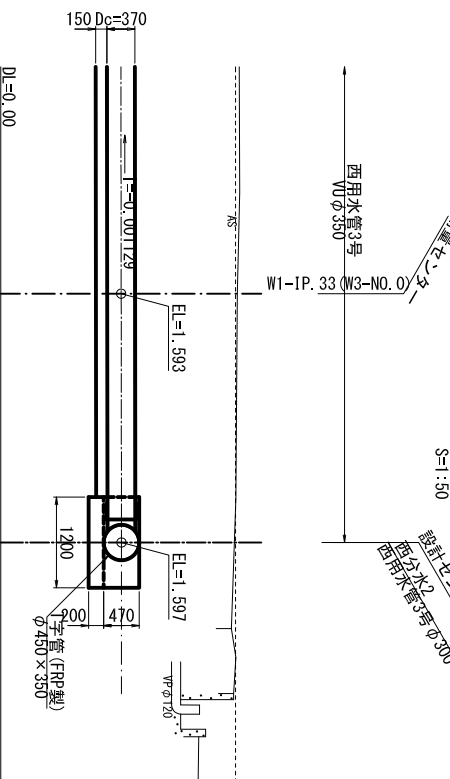
A - A断面図 S=1:50



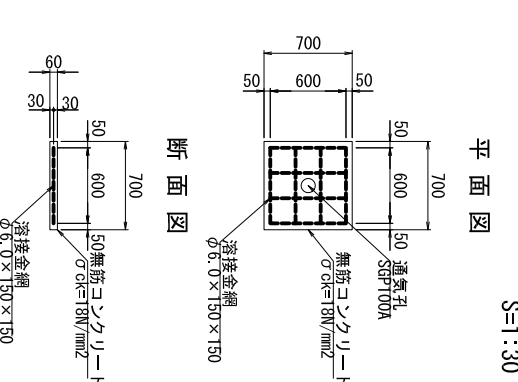
通気孔詳細図 (溶融亜鉛めっき) S=1:20



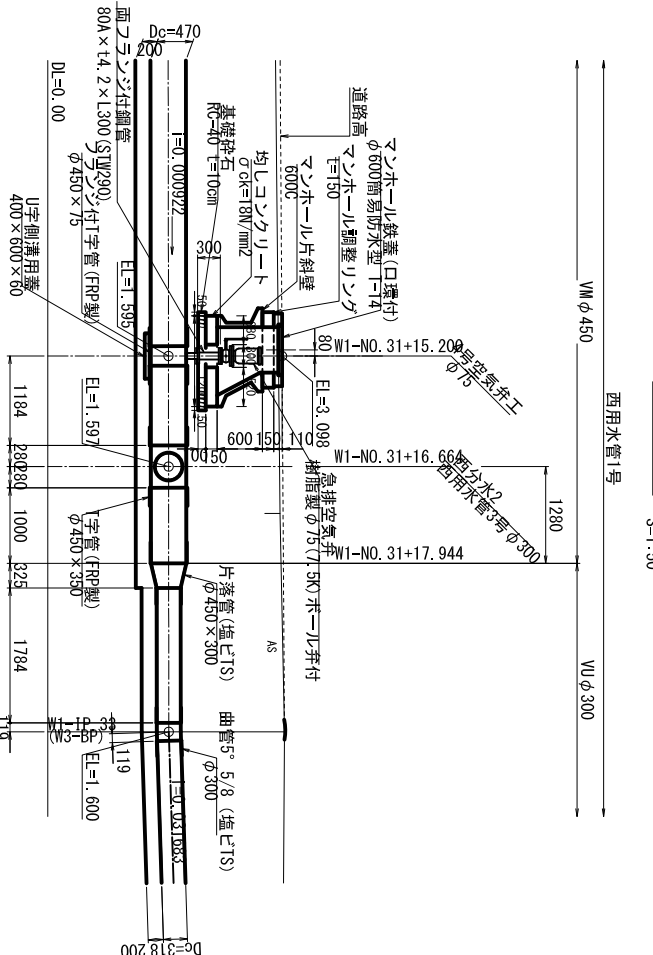
B - B断面図 S=1:50



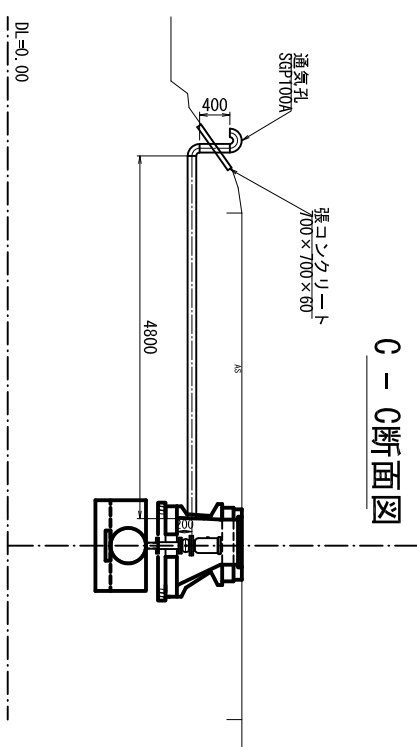
張コンクリート詳細図 S=1:30



縦断面図 S=1:50



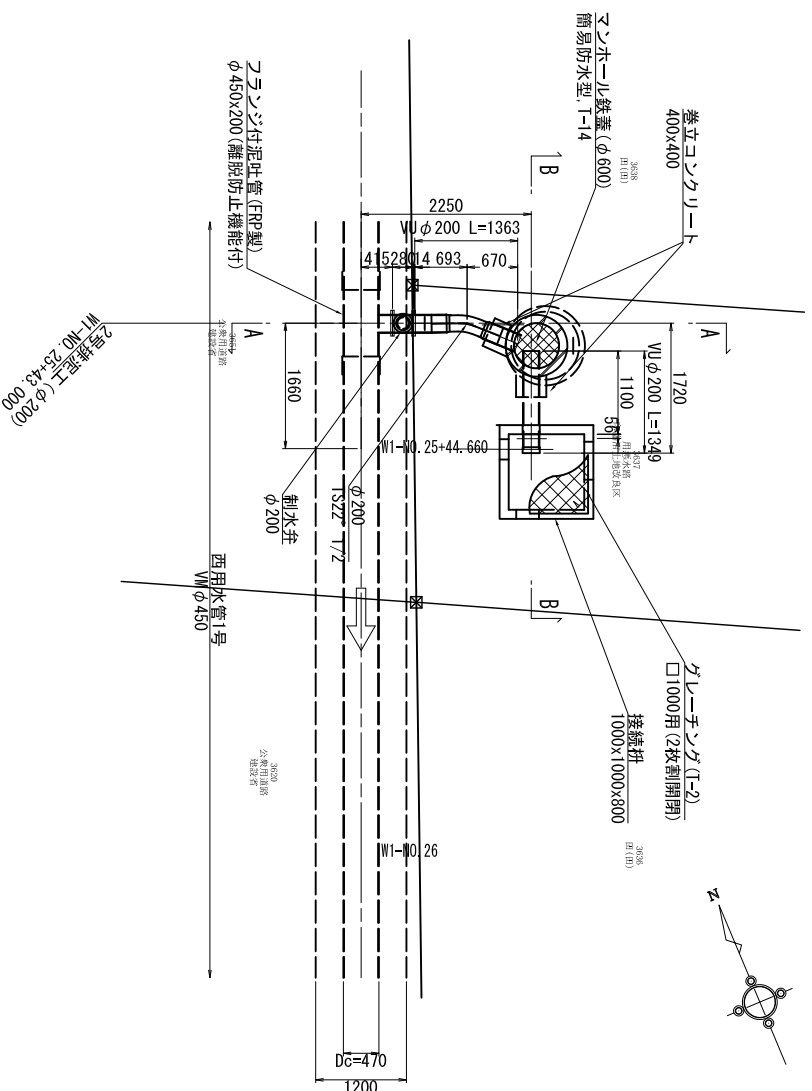
C - C断面図



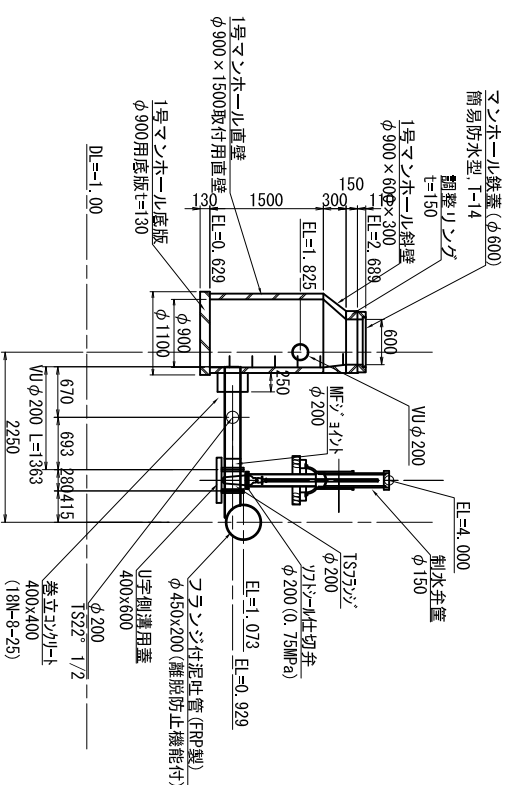
標高値: V.P	令和 年 月 日
縮尺	図示
図面番号	5-1/1
会社名	関東農政局印旛沼二期農業水利事業所

排泥工構造図 (2号排泥工) S=1:50

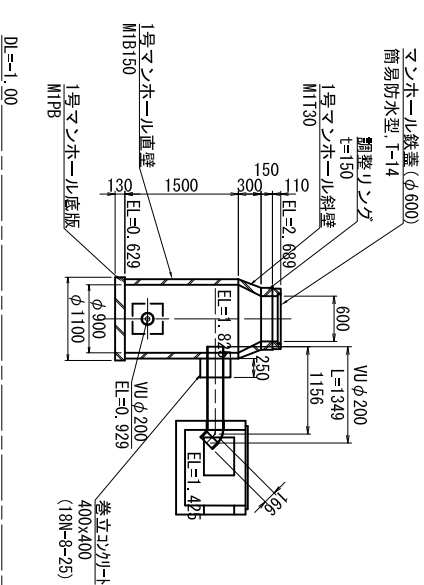
平面図
S=1:50



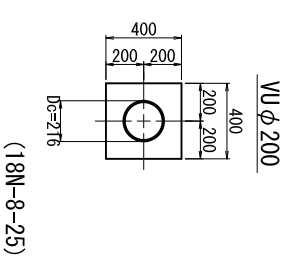
A-A断面図
S=1:50



B-B断面図
S=1:50

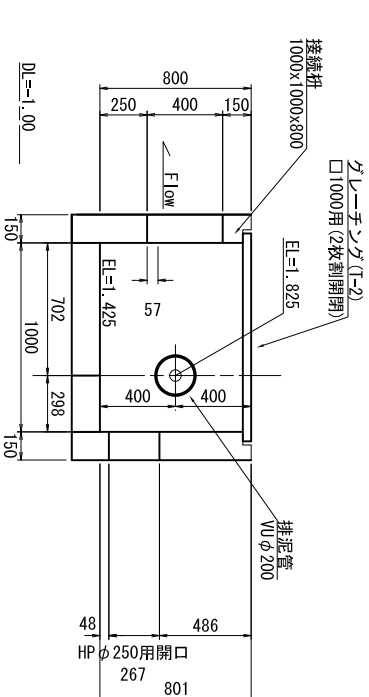


巻立コンクリート詳細図
S=1:20

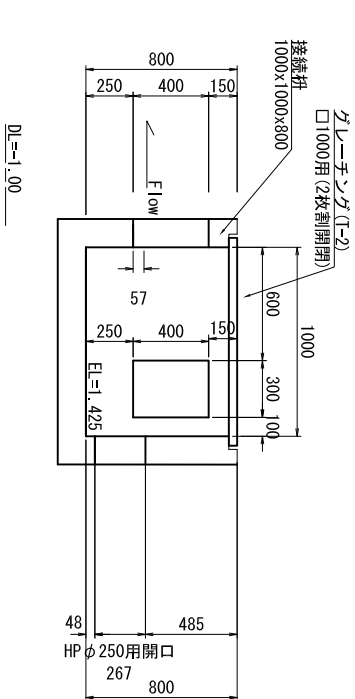


接続柵詳細図
S=1:20

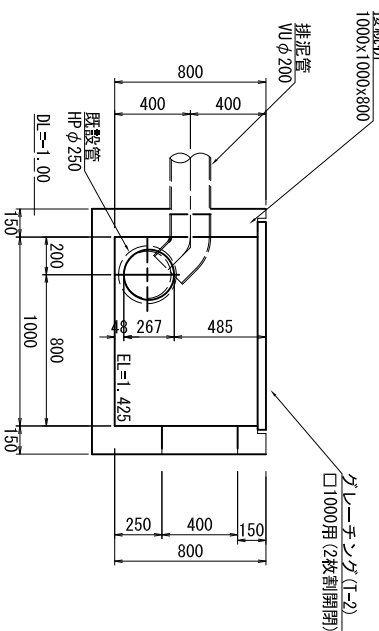
a-a断面図



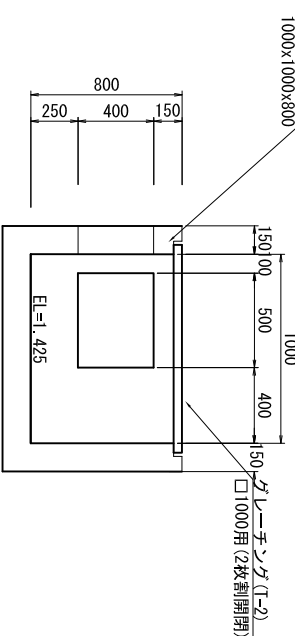
b-b断面図



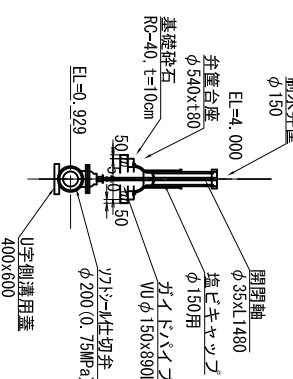
c-c断面図



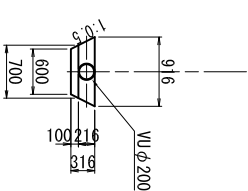
d-d断面図



制水弁詳細図
S=1:50



排泥管標準断面図
S=1:50

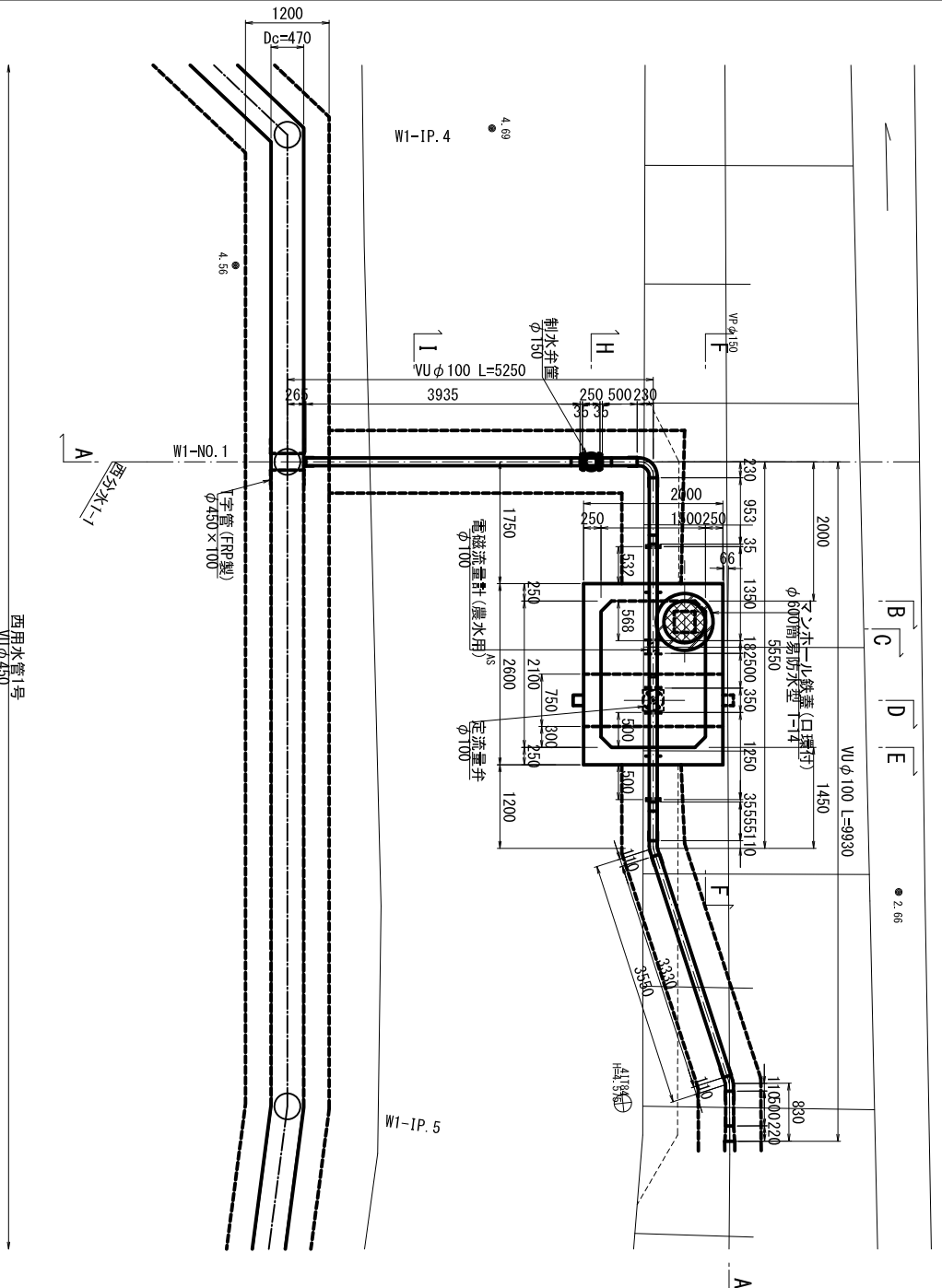


(西用水管1号)		標高値: Y.P	
工事名	令和3年度 印旛沼二期農業水利事業	図面名	一本松機場跡戸西用水路建設工事
作成年月日	令和 年 月 日	縮尺	図示
図面番号	6-1/1	会社名	關東農政局 印旛沼二期農業水利事業所
コンクリートの規格	無防コンクリート: 18N-8-20 OR 25 (BB)		

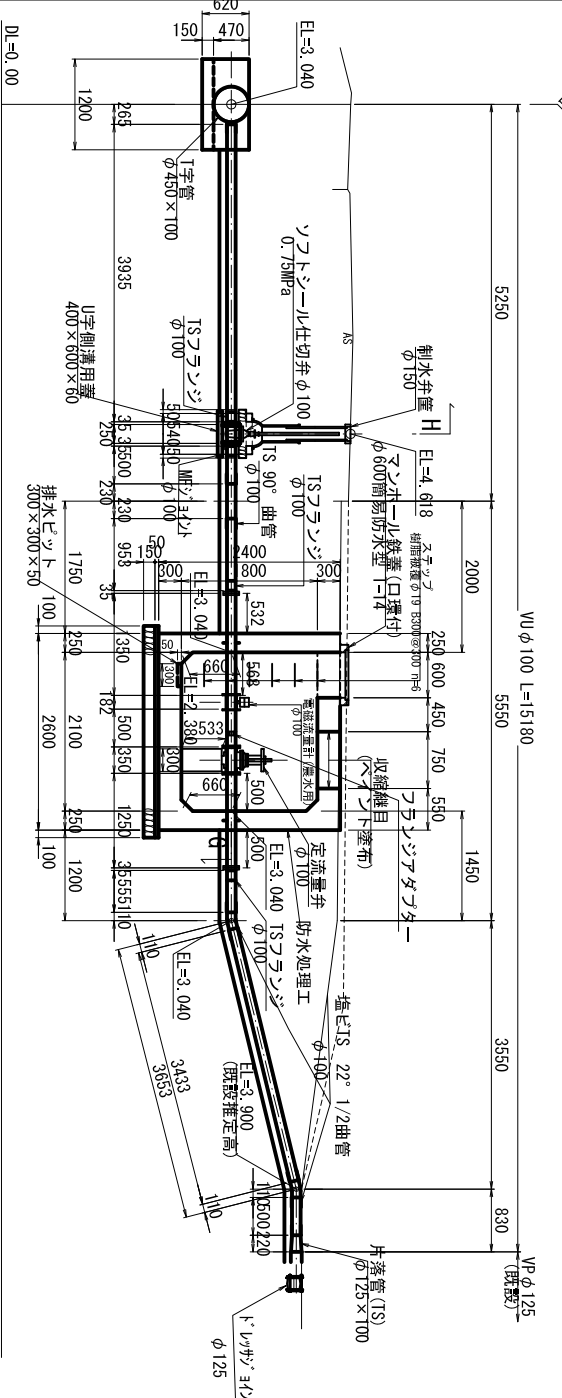
分水工構造図 (西分水1-1)

S-1:50

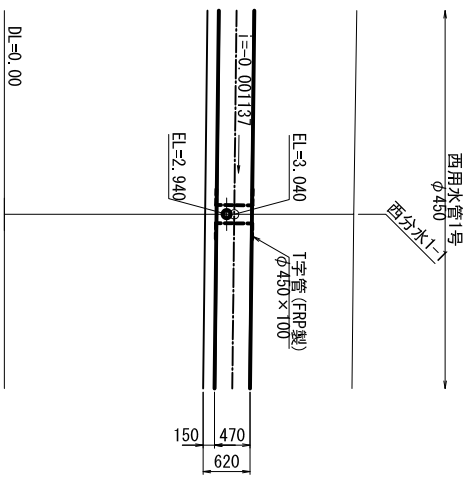
平面図



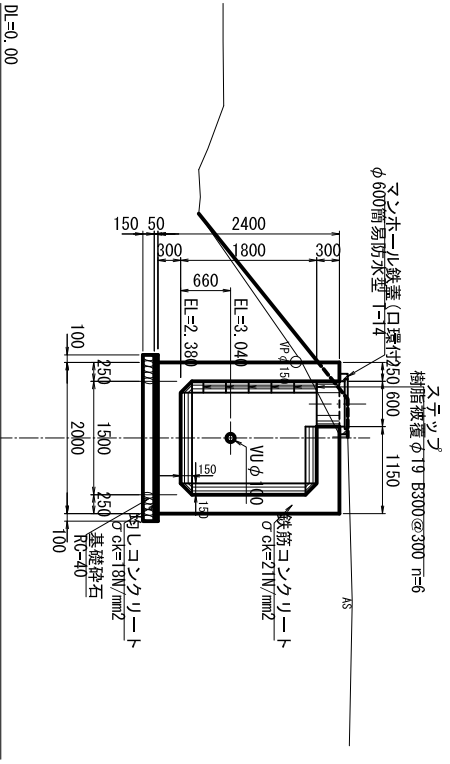
A - A断面図



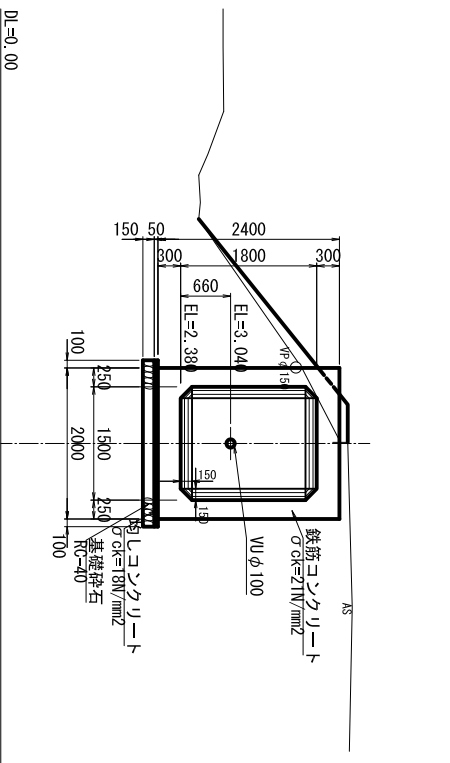
縦断面図



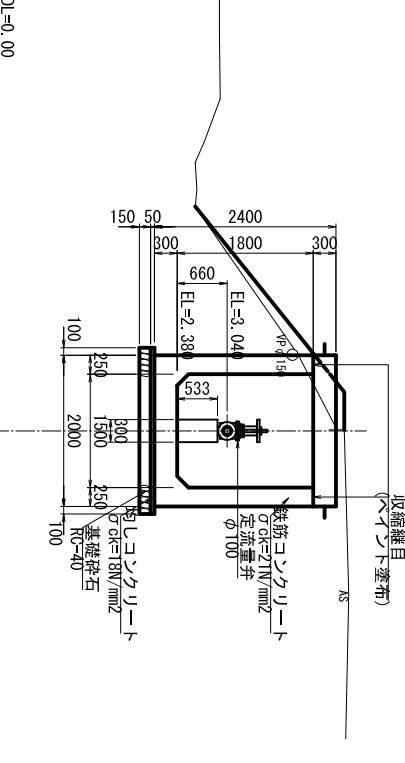
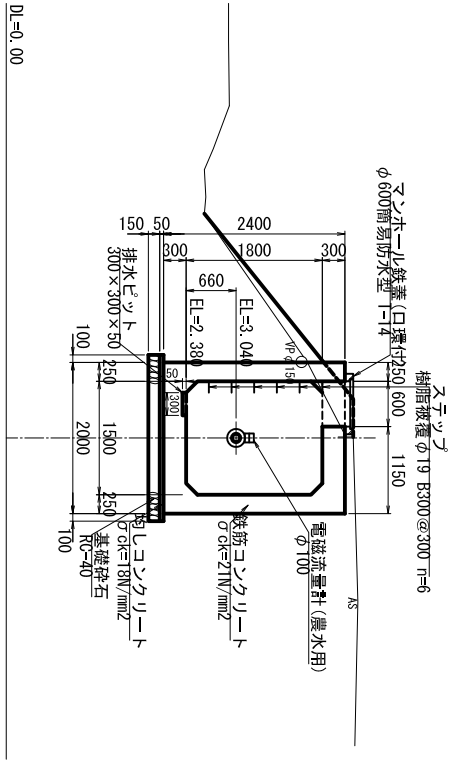
B - B断面図



E - E断面図



C - C断面図



D - D断面図

* 既設管との取り合いについては、
試験により確認を行い監督職員と協議する。

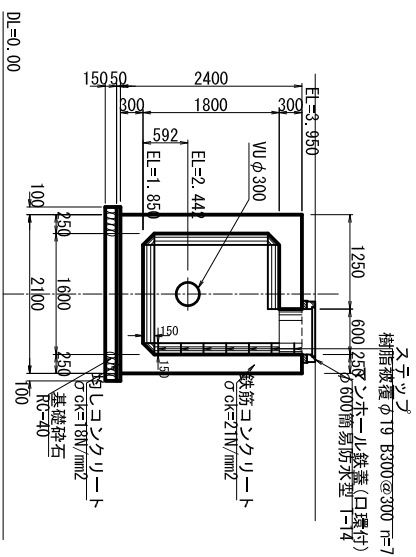
標高値: Y.P	令和3年度 印旛沼二期農業水利事業
工事名	一本松操場師戸西用水路建設工事
図面名	分水工構造図
作成年月日	令和 年 月 日
縮尺	S-1:50 図面番号 7-1/6
会社名	関東農政局印旛沼二期農業水利事業所

分水工構造図

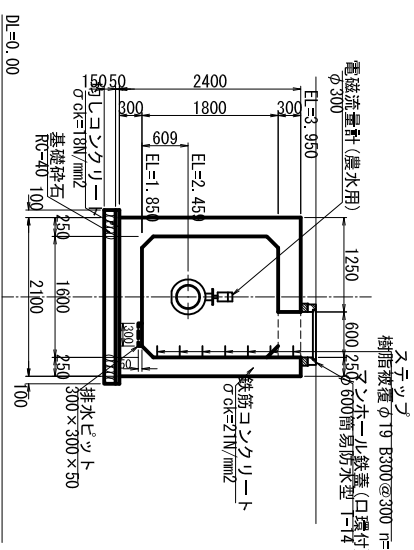
S=1:50

(西末端分水、5号空気弁工)

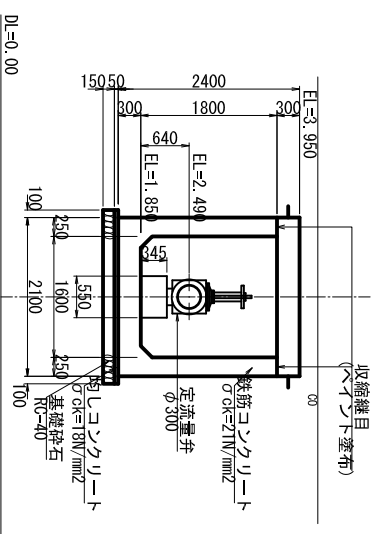
A - A断面図 (契約対象外)



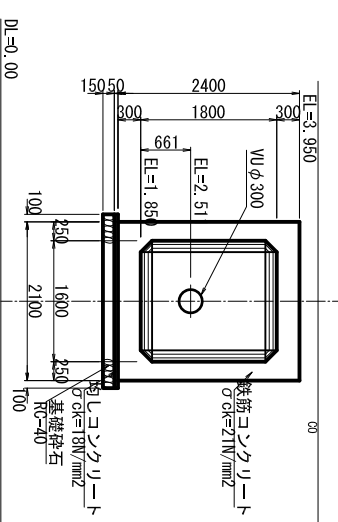
B - B断面図 (契約対象外)



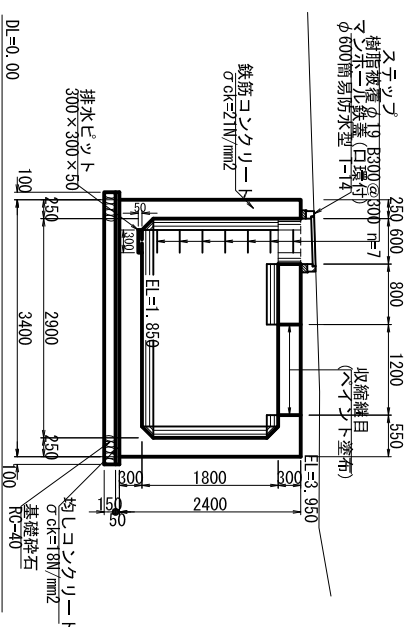
C - C断面図 (契約対象外)



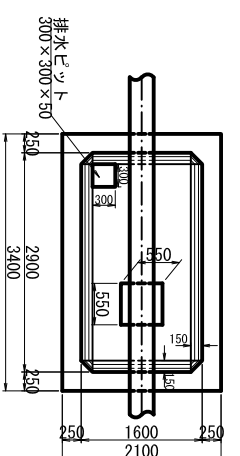
D - D断面図 (契約対象外)



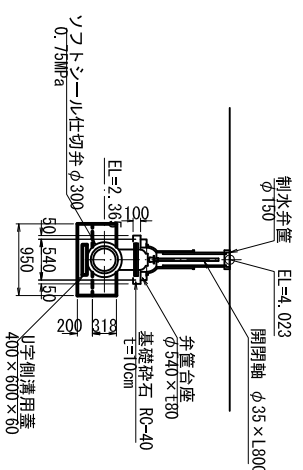
E - E断面図 (契約対象外)



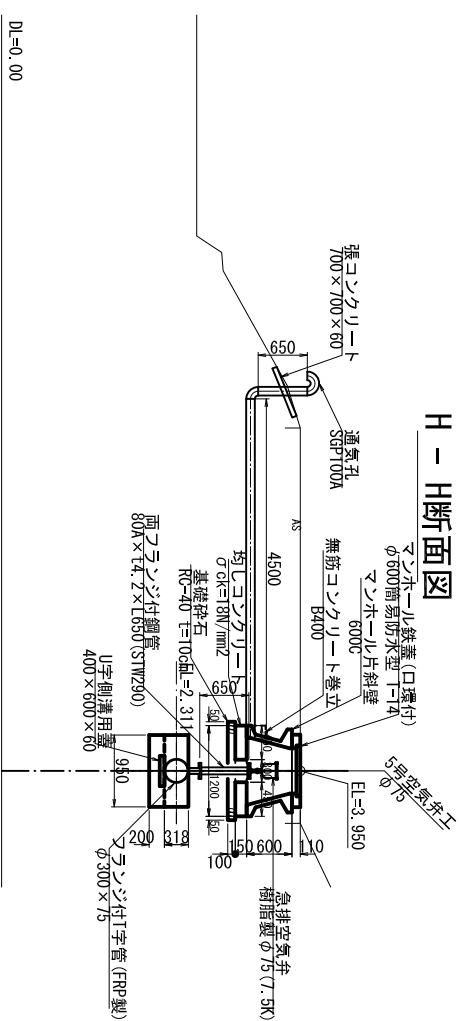
F - F断面図 (契約対象外)



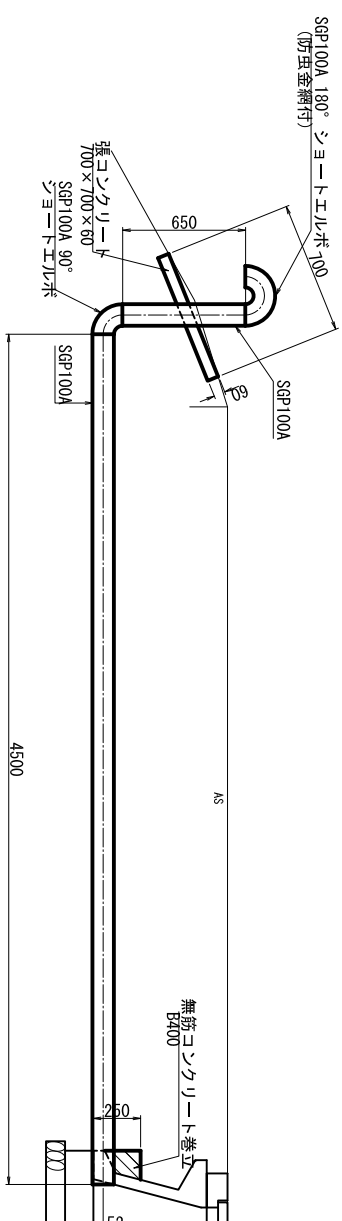
G - G断面図



H - H断面図

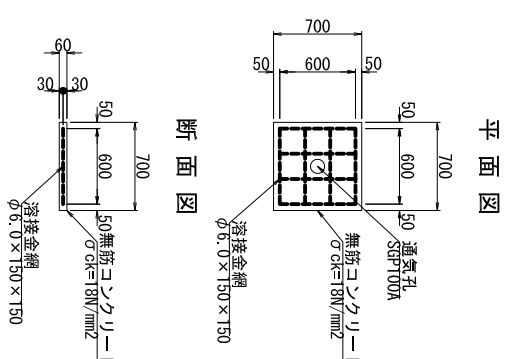


通気孔詳細図 (溶融亜鉛めっき打:20)



(注) マンホール蓋はモルタル調整により路面に合わせる。

張コンクリート詳細図 S=1:30



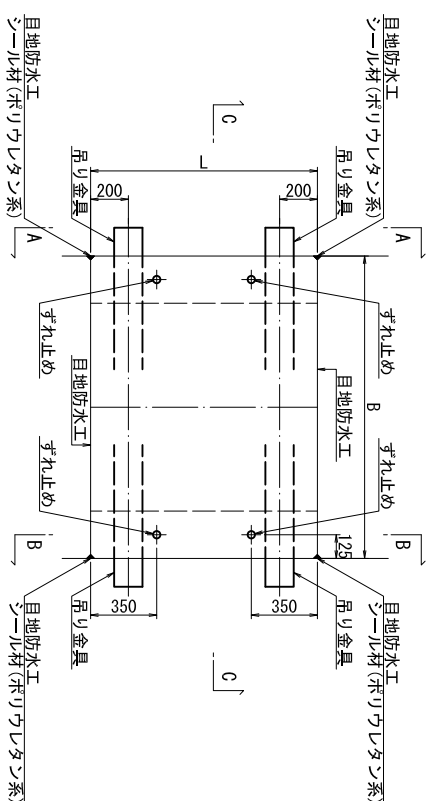
(西用水管1号) 標高値: Y.F.

工事名	令和3年度 伊藤沼二期農業水利事業
図面名	一本松機場師戸西用水路建設工事
縮尺	図示
作成年月日	令和 年 月 日
縮尺	図示
図面番号	7-4/6
会社名	関東農政局印旛沼二期農業水利事業所

分水工構造図

(頂版詳細図) S=1:20

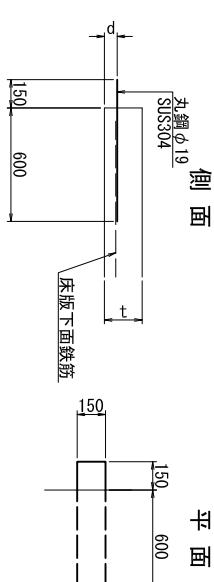
平面図



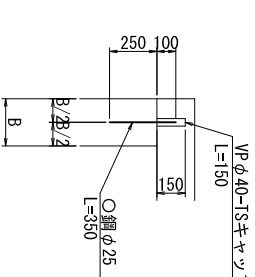
弁室床版寸法

名称	B (mm)	L (mm)	t (mm)	吊り金具	吊りフック	すれ止め	備考
西用水管1号(西分水1-1)	2000	750	300	n=4	n=1	n=2	
西用水管1号(未端)	2100	1200	300	n=4	n=1	n=4	契約対象外
西用水管2号(西分水1)	2100	1200	300	n=4	n=1	n=4	
西用水管3号(西分水2)	2100	1200	300	n=4	n=1	n=4	契約対象外

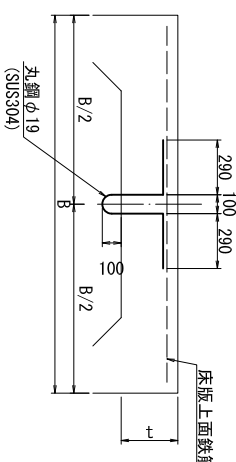
吊り金具詳細図



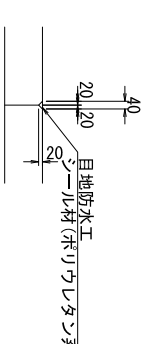
すれ止め詳細図



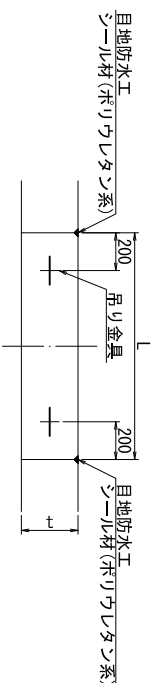
吊りフック詳細図



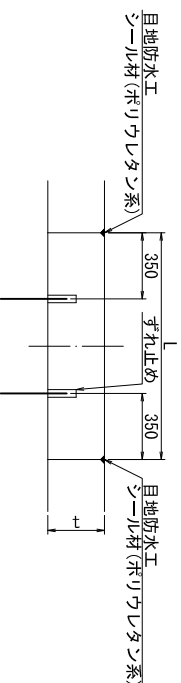
目地防水工詳細図



A - A断面図



B - B断面図

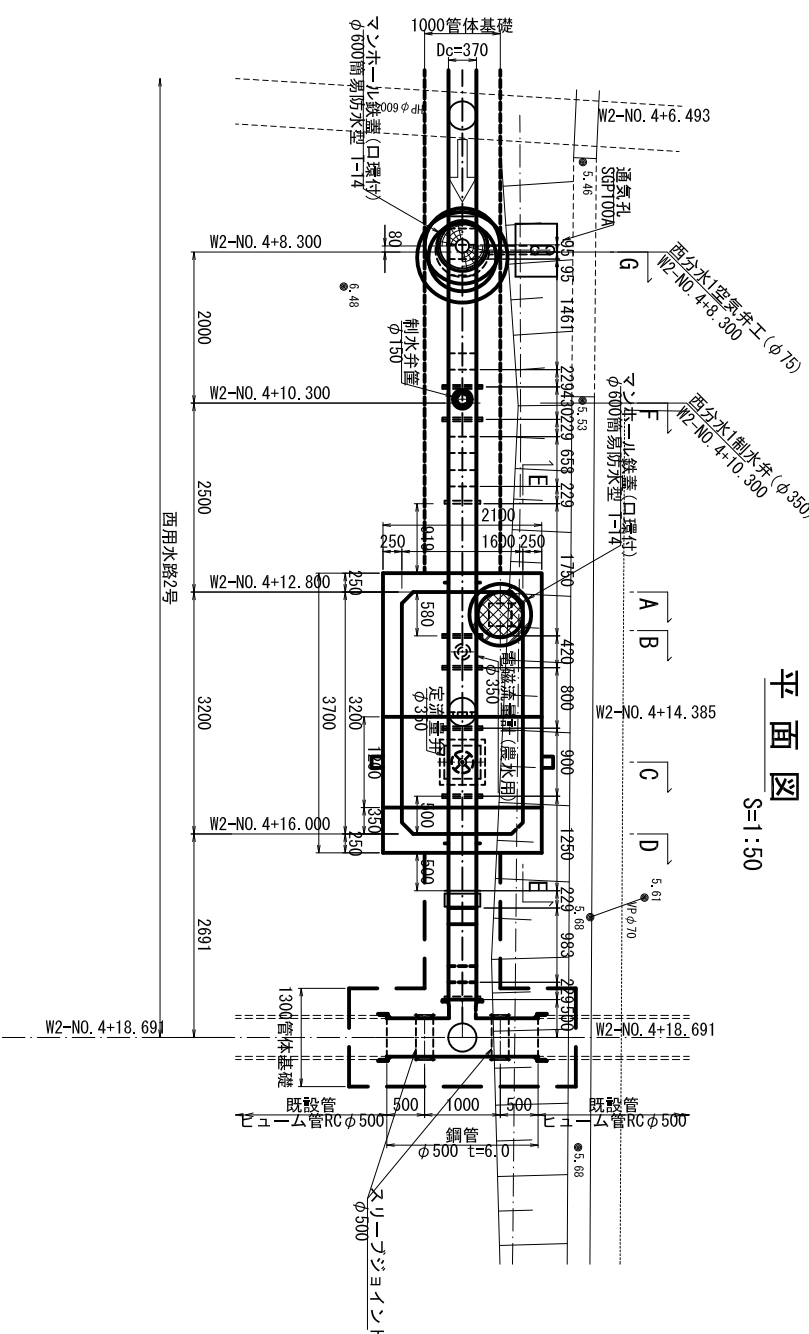


(西用水管1号)

工事名	令和3年度 印旛沼二期農業水利事業		
図面名	一本松操場師戸西用水路建設工事		
縮尺	S=1:20	図面番号	7-5/6
作成年月日	令和 年 月 日	会社名	
事業所名	関東農政局 印旛沼二期農業水利事業所		

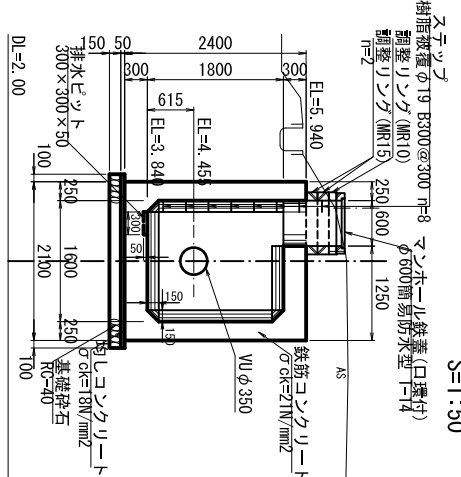
分水工構造図

(西分水1) A-A断面図 S=1:50



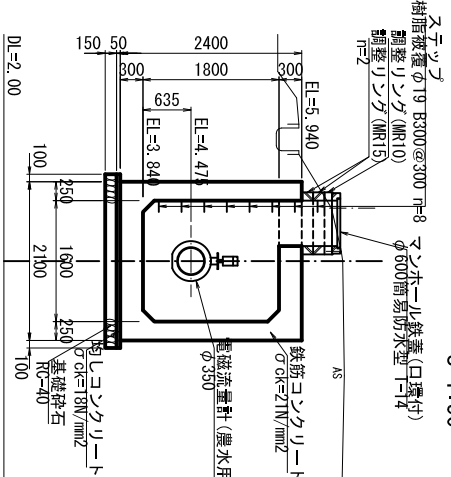
平面図 S=1:50

B-B断面図 S=1:50



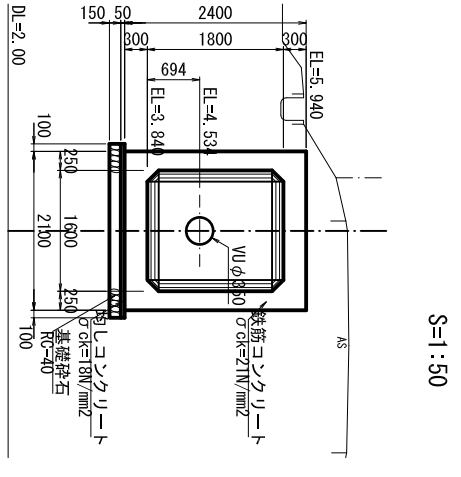
B - B断面図 S=1:50

C-C断面図 S=1:50



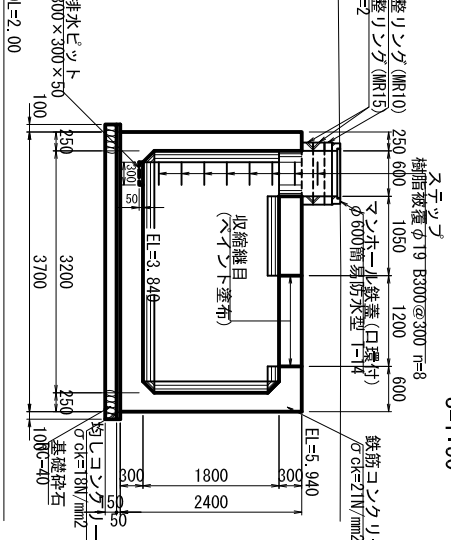
C - C断面図 S=1:50

D-D断面図 S=1:50



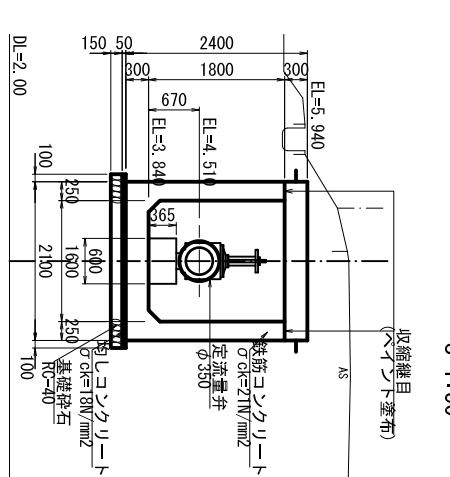
D - D断面図 S=1:50

E-E断面図 S=1:50



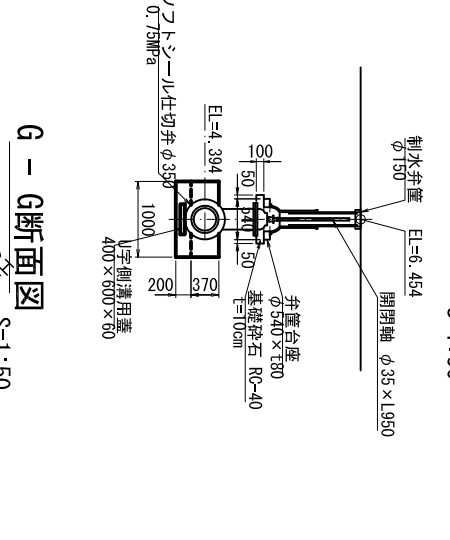
E - E断面図 S=1:50

F-F断面図 S=1:50

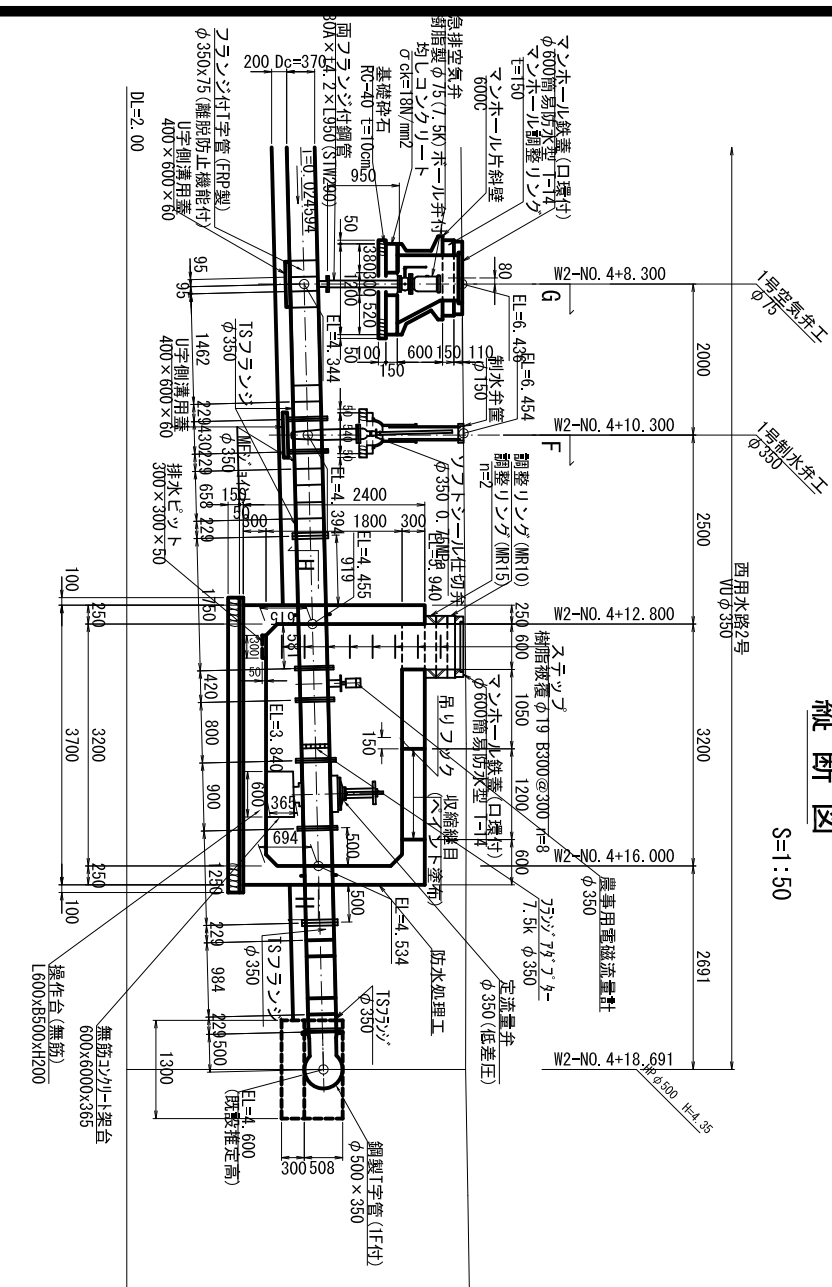


F - F断面図 S=1:50

G-G断面図 S=1:50

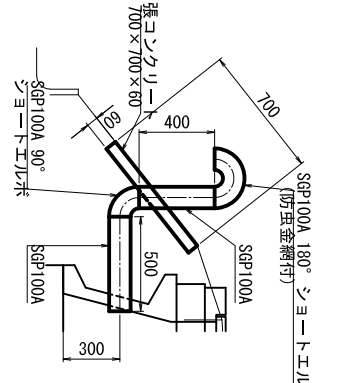


G - G断面図 S=1:50



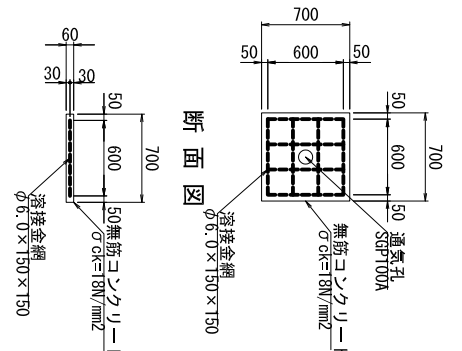
縦断面 S=1:50

通気孔詳細図 (溶融亜鉛めっき) S=1:20



通気孔詳細図 (溶融亜鉛めっき) S=1:20

張コンクリート詳細図 S=1:30



張コンクリート詳細図 S=1:30

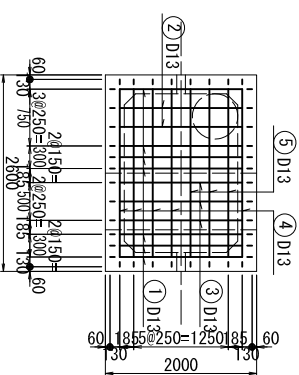
図面名	分水工構造図
縮尺	図示
作成年月日	令和 年 月 日
工事名	令和3年度 印旛沼二期農業水利事業 一本松橋場跡西用水路建設工事
図名	分水工構造図
縮尺	図示
図面番号	7 - 6/6
会社名	
事業所名	関東農政局印旛沼二期農業水利事業所

標高値: V.P
 縮尺: 図示
 図面番号: 7 - 6/6

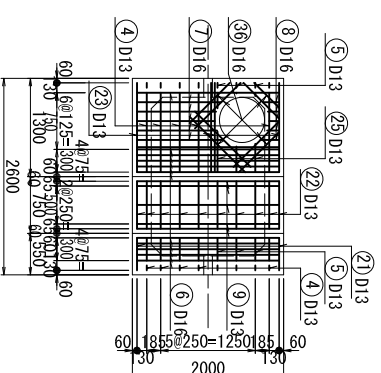
分水工配筋図

(西分水1-1(1/2)) S=1:50

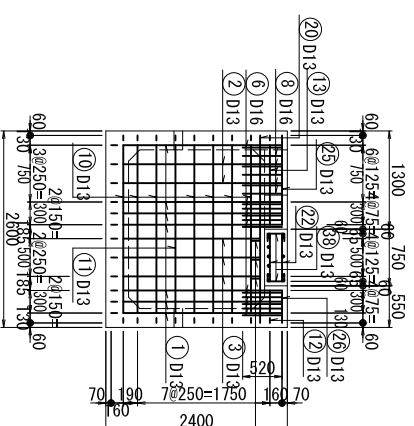
底板下面



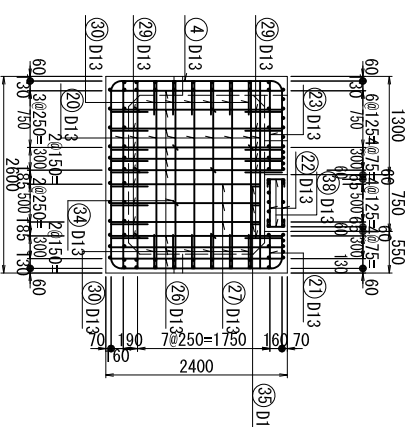
頂版上面



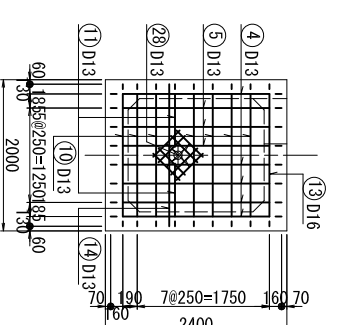
A - A断面図



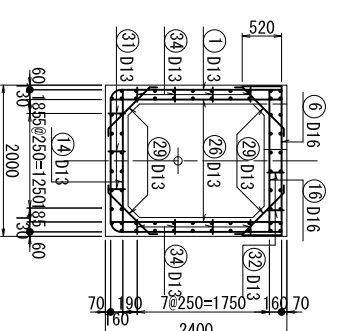
D - D断面図



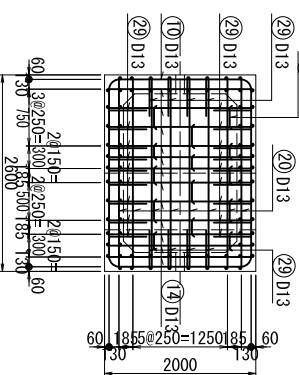
G - G断面図



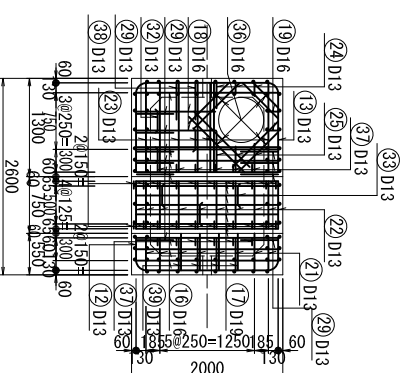
J - J断面図



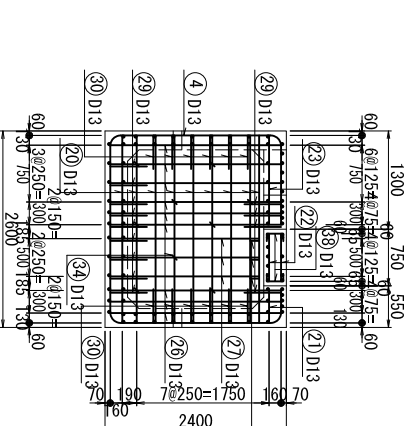
底板上面



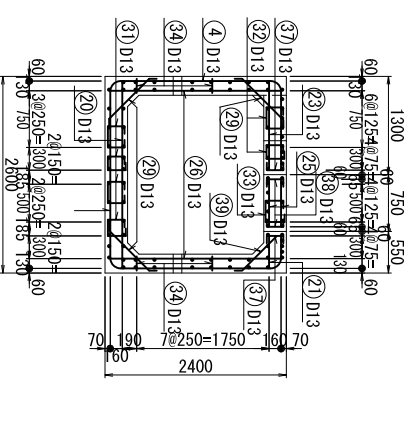
頂版下面



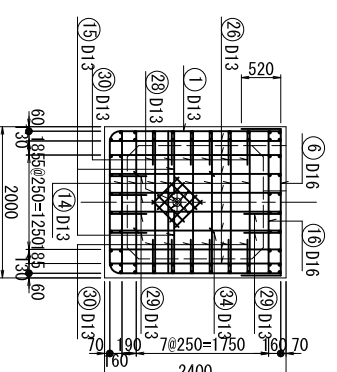
B - B断面図



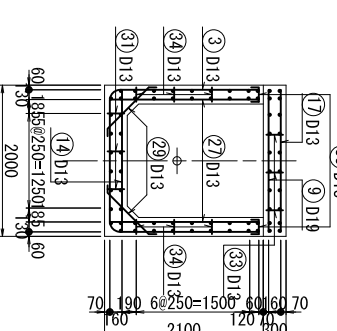
E - E断面図



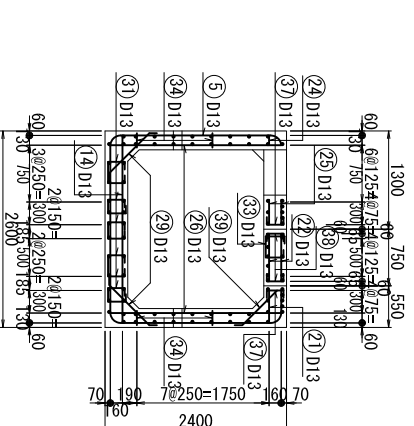
H - H断面図



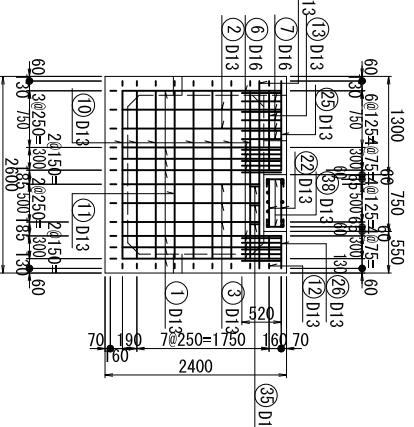
K - K断面図



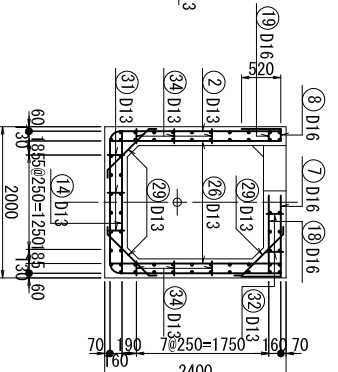
C - C断面図



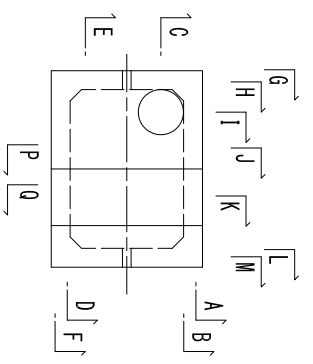
F - F断面図



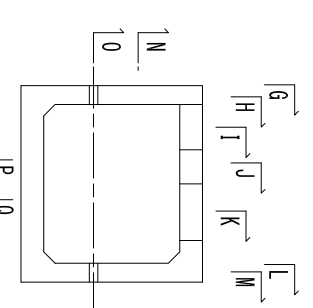
I - I断面図



位置図



縦断面図

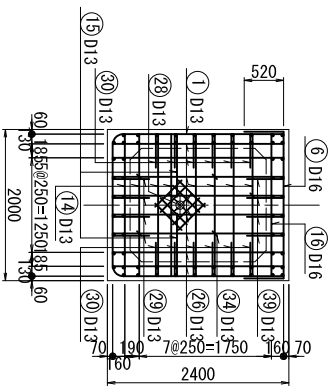


(西用水管1号)			
工事名	令和3年度 印旛沼二期農業水利事業	図面名	分水工配筋図
作成年月日	令和 年 月 日	縮尺	S=1:50
縮尺	S=1:50	図面番号	8-1/4
全社名	關東農政局 印旛沼二期農業水利事業所	專業所名	關東農政局 印旛沼二期農業水利事業所

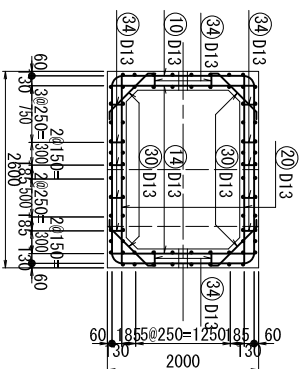
分水工配筋図

(西分水1-1) S=1:50

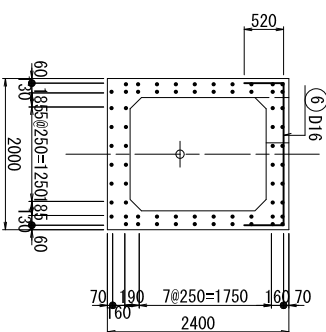
L - L断面図



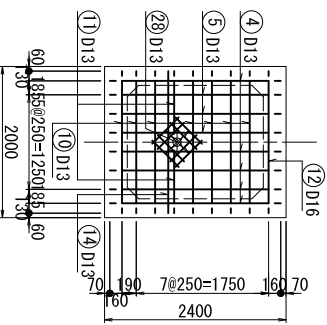
N - N断面図



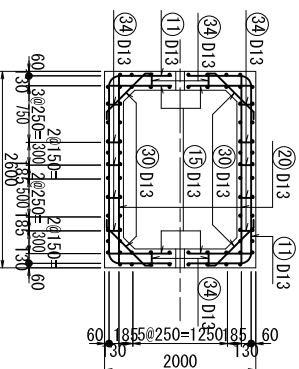
P - P断面図



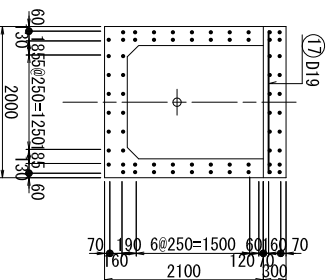
M - M断面図



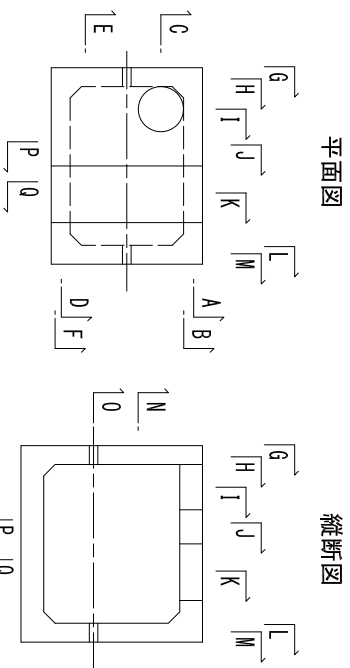
O - O断面図



Q - Q断面図



位置図



(西用水管1号)

工事名	令和3年度 印旛沼二期農業水利事業		
図面名	一本松機埤師戸西用水路建設工事		
縮尺	S=1:50	図面番号	8-2/4
作成年月日	令和	年	月 日
会社名	関東建設局印旛沼二期農業水利事業所		

分水工配筋図

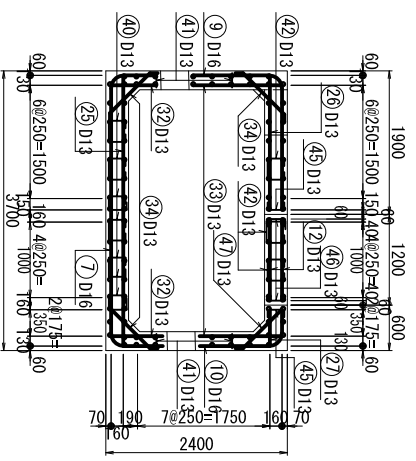
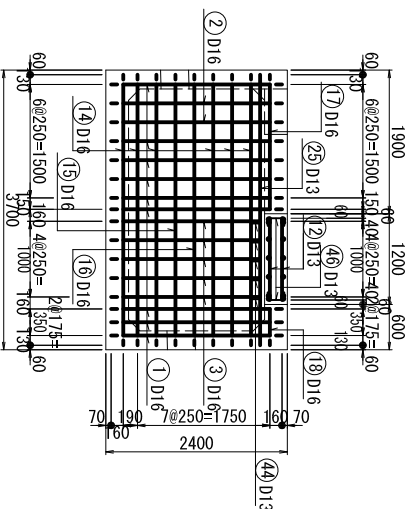
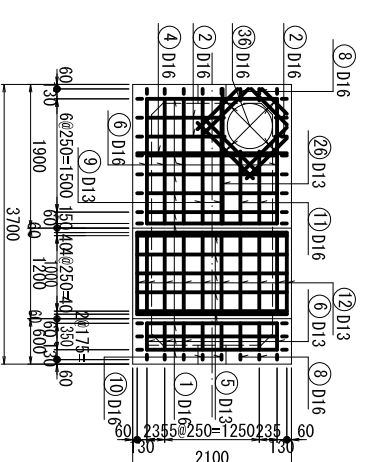
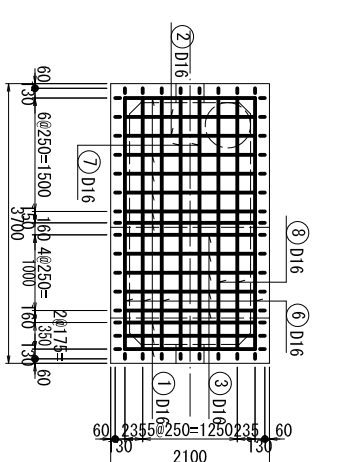
(西分水1(1/2)) S=1:50

A - A断面図

D - D断面図

底板下面

頂版上面

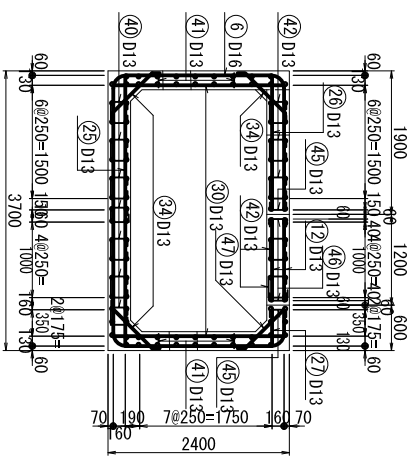
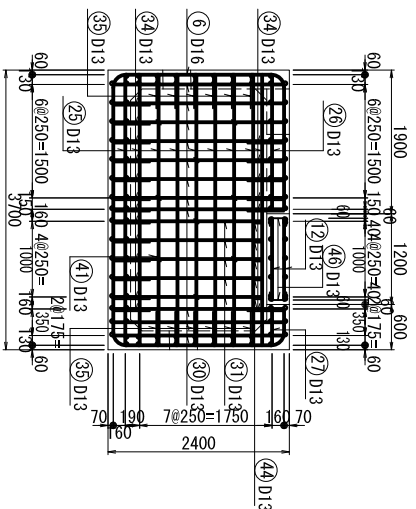
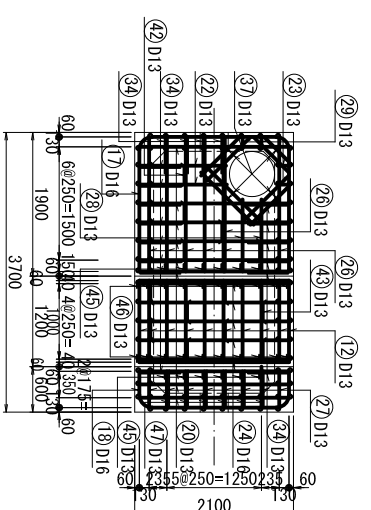
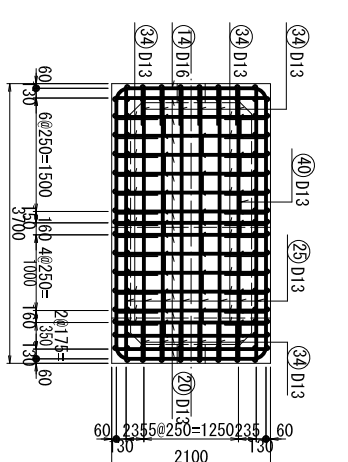


底板上面

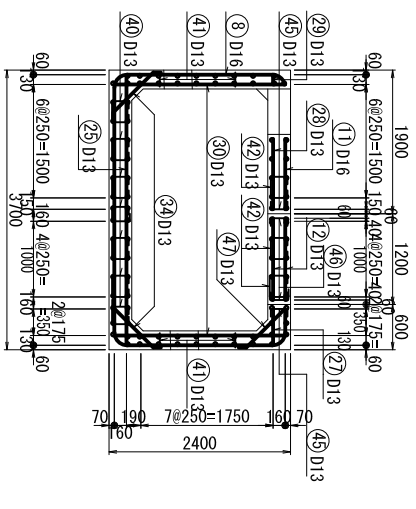
頂版下面

B - B断面図

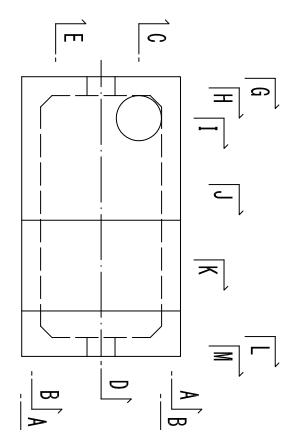
E - E断面図



C - C断面図

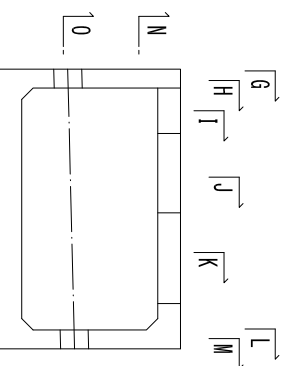


平面图



位置图

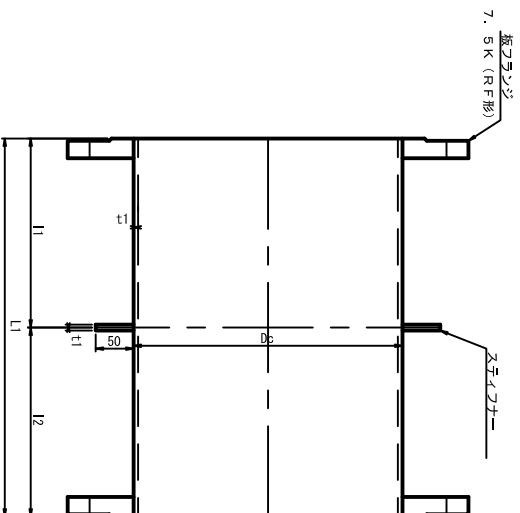
縦断面图



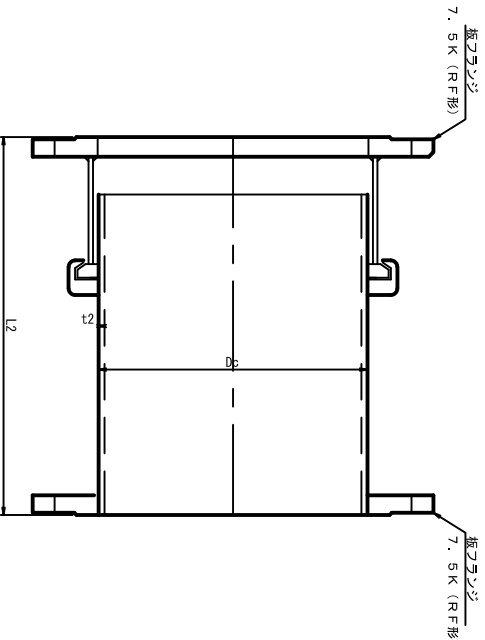
(西用水管2号)	
工事名	令和3年度 印旛沼二期農業水利事業
図面名	一本松操場師戸西用水路建設工事
作成年月日	令和 年 月 日
縮尺	S=1:50 図面番号 8-3/4
会社名	專業所名 関東建設局 印旛沼二期農業水利事業所

異形管詳細図

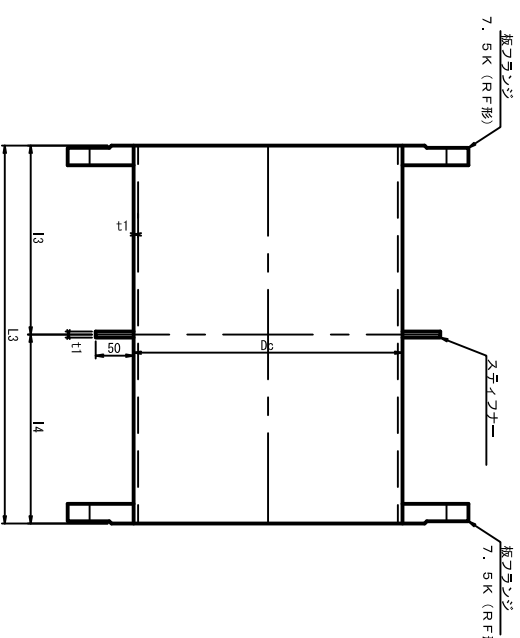
上流直管
(両フランジ付)



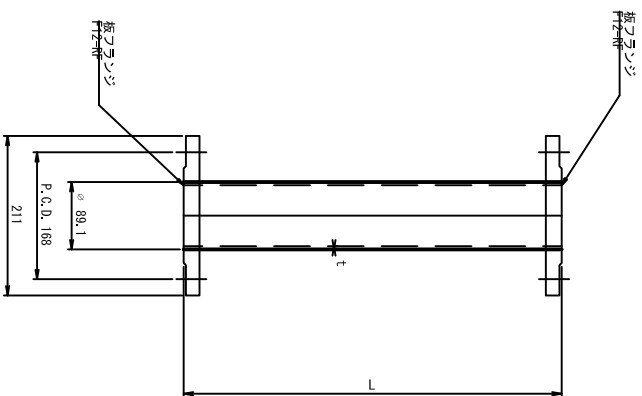
フランジアダプター付直管
(両フランジ付)



下流直管
(両フランジ付)



2フランジ短管



定流量弁室異形管寸法

名称	管径	管外径 Dc	管厚 t1	上流直管				フランジアダプター付直管				下流直管				管種類	備考
				L1	L2	t2	L2	L3	L3	L4	L4						
西用水管1号(西分水1)	φ100	114.3	4.5	1350	637	633	4.5	500	1250	625	625	STW290	契約対象外				
西用水管1号(未端)	φ200	318.5	6.9	1500	854	646	6.9	700	1250	625	625	STW290	契約対象外				
西用水管2号(西分水1)	φ350	355.6	6.0	1750	1044	706	7.9	800	1250	625	625	STW400A	契約対象外				
西用水管3号(西分水2)	φ350	355.6	6.0	1750	1045	705	7.9	800	1250	625	625	STW400A	契約対象外				

FAの管理要確認

単位:mm

右側管寸法表 (空気弁工)

単位:mm

名称	管径 Dc	管厚 t1	長さ L	管種類	備考
2号空気弁工	φ80	89.1	4.2	STW290	契約対象外
3号空気弁工	φ80	89.1	4.2	STW290	契約対象外
4号空気弁工	φ80	89.1	4.2	STW290	
5号空気弁工	φ80	89.1	4.2	STW290	
西分水1空気弁工	φ80	89.1	4.2	STW290	
西分水2空気弁工	φ80	89.1	4.2	STW290	契約対象外

注意事項
1. 塗装

内外面の塗装は下表の通りとする。

管種	内外面		塗 装 仕 様	塗膜厚
	内 面	外 面		
直管	水通工用エポキシ樹脂塗料塗装。 (JIS K155-2007「水通工用エポキシ樹脂塗料塗装方法」)	エポキシ樹脂塗料塗装	0.5mm以上	
異形管	プラスチック樹脂	プラスチック樹脂	2.0mm以上	

(注) コンクリートブロック巻立て部及び貫通部の外面塗装は原則としてプラスチック機遣する。

受口 外面部でプラスチック板巻の施工ができない場合は水通工用エポキシ樹脂塗料塗装とし、塗膜厚0.5mm以上とする。

(西用水管1号)

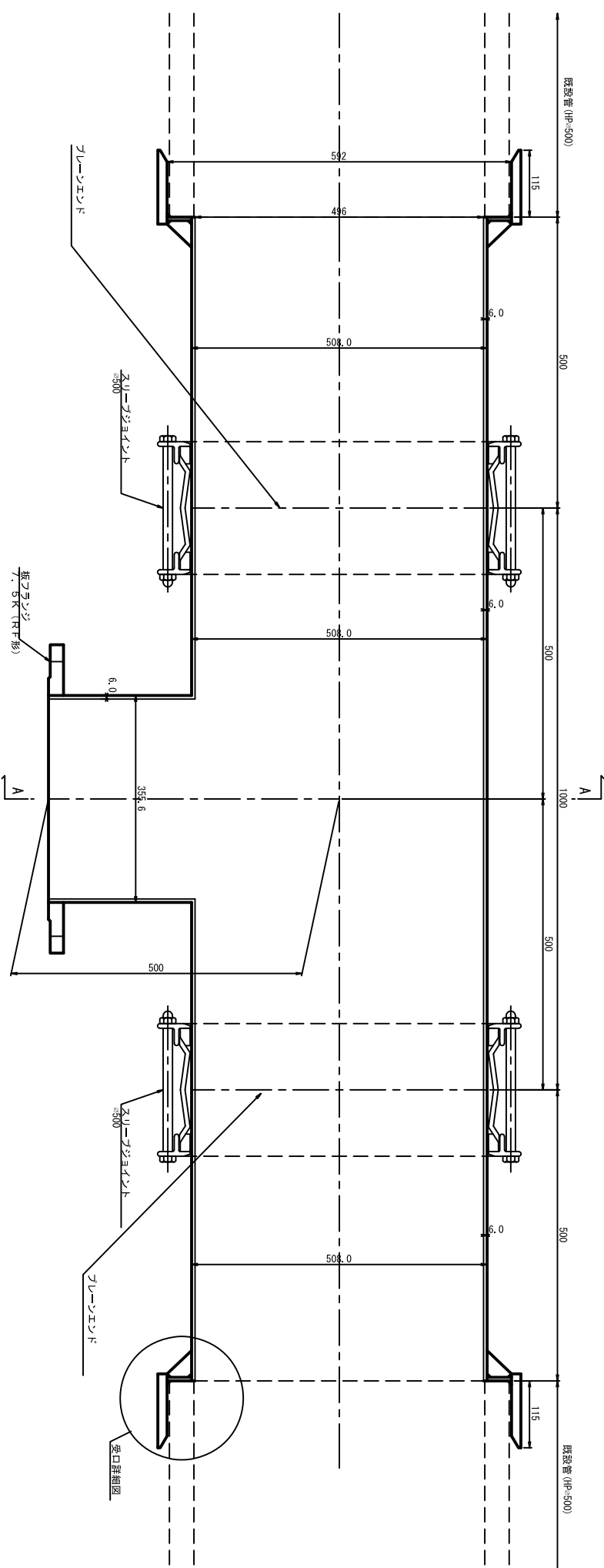
工事名	令和3年度 印旛沼二期農業水利事業		
図面名	一本伏機掘削用排水路建設工事		
作成年月日	令和	年	月 日
縮 尺	-	図面番号	9 - 1/2
会社名	国東建設局 印旛沼二期農業水利事業所		
事業所名	国東建設局 印旛沼二期農業水利事業所		

異形管詳細図

(西分水1)

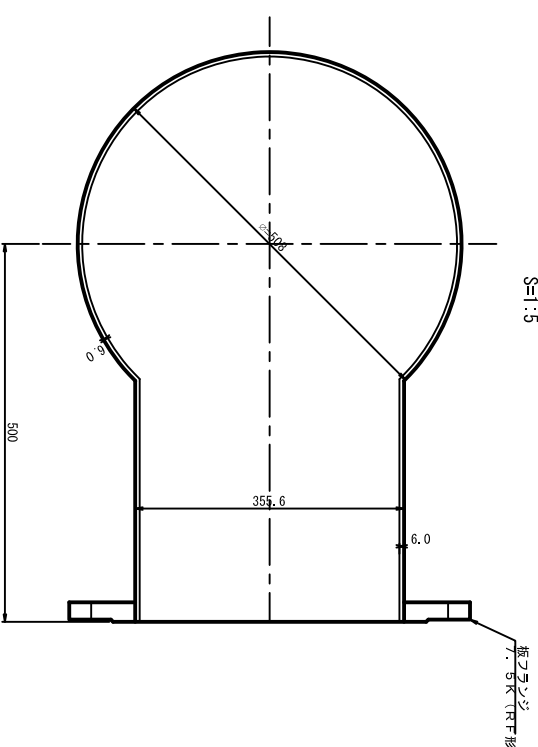
正面図

S=1:5



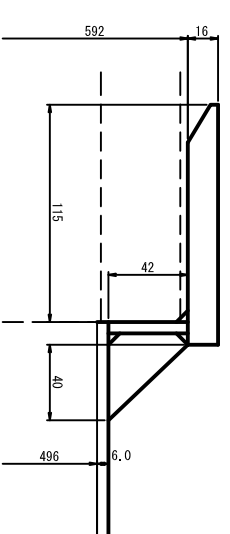
A-A断面図

S=1:5



受口詳細図

S=1:2



注意事項

1. 塗装

内外面の塗装は下表の通りとする。

管種	内外面	塗装仕様	塗膜厚
直管	内面	水道用エポキシ樹脂塗料塗装、 (JWWA K135-2007「水道用塗料 エポキシ樹脂塗料塗装方法」)	0.5mm以上
	外面	プラスチック被覆 (JSP K047-1992「水道用 プラスチック被覆鋼管」)	2.0mm以上

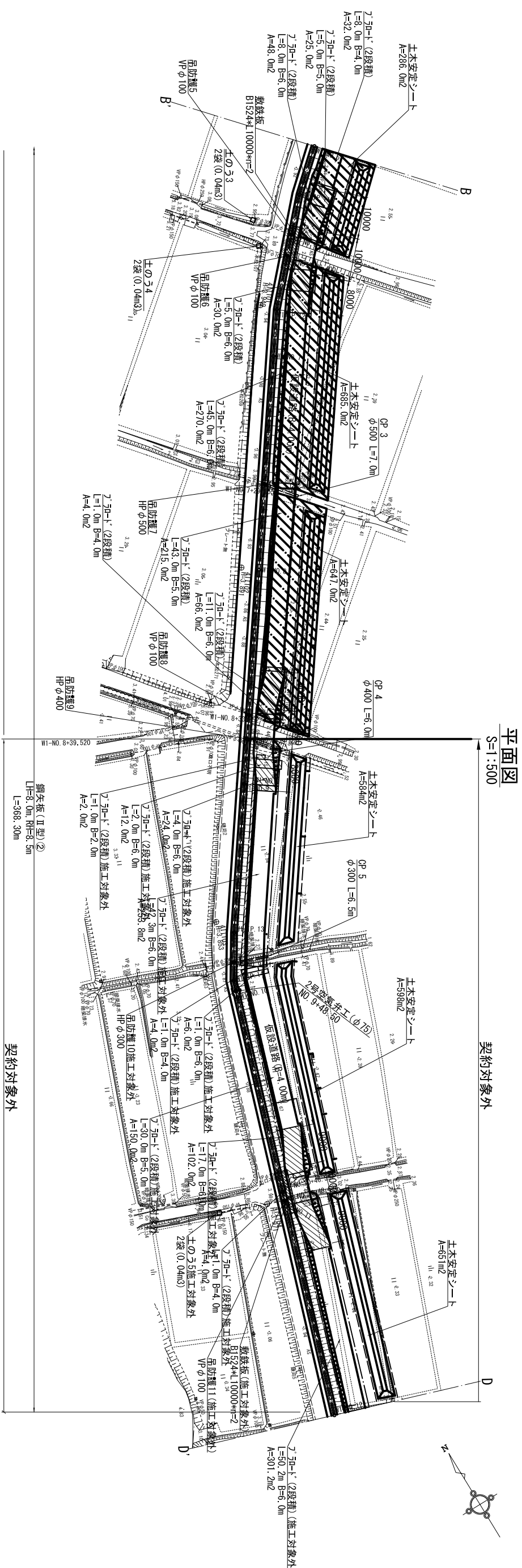
(注) コンクリートブロック裏立て部及び貫通部の外面塗装は原則としてプラスチック被覆する。

受口 外面部でプラスチック被覆の施工ができない場合は、水道用塗料エポキシ樹脂塗料塗装とし、塗膜厚0.5mm以上とする。

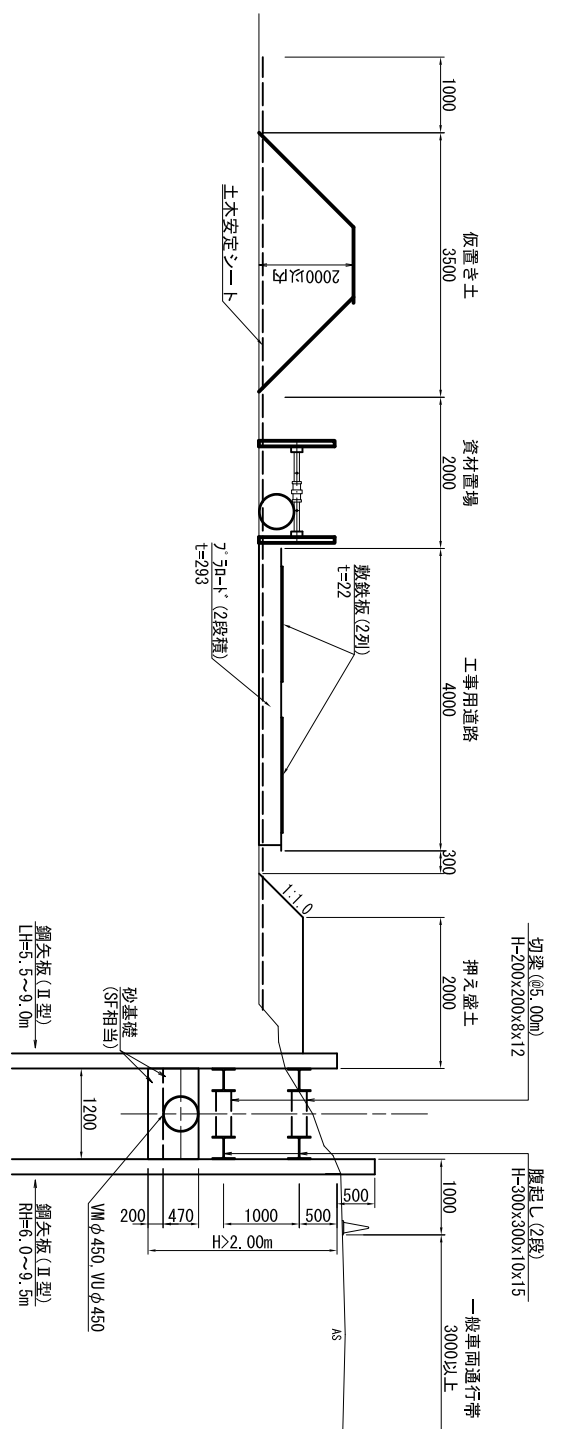
※P11-11: 仕様図等は「ユニム管 (HP)=500」を想定した受口になっているが、施工にあたっては外径を建設の上異形管を製作すること。
※P10-10、12: 茶番仕様は「M400」を使用

工事名	令和3年度 印旛沼二期農業水利事業 一本気機場前計画用水路建設工事		
図名	異形管詳細図		
作成年月日	令和	年	月 日
縮尺	図示	図面番号	9-2/2
会社名	国東建設局印旛沼二期農業水利事業所		
事業所名	国東建設局印旛沼二期農業水利事業所		

仮設計画図

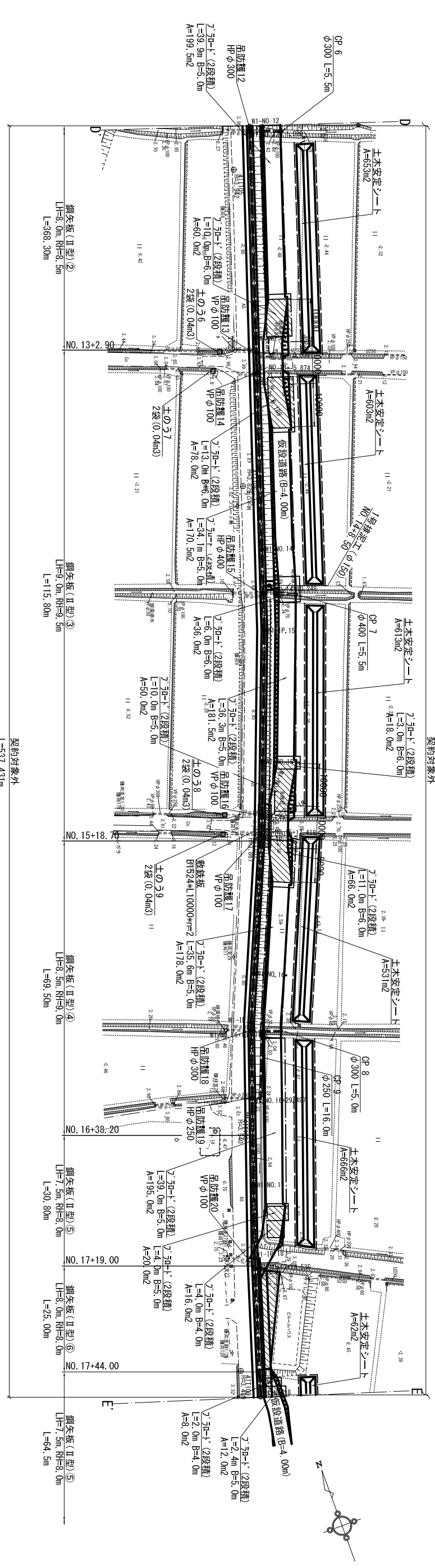


NO. 5~NO. 8+39.520
 (NO. 19+26.951~NO. 29+33.00)



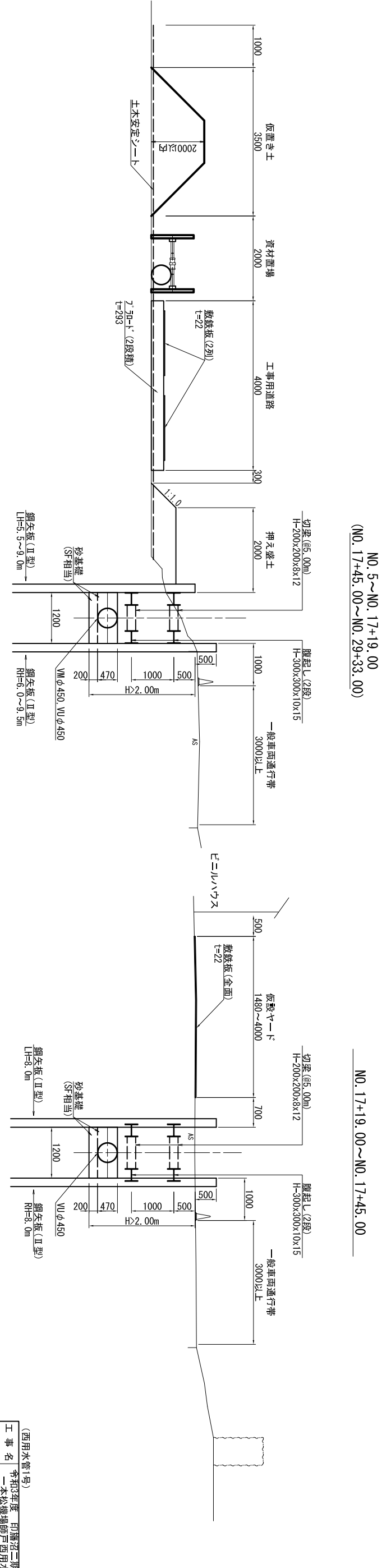
仮設計画面

平面図
S=1:500



仮設計画面標準断面図 (契約対象外)

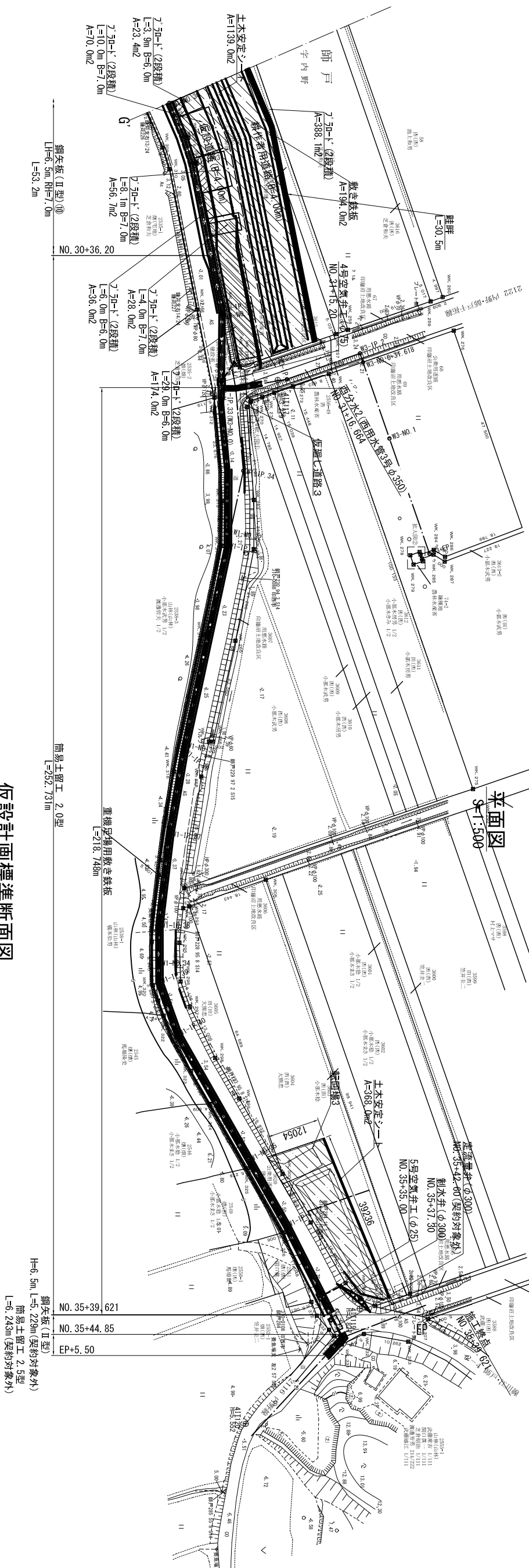
S=1:50



(西用水管1号) 標高値: Y.P

工事名	令和3年度 印旛沼二期農業水利事業
図面名	一本松操場跡戸西用水路建設工事
縮尺	図示
作成年月日	令和 年 月 日
縮尺	図示
図面番号	10 - 3/17
会社名	関東建設局 印旛沼二期農業水利事業所

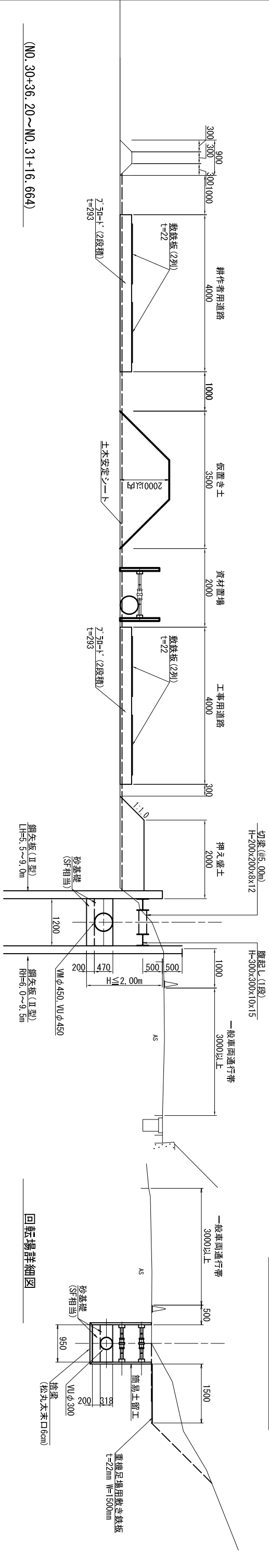
仮設計画面図



仮設計画面標準断面図 S=1:50

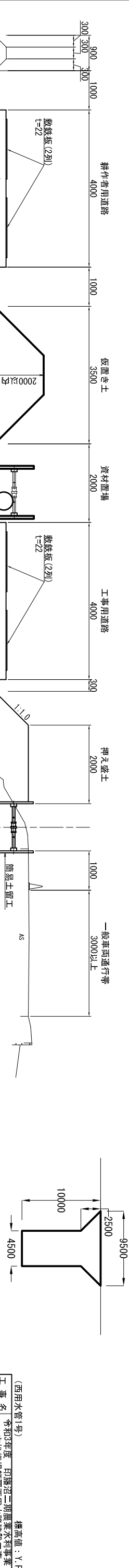
(NO. 29+33.00~NO. 30+36.20)

(NO. 31+16.664~No.35+39.621)



(NO. 30+36.20~NO. 31+16.664)

回転場詳細図



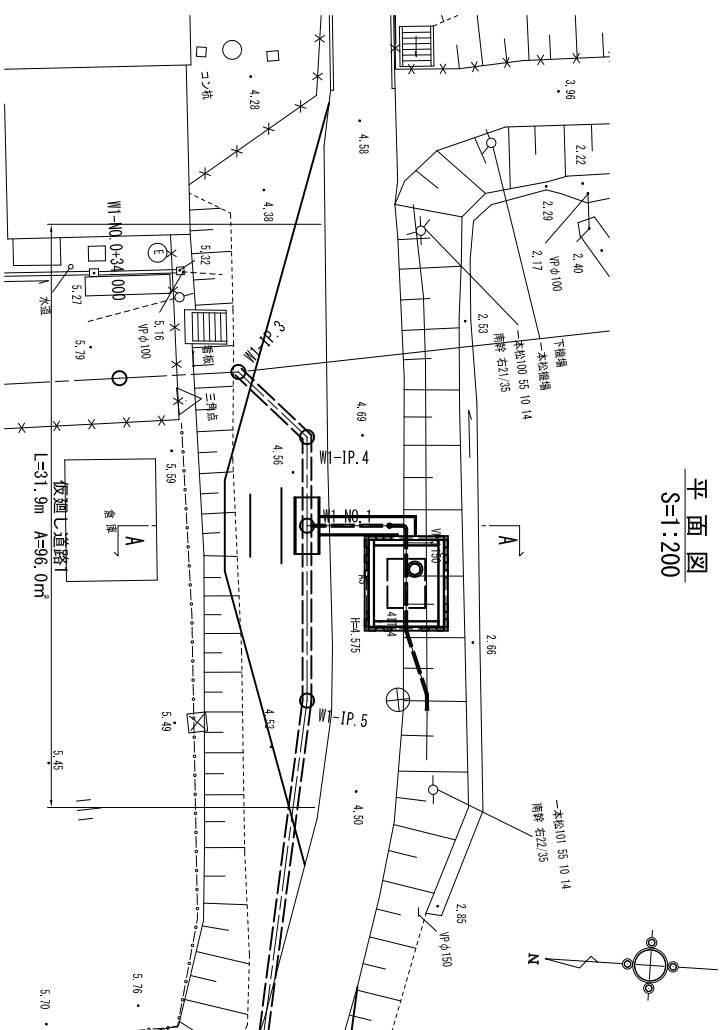
7.50-I' A=62.0m²
敷き鉄板A=51.3m²
土木安定シートA=85.7m² (85.7m²控除)

工事名	令和3年度 印旛沼二期農業水利事業 一本松操場師戸西用水路建設工事	標高値: Y.1
図面名	仮設計画面図	
作成年月日	令和 年 月 日	
縮尺	図示	
図面番号	10 - 6/17	
全社名		
事業所名	関東農政局 印旛沼二期農業水利事業所	

仮設計画図 (仮廻し道路(1/2))

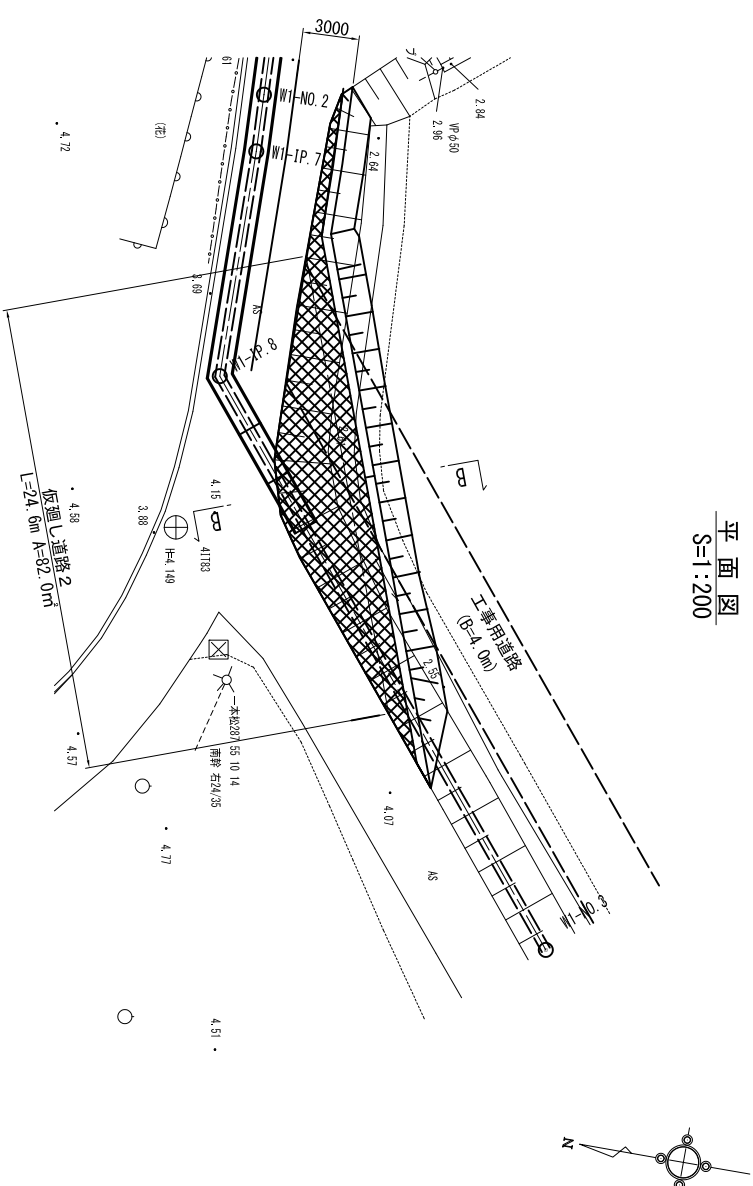
仮廻し道路1(二次)

平面図
S=1:200

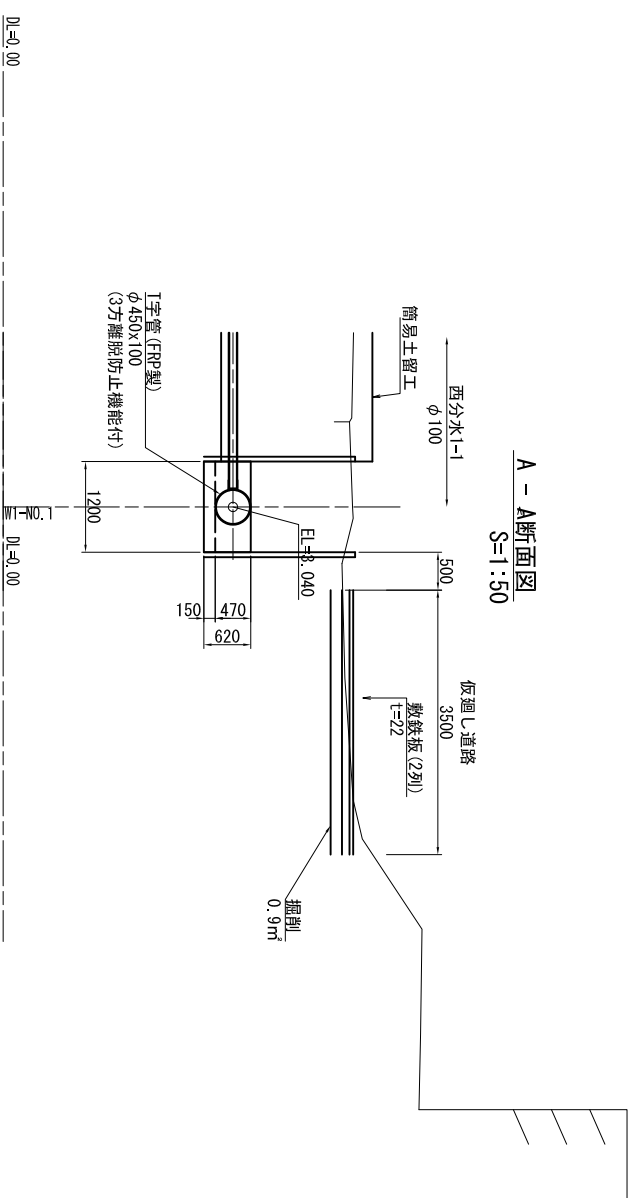


仮廻し道路2

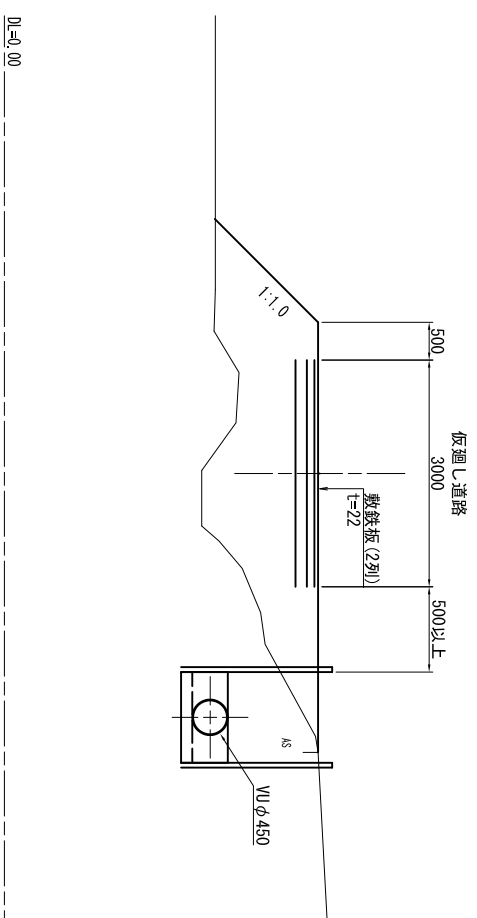
平面図
S=1:200



A - A断面図 S=1:50



B - B断面図 S=1:50



仮廻し道路アスファルト舗装標準断面

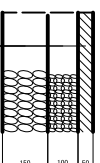


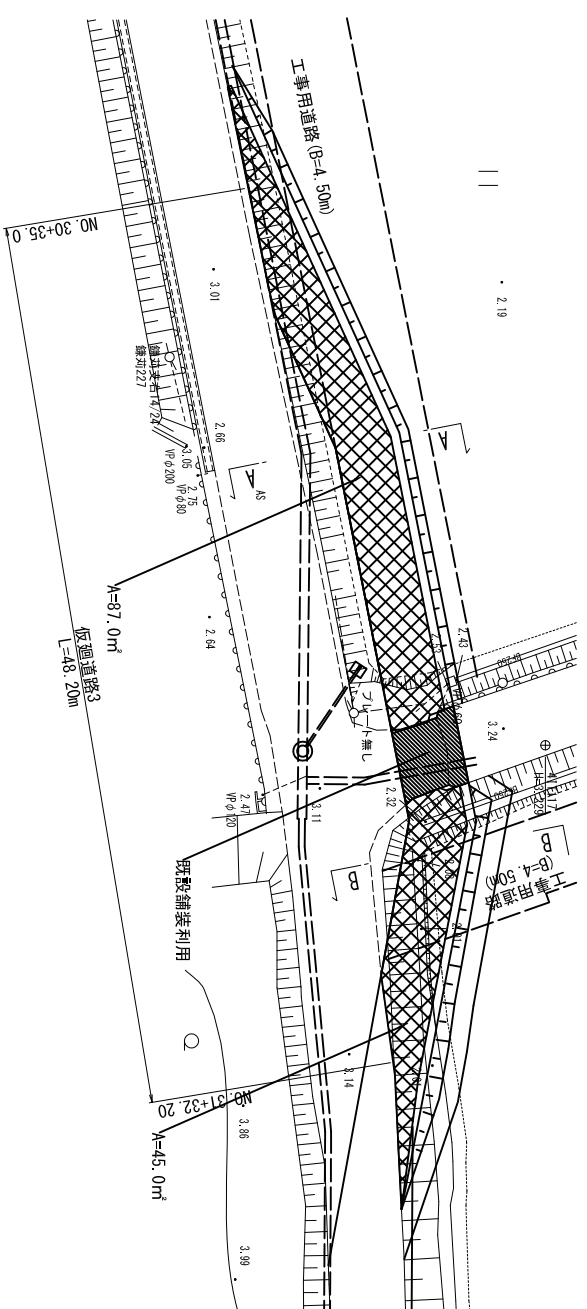
表 厚 再生骨材度As(13) t=5cm
底 厚 再生骨材度As(13) t=10cm
下層路盤 再生砕石(RC-40) t=15cm

西用水管1号	標高値: Y.P
令和3年度 印旛沼二期農業水利事業 一本松機場跡戸西用水路建設工事	
工事名	仮設計画図
図面名	令和 年 月 日
作成年月日	図示 図面番号 10 - 7/17
縮尺	
会社名	
事業所名	関東建設局 印旛沼二期農業水利事業所

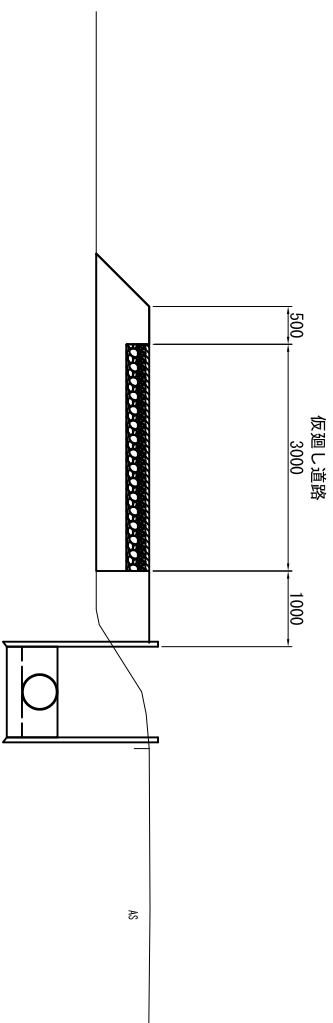
仮設計画図

(仮廻り道路(2/2))

平面図
S=1:200

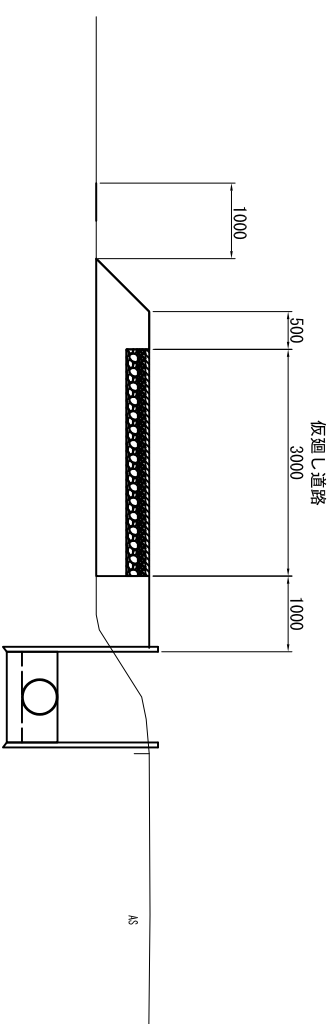


A - A断面図
S=1:50



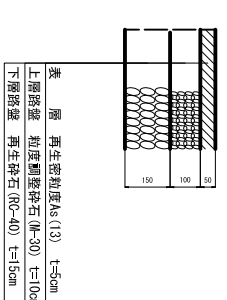
DL=1.00

B - B断面図
S=1:50



DL=1.00

仮廻り道路アスファルト舗装標準断面



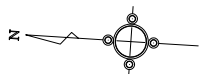
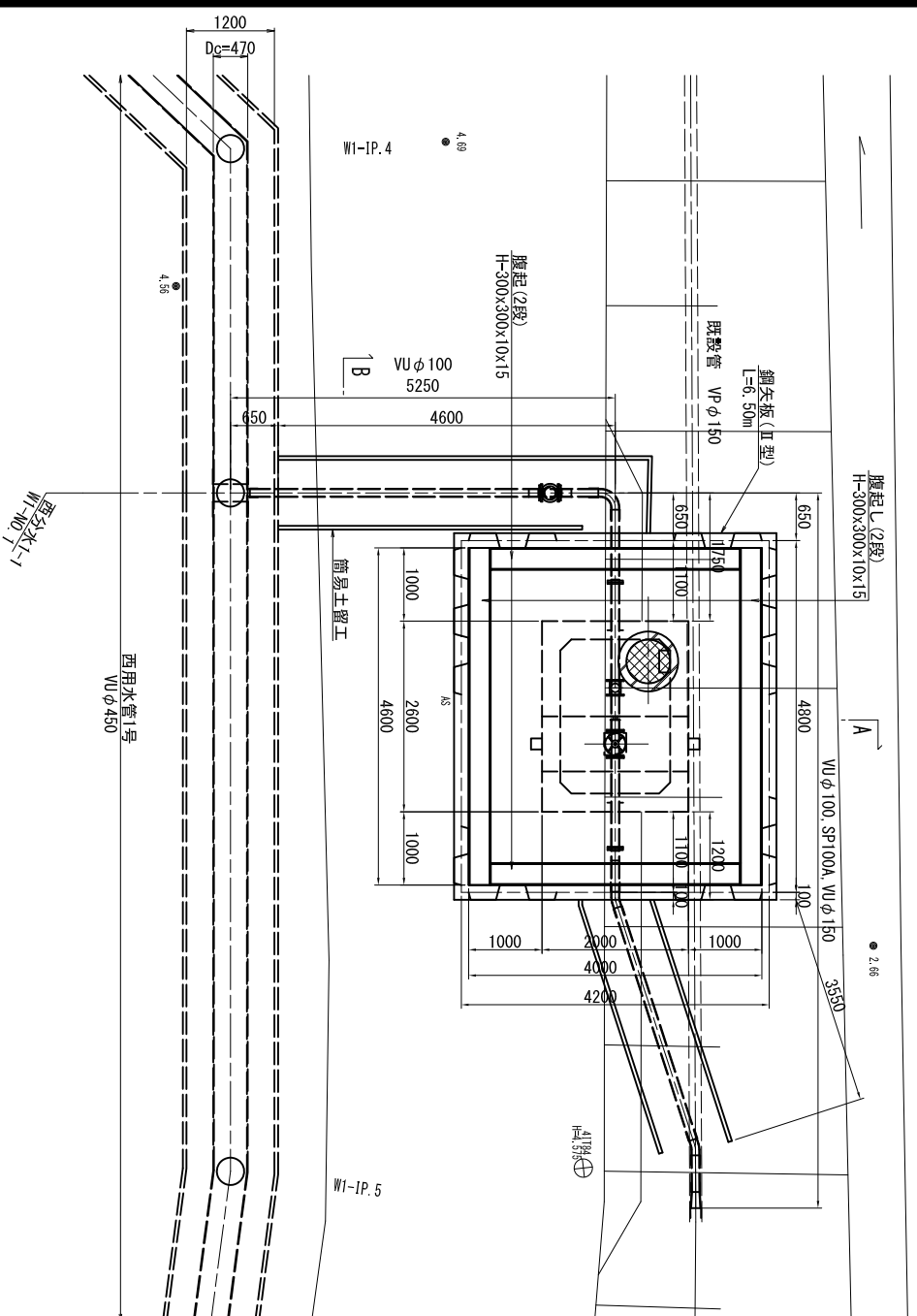
(西用水管1号) 標高値: Y.P

工事名	令和3年度 印旛沼二期農業水利事業 一本松機場跡戸西用水路建設工事
図面名	
作成年月日	令和 年 月 日
縮尺	図示 図面番号 10 - 8/17
会社名	
事業所名	関東農政局 印旛沼二期農業水利事業所

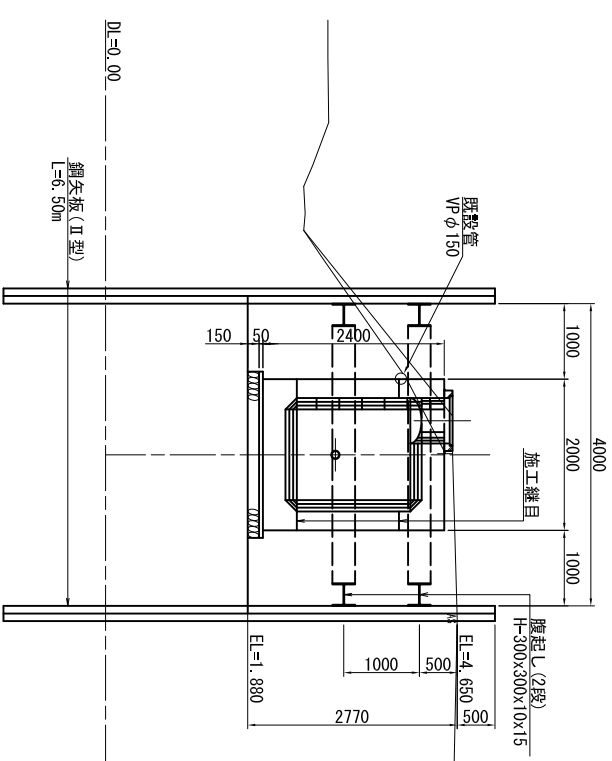
仮設計画図

(西分水1-1) S=1:50

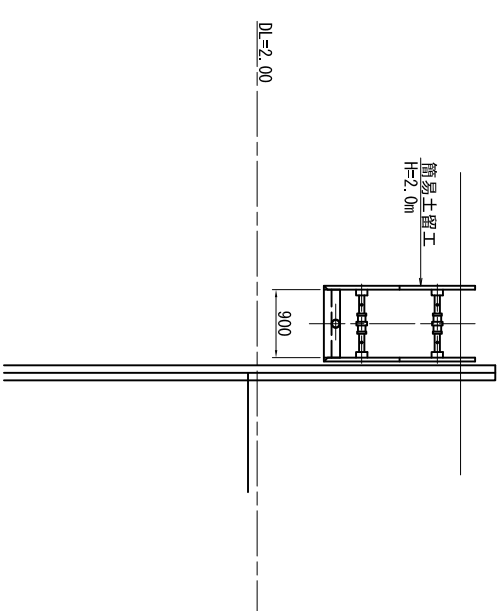
平面図



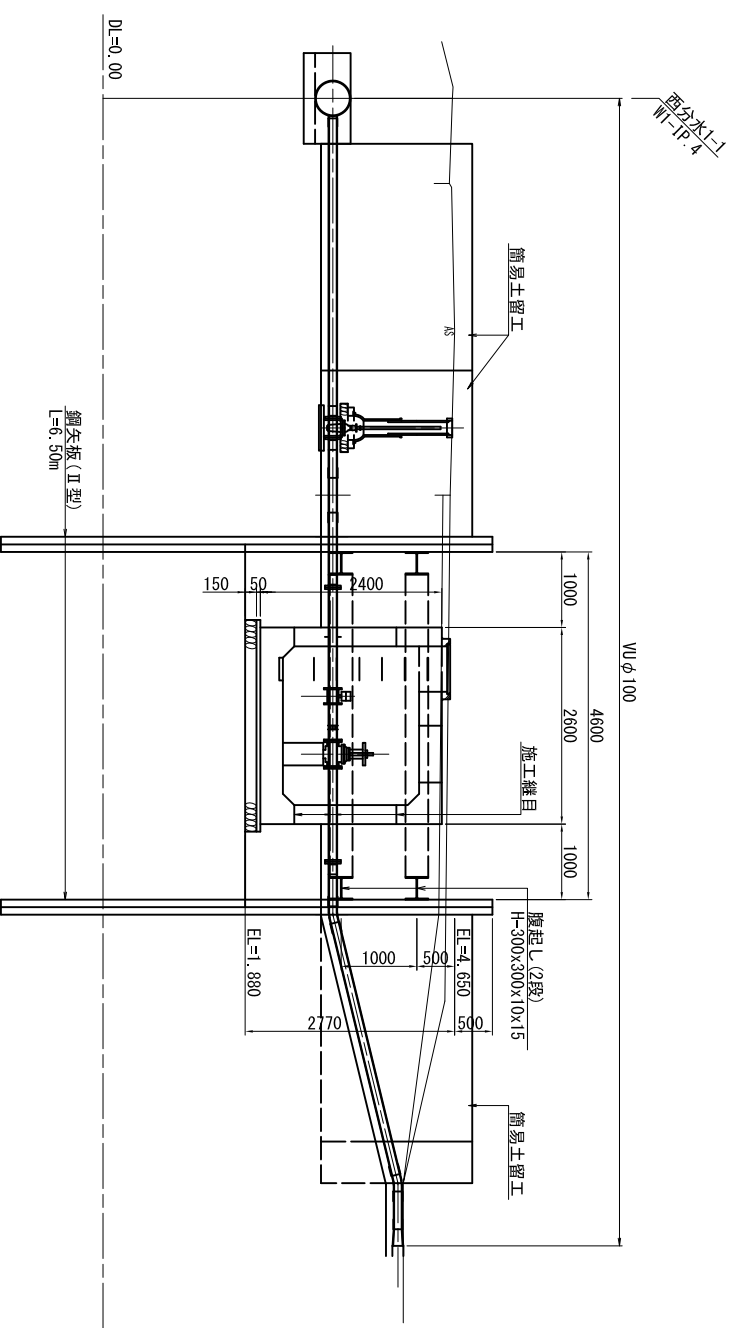
A - A断面図



B - B断面図



縦断面図



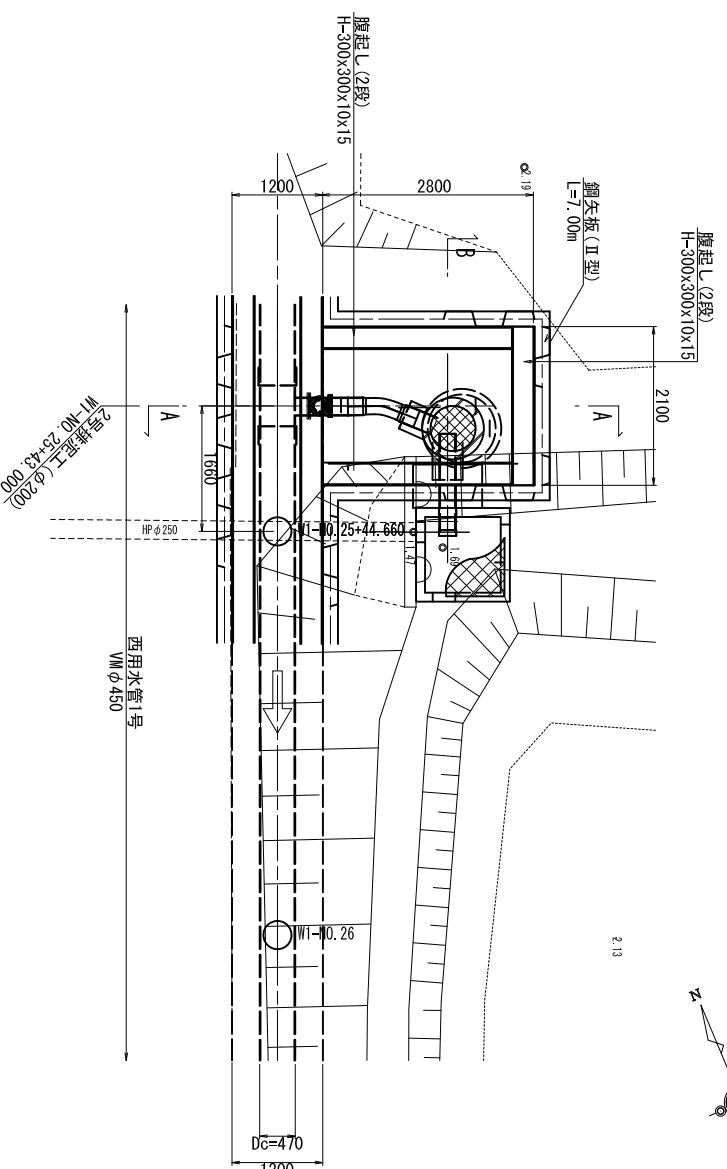
(西用水管1号)		標高値: V.P	
工事名	令和3年度 印旛沼二期農業水利事業	縮尺	S=1:50
図面名	一本松澤橋師戸西用水路建設工事	図面番号	10-9/17
作成年月日	令和 年 月 日	仮設計画図	
会社名	関東建設局 印旛沼二期農業水利事業所		

仮設計画図 (2号排泥工)

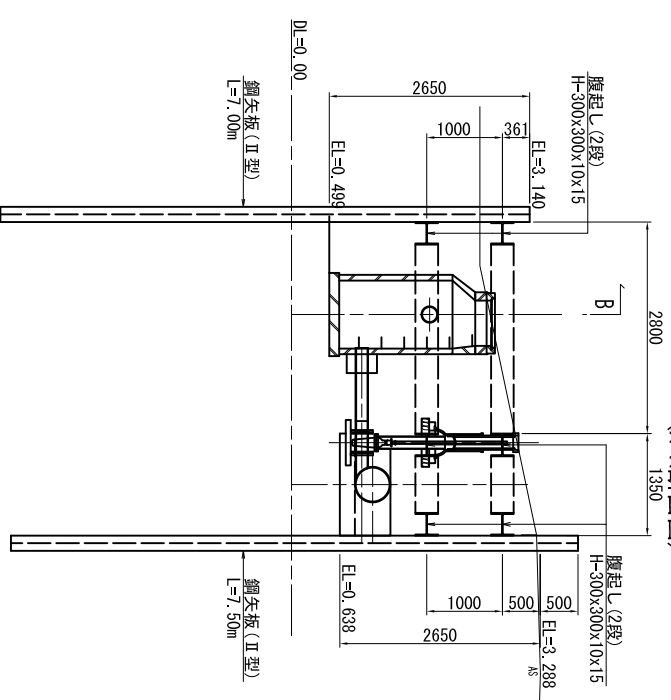
S=1:50

2号排泥工

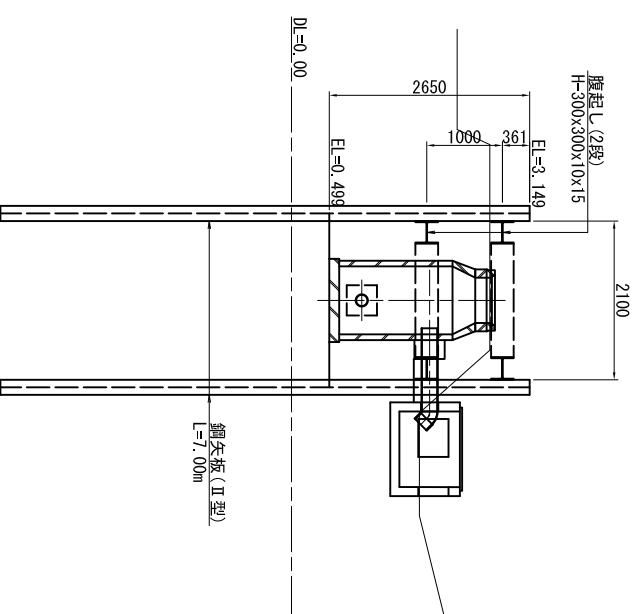
平面図



縦断面図
(A-A断面図)



B-B断面図



(西用水管1号) 標高値: Y.P

令和3年度 印旛沼二期農業水利事業
一本松機場跡戸西用水路建設工事

図面名 仮設計画図

作成年月日 令和 年 月 日

縮尺 S=1:50 図面番号 10 - 10/17

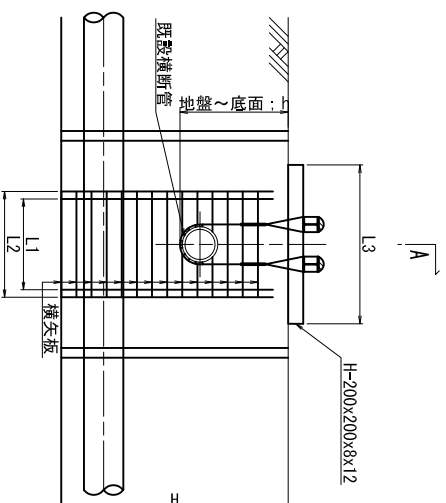
会社名

事業所名 関東農政局 印旛沼二期農業水利事業所

仮設計画図 (吊防護工) S=1:50

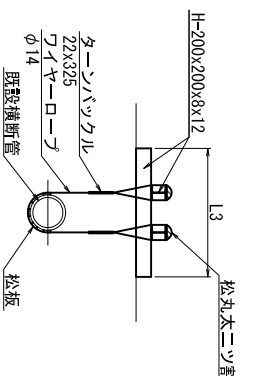
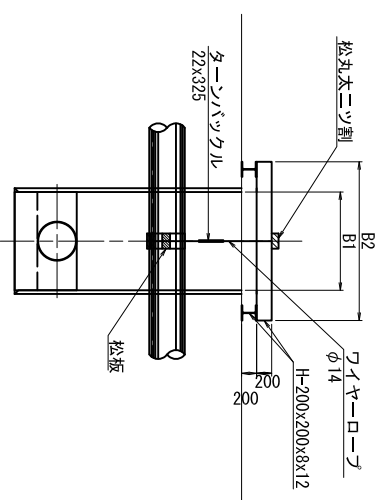
φ 400以上

正面図



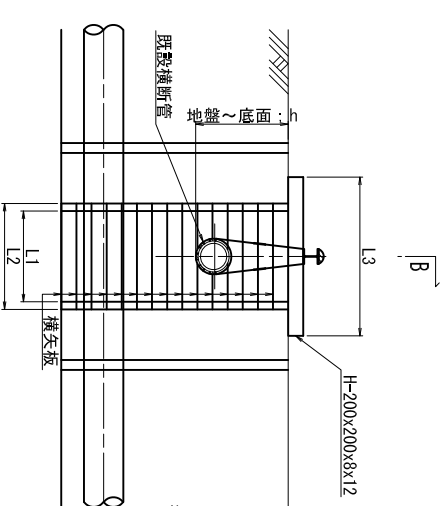
A-A断面図

断面図



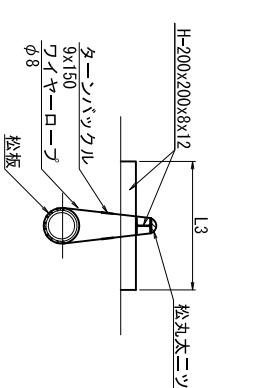
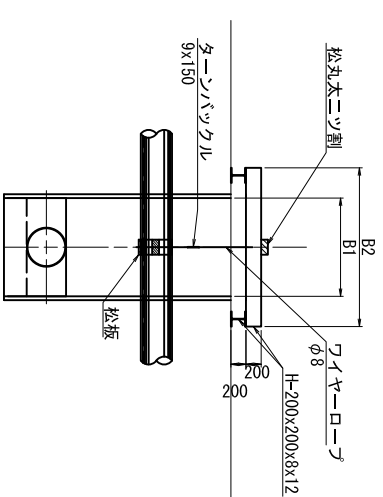
φ 350以下

正面図



B-B断面図

断面図



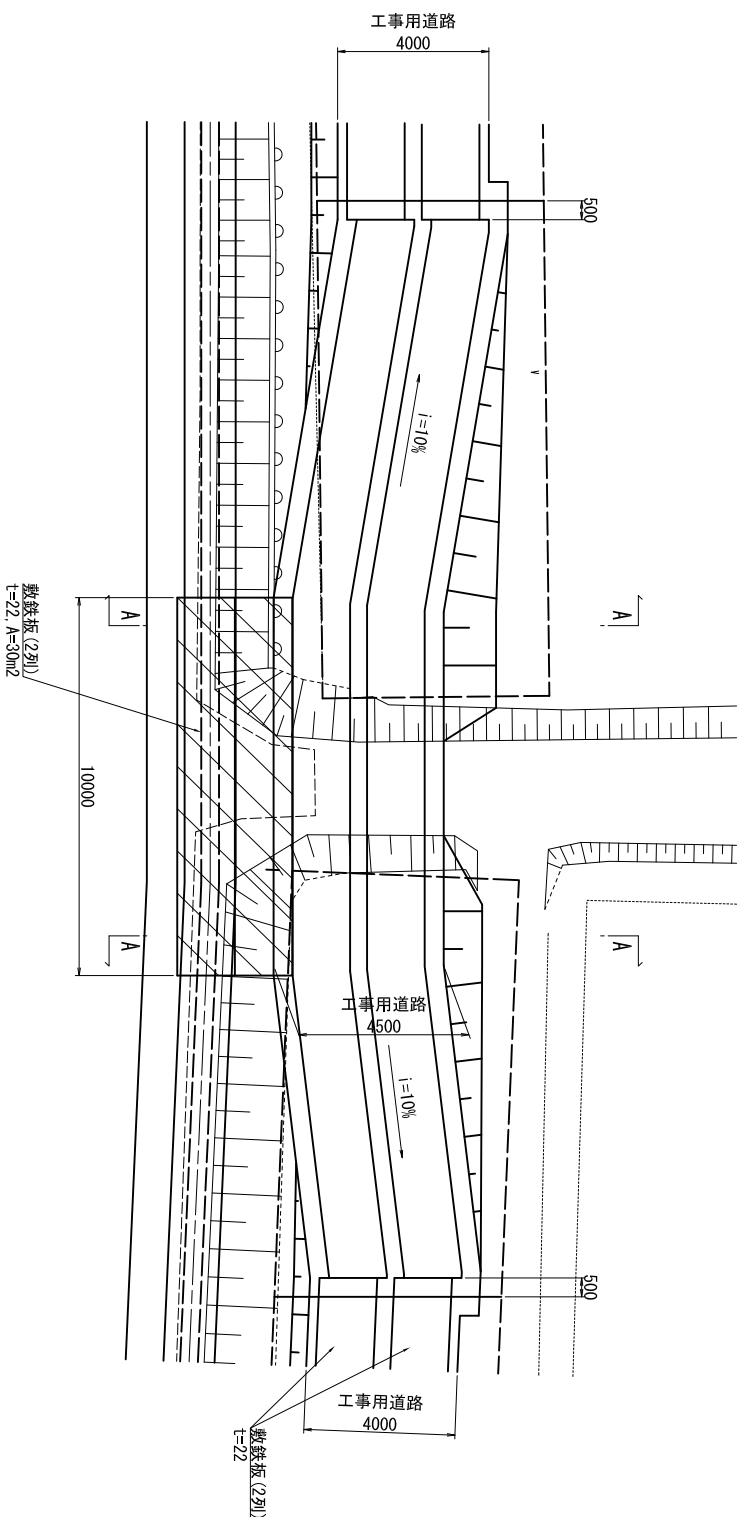
番号	測点	既設横断管 (mm)	吊防護工					横矢板			路線名	
			h	B1	B2	L3	L1	L2	t	右H		左H
1	NO.3+9.061	HP φ 500	1446	1350	2350	1800	1200	1400	45	1.90	2.40	西用水管1号
4	NO.5+18.876	HP φ 500	1483	1350	2350	1800	1200	1400	45	1.99	2.49	
7	NO.7+29.955	HP φ 500	1816	1350	2350	1800	1200	1400	50	2.32	2.82	
9	NO.8+9.520	HP φ 400	1700	1350	2350	1700	1100	1300	45	2.77	2.77	
15	NO.14+10.248	HP φ 400	2080	1350	2350	1700	1100	1300	50	2.61	3.11	契約対象外
2	NO.4+6.493	HP φ 600	1639	1000	1800	1900	1300	1500	70	2.52	2.52	西用水管2号

番号	測点	既設横断管 (mm)	吊防護工					横矢板			路線名	
			h	B1	B2	L3	L1	L2	t	右H		左H
2	NO.4+11.204	VP φ 100	1007	1200	2000	1350	750	950	35	2.42	2.42	西用水管1号
3	NO.4+15.991	VP φ 100	1012	1200	2000	1350	750	950	35	2.45	2.45	
5	NO.6+21.395	VP φ 100	1151	1350	2350	1350	750	950	30	2.61	2.61	
6	NO.6+26.400	VP φ 100	1245	1350	2350	1350	750	950	30	2.68	2.68	
8	NO.8+33.952	VP φ 100	1120	1350	2350	1350	750	950	30	2.75	2.75	契約対象外
10	NO.9+41.767	VP φ 300	1709	1350	2350	1600	1000	1200	40	2.36	2.86	
11	NO.10+48.628	VP φ 100	1259	1350	2350	1350	750	950	35	3.04	3.04	
12	NO.12+1.050	HP φ 300	1799	1350	2350	1600	1000	1200	45	2.54	3.04	
13	NO.13+3.500	VP φ 100	1243	1350	2350	1350	750	950	35	3.03	3.03	
14	NO.13+8.188	VP φ 100	1332	1350	2350	1350	750	950	35	3.08	3.08	
16	NO.15+12.624	VP φ 100	1370	1350	2350	1350	750	950	35	2.98	2.98	
17	NO.15+17.418	VP φ 100	1221	1350	2350	1350	750	950	35	3.00	3.00	
18	NO.16+13.516	HP φ 300	1593	1350	2350	1600	1000	1200	40	2.30	2.80	
19	NO.16+29.497	HP φ 250	1232	1350	2350	1550	950	1150	40	2.10	2.60	
20	NO.17+19.535	VP φ 100	689	1350	2350	1350	750	950	30	2.30	2.30	
21	NO.18+44.723	VP φ 250	1063	1350	2350	1500	900	1100	35	1.99	2.49	
22	NO.19+22.233	HP φ 250	1639	1350	2350	1550	950	1150	40	2.68	2.68	
23	NO.21+32.882	VP φ 150	1159	1350	2350	1400	800	1000	30	1.72	2.22	
24	NO.23+36.102	VP φ 100	674	1350	2350	1350	750	950	30	2.34	2.34	
25	NO.25+44.660	HP φ 250	1607	1350	2350	1550	950	1150	40	2.11	2.61	
26	NO.28+7.279	VP φ 100	774	1350	2350	1350	750	950	30	1.64	2.14	
27	NO.29+9.722	VP φ 150	1036	1350	2350	1400	800	1000	30	1.59	2.09	
1	NO.2+19.676	HP φ 250	1094	1000	1800	1550	950	1150	50	2.23	2.23	契約対象外
1	NO.0+21.898	VP φ 65	885	1000	1800	1300	700	900	30	1.52	2.02	契約対象外

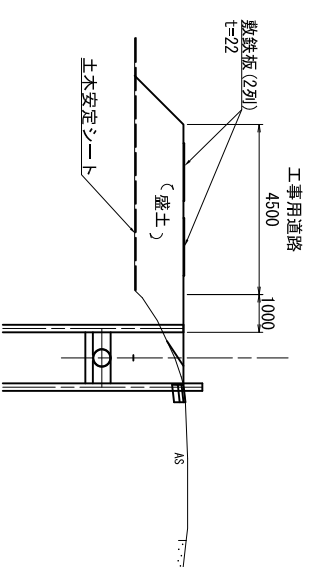
(西用水管1号)
 工事名 令和3年度 印旛沼二期農業水利事業
 一本松機場師戸西用水路建設工事
 図面名 仮設計画図
 作成年月日 令和 年 月 日
 縮尺 S=1:50 図面番号 10 - 11/17
 全社名
 事業所名 関東農政局 印旛沼二期農業水利事業所

仮設計画図
(道路横断面部) S=1:100

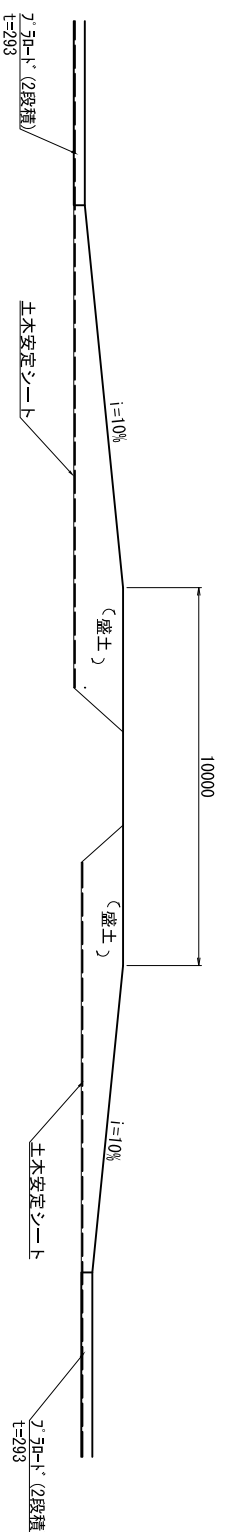
平面図



A - A断面図



縦断面図

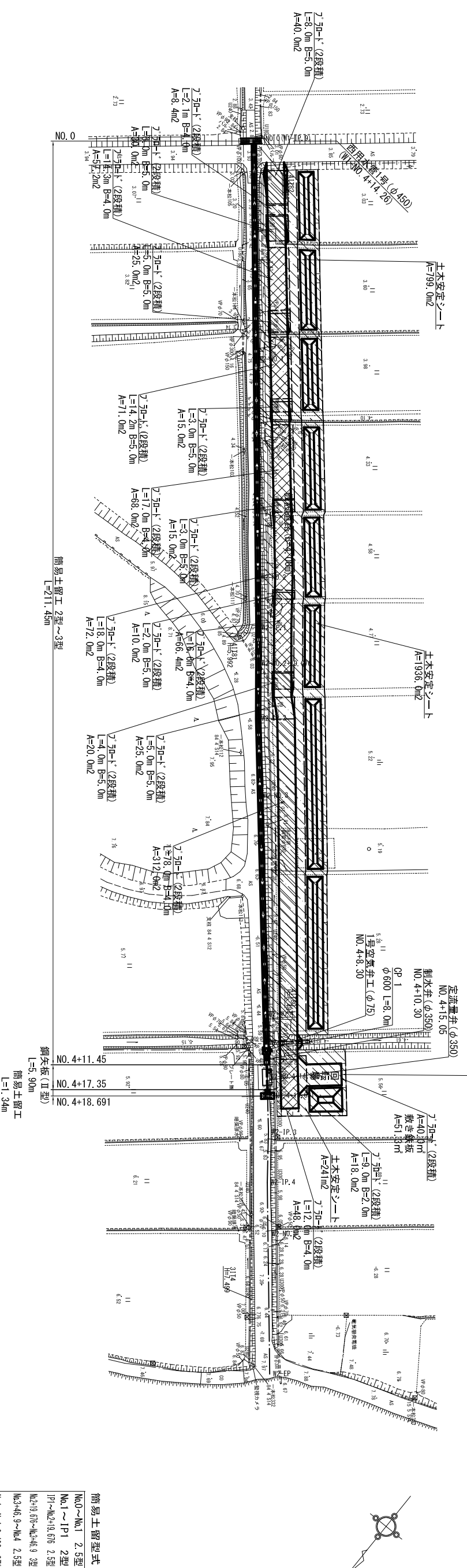


(西用水管1号)

工事名	令和3年度 印旛沼二期農業水利事業		
図面名	一本松機場跡戸西用水路建設工事 仮設計画図		
作成年月日	令和	年	月 日
縮尺	S=1:100	図面番号	10 - 12/17
会社名			
事業所名	関東農政局 印旛沼二期農業水利事業所		

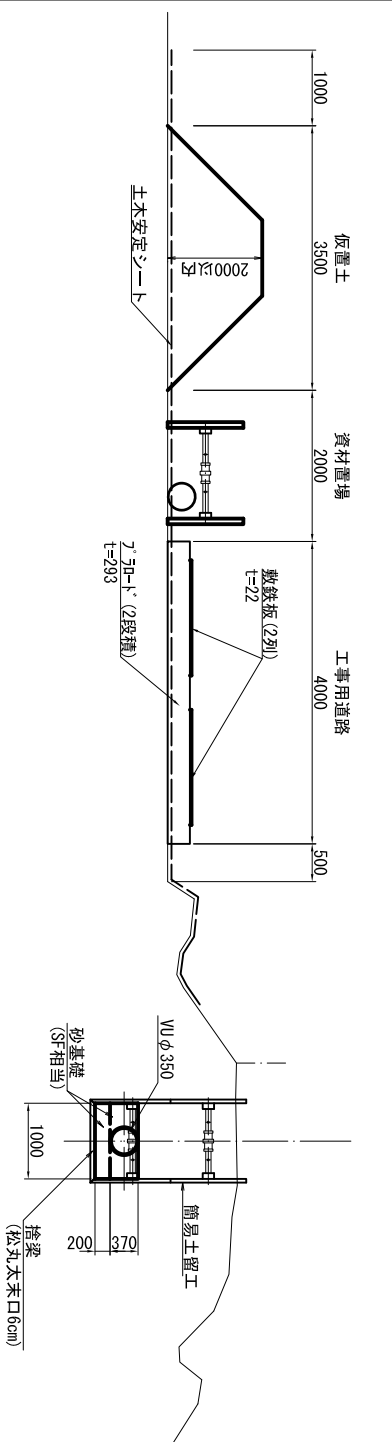
仮設計画図 (西用水管2号)

平面図
S=1:500

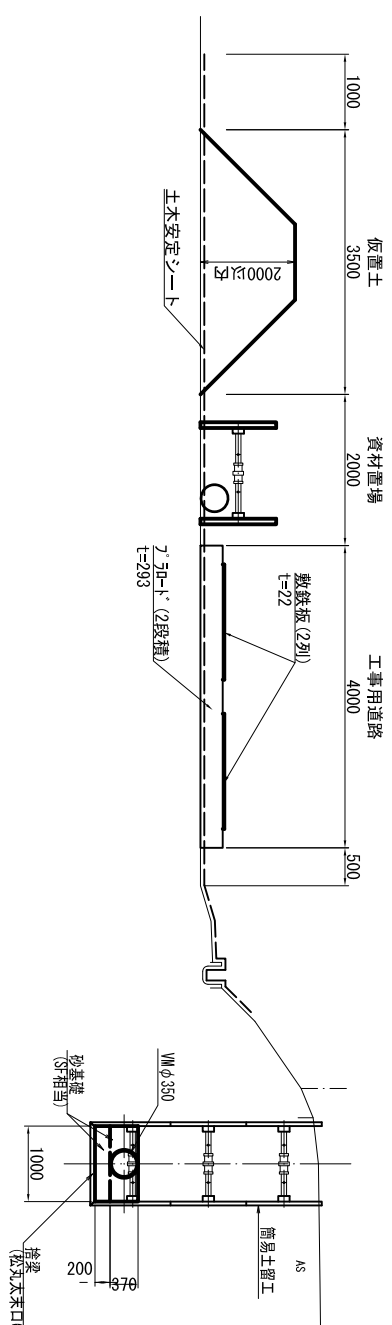


仮設計画標準断面図 S=1:50

(NO. 0~NO. 2+27.30)
(NO. 3+46.90~NO. 4+18.691)
(VU φ 350)



(NO. 2+27.30~NO. 3+46.90)
(VM φ 350)



簡易土留型式

№0~№1 2.5型
№1~1P1 2型
1P1~№2+10.675 2.5型
№2+10.675~№3+46.9 1型
№3+46.9~№4 2.5型
№4~№4+6.493 3型
№4+6.493~№4+11.45 2.5型

標高値: V.P

令和3年度 印旛沼二期農業水利事業

工事名 一本松機場師戸西用水路建設工事

図面名 仮設計画図

作成年月日 令和 年 月 日

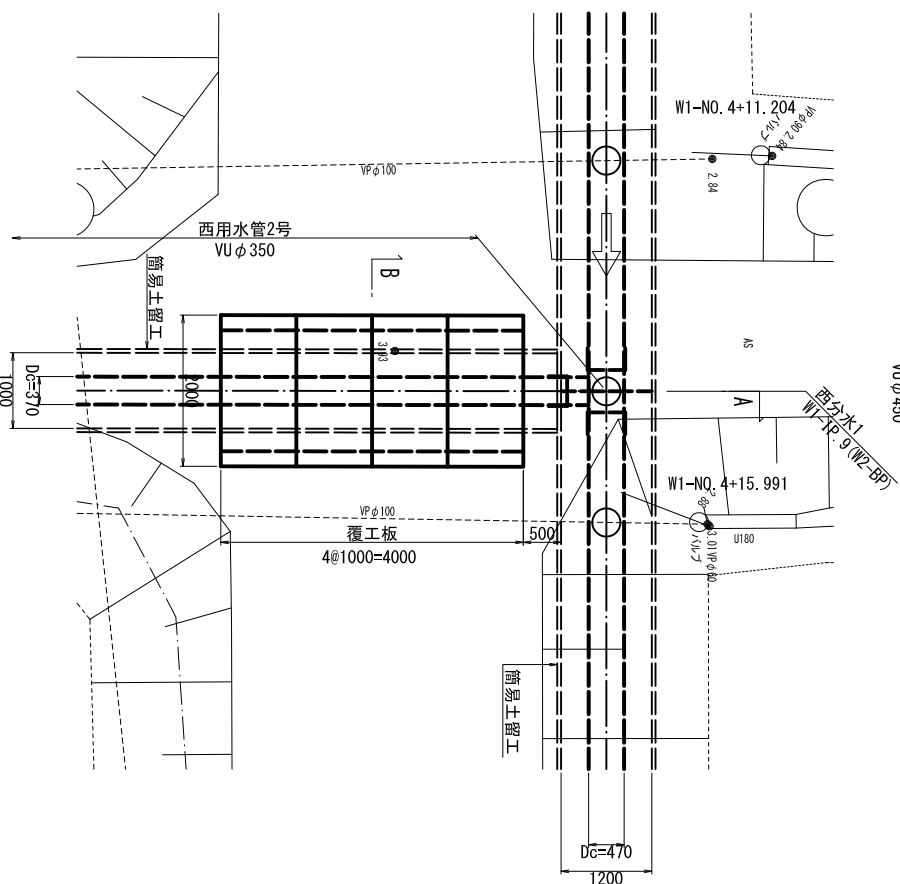
縮尺 図示 図面番号 10-13/17

会社名

專業所名 関東農政局 印旛沼二期農業水利事業所

平面图

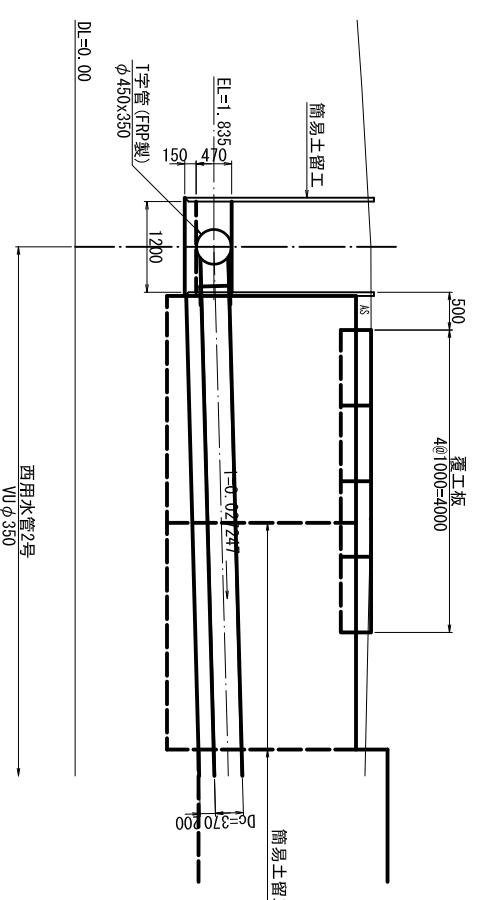
西用水管1号
VUφ450



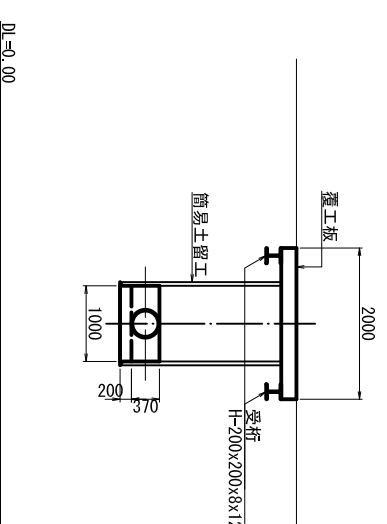
仮設計断面図

(市道横断) S=1:50

A - A断面図



B - B断面図



(西用水管2号)

標高値: Y.P

令和3年度 印旛沼二期農業水利事業
一本松機械師匠西用水路建設工事

図面名 仮設計断面図

作成年月日 令和 年 月 日

縮尺 S=1:50 図面番号 10 - 15/17

会社名

事業所名 関東農政局 印旛沼二期農業水利事業所

撤去復旧図

舗装構成標準図

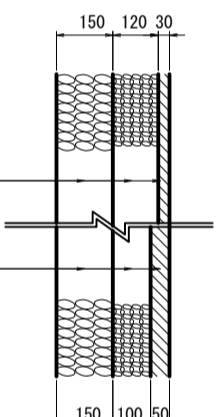
S=1:10

アスファルト舗装撤去復旧

S=1:10

仮復旧
(契約対象外)

撤去



表層 再生粗粒度As (13) t=3cm
上層路盤 粒度調整碎石 (M-30) t=12cm
下層路盤 再生碎石 (RC-40) t=15cm

表層 再生密粒度As (13) t=5cm
上層路盤 粒度調整碎石 (M-30) t=10cm
下層路盤 再生碎石 (RC-40) t=15cm

BF250撤去復旧(現況再利用)

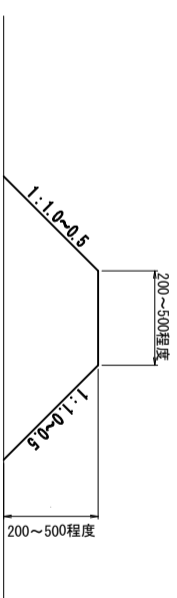
S=1:20

(NO. 0+24.1付近)



畦畔標準断面図

S=1:20

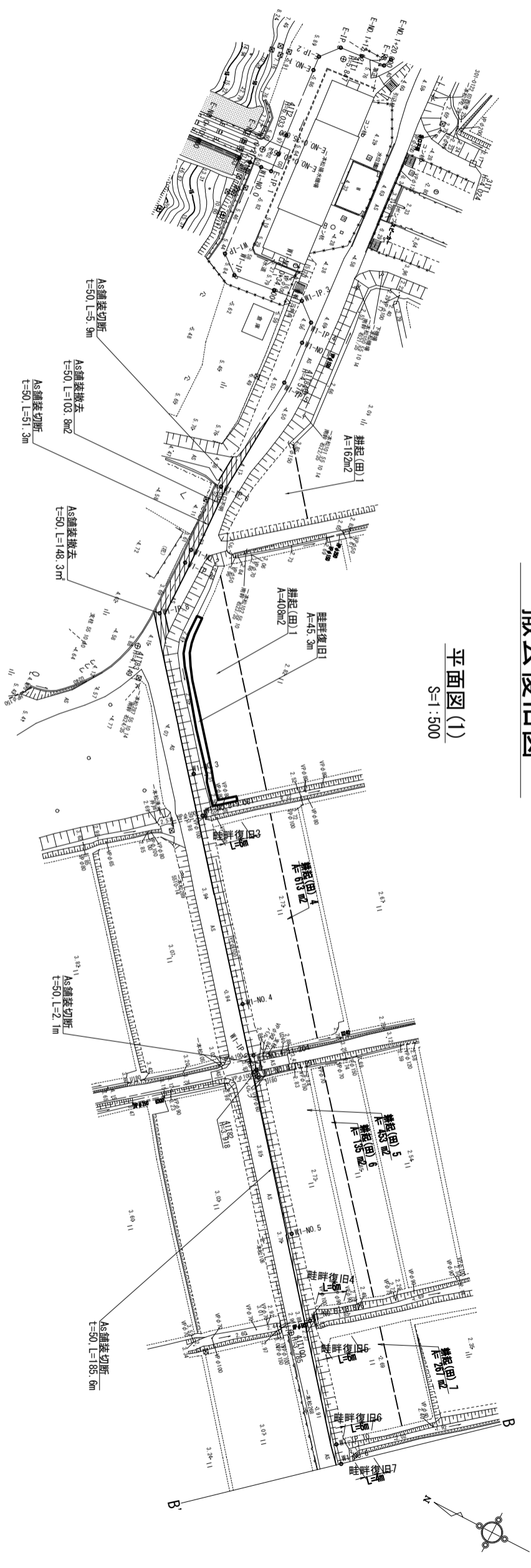


※ 断面は現況合せとする

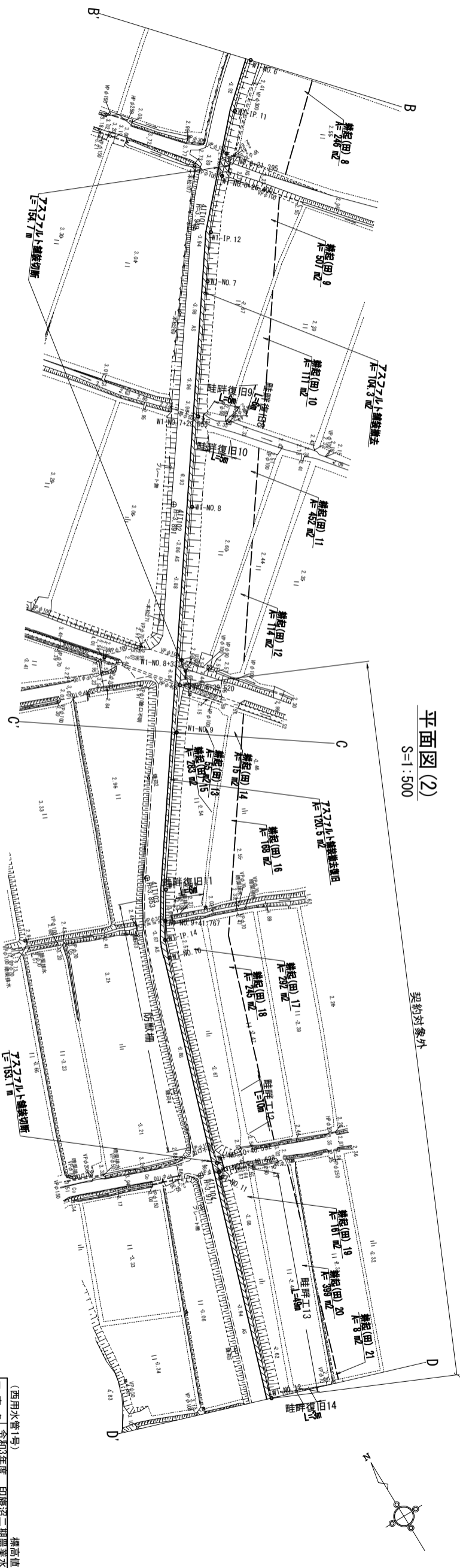
(西用水権3号)		標高値: Y.P	
工事名	令和3年度 印旛沼二期農業水利事業 一本松機場師戸西用水路建設工事	縮尺	図示
図面名	撤去復旧図	図面番号	11-8/8
作成年月日	令和 年 月 日	会社名	
事業所名	関東農政局 印旛沼二期農業水利事業所		

撤去復旧図

平面図(1)
S=1:500



平面図(2)
S=1:500



(西用水管7号)		標高値: Y.P	
工事名	令和3年度 印旛沼二期農業水利事業	図面名	一本松機場跡戸西用水路建設工事
図面名	撤去復旧図	作成年月日	令和 年 月 日
縮尺	S=1:500	図面番号	11-1/8
会社名	關東農政局 印旛沼二期農業水利事業所	事業所名	

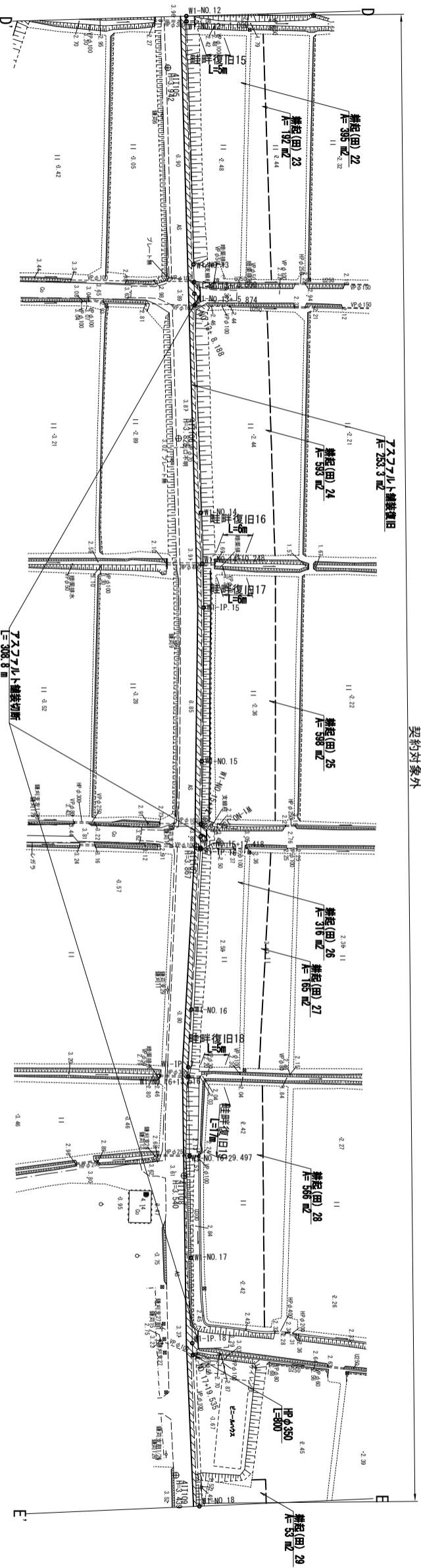
撤去復旧図

平面图 (3)

S=1:500

S=1:500

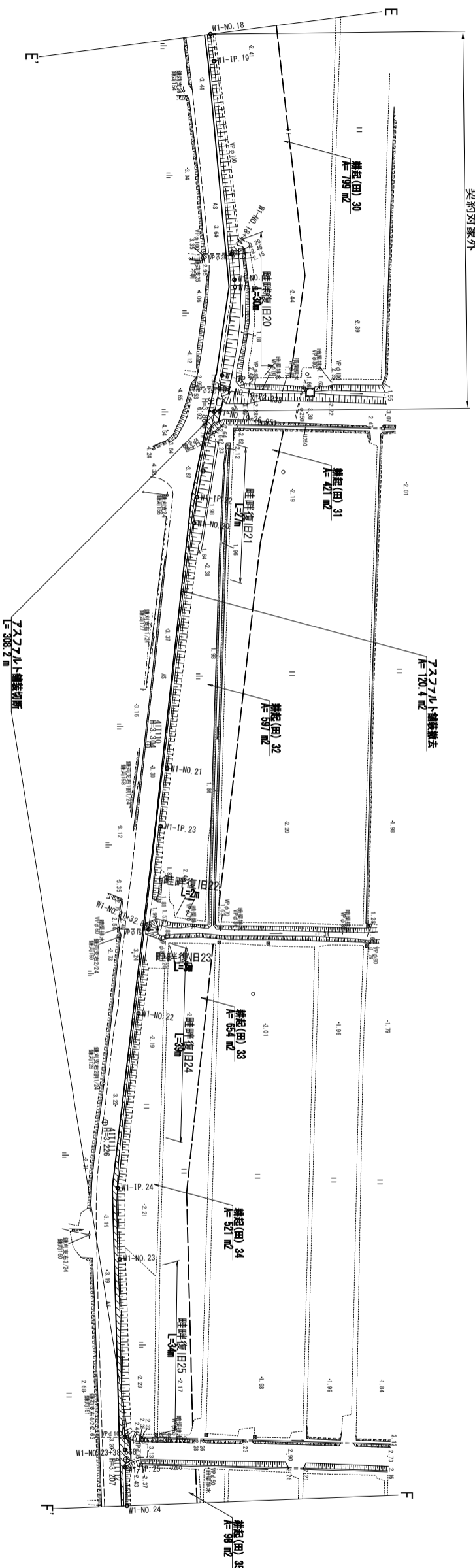
契約対象外



平面图 (4)

S=1:500

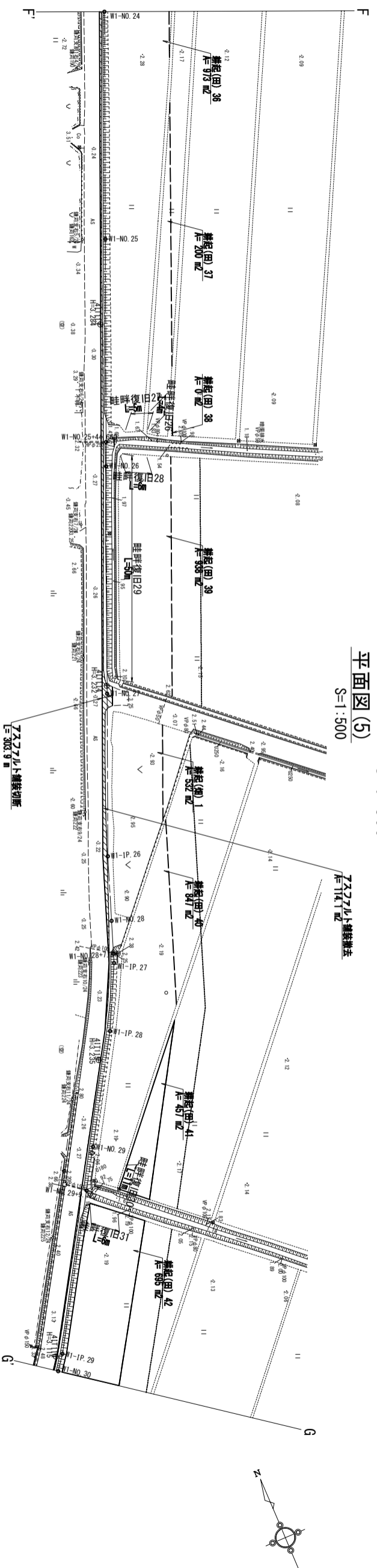
契約対象外



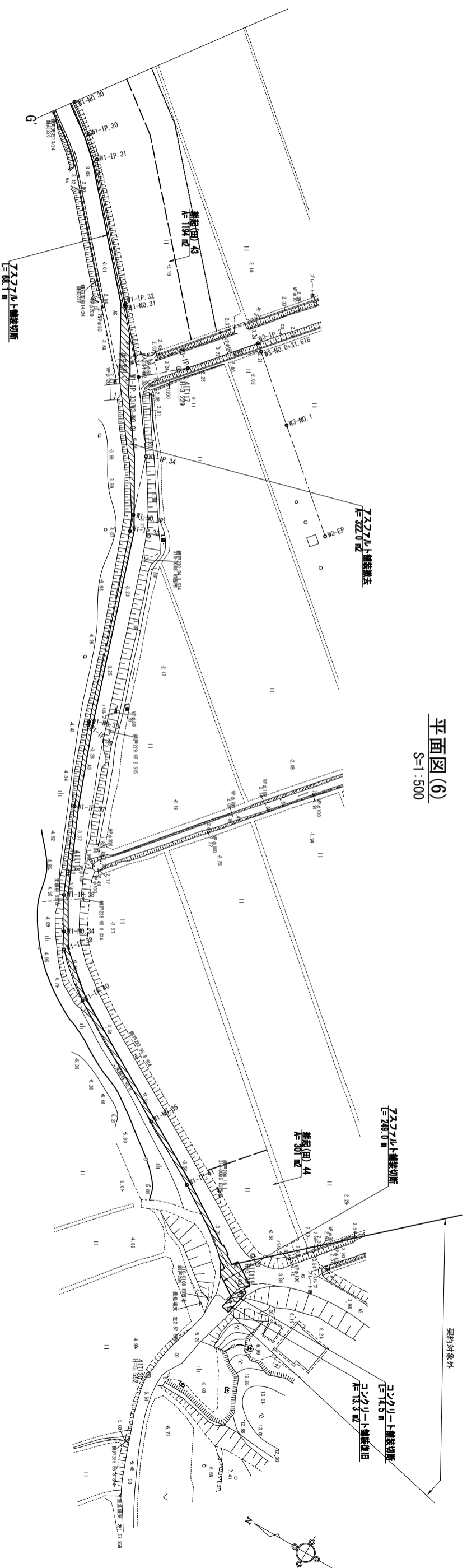
(西用水管1号)		標高値: Y.P	
工事名	令和3年度 印旛沼二期農業水利事業	縮尺	S=1:500
図面名	一本松機場師戸西用水路建設工事	図面番号	11-2/8
作成年月日	令和 年 月 日	会社名	関東農政局 印旛沼二期農業水利事業所
縮尺	S=1:500	事業所名	関東農政局 印旛沼二期農業水利事業所

撤去復旧図

平面図(5) S=1:500



平面図(6) S=1:500



(西用水管1号)		標高値: Y.P	
工事名	令和3年度 印旛沼二期農業水利事業	図面名	撤去復旧図
図面名	一本松機場跡戸西用水路建設工事	作成年月日	令和 年 月 日
縮尺	S=1:500	図面番号	11-3/8
会社名	関東農政局 印旛沼二期農業水利事業所		

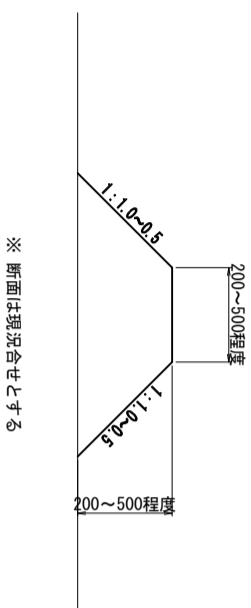
撤去復旧図

舗装構成標準図

S=1:10

畦畔標準断面図

S=1:20



アスファルト舗装撤去復旧

S=1:10

仮復旧
(契約対象外)

撤去

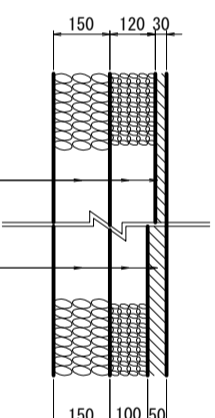
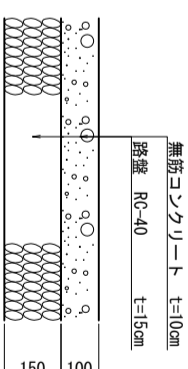


表 層 再生粗粒度As(13) t=30cm
 上層路盤 粒度調整碎石(M-30) t=12cm
 下層路盤 再生碎石(RC-40) t=15cm

表 層 再生密粒度As(13) t=5cm
 上層路盤 粒度調整碎石(M-30) t=10cm
 下層路盤 再生碎石(RC-40) t=15cm

コンクリート舗装

(契約対象外)

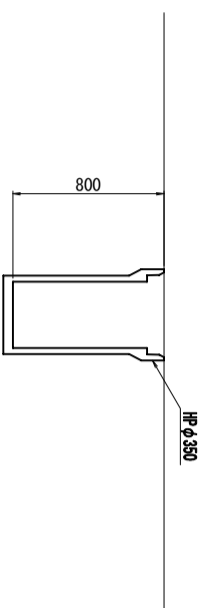


(契約対象外)

HPφ350撤去復旧(現況再利用)

S=1:20

(NO. 17+19.54)

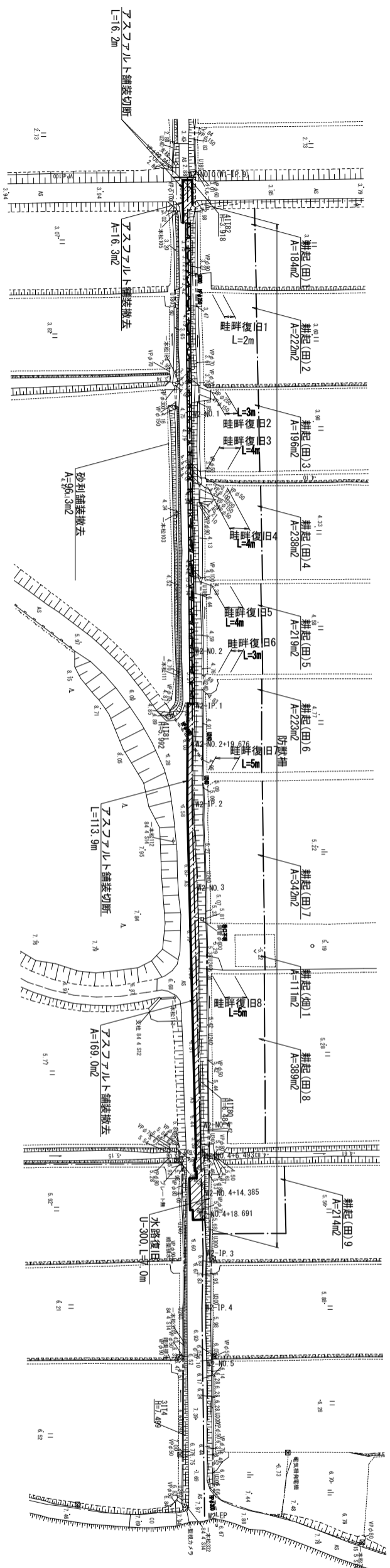


(西用水管1号) 標高値: Y.P

工事名	令和3年度 印旛沼二期農業水利事業 一本松機場師戸西用水路建設工事		
図面名	撤去復旧図		
作成年月日	令和	年	月 日
縮尺	図示	図面番号	11 - 4/8
会社名	関東建設局 印旛沼二期農業水利事業所		

撤去復旧図

S=1:500



(西用水管2号) 標高値: Y.P

工事名 令和3年度 印旛沼二期農業水利事業
一本松操場師戸西用水路建設工事

図面名 撤去復旧図

作成年月日 令和 年 月 日

縮尺 図示 図面番号 11-5/8

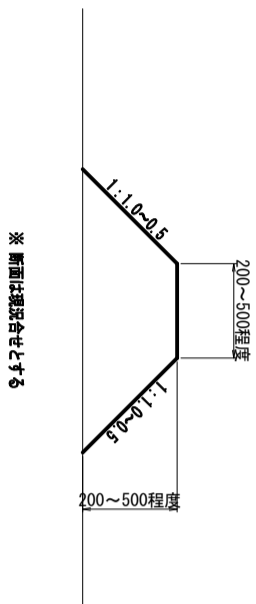
会社名

事業所名 關東農政局 印旛沼二期農業水利事業所

撤去復旧図

畦畔撤去復旧

S=1:20



アスファルト舗装撤去復旧

S=1:10

仮復旧
(契約対象外)

撤去

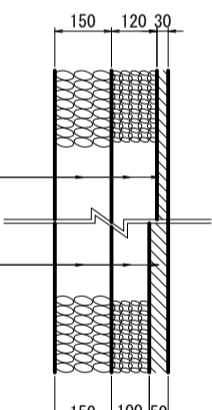


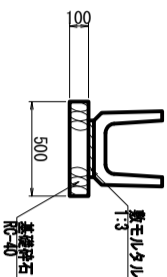
表 層 再生粗粒度As(13) t=30cm
上層路盤 粒度調整碎石(M-30) t=12cm
下層路盤 再生碎石(RC-40) t=15cm

表 層 再生密粒度As(13) t=5cm
上層路盤 粒度調整碎石(M-30) t=10cm
下層路盤 再生碎石(RC-40) t=15cm

U300撤去復旧(現況再利用)

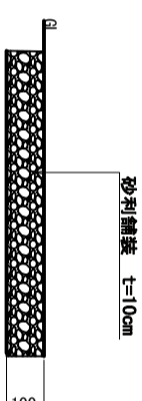
S=1:20

(NO. 4+14.4付近)



砂利舗装撤去

S=1:10



(西用水管2号) 標高値: Y.P

工事名	令和3年度 印旛沼二期農業水利事業		
図面名	一本松機場跡戸西用水路建設工事 撤去復旧図		
作成年月日			
縮尺	図示	図面番号	11-6/8
会社名	関東農政局 印旛沼二期農業水利事業所		

仮設計画図

シ-トA=64.0m²

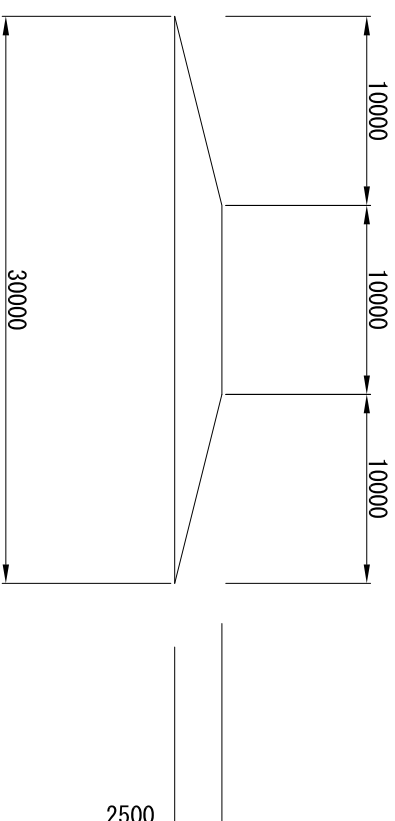
退避所1

シ-トA=64.0m²

退避所2

退避所詳細図

N. S



(西用水管1号)		標高値: Y.15	
工事名	令和3年度 印旛沼二期農業水利事業	年度	令和 年 月 日
図面名	一本松掘填師戸西用水路建設工事	図示	図面番号 10 - 17/17
縮尺	図示	図面番号	10 - 17/17
会社名	關東農政局 印旛沼二期農業水利事業所		