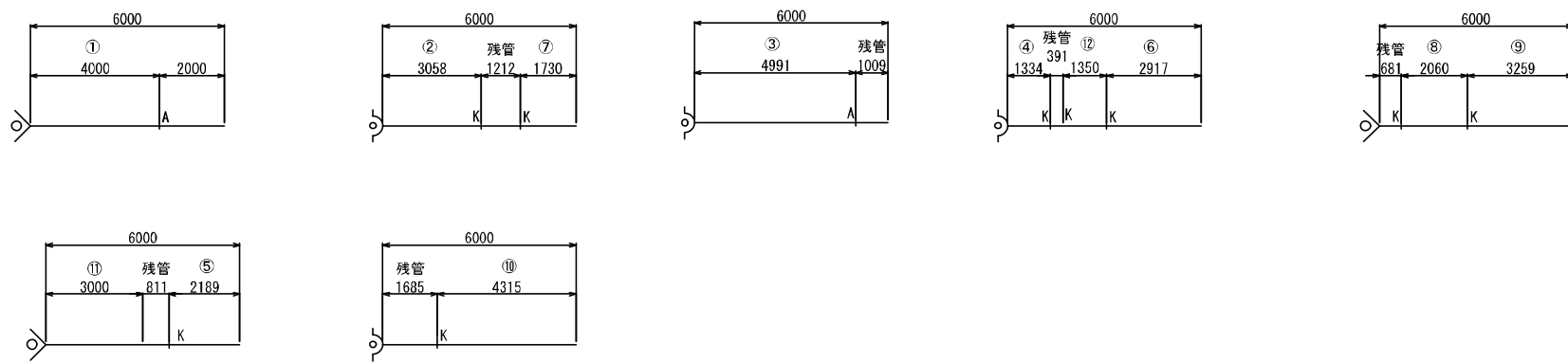
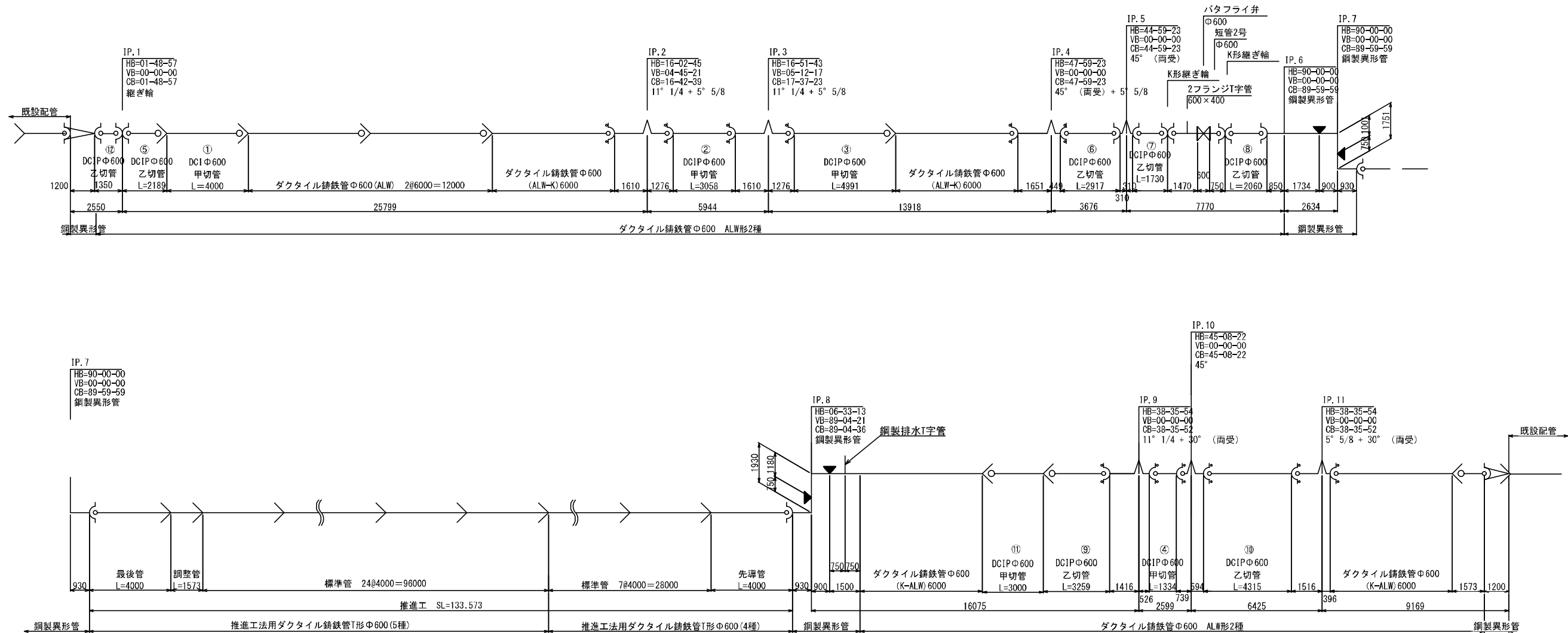


管 割 図

S=1:100



凡例
 : K形
 : ACW
 : 溶接

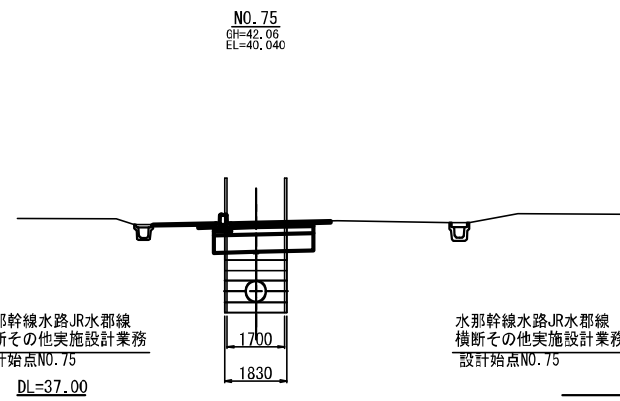
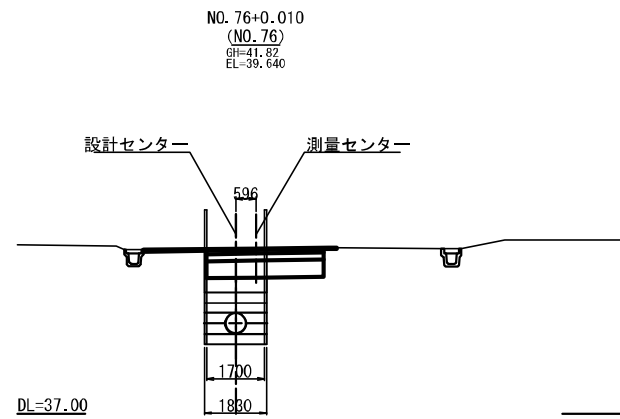
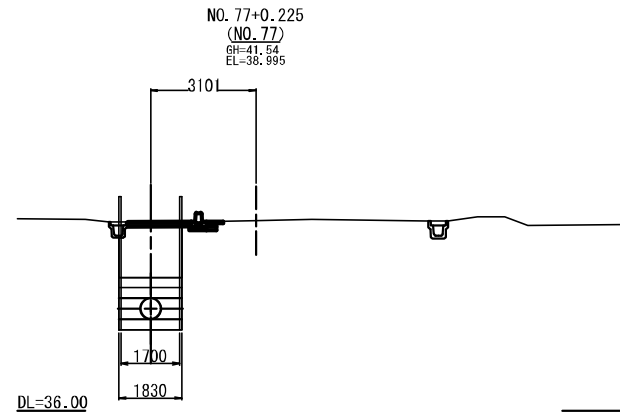
令和3年度	
工事名	那珂川沿岸農業水利事業(二期) 水脈幹線水路南出その2工事
図面名	管割図
作成年月日	令和3年 月
縮尺	1/100 図面番号 参1
会社名	
事業所名	関東農政局 那珂川沿岸農業水利事業所

土工横断図(1/2)

S=1/100

土工表

区分	記号	断面積・長さ	備考	
床 層	C	5.48 m ²	BH0, 8m3	
基礎工	F(1)	0.55 m ²	再土砕石 (R0-40)	
	F(2)	0.84 m ²		
埋 戻	R(1)	0.55 m ²	B<1.0m	
	R(2)	0.55 m ²		
	R(3)	— m ²		
	R(4)	2.68 m ²		1.0≦B<2.5m
	R(5)	— m ²		2.5≦B<4.0m
基面整正	L1	1.70 m	撤去復旧	
アスファルト舗装	—	— m	撤去復旧	
表層工	—	1.70 m	復旧 (AS-30)	
上層路盤工	—	— m ²	復旧 (M-30)	
下層路盤工	—	— m ²	復旧 (RC-10)	
路床用砕石	—	— m ²	復旧 (G-40)	
路盤用砕石	—	1.50 m	復旧 (C-30)	



土工表

区分	記号	断面積・長さ	備考	
床 層	C	3.62 m ²	BH0, 8m3	
基礎工	F(1)	0.55 m ²	再土砕石 (R0-40)	
	F(2)	0.84 m ²		
埋 戻	R(1)	0.55 m ²	B<1.0m	
	R(2)	0.55 m ²		
	R(3)	— m ²		
	R(4)	0.81 m ²		1.0≦B<2.5m
	R(5)	— m ²		2.5≦B<4.0m
基面整正	L1	1.70 m	撤去復旧	
アスファルト舗装	—	— m	撤去復旧	
表層工	—	1.70 m	復旧 (AS-30)	
上層路盤工	—	1.70 m	復旧 (M-30)	
下層路盤工	—	1.70 m	復旧 (RC-10)	
路床用砕石	—	1.70 m	復旧 (G-40)	
路盤用砕石	—	— m ²	復旧 (C-30)	

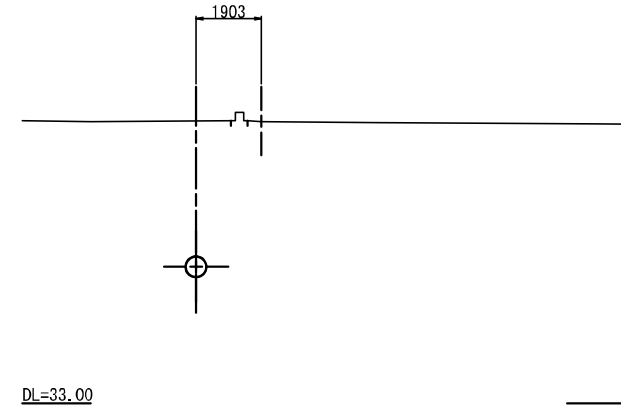
土工表

区分	記号	断面積・長さ	備考	
床 層	C	3.26 m ²	BH0, 8m3	
基礎工	F(1)	0.55 m ²	再土砕石 (R0-40)	
	F(2)	0.84 m ²		
埋 戻	R(1)	0.55 m ²	B<1.0m	
	R(2)	0.55 m ²		
	R(3)	— m ²		
	R(4)	0.46 m ²		1.0≦B<2.5m
	R(5)	— m ²		2.5≦B<4.0m
基面整正	L1	1.70 m	撤去復旧	
アスファルト舗装	—	— m	撤去復旧	
表層工	—	1.70 m	復旧 (AS-30)	
上層路盤工	—	1.70 m	復旧 (M-30)	
下層路盤工	—	1.70 m	復旧 (RC-10)	
路床用砕石	—	1.70 m	復旧 (G-40)	
路盤用砕石	—	— m ²	復旧 (C-30)	

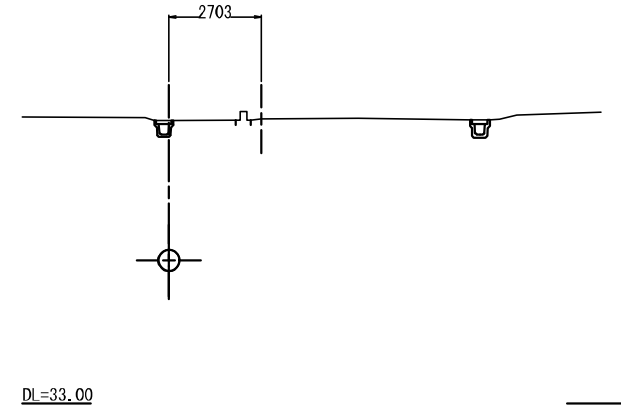
土工表

区分	記号	断面積・長さ	備考	
床 層	C	7.33 m ²	BH0, 8m3	
基礎工	F(1)	0.38 m ²	再土砕石 (R0-40)	
	F(2)	0.73 m ²		
埋 戻	R(1)	0.54 m ²	B<1.0m	
	R(2)	0.67 m ²		
	R(3)	— m ²		
	R(4)	5.36 m ²		1.0≦B<2.5m
	R(5)	— m ²		2.5≦B<4.0m
基面整正	L1	1.16 m	撤去復旧	
アスファルト舗装	—	— m	撤去復旧	
表層工	—	1.90 m	復旧 (AS-30)	
上層路盤工	—	— m ²	復旧 (M-30)	
下層路盤工	—	— m ²	復旧 (RC-40)	
路床用砕石	—	— m ²	復旧 (G-40)	
路盤用砕石	—	1.90 m	復旧 (C-30)	

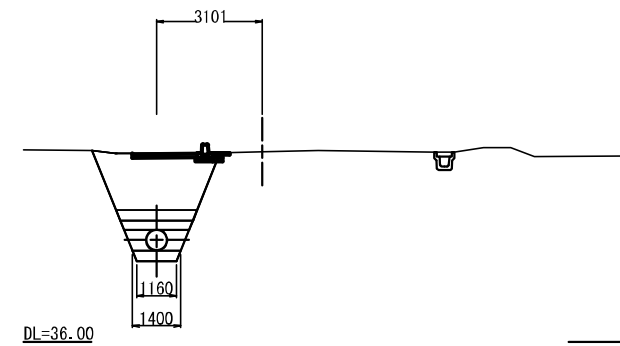
推進区間
NO. 79+3.627
(NO. 79)
GH=41.28
EL=37.610



付帯工立坑として計上
NO. 78+3.612
(NO. 78)
GH=41.27
EL=37.188



IP.4
GH=41.475
EL=38.980



令和3年度

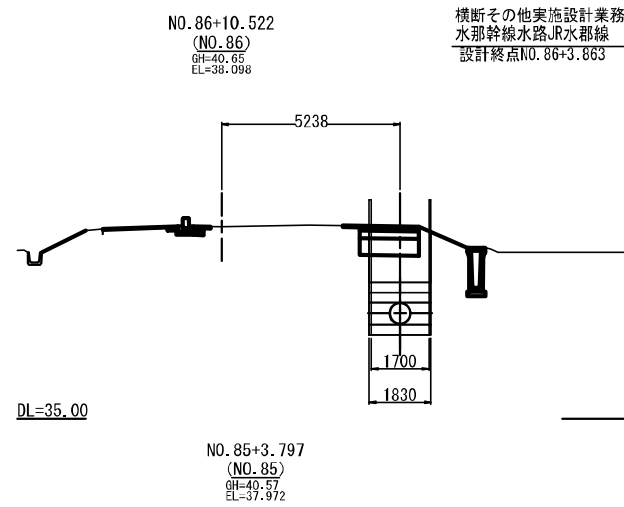
工事名	那珂川沿岸農業水利事業(二期) 水那幹線水路南浜出その2工事		
図面名	土工横断図(1/2)		
作成年月日	令和3年	月	
縮尺	S=1:100	図面番号	参2-1/2
会社名			
事業所名	関東農政局那珂川沿岸農業水利事業所		

土工横断図(2/2)

S=1/100

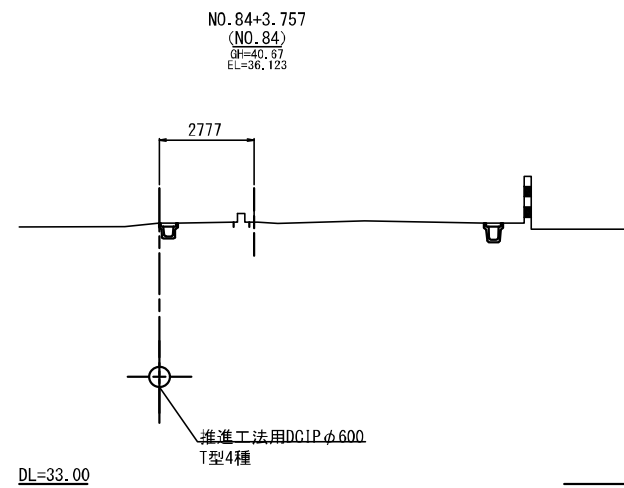
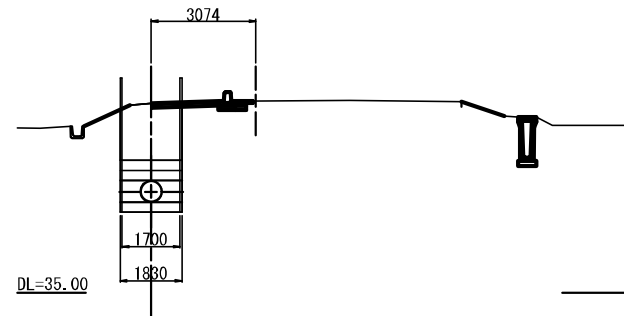
土工表

区分	記号	断面積・長さ	備考
床底	C	4.52 m ²	B10, 8m3
基礎工	F(1)	0.55 m ²	再生砕石 (R0~R3)
	F(2)	0.84 m ²	
埋戻	R(1)	0.55 m ²	
	R(2)	0.55 m ²	
	R(3)	— m ²	B<1.0m
	R(4)	1.72 m ²	1.0≦B<2.5m
	R(5)	— m ²	2.5≦B<4.0m
基面整正	L1	1.70 m	
アスファルト舗装	—	—	除去復旧
表層工	—	1.41 m	復旧 (AS-30)
上層路盤工	—	1.41 m	復旧 (M-30)
下層路盤工	—	1.41 m	復旧 (R0-40)
路床用砕石	—	1.41 m	復旧 (B-40)
路盤用砕石	—	—	復旧 (C-30)



土工表

区分	記号	断面積・長さ	備考
床底	C	5.73 m ²	B10, 8m3
基礎工	F(1)	0.55 m ²	再生砕石 (R0~R3)
	F(2)	0.84 m ²	
埋戻	R(1)	0.55 m ²	
	R(2)	0.55 m ²	
	R(3)	— m ²	B<1.0m
	R(4)	2.93 m ²	1.0≦B<2.5m
	R(5)	— m ²	2.5≦B<4.0m
基面整正	L1	1.70 m	
アスファルト舗装	—	—	除去復旧
表層工	—	0.90 m	復旧 (AS-30)
上層路盤工	—	—	復旧 (M-30)
下層路盤工	—	—	復旧 (R0-40)
路床用砕石	—	—	復旧 (B-40)
路盤用砕石	—	0.90 m	復旧 (C-30)



令和3年度

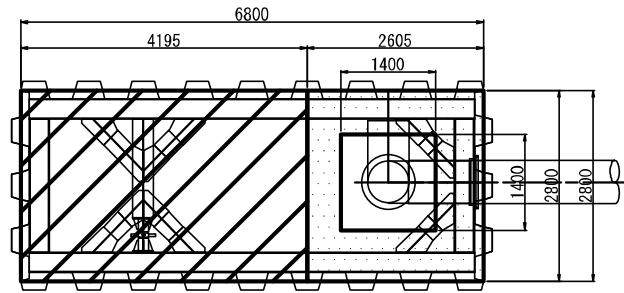
工事名	那珂川沿岸農業水利事業(二期) 水郡幹線水路南涵出その2工事		
図面名	土工横断図(2/2)		
作成年月日	令和3年 月		
縮尺	S=1:100	図面番号	巻2-2/2
会社名			
事業所名	関東農政局那珂川沿岸農業水利事業所		

立坑土工図 (1/2)

発進立坑仮設構造図

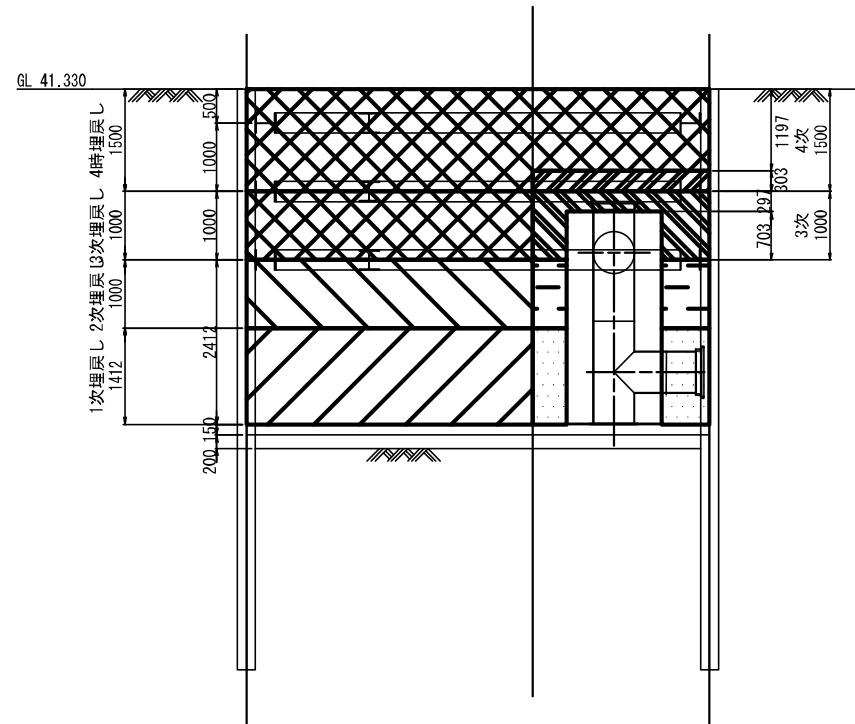
S=1:50

平面図

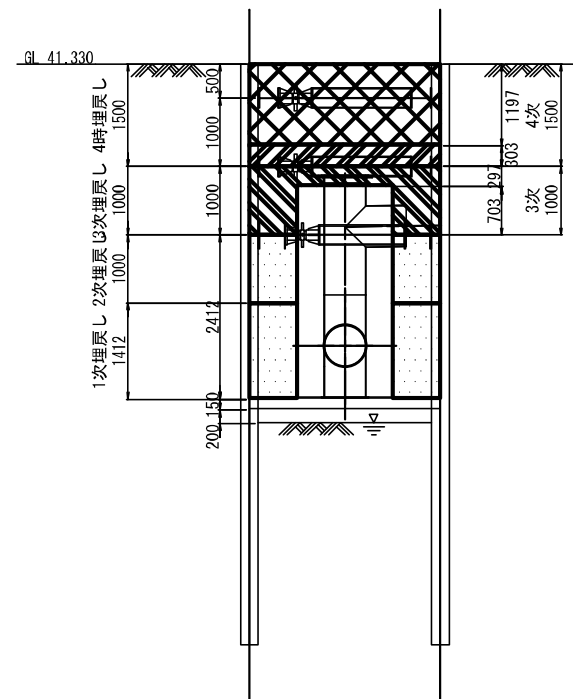


区分	高さ	平面積	備考
1次	構造物周辺(1)	5.3 m ²	振動コンパクタ
	埋戻し(1)	1.412m 11.7 m ²	振動ローラ (ハンドガイド式)
2次	構造物周辺(1)	5.3 m ²	振動コンパクタ
	埋戻し(1)	1.000m 11.7 m ²	振動ローラ (ハンドガイド式)
3次	構造物周辺(1)	0.703m 5.3 m ²	振動コンパクタ
	構造物周辺(2)	0.297m 7.3 m ²	振動コンパクタ
	埋戻し(1)	1.000m 11.7 m ²	振動ローラ (ハンドガイド式)
	埋戻し(2)	0.303m 7.3 m ²	振動コンパクタ
4次	埋戻し(1)	1.500m 11.7 m ²	振動ローラ (ハンドガイド式)
	埋戻し(2)	1.197m 7.3 m ²	振動ローラ (ハンドガイド式)

縦断面図



断面図



令和3年度

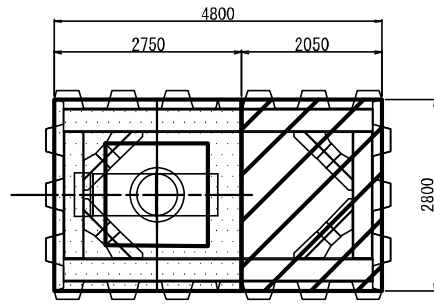
工事名	那珂川沿岸農業水利事業(二期) 水形幹線水路南出その2工事		
図面名	立坑土工図 (1/2) 発進立坑仮設構造図		
作成年月日	令和3年 月		
縮尺	S=1:50	図面番号	参3-1/2
会社名			
事業所名	関東農政局那珂川沿岸農業水利事業所		

立坑土工図 (2/2)

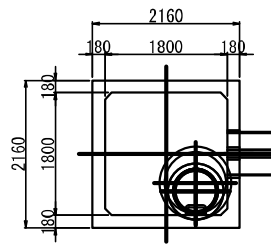
到達立坑仮設構造図

S=1:50

平面図



空気弁平面図



到達立坑仮設表

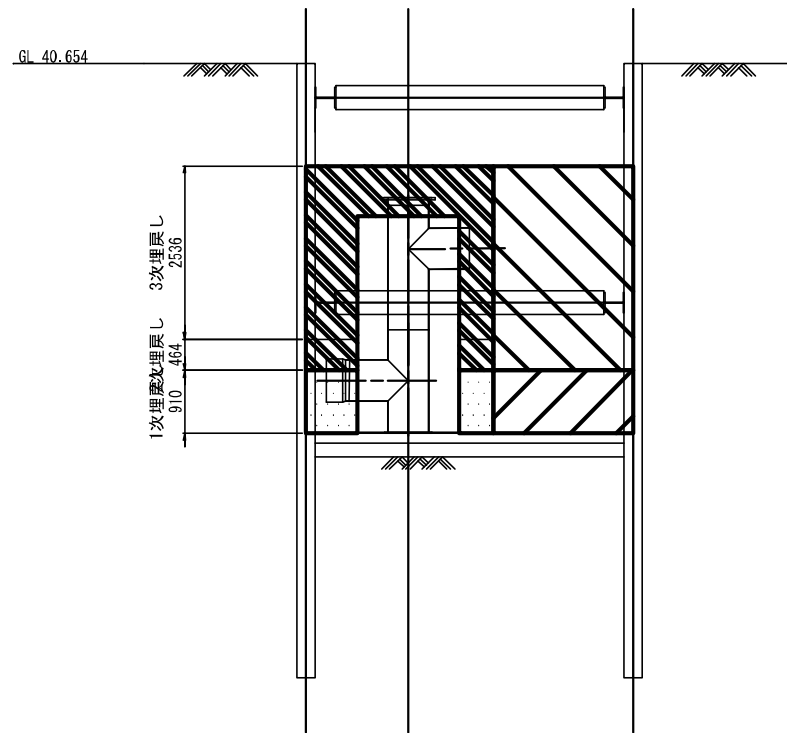
区分	高さ	平面積	備考
1次	構造物周辺(1)	5.5 m ²	振動コンパクタ
	埋戻し(1)	5.7 m ²	振動ローラ (ハンドガイド式)
2次	構造物周辺(1)	5.5 m ²	振動コンパクタ
	埋戻し(1)	5.7 m ²	HG式
3次	仮埋戻し(1)	5.5 m ²	振動コンパクタ
	仮埋戻し(2)	5.7 m ²	振動ローラ (ハンドガイド式)
	仮埋戻し(3)	7.7 m ²	振動コンパクタ

空気弁設置表

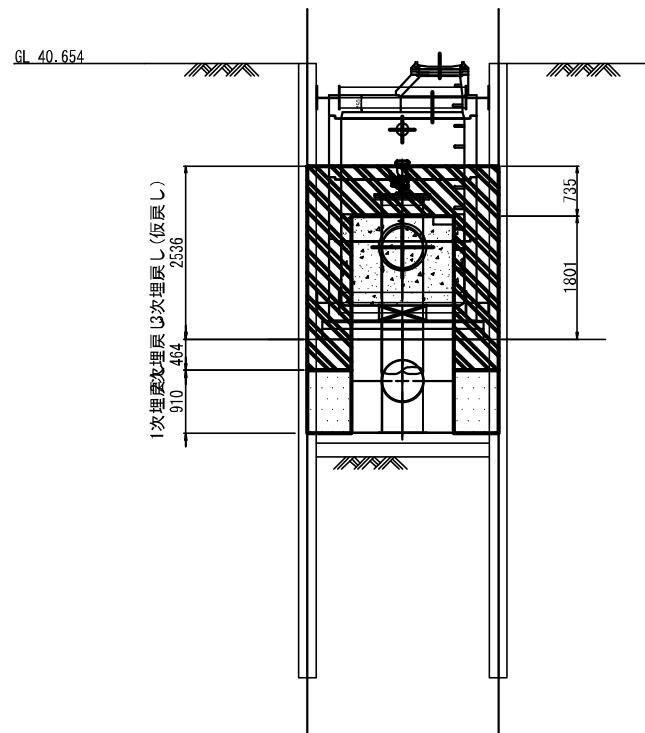
区分	平面積	備考
構造物周辺	4.6 m ²	
埋戻し(1)	0.6 m ²	B<1.0m
埋戻し(2)	5.9 m ²	1.0m≤B<2.5m
掘削	19.3 m ²	

立坑土工

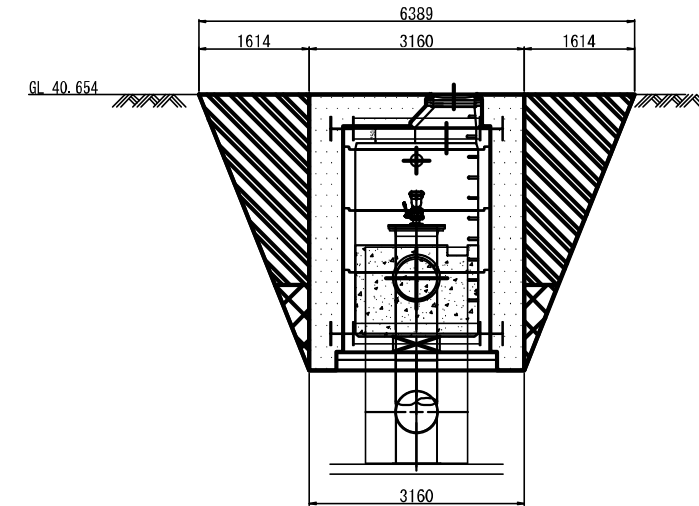
縦断図



断面図



空気弁土工



令和3年度

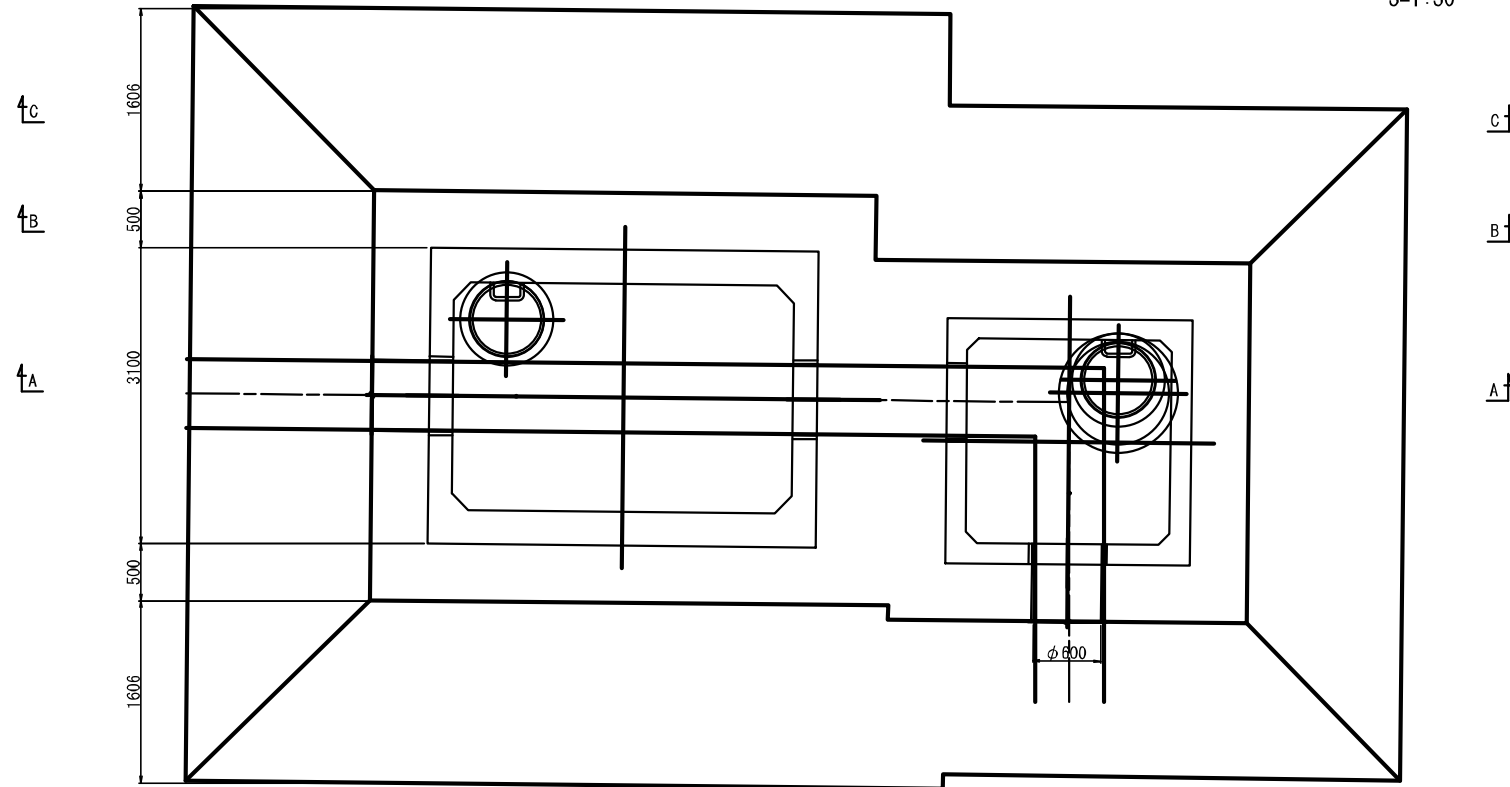
工事名	那珂川沿岸農業水利事業(二期) 水形幹線水路南浜出その2工事		
図面名	立坑土工図 (2/2) 到達立坑仮設構造図		
作成年月日	令和3年 月		
縮尺	S=1:50	図面番号	参3-2/2
会社名			
事業所名	関東農政局那珂川沿岸農業水利事業所		

附帯工土工図(1)

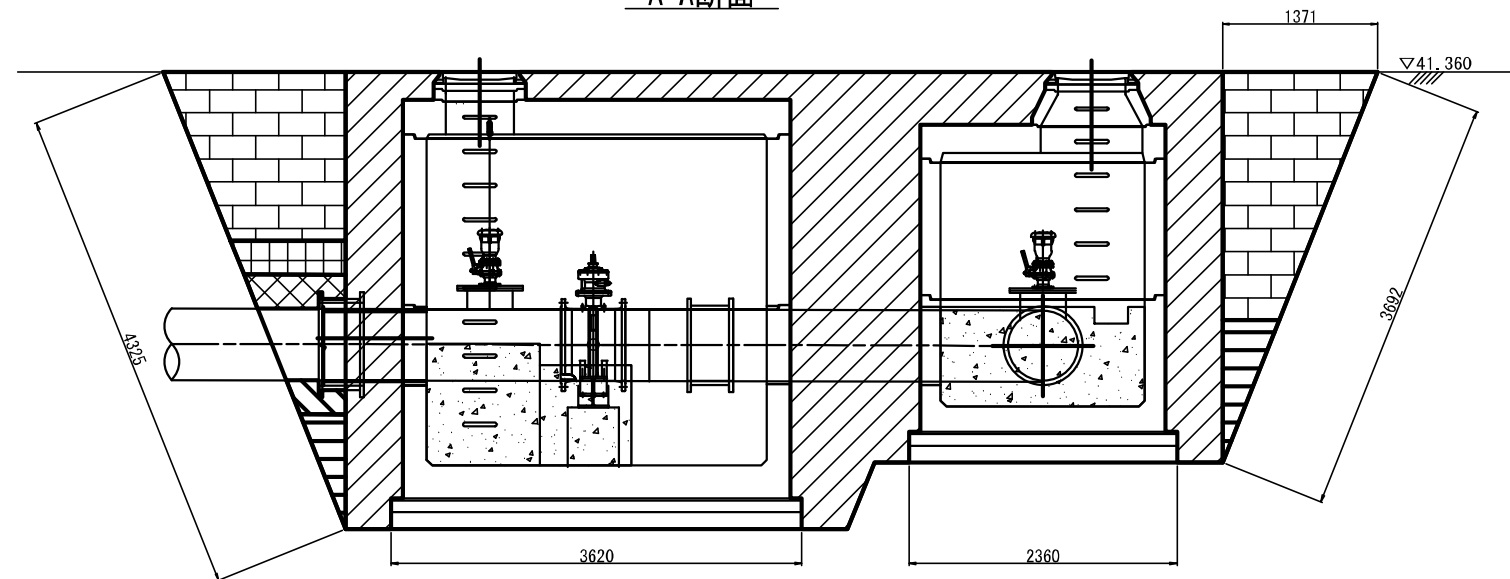
平面図

制水弁土工図

S=1:30



A-A断面



土工表

区分	記号	断面積・長さ	適用	備考
床 堀	C	34.74 m ²		BH0.8m ³
基礎工	F[1]	0.12 m ²		再生砕石 (RC-40)
	F[2]	— m ²		
	F[3]	9.11 m ²		
埋 戻	R[1]	0.23 m ²		
	R[2]	0.29 m ²		
	R[3]	0.52 m ²		B<1.0m
	R[4]	3.97 m ²		1.0≤B<2.5m
	R[5]	— m ²		2.5≤B<4.0m
法面仕上げ	L2	— m		管水路基礎
法面仕上げ	L3	8.02 m		法面整形
荒仕上げ	L4	— m		

令和3年度

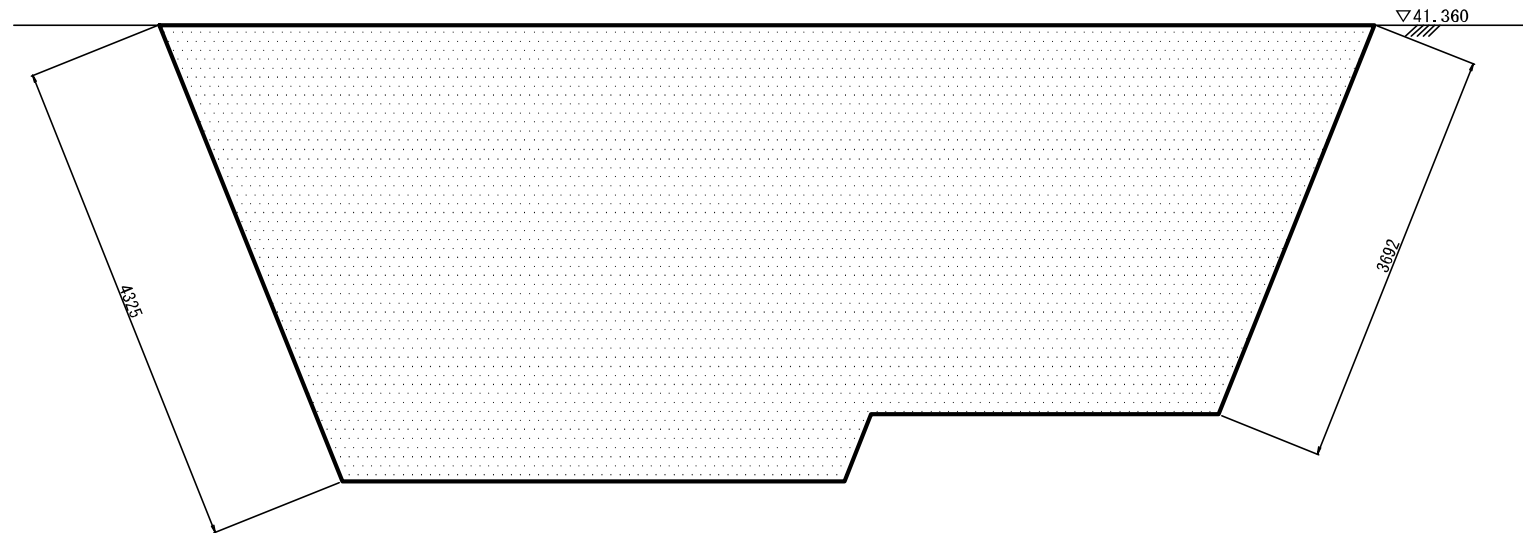
工事名	那珂川沿岸農業水利事業(二期) 水形貯給水路南出その2工事		
図面名	附帯工土工図(1) 制水弁土工図		
作成年月日	令和3年 月		
縮 尺	1:30	図面番号	参4-1/2
会社名			
事業所名	関東農政局 那珂川沿岸農業水利事業所		

附帯工土工図(2)

制水弁土工図

S=1:30

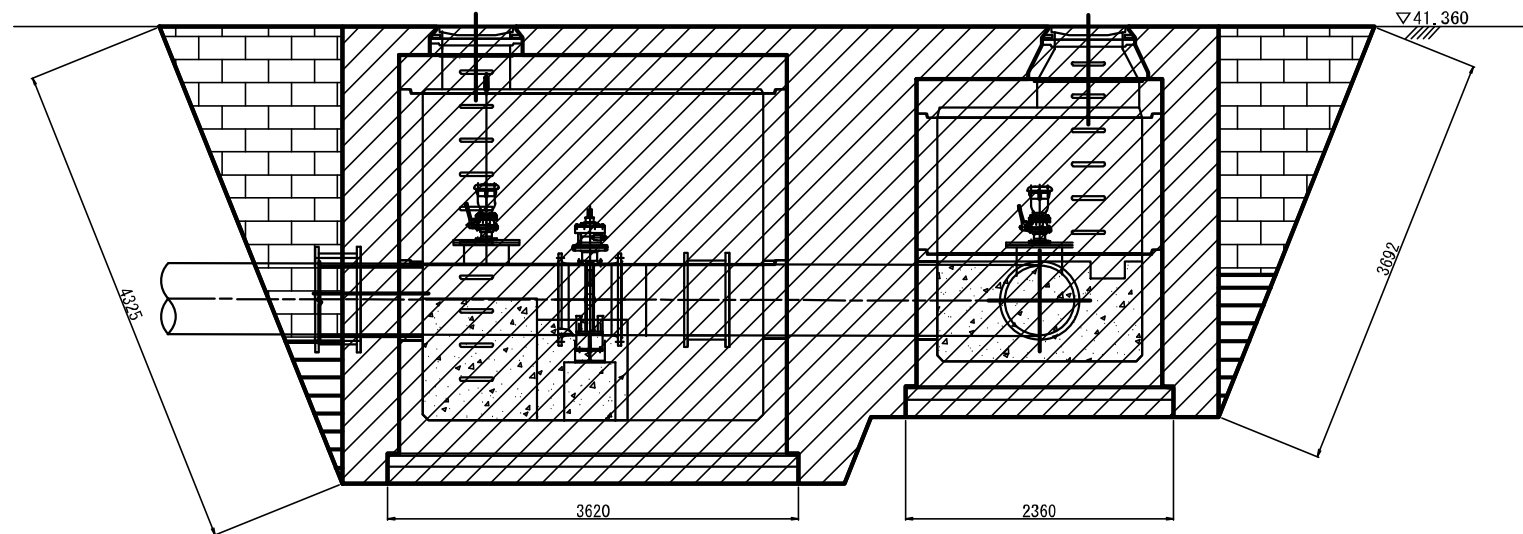
C-C断面



土工表

区分	記号	断面積・長さ	適用	備考
床掘	C	34.74 m ²		BH0.8m ³
基礎工	F[1]	— m ²		再生砕石(RC-40)
	F[2]	— m ²		
	F[3]	— m ²		
埋戻	R[1]	— m ²		
	R[2]	— m ²		
	R[3]	— m ²		B<1.0m
	R[4]	— m ²		1.0≦B<2.5m
	R[5]	34.71 m ²		2.5≦B<4.0m
法面仕上げ	L2	— m		管水路基礎
法面仕上げ	L3	8.02 m		法面整形
荒仕上げ	L4	— m		

B-B断面



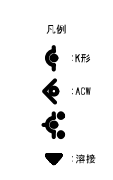
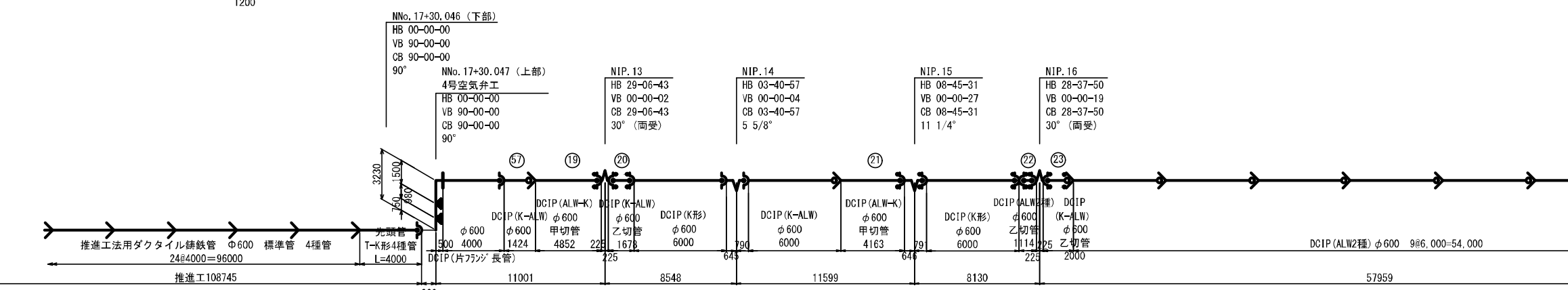
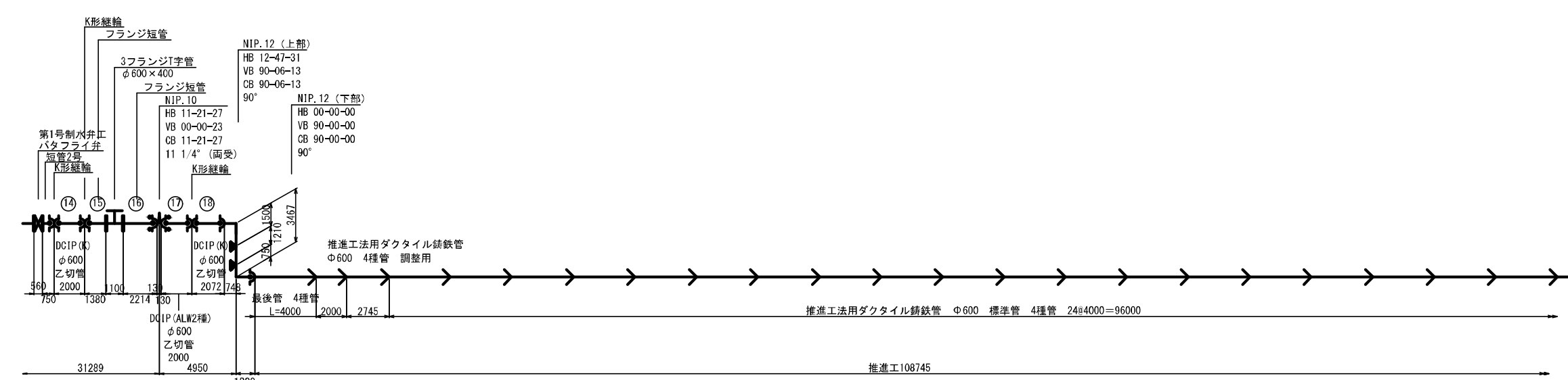
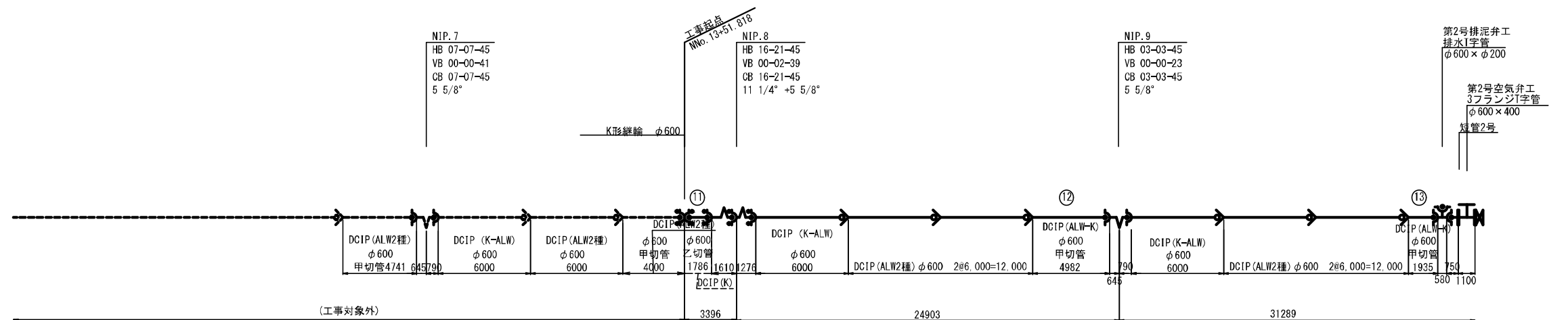
土工表

区分	記号	断面積・長さ	適用	備考
床掘	C	34.74 m ²		BH0.8m ³
基礎工	F[1]	— m ²		再生砕石(RC-40)
	F[2]	— m ²		
	F[3]	29.13 m ²		
埋戻	R[1]	— m ²		
	R[2]	— m ²		
	R[3]	0.62 m ²		B<1.0m
	R[4]	4.95 m ²		1.0≦B<2.5m
	R[5]	— m ²		2.5≦B<4.0m
法面仕上げ	L2	— m		管水路基礎
法面仕上げ	L3	8.02 m		法面整形
荒仕上げ	L4	— m		

令和3年度

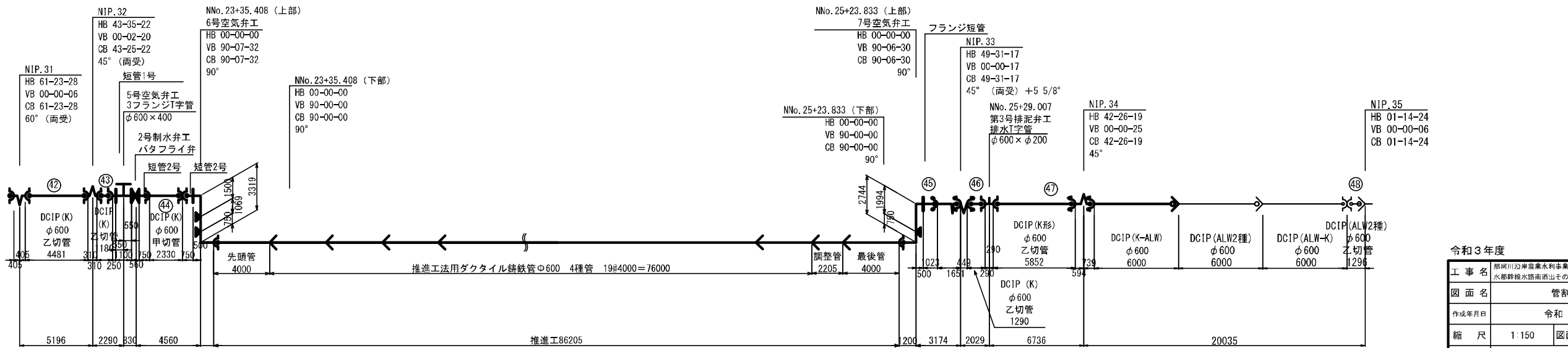
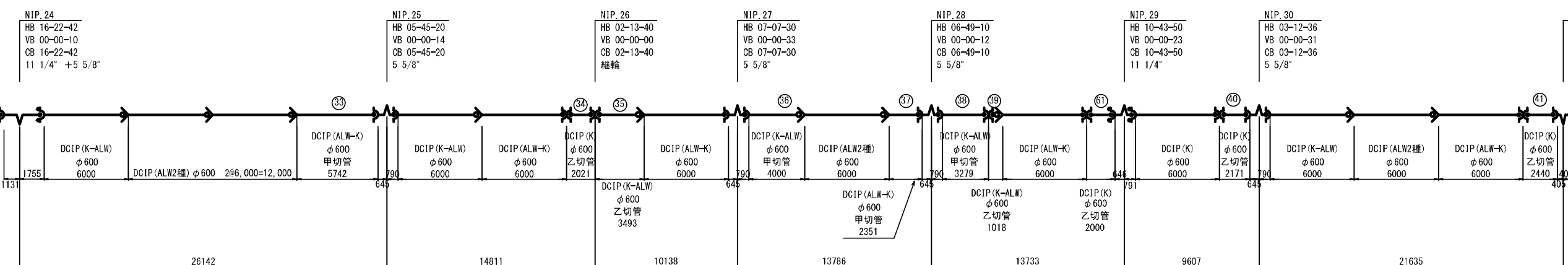
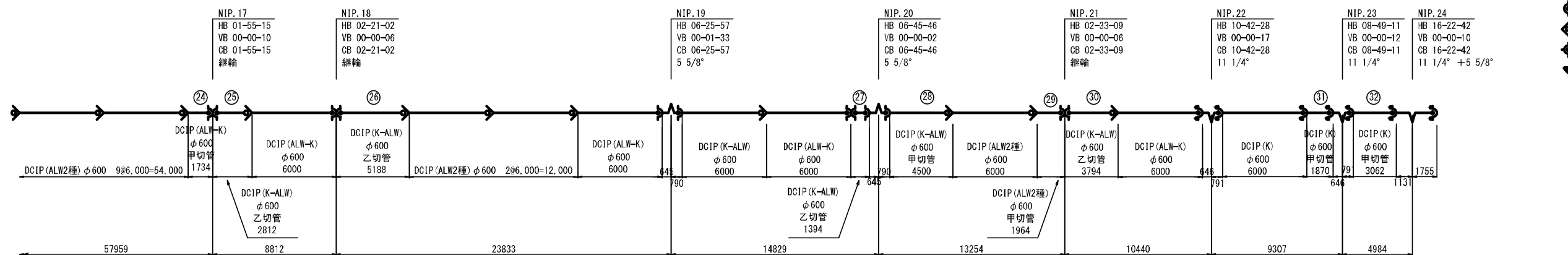
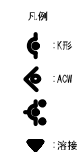
工事名	那珂川沿岸農業水利事業(二期) 水那幹線水路南出その2工事		
図面名	附帯工土工図(2) 制水弁土工図		
作成年月日	令和3年 月		
縮尺	1:30	図面番号	参4-2/2
会社名			
事業所名	関東農政局 那珂川沿岸農業水利事業所		

管割図 (1)



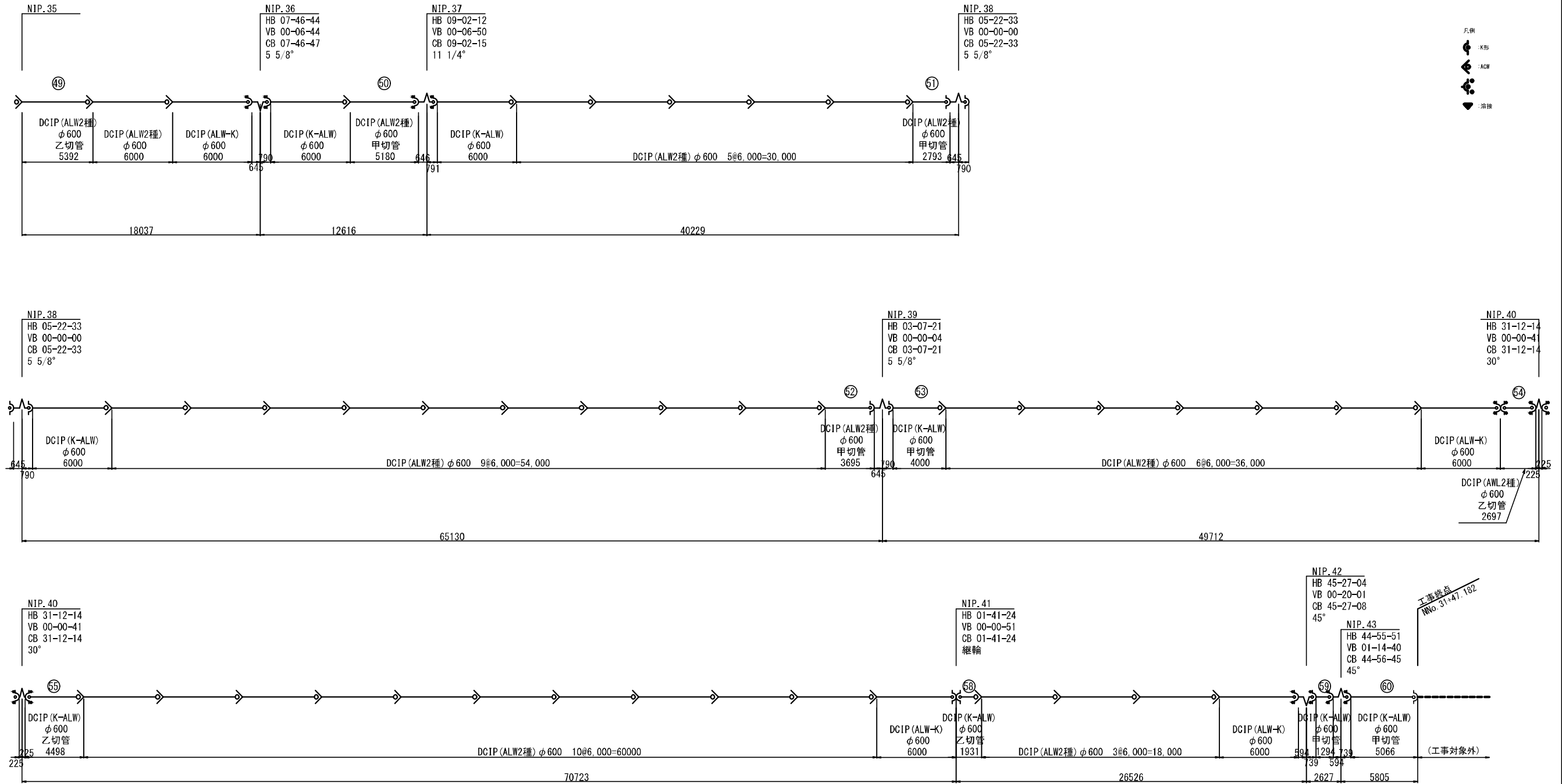
令和3年度	
工事名	那珂川沿岸農業水利事業(二期) 水取幹線水路南進出その2工事
図面名	管割図(1)
作成年月日	令和3年月
縮尺	1:150 図面番号 参5-1/3
会社名	
集積(取)所名	関東農政局那珂川沿岸農業水利事業所

管割図 (2)



令和3年度	
工事名	那珂川沿岸農業水利事業(二期) 水取幹線水路南進その2工事
図面名	管割図(2)
作成年月日	令和3年月
縮尺	1:150 図面番号 参5-2/3
会社名	
集積(取)所名	関東農政局那珂川沿岸農業水利事業所

管割図 (3)



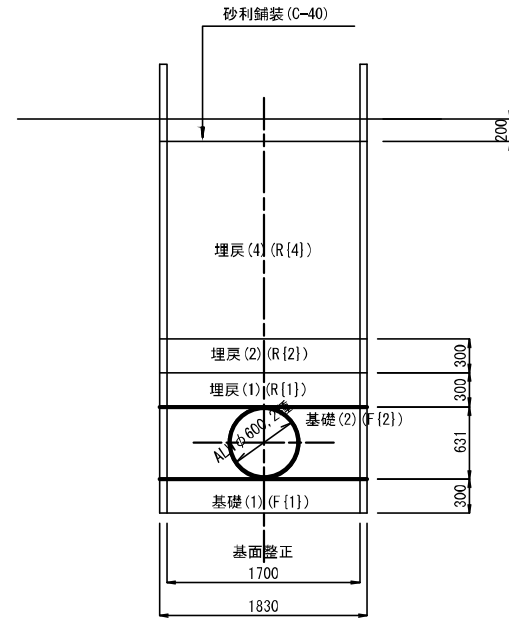
- 凡例
- ⊕ : K形
 - ⊕ : ACW
 - ⊕ : 弁

令和3年度

工事名	那珂川沿岸農業水利事業(二期) 水原幹線水路南涌出その2工事		
図面名	管割図(3)		
作成年月日	令和3年月		
縮尺	1:150	図面番号	参5-3/3
会社名			
事業所(所名)	関東農政局那珂川沿岸農業水利事業所		

土工区分図

ALWφ600 建込み簡易土留工(砂利道)



管基礎・土工区分

区分	条件	記号	作業機械の組合せ(土工)	備考
床 堀		C	BH山積0.80m ³	
基礎工	基礎(1) B \geq 1.0m (RC-40)	F(1)	BH投入+人力まきだし+振動ローラ(ハンドガイド式)	RC-40
	基礎(2) 管側部	F(2)	BH投入+人力まきだし+振動コンパクタ又はタンバ	RC-40
埋 戻	埋戻(1) 管頂30cmまで	R(1)	BH投入+人力まきだし+振動コンパクタ又はタンバ	RC-40相当
	埋戻(2) 管頂30cm~60cm	R(2)	BH投入+人力まきだし+振動ローラ(ハンドガイド式)	購入土
	埋戻(3) B<1.0m	R(3)	BH投入+人力まきだし+振動コンパクタorタンバ	
	埋戻(4) 1.0m \leq B<2.5m	R(4)	BH投入+人力まきだし+振動ローラ(ハンドガイド式)	
	埋戻(5) 2.5m \leq B<4.0m	R(5)	BH投入+ブル3t敷均し+振動ローラ(搭乗式)	
基面整正	管水路基礎整形	L1		
法面仕上げ	管水路基礎	L2		
法面仕上げ	法面整形	L3		
荒仕上げ		L4		
アスファルト舗装	原型復旧			撤去復旧
砂利舗装	原型復旧			撤去復旧
上層路盤工	原型復旧			復旧 (M-30)
下層路盤工	原型復旧			復旧 (C-40)
路床用碎石	原型復旧			復旧 (B-40)
埋 戻	附帯施設対象		BH投入+人力まきだし+振動コンパクタ又はタンバ	構造物周辺

令和3年度

工事名	那珂川沿岸農業水利事業(二期) 水野幹線水路南進出その2工事		
図面名	土工区分図		
作成年月日	令和3年 月		
縮尺	1:30	図面番号	参6
会社名			
事業(所)名	関東農政局那珂川沿岸農業水利事業所		

土工横断図 (1)

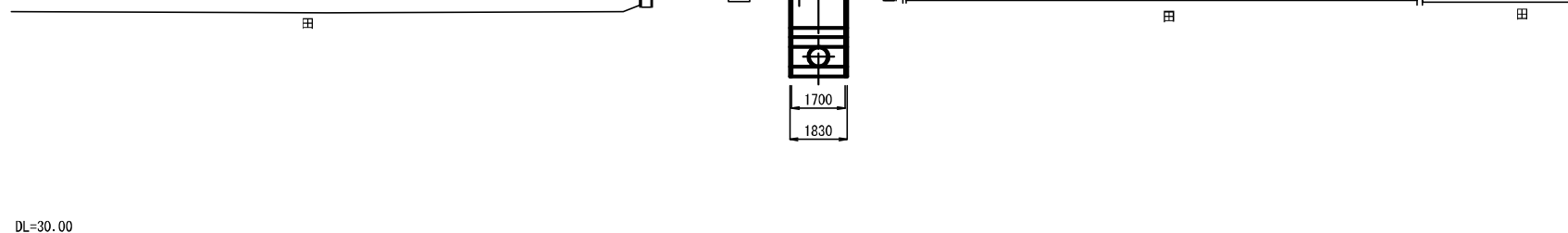
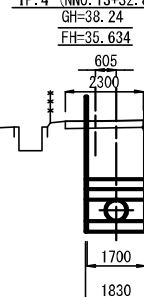
土工表			
区分	記号	断面積・長さ	備考
区 堀	C	5.92 m ²	BH0, 8m3
基礎工	F[1]	0.55 m ²	再生砕石 (RC-40)
	F[2]	0.84 m ²	
埋 戻	R[1]	0.55 m ²	
	R[2]	0.55 m ²	
	R[3]	0.02 m ²	B<1.0m
	R[4]	2.77 m ²	1.0≦B<2.5m
	R[5]	— m ²	2.5≦B<4.0m
基面整正	L1	1.70 m	
法面仕上げ	L2	— m	管水路基礎
法面仕上げ	L3	— m	法面整形
荒仕上げ	L4	— m	
アスファルト舗装	—	— m	撤去復旧
砂利舗装	—	2.30 m	撤去復旧
上層路盤工	—	— m	復旧 (M-30)
下層路盤工	—	— m	復旧 (O-40)
路床用砕石	—	— m	復旧 (B-40)

土工表			
区分	記号	断面積・長さ	備考
区 堀	C	5.81 m ²	BH0, 8m3
基礎工	F[1]	0.55 m ²	再生砕石 (RC-40)
	F[2]	0.84 m ²	
埋 戻	R[1]	0.55 m ²	
	R[2]	0.55 m ²	
	R[3]	0.01 m ²	B<1.0m
	R[4]	2.64 m ²	1.0≦B<2.5m
	R[5]	— m ²	2.5≦B<4.0m
基面整正	L1	1.70 m	
法面仕上げ	L2	— m	管水路基礎
法面仕上げ	L3	— m	法面整形
荒仕上げ	L4	— m	
アスファルト舗装	—	— m	撤去復旧
砂利舗装	—	2.40 m	撤去復旧
上層路盤工	—	— m	復旧 (M-30)
下層路盤工	—	— m	復旧 (O-40)
路床用砕石	—	— m	復旧 (B-40)

土工表			
区分	記号	断面積・長さ	備考
区 堀	C	5.90 m ²	BH0, 8m3
基礎工	F[1]	0.55 m ²	再生砕石 (RC-40)
	F[2]	0.84 m ²	
埋 戻	R[1]	0.55 m ²	
	R[2]	0.55 m ²	
	R[3]	0.03 m ²	B<1.0m
	R[4]	2.72 m ²	1.0≦B<2.5m
	R[5]	— m ²	2.5≦B<4.0m
基面整正	L1	1.70 m	
法面仕上げ	L2	— m	管水路基礎
法面仕上げ	L3	— m	法面整形
荒仕上げ	L4	— m	
アスファルト舗装	—	— m	撤去復旧
砂利舗装	—	2.20 m	撤去復旧
上層路盤工	—	— m	復旧 (M-30)
下層路盤工	—	— m	復旧 (O-40)
路床用砕石	—	— m	復旧 (B-40)

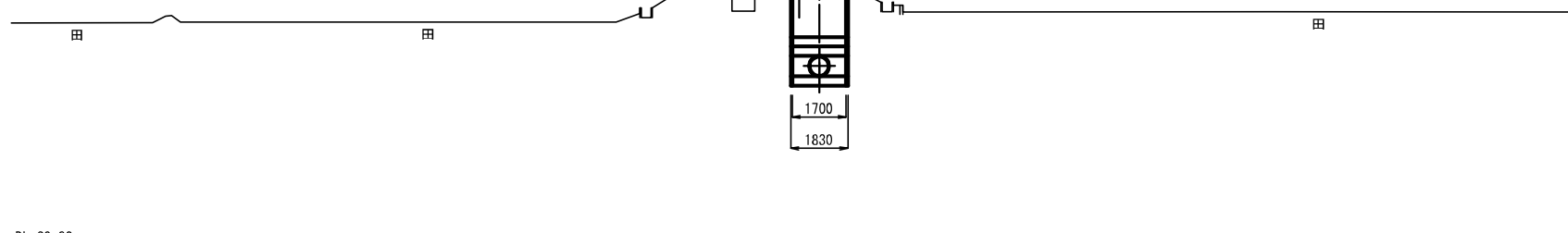
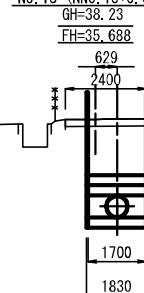
土工表			
区分	記号	断面積・長さ	備考
区 堀	C	5.81 m ²	BH0, 8m3
基礎工	F[1]	0.55 m ²	再生砕石 (RC-40)
	F[2]	0.84 m ²	
埋 戻	R[1]	0.55 m ²	
	R[2]	0.55 m ²	
	R[3]	0.04 m ²	B<1.0m
	R[4]	2.64 m ²	1.0≦B<2.5m
	R[5]	— m ²	2.5≦B<4.0m
基面整正	L1	1.70 m	
法面仕上げ	L2	— m	管水路基礎
法面仕上げ	L3	— m	法面整形
荒仕上げ	L4	— m	
アスファルト舗装	—	— m	撤去復旧
砂利舗装	—	2.40 m	撤去復旧
上層路盤工	—	— m	復旧 (M-30)
下層路盤工	—	— m	復旧 (O-40)
路床用砕石	—	— m	復旧 (B-40)

IP.4 (NNO.13+32.842)



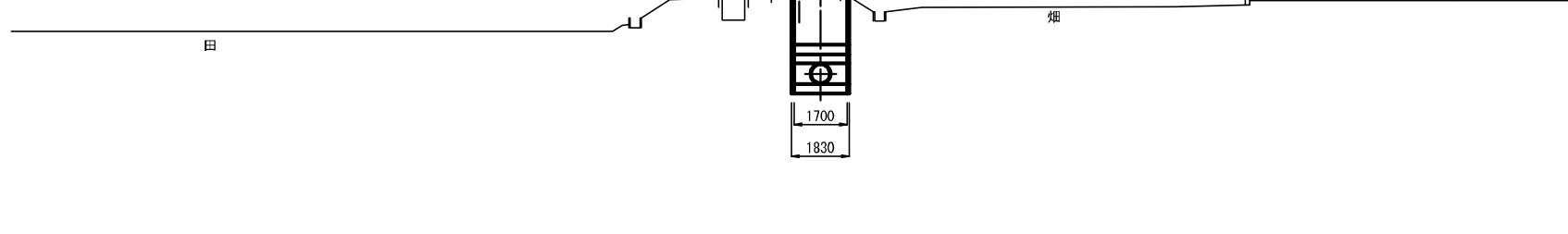
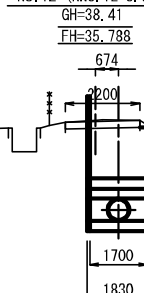
DL=30.00

NO.13 (NNO.13+5.933)



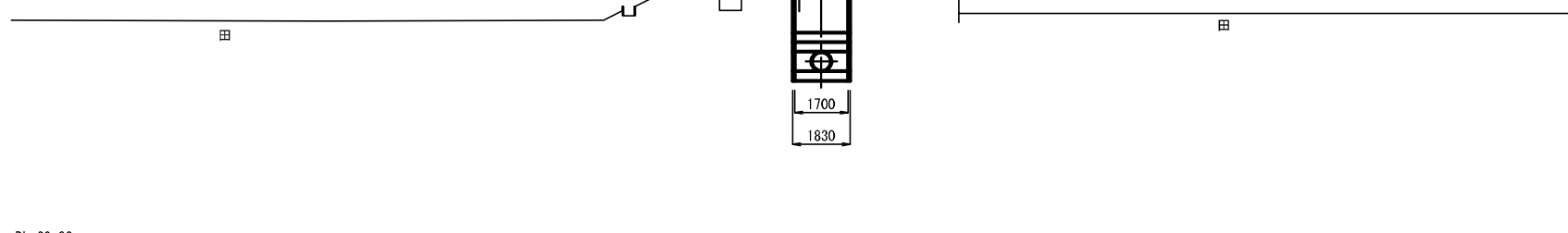
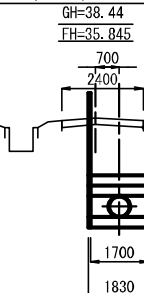
DL=30.00

NO.12 (NNO.12+5.933) (対象外)



DL=30.00

IP.3 (NIP.6 (NNO.11+27.642)) (対象外)



DL=30.00

令和3年度

工事名	那珂川沿岸農業水利事業(二期) 水取幹線水路南進出その2工事		
図面名	土工横断図 (1)		
作成年月日	令和3年月		
縮尺	1:100	図面番号	参7-1/13
会社名			
事業(所)名	関東農政局那珂川沿岸農業水利事業所		

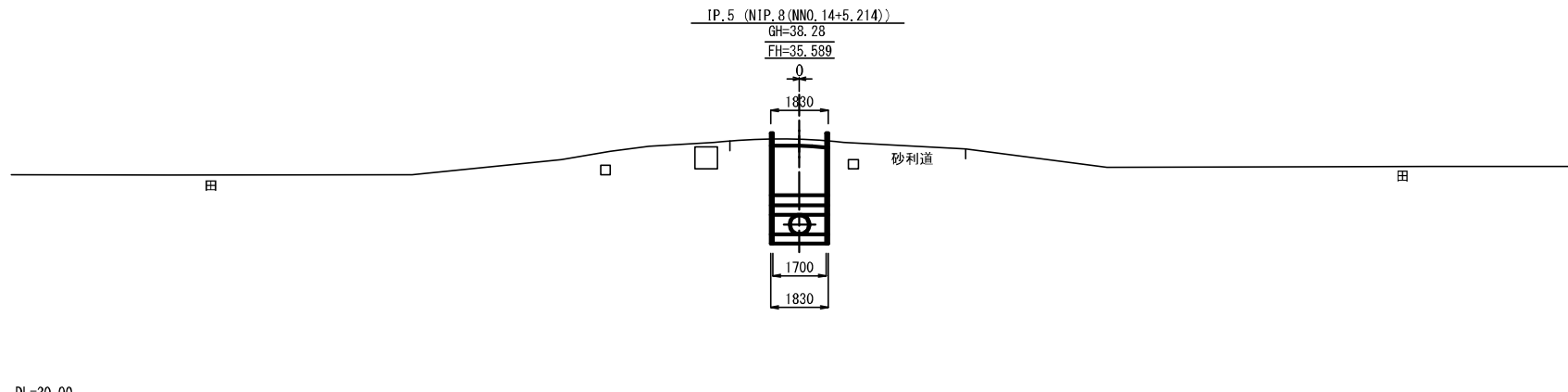
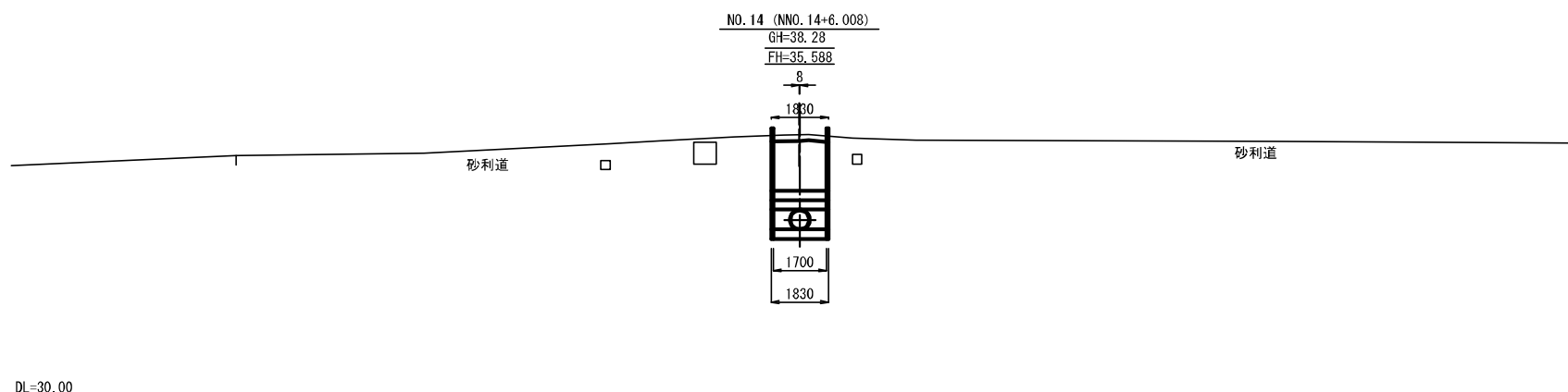
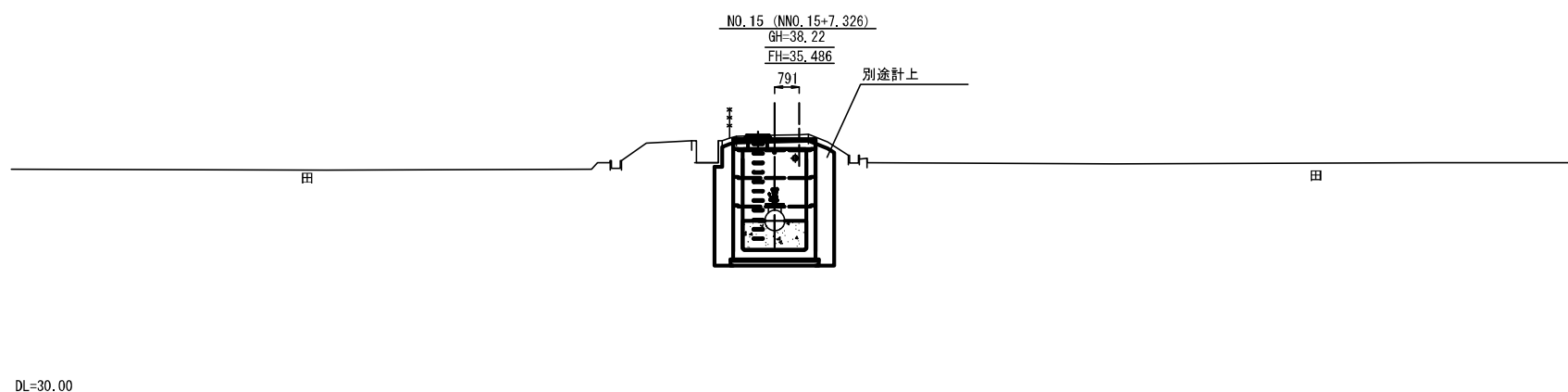
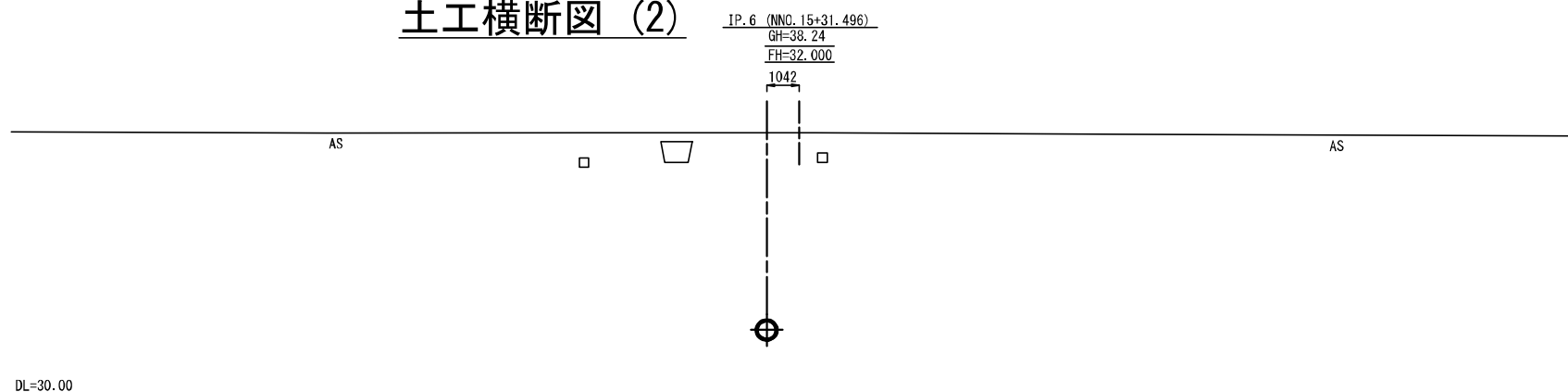
土工横断図 (2)

区分	記号	断面積・長さ	備考
区 堀	C	— m2	BH0, 8m3
基礎工	F[1]	— m2	再生砕石 (RC-40)
	F[2]	— m2	
埋 戻	R[1]	— m2	
	R[2]	— m2	
	R[3]	— m2	B<1.0m
	R[4]	— m2	1.0≦B<2.5m
	R[5]	— m2	2.5≦B<4.0m
基面整正	L1	— m	
法面仕上げ	L2	— m	管水路基礎
法面仕上げ	L3	— m	法面整形
荒仕上げ	L4	— m	
アスファルト舗装	—	— m	撤去復旧
砂利舗装	—	— m	撤去復旧
上層路盤工	—	— m	復旧 (M-30)
下層路盤工	—	— m	復旧 (O-40)
路床用砕石	—	— m	復旧 (B-40)

区分	記号	断面積・長さ	備考
区 堀	C	— m2	BH0, 8m3
基礎工	F[1]	— m2	再生砕石 (RC-40)
	F[2]	— m2	
埋 戻	R[1]	— m2	
	R[2]	— m2	
	R[3]	— m2	B<1.0m
	R[4]	— m2	1.0≦B<2.5m
	R[5]	— m2	2.5≦B<4.0m
基面整正	L1	— m	
法面仕上げ	L2	— m	管水路基礎
法面仕上げ	L3	— m	法面整形
荒仕上げ	L4	— m	
アスファルト舗装	—	— m	撤去復旧
砂利舗装	—	— m	撤去復旧
上層路盤工	—	— m	復旧 (M-30)
下層路盤工	—	— m	復旧 (O-40)
路床用砕石	—	— m	復旧 (B-40)
埋 戻	—	— m2	構造物周辺

区分	記号	断面積・長さ	備考
区 堀	C	6.05 m2	BH0, 8m3
基礎工	F[1]	0.55 m2	再生砕石 (RC-40)
	F[2]	0.84 m2	
埋 戻	R[1]	0.55 m2	
	R[2]	0.55 m2	
	R[3]	— m2	B<1.0m
	R[4]	2.87 m2	1.0≦B<2.5m
	R[5]	— m2	2.5≦B<4.0m
基面整正	L1	1.70 m	
法面仕上げ	L2	— m	管水路基礎
法面仕上げ	L3	— m	法面整形
荒仕上げ	L4	— m	
アスファルト舗装	—	— m	撤去復旧
砂利舗装	1.83 m	撤去復旧	
上層路盤工	—	— m	復旧 (M-30)
下層路盤工	—	— m	復旧 (O-40)
路床用砕石	—	— m	復旧 (B-40)

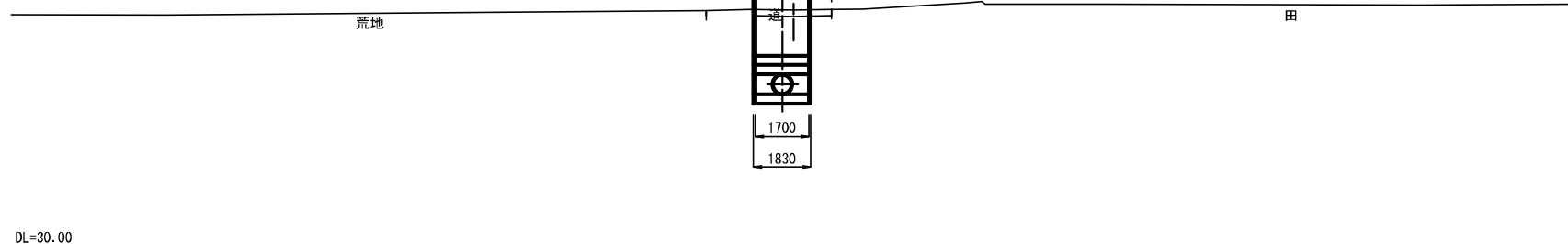
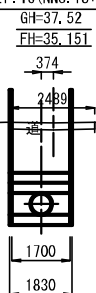
区分	記号	断面積・長さ	備考
区 堀	C	6.03 m2	BH0, 8m3
基礎工	F[1]	0.55 m2	再生砕石 (RC-40)
	F[2]	0.84 m2	
埋 戻	R[1]	0.55 m2	
	R[2]	0.55 m2	
	R[3]	— m2	B<1.0m
	R[4]	2.86 m2	1.0≦B<2.5m
	R[5]	— m2	2.5≦B<4.0m
基面整正	L1	1.70 m	
法面仕上げ	L2	— m	管水路基礎
法面仕上げ	L3	— m	法面整形
荒仕上げ	L4	— m	
アスファルト舗装	—	— m	撤去復旧
砂利舗装	1.83 m	撤去復旧	
上層路盤工	—	— m	復旧 (M-30)
下層路盤工	—	— m	復旧 (O-40)
路床用砕石	—	— m	復旧 (B-40)



令和3年度	
工事名	那珂川沿岸農業水利事業(二期) 水影幹線水路南流出その2工事
図面名	土工横断図(2)
作成年月日	令和3年月
縮尺	1:100 図面番号 参7-2/13
会社名	
事業(所)名	関東農政局那珂川沿岸農業水利事業所

土工横断図 (3)

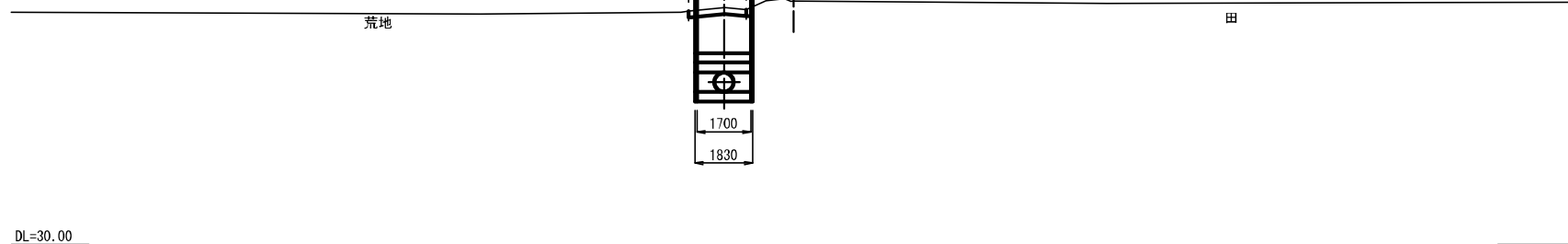
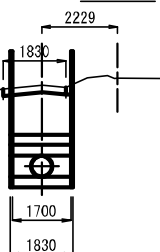
IP. 7 (NIP. 16 (NNo. 18+19.324))



土工表			
区分	記号	断面積・長さ	備考
込地	C	5.48 m ²	BH0, 8m3
基礎工	F[1]	0.55 m ²	再生砕石 (RC-40)
	F[2]	0.84 m ²	
埋戻	R[1]	0.55 m ²	
	R[2]	0.55 m ²	
	R[3]	— m ²	B<1.0m
	R[4]	2.31 m ²	1.0≦B<2.5m
	R[5]	— m ²	2.5≦B<4.0m
基面整正	L1	1.70 m	
法面仕上げ	L2	— m	管水路基礎
法面仕上げ	L3	— m	法面整形
荒仕上げ	L4	— m	
アスファルト舗装	—	— m	撤去復旧
砂利舗装	—	2.49 m	撤去復旧
上層路盤工	—	— m	復旧 (M-30)
下層路盤工	—	— m	復旧 (O-40)
路床用砕石	—	— m	復旧 (B-40)

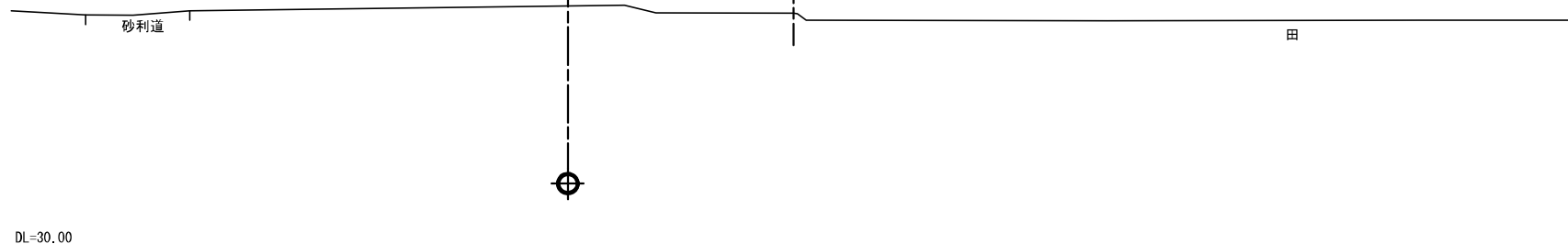
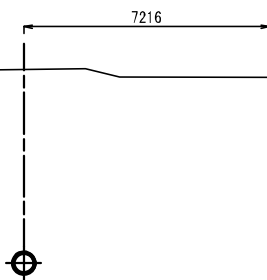
土工表			
区分	記号	断面積・長さ	備考
込地	C	5.40 m ²	BH0, 8m3
基礎工	F[1]	0.55 m ²	再生砕石 (RC-40)
	F[2]	0.84 m ²	
埋戻	R[1]	0.55 m ²	
	R[2]	0.55 m ²	
	R[3]	0.05 m ²	B<1.0m
	R[4]	2.22 m ²	1.0≦B<2.5m
	R[5]	— m ²	2.5≦B<4.0m
基面整正	L1	1.70 m	
法面仕上げ	L2	— m	管水路基礎
法面仕上げ	L3	— m	法面整形
荒仕上げ	L4	— m	
アスファルト舗装	—	— m	撤去復旧
砂利舗装	—	1.83 m	撤去復旧
上層路盤工	—	— m	復旧 (M-30)
下層路盤工	—	— m	復旧 (O-40)
路床用砕石	—	— m	復旧 (B-40)

NO. 18 (NNo. 18+10.744)
GH=37.75
FH=35.169



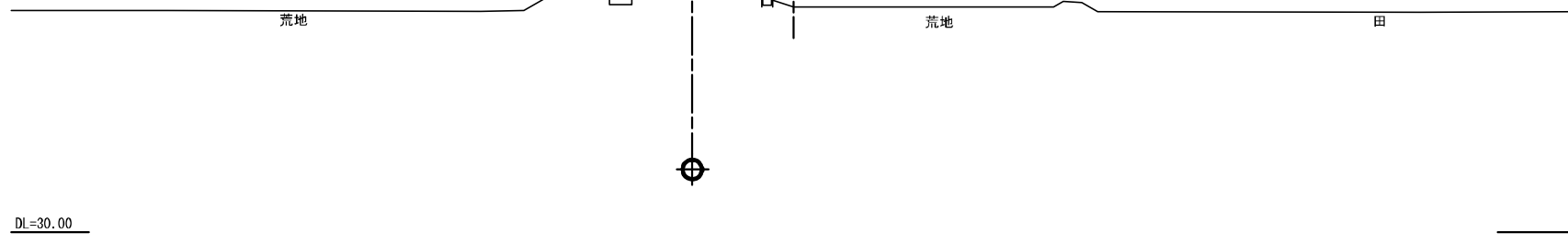
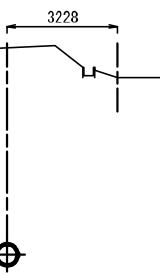
土工表			
区分	記号	断面積・長さ	備考
込地	C	— m ²	BH0, 8m3
基礎工	F[1]	— m ²	再生砕石 (RC-40)
	F[2]	— m ²	
埋戻	R[1]	— m ²	
	R[2]	— m ²	
	R[3]	— m ²	B<1.0m
	R[4]	— m ²	1.0≦B<2.5m
	R[5]	— m ²	2.5≦B<4.0m
基面整正	L1	— m	
法面仕上げ	L2	— m	管水路基礎
法面仕上げ	L3	— m	法面整形
荒仕上げ	L4	— m	
アスファルト舗装	—	— m	撤去復旧
砂利舗装	—	— m	撤去復旧
上層路盤工	—	— m	復旧 (M-30)
下層路盤工	—	— m	復旧 (O-40)
路床用砕石	—	— m	復旧 (B-40)

NO. 17 (NNo. 17+9.139)
GH=37.43
FH=32.000



土工表			
区分	記号	断面積・長さ	備考
込地	C	— m ²	BH0, 8m3
基礎工	F[1]	— m ²	再生砕石 (RC-40)
	F[2]	— m ²	
埋戻	R[1]	— m ²	
	R[2]	— m ²	
	R[3]	— m ²	B<1.0m
	R[4]	— m ²	1.0≦B<2.5m
	R[5]	— m ²	2.5≦B<4.0m
基面整正	L1	— m	
法面仕上げ	L2	— m	管水路基礎
法面仕上げ	L3	— m	法面整形
荒仕上げ	L4	— m	
アスファルト舗装	—	— m	撤去復旧
砂利舗装	—	— m	撤去復旧
上層路盤工	—	— m	復旧 (M-30)
下層路盤工	—	— m	復旧 (O-40)
路床用砕石	—	— m	復旧 (B-40)

NO. 16 (NNo. 16+8.980)
GH=37.19
FH=32.000



令和3年度

工事名	那珂川沿岸農業水利事業(二期) 水影幹線水路南流出その2工事		
図面名	土工横断図 (3)		
作成年月日	令和3年月		
縮尺	1:100	図面番号	参7-3/13
会社名			
事業(所)名	関東農政局那珂川沿岸農業水利事業所		

土工横断図 (4)

土工表

区分	記号	断面積・長さ	備考
区 堀	C	5.57 m ²	BH0, 8m3
基礎工	F[1]	0.55 m ²	再生砕石 (RC-40)
	F[2]	0.84 m ²	
埋 戻	R[1]	0.55 m ²	
	R[2]	0.55 m ²	
	R[3]	0.20 m ²	B(1.0m)
	R[4]	2.25 m ²	1.0≦B<2.5m
	R[5]	— m ²	2.5≦B<4.0m
基面整正	L1	1.70 m	
法面仕上げ	L2	— m	管水路基礎
法面仕上げ	L3	— m	法面整形
荒仕上げ	L4	— m	
アスファルト舗装	—	— m	撤去復旧
砂利舗装	1.80 m	— m	撤去復旧
上層路盤工	—	— m	復旧 (M-30)
下層路盤工	—	— m	復旧 (O-40)
路床用砕石	—	— m	復旧 (B-40)

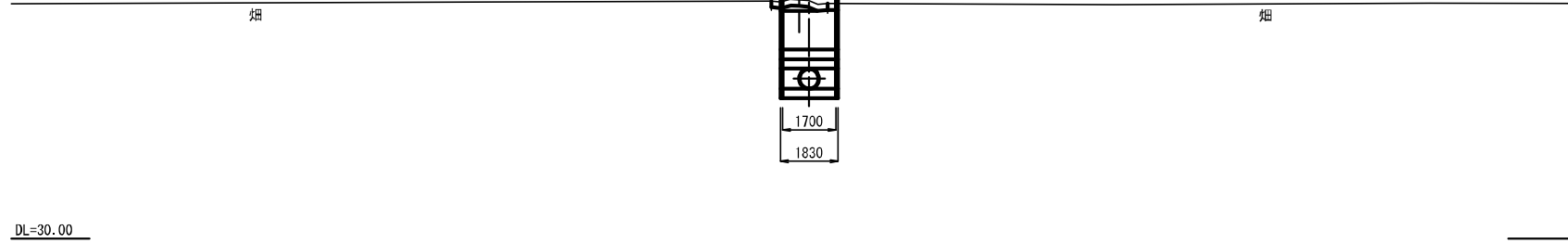
土工表

区分	記号	断面積・長さ	備考
区 堀	C	5.51 m ²	BH0, 8m3
基礎工	F[1]	0.55 m ²	再生砕石 (RC-40)
	F[2]	0.84 m ²	
埋 戻	R[1]	0.55 m ²	
	R[2]	0.55 m ²	
	R[3]	0.05 m ²	B(1.0m)
	R[4]	2.25 m ²	1.0≦B<2.5m
	R[5]	— m ²	2.5≦B<4.0m
基面整正	L1	1.70 m	
法面仕上げ	L2	— m	管水路基礎
法面仕上げ	L3	— m	法面整形
荒仕上げ	L4	— m	
アスファルト舗装	—	— m	撤去復旧
砂利舗装	2.00 m	— m	撤去復旧
上層路盤工	—	— m	復旧 (M-30)
下層路盤工	—	— m	復旧 (O-40)
路床用砕石	—	— m	復旧 (B-40)

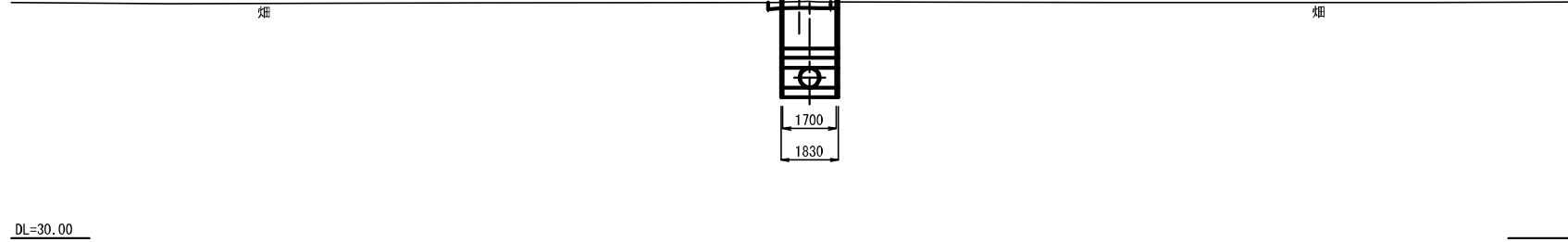
土工表

区分	記号	断面積・長さ	備考
区 堀	C	5.62 m ²	BH0, 8m3
基礎工	F[1]	0.55 m ²	再生砕石 (RC-40)
	F[2]	0.84 m ²	
埋 戻	R[1]	0.55 m ²	
	R[2]	0.55 m ²	
	R[3]	0.17 m ²	B(1.0m)
	R[4]	2.34 m ²	1.0≦B<2.5m
	R[5]	— m ²	2.5≦B<4.0m
基面整正	L1	1.70 m	
法面仕上げ	L2	— m	管水路基礎
法面仕上げ	L3	— m	法面整形
荒仕上げ	L4	— m	
アスファルト舗装	—	— m	撤去復旧
砂利舗装	1.60 m	— m	撤去復旧
上層路盤工	—	— m	復旧 (M-30)
下層路盤工	—	— m	復旧 (O-40)
路床用砕石	—	— m	復旧 (B-40)

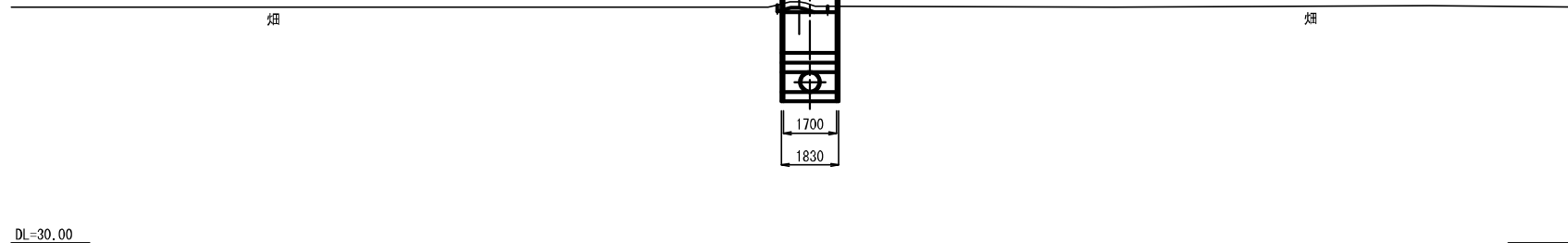
IP. 9 (NIP. 17 (NNo. 19+27.282))
GH=37.53
FH=35.036



NO. 19 (NNO. 19+11.210)
GH=37.47
FH=35.068



IP. 8 (NNO. 18+46.369)
GH=37.63
FH=35.097

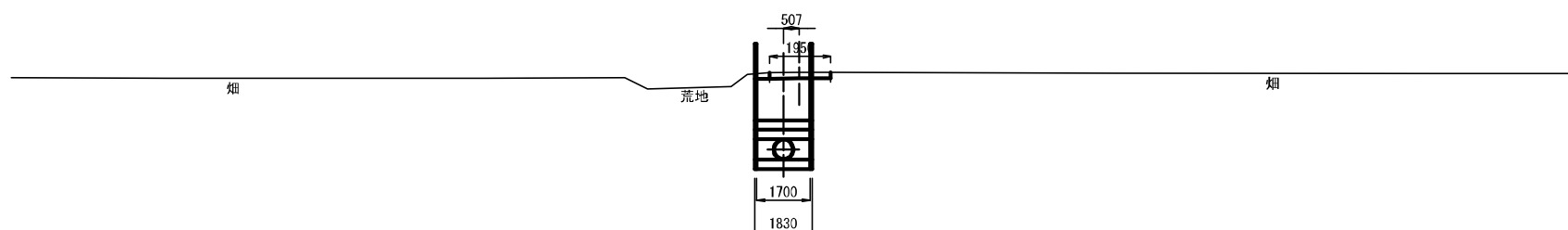


令和3年度

工事名	那珂川沿岸農業水利事業(二期) 水取幹線水路南進出その2工事		
図面名	土工横断図(4)		
作成年月日	令和3年月		
縮尺	1:100	図面番号	参7-4/13
会社名			
集積(取)所名	関東農政局那珂川沿岸農業水利事業所		

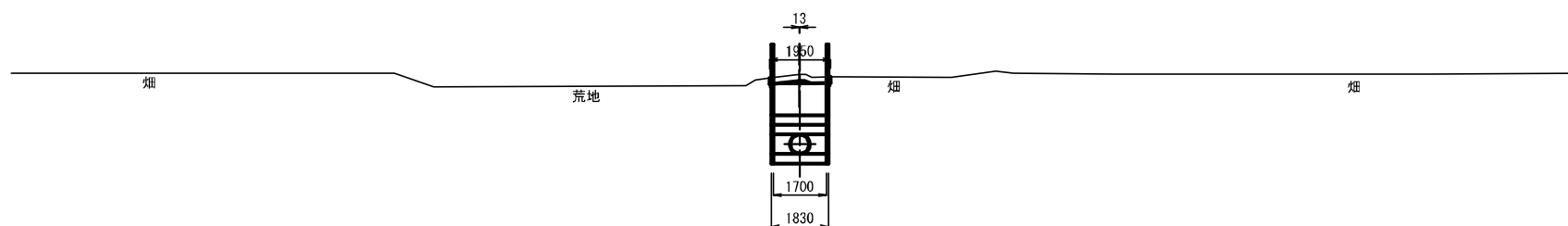
土工横断図 (5)

IP. 12 (NIP. 21 (No. 20+38.010))
GH=37.34
FH=34.914



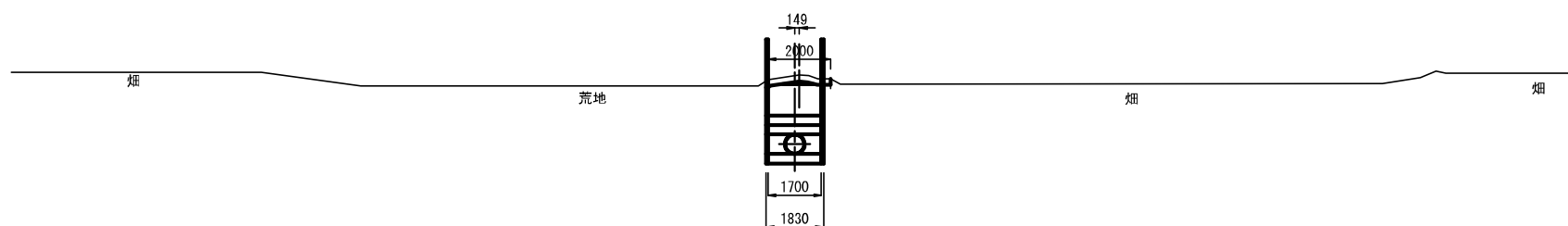
DL=30.00

IP. 11 (NNO. 20+19.762)
GH=37.15
FH=34.951



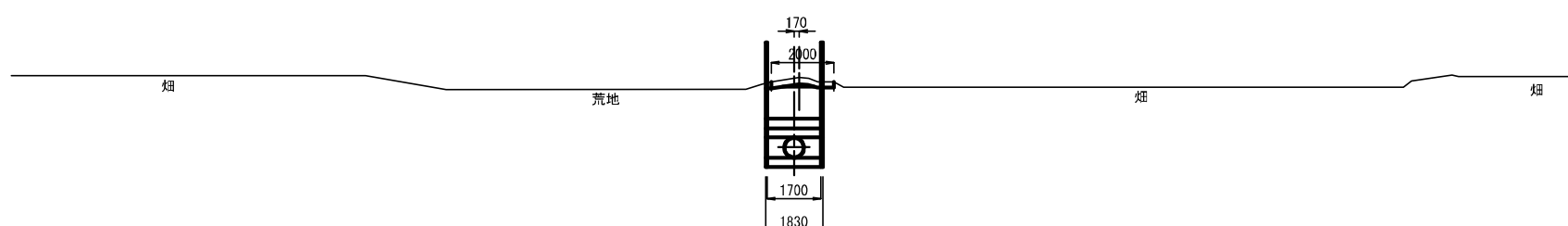
DL=30.00

NO. 20 (NNO. 20+11.210)
GH=37.15
FH=34.968



DL=30.00

IP. 10 (NIP. 19 (No. 20+9.927))
GH=37.18
FH=34.970



DL=30.00

土工表

区分	記号	断面積・長さ	備考
灰堀	C	5.55 m ²	BH0, 8m3
基礎工	F[1]	0.55 m ²	再生砕石 (R0-40)
	F[2]	0.84 m ²	
埋戻	R[1]	0.55 m ²	
	R[2]	0.55 m ²	
	R[3]	0.09 m ²	B<1.0m
	R[4]	2.39 m ²	1.0≦B<2.5m
	R[5]	— m ²	2.5≦B<4.0m
基面整正	L1	2.75 m	
法面仕上げ	L2	— m	管水路基礎
法面仕上げ	L3	— m	法面整形
荒仕上げ	L4	— m	
アスファルト舗装	—	— m	撤去復旧
砂利舗装	—	1.95 m	撤去復旧
上層路盤工	—	— m	復旧 (M-30)
下層路盤工	—	— m	復旧 (O-40)
路床用砕石	—	— m	復旧 (B-40)

土工表

区分	記号	断面積・長さ	備考
灰堀	C	5.06 m ²	BH0, 8m3
基礎工	F[1]	0.55 m ²	再生砕石 (R0-40)
	F[2]	0.84 m ²	
埋戻	R[1]	0.55 m ²	
	R[2]	0.55 m ²	
	R[3]	0.04 m ²	B<1.0m
	R[4]	1.84 m ²	1.0≦B<2.5m
	R[5]	— m ²	2.5≦B<4.0m
基面整正	L1	1.70 m	
法面仕上げ	L2	— m	管水路基礎
法面仕上げ	L3	— m	法面整形
荒仕上げ	L4	— m	
アスファルト舗装	—	— m	撤去復旧
砂利舗装	—	1.95 m	撤去復旧
上層路盤工	—	— m	復旧 (M-30)
下層路盤工	—	— m	復旧 (O-40)
路床用砕石	—	— m	復旧 (B-40)

土工表

区分	記号	断面積・長さ	備考
灰堀	C	4.97 m ²	BH0, 8m3
基礎工	F[1]	0.55 m ²	再生砕石 (R0-40)
	F[2]	0.84 m ²	
埋戻	R[1]	0.55 m ²	
	R[2]	0.55 m ²	
	R[3]	0.06 m ²	B<1.0m
	R[4]	1.78 m ²	1.0≦B<2.5m
	R[5]	— m ²	2.5≦B<4.0m
基面整正	L1	1.70 m	
法面仕上げ	L2	— m	管水路基礎
法面仕上げ	L3	— m	法面整形
荒仕上げ	L4	— m	
アスファルト舗装	—	— m	撤去復旧
砂利舗装	—	2.00 m	撤去復旧
上層路盤工	—	— m	復旧 (M-30)
下層路盤工	—	— m	復旧 (O-40)
路床用砕石	—	— m	復旧 (B-40)

土工表

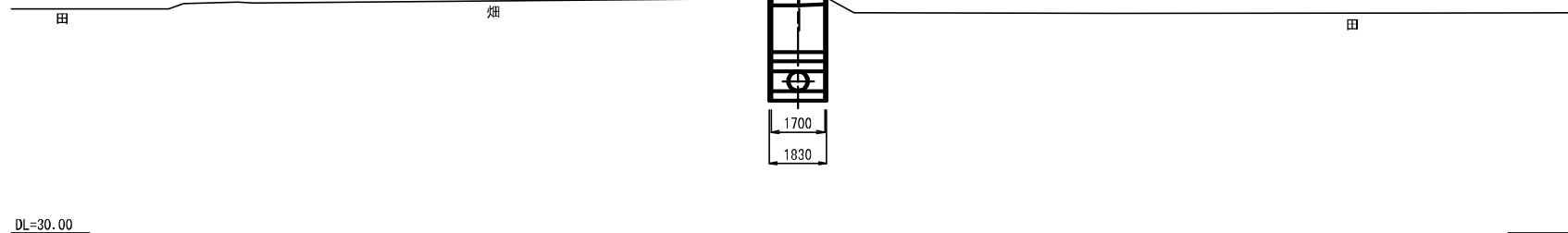
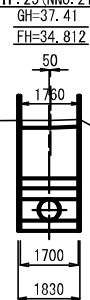
区分	記号	断面積・長さ	備考
灰堀	C	5.04 m ²	BH0, 8m3
基礎工	F[1]	0.55 m ²	再生砕石 (R0-40)
	F[2]	0.84 m ²	
埋戻	R[1]	0.55 m ²	
	R[2]	0.55 m ²	
	R[3]	0.08 m ²	B<1.0m
	R[4]	1.83 m ²	1.0≦B<2.5m
	R[5]	— m ²	2.5≦B<4.0m
基面整正	L1	1.70 m	
法面仕上げ	L2	— m	管水路基礎
法面仕上げ	L3	— m	法面整形
荒仕上げ	L4	— m	
アスファルト舗装	—	— m	撤去復旧
砂利舗装	—	2.00 m	撤去復旧
上層路盤工	—	— m	復旧 (M-30)
下層路盤工	—	— m	復旧 (O-40)
路床用砕石	—	— m	復旧 (B-40)

令和3年度

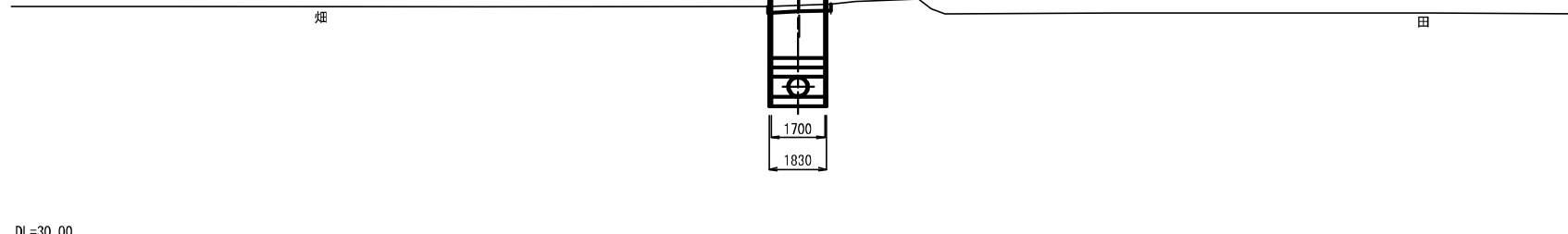
工事名	那珂川沿岸農業水利事業(二期) 水取幹線水路南進出その2工事		
図面名	土工横断図 (5)		
作成年月日	令和3年月		
縮尺	1:100	図面番号	参7-5/13
会社名			
事業(所)名	関東農政局那珂川沿岸農業水利事業所		

土工横断図 (6)

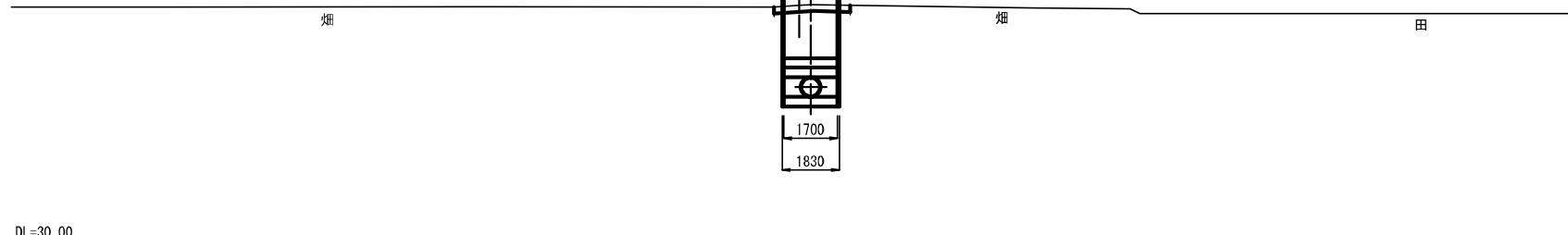
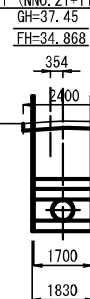
1P. 15 (NIP. 25 (No. 21+38. 883))



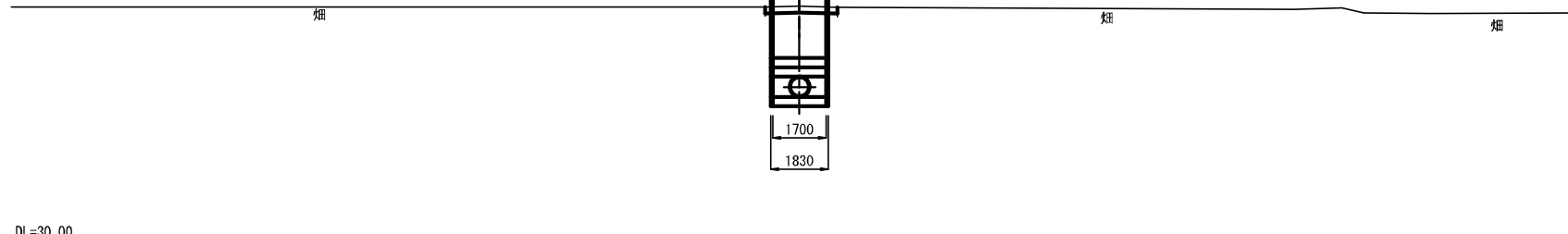
1P. 14 (NNQ. 21+12. 741)



NO. 21 (NNQ. 21+11. 275)



1P. 13 (NIP. 23 (No. 21+7. 757))



土工表			
区分	記号	断面積・長さ	備考
込堀	C	5.89 m ²	BH0, 8m3
基礎工	F[1]	0.55 m ²	再生砕石 (R0-40)
	F[2]	0.84 m ²	
埋戻	R[1]	0.55 m ²	
	R[2]	0.55 m ²	
	R[3]	— m ²	B(1.0m)
	R[4]	2.73 m ²	1.0≦B<2.5m
	R[5]	— m ²	2.5≦B<4.0m
基面整正	L1	1.70 m	
法面仕上げ	L2	— m	管水路基礎
法面仕上げ	L3	— m	法面整形
荒仕上げ	L4	— m	
アスファルト舗装	—	— m	撤去復旧
砂利舗装	—	1.76 m	撤去復旧
上層路盤工	—	— m	復旧 (M-30)
下層路盤工	—	— m	復旧 (O-40)
路床用砕石	—	— m	復旧 (B-40)

土工表			
区分	記号	断面積・長さ	備考
込堀	C	5.85 m ²	BH0, 8m3
基礎工	F[1]	0.55 m ²	再生砕石 (R0-40)
	F[2]	0.84 m ²	
埋戻	R[1]	0.55 m ²	
	R[2]	0.55 m ²	
	R[3]	— m ²	B(1.0m)
	R[4]	2.67 m ²	1.0≦B<2.5m
	R[5]	— m ²	2.5≦B<4.0m
基面整正	L1	1.70 m	
法面仕上げ	L2	— m	管水路基礎
法面仕上げ	L3	— m	法面整形
荒仕上げ	L4	— m	
アスファルト舗装	—	— m	撤去復旧
砂利舗装	—	2.00 m	撤去復旧
上層路盤工	—	— m	復旧 (M-30)
下層路盤工	—	— m	復旧 (O-40)
路床用砕石	—	— m	復旧 (B-40)

土工表			
区分	記号	断面積・長さ	備考
込堀	C	5.86 m ²	BH0, 8m3
基礎工	F[1]	0.55 m ²	再生砕石 (R0-40)
	F[2]	0.84 m ²	
埋戻	R[1]	0.55 m ²	
	R[2]	0.55 m ²	
	R[3]	— m ²	B(1.0m)
	R[4]	2.70 m ²	1.0≦B<2.5m
	R[5]	— m ²	2.5≦B<4.0m
基面整正	L1	1.70 m	
法面仕上げ	L2	— m	管水路基礎
法面仕上げ	L3	— m	法面整形
荒仕上げ	L4	— m	
アスファルト舗装	—	— m	撤去復旧
砂利舗装	—	2.40 m	撤去復旧
上層路盤工	—	— m	復旧 (M-30)
下層路盤工	—	— m	復旧 (O-40)
路床用砕石	—	— m	復旧 (B-40)

土工表			
区分	記号	断面積・長さ	備考
込堀	C	5.78 m ²	BH0, 8m3
基礎工	F[1]	0.55 m ²	再生砕石 (R0-40)
	F[2]	0.84 m ²	
埋戻	R[1]	0.55 m ²	
	R[2]	0.55 m ²	
	R[3]	— m ²	B(1.0m)
	R[4]	2.61 m ²	1.0≦B<2.5m
	R[5]	— m ²	2.5≦B<4.0m
基面整正	L1	1.70 m	
法面仕上げ	L2	— m	管水路基礎
法面仕上げ	L3	— m	法面整形
荒仕上げ	L4	— m	
アスファルト舗装	—	— m	撤去復旧
砂利舗装	—	2.30 m	撤去復旧
上層路盤工	—	— m	復旧 (M-30)
下層路盤工	—	— m	復旧 (O-40)
路床用砕石	—	— m	復旧 (B-40)

令和3年度

工事名	那珂川沿岸農業水利事業(二期) 水取幹線水路南流出その2工事		
図面名	土工横断図 (6)		
作成年月日	令和3年月		
縮尺	1:100	図面番号	参7-6/13
会社名			
事業(所)名	関東農政局那珂川沿岸農業水利事業所		

土工横断図 (7)

区分	記号	断面積・長さ	備考
区 堀	C	5.60 m ²	BH0, 8m3
基礎工	F[1]	0.55 m ²	再生砕石 (R0-40)
	F[2]	0.84 m ²	
埋 戻	R[1]	0.55 m ²	
	R[2]	0.55 m ²	
	R[3]	— m ²	B<1.0m
	R[4]	2.43 m ²	1.0≦B<2.5m
	R[5]	— m ²	2.5≦B<4.0m
基面整正	L1	1.70 m	
法面仕上げ	L2	— m	管水路基礎
法面仕上げ	L3	— m	法面整形
荒仕上げ	L4	— m	
アスファルト舗装	—	— m	撤去復旧
砂利舗装	2.00 m	— m	撤去復旧
上層路盤工	—	— m	復旧 (M-30)
下層路盤工	—	— m	復旧 (O-40)
路床用砕石	—	— m	復旧 (B-40)

区分	記号	断面積・長さ	備考
区 堀	C	5.58 m ²	BH0, 8m3
基礎工	F[1]	0.55 m ²	再生砕石 (R0-40)
	F[2]	0.84 m ²	
埋 戻	R[1]	0.55 m ²	
	R[2]	0.55 m ²	
	R[3]	— m ²	B<1.0m
	R[4]	2.40 m ²	1.0≦B<2.5m
	R[5]	— m ²	2.5≦B<4.0m
基面整正	L1	1.70 m	
法面仕上げ	L2	— m	管水路基礎
法面仕上げ	L3	— m	法面整形
荒仕上げ	L4	— m	
アスファルト舗装	—	— m	撤去復旧
砂利舗装	2.30 m	— m	撤去復旧
上層路盤工	—	— m	復旧 (M-30)
下層路盤工	—	— m	復旧 (O-40)
路床用砕石	—	— m	復旧 (B-40)

区分	記号	断面積・長さ	備考
区 堀	C	5.57 m ²	BH0, 8m3
基礎工	F[1]	0.55 m ²	再生砕石 (R0-40)
	F[2]	0.84 m ²	
埋 戻	R[1]	0.55 m ²	
	R[2]	0.55 m ²	
	R[3]	0.02 m ²	B<1.0m
	R[4]	2.41 m ²	1.0≦B<2.5m
	R[5]	— m ²	2.5≦B<4.0m
基面整正	L1	1.70 m	
法面仕上げ	L2	— m	管水路基礎
法面仕上げ	L3	— m	法面整形
荒仕上げ	L4	— m	
アスファルト舗装	—	— m	撤去復旧
砂利舗装	1.79 m	— m	撤去復旧
上層路盤工	—	— m	復旧 (M-30)
下層路盤工	—	— m	復旧 (O-40)
路床用砕石	—	— m	復旧 (B-40)

区分	記号	断面積・長さ	備考
区 堀	C	5.55 m ²	BH0, 8m3
基礎工	F[1]	0.55 m ²	再生砕石 (R0-40)
	F[2]	0.84 m ²	
埋 戻	R[1]	0.55 m ²	
	R[2]	0.55 m ²	
	R[3]	0.02 m ²	B<1.0m
	R[4]	2.38 m ²	1.0≦B<2.5m
	R[5]	— m ²	2.5≦B<4.0m
基面整正	L1	1.70 m	
法面仕上げ	L2	— m	管水路基礎
法面仕上げ	L3	— m	法面整形
荒仕上げ	L4	— m	
アスファルト舗装	—	— m	撤去復旧
砂利舗装	1.76 m	— m	撤去復旧
上層路盤工	—	— m	復旧 (M-30)
下層路盤工	—	— m	復旧 (O-40)
路床用砕石	—	— m	復旧 (B-40)

IP. 18 (NIP. 29 (NNO. 22+41.351))

GH=37.16
FH=34.707



DL=30.00

IP. 17 (NIP. 28 (NNO. 22+27.618))

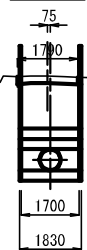
GH=37.18
FH=34.735



DL=30.00

IP. 16 (NNO. 22+13.832)

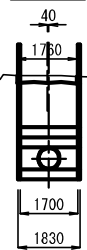
GH=37.21
FH=34.762



DL=30.00

NO. 22 (NNO. 22+11.689)

GH=37.18
FH=34.768



DL=30.00

令和3年度

工事名	那珂川沿岸農業水利事業(二期) 水取幹線水路南進出その2工事		
図面名	土工横断図 (7)		
作成年月日	令和3年月		
縮尺	1:100	図面番号	参7-7/13
会社名			
事業(所)名	関東農政局那珂川沿岸農業水利事業所		

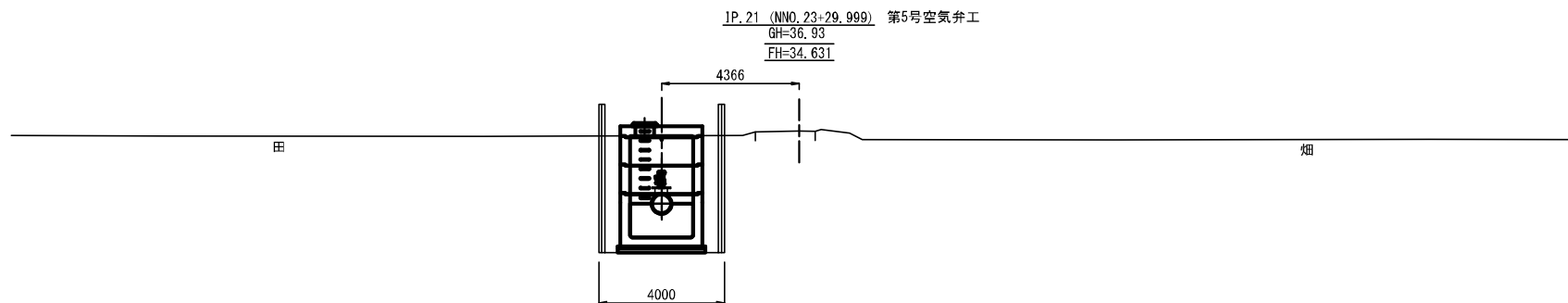
土工横断図 (8)

区分	記号	断面積・長さ	備考
区 堀	C	14.81 m ²	BH0, 8m3
基礎工	F[1]	— m ²	再生砕石 (RC-40)
	F[2]	— m ²	
埋 戻	R[1]	— m ²	
	R[2]	— m ²	
	R[3]	— m ²	B(1.0m)
	R[4]	— m ²	1.0≦B<2.5m
	R[5]	— m ²	2.5≦B<4.0m
基面整正	L1	4.00 m	
法面仕上げ	L2	— m	管水路基礎
法面仕上げ	L3	— m	法面整形
荒仕上げ	L4	— m	
アスファルト・舗装	—	— m	撤去復旧
砂利舗装	—	— m	撤去復旧
上層路盤工	—	— m	復旧 (M-30)
下層路盤工	—	— m	復旧 (O-40)
路床用砕石	—	— m	復旧 (B-40)
埋 戻		5.14 m ²	構造物周辺

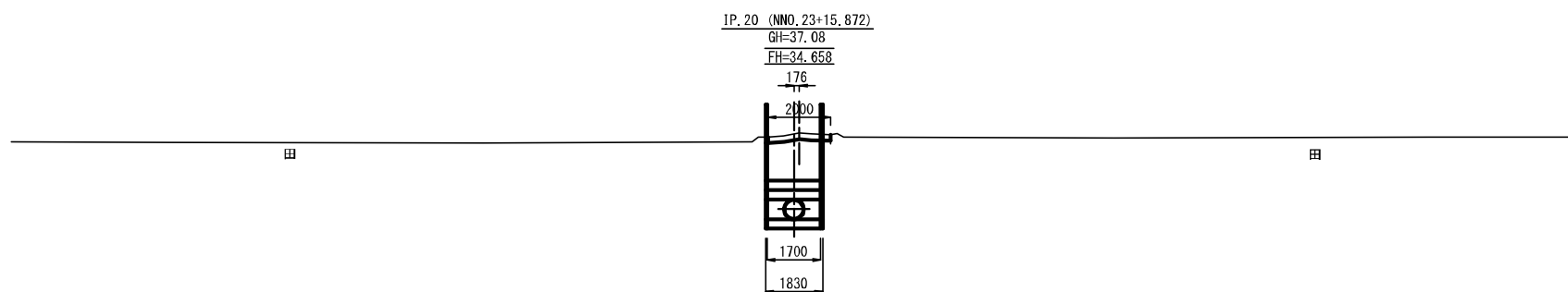
区分	記号	断面積・長さ	備考
区 堀	C	5.45 m ²	BH0, 8m3
基礎工	F[1]	0.55 m ²	再生砕石 (RC-40)
	F[2]	0.84 m ²	
埋 戻	R[1]	0.55 m ²	
	R[2]	0.55 m ²	
	R[3]	0.02 m ²	B(1.0m)
	R[4]	2.28 m ²	1.0≦B<2.5m
	R[5]	— m ²	2.5≦B<4.0m
基面整正	L1	1.70 m	
法面仕上げ	L2	— m	管水路基礎
法面仕上げ	L3	— m	法面整形
荒仕上げ	L4	— m	
アスファルト・舗装	—	— m	撤去復旧
砂利舗装	2.00 m	— m	撤去復旧
上層路盤工	—	— m	復旧 (M-30)
下層路盤工	—	— m	復旧 (O-40)
路床用砕石	—	— m	復旧 (B-40)

区分	記号	断面積・長さ	備考
区 堀	C	5.42 m ²	BH0, 8m3
基礎工	F[1]	0.55 m ²	再生砕石 (RC-40)
	F[2]	0.84 m ²	
埋 戻	R[1]	0.55 m ²	
	R[2]	0.55 m ²	
	R[3]	0.02 m ²	B(1.0m)
	R[4]	2.24 m ²	1.0≦B<2.5m
	R[5]	— m ²	2.5≦B<4.0m
基面整正	L1	1.70 m	
法面仕上げ	L2	— m	管水路基礎
法面仕上げ	L3	— m	法面整形
荒仕上げ	L4	— m	
アスファルト・舗装	—	— m	撤去復旧
砂利舗装	1.90 m	— m	撤去復旧
上層路盤工	—	— m	復旧 (M-30)
下層路盤工	—	— m	復旧 (O-40)
路床用砕石	—	— m	復旧 (B-40)

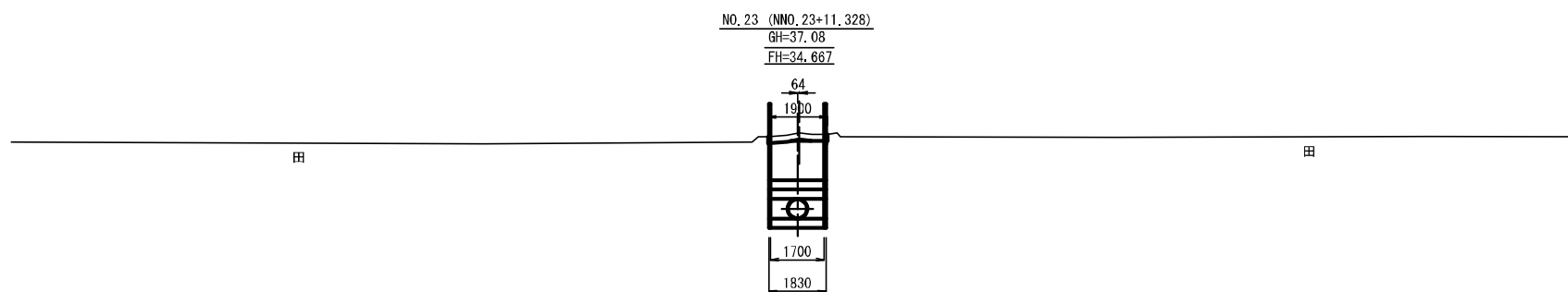
区分	記号	断面積・長さ	備考
区 堀	C	5.55 m ²	BH0, 8m3
基礎工	F[1]	0.55 m ²	再生砕石 (RC-40)
	F[2]	0.84 m ²	
埋 戻	R[1]	0.55 m ²	
	R[2]	0.55 m ²	
	R[3]	0.04 m ²	B(1.0m)
	R[4]	2.33 m ²	1.0≦B<2.5m
	R[5]	— m ²	2.5≦B<4.0m
基面整正	L1	1.70 m	
法面仕上げ	L2	— m	管水路基礎
法面仕上げ	L3	— m	法面整形
荒仕上げ	L4	— m	
アスファルト・舗装	—	— m	撤去復旧
砂利舗装	1.90 m	— m	撤去復旧
上層路盤工	—	— m	復旧 (M-30)
下層路盤工	—	— m	復旧 (O-40)
路床用砕石	—	— m	復旧 (B-40)



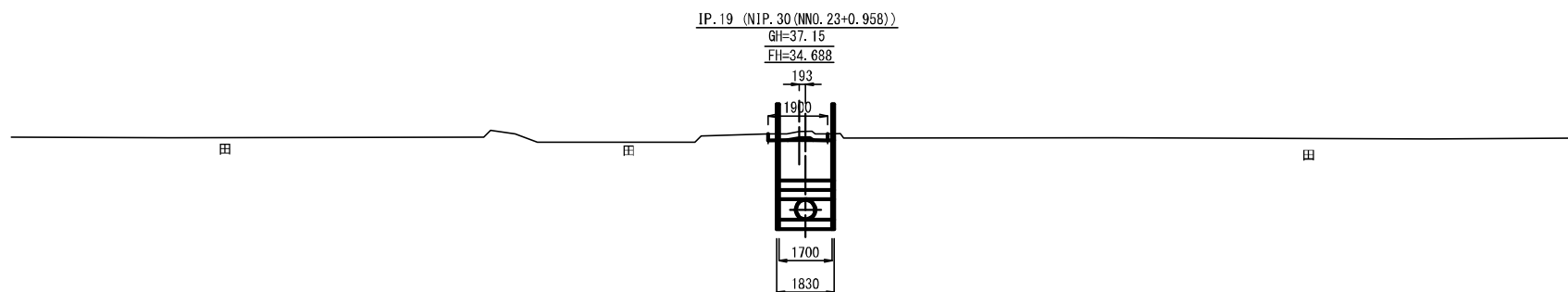
DL=30.00



DL=30.00



DL=30.00



DL=30.00

令和3年度	
工事名	那珂川沿岸農業水利事業(二期) 水取幹線水路南進出その2工事
図面名	土工横断図(8)
作成年月日	令和3年月
縮尺	1:100 図面番号 参7-6/13
会社名	
事業(所)名	関東農政局那珂川沿岸農業水利事業所

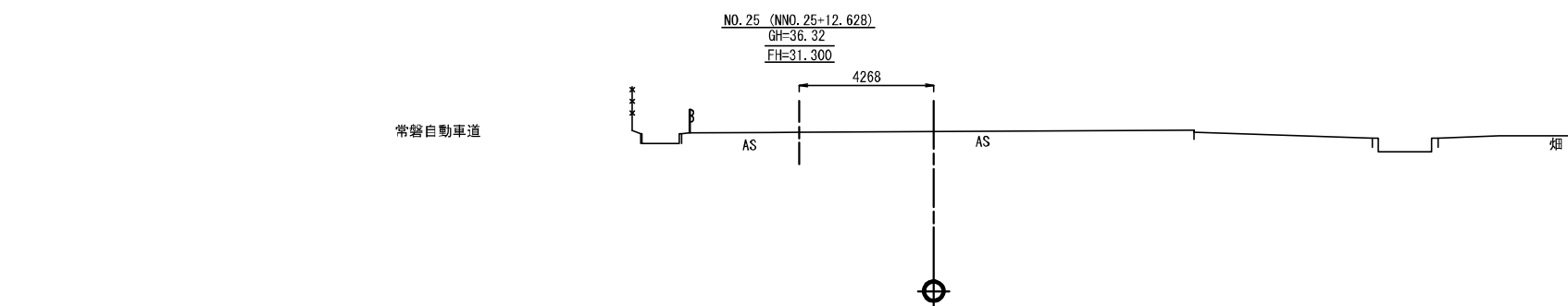
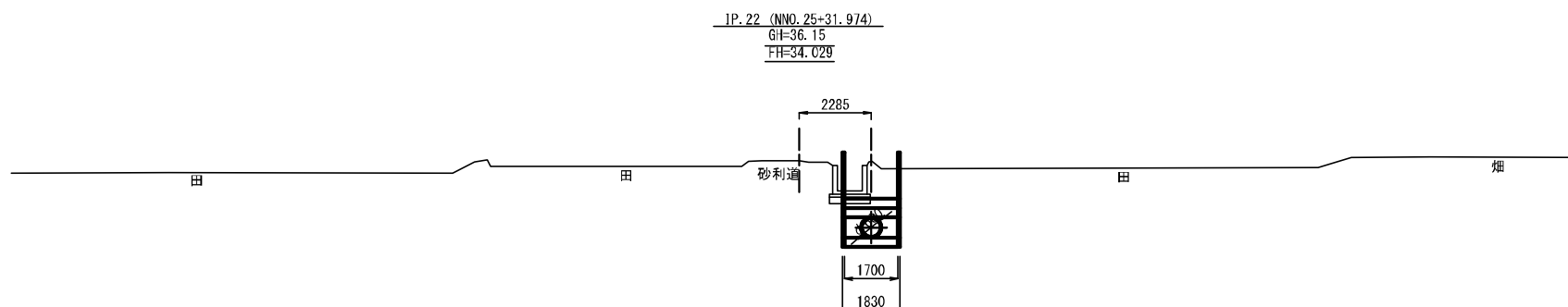
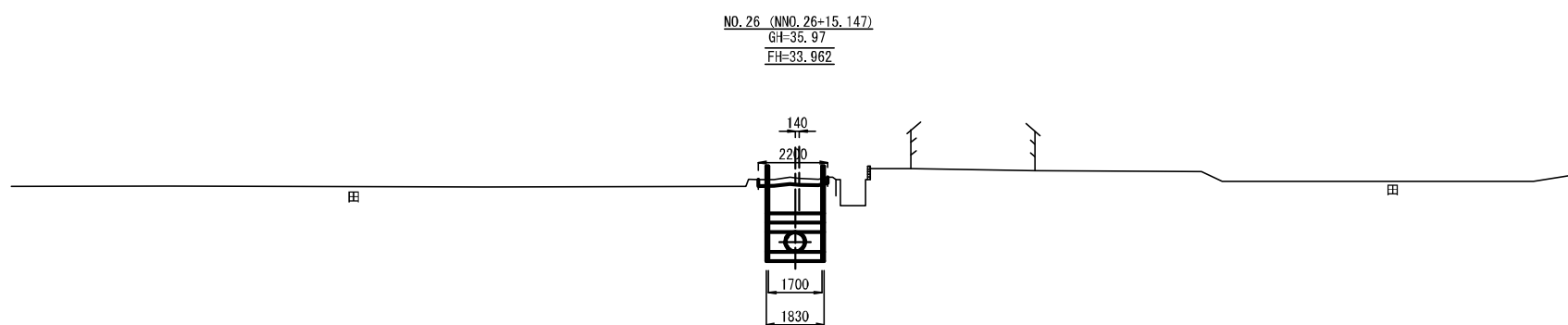
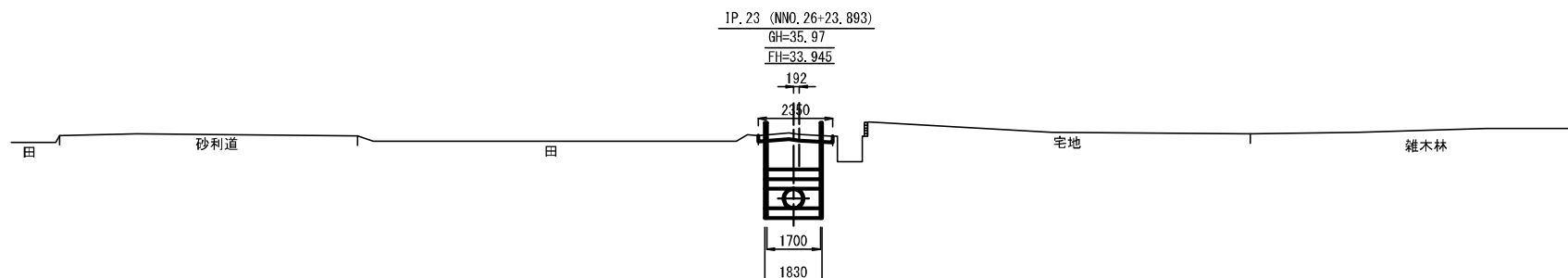
土工横断図 (9)

区分	記号	断面積・長さ	備考
区	C	4.83 m ²	BH0, 8m3
基礎工	F[1]	0.55 m ²	再生砕石 (R0-40)
	F[2]	0.84 m ²	
埋戻	R[1]	0.55 m ²	
	R[2]	0.55 m ²	
	R[3]	— m ²	B<1.0m
	R[4]	1.67 m ²	1.0≦B<2.5m
	R[5]	— m ²	2.5≦B<4.0m
基面整正	L1	1.70 m	
法面仕上げ	L2	— m	管水路基礎
法面仕上げ	L3	— m	法面整形
荒仕上げ	L4	— m	
アスファルト舗装	— m		撤去復旧
砂利舗装	2.35 m		撤去復旧
上層路盤工	— m		復旧 (M-30)
下層路盤工	— m		復旧 (O-40)
路床用砕石	— m		復旧 (B-40)

区分	記号	断面積・長さ	備考
区	C	4.79 m ²	BH0, 8m3
基礎工	F[1]	0.55 m ²	再生砕石 (R0-40)
	F[2]	0.84 m ²	
埋戻	R[1]	0.55 m ²	
	R[2]	0.55 m ²	
	R[3]	— m ²	B<1.0m
	R[4]	1.62 m ²	1.0≦B<2.5m
	R[5]	— m ²	2.5≦B<4.0m
基面整正	L1	1.70 m	
法面仕上げ	L2	— m	管水路基礎
法面仕上げ	L3	— m	法面整形
荒仕上げ	L4	— m	
アスファルト舗装	— m		撤去復旧
砂利舗装	2.20 m		撤去復旧
上層路盤工	— m		復旧 (M-30)
下層路盤工	— m		復旧 (O-40)
路床用砕石	— m		復旧 (B-40)

区分	記号	断面積・長さ	備考
区	C	3.72 m ²	BH0, 8m3
基礎工	F[1]	0.55 m ²	再生砕石 (R0-40)
	F[2]	0.84 m ²	
埋戻	R[1]	0.55 m ²	
	R[2]	0.55 m ²	
	R[3]	0.04 m ²	B<1.0m
	R[4]	1.85 m ²	1.0≦B<2.5m
	R[5]	— m ²	2.5≦B<4.0m
基面整正	L1	1.70 m	
法面仕上げ	L2	— m	管水路基礎
法面仕上げ	L3	— m	法面整形
荒仕上げ	L4	— m	
アスファルト舗装	— m		撤去復旧
砂利舗装	— m		撤去復旧
上層路盤工	— m		復旧 (M-30)
下層路盤工	— m		復旧 (O-40)
路床用砕石	— m		復旧 (B-40)

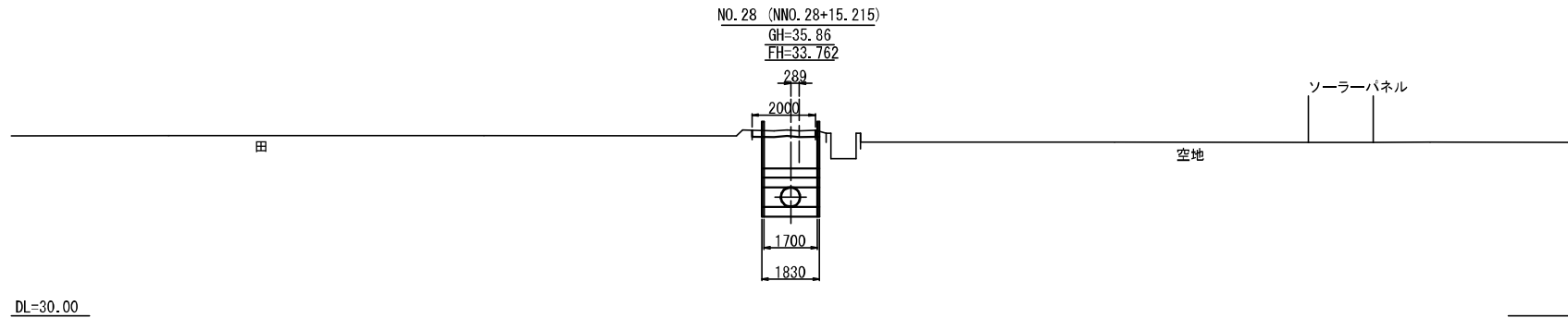
区分	記号	断面積・長さ	備考
区	C	— m ²	BH0, 8m3
基礎工	F[1]	— m ²	再生砕石 (R0-40)
	F[2]	— m ²	
埋戻	R[1]	— m ²	
	R[2]	— m ²	
	R[3]	— m ²	B<1.0m
	R[4]	— m ²	1.0≦B<2.5m
	R[5]	— m ²	2.5≦B<4.0m
基面整正	L1	— m	
法面仕上げ	L2	— m	管水路基礎
法面仕上げ	L3	— m	法面整形
荒仕上げ	L4	— m	
アスファルト舗装	— m		撤去復旧
砂利舗装	— m		撤去復旧
上層路盤工	— m		復旧 (M-30)
下層路盤工	— m		復旧 (O-40)
路床用砕石	— m		復旧 (B-40)



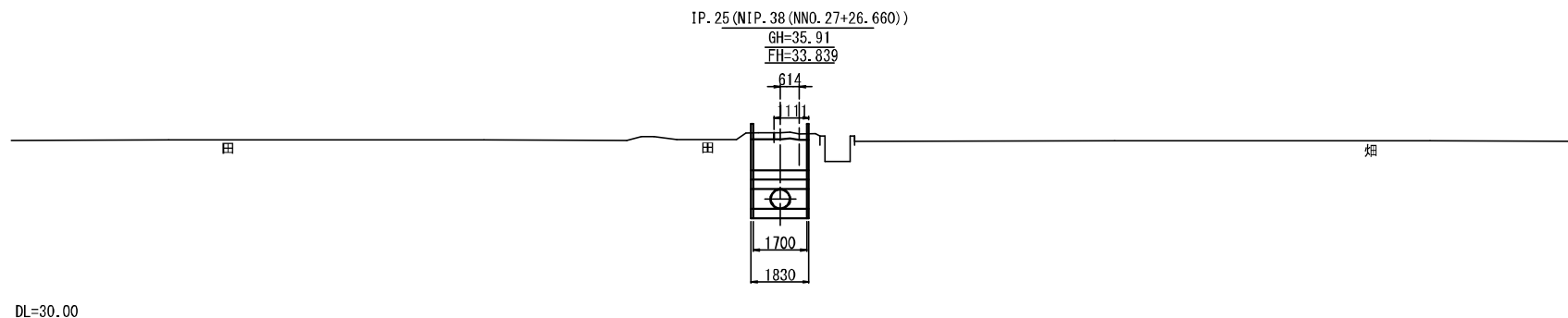
令和3年度	
工事名	那珂川沿岸農業水利事業(二期) 水影幹線水路南流出その2工事
図面名	土工横断図(9)
作成年月日	令和3年月
縮尺	1:100 図面番号 参7-9/13
会社名	
事業(所)名	関東農政局那珂川沿岸農業水利事業所

土工横断図 (10)

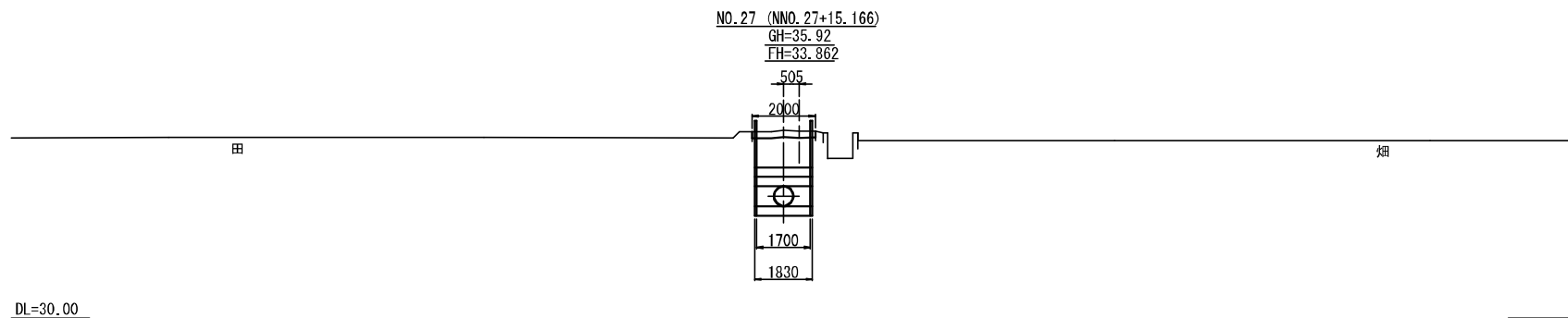
土工表			
区分	記号	断面積・長さ	備考
床 堀	C	4.98 m ²	BH0.3m3
基礎工	F[1]	0.55 m ²	再生砕石 (B2-40)
	F[2]	0.84 m ²	
埋 戻	R[1]	0.55 m ²	
	R[2]	0.55 m ²	
	R[3]	0.02 m ²	B<1.0m
	R[4]	1.82 m ²	1.0≦B<2.5m
	R[5]	— m ²	2.5≦B<4.0m
基面整正	L1	1.70 m	
法面仕上げ	L2	— m	管水路基礎
法面仕上げ	L3	— m	法面整形
荒仕上げ	L4	— m	
アスファルト舗装	—	— m	撤去復旧
砂利舗装	—	2.00 m	撤去復旧
上層路盤工	—	— m	復旧 (M-20)
下層路盤工	—	— m	復旧 (C-40)
路床用砕石	—	— m	復旧 (B-40)



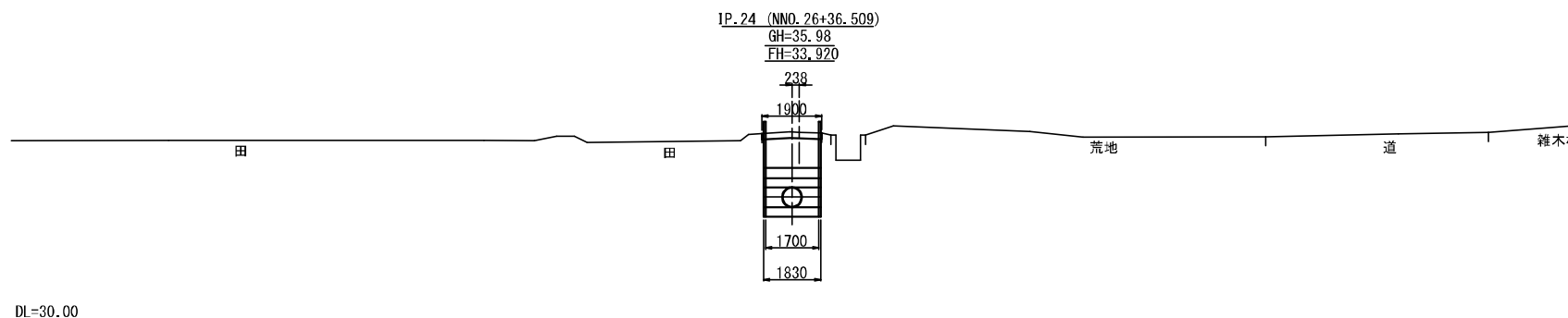
土工表			
区分	記号	断面積・長さ	備考
床 堀	C	4.96 m ²	BH0.3m3
基礎工	F[1]	0.55 m ²	再生砕石 (B2-40)
	F[2]	0.84 m ²	
埋 戻	R[1]	0.55 m ²	
	R[2]	0.55 m ²	
	R[3]	0.14 m ²	B<1.0m
	R[4]	1.80 m ²	1.0≦B<2.5m
	R[5]	— m ²	2.5≦B<4.0m
基面整正	L1	1.70 m	
法面仕上げ	L2	— m	管水路基礎
法面仕上げ	L3	— m	法面整形
荒仕上げ	L4	— m	
アスファルト舗装	—	— m	撤去復旧
砂利舗装	—	1.11 m	撤去復旧
上層路盤工	—	— m	復旧 (M-20)
下層路盤工	—	— m	復旧 (C-40)
路床用砕石	—	— m	復旧 (B-40)



土工表			
区分	記号	断面積・長さ	備考
床 堀	C	4.90 m ²	BH0.3m3
基礎工	F[1]	0.55 m ²	再生砕石 (B2-40)
	F[2]	0.84 m ²	
埋 戻	R[1]	0.55 m ²	
	R[2]	0.55 m ²	
	R[3]	— m ²	B<1.0m
	R[4]	1.73 m ²	1.0≦B<2.5m
	R[5]	— m ²	2.5≦B<4.0m
基面整正	L1	1.70 m	
法面仕上げ	L2	— m	管水路基礎
法面仕上げ	L3	— m	法面整形
荒仕上げ	L4	— m	
アスファルト舗装	—	— m	撤去復旧
砂利舗装	—	2.00 m	撤去復旧
上層路盤工	—	— m	復旧 (M-20)
下層路盤工	—	— m	復旧 (C-40)
路床用砕石	—	— m	復旧 (B-40)



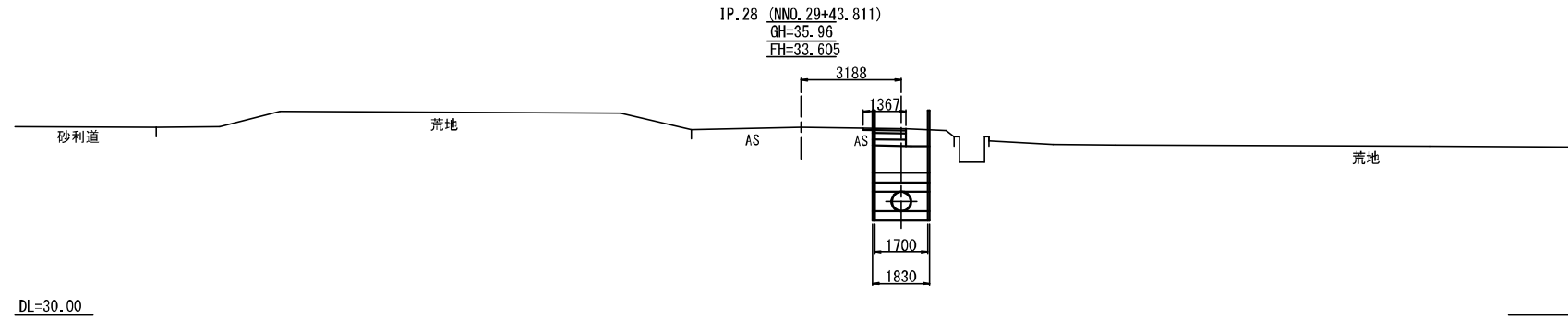
土工表			
区分	記号	断面積・長さ	備考
床 堀	C	4.88 m ²	BH0.3m3
基礎工	F[1]	0.55 m ²	再生砕石 (B2-40)
	F[2]	0.84 m ²	
埋 戻	R[1]	0.55 m ²	
	R[2]	0.55 m ²	
	R[3]	— m ²	B<1.0m
	R[4]	1.68 m ²	1.0≦B<2.5m
	R[5]	— m ²	2.5≦B<4.0m
基面整正	L1	1.70 m	
法面仕上げ	L2	— m	管水路基礎
法面仕上げ	L3	— m	法面整形
荒仕上げ	L4	— m	
アスファルト舗装	—	— m	撤去復旧
砂利舗装	—	1.90 m	撤去復旧
上層路盤工	—	— m	復旧 (M-20)
下層路盤工	—	— m	復旧 (C-40)
路床用砕石	—	— m	復旧 (B-40)



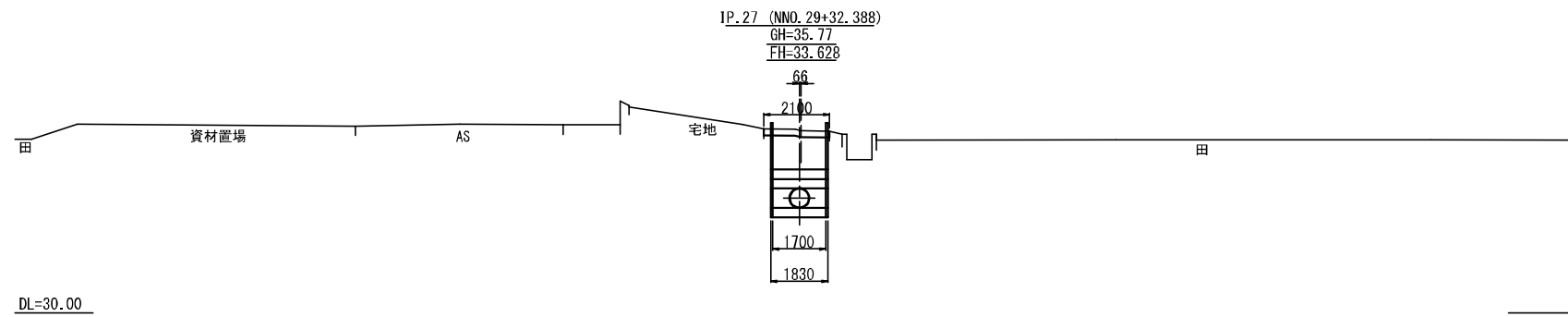
令和3年度	
工事名	那珂川沿岸農業水利事業(二期) 水取幹線水路南流出その2工事
図面名	土工横断図 (10)
作成年月日	令和3年 月
縮尺	1:100 図面番号 参7-10/13
会社名	
事業(所)名	関東農政局那珂川沿岸農業水利事業所

土工横断図 (11)

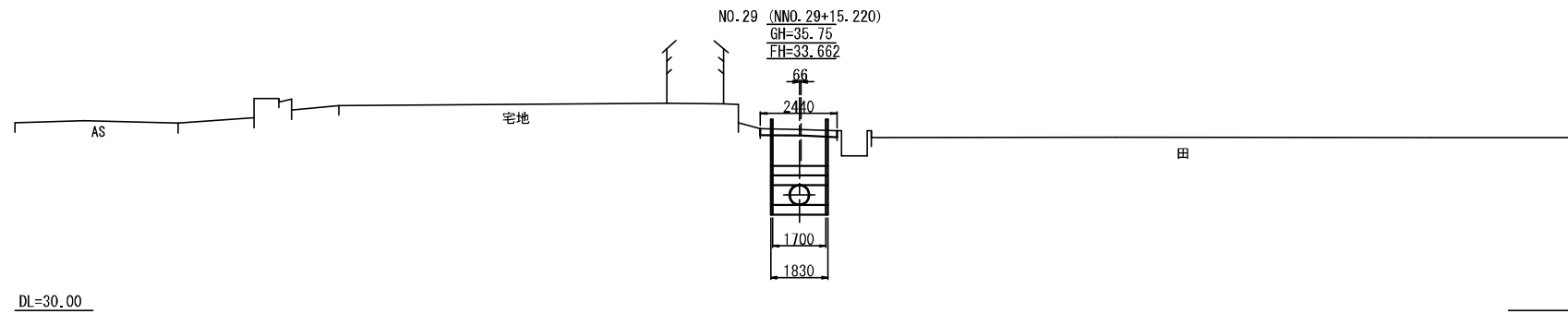
区分	記号	断面積・長さ	備考
床 堀	C	5.34 m ²	BH0.3m3
基礎工	F[1]	0.55 m ²	再生砕石 (RC-40)
	F[2]	0.84 m ²	
埋 戻	R[1]	0.55 m ²	
	R[2]	0.55 m ²	
	R[3]	0.41 m ²	B<1.0m
	R[4]	1.55 m ²	1.0≦B<2.5m
	R[5]	— m ²	2.5≦B<4.0m
基溝修正	L1	1.70 m	
法面仕上げ	L2	— m	管水路基礎
法面仕上げ	L3	— m	法面整形
荒仕上げ	L4	— m	
アスファルト舗装	—	1.07 m	撤去復旧
砂利舗装	—	—	撤去復旧
上層路盤工	—	1.07 m	復旧 (M-20)
下層路盤工	—	1.07 m	復旧 (C-40)
路床用砕石	—	1.07 m	復旧 (B-40)



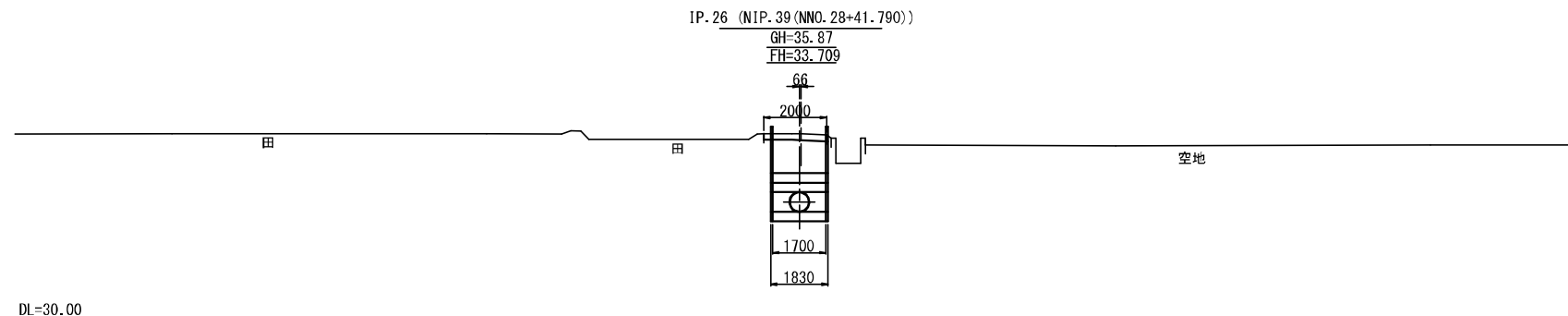
区分	記号	断面積・長さ	備考
床 堀	C	5.08 m ²	BH0.3m3
基礎工	F[1]	0.55 m ²	再生砕石 (RC-40)
	F[2]	0.84 m ²	
埋 戻	R[1]	0.55 m ²	
	R[2]	0.55 m ²	
	R[3]	— m ²	B<1.0m
	R[4]	1.90 m ²	1.0≦B<2.5m
	R[5]	— m ²	2.5≦B<4.0m
基溝修正	L1	1.70 m	
法面仕上げ	L2	— m	管水路基礎
法面仕上げ	L3	— m	法面整形
荒仕上げ	L4	— m	
アスファルト舗装	—	—	撤去復旧
砂利舗装	—	2.10 m	撤去復旧
上層路盤工	—	—	復旧 (M-20)
下層路盤工	—	—	復旧 (C-40)
路床用砕石	—	—	復旧 (B-40)



区分	記号	断面積・長さ	備考
床 堀	C	4.94 m ²	BH0.3m3
基礎工	F[1]	0.55 m ²	再生砕石 (RC-40)
	F[2]	0.84 m ²	
埋 戻	R[1]	0.55 m ²	
	R[2]	0.55 m ²	
	R[3]	— m ²	B<1.0m
	R[4]	1.77 m ²	1.0≦B<2.5m
	R[5]	— m ²	2.5≦B<4.0m
基溝修正	L1	1.70 m	
法面仕上げ	L2	— m	管水路基礎
法面仕上げ	L3	— m	法面整形
荒仕上げ	L4	— m	
アスファルト舗装	—	—	撤去復旧
砂利舗装	—	2.44 m	撤去復旧
上層路盤工	—	—	復旧 (M-20)
下層路盤工	—	—	復旧 (C-40)
路床用砕石	—	—	復旧 (B-40)



区分	記号	断面積・長さ	備考
床 堀	C	5.07 m ²	BH0.3m3
基礎工	F[1]	0.55 m ²	再生砕石 (RC-40)
	F[2]	0.84 m ²	
埋 戻	R[1]	0.55 m ²	
	R[2]	0.55 m ²	
	R[3]	0.01 m ²	B<1.0m
	R[4]	1.90 m ²	1.0≦B<2.5m
	R[5]	— m ²	2.5≦B<4.0m
基溝修正	L1	1.70 m	
法面仕上げ	L2	— m	管水路基礎
法面仕上げ	L3	— m	法面整形
荒仕上げ	L4	— m	
アスファルト舗装	—	—	撤去復旧
砂利舗装	—	2.00 m	撤去復旧
上層路盤工	—	—	復旧 (M-20)
下層路盤工	—	—	復旧 (C-40)
路床用砕石	—	—	復旧 (B-40)



令和3年度			
工事名	那珂川沿岸農業水利事業(二期) 水取幹線水路南流出その2工事		
図面名	土工横断図 (11)		
作成年月日	令和3年 月		
縮尺	1:100	図面番号	参7-11/13
会社名			
事業(部)所名	関東農政局那珂川沿岸農業水利事業所		

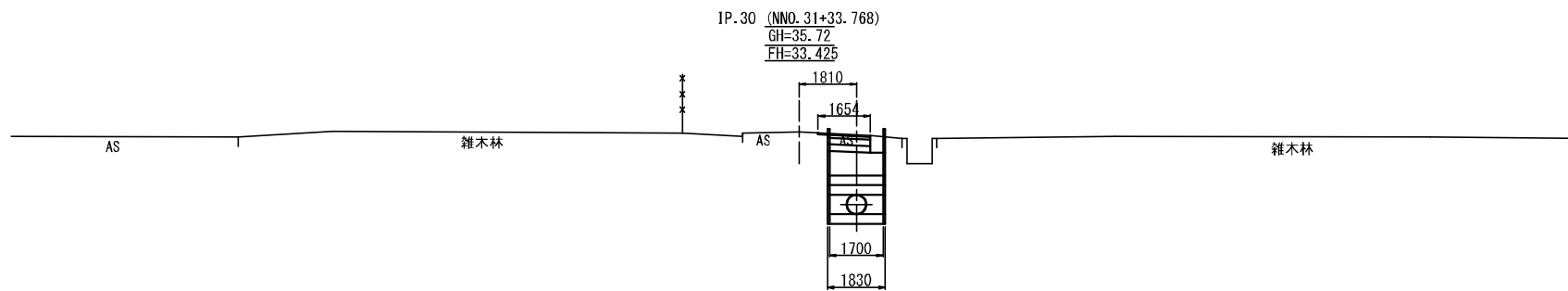
土工横断図 (12)

土工表			
区分	記号	断面積・長さ	備考
床 堀	C	5.15 m ²	BH0.3m3
基礎工	F[1]	0.55 m ²	再生砕石 (B0-40)
	F[2]	0.84 m ²	
埋 戻	R[1]	0.55 m ²	
	R[2]	0.55 m ²	
	R[3]	0.25 m ²	B<1.0m
	R[4]	1.36 m ²	1.0≦B<2.5m
	R[5]	— m ²	2.5≦B<4.0m
基面整正	L1	1.70 m	
法面仕上げ	L2	— m	管水路基礎
法面仕上げ	L3	— m	法面整形
荒仕上げ	L4	— m	
アスファルト舗装		1.65 m	撤去復旧
砂利舗装		— m	撤去復旧
上層路盤工		1.35 m	復旧 (M-20)
下層路盤工		1.35 m	復旧 (C-40)
路床用砕石		1.35 m	復旧 (B-40)

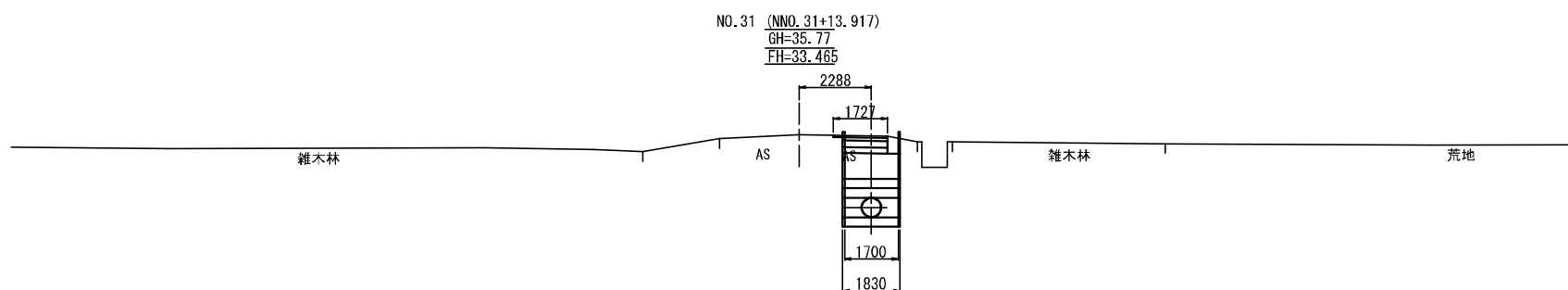
土工表			
区分	記号	断面積・長さ	備考
床 堀	C	5.26 m ²	BH0.3m3
基礎工	F[1]	0.55 m ²	再生砕石 (B0-40)
	F[2]	0.84 m ²	
埋 戻	R[1]	0.55 m ²	
	R[2]	0.55 m ²	
	R[3]	0.21 m ²	B<1.0m
	R[4]	1.46 m ²	1.0≦B<2.5m
	R[5]	— m ²	2.5≦B<4.0m
基面整正	L1	1.70 m	
法面仕上げ	L2	— m	管水路基礎
法面仕上げ	L3	— m	法面整形
荒仕上げ	L4	— m	
アスファルト舗装		1.73 m	撤去復旧
砂利舗装		— m	撤去復旧
上層路盤工		1.43 m	復旧 (M-20)
下層路盤工		1.43 m	復旧 (C-40)
路床用砕石		1.43 m	復旧 (B-40)

土工表			
区分	記号	断面積・長さ	備考
床 堀	C	5.33 m ²	BH0.3m3
基礎工	F[1]	0.55 m ²	再生砕石 (B0-40)
	F[2]	0.84 m ²	
埋 戻	R[1]	0.55 m ²	
	R[2]	0.55 m ²	
	R[3]	0.15 m ²	B<1.0m
	R[4]	1.53 m ²	1.0≦B<2.5m
	R[5]	— m ²	2.5≦B<4.0m
基面整正	L1	1.70 m	
法面仕上げ	L2	— m	管水路基礎
法面仕上げ	L3	— m	法面整形
荒仕上げ	L4	— m	
アスファルト舗装		1.85 m	撤去復旧
砂利舗装		— m	撤去復旧
上層路盤工		1.55 m	復旧 (M-20)
下層路盤工		1.55 m	復旧 (C-40)
路床用砕石		1.55 m	復旧 (B-40)

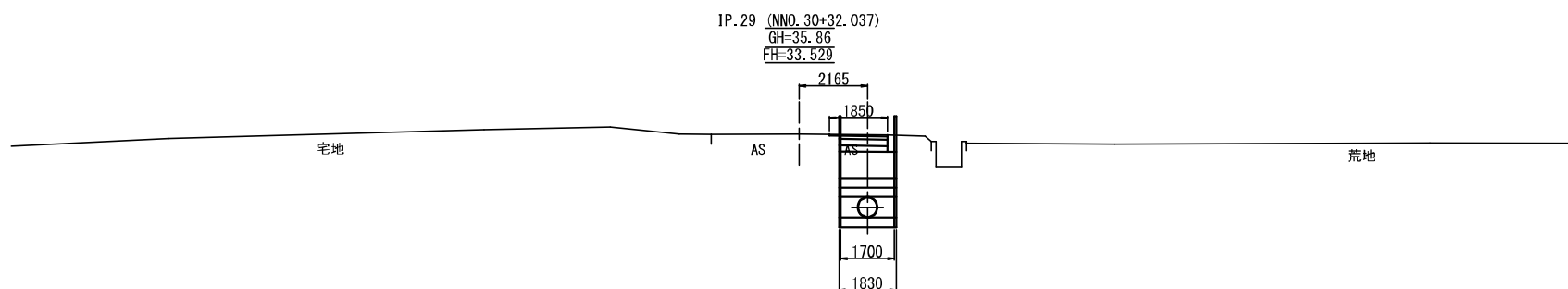
土工表			
区分	記号	断面積・長さ	備考
床 堀	C	5.32 m ²	BH0.3m3
基礎工	F[1]	0.55 m ²	再生砕石 (B0-40)
	F[2]	0.84 m ²	
埋 戻	R[1]	0.55 m ²	
	R[2]	0.55 m ²	
	R[3]	0.33 m ²	B<1.0m
	R[4]	1.52 m ²	1.0≦B<2.5m
	R[5]	— m ²	2.5≦B<4.0m
基面整正	L1	1.70 m	
法面仕上げ	L2	— m	管水路基礎
法面仕上げ	L3	— m	法面整形
荒仕上げ	L4	— m	
アスファルト舗装		1.52 m	撤去復旧
砂利舗装		— m	撤去復旧
上層路盤工		1.22 m	復旧 (M-20)
下層路盤工		1.22 m	復旧 (C-40)
路床用砕石		1.22 m	復旧 (B-40)



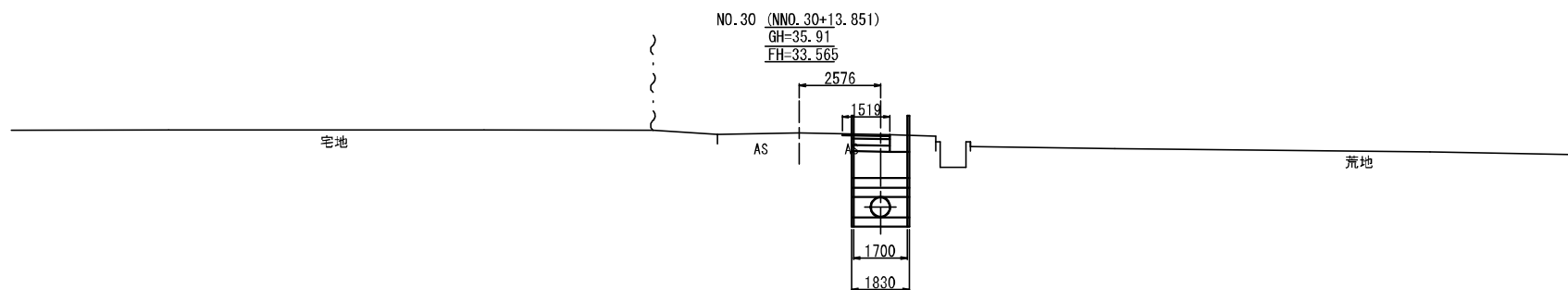
DL=30.00



DL=30.00



DL=30.00

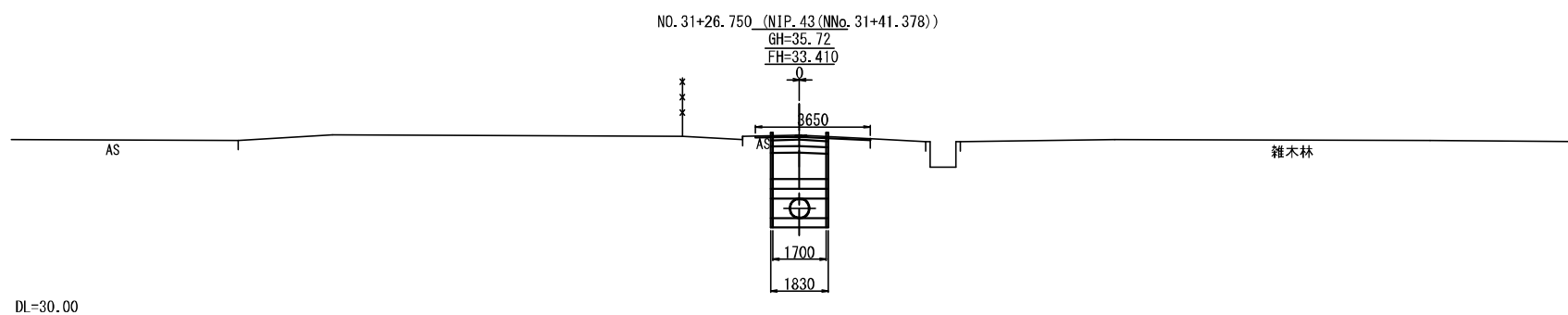


DL=30.00

令和3年度	
工事名	那珂川沿岸農業水利事業(二期) 水取幹線水路南流出その2工事
図面名	土工横断図(12)
作成年月日	令和3年月
縮尺	1:100 図面番号 参7-12/13
会社名	
事業(所)名	関東農政局那珂川沿岸農業水利事業所

土工横断図 (13)

土工表			
区分	記号	断面積・長さ	備考
床 堀	C	5.32 m ²	BH0.3m3
基礎工	F[1]	0.55 m ²	両岸砕石 (B-40)
	F[2]	0.84 m ²	
埋 戻	R[1]	0.55 m ²	
	R[2]	0.55 m ²	
	R[3]	— m ²	B<1.0m
	R[4]	1.52 m ²	1.0≦B<2.5m
	R[b]	— m ²	2.5≦B<4.0m
基調修正	L1	1.70 m	
法面仕上げ	L2	— m	管水路基礎
法面仕上げ	L3	— m	法面整形
荒仕上げ	L4	— m	
アスファルト舗装		3.65 m	撤去復旧
砂利舗装		— m	撤去復旧
上層路盤工		1.83 m	復旧 (M-30)
下層路盤工		1.83 m	復旧 (C-40)
路床用砕石		1.83 m	復旧 (B-40)



DL=30.00

令和3年度

工事名	那珂川沿岸農業水利事業(二期) 水取幹線水路南流出その2工事		
図面名	土工横断図 (13)		
作成年月日	令和3年 月		
縮尺	1:100	図面番号	参7-13/13
会社名			
事業(所)名	関東農政局那珂川沿岸農業水利事業所		