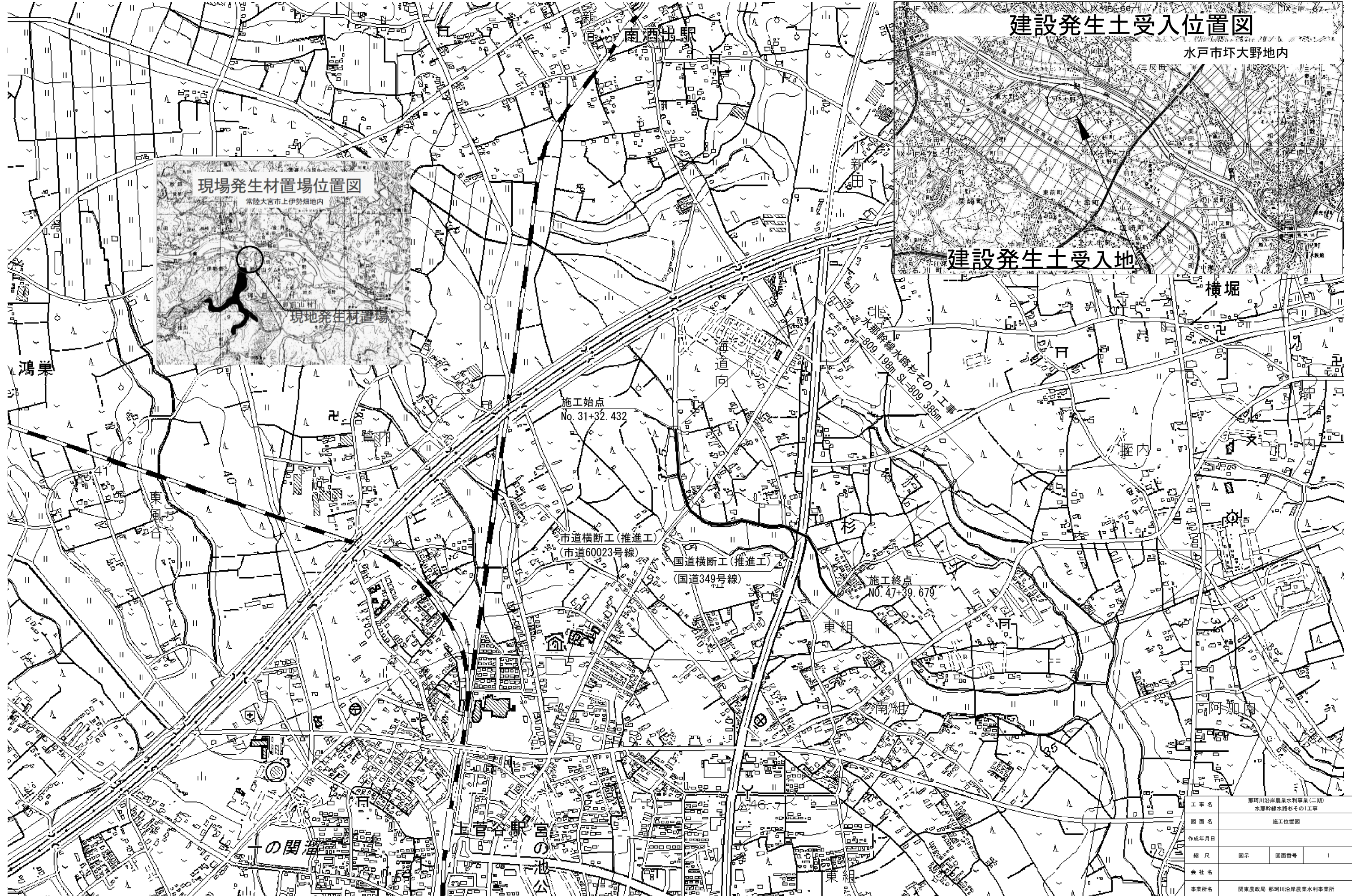


施工位置図 S=1:5000

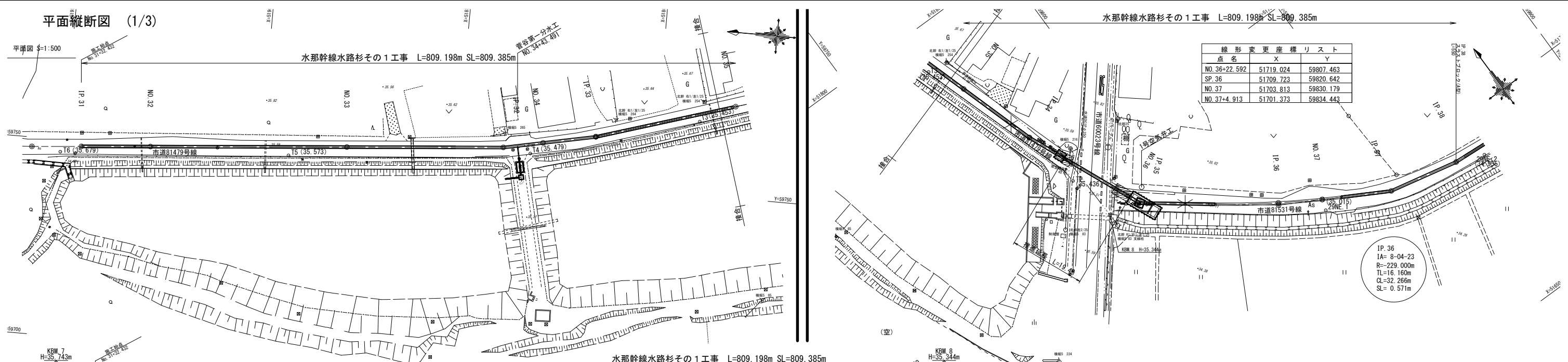


工事名	那珂川沿岸農業水利事業(二期) 水郡幹線水路杉その1工事		
図面名	施工位置図		
作成年月日			
縮尺	図示	図面番号	1
会社名			
事業所名	関東農政局 那珂川沿岸農業水利事業所		

平面縦断面図 (1/3)

水那幹線水路杉その1工事 L=809.198m SL=809.385m

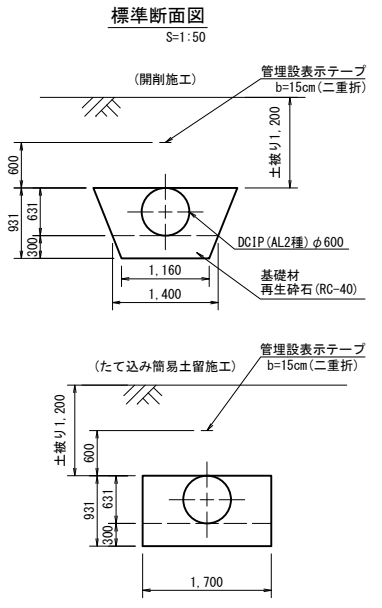
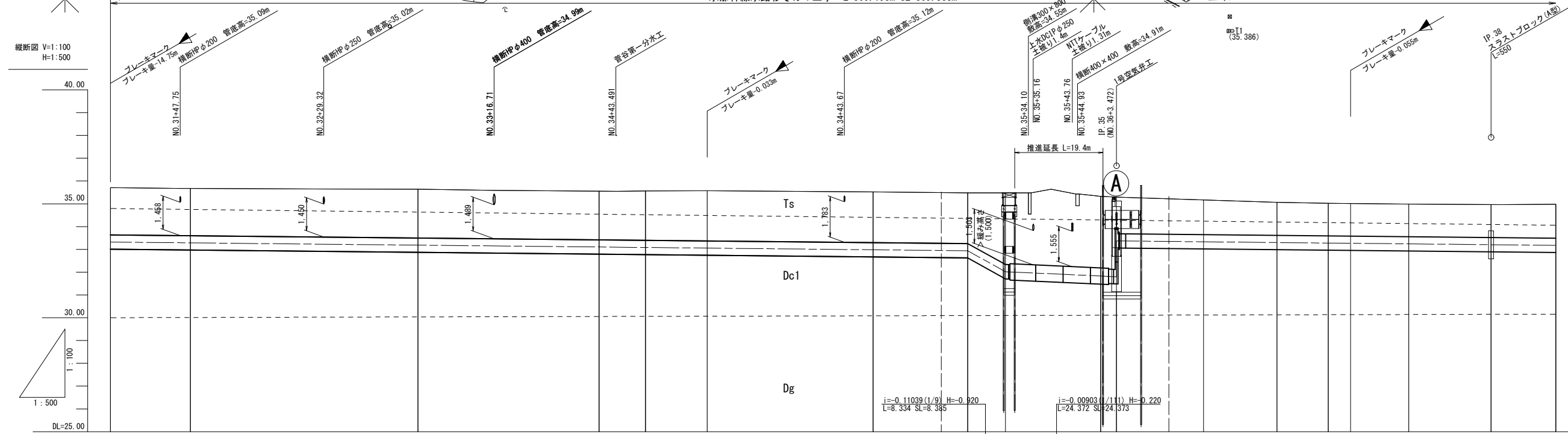
水那幹線水路杉その1工事 L=809.198m SL=809.385m



線形変更座標リスト

点名	X	Y
NO.36+22.592	51719.024	59807.463
SP.36	51709.723	59820.642
NO.37	51703.813	59830.179
NO.37+4.913	51701.373	59834.443

IP.36  
IA=8-04-23  
R=229.000m  
TL=16.160m  
CL=32.266m  
SL=0.571m



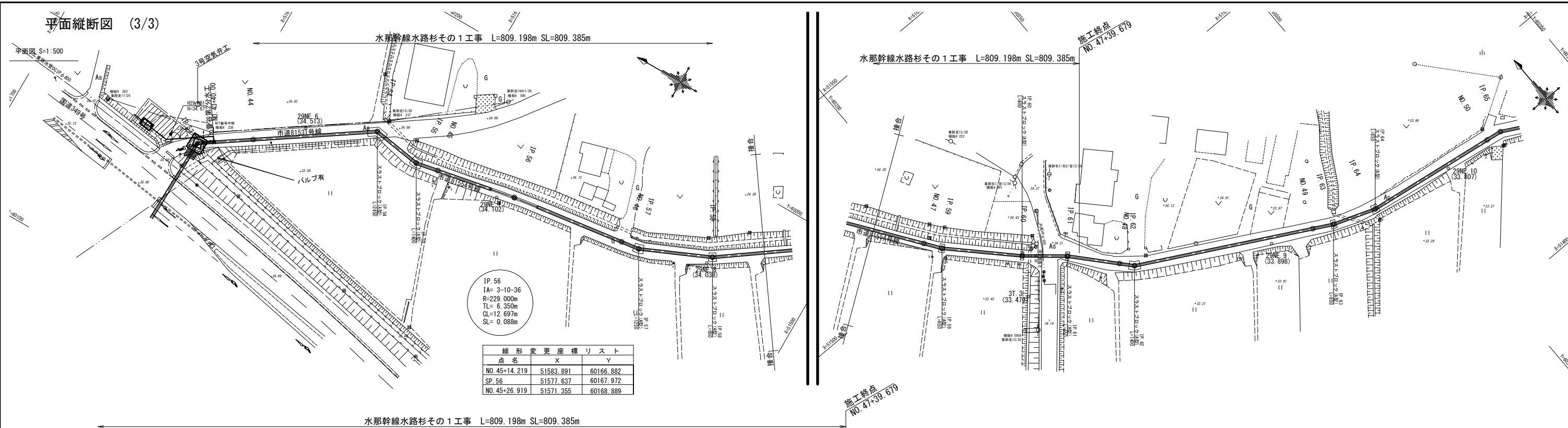
管十圍面	管種・管径		管中心高		現況		追加距離	単距離	測点	由線									
	管種	管径	管中心高	管底高	杭高	地盤高													
管種	DCIP (ALW形・2種)		φ600																
	土張り	2.07	2.07	2.14	2.14	2.16	2.20	2.22	2.22	3.14	3.18	3.17	1.51	1.45	1.43	1.43	1.49		
勾配	i=0.00202 (1/494) H=0.381 L=188.301 SL=188.301																		
管中心高	33.321	33.285	33.184	33.104	33.083	33.056	32.982	32.940	32.920	31.831	31.800	33.330	33.331	33.299	33.276	33.267	33.176		
地盤高	35.71	35.67	35.64	35.56	35.56	35.57	35.52	35.48	35.48	35.33	35.29	35.16	35.16	35.06	35.02	35.01	34.98		
杭高	35.712	35.676	35.641	35.56	35.56	35.57	35.529	35.486	35.48	35.336	35.292	35.16	35.16	35.063	35.024	35.01	34.981		
追加距離	1582.432	1600.000	1650.000	1689.811	1700.000	1713.533	1750.000	1765.000	1770.766	1800.000	1803.472	1815.000	1822.592	1838.725	1849.946	1854.659	1885.763		
単距離	0.000	17.568	50.000	39.811	10.189	13.533	36.434	20.766	8.334	20.900	3.472	1815.000	19.120	16.133	11.221	4.912	18.657		
測点	IP.31 (No.31+42.432)	NO.32	NO.33	IP.32	NO.34	IP.33	NO.35	IP.34	NO.35 +29.100	NO.36	IP.35	NO.36 +22.592	SP.36	NO.37	NO.37 +4.913	IP.37	IP.38	NO.38	
由線				IP.32 IA=6-42-26		IP.33 IA=5-37-30		IP.34 IA=5-51-03		IP.35 IA=29-44-03		NO.36 +22.592	IP.36 CL=32.266m IA=8-04-23 R=229.000m SL=0.569m	IP.37 IA=16-52-30		IP.38 IA=8-19-55			

使用水準点  
1級水準点 第4158号 33.000m

工事名	那珂川沿岸農業水利事業(二期)		
図面名	水那幹線水路杉その1工事		
作成年月日	図示	図面番号	2-1/3
会社名	関東農政局 那珂川沿岸農業水利事業所		



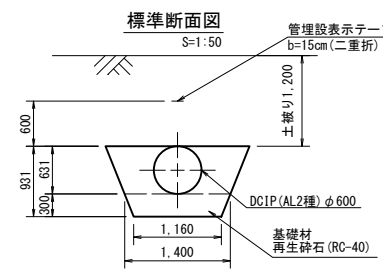
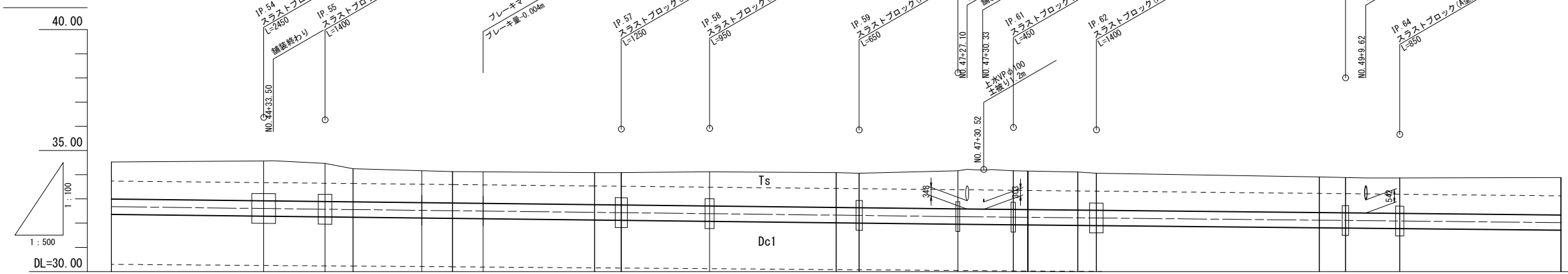
平面縦断面図 (3/3)



線形変更座標リスト

点名	X	Y
NO.45+14.219	51583.891	60166.882
SP.56	51577.637	60167.972
NO.45+26.919	51571.355	60168.889

縦断面 V=1:100  
H=1:500



使用水準点  
1級水準点 第4158号 33.000m

工事名	那珂川沿岸農業水利事業(二期) 水那幹線水路杉その1工事		
図面名	平面縦断面図(3/3)		
作成年月日			
縮尺	図示	図面番号	2-3/3
会社名			
事業所名	関東農政局 那珂川沿岸農業水利事業所		

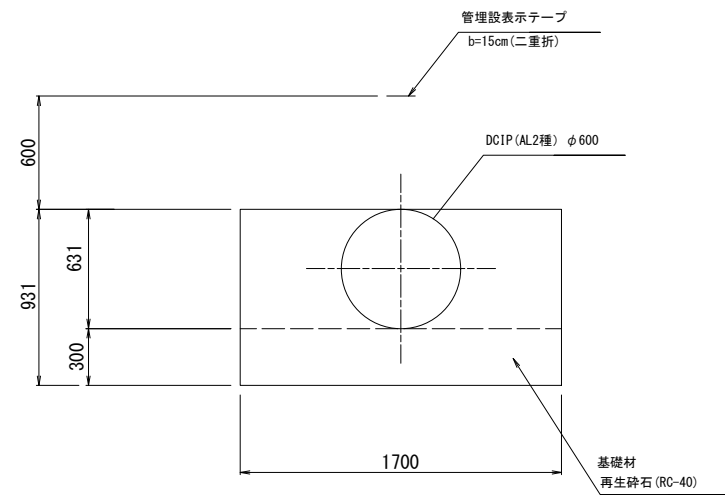
# 標準断面図

S=1:20

## DCIP φ 600 (ALW形AL2種)

たて込み簡易土留

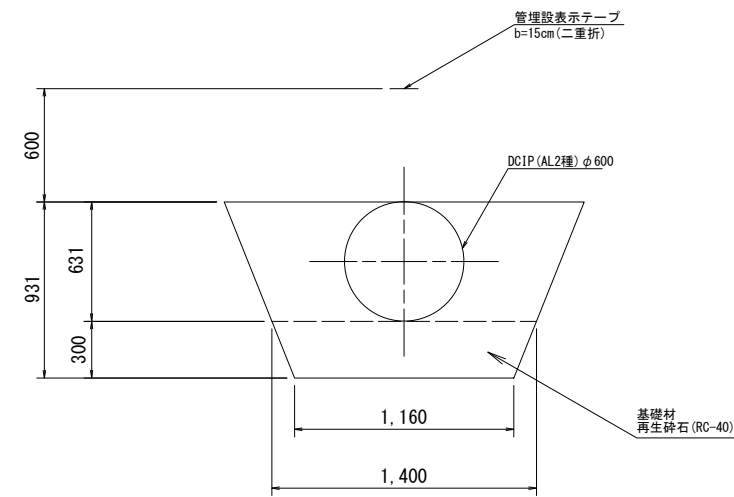
((No. 31+32. 432~No. 35+31. 100))



## DCIP φ 600 (ALW形AL2種)

掘削深2m以上5m未満

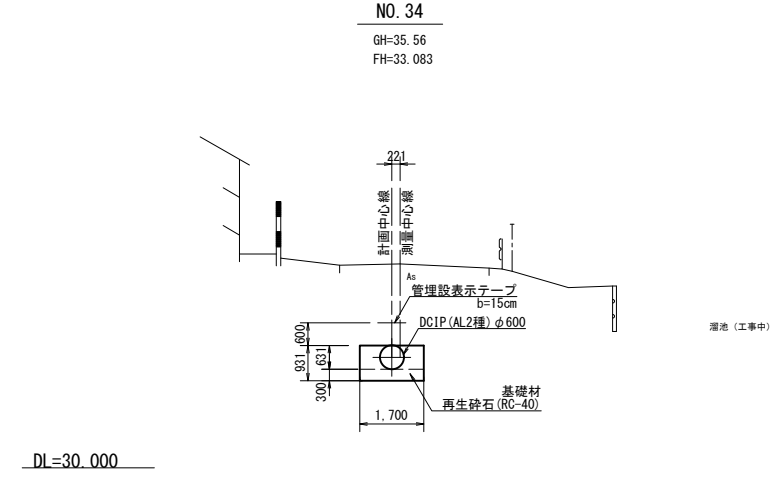
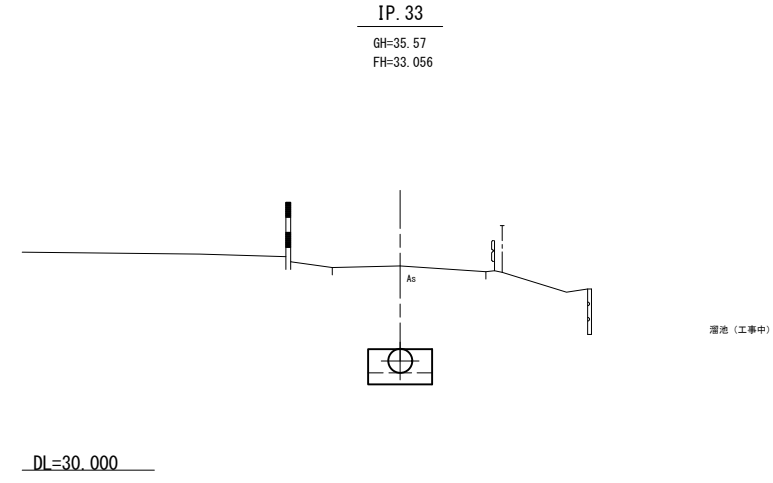
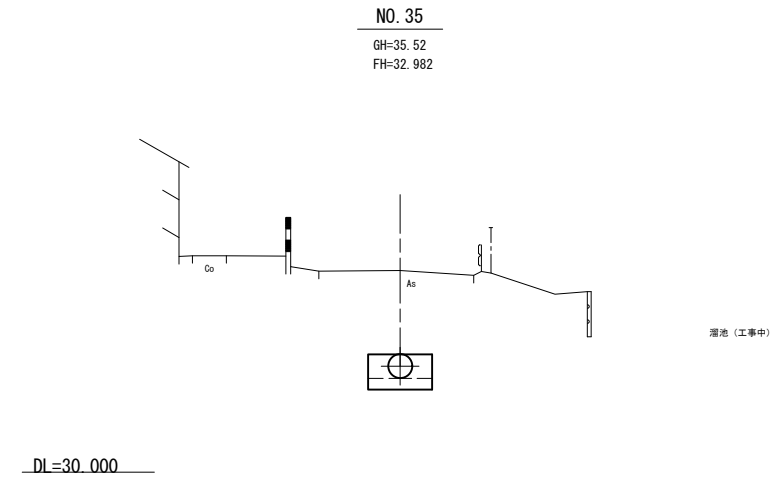
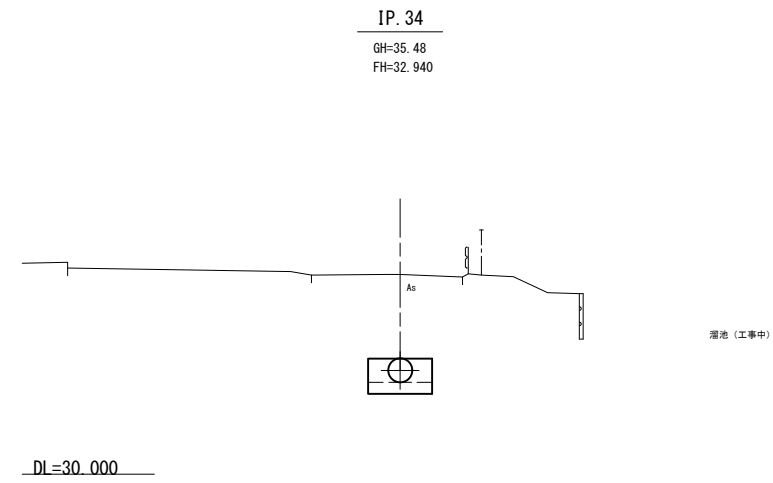
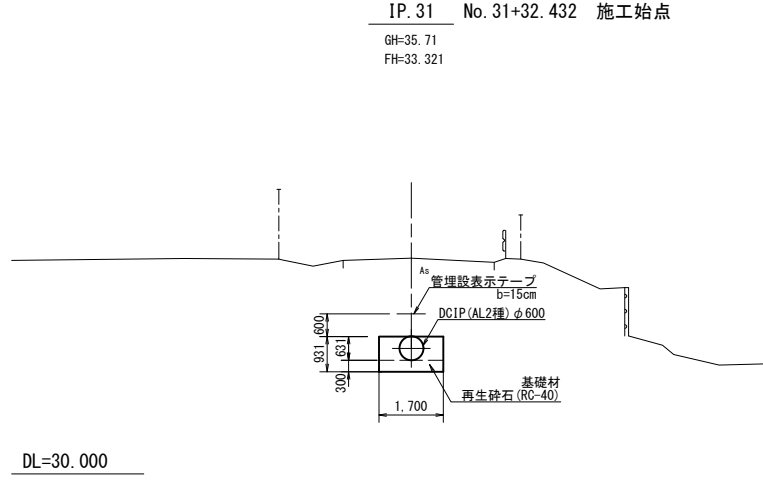
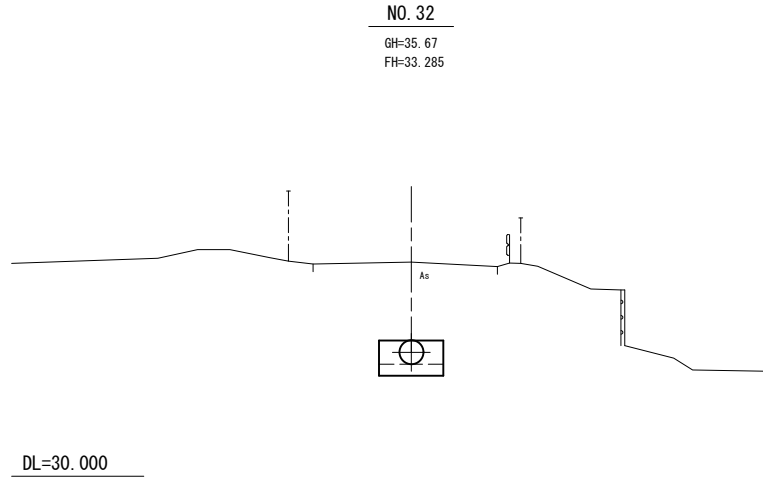
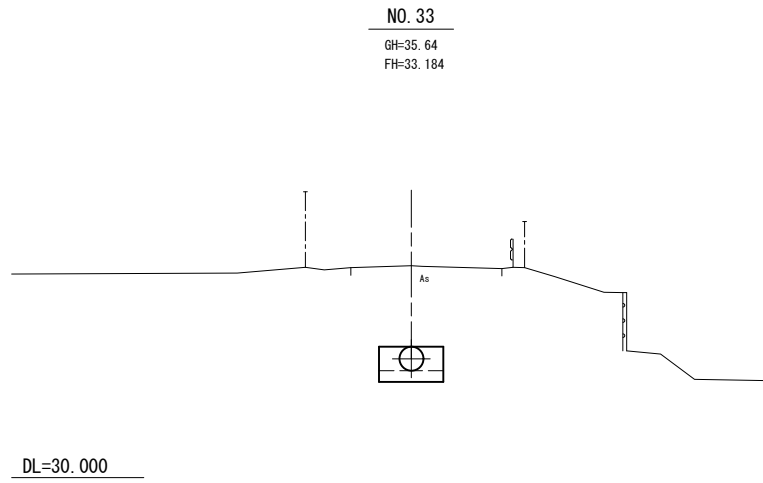
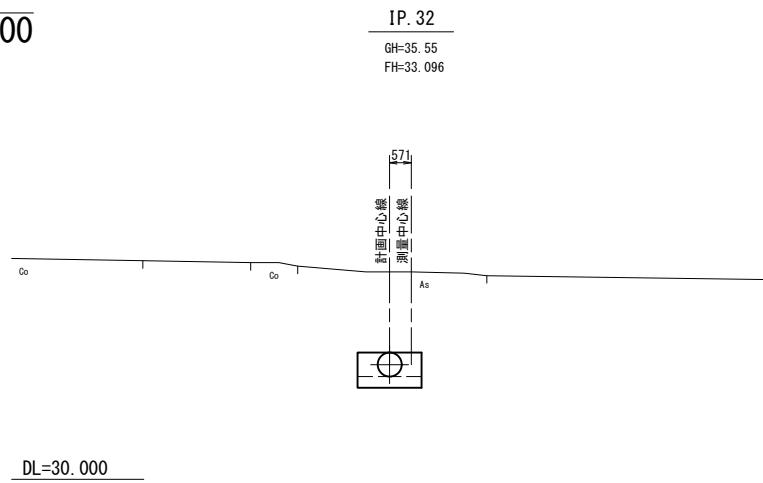
((No. 36+3. 472~No. 47+39. 679))



工事名	那珂川沿岸農業水利事業(二期) 水脈幹線水路杉その1工事		
図面名	標準断面図		
作成年月日			
縮尺	S=1:20	図面番号	3
会社名			
事業所名	関東農政局 那珂川沿岸農業水利事業所		

# 横断図 (1/6)

S=1:100



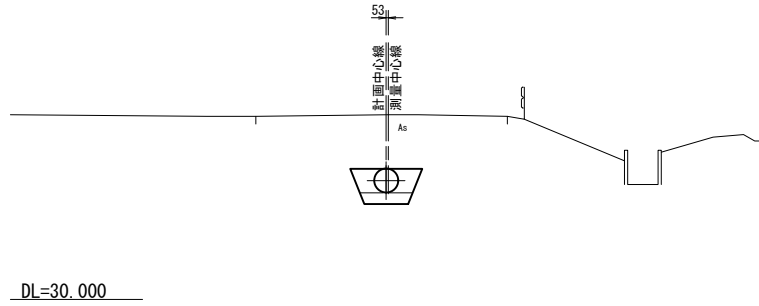
工事名	那珂川沿岸農業水利事業(二期)		
図面名	水那幹線水路移その1工事		
作成年月日	横断図(1/6)		
縮尺	S=1:100	図面番号	4-1/6
会社名			
事業所名	関東農政局 那珂川沿岸農業水利事業所		

# 横断図 (2/6)

S=1:100

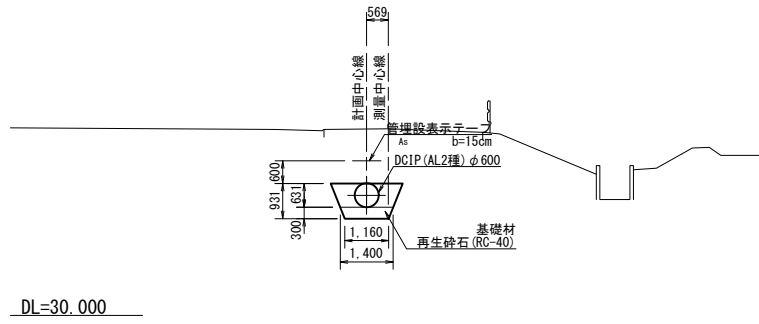
NO. 37

GH=35.02  
FH=33.276



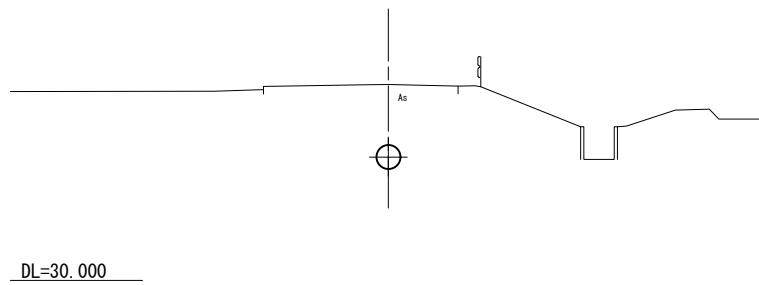
IP. 36

GH=35.06  
FH=33.299



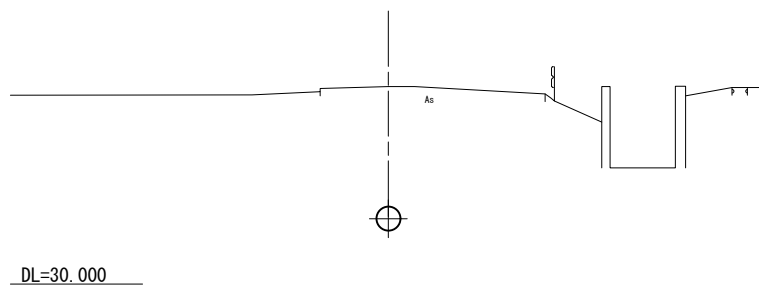
IP. 35

GH=35.29  
FH=33.370



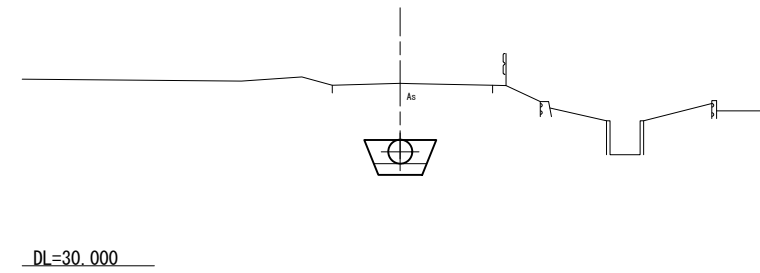
NO. 36

GH=35.33  
FH=31.831



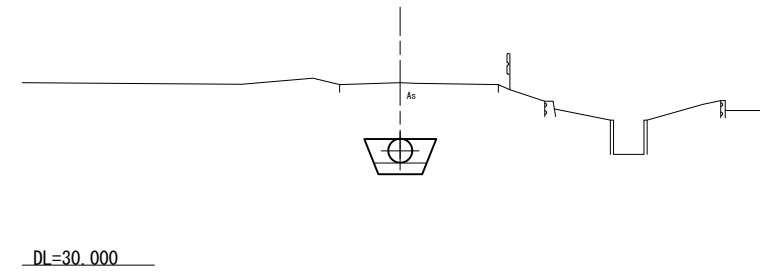
IP. 39

GH=34.98  
FH=33.170



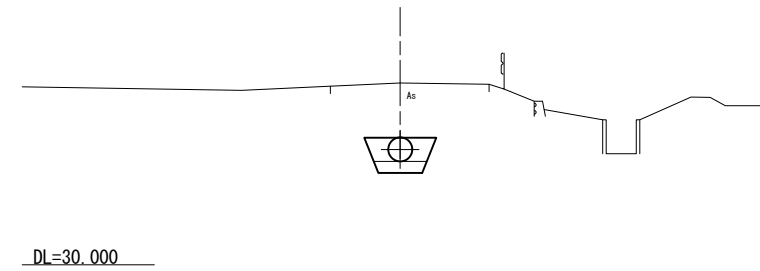
NO. 38

GH=34.98  
FH=33.176



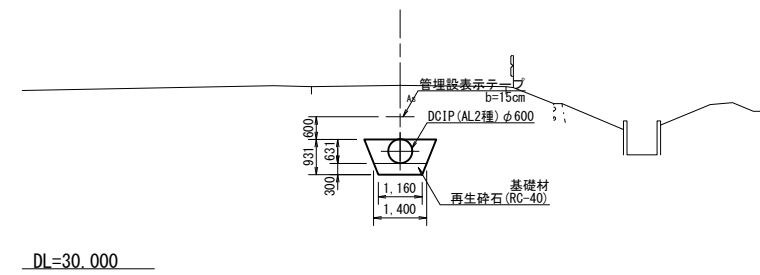
IP. 38

GH=34.96  
FH=33.199



IP. 37

GH=34.99  
FH=33.242



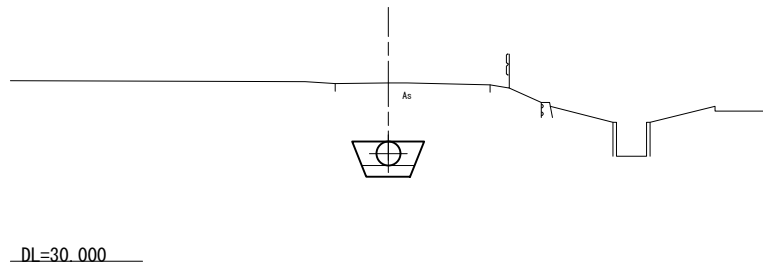
工事名	那珂川沿岸農業水利事業(二期)		
図面名	水那幹線水路移その1工事		
作成年月日	横断図(2/6)		
縮尺	S=1:100	図面番号	4-2/6
会社名			
事業所名	関東農政局 那珂川沿岸農業水利事業所		

# 横断図 (3/6)

S=1:100

IP. 42

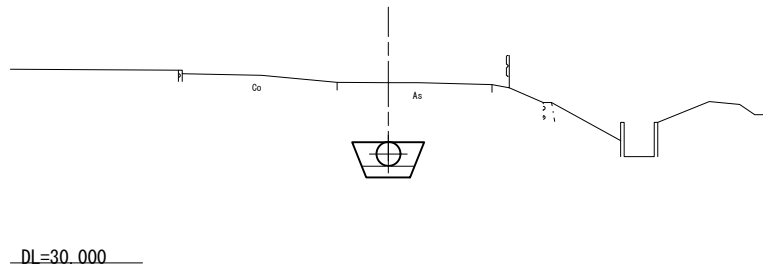
GH=34.91  
FH=33.039



DL=30.000

IP. 41

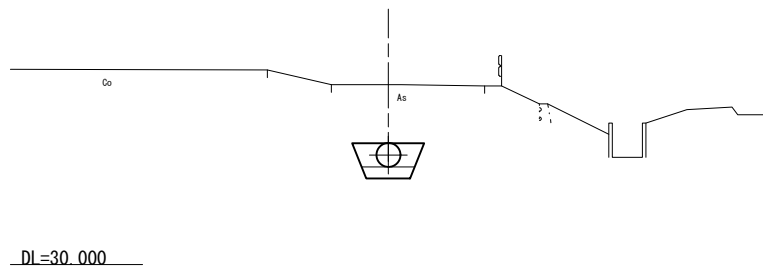
GH=34.95  
FH=33.062



DL=30.000

NO. 39

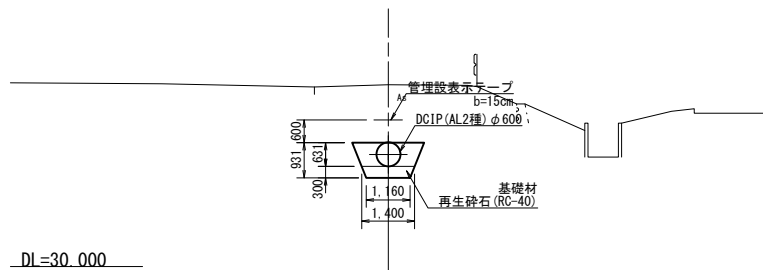
GH=34.94  
FH=33.075



DL=30.000

IP. 40

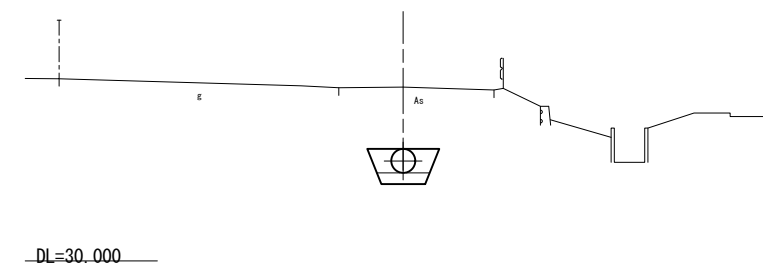
GH=34.98  
FH=33.129



DL=30.000

NO. 41

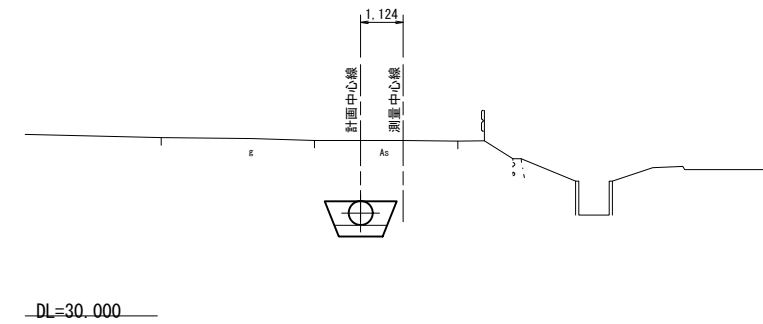
GH=34.83  
FH=32.874



DL=30.000

IP. 44

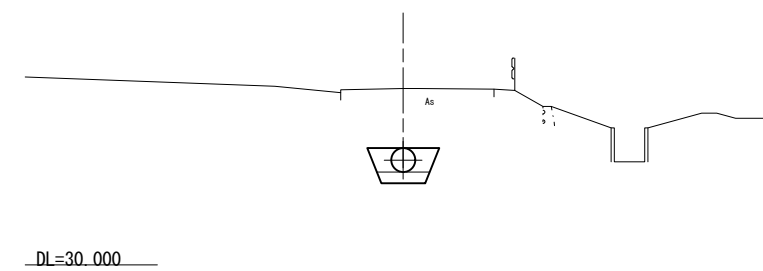
GH=34.86  
FH=32.931



DL=30.000

NO. 40

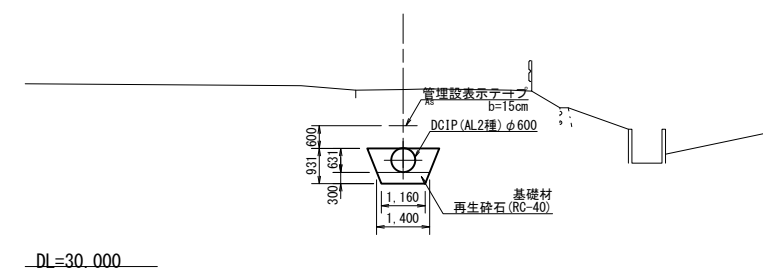
GH=34.87  
FH=32.974



DL=30.000

IP. 43

GH=34.88  
FH=33.006



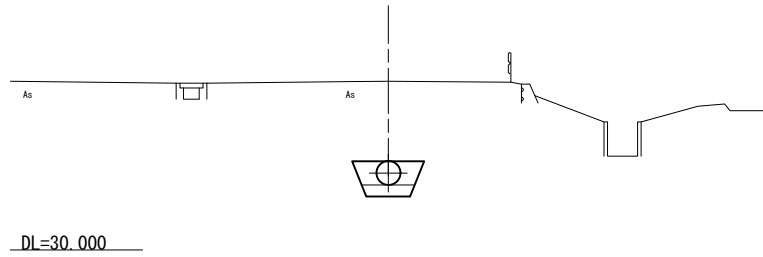
DL=30.000

工事名	那珂川沿岸農業水利事業(二期)		
図面名	水那幹線水路移その1工事		
作成年月日	横断図(3/6)		
縮尺	S=1:100	図面番号	4-3/6
会社名			
事業所名	関東農政局 那珂川沿岸農業水利事業所		

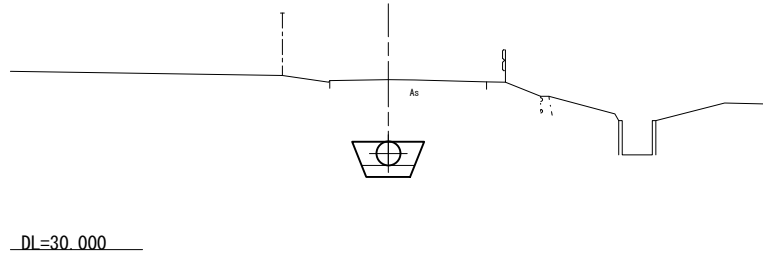


横断図 (4/6)  
S=1:100

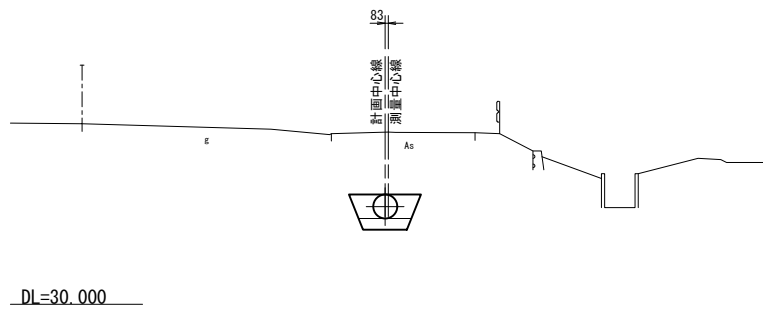
NO. 42  
GH=34.72  
FH=32.289



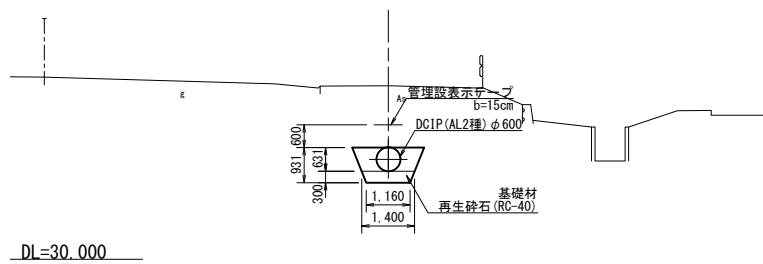
IP. 47  
GH=34.75  
FH=32.790



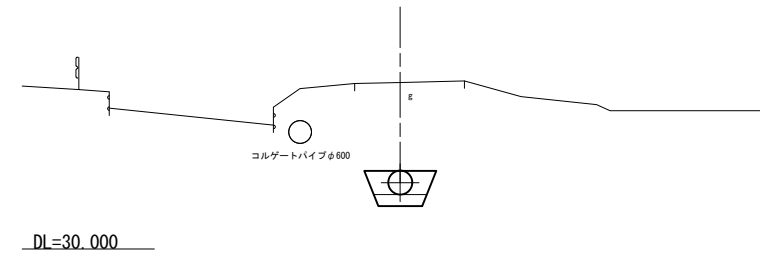
IP. 46  
GH=34.80  
FH=32.831



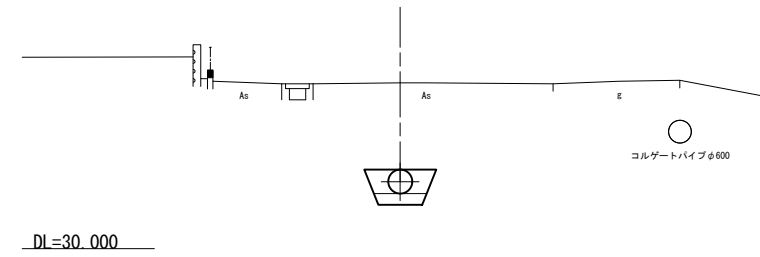
IP. 45  
GH=34.82  
FH=32.872



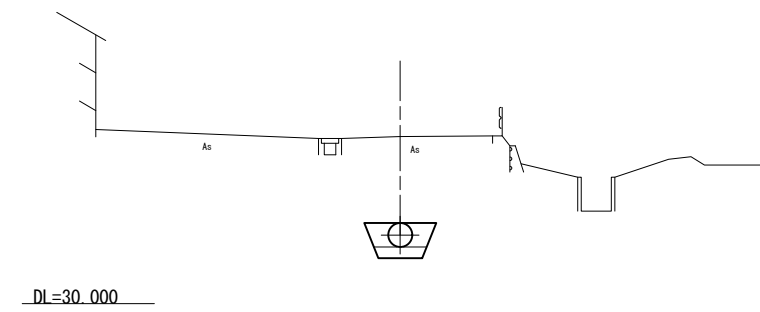
IP. 51  
GH=34.68  
FH=32.034



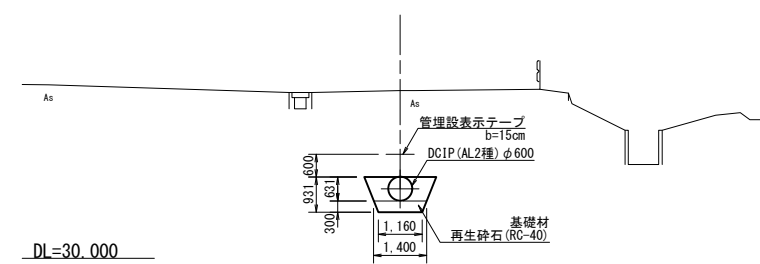
IP. 50  
GH=34.66  
FH=32.048



IP. 49  
GH=34.68  
FH=32.077



IP. 48  
GH=34.69  
FH=32.090



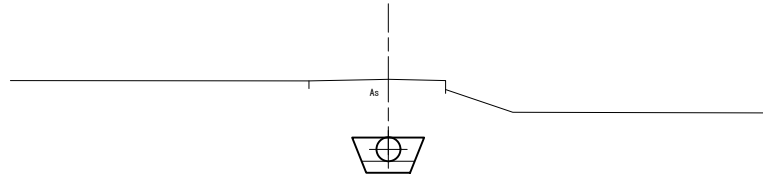
工事名	那珂川沿岸農業水利事業(二期) 水那幹線水路杉その1工事		
図面名	横断図(4/6)		
作成年月日			
縮尺	S=1:100	図面番号	4-4/6
会社名			
事業所名	関東農政局 那珂川沿岸農業水利事業所		

# 横断図 (5/6)

S=1:100

NO. 44

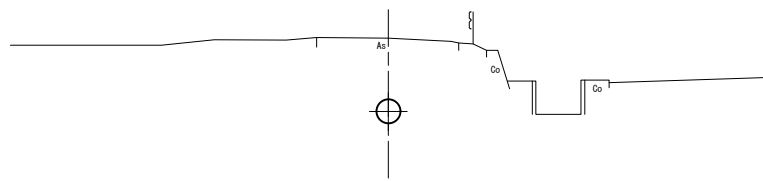
GH=34.53  
FH=32.677



DL=30.000

IP. 53

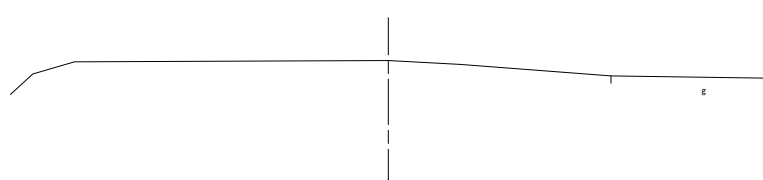
GH=34.65  
FH=32.710



DL=30.000

NO. 43

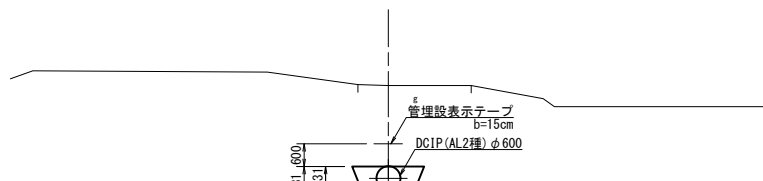
GH=34.89  
FH=31.259



DL=30.000

IP. 52

GH=34.46  
FH=32.000

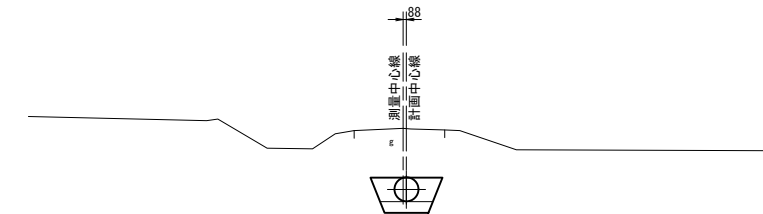


DL=30.000

管理設表示テープ  
b=15cm  
DC1P(AL2種)φ600  
基礎材  
再生砕石(RC-40)  
931.600  
631  
300  
1.160  
1.400

IP. 56

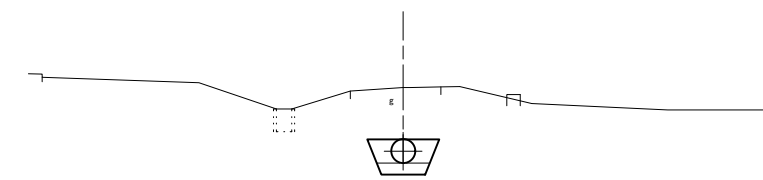
GH=34.13  
FH=32.513



DL=30.000

NO. 45

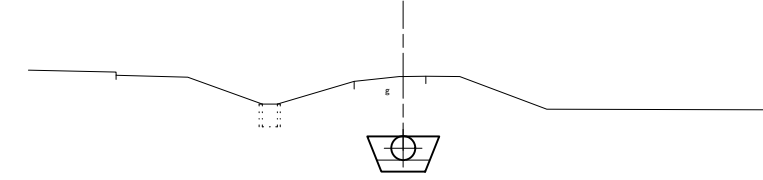
GH=34.25  
FH=32.561



DL=30.000

IP. 55

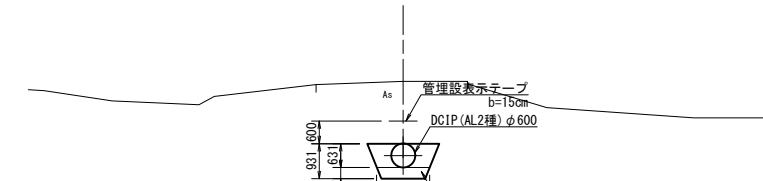
GH=34.47  
FH=32.574



DL=30.000

IP. 54

GH=34.57  
FH=32.604



DL=30.000

管理設表示テープ  
b=15cm  
DC1P(AL2種)φ600  
基礎材  
再生砕石(RC-40)  
931.600  
631  
300  
1.160  
1.400

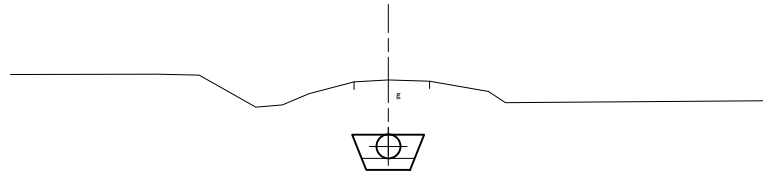
工事名	那珂川沿岸農業水利事業(二期)		
図面名	水那幹線水路移その1工事		
作成年月日	横断図(5/6)		
縮尺	S=1:100	図面番号	4-5/6
会社名			
事業所名	関東農政局 那珂川沿岸農業水利事業所		

# 横断図 (6/6)

S=1:100

NO. 47

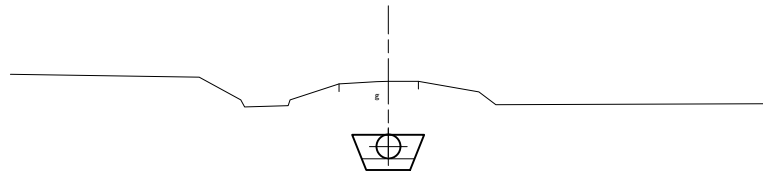
GH=34.09  
FH=32.329



DL=30.000

IP. 58

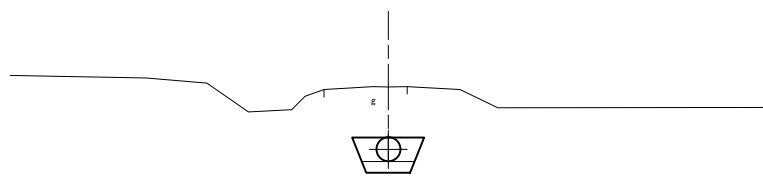
GH=34.12  
FH=32.390



DL=30.000

IP. 57

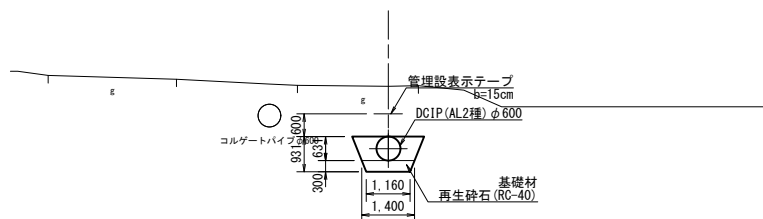
GH=34.09  
FH=32.434



DL=30.000

NO. 46

GH=34.09  
FH=32.445

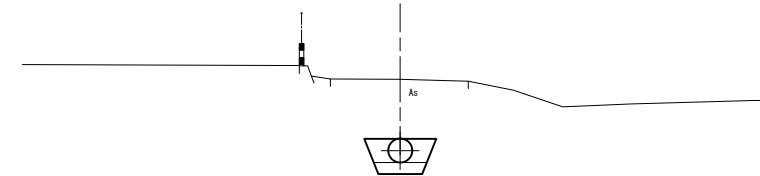


DL=30.000

NO. 48

GH=34.11  
FH=32.220

(対象外)

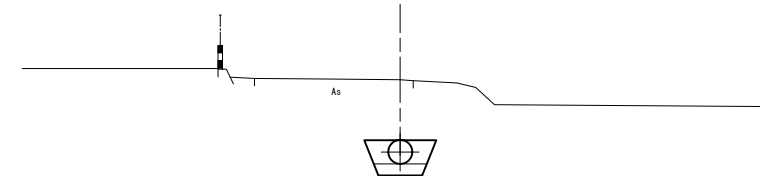


DL=30.000

IP. 61

GH=34.16  
FH=32.247

(対象外)

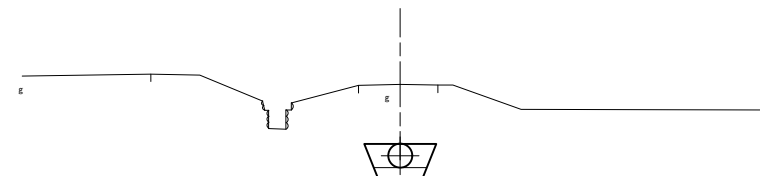


DL=30.000

IP. 60

GH=34.16  
FH=32.270

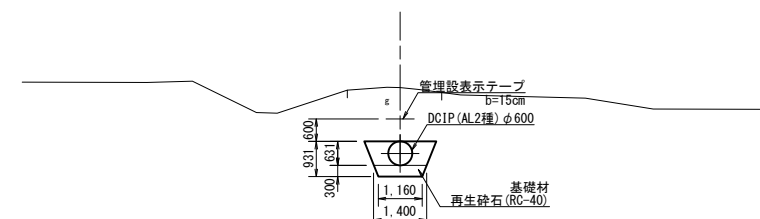
NO. 47+39.679 施工終点



DL=30.000

IP. 59

GH=34.06  
FH=32.317



DL=30.000

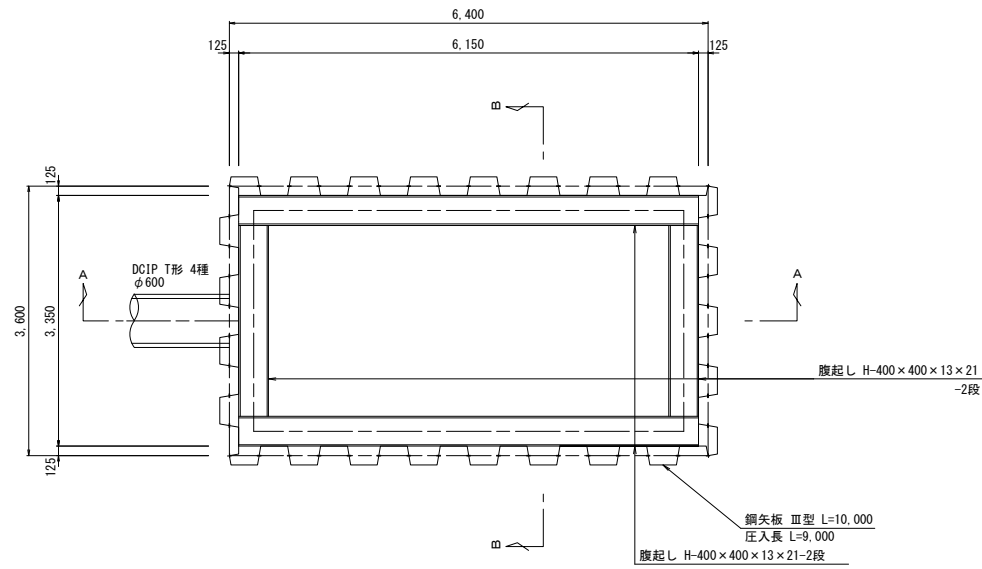
工事名	那珂川沿岸農業水利事業(二期)		
図面名	水那幹線水路杉その1工事		
作成年月日	横断図(6/6)		
縮尺	S=1:100	図面番号	4-6/6
会社名			
事業所名	関東農政局 那珂川沿岸農業水利事業所		



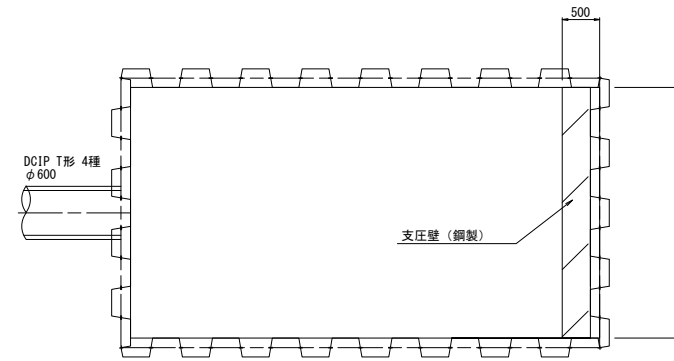
# 市道推進工構造図(2/4) (発進立坑構造図)

S=1:50

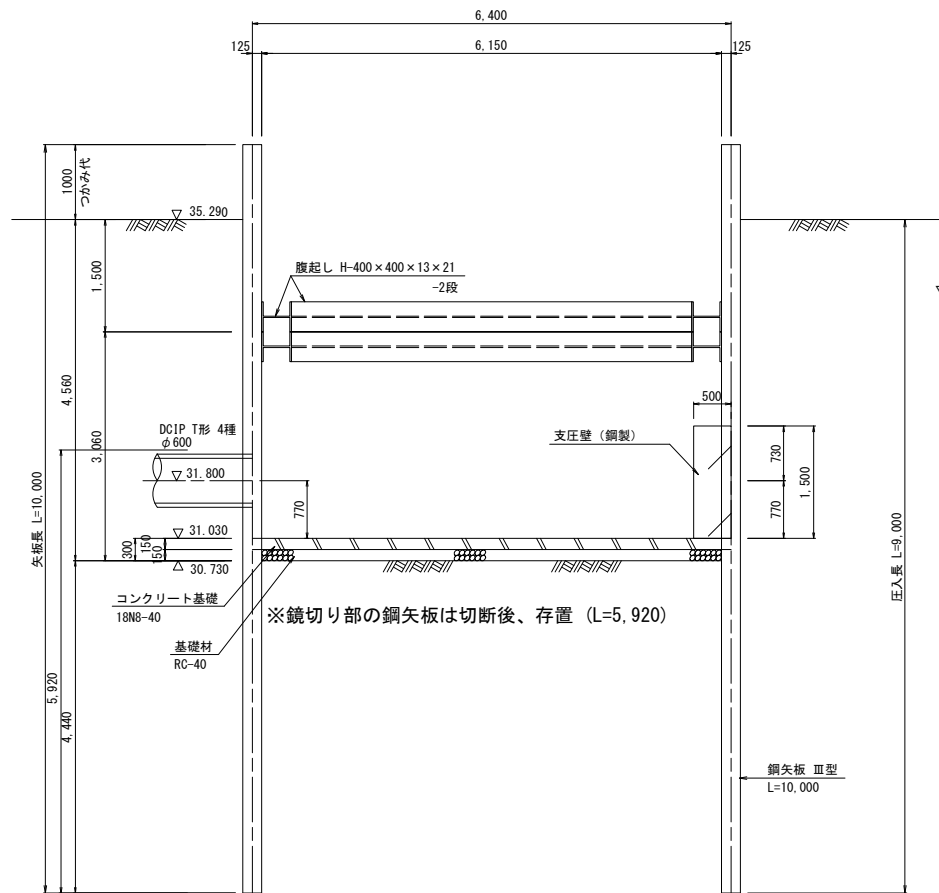
平面図



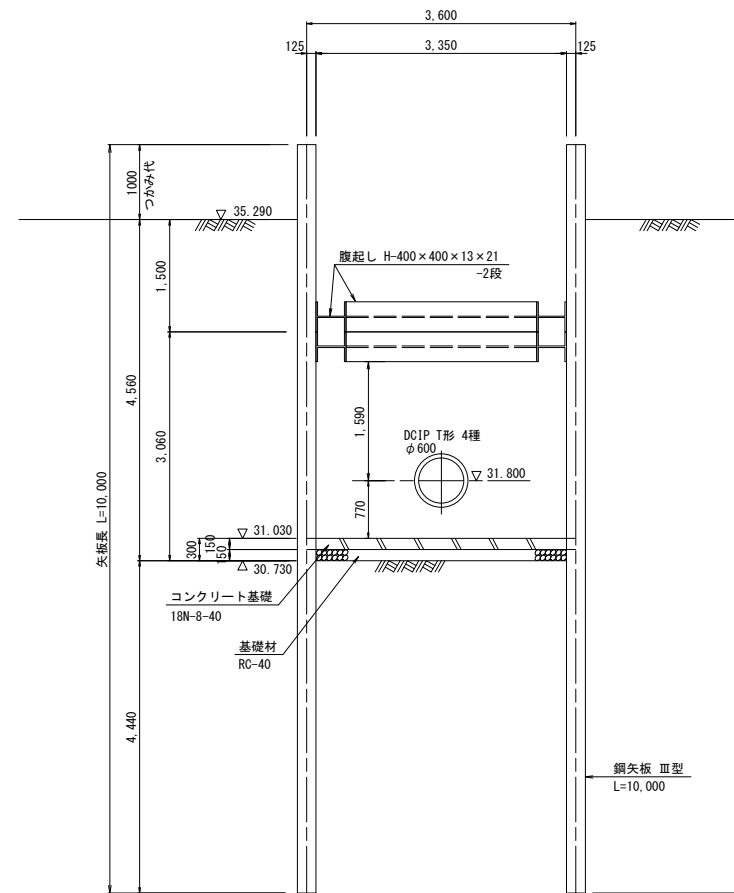
支圧壁工平面図



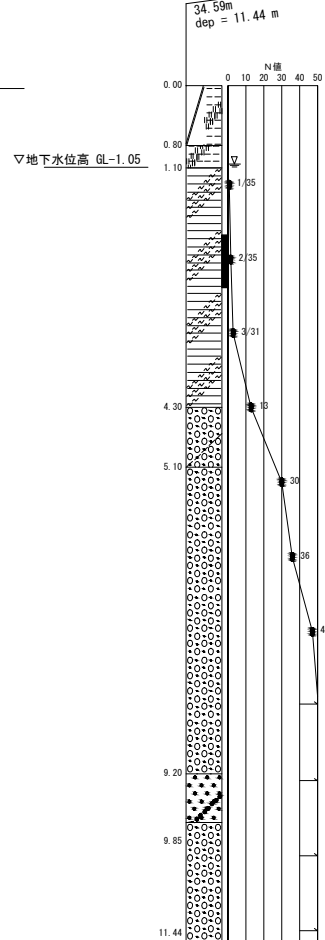
A-A断面図



B-B断面図



RB-2 (投影)



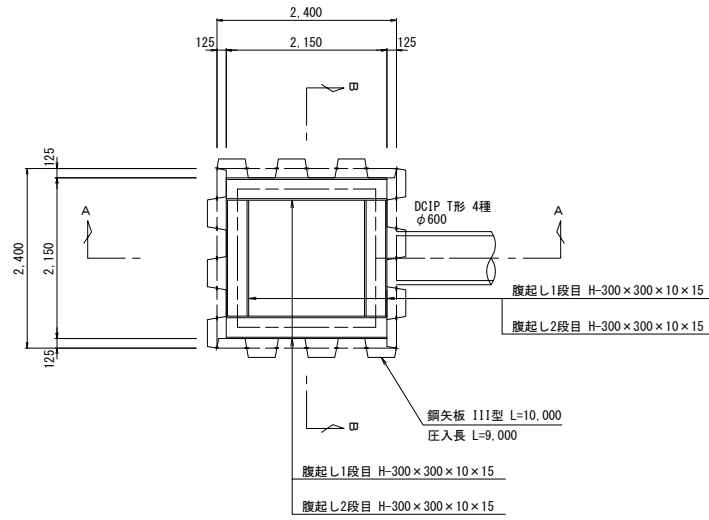
工事名	那珂川沿岸農業水利事業(二期) 水那幹線水路移設工事		
図面名	市道推進工構造図(2/4)		
作成年月日			
縮尺	S=1:50	図面番号	5-2/4
会社名			
事業所名	関東農政局 那珂川沿岸農業水利事業所		

# 市道推進工構造図(3/4)

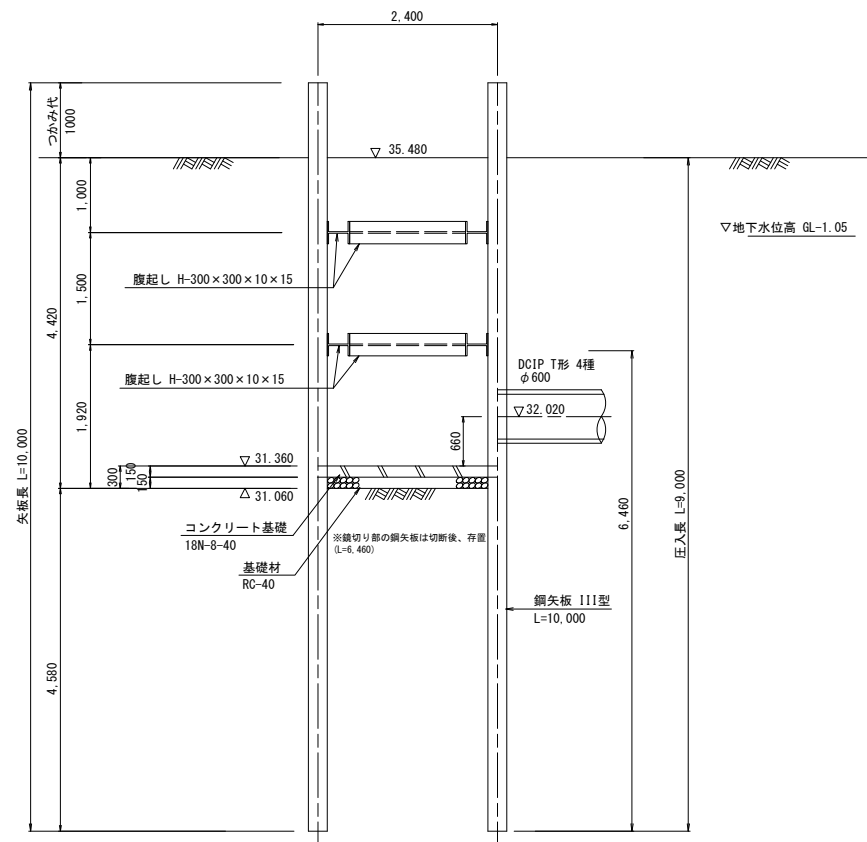
## (到達立坑構造図)

S=1:50

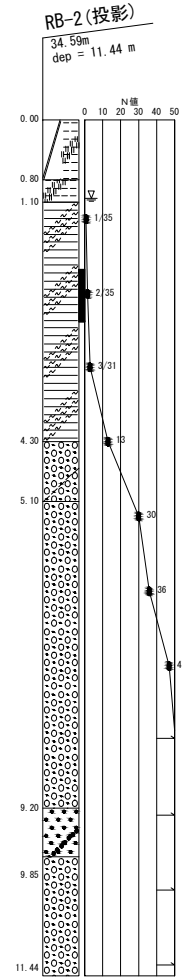
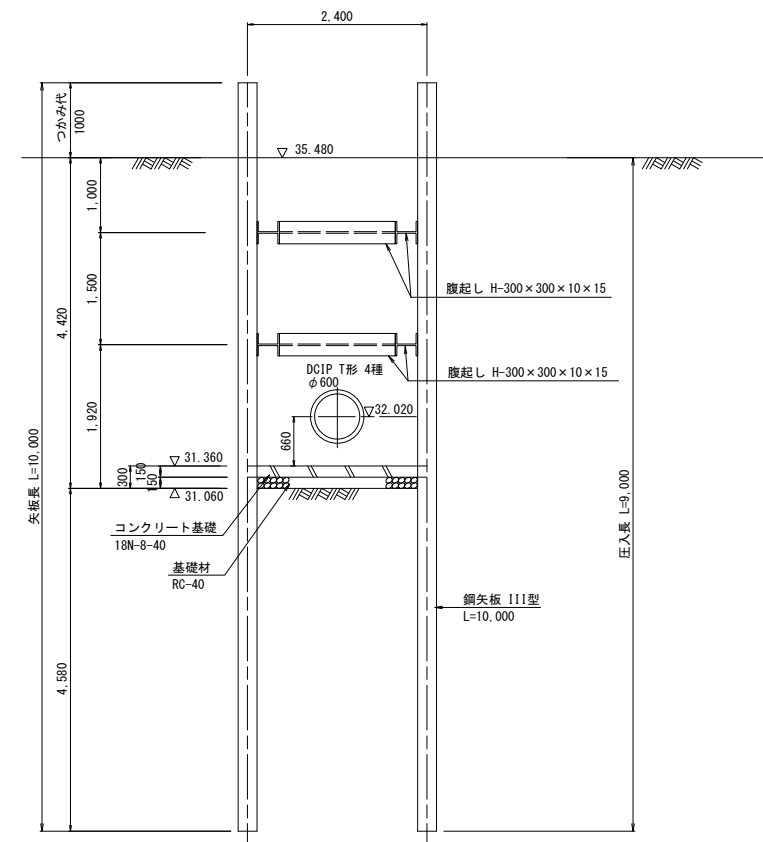
平面図



A-A断面図



B-B断面図



工事名	那珂川沿岸農業水利事業(二期) 水那幹線水路移設工事		
図面名	市道推進工構造図(3/4)		
作成年月日			
縮尺	S=1:50	図面番号	5-3/4
会社名			
事業所名	関東農政局 那珂川沿岸農業水利事業所		

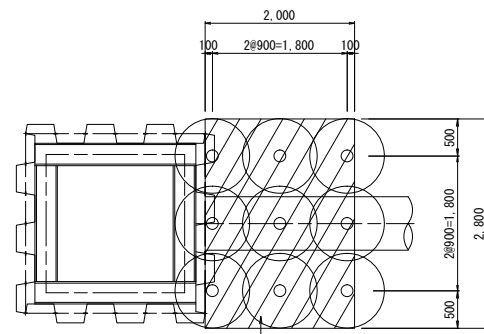
# 市道推進工構造図(4/4)

## (薬液注入工図)

S=1:50

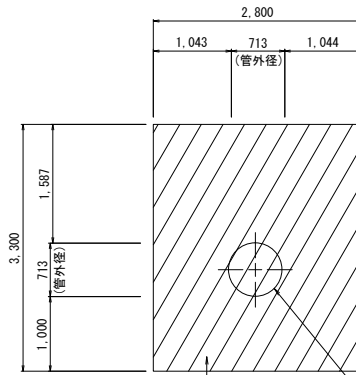
到達立坑側

平面図



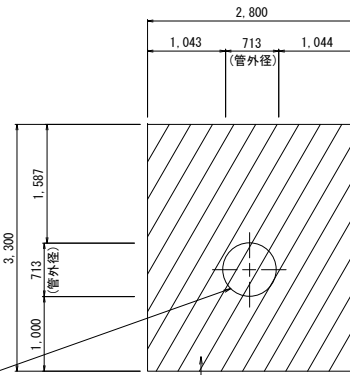
薬液注入工  
二重管ストレーナ複相式  
C=28.5kN/m<sup>2</sup>

管路断面図



薬液注入工  
二重管ストレーナ複相式  
C=28.5kN/m<sup>2</sup>

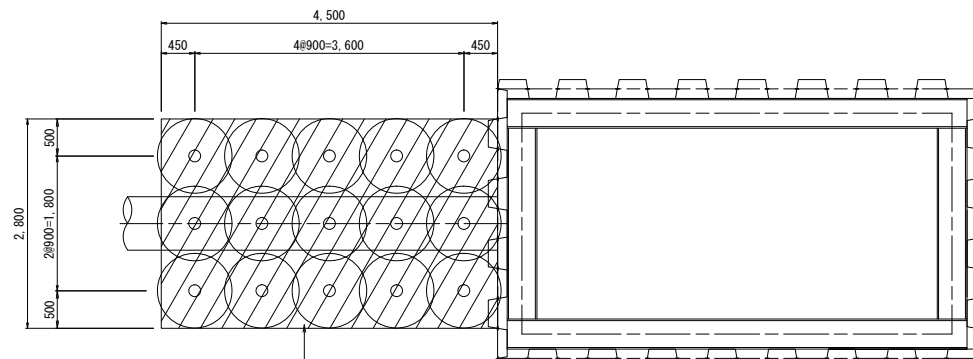
管路断面図



薬液注入工  
二重管ストレーナ複相式  
C=28.5kN/m<sup>2</sup>

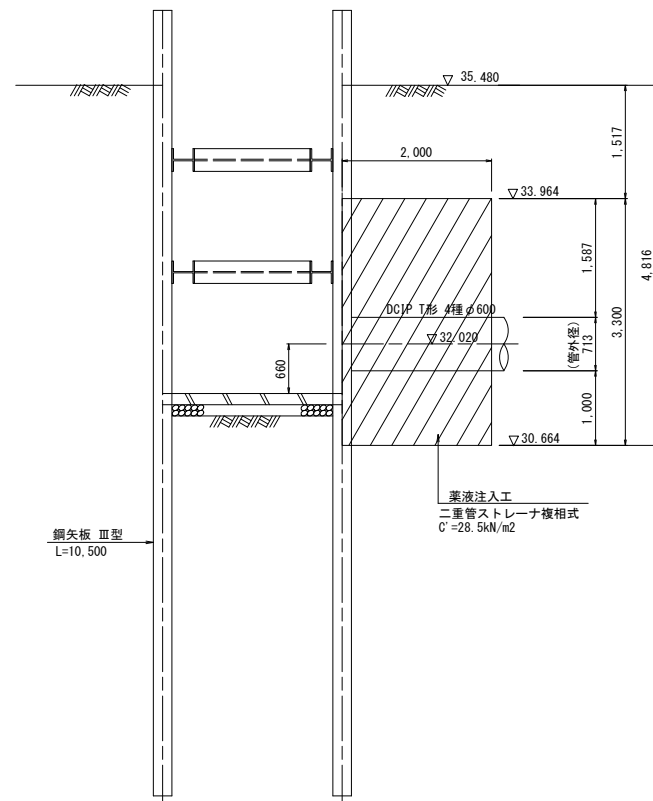
発進立坑側

平面図



薬液注入工  
二重管ストレーナ複相式  
C=28.5kN/m<sup>2</sup>

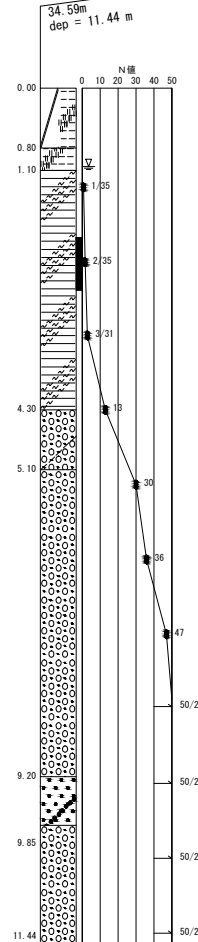
断面図



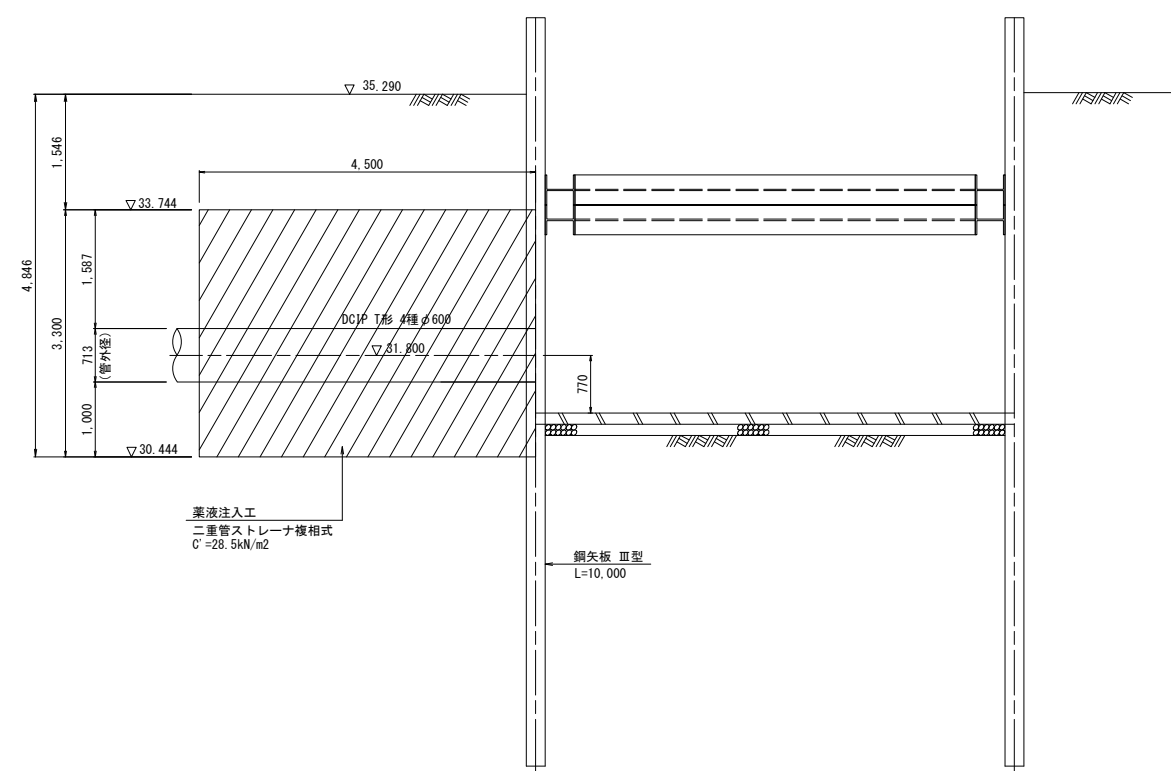
薬液注入工  
二重管ストレーナ複相式  
C=28.5kN/m<sup>2</sup>

鋼矢板 III型  
L=10,500

RB-2(投影)



断面図



薬液注入工  
二重管ストレーナ複相式  
C=28.5kN/m<sup>2</sup>

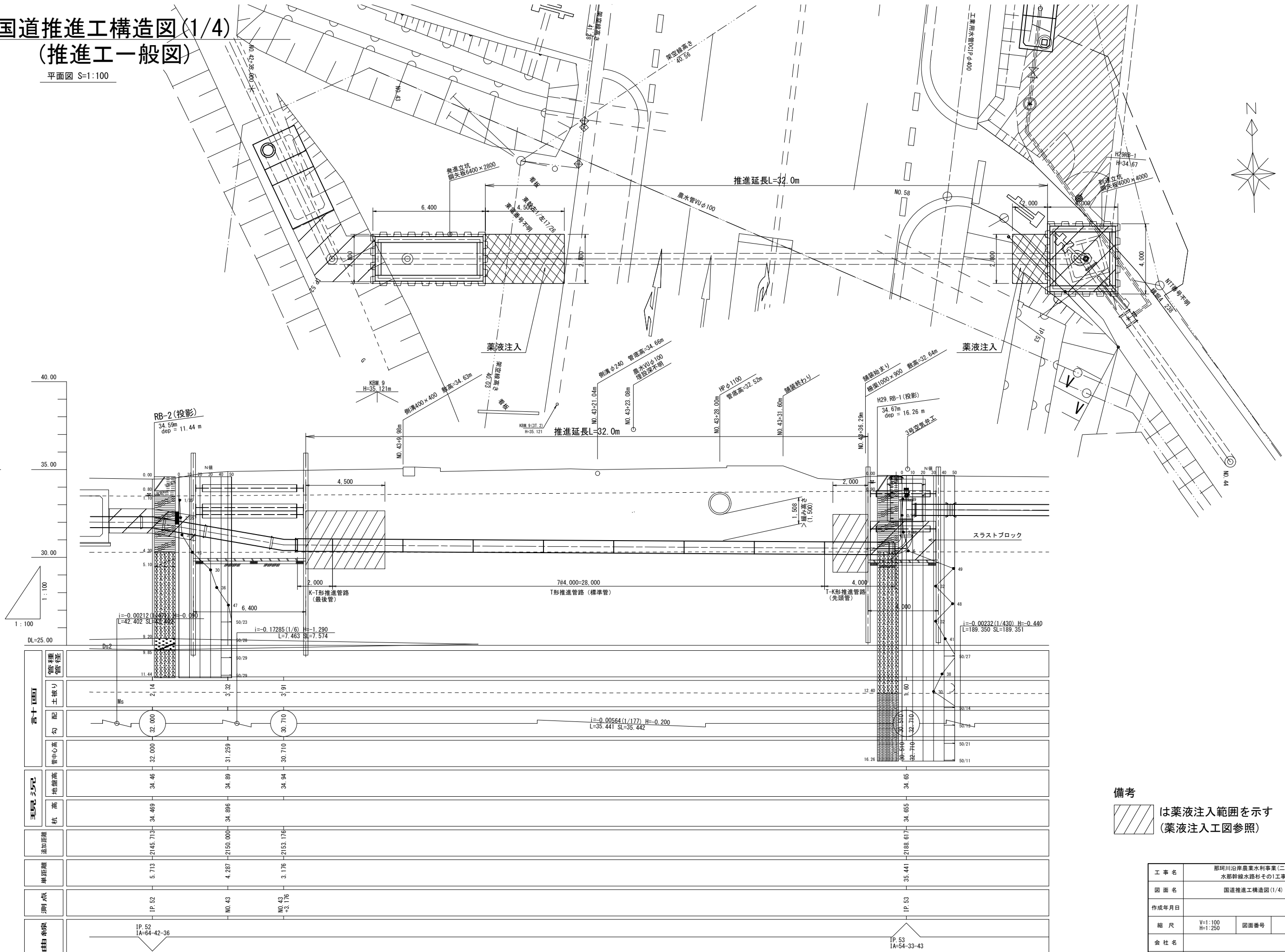
鋼矢板 III型  
L=10,000

工事名	那珂川沿岸農業水利事業(二期) 水郡幹線水路移設工事		
図面名	市道推進工構造図(4/4)		
作成年月日			
縮尺	S=1:50	図面番号	5-4/4
会社名			
事業所名	関東農政局 那珂川沿岸農業水利事業所		

# 国道推進工構造図(1/4) (推進工一般図)

平面図 S=1:100

縦断面図 V=1:100  
H=1:100



備考  
 は薬液注入範囲を示す  
 (薬液注入工図参照)

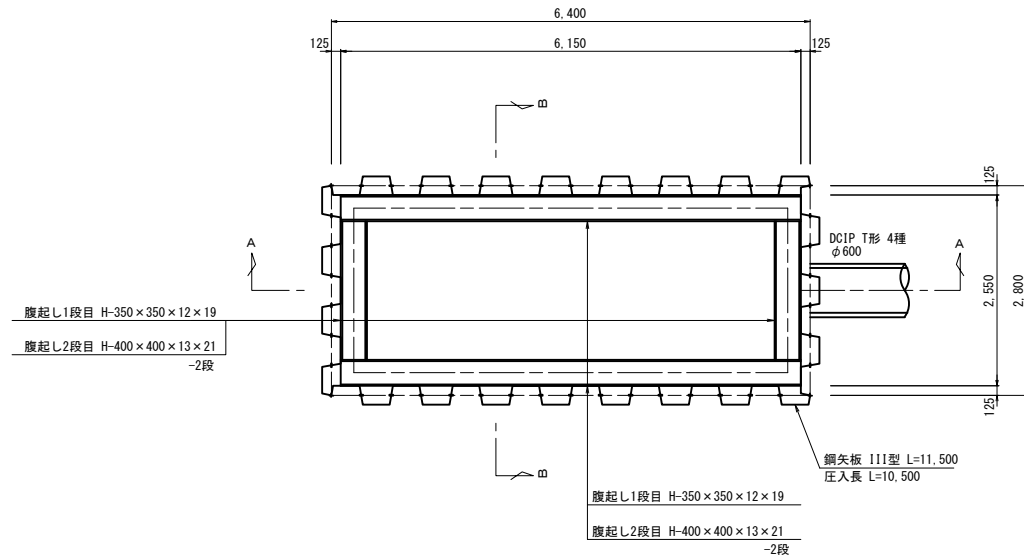
工事名	那珂川沿岸農業水利事業(二期)		
図面名	水取幹線水路その1工事		
作成年月日	国道推進工構造図(1/4)		
縮尺	V=1:100 H=1:250	図面番号	6-1/4
会社名			
事業所名	関東農政局 那珂川沿岸農業水利事業所		



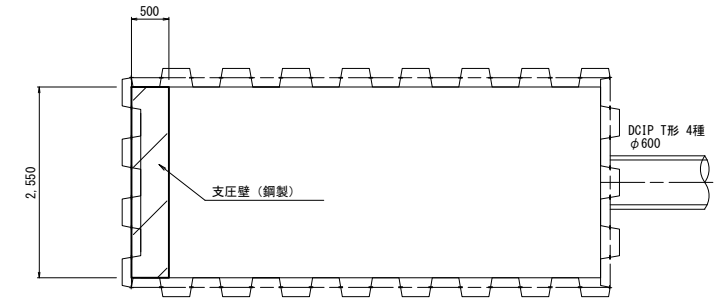
# 国道推進工構造図(2/4) (発進立坑構造図)

S=1:50

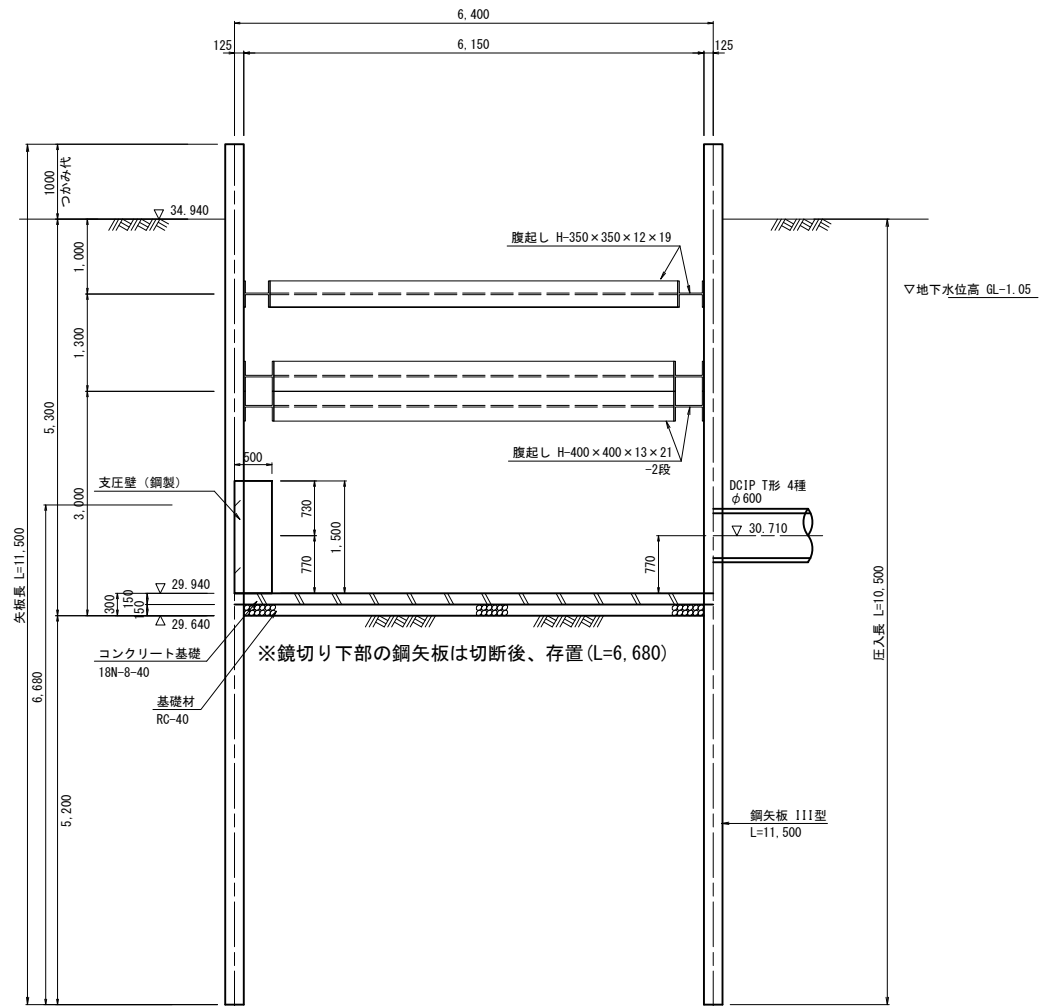
平面図



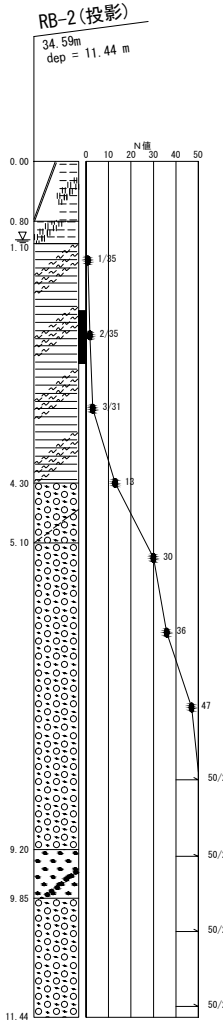
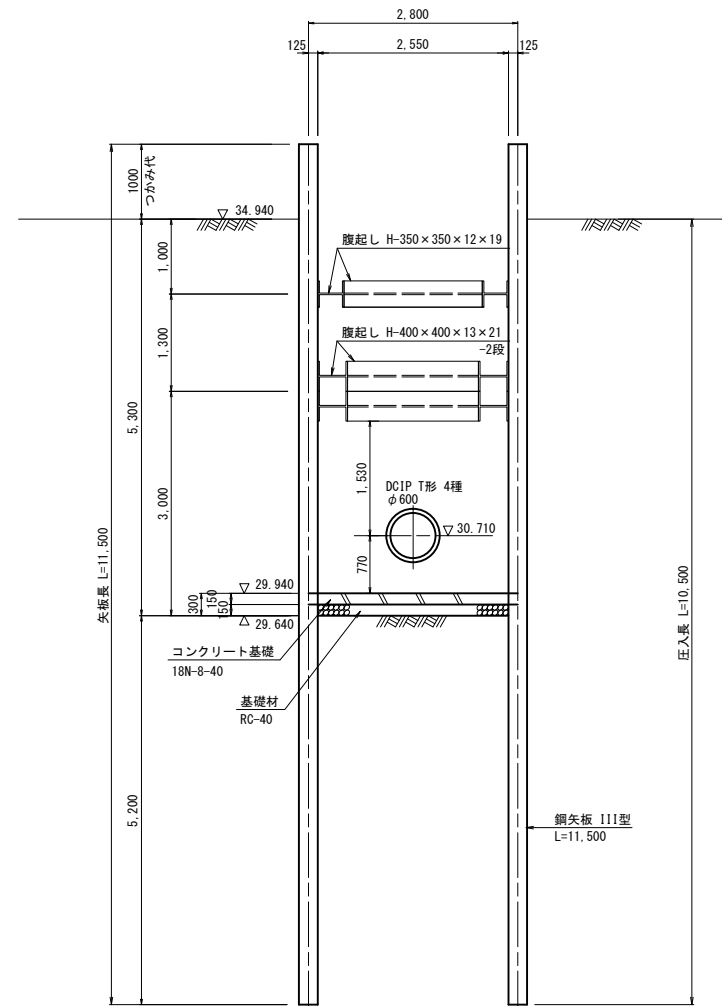
支圧壁工平面図



A-A断面図



B-B断面図

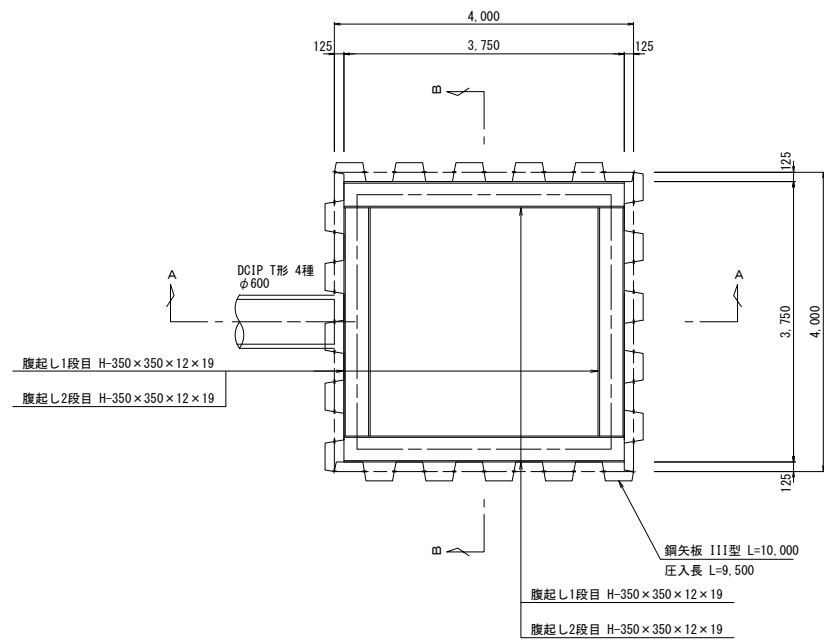


工事名	那珂川沿岸農業水利事業(二期) 水那幹線水路移その1工事		
図面名	国道推進工構造図(2/4)		
作成年月日			
縮尺	S=1:50	図面番号	6-2/4
会社名			
事業所名	関東農政局 那珂川沿岸農業水利事業所		

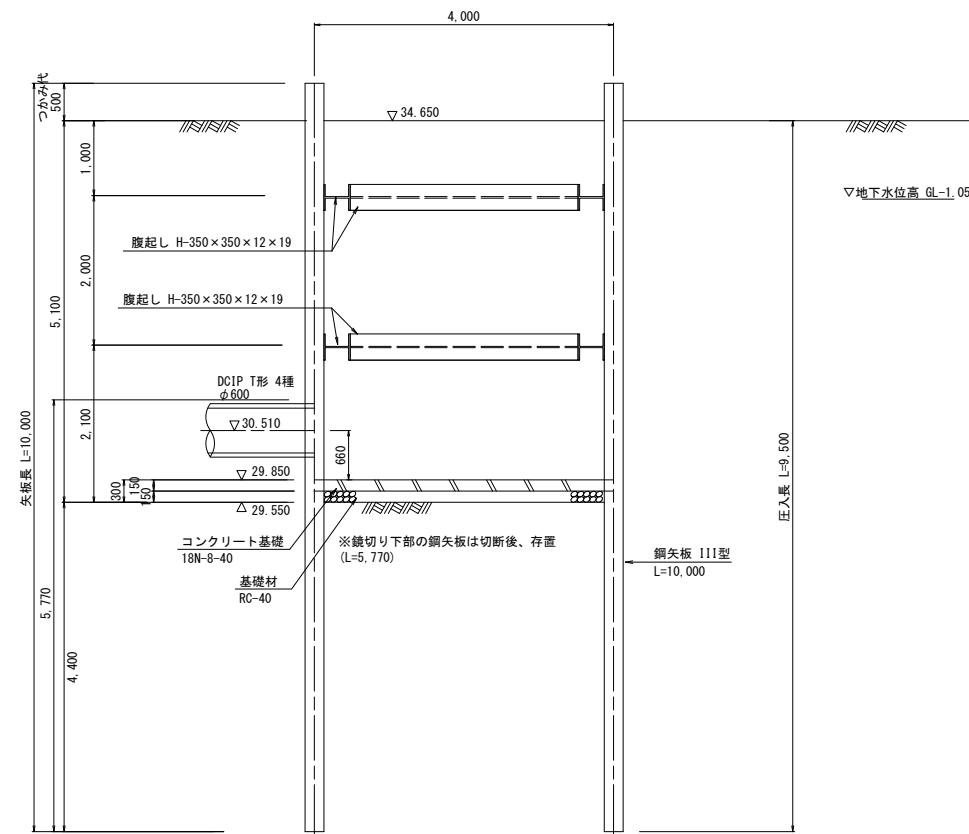
# 国道推進工構造図(3/4) (到達立坑構造図)

S=1:50

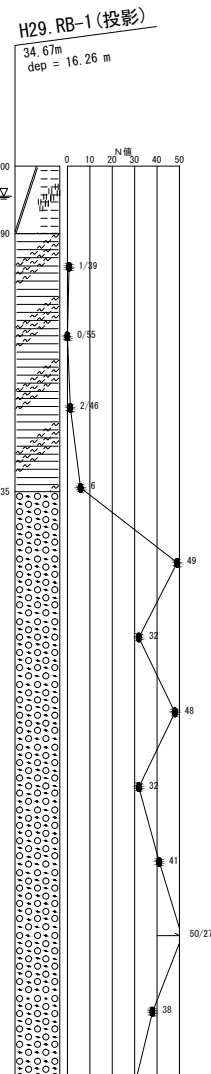
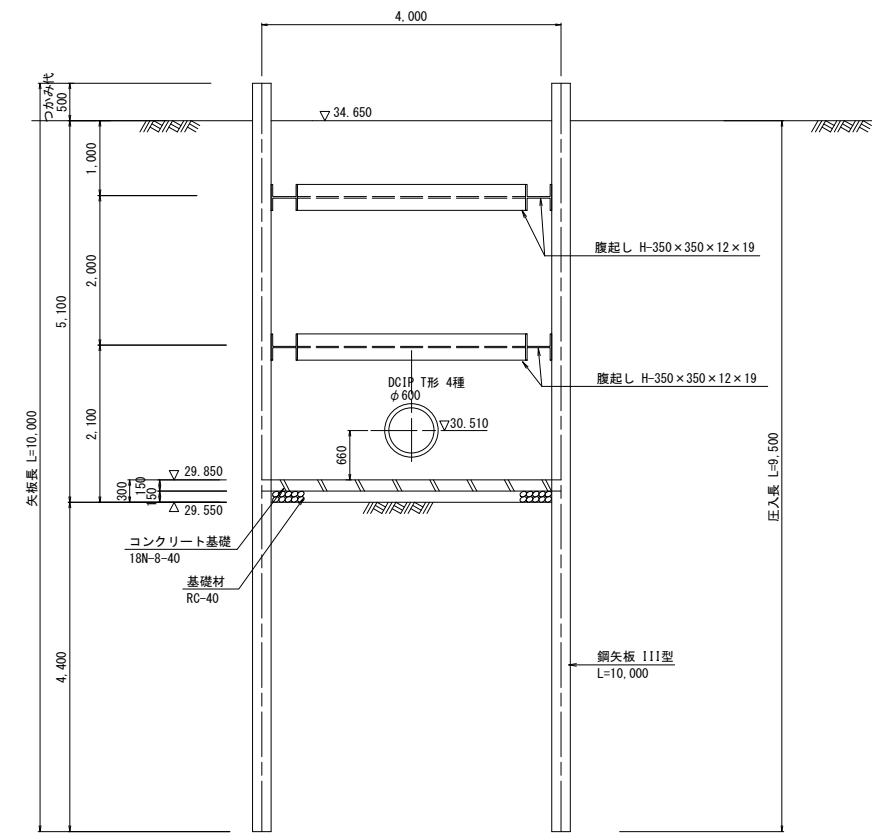
平面図



A-A断面図



B-B断面図



工事名	那珂川沿岸農業水利事業(二期) 水那幹線水路移設工事		
図面名	国道推進工構造図(3/4)		
作成年月日			
縮尺	S=1:50	図面番号	6-3/4
会社名			
事業所名	関東農政局 那珂川沿岸農業水利事業所		

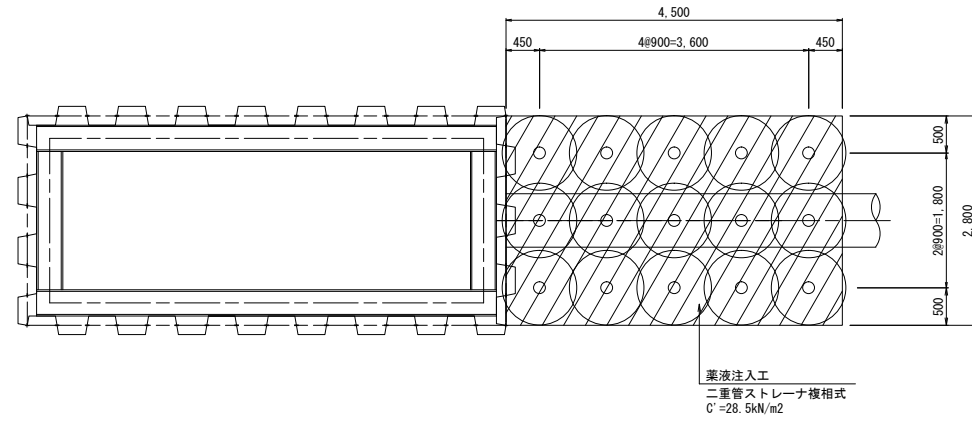
# 国道推進工構造図(4/4)

## (薬液注入工図)

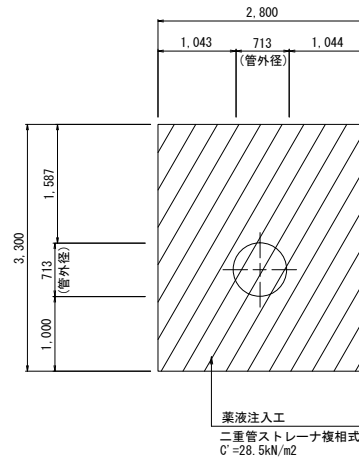
S=1:50

発進立坑側

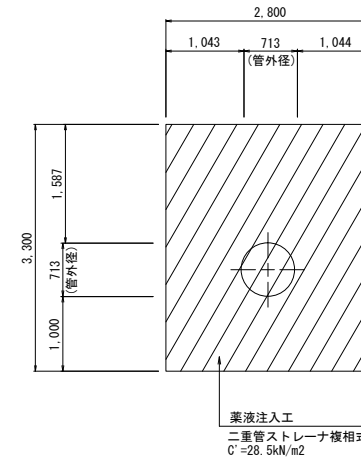
平面図



管路断面図

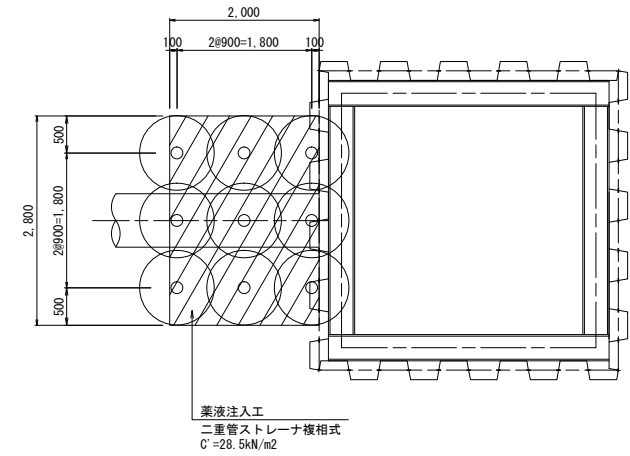


管路断面図

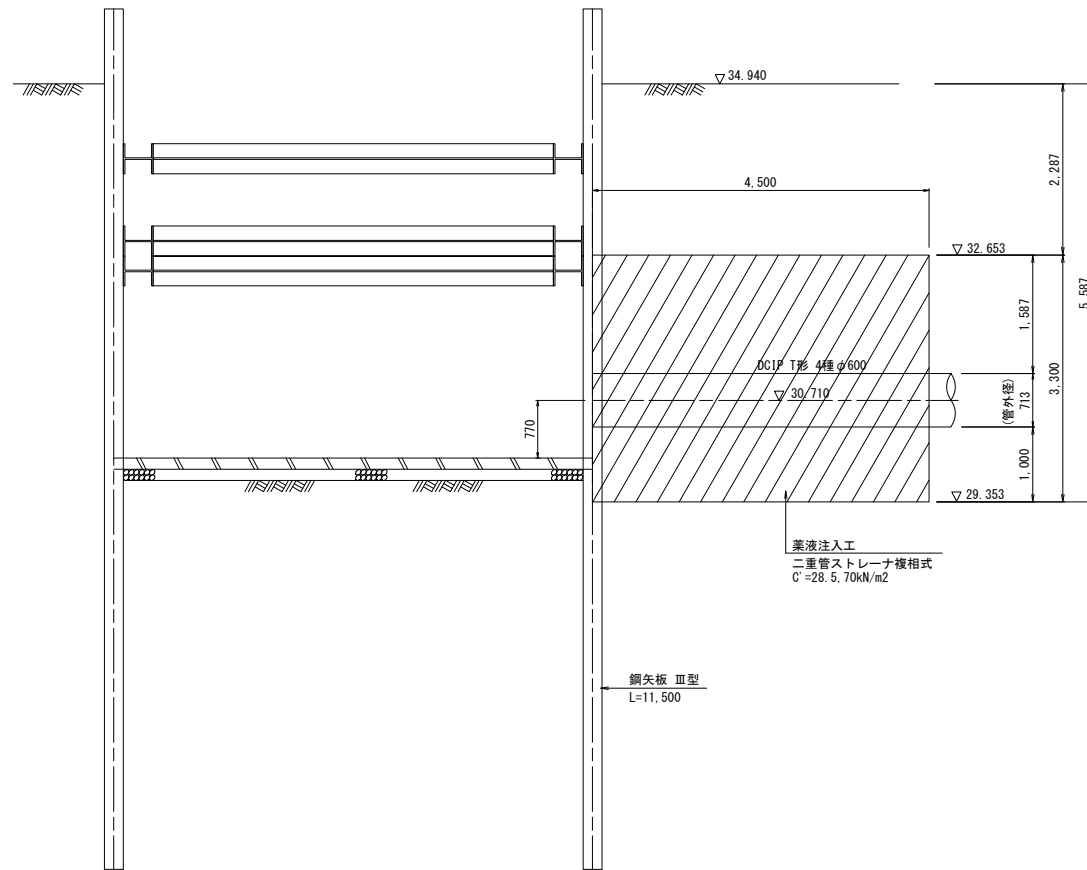


到達立坑側

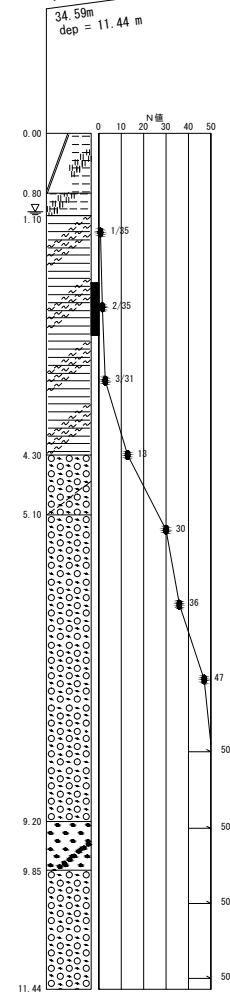
平面図



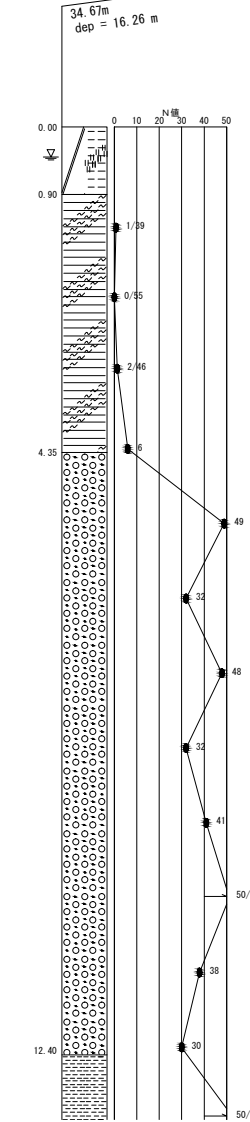
断面図



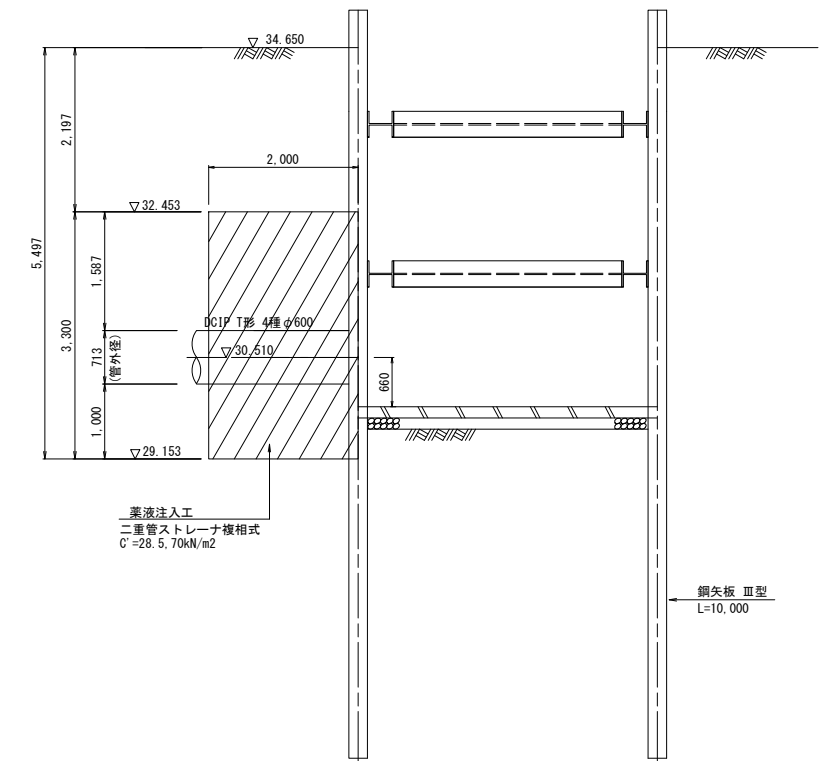
RB-2(投影)



H29. RB-1(投影)



断面図

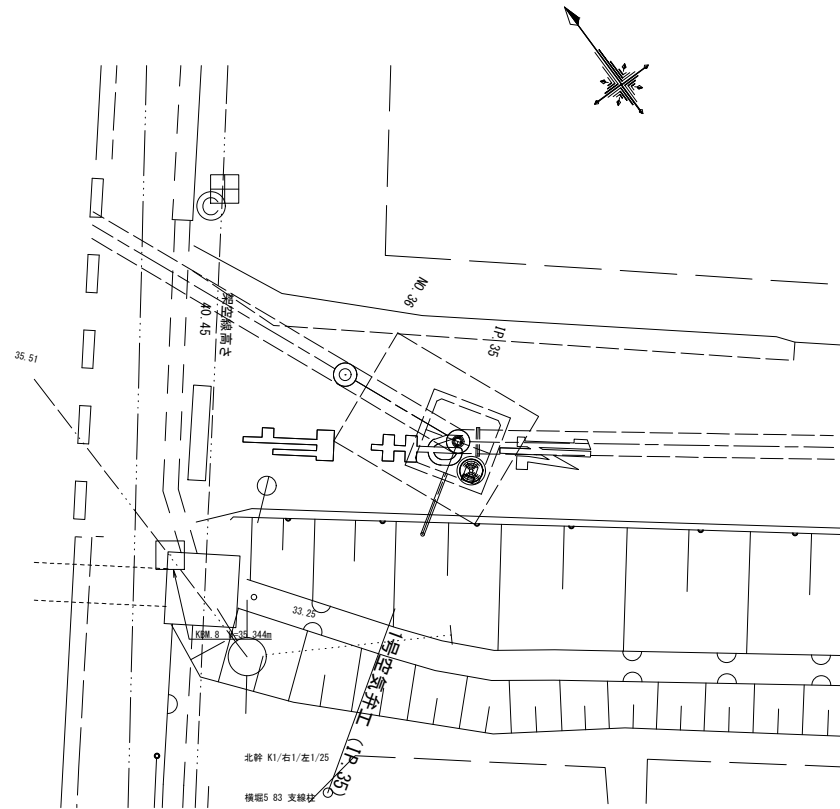


工事名	那珂川沿岸農業水利事業(二期) 水那幹線水路移設工事		
図面名	国道推進工構造図(4/4)		
作成年月日			
縮尺	S=1:50	図面番号	6-4/4
会社名			
事業所名	関東農政局 那珂川沿岸農業水利事業所		

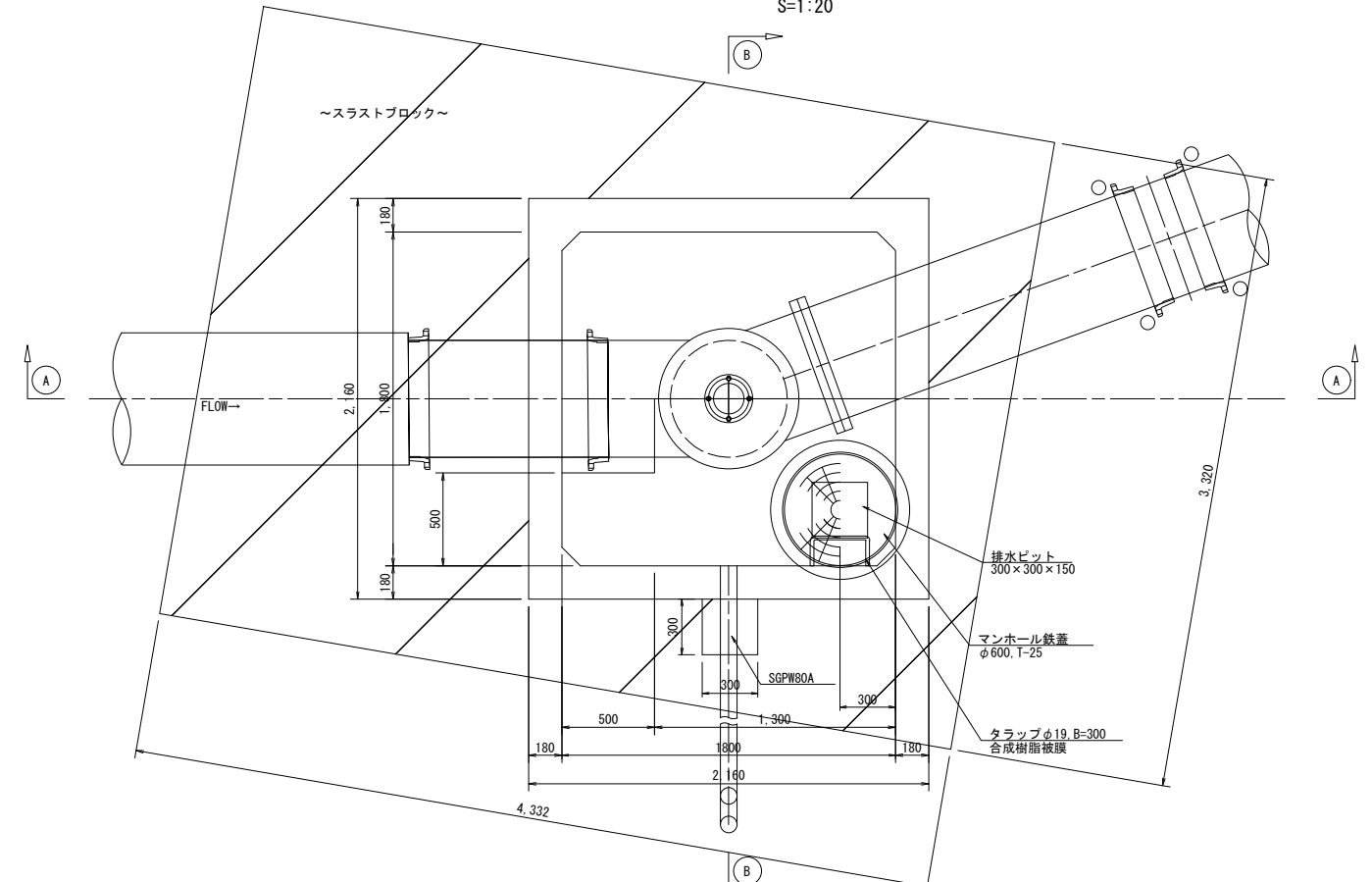
# 空気弁工構造図(1/2)

(IP. 35) (1号空気弁)

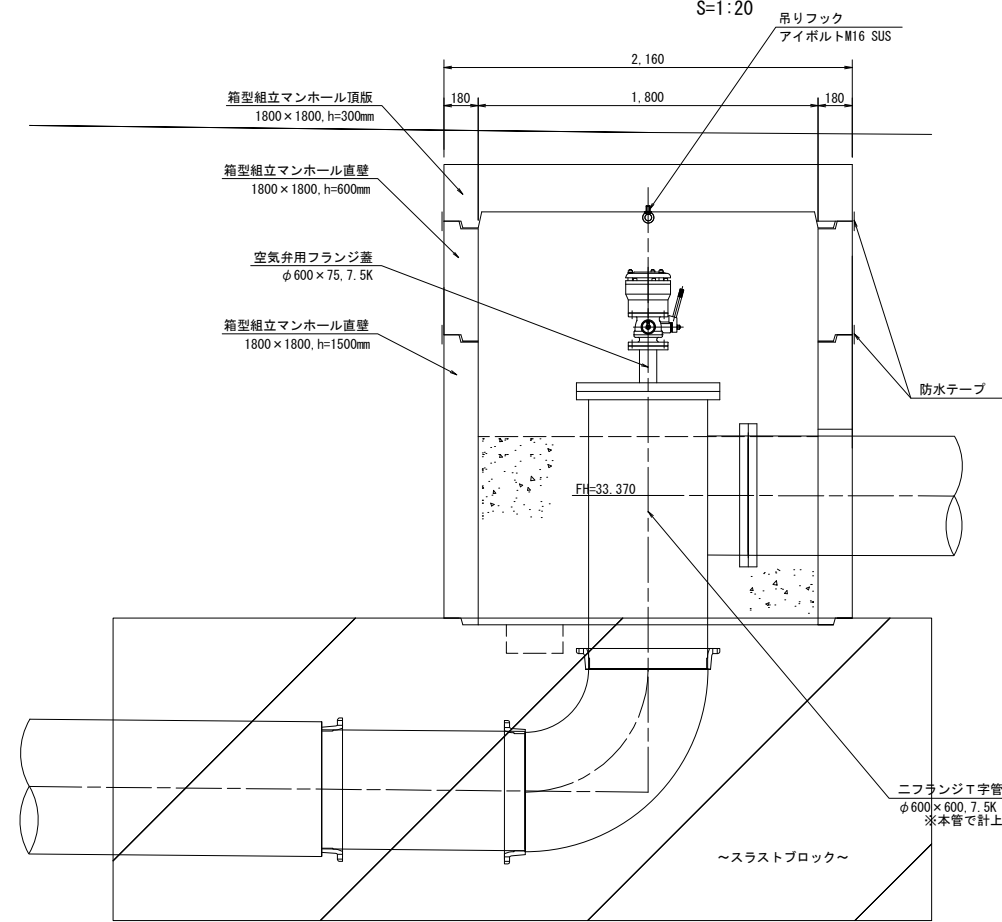
位置図  
S=1:100



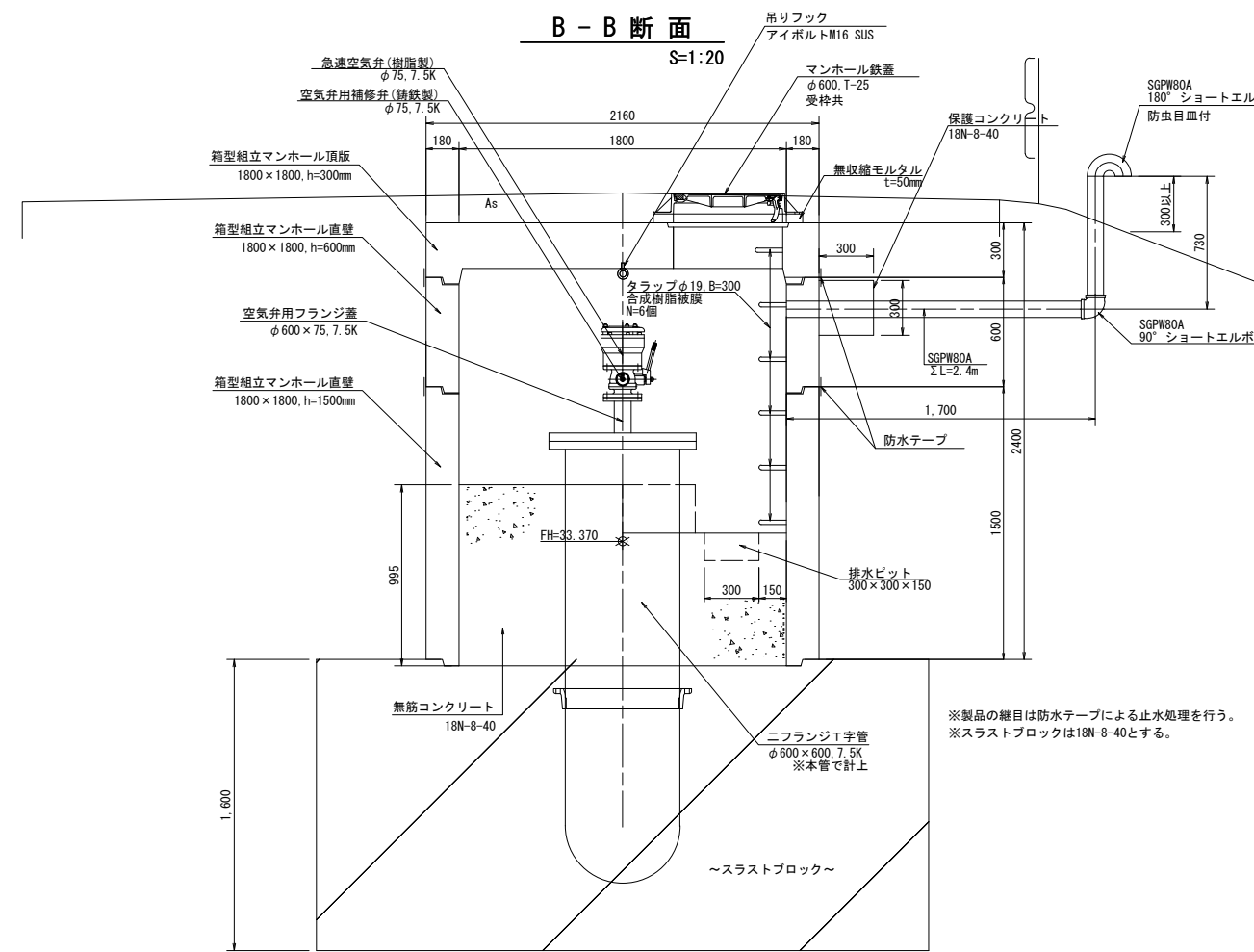
平面図  
S=1:20



A-A 断面  
S=1:20



B-B 断面  
S=1:20



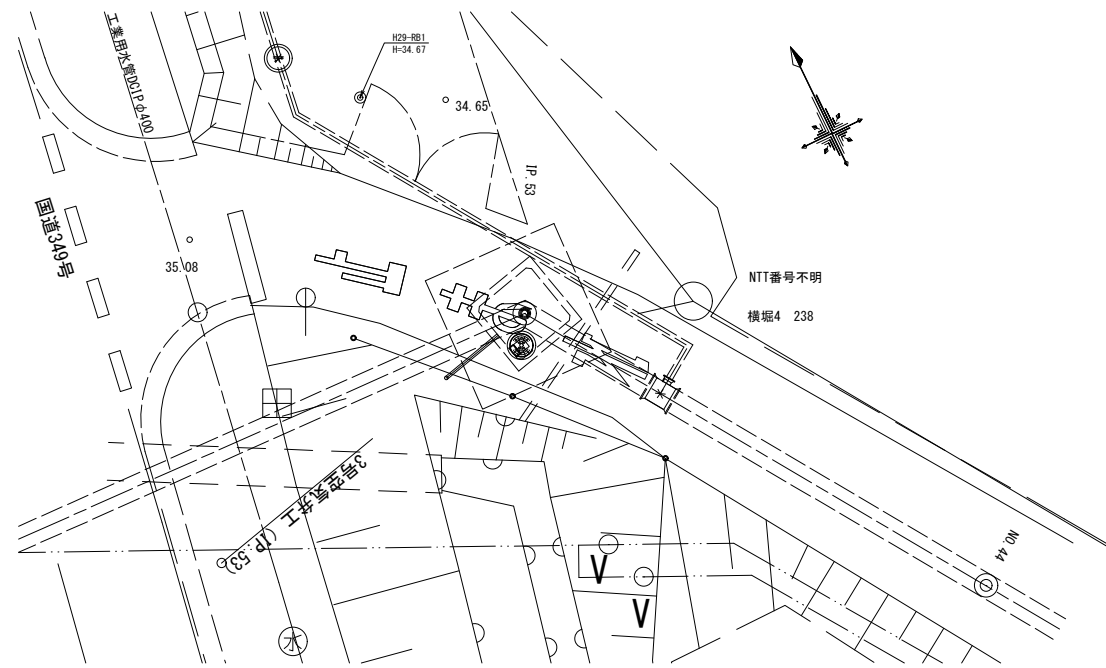
※製品の継目は防水テープによる止水処理を行う。  
※スラストブロックは18N-8-40とする。

工事名	那珂川沿岸農業水利事業(二期) 水那幹線水路杉その1工事		
図面名	空気弁工構造図(1/2)		
作成年月日			
縮尺	図示	図面番号	7-1/2
会社名			
事業所名	関東農政局 那珂川沿岸農業水利事業所		

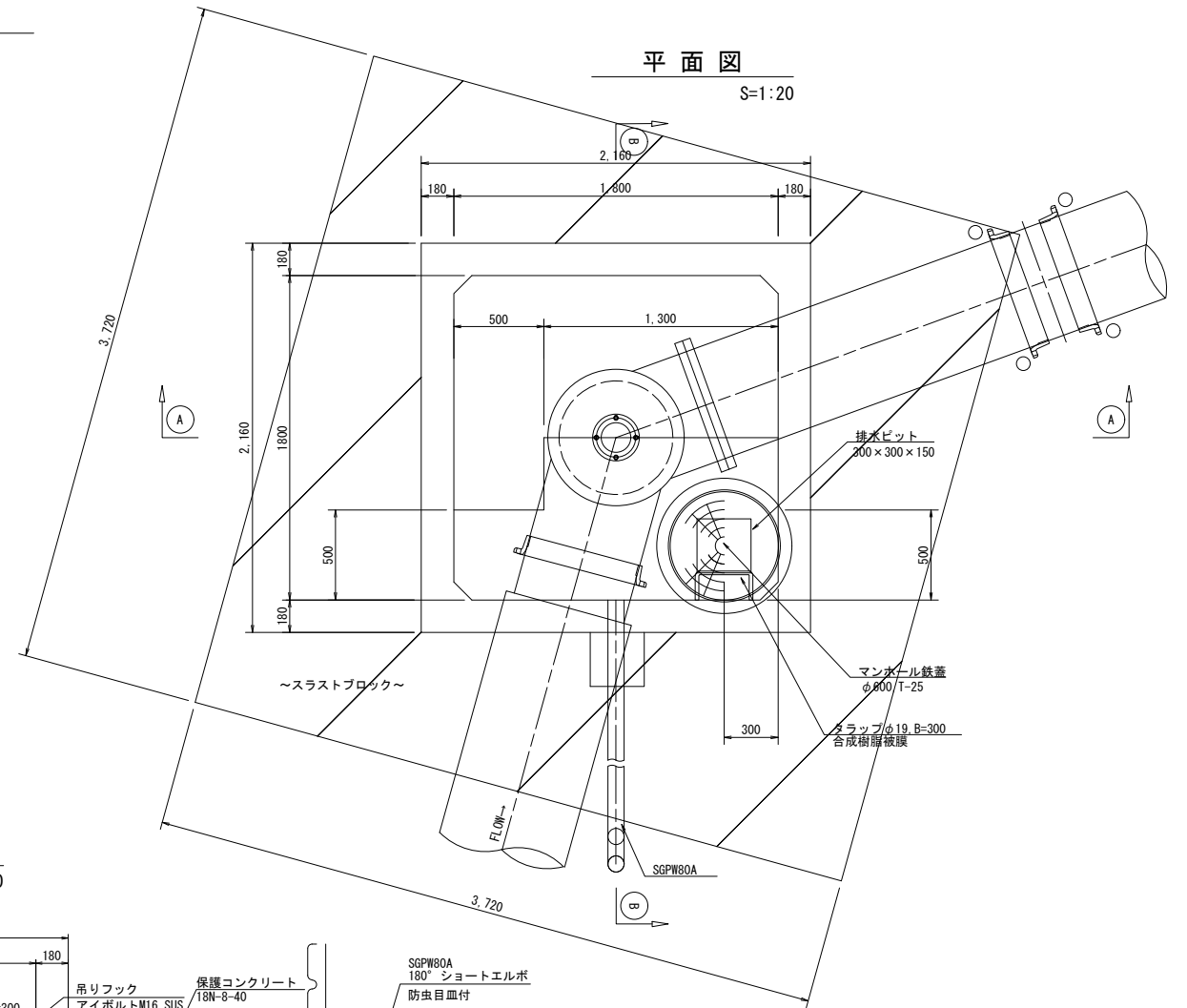
# 空気弁工構造図(2/2)

(IP. 53) (3号空気弁)

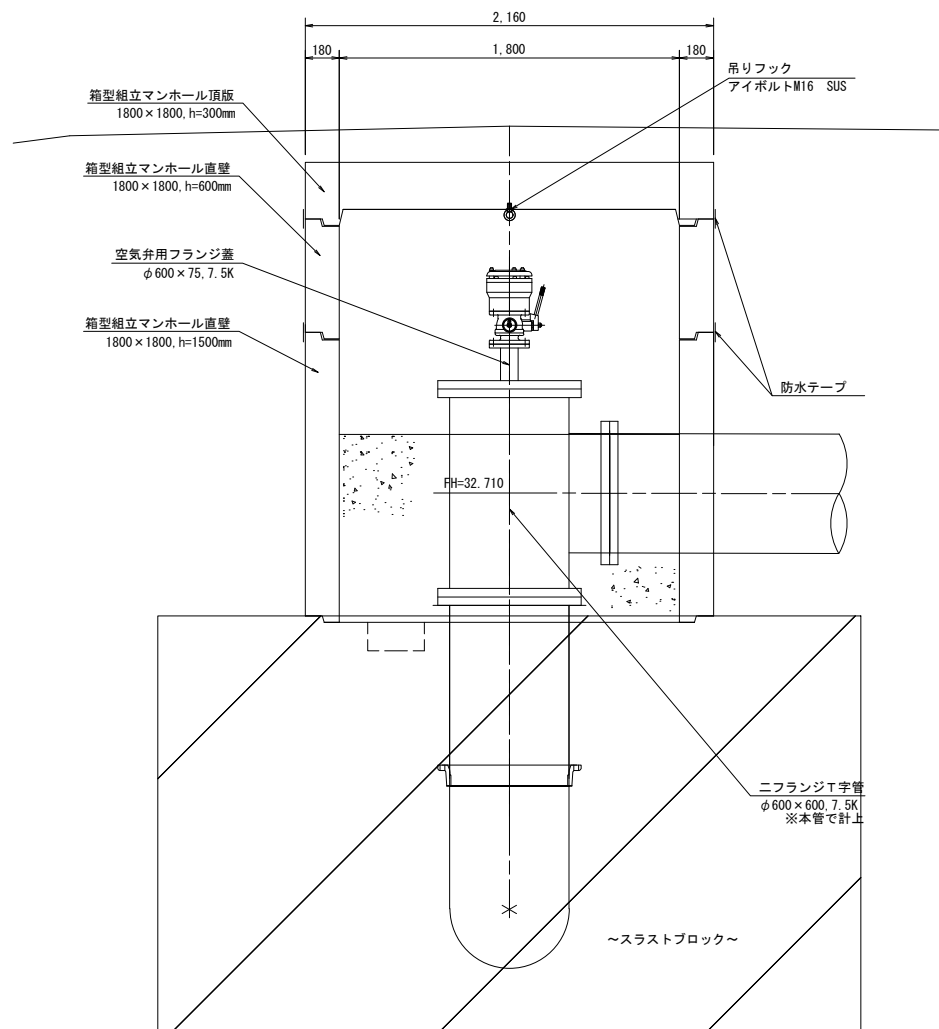
位置図  
S=1:100



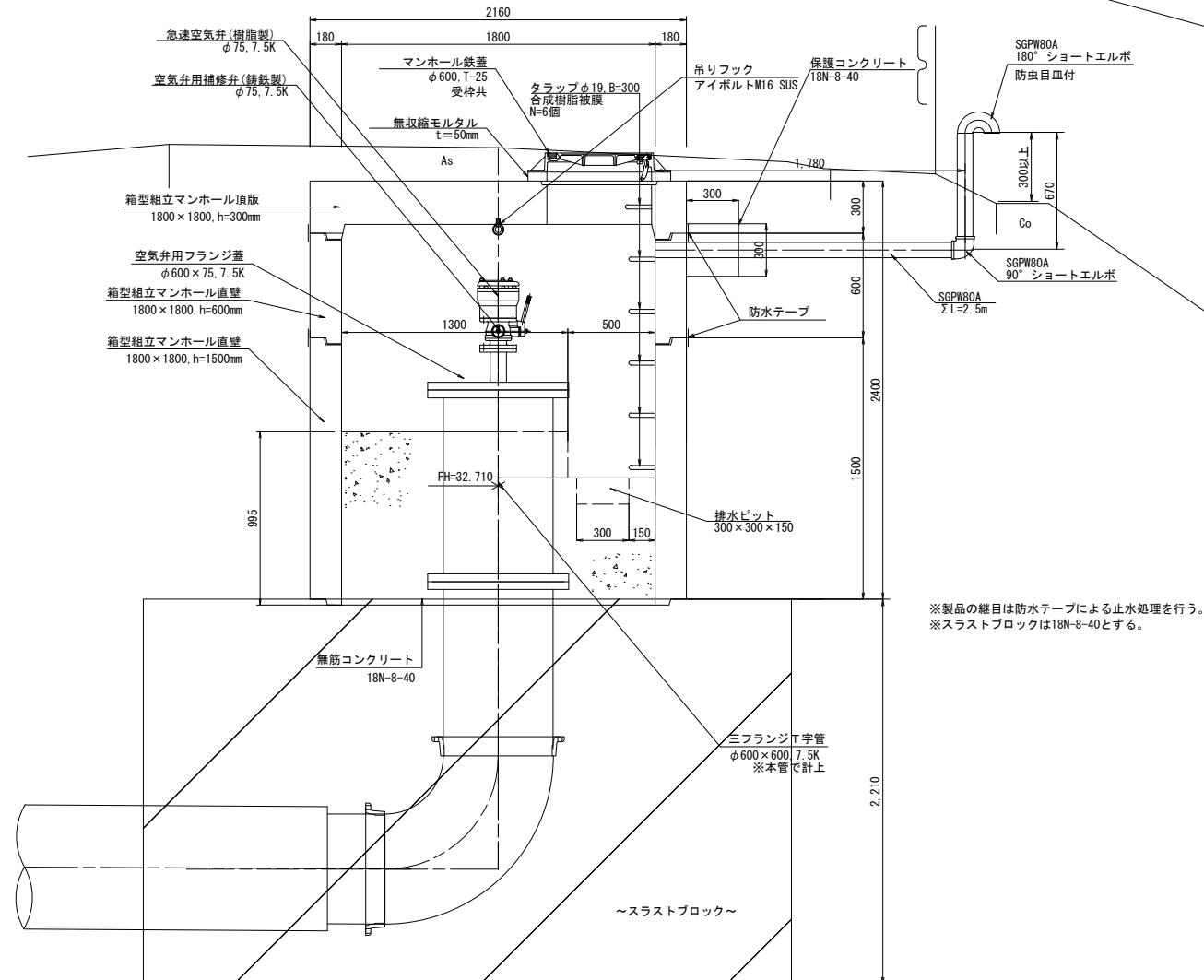
平面図  
S=1:20



A-A 断面  
S=1:20



B-B 断面  
S=1:20



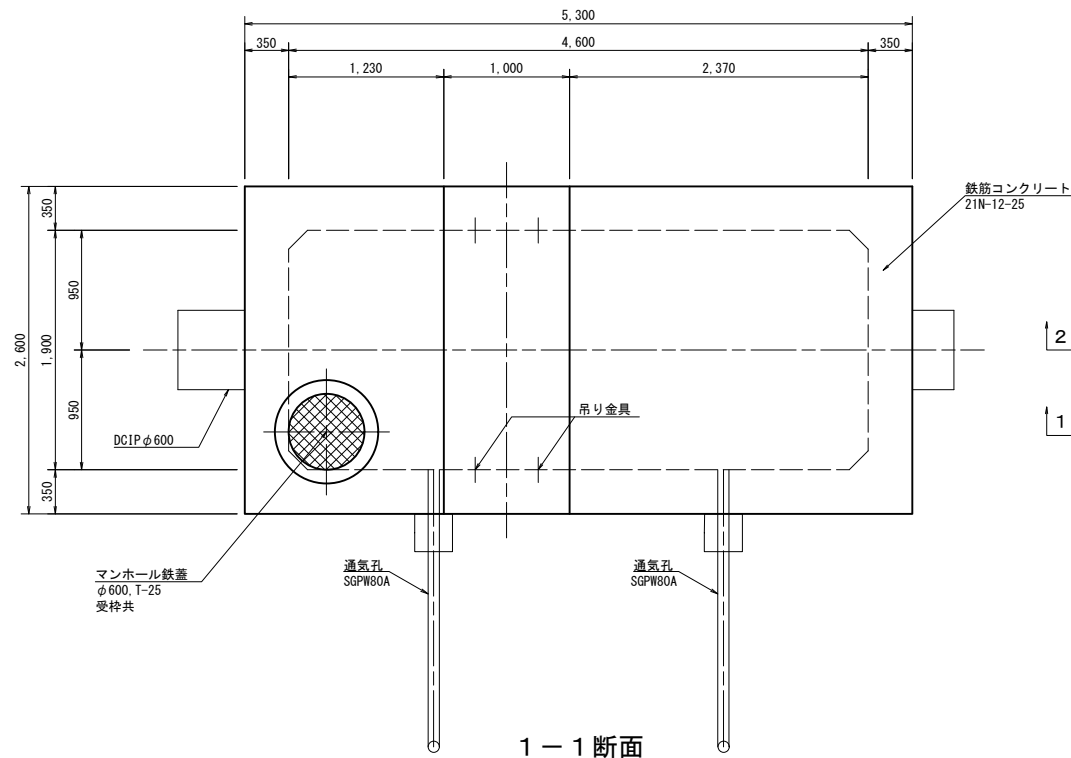
※製品の継目は防水テープによる止水処理を行う。  
※スラストブロックは18N-8-40とする。

工事名	那珂川沿岸農業水利事業(二期) 水幹線水路移設1号工事		
図面名	空気弁工構造図(2/2)		
作成年月日			
縮尺	S=1:20	図面番号	7-2/2
会社名			
事業所名	関東農政局 那珂川沿岸農業水利事業所		

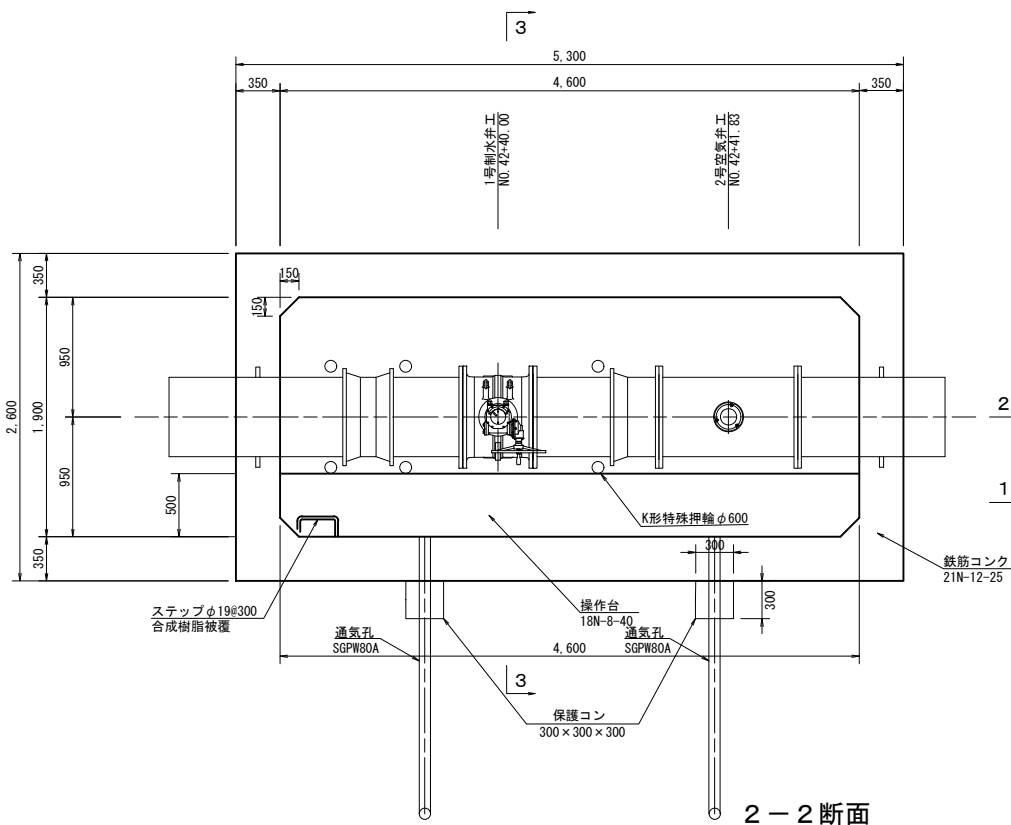
# 制水弁工構造図

(1号制水弁・2号空気弁) S=1:30

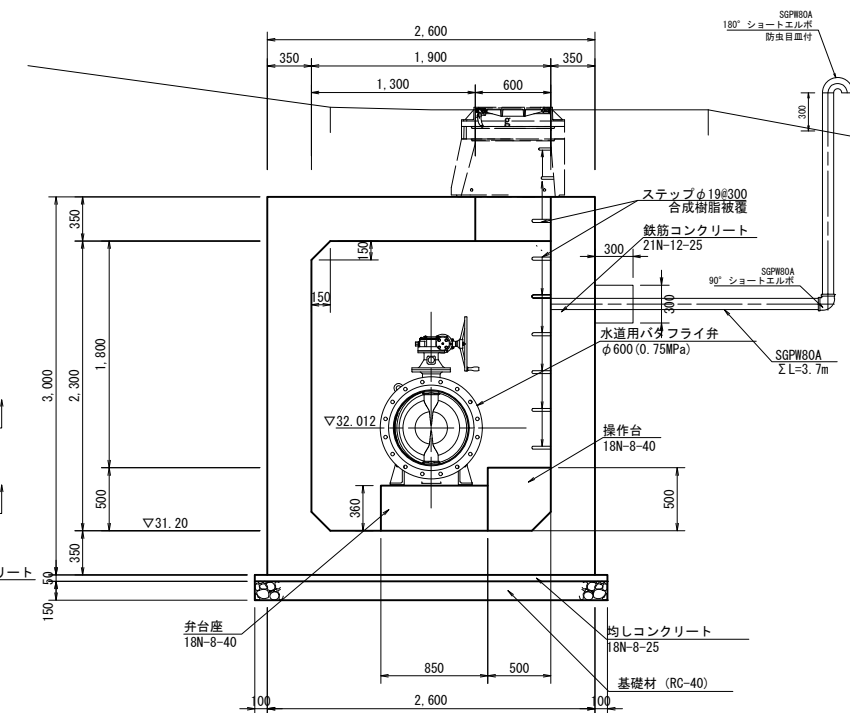
平面図



平断面図

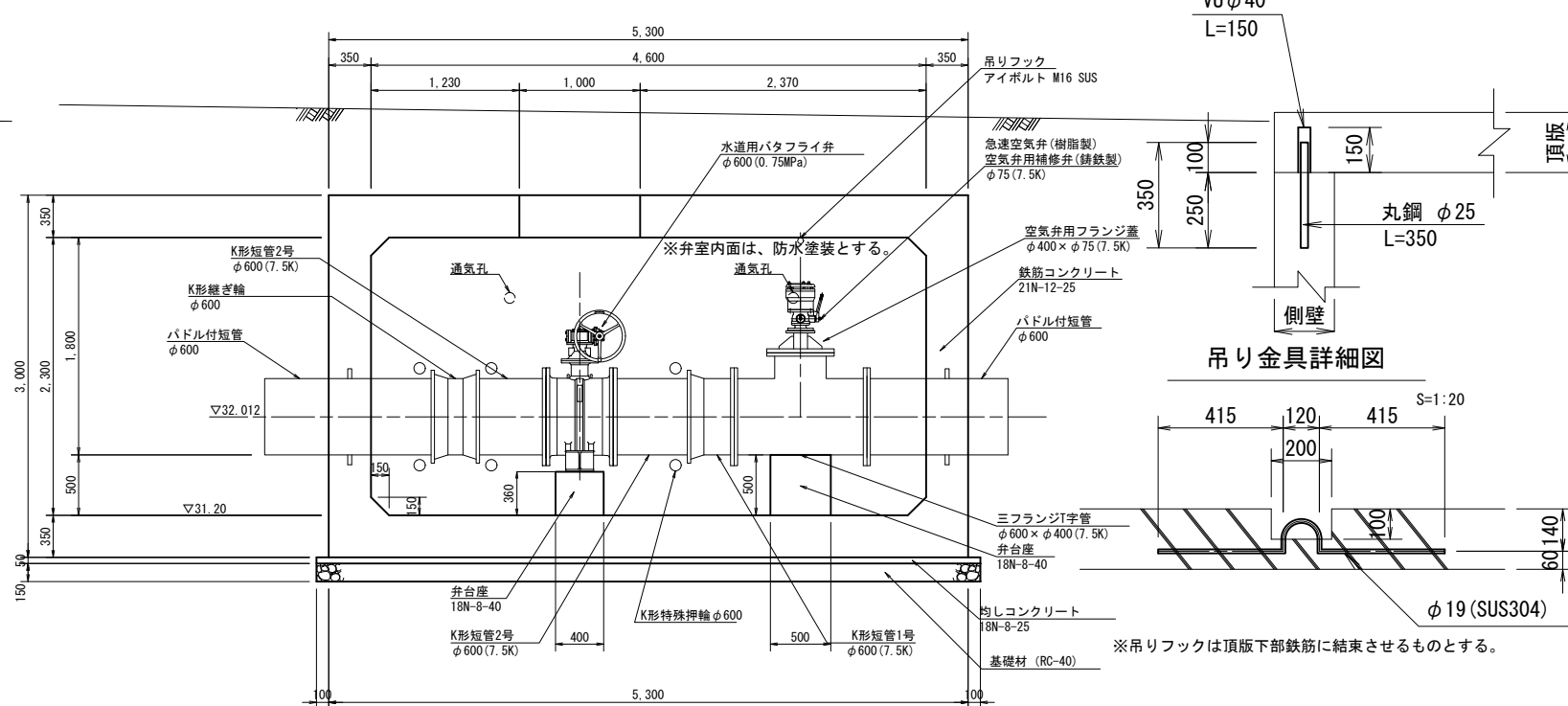
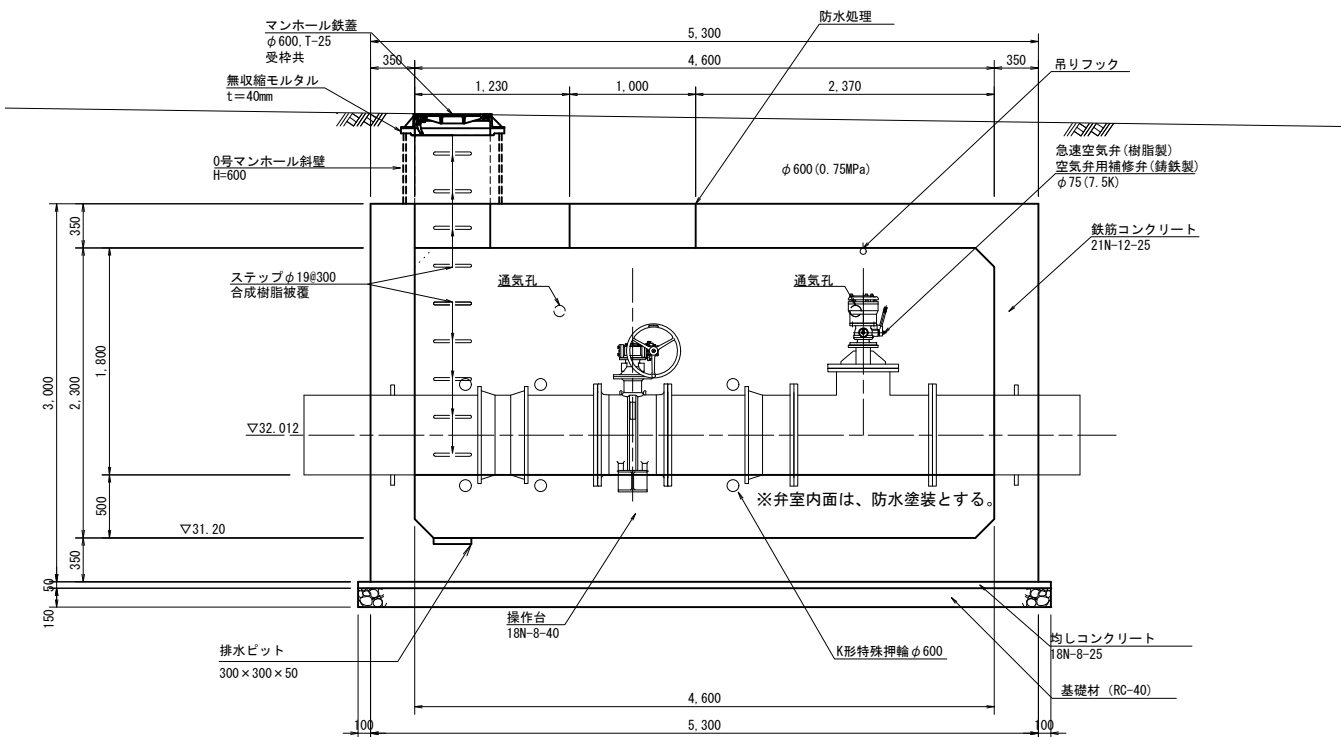


3-3断面



ズレ止め工詳細図

S=1:20

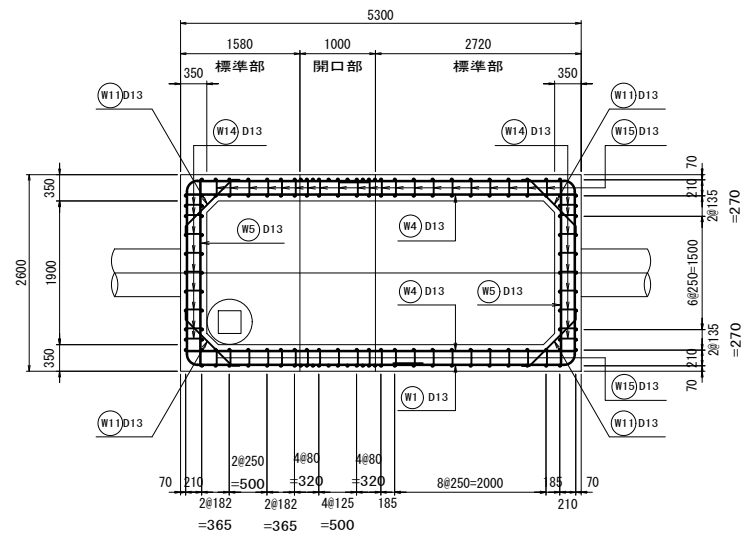


工事名	那珂川沿岸農業水利事業(二期) 水那幹線水路杉その1工事		
図面名	制水弁工構造図		
作成年月日			
縮尺	図示	図面番号	8
会社名			
事業所名	関東農政局 那珂川沿岸農業水利事業所		

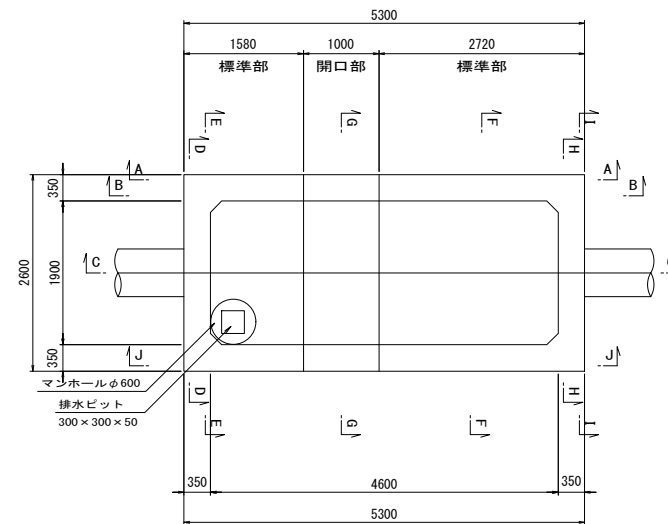
# 制水弁工配筋図(1/3)

(1号制水弁・2号空気弁) S=1:50

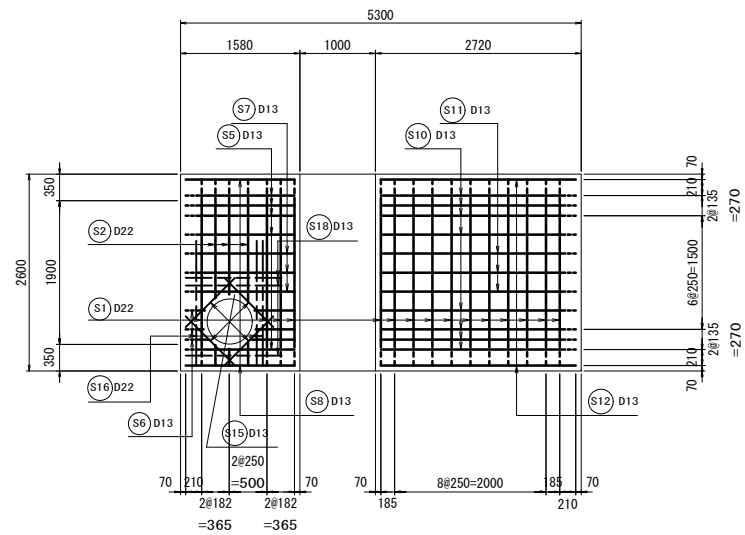
平面図



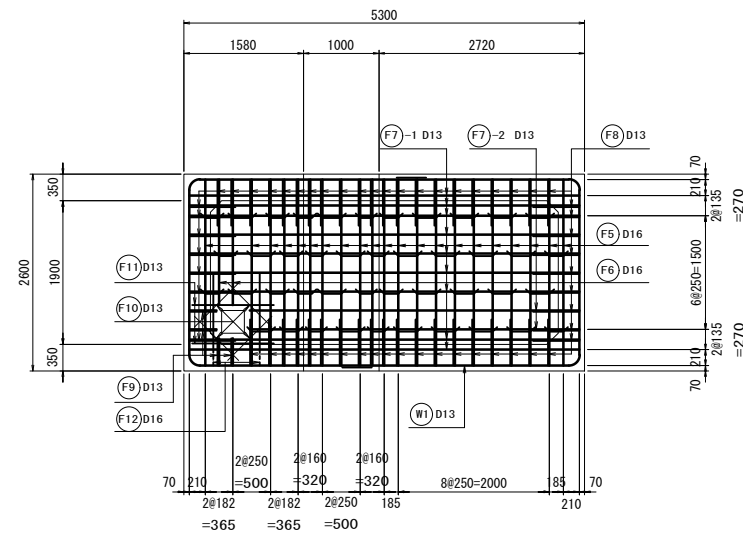
案内図



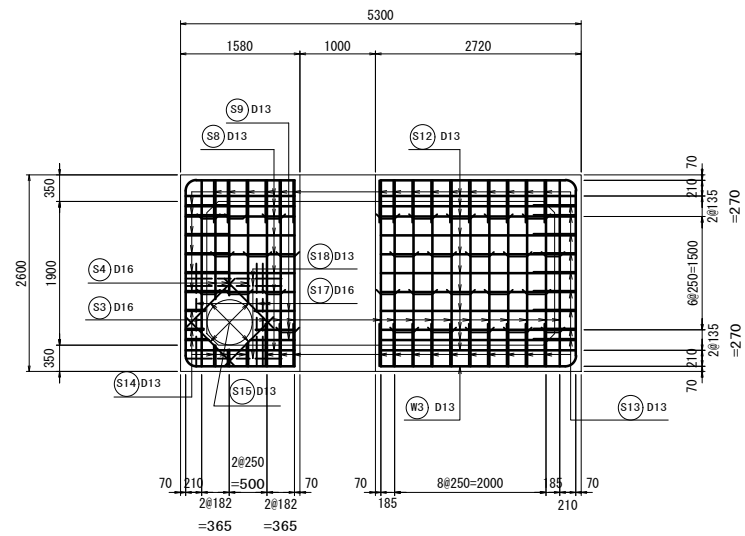
頂版(上面)



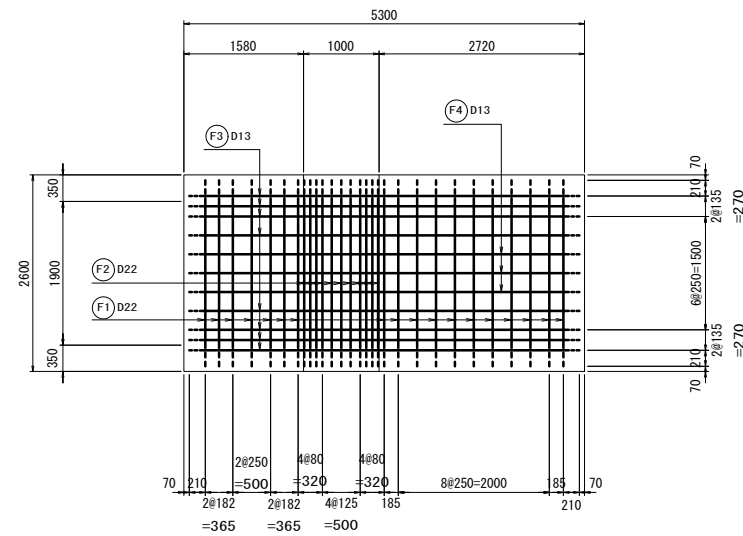
底版(上面)



頂版(下面)



底版(下面)

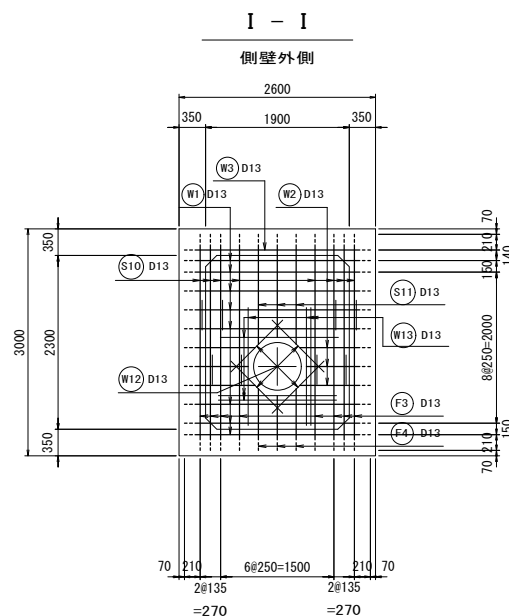
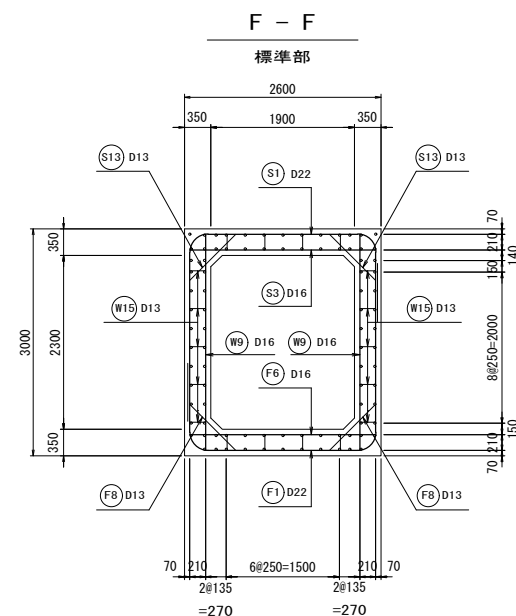
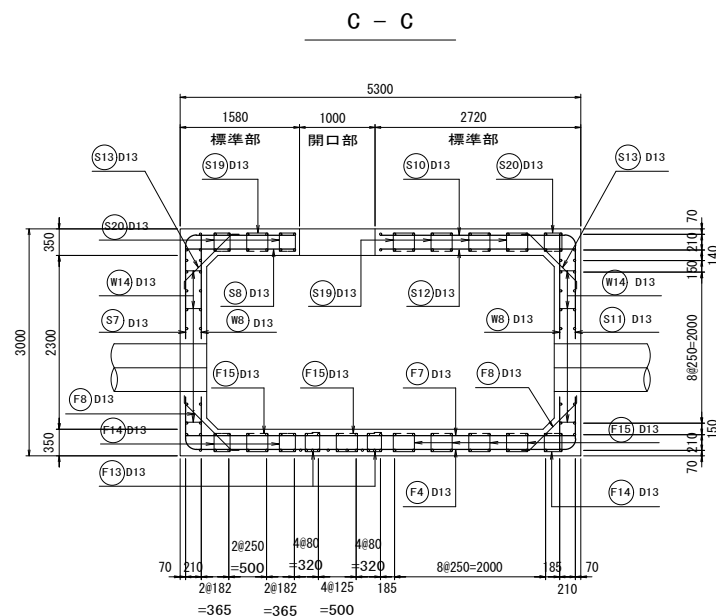
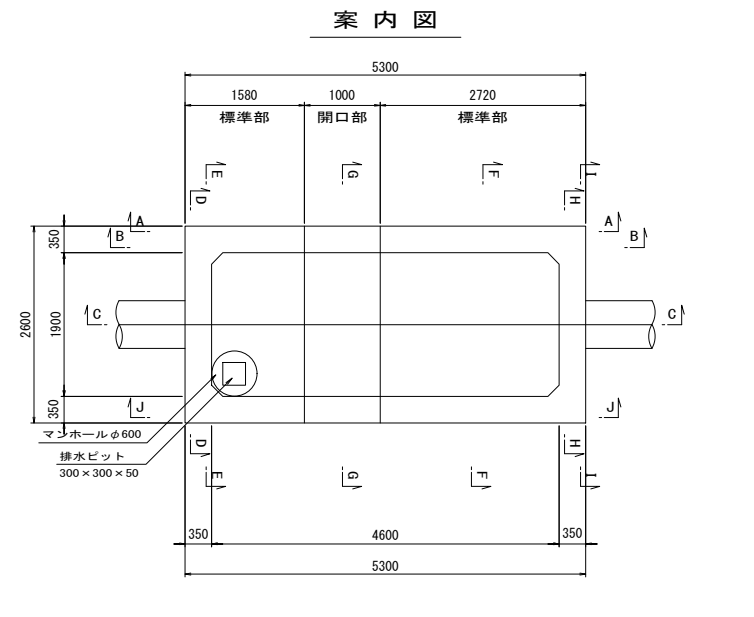
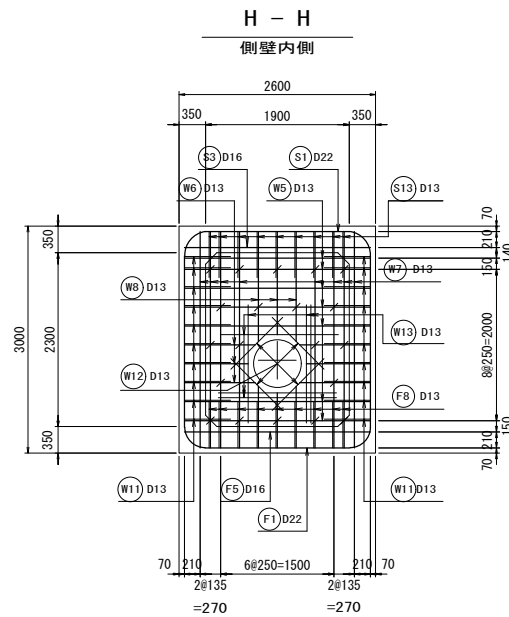
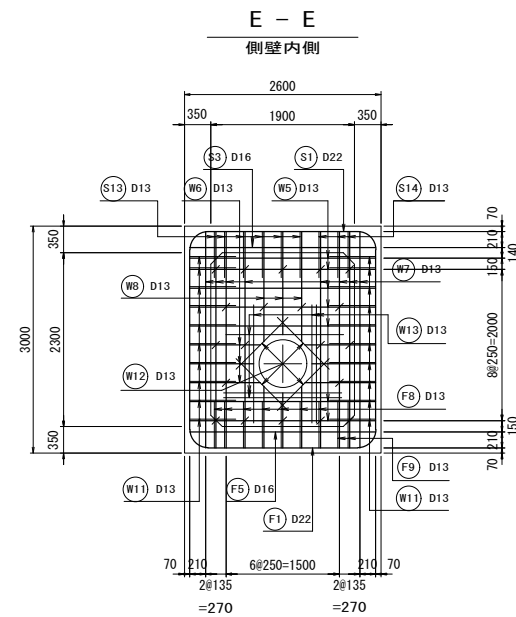
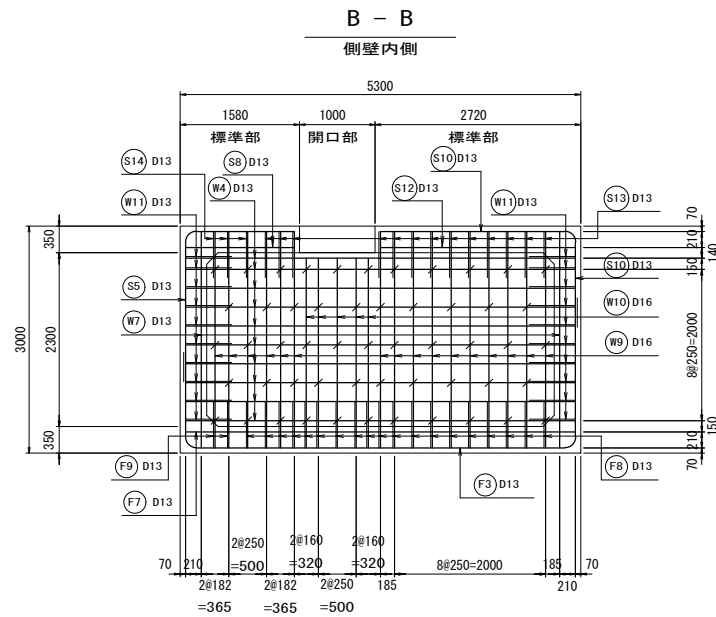
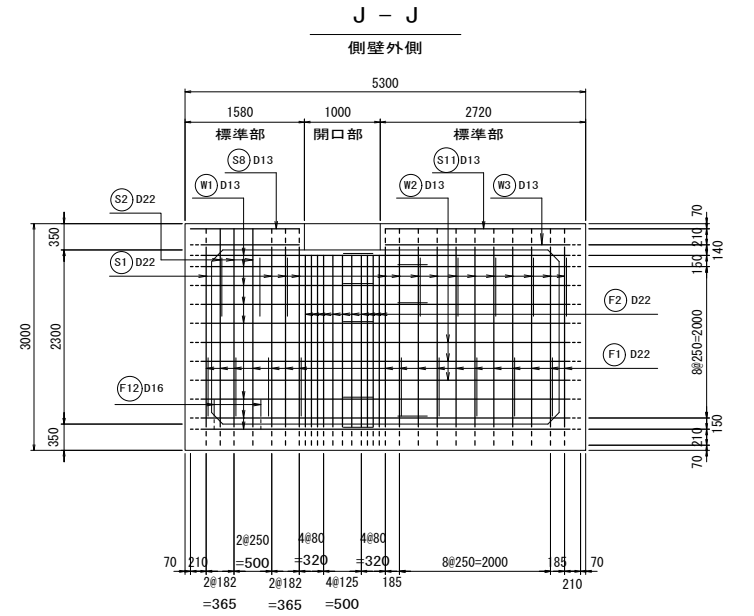
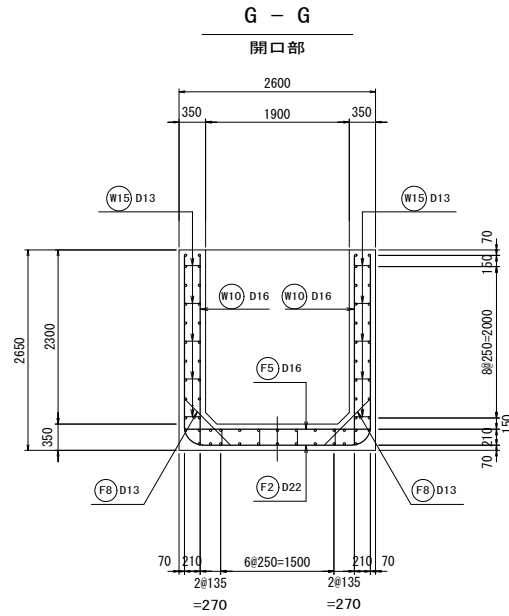
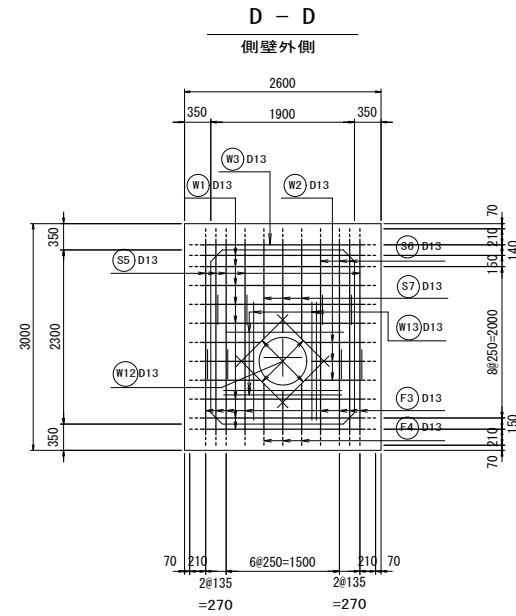
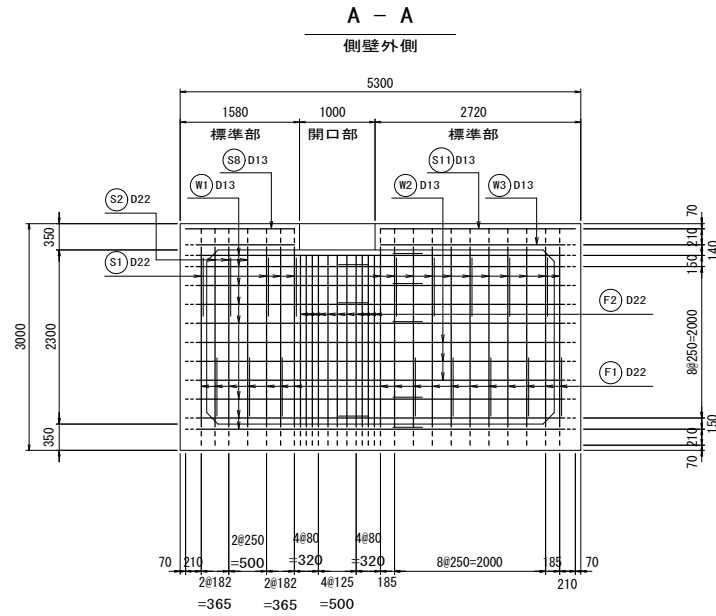


工事名	那珂川沿岸農業水利事業(二期)		
図面名	水脈幹線水路杉その1工事		
作成年月日			
縮尺	S=1:50	図面番号	9-1/3
会社名			
事業所名	関東農政局 那珂川沿岸農業水利事業所		

# 制水弁工配筋図(2/3)

(1号制水弁工・2号空気弁)

S:1:50



工事名	那珂川沿岸農業水利事業(二期) 水脈幹線水路杉その1工事		
図面名	1号制水弁工配筋図(2/3)		
作成年月日			
縮尺	S:1:50	図面番号	9-2/3
会社名			
事業所名	関東農政局 那珂川沿岸農業水利事業所		

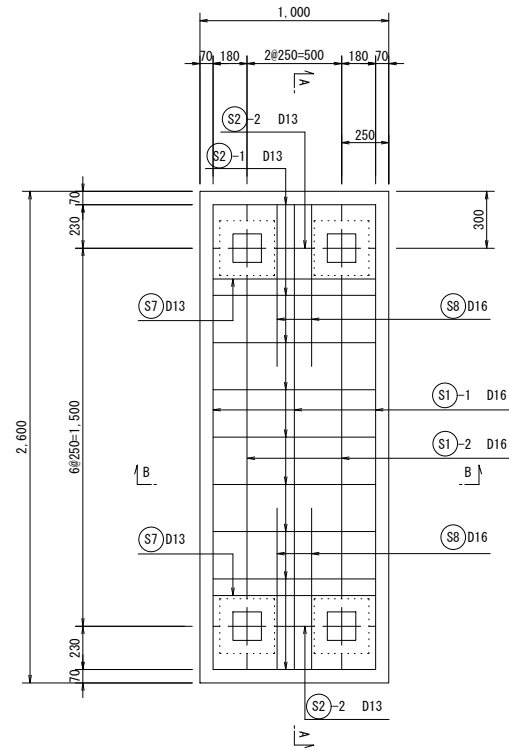


# 制水弁工配筋図(3/3)

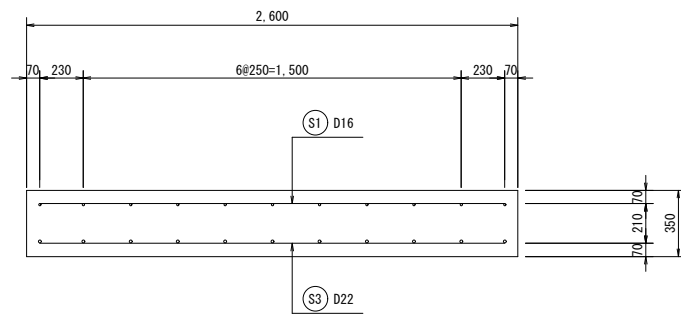
(1号制水弁工・2号空気弁)頂版蓋

S=1:20

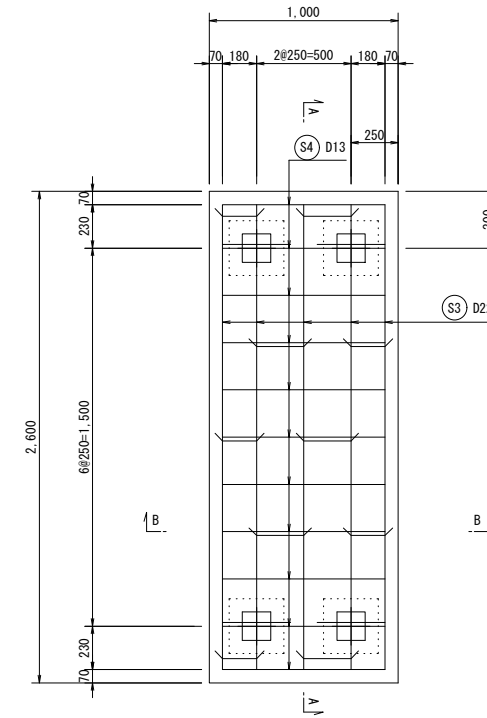
頂版蓋(上面)



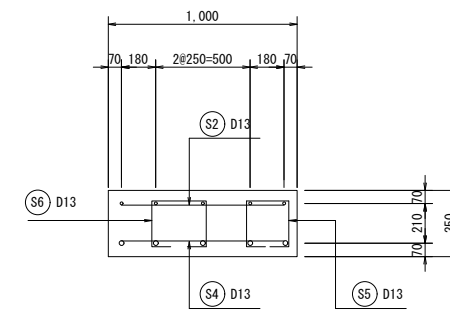
A - A



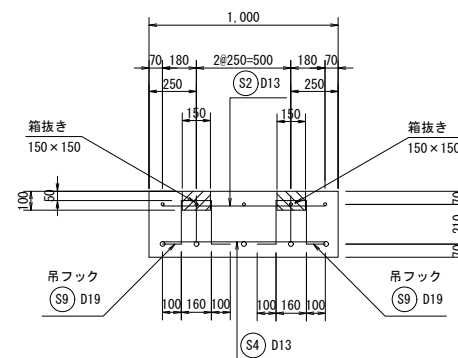
頂版蓋(下面)



B - B



吊フック詳細図



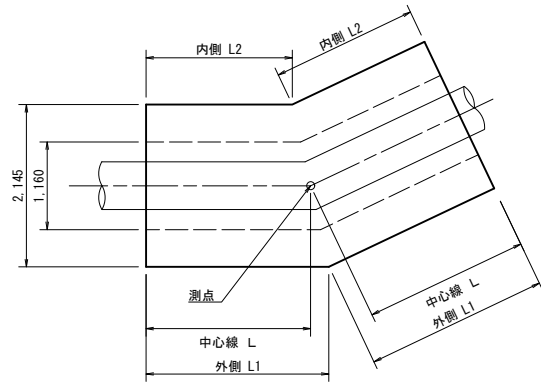
※吊フックは、下部鉄筋に結束させることとする

工事名	那珂川沿岸農業水利事業(二期) 水郡幹線水路杉その1工事		
図面名	1号制水弁工配筋図(3/3)		
作成年月日			
縮尺	S=1:20	図面番号	9-3/3
会社名			
事業所名	関東農政局 那珂川沿岸農業水利事業所		

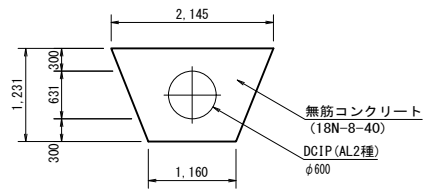
# スラストブロック構造図

S=1:50

平面図 (A型)



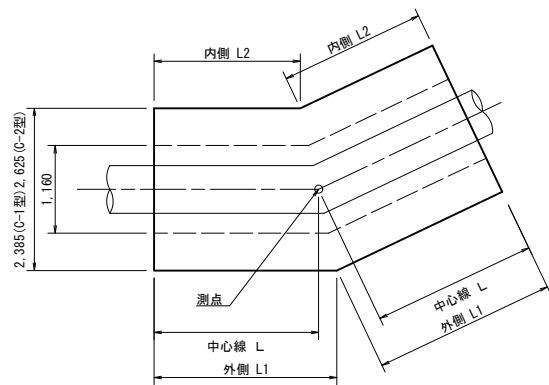
断面図 (A型)



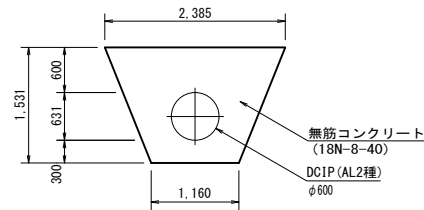
スラストブロック寸法表 (φ600)

測点	管種・管径	スラストブロック寸法 (mm)			備考
		L	L1	L2	
IP. 38	DC1P (AL2種) φ600	550	625	475	A型
IP. 39	"	650	743	557	"
IP. 40	"	850	966	734	"
IP. 41	"	550	644	456	"
IP. 42	"	700	819	581	"
IP. 43	"	850	990	710	"
IP. 45	"	650	743	557	"
IP. 47	"	1400	1646	1154	"
IP. 48	"	700	854	546	"
IP. 49	"	750	865	635	"
IP. 50	"	3400	4713	2088	C-2型
IP. 51	"	2700	3181	2219	A型
IP. 52	"	2300	3055	1545	C-1型
IP. 54	"	2450	2870	2030	A型
IP. 55	"	1400	1586	1214	"
IP. 57	"	1250	1401	1099	"
IP. 58	"	950	1059	841	"
IP. 59	"	650	740	560	"
IP. 60	"	400	447	353	"
IP. 61	"	450	523	377	"

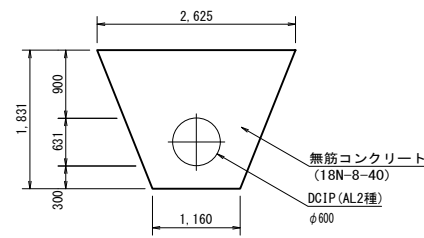
平面図 (C-1・C-2型)



断面図 (C-1型)



断面図 (C-2型)

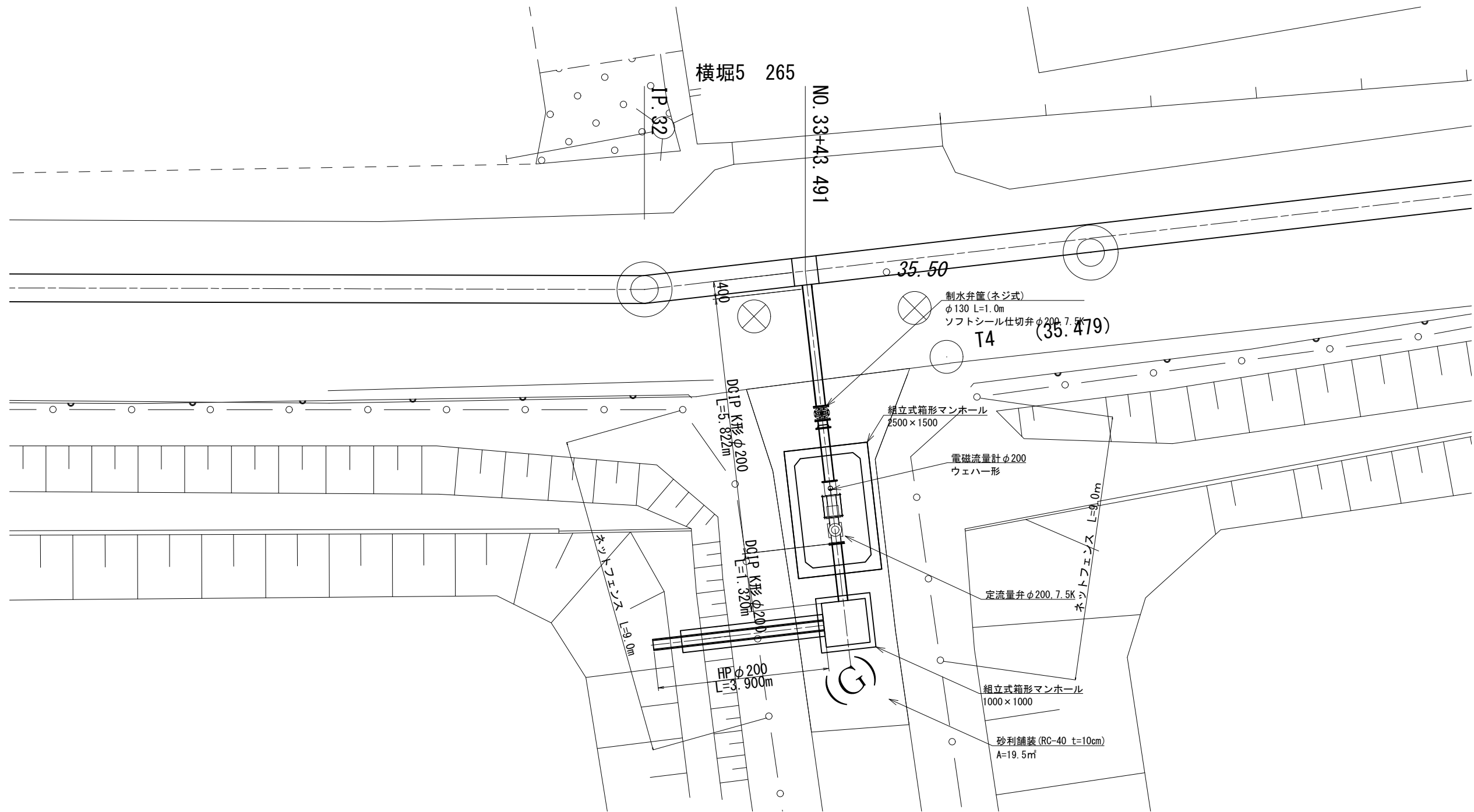


工事名	那珂川沿岸農業水利事業(二期) 水那幹線水路移設工事		
図面名	スラストブロック構造図		
作成年月日			
縮尺	S=1:50	図面番号	10
会社名			
事業所名	関東農政局 那珂川沿岸農業水利事業所		

# 菅谷第一分水工構造図(1/2)

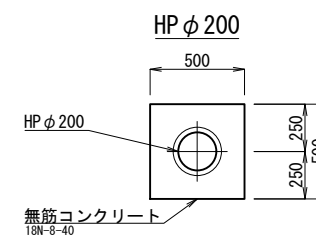
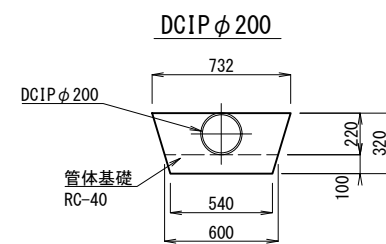
平面図

S=1:50



管水路標準断面図

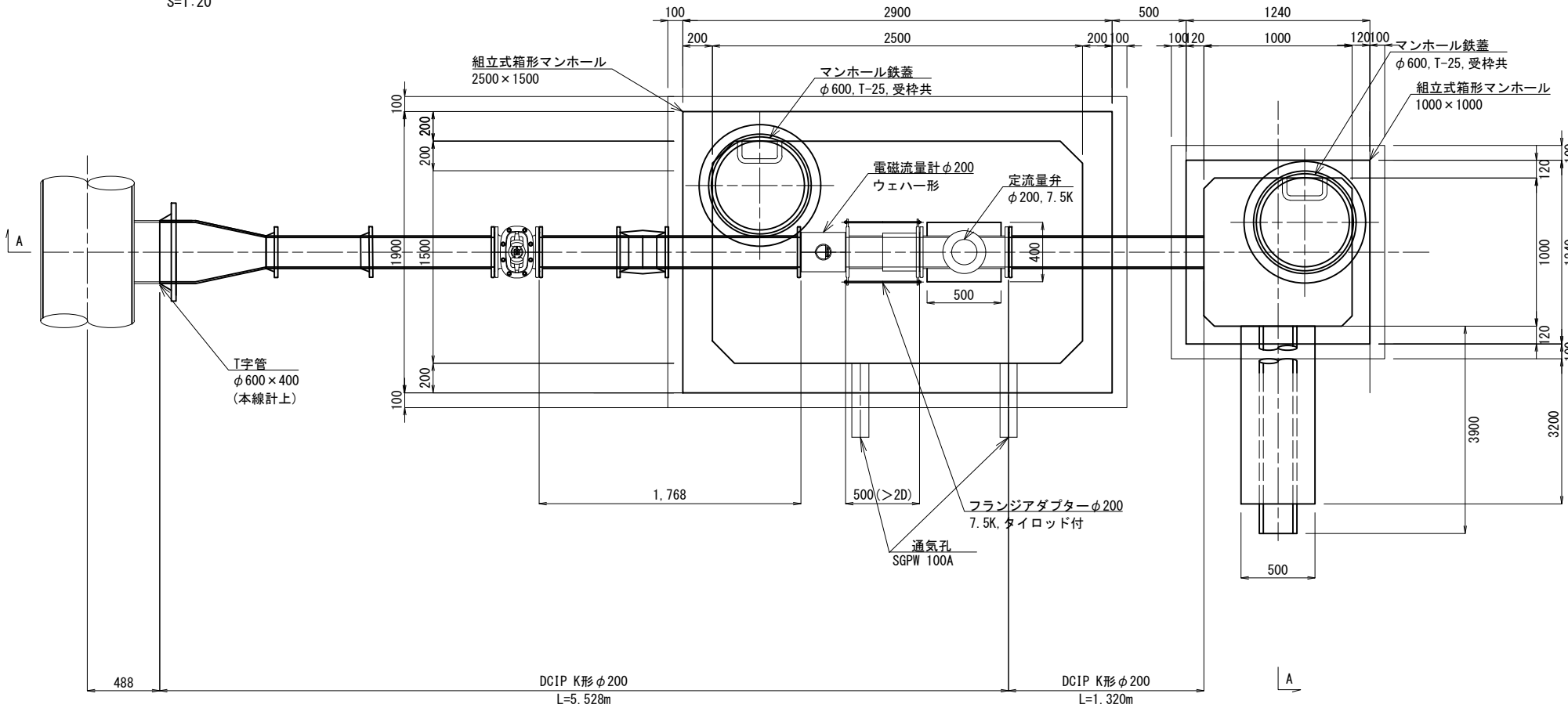
S=1:20



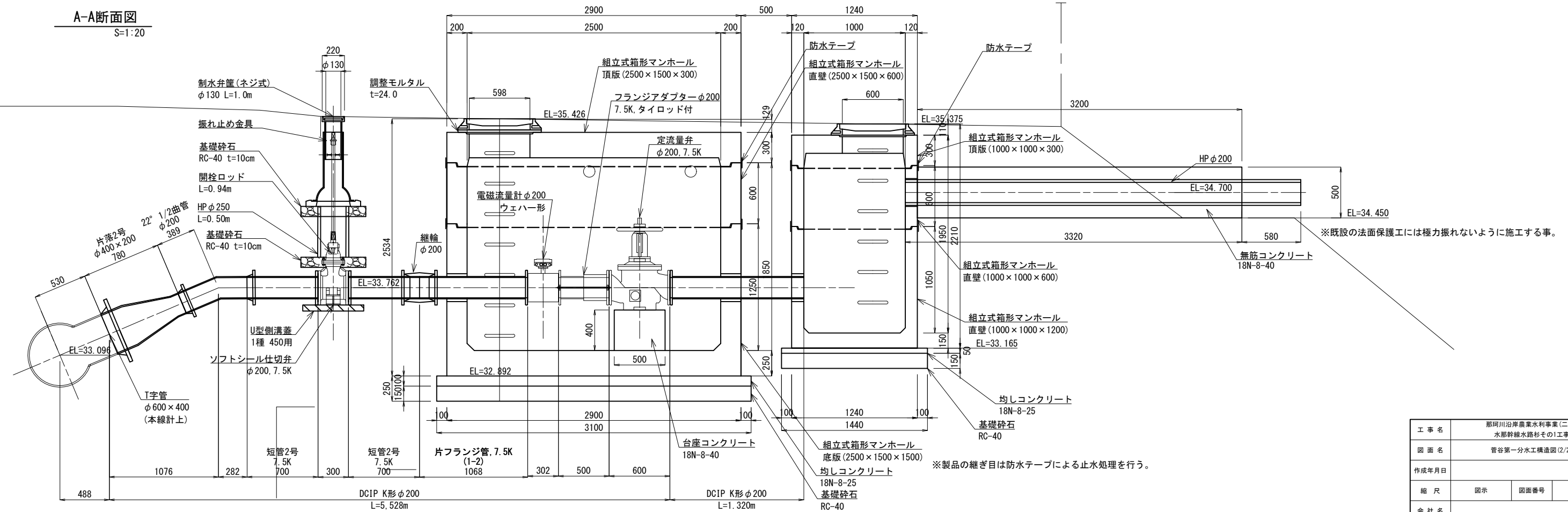
工事名	那珂川沿岸農業水利事業(二期)		
図面名	水廊幹線水路杉その1工事		
作成年月日			
縮尺	図示	図面番号	11-1/2
会社名			
事業所名	関東農政局 那珂川沿岸農業水利事業所		

# 菅谷第一分水工構造図(2/2)

平面図  
S=1:20



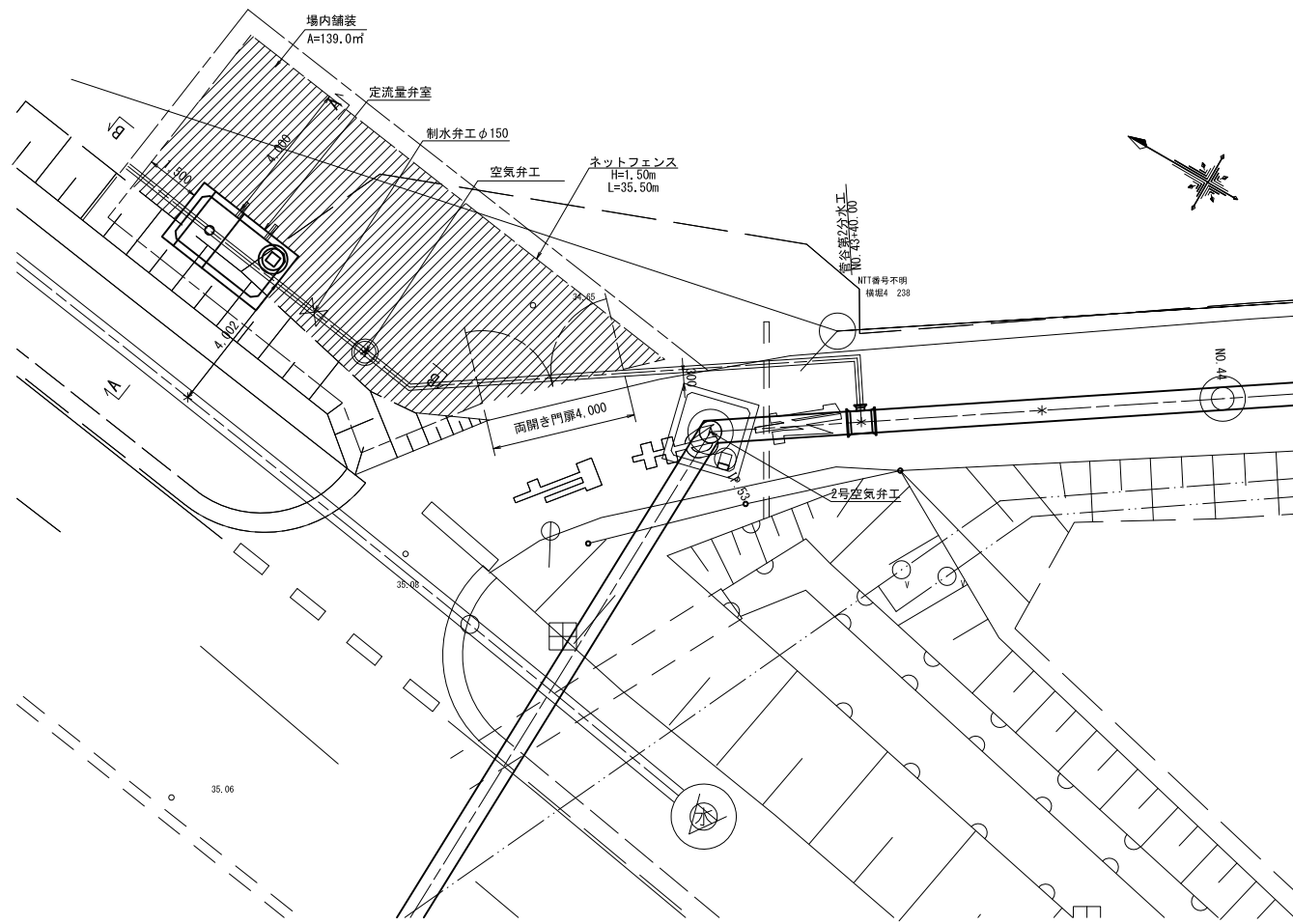
A-A断面図  
S=1:20



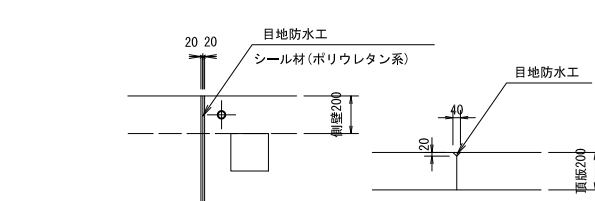
工事名	那珂川沿岸農業水利事業(二期) 水脈幹線水路杉その1工事		
図面名	菅谷第一分水工構造図(2/2)		
作成年月日			
縮尺	図示	図面番号	11-2/2
会社名			
事業所名	関東農政局 那珂川沿岸農業水利事業所		

# 菅谷第二分水工構造図

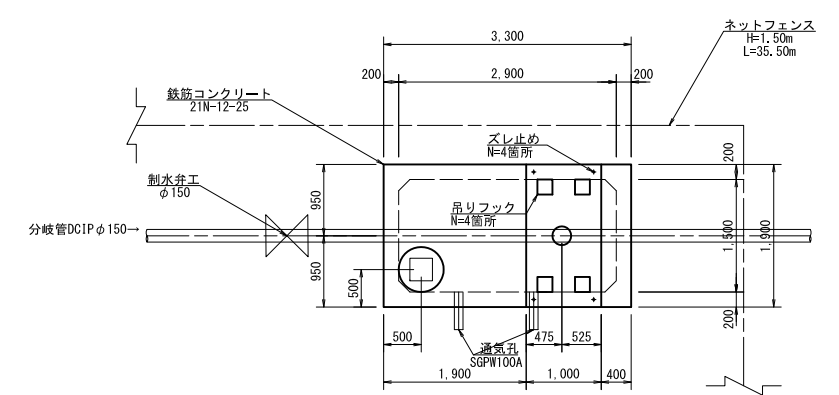
位置図  
S=1:100



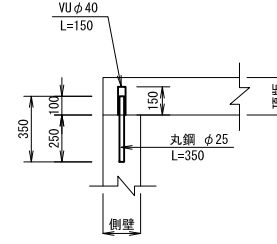
目地防水工詳細図  
S=1:20



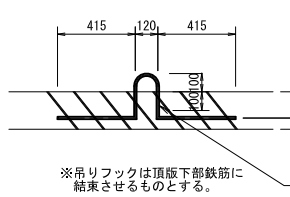
平面図  
S=1:50



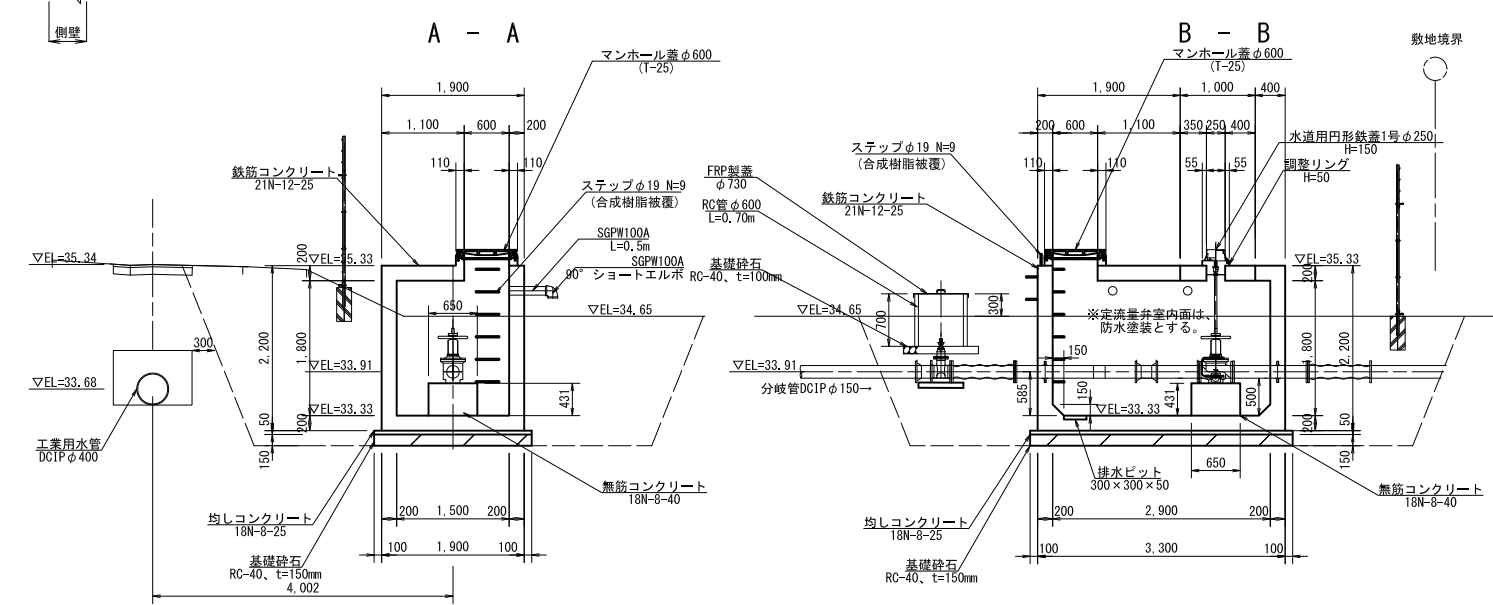
スレ止め工詳細図  
S=1:20



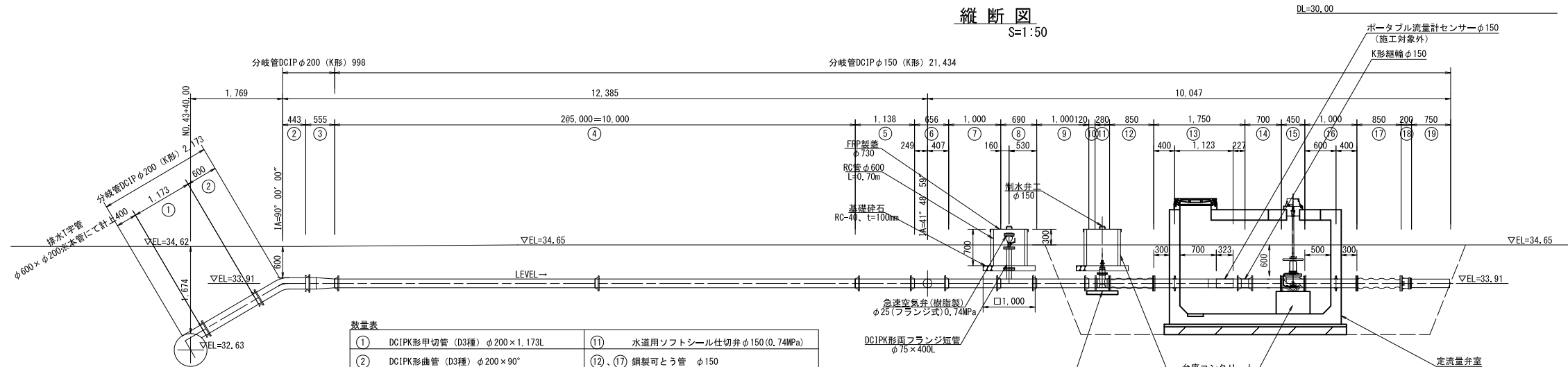
吊りフック詳細図  
S=1:20



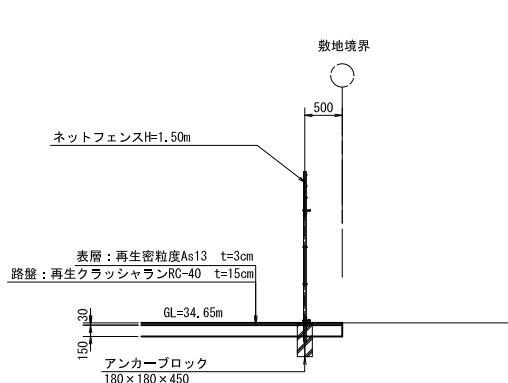
横断面  
S=1:50



縦断面  
S=1:50



敷地造成標準断面図  
S=1:50



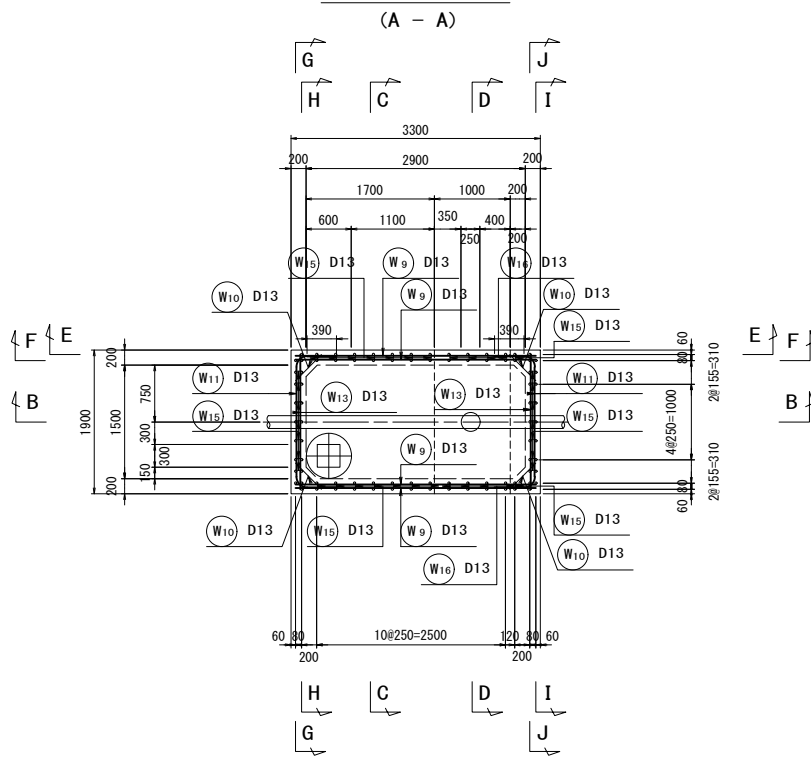
数量表	
① DCIPK形甲切管 (D3種) φ200×1,173L	⑪ 水道用ソフトシール仕切弁φ150(0.74MPa)
② DCIPK形曲管 (D3種) φ200×90°	⑫、⑰ 鋼製可とう管 φ150
③ DCIPK形挿し受片落ち管 (D3種) φ200×φ150	⑬ バドル付き片F短管 1,750L
④ DCIPK形定尺管 (D3種) φ150	⑭ DCIPK形短管2号 (D3種) φ150
⑤ DCIPK形乙切管 (D3種) φ150×1,138L	⑮ 手動式定流量弁φ150
⑥ DCIPK形曲管 (D3種) φ150×45°	⑯ バドル付き片F短管 1,000L
⑦、⑧ DCIPK形甲切管 (D3種) φ150×1,000L	⑱ MFジョイントφ150(農水用・離脱防止機能付)
⑧ DCIPK形F付T字管 (D3種) φ150×φ75	⑲ VPφ150×750L
⑩ DCIPK形短管1号 (D3種) φ150	

工事名	那珂川沿岸農業水利事業(二期) 水部幹線水路杉その1工事		
図面名	菅谷第二分水工構造図		
作成年月日			
縮尺	図示	図面番号	12
会社名			
事業所名	関東農政局 那珂川沿岸農業水利事業所		

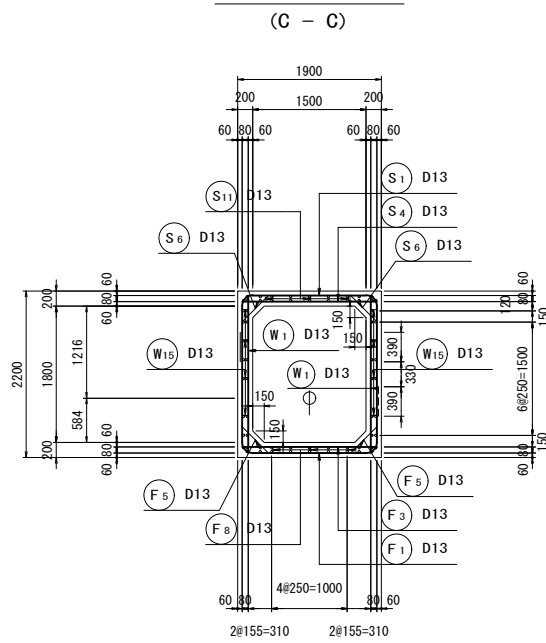
# 菅谷第二分水工配筋図(1/2)

S=1:50

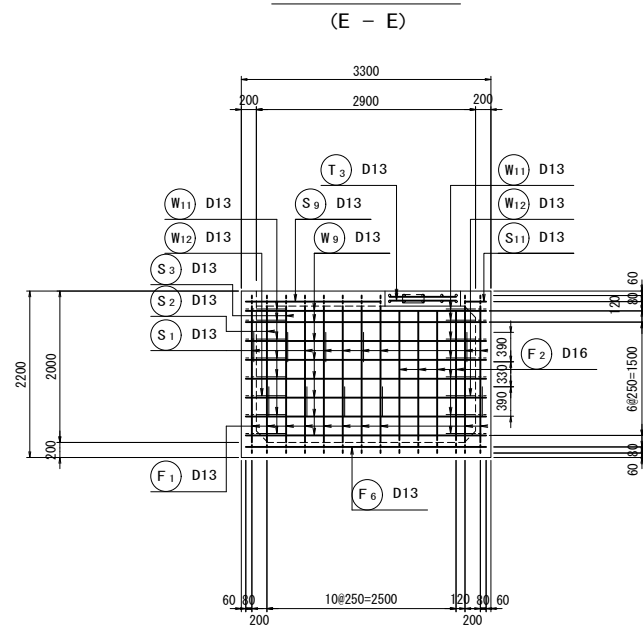
平面図



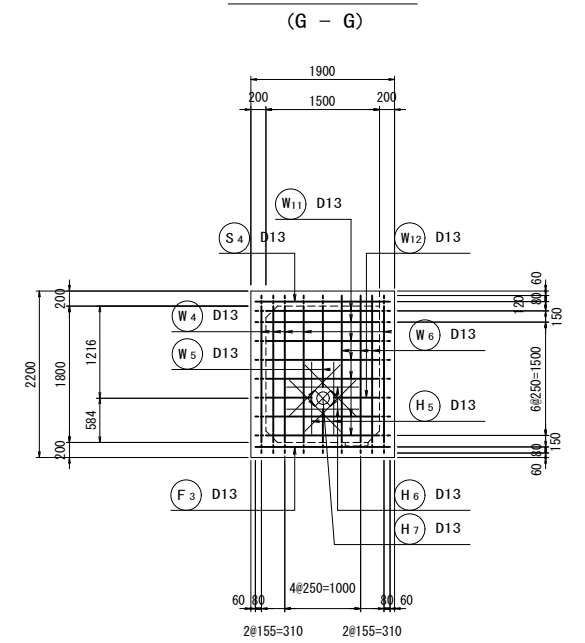
断面図



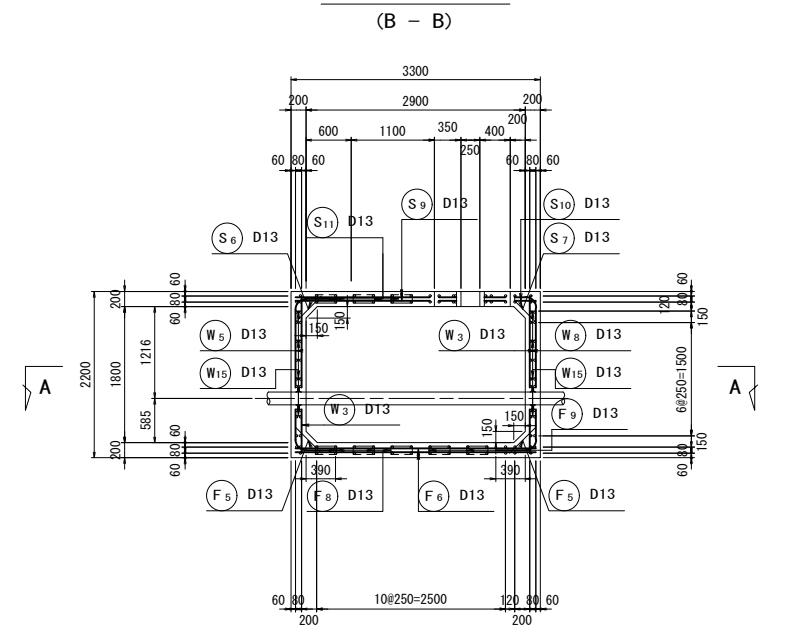
側壁外面



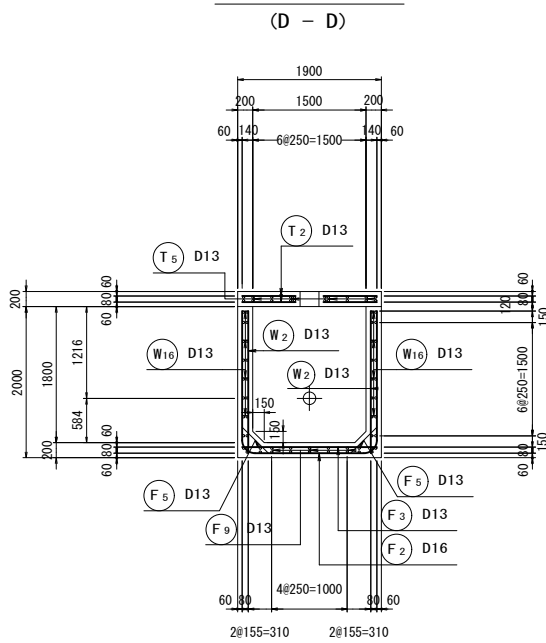
側壁外面



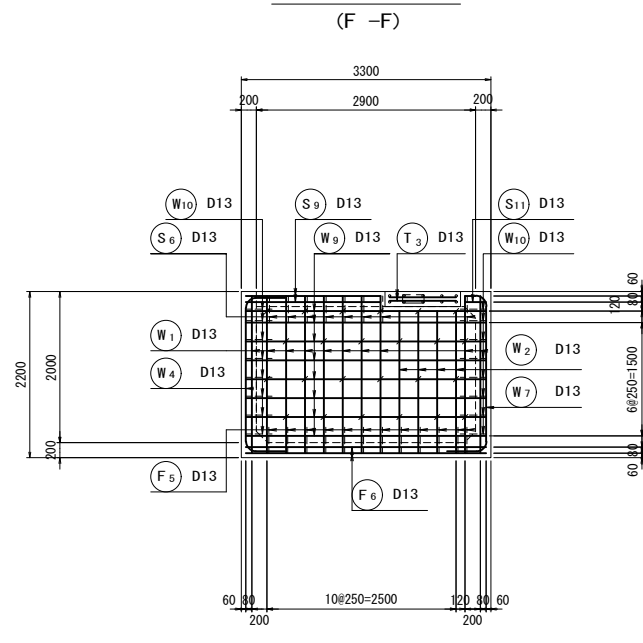
断面図



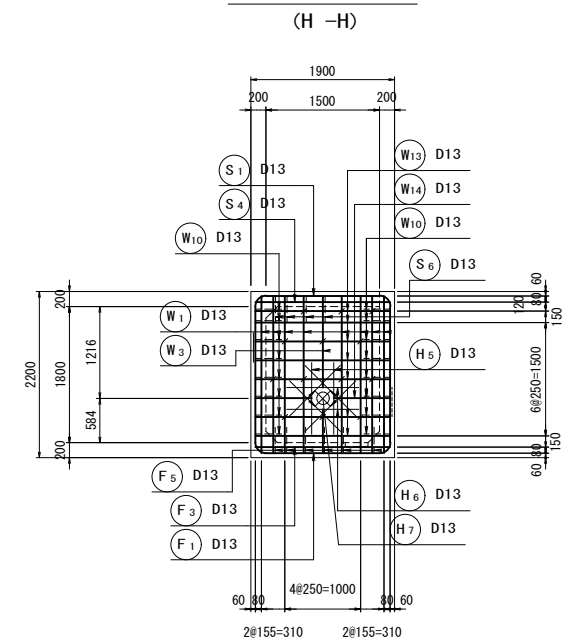
断面図



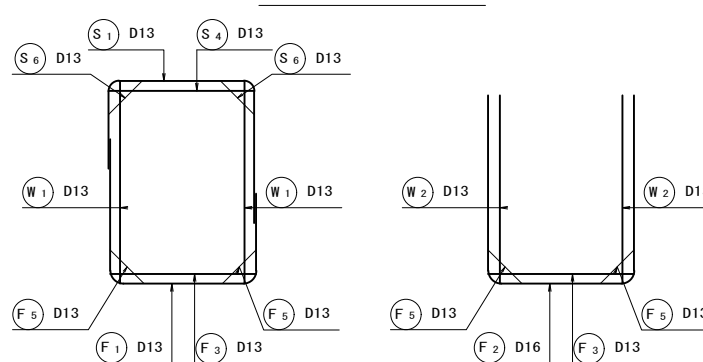
側壁内面



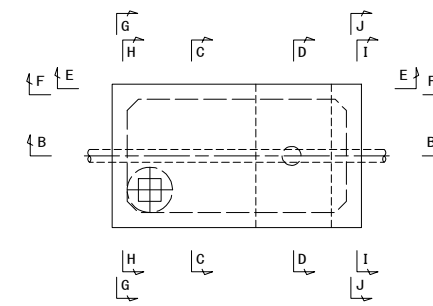
側壁内面



主鉄筋組立図



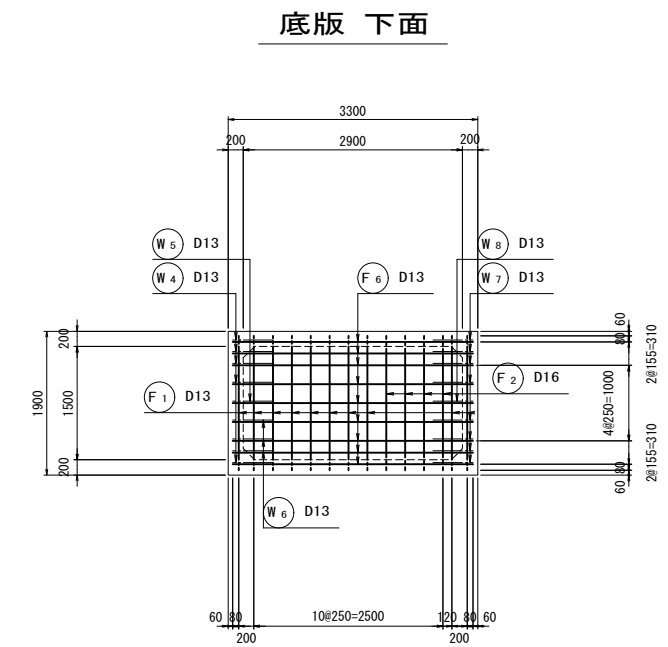
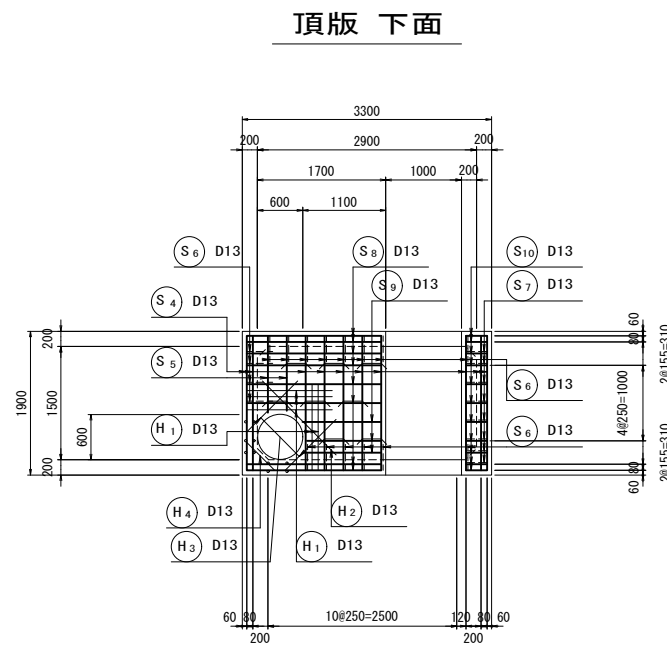
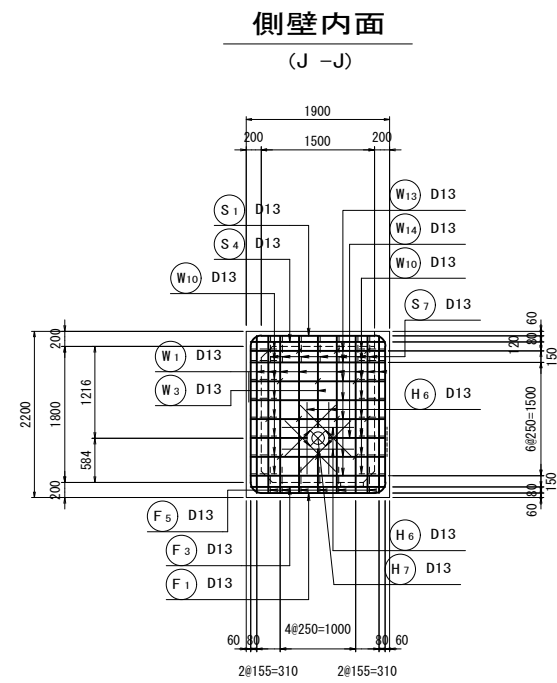
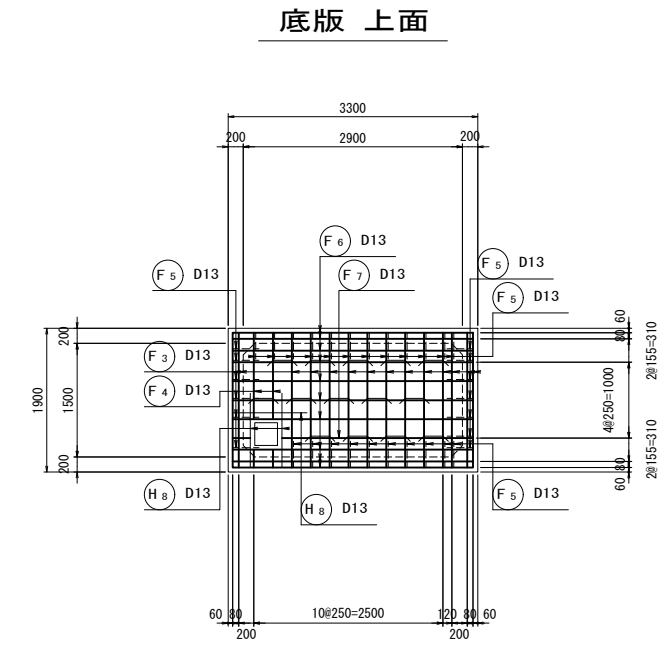
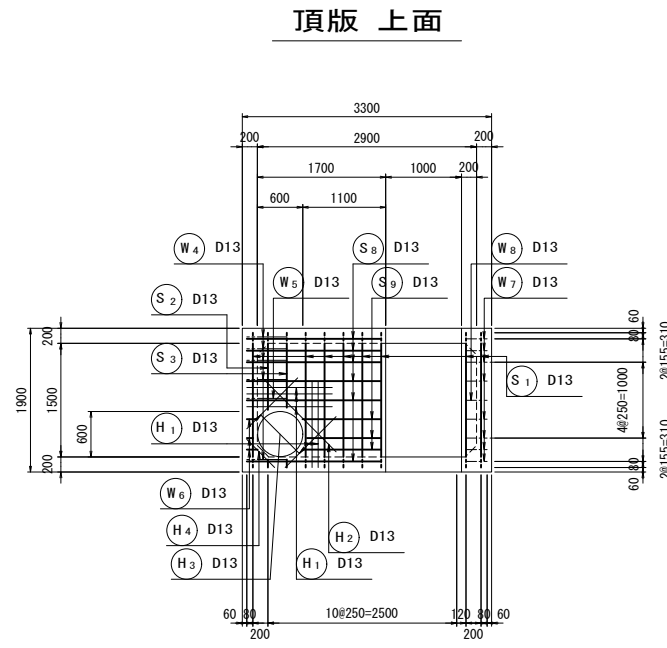
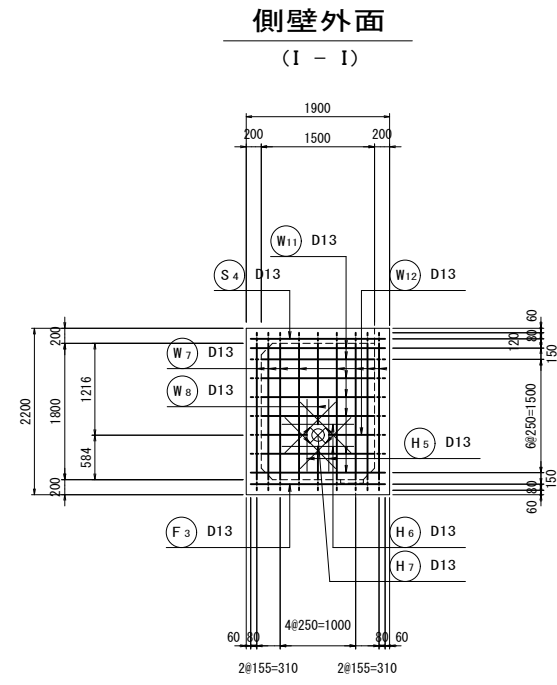
位置図



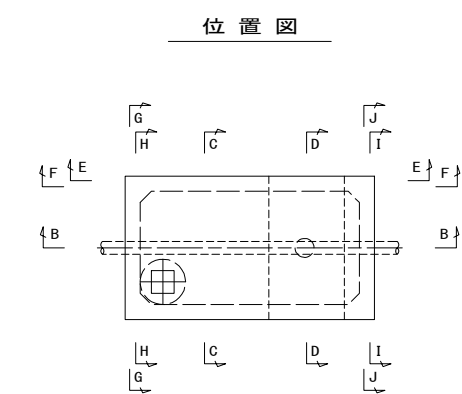
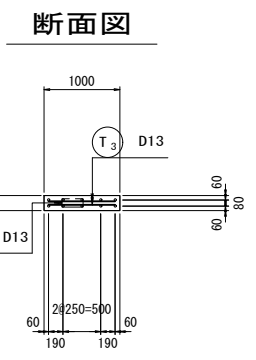
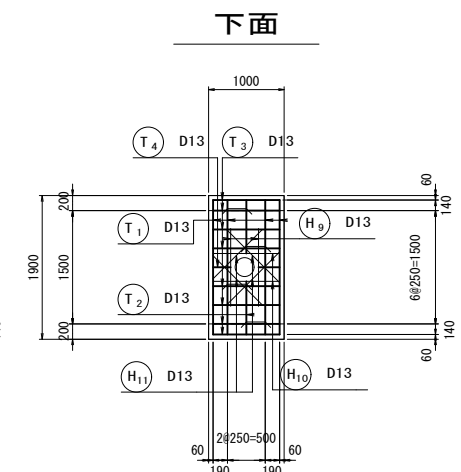
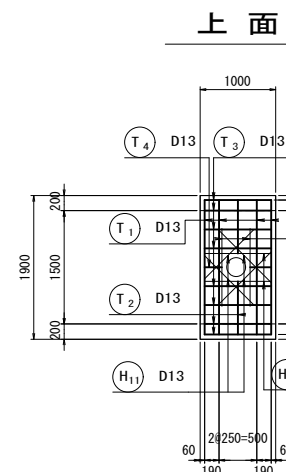
工事名	那珂川沿岸農業水利事業(二期)		
図面名	水那幹線水路杉その1工事		
作成年月日			
縮尺	S=1:50	図面番号	13-1/2
会社名			
事業所名	関東農政局 那珂川沿岸農業水利事業所		

# 菅谷第二分水工配筋図(2/2)

S=1:50

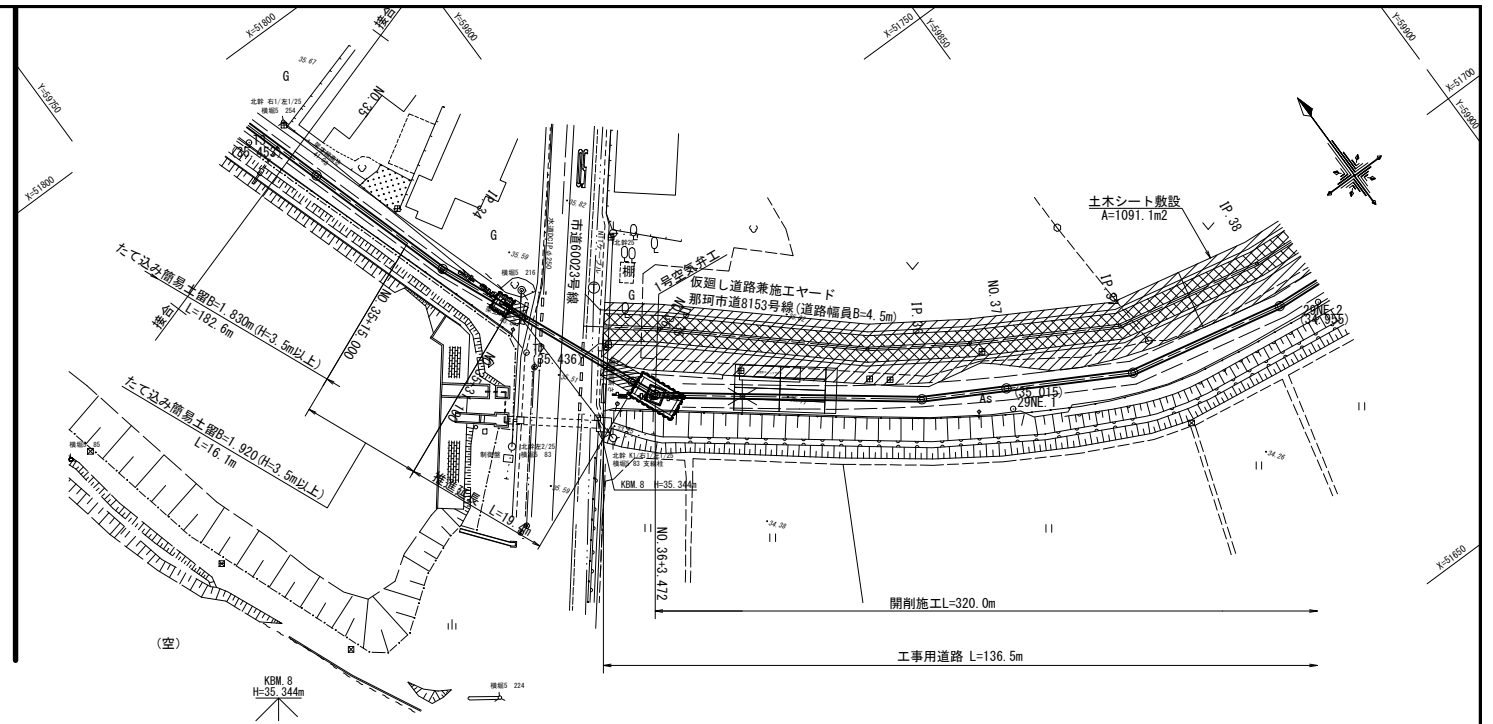
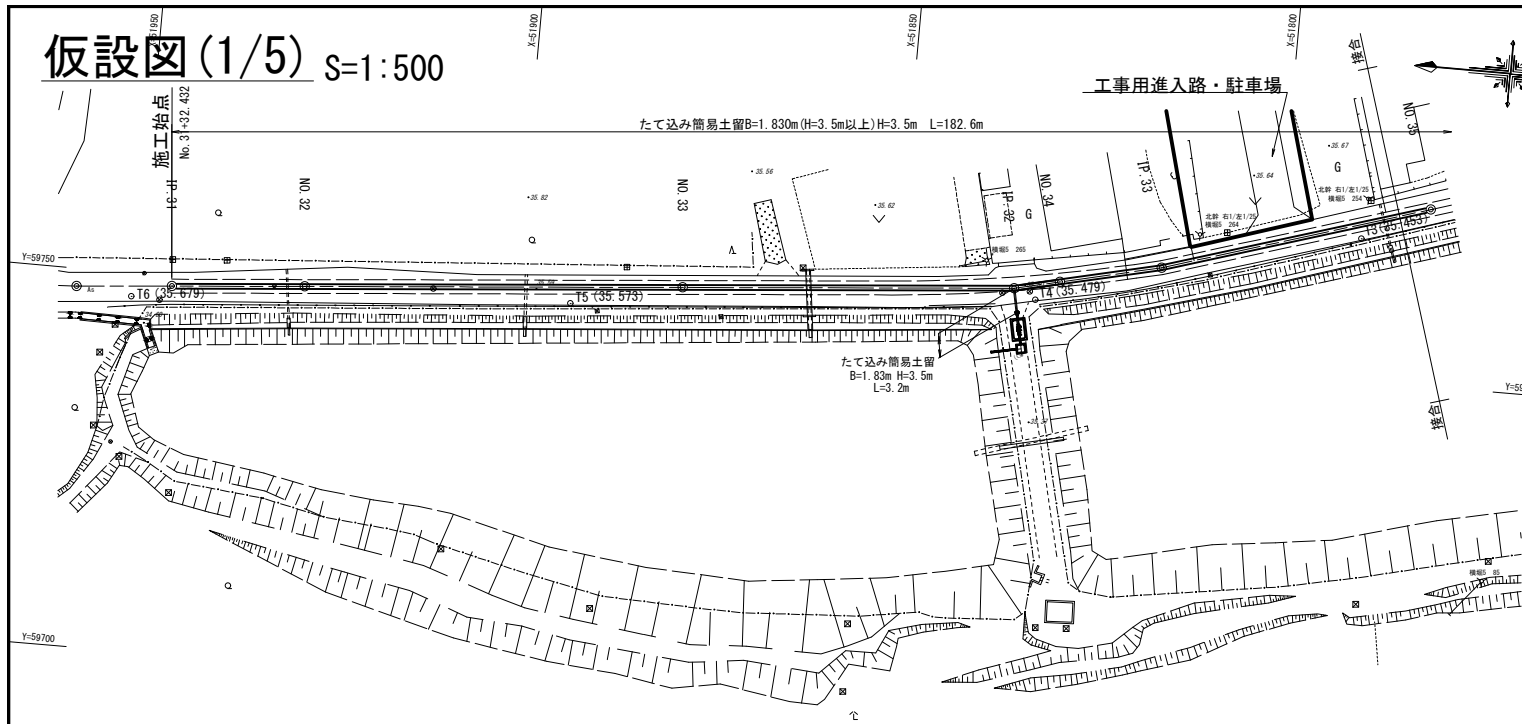


## 床版配筋図



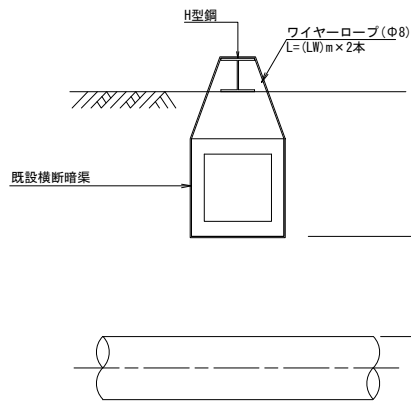
工事名	那珂川沿岸農業水利事業(二期)		
図面名	水那幹線水路移その1工事		
作成年月日			
縮尺	S=1:50	図面番号	13-2/2
会社名			
事業所名	関東農政局 那珂川沿岸農業水利事業所		

# 仮設図(1/5) S=1:500

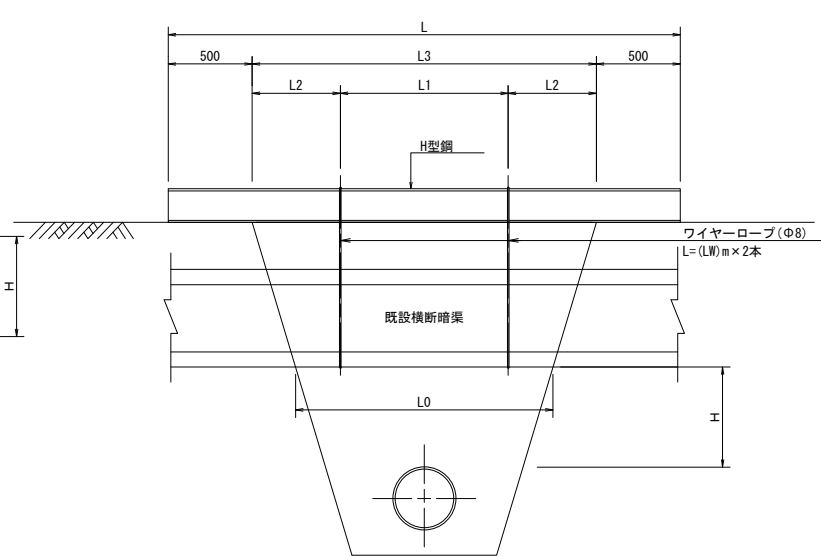


## 素掘り施工時標準図

### 縦断面図



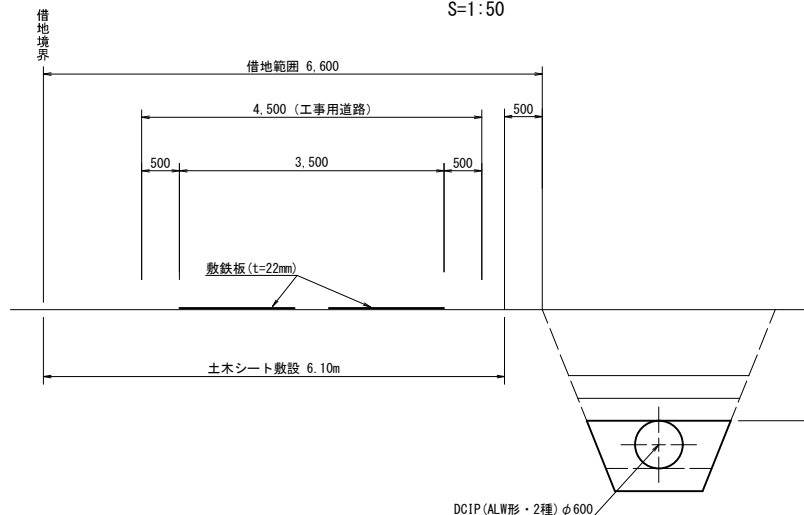
### 横断面図



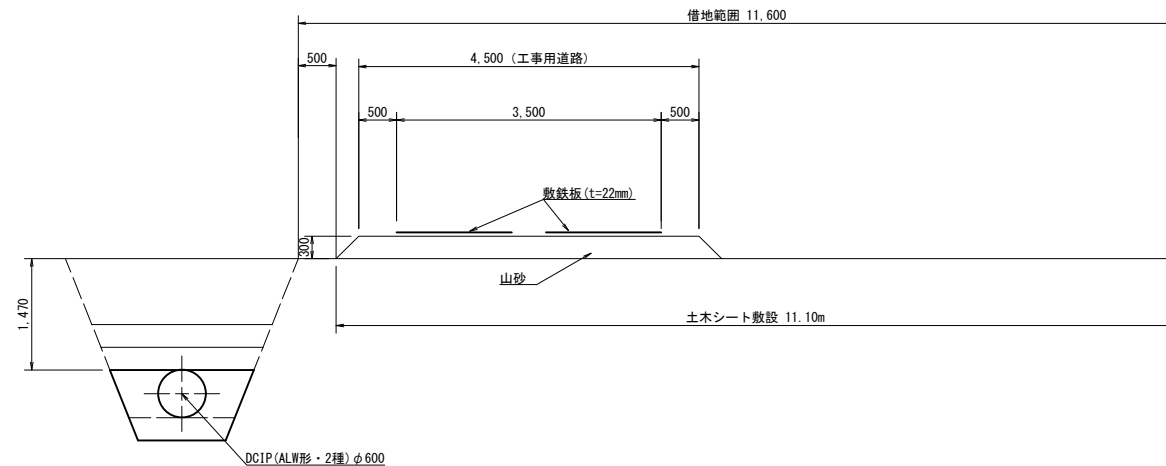
## 吊防護寸法表

測点	横断暗渠	H鋼規格	吊防護寸法表 (mm)						備考
			H	L1	L2	L3	L (以上)	LW	
NO. 31+47.75	HP φ200	H-200×200×8×12	1,485	1,800	890	3,580	4,580	2,100	
NO. 32+29.32	HP φ250	H-200×200×8×12	1,450	1,800	900	3,600	4,600	2,300	
NO. 33+16.71	HP φ400	H-200×200×8×12	1,489	1,810	900	3,610	4,610	2,400	
NO. 34+43.67	HP φ200	H-200×200×8×12	1,783	1,850	920	3,690	4,690	1,800	
NO. 38+38.35	HP φ200	H-200×200×8×12	1,009	1,580	780	3,140	4,140	2,000	
NO. 39+9.00	HP φ200	H-200×200×8×12	1,121	1,580	790	3,160	4,160	1,800	
NO. 40+41.35	HP φ200	H-200×200×8×12	1,146	1,620	800	3,220	4,220	1,900	
NO. 41+49.46	VP φ75	H-200×200×8×12	797	1,790	890	3,570	4,570	3,300	
NO. 42+28.50	コルゲート管φ1000	H-200×200×8×12	308	1,890	940	3,770	4,770	5,700	
NO. 47+27.10	コルゲート管φ600	H-200×200×8×12	348	1,620	800	3,220	4,220	3,800	
NO. 47+30.52	VP φ100	H-200×200×8×12	303	1,600	800	3,200	4,200	3,400	

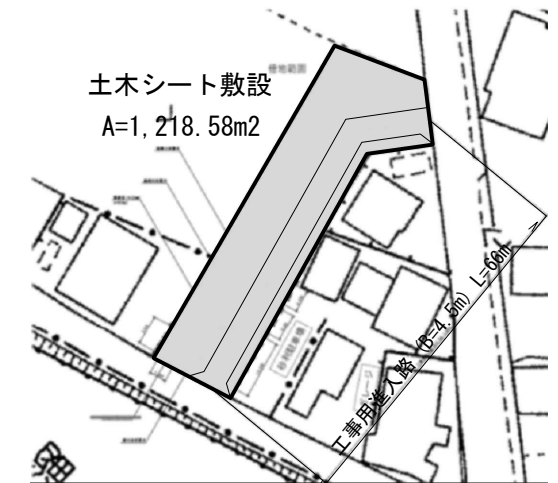
## 工事用道路 NO. 36~NO. 38+32.01 S=1:50



## 工事用道路 NO. 38+32.01~IP. 52 NO. 53~IP. 60 S=1:50



## 工事用進入路・駐車場詳細図

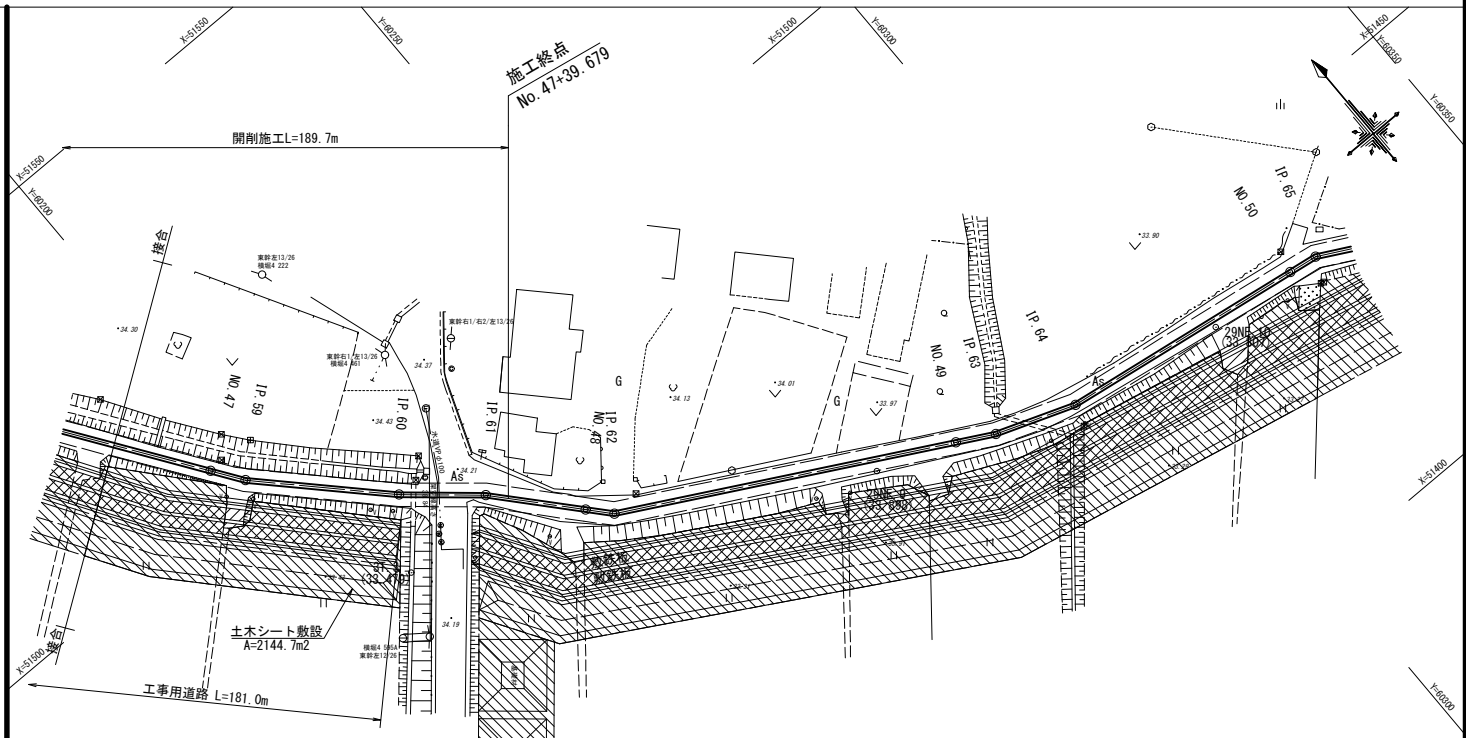
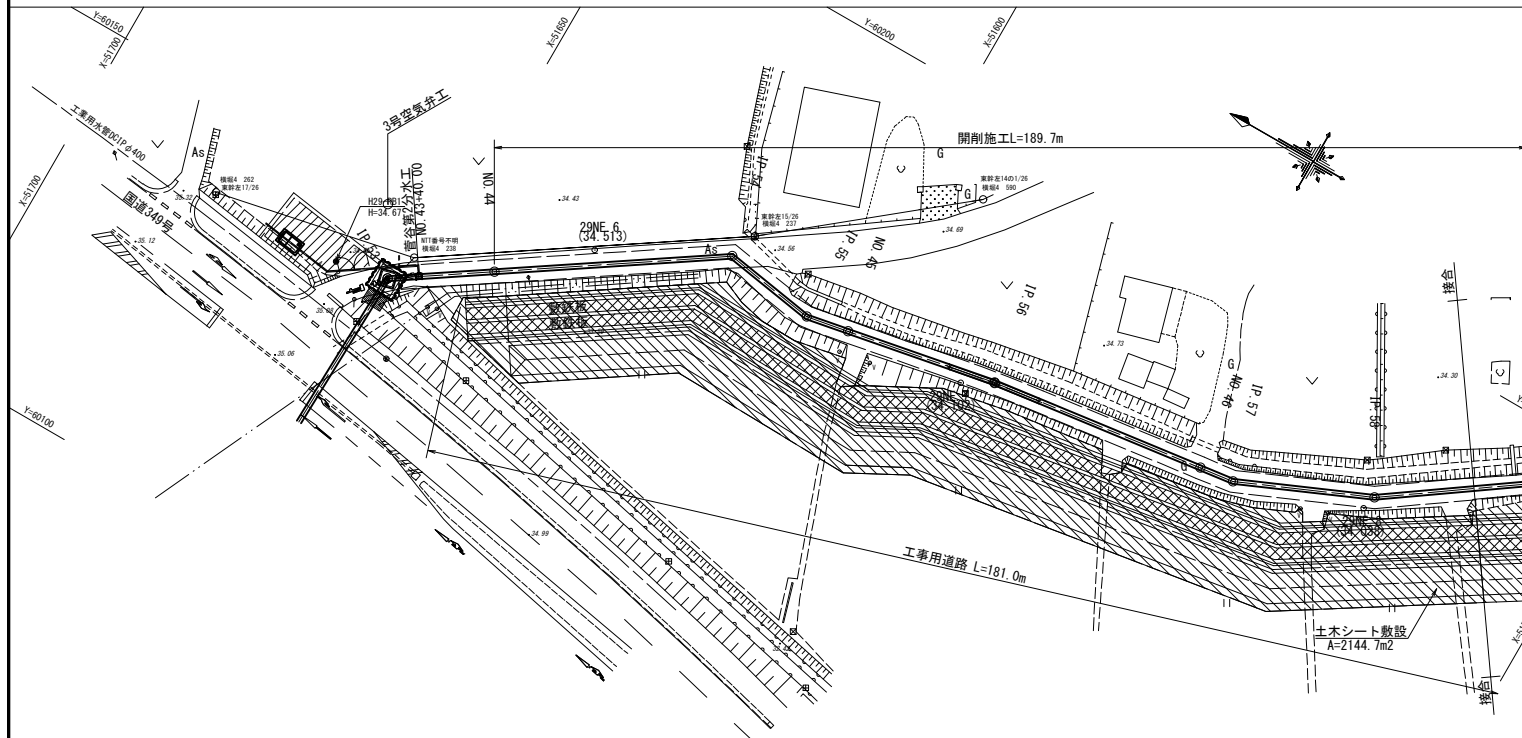
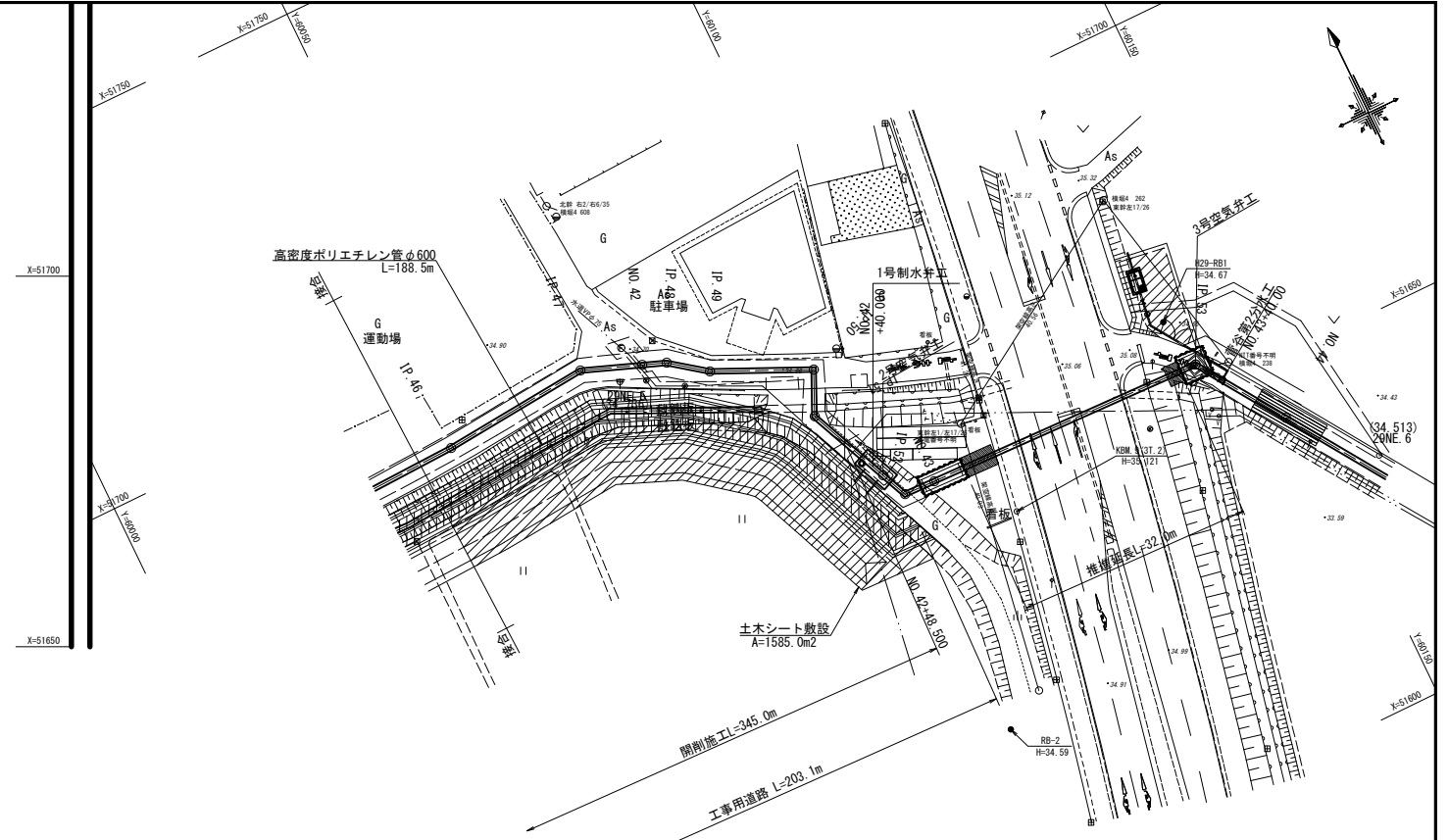
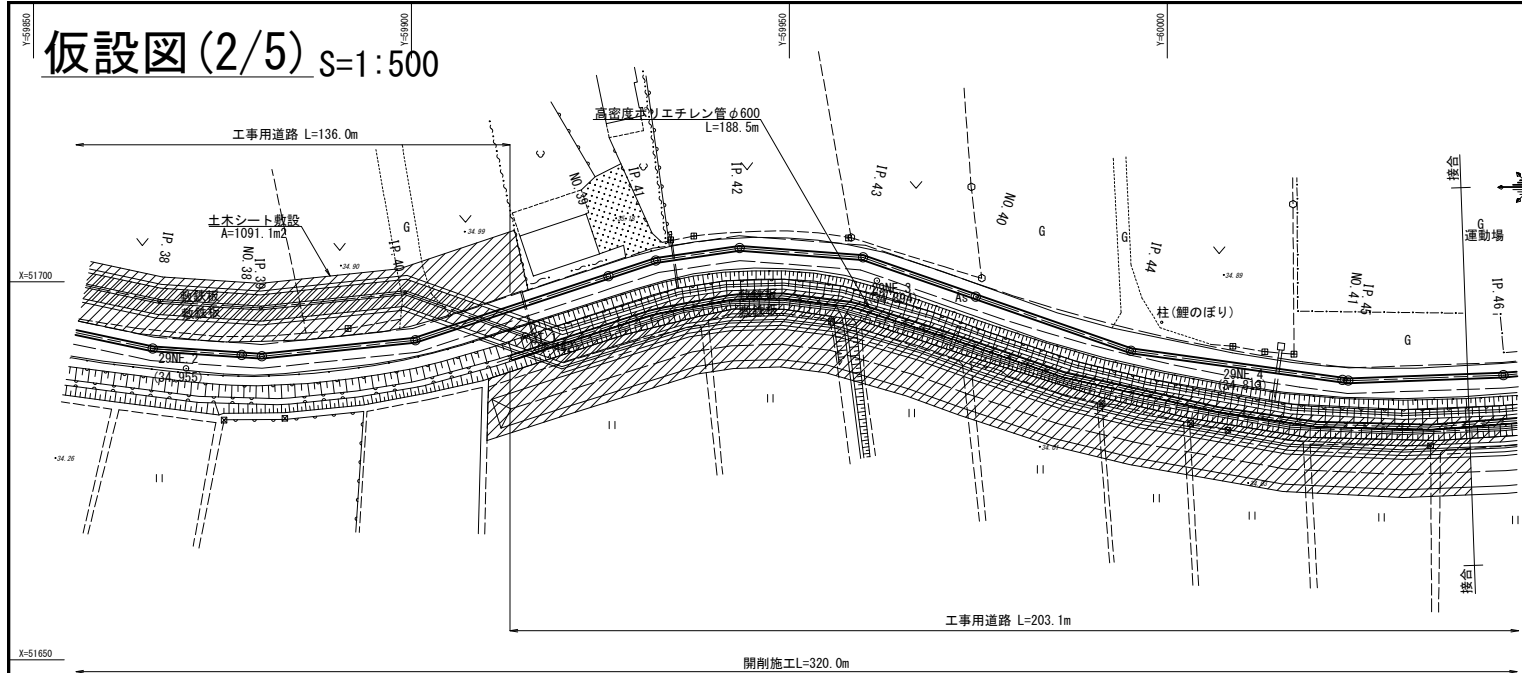


使用水準点  
1級水準点 第4158号 33.000m

工事名	那珂川沿岸農業水利事業(二期) 水那幹線水路杉その1工事		
図面名	仮設図(1/5)		
作成年月日			
縮尺	図示	図面番号	14-1/5
会社名			
事業所名	関東農政局 那珂川沿岸農業水利事業所		



仮設図(2/5) S=1:500

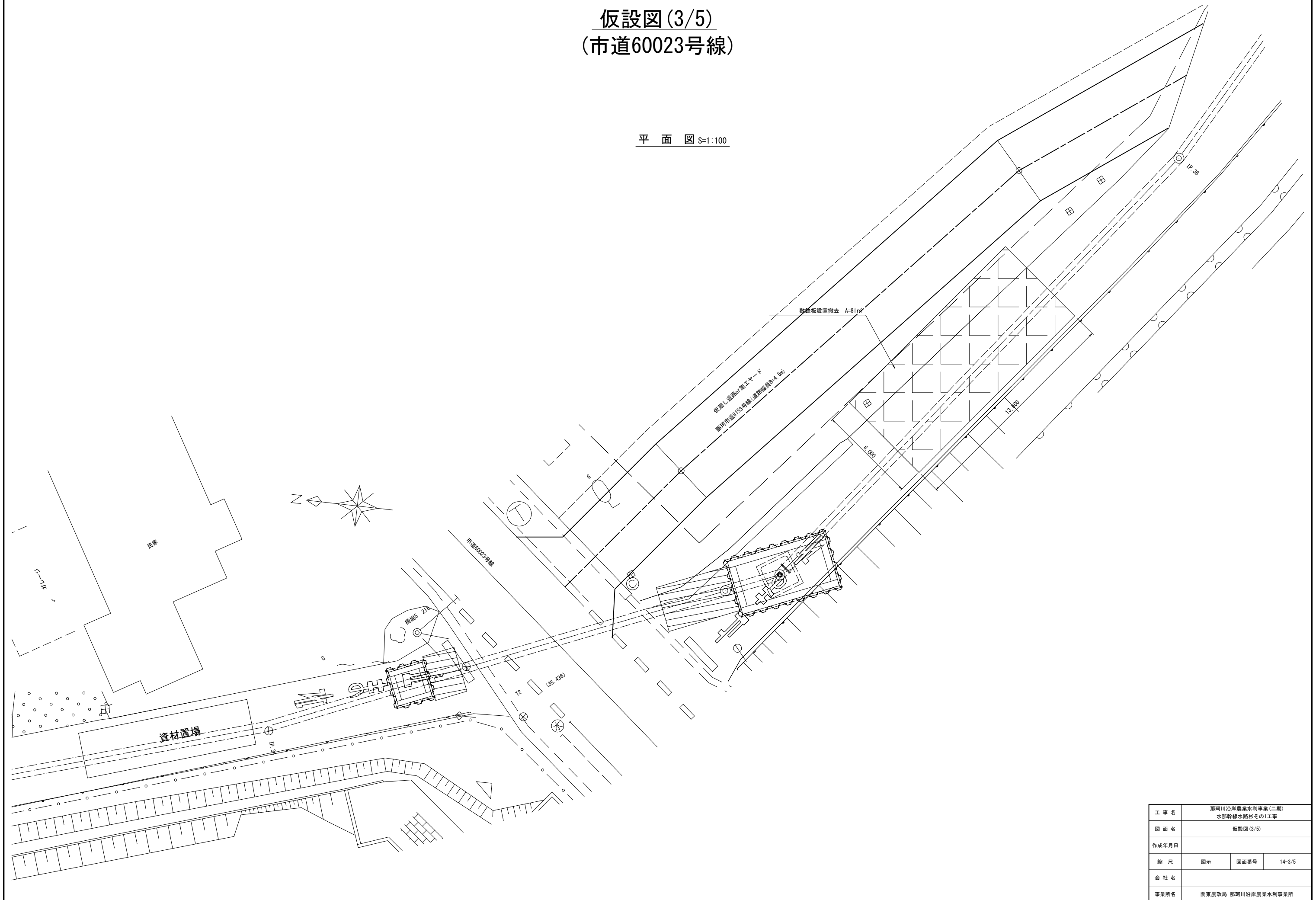


使用水準点  
1級水準点 第4158号 33.000m

工事名	那珂川沿岸農業水利事業(二期) 水那幹線水路杉その1工事		
図面名	仮設図(2/5)		
作成年月日			
縮尺	図示	図面番号	14-2/5
会社名			
事業所名	関東農政局 那珂川沿岸農業水利事業所		

# 仮設図(3/5) (市道60023号線)

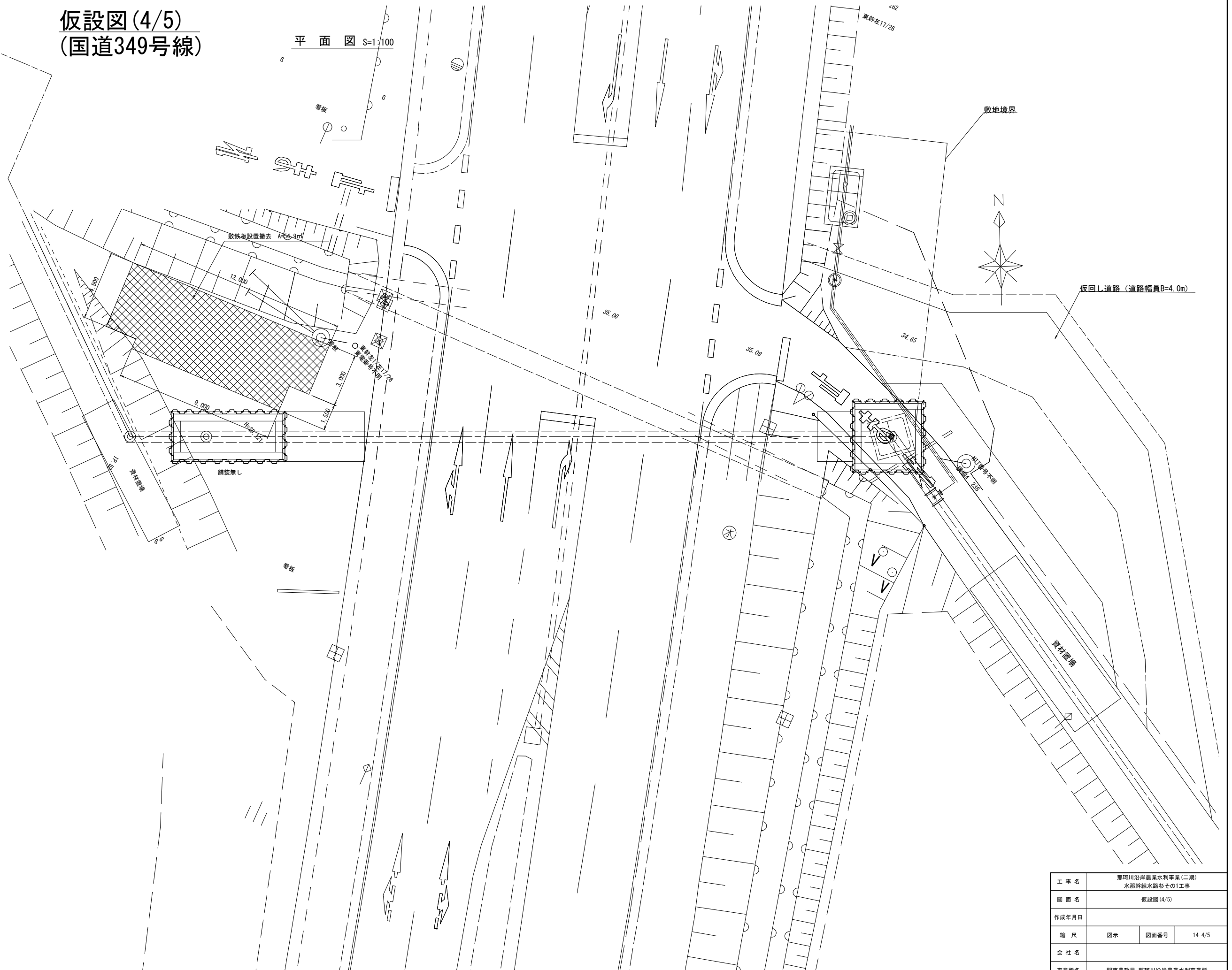
平面図 S=1:100



工事名	那珂川沿岸農業水利事業(二期) 水那幹線水路杉その1工事		
図面名	仮設図(3/5)		
作成年月日			
縮尺	図示	図面番号	14-3/5
会社名			
事業所名	関東農政局 那珂川沿岸農業水利事業所		

仮設図(4/5)  
(国道349号線)

平面図 S=1:100

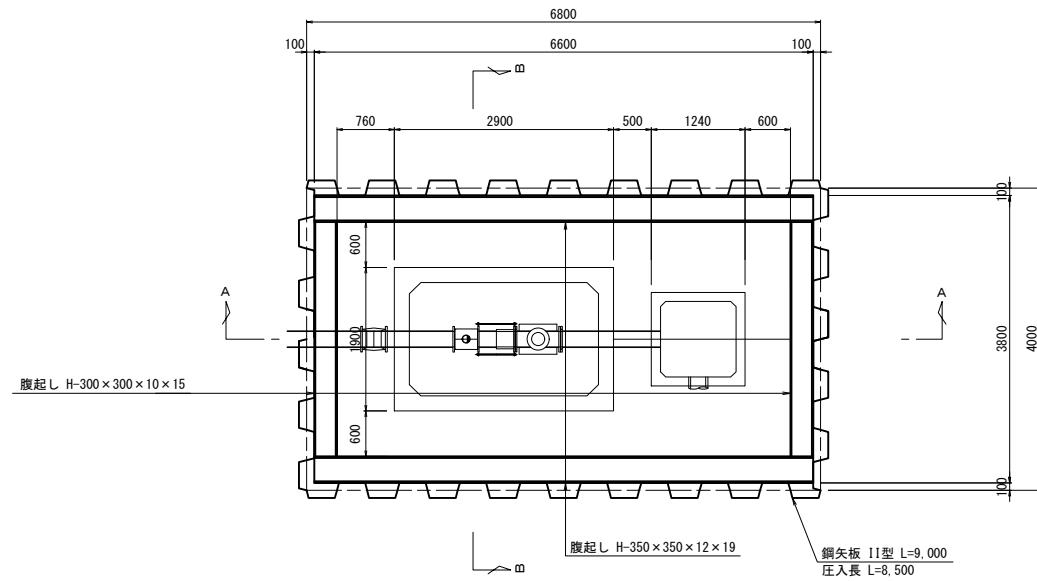


工事名	那珂川沿岸農業水利事業(二期) 水那幹線水路杉その1工事		
図面名	仮設図(4/5)		
作成年月日			
縮尺	図示	図面番号	14-4/5
会社名			
事業所名	関東農政局 那珂川沿岸農業水利事業所		

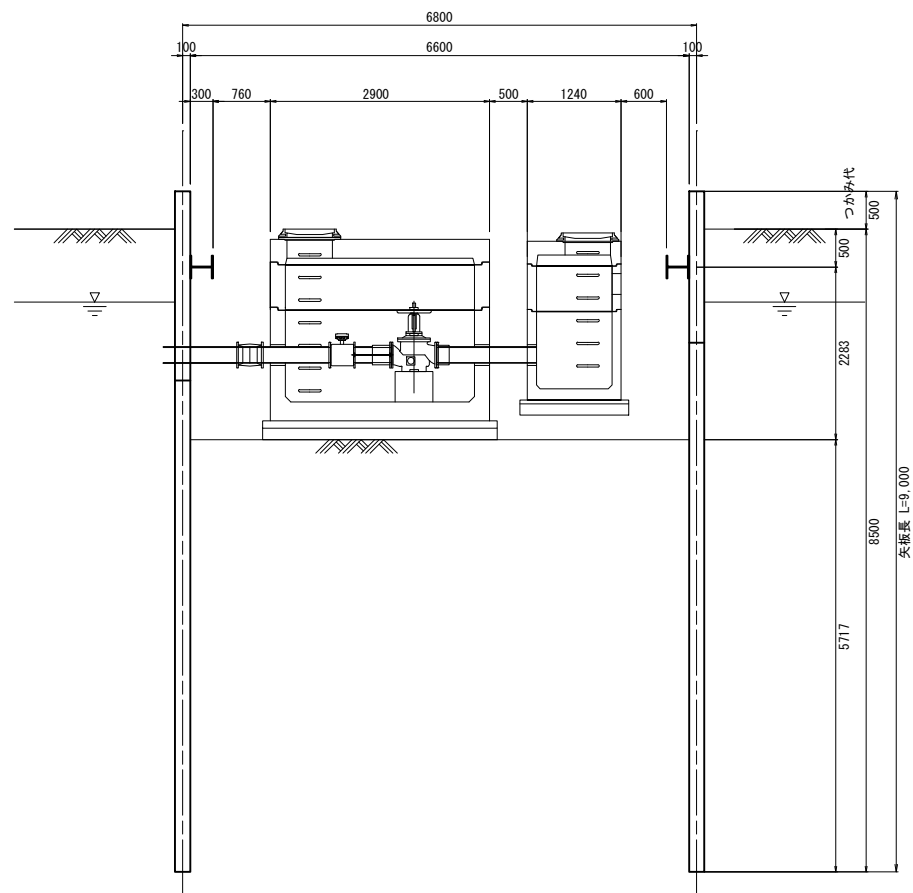
# 仮設図(5/5) (菅谷第一分水工)

S=1:50

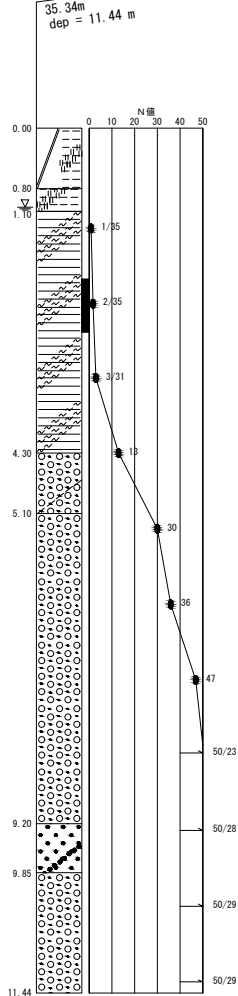
平面図



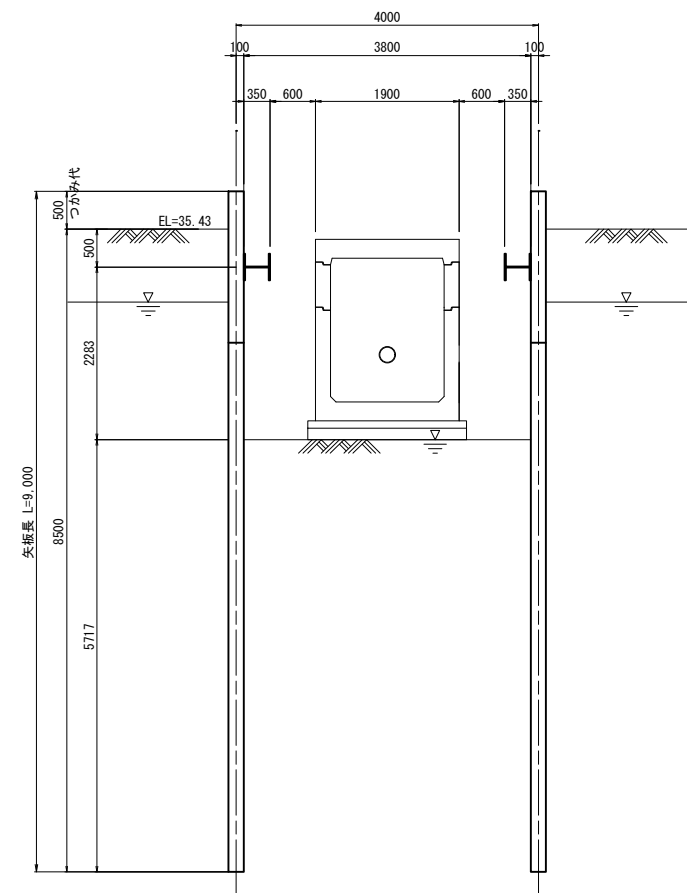
A-A断面図



RB-2(投影)



B-B断面図

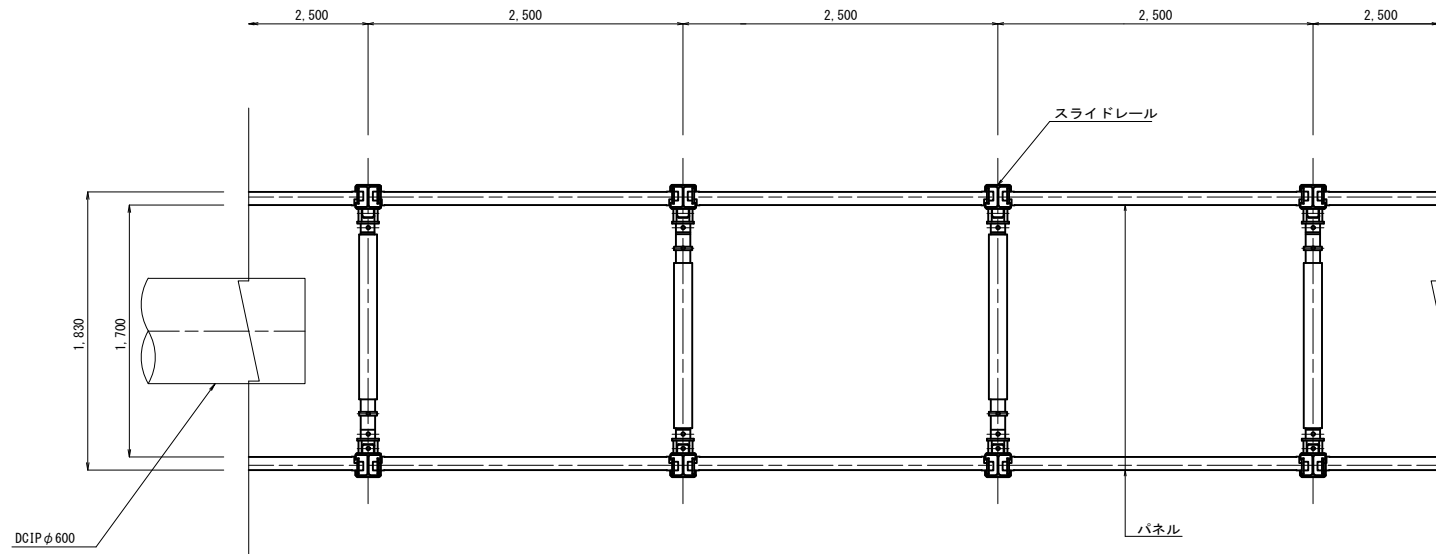


工事名	那珂川沿岸農業水利事業(二期) 水那幹線水路移設工事		
図面名	仮設図(5/5)		
作成年月日			
縮尺	S=1:50	図面番号	14-5/5
会社名			
事業所名	関東農政局 那珂川沿岸農業水利事業所		

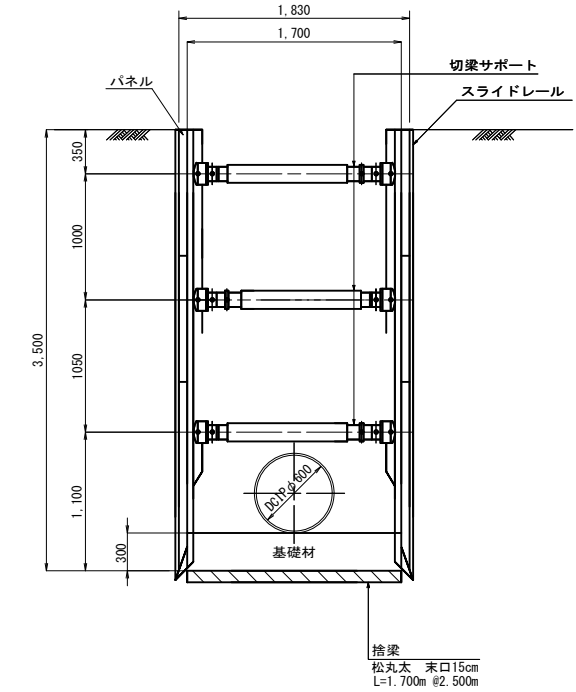
# たて込み簡易土留工構造図

S=1:30

平面図

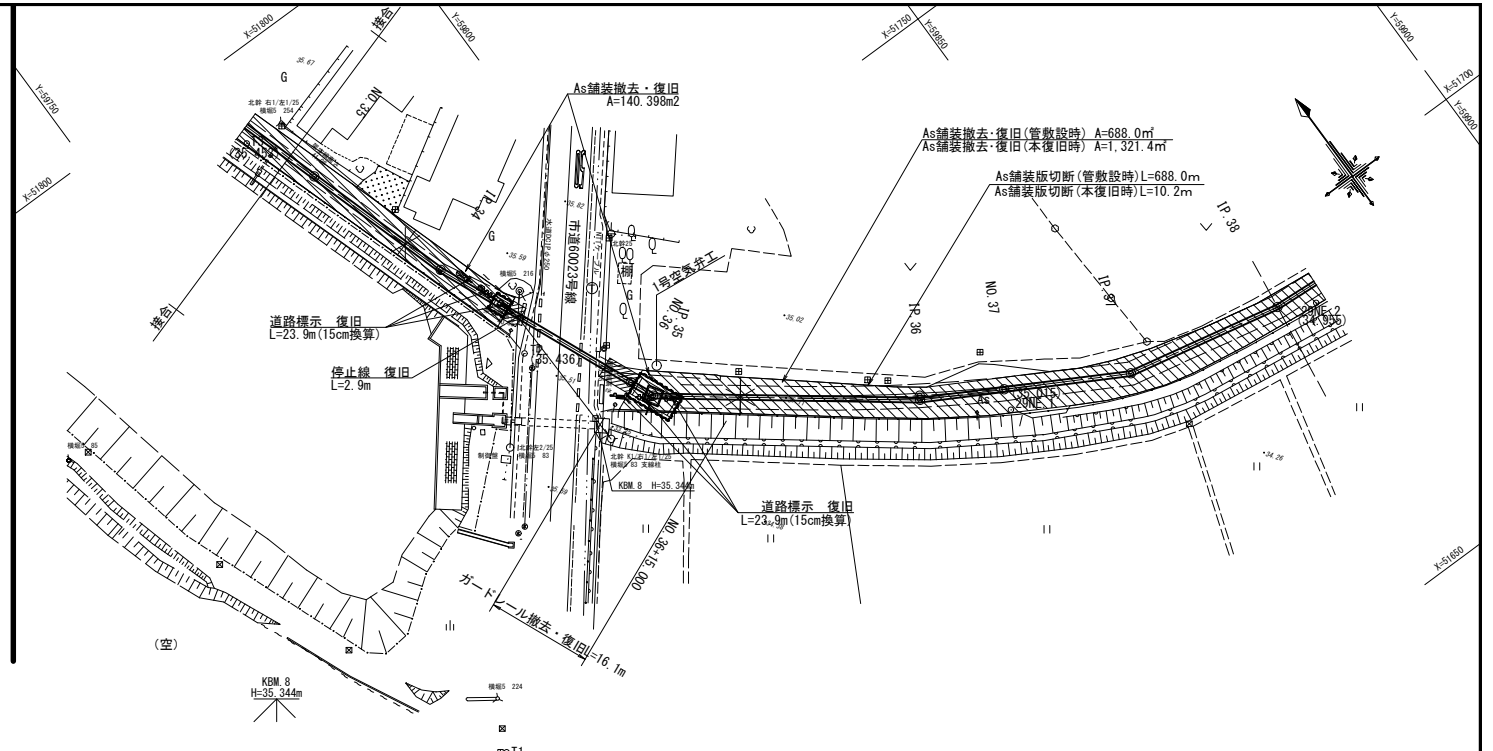
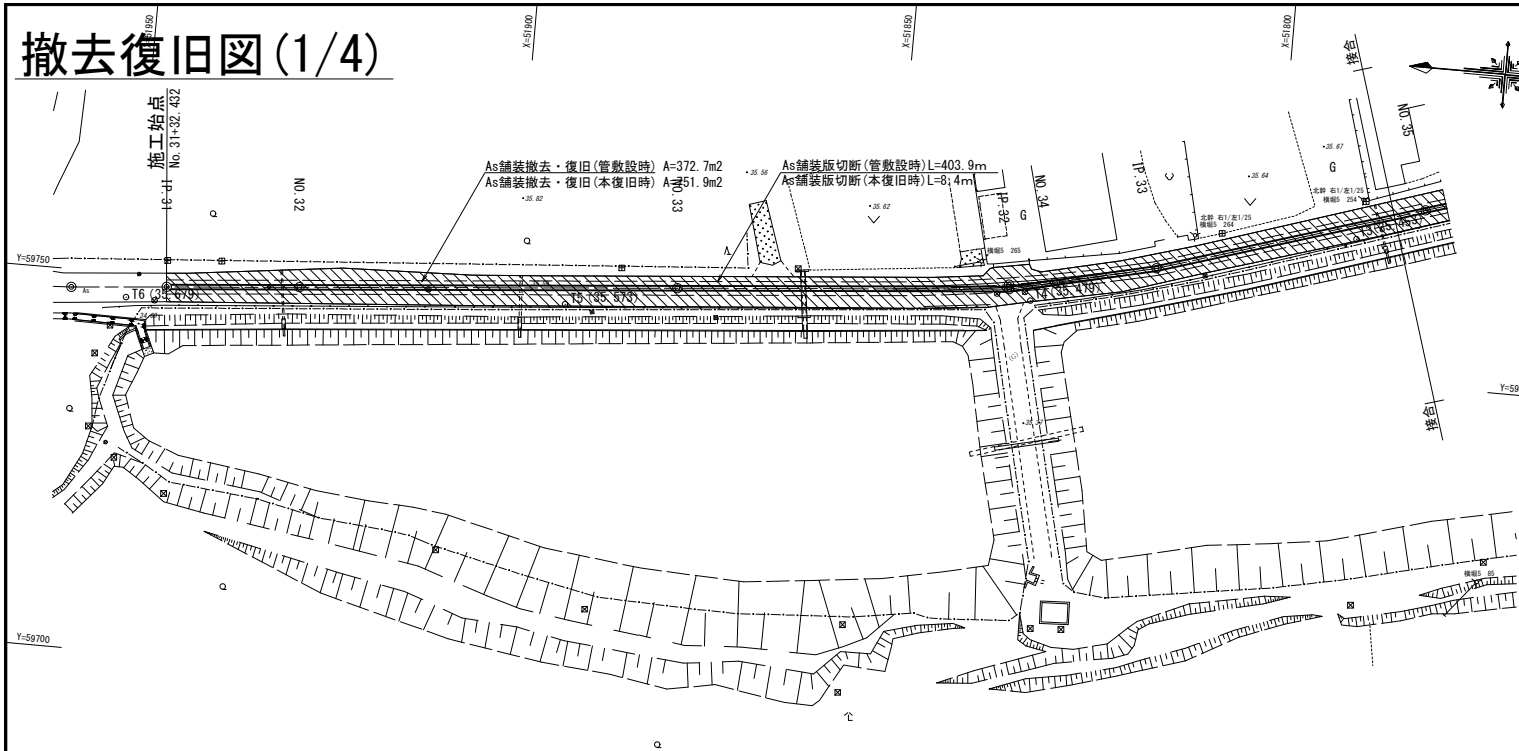


断面図  
(B=1.7m, H=3.5m)

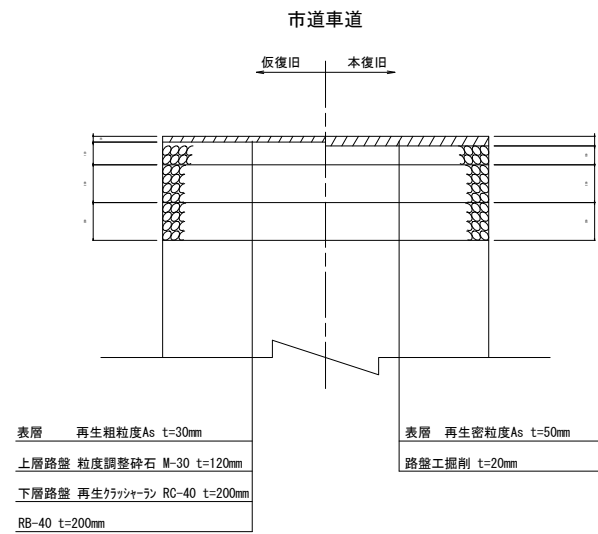


工事名	那珂川沿岸農業水利事業(二期)		
図面名	水那幹線水路杉その1工事		
作成年月日	たて込み簡易土留工構造図		
縮尺	S=1:30	図面番号	15
会社名			
事業所名	関東農政局 那珂川沿岸農業水利事業所		

# 撤去復旧図(1/4)

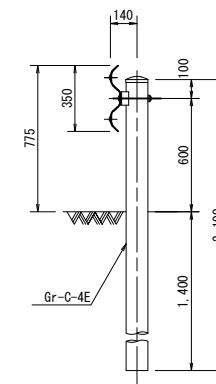


舗装構成図 S=1:20



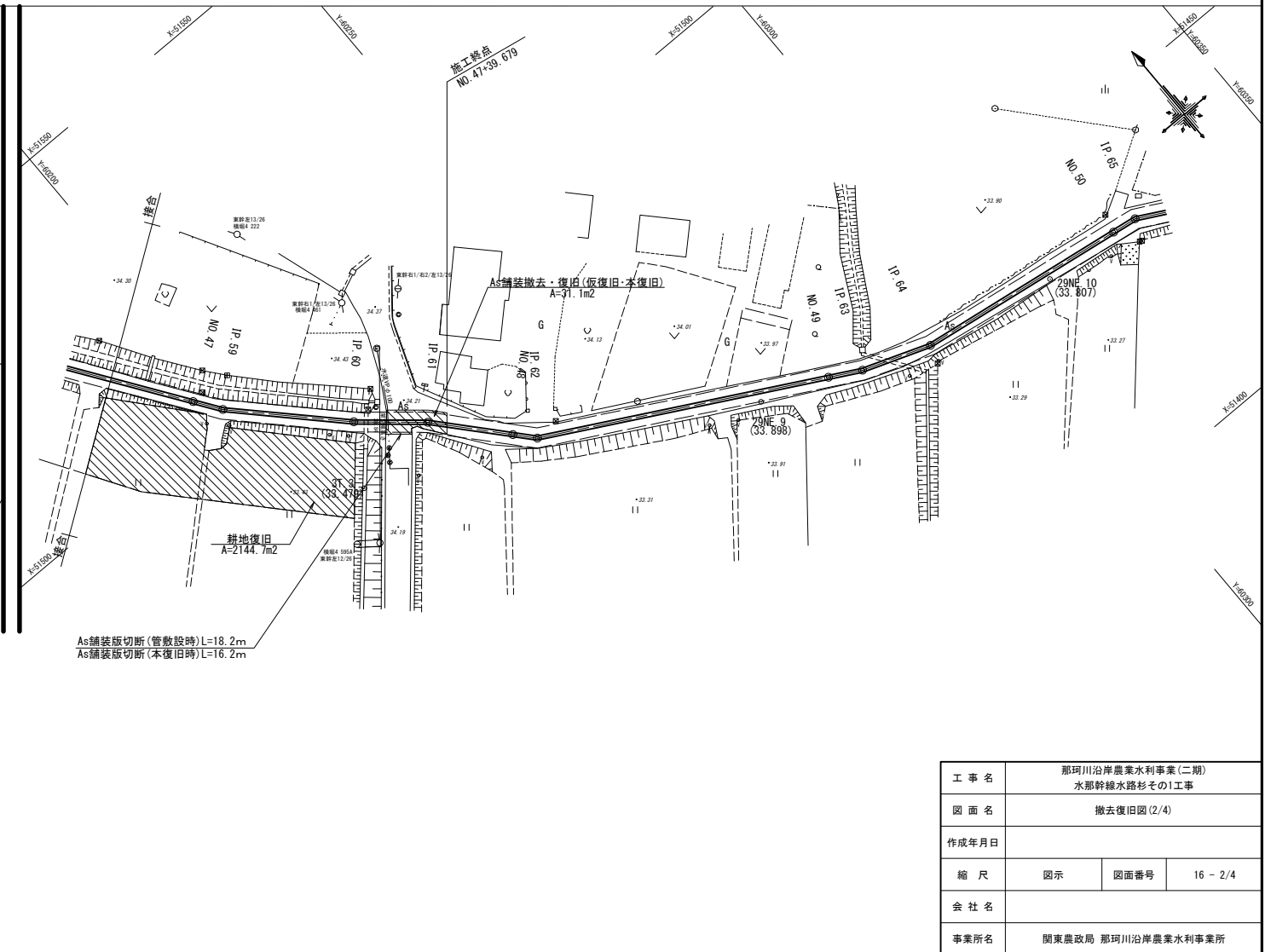
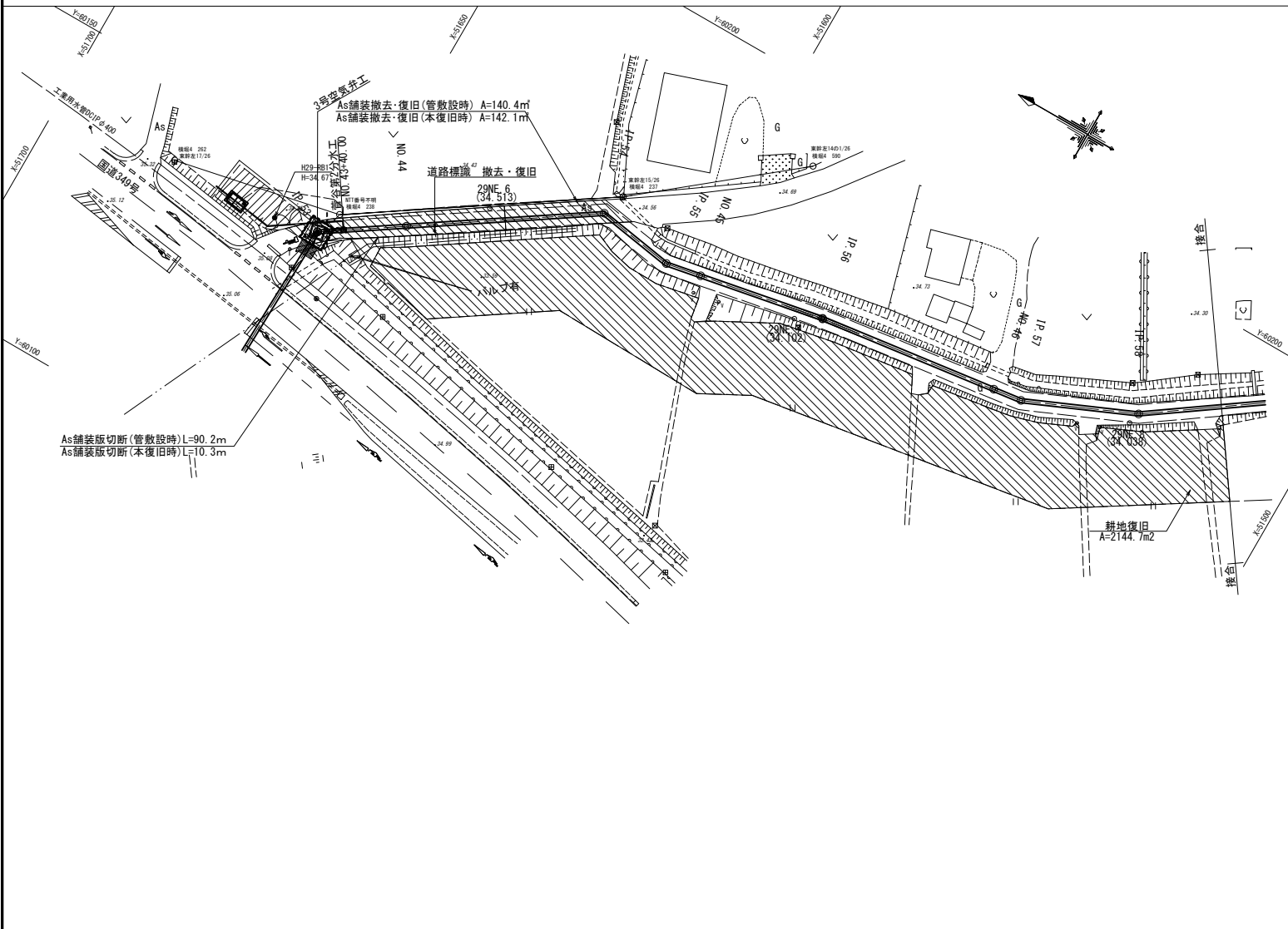
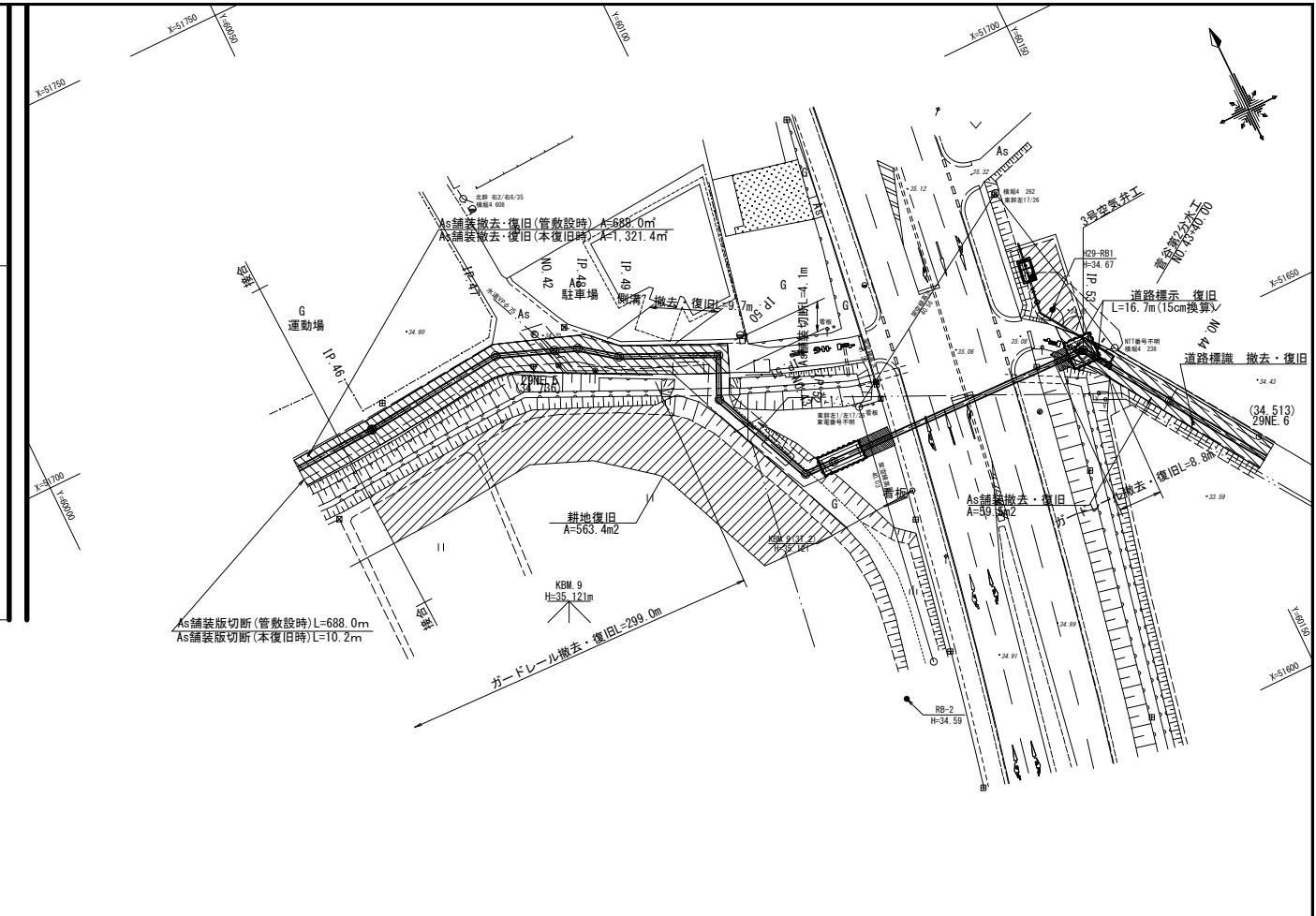
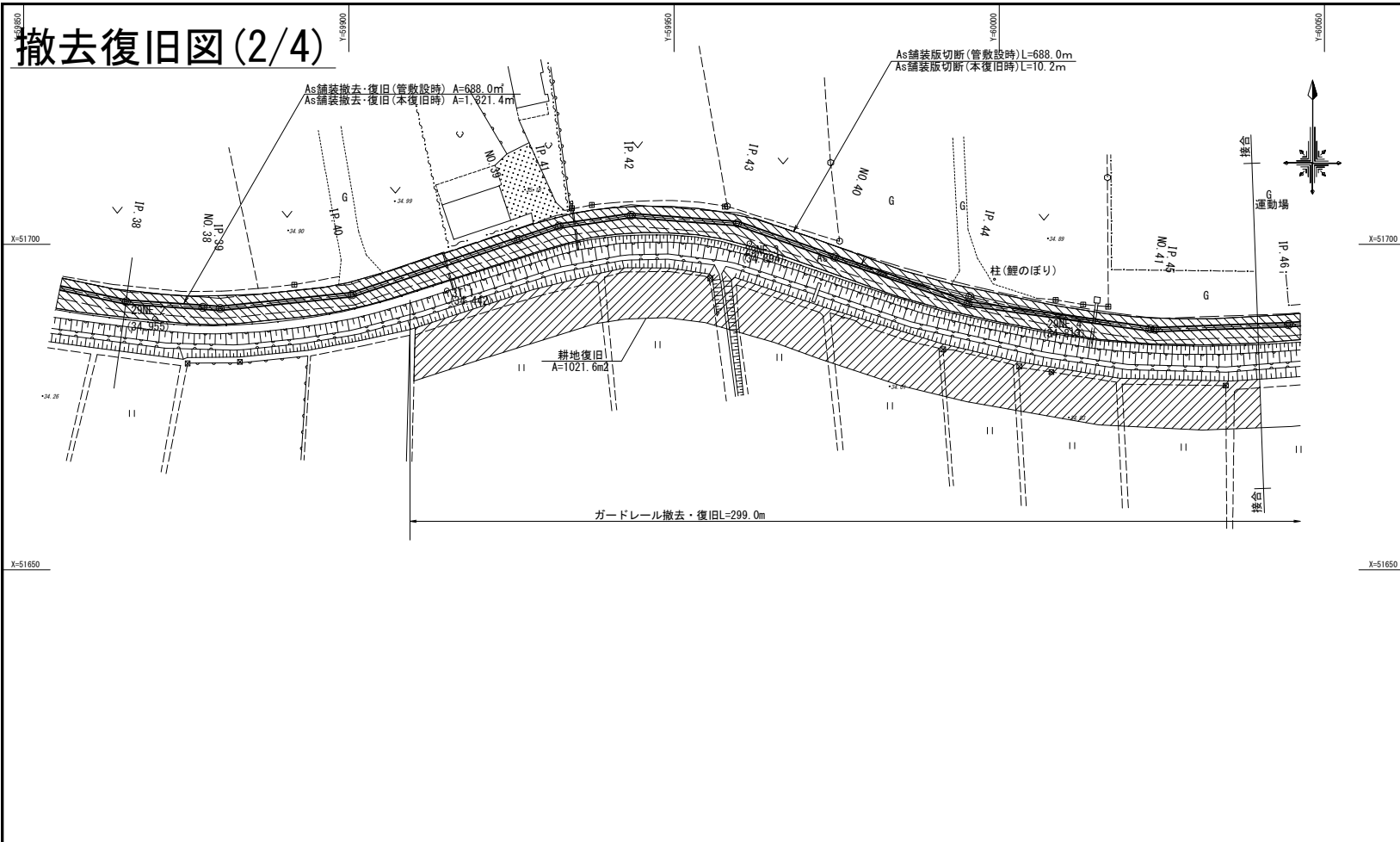
本復旧は表層30mm、上層路盤t=120mmとし、本復旧時に上層20mmを削るものとする。

ガードレール標準断面図 S=1:20



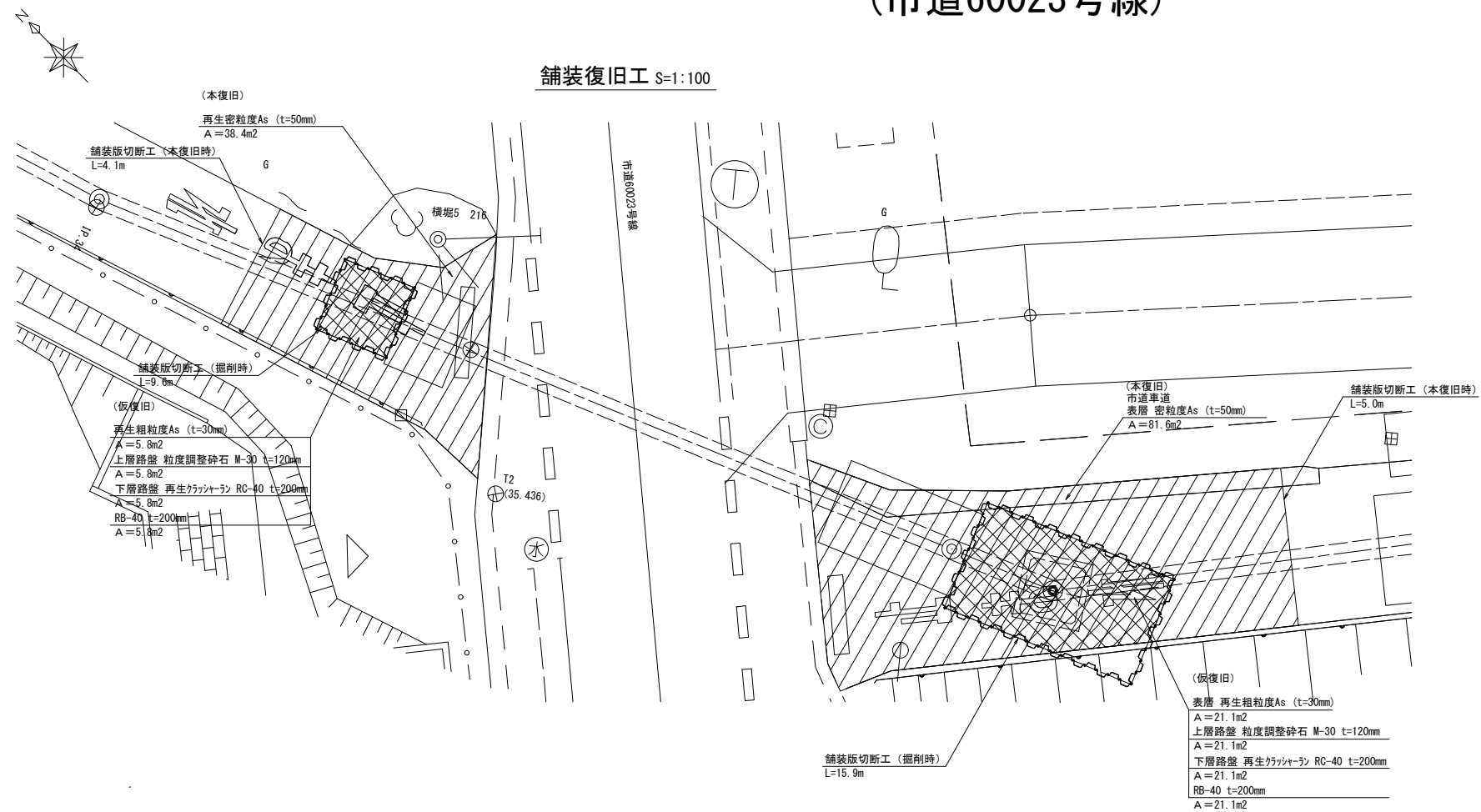
工事名	那珂川沿岸農業水利事業(二期) 水那幹線水路杉その1工事		
図面名	撤去復旧図(1/4)		
作成年月日			
縮尺	図示	図面番号	16-1/4
会社名			
事業所名	関東農政局 那珂川沿岸農業水利事業所		

# 撤去復旧図(2/4)

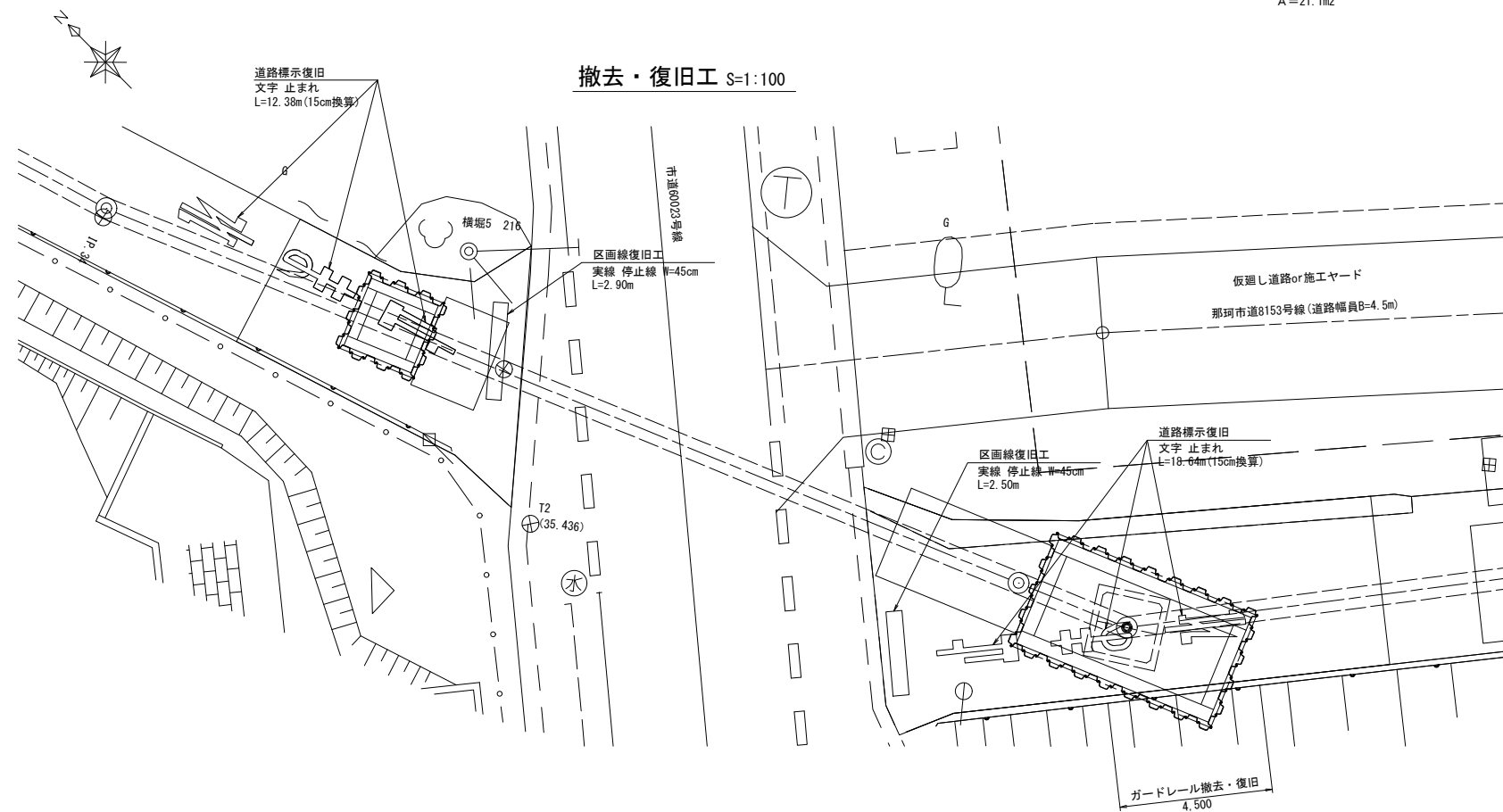
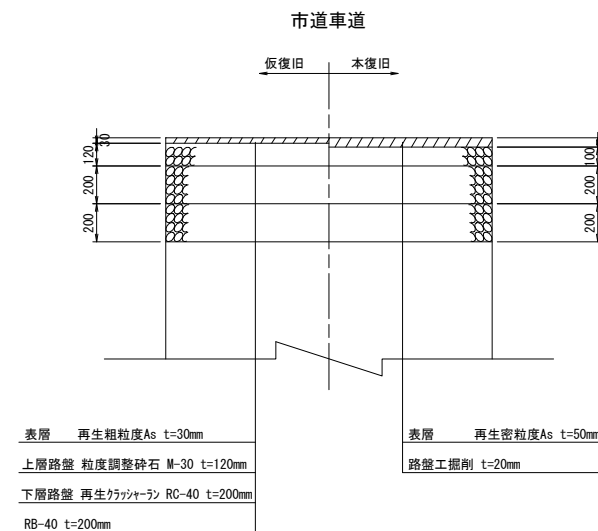


工事名	那珂川沿岸農業水利事業(二期) 水那幹線水路杉その1工事		
図面名	撤去復旧図(2/4)		
作成年月日			
縮尺	図示	図面番号	16-2/4
会社名			
事業所名	関東農政局 那珂川沿岸農業水利事業所		

# 撤去復旧図 (3/4) (市道60023号線)



舗装構成図 S=1:20

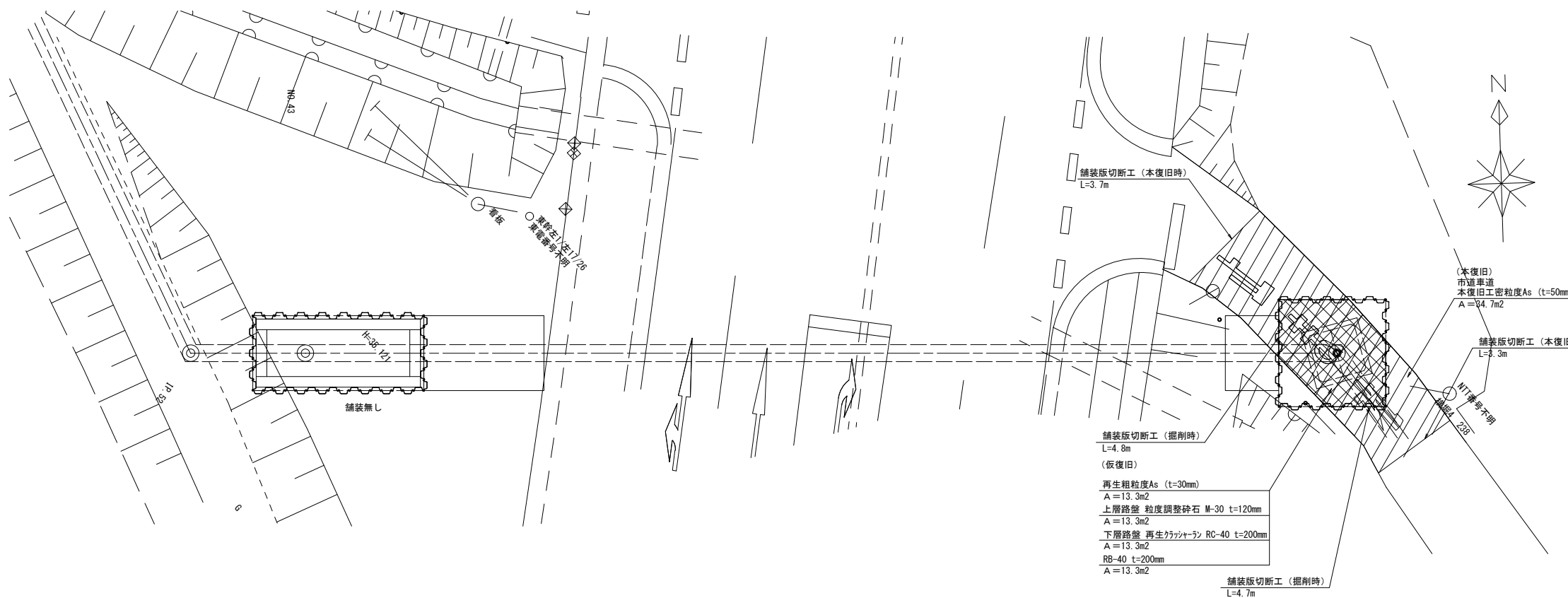


工事名	那珂川沿岸農業水利事業(二期) 水那幹線水路杉その1工事		
図面名	撤去復旧図(3/4)		
作成年月日			
縮尺	図示	図面番号	16-3/4
会社名			
事業所名	関東農政局 那珂川沿岸農業水利事業所		

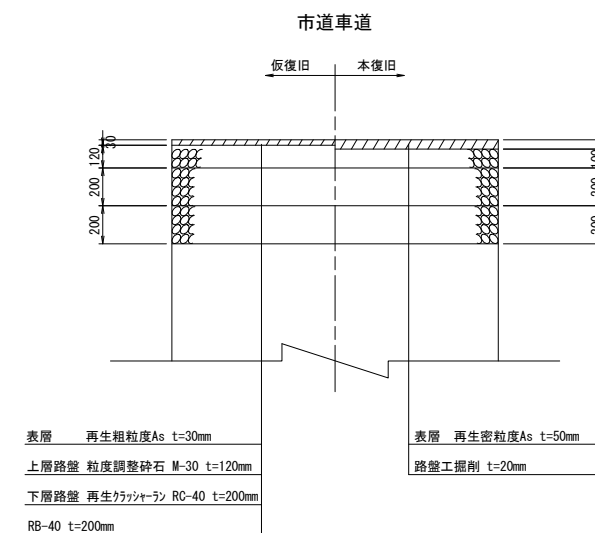


# 撤去復旧図(4/4) (国道349号線)

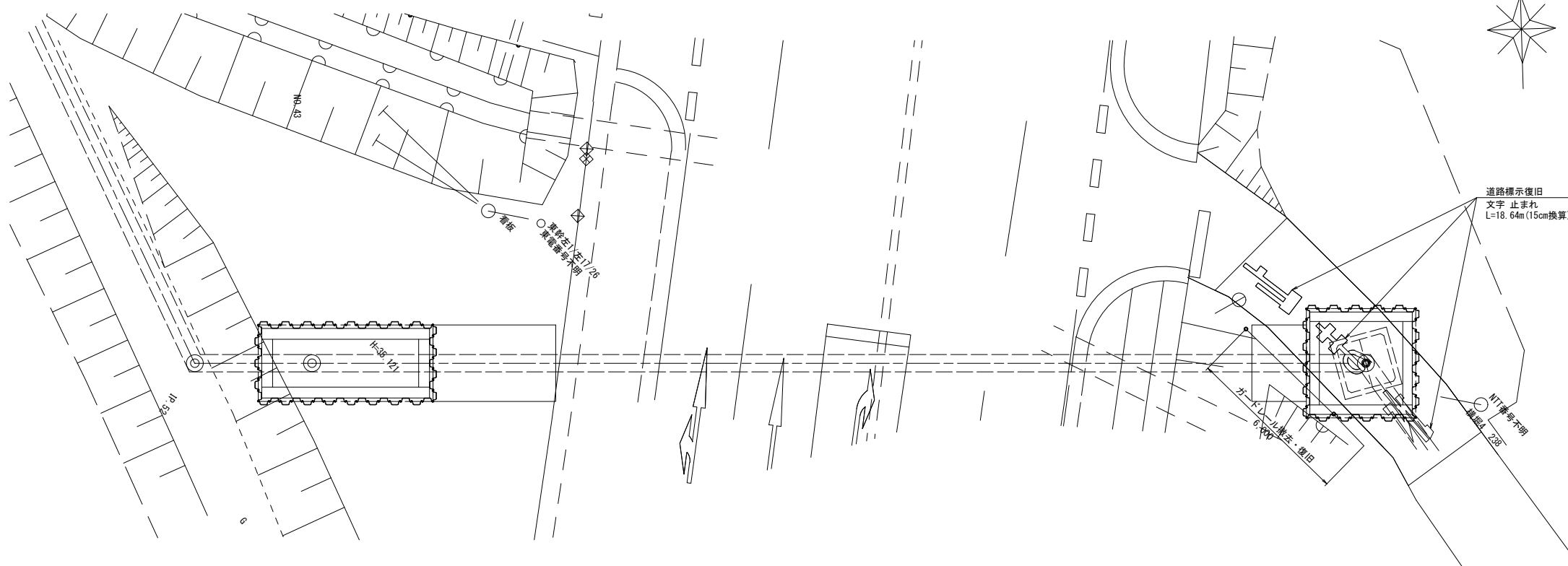
舗装復旧工 S=1:100



舗装構成図 S=1:20



撤去・復旧工 S=1:100



工事名	那珂川沿岸農業水利事業(二期) 水那幹線水路杉その1工事		
図面名	撤去復旧図(4/4)		
作成年月日			
縮尺	図示	図面番号	16-4/4
会社名			
事業所名	関東農政局 那珂川沿岸農業水利事業所		