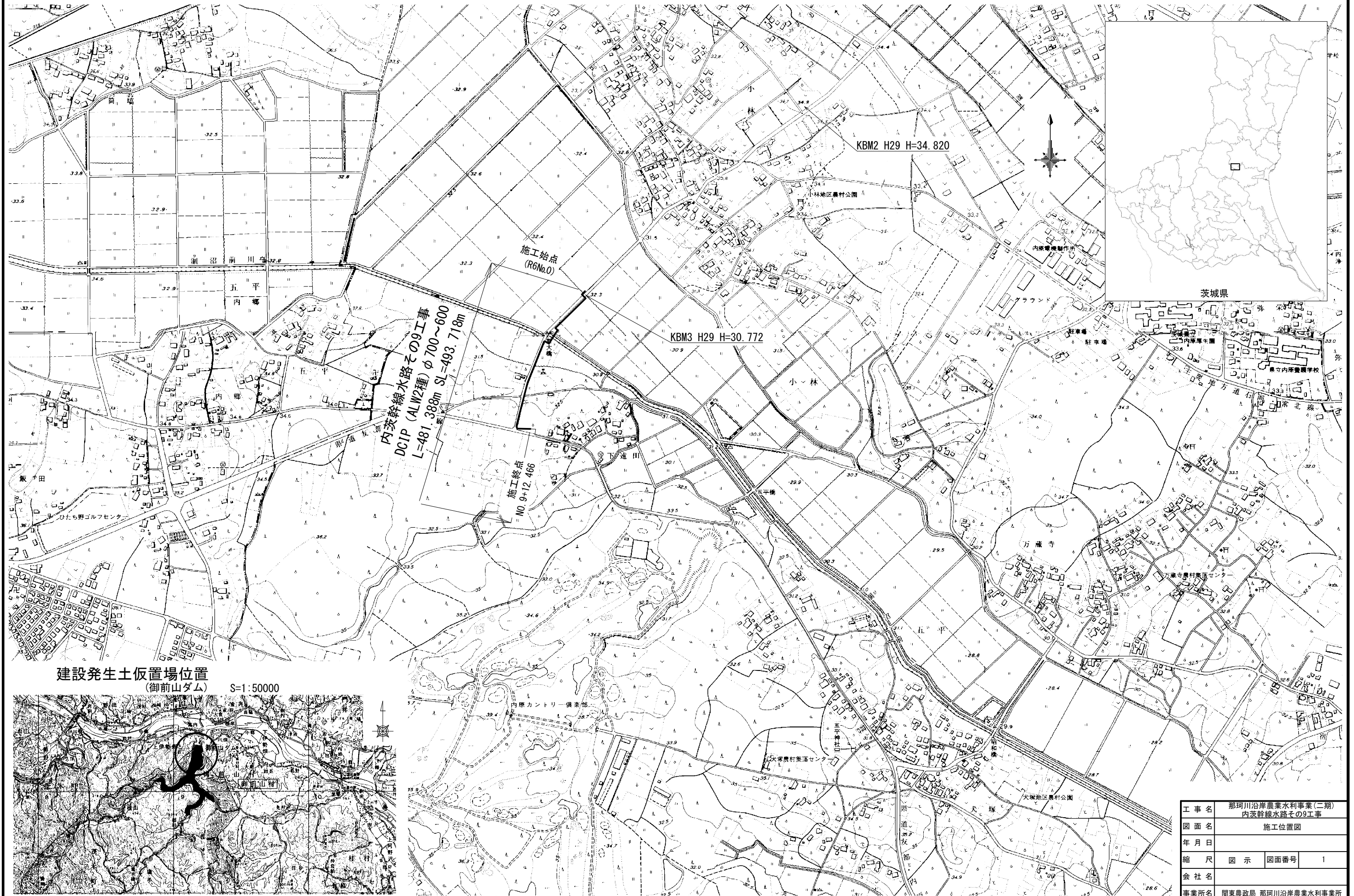


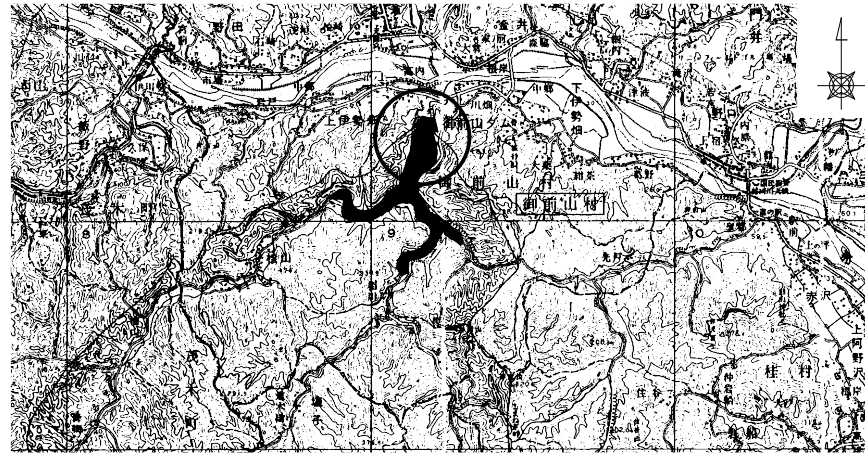
施工位置図

S=1/5000



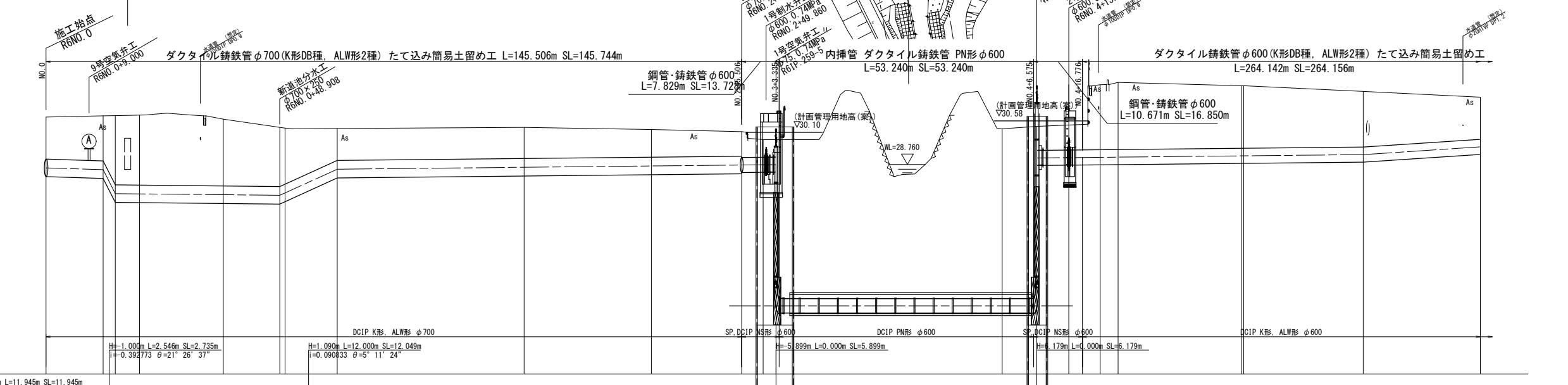
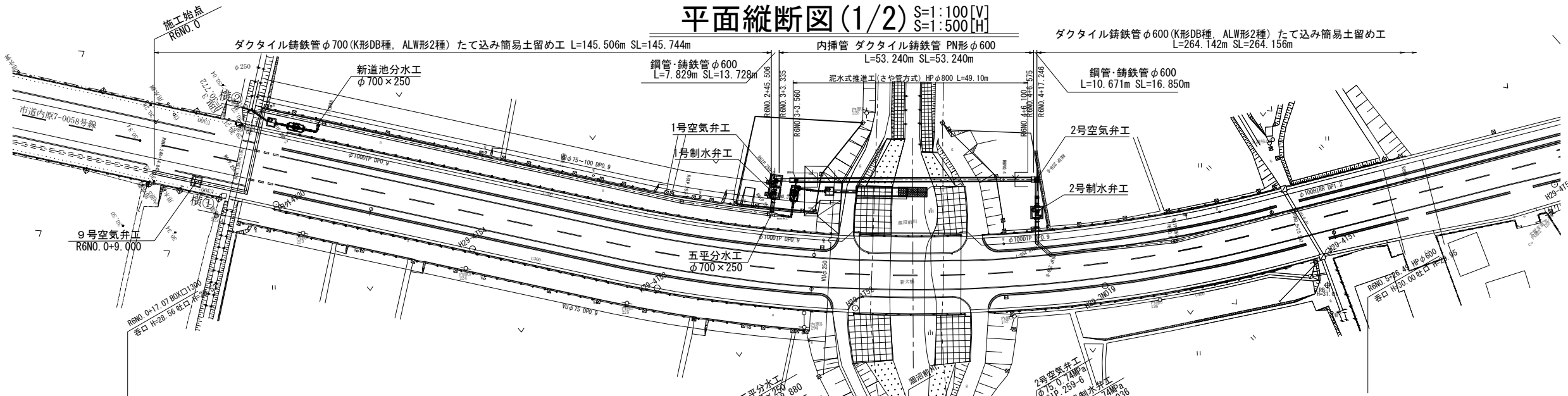
建設発生土仮置場位置 (御前山ダム)

S=1:50000



工事名	那珂川沿岸農業水利事業(二期) 内茨幹線水路その9工事		
図面名	施工位置図		
年月日			
縮尺	図示	図面番号	1
会社名			
事業所名	関東農政局 那珂川沿岸農業水利事業所		

平面縦断図(1/2) S=1:100[V] S=1:500[H]



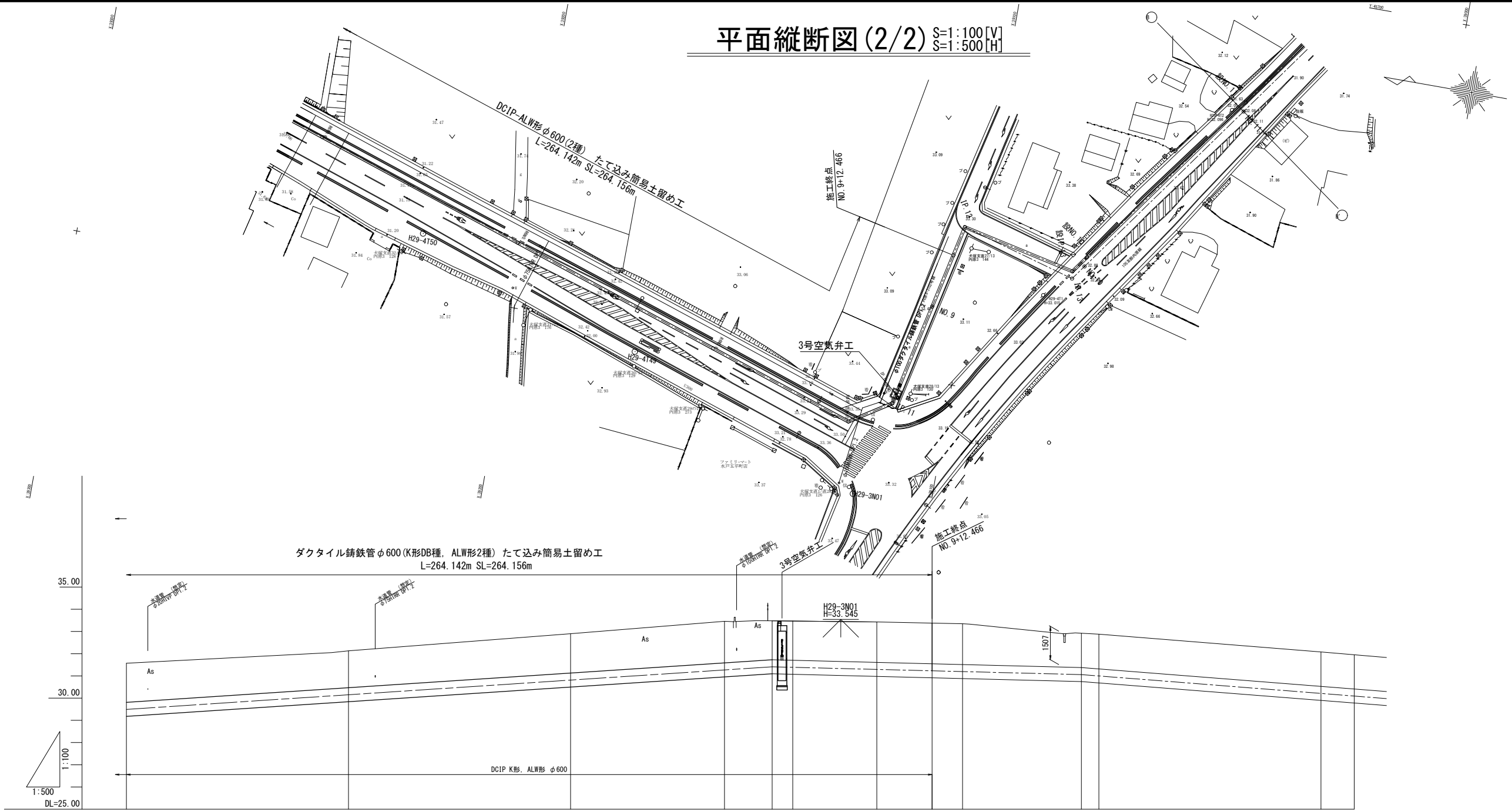
画	勾配	
	距離	勾配
計	土被り	1.76, 1.88, 2.89, 2.92, 2.79, 2.47, 2.34, 1.59, 1.30, 1.16, 1.03, 0.04, 0.03, 0.35, 7.41, 7.41, 1.22, 2.72, 2.81, 2.62, 2.32, 1.76
	管心高	28.615, 28.540, 27.540, 27.530, 27.494, 27.470, 27.569, 28.560, 28.641, 28.696, 28.735, 28.744, 28.746, 22.651, 22.851, 28.851, 29.044, 29.057, 29.065, 28.118, 29.170, 29.493
現況	地盤高	30.74, 30.79, 30.80, 30.82, 30.65, 30.31, 30.28, 30.52, 30.31, 30.22, 30.13, 30.80, 30.80, 30.80, 30.10, 30.58, 30.35, 30.58, 30.58, 32.09, 32.19, 32.05, 31.81, 31.57
	追加距離	0.000, 11.945, 14.491, 19.557, 37.071, 48.908, 50.000, 60.908, 100.000, 126.626, 145.506, 149.860, 150.000, 152.680, 200.000, 207.230, 213.936, 220.482, 224.232, 250.892, 275.502, 300.000
単距離	単距離	0.000, 11.945, 2.546, 5.066, 17.514, 1.092, 1.092, 10.908, 39.092, 26.626, 18.880, 4.354, 0.140, 2.680, 47.320, 7.230, 6.706, 6.546, 3.750, 25.752, 24.980, 24.498
	測点	R6NO.248, R6NO.249, +11.945, +14.491, R6IP.259-1, R6IP.259-2, +48.908, R6NO.1, +10.908, R6NO.2, R6IP.259-3, R6IP.259-4, R6IP.259-5, R6NO.4, R6IP.259-6, +13.936, R6IP.259-7, R6IP.259-8, R6NO.5, R6IP.259-9, +25.502, R6NO.6
曲線	L=19.557 IA=90-00-01 L=17.514 IA=90-03-34 L=89.554 R6IP.259-3 IA=4-19-08 L=18.881 R6IP.259-4 IA=90-00-00 L=7.174 R6IP.259-5 IA=91-50-52 L=54.550 R6IP.259-6 IA=90-00-00 L=13.251 IA=4-19-08 L=26.290 R6IP.259-9 IA=8-20-28 L=184.125	

----- 河川区域

※地盤高()内は計画地盤高を示す。

工事名	那珂川沿岸農業水利事業(二期) 内次幹線水路その9工事		
図面名	平面縦断図(1/2)		
年月日	令和 年 月 日		
縮尺	S=1:100[V] S=1:500[H]	図面番号	2-1/2
会社名			
事業所名	関東農政局 那珂川沿岸農業水利事業所		

平面縦断図 (2/2) S=1:100 [V]
S=1:500 [H]

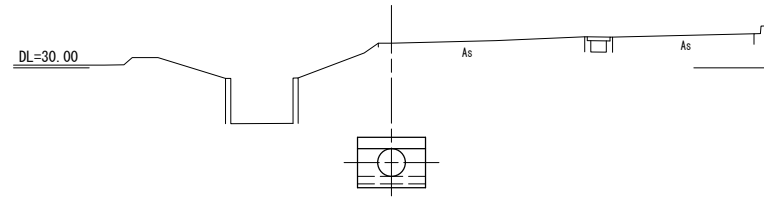


画計	勾配	$i=2.240\%$ $L=169.863m$ $SL=169.878m$ $i=0.015187\%$ $\theta=30^\circ$ $AS=20^\circ$										
	土被り	1.76	1.66	1.77	1.88	1.76	1.82	1.88	1.84	1.54	1.58	1.56
現況	管心高	29.493	30.152	30.812	31.269	31.410	31.291	31.227	31.193	31.060	30.989	30.202
	地盤高	31.57	32.13	32.90	33.46	33.49	33.43	33.38	33.35	32.92	32.88	32.08
追加距離	300.000	350.000	400.000	434.647	445.365	(468.922) 450.000	(481.388) 462.466	469.321	495.496	500.000	550.000	
単距離	24.494	50.000	50.000	34.647	10.718	23.557	12.466	6.855	26.175	4.504	50.000	
測点	R&NO. 6	R&NO. 7	R&NO. 8	R&IP. 259-10 (AS) 100-56	IP. 11 (R&NO. 6+25)	NO. 9 L=18.922	+12.466	IP. 12	R&IP. 13 IP. 13 (R&NO. 10 NO. 10)	R&NO. 11 (NO. 11)		
曲線	$L=184.125$ $R&IP. 259-10$ $(AS) 100-56$ $L=10.718$ $\theta=6^\circ 00' 55''$ $L=18.922$ $90^\circ 00' 00''$ $66^\circ 37' 08''$											

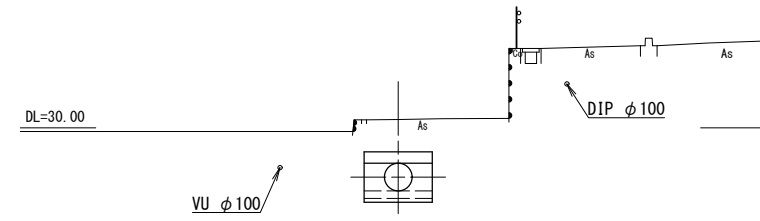
工事名	那珂川沿岸農業水利事業 (二期) 内次幹線水路その9工事		
図面名	平面縦断図 (2/2)		
年月日	令和 年 月 日		
縮尺	S=1:100 [V] S=1:500 [H]	図面番号	2 - 2/2
会社名			
事業所名	関東農政局 那珂川沿岸農業水利事業所		

横断図(1/4) S=1:100

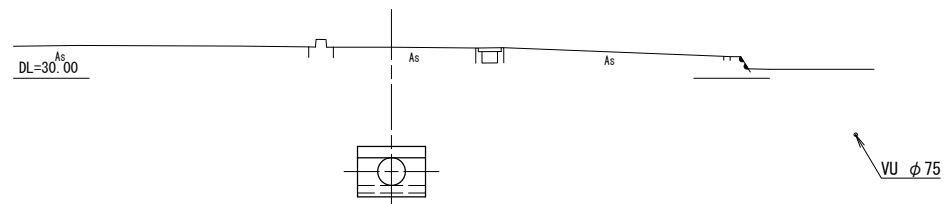
R6IP. 259-2
GH-30.65
FH-27.44



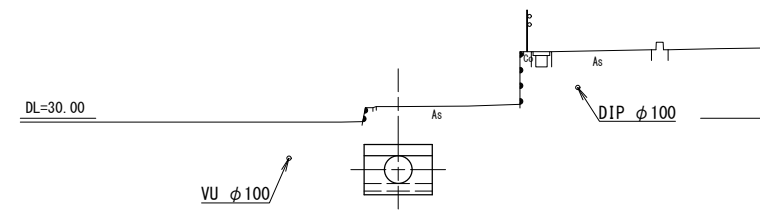
R6IP. 259-3
GH-30.22
FH-28.696



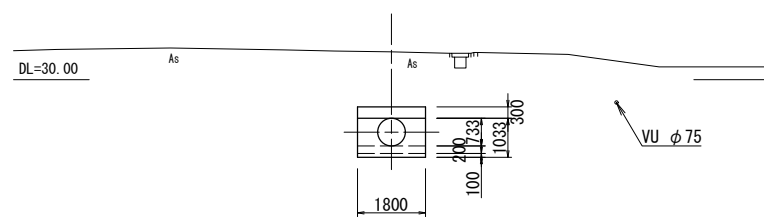
R6IP. 259-1
GH-30.82
FH-27.530



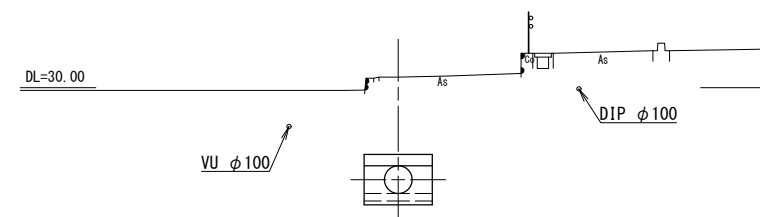
R6NO. 2
GH-30.31
FH-28.641



R6NO. 248+14.843 (R6NO.0施工始点)
GH-30.74
FH-28.615

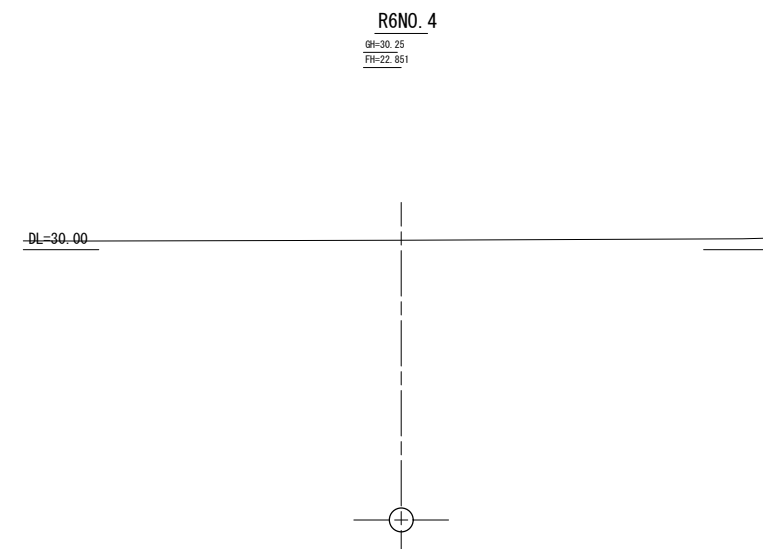
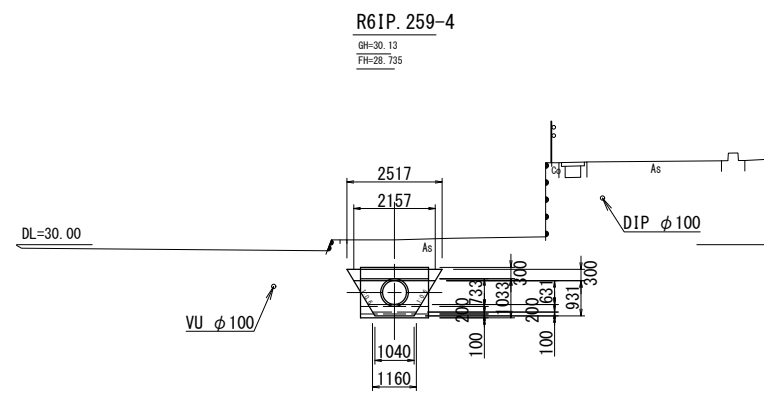
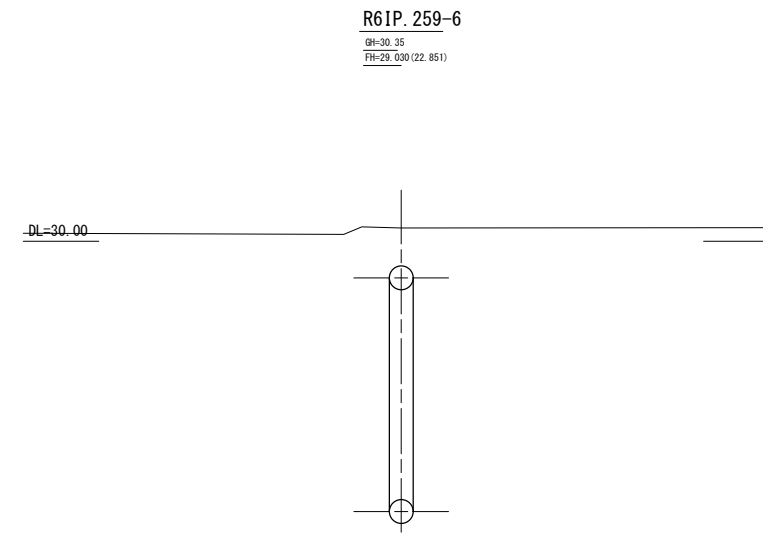
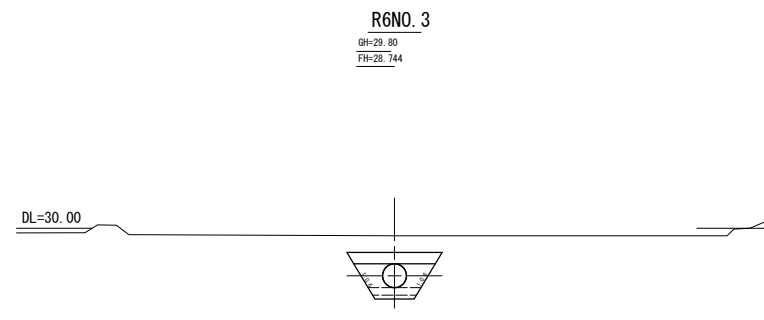
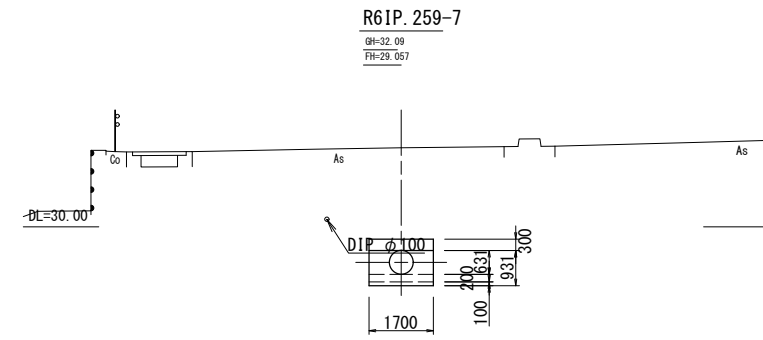
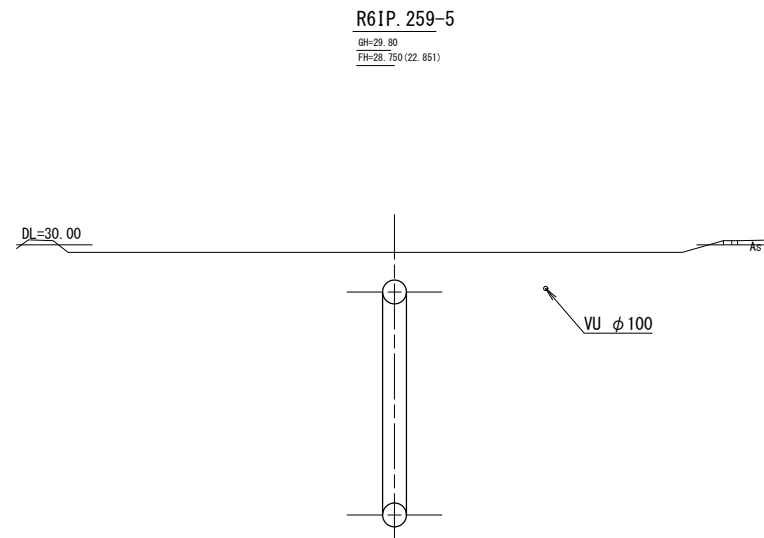


R6NO. 1
GH-30.28
FH-27.569



工事名	那珂川沿岸農業水利事業(二期) 内茨幹線水路その9工事		
図面名	横断図(1/4)		
年月日	令和 年 月 日		
縮尺	S=1:100	図面番号	3 - 1/4
会社名			
事業所名	関東農政局 那珂川沿岸農業水利事業所		

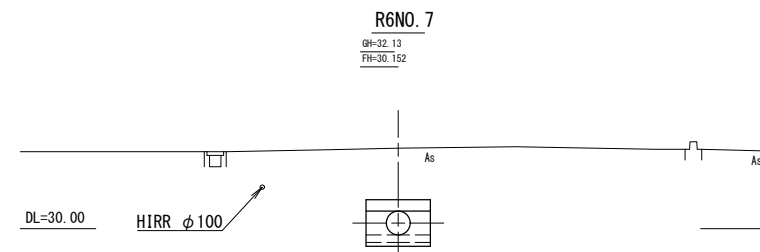
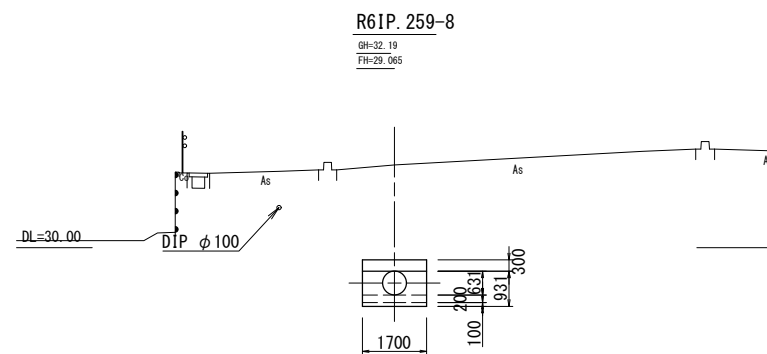
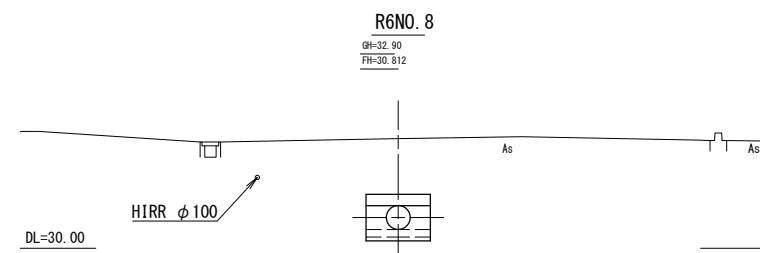
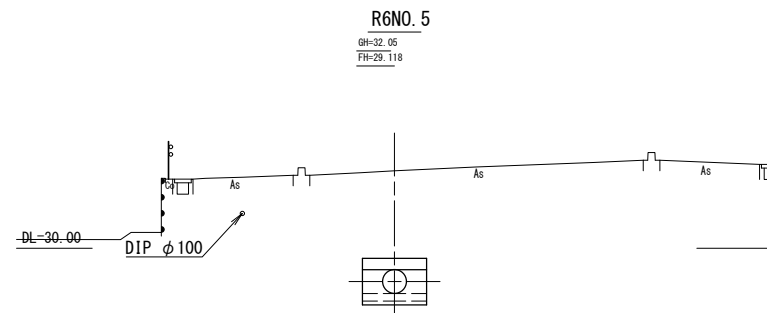
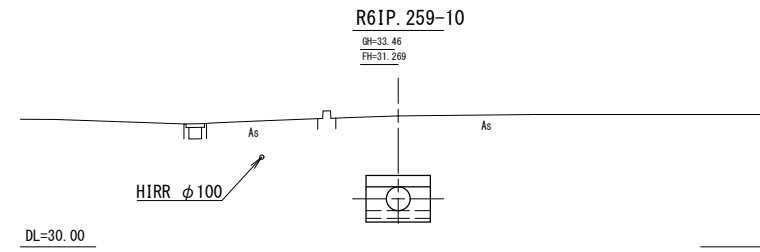
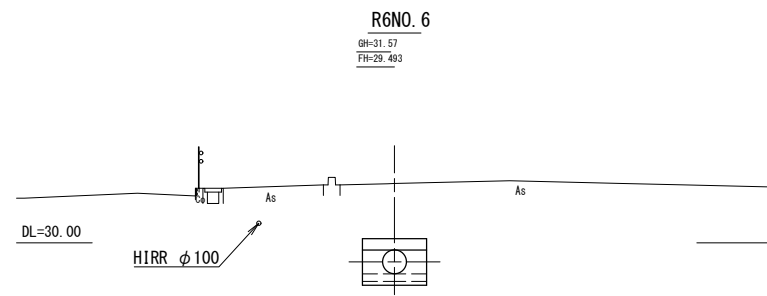
横断図(2/4) S=1:100



※計画高の()内は下側の計画高を示す。

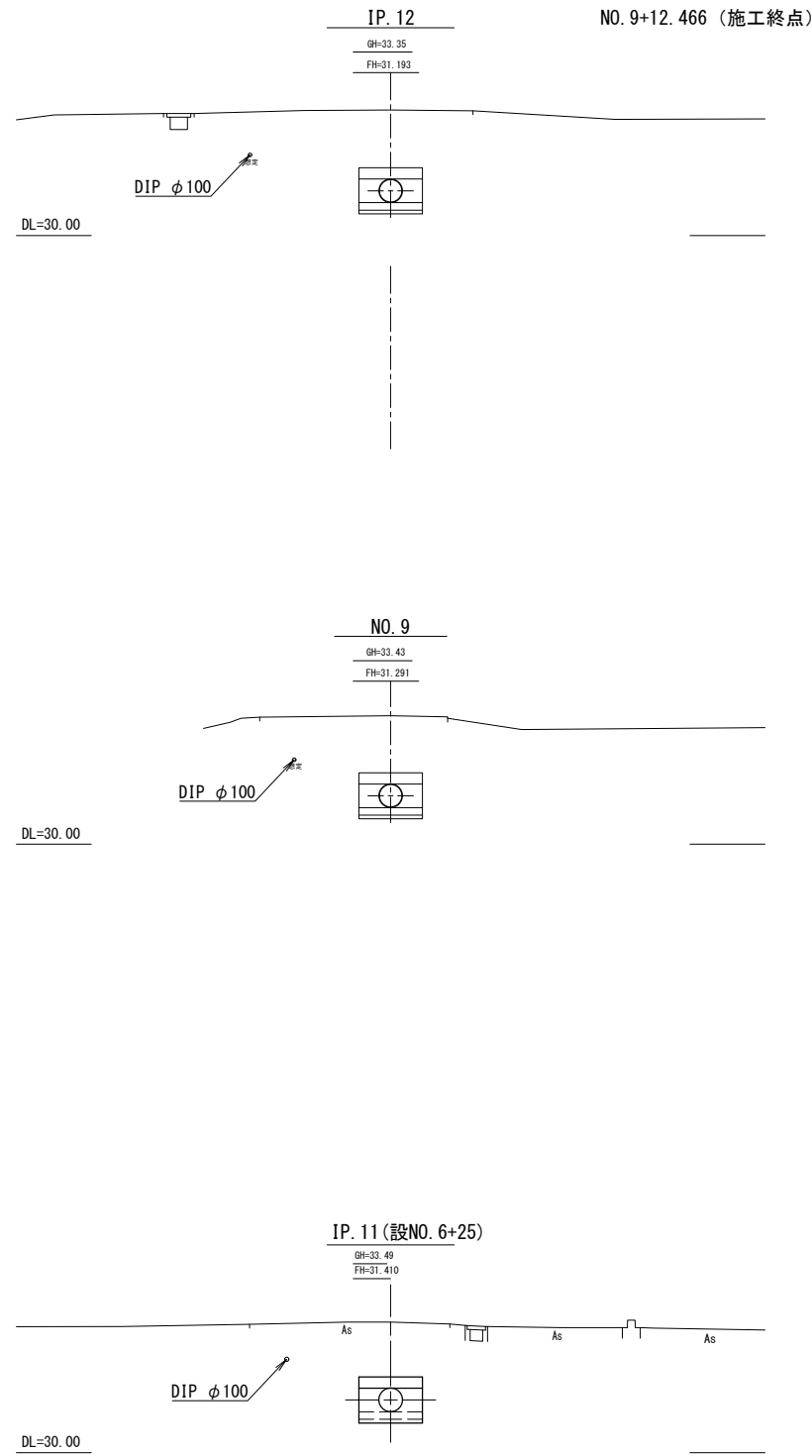
工事名	那珂川沿岸農業水利事業(二期) 内茨幹線水路その9工事		
図面名	横断図(2/4)		
年月日	令和 年 月 日		
縮尺	S=1:100	図面番号	3 - 2/4
会社名			
事業所名	関東農政局 那珂川沿岸農業水利事業所		

横断図(3/4) S=1:100



工事名	那珂川沿岸農業水利事業(二期) 内茨幹線水路その9工事		
図面名	横断図(3/4)		
年月日	令和 年 月 日		
縮尺	S=1:100	図面番号	3 - 3/4
会社名			
事業所名	関東農政局 那珂川沿岸農業水利事業所		

横断図(4/4) S=1:100

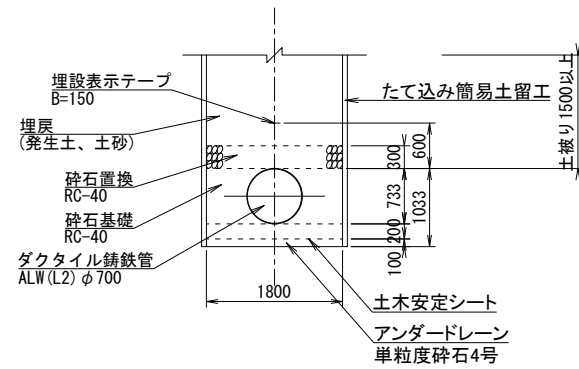


工事名	那珂川沿岸農業水利事業(二期) 内茨幹線水路その9工事		
図面名	横断図(4/4)		
年月日	令和 年 月 日		
縮尺	S=1:100	図面番号	3 - 4/4
会社名			
事業所名	関東農政局 那珂川沿岸農業水利事業所		

標準断面図

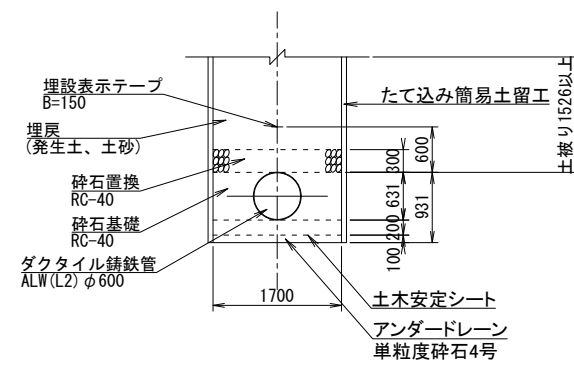
S=1:50

たて込み簡易土留め区間
DCIP φ 700 (ALW型AL2種)



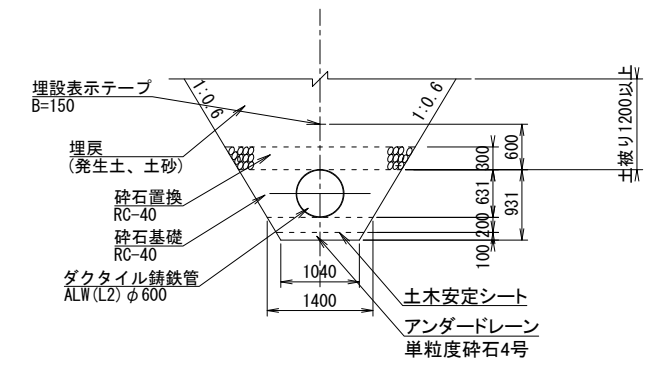
※捨て梁は砕石基礎断面（管底300mm以内）の外とする。

たて込み簡易土留め区間
DCIP φ 600 (ALW型AL2種)



※捨て梁は砕石基礎断面（管底300mm以内）の外とする。

素掘り施工区間
DCIP φ 600 (ALW型AL2種)



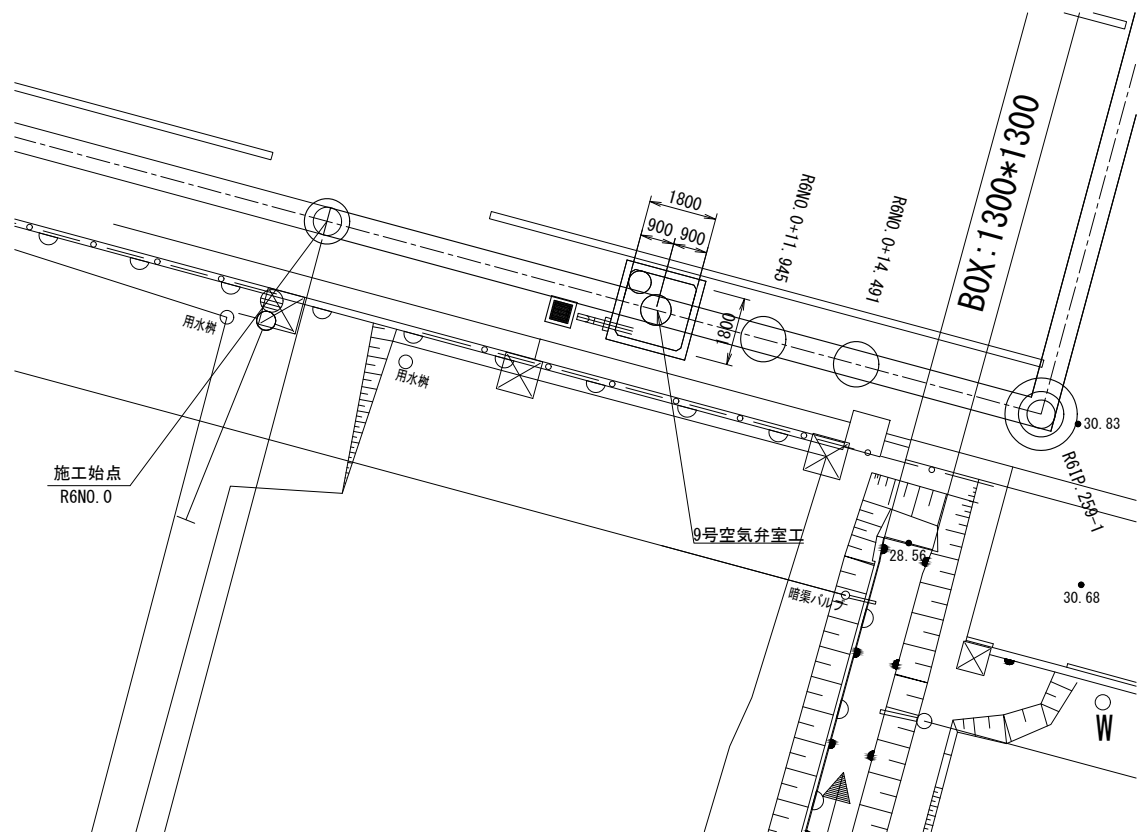
※捨て梁は砕石基礎断面（管底300mm以内）の外とする。

工事名	那珂川沿岸農業水利事業（二期） 内茨幹線水路その9工事		
図面名	標準断面図		
年月日	令和 年 月 日		
縮尺	S=1:50	図面番号	4
会社名			
事業所名	関東農政局 那珂川沿岸農業水利事業所		

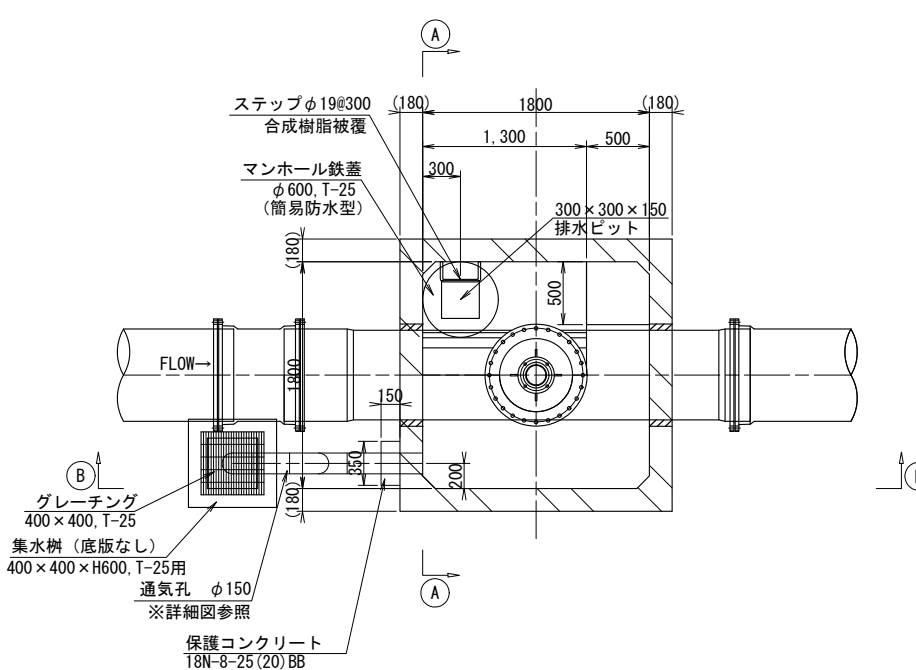
9号空気弁工構造図

(高根幹線水路) S=1:30

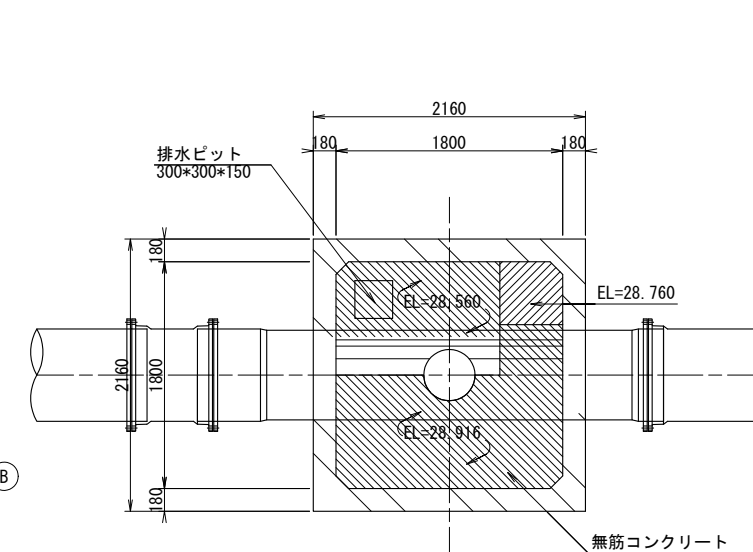
位置図
S=1:100



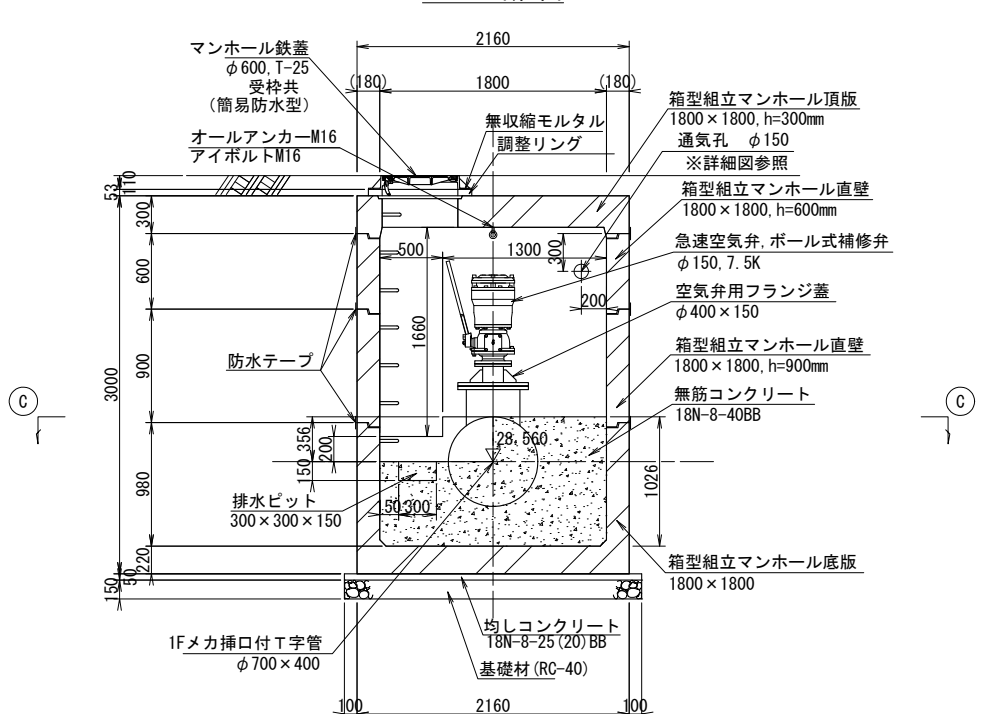
平面図



C-C断面

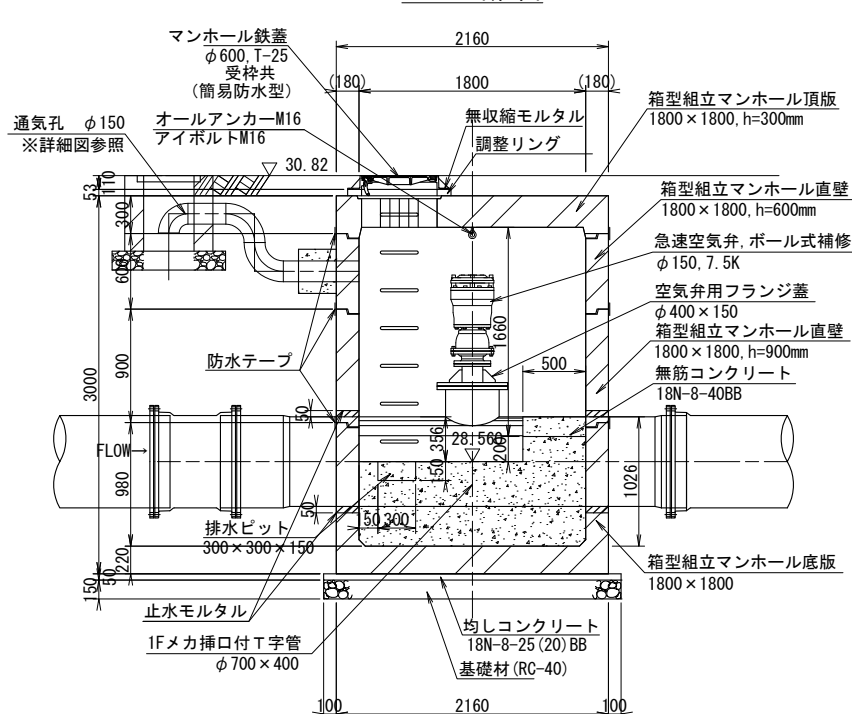


A-A断面



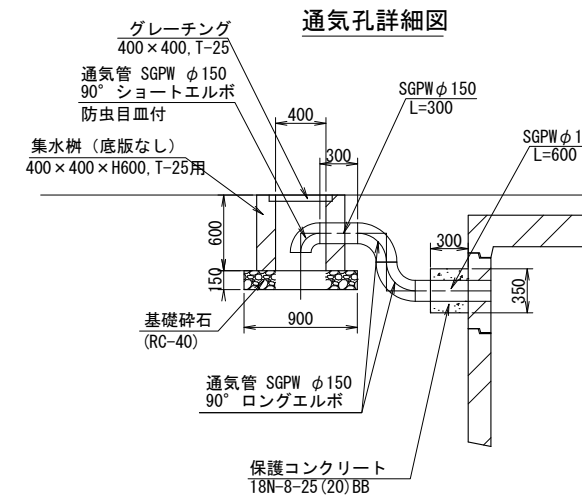
※マンホール蓋面と、道路高の調整は、調整リングおよび無収縮モルタルで行う。

B-B断面



※マンホール蓋面と、道路高の調整は、調整リングおよび無収縮モルタルで行う。

通気孔詳細図



※通気管の吐出し方向は、監督職員に確認、指示に従う。

注意事項

1. 組立マンホールの部材厚は参考である。
2. 製品の継目は防水テープによる止水処理を行う。

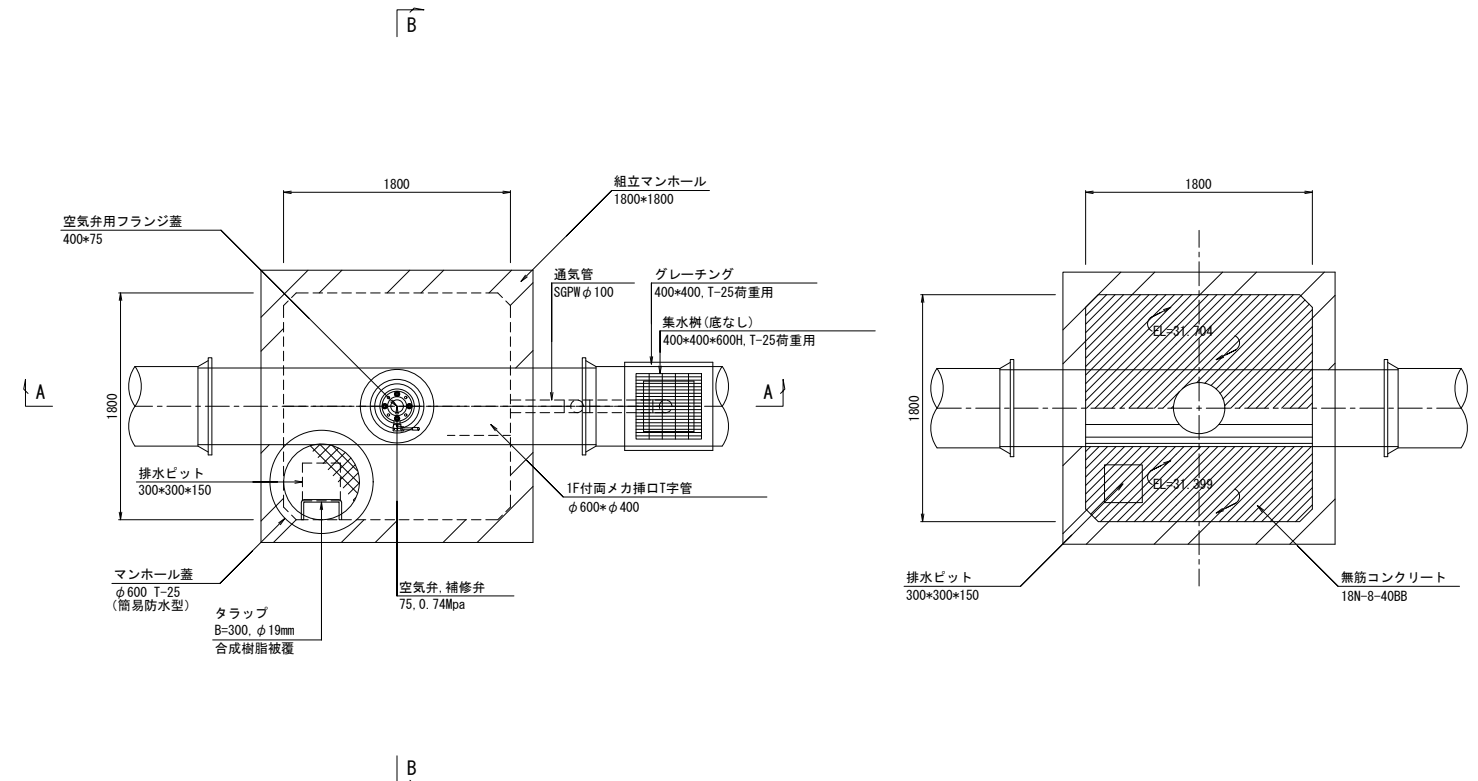
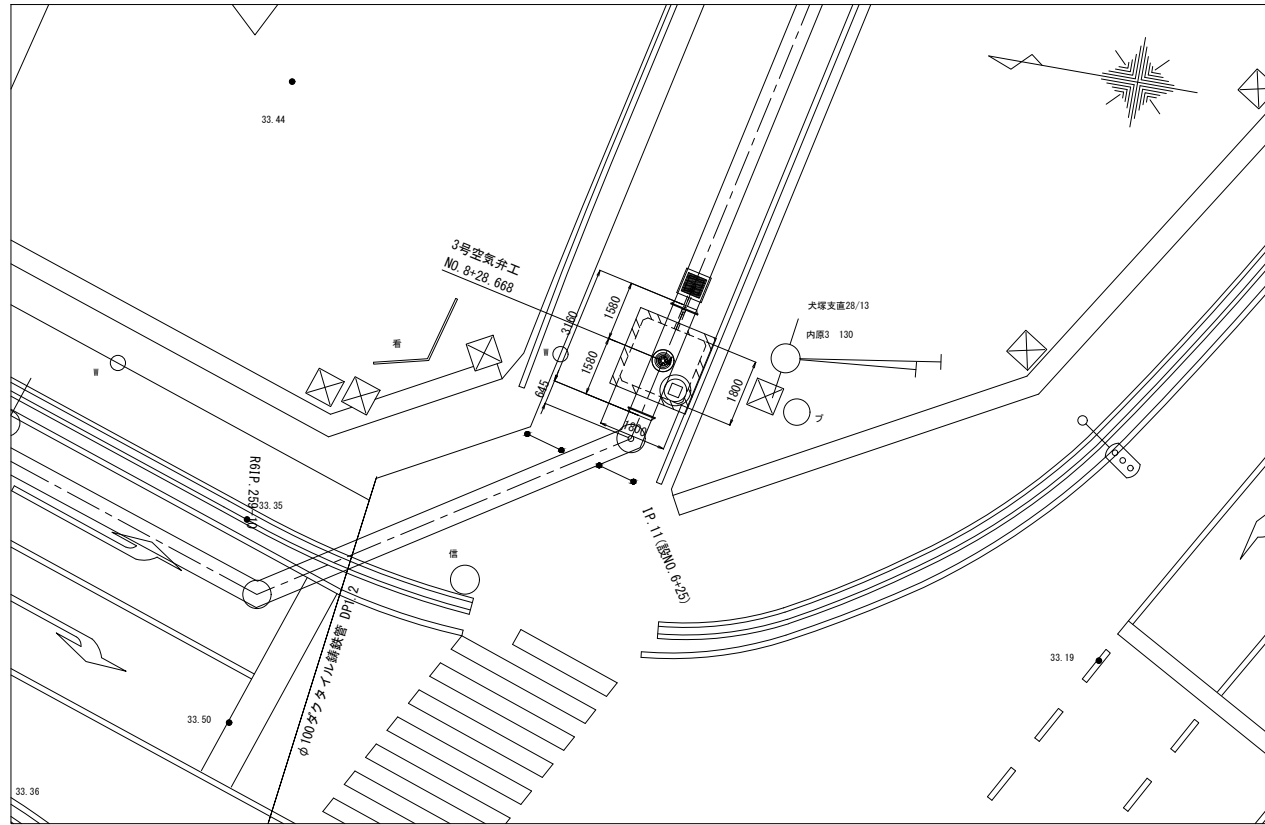
工事名	那珂川沿岸農業水利事業(二期) 内茨幹線水路その9工事		
図面名	9号空気弁工構造図		
年月日	令和 年 月 日		
縮尺	S=1:30	図面番号	5
会社名			
事業所名	関東農政局 那珂川沿岸農業水利事業所		

3号空気弁工構造図

位置図 S=1:100

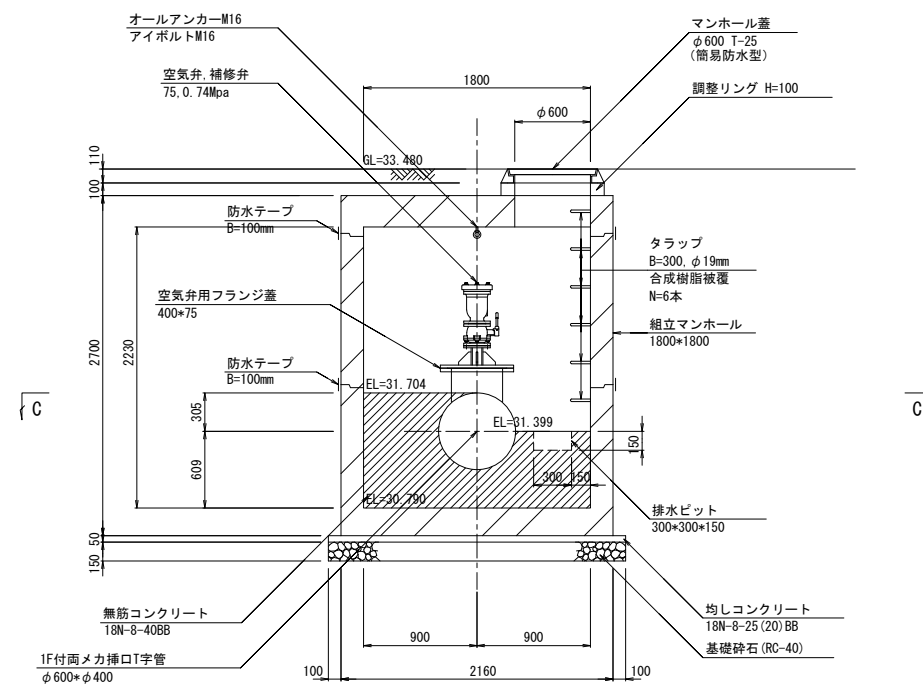
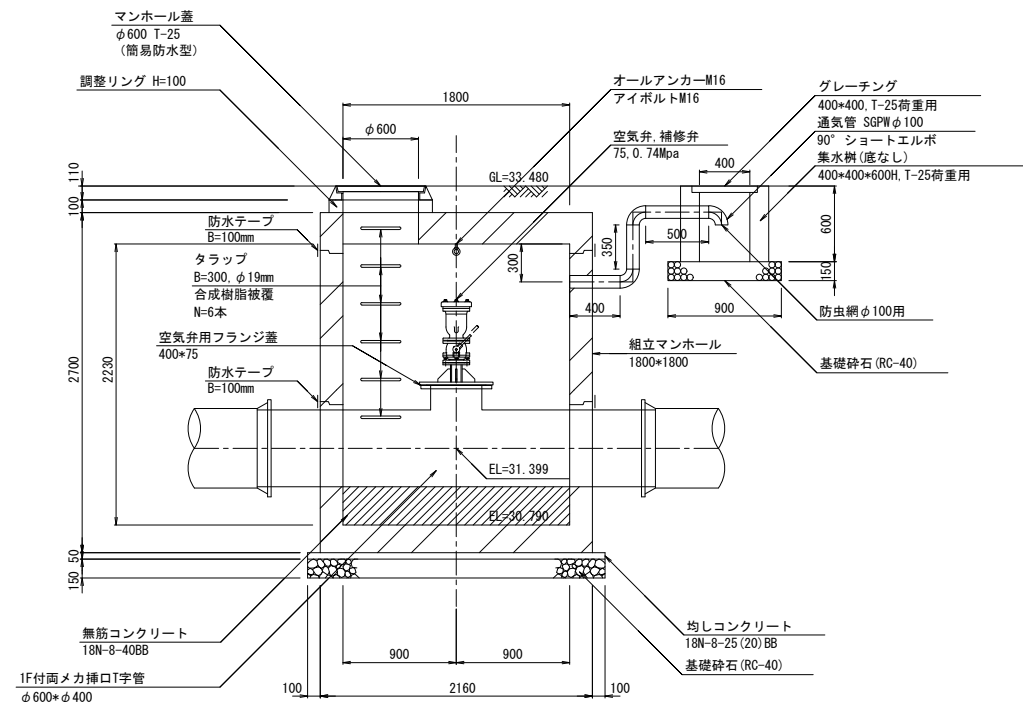
平面図 S=1:30

C-C断面 S=1:30



A-A断面 S=1:30

B-B断面 S=1:30



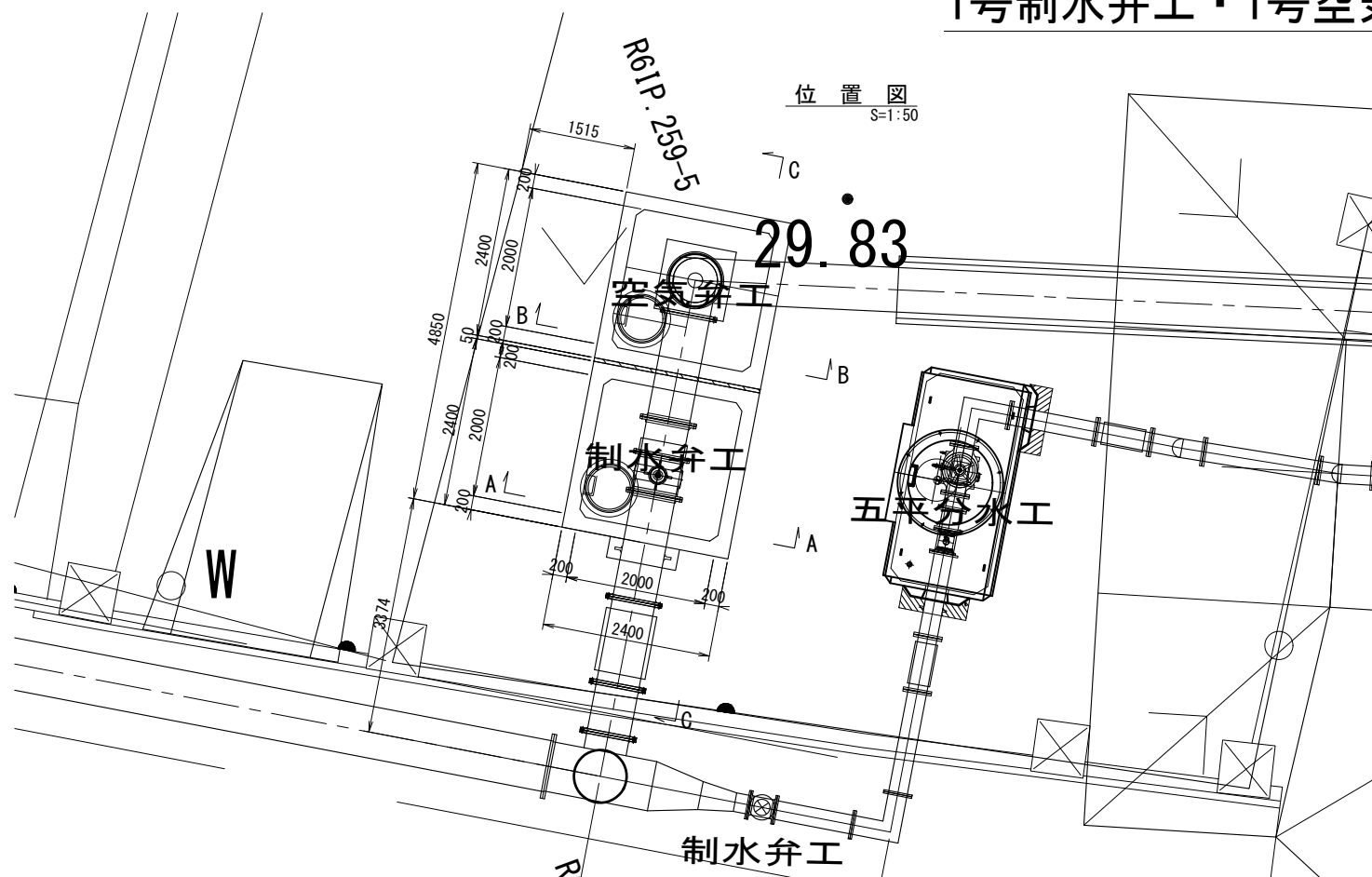
注意事項

1. 組立マンホールの部材厚は参考である。
2. 製品の継目は防水テープによる止水処理を行う。

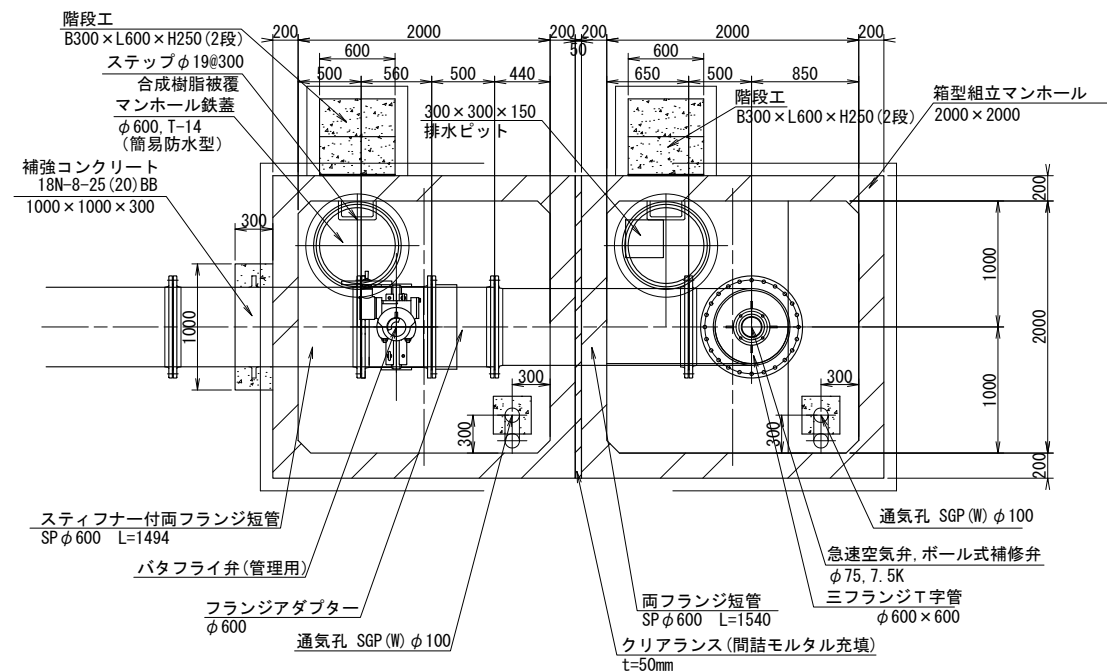
工事名	那珂川沿岸農業水利事業（二期） 内茨幹線水路その9工事		
図面名	3号空気弁工構造図		
年月日	令和 年 月 日		
縮尺	図示	図面番号	6
会社名			
事業所名	関東農政局 那珂川沿岸農業水利事業所		

1号制水弁工・1号空気弁工構造図 (1/2)

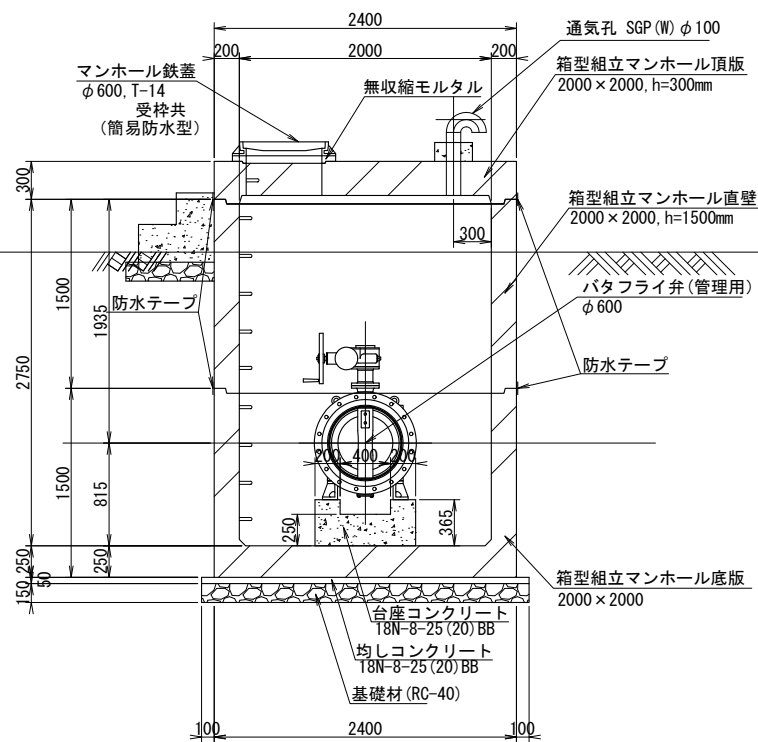
位置図
S=1:50



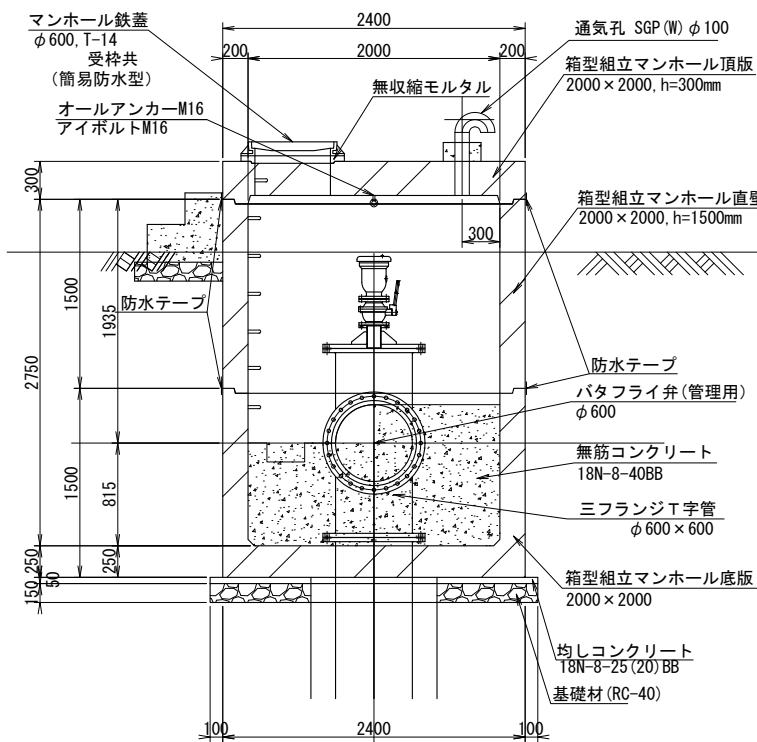
平面図
S=1:30



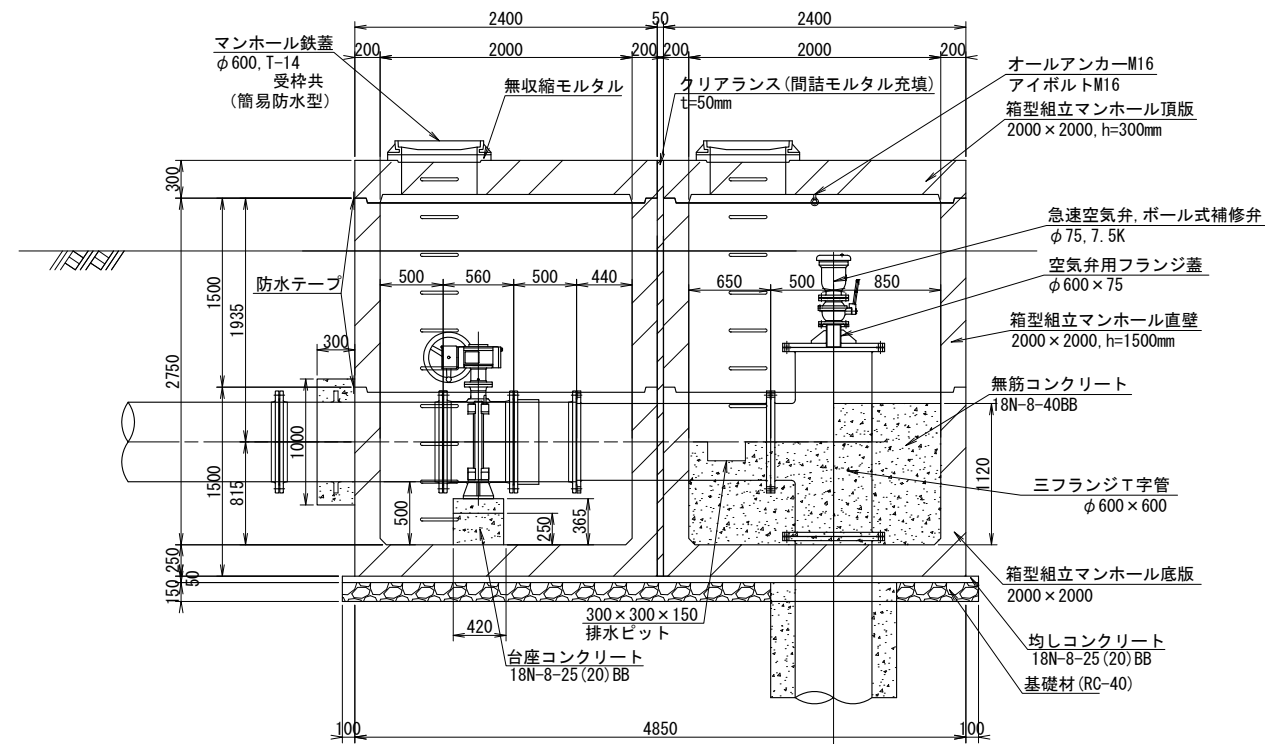
A-A 断面
S=1:30



B-B 断面
S=1:30



C-C 断面
S=1:30



注意事項

- 組立マンホールの部材厚は参考である。
- 製品の継目は防水テープによる止水処理を行う。

工事名	那珂川沿岸農業水利事業 (二期) 内茨幹線水路その9工事		
図面名	1号制水弁工・1号空気弁工構造図 (1/2)		
年月日	令和	年月日	
縮尺	図示	図面番号	7-1/2
会社名			
事業所名	関東農政局 那珂川沿岸農業水利事業所		

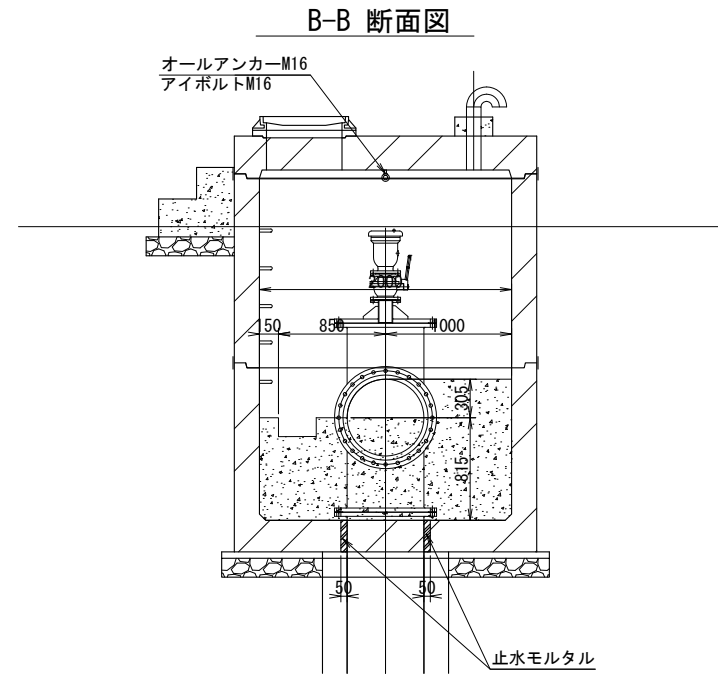
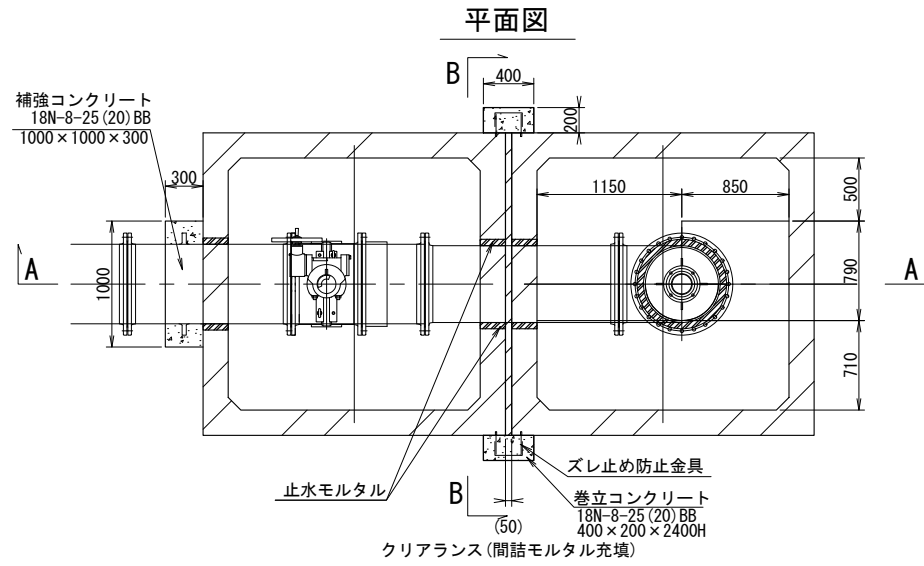
1号制水弁工・1号空気弁工構造図 (2/2)

S=1:30

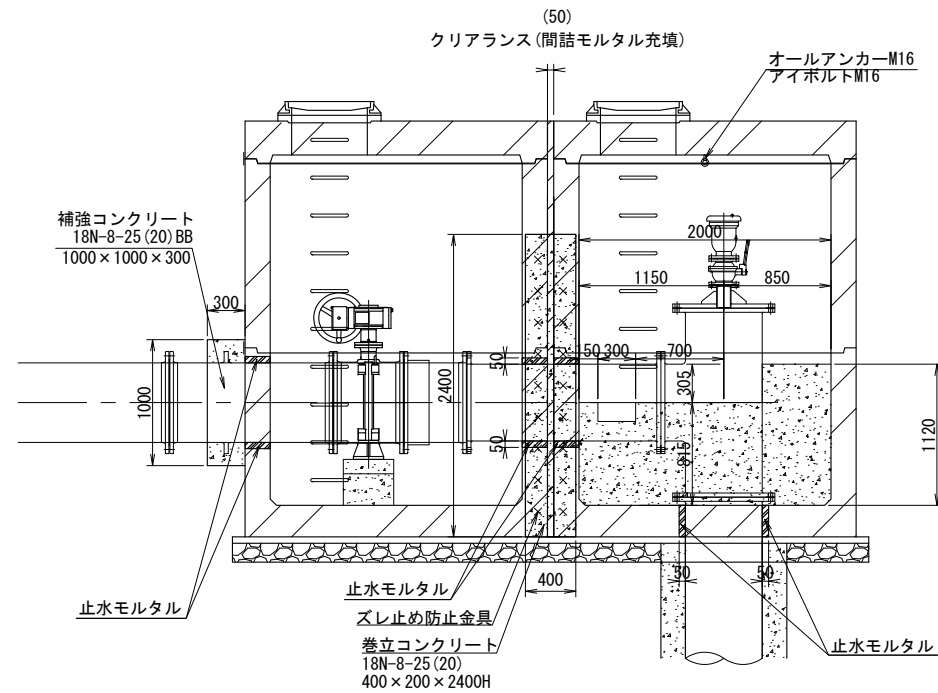
箱型組立マンホール 接合工

S=1:50

※ 2連施工の接合については、参考事例案である。

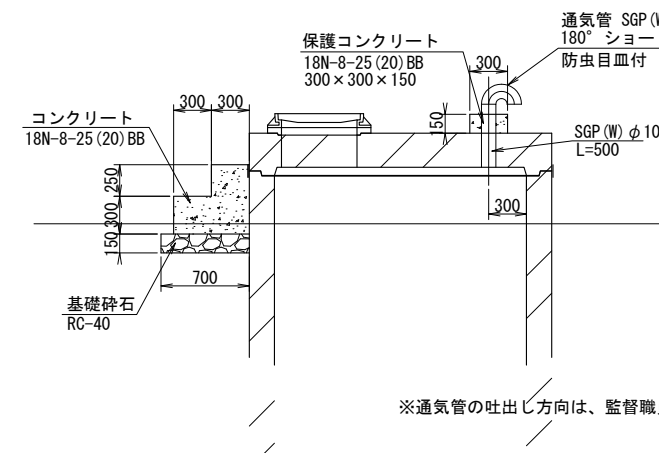


A-A 断面図



- ※ クリアランス (間詰モルタル充填) 50mmは、施工上必要となる離隔を埋めるものである。
- ※ ズレ止め防止金具は、メーカー推奨部品を使用する

階段工断面図 (幅600mm)



※通気管の吐出し方向は、監督職員に確認、指示に従う。

通気孔詳細図

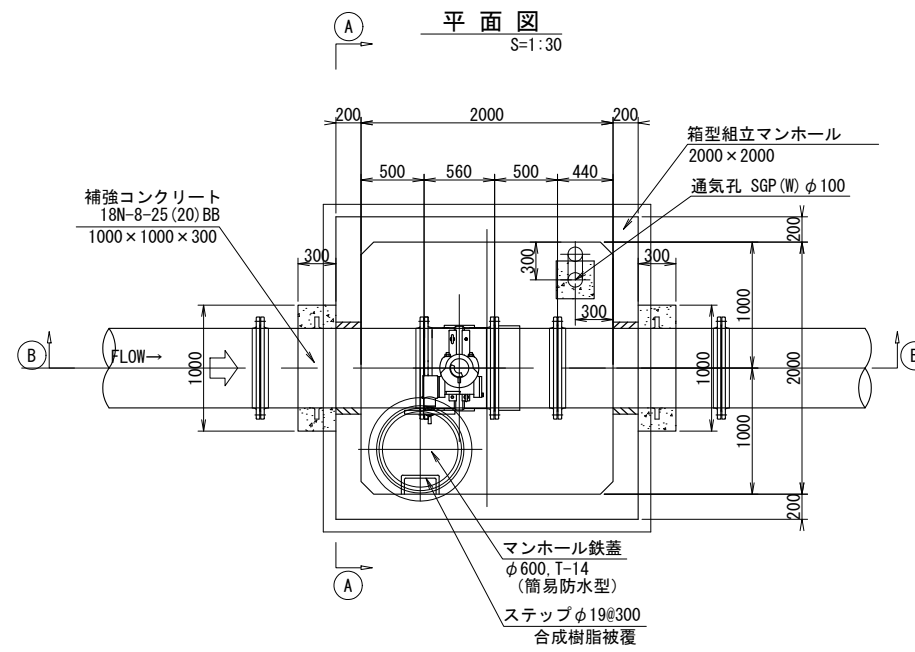
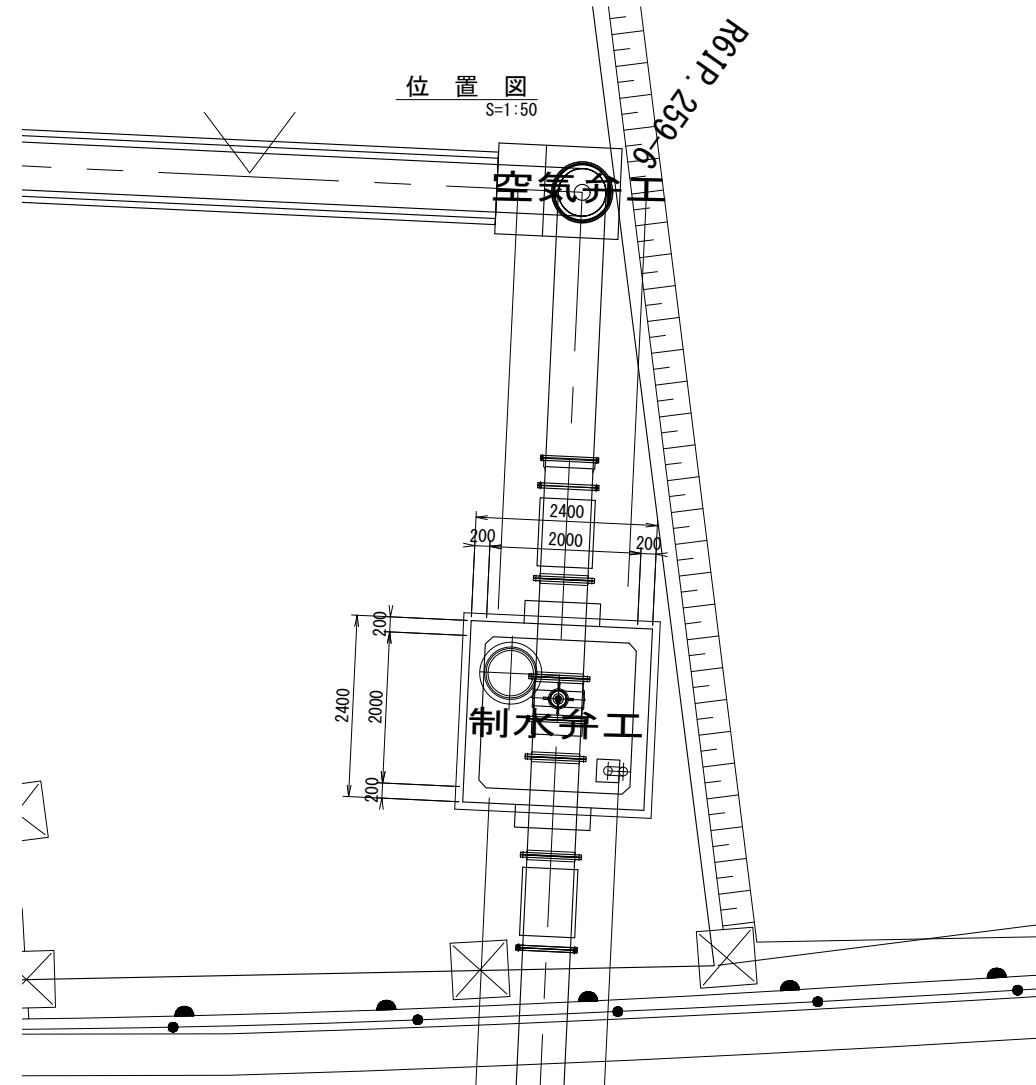
注意事項

1. 組立マンホールの部材厚は参考である。
2. 製品の継目は防水テープによる止水処理を行う。

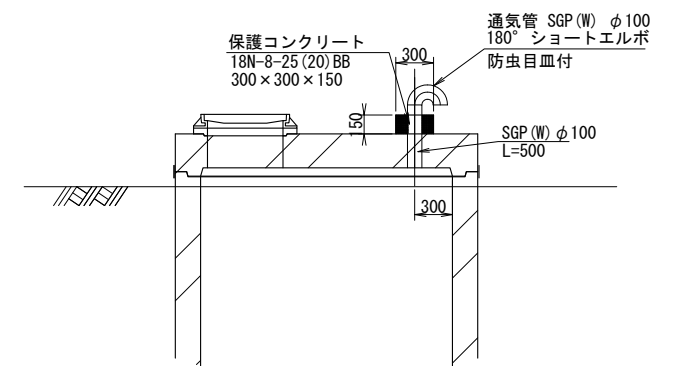
工事名	那珂川沿岸農業水利事業 (二期) 内茨幹線水路その9工事		
図面名	1号制水弁工・1号空気弁工構造図 (2/2)		
年月日	令和 年 月 日		
縮尺	図示	図面番号	7-2/2
会社名			
事業所名	関東農政局 那珂川沿岸農業水利事業所		

2号制水弁工構造図

S=1:30



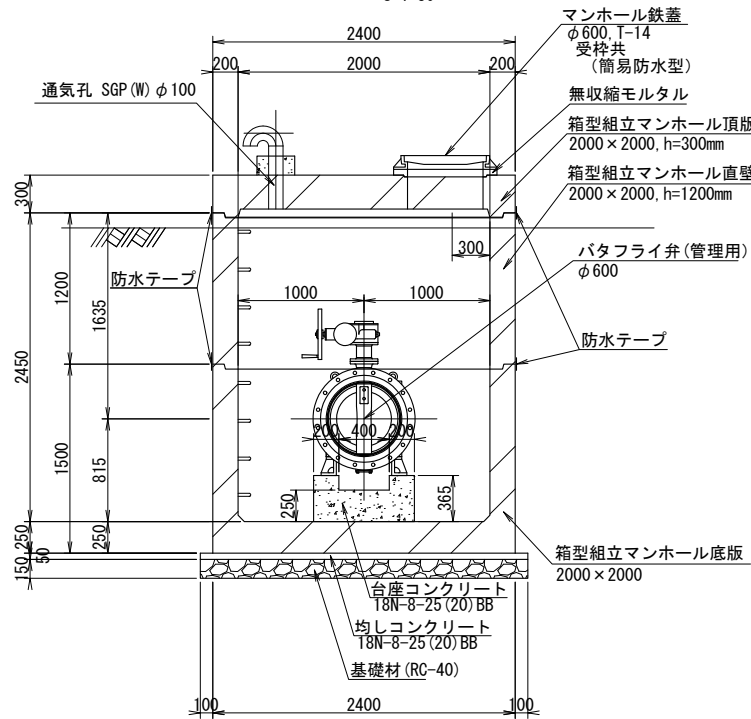
通気孔詳細図



※通気管の吐出し方向は、監督職員に確認、指示に従う。

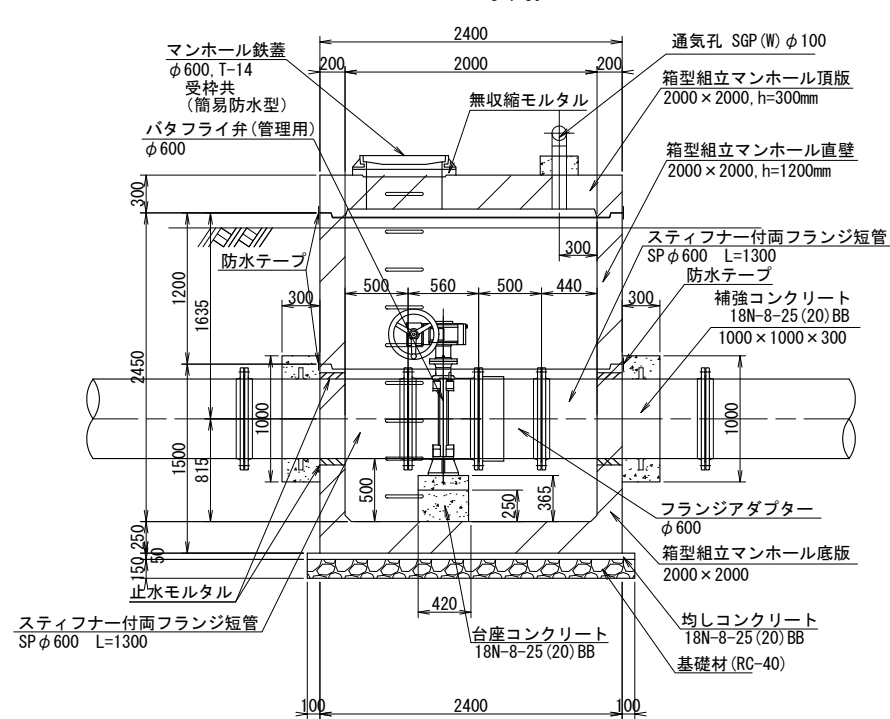
A-A断面

S=1:30



B-B断面

S=1:30



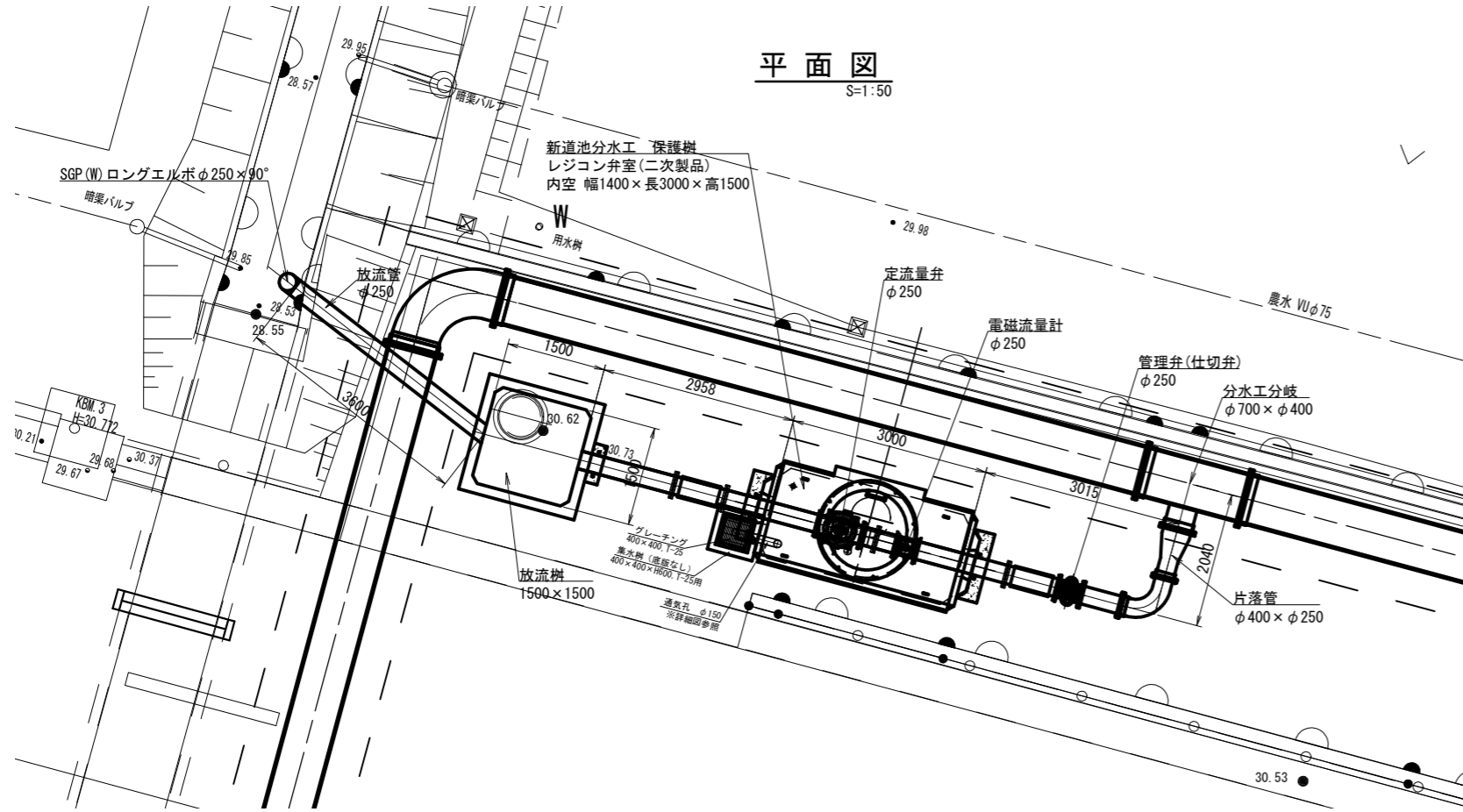
注意事項

1. 組立マンホールの部材厚は参考である。
2. 製品の継目は防水テープによる止水処理を行う。

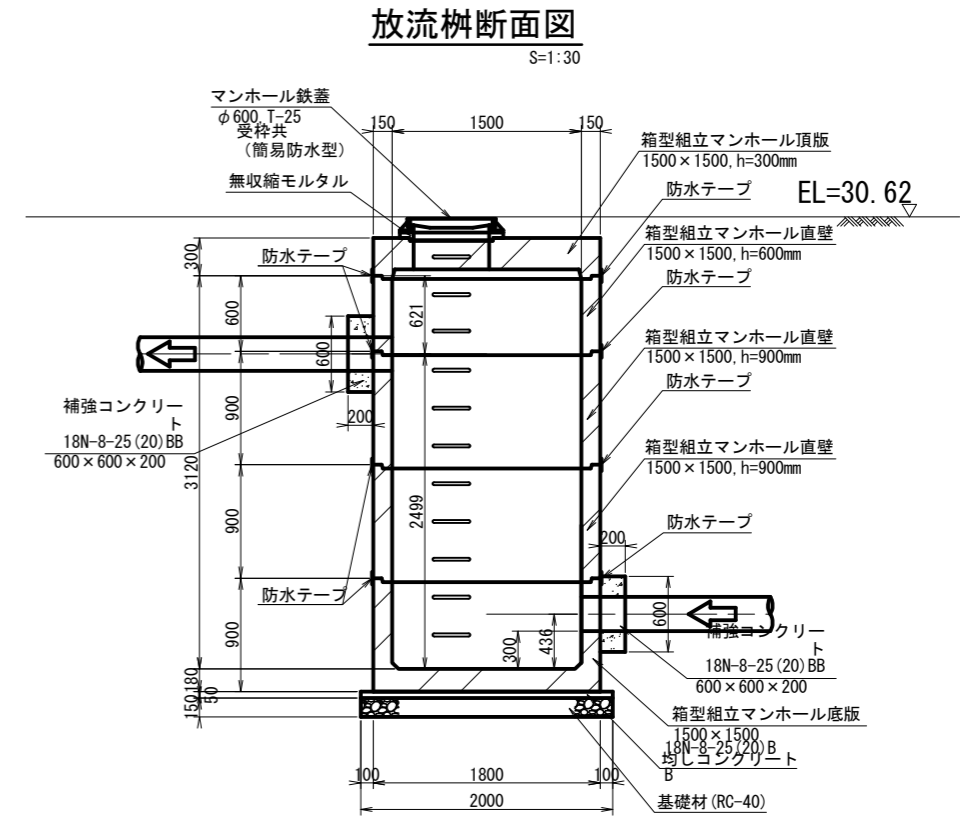
工事名	那珂川沿岸農業水利事業（二期） 内茨幹線水路その9工事		
図面名	2号制水弁工構造図		
年月日	令和 年 月 日		
縮尺	S=1:30	図面番号	8
会社名			
事業所名	関東農政局 那珂川沿岸農業水利事業所		

新道池分水工一般図

S=1:50

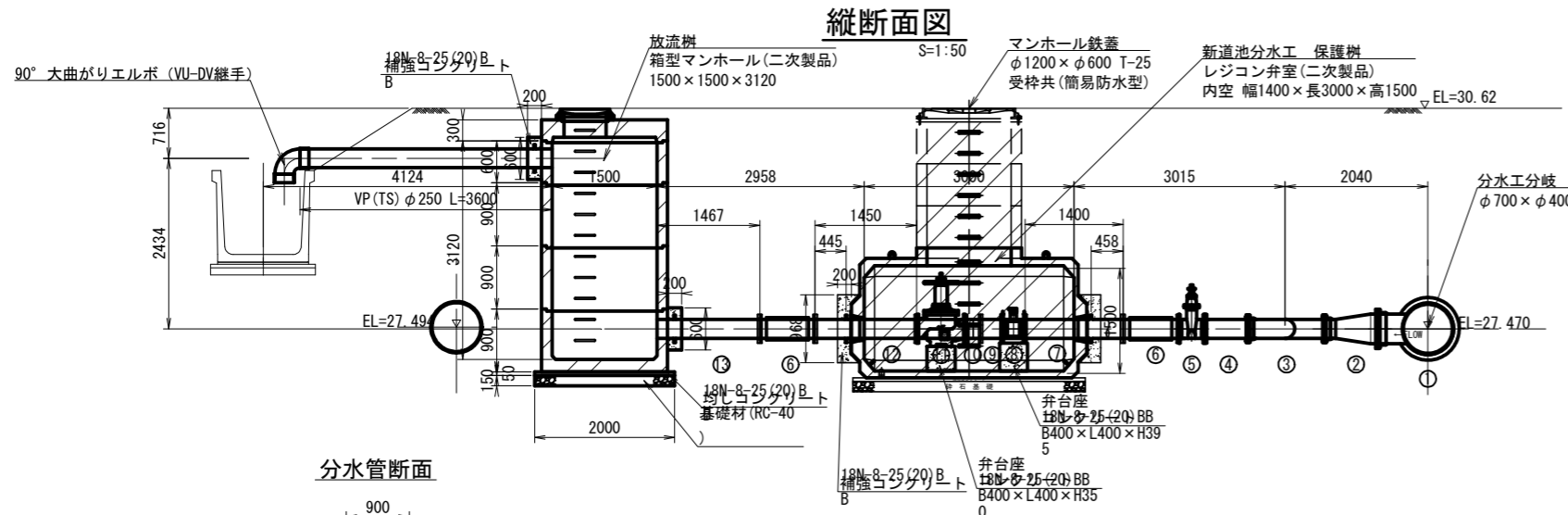


平面図
S=1:50

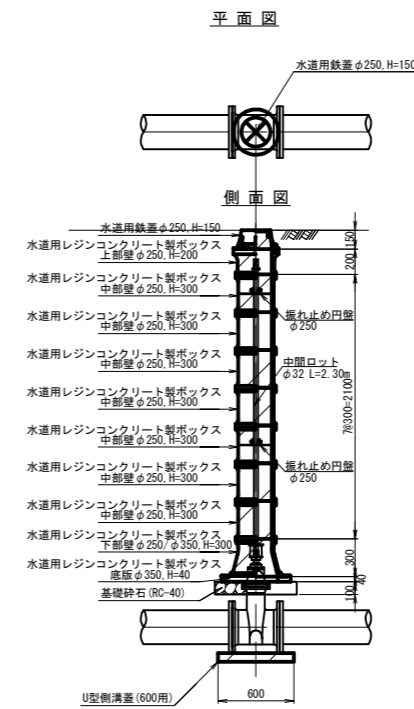


放流樹断面図
S=1:30

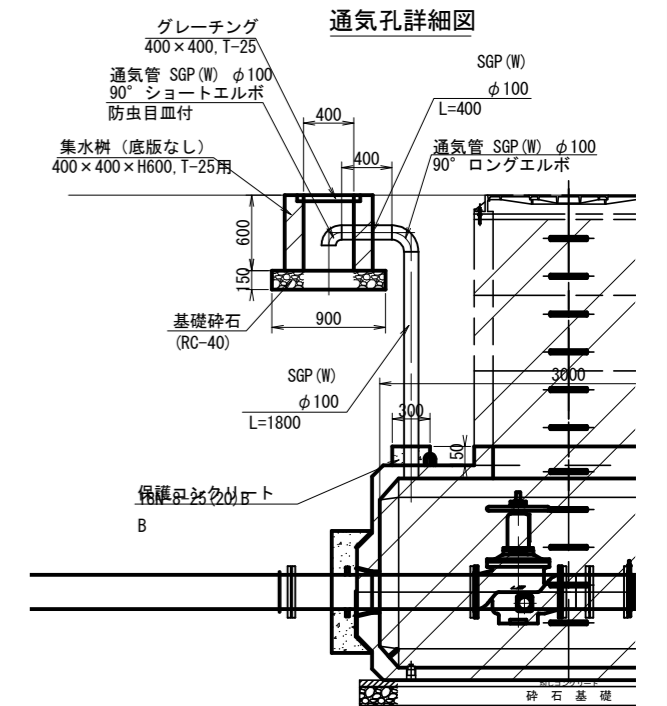
縦断面図
S=1:50



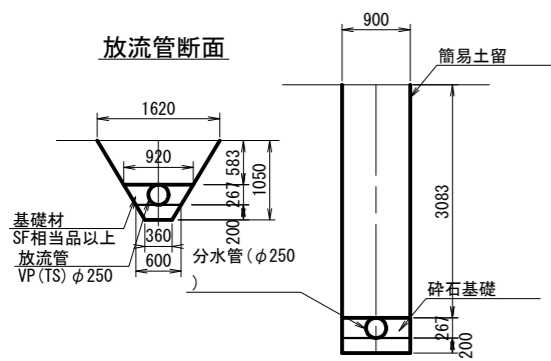
管理井工
S=1:20



通気孔詳細図



分水管断面



番号	名称	規格	数量	備考
①	DCIP K形 2受T字管	φ700×φ400 (0.74Mpa)	1	
②	DCIP K形 挿し受片落管	φ400×φ250 (0.74Mpa)	1	
③	DCIP K形 曲管 90°	φ250×90° (0.74Mpa)	1	
④	DCIP K形短管2号	φ250×700L (0.74Mpa)	1	
⑤	管理用弁 (ソフトシール仕切弁)	φ250	1	
⑥	伸縮可とう管 両フランジ	DCIP製 φ250×790L	2	
⑦	SP スティフナー付2F短管	φ250×1400L (0.74Mpa) L1=458	1	
⑧	電磁式流量計	φ250 (0.74Mpa)	1	
⑨	SP 両フランジ短管	φ250 (L=305・0.74Mpa)	1	
⑩	フランジアダプター	φ250×215L	1	
⑪	定流量弁	φ250	1	(施工対象外)
⑫	SP スティフナー付2F短管	φ250×1450L (0.74Mpa) L1=445	1	
⑬	SP スティフナー付片フランジ短管	φ250×1467L (0.74Mpa) L1=250	1	

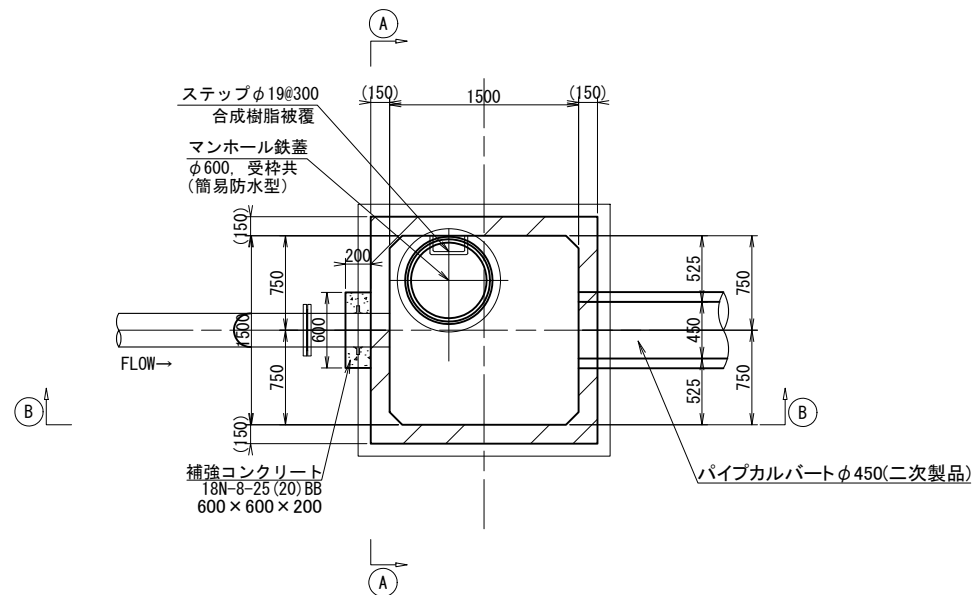
※通気管の吐出し方向は、監督職員に確認、指示に従う。

工事名	那珂川沿岸農業水利事業 (二期)		
内訳	内茨幹線水路その9工事		
図面名	新道池分水工一般図		
年月日	令和	年月日	
縮尺	図示	図面番号	9
会社名			
事業所名	関東農政局 那珂川沿岸農業水利事業所		

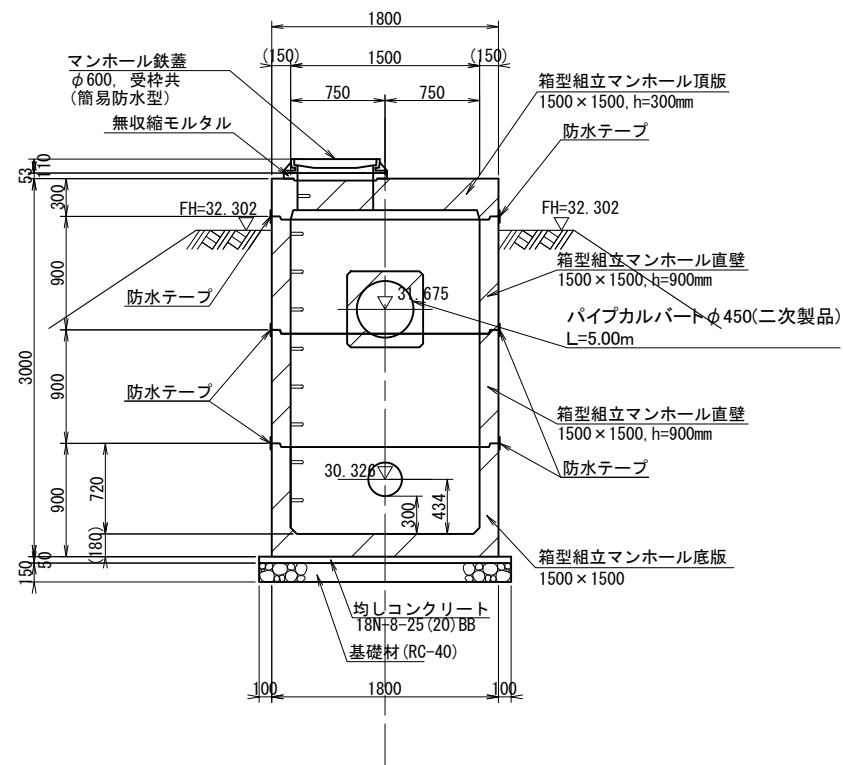
五平分水工構造図(1/2)

(吐出柵) S=1:30

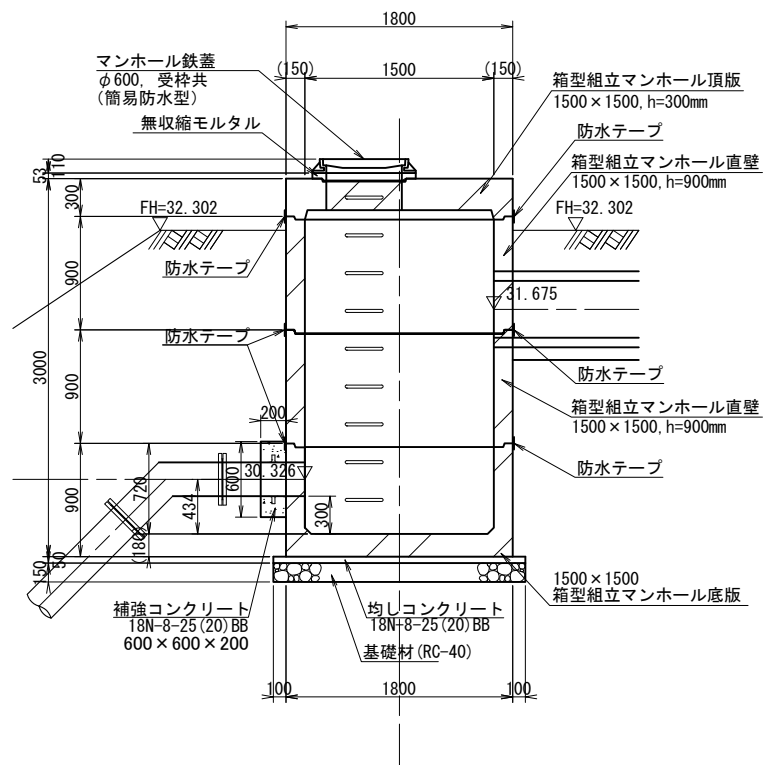
平面図



A-A断面



B-B断面



注意事項

1. 組立マンホールの部材厚は参考である。
2. 製品の継目は防水テープによる止水処理を行う。

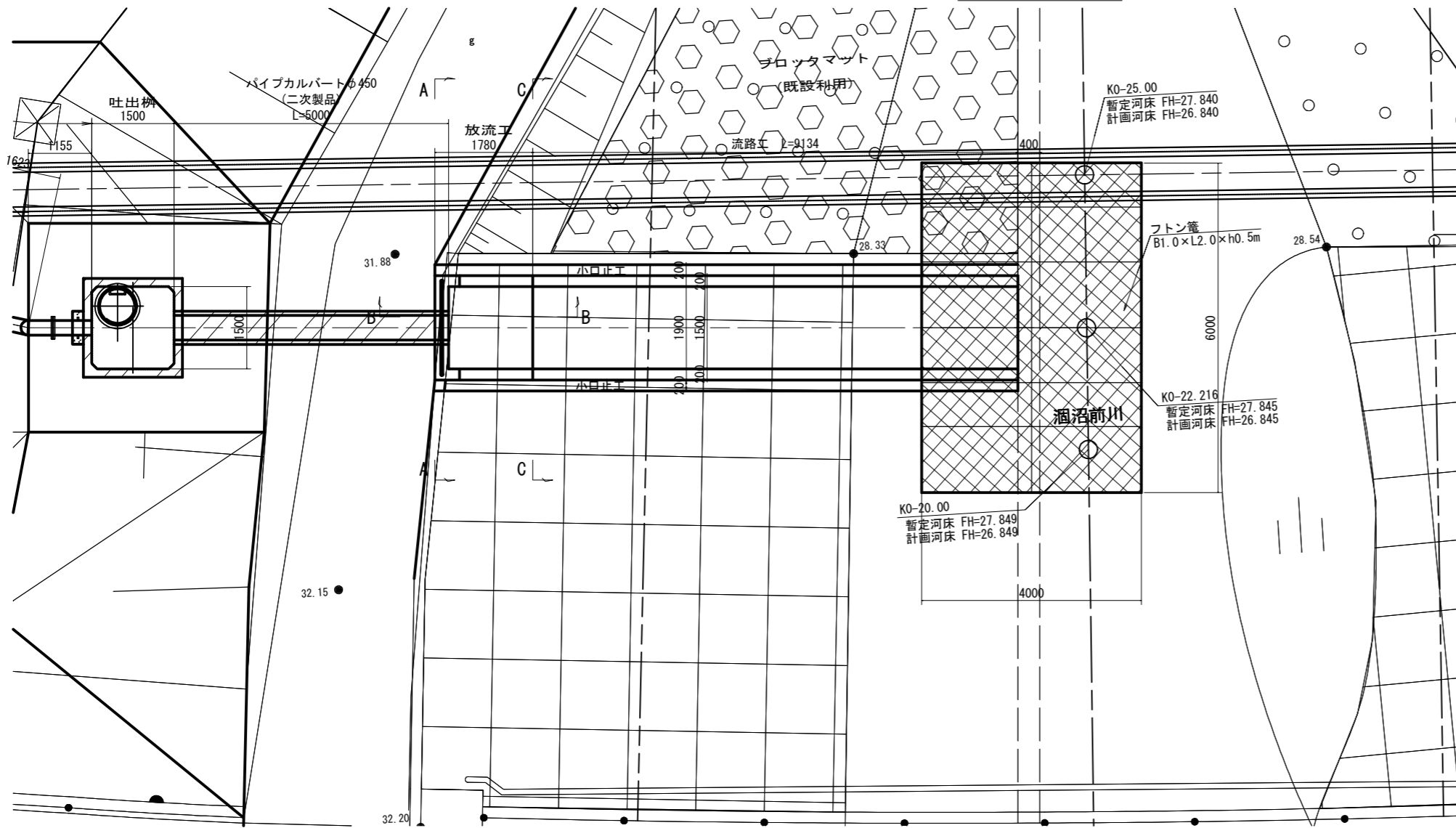
工事名	那珂川沿岸農業水利事業(二期) 内茨幹線水路その9工事		
図面名	五平分水工構造図(1/2)		
作成年月日	令和 年 月 日		
縮尺	S=1:30	図面番号	11-1/2
会社名			
事業所名	関東農政局 那珂川沿岸農業水利事業所		

五平分水工構造図(2/2)

(放流工-流路工)

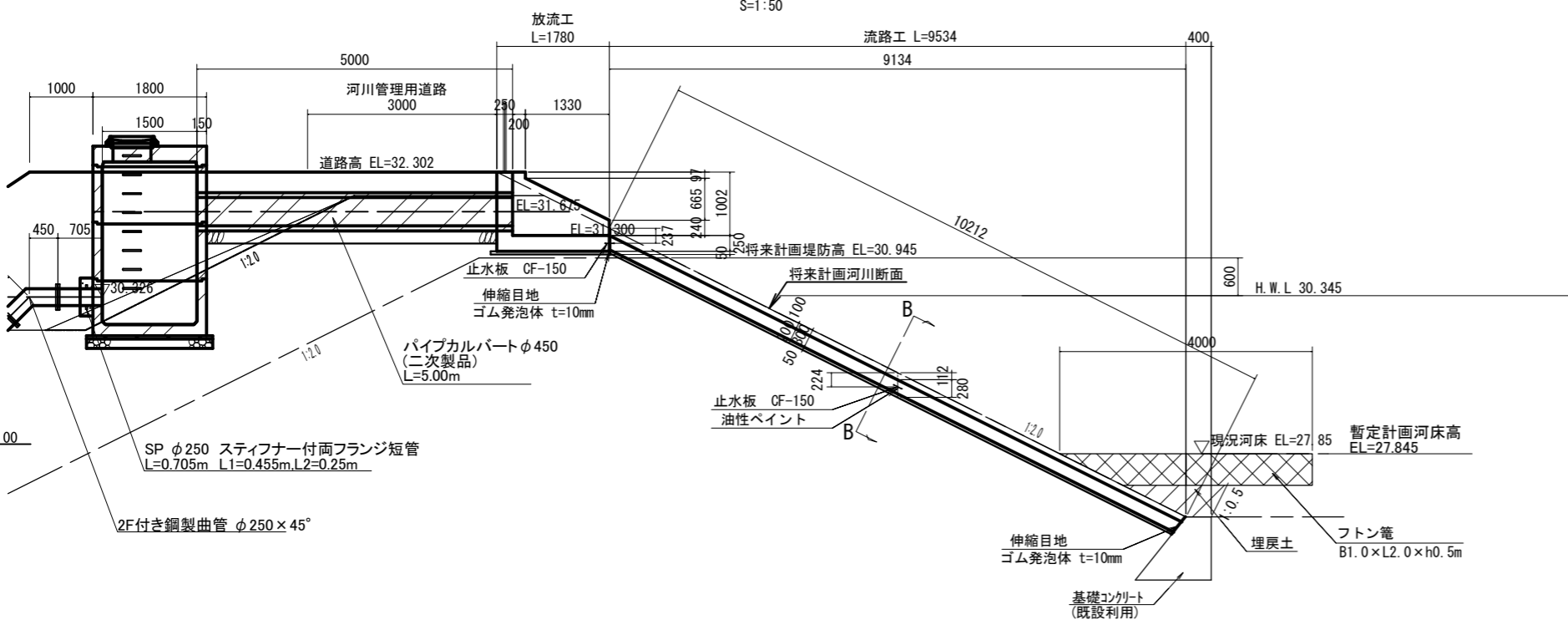
平面図

S=1:50



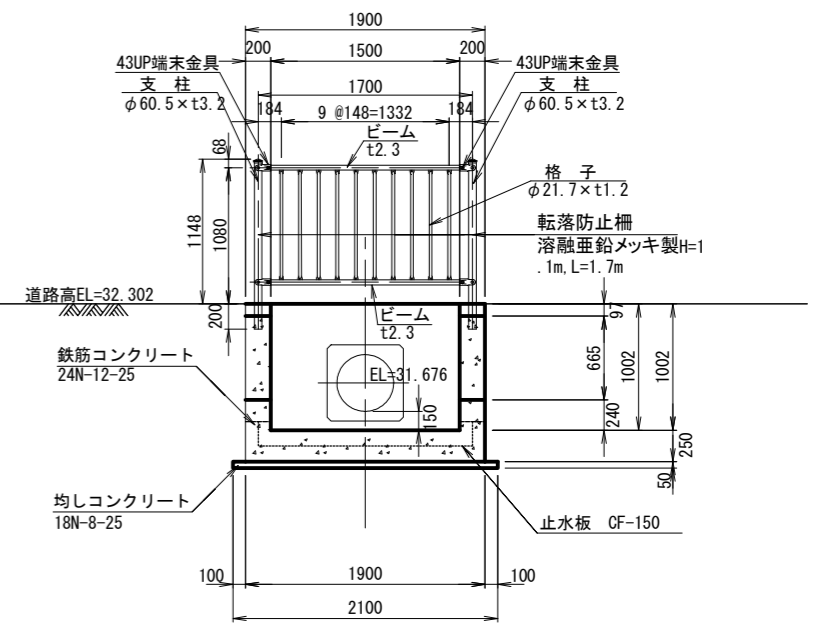
側面図

S=1:50



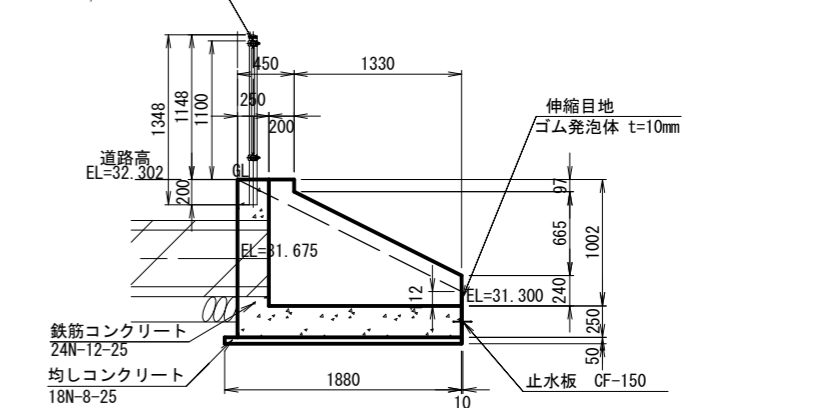
A-A断面

S=1:30



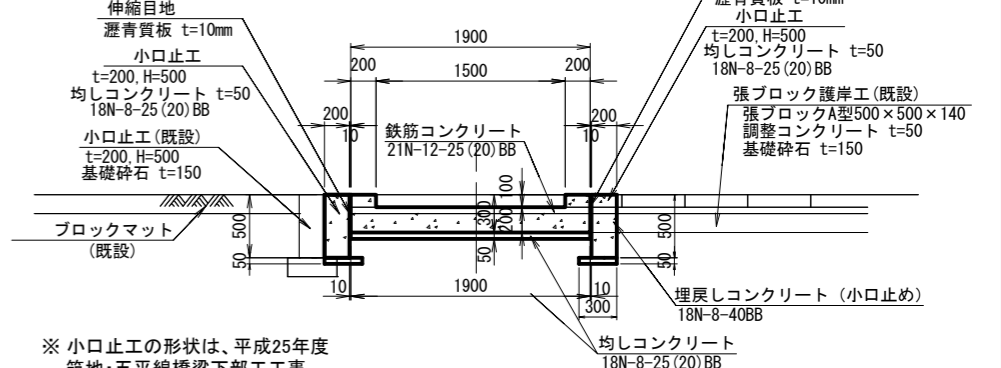
B-B断面

S=1:30



C-C断面

S=1:30



※ 小口止工の形状は、平成25年度
筑地・五平線橋梁下部工事
計画護岸工構造図に基づく形状とする。

河川区域

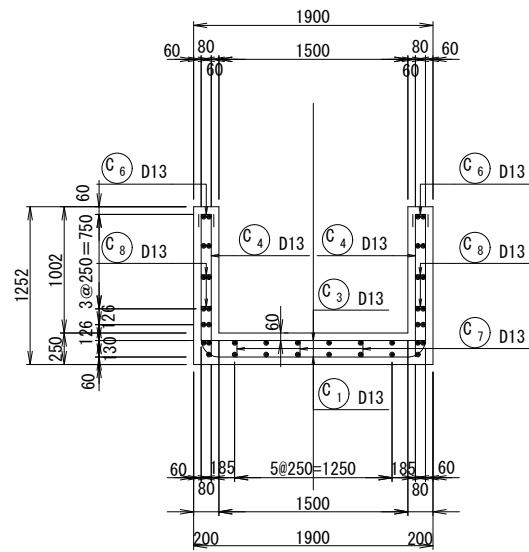
工事名	那珂川沿岸農業水利事業(二期) 内茨幹線水路その9工事		
図面名	五平分水工構造図(2/2)		
作成年月日	令和 年 月 日		
縮尺	図示	図面番号	11-2/2
会社名			
事業所名	関東農政局 那珂川沿岸農業水利事業所		

五平分水工配筋図(1/2)

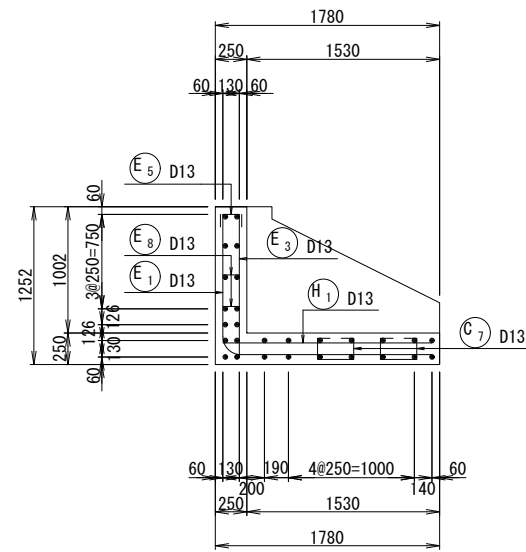
放流槽

S=1:30

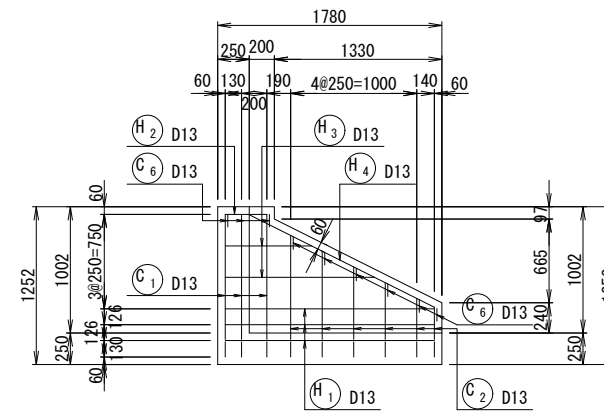
断面図
1-1



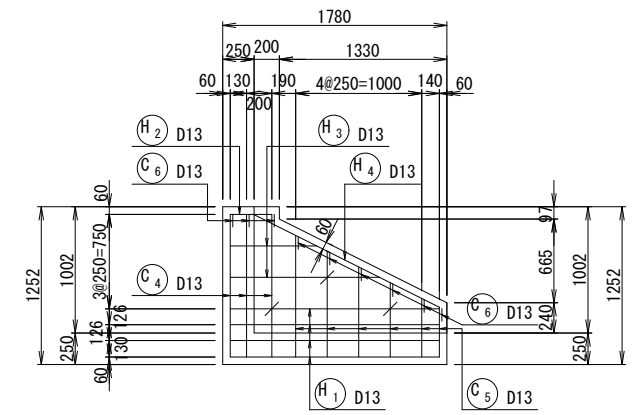
断面図
2-2



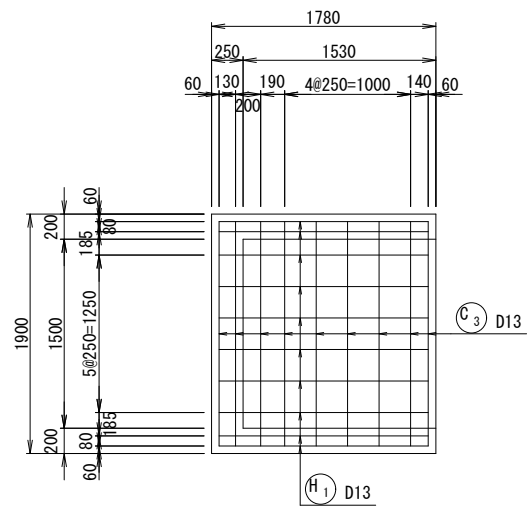
側壁外面
3-3



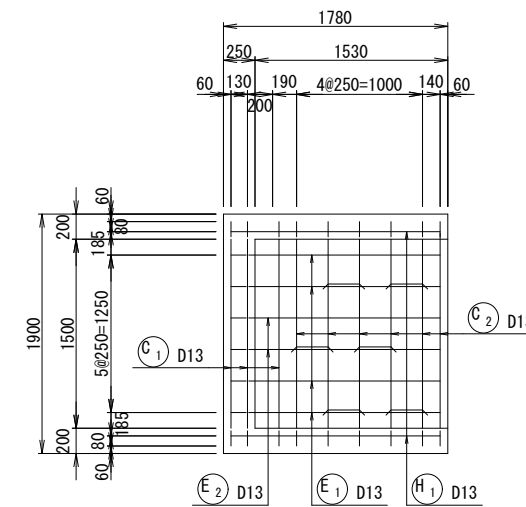
側壁内面
4-4



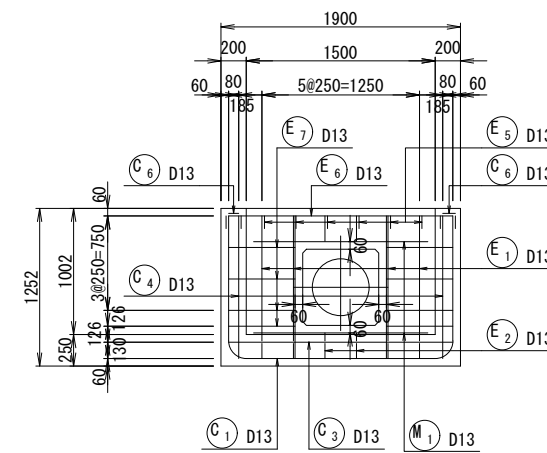
底板上面
5-5



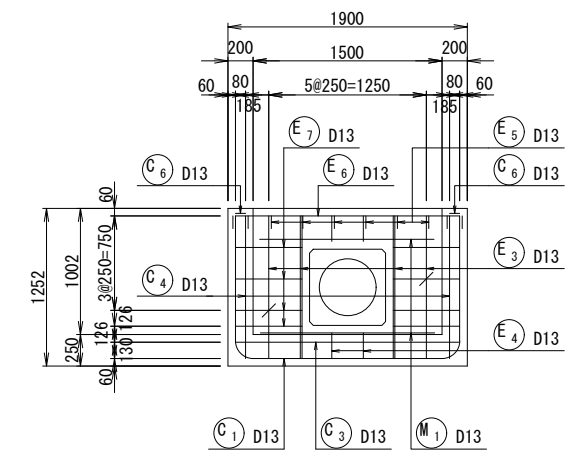
底板下面
6-6



土留壁外面
7-7

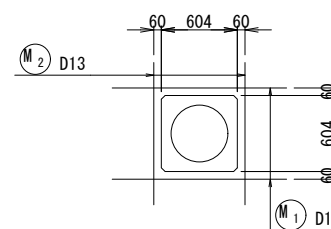


土留壁内面
8-8



開口部補強筋

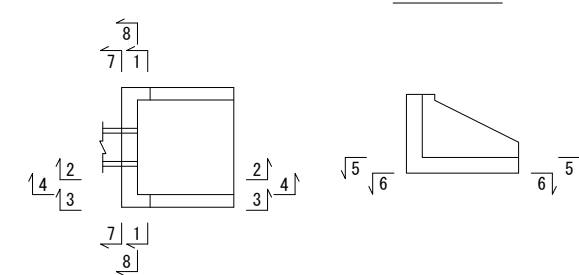
外面-内面共通



矢視図

平面図

側面図

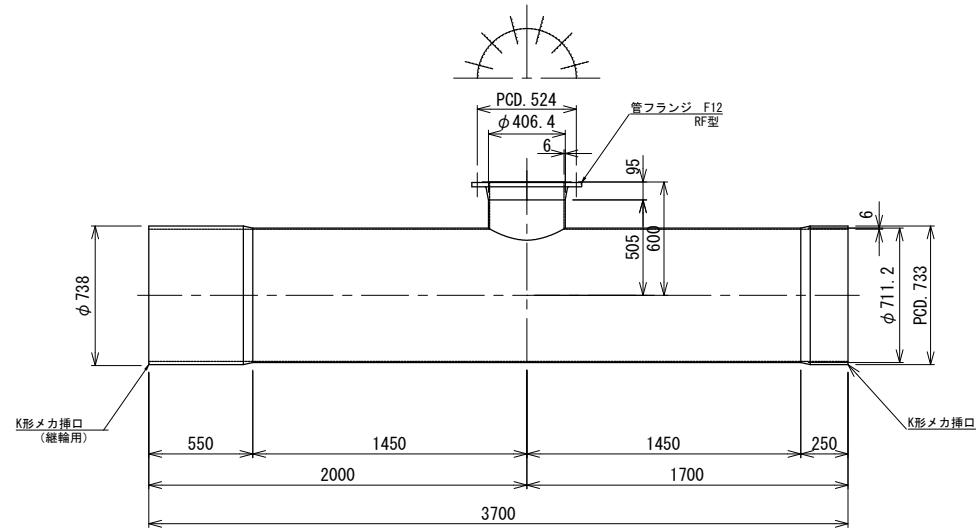


工事名	那珂川沿岸農業水利事業(二期)		
図面名	内茨幹線水路その9工事		
作成年月日	令和 年 月 日		
縮尺	1:30	図面番号	12-1/2
会社名			
事業所名	関東農政局 那珂川沿岸農業水利事業所		

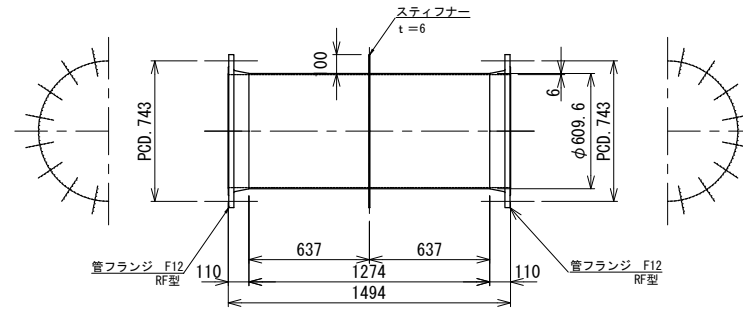
鋼製異形管詳細図(1/3)

(内茨幹線水路管路)

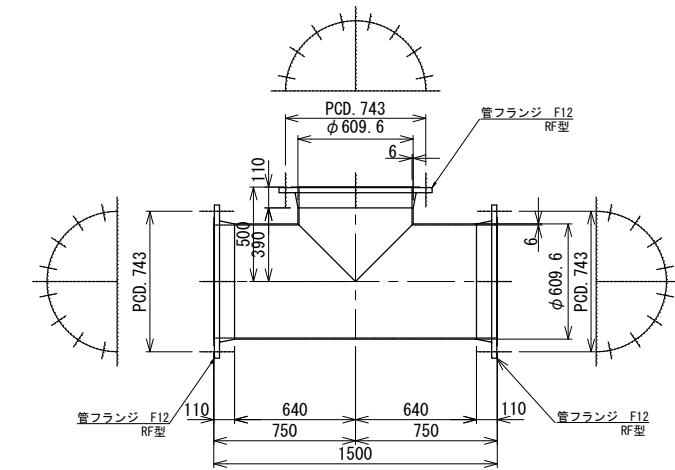
9号空気弁工 (高根)
両メカ挿口フランジ丁字管
700A×400A ~ 1本



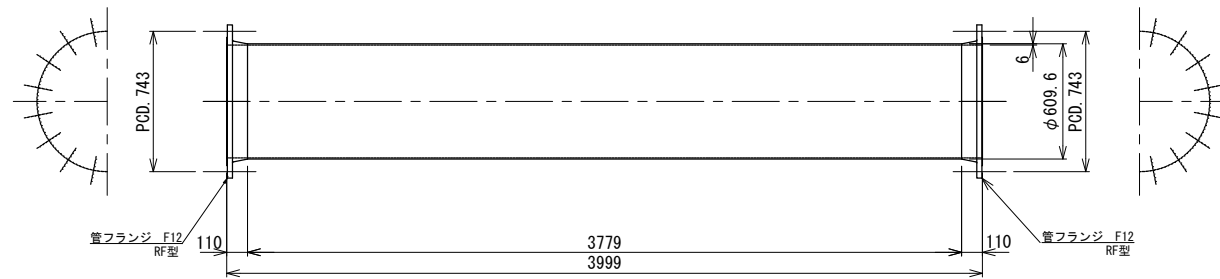
ステイフナー付
2フランジ短管
600A×1494L ~ 1本



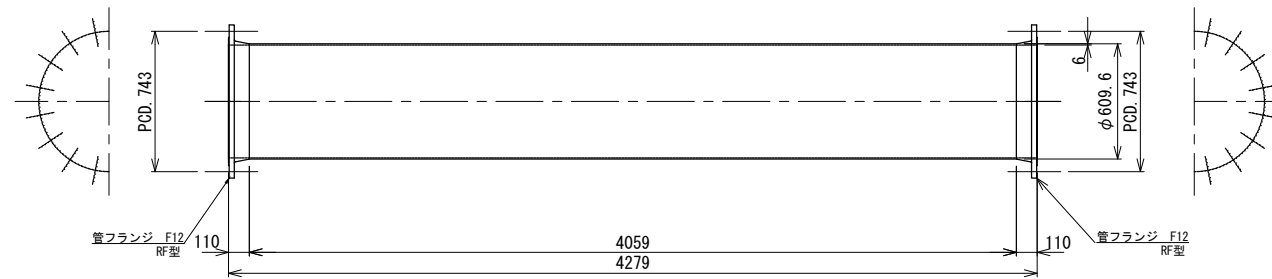
3フランジ丁字管
600A×600A ~ 2本



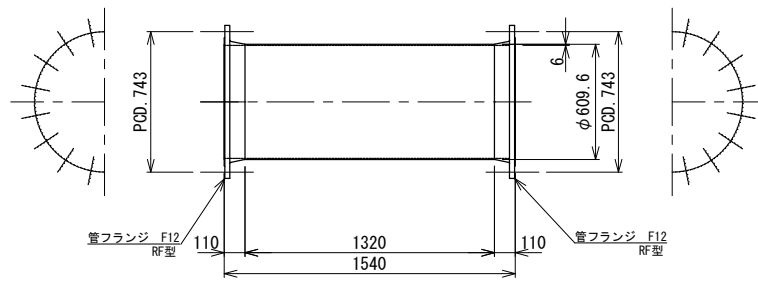
2フランジ短管
600A×3999L ~ 1本



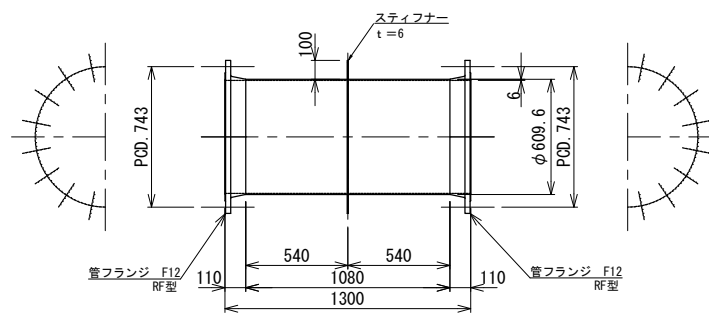
2フランジ短管
600A×4279L ~ 1本



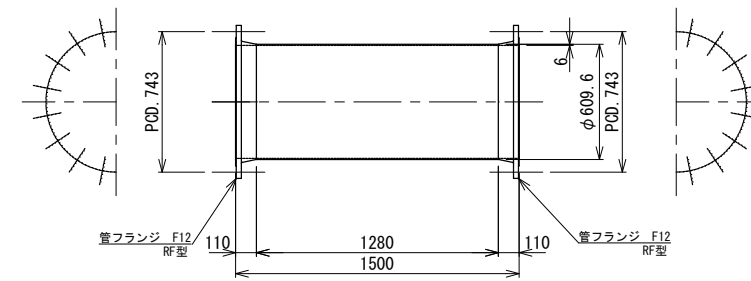
2フランジ短管
600A×1540L ~ 1本



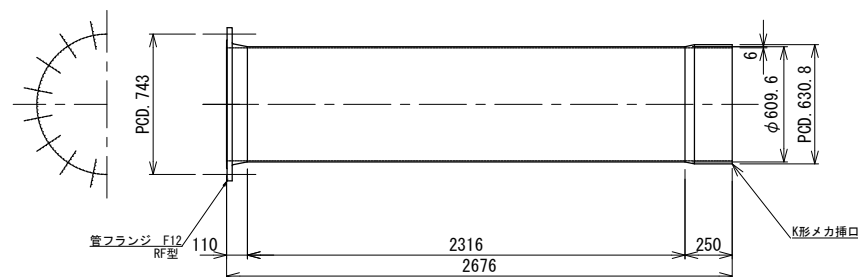
ステイフナー付
2フランジ短管
600A×1300L ~ 2本



2フランジ短管
600A×1500L ~ 1本



片フランジメカ挿口短管
600A×2676L ~ 1本



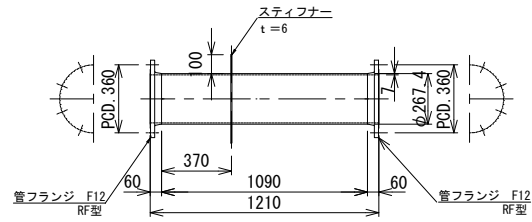
特記事項及び凡例

- 材料規格
(1) 直管・異形管はJIS G 3443とする。
- 製作寸法
(1) 直管・異形管はJIS G 3443による。
- 塗覆装
外面塗装：特記なき場合は、WSP 047プラスチック被覆2.0mm以上とする。
内面塗装：JWWA K 135液状エポキシ樹脂塗料0.5mm以上とする。

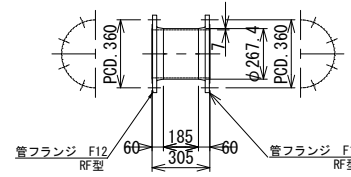
工事名	那珂川沿岸農業水利事業 (二期) 内茨幹線水路その9工事		
図面名	鋼製異形管詳細図(1/3)		
年月日	令和 年 月 日		
縮尺	nonscale	図面番号	13-1/3
会社名			
事業所名	関東農政局 那珂川沿岸農業水利事業所		

鋼製異形管詳細図(2/3) (五平分水管路)

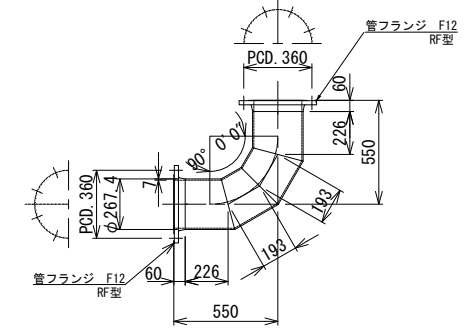
ステイフナー付
2フランジ短管
250A×1210L ~ 1本



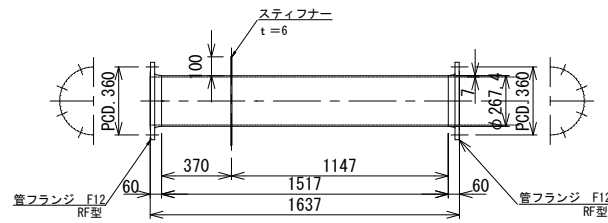
2フランジ短管
250A×305L ~ 1本



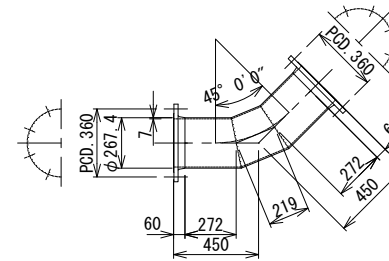
2フランジ90° 曲管
250A×550L×550L ~ 1本



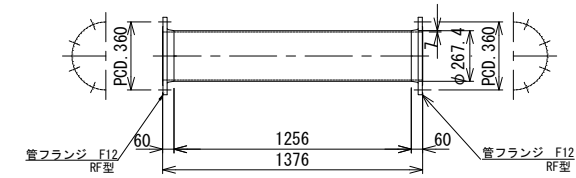
ステイフナー付
2フランジ短管
250A×1637L ~ 1本



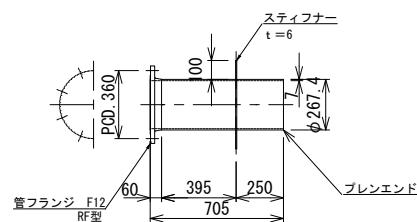
2フランジ45° 曲管
250A×450L×450L ~ 2本



2フランジ短管
250A×1376L ~ 1本



ステイフナー付
1フランジ短管
250A×705L ~ 1本



特記事項及び凡例

- 材料規格
(1) 直管・異形管はJIS G 3443とする。
- 製作寸法
(1) 直管・異形管はJIS G 3443による。
- 塗覆装
外面塗装：特記なき場合は、WSP 047プラスチック被覆2.0mm以上とする。
内面塗装：JWWA K 135液状エポキシ樹脂塗料0.5mm以上とする。

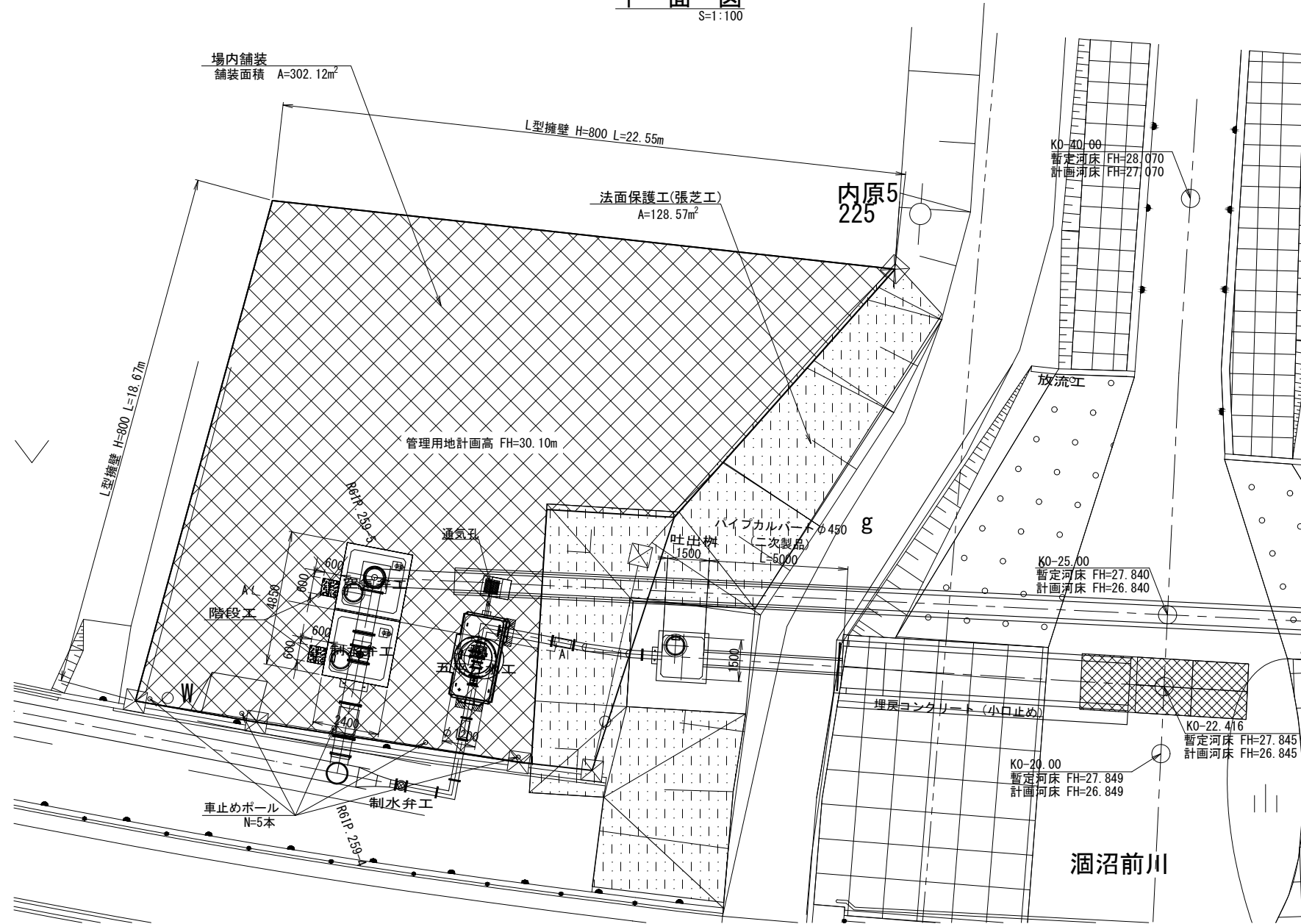
工事名	那珂川沿岸農業水利事業（二期） 内茨幹線水路その9工事		
図面名	鋼製異形管詳細図(2/3)		
年月日	令和 年 月 日		
縮尺	nonscale	図面番号	13-2/3
会社名			
事業所名	関東農政局 那珂川沿岸農業水利事業所		

管理用地整備図(1/2)

(五平分水工管理用地)

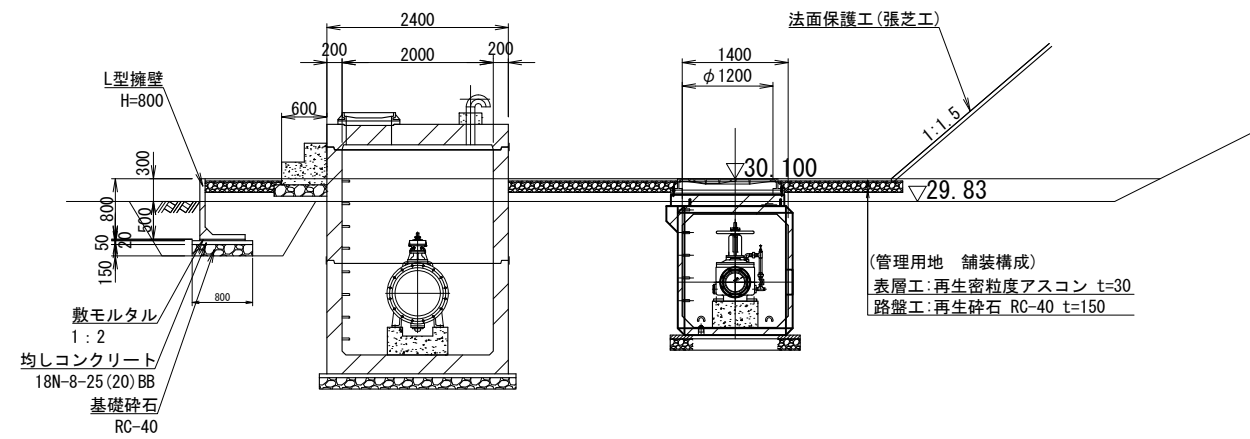
平面図

S=1:100



標準断面図

(A-A 断面) S=1:50



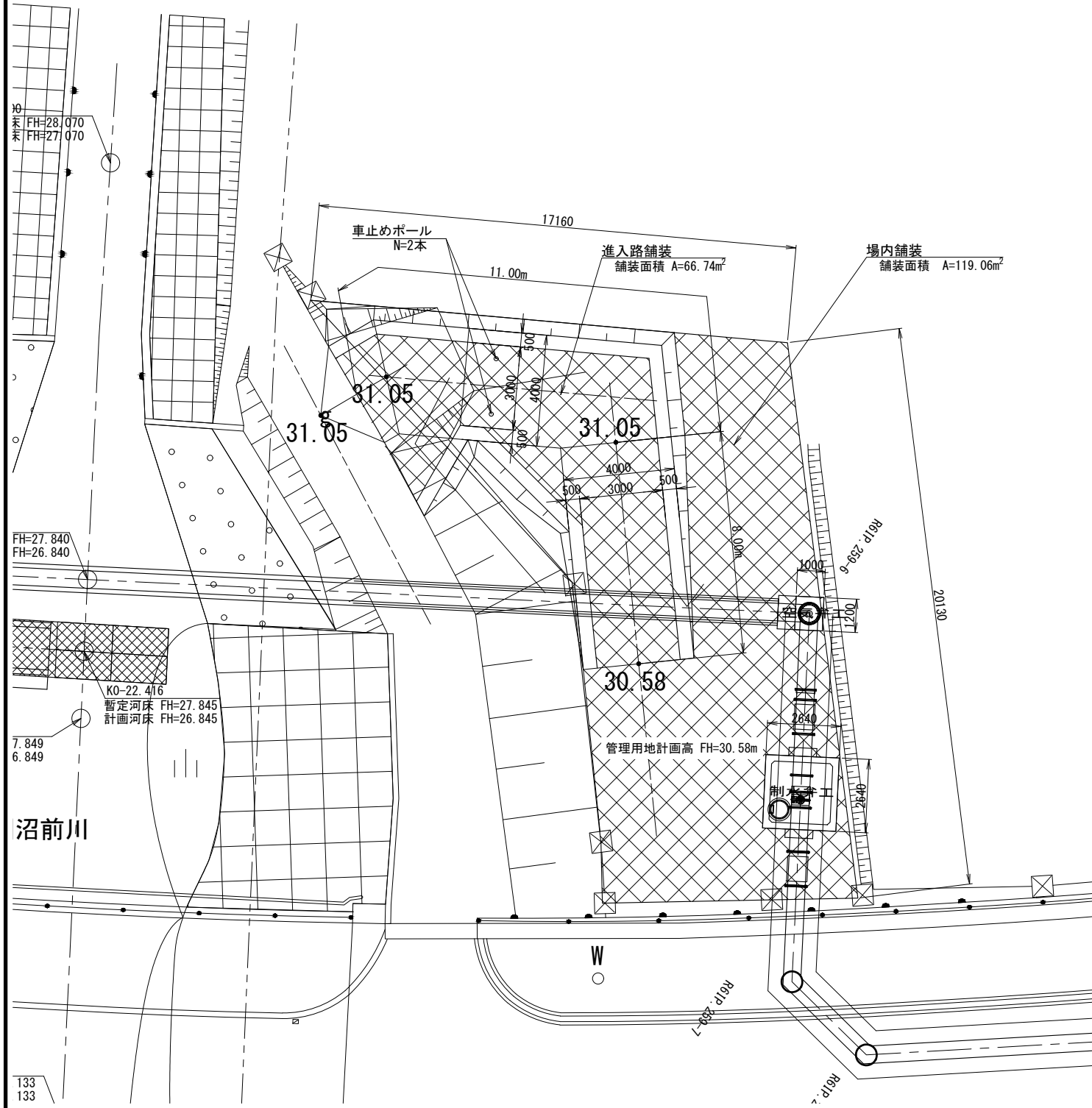
----- 河川区域

工事名	那珂川沿岸農業水利事業(二期) 内茨幹線水路その9工事		
図面名	管理用地整備図(1/2)		
作成年月日	令和 年 月 日		
縮尺	図示	図面番号	14-1/2
会社名			
事業所名	関東農政局 那珂川沿岸農業水利事業所		

管理用地整備図(2/2)

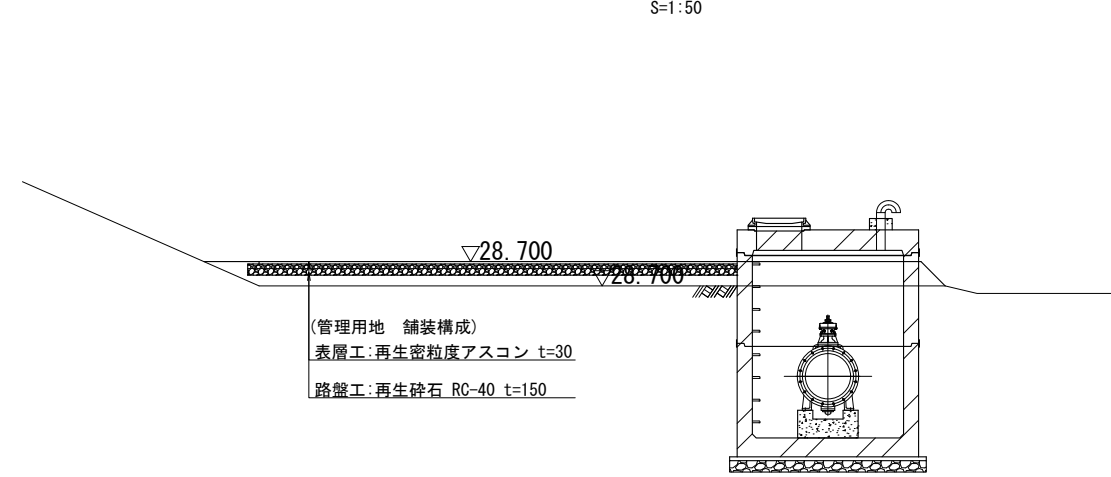
(2号制水弁工管理用地)

平面図
S=1:100



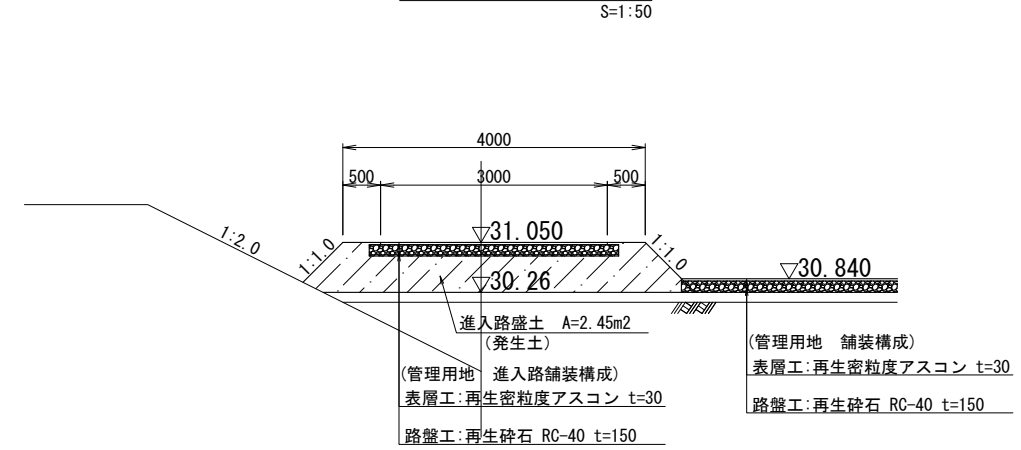
場内標準断面図

S=1:50



進入路標準断面図

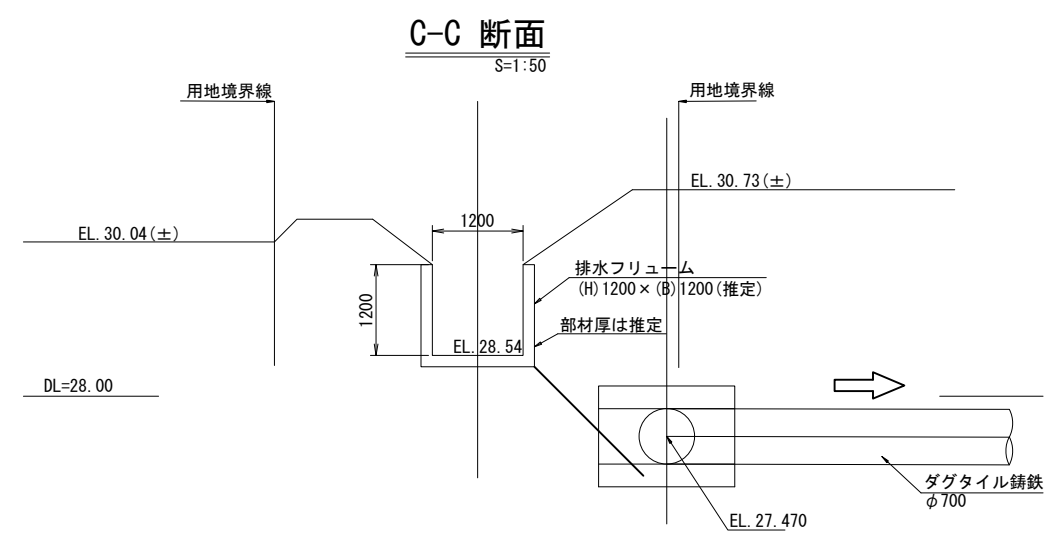
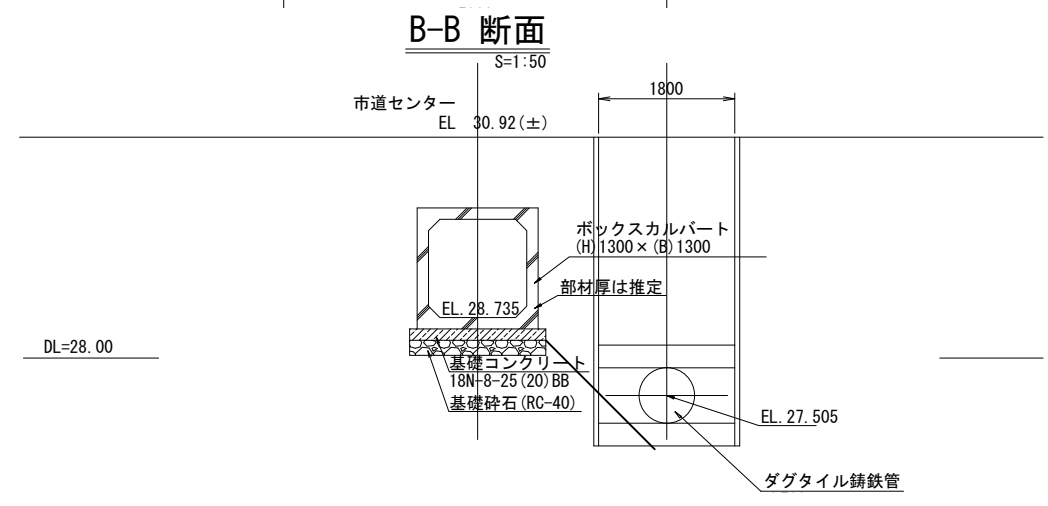
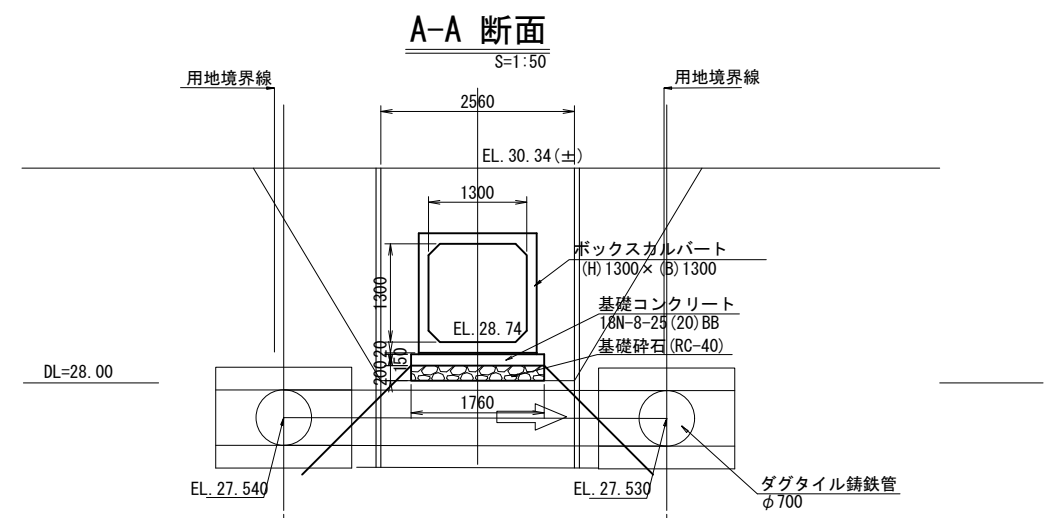
S=1:50



河川区域

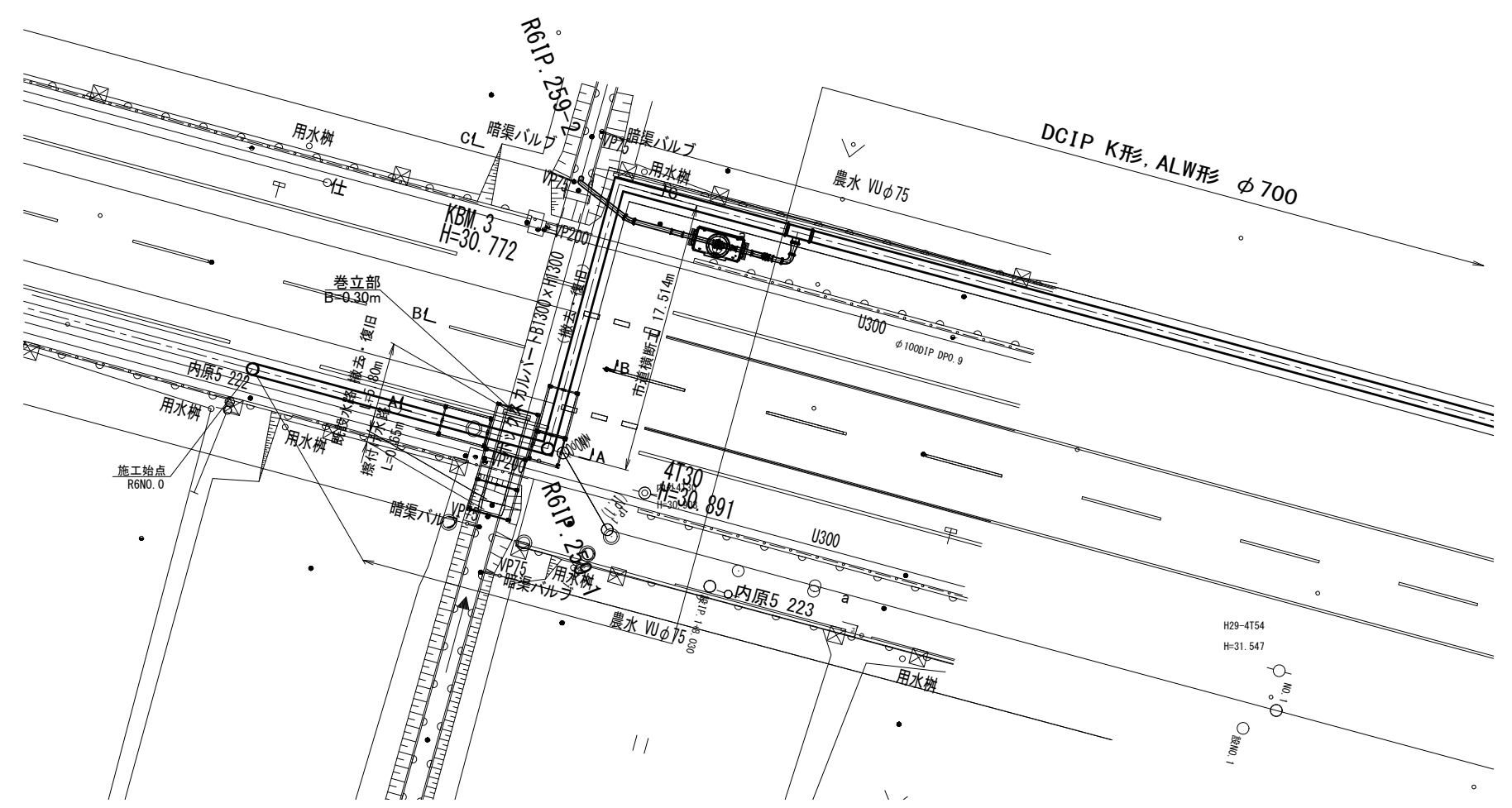
工事名	那珂川沿岸農業水利事業(二期) 内茨幹線水路その9工事		
図面名	管理用地整備図(2/2)		
作成年月日	令和 年 月 日		
縮尺	図示	図面番号	14-2/2
会社名			
事業所名	関東農政局 那珂川沿岸農業水利事業所		

市道横断工 一般図

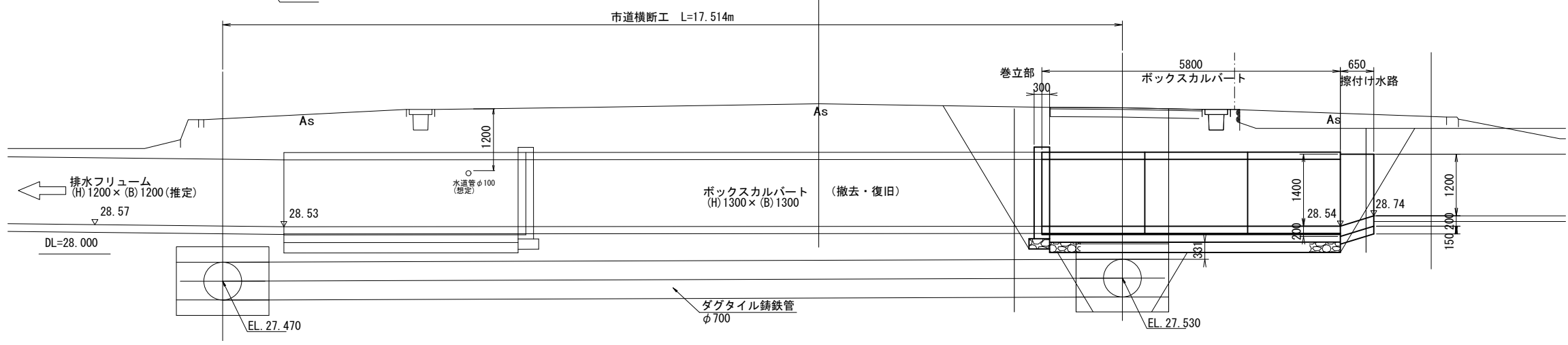


平面図

S=1:200



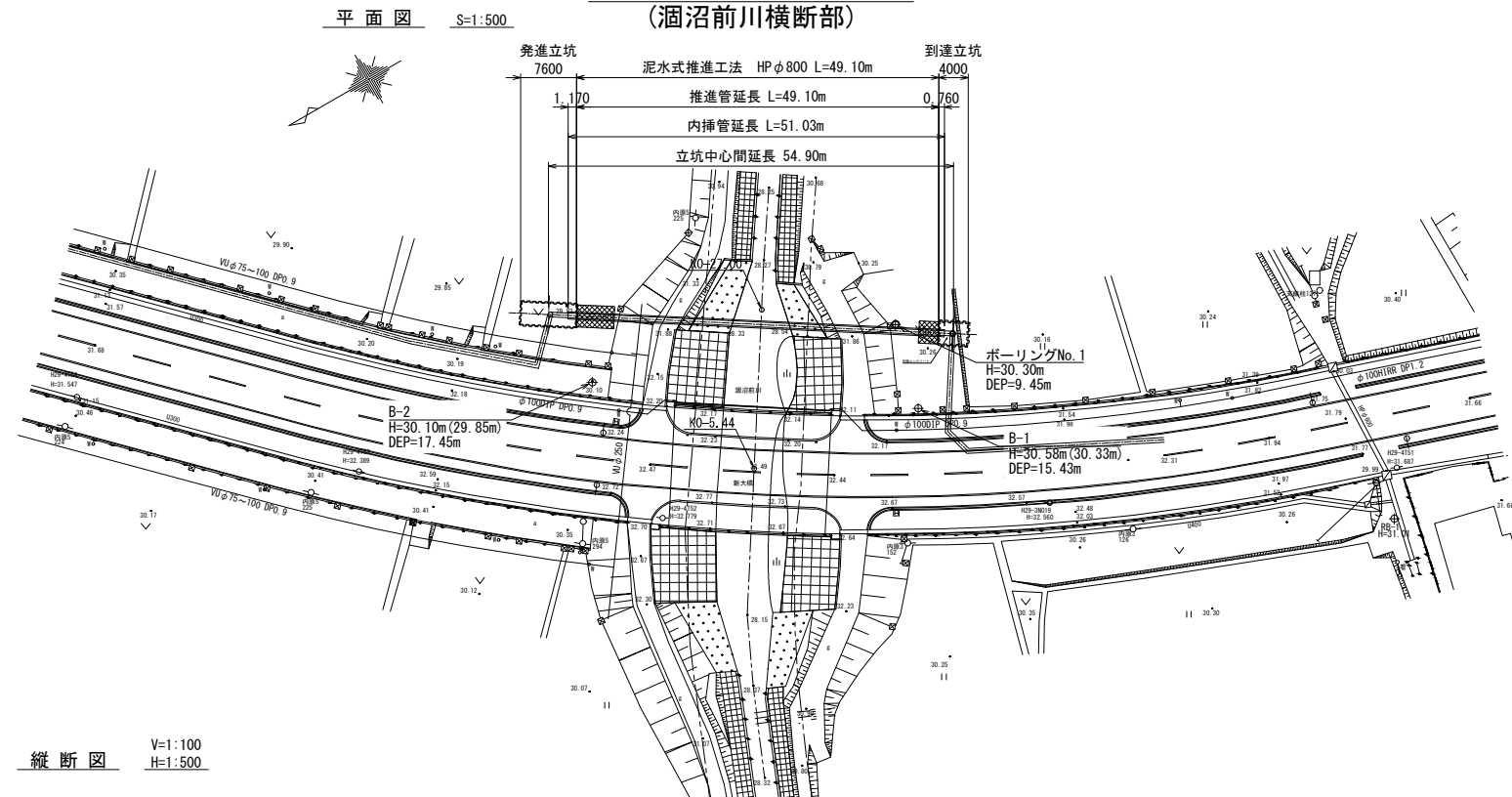
市道横断部 縦断図



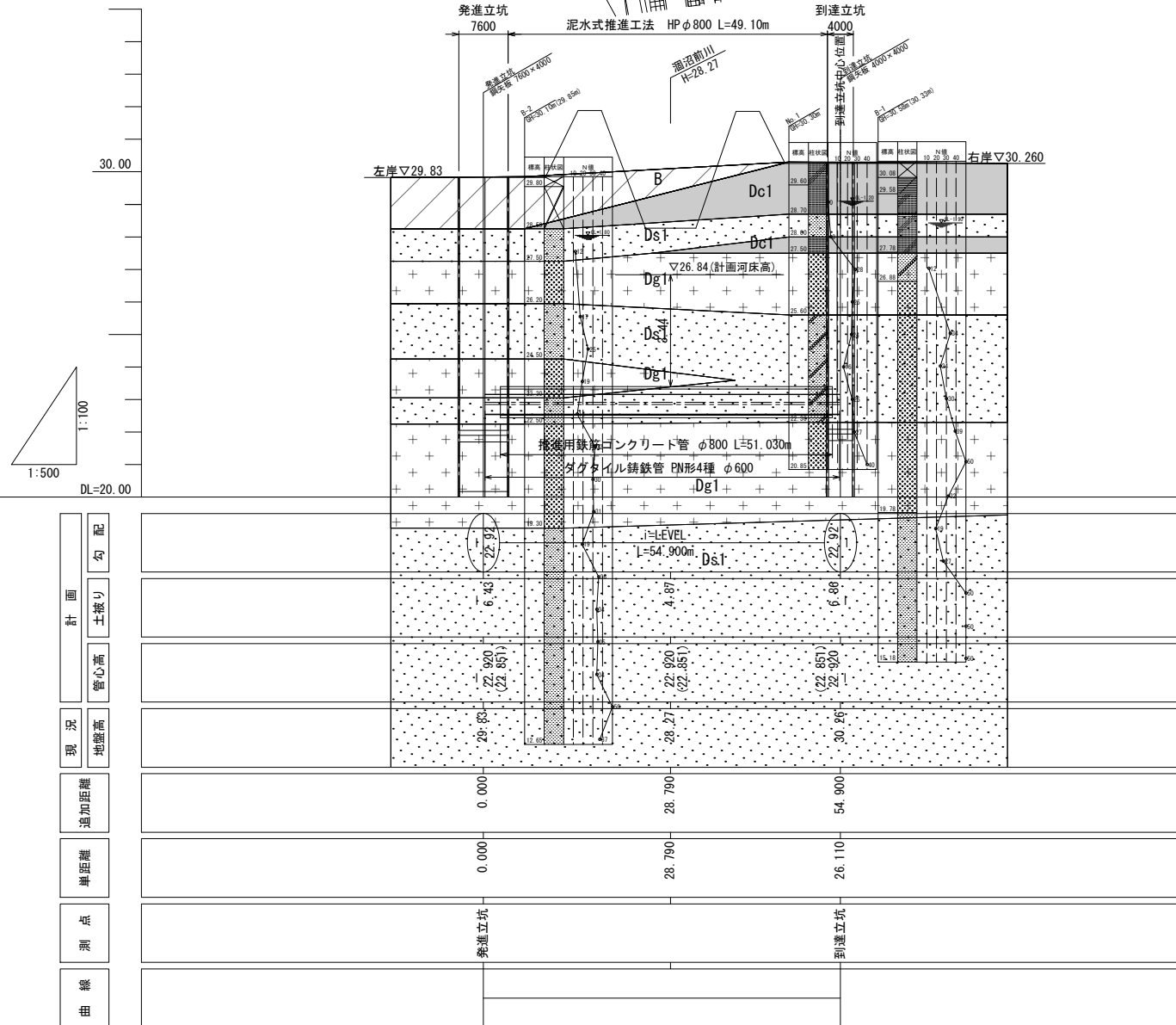
工事名	那珂川沿岸農業水利事業 (二期)		
内訳	内茨幹線水路その9工事		
図面名	市道横断工一般図		
作成年月日	令和 年 月 日		
縮尺	図示	図面番号	15
会社名			
事業所名	関東農政局 那珂川沿岸農業水利事業所		

推進工一般図

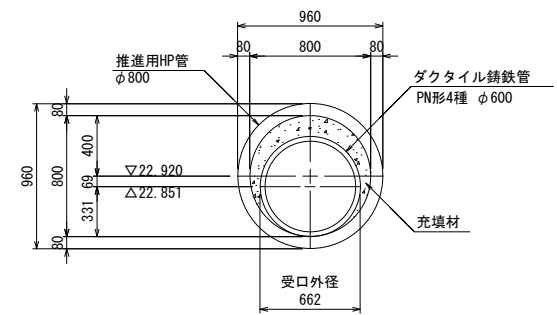
(涸沼前川横断面)



縦断面 V:1:100
H:1:500



さや管内構造図 S=1:25



地層構成表

地層名	記号	層相	記事	N値
盛土	B	礫混じりシルト	粘性土を主体とした、小礫、ガラを混入する層多層	—
第1粘性土層	Dc1	砂質シルト・シルト	粘性土を主体とした、小礫、ガラを混入する層多層	0~3
第1砂質土層	Ds1	砂・礫混じり砂	粒子径ほぼ均質な細砂主体。 φ2~20mm前後の連円~円礫が所々に混入する。	3~50以上
第1礫質土層	Dg1	砂礫	φ2~30mm前後の連円~円礫主体。 充填物は粒子不均質な粗砂。	19~40

----- 河川区域

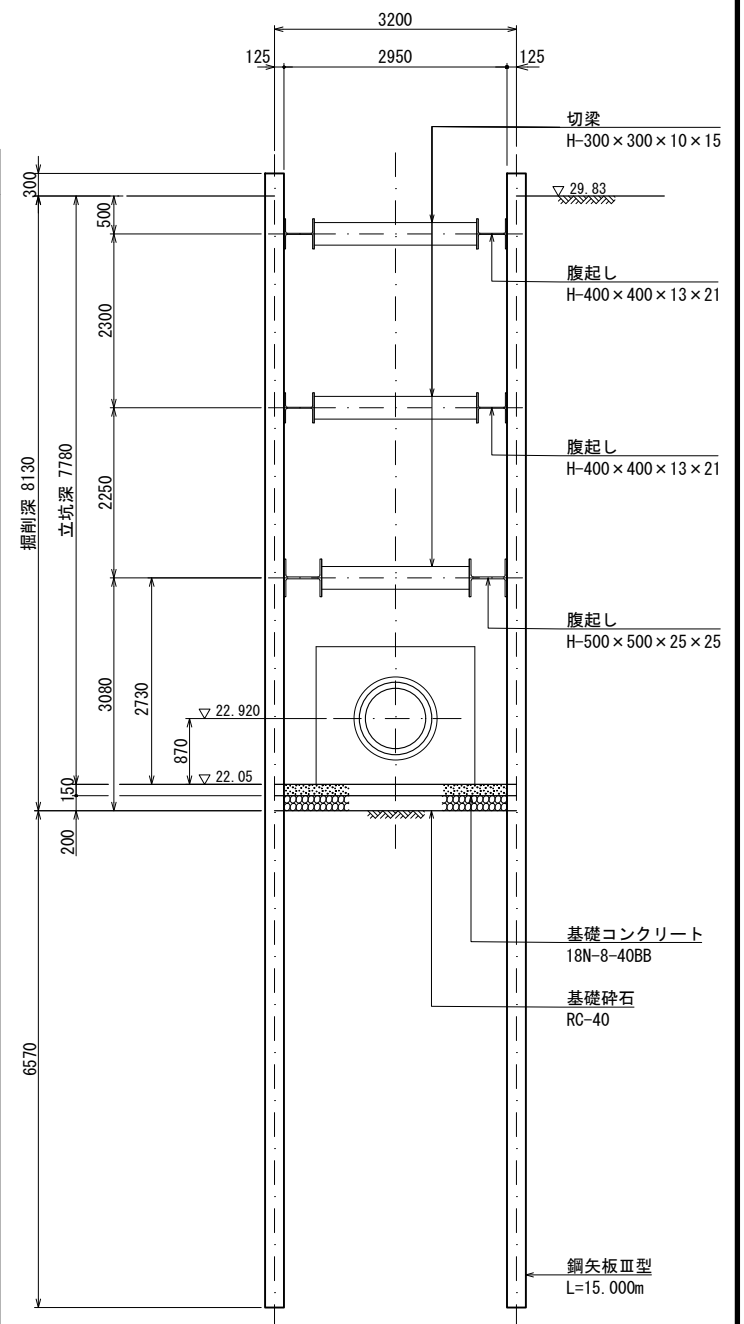
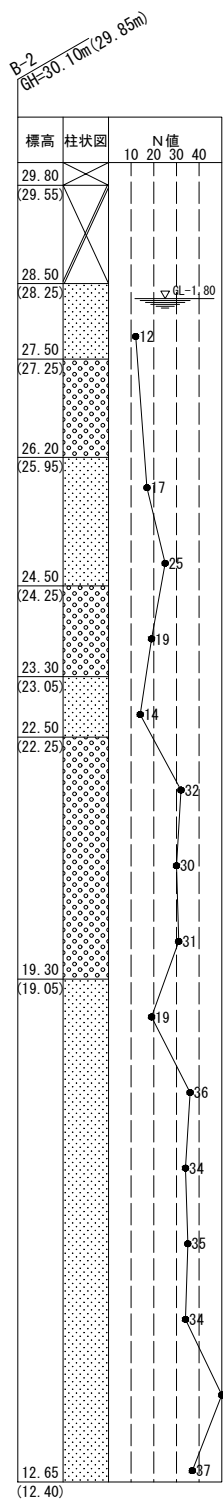
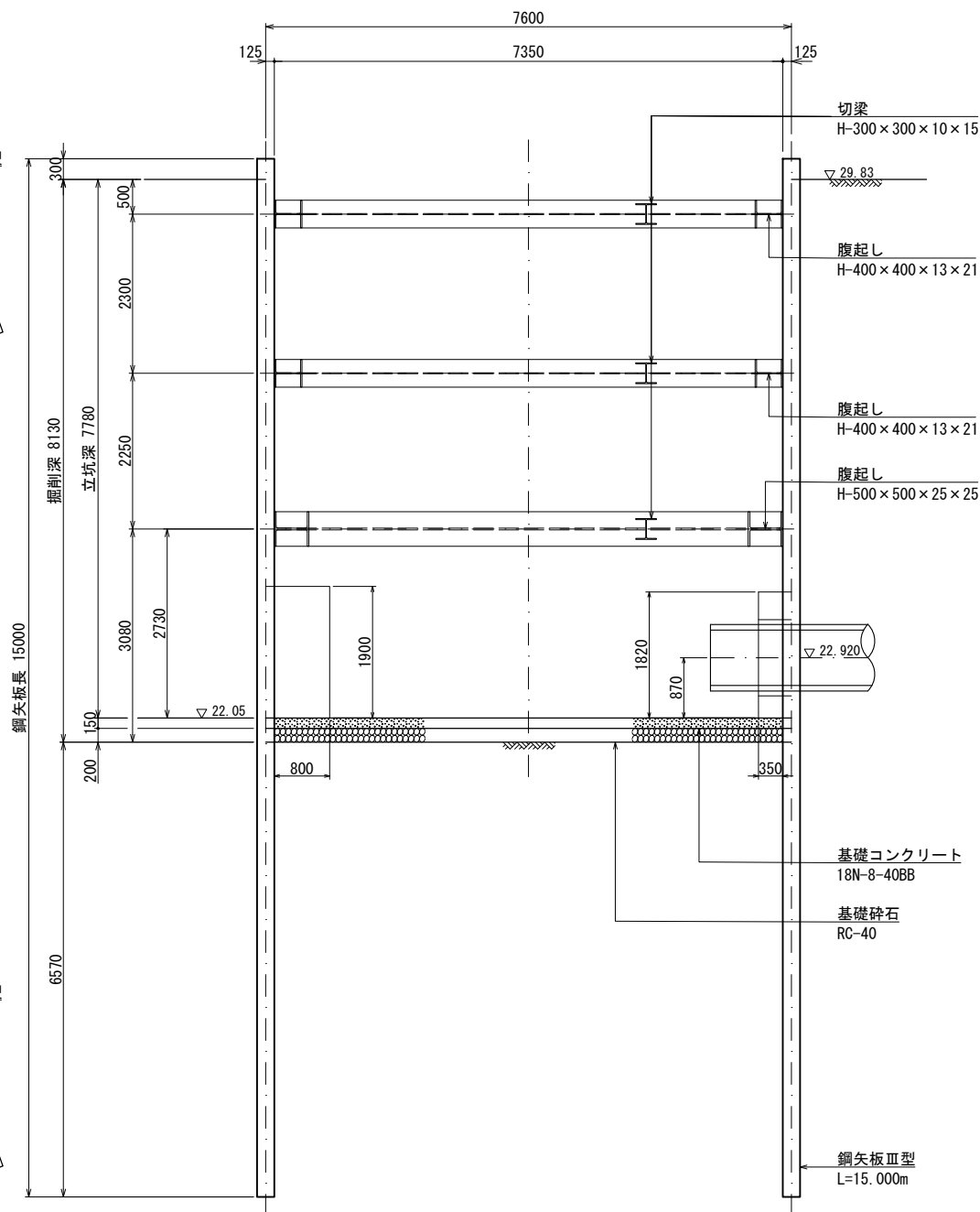
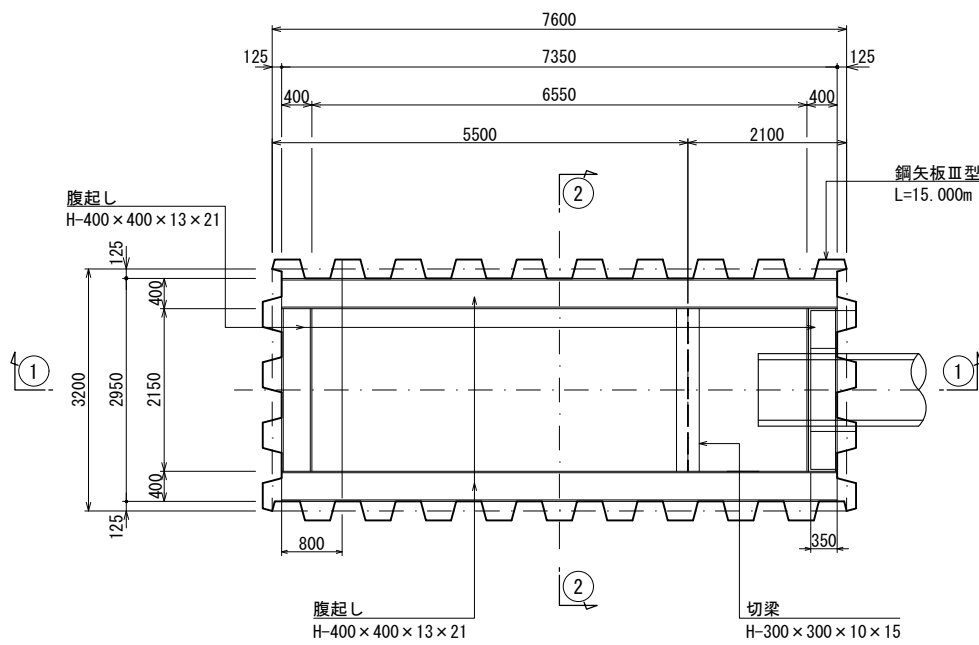
工事名	那珂川沿岸農業水利事業(二期) 内茨幹線水路その9工事		
図面名	推進工一般図		
作成年月日	令和 年 月 日		
縮尺	図示	図面番号	16
会社名			
事業所名	関東農政局 那珂川沿岸農業水利事業所		

発進立坑構造図 S=1:50

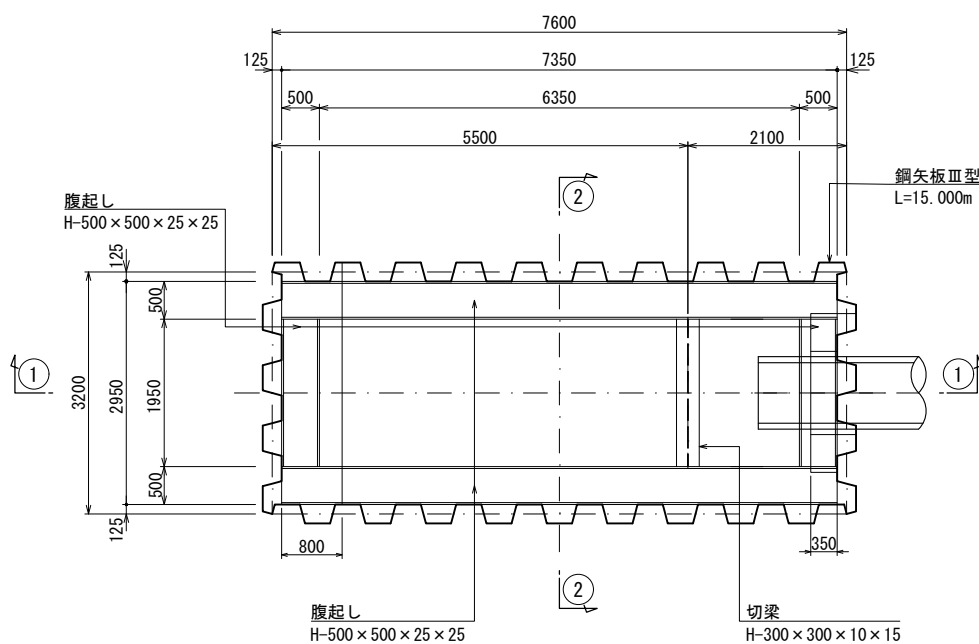
1,2段目 平面図

① ① 断面図

② ② 断面図



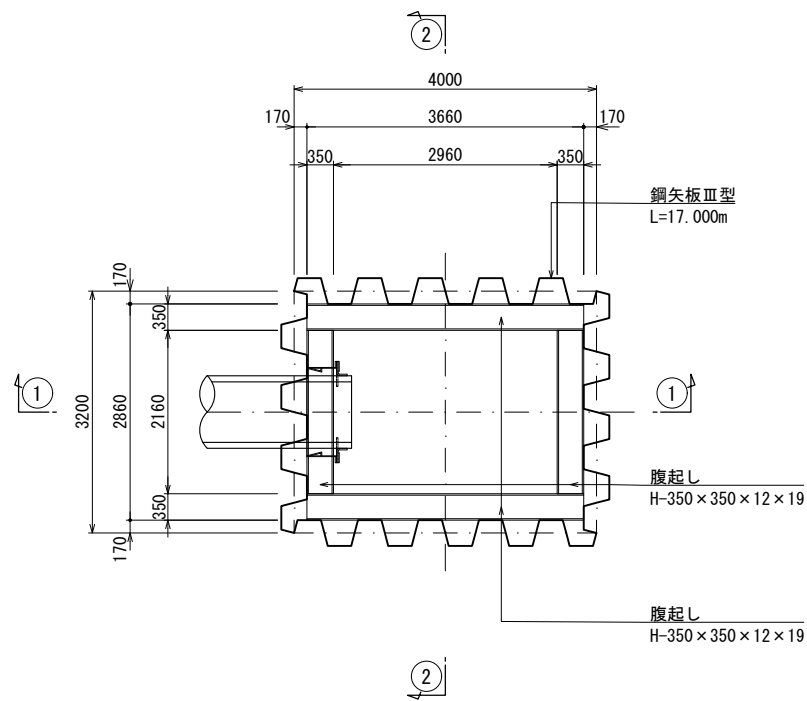
3段目 平面図



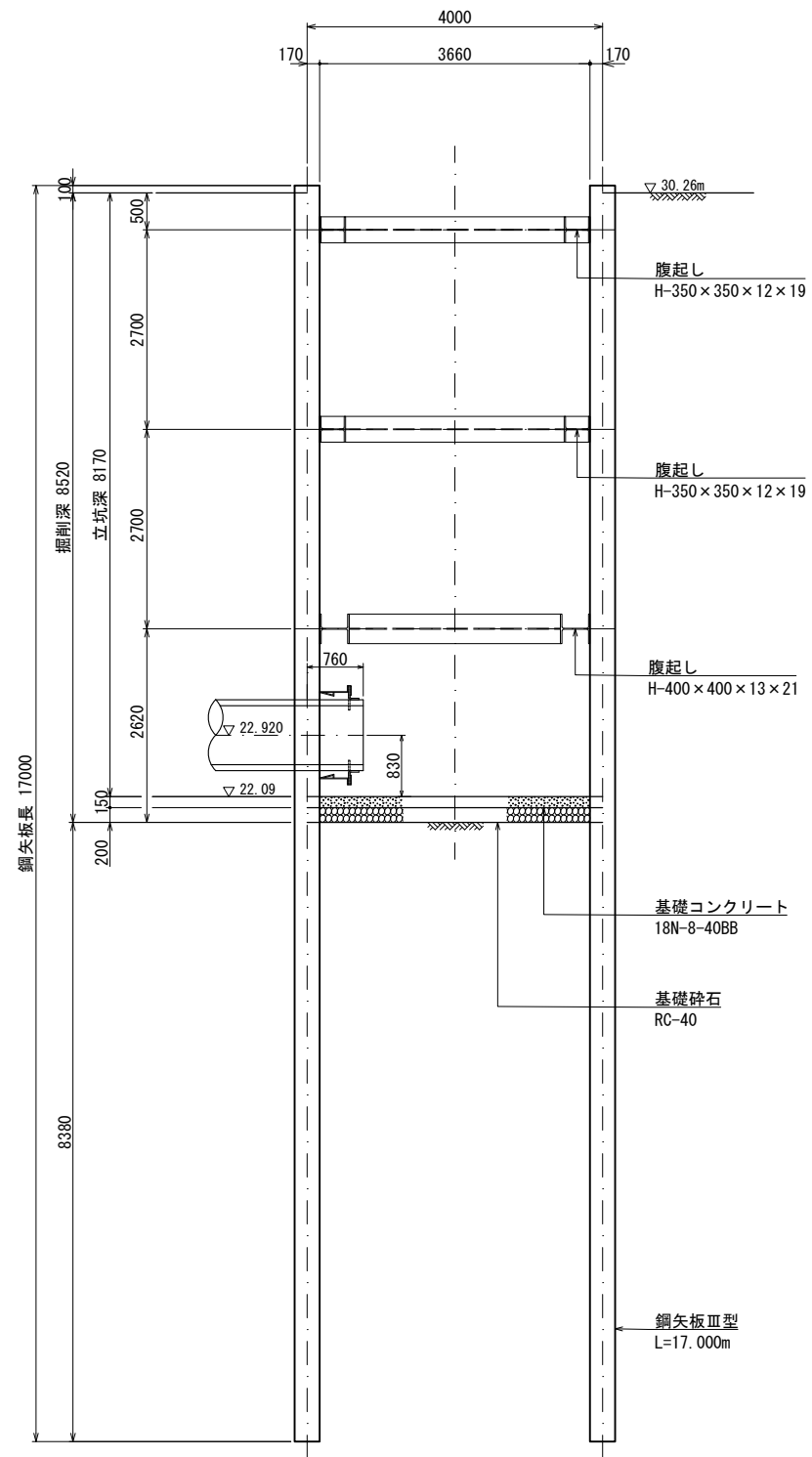
工事名	那珂川沿岸農業水利事業（二期） 内茨幹線水路その9工事		
図面名	発進立坑構造図		
作成年月日	令和 年 月 日		
縮尺	1:50	図面番号	17
会社名			
事業所名	関東農政局 那珂川沿岸農業水利事業所		

到達立坑構造図 S=1:50

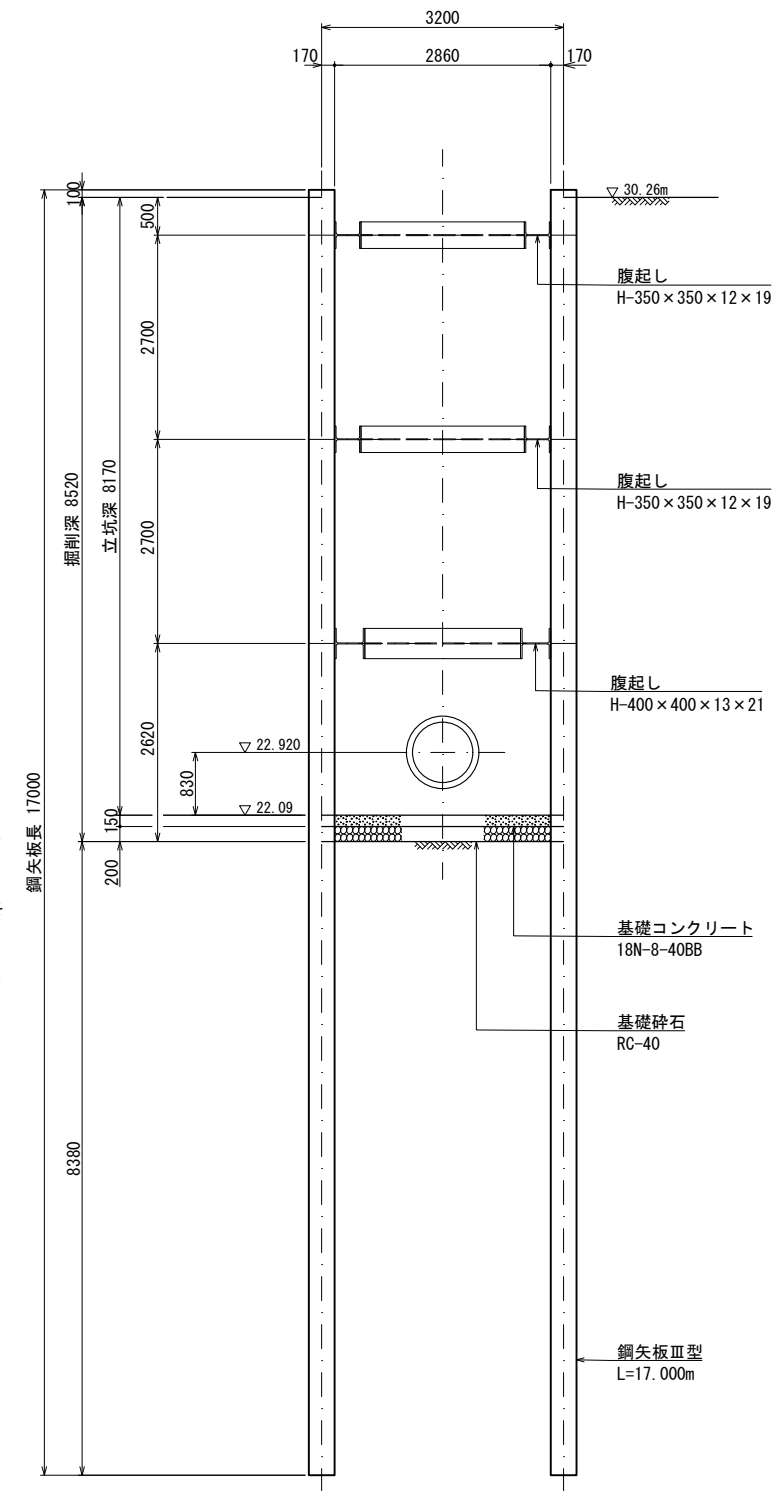
1,2段目 平面図



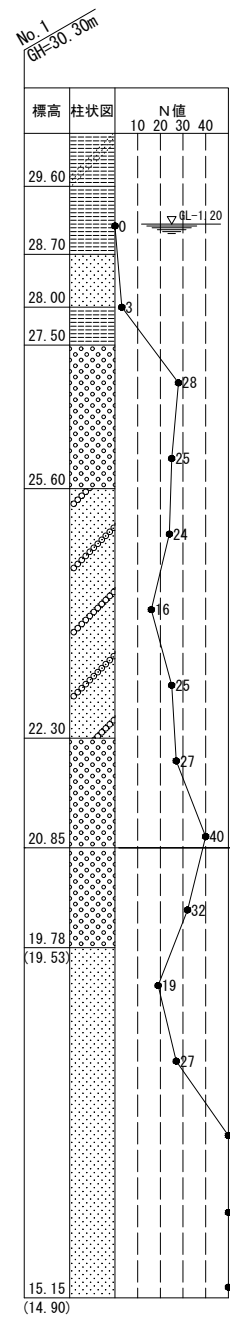
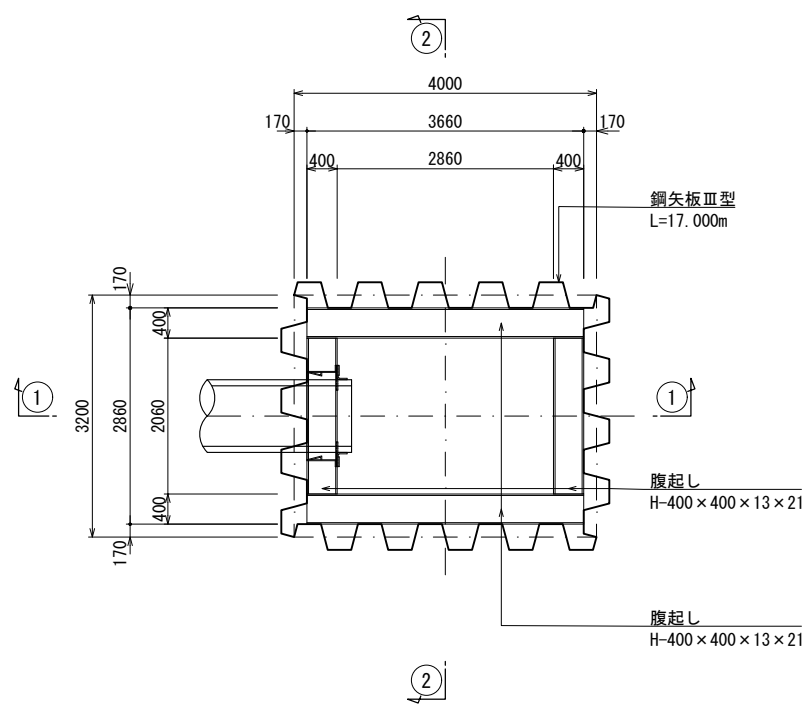
① ① 断面図



② ② 断面図



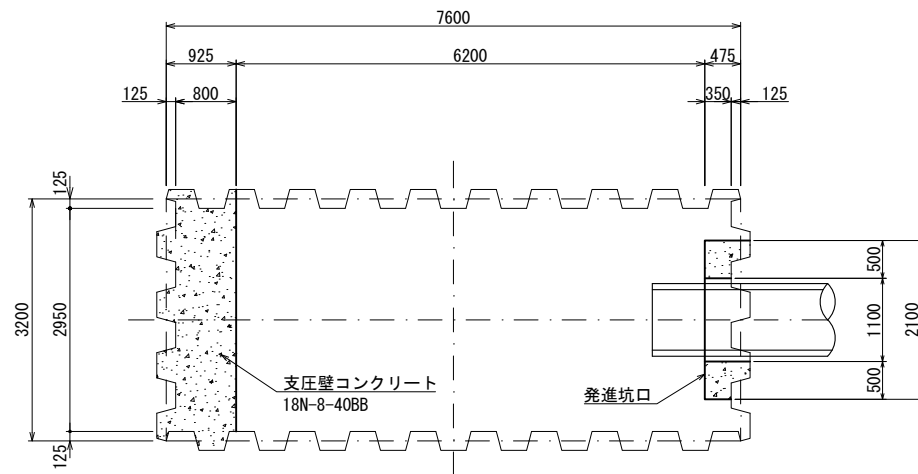
3段目 平面図



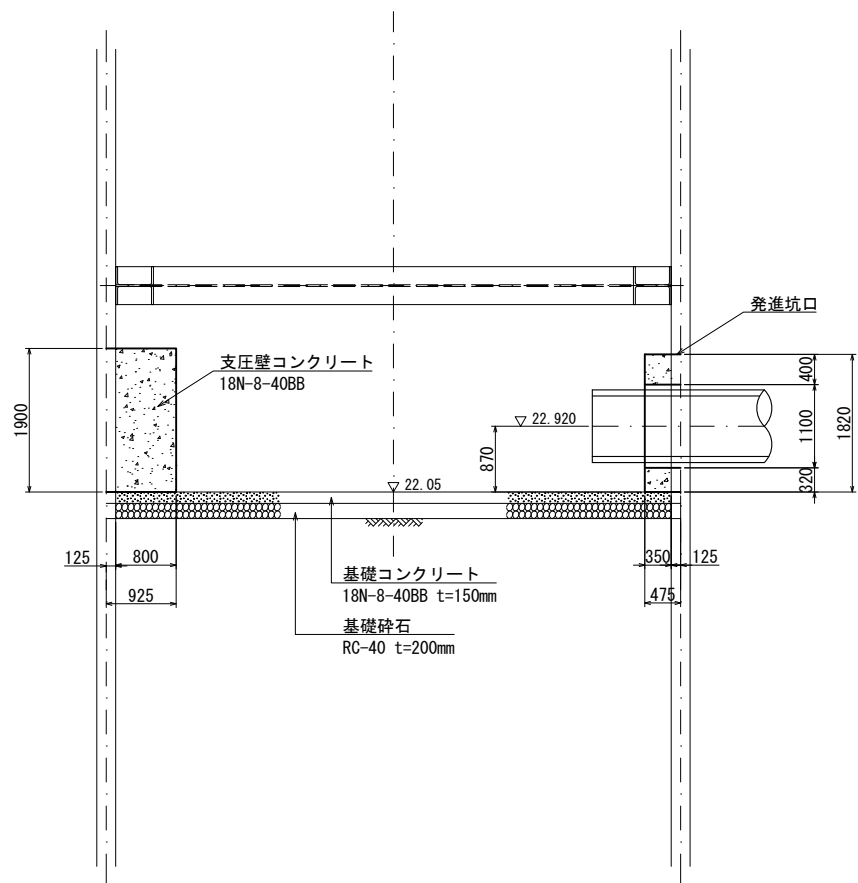
工事名	那珂川沿岸農業水利事業（二期） 内茨幹線水路その9工事		
図面名	到達立坑構造図		
作成年月日	令和 年 月 日		
縮尺	1:50	図面番号	18
会社名			
事業所名	関東農政局 那珂川沿岸農業水利事業所		

発進立坑仮設備工図 S=1:50

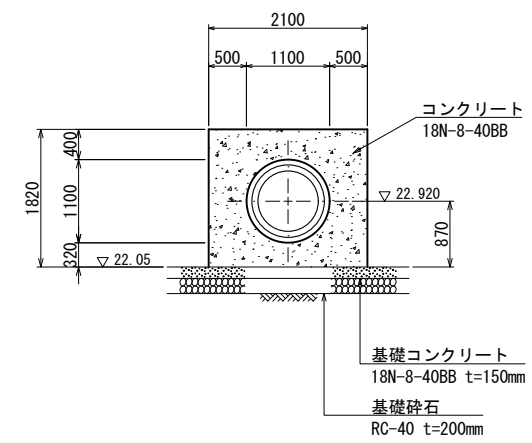
仮設備工平面図



仮設備工断面図



発進坑口標準図

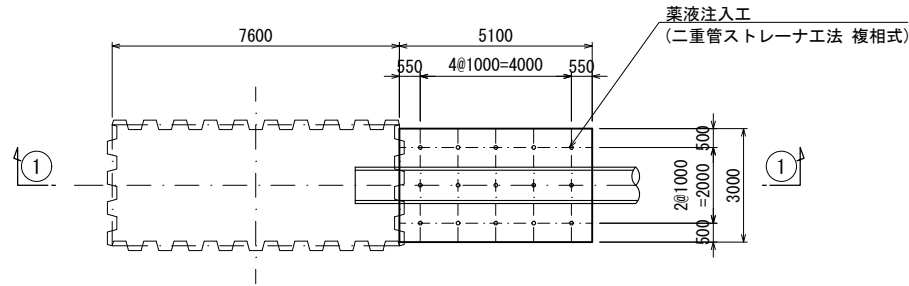


工事名	那珂川沿岸農業水利事業（二期） 内茨幹線水路その9工事		
図面名	発進立坑仮設備工図		
作成年月日	令和 年 月 日		
縮尺	1:50	図面番号	19
会社名			
事業所名	関東農政局 那珂川沿岸農業水利事業所		

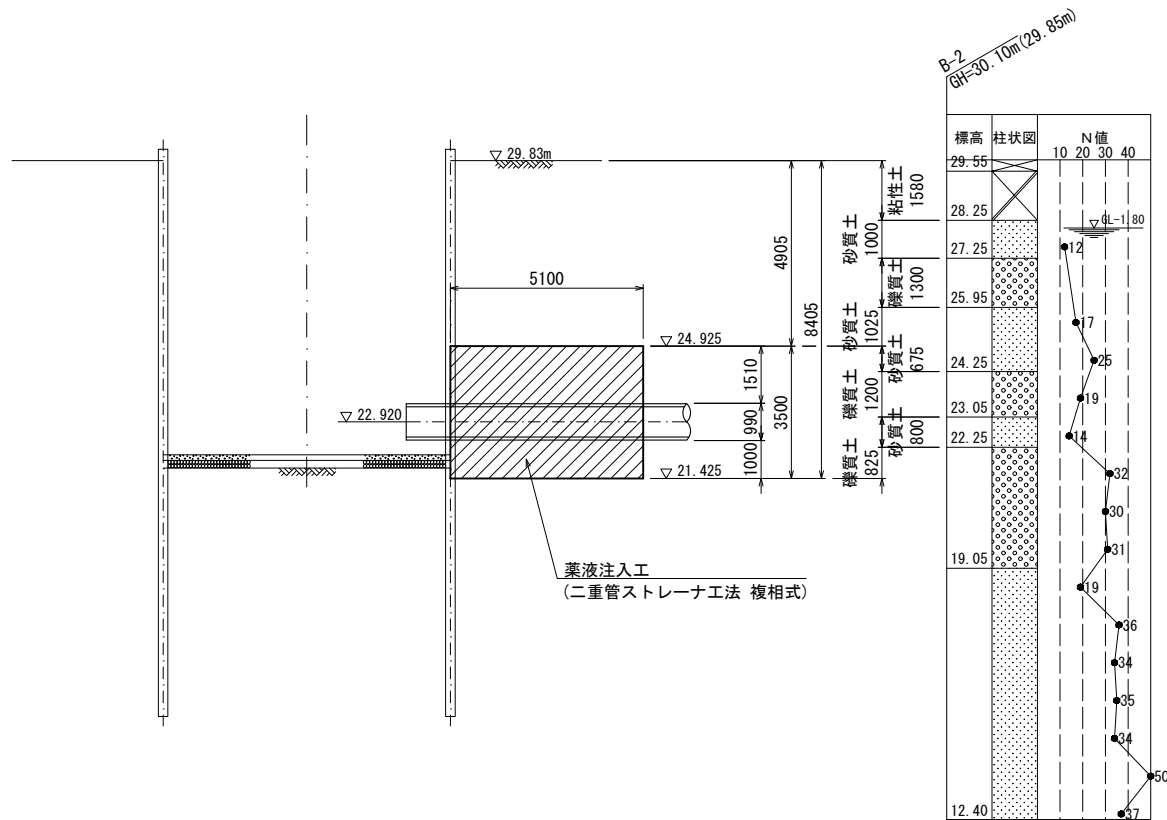
地盤改良工図 S=1:100

発進防護工

平面図

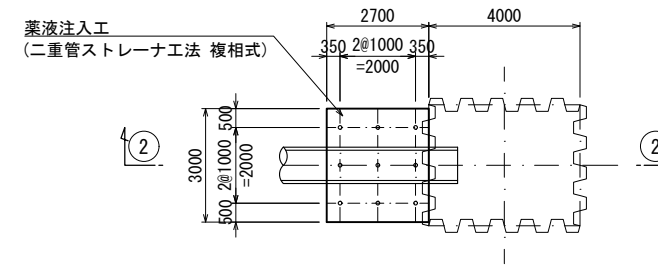


① ① 断面図

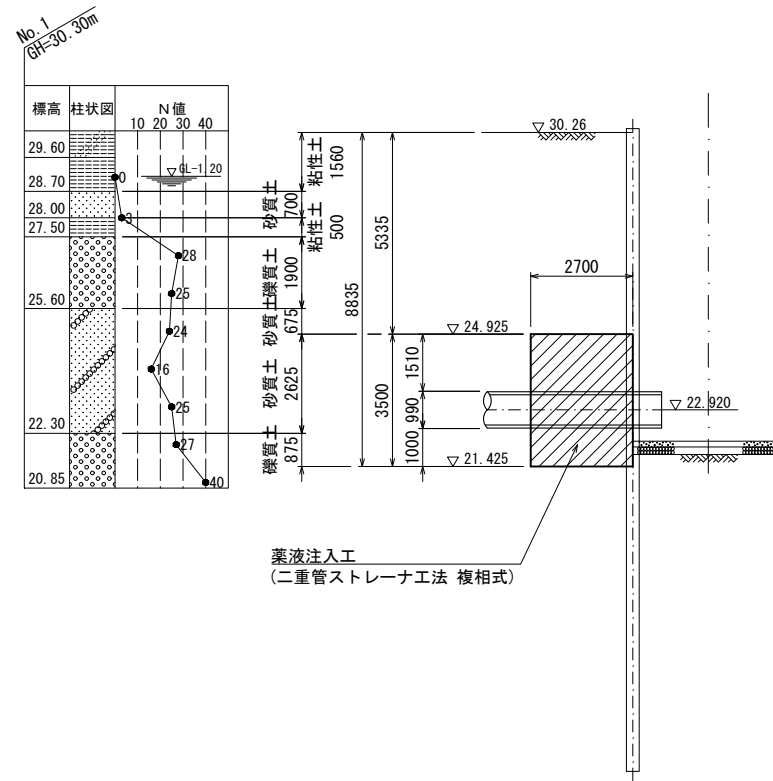


到達防護工

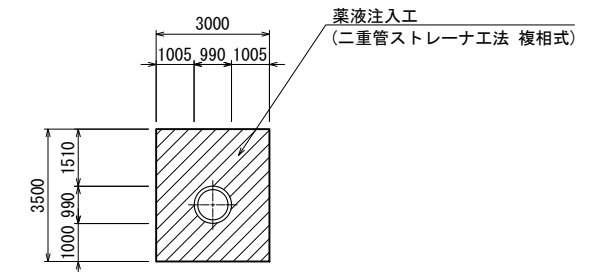
平面図



② ② 断面図



坑口部注入断面図



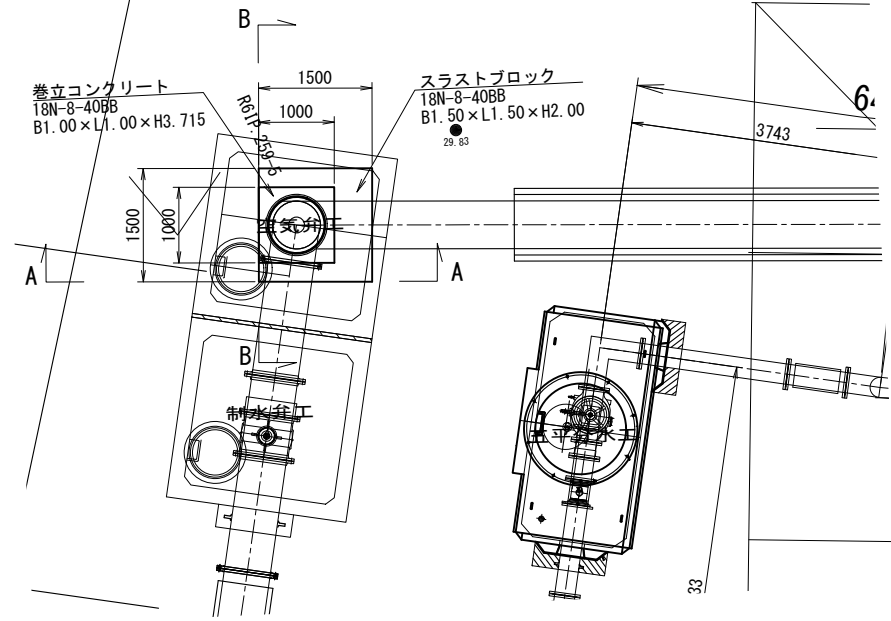
工事名	那珂川沿岸農業水利事業 (二期) 内茨幹線水路その9工事		
図面名	地盤改良工図		
作成年月日	令和 年 月 日		
縮尺	1:100	図面番号	20
会社名			
事業所名	関東農政局 那珂川沿岸農業水利事業所		

推進工立上り管保護工図

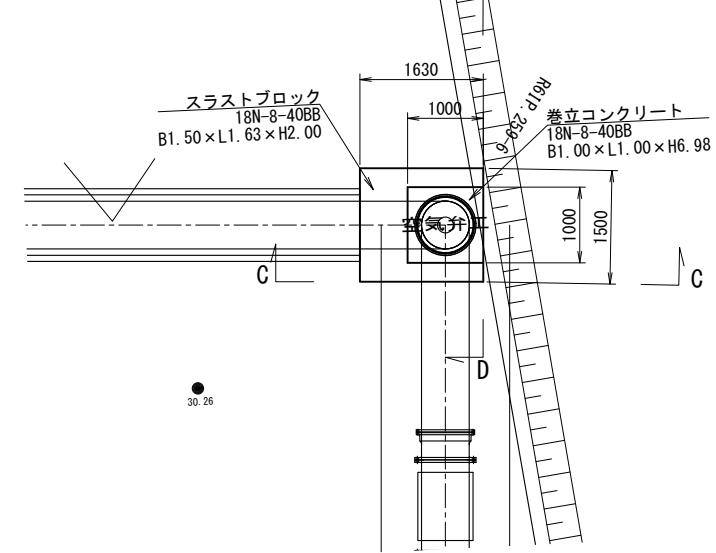
S=1:50

(立上り管巻き立て工)
(スラストブロック工)

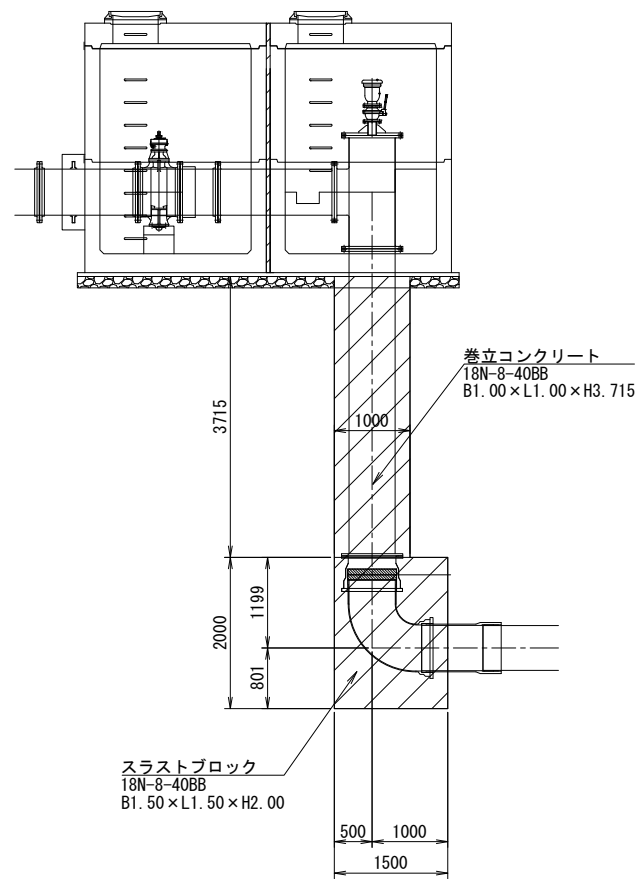
平面図
(発進立坑側)



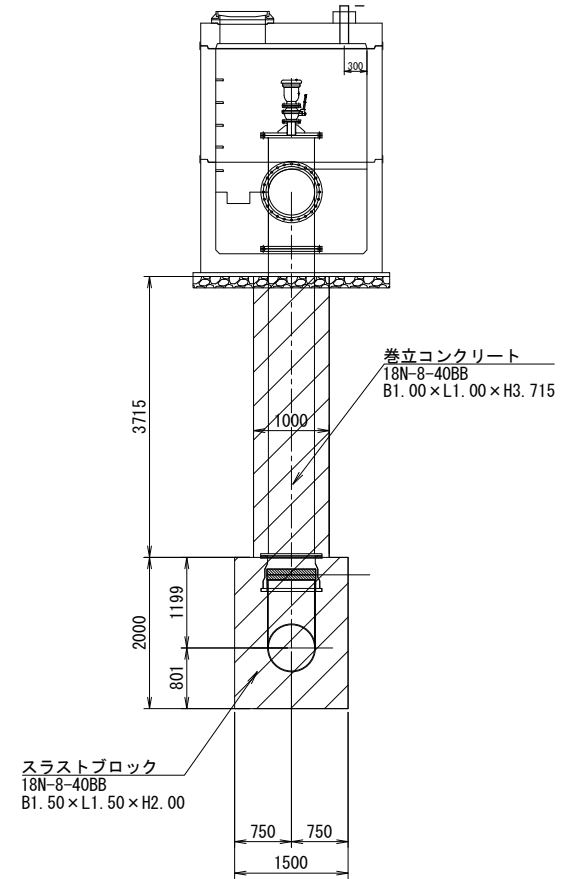
平面図
(到達立坑側)



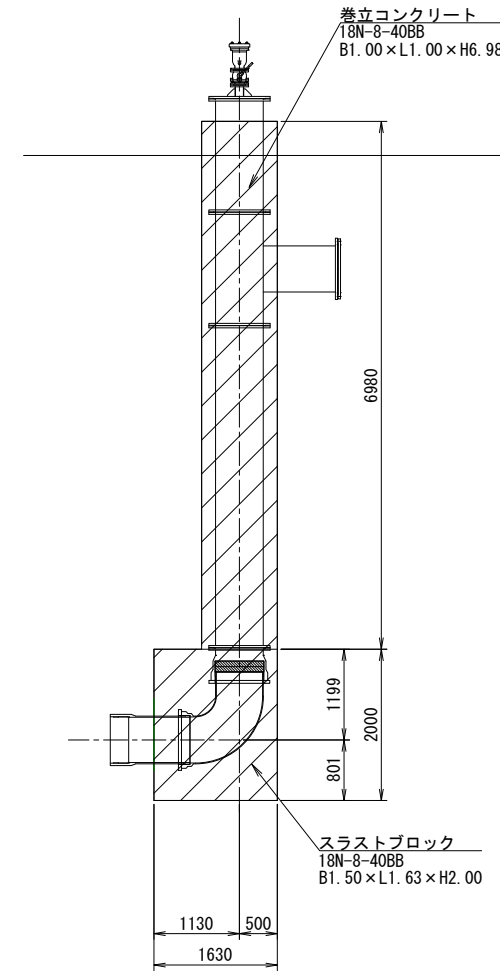
A-A断面



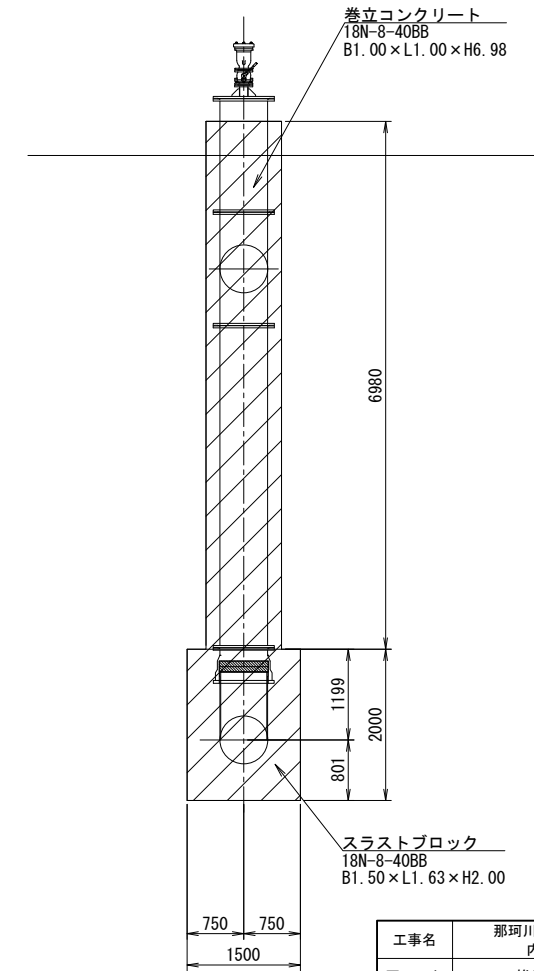
B-B断面



C-C断面



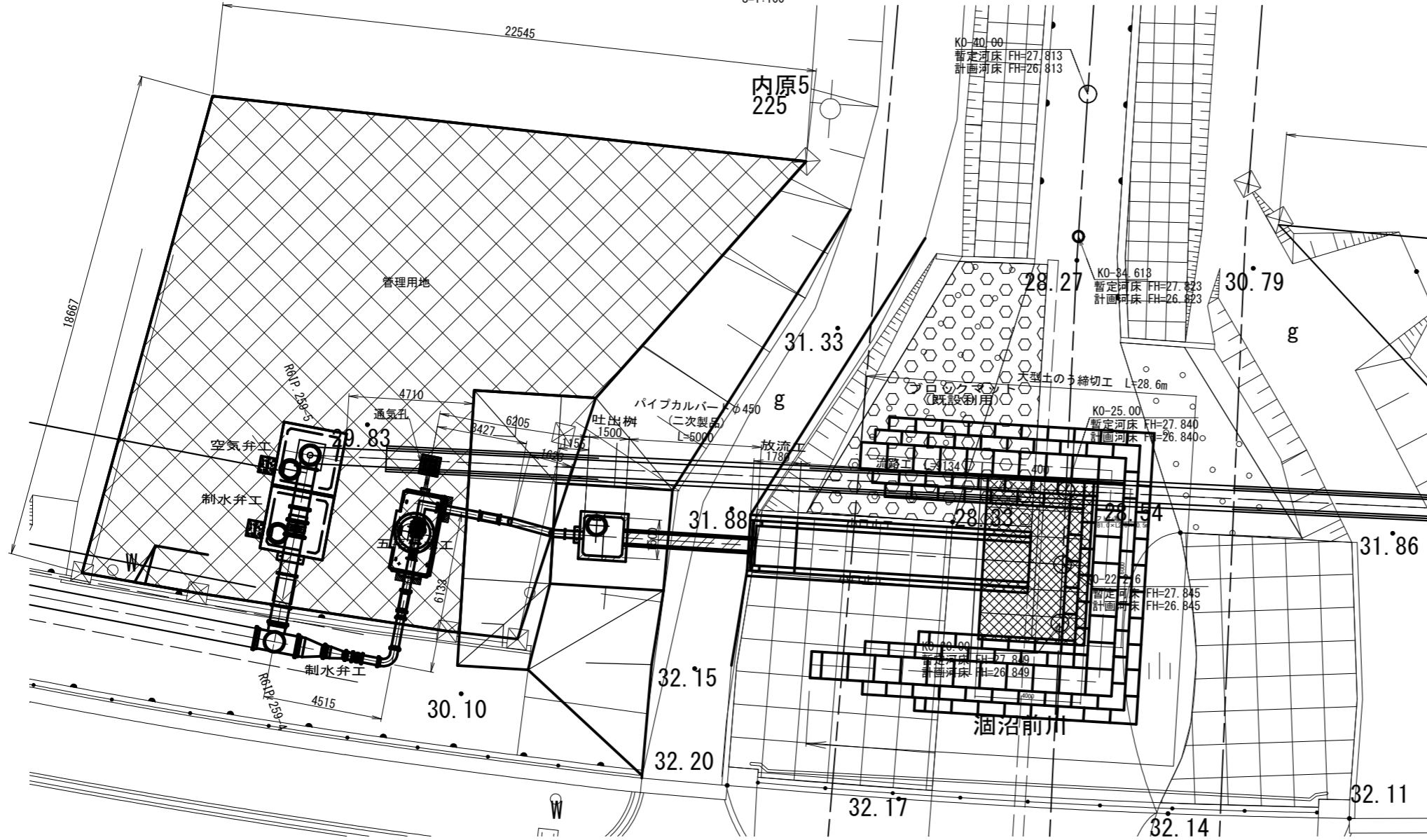
D-D断面



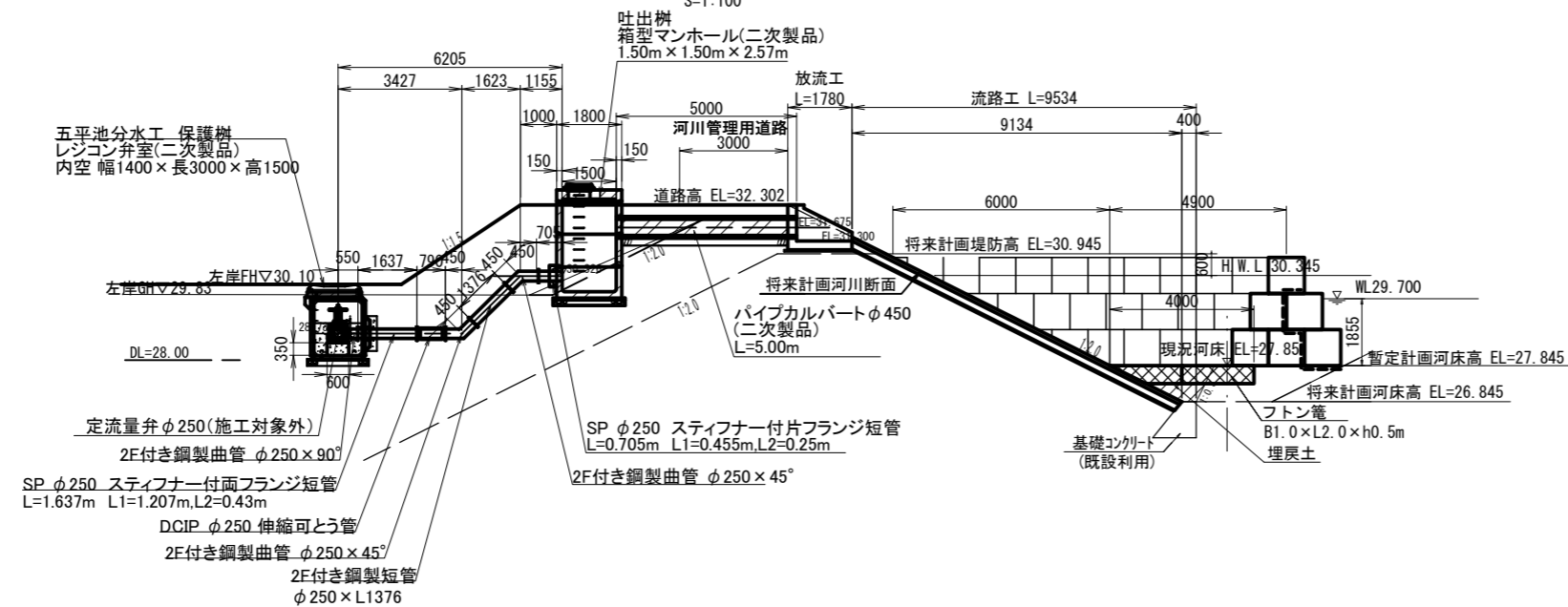
工事名	那珂川沿岸農業水利事業(二期) 内茨幹線水路その9工事		
図面名	推進工立上り管保護工図		
作成年月日	令和 年 月 日		
縮尺	1:50	図面番号	21
会社名			
事業所名	関東農政局 那珂川沿岸農業水利事業所		

五平分水工河川締切仮設図

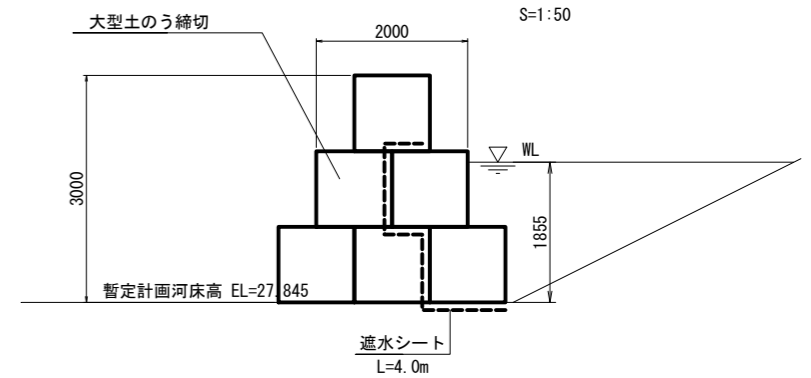
平面図
S=1:100



縦断面図
S=1:100



締切工標準図
S=1:50



— 河川区域

工事名	那珂川沿岸農業水利事業（二期） 内茨幹線水路その9工事		
図面名	五平分水工河川締切仮設図		
作成年月日	令和	年	月
縮尺	図示	図面番号	22
会社名			
事業所名	関東農政局 那珂川沿岸農業水利事業所		

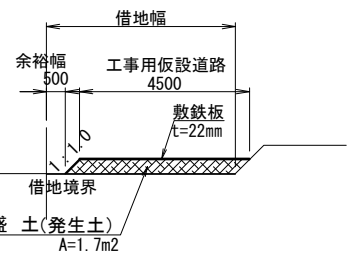
仮設計画図 (1/4)

S=1:500

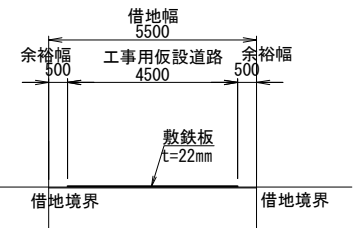
平面図

S=1:500

A-A断面
S=1:100

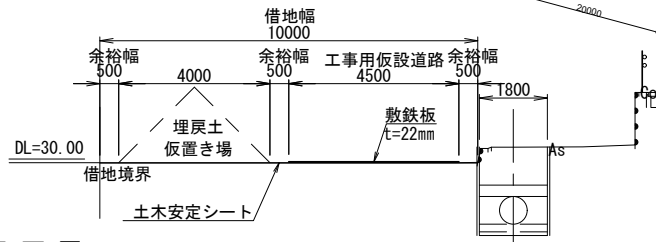


B-B断面
S=1:100



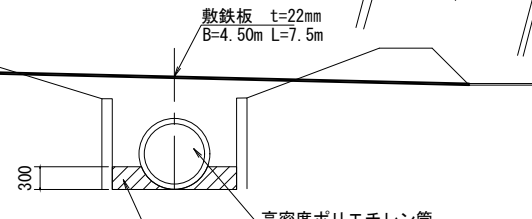
工事用仮設道路標準図

S=1:100



仮設排水路標準図

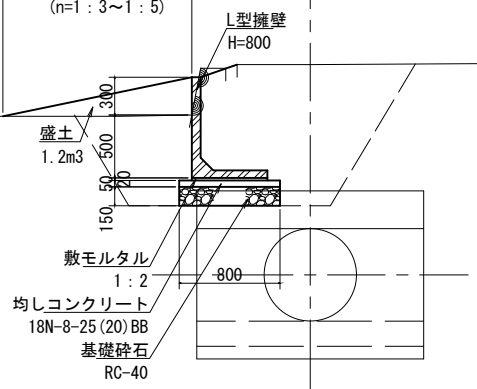
S=1:50



進入路工標準図 擁壁工標準図

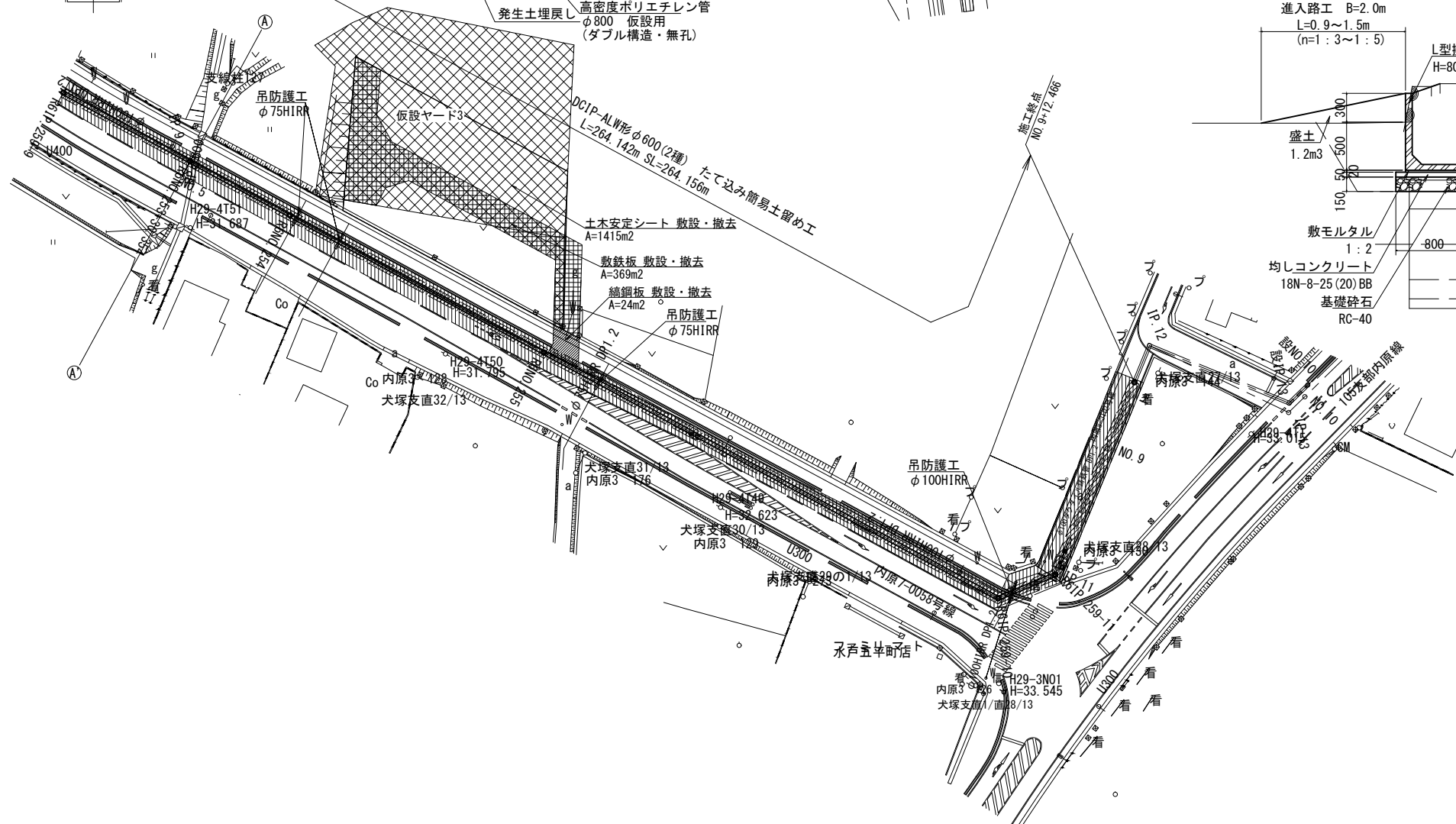
S=1:30 S=1:30

進入路工 B=2.0m
L=0.9~1.5m
(n=1:3~1:5)



平面図

S=1:500



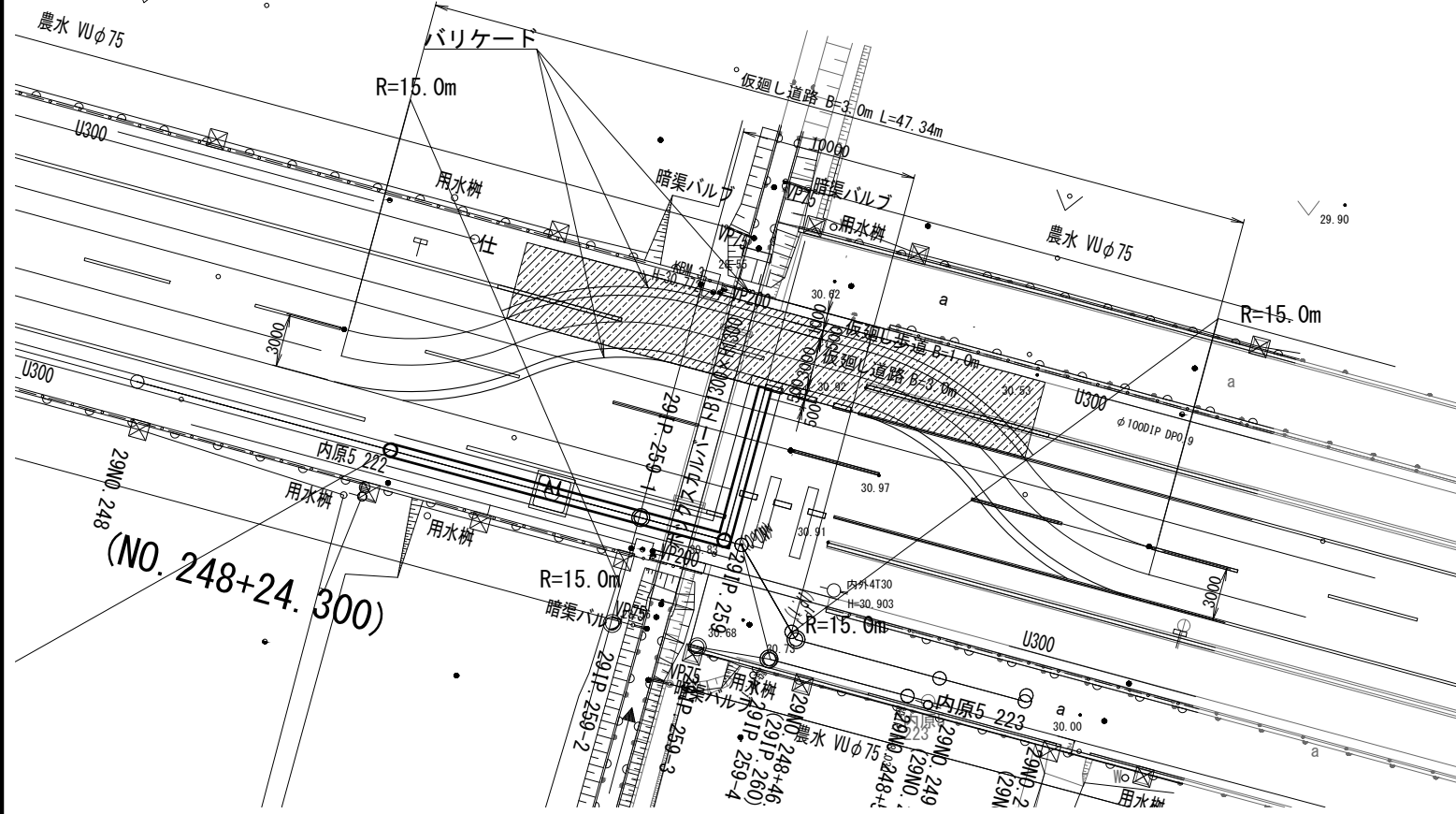
河川区域

工事名	那珂川沿岸農業水利事業(二期) 内茨幹線水路その9工事		
図面名	仮設計画図(1/4)		
年月日	令和 年 月 日		
縮尺	図示	図面番号	23-1/4
会社名			
事業所名	関東農政局 那珂川沿岸農業水利事業所		

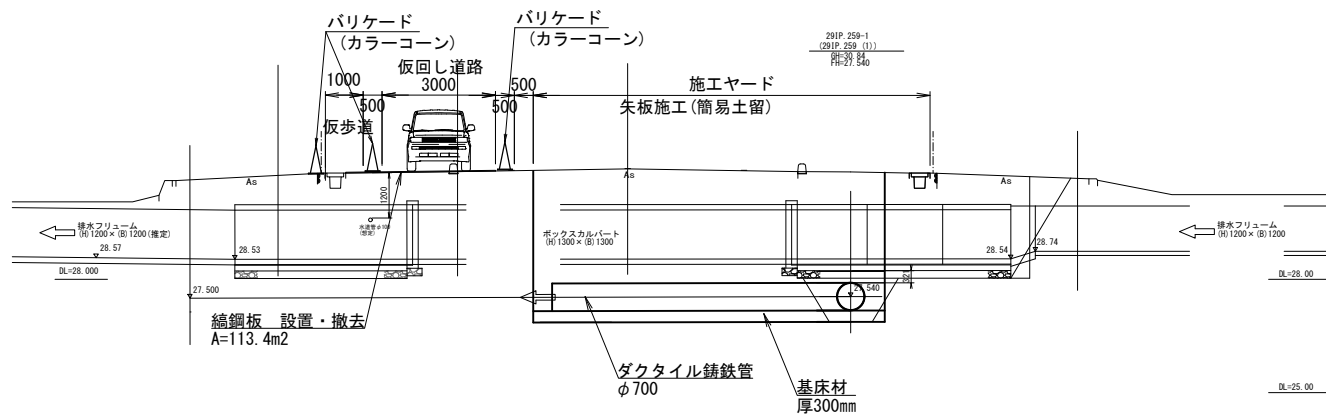
仮設計画図 (2/4)

(市道横断工)

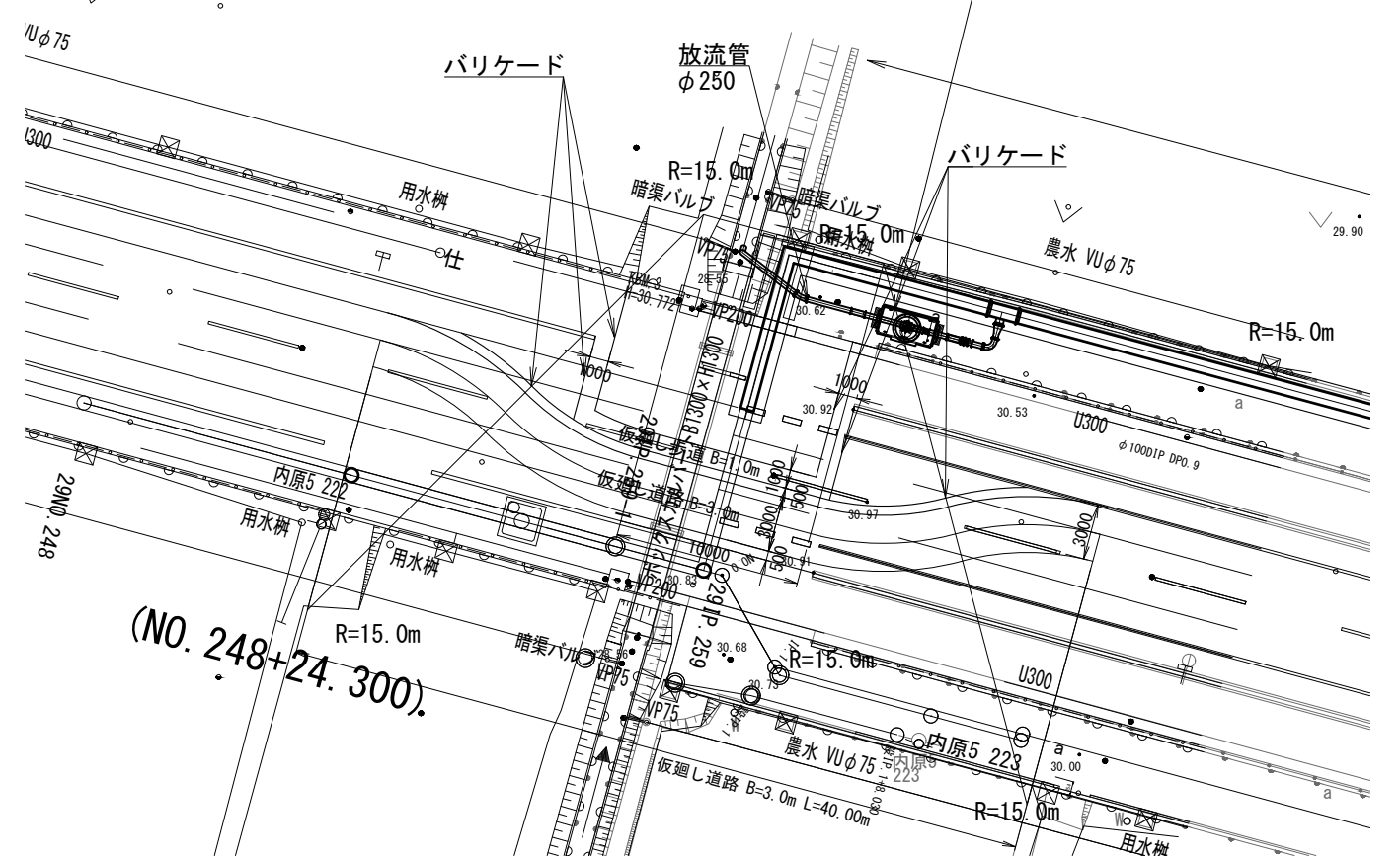
平面図
S=1:200



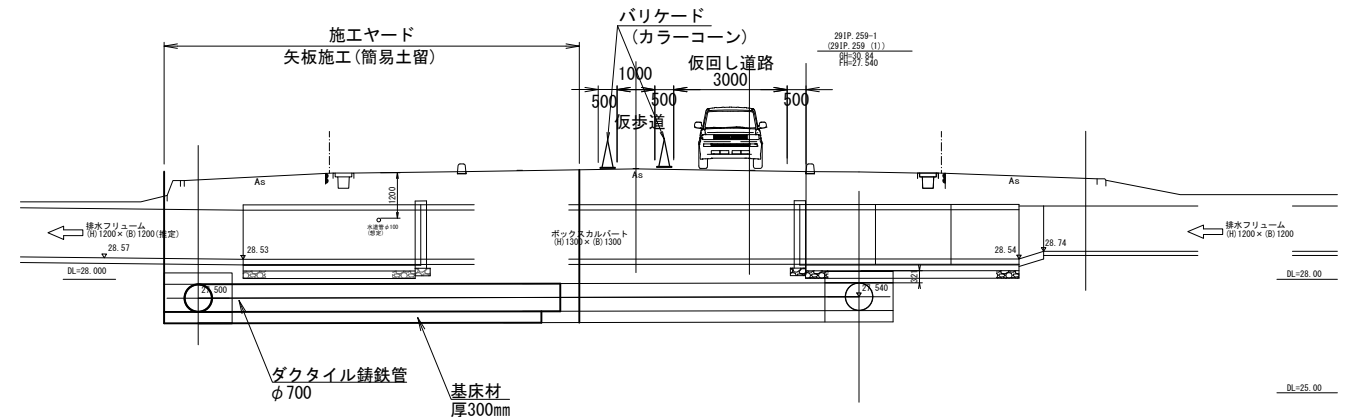
断面図
S=1:100



平面図
S=1:200



断面図
S=1:100



新道池分水工 保護樹
レジコン弁室(二次製品)
内空 幅1400×長3000×高1500

仮廻り道路諸元一覧表

路線名: 市道(幹線)		単位	標準値(特例値)	採用値	適用
道路区分	(現況道路)第3種 第3線 普通道路		4.00(3.00)	3.00	道橋P208
	(仮回路)第3種 第5線 普通道路				
路肩幅員	歩道等設置の有無	m		有	道橋P19
	自転車通行帯(歩道)幅員	m	3.00m以上	1.00	道橋P228
幅員	一般部、橋梁部、トンネル部	m	1.50(停車帯)	0.5	道橋P161
	保護路肩	m	0.5	-	道橋P341
設計速度	km/hr		50.40又は30(20)	20	
最小曲線半径	m		100.60又は30(15)	15	

※仮回路の道路区分は、現況道路区分相出又はを2ランク下げた道路区分とする。
※歩道幅員は、自転車通行帯の特例値1.0m、車いす占有幅員1.0mを採用。
※仮回路であり、仮設信号機および交通誘導員を配置するため(特例値)を採用、曲線の片勾配、拡幅は考慮しない。

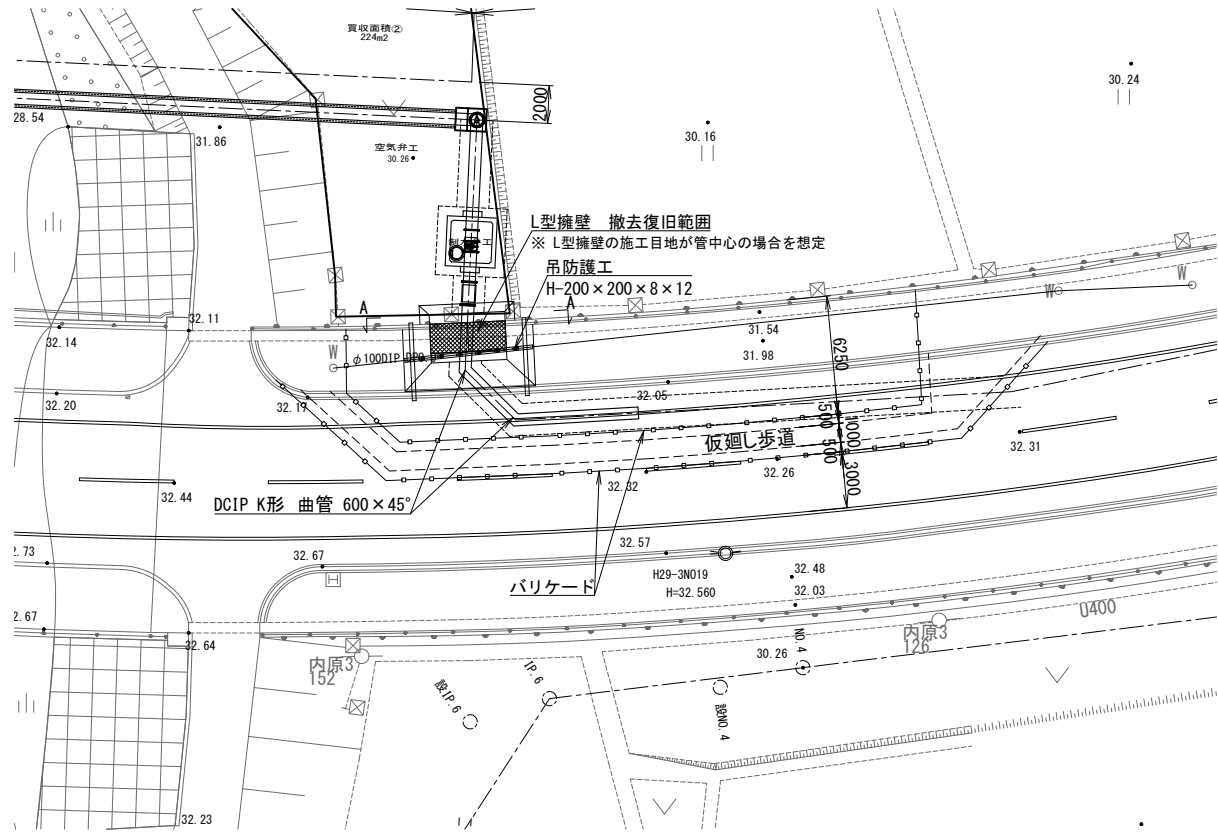
工事名	那珂川沿岸農業水利事業(二期) 内茨幹線水路その9工事		
図面名	仮設計画図(2/4)		
年月日	令和 年 月 日		
縮尺	図示	図面番号	23-2/4
会社名			
事業所名	関東農政局 那珂川沿岸農業水利事業所		

仮設計画図 (3/4)

(市道接続部)

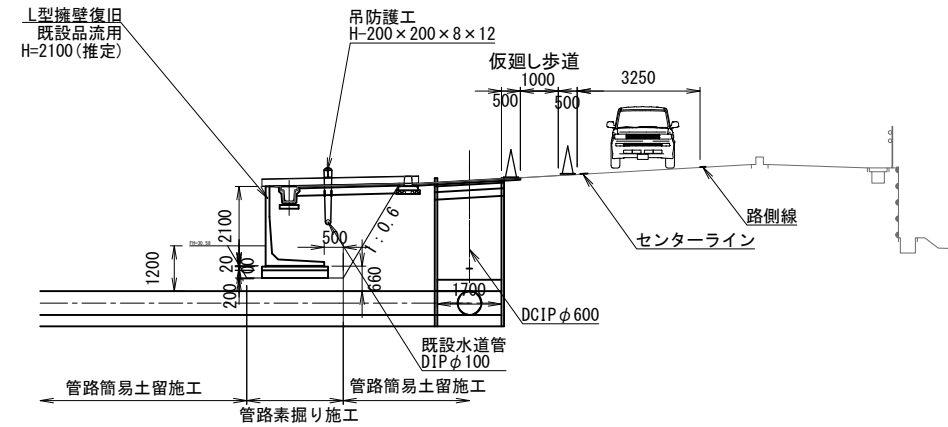
平面図

S=1:200



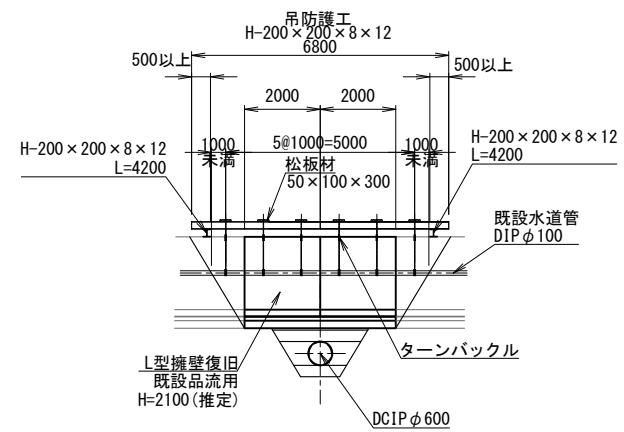
縦断面図

S=1:100



A-A断面

S=1:100



※ L型擁壁の施工目地が管中心の場合を想定

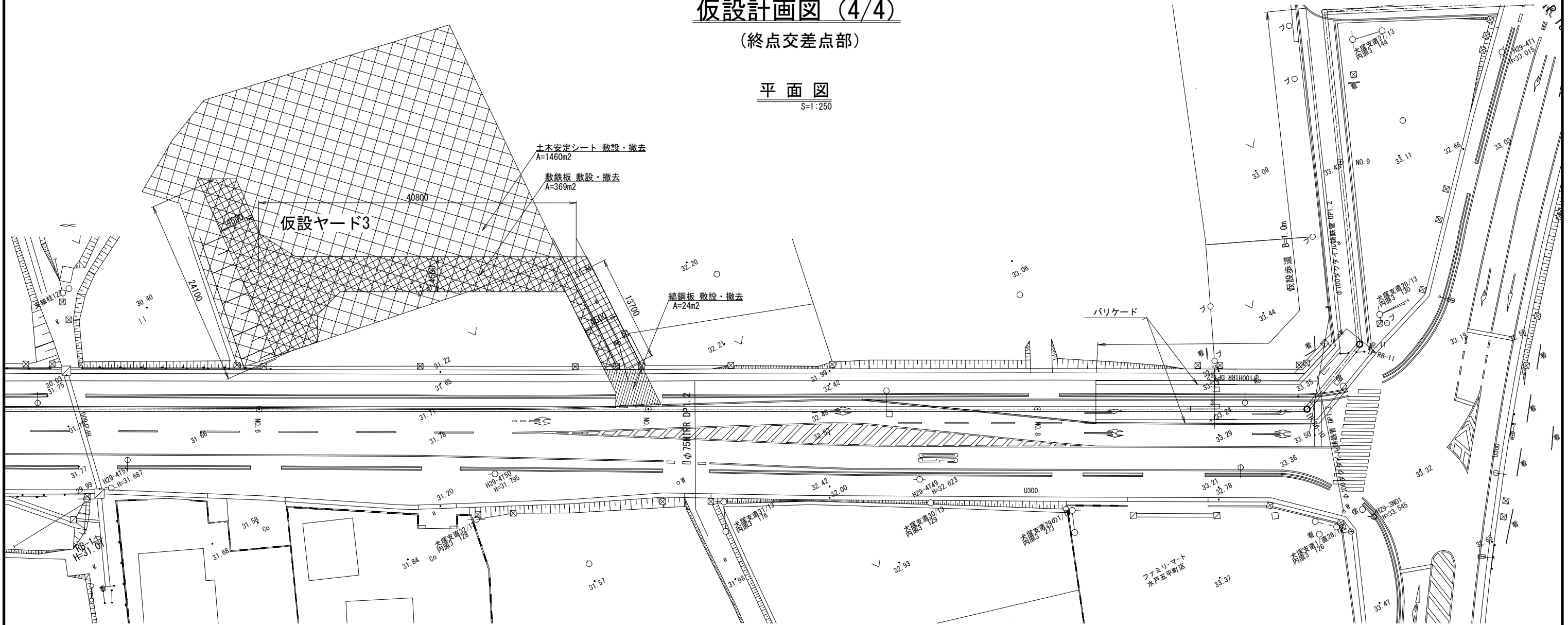
工事名	那珂川沿岸農業水利事業（二期） 内表幹線水路その9工事		
図面名	仮設計画図(3/4)		
年月日	令和 年 月 日		
縮尺	図示	図面番号	23 - 3/4
会社名			
事業所名	関東農政局 那珂川沿岸農業水利事業所		

仮設計画図 (4/4)

(終点交差点部)

平面図

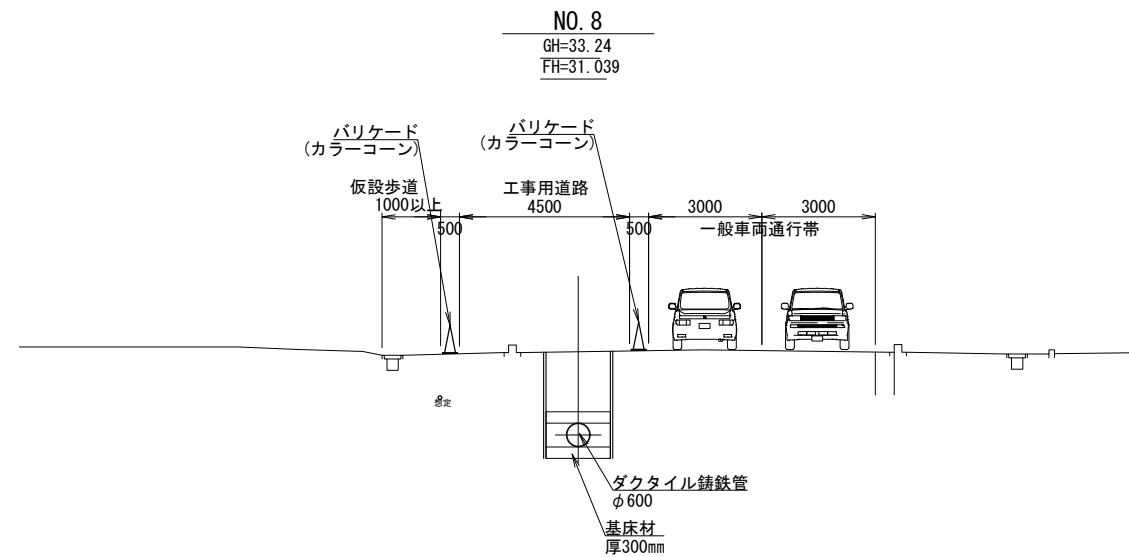
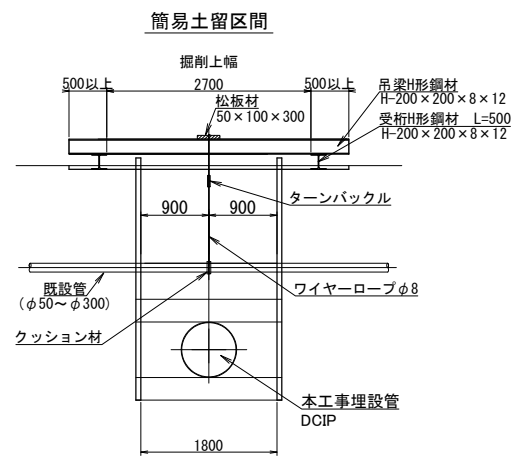
S=1:250



断面図

S=1:100

吊防護工標準断面図

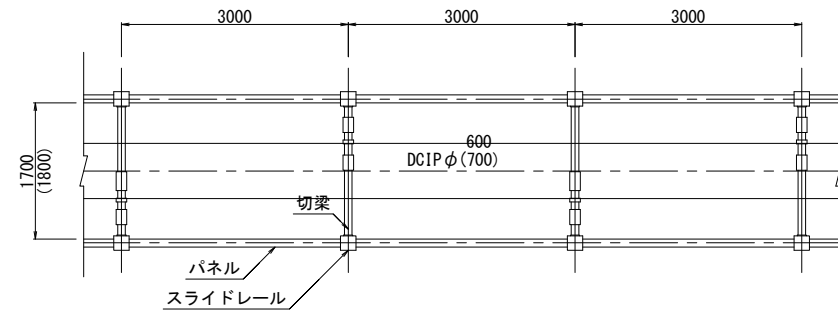


工事名	那珂川沿岸農業水利事業 (二期)		
図面名	内茨幹線水路その9工事		
年月日	令和 年 月 日		
縮尺	図示	図面番号	23 - 4/4
会社名			
事業所名	関東農政局 那珂川沿岸農業水利事業所		

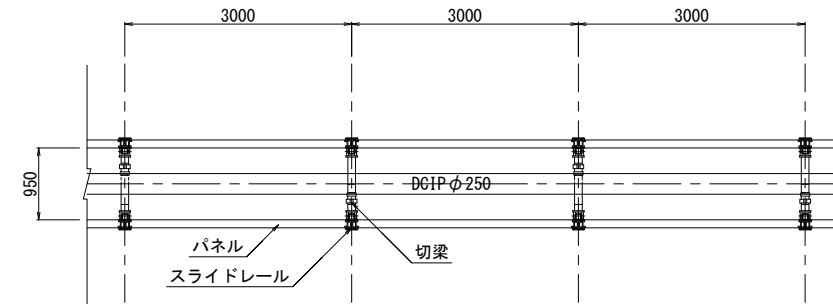
たて込み簡易土留工標準図(1/2)

切梁スイング方式とする

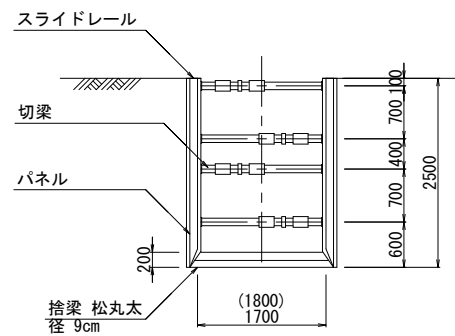
平面図
H=2.5~4.0m



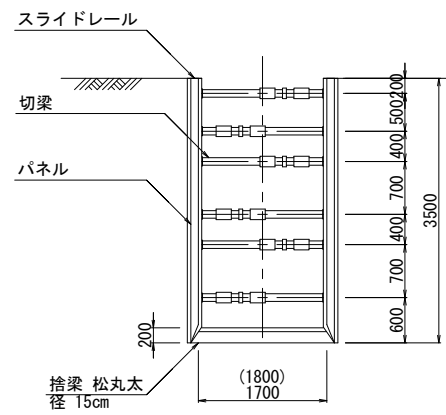
新道池分水工分岐管工平面図
H=3.0~3.5m



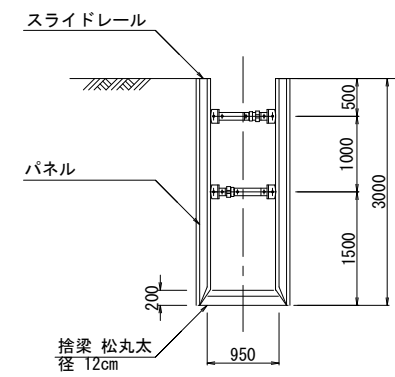
管吊込前断面図
H=2.5m



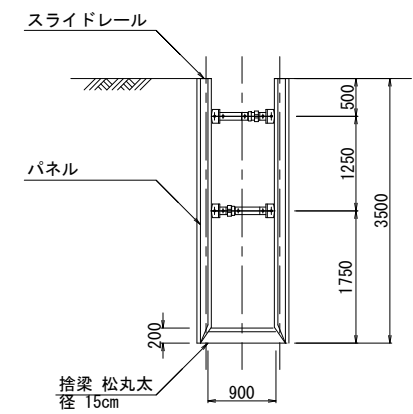
管吊込前断面図
H=3.5m



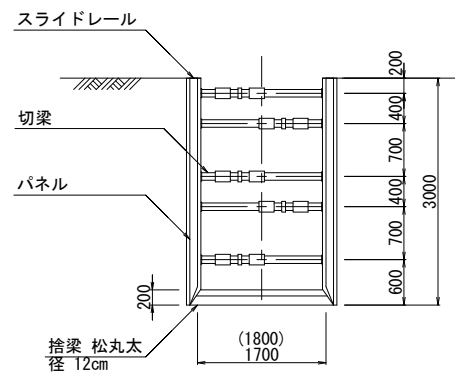
断面図
H=3.0m



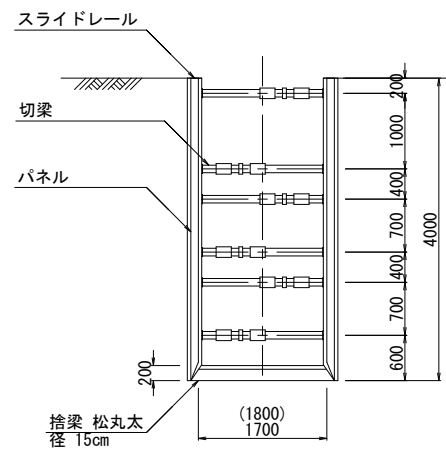
断面図
H=3.5m



管吊込前断面図
H=3.0m



管吊込前断面図
H=4.0m



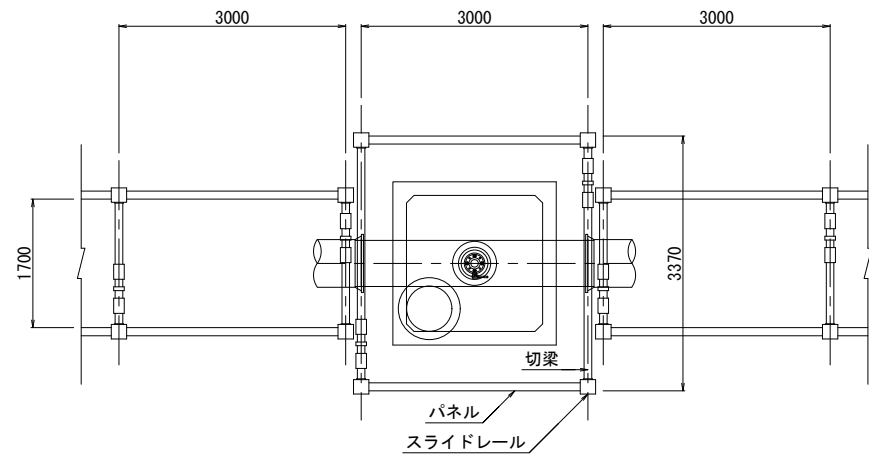
※たて込み簡易土留工断面図の(1800)は、DCIP φ700のたて込み掘削幅である。

工事名	那珂川沿岸農業水利事業（二期） 内茨幹線水路その9工事		
図面名	たて込み簡易土留工標準図(1/2)		
作成年月日	令和 年 月 日		
縮尺	1:50	図面番号	24-1/2
会社名			
事業所名	関東農政局 那珂川沿岸農業水利事業所		

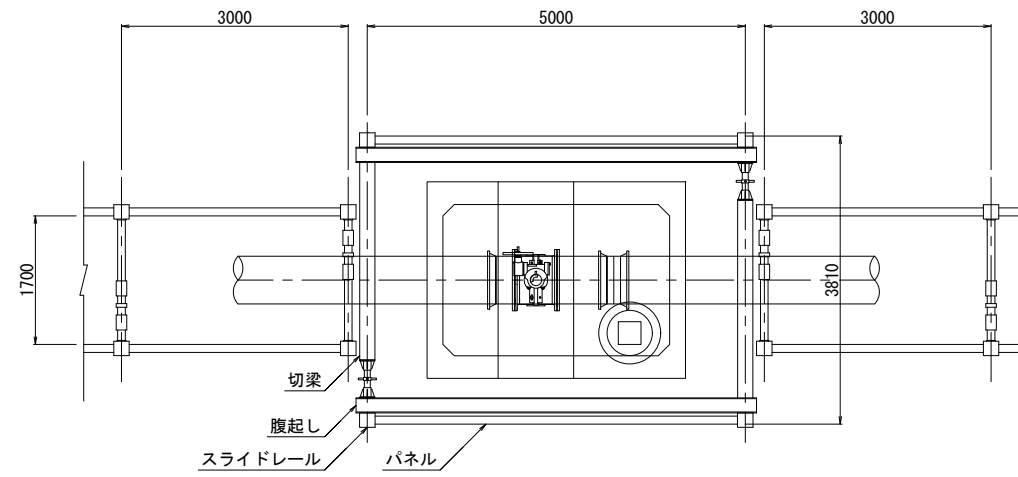
たて込み簡易土留工標準図(2/2)

切梁スイング方式とする

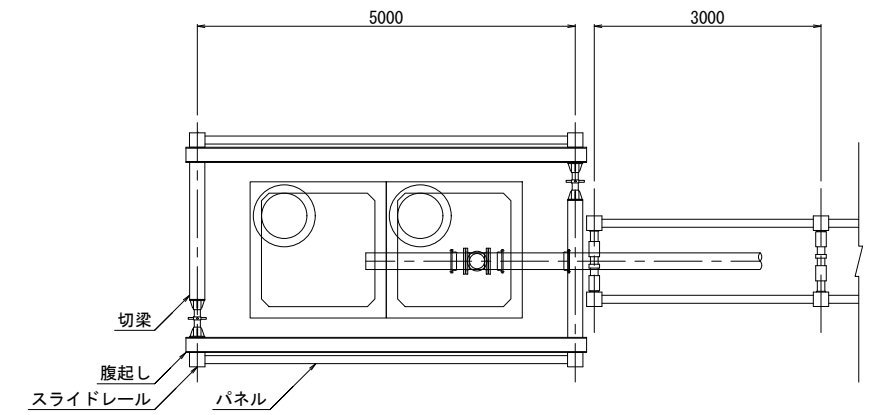
空気弁工平面図
H=3.5m



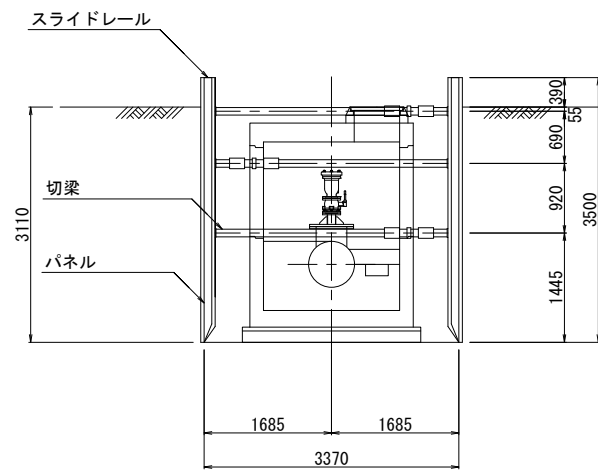
制水弁工平面図
H=4.0m



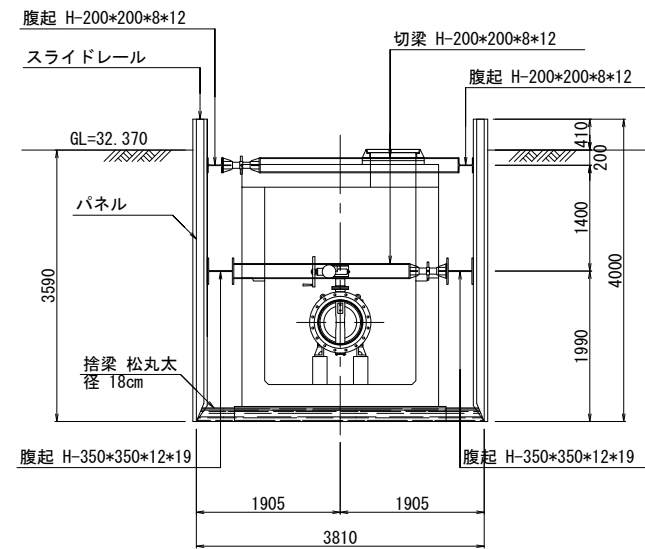
放流柵工平面図
H=5.0m



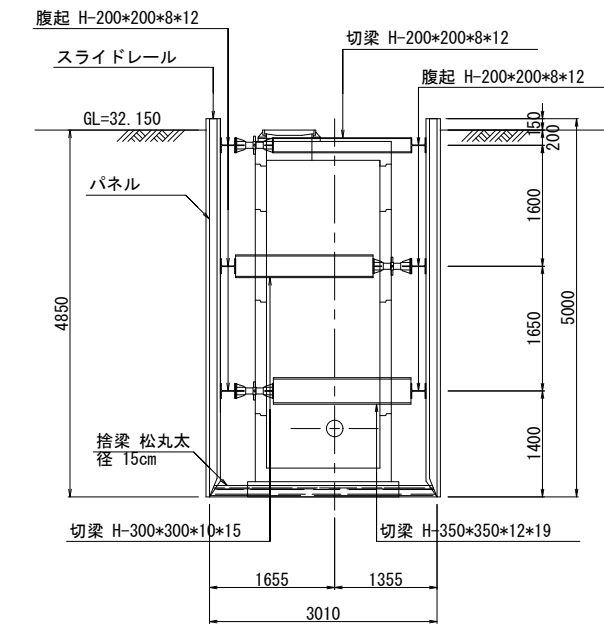
空気弁工断面図



制水弁工断面図



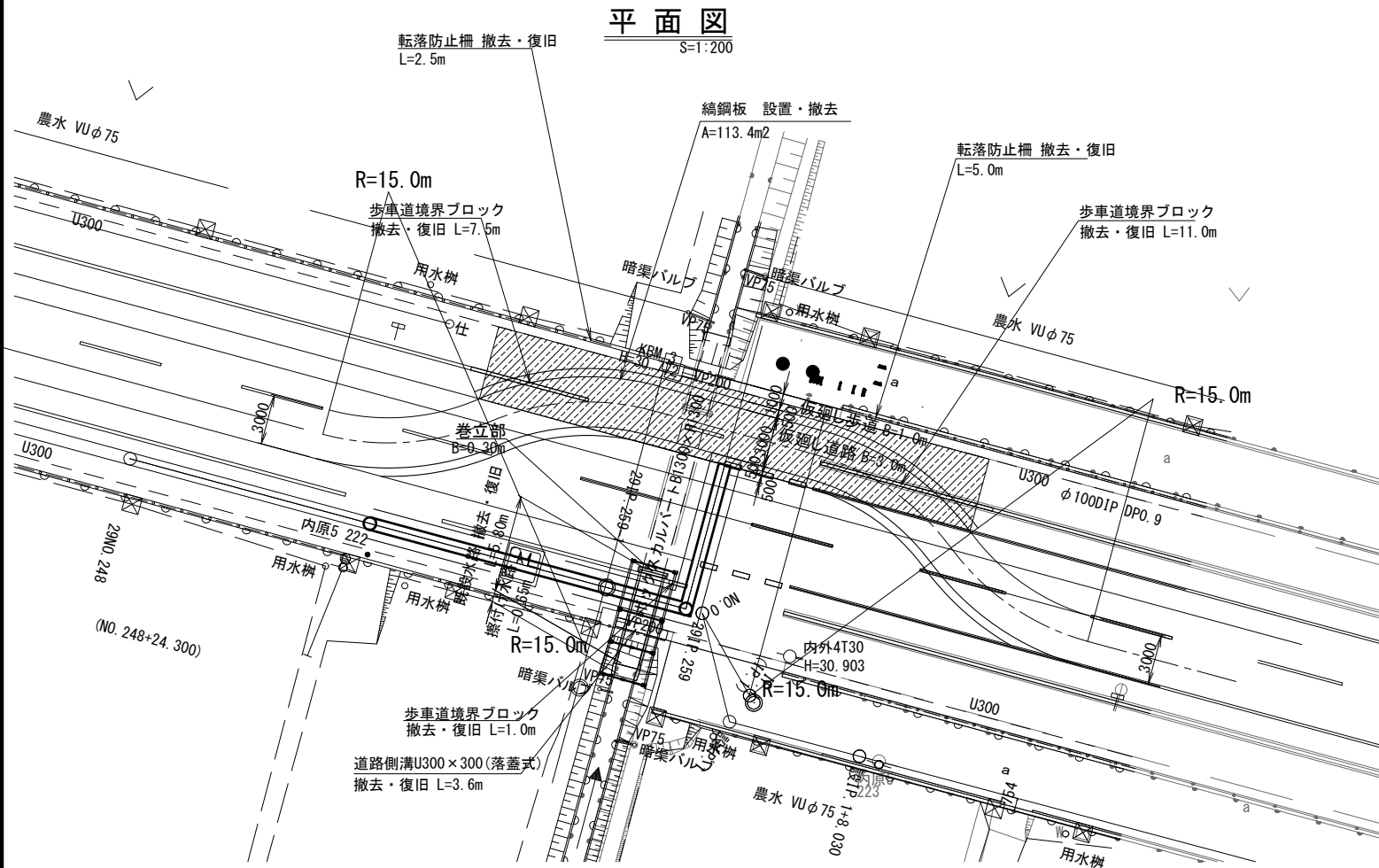
放流柵工断面図



工事名	那珂川沿岸農業水利事業(二期) 内茨幹線水路その9工事		
図面名	たて込み簡易土留工標準図(2/2)		
作成年月日	令和 年 月 日		
縮尺	1:50	図面番号	24-2/2
会社名			
事業所名	関東農政局 那珂川沿岸農業水利事業所		

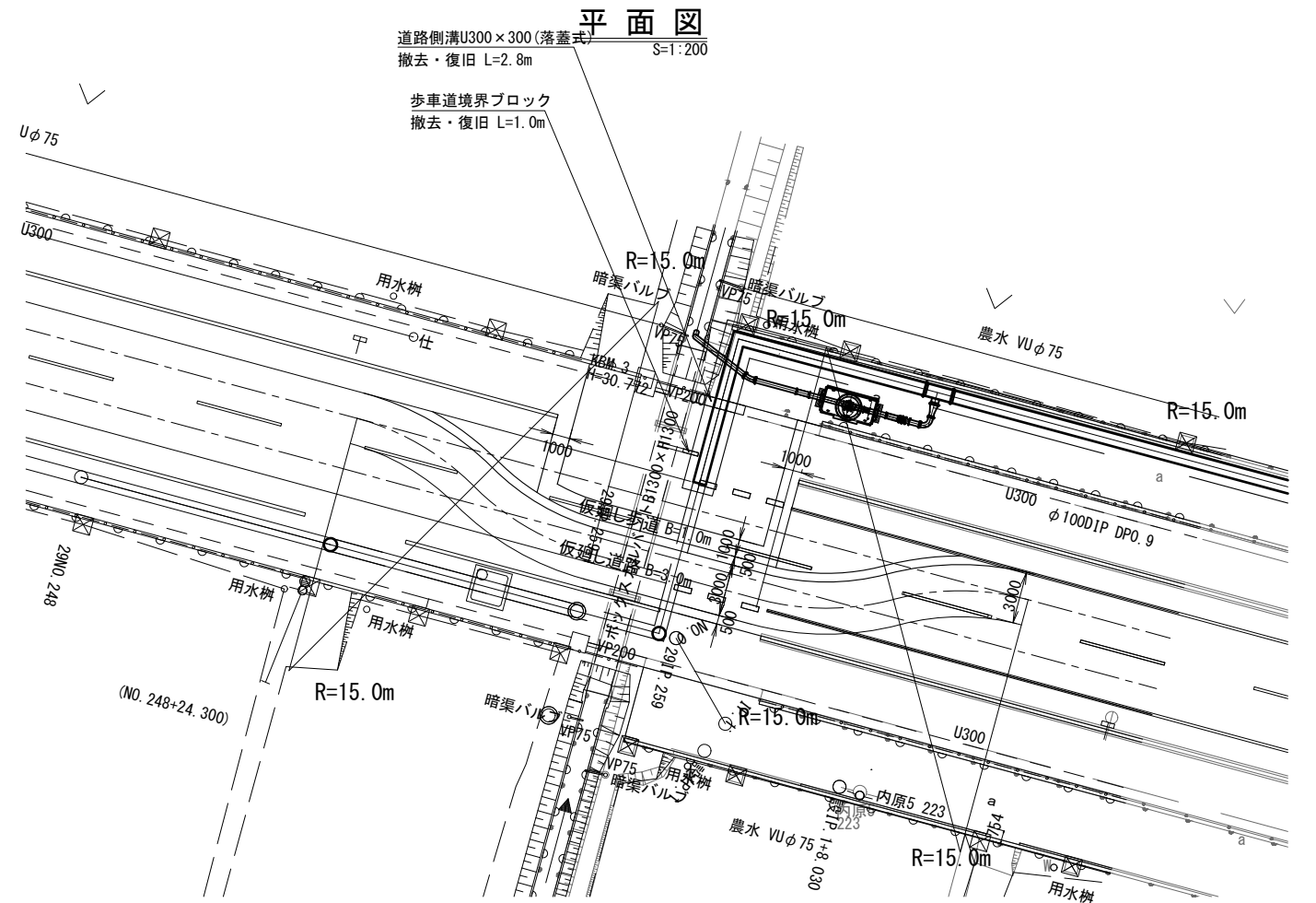
撤去・復旧図 (1/5)

(市道横断工)



既設排水路 撤去・復旧

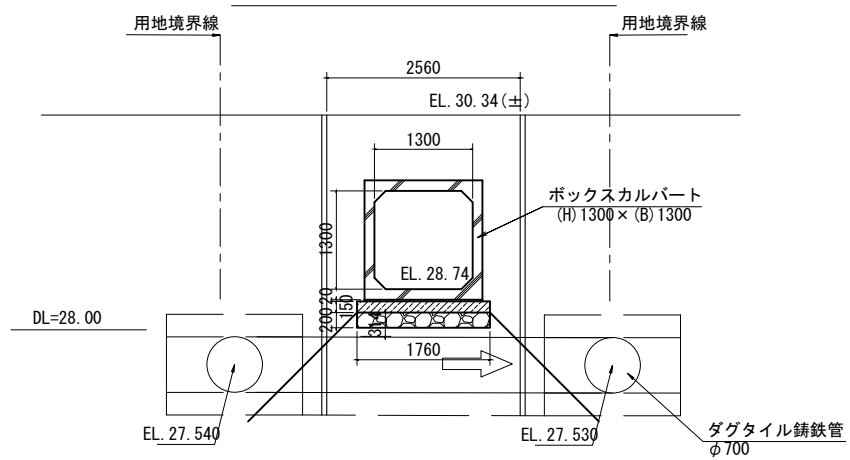
S=1:50



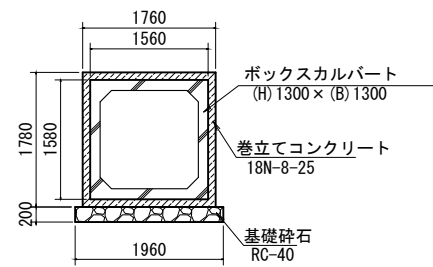
復旧工構造断面図

S=1:30

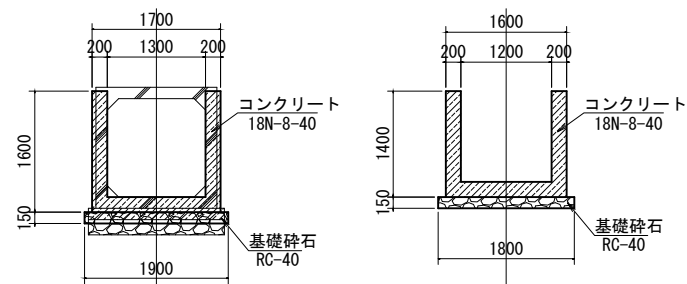
ボックスカルバート復旧



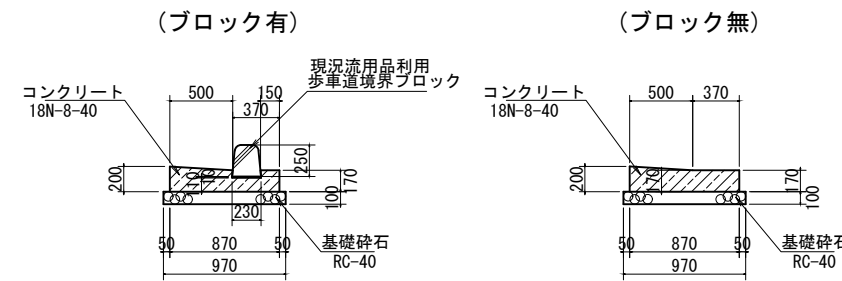
巻き立て部 断面図



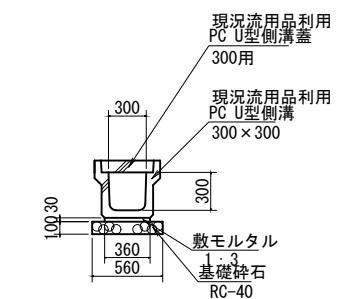
擦付水路 断面図



歩車道境界ブロック



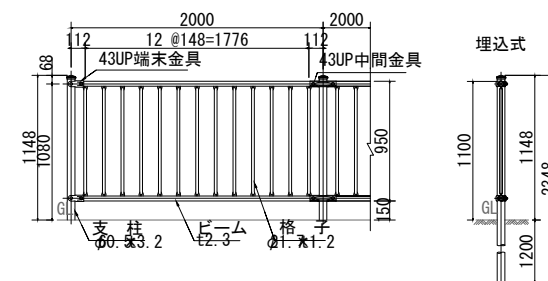
道路側溝U300×300
(落蓋式)



転落防止柵

(参考図)

※転落防止柵は、既設流用品による復旧とする。



工事名	那珂川沿岸農業水利事業(二期) 内茨幹線水路その9工事		
図面名	撤去・復旧図(1/5)		
作成年月日	令和 年 月 日		
縮尺	図示	図面番号	25-1/5
会社名			
事業所名	関東農政局 那珂川沿岸農業水利事業所		

撤去・復旧図(2/5)

(舗装復旧平面)

S=1:500

平面図
S=1:500

市道(歩道): 仮復旧(管敷設時)
舗装版取壊 (t=30mm) A=38.6m²
表層工 (t=30mm) A=38.6m²
路盤工 (t=100mm) A=38.6m²

市道(歩道): 本復旧(仮復旧舗装・余裕幅舗装)
舗装版取壊 (t=30mm) A=72.6m²
表層工 (t=30mm) A=72.6m²

幹線市道(車道): 仮復旧(管敷設時)
舗装版取壊 (t=100mm) A=16.2m²
表層工 (t=30mm) A=16.2m²
上層路盤工 (t=220mm) A=16.2m²
下層路盤工 (t=200mm) A=16.2m²
路側線 B=150 L=0.6+0.4=1.0m
路側線(進入部) B=300 L=0.8+0.9=1.7m

幹線市道(車道): 本復旧(仮復旧舗装・余裕幅舗装)
舗装版取壊 (t=30mm) A=16.2m²
舗装版取壊 (t=100mm) A=9.0m²
表層工 (t=50mm) A=25.2m²
基層工 (t=50mm) A=25.2m²
路側線 B=150 L=1.1+0.9=2.0m
路側線(進入部) B=300 L=1.0×2=2.0m

市道(歩道): 仮復旧(管敷設時)
舗装版取壊 (t=30mm) A=5.3m²
表層工 (t=30mm) A=5.3m²
路盤工 (t=100mm) A=5.3m²

市道(歩道): 本復旧(仮復旧舗装・余裕幅舗装)
舗装版取壊 (t=30mm) A=8.1m²
表層工 (t=30mm) A=8.1m²

市道(車道): 仮復旧(管敷設時)
舗装版取壊 (t=50mm) A=168.0m²
表層工 (t=30mm) A=168.0m²
路盤工 (t=220mm) A=168.0m²

市道(車道): 本復旧(仮復旧舗装・余裕幅舗装)
舗装版取壊 (t=30mm) A=168.0m²
舗装版取壊 (t=50mm) A=264.4m²
表層工 (t=50mm) A=432.4m²

市道(歩道): 仮復旧(管敷設時)
舗装版取壊 (t=30mm) L=6.0m

市道(歩道): 本復旧(仮復旧舗装・余裕幅舗装)
舗装版取壊 (t=30mm) L=5.3m

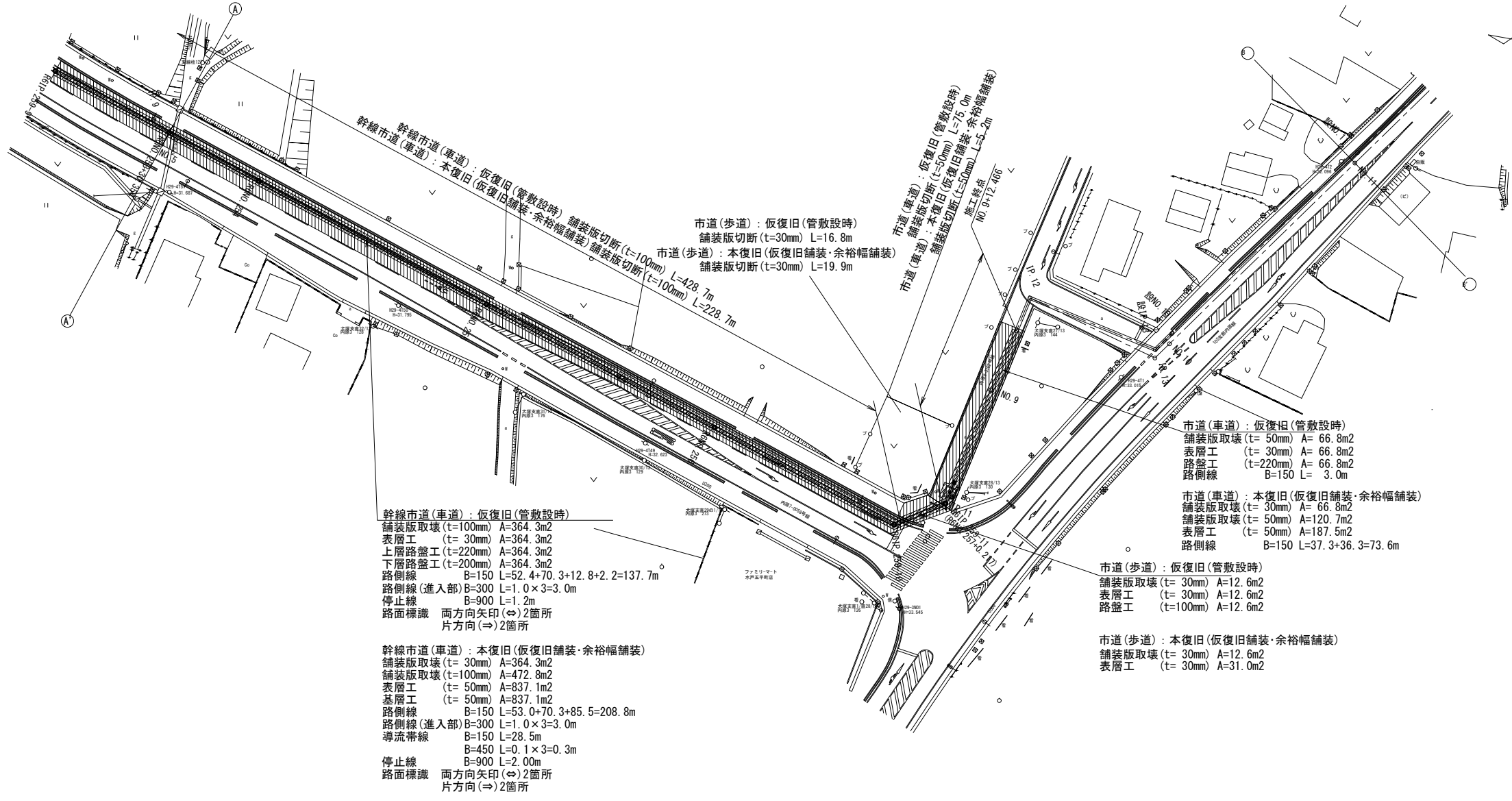
幹線市道(車道): 仮復旧(管敷設時) 舗装版取壊 (t=50mm) L=428.7m
舗装版取壊 (t=50mm) L=228.7m

幹線市道(車道): 本復旧(仮復旧舗装・余裕幅舗装)

市道(歩道): 仮復旧(管敷設時)
舗装版取壊 (t=30mm) A=5.1m²
表層工 (t=30mm) A=5.1m²
路盤工 (t=100mm) A=5.1m²

市道(歩道): 本復旧(仮復旧舗装・余裕幅舗装)
舗装版取壊 (t=30mm) A=10.4m²
表層工 (t=30mm) A=10.4m²

平面図
S=1:500



市道(歩道): 仮復旧(管敷設時)
舗装版取壊 (t=30mm) L=16.8m

市道(歩道): 本復旧(仮復旧舗装・余裕幅舗装)
舗装版取壊 (t=30mm) L=19.9m

幹線市道(車道): 仮復旧(管敷設時) 舗装版取壊 (t=100mm) L=428.7m
舗装版取壊 (t=100mm) L=228.7m

市道(車道): 仮復旧(管敷設時)
舗装版取壊 (t=50mm) L=5.0m

市道(車道): 本復旧(仮復旧舗装・余裕幅舗装)
舗装版取壊 (t=50mm) L=5.2m

市道(車道): 仮復旧(管敷設時)
舗装版取壊 (t=50mm) A=66.8m²
表層工 (t=30mm) A=66.8m²
路盤工 (t=220mm) A=66.8m²
路側線 B=150 L=3.0m

市道(車道): 本復旧(仮復旧舗装・余裕幅舗装)
舗装版取壊 (t=30mm) A=66.8m²
舗装版取壊 (t=50mm) A=120.7m²
表層工 (t=50mm) A=187.5m²
路側線 B=150 L=37.3+36.3=73.6m

市道(歩道): 仮復旧(管敷設時)
舗装版取壊 (t=30mm) A=12.6m²
表層工 (t=30mm) A=12.6m²
路盤工 (t=100mm) A=12.6m²

市道(歩道): 本復旧(仮復旧舗装・余裕幅舗装)
舗装版取壊 (t=30mm) A=12.6m²
表層工 (t=30mm) A=31.0m²

幹線市道(車道): 仮復旧(管敷設時)
舗装版取壊 (t=100mm) A=364.3m²
表層工 (t=30mm) A=364.3m²
上層路盤工 (t=220mm) A=364.3m²
下層路盤工 (t=200mm) A=364.3m²
路側線 B=150 L=52.4+70.3+12.8+2.2=137.7m
路側線(進入部) B=300 L=1.0×3=3.0m
停止線 B=900 L=1.2m
路面標識 両方向矢印(⇔)2箇所
片方向(⇒)2箇所

幹線市道(車道): 本復旧(仮復旧舗装・余裕幅舗装)
舗装版取壊 (t=30mm) A=364.3m²
舗装版取壊 (t=100mm) A=472.8m²
表層工 (t=50mm) A=837.1m²
基層工 (t=50mm) A=837.1m²
路側線 B=150 L=53.0+70.3+85.5=208.8m
路側線(進入部) B=300 L=1.0×3=3.0m
導流帯線 B=150 L=28.5m
B=450 L=0.1×3=0.3m
停止線 B=900 L=2.00m
路面標識 両方向矢印(⇔)2箇所
片方向(⇒)2箇所

河川区域

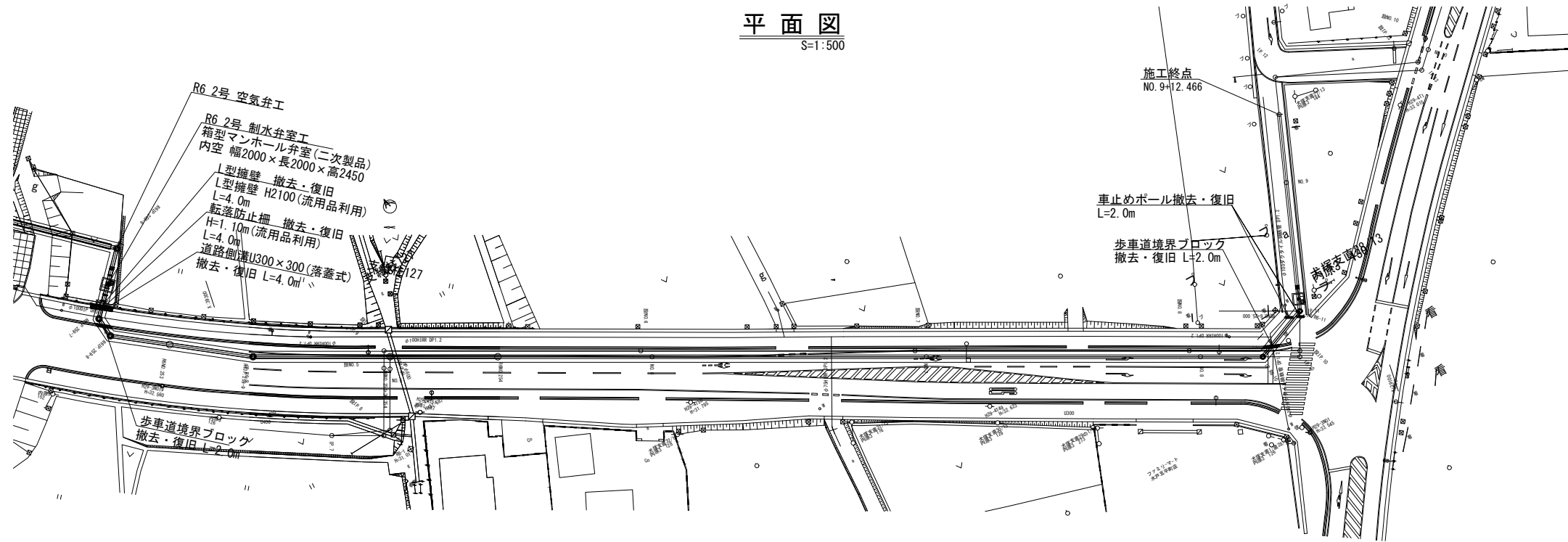
工事名	那珂川沿岸農業水利事業(二期) 内茨幹線水路その9工事		
図面名	撤去・復旧図(2/5)		
作成年月日	令和	年月日	
縮尺	S=1:500	図面番号	25-2/5
会社名			
事業所名	関東農政局 那珂川沿岸農業水利事業所		

撤去・復旧図 (3/5)

(市道)

平面図

S=1:500



復旧工構造断面図

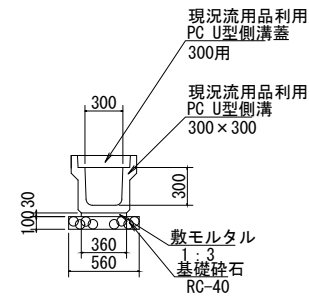
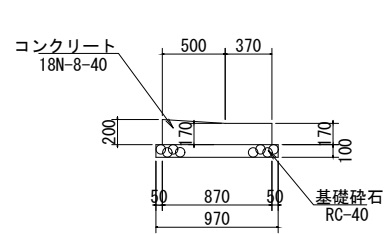
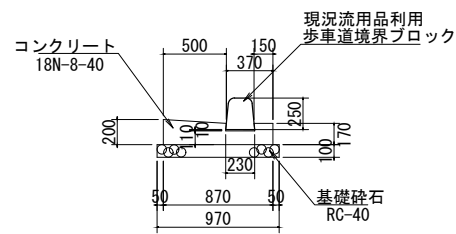
S=1:30

歩車道境界ブロック

道路側溝U300×300 (落蓋式)

(ブロック有)

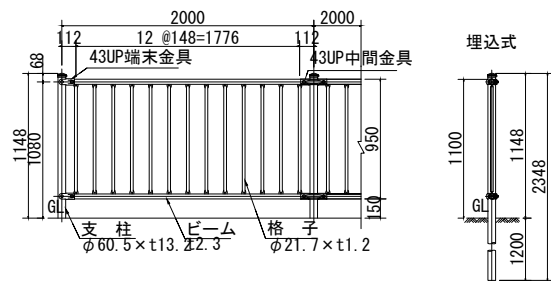
(ブロック無)



転落防止柵

(参考図)

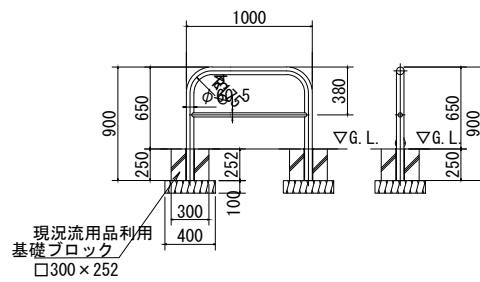
※転落防止柵は、既設流用品による復旧とする。



車止めポール

(参考図)

※車止めポールは、既設流用品による復旧とする。

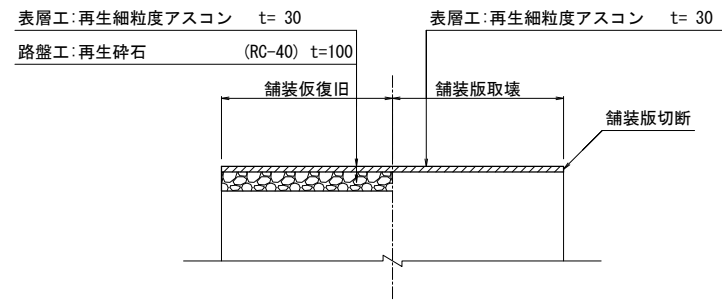


工事名	那珂川沿岸農業水利事業 (二期)		
図面名	内茨幹線水路その9工事		
作成年月日	令和 年 月 日		
縮尺	図示	図面番号	25-3/5
会社名			
事業所名	関東農政局 那珂川沿岸農業水利事業所		

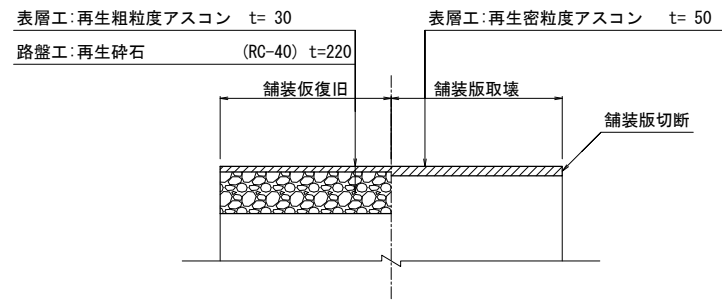
撤去・復旧図(4/5)

(舗装復旧断面) S=1:20

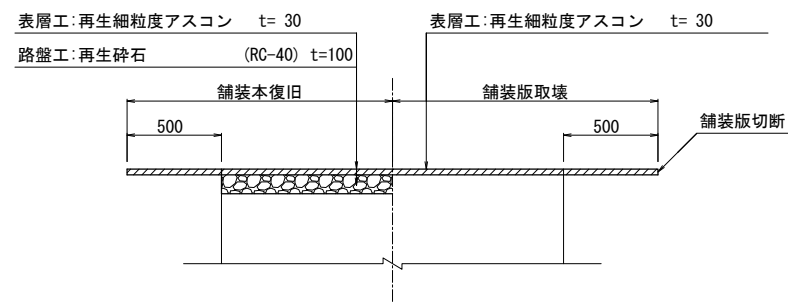
市道(歩道):仮復旧



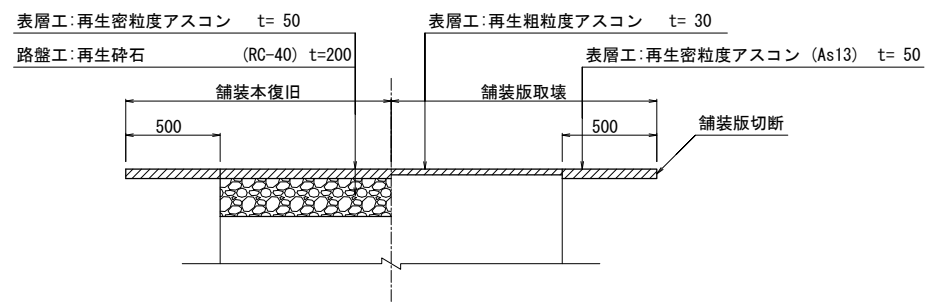
市道(車道):仮復旧



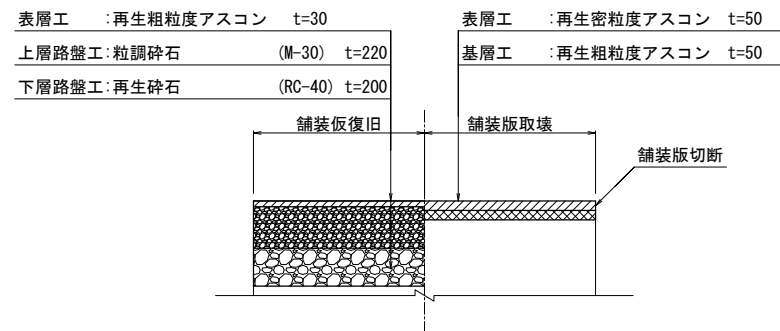
市道(歩道):本復旧



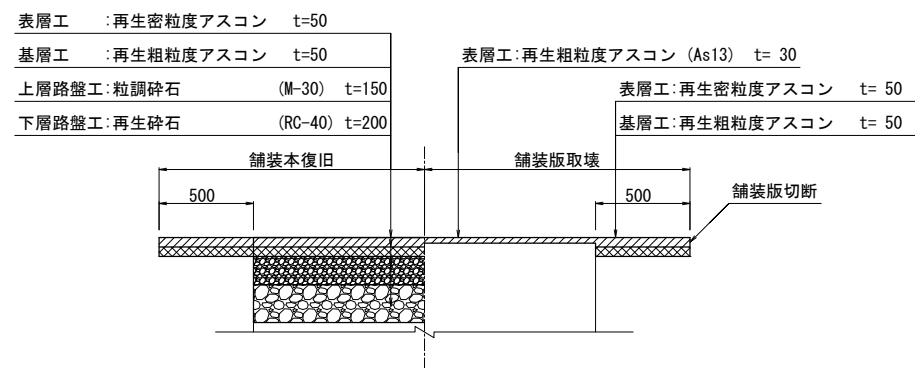
市道(車道):本復旧



幹線市道(車道):仮復旧



幹線市道(車道):本復旧



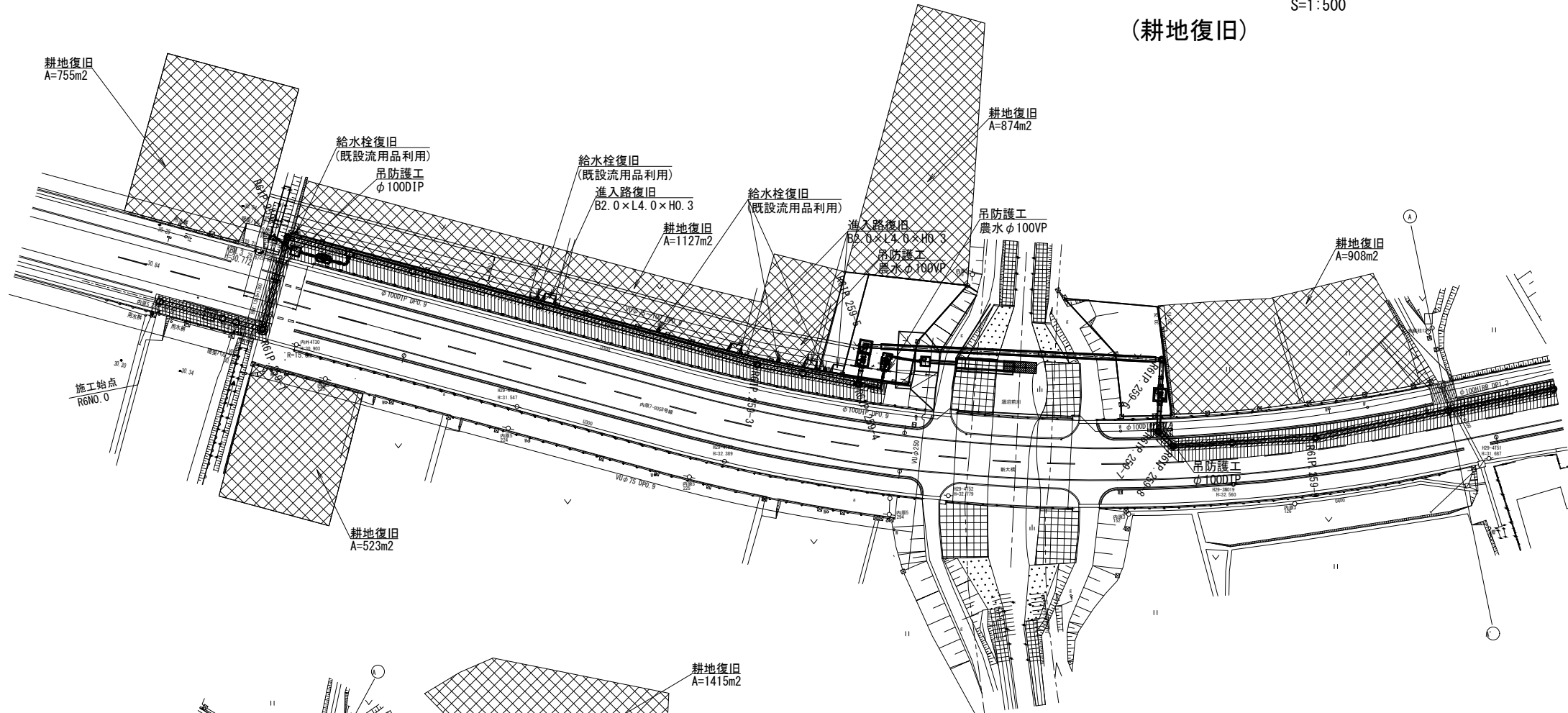
工事名	那珂川沿岸農業水利事業(二期) 内茨幹線水路その9工事		
図面名	撤去・復旧図(4/5)		
作成年月日	令和 年 月 日		
縮尺	S=1:20	図面番号	25-4/5
会社名			
事業所名	関東農政局 那珂川沿岸農業水利事業所		

撤去・復旧図(5/5)

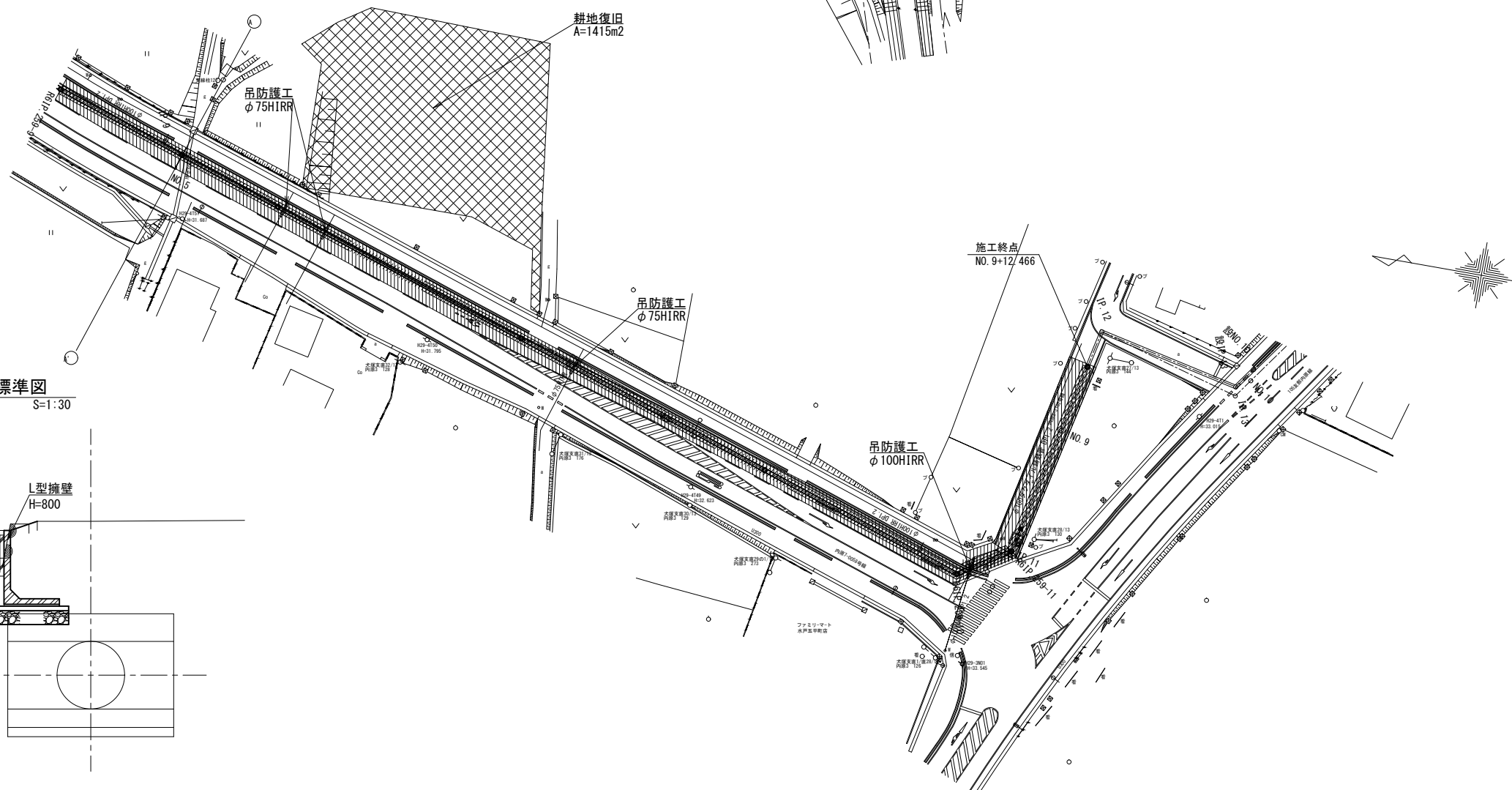
S=1:500

(耕地復旧)

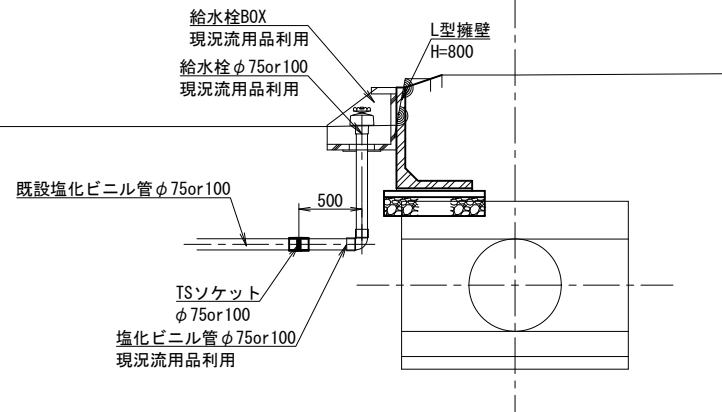
平面図 S=1:500



平面図 S=1:500



給水栓工標準図 S=1:30



----- 河川区域

工事名	那珂川沿岸農業水利事業(二期)		
内茨幹線水路その9工事			
図面名	撤去・復旧図(5/5)		
作成年月日	令和 年 月 日		
縮尺	S=1:500	図面番号	25-5/5
会社名			
事業所名	関東農政局 那珂川沿岸農業水利事業所		