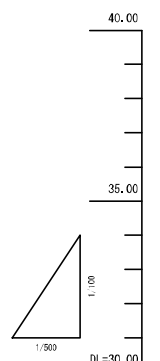
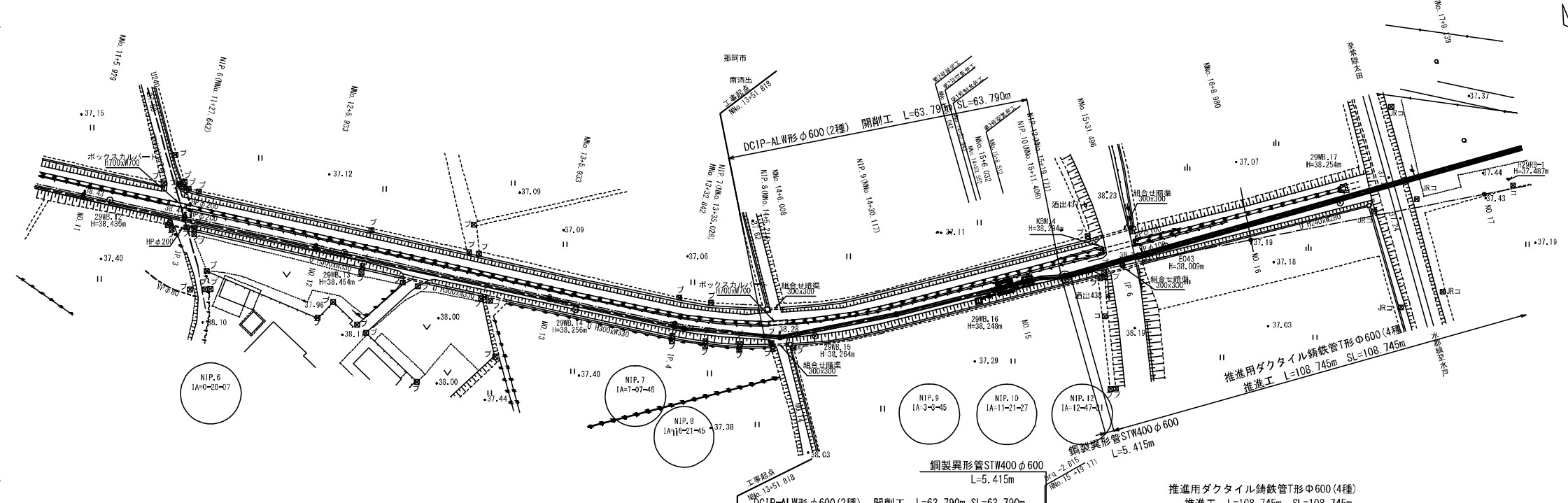


平面縦断図 (1)

平面図 S=1:500

縦断面図 V=1:100
H=1:500



| 計画 | 管種 | DCIP-ALW形φ600(2種) | | 鋼製異形管STW400φ600 | | 推進用ダクタイル鋳鉄管T形φ600(4種) | |
|------|------|----------------------|-----------------------|----------------------|--------------------|-----------------------|---------------------|
| | 管径 | φ600 | | φ600 | | φ600 | |
| 現況 | 勾配 | 1/1000 | | 1/1000 | | 1/1000 | |
| | 土盛り | なし | | なし | | なし | |
| 管中心高 | 管中心高 | 35.200 | 35.688 | 35.691 | 35.691 | 32.000 | 32.000 |
| | 地盤高 | 38.441 | 38.237 | 38.291 | 38.291 | 38.291 | 37.451 |
| 杭高 | 杭高 | | | | | | |
| | 追加距離 | 655.953 | 655.953 | 655.953 | 655.953 | 655.953 | 655.953 |
| 単距離 | 単距離 | 76.201 | 50.000 | 76.201 | 76.201 | 76.201 | 50.000 |
| | 測点 | NIP.12 IA=12-47-1 | NIP.11 IA=11-21-27 | NIP.10 IA=10-3-45 | NIP.9 IA=9-3-45 | NIP.8 IA=8-21-45 | NIP.7 IA=7-07-45 |
| 曲線 | 曲線 | | | | | | |

凡 例

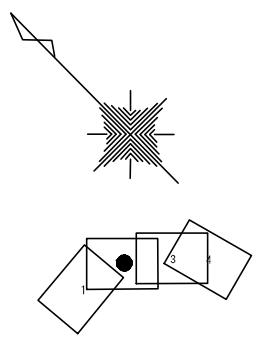
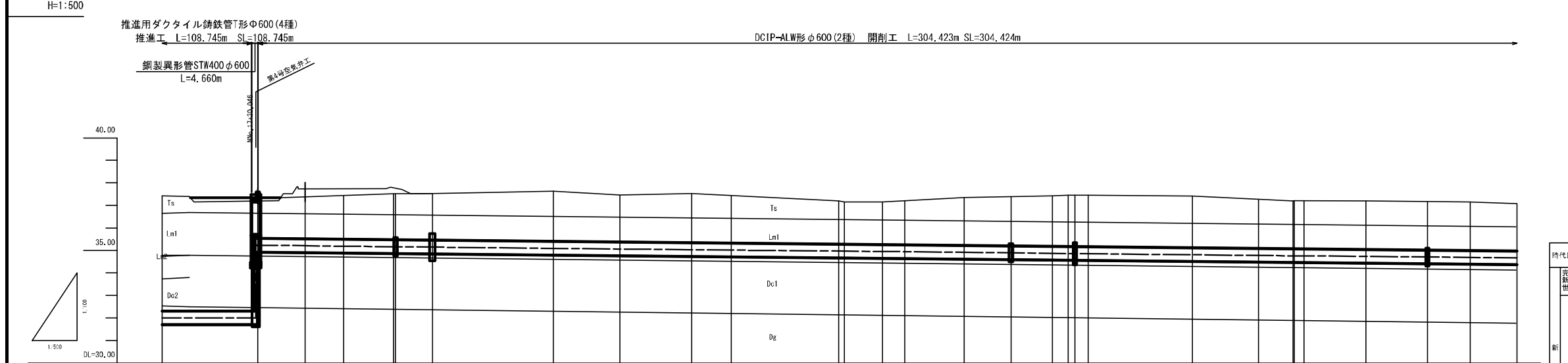
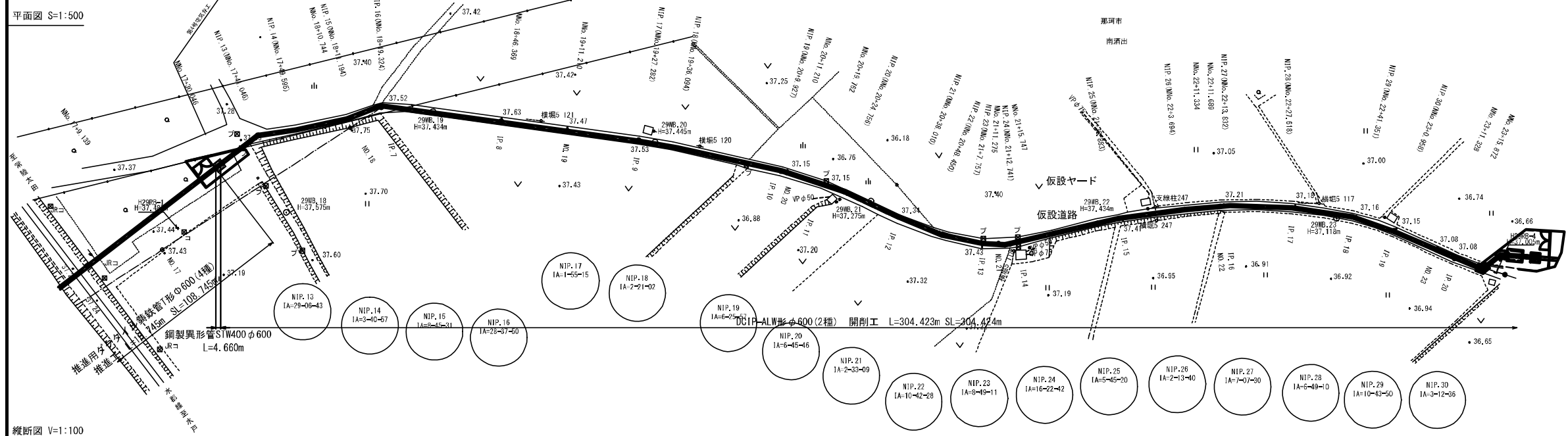
| 時代区分 | 地層名 | 記号 | 構成土質・地質 |
|-------|---------------|-----|------------|
| 新 生 代 | 粘性土層 (礫土層を含む) | Ts | 有機質シルト 黒平ク |
| | ローム層1 | Lm1 | ローム |
| 新 世 | 礫石層 | Kp | 礫石 |
| | ローム層2 | Lm2 | ローム |
| 紀 元 前 | 第1粘性土層 | Dc1 | 火山灰質粘土 |
| | 第2粘性土層 | Dc2 | 粘土 |
| | 第1砂質土層 | Ds1 | 細砂 |
| | 礫質土層 | Dr | 砂礫 |
| | 第3粘性土層 | Dc3 | 凝縮じり粘土 |
| 新 世 | 第2砂質土層 | Ds2 | 凝縮じり粗砂 細砂 |
| | 基岩 | Ms | 砂質泥岩 泥岩 |

令和3年度

| | | | |
|-------|-------------------------------|------|--------|
| 工事名 | 那珂川沿岸農業水利事業(二期) 水取排水路南出その2工事 | | |
| 図面名 | 平面縦断図(1) (南酒出地区) | | |
| 作成年月日 | 令和3年月 | | |
| 縮尺 | S=1:500 V=1:100 H=1:500 | 図面番号 | 14-1/4 |
| 会社名 | 関東農政局那珂川沿岸農業水利事業所 | | |

注1) 管中心高は、各段地層間の高差による。戸地三次地を起点とする標高値は、+0.10mである。
注2) 単距離・土盛りは、[]内は、断面計測による。

平面縦断図 (2)



凡 例

| 時代区分 | 地層名 | 記号 | 構成土質・地質 | 層厚 (m) | N値 |
|------|------------------|-----|---------------|-----------|-------|
| 完結期 | 粘性土層 (腐土層を含む) | Ts | 有機質シルト 黒ボク | 0.80~1.65 | 2~4 |
| | | Lm1 | ローム | 1.10~1.20 | 3 |
| 新 | 砂石層 | Kp | 能沼砂石 | 0.30~0.70 | 1 |
| | | Lm2 | ローム | 0.70 | 3 |
| 代 | 粘質土層 | Dc1 | 火山灰質粘土 | 1.10~2.20 | 0~6 |
| | | Dc2 | 粘土 | 0.45~1.25 | 0~3 |
| 更 | 砂質土層 | Ds1 | 細砂 | 0.30~1.25 | 10~18 |
| | | Dg | 砂礫 | 0.95~7.45 | 20~50 |
| 新 | 粘質土層 | Dc3 | 礫混じり粘土 | 0.75 | 13 |
| | | Dc2 | 礫混じり粗砂 細砂 | 0.65~1.05 | 38~50 |
| 新 | 基盤岩 | Ms | 砂質泥岩 泥岩 | 1.95~4.35 | 33~50 |

注) * ボーリング最終深度までの確認層序

令和3年度

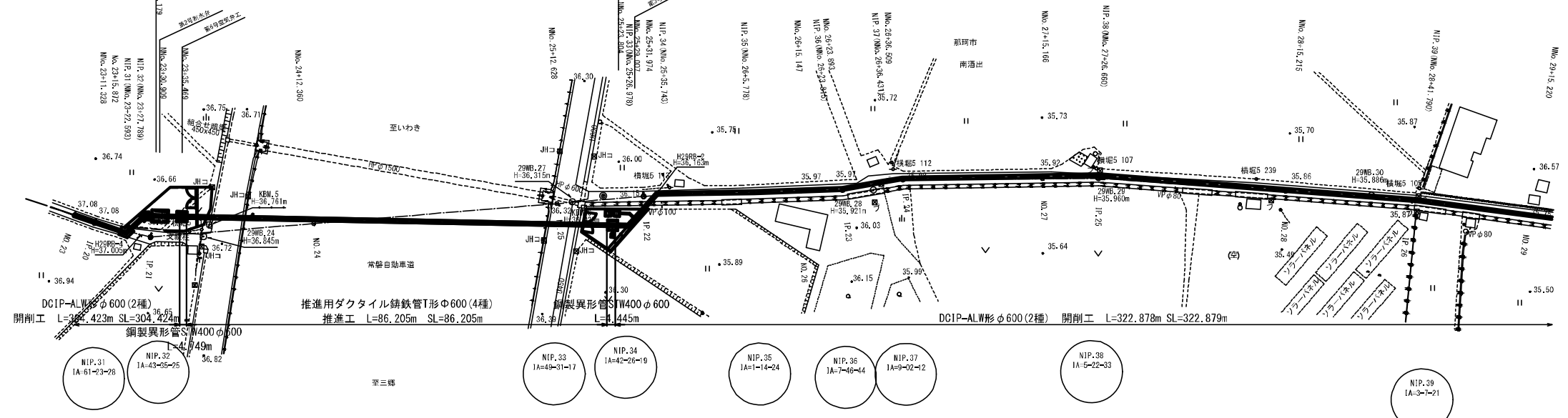
| | | |
|-------|-----------------------------------|-------------|
| 工事名 | 那珂川沿岸農業水利事業(二期) 水取幹線水路南酒出その2工事 | |
| 図面名 | 平面縦断図(2) (南酒出地区) | |
| 作成年月日 | 令和3年月 | |
| 縮尺 | S=1:500 V=1:100 H=1:500 | 図面番号 14-2/4 |
| 会社名 | 関東農政局那珂川沿岸農業水利事業所 | |

注) 管中心高は、当該地形図の標高による。戸籍調査地丈取点とする標高値は、+0.315mである。

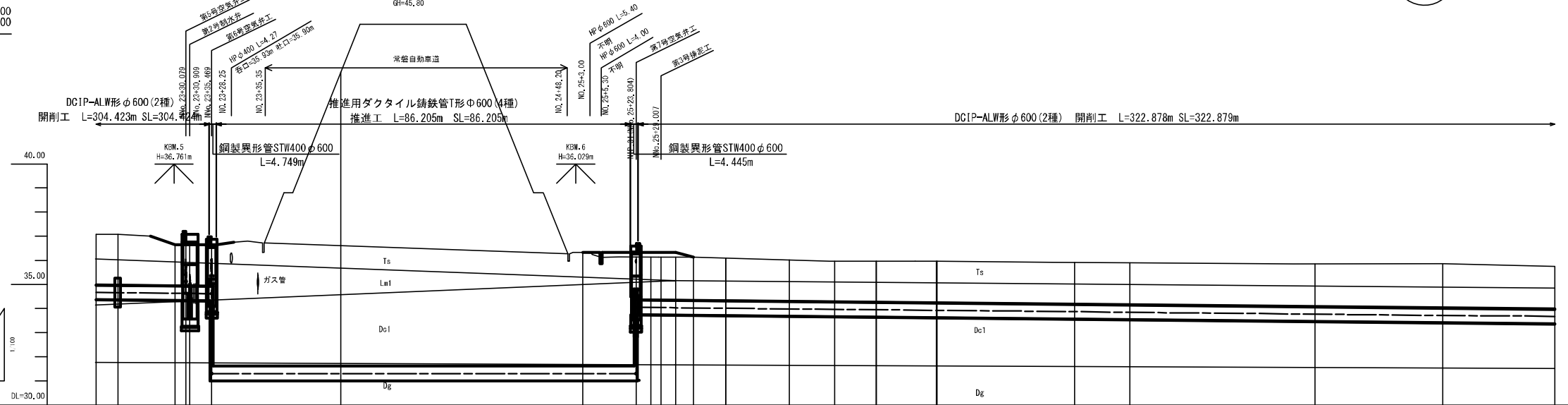
注) 地盤高・土盛りは、測量計測による。

平面縦断図 (3)

平面図 S=1:500



縦断面図 V=1:100
H=1:500



凡例

| 時代区分 | 地層名 | 記号 | 構成土質・地質 | 層厚(m) | N値 |
|-------|------------------|-----|---------------|-----------|-------|
| 全新世 | 粘性土層 (硬土層を含む) | Ts | 有機質シルト 黒ボク | 0.80~1.65 | 2~4 |
| | ローム層1 | Lm1 | ローム | 1.10~1.20 | 3 |
| 新世 | 礫石層 | Kp | 磨砕礫石 | 0.30~0.70 | 1 |
| | ローム層2 | Lm2 | ローム | 0.70 | 3 |
| 更新世 | 第1粘性土層 | Dc1 | 火山灰質粘土 | 1.10~3.20 | 0~6 |
| | 第2粘性土層 | Dc2 | 粘土 | 0.45~1.25 | 0~3 |
| 旧世 | 第1砂質土層 | De1 | 細砂 | 0.30~1.25 | 10~18 |
| | 礫質土層 | De | 砂礫 | 0.95~7.45 | 20~50 |
| 紀元前 | 第3粘性土層 | Dc3 | 硬質粘り粘土 | 0.75 | 13 |
| | 第2砂質土層 | De2 | 硬質粘り粗砂 細砂 | 0.65~1.05 | 38~50 |
| 河川更新世 | 多量礫層 | Ms | 砂質泥岩 泥岩 | 1.95~4.35 | 33~50 |

注) * ボーリング最終深度までの確認深度

令和3年度

| | | | |
|-------|----------------------------------|------|--------|
| 工事名 | 那珂川沿岸農業水利事業(二期) 水郡線水路南酒出その2工事 | | |
| 図面名 | 平面縦断図(3) (南酒出地区) | | |
| 作成年月日 | 令和3年月 | | |
| 縮尺 | S=1:500 V=1:100 H=1:500 | 図面番号 | 14-3/4 |
| 会社名 | 関東農政局那珂川沿岸農業水利事業所 | | |

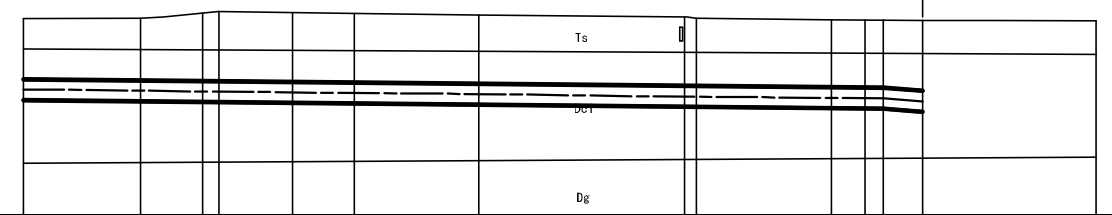
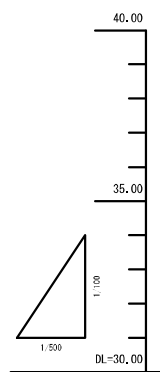
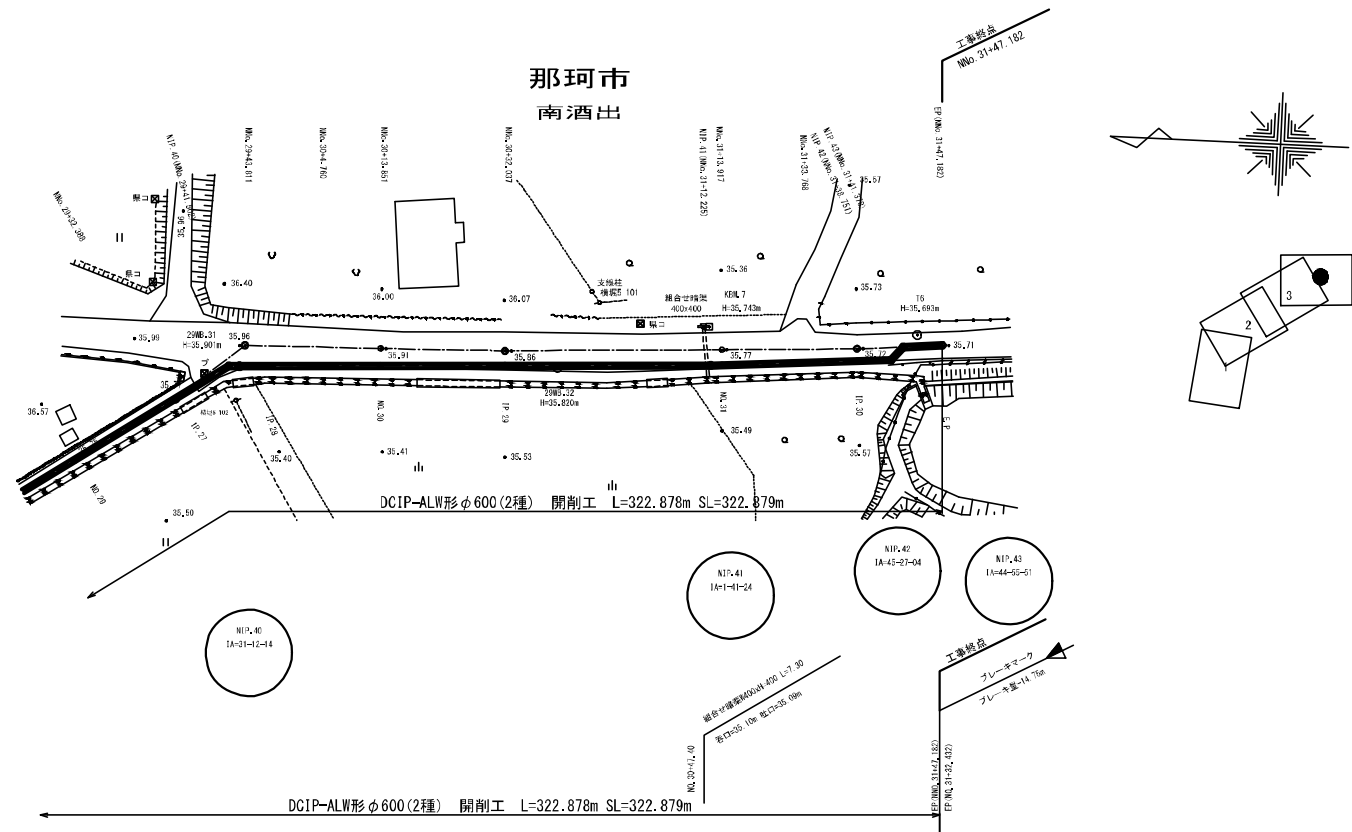
| 計画 | 管種 | | 管径 | | 勾配 | | 土盛り | | 管中心高 | | 地盤高 | | 杭高 | | 追加距離 | | 単距離 | | 測点 | | 曲線 | | |
|------|-----------------------|-----------------------|-----------------------|-----------------------|-----------------------|----------------------|----------------------|----------------------|----------------------|---------------------|-------------------|-----------------|-------------------|-----------------|-------------------|-----------------|-------------------|-----------------|-------------------|-----------------|-------------------|-----------------|--|
| | DCIP-ALW形φ600(2種) | 鋼製異形管STW400φ600 | 推進用ダクティル鉄管T形φ600(4種) | 鋼製異形管STW400φ600 | DCIP-ALW形φ600(2種) | 鋼製異形管STW400φ600 | DCIP-ALW形φ600(2種) | 鋼製異形管STW400φ600 | DCIP-ALW形φ600(2種) | 鋼製異形管STW400φ600 | DCIP-ALW形φ600(2種) | 鋼製異形管STW400φ600 | DCIP-ALW形φ600(2種) | 鋼製異形管STW400φ600 | DCIP-ALW形φ600(2種) | 鋼製異形管STW400φ600 | DCIP-ALW形φ600(2種) | 鋼製異形管STW400φ600 | DCIP-ALW形φ600(2種) | 鋼製異形管STW400φ600 | DCIP-ALW形φ600(2種) | 鋼製異形管STW400φ600 | |
| 管種 | DCIP-ALW形φ600(2種) | 鋼製異形管STW400φ600 | 推進用ダクティル鉄管T形φ600(4種) | 鋼製異形管STW400φ600 | DCIP-ALW形φ600(2種) | 鋼製異形管STW400φ600 | DCIP-ALW形φ600(2種) | 鋼製異形管STW400φ600 | DCIP-ALW形φ600(2種) | 鋼製異形管STW400φ600 | DCIP-ALW形φ600(2種) | 鋼製異形管STW400φ600 | DCIP-ALW形φ600(2種) | 鋼製異形管STW400φ600 | DCIP-ALW形φ600(2種) | 鋼製異形管STW400φ600 | DCIP-ALW形φ600(2種) | 鋼製異形管STW400φ600 | DCIP-ALW形φ600(2種) | 鋼製異形管STW400φ600 | DCIP-ALW形φ600(2種) | 鋼製異形管STW400φ600 | |
| 管径 | φ600 | φ600 | φ600 | φ600 | φ600 | φ600 | φ600 | φ600 | φ600 | φ600 | φ600 | φ600 | φ600 | φ600 | φ600 | φ600 | φ600 | φ600 | φ600 | φ600 | φ600 | φ600 | |
| 勾配 | 0.0000 | 0.0000 | 0.0000 | 0.0000 | 0.0000 | 0.0000 | 0.0000 | 0.0000 | 0.0000 | 0.0000 | 0.0000 | 0.0000 | 0.0000 | 0.0000 | 0.0000 | 0.0000 | 0.0000 | 0.0000 | 0.0000 | 0.0000 | 0.0000 | 0.0000 | |
| 土盛り | 0.00 | 0.00 | 0.00 | 0.00 | 0.00 | 0.00 | 0.00 | 0.00 | 0.00 | 0.00 | 0.00 | 0.00 | 0.00 | 0.00 | 0.00 | 0.00 | 0.00 | 0.00 | 0.00 | 0.00 | 0.00 | 0.00 | |
| 管中心高 | 34.67 | 34.68 | 34.69 | 34.70 | 34.71 | 34.72 | 34.73 | 34.74 | 34.75 | 34.76 | 34.77 | 34.78 | 34.79 | 34.80 | 34.81 | 34.82 | 34.83 | 34.84 | 34.85 | 34.86 | 34.87 | 34.88 | |
| 地盤高 | 31.00 | 31.00 | 31.00 | 31.00 | 31.00 | 31.00 | 31.00 | 31.00 | 31.00 | 31.00 | 31.00 | 31.00 | 31.00 | 31.00 | 31.00 | 31.00 | 31.00 | 31.00 | 31.00 | 31.00 | 31.00 | 31.00 | |
| 杭高 | 31.00 | 31.00 | 31.00 | 31.00 | 31.00 | 31.00 | 31.00 | 31.00 | 31.00 | 31.00 | 31.00 | 31.00 | 31.00 | 31.00 | 31.00 | 31.00 | 31.00 | 31.00 | 31.00 | 31.00 | 31.00 | 31.00 | |
| 追加距離 | 111.22 | 111.22 | 111.22 | 111.22 | 111.22 | 111.22 | 111.22 | 111.22 | 111.22 | 111.22 | 111.22 | 111.22 | 111.22 | 111.22 | 111.22 | 111.22 | 111.22 | 111.22 | 111.22 | 111.22 | 111.22 | 111.22 | |
| 単距離 | 0.70 | 0.70 | 0.70 | 0.70 | 0.70 | 0.70 | 0.70 | 0.70 | 0.70 | 0.70 | 0.70 | 0.70 | 0.70 | 0.70 | 0.70 | 0.70 | 0.70 | 0.70 | 0.70 | 0.70 | 0.70 | 0.70 | |
| 測点 | NIP.23 IA-61-23-28 | NIP.31 IA-43-25-25 | NIP.32 IA-43-25-25 | NIP.33 IA-49-31-17 | NIP.34 IA-42-26-19 | NIP.35 IA-1-14-24 | NIP.36 IA-7-46-44 | NIP.37 IA-9-02-12 | NIP.38 IA-5-22-03 | NIP.39 IA-3-7-21 | | | | | | | | | | | | | |
| 曲線 | IA-61-23-28 | IA-43-25-25 | IA-43-25-25 | IA-49-31-17 | IA-42-26-19 | IA-1-14-24 | IA-7-46-44 | IA-9-02-12 | IA-5-22-03 | IA-3-7-21 | | | | | | | | | | | | | |

注) 管中心高は、当該地形図の標高による。戸籍課に登記されている標高値は、+0.31mである。

平面縦断図 (4)

平面図 S=1:500

縦断面 V=1:100
H=1:500



| 種別 | 種別 | 種別 | DCIP-ALW形φ600(2種) | | | | | | | | | | | | | | | | | | | | | | | | | | |
|----|----|----|-------------------|--------|--------|--------|--------|--------|--------|--------|--------|--------|--------|--------|--------|--------|--------|--------|--------|--------|--------|--------|--------|--------|--------|--------|--------|--------|--------|
| | | | 1+10 | 1+40 | 1+80 | 1+120 | 1+160 | 1+200 | 1+240 | 1+280 | 1+320 | 1+360 | | | | | | | | | | | | | | | | | |
| 管 | 管 | 管 | 1+10 | 1+40 | 1+80 | 1+120 | 1+160 | 1+200 | 1+240 | 1+280 | 1+320 | 1+360 | 1+400 | 1+440 | 1+480 | 1+520 | 1+560 | 1+600 | 1+640 | 1+680 | 1+720 | 1+760 | 1+800 | 1+840 | 1+880 | 1+920 | 1+960 | 1+1000 | |
| 管 | 管 | 管 | 33.46 | 33.03 | 33.61 | 33.05 | 33.33 | 33.66 | 33.23 | 33.66 | 33.49 | 33.45 | 33.41 | 33.40 | 33.37 | 33.37 | 33.37 | 33.37 | 33.37 | 33.37 | 33.37 | 33.37 | 33.37 | 33.37 | 33.37 | 33.37 | 33.37 | 33.37 | 33.37 |
| 管 | 管 | 管 | 33.41 | 33.77 | 33.80 | 33.84 | 33.80 | 33.81 | 33.81 | 33.81 | 33.81 | 33.81 | 33.81 | 33.81 | 33.81 | 33.81 | 33.81 | 33.81 | 33.81 | 33.81 | 33.81 | 33.81 | 33.81 | 33.81 | 33.81 | 33.81 | 33.81 | 33.81 | 33.81 |
| 管 | 管 | 管 | 148.22 | 147.38 | 149.02 | 149.52 | 150.21 | 150.76 | 151.21 | 151.61 | 152.07 | 152.48 | 152.85 | 153.18 | 153.47 | 153.72 | 153.93 | 154.10 | 154.23 | 154.32 | 154.38 | 154.41 | 154.41 | 154.41 | 154.41 | 154.41 | 154.41 | 154.41 | 154.41 |
| 管 | 管 | 管 | 21.00 | 17.00 | 9.10 | 2.00 | 10.00 | 9.00 | 16.00 | 16.00 | 16.00 | 16.00 | 16.00 | 16.00 | 16.00 | 16.00 | 16.00 | 16.00 | 16.00 | 16.00 | 16.00 | 16.00 | 16.00 | 16.00 | 16.00 | 16.00 | 16.00 | 16.00 | 16.00 |
| 管 | 管 | 管 | 35.27 | 35.33 | 35.42 | 35.41 | 35.39 | 35.34 | 35.31 | 35.27 | 35.23 | 35.19 | 35.15 | 35.11 | 35.07 | 35.03 | 34.99 | 34.95 | 34.91 | 34.87 | 34.83 | 34.79 | 34.75 | 34.71 | 34.67 | 34.63 | 34.59 | 34.55 | 34.51 |
| 管 | 管 | 管 | 11+10 | 11+40 | 11+80 | 11+120 | 11+160 | 11+200 | 11+240 | 11+280 | 11+320 | 11+360 | 11+400 | 11+440 | 11+480 | 11+520 | 11+560 | 11+600 | 11+640 | 11+680 | 11+720 | 11+760 | 11+800 | 11+840 | 11+880 | 11+920 | 11+960 | 12+000 | |

凡例

| 種別区分 | 地層名 | 記号 | 構成土質・地質 | 層厚(m) | 層数 |
|------|------------------|-----|--------------|-----------|-------|
| 表層 | 軟弱土層 (粘土層を含む) | Ts | 有機質シルト 混砂 | 0.80~1.65 | 2~4 |
| | ローム層1 | Lm1 | ローム | 1.10~1.20 | 3 |
| 中層 | 硬質層 | Kp | 硬質砂 | 0.30~0.70 | 1 |
| | ローム層2 | Lm2 | ローム | 0.70 | 3 |
| 下層 | 第1粘性土層 | Dc1 | 火山砕屑物土 | 1.10~3.20 | 0~6 |
| | 第2粘性土層 | Dc2 | 粘土 | 0.45~1.25 | 0~3 |
| 基礎 | 第1砂状土層 | Ds1 | 砂 | 0.30~1.25 | 10~18 |
| | 第2砂状土層 | Ds2 | 砂 | 0.30~1.25 | 10~18 |
| その他 | 埋戻土層 | Dg | 砂 | 0.30~7.45 | 20~50 |
| | 第3粘性土層 | Dc3 | 硬質シルト | 0.75 | 13 |
| 管 | 管 | Ms | 砂質泥岩 泥岩 | 1.95~4.25 | 33~50 |

令和3年度

那珂川沿岸農業水利事業(二期)
水郡線水路南酒出その2工事

工事名: 平面縦断図(4) (南酒出地区)

作成年月日: 令和3年月

縮尺: S=1:500
V=1:100
H=1:500

図面番号: 14-4/4

会社名: 関東農政局那珂川沿岸農業水利事業所

注1) 管中心線は、当該地層の境界線による。戸崎調整池を起点とする場合は、+6.31mである。

注2) 埋戻土層の1) 注書は、図面11による。

注) * ボーリング最終深度までの確認層厚

管路工標準断面図

DCIP φ 600 (ALW形AL2種)

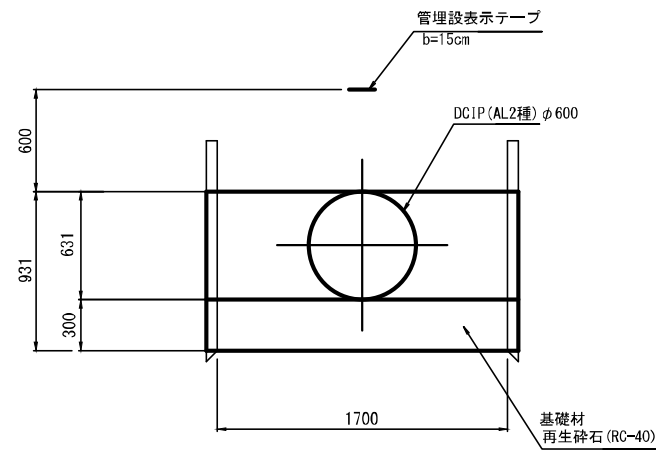
たて込み簡易土留

(H ≤ 3.5 65 × 2 × B)

NNo. 13+51.818 ~ NNo. 14+45.886

NNo. 17+33.345 ~ NNo. 23+33.118

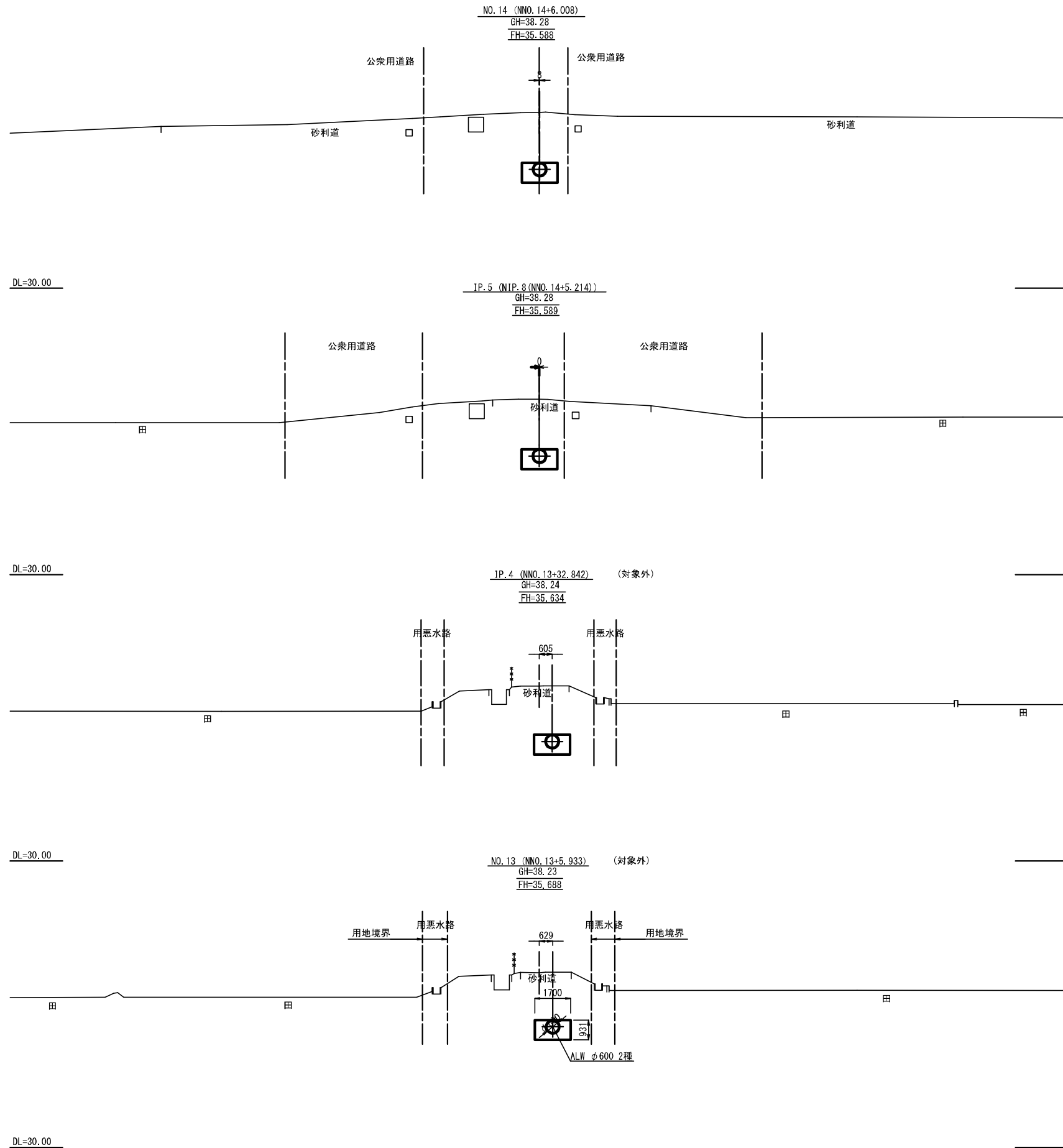
NNo. 25+29.081 ~ NNo. 31+47.182



令和3年度

| | | | |
|--------|----------------------------------|------|----|
| 工事名 | 那珂川沿岸農業水利事業(二期) 水影鉄線水路南出その2工事 | | |
| 図面名 | 管路工標準断面図 | | |
| 作成年月日 | 令和3年月 | | |
| 縮尺 | 1:20 | 図面番号 | 15 |
| 会社名 | | | |
| 事業(所)名 | 関東農政局那珂川沿岸農業水利事業所 | | |

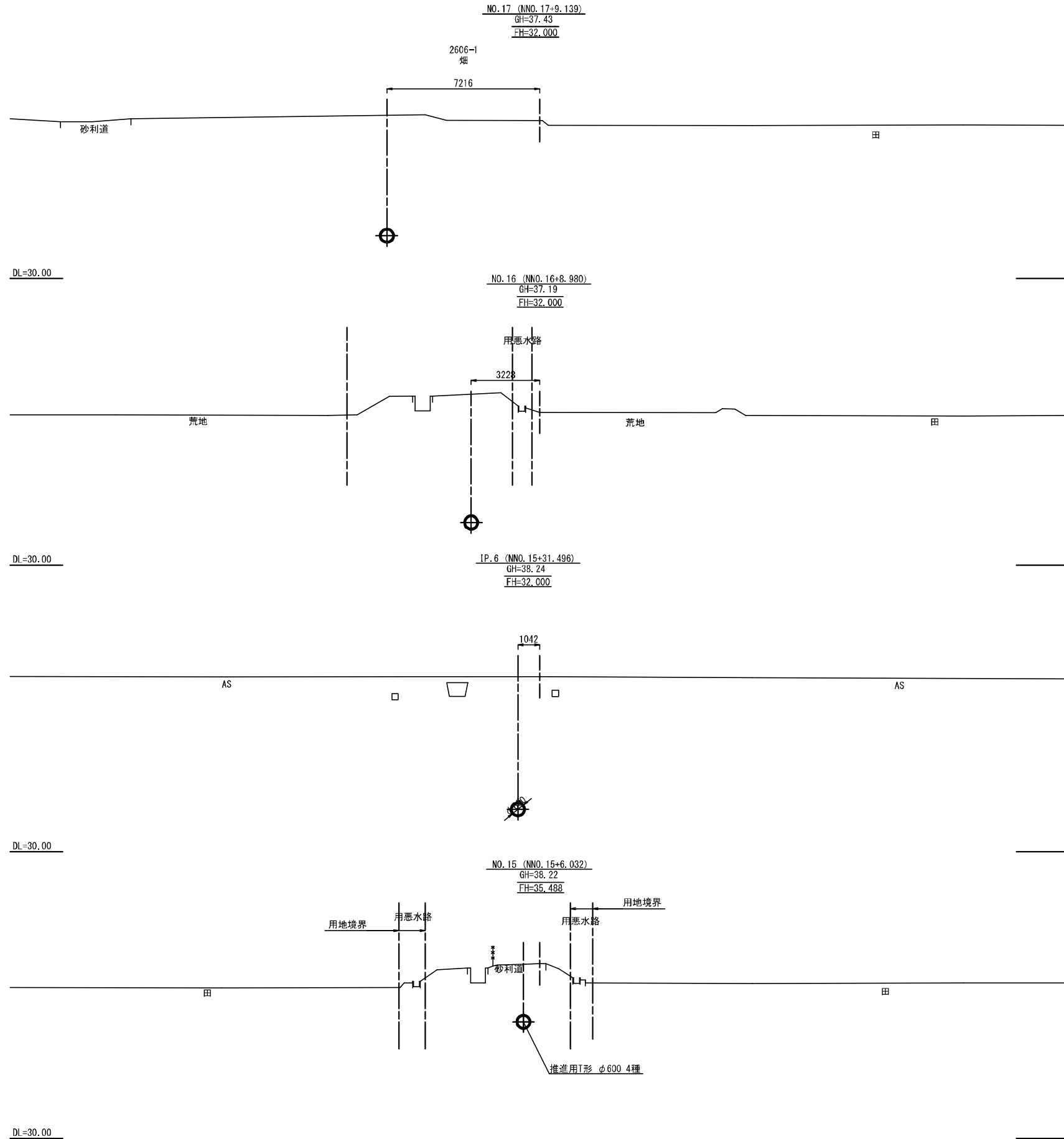
横断図 (1)



令和3年度

| | | | |
|---------|-----------------------------------|------|---------|
| 工事名 | 那珂川沿岸農業水利事業(二期) 水影幹線水路南酒出その2工事 | | |
| 図面名 | 横断図(1) | | |
| 作成年月日 | 令和3年月 | | |
| 縮尺 | 1:100 | 図面番号 | 16-1/12 |
| 会社名 | | | |
| 事業(部)所名 | 関東農政局那珂川沿岸農業水利事業所 | | |

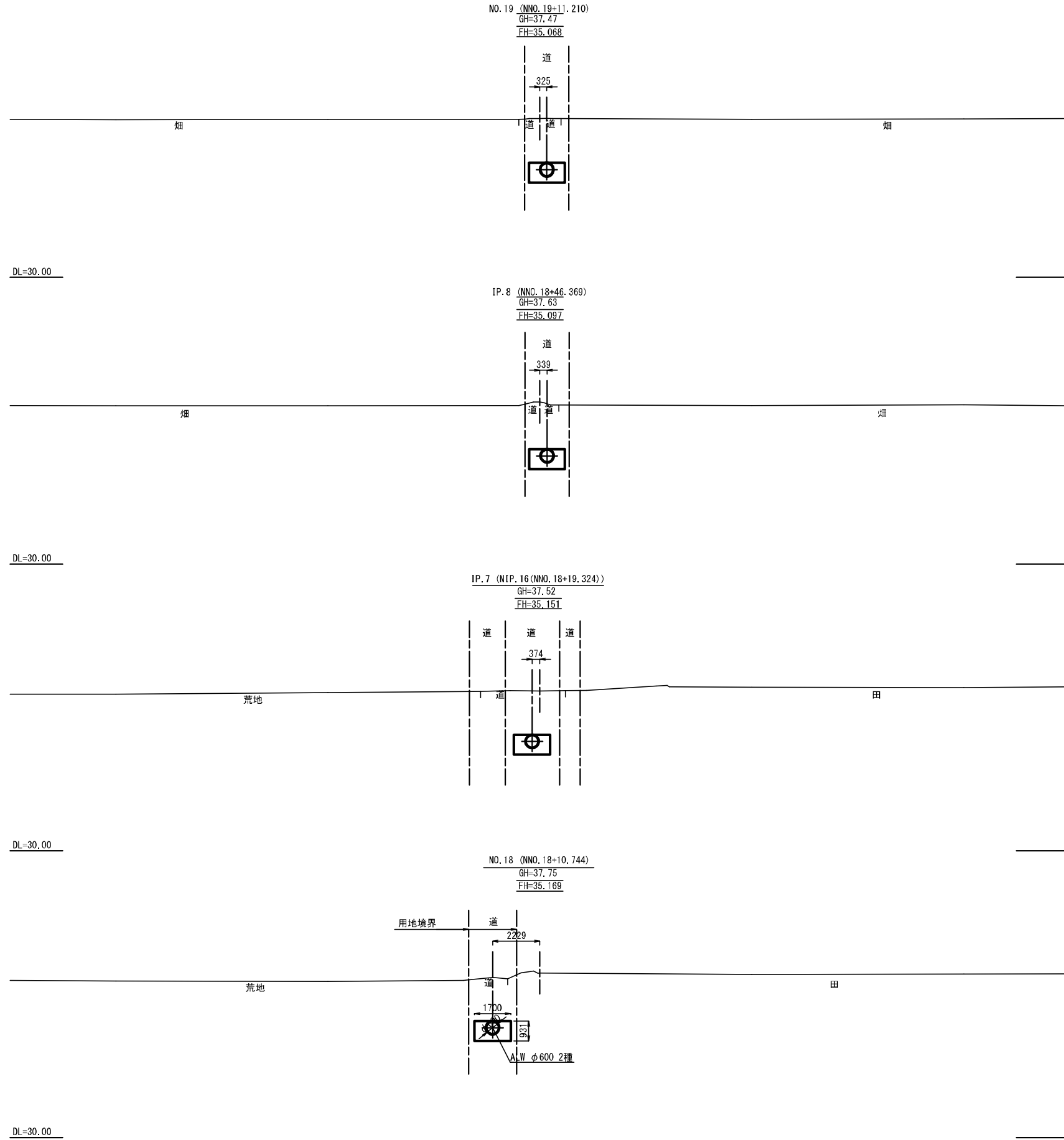
横断図 (2)



令和3年度

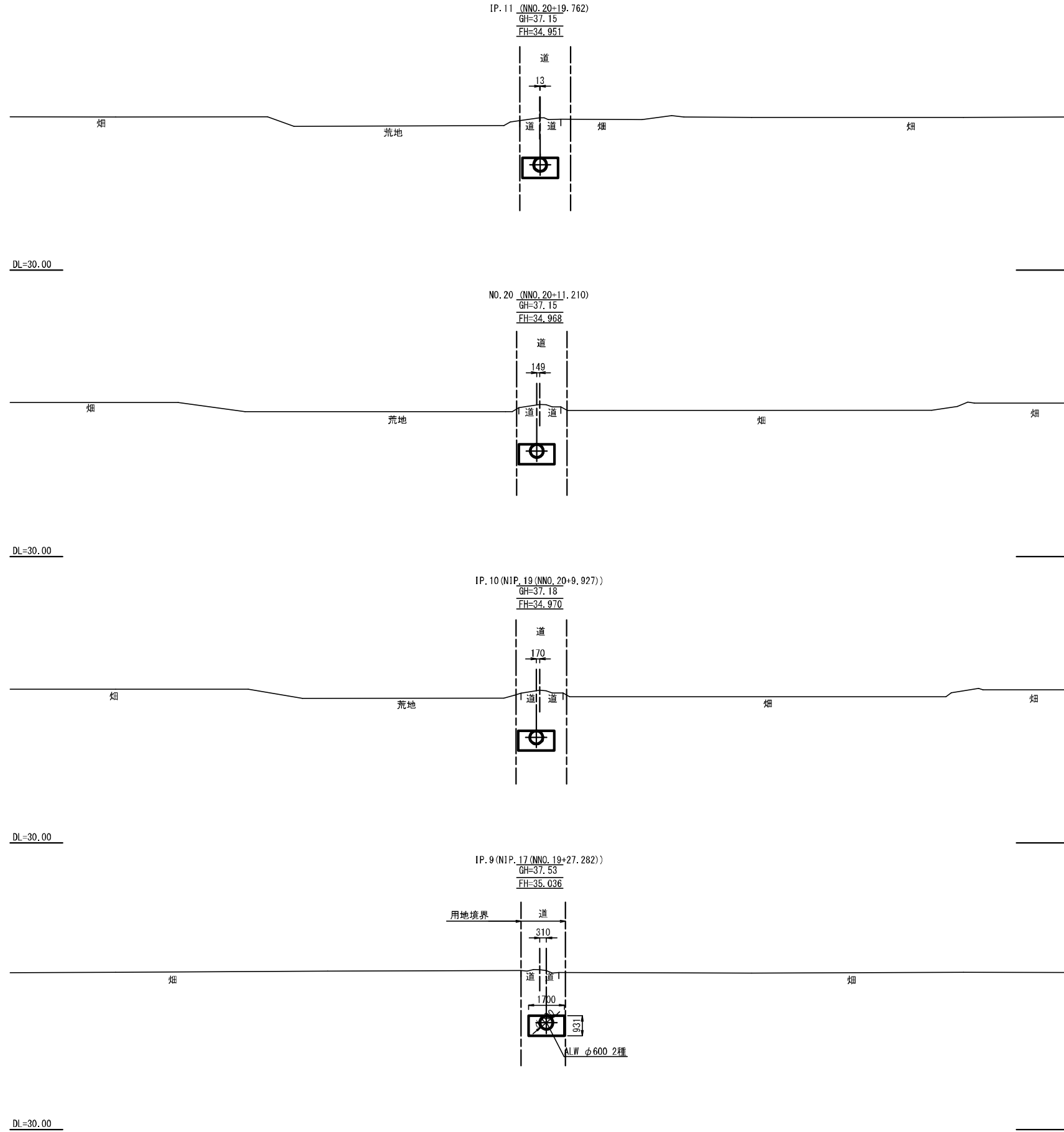
| | | | |
|--------|----------------------------------|------|---------|
| 工事名 | 那珂川沿岸農業水利事業(二期) 水影幹線水路南進その2工事 | | |
| 図面名 | 横断図(2) | | |
| 作成年月日 | 令和3年月 | | |
| 縮尺 | 1:100 | 図面番号 | 16-2/12 |
| 会社名 | | | |
| 事業(所)名 | 関東農政局那珂川沿岸農業水利事業所 | | |

横断図 (3)



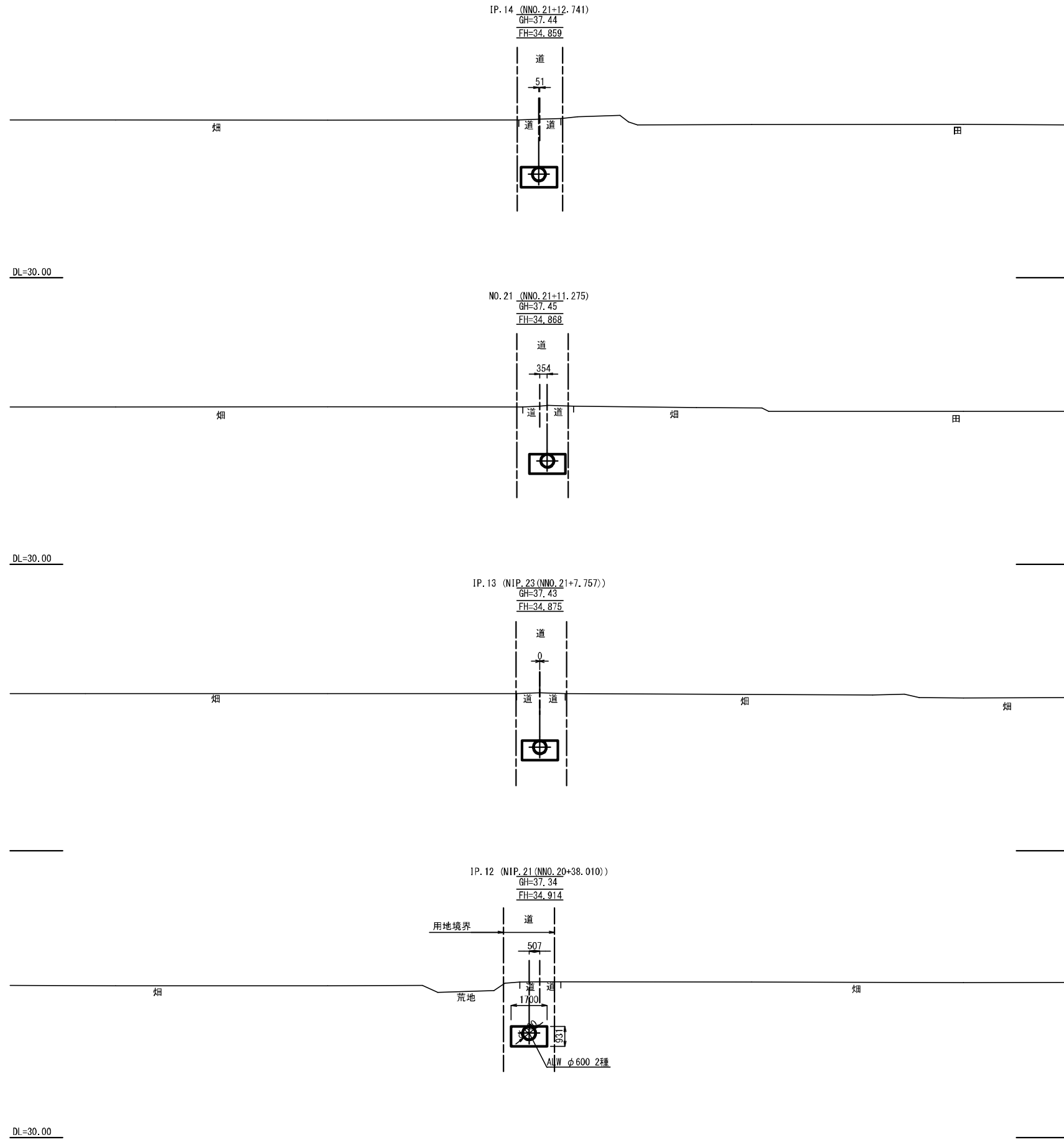
| | |
|--------|----------------------------------|
| 令和3年度 | |
| 工事名 | 那珂川沿岸農業水利事業(二期) 水影幹線水路南出その2工事 |
| 図面名 | 横断図(3) |
| 作成年月日 | 令和3年月 |
| 縮尺 | 1:100 図面番号 16-3/12 |
| 会社名 | |
| 事業(所)名 | 関東農政局那珂川沿岸農業水利事業所 |

横断図 (4)



| | | | |
|--------|----------------------------------|------|---------|
| 令和3年度 | | | |
| 工事名 | 那珂川沿岸農業水利事業(二期) 水郡線水路南酒山その2工事 | | |
| 図面名 | 横断図(4) | | |
| 作成年月日 | 令和3年月 | | |
| 縮尺 | 1:100 | 図面番号 | 16-4/12 |
| 会社名 | | | |
| 事業(所)名 | 関東農政局那珂川沿岸農業水利事業所 | | |

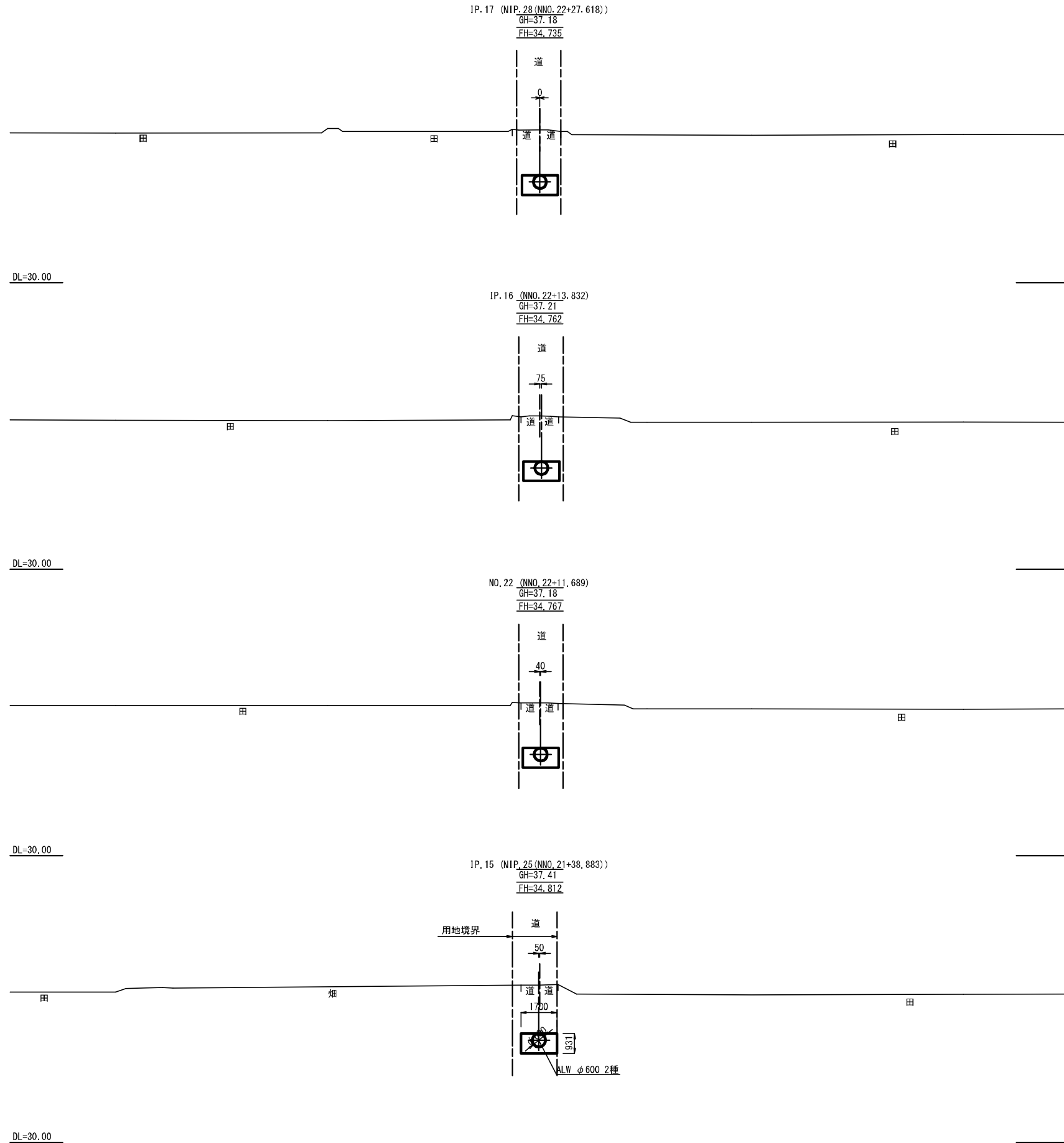
横断図 (5)



令和3年度

| | | | |
|---------|---------------------------------|------|---------|
| 工事名 | 那珂川沿岸農業水利事業(二期) 水郡線水路南出その2工事 | | |
| 図面名 | 横断図(5) | | |
| 作成年月日 | 令和3年月 | | |
| 縮尺 | 1:100 | 図面番号 | 16-5/12 |
| 会社名 | | | |
| 集積(取)所名 | 関東農政局那珂川沿岸農業水利事業所 | | |

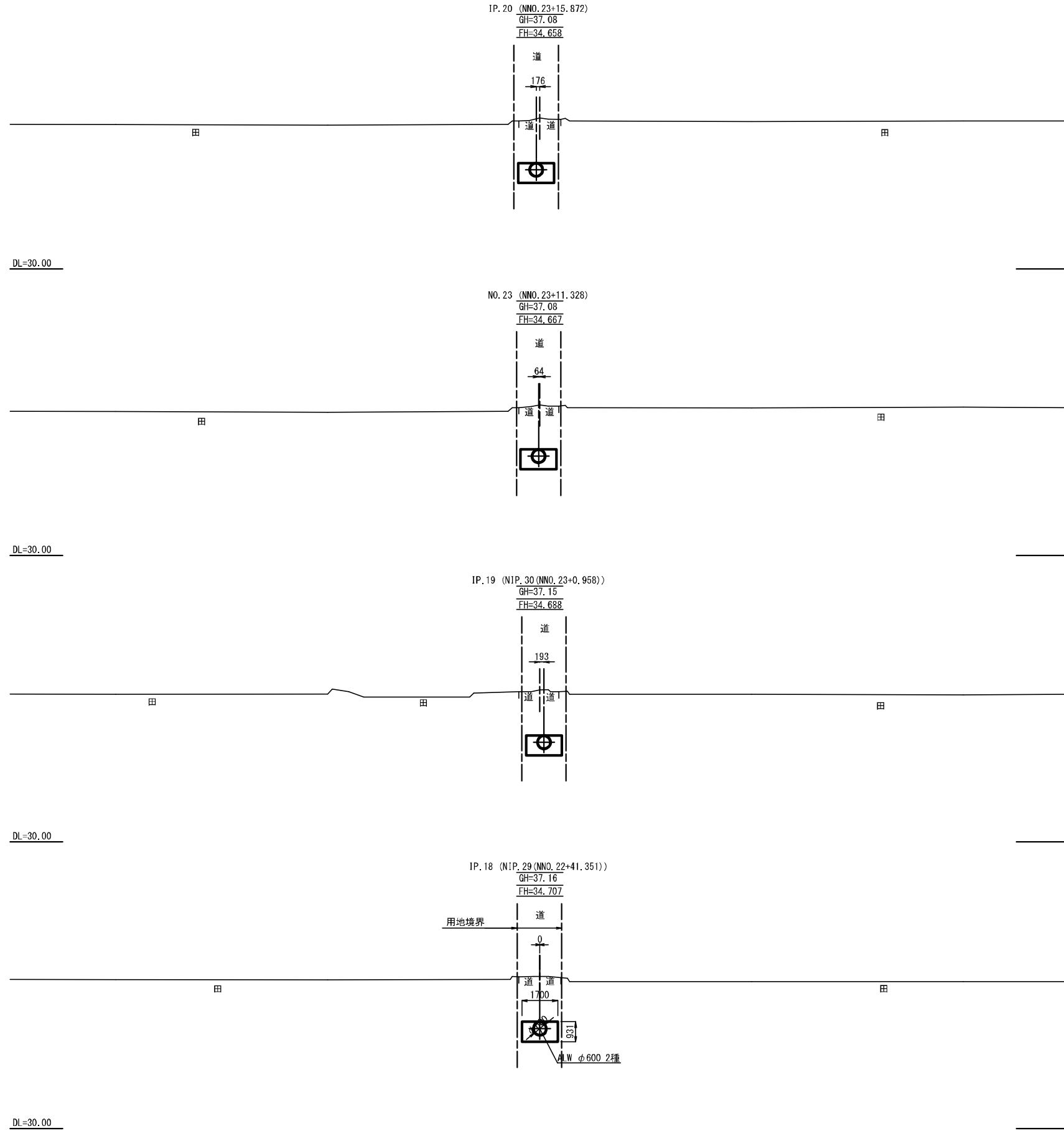
横断図 (6)



令和3年度

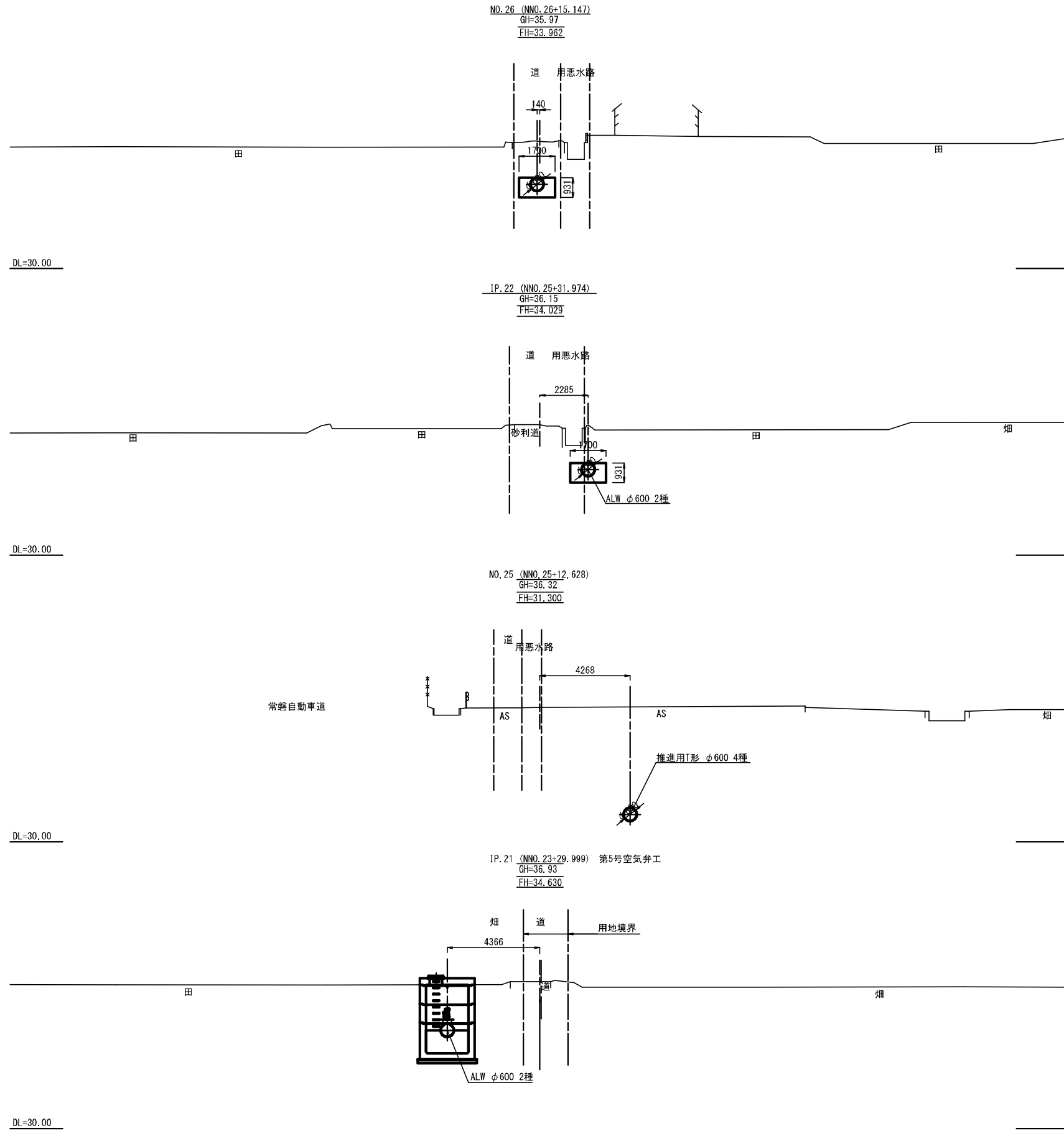
| | | | |
|--------|----------------------------------|------|---------|
| 工事名 | 那珂川沿岸農業水利事業(二期) 水郡線水路南酒山その2工事 | | |
| 図面名 | 横断図(6) | | |
| 作成年月日 | 令和3年月 | | |
| 縮尺 | 1:100 | 図面番号 | 16-6/12 |
| 会社名 | | | |
| 事業(所)名 | 関東農政局那珂川沿岸農業水利事業所 | | |

横断図 (7)



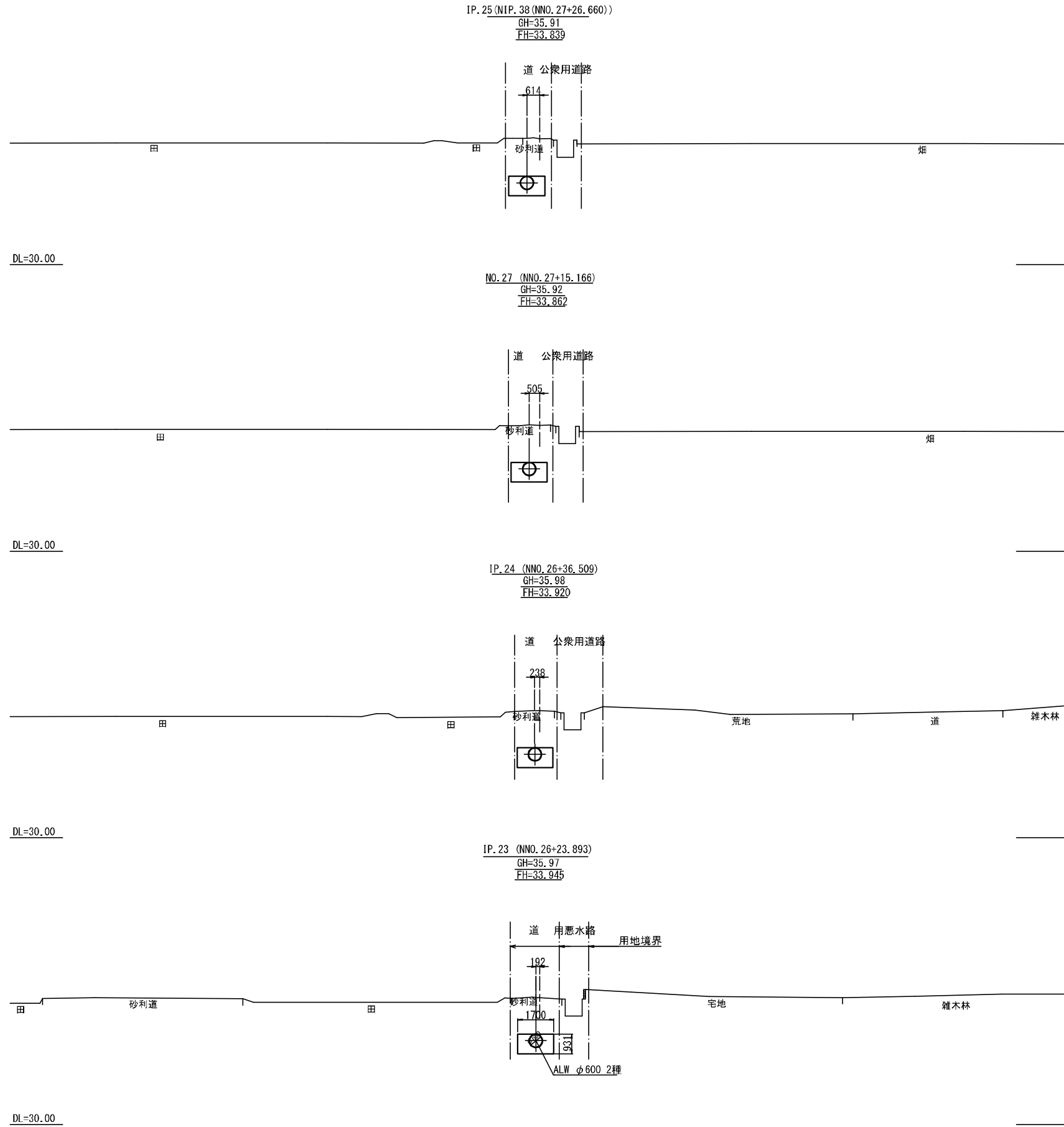
| 令和3年度 | | | |
|--------|----------------------------------|------|---------|
| 工事名 | 那珂川沿岸農業水利事業(二期) 水郡線水路南酒山その2工事 | | |
| 図面名 | 横断図(7) | | |
| 作成年月日 | 令和3年月 | | |
| 縮尺 | 1:100 | 図面番号 | 16-7/12 |
| 会社名 | | | |
| 事業(所)名 | 関東農政局那珂川沿岸農業水利事業所 | | |

横断図 (8)



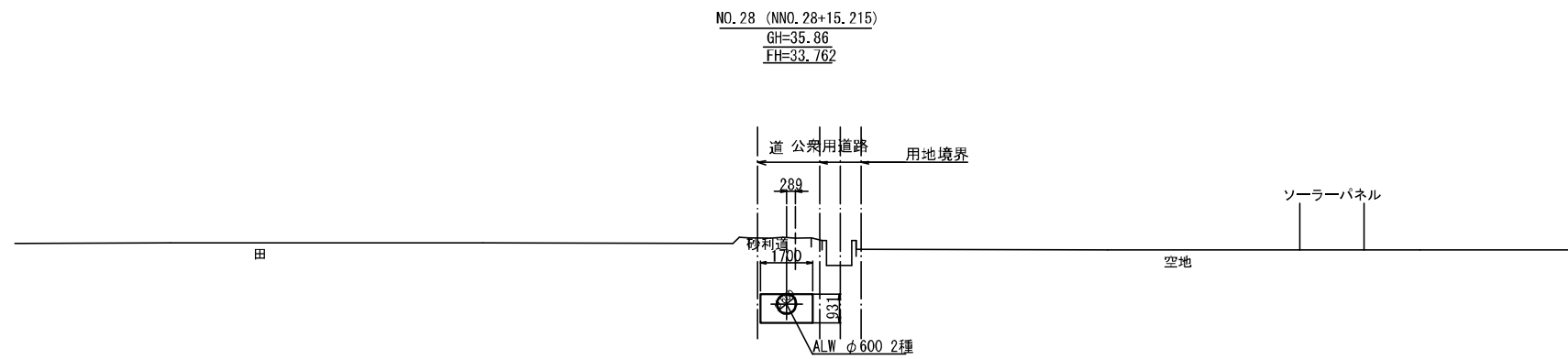
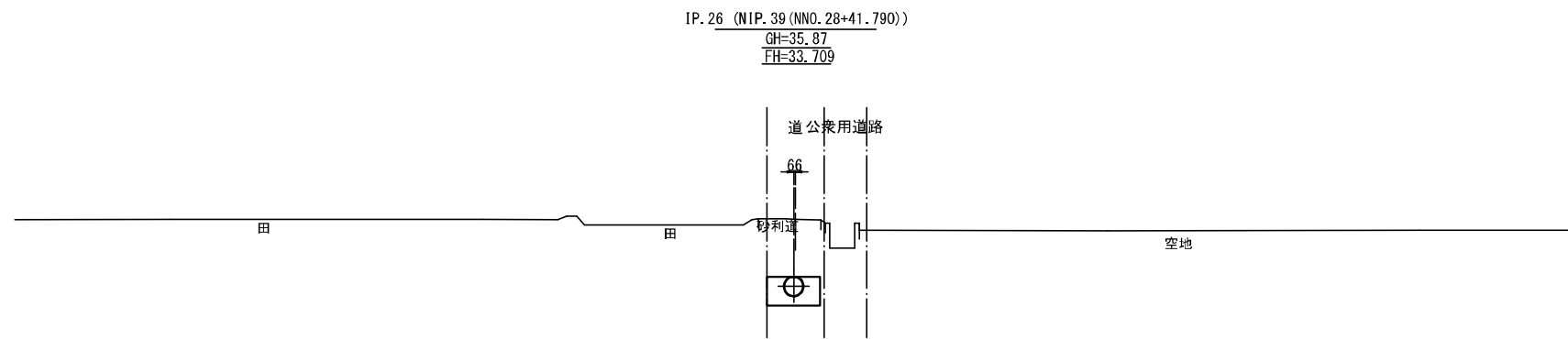
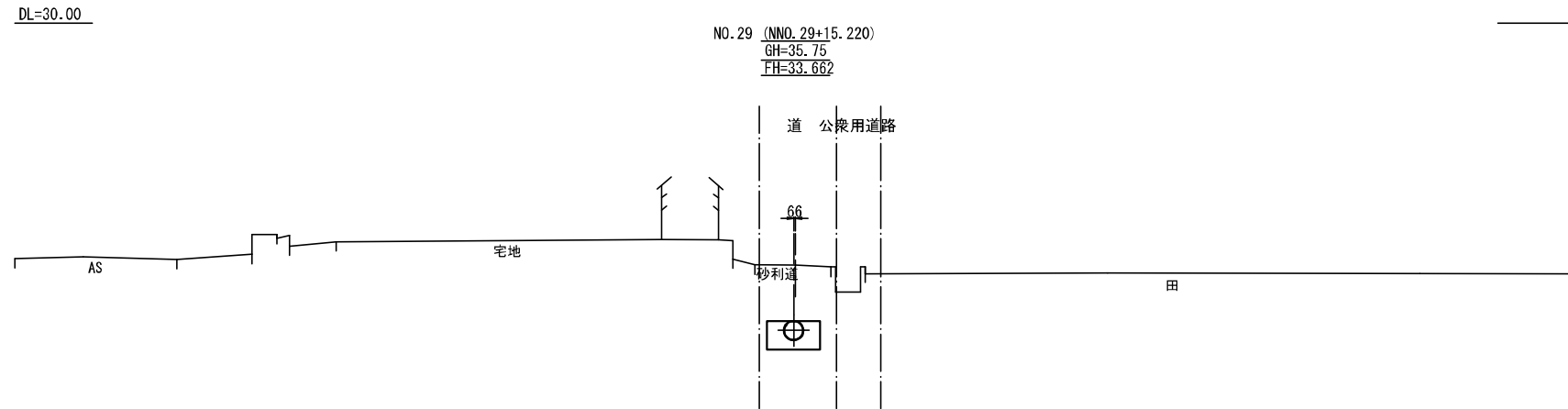
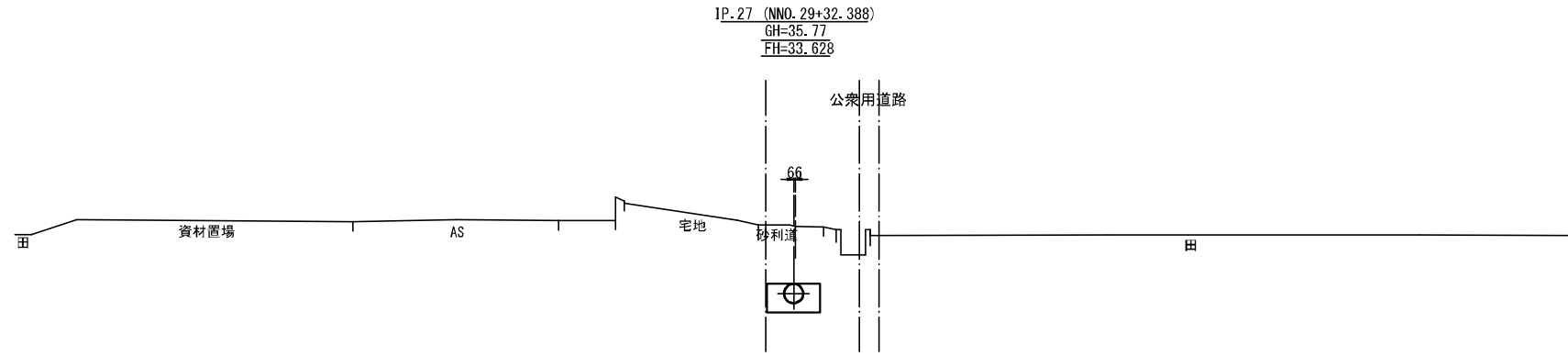
| | | | |
|--------|----------------------------------|------|---------|
| 令和3年度 | | | |
| 工事名 | 那珂川沿岸農業水利事業(二期) 水影幹線水路南出その2工事 | | |
| 図面名 | 横断図(8) | | |
| 作成年月日 | 令和3年月 | | |
| 縮尺 | 1:100 | 図面番号 | 16-8/12 |
| 会社名 | | | |
| 事業(所)名 | 関東農政局那珂川沿岸農業水利事業所 | | |

横断図 (9)



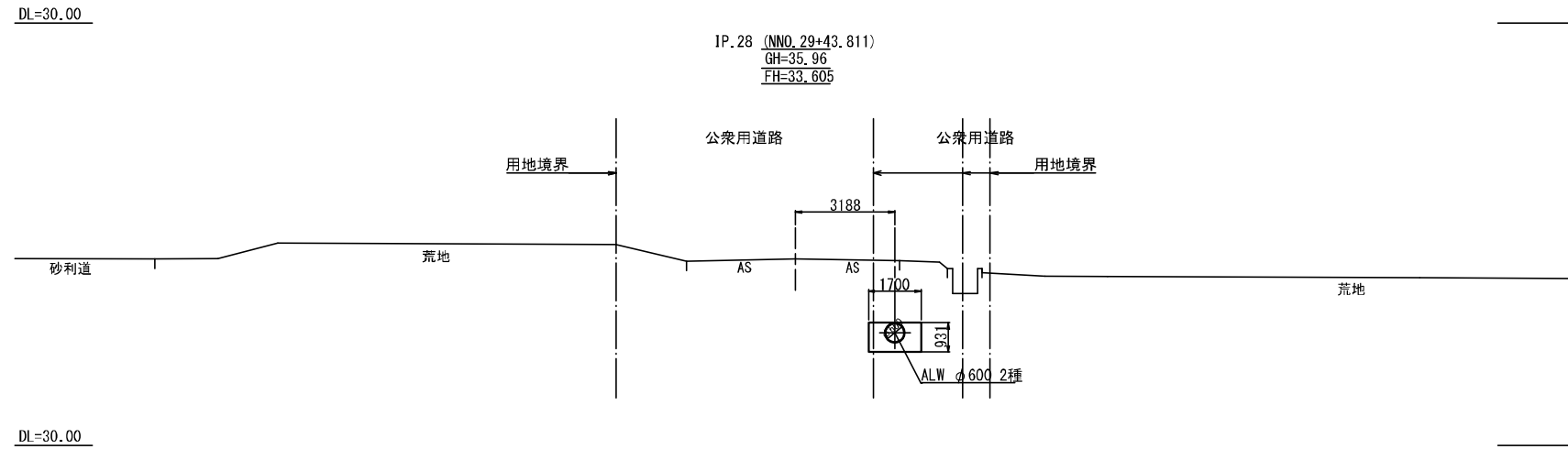
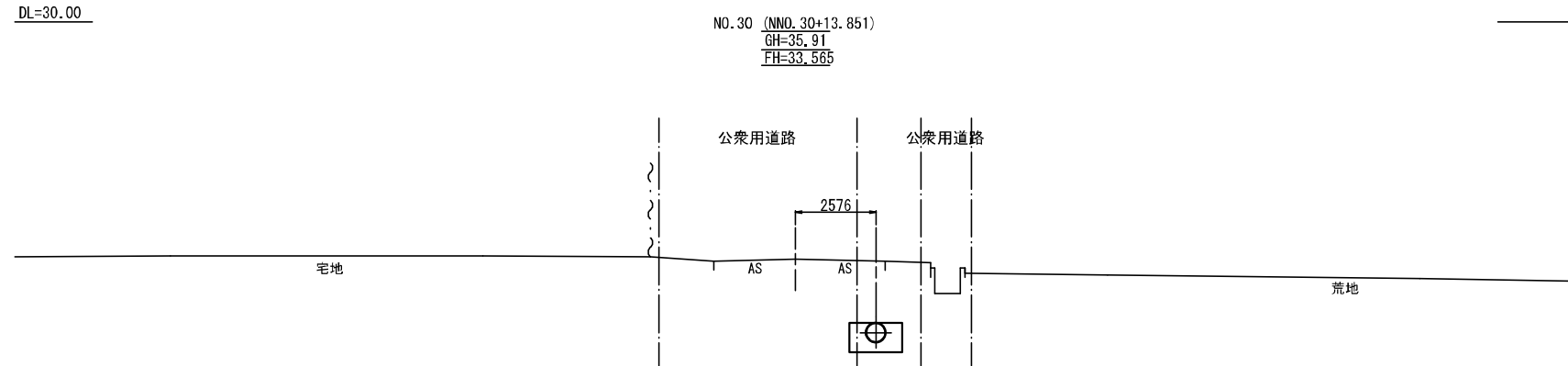
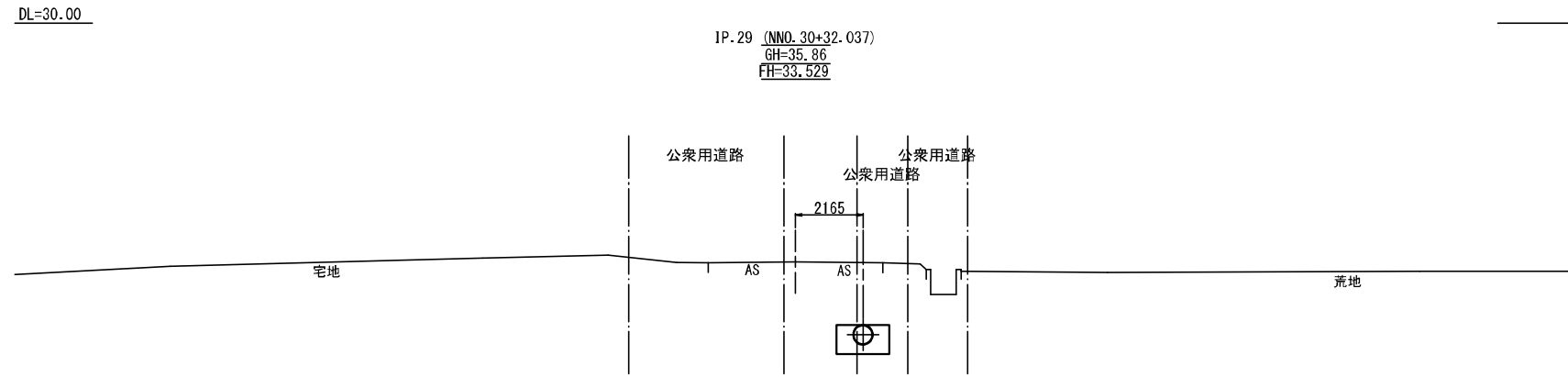
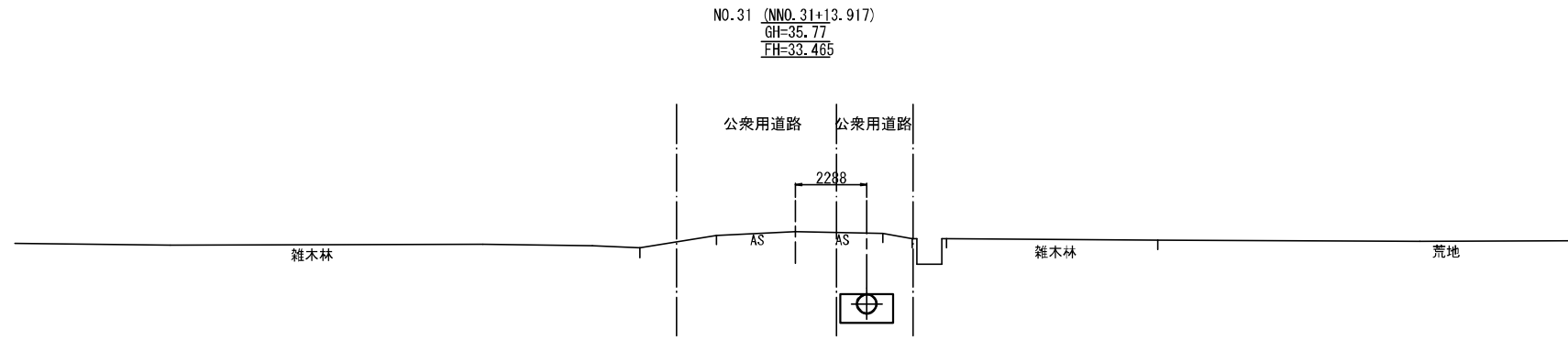
| | | | |
|---------|----------------------------------|------|---------|
| 令和3年度 | | | |
| 工事名 | 那珂川沿岸農業水利事業(二期) 水郡線水路南酒山その2工事 | | |
| 図面名 | 横断図(9) | | |
| 作成年月日 | 令和3年月 | | |
| 縮尺 | 1:100 | 図面番号 | 16-9/12 |
| 会社名 | | | |
| 集積(取)所名 | 関東農政局那珂川沿岸農業水利事業所 | | |

横断図 (10)



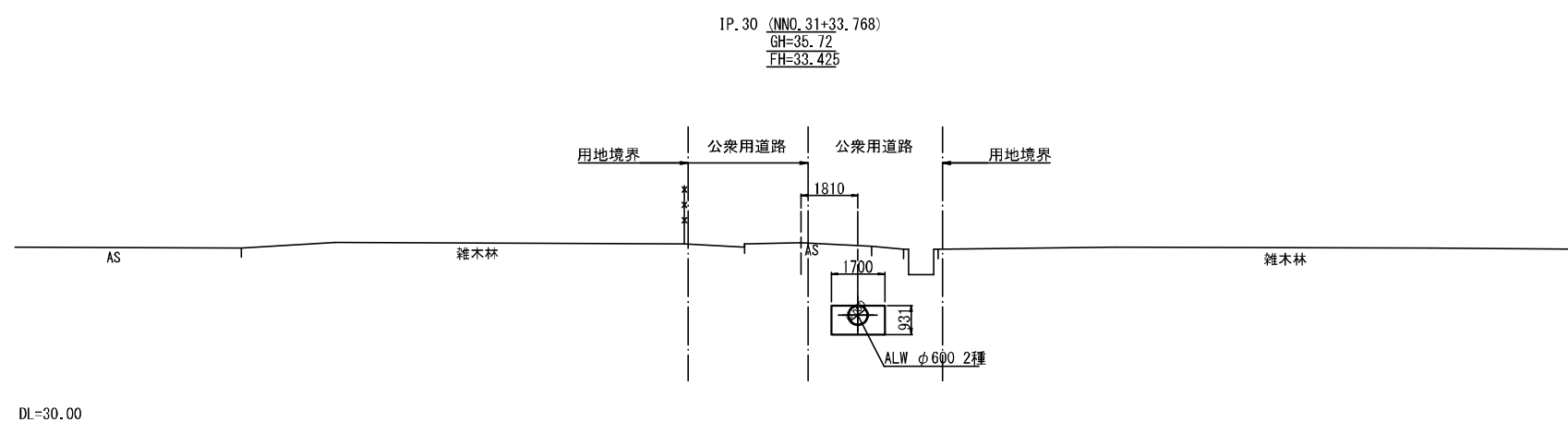
| | |
|--------|----------------------------------|
| 令和3年度 | |
| 工事名 | 那珂川沿岸農業水利事業(二期) 水郡線水路南酒山その2工事 |
| 図面名 | 横断図(10) |
| 作成年月日 | 令和3年月 |
| 縮尺 | 1:100 図面番号 16-10/12 |
| 会社名 | |
| 事業(所)名 | 関東農政局那珂川沿岸農業水利事業所 |

横断図 (11)



| | | | |
|---------|----------------------------------|------|----------|
| 令和3年度 | | | |
| 工事名 | 那珂川沿岸農業水利事業(二期) 水郡線水路南酒山その2工事 | | |
| 図面名 | 横断図(11) | | |
| 作成年月日 | 令和3年月 | | |
| 縮尺 | 1:100 | 図面番号 | 16-11/12 |
| 会社名 | | | |
| 集積(取)所名 | 関東農政局那珂川沿岸農業水利事業所 | | |

横断図 (12)

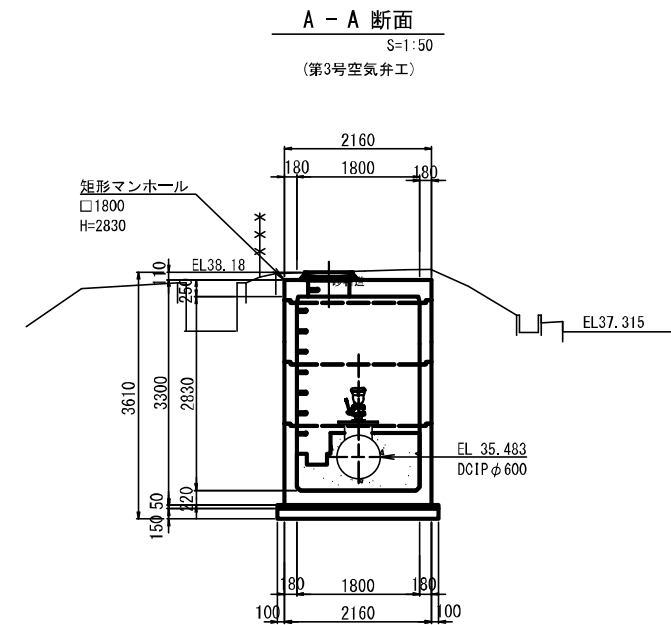
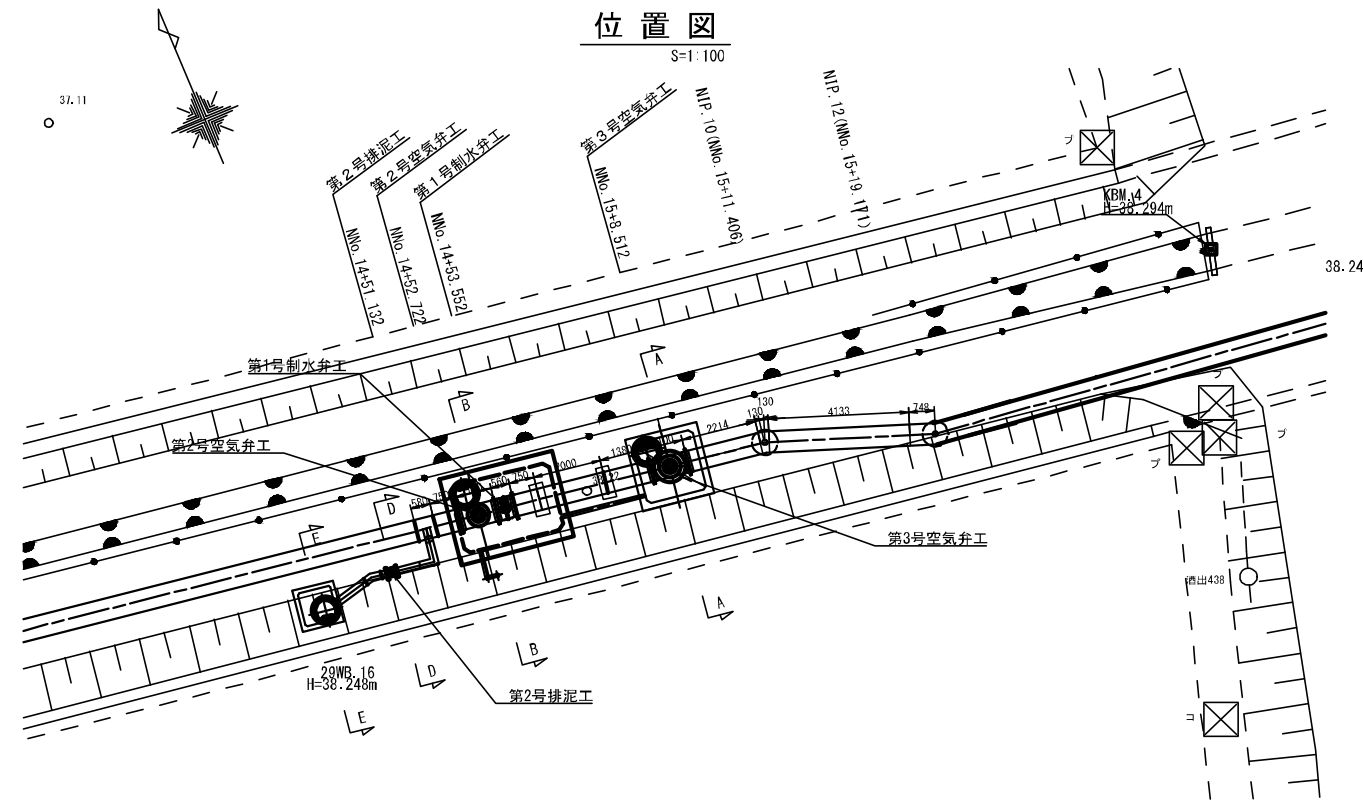


DL=30.00

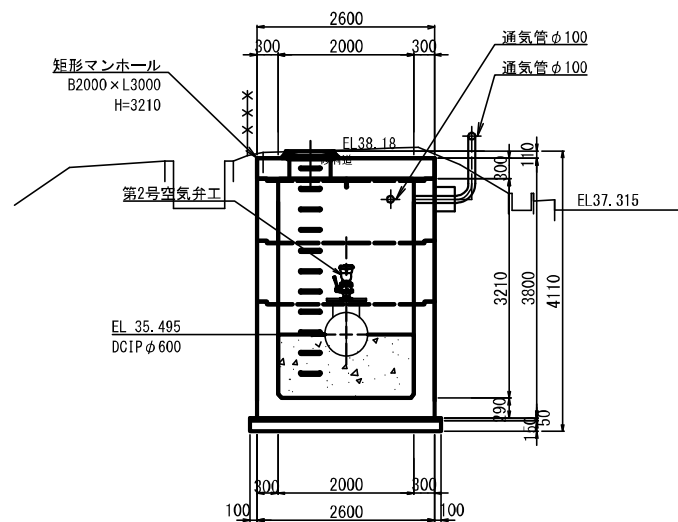
令和3年度

| | | | |
|---------|----------------------------------|------|----------|
| 工事名 | 那珂川沿岸農業水利事業(二期) 水郡線水路南酒山その2工事 | | |
| 図面名 | 横断図(12) | | |
| 作成年月日 | 令和3年月 | | |
| 縮尺 | 1:100 | 図面番号 | 16-12/12 |
| 会社名 | | | |
| 集積(取)所名 | 関東農政局那珂川沿岸農業水利事業所 | | |

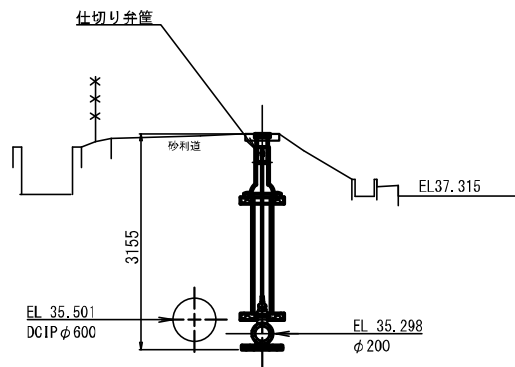
1号制水弁工 構造図 (1)



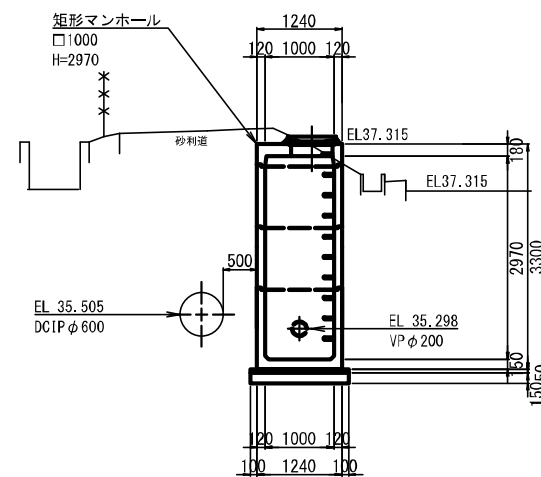
B - B 断面
S=1:50
(第1号制水弁工)



D - D 断面
S=1:50
(第2号排泥工)



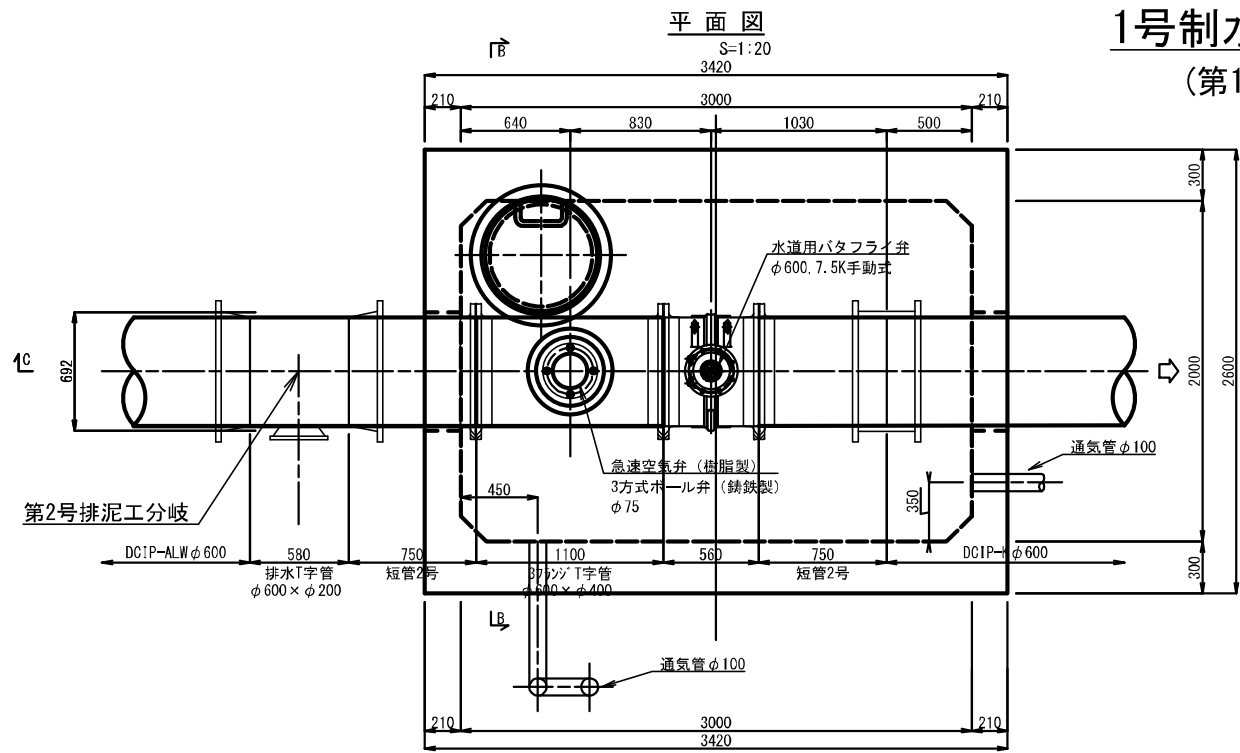
E - E 断面
S=1:50
(第2号排泥室)



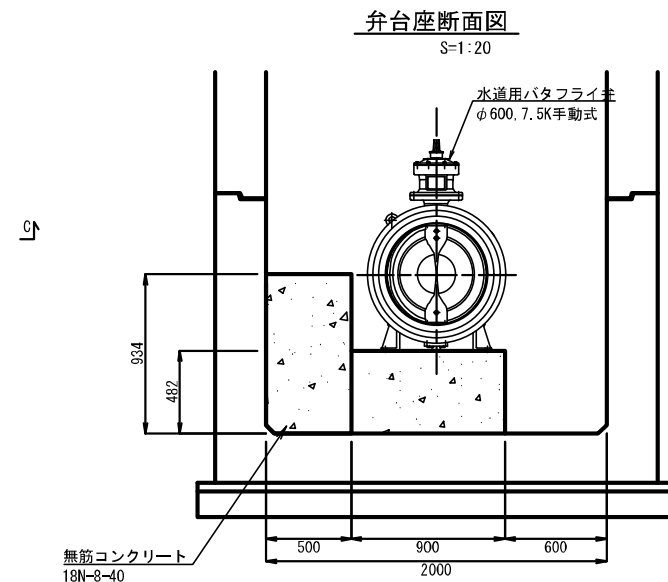
| | | | |
|--------|-----------------------------------|------|--------|
| 令和3年度 | | | |
| 工事名 | 那珂川沿岸農業水利事業(二期) 水野幹線水路南流出その2工事 | | |
| 図面名 | 1号制水弁工 構造図 (1) | | |
| 作成年月日 | 令和3年 月 | | |
| 縮尺 | 図示 | 図面番号 | 17-1/4 |
| 会社名 | | | |
| 事業(所)名 | 関東農政局那珂川沿岸農業水利事業所 | | |

1号制水弁工 構造図 (2)

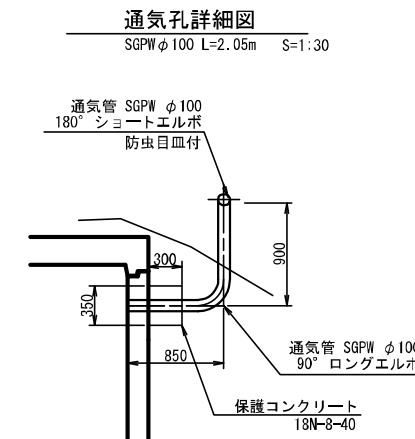
(第1号制水弁工構造図)



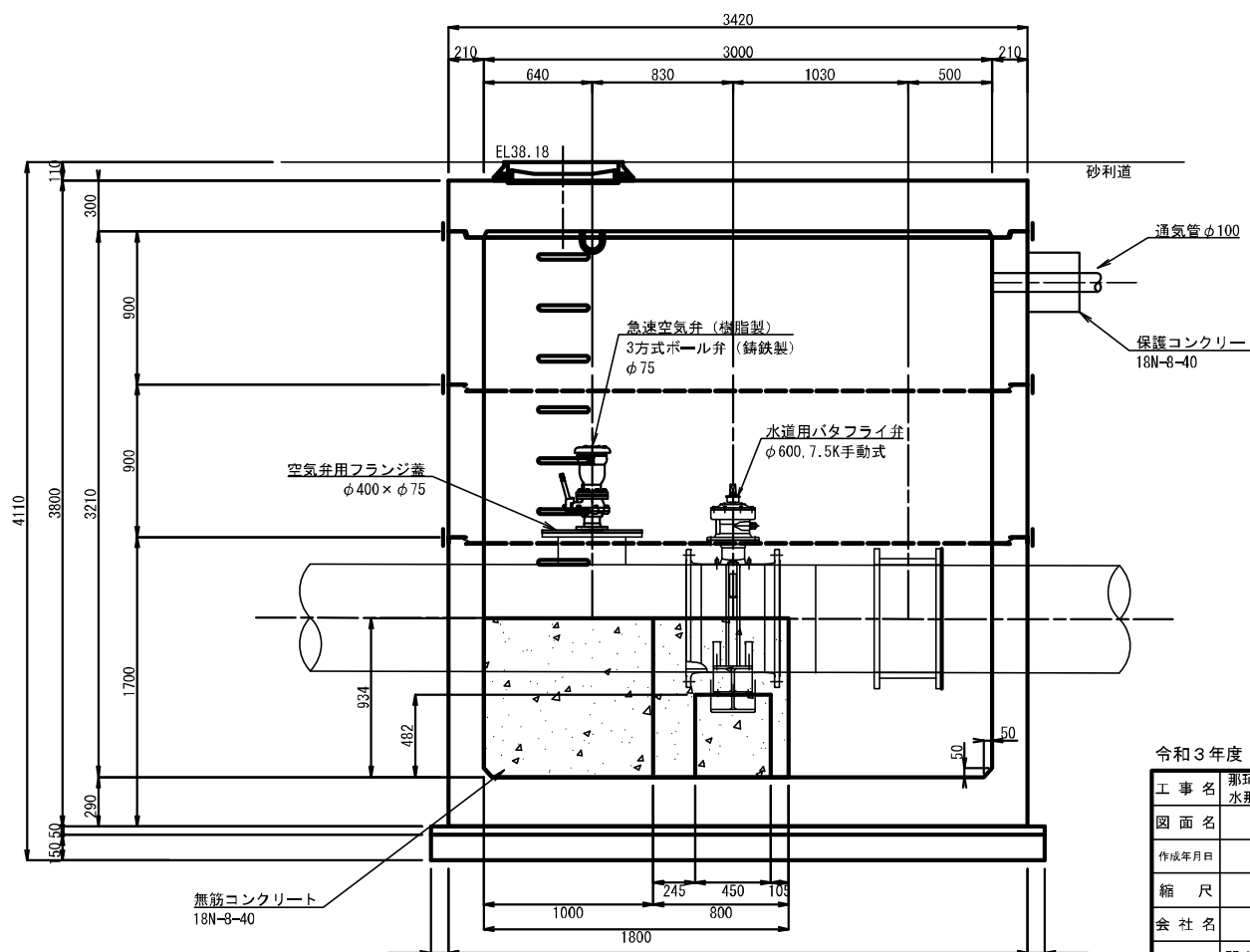
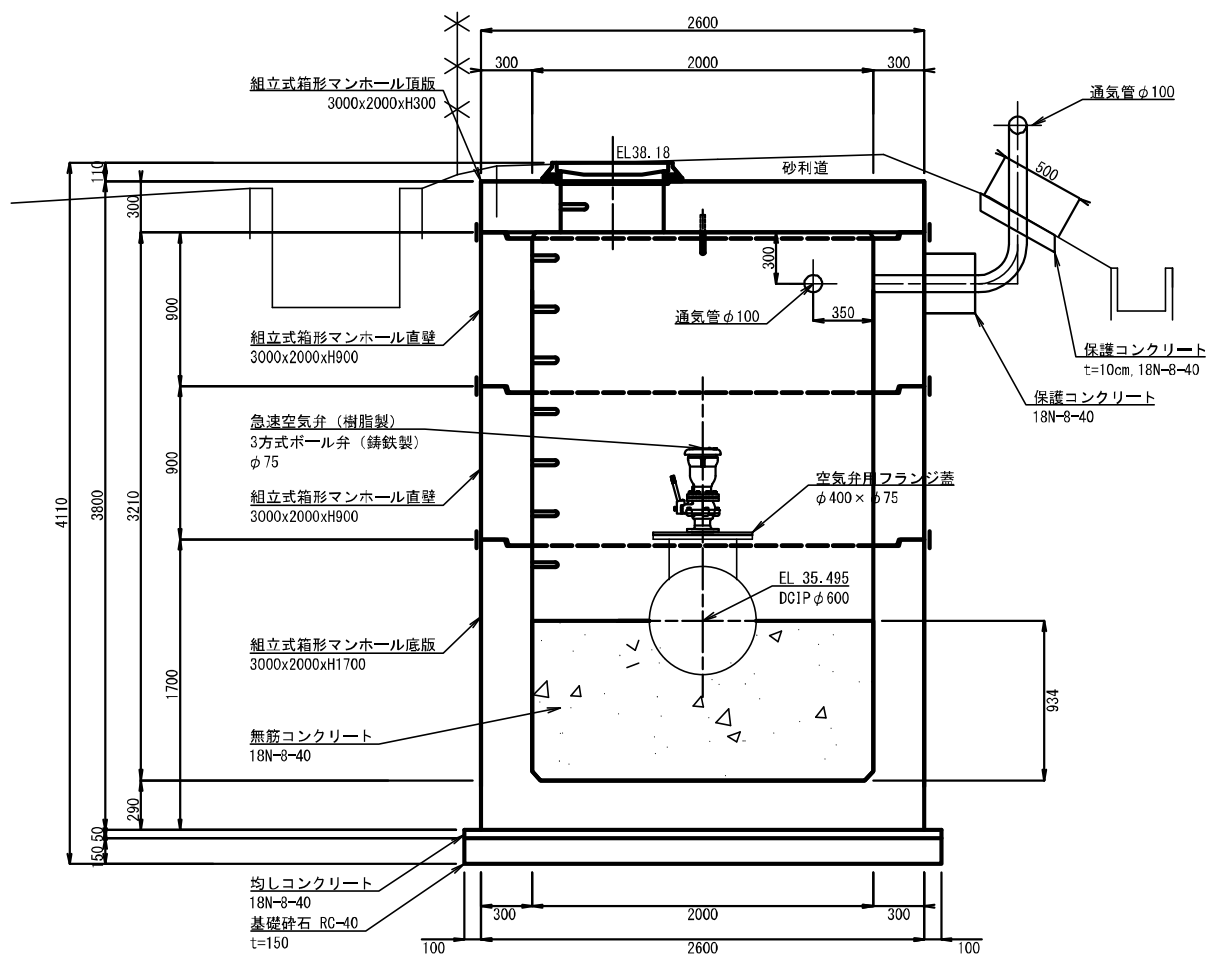
B-B 断面
S=1:20



C-C 断面
S=1:20



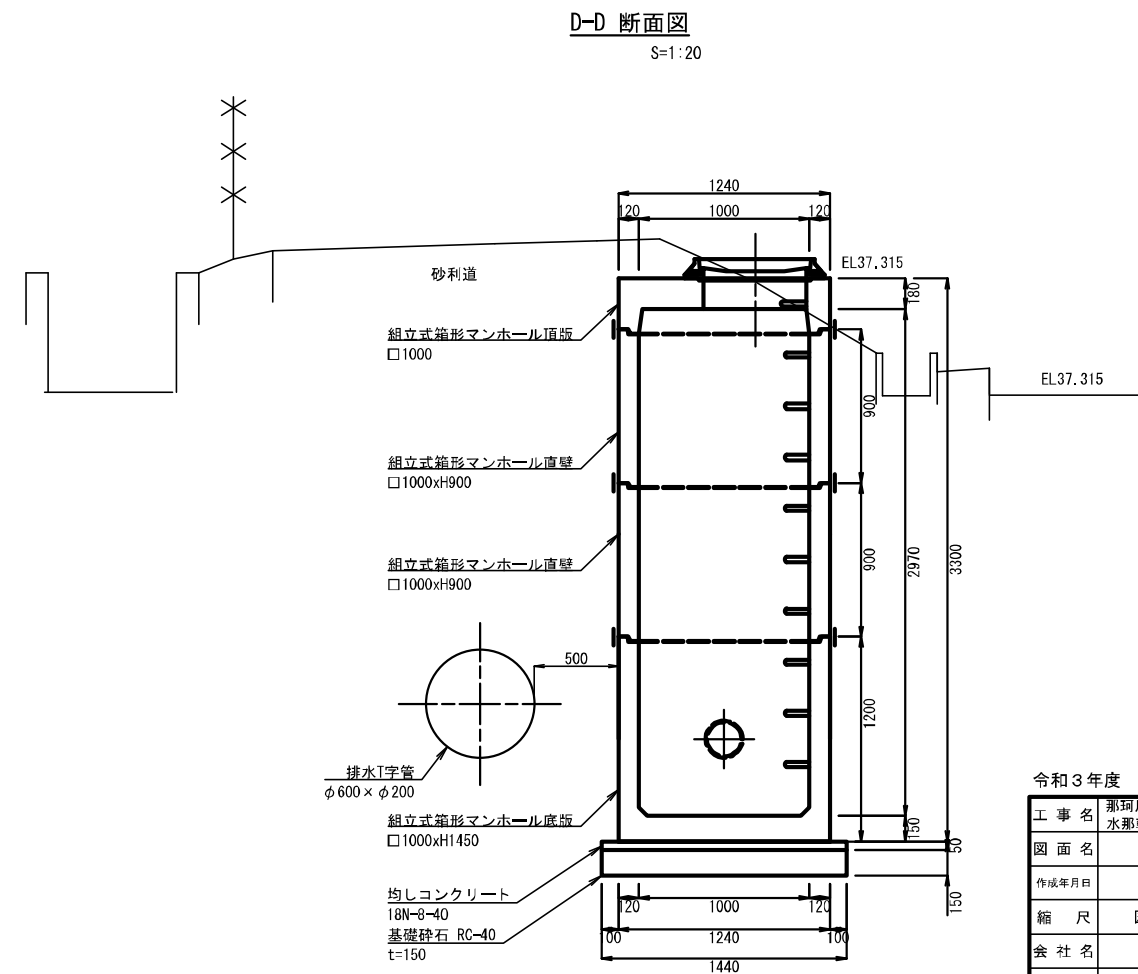
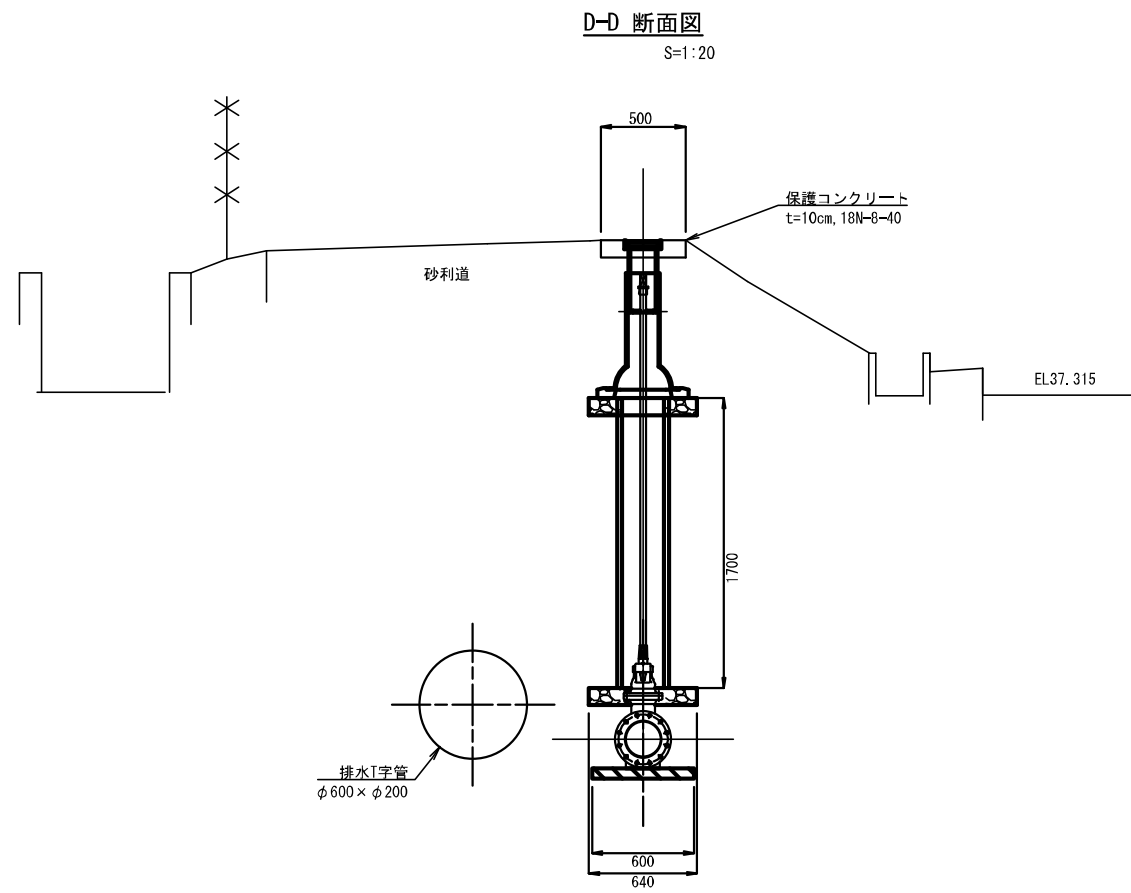
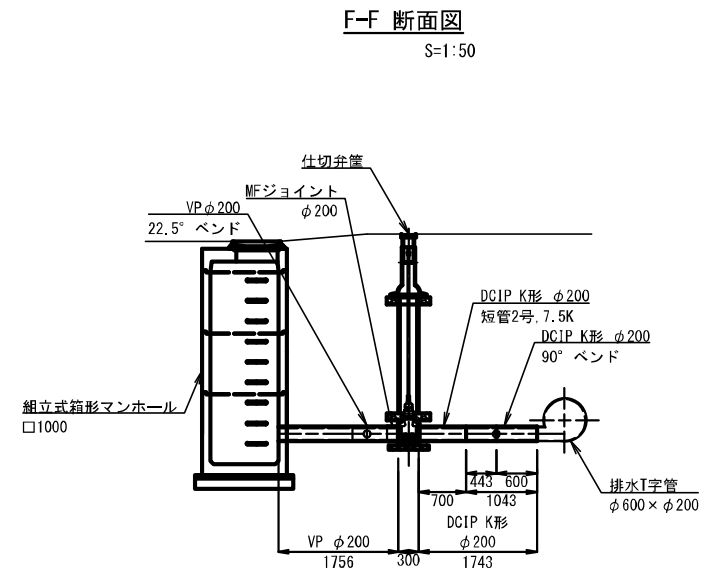
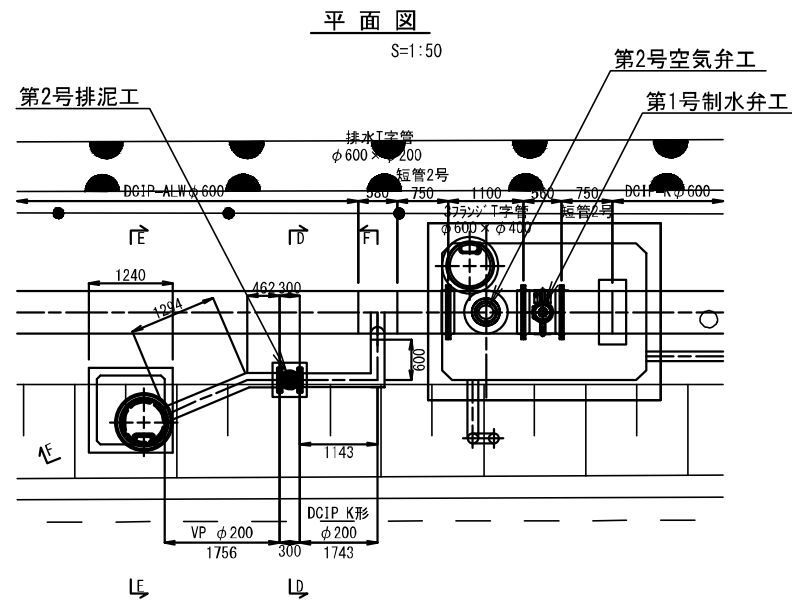
※通気管の吐出し方向は、監督職員に確認、指示に従う。



| 令和3年度 | |
|---------|-----------------------------------|
| 工事名 | 那珂川沿岸農業水利事業(二期) 水那野緑水路舎酒出その2工事 |
| 図面名 | 1号制水弁工 構造図 (2) |
| 作成年月日 | 令和3年 月 |
| 縮尺 | 図示 図面番号 17-2/4 |
| 会社名 | |
| 集積(取)所名 | 関東農政局那珂川沿岸農業水利事業所 |

1号制水弁工 構造図 (3)

(第2号排泥工構造図)



令和3年度

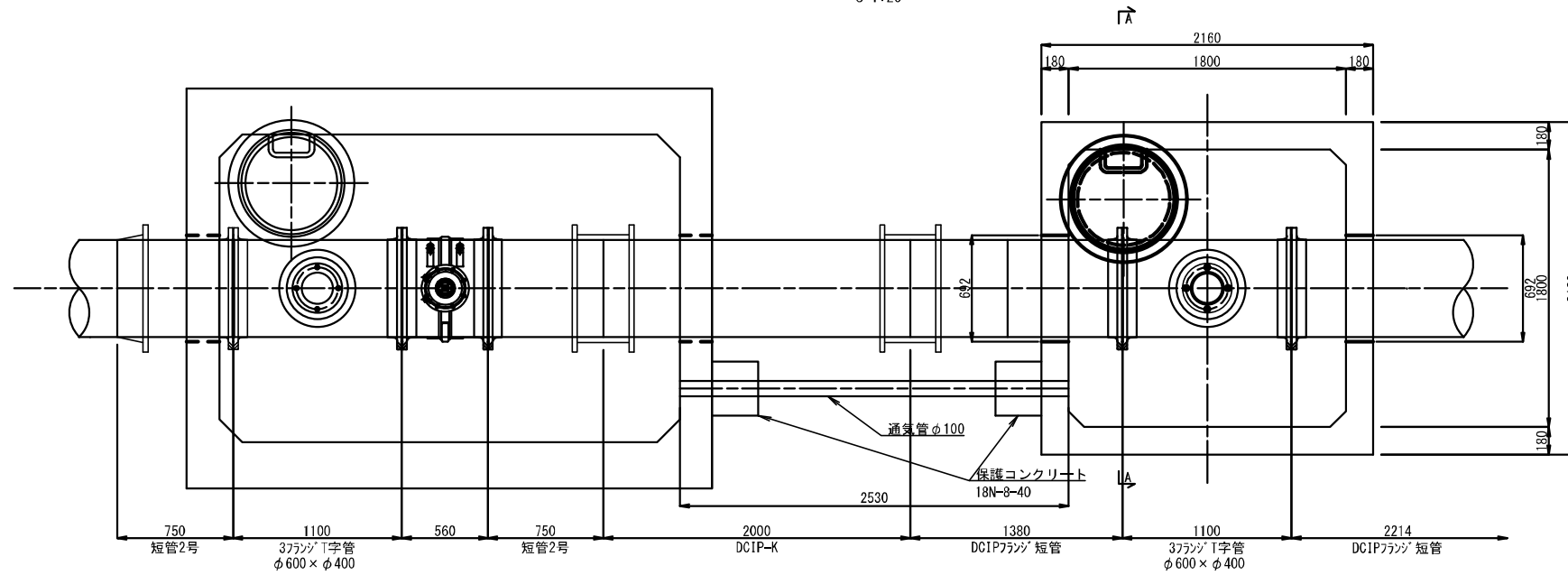
| | | |
|---------|-----------------------------------|-------------|
| 工事名 | 那珂川沿岸農業水利事業(二期) 水郡野緑水路南酒出その2工事 | |
| 図面名 | 1号制水弁工 構造図 (3) | |
| 作成年月日 | 令和3年月 | |
| 縮尺 | 図示 | 図面番号 17-3/4 |
| 会社名 | | |
| 集積(取)所名 | 関東農政局那珂川沿岸農業水利事業所 | |

1号制水弁工 構造図 (4)

(第3号空気弁工構造図)

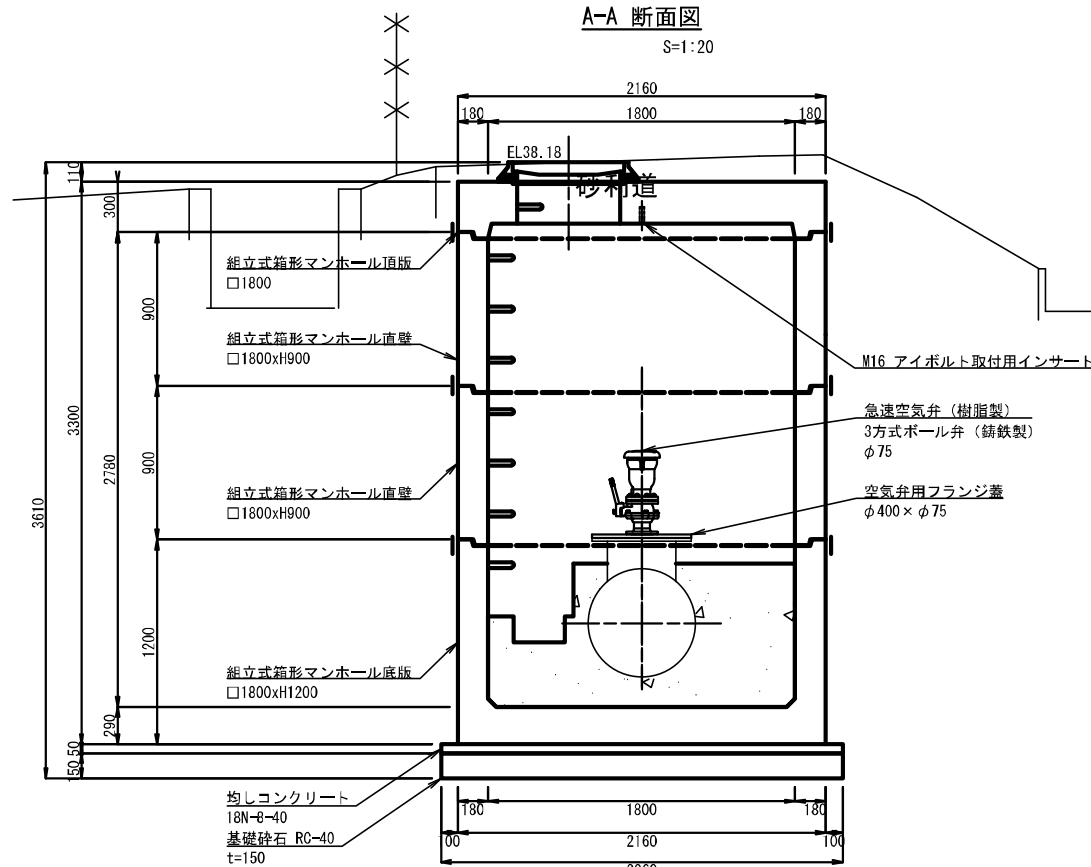
平面図

S=1:20



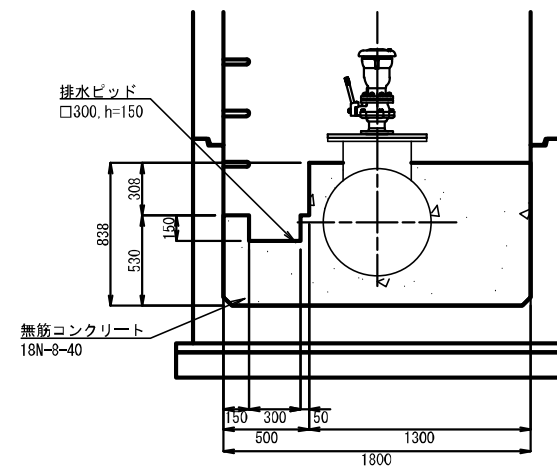
A-A 断面図

S=1:20



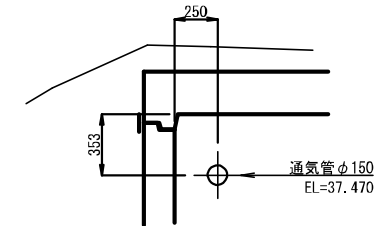
排水ピッド詳細図

S=1:20



通気管詳細図

S=1:20

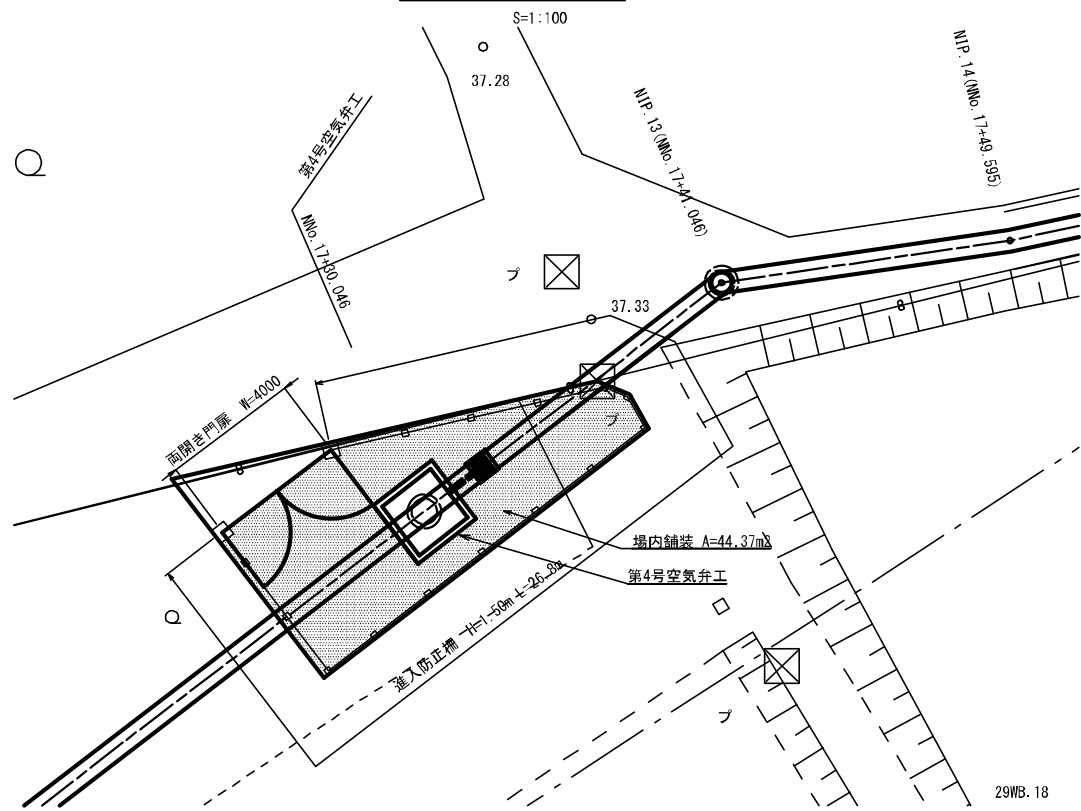


令和3年度

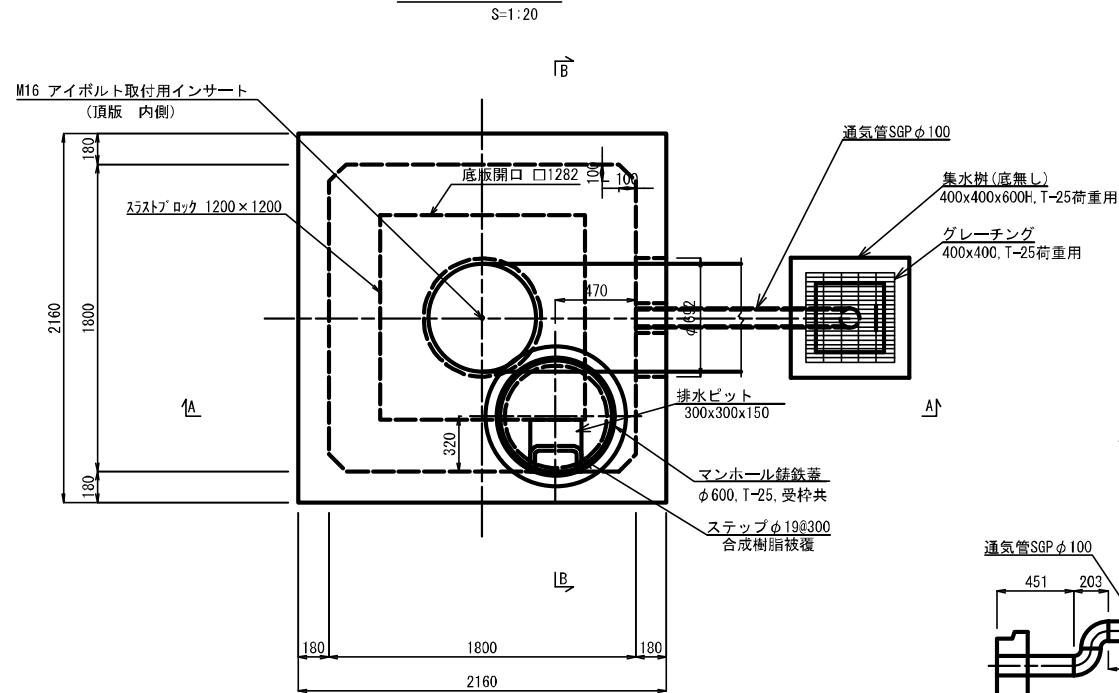
| | | | |
|---------|------------------------------|------|--------|
| 工事名 | 那珂川沿岸農業水利事業(二期) 水那野緑水踏出その2工事 | | |
| 図面名 | 1号制水弁工 構造図 (4) | | |
| 作成年月日 | 令和3年 月 | | |
| 縮尺 | 図示 | 図面番号 | 17-4/4 |
| 会社名 | | | |
| 編集(監)所名 | 関東農政局那珂川沿岸農業水利事業所 | | |

4号空気弁工構造図

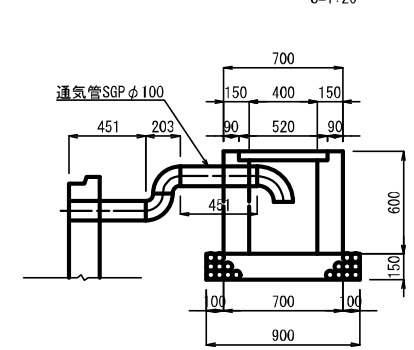
位置図



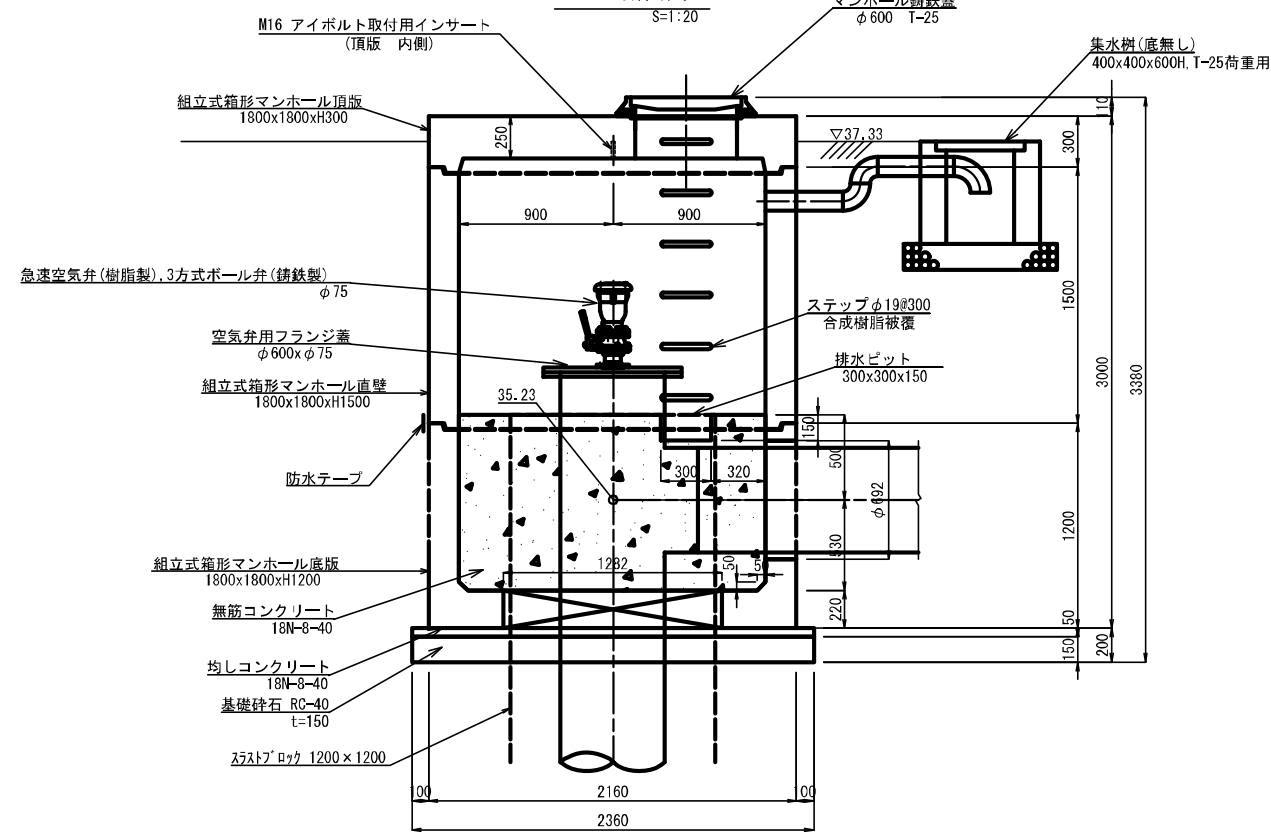
平面図



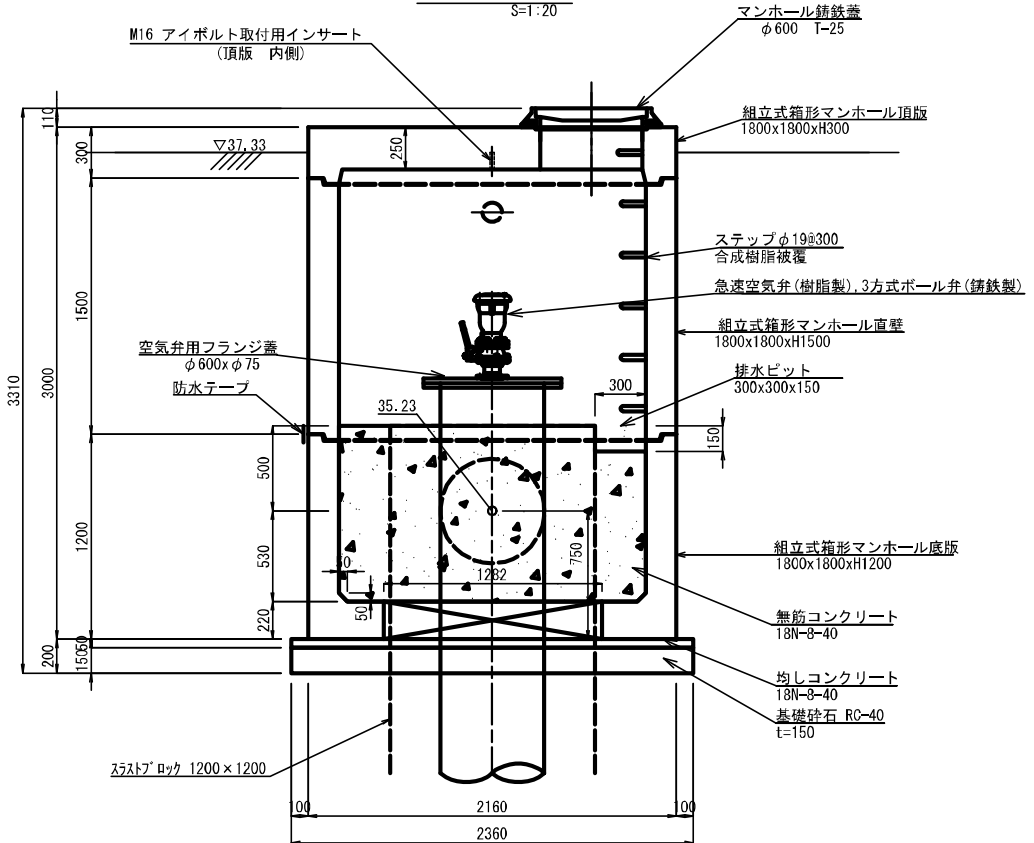
集水樹



A-A 断面図



B-B 断面図



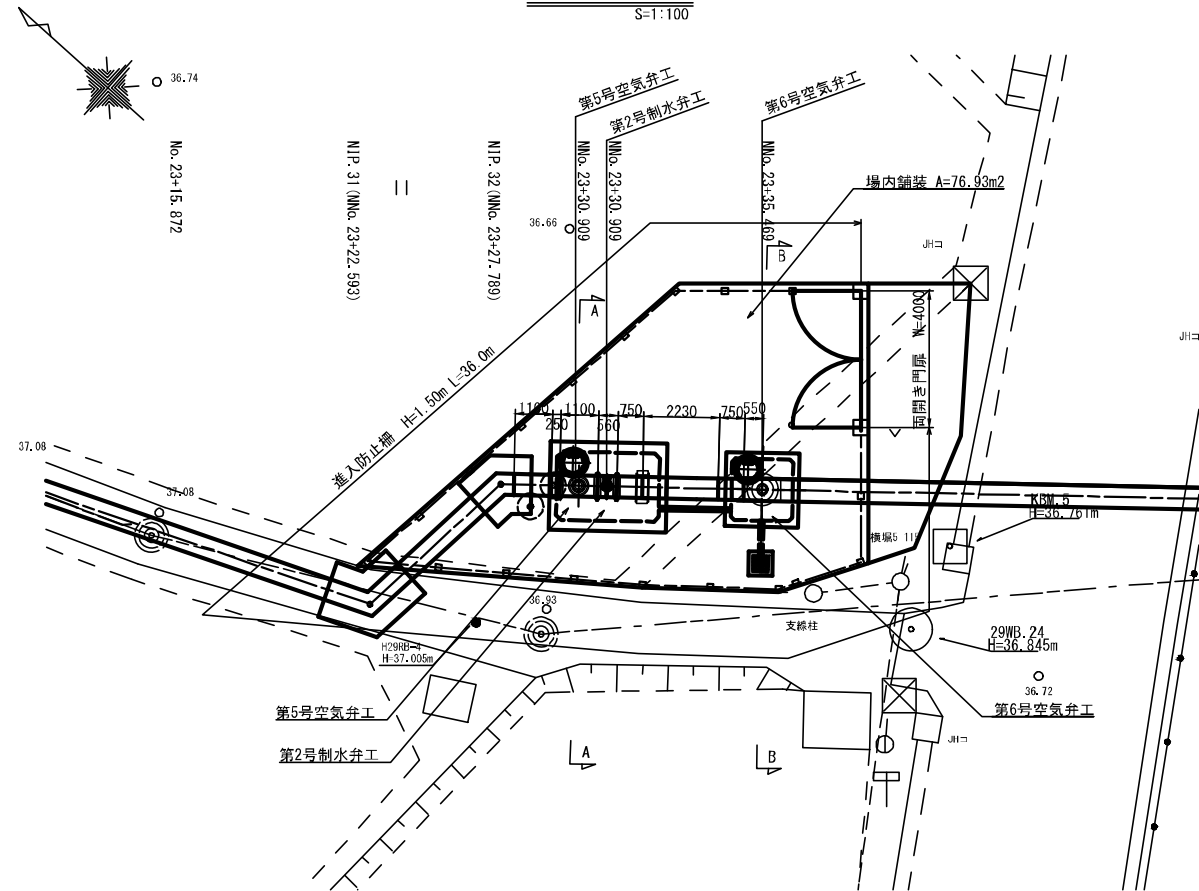
令和3年度

| | | | |
|--------|-----------------------------------|------|----|
| 工事名 | 那珂川沿岸農業水利事業(二期) 水原幹線水路新出水その2工事 | | |
| 図面名 | 4号空気弁工構造図 | | |
| 作成年月日 | 令和3年月 | | |
| 縮尺 | 図示 | 図面番号 | 18 |
| 会社名 | | | |
| 事業(所)名 | 関東農政局那珂川沿岸農業水利事業所 | | |

2号制水弁工構造図 (1)

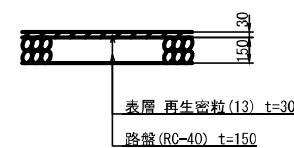
位置図

S=1:100



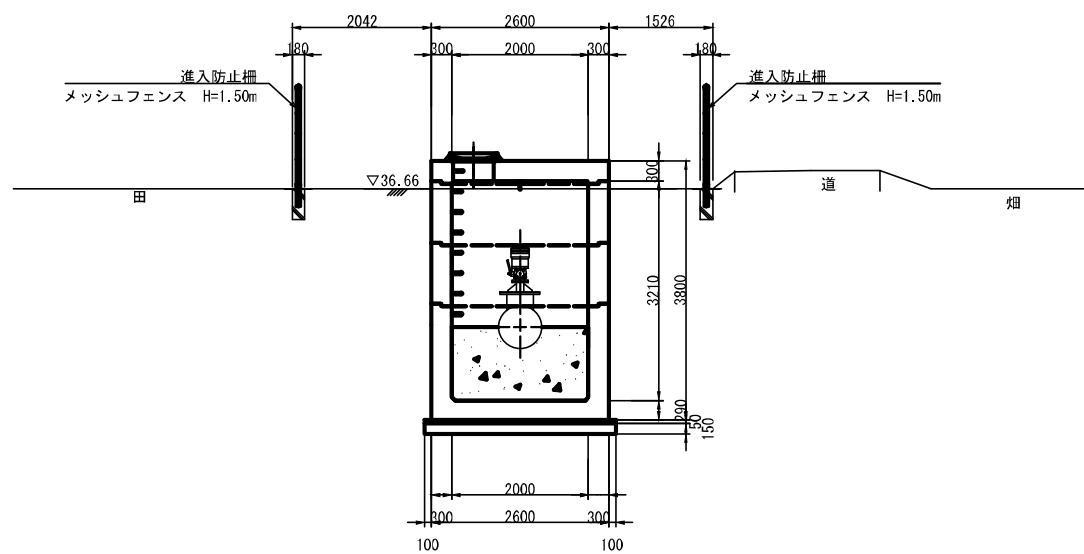
場内舗装標準断面

S=1:20



A-A 断面

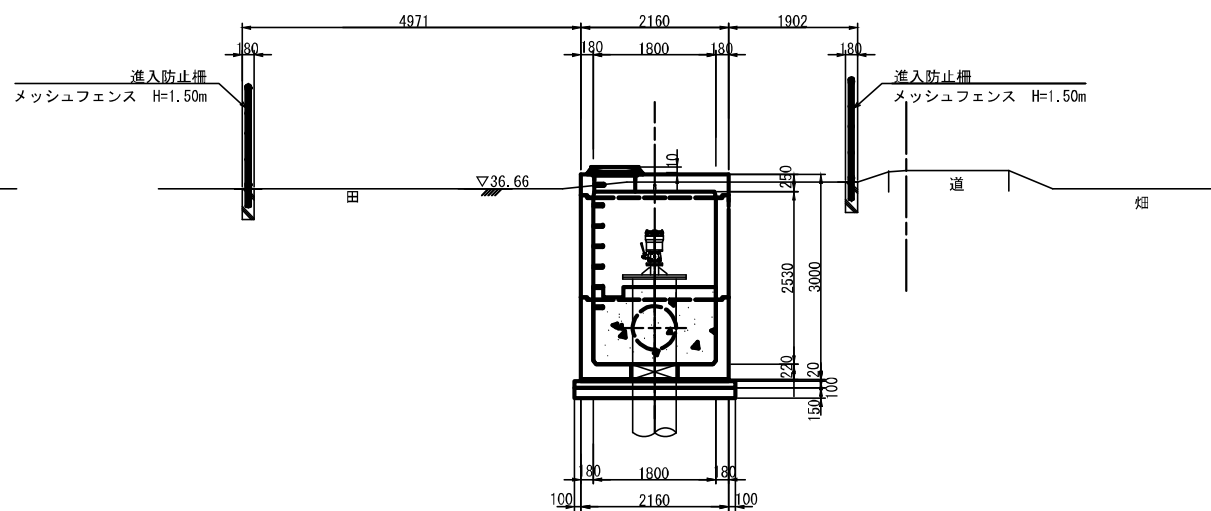
S=1:50



DL=30.00

B-B 断面

S=1:50



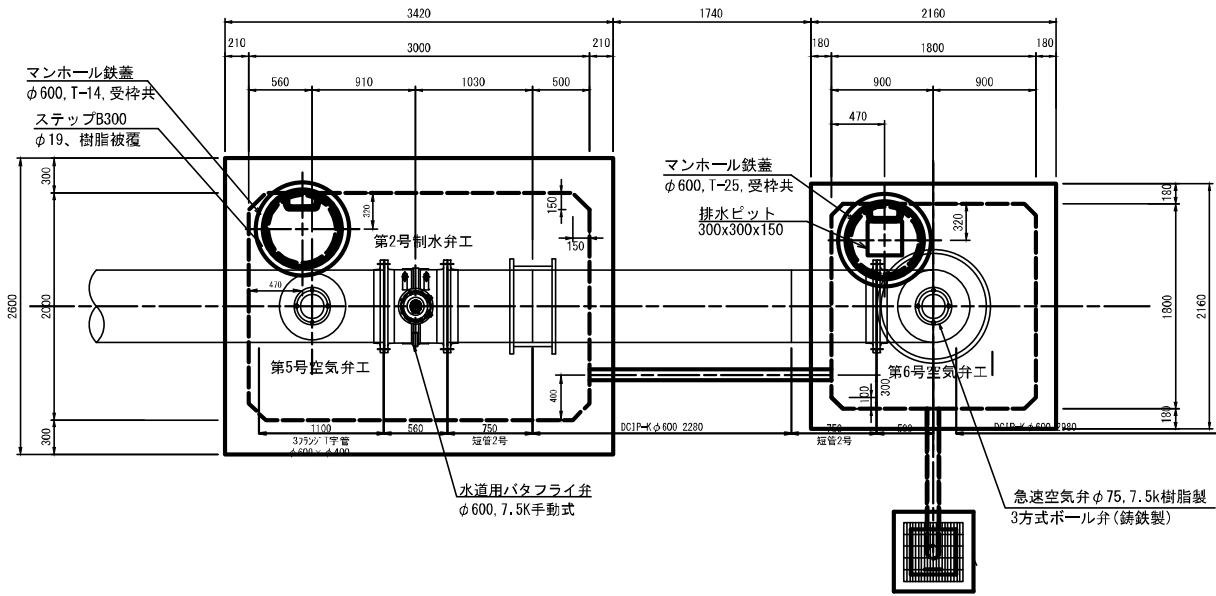
DL=30.00

令和3年度

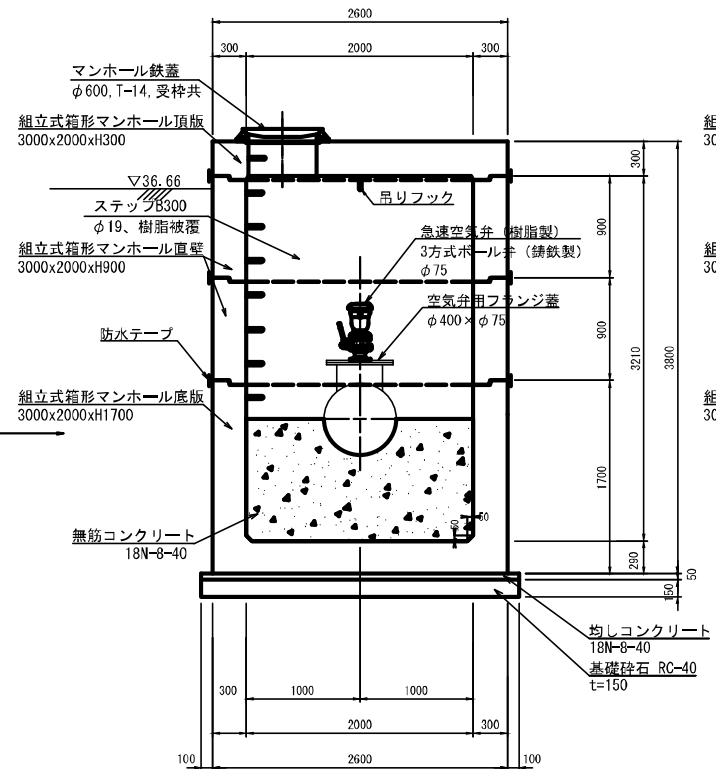
| | | | |
|--------|-----------------------------------|------|--------|
| 工事名 | 那珂川沿岸農業水利事業(二期) 水原幹線水路新道出その2工事 | | |
| 図面名 | 2号制水弁工構造図(1) | | |
| 作成年月日 | 令和3年月 | | |
| 縮尺 | 図示 | 図面番号 | 19-1/2 |
| 会社名 | | | |
| 事業(所)名 | 関東農政局那珂川沿岸農業水利事業所 | | |

2号制水弁工構造図 (2)

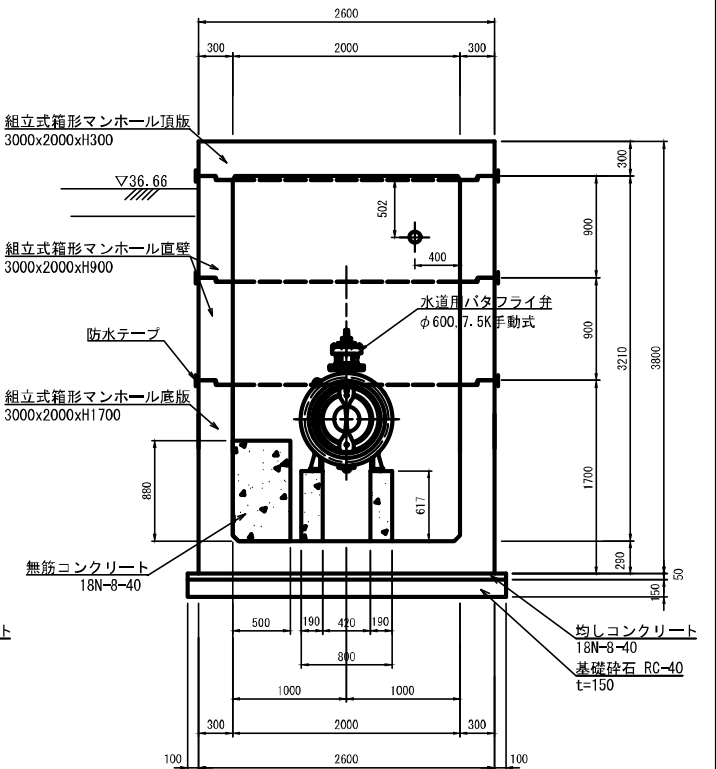
平面図



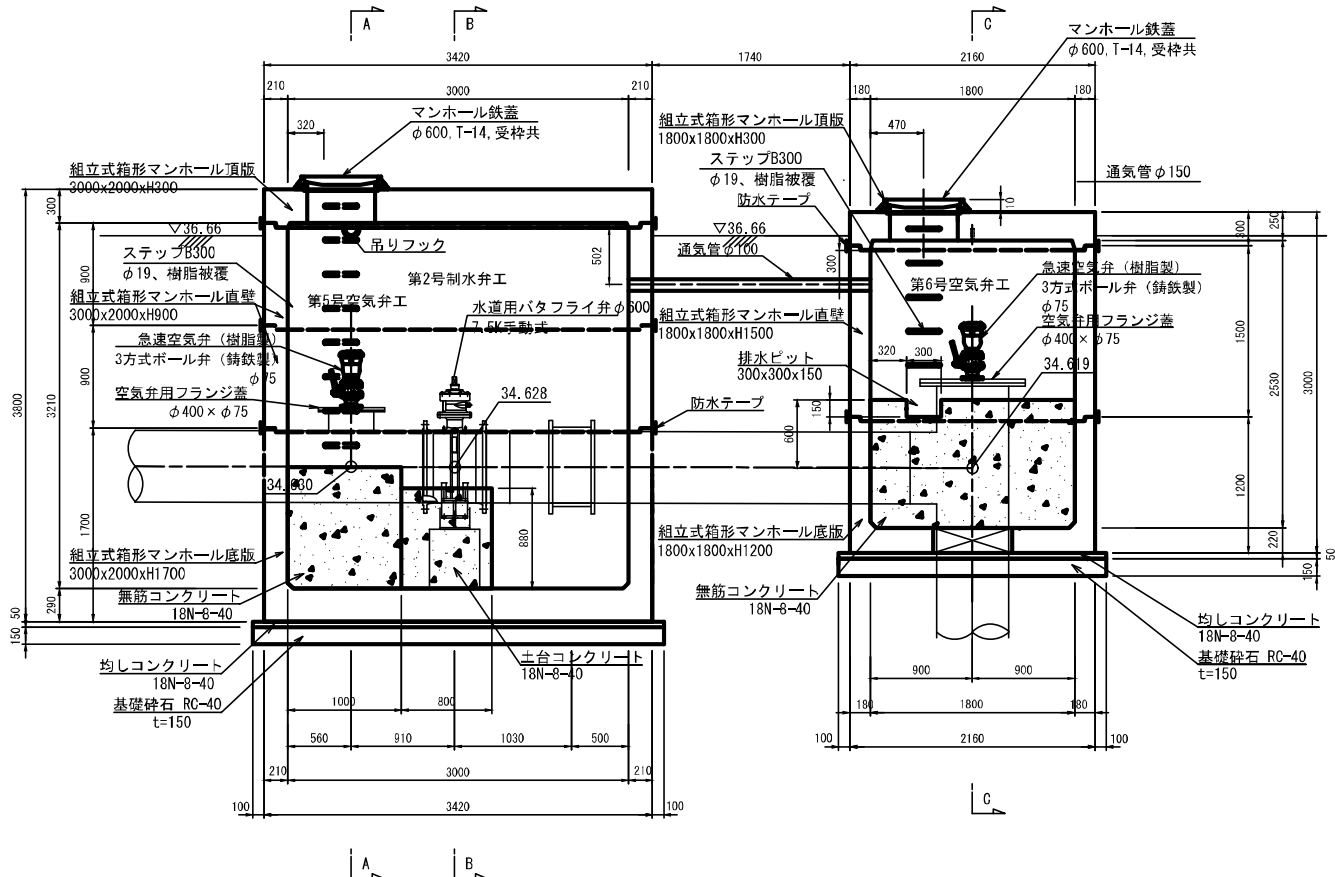
A-A断面



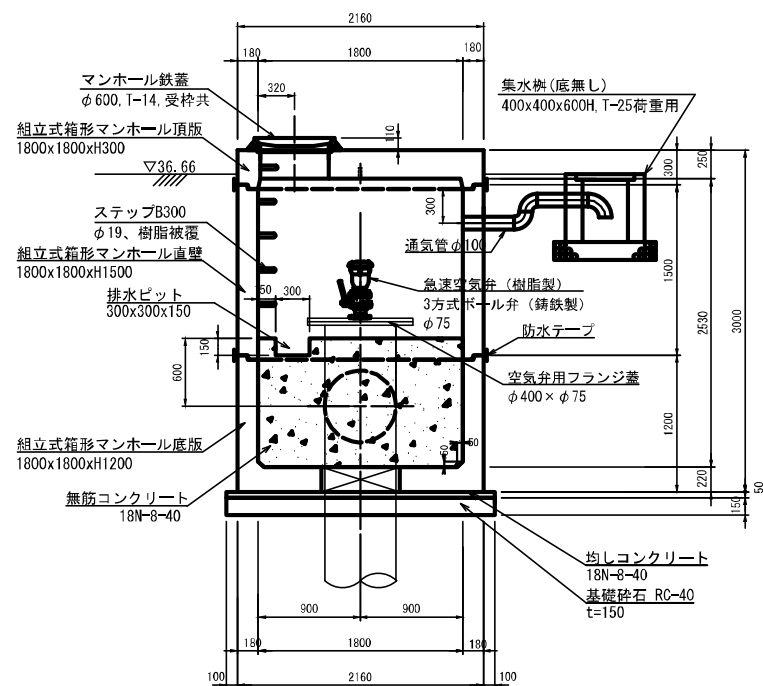
B-B断面



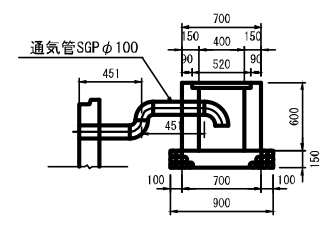
縦断図



C-C断面



集水枿



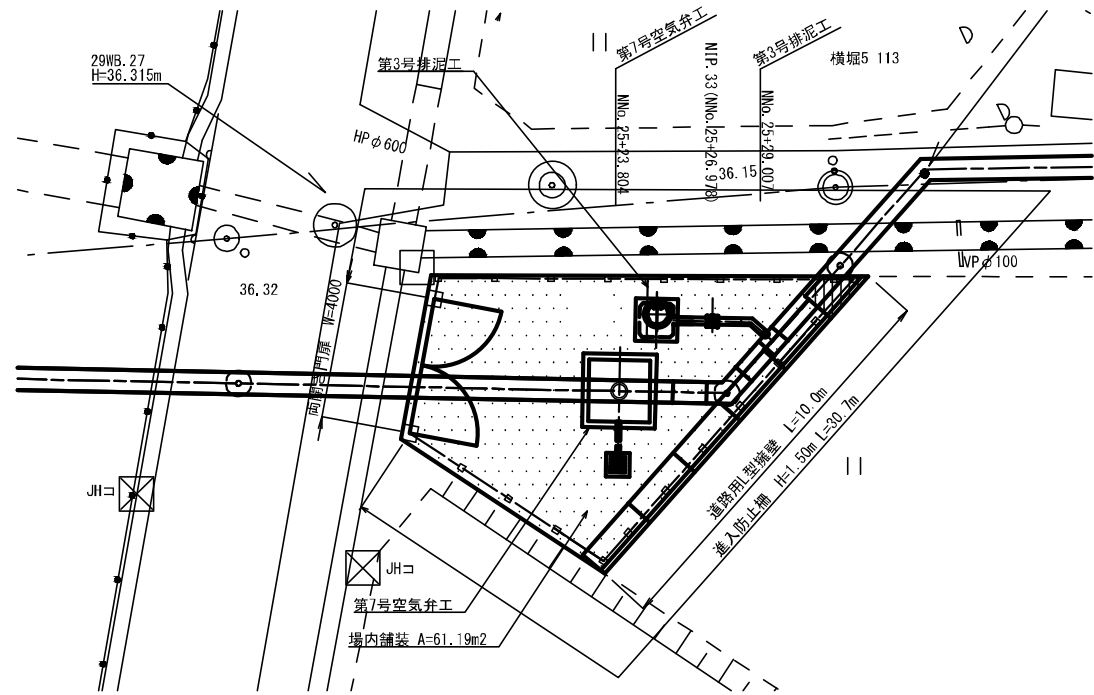
※通気管の吐出し方向は、監督職員に確認、指示に従う。

令和3年度

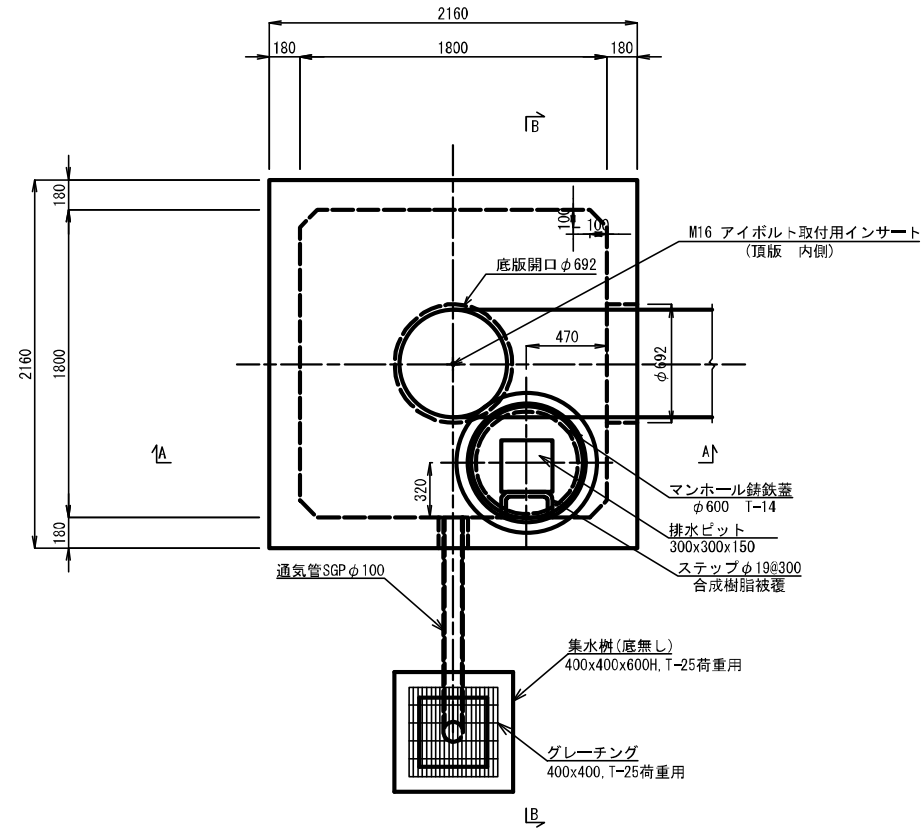
| | | | |
|-------|-----------------------------------|------|--------|
| 工事名 | 那珂川沿岸農業水利事業(二期) 水原幹線水路新出水その2工事 | | |
| 図面名 | 2号制水弁工構造図(2) | | |
| 作成年月日 | 令和3年月 | | |
| 縮尺 | 1:30 | 図面番号 | 19-2/2 |
| 会社名 | 関東農政局那珂川沿岸農業水利事業所 | | |

7号空気弁工構造図

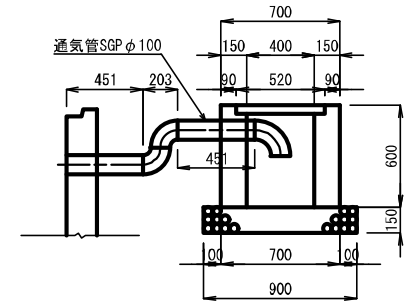
位置図
S=1:100



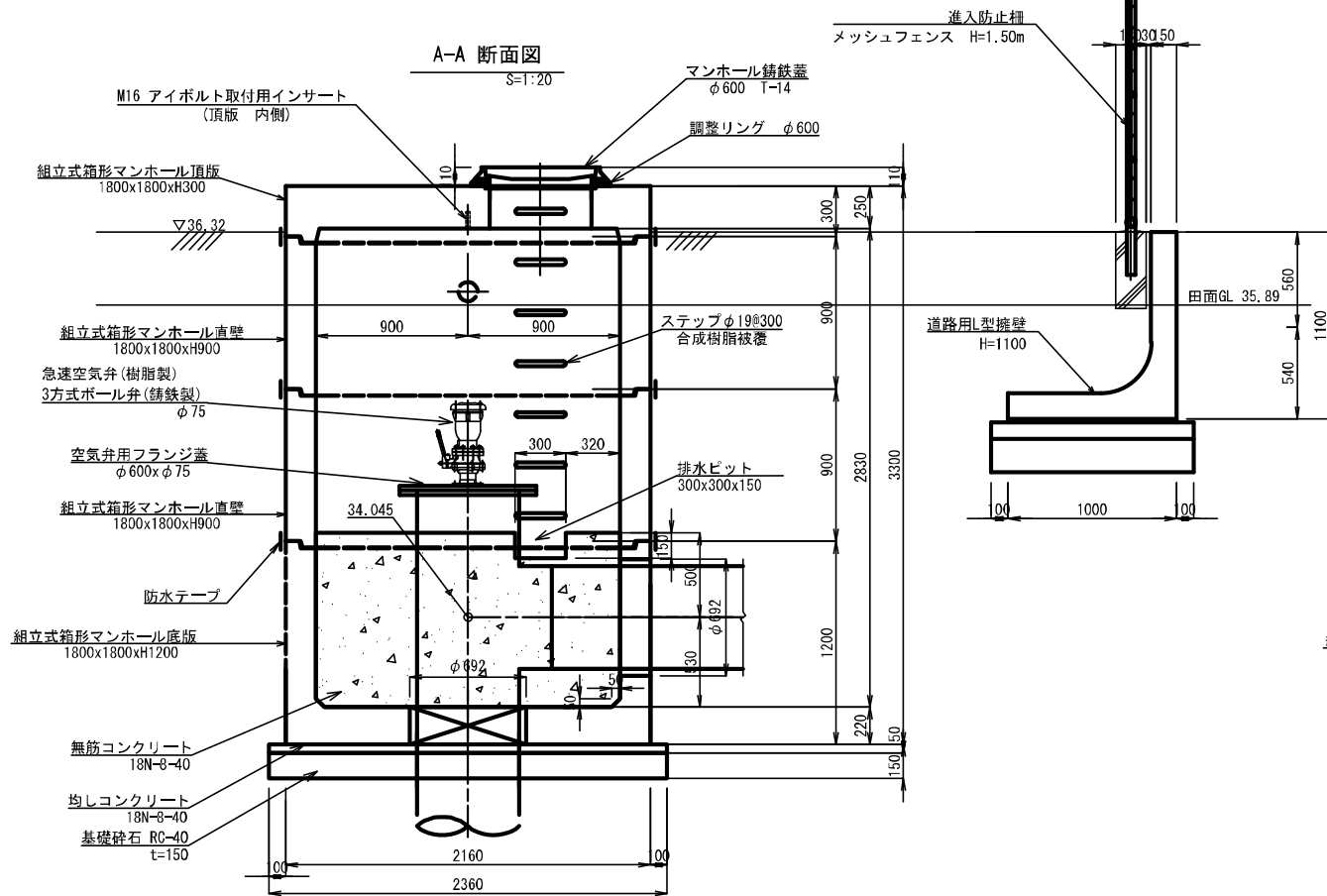
平面図
S=1:20



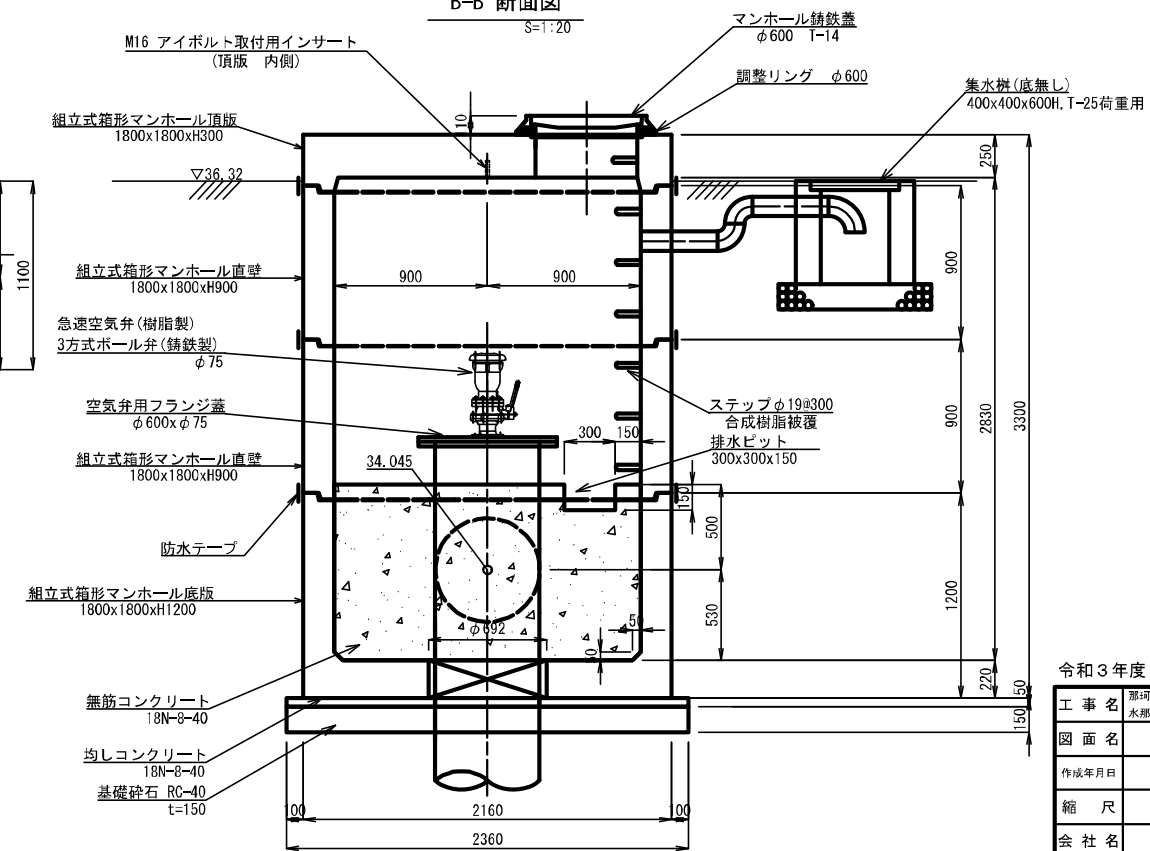
集水樹
S=1:20



A-A 断面図
S=1:20



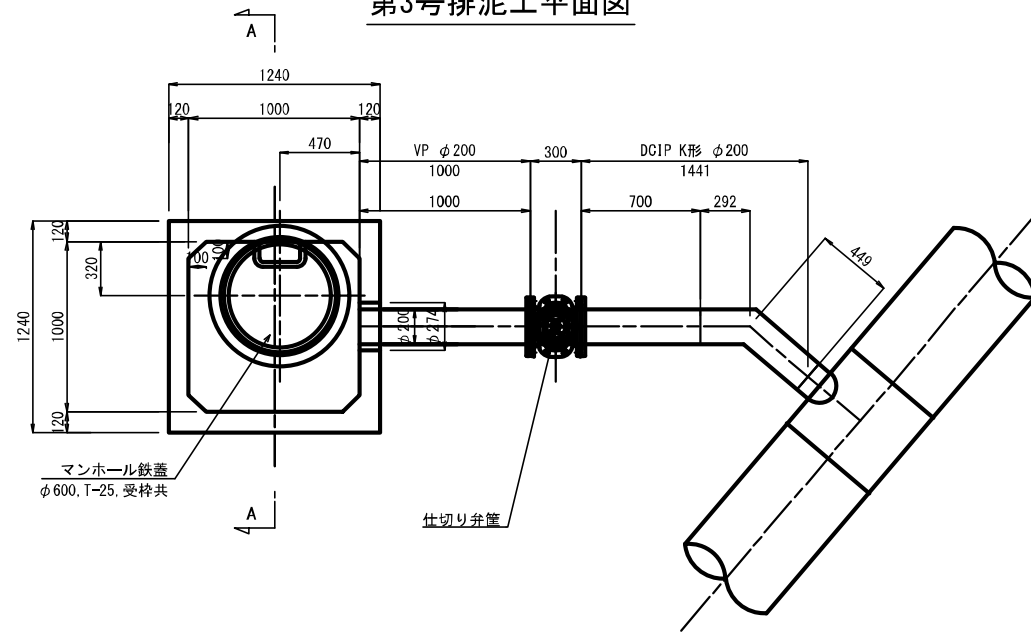
B-B 断面図
S=1:20



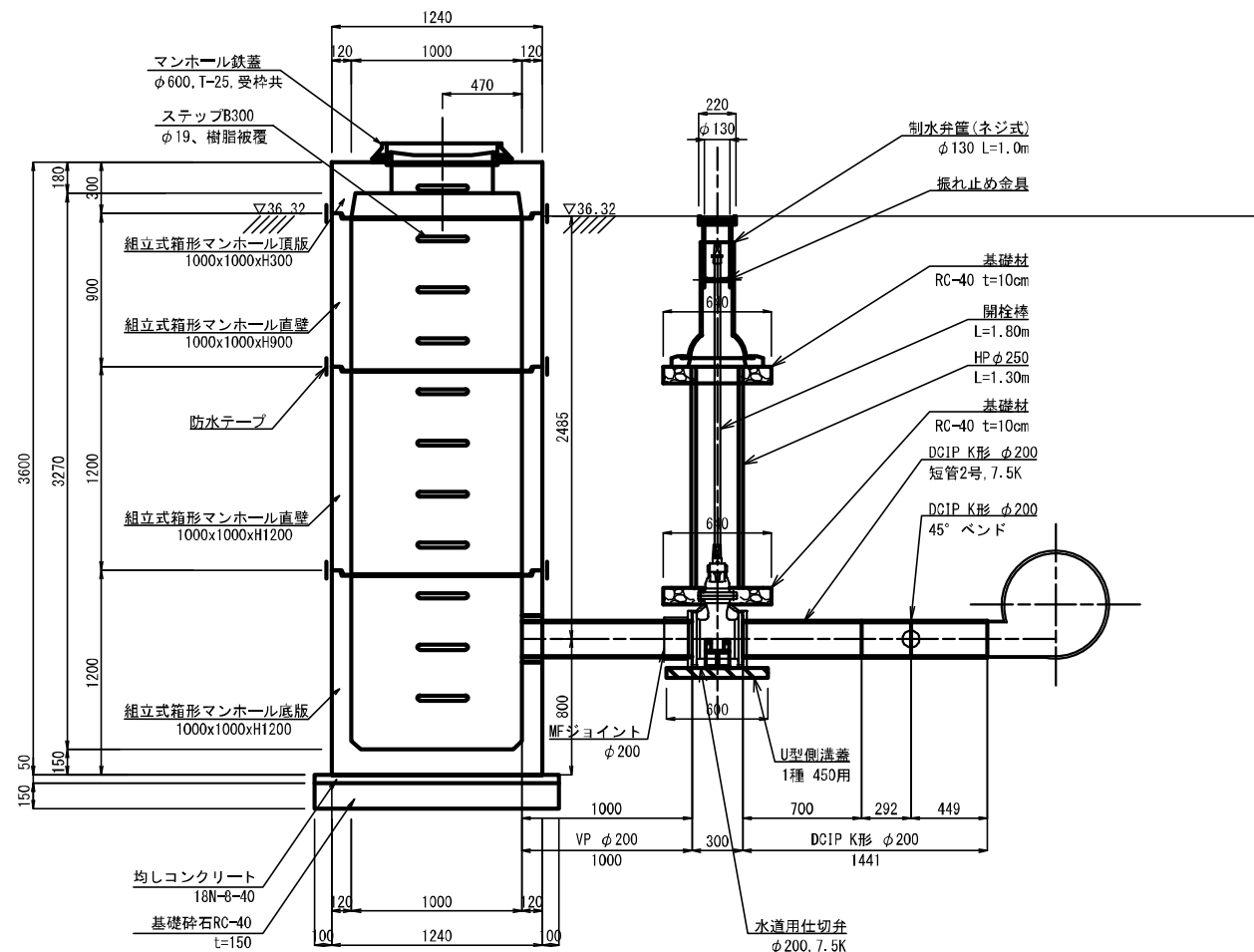
| 令和3年度 | |
|--------|----------------------------------|
| 工事名 | 那珂川沿岸農業水利事業(二期) 水原幹線水路新出その2工事 |
| 図面名 | 7号空気弁工構造図 |
| 作成年月日 | 令和3年月 |
| 縮尺 | 1:20 図面番号 20 |
| 会社名 | |
| 事業(所)名 | 関東農政局那珂川沿岸農業水利事業所 |

3号排泥工構造図

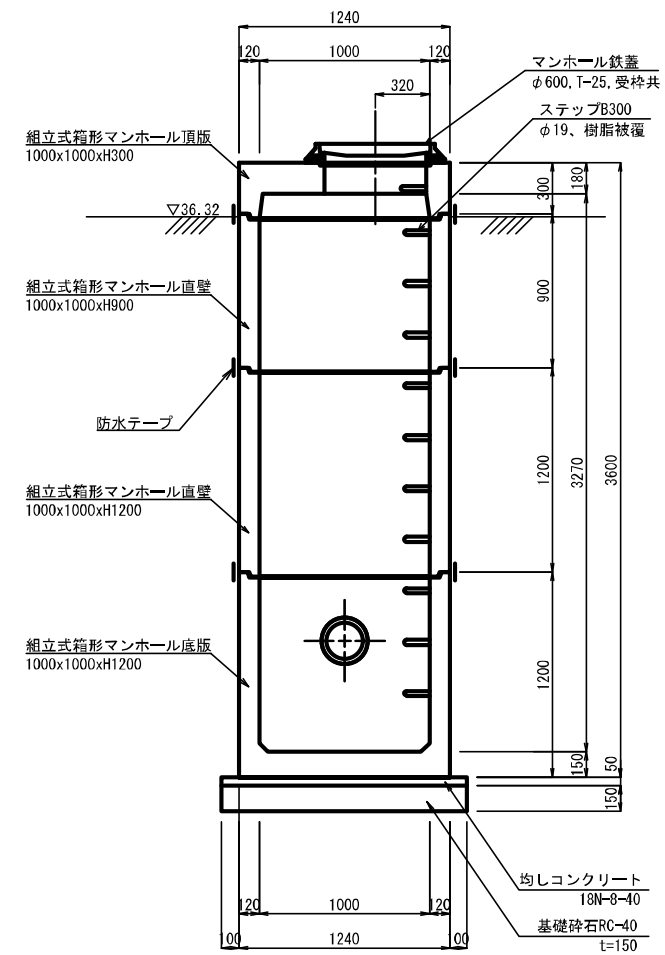
第3号排泥工平面図



第3号排泥工断面図



A-A断面



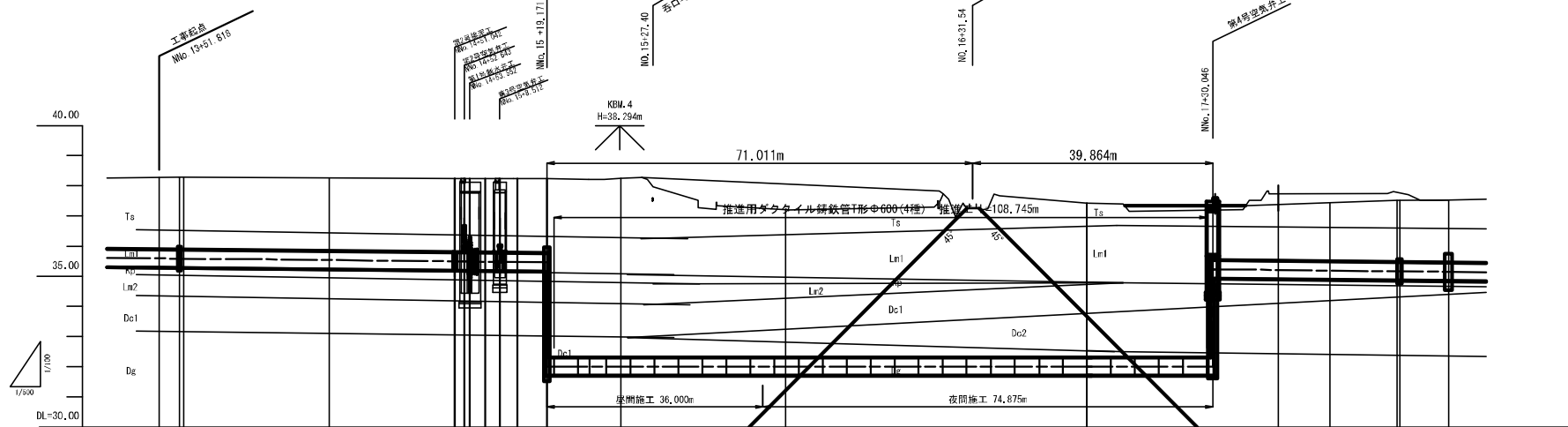
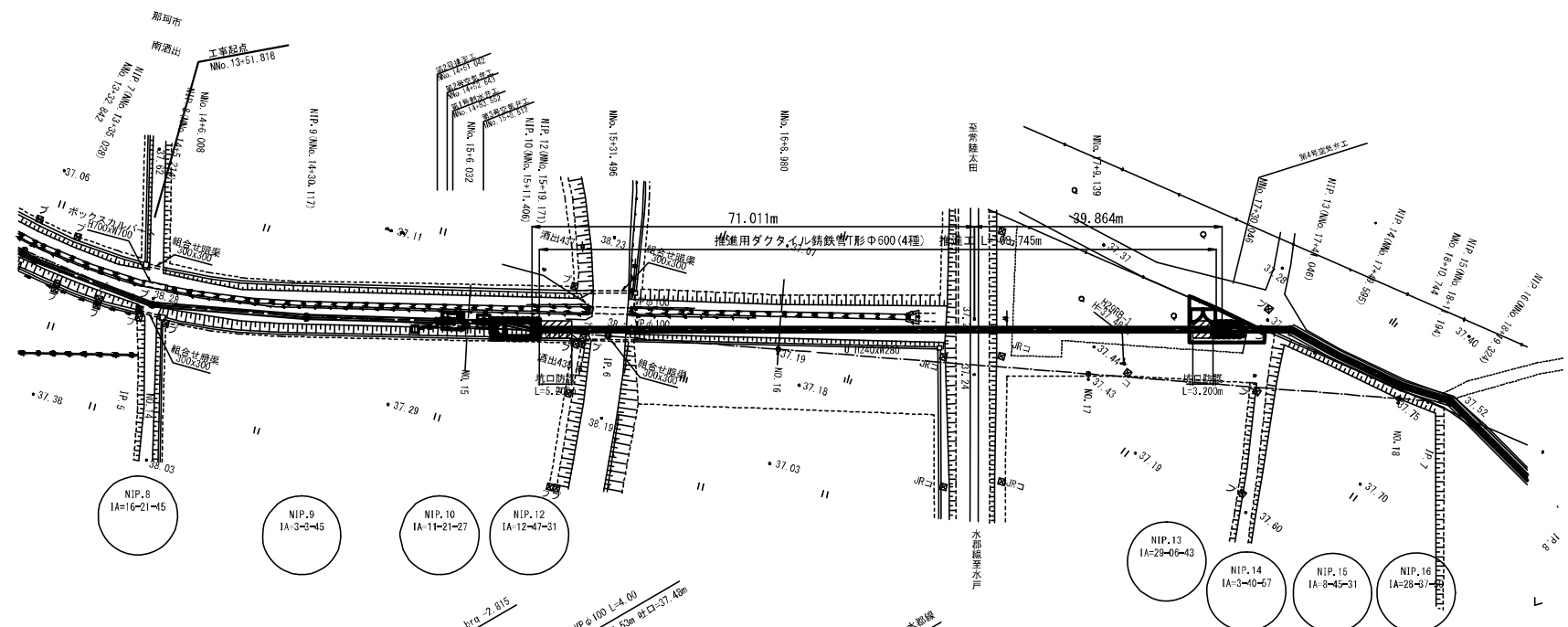
令和3年度

| | | | |
|-------|----------------------------------|------|----|
| 工事名 | 那珂川沿岸農業水利事業(二期) 水原幹線水路新造その2工事 | | |
| 図面名 | 3号排泥工構造図 | | |
| 作成年月日 | 令和3年月 | | |
| 縮尺 | 1:20 | 図面番号 | 21 |
| 会社名 | 関東農政局那珂川沿岸農業水利事業所 | | |

JR横断工 推進工一般図

平面図 S=1:500

縦断面 V=1:100
H=1:500



| 計画 | 管種 | | 管径 | | 勾配 | | 土盛り | | 管中心高 | | 地盤高 | | 現況 | | 杭高 | | 追加距離 | | 単距離 | | 測点 | | 曲線 | |
|----|-----|------|----|----------------------|-----|------|-----|--|------|--|-----|--|----|--|----|--|------|--|-----|--|----|--|----|--|
| | ALW | φ600 | 2種 | 推進用ダクタイル鉄管1形φ600(4種) | ALW | φ600 | 2種 | | | | | | | | | | | | | | | | | |
| | | | | | | | | | | | | | | | | | | | | | | | | |
| | | | | | | | | | | | | | | | | | | | | | | | | |
| | | | | | | | | | | | | | | | | | | | | | | | | |
| | | | | | | | | | | | | | | | | | | | | | | | | |
| | | | | | | | | | | | | | | | | | | | | | | | | |
| | | | | | | | | | | | | | | | | | | | | | | | | |
| | | | | | | | | | | | | | | | | | | | | | | | | |
| | | | | | | | | | | | | | | | | | | | | | | | | |

凡 例

| 時代区分 | 地層名 | 記号 | 構成土質・地質 | 層厚(m) | N値 |
|------|------------------|-----|---------------|-----------|-------|
| 全新世 | 粘性土層 (硬土層を含む) | Ts | 有機質シルト 黒ボク | 0.80~1.65 | 2~4 |
| | ローム層1 | Ln1 | ローム | 1.10~1.20 | 3 |
| 新世 | 礫石層 | Kp | 磨砕礫石 | 0.30~0.70 | 1 |
| | ローム層2 | Ln2 | ローム | 0.70 | 3 |
| 更新世 | 第1粘性土層 | Dc1 | 火山灰質粘土 | 1.10~3.20 | 0~6 |
| | 第2粘性土層 | Dc2 | 粘土 | 0.45~1.25 | 0~3 |
| 旧世 | 第1砂質土層 | De1 | 細砂 | 0.30~1.25 | 10~18 |
| | 礫質土層 | De | 砂礫 | 0.95~7.45 | 20~50 |
| | 第3粘性土層 | Dc3 | 脱漙じり粘土 | 0.75 | 13 |
| | 第2砂質土層 | De2 | 脱漙じり粗砂 細砂 | 0.65~1.05 | 38~50 |
| | 基盤岩 | Ms | 砂質泥岩 泥岩 | 1.95~4.35 | 33~50 |

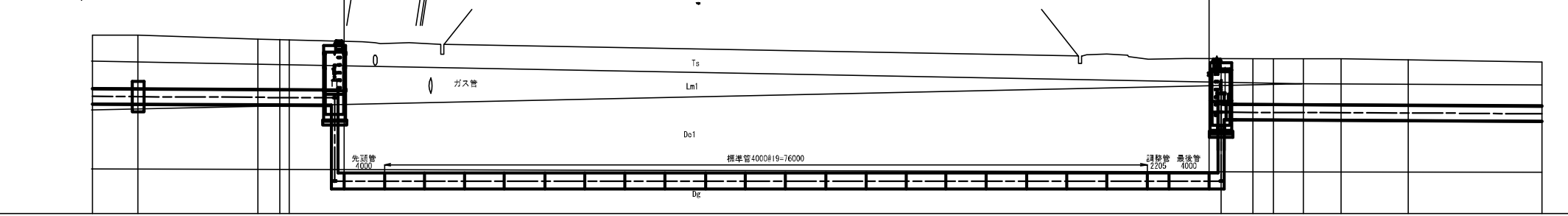
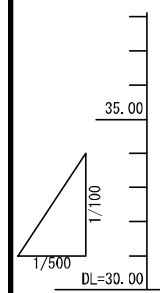
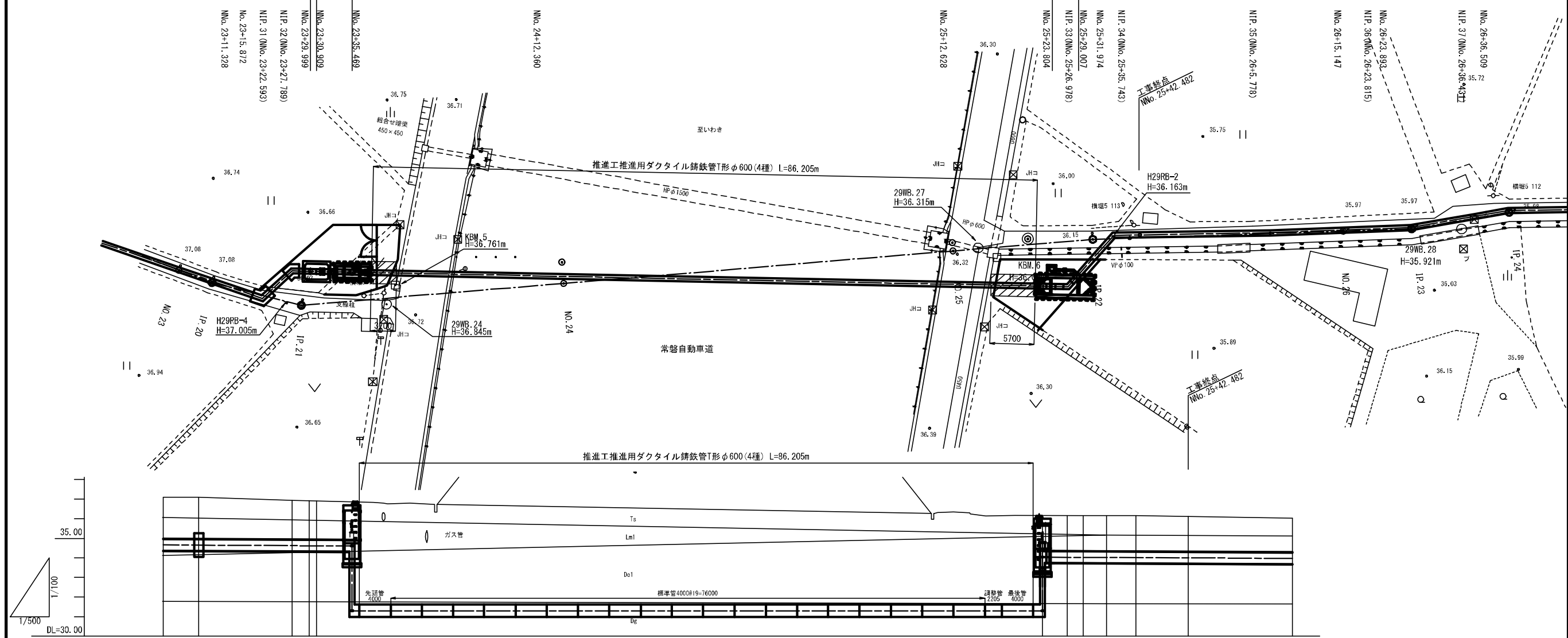
注) * ボーリング最終深度までの確認層厚

令和3年度

| | | | |
|-------|----------------------------------|------|----|
| 工事名 | 那珂川沿岸農業水利事業(二期) 水影線水路南流出その2工事 | | |
| 図面名 | JR横断工 推進工一般図 | | |
| 作成年月日 | 令和3年 月 | | |
| 縮尺 | 1:500 | 図面番号 | 22 |
| 会社名 | 関東農政局那珂川沿岸農業水利事業所 | | |

注1) 管中心高は、当該地盤面の構築による、戸籍簿上水盤を基点とする構築高さ、+0.27mである。
注2) 地盤高・土盛りは、[]内は、図面計算による。

常磐道横断工 推進工一般図



| 項目 | 管種管径 | | | | | | | | | | 推進用ダクタイル鉄管T形φ600(4種) L=86.205m | | | | | | | | | | ALM φ600 2種 | | | | | | | | | | | | | | |
|------|-------------|--|----------------------|--|-------------|--|------|--|------|--|--------------------------------|--|------|--|------|--|------|--|-------------|--|----------------------|--|-------------|--|------|--|------|--|------|--|------|--|------|--|----|
| | 管種 | | 管径 | | 管中心高 | | 地盤高 | | 杭高 | | 追加距離 | | 単距離 | | 測点 | | 曲線 | | 管種 | | 管径 | | 管中心高 | | 地盤高 | | 杭高 | | 追加距離 | | 単距離 | | 測点 | | 曲線 |
| 計画 | ALM φ600 2種 | | 推進用ダクタイル鉄管T形φ600(4種) | | ALM φ600 2種 | | | | | | | | | | | | | | ALM φ600 2種 | | 推進用ダクタイル鉄管T形φ600(4種) | | ALM φ600 2種 | | | | | | | | | | | | |
| | 勾配 | | 勾配 | | 勾配 | | 勾配 | | 勾配 | | 勾配 | | 勾配 | | 勾配 | | 勾配 | | 勾配 | | 勾配 | | 勾配 | | 勾配 | | 勾配 | | 勾配 | | 勾配 | | 勾配 | | |
| 現況 | 土被り | | 土被り | | 土被り | | 土被り | | 土被り | | 土被り | | 土被り | | 土被り | | 土被り | | 土被り | | 土被り | | 土被り | | 土被り | | 土被り | | 土被り | | 土被り | | 土被り | | |
| | 管中心高 | | 管中心高 | | 管中心高 | | 管中心高 | | 管中心高 | | 管中心高 | | 管中心高 | | 管中心高 | | 管中心高 | | 管中心高 | | 管中心高 | | 管中心高 | | 管中心高 | | 管中心高 | | 管中心高 | | 管中心高 | | 管中心高 | | |
| 現況 | 地盤高 | | 地盤高 | | 地盤高 | | 地盤高 | | 地盤高 | | 地盤高 | | 地盤高 | | 地盤高 | | 地盤高 | | 地盤高 | | 地盤高 | | 地盤高 | | 地盤高 | | 地盤高 | | 地盤高 | | 地盤高 | | 地盤高 | | |
| | 杭高 | | 杭高 | | 杭高 | | 杭高 | | 杭高 | | 杭高 | | 杭高 | | 杭高 | | 杭高 | | 杭高 | | 杭高 | | 杭高 | | 杭高 | | 杭高 | | 杭高 | | 杭高 | | 杭高 | | |
| 追加距離 | 追加距離 | | 追加距離 | | 追加距離 | | 追加距離 | | 追加距離 | | 追加距離 | | 追加距離 | | 追加距離 | | 追加距離 | | 追加距離 | | 追加距離 | | 追加距離 | | 追加距離 | | 追加距離 | | 追加距離 | | 追加距離 | | 追加距離 | | |
| | 単距離 | | 単距離 | | 単距離 | | 単距離 | | 単距離 | | 単距離 | | 単距離 | | 単距離 | | 単距離 | | 単距離 | | 単距離 | | 単距離 | | 単距離 | | 単距離 | | 単距離 | | 単距離 | | 単距離 | | |
| 測点 | 測点 | | 測点 | | 測点 | | 測点 | | 測点 | | 測点 | | 測点 | | 測点 | | 測点 | | 測点 | | 測点 | | 測点 | | 測点 | | 測点 | | 測点 | | 測点 | | 測点 | | |
| | 曲線 | | 曲線 | | 曲線 | | 曲線 | | 曲線 | | 曲線 | | 曲線 | | 曲線 | | 曲線 | | 曲線 | | 曲線 | | 曲線 | | 曲線 | | 曲線 | | 曲線 | | 曲線 | | 曲線 | | |

注1) 管中心高は、当該地形区の高程による。戸崎減圧水塔を起点とする標高差は、+0.31mである。

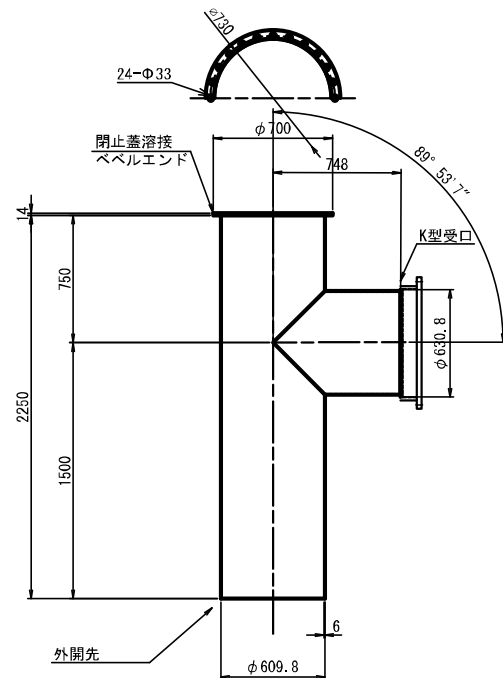
注2) 地盤高・土被りの[]書きは、図面計測による。

| | |
|--------|-------------------------------|
| 令和3年度 | |
| 工事名 | 那珂川沿岸農業水利事業(二期) 水取幹線水路南出その2工事 |
| 図面名 | 常磐道横断工 推進工一般図 |
| 作成年月日 | 令和3年月 |
| 縮尺 | 1:500 図面番号 23 |
| 会社名 | |
| 事業(所)名 | 関東農政局那珂川沿岸農業水利事業所 |

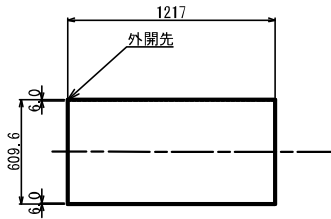
異形管詳細図

JR横断工発進部

鋼製閉止蓋付1フランジ片メカ受1^ハベルT字管
600A×600A×748L/2250H

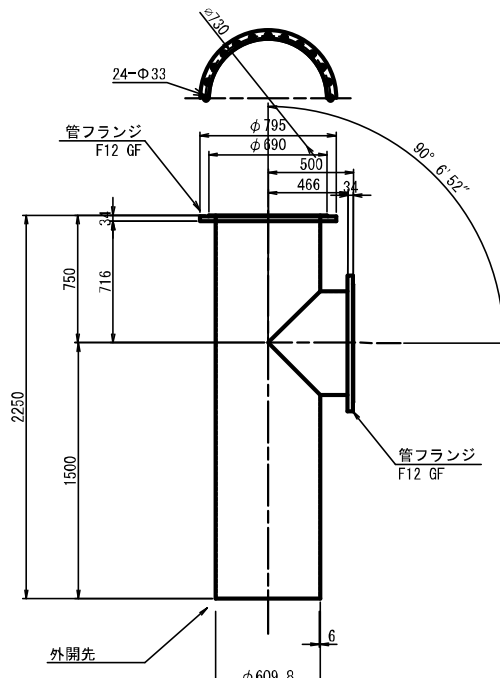


両ベベル短管
600A×1217L

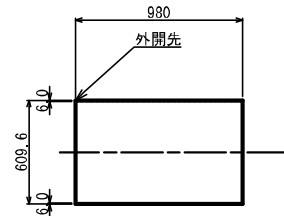


JR横断工到達部

鋼製2フランジ1^ハベルT字管
600A×600A×2250H/500L

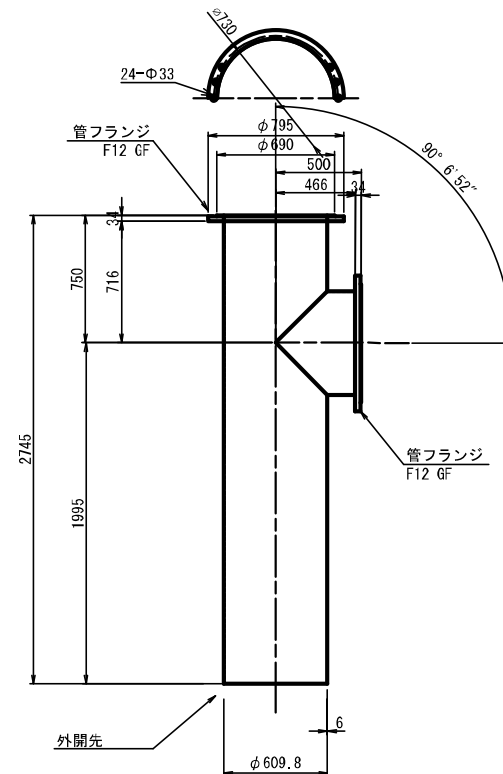


両ベベル短管
600A×980L

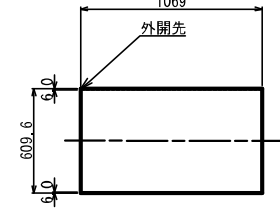


常磐道横断工発進部

鋼製2フランジ1^ハベルT字管
600A×600A×500L/2745H

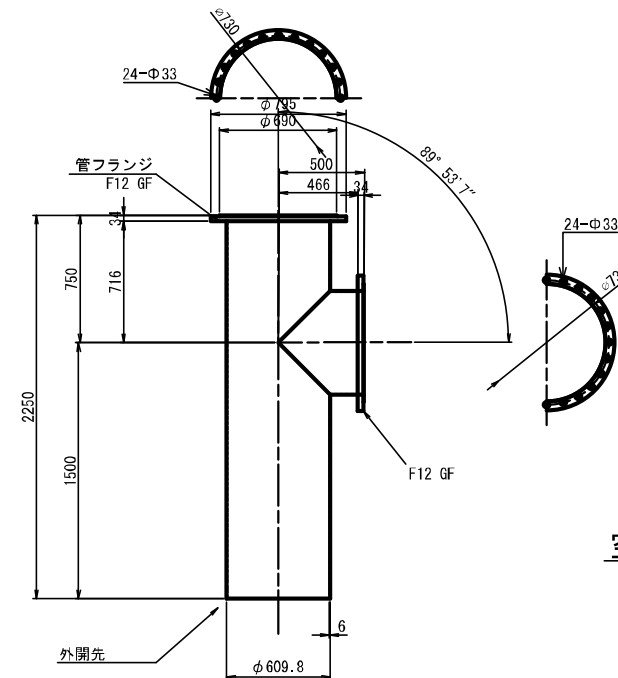


両ベベル短管
600A×1069L



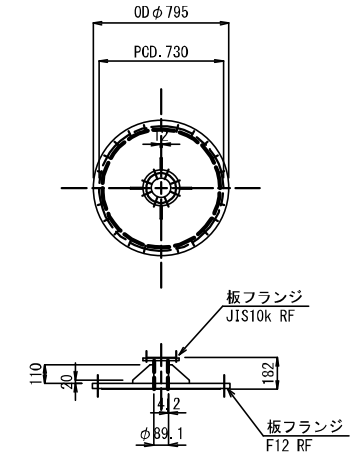
常磐道横断工到達部

鋼製2フランジ1^ハベルT字管
600A×600A×2250H/500L

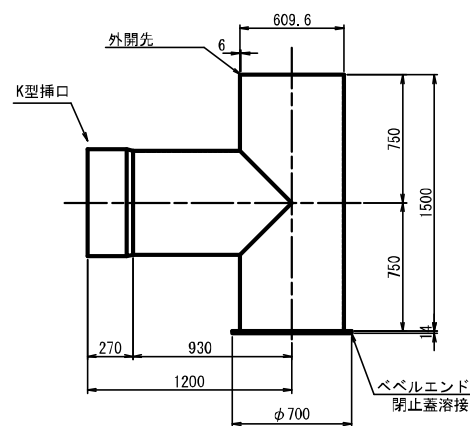


両ベベル短管
600A×1069L

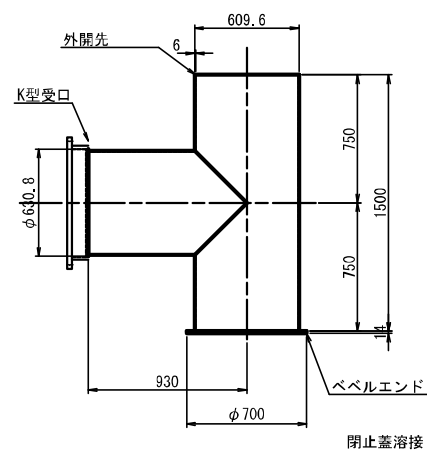
空気抜弁用フランジ蓋



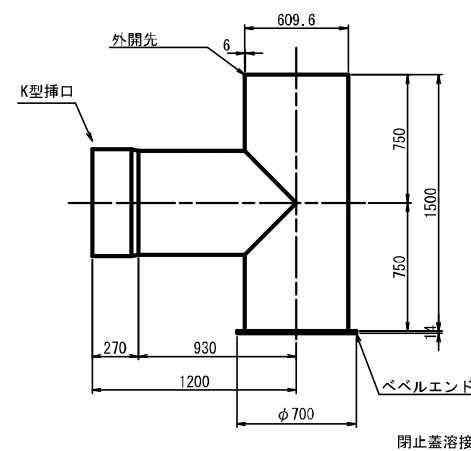
鋼製閉止蓋付1メカ挿1^ハベルT字管
600A×600A×1500H/1200L



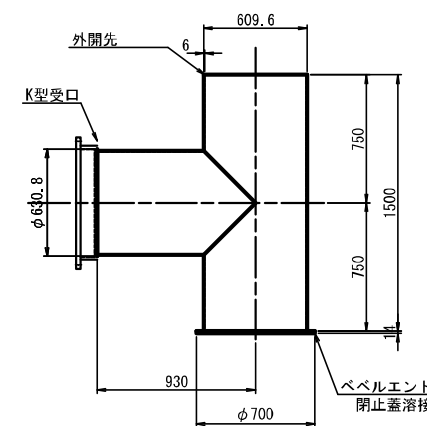
鋼製閉止蓋付1メカ受1^ハベルT字管
600A×600A×930L/1500H



鋼製閉止蓋付1メカ挿1^ハベルT字管
600A×600A×1200L/1500H



鋼製閉止蓋付1メカ受1^ハベルT字管
600A×600A×930L/1500H



管種:STW400

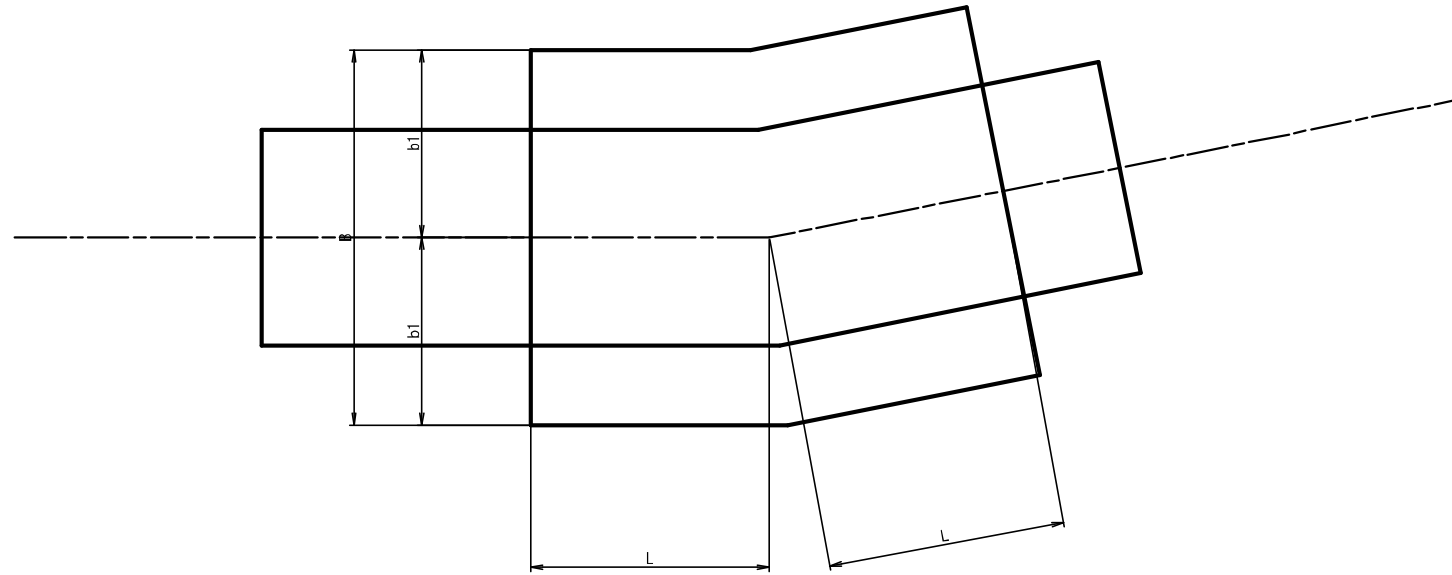
塗装仕様
外面:ポリウレタン被覆2.0mm以上
内面:溶剤形液状エポキシ樹脂塗装0.5mm以上

令和3年度

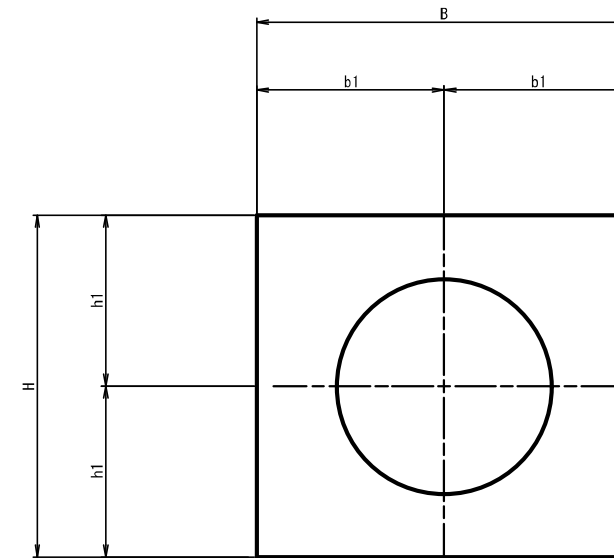
| | | | |
|--------|-----------------------------------|------|----|
| 工事名 | 那珂川沿岸農業水利事業(二期) 水野幹線水路南流出その2工事 | | |
| 図面名 | 異形管詳細図 | | |
| 作成年月日 | 令和3年 | 月 | |
| 縮尺 | 1:20 | 図面番号 | 24 |
| 会社名 | | | |
| 事業(所)名 | 関東農政局那珂川沿岸農業水利事業所 | | |

スラストブロック構造図 (1)

平面図



断面図



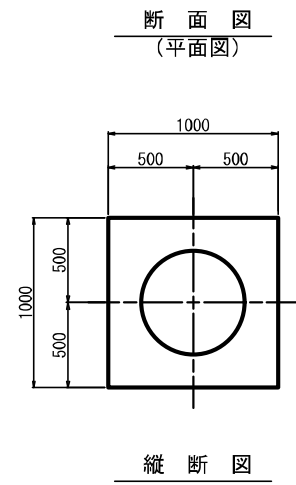
| 測 点 | 寸 法 (m) | | | | | 備 考 |
|--------|---------|------|------|------|------|-----|
| | b1 | B | h1 | H | L | |
| NIP.31 | 0.80 | 1.60 | 0.80 | 1.60 | 1.00 | |
| NIP.32 | 0.80 | 1.60 | 0.80 | 1.60 | 1.00 | |
| NIP.33 | 0.80 | 1.60 | 0.80 | 1.60 | 0.90 | |

令和3年度

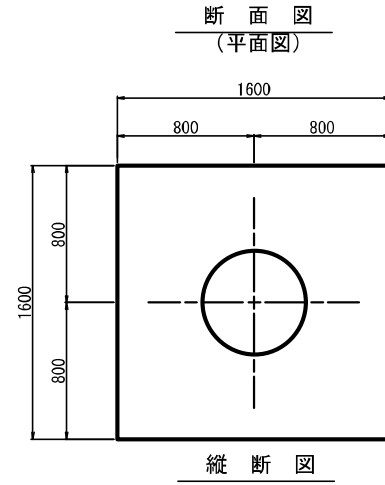
| | | | |
|--------|-----------------------------------|------|--------|
| 工 事 名 | 那珂川沿岸農業水利事業(二期) 水取幹線水路南進出その2工事 | | |
| 図 面 名 | スラストブロック構造図 (1) | | |
| 作成年月日 | 令和3年 月 | | |
| 縮 尺 | 1:10 | 図面番号 | 25-1/2 |
| 会 社 名 | | | |
| 事業(所)名 | 関東農政局那珂川沿岸農業水利事業所 | | |

スラストブロック構造図 (2)

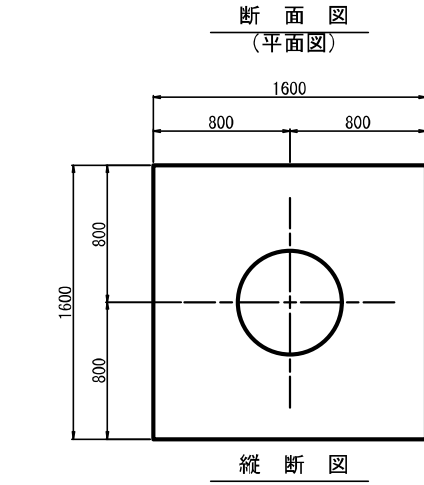
JR横断工発進部



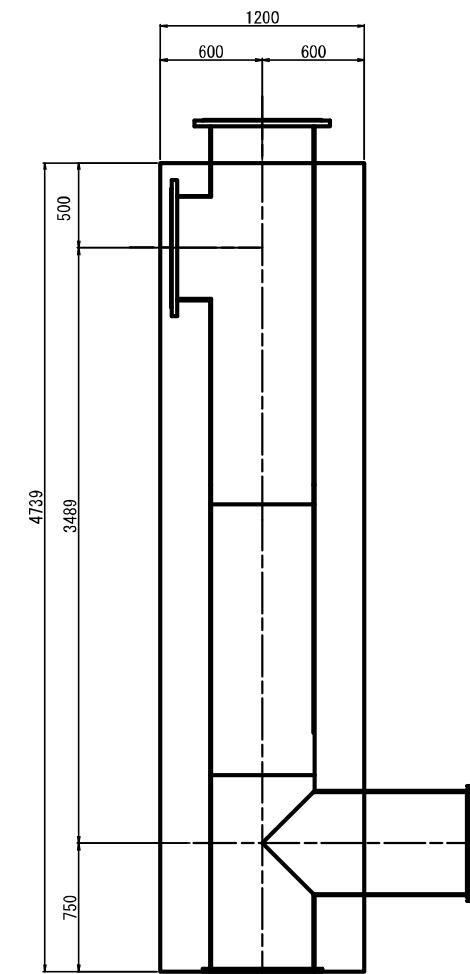
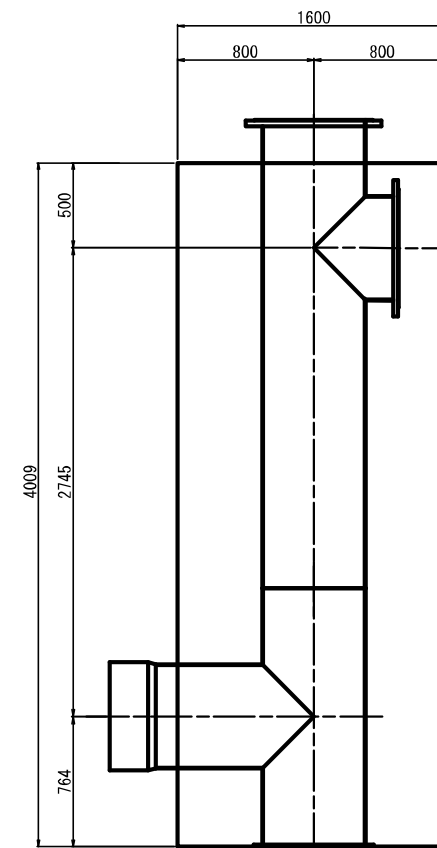
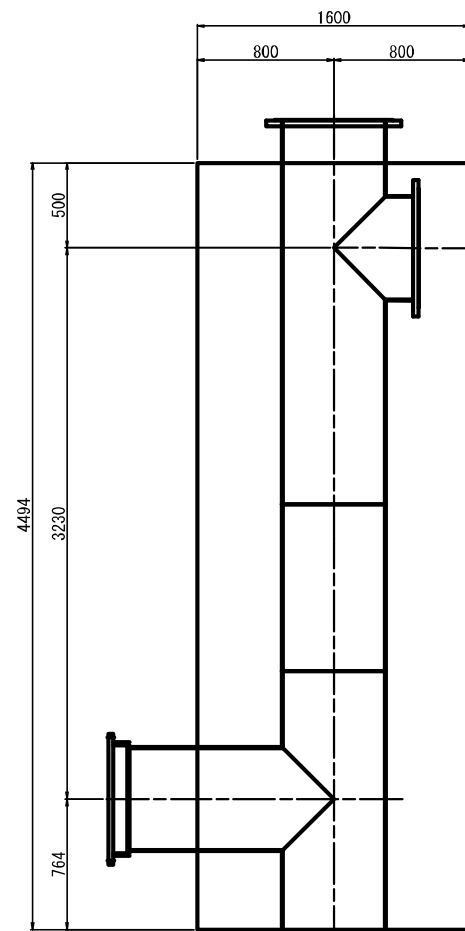
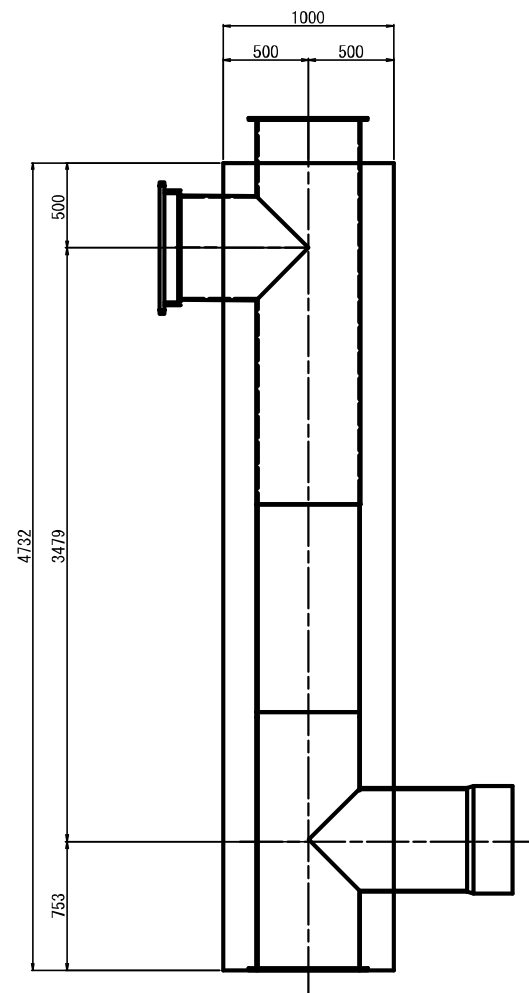
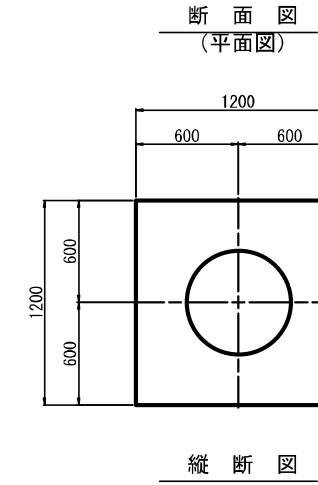
JR横断工到達部



常磐道横断工発進部



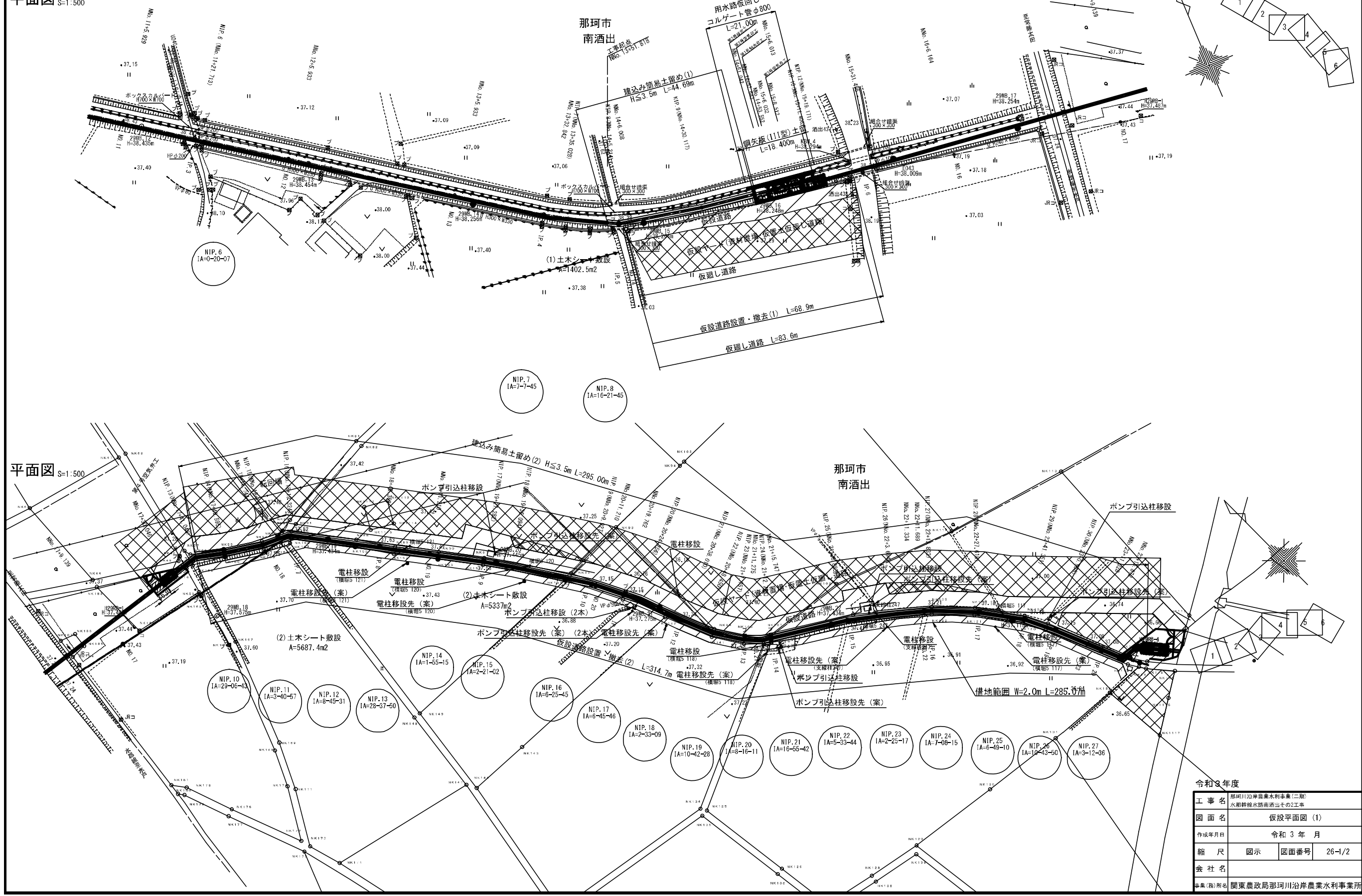
常磐道横断工到達部



| | | | |
|--------|-----------------------------------|------|--------|
| 令和3年度 | | | |
| 工事名 | 那珂川沿岸農業水利事業(二期) 水野幹線水路南通出その2工事 | | |
| 図面名 | スラストブロック構造図(2) | | |
| 作成年月日 | 令和3年月 | | |
| 縮尺 | 1:20 | 図面番号 | 25-2/2 |
| 会社名 | | | |
| 事業(所)名 | 関東農政局那珂川沿岸農業水利事業所 | | |

平面図 S=1:500

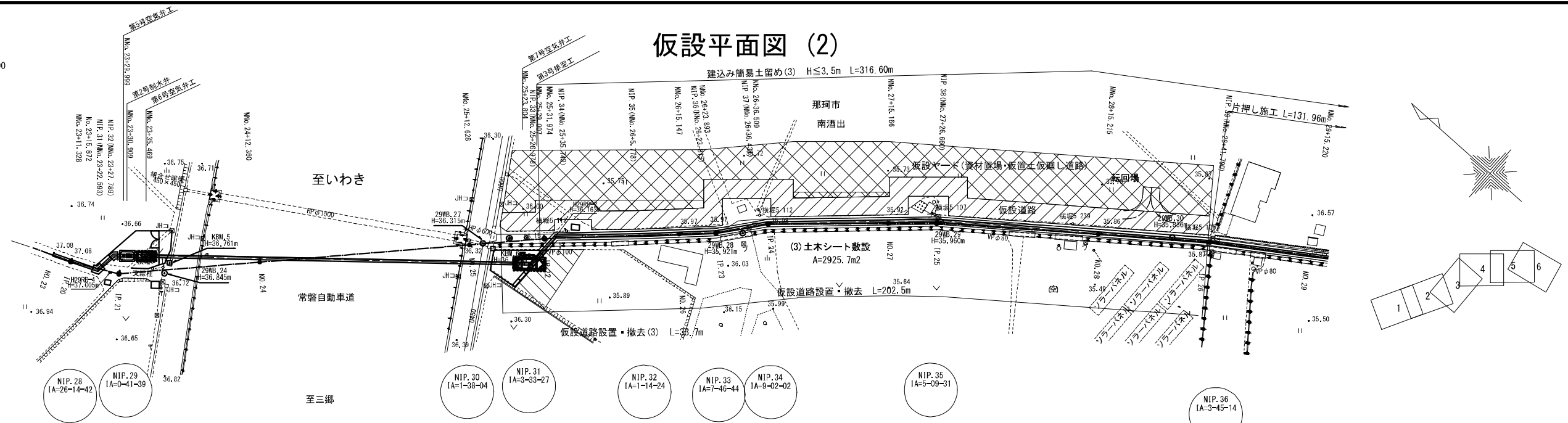
仮設平面図 (1)



| | | | |
|--------|-----------------------------------|------|--------|
| 令和3年度 | | | |
| 工事名 | 那珂川沿岸農業水利事業(二期) 水郷幹線水路南酒出その2工事 | | |
| 図面名 | 仮設平面図(1) | | |
| 作成年月日 | 令和3年月 | | |
| 縮尺 | 図示 | 図面番号 | 26-1/2 |
| 会社名 | | | |
| 事業(所)名 | 関東農政局那珂川沿岸農業水利事業所 | | |

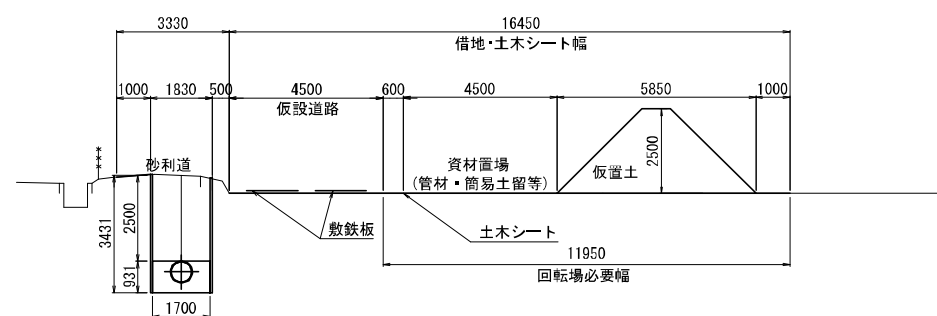
平面図 S=1:500

仮設平面図 (2)



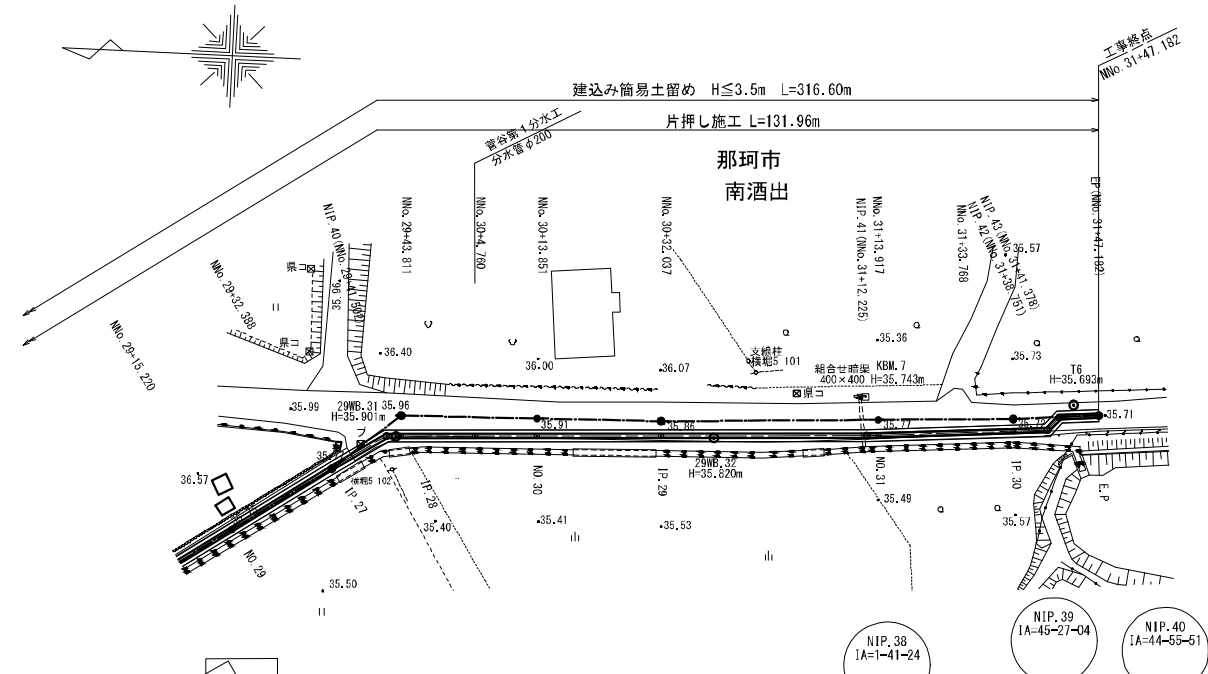
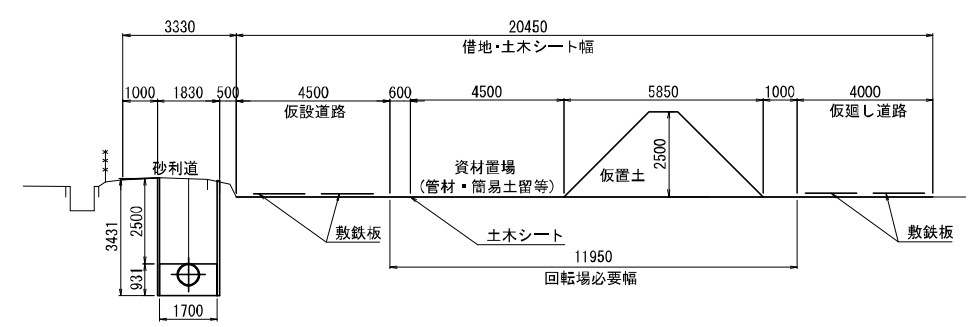
仮設標準断面図(1)

(仮廻し道路無し) S=T:100



仮設標準断面図(2)

(仮廻し道路有り) S=T:100

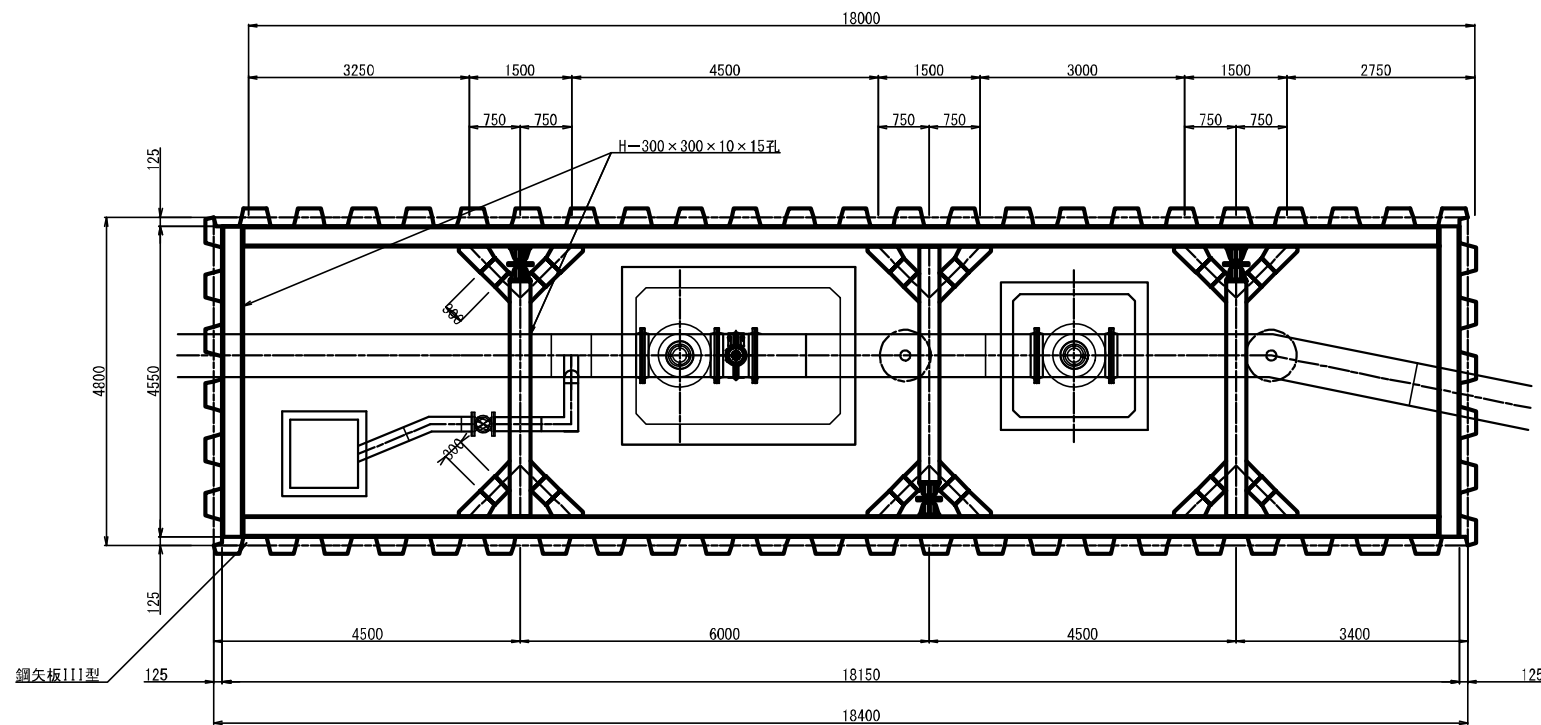


| | |
|---------|-----------------------------------|
| 令和3年度 | |
| 工事名 | 那珂川沿岸農業水利事業(二期) 水郡幹線水路南酒出その2工事 |
| 図面名 | 仮設平面図(2) |
| 作成年月日 | 令和3年月 |
| 縮尺 | 図示 図面番号 26-2/2 |
| 会社名 | |
| 事業(図)所名 | 関東農政局那珂川沿岸農業水利事業所 |

仮設工構造図 (第1号制水弁周辺)

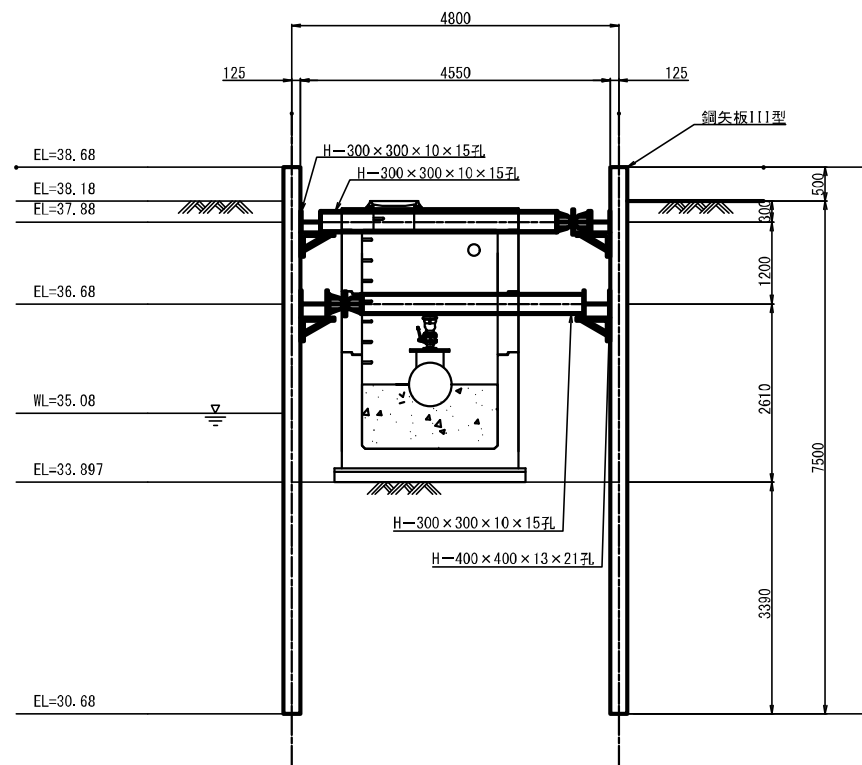
平面図

S=1:100



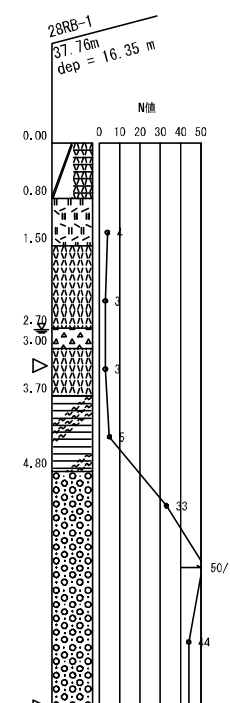
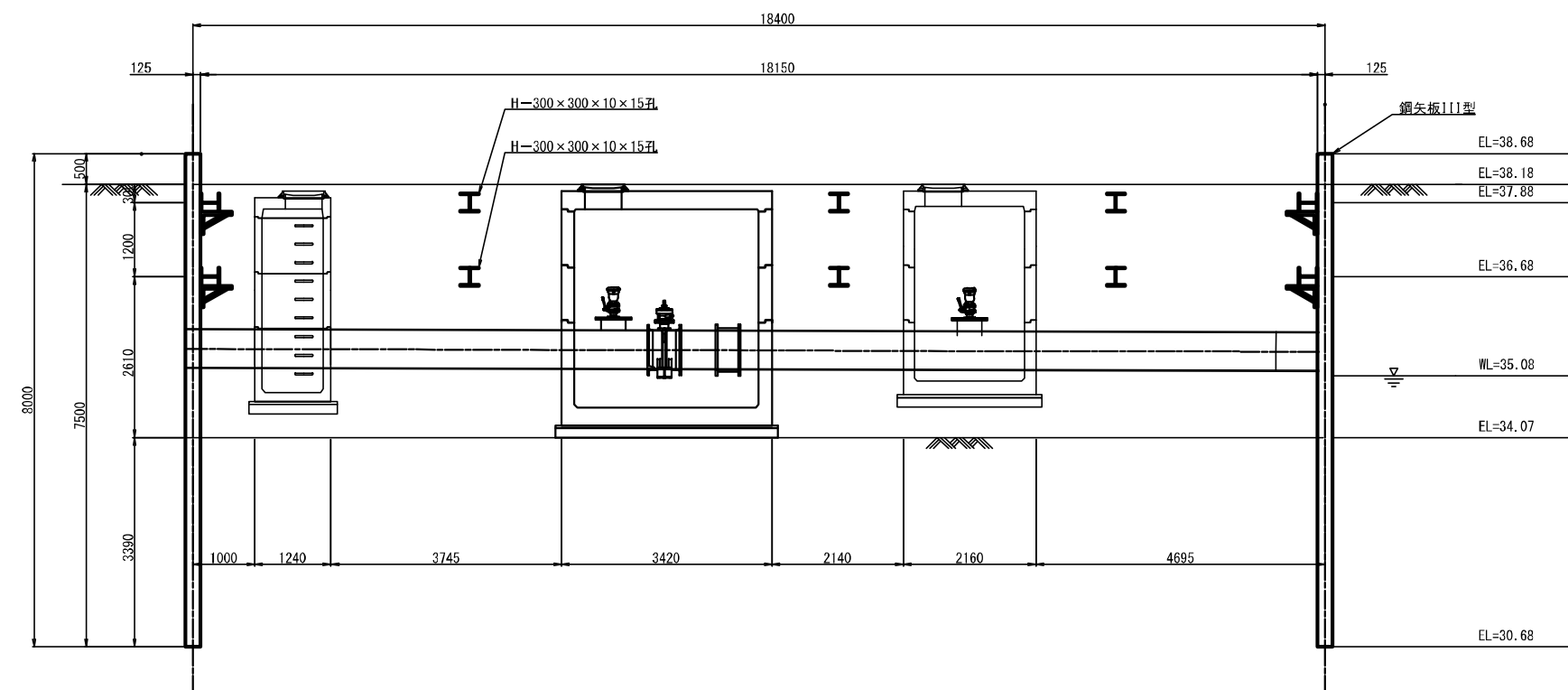
横断面図

S=1:100



縦断面図

S=1:100

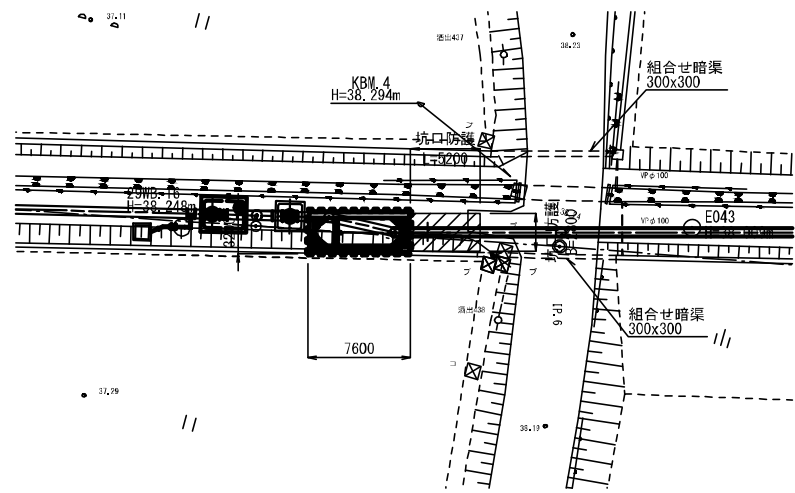


令和3年度

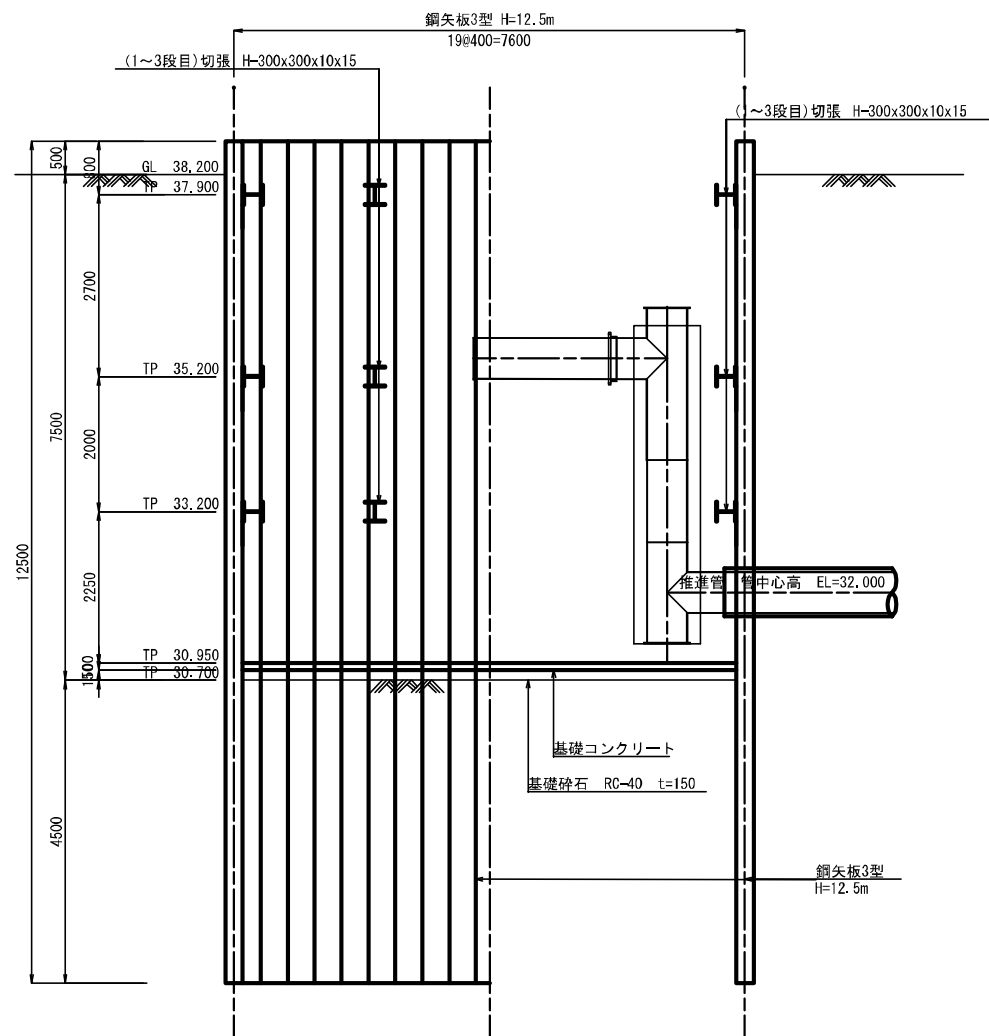
| | | | |
|---------|-----------------------------------------|------|----|
| 工事名 | 令和2年度 那珂川沿岸農業水利事業(二期) 水田幹線水路南流出その2工事 | | |
| 図面名 | 仮設工構造図 | | |
| 作成年月日 | 令和 年 月 日 | | |
| 縮尺 | 図示 | 図面番号 | 27 |
| 会社名 | | | |
| 事業(部)所名 | 関東農政局那珂川沿岸農業水利事業所 | | |

JR横断工 発進立坑構造図

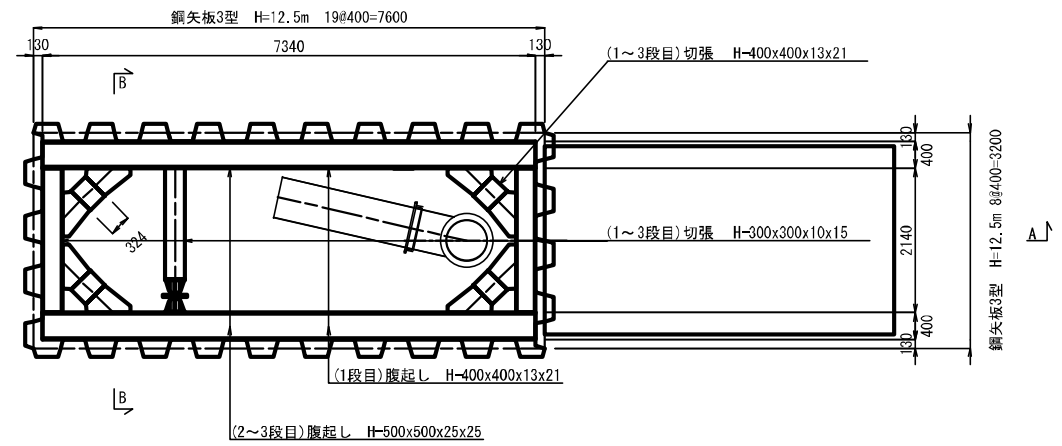
位置図
S=1:250



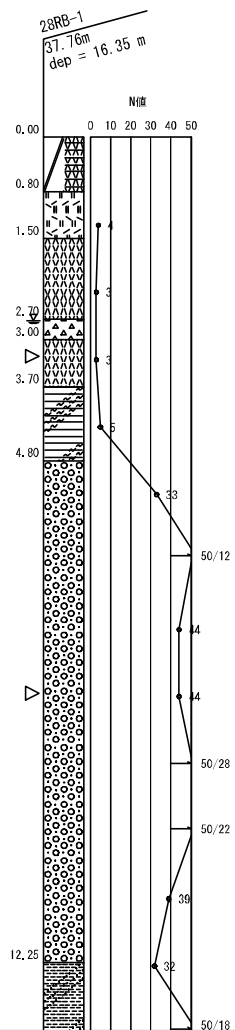
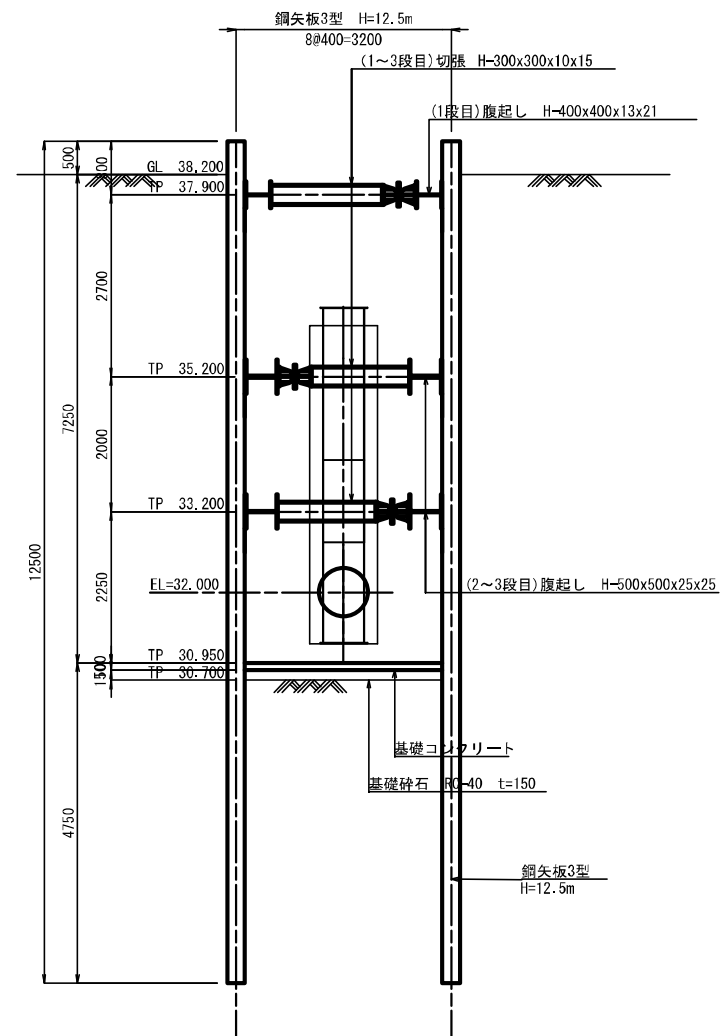
A-A断面図
S=1:50



立坑平面図
S=1:50



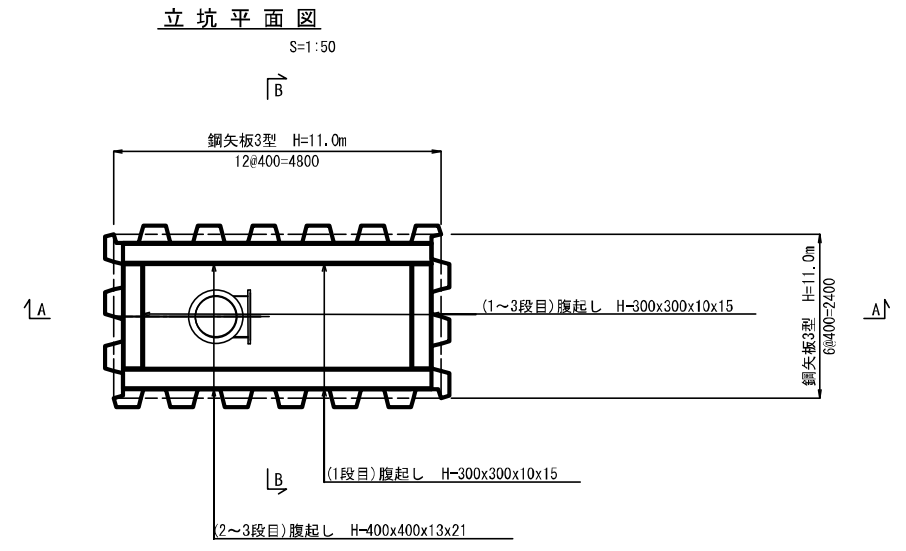
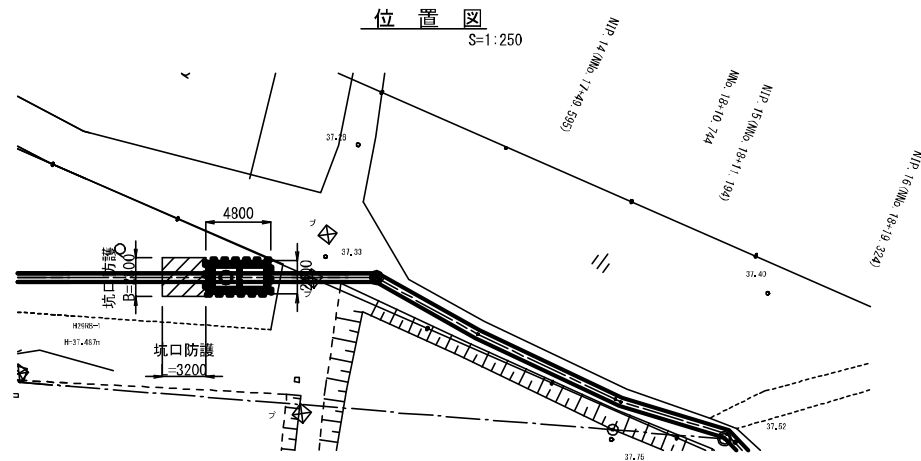
B-B断面図
S=1:50



令和3年度

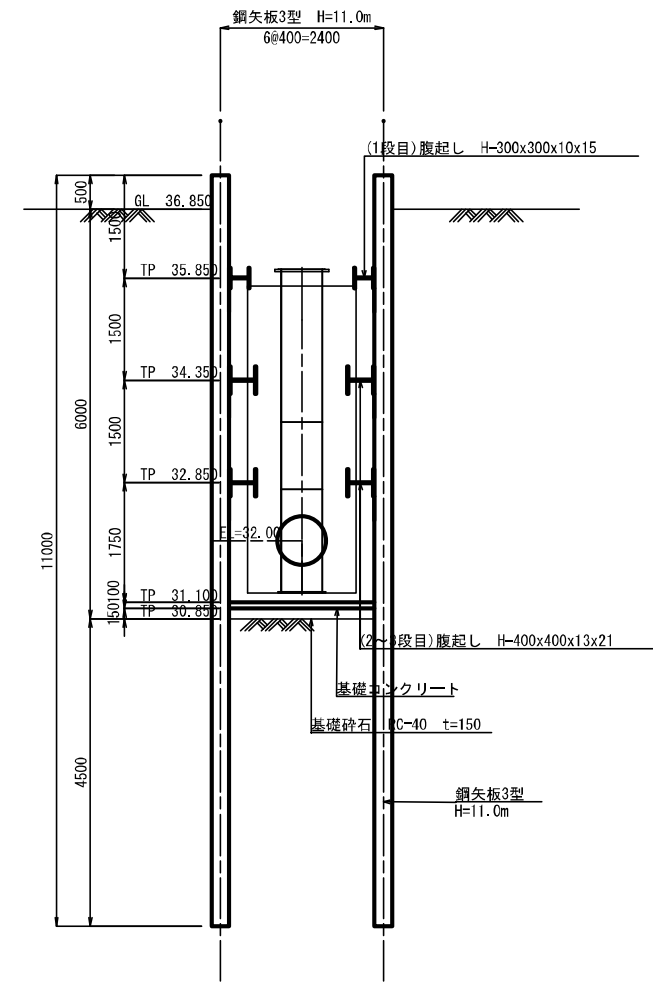
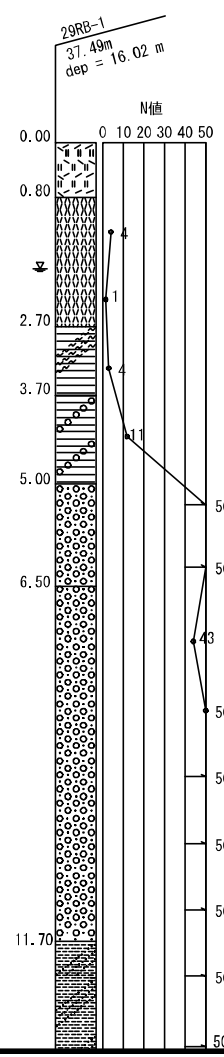
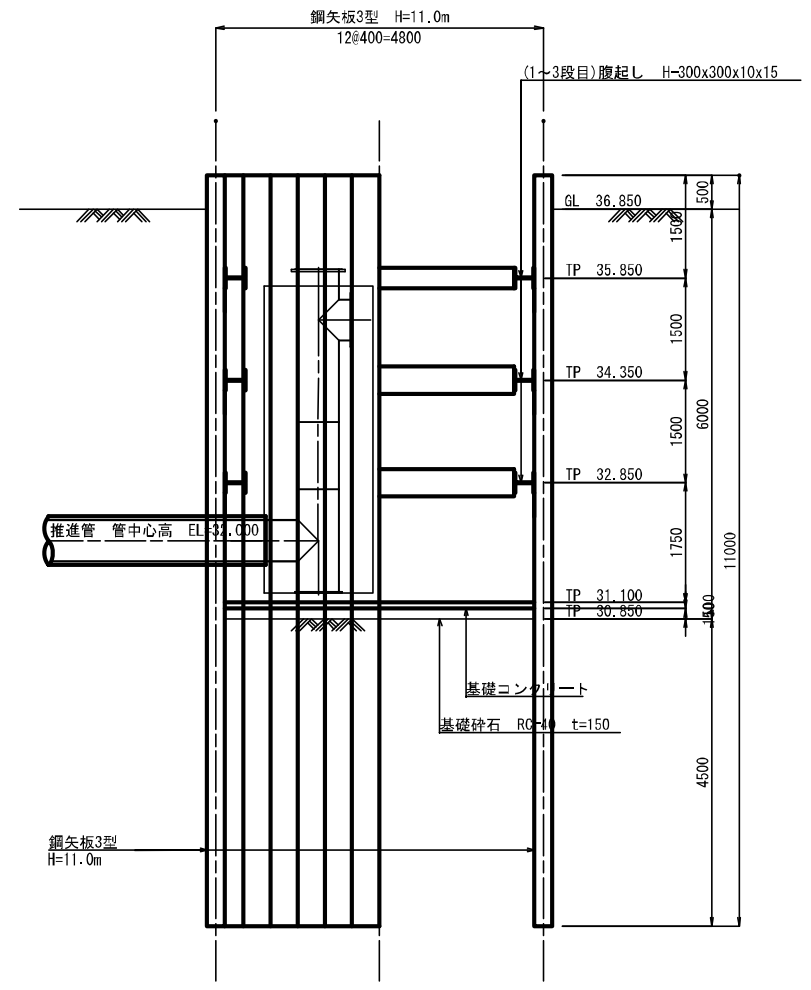
| | | | |
|-------|-----------------------------------|------|----|
| 工事名 | 那珂川沿岸農業水利事業(二期) 水灌幹線水送管送出その2工事 | | |
| 図面名 | JR横断工 発進立坑構造図 | | |
| 作成年月日 | 令和3年月 | | |
| 縮尺 | 1:50 | 図面番号 | 28 |
| 会社名 | 関東農政局那珂川沿岸農業水利事業所 | | |

JR横断工 到達立坑構造図



A-A断面図 S=1:50

B-B断面図 S=1:50

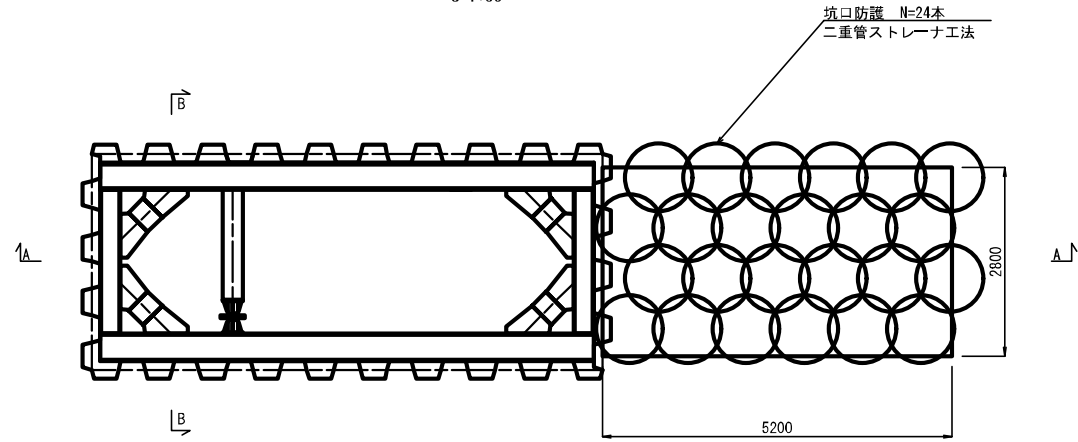


| | |
|---------|--------------------------------|
| 令和3年度 | |
| 工事名 | 那珂川沿岸農業水利事業(二期) 水野幹線水路南流出その2工事 |
| 図面名 | JR横断工 到達立坑構造図 |
| 作成年月日 | 令和3年月 |
| 縮尺 | 図示 図面番号 29 |
| 会社名 | |
| 事業(部)所名 | 関東農政局那珂川沿岸農業水利事業所 |

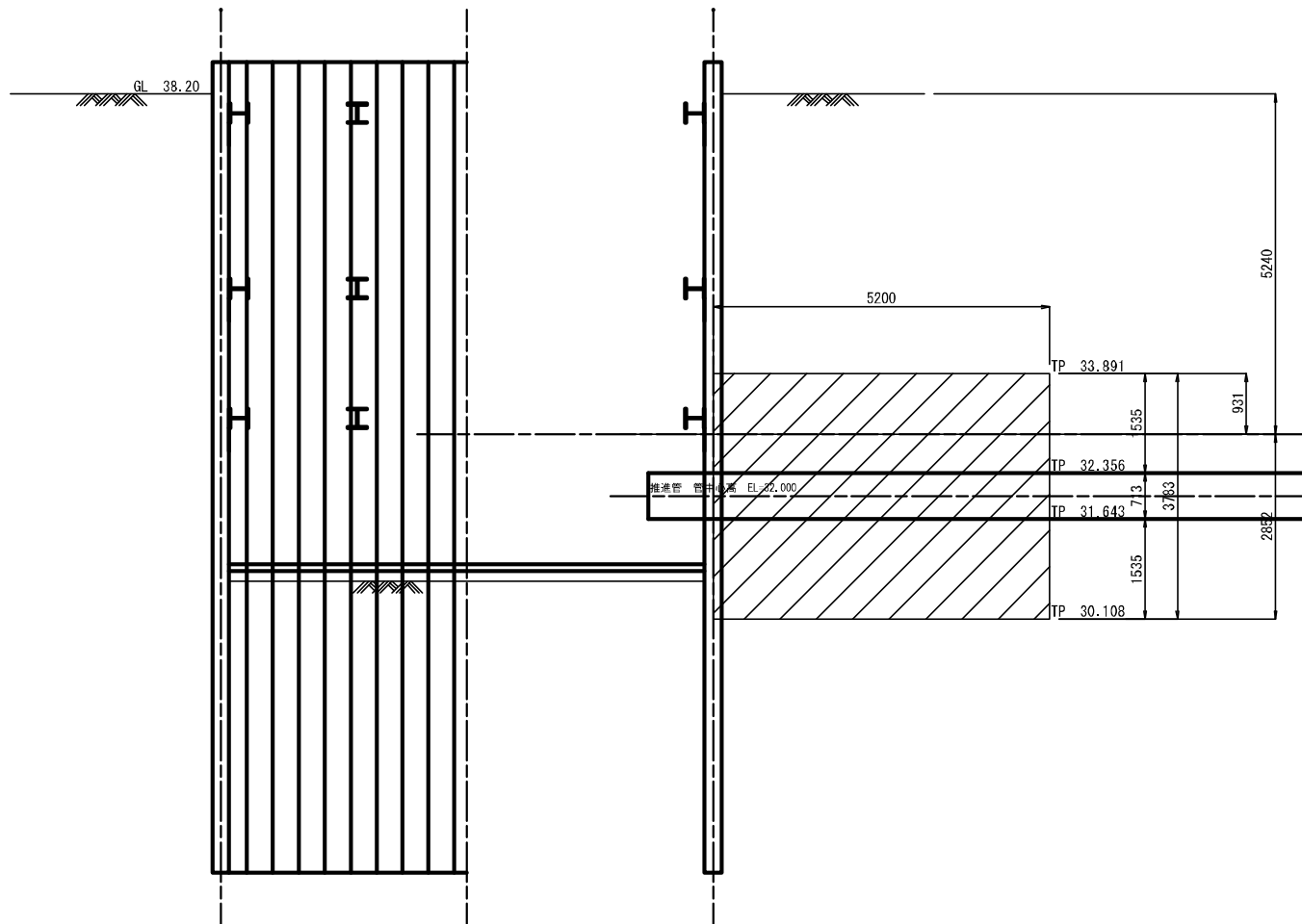
JR横断工 坑口防護工詳細図(1)

(発進立坑)

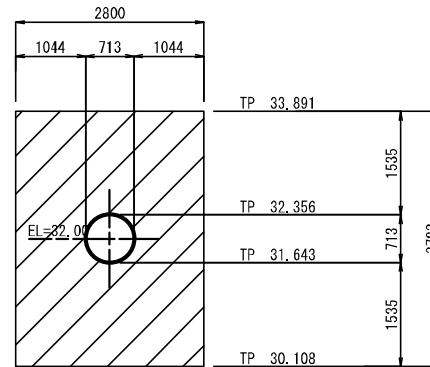
立坑平面図
S=1:50



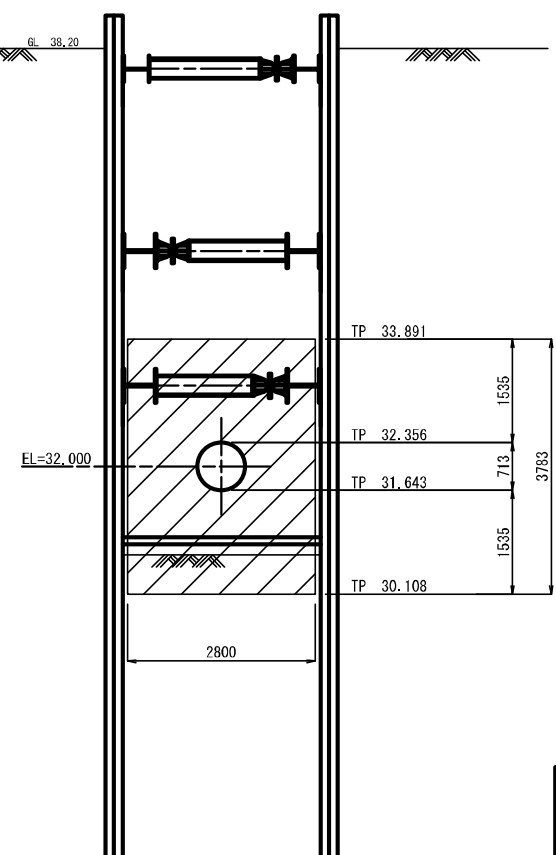
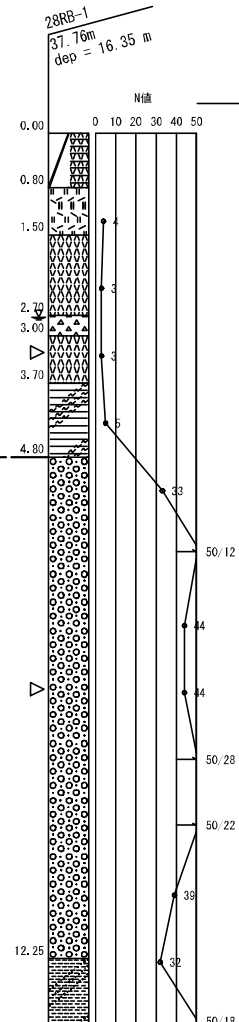
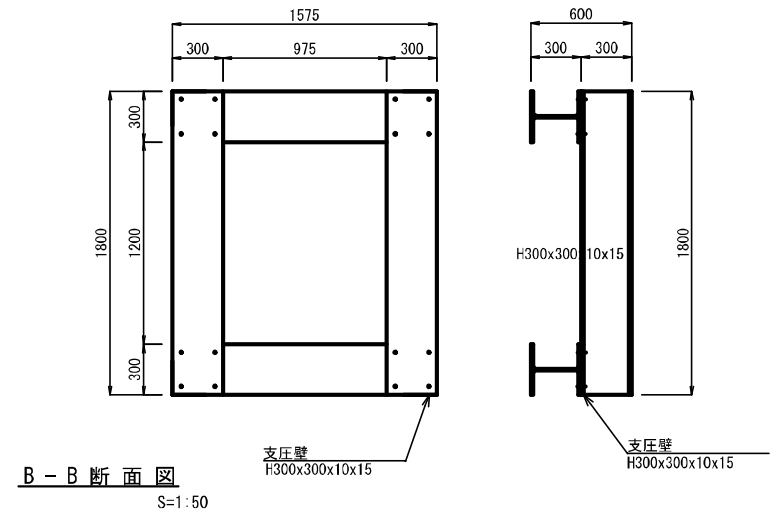
A-A断面図
S=1:50



管路横断部
S=1:50



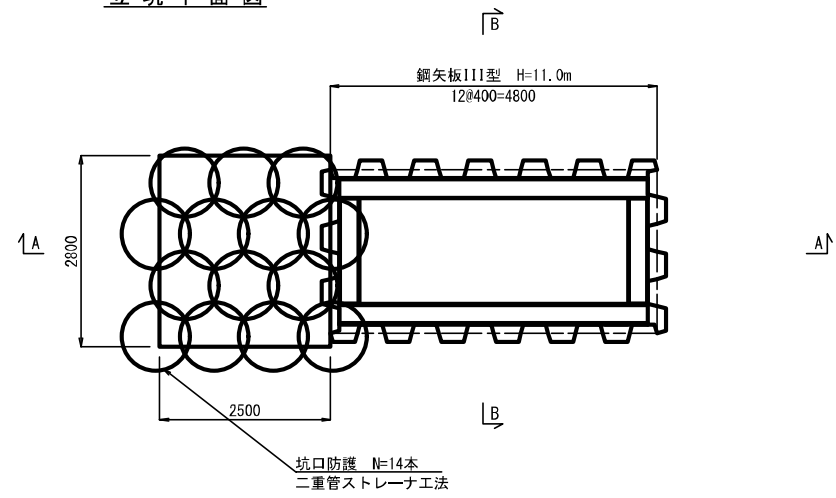
支圧壁構造図
S=1:20



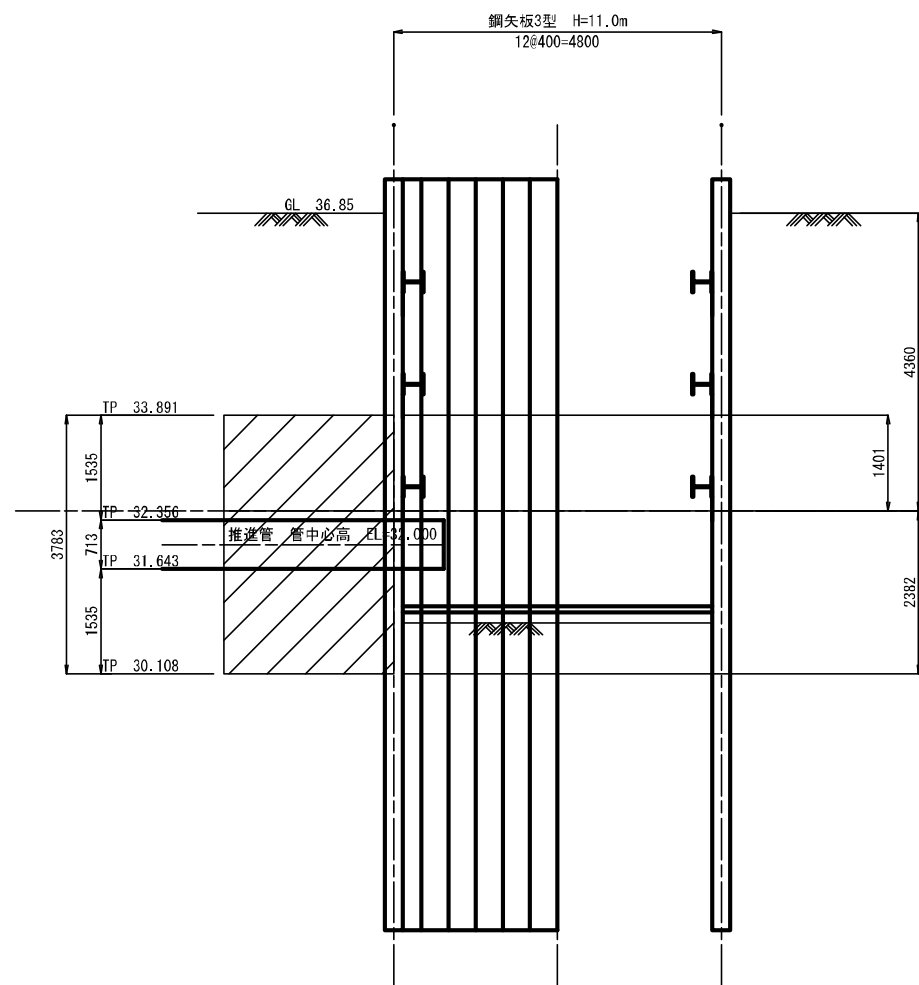
| | |
|---------|----------------------------------|
| 令和3年度 | |
| 工事名 | 那珂川沿岸農業水利事業(二期) 水郷幹線水路開通その2工事 |
| 図面名 | JR横断工 坑口防護工詳細図(1) |
| 作成年月日 | 令和3年月 |
| 縮尺 | 1:50 図面番号 30-1/2 |
| 会社名 | |
| 事業(部)所名 | 関東農政局那珂川沿岸農業水利事業所 |

JR横断工 坑口防護工詳細図(2) (到達立坑)

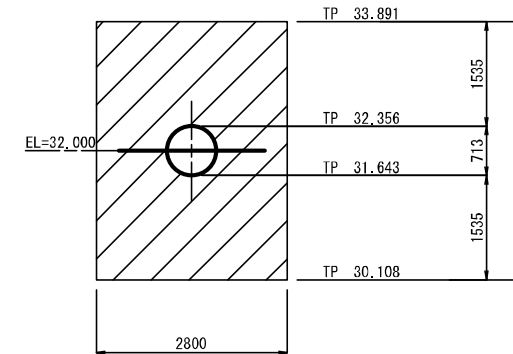
立坑平面図



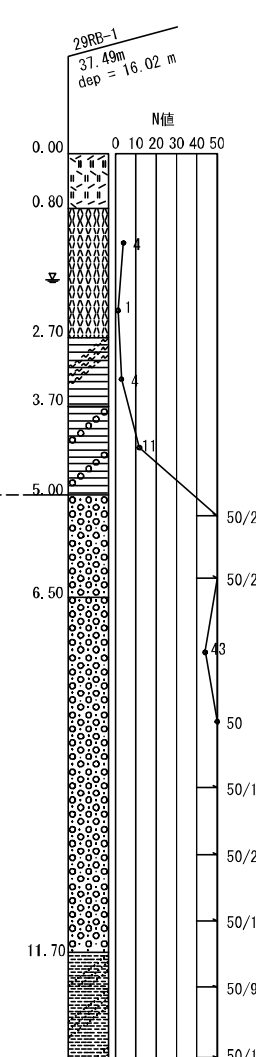
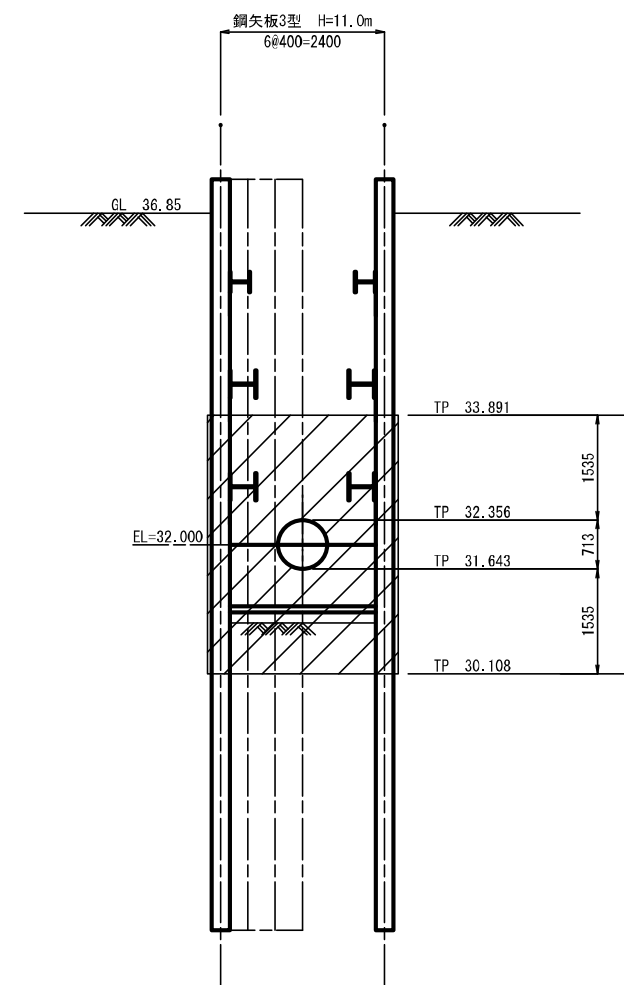
A-A断面図



管路横断面部



B-B断面図



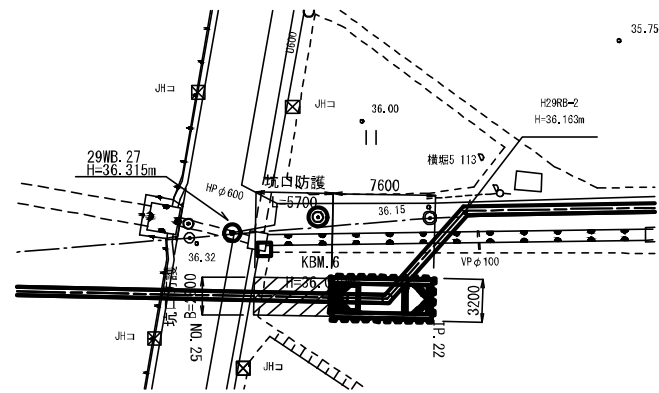
令和3年度

| | | | |
|---------|-----------------------------------|------|--------|
| 工事名 | 那珂川沿岸農業水利事業(二期) 水野幹線水路南流出その2工事 | | |
| 図面名 | JR横断工 坑口防護工詳細図(2) | | |
| 作成年月日 | 令和3年月 | | |
| 縮尺 | 1:50 | 図面番号 | 30-2/2 |
| 会社名 | | | |
| 事業(部)所名 | 関東農政局那珂川沿岸農業水利事業所 | | |

常磐道横断工 発進立坑構造図

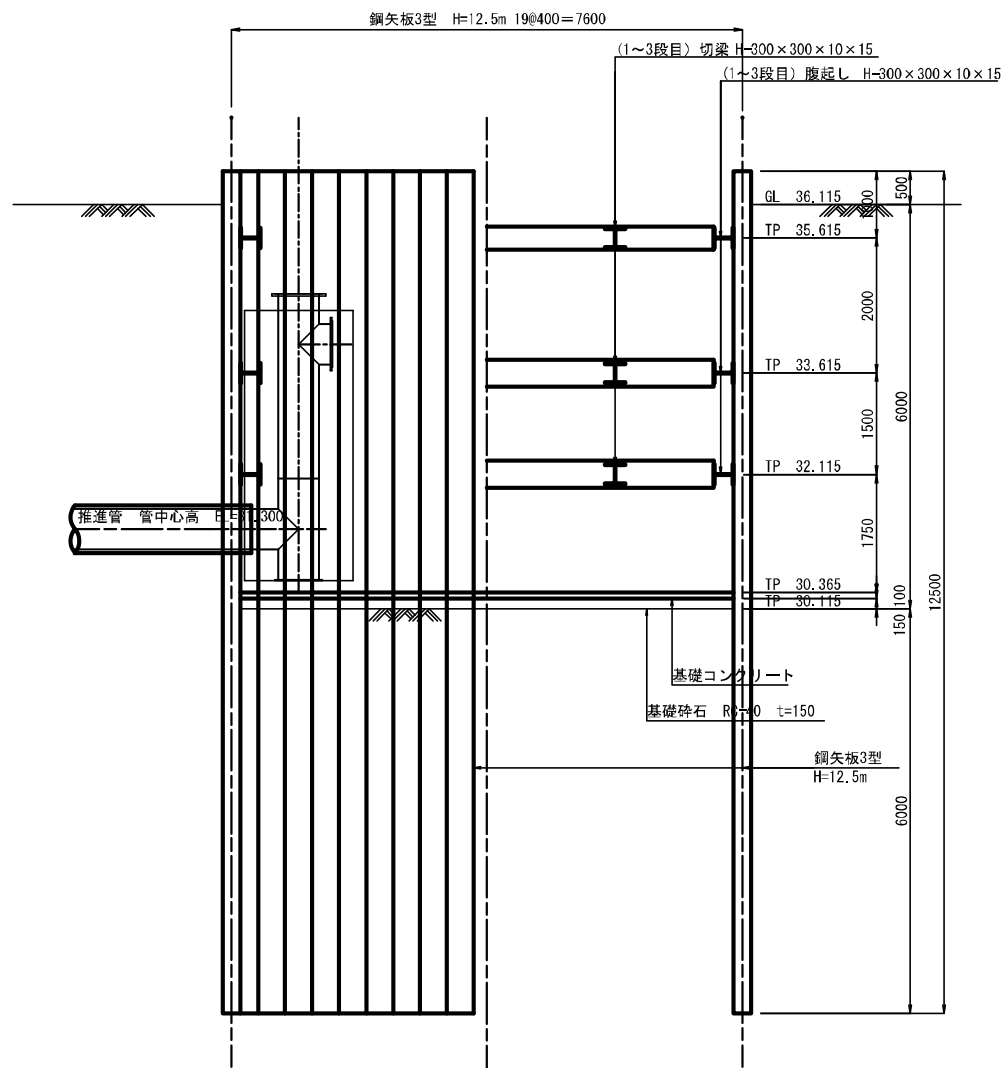
位置図

S=1:250



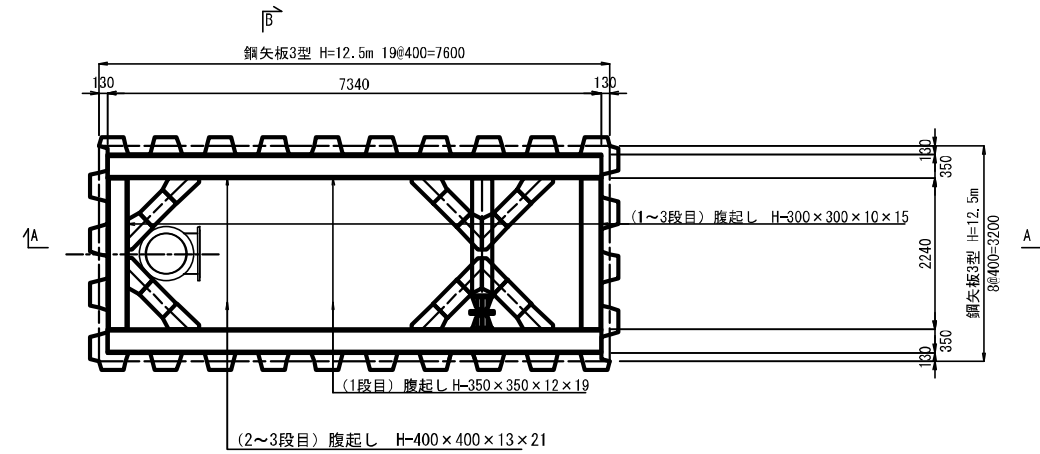
A-A断面図

S=1:50



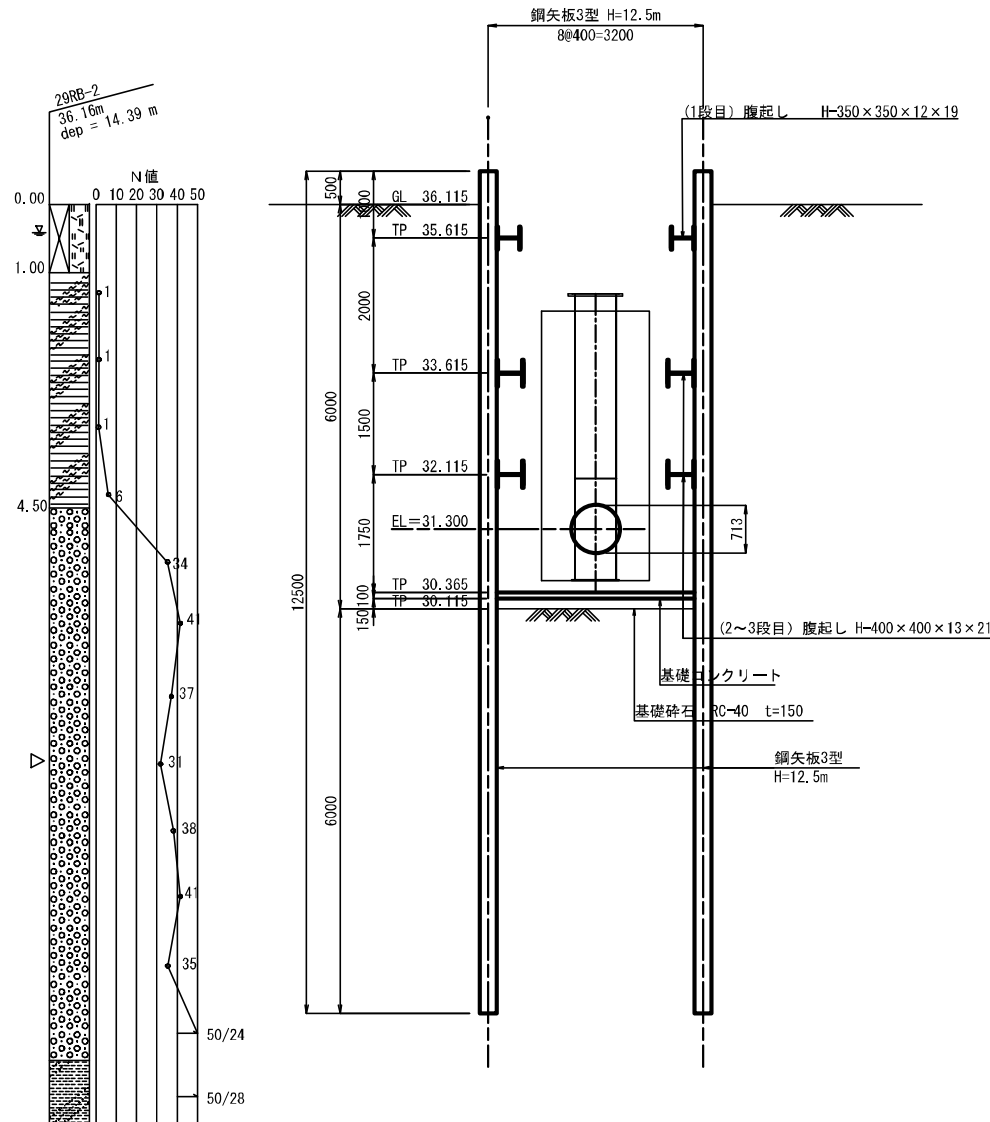
立坑平面図

S=1:50



B-B断面図

S=1:50

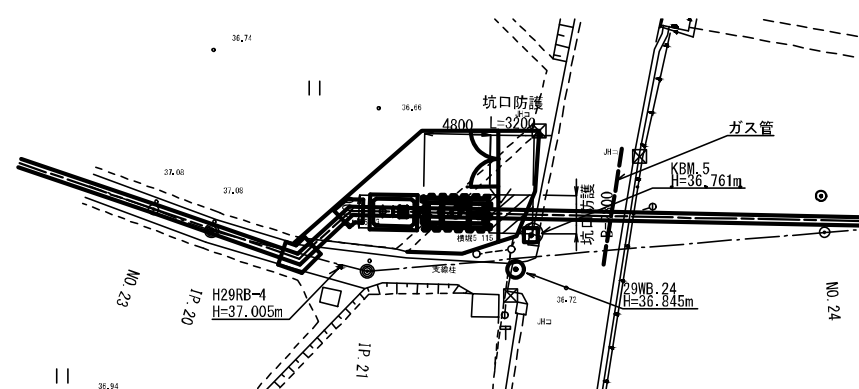


令和3年度

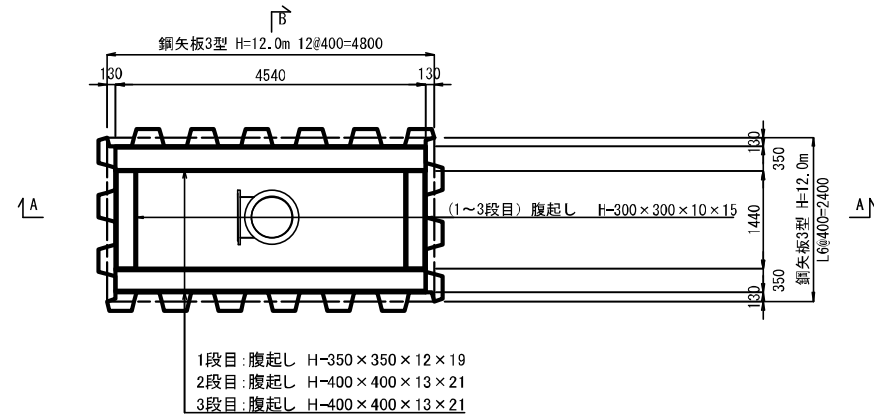
| | | | |
|---------|----------------------------------|------|----|
| 工事名 | 那珂川沿岸農業水利事業(二期) 水灌幹線水路開通その2工事 | | |
| 図面名 | 常磐道横断工 発進立坑構造図 | | |
| 作成年月日 | 令和3年 月 | | |
| 縮尺 | 1:50 | 図面番号 | 31 |
| 会社名 | | | |
| 事業(務)所名 | 関東農政局那珂川沿岸農業水利事業所 | | |

常磐道横断工 到達立坑構造図

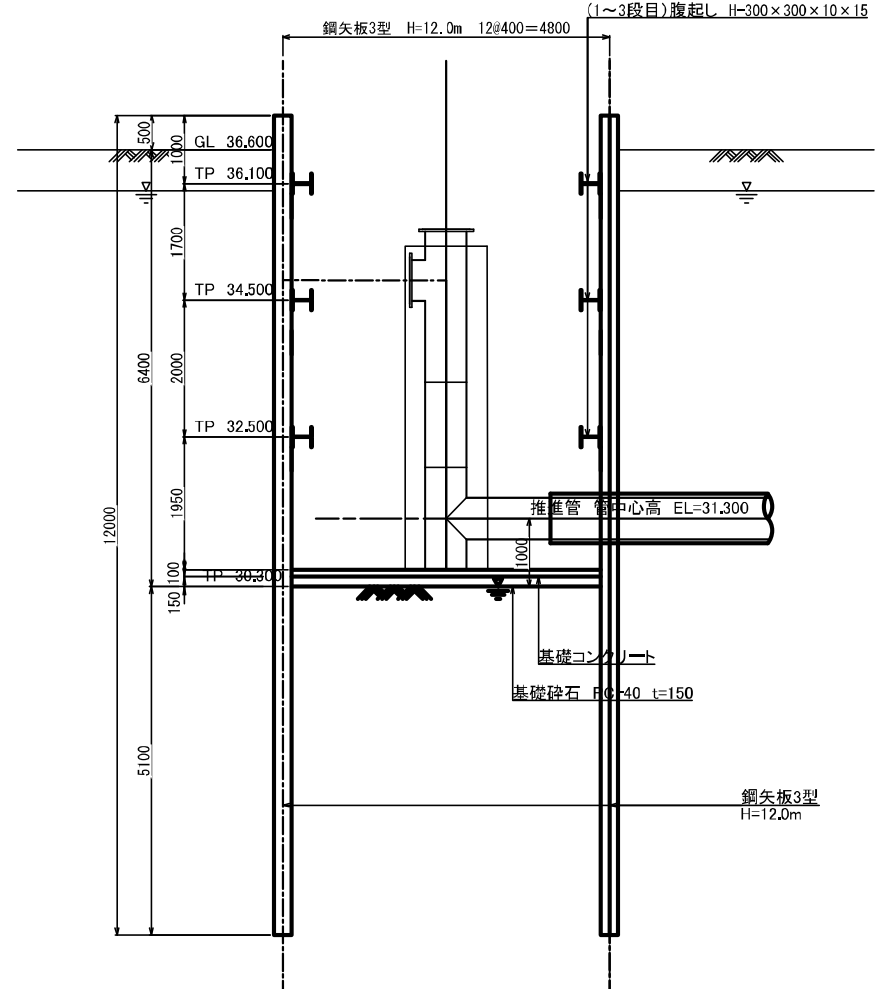
位置図 S=1:250



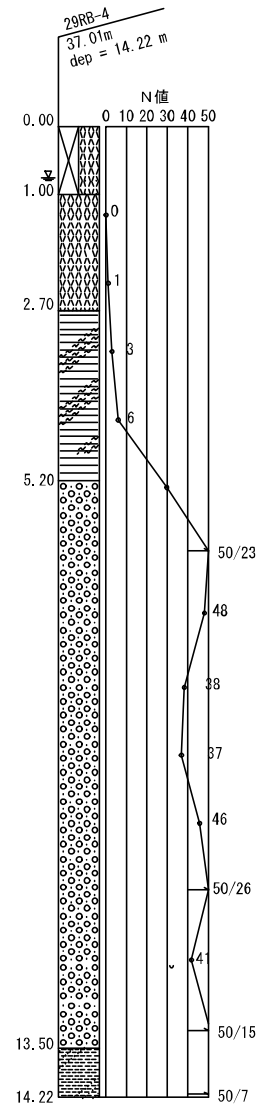
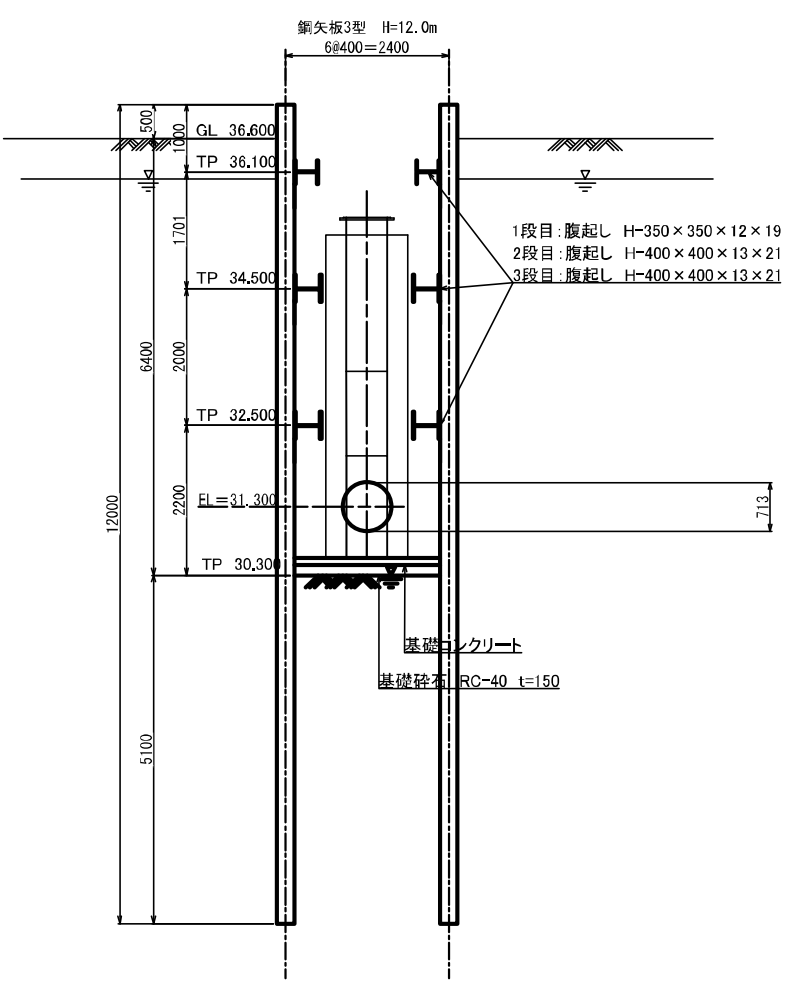
立坑平面図 S=1:50



A-A断面図 S=1:50



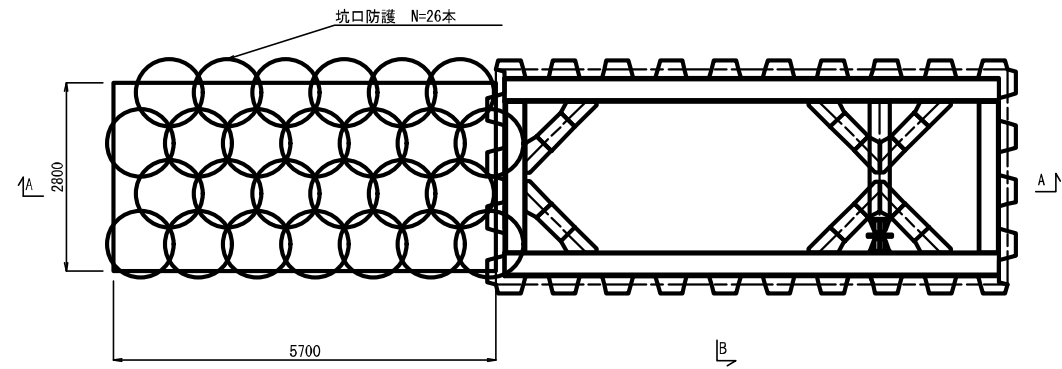
B-B断面図 S=1:50



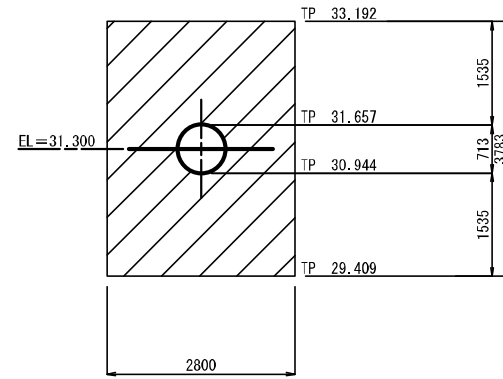
| | |
|--------|-----------------------------------|
| 令和3年度 | |
| 工事名 | 那珂川沿岸農業水利事業(二期) 水取幹線水路南流出その2工事 |
| 図面名 | 常磐道横断工 到達立坑構造図 |
| 作成年月日 | 令和3年月 |
| 縮尺 | 図示 図面番号 32 |
| 会社名 | |
| 事業(所)名 | 関東農政局那珂川沿岸農業水利事業所 |

常磐道横断工 坑口防護工詳細図(1) (発進立坑)

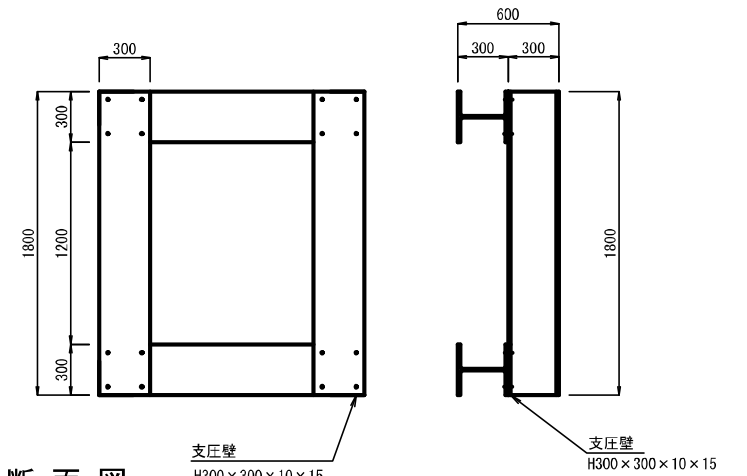
立坑平面図
S=1:50



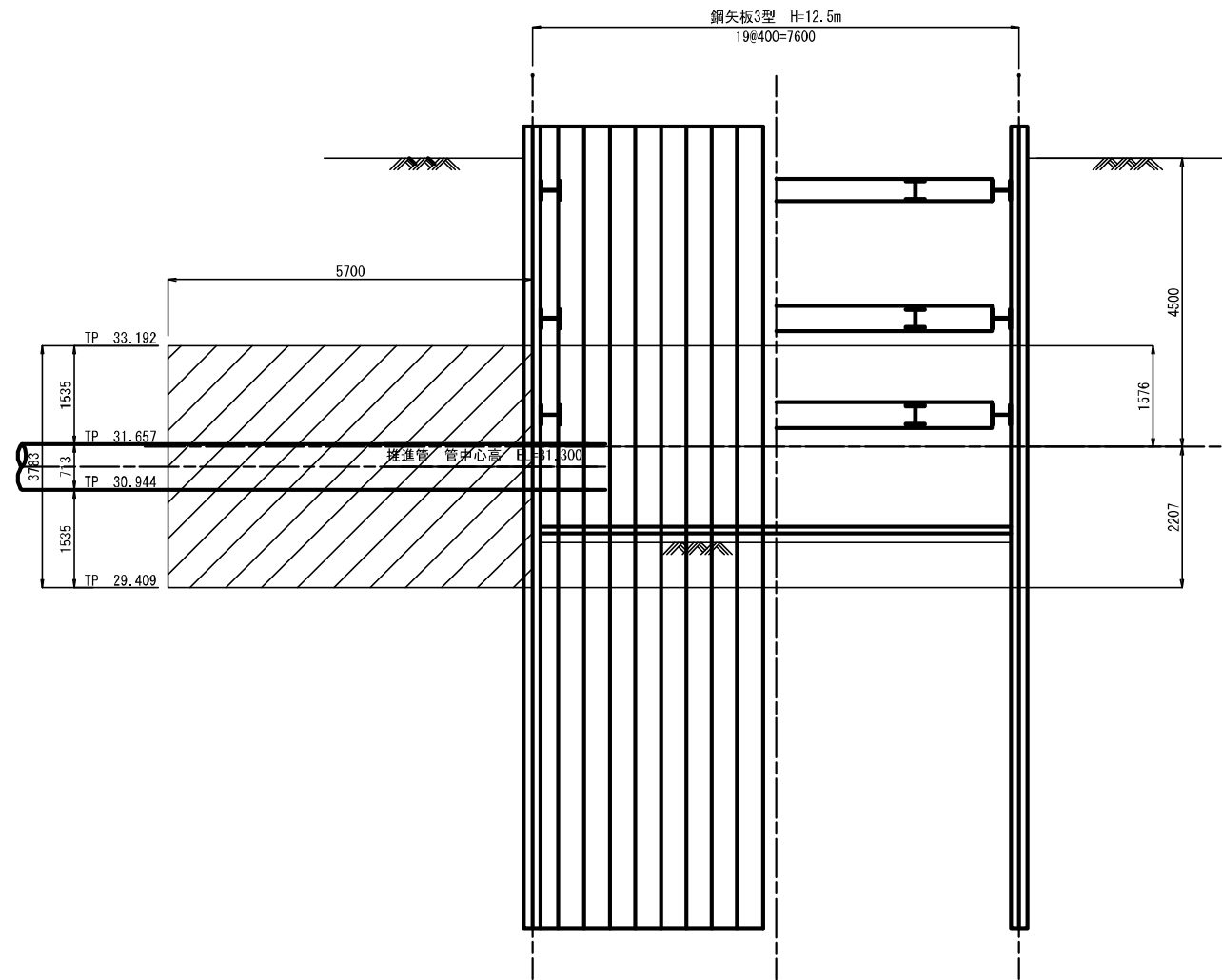
管路横断図
S=1:50



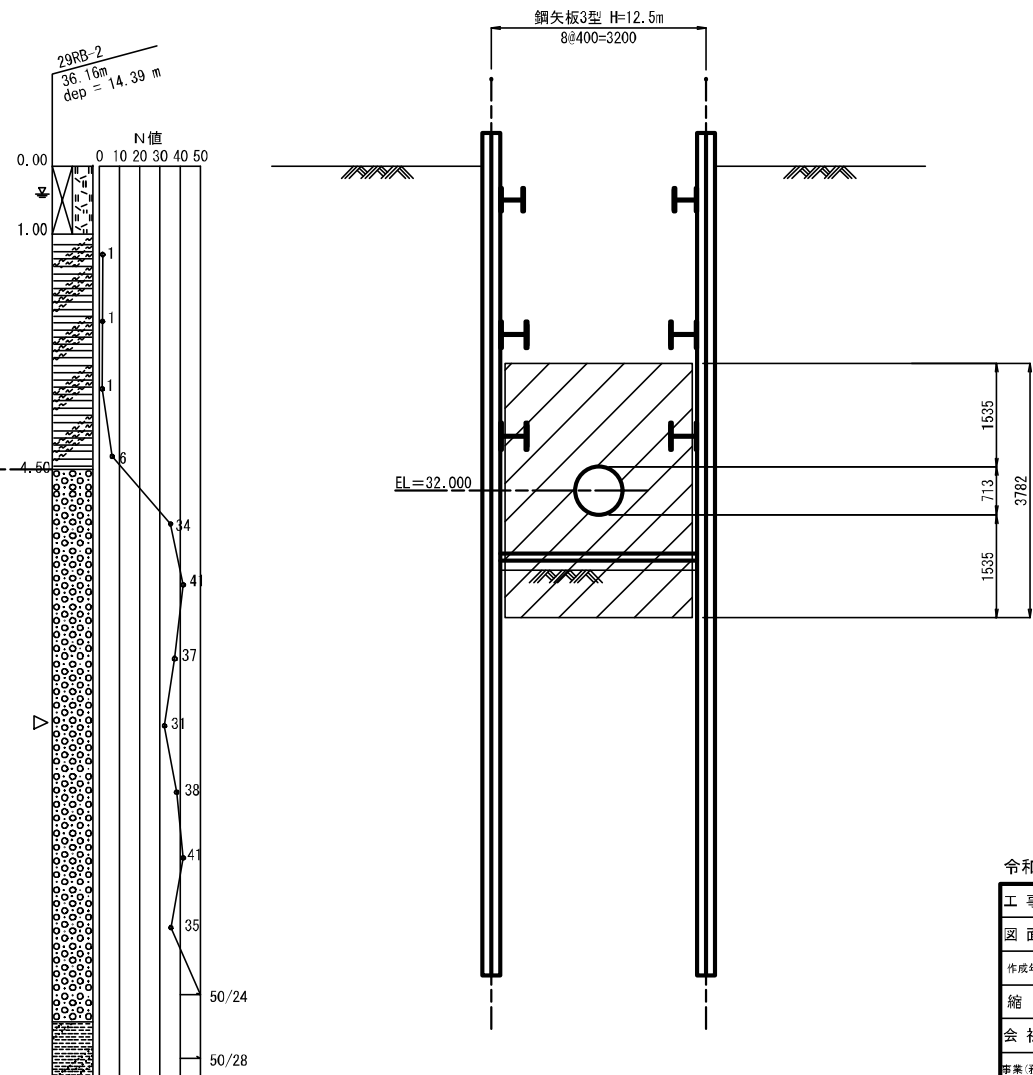
支圧壁詳細図
S=1:20



A-A断面図
S=1:50

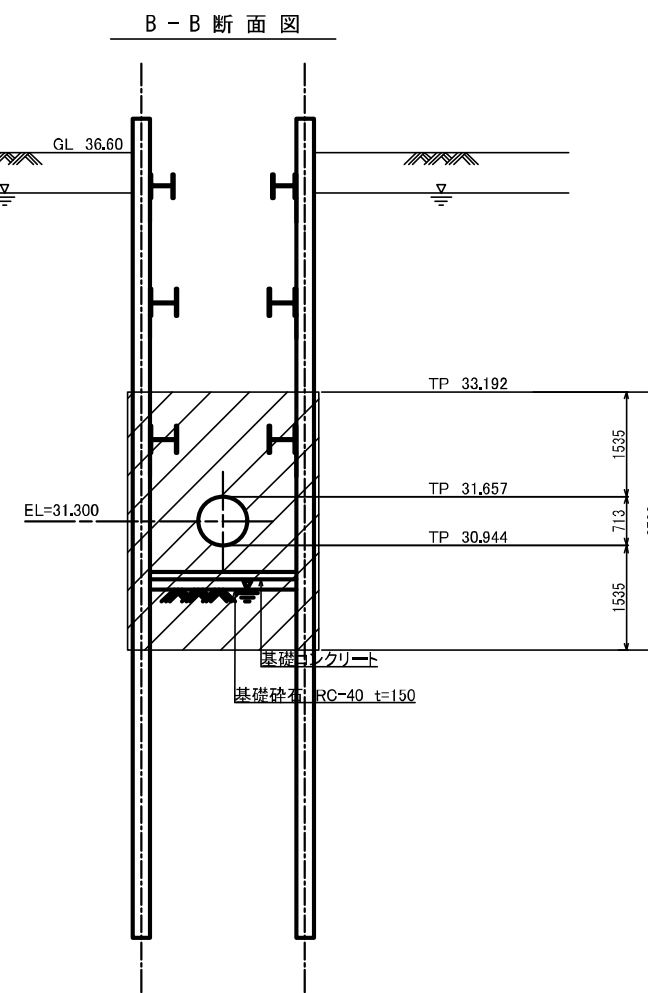
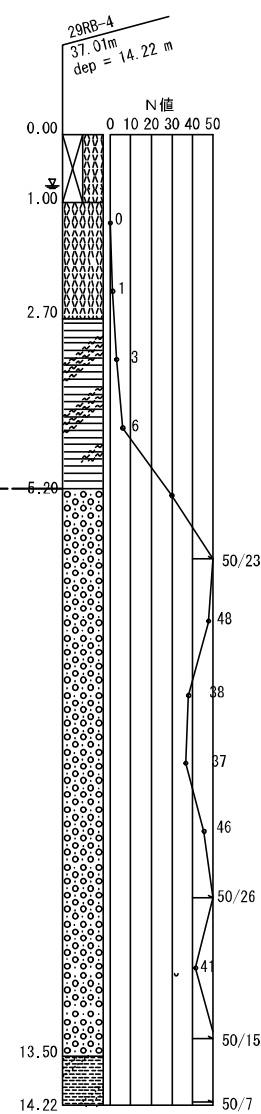
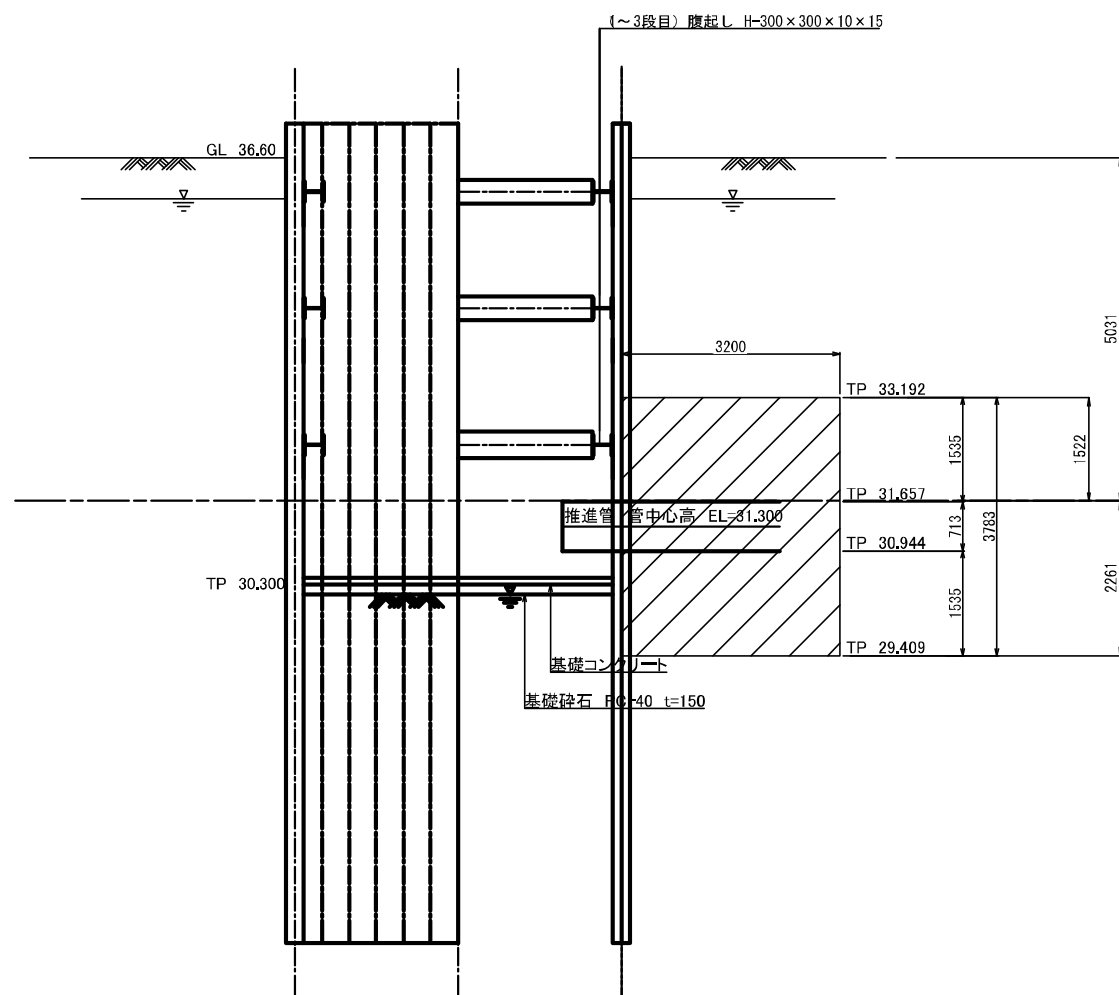
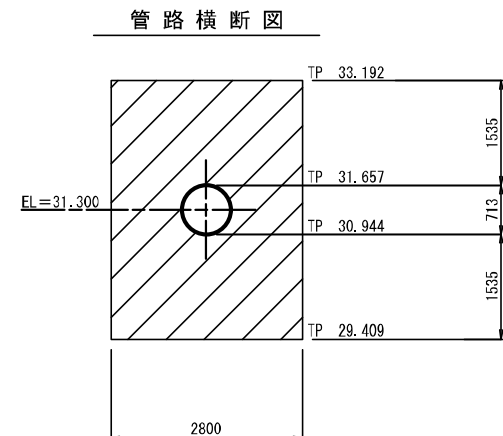
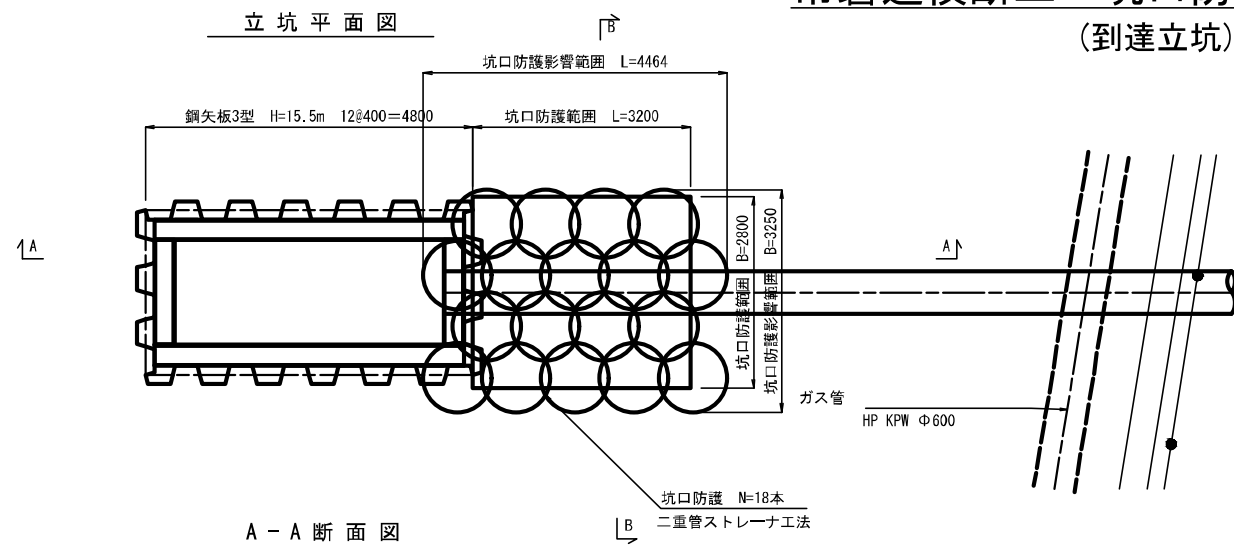


B-B断面図
S=1:50



| | |
|---------|----------------------------------|
| 令和3年度 | |
| 工事名 | 那珂川沿岸農業水利事業(二期) 水灌幹線水路開通その2工事 |
| 図面名 | 常磐道横断工 坑口防護工詳細図(1) |
| 作成年月日 | 令和3年月 |
| 縮尺 | 1:50 図面番号 33-1/2 |
| 会社名 | |
| 事業(務)所名 | 関東農政局那珂川沿岸農業水利事業所 |

常盤道横断工 坑口防護工詳細図(2) (到達立坑)



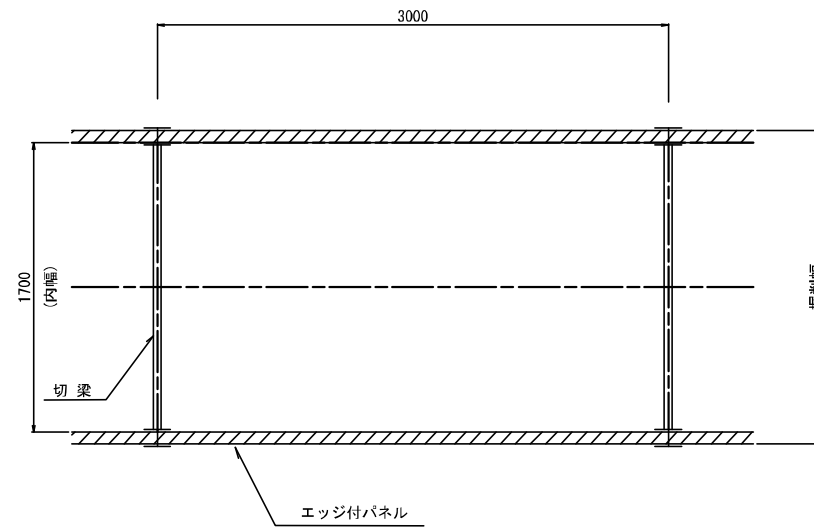
| | | | |
|--------|-----------------------------------|------|--------|
| 令和3年度 | | | |
| 工事名 | 那珂川沿岸農業水利事業(二期) 水取幹線水路南流出その2工事 | | |
| 図面名 | 常盤道横断工 坑口防護工詳細図(2) | | |
| 作成年月日 | 令和3年月 | | |
| 縮尺 | 1:50 | 図面番号 | 33-2/2 |
| 会社名 | | | |
| 事業(所)名 | 関東農政局那珂川沿岸農業水利事業所 | | |

たて込み簡易土留め工構造図

本線管径φ600

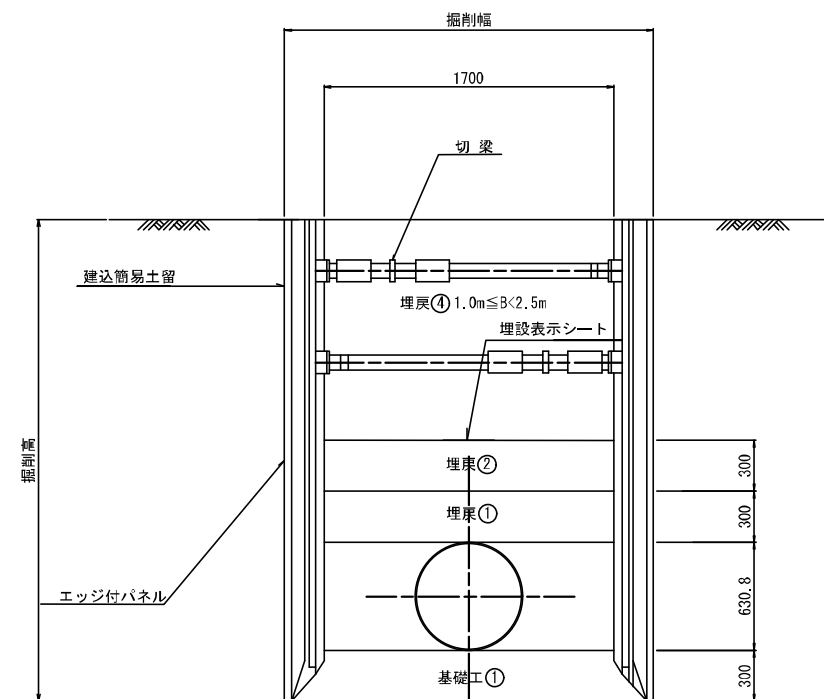
平面図

S=1:20



断面図

S=1:20



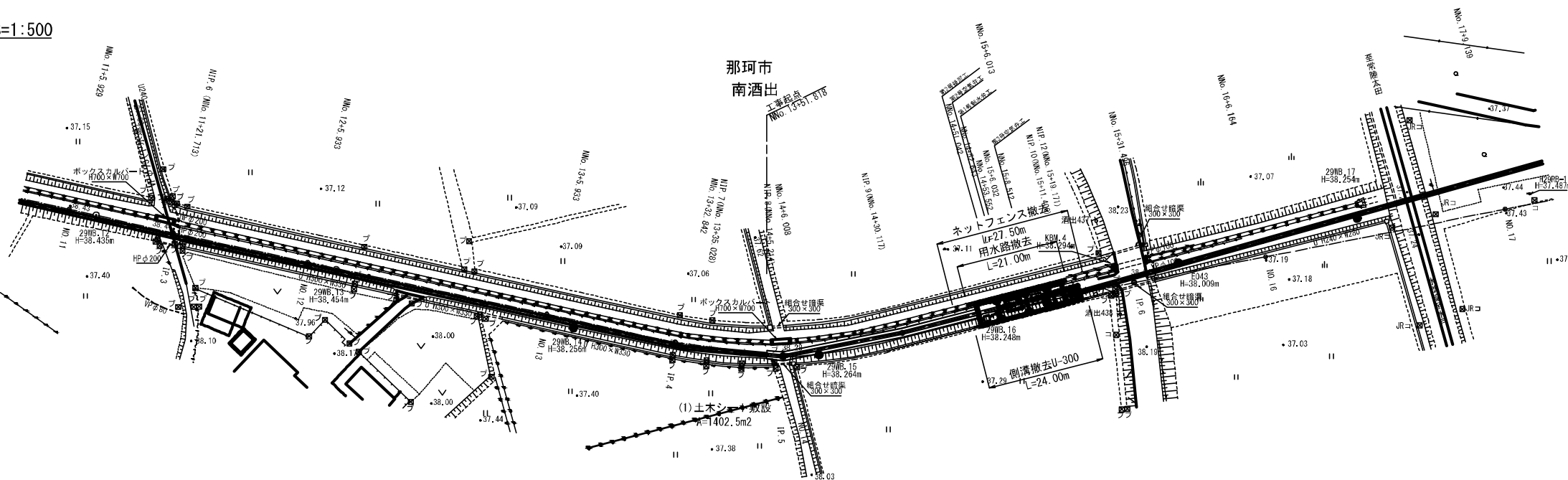
掘削高3.5m以下の場合の掘削幅は、
内幅1700mm+土留板厚65mm×2=1830mmとする。

令和3年度

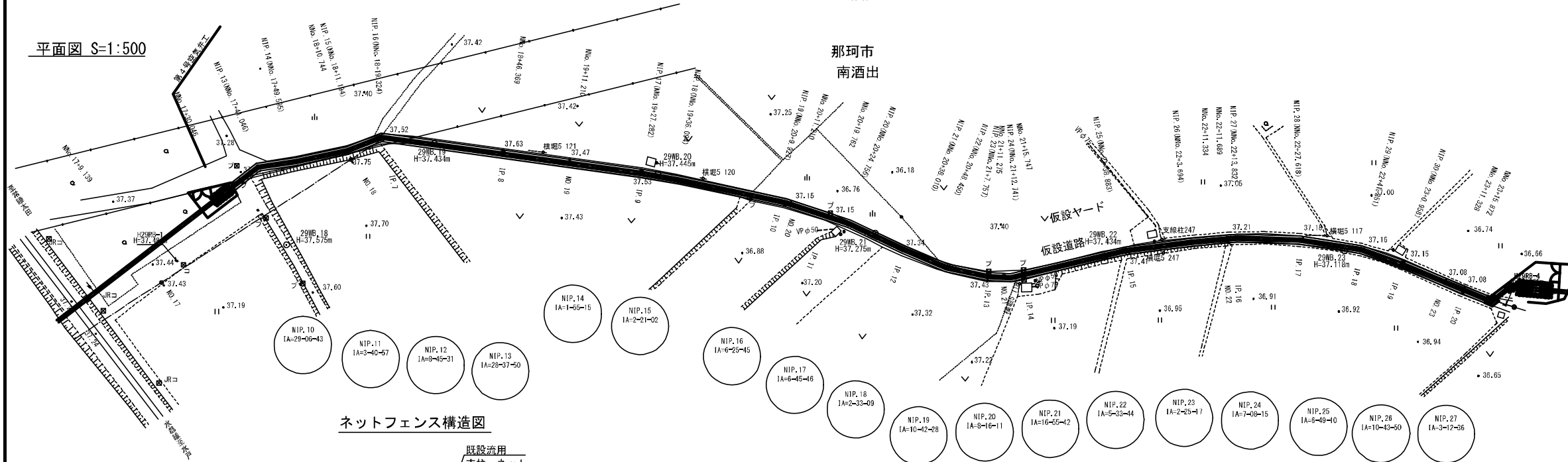
| | | | |
|--------|-----------------------------------|------|----|
| 工事名 | 那珂川沿岸農業水利事業(二期) 水取幹線水路南通出その2工事 | | |
| 図面名 | たて込み簡易土留め工構造図 | | |
| 作成年月日 | 令和3年月 | | |
| 縮尺 | 1:20 | 図面番号 | 34 |
| 会社名 | | | |
| 事業(所)名 | 関東農政局那珂川沿岸農業水利事業所 | | |

撤去図 (1)

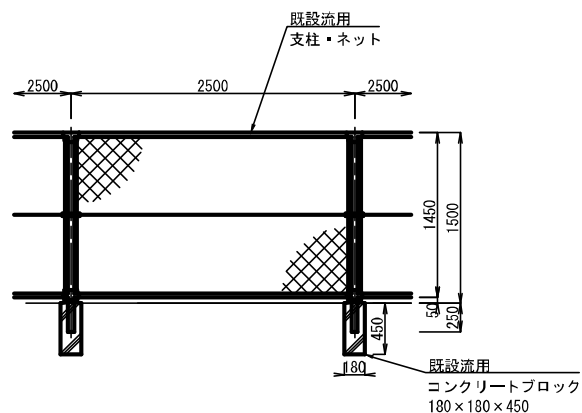
平面図 S=1:500



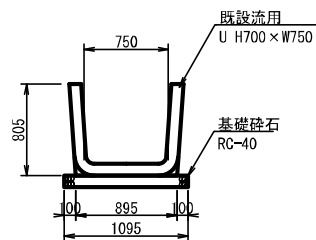
平面図 S=1:500



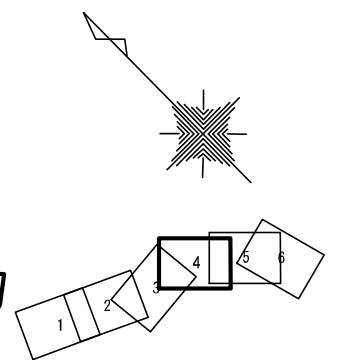
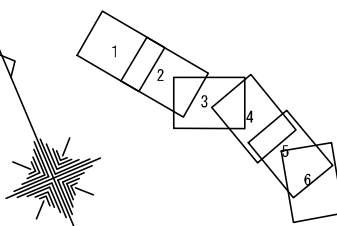
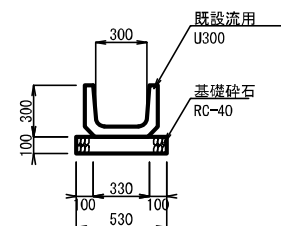
ネットフェンス構造図



用水路断面図 S=1:30



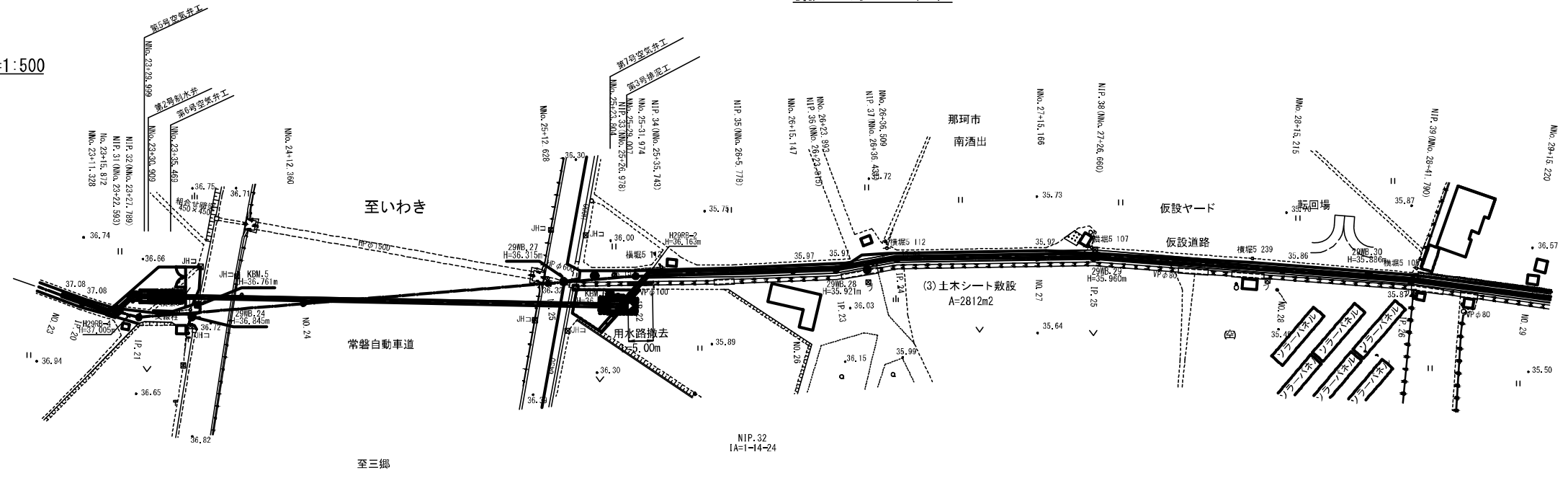
側溝断面図



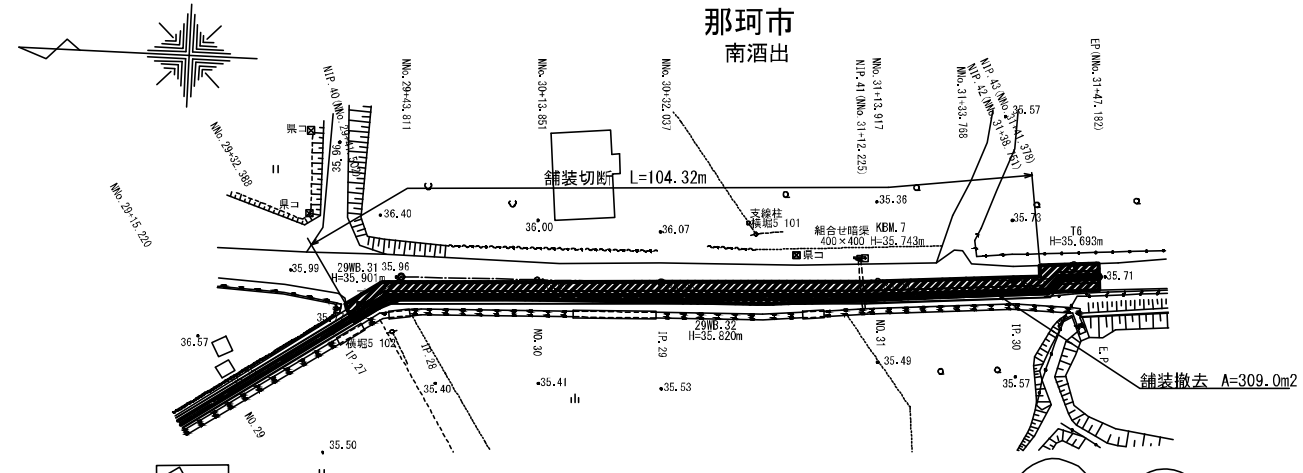
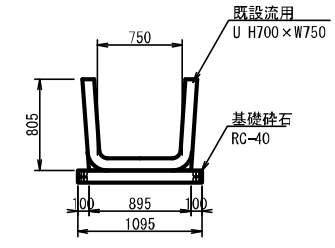
| 令和3年度 | |
|----------|-----------------------------------|
| 工事名 | 那珂川沿岸農業水利事業(二期) 水形幹線水路南酒出その2工事 |
| 図面名 | 撤去図 (1) |
| 作成年月日 | 令和3年月 |
| 縮尺 | 図示 図面番号 35-1/2 |
| 会社名 | |
| 事務所(所在地) | 関東農政局那珂川沿岸農業水利事業所 |

撤去図 (2)

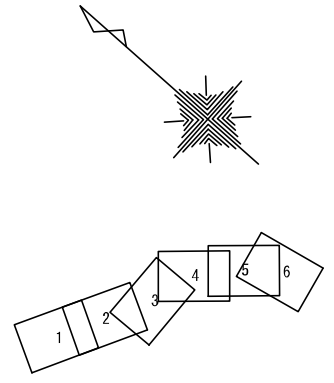
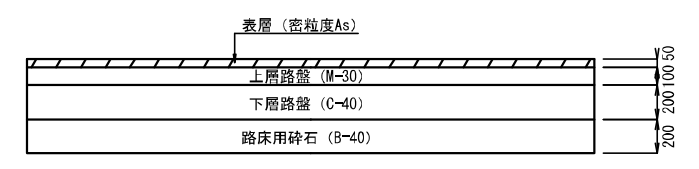
平面図 S=1:500



用水路断面図 S=1:30



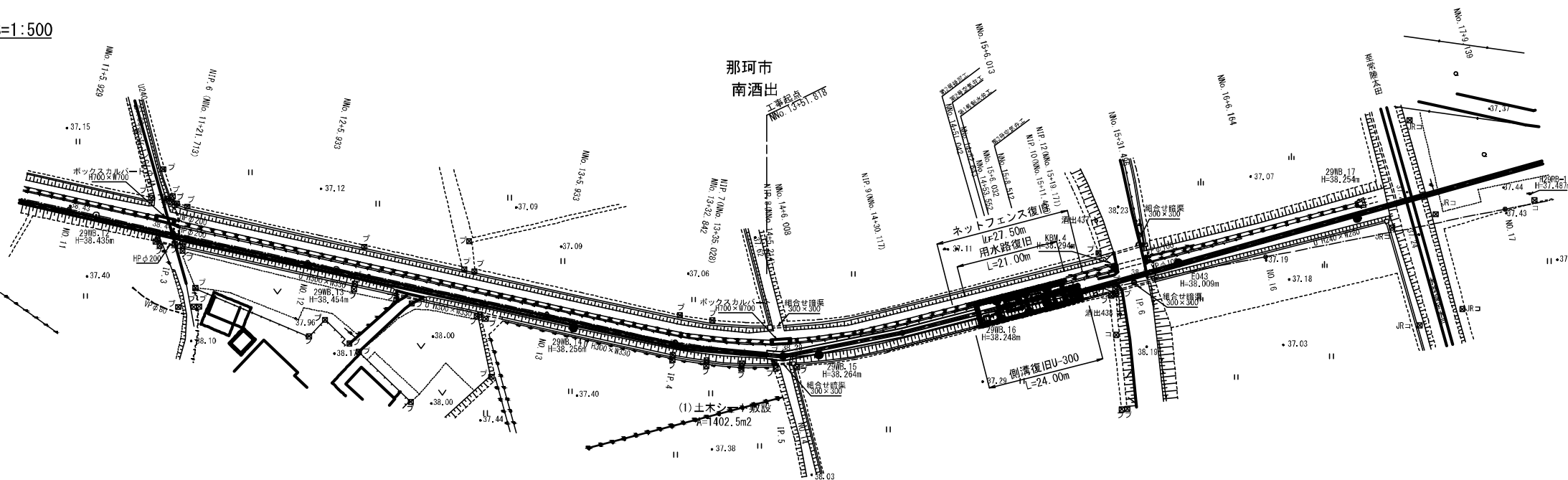
舗装断面図 S=1:20



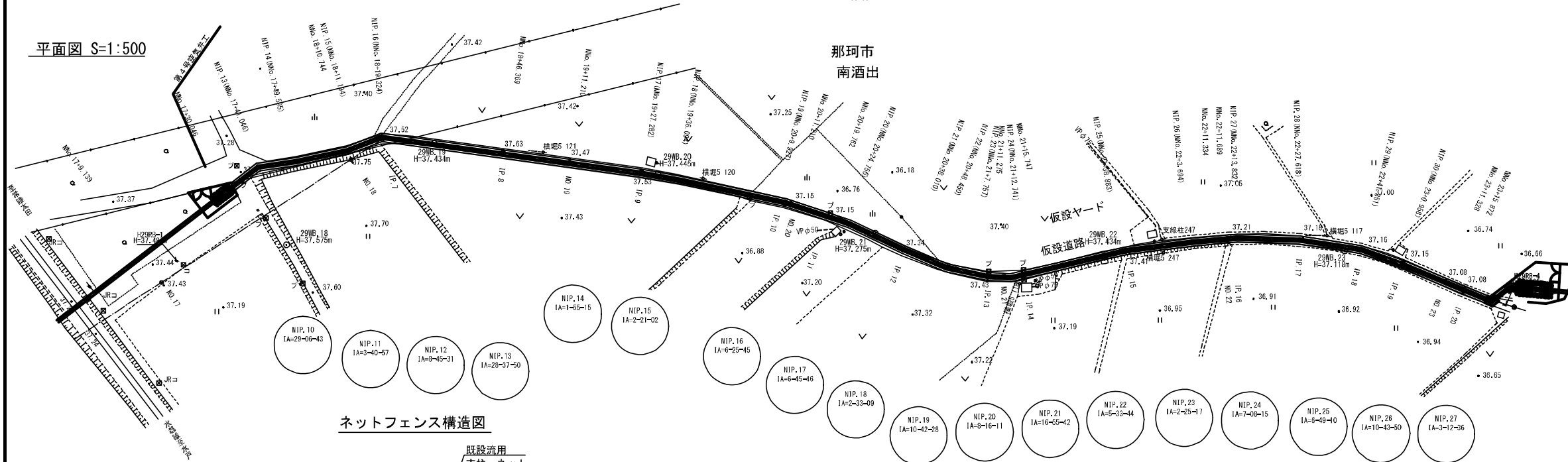
| | | | |
|---------|-----------------------------------|------|--------|
| 令和3年度 | | | |
| 工事名 | 那珂川沿岸農業水利事業(二期) 水部幹線水路南酒出その2工事 | | |
| 図面名 | 撤去図(2) | | |
| 作成年月日 | 令和3年月 | | |
| 縮尺 | 図示 | 図面番号 | 35-2/2 |
| 会社名 | | | |
| 養業(株)所名 | 関東農政局那珂川沿岸農業水利事業所 | | |

復旧図 (1)

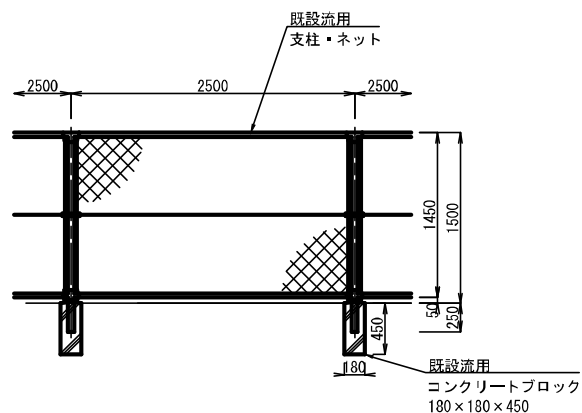
平面図 S=1:500



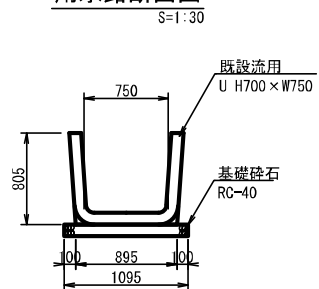
平面図 S=1:500



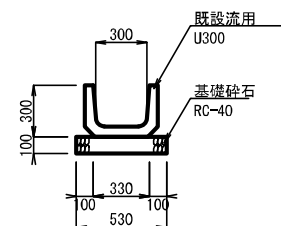
ネットフェンス構造図



用水路断面図



側溝断面図

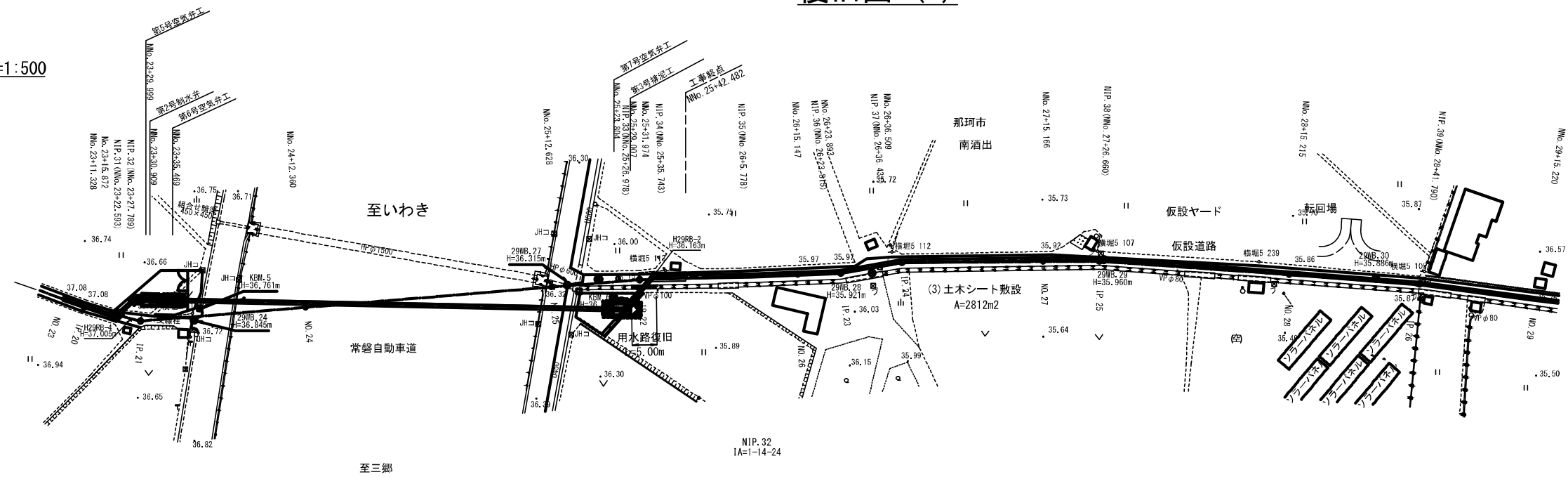


令和3年度

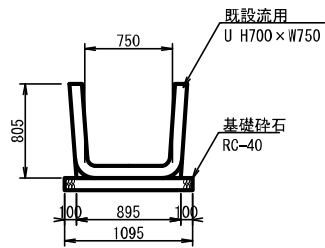
| | | | |
|-------|-----------------------------------|------|--------|
| 工事名 | 那珂川沿岸農業水利事業(二期) 水形幹線水路南酒出その2工事 | | |
| 図面名 | 復旧図(1) | | |
| 作成年月日 | 令和3年月 | | |
| 縮尺 | 図示 | 図面番号 | 36-1/2 |
| 会社名 | | | |
| 事務所名 | 関東農政局那珂川沿岸農業水利事業所 | | |

復旧図 (2)

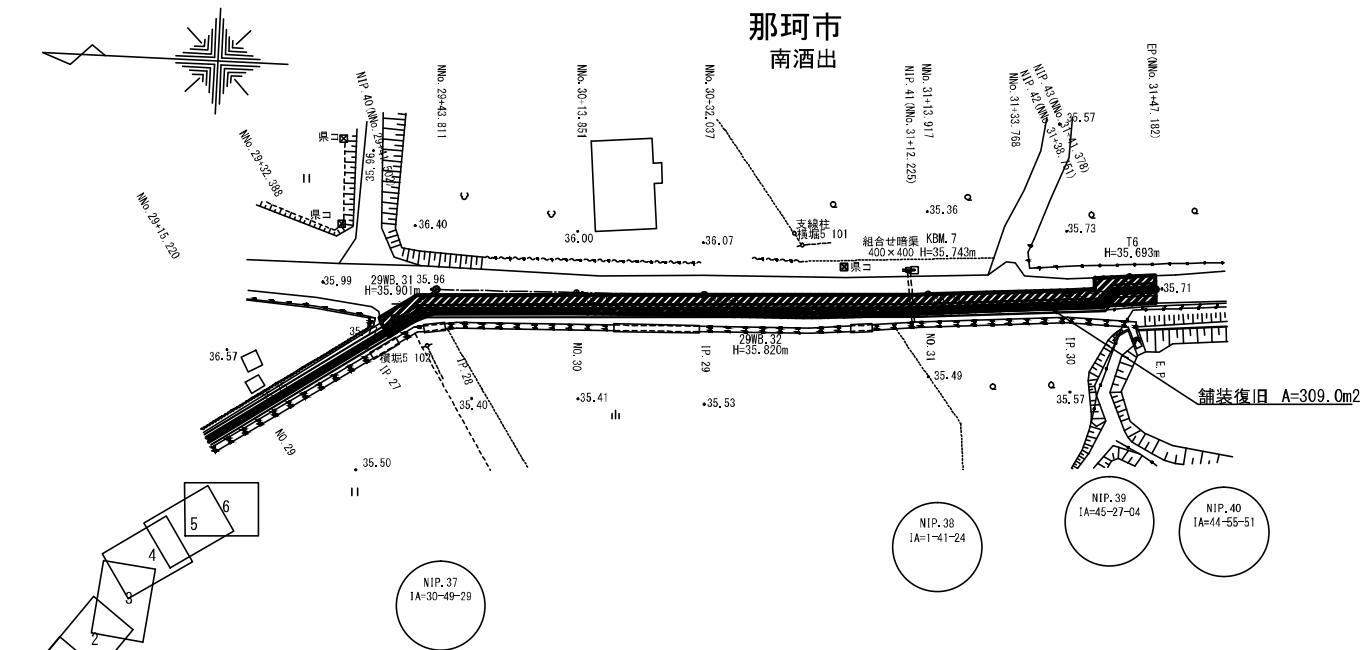
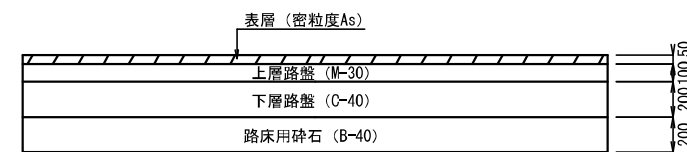
平面図 S=1:500



用水路断面図 S=1:30



舗装断面図 S=1:20



| 令和3年度 | |
|---------|-----------------------------------|
| 工事名 | 那珂川沿岸農業水利事業(二期) 水部幹線水路南酒出その2工事 |
| 図面名 | 復旧図(2) |
| 作成年月日 | 令和3年月 |
| 縮尺 | 図示 図面番号 36-2/2 |
| 会社名 | |
| 事業(種)所名 | 関東農政局那珂川沿岸農業水利事業所 |