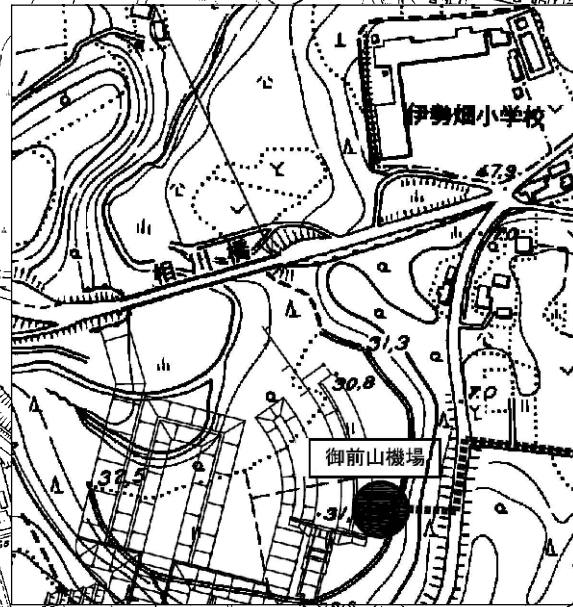


施工位置図

S=1:5000

仮置場(御前山機場)



旧渡里揚水機場

渡里揚水吐出し水槽

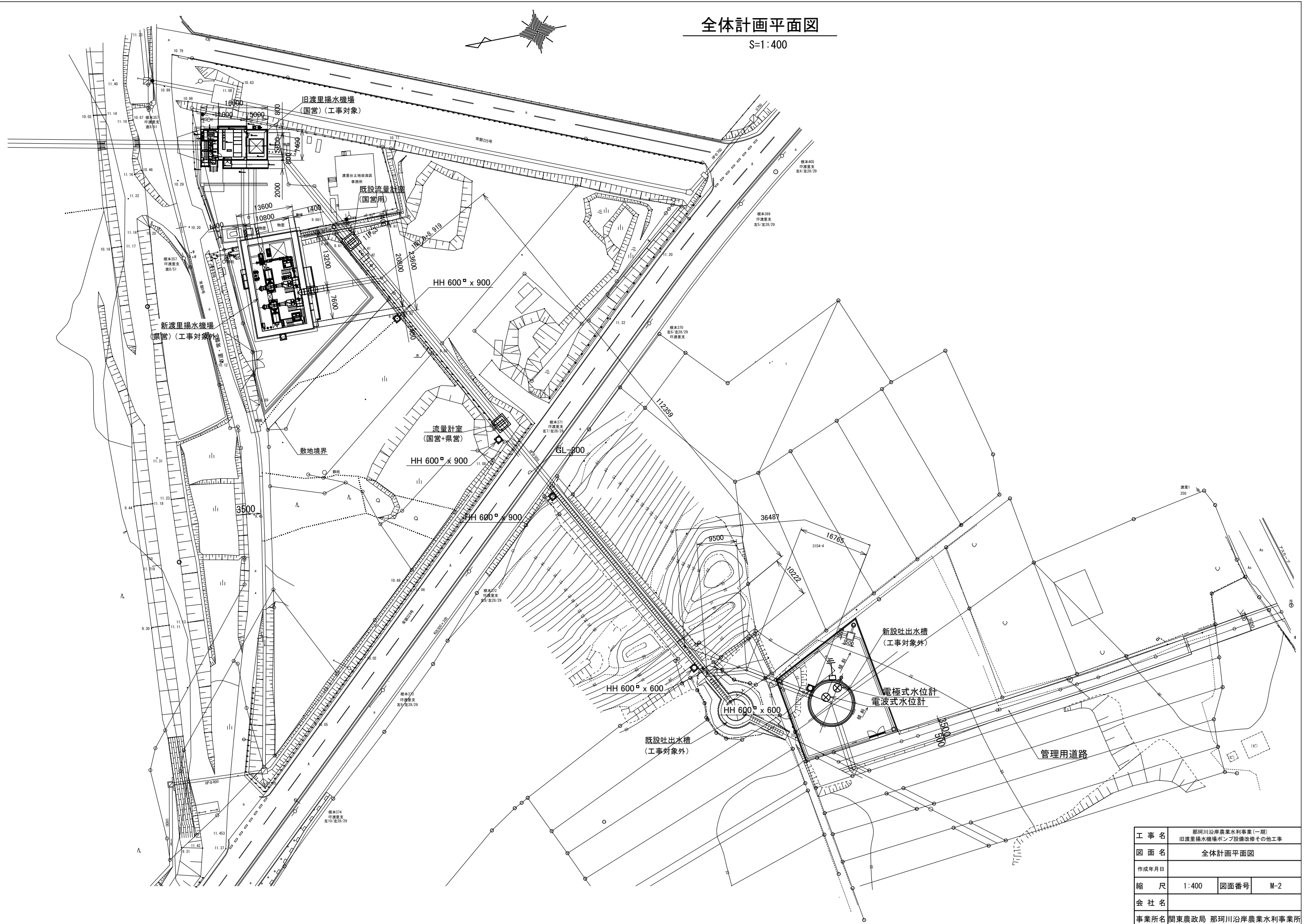
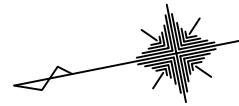
工事名	那珂川沿岸農業水利事業(一期) 旧渡里揚水機場ポンプ設備改修その他工事		
図面名	施工位置図		
作成年月日			
縮尺	S=1/5000	図面番号	M-1
会社名			
事業所名	関東農政局那珂川沿岸農業水利事業所		

1:5,000
0 100 200 300 400 500 600 700 800 900 1000m

KBNI
H=TP+11.300

全体計画平面図

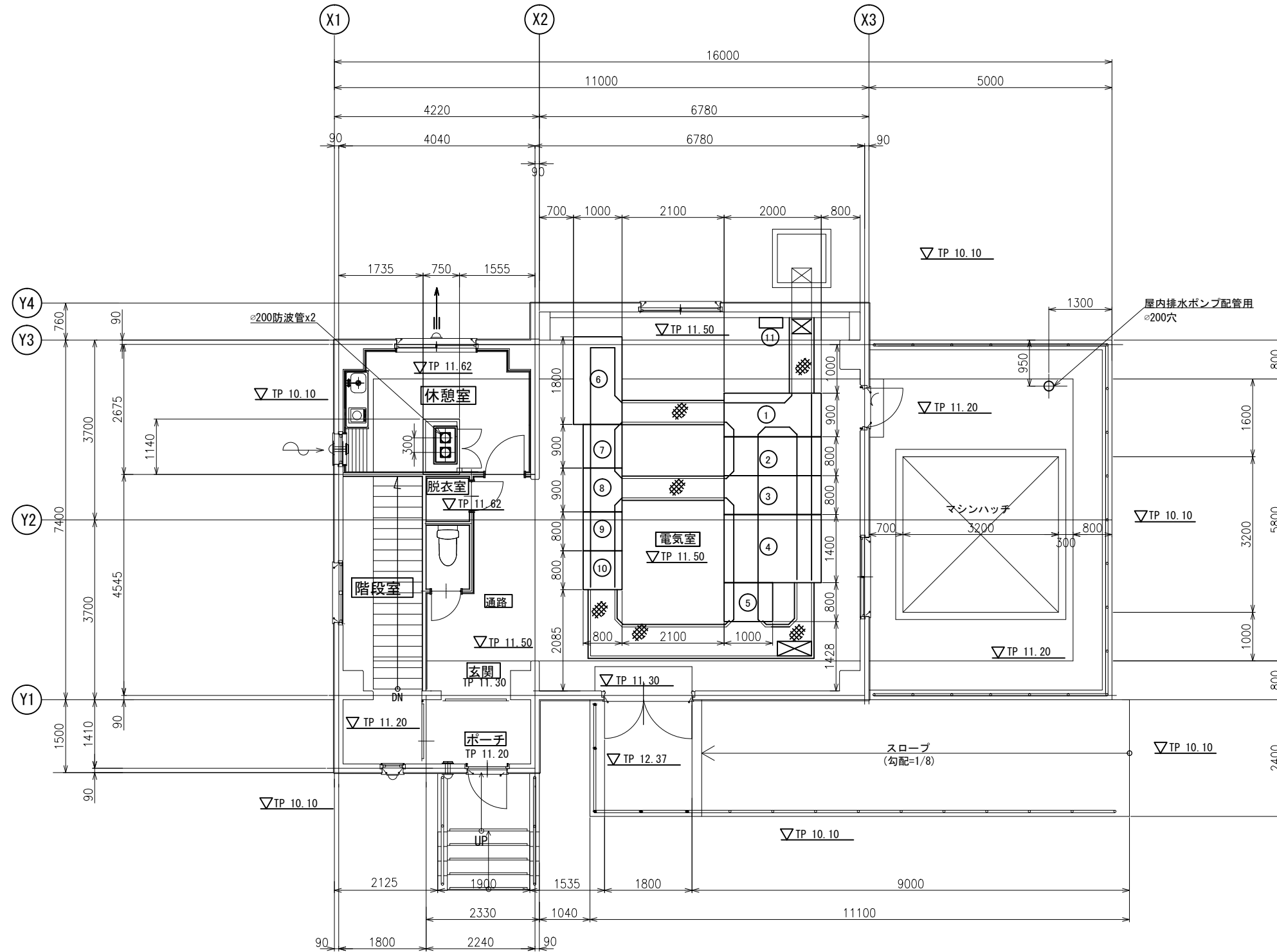
S=1:400



工事名	那珂川沿岸農業水利事業(一期) 旧渡里揚水機場ポンプ設備改修その他工事		
図面名	全体計画平面図		
作成年月日			
縮尺	1:400	図面番号	M-2
会社名			
事業所名	関東農政局 那珂川沿岸農業水利事業所		

改修1F配置平面図

S=1:50

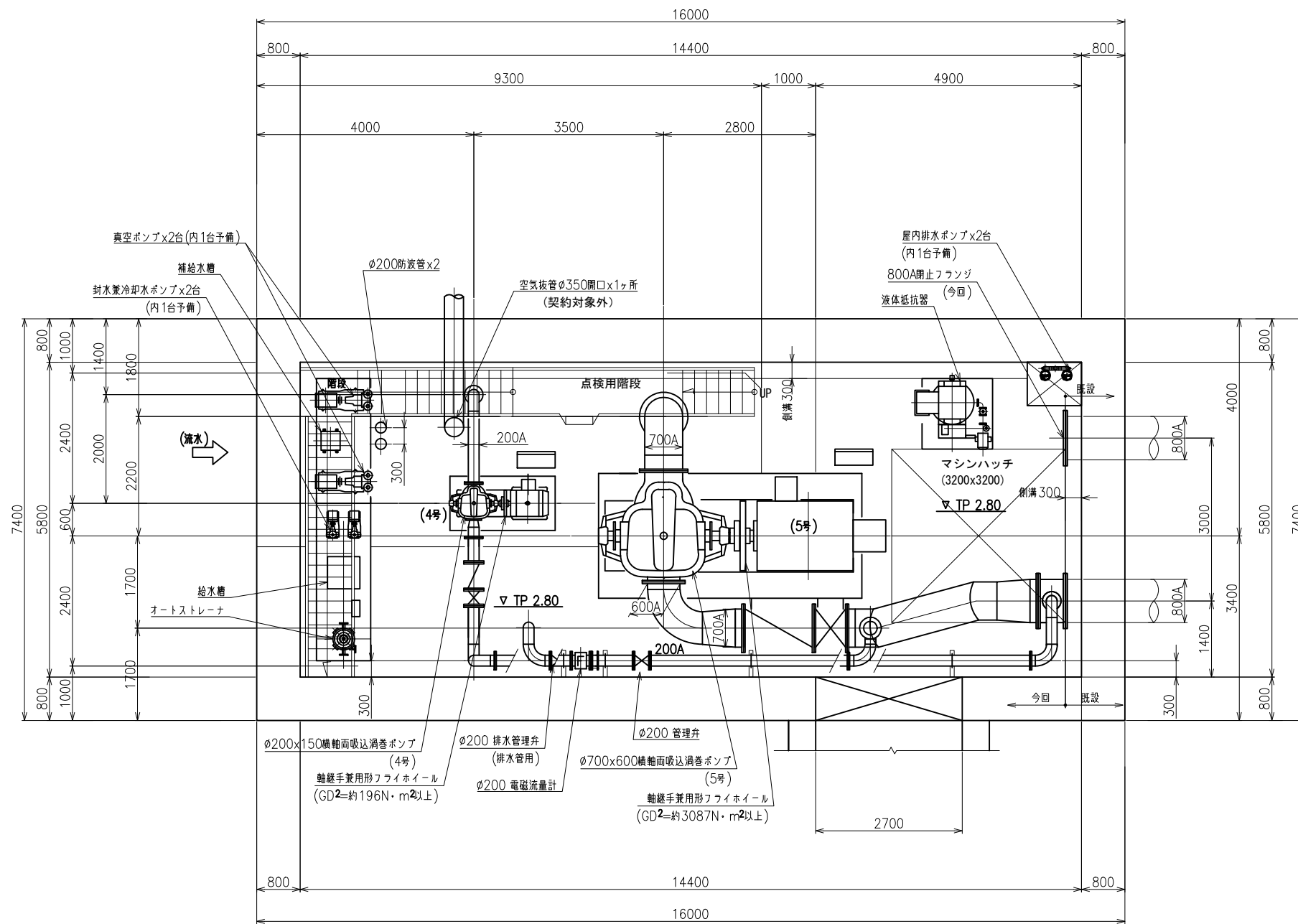


記号	名称	備考
①	引込盤	既設品移設 契約対象
②	受電盤	既設品移設 契約対象
③	5号 高圧電動機盤	契約対象
④	変圧器盤	契約対象
⑤	照明用変圧器盤	契約対象
⑥	4号 電動機盤 (インバータ)	契約対象外
⑦	補機盤	契約対象
⑧	計装盤	契約対象
⑨	補助継電器盤	契約対象
⑩	テレメータ盤	契約対象外
⑪	接地端子箱	契約対象

工事名	那珂川沿岸農業水利事業(一期) 旧渡里揚水機場ポンプ設備改修その他工事		
図面名	改修1F配置平面図		
作成年月日			
縮尺	1:50	図面番号	M-3
会社名			
事業所名	関東農政局那珂川沿岸農業水利事業所		

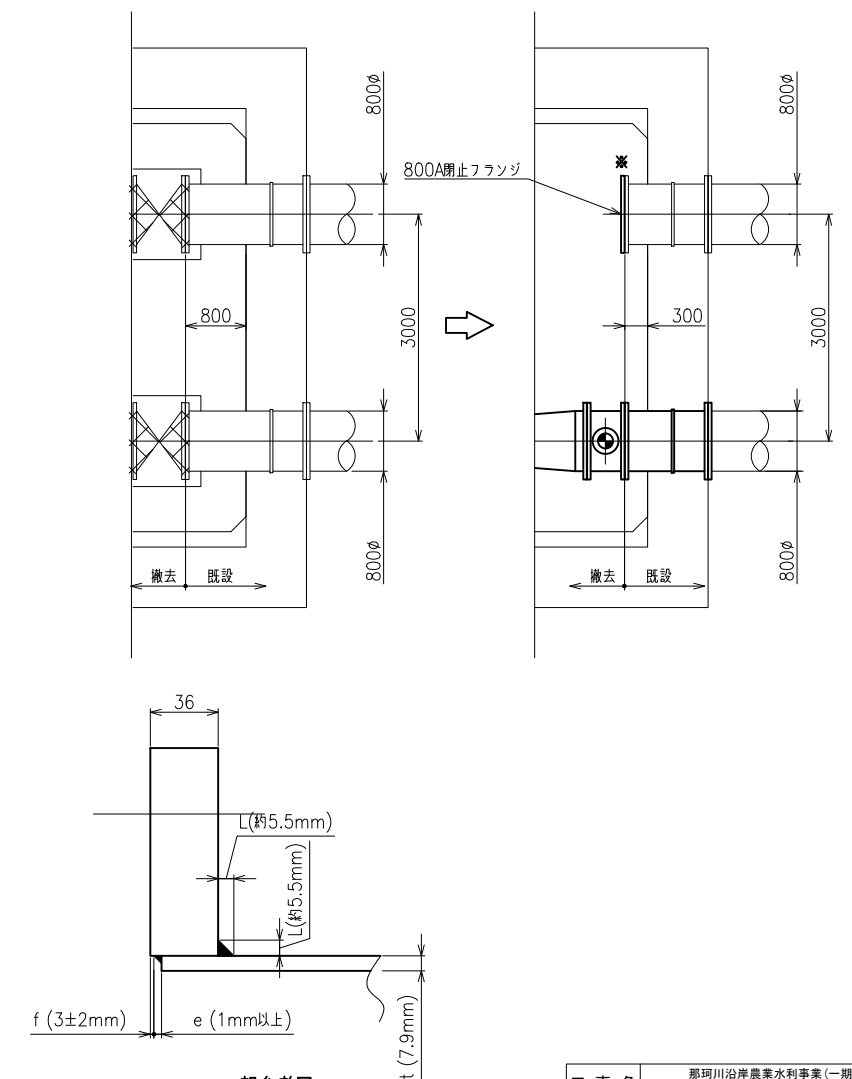
改修ポンプ室配置平面図

S=1:50



ポンプ室取合部撤去時・改修後平面図

S=1:50

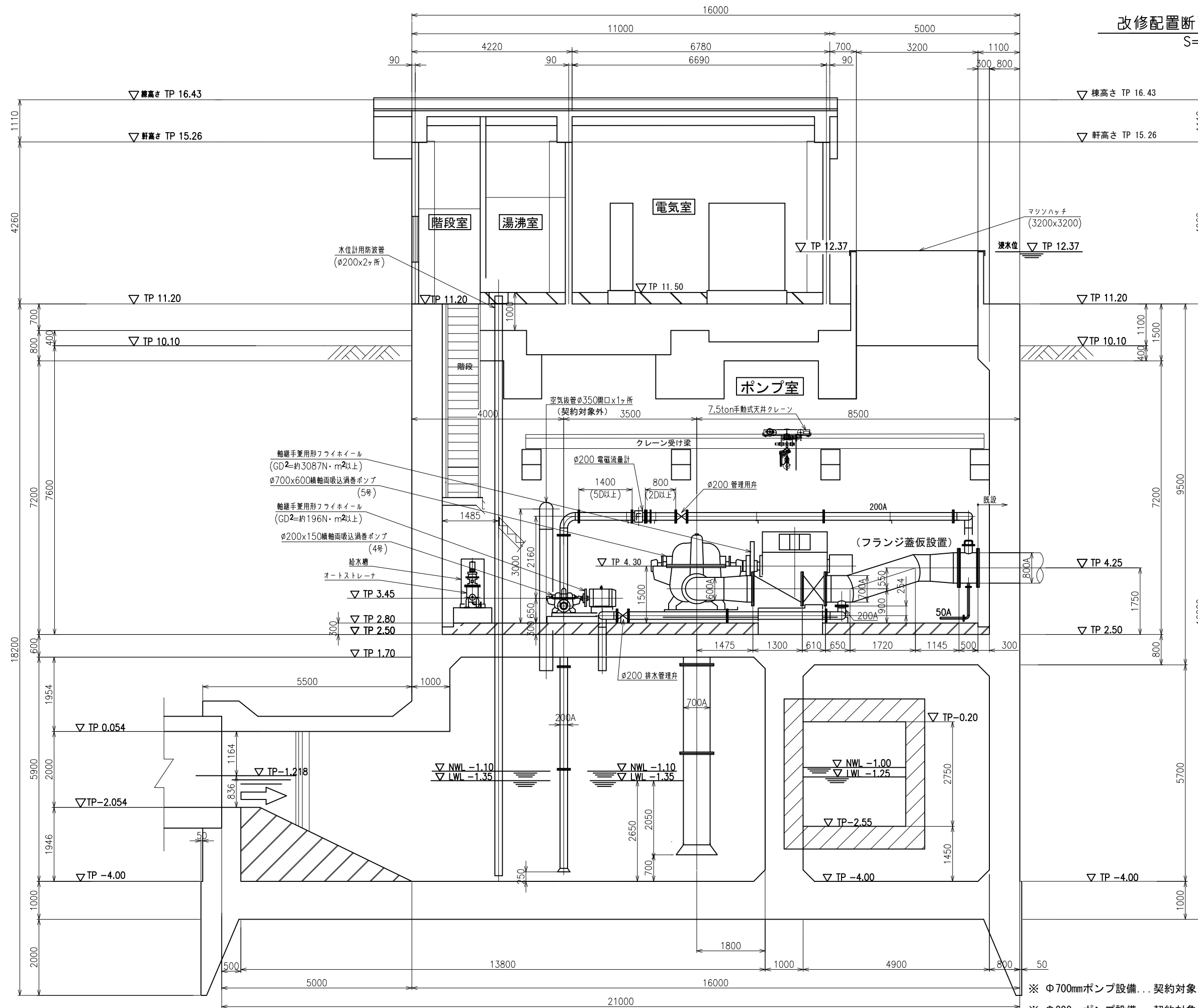


- ※ φ700mmポンプ設備... 契約対象
- ※ φ200mmポンプ設備... 契約対象外

工事名	那珂川沿岸農業水利事業(一期) 旧渡里揚水機場ポンプ設備改修その他工事		
図面名	改修ポンプ室配置平面図		
作成年月日			
縮尺	1:50	図面番号	M-4
会社名			
事業所名	関東農政局那珂川沿岸農業水利事業所		

改修配置断面図(1/2)

S=1:50



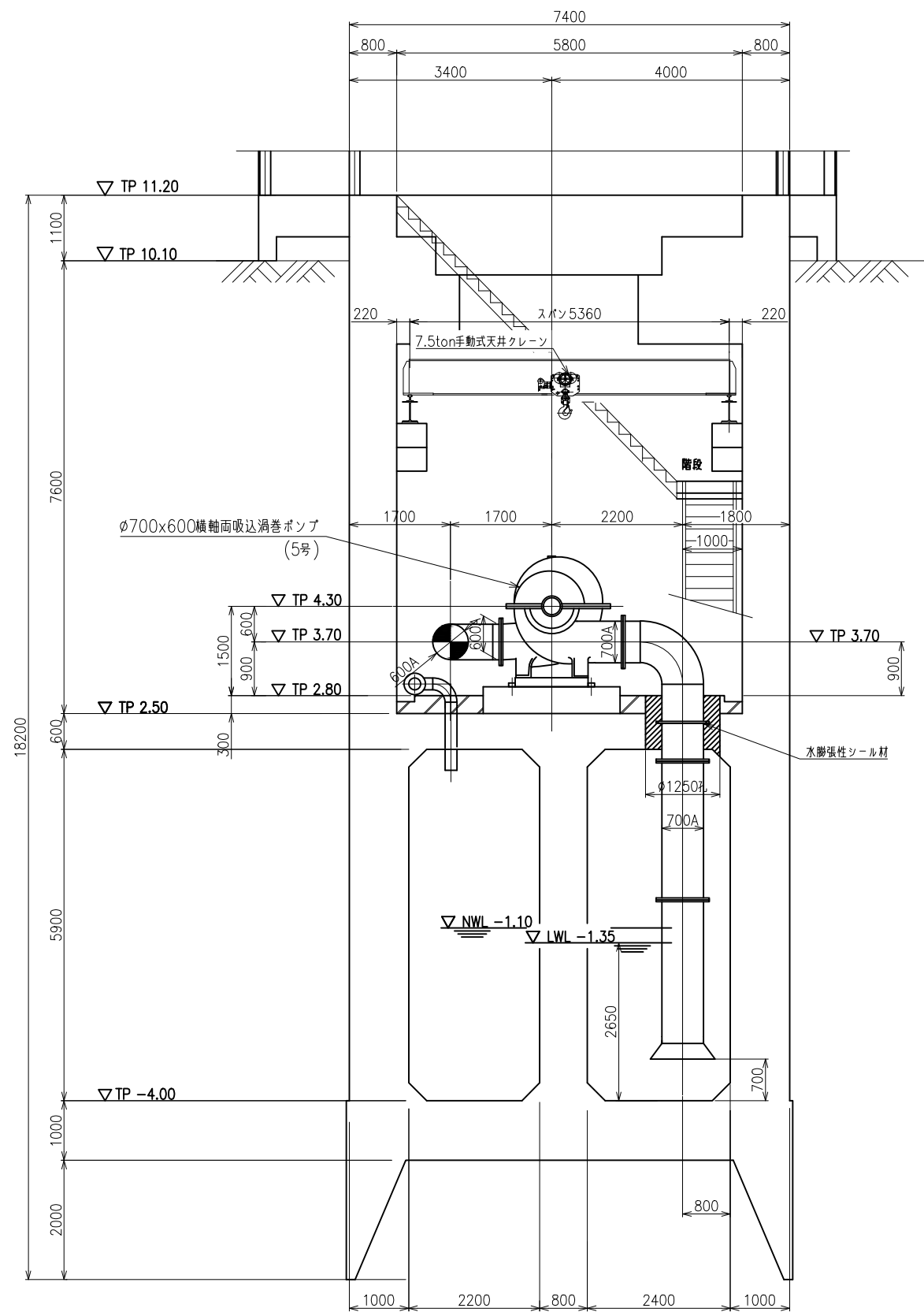
X-X断面

工事名	那珂川沿岸農業水利事業(一期) 旧渡里揚水機場ポンプ設備改修その他工事		
図面名	改修ポンプ室配置断面図(1/2)		
作成年月日			
縮尺	1:50	図面番号	M-5-1/2
会社名			
事業所名	関東農政局那珂川沿岸農業水利事業所		

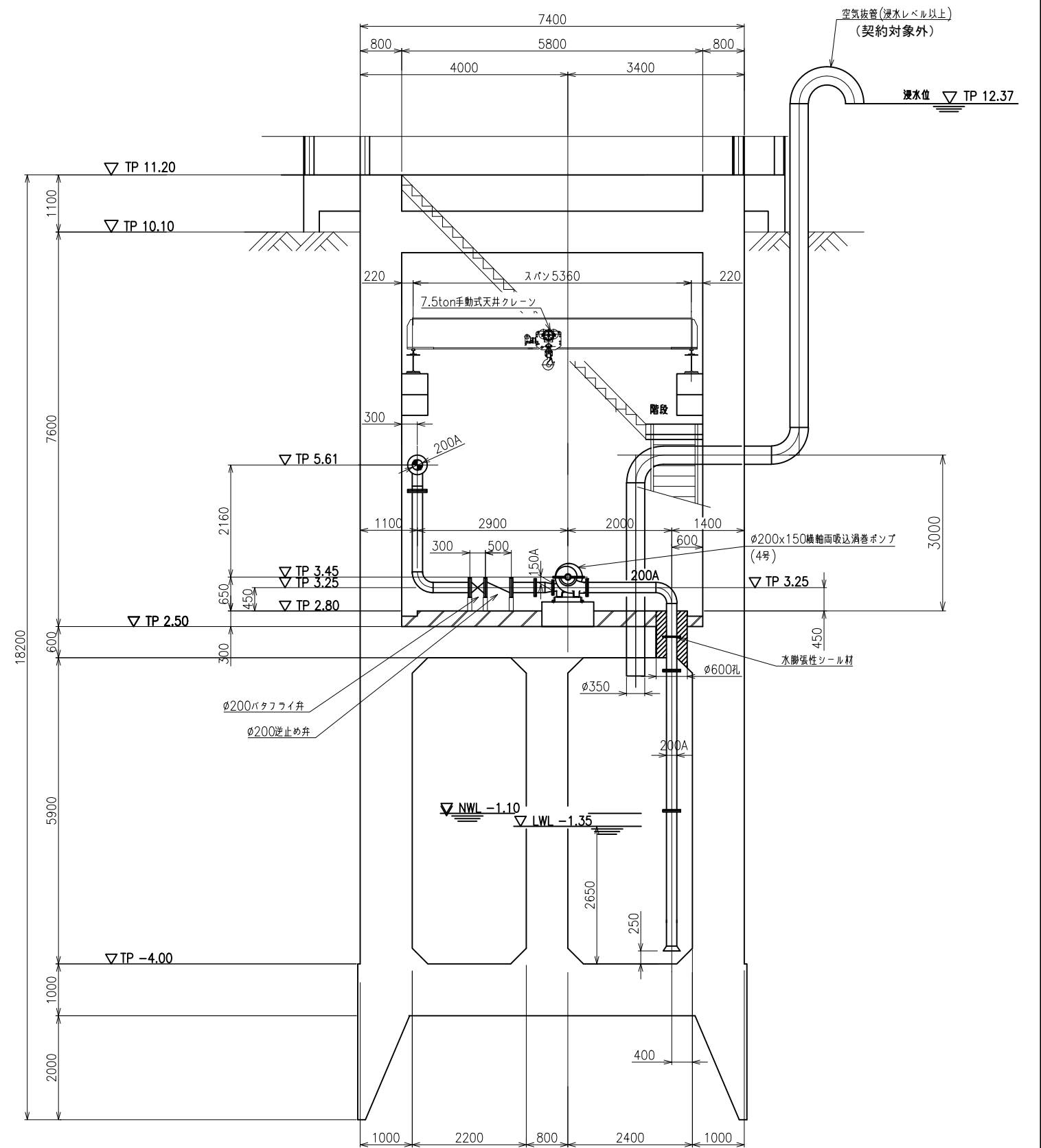
※ Φ700mmポンプ設備... 契約対象
※ Φ200mmポンプ設備... 契約対象外

改修配置断面図(2/2)

S=1:50



Y-Y断面

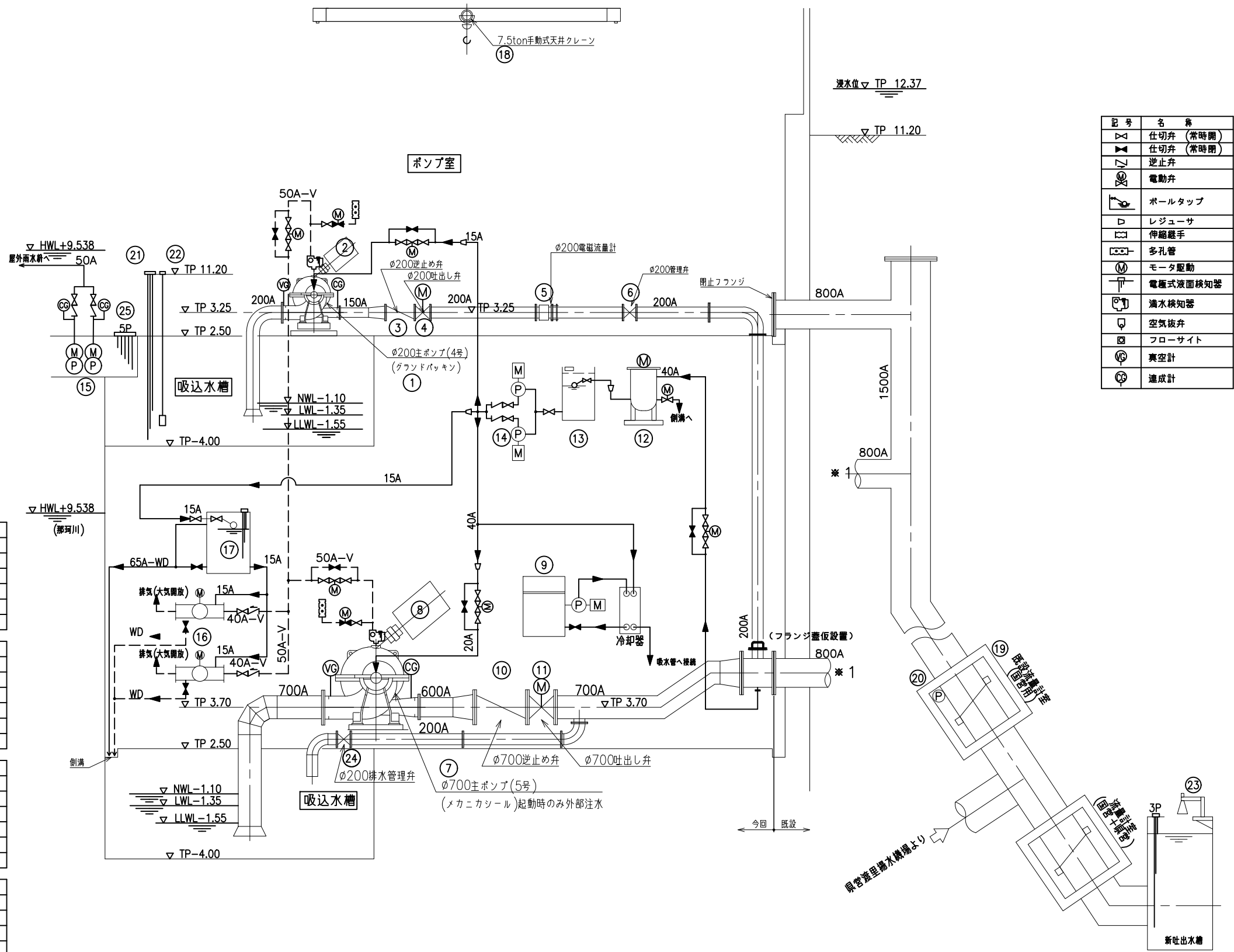


Z-Z断面

※ φ700mmポンプ設備... 契約対象
 ※ φ200mmポンプ設備... 契約対象外

工事名	那珂川沿岸農業水利事業(一期) 旧渡里橋水機ポンプ設備改修その他工事		
図面名	改修配置断面図(2/2)		
作成年月日			
縮尺	1:50	図面番号	M-5-2/2
会社名			
事業所名	関東農政局那珂川沿岸農業水利事業所		

改修配管系統図



記号	名称
△	仕切弁 (常時開)
▽	仕切弁 (常時閉)
∇	逆止弁
⊗	電動弁
⊕	ポールタップ
□	レギュサ
◇	伸縮継手
⊞	多孔管
⊙	モータ駆動
⊚	電極式液面検知器
⊛	満水検知器
⊜	空気抜弁
⊝	フローサイト
⊞	真空計
⊟	連成計

番号	(24)	(25)
機器名称	排水管理弁	電極式水位計
型式	φ200手動スルース弁	-
仕様	-	5P
出力	-	-
台数	1	1
備考		

番号	(21)	(22)	(23) (対象外)
機器名称	電極式水位計	吸込水槽水位計	吐出水槽水位計
型式	-	-	-
仕様	3P	投込圧力式	電波式水位計
出力	-	-	-
台数	1	1	1
備考			既設

番号	(18)	(19) (対象外)	(20) (対象外)
機器名称	天井走行クレーン	φ1500超音波流量計	排水ポンプ
型式	手動式トローリ形	-	φ50水中ポンプ
仕様	7.5t	-	-
出力	-	-	0.4kW
台数	1	1	1
備考		(既設)	流量計室内(既設)

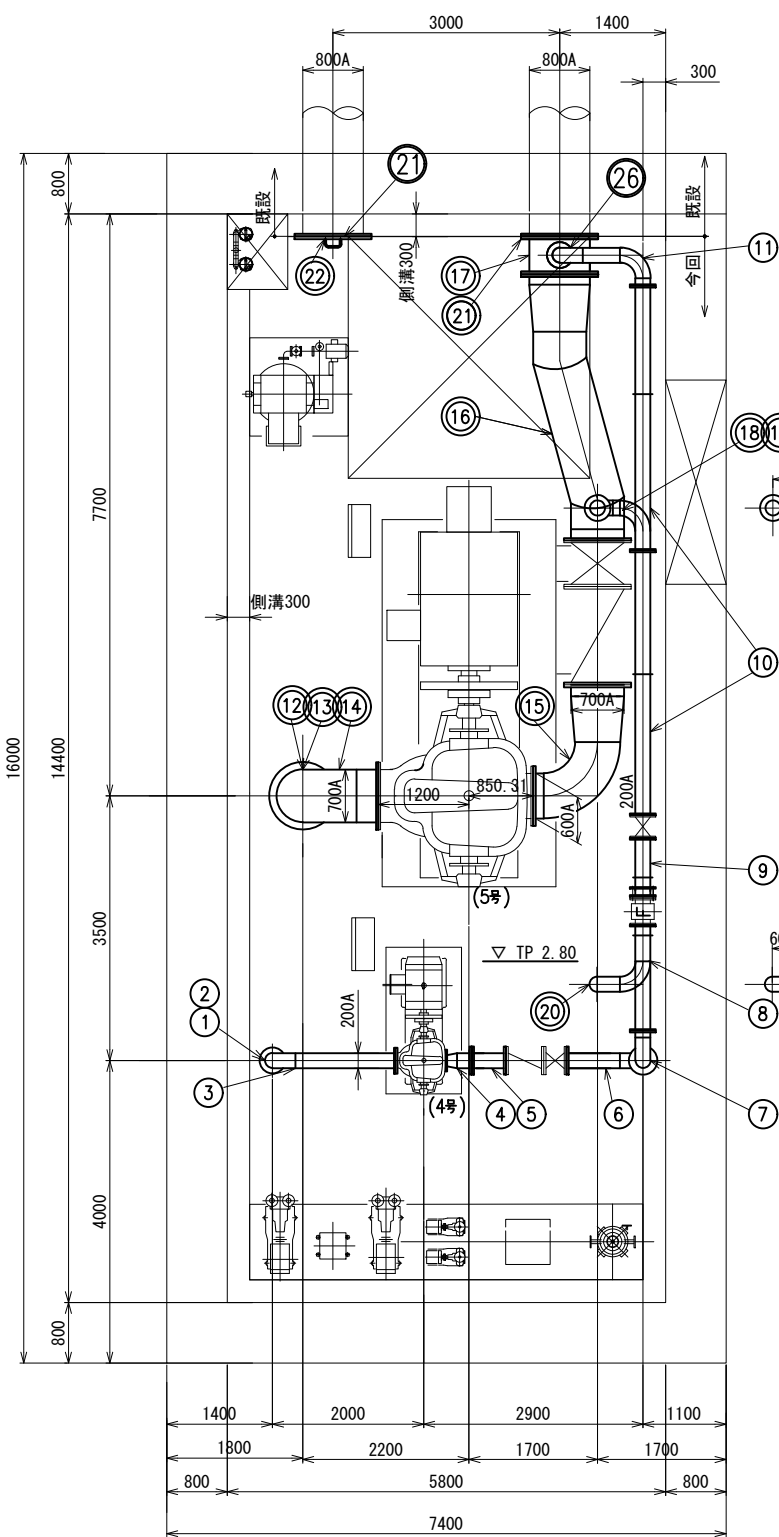
番号	(15)	(16)	(17)
機器名称	屋内排水ポンプ	真空ポンプ	補給水槽
型式	φ50水中ポンプ	φ40水封式	鋼板製角形槽
仕様	0.2m ³ /minx15.5m	相対風量 10m ³	有効容量 45L
出力	1.5kW	3.7kW	-
台数	2	2	1
備考	内1台予備	内1台予備	

番号	(12)	(13)	(14)
機器名称	オートストレーナ	給水槽	封水兼冷却水ポンプ
型式	-	屋内	φ40横軸ポンプ
仕様	200L/min	FRP	200L/minx20m
出力	0.1kW	-	1.5kW
台数	1	1	2
備考	ポンプ吐出水	1.5m ³	内1台予備

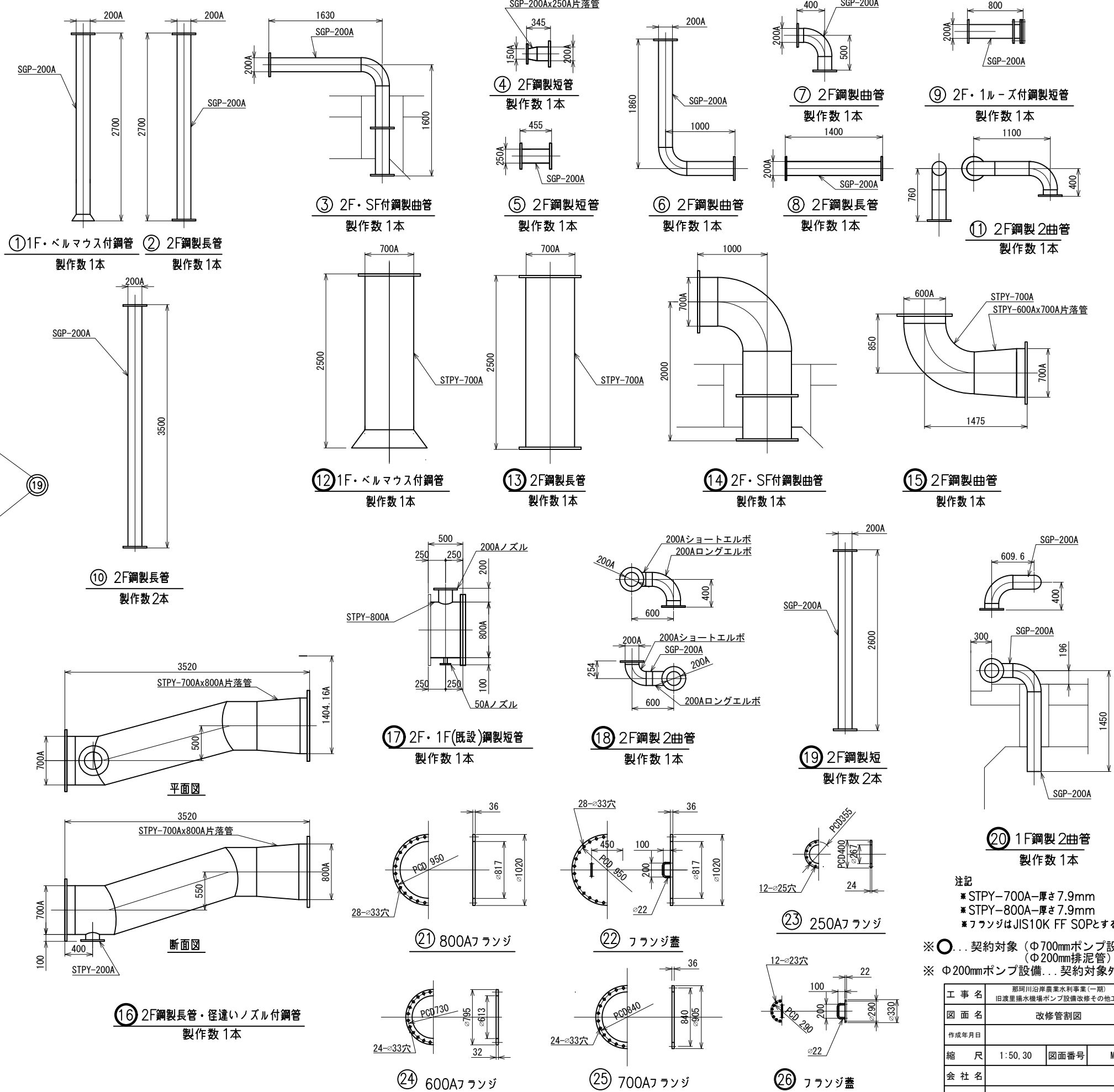
番号	(1) (対象外)	(2) (対象外)	(3) (対象外)	(4) (対象外)	(5) (対象外)	(6)	(7)	(8)	(9)	(10)	(11)
機器名称	φ200横軸両吸満管ポンプ	4号電動機	4号逆止め弁	4号吐出し弁	4号電磁流量計	4号管理用弁	5号主ポンプ	5号電動機	5号電動機用液体抵抗器	5号逆止め弁	5号吐出し弁
型式	4.74m ³ /minx43.4mx1450min ⁻¹	かご形三相誘導電動機	φ200スイング式急閉型逆止め弁	φ200電動バタフライ弁	φ200電磁流量計	φ200手動スルース弁	φ700横軸両吸満管ポンプ	巻線形三相誘導電動機	-	φ700スイング式急閉型逆止め弁	φ700電動バタフライ弁
仕様	-	4P	-	-	-	-	51.9m ³ /minx42.0mx564min ⁻¹	10P	回転速度制御用	-	-
出力	-	50kWx200V	-	0.2kW	-	-	-	462kWx6000V	-	-	1.5kW
台数	1	1	1	1	1	1	1	1	1	1	1
備考	グラウンドバックキ		弁座傾斜形相当						循環ポンプ(0.75kW)付属	弁座傾斜形相当	

工事名	那珂川沿岸農業水利事業(一期) 旧渡里排水機場ポンプ設備改修その他工事		
図面名	改修配管系統図		
作成年月日			
縮尺	1:NON	図面番号	M-6
会社名			
事業所名	関東農政局那珂川沿岸農業水利事業所		

改修管割図



ポンプ室平面図
S=1:50

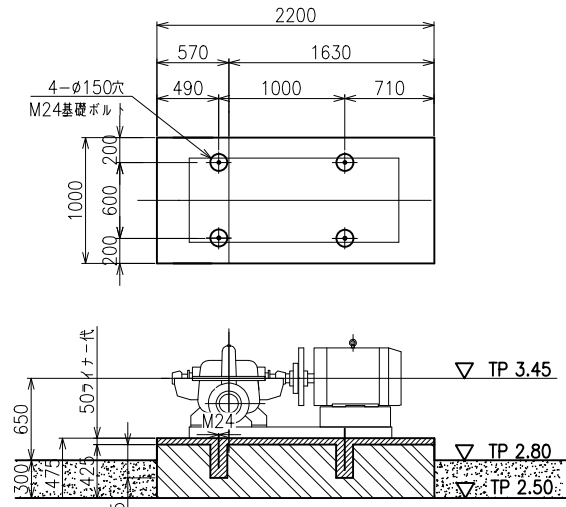


注記
 ※ STPY-700A-厚さ7.9mm
 ※ STPY-800A-厚さ7.9mm
 ※ フランジはJIS10K FF SOPとする。
 ※ ○... 契約対象 (Φ700mmポンプ設備)
 (Φ200mm排泥管)
 ※ Φ200mmポンプ設備... 契約対象外

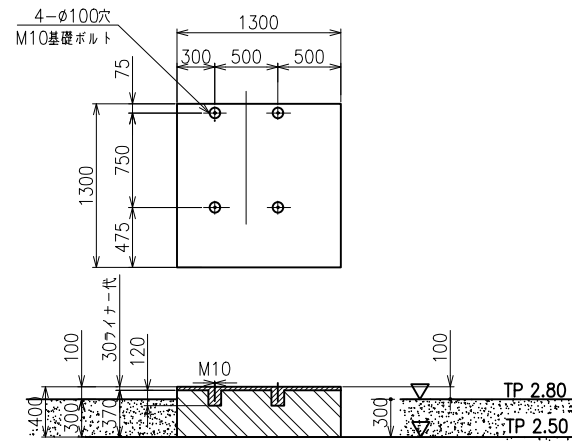
工事名	那珂川沿岸農業水利事業(一期) 旧渡里排水機場ポンプ設備改修その他工事		
図面名	改修管割図		
作成年月			
縮尺	1:50, 30	図面番号	M-7
会社名			
事業所名	関東農政局那珂川沿岸農業水利事業所		

改修ポンプ室基礎図

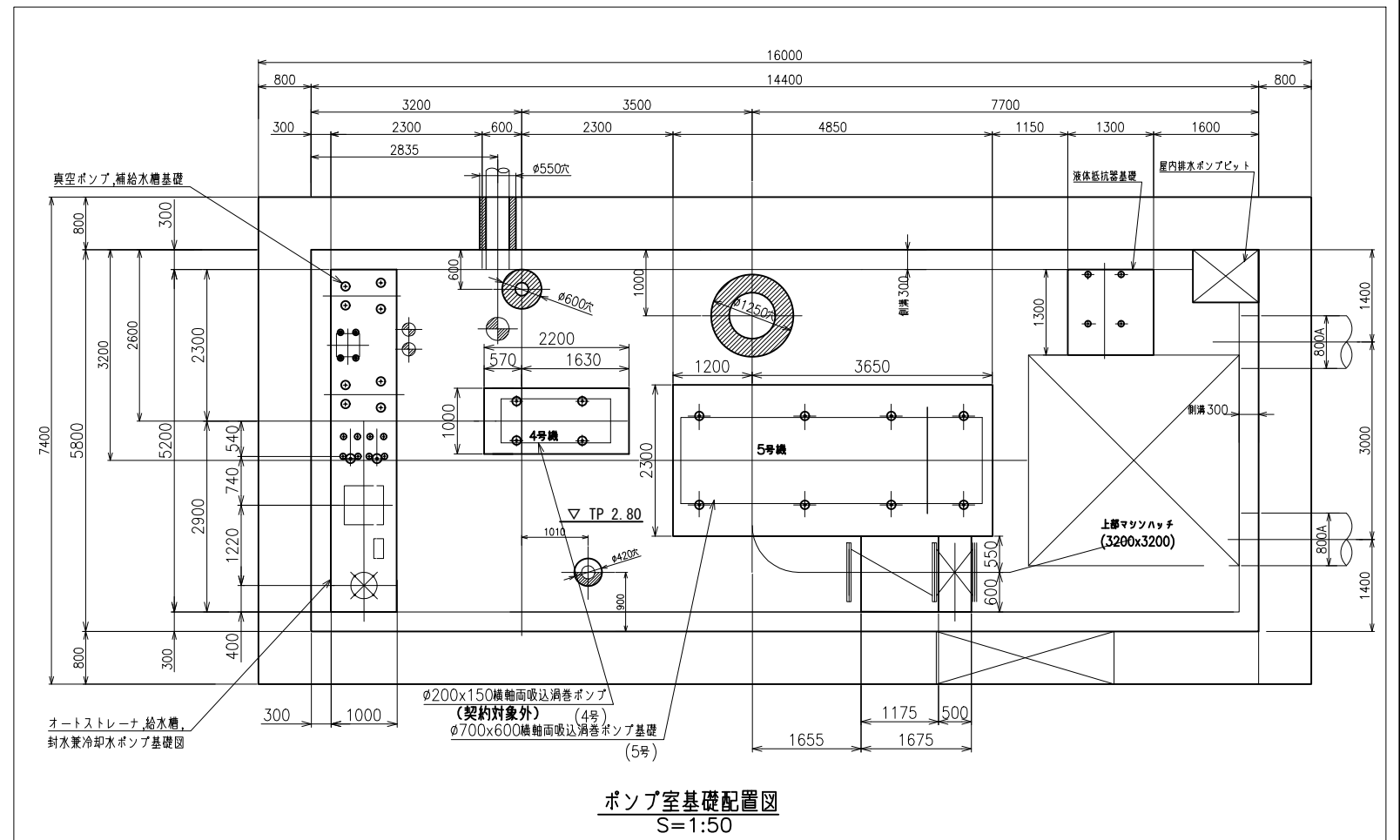
S=1:50,30



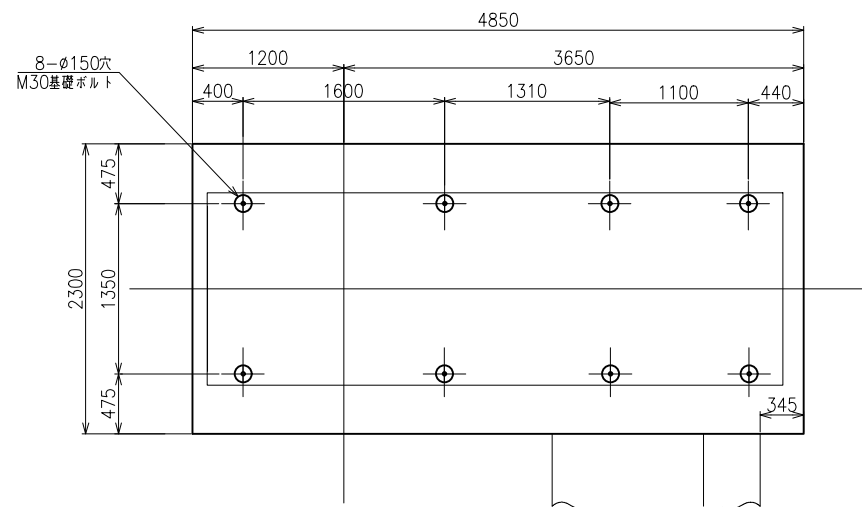
4号主ポンプ基礎図
S=1:30
(契約対象外)



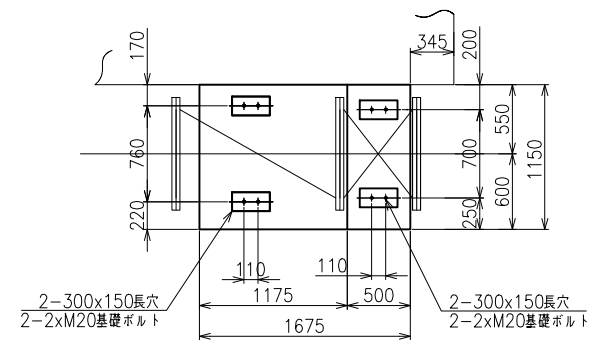
液体抵抗器基礎図
S=1:30



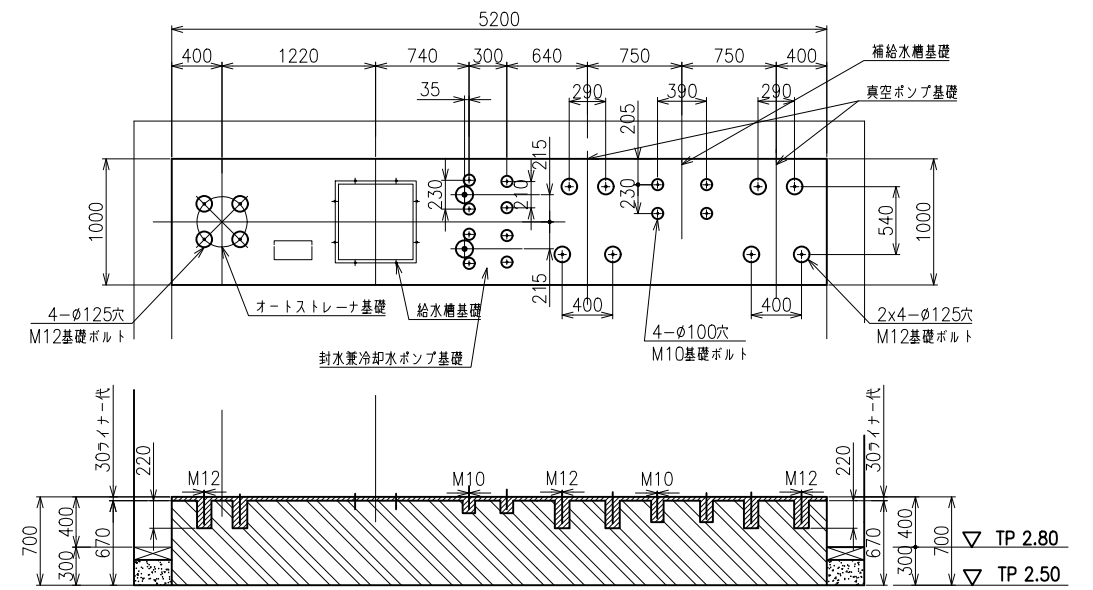
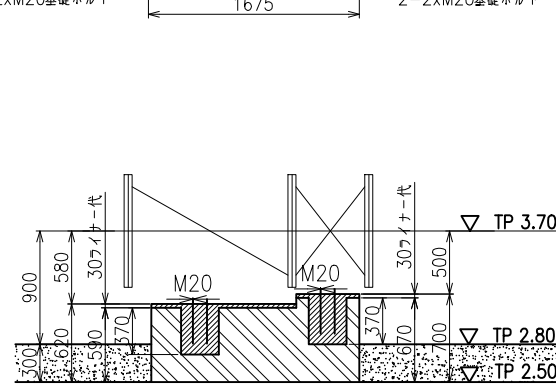
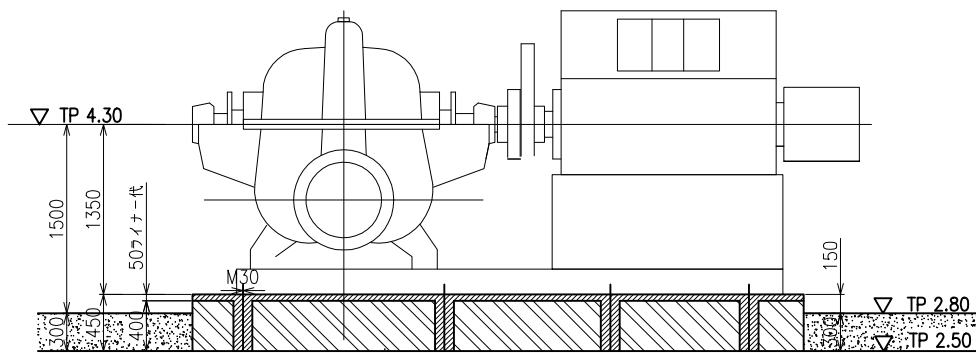
ポンプ室基礎配置図
S=1:50



5号主ポンプ基礎図
S=1:30



逆止弁、蝶形弁基礎図
S=1:30



オートストレーナ、給水槽、封水兼冷却水ポンプ、真空ポンプ、補給水槽基礎図
S=1:30

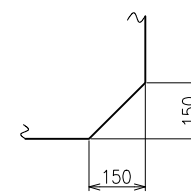
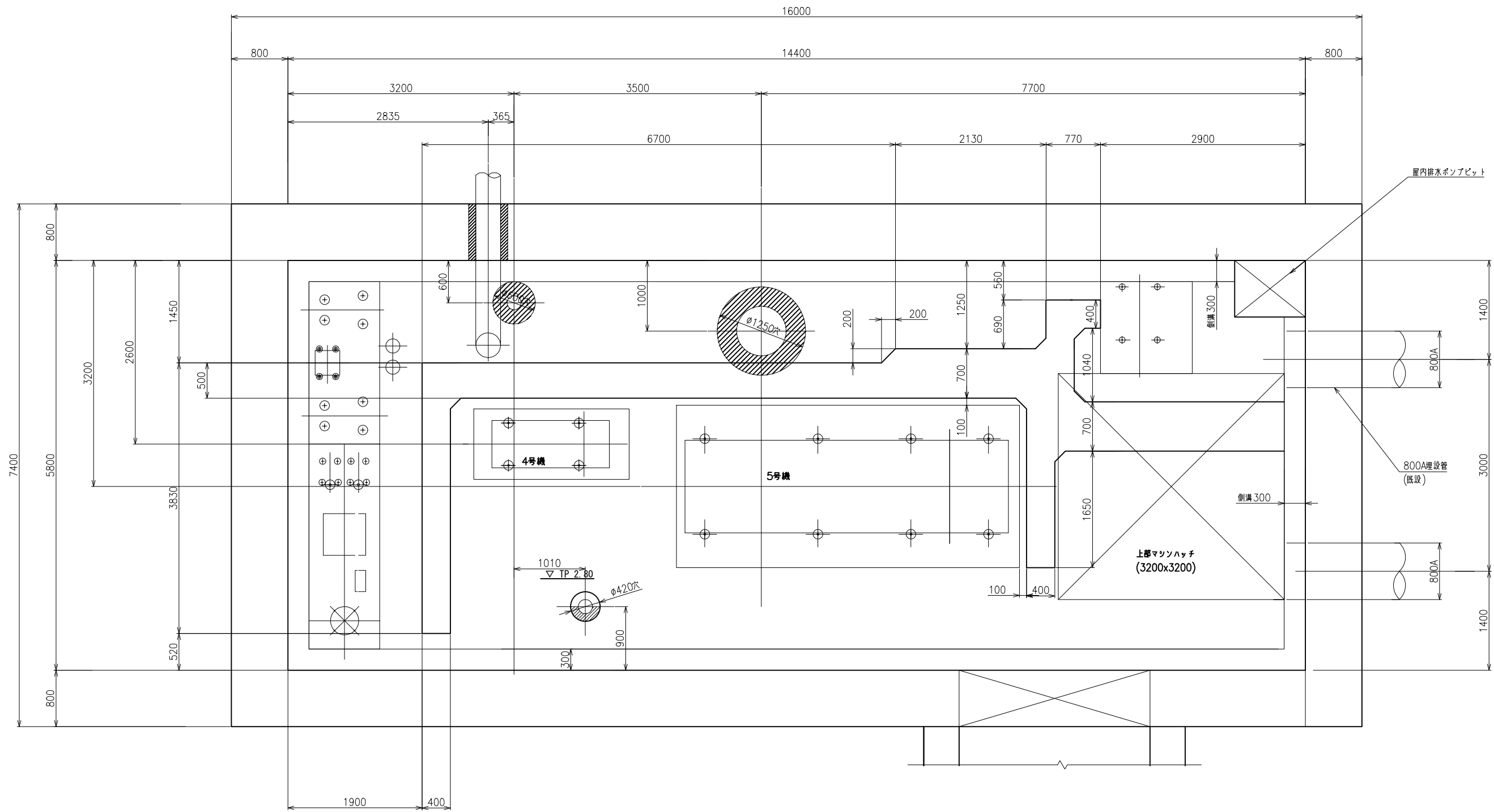
※ 削孔は契約対象外

1. □ 部は一次コンクリート打設部を示す。(施工範囲外)
2. ▨ 部は二次コンクリート打設部を示す。(施工範囲内)
3. ▩ 部は繊維嚢付後コンクリート打設部を示す。(施工範囲内)
4. ▪ 部は無筋コンクリート打設部を示す。(施工範囲内)

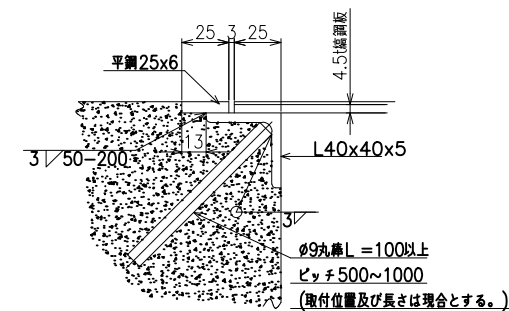
工事名	那珂川沿岸農業水利事業(一期) 旧渡里揚水機場ポンプ設備改修その他工事		
図面名	改修ポンプ室基礎図		
作成年月日			
縮尺	1:50,30	図面番号	M-8
会社名			
事業所名	関東農政局那珂川沿岸農業水利事業所		

改修ポンプ室ピット図

S=1:30



コーナー詳細
・特記にてなきコーナー部
S=1:10



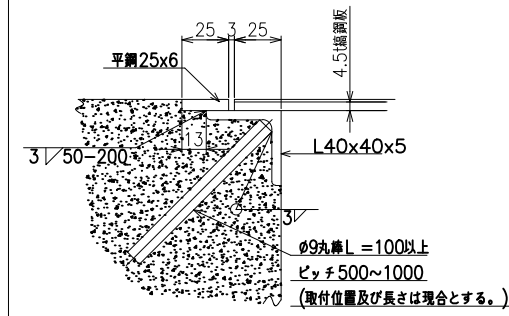
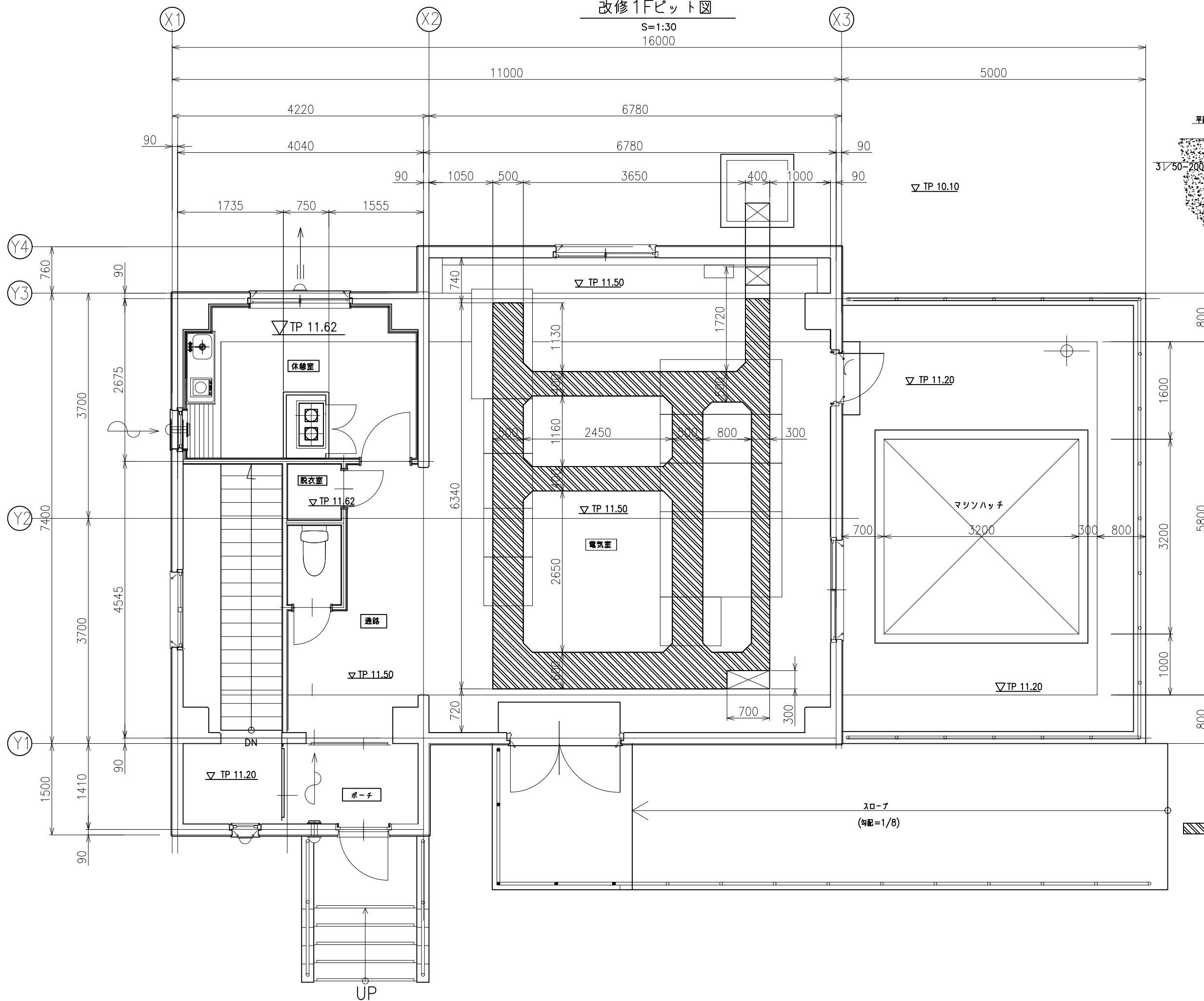
ピットフチ金具 詳細図
S=1:2

※ 削孔は契約対象外

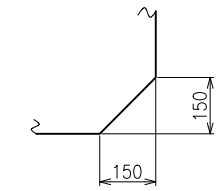
工事名	那珂川沿岸農業水利事業(一期) 旧渡里揚水機場ポンプ設備改修その他工事		
図面名	改修ポンプ室ピット図		
作成年月日			
縮尺	1:30	図面番号	M-9
会社名			
事業所名	関東農政局那珂川沿岸農業水利事業所		

改修1Fピット図

S=1:30
16000



ピットフチ金具 詳細図
S=1:2



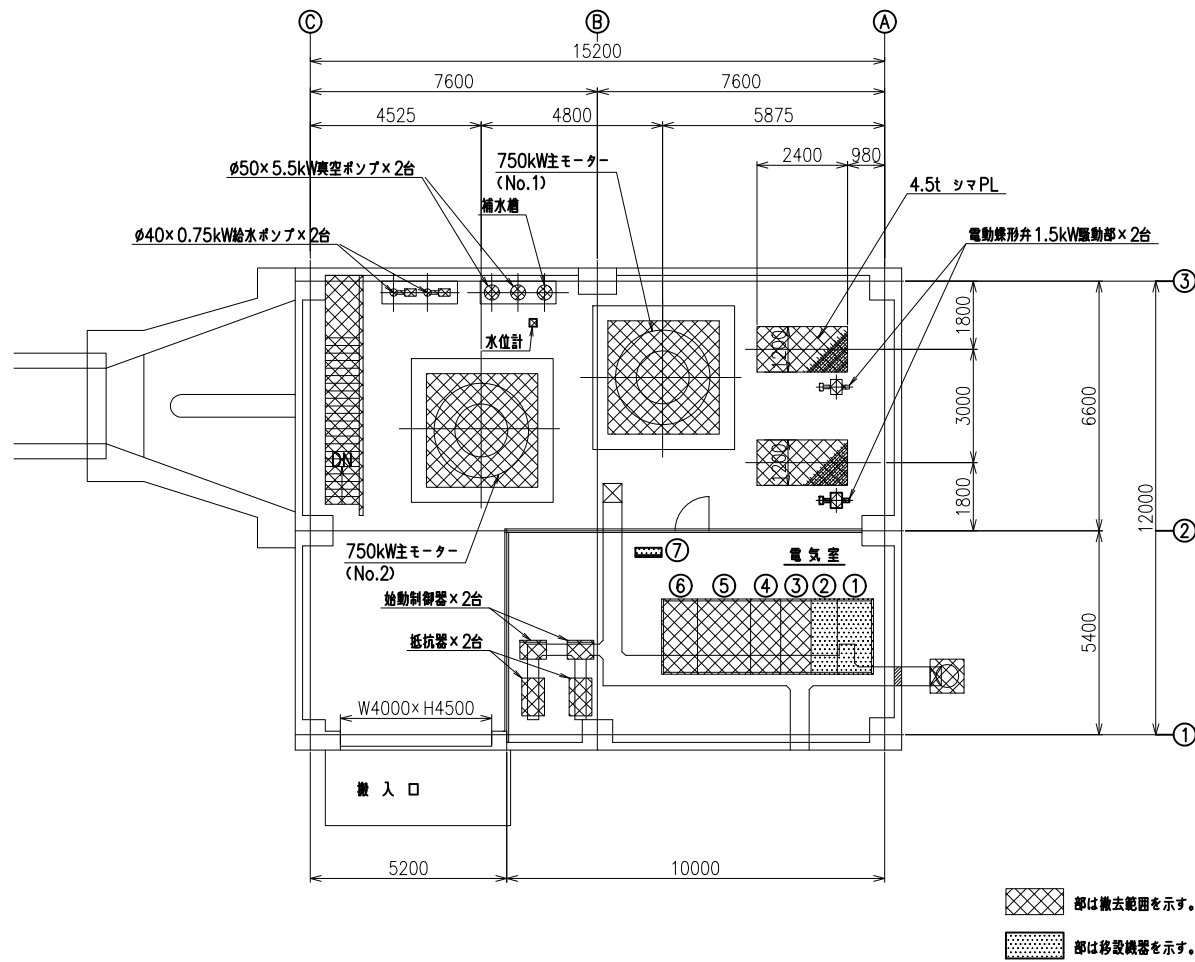
コーナー詳細
・特記にてなきコーナー部
S=1:10

▨ 部は二次コンクリート打設部を示す。
(施工範囲内)

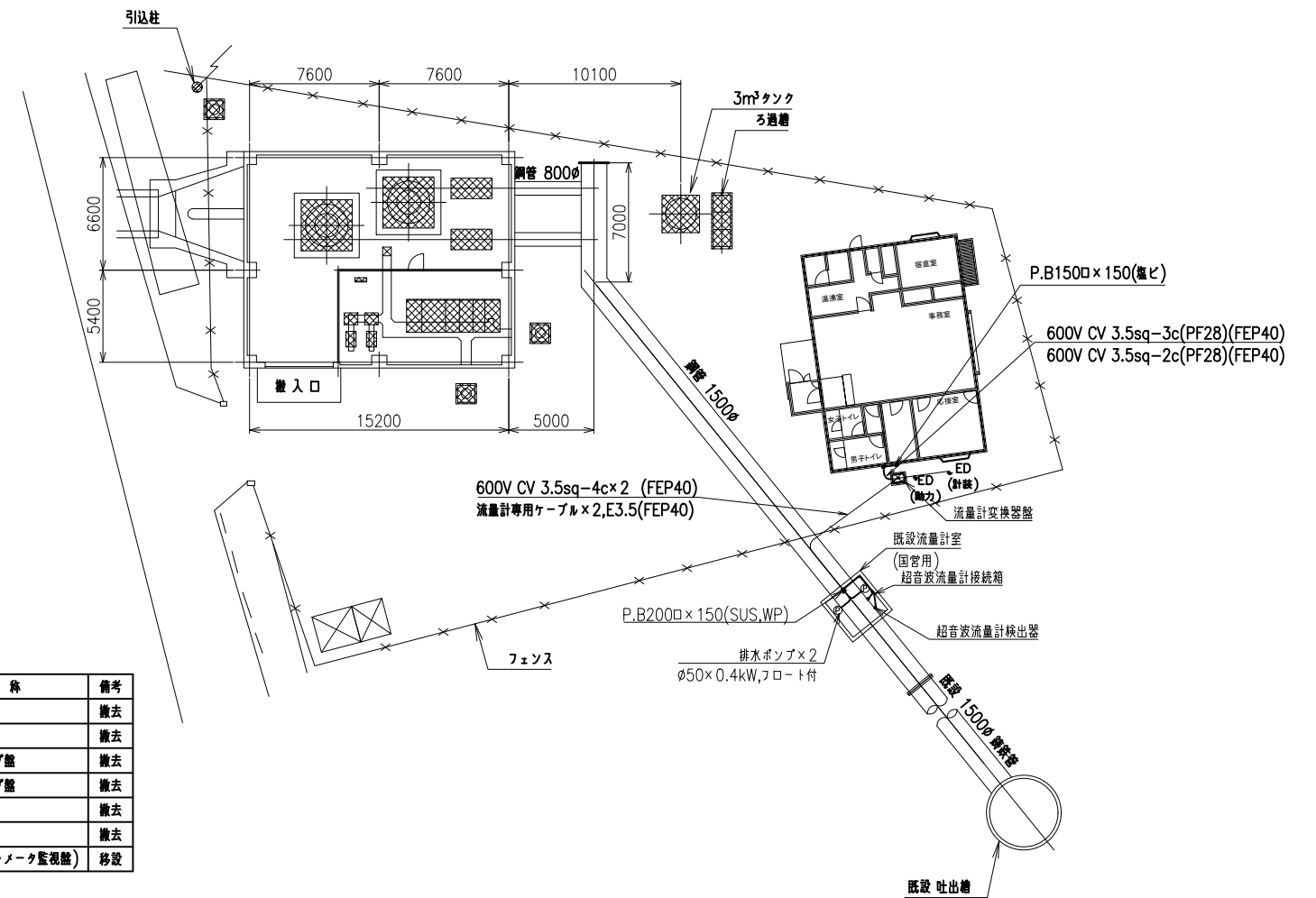
工事名	那珂川沿岸農業水利事業(一期) 旧渡里揚水機場ポンプ設備改修その他工事		
図面名	改修1Fピット図		
作成年月日			
縮尺	1:30	図面番号	M-10
会社名			
事業所名	関東農政局那珂川沿岸農業水利事業所		

既設配置平面図

1 FL
電動機室 平面図 (S=1/100)

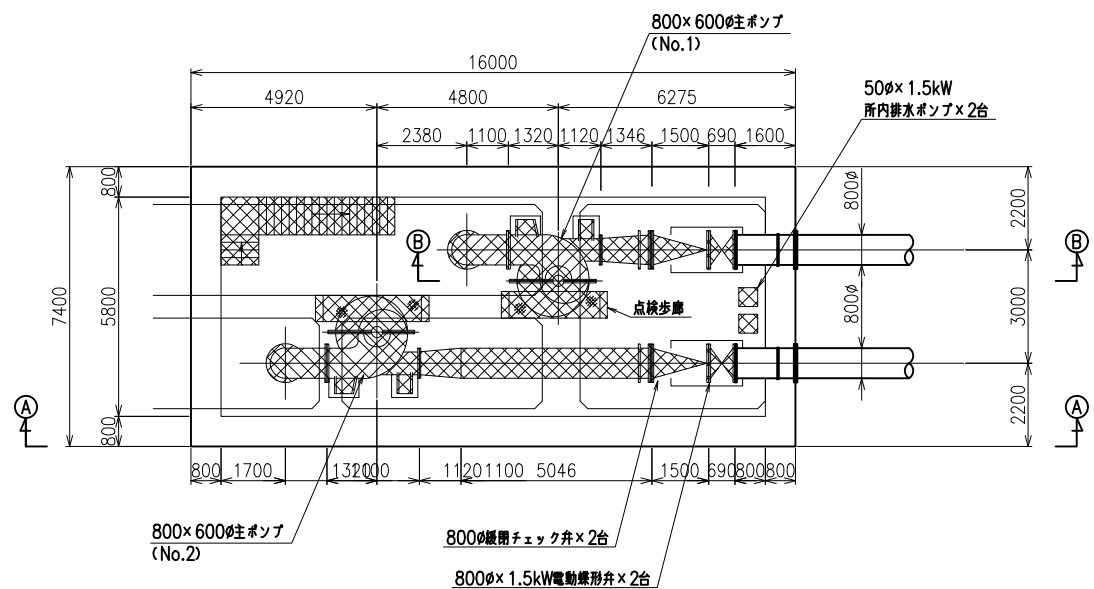


配置平面図 (S=1/200)

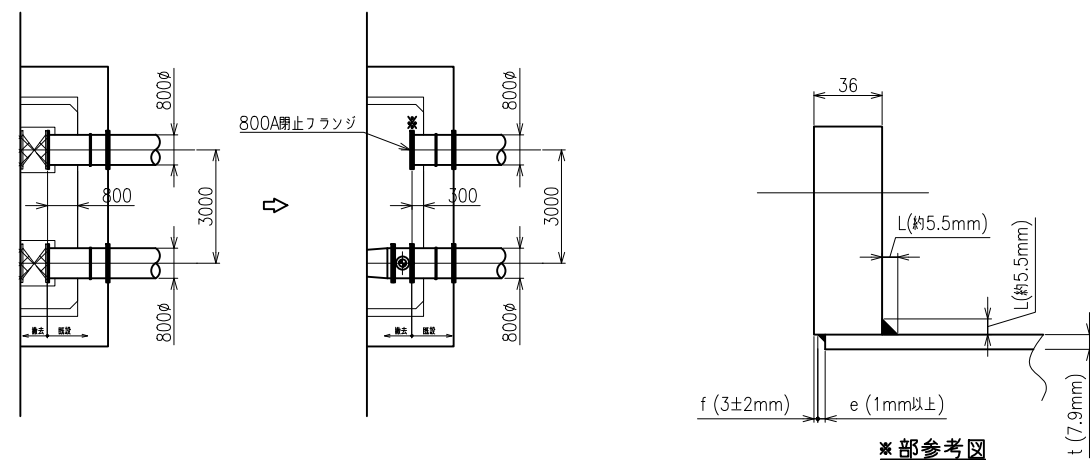


番号	名称	備考
①	引込盤	撤去
②	受電盤	撤去
③	No.1給水ポンプ盤	撤去
④	No.2給水ポンプ盤	撤去
⑤	低圧制御盤	撤去
⑥	継電器盤	撤去
⑦	監視操作盤 (テレメータ監視盤)	移設

B1 FL
ポンプ室 平面図 (S=1/100)



ポンプ室取合部撤去時・撤去後平面図 (S=1/100)



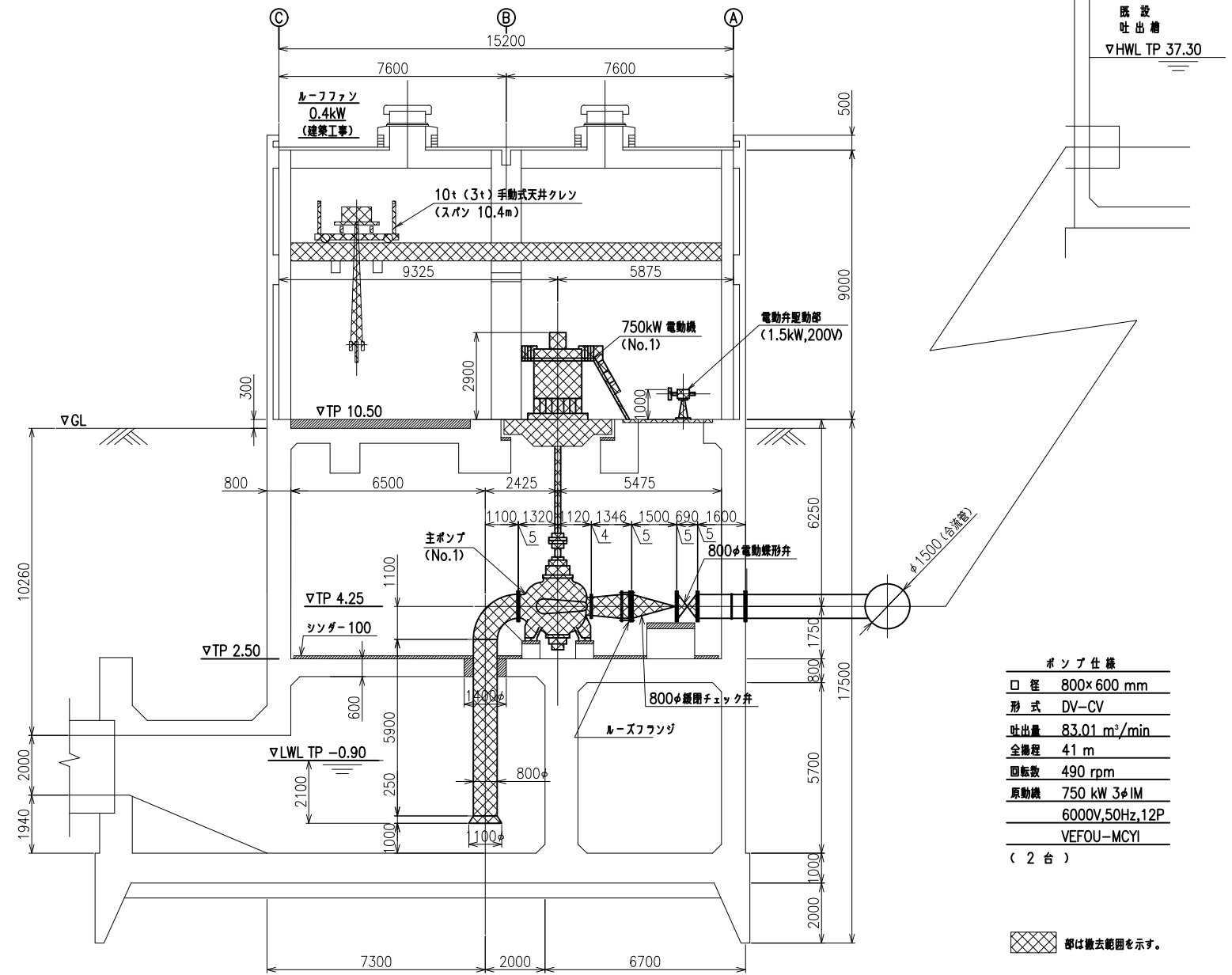
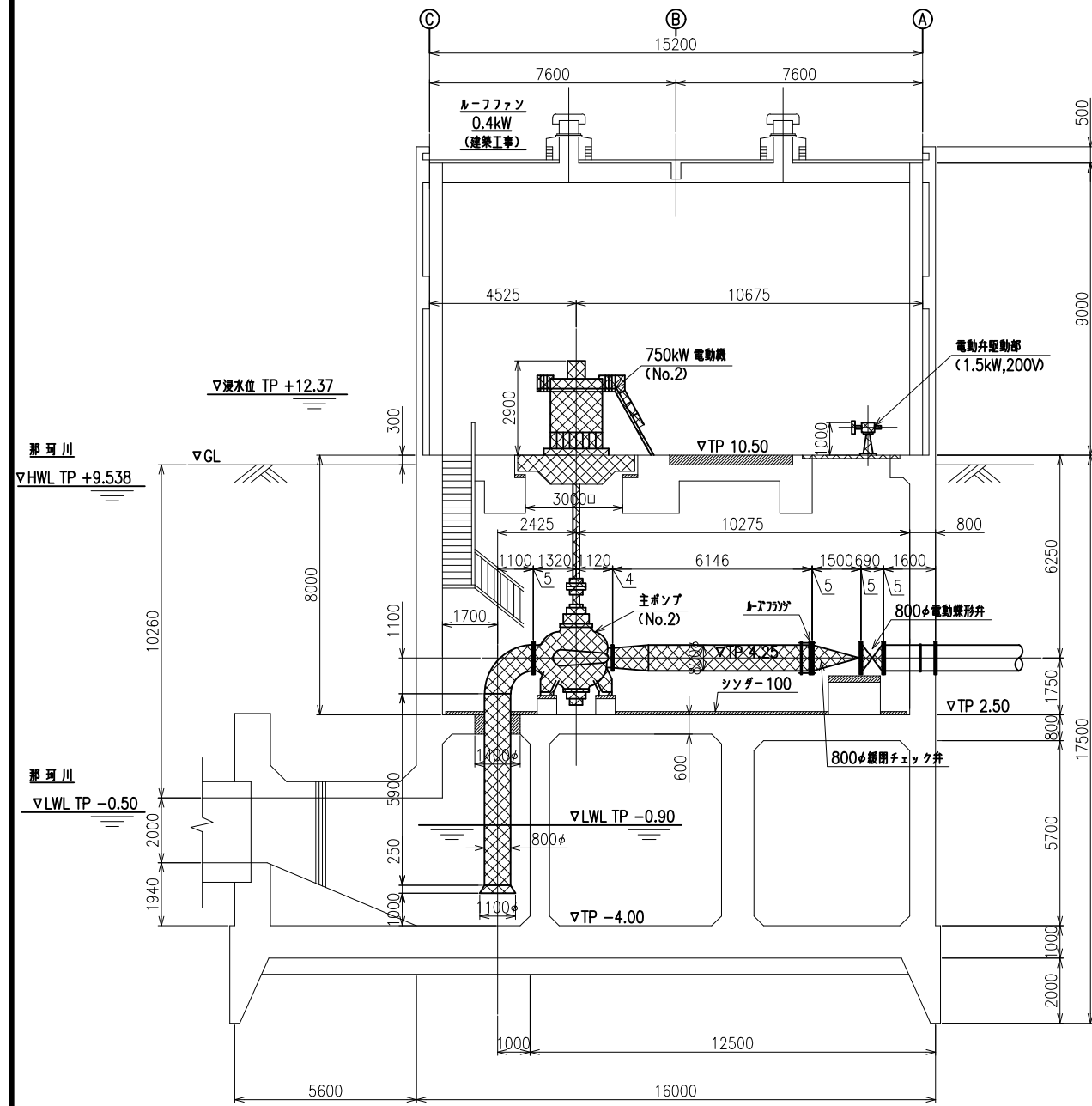
ポンプ仕様	
口径	800×600 mm
形式	DV-CV
吐出量	83.01 m³/min
全揚程	41 m
回転数	490 rpm
原動機	750 kW 3φIM
	6000V, 50Hz, 12P
	VEFOU-MCY1
(台数 2台)	

工事名	那珂川沿岸農業水利事業(一期) 渡里揚水機場ポンプ設備改修その他工事		
図面名	既設配置平面図		
作成年月日			
縮尺	1:100, 200	図面番号	M-11
会社名			
事業所名	関東農政局 那珂川沿岸農業水利事業所		

既設配置断面図

① 矢視断面図 S=1/100

② 矢視断面図 S=1/100



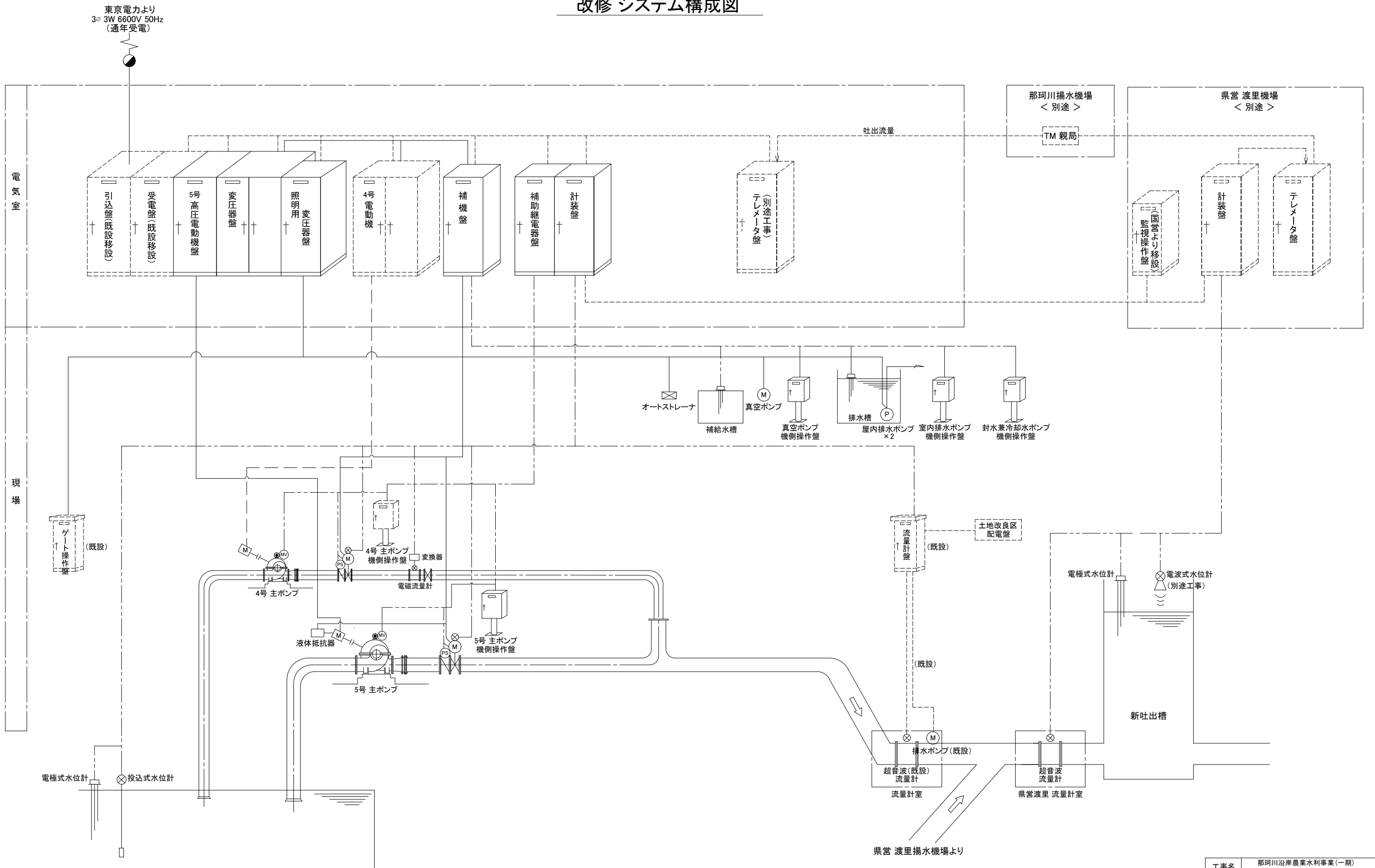
ポンプ仕様

口径	800×600 mm
形式	DV-CV
吐出量	83.01 m ³ /min
全揚程	41 m
回転数	490 rpm
原動機	750 kW 3φIM
	6000V, 50Hz, 12P
	VEFOU-MCY1
	(2台)

ハッチは撤去範囲を示す。

工事名	那珂川沿岸農業水利事業(一期) 旧渡里揚水機場ポンプ設備改修その他工事		
図面名	既設配置断面図		
作成年月日			
縮尺	1:100	図面番号	M-12
会社名			
事業所名	関東農政局 那珂川沿岸農業水利事業所		

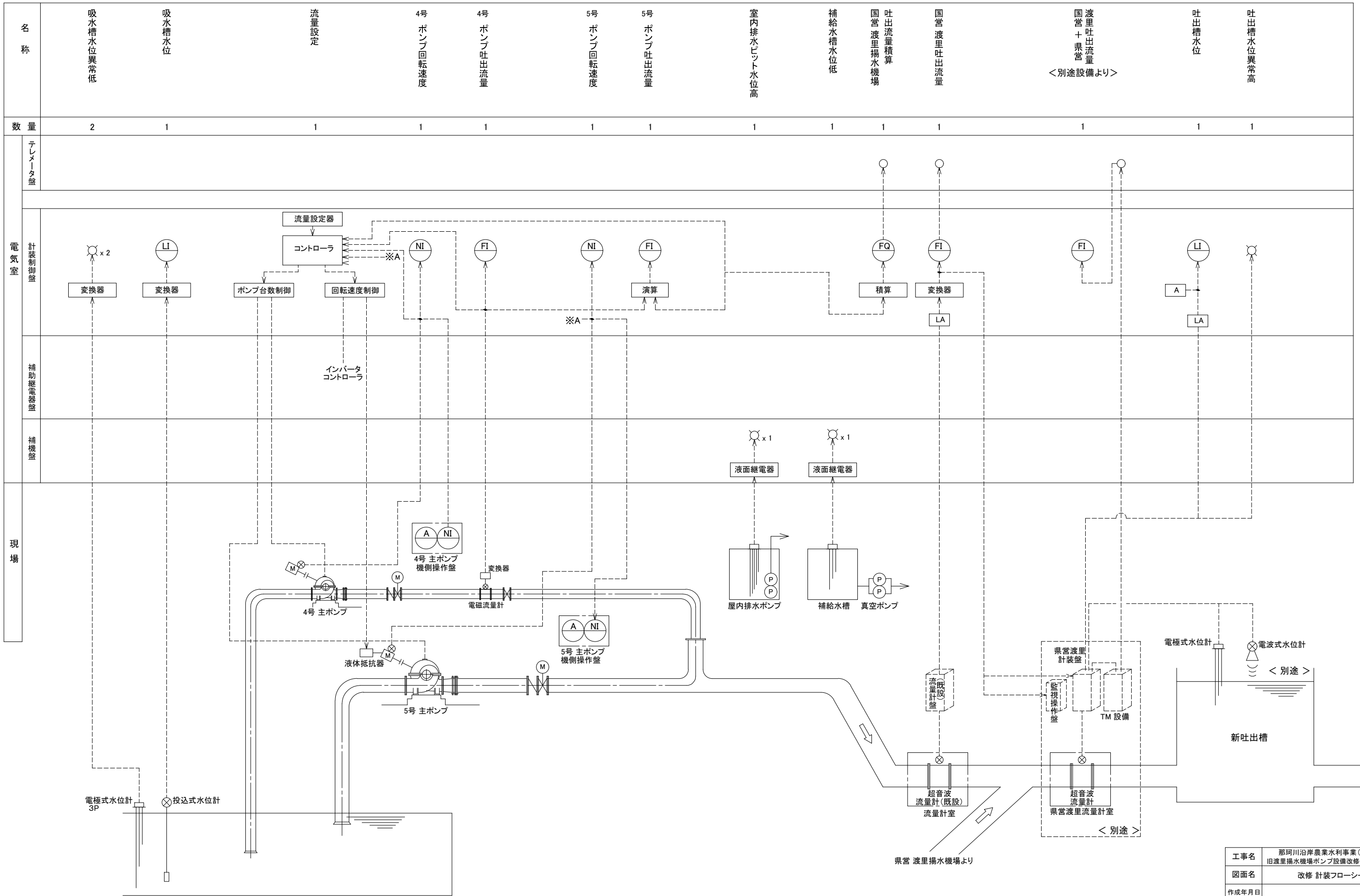
改修システム構成図



実線...契約対象
破線...契約対象外

工事名	那珂川沿岸農業水利事業(一期) 旧渡里揚水機場ポンプ設備改修その他工事		
図面名	改修 システム構成図		
作成年月日			
縮尺	NONE	図面番号	E-1
会社名			
事務所名	関東農政局 那珂川沿岸農業水利事業所		

改修 計装フローシート

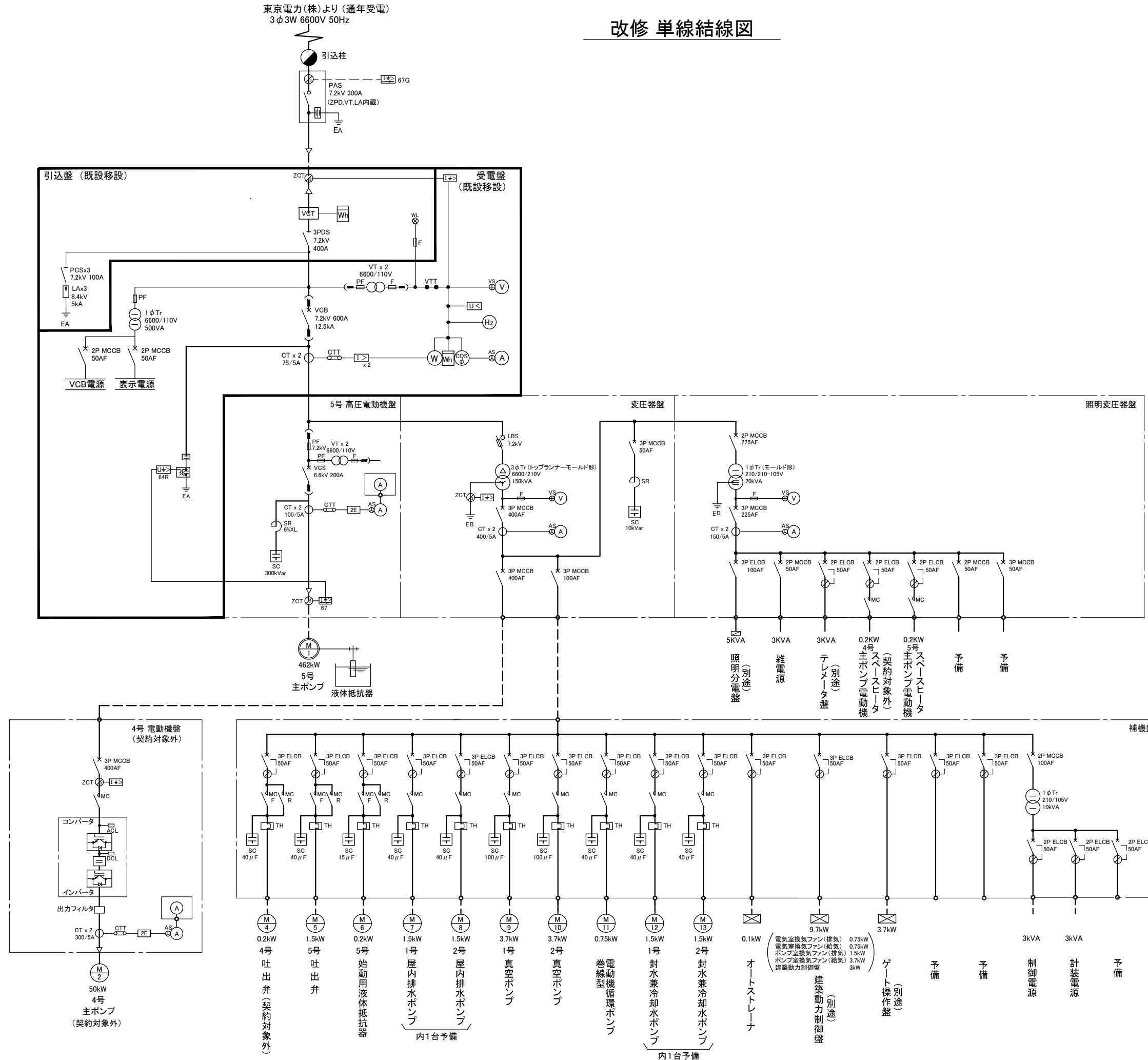


名称	吸水槽水位異常低	吸水槽水位	流量設定	4号ポンプ回転速度	4号ポンプ吐出流量	5号ポンプ回転速度	5号ポンプ吐出流量	室内排水ヒット水位高	補給水槽水位低	国営渡里揚水機場 吐出流量積算	国営渡里吐出流量	国営渡里吐出流量 <別途設備より>	吐出槽水位	吐出槽水位異常高
数量	2	1	1	1	1	1	1	1	1	1	1	1	1	1

工事名	那珂川沿岸農業水利事業(一期) 旧渡里揚水機場ポンプ設備改修その他工事		
図面名	改修 計装フローシート		
作成年月日			
縮尺	NONE	図面番号	E-2
会社名			
事務所名	関東農政局 那珂川沿岸農業水利事業所		

改修 単線結線図

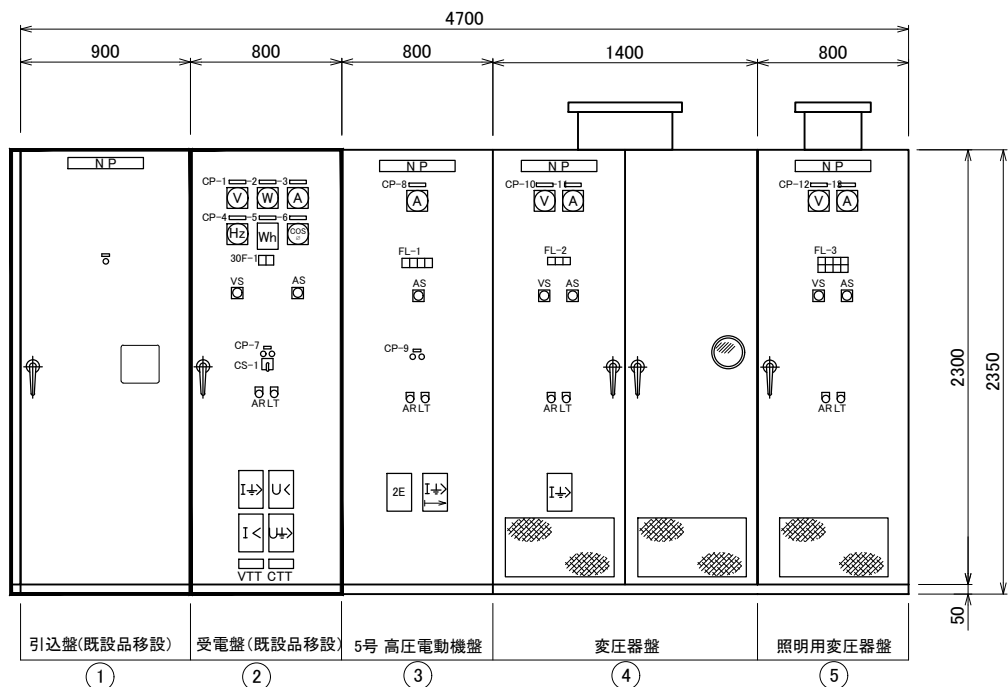
東京電力(株)より(通年受電)
3φ 3W 6600V 50Hz



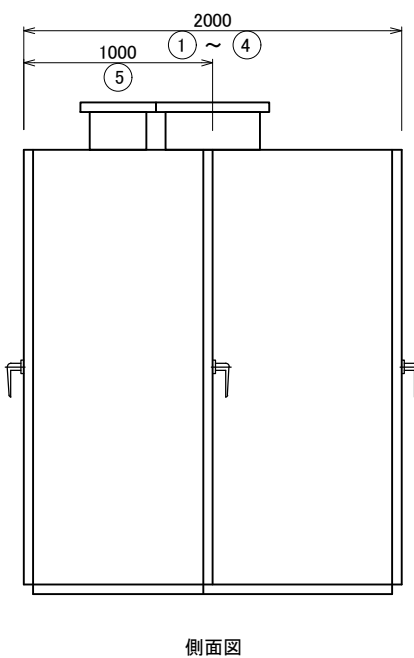
凡例
 : 既設盤移設

工事名	那珂川沿岸農業水利事業(一期) 旧渡里揚水機場ポンプ設備改修その他工事		
図面名	改修 単線結線図		
作成年月日			
縮尺	NONE	図面番号	E-3
会社名			
事務所名	関東農政局 那珂川沿岸農業水利事業所		

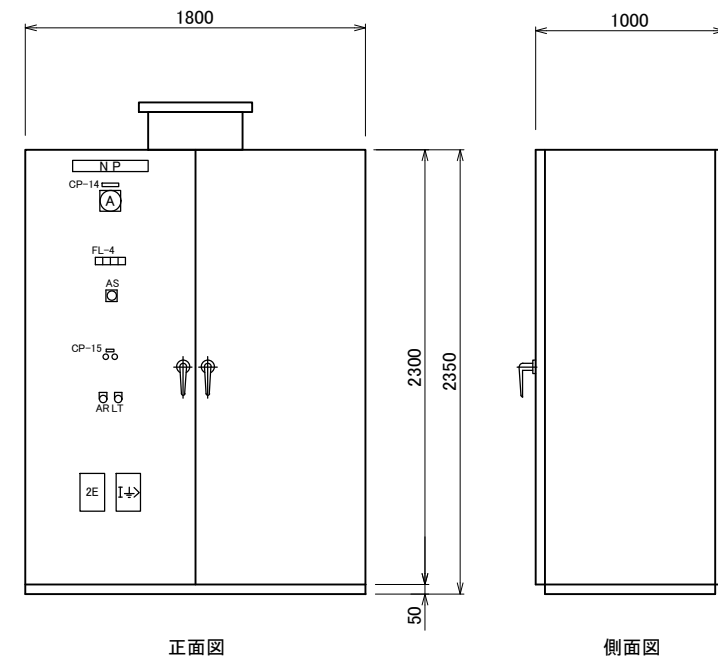
改修 盤外形図 (1/3)



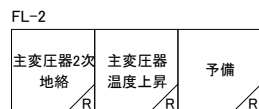
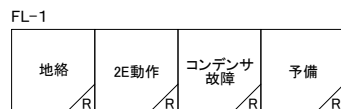
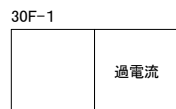
受変電設備盤外形図
S=1/20



側面図



4号主電動機盤外形図 (契約対象外)
S=1/20



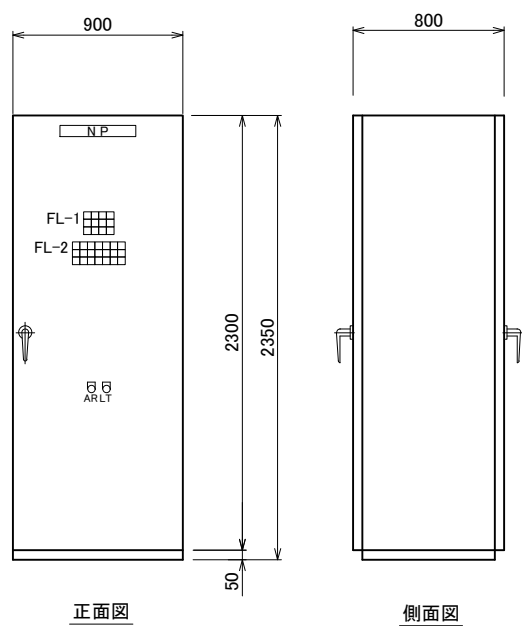
記号	名称	操作
V	交流電圧計	
W	電力計	
A	交流電流計	
Hz	周波数計	
WH	電力量計	
COS ϕ	力率計	
CTD	コンデンサトリップ装置	
I<	過電流継電器	
U<	不足電圧継電器	
I+	地絡過電流継電器	
U+	地絡過電圧継電器	
VS	電圧計用切換開閉器	
AS	電流計用切換開閉器	
VTT	電圧試験用端子	
CTT	電流試験用端子	
30F-1	故障表示器	故障表示(ターゲット式)
FL	集合表示灯	故障表示
2E	2要素継電器	
CS-1	操作開閉器	切-入
AR	押釦開閉器	表示復帰
LT	↓	ランプテスト

記号	記入文字
CP-1	受電電圧
CP-2	受電電力
CP-3	受電電流
CP-4	受電周波数
CP-5	受電電力量
CP-6	受電力率
CP-7	受電遮断器
CP-8	5号主ポンプ電流
CP-9	5号主ポンプ
CP-10	200V主幹電圧
CP-11	200V主幹電流
CP-12	照明主幹電圧
CP-13	照明主幹電流
CP-14	4号主ポンプ電流
CP-15	4号主ポンプ

凡例
 : 既設品移設

工事名	那珂川沿岸農業水利事業(一期) 旧渡里揚水機場ポンプ設備改修その他工事		
図面名	改修 盤外形図 (1/3)		
作成年月日			
縮尺	1 / 20	図面番号	E-4-1/3
会社名			
事務所名	関東農政局 那珂川沿岸農業水利事業所		

改修盤外形図(2/3)

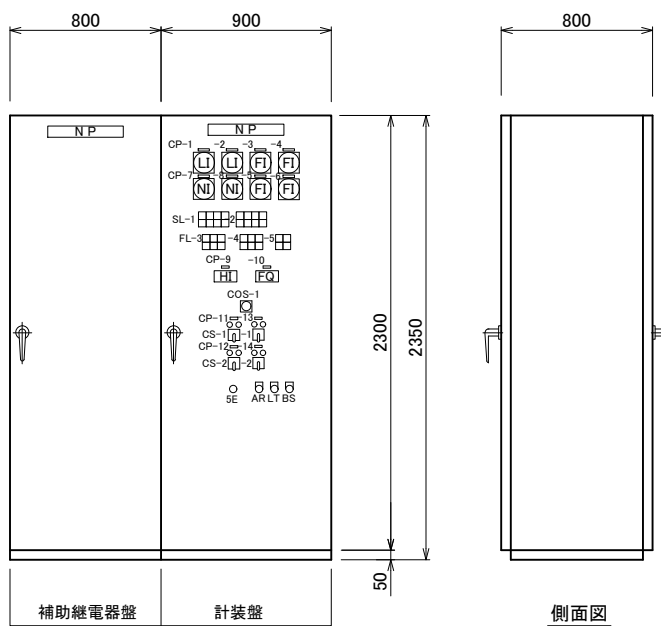
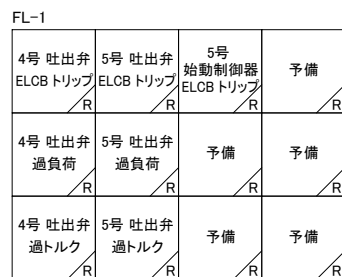


正面図

側面図

補機盤外形図

S=1/20



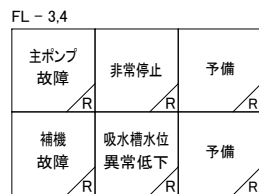
補助継電器盤

計装盤

側面図

計装盤、補助継電器盤外形図

S=1/20

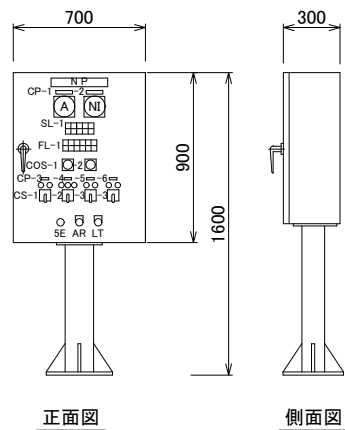


記号	記入文字
CP-1	吸水槽水位
CP-2	吐出槽水位
CP-3	4号 ポンプ 吐出流量
CP-4	5号 ポンプ 吐出流量
CP-5	国営渡里 吐出流量
CP-6	国営+県営渡里 吐出流量
CP-7	4号 ポンプ 回転速度
CP-8	5号 ポンプ 回転速度
CP-9	流量設定
CP-10	国営渡里 吐出流量 (積算)
CP-11	4号 主ポンプ
CP-12	4号 ポンプ 回転速度
CP-13	5号 主ポンプ
CP-14	5号 ポンプ 回転速度

記号	名称	操作
ZI	開度指示計	
FI	流量指示計	
LI	水位指示計	
FQ	流量積算計	
HI	手動設定器	
COS-1	切換開閉器	手動 - 自動
CS-1	操作開閉器	停止 - 運転
CS-2	↓	増 - 減 (操作中のみ動作)
SL	集合表示灯	状態表示
FL	↓	故障表示
5E	引釦開閉器	非常停止
AR	押釦開閉器	表示復帰
LT	↓	ランプテスト
BS	↓	警報停止

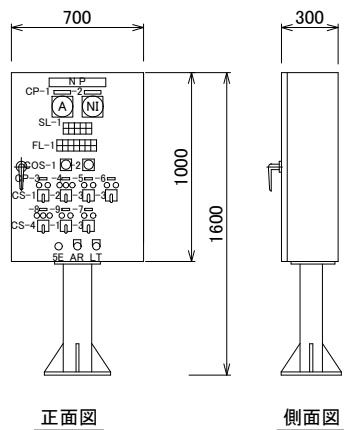
工事名	那珂川沿岸農業水利事業(一期) 旧渡里揚水機場ポンプ設備改修その他工事		
図面名	改修盤外形図(2/3)		
作成年月日			
縮尺	1 / 20	図面番号	E-4-2/3
会社名			
事務所名	関東農政局 那珂川沿岸農業水利事業所		

改修 盤外形図 (3/3)



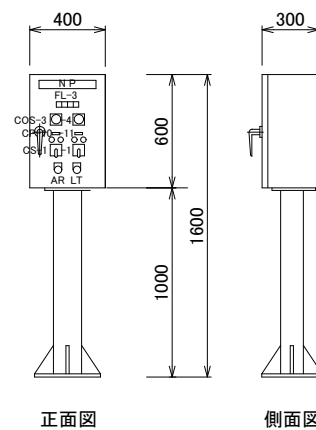
4号 主ポンプ機側操作盤外形図 (契約対象外)

S=1/20



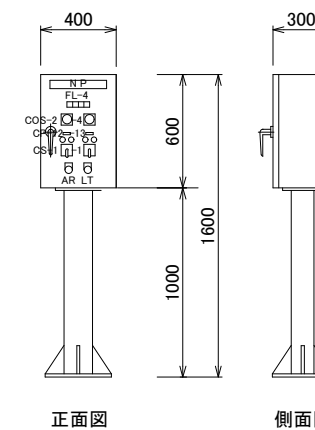
5号 主ポンプ機側操作盤外形図

S=1/20



真空ポンプ機側操作盤外形図

S=1/20



屋内排水ポンプ機側操作盤外形図

S=1/20

SL-1

準備完了	揚水	満水	吐出弁全開	予備
始動中	停止	予備	吐出弁全閉	予備

SL-1

準備完了	揚水	満水	吐出弁全開	予備
始動中	停止	予備	吐出弁全閉	予備

FL-3

1号ポンプ故障	2号ポンプ故障	補給水槽水位低	予備
---------	---------	---------	----

FL-4

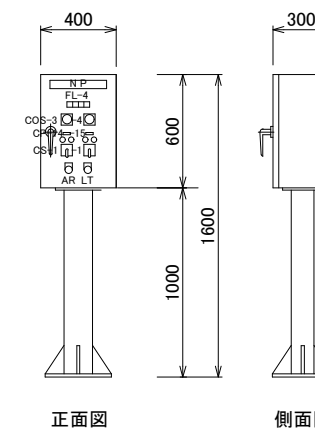
1号ポンプ故障	2号ポンプ故障	排水ビット水位上昇	予備
---------	---------	-----------	----

FL-1

地絡	停止渋滞	非常停止	予備	吐出弁過負荷、地絡	予備
2E動作	始動渋滞	吸込水槽水位異常低下	非常停止	吐出弁過トルク	予備

FL-1

地絡	停止渋滞	非常停止	予備	吐出弁過負荷、地絡	液体抵抗器故障	予備
2E動作	始動渋滞	吸込水槽水位異常低下	非常停止	吐出弁過トルク	循環ポンプ故障	予備



封水兼冷却水ポンプ機側操作盤外形図

S=1/20

FL-4

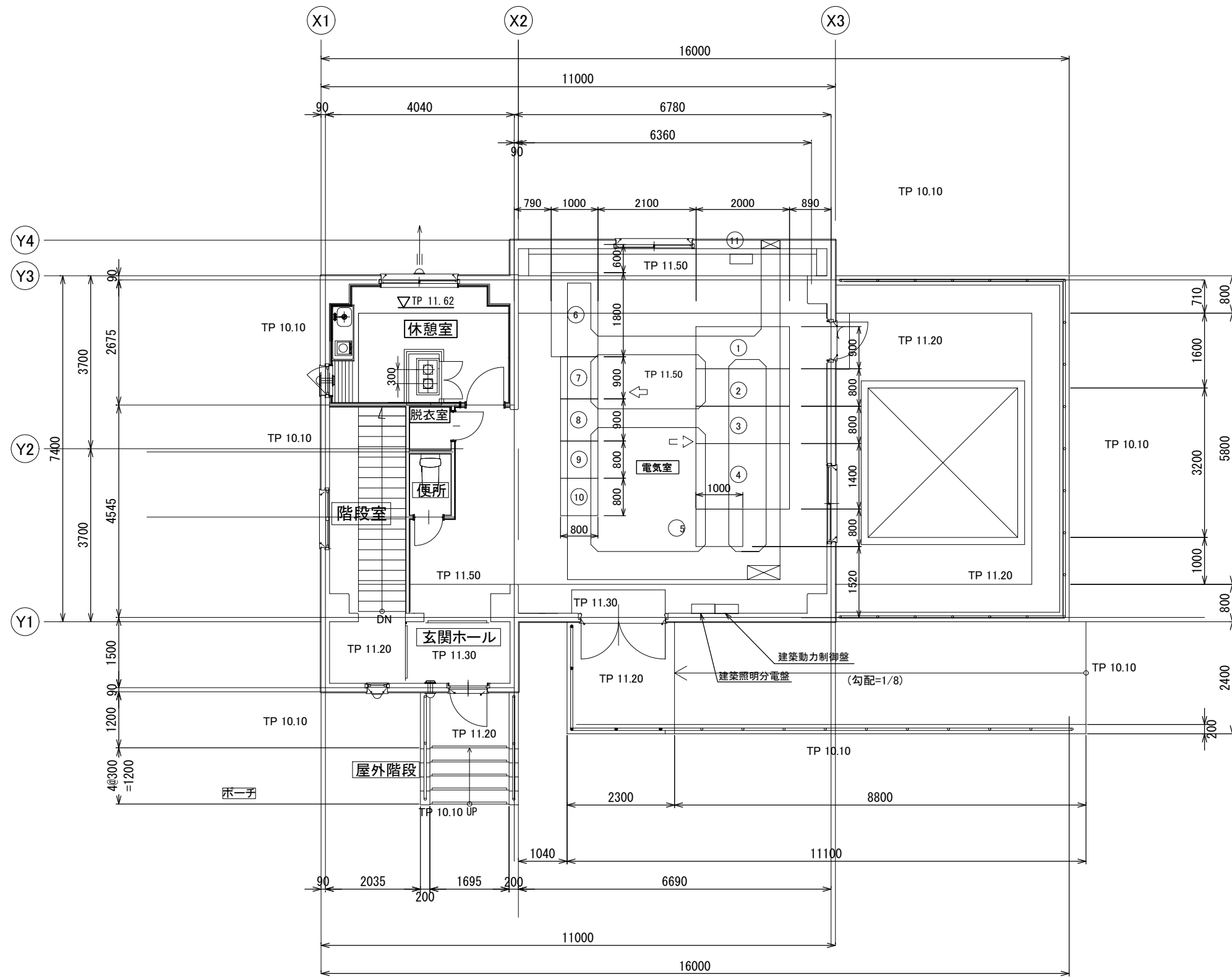
1号ポンプ故障	2号ポンプ故障	予備	予備
---------	---------	----	----

記号	記入文字
CP-1	主電動機 電流
CP-2	主ポンプ 回転速度
CP-3	主ポンプ
CP-4	吐出弁
CP-5	吸気弁
CP-6	真空破壊弁
CP-7	封水弁
CP-8	液体抵抗器
CP-9	循環ポンプ
CP-10	1号 真空ポンプ
CP-11	2号 真空ポンプ
CP-12	1号 屋内排水ポンプ
CP-13	2号 屋内排水ポンプ
CP-14	1号 封水兼冷却水ポンプ
CP-15	2号 封水兼冷却水ポンプ

記号	名称	操作
COS-1	切換開閉器	機側 - 電気室
COS-2		単独 - 連動
COS-3		手動 - 自動
COS-4		1号 - 交互 - 2号
CS-1	操作開閉器	停止 - 運転
CS-2		閉 - 停止 - 開
CS-3		閉 - 開
CS-4		上昇 - 停止 - 下降
A	交流電流計	
ZI	開度指示計	
SL	集合表示灯	状態表示
FL		故障表示
SE	押釦開閉器	非常停止
AR	押釦開閉器	表示復帰
LT		ランプテスト

工事名	那珂川沿岸農業水利事業(一期) 旧渡里揚水機場ポンプ設備改修その他工事		
図面名	改修 盤外形図 (3/3)		
作成年月日			
縮尺	1 / 20	図面番号	E-4-3/3
会社名			
事務所名	関東農政局 那珂川沿岸農業水利事業所		

改修 1階配置図



記号	名称	備考
①	引込盤	既設品移設 契約対象
②	受電盤	既設品移設 契約対象
③	5号 高圧電動機盤	契約対象
④	変圧器盤	契約対象
⑤	照明用変圧器盤	契約対象
⑥	4号 電動機盤 (インバータ)	契約対象外
⑦	補機盤	契約対象
⑧	計装盤	契約対象
⑨	補助継電器盤	契約対象
⑩	テレメータ盤	契約対象外
⑪	接地端子箱	契約対象

工事名	那珂川沿岸農業水利事業 (一期) 旧渡里揚水機場ポンプ設備改修その他工事		
図面名	改修 1階機器配置図		
作成年月日			
縮尺	1 / 50	図面番号	E-5
会社名			
事務所名	関東農政局 那珂川沿岸農業水利事業所		

改修機場廻り配線図

S = 1 : 150

※ 1 (契約対象)

6kV CVT 38 ^φ	FEP 100φ
NTT	FEP 30φ

GL-600

※ 2 (契約対象)

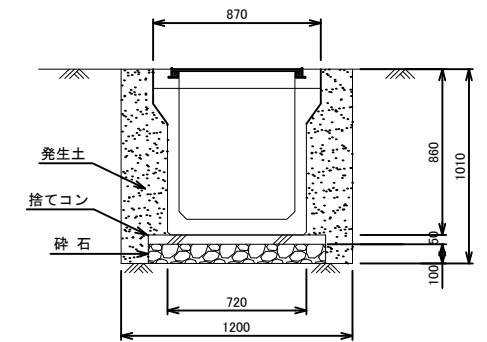
600V CVTXZV 8 ^φ -4C	
--------------------------------	--

GL-600

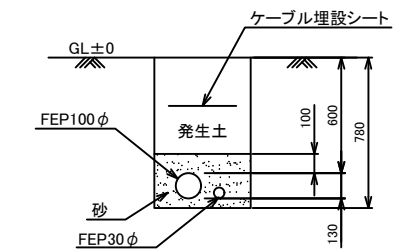
※ 3 (契約対象)

600V CV 8 ^φ -4C	FEP 30φ
CVV 2 ^φ -2C	FEP 30φ
CVVS 2 ^φ -2C	FEP 30φ
CVVS 2 ^φ -4C	FEP 50φ
CVVS 2 ^φ -2C	FEP 50φ

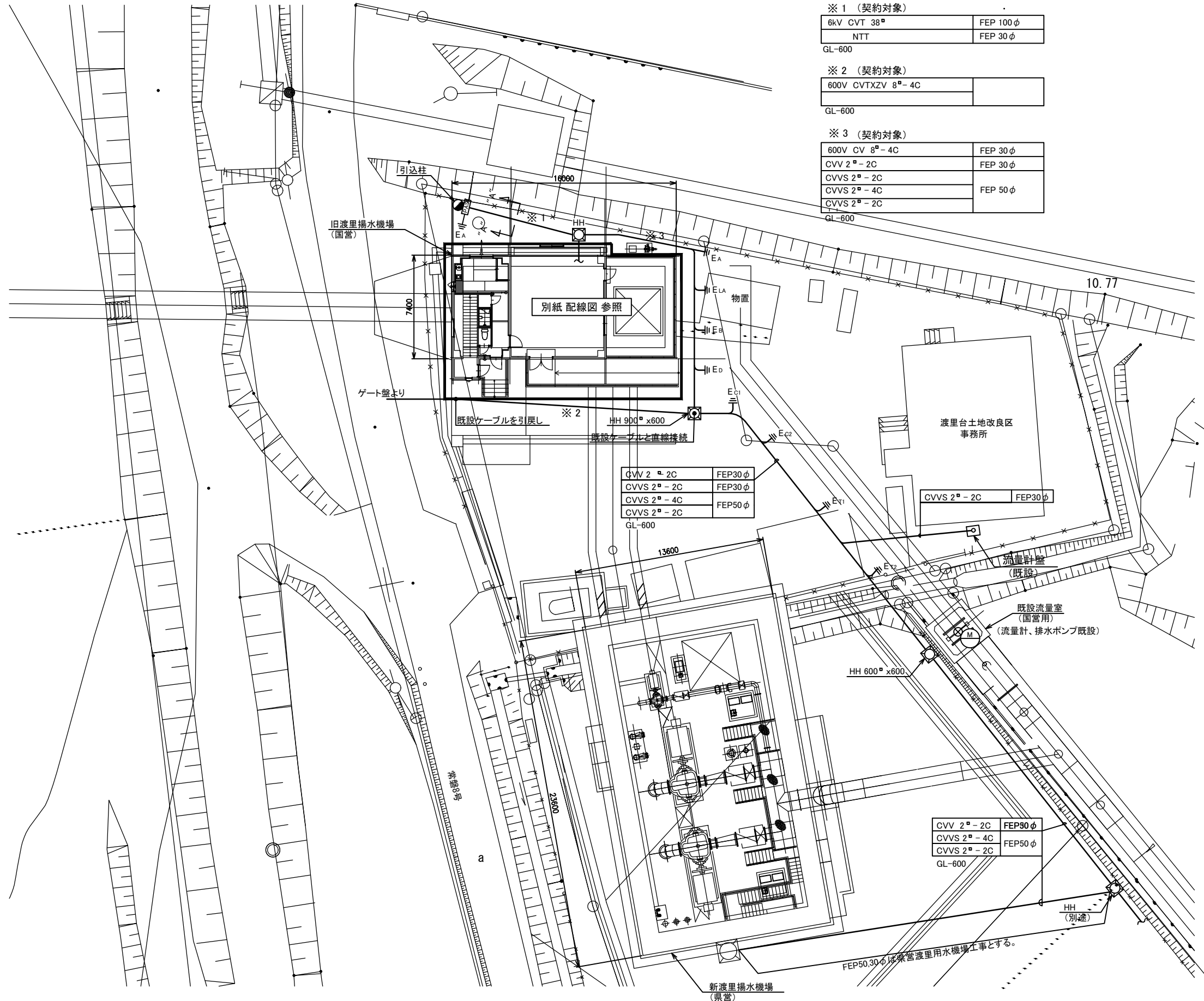
GL-600



HH (600^φ × 600) 据付要領図 1
S = 1 : 20



断面図 "A"-"A"
S = 1 : 20



CVV 2 ^φ -2C	FEP30φ
CVVS 2 ^φ -2C	FEP30φ
CVVS 2 ^φ -4C	FEP50φ
CVVS 2 ^φ -2C	FEP50φ

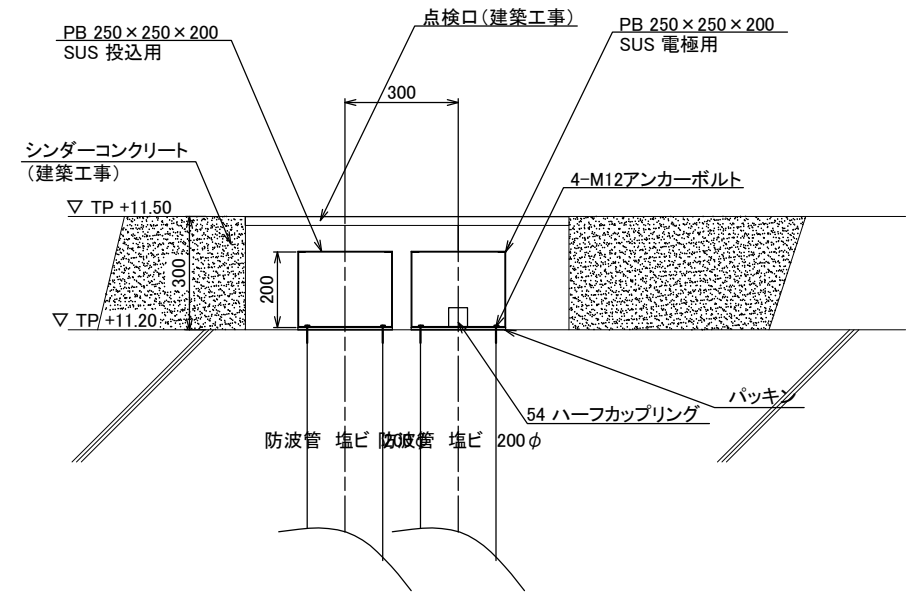
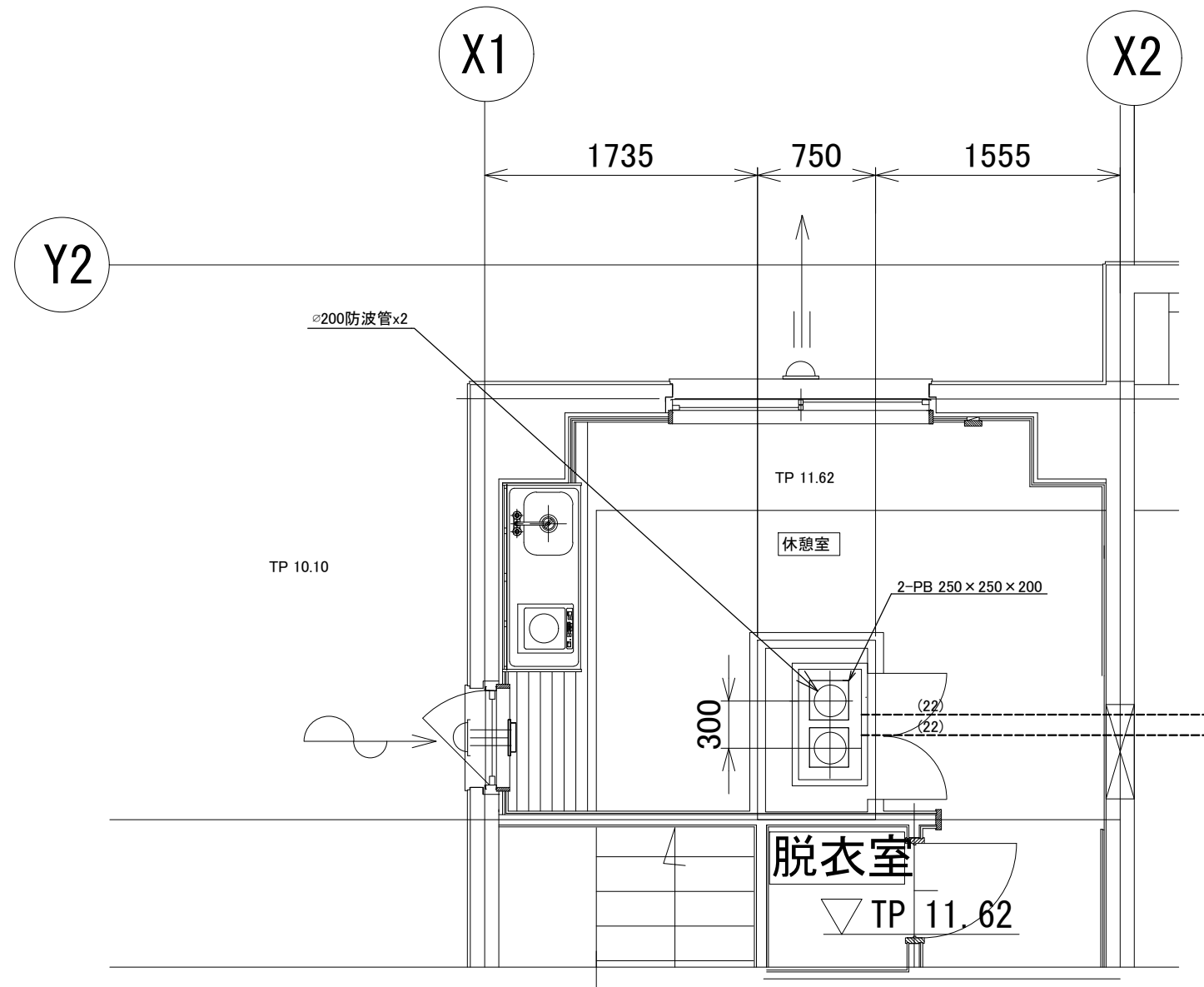
GL-600

CVV 2 ^φ -2C	FEP50φ
CVVS 2 ^φ -4C	FEP50φ
CVVS 2 ^φ -2C	FEP50φ

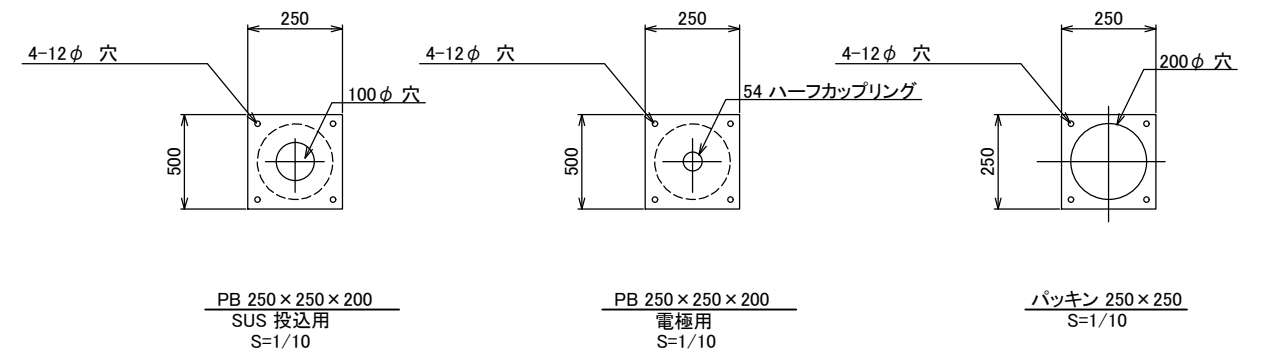
GL-600

工事名	那珂川沿岸農業水利事業(一期) 旧渡里揚水機場ポンプ設備改修その他工事		
図面名	改修機場廻り配線図		
作成年月日			
縮尺	1:150	図面番号	E-6
会社名			
事業所名	関東農政局 那珂川沿岸農業水利事業所		

旧渡里揚水機場改修水位計取付詳細図
(国営)

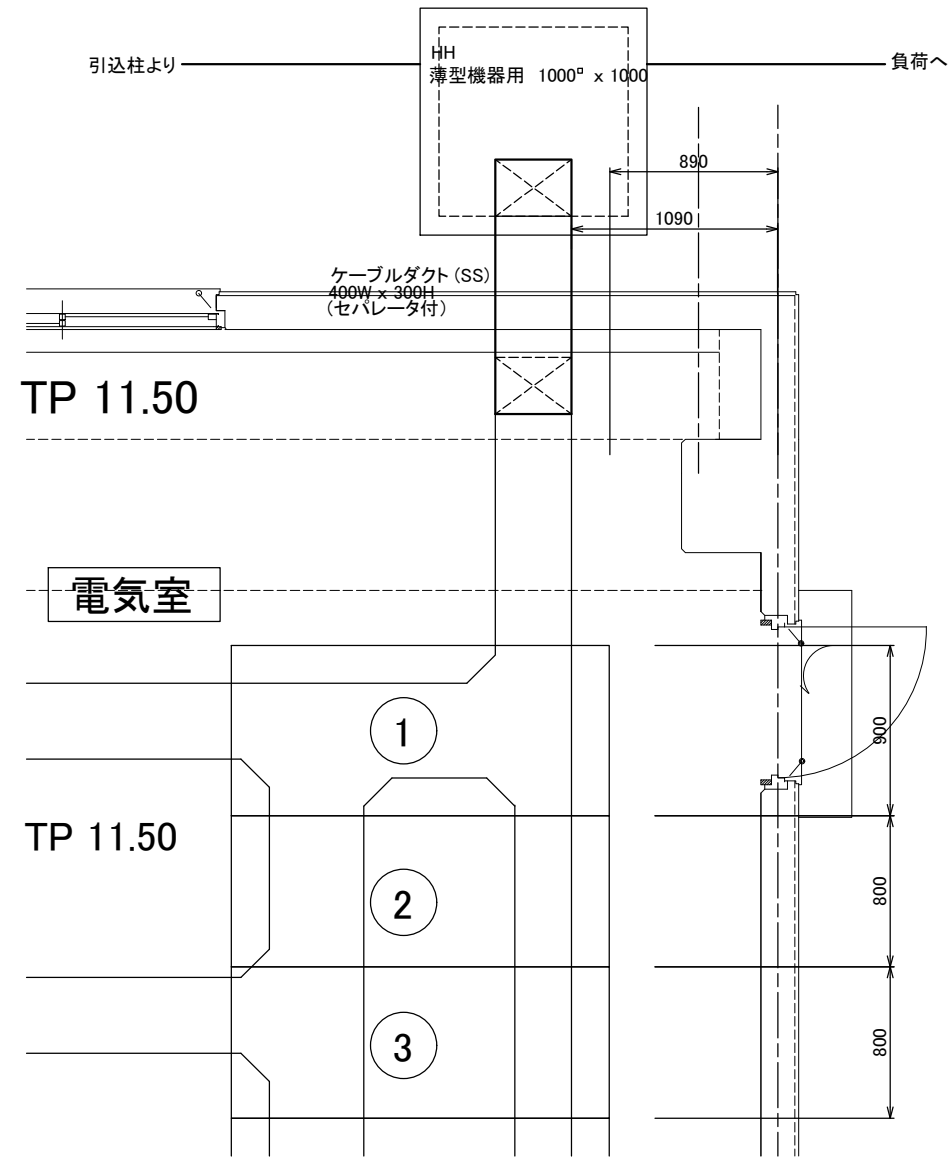


断面図

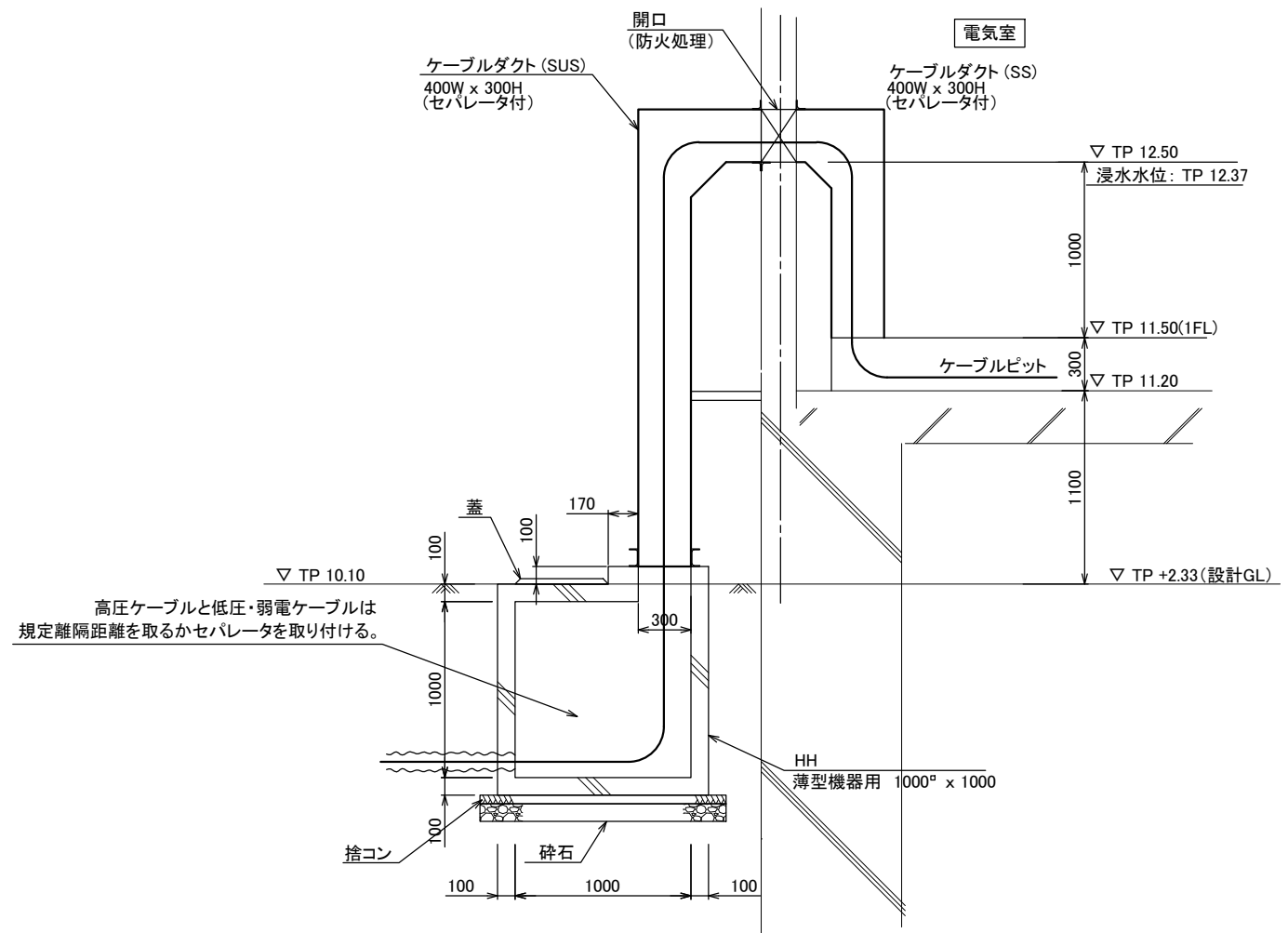


工事名	那珂川沿岸農業水利事業(一期) 旧渡里揚水機場ポンプ設備改修その他工事		
図面名	改修水位計取付詳細図		
作成年月日			
縮尺	1 / 20	図面番号	E-7
会社名			
事務所名	関東農政局 那珂川沿岸農業水利事業所		

改修引込ハンドホール詳細図



平面図
S=1/20



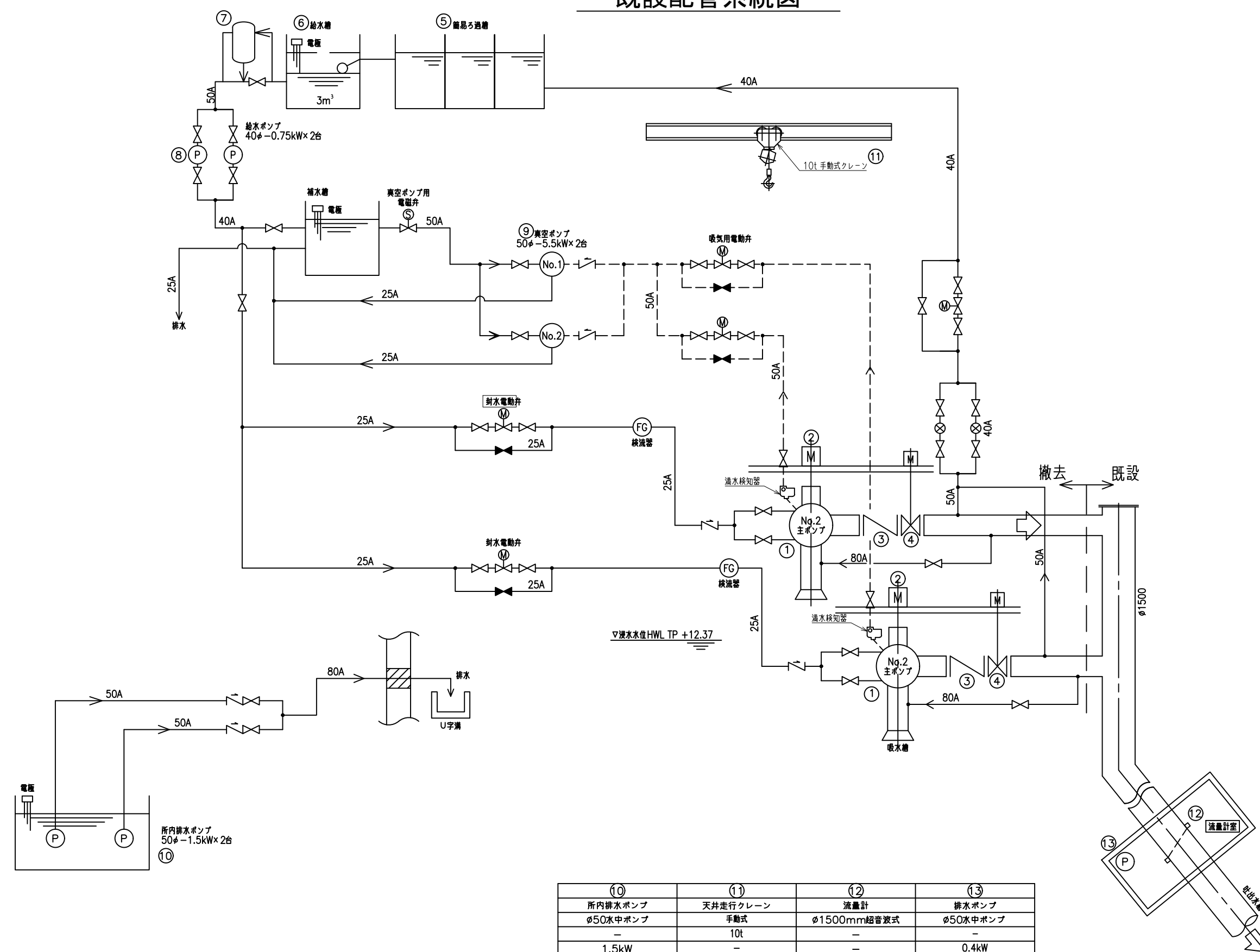
"A" - "A" 断面図
S=1/20

工事名	那珂川沿岸農業水利事業(一期) 旧渡里揚水機場ポンプ設備改修その他工事		
図面名	改修引込ハンドホール詳細図		
作成年月日			
縮尺	1 / 20	図面番号	E-8
会社名			
事務所名	関東農政局 那珂川沿岸農業水利事業所		

既設配管系統図

凡例

記号	名称
△	仕切弁 (常時閉)
▶	仕切弁 (常時開)
▽	逆止弁
⊗	電動弁
⊙	電磁弁
⊕	ボールタップ
□	レギュレーサ
◇	伸縮継手
⊖	モータ駆動
⊖	電極式液面検知器
⊖	満水検知器
⊖	空気抜弁
⊖	フローサイト



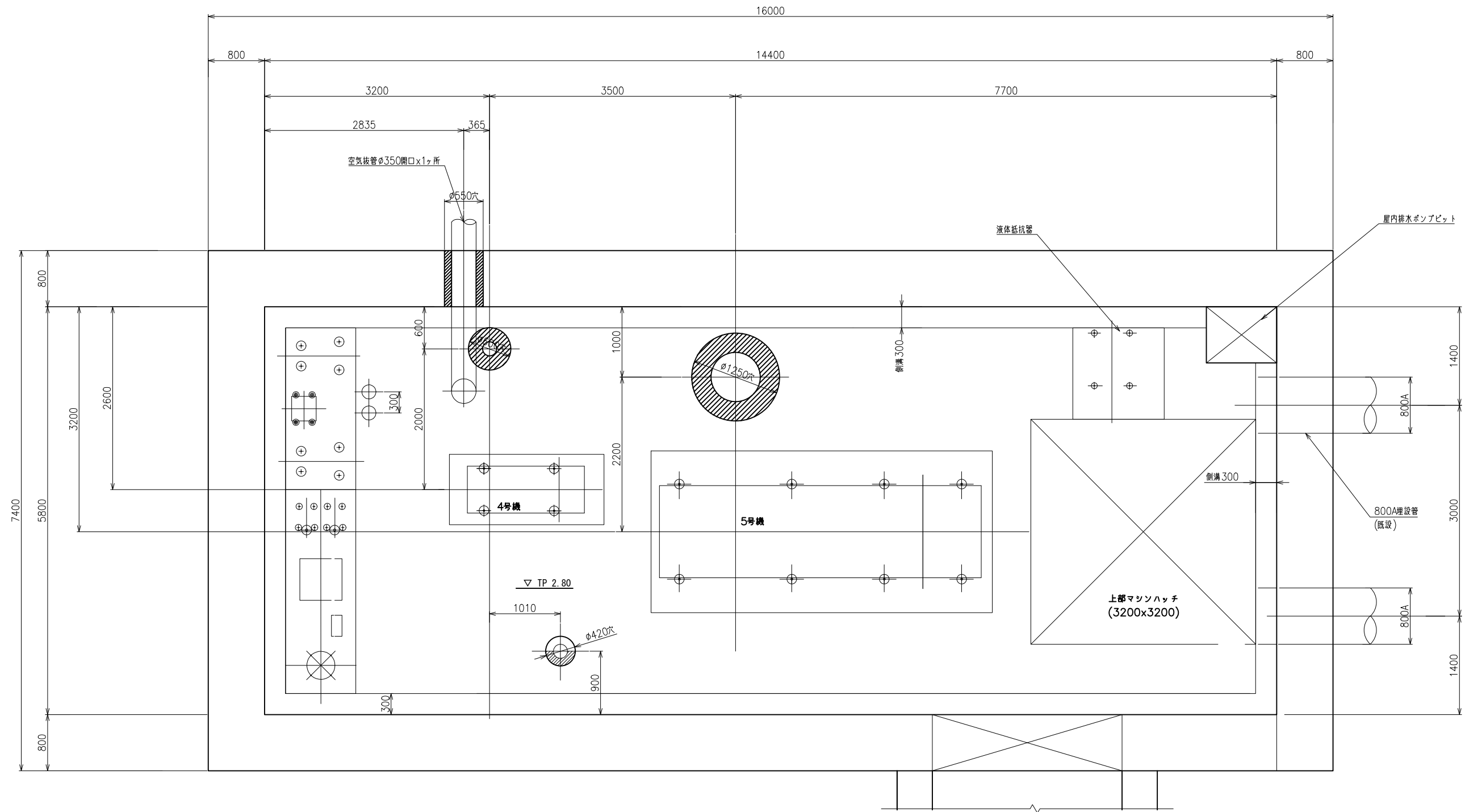
(10)	(11)	(12)	(13)
所内排水ポンプ	天井走行クレーン	流量計	排水ポンプ
ø50水中ポンプ	手動式	ø1500mm超音波式	ø50水中ポンプ
-	10t	-	-
1.5kW	-	-	0.4kW
2(1)	1	1	1
-	スパン約10.4m	-	流量計室内

番号	(1)	(2)	(3)	(4)	(5)	(6)	(7)	(8)	(9)
機器名称	No.1, No.2号主ポンプ	No.1, No.2電動機	No.1, No.2逆止め弁	No.1, No.2吐出弁	簡易ろ過槽	給水槽	サンドセパレータ	給水ポンプ	真空ポンプ
型式	ø800立軸両吸込両吸渦巻ポンプ	巻線形三相誘導電動機	ø800縦平式	ø800縦軸電動バタフライ弁	-	-	-	ø40縦軸ポンプ	ø50水封式
仕様	83.01m³/minx41mx490min⁻¹	12P	-	-	6m³	3m³	15m³	-	-
出力	-	750kWx6000V	-	2.2kW	-	-	-	0.75kW	5.5kW
台数	2	2	2	2	1	1	1	2(1)	2(1)
備考	二床式	制御器, 金属抵抗器	-	二床式	屋外	屋外	屋外	-	補水槽

工事名	那珂川沿岸農業水利事業(一期) 旧渡里揚水機場ポンプ設備改修その他工事		
図面名	既設配管系統図		
作成年月日			
縮尺	1:NON	図面番号	参M-1
会社名			
事業所名	関東農政局 那珂川沿岸農業水利事業所		

改修ポンプ室穴明図

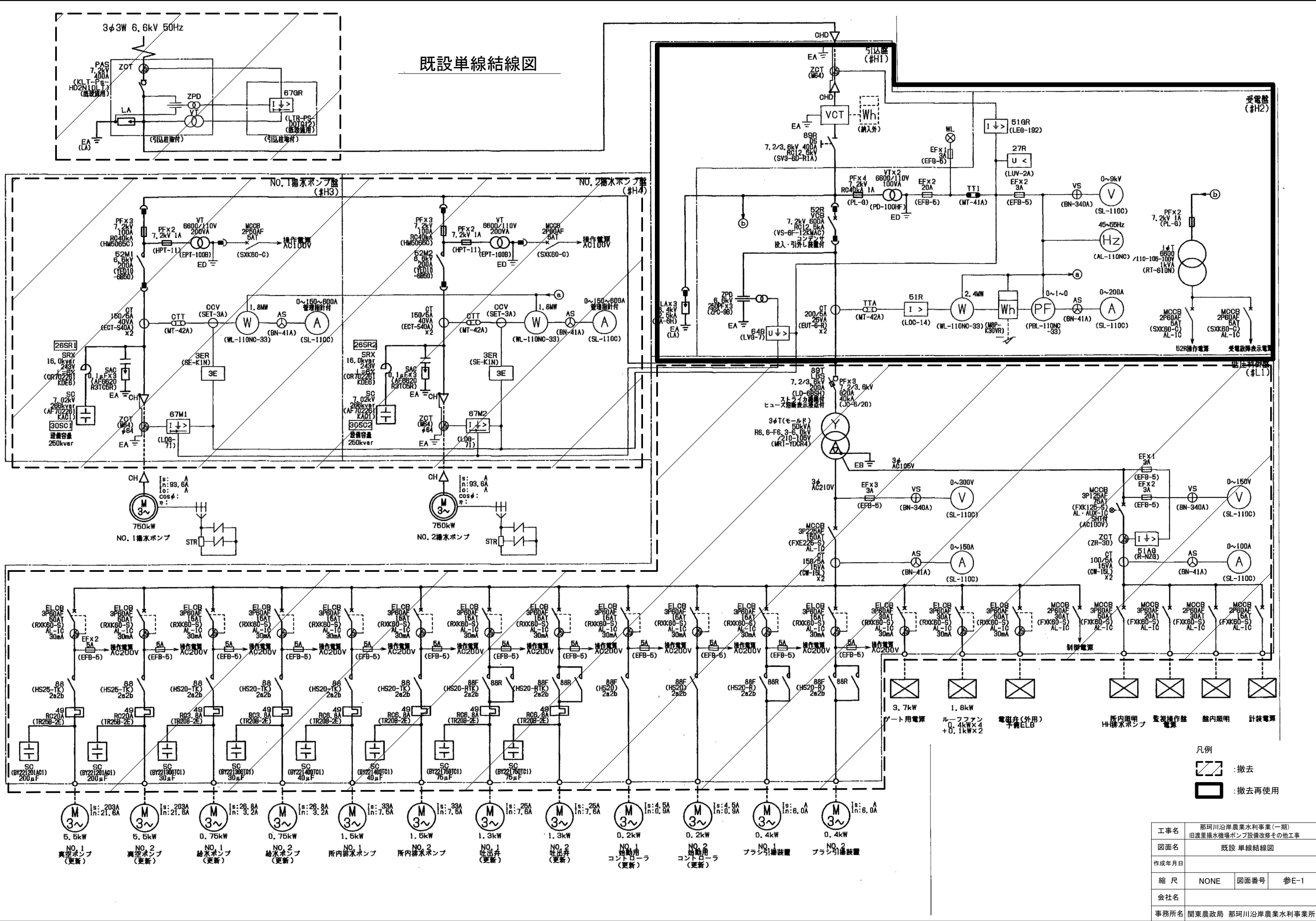
S=1:30



※土木工事対応

工事名	那珂川沿岸農業水利事業(一期) 旧渡里排水機場ポンプ設備改修その他工事		
図面名	改修ポンプ室穴明図		
作成年月日			
縮尺	1:30	図面番号	参M-2
会社名			
事業所名	関東農政局那珂川沿岸農業水利事業所		

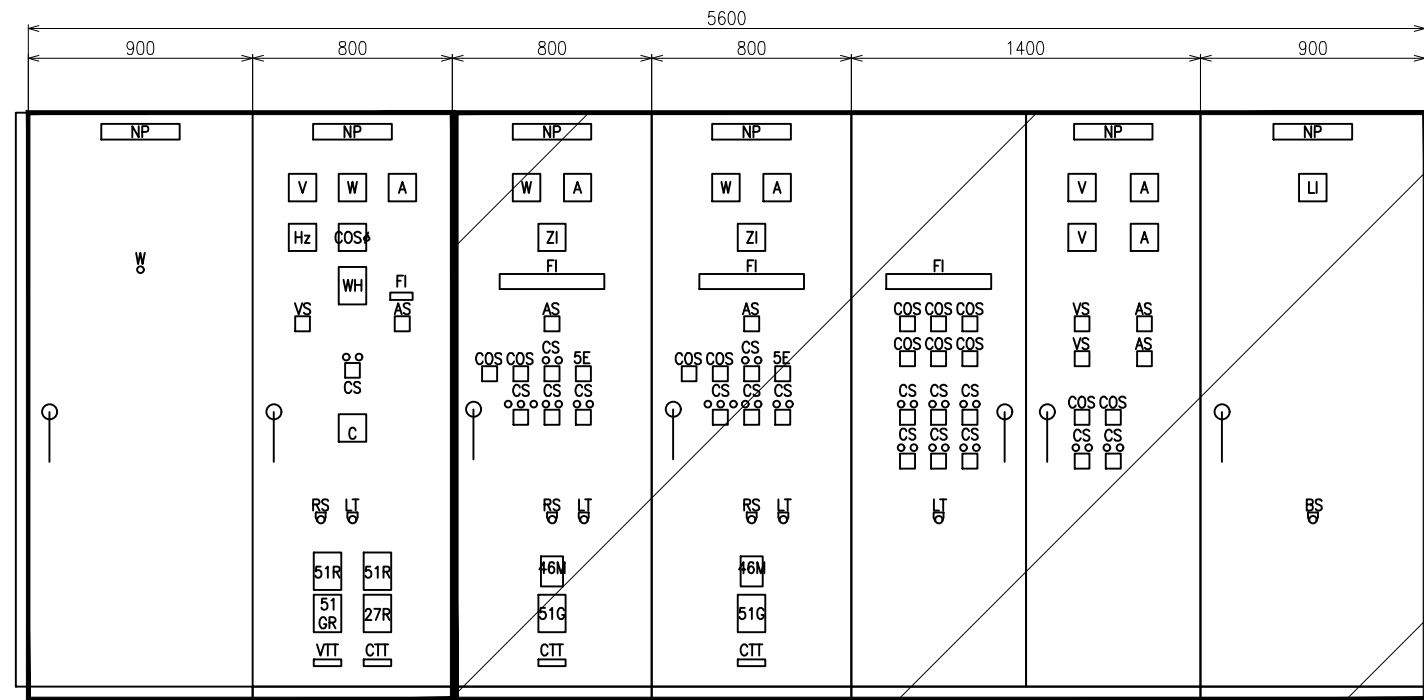
既設単線結線図



- 凡例
- : 撤去
 - : 撤去再使用

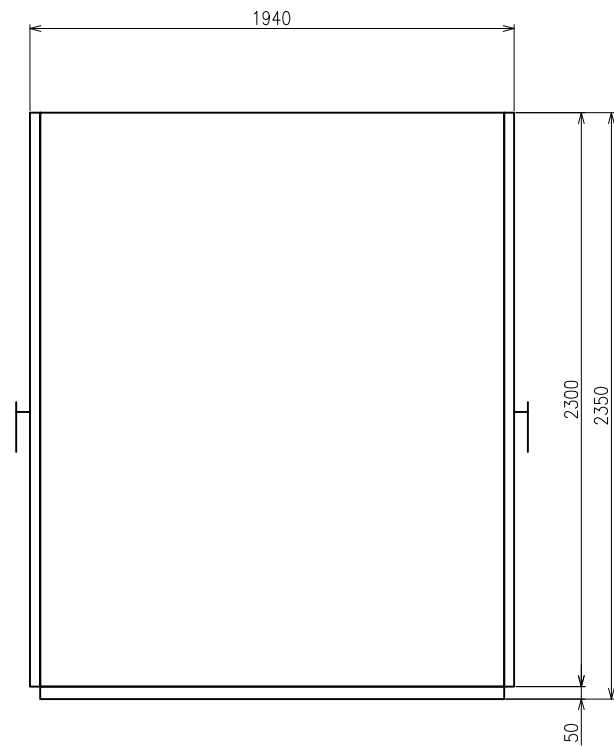
工事名	那珂川沿岸農業水利事業(一期) 旧渡里揚水機場ポンプ設備改修その他工事		
図面名	既設単線結線図		
作成年月日			
縮尺	NONE	図面番号	参E-1
会社名			
事務所名	関東農政局 那珂川沿岸農業水利事業所		

既設盤外形図



引込盤 受電盤 No.1揚水ポンプ盤 No.2揚水ポンプ盤 低圧制御盤 継電器盤

正面図
S=1:15



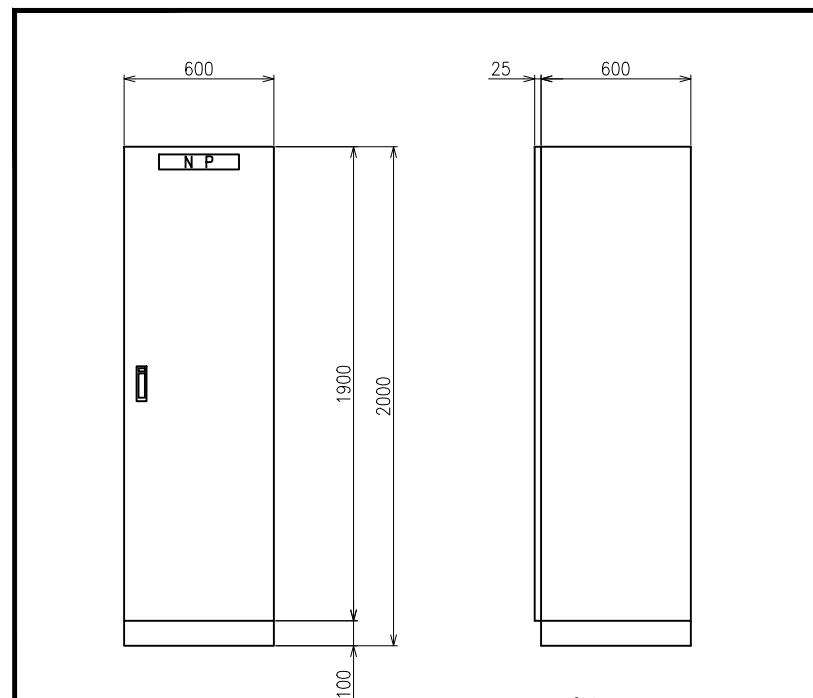
側面図
S=1:15

凡例

No.	名称	
COS	切換スイッチ	
CS	操作スイッチ	
VS	電圧計切換器	
AS	電流計切換器	
LT	押釦スイッチ	ランプテスト
RS	押釦スイッチ	表示復帰
BS	押釦スイッチ	警報停止
5E	押釦スイッチ	非常停止

凡例)

- : 撤去
- : 撤去再使用



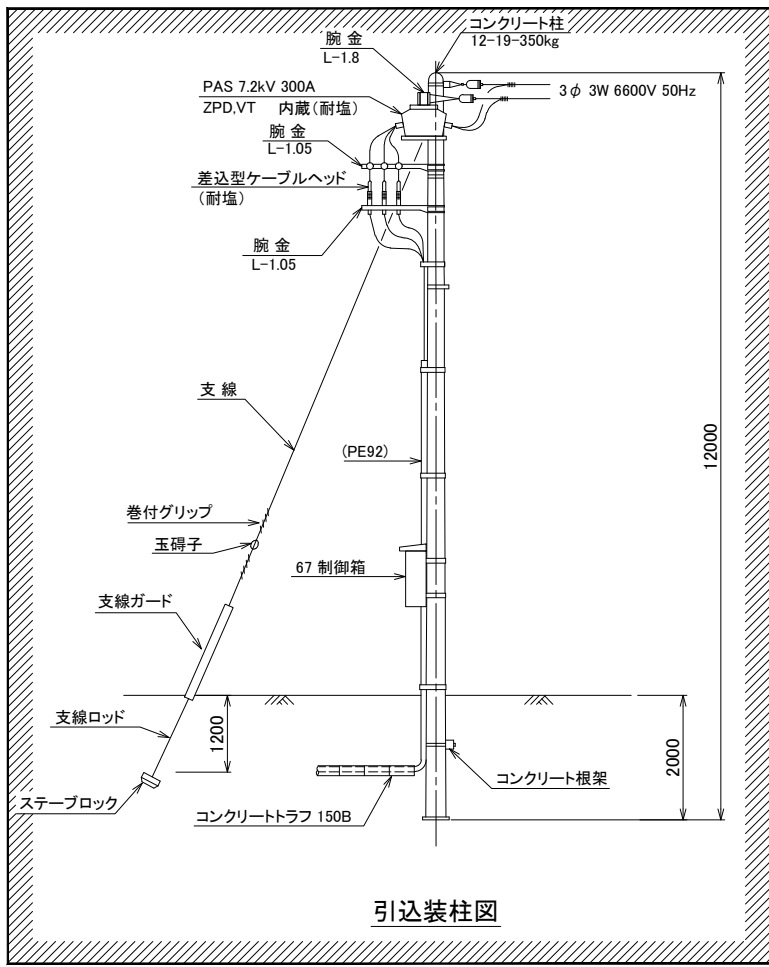
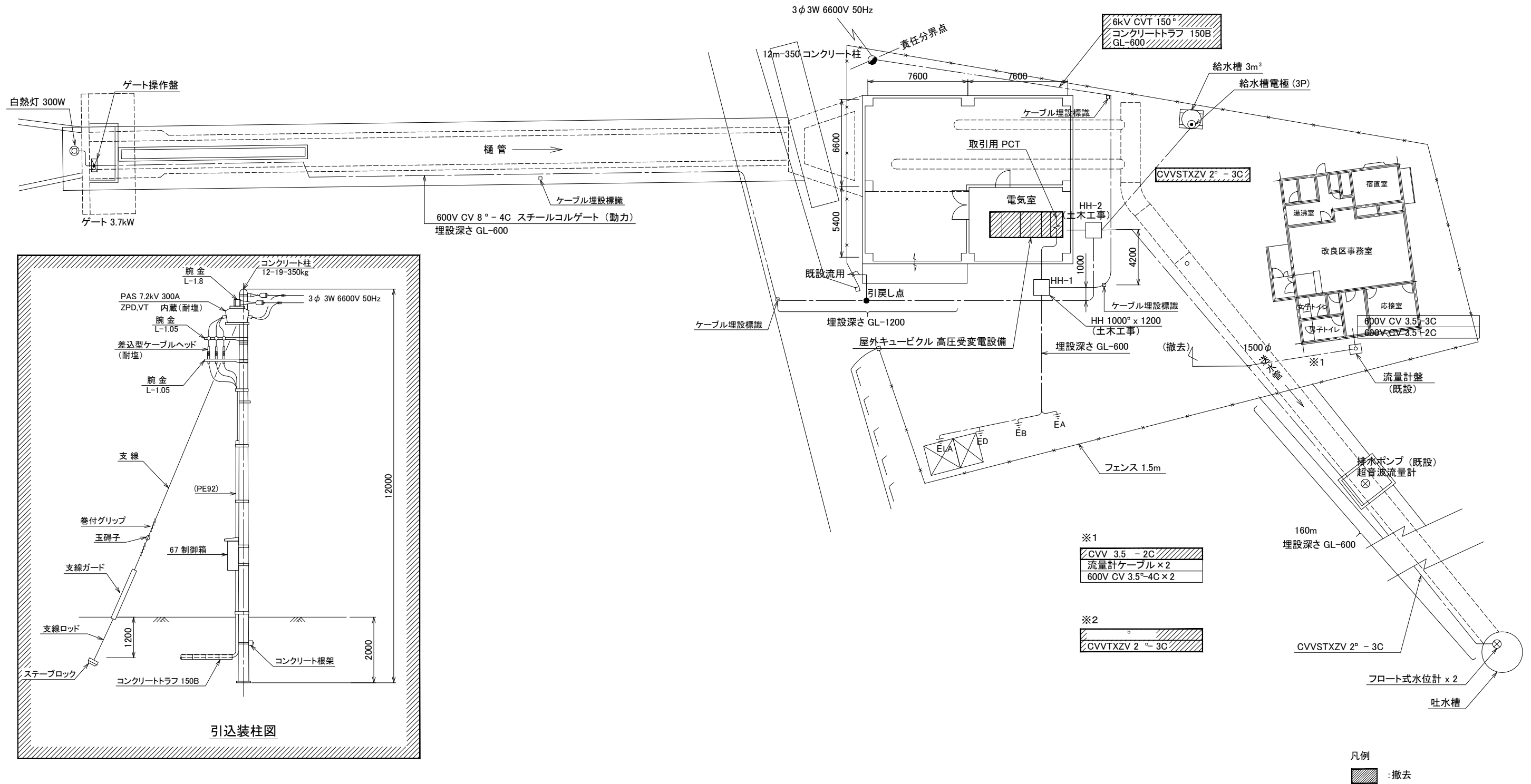
正面図
S=1:15

側面図
S=1:15

監視操作盤 外形図
S=1:15
(国営揚水機場へ移設)

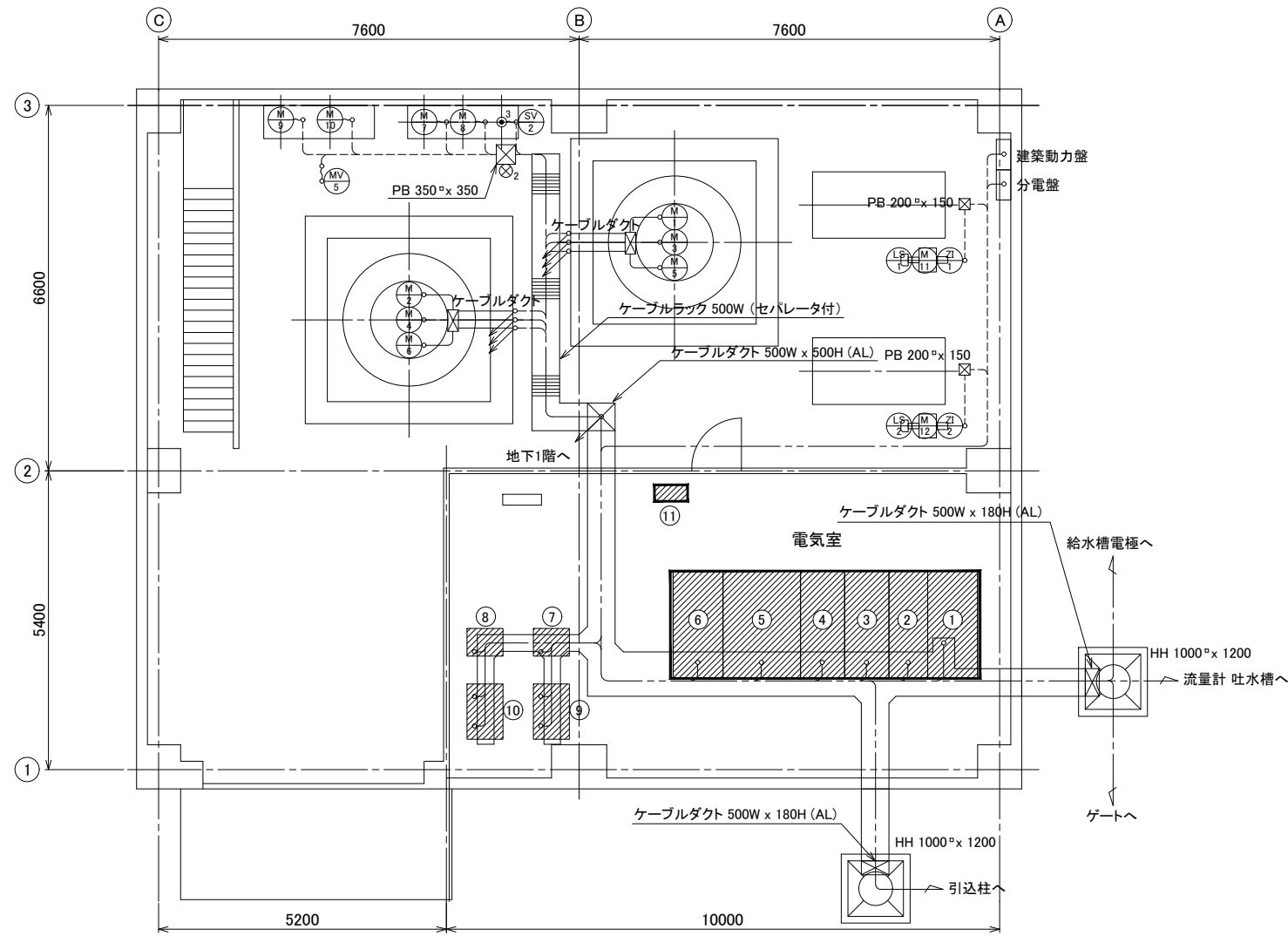
工事名	那珂川沿岸農業水利事業(一期) 旧渡里揚水機場ポンプ設備改修その他工事		
図面名	既設 盤外形図		
作成年月日			
縮尺	1 / 15	図面番号	参E-2
会社名			
事務所名	関東農政局 那珂川沿岸農業水利事業所		

既設 全体配線図

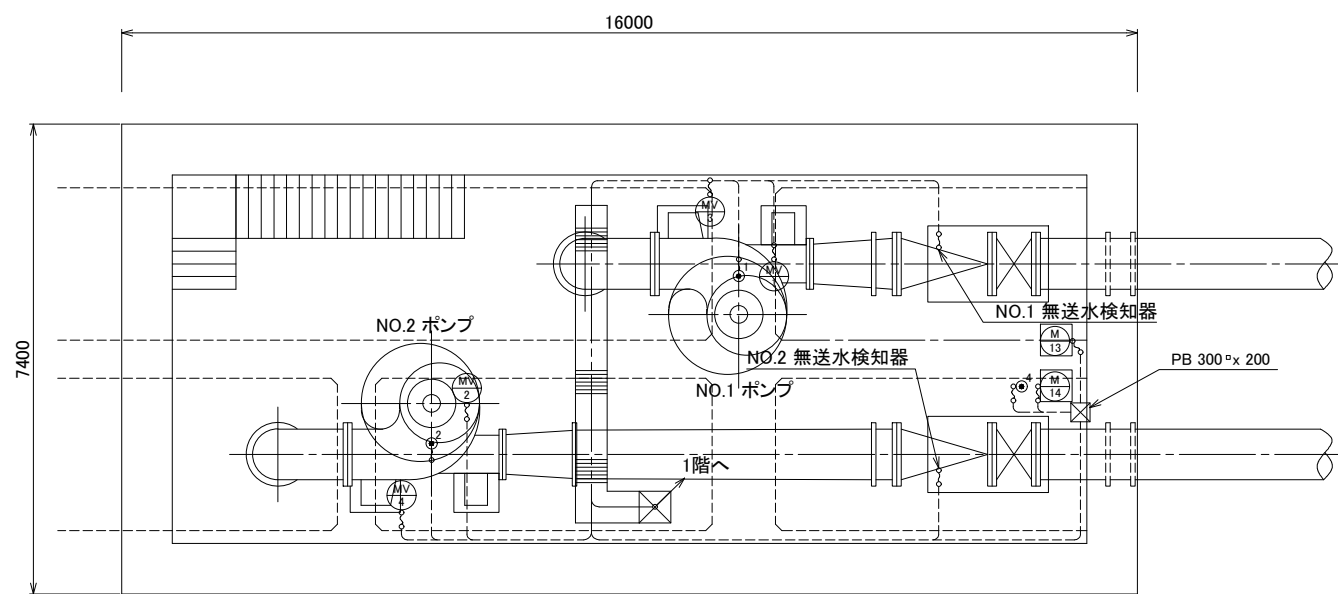


工事名	那珂川沿岸農業水利事業(一期) 旧渡里揚水機場ポンプ設備改修その他工事		
図面名	既設 全体配線図		
作成年月日			
縮尺	1 / 150	図面番号	参E-3
会社名			
事務所名	関東農政局 那珂川沿岸農業水利事業所		

既設 1階・地下1階配線図



記号	名称	備考
①	引込盤	撤去、再使用
②	受電盤	
③	NO.1 揚水ポンプ盤	撤去
④	NO.2 揚水ポンプ盤	
⑤	低圧制御盤	
⑥	継電器盤	
⑦	NO.1 起動用コントローラ	
⑧	NO.2 起動用コントローラ	
⑨	NO.1 起動抵抗器	
⑩	NO.2 起動抵抗器	
⑪	監視操作盤	撤去、再使用



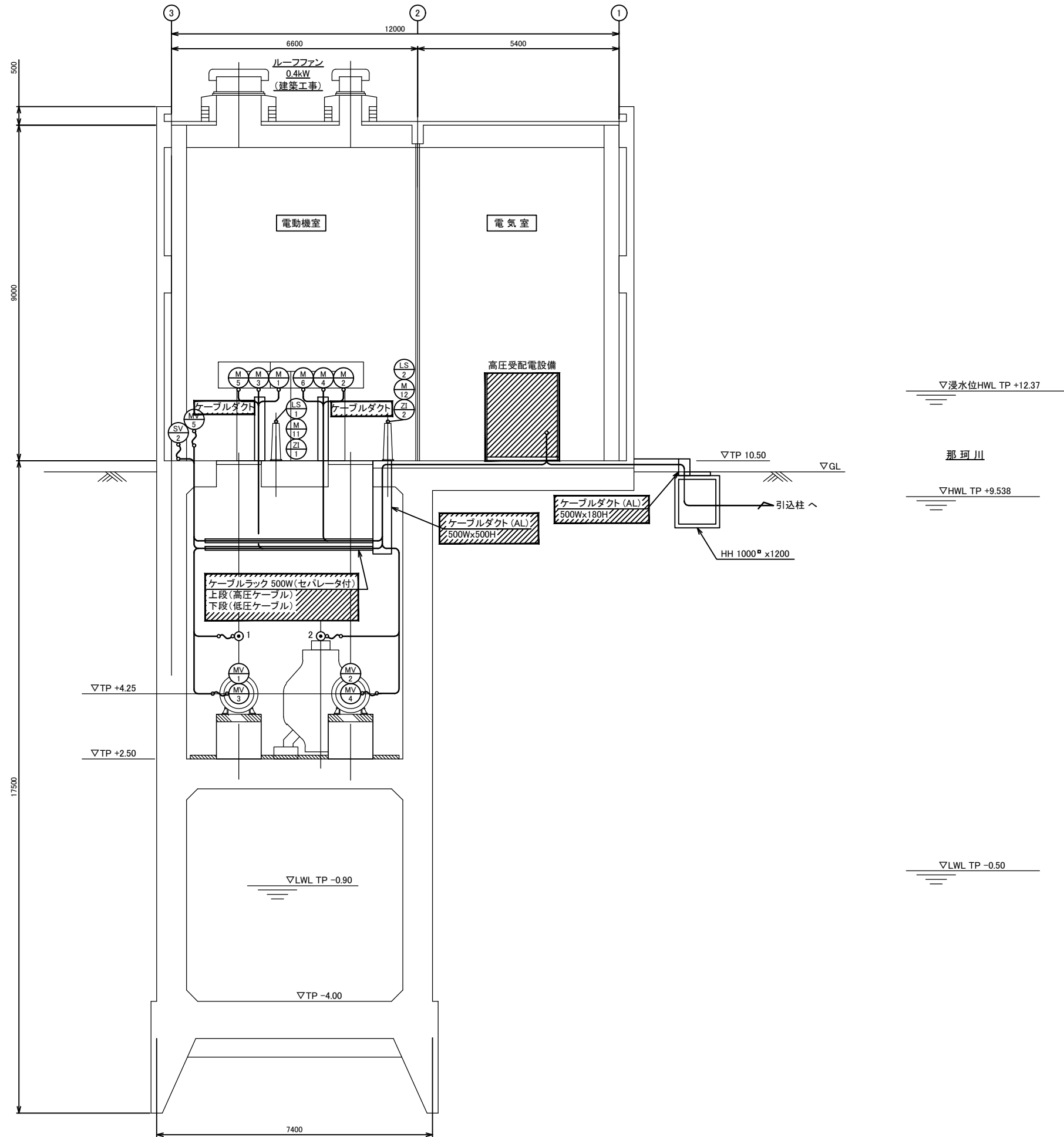
凡例



工事名	那珂川沿岸農業水利事業(一期) 旧渡里揚水機場ポンプ設備改修その他工事		
図面名	既設 1階・地下1階配線図		
作成年月日			
縮尺	1 / 60	図面番号	参E-4
会社名			
事務所名	関東農政局 那珂川沿岸農業水利事業所		

既設 断面配線図

S=1/60



凡例
 : 撤去

工事名	那珂川沿岸農業水利事業(一期) 旧渡里揚水機場ポンプ設備改修その他工事		
図面名	既設 断面配線図		
作成年月日			
縮尺	1 / 60	図面番号	参E-5
会社名			
事業所名	関東農政局 那珂川沿岸農業水利事業所		

既設 配線表

配線表

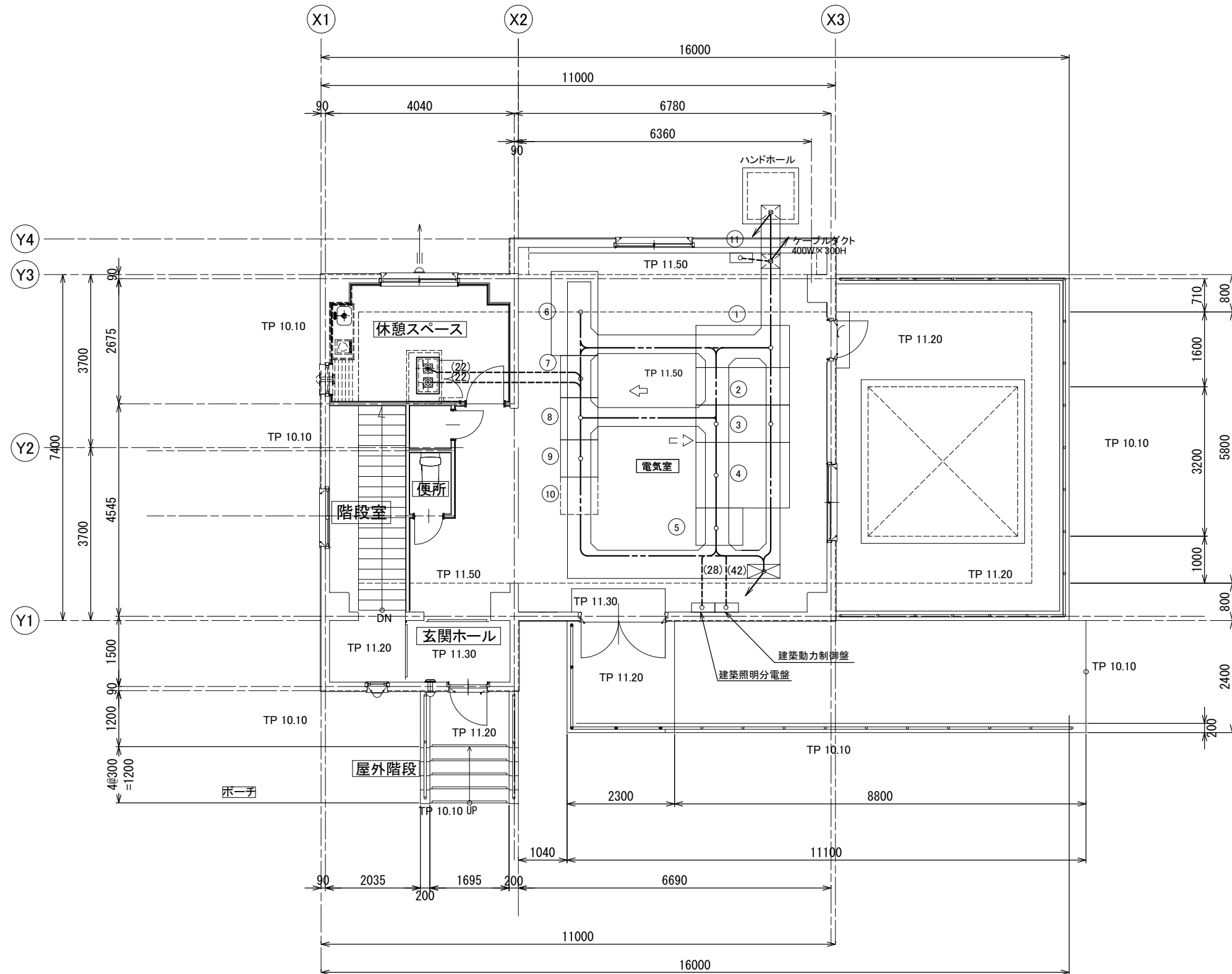
記号	自	至	ケーブル仕様	電線管	接地線	備考
	引込柱	引込盤	6kV CVT 150 ^a			トラフ 150B
	低圧制御盤	ゲート用電源	600V CVTXZV 8 ^a -4C	(54)		引戻し
	継電器盤	給水槽水位電極	CVVSTXZV 2 ^a -3C	(36)		(3P)
		吐出水槽フロート式水位計				フロート x 2
(M1)	NO.1 揚水ポンプモータ	NO.1 揚水ポンプ盤	6kV CV 60 ^a -3C	(70)	IV 22 ^d	
(M2)	NO.2 揚水ポンプモータ	NO.2 揚水ポンプ盤				
(M3)	NO.1 揚水ポンプモータ 2次側	NO.1 起動抵抗器	1.5kV MLFC 150 ^a -1C x 3			
(M4)	NO.2 揚水ポンプモータ 2次側	NO.2 起動抵抗器				
	NO.1 起動抵抗器	NO.1 始動用コントローラ	1.5kV MLFC 150 ^a -1C x 10			
	NO.2 起動抵抗器	NO.2 始動用コントローラ				
		NO.1 始動用コントローラ	低圧制御盤	600V CV 3.5 ^a -3C	IV 3.5 ^e	
			CVV 2 ^a -5C			
			継電器盤	CVV 2 ^a -2C		
		NO.2 始動用コントローラ	低圧制御盤	600V CV 3.5 ^a -3C	IV 3.5 ^e	
			CVV 2 ^a -5C			
			継電器盤	CVV 2 ^a -2C		
(M5)	NO.1 ブラン引揚装置	低圧制御盤	600V CV 3.5 ^a -3C	(22)	IV 3.5 ^f	
			CVV 2 ^a -4C			
			継電器盤	CVV 2 ^a -2C		
(M6)	NO.2 ブラン引揚装置	低圧制御盤	600V CV 3.5 ^a -3C		IV 3.5 ^g	
			CVV 2 ^a -4C			
			継電器盤	CVV 2 ^a -2C		
(M7)	NO.1 真空ポンプ	低圧制御盤	600V CV 5.5 ^a -3C	(28)	IV 5.5 ^h	
(M8)	NO.2 真空ポンプ					
(SV)	補給水電磁弁	継電器盤	CVVS 2 ^a -2C	(22)		
(S)	補水槽電極		CVVS 2 ^a -3C			(3P)
(MV1)	NO.1 吸気用電動弁		CVV 2 ^a -6C			
(MV2)	NO.2 吸気用電動弁					
(MV3)	NO.1 封水電動弁					
(MV4)	NO.2 封水電動弁					
(MV5)	給水電動弁					
(M9)	NO.1 給水ポンプ	低圧制御盤	600V CV 3.5 ^a -3C	(22)	IV 3.5 ⁱ	
(M10)	NO.2 給水ポンプ					
(S1)	吸水槽水位計	継電器盤	CVVS 2 ^a -5C			
(M11)	NO.1 揚水ポンプ 吐出弁	低圧制御盤	600V CV 3.5 ^a -3C	(22)	IV 3.5 ^j	
(LS)		LS 継電器盤	CVV 2 ^a -7C	(28)		
(Z1)		開度計	NO.1 揚水ポンプ盤	CVV 2 ^a -5C	(22)	
(M12)	NO.2 揚水ポンプ 吐出弁	低圧制御盤	600V CV 3.5 ^a -3C	(22)	IV 3.5 ^k	
(LS2)		LS 継電器盤	CVV 2 ^a -7C	(28)		
(Z2)		開度計	NO.2 揚水ポンプ盤	CVV 2 ^a -5C	(22)	
	流量計盤	継電器盤	CVV 3.5 ^a -2C	(22)		

記号	自	至	ケーブル仕様	電線管	接地線	備考
	分電盤	低圧制御盤	600V CV 8 ^a -3C	(28)	IV 8 ^a	
	建築動力盤		600V CV 5.5 ^a -3C		IV 5.5 ^a	
(M13)	NO.1 所内排水ポンプ	低圧制御盤	600V CV 3.5 ^a -3C	(22)	IV 3.5 ^d	
(M14)	NO.2 所内排水ポンプ					
(S4)	所内排水槽電極	継電器盤	CVVS 2 ^a -6C	(28)		(6P)
(S1)	NO.1 満水検知器	継電器盤	CVV 2 ^a -2C	(22)		
(S2)	NO.2 満水検知器					
	NO.1 無送水検知器					
	NO.2 無送水検知器					
		NO.1 揚水ポンプ盤	CVV 2 ^a -10C			
			CVV 2 ^a -10C x 2			
			CVV 2 ^a -20C x 2			
		NO.2 揚水ポンプ盤	CVV 2 ^a -2C			
	受電盤		600V CV 3.5 ^a -3C x 2			
	低圧制御盤		CVV 2 ^a -10C			
			CVV 2 ^a -2C			
			CVV 3.5 ^a -2C			
			CVV 2 ^a -20C x 3			
		低圧制御盤	CVV 2 ^a -20C x 6			
			CVV 2 ^a -10C			
			CVV 2 ^a -2C			
			CVV 3.5 ^a -2C x 3			
	引込盤	継電器盤	CVV 3.5 ^a -2C			
	流量計盤	改良区事務室分電盤	600V CV 3.5 ^a -3C			
			600V CV 3.5 ^a -2C			
		流量計	流量計付属ケーブル x 2			
		流量計室排水ポンプ x 2	600V CV 3.5 ^a -4C x 2			

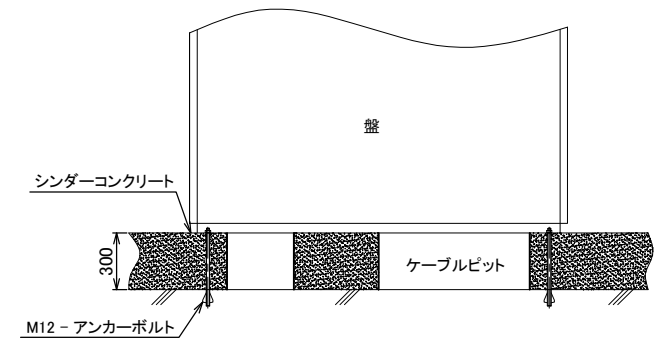
凡例
[斜線] : 撤去

工事名	那珂川沿岸農業水利事業(一期) 旧渡里揚水機場ポンプ設備改修その他工事		
図面名	既設 配線表		
作成年月日			
縮尺	NONE	図面番号	参E-6
会社名			
事務所名	関東農政局 那珂川沿岸農業水利事業所		

改修 1階配線図



記号	名称	備考
①	引込盤	既設品移設 契約対象
②	受電盤	既設品移設 契約対象
③	5号 高圧電動機盤	契約対象
④	変圧器盤	契約対象
⑤	照明用変圧器盤	契約対象
⑥	4号 電動機盤 (インバータ)	契約対象外
⑦	補機盤	契約対象
⑧	計装盤	契約対象
⑨	補助継電器盤	契約対象
⑩	テレメータ盤	契約対象外
⑪	接地端子箱	契約対象

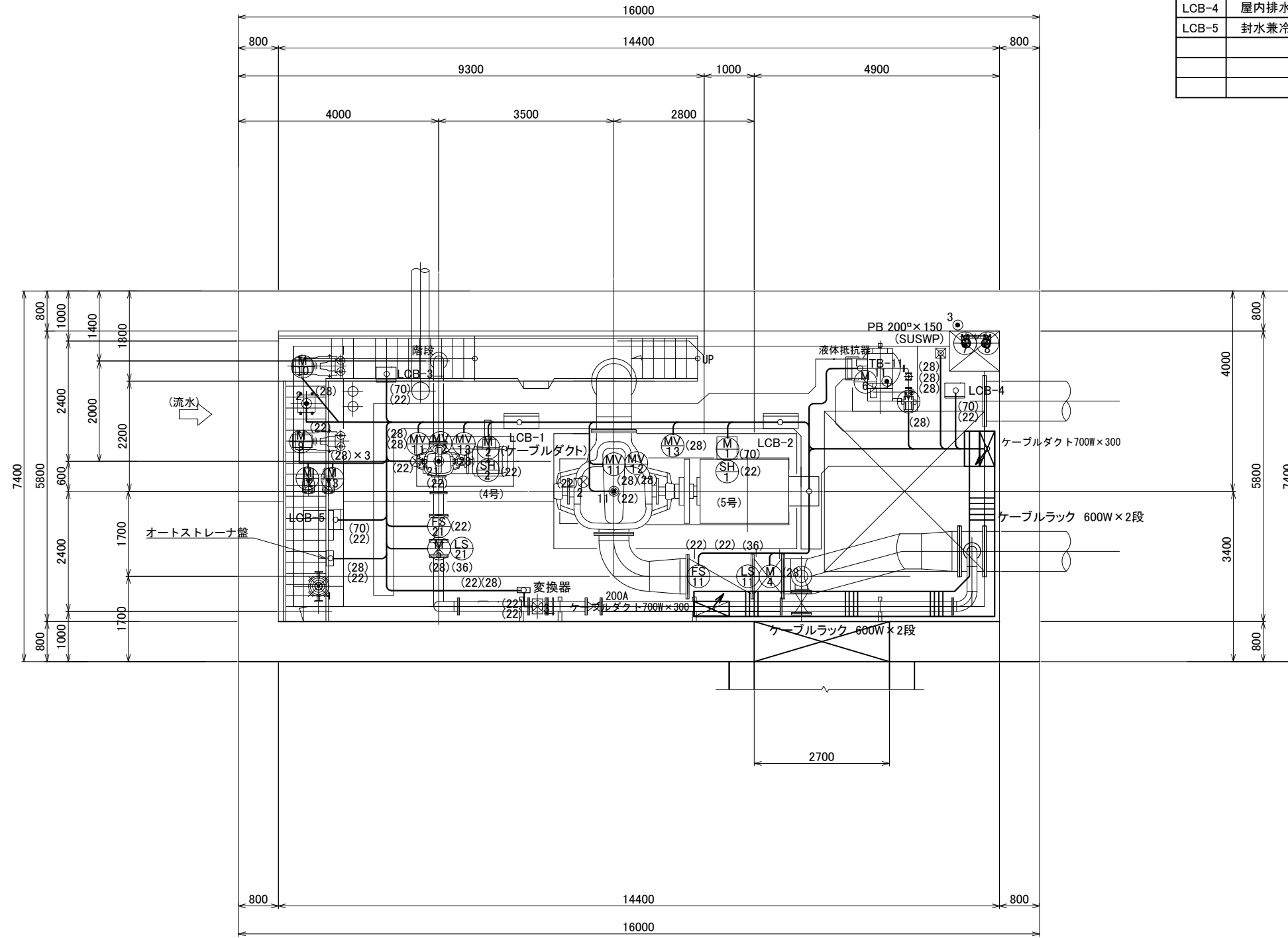


工事名	那珂川沿岸農業水利事業(一期) 旧渡里揚水機場ポンプ設備改修その他工事		
図面名	改修 1階配線図		
作成年月日			
縮尺	1 / 50	図面番号	参E-7
会社名			
事務所名	関東農政局 那珂川沿岸農業水利事業所		

改修 地下1階配線図

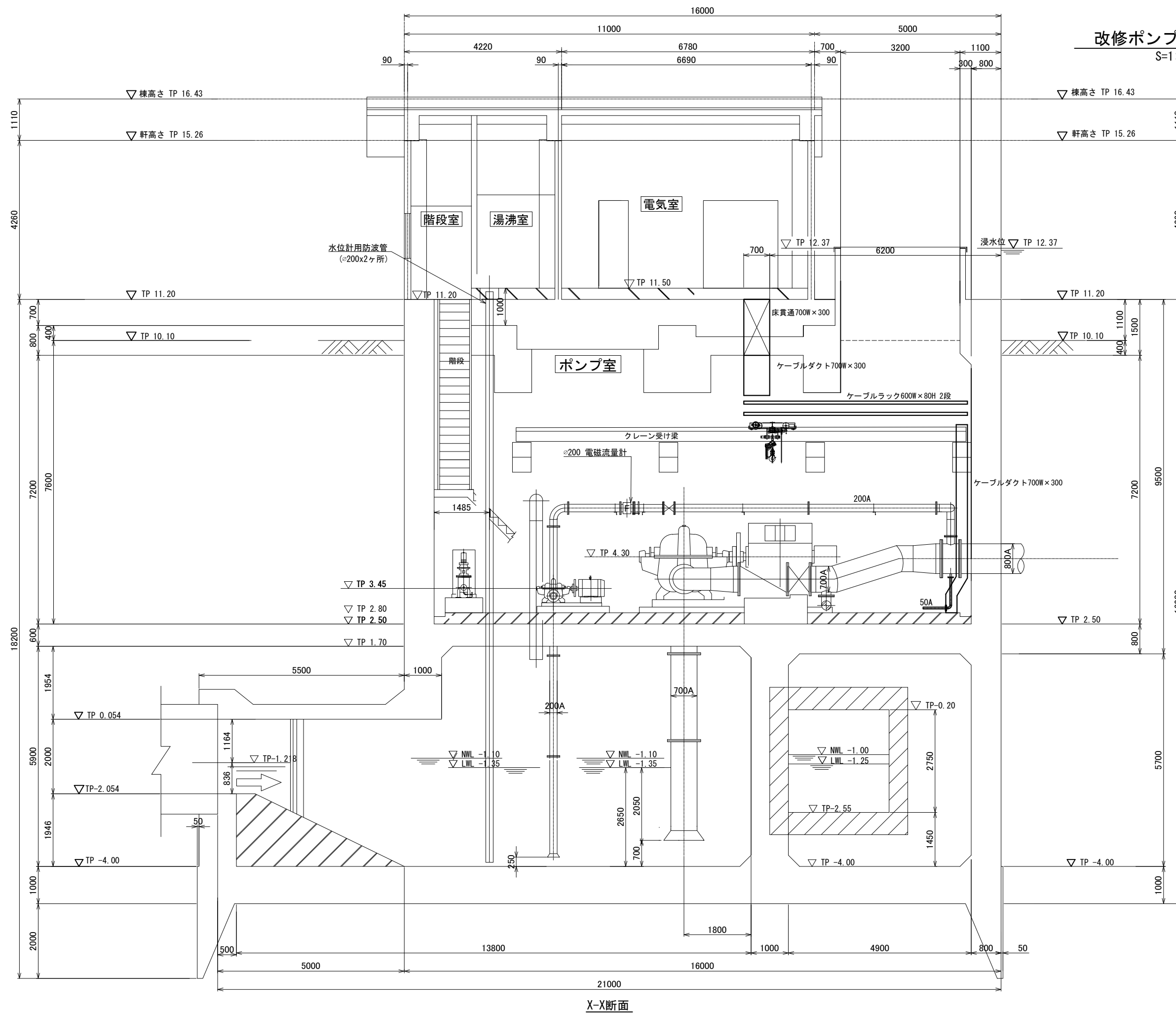
S=1:50

記号	名称
LCB-1	4号 主ポンプ 機側操作盤 (契約対象外)
LCB-2	5号 主ポンプ機側操作盤
LCB-3	真空ポンプ機側操作盤
LCB-4	屋内排水ポンプ 機側操作盤
LCB-5	封水兼冷却水ポンプ 機側操作盤



工事名	那珂川沿岸農業水利事業(一期) 旧渡里揚水機場ポンプ設備改修その他工事		
図面名	改修 地下1階配線図		
作成年月日			
縮尺	1:50	図面番号	参E-8
会社名			
事業所名	関東農政局那珂川沿岸農業水利事業所		

改修ポンプ室断面図
S:1:50

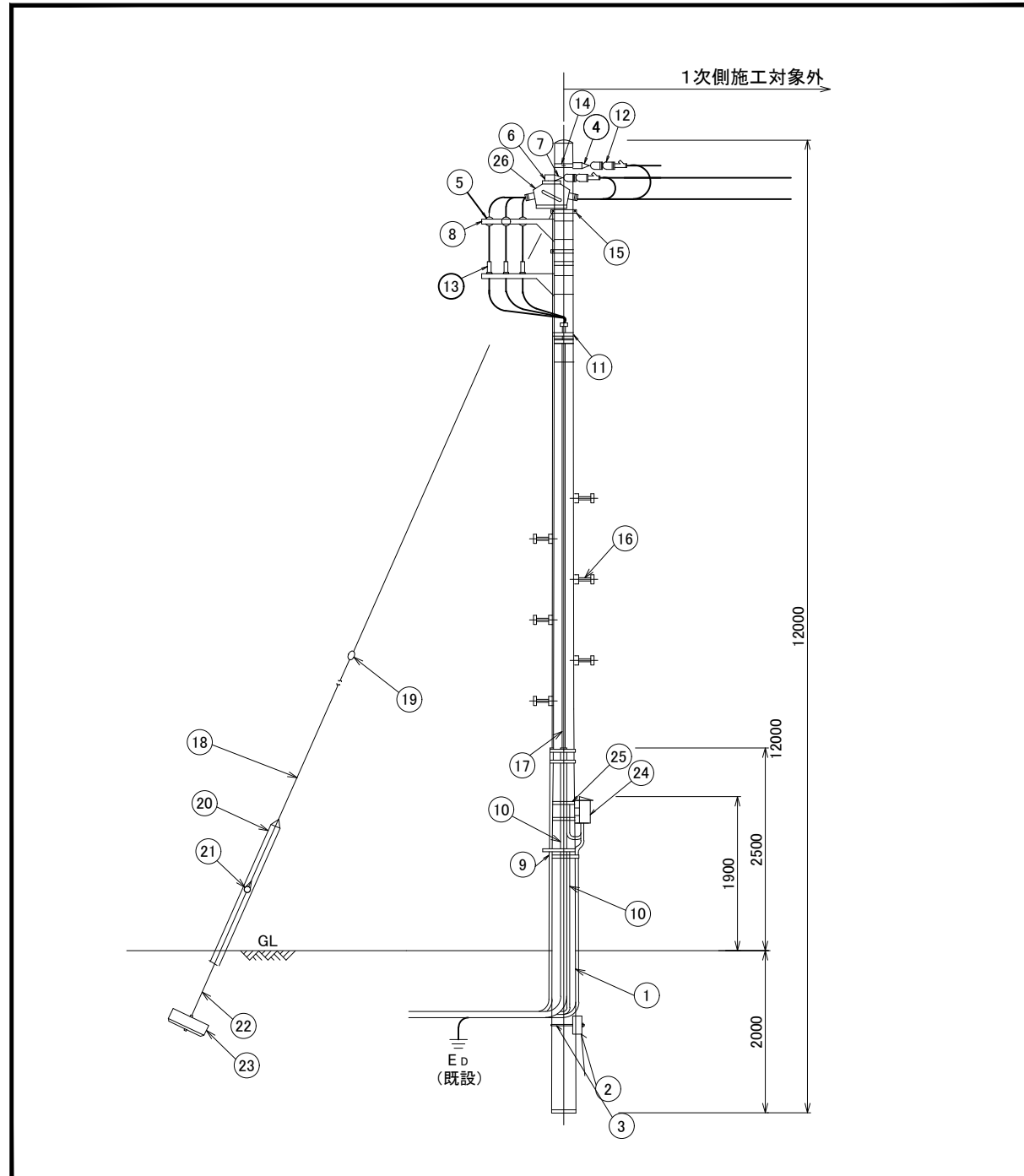


X-X断面

工事名	那珂川沿岸農業水利事業(一期) 旧渡里橋水機場ポンプ設備改修その他工事		
図面名	改修ポンプ室断面図		
作成年月日			
縮尺	1:50	図面番号	参E-9
会社名			
事業所名	関東農政局那珂川沿岸農業水利事業所		

改修引込装柱図

S = 1 : 40



引込装柱図

S = 1 / 40

凡例

NO	品名	規格	数量	備考
1	コンクリート柱	12m-19cm-350kg	1本	
2	コンクリート根かせ	1200x240x170	1ヶ	
3	根かせ用バンド	320φ	1ヶ	
4	中線引留金具	CP用	1ヶ	
5	高压ピン碍子	普通型	3ヶ	
6	腕金	1.8 (ヒ)	2本	
7	耐張ストラップ		6枚	
8	腕金	1.2 (ト)	3ヶ	
9	硬質ビニル管	VE	1式	立上がり防護管
10	電線管	厚鋼	1式	
11	ケーブルバンド	1BT-212	4本	
12	高压耐張碍子	普通型	6ヶ	2連式(電力会社施工)
13	高压端末処理材	差込型	1組	屋外用(耐塩用)
14	強力バンド	19cm	1本	
15	自在バンド	3BD-HD17	10本	
16	足場ボルト	CP用	14ヶ	
17	ケーブル		1式	
18	支線	45 [□] (7/2.9)	kg	0.365kg/m
19	玉碍子	100x100mm	1ヶ	
20	支線ガード	硬質ポリエチレン	1本	
21	巻付クリップ	シンプル用, 玉碍子用	4ヶ	
22	支線ロッド		1本	
23	ステーブロック	700x350	1組	支線ロット付
24	SOG制御箱		1ヶ	外箱: ステンレス製
25	自在バンド(アームバンド)	UABD 317	5本	
26	高压気中開閉器	7.2KV 300A (ZPD, VT内蔵)	1台	耐塩埋じん用 外箱: ステンレス製

凡例)

□ : 今回更新

工事名	那珂川沿岸農業水利事業(一期) 旧渡里揚水機場ポンプ設備改修その他工事		
図面名	改修引込装柱図		
作成年月日			
縮尺	1:40	図面番号	参E-10
会社名			
事業所名	関東農政局 那珂川沿岸農業水利事業所		

改修 配線表 (1/2)

配線表

記号	自	至	ケーブル仕様	電線管	接地線	備考
●	引込柱	引込盤	6KV CVT 38°	(PE82)		FEP100φ
		EA接地極		(VE16)	IV 14°	既設流用
		テレメータ盤	—	(PE28)		FEP30φ
	変圧器盤	4号主電動機盤	600V CVT 150°			
		補機盤	600V CVT 60°			
(M/T)	5号主ポンプ1次 5号主ポンプ2次	5号主電動機盤 液体抵抗器	6KV CV 22° - 3C 3KV CVT 250°	(70) ケーブルダクト	IV 22°	6KV 462KW
(M/2)	4号主ポンプ	4号主電動機盤	600V CVT 150°	(92)	IV 38°	50KW
(M/4)	5号吐出弁	補機盤	600V CV 3.5° - 3C	(28)	IV 3.5°	0.2KW
(M/5)	4号吐出弁					0.75KW
(M/6)	液体抵抗器					0.2KW
(M/7)	1号屋内排水ポンプ					1.5KW
(M/8)	2号屋内排水ポンプ					
(M/9)	1号真空ポンプ		600V CV 5.5° - 3C			3.7KW
(M/10)	2号真空ポンプ					
(M/11)	巻線型電動機循環ポンプ		600V CV 3.5° - 3C			0.75KW
(M/12)	1号封水兼循環ポンプ		600V CV 3.5° - 3C			1.5KW
(M/13)	2号封水兼循環ポンプ		600V CV 3.5° - 3C			
	オートストレーナ盤		600V CV 3.5° - 3C		IV 3.5°	0.1KW
	ゲート操作盤(接続点)		600V CV 8° - 4C			3.7KW
	ゲート操作盤	ゲート操作盤(接続点)	600V CVTXZV 8° - 4C			既設ケーブル引戻し
(SH/1)	5号ポンプ用スペースヒータ	照明変圧器盤	600V CV 3.5° - 2C	(22)		
(SH/2)	4号ポンプ用スペースヒータ					
	建築動力制御盤	補機盤	600V CV 14° - 3C	(42)	IV 8°	
	計装盤		600V CV 5.5° - 2C			
	補助継電器盤					
	照明分電盤	照明変圧器盤	600V CV 5.5° - 3C	(28)	IV 3.5°	
	受電盤	照明変圧器盤	600V CV 3.5° - 2C			雑電源
	補機盤					
		補助継電器盤				
	補助継電器盤	計装盤				
	4号主電動機盤	照明変圧器盤				
	1号電動機盤	照明変圧器盤				

配線表

記号	自	至	ケーブル仕様	電線管	接地線	備考
	EA	接地端子箱		(VE70)×2	IV 60°	高圧
	ELA					高圧避雷
	EB					中性点
	ED					200V
	EC1					INV.
	EC2					計測
	ET1				IV 14°	試験1
	ET2					試験2
	接地端子箱	引込盤		(VE70)	IV 60°	高圧避雷
		受電盤				高圧
		変圧器盤				中性点
		ED幹線				200V
		4号主電動機盤				INV.
		計装盤			IV 14°	
	照明変圧器盤	ED幹線			IV 38°	
	4号主電動機盤				IV 60°	
	補機盤				IV 38°	
	補助継電器盤				IV 14°	
	計装盤					

工事名	那珂川沿岸農業水利事業(一期) 旧渡里揚水機場ポンプ設備改修その他工事		
図面名	改修配線表(1/2)		
作成年月日			
縮尺	NONE	図面番号	E-11-1/2
会社名			
事務所名	関東農政局 那珂川沿岸農業水利事業所		

改修 配線表 (2/2)

配線表

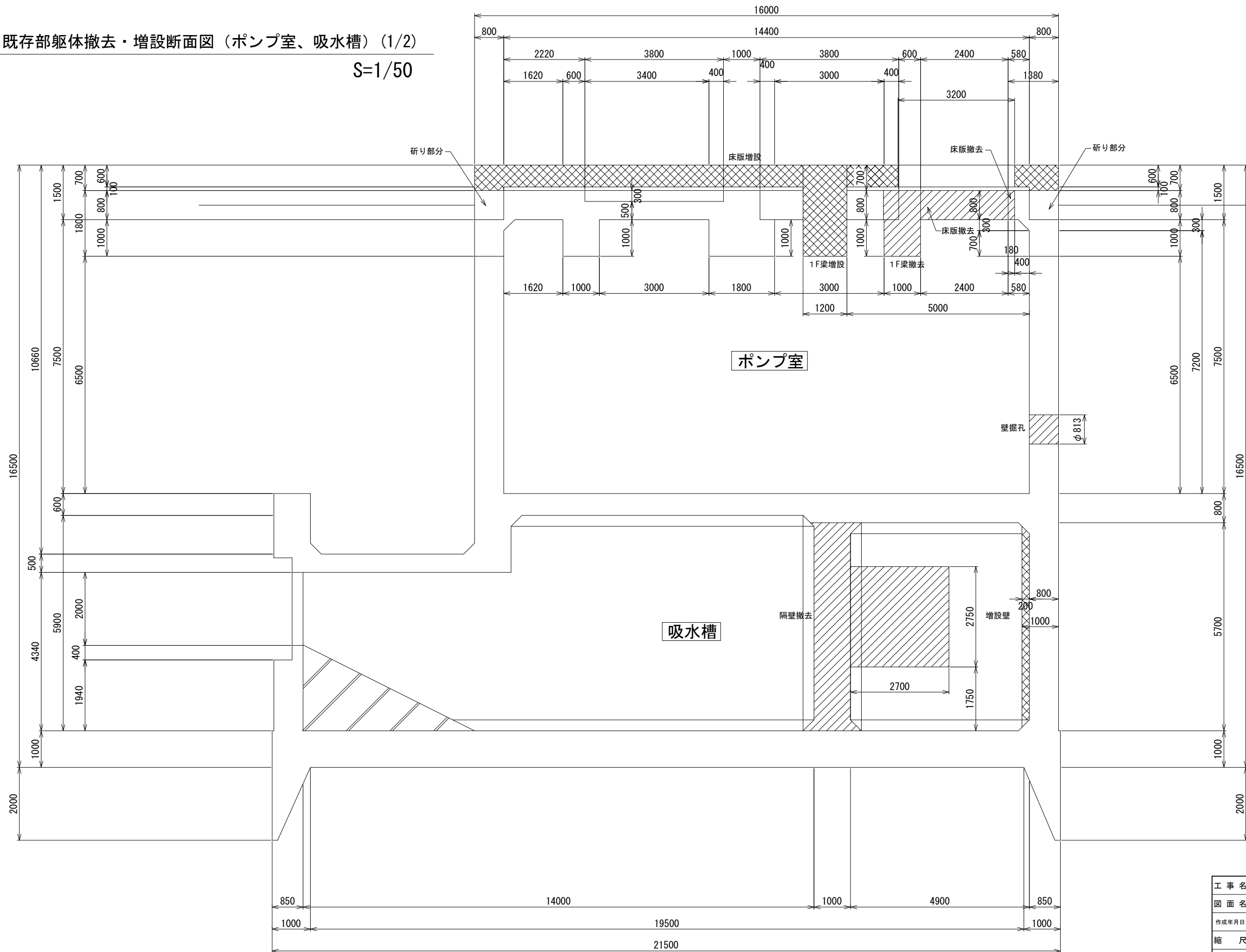
記号	自	至	ケーブル仕様	電線管	接地線	備考
(LS 17)	5号 吐出弁リミットスイッチ	補機盤	CVV 2 ^φ -10C	(36)		
(LS 21)	4号					
○ ₁	吸水槽水位計	計装盤	CVV 2 ^φ -3C	(22)		電極式3P
⊗ ₁			CVVS 2 ^φ -2C			投込式
(FS 11)	5号 無送水検知	補助継電器盤	CVV 2 ^φ -2C	(22)		
(MV 11)	5号 吸気弁		CVV 2 ^φ -6C	(28)		
(MV 12)	5号 真空破壊弁					
(MV 13)	5号 封水弁					
○ ₁₁	5号 満水水検知器		CVV 2 ^φ -3C	(22)		
TB-11	5号 液体抵抗器 TB		CVV 2 ^φ -10C	(36)		
(FS 21)	4号 無送水検知	補助継電器盤	CVV 2 ^φ -2C	(22)		
(MV 21)	4号 吸気弁		CVV 2 ^φ -6C	(28)		
(MV 22)	4号 真空破壊弁					
(MV 23)	4号 封水弁					
○ ₂₁	4号 満水検知器		CVV 2 ^φ -3C	(22)		
⊗ ₂	4号主ポンプ回転速度検知	計装盤	CVVS 2 ^φ -2C	(22)		
⊗ ₃	5号主ポンプ回転速度検知					
⊗ ₄	吐出流量発信器(小)	変換器	専用ケーブル×2	(22)×2		
	変換器	計装盤	600V CV 3.5 ^φ -2C	(22)		
			CVVS 2 ^φ -4C	(28)		
○ ₂	補給水槽	補機盤	CVV 2 ^φ -3C	(22)		
○ ₃	屋内排水ピット水位計		CVV 2 ^φ -5C	(28)		
	オートストレーナ盤	補機盤	CVV 2 ^φ -3C	(22)		

配線表

記号	自	至	ケーブル仕様	電線管	接地線	備考
LCB-1	4号 主ポンプ機側操作盤	補助継電器盤	600V CV 3.5 ^φ -2C		IV3.5 ^φ	
			CVV 2 ^φ -20C x 3			
		4号主電動機盤	CVV 3.5 ^φ -2C			
		計装盤	CVVS 2 ^φ -2C			
LCB-2	5号 主ポンプ機側操作盤	補助継電器盤	600V CV 3.5 ^φ -2C		IV3.5 ^φ	
			CVV 2 ^φ -20C x 4			
		5号主電動機盤	CVV 3.5 ^φ -2C			
		計装盤	CVVS 2 ^φ -2C			
LCB-3	真空ポンプ機側操作盤	補機盤	600V CV 3.5 ^φ -2C	(22)	IV3.5 ^φ	
			CVV 2 ^φ -15C x 2	(70)		
LCB-4	屋内排水ポンプ機側操作盤	補機盤	600V CV 3.5 ^φ -2C	(22)	IV3.5 ^φ	
			CVV 2 ^φ -15C x 2	(70)		
LCB-5	封水兼冷却水ポンプ機側操作盤	補機盤	600V CV 3.5 ^φ -2C	(22)	IV3.5 ^φ	
			CVV 2 ^φ -15C x 2	(70)		
	5号主電動機盤	計装盤	CVVS 2 ^φ -4C			
	4号主電動機盤					
	5号主電動機盤	補助継電器盤	CVV 2 ^φ -15C			
	4号主電動機盤					
	補助継電器盤	補機盤	CVV 2 ^φ -15C x 2			
	既設流量計盤	計装盤	CVVS 2 ^φ -2C			
	県営計装盤	国営計装盤	CVVS 2 ^φ -4C			
			CVV 2 ^φ -2C			
	県営監視操作盤		CVVS 2 ^φ -2C			

工事名	那珂川沿岸農業水利事業(一期) 渡里揚水機場ポンプ設備改修その他工事		
図面名	改修配線表(2/2)		
作成年月日			
縮尺	NONE	図面番号	参E-11-2/2
会社名			
事務所名	関東農政局 那珂川沿岸農業水利事業所		

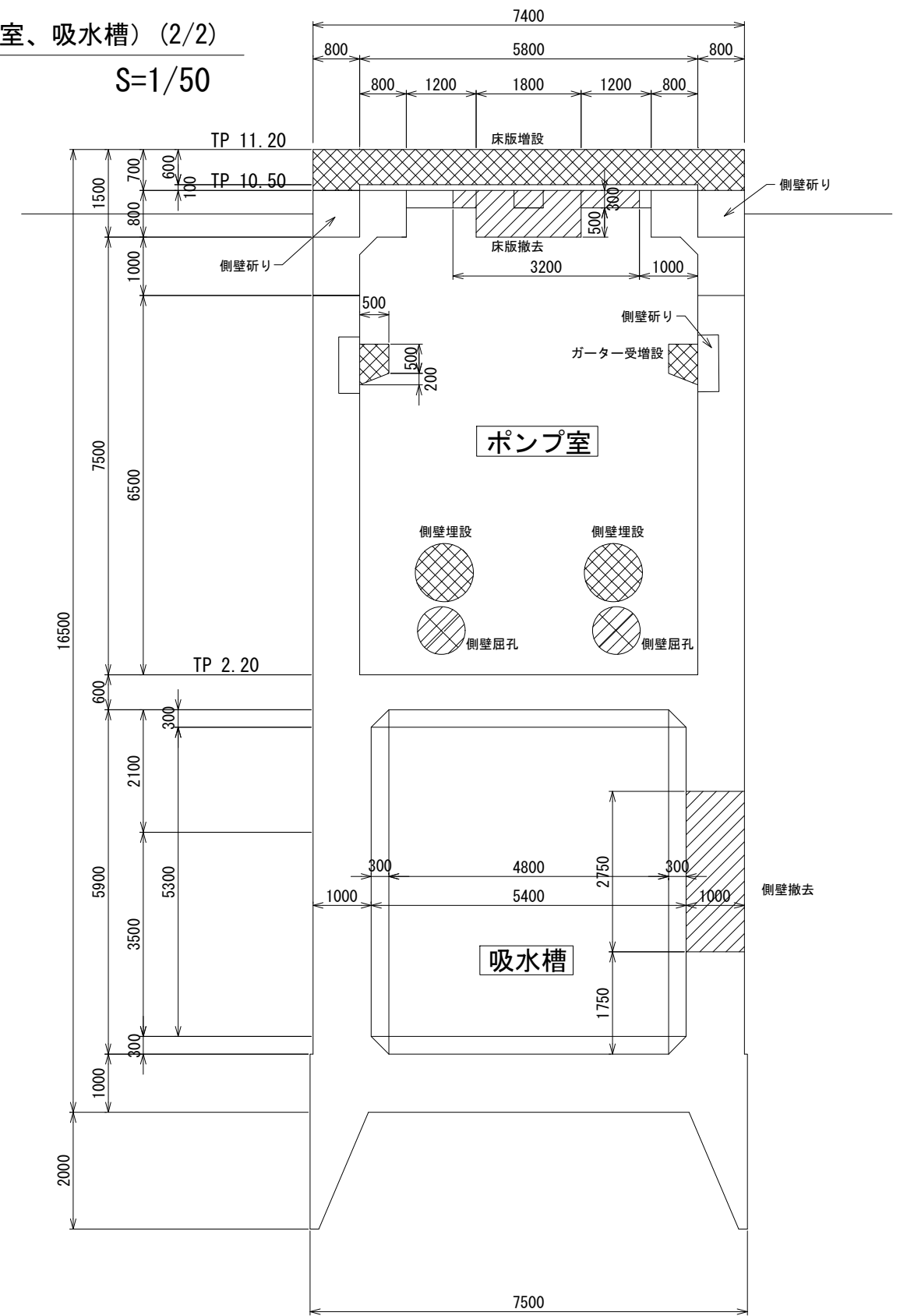
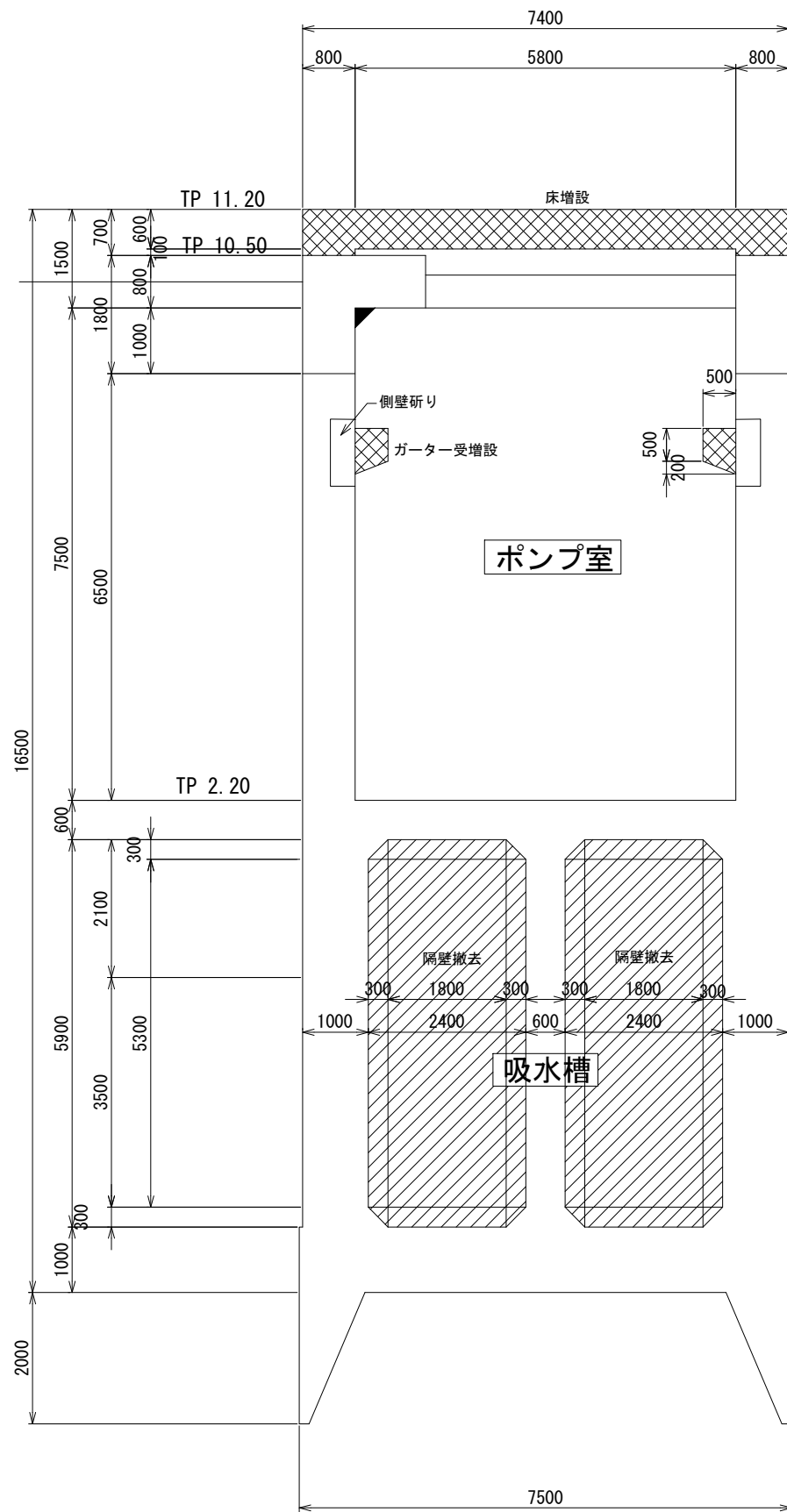
既存部躯体撤去・増設断面図（ポンプ室、吸水槽）(1/2)
 S=1/50



工事名	那珂川沿岸農業水利事業（一期） 旧渡里揚水機場ポンプ設備改修その他工事		
図面名	既存部躯体撤去・増設断面図（ポンプ室、吸水槽）(1/2)		
作成年月日			
縮尺	S=1/50	図面番号	参D-1-1/2
会社名			
事業所名	関東農政局那珂川沿岸農業水利事業所		

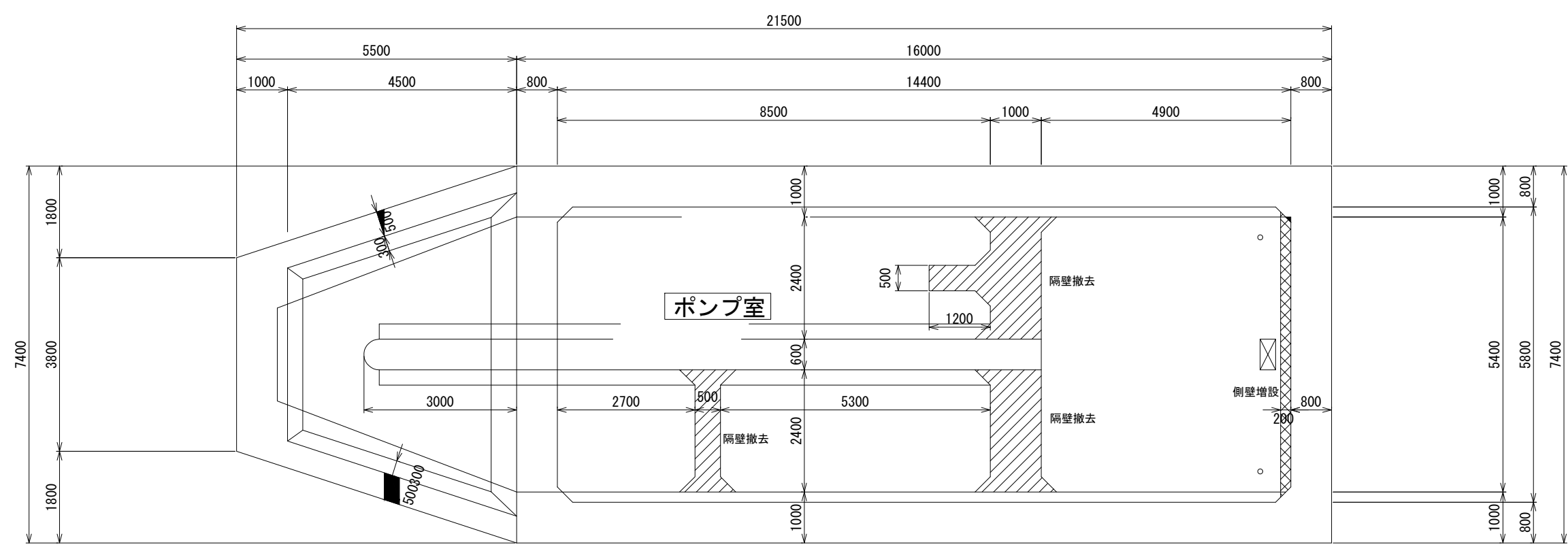
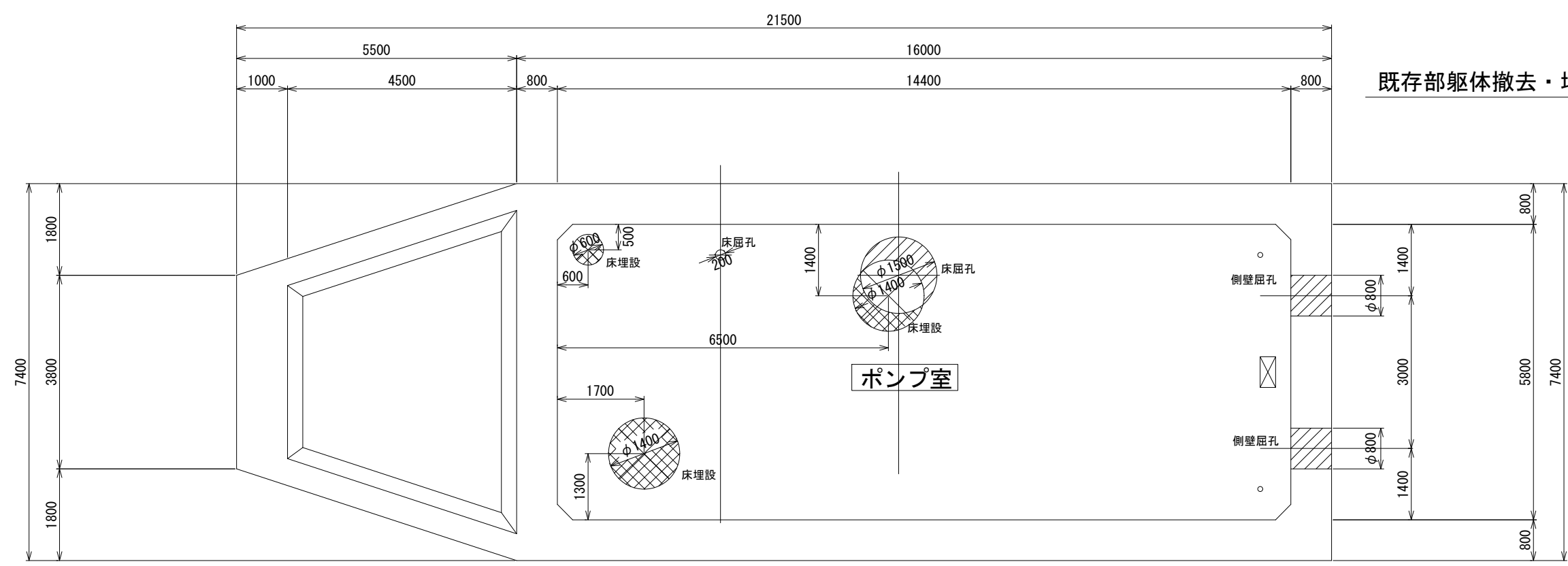
既存部躯体撤去・増設断面図（ポンプ室、吸水槽）（2/2）

S=1/50



工事名	那珂川沿岸農業水利事業（一期） 旧渡里揚水機場ポンプ設備改修その他工事		
図面名	既存部躯体撤去・増設断面図（ポンプ室、吸水槽）（2/2）		
作成年月日			
縮尺	S=1/50	図面番号	参D-1-2/2
会社名			
事業所名	関東農政局那珂川沿岸農業水利事業所		

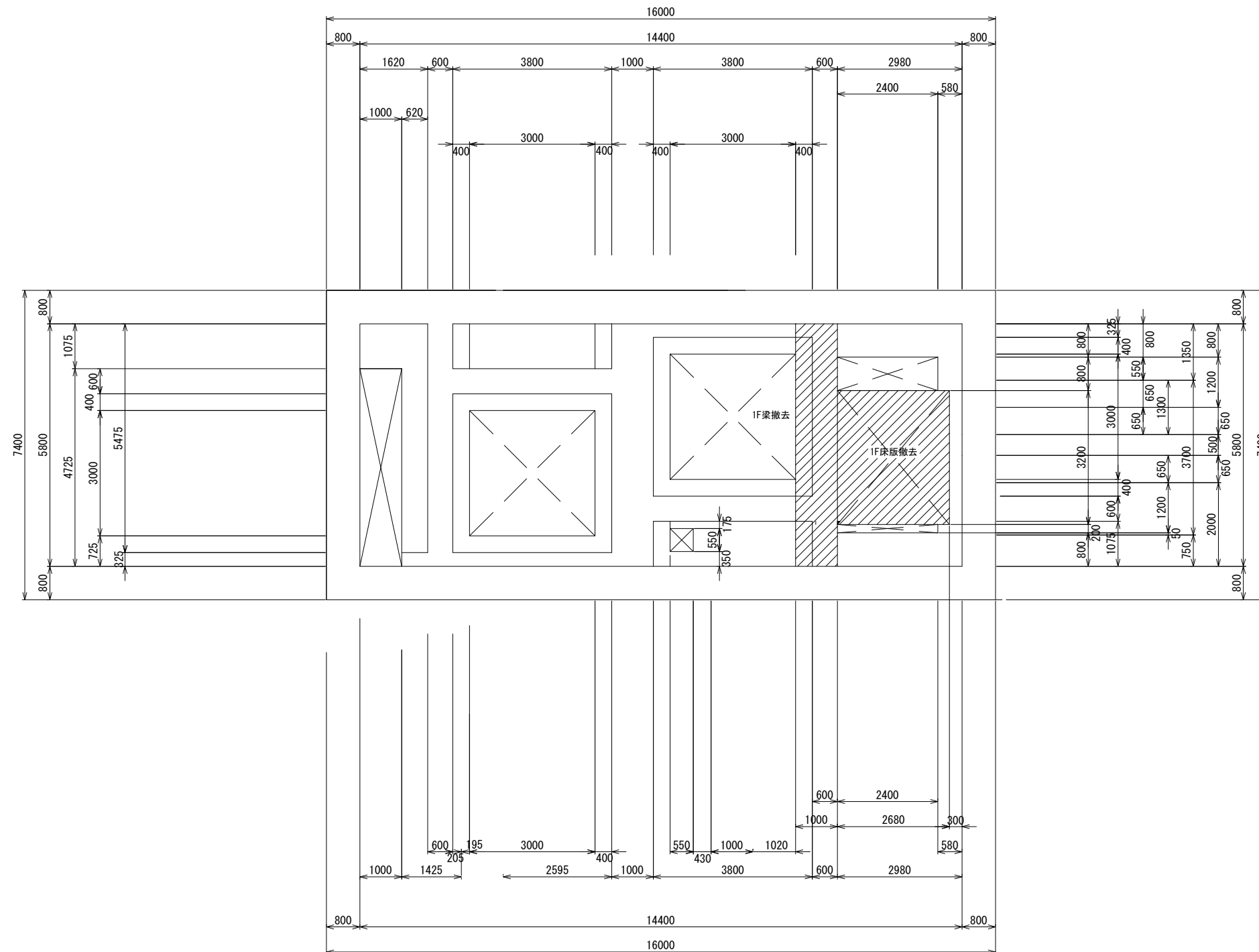
既存部躯体撤去・増設平面図（ポンプ室、吸水槽）
S=1/50



工事名	那珂川沿岸農業水利事業（一期） 旧渡里揚水機場ポンプ設備改修その他工事		
図面名	既存部躯体撤去・増設平面図（ポンプ室、吸水槽）		
作成年月日			
縮尺	S=1/50	図面番号	参D-2
会社名			
事業所名	関東農政局那珂川沿岸農業水利事業所		

既存部躯体撤去平面図 (1F床版、梁)

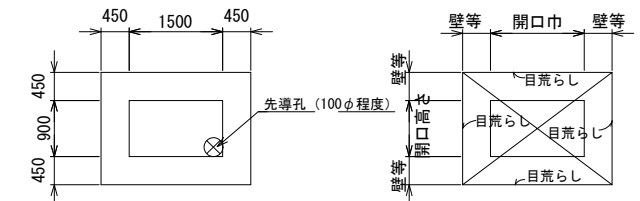
S=1/60



改修要項

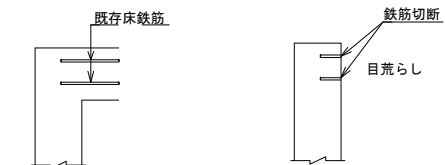
新設開口部について

1. 開口寸法より、補強鉄筋設置部を各150mmとって孔明け開口とする
2. 壁にコア抜きにより先導孔を開ける
3. 各開口寸法に合わせ、コンクリートカッター及び、はつり出しにより開口部を開ける
4. 孔明け開口部各辺小口を目荒らしする。
5. 開口部周辺に樹脂アンカーにより、アンカー鉄筋を設ける
6. アンカー鉄筋と開口補強筋をフレアー溶接する
7. 内型枠 (開口寸法) に合わせコンクリートを充填する

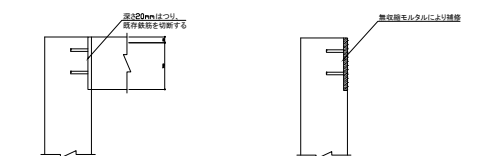


不要床撤去、新設床について

1. 不要床撤去後、既存鉄筋を切断し接合面を目荒らしする
2. 目荒らし部に新設床用の樹脂アンカーによりアンカー鉄筋を設ける
3. アンカー鉄筋と新設床の床鉄筋を重ね継ぎ手により設置
4. 新設床のコンクリートを打設する (一部はアンカー鉄筋がそのまま新設床鉄筋となる)



壁際に新設床の開口部がある箇所は、不要床撤去後、壁部分を20mmはつり目荒らしした無収縮モルタルにより補修する



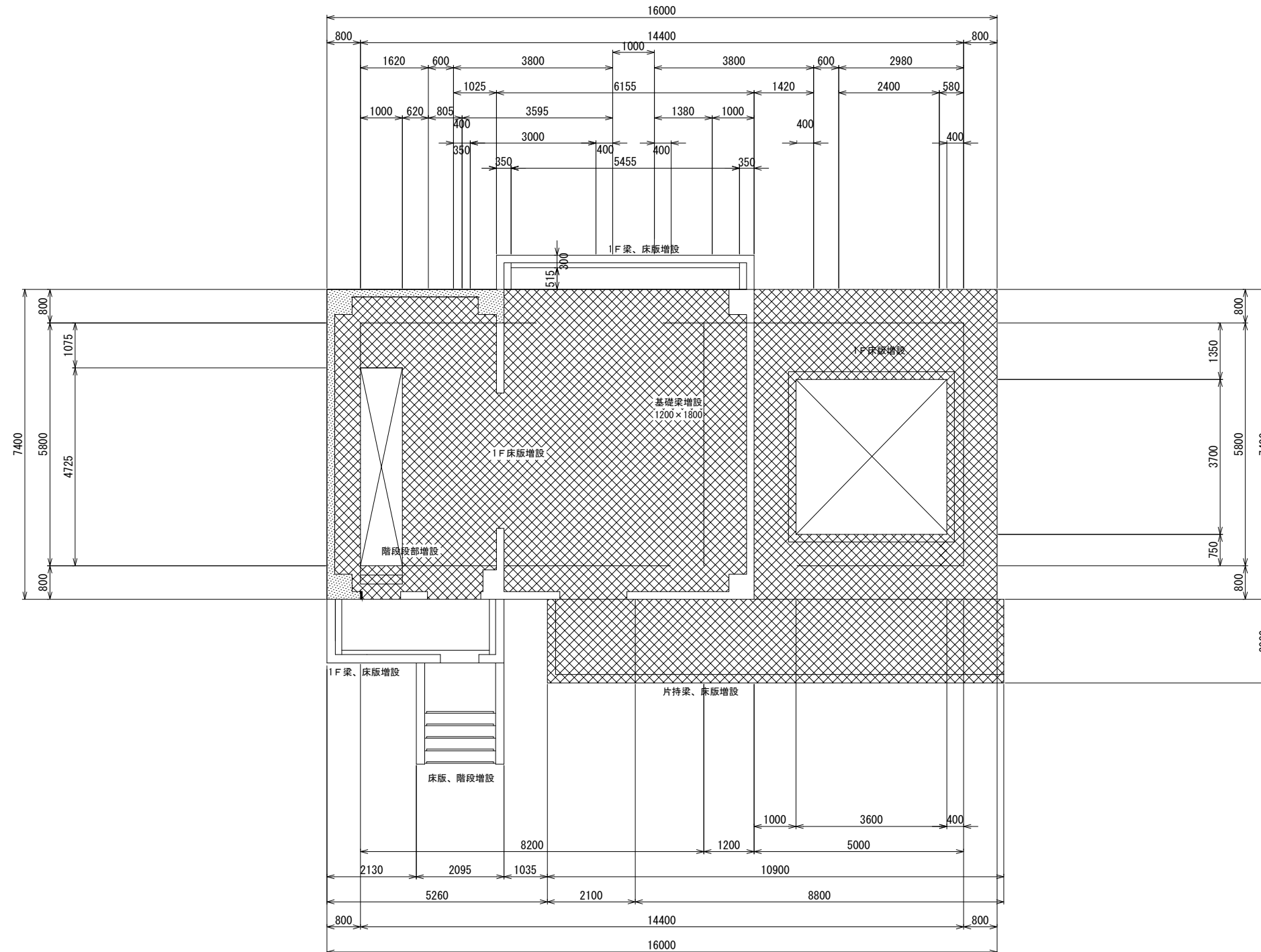
増設壁について

1. 既存壁と増設壁の境界部を目荒らしする
2. 既存壁に樹脂アンカーによりアンカー鉄筋を設ける (一部はアンカー鉄筋がそのまま増設壁鉄筋となる)
3. アンカー鉄筋と増設壁鉄筋を重ね継ぎ手により配筋する
4. 増設壁部のコンクリートを充填する

工事名	那珂川沿岸農業水利事業 (一期) 旧渡里揚水機場ポンプ設備改修その他工事		
図面名	既存部躯体撤去平面図 (1F床版、梁)		
作成年月日			
縮尺	S=1/60	図面番号	参D-3
会社名			
事業所名	関東農政局那珂川沿岸農業水利事業所		

既存部躯体増設平面図 (1F床版、梁)

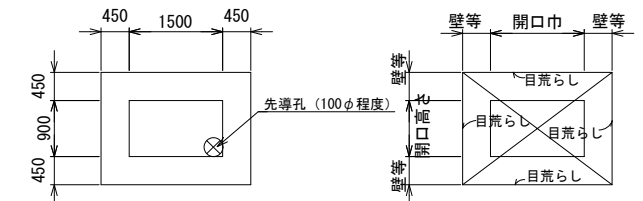
S=1/60



改修要項

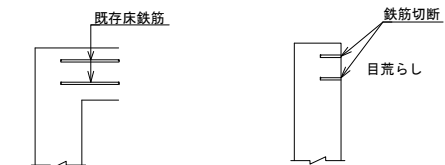
新設開口部について

1. 開口寸法より、補強鉄筋設置部を各150mmとって孔開け開口とする
2. 壁にコア抜きにより先導孔を開ける
3. 各開口寸法に合わせ、コンクリートカッター及び、はつり出しにより開口部を開ける
4. 孔開け開口部各辺小口を目荒らしする。
5. 開口部周辺に樹脂アンカーにより、アンカー鉄筋を設ける
6. アンカー鉄筋と開口補強筋をフレア溶接する
7. 内型枠 (開口寸法) に合わせコンクリートを充填する

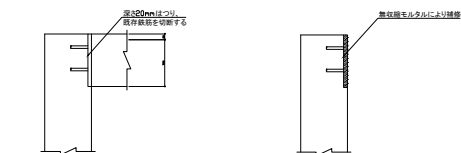


不要床撤去、新設床について

1. 不要床撤去後、既存鉄筋を切断し接合面を目荒らしする
2. 目荒らし部に新設床用の樹脂アンカーによりアンカー鉄筋を設ける
3. アンカー鉄筋と新設床の床鉄筋を重ね継ぎ手により設置
4. 新設床のコンクリートを打設する (一部はアンカー鉄筋がそのまま新設床鉄筋となる)



壁際に新設床の開口部がある箇所は、不要床撤去後、壁部分を20mmはつり目荒らしした無収縮モルタルにより補修する



増設壁について

1. 既存壁と増設壁の境界部を目荒らしする
2. 既存壁に樹脂アンカーによりアンカー鉄筋を設ける (一部はアンカー鉄筋がそのまま増設壁鉄筋となる)
3. アンカー鉄筋と増設壁鉄筋を重ね継ぎ手により配筋する
4. 増設壁部のコンクリートを充填する

工事名	那珂川沿岸農業水利事業 (一期) 旧渡里揚水機場ポンプ設備改修その他工事		
図面名	既存部躯体増設平面図 (1F床版、梁)		
作成年月日			
縮尺	S=1/60	図面番号	参D-4
会社名			
事業所名	関東農政局那珂川沿岸農業水利事業所		