

# 施工位置図

S=1:5000



# 現場発生材置場位置図

常陸大宮市下伊勢畑地内

現場発生材置場

# 建設発生土受入地位置図

水戸市上国井地内

建設発生土受入地

渡里揚水機場

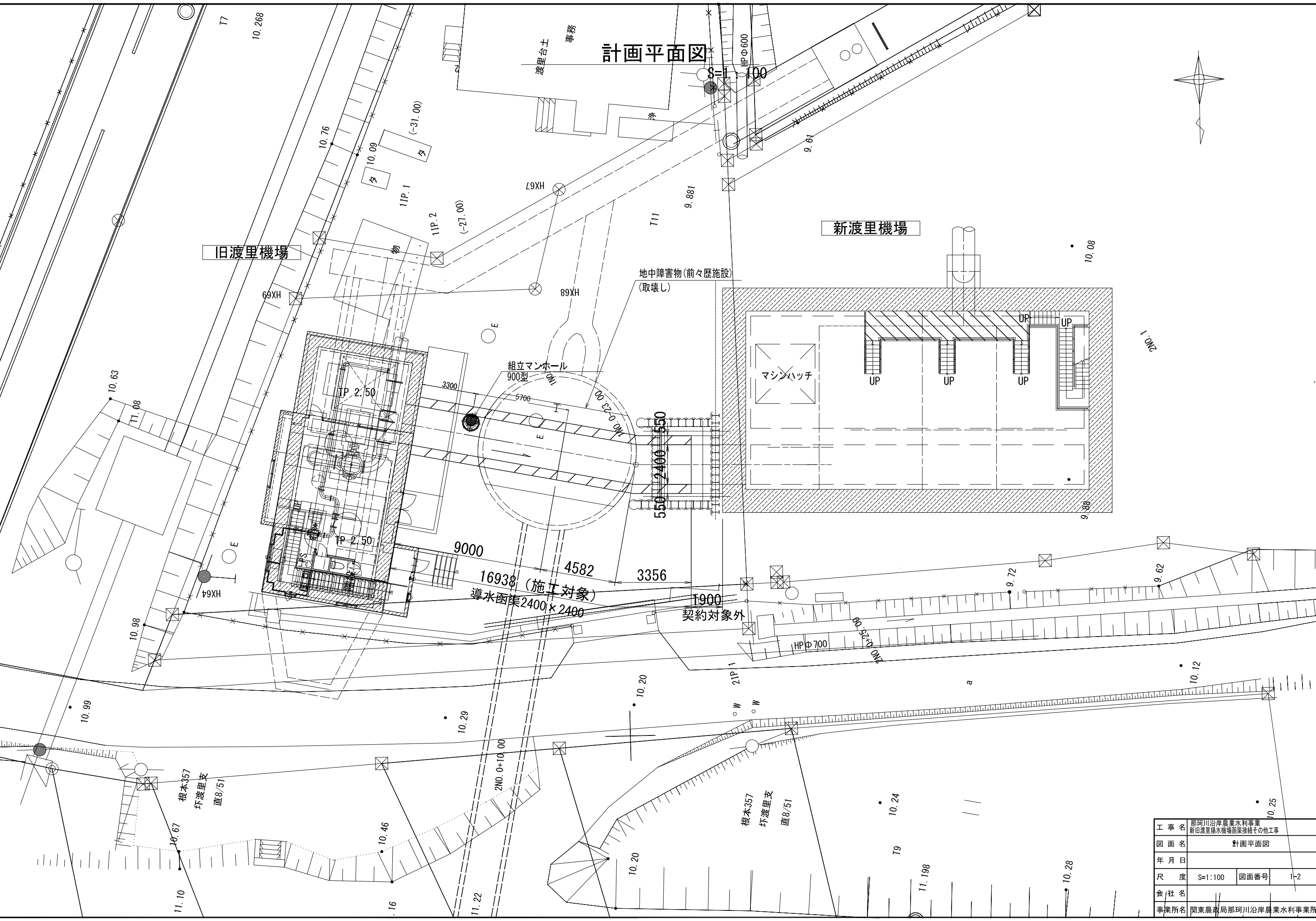
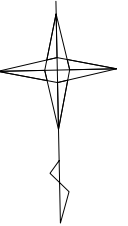
渡里揚水機場吐出し水槽

KBM. 1  
N=TP+11.365

1:5,000

工事名	那珂川沿岸農業水利事業 新旧渡里揚水機場函渠接続その他工事		
図面名	施工位置図		
作成年月日			
縮尺	S=1/5000	図面番号	1-1
会社名			
事業所名	関東農政局那珂川沿岸農業水利事業所		

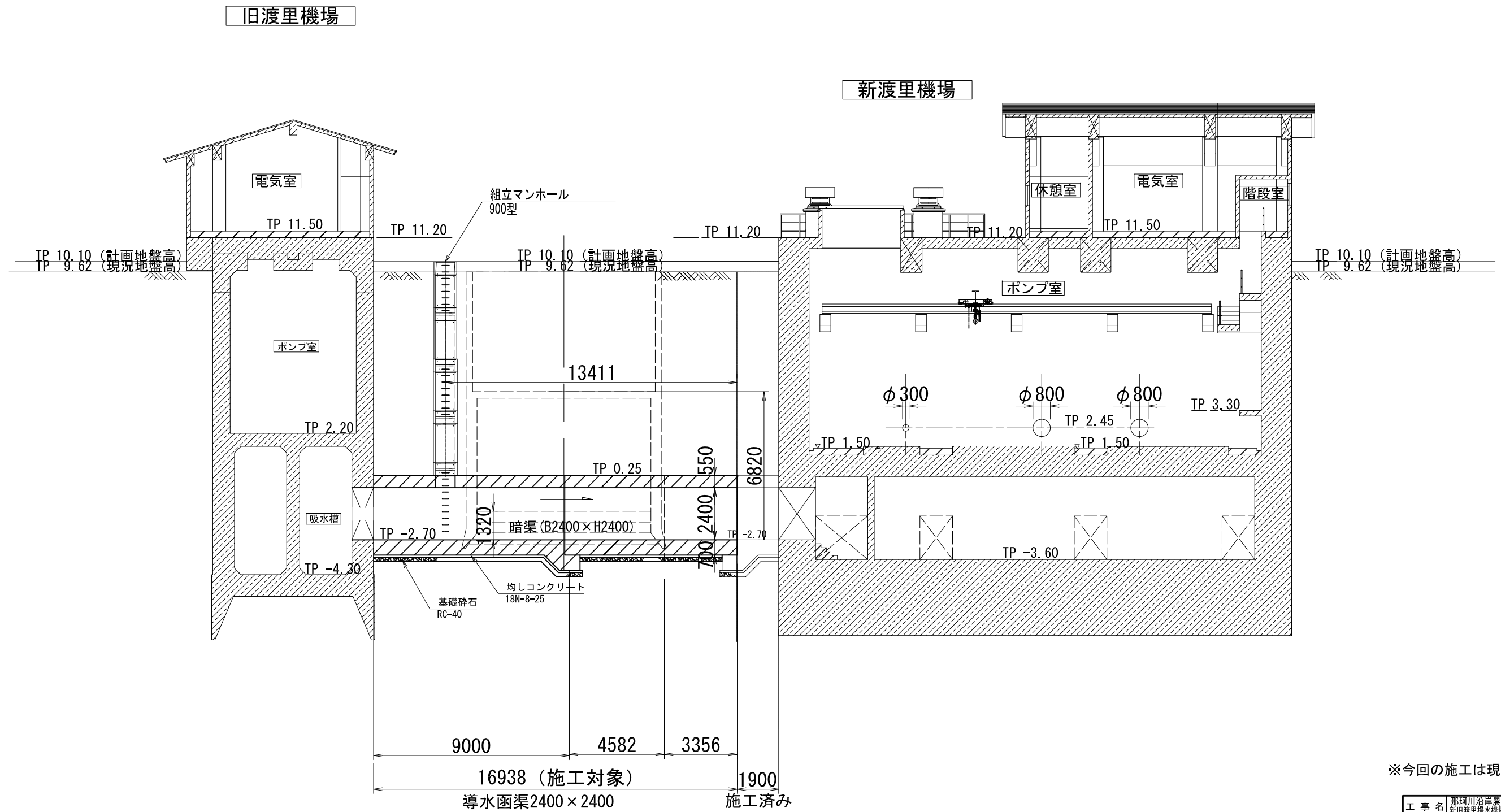
# 計画平面図



工事名	那珂川沿岸農業水利事業 新旧渡里揚水機場間渠接続その他工事		
図面名	計画平面図		
年月日			
尺度	S=1:100	図面番号	1-2
会社名			
事業所名	関東農政局那珂川沿岸農業水利事業所		

# 計画縦断図

S=1 : 100



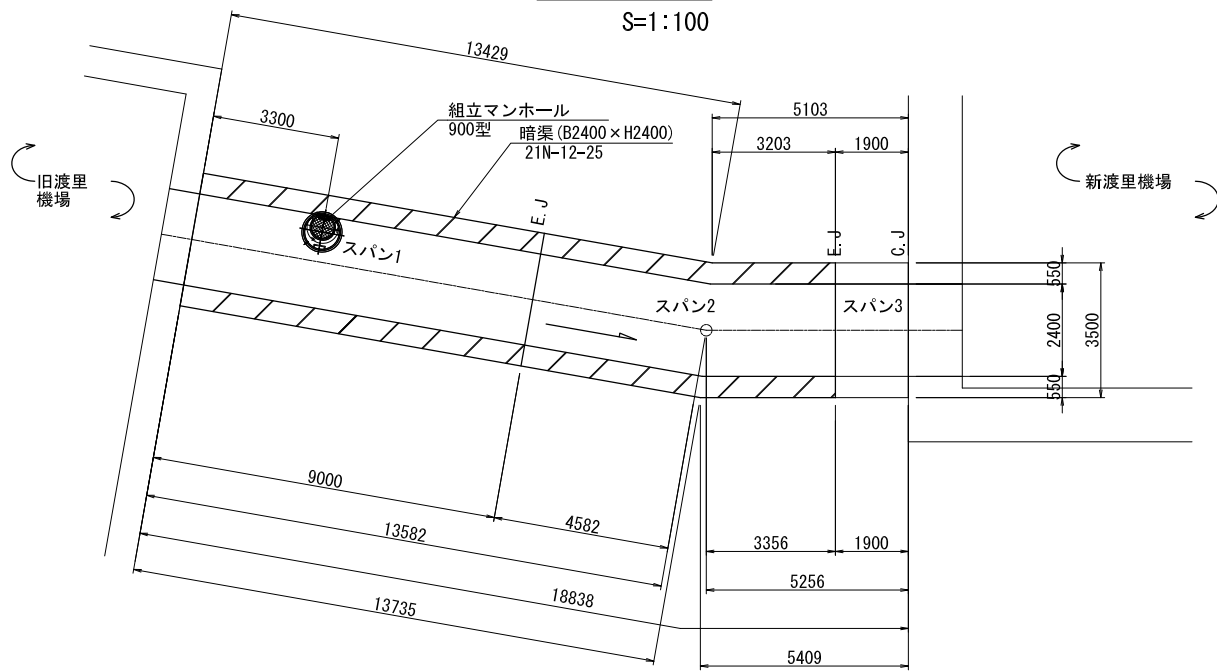
※今回の施工は現地盤までとする。

工事名	那珂川沿岸農業水利事業 新旧渡里揚水機場間渠接続その他工事		
図面名	計画縦断図		
年月日			
尺度	S=1:100	図面番号	1-3
会社名			
事業所名	関東農政局那珂川沿岸農業水利事業所		

# 導水函渠構造図

平面図

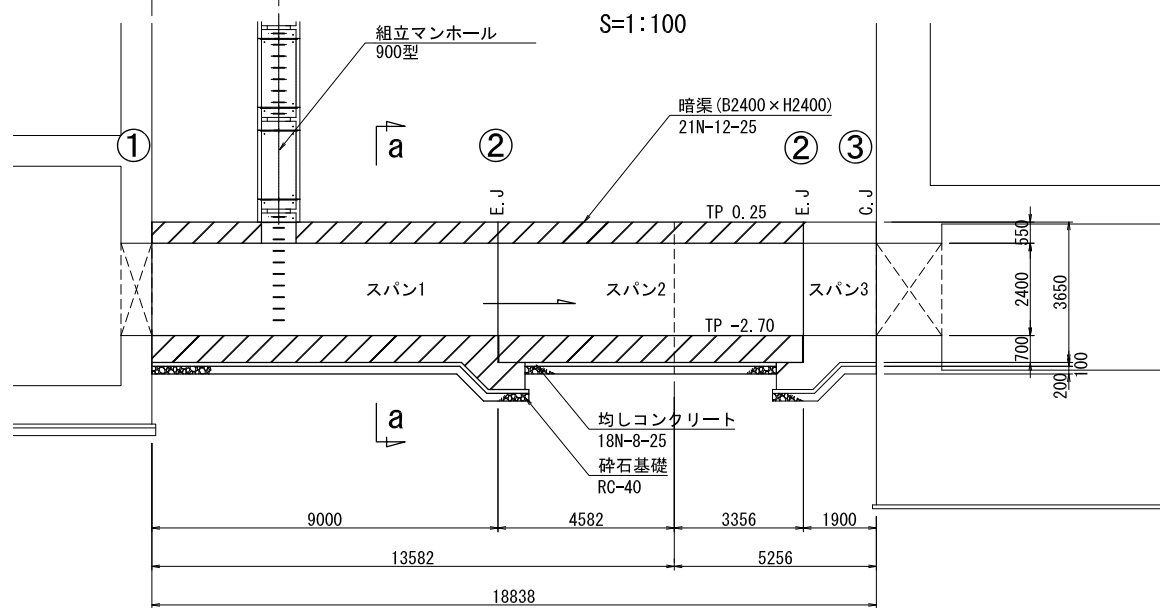
S=1:100



契約対象外

縦断図

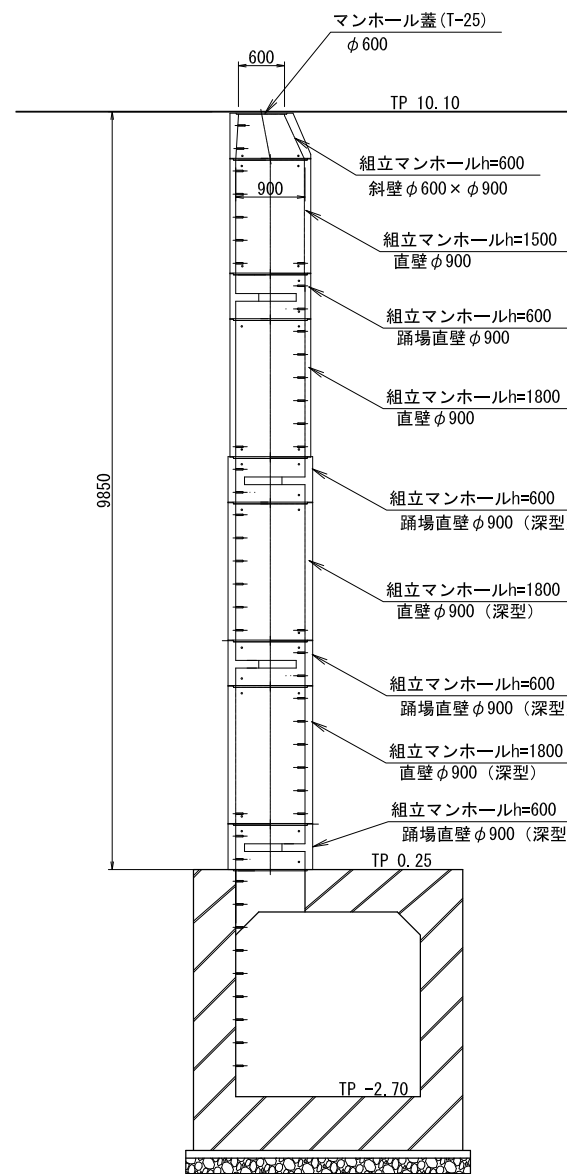
S=1:100



契約対象外

管理用人孔詳細図

S=1:50



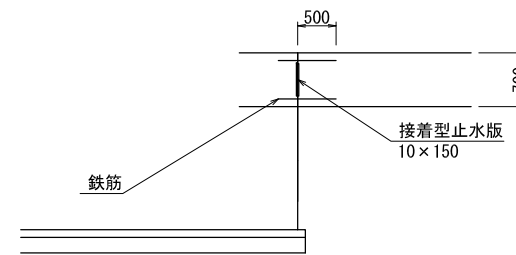
※製品の継目は防水テープで止水処理を行う。

目地詳細図

S=1:50

①断面

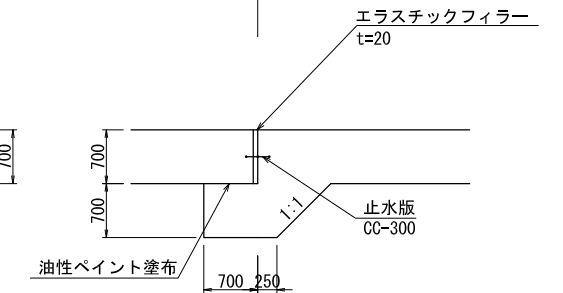
機場 導水函渠  
既設 後に打設する



②断面

EJ (伸縮目地)

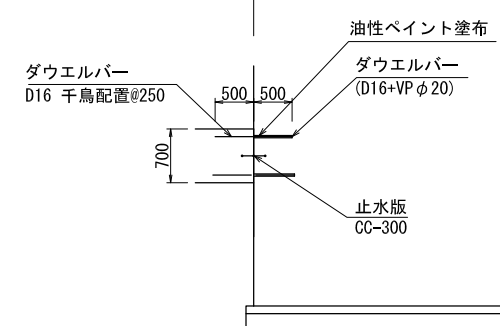
後に打設する 先に打設する



③断面 (契約対象外)

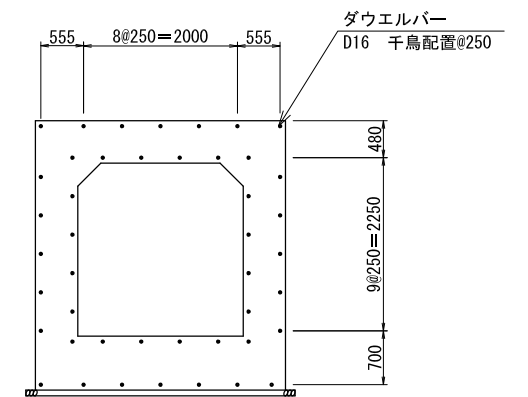
CJ (収縮目地)

導水函渠 機場  
後に打設する 先に打設する



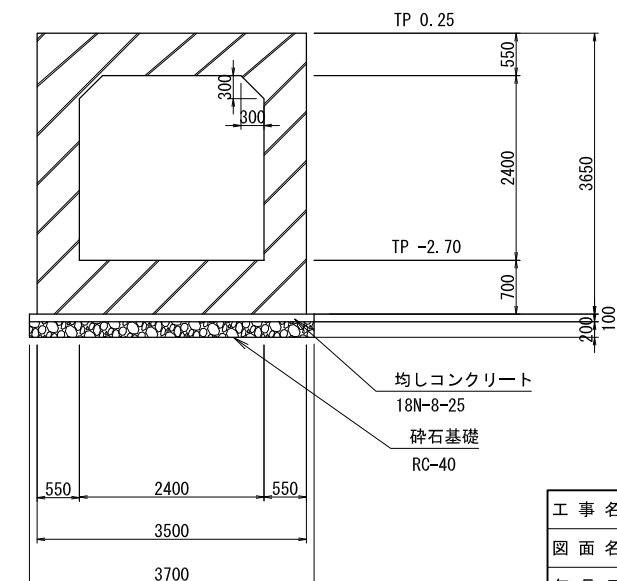
ダウエルバー設置図

S=1:50



a-a断面図

S=1:50

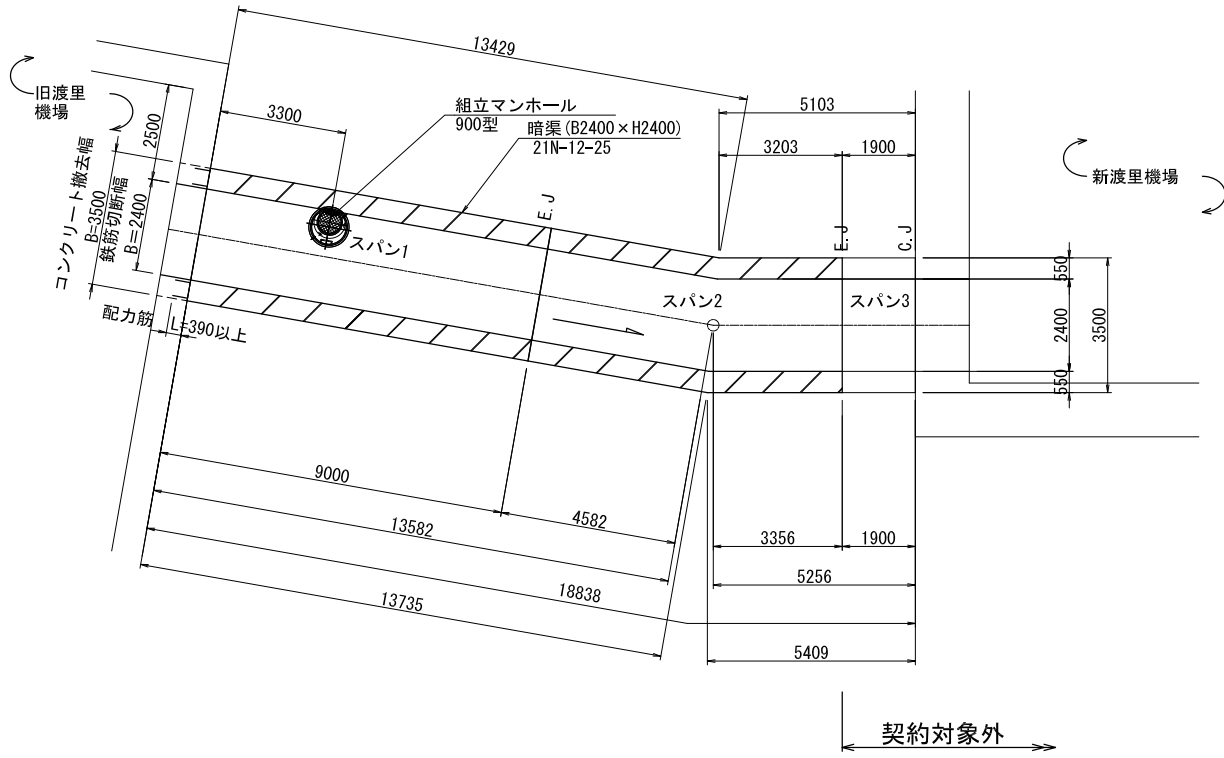


工事名	那珂川沿岸農業水利事業 新旧渡里橋水機場間渠接続その他工事		
図面名	導水函渠構造図		
年月日			
尺度	図示	図面番号	1-4
会社名			
事業所名	関東農政局那珂川沿岸農業水利事業所		

# 導水函渠接続図

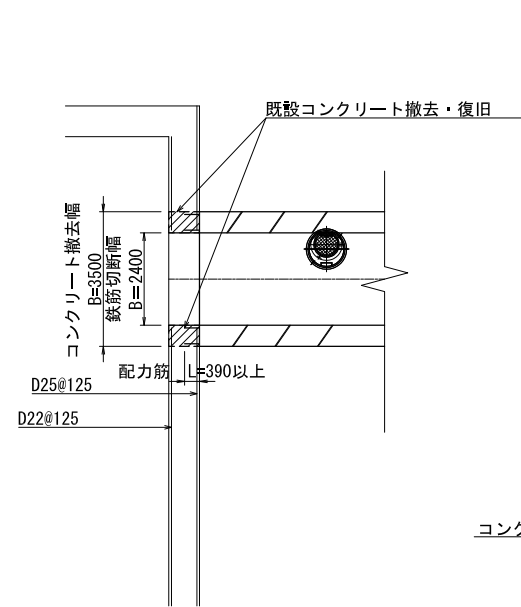
S=1:100

## 平面図

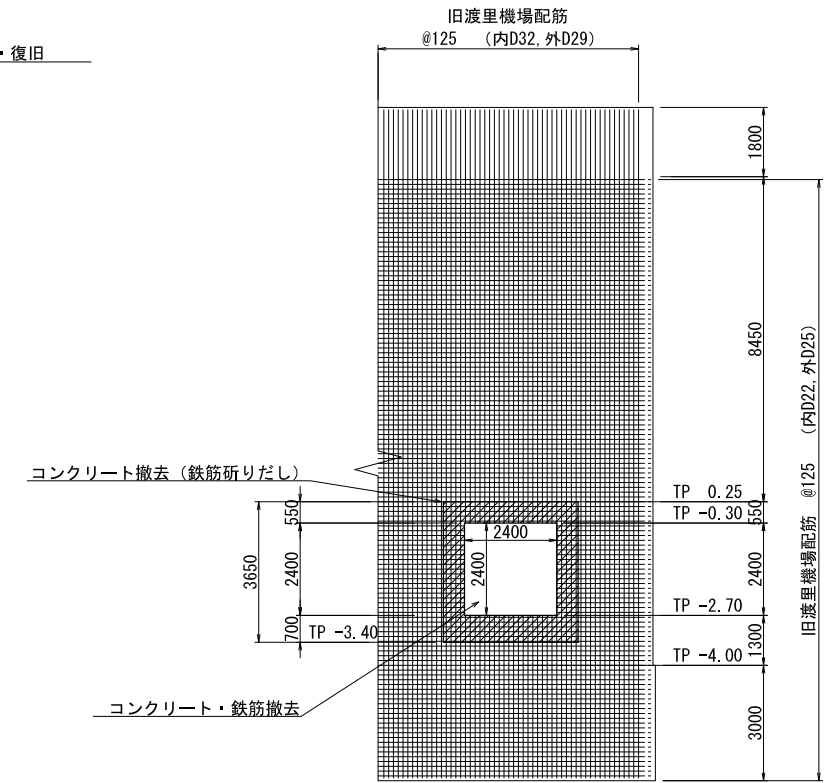


## 接続詳細図

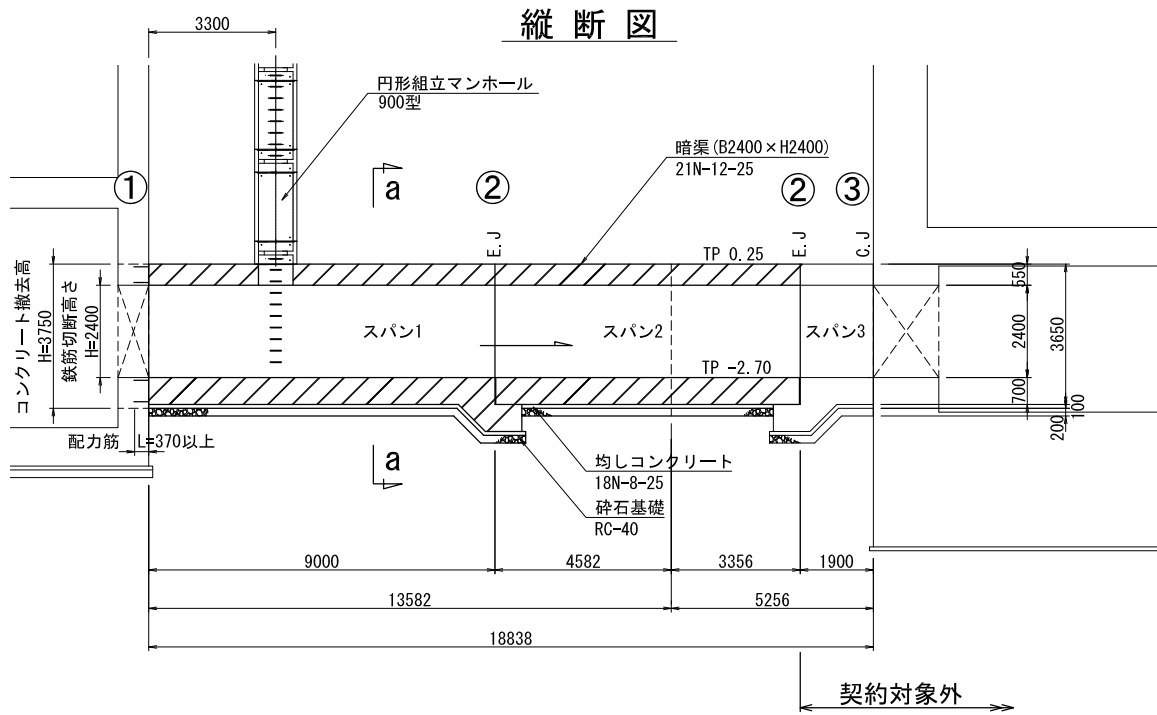
### 平面図



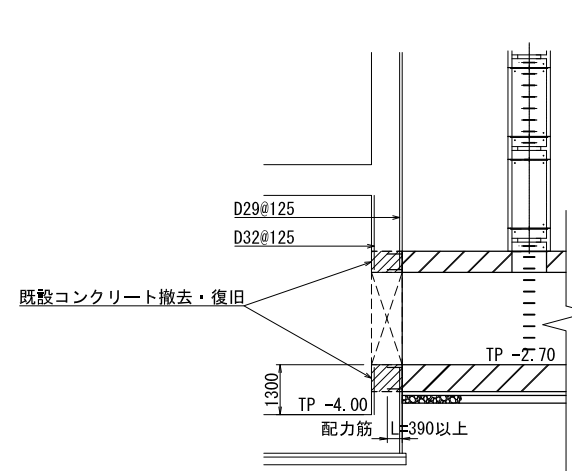
## 旧渡里機場撤去断面図



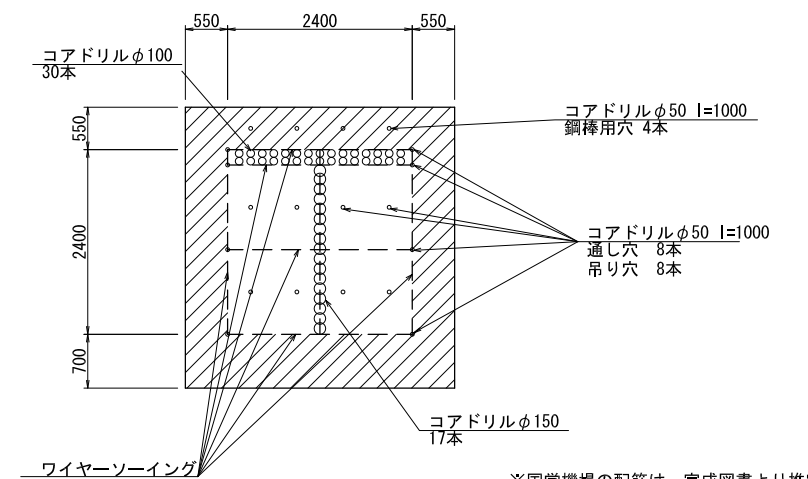
## 縦断図



## 縦断図



## ワイヤーソーイング詳細



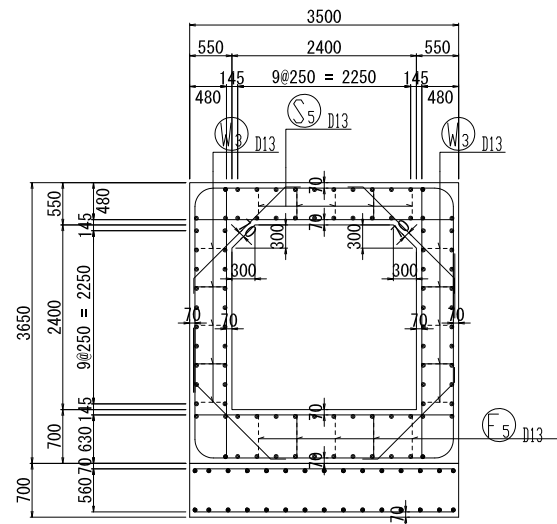
※国営機場の配筋は、完成図書より推定している。

工事名	那珂川沿岸農業水利事業 新旧渡里機場面渠接続その他工事		
図面名	導水函渠接続図		
年月日			
尺度	S=1:100	図面番号	1-5
会社名			
事業所名	関東農政局那珂川沿岸農業水利事業所		

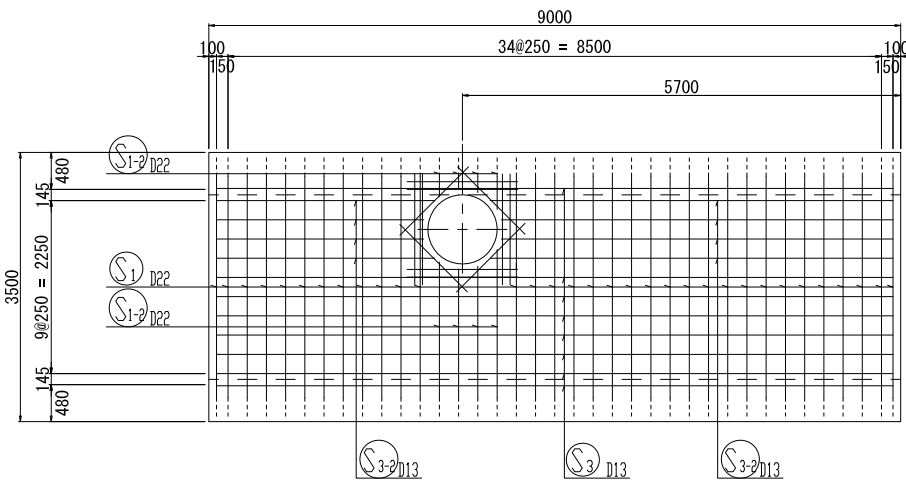
# 導水函渠配筋図(1/4)

## (スパン1) S=1:50

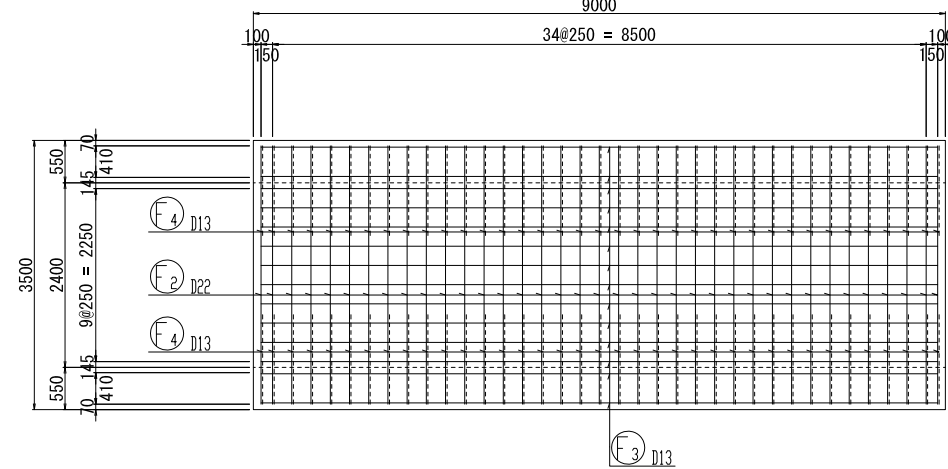
断面図



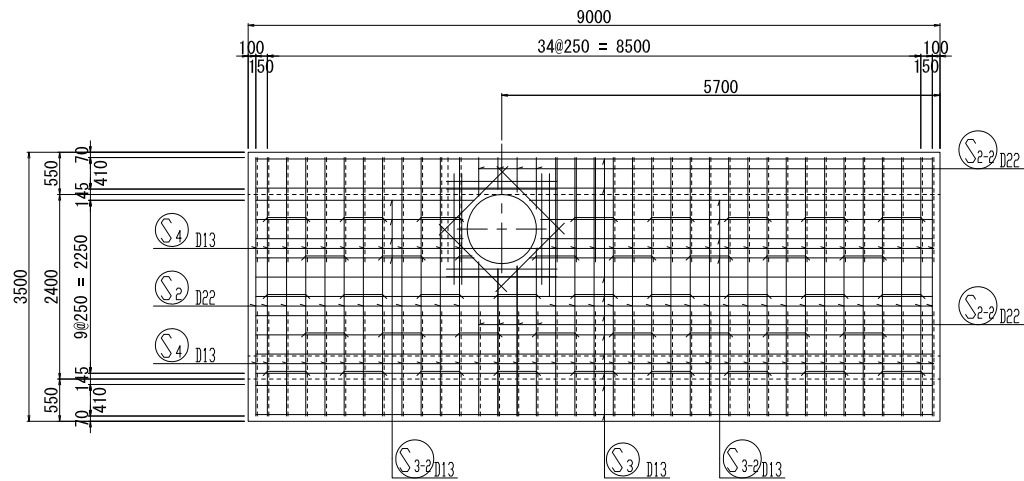
頂版上面図  
1-1



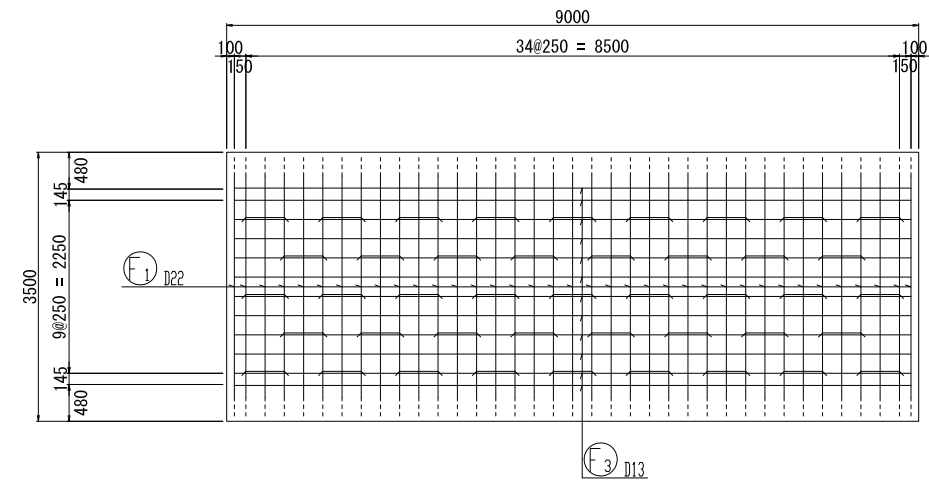
底板上面図  
3-3



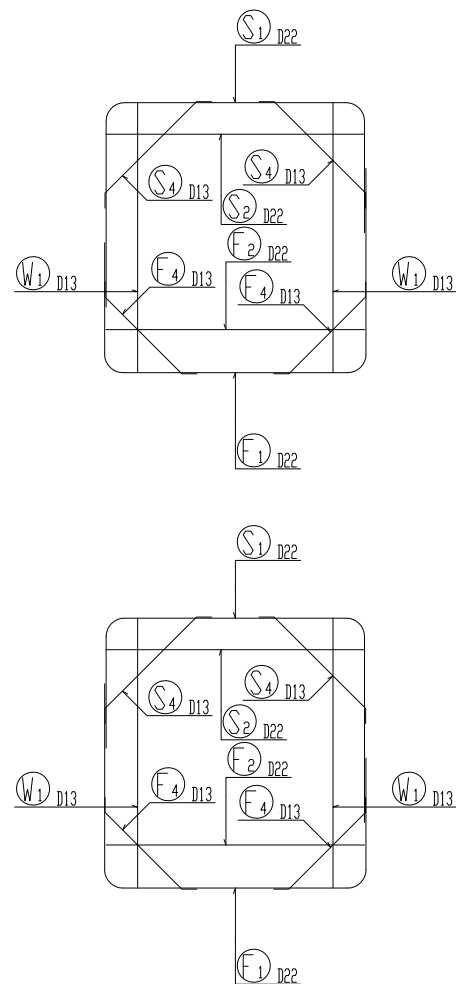
頂版下面図  
2-2



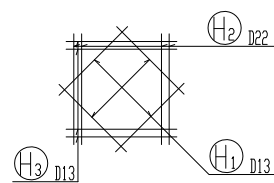
底板下面図  
4-4



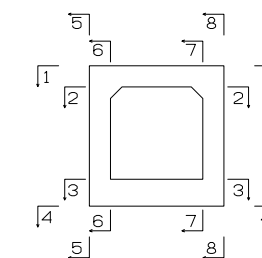
主鉄筋組立図



補強筋図



位置図

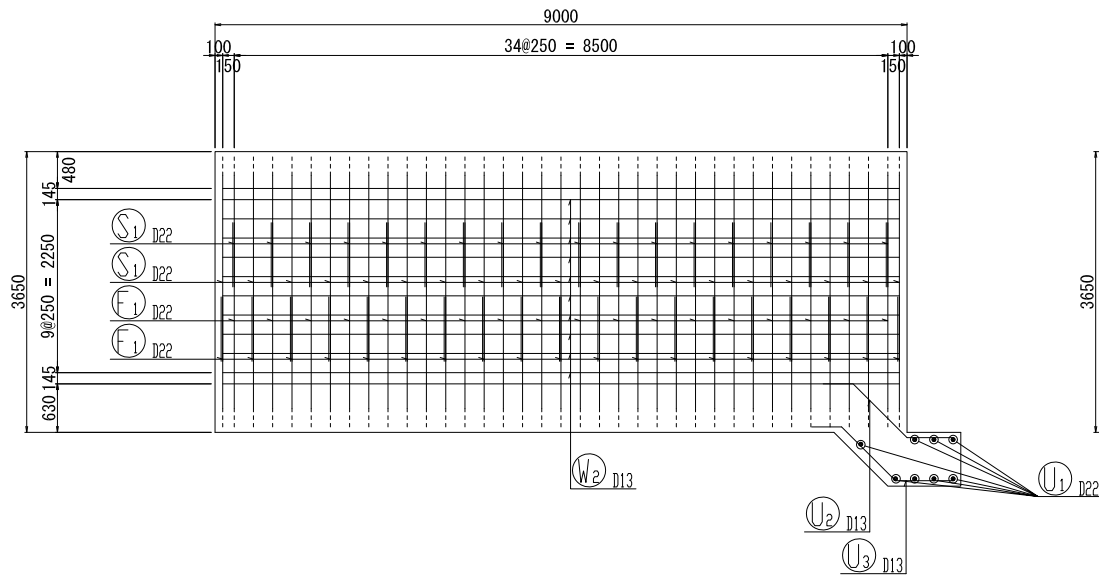


工事名	那珂川沿岸農業水利事業 新田渡里排水機場函渠接続その他工事		
図面名	導水函渠配筋図(1/4) (スパン1)		
年月日			
尺度	1:50	図面番号	1-6-1/4
会社名			
事業所名	関東農政局那珂川沿岸農業水利事業所		

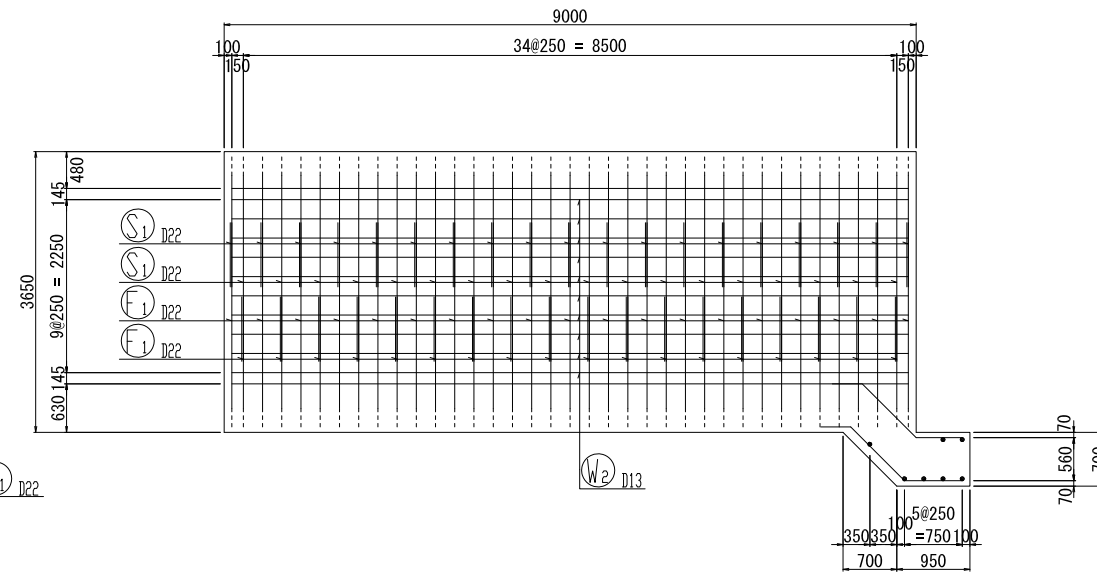
# 導水函渠配筋図 (2/4)

## (スパン1) S=1:50

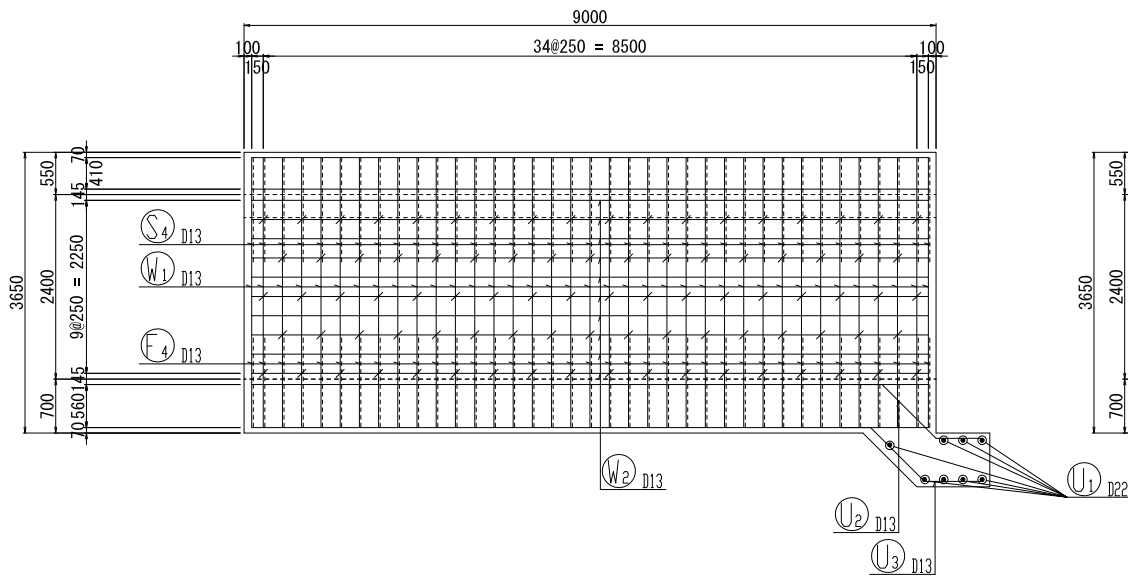
左側壁外面図  
5-5



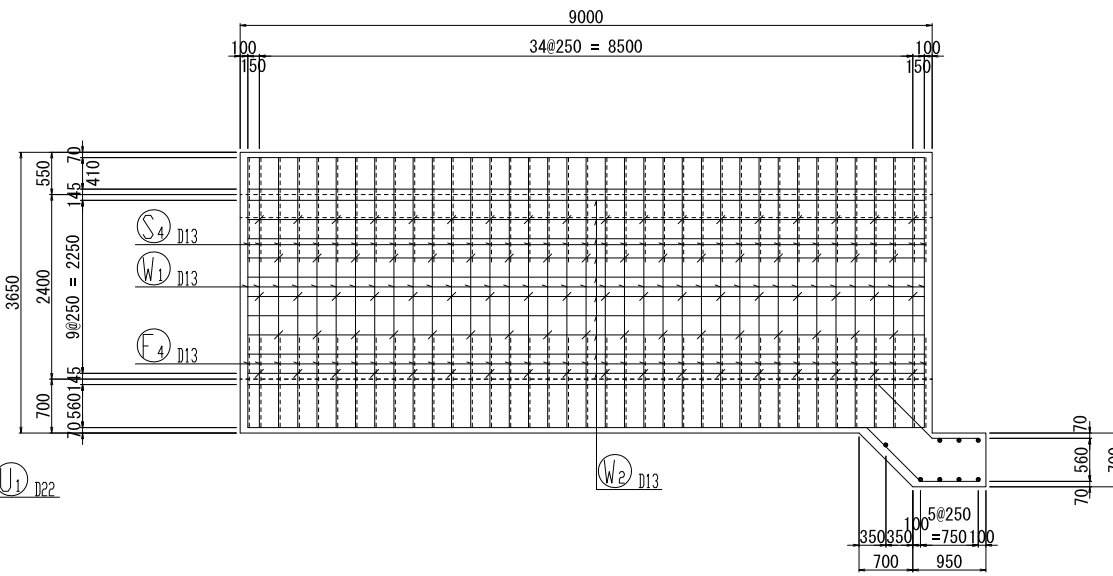
右側壁外面図  
8-8



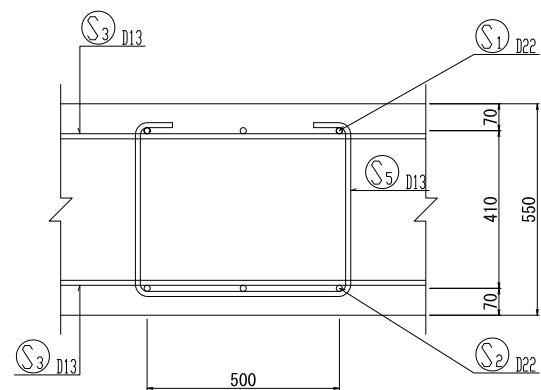
左側壁内面図  
6-6



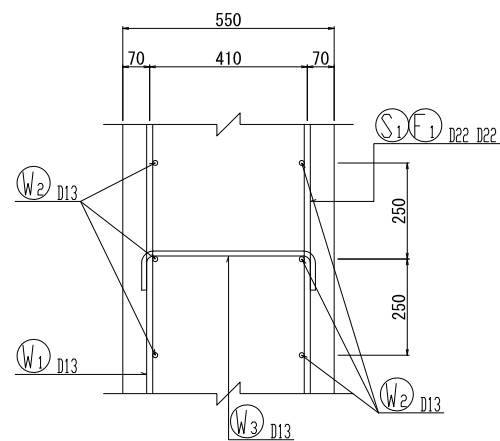
右側壁内面図  
7-7



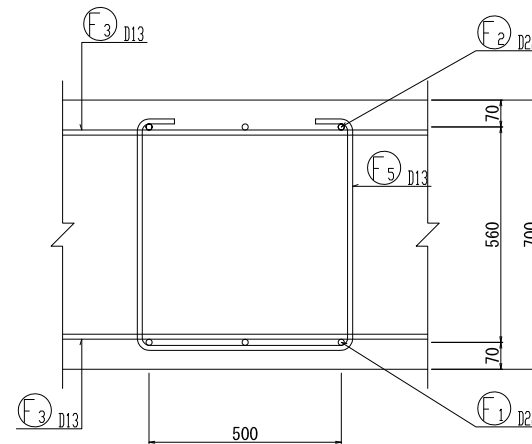
組立図 S=1:10  
頂版部



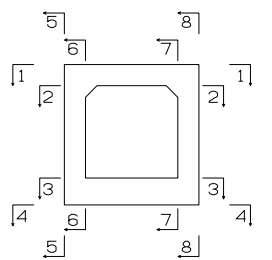
側壁部



底板部



位置図

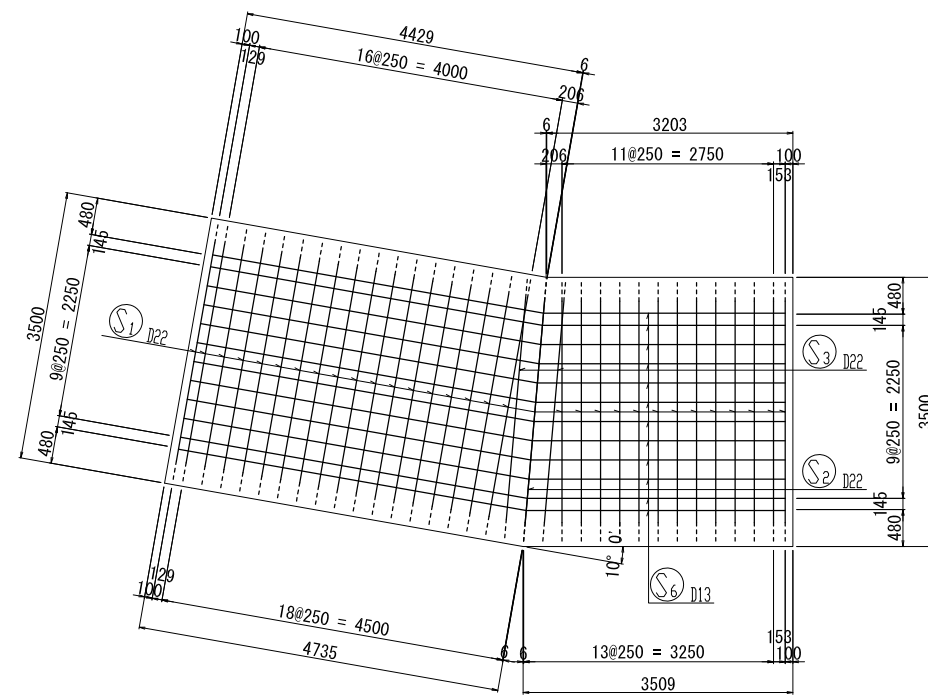


工事名	那珂川沿岸農業水利事業 新旧渡り橋水機場函渠接続その他工事		
図面名	導水函渠配筋図 (2/4) (スパン1)		
年月日			
尺度	1:50	図面番号	1-6-2/4
会社名			
事業所名	関東農政局那珂川沿岸農業水利事業所		

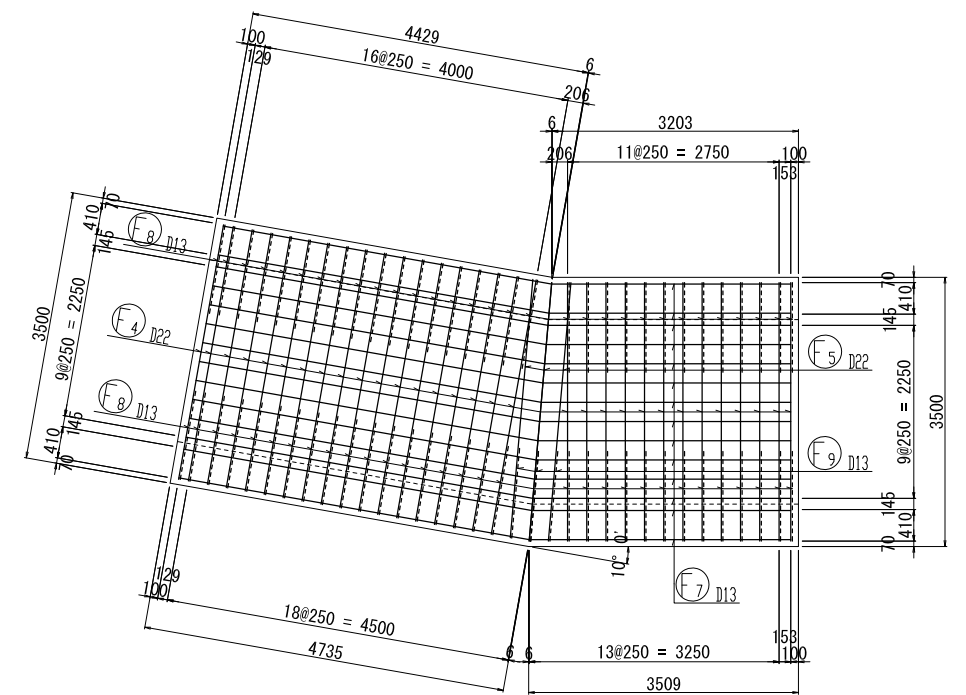
# 導水函渠配筋図 (3/4)

## (スパン2) S=1:50

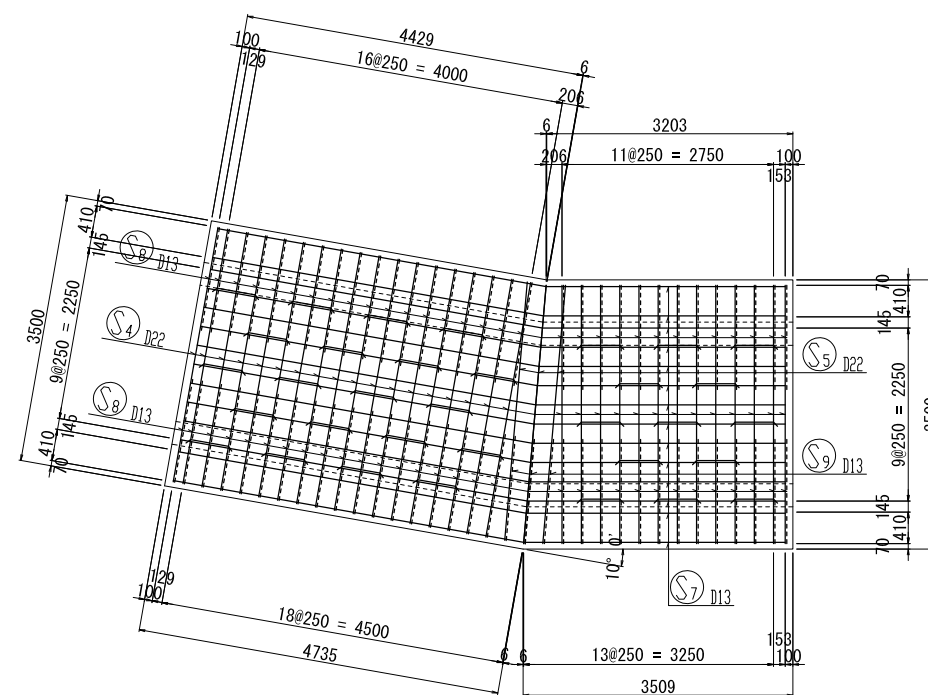
頂版上面図  
1-1



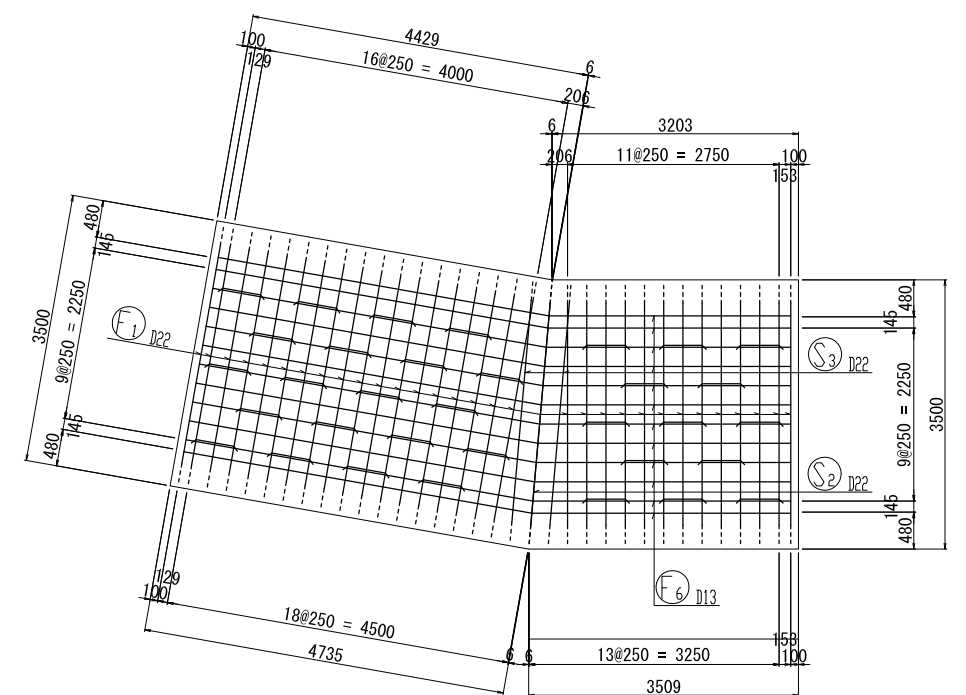
底板上面図  
3-3



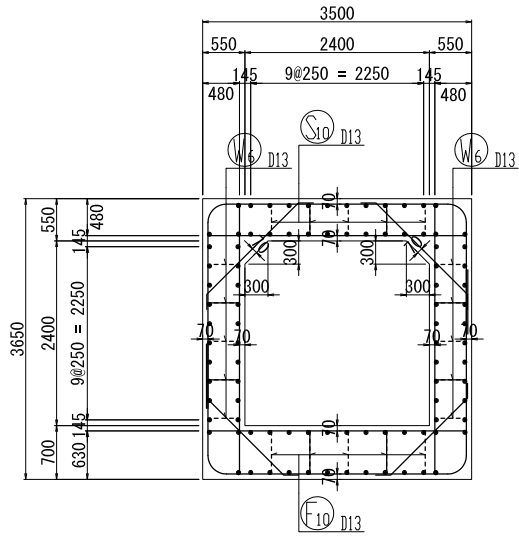
頂版下面図  
2-2



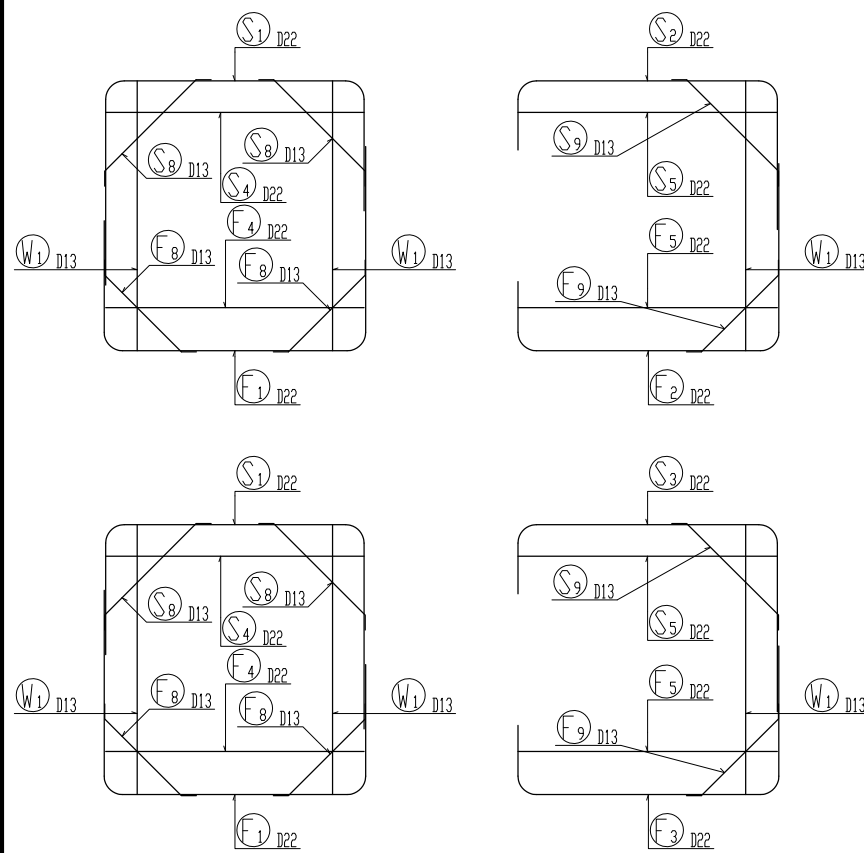
底板下面図  
4-4



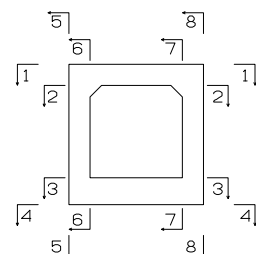
断面図



主鉄筋組立図



位置図



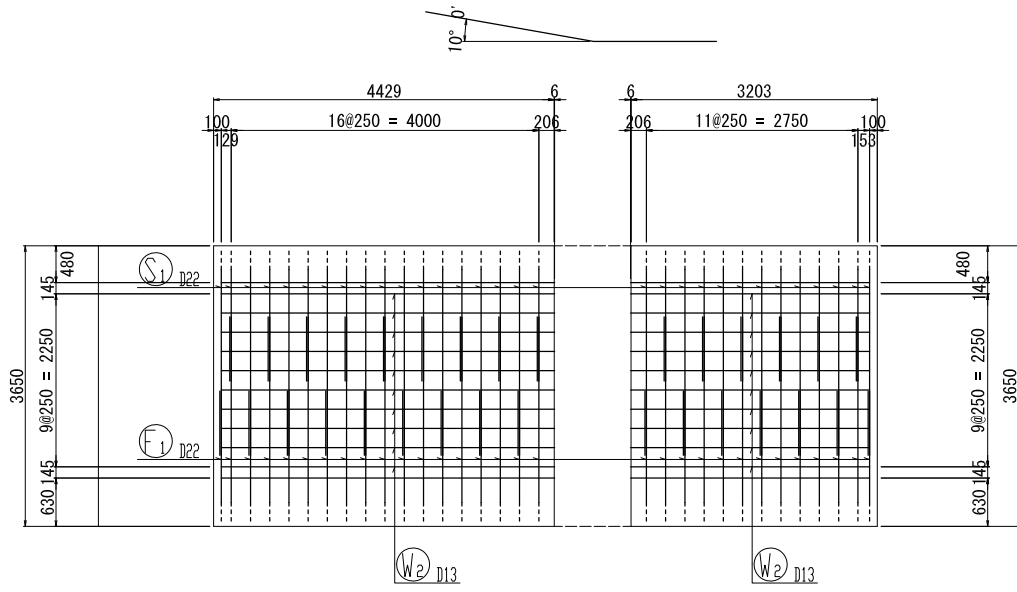
工事名	那珂川沿岸農業水利事業 新田渡里排水機場函渠接続その他工事		
図面名	導水函渠配筋図 (3/4) (スパン2)		
年月日			
尺度	S=1:50	図面番号	1-6-3/4
会社名			
事業所名	関東農政局那珂川沿岸農業水利事業所		



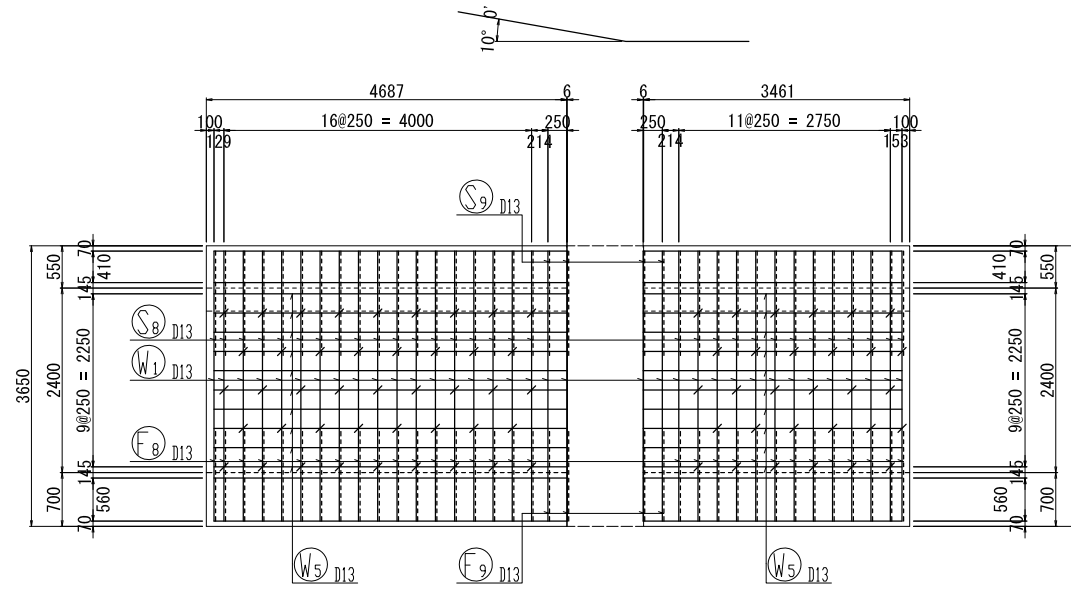
# 導水函渠配筋図(4/4)

## (スパン2) S=1:50

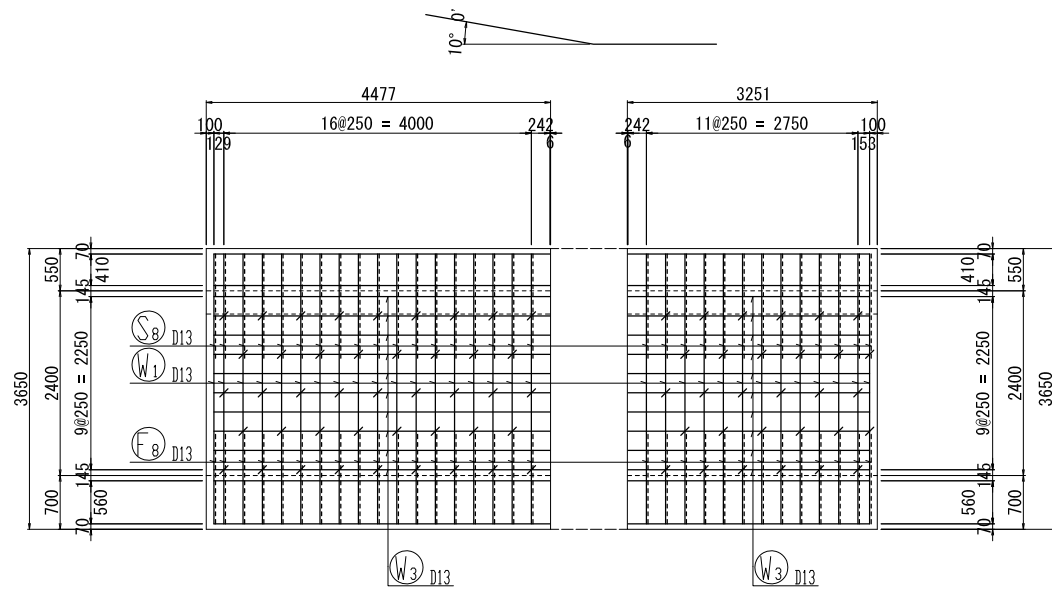
左側壁外面図  
5-5



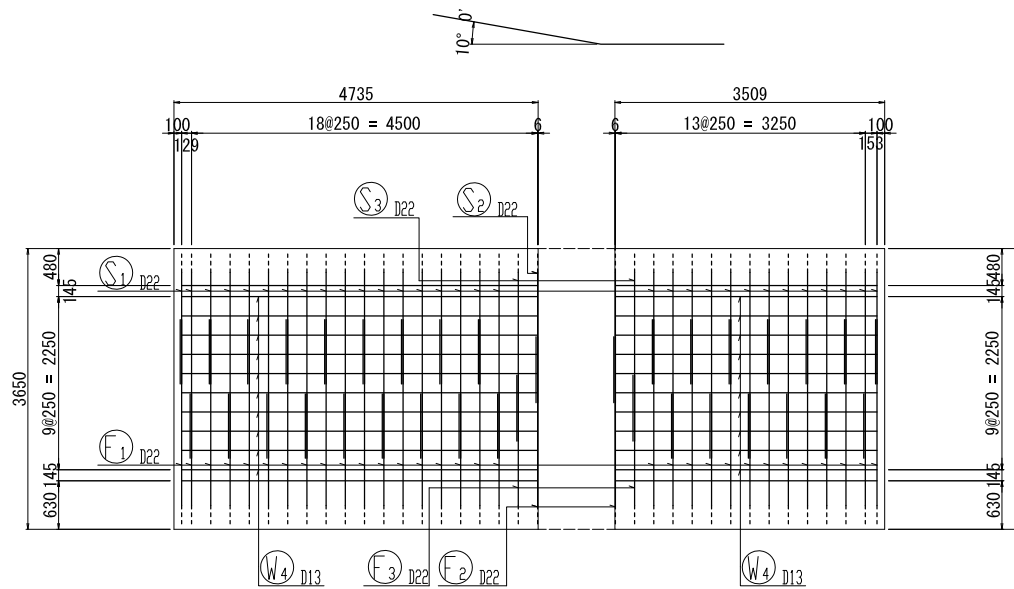
右側壁内面図  
7-7



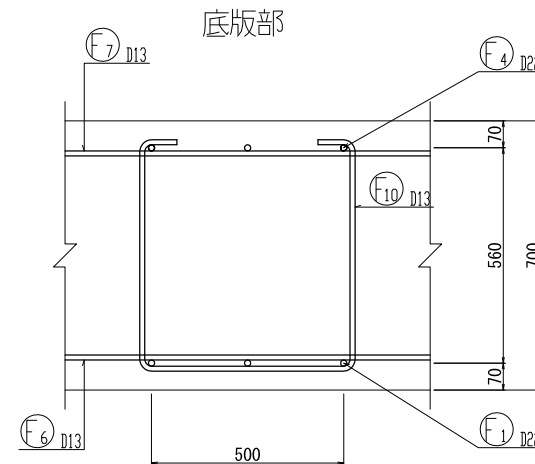
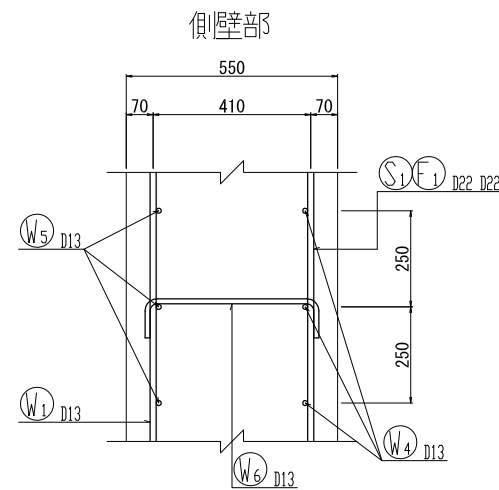
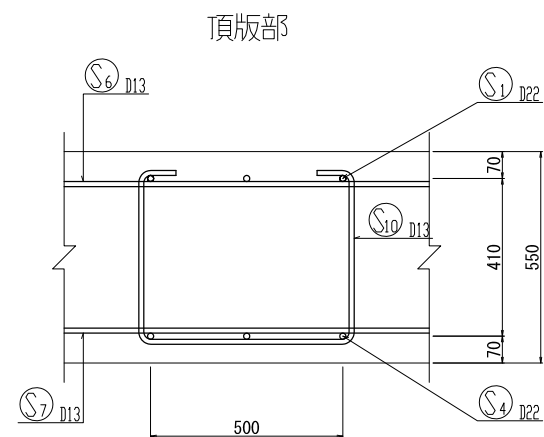
左側壁内面図  
6-6



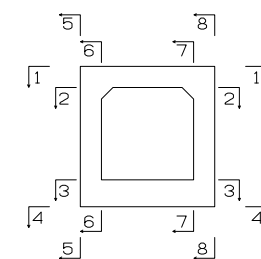
右側壁外面図  
8-8



組立図 S=1:10



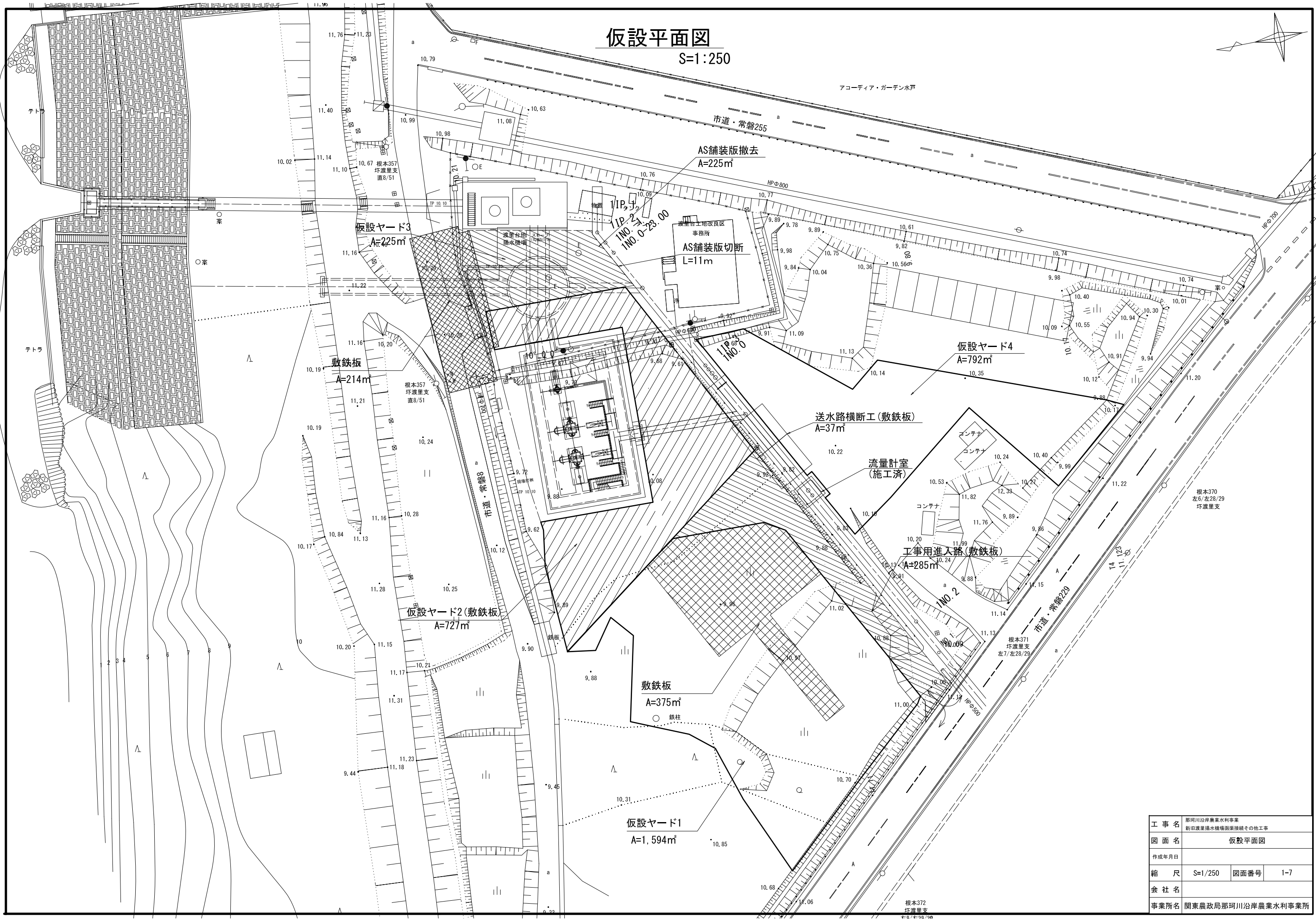
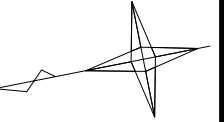
位置図



工事名	那珂川沿岸農業水利事業 新田渡里排水機場函渠接続その他工事		
図面名	導水函渠配筋図(4/4) (スパン2)		
年月日			
尺度	S=1:50	図面番号	1-6-4/4
会社名			
事業所名	関東農政局那珂川沿岸農業水利事業所		

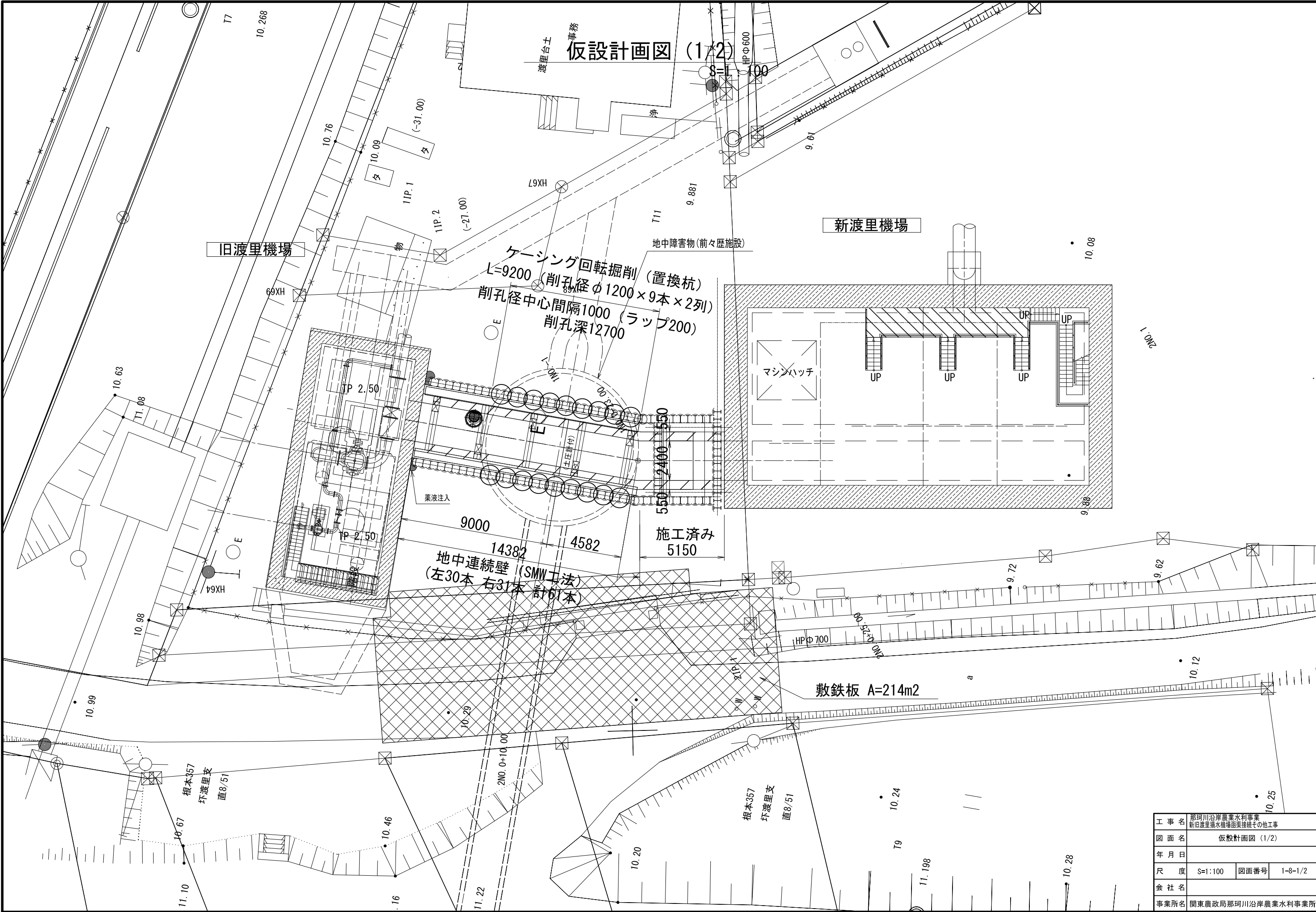
# 仮設平面図

S=1:250



工事名	那珂川沿岸農業水利事業 新田渡里揚水機場面接続その他工事		
図面名	仮設平面図		
作成年月日			
縮尺	S=1/250	図面番号	1-7
会社名			
事業所名	関東農政局那珂川沿岸農業水利事業所		

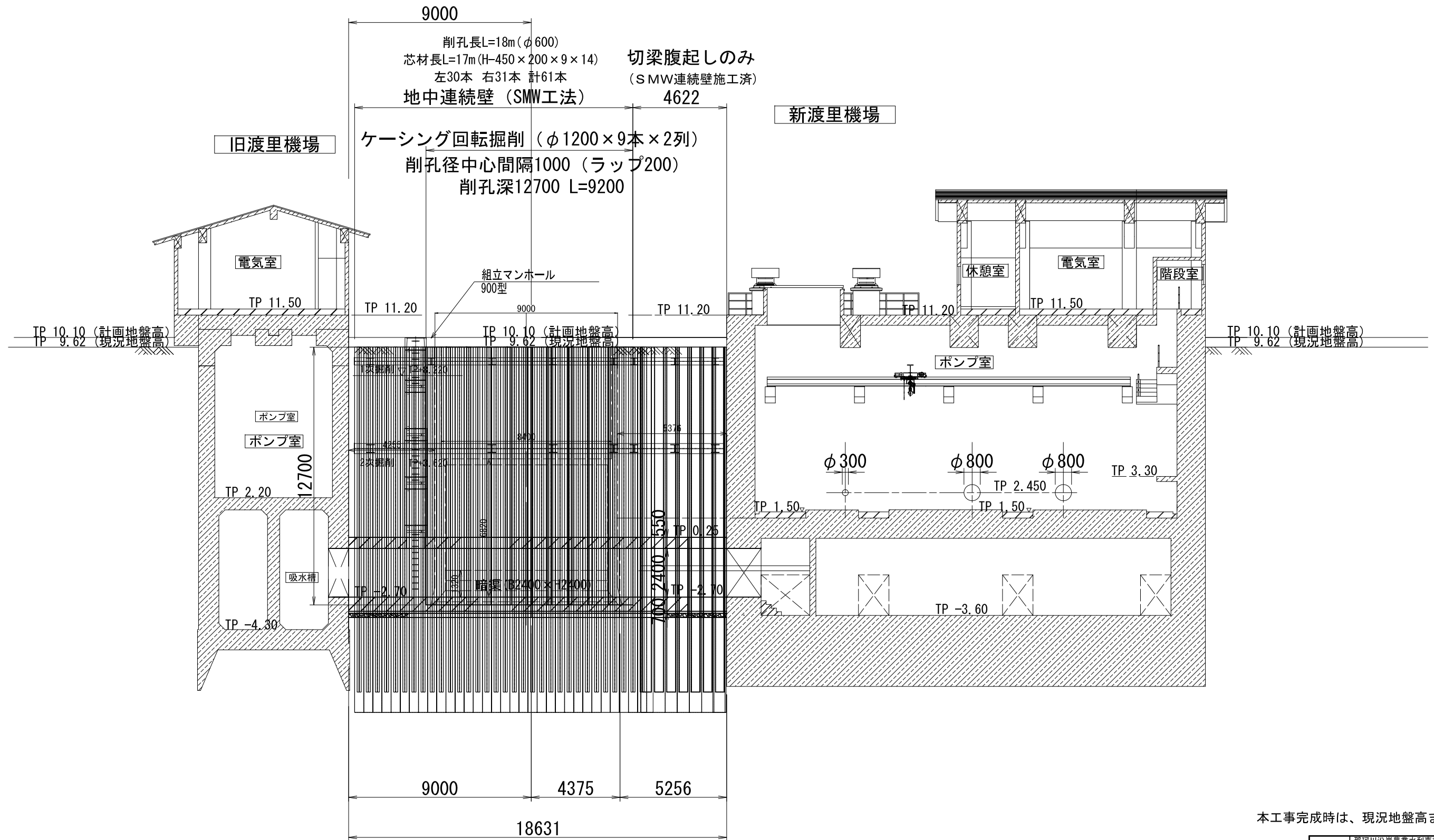
仮設計画図 (1/2)



工事名	那珂川沿岸農業水利事業 新田渡里揚水機場図案接続その他工事		
図面名	仮設計画図 (1/2)		
年月日			
尺度	S=1:100	図面番号	1-8-1/2
会社名			
事業所名	関東農政局那珂川沿岸農業水利事業所		

# 仮設計画図 (2/2)

S=1 : 100

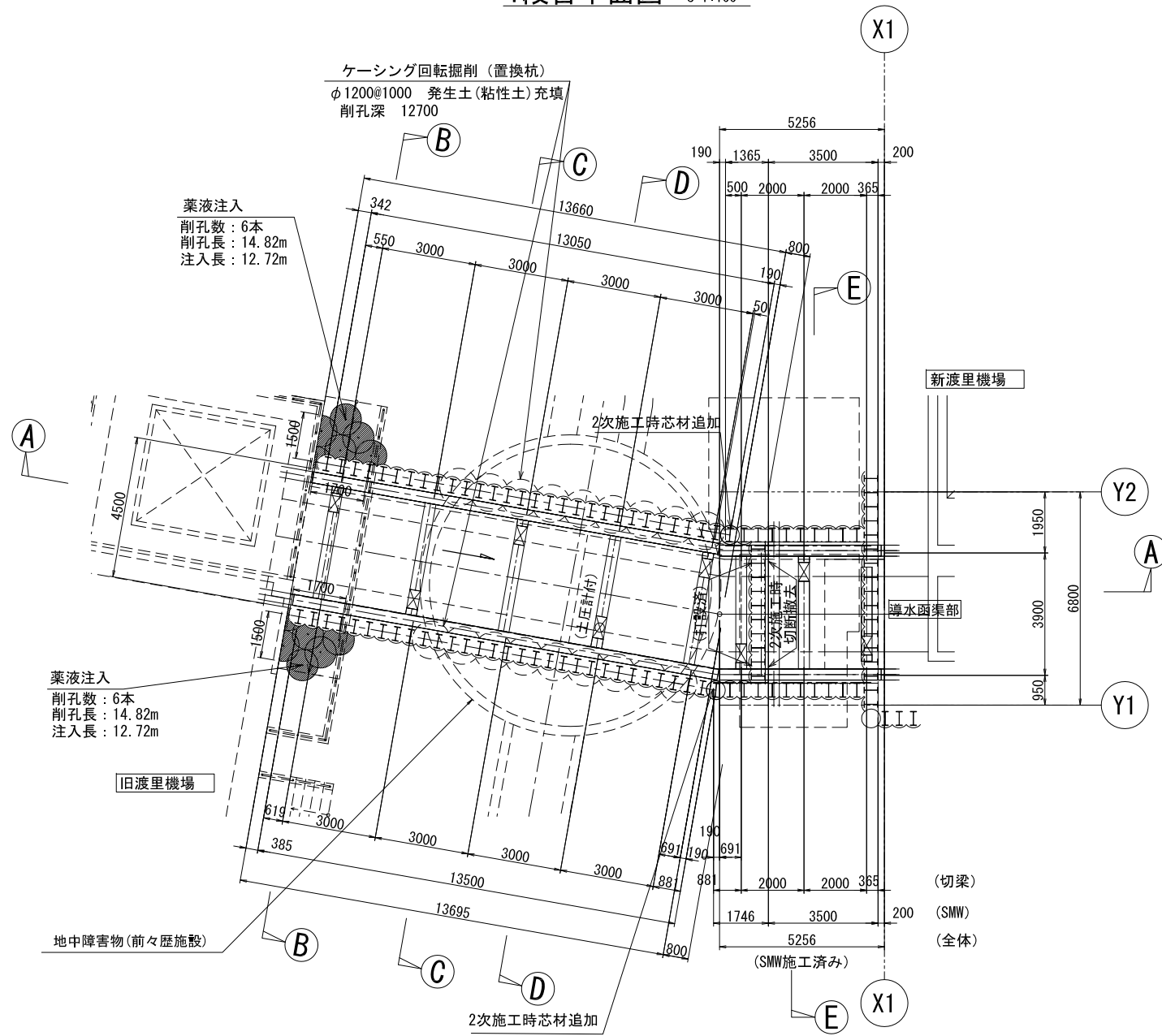


本工程完成時は、現況地盤高までとする。

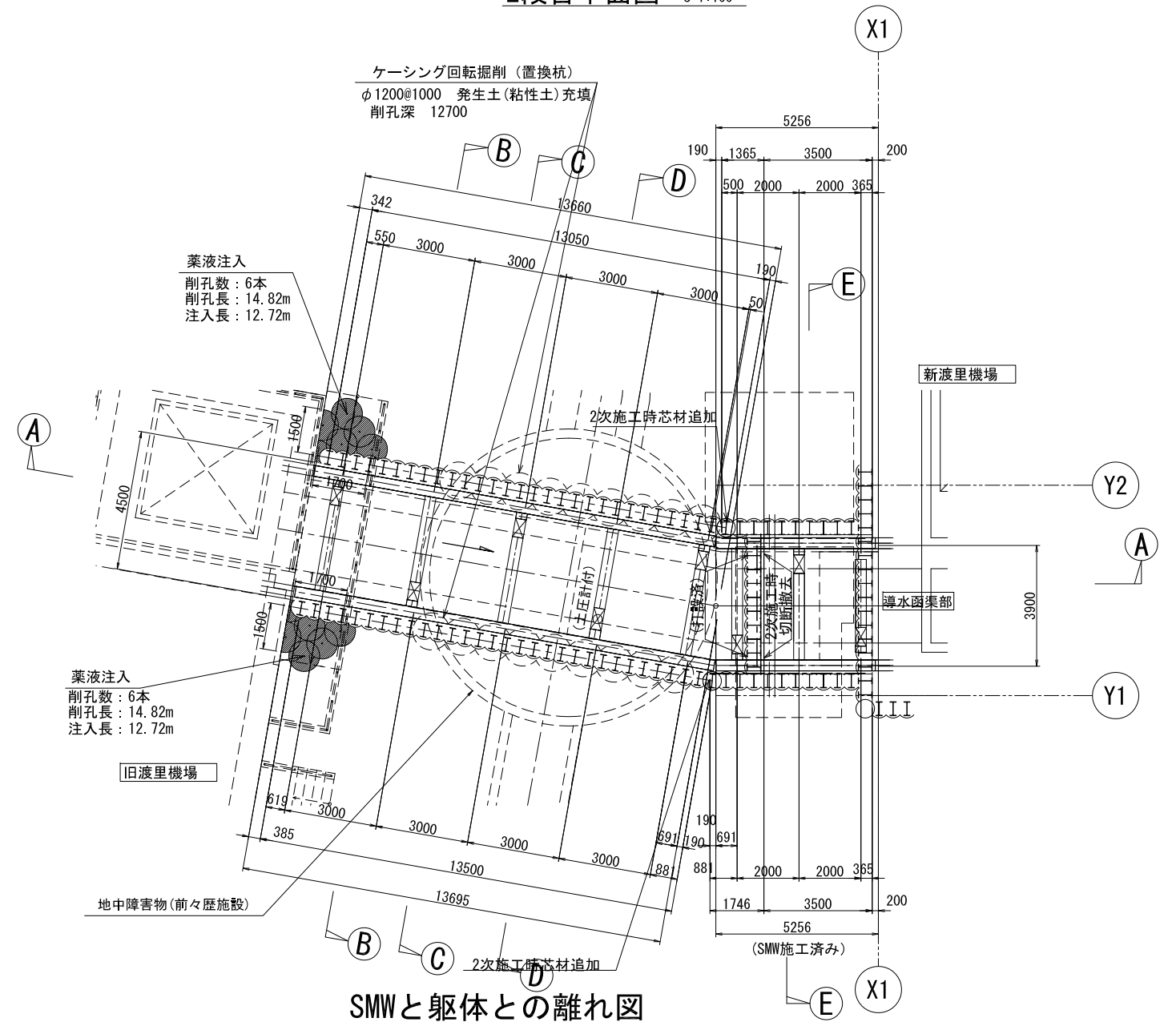
工事名	那珂川沿岸農業水利事業 新旧渡里揚水機場間渠接続その他工事		
図面名	仮設計画図 (2/2)		
年月日			
尺度	S=1:100	図面番号	1-8-2/2
会社名			
事業所名	関東農政局那珂川沿岸農業水利事業所		

# 山留計画図(1/4)

1段目平面図 S=1:100



2段目平面図 S=1:100



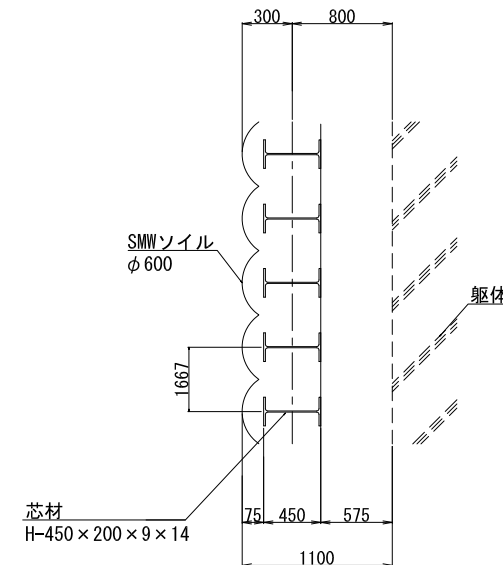
SMWと躯体との離れ図

杭材料表(導水函渠部)

SMWソイル	φ600	@450	L=18000	杭天端	本数
芯材	H-450x200x9x14	@450	L=17000	TP+9.620	n=61本

山留支保工材料表(導水函渠部)

段	項目	仕様	山留材
1	腹起	H-350x350x12x19	山留材
	切梁	H-350x350x12x19	山留材
	油圧ジャッキ	⊗ KOP-1230	ストローク l = 510~660
	軸力計付ジャッキ	⊗ KOPL-1230	ストローク l = 670~820
	切梁導入軸力	270.0 kN	設計軸力の 36%程度
2	腹起	H-500x500x25x25	山留材
	切梁	H-400x400x13x21	山留材
	油圧ジャッキ	⊗ KOP-2040	ストローク l = 550~700
	軸力計付ジャッキ	⊗ KOPL-2040	ストローク l = 600~750
	切梁導入軸力	900.0 kN	設計軸力の 48%程度
設計反力		202.3 kN/m	
設計反力		577.4 kN/m	

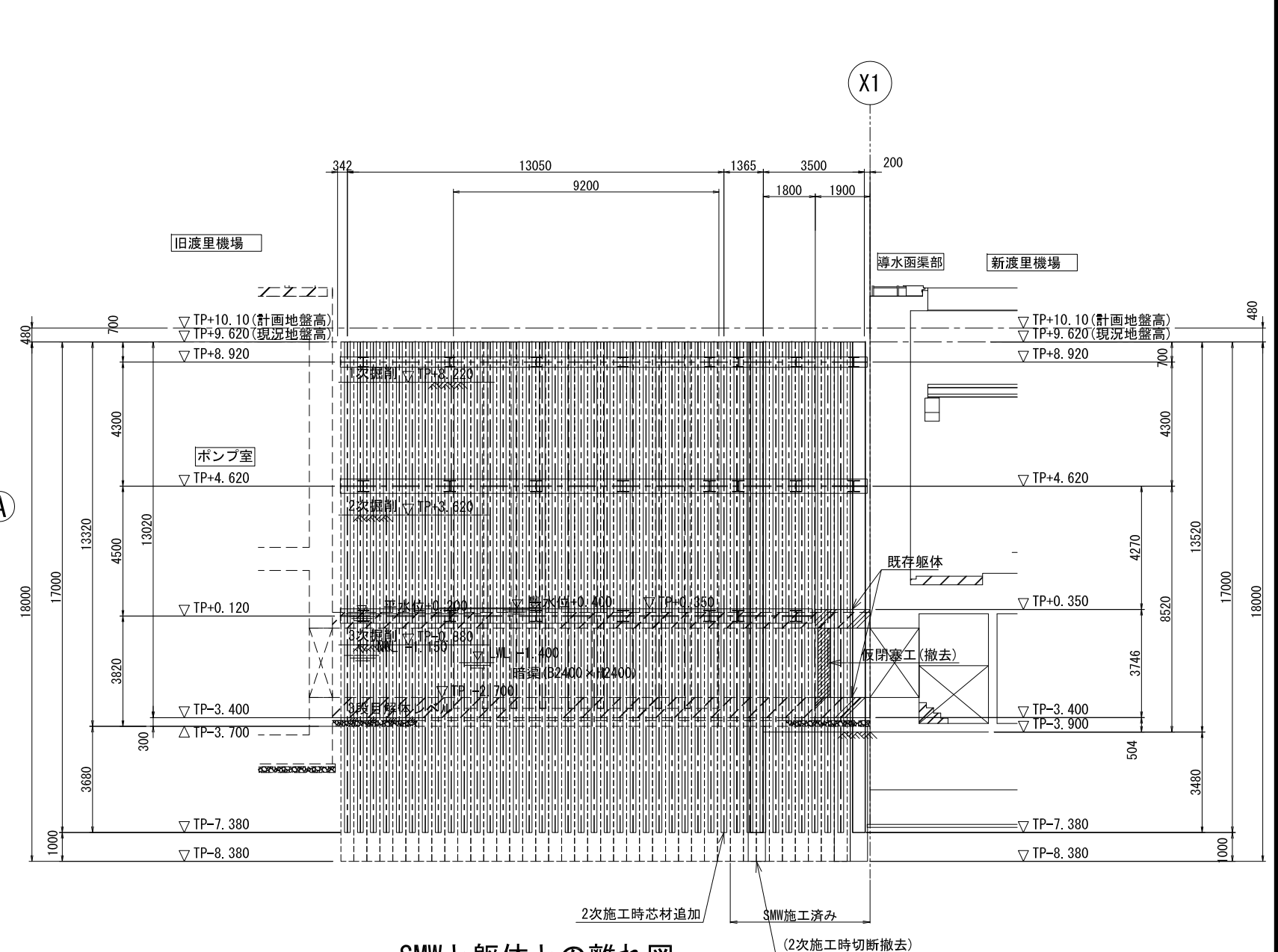
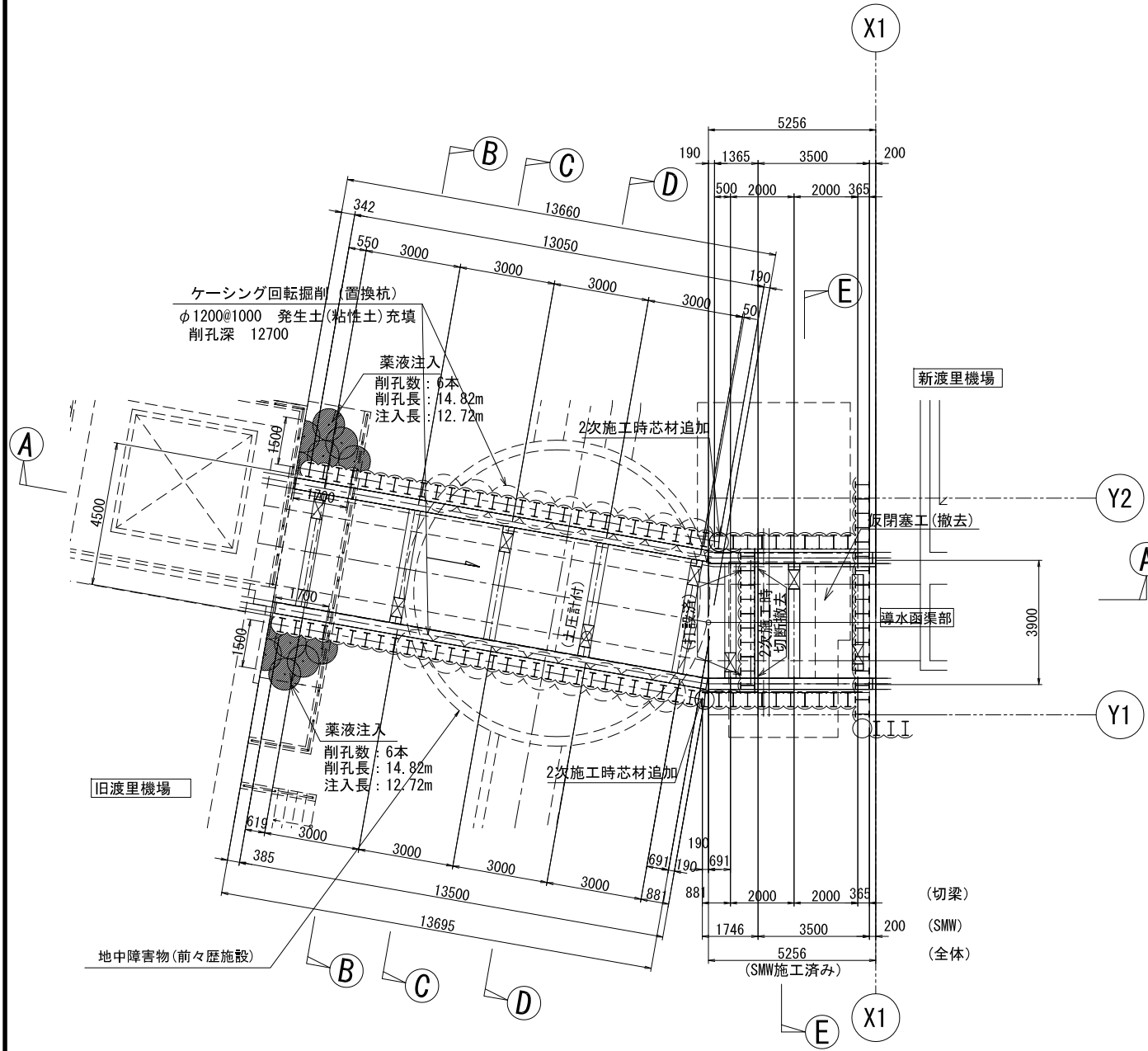


工事名	那珂川沿岸農業水利事業 新旧渡里揚水機場渠架接続その他工事		
図面名	山留計画図(1/4)		
作成年月日			
縮尺	S=1:100	図面番号	1-9-1/4
会社名			
事業所名	関東農政局那珂川沿岸農業水利事業所		

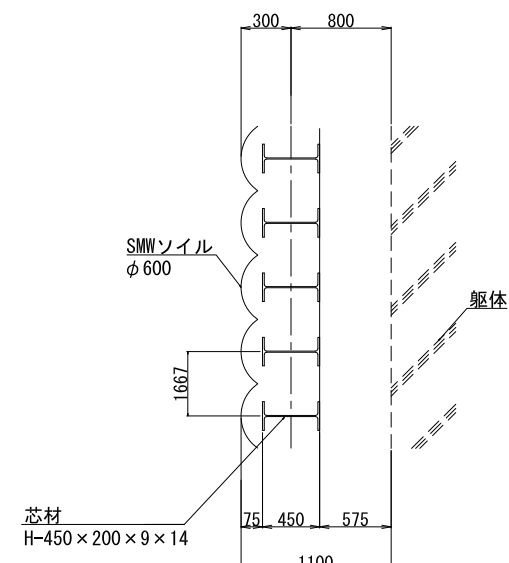
# 山留計画図(2/4)

3段目平面図 S=1:100

A-A断面図 S=1:100



SMWと躯体との離れ図



杭材料表(導水函渠部)

SMWソイル	φ600	@450	L=18000	杭先端	本数
芯材	H-450x200x9x14	@450	L=17000	TP+9.620	n=61本

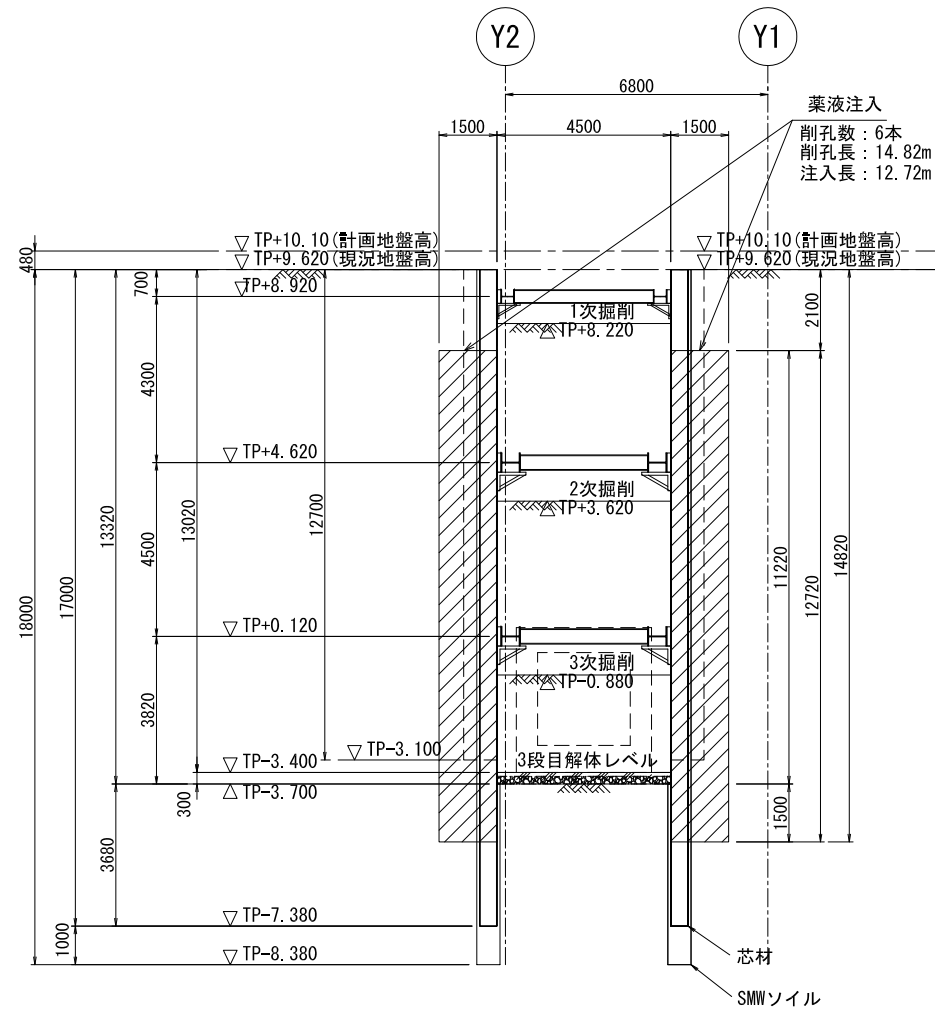
山留支保工材料表(導水函渠部)

1段目	腹起	H-350x350x12x19	山留材
	切梁	H-350x350x12x19	山留材
	油圧ジャッキ	KOP-1230	ストローク I = 510~660
	軸力計付ジャッキ	KOPL-1230	ストローク I = 670~820
切梁導入軸力		270.0	設計軸力の 36%程度
設計反力		202.3	k N / m
2段目	腹起	H-500x500x25x25	山留材
	切梁	H-400x400x13x21	山留材
3段目	油圧ジャッキ	KOP-2040	ストローク I = 550~700
	軸力計付ジャッキ	KOPL-2040	ストローク I = 600~750
切梁導入軸力		900.0	k N (2段目)
設計反力		577.4	k N / m (2段目)

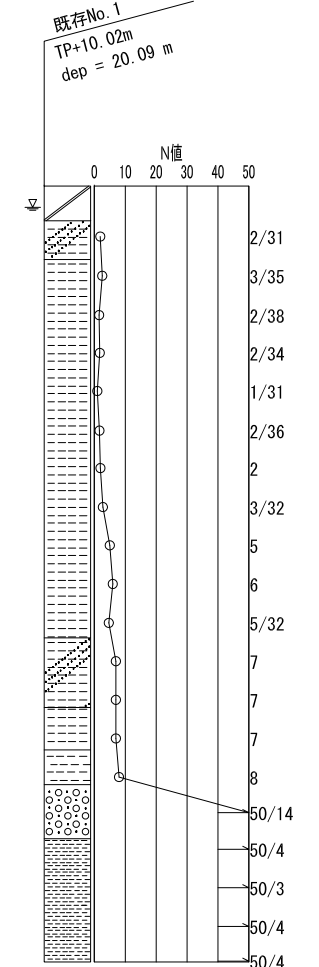
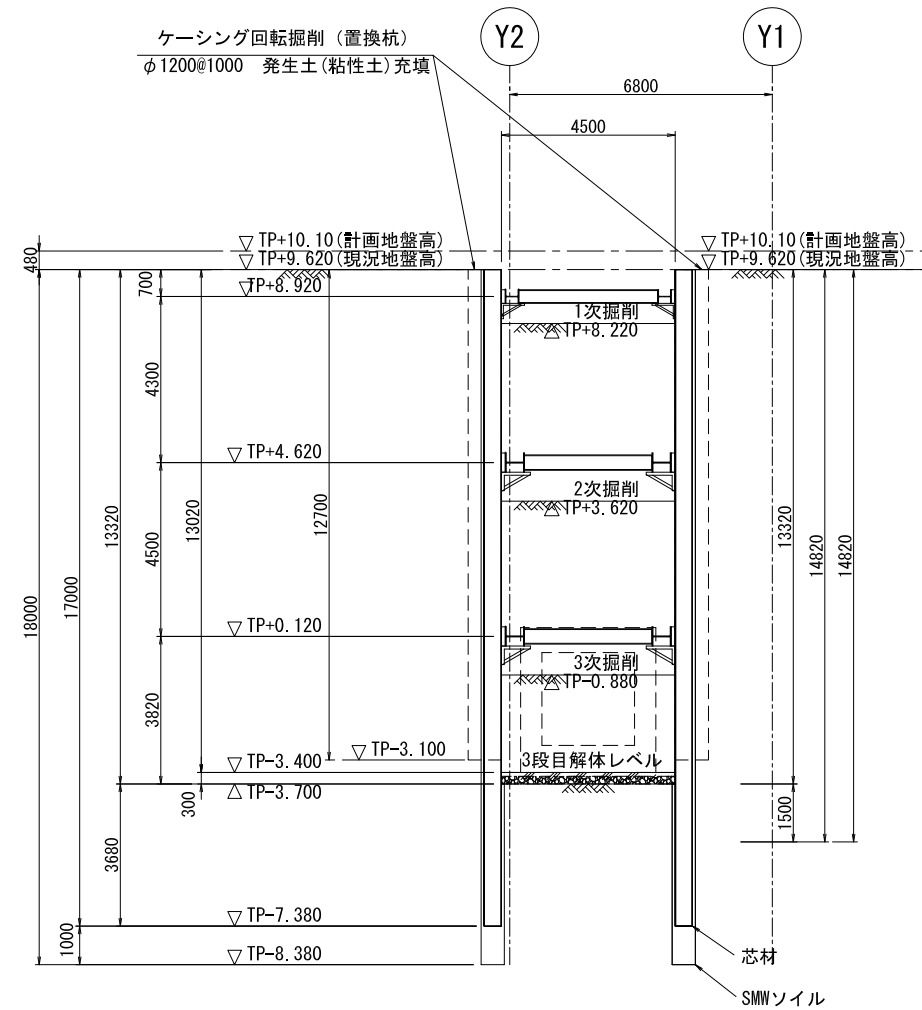
工事名	那珂川沿岸農業水利事業 新旧渡里揚水機場渠渠接続その他工事		
図面名	山留計画図(2/4)		
作成年月日			
縮尺	S=1:100	図面番号	1-9-2/4
会社名			
事業所名	関東農政局那珂川沿岸農業水利事業所		

# 山留計画図(3/4)

B-B断面図 S=1:100



C-C断面図 S=1:100



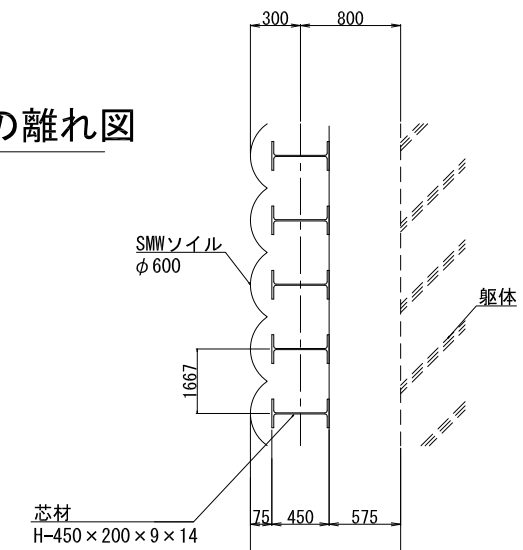
杭材料表(導水函渠部)

	杭天端	本数
SMWソイル	φ600 @450 L=18000 TP+9.620	n=61本
芯材	H-450x200x9x14 @450 L=17000 TP+9.620	

山留支保工材料表(導水函渠部)

1段目	腹起	H-350x350x12x19	山留材
	切梁	H-350x350x12x19	山留材
	油圧ジャッキ	KOP-1230	ストローク l = 510~660
	軸力計付ジャッキ	KOPL-1230	ストローク l = 670~820
切梁導入軸力		270.0 kN	設計軸力の 36%程度
設計反力		202.3 kN/m	
2・3段目	腹起	H-500x500x25x25	山留材
	切梁	H-400x400x13x21	山留材
	油圧ジャッキ	KOP-2040	ストローク l = 550~700
	軸力計付ジャッキ	KOPL-2040	ストローク l = 600~750
切梁導入軸力		900.0 kN (2段目)	設計軸力の 48%程度
設計反力		577.4 kN/m (2段目)	

SMWと躯体との離れ図

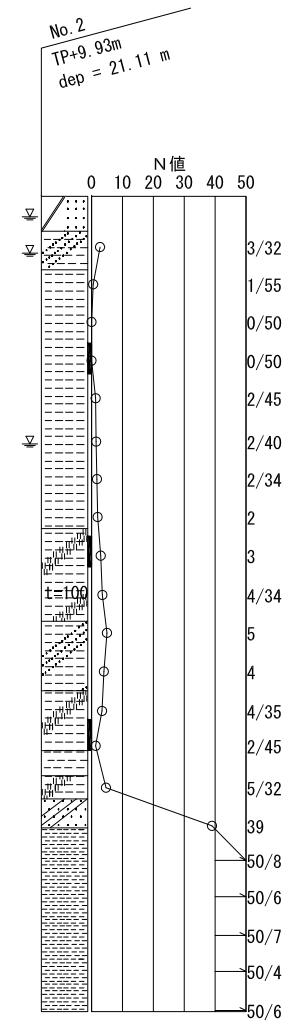
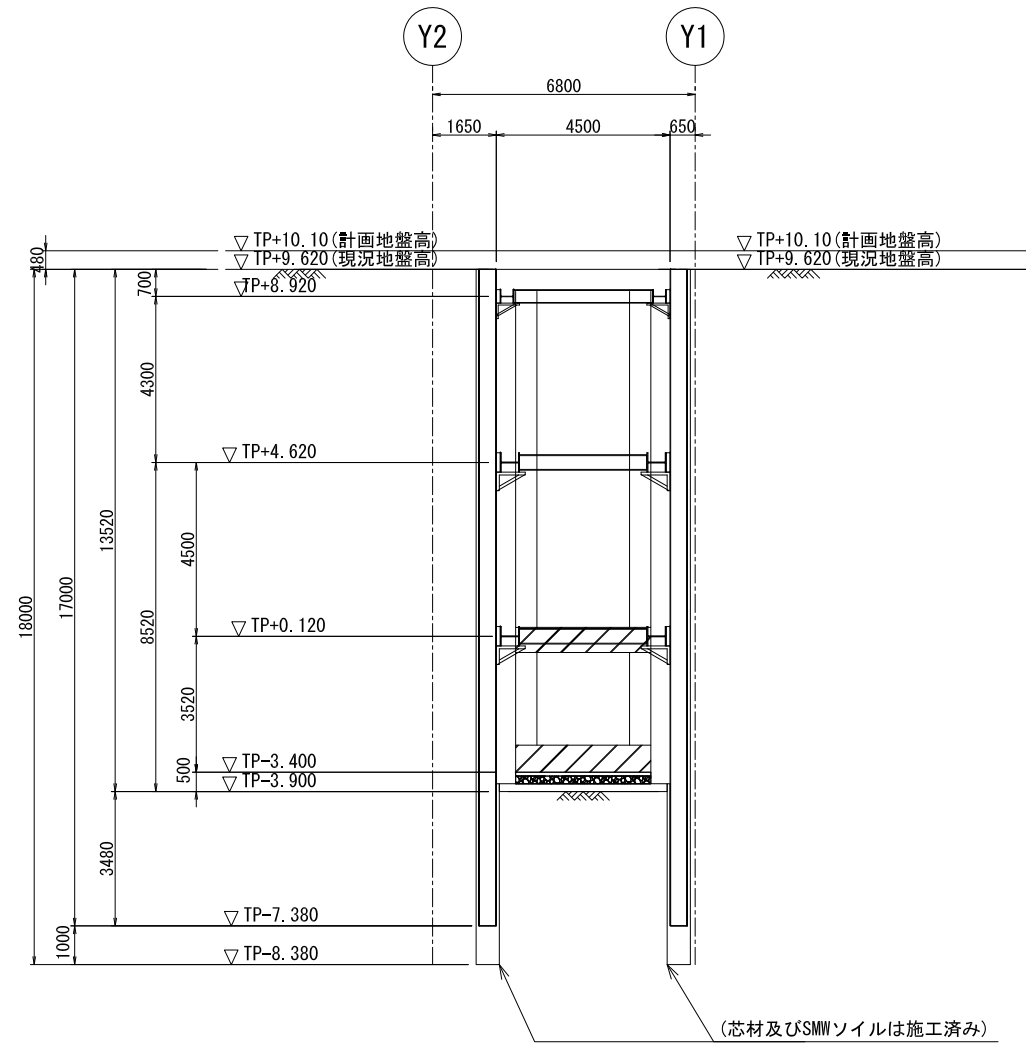
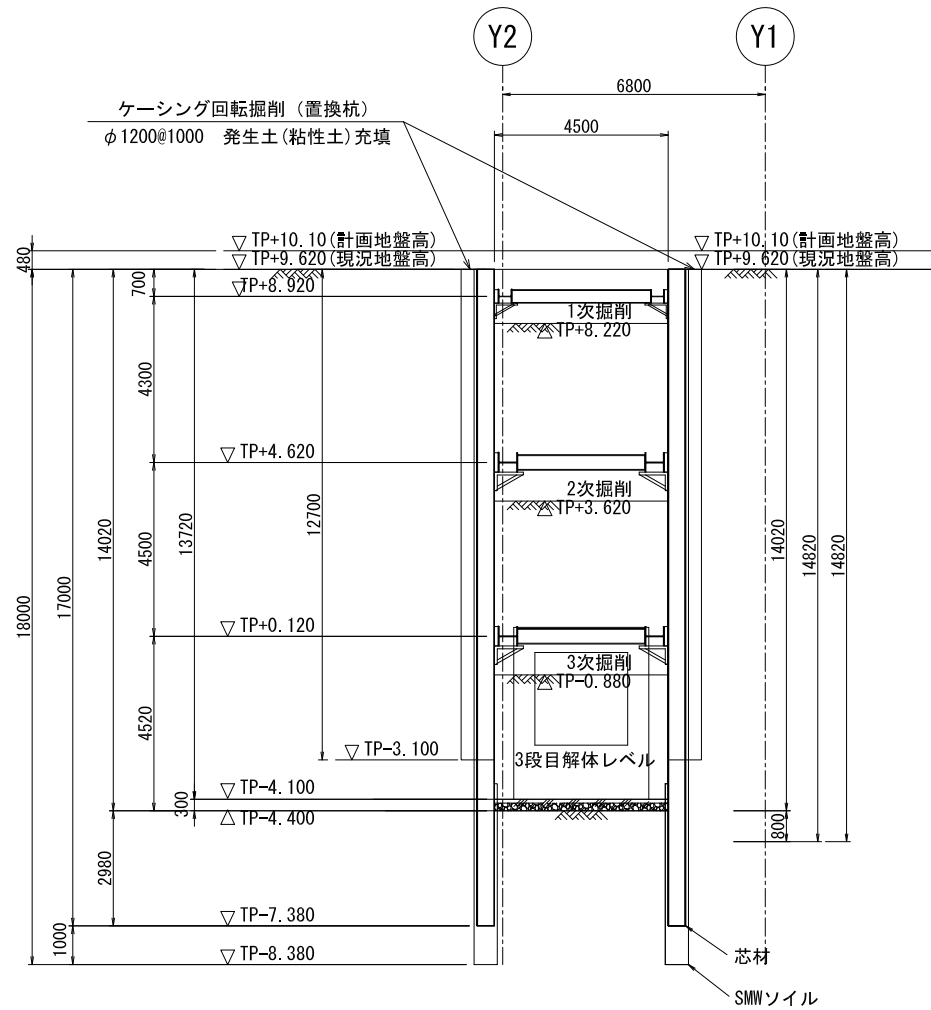


工事名	那珂川沿岸農業水利事業 新田渡里揚水機場築渠接続その他工事		
図面名	山留計画図(3/4)		
作成年月日			
縮尺	S=1:100	図面番号	1-9-3/4
会社名			
事業所名	関東農政局那珂川沿岸農業水利事業所		

# 山留計画図(4/4)

D-D断面図 S=1:100

E-E断面図 S=1:100



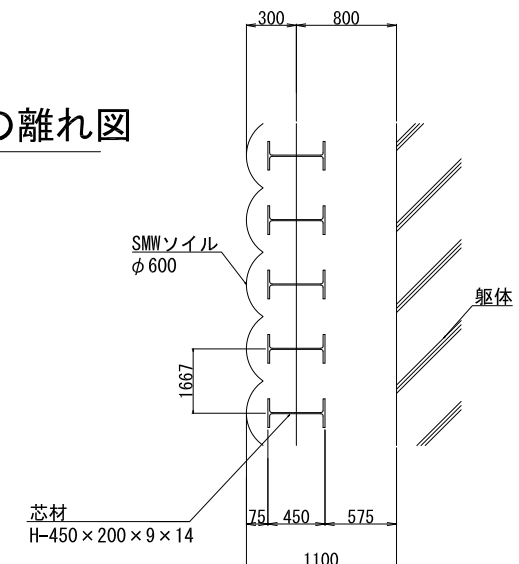
杭材料表(導水函渠部)

	SMWソイル	芯材	杭先端	本数
	φ600 @450 L=18000	H-450x200x9x14 @450 L=17000	TP+9.620	n=61本

山留支保工材料表(導水函渠部)

1段目	腹起	H-350x350x12x19	山留材
	切梁	H-350x350x12x19	山留材
	油圧ジャッキ	KOP-1230	ストローク I = 510~660
	軸力計付ジャッキ	KOPL-1230	ストローク I = 670~820
	切梁導入軸力	270.0 kN	設計軸力の 36%程度
	設計反力	202.3 kN/m	
2段目	腹起	H-500x500x25x25	山留材
	切梁	H-400x400x13x21	山留材
	油圧ジャッキ	KOP-2040	ストローク I = 550~700
	軸力計付ジャッキ	KOPL-2040	ストローク I = 600~750
	切梁導入軸力	900.0 kN (2段目)	設計軸力の 48%程度
	設計反力	577.4 kN/m (2段目)	

SMWと躯体との離れ図



工事名	那珂川沿岸農業水利事業 新旧渡り橋水機場面架接統その他工事		
図面名	山留計画図(4/4)		
作成年月日			
縮尺	S=1:100	図面番号	1-9-4/4
会社名			
事業所名	関東農政局那珂川沿岸農業水利事業所		

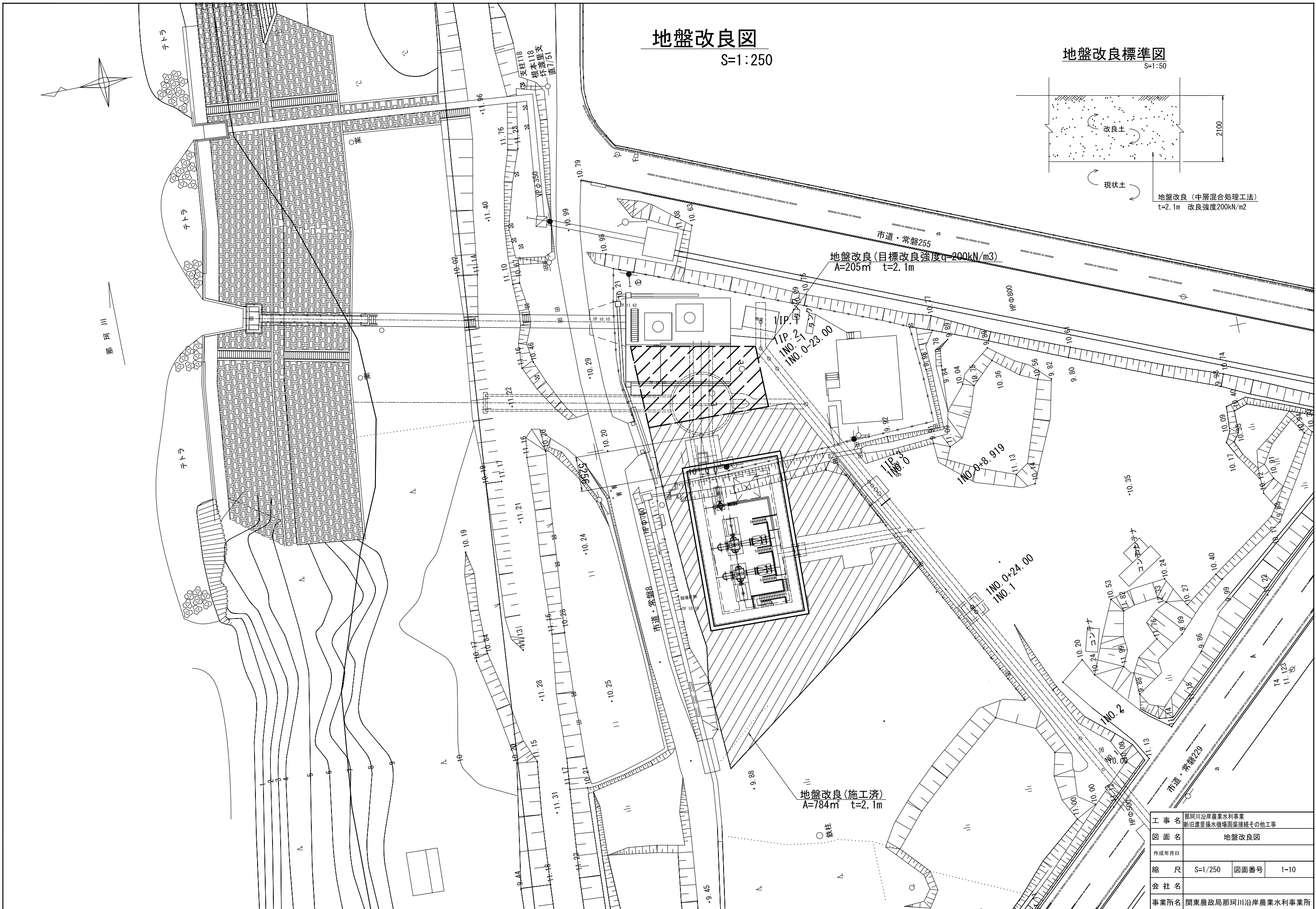
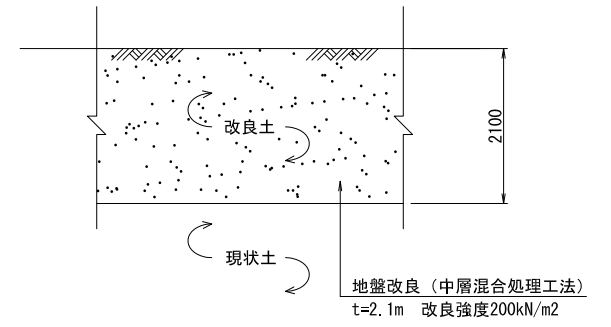


# 地盤改良図

S=1:250

# 地盤改良標準図

S=1:50



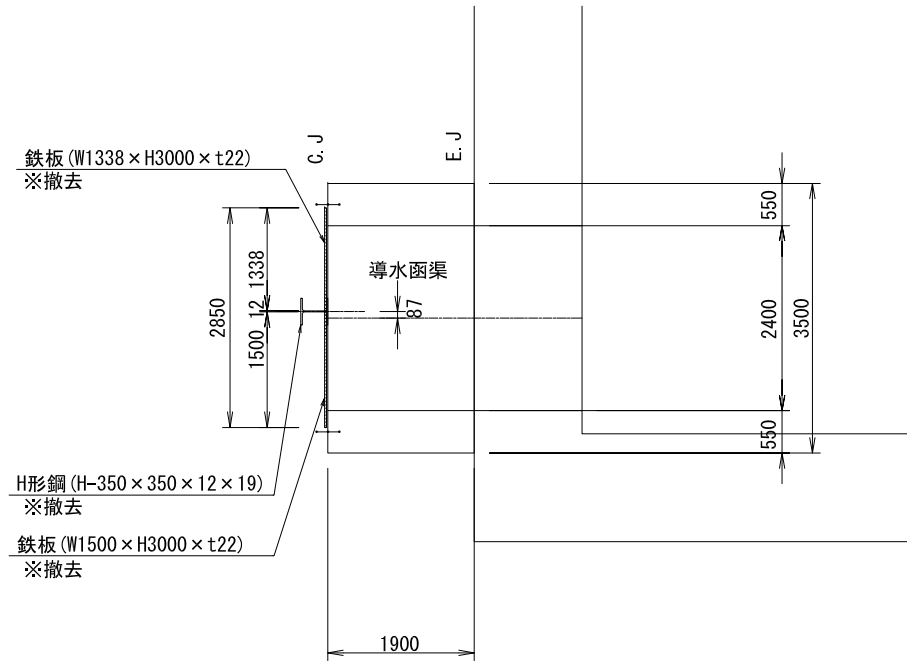
工事名	那珂川沿岸農業水利事業 新田渡里揚水機構函渠接続その他工事		
図面名	地盤改良図		
作成年月日			
縮尺	S=1/250	図面番号	1-10
会社名			
事業所名	関東農政局那珂川沿岸農業水利事業所		

# 構造物撤去図(1/2)

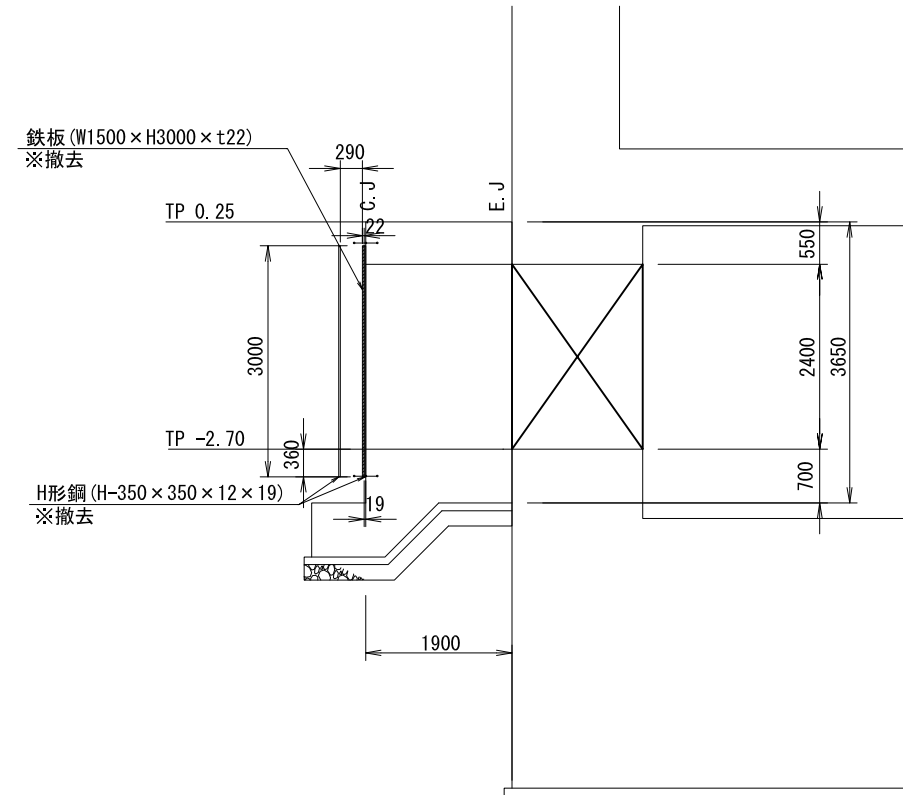
(仮閉塞工撤去図)

S=1:100

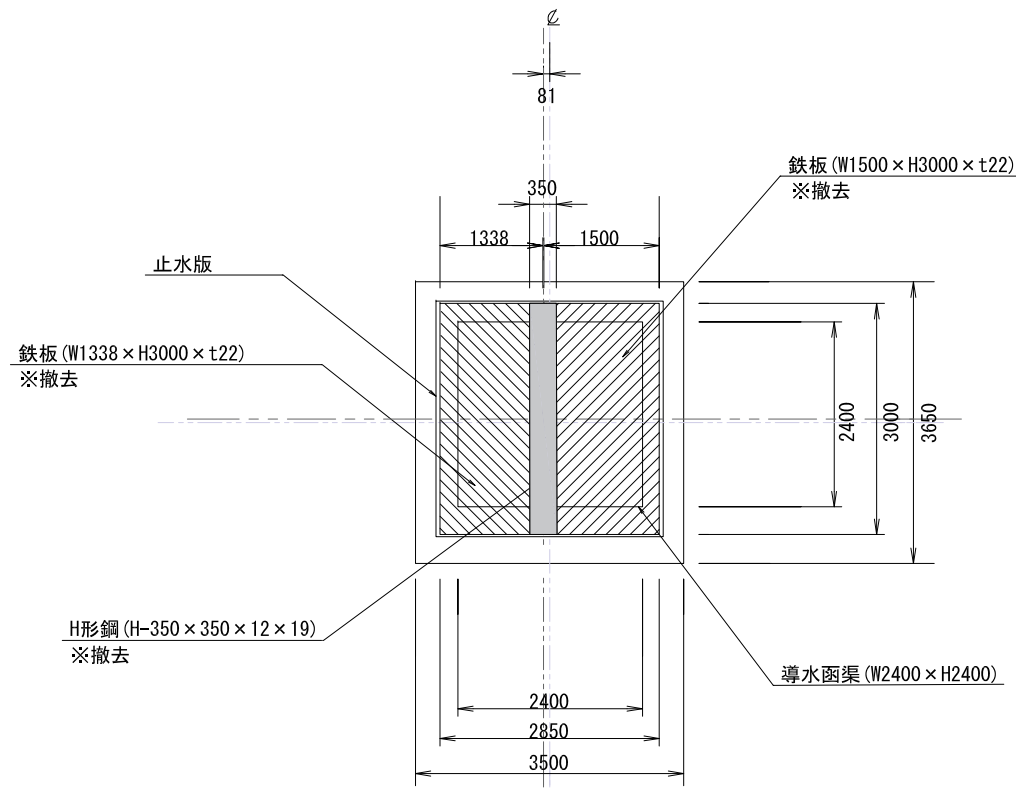
## 平面図



## 縦断面図



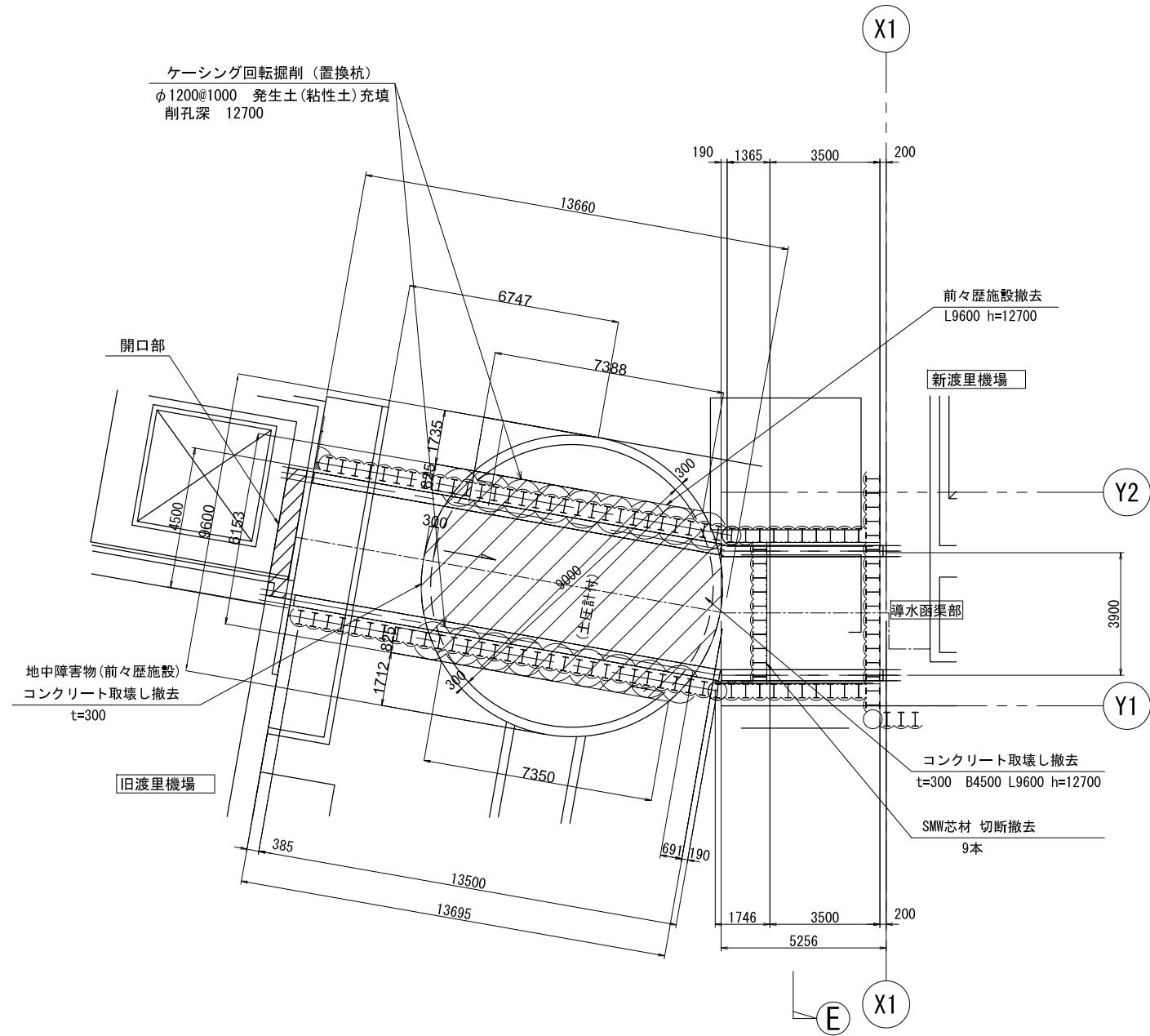
## 正面図



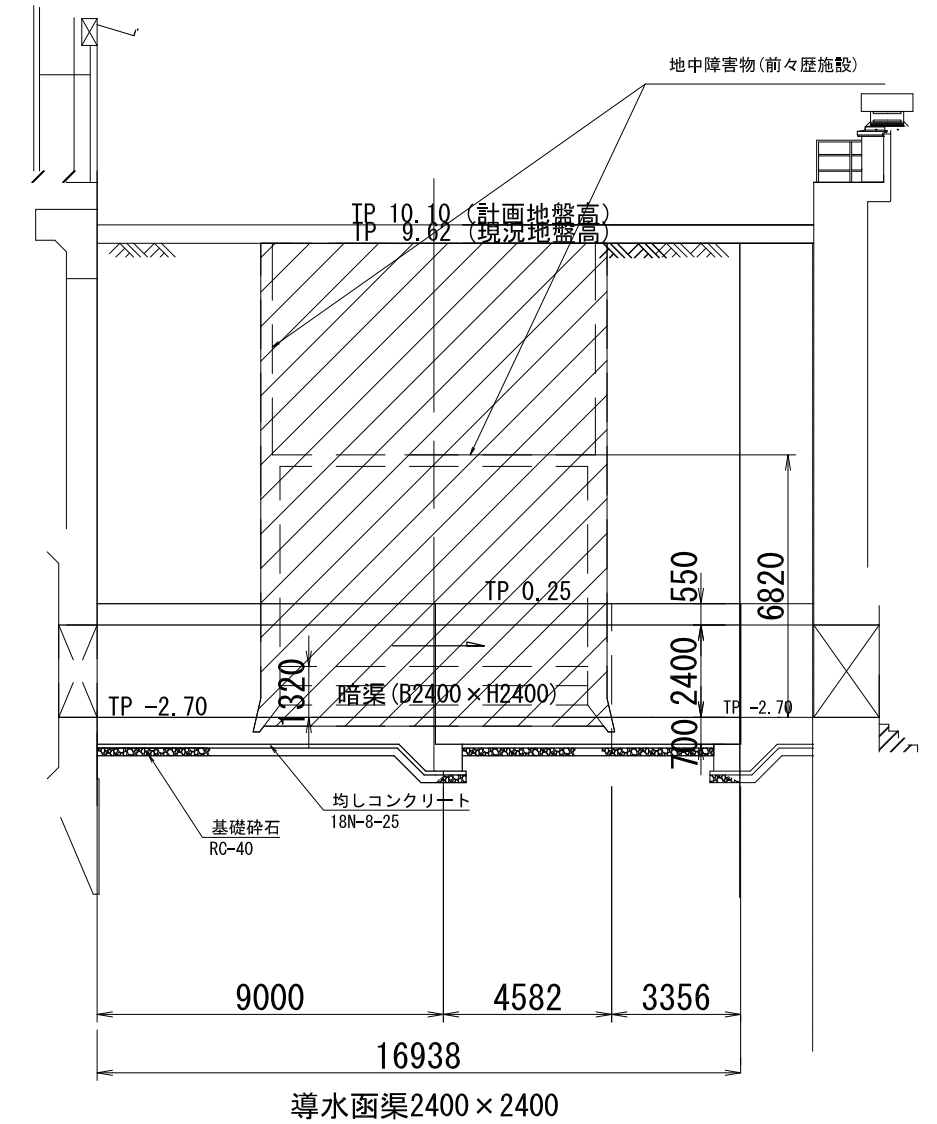
工事名	那珂川沿岸農業水利事業 新旧渡り橋水機場函渠接続その他工事		
図面名	構造物撤去図(1/2)		
作成年月日			
縮尺	S=1:100	図面番号	1-11-1/2
会社名			
事業所名	関東農政局那珂川沿岸農業水利事業所		

# 構造物撤去図(2/2) (前々歴施設、SMW芯材)

前々歴施設撤去図

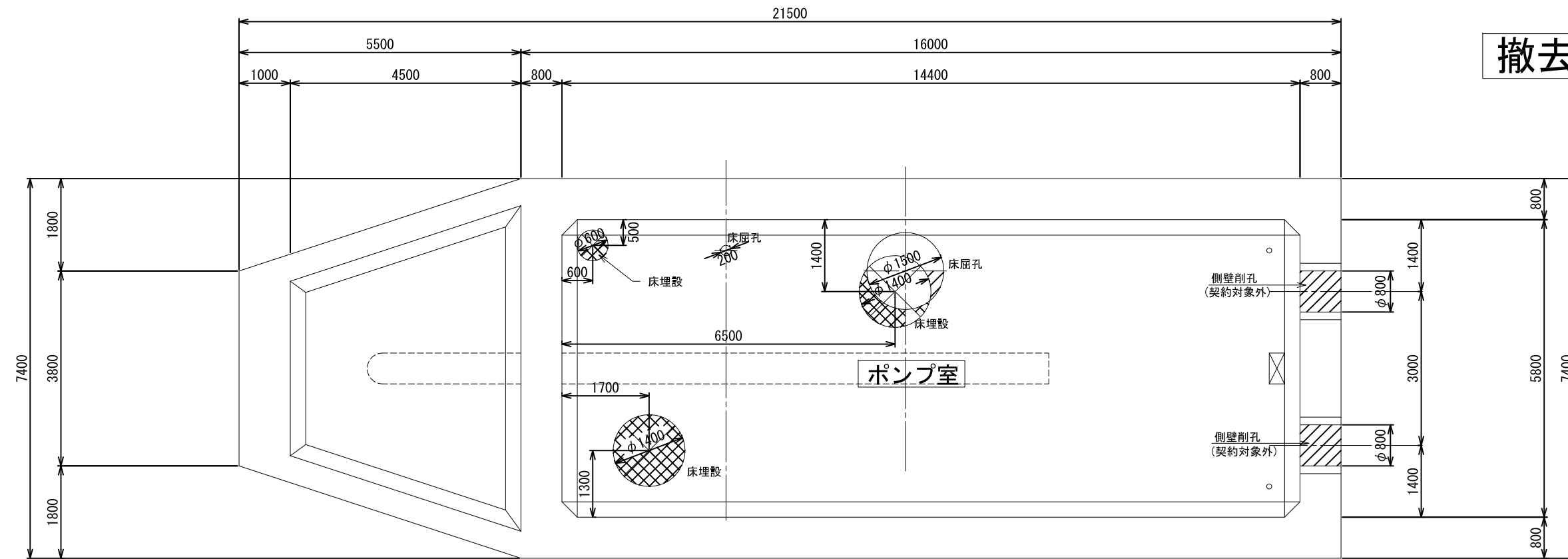


断面図



※ 撤去対象の前々歴施設には、躯体内部にコン殻がある可能性がある。

工事名	那珂川沿岸農業水利事業 新渡里揚水機場函渠接続その他工事		
図面名	構造物撤去図(2/2)		
作成年月日			
縮尺	S=1:100	図面番号	1-11-2/2
会社名			
事業所名	関東農政局那珂川沿岸農業水利事業所		



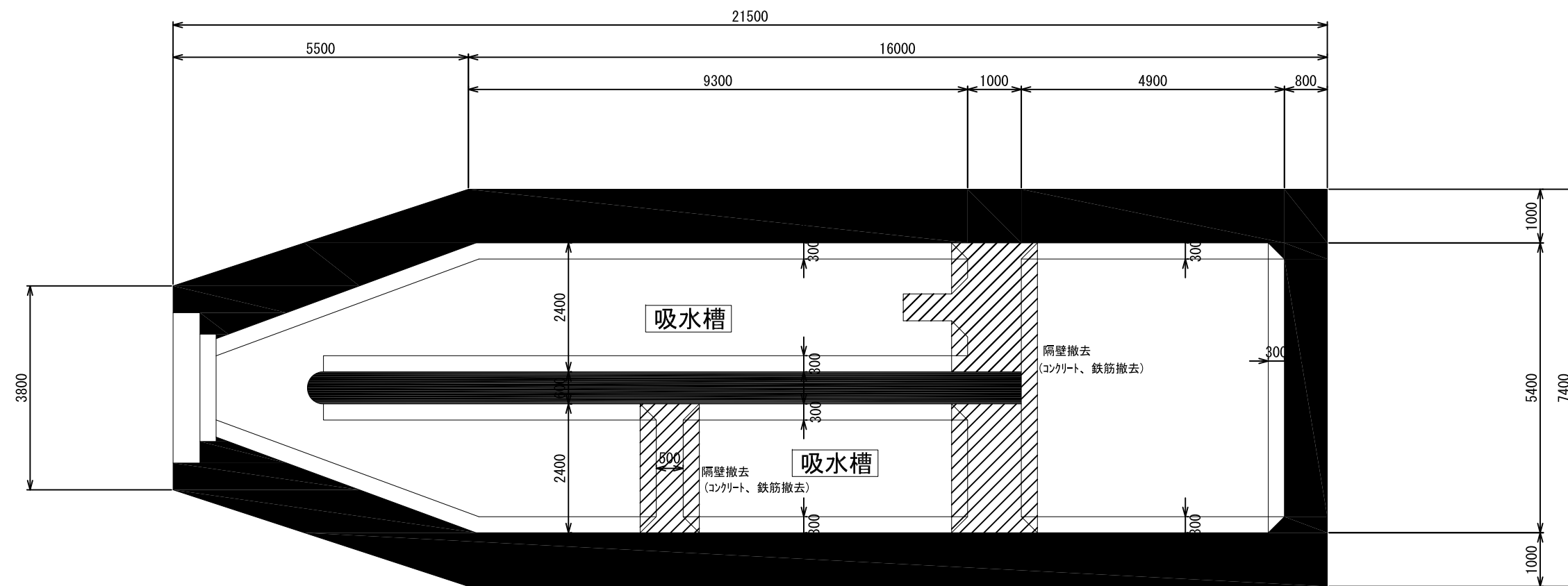
撤去・増設図

躯体平面図

S=1/50

工事名	那珂川沿岸農業水利事業 新旧渡里揚水機場図案接続その他工事		
図面名	旧渡里機場ポンプ室平面図		
作成年月日			
縮尺	S=1/50	図面番号	1-12
会社名			
事業所名	関東農政局那珂川沿岸農業水利事業所		

# 撤去図

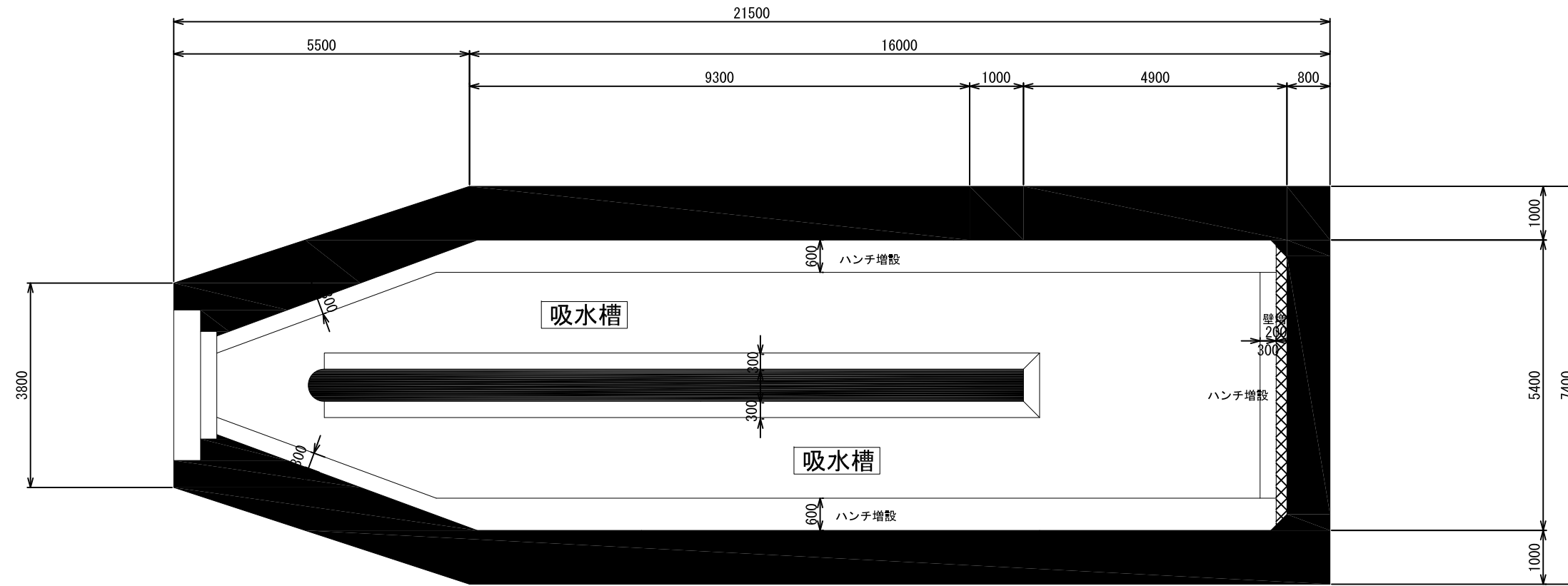


## 吸水槽平面図

S=1/60

工事名	那珂川沿岸農業水利事業 新旧渡里揚水機場函渠接続その他工事		
図面名	旧渡里機場吸水槽平面図(1/2)		
作成年月日			
縮尺	S=1/60	図面番号	1-13-1/2
会社名			
事業所名	関東農政局那珂川沿岸農業水利事業所		

# 増設図

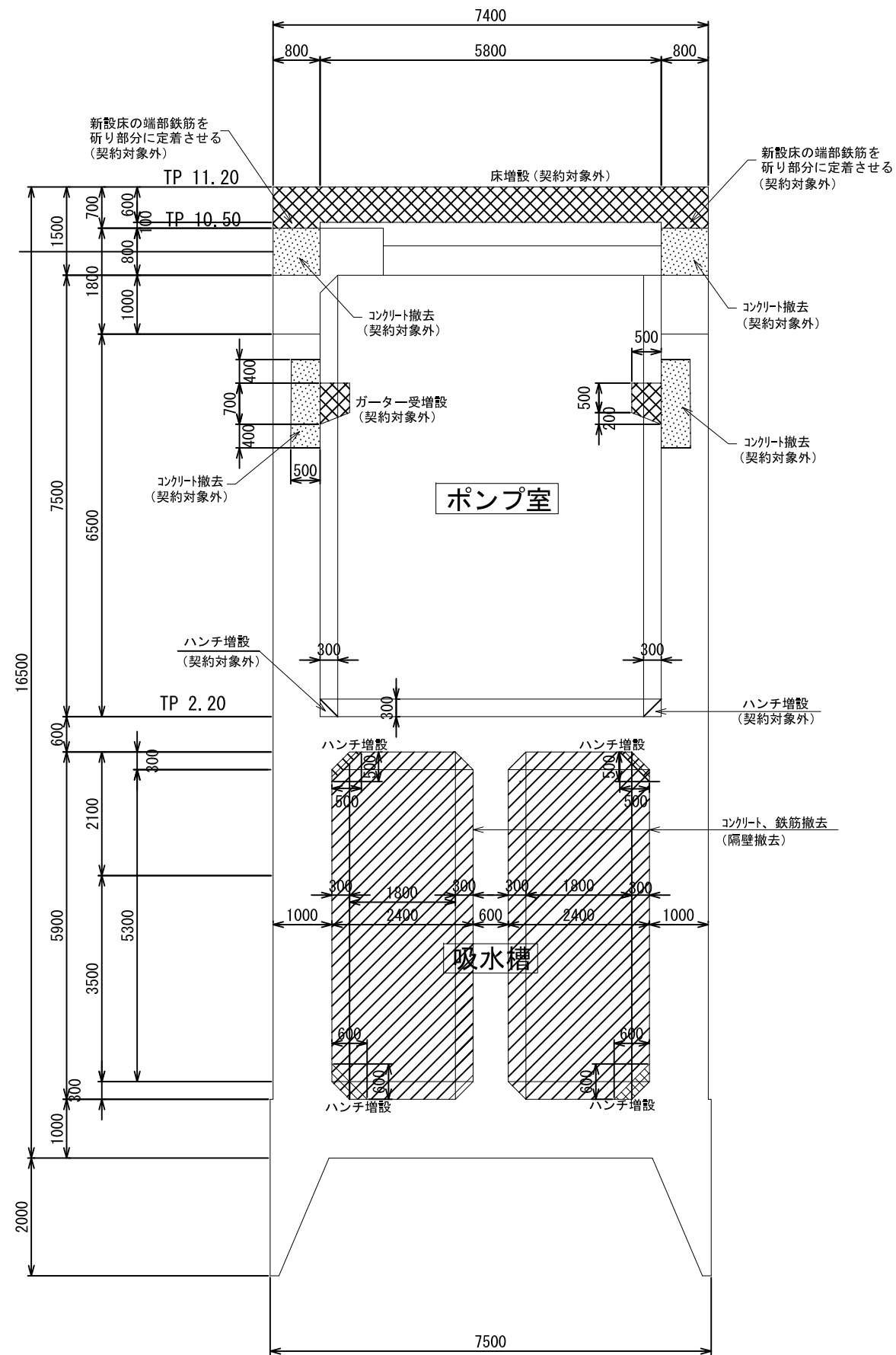


## 吸水槽平面図

S=1/60

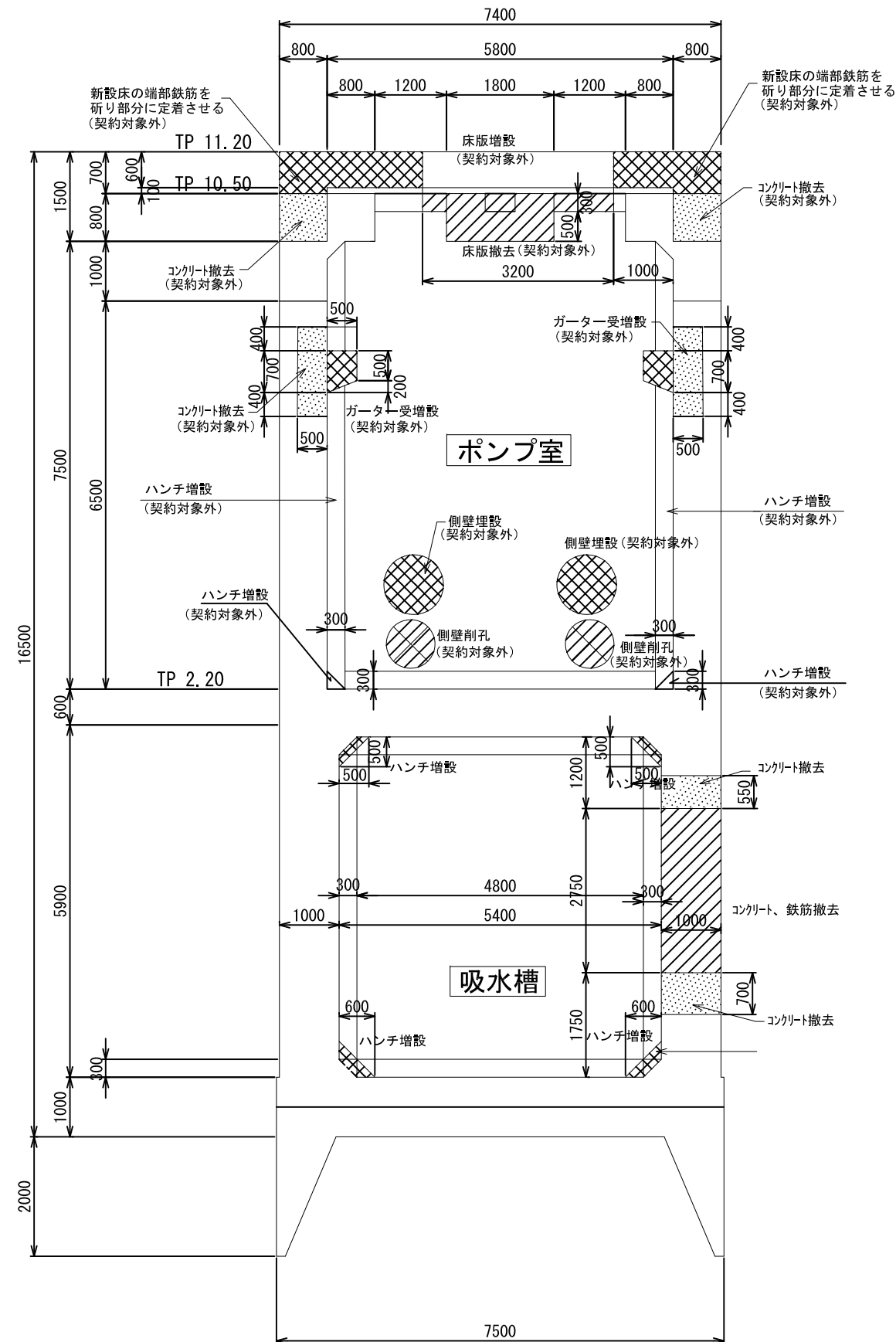
工事名	那珂川沿岸農業水利事業 新旧渡り橋水機増設接続その他工事		
図面名	旧渡り橋吸水槽平面図		
作成年月日			
縮尺	S=1/60	図面番号	1-13-2/2
会社名			
事業所名	関東農政局那珂川沿岸農業水利事業所		

# 撤去、増設図



## 断面図

S=1/50

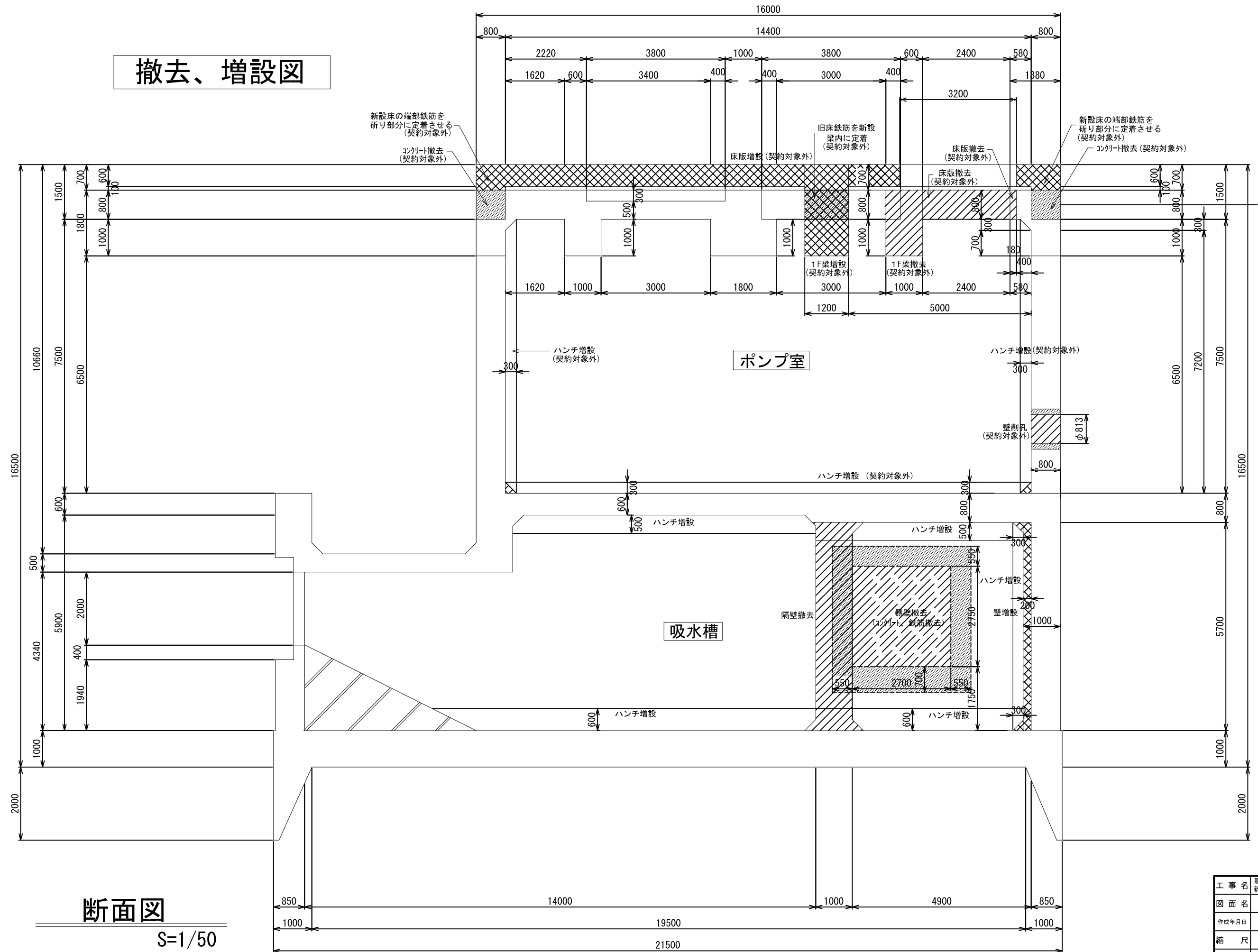


## 断面図

S=1/50

工事名	那珂川沿岸農業水利事業 新田渡里揚水機場函渠接続其他工事		
図面名	旧渡里機場断面図(1/2)		
作成年月日			
縮尺	S=1/50	図面番号	1-14-1/2
会社名			
事業所名	関東農政局那珂川沿岸農業水利事業所		

# 撤去、増設図



## 断面図

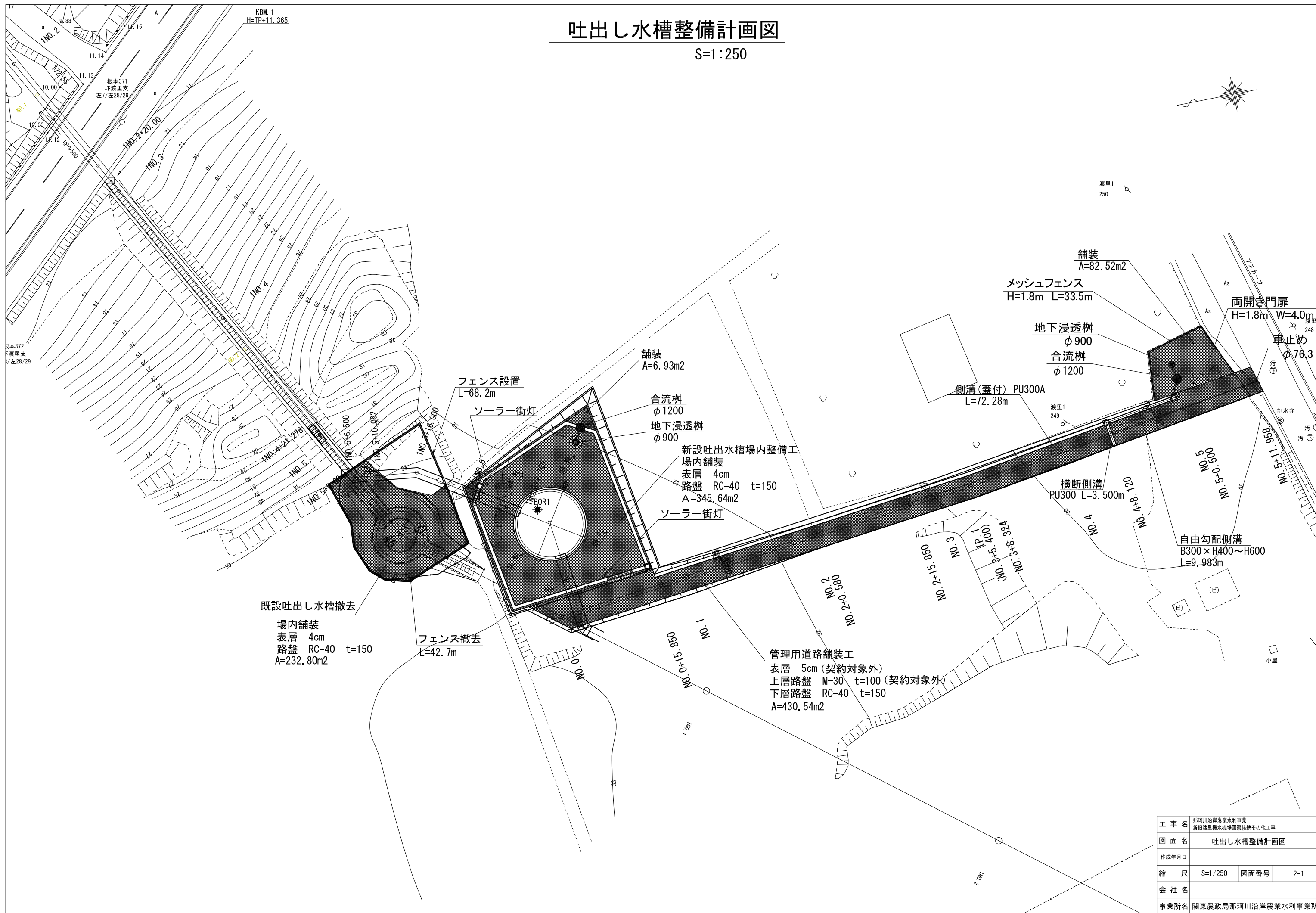
S=1/50

工事名	那珂川沿岸農業水利事業 新旧渡里抽水機場管路接続その他工事		
図面名	旧渡里機場断面図(2/2)		
作成年月日			
縮尺	S=1/50	図面番号	1-14-2/2
会社名			
事業所名	関東農政局那珂川沿岸農業水利事業所		



# 吐出し水槽整備計画図

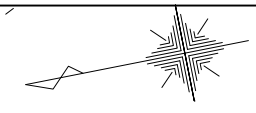
S=1:250



工事名	那珂川沿岸農業水利事業 新設吐出水槽場内整備工その他工事		
図面名	吐出し水槽整備計画図		
作成年月日			
縮尺	S=1/250	図面番号	2-1
会社名			
事業所名	関東農政局那珂川沿岸農業水利事業所		

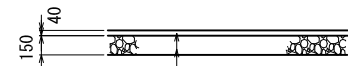
# 吐出し水槽場内整備図 (1/4)

S=1:100

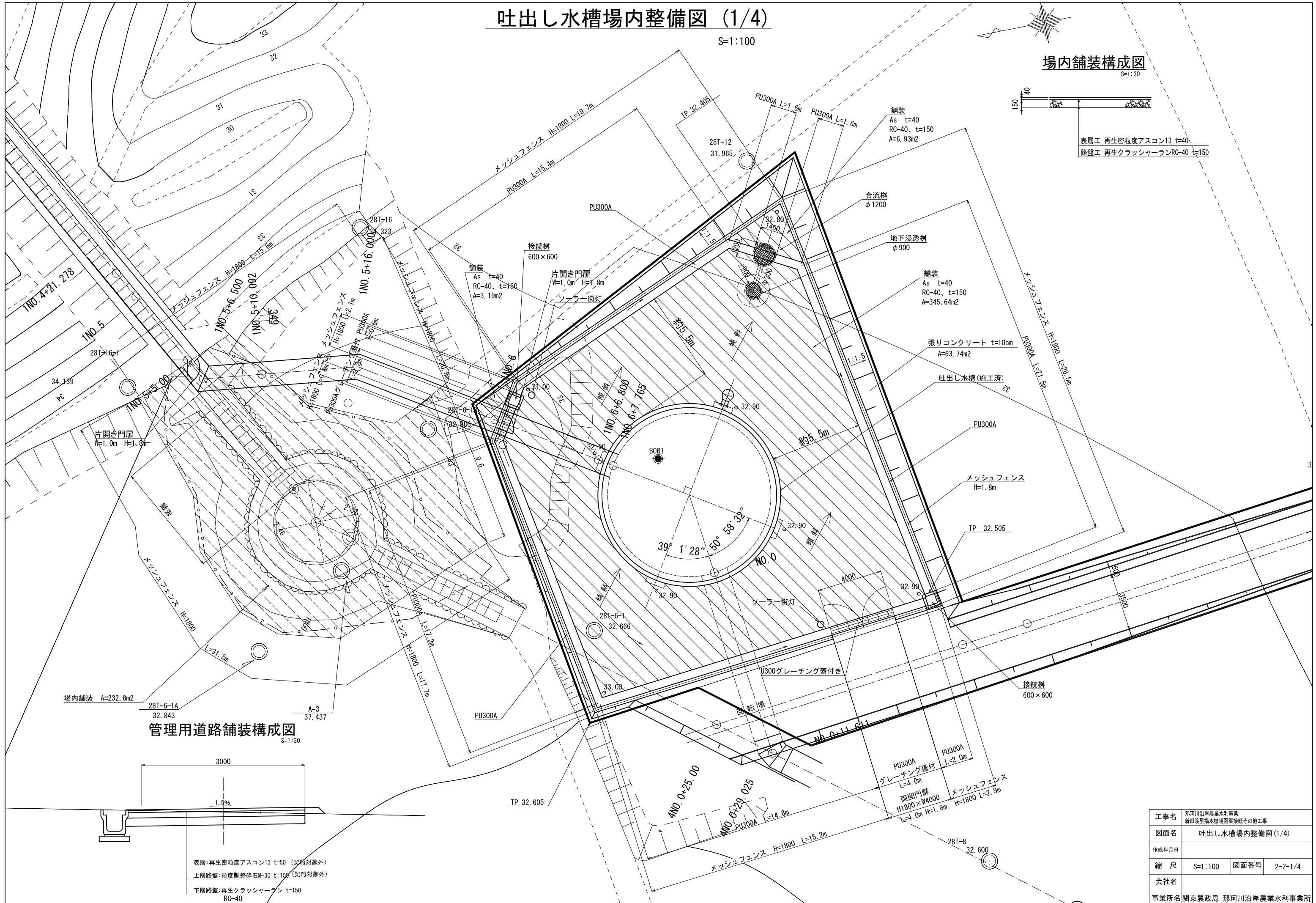


## 場内舗装構成図

S=1:30

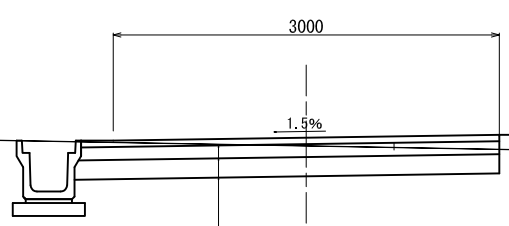


表層工 再生密粒度アスコン13 t=40  
 路盤工 再生クラッシャーランRC-40 t=150



## 管理用道路舗装構成図

S=1:30

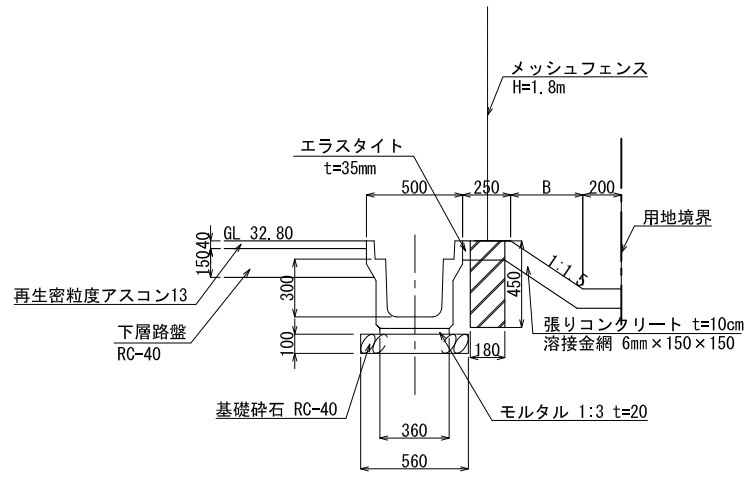


表層:再生密粒度アスコン13 t=50 (契約対象外)  
 上層路盤:粒度調整砕石W-30 t=100 (契約対象外)  
 下層路盤:再生クラッシャーラン t=150 RC-40

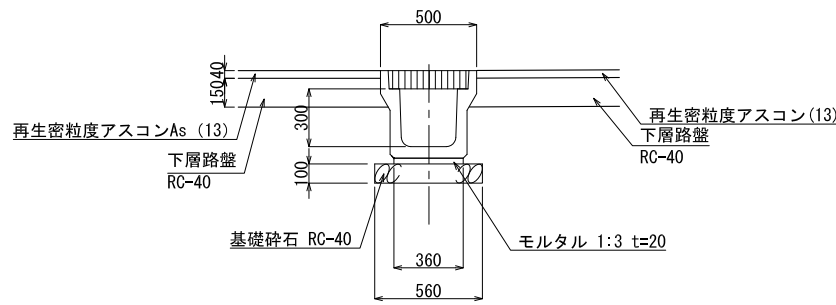
工事名	那珂川沿岸農業水利事業 新田渡里排水機場図集接続その他工事		
図面名	吐出し水槽場内整備図 (1/4)		
作成年月日			
縮尺	S=1:100	図面番号	2-2-1/4
会社名			
事業所名	関東農政局 那珂川沿岸農業水利事業所		

# 吐出し水槽場内整備図 (2/4)

PU300A S=1:20

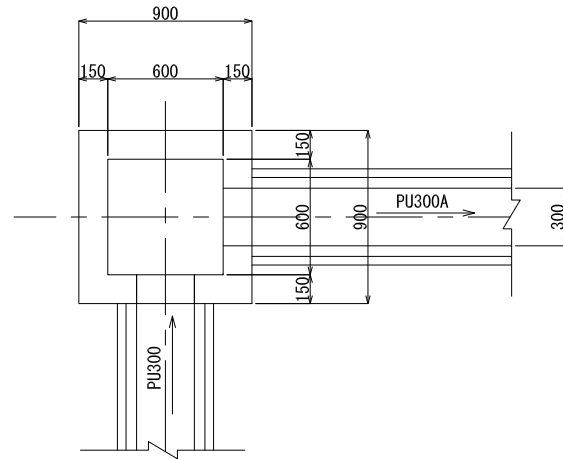


PU300A グレーチング蓋付 S=1:20



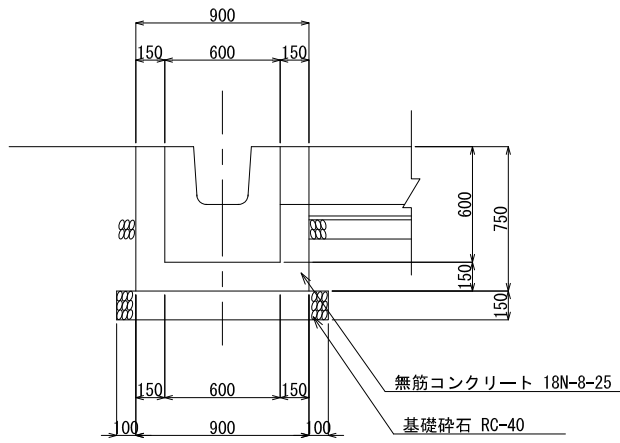
合流柵平面図

S=1:20



合流柵断面図

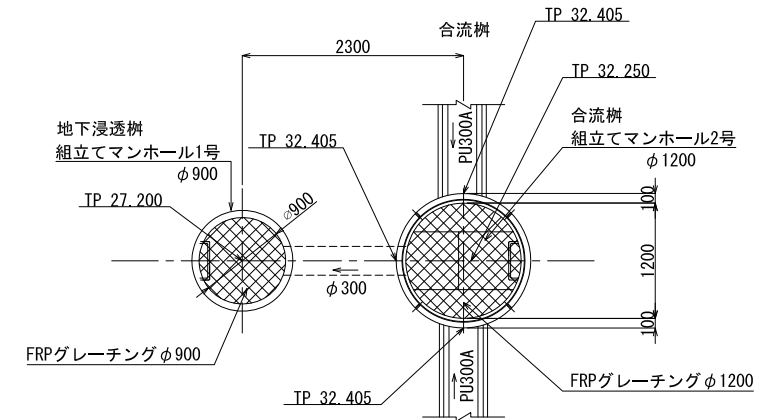
S=1:20



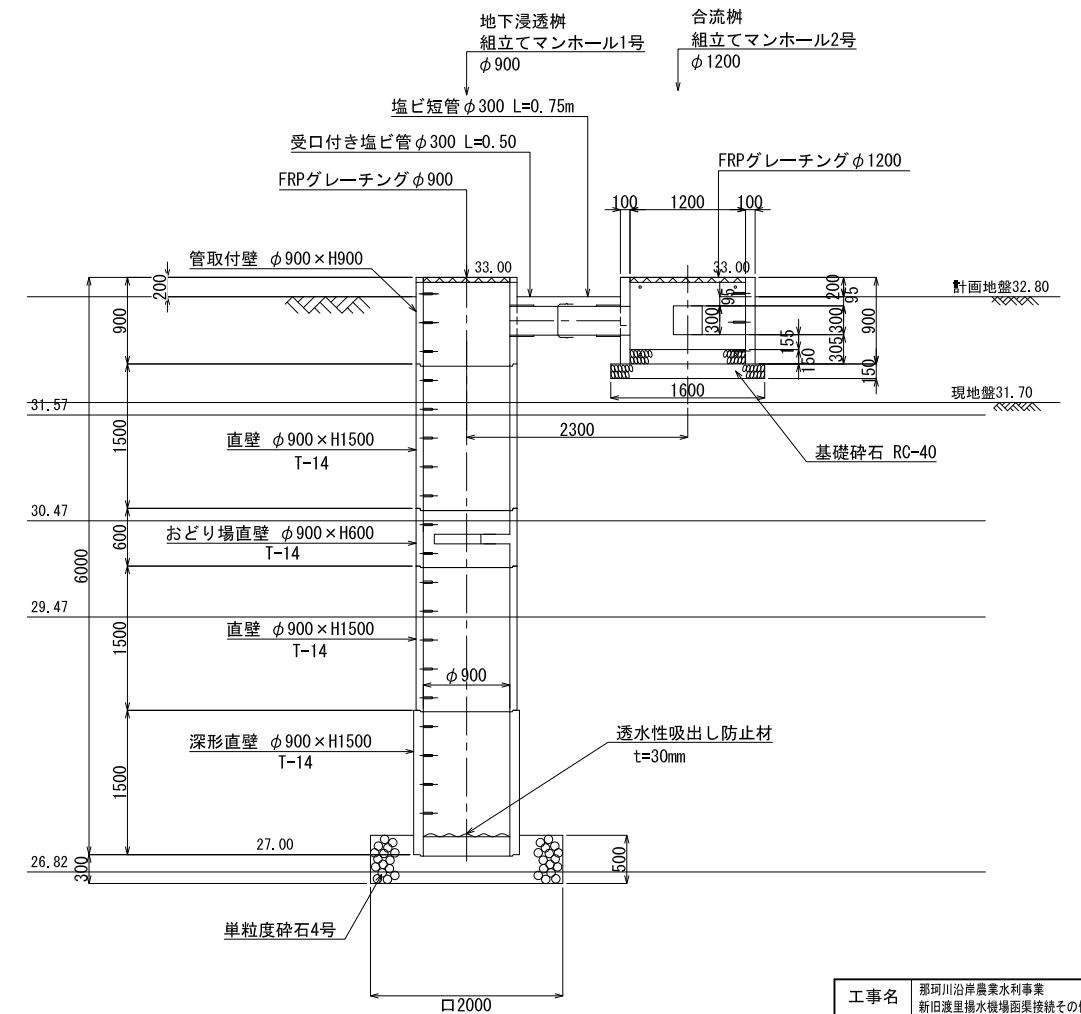
合流柵・地下浸透柵構造図

S=1:40

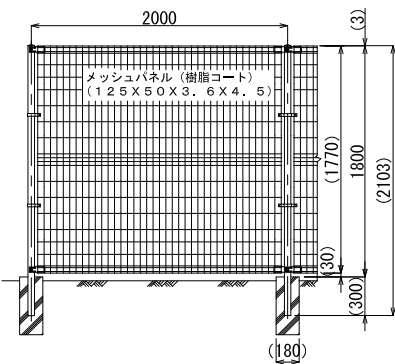
平面図



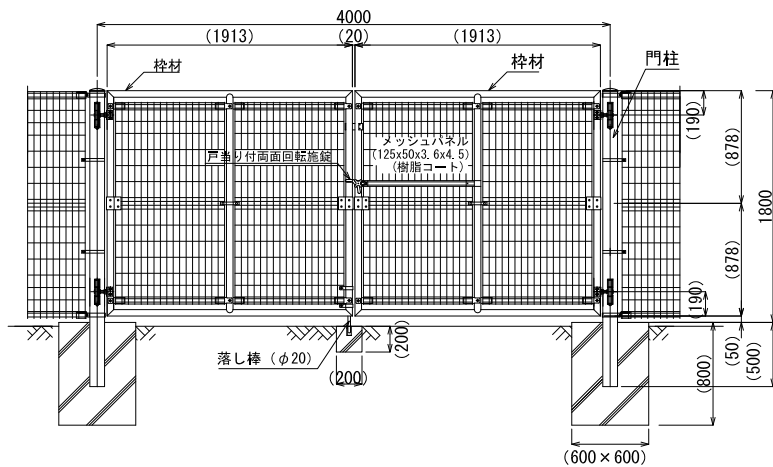
断面図



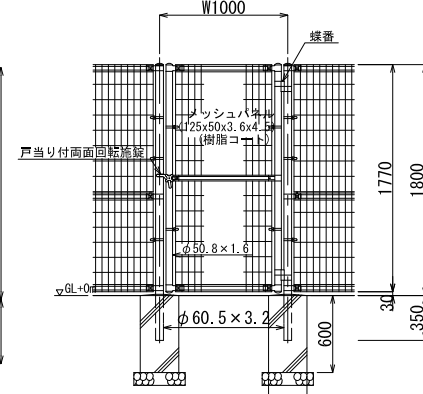
メッシュフェンス H=1800 S=1:30



メッシュフェンス門扉 H1800 x W4000 S=1:30

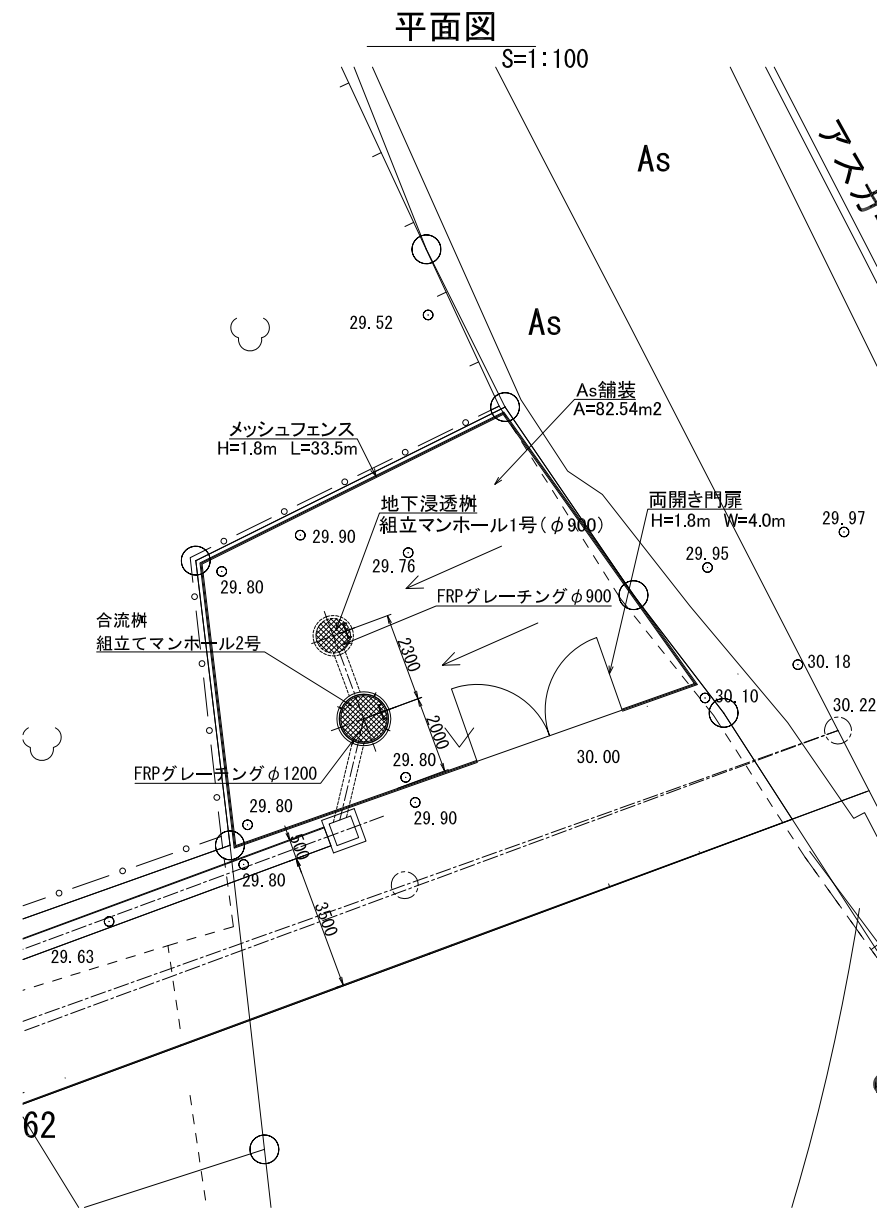


メッシュフェンス片開門扉 H1800 x W1000 S=1:30



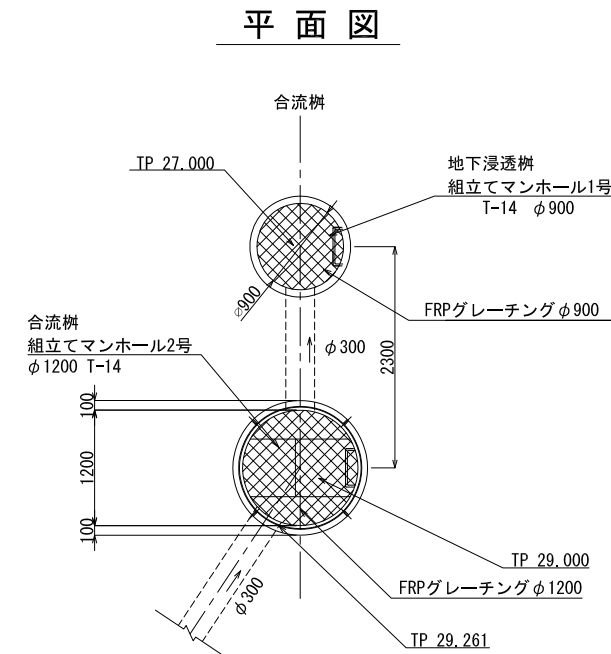
工事名	那珂川沿岸農業水利事業 新田渡里排水機場附属接続その他工事		
図面名	吐出し水槽場内整備図 (2/4)		
作成年月日			
縮尺	図示	図面番号	2-2-2/4
会社名			
事業所名	関東農政局 那珂川沿岸農業水利事業所		

# 吐出し水槽場内整備図 (3/4)

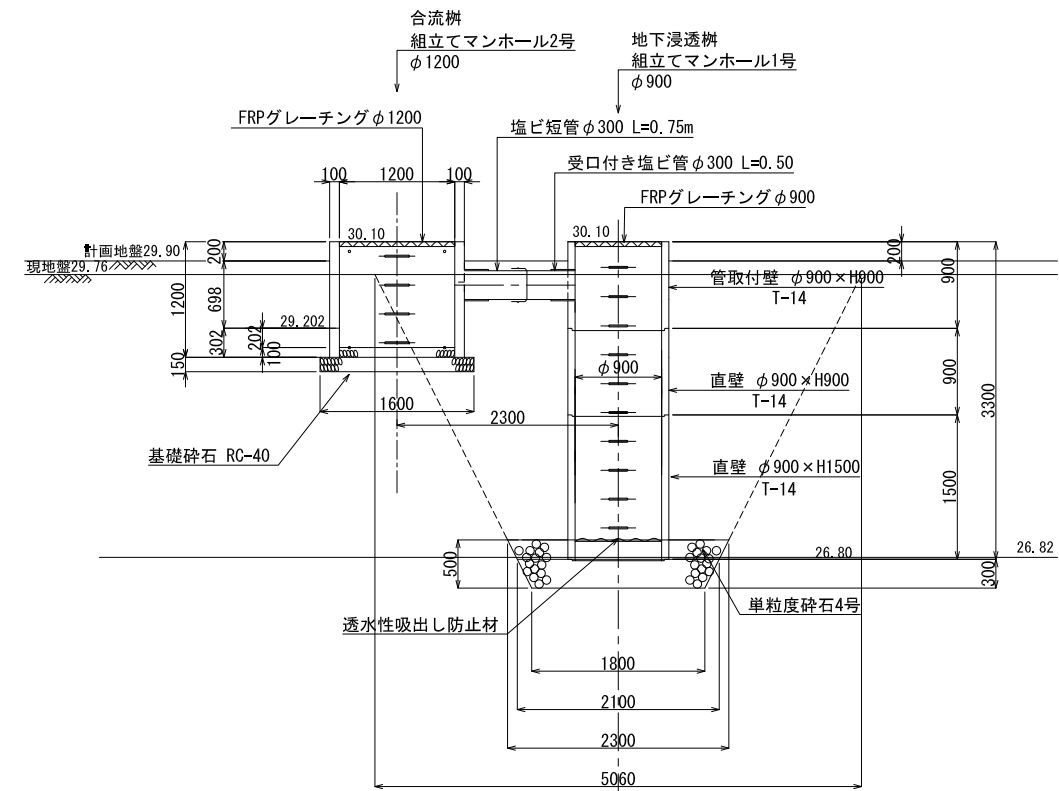


## 合流柵・地下浸透柵構造図

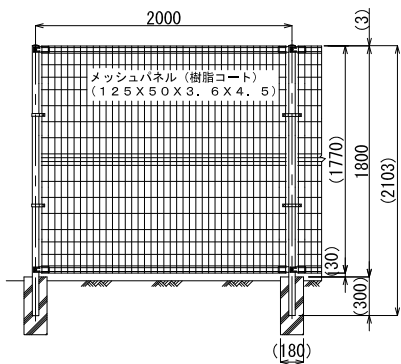
S=1:40



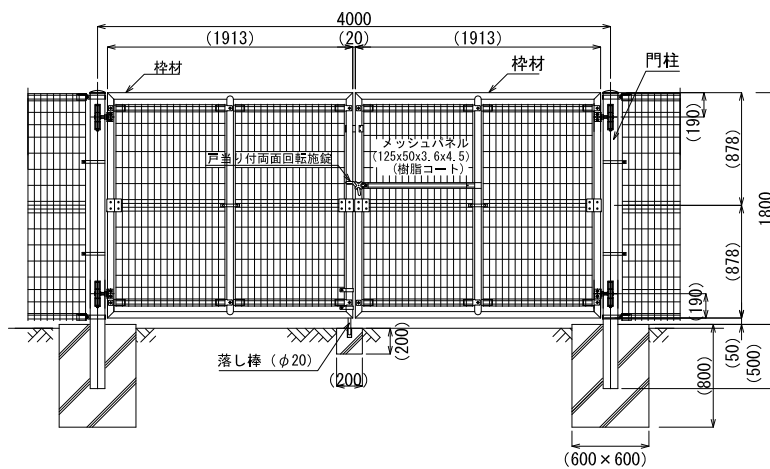
## 断面図



## メッシュフェンス H=1800 S=1:30



## メッシュフェンス門扉 H1800×W4000 S=1:30



※本工事は計画地盤までとする。

工事名	那珂川沿岸農業水利事業 新田渡里排水機場附属施設その他工事		
図面名	吐出し水槽場内整備図 (3/4)		
作成年月日			
縮尺	図示	図面番号	2-2-3/4
会社名			
事業所名	関東農政局 那珂川沿岸農業水利事業所		

# 吐出し水槽場内整備図(4/4)

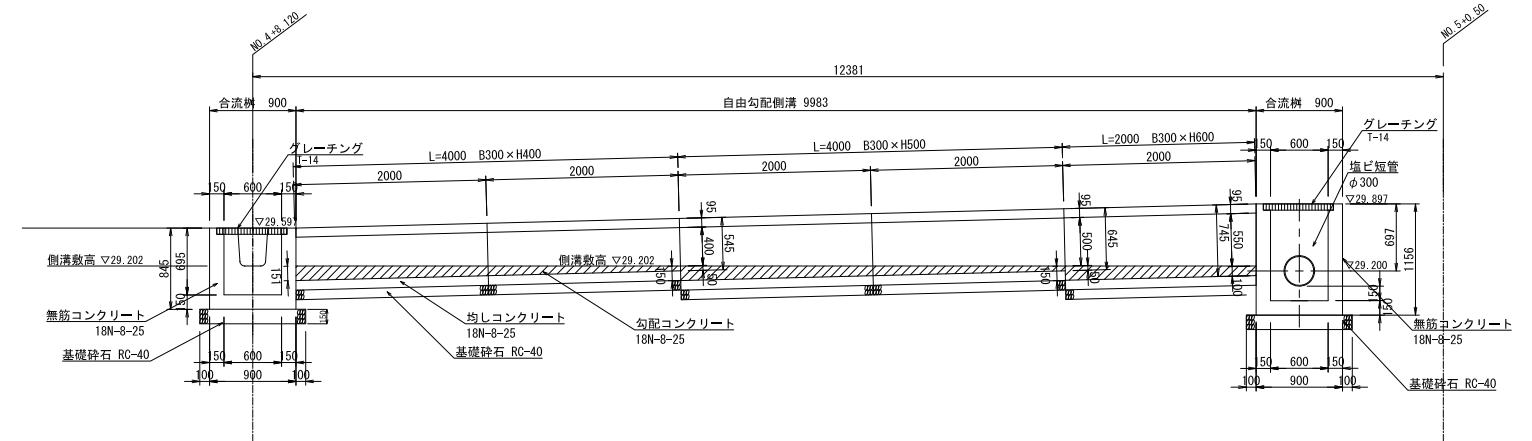
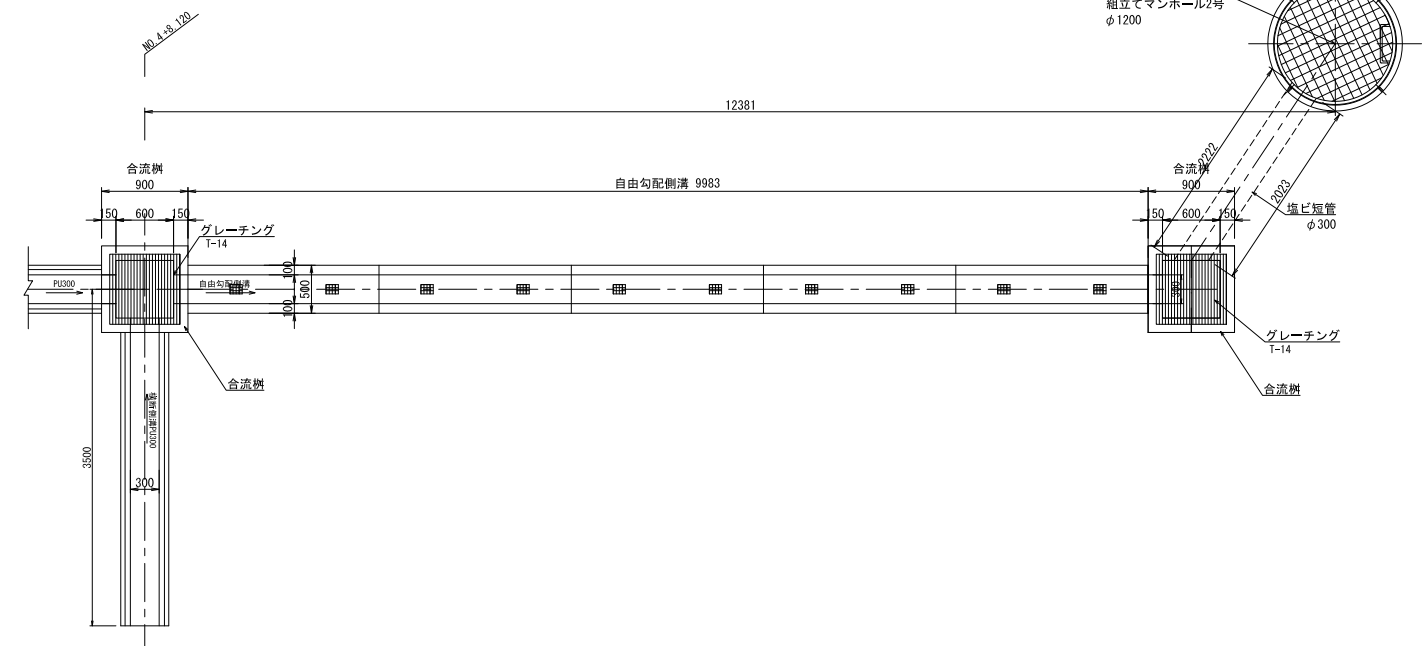
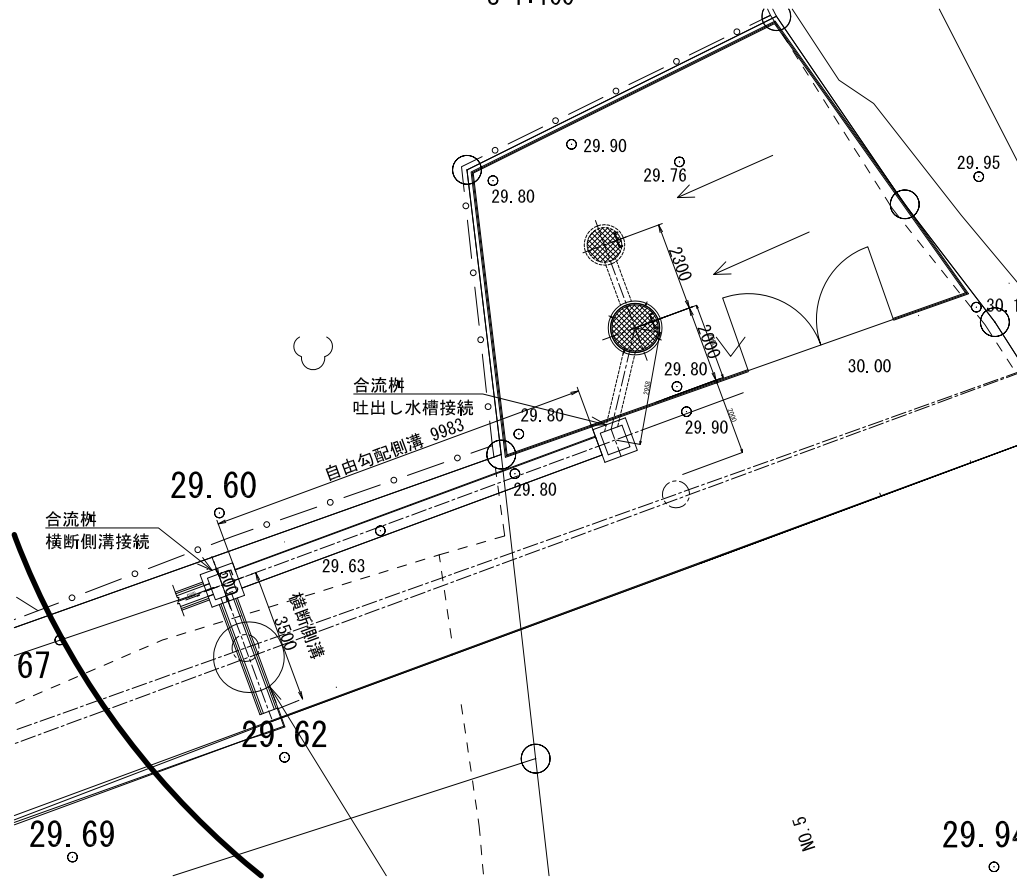
## 側溝接続部

### 側溝平面図

S=1:100

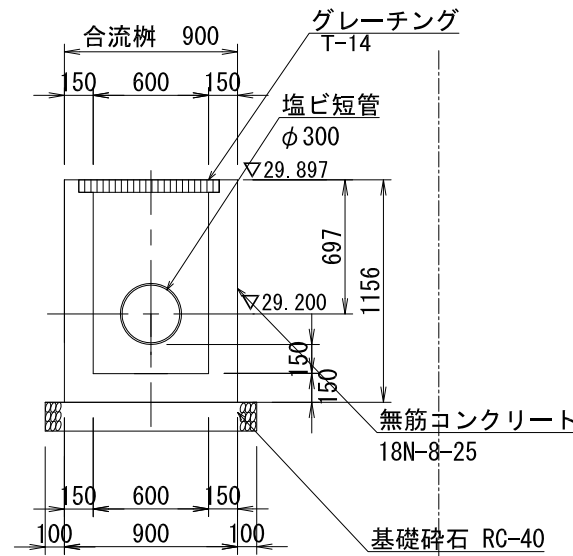
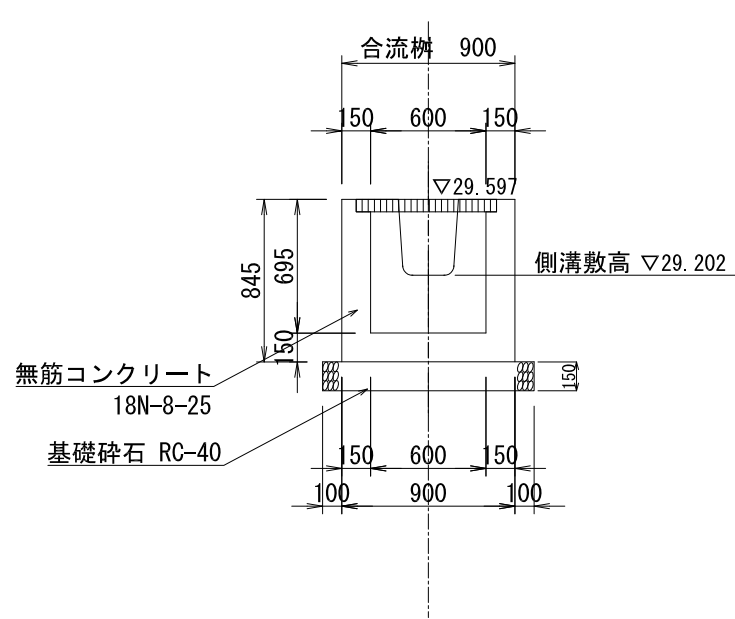
### 平面図

S=1:100



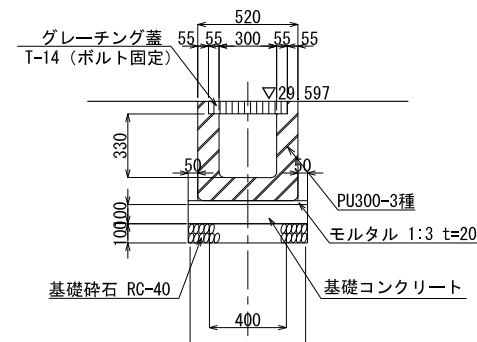
### 合流柵標準図

S=1:20



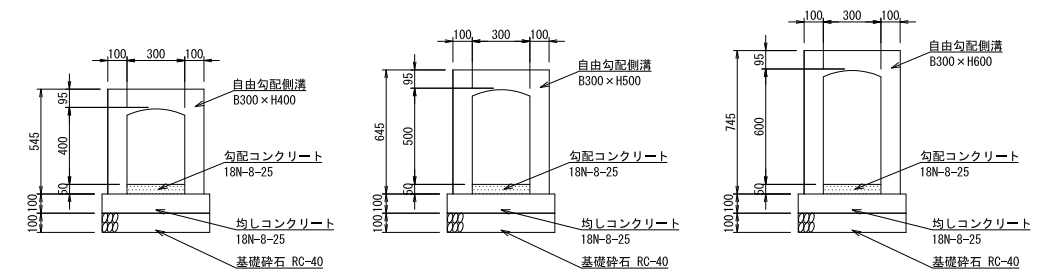
### 横断側溝

S=1:20



### 自由勾配側溝

S=1:20

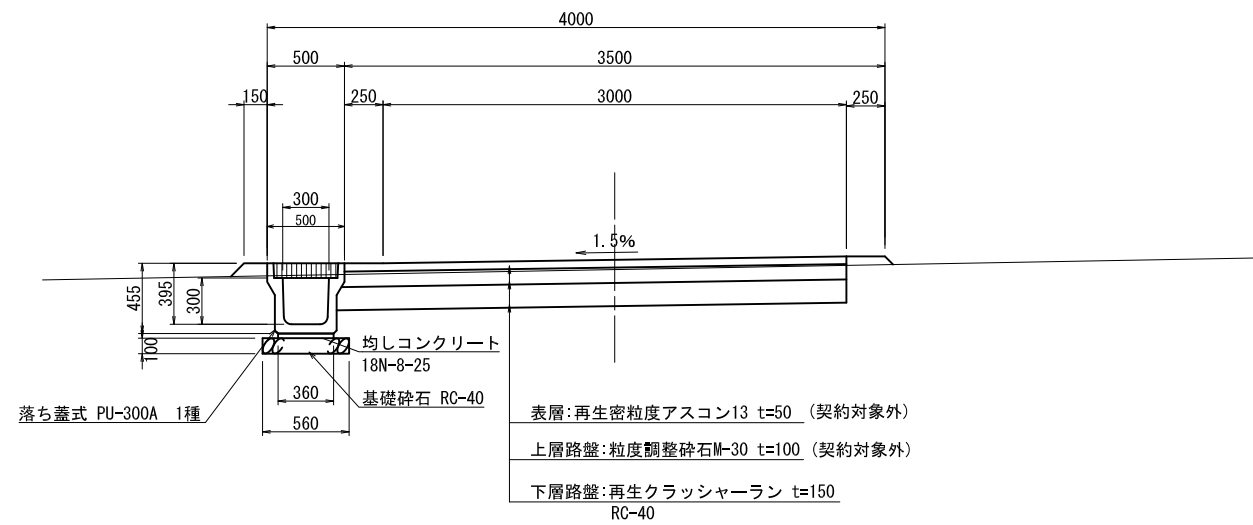


工事名	那珂川沿岸農業水利事業 新田渡里排水機場渠渠接続その他工事		
図面名	吐出し水槽場内整備図(4/4)		
作成年月日			
縮尺	図示	図面番号	2-2-4/4
会社名			
事業所名	関東農政局 那珂川沿岸農業水利事業所		

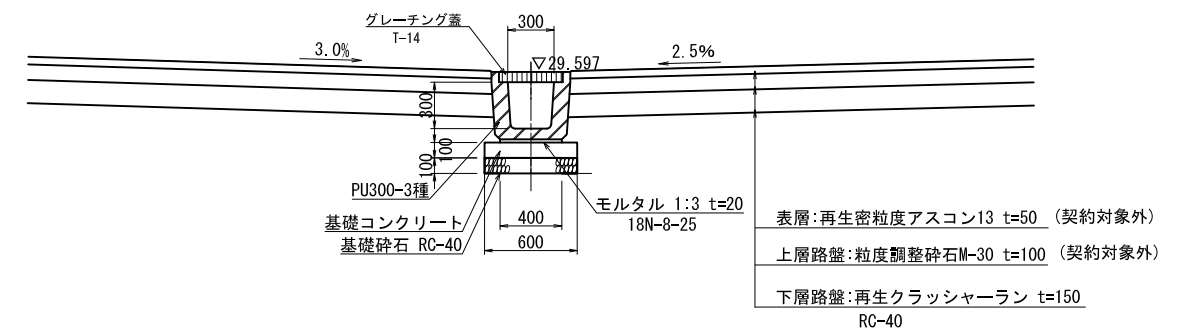
# 管理用道路標準断面図

S=1:25

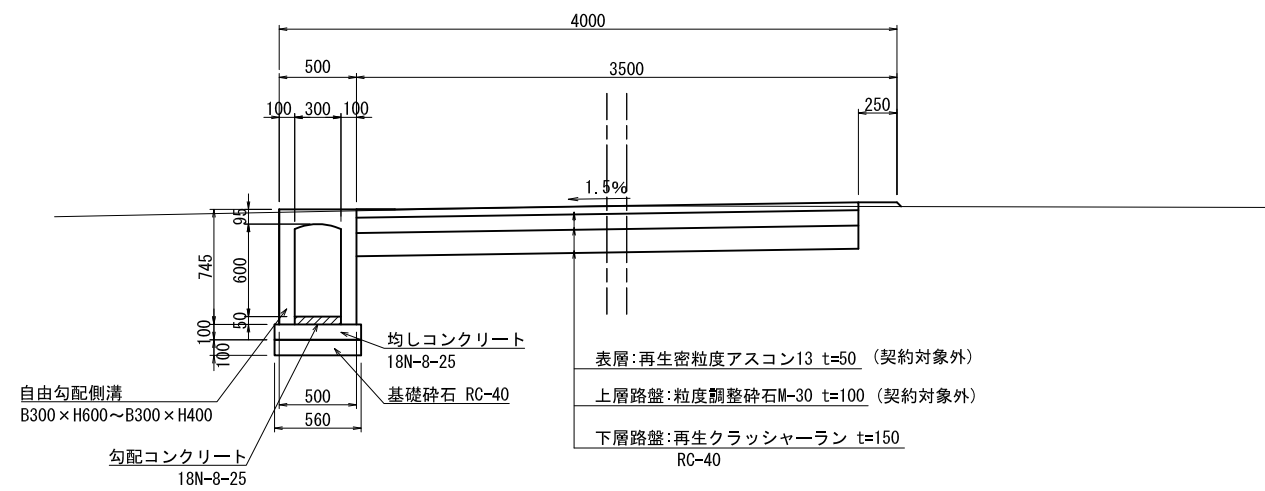
落ち蓋式側溝



横断側溝



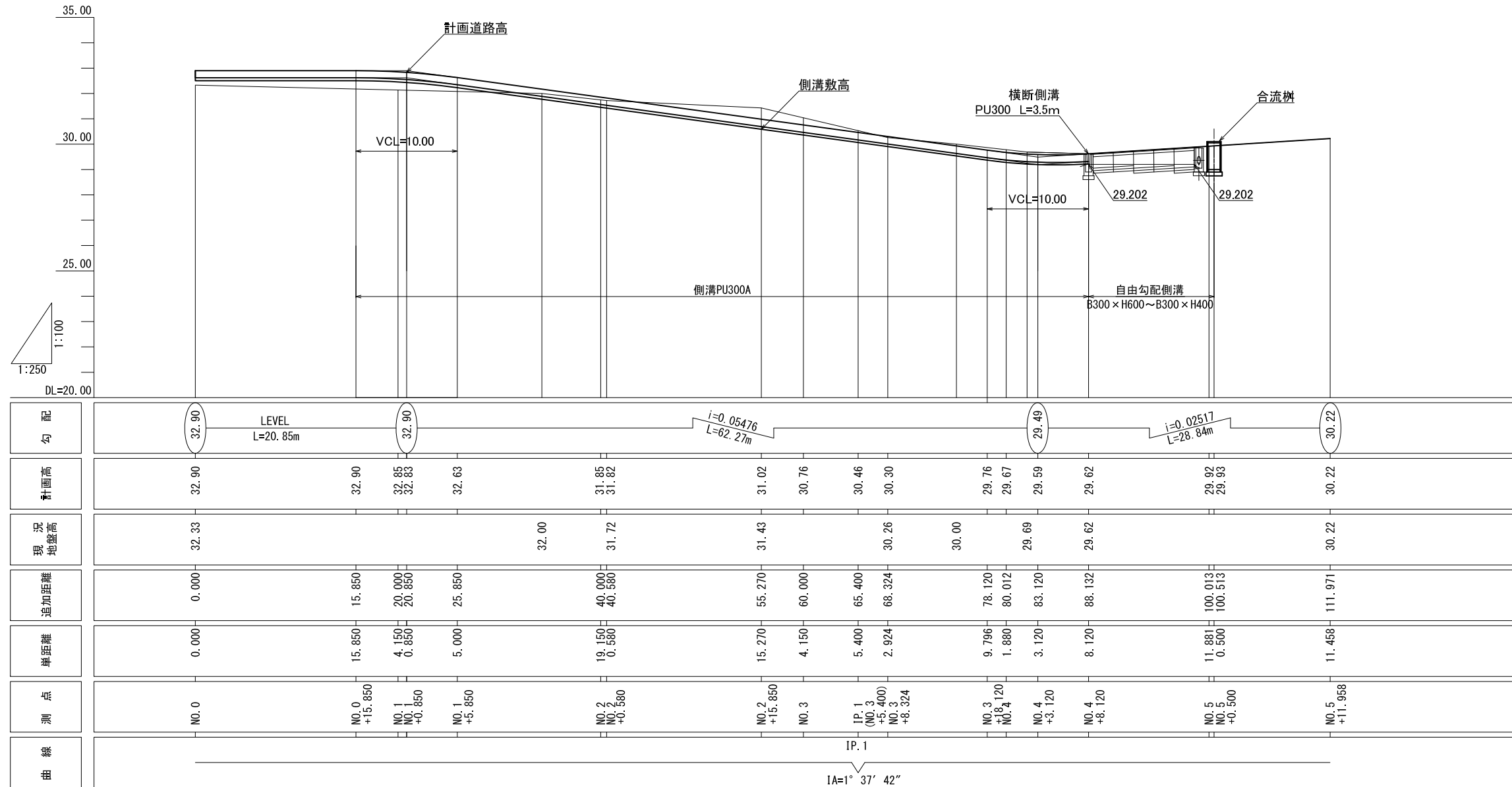
自由勾配側溝



工事名	那珂川沿岸農業水利事業 新田渡里排水機場施設接続その他工事		
図面名	管理用道路標準断面図		
作成年月日			
縮尺	S=1:25	図面番号	2-3
会社名			
事業所名	関東農政局那珂川沿岸農業水利事業所		

# 管理用道路縦断図

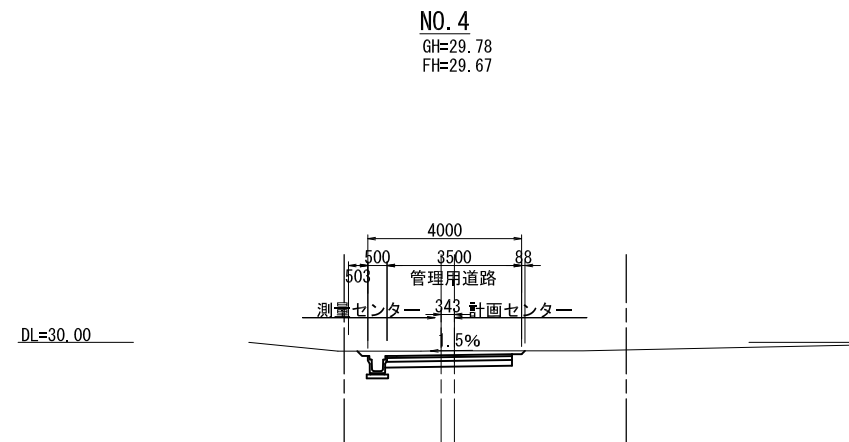
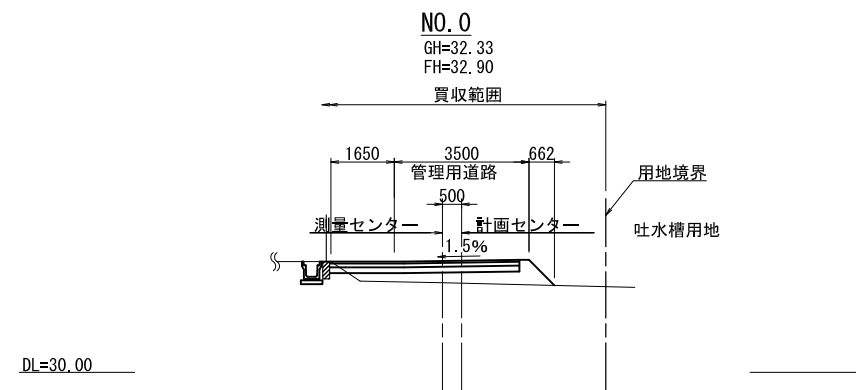
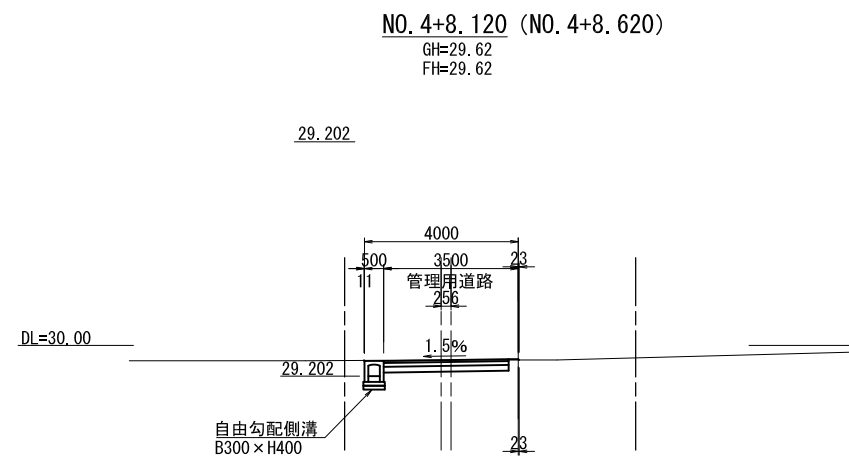
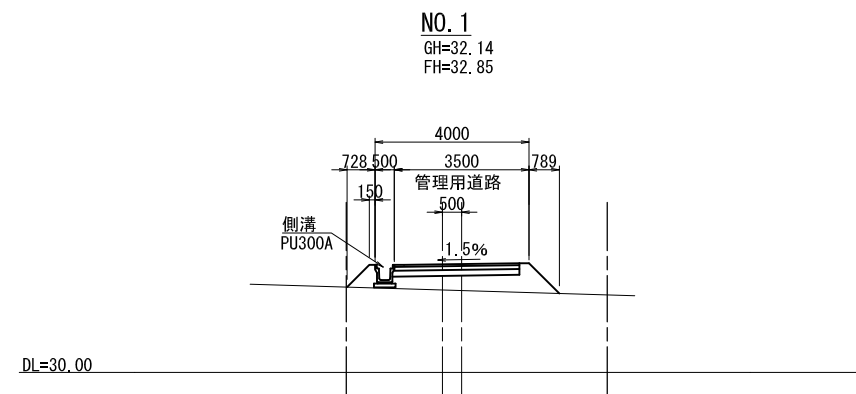
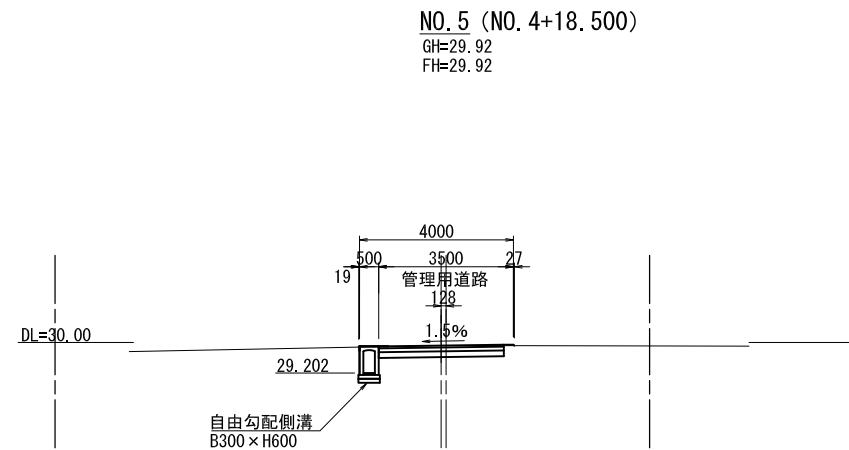
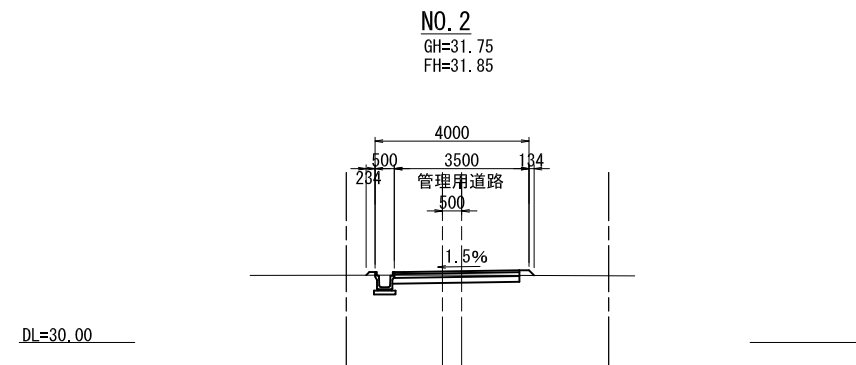
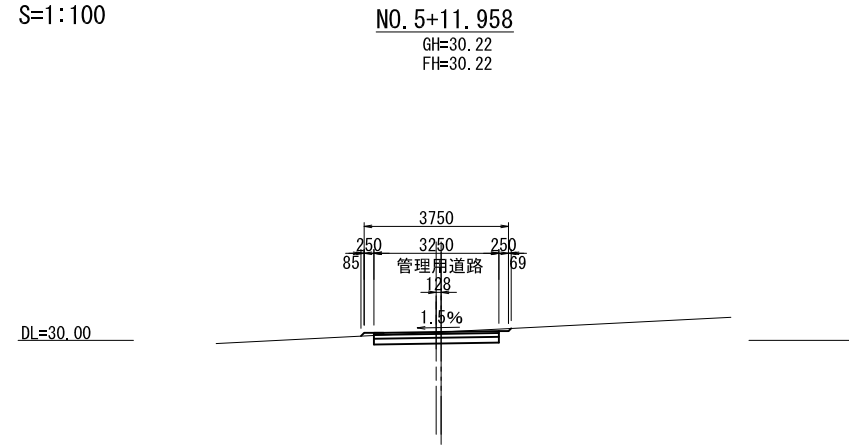
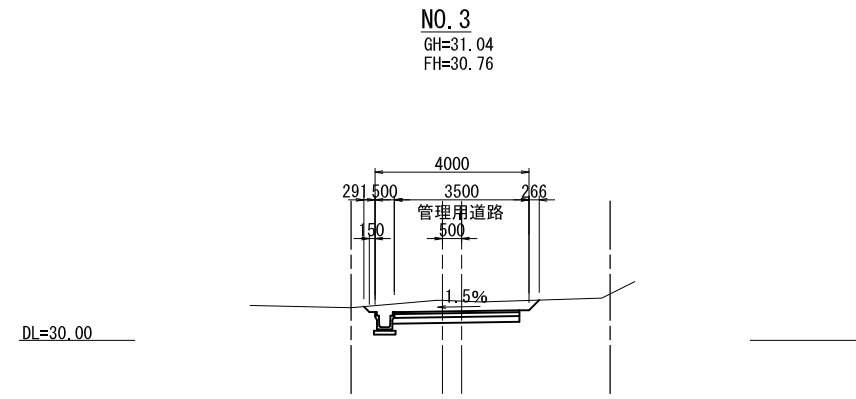
S=1:250



工事名	那珂川沿岸農業水利事業 新田渡里排水機場施設接続その他工事		
図面名	管理用道路縦断図		
作成年月日			
縮尺	V=1/100 H=1/250	図面番号	2-4
会社名			
事業所名	関東農政局那珂川沿岸農業水利事業所		

# 管理用道路横断図

S=1:100



工事名	那珂川沿岸農業水利事業 新旧渡り橋水機場面接続その他工事		
図面名	管理用道路横断図		
作成年月日			
縮尺	S=1:100	図面番号	2-5
会社名			
事業所名	関東農政局那珂川沿岸農業水利事業所		

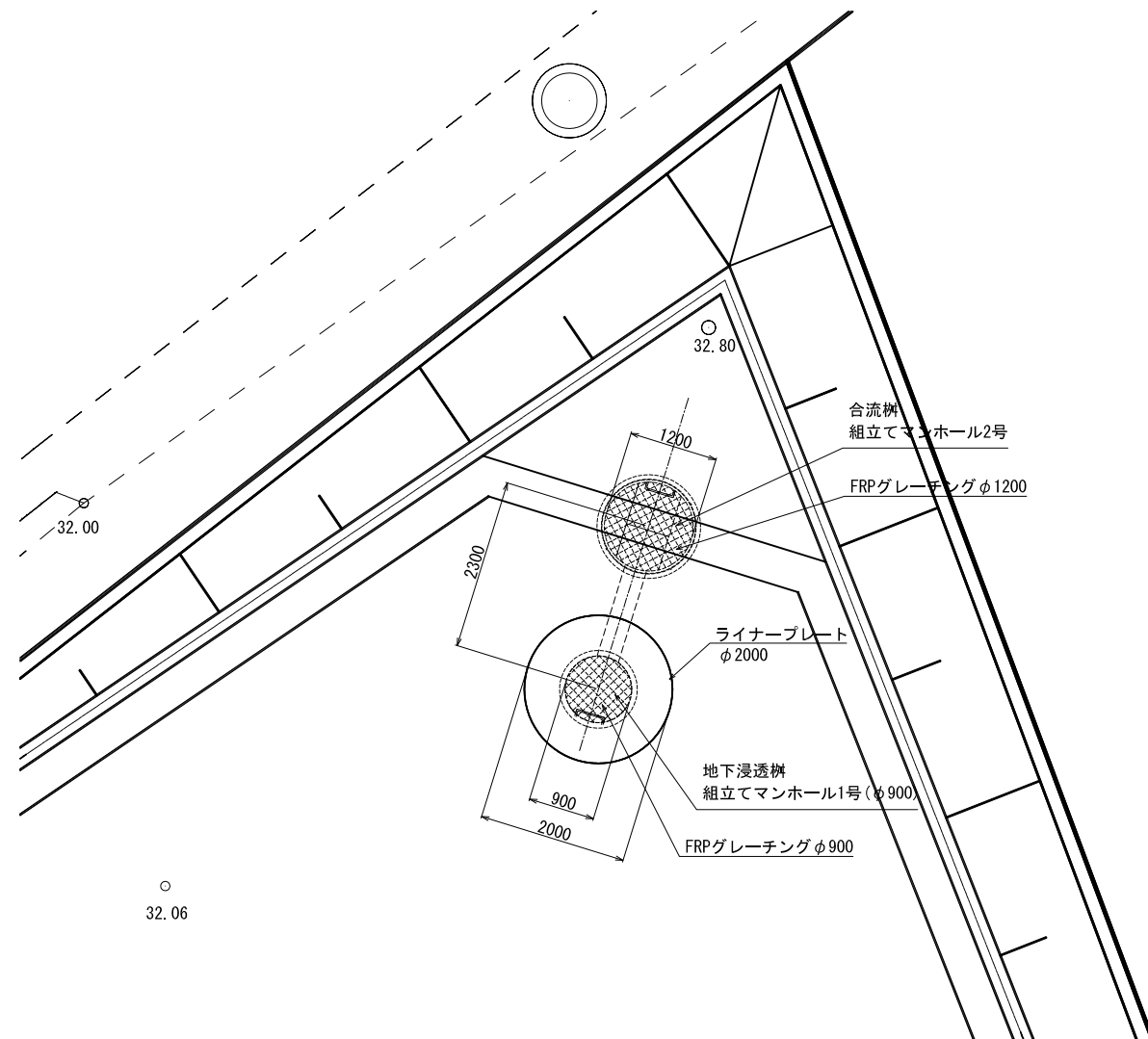


# 地下浸透柵仮設図

上流

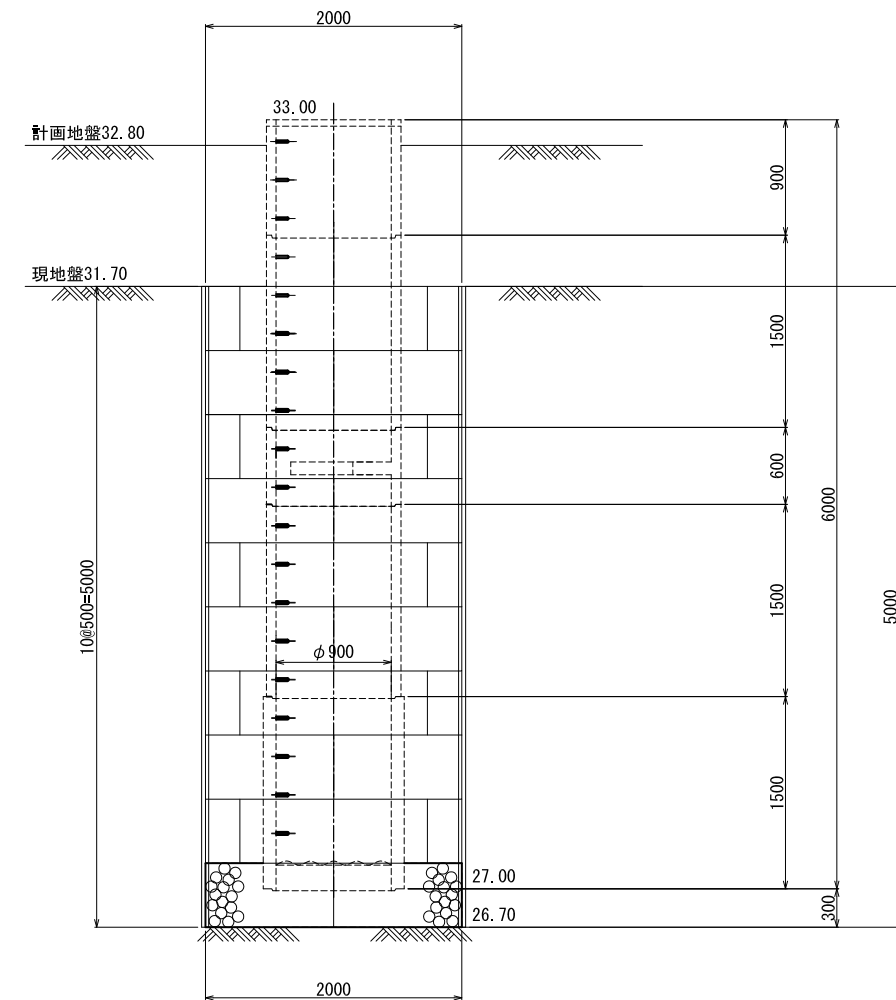
平面図

S=1:50



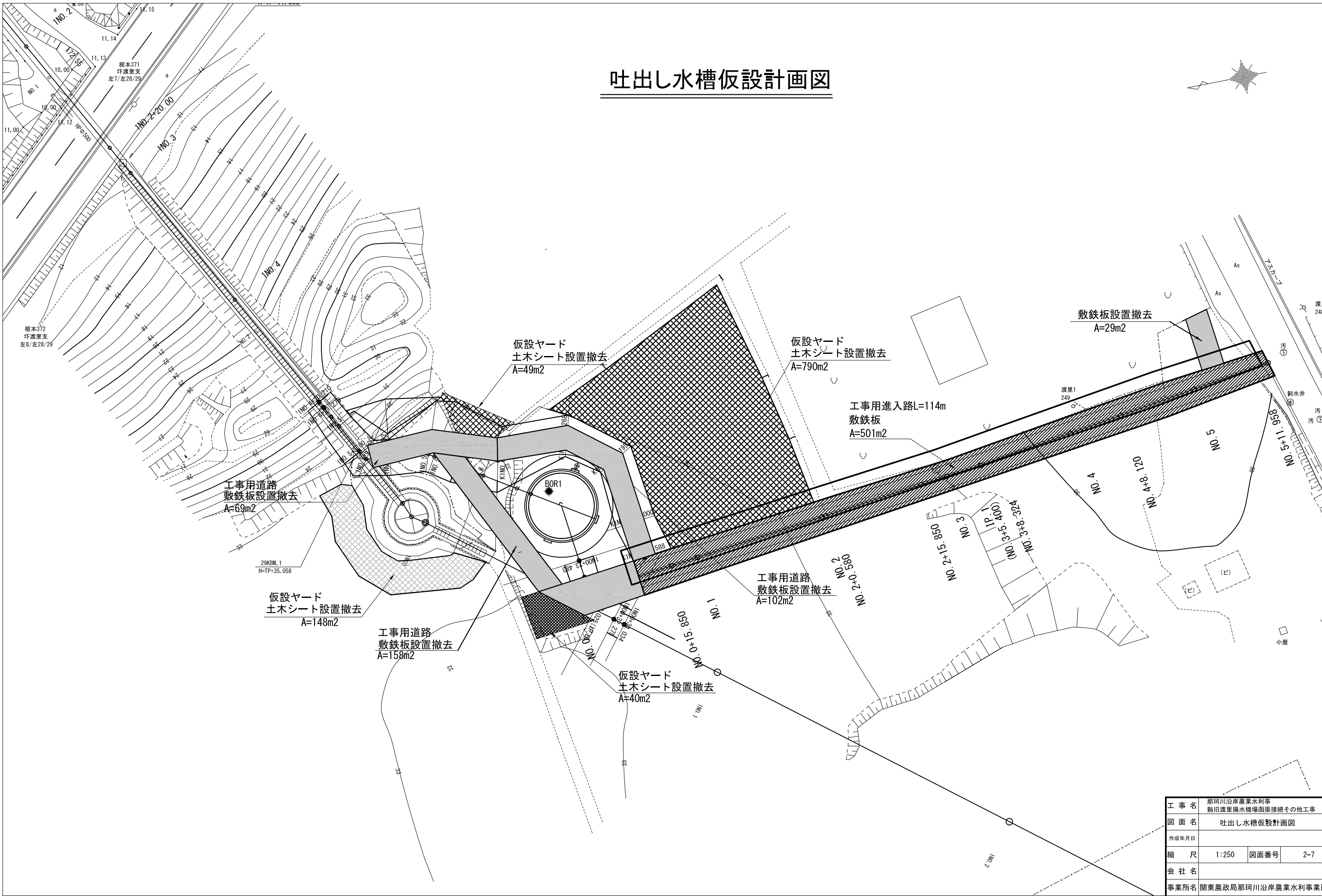
断面図

S=1:30



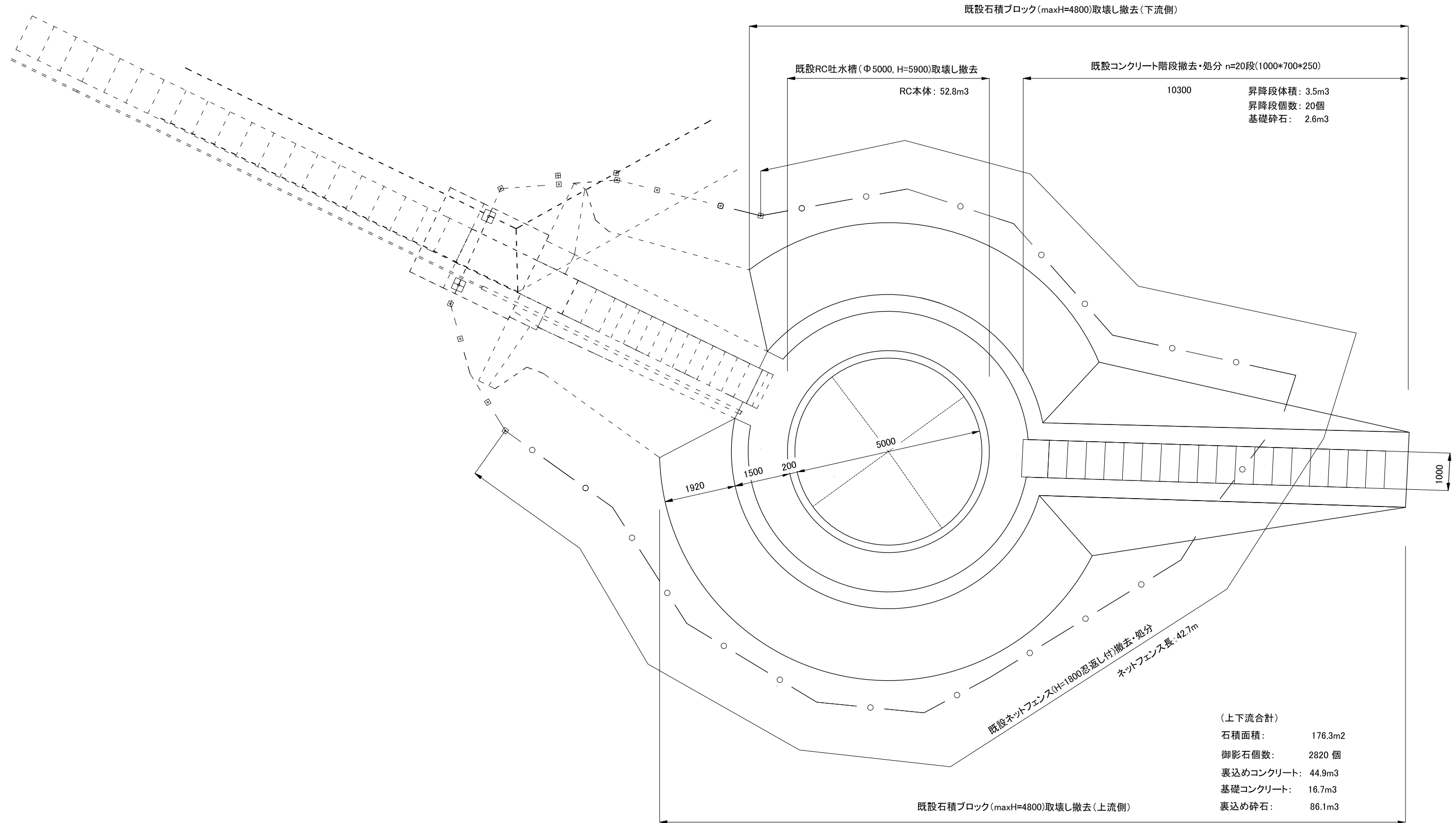
工事名	那珂川沿岸農業水利事業 新旧渡り橋水樋増設接続その他工事		
図面名	地下浸透柵仮設図		
作成年月日			
縮尺	図示	図面番号	2-6
会社名			
事業所名	関東農政局 那珂川沿岸農業水利事業所		

# 吐出し水槽仮設計画図



工事名	那珂川沿岸農業水利事業 新旧渡里揚水機場園渠接続その他工事		
図面名	吐出し水槽仮設計画図		
作成年月日			
縮尺	1:250	図面番号	2-7
会社名			
事業所名	関東農政局那珂川沿岸農業水利事業所		

# 旧吐出し水槽取壊し平面図



(上下流合計)

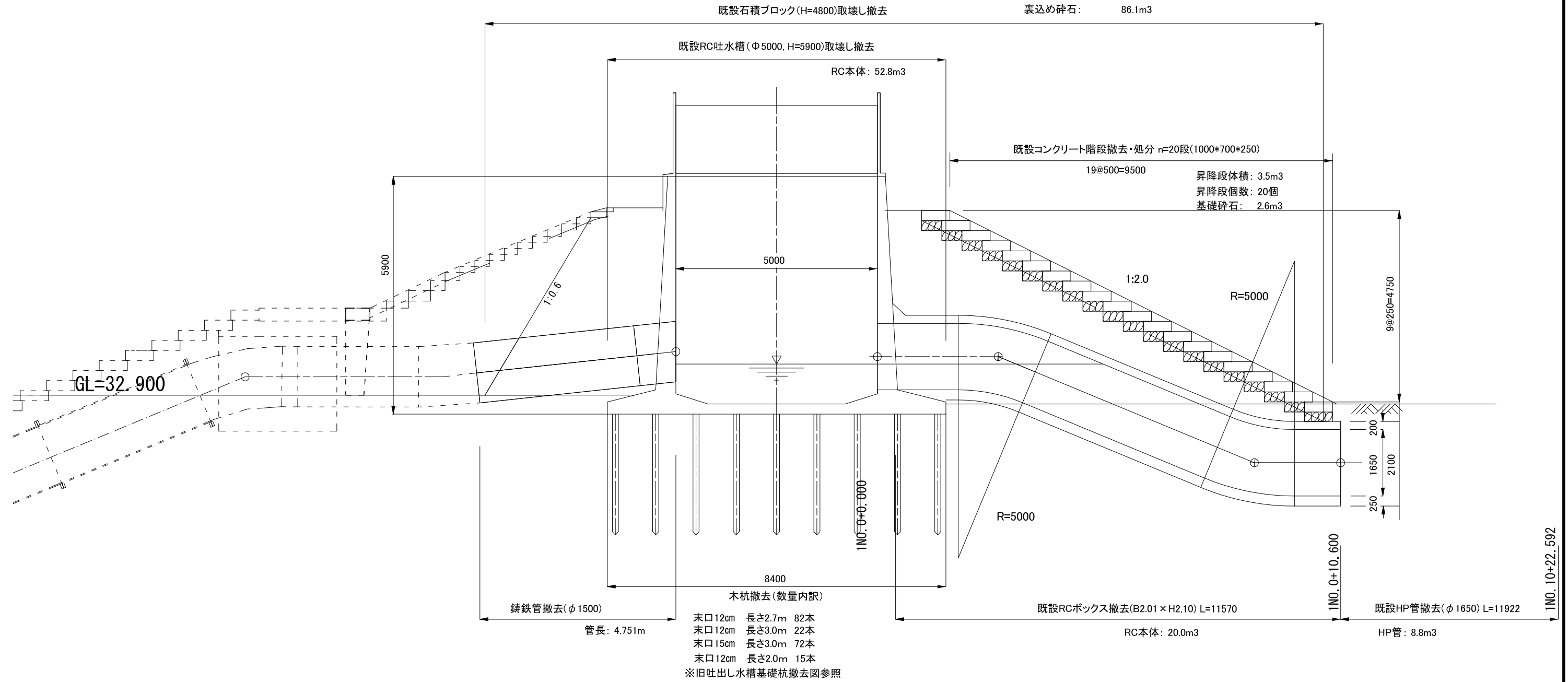
石積面積:	176.3m <sup>2</sup>
御影石個数:	2820 個
裏込めコンクリート:	44.9m <sup>3</sup>
基礎コンクリート:	16.7m <sup>3</sup>
裏込め碎石:	86.1m <sup>3</sup>

工事名	那珂川沿岸農業水利事業 新旧渡里揚水機場函渠接続其他工事		
図面名	旧吐出し水槽取壊し平面図		
作成年月日			
縮尺	No scale	図面番号	2-8
会社名			
事業所名	関東農政局 那珂川沿岸農業水利事業所		

# 旧吐出し水槽取壊し縦断図

(上下流合計)

石積面積: 176.3m<sup>2</sup>  
 御影石個数: 2820 個  
 裏込めコンクリート: 44.9m<sup>3</sup>  
 基礎コンクリート: 16.7m<sup>3</sup>  
 裏込め碎石: 86.1m<sup>3</sup>

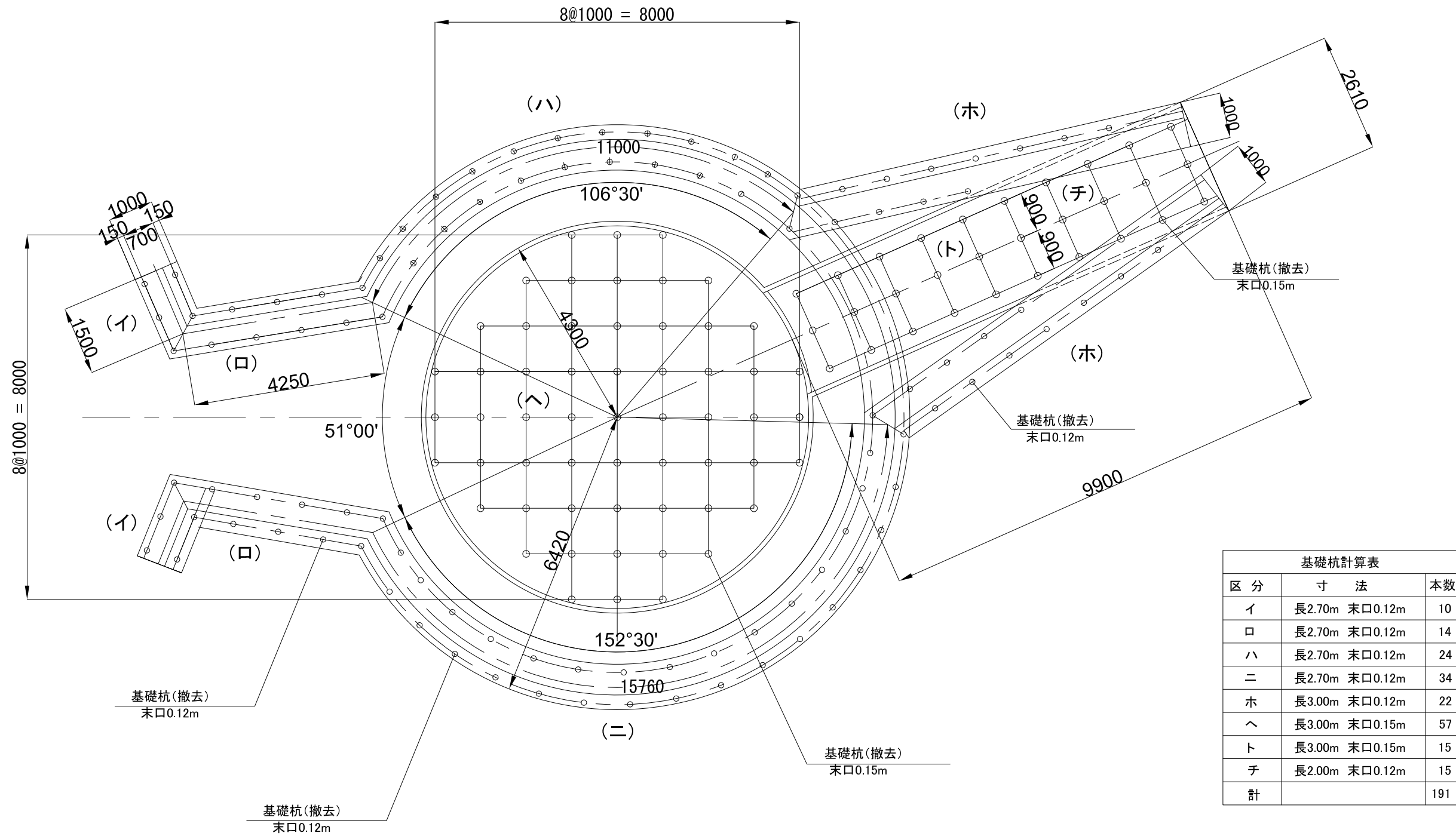


DL=25.00

工事名	那珂川沿岸農業水利事業 新旧渡里揚水機場因渠接続その他工事		
図面名	旧吐出し水槽取壊し縦断図		
作成年月日			
縮尺	No scale	図面番号	2-9
会社名			
事業所名	関東農政局 那珂川沿岸農業水利事業所		

# 旧吐出し水槽基礎杭撤去図

S=1:50



工事名	那珂川沿岸農業水利事業 新旧渡り揚水機場関係接続その他工事		
図面名	旧吐出し水槽基礎杭撤去図		
作成年月日			
縮尺	S=1:50	図面番号	2-10
会社名			
事業所名	関東農政局 那珂川沿岸農業水利事業所		