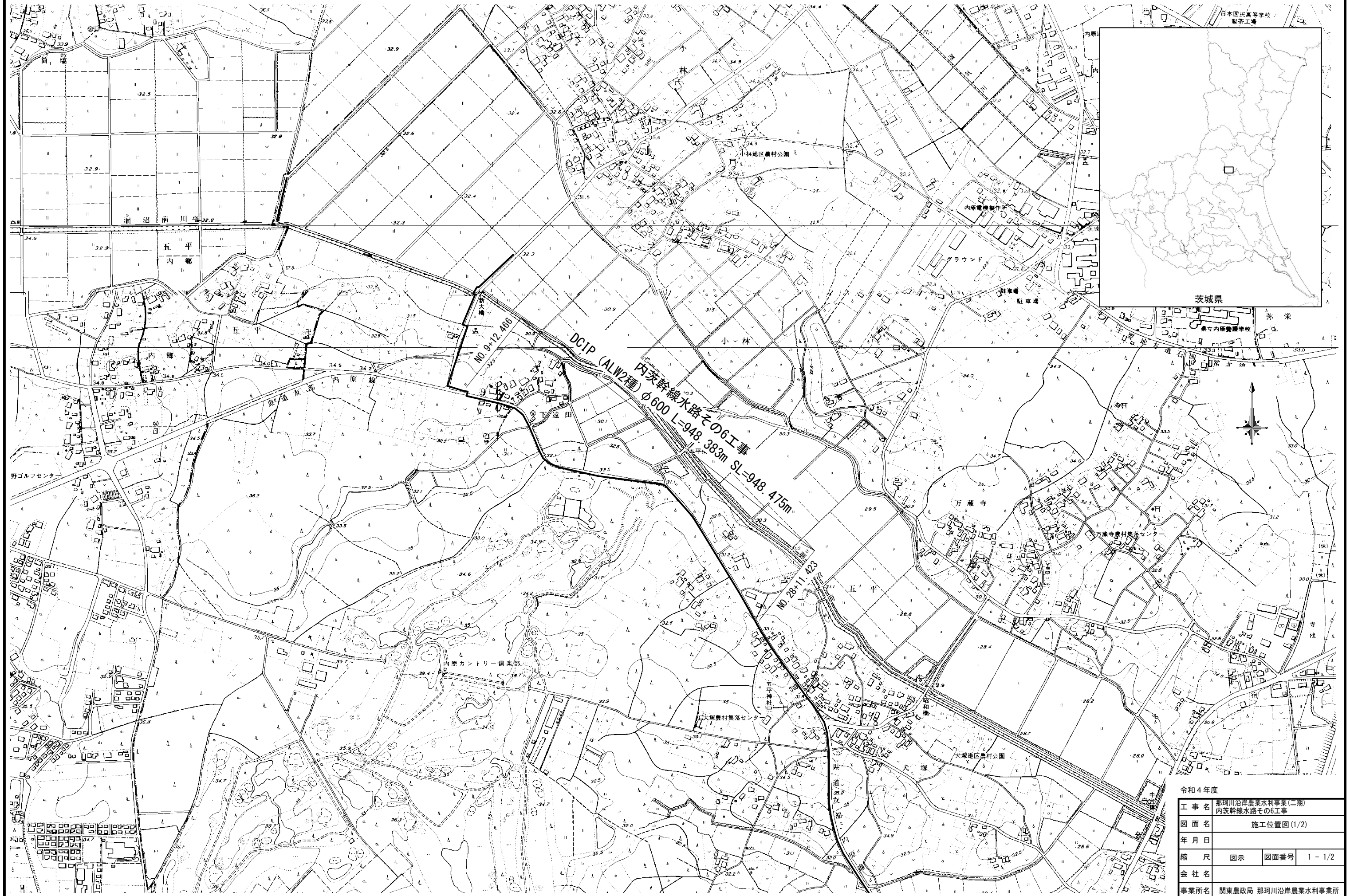


施工位置図(1/2) S=1/5000

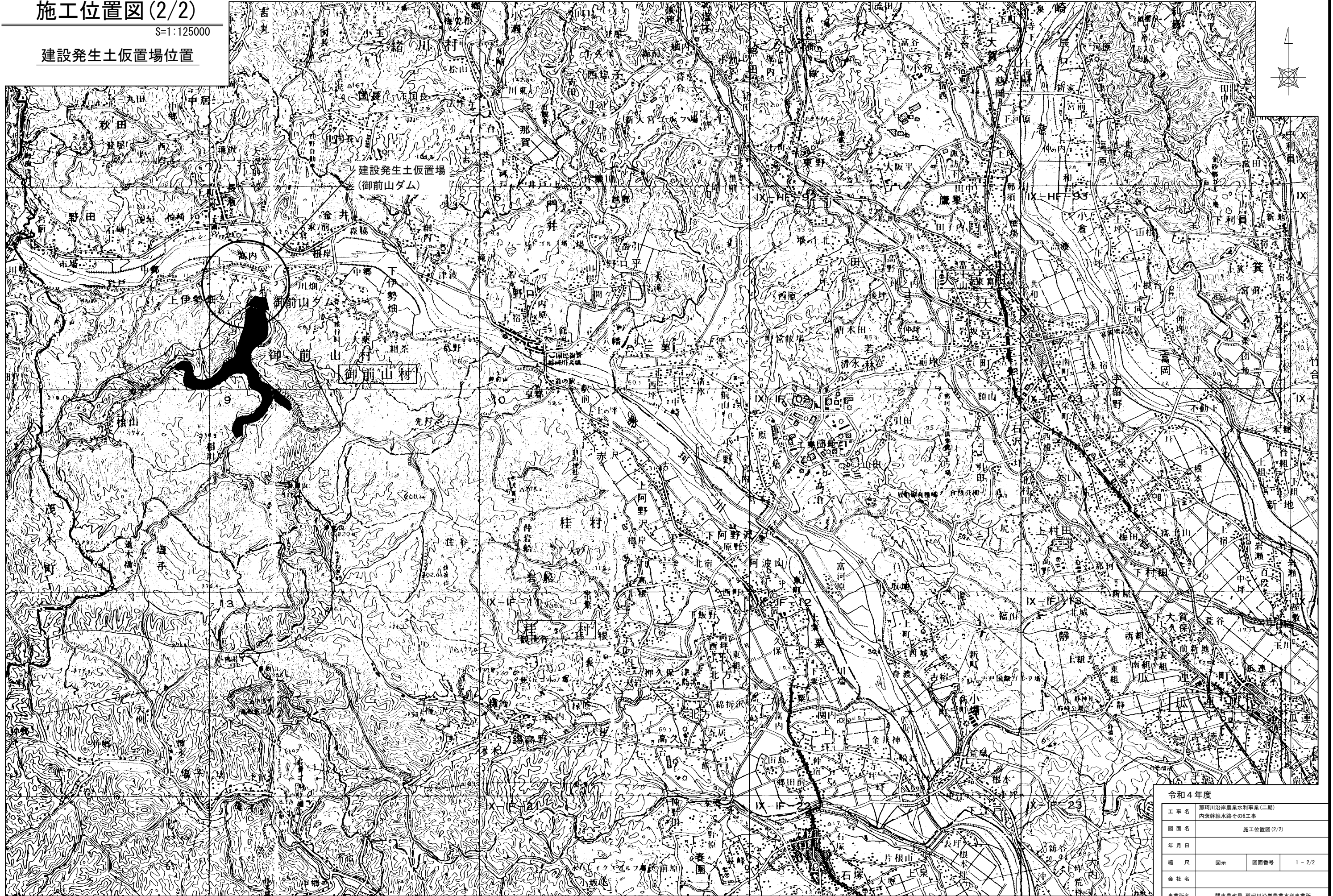


令和4年度	
工事名	那珂川沿岸農業水利事業(二期) 内茨幹線水路その6工事
図面名	施工位置図(1/2)
年月日	
縮尺	図示 図面番号 1-1/2
会社名	
事業所名	関東農政局 那珂川沿岸農業水利事業所

施工位置図(2/2)

S=1:125000

建設発生土仮置場位置



令和4年度			
工事名	那珂川沿岸農業水利事業(二期) 内訳幹線水路その6工事		
図面名	施工位置図(2/2)		
年月日			
縮尺	図示	図面番号	1-2/2
会社名			
事業所名	関東農政局 那珂川沿岸農業水利事業所		

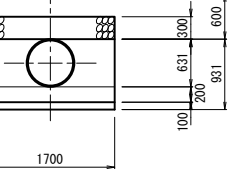
平面図 S=1:500

平面縦断面図(1/4)

標準断面図 S=1:50

設NO.5~設NO.11

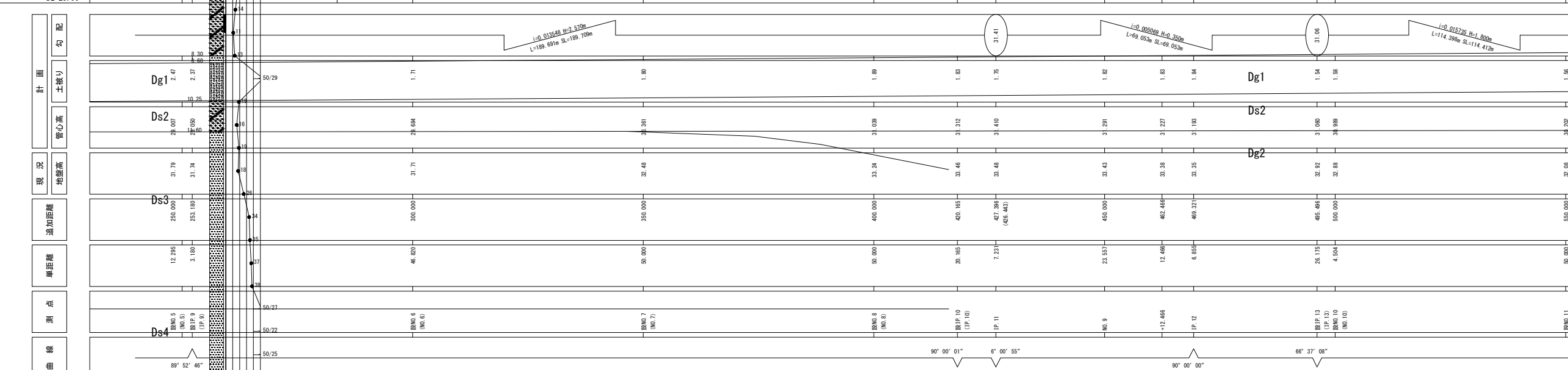
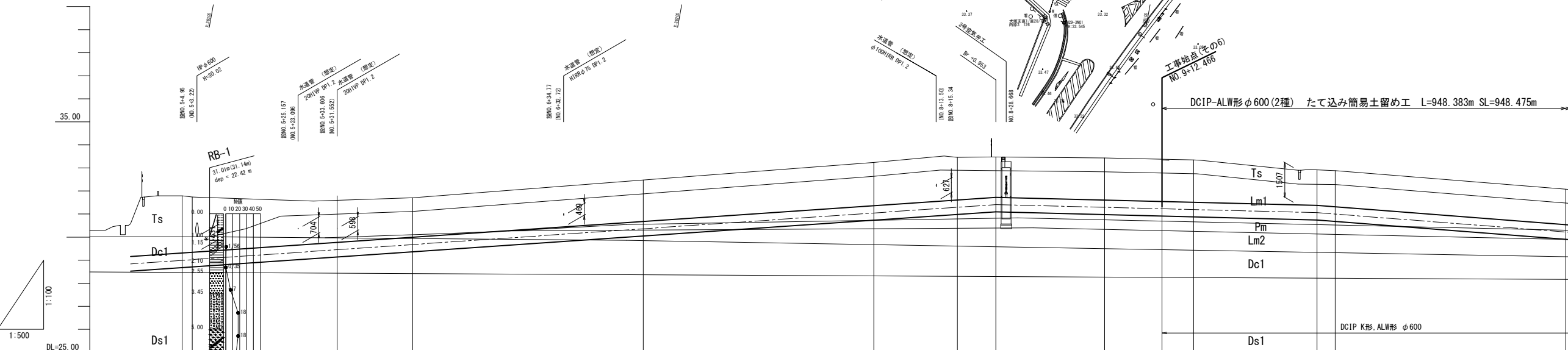
埋設表示テープ
B=150



B-1
30.33m (30.58m)
dep = 15.43 m

注) 柱状図の標高は、平面測量による標高値、
また()内は、過年度調査による標高値を示す。

縦断面図 V=1:100
H=1:500



凡例					
階層	地層名	記号	主な構成土質	層厚(m)	層数
新	第1ローム層	Lm1	ローム	1.00~1.20	2~7
	第2ローム層	Lm2	ローム	1.20~1.50	1~3
旧	第1粘性土層	Dc1	火山灰質粘土 シルト 砂混じり粘土	0.20~2.80	0~10
	第1砂質土層	Ds1	細砂-砂礫 砂混じり細砂	0.55~6.05	0~32
	第1礫質土層	Dg1	砂礫	0.80~2.00	3~50 以上
	第2砂質土層	Ds2	砂混じり細砂 砂混じり粗砂	1.35~5.50	3~50 以上
代	第2粘性土層	Dc2	シルト 砂混じりシルト	0.80~1.10	10~12
	第2砂質土層	Ds2	砂 砂混じり粗砂	3.23~3.83	50以上
	第3砂質土層	Ds3	細砂	8.40	18~38
	第4砂質土層	Ds4	細砂	2.42	50以上

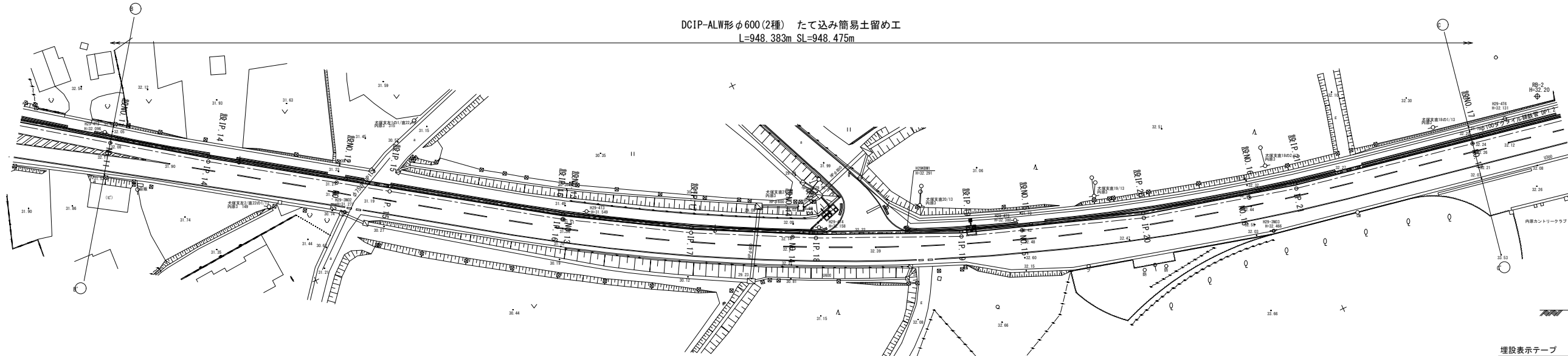
注) *1 一部粘土を含む *2 同一層であるが強度により細区分
*3 盛土の層厚を含む *4 ボーリング最終深度までの確認層厚

令和4年度	工事名	那珂川沿岸農業水利事業(二期) 内次幹線水路その5工事
図面名	平面縦断面図(1/4)	
年月日		
縮尺	図示	図面番号 2-1/4
会社名		
事業所名	関東農政局 那珂川沿岸農業水利事業所	

平面図 S=1:500

平面縦断面図(2/4)

DCIP-ALW形φ600(2種) たて込み簡易土留め工
L=948.383m SL=948.475m

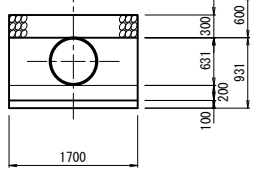


標準断面図 S=1:50

設NO. 11~設NO. 17

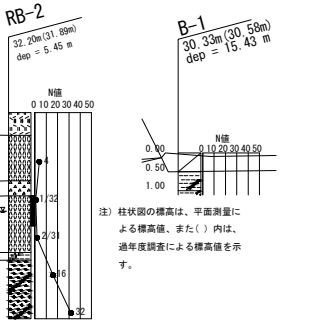
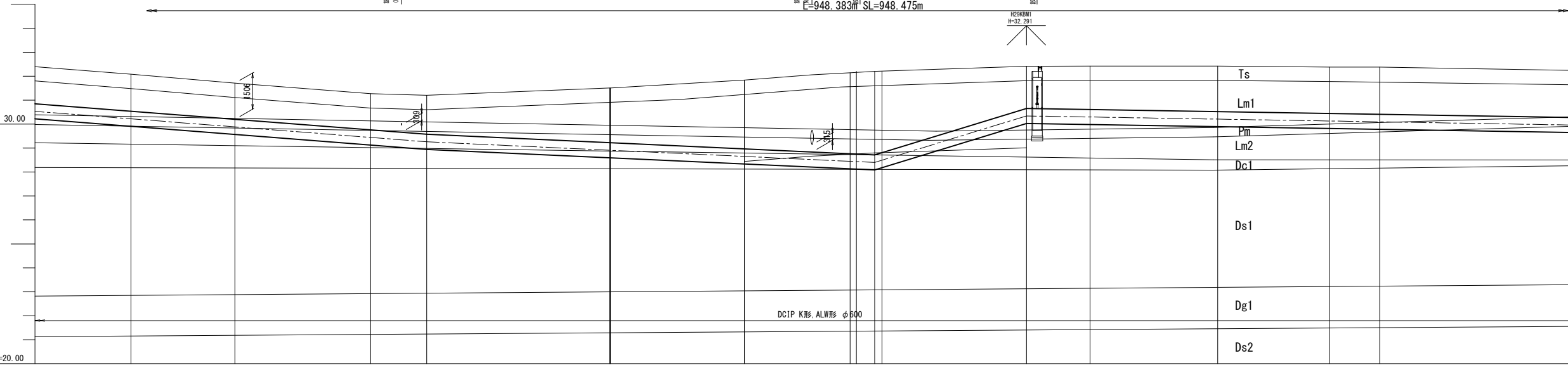
埋設表示テープ

B=150



縦断面図 V=1:100 H=1:500

DCIP-ALW形φ600(2種) たて込み簡易土留め工
L=948.383m SL=948.475m



凡例

時代区分	地層名	記号	主な構成土質	層厚(m)	N値
新第四紀	沖積性土層*	Ts	有機質シルト 黒ボク	0.60~2.90 ^①	1~3
	第1ローム層	Lm1	ローム	1.00~1.20	2~7
	砂石層	Pm	砂石	0.40~0.65	2~4
	第2ローム層	Lm2	ローム	1.20~1.50	1~3
新第三紀	第1粘性土層	Dc1	火山灰質粘土 シルト 砂混じり粘土	0.20~2.80	0~10
	第1砂質土層	Ds1	細砂-砂礫 礫混じり細砂 礫混じり粗砂	0.55~6.05	0~32
	第1礫質土層	Dg1	砂礫	0.80~2.00	3~50 以上
	第2砂質土層	Ds2	礫混じり細砂 礫混じり粗砂 粗砂	1.35~5.50	3~50 以上
新第三紀	第2粘性土層	Dc2	シルト 砂混じりシルト	0.80~1.10	10~12
	第2礫質土層	Dg2	砂礫 礫混じり粗砂 粗砂	3.23~3.83 ^②	50以上
	第3砂質土層	Ds3	細砂	8.40	18~38
	第4砂質土層	Ds4	細砂	2.42 ^④	50以上

注) *1 一部埋土を含む *2 同一層であるが強度により細区分
*3 盛土の層厚を含む *4 ボーリング最終深度までの確認層厚

計画	勾配	土張り	管心高	現況	地盤高	埋加距離	単距離	測点	曲線	計	
										距離	角度
								設NO. 11 (No. 11)		1° 26' 53"	
								設IP. 14 (TP. 14) (No. 14)		0° 08' 46"	
								設NO. 12 (No. 12)		3° 11' 52"	
								設IP. 15 (TP. 15) (No. 15)		3° 34' 06"	
								設NO. 14 (No. 14)		3° 00' 43"	
								設IP. 17 (TP. 17) (No. 17)		5° 11' 47"	
								設NO. 16 (No. 16)		5° 04' 28"	
								設IP. 19 (TP. 19) (No. 19)		3° 26' 17"	
								設NO. 15 (No. 15)			
								設IP. 21 (TP. 21) (No. 21)			
								設NO. 17 (No. 17)			

令和4年度

工事名	那珂川沿岸農業水利事業(二期) 内次幹線水路その5工事
図面名	平面縦断面図(2/4)
年月日	
縮尺	図示 図面番号 2-2/4
会社名	
事業所名	関東農政局 那珂川沿岸農業水利事業所

平面図 S=1:500

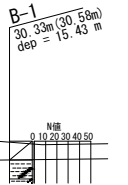
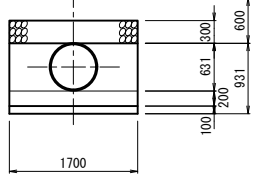
平面縦断面図(3/4)

DCIP-ALW形φ600(2種) たて込み簡易土留め工
L=948.383m SL=948.475m

標準断面図 S=1:50

設NO. 17~設NO. 23

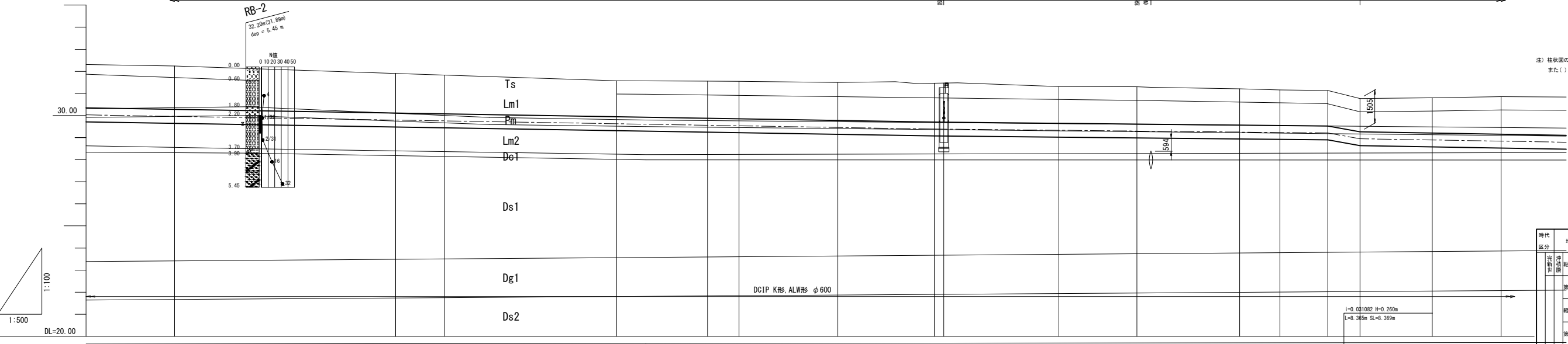
埋設表示テープ
B=150



注) 柱状土留めは、平面測量による標高値、
また()内は、過年度調査による標高値を示す。

縦断面図 V=1:100
H=1:500

DCIP-ALW形φ600(2種) たて込み簡易土留め工
L=948.383m SL=948.475m



凡例

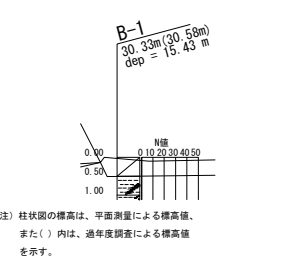
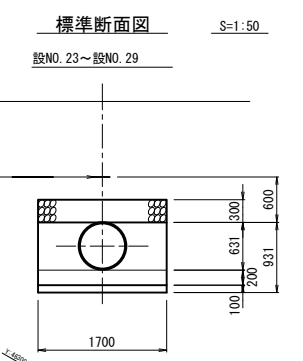
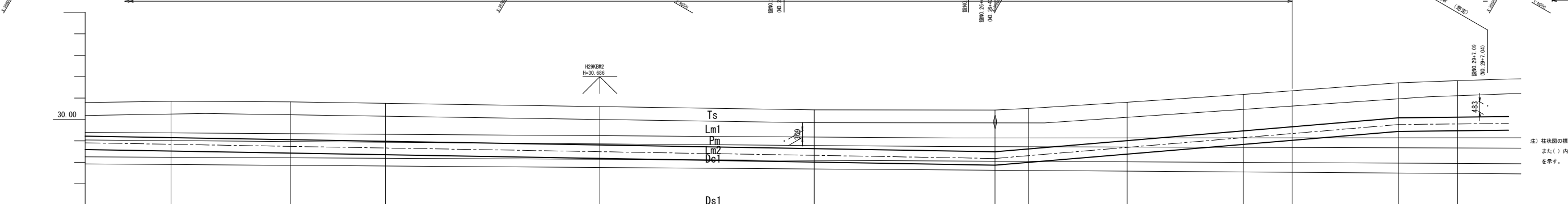
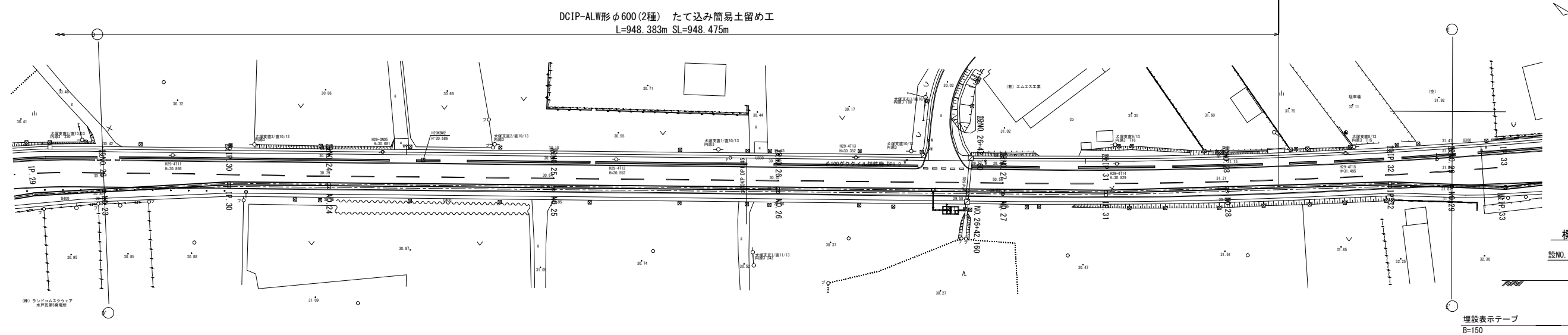
時代区分	地層名	記号	主な構成土質	層厚(m)	層数
新石器時代	粘性土層	Ts	有機質シルト 黒ボク	0.60~2.90	1~3
	第1ローム層	Lm1	ローム	1.00~1.20	2~7
新石器時代	砂石層	Pm	砂石	0.40~0.65	2~4
	第2ローム層	Lm2	ローム	1.20~1.50	1~3
新石器時代	第1粘性土層	Dc1	火山灰質粘土 シルト 砂混じり粘土	0.20~2.80	0~10
	第1砂質土層	Ds1	細砂-砂礫 砂混じり細砂 砂混じり細砂	0.55~6.05	0~32
	第1礫質土層	Dg1	砂礫	0.80~2.00	3~50 以上
	第2砂質土層	Ds2	砂混じり細砂 砂混じり細砂 細砂	1.35~5.50	3~50 以上
新石器時代	第2粘性土層	Dc2	シルト 砂混じりシルト	0.80~1.10	10~12
	第2礫質土層	Dg2	砂礫 砂混じり細砂 細砂	3.23~3.83	50以上
	第3砂質土層	Ds3	細砂	8.40	18~38
	第4砂質土層	Ds4	細砂	2.42	50以上

注) *1 一部土を含む *2 同一層であるが強度により細区分
*3 盛土の層厚を含む *4 ボーリング最終深度までの確認層厚

令和4年度

工事名	那珂川沿岸農業水利事業(二期) 内次幹線水路その5工事
図面名	平面縦断面図(3/4)
年月日	
縮尺	図示 図面番号 2-3/4
会社名	
事業所名	関東農政局 那珂川沿岸農業水利事業所

計画	土盛り	勾配	管心高	現況	地盤高	埋込距離	単距離	測点	由線	角度	
										角度	角度
								設NO. 17 (No. 17)			3° 40' 12"
								設NO. 18 (No. 18)			3° 35' 59"
								設NO. 19 (No. 19)			18° 07' 04"
								設IP. 22 (IP. 22)			
								設IP. 23 (IP. 23)			
								設NO. 20 (No. 20)			
								設IP. 24 (IP. 24)			
								設NO. 21 (No. 21)			
								設IP. 25 (IP. 25)			
								設IP. 26 (IP. 26)			
								設NO. 22 (No. 22)			
								設IP. 27 (IP. 27)			
								設IP. 28			
								設NO. 23 (No. 23)			



注) 柱状図の標高は、平面測量による標高値、また()内は、適年度調査による標高値を示す。

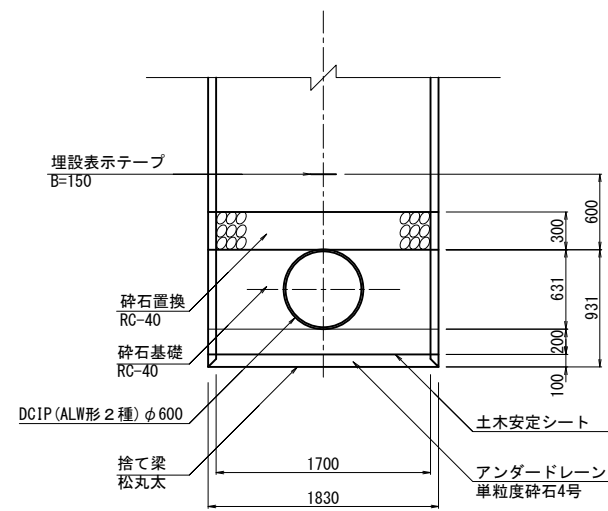
曲線	測点	単距離	追加距離	現況地盤高	管心高	計画	
						土張り	勾配
	駅NO.23 (No.23)	15.570	1150.000	30.85	28.840	1.89	
	駅IP.30 (IP.30)	27.839	1177.839	30.82	28.746	1.76	
	駅NO.24 (No.24)	22.811	1200.000	30.75	28.669	1.77	
	駅NO.25 (No.25)	50.000	1250.000	30.60	28.467	1.79	
	駅NO.26 (No.26)	50.000	1300.000	30.45	28.235	1.81	
	駅NO.26 (+2.160)	42.890	1242.160	30.44	28.180	1.94	
	駅NO.27 (No.27)	7.840	1350.000	30.52	28.312	1.88	
	駅IP.31 (IP.31)	21.865	1372.865	30.80	28.698	1.79	
	駅NO.28 (No.28)	27.015	1400.000	31.17	28.162	1.70	
	工事終点 (No.28)	11.423	1411.423	31.34	28.344	1.68	
	駅IP.32 (IP.32)	24.707	1436.210	31.71	28.700	1.63	
	駅NO.29 (No.29)	13.790	1450.000	31.81	28.782	1.70	

時代	地層名	記号	主な構成土質	層厚(m)	層位
新石器時代	粘性土層	Ts	有機質シルト 黒ボク	0.60~2.90 ^{※1}	1~3
	第1ローム層	Lm1	ローム	1.00~1.20	2~7
新石器時代	砂石層	Pm	砂石	0.40~0.65	2~4
	第2ローム層	Lm2	ローム	1.20~1.50	1~3
新石器時代	第1粘性土層	Dc1	火山灰質粘土 シルト 砂混じり粘土	0.20~2.80	0~10
	第1砂質土層	Ds1	細砂-砂礫 砂混じり細砂	0.55~6.05	0~32
	第2粘性土層	Dc2	シルト 砂混じりシルト	0.80~1.10	10~12
	第2砂質土層	Ds2	砂礫 砂混じり細砂 細砂	1.35~5.50	3~50以上
新石器時代	第3粘性土層	Dc3	シルト 砂混じりシルト	0.80~1.10	10~12
	第3砂質土層	Ds3	砂礫 砂混じり細砂 細砂	3.23~3.83	50以上
	第4粘性土層	Dc4	シルト 砂混じりシルト	0.80~1.10	10~12
	第4砂質土層	Ds4	砂礫 砂混じり細砂 細砂	3.23~3.83	50以上

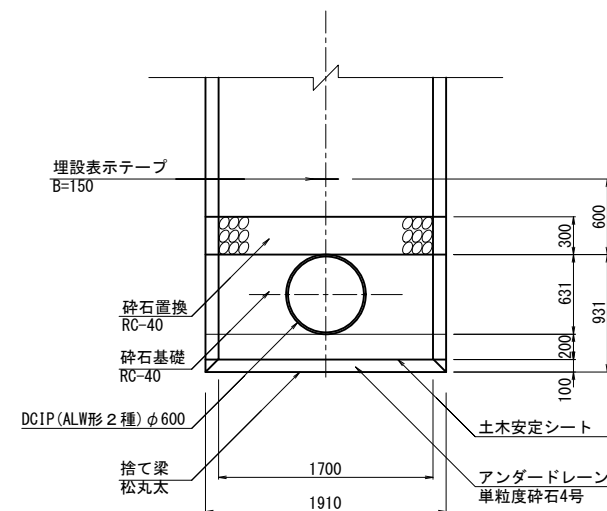
注) *1 一部埋土を含む *2 同一層であるが強度により細区分 *3 盛土の層厚を含む *4 ホーリング最終深度までの確認層厚

令和4年度	工事名	那珂川沿岸農業水利事業(二期) 内次幹線水路その6工事		
	図面名	平面縦断面図(4/4)		
	年月日			
	縮尺	図示	図面番号	2-4/4
	会社名			
	事業所名	関東農政局 那珂川沿岸農業水利事業所		

NO. 9+42.452 ~ 設NO. 13+0.000
 設IP. 19 ~ 設NO. 28+11.423
 (H ≤ 3.5m 65*2+B)



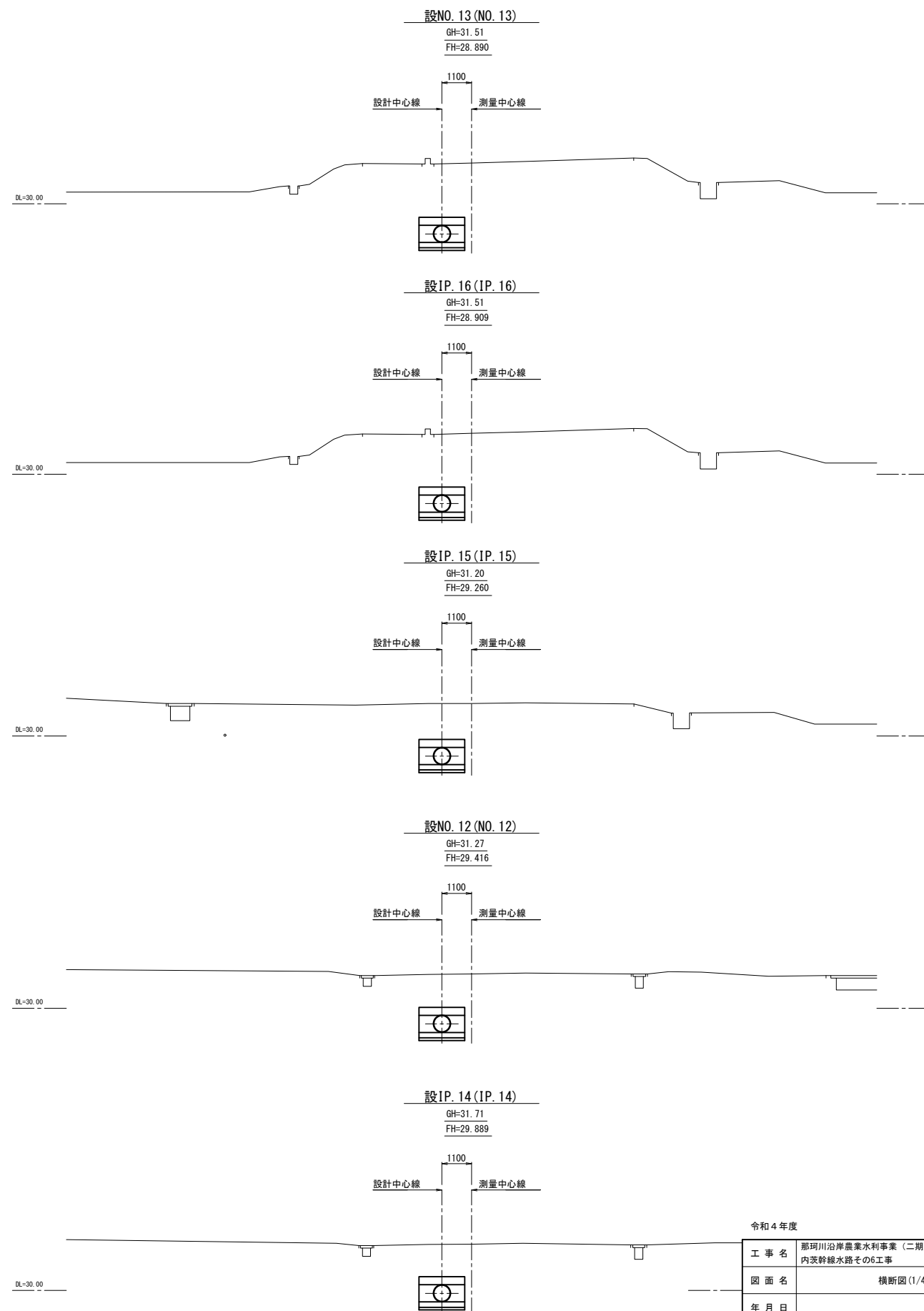
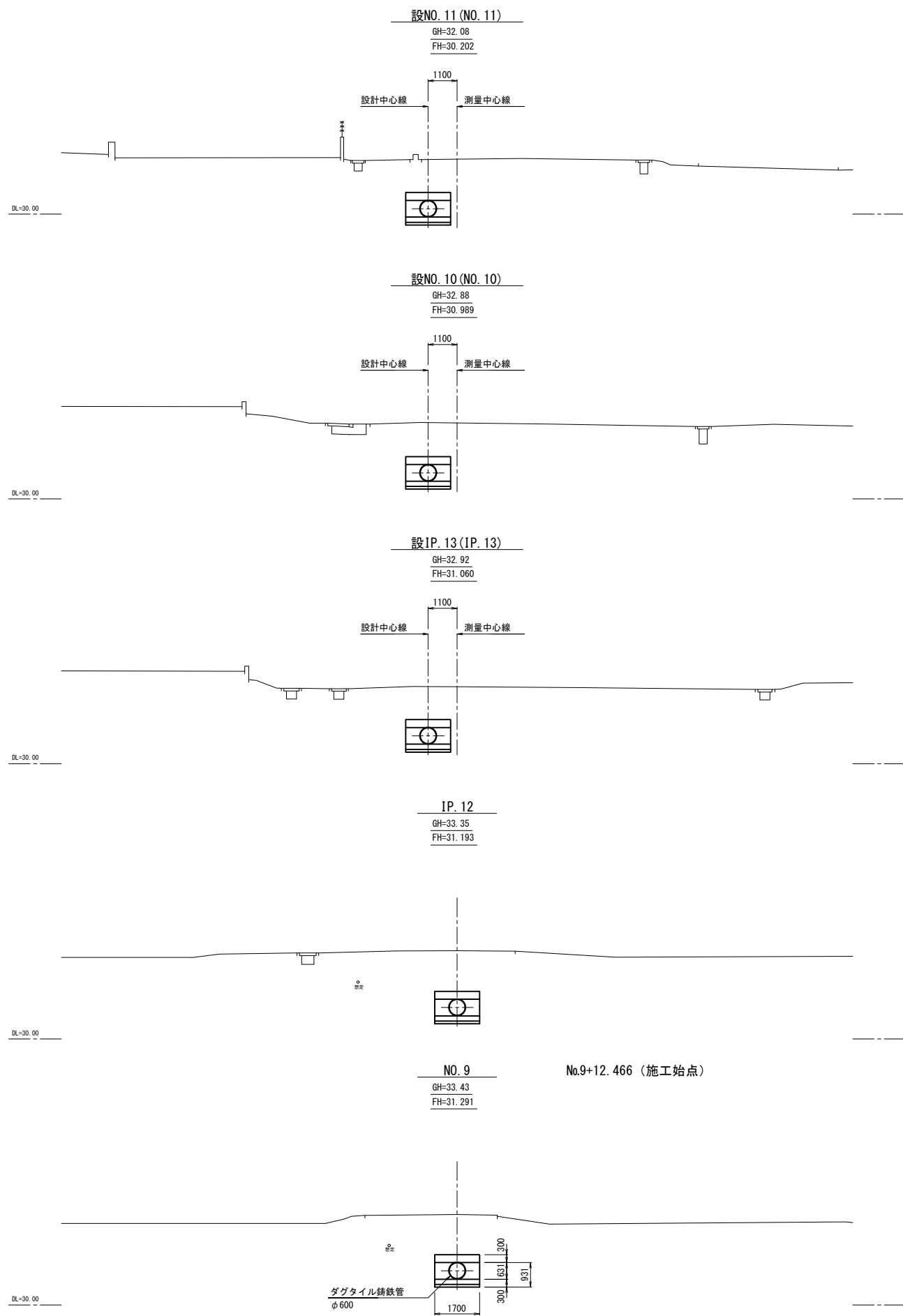
設NO. 13+0.000 ~ 設IP. 19
 (H > 3.5m 105*2+B)



令和4年度

工事名	那珂川沿岸農業水利事業（二期） 内茨幹線水路その6工事		
図面名	管路工標準断面図		
年月日			
縮尺	S=1:30	図面番号	3-1/1
会社名			
事業所名	関東農政局 那珂川沿岸農業水利事業所		

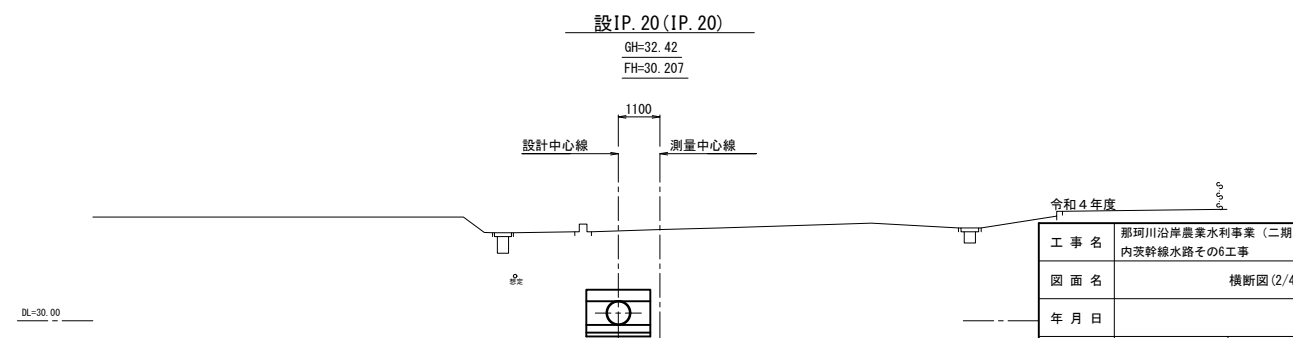
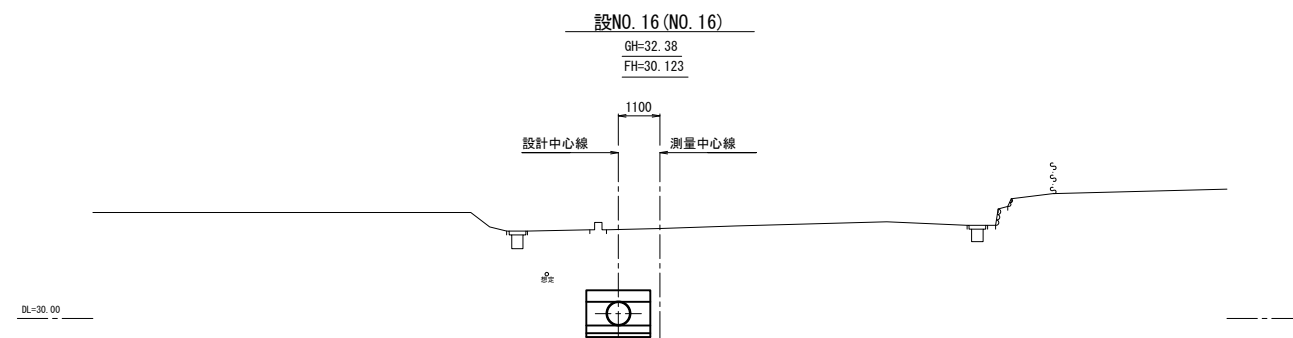
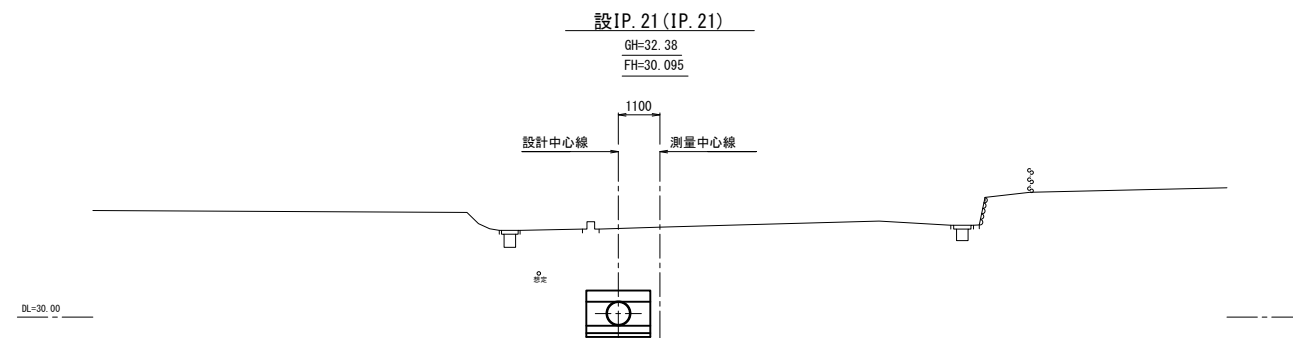
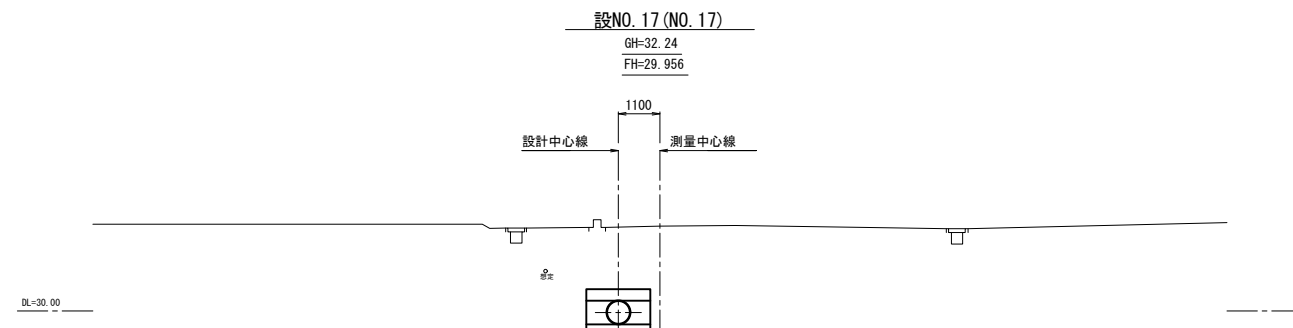
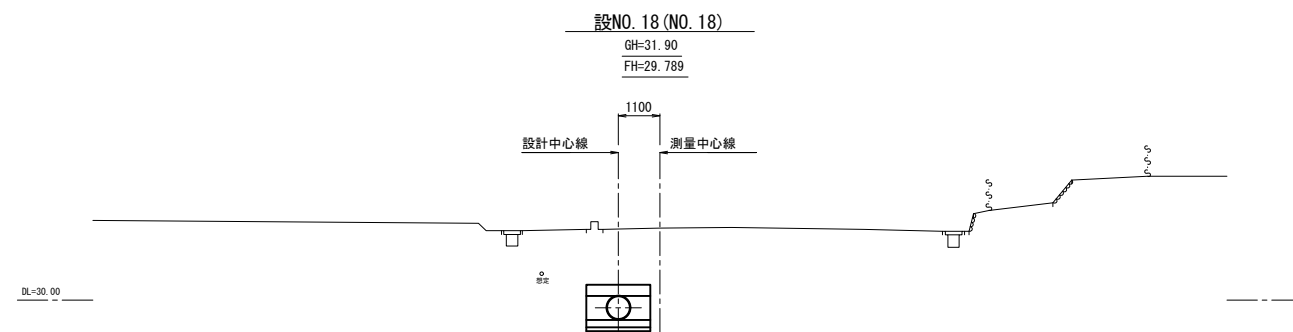
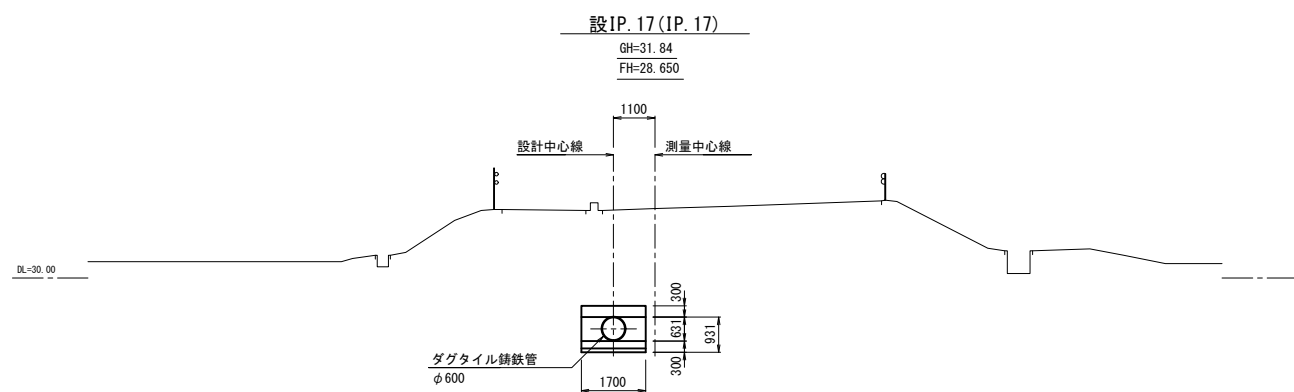
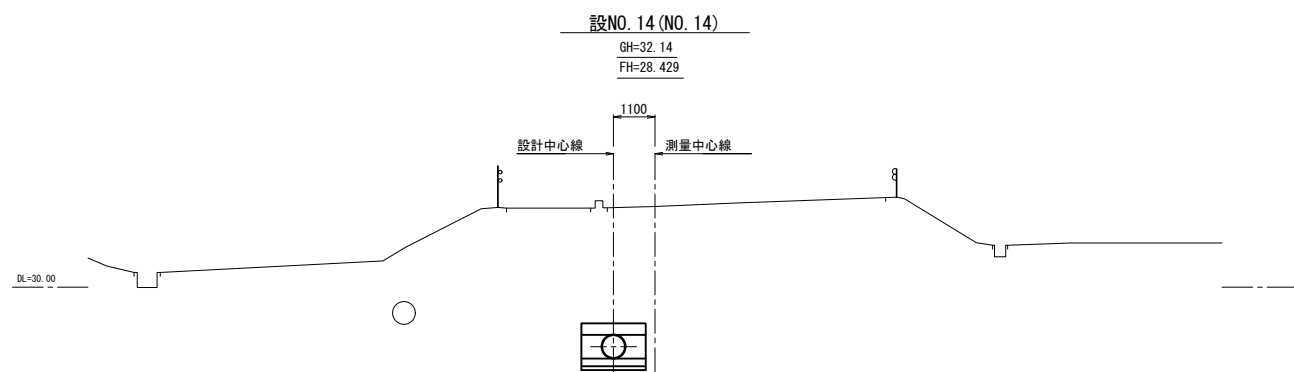
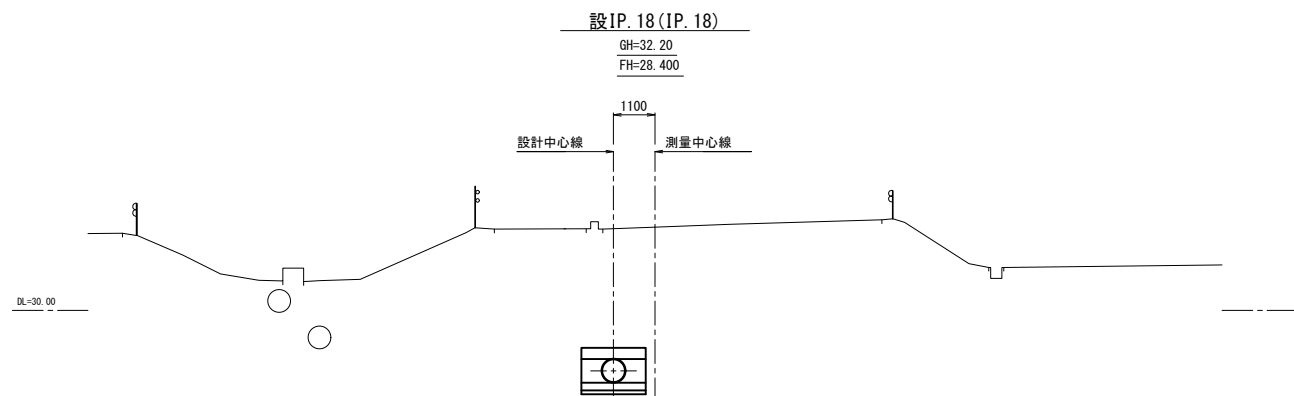
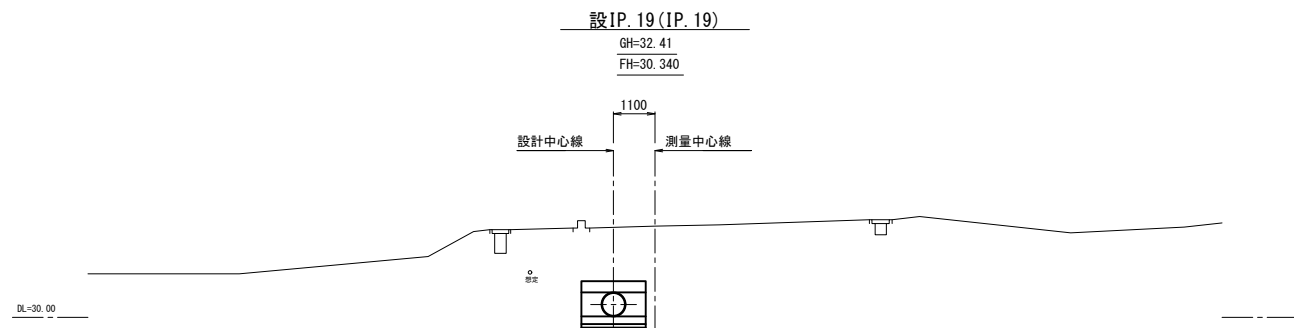
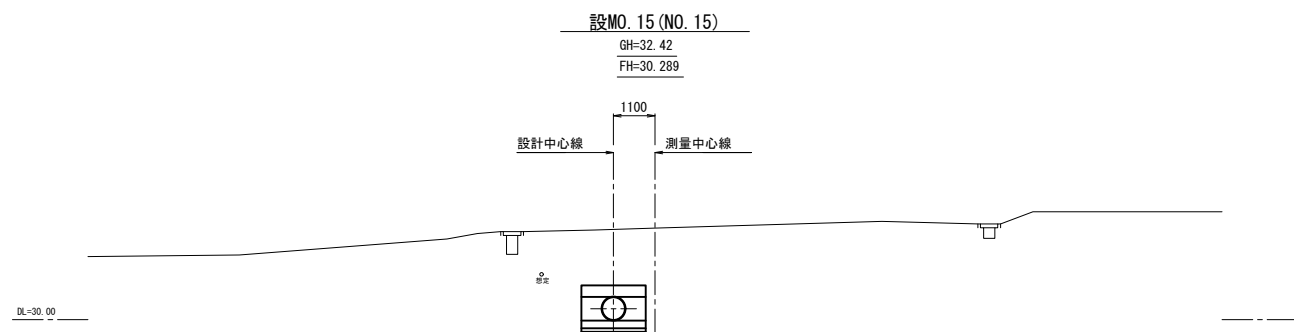
横断図(1/4)



令和4年度

工事名	那珂川沿岸農業水利事業(二期) 内支幹線水路その6工事		
図面名	横断図(1/4)		
年月日			
縮尺	S=1:100	図面番号	4-1/4
会社名			
事業所名	関東農政局 那珂川沿岸農業水利事業所		

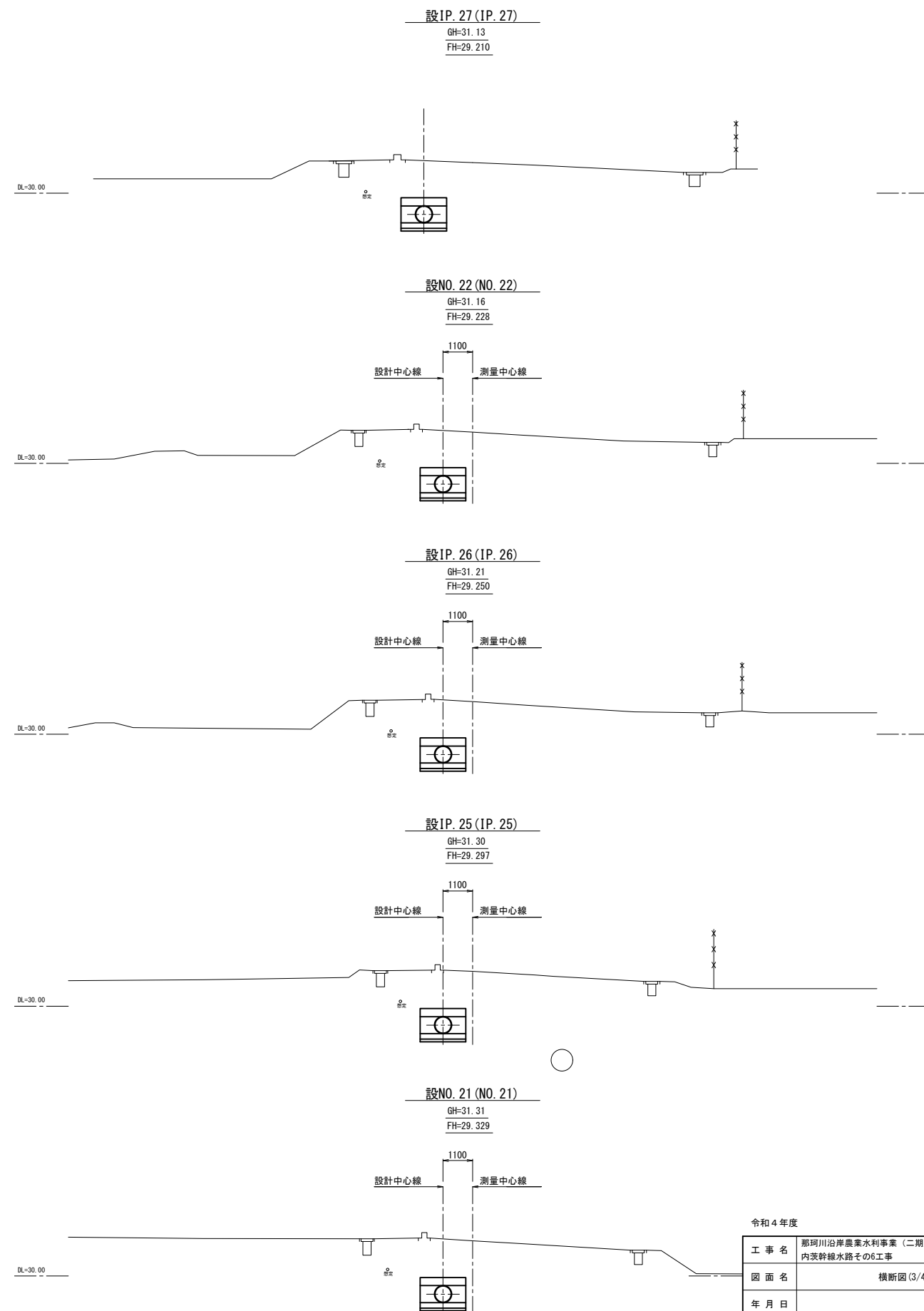
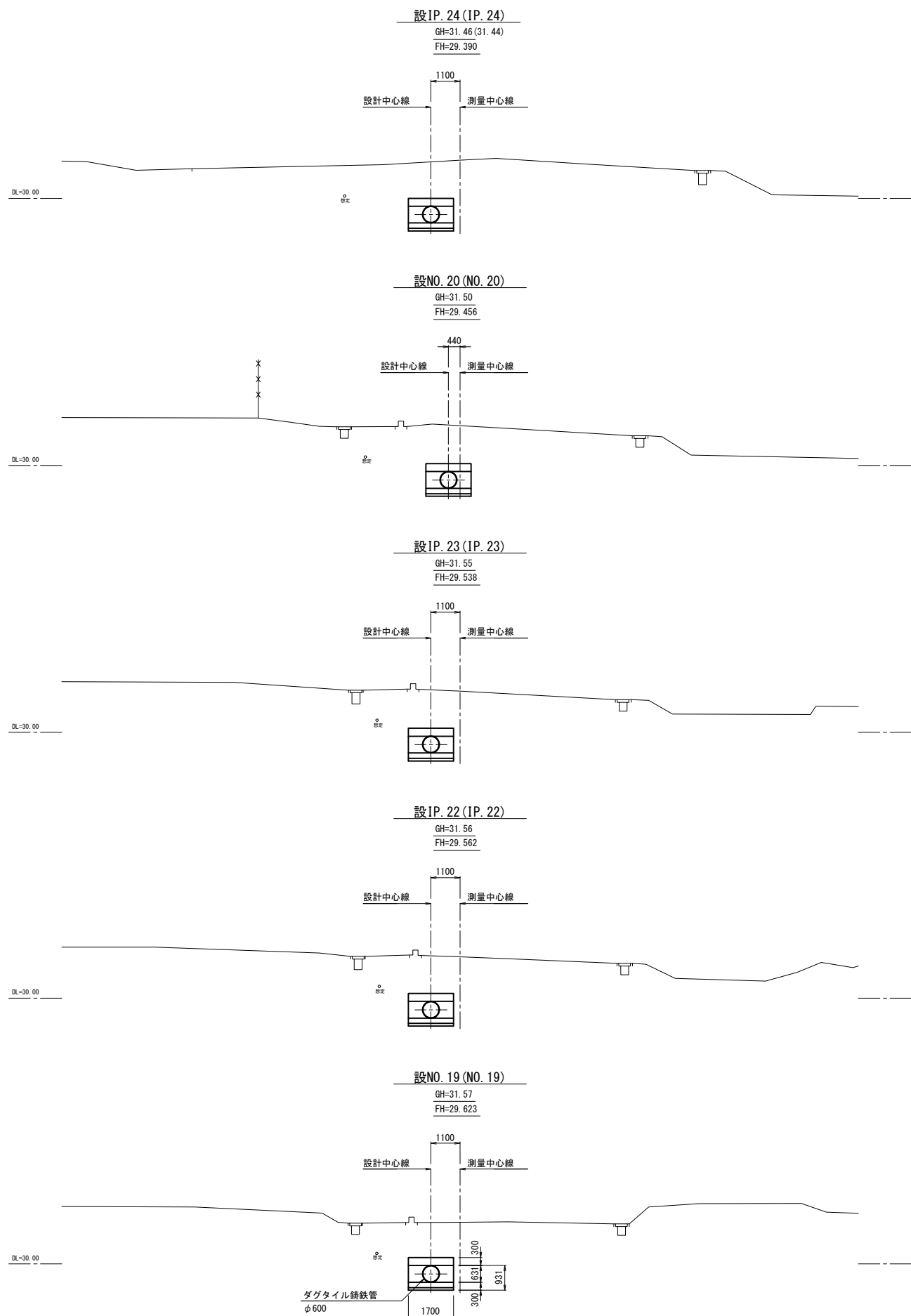
横断図(2/4)



令和4年度

工事名	那珂川沿岸農業水利事業(二期) 内茨幹線水路その6工事		
図面名	横断図(2/4)		
年月日			
縮尺	S=1:100	図面番号	4-2/4
会社名			
事業所名	関東農政局 那珂川沿岸農業水利事業所		

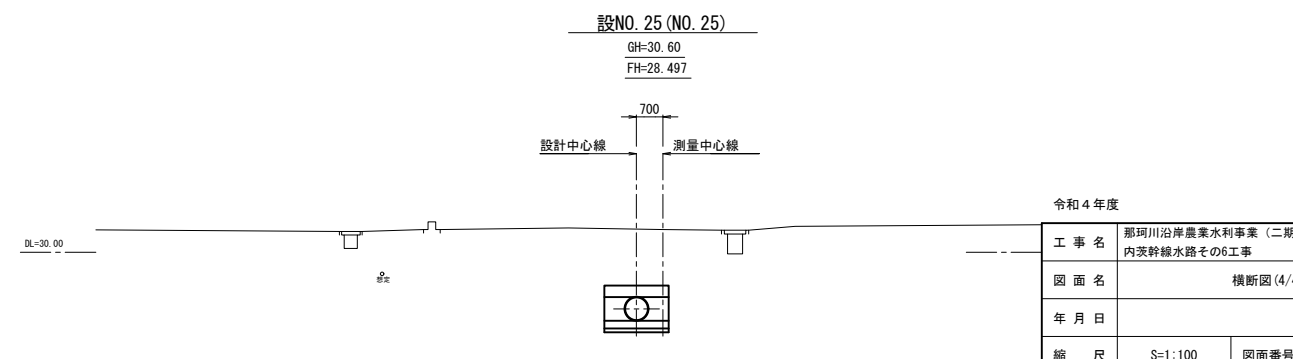
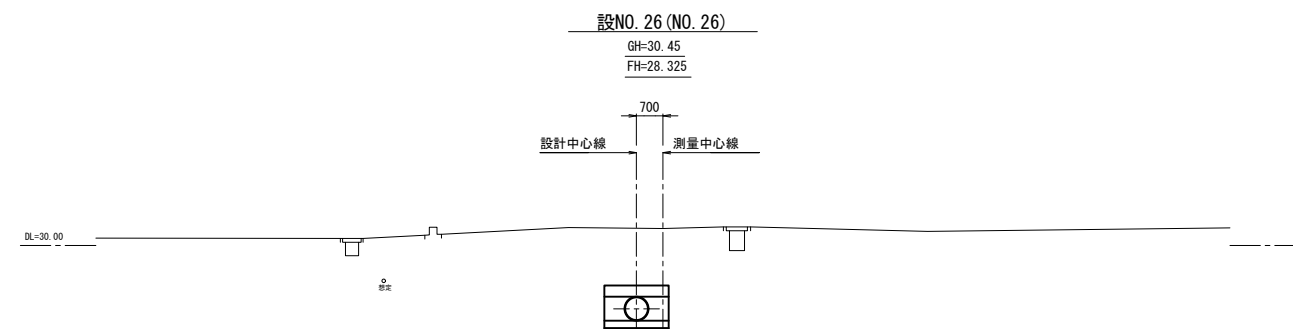
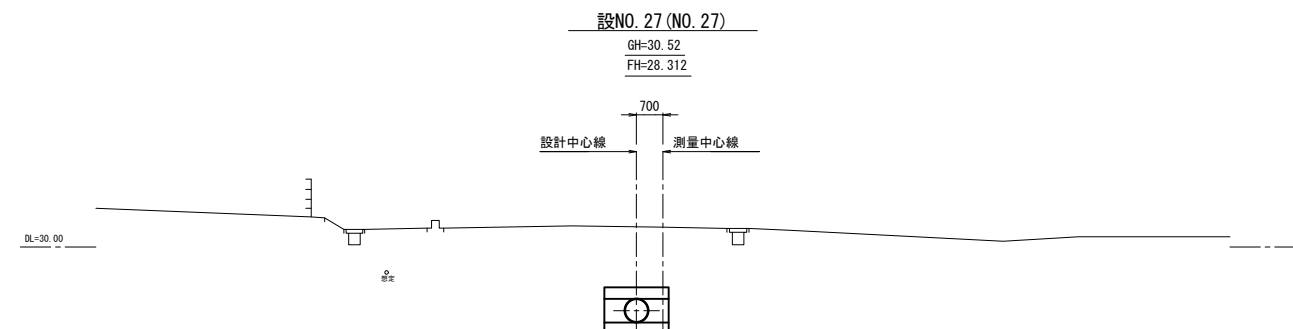
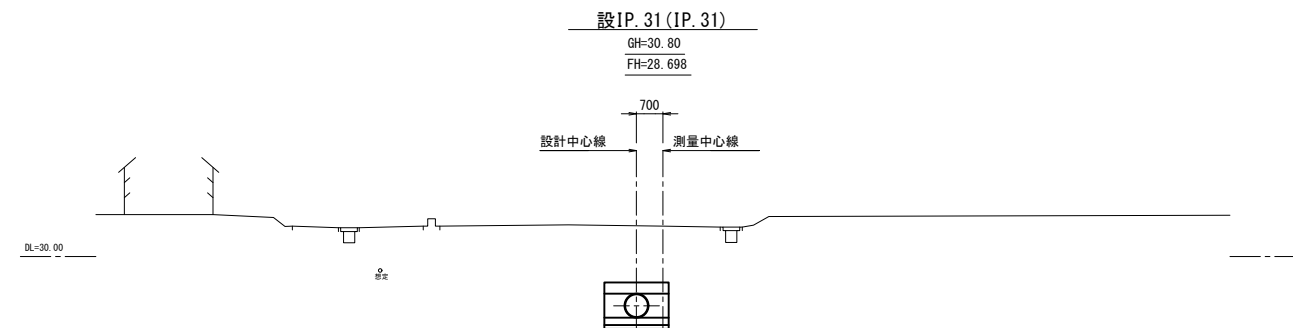
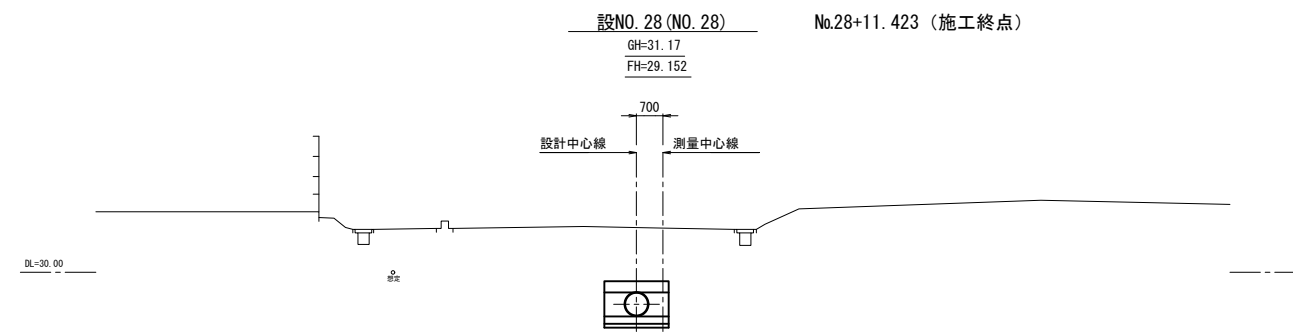
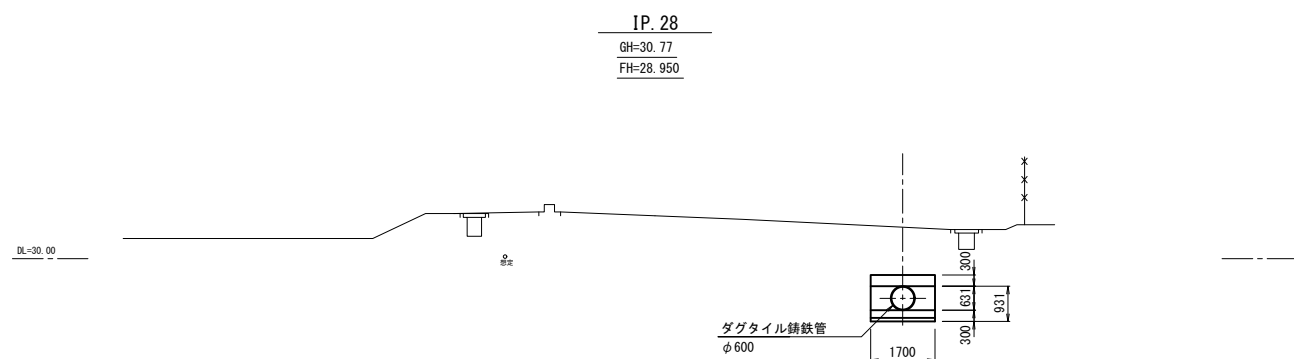
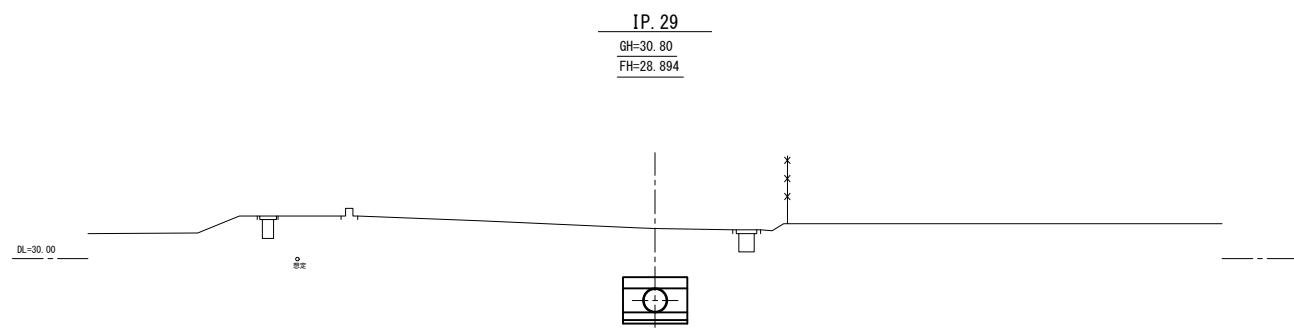
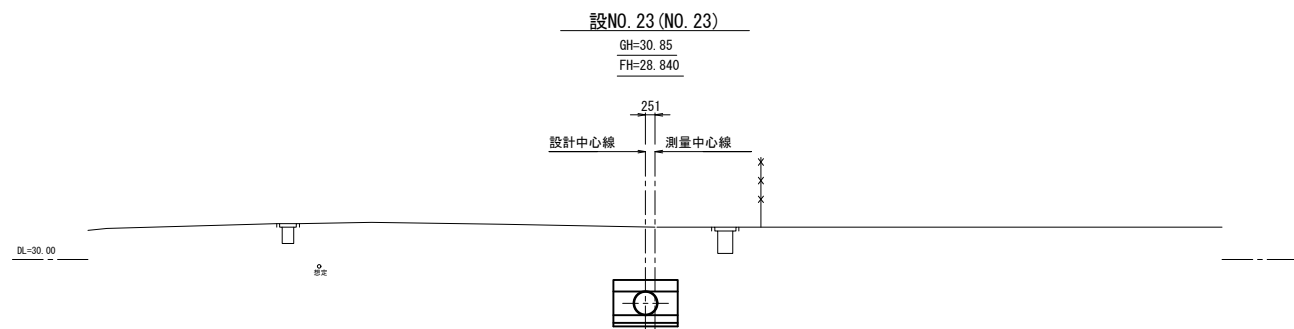
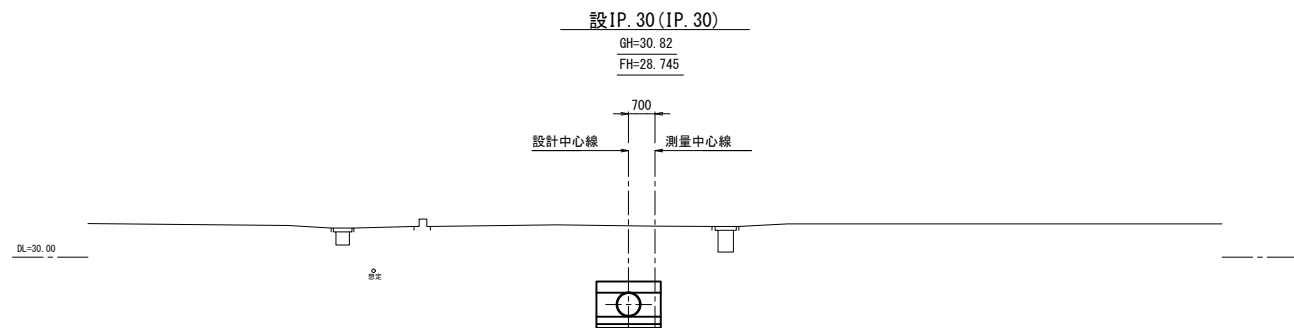
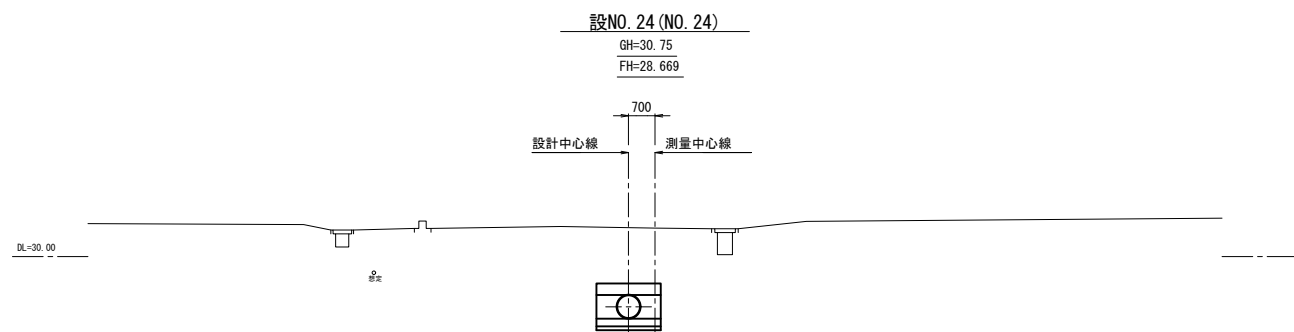
横断図(3/4)



令和4年度

工事名	那珂川沿岸農業水利事業(二期) 内支幹線水路その6工事		
図面名	横断図(3/4)		
年月日			
縮尺	S=1:100	図面番号	4-3/4
会社名			
事業所名	関東農政局 那珂川沿岸農業水利事業所		

横断図(4/4)

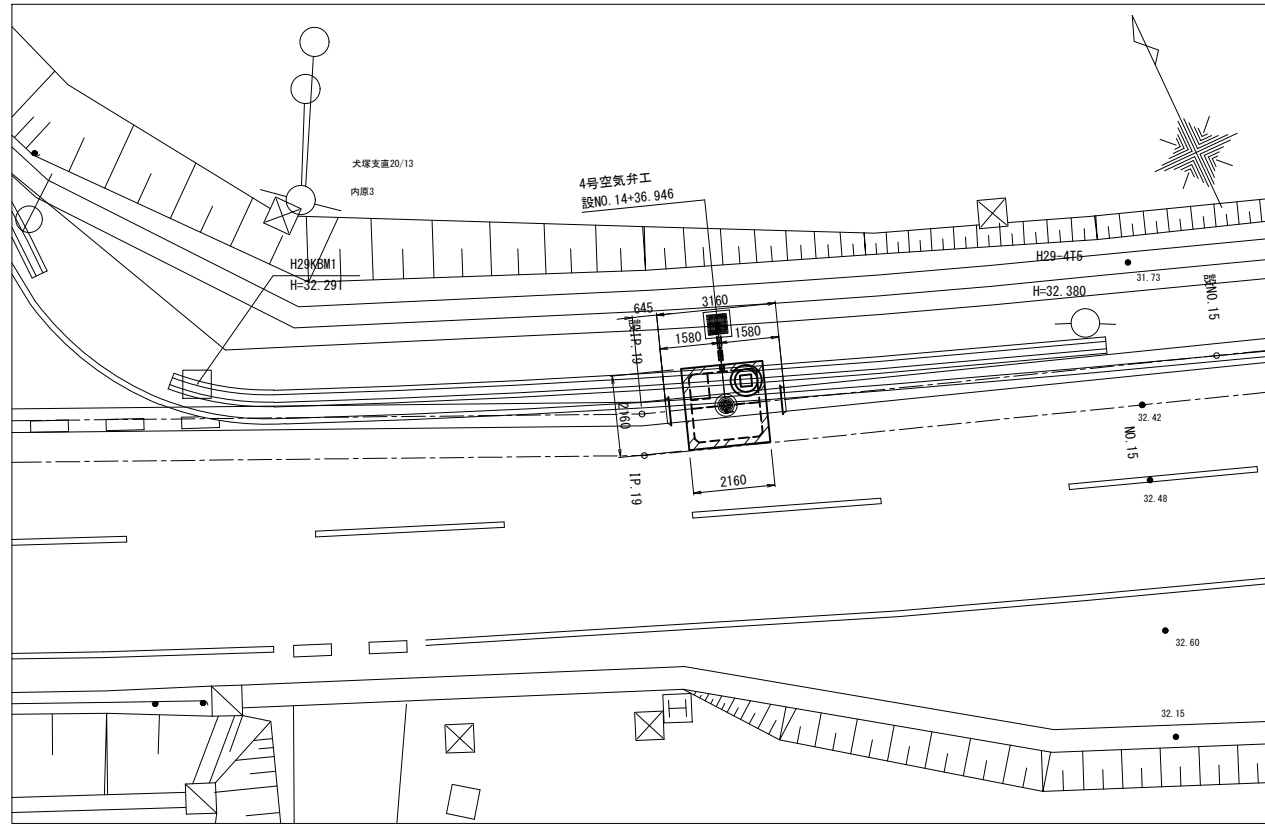


令和4年度

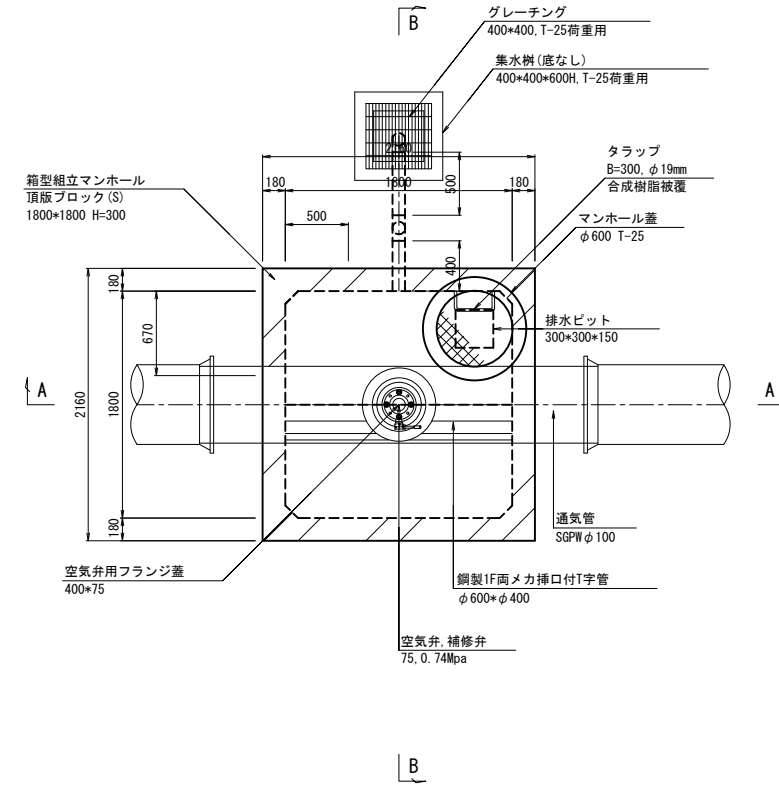
工事名	那珂川沿岸農業水利事業(二期) 内茨幹線水路その6工事		
図面名	横断図(4/4)		
年月日			
縮尺	S=1:100	図面番号	4-4/4
会社名			
事業所名	関東農政局 那珂川沿岸農業水利事業所		

4号空気弁工構造図

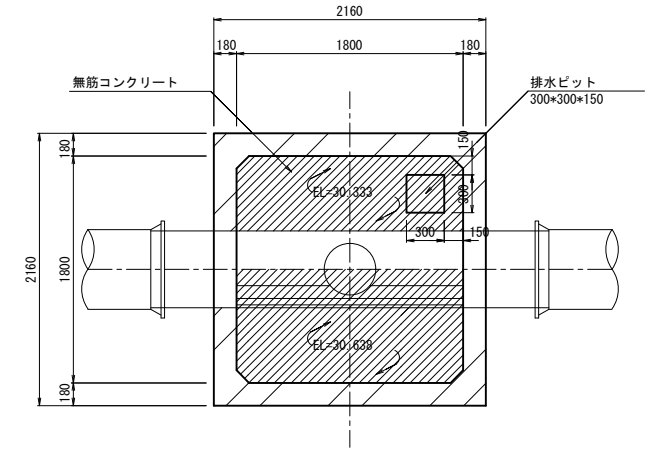
位置図 S=1:100



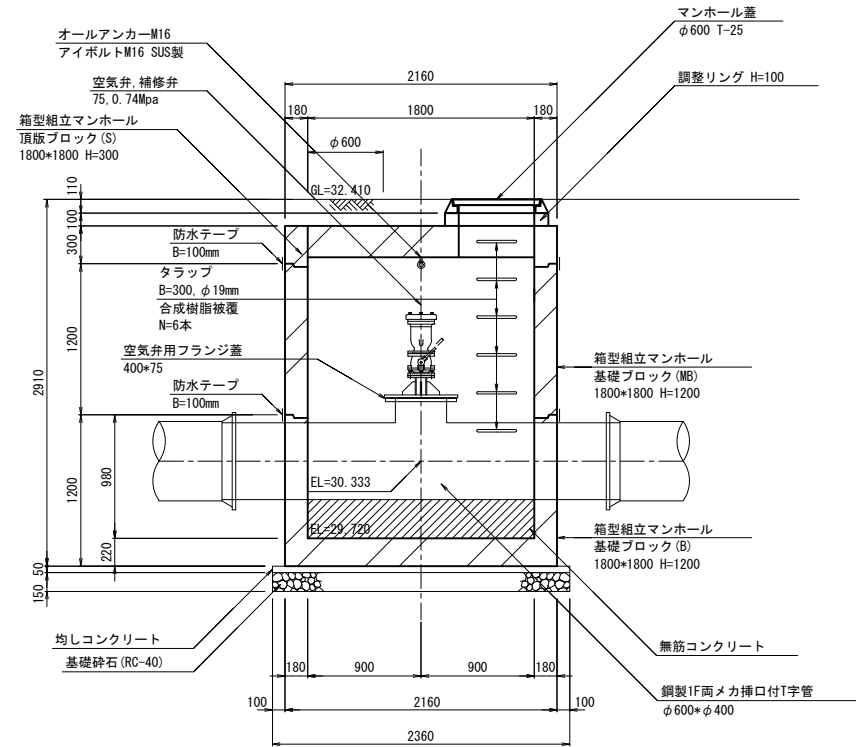
平面図 S=1:30



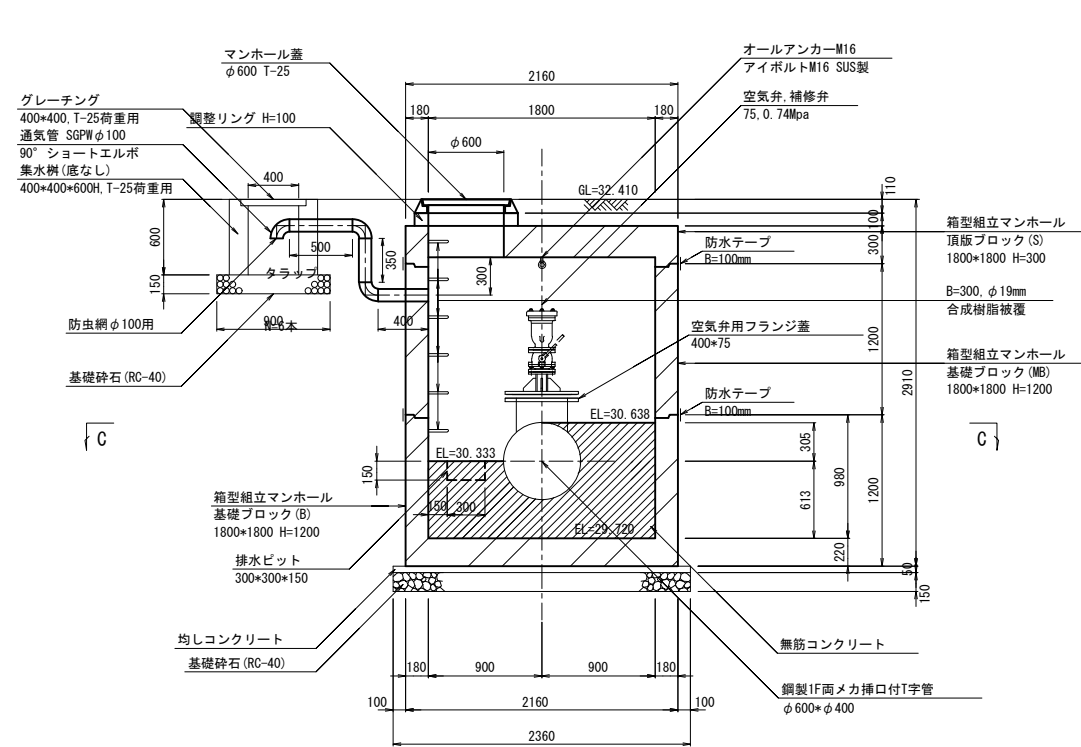
C-C断面 S=1:30



A-A断面 S=1:30



B-B断面 S=1:30



注意事項

コンクリートの規格
無筋コンクリート:18N-8-40(BB)
均しコンクリート:18N-8-20 OR 25(BB)

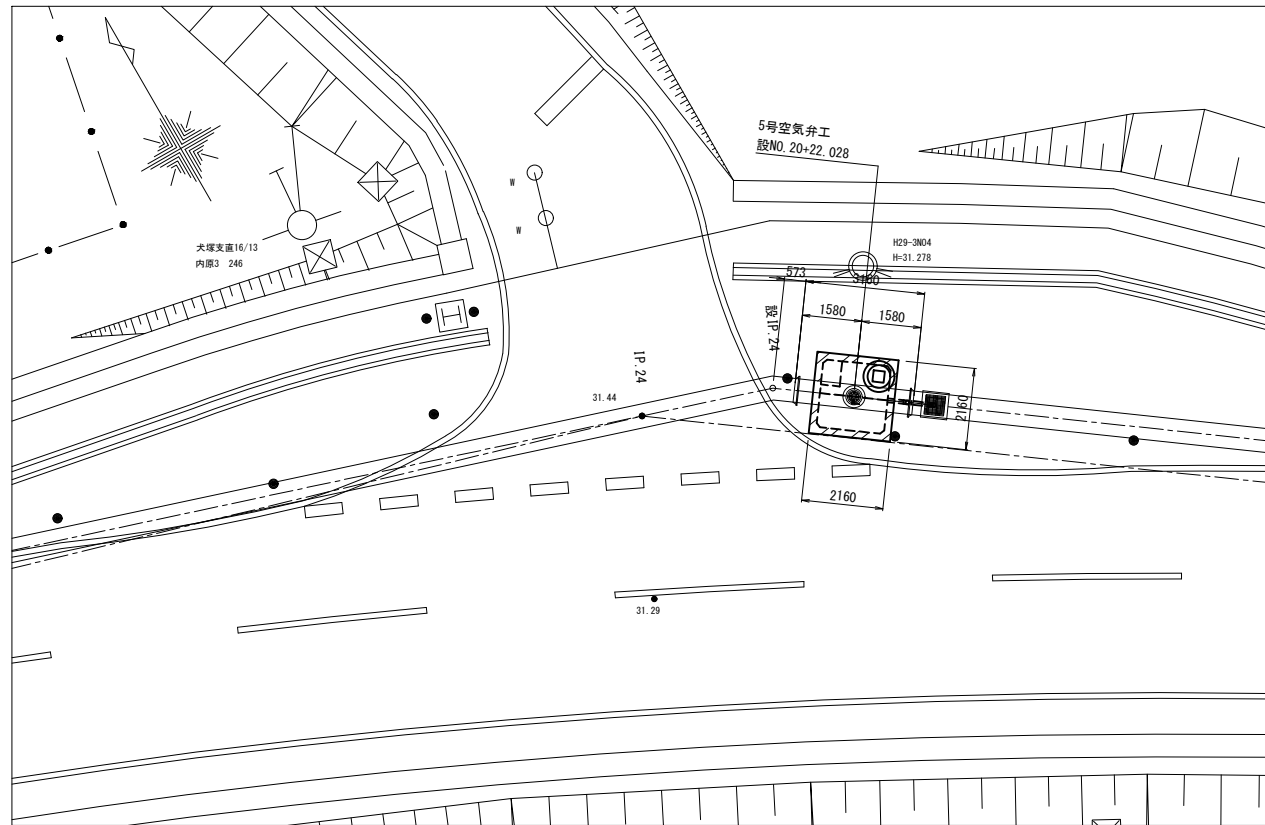
- マンホール蓋はを簡易防水型とする。
- 組立マンホールの部材厚は参考である。
- 製品の継目は防水テープによる止水処理を行う。

令和4年度

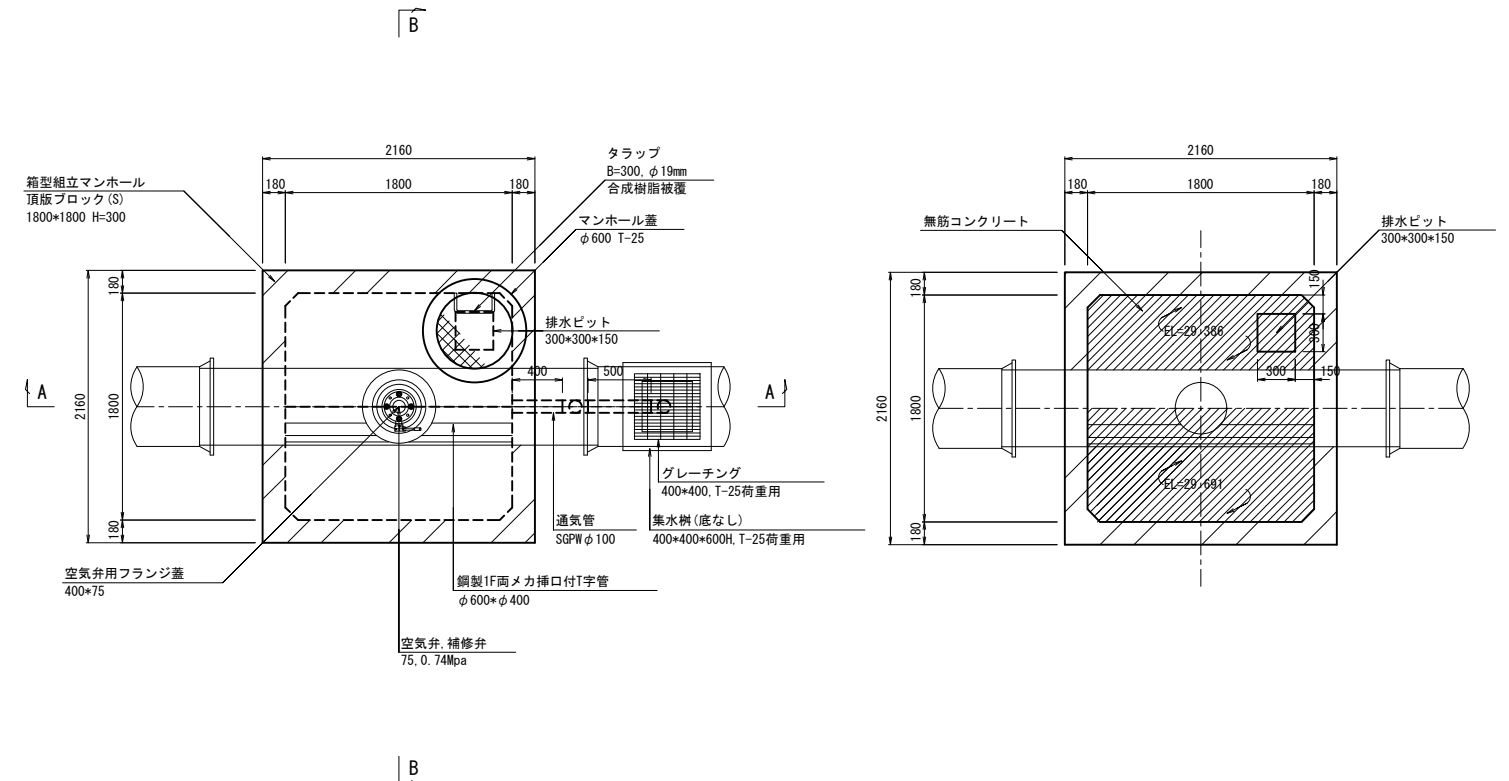
工事名	那珂川沿岸農業水利事業(二期) 内茨幹線水路その6工事		
図面名	4号空気弁工構造図		
年月日			
縮尺	図示	図面番号	5-1/1
会社名			
事業所名	関東農政局 那珂川沿岸農業水利事業所		

5号空気弁工構造図

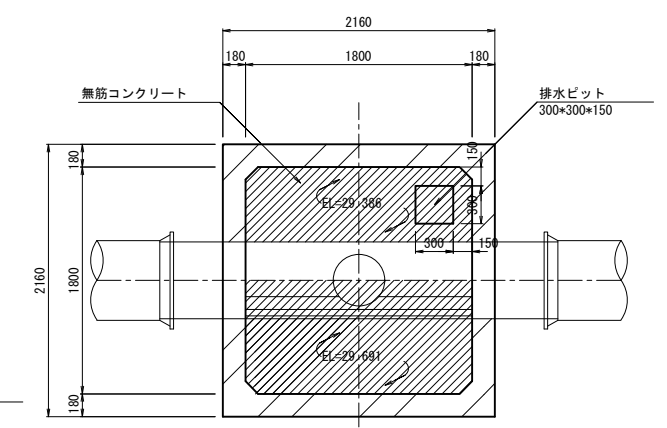
位置図 S=1:100



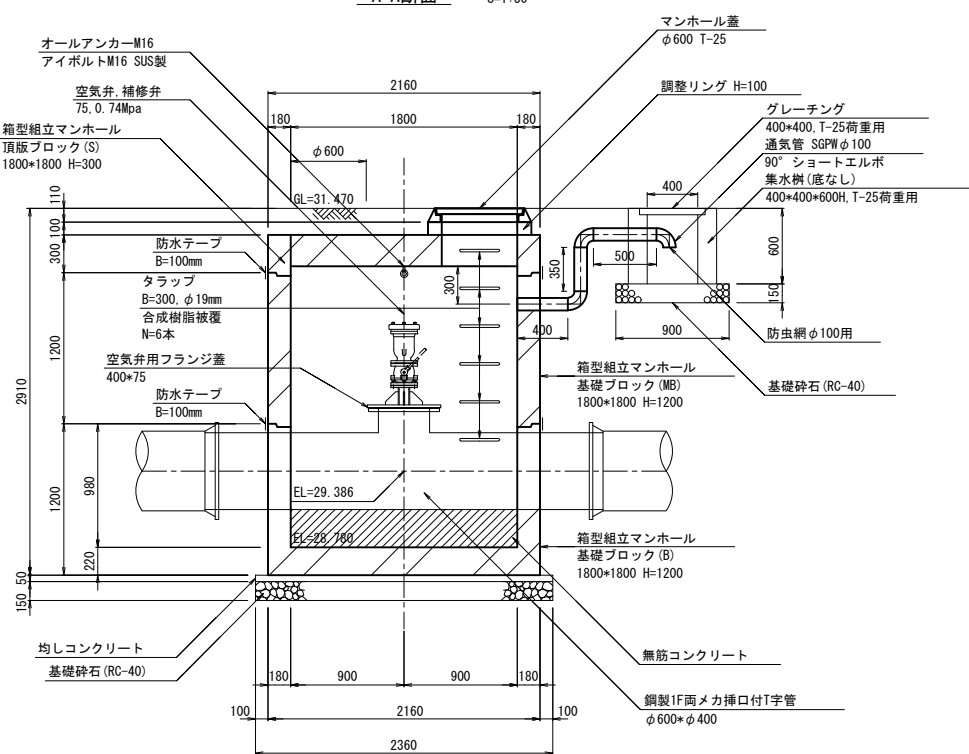
平面図 S=1:30



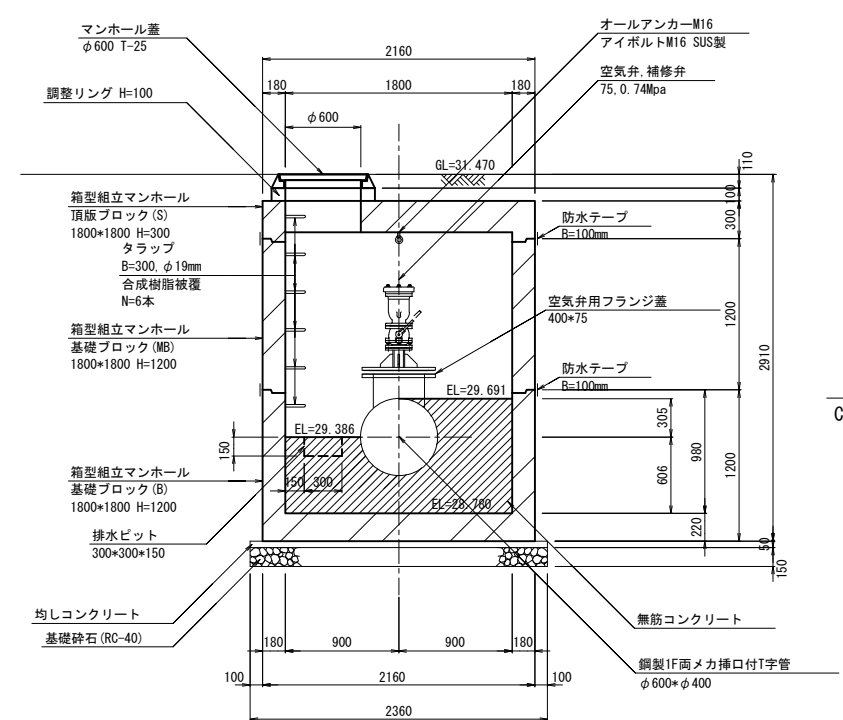
C-C断面 S=1:30



A-A断面 S=1:30



B-B断面 S=1:30



注意事項

コンクリートの規格
無筋コンクリート: 18N-8-40 (BB)
均しコンクリート: 18N-8-20 OR 25 (BB)

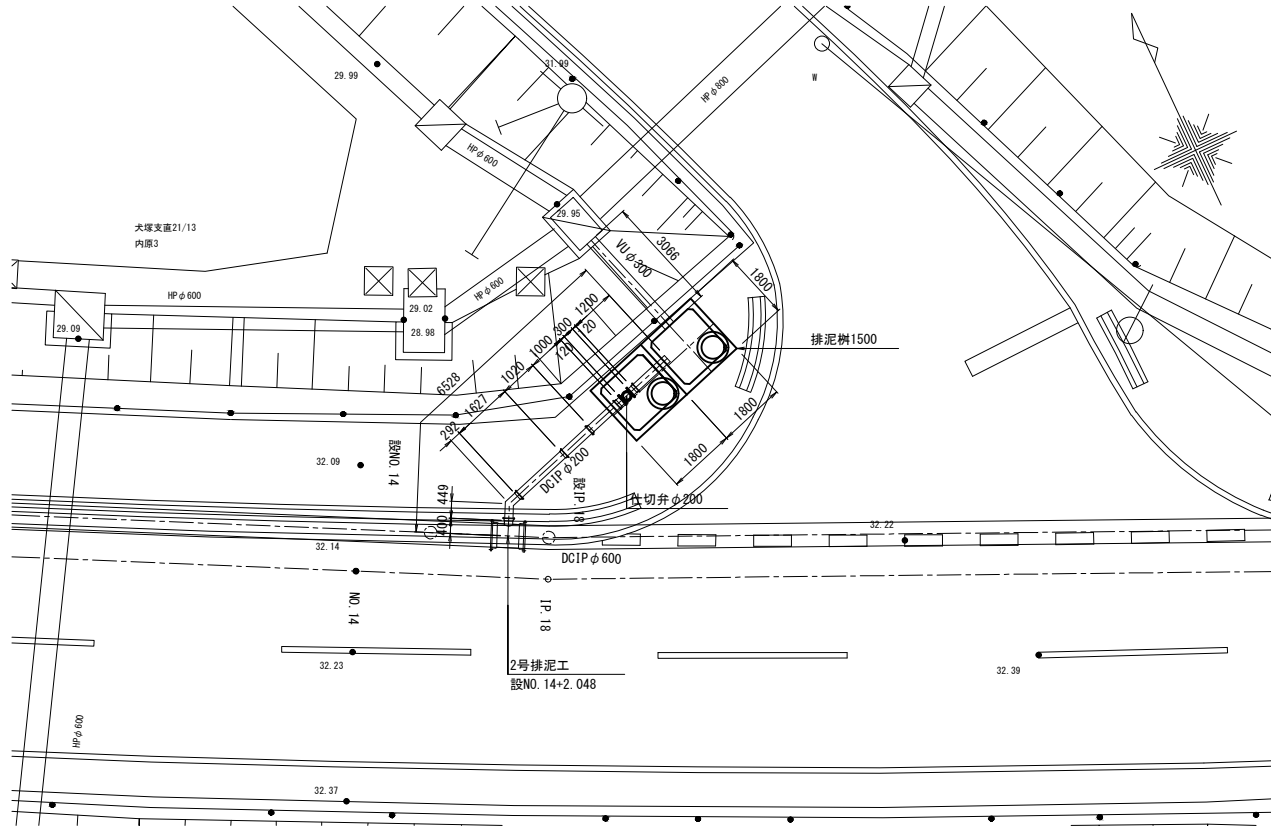
- マンホール蓋はを簡易防水型とする。
- 組立マンホールの部材厚は参考である。
- 製品の継目は防水テープによる止水処理を行う。

令和4年度

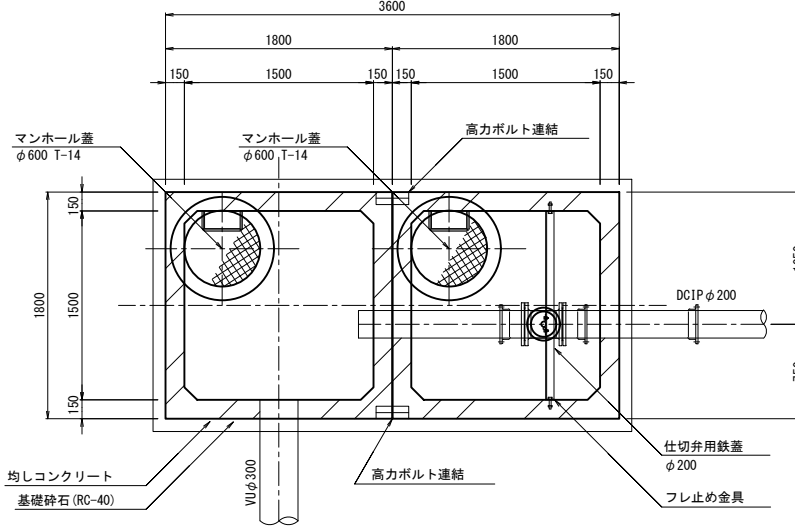
工事名	那珂川沿岸農業水利事業(二期) 内茨幹線水路その6工事		
図面名	5号空気弁工構造図		
年月日			
縮尺	図示	図面番号	6-1/1
会社名			
事業所名	関東農政局 那珂川沿岸農業水利事業所		

2号排泥工構造図

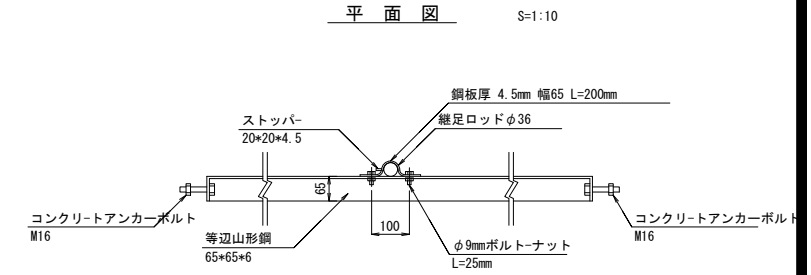
位置図 S=1:100



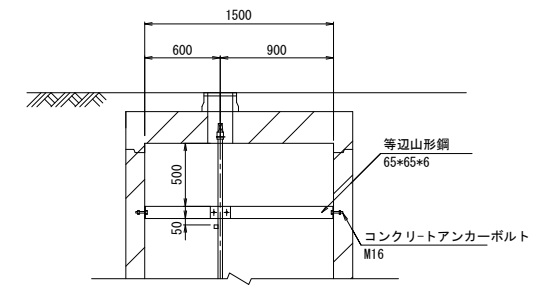
平面図 S=1:30



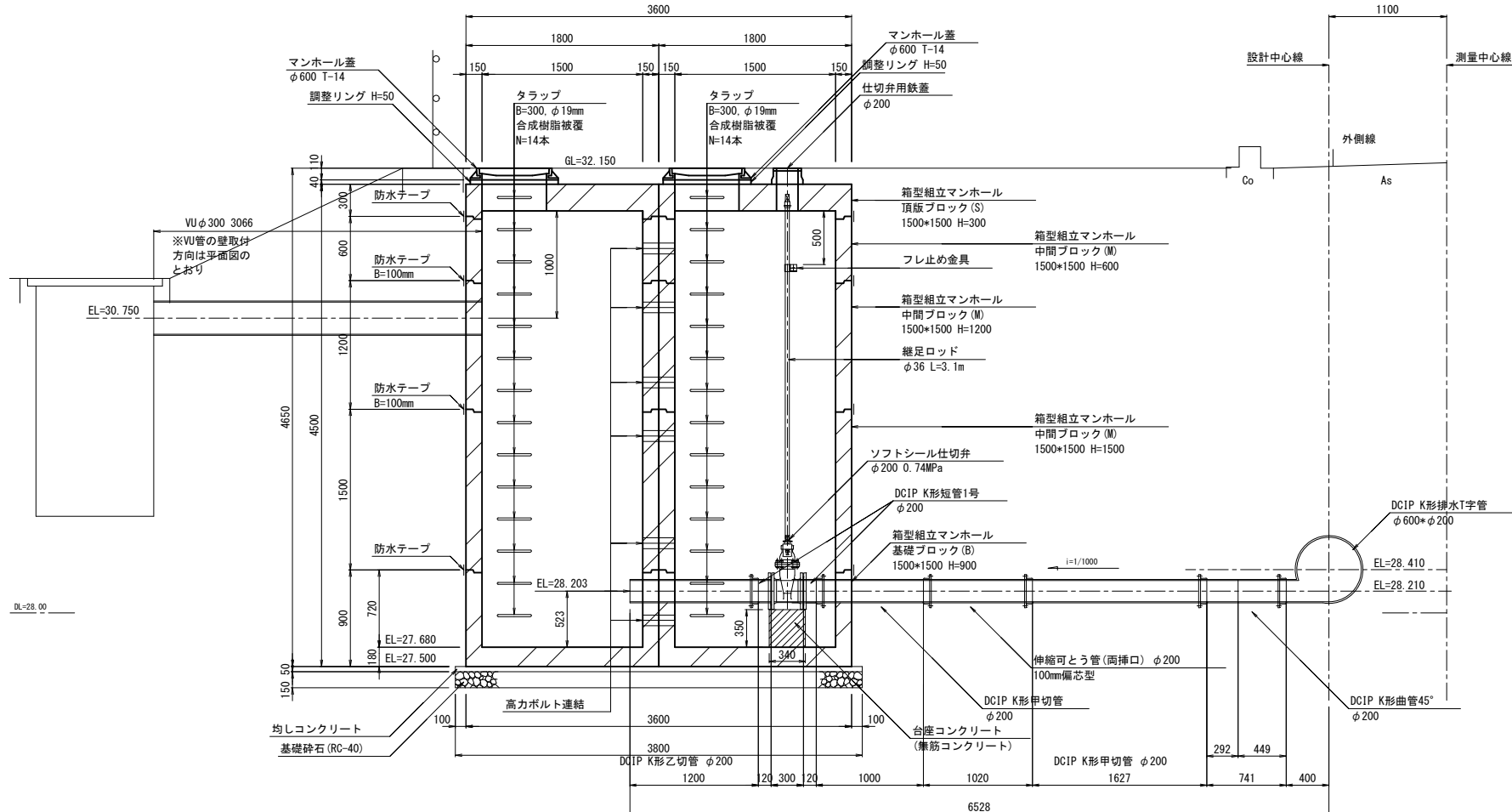
フレ止め金具詳細図



側面図 S=1:30

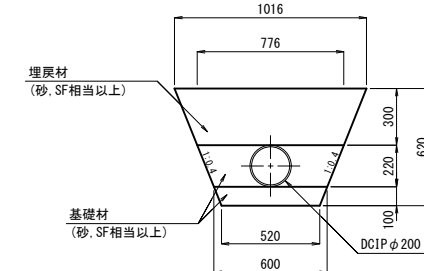


断面図 S=1:30

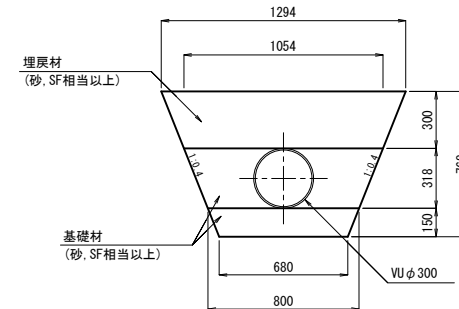


管路標準断面図 S=1:20

ダクタイル鋳鉄管部



塩化ビニル管部



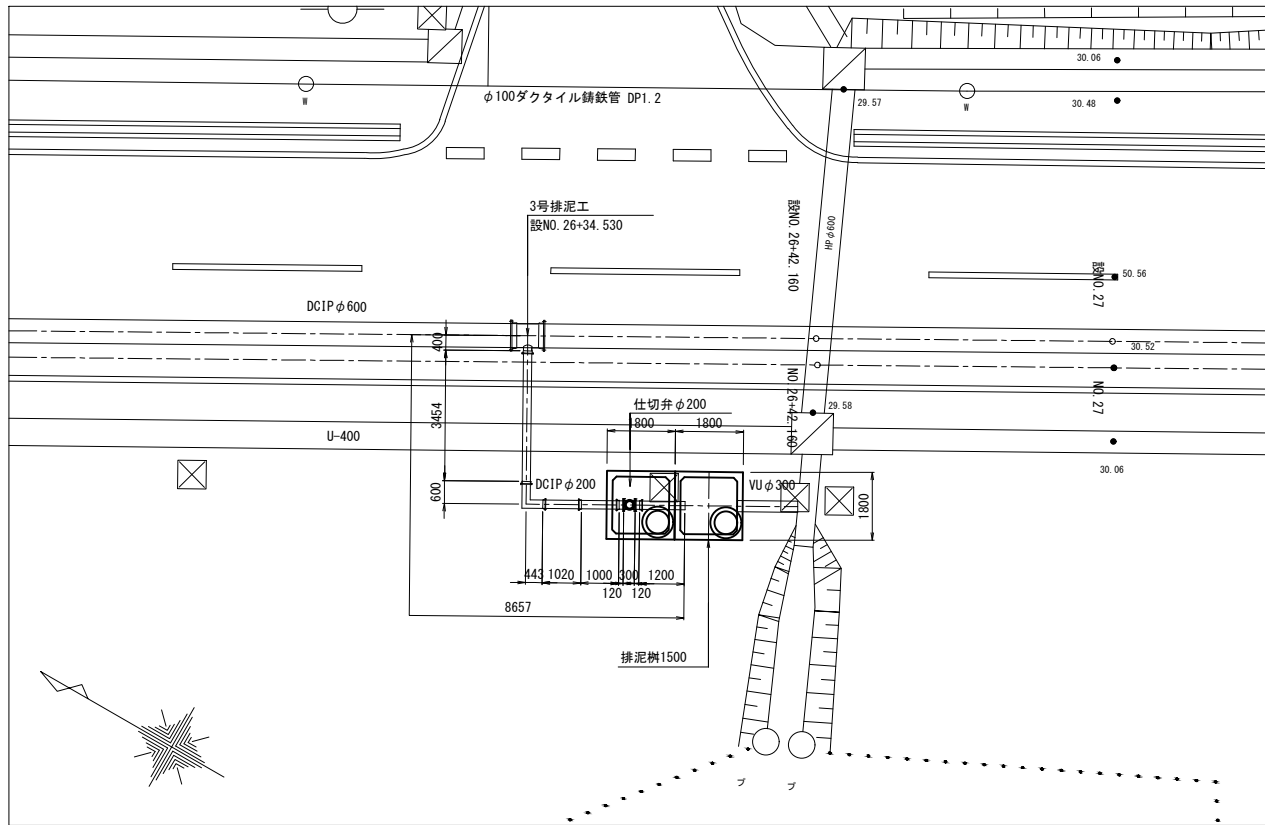
注意事項

- 1. コンクリートの規格
無筋コンクリート: 18N-8-40 (BB)
均しコンクリート: 18N-8-20 OR 25 (BB)
- 2. マンホール蓋はを簡易防水型とする。
- 3. 組立マンホールの部材厚は参考である。
- 4. 製品の継目は防水テープによる止水処理を行う。

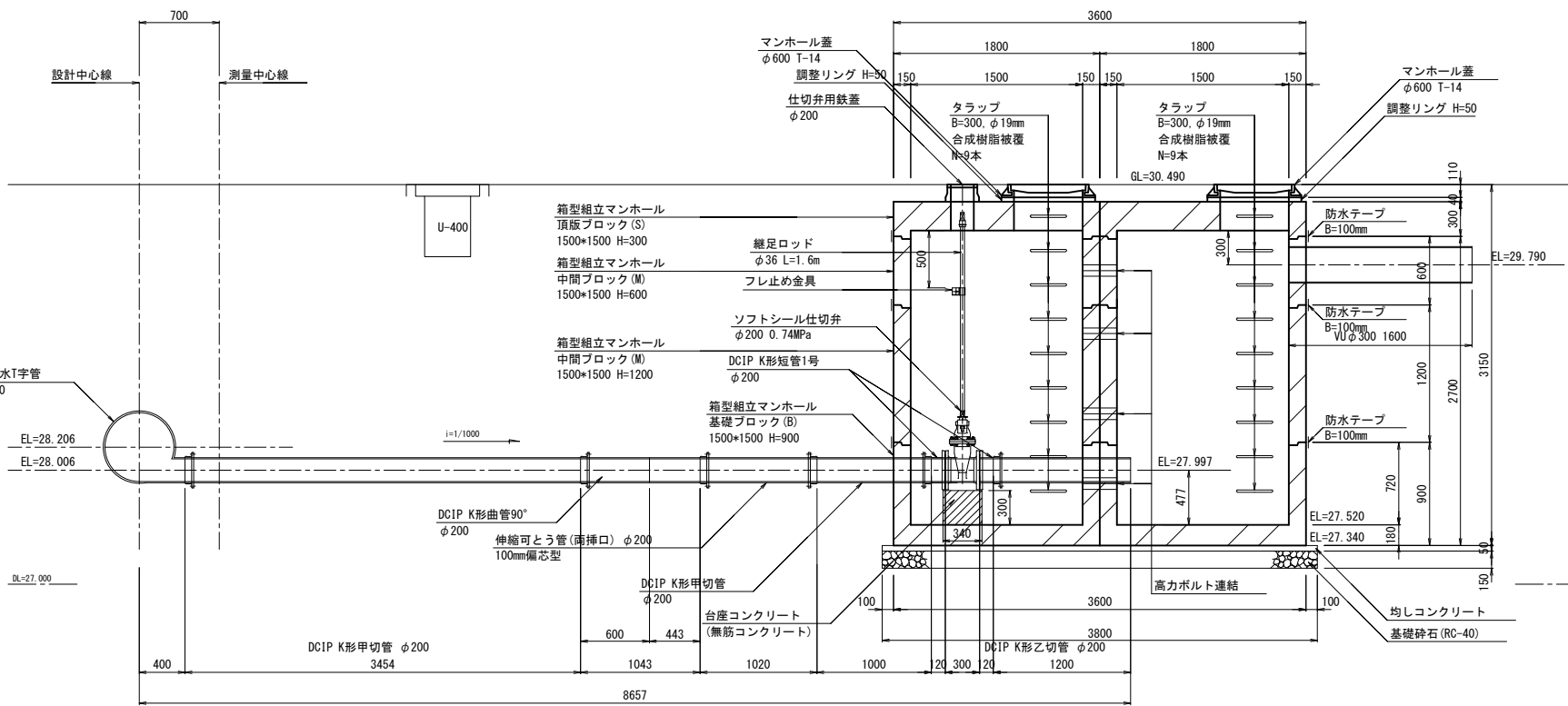
令和4年度			
工事名	那珂川沿岸農業水利事業(二期) 内茨幹線水路その6工事		
図面名	2号排泥工構造図		
年月日			
縮尺	図示	図面番号	7-1/1
会社名			
事業所名	関東農政局 那珂川沿岸農業水利事業所		

3号排泥工構造図

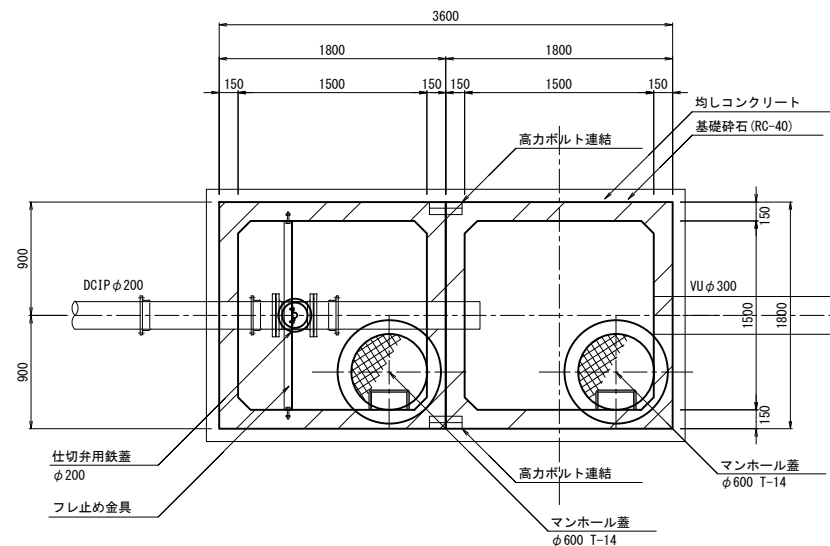
位置図 S=1:100



断面図 S=1:30

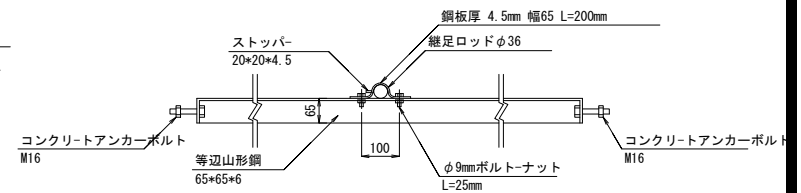


平面図 S=1:30

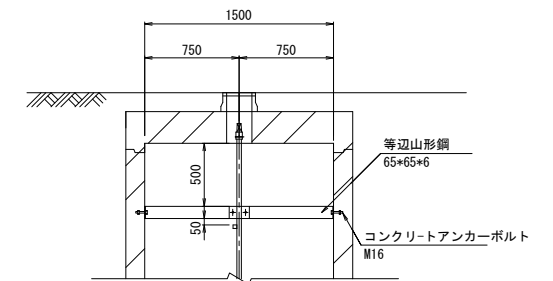


フレ止め金具詳細図

平面図 S=1:10

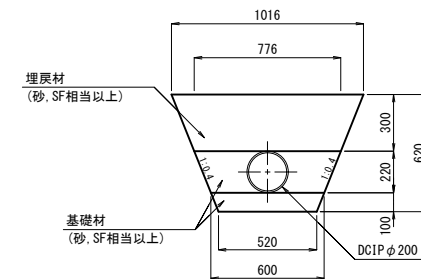


側面図 S=1:30

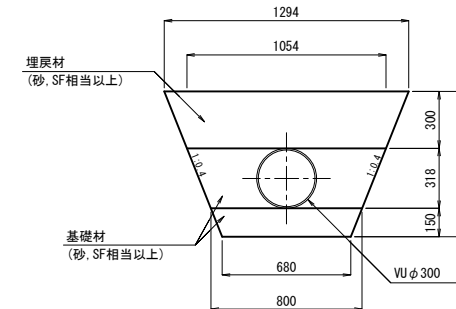


管路標準断面図 S=1:20

ダクタイル鋳鉄管部



塩化ビニル管部



注意事項

- 1. コンクリートの規格
無筋コンクリート: 18N-8-40 (BB)
均しコンクリート: 18N-8-20 OR 25 (BB)
- 2. マンホール蓋は簡易防水型とする。
- 3. 組立マンホールの部材厚は参考である。
- 4. 製品の継目は防水テープによる止水処理を行う。

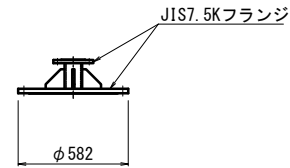
令和4年度

工事名	那珂川沿岸農業水利事業 (二期) 内茨幹線水路その6工事		
図面名	3号排泥工構造図		
年月日			
縮尺	図示	図面番号	8-1/1
会社名			
事業所名	関東農政局 那珂川沿岸農業水利事業所		

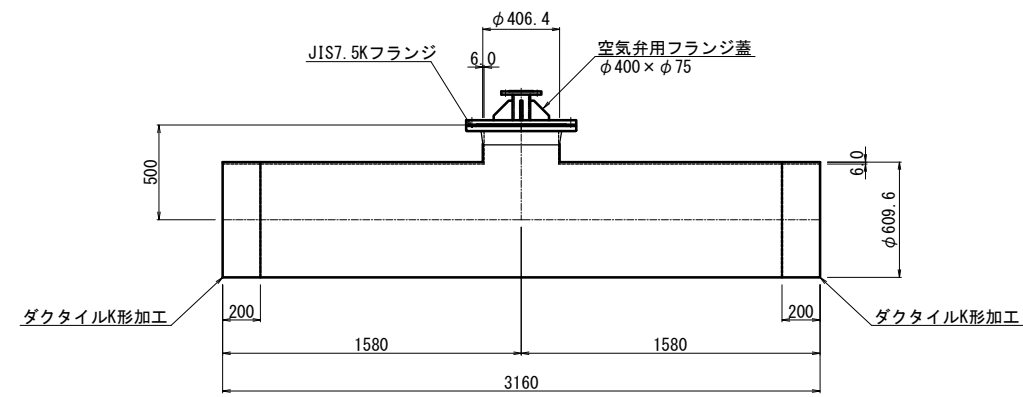
異形管詳細図

S=1:20

空気弁用フランジ蓋
φ400×φ75

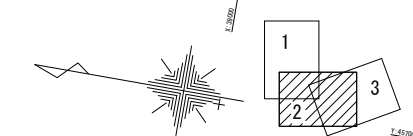
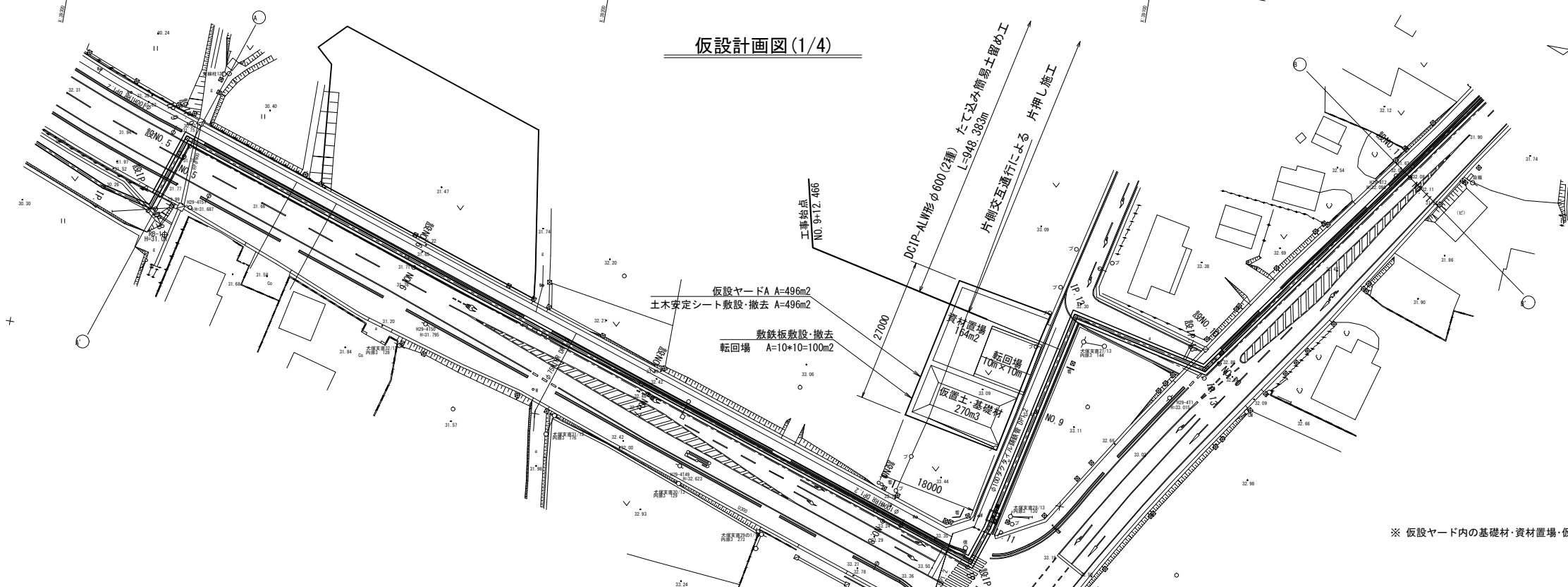


1F両メカ挿口付T字管
φ600×φ400



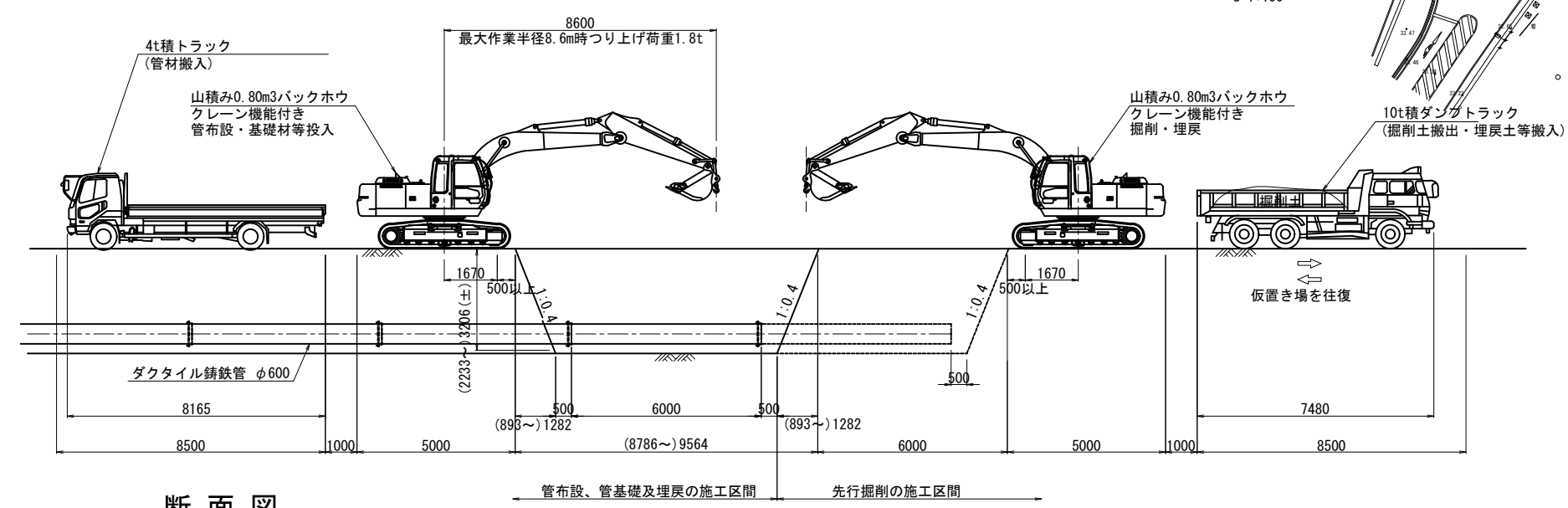
令和4年度

工事名	那珂川沿岸農業水利事業(二期) 内茨幹線水路その6工事		
図面名	異形管詳細図		
年月日			
縮尺	S=1:20	図面番号	9-1/1
会社名			
事業所名	関東農政局 那珂川沿岸農業水利事業所		

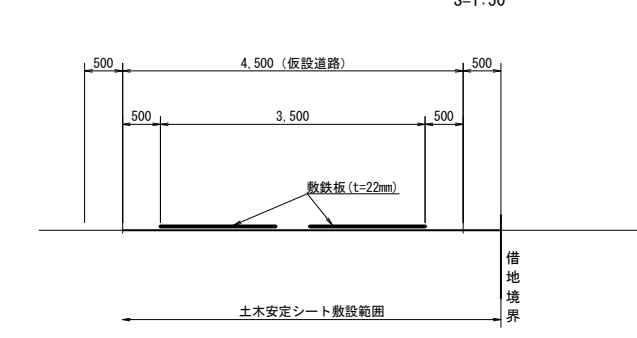


※ 仮設ヤード内の基礎材・資材置場・仮置土の配置は参考

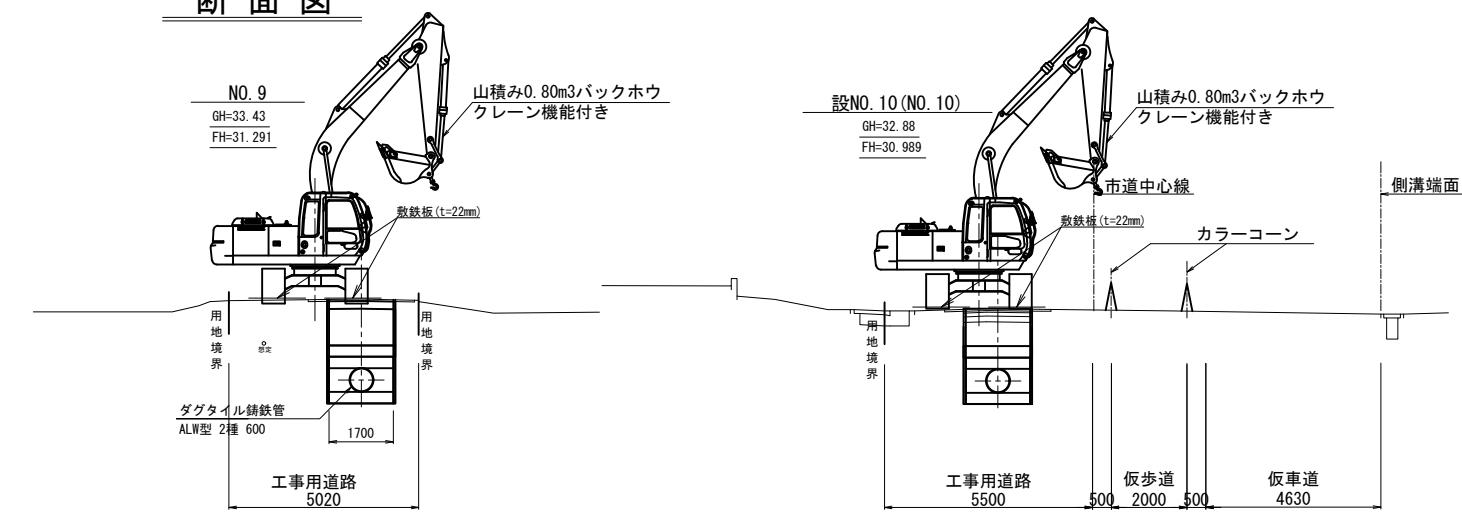
縦断図 (参考図) 片押し施工の管布設模式図 S=1:100



仮設道路 標準断面図 S=1:50

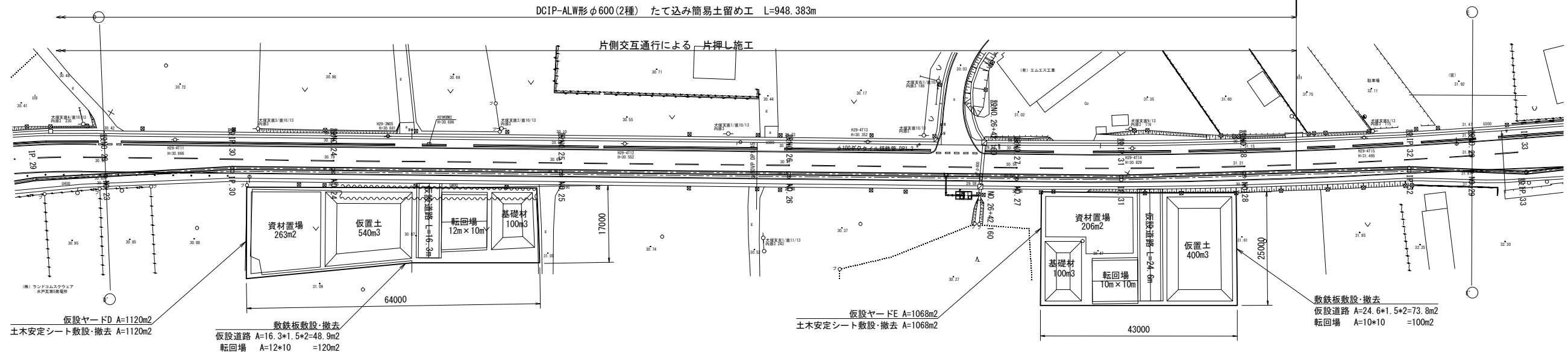


断面図



注) 埋戻土は、現地発生土の再利用を想定しているが、再利用が不適切な場合は、監督員と協議すること。

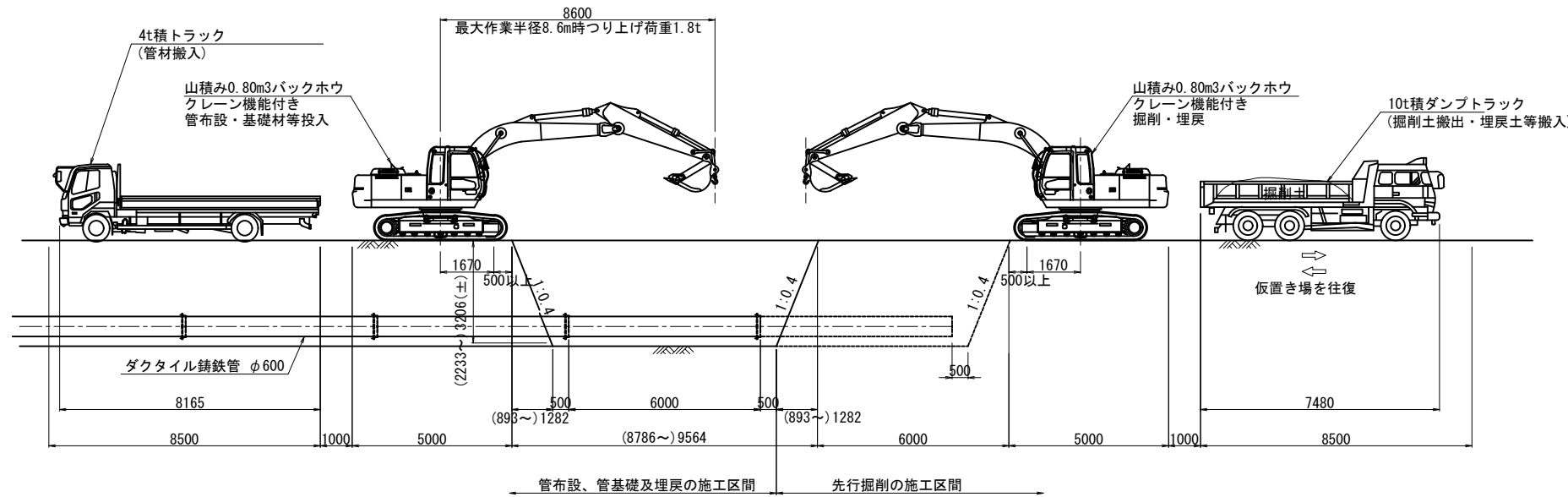
令和4年度	
工事名	那珂川沿岸農業水利事業(二期) 内次幹線水路その6工事
図面名	仮設計画図(1/4)
年月日	
縮尺	図示 図面番号 10-1/4
会社名	
事業所名	関東農政局 那珂川沿岸農業水利事業所



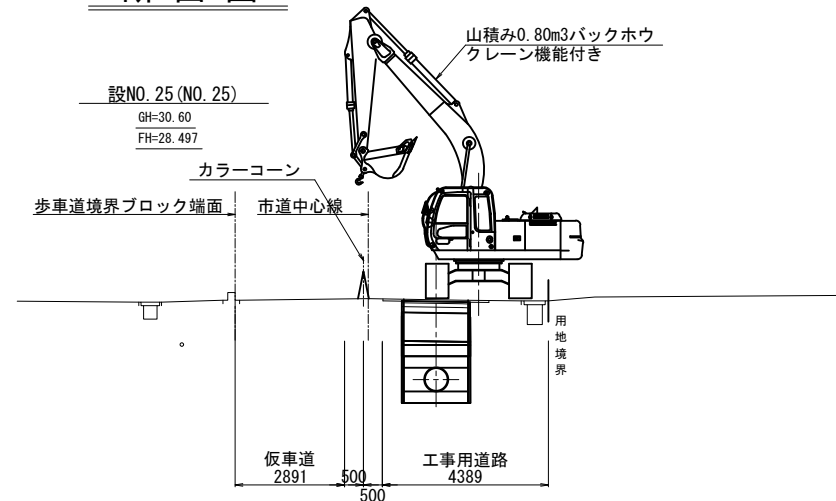
※ 仮設ヤード内の基礎材・資材置場・仮置土の配置は参考

縦断図

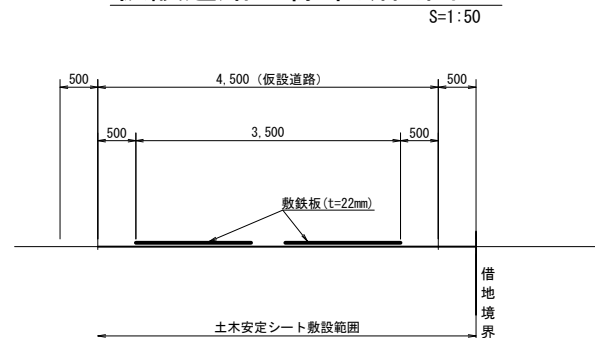
(参考図)
片押し施工の管布設模式図
S=1:100



断面図



仮設道路 標準断面図



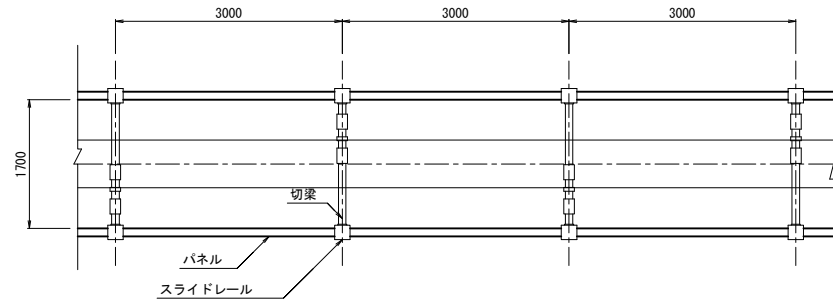
注) 埋戻土は、現地発生土の再利用を想定しているが、
再利用が不適切な場合は、監督員と協議すること。

令和4年度

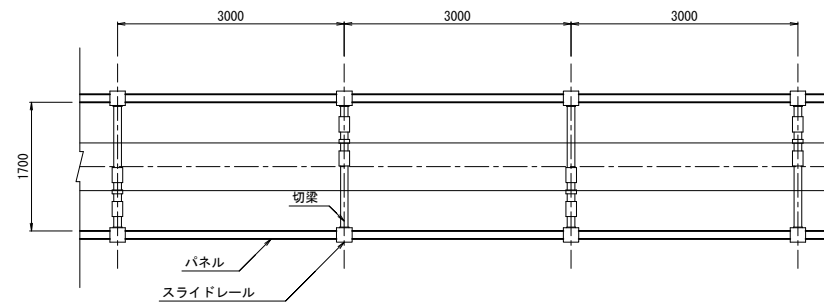
工事名	那珂川沿岸農業水利事業(二期) 内次幹線水路その6工事		
図面名	仮設計画図(4/4)		
年月日			
縮尺	図示	図面番号	10-4/4
会社名			
事業所名	関東農政局 那珂川沿岸農業水利事業所		

たて込み簡易土留工標準図(1/2)

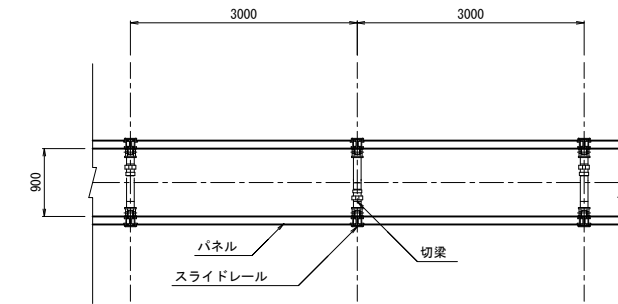
平面図
H=2.5~3.5m



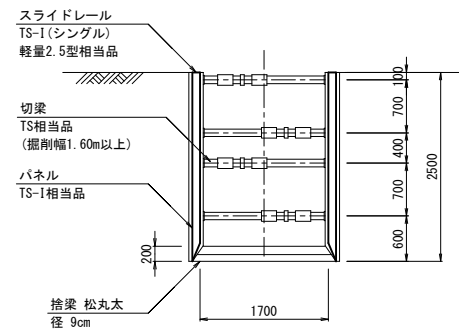
平面図
H=4.0~5.0m



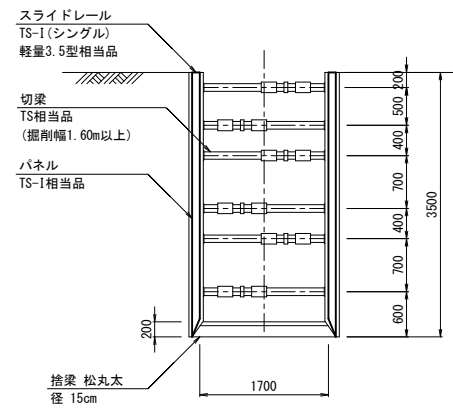
排泥管工平面図
H=3.0m



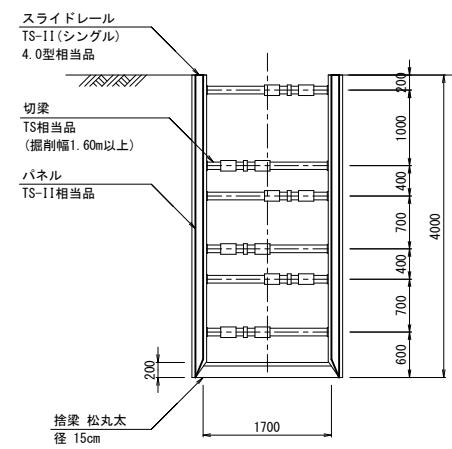
管吊込前断面図
H=2.5m



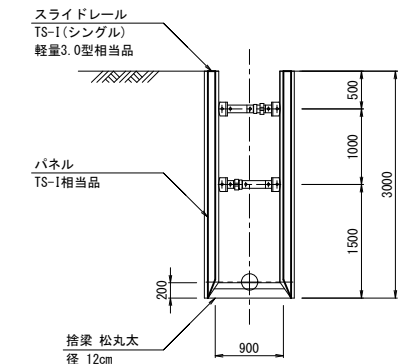
管吊込前断面図
H=3.5m



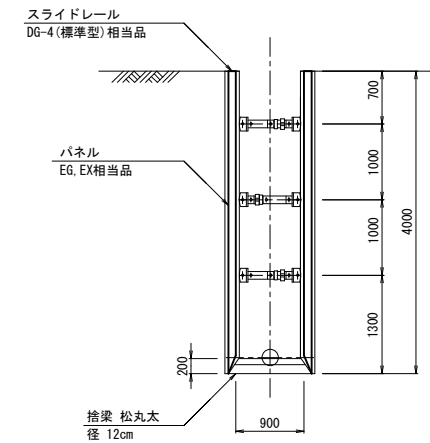
管吊込前断面図
H=4.0m



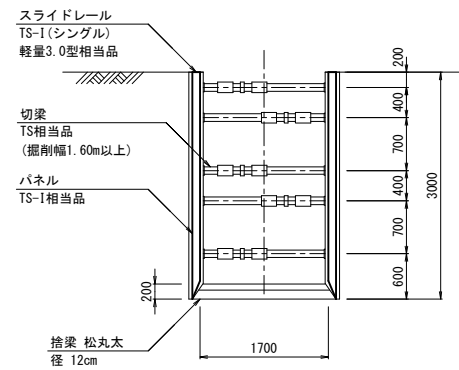
断面図
H=3.0m



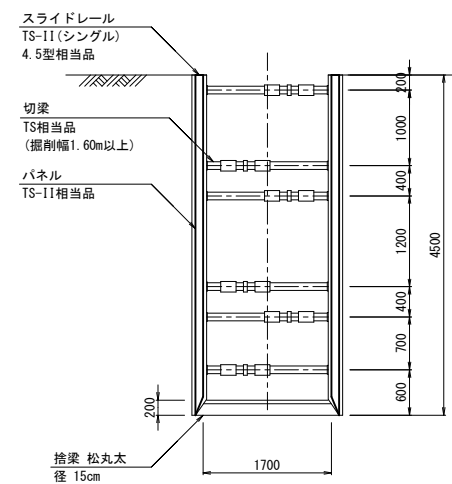
断面図
H=4.0m



管吊込前断面図
H=3.0m



管吊込前断面図
H=4.5m

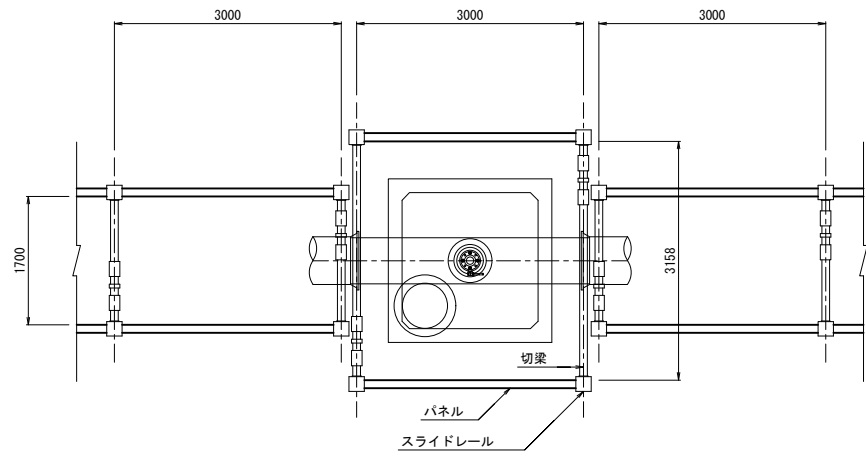


令和4年度

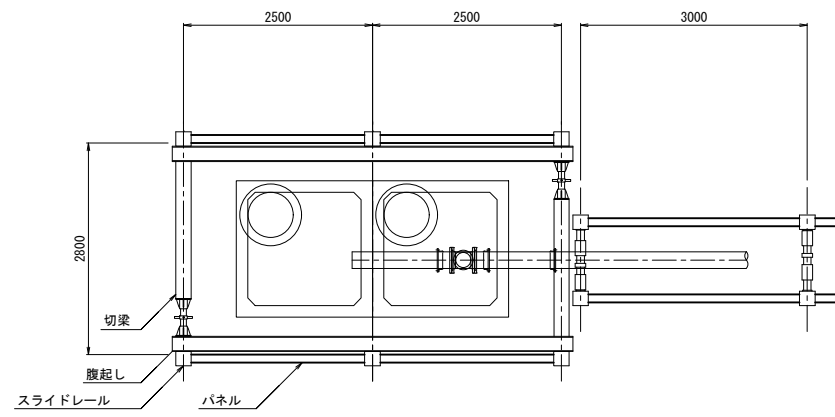
工事名	那珂川沿岸農業水利事業(二期) 内茨幹線水路その6工事		
図面名	たて込み簡易土留工標準図(1/2)		
年月日			
縮尺	S=1:50	図面番号	11-1/2
会社名			
事業所名	関東農政局 那珂川沿岸農業水利事業所		

たて込み簡易土留工標準図(2/2)

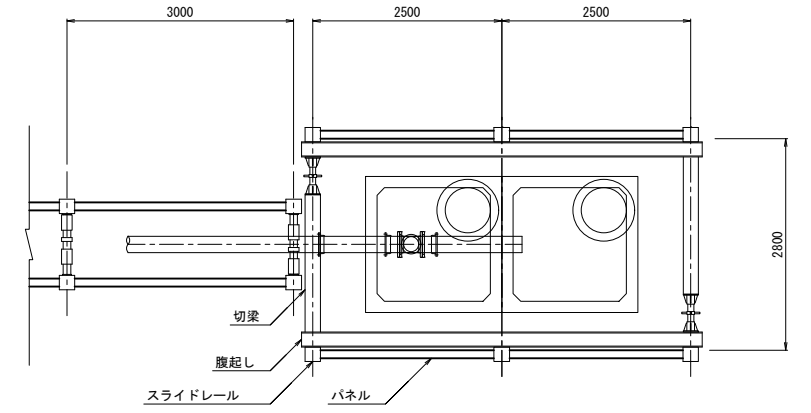
4~5号空気弁工平面図
H=3.5m



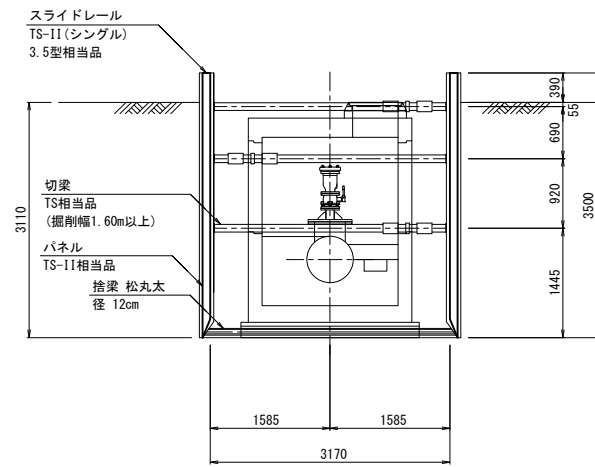
2号排泥工平面図
H=5.0m



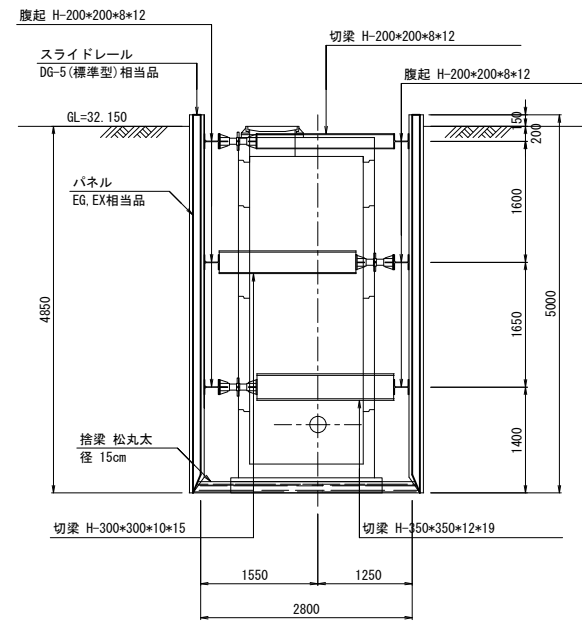
3号排泥工平面図
H=3.5m



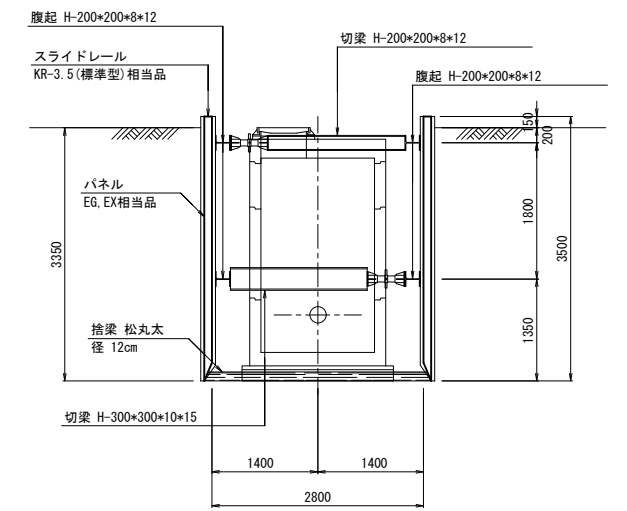
4~5号空気弁工断面図



2号排泥工断面図



3号排泥工断面図



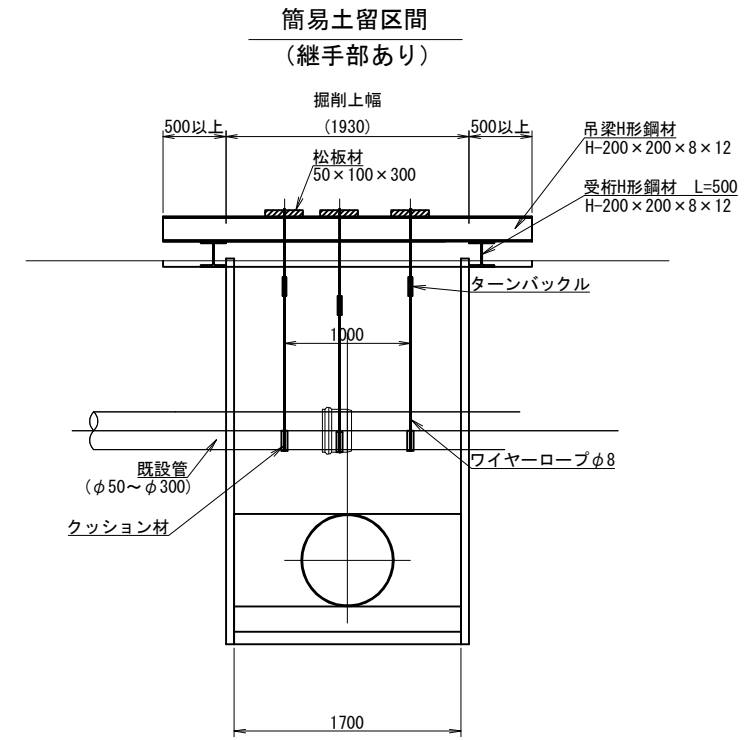
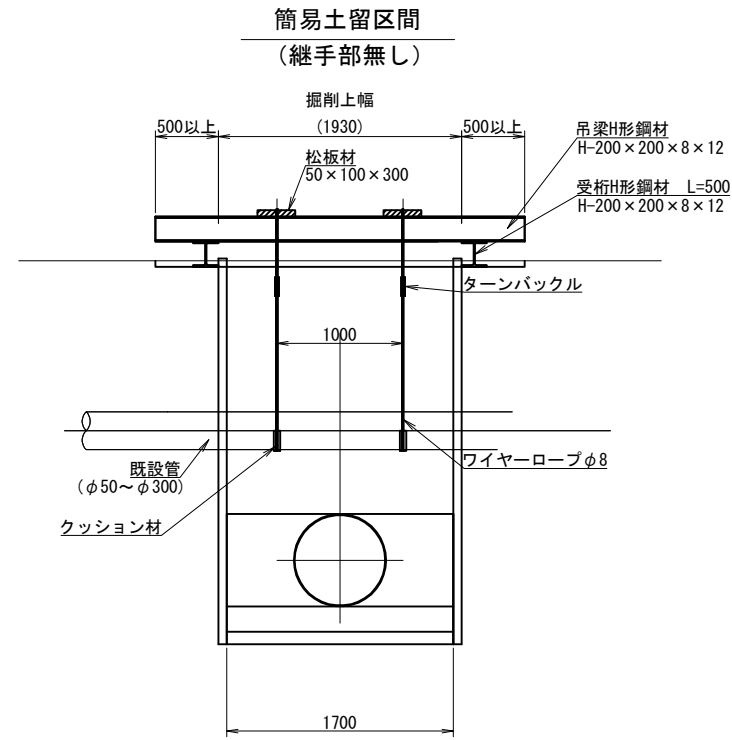
令和4年度

工事名	那珂川沿岸農業水利事業(二期) 内茨幹線水路その6工事		
図面名	たて込み簡易土留工標準図(2/2)		
年月日			
縮尺	S=1:50	図面番号	11-2/2
会社名			
事業所名	関東農政局 那珂川沿岸農業水利事業所		

吊防護工 標準断面図

S=1:30

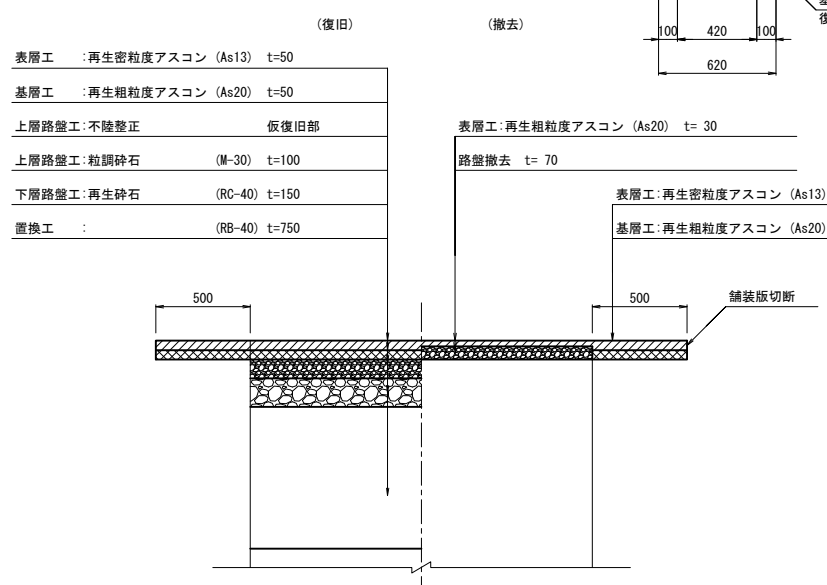
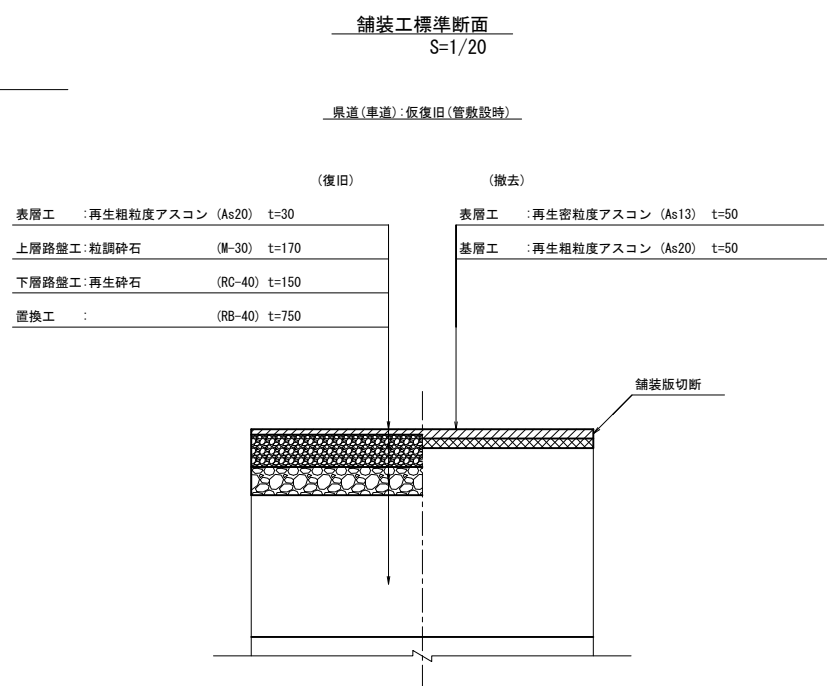
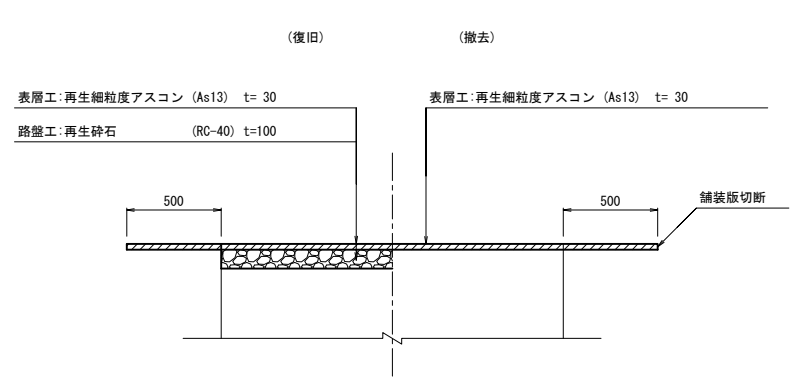
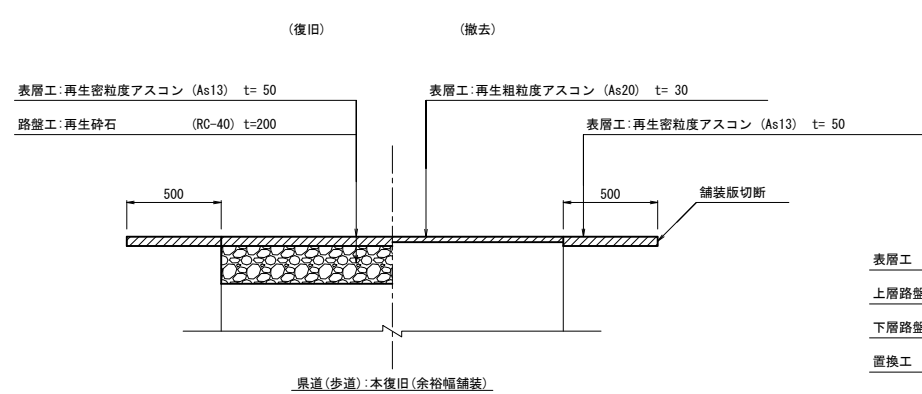
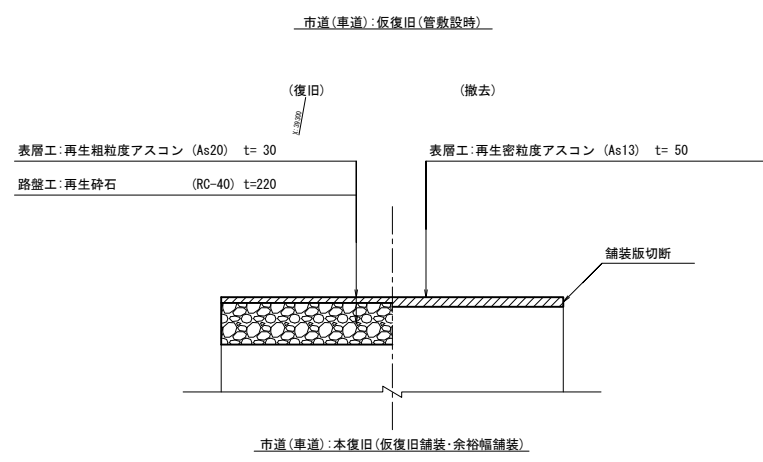
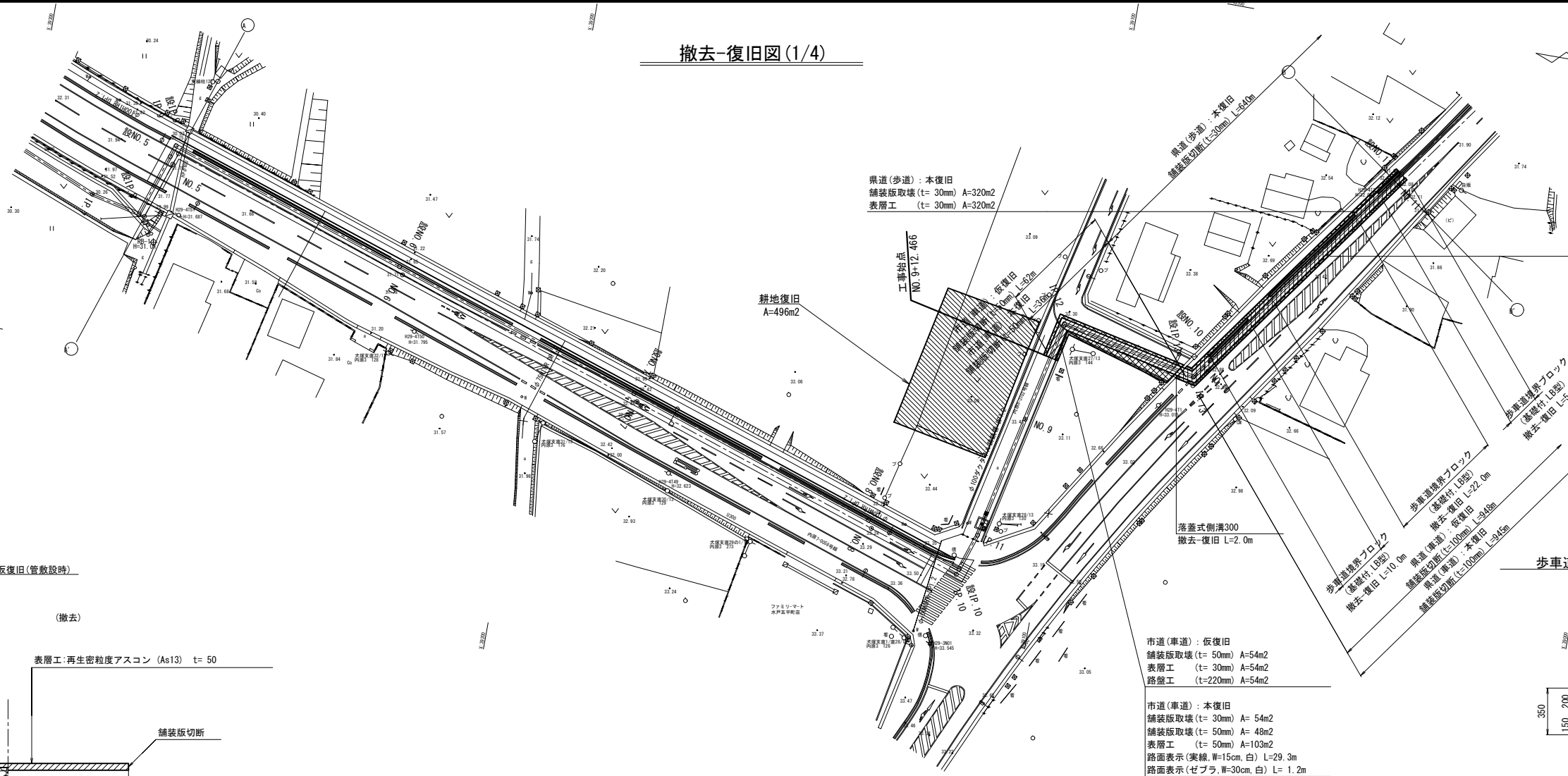
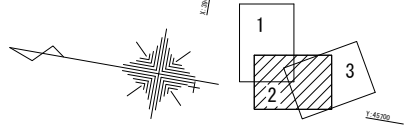
吊防護工



※開口部に、継手部がある場合は、継手部にも吊防護を設置する。
() 書きは参考値

令和4年度

工事名	那珂川沿岸農業水利事業(二期) 内茨幹線水路その6工事		
図面名	吊防護工 標準断面図		
作成年月日			
縮尺	S=1:30	図面番号	12-1/1
会社名			
事業所名	関東農政局 那珂川沿岸農業水利事業所		



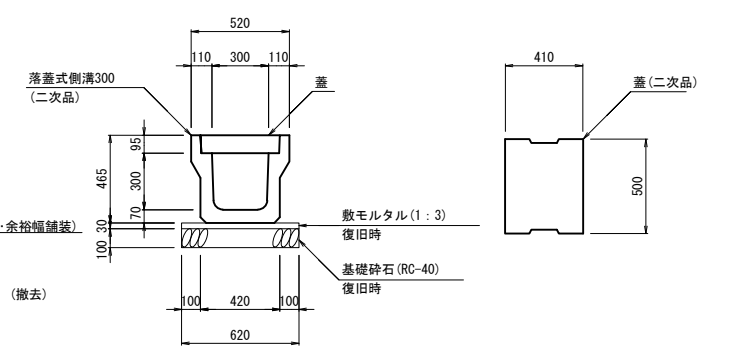
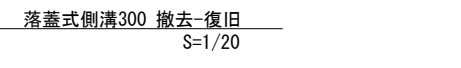
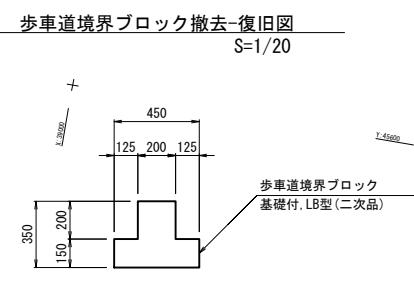
県道(歩道): 本復旧
 舗装版取壊 (t=30mm) A=320m2
 表層工 (t=30mm) A=320m2

県道(車道): 仮復旧
 舗装版取壊 (t=100mm) A=1732m2
 表層工 (t=30mm) A=1732m2
 上層路盤工 (t=170mm) A=1732m2
 下層路盤工 (t=150mm) A=1732m2

県道(車道): 本復旧
 舗装版取壊 (t=30mm) A=1732m2
 舗装版取壊 (t=100mm) A=625m2
 路盤撤去 (t=70mm) A=121m3
 上層路盤工 (不陸整正) A=1732m2
 表層工 (t=50mm) A=2357m2
 基層工 (t=50mm) A=2357m2
 路面表示(実線, W=15cm, 白) L=900m
 路面表示(破線, W=15cm, 白) L=125m
 路面表示(ゼブラ, W=30cm, 白) L=26m

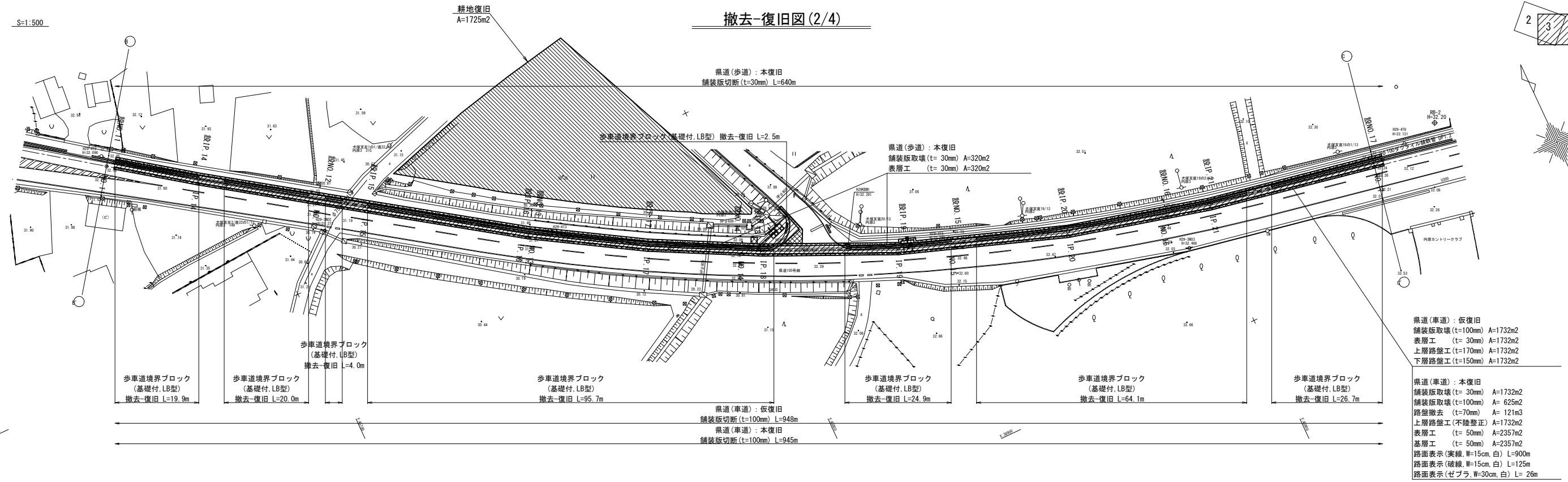
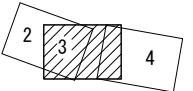
市道(車道): 仮復旧
 舗装版取壊 (t=50mm) A=54m2
 表層工 (t=30mm) A=54m2
 路盤工 (t=220mm) A=54m2

市道(車道): 本復旧
 舗装版取壊 (t=30mm) A=54m2
 舗装版取壊 (t=50mm) A=48m2
 表層工 (t=50mm) A=103m2
 路面表示(実線, W=15cm, 白) L=29.3m
 路面表示(ゼブラ, W=30cm, 白) L=1.2m

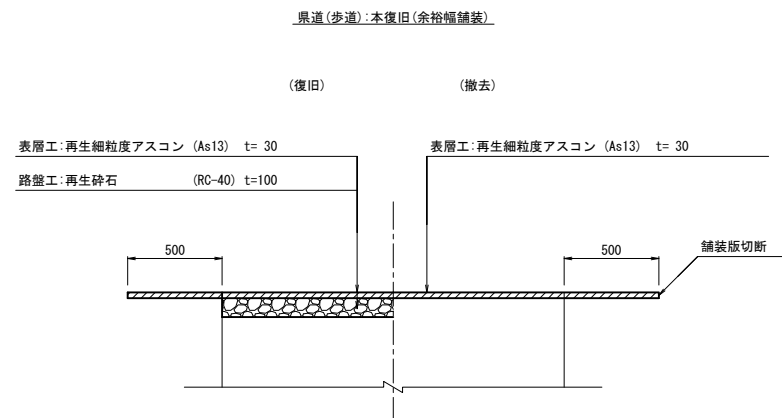
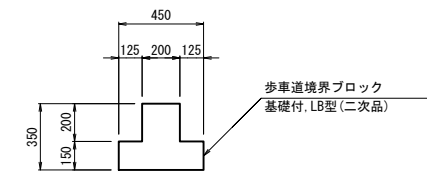
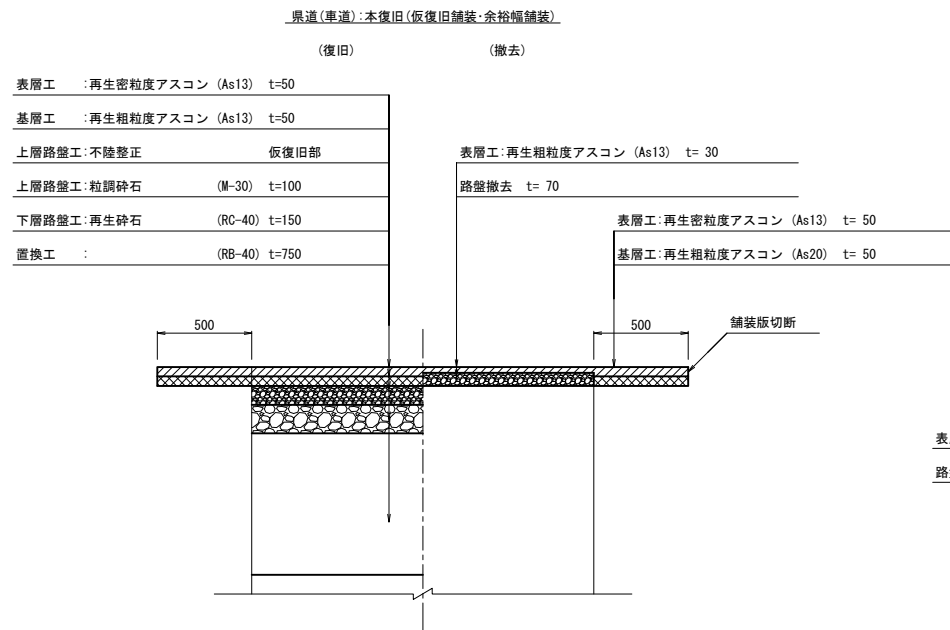
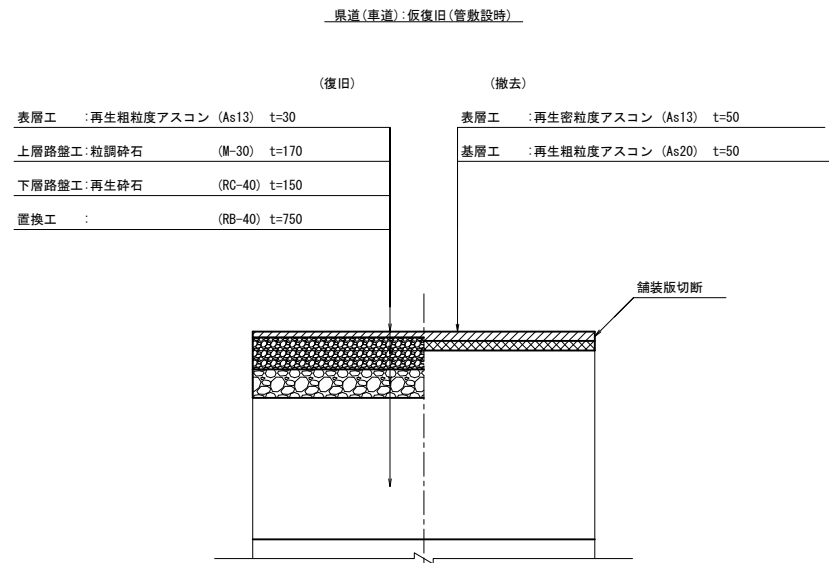


令和4年度

工事名	那珂川沿岸農業水利事業(二期) 内表幹線水路その6工事		
図面名	撤去-復旧図(1/4)		
年月日			
縮尺	図示	図面番号	13-1/4
会社名			
事業所名	関東農政局 那珂川沿岸農業水利事業所		

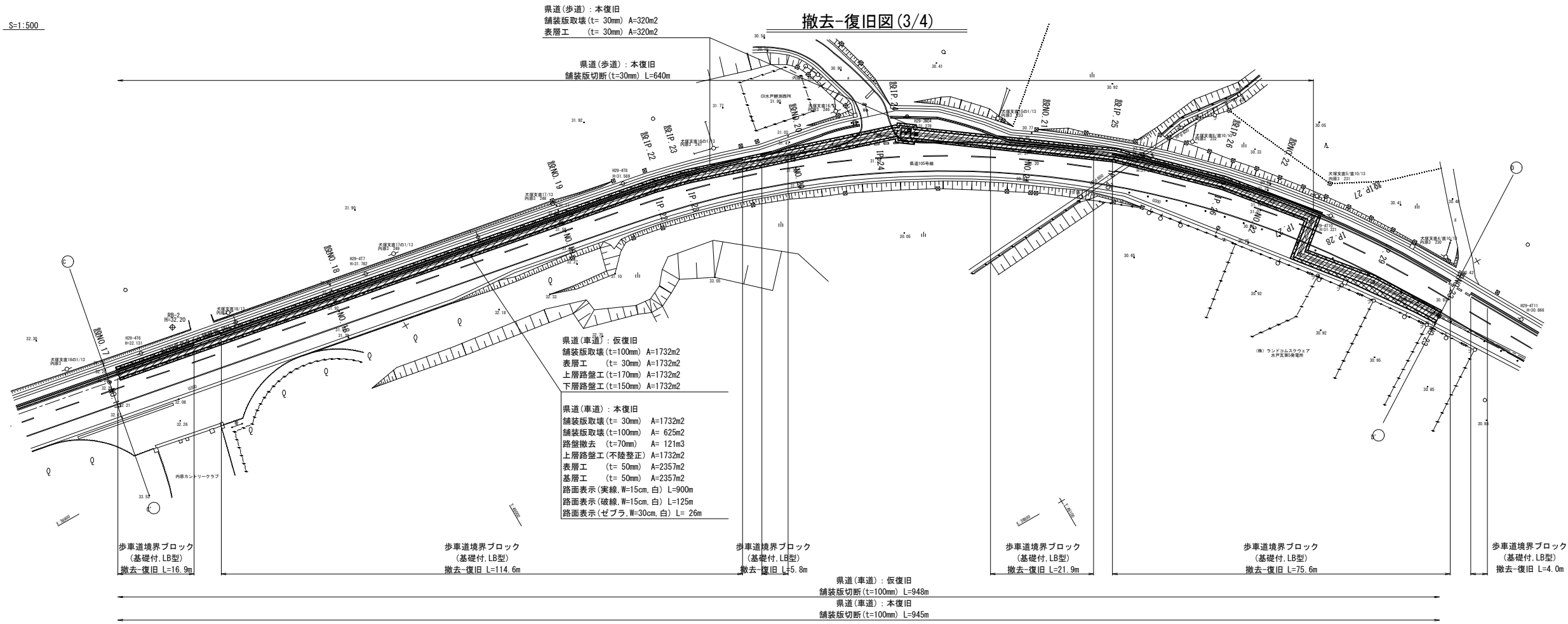


歩道境界ブロック撤去-復旧図 S=1/20



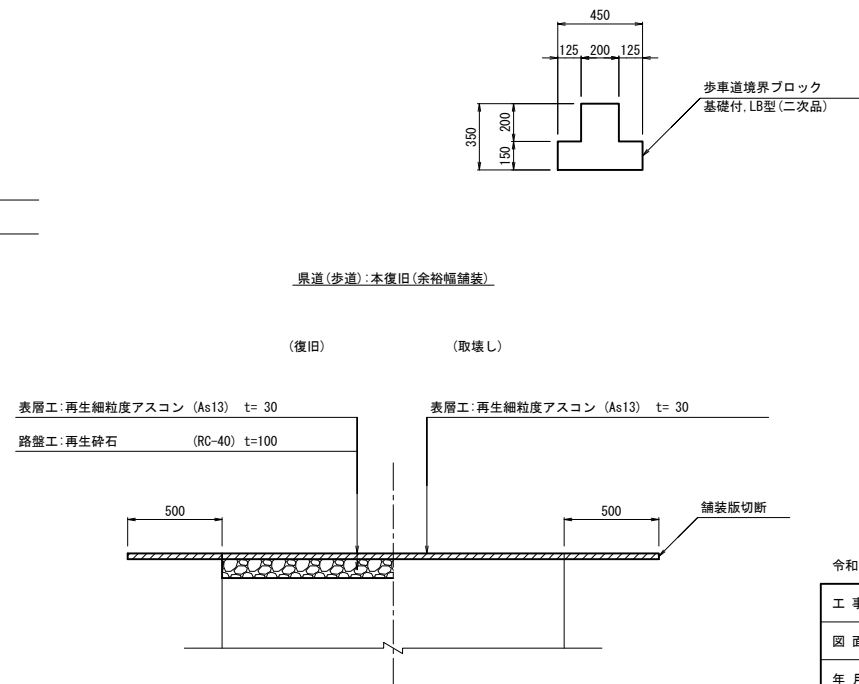
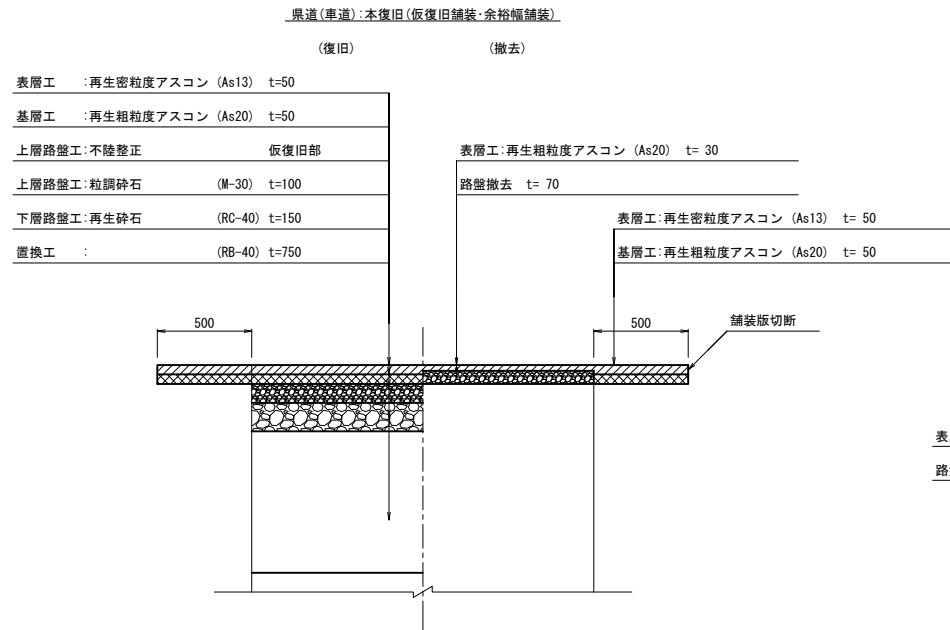
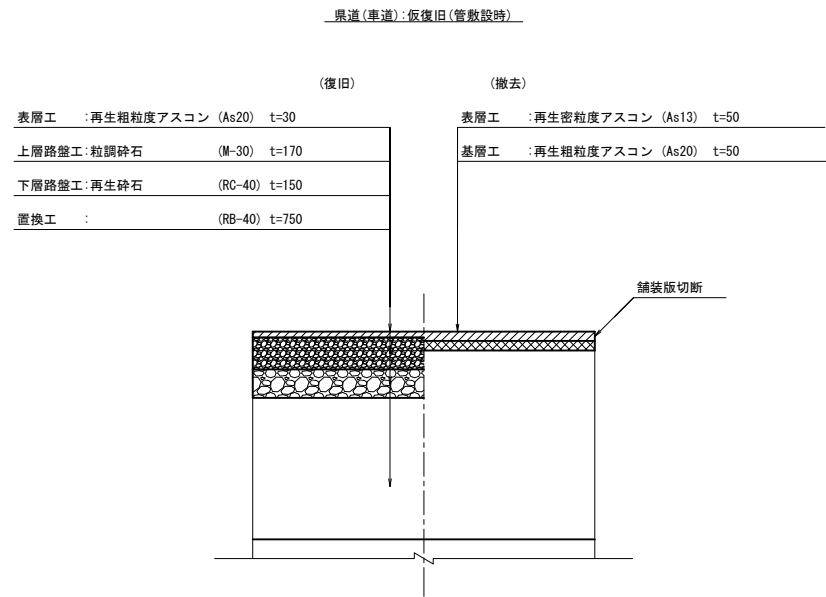
令和4年度			
工事名	那珂川沿岸農業水利事業(二期) 内表幹線水路その6工事		
図面名	撤去-復旧図(2/4)		
年月日			
縮尺	図示	図面番号	13-2/4
会社名			
事業所名	関東農政局 那珂川沿岸農業水利事業所		

撤去-復旧図(3/4)



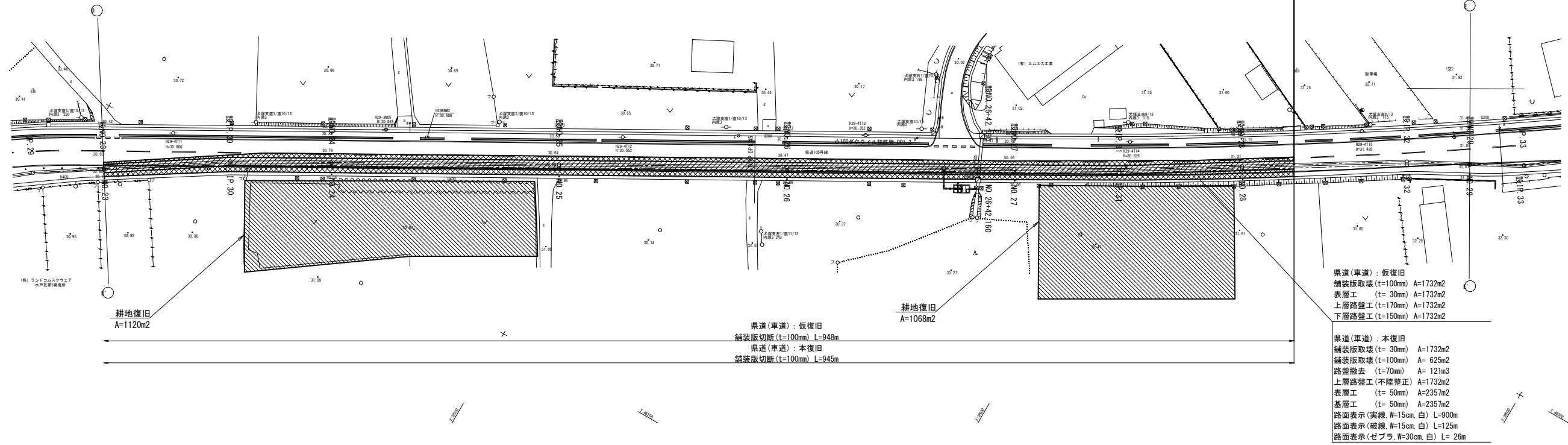
舗装工標準断面 S=1/20

歩車道境界ブロック撤去-復旧図 S=1/20



令和4年度

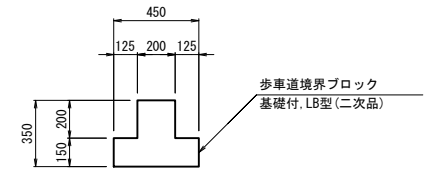
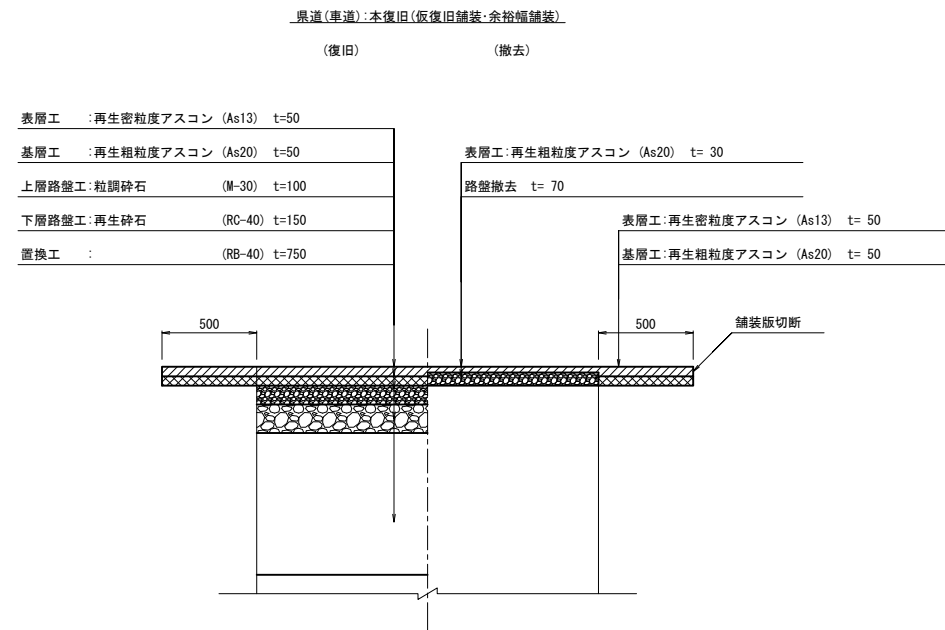
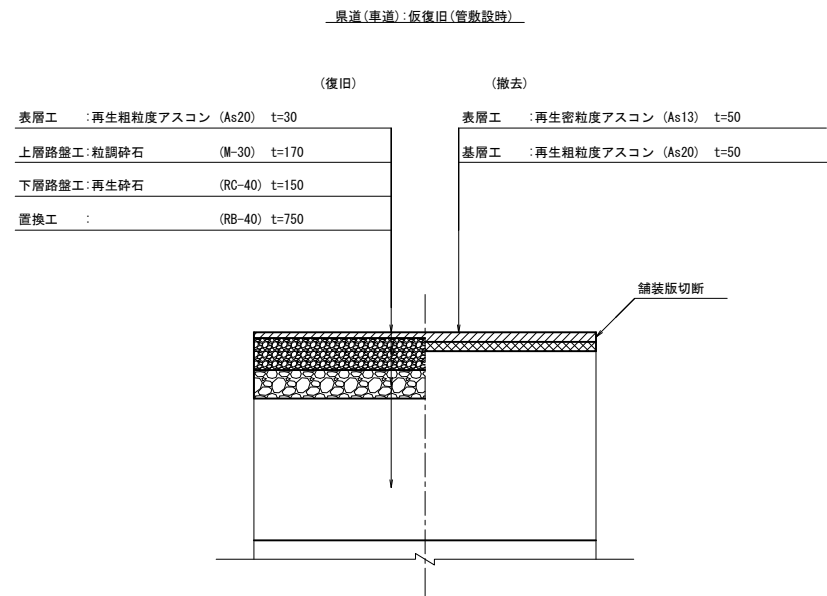
工事名	那珂川沿岸農業水利事業(二期) 内表幹線水路その6工事		
図面名	撤去-復旧図(3/4)		
年月日			
縮尺	図示	図面番号	13-3/4
会社名			
事業所名	関東農政局 那珂川沿岸農業水利事業所		



- 県道(車道): 仮復旧
 舗装版取壊 (t=100mm) A=1732m²
 表層工 (t=30mm) A=1732m²
 上層路盤工 (t=170mm) A=1732m²
 下層路盤工 (t=150mm) A=1732m²
- 県道(車道): 本復旧
 舗装版取壊 (t=30mm) A=1732m²
 舗装版取壊 (t=100mm) A=625m²
 路盤撤去 (t=70mm) A=121m³
 上層路盤工(不陸修正) A=1732m²
 表層工 (t=50mm) A=2357m²
 基層工 (t=50mm) A=2357m²
 路面表示(実線, W=15cm, 白) L=900m
 路面表示(破線, W=15cm, 白) L=125m
 路面表示(ゼブラ, W=30cm, 白) L=26m

舗装工標準断面 S=1/20

歩車道境界ブロック撤去-復旧図 S=1/20



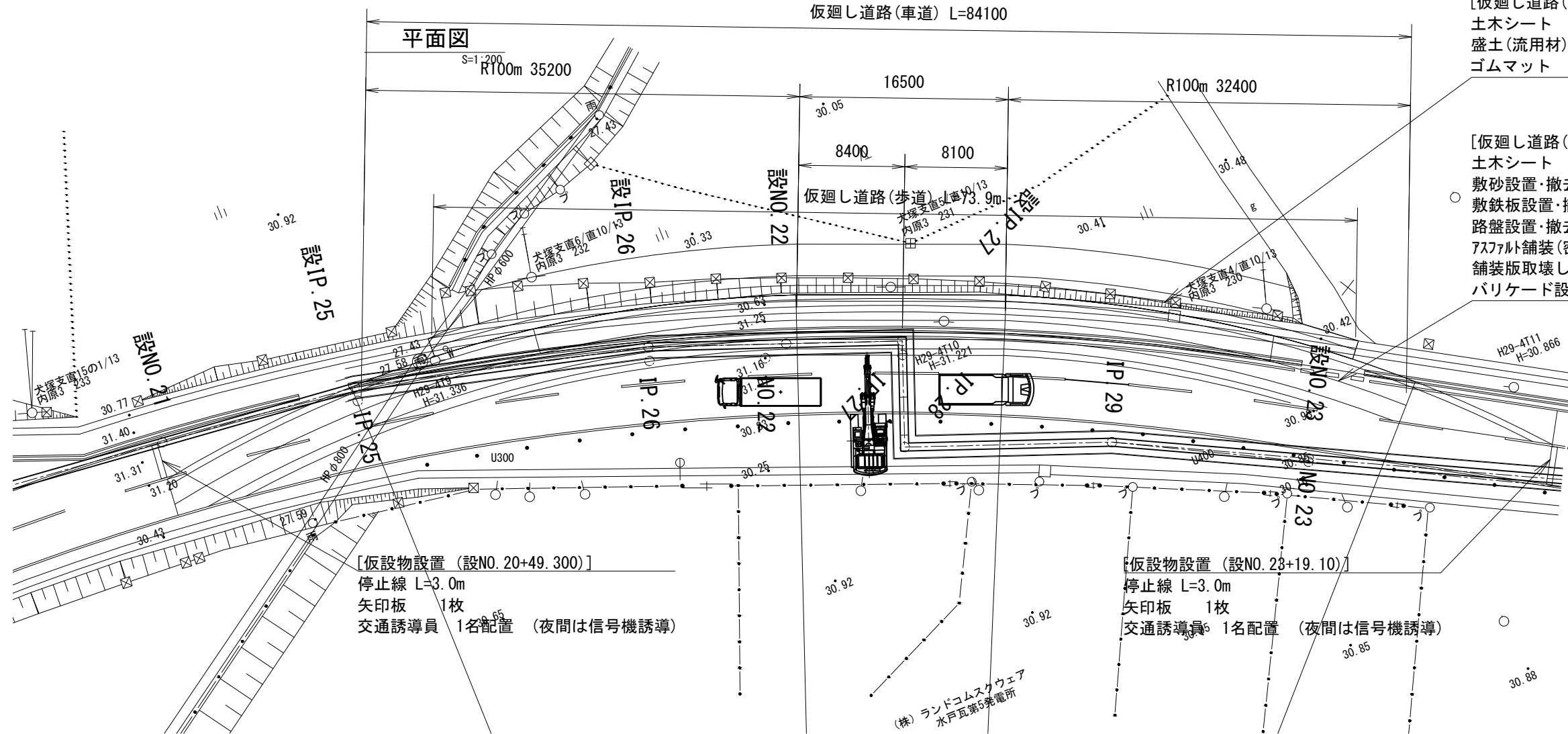
令和4年度

工事名	那珂川沿岸農業水利事業(二期) 内表幹線水路その6工事		
図面名	撤去-復旧図(4/4)		
年月日			
縮尺	図示	図面番号	13-4/4
会社名			
事業所名	関東農政局 那珂川沿岸農業水利事業所		

仮廻し道路計画図

(県道105号線横断工)

仮廻し道路(車道) L=84100



[仮廻し道路(歩道) L=73.9m]

土木シート	277m ²
盛土(流用材)	100m ³
ゴムマット	277m ²

[仮廻し道路(車道) L=84.1m]

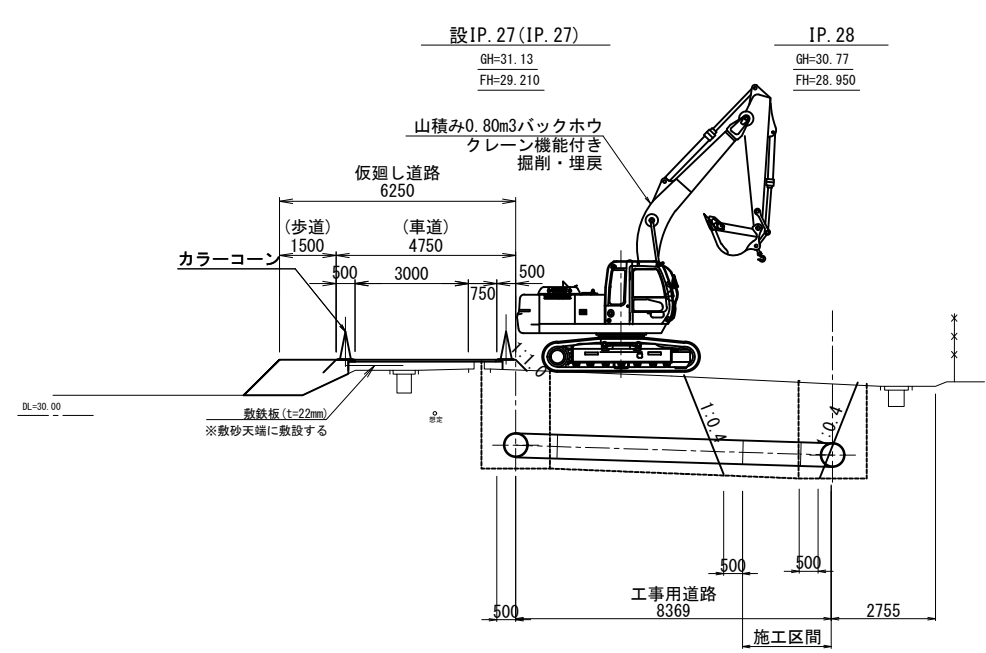
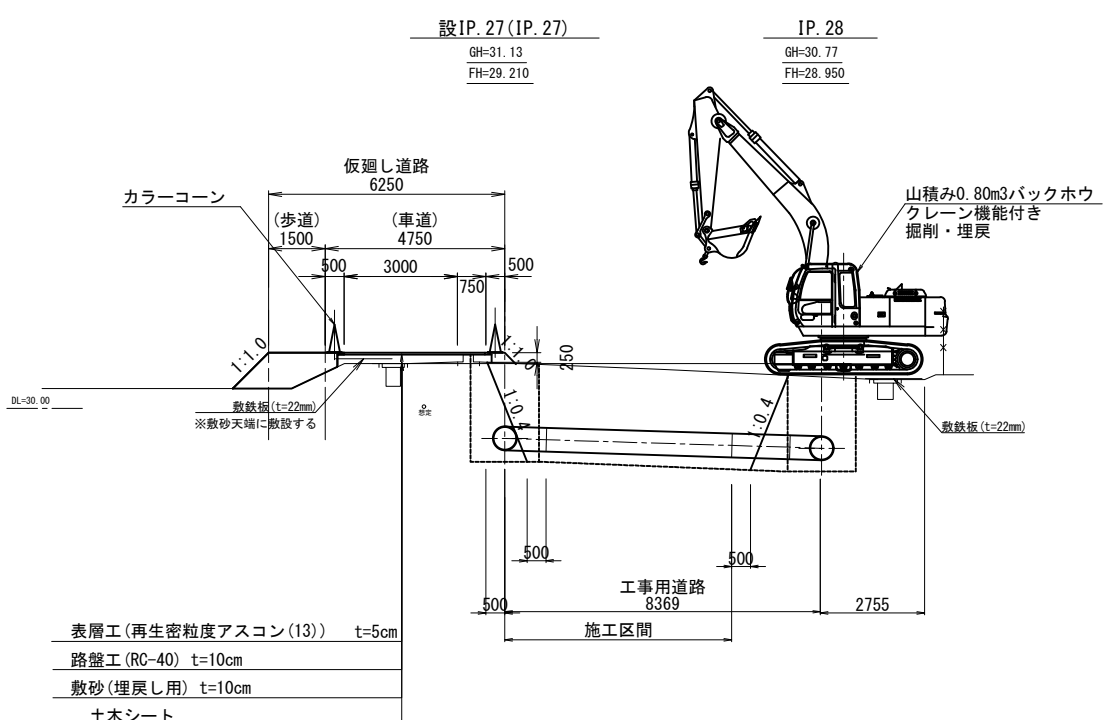
土木シート	190m ²
敷砂設置・撤去 (t=10cm)	19m ³
敷鉄板設置・撤去 (58.2m+6.0m)*1.5m	97m ²
路盤設置・撤去 (t=10cm)	190m ²
アスファルト舗装(密粒度アスコン, t=5cm)	190m ²
舗装版取壊し (t=5cm)	190m ²
バリケード設置撤去(停止線間)	110m

[仮設物設置 (設NO. 20+49.300)]
 停止線 L=3.0m
 矢印板 1枚
 交通誘導員 1名配置 (夜間は信号機誘導)

[仮設物設置 (設NO. 23+19.10)]
 停止線 L=3.0m
 矢印板 1枚
 交通誘導員 1名配置 (夜間は信号機誘導)

設IP. 27~5.914施工時
S=1:100

設IP. 27+5.914~設IP. 28施工時
S=1:100



表層工(再生密粒度アスコン(13))	t=5cm
路盤工(RC-40)	t=10cm
敷砂(埋戻し用)	t=10cm
土木シート	

令和4年度

工事名	那珂川沿岸農業水利事業(二期) 内次幹線水路その6工事		
図面名	仮廻し道路計画図		
年月日			
縮尺	図示	図面番号	14-1/1
会社名			
事業所名	関東農政局 那珂川沿岸農業水利事業所		

※ 1. バックホウ等施工機械の配置は参考
 2. IP28付近より開通土留め施工に掛かるラバーポールは現況通り復旧する。