

施工位置図(1)

S=1:5000



令和4年度			
工事名	那珂川沿岸農業水利事業(二期) 水那幹線水路杉その2工事		
図面名	施工位置図(1/2)		
作成年月日			
縮尺	図示	図面番号	1-1/2
会社名			
事業所名	関東農政局 那珂川沿岸農業水利事業所		

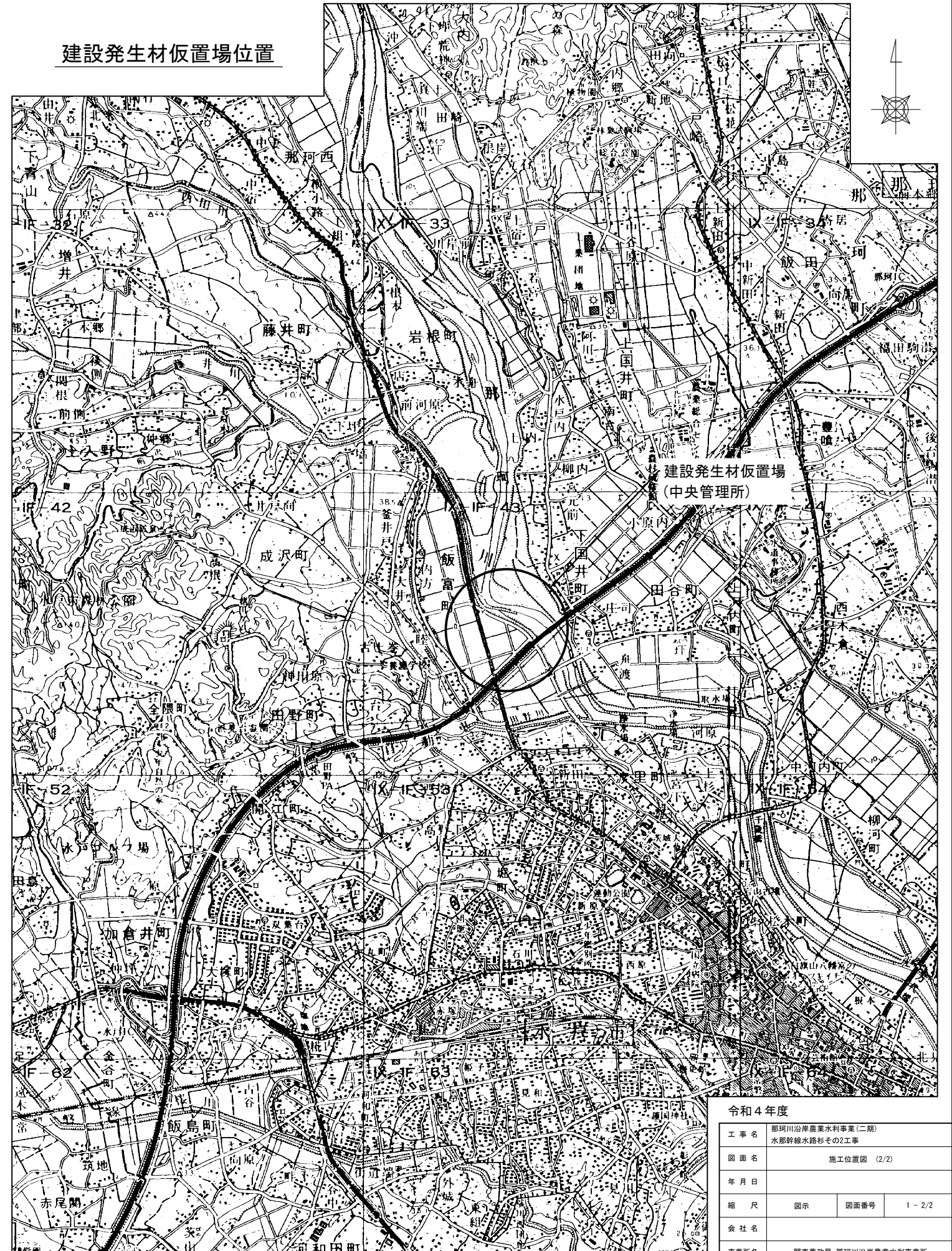
# 施工位置図

S=1:125000

## 建設発生土仮置場位置



## 建設発生材仮置場位置



令和4年度			
工事名	那珂川沿岸農業水利事業(二期) 水脈幹線水路杉その2工事		
図面名	施工位置図 (2/2)		
年月日			
縮尺	図示	図面番号	1 - 2/2
会社名			
事業所名	関東農政局 那珂川沿岸農業水利事業所		

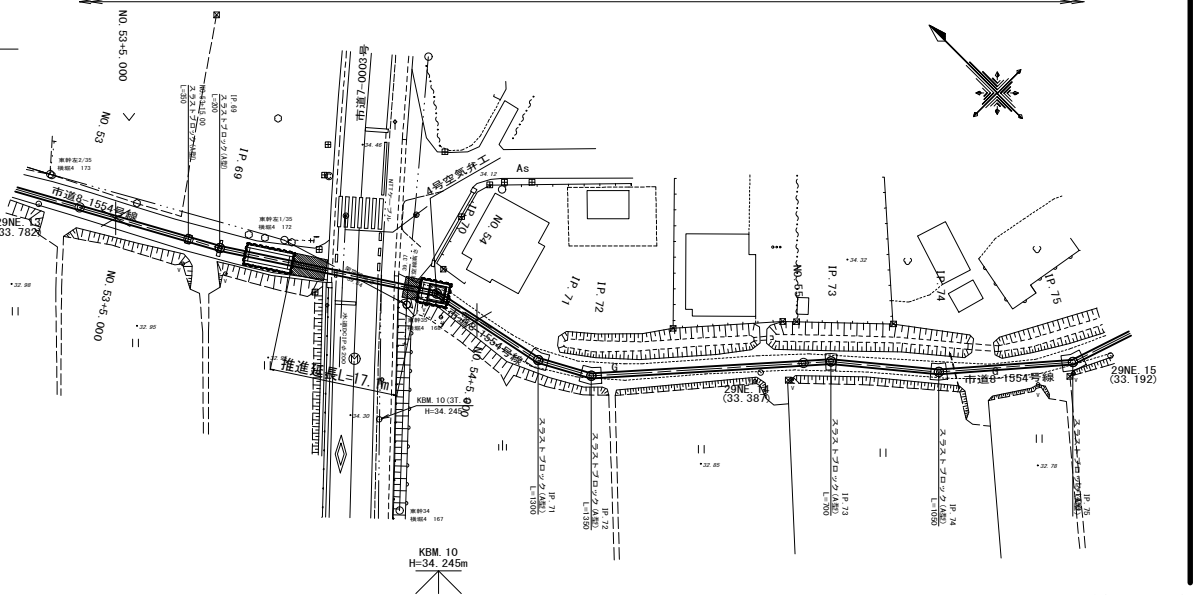




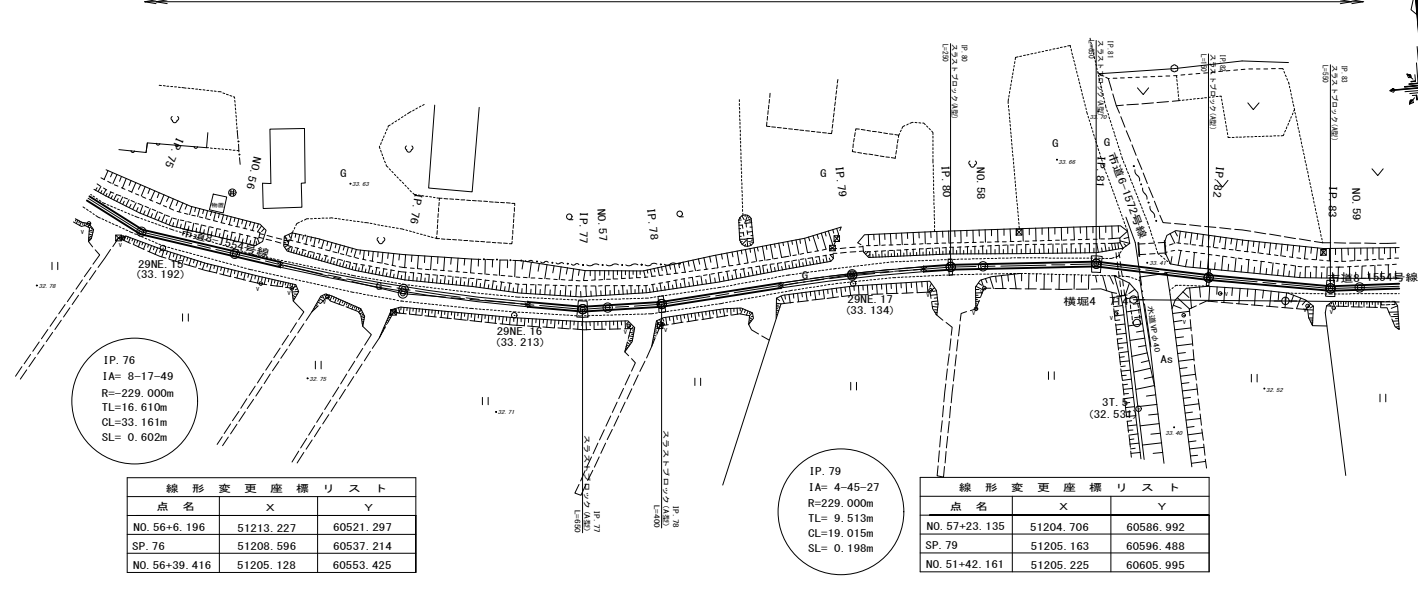
平面縦断面図(2/3)

水那幹線水路杉その2工事 L=833.540m SL=835.578m

平面図 S=1:500



水那幹線水路杉その2工事 L=833.540m SL=835.578m



線形変更座標リスト

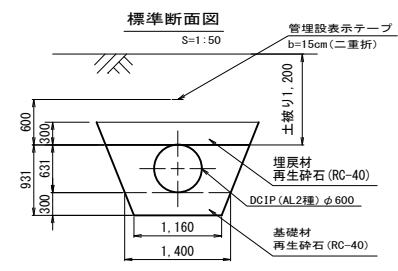
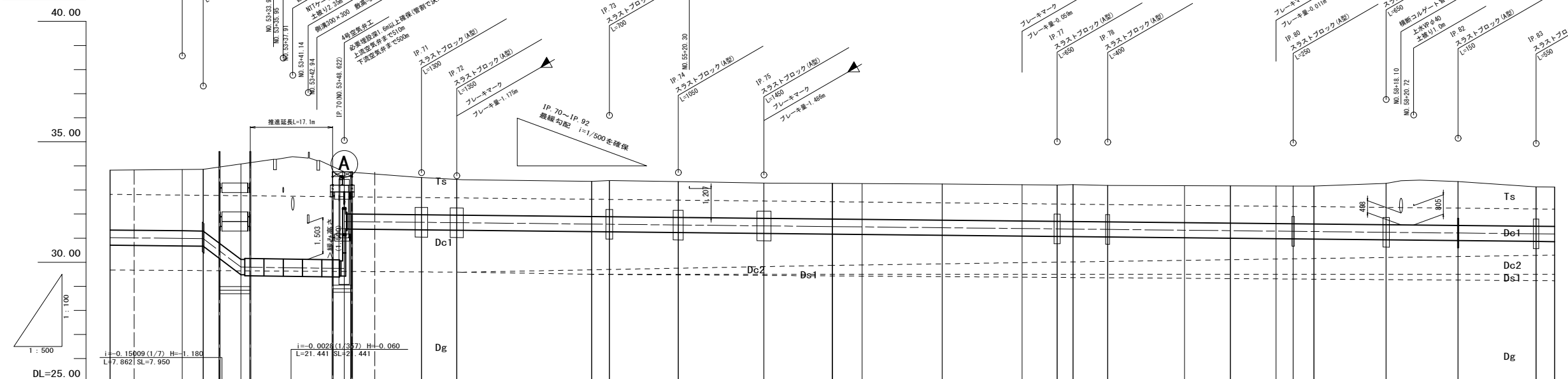
点名	X	Y
NO. 56+6.196	51213.227	60521.297
SP. 76	51208.596	60537.214
NO. 56+39.416	51205.128	60553.425

線形変更座標リスト

点名	X	Y
NO. 57+23.135	51204.706	60586.992
SP. 79	51205.163	60596.488
NO. 51+42.161	51205.225	60605.995

水那幹線水路杉その2工事 L=833.540m SL=835.578m

縦断面図 V=1:100  
H=1:500



管種 管径	管種 管径		管中心高	管中心高	管高	埋込距離	埋込距離	引込管径	自由水深																				
	DCIP (ALW形・2種) φ600	推進用DCIP φ600								DCIP (ALW形・2種) φ600	DCIP (ALW形・2種) φ600																		
2.49	2.55	2.56	3.96	3.70	1.75	1.74	1.55	1.49	1.46	1.50	1.48	1.46	1.47	1.48	1.50	1.51	1.51	1.53	1.51	1.52	1.54	1.55	1.56	1.57	1.71	1.82	1.64	1.63	
31.019	30.989	30.980	29.900	29.740	31.690	31.681	31.657	31.642	31.643	31.684	31.676	31.647	31.481	31.468	31.434	31.399	31.384	31.378	31.363	31.330	31.310	31.291	31.283	31.274	31.243	31.355	31.179	31.171	
33.820	33.850	33.860	34.080	33.760	33.743	33.740	33.520	33.440	33.350	33.390	33.390	33.270	33.270	33.260	33.250	33.220	33.210	33.220	33.190	33.170	33.170	33.160	33.160	33.160	33.160	33.270	33.350	33.130	33.120
2652.790	2667.790	2672.100	2679.970	2701.412	2702.790	2707.790	2717.450	2724.777	2725.952	2752.790	2756.465	2770.774	2788.581	2808.986	2825.567	2842.147	2849.476	2852.790	2859.960	2875.925	2885.433	2894.940	2894.951	2898.508	2902.790	2917.804	2932.750	2948.806	2952.790
32.887	15.000	4.319	7.882	21.441	1.278	2707.790	14.660	7.327	12.723	6.196	14.306	17.807	6.196	16.881	16.580	7.270	3.314	7.170	15.965	9.508	9.507	3.557	4.282	15.014	14.946	16.186	3.854		
NO. 53	NO. 53 +15.000	IP. 69	NO. 53 +27.181	IP. 70 NO. 54	IP. 71	IP. 72	IP. 73	IP. 74	IP. 75	NO. 55	NO. 55 +6.196	SP. 76	NO. 56 +39.416	IP. 77	NO. 57	IP. 78	NO. 57 +23.135	SP. 79	NO. 57 +42.161	IP. 80	NO. 58	IP. 81	IP. 82	IP. 83	NO. 59				
	IA=4-20-28			IA=16-52-30 IA=19-52-5				IA=9-44-10	IA=22-30-0				IA=8-17-49 R=229.000m SL=0.602m	IA=8-35-17 IA=5-21-20			IA=4-45-27 R=229.000m SL=0.198m	IA=1-44-09											

使用水準点  
1級水準点 第4158号 33.000m

令和4年度

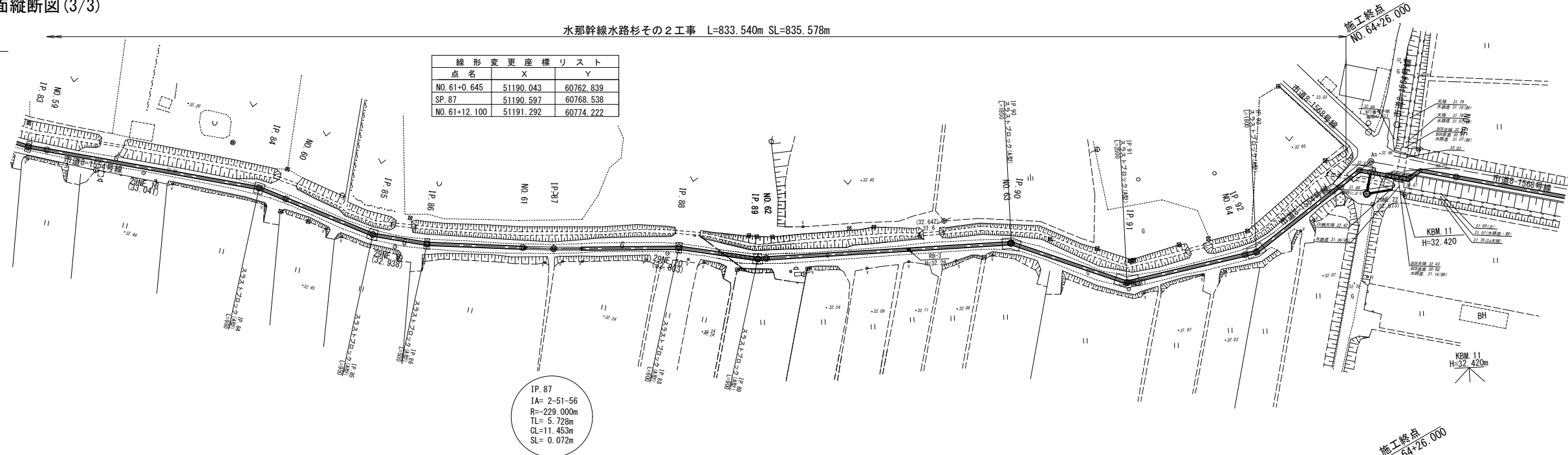
工事名	那珂川沿岸農業水利事業(二期) 水那幹線水路杉その2工事
図面名	平面縦断面図(2/3)
作成年月日	
縮尺	図示
図面番号	2 - 2/3
会社名	
事業所名	関東農政局 那珂川沿岸農業水利事業所

平面縦断図(3/3)

平面図 S=1:500

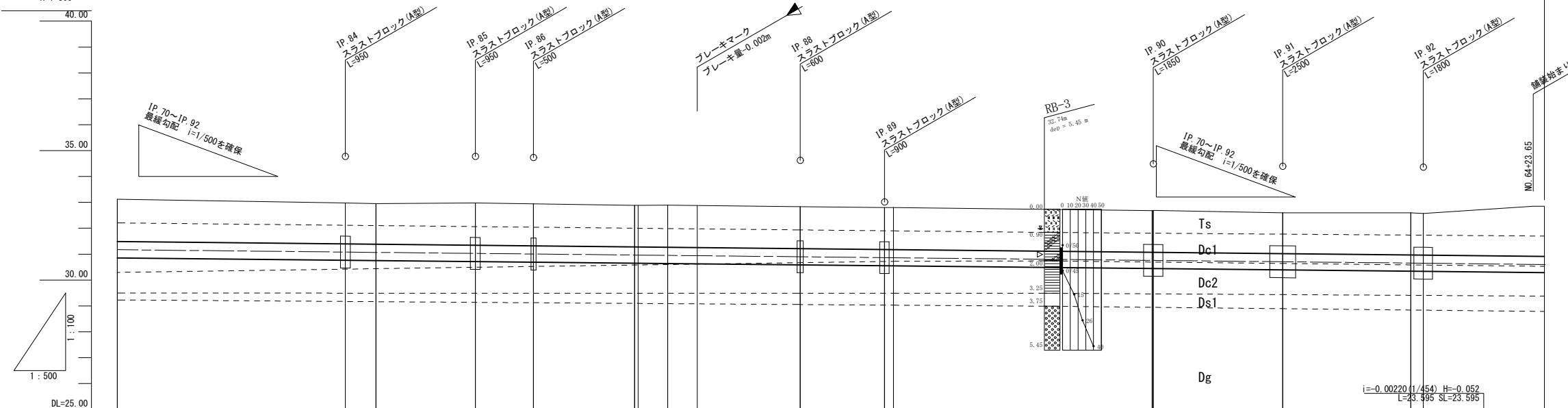
水那幹線水路杉その2工事 L=833.540m SL=835.578m

点名	X	Y
NO.61+0.645	51190.043	60762.839
SP.87	51190.597	60768.538
NO.61+12.100	51191.292	60774.222

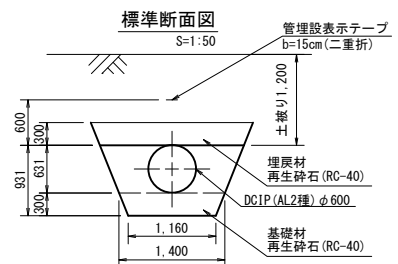


縦断面 V=1:100  
H=1:500

水那幹線水路杉その2工事 L=833.540m SL=835.578m



計画	管径		勾配	管中心高	現況		追加距離	単距離	項別点	自由線
	管径	管径			地盤高	杭高				
	φ600	φ600	i=-0.00208(1/481) H=-1.040 L=501.050 SL=501.050	31.171	33.12	33.123	-2952.790	3.854	NO.59	IP.84 IA=12-05-51
				31.080	32.98	32.984	-2996.870	44.080	IP.84	
				31.068	32.95	32.959	-3002.790	5.920	NO.60	
				31.028	32.98	32.981	-3021.981	19.191	IP.85	IP.85 IA=12-34-57
				31.005	32.94	32.940	-3033.232	11.251	IP.86	IP.86 IA=7-24-19
				30.965	32.88	32.886	-3052.790	19.558	NO.61	IP.87 IA=2-51-56 R=229.000m SL=0.072m
				30.963	32.88	32.885	-3052.435	0.645	NO.61	
				30.952	32.89	32.898	-3059.161	5.726	SP.87	CL=11.453m TL=5.726m
				30.940	32.87	32.877	-3064.898	5.727	NO.61	
				30.899	32.83	32.830	-3084.733	19.893	IP.88	IP.88 IA=8-41-33
				30.885	32.80	32.802	-3101.057	16.274	IP.89	IP.89 IA=11-39-59
				30.881	32.80	32.802	-3102.790	1.743	NO.62	
				30.758	32.68	32.683	-3152.790	50.000	NO.63	IP.90 IA=22-17-38
				30.758	32.68	32.683	-3152.033	0.223	NO.63	
				30.706	32.60	32.606	-3178.015	25.002	IP.91	IP.91 IA=32-01-53
				30.655	32.60	32.605	-3202.790	24.775	NO.64	IP.92 IA=25-04-23
				30.650	32.57	32.578	-3205.195	2.405	IP.92	
				30.598	32.85	32.858	-3228.790	23.595	E.P.	



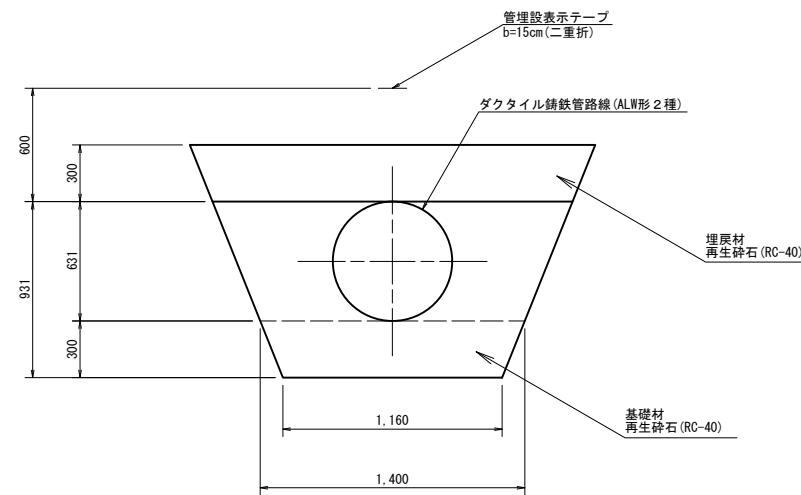
使用水準点  
1級水準点 第4158号 33.000m

令和4年度			
工事名	那珂川沿岸農業水利事業(二期) 水那幹線水路杉その2工事		
図面名	平面縦断図(3/3)		
作成年月日			
縮尺	図示	図面番号	2-3/3
会社名			
事業所名	関東農政局 那珂川沿岸農業水利事業所		

# 管路工標準断面図

S=1:20

DCIPφ600(ALW形AL2種)  
掘削深2m以上5m未満  
(NO.47+39.679~NO.64+26.000)



令和4年度

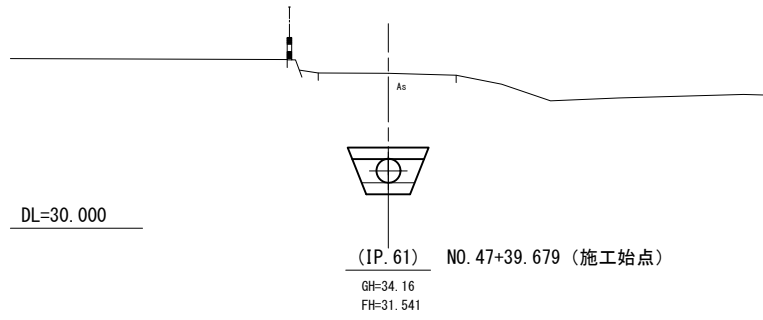
工事名	那珂川沿岸農業水利事業(二期) 水那幹線水路杉その2工事		
図面名	管路工標準断面図		
作成年月日			
縮尺	S=1:20	図面番号	3
会社名			
事業所名	関東農政局 那珂川沿岸農業水利事業所		

横断図(1/7)

S=1:100

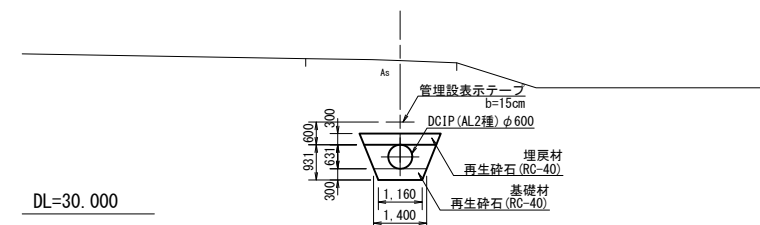
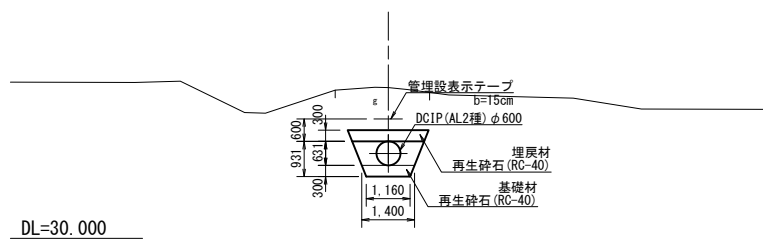
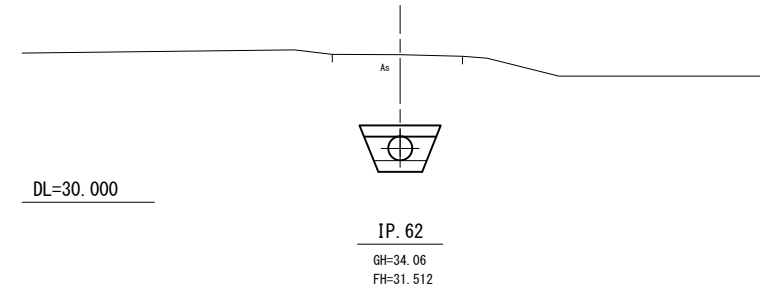
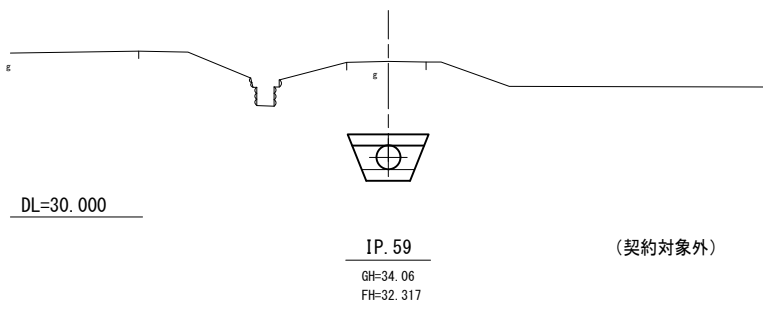
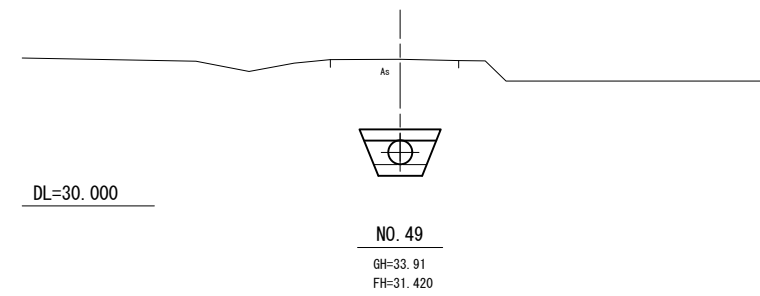
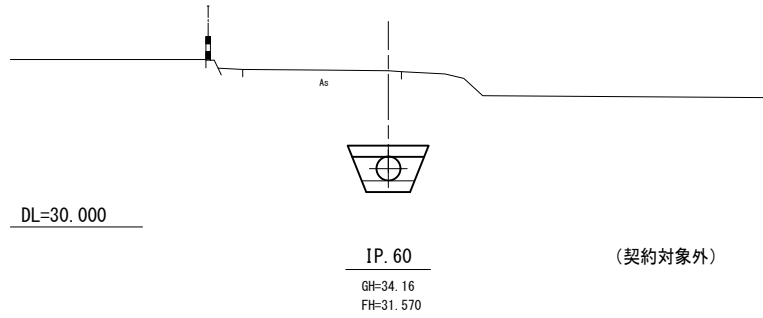
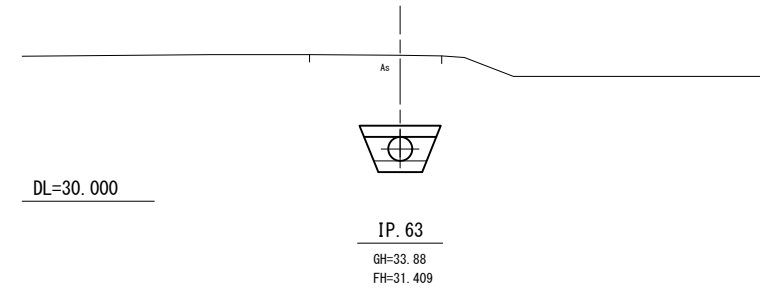
NO. 48

GH=34.11  
FH=31.520



IP. 64

GH=33.87  
FH=31.387

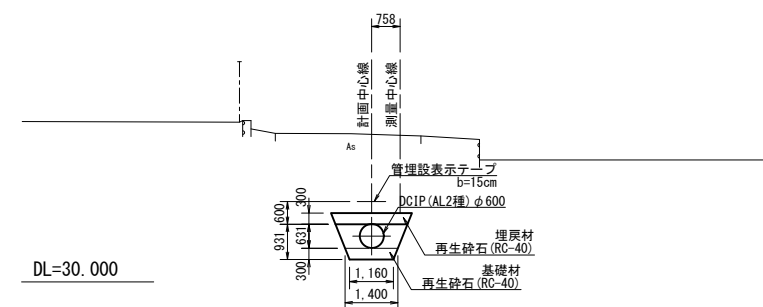
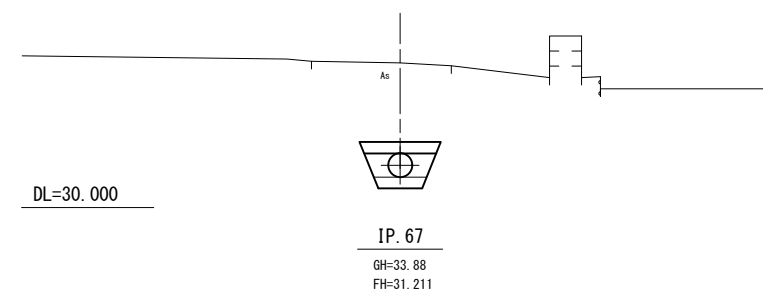
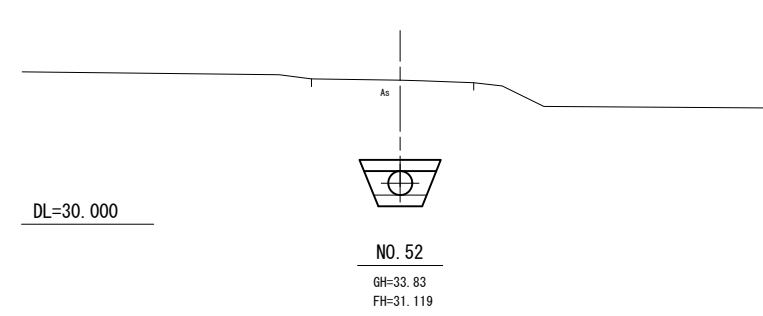
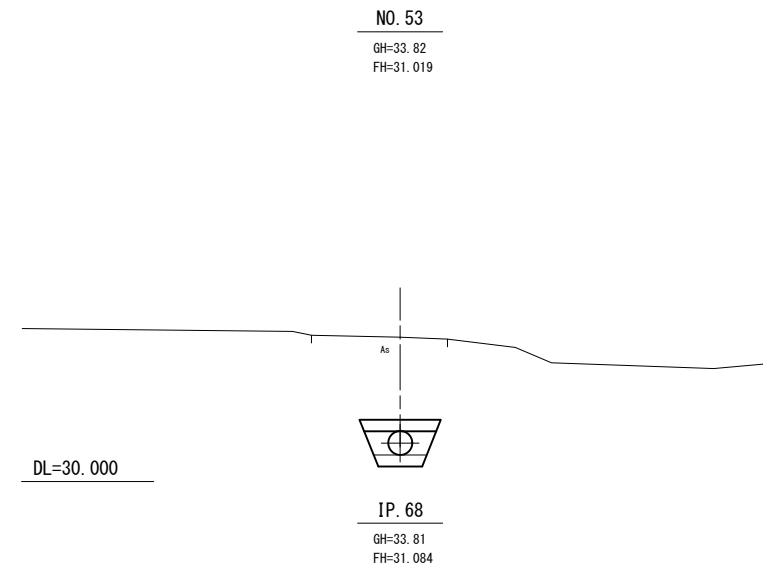
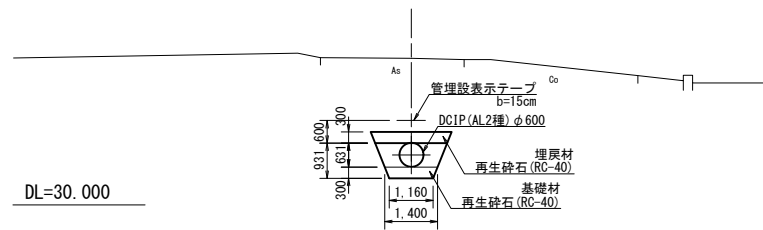
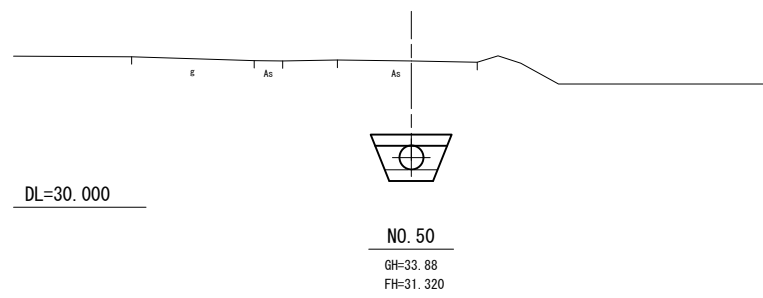
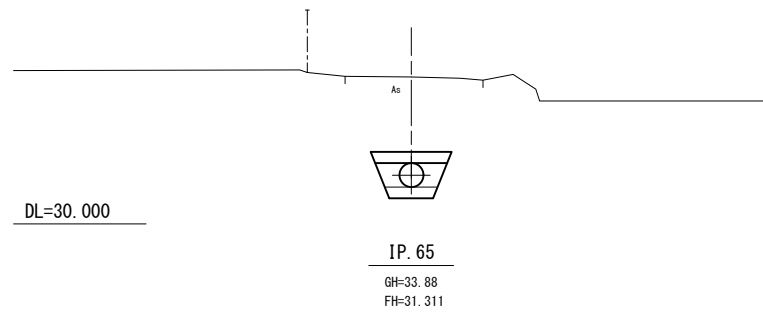
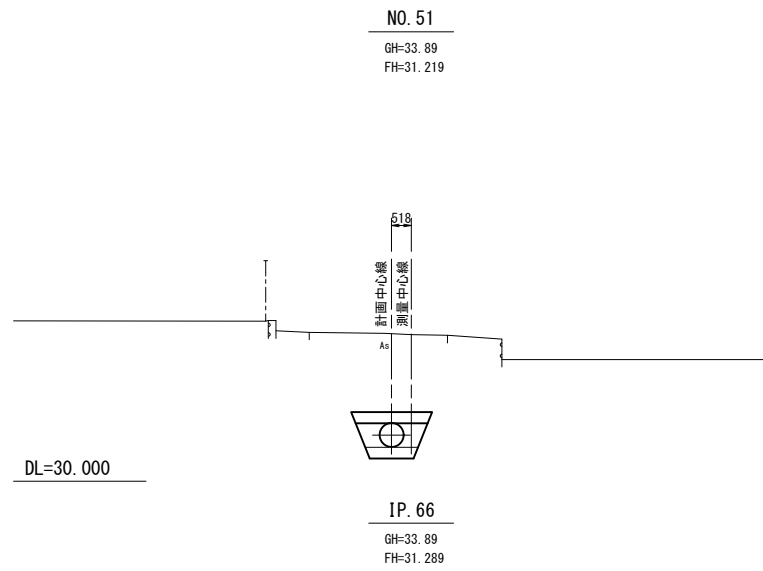


令和4年度

工事名	那珂川沿岸農業水利事業(二期) 水那幹線水路杉その2工事		
図面名	横断図(1/7)		
作成年月日			
縮尺	S=1:100	図面番号	4-1/7
会社名			
事業所名	関東農政局 那珂川沿岸農業水利事業所		

横断図 (2/7)

S=1:100



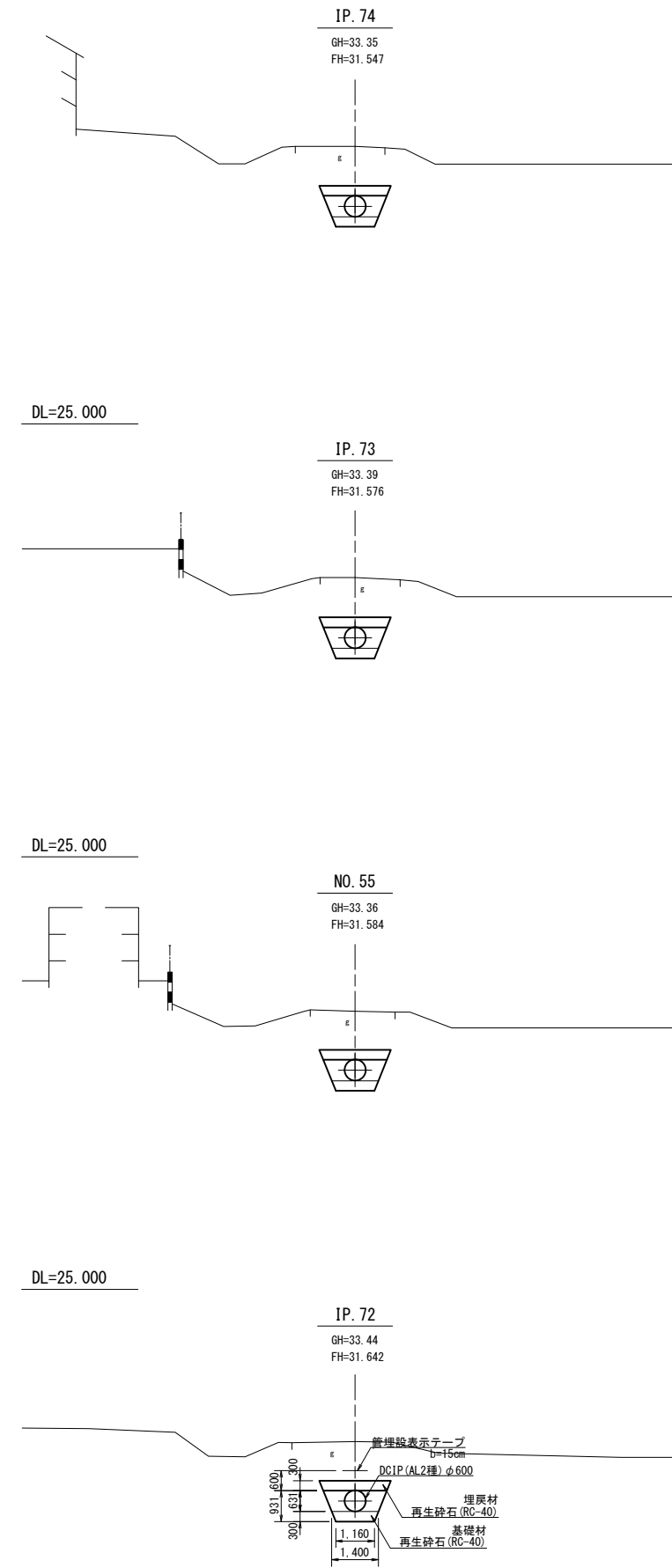
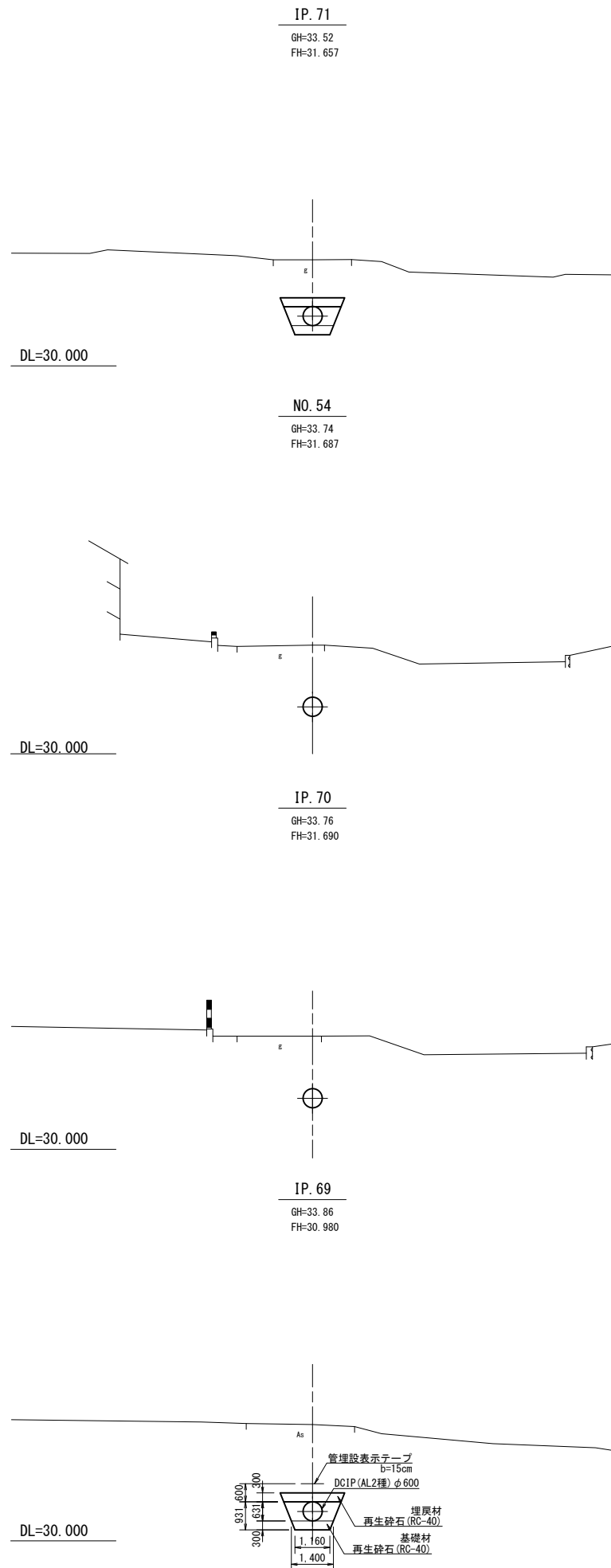
令和4年度

工事名	那珂川沿岸農業水利事業(二期) 水那幹線水路杉その2工事		
図面名	横断図 (2/7)		
作成年月日			
縮尺	S=1:100	図面番号	4 - 2/7
会社名			
事業所名	関東農政局 那珂川沿岸農業水利事業所		



横断面図 (3/7)

S=1:100

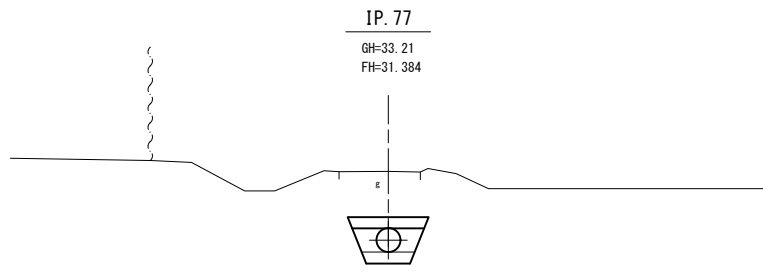


令和4年度

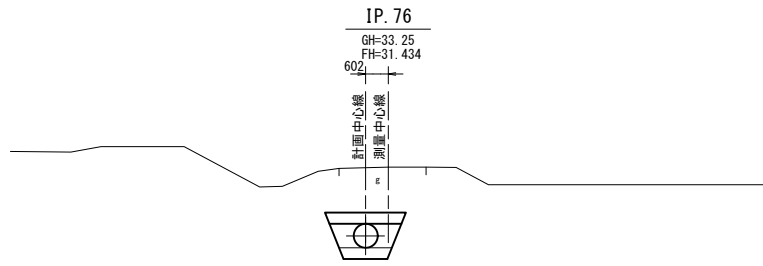
工事名	那珂川沿岸農業水利事業(二期) 水那幹線水路杉その2工事		
図面名	横断面図(3/7)		
作成年月日			
縮尺	S=1:100	図面番号	4-3/7
会社名			
事業所名	関東農政局 那珂川沿岸農業水利事業所		

横断図(4/7)

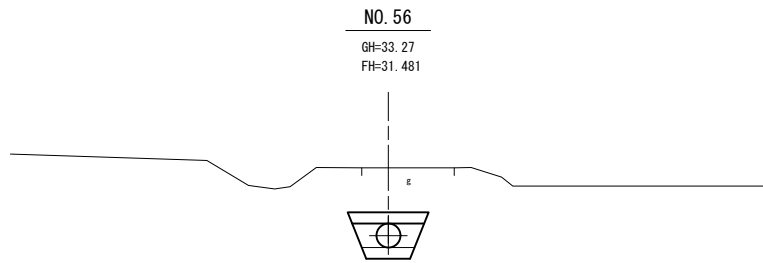
S=1:100



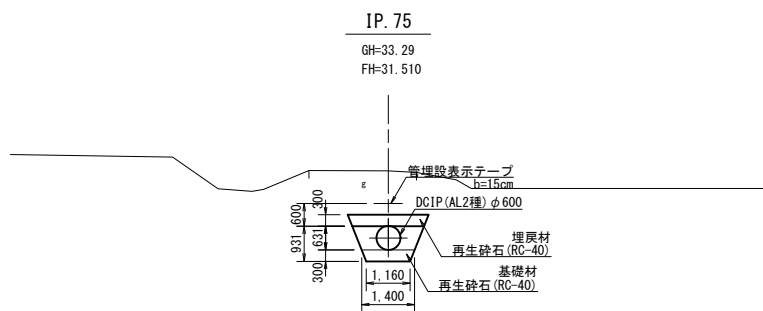
DL=25.000



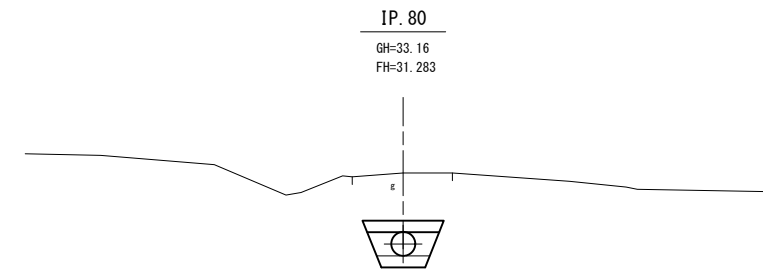
DL=25.000



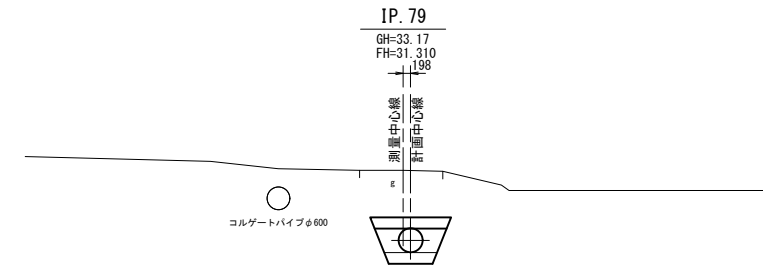
DL=25.000



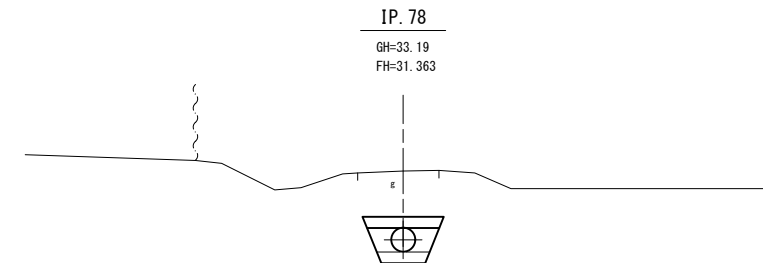
DL=25.000



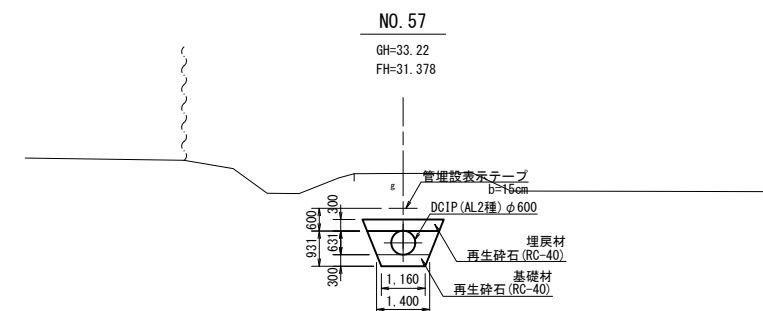
DL=25.000



DL=25.000



DL=25.000



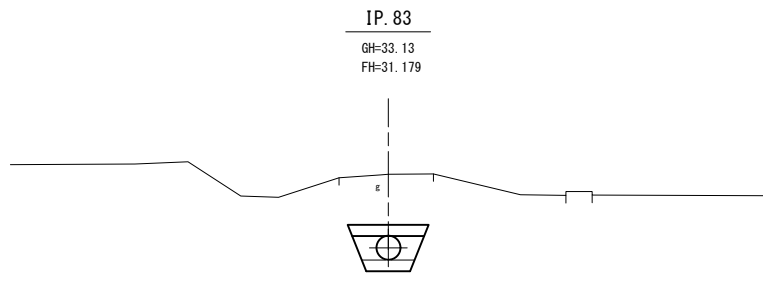
DL=25.000

令和4年度

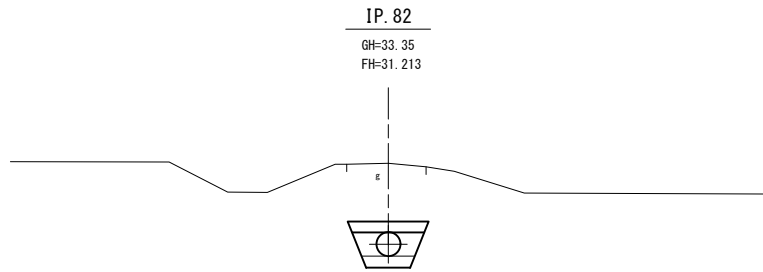
工事名	那珂川沿岸農業水利事業(二期) 水那幹線水路杉その2工事		
図面名	横断図(4/7)		
作成年月日			
縮尺	S=1:100	図面番号	4-4/7
会社名			
事業所名	関東農政局 那珂川沿岸農業水利事業所		

横断図(5/7)

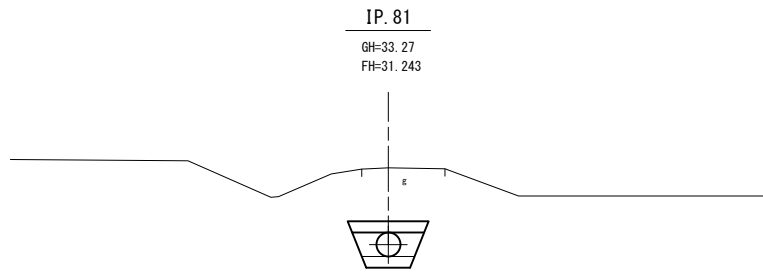
S=1:100



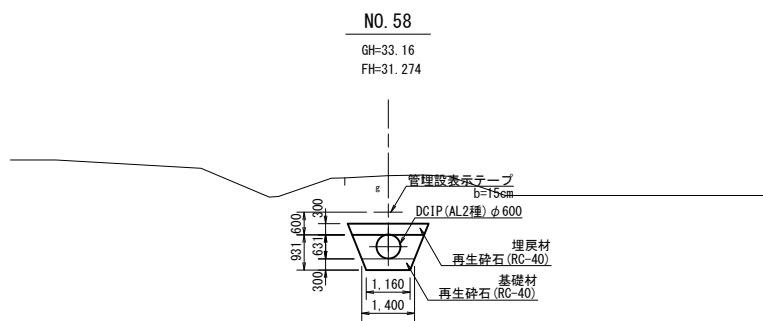
DL=25.000



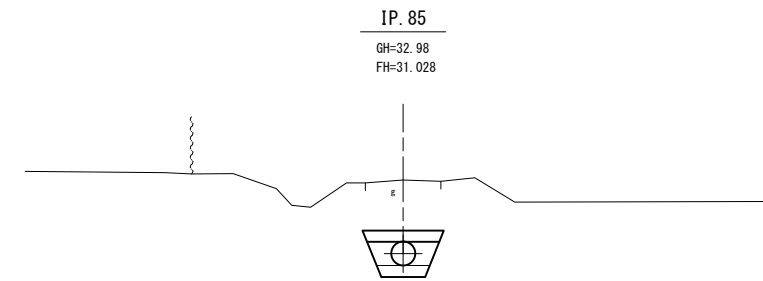
DL=25.000



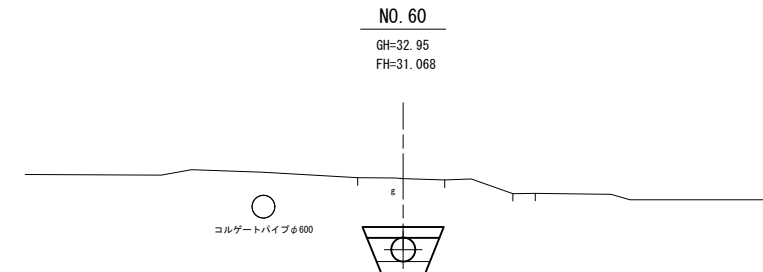
DL=25.000



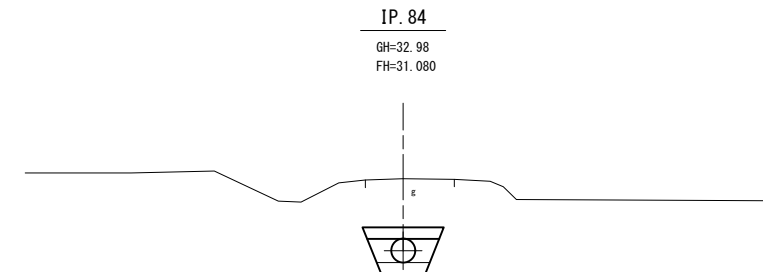
DL=25.000



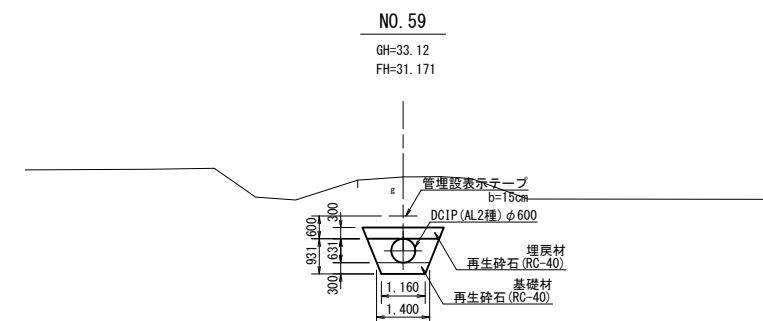
DL=25.000



DL=25.000



DL=25.000



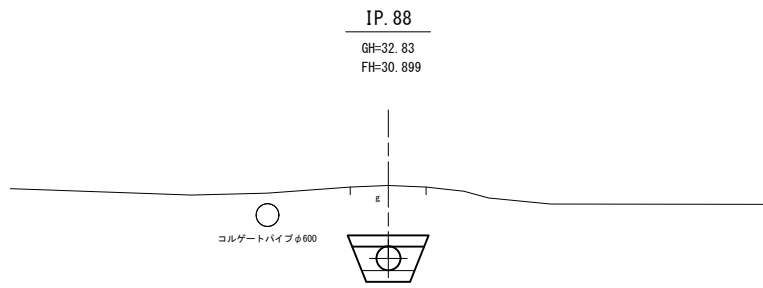
DL=25.000

令和4年度

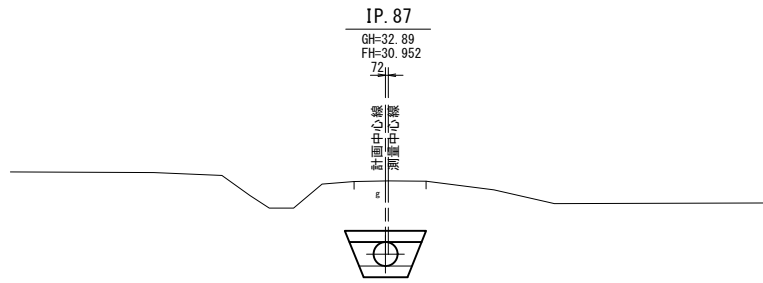
工事名	那珂川沿岸農業水利事業(二期) 水那幹線水路杉その2工事		
図面名	横断図(5/7)		
作成年月日			
縮尺	S=1:100	図面番号	4-5/7
会社名			
事業所名	関東農政局 那珂川沿岸農業水利事業所		

横断図(6/7)

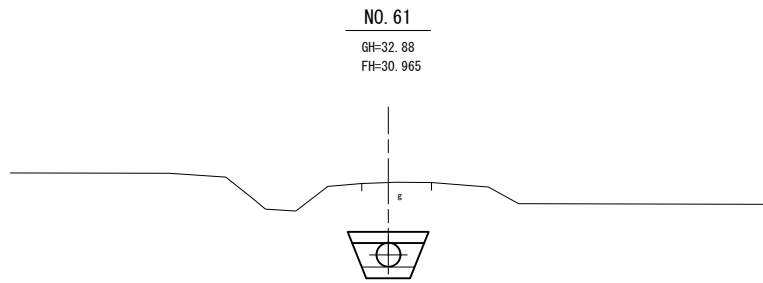
S=1:100



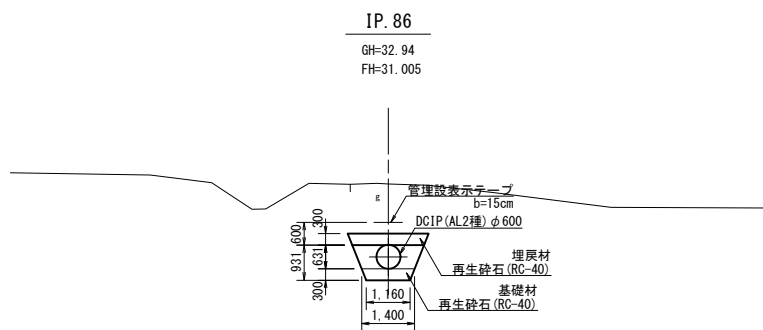
DL=25.000



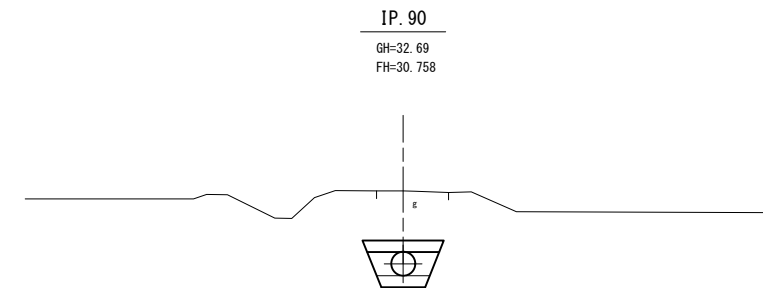
DL=25.000



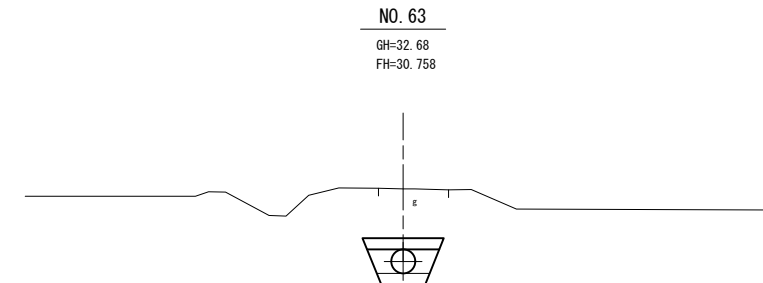
DL=25.000



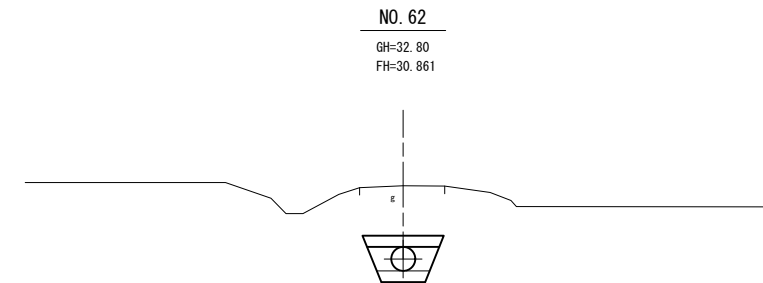
DL=25.000



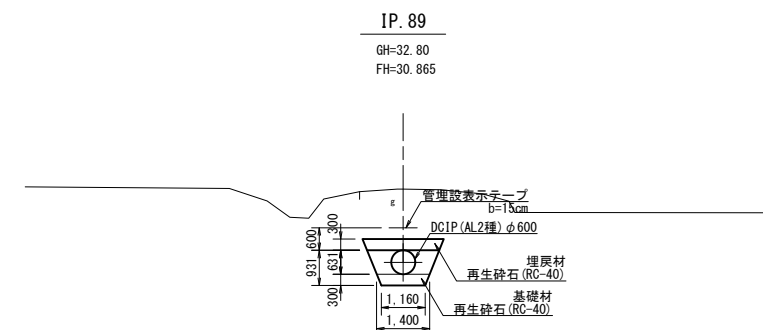
DL=25.000



DL=25.000



DL=25.000



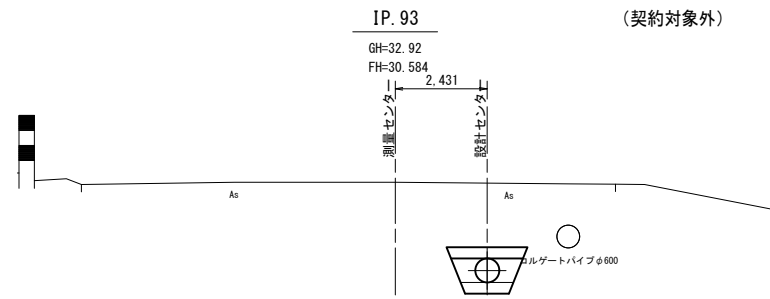
DL=25.000

令和4年度

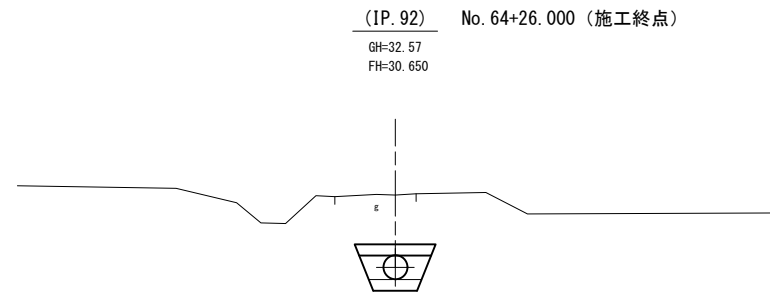
工事名	那珂川沿岸農業水利事業(二期) 水那幹線水路杉その2工事		
図面名	横断図(6/7)		
作成年月日			
縮尺	S=1:100	図面番号	4-6/7
会社名			
事業所名	関東農政局 那珂川沿岸農業水利事業所		

横断図 (7/7)

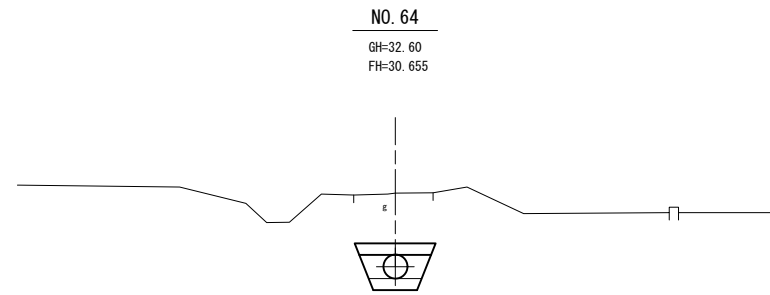
S=1:100



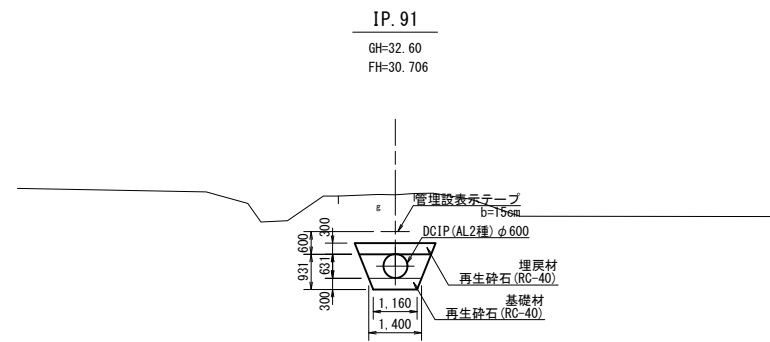
DL=25.000



DL=25.000



DL=25.000



DL=25.000

令和4年度

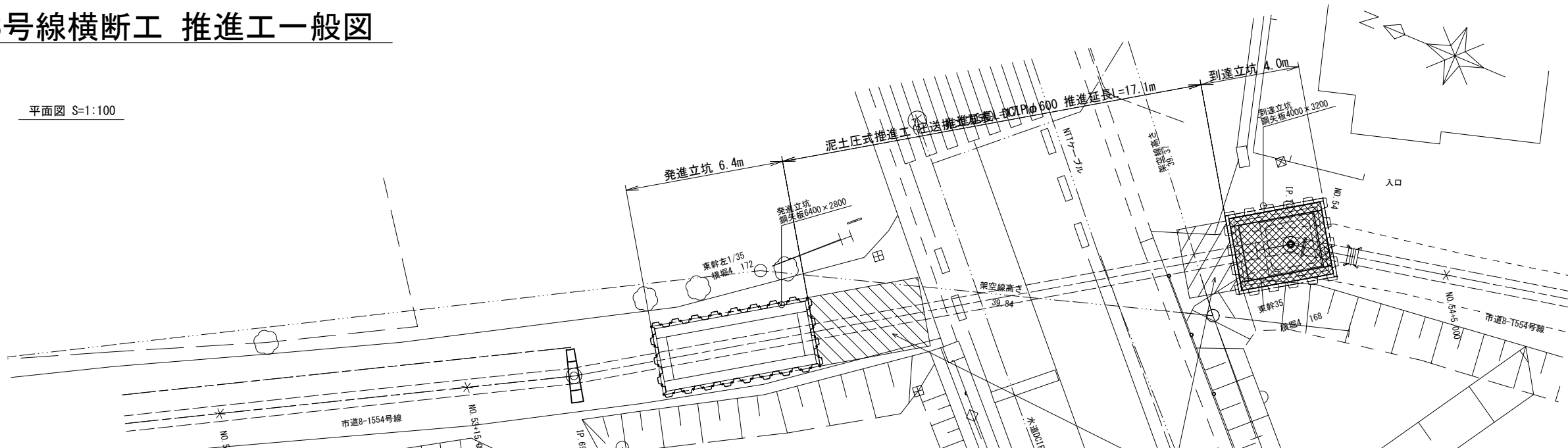
工事名	那珂川沿岸農業水利事業(二期) 水那幹線水路杉その2工事		
図面名	横断図(7/7)		
作成年月日			
縮尺	S=1:100	図面番号	4-7/7
会社名			
事業所名	関東農政局 那珂川沿岸農業水利事業所		



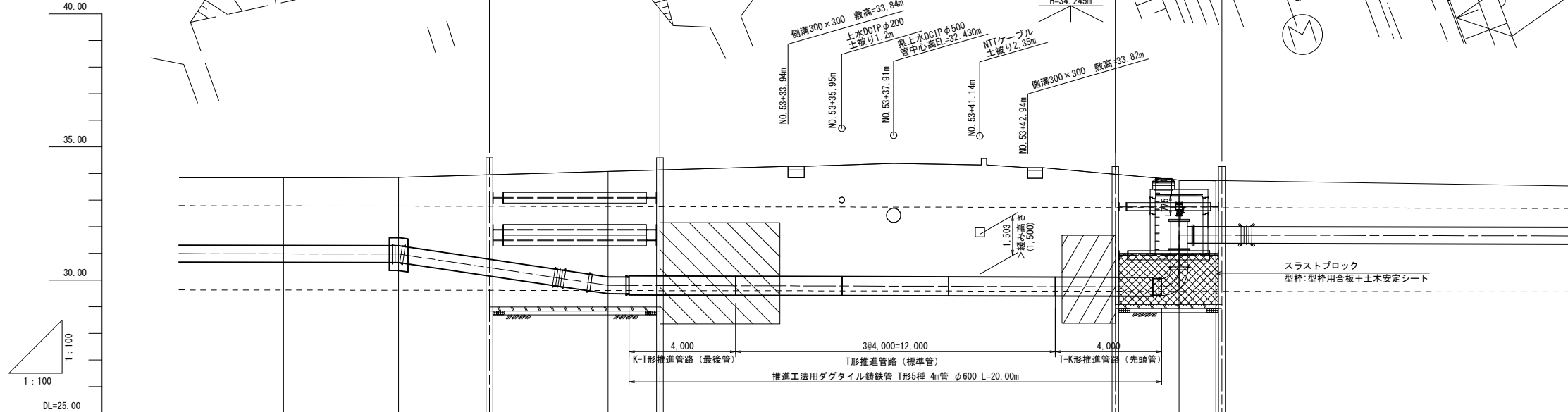


# 市道7-0003号線横断工 推進工一般図

平面図 S=1:100



縦断面 V=1:100  
H=1:100



計画	管理管径	i=-0.15009(1/7) H=-1.180 L=7.862 SL=7.950		i=-0.00280(1/357) H=-0.060 L=21.441 SL=21.441		i=-0.00208(1/481) H=-1.040 L=501.050 SL=501.050	
	土盛り	2.55	2.56	3.96	1.75	1.74	
現況	勾配	30.980		29.800	29.740	31.690	
	管中心高	30.989	30.980	29.800	29.740	31.690	
現況	地盤高	33.85	33.86	34.08	33.76	33.74	
	標高		33.863		33.764	33.743	
追加距離							
単距離		15.000	4.319	7.862	21.750	1.378	
測点		NO. 53 +15.00	IP. 69	NO. 53 +27.18	IP. 70	NO. 54	
曲線		IP. 69 IA=4-20-28			IP. 70 IA=21-32-31		

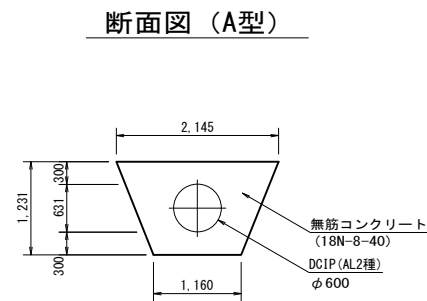
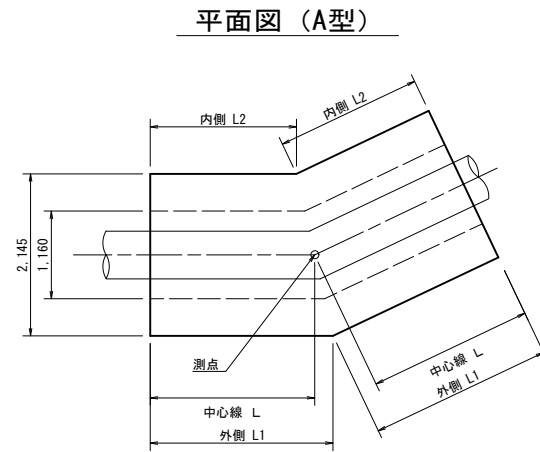
備考  
 は薬液注入範囲を示す  
 (薬液注入工図参照)

令和4年度

工事名	那珂川沿岸農業水利事業(二期) 水那幹線水路杉その2工事		
図面名	市道7-0003号線横断工 推進工一般図		
作成年月日			
縮尺	V=1:100 H=1:100	図面番号	6
会社名			
事業所名	関東農政局 那珂川沿岸農業水利事業所		

# スラストブロック工構造図

S=1:50



スラストブロック寸法表 (φ600)

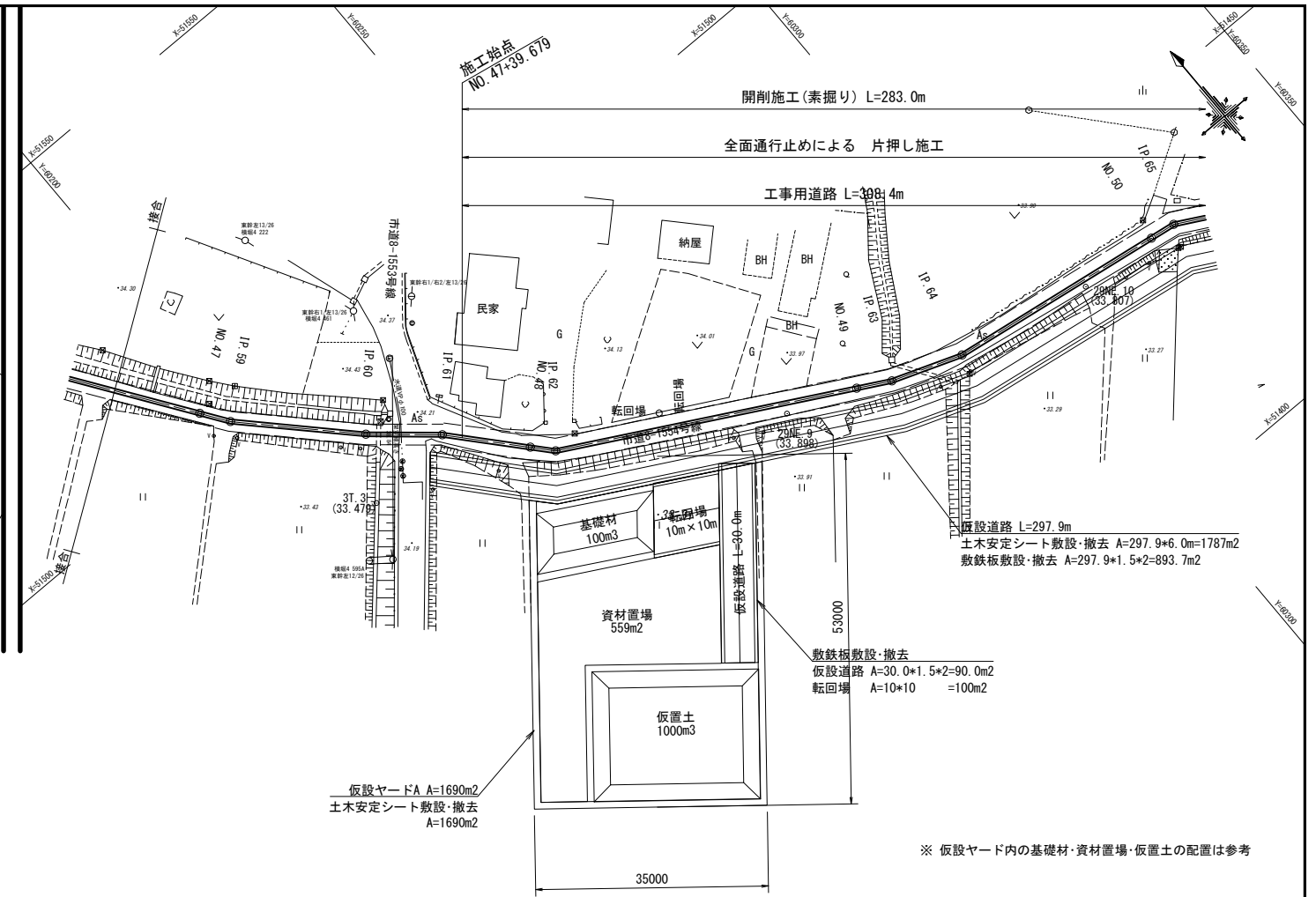
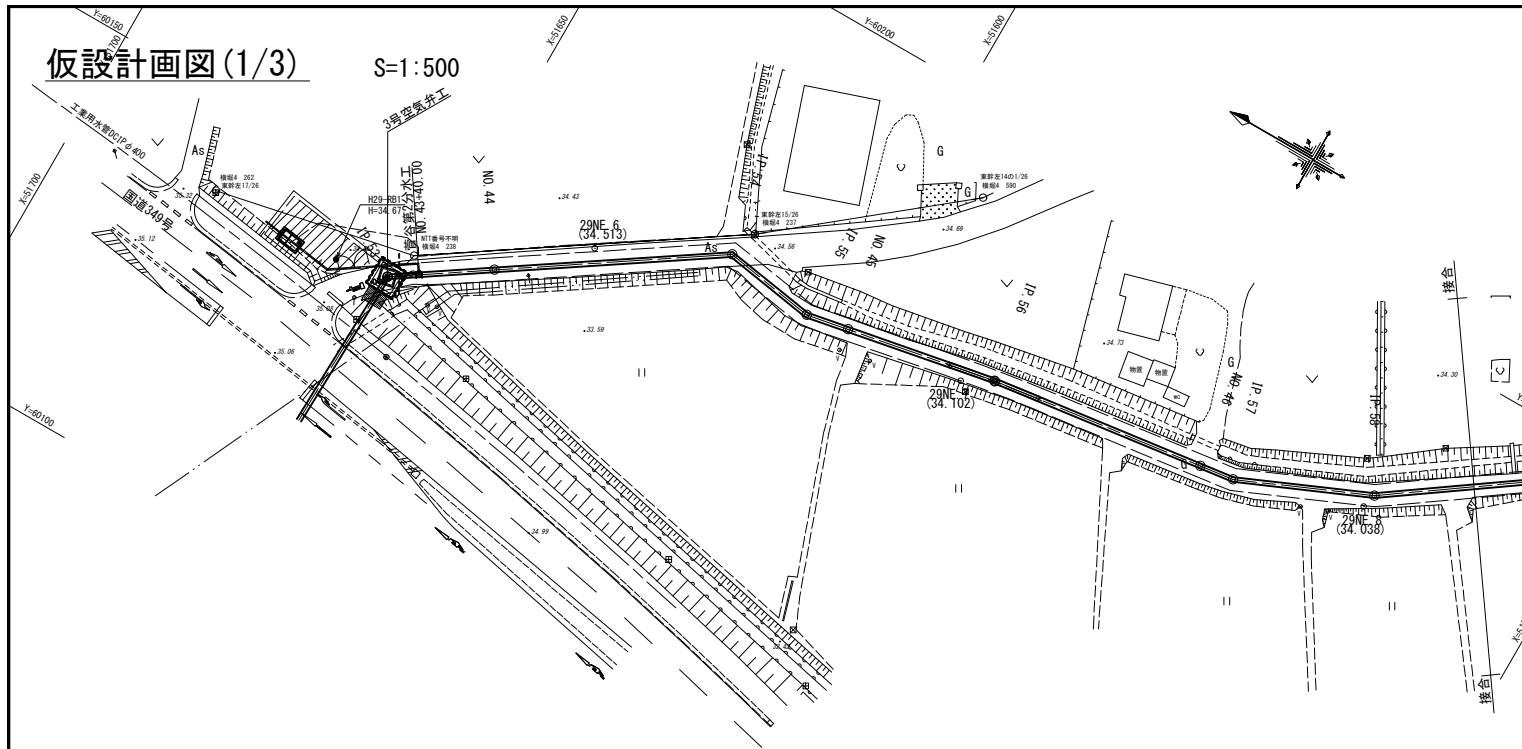
測点	管種・管径	スラストブロック寸法 (mm)			備考
		L	L1	L2	
IP. 62	DCIP (AL2種) φ600	1400	1589	1211	A型
IP. 63	"	650	729	571	"
IP. 64	"	850	958	742	"
IP. 66	"	1250	1467	1033	"
IP. 68	"	1050	1237	863	"
IP. 69	"	200	241	159	"
IP. 71	"	1300	1471	1129	"
IP. 72	"	1350	1526	1174	"
IP. 73	"	700	784	635	"
IP. 74	"	1050	1175	925	"
IP. 75	"	1450	1628	1272	"
IP. 77	"	650	731	569	"
IP. 78	"	400	450	350	"
IP. 80	"	250	278	222	"
IP. 81	"	650	726	574	"
IP. 82	"	150	166	134	"
IP. 83	"	550	589	484	"
IP. 84	"	950	1064	836	"
IP. 85	"	950	1068	832	"
IP. 86	"	500	569	431	"
IP. 88	"	600	682	518	"
IP. 89	"	900	1010	790	"
IP. 90	"	1850	2061	1639	"
IP. 91	"	2500	2808	2192	"
IP. 92	"	1800	2038	1562	"

令和4年度

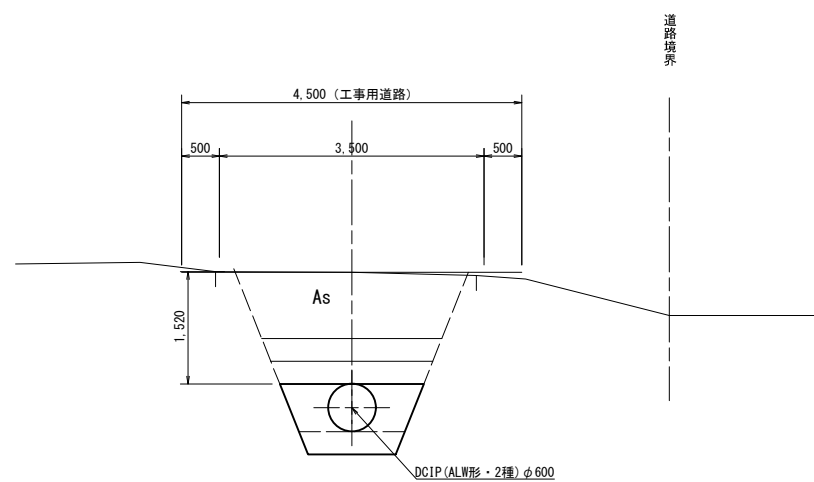
工事名	那珂川沿岸農業水利事業(二期) 水那幹線水路杉その2工事		
図面名	スラストブロック工構造図		
作成年月日			
縮尺	S=1:50	図面番号	7
会社名			
事業所名	関東農政局 那珂川沿岸農業水利事業所		

仮設計画図(1/3)

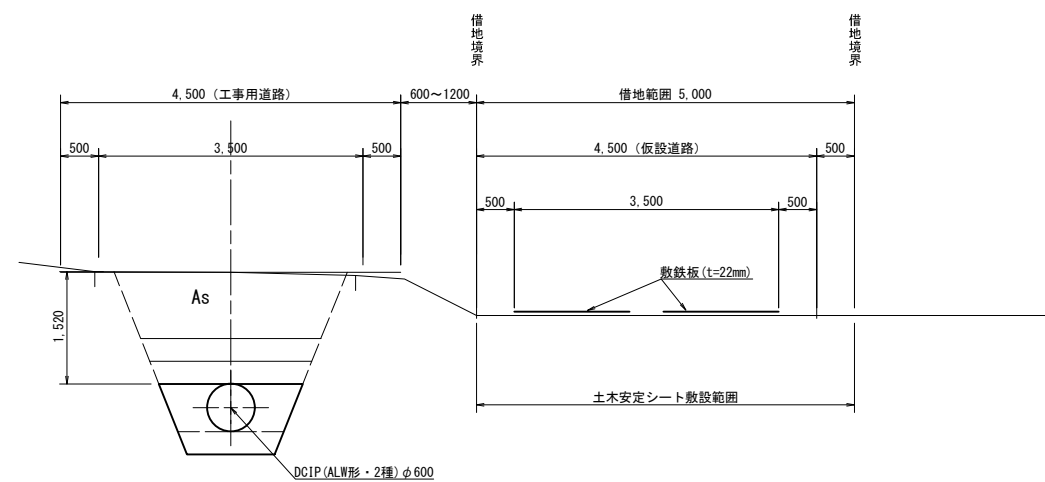
S=1:500



工事用道路  
NO. 47+39.679~IP. 81  
NO. 82~NO. 64+26.000  
S=1:50



仮設道路(工事用道路に隣接)  
NO. 48+33.315~NO. 52+49.281  
S=1:50



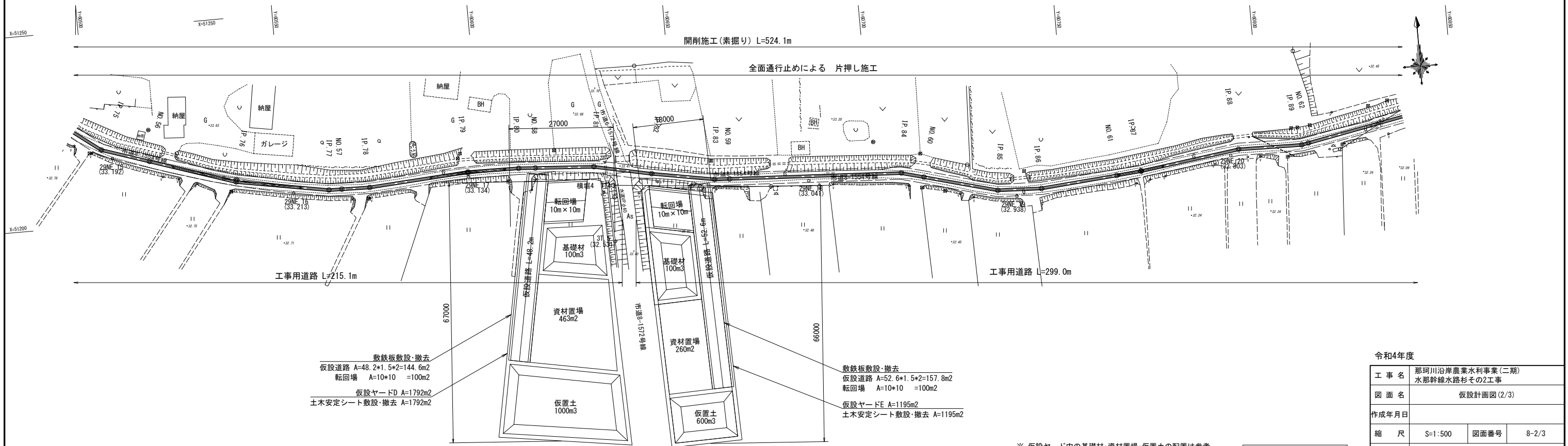
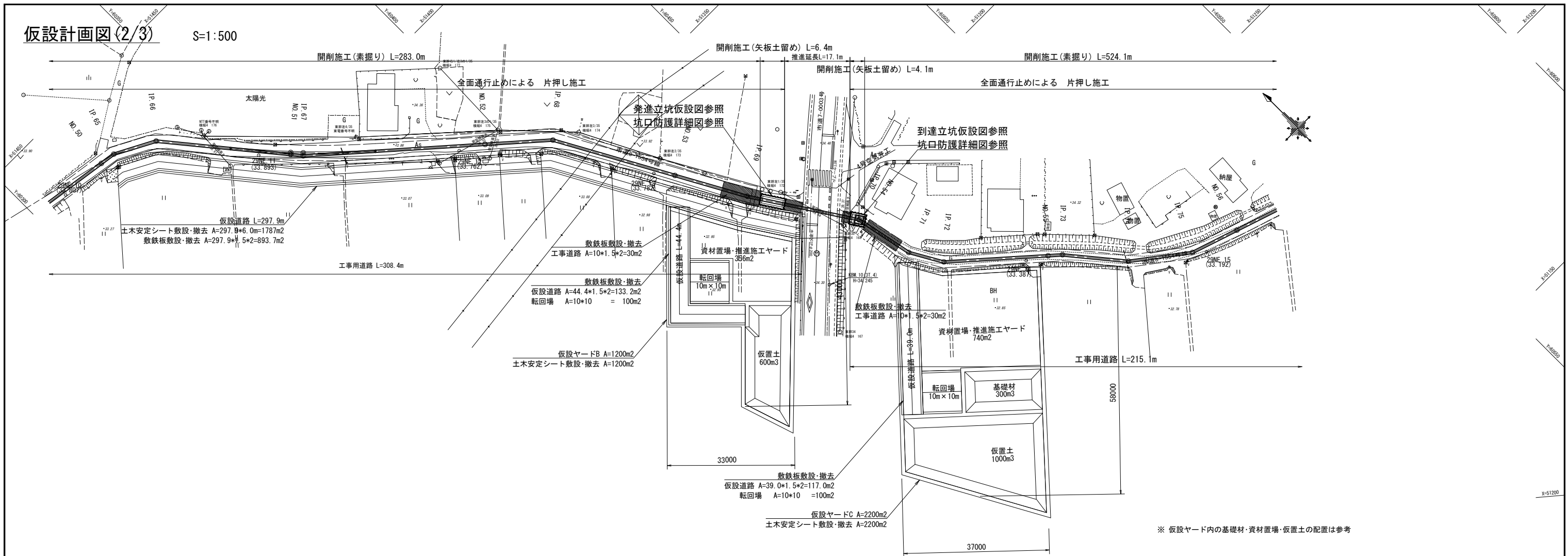
※ 仮設ヤード内の基礎材・資材置場・仮置土の配置は参考

使用水準点  
1級水準点 第4158号 33.000m

令和4年度			
工事名	那珂川沿岸農業水利事業(二期) 水那幹線水路杉その2工事		
図面名	仮設計画図(1/3)		
作成年月日			
縮尺	図示	図面番号	8-1/3
会社名			
事業所名	関東農政局 那珂川沿岸農業水利事業所		

仮設計画図(2/3)

S=1:500



令和4年度

工事名	那珂川沿岸農業水利事業(二期) 水那幹線水路杉その2工事		
図面名	仮設計画図(2/3)		
作成年月日			
縮尺	S=1:500	図面番号	8-2/3
会社名			
事業所名	関東農政局 那珂川沿岸農業水利事業所		

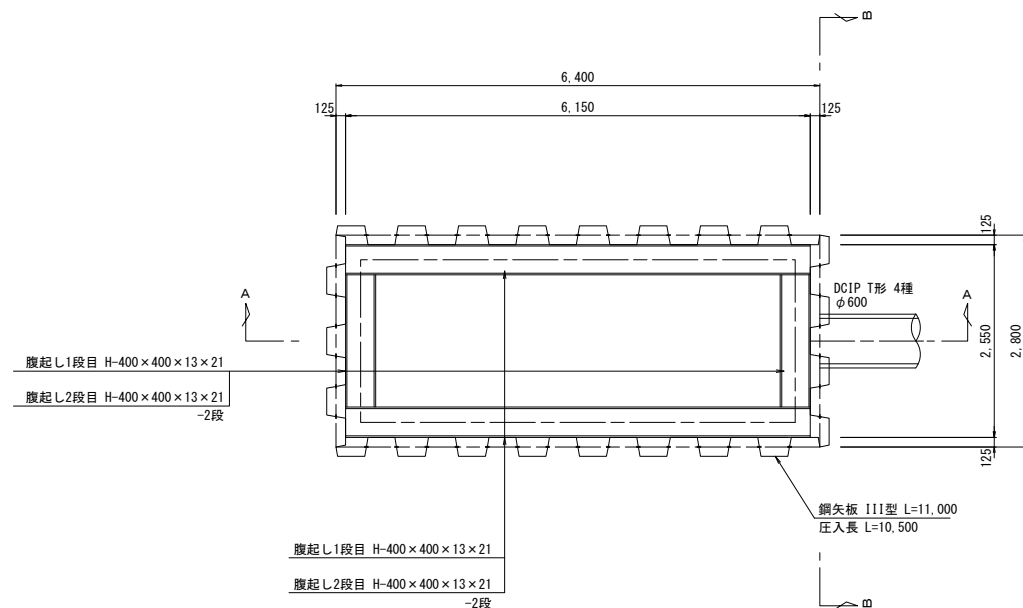
使用水準点  
1級水準点 第4158号 33.000m



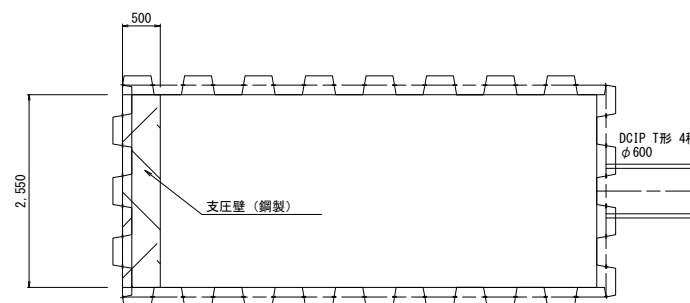
# 市道7-0003号線横断工 発進立坑構造図

S=1:50

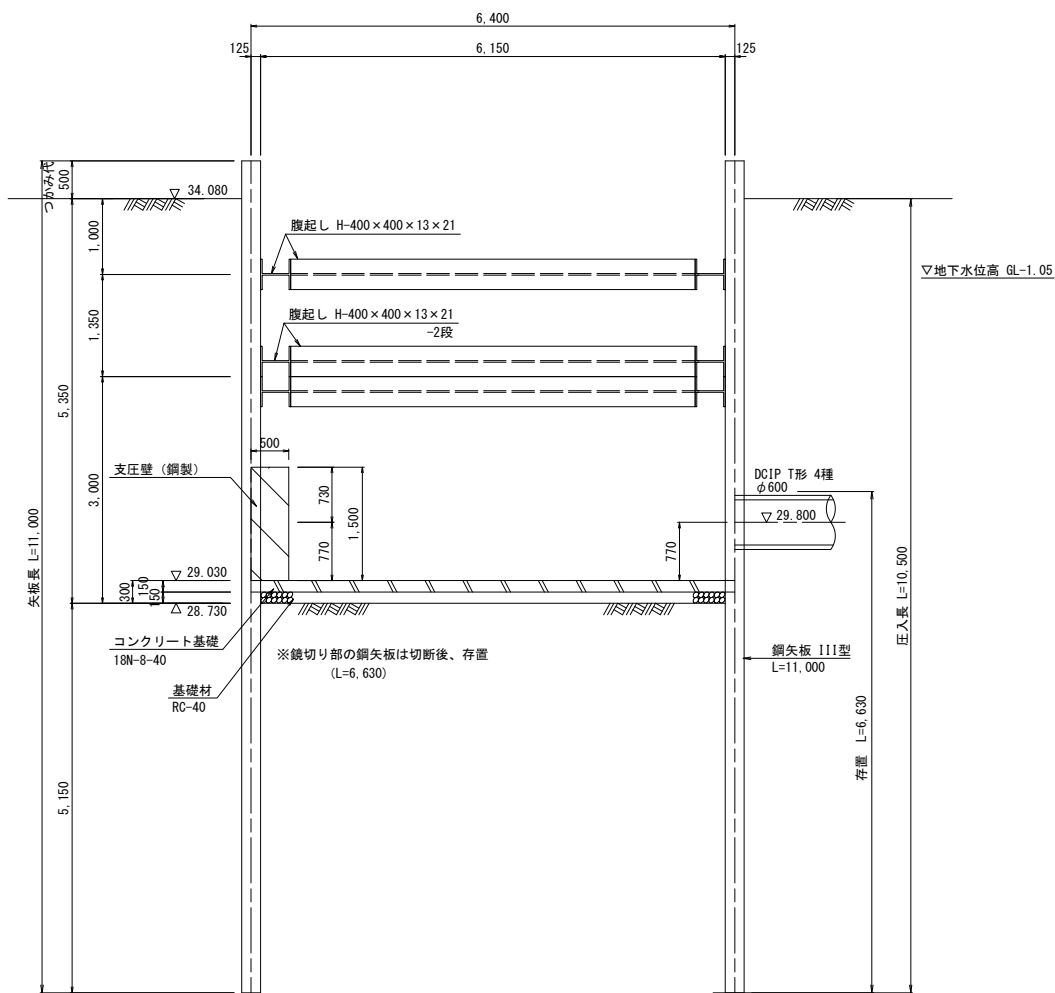
平面図



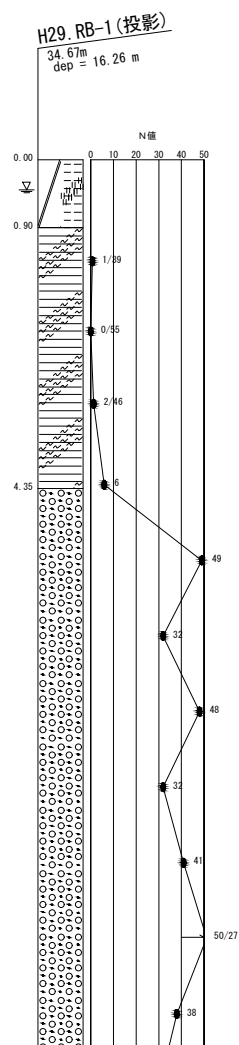
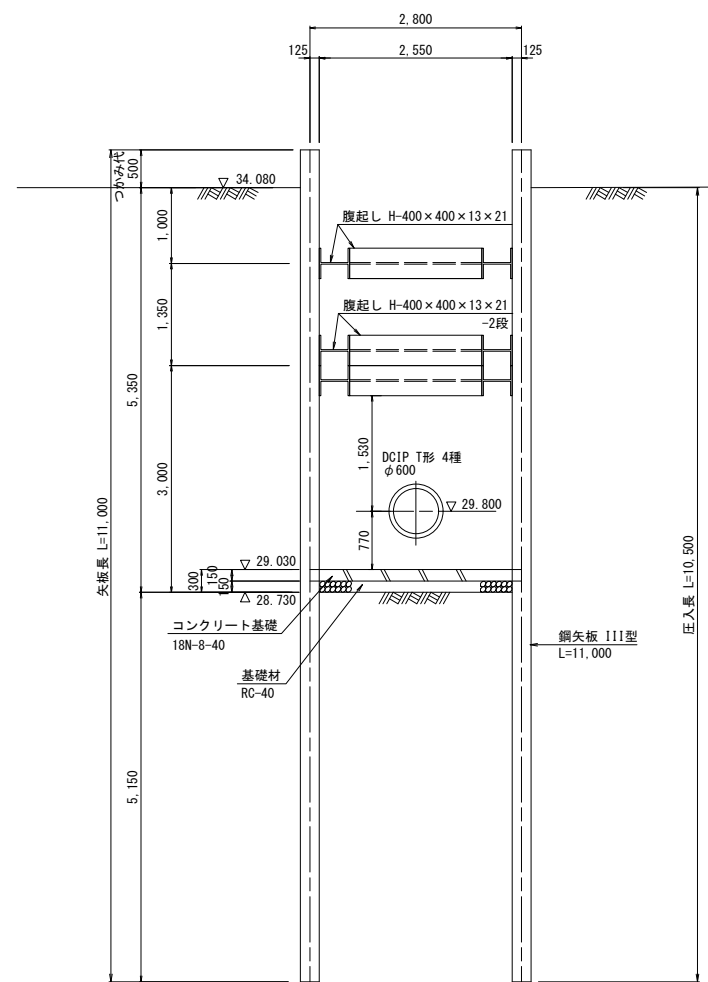
支圧壁工平面図



A-A断面図



B-B断面図



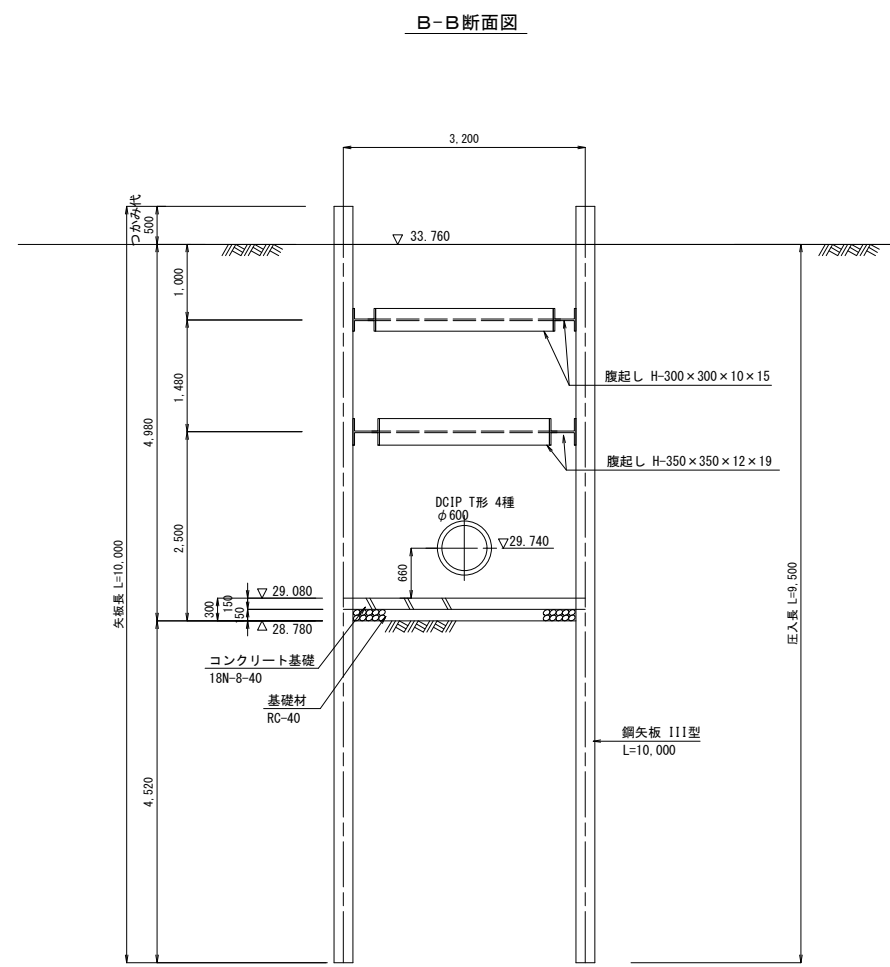
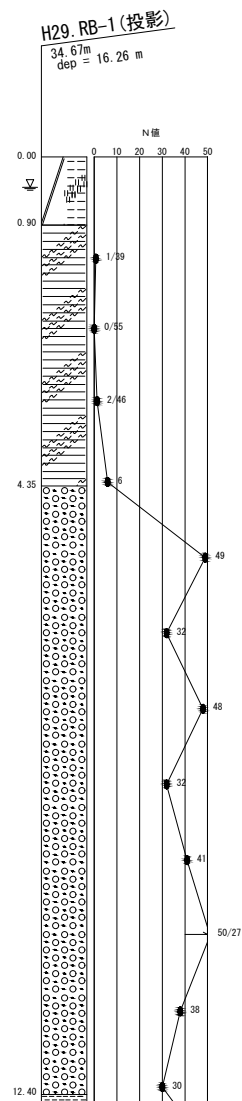
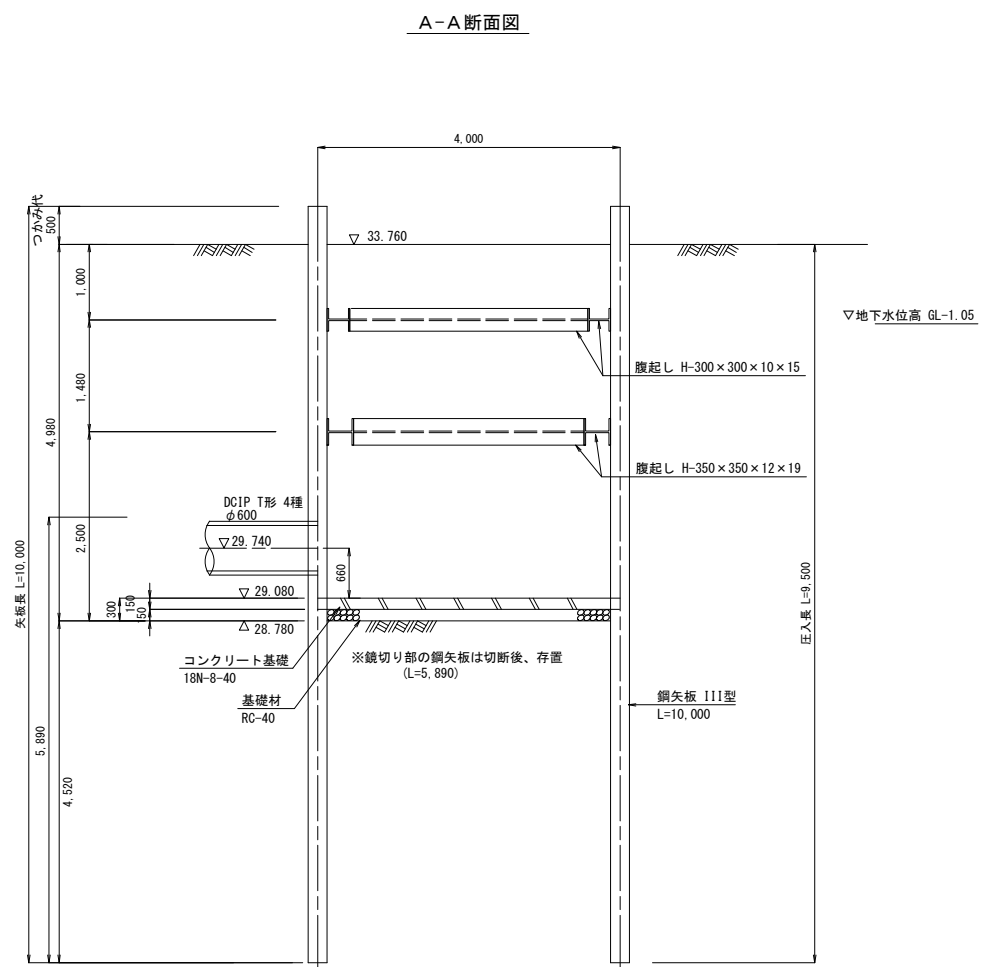
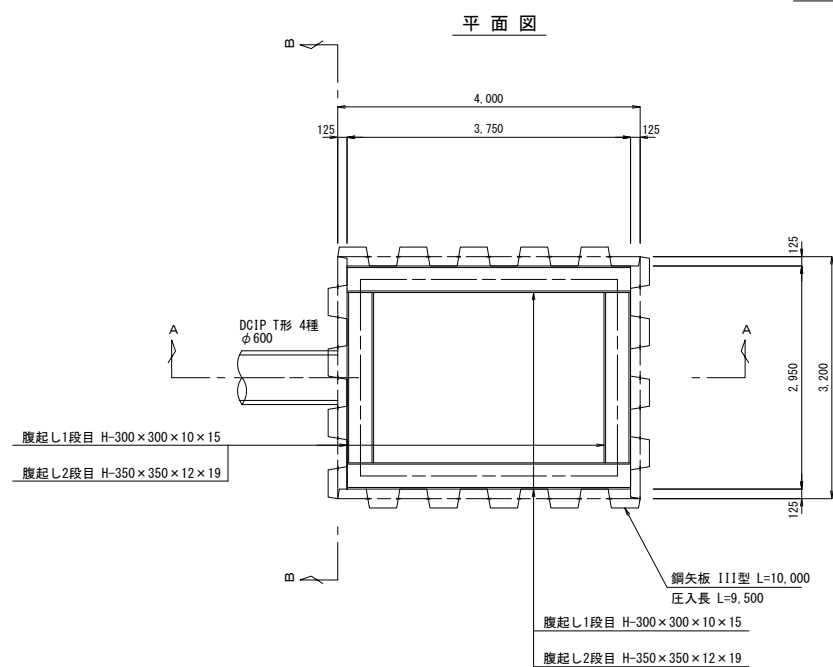
令和4年度

工事名	那珂川沿岸農業水利事業(二期)		
図面名	水那幹線水路杉その2工事		
作成年月日			
縮尺	S=1:50	図面番号	9
会社名			
事業所名	関東農政局 那珂川沿岸農業水利事業所		



# 市道7-0003号線横断工 到達立坑構造図

S=1:50



令和4年度

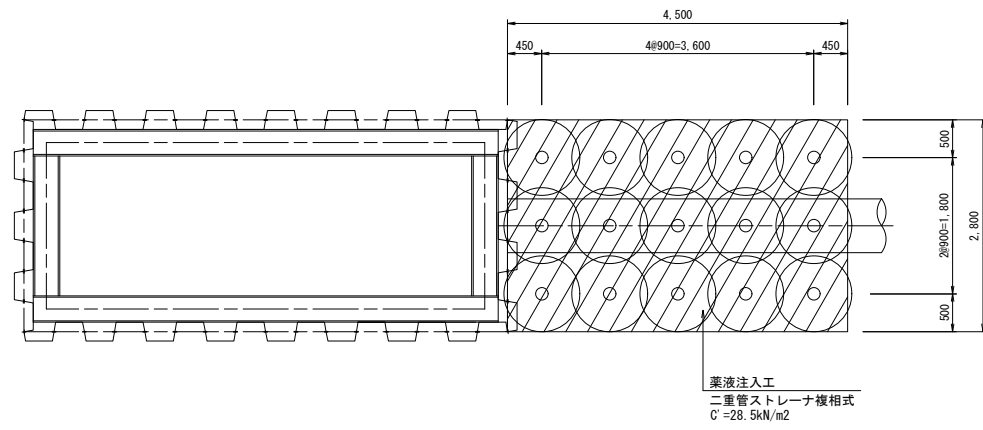
工事名	那珂川沿岸農業水利事業(二期) 水那幹線水路杉その2工事		
図面名	市道7-0003号線横断工 到達立坑構造図		
作成年月日			
縮尺	S=1:50	図面番号	10
会社名			
事業所名	関東農政局 那珂川沿岸農業水利事業所		

# 市道7-0003号線横断工 坑口防護詳細図

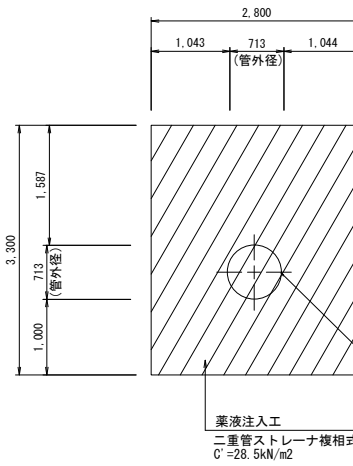
S=1:50

発進立坑側

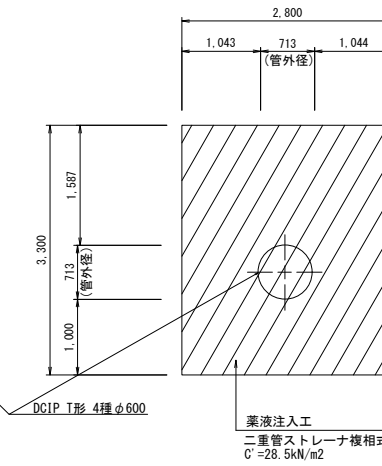
平面図



管路断面図

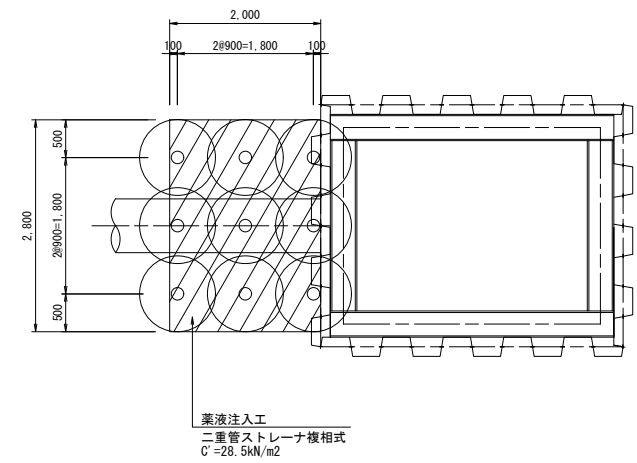


管路断面図

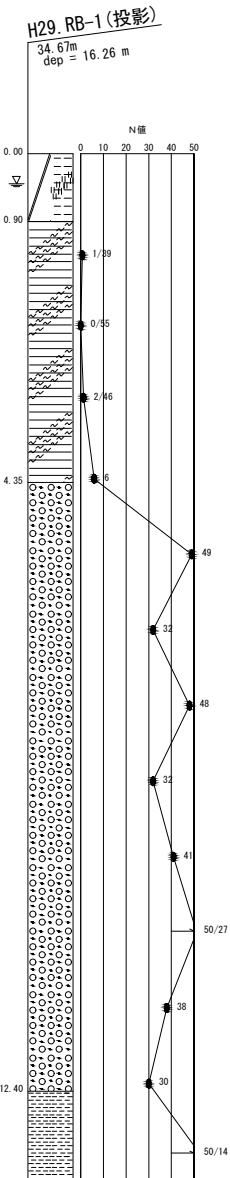
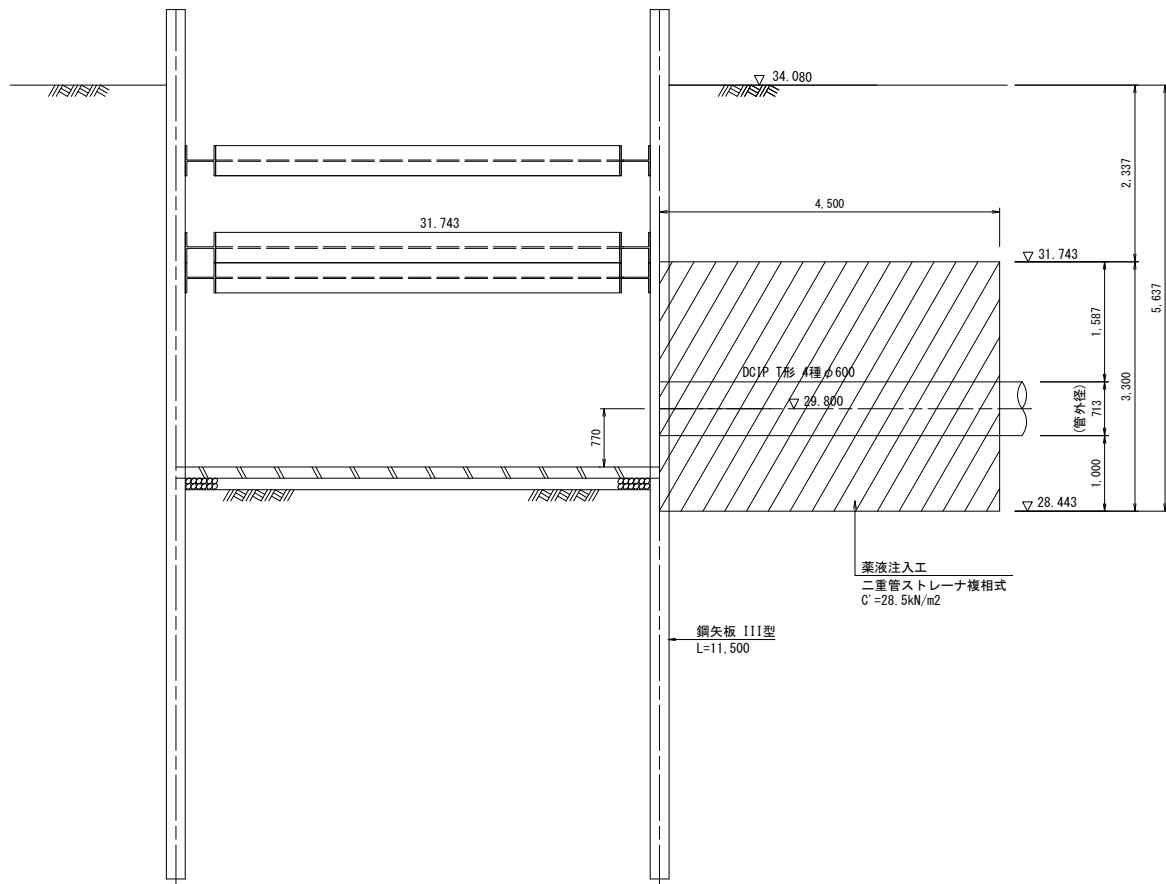


到達立坑側

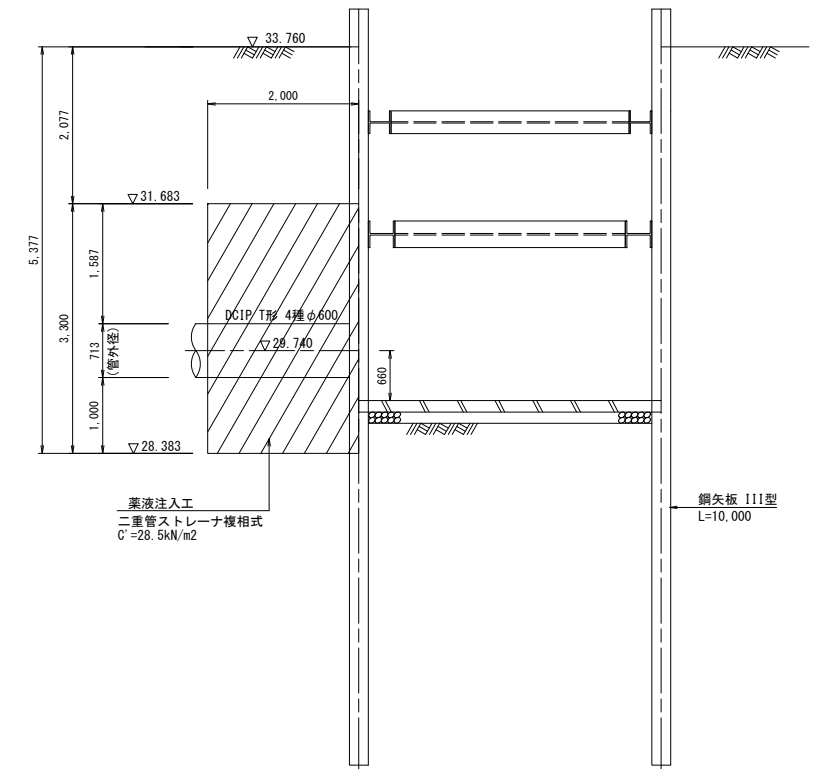
平面図



断面図



断面図

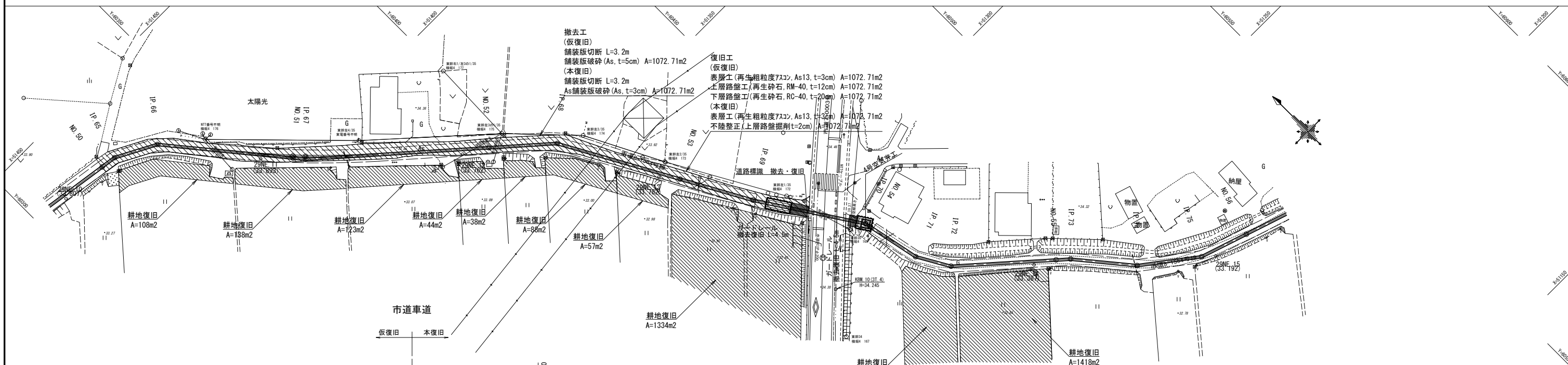
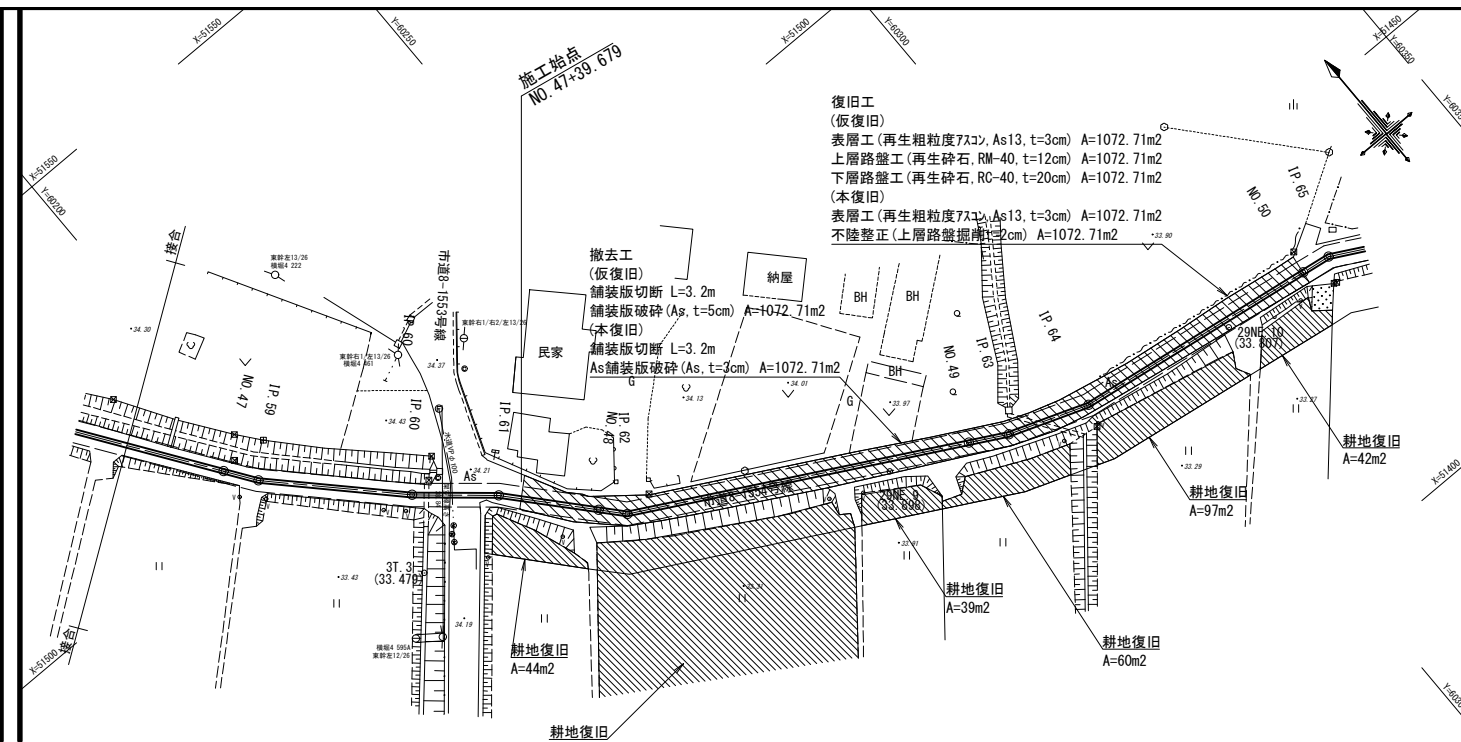
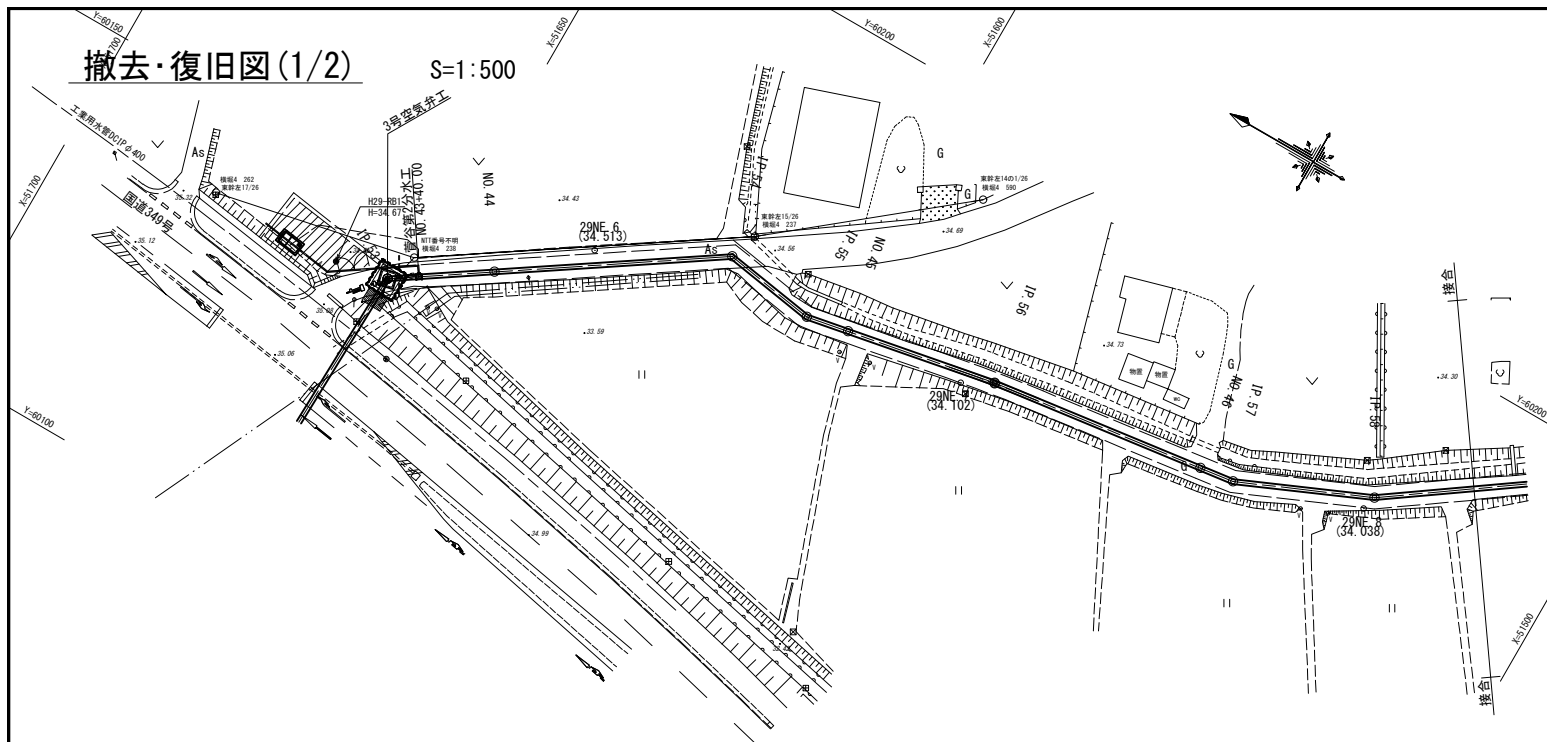


令和4年度

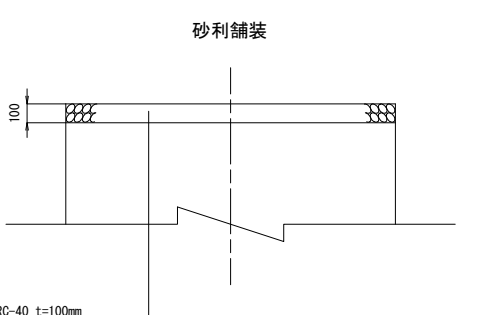
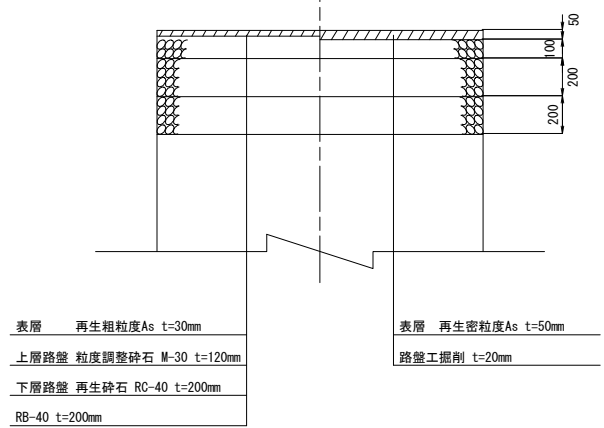
工事名	那珂川沿岸農業水利事業(二期) 水那幹線水路杉その2工事		
図面名	市道7-0003号線横断工 坑口防護詳細図		
作成年月日			
縮尺	S=1:50	図面番号	11
会社名			
事業所名	関東農政局 那珂川沿岸農業水利事業所		

撤去・復旧図(1/2)

S=1:500



舗装構成図 S=1:20



令和4年度			
工事名	那珂川沿岸農業水利事業(二期) 水那幹線水路杉その2工事		
図面名	撤去・復旧図(1/2)		
作成年月日			
縮尺	図示	図面番号	12-1/2
会社名			
事業所名	関東農政局 那珂川沿岸農業水利事業所		

