

# 施工位置図

S=1:5000

渡里幹線水路改修その4工事

L=926.590m

施工始点  
CNO. 45+43.810

施工終点  
CNO. 64+20.400

渡里農業用水道送水路

## 建設発生土受入地位置図

水戸市上国井地内

建設発生土受入地

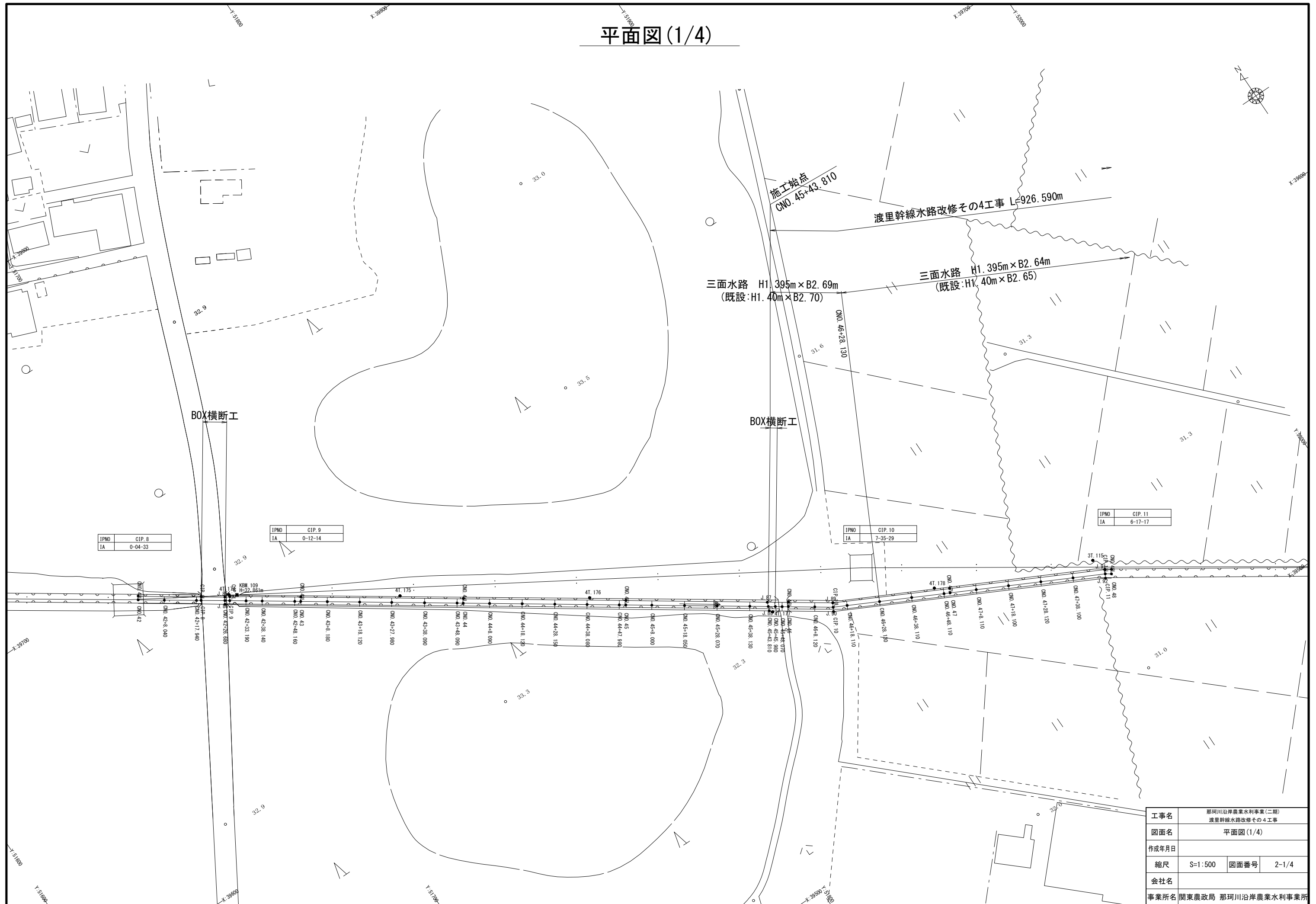
## 現場発生材置場位置図

常陸大宮市下伊勢畑地内

御前山タム仮置場

工事名	那珂川沿岸農業水利事業(二期) 渡里幹線水路改修その4工事		
図面名	施工位置図		
作成年月日			
縮尺	S=1:5000	図面番号	1
会社名			
事業所名	関東農政局 那珂川沿岸農業水利事業所		

# 平面図(1/4)



IPNO	CIP. 8
IA	0-04-33

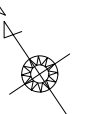
IPNO	CIP. 9
IA	0-12-14

IPNO	CIP. 10
IA	7-35-29

IPNO	CIP. 11
IA	6-17-17

工事名	那珂川沿岸農業水利事業(二期) 渡里幹線水路改修その4工事		
図面名	平面図(1/4)		
作成年月日		図面番号	2-1/4
縮尺	S=1:500	会社名	
事業所名	関東農政局 那珂川沿岸農業水利事業所		

平面図(2/4)



渡里幹線水路改修その4工事 L=926.590m

三面水路 H1. 395m × B2. 64m  
(既設 : H1. 40 × B2. 65)

三面水路 H1. 395m × B2. 69m  
(既設 : H1. 40 × B2. 76)

三面水路 H1. 395m × B2. 39m  
(既設 : H1. 40 × B2. 40)

BOX横断工  
(2次製品)

フェンス追加 L=75.00m

簡易フェンス撤去 L=50.00m

橋梁

吐口工撤去  
コンクリ現場打ち  
(B170mm × H200mm × L2. 25m)

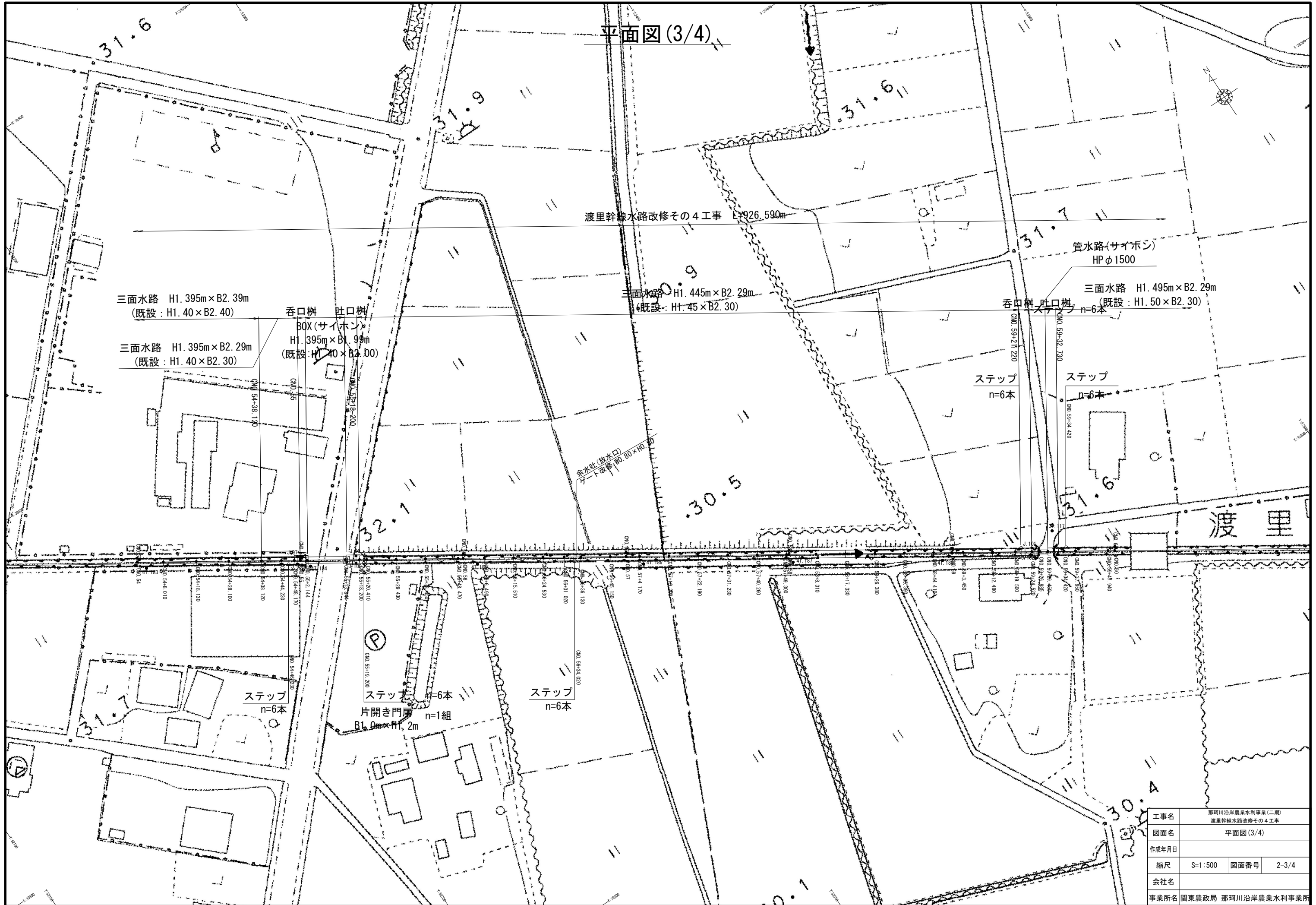
ステップ  
n=6本

渡里農業用水道

水路用安全ネットカバー撤去復旧  
L=5.00m L=5.00m

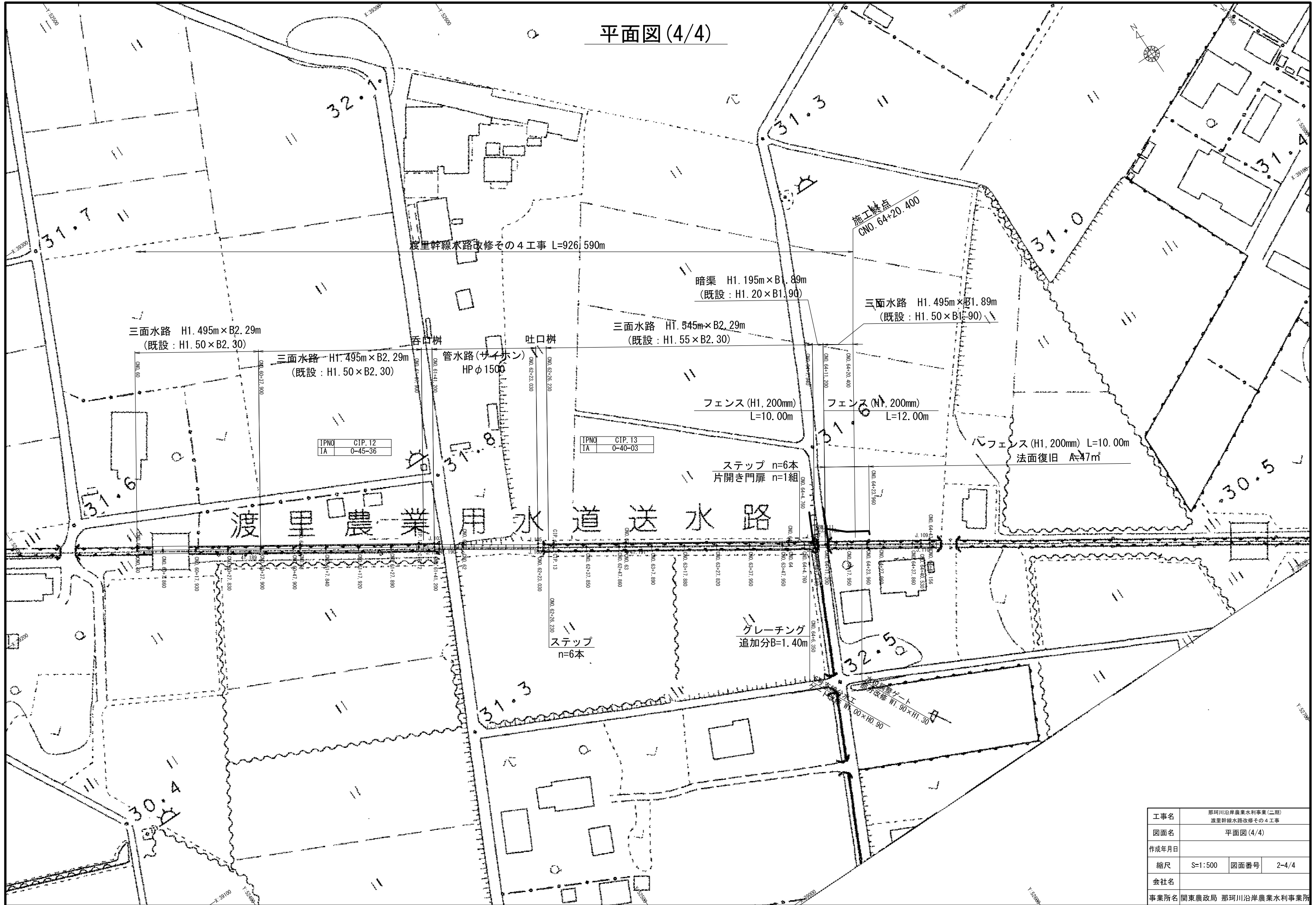
工事名	那珂川沿岸農業水利事業(二期) 渡里幹線水路改修その4工事		
図面名	平面図(2/4)		
作成年月日			
縮尺	S=1:500	図面番号	2-2/4
会社名			
事業所名	関東農政局 那珂川沿岸農業水利事業所		

平面図 (3/4)



工事名	那珂川沿岸農業水利事業(二期) 渡里幹線水路改修その4工事		
図面名	平面図(3/4)		
作成年月日			
縮尺	S=1:500	図面番号	2-3/4
会社名			
事業所名	関東農政局 那珂川沿岸農業水利事業所		

平面図(4/4)



三面水路 H1. 495m × B2. 29m  
(既設 : H1. 50 × B2. 30)

三面水路 H1. 495m × B2. 29m  
(既設 : H1. 50 × B2. 30)

管水路(サイホン)  
HP φ1500

三面水路 H1. 545m × B2. 29m  
(既設 : H1. 55 × B2. 30)

暗渠 H1. 195m × B1. 89m  
(既設 : H1. 20 × B1. 90)

三面水路 H1. 495m × B1. 89m  
(既設 : H1. 50 × B1. 90)

フェンス (H1. 200mm)  
L=10.00m

フェンス (H1. 200mm)  
L=12.00m

フェンス (H1. 200mm) L=10.00m  
法面復旧 A=47m²

ステップ n=6本  
片開き門扉 n=1組

グレーチング  
追加分B=1.40m

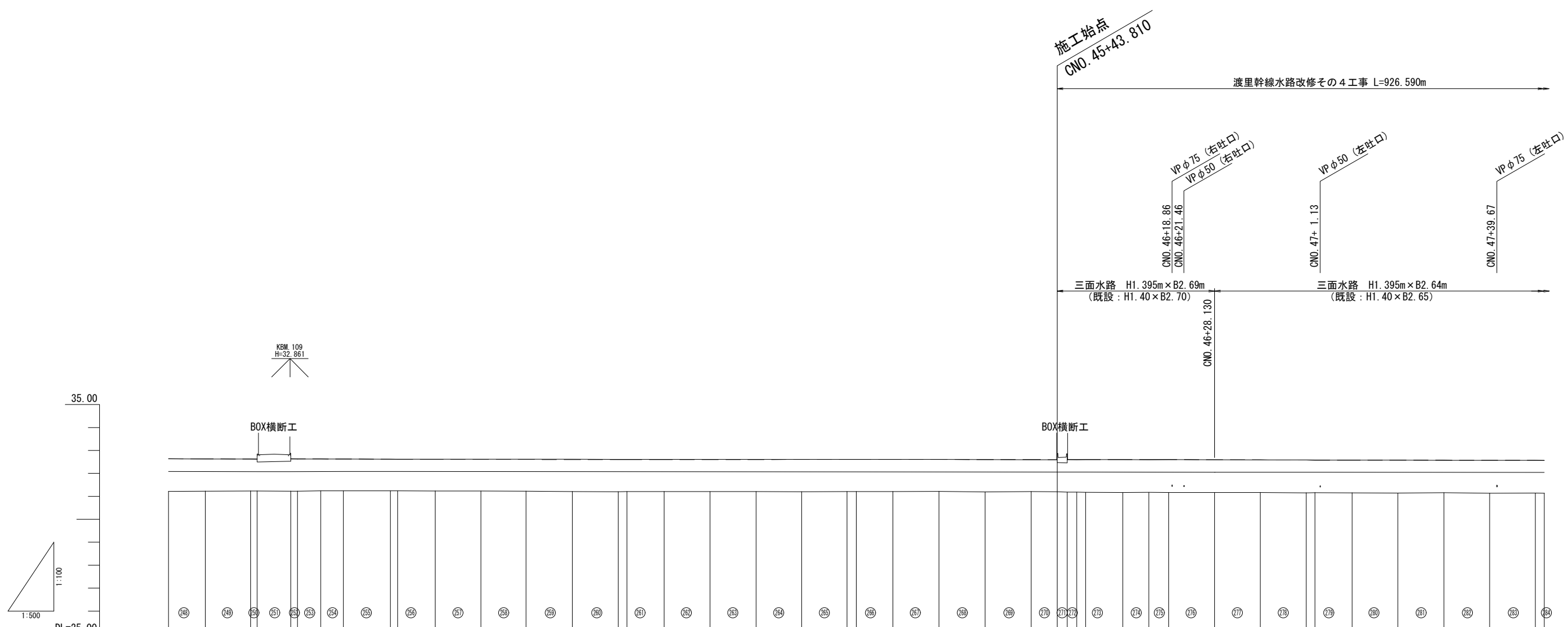
ステップ  
n=6本

IPNO	CIP. 12
TA	0-45-36

IPNO	CIP. 13
TA	0-40-03

工事名	那珂川沿岸農業水利事業(二期) 渡里幹線水路改修その4工事		
図面名	平面図(4/4)		
作成年月日			
縮尺	S=1:500	図面番号	2-4/4
会社名			
事業所名	関東農政局 那珂川沿岸農業水利事業所		

# 縦断面図(1/4)



曲線	測点	単距離	追加距離	現況		計画			
				敷高	天端高	敷高	天端高	水位	工種延長
CIP. 8 IA= 0° 04' 33"	CNO. 42	1.780	-2100.000	31.219	32.440	31.224	32.085		
	+ 8.040			31.226	32.685	31.231			
CIP. 9 IA= 0° 12' 14"	CIP. 8	9.000	-2117.940	31.232	32.685	31.237	32.076		
	CIP. 9	7.915	-2126.680	31.236	32.622	31.241			
CIP. 10 IA= 7° 35' 29"	CNO. 44	1.910	-2200.000	31.202	32.604	31.207	32.074		
	+ 8.090			31.210	32.604	31.215			
CIP. 11 IA= 6° 17' 17"	CNO. 46	8.000	-2258.000	31.211	32.604	31.216	32.086		
	+ 8.120			31.212	32.616	31.217			
CIP. 12 IA= 6° 17' 17"	CNO. 48	1.916	-2400.000	31.138	32.565	31.143	32.041		
	+ 8.110			31.142	32.576	31.147			

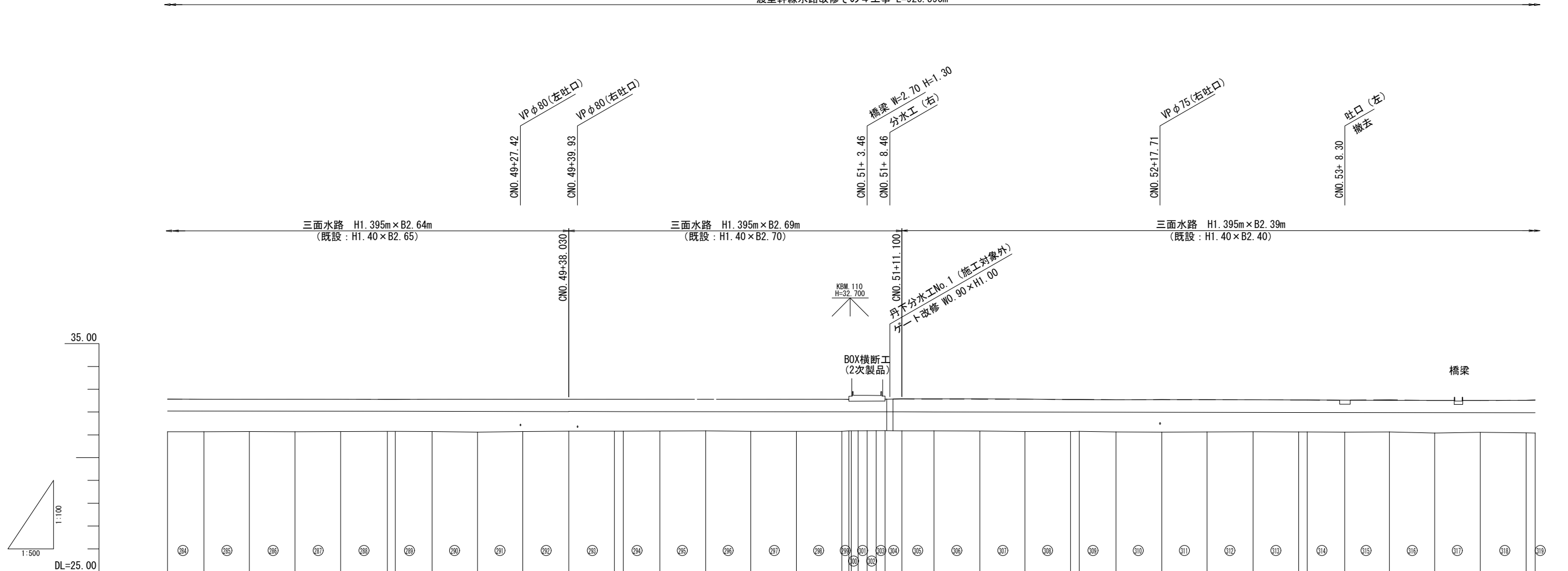
開水路補修工 詳細  
補修展開図 参照

—————	計画水位
—————	水路敷高
-----	左岸側壁天端高
-----	右岸側壁天端高

工事名	那珂川沿岸農業水利事業(二期) 波里幹線水路改修その4工事		
図面名	縦断面図(1/4)		
作成年月日			
縮尺	図示	図面番号	3-1/4
会社名			
事務所名	関東農政局那珂川沿岸農業水利事業所		

# 縦断面図 (2/4)

渡里幹線水路改修その4工事 L=926.590m



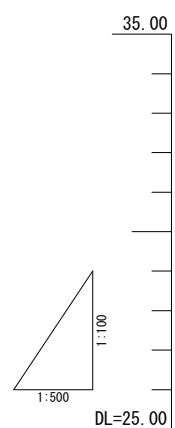
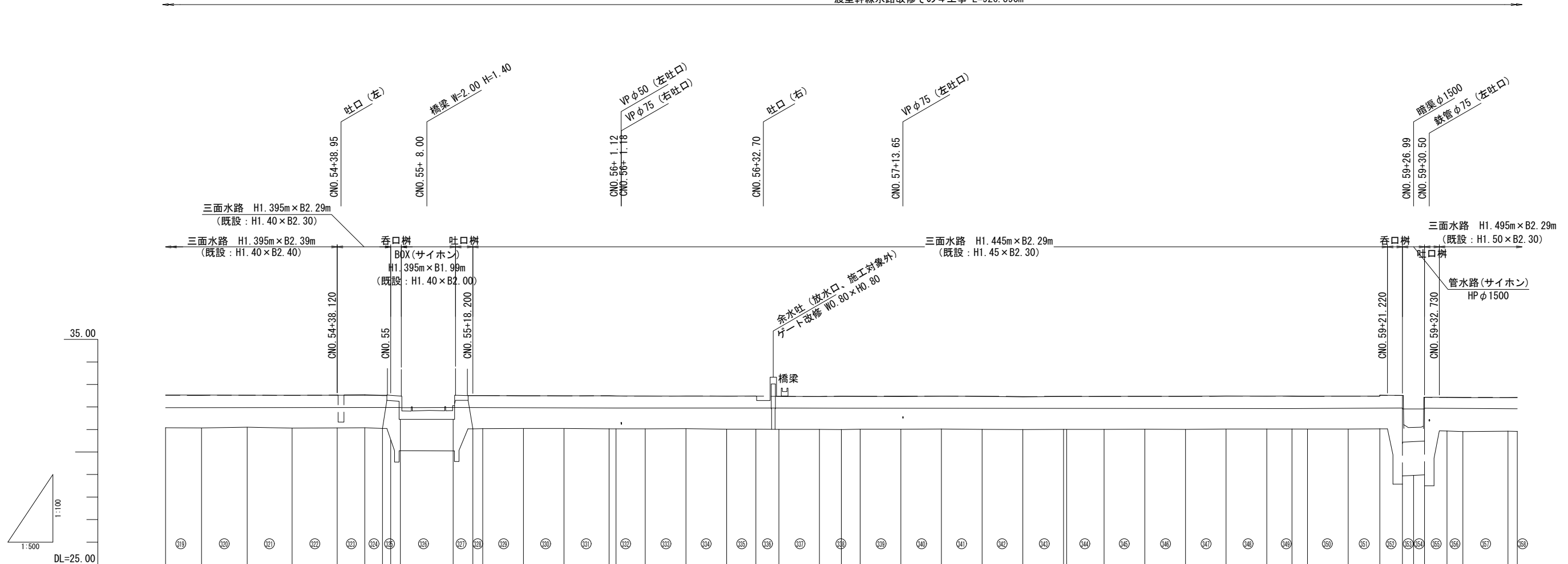
開水路補修工 詳細  
補修展開図 参照

—————	計画水位
—————	水路敷高
-----	左岸側壁天端高
-----	右岸側壁天端高

工事名	那珂川沿岸農業水利事業(二期) 渡里幹線水路改修その4工事		
図面名	縦断面図(2/4)		
作成年月日			
縮尺	図示	図面番号	3-2/4
会社名			
事務所名	関東農政局那珂川沿岸農業水利事業所		

# 縦断面図(3/4)

渡里幹線水路改修その4工事 L=926.590m



曲线	測距	単距離	追加距離	現況			計画		
				敷高	天端高(左岸)	天端高(右岸)	水位高	天端高	水位
CNO. 54	1.950	-2700.000	31.079	32.518	32.528	32.009	31.084	31.974	
+ 8.010	8.010	-2708.010	31.068	32.516	32.527	32.005	31.073		
+18.130	10.120	-2718.130	31.100	32.525	32.525	32.001	31.105		
-28.100	9.970	-2728.100	31.061	32.513	32.518	31.996	31.066		
-38.120	10.020	-2738.120	31.073	32.529	32.523	31.992	31.078		
-44.230	6.110	-2744.230	31.075	32.543	32.523	31.989	31.080		
-48.170	3.040	-2748.170	31.048	32.509	32.518	31.989	31.053		
-52.520	2.830	-2752.000	30.955	-	-	31.989	30.960		
-52.144	2.144	-2752.144	30.955	-	-	31.989	30.960		
+13.844	11.700	-2763.844	30.048	-	-	-	30.053		
+18.200	4.356	-2768.200	31.033	32.506	32.502	32.055	31.038		
+20.410	2.210	-2770.410	31.037	32.506	32.502	32.054	31.042		
+29.430	9.020	-2779.430	31.042	32.500	32.500	32.052	31.047		
+38.450	9.020	-2788.450	31.042	32.492	32.500	32.050	31.047		
+47.470	10.020	-2798.470	31.032	32.484	32.483	32.048	31.037		
CNO. 56	1.530	-2800.000	31.026	32.487	32.489	32.047	31.031		31.957
+ 6.490	6.490	-2806.490	31.026	32.480	32.486	32.045	31.031		
+15.510	9.020	-2815.510	31.035	32.488	32.484	32.043	31.040		
24.530	9.020	-2824.530	31.016	32.484	32.482	32.041	31.021		
+31.020	6.490	-2831.020	31.014	32.482	32.492	32.040	31.019		
+38.130	5.110	-2836.130	31.009	32.469	32.470	32.038	31.014		31.951
+45.150	9.020	-2845.150	31.009	32.466	32.466	32.036	31.014		
CNO. 57	4.550	-2850.000	31.001	32.478	32.473	32.035	31.006		31.949
+ 4.170	4.170	-2854.170	31.012	32.474	32.471	32.034	31.017		
+13.200	9.030	-2863.200	31.011	32.479	32.465	32.032	31.016		
+22.190	8.990	-2872.190	31.021	32.482	32.480	32.030	31.026		
+31.230	9.040	-2881.230	31.006	32.473	32.469	32.028	31.011		
+40.260	9.030	-2890.260	30.998	32.466	32.451	32.025	31.003		
+49.300	9.040	-2899.300	31.007	32.473	32.467	32.023	31.012		31.939
CNO. 58	0.700	-2900.000	31.004	32.473	32.467	32.023	31.006		
+ 8.310	8.310	-2908.310	31.005	32.463	32.469	32.021	31.010		
+17.330	9.020	-2917.330	31.014	32.473	32.474	32.019	31.019		
+26.380	9.050	-2926.380	31.002	32.469	32.471	32.017	31.007		
+35.390	9.010	-2935.390	31.020	32.478	32.485	32.015	31.025		
+44.410	9.020	-2944.410	31.023	32.483	32.478	32.012	31.028		
CNO. 59	5.590	-2950.000	31.025	32.475	32.485	32.011	31.030		31.927
+ 3.450	3.450	-2953.450	31.018	32.474	32.484	32.010	31.023		
+12.480	9.030	-2962.480	31.018	32.479	32.478	32.008	31.023		
+19.500	7.020	-2969.500	31.027	32.489	32.480	32.006	31.032		
+24.520	5.020	-2974.520	28.576	32.511	32.511	32.005	28.581		31.951
+26.985	2.465	-2976.985	28.585	-	-	-	28.590		31.917
+29.450	2.465	-2979.450	28.592	32.428	32.428	31.927	28.597		31.949
+34.420	4.970	-2984.420	30.932	32.426	32.432	31.925	30.937		
+37.950	3.530	-2987.950	30.912	32.422	32.419	31.924	30.917		
+47.940	9.990	-2997.940	30.927	32.419	32.419	31.922	30.932		31.924
CNO. 60	2.060	-3000.000	30.918	32.426	32.414	31.921	30.923		

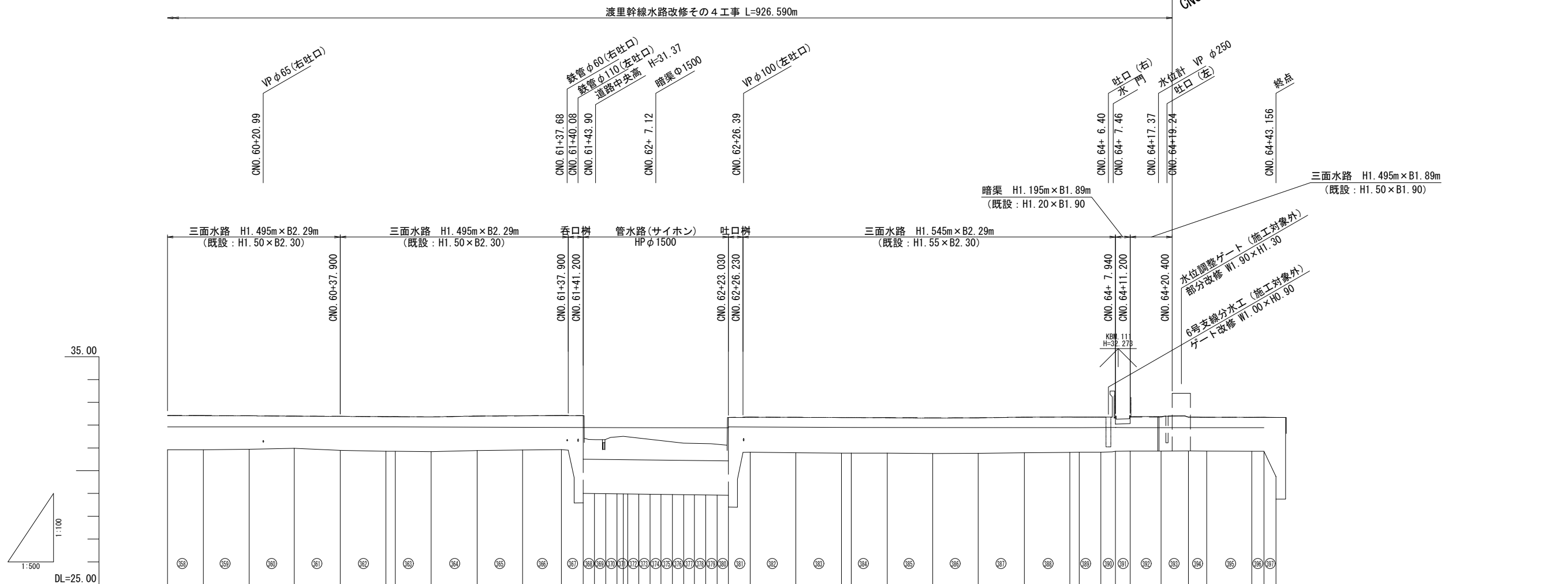
開水路補修工 詳細  
補修展開図 参照

—————	計画水位
—————	水路敷高
—————	左岸側壁天端高
—————	右岸側壁天端高

工事名	那珂川沿岸農業水利事業(二期) 渡里幹線水路改修その4工事		
図面名	縦断面図(3/4)		
作成年月日			
縮尺	図示	図面番号	3-3/4
会社名			
事務所名	関東農政局那珂川沿岸農業水利事業所		



# 縦断面図(4/4)



開水路補修工 詳細  
補修展開図 参照

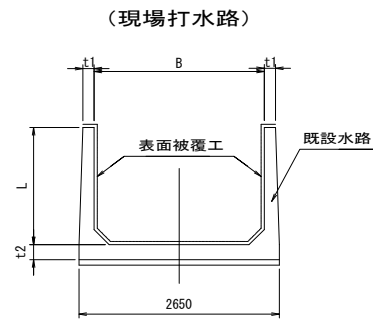
—————	計画水位
—————	水路敷高
-----	左岸側壁天端高
-----	右岸側壁天端高

工事名	那珂川沿岸農業水利事業(二期) 渡里幹線水路改修その4工事		
図面名	縦断面図(4/4)		
作成年月日			
縮尺	図示	図面番号	3-4/4
会社名			
事務所名	関東農政局那珂川沿岸農業水利事業所		

# 水路補修工標準図

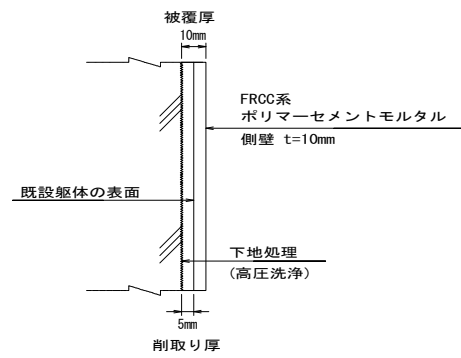
## 表面被覆工

S=1:50



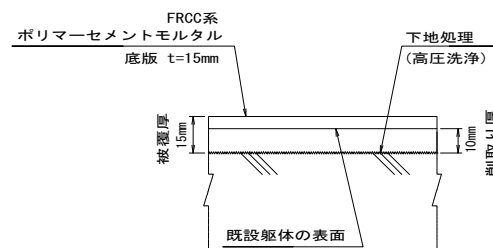
## 表面被覆断面 (詳細図)

(天端・側壁)



※ 側壁の表面から5mm削取り (高圧洗浄)、  
ポリマーセメントモルタルを10mm吹き付ける。

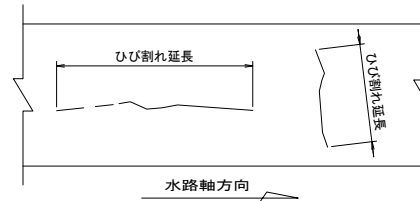
(底板及びハンチ)



※ 底板及びハンチの表面から10mm削取り (高圧洗浄)、  
ポリマーセメントモルタルを15mm吹き付ける。

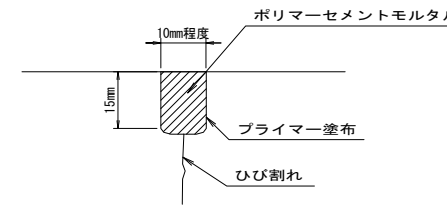
## ひび割れ補修工

Uカット充填工法 S=1:1  
1.0mm ≤ ひび割れ幅



※ 1.0mm未満のひび割れは、補修対象としない。

〔漏水なし〕



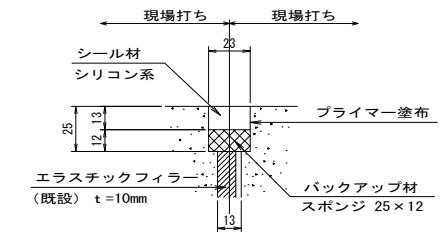
特記事項

1. ひび割れ補修は、原則としてひび割れ幅1.0mm以上を対象とする。  
ただし、漏水がある場合、貫通ひび割れがある場合は、ひび割れ幅に応じたひび割れ補修を行う。

## 目地補修工

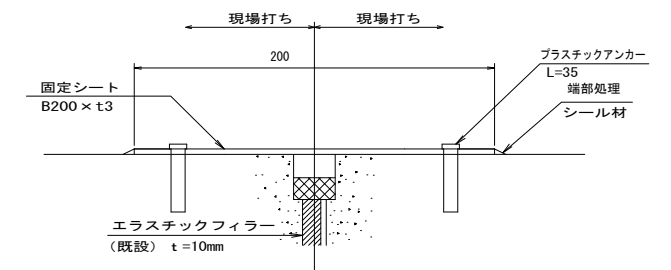
S=1:2

目地充填工法



※ 目地材の破断・脱落・流亡等を対象とする。  
なお、硬化・収縮等の目地劣化のみの場合は、補修対象としない。

目地被覆工法

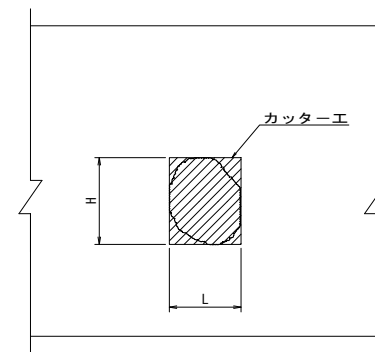


## 断面修復工

S=non

【剥離・欠損, ジャンカ,  
コールドジョイント】

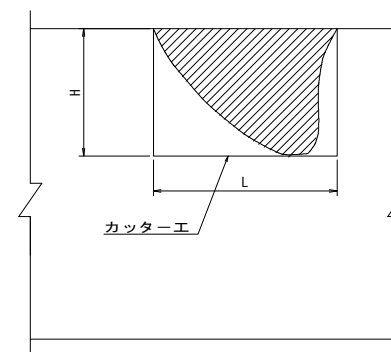
正面図



断面図

【浮き】

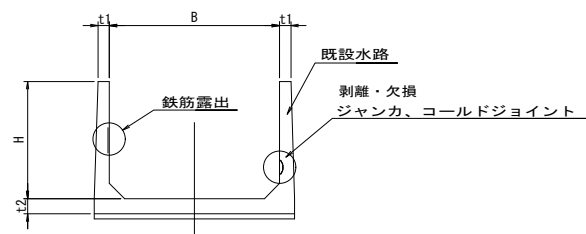
正面図



断面図

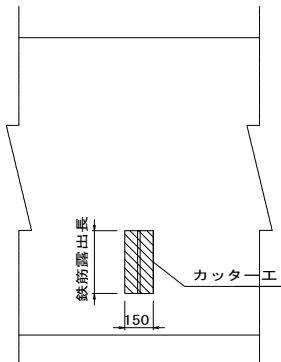
## 断面修復工

S=1:50

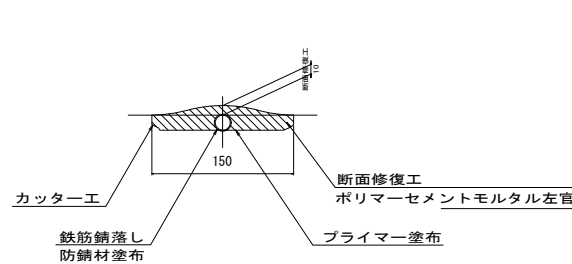


## 鉄筋露出修復工

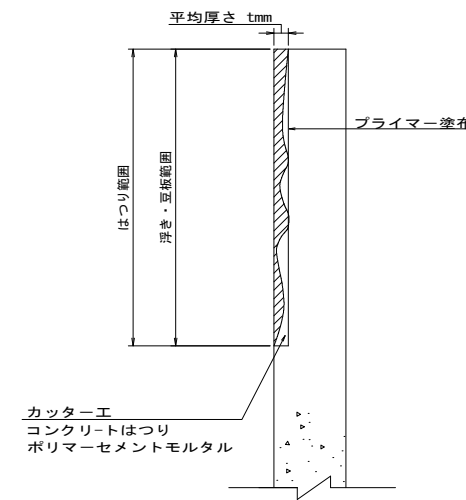
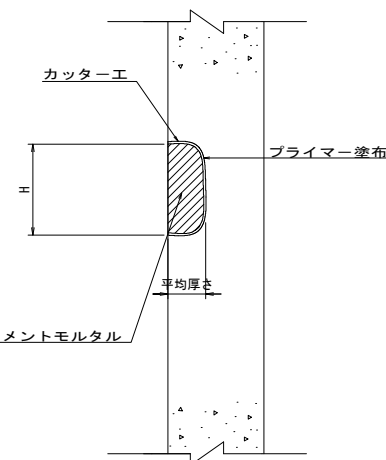
補修正面図 S=1:non



補修断面図 S=1:4



1 2 3 4



カッター工  
コンクリートはつり  
ポリマーセメントモルタル

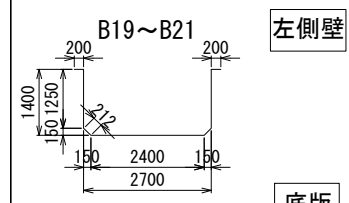
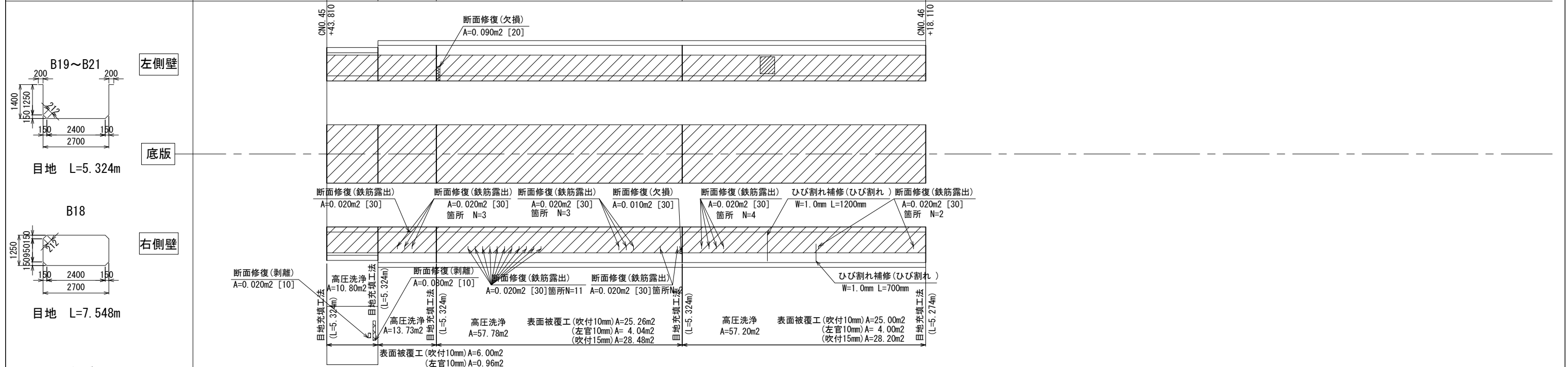
業務名	那珂川沿岸農業水利事業(二期) 灌漑幹線水路改修その4工事		
図面名	水路補修工標準図		
作成年月日			
縮尺	図示	図面番号	4
会社名			
事業所名	関東農政局 那珂川沿岸農業水利事業所		

# 補修展開図(1/14)

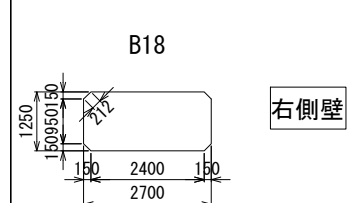
CNO. 45+43.810~CNO. 46+18.110

単距離	0.00					
バレルNo						

単距離	0.00	5.50	2.10	2.40	10.10	10.00
バレルNo		B18	B19	B20	B21	



目地 L=5.324m



目地 L=7.548m

※目地は各ブロック間で使用

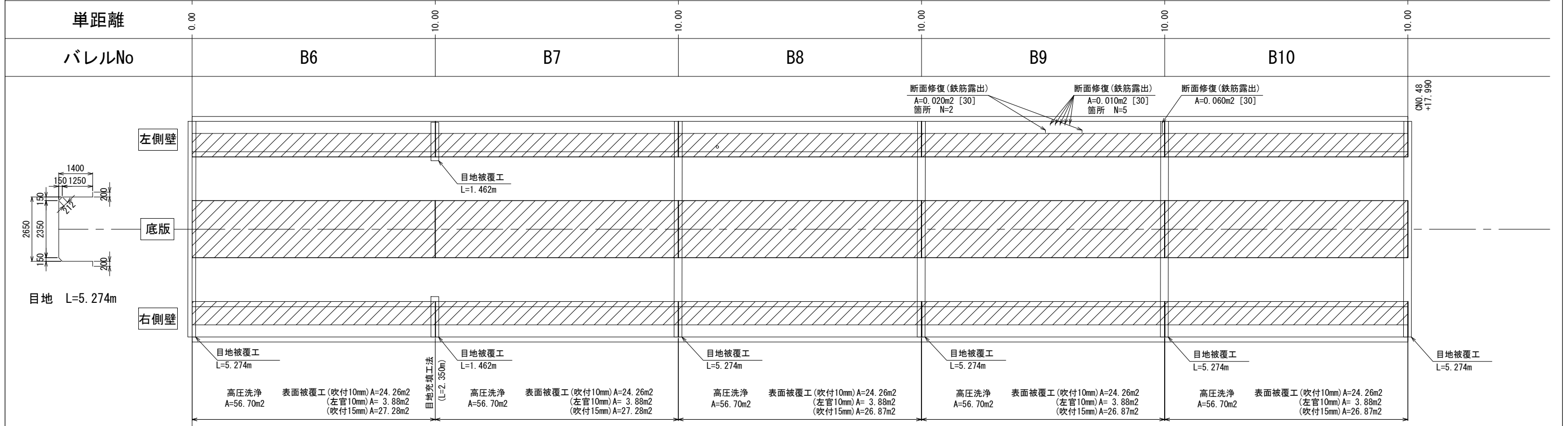
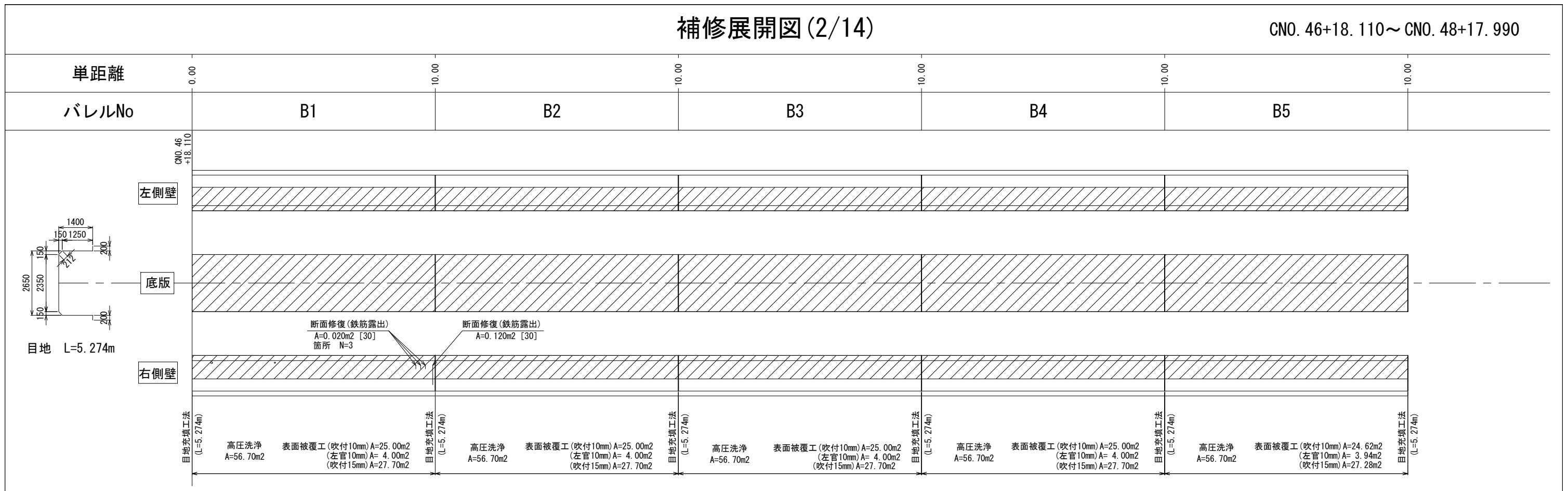
凡例	劣化状況	補修工法	凡例	劣化状況	補修工法
	摩耗	表面被覆工法 (A=表面被覆面積m <sup>2</sup> , [深さmm])		高圧洗浄	表面被覆工法 (=高圧洗浄範囲) (A=表面被覆面積m <sup>2</sup> , [深さmm])
	ひび割れ [W≥1.0] (乾燥収縮等)	ひび割れ充填工法		浮き・剥離・欠損・ジャンカ コールドジョイント	断面修復工法 (A=断面修復面積m <sup>2</sup> , [深さmm])
	鉄筋露出	断面修復工法 (A=断面修復面積m <sup>2</sup> , [深さmm]) 防錆処理 (L=防錆長さm)		目地周縁コンクリートの 剥離・欠損	断面修復工法 (A=断面修復面積m <sup>2</sup> , [深さmm])
				目地材の欠損・劣化・損傷	目地補修工法 (L=補修延長m, N=箇所)

凡例	劣化状況	補修工法
	嵩上工	(L=補修延長m, H=嵩上高m)
	補修跡	

業務名	那珂川沿岸農業水利事業(二期) 渡里幹線水路改修その4工事		
図面名	補修展開図(1/14)		
作成年月日			
縮尺	S=1:80	図面番号	5-1/14
会社名			
事業所名	関東農政局 那珂川沿岸農業水利事業所		

# 補修展開図(2/14)

CNO. 46+18.110 ~ CNO. 48+17.990



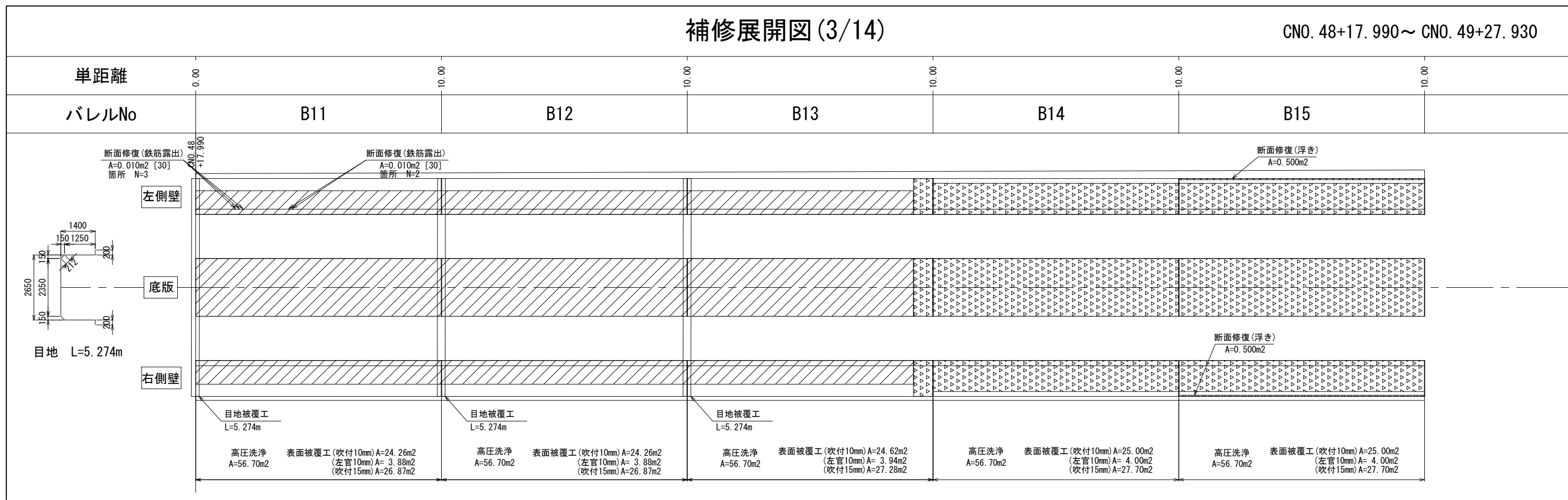
※目地は各ブロック間で使用

凡例	劣化状況	補修工法	凡例	劣化状況	補修工法	凡例	劣化状況	補修工法
	摩耗	表面被覆工法 (A=表面被覆面積m², [深さmm])		高圧洗浄	表面被覆工法 (=高圧洗浄範囲) (A=表面被覆面積m², [深さmm])		嵩上工	(L=補修延長m, H=嵩上高m)
	ひび割れ [W≧1.0] (乾燥収縮等)	ひび割れ充填工法		浮き、剥離・欠損、ジャンカ コールドジョイント	断面修復工法 (A=断面修復面積m², [深さmm])		補修跡	
	鉄筋露出	断面修復工法 (A=断面修復面積m², [深さmm]) 防錆処理 (L=防錆長さm)		目地周縁コンクリートの 剥離・欠損	断面修復工法 (A=断面修復面積m², [深さmm])			
				目地材の欠損・劣化・損傷	目地補修工法 (L=補修延長m, N=箇所)			

業務名	那珂川沿岸農業水利事業(二期) 渡里幹線水路改修その4工事		
図面名	補修展開図(2/14)		
作成年月日		図面番号	5-2/14
縮尺	S=1:80		
会社名			
事業所名	関東農政局 那珂川沿岸農業水利事業所		

# 補修展開図 (3/14)

CNO. 48+17.990 ~ CNO. 49+27.930



※目地は各ブロック間で使用

凡例	劣化状況	補修工法
	摩耗	表面被覆工法 (A=表面被覆面積m <sup>2</sup> , [深さmm])
	ひび割れ [W≧1.0] (乾燥収縮等)	ひび割れ充填工法
	鉄筋露出	断面修復工法 (A=断面修復面積m <sup>2</sup> , [深さmm]) 防錆処理 (L=防錆長さm)

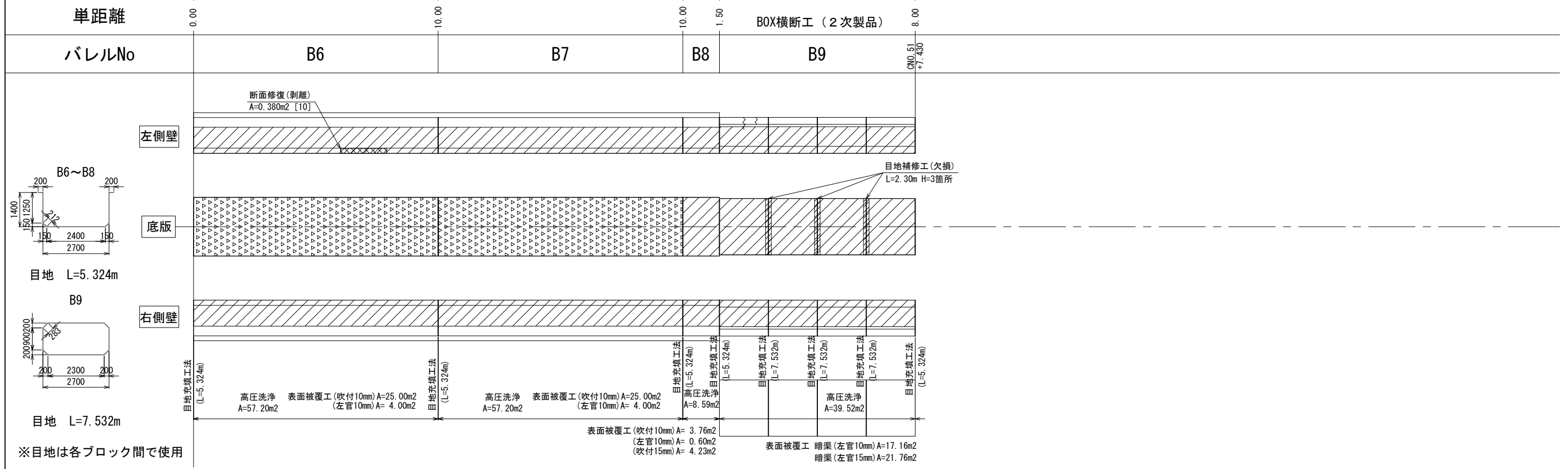
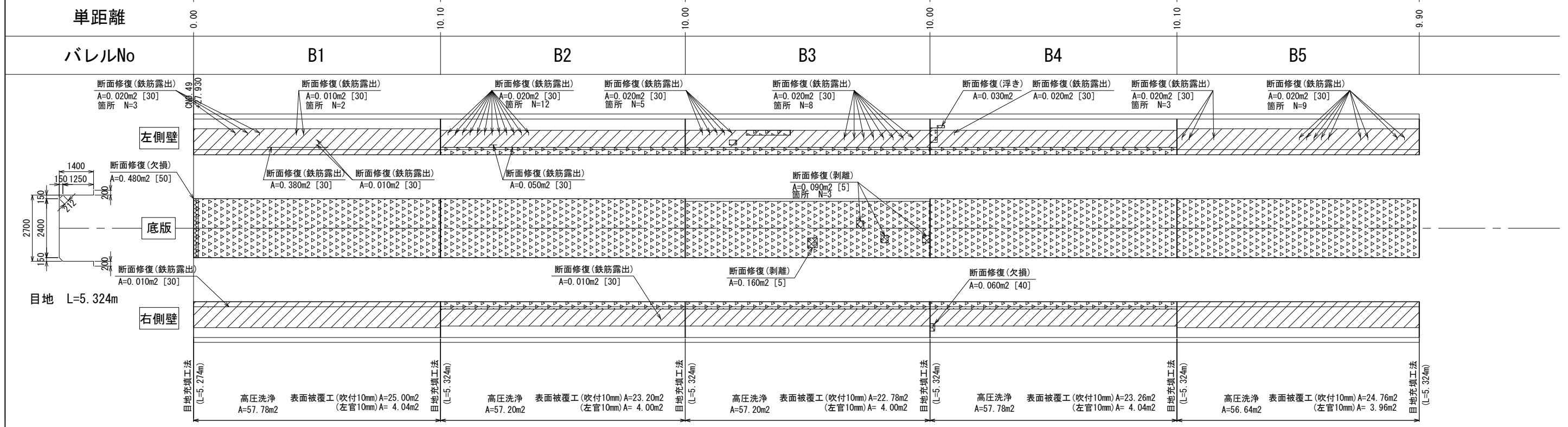
凡例	劣化状況	補修工法
	高圧洗浄	表面被覆工法 (=高圧洗浄範囲) (A=表面被覆面積m <sup>2</sup> , [深さmm])
	浮き, 剥離・欠損, ジャンカ コールドジョイント	断面修復工法 (A=断面修復面積m <sup>2</sup> , [深さmm])
	目地周縁コンクリートの 剥離・欠損	断面修復工法 (A=断面修復面積m <sup>2</sup> , [深さmm])
	目地材の欠損・劣化・損傷	目地補修工法 (L=補修延長m, N=箇所)

凡例	劣化状況	補修工法
	嵩上工	(L=補修延長m, H=嵩上高m)
	補修跡	

業務名	那珂川沿岸農業水利事業(二期) 渡里幹線水路改修その4工事		
図面名	補修展開図(3/14)		
作成年月日			
縮尺	S=1:80	図面番号	5-3/14
会社名			
事業所名	関東農政局 那珂川沿岸農業水利事業所		

# 補修展開図(4/14)

CNO. 49+27.930~CNO. 51+7.430



※目地は各ブロック間で使用

凡例	劣化状況	補修工法
	摩耗	表面被覆工法 (A=表面被覆面積m <sup>2</sup> , [深さmm])
	ひび割れ [W≧1.0] (乾燥収縮等)	ひび割れ充填工法
	鉄筋露出	断面修復工法 (A=断面修復面積m <sup>2</sup> , [深さmm]) 防錆処理 (L=防錆長さm)

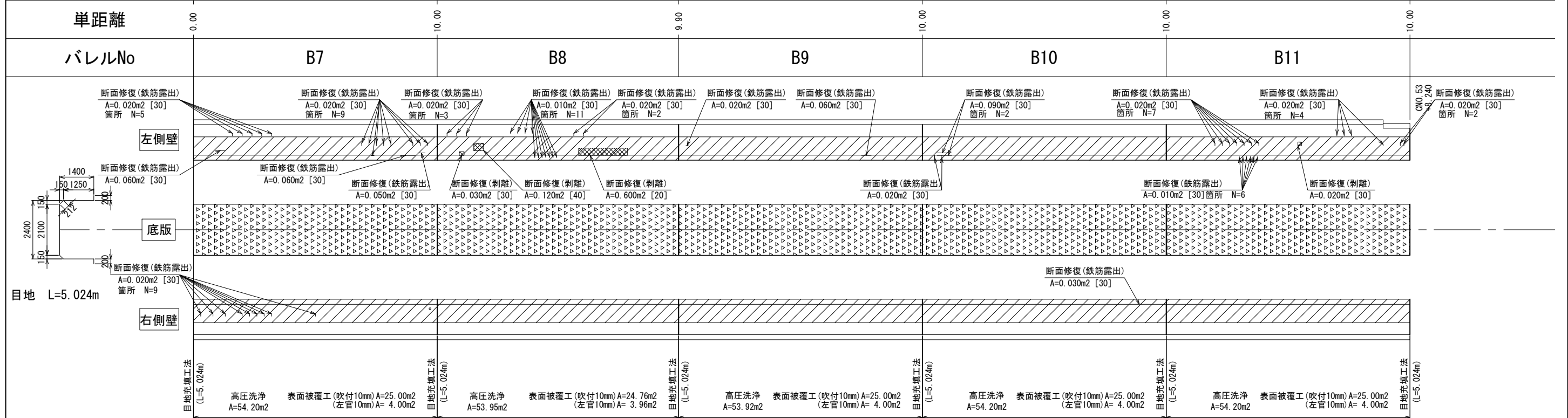
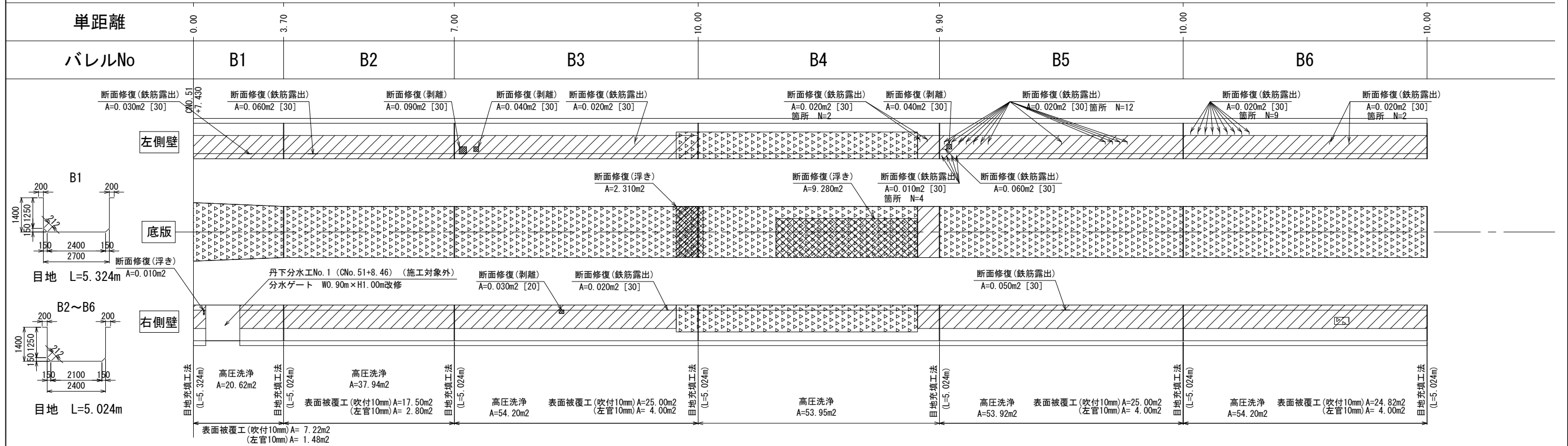
凡例	劣化状況	補修工法
	高圧洗浄	表面被覆工法 (=高圧洗浄範囲) (A=表面被覆面積m <sup>2</sup> , [深さmm])
	浮き, 剥離・欠損, ジャンカ コールドジョイント	断面修復工法 (A=断面修復面積m <sup>2</sup> , [深さmm])
	目地周縁コンクリートの 剥離・欠損	断面修復工法 (A=断面修復面積m <sup>2</sup> , [深さmm])
	目地材の欠損・劣化・損傷	目地補修工法 (L=補修延長m, N=箇所)

凡例	劣化状況	補修工法
	嵩上工	(L=補修延長m, H=嵩上高m)
	補修跡	

業務名	那珂川沿岸農業水利事業(二期) 渡里幹線水路改修その4工事		
図面名	補修展開図(4/14)		
作成年月日			
縮尺	S=1:80	図面番号	5-4/14
会社名			
事業所名	関東農政局 那珂川沿岸農業水利事業所		

# 補修展開図 (5/14)

CNO. 51+7.430 ~ CNO. 53+8.240



※目地は各ブロック間で使用

凡例	劣化状況	補修工法
	摩耗	表面被覆工法 (A=表面被覆面積m2, [深さmm])
	ひび割れ [W≧1.0] (乾燥収縮等)	ひび割れ充填工法
	鉄筋露出	断面修復工法 (A=断面修復面積m2, [深さmm]) 防錆処理 (L=防錆長さm)

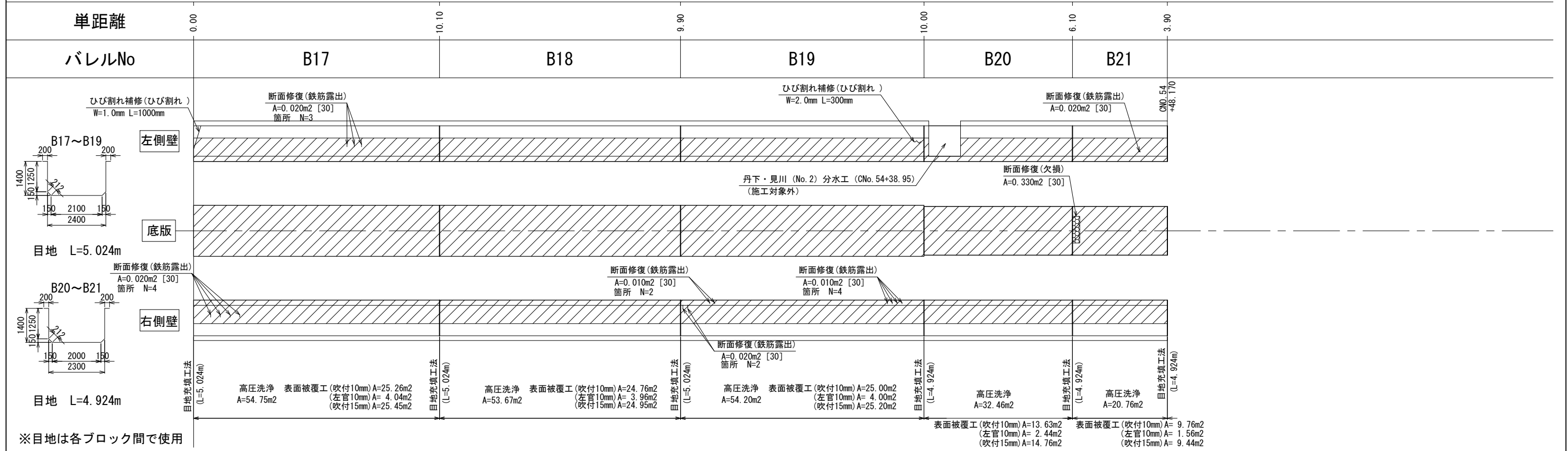
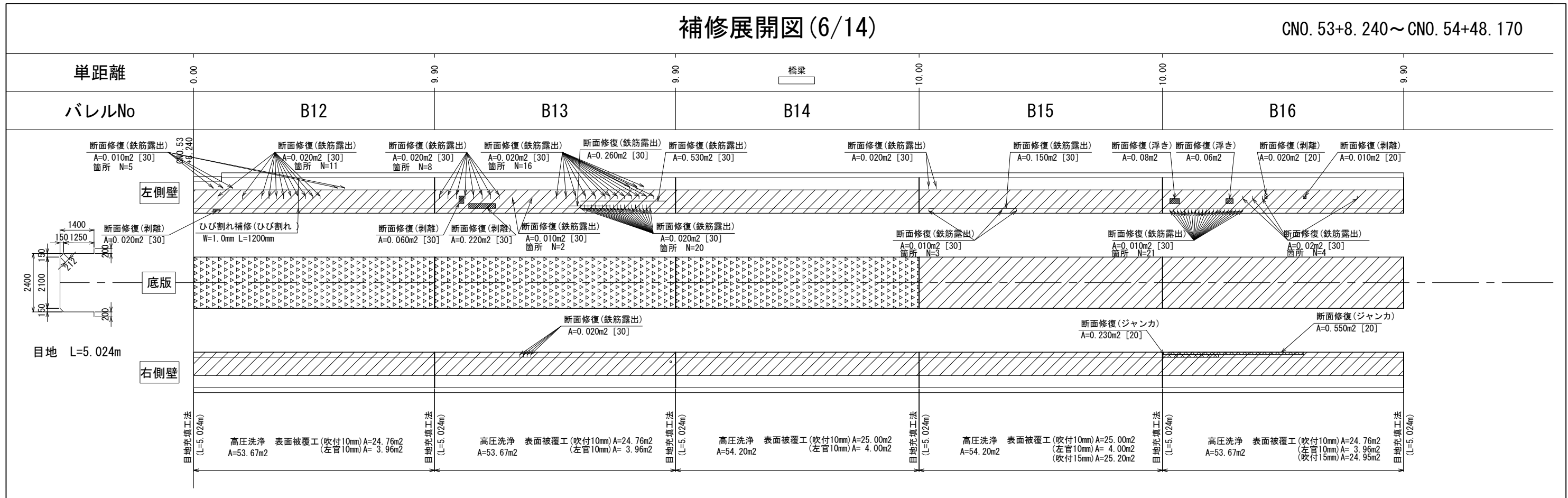
凡例	劣化状況	補修工法
	高圧洗浄	表面被覆工法 (=高圧洗浄範囲) (A=表面被覆面積m2, [深さmm])
	浮き、剥離・欠損、ジャンカ コールドジョイント	断面修復工法 (A=断面修復面積m2, [深さmm])
	目地周縁コンクリートの 剥離・欠損	断面修復工法 (A=断面修復面積m2, [深さmm])
	目地材の欠損・劣化・損傷	目地補修工法 (L=補修延長m, N=箇所)

凡例	劣化状況	補修工法
	嵩上	(L=補修延長m, H=嵩上高m)
	補修跡	

業務名	那珂川沿岸農業水利事業(二期) 渡里幹線水路改修その4工事		
図面名	補修展開図(5/14)		
作成年月日			
縮尺	S=1:80	図面番号	5-5/14
会社名			
事業所名	関東農政局 那珂川沿岸農業水利事業所		

# 補修展開図(6/14)

CNO. 53+8.240~CNO. 54+48.170



※目地は各ブロック間で使用

凡例	劣化状況	補修工法
	摩耗	表面被覆工法 (A=表面被覆面積m <sup>2</sup> , [深さmm])
	ひび割れ [W≧1.0] (乾燥収縮等)	ひび割れ充填工法
	鉄筋露出	断面修復工法 (A=断面修復面積m <sup>2</sup> , [深さmm]) 防錆処理 (L=防錆長さm)

凡例	劣化状況	補修工法
	高圧洗浄	表面被覆工法 (=高圧洗浄範囲) (A=表面被覆面積m <sup>2</sup> , [深さmm])
	浮き, 剥離・欠損, ジャンカ コールドジョイント	断面修復工法 (A=断面修復面積m <sup>2</sup> , [深さmm])
	目地周縁コンクリートの 剥離・欠損	断面修復工法 (A=断面修復面積m <sup>2</sup> , [深さmm])
	目地材の欠損・劣化・損傷	目地補修工法 (L=補修延長m, N=箇所)

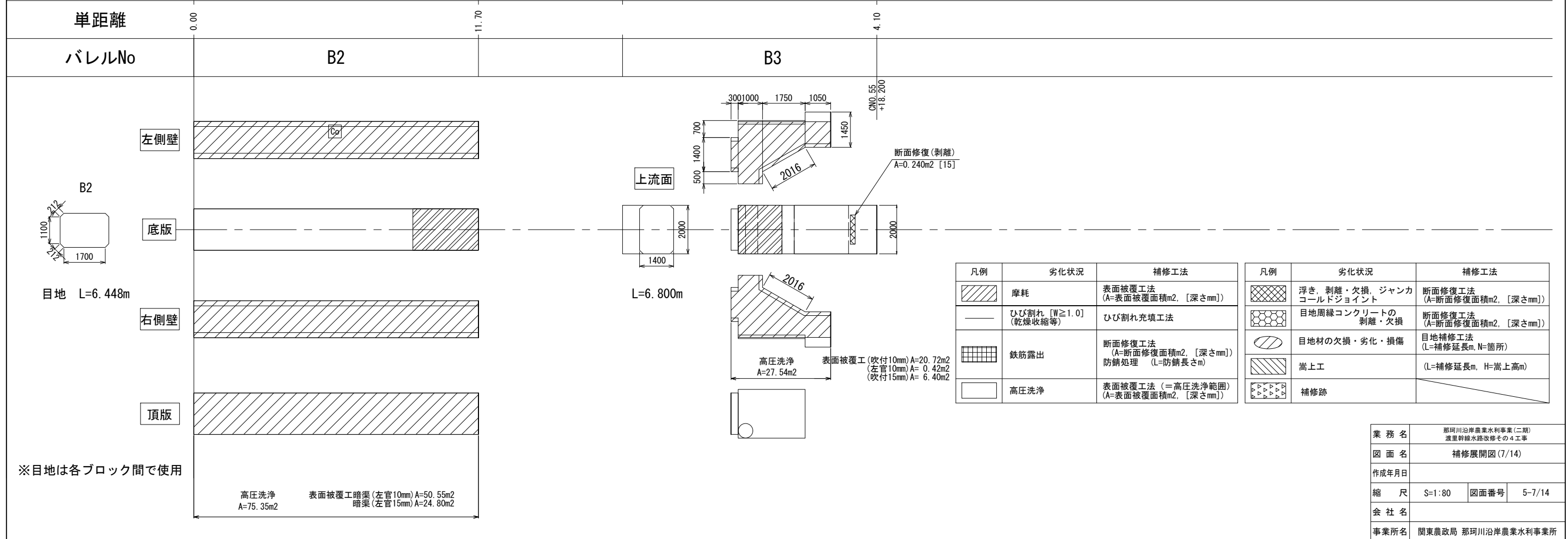
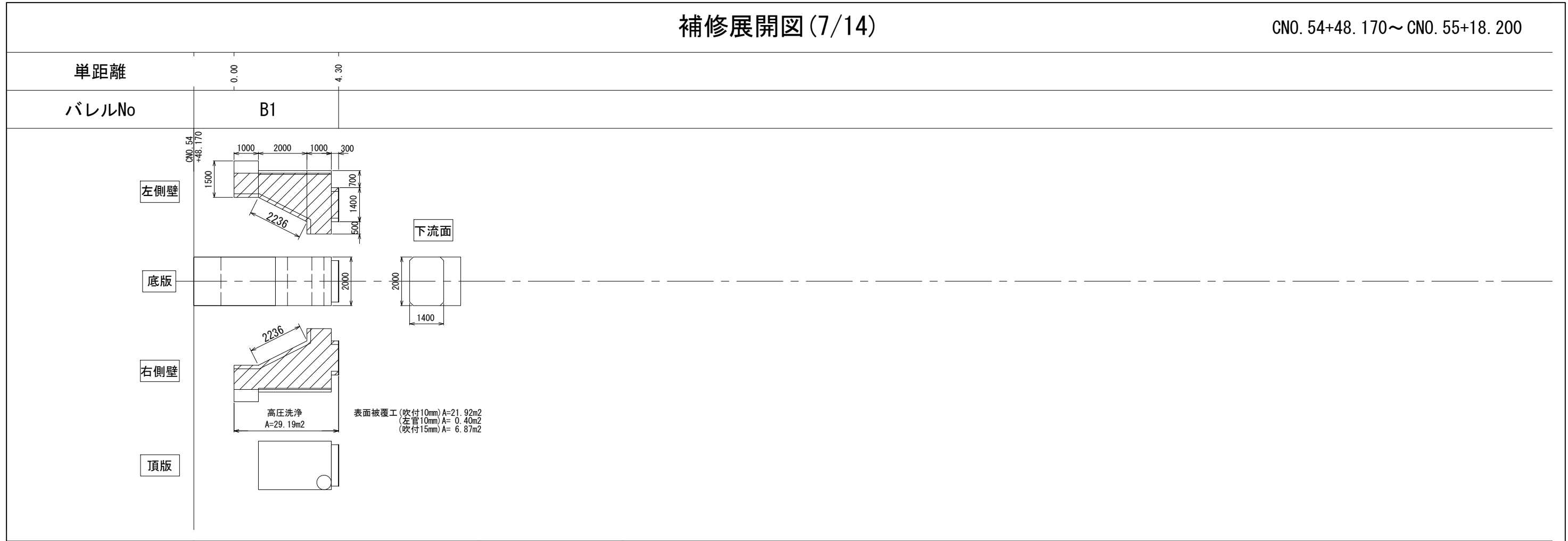
凡例	劣化状況	補修工法
	嵩上工	(L=補修延長m, H=嵩上高m)
	補修跡	

業務名	那珂川沿岸農業水利事業(二期) 渡里幹線水路改修その4工事		
図面名	補修展開図(6/14)		
作成年月日			
縮尺	S=1:80	図面番号	5-6/14
会社名			
事業所名	関東農政局 那珂川沿岸農業水利事業所		



# 補修展開図 (7/14)

CNO. 54+48.170 ~ CNO. 55+18.200



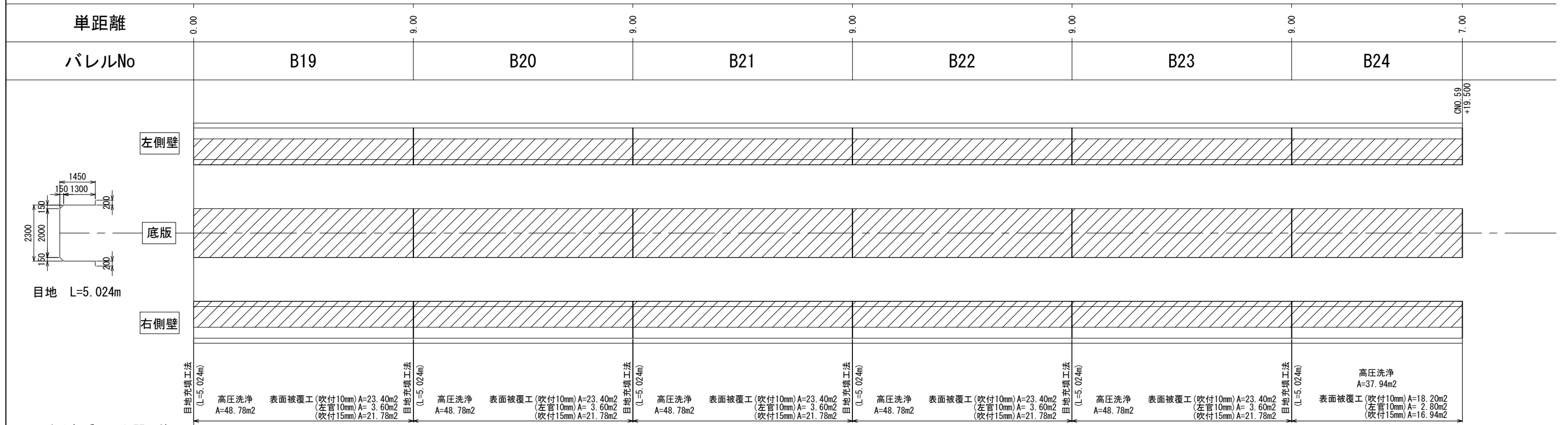
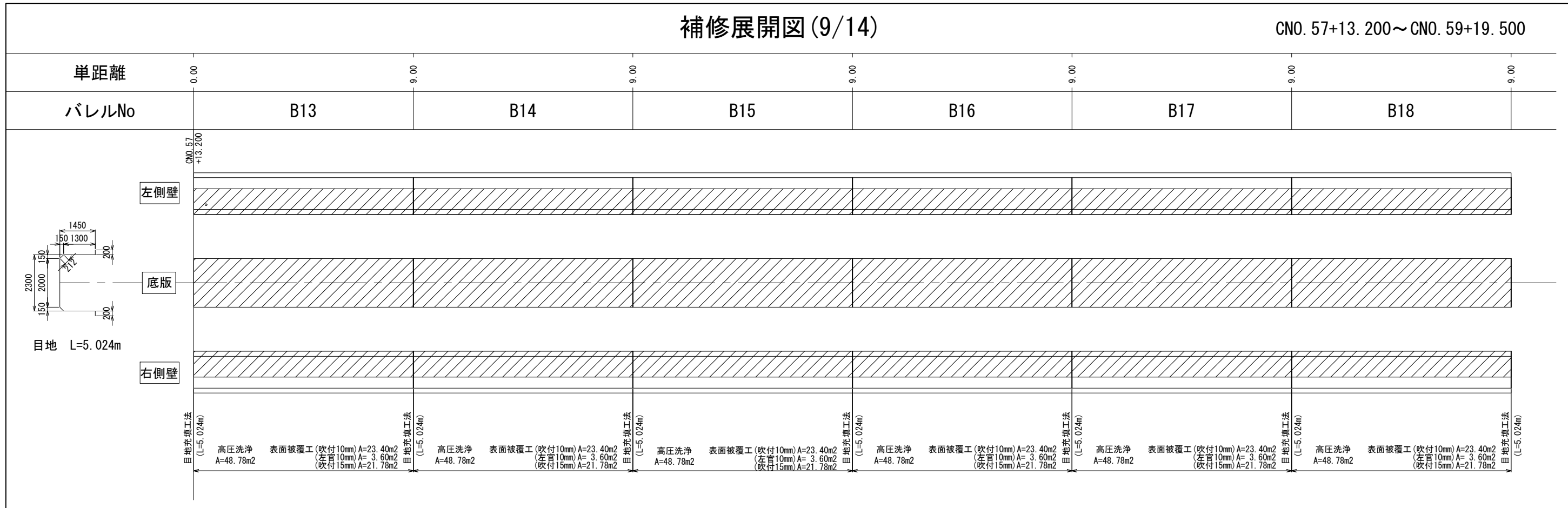
凡例	劣化状況	補修工法	凡例	劣化状況	補修工法
	摩耗	表面被覆工法 (A=表面被覆面積m2, [深さmm])		浮き、剥離・欠損、ジャンカ コールドジョイント	断面修復工法 (A=断面修復面積m2, [深さmm])
	ひび割れ [W≧1.0] (乾燥収縮等)	ひび割れ充填工法		目地周縁コンクリートの 剥離・欠損	断面修復工法 (A=断面修復面積m2, [深さmm])
	鉄筋露出	断面修復工法 (A=断面修復面積m2, [深さmm]) 防錆処理 (L=防錆長さm)		目地材の欠損・劣化・損傷	目地補修工法 (L=補修延長m, N=箇所)
	高压洗浄	表面被覆工法 (=高压洗浄範囲) (A=表面被覆面積m2, [深さmm])		嵩上工	(L=補修延長m, H=嵩上高m)
				補修跡	

業務名	那珂川沿岸農業水利事業(二期) 渡里幹線水路改修その4工事		
図面名	補修展開図(7/14)		
作成年月日			
縮尺	S=1:80	図面番号	5-7/14
会社名			
事業所名	関東農政局 那珂川沿岸農業水利事業所		



# 補修展開図(9/14)

CNO. 57+13. 200~CNO. 59+19. 500



※目地は各ブロック間で使用

凡例	劣化状況	補修工法
	摩耗	表面被覆工法 (A=表面被覆面積m <sup>2</sup> , [深さmm])
	ひび割れ [W≧1.0] (乾燥収縮等)	ひび割れ充填工法
	鉄筋露出	断面修復工法 (A=断面修復面積m <sup>2</sup> , [深さmm]) 防錆処理 (L=防錆長さm)

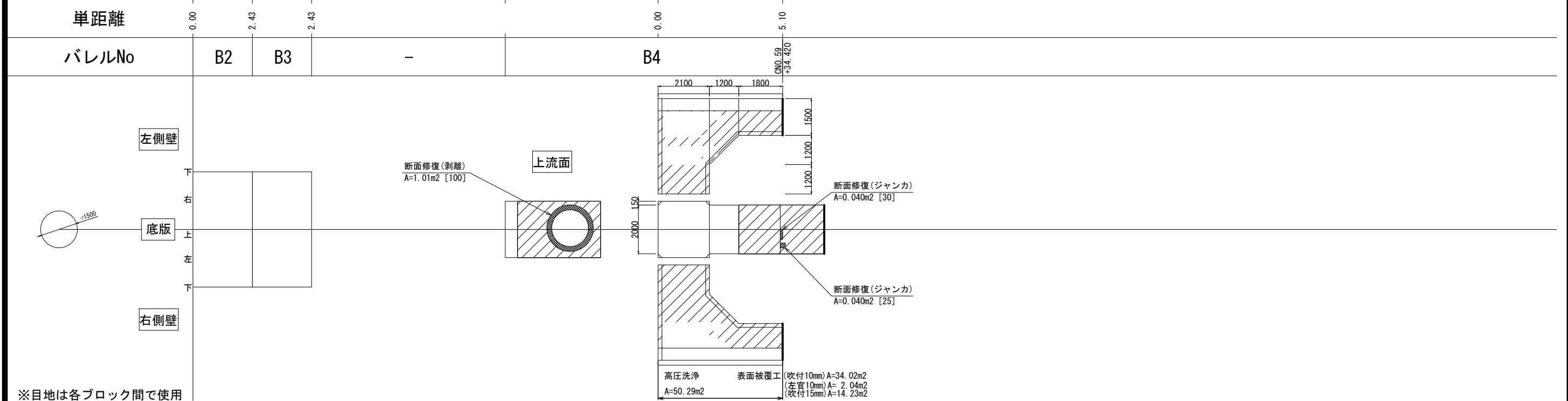
凡例	劣化状況	補修工法
	高圧洗浄	表面被覆工法 (=高圧洗浄範囲) (A=表面被覆面積m <sup>2</sup> , [深さmm])
	浮き、剥離・欠損、ジャンカ コールドジョイント	断面修復工法 (A=断面修復面積m <sup>2</sup> , [深さmm])
	目地周縁コンクリートの 剥離・欠損	断面修復工法 (A=断面修復面積m <sup>2</sup> , [深さmm])
	目地材の欠損・劣化・損傷	目地補修工法 (L=補修延長m, N=箇所)

凡例	劣化状況	補修工法
	嵩上工	(L=補修延長m, H=嵩上高m)
	補修跡	

業務名	那珂川沿岸農業水利事業(二期) 渡里幹線水路改修その4工事		
図面名	補修展開図(9/14)		
作成年月日			
縮尺	S=1:80	図面番号	5-9/14
会社名			
事業所名	関東農政局 那珂川沿岸農業水利事業所		

# 補修展開図(10/14)

CNO. 59+19. 500~CNO. 59+34. 420



※目地は各ブロック間で使用

凡例	劣化状況	補修工法
	摩耗	表面被覆工法 (A=表面被覆面積m <sup>2</sup> , [深さmm])
	ひび割れ [W≧1.0] (乾燥収縮等)	ひび割れ充填工法
	鉄筋露出	断面修復工法 (A=断面修復面積m <sup>2</sup> , [深さmm]) 防錆処理 (L=防錆長さm)

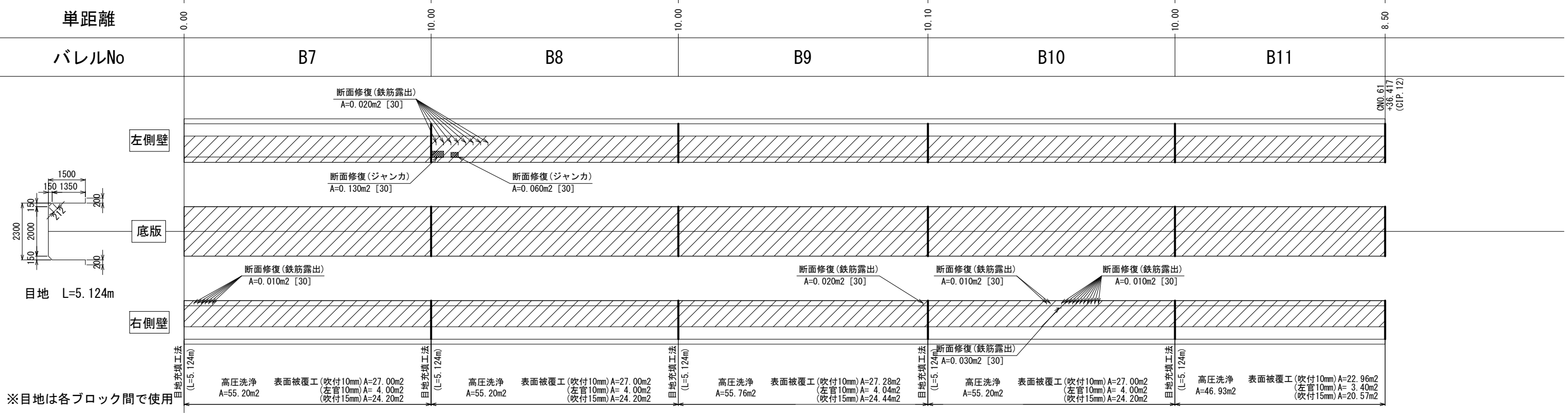
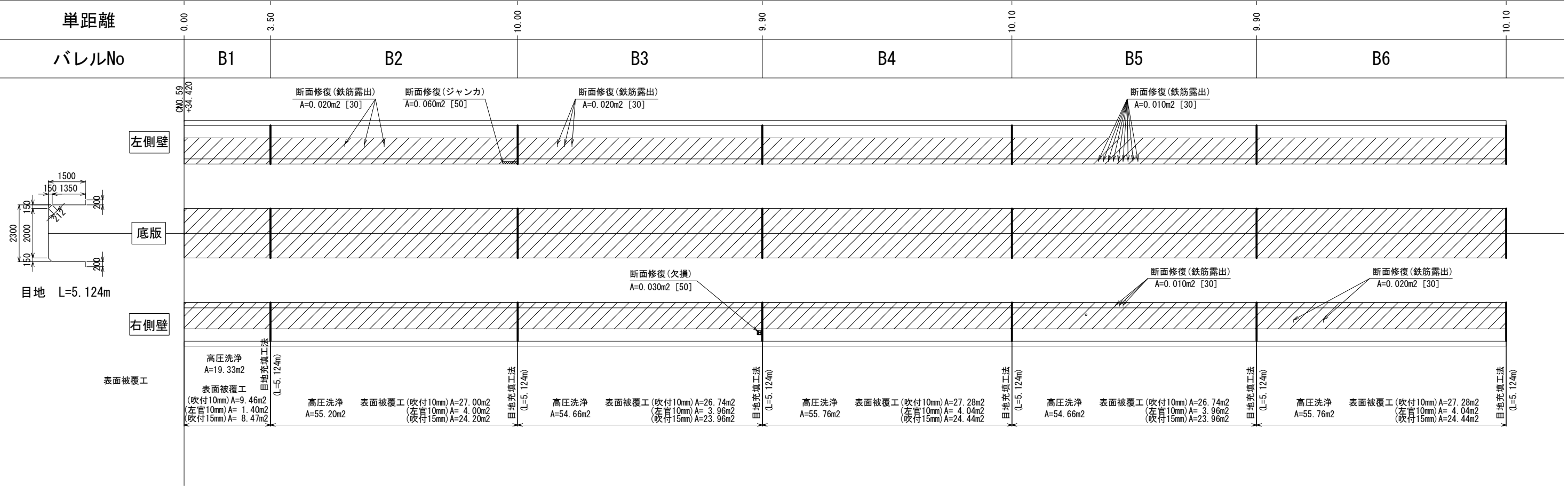
凡例	劣化状況	補修工法
	高圧洗浄	表面被覆工法 (=高圧洗浄範囲) (A=表面被覆面積m <sup>2</sup> , [深さmm])
	浮き、剥離・欠損、ジャンカ コールドジョイント	断面修復工法 (A=断面修復面積m <sup>2</sup> , [深さmm])
	目地周縁コンクリートの 剥離・欠損	断面修復工法 (A=断面修復面積m <sup>2</sup> , [深さmm])
	目地材の欠損・劣化・損傷	目地補修工法 (L=補修延長m, N=箇所)

凡例	劣化状況	補修工法
	嵩上工	(L=補修延長m, H=嵩上高m)
	補修跡	

業務名	那珂川沿岸農業水利事業(二期) 渡里幹線水鏡改修その4工事		
図面名	補修展開図(10/14)		
作成年月日			
縮尺	S=1:80	図面番号	5-10/14
会社名			
事業所名	関東農政局 那珂川沿岸農業水利事業所		

# 補修展開図(11/14)

CNO. 59+34. 420~CNO. 61+36. 417



※目地は各ブロック間で使用

凡例	劣化状況	補修工法
	摩耗	表面被覆工法 (A=表面被覆面積m <sup>2</sup> , [深さmm])
	ひび割れ [W≧1.0] (乾燥収縮等)	ひび割れ充填工法
	鉄筋露出	断面修復工法 (A=断面修復面積m <sup>2</sup> , [深さmm]) 防錆処理(L=防錆長さm)

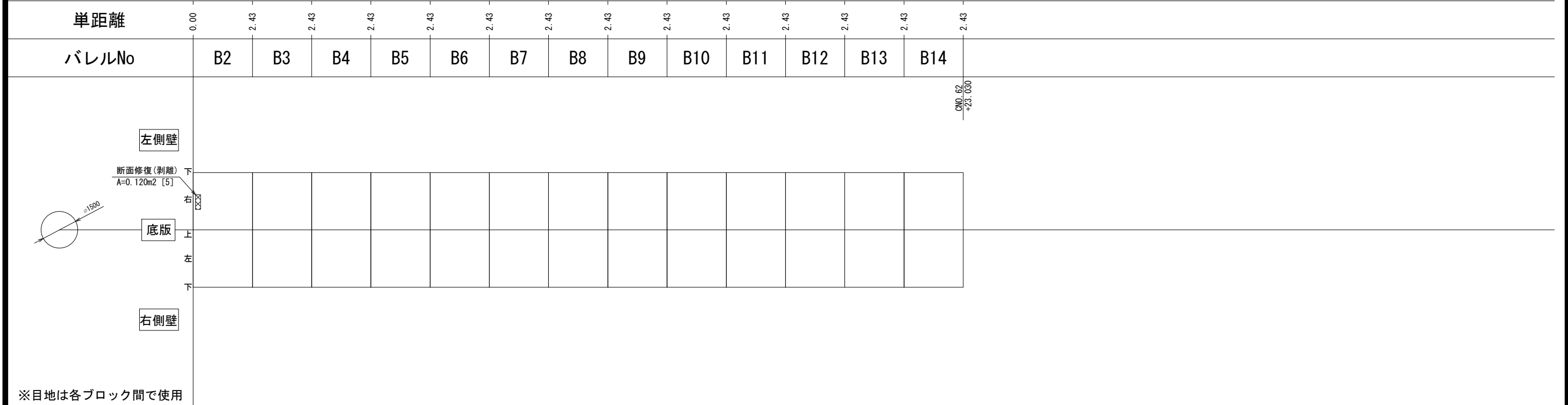
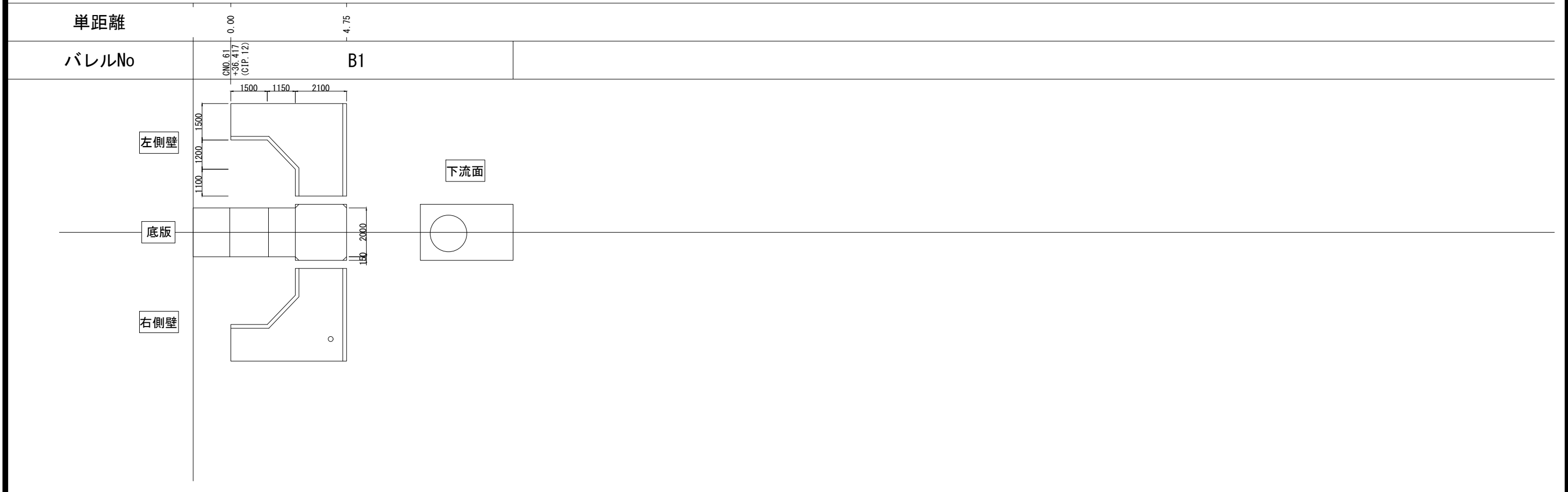
凡例	劣化状況	補修工法
	高圧洗浄	表面被覆工法 (=高圧洗浄範囲) (A=表面被覆面積m <sup>2</sup> , [深さmm])
	浮き、剥離・欠損、ジャンカ コールドジョイント	断面修復工法 (A=断面修復面積m <sup>2</sup> , [深さmm])
	目地周縁コンクリートの 剥離・欠損	断面修復工法 (A=断面修復面積m <sup>2</sup> , [深さmm])
	目地材の欠損・劣化・損傷	目地補修工法 (L=補修延長m, N=箇所)

凡例	劣化状況	補修工法
	嵩上工	(L=補修延長m, H=嵩上高m)
	補修跡	

業務名	那珂川沿岸農業水利事業(二期) 渡里幹線水路改修その4工事		
図面名	補修展開図(11/14)		
作成年月日			
縮尺	S=1:80	図面番号	5-11/14
会社名			
事業所名	関東農政局 那珂川沿岸農業水利事業所		

# 補修展開図(12/14)

CNO. 61+36. 417~CNO. 62+23. 030



凡例	劣化状況	補修工法
	摩耗	表面被覆工法 (A=表面被覆面積m <sup>2</sup> , [深さmm])
	ひび割れ [W≧1.0] (乾燥収縮等)	ひび割れ充填工法
	鉄筋露出	断面修復工法 (A=断面修復面積m <sup>2</sup> , [深さmm]) 防錆処理 (L=防錆長さm)

凡例	劣化状況	補修工法
	高圧洗浄	表面被覆工法 (=高圧洗浄範囲) (A=表面被覆面積m <sup>2</sup> , [深さmm])
	浮き、剥離・欠損、ジャンカ コールドジョイント	断面修復工法 (A=断面修復面積m <sup>2</sup> , [深さmm])
	目地周縁コンクリートの 剥離・欠損	断面修復工法 (A=断面修復面積m <sup>2</sup> , [深さmm])
	目地材の欠損・劣化・損傷	目地補修工法 (L=補修延長m, N=箇所)

凡例	劣化状況	補修工法
	嵩上工	(L=補修延長m, H=嵩上高m)
	補修跡	

業務名	那珂川沿岸農業水利事業(二期) 渡里幹線水路改修その4工事		
図面名	補修展開図(12/14)		
作成年月日			
縮尺	S=1:80	図面番号	5-12/14
会社名			
事業所名	関東農政局 那珂川沿岸農業水利事業所		

補修展開図(13/14)

CNO. 62+23.030~CNO. 62+27.817



※目地は各ブロック間で使用

凡例	劣化状況	補修工法
	摩耗	表面被覆工法 (A=表面被覆面積m2, [深さmm])
	ひび割れ [W≧1.0] (乾燥収縮等)	ひび割れ充填工法
	鉄筋露出	断面修復工法 (A=断面修復面積m2, [深さmm]) 防錆処理 (L=防錆長さm)

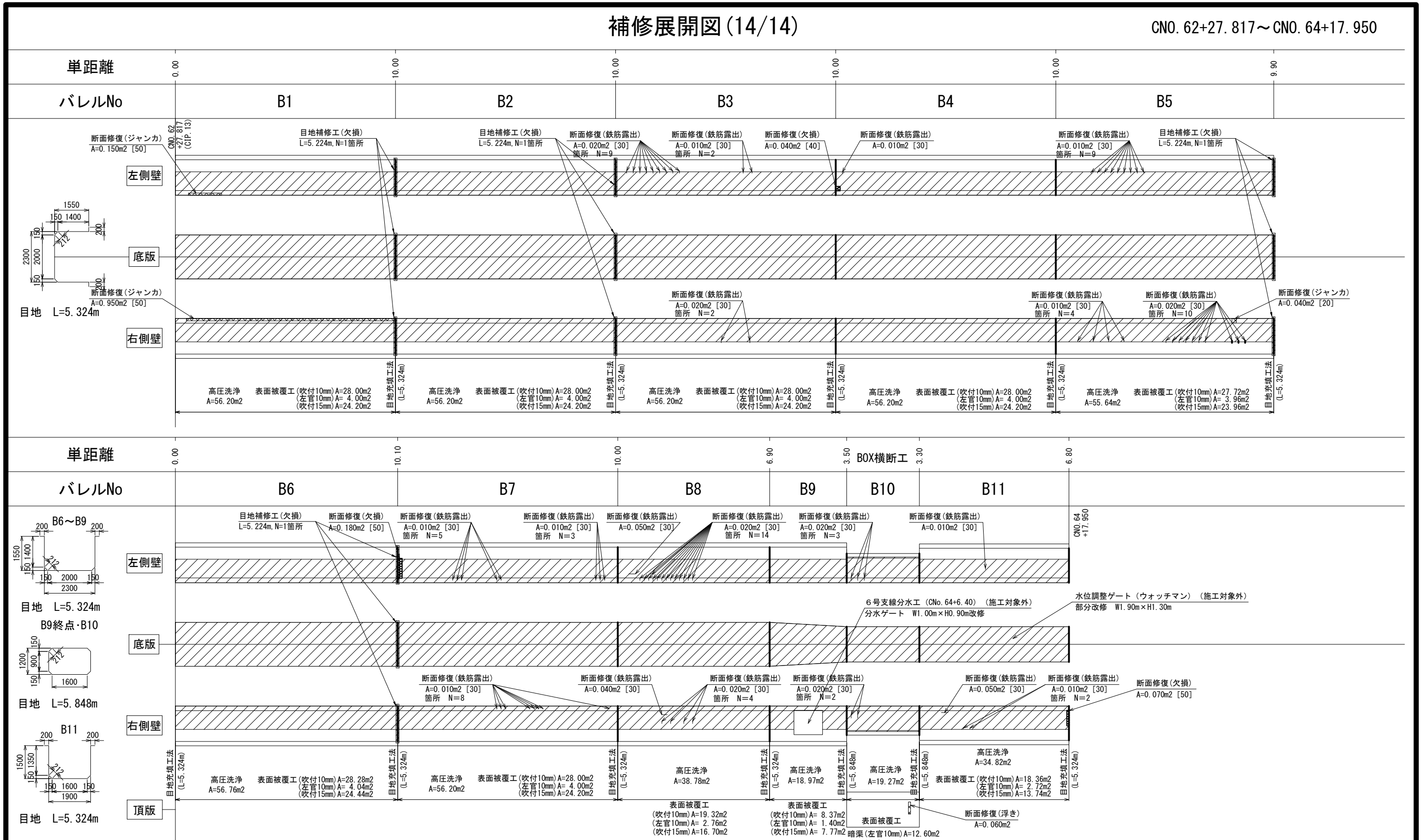
凡例	劣化状況	補修工法
	高圧洗浄	表面被覆工法 (=高圧洗浄範囲) (A=表面被覆面積m2, [深さmm])
	浮き, 剥離・欠損, ジャンカ コールドジョイント	断面修復工法 (A=断面修復面積m2, [深さmm])
	目地周縁コンクリートの 剥離・欠損	断面修復工法 (A=断面修復面積m2, [深さmm])
	目地材の欠損・劣化・損傷	目地補修工法 (L=補修延長m, N=箇所)

凡例	劣化状況	補修工法
	嵩上工	(L=補修延長m, H=嵩上高m)
	補修跡	

業務名	那珂川沿岸農業水利事業(二期) 源里幹線水路改修その4工事		
図面名	補修展開図(13/14)		
作成年月日			
縮尺	S=1:80	図面番号	5-13/14
会社名			
事業所名	関東農政局 那珂川沿岸農業水利事業所		

# 補修展開図(14/14)

CNO. 62+27. 817~CNO. 64+17. 950



※目地は各ブロック間で使用

凡例	劣化状況	補修工法
	摩耗	表面被覆工法 (A=表面被覆面積m <sup>2</sup> , [深さmm])
	ひび割れ [W≧1.0] (乾燥収縮等)	ひび割れ充填工法
	鉄筋露出	断面修復工法 (A=断面修復面積m <sup>2</sup> , [深さmm]) 防錆処理 (L=防錆長さm)

凡例	劣化状況	補修工法
	高圧洗浄	表面被覆工法 (=高圧洗浄範囲) (A=表面被覆面積m <sup>2</sup> , [深さmm])
	浮き, 剥離・欠損, ジャンカ コールドジョイント	断面修復工法 (A=断面修復面積m <sup>2</sup> , [深さmm])
	目地周縁コンクリートの 剥離・欠損	断面修復工法 (A=断面修復面積m <sup>2</sup> , [深さmm])
	目地材の欠損・劣化・損傷	目地補修工法 (L=補修延長m, N=箇所)

凡例	劣化状況	補修工法
	嵩上工	(L=補修延長m, H=嵩上高m)
	補修跡	

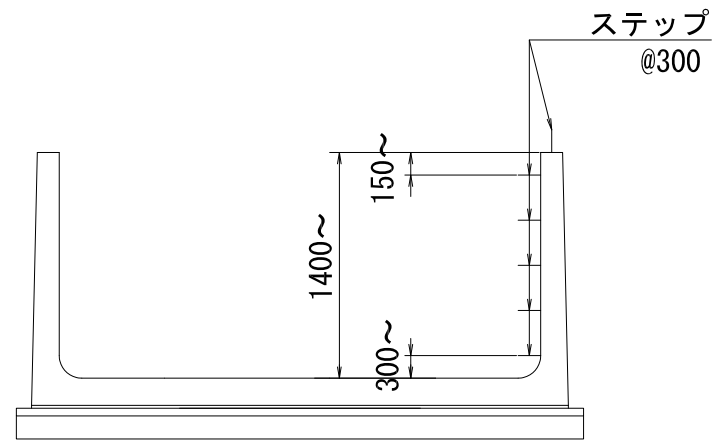
業務名	那珂川沿岸農業水利事業(二期) 渡里幹線水路改修その4工事		
図面名	補修展開図(14/14)		
作成年月日			
縮尺	S=1:80	図面番号	5-14/14
会社名			
事業所名	関東農政局 那珂川沿岸農業水利事業所		



# 安全施設工構造図

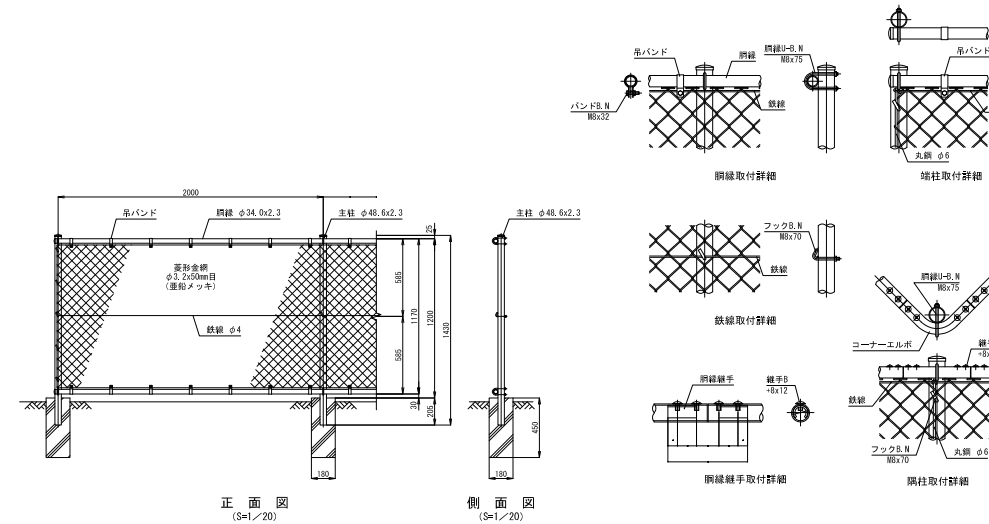
## ステップ構造図

S=1:10

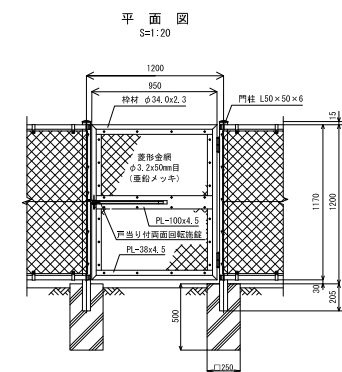
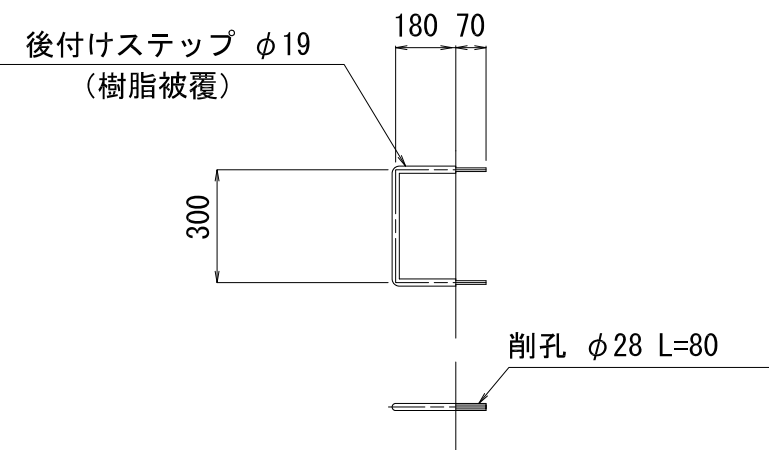


## フェンス構造図

S=1:20



## 片開き門扉構造図



工事名	那珂川沿岸農業水利事業(二期) 渡里幹線水路改修その4工事		
図面名	安全施設工構造図		
年月日			
縮尺	図示	図面番号	6
会社名			
事業者名	関東農政局那珂川沿岸農業水利事業所		

# 仮設計画図(1/2)

S=1:3000

渡里幹線水路改修その4工事

L=926.590m

施工始点  
CNO. 45+43.810

施工終点  
CNO. 64+20.400

渡里農業用水

施工ヤード(4-1)  
(CNo. 51付近)

施工ヤード(4-2)  
(CNo. 58付近)

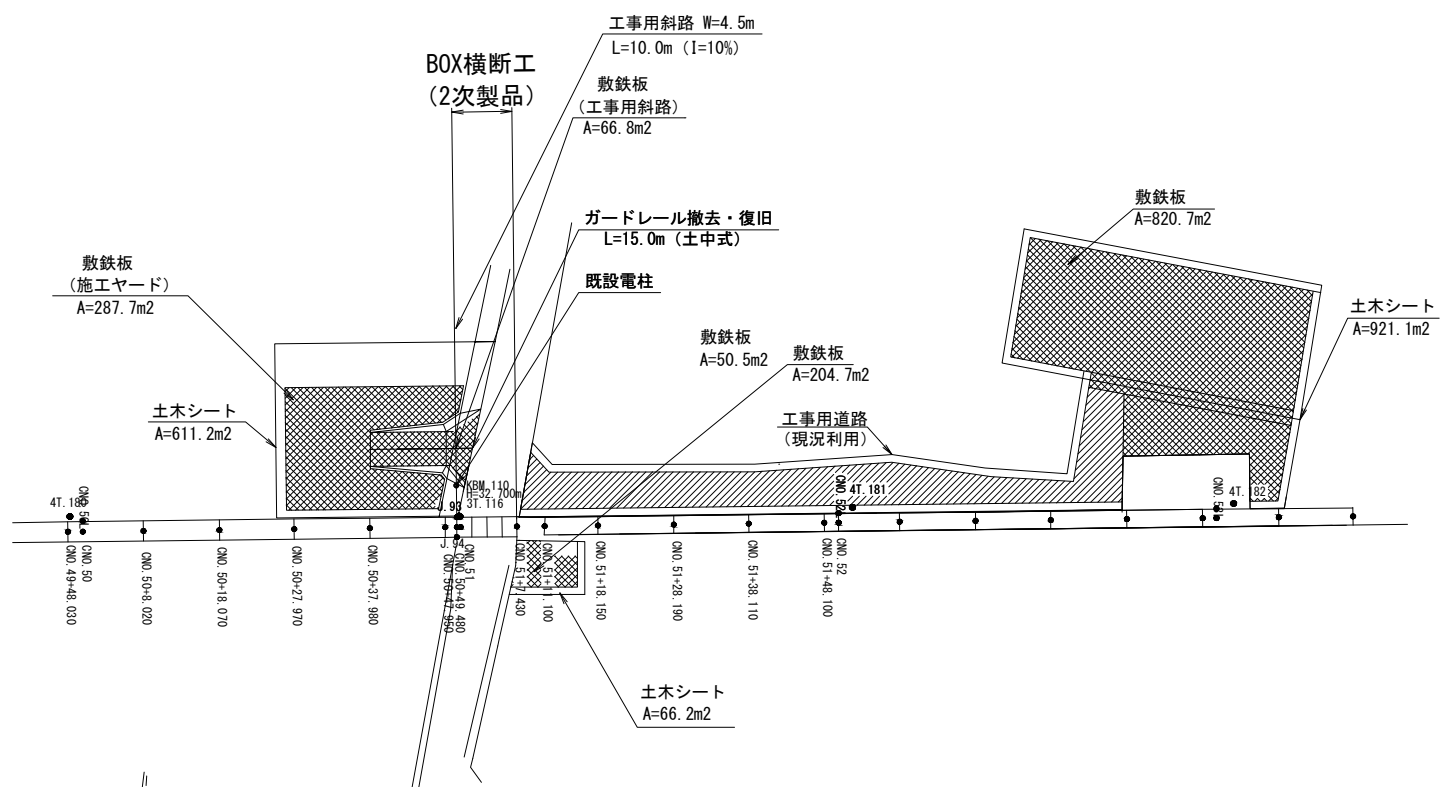
施工ヤード(4-3)  
(CNo. 64付近)

工事名	那珂川沿岸農業水利事業(二期) 渡里幹線水路改修その4工事		
図面名	仮設計画図(1/2)		
作成年月日			
縮尺	S=1:3000	図面番号	7-1/2
会社名			
事業所名	関東農政局 那珂川沿岸農業水利事業所		

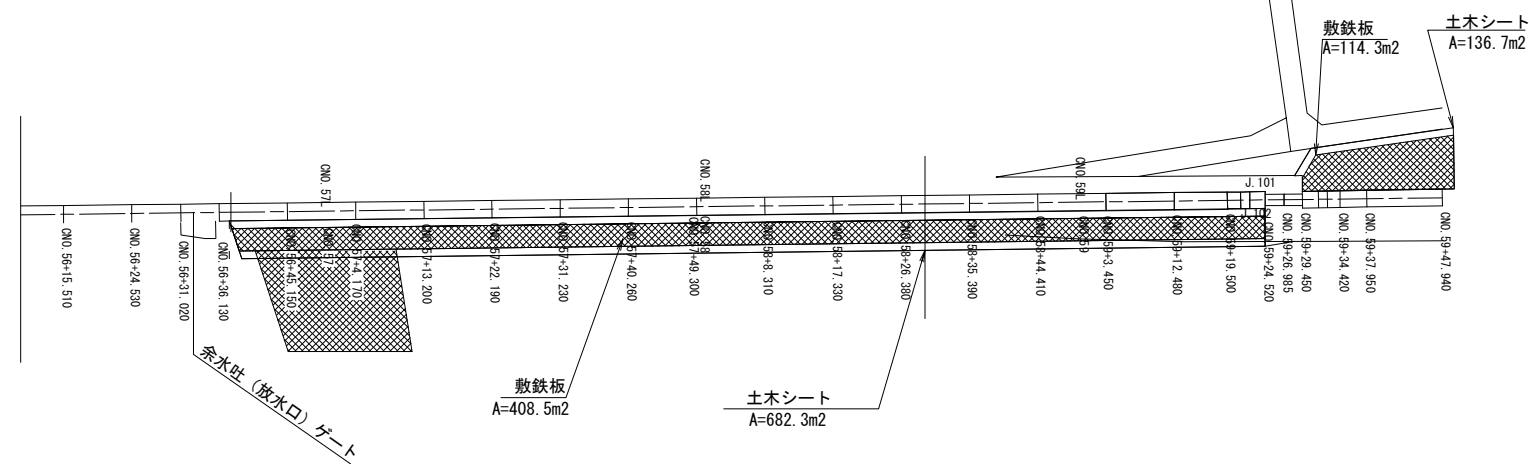
# 仮設計画図(2/2)

S=1:500

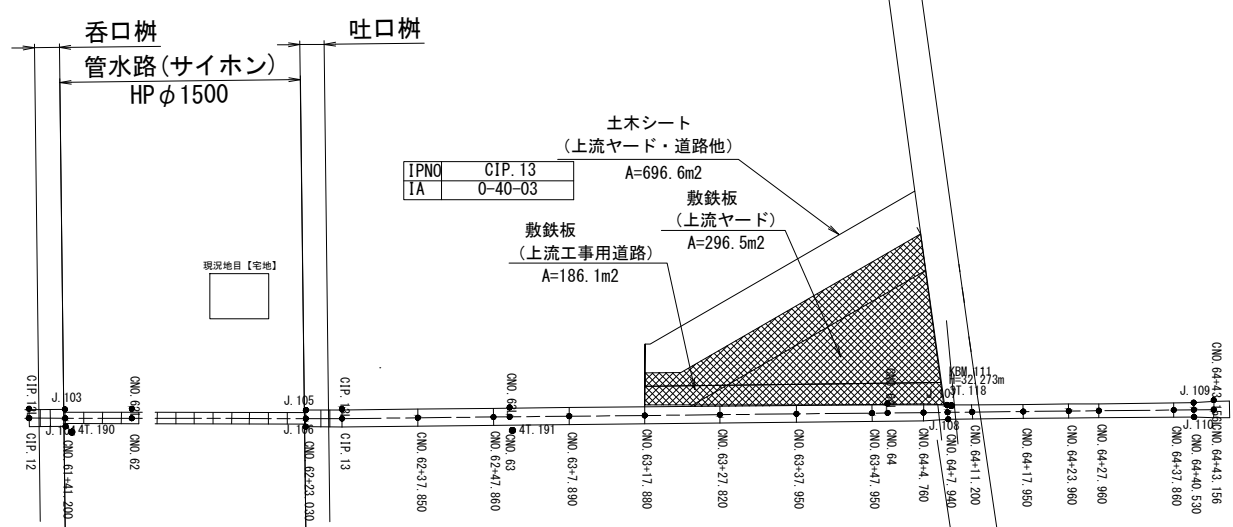
施工ヤード(4-1)  
(CNo. 51付近)



施工ヤード(4-2)  
(CNo. 58付近)



施工ヤード(4-3)  
(CNo. 64付近)



工事名	那珂川沿岸農業水利事業(二期) 渡里幹線水路改修その4工事		
図面名	仮設計画図(2/2)		
作成年月日			
縮尺	S=1:500	図面番号	7-2/2
会社名			
事業所名	関東農政局 那珂川沿岸農業水利事業所		