

施工位置図  
S 1:6000

施工位置

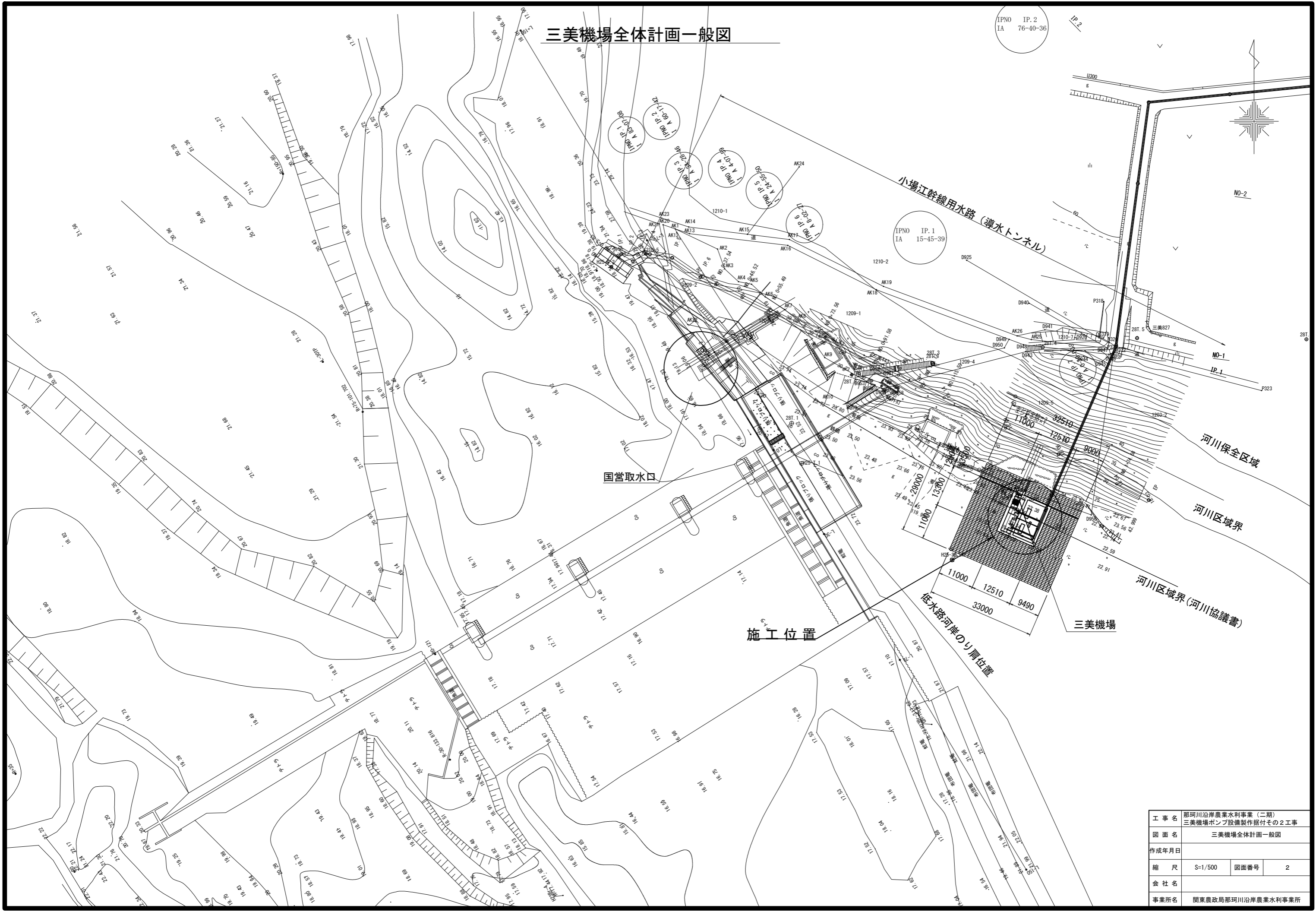
工事用進入路

工事名	那珂川沿岸農業水利事業(二期) 三美機場ポンプ設備製作振付子の2工事		
図面名	施工位置図		
作成年月日			
縮尺	1:6000	図面番号	1
会社名			
事業所名	関東農政局那珂川沿岸農業水利事業所		

# 三美機場全体計画一般図

IPNO IP. 2  
IA 76-40-36

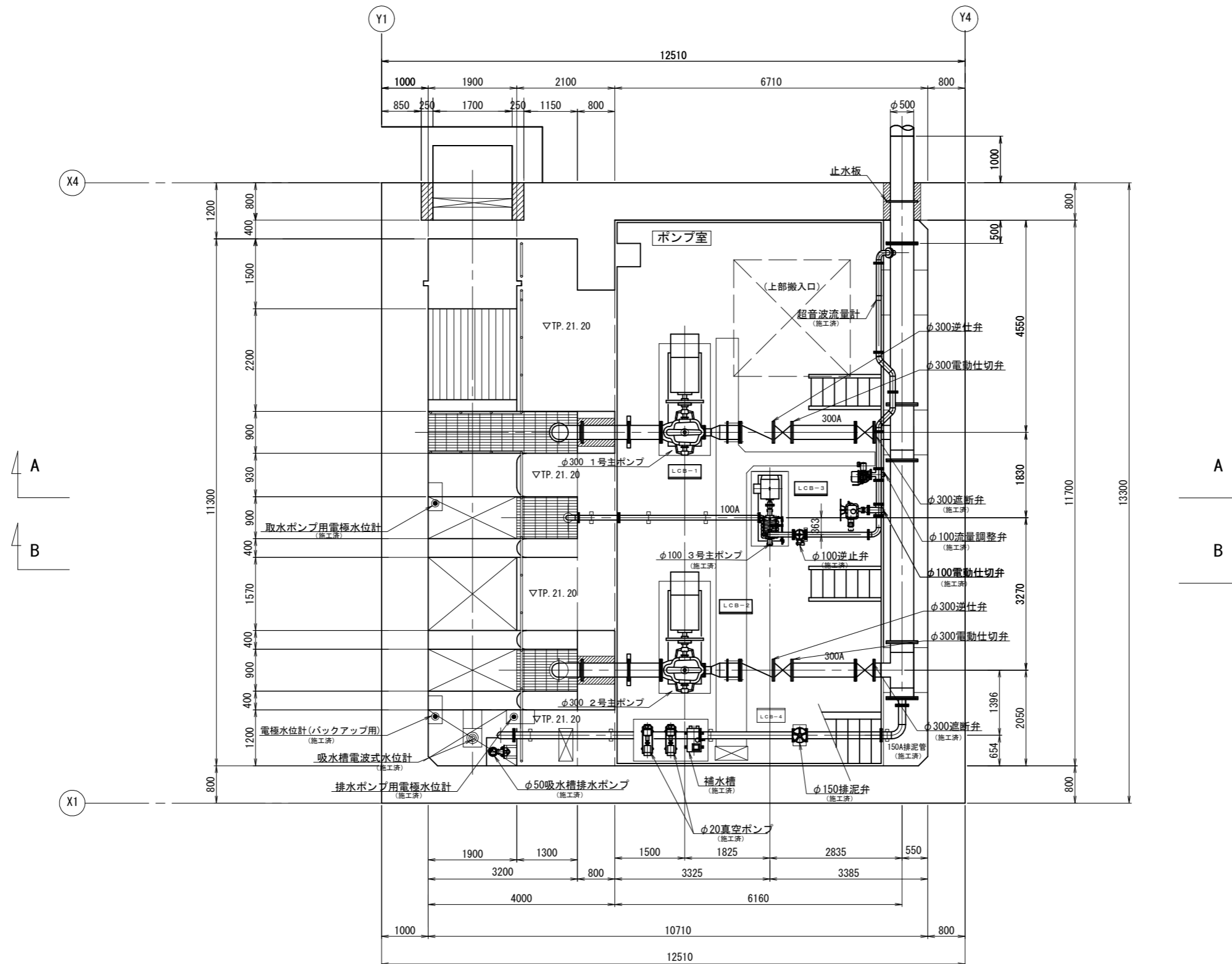
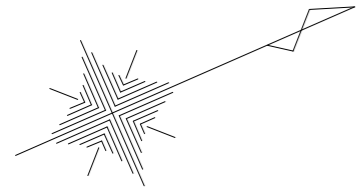
IP. 2



工事名	那珂川沿岸農業水利事業 (二期) 三美機場ポンプ設備製作据付その2工事		
図面名	三美機場全体計画一般図		
作成年月日			
縮尺	S=1/500	図面番号	2
会社名			
事業所名	関東農政局那珂川沿岸農業水利事業所		

# ポンプ室配置平面図

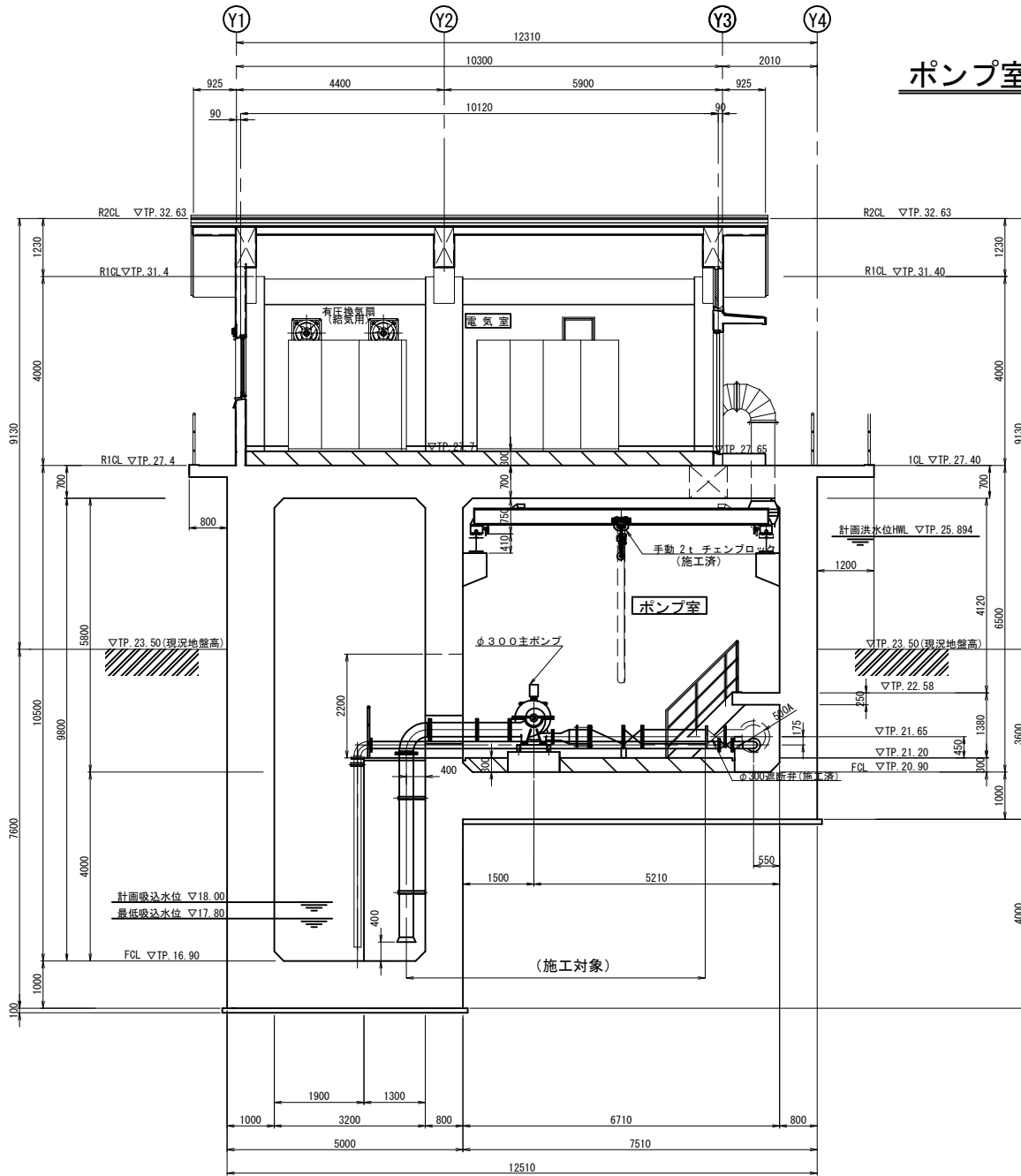
S=1/50



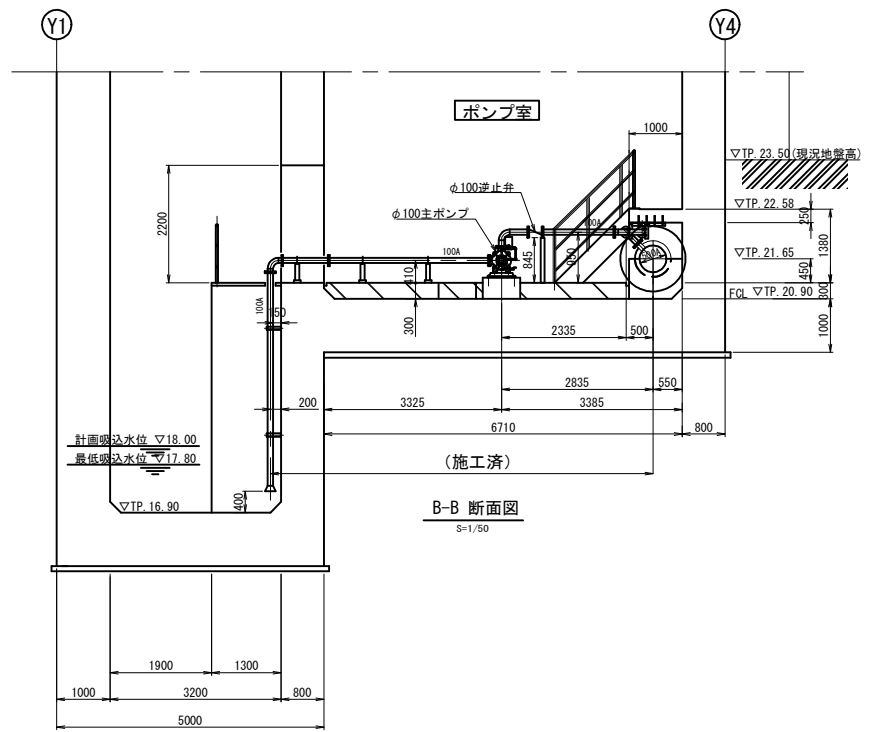
※契約対象はφ300mm主ポンプ(1号,2号)設備とし、  
ベルク付吸水管から施工済遮断弁までの接続とする。

工事名	那珂川沿岸農業水利事業(二期) 三美機場ポンプ設備製作据付その2工事		
図面名	ポンプ室配置平面図		
作成年月日			
縮尺	S=1/50	図面番号	3
会社名			
事業所名	関東農政局那珂川沿岸農業水利事業所		

# ポンプ室配置断面図



A-A 断面図  
S=1/50

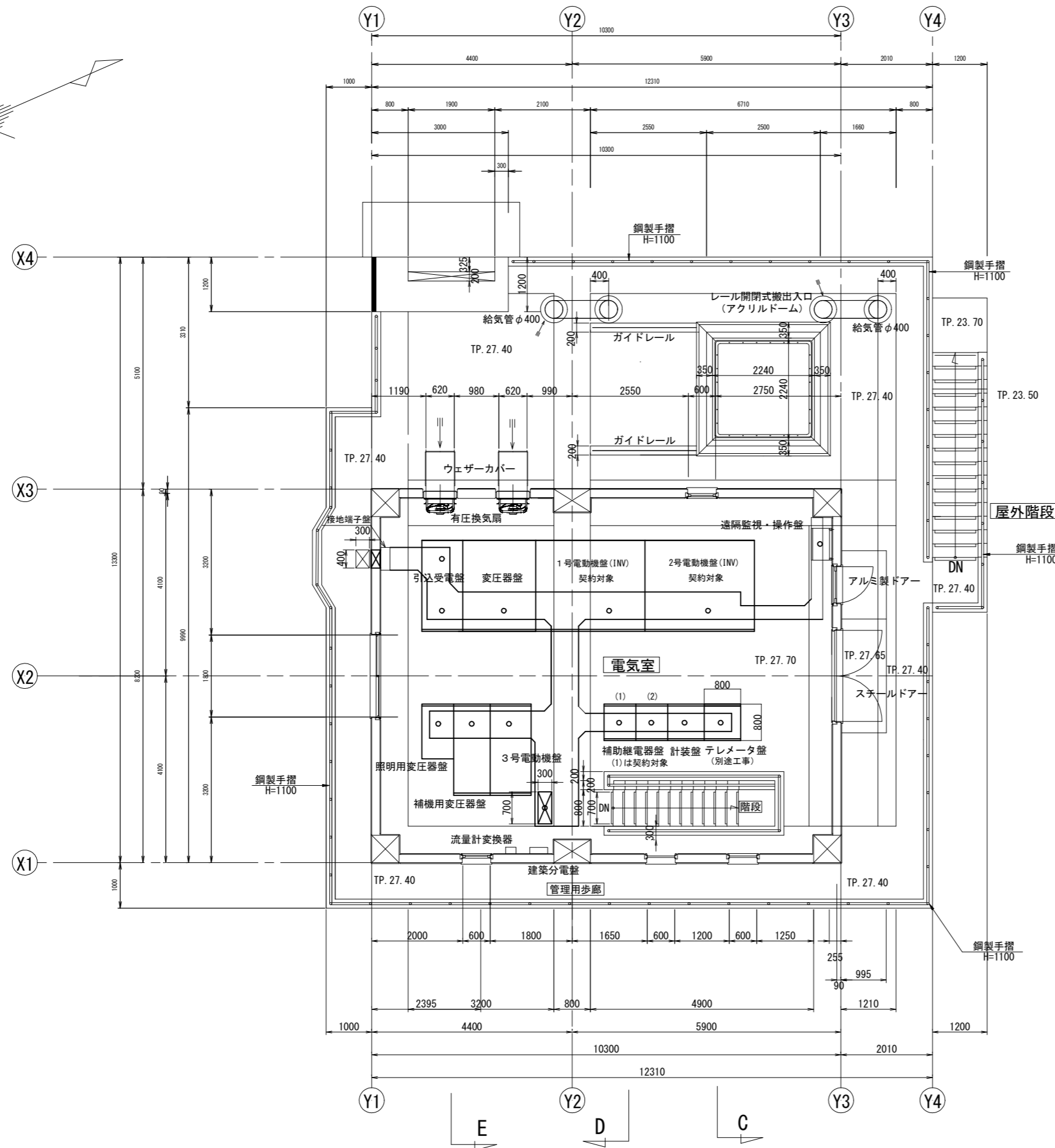
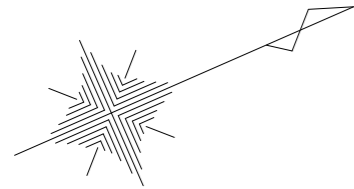


B-B 断面図  
S=1/50

工事名	那珂川台灌漑農水事業(二期) 三美機場ポンプ設備製作据付その2工事		
図名	ポンプ室配置断面図		
図尺	S=1/50	図番	4
会社名	関東建設技術研究所(株)		
事業所名	関東建設技術研究所(株)那珂川台灌漑農水事業所		

# 電気室盤配置図

S=1/50



名称	備考
引込受電盤	施工済
変圧器盤	施工済
1号電動機盤 (INV)	契約対象
2号電動機盤 (INV)	契約対象
照明用変圧器盤	施工済
補機用変圧器盤	施工済
3号電動機盤	施工済
補助継電器盤 (1)	契約対象
補助継電器盤 (2)	施工済
計装盤	施工済
テレメータ盤	別途工事
遠隔監視・操作盤	施工済

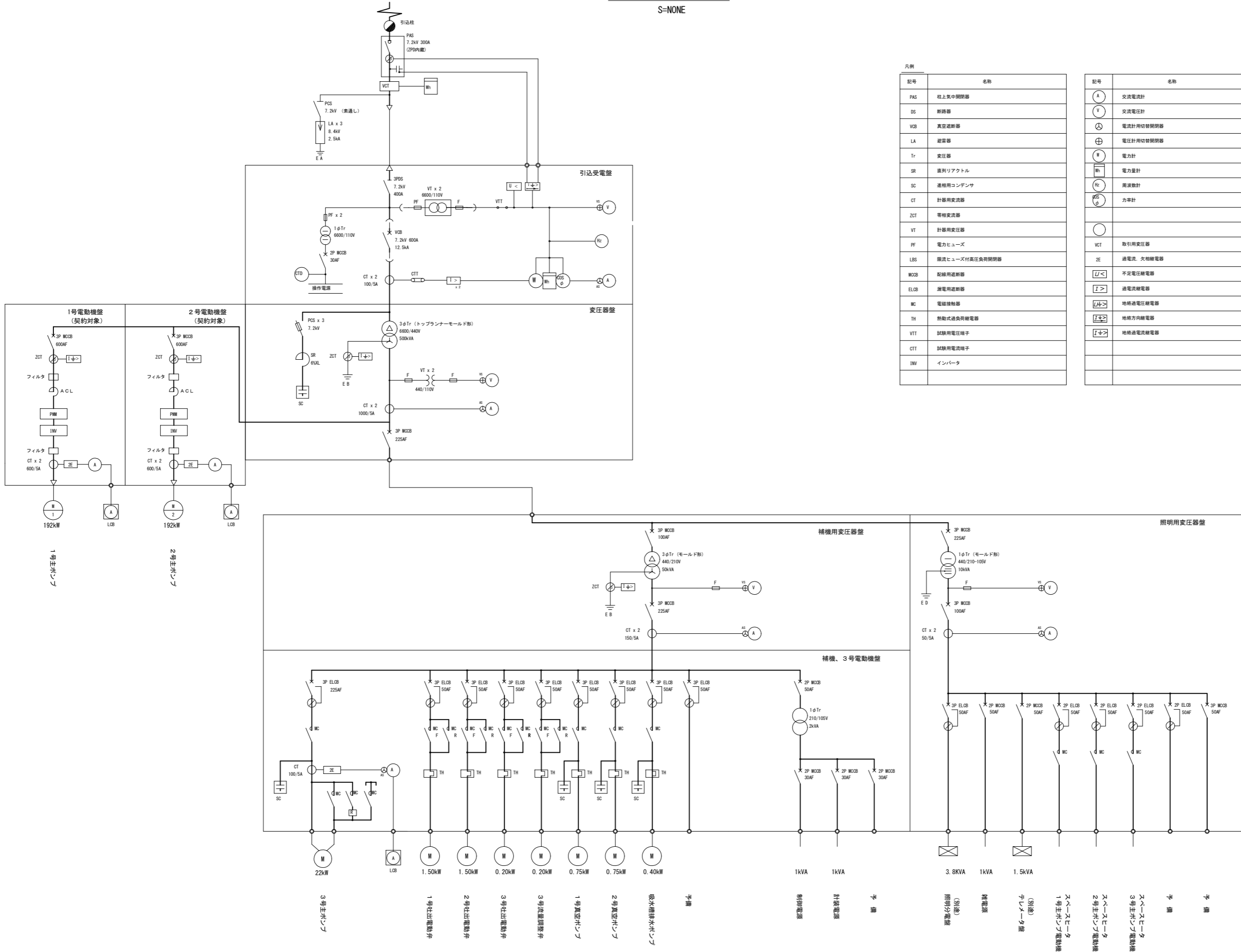
注) シンダーコンクリート上面に防塵塗装を行う (A=38.0m<sup>2</sup>)

工事名	那珂川沿岸農業水利事業 (二期) 三美機場ポンプ設備製作据付その2工事		
図面名	電気室盤配置図		
作成年月日			
縮尺	S=1/50	図面番号	5
会社名			
事業所名	関東農政局那珂川沿岸農業水利事業所		

東京電力(株)より  
3φ3W 6600V 50Hz

# 単線結線図

S=NONE



凡例	記号	名称
	PAS	柱上気中開閉器
	DS	断路器
	VCB	真空遮断器
	LA	避雷器
	Tr	変圧器
	SR	直列リアクトル
	SC	進相用コンデンサ
	CT	計器用変流器
	ZCT	零相変流器
	VT	計器用変圧器
	PF	電力ヒューズ
	LBS	限流ヒューズ付高圧負荷開閉器
	MCB	配線用遮断器
	ELCB	漏電用遮断器
	MC	電磁接触器
	TH	熱動式過負荷継電器
	VIT	試験用電圧端子
	CTT	試験用電流端子
	INV	インバータ

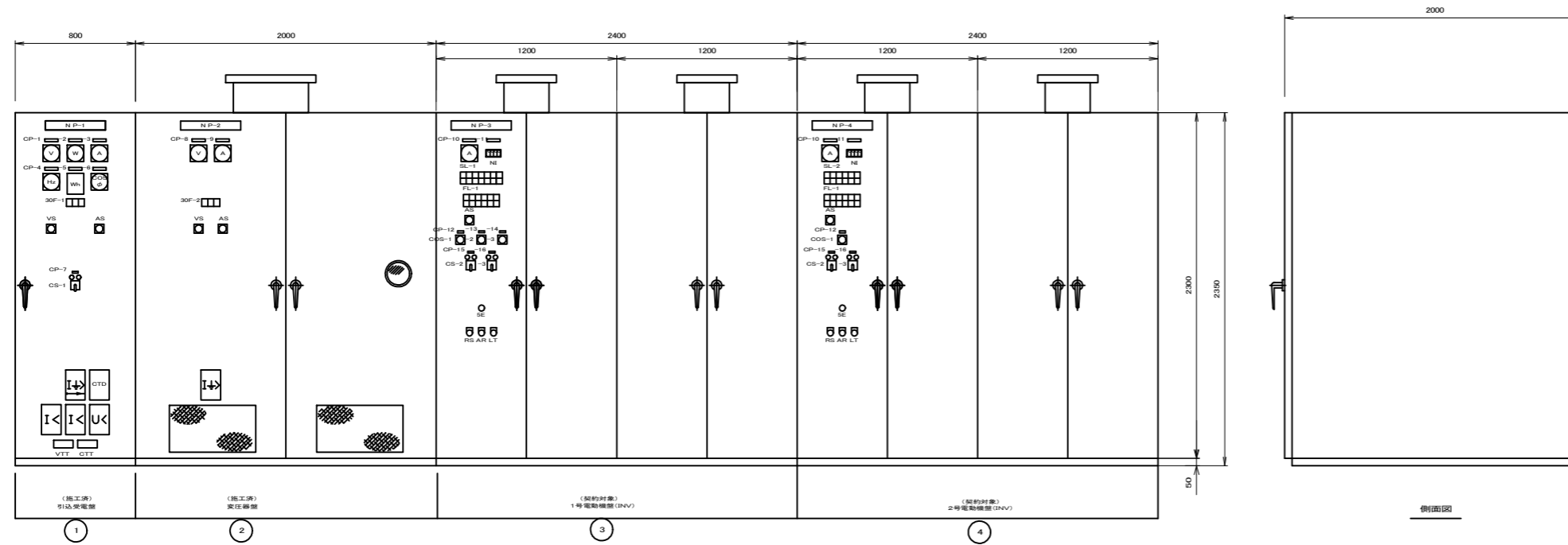
  

記号	名称
A	交流電流計
V	交流電圧計
⊗	電流計用切替開閉器
⊕	電圧計用切替開閉器
⊙	電力計
⊖	電力量計
Hz	周波数計
⊖	力率計
○	
VCT	取引用変圧器
ZE	過電流、欠相継電器
U<	不足電圧継電器
I>	過電流継電器
I>+	地絡過電圧継電器
I>+	地絡方向継電器
I>+	地絡過電流継電器

業務名	那珂川沿岸農業水利事業(二期) 三美機場ポンプ設備製作据付その2工事		
図面名	単線結線図		
作成年月日			
縮尺	S=NONE	図面番号	6
会社名			
事務所名	関東農政局 那珂川沿岸農業水利事業所		

# 盤外形図(1/3)

S=1/20



受変電設備、電動機盤(INV)外形図

S=1/20

30F-1(故障表示器)

過電流	不足電圧	地絡
-----	------	----

30F-2(故障表示器)

受変機2次 地絡	主変圧器 温度上昇	予備
-------------	--------------	----

SL-1

機能	1号 先発	自動	準備完了	運転	停止	吐出弁 全開
電気室	2号 先発	手動	始動中	停止中	予備	吐出弁 全開

SL-2

機能	自動	準備完了	運転	停止	吐出弁 全開
電気室	手動	始動中	停止中	予備	吐出弁 全開

FL-1

インバータ 設備故障	2E動作	吐出弁 故障	始動故障	無送水	予備
ELCB トリップ	予備	取水槽水位 異常低下	停止故障	非常停止	予備

記号	名称	操作
COS-1	切換閉閉器	自動 - 手動
COS-2	↓	1号 - 交互 - 2号
COS-3		夏季 - 冬季
CS-1	操作閉閉器	切 - 入
CS-2	↓	停止 - 運転
CS-3		増 - 減 (引込前実)
SE	引込閉閉器	非常停止
RS	押込閉閉器	警報停止
AR	↓	表示復帰
LT		ランプテスト
V	交流電圧計	
W	電力計	
A	交流電流計	
Hw	温度計	
Wh	電力計	
COSφ	力率計	
NE	回転数指示計	
CTD	コンデンサトリップ装置	
I<	過電流継電器	
U<	不足電圧継電器	
I+>	地絡過電流継電器	
I+>	地絡方向継電器	
VS	電圧計用切換閉閉器	
AS	電流計用切換閉閉器	
VTT	電圧試験用端子	
CTT	電流試験用端子	
30F	故障表示器	故障表示(ターゲット式)
SL	集合表示灯	状態表示
FL	集合表示灯	故障表示
SE	引込閉閉器	非常停止
RS	押込閉閉器	警報停止
AR	↓	表示復帰
LT		ランプテスト

記号	記入文字
NP-1	引込受電盤(施工済)
NP-2	受変機盤(施工済)
NP-3	1号電動機盤(契約対象)
NP-4	2号電動機盤(契約対象)
CP-1	受電電圧
CP-2	受電電力
CP-3	受電電流
CP-4	受電用速度
CP-5	受電電力量
CP-6	受電力率
CP-7	受電遮断器
CP-8	400V電圧
CP-9	400V電流
CP-10	主電動機電流
CP-11	主ポンプ回転数
CP-12	操作切換
CP-13	先発機切換
CP-14	季節切換
CP-15	主ポンプ
CP-16	回転数

(製作仕様)

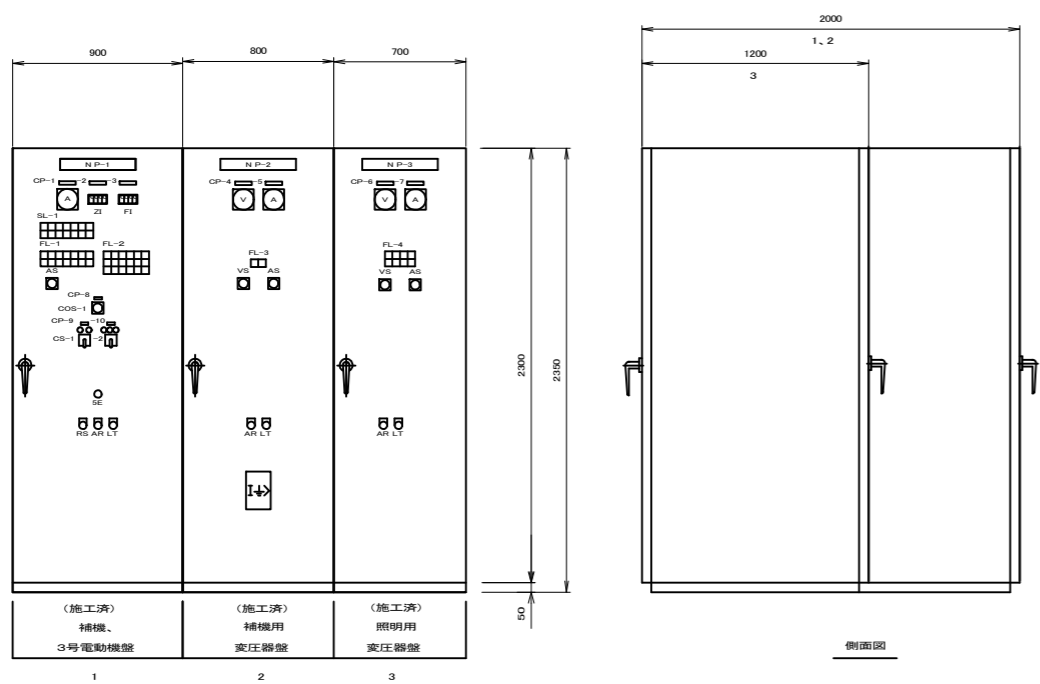
形式	鋼板製屋内閉鎖自立形
構造	前面扉背面引掛式
鋼板	側面板、扉板板 : t 2.3mm 扉 : t 3.2mm      その他 : t 1.8mm
塗装色	内外面 マンセル 597/1
塗装	メラミン積層付塗装(半つや仕上げ)
塗装膜厚	外面 40μm 以上    内面 40μm 以上
紙板仕様	材質 透明アクリル樹脂 文字 黒色、裏面記入、丸ゴシック体 裏面より白色紙付け 取付方法 ハソリツケ
表示灯	LED
ハンドル	鋼付ハンドル

注) 規格寸法は参考値である。

業務名	那珂川沿岸農業水利事業(二期) 三美機場ポンプ設備製作据付その2工事		
図面名	盤外形図(1/3)		
作成年月日			
縮尺	S=1/20	図面番号	7-1/3
会社名			
事務所名	関東農政局 那珂川沿岸農業水利事業所		

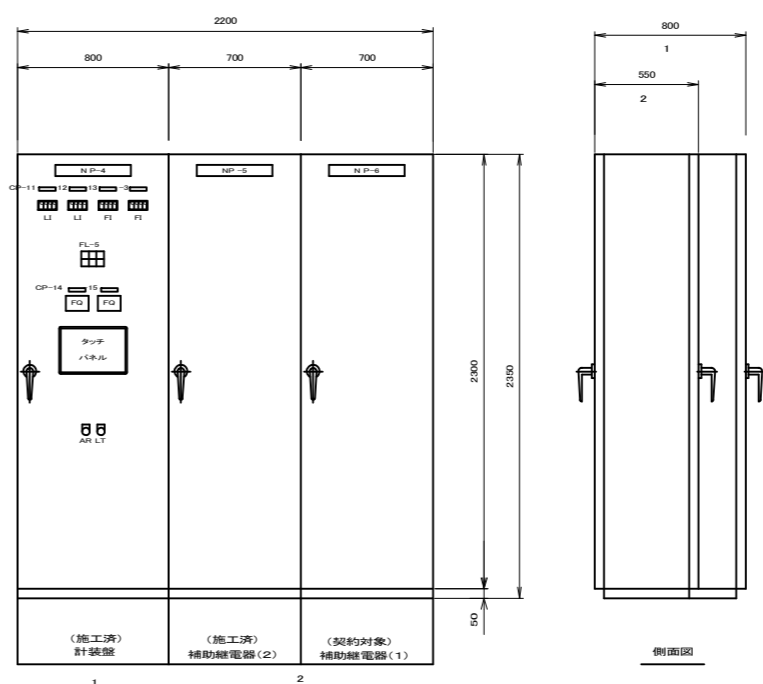
盤外形図 (2/3)

S=1:20



補機用変圧器、補機、3号電動機盤外形図

S=1/20



補助継電器計装盤外形図

S=1/20

注記

1. タッチパネルで流量の設定を行う。
2. タッチパネルで機種の監視を行う。

機種	自動	準備完了	運転	停止	3号吐出弁 全開	流量調整弁 全開
電気盤	予備	始動中	停止中	予備	3号吐出弁 全開	流量調整弁 全開

機種	準備	予備
補機 2次 変圧器地盤	予備	予備

ELCB トリップ	始動済済	非常停止	3号吐出弁 ELCBトリップ	3号吐出弁 過トルク	3号流量 調整弁 ELCBトリップ	3号流量 調整弁 過トルク
2E 動作	停止済済	吸水槽水位 異常低下	無送水	3号吐出弁 過負荷	3号流量 調整弁 過負荷	予備

照明分電盤 ELCB 新	1号主ポンプ 電動機 スペースヒータ ELCB 新	3号主ポンプ 電動機 スペースヒータ ELCB 新	予備
テレメータ MCCB 新	2号主ポンプ 電動機 スペースヒータ ELCB 新	予備	予備

1号吐出弁 ELCBトリップ	2号吐出弁 ELCBトリップ	1号真空 ポンプ ELCBトリップ	2号真空 ポンプ ELCBトリップ	補助動力 ELCBトリップ	制御電源 断
1号吐出弁 過負荷	2号吐出弁 過負荷	1号真空 ポンプ 過負荷	2号真空 ポンプ 過負荷	吸水槽水位 ELCBトリップ	計装電源 断
1号吐出弁 過トルク	2号吐出弁 過トルク	補助水槽 水位低	予備	吸水槽水位 ポンプ 過負荷	予備

吸水槽水位 低	吐出槽水位 異常高	予備
吸水槽水位 異常低	吐出槽水位 異常低	予備

記号	名称	操作
COE-1	切替開閉器	自動 - 手動
CS-1	操作開閉器	停止 - 運転
CS-2		閉 - 停止 - 開
GE	引加開閉器	非常停止
RG	押加開閉器	警報停止
AR		表示復帰
LT		ランプテスト
V	交流電圧計	
A	交流電流計	
ZI	周波数計	
FI	流量指示計	
LI	水位指示計	
FQ	流量精算計	
VS	電圧計用切替開閉器	
AS	電流計用切替開閉器	
SL	異常表示灯	状態表示
FL	異常表示灯	故障表示

記号	記入文字
NP-1	補機、3号電動機盤(施工済)
NP-2	補機用変圧器盤(施工済)
NP-3	照明用変圧器盤(施工済)
NP-4	計装盤(施工済)
NP-5	補助継電器盤-2(施工済)
NP-6	補助継電器盤-1(契約対象)
CP-1	3号電動機電流
CP-2	3号流量調整弁開度
CP-3	3号送水流量
CP-4	補機電圧
CP-5	補機電流
CP-6	照明電圧
CP-7	照明電流
CP-8	3号操作切流
CP-9	3号主ポンプ
CP-10	3号流量調整弁
CP-11	吸水槽水位
CP-12	吐出槽水位
CP-13	送水流量 大
CP-14	送水流量精算 大
CP-15	3号流量精算

(製作仕様)

形式	鋼板製内閉鎖自立形
構造	前面扉有蓋引掛式
鋼板	側面板、屋根板: t 2.3mm 扉: t 3.2mm その他: t 1.6mm
塗装	内外面 マンセル 5V71
塗装	メラミン焼き付け塗装(半つや仕上げ)
塗装膜厚	外面 40µm 以上 内面 40µm 以上
鋼板仕様	材質 透明アクリル樹脂 文字 黒色、裏面記入、丸ゴシック体 表面より白色吹付け 取付方法 ハソック
表示灯	LED
ハンドル	鍵付ハンドル

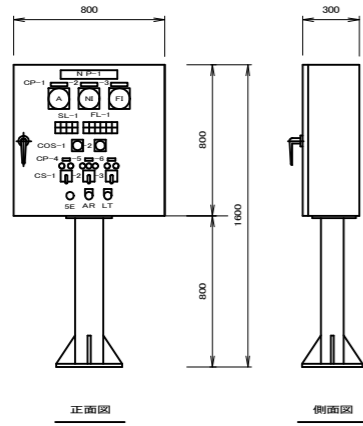
注) 規格寸法は参考値である。

業務名	那珂川沿岸農業水利事業(二期) 三美機場ポンプ設備製作据付その2工事		
図面名	盤外形図(2/3)		
作成年月日			
縮尺	S=1/20	図面番号	7-2/3
会社名			
事務所名	関東農政局 那珂川沿岸農業水利事業所		



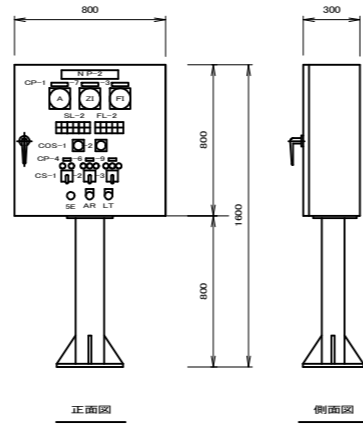
盤外形図 (3/3)

S=1:20



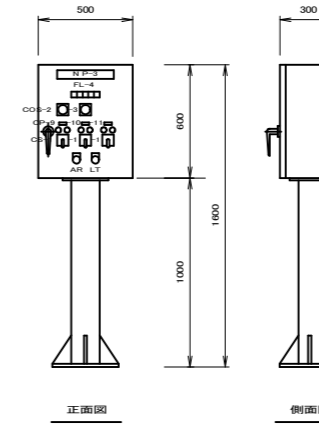
1号主ポンプ機側操作盤外形図(契約対象)  
2号主ポンプ機側操作盤外形図(契約対象)

S=1:20



3号主ポンプ機側操作盤外形図(施工済)

S=1:20



真空吸水槽排水ポンプ機側操作盤外形図(施工済)

S=1:20

FL-1

準備完了	運転	停止	吐出弁 全開
給動中	停止中	吸水槽 運転水位	吐出弁 全閉

FL-2

準備完了	運転	停止	吐出電動弁 全開	流量調整弁 全開	予備
給動中	停止中	吸水槽 運転水位	吐出電動弁 全閉	流量調整弁 全閉	予備

FL-4

1号真空 ポンプ 故障	2号真空 ポンプ 故障	給排水槽 水位低	吸水槽排水 ポンプ 故障	予備
-------------------	-------------------	-------------	--------------------	----

FL-1

インバータ 設備故障	2E動作 故障	吐出電動弁 故障	停止消音	無送水
ELCB トリップ	予備	吸水槽 水位 異常低下	給動消音	非常停止

FL-2

2E動作	停止消音	吐出電動弁 故障	流量調整弁 故障	無送水
ELCB トリップ	給動消音	吸水槽 水位 異常低下	非常停止	予備

記号	記入文字
NP-1	1号主ポンプ機側操作盤(契約対象)
NP-2	3号主ポンプ機側操作盤(施工済)
NP-3	真空ポンプ機側操作盤(施工済)
CP-1	主電動機 電流
CP-2	回転数
CP-3	流量指示計
CP-4	主ポンプ
CP-5	吐出電動弁
CP-6	回転数
CP-7	流量調整弁開度
CP-8	流量調整弁
CP-9	1号真空ポンプ
CP-10	2号真空ポンプ
CP-11	吸水槽排水ポンプ

□: 1号、2号

記号	名称	操作
COS-1	切換閉器	機側 - 電気室
COS-2		単独 - 運転
COS-3		1号 - 交互 - 2号
CS-1	操作閉器	停止 - 運転
CS-2		閉 - 停止 - 開
CS-3		増 - 減 (0.1Vで設定)
A	交流電流計	
Zi	開度指示計	
NI	回転数指示計	
FI	流量指示計	
SL	集合表示灯	状態表示
FL		故障表示
SE	押し閉器	非常停止
AR	押し閉器	表示復帰
LT		ランプテスト

(製作仕様)

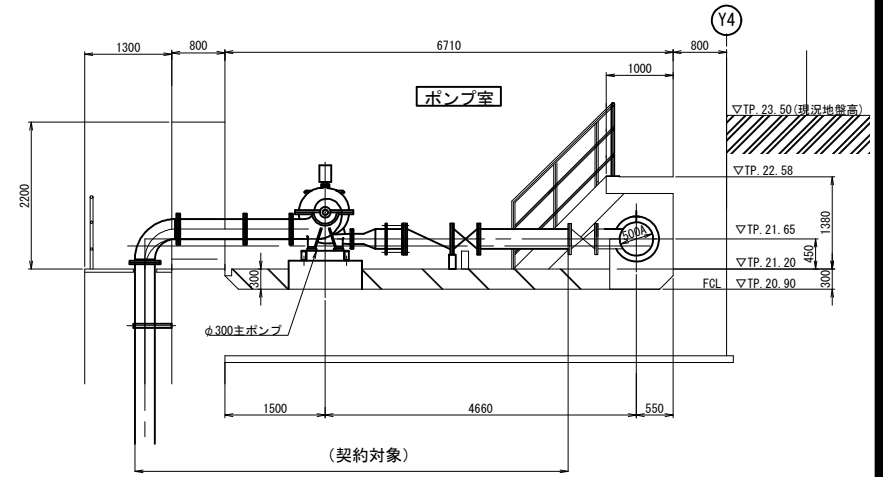
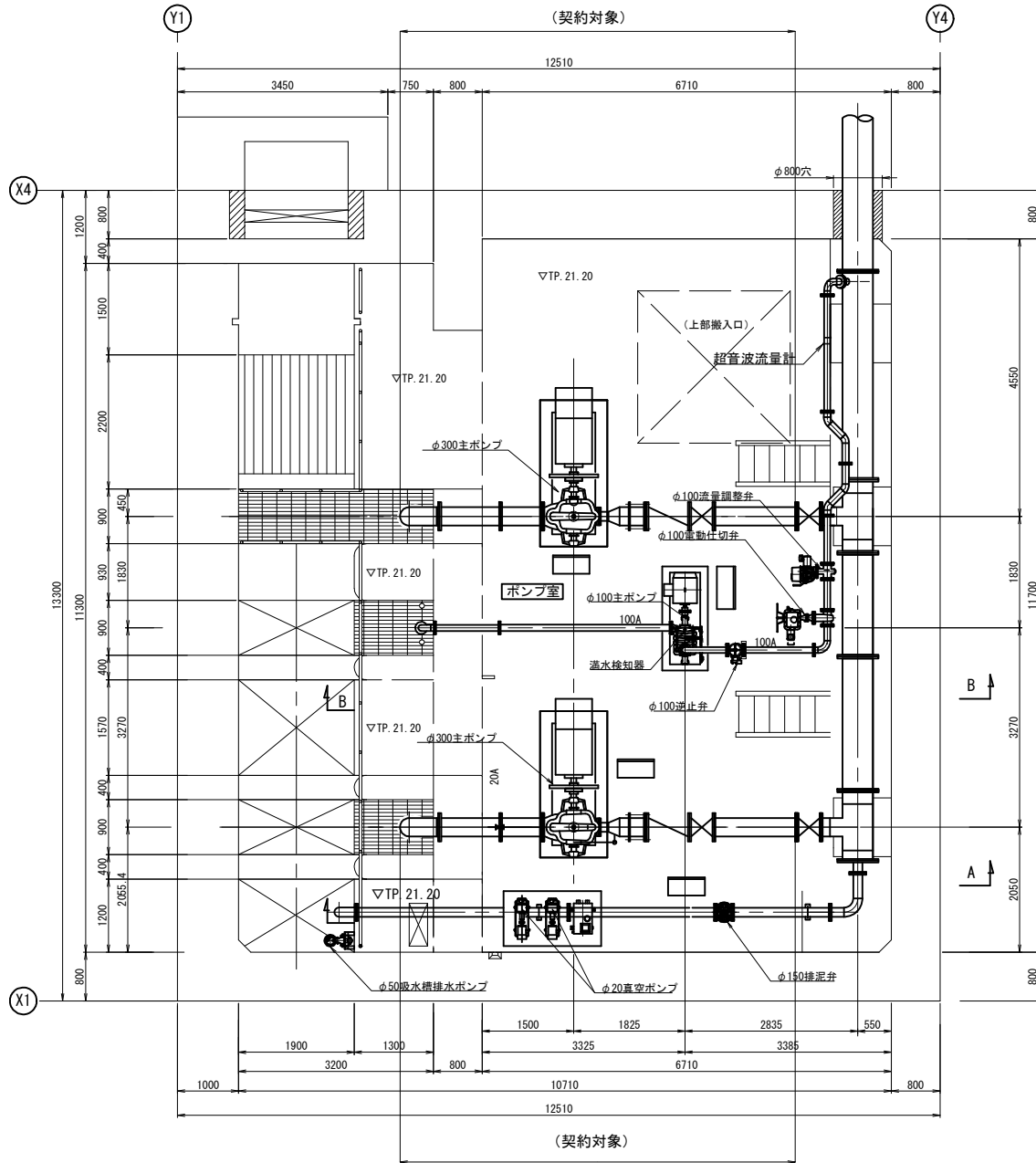
形式	鋼板製屋内スタンド型
構造	前面扉背扉固定
鋼板	厚鋼板、鋼板板 : t 2.3mm 鋼 : t 2.3mm 鋼板 : t 1.6mm
塗装色	内外面: マンセル S17/1
塗装	メラミン積層付付塗装(半つや仕上げ)
塗装膜厚	外面 40μm 以上 内面 40μm 以上
材質	透明アクリル樹脂
銘板仕様	文字: 黒色、表面記入、丸ゴシック体 裏面より白色紙付付 取付方法: ハリソック
表示灯	LED
ハンドル	鍵付ハンドル

注) 規格寸法は参考値である。

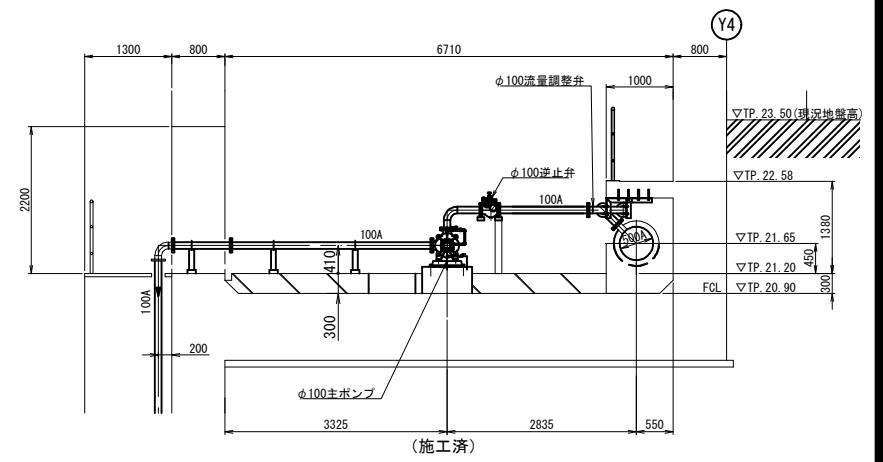
業務名	那珂川沿岸農業水利事業(二期) 三美機場ポンプ設備製作据付その2工事		
図面名	盤外形図(3/3)		
作成年月日			
縮尺	S=1:20	図面番号	7-3/3
会社名			
事務所名	関東農政局 那珂川沿岸農業水利事業所		

# ポンプ室内配管図

S=1/40



A-A 断面図  
S=1/40

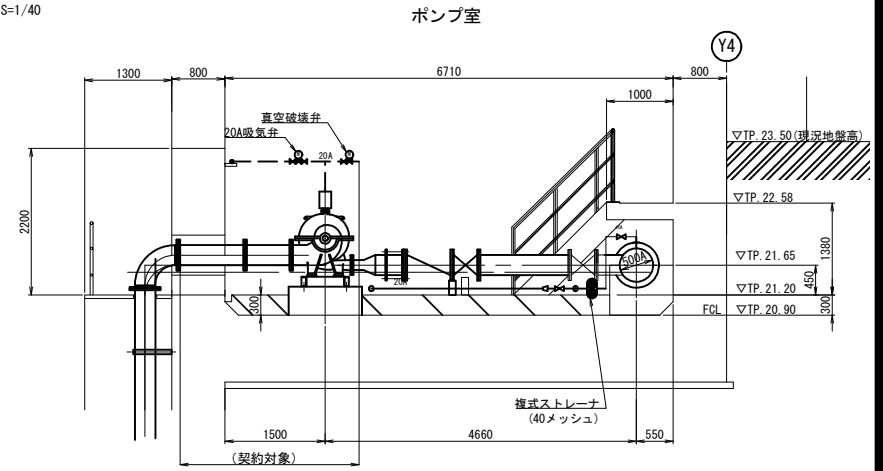
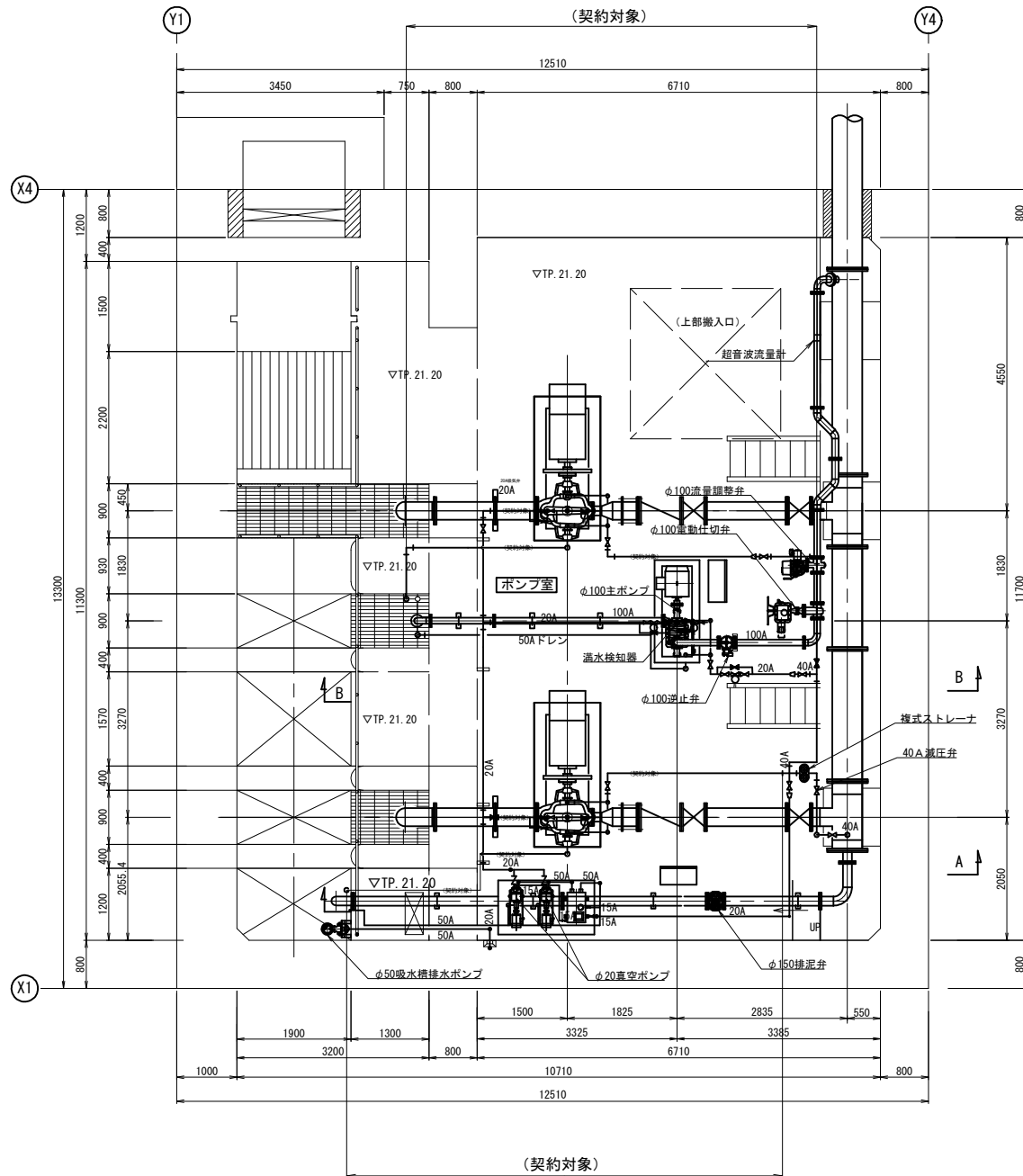


B-B 断面図  
S=1/40

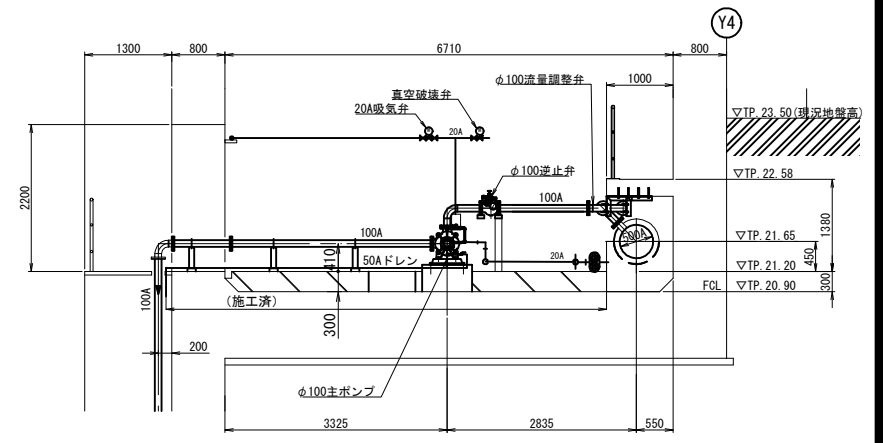
工事名	那珂川沿岸農業水利事業(二期) 三美機場ポンプ設備製作据付その2工事		
図面名	ポンプ室内配管図		
作成年月日			
縮尺	S=1/40	図面番号	B
会社名			
事業所名	関東農政局那珂川沿岸農業水利事業所		

# ポンプ室小配管図

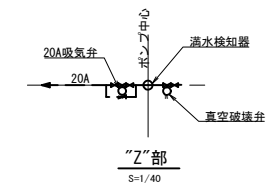
S=1/40



A-A 断面図  
S=1/40



B-B 断面図  
S=1/40



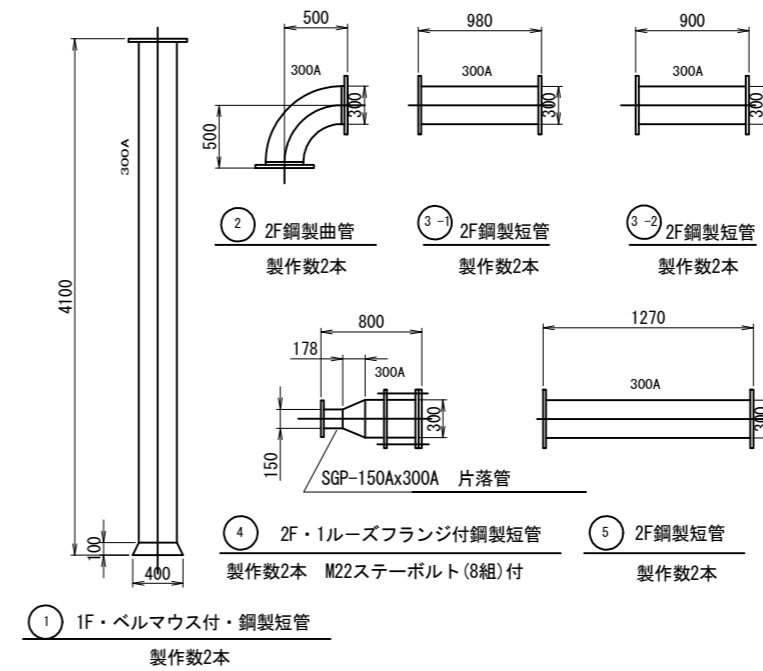
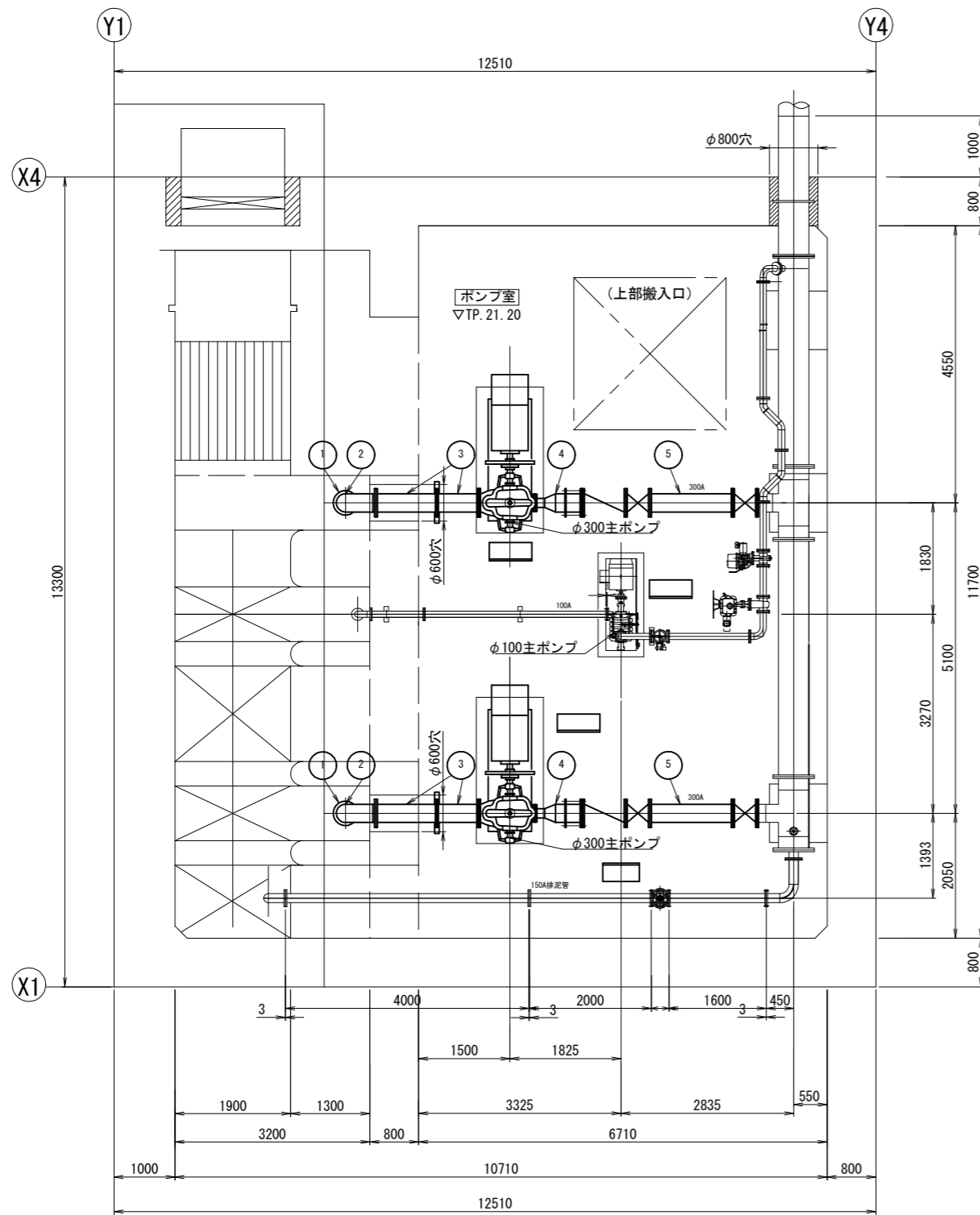
"Z"部  
S=1/40

※契約対象範囲は、φ300mmポンプ(1号、2号)用の小配管とする。

工事名	那珂川沿岸農業水利事業(二期) 三美機構ポンプ設備製作取付その2工事		
図面名	ポンプ室小配管図		
図面NO			
縮尺	S=1/40	図番	9
会社名			
事業所名	関東農政局那珂川沿岸農業水利事業所		

# ポンプ室内管割図

※施工対象は、①～⑤の管とする。



ポンプ室配管図  
S-1/50

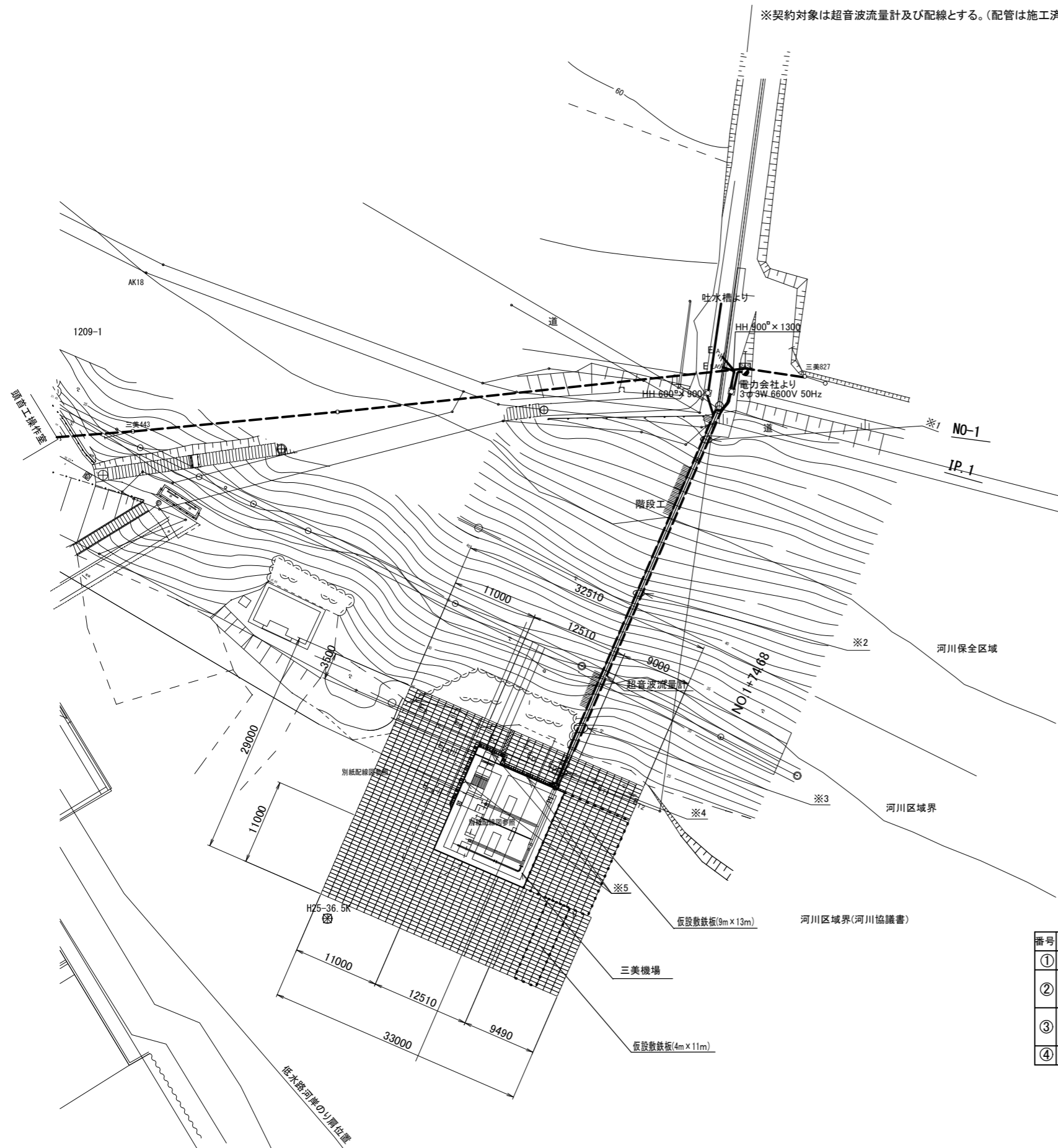
注記  
1. 500A: JIS G 3457 STPY400 t=6mm  
2. フランジはすべて JIS B 2220 JIS 10kg/cm フランジとする。

工事名	那珂川沿岸農業水利事業(二期) 三美機場ポンプ設備製作据付その2工事		
図面名	ポンプ室内管割図		
作成年月日			
縮尺	S-1/50.30	図面番号	10
会社名			
事業所名	関東農政局那珂川沿岸農業水利事業所		

# 屋外配線図及び仮設図

S=1/300

※契約対象は超音波流量計及び配線とする。(配管は施工済)



区間別配管配線一覧表

記号	配管配線番号								
※1	①	②	③	④	⑤	⑧			斜面工区間 ①
※2	①	②	③	④	⑤	⑥	⑧		斜面工区間 ② (EL27.40m以上)
※3	①	②	③	④	⑤	⑥	⑧		斜面工区間 ③ (EL27.40m以下)
※4	①	②	③	④	⑤	⑥	⑦	⑧	地中埋設区間 (GL以深)
※5	①	②	③	④	⑤	⑥	⑦	⑧	ポンプ室外部壁面区間

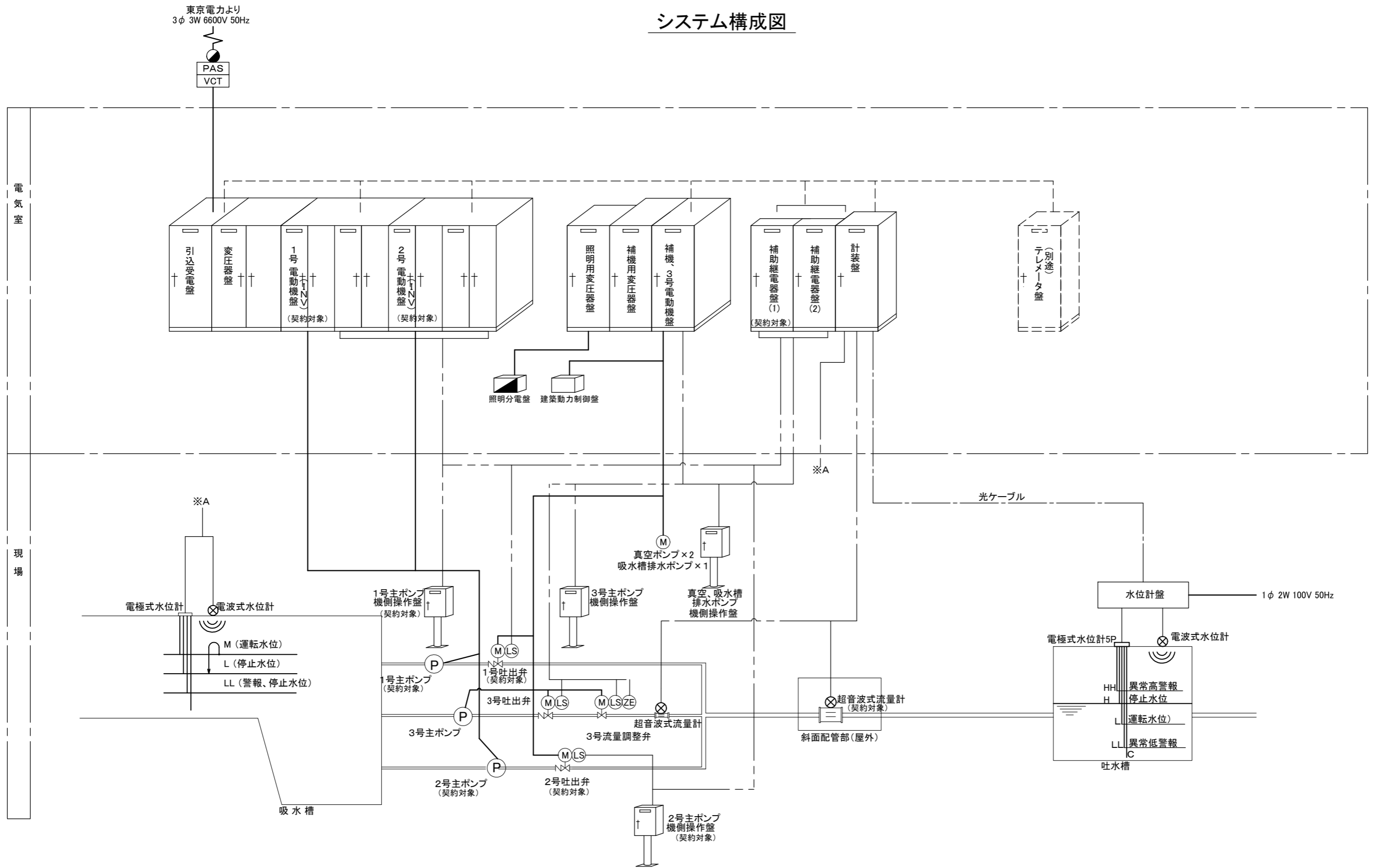
配管配線一覧表

番号	用途種類	配線規格	露出部電線管	埋設部電線管	番号	用途種類	配線規格	露出部電線管	埋設部電線管
①	高圧受電引込	6kV CVT 38 <sup>□</sup>	GP92 φ	FEP100 φ	⑤	予備		GP36 φ	FEP40 φ
②	高圧受電制御(PAS)	CVVS 2 <sup>□</sup> - 3C	GP36 φ	FEP40 φ	⑥	超音波流量計(契約対象)	7C-FV × 2(同左)	GP36 φ	FEP40 φ
		CVV 2 <sup>□</sup> - 6C			⑦	接地幹線	IV 60 <sup>□</sup> × 4 IV 14 <sup>□</sup> × 2	GP70 φ	FEP65 φ
③	水中ポンプ遠隔制御 取水ゲート遠隔制御	CVV 2 <sup>□</sup> 20C × 2 CVVS 2 <sup>□</sup> - 15C	GP92 φ	FEP100 φ	⑧	吐出槽水位計(光)	SM-2C	GP36 φ	FEP40 φ
④	遠方水管理システム(光)	SM-4C(将来)	GP36 φ	FEP40 φ					

工事名	那珂川沿岸農業水利事業(二期) 三美機場ポンプ設備製作据付その2工事		
図面名	屋外配線図及び仮設図		
作成年月日			
縮尺	S=1/300	図面番号	11
会社名			
事業所名	関東農政局那珂川沿岸農業水利事業所		



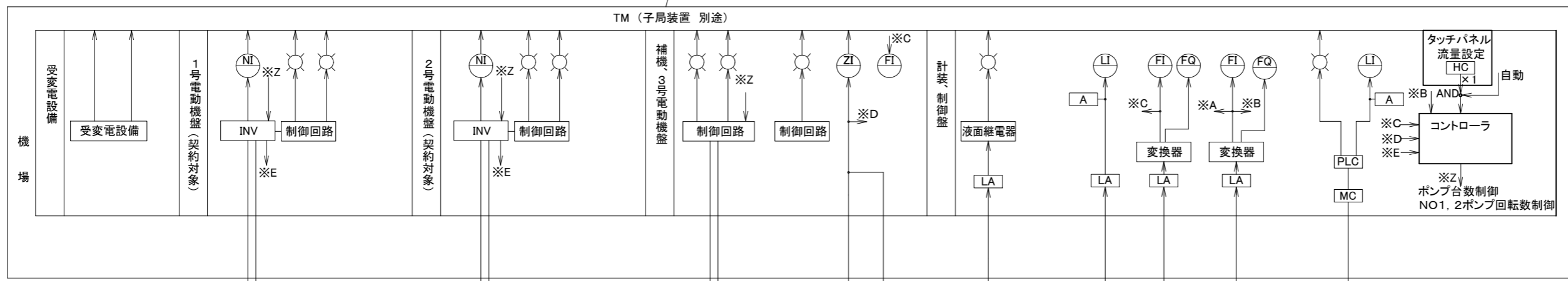
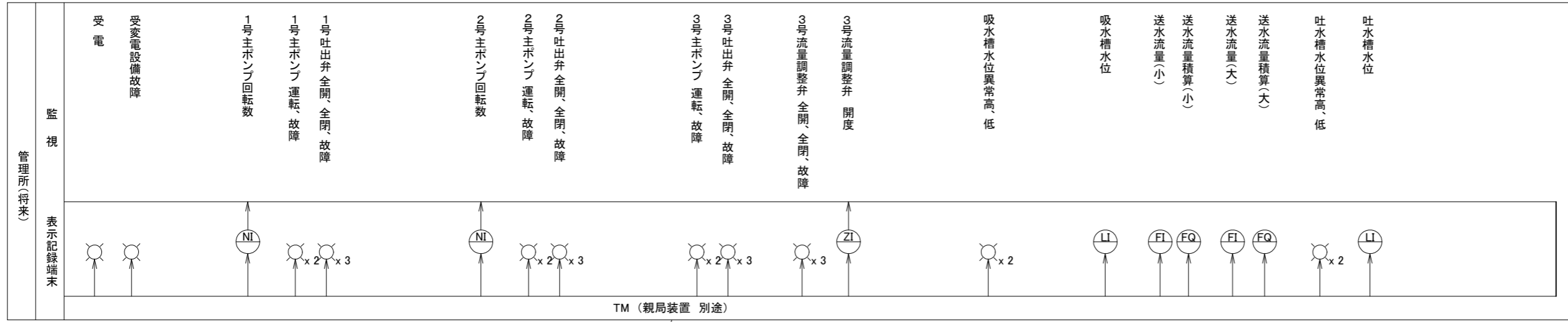
# システム構成図



業務名	那珂川沿岸農業水利事業(二期) 三美機場ポンプ設備製作据付その2工事		
図面名	システム構成図		
年月日			
縮尺	S=NONE	図面番号	参-1
会社名			
事業所名	関東農政局那珂川沿岸農業水利事業所		

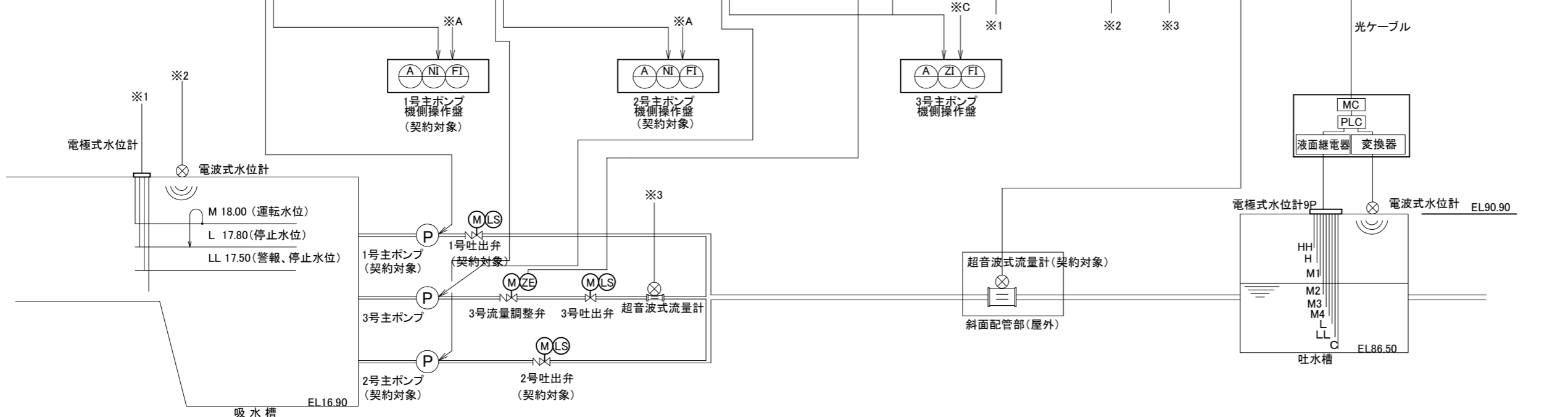
# 計装フローシート

S-NONE



凡例

記号	名称	備考
FI	流量表示計	
FQ	流量積算計	
LI	水位指示計	
ZI	開度指示計	
A	警報設定器	
LA	避雷器	
HC	手動設定器	
○	表示灯	
⊗	発信器	
P	ポンプ	
M	電動機	
MC	メディアコンバータ	



HH 90.04 (警報)
H 89.84 (停止水位)
M1 89.39 (流量減水位)
M2 88.93 (流量減水位)
M3 88.47 (流量減水位)
M4 88.02 (流量減水位)
L 87.56 (運転水位)
LL 87.51 (警報)

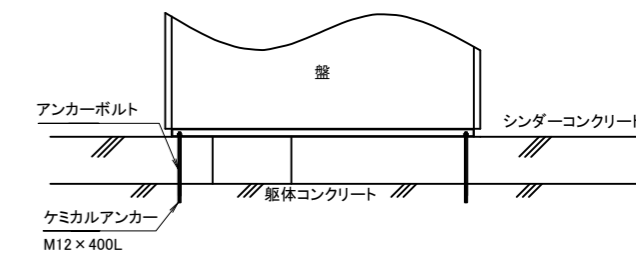
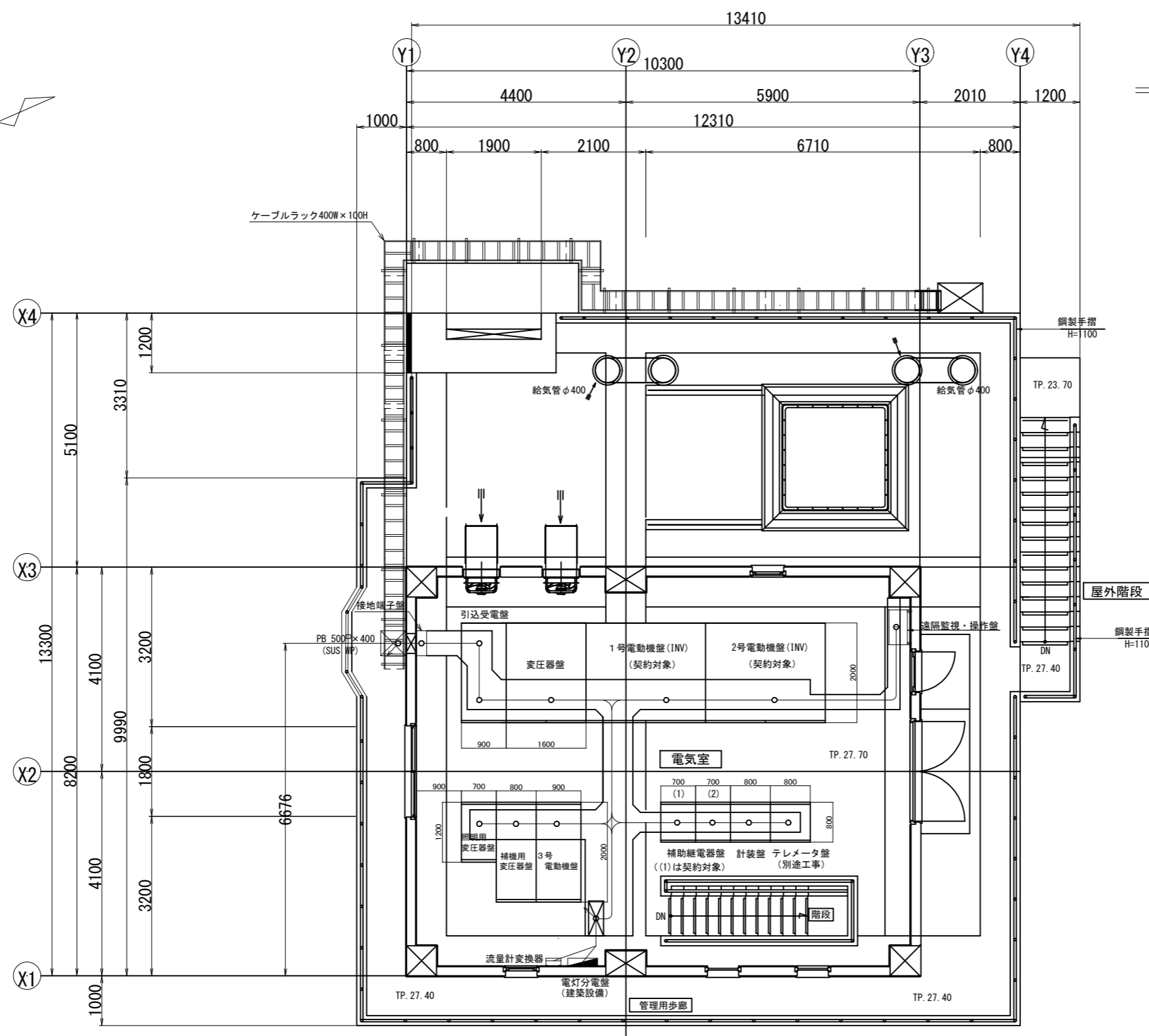
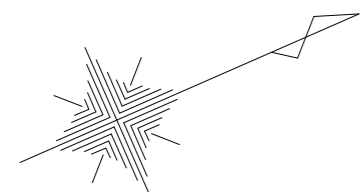
吐水槽主ポンプ制御  
(水位は電極式水位計の水位)

業務名	那珂川沿岸農業水利事業(二期) 三美機場ポンプ設備製作据付その2工事		
図面名	計装フローシート		
作成年月日			
縮尺	S-NONE	図面番号	参-2
会社名			
事業所名	関東農政局那珂川沿岸農業水利事業所		



# 電気室内配線平面図

S=1/50



電気室盤据付要領図  
S=NONE

工事名	那珂川沿岸農業水利事業(二期) 三美機場ポンプ設備製作据付その2工事		
図面名	電気室内配線平面図		
作成年月日			
縮尺	S=1/50	図面番号	参-3
会社名			
事業所名	関東農政局那珂川沿岸農業水利事業所		