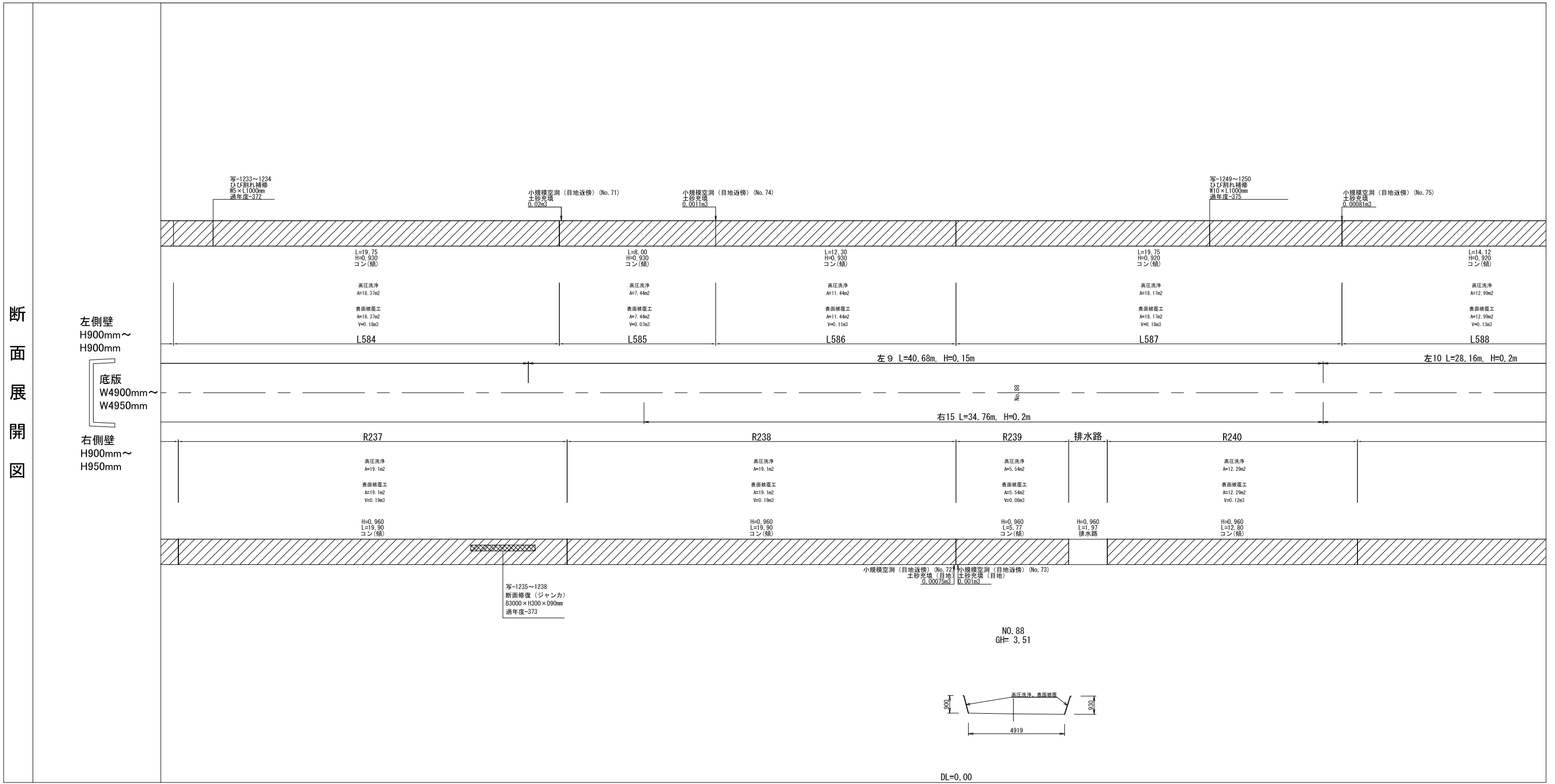


# (開水路) 補修展開図 (50/60)

断面展開図



凡例	劣化状況	補修工法
	摩耗	表面被覆工法 (A=表面被覆面積m <sup>2</sup> )
	高圧洗浄	高圧洗浄範囲 (A=高圧洗浄範囲m <sup>2</sup> )
	ひび割れ[W≥5.0] (乾燥収縮等)	ひび割れ充填工法 幅(mm)×ひび割れ延長(mm)
	漏水	断面修復工法 長さ(mm)×幅(mm)×深さ(mm)

凡例	劣化状況	補修工法
	浮き, 剥離・欠損, ジャンカ コールドジョイント	断面修復工法 長さ(mm)×幅(mm)×深さ(mm)
	目地周縁コンクリートの 剥離・欠損	断面修復工法 長さ(mm)×幅(mm)×深さ(mm)
	目地材の欠損・劣化・損傷	目地補修工法 幅(mm)×補修延長(mm)
	鉄筋露出(契約対象外)	断面修復工法 (A=断面修復面積m <sup>2</sup> )

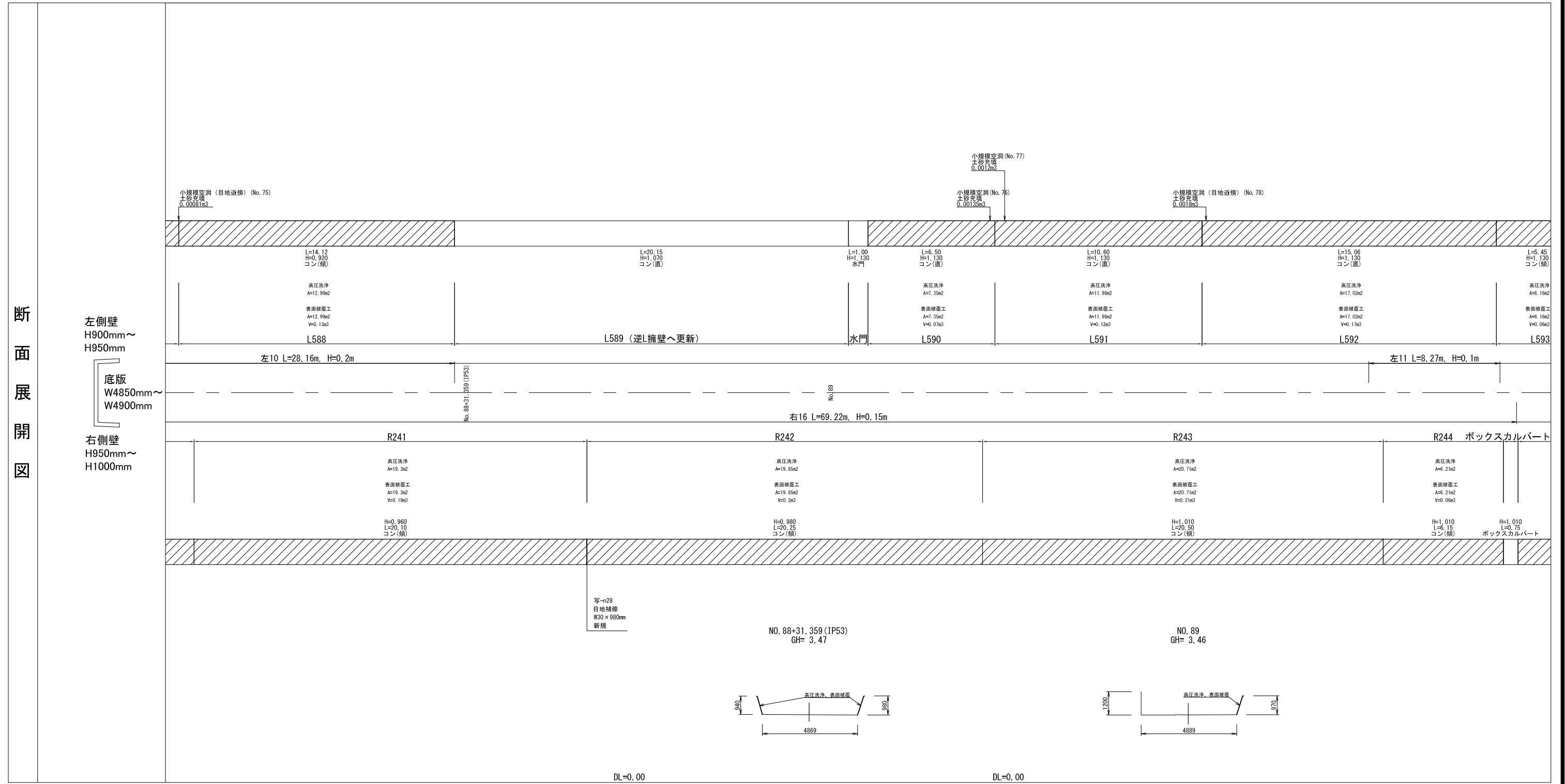
凡例	劣化状況	補修工法
	嵩上工(左岸)	(L=補修延長m, H=嵩上高m)
	嵩上工(右岸)	(L=補修延長m, H=嵩上高m)

※パレル高は前後測点側壁高の平均値  
※横断面は改修後の状態

工事名	那珂川沿岸農業水利事業(二期) 備前堀水路改修その他工事		
図面名	(開水路) 補修展開図(50/60)		
年月日			
縮尺	図示	図面番号	5-50/60
会社名			
事業所名	関東農政局 那珂川沿岸農業水利事業所		

# (開水路) 補修展開図 (51/60)

断面展開図



凡例	劣化状況	補修工法
	摩耗	表面被覆工法 (A=表面被覆面積m <sup>2</sup> )
	高圧洗浄	高圧洗浄範囲 (A=高圧洗浄範囲m <sup>2</sup> )
	ひび割れ[W≥5.0] (乾燥収縮等)	ひび割れ充填工法 幅(mm)×ひび割れ延長(mm)
	漏水	断面修復工法 長さ(mm)×幅(mm)×深さ(mm)

凡例	劣化状況	補修工法
	浮き, 剥離・欠損, ジャンカ コールドジョイント	断面修復工法 長さ(mm)×幅(mm)×深さ(mm)
	目地周縁コンクリートの 剥離・欠損	断面修復工法 長さ(mm)×幅(mm)×深さ(mm)
	目地材の欠損・劣化・損傷	目地補修工法 幅(mm)×補修延長(mm)
	鉄筋露出(契約対象外)	断面修復工法 (A=断面修復面積m <sup>2</sup> )

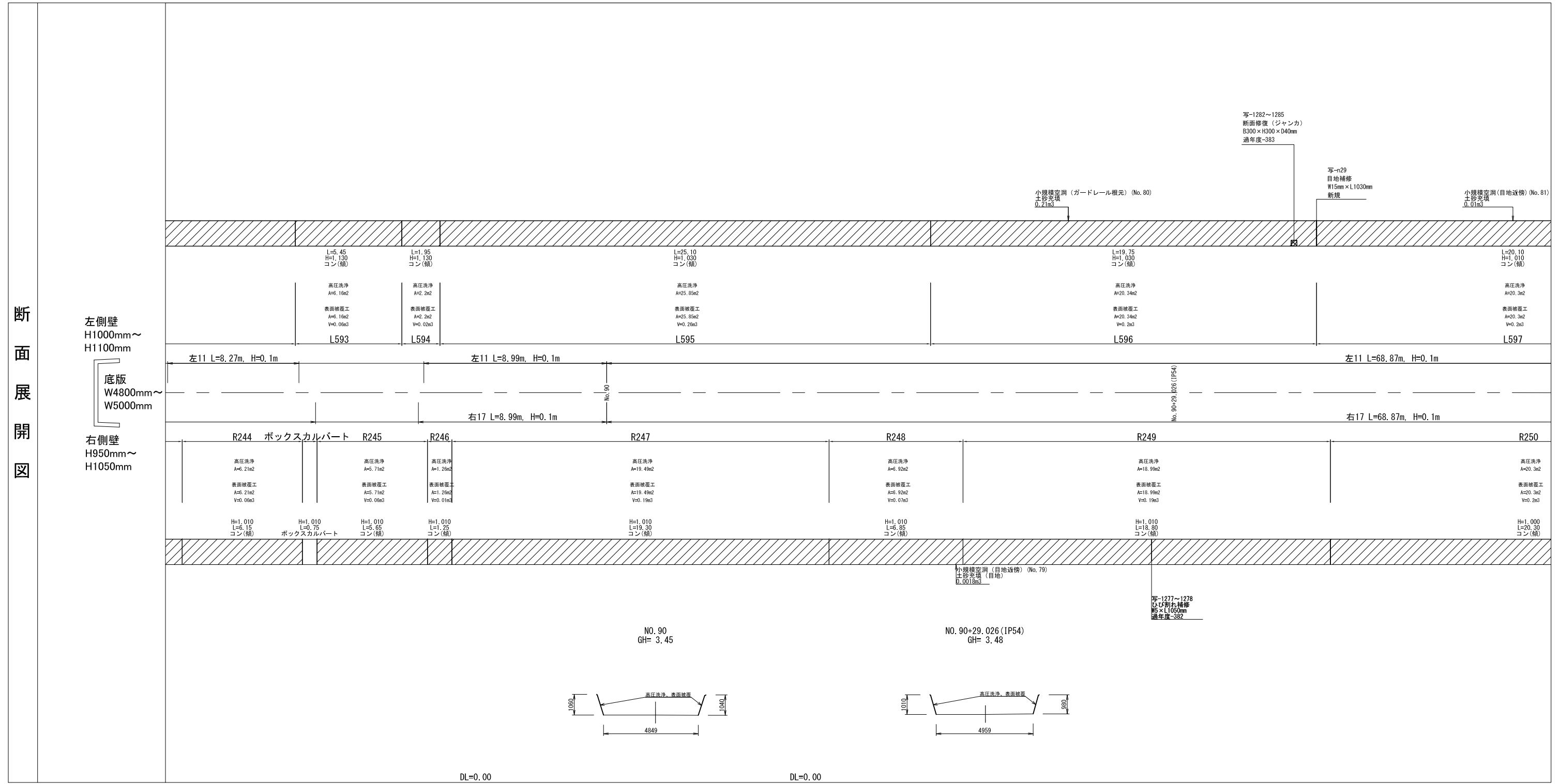
凡例	劣化状況	補修工法
	嵩上工(左岸)	(L=補修延長m, H=嵩上高m)
	嵩上工(右岸)	(L=補修延長m, H=嵩上高m)

※パレル高は前後測点側壁高の平均値  
※横断面は改修後の状態

工事名	那珂川沿岸農業水利事業(二期) 備前堀水路改修その他工事		
図面名	(開水路) 補修展開図(51/60)		
年月日			
縮尺	図示	図面番号	5-51/60
会社名			
事業所名	関東農政局 那珂川沿岸農業水利事業所		

# (開水路) 補修展開図 (52/60)

断面展開図



凡例	劣化状況	補修工法
	摩耗	表面被覆工法 (A=表面被覆面積m2)
	高圧洗浄	高圧洗浄範囲 (A=高圧洗浄範囲m2)
	ひび割れ[W≥5.0] (乾燥収縮等)	ひび割れ充填工法 幅(mm)×ひび割れ延長(mm)
	漏水	断面修復工法 長さ(mm)×幅(mm)×深さ(mm)

凡例	劣化状況	補修工法
	浮き、剥離・欠損、ジャンカ コールドジョイント	断面修復工法 長さ(mm)×幅(mm)×深さ(mm)
	目地周縁コンクリートの 剥離・欠損	断面修復工法 長さ(mm)×幅(mm)×深さ(mm)
	目地材の欠損・劣化・損傷	目地補修工法 幅(mm)×補修延長(mm)
	鉄筋露出(契約対象外)	断面修復工法 (A=断面修復面積m2)

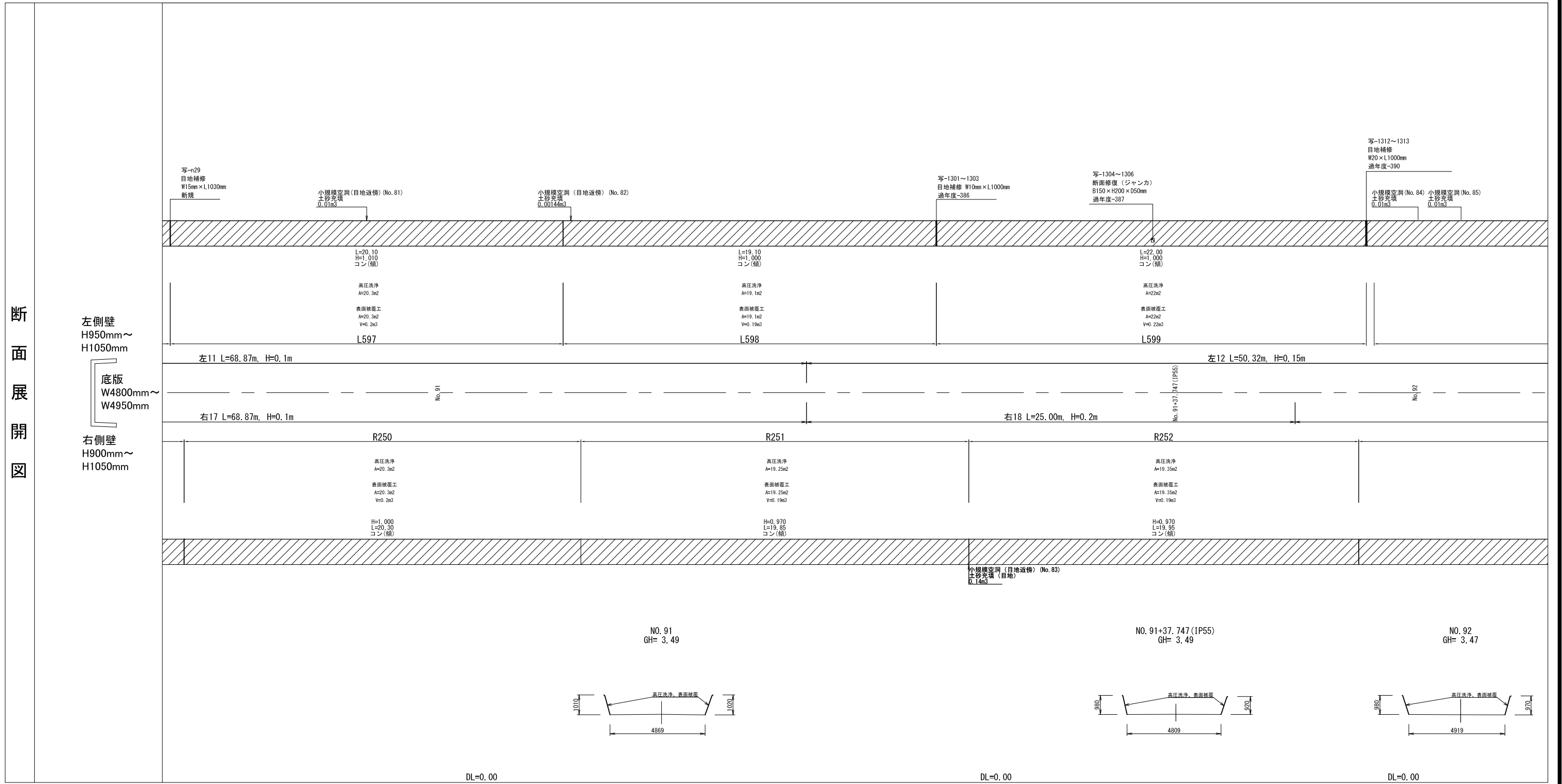
凡例	劣化状況	補修工法
	嵩上工(左岸)	(L=補修延長m, H=嵩上高m)
	嵩上工(右岸)	(L=補修延長m, H=嵩上高m)

※パレル高は前後測点側壁高の平均値  
※横断面は改修後の状態

工事名	那珂川沿岸農業水利事業(二期) 備前堀水路改修その他工事		
図面名	(開水路) 補修展開図(52/60)		
年月日			
縮尺	図示	図面番号	5-52/60
会社名			
事業所名	関東農政局 那珂川沿岸農業水利事業所		

# (開水路) 補修展開図 (53/60)

断面展開図



凡例	劣化状況	補修工法
	摩耗	表面被覆工法 (A=表面被覆面積m <sup>2</sup> )
	高圧洗浄	高圧洗浄範囲 (A=高圧洗浄範囲m <sup>2</sup> )
	ひび割れ[W≥5.0] (乾燥収縮等)	ひび割れ充填工法 幅(mm)×ひび割れ延長(mm)
	漏水	断面修復工法 長さ(mm)×幅(mm)×深さ(mm)

凡例	劣化状況	補修工法
	浮き, 剥離・欠損, ジャンカ コールドジョイント	断面修復工法 長さ(mm)×幅(mm)×深さ(mm)
	目地周縁コンクリートの 剥離・欠損	断面修復工法 長さ(mm)×幅(mm)×深さ(mm)
	目地材の欠損・劣化・損傷	目地補修工法 幅(mm)×補修延長(mm)
	鉄筋露出 (契約対象外)	断面修復工法 (A=断面修復面積m <sup>2</sup> )

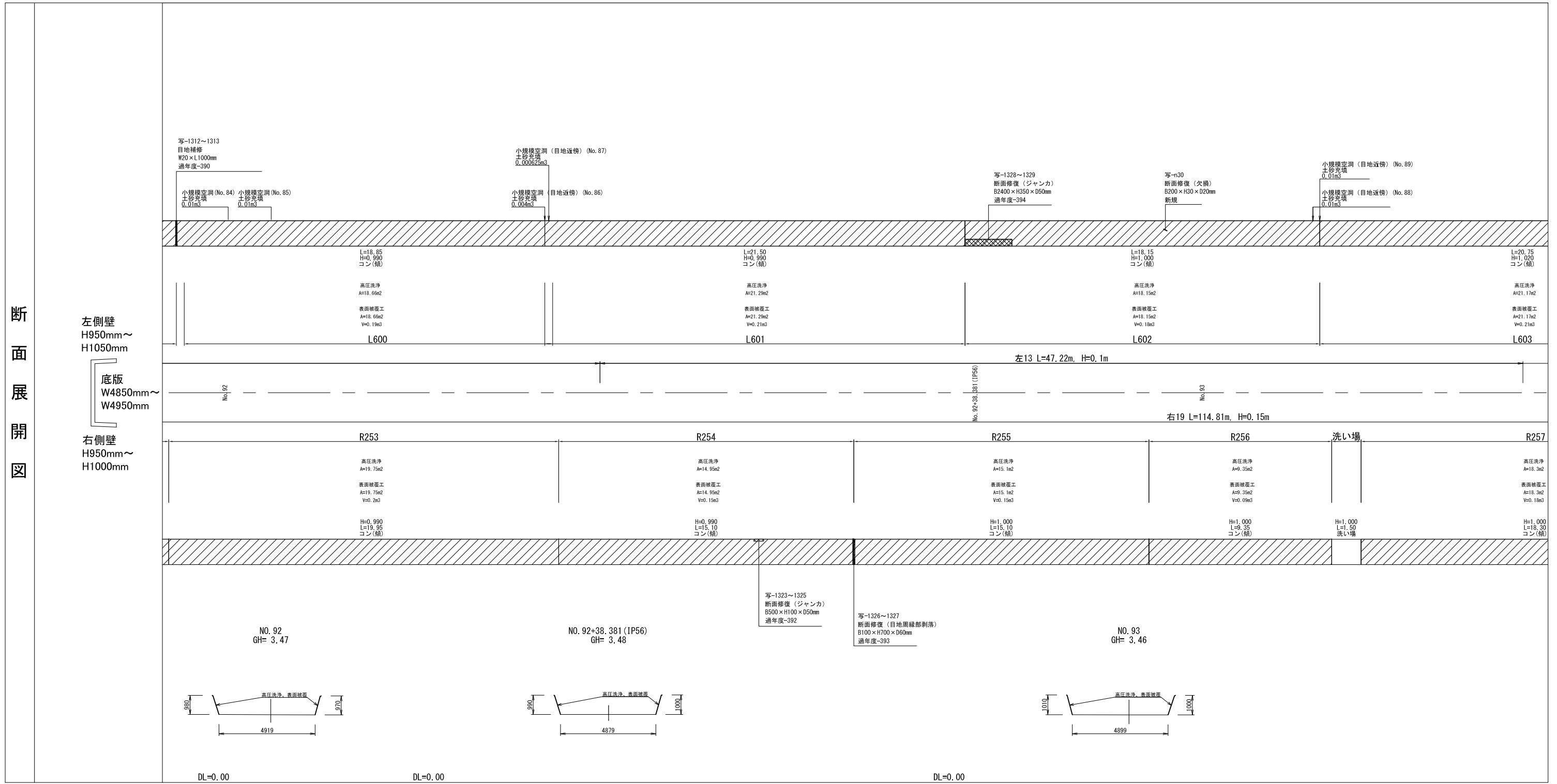
凡例	劣化状況	補修工法
	嵩上工 (左岸)	(L=補修延長m, H=嵩上高m)
	嵩上工 (右岸)	(L=補修延長m, H=嵩上高m)

※パレル高は前後測点側壁高の平均値  
※横断面は改修後の状態

工事名	那珂川沿岸農業水利事業(二期) 備前堀水路改修その他工事		
図面名	(開水路) 補修展開図 (53/60)		
年月日			
縮尺	図示	図面番号	5-53/60
会社名			
事業所名	関東農政局 那珂川沿岸農業水利事業所		

# (開水路) 補修展開図 (54/60)

断面展開図



凡例	劣化状況	補修工法
	摩耗	表面被覆工法 (A=表面被覆面積m2)
	高圧洗浄	高圧洗浄範囲 (A=高圧洗浄範囲m2)
	ひび割れ[W≥5.0] (乾燥収縮等)	ひび割れ充填工法 幅(mm)×ひび割れ延長(mm)
	漏水	断面修復工法 長さ(mm)×幅(mm)×深さ(mm)

凡例	劣化状況	補修工法
	浮き、剥離・欠損、ジャンカ コールドジョイント	断面修復工法 長さ(mm)×幅(mm)×深さ(mm)
	目地周縁コンクリートの 剥離・欠損	断面修復工法 長さ(mm)×幅(mm)×深さ(mm)
	目地材の欠損・劣化・損傷	目地補修工法 幅(mm)×補修延長(mm)
	鉄筋露出(契約対象外)	断面修復工法 (A=断面修復面積m2)

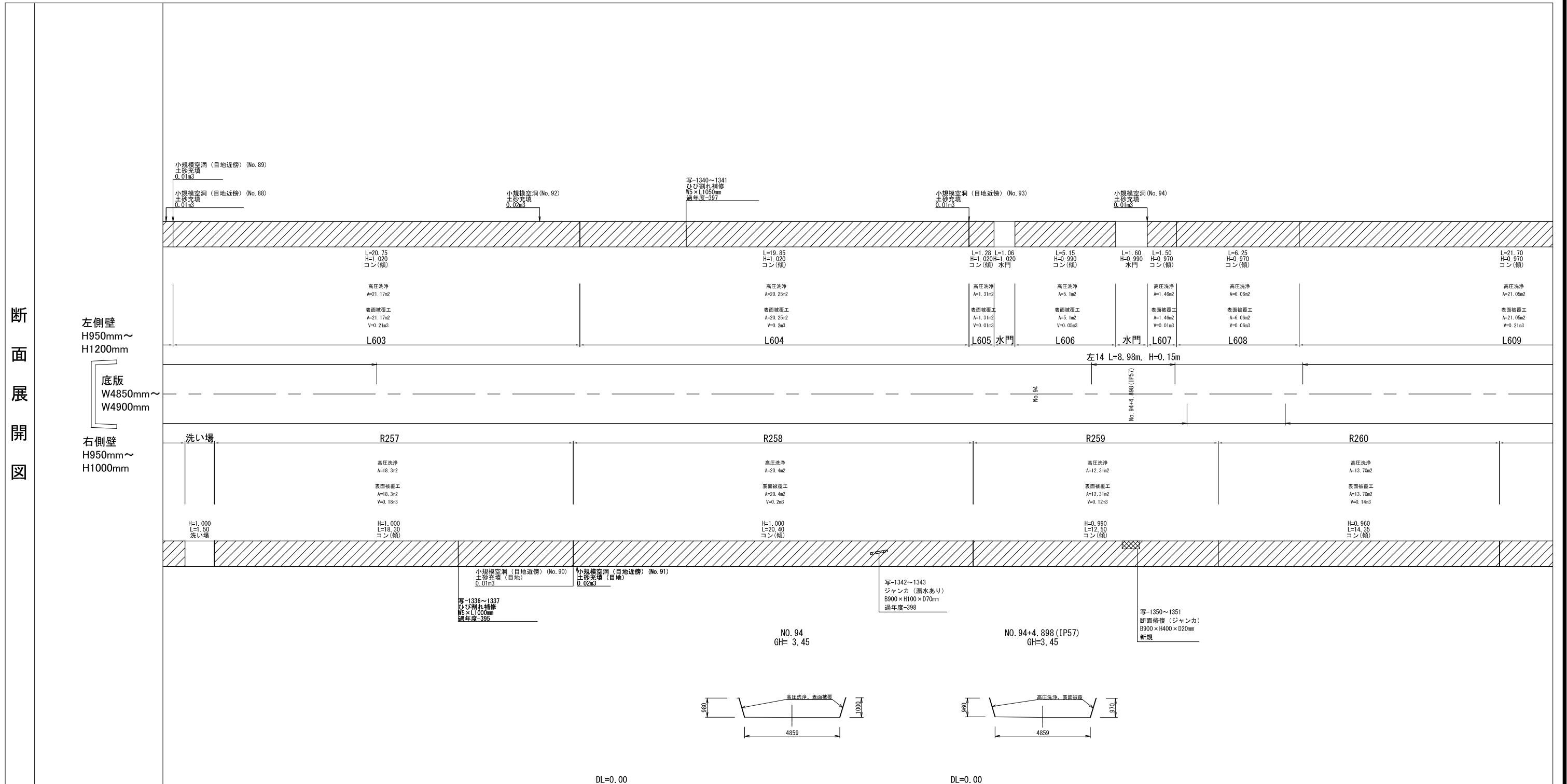
凡例	劣化状況	補修工法
	嵩上工(左岸)	(L=補修延長m, H=嵩上高m)
	嵩上工(右岸)	(L=補修延長m, H=嵩上高m)

※パレル高は前後測点側壁高の平均値  
※横断面は改修後の状態

工事名	那珂川沿岸農業水利事業(二期) 備前堀水路改修その他工事		
図面名	(開水路) 補修展開図(54/60)		
年月日			
縮尺	図示	図面番号	5-54/60
会社名			
事業所名	関東農政局 那珂川沿岸農業水利事業所		

# (開水路) 補修展開図 (55/60)

断面展開図



凡例	劣化状況	補修工法
	摩耗	表面被覆工法 (A=表面被覆面積m <sup>2</sup> )
	高圧洗浄	高圧洗浄範囲 (A=高圧洗浄範囲m <sup>2</sup> )
	ひび割れ[W≥5.0] (乾燥収縮等)	ひび割れ充填工法 幅(mm)×ひび割れ延長(mm)
	漏水	断面修復工法 長さ(mm)×幅(mm)×深さ(mm)

凡例	劣化状況	補修工法
	浮き、剥離・欠損、ジャンカ コールドジョイント	断面修復工法 長さ(mm)×幅(mm)×深さ(mm)
	目地周縁コンクリートの 剥離・欠損	断面修復工法 長さ(mm)×幅(mm)×深さ(mm)
	目地材の欠損・劣化・損傷	目地補修工法 幅(mm)×補修延長(mm)
	鉄筋露出(契約対象外)	断面修復工法 (A=断面修復面積m <sup>2</sup> )

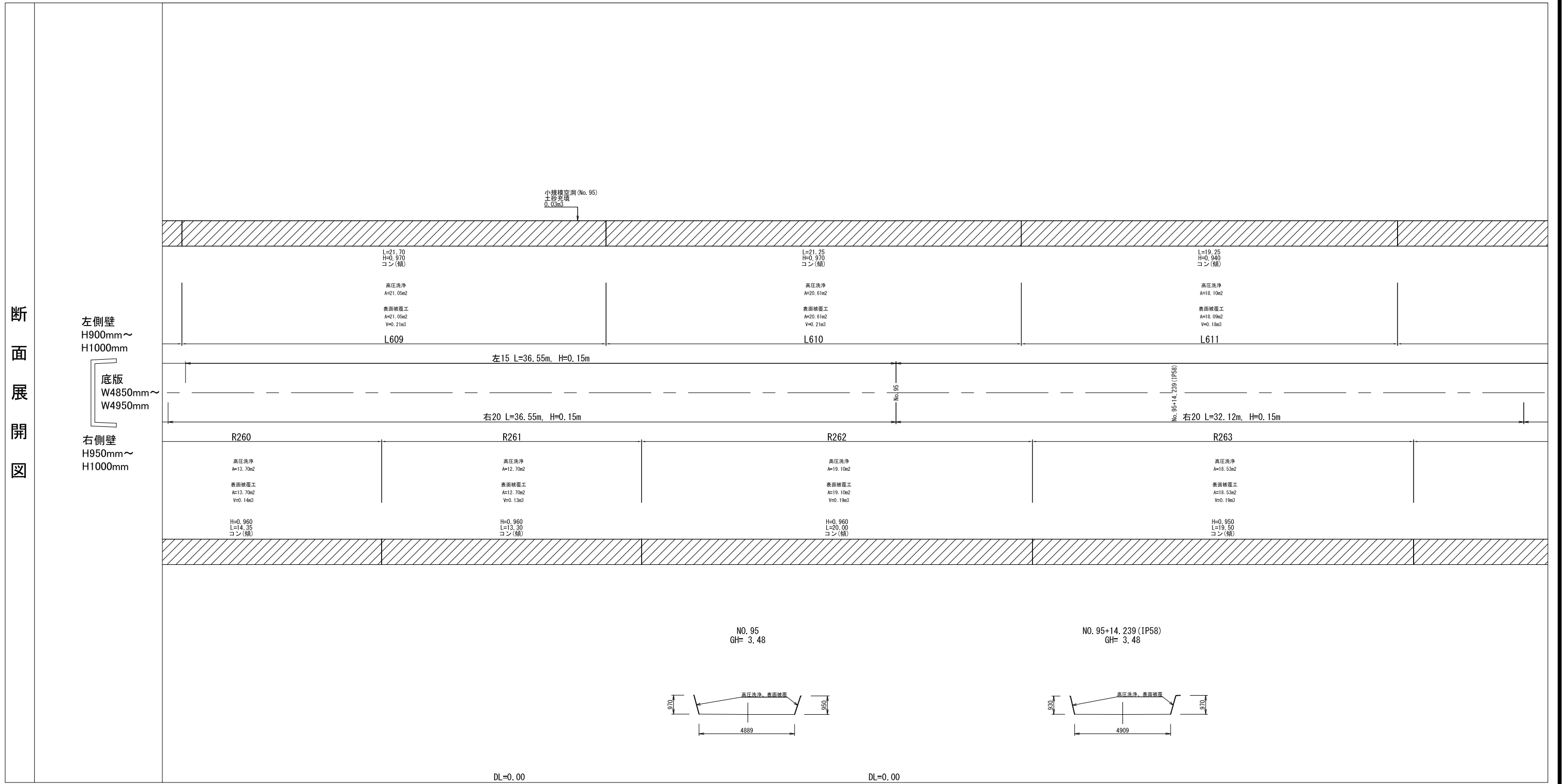
凡例	劣化状況	補修工法
	嵩上工(左岸)	(L=補修延長m, H=嵩上高m)
	嵩上工(右岸)	(L=補修延長m, H=嵩上高m)

※パレル高は前後測点側壁高の平均値  
 ※横断面は改修後の状態

工事名	那珂川沿岸農業水利事業(二期) 備前堀水路改修その他工事		
図面名	(開水路) 補修展開図(55/60)		
年月日			
縮尺	図示	図面番号	5-55/60
会社名			
事業所名	関東農政局 那珂川沿岸農業水利事業所		

(開水路) 補修展開図 (56/60)

断面展開図



凡例	劣化状況	補修工法
	摩耗	表面被覆工法 (A=表面被覆面積m <sup>2</sup> )
	高圧洗浄	高圧洗浄範囲 (A=高圧洗浄範囲m <sup>2</sup> )
	ひび割れ[W≥5.0] (乾燥収縮等)	ひび割れ充填工法 幅(mm)×ひび割れ延長(mm)
	漏水	断面修復工法 長さ(mm)×幅(mm)×深さ(mm)

凡例	劣化状況	補修工法
	浮き, 剥離・欠損, ジャンカ コールドジョイント	断面修復工法 長さ(mm)×幅(mm)×深さ(mm)
	目地周縁コンクリートの 剥離・欠損	断面修復工法 長さ(mm)×幅(mm)×深さ(mm)
	目地材の欠損・劣化・損傷	目地補修工法 幅(mm)×補修延長(mm)
	鉄筋露出(契約対象外)	断面修復工法 (A=断面修復面積m <sup>2</sup> )

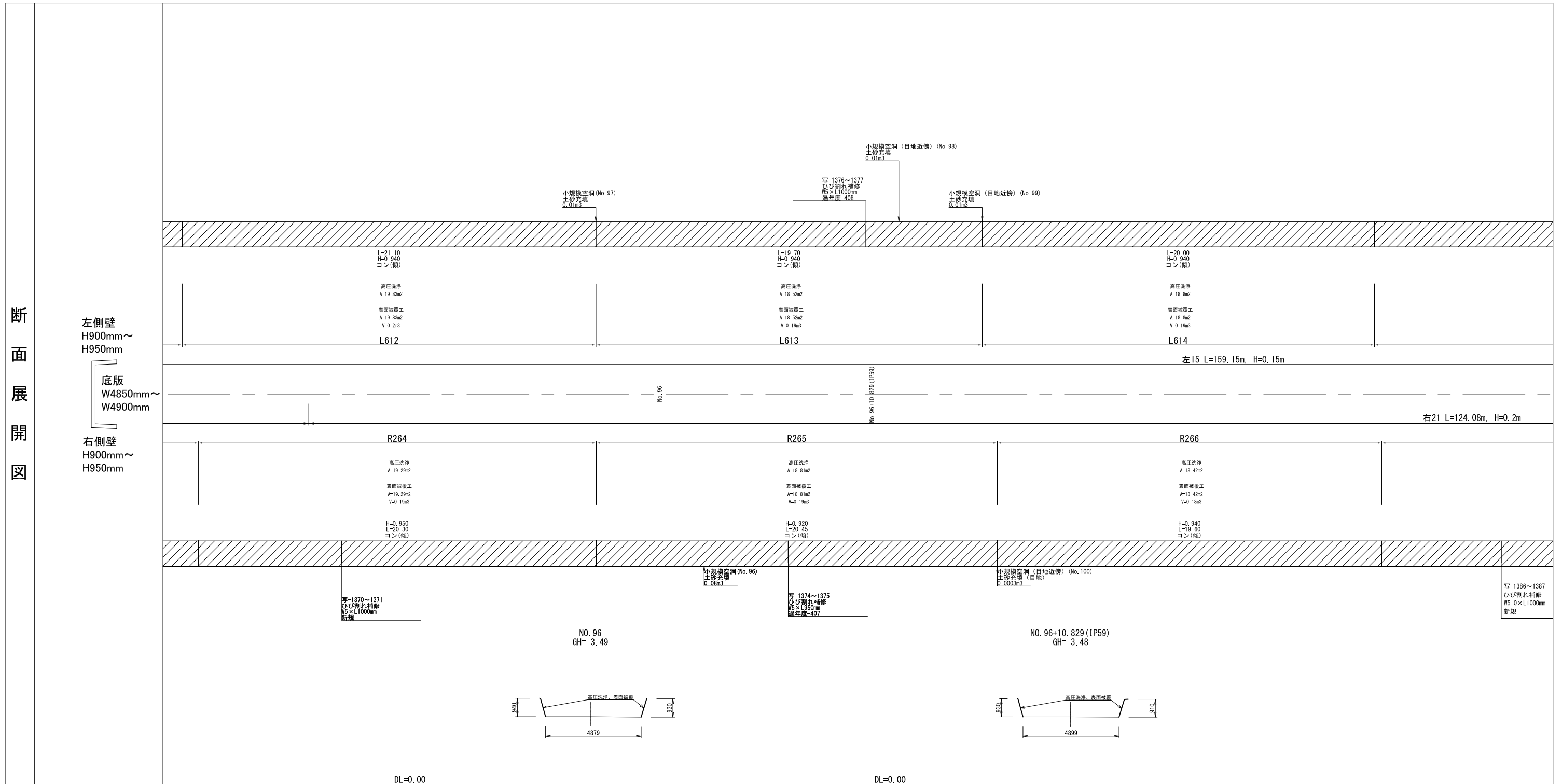
凡例	劣化状況	補修工法
	嵩上工(左岸)	(L=補修延長m, H=嵩上高m)
	嵩上工(右岸)	(L=補修延長m, H=嵩上高m)

※パレル高は前後測点側壁高の平均値  
 ※横断面は改修後の状態

工事名	那珂川沿岸農業水利事業(二期) 備前堀水路改修その他工事		
図面名	(開水路) 補修展開図(56/60)		
年月日			
縮尺	図示	図面番号	5-56/60
会社名			
事業所名	関東農政局 那珂川沿岸農業水利事業所		

# (開水路) 補修展開図 (57/60)

断面展開図



凡例	劣化状況	補修工法
	浮き、剥離・欠損、ジャンカ コールドジョイント	断面修復工法 長さ(mm)×幅(mm)×深さ(mm)
	目地周縁コンクリートの 剥離・欠損	断面修復工法 長さ(mm)×幅(mm)×深さ(mm)
	目地材の欠損・劣化・損傷	目地補修工法 幅(mm)×補修延長(mm)
	鉄筋露出(契約対象外)	断面修復工法 (A=断面修復面積m2)

凡例	劣化状況	補修工法
	嵩上工(左岸)	(L=補修延長m, H=嵩上高m)
	嵩上工(右岸)	(L=補修延長m, H=嵩上高m)

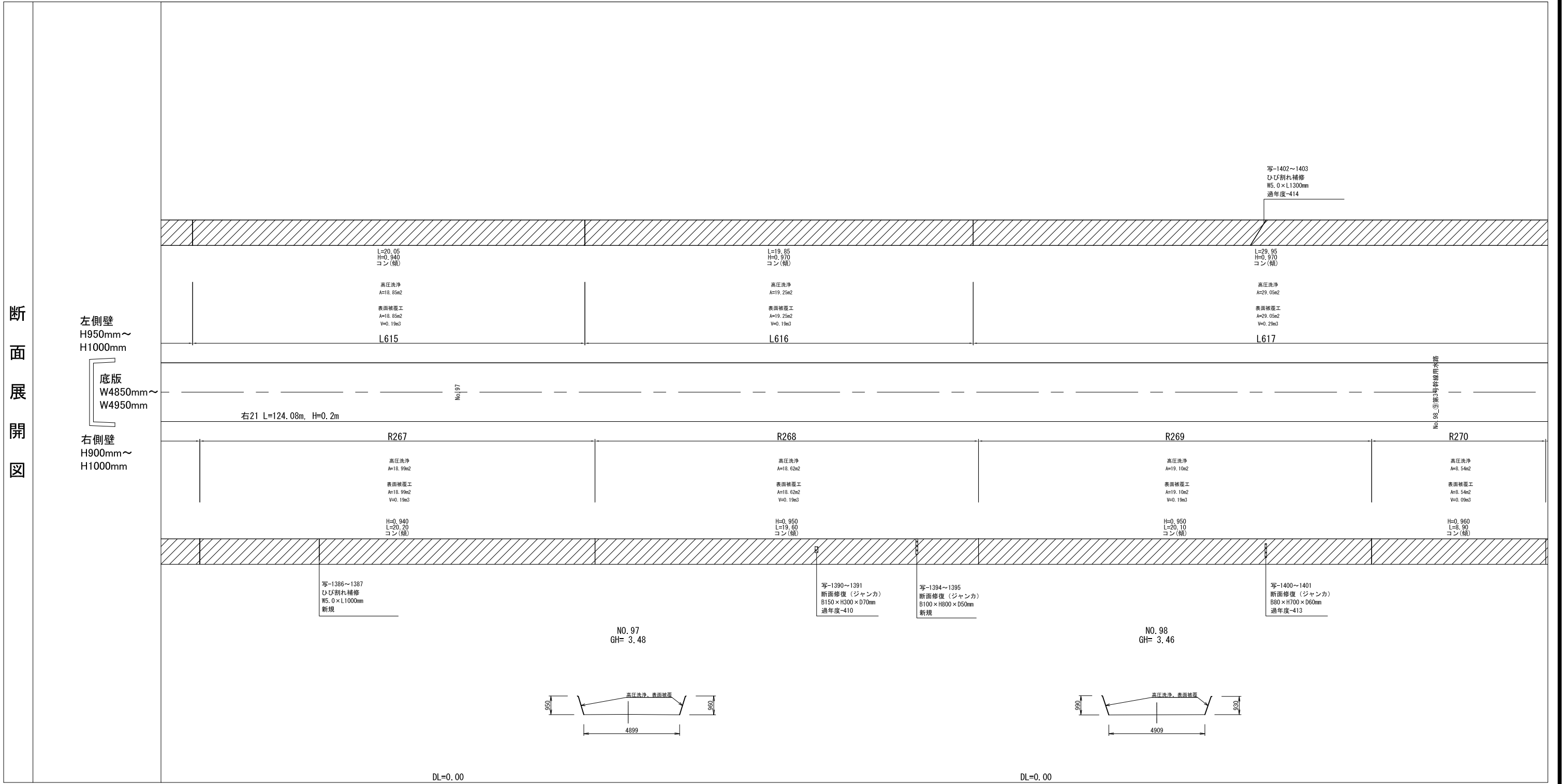
※パレル高は前後測点側壁高の平均値  
※横断面は改修後の状態

工事名	那珂川沿岸農業水利事業(二期) 備前堀水路改修その他工事		
図面名	(開水路) 補修展開図(57/60)		
年月日			
縮尺	図示	図面番号	5-57/60
会社名			
事業所名	関東農政局 那珂川沿岸農業水利事業所		



# (開水路) 補修展開図 (58/60)

断面展開図



凡例	劣化状況	補修工法
	摩耗	表面被覆工法 (A=表面被覆面積m2)
	高圧洗浄	高圧洗浄範囲 (A=高圧洗浄範囲m2)
	ひび割れ[W≥5.0] (乾燥収縮等)	ひび割れ充填工法 幅(mm)×ひび割れ延長(mm)
	漏水	断面修復工法 長さ(mm)×幅(mm)×深さ(mm)

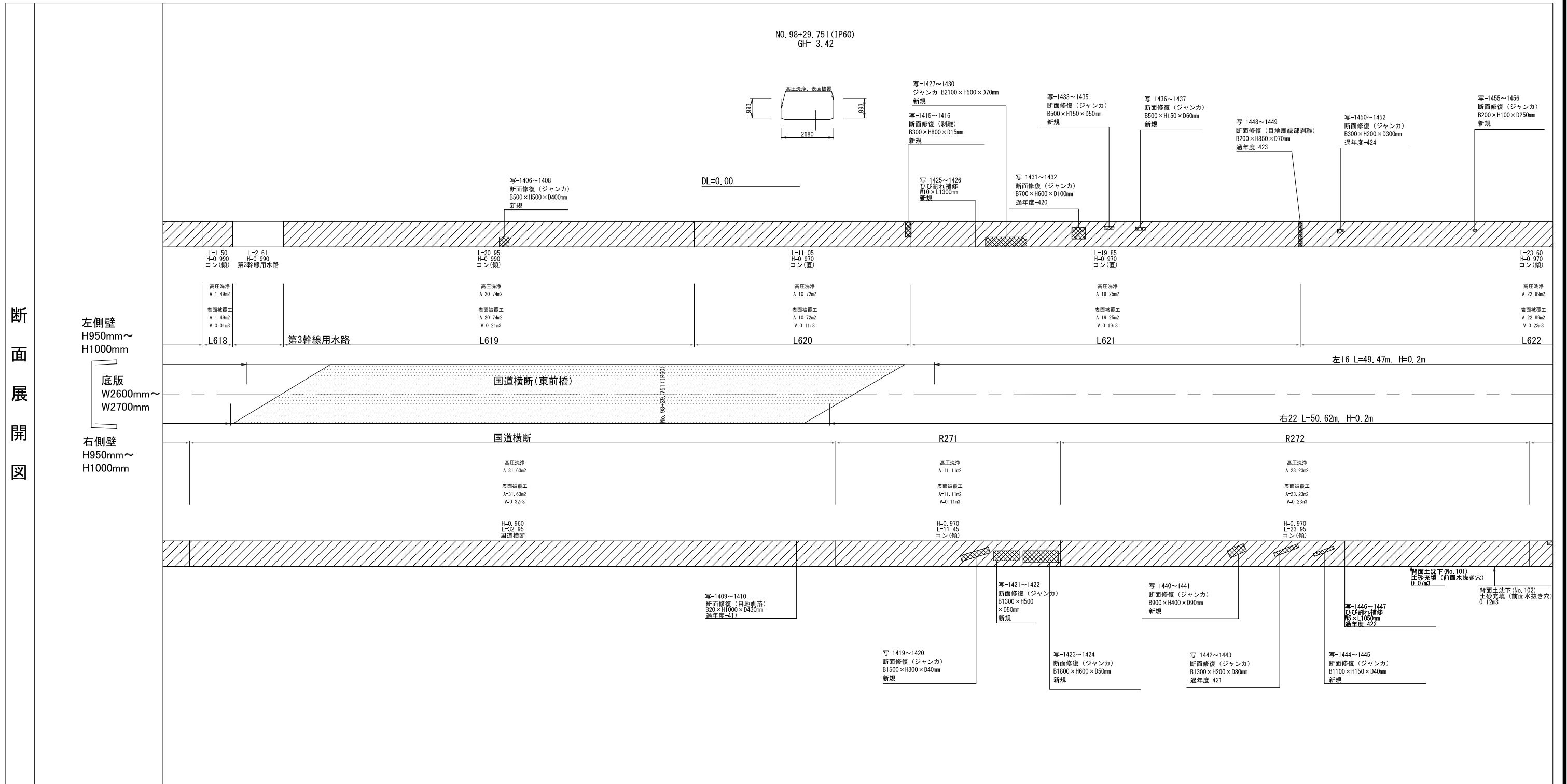
凡例	劣化状況	補修工法
	浮き, 剥離・欠損, ジャンカ コールドジョイント	断面修復工法 長さ(mm)×幅(mm)×深さ(mm)
	目地周縁コンクリートの 剥離・欠損	断面修復工法 長さ(mm)×幅(mm)×深さ(mm)
	目地材の欠損・劣化・損傷	目地補修工法 幅(mm)×補修延長(mm)
	鉄筋露出(契約対象外)	断面修復工法 (A=断面修復面積m2)

凡例	劣化状況	補修工法
	嵩上工(左岸)	(L=補修延長m, H=嵩上高m)
	嵩上工(右岸)	(L=補修延長m, H=嵩上高m)

※パレル高は前後測点側壁高の平均値  
※横断面は改修後の状態

工事名	那珂川沿岸農業水利事業(二期) 備前堀水路改修その他工事		
図面名	(開水路) 補修展開図(58/60)		
年月日			
縮尺	図示	図面番号	5-58/60
会社名			
事業所名	関東農政局 那珂川沿岸農業水利事業所		

# (開水路) 補修展開図 (59/60)



断面展開図

凡例	劣化状況	補修工法
	摩耗	表面被覆工法 (A=表面被覆面積m <sup>2</sup> )
	高圧洗浄	高圧洗浄範囲 (A=高圧洗浄範囲m <sup>2</sup> )
	ひび割れ[W≥5.0] (乾燥収縮等)	ひび割れ充填工法 幅(mm)×ひび割れ延長(mm)
	漏水	断面修復工法 長さ(mm)×幅(mm)×深さ(mm)

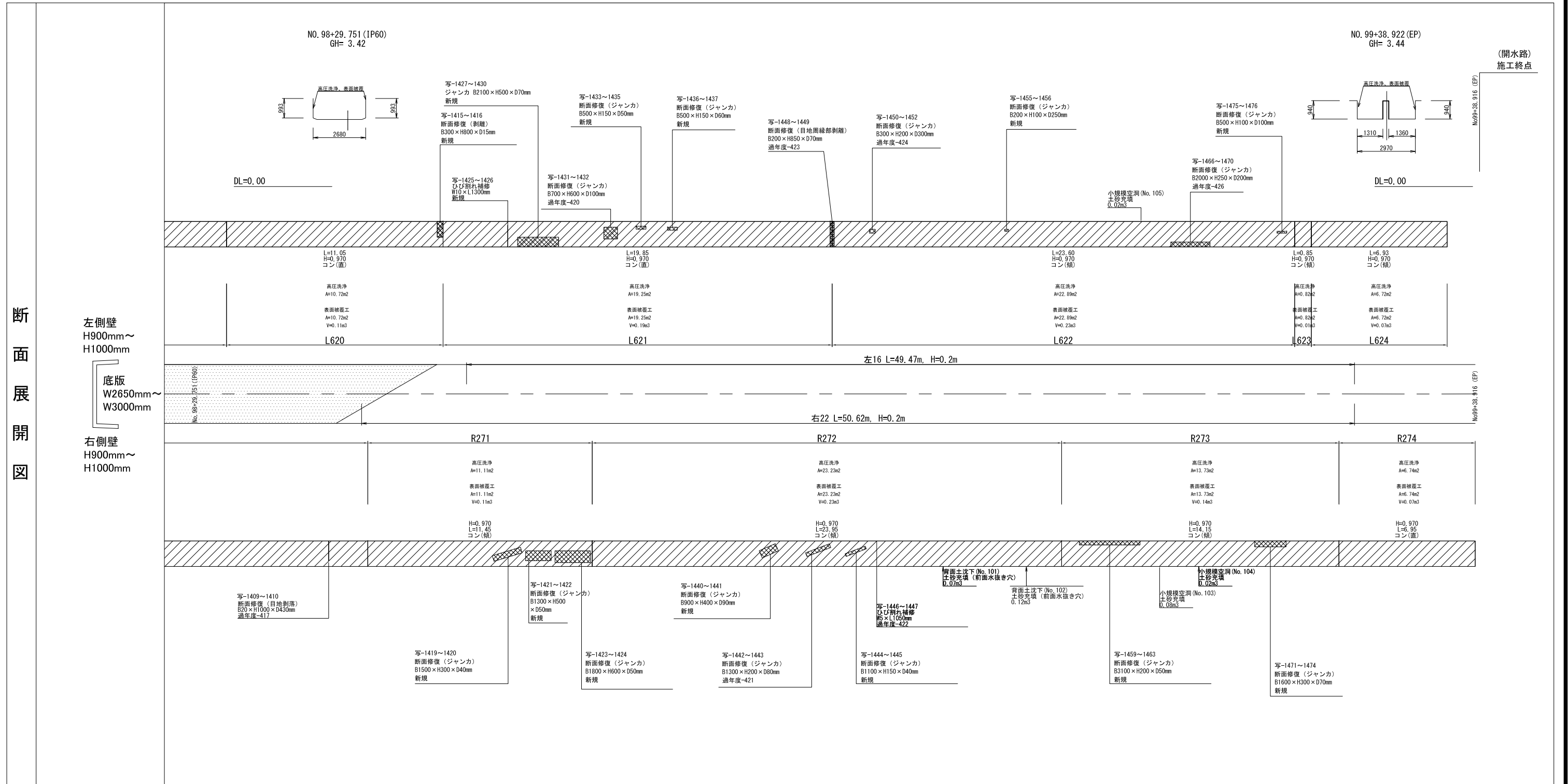
凡例	劣化状況	補修工法
	浮き, 剥離・欠損, ジャンカ コールドジョイント	断面修復工法 長さ(mm)×幅(mm)×深さ(mm)
	目地周縁コンクリートの 剥離・欠損	断面修復工法 長さ(mm)×幅(mm)×深さ(mm)
	目地材の欠損・劣化・損傷	目地補修工法 幅(mm)×補修延長(mm)
	鉄筋露出(契約対象外)	断面修復工法 (A=断面修復面積m <sup>2</sup> )

凡例	劣化状況	補修工法
	嵩上工(左岸)	(L=補修延長m, H=嵩上高m)
	嵩上工(右岸)	(L=補修延長m, H=嵩上高m)

※パレル高は前後測点側壁高の平均値  
※横断面は改修後の状態

工事名	那珂川沿岸農業水利事業(二期) 備前堀水路改修その他工事		
図面名	(開水路) 補修展開図(59/60)		
年月日			
縮尺	図示	図面番号	5-59/60
会社名			
事業所名	関東農政局 那珂川沿岸農業水利事業所		

# (開水路) 補修展開図 (60/60)



凡例	劣化状況	補修工法
	摩耗	表面被覆工法 (A=表面被覆面積m2)
	高圧洗浄	高圧洗浄範囲 (A=高圧洗浄範囲m2)
	ひび割れ[W≥5.0] (乾燥収縮等)	ひび割れ充填工法 幅(mm)×ひび割れ延長(mm)
	漏水	断面修復工法 長さ(mm)×幅(mm)×深さ(mm)

凡例	劣化状況	補修工法
	浮き, 剥離・欠損, ジャンカ コールドジョイント	断面修復工法 長さ(mm)×幅(mm)×深さ(mm)
	目地周縁コンクリートの 剥離・欠損	断面修復工法 長さ(mm)×幅(mm)×深さ(mm)
	目地材の欠損・劣化・損傷	目地補修工法 幅(mm)×補修延長(mm)
	鉄筋露出(契約対象外)	断面修復工法 (A=断面修復面積m2)

凡例	劣化状況	補修工法
	嵩上工(左岸)	(L=補修延長m, H=嵩上高m)
	嵩上工(右岸)	(L=補修延長m, H=嵩上高m)

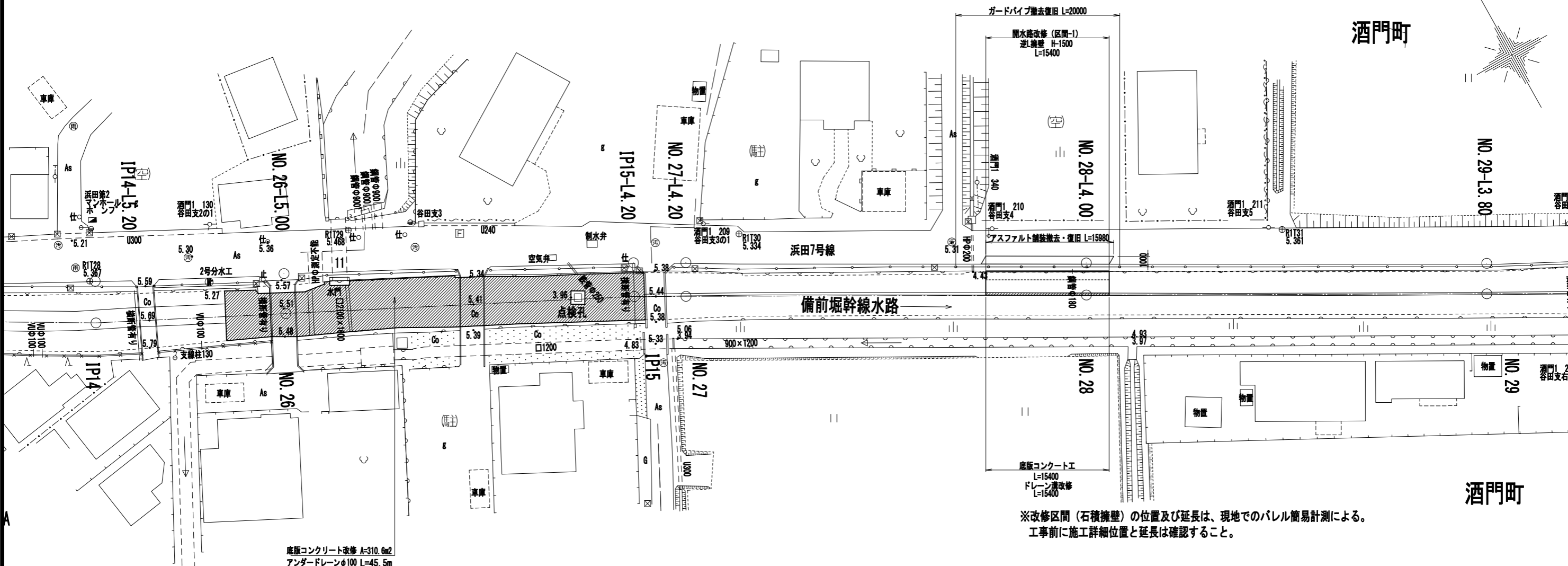
※パレル高は前後測点側壁高の平均値  
※横断面は改修後の状態

工事名	那珂川沿岸農業水利事業(二期) 備前堀水路改修その他工事		
図面名	(開水路) 補修展開図(60/60)		
年月日			
縮尺	図示	図面番号	5-60/60
会社名			
事業所名	関東農政局 那珂川沿岸農業水利事業所		

# (開水路) 水路改修構造図 (1/8)

平面図

S=1:250



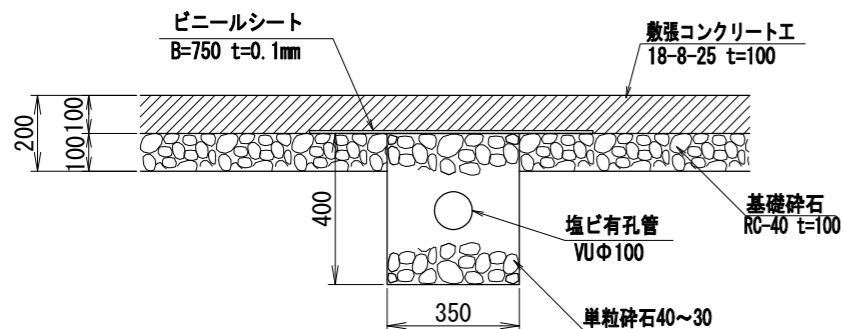
酒門町

酒門町

※改修区間(石積擁壁)の位置及び延長は、現地でのパレル簡易計測による。  
工事前に施工詳細位置と延長は確認すること。

## 底版コンクリート改修 (No.26付近)

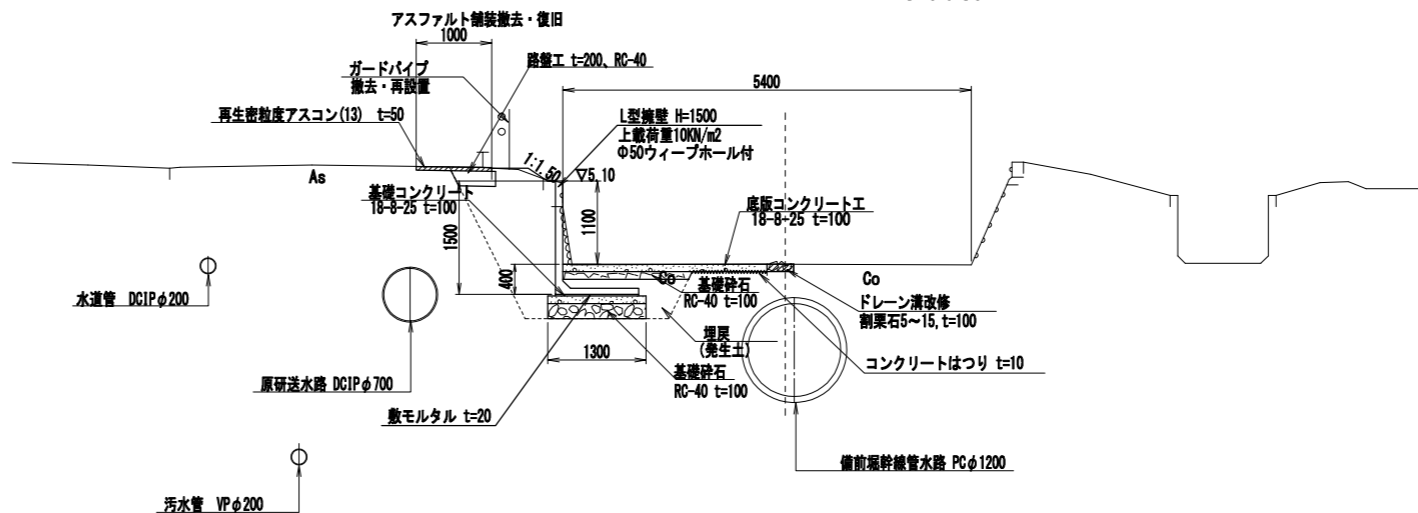
S=1:10



※現地計上に併せて、改修すること。  
※掘削に際しては、備前堀幹線管水路に注意すること。

## 開水路改修 (区間-1) 断面図

S=1:50



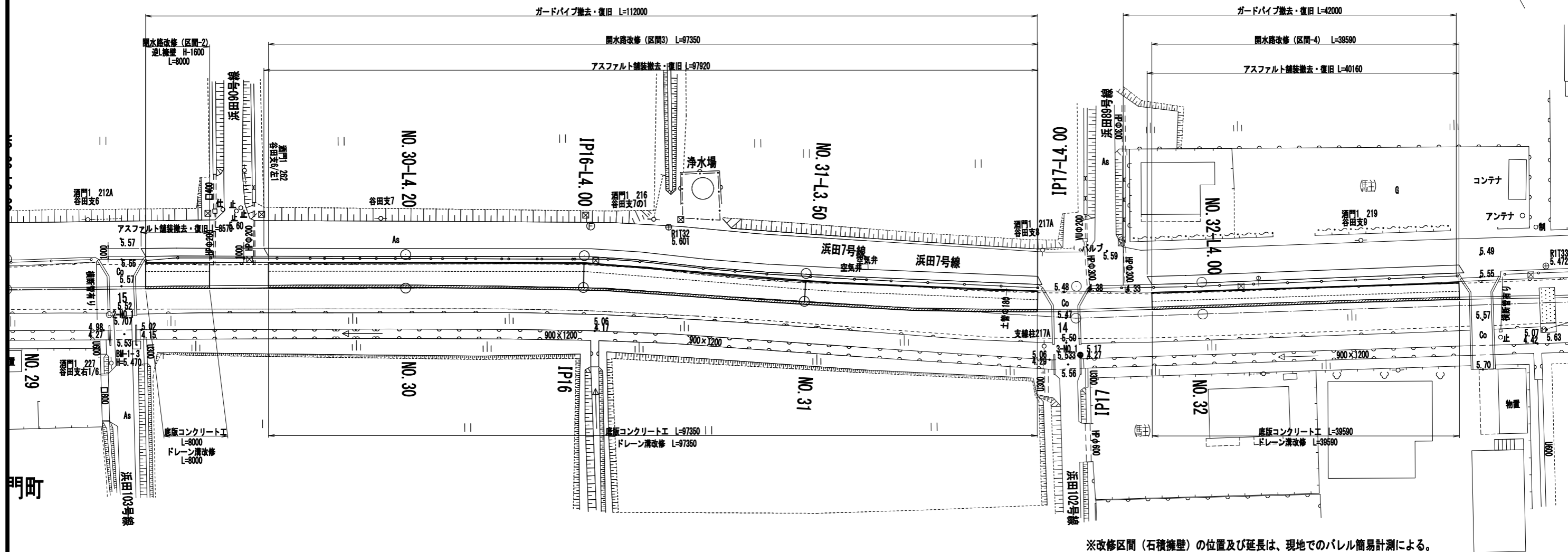
DL=0.00

※既設埋設管(原研送水路、上下水道管)は、関係機関図面より想定した位置である。  
※備前堀幹線管水路は、管内測量結果からの位置である。  
※底版コンクリートは伸縮継目を設ける。  
目地材(瀝青資材)厚10mm、@10.0mを基本に設置する。  
※逆L擁壁間は背面側に吸出防止材を設ける。  
吸出防止材 厚10mm、幅100mm、@2.0mを基本に設置する。

工事名	那珂川沿岸農業水利事業(二期) 備前堀水路改修その他工事		
図面名	(開水路)水路改修構造図(1/8)		
年月日			
縮尺	図示	図面番号	6-1/8
会社名			
事業所名	関東農政局 那珂川沿岸農業水利事業所		

# (開水路) 水路改修構造図 (2/8)

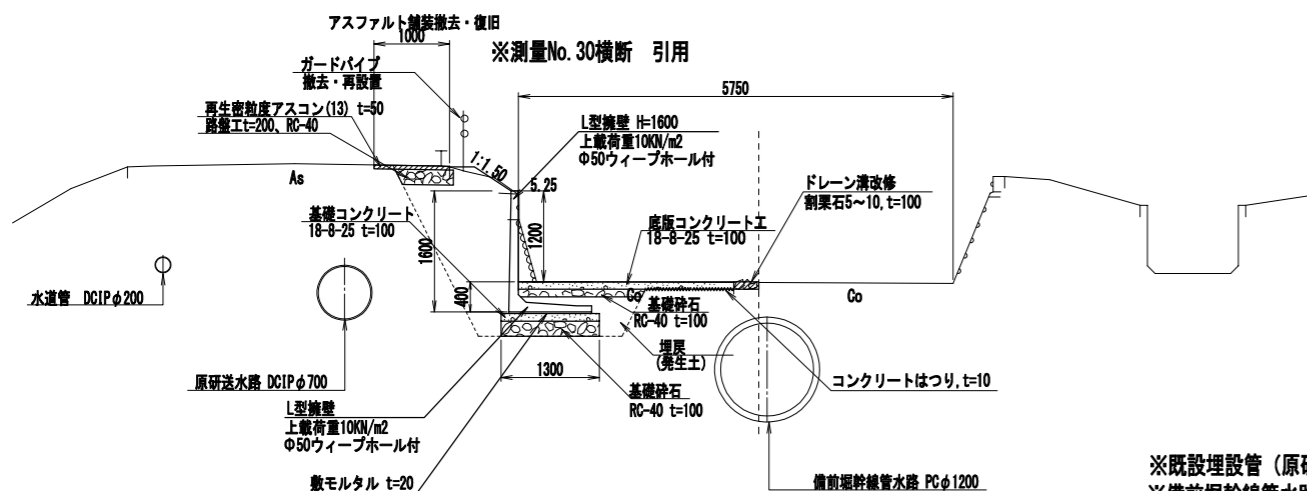
平面図  
S=1:250



※改修区間（石積擁壁）の位置及び延長は、現地でのパレル簡易計測による。  
工事前に施工詳細位置と延長は確認すること。

## 開水路改修（区間-2）断面図

S=1:50



※既設埋設管（原研送水路、上水道管）は、関係機関図面より想定した位置である。  
 ※備前堀幹線管水路は、管内測量結果からの位置である。  
 ※底版コンクリートは伸縮継目を設ける。  
 目地材（遷青資材）厚10mm、@10.0mを基本に設置する。  
 ※逆L擁壁間は背面側に吸出防止材を設ける。  
 吸出防止材 厚10mm、幅100mm、@2.0mを基本に設置する。

DL=0.00

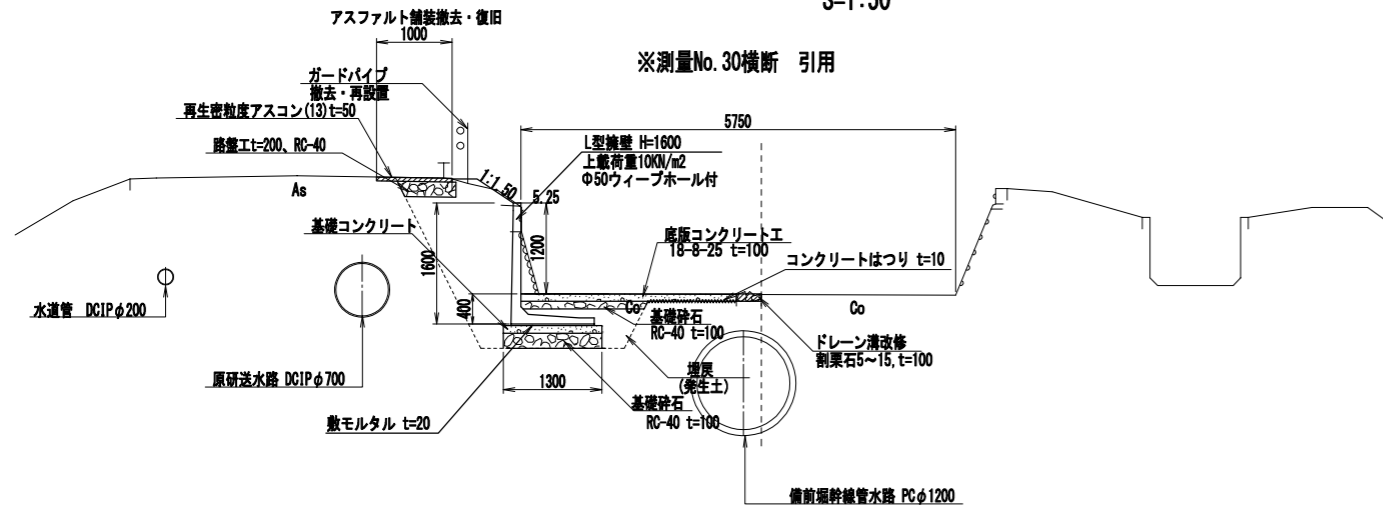
工事名	那珂川沿岸農業水利事業（二期） 備前堀水路改修その他工事		
図面名	(開水路) 水路改修構造図 (2/8)		
年月日			
縮尺	図示	図面番号	6-2/8
会社名			
事業所名	関東農政局 那珂川沿岸農業水利事業所		

# (開水路) 水路改修構造図 (3/8)

※水路幅員を確保するように逆L擁壁の線形を調整する。

## 開水路改修 (区間-3)

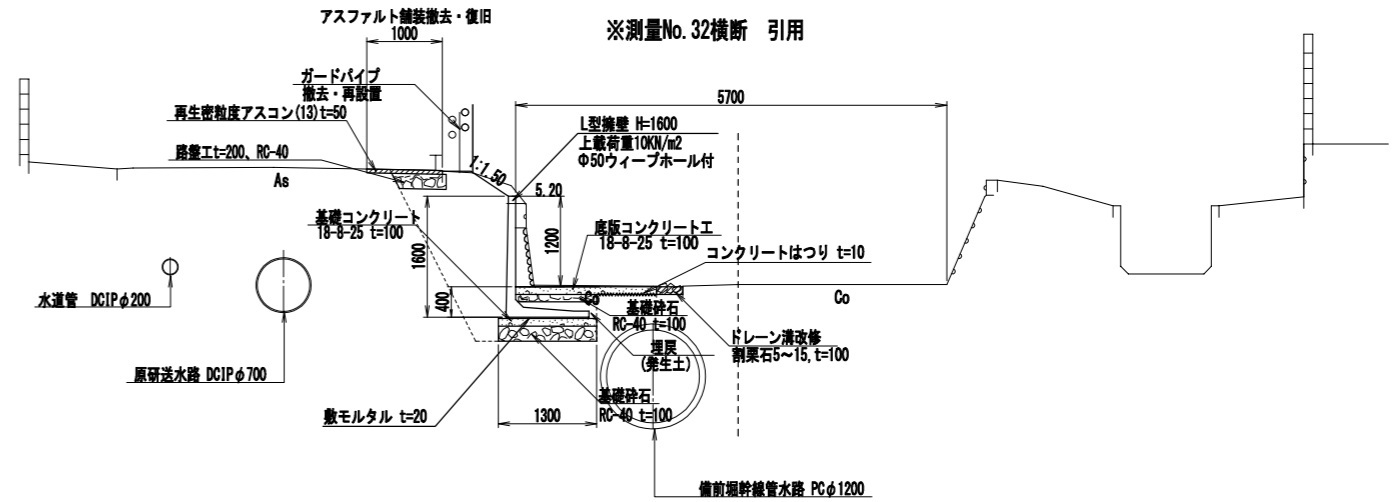
S=1:50



DL=0.00

## 開水路改修 (区間-4)

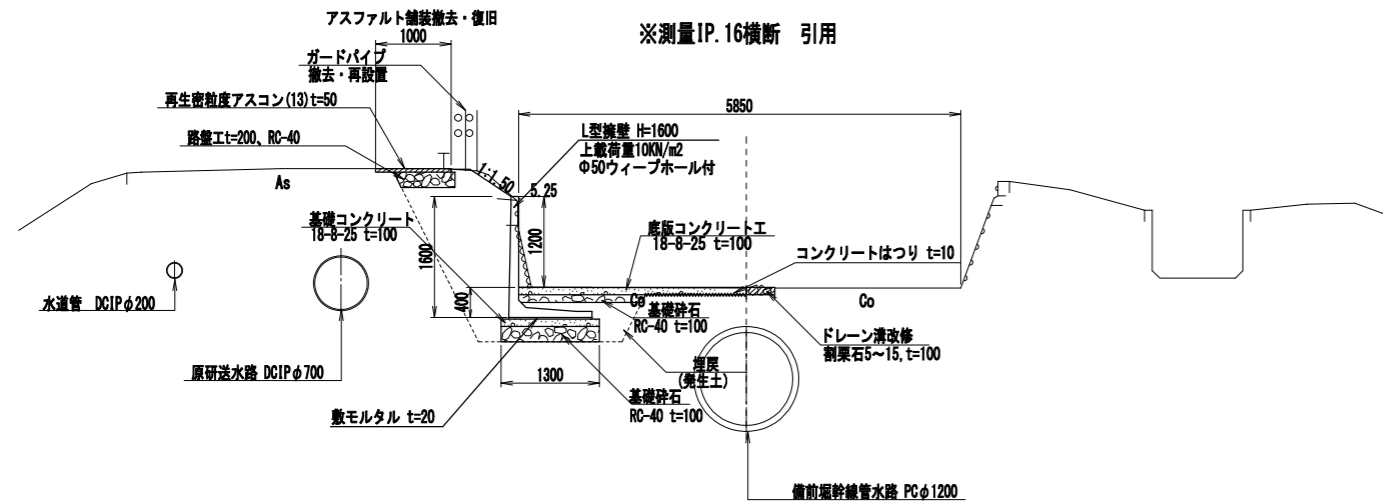
S=1:50



※備前堀幹線水路が近接するため、水路側は余裕無し直掘とする。

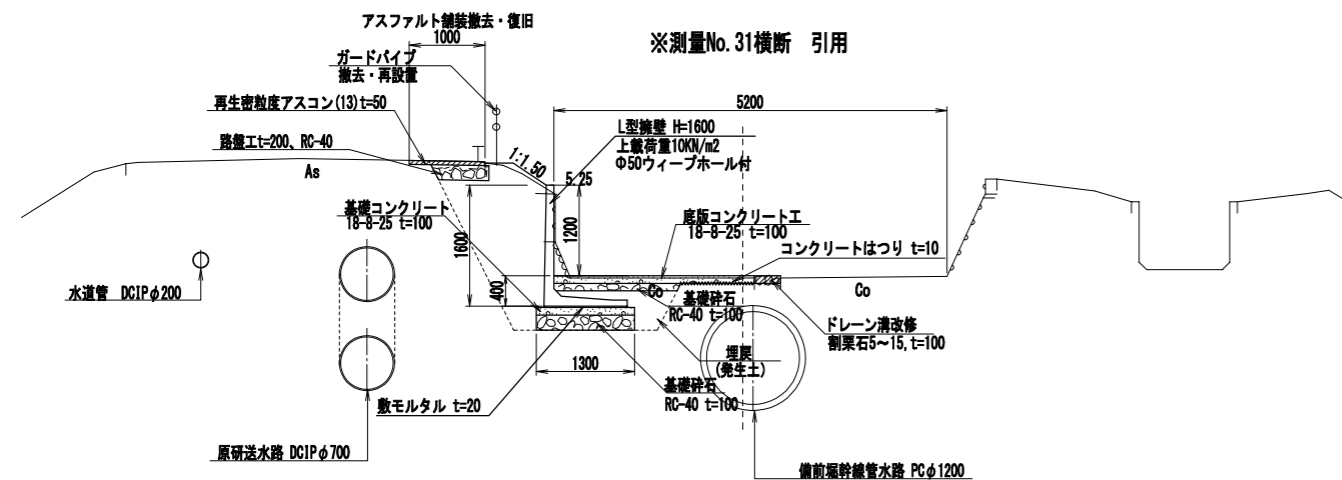
DL=0.00

## ※測量IP.16横断 引用



DL=0.00

## ※測量No. 31横断 引用



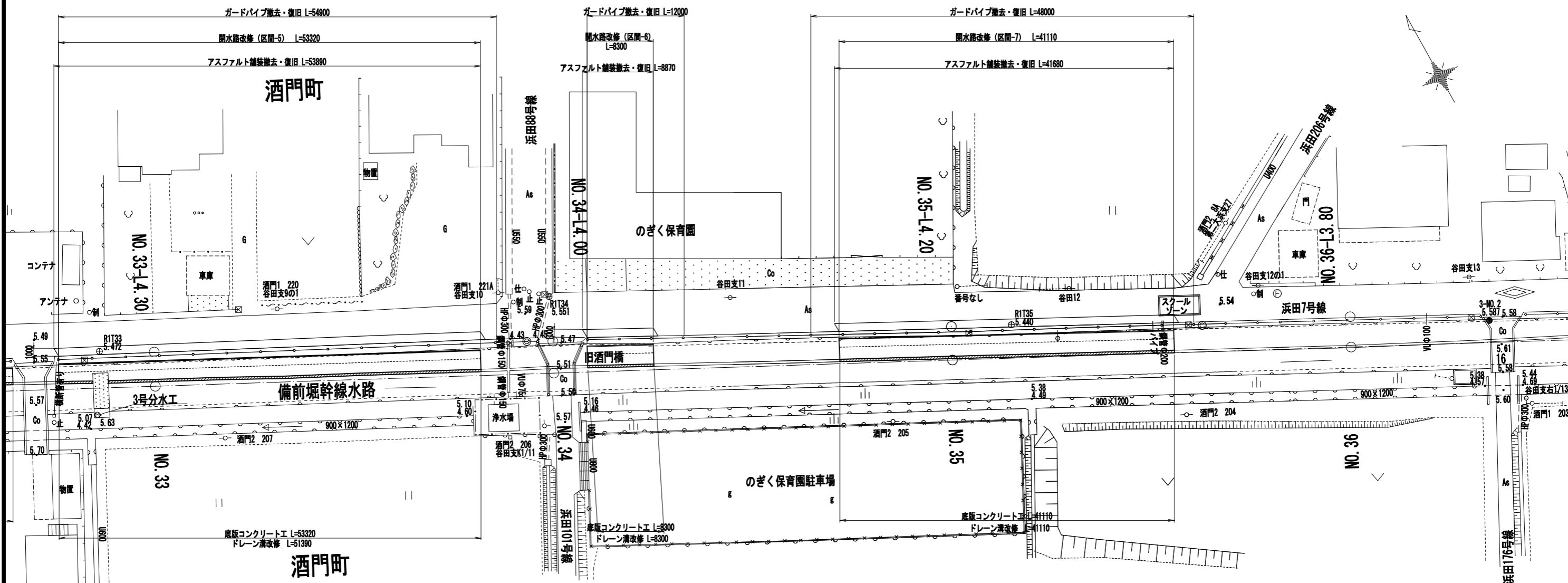
DL=0.00

### -共通事項-

- ※既設埋設管(原研送水路、上水道管)は、関係機関図面より想定した位置である。
- ※備前堀幹線水路は、管内測量結果からの位置である。
- ※底張コンクリートは伸縮継目を設ける。  
目地材(澀青資材)厚10mm、@10.0mを基本に設置する。
- ※逆L擁壁間は背面側に吸出防止材を設ける。  
吸出防止材 厚10mm、幅100mm、@2.0mを基本に設置する。

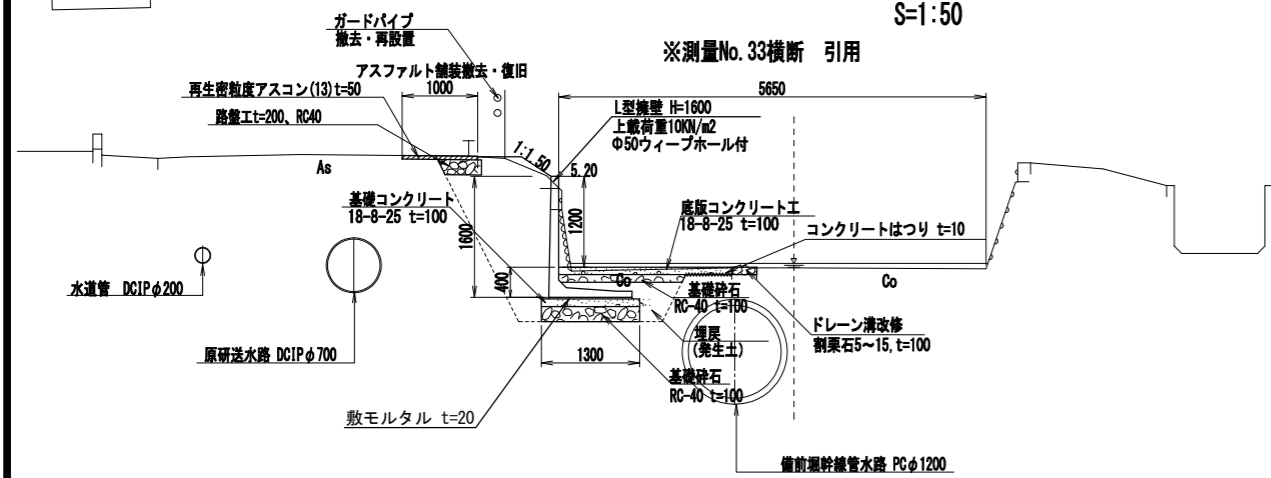
工事名	那珂川沿岸農業水利事業(二期) 備前堀水路改修その他工事		
図面名	(開水路)水路改修構造図(3/8)		
年月日			
縮尺	図示	図面番号	6-3/8
会社名			
事業所名	関東農政局 那珂川沿岸農業水利事業所		

# (開水路) 水路改修構造図 (4/8)



開水路改修 (区間-5) 断面図

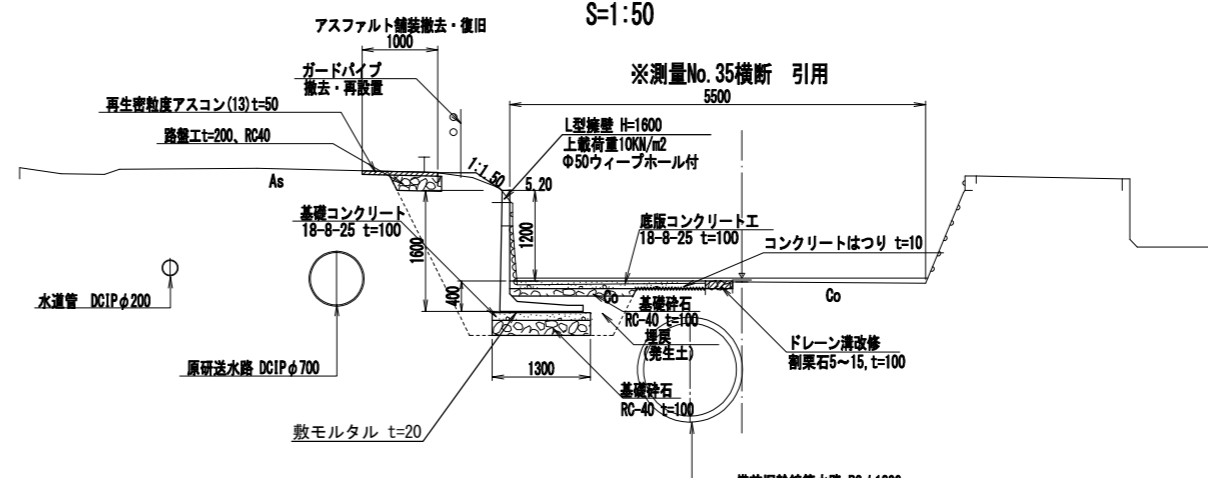
S=1:50



DL=0.00

開水路改修 (区間-6) 断面図

S=1:50



DL=0.00

※改修区間 (石積擁壁) の位置及び延長は、現地でのパレル簡易計測による。  
 工事前に施工詳細位置と延長は確認すること。

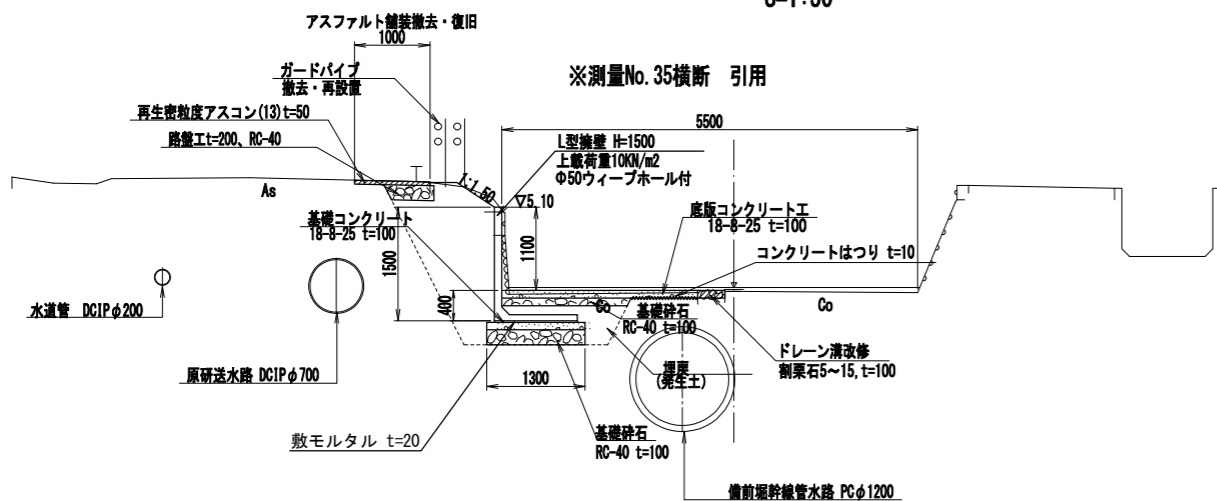
※既設埋設管 (原研送水路、上水道管) は、関係機関図面より想定した位置である。  
 ※備前堀幹線水路は、管内測量結果からの位置である。  
 ※底版コンクリートは伸縮継目を設ける。  
 目地材 (瀝青資材) 厚10mm、@10.0mを基本に設置する。  
 ※逆L擁壁間は背面側に吸出防止材を設ける。  
 吸出防止材 厚10mm、幅100mm、@2.0mを基本に設置する。

工事名	那珂川沿岸農業水利事業 (二期) 備前堀水路改修その他工事		
図面名	(開水路) 水路改修構造図 (4/8)		
年月日			
縮尺	図示	図面番号	6-4/8
会社名			
事業所名	関東農政局 那珂川沿岸農業水利事業所		

# (開水路) 水路改修構造図 (5/8)

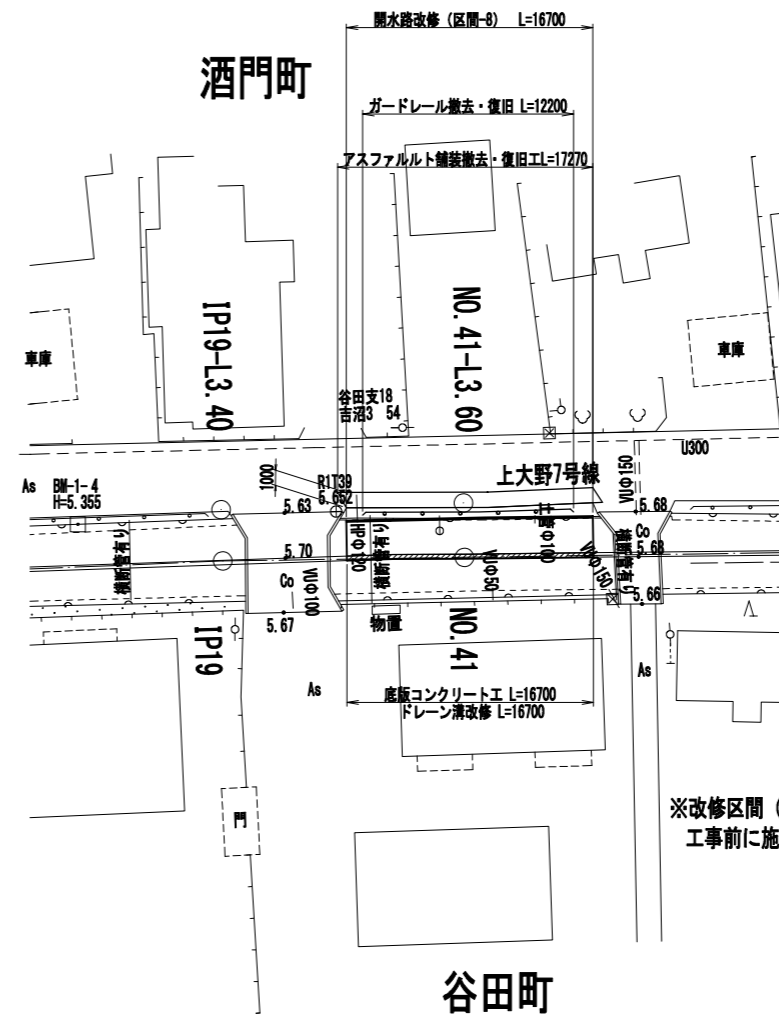
## 開水路改修 (区間-7)

S=1:50



DL=0.00

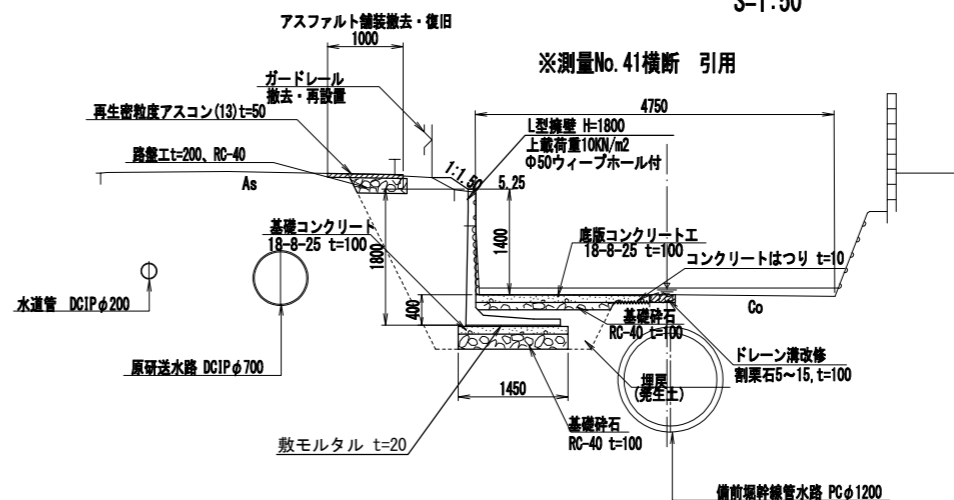
- ※既設埋設管 (原研送水路、上水道管) は、関係機関図面より想定した位置である。
- ※備前堀幹線管水路は、管内測量結果からの位置である。
- ※底版コンクリートは伸縮継目を設ける。  
目地材 (瀝青資材) 厚10mm、@10.0mを基本に設置する。
- ※逆L擁壁間は背面側に吸出防止材を設ける。  
吸出防止材 厚10mm、幅100mm、@2.0mを基本に設置する。



※改修区間 (石積擁壁) の位置及び延長は、現地でのパレル簡易計測による。  
工事前に施工詳細位置と延長は確認すること。

## 開水路改修 (区間-8)

S=1:50



- ※既設埋設管 (原研送水路、上水道管) は、関係機関図面より想定した位置である。
- ※備前堀幹線管水路は、管内測量結果からの位置である。
- ※底版コンクリートは伸縮継目を設ける。  
目地材 (瀝青資材) 厚10mm、@10.0mを基本に設置する。
- ※逆L擁壁間は背面側に吸出防止材を設ける。  
吸出防止材 厚10mm、幅100mm、@2.0mを基本に設置する。

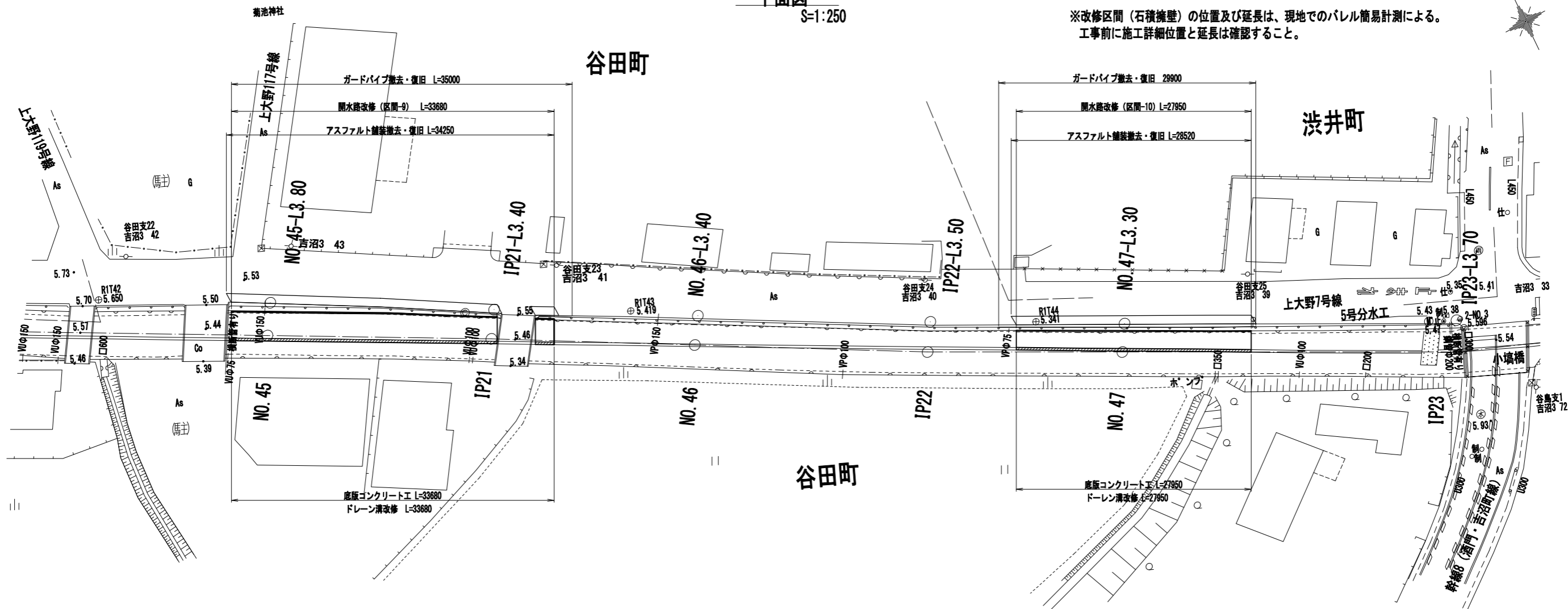
工事名	那珂川沿岸農業水利事業 (二期) 備前堀水路改修その他工事		
図面名	(開水路) 水路改修構造図 (5/8)		
年月日			
縮尺	図示	図面番号	6-5/8
会社名			
事業所名	関東農政局 那珂川沿岸農業水利事業所		



# (開水路) 水路改修構造図 (6/8)

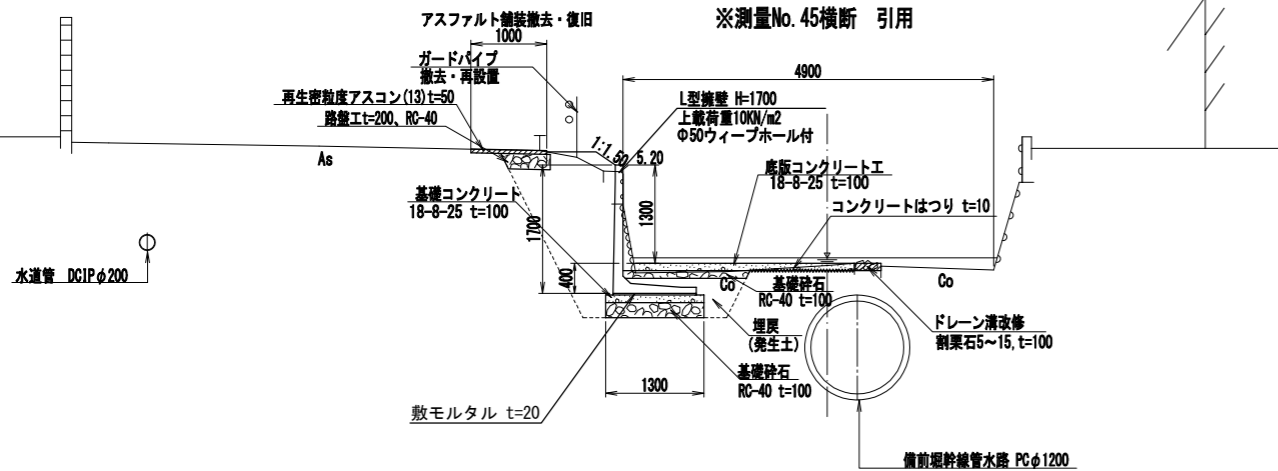
平面図  
S=1:250

※改修区間(石積擁壁)の位置及び延長は、現地でのパレル簡易計測による。  
工事前に施工詳細位置と延長は確認すること。



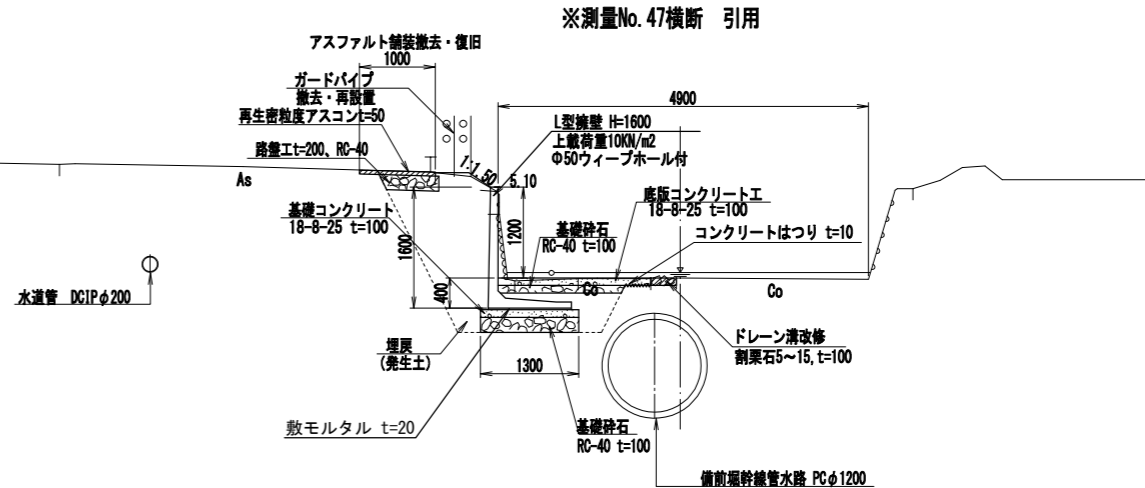
開水路改修 (区間-9)  
S=1:50

※測量No. 45横断 引用



開水路改修 (区間-10)  
S=1:50

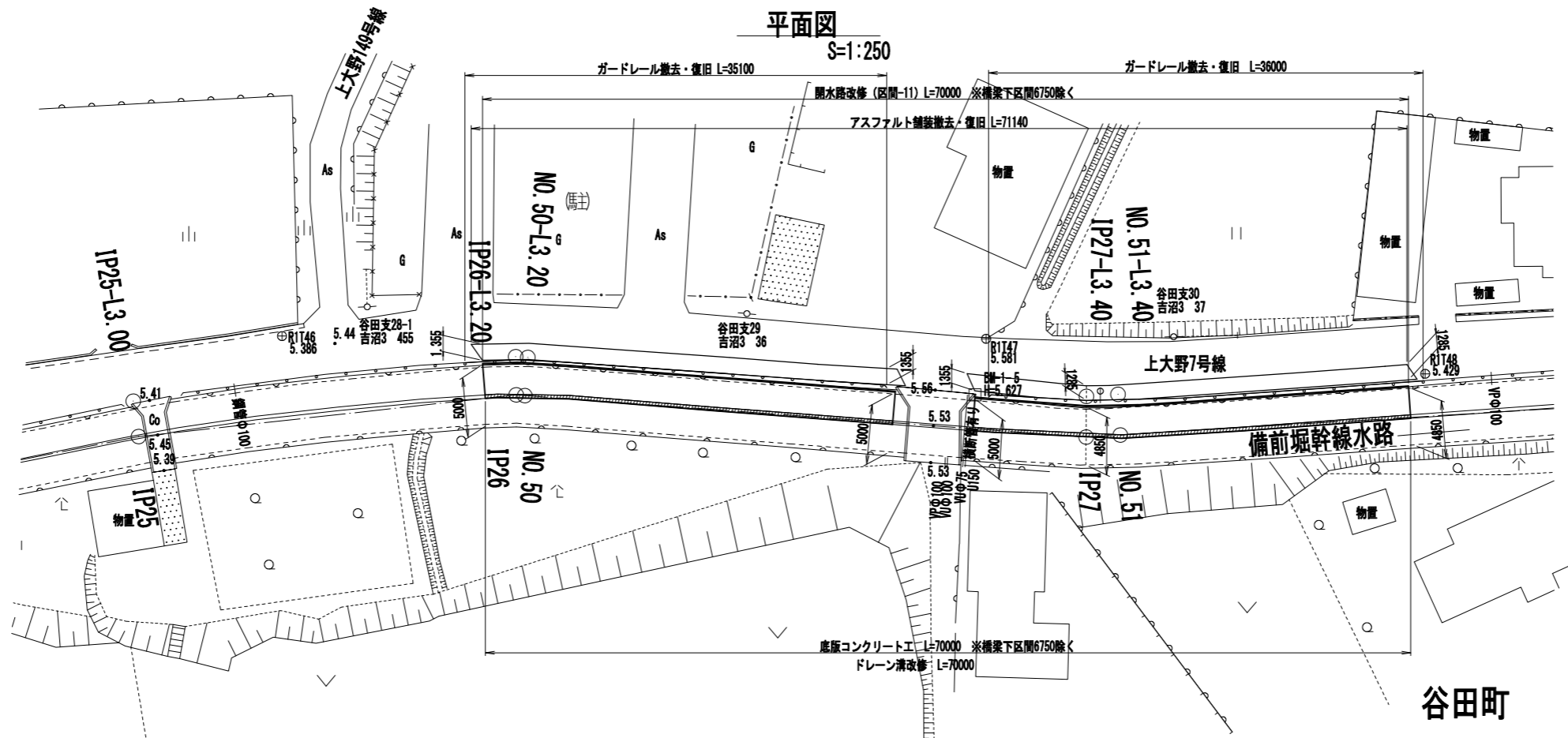
※測量No. 47横断 引用



※既設埋設管(上水道管)は、関係機関図面より想定した位置である。  
 ※備前堀幹線水路は、管内測量結果からの位置である。  
 ※底版コンクリートは伸縮継目を設ける。  
 目地材(瀝青資材)厚10mm、@10.0mを基本に設置する。  
 ※逆L擁壁間は背面側に吸出防止材を設ける。  
 吸出防止材 厚10mm、幅100mm、@2.0mを基本に設置する。

工事名	那珂川沿岸農業水利事業(二期) 備前堀水路改修その他工事		
図面名	(開水路)水路改修構造図(6/8)		
年月日			
縮尺	図示	図面番号	6-6/8
会社名			
事業所名	関東農政局 那珂川沿岸農業水利事業所		

# (開水路) 水路改修構造図 (7/8)

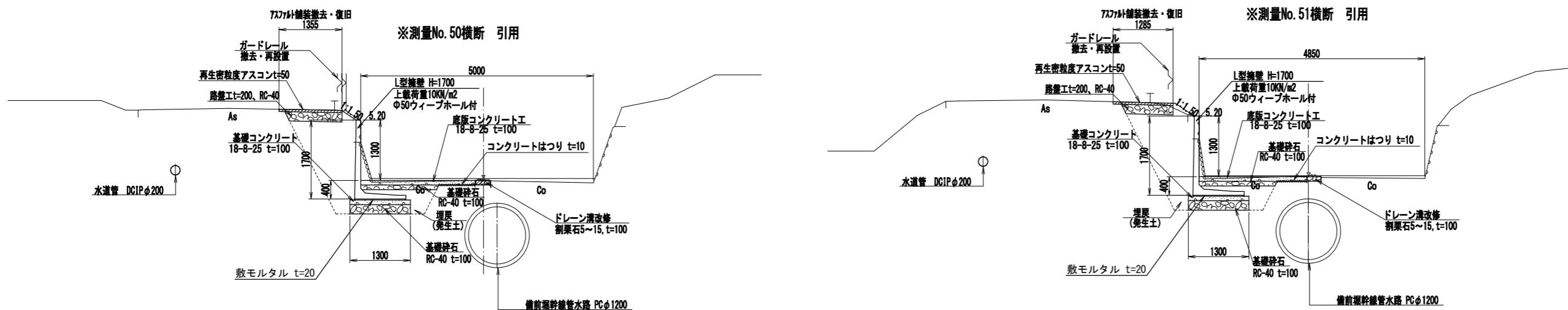


谷田町

※改修区間 (石積擁壁) の位置及び延長は、現地でのバレル簡易計測による。  
工事前に施工詳細位置と延長は確認すること。

## 開水路改修 (区間-11)

S=1:50



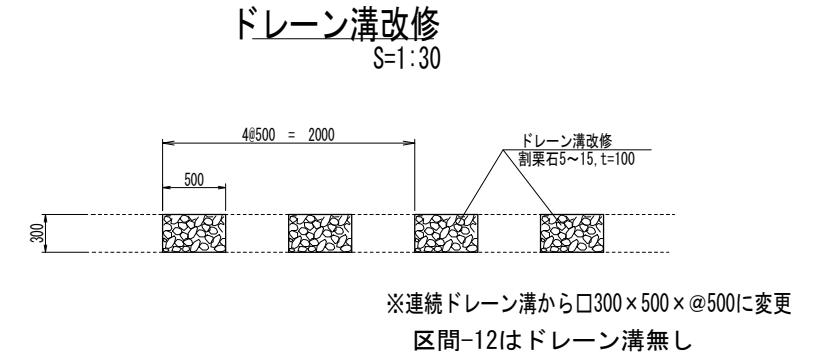
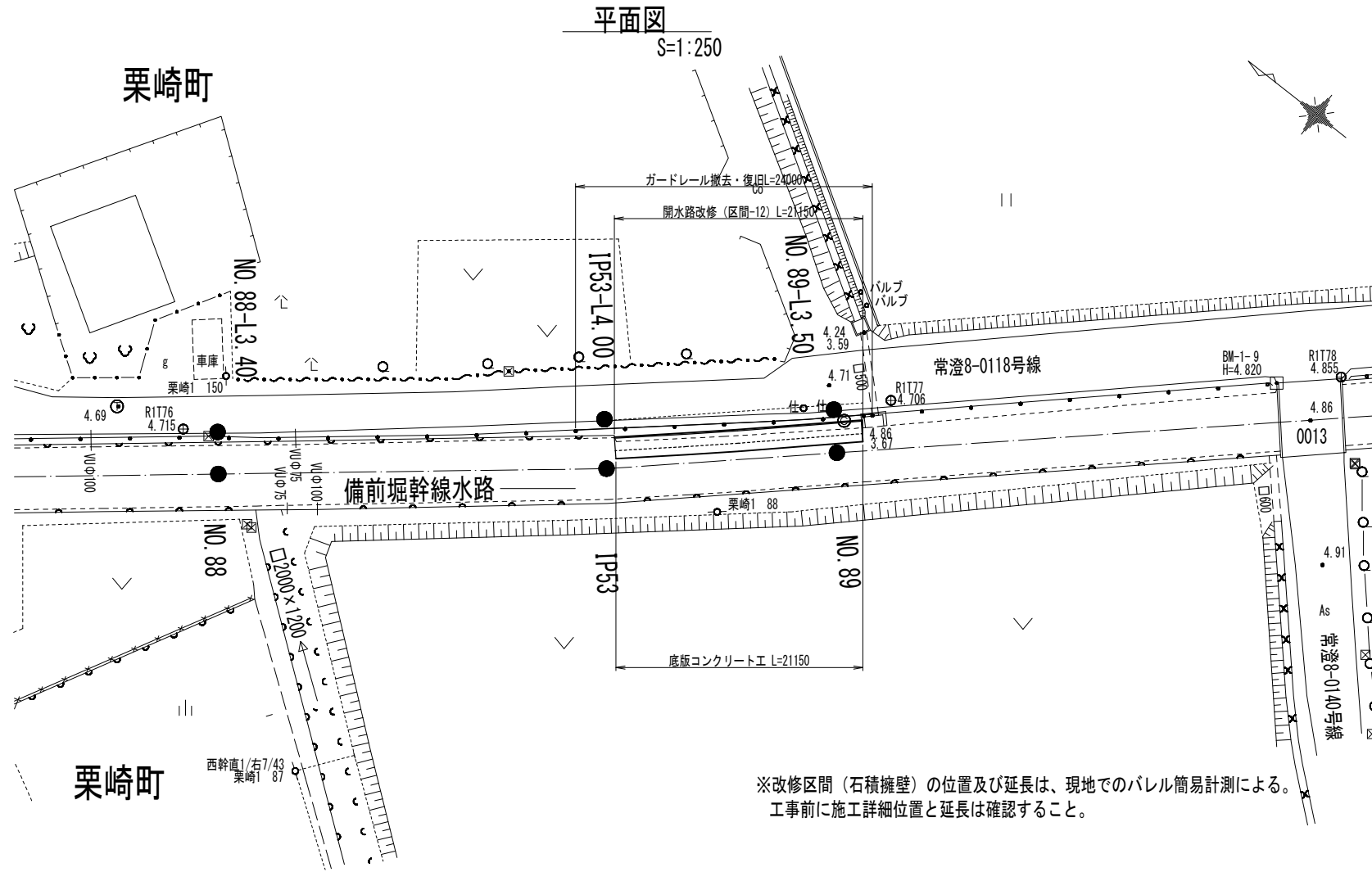
DL=0.00

DL=0.00

※既設埋設管 (上水道管) は、関係機関図面より想定した位置である。  
 ※備前堀幹線管水路は、管内測量結果からの位置である。  
 ※底版コンクリートは伸縮継目を設ける。  
 目地材 (瀝青資材) 厚10mm、@10.0mを基本に設置する。  
 ※逆L擁壁間は背面側に吸出防止材を設ける。  
 吸出防止材 厚10mm、幅100mm、@2.0mを基本に設置する。

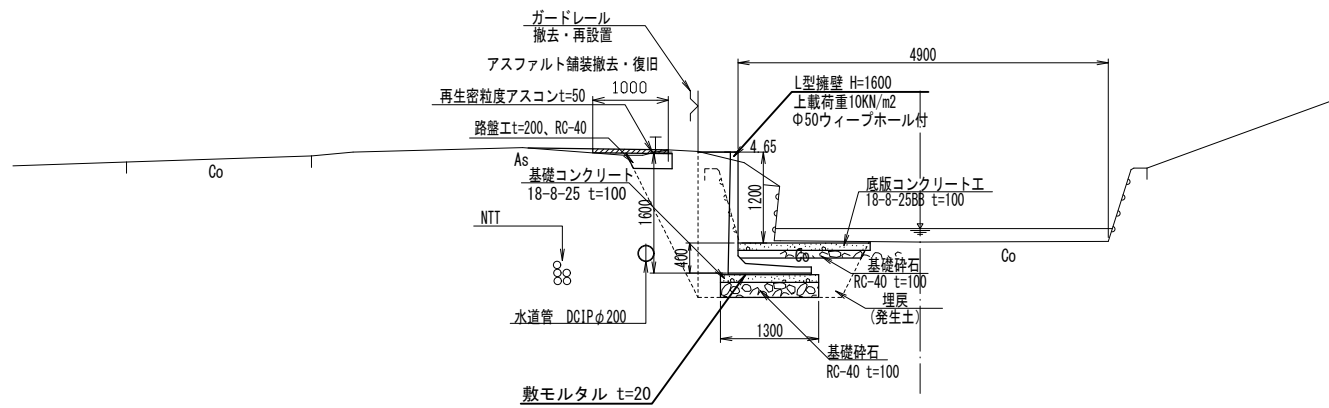
工事名	那珂川沿岸農業水利事業 (二期)		
図面名	備前堀水路改修その他工事		
年月日	(開水路) 水路改修構造図 (7/8)		
縮尺	図示	図面番号	6-7/8
会社名			
事業所名	関東農政局 那珂川沿岸農業水利事業所		

# (開水路) 水路改修構造図 (8/8)



## 開水路改修 (区間-12) S=1:50

※測量No. 89横断 引用



DL=0.00

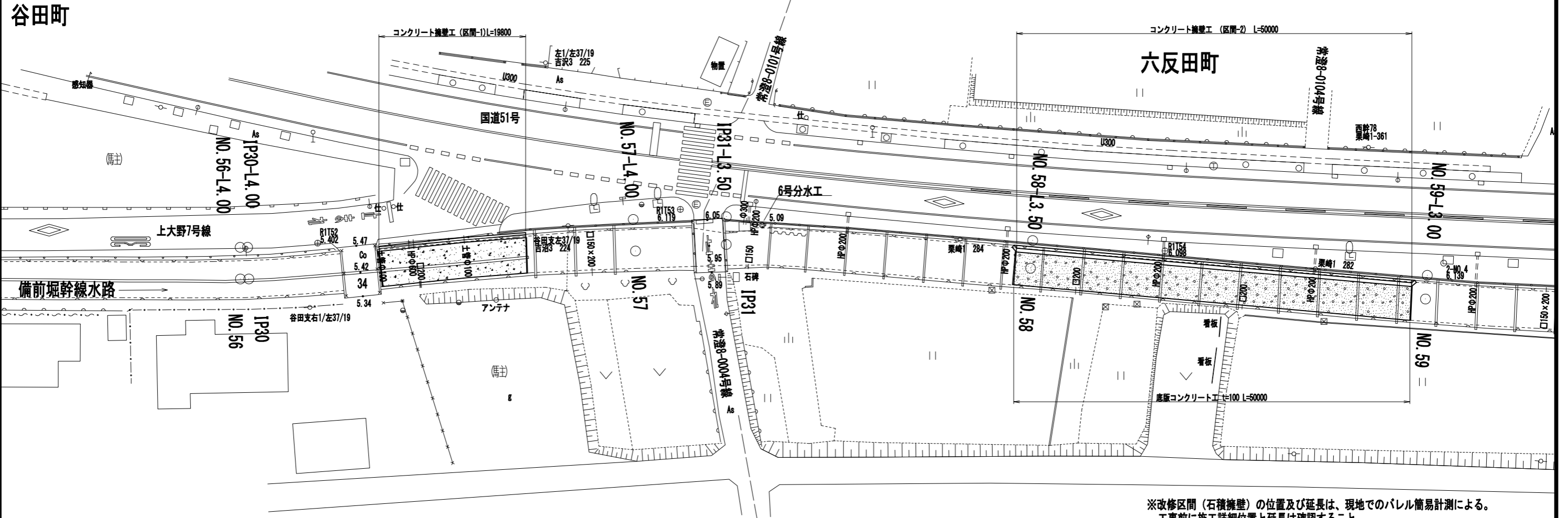
- ※既設埋設管(水道管、NTT)は、関係機関図面より想定した位置である。
- ※備前堀幹線水路は、管内測量結果からの位置である。
- ※底板コンクリートは伸縮継目を設ける。  
目地材(瀝青資材)厚10mm、@10.0mを基本に設置する。
- ※逆L擁壁間は背面側に吸出防止材を設ける。  
吸出防止材 厚10mm、幅100mm、@2.0mを基本に設置する。

工事名	那珂川沿岸農業水利事業(二期) 備前堀水路改修その他工事		
図面名	(開水路)水路改修構造図(8/8)		
年月日			
縮尺	図示	図面番号	6-8/8
会社名			
事業所名	関東農政局 那珂川沿岸農業水利事業所		

# (開水路)コンクリート擁壁構造図(1)

平面図

S=1:250



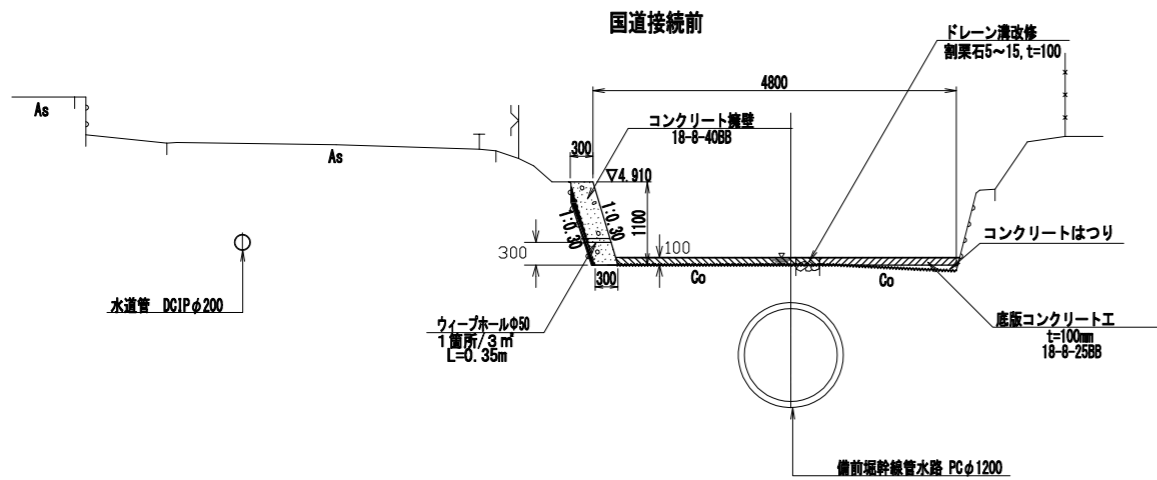
※改修区間(石積擁壁)の位置及び延長は、現地でのパレル簡易計測による。  
工事前に施工詳細位置と延長は確認すること。

断面図

S=1:50

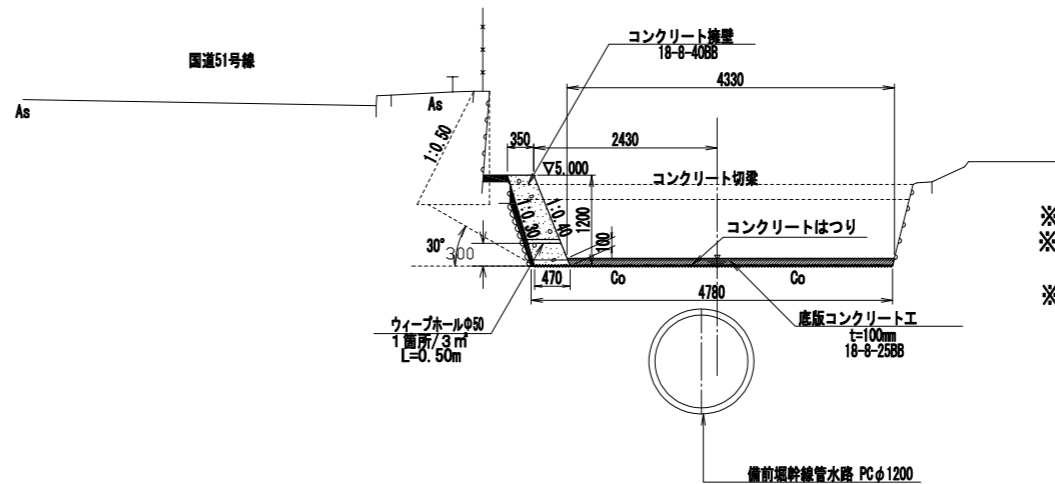
## コンクリート擁壁工(区間-1)

※測量IP.30横断引用し、平面図にて補正



## コンクリート擁壁工(区間-2)

※測量No.58横断 引用



※備前堀幹線水路は、管内測量結果の位置である。  
※底版コンクリートは伸縮継目を設ける。  
目地材(瀝青資材)厚10mm、@10.0mを基本に設置する。  
※コンクリート切梁は残置させるが、コンクリート擁壁と縁切りする。

DL=0.00

※1. 備前堀幹線水路の埋設位置は、管内測量(平面縦断面図)より、記載している。  
※2. 水道管位置は、埋設資料(標準断面図)より、想定した位置である。

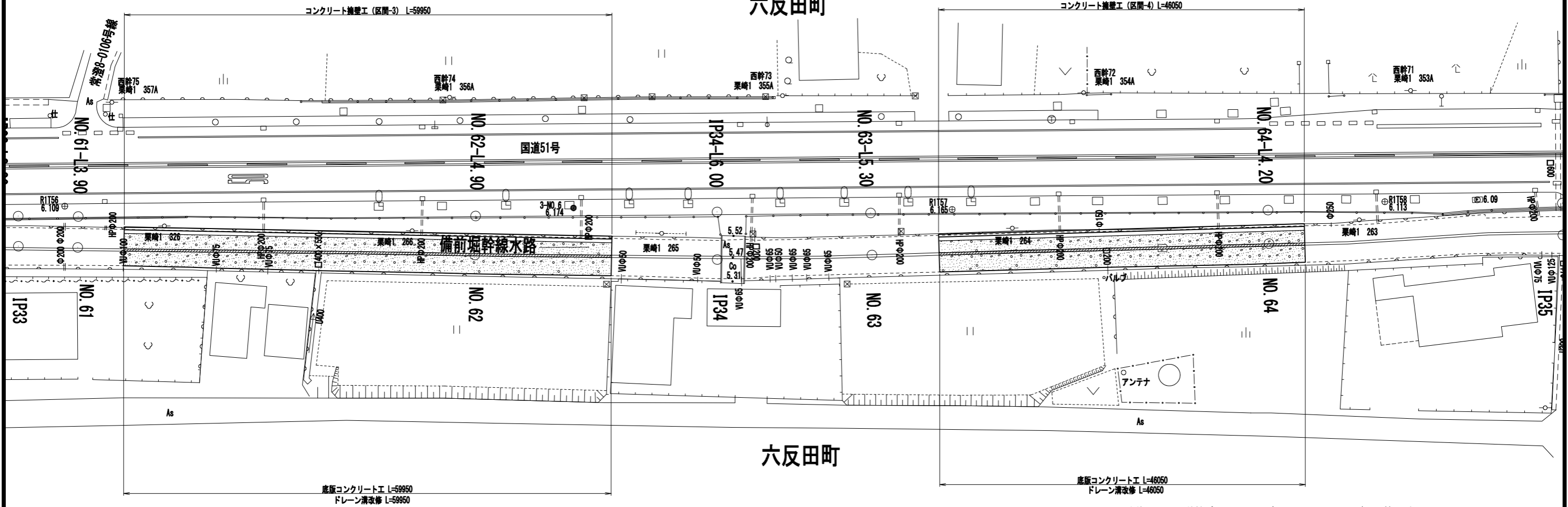
DL=0.00

工事名	那珂川沿岸農業水利事業(二期) 備前堀水路改修その他工事		
図面名	(開水路)コンクリート擁壁構造図(1)		
年月日			
縮尺	図示	図面番号	7-1/4
会社名			
事業所名	関東農政局 那珂川沿岸農業水利事業所		

(開水路) コンクリート擁壁構造図(2)

平面図

S=1:250  
六反田町



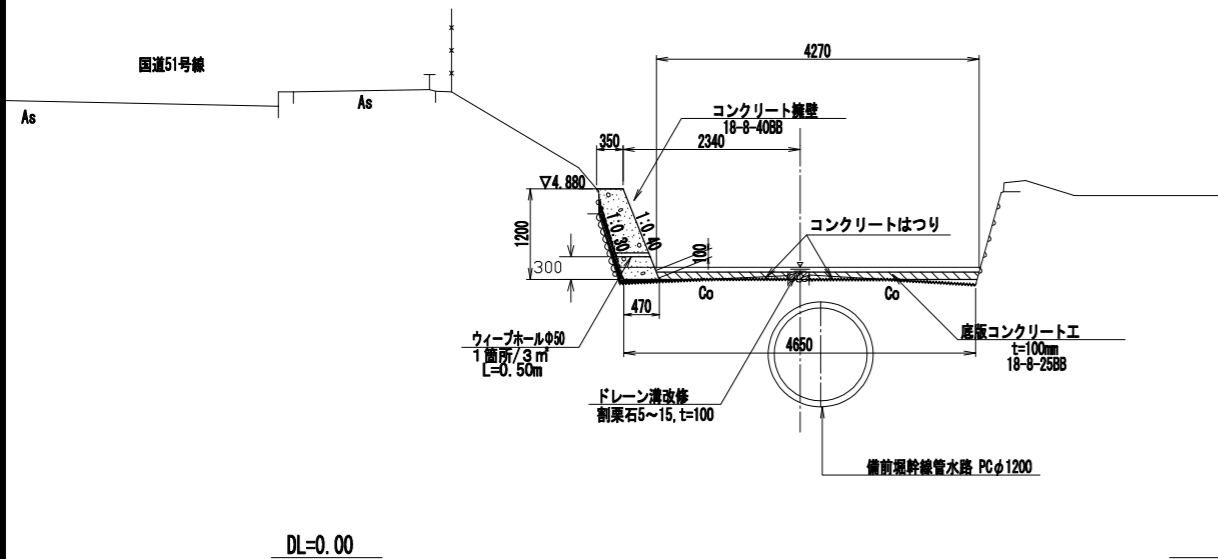
※改修区間(石積擁壁)の位置及び延長は、現地でのパレル簡易計測による。  
工事前に施工詳細位置と延長は確認すること。

断面図

S=1:50

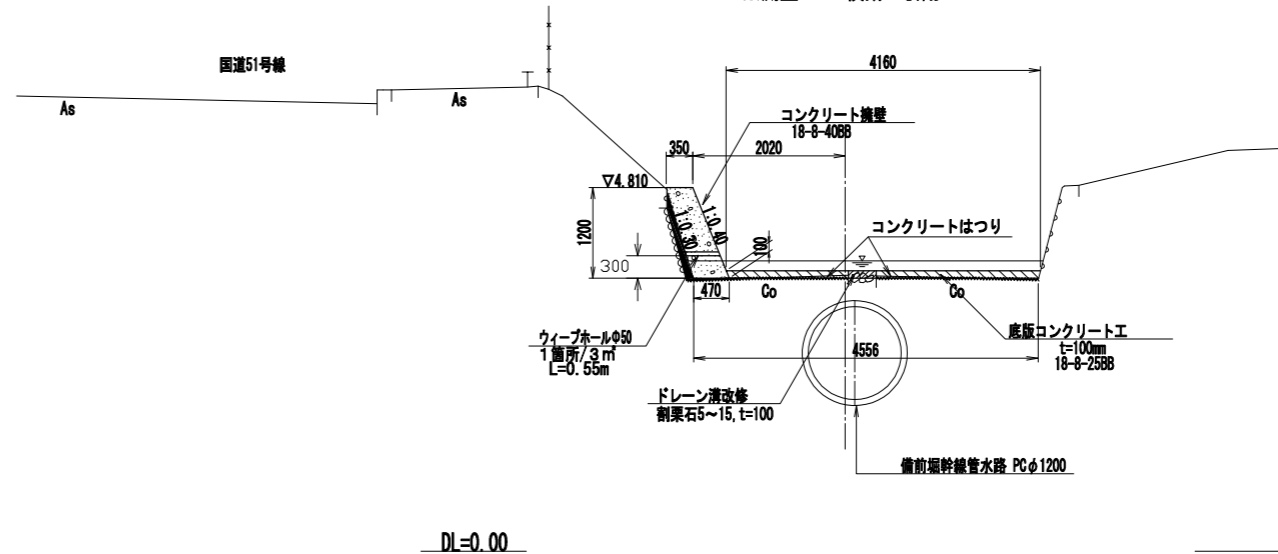
コンクリート擁壁工(区間-3)

※測量No. 58横断 引用



コンクリート擁壁工(区間-4)

※測量No. 64横断 引用



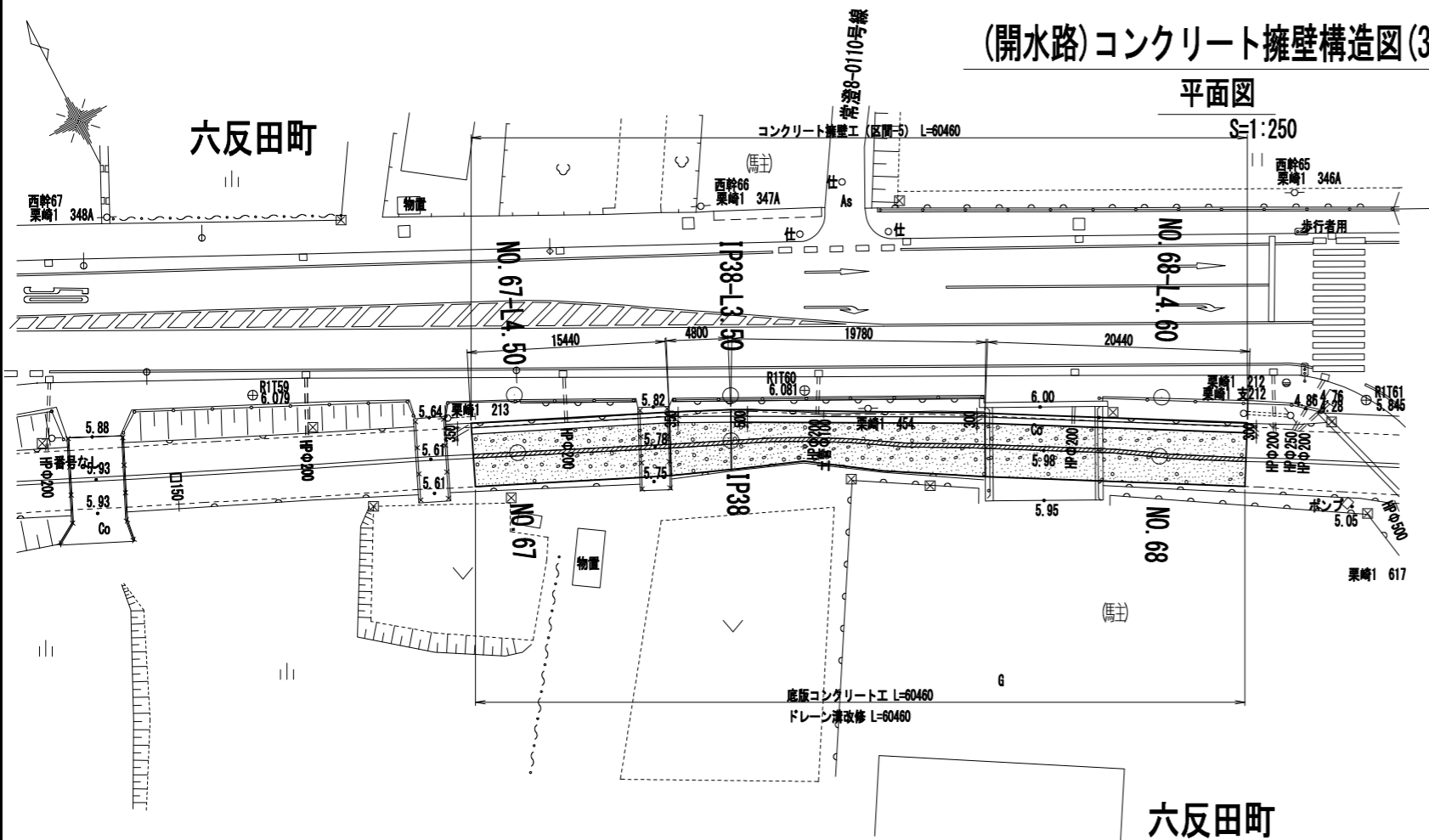
※備前堀幹線水路は、管内測量結果の位置である。  
※底版コンクリートは伸縮継目を設ける。  
目地材(瀝青資材)厚10mm、@10.0mを基本に設置する。

工事名	那珂川沿岸農業水利事業(二期) 備前堀水路改修その他工事		
図面名	(開水路)コンクリート擁壁構造図(2)		
年月日			
縮尺	図示	図面番号	7-2/4
会社名			
事業所名	関東農政局 那珂川沿岸農業水利事業所		

(開水路)コンクリート擁壁構造図(3)

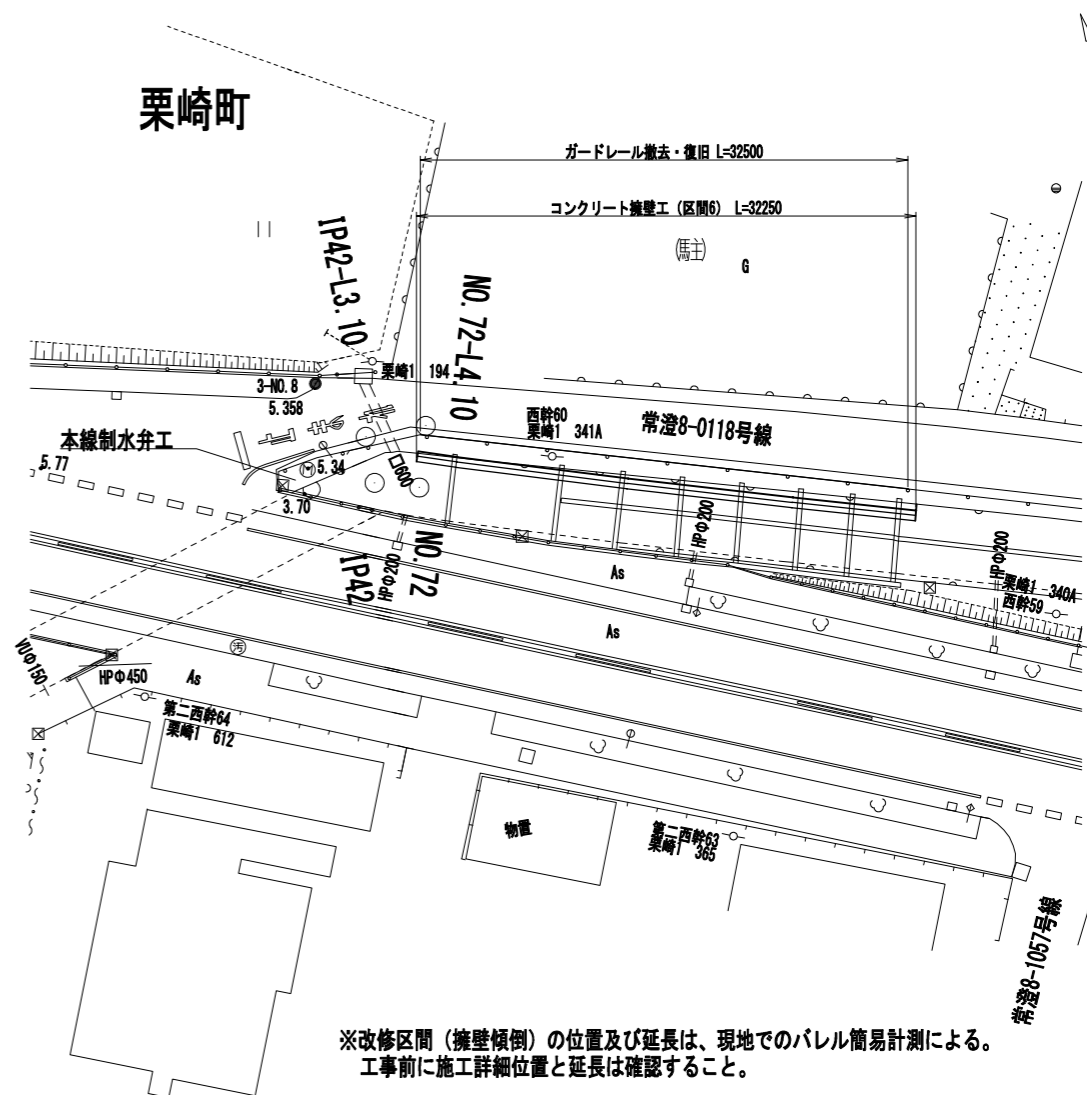
平面図

S=1:250



※改修区間(石積擁壁)の位置及び延長は、現地でのパレル簡易計測による。  
工事前に施工詳細位置と延長は確認すること。

栗崎町

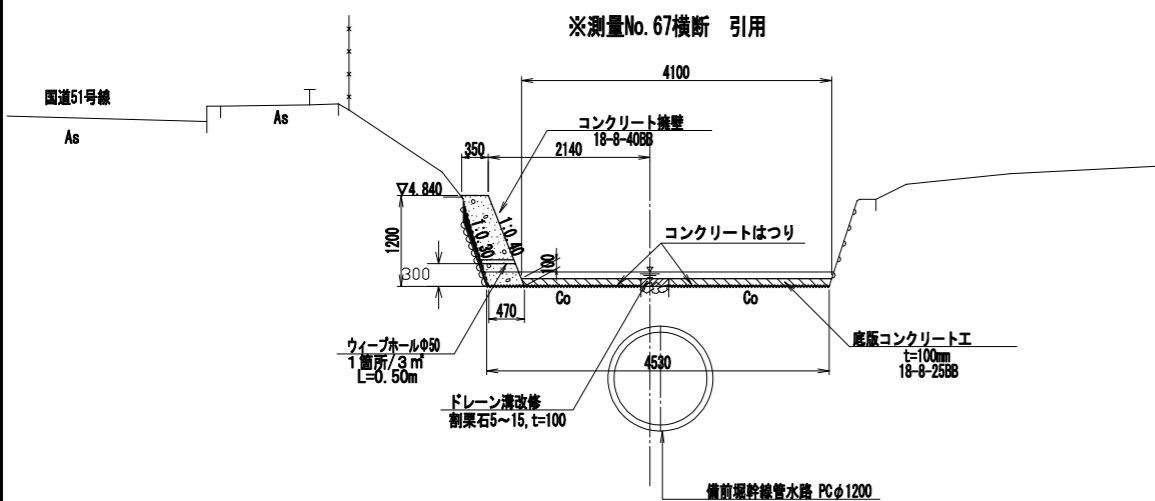


※改修区間(擁壁傾倒)の位置及び延長は、現地でのパレル簡易計測による。  
工事前に施工詳細位置と延長は確認すること。

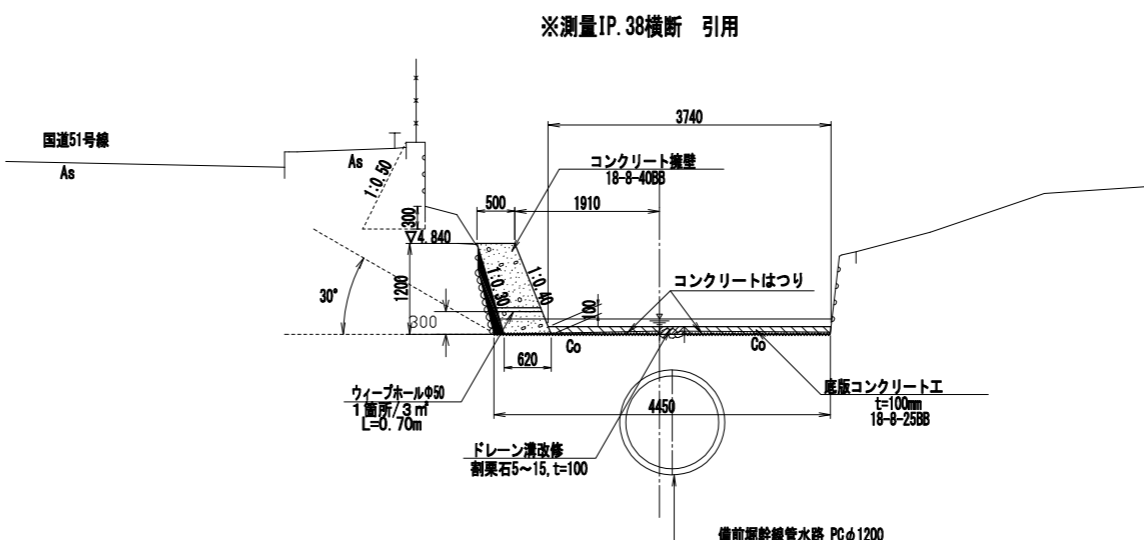
断面図

S=1:50

コンクリート擁壁工(区間-5)



DL=0.00



DL=0.00

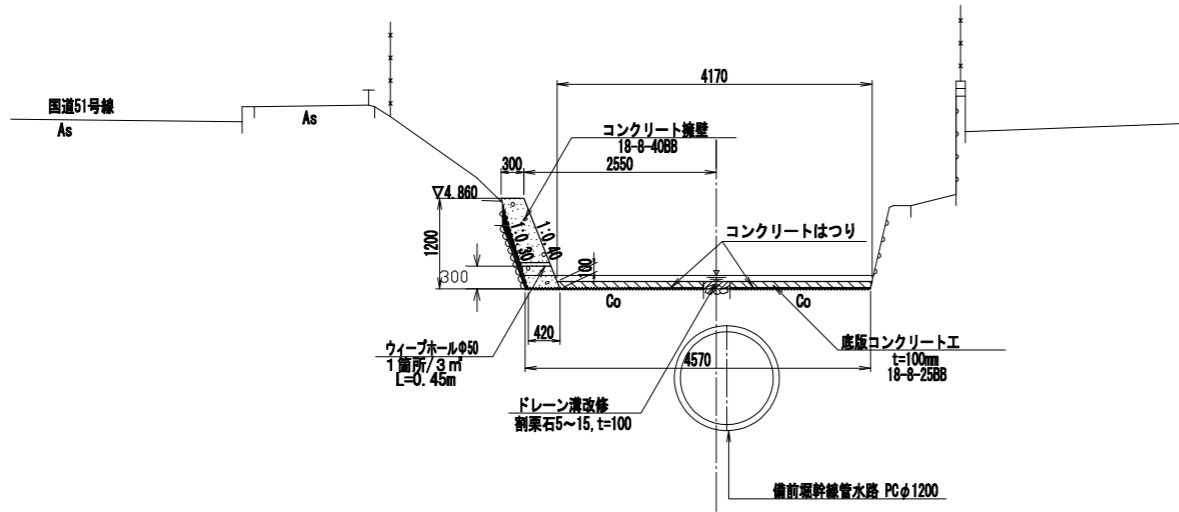
※備前堀幹線管水路は、管内測量結果の位置である。  
※底版コンクリートは伸縮継目を設ける。  
目地材(瀝青資材)厚10mm、@10.0mを基本に設置する。

工事名	那珂川沿岸農業水利事業(二期) 備前堀水路改修その他工事
図面名	(開水路)コンクリート擁壁構造図(3)
年月日	
縮尺	図示 図面番号 7-3/4
会社名	
事業所名	関東農政局 那珂川沿岸農業水利事業所

# (開水路) コンクリート擁壁構造図 (4)

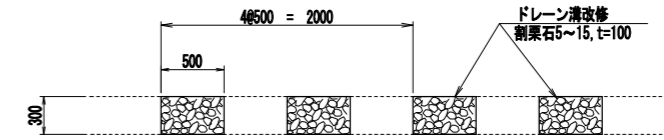
## 断面図 S=1:50 コンクリート土留工 (区間-5)

※測量No. 68横断 引用



※備前堀幹線管水路は、管内測量結果の位置である。  
※底版コンクリートは伸縮継目を設ける。  
目地材 (瀝青資材) 厚10mm、@10.0mを基本に設置する。

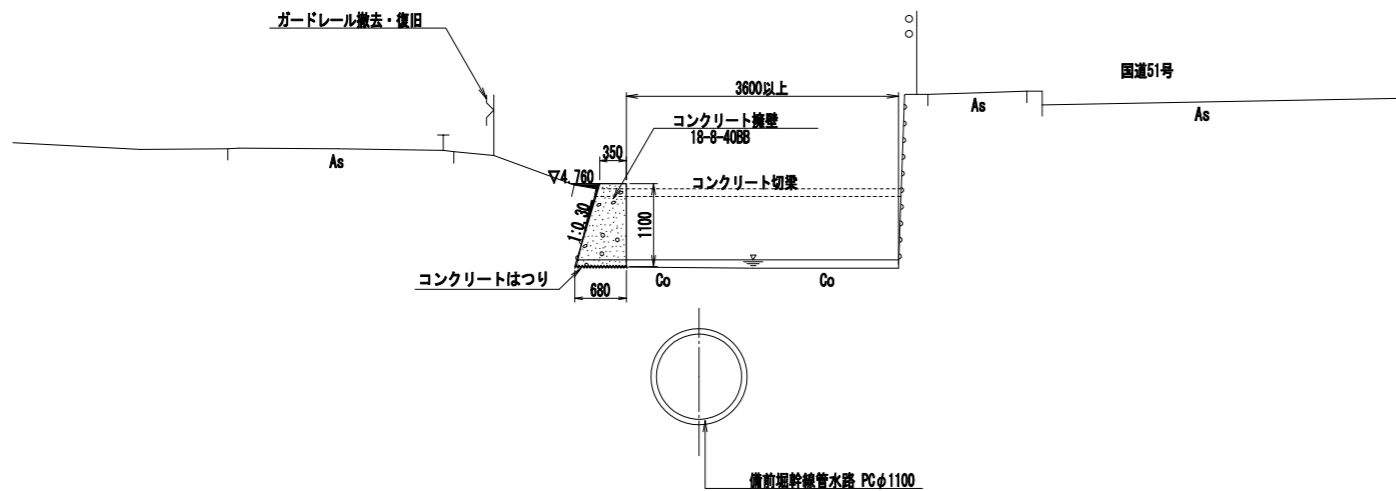
## ドレーン溝改修 S=1:30



※連続ドレーン溝から□300×500×@500に変更

## コンクリート擁壁工 (区間-6)

※測量No. 72横断 引用

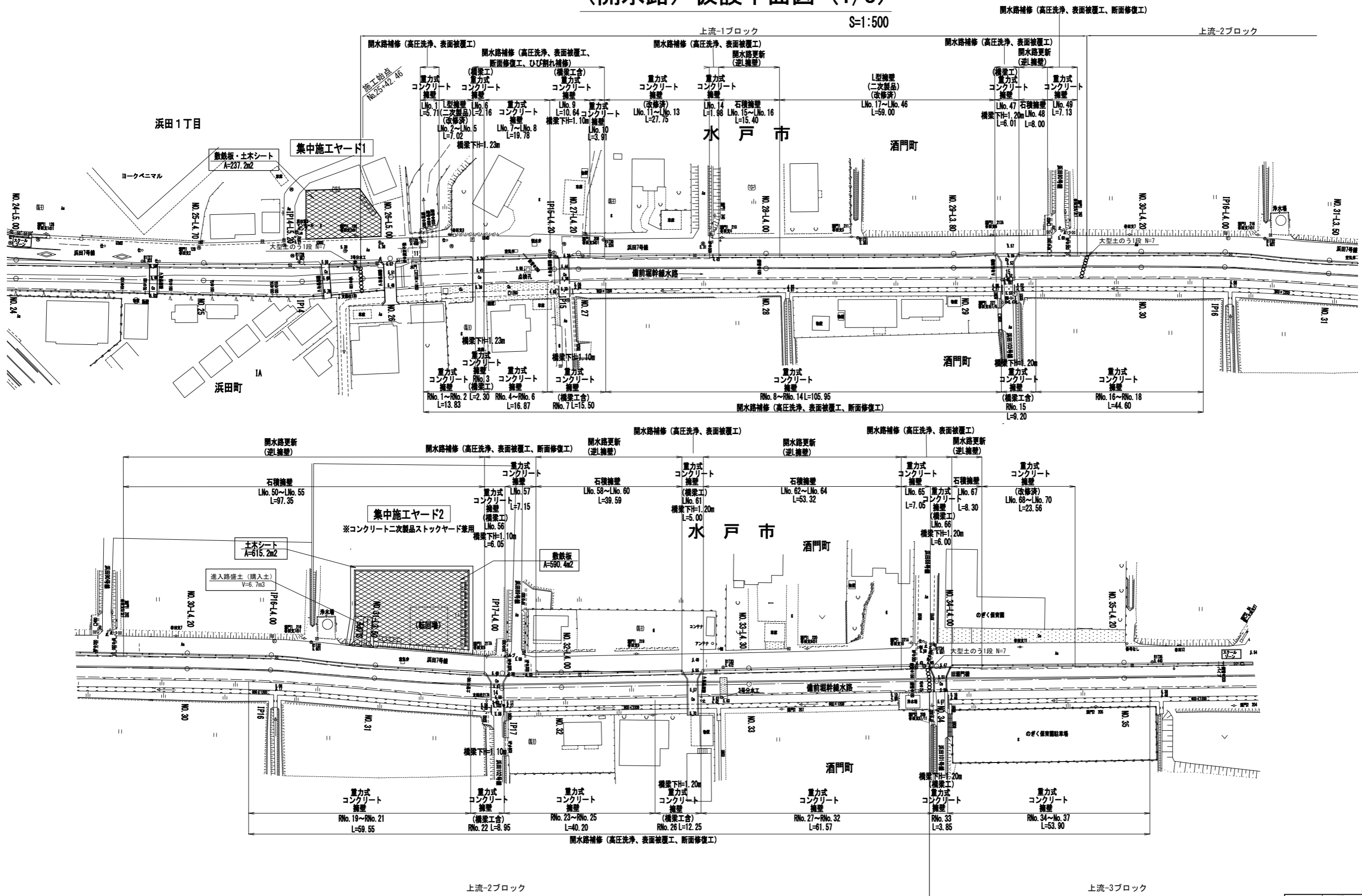


※備前堀幹線管水路は、管内測量結果の位置である。  
※コンクリート切梁は、残置とする。  
※現地擁壁の横倒前面に併せてコンクリート壁を打設する。

工事名	那珂川沿岸農業水利事業(二期) 備前堀水路改修その他工事		
図面名	(開水路)コンクリート擁壁構造図(4)		
年月日			
縮尺	図示	図面番号	7-4/4
会社名			
事業所名	関東農政局 那珂川沿岸農業水利事業所		

# (開水路) 仮設平面図 (1/8)

S=1:500

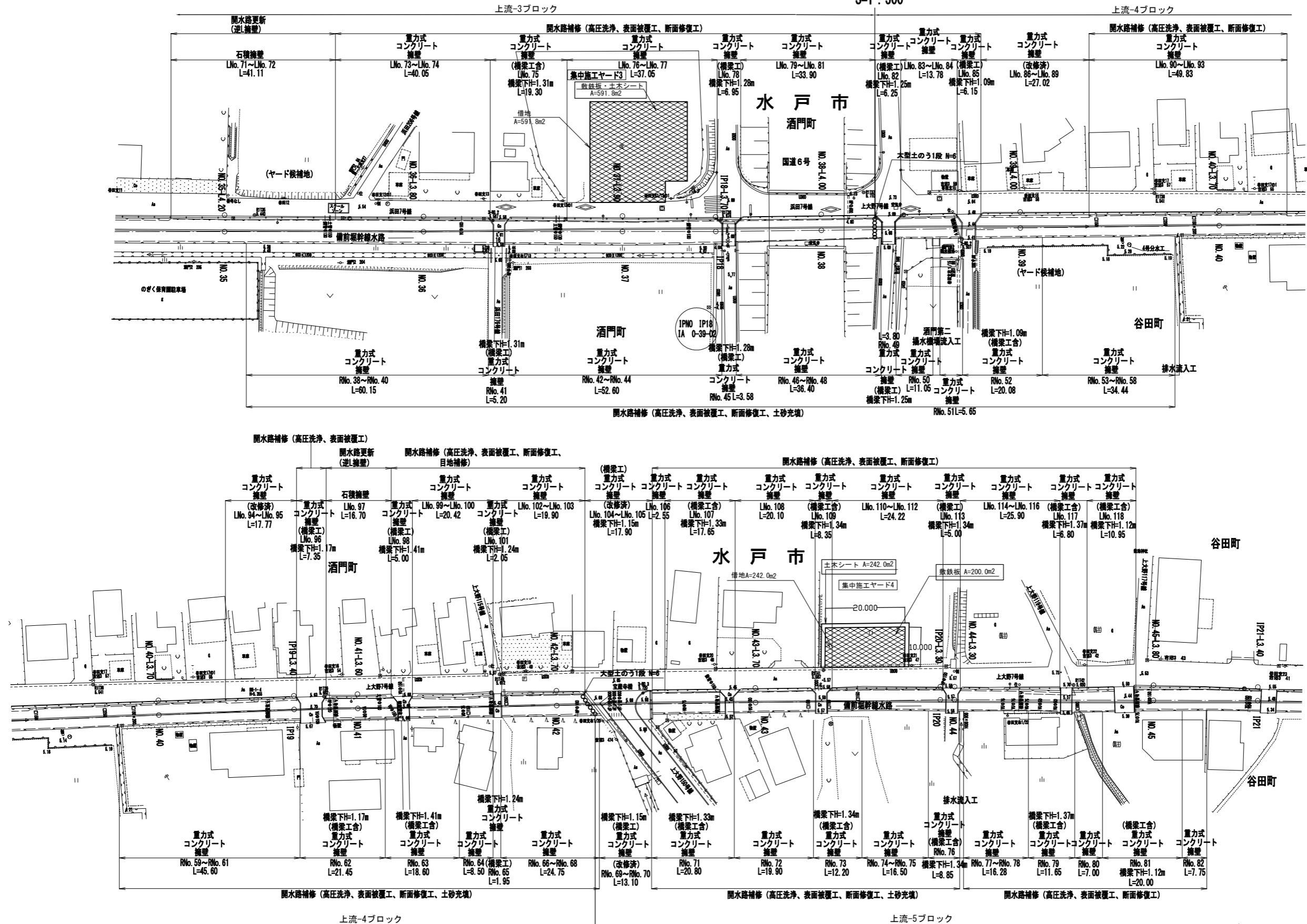


工事名	那珂川沿岸農業水利事業(二期) 備前堀水路改修その他工事		
図面名	(開水路) 仮設平面図 (1/8)		
年月日			
縮尺	S=1:500	図面番号	8-1/8
会社名			
事業所名	関東農政局 那珂川沿岸農業水利事業所		



# (開水路) 仮設平面図 (2/8)

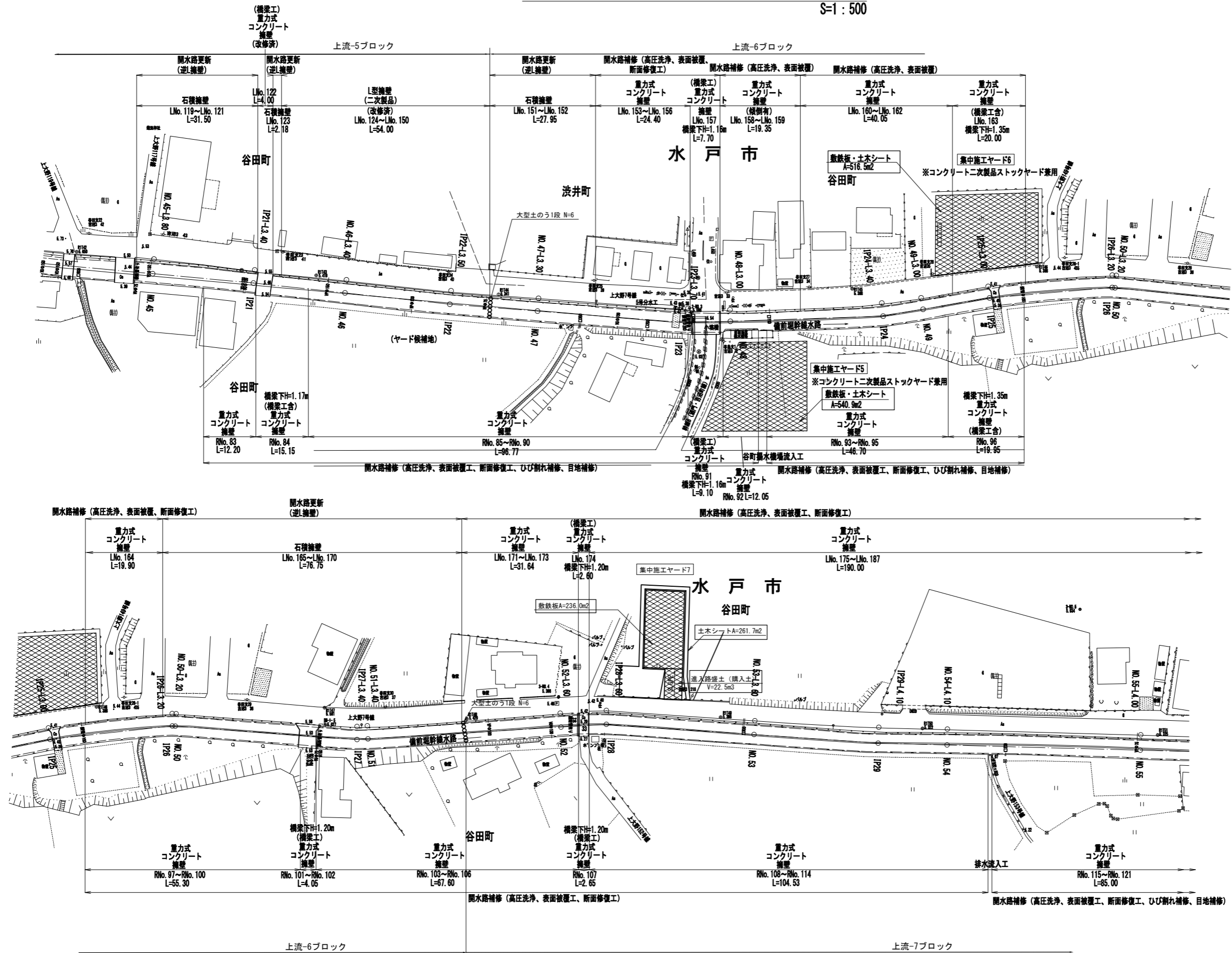
S=1:500



工事名	那珂川沿岸農業水利事業(二期) 備前堀水路改修その他工事		
図面名	(開水路) 仮設平面図 (2/8)		
年月日			
縮尺	S=1:500	図面番号	8-2/8
会社名			
事業所名	関東農政局 那珂川沿岸農業水利事業所		

# (開水路) 仮設平面図 (3/8)

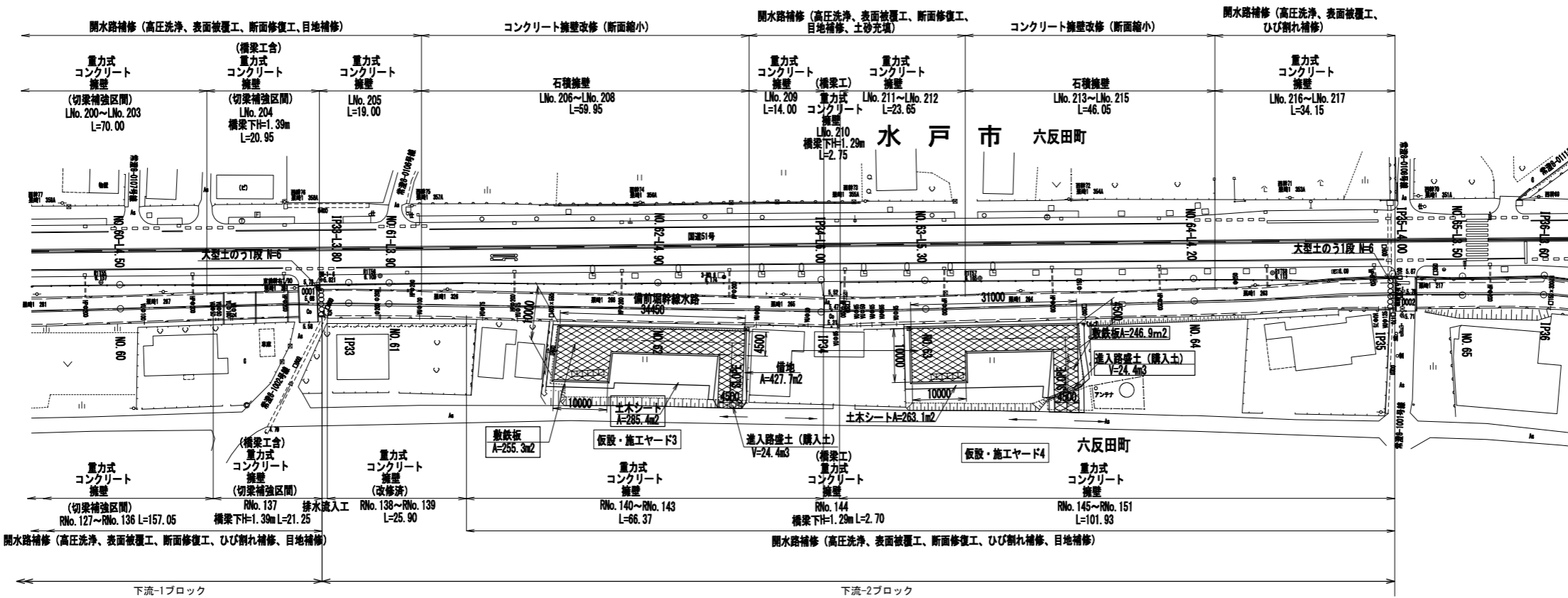
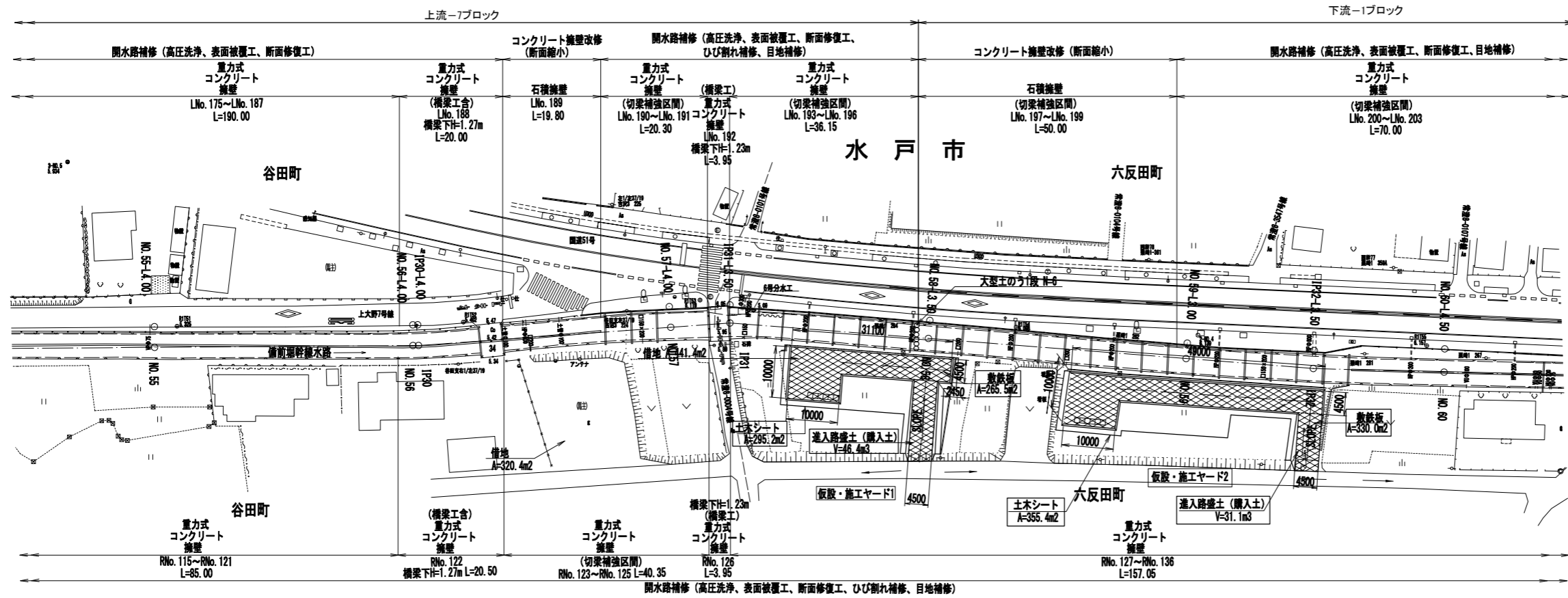
S=1:500



工事名	那珂川沿岸農業水利事業(二期) 備前堀水路改修その他工事		
図面名	(開水路) 仮設平面図 (3/8)		
年月日			
縮尺	S=1:500	図面番号	8-3/8
会社名			
事業所名	関東農政局 那珂川沿岸農業水利事業所		

# (開水路) 仮設平面図 (4/8)

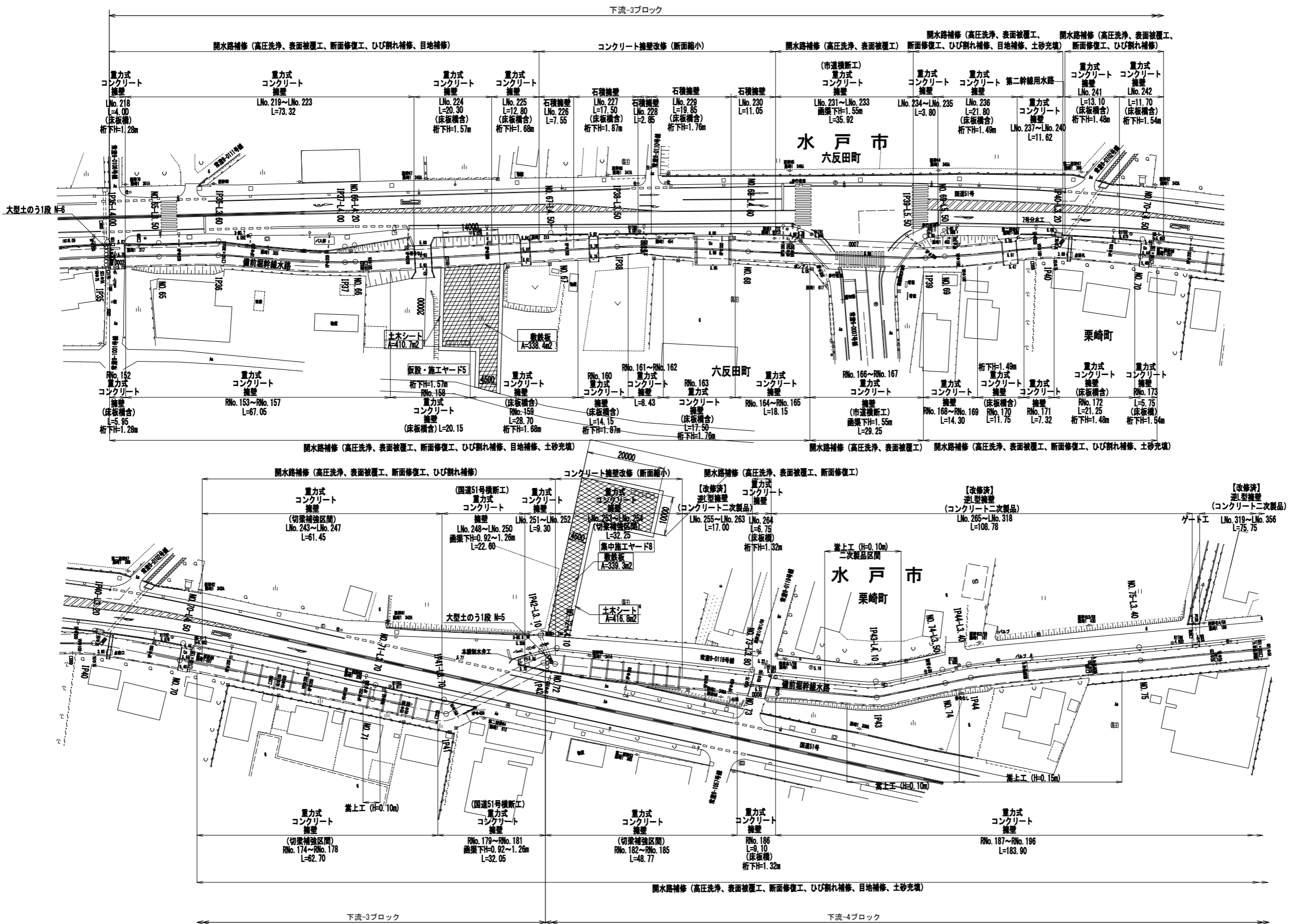
S=1:500



工事名	那珂川沿岸農業水利事業(二期) 備前堀水路改修その他工事		
図面名	(開水路) 仮設平面図 (4/8)		
年月日			
縮尺	S=1:500	図面番号	8-4/8
会社名			
事業所名	関東農政局 那珂川沿岸農業水利事業所		

# (開水路) 仮設平面図 (5/8)

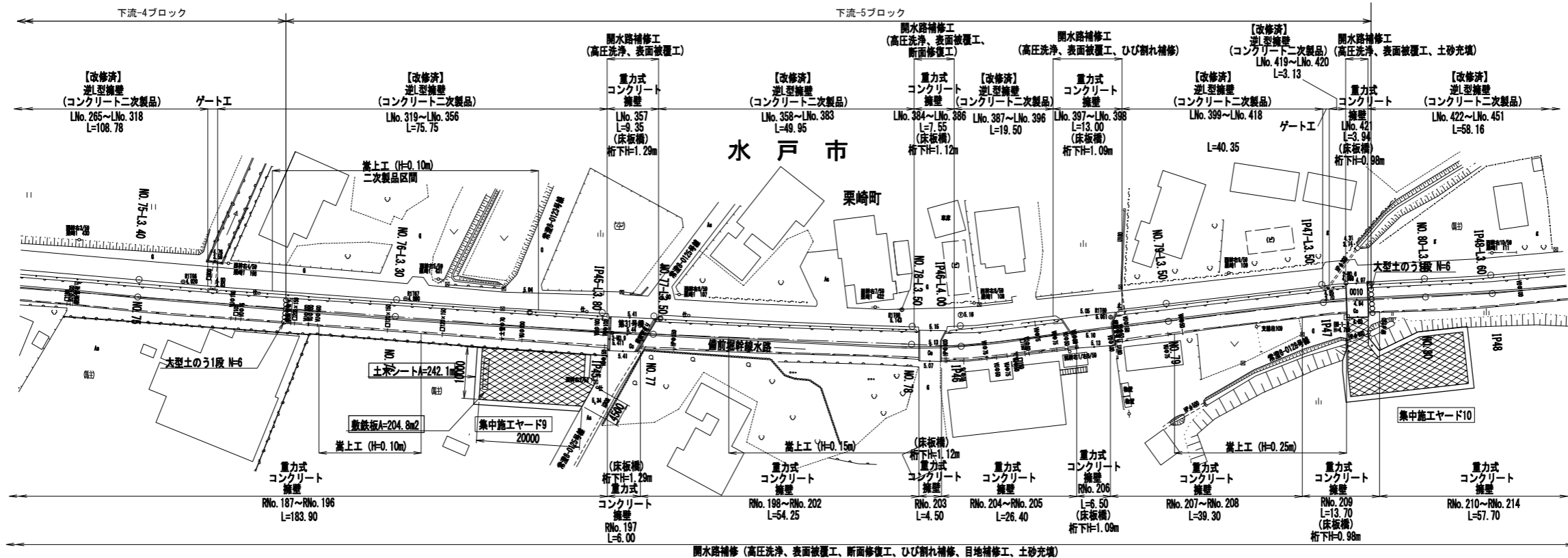
S=1:500



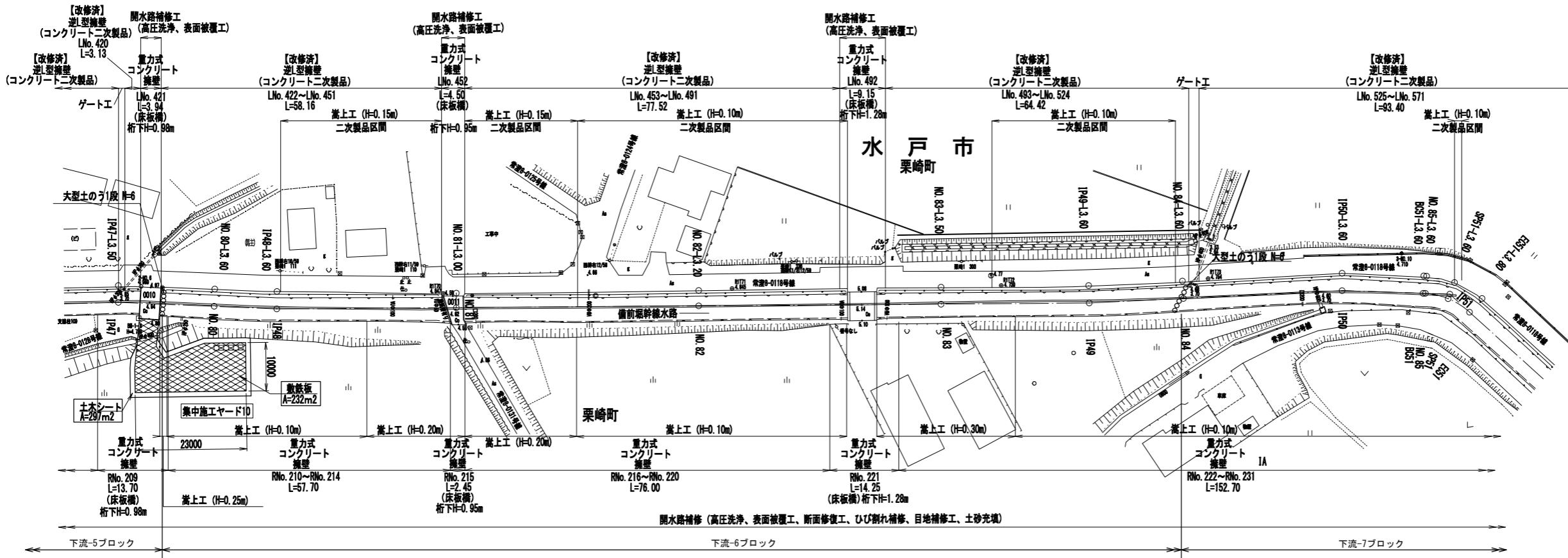
工事名	那珂川沿岸農業水利事業 (二期) 備前堀水路改修その他工事		
図面名	(開水路) 仮設平面図 (5/8)		
年月日			
縮尺	S=1:500	図面番号	8-5/8
会社名			
事業所名	関東農政局 那珂川沿岸農業水利事業所		

# (開水路) 仮設平面図 (6/8)

S=1:500



開水路補修 (高圧洗浄、表面被覆工、断面修復工、ひび割れ補修、目地補修工、土砂充填)

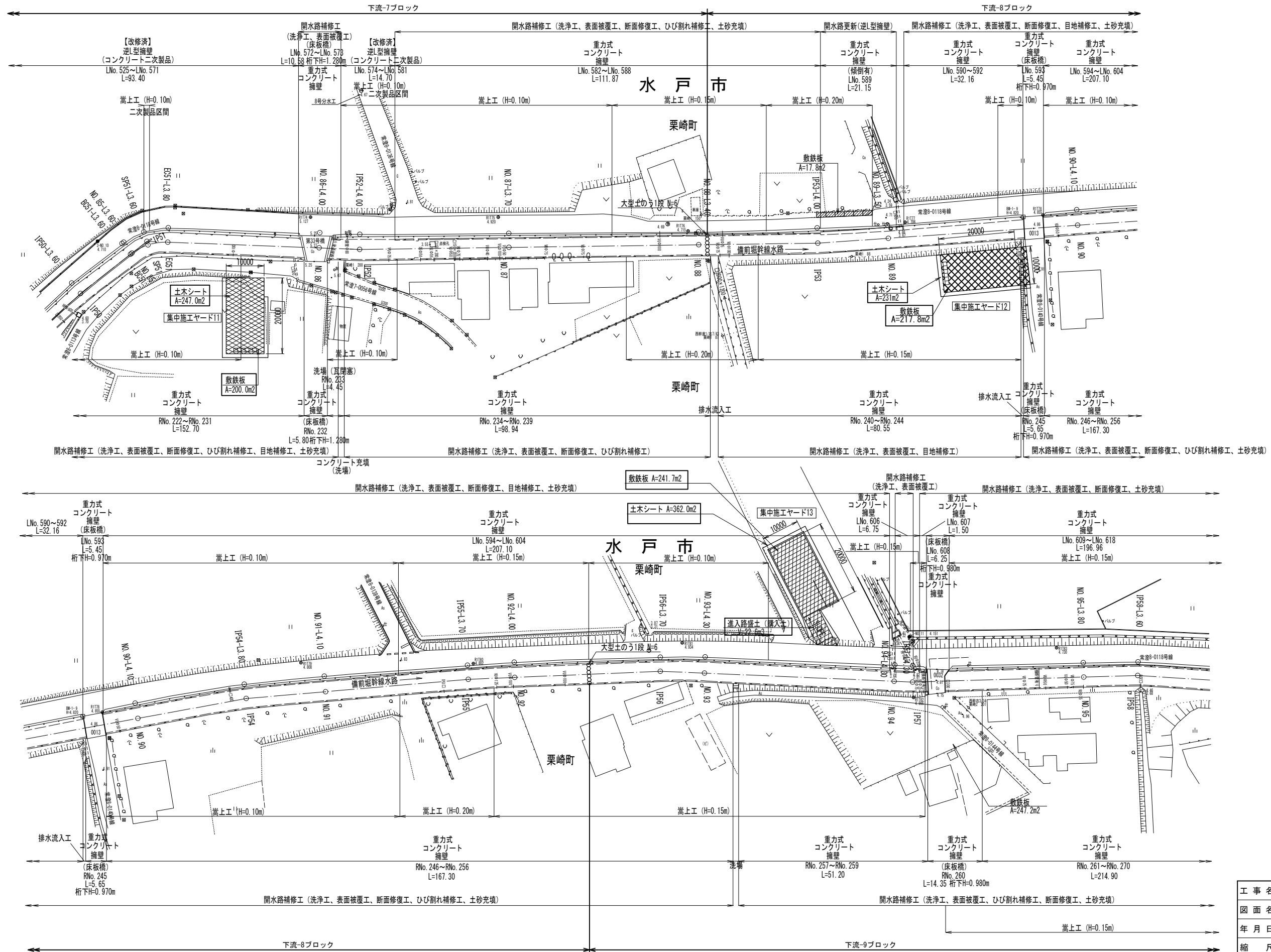


開水路補修 (高圧洗浄、表面被覆工、断面修復工、ひび割れ補修、目地補修工、土砂充填)

工事名	那珂川沿岸農業水利事業 (二期) 備前堀水路改修その他工事		
図面名	(開水路) 仮設平面図 (6/8)		
年月日			
縮尺	S=1:500	図面番号	8-6/8
会社名			
事業所名	関東農政局 那珂川沿岸農業水利事業所		

# (開水路) 仮設平面図 (7/8)

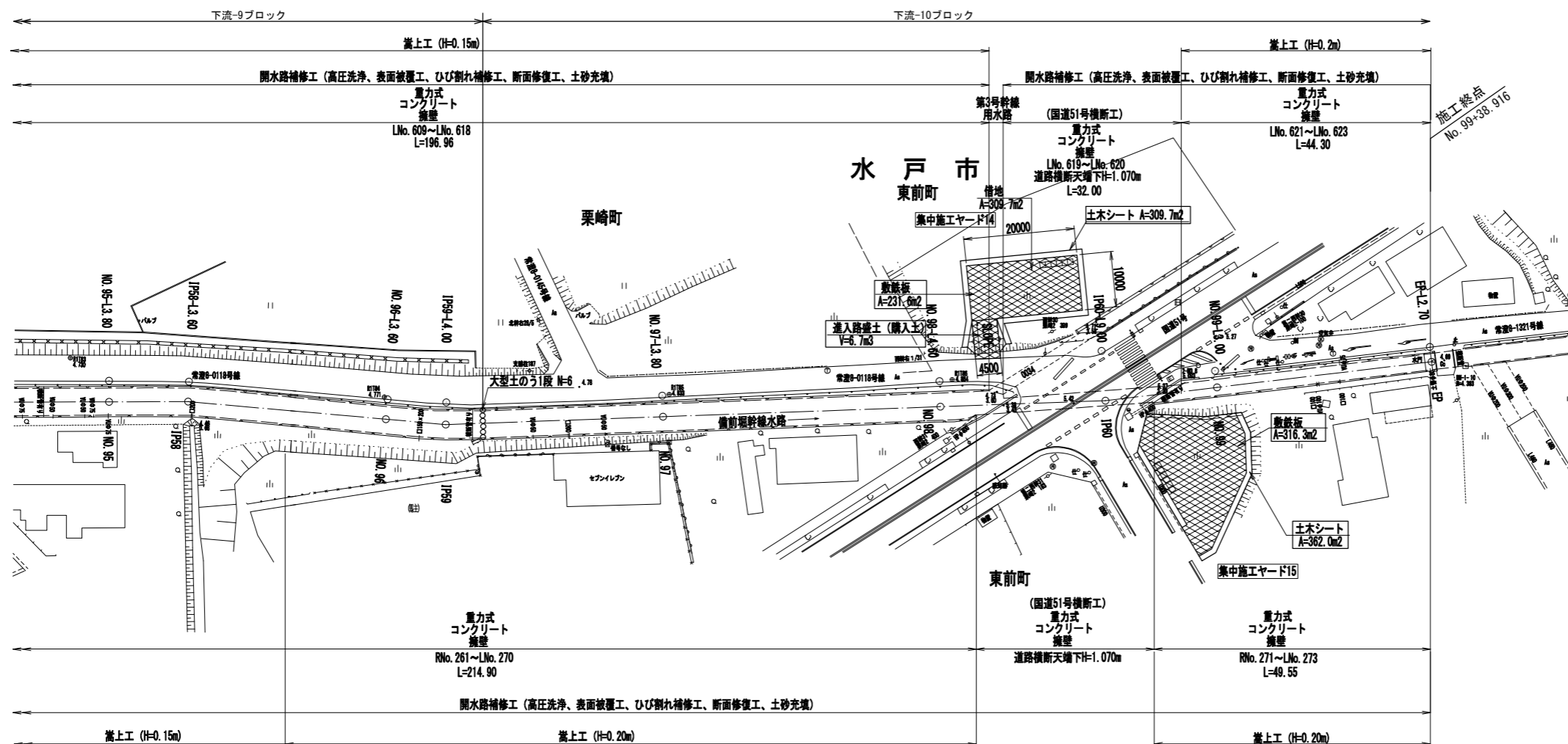
S=1:500



工事名	那珂川沿岸農業水利事業(二期) 備前堀水路改修その他工事		
図面名	(開水路) 仮設平面図 (7/8)		
年月日			
縮尺	S=1:500	図面番号	8-7/8
会社名			
事業所名	関東農政局 那珂川沿岸農業水利事業所		

# (開水路) 仮設平面図 (8/8)

S=1:500



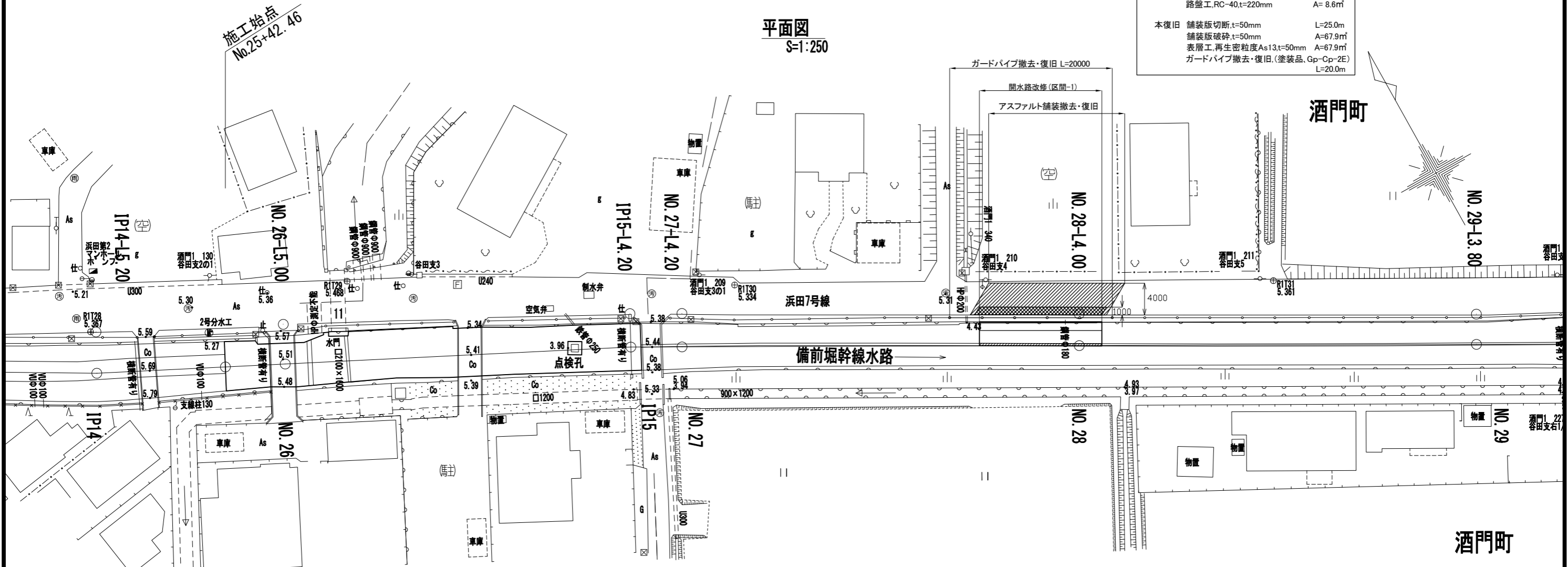
工事名	那珂川沿岸農業水利事業(二期) 備前堀水路改修その他工事		
図面名	(開水路) 仮設平面図 (8/8)		
年月日			
縮尺	S=1:500	図面番号	8-8/8
会社名			
事業所名	関東農政局 那珂川沿岸農業水利事業所		

# (開水路)撤去復旧図(1/11)

平面図

S=1:250

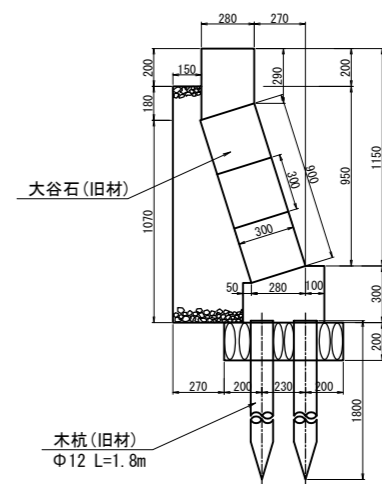
開水路改修(区間-1)	
仮復旧 舗装版切断,t=50mm	L=18.0m
舗装版破碎,t=50mm	A=16.0m <sup>2</sup>
表層工,再生粗粒度As20,t=30mm	A=16.0m <sup>2</sup>
路盤工,RC-40,t=220mm	A=8.6m <sup>2</sup>
本復旧 舗装版切断,t=50mm	
舗装版破碎,t=50mm	L=25.0m
表層工,再生粗粒度As13,t=50mm	A=67.9m <sup>2</sup>
表層工,再生密粒度As20,t=30mm	A=67.9m <sup>2</sup>
ガードパイプ撤去・復旧,(塗装品,Gp-Cp-2E)	L=20.0m



## 既設擁壁(想定)

S=1:20

C型

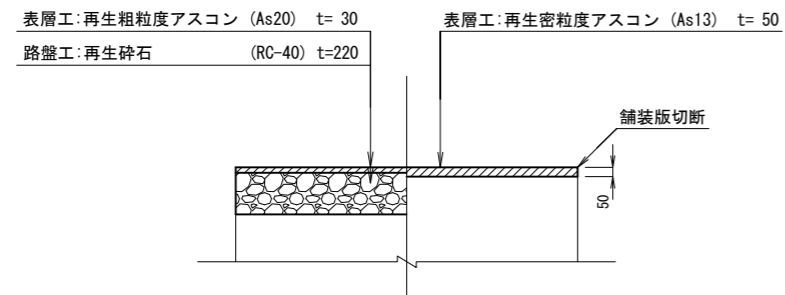


## 市道(車道):仮復旧

(設置)

S=1:20

(撤去)

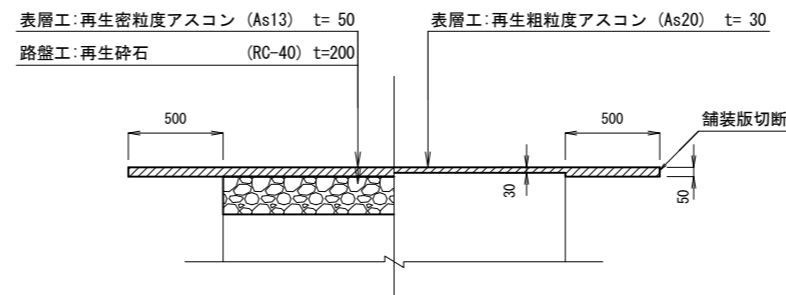


## 市道(車道):本復旧

(設置)

S=1:20

(撤去)



業務名	那珂川沿岸農業水利事業(二期)		
図面名	備前堀水路改修その他工事		
年月日	(開水路)撤去復旧図(1/11)		
縮尺	図示	図面番号	9-1/11
会社名			
事業所名	関東農政局 那珂川沿岸農業水利事業所		



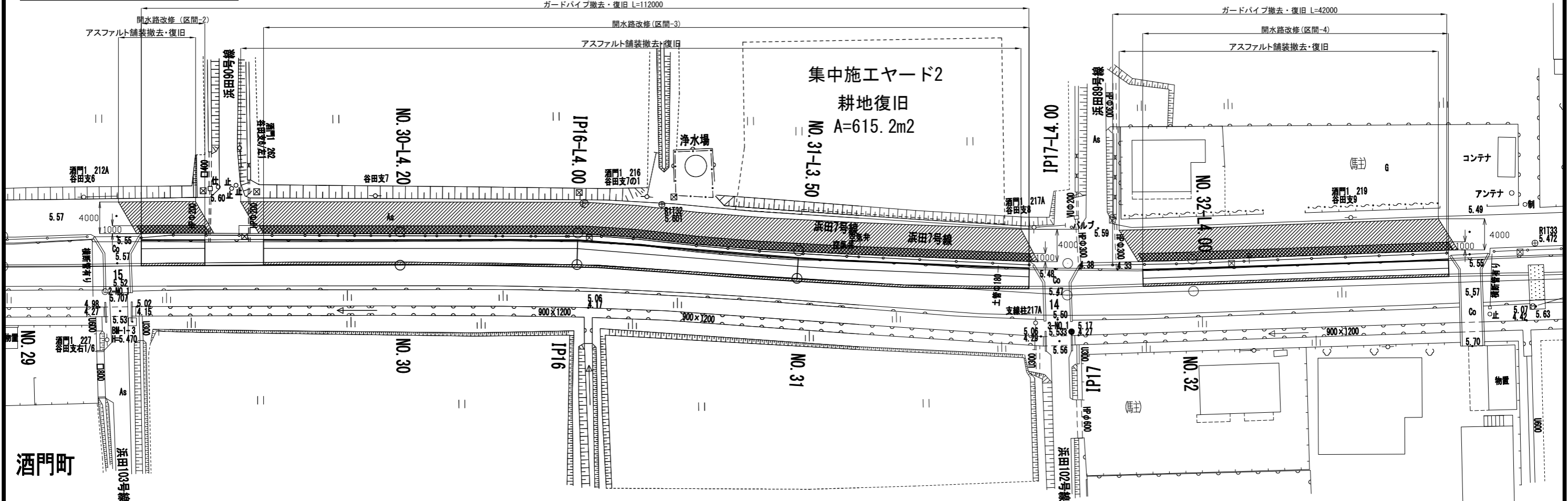
# (開水路) 撤去復旧図 (2/11)

平面図  
S=1:250

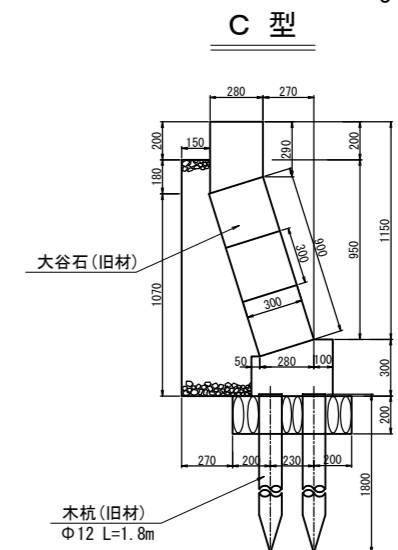
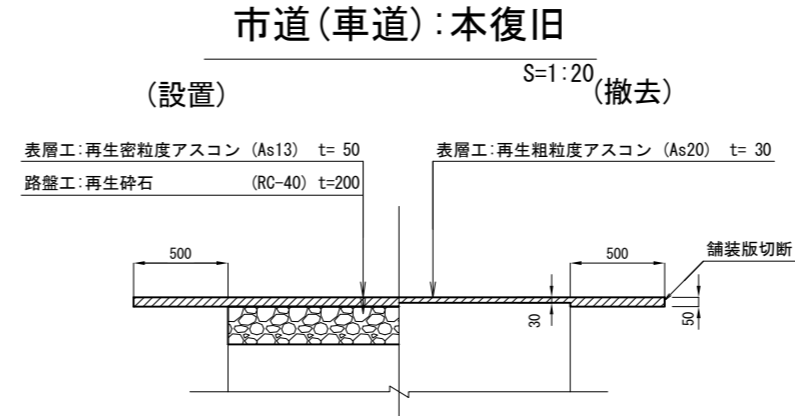
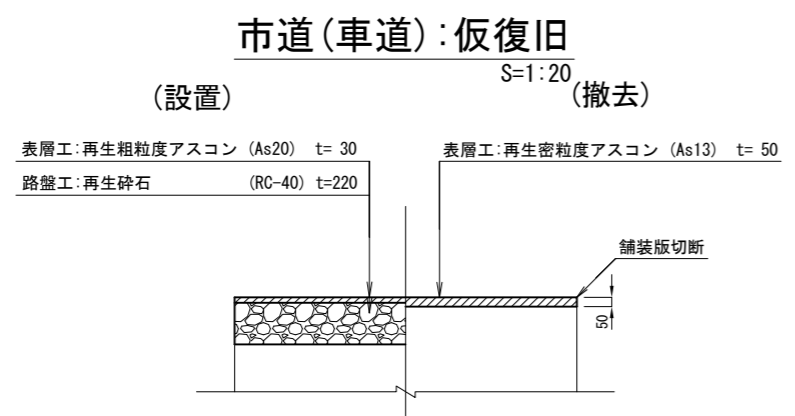
開水路改修(区間-2)		
仮復旧	舗装版切断,t=50mm	L=10.6m
	舗装版破碎,t=50mm	A= 8.6㎡
	表層工,再生粗粒度As20,t=30mm	A= 8.6㎡
	路盤工,RC-40,t=220mm	A= 6.3㎡
本復旧		
	舗装版切断,t=50mm	L= 8.4m
	舗装版破碎,t=50mm	A=40.2㎡
	表層工,再生密粒度As13,t=50mm	A=40.2㎡
	ガードパイプ撤去・復旧,(塗装品 GP-CP-2E)	L=112.0m

開水路改修(区間-3)		
仮復旧	舗装版切断,t=50mm	L= 99.9m
	舗装版破碎,t=50mm	A= 97.9㎡
	表層工,再生粗粒度As20,t=30mm	A= 97.9㎡
	路盤工,RC-40,t=220mm	A= 72.5㎡
本復旧		
	舗装版切断,t=50mm	L= 8.2m
	舗装版破碎,t=50mm	A=418.8㎡
	表層工,再生密粒度As13,t=50mm	A=418.8㎡
	ガードパイプ撤去・復旧,(塗装品 GP-CP-2E)	L=112.0m

開水路改修(区間-4)		
仮復旧	舗装版切断,t=50mm	L= 42.2m
	舗装版破碎,t=50mm	A= 40.2㎡
	表層工,再生粗粒度As20,t=30mm	A= 40.2㎡
	路盤工,RC-40,t=220mm	A= 26.9㎡
本復旧		
	舗装版切断,t=50mm	L= 49.2m
	舗装版破碎,t=50mm	A=164.6㎡
	表層工,再生密粒度As13,t=50mm	A=164.6㎡
	ガードパイプ撤去・復旧,(塗装品 GP-CP-2E)	L=42.0m



既設擁壁(想定)  
S=1:20

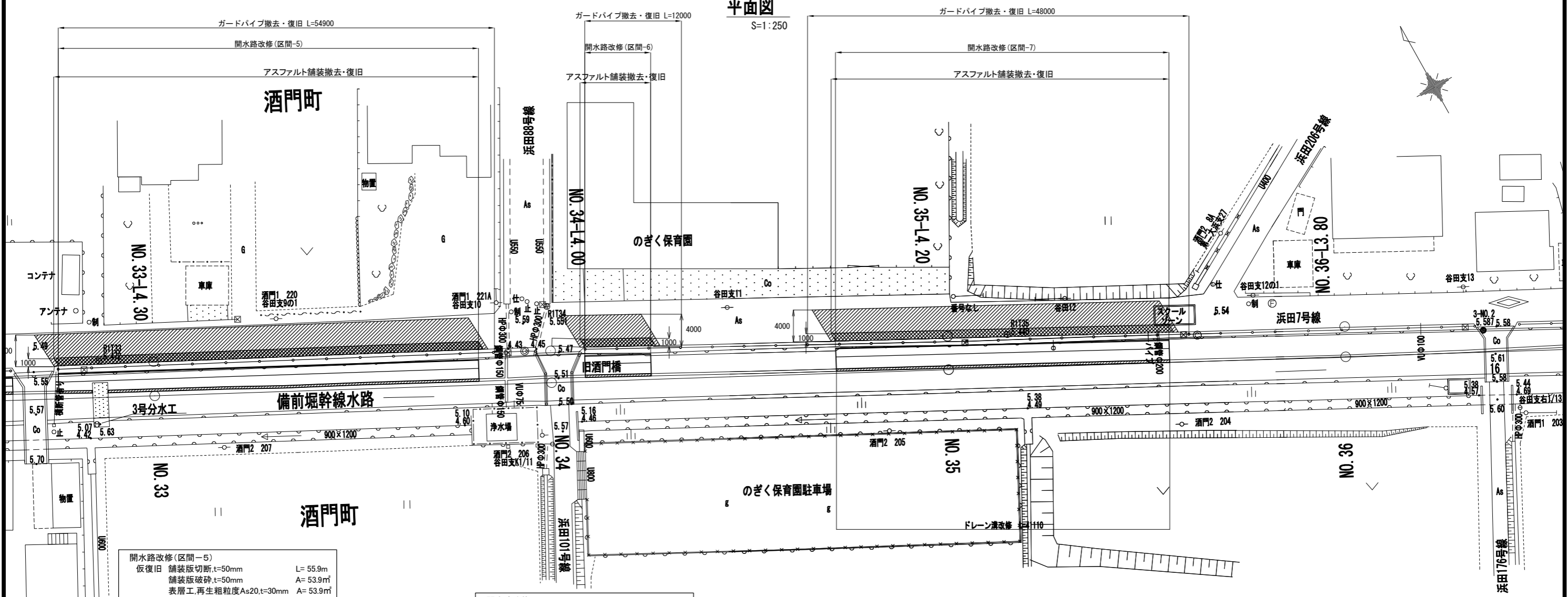


業務名	那珂川沿岸農業水利事業(二期)		
図面名	(開水路)撤去復旧図(2/11)		
年月日			
縮尺	図示	図面番号	9-2/11
会社名			
事業所名	関東農政局 那珂川沿岸農業水利事業所		

# (開水路)撤去復旧図(3/11)

## 平面図

S=1:250



開水路改修(区間-5)

仮復旧 舗装版切断,t=50mm	L= 55.9m
舗装版破砕,t=50mm	A= 53.9㎡
表層工,再生粗粒度As20,t=30mm	A= 53.9㎡
路盤工,RC-40,t=220mm	A= 28.6㎡
本復旧 舗装版切断,t=50mm	L= 62.9m
舗装版破砕,t=50mm	A=219.6㎡
表層工,再生粗粒度As13,t=50mm	A=219.6㎡
ガードパイプ撤去・復旧,(塗装品 GP-CP-2E)	L=54.9m

開水路改修(区間-6)

仮復旧 舗装版切断,t=50mm	L=10.9m
舗装版破砕,t=50mm	A= 8.9㎡
表層工,再生粗粒度As20,t=30mm	A= 8.9㎡
路盤工,RC-40,t=220mm	A= 5.7㎡
本復旧 舗装版切断,t=50mm	L=17.9m
舗装版破砕,t=50mm	A=39.5㎡
表層工,再生粗粒度As13,t=50mm	A=39.5㎡
ガードパイプ撤去・復旧,(塗装品 GP-CP-2E)	L=12.0m

開水路改修(区間-7)

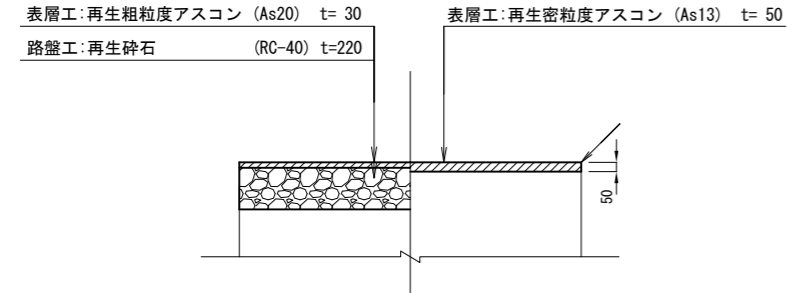
仮復旧 舗装版切断,t=50mm	L=43.7m
舗装版破砕,t=50mm	A=41.7㎡
表層工,再生粗粒度As20,t=30mm	A=41.7㎡
路盤工,RC-40,t=220mm	A=25.4㎡
本復旧 舗装版切断,t=50mm	L=22.8m
舗装版破砕,t=50mm	A=39.5㎡
表層工,再生粗粒度As13,t=50mm	A=39.5㎡
カラー舗装,スクールゾーン 2.5×5.0	A=12.5㎡
区画線,白線 B=15cm	L=15.0m
白線文字,スクールゾーン B=15cm	L= 9.8m
ガードパイプ撤去・復旧,(塗装品 GP-CP-2E)	L=48.0m

### 市道(車道):仮復旧

S=1:20

(設置)

(撤去)

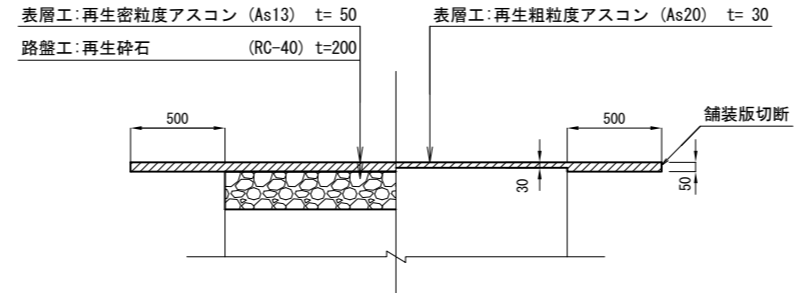


### 市道(車道):本復旧

S=1:20

(設置)

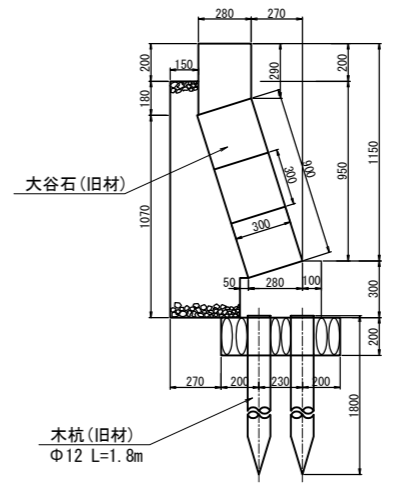
(撤去)



### 既設擁壁(想定)

S=1:20

C型



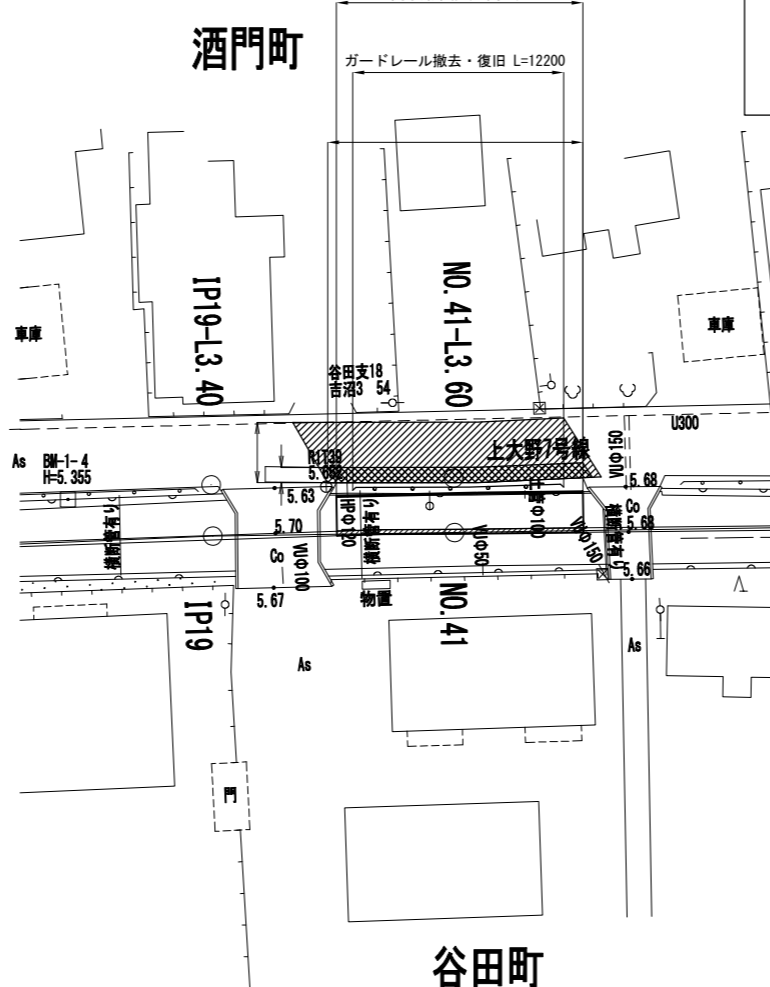
業務名	那珂川沿岸農業水利事業(二期)		
図面名	備前堀水路改修その他工事		
	(開水路)撤去復旧図(3/11)		
年月日			
縮尺	図示	図面番号	9-3/11
会社名			
事業所名	関東農政局 那珂川沿岸農業水利事業所		

# (開水路) 撤去復旧図 (4/11)

## 平面図

S=1:250

開水路改修(区間-8)

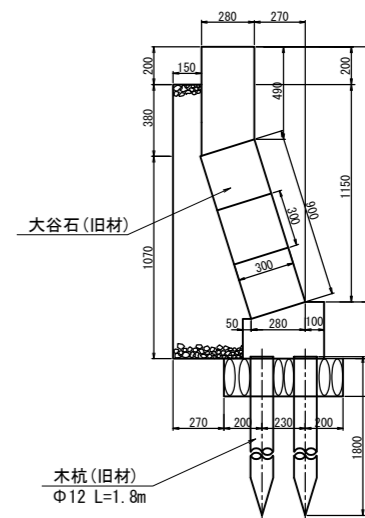


開水路改修(区間-8)		
仮復旧 舗装版切断,t=50mm		L=19.3m
舗装版破碎,t=50mm		A=17.3㎡
表層工,再生粗粒度As20,t=30mm		A=17.3㎡
路盤工,RC-40,t=220mm		A=12.3㎡
本復旧		
舗装版切断,t=50mm		L=8.4m
舗装版破碎,t=50mm		A=76.7㎡
表層工,再生密粒度As13,t=50mm		A=76.7㎡
ガードレール撤去・復旧,(塗装品 C-4E)		L=12.2m

## 既設擁壁(想定)

S=1:20

### C1型

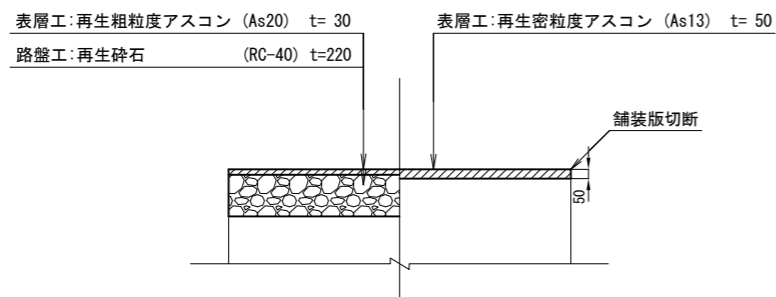


## 市道(車道): 仮復旧

(設置)

S=1:20

(撤去)

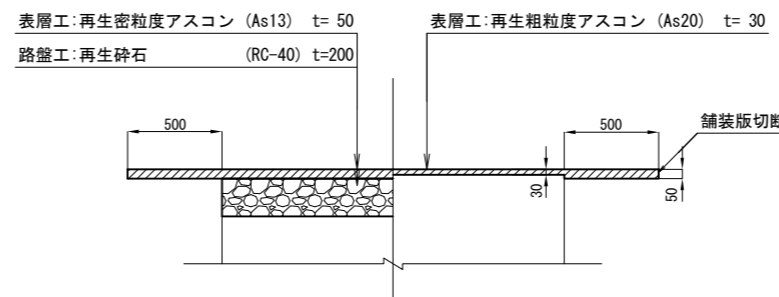


## 市道(車道): 本復旧

(設置)

S=1:20

(撤去)



業務名	那珂川沿岸農業水利事業(二期)		
図面名	備前堀水路改修その他工事		
年月日	(開水路) 撤去復旧図 (4/11)		
縮尺	図示	図面番号	9-4/11
会社名			
事業所名	関東農政局 那珂川沿岸農業水利事業所		

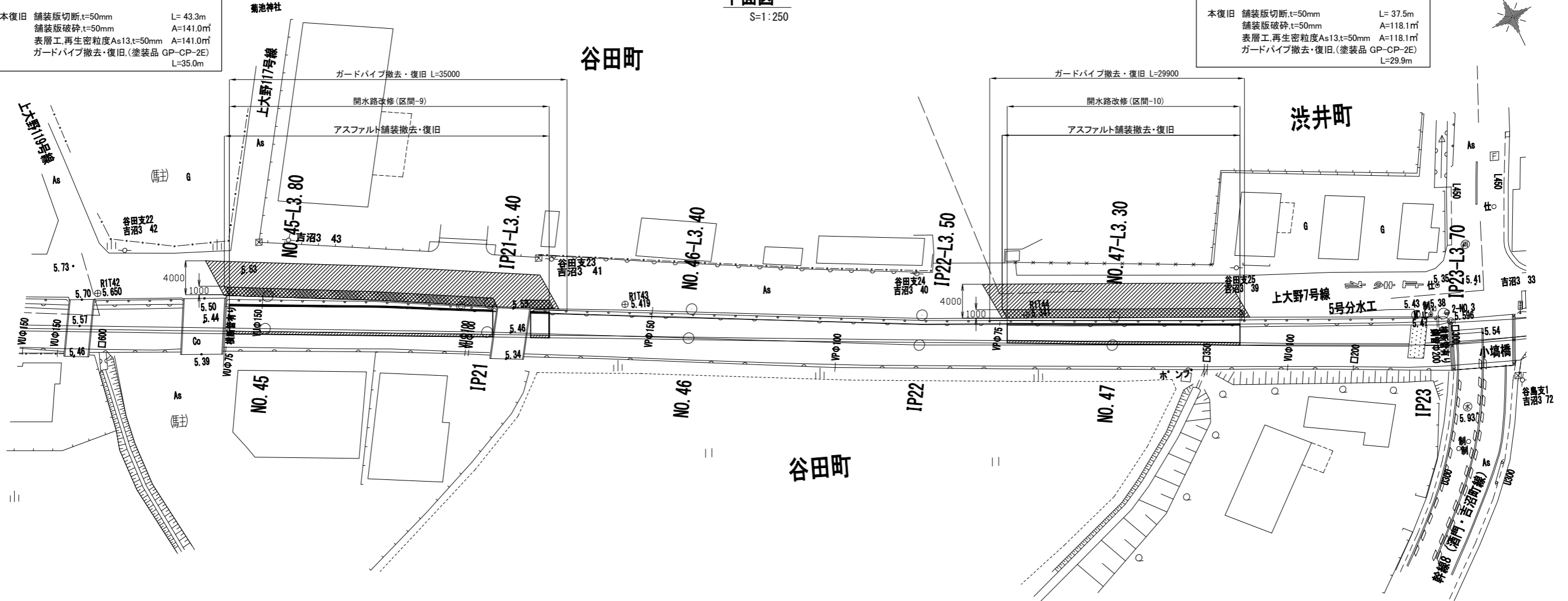
# (開水路) 撤去復旧図 (5/11)

平面図

S=1:250

開水路改修(区間-9)	
仮復旧 舗装版切断,t=50mm	L= 36.3m
舗装版破砕,t=50mm	A= 34.3㎡
表層工,再生粗粒度As20,t=30mm	A= 34.3㎡
路盤工,RC-40,t=220mm	A= 20.9㎡
本復旧 舗装版切断,t=50mm	
舗装版破砕,t=50mm	L= 43.3m
表層工,再生密粒度As13,t=50mm	A=141.0㎡
ガードパイプ撤去・復旧,(塗装品 GP-CP-2E)	L=35.0m

開水路改修(区間-10)	
仮復旧 舗装版切断,t=50mm	L= 30.5m
舗装版破砕,t=50mm	A= 28.5㎡
表層工,再生粗粒度As20,t=30mm	A= 28.5㎡
路盤工,RC-40,t=220mm	A= 21.4㎡
本復旧 舗装版切断,t=50mm	
舗装版破砕,t=50mm	L= 37.5m
表層工,再生密粒度As13,t=50mm	A=118.1㎡
ガードパイプ撤去・復旧,(塗装品 GP-CP-2E)	L=29.9m

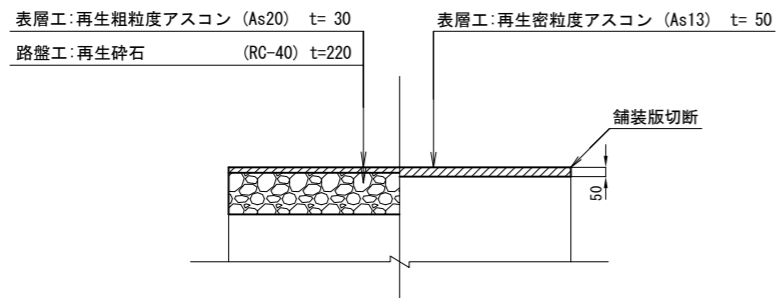


## 市道(車道): 仮復旧

(設置)

S=1:20

(撤去)

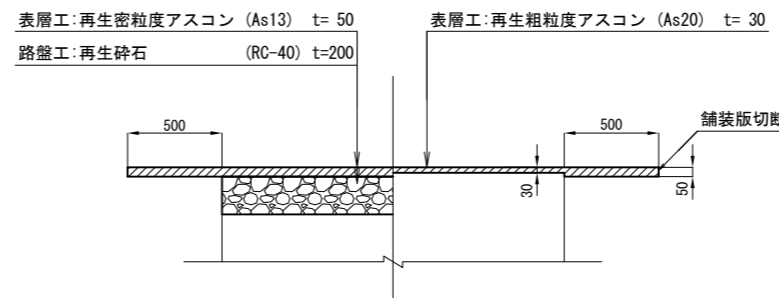


## 市道(車道): 本復旧

(設置)

S=1:20

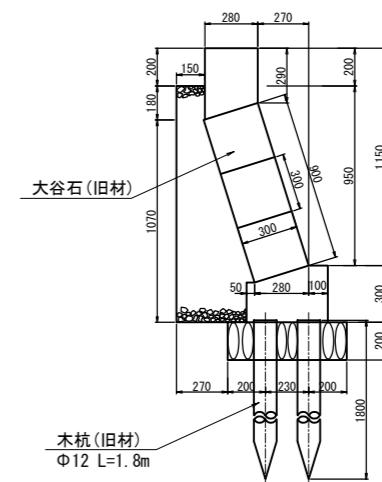
(撤去)



## 既設擁壁(想定)

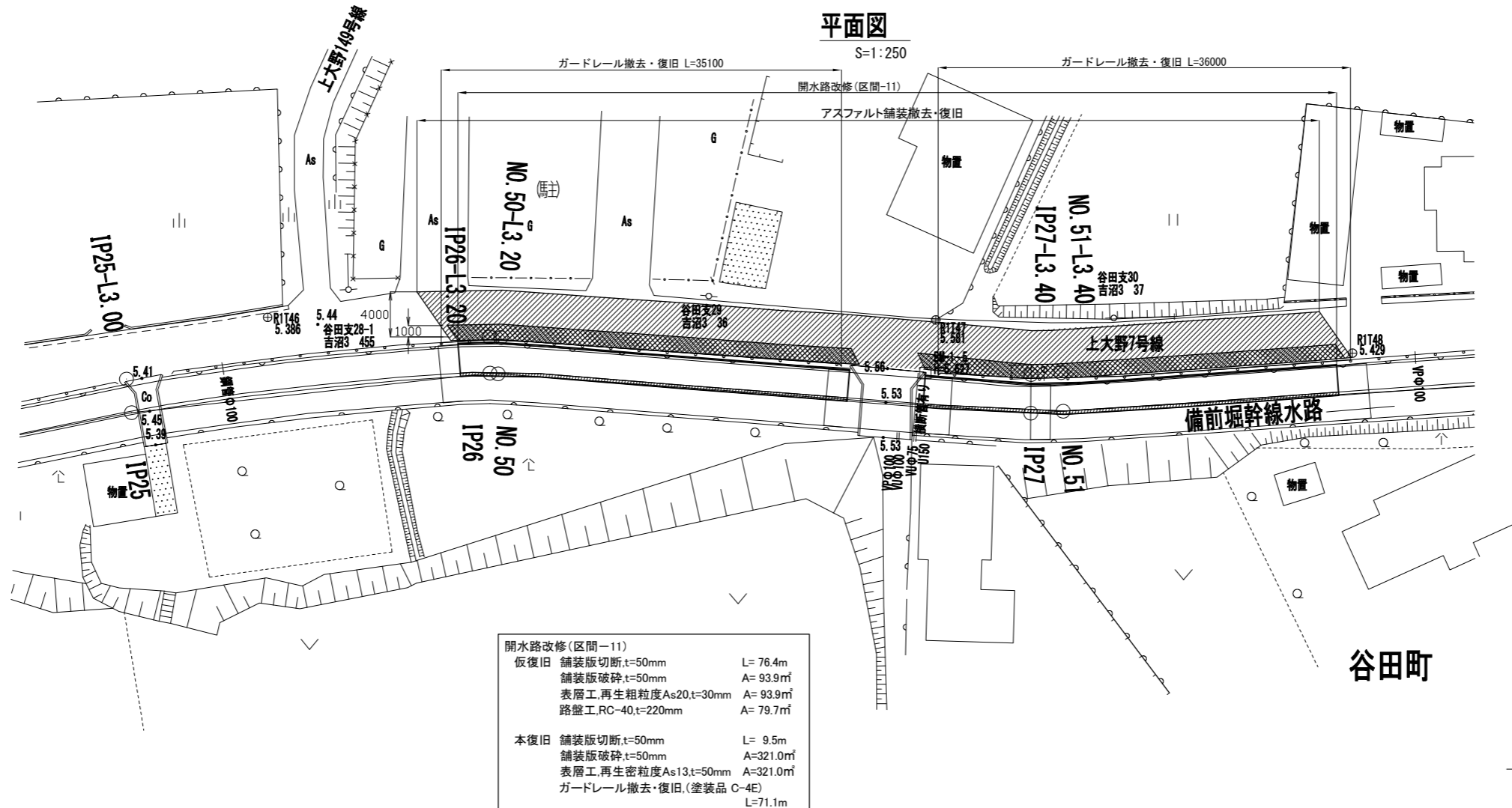
S=1:20

C型

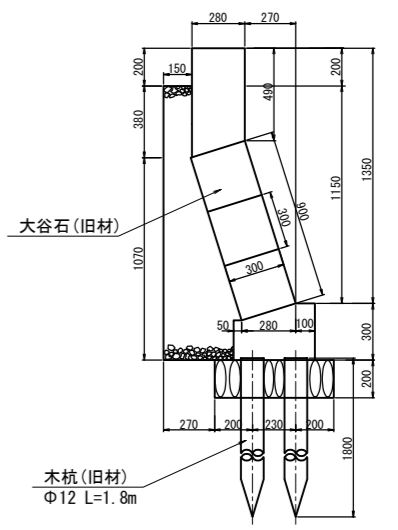


業務名	那珂川沿岸農業水利事業(二期)		
図面名	備前堀水路改修その他工事		
年月日	(開水路) 撤去復旧図 (5/11)		
縮尺	図示	図面番号	9-5/11
会社名			
事業所名	関東農政局 那珂川沿岸農業水利事業所		

# (開水路) 撤去復旧図(6/11)

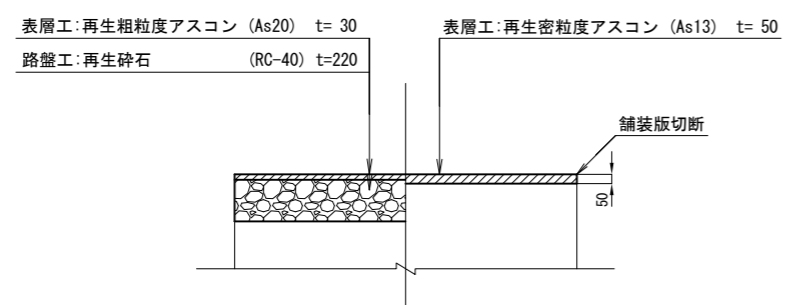


既設擁壁(想定)  
C1型  
S=1:20



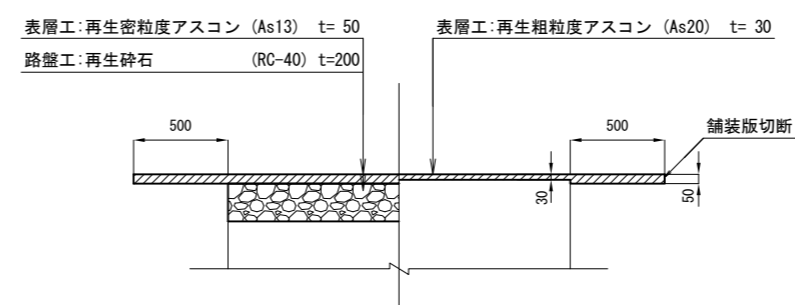
## 市道(車道): 仮復旧

(設置) S=1:20 (撤去)



## 市道(車道): 本復旧

(設置) S=1:20 (撤去)

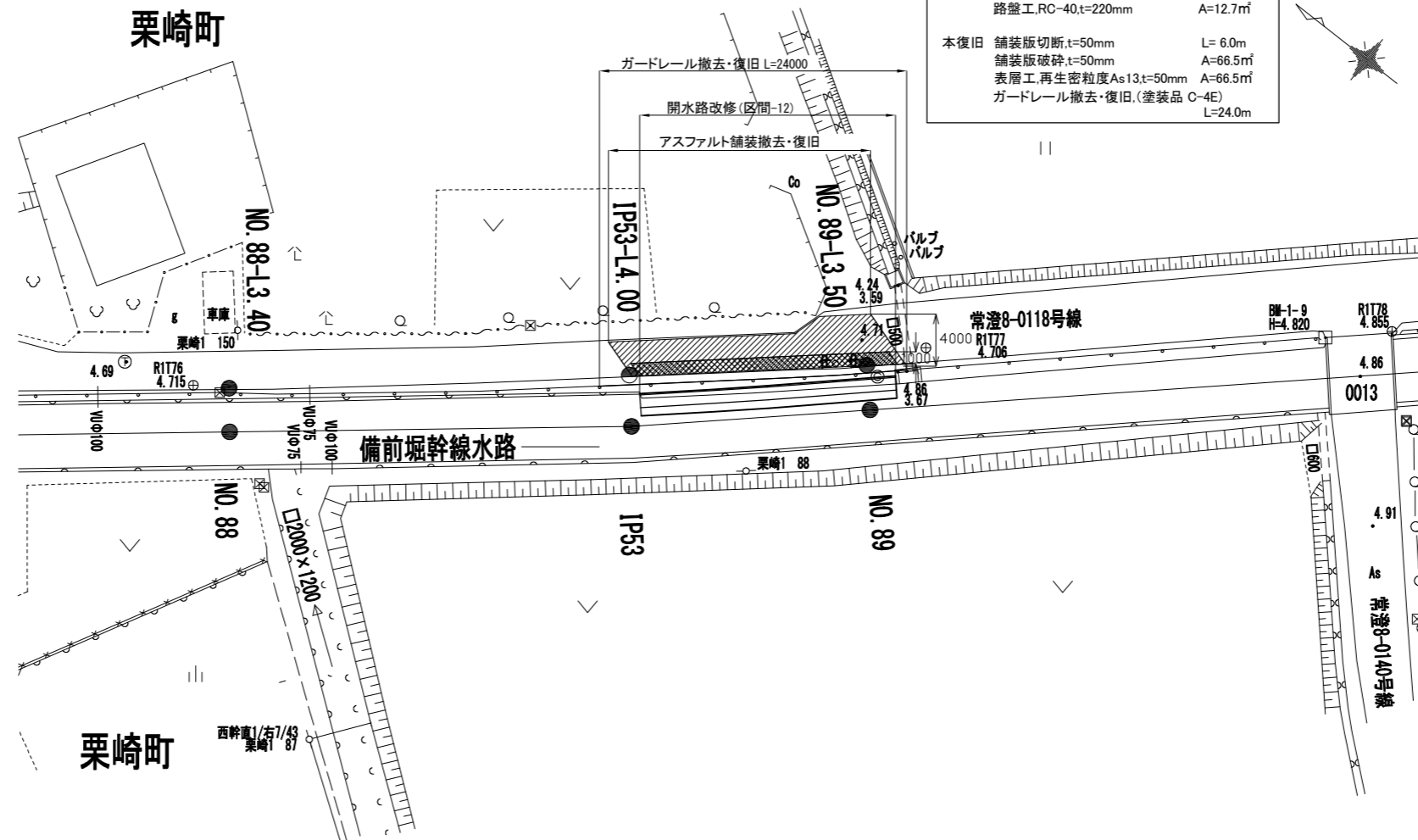


業務名	那珂川沿岸農業水利事業(二期) 備前堀水路改修その他工事		
図面名	(開水路) 撤去復旧図(6/11)		
年月日			
縮尺	図示	図面番号	9-6/11
会社名			
事業所名	関東農政局 那珂川沿岸農業水利事業所		

# (開水路) 撤去復旧図 (7/11)

## 平面図

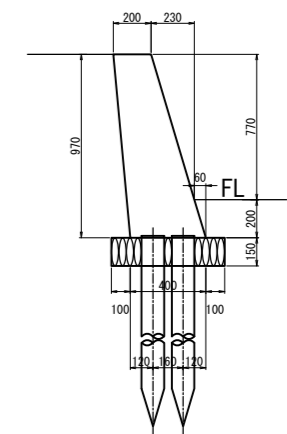
S=1:250



開水路改修 (区間-12)		
仮復旧	舗装版切断, t=50mm	L=23.2m
	舗装版破碎, t=50mm	A=21.2m <sup>2</sup>
	表層工, 再生粗粒度As20, t=30mm	A=21.2m <sup>2</sup>
	路盤工, RC-40, t=220mm	A=12.7m <sup>2</sup>
本復旧		
	舗装版切断, t=50mm	L=6.0m
	舗装版破碎, t=50mm	A=66.5m <sup>2</sup>
	表層工, 再生密粒度As13, t=50mm	A=66.5m <sup>2</sup>
	ガードレール撤去・復旧 (塗装品 C-4E)	L=24.0m

## 既設擁壁 (想定)

S=1:20

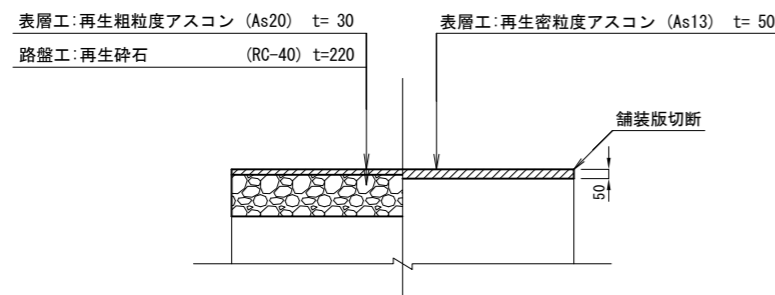


## 市道 (車道) : 仮復旧

(設置)

S=1:20

(撤去)

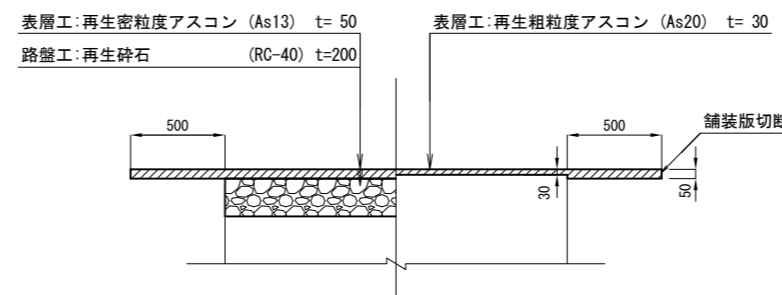


## 市道 (車道) : 本復旧

(設置)

S=1:20

(撤去)



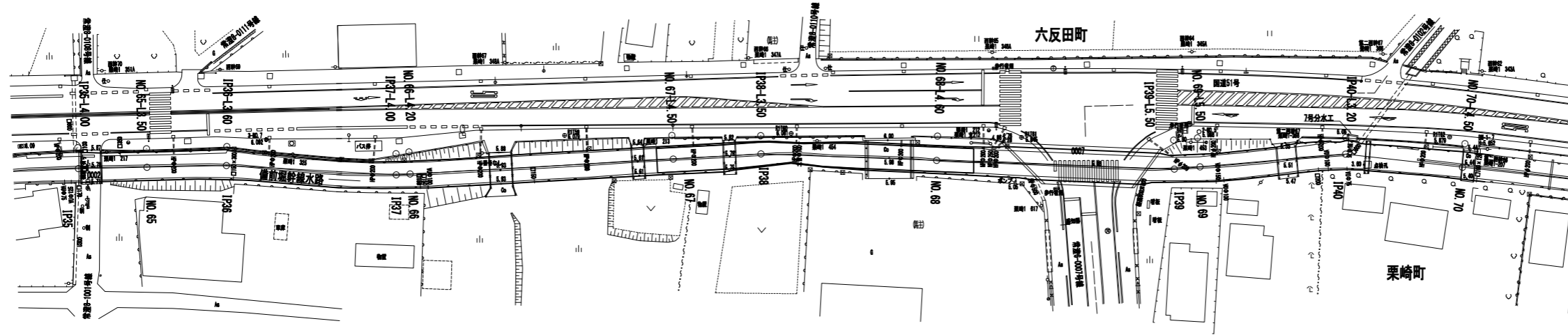
業務名	那珂川沿岸農業水利事業 (二期)		
	備前堀水路改修その他工事		
図面名	(開水路) 撤去復旧図 (7/11)		
年月日			
縮尺	図示	図面番号	9-7/11
会社名			
事業所名	関東農政局 那珂川沿岸農業水利事業所		

# (開水路)撤去復旧図(8/11)

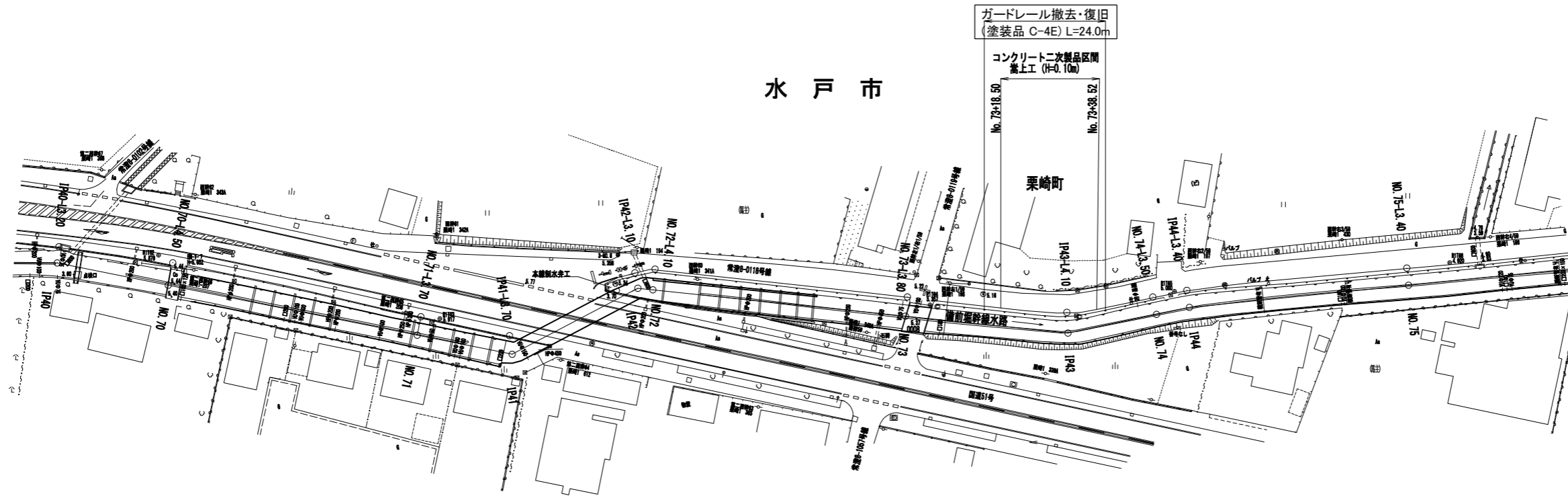
平面図

S=1:500

水戸市



水戸市



ガードレール撤去・復旧  
(塗装品 C-4E) L=24.0m

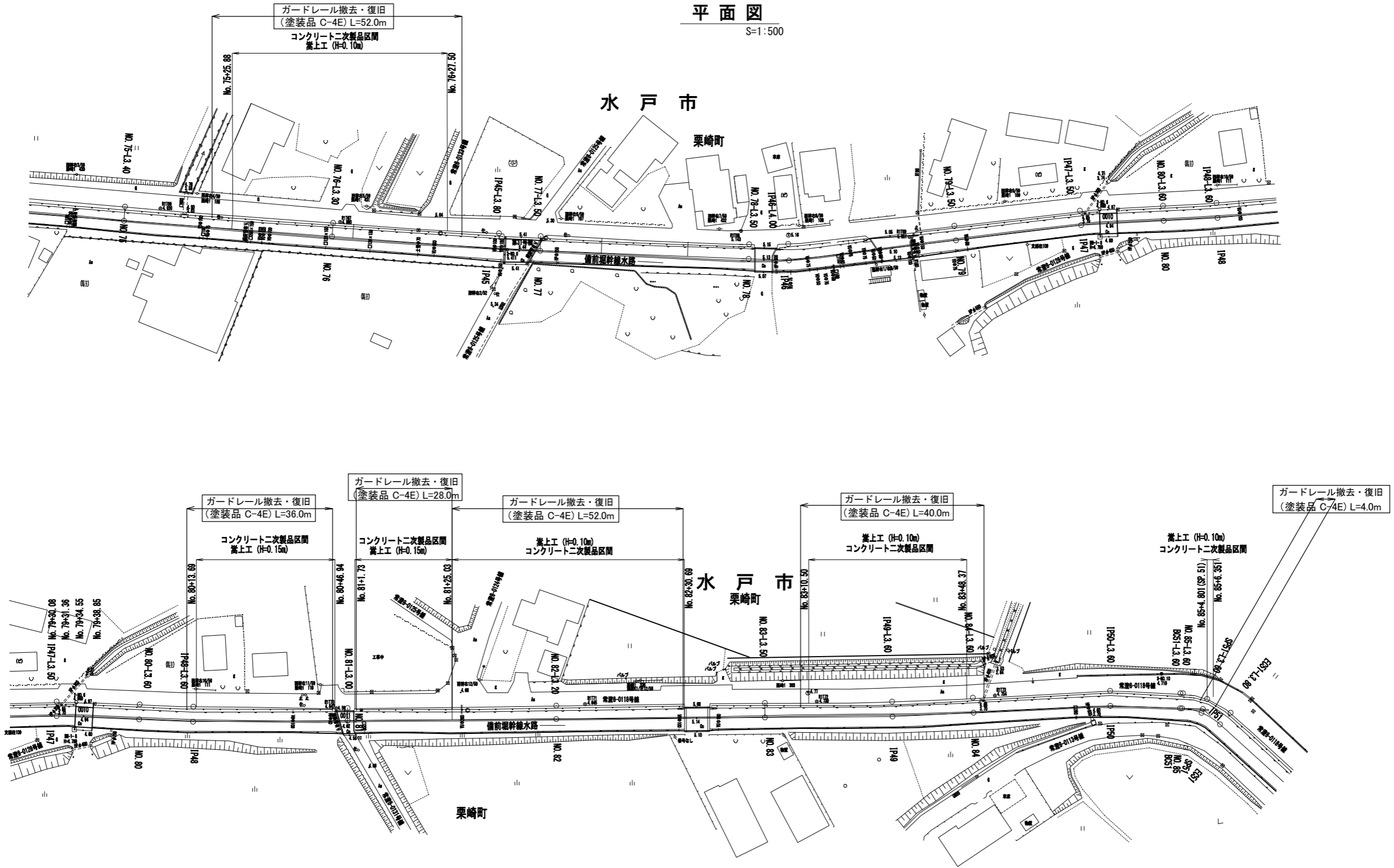
コンクリート二次製品区間  
嵩上工 (H=0.10m)

工事名	那珂川沿岸農業水利事業(二期) 備前堀水路改修その他工事		
図面名	(開水路)撤去復旧図(8/11)		
年月日			
縮尺	S=1:500	図面番号	9-8/11
会社名			
事業所名	関東農政局 那珂川沿岸農業水利事業所		

# (開水路)撤去復旧図(9/11)

## 平面図

S=1:500



工事名	那珂川沿岸農業水利事業(二期) 備前堀水路改修その他工事		
図面名	(開水路)撤去復旧図(9/11)		
年月日			
縮尺	S=1:500	図面番号	9-9/11
会社名			
事業所名	関東農政局 那珂川沿岸農業水利事業所		

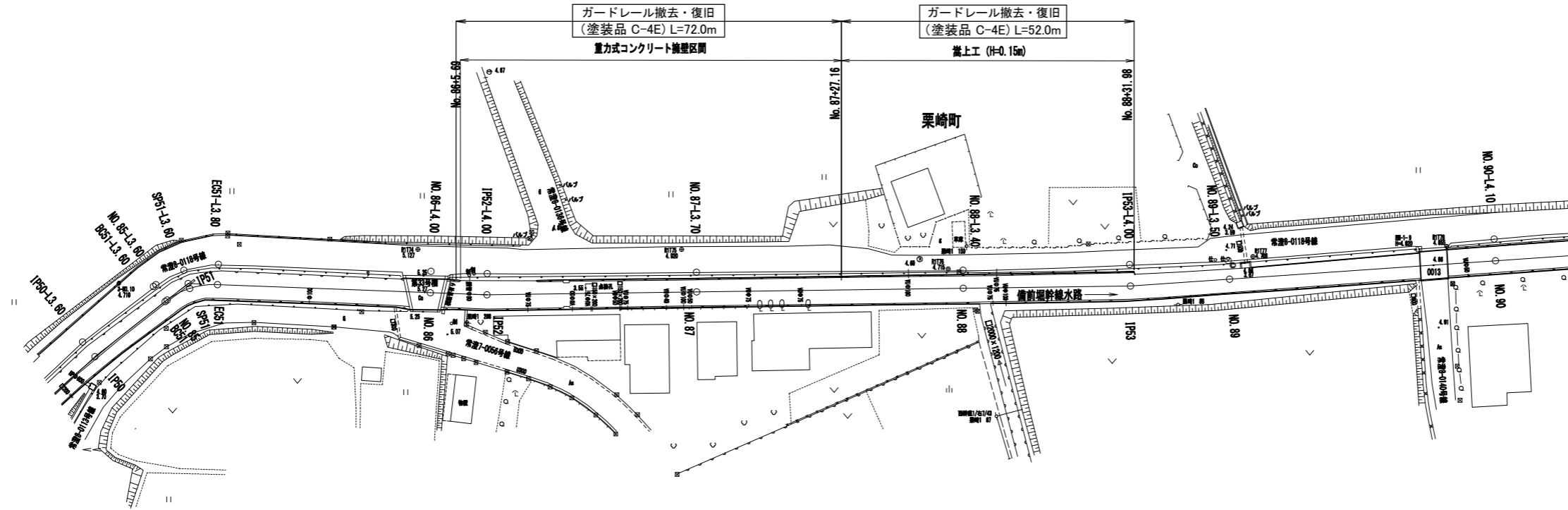


# (開水路)撤去復旧図(10/11)

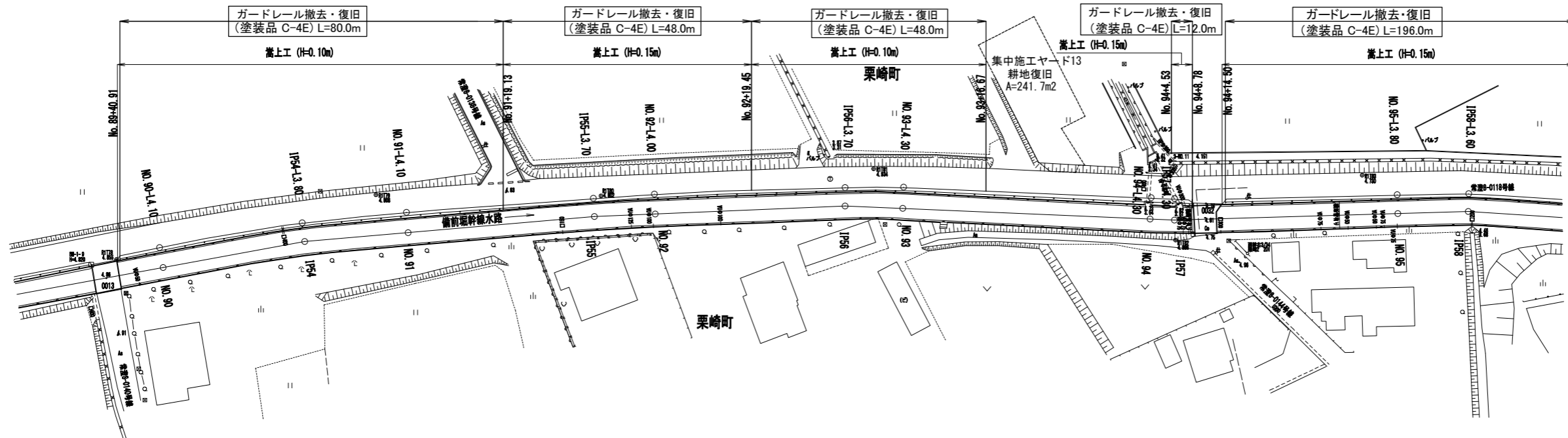
平面図

S=1:500

水戸市



水戸市



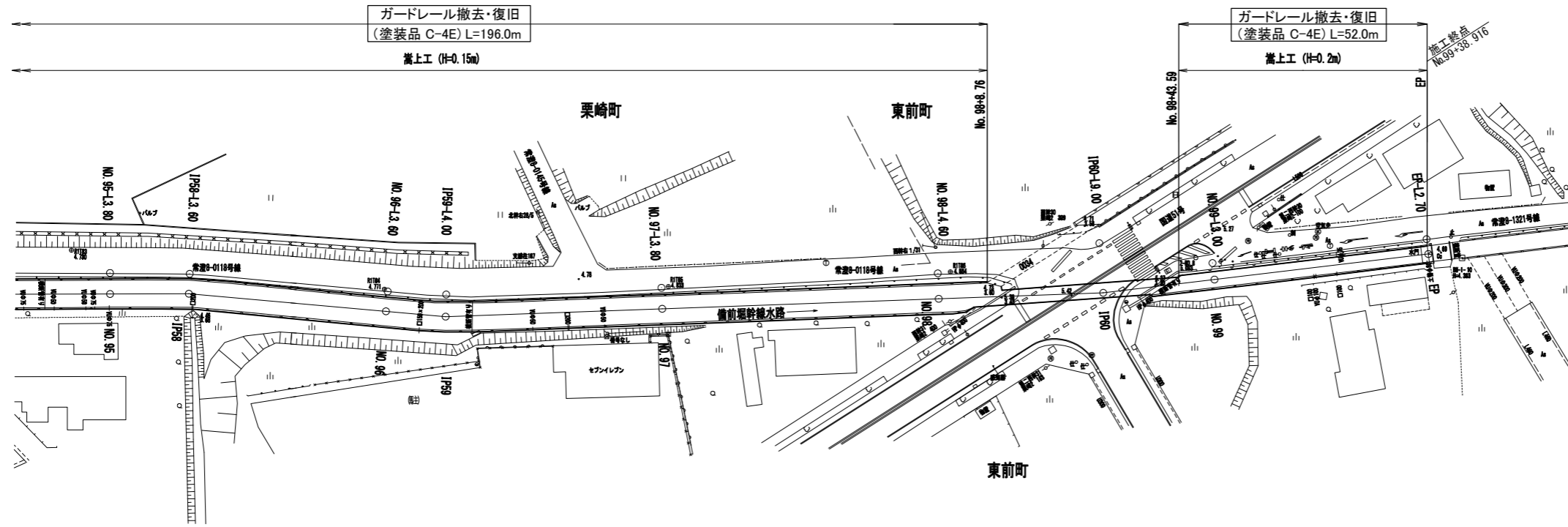
工事名	那珂川沿岸農業水利事業(二期) 備前堀水路改修その他工事		
図面名	(開水路)撤去復旧図(10/11)		
年月日			
縮尺	S=1:500	図面番号	9-10/11
会社名			
事業所名	関東農政局 那珂川沿岸農業水利事業所		

# (開水路)撤去復旧図(11/11)

## 平面図

S=1:500

### 水戸市



工事名	那珂川沿岸農業水利事業(二期) 備前堀水路改修その他工事		
図面名	(開水路)撤去復旧図(11/11)		
年月日			
縮尺	S=1:500	図面番号	9-11/11
会社名			
事業所名	関東農政局 那珂川沿岸農業水利事業所		