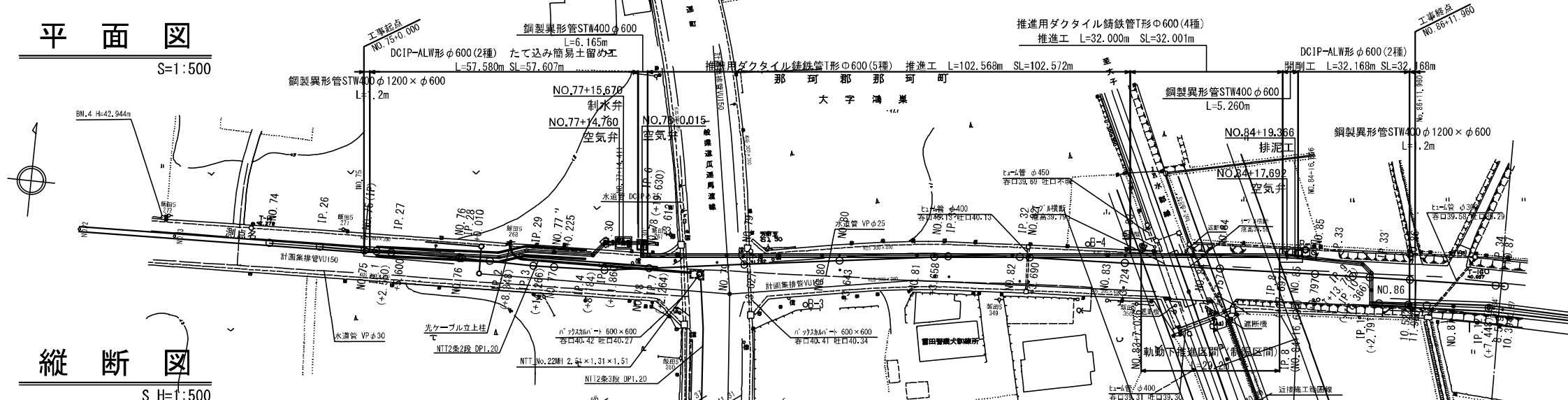


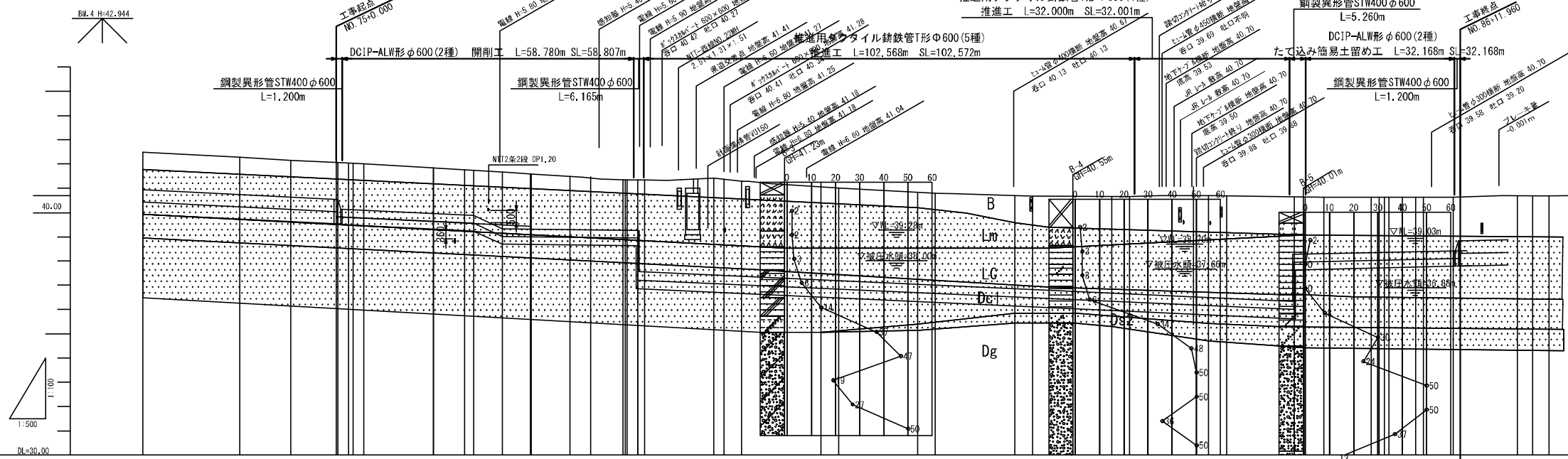
平面図

S=1:500



縦断面図

S H=1:500  
V=1:100



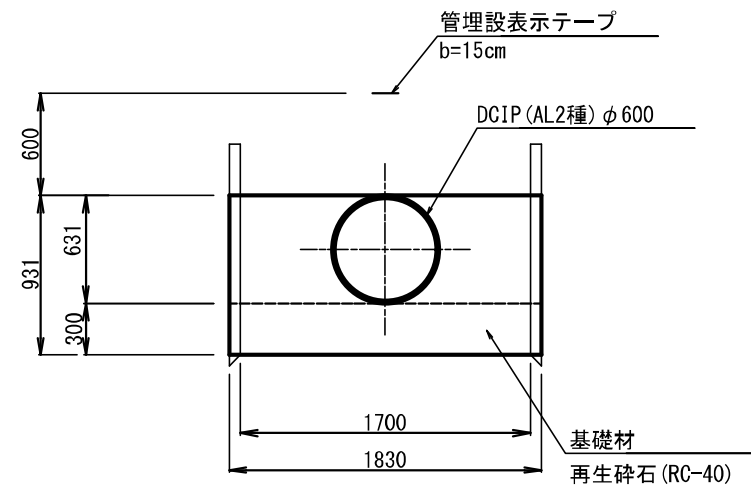
管種	管径	管長	管中心高	埋設深	管底高	管底座標	管底標高	管底平面位置	管底管別
DCIP-T形 φ 1,000 (2種)	L=597.084	1.55	46.433	42.48		20,000+1482.254			
		1.53	46.237	42.27		20,000+1482.254			
鋼製異形管 STW400 φ 600	L=6.165m	1.52	46.132	42.15		10,000+1482.854			
		1.57	46.040	42.06		9,400+1326.000			
DCIP-ALW形 φ 600 (2種) 開削工	L=58.807m	1.91	38.812	42.00		2,550+1527.550			
		1.90	38.792	42.00		3,041+1505.591			
鋼製異形管 STW400 φ 600	L=58.807m	18.8	38.540	41.83		14,004+1326.000			
		2.27	39.558	41.90		8,338+1528.346			
鋼製異形管 STW400 φ 600	L=6.165m	2.12	38.990	41.41		5,318+1547.269			
		5.47	37.188	41.28		5,234+1546.184			
推進用ダクタイル鋳鉄管 T形 φ 600 (5種)	L=102.568m	5.41	37.043	41.27		16,388+1586.000			
		5.14	36.823	41.03		3,942+1623.641			
鋼製異形管 STW400 φ 600	L=5.260m	4.94	36.656	40.83		16,357+1620.000			
		4.82	36.511	40.68		16,342+1640.000			
推進用ダクタイル鋳鉄管 T形 φ 600 (4種)	L=32.000m	4.81	36.324	40.66		3,990+1642.691			
		4.85	36.301	40.66		16,310+1660.000			
鋼製異形管 STW400 φ 600	L=1,200m	4.83	36.123	40.67		3,724+1662.721			
		2.35	36.000	40.70		16,276+1680.000			
DCIP-ALW形 φ 600 (2種)	L=32.168m	2.30	37.972	40.63		3,757+1682.757			
		2.27	37.954	40.63		13,355+1697.692			
DCIP-T形 φ 1,000 (2種)	L=187.171	2.30	38.019	40.64		2,598+1706.000			
		2.27	38.001	40.64		2,599+1716.366			

項目	内容
令和3年度	
工事名	那珂川沿岸農業水利事業(二期) 水形貯給水給排水路の工事
図面名	平面縦断面図(鴻巣地区)
作成年月	令和3年 月
縮尺	1/500 図面番号 2
会社名	
事業所名	関東農政局 那珂川沿岸農業水利事業所

管路工標準断面図

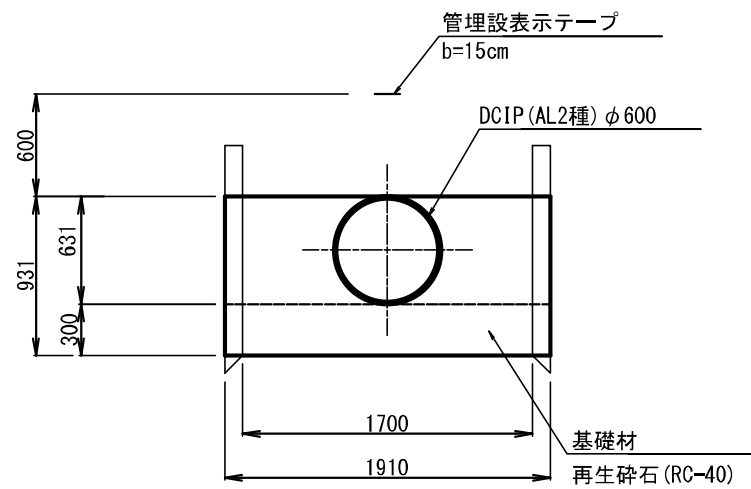
DCIP φ 600 (ALW形AL2種)

たて込み簡易土留  
( $H \leq 3.5 \quad 65 \times 2+B$ )



DCIP φ 600 (ALW形AL2種)

たて込み簡易土留  
( $H > 3.5 \quad 105 \times 2+B$ )

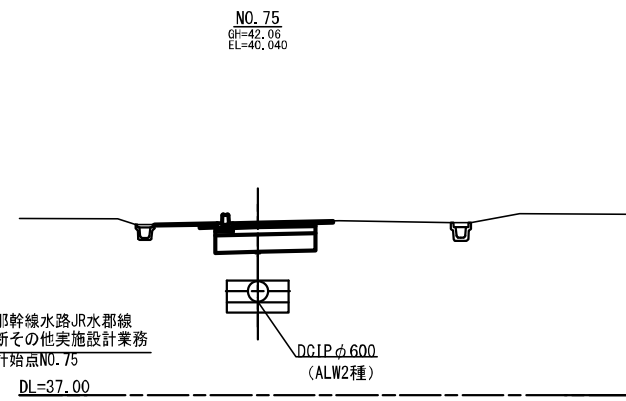
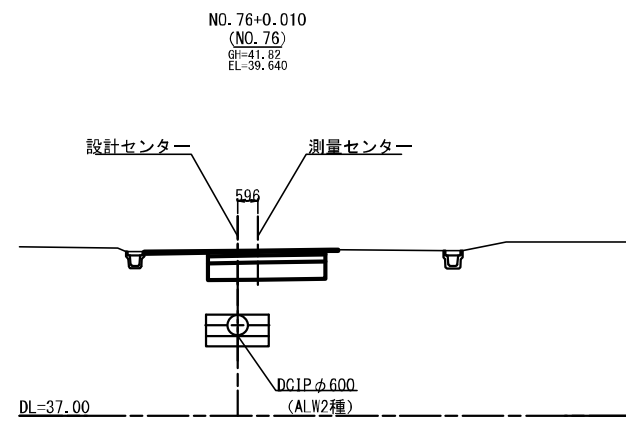
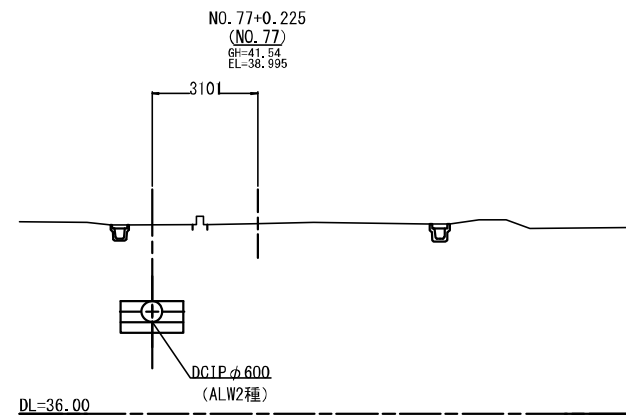


令和3年度

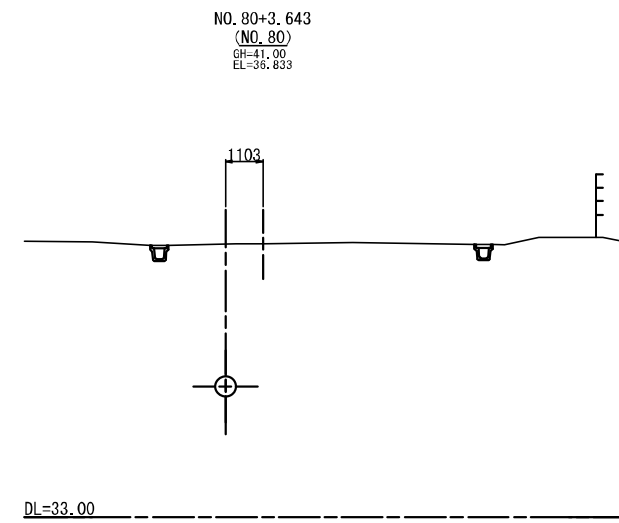
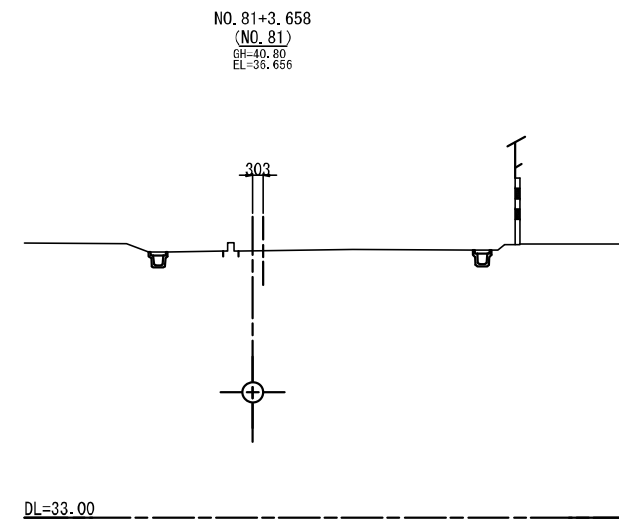
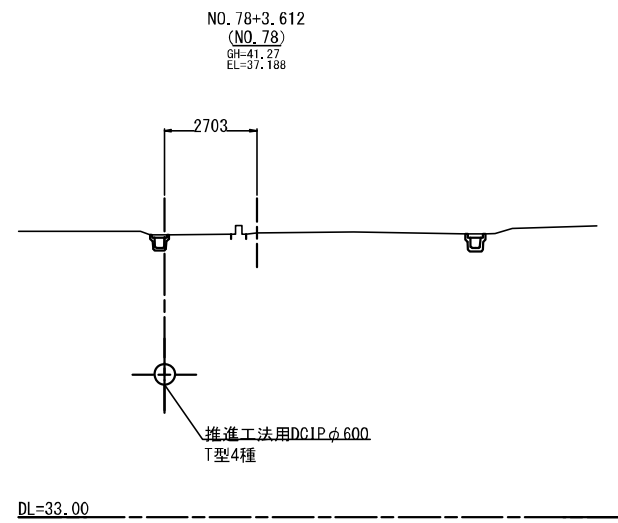
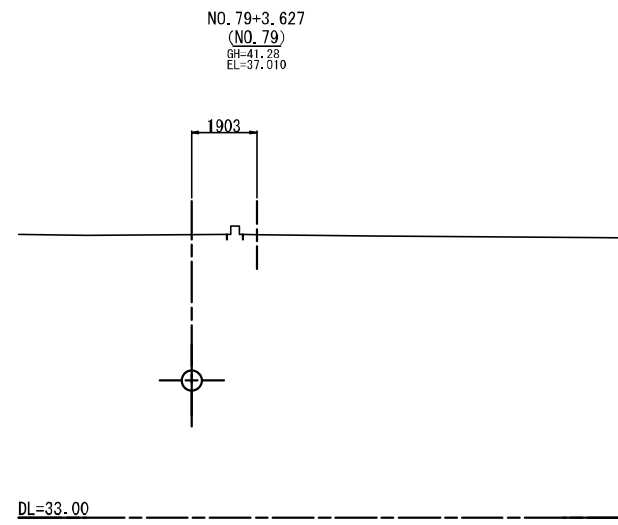
工事名	那珂川沿岸農業水利事業(二期) 水郡幹線水路南酒出その2工事		
図面名	管路工標準断面図		
作成年月日	令和3年 月		
縮尺	S=1/20	図面番号	3
会社名			
事業所名	関東農政局 那珂川沿岸農業水利事業所		

# 横断図(1)

S=1/100



水那幹線水路JR水郡線  
横断その他実施設計業務  
設計地点NO. 75

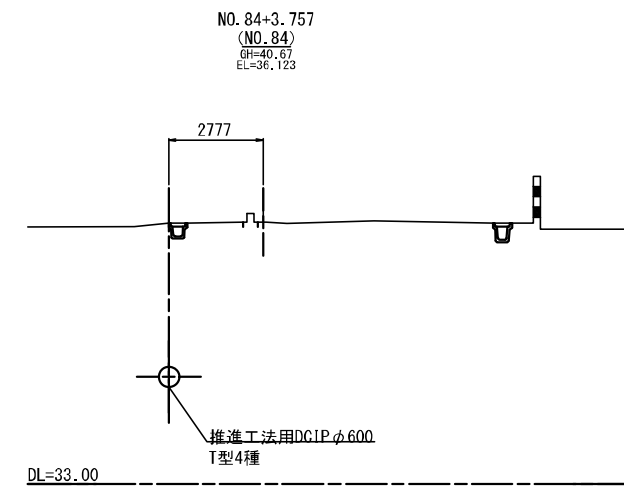
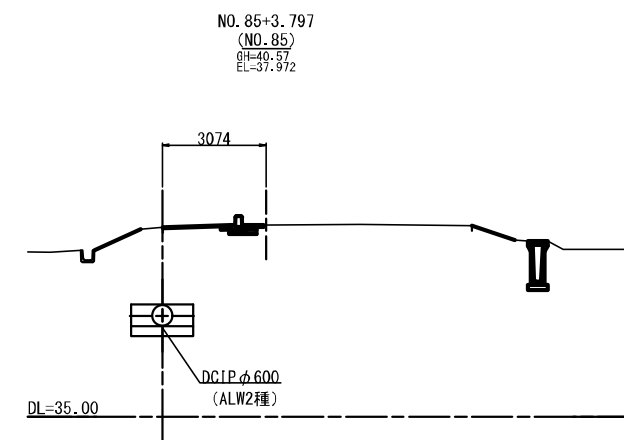
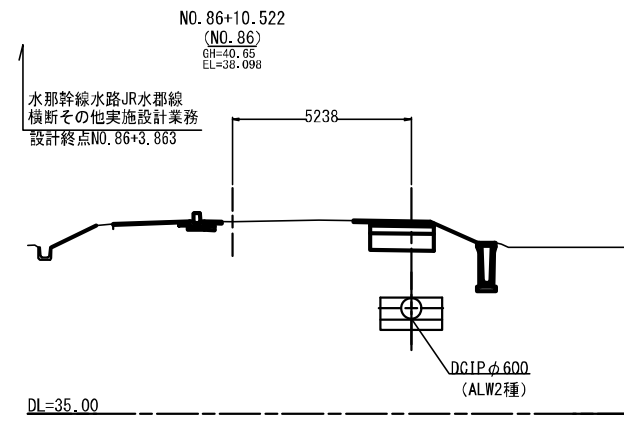
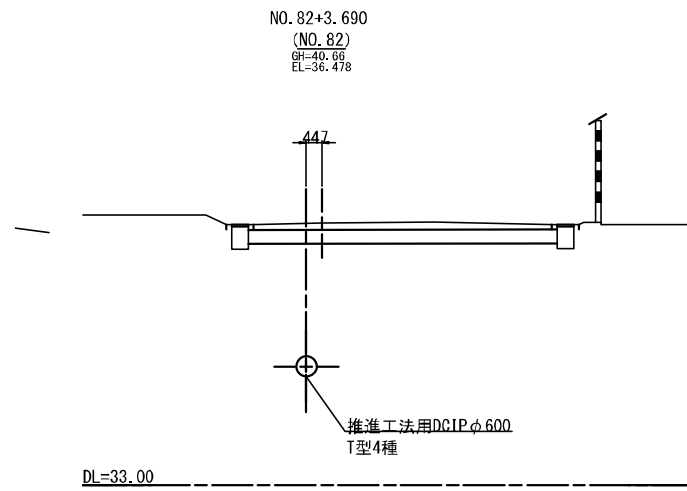
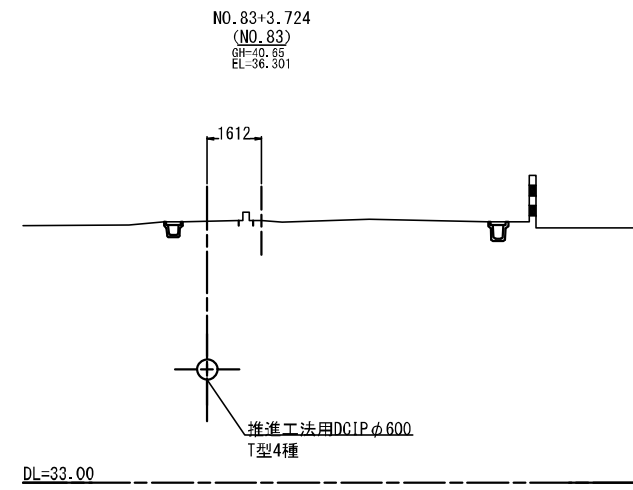


令和3年度

工事名	那珂川沿岸農業水利事業(二期) 水那幹線水路南涵出その2工事		
図面名	横断図(1)		
作成年月日	令和3年 月		
縮尺	S=1:100	図面番号	4-1/2
会社名			
事業所名	関東農政局那珂川沿岸農業水利事業所		

# 横断図(2)

S=1/100

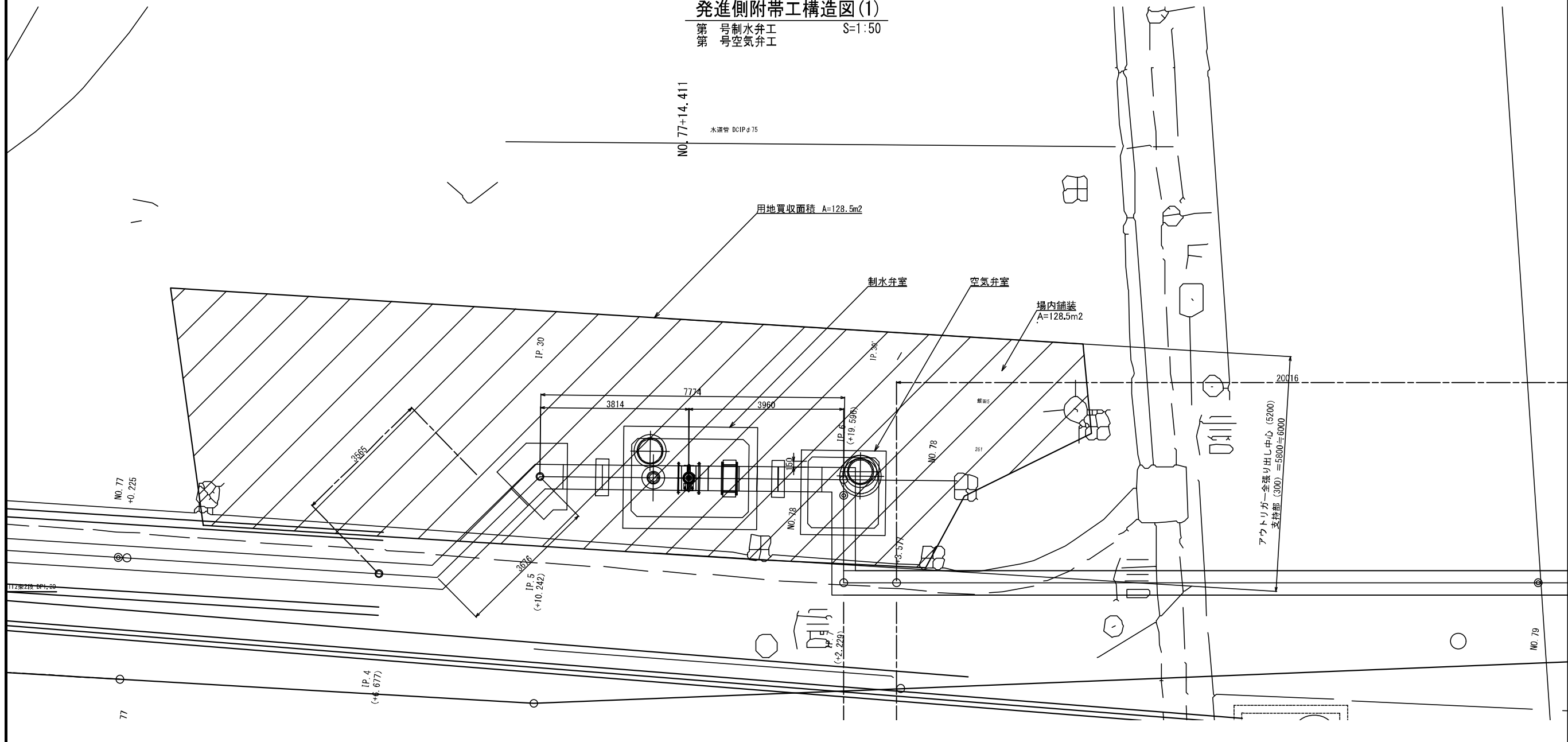


令和3年度

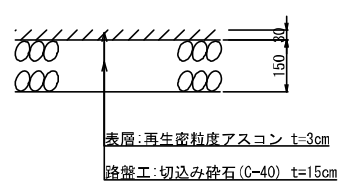
工事名	那珂川沿岸農業水利事業(二期) 水那幹線水路南出その2工事		
図面名	横断図(2)		
作成年月日	令和3年 月		
縮尺	S=1:100	図面番号	4-2/2
会社名			
事業所名	関東農政局那珂川沿岸農業水利事業所		

発進側附帯工構造図(1)

第 号制水弁工 S=1:50  
第 号空気弁工

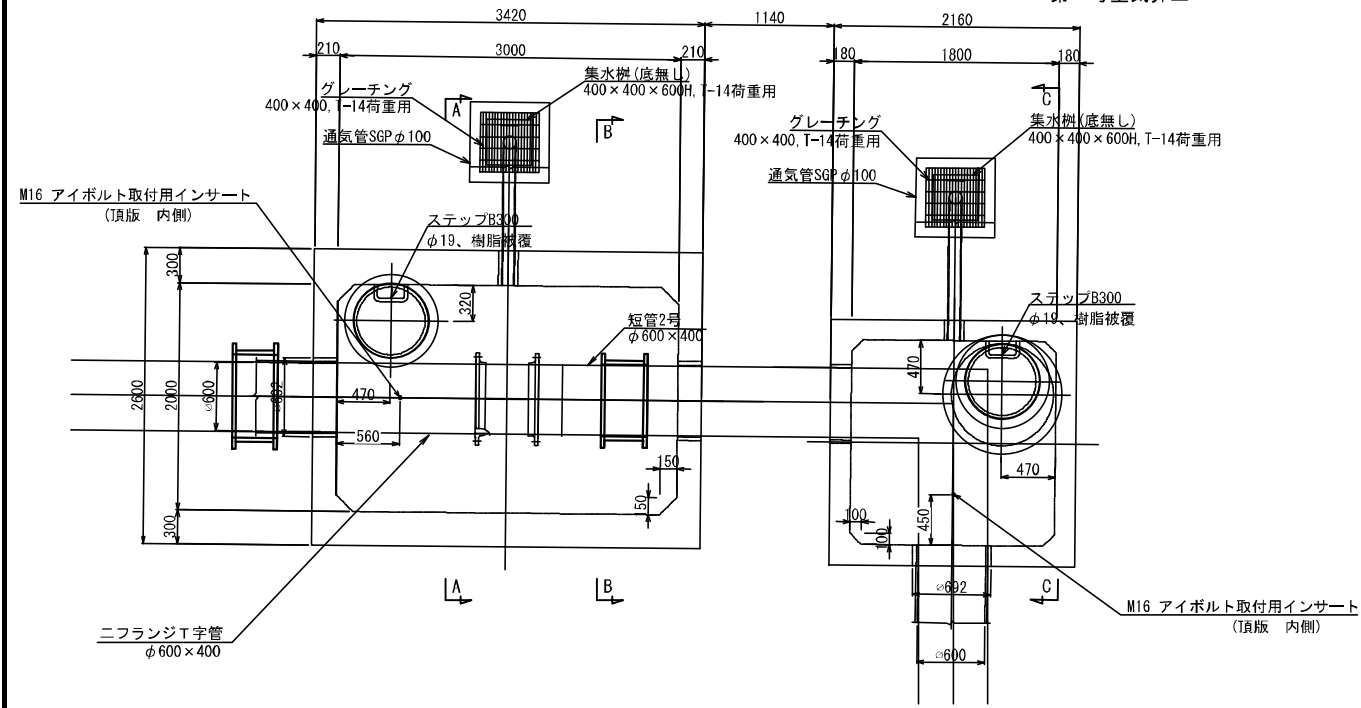


場内舗装  
S=1:10



令和3年度	
工事名	那珂川沿岸農業水利事業(二期) 水形貯給水路南涵出その2工事
図面名	発進側附帯工構造図(1)
作成年月日	令和3年 月
縮尺	図示 図面番号 5-1/2
会社名	
事業所名	関東農政局 那珂川沿岸農業水利事業所

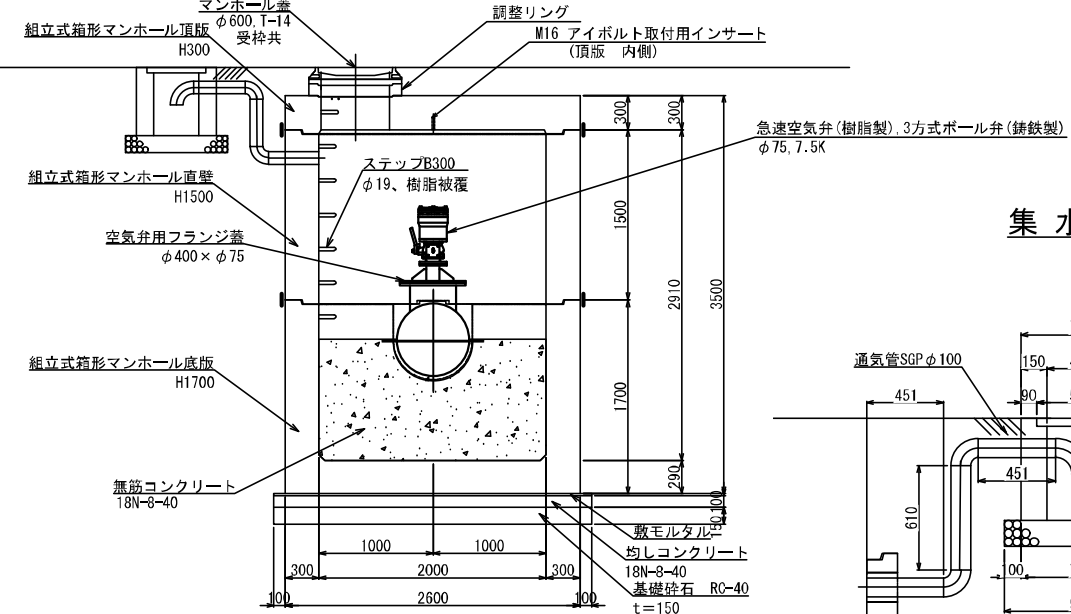
平面図



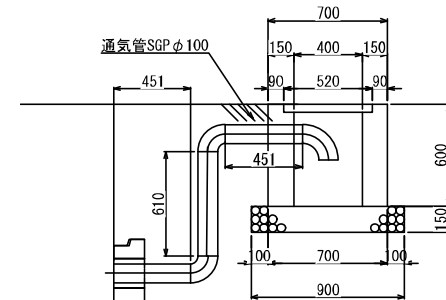
発進側附带工構造図(2)

第 号制水弁工  
第 号空気弁工 S=1:30

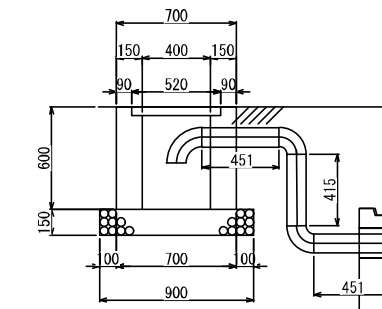
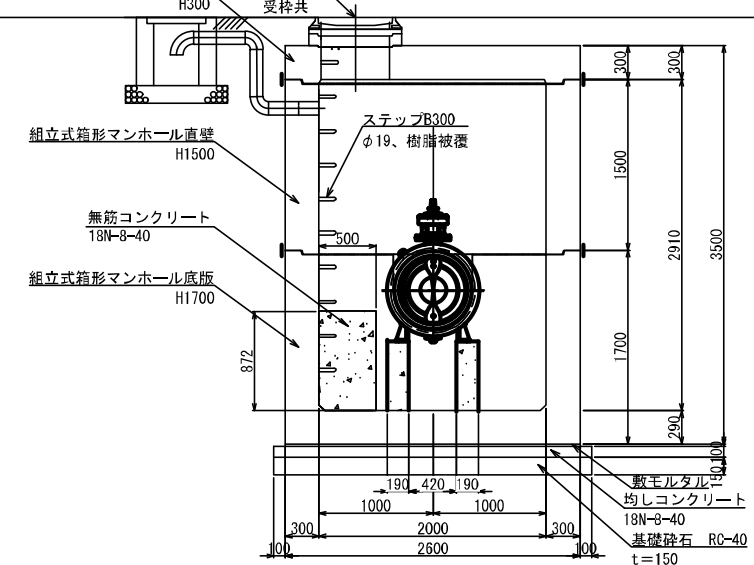
A-A断面



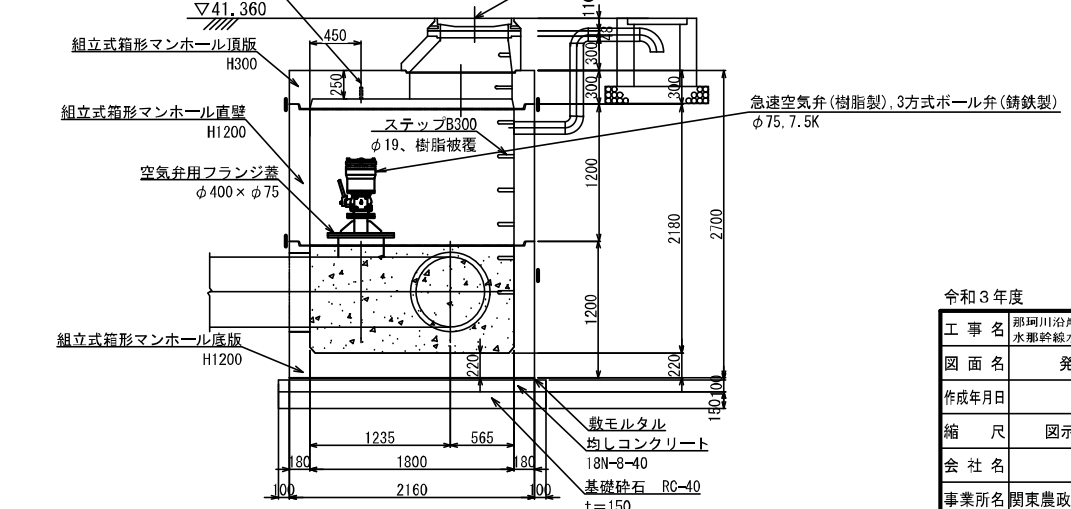
集水樹 S=1:20



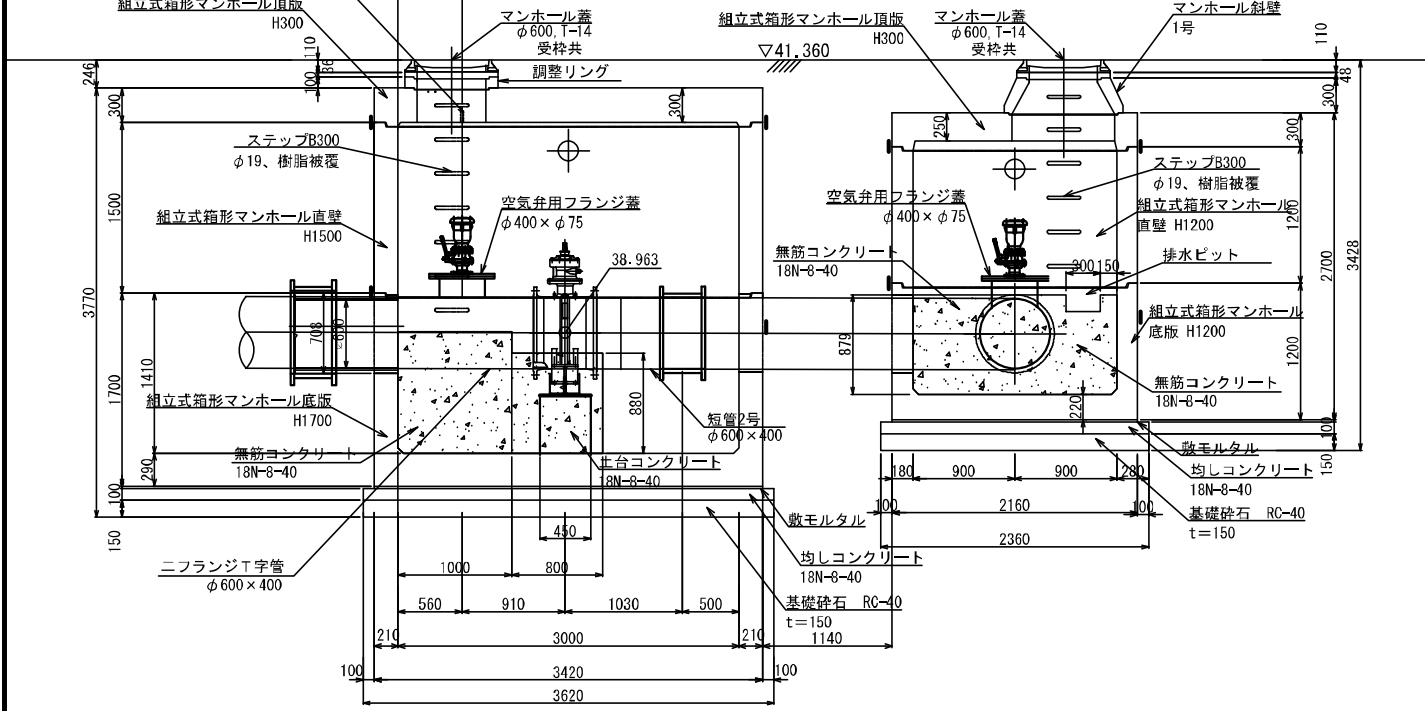
B-B断面



C-C断面



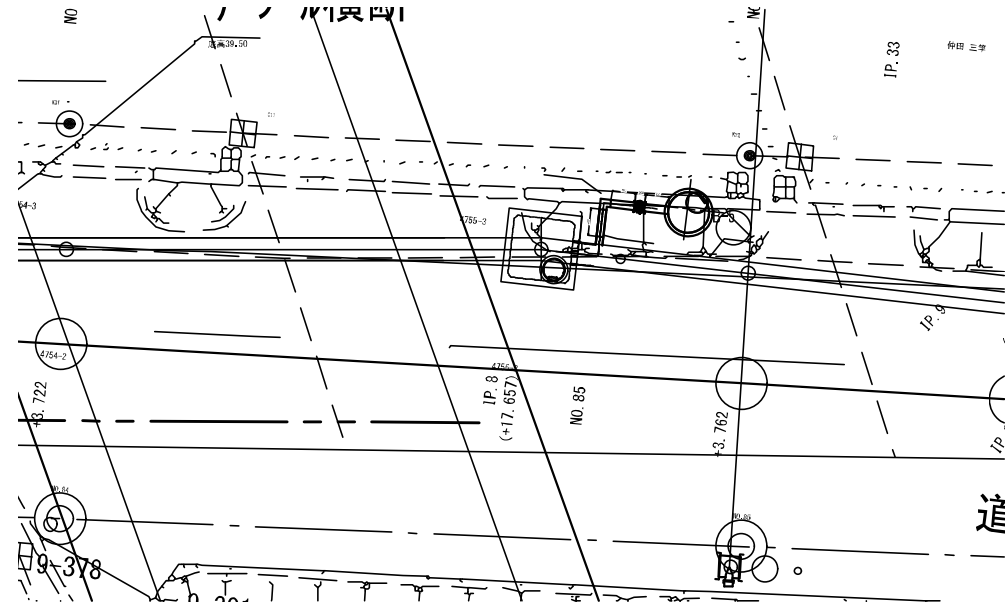
縦断図



令和3年度	
工事名	那珂川沿岸農業水利事業(二期) 水形貯給水路南出その2工事
図面名	発進側附带工構造図(2)
作成年月日	令和3年 月
縮尺	図示 図面番号 5-2/2
会社名	
事業所名	関東農政局 那珂川沿岸農業水利事業所

位置図

S=1:100

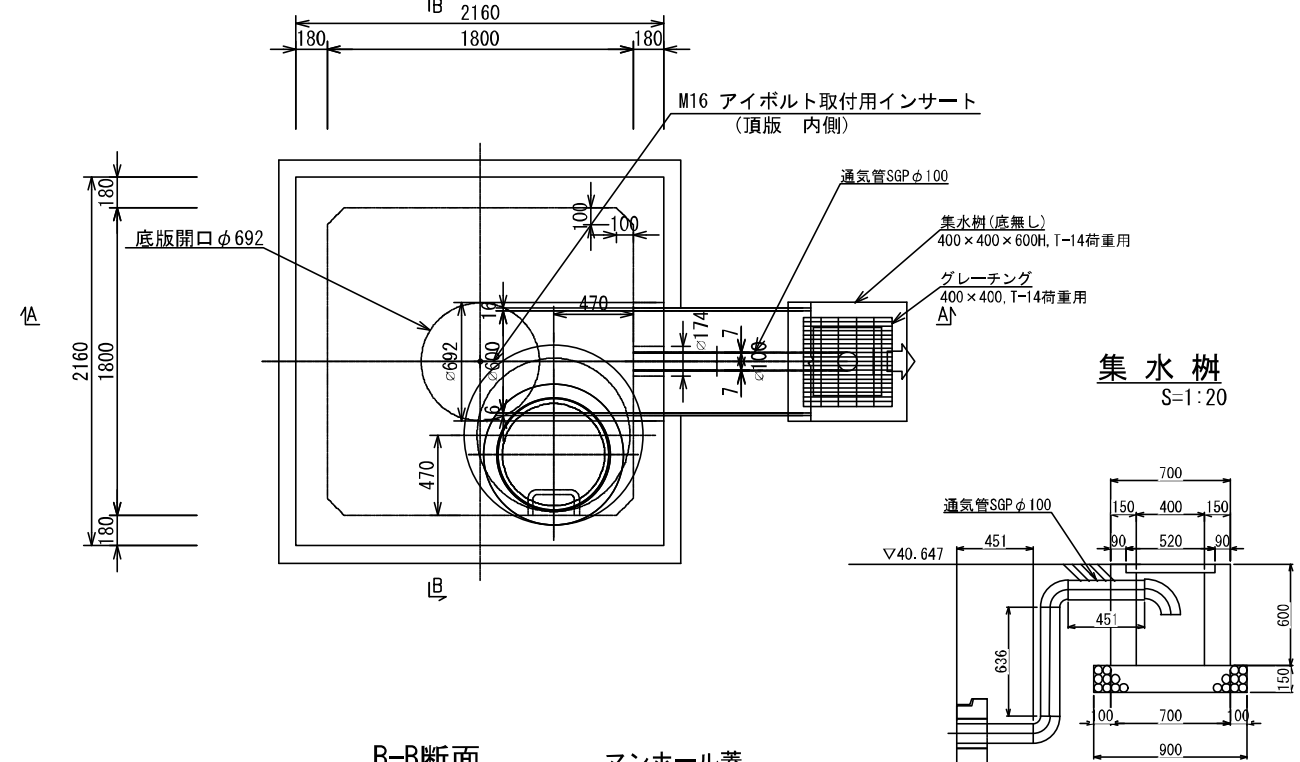


到達側附帯工構造図(1)

第 号空気弁工

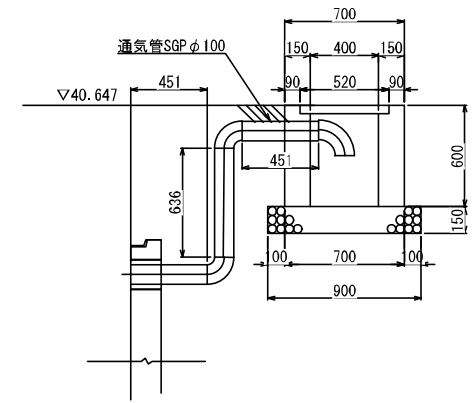
平面図

S=1:20



集水樹

S=1:20

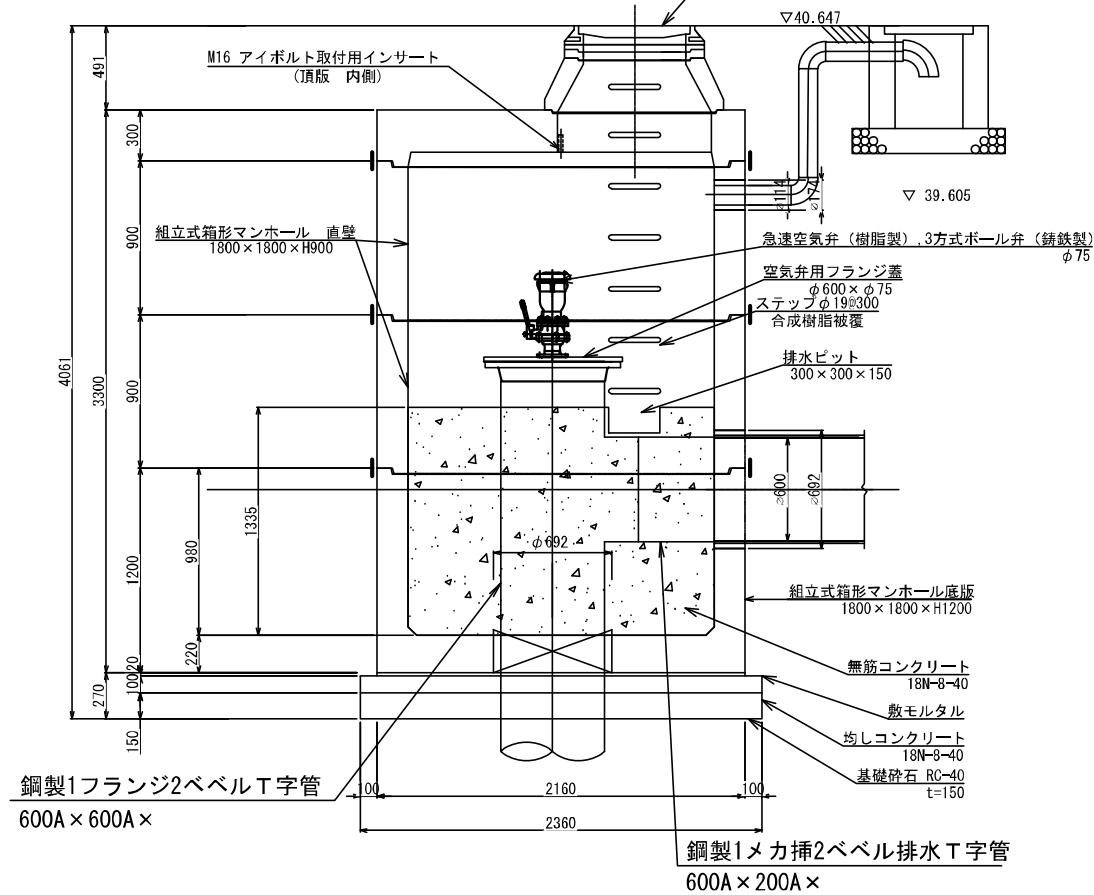


A-A断面

S=1:20

マンホール蓋  
φ600, T-14

▽40.647

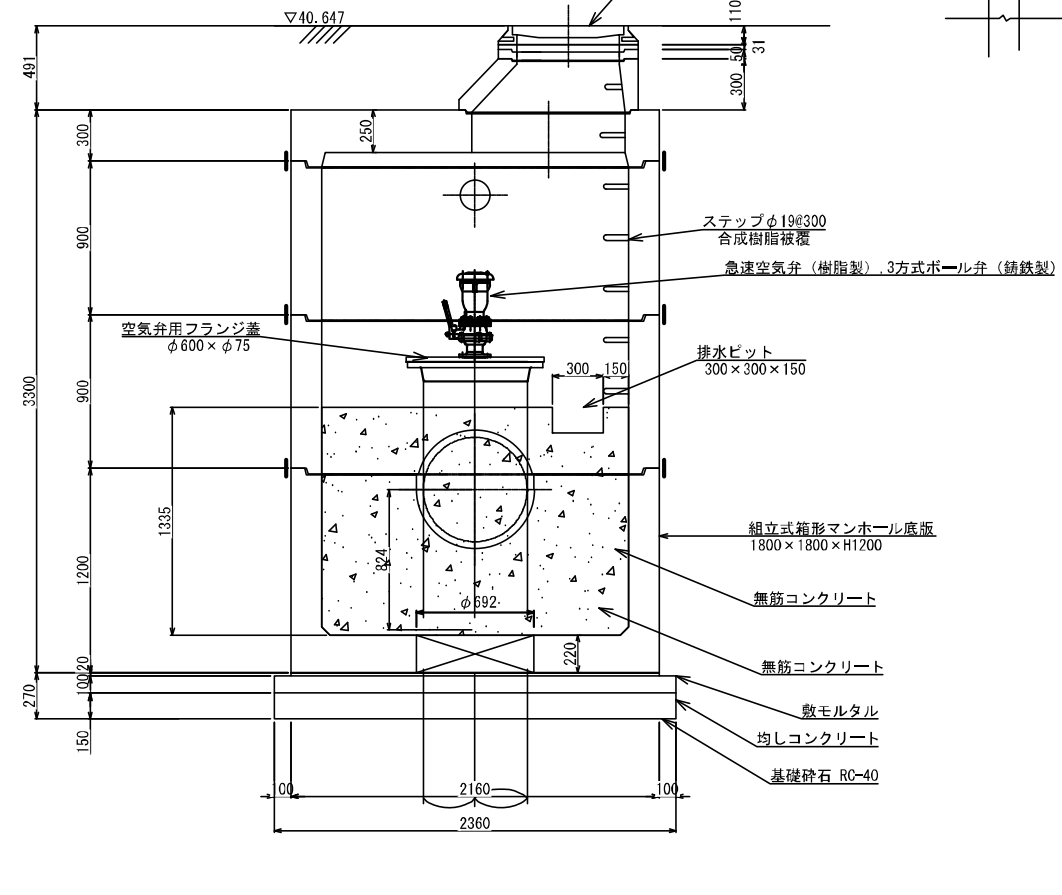


B-B断面

S=1:20

マンホール蓋  
φ600, T-14

▽40.647

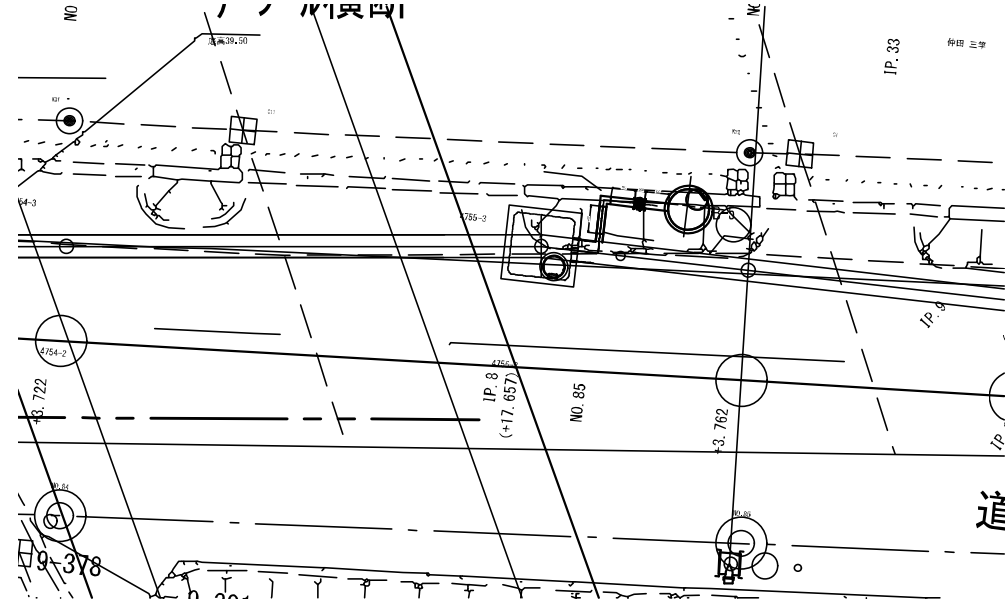


令和3年度

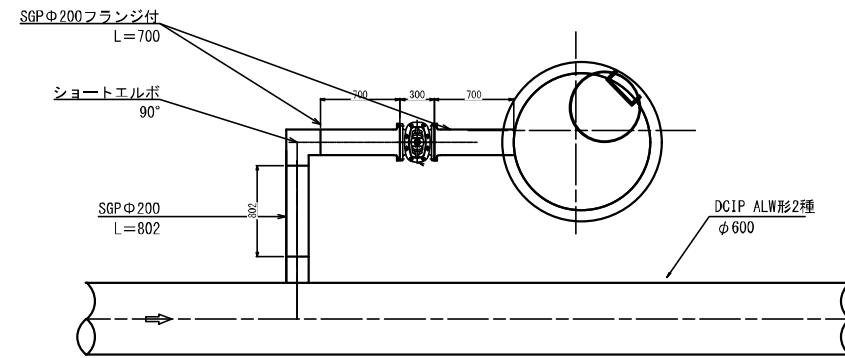
工事名	那珂川沿岸農業水利事業(二期) 水形幹線水路南出その2工事		
図面名	到達側附帯工構造図(1)		
作成年月日	令和3年	月	
縮尺	図示	図面番号	6
会社名			
事業所名	関東農政局 那珂川沿岸農業水利事業所		

到達側附帯工構造図(2)  
第 号排泥弁工

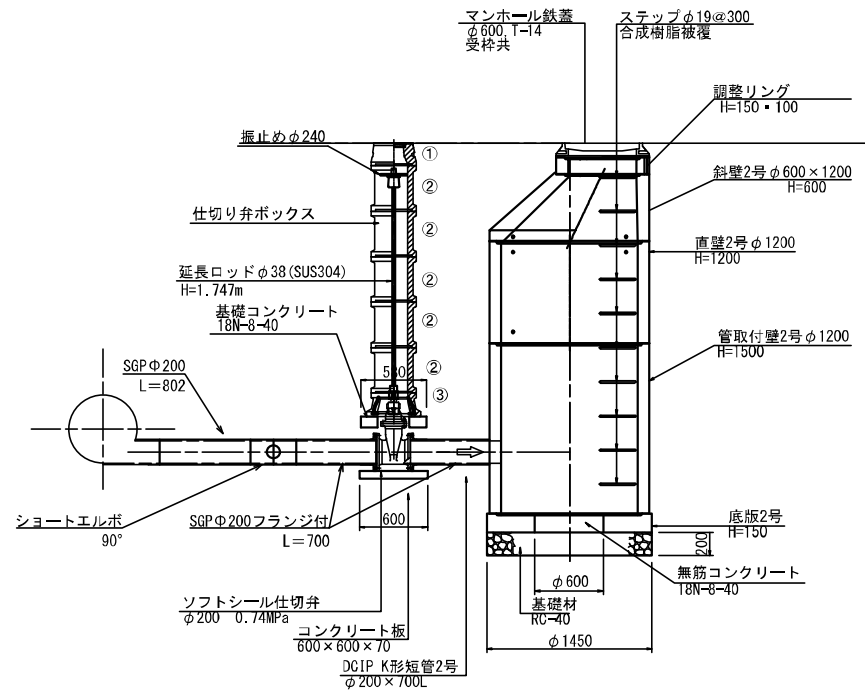
位置図  
S=1:100



平面図  
S=1:30



A-A断面  
S=1:30



番号	名称	規格	個数
①	鉄蓋付ブロック	Φ400×H200	1基
②	中間Bブロック	Φ400×H400	5基
③	最下段Cブロック	Φ400×H200	1基

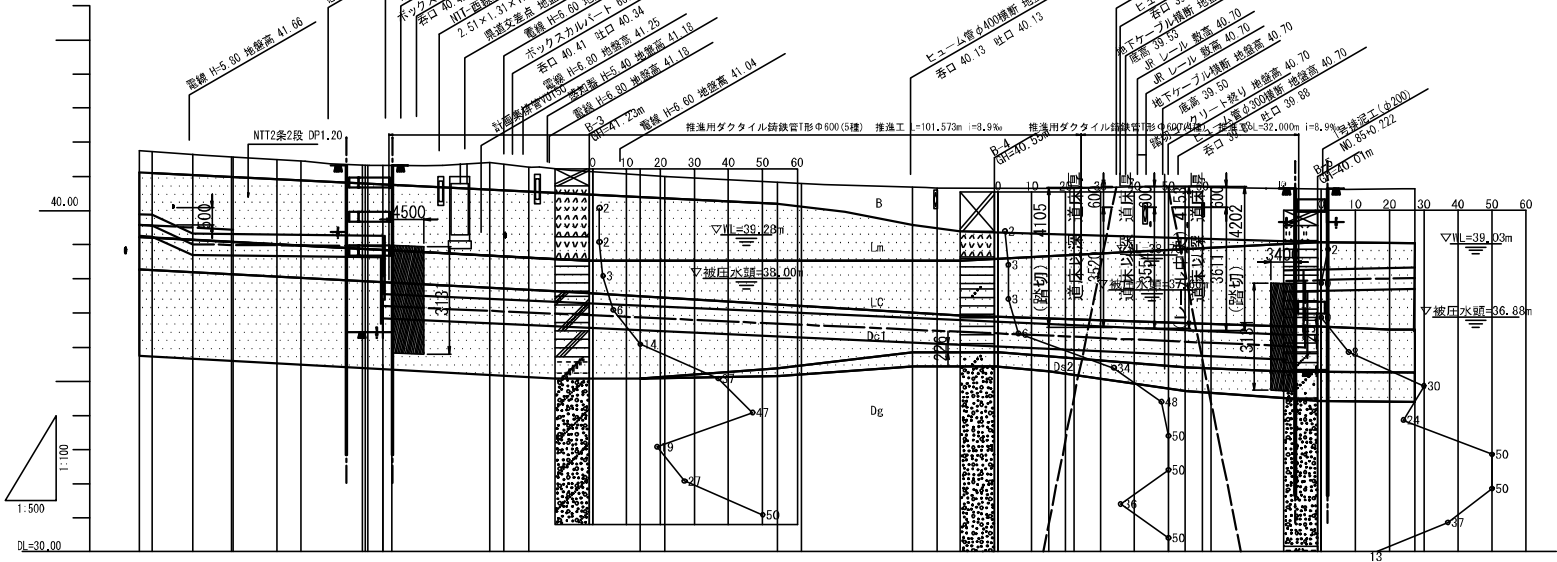
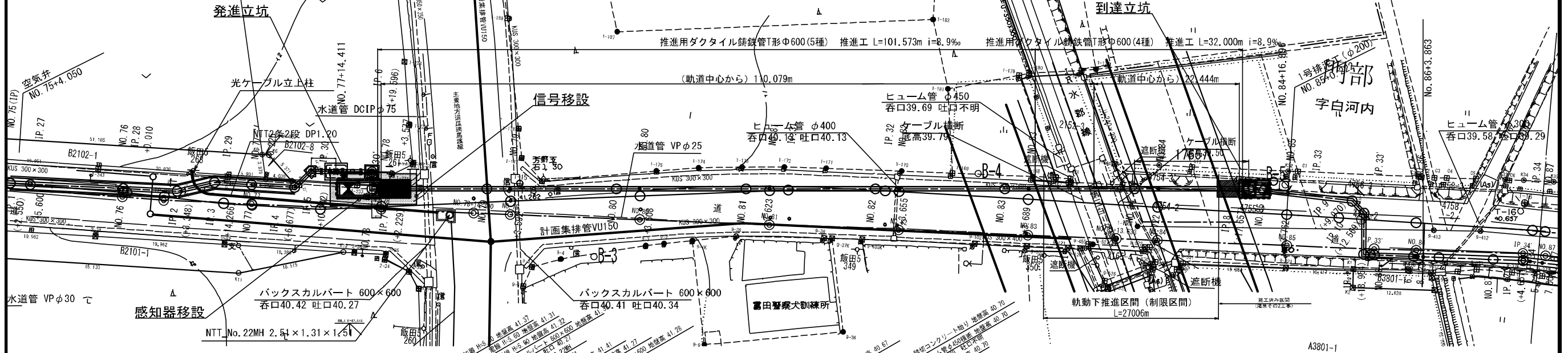
令和3年度

工事名	那珂川沿岸農業水利事業(二期) 水取給排水路南出その2工事		
図面名	到達側附帯工構造図(2)		
作成年月日	令和3年 月		
縮尺	図示	図面番号	6-2/2
会社名			
事業所名	関東農政局 那珂川沿岸農業水利事業所		



平面図

S=1:300



計	DCIP-ALM形φ600(2種)			推進用ダクタイル鋳鉄管T形φ600(4種)										DCIP-ALM形φ600(2種)																					
	位置	長さ	管心高	管心高	管心高	管心高	管心高	管心高	管心高	管心高	管心高	管心高	管心高	管心高	管心高	管心高	管心高	管心高																	
位置	IP.2	IP.3	IP.4	IP.5	IP.6	IP.7	IP.8	IP.9	IP.10	IP.11	IP.12	IP.13	IP.14	IP.15	IP.16	IP.17	IP.18	IP.19																	
管心高	39.558	39.500	38.447	39.376	39.343	38.291	38.260	35.500	35.500	35.500	35.500	35.500	35.500	35.500	35.500	35.500	35.500	37.943	38.007	38.019	38.069	38.084													
地盤高			41.58		41.41	41.28		41.27		41.00		40.83		40.83		40.68		40.68		40.61		40.61		40.64	40.64										
埋設深																																			
埋設距離	1528.348	1534.286	1540.225	1546.176	1552.127	1558.078	1564.029	1569.980	1575.931	1581.882	1587.833	1593.784	1600.000	1606.000	1612.000	1618.000	1624.000	1630.000	1636.000	1642.000	1648.000	1654.000	1660.000	1666.000	1672.000	1678.000	1684.000	1690.000	1696.000	1702.000	1708.000	1714.000	1720.000	1726.000	1732.000
埋設量	8.338	5.918	5.234	6.451	3.666	0.336	1.248	16.423	3.662	16.392	3.662	16.377	3.655	16.342	3.668	16.311	3.722	13.935	2.343	3.762	6.206	2.599	3.668	6.685	1.433	13.935	2.343	3.762	6.206	2.599	3.668	6.685	1.433		
湧点	IP.2	IP.3	IP.4	IP.5	IP.6	IP.7	IP.8	IP.9	IP.10	IP.11	IP.12	IP.13	IP.14	IP.15	IP.16	IP.17	IP.18	IP.19	IP.20	IP.21	IP.22	IP.23	IP.24	IP.25	IP.26	IP.27	IP.28	IP.29	IP.30	IP.31	IP.32	IP.33	IP.34	IP.35	
曲線	1A=1-2-45 1A16-31-43		1A=1-2-45 1A16-31-43	1A=1-2-45 1A16-31-43	1A=1-2-45 1A16-31-43	1A=1-2-45 1A16-31-43	1A=1-2-45 1A16-31-43	1A=1-2-45 1A16-31-43	1A=1-2-45 1A16-31-43	1A=1-2-45 1A16-31-43	1A=1-2-45 1A16-31-43	1A=1-2-45 1A16-31-43	1A=1-2-45 1A16-31-43	1A=1-2-45 1A16-31-43	1A=1-2-45 1A16-31-43	1A=1-2-45 1A16-31-43	1A=1-2-45 1A16-31-43	1A=1-2-45 1A16-31-43	1A=1-2-45 1A16-31-43	1A=1-2-45 1A16-31-43	1A=1-2-45 1A16-31-43	1A=1-2-45 1A16-31-43	1A=1-2-45 1A16-31-43	1A=1-2-45 1A16-31-43	1A=1-2-45 1A16-31-43	1A=1-2-45 1A16-31-43	1A=1-2-45 1A16-31-43	1A=1-2-45 1A16-31-43	1A=1-2-45 1A16-31-43	1A=1-2-45 1A16-31-43	1A=1-2-45 1A16-31-43	1A=1-2-45 1A16-31-43	1A=1-2-45 1A16-31-43	1A=1-2-45 1A16-31-43	

令和3年度			
工事名	那珂川沿岸農業水利事業(二期) 水那幹線水路南出その2工事		
図面名	JR水郡線推進工一般図		
作成年月	令和3年 月		
縮尺	1/300	図面番号	7
会社名			
事業所名	関東農政局 那珂川沿岸農業水利事業所		

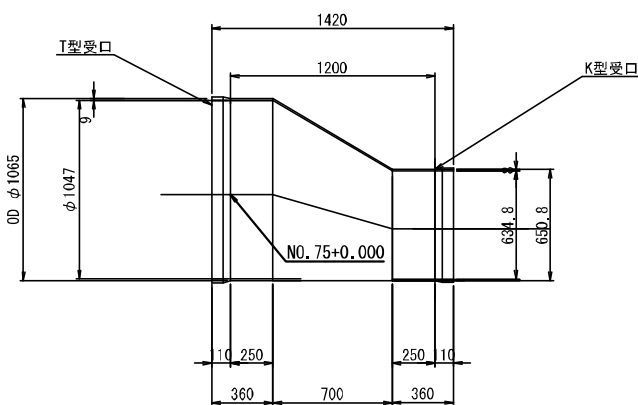
# 異形管詳細図

S=1:30

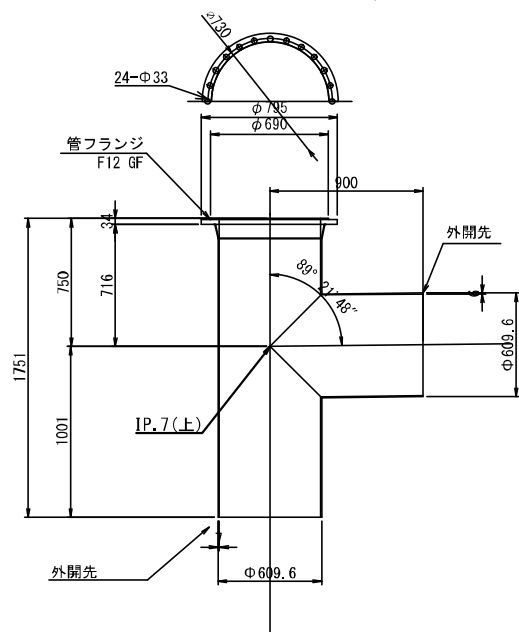
## JR横断工発進部

## JR横断工到達部

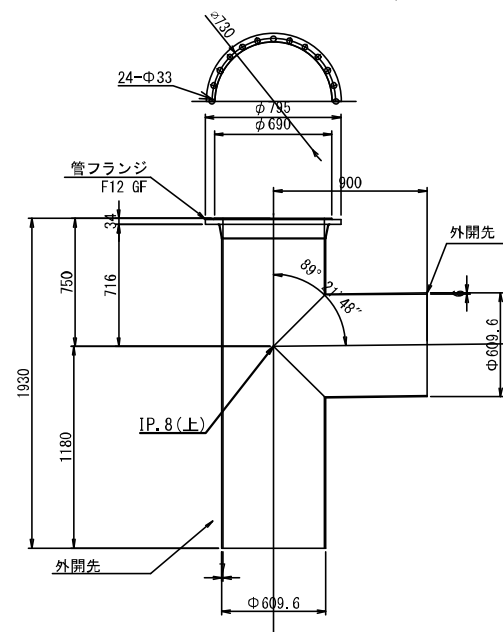
鋼製両メカ受偏芯片落管  
1000A × 600A × 1420L



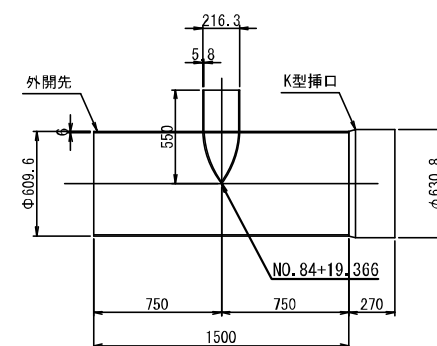
鋼製1フランジ2ベベルT字管  
600A × 600A × 1751H/900L



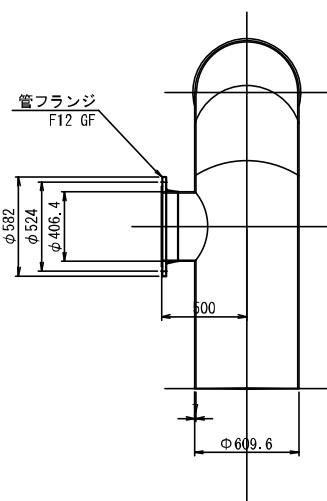
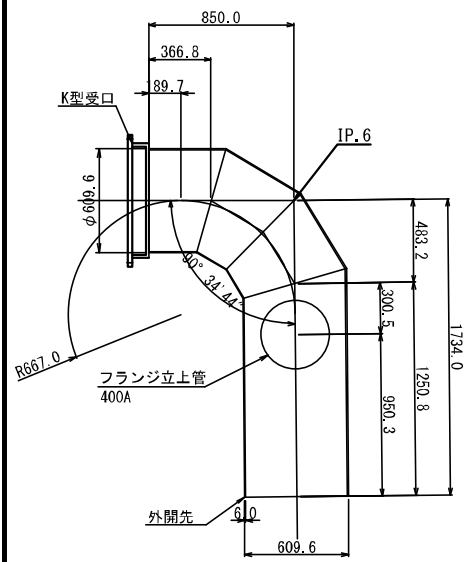
鋼製1フランジ2ベベルT字管  
600A × 600A × 1930H/900L



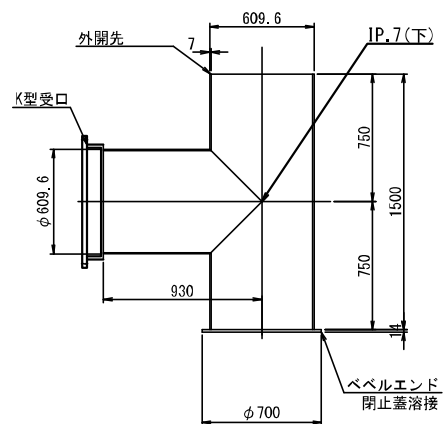
鋼製1メカ挿1ベベル排水T字管  
600A × 200A × 1500L/550H



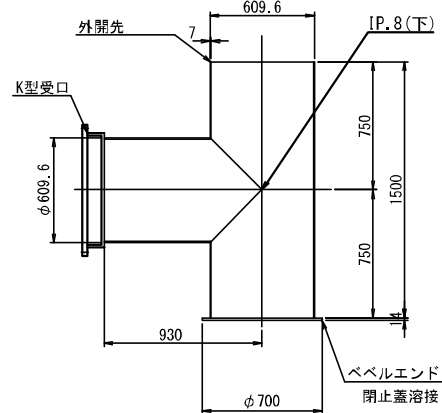
鋼製1メカ受挿1フランジ1ベベル付T字曲管  
600A × 90° 34' 44" × 400A × 850L/1734L/500H



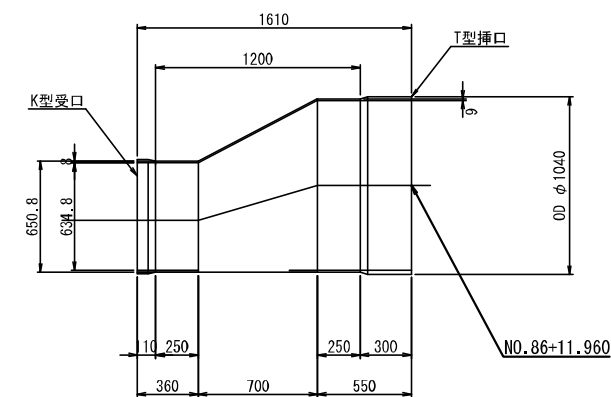
鋼製閉止蓋付1メカ受1ベベルT字管  
600A × 600A × 930L/1500H



鋼製閉止蓋付1メカ受1ベベルT字管  
600A × 600A × 930L/1500H



鋼製両メカ挿偏芯片落管  
1000A × 600A × 1610L



令和3年度

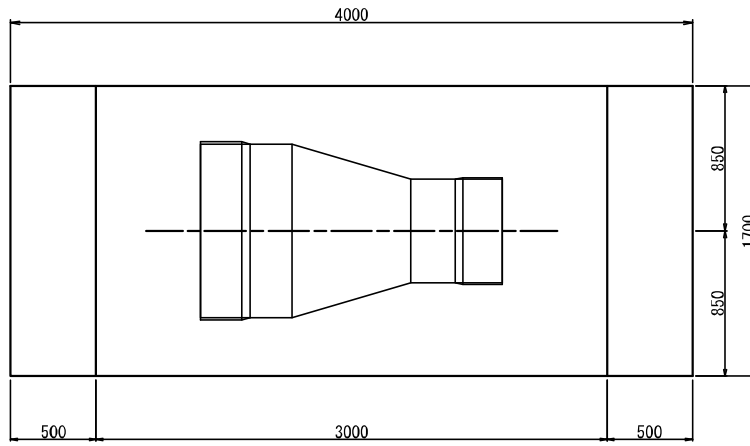
工事名	那珂川沿岸農業水利事業(二期) 水形貯給水路南出その2工事		
図面名	異形管詳細図		
作成年月日	令和3年	月	
縮尺	1/30	図面番号	8
会社名			
事業所名	関東農政局 那珂川沿岸農業水利事業所		

# スラストブロック構造図(1)

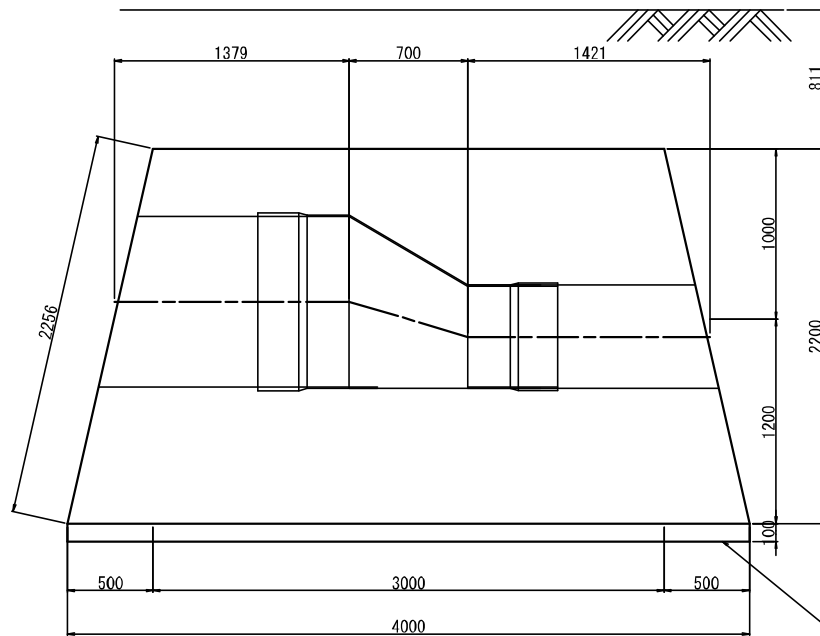
S=1:20

NO. 75, NO. 86+11.960

平面図



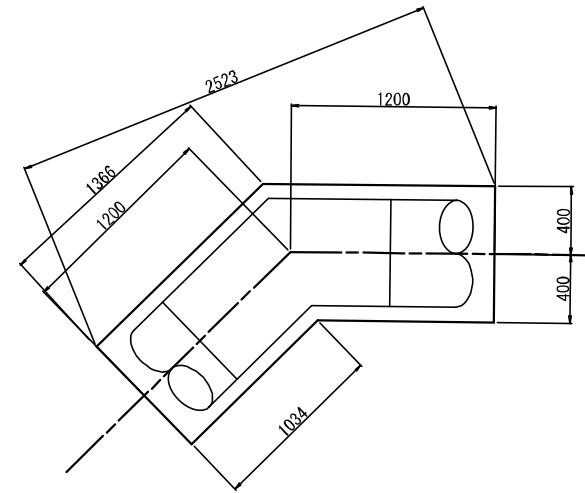
断面図



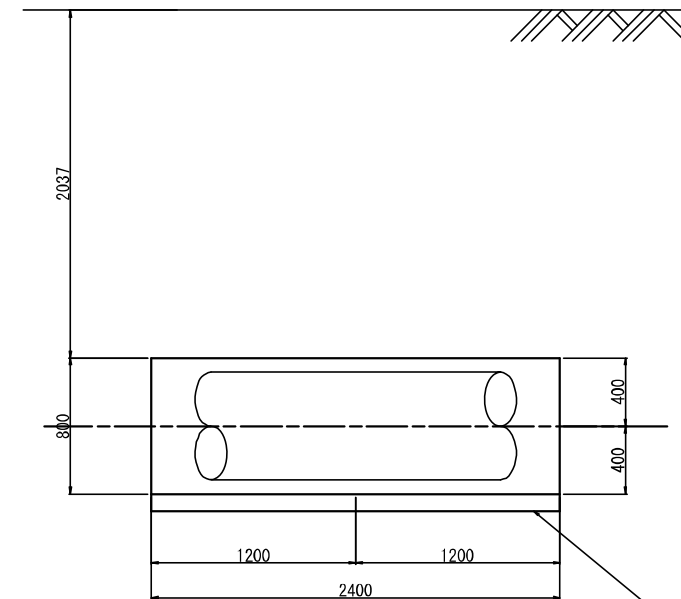
底面置き換え RC-40 t=100  
 ※必要支持力  
 NO. 75 : 64.39kN/m<sup>2</sup>以上  
 NO. 86+11.960 : 73.98kN/m<sup>2</sup>以上

IP.5

平面図



断面図



底面置き換え RC-40 t=100  
 ※必要支持力  
 IP.5:51.07kN/m<sup>2</sup>

令和3年度

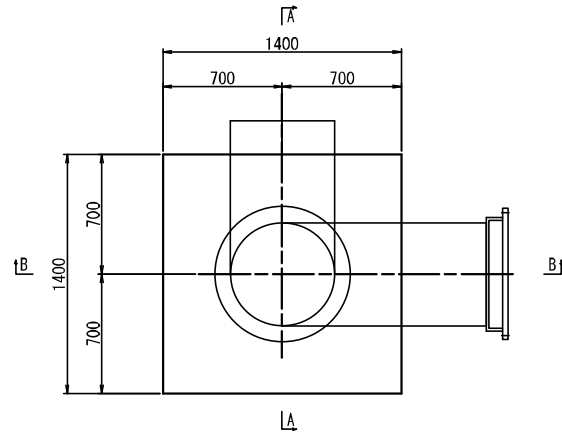
工事名	那珂川沿岸農業水利事業(二期) 水部幹線水路南進出その2工事		
図面名	スラストブロック構造図(1)		
作成年月日	令和3年 月		
縮尺	1/20	図面番号	9-1/2
会社名			
事業所名	関東農政局 那珂川沿岸農業水利事業所		

# スラストブロック構造図(2)

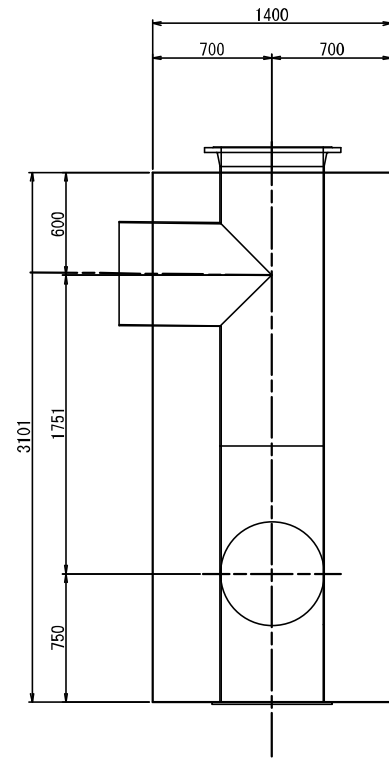
S=1:20

発進立坑

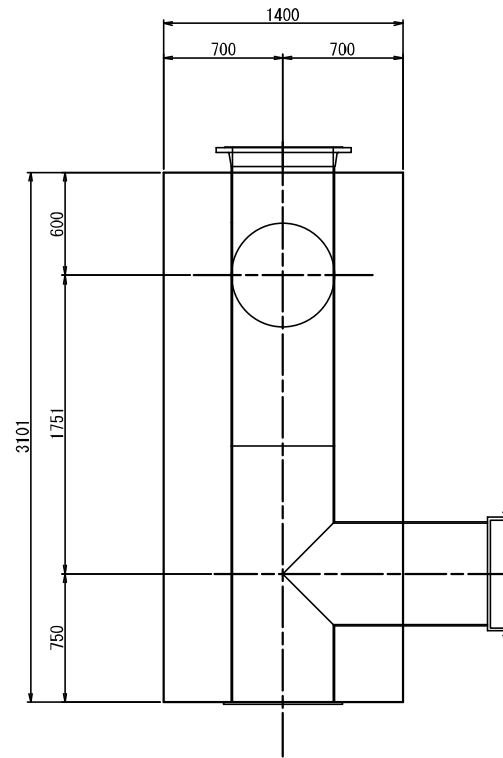
平面図



A-A

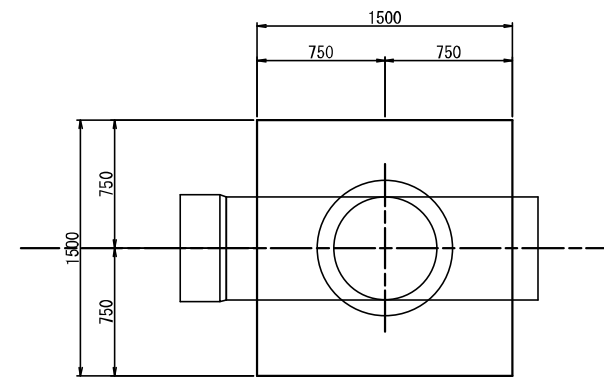


B-B

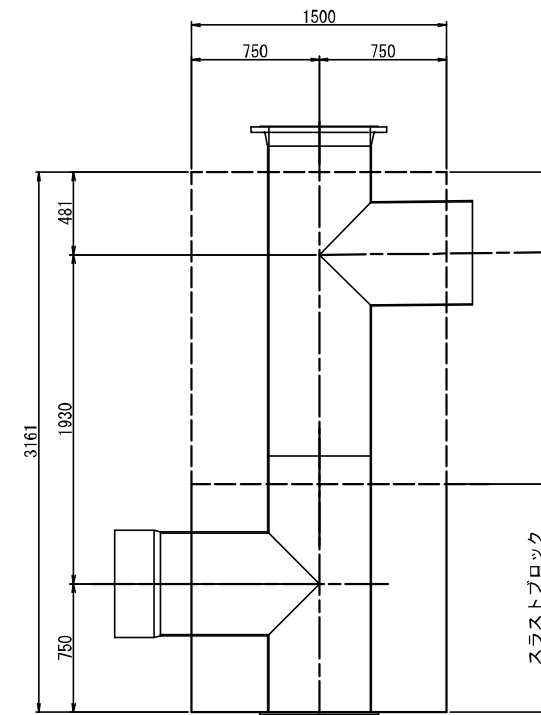


到達立坑

平面図



断面図

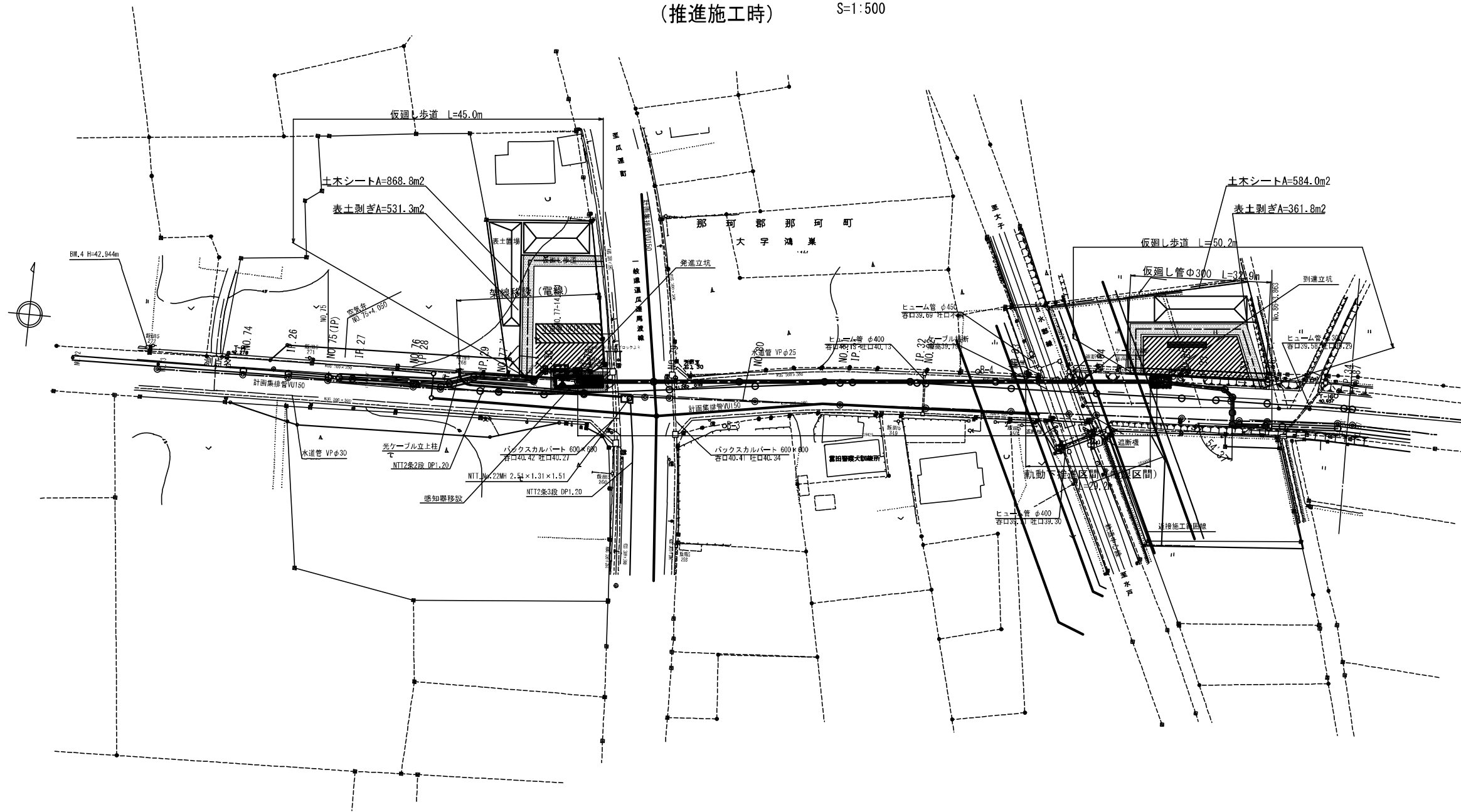


令和3年度

工事名	那珂川沿岸農業水利事業(二期) 水形幹線水路南涵出その2工事		
図面名	スラストブロック構造図(2)		
作成年月日	令和3年 月		
縮尺	1/20	図面番号	9-2/2
会社名			
事業所名	関東農政局 那珂川沿岸農業水利事業所		

# 仮設計画平面図(1)

(推進施工時) S=1:500

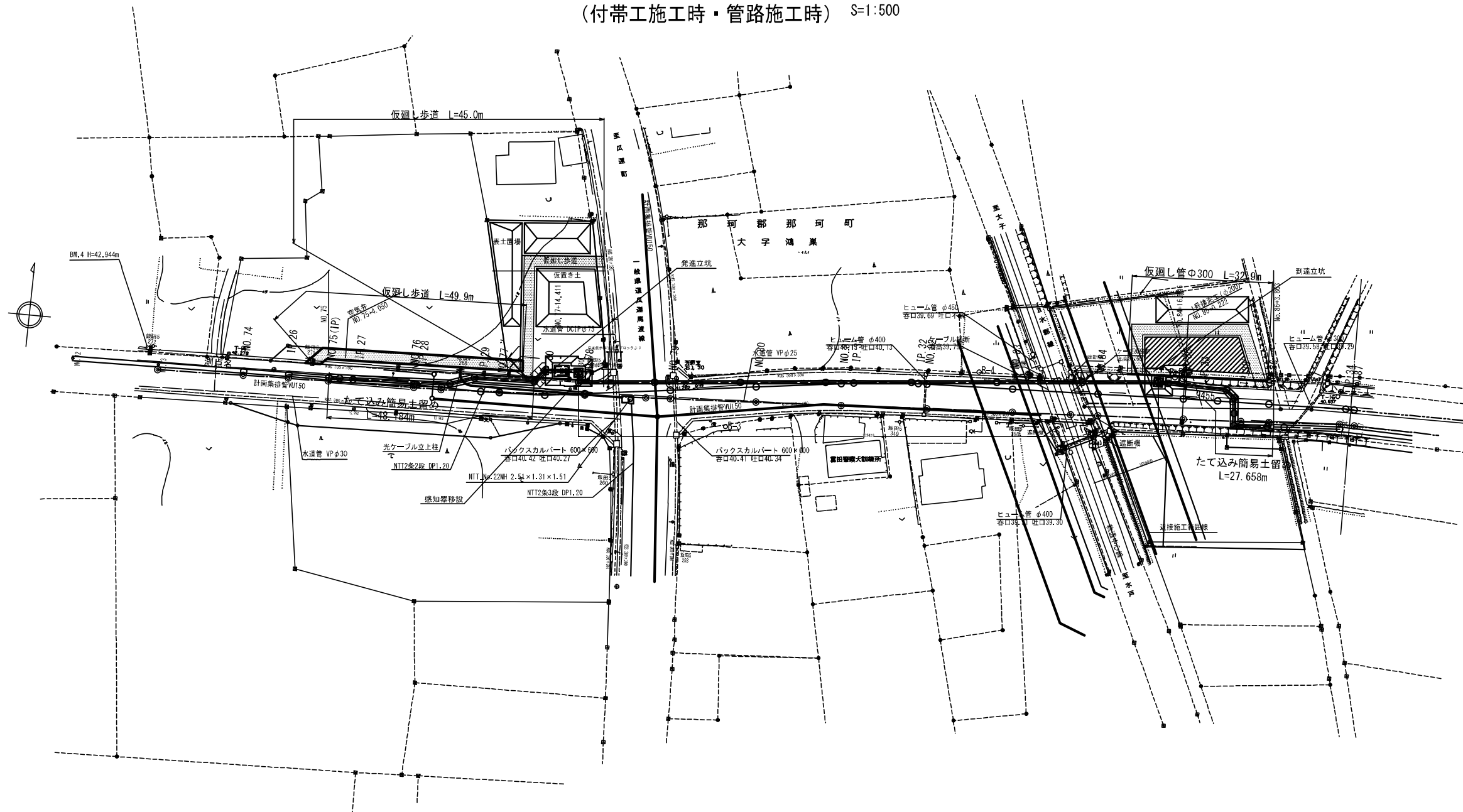


令和3年度

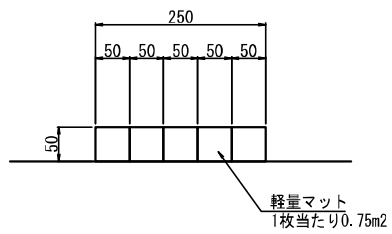
工事名	那珂川沿岸農業水利事業(二期) 水那幹線水路南涵出その2工事		
図面名	仮設計画平面図(1)		
作成年月日	令和3年 月		
縮尺	1/500	図面番号	10-1/2
会社名			
事業所名	関東農政局 那珂川沿岸農業水利事業所		

# 仮設計画平面図(2)

(付帯工施工時・管路施工時) S=1:500



仮廻し歩道構造図  
1:5



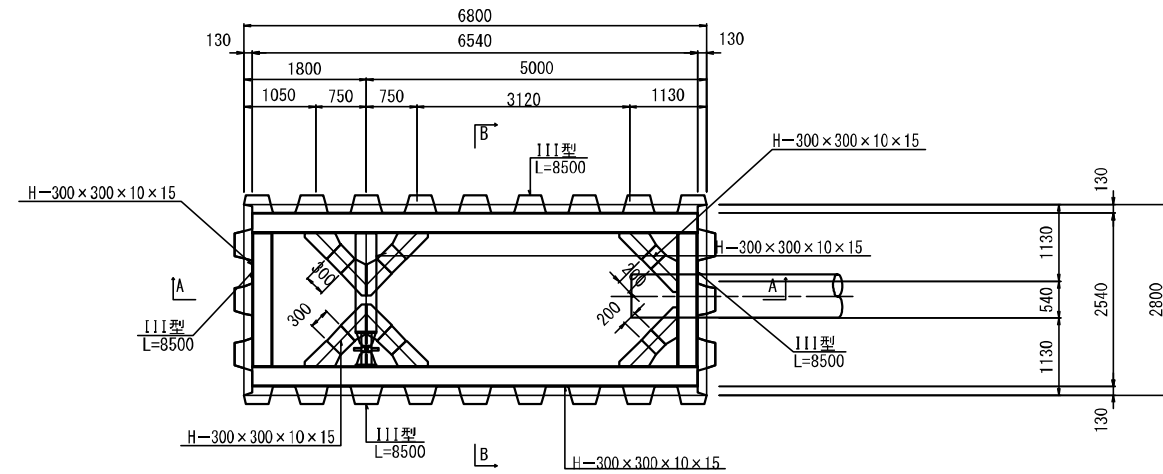
令和3年度			
工事名	那珂川沿岸農業水利事業(二期) 水形幹線水路南出その2工事		
図面名	仮設計画平面図(2)		
作成年月日	令和3年 月		
縮尺	1/500	図面番号	10-2/2
会社名			
事業所名	関東農政局 那珂川沿岸農業水利事業所		

# 立坑構造図 (1/5)

## 発進立坑仮設構造図

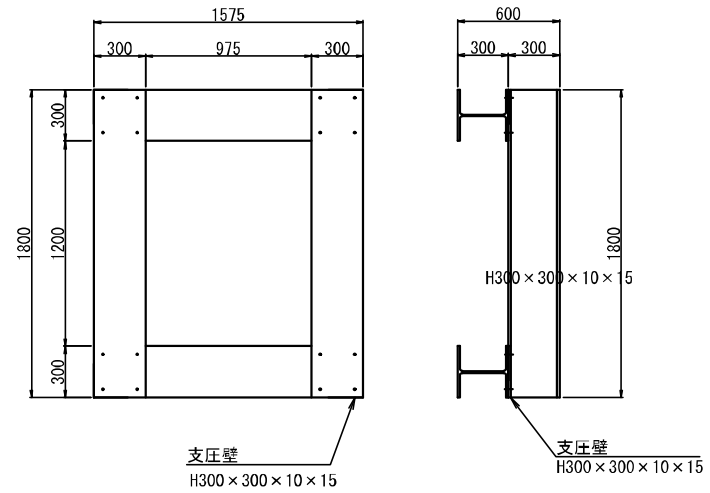
S=1:50

平面図

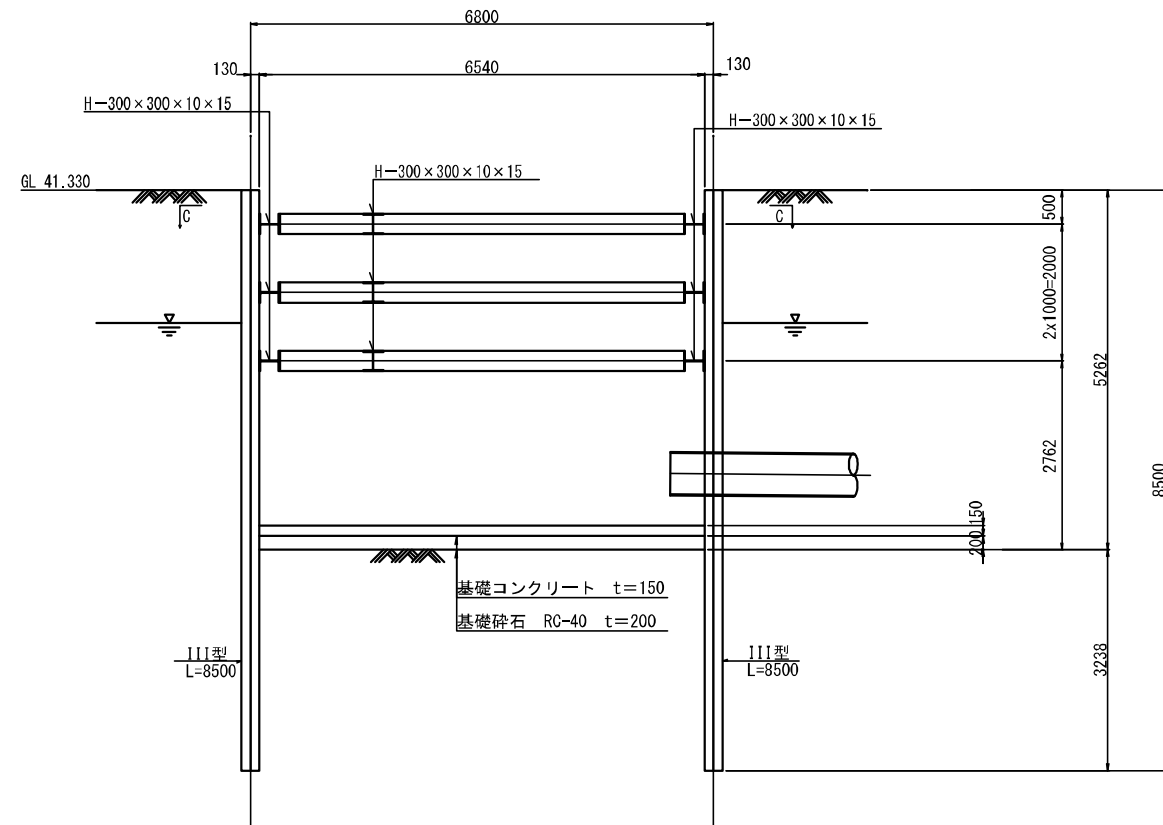


支圧壁構造図

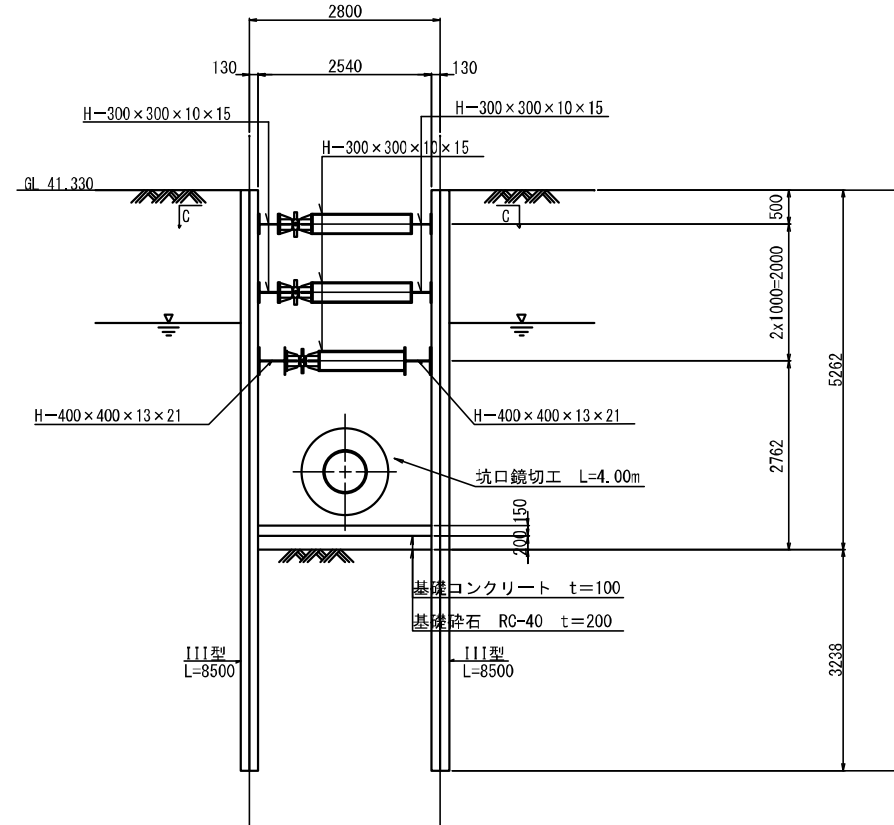
S=1:20



断面図 A-A



断面図 B-B



令和3年度

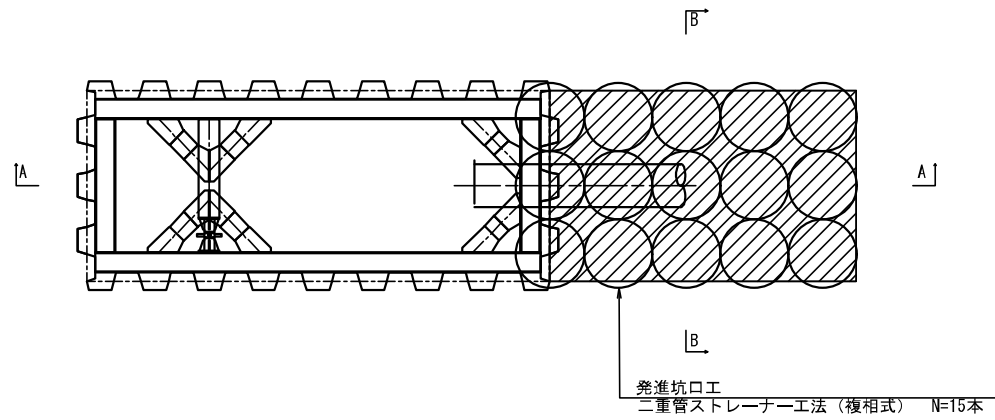
工事名	那珂川沿岸農業水利事業(二期) 水形貯給水路南出その2工事		
図面名	立坑構造図(1/5) 発進立坑仮設構造図		
作成年月日	令和3年 月		
縮尺	図示	図面番号	11-1/5
会社名			
事業所名	関東農政局那珂川沿岸農業水利事業所		

# 立坑構造図 (2/5)

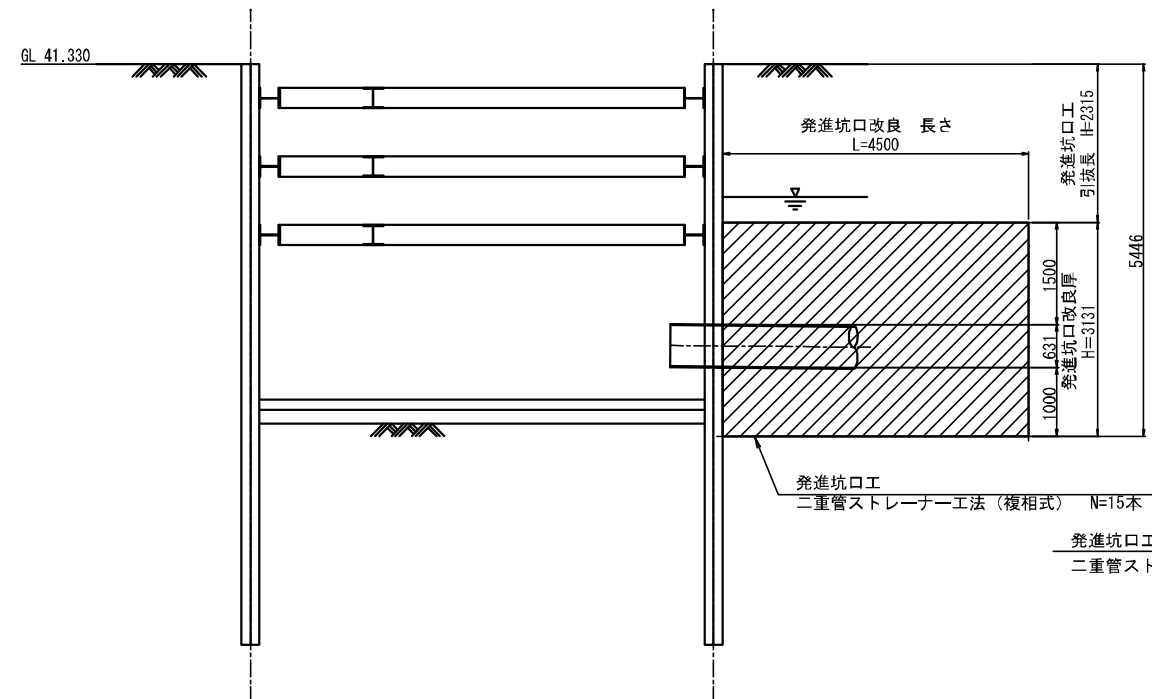
## 発進立坑仮設構造図

S=1:50

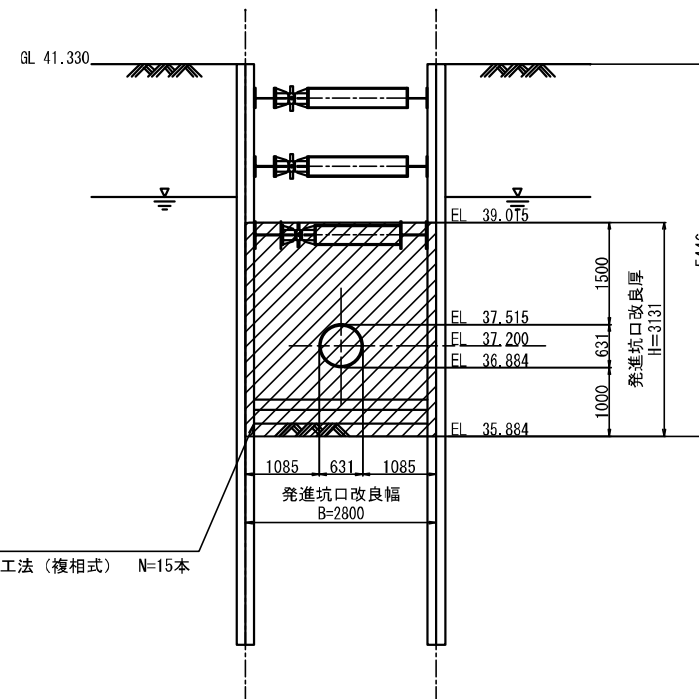
平面図



断面図  
A-A



断面図  
B-B



令和3年度

工事名	那珂川沿岸農業水利事業(二期) 水形貯給水路南涵出その2工事		
図面名	立坑構造図 (2/5) 発進立坑仮設構造図		
作成年月日	令和3年 月		
縮尺	S=1:50	図面番号	11 - 2/5
会社名			
事業所名	関東農政局那珂川沿岸農業水利事業所		

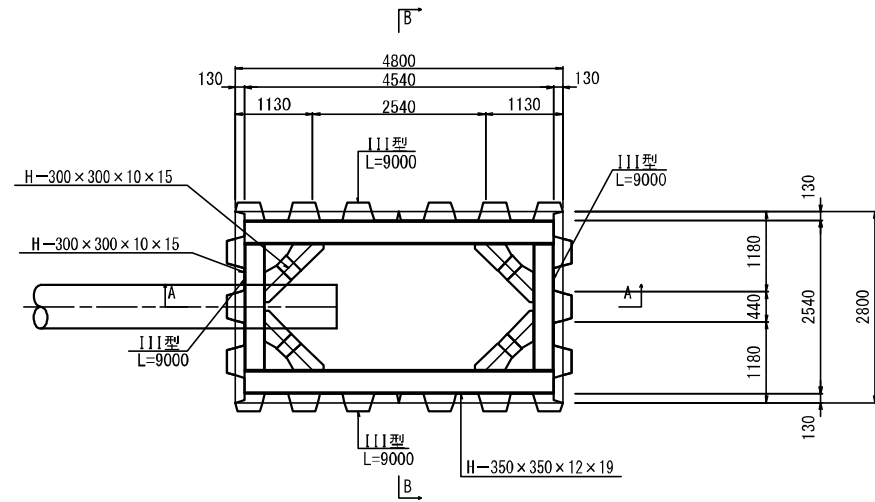


# 立坑構造図 (3/5)

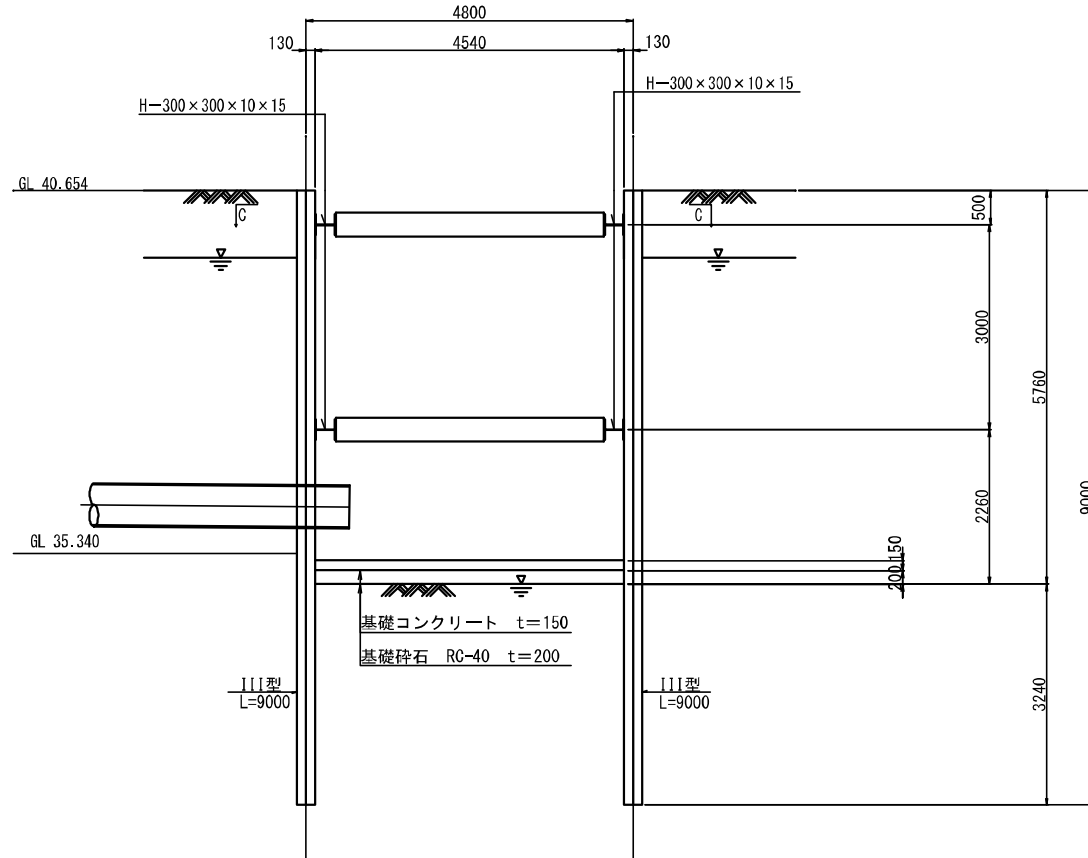
## 到達立坑仮設構造図

S=1 : 50

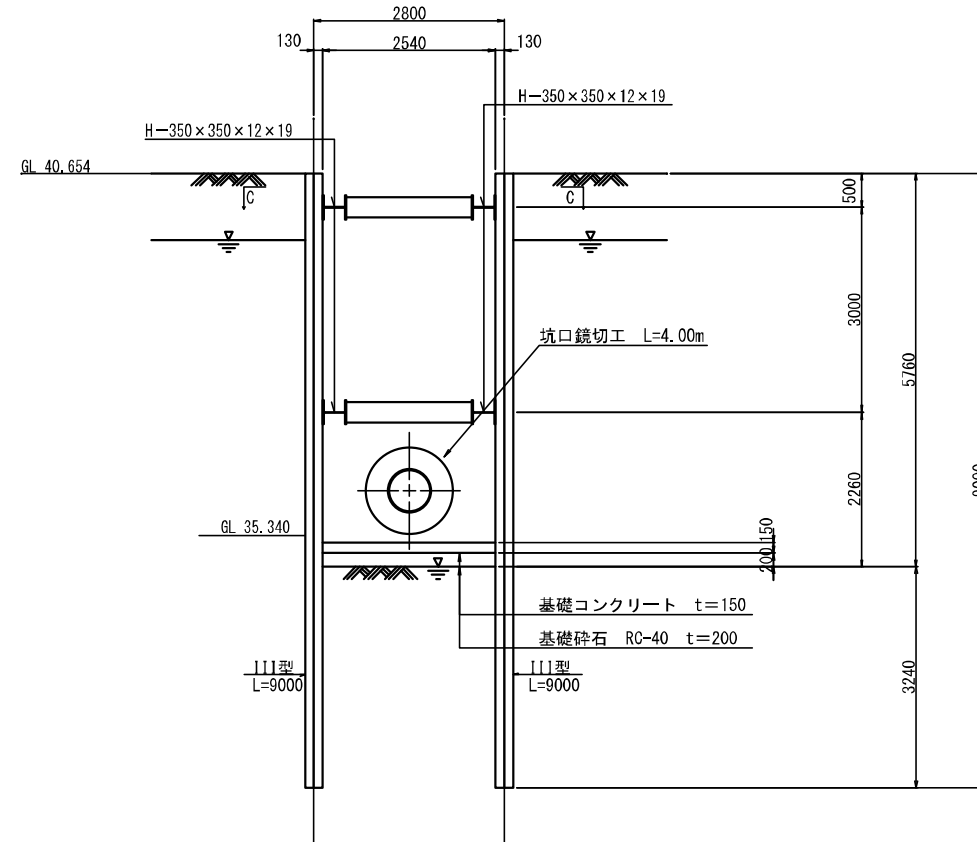
平面図



断面図  
A-A



断面図  
B-B



令和3年度

工事名	那珂川沿岸農業水利事業(二期) 水形貯給水路南浜出その2工事		
図面名	立坑構造図(3/5) 到達立坑仮設構造図		
作成年月日	令和3年 月		
縮尺	図示	図面番号	11-3/5
会社名			
事業所名	関東農政局那珂川沿岸農業水利事業所		

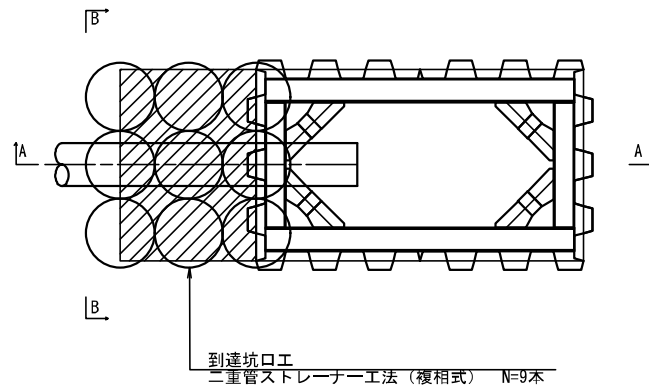
# 立坑構造図 (4/5)

## 到達立坑仮設構造図

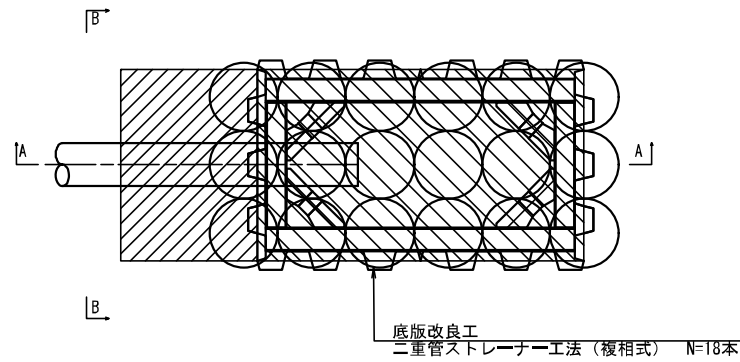
S=1:50

### 平面図

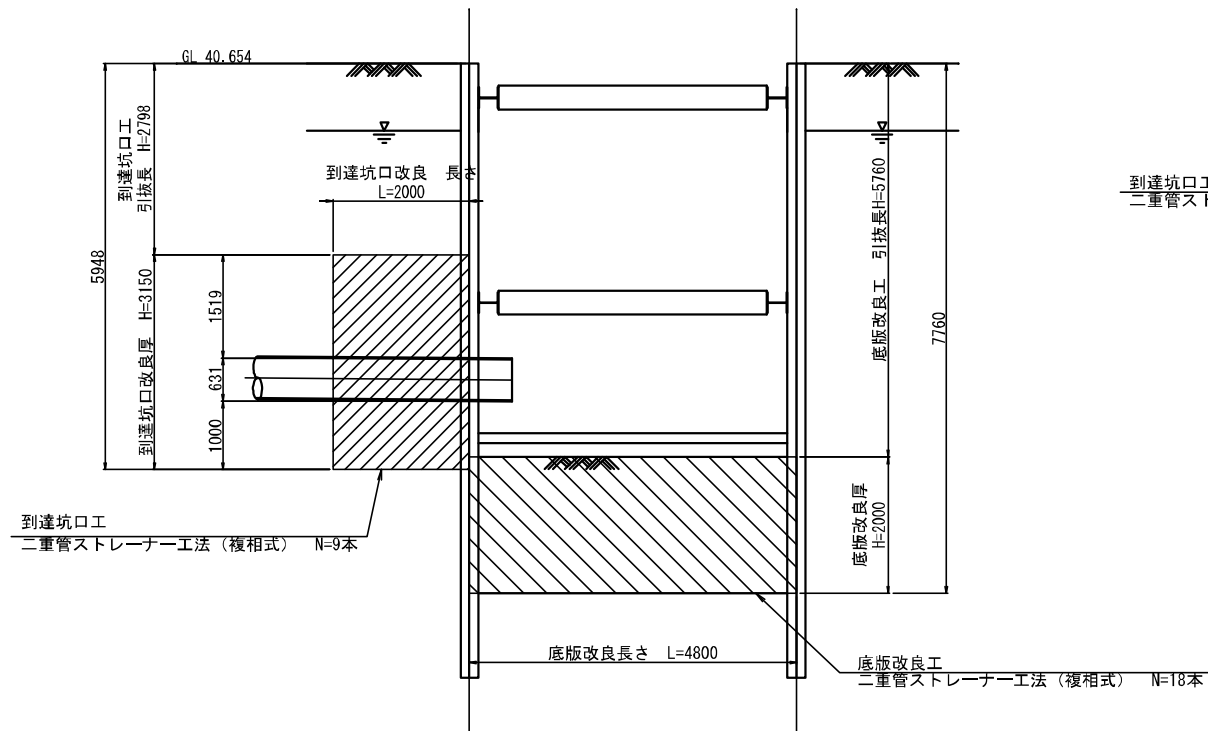
坑口防護工



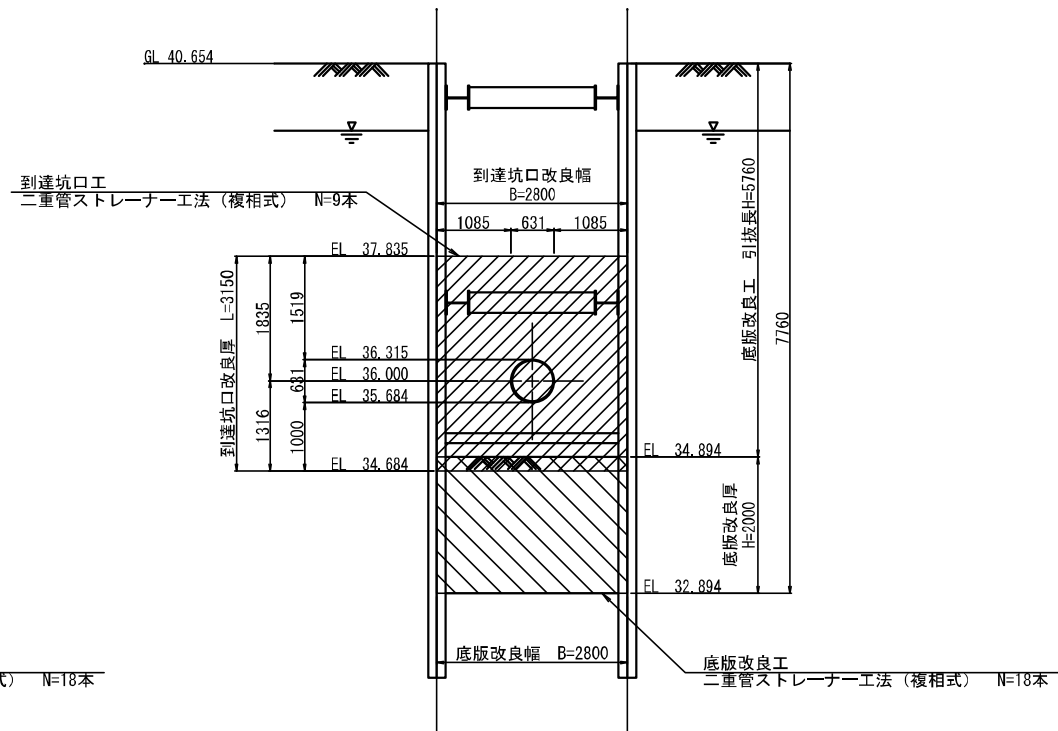
底版改良工



断面図  
A-A



断面図  
B-B



令和3年度

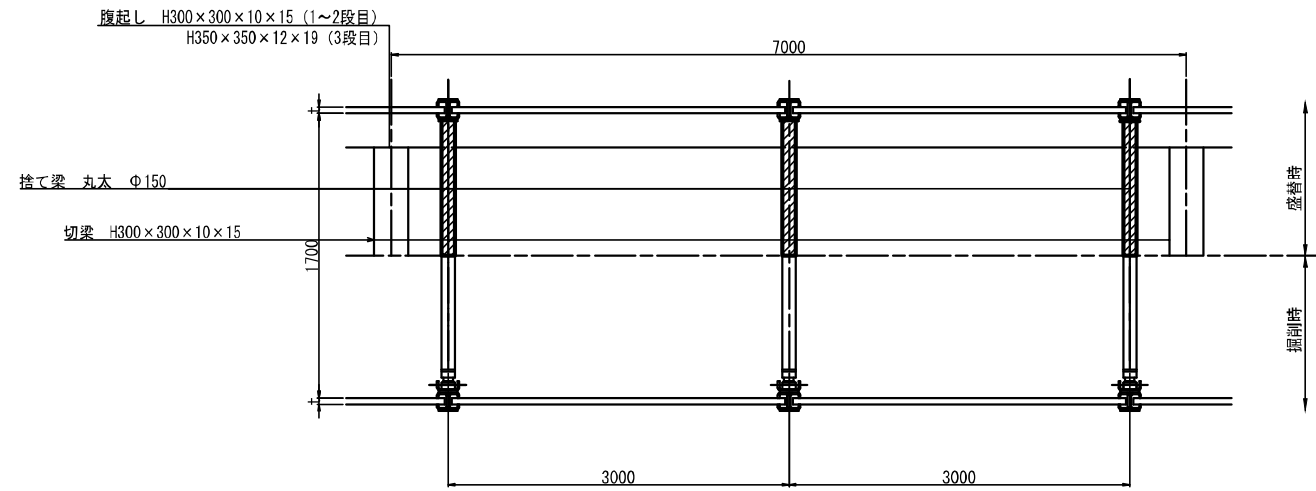
工事名	那珂川沿岸農業水利事業(二期) 水形幹線水路南涵出その2工事		
図面名	立坑構造図 (4/5) 到達立坑仮設構造図		
作成年月日	令和3年	月	
縮尺	図示	図面番号	11 - 4/5
会社名			
事業所名	関東農政局那珂川沿岸農業水利事業所		

# 立坑構造図 (5/5)

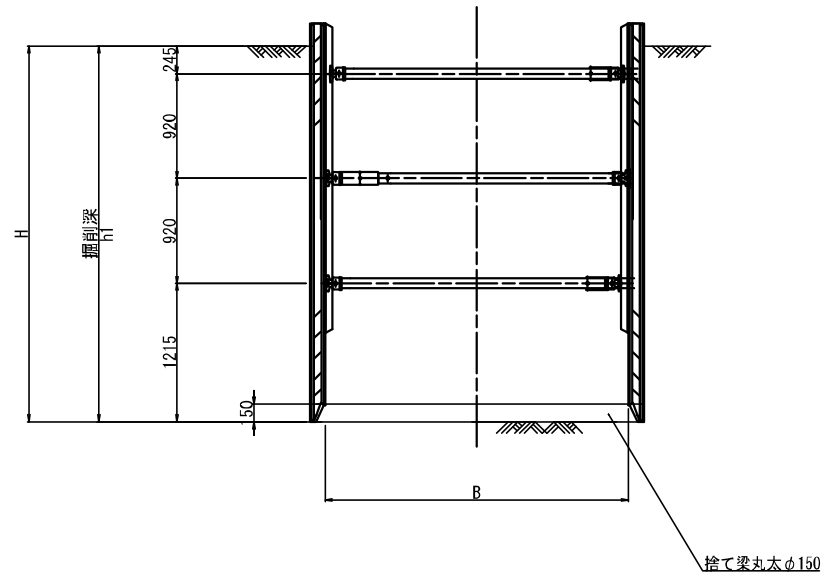
たて込み簡易土留め

S=1:30

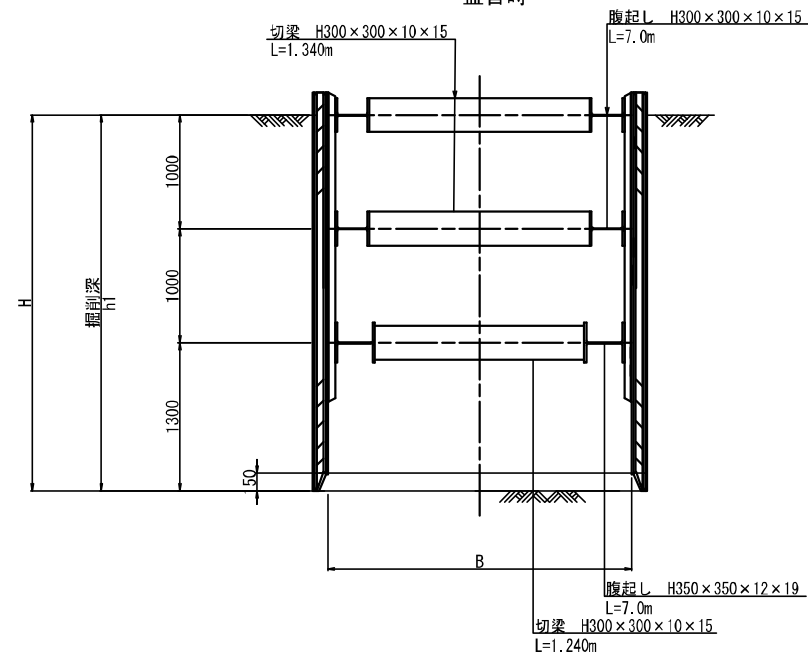
平面図



断面図  
掘削時



断面図  
盛替時



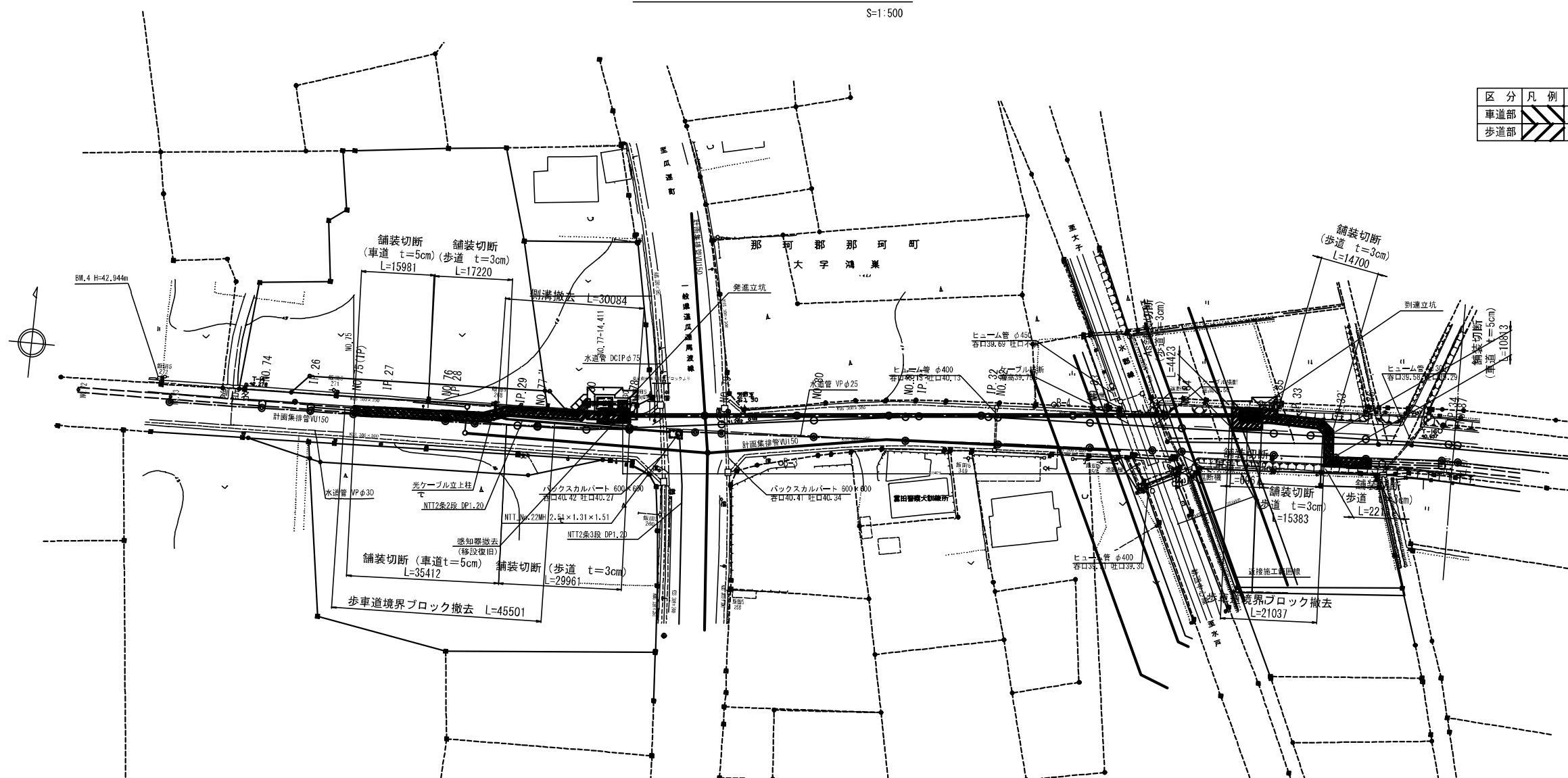
令和3年度

工事名	那珂川沿岸農業水利事業(二期) 水取幹線水路南出その2工事		
図面名	立坑構造図(5/5) たて込み簡易土留め		
作成年月日	令和3年 月		
縮尺	S=1:30	図面番号	11-5/5
会社名			
事業所名	関東農政局那珂川沿岸農業水利事業所		

# 撤去図

S=1:500

区分	凡例	数量	備考
車道部		64.1m <sup>2</sup>	舗装厚 t=5cm
歩道部		127.1m <sup>2</sup>	舗装厚 t=3cm



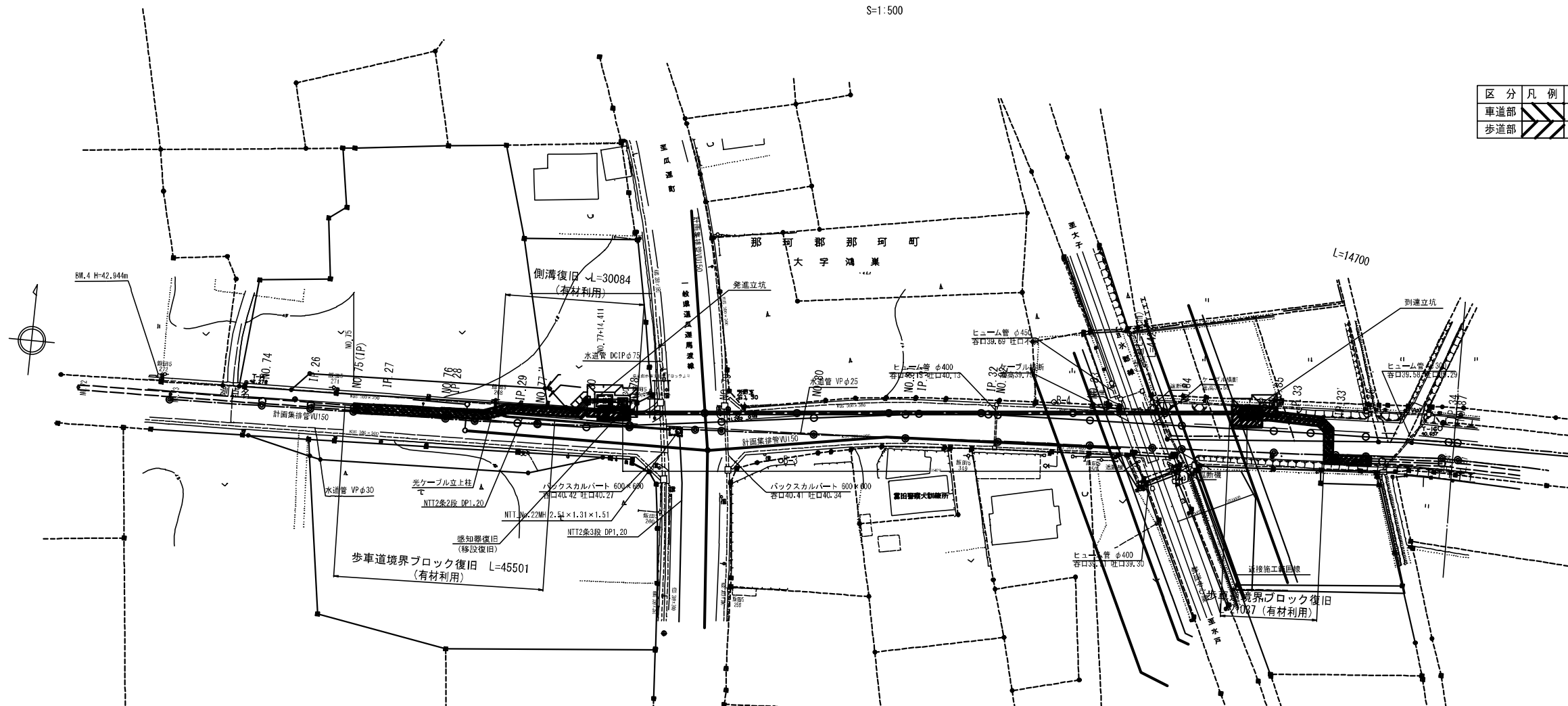
令和3年度

工事名	那珂川沿岸農業水利事業(二期) 水取幹線水路南出その2工事		
図面名	撤去図		
作成年月日	令和3年 月		
縮尺	図示	図面番号	12
会社名			
事業所名	関東農政局 那珂川沿岸農業水利事業所		

# 復旧図

S=1:500

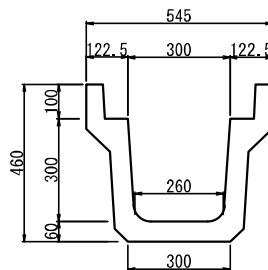
区分	凡例	数量	備考
車道部		64.1m <sup>2</sup>	舗装厚 t=5cm
歩道部		127.1m <sup>2</sup>	舗装厚 t=3cm



## 復旧構造図

1:10

歩道用側溝  
(KUS 300×300)

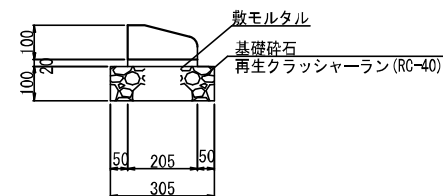
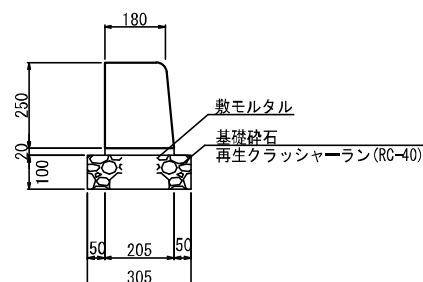


歩車道境界ブロック

1:10

(B種)

乗り入れ部



令和3年度

工事名	那珂川沿岸農業水利事業(二期) 水形幹線水路南出その2工事		
図面名	復旧図		
作成年月日	令和3年 月		
縮尺	図示	図面番号	13
会社名			
事業所名	関東農政局 那珂川沿岸農業水利事業所		