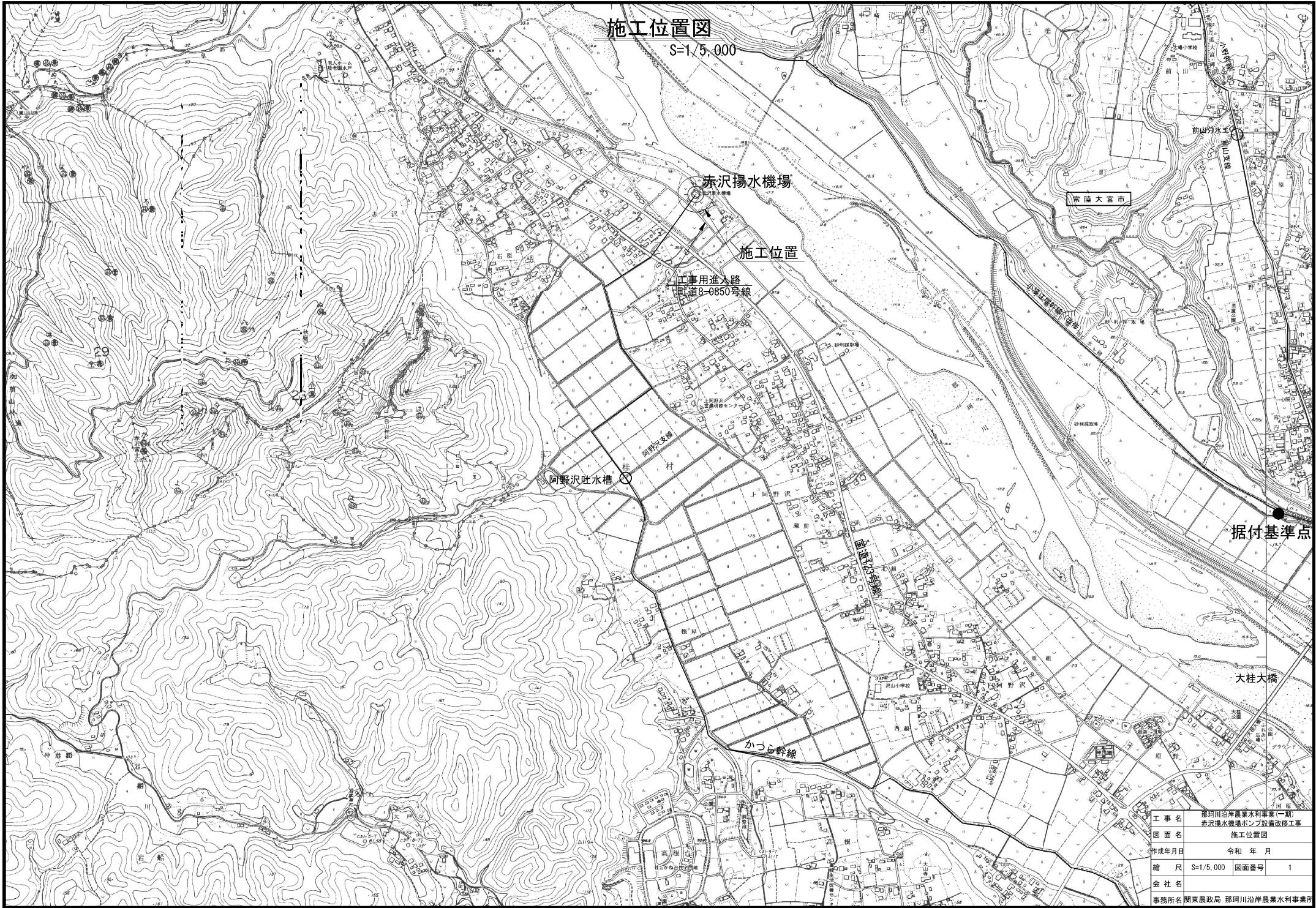


施工位置図

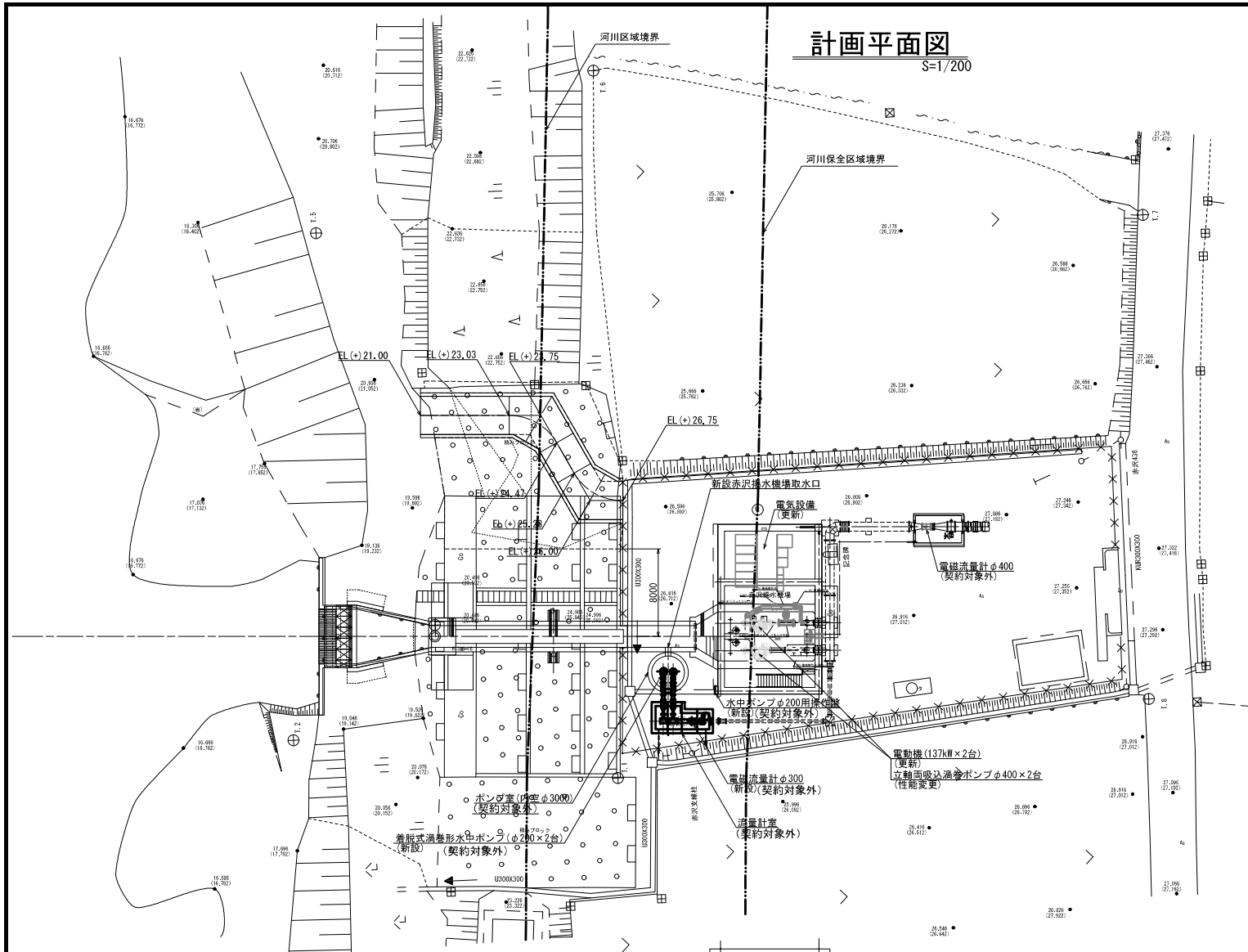
S=1/5,000



工事名	那珂川沿岸農業水利事業(一部) 赤沢揚水機場排水ノリ設備改修工事
図面名	施工位置図
作成年月日	令和 年 月
縮尺	S=1/5,000 図面番号 1
会社名	
事務所名	関東農政局 那珂川沿岸農業水利事業所

計画平面図

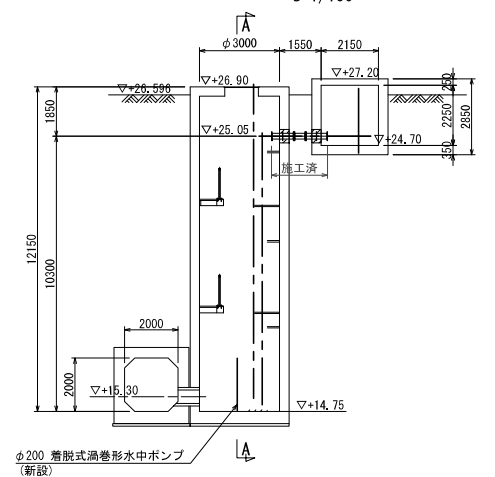
S=1/200



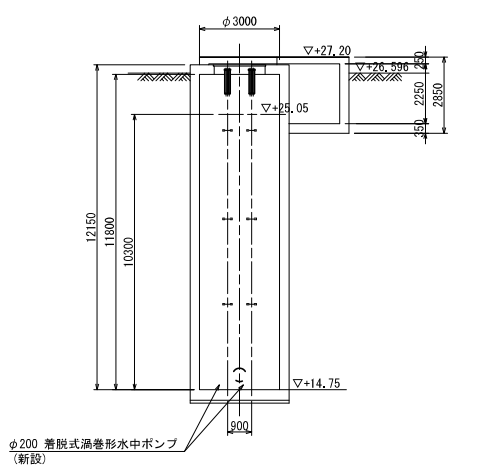
(契約対象外)

新設ポンプ断面図

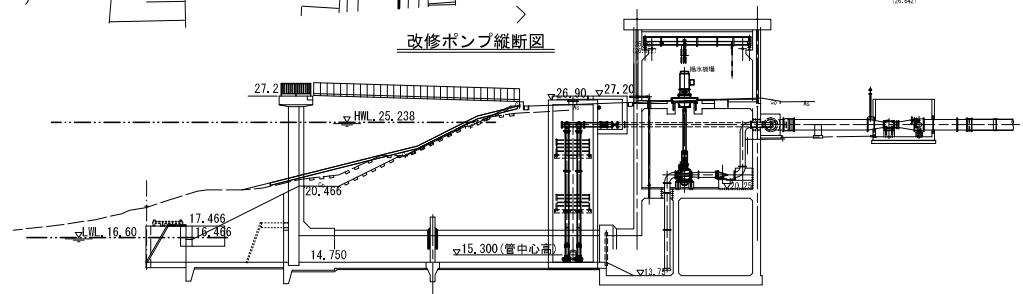
S=1/100



A-A 断面図



改修ポンプ縦断面図



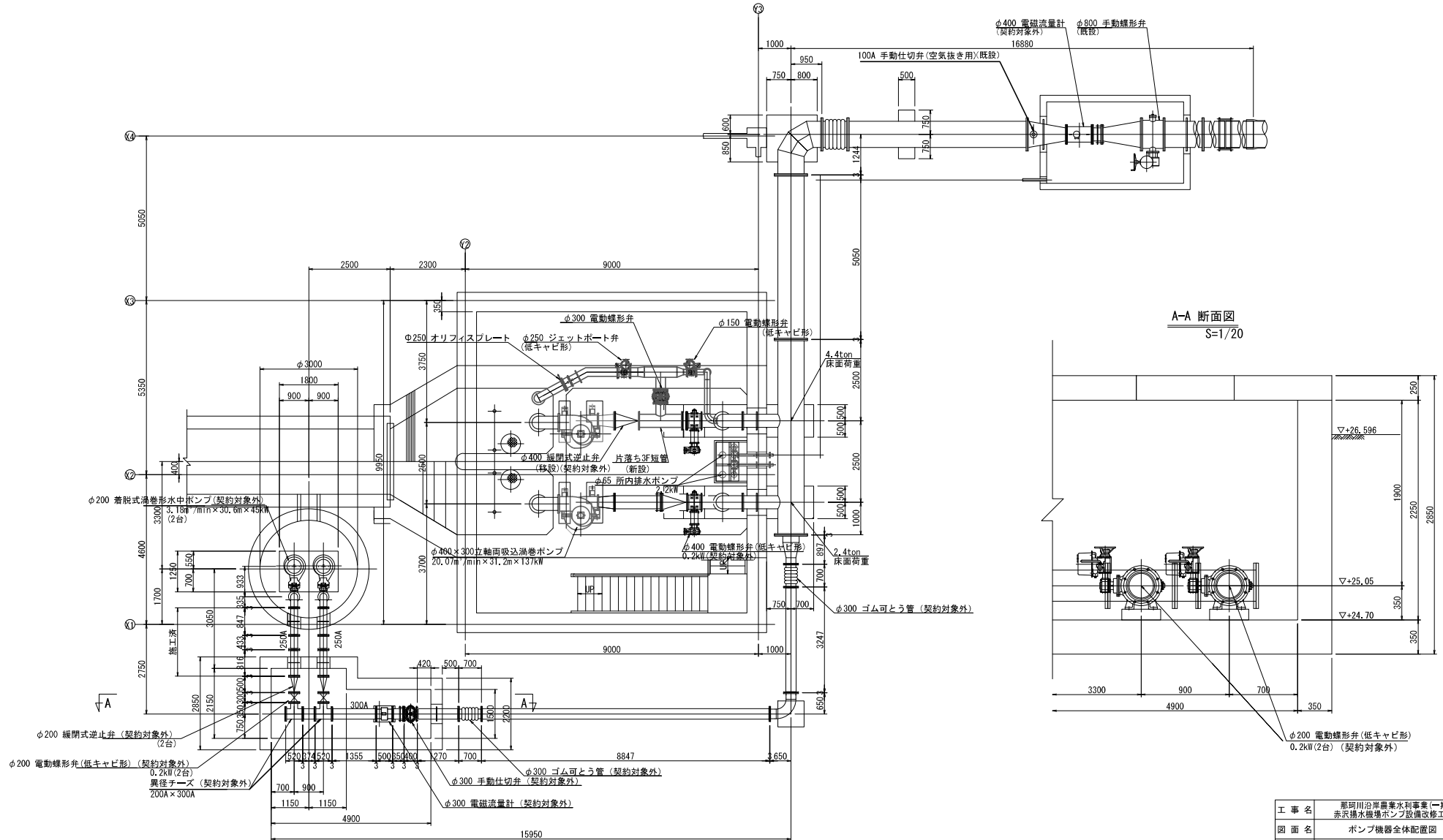
工事名	那珂川沿岸農業水利事業(一期) 赤沢橋水機取水ポンプ設備改修工事		
図面名	計画平面図		
作成年月日	令和 年 月		
縮尺	図示	図面番号	M-1
会社名	事務所名 関東農政局 那珂川沿岸農業水利事業所		

※平面図及び構造図の標高は世界測地系である。
尚、() 数値は日本測地系を示す。

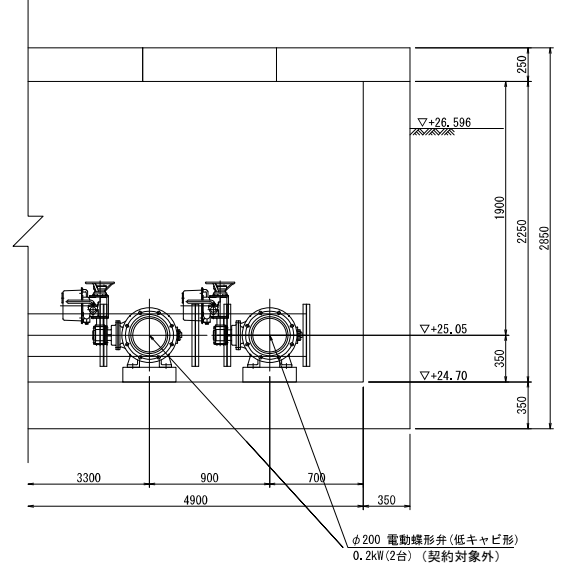
ポンプ機器全体配置図

S=1/60

地下1階 据付平面図



A-A 断面図
S=1/20



工事名	那珂川沿岸農業水利事業(一期) 赤沢排水機場ポンプ設備改修工事		
図面名	ポンプ機器全体配置図		
作成年月日	令和 年 月		
縮尺	図示	図面番号	M-2
会社名			
事務所名	関東農政局 那珂川沿岸農業水利事業所		

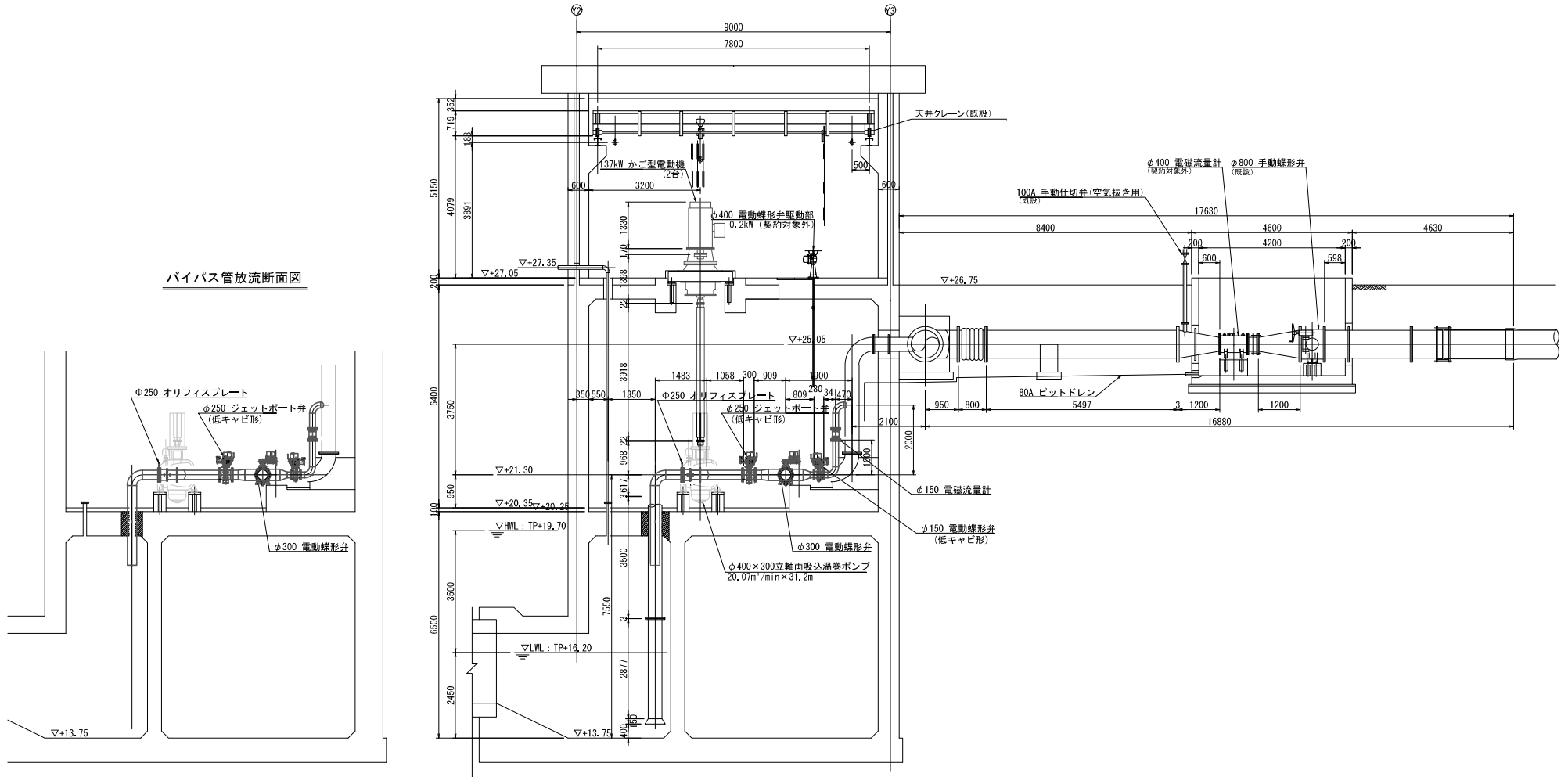
※低キャビ形：低キャビテーション形蝶形弁をす。

ポンプ機器配置断面図

S=1/60

据付断面図

バイパス管放流断面図

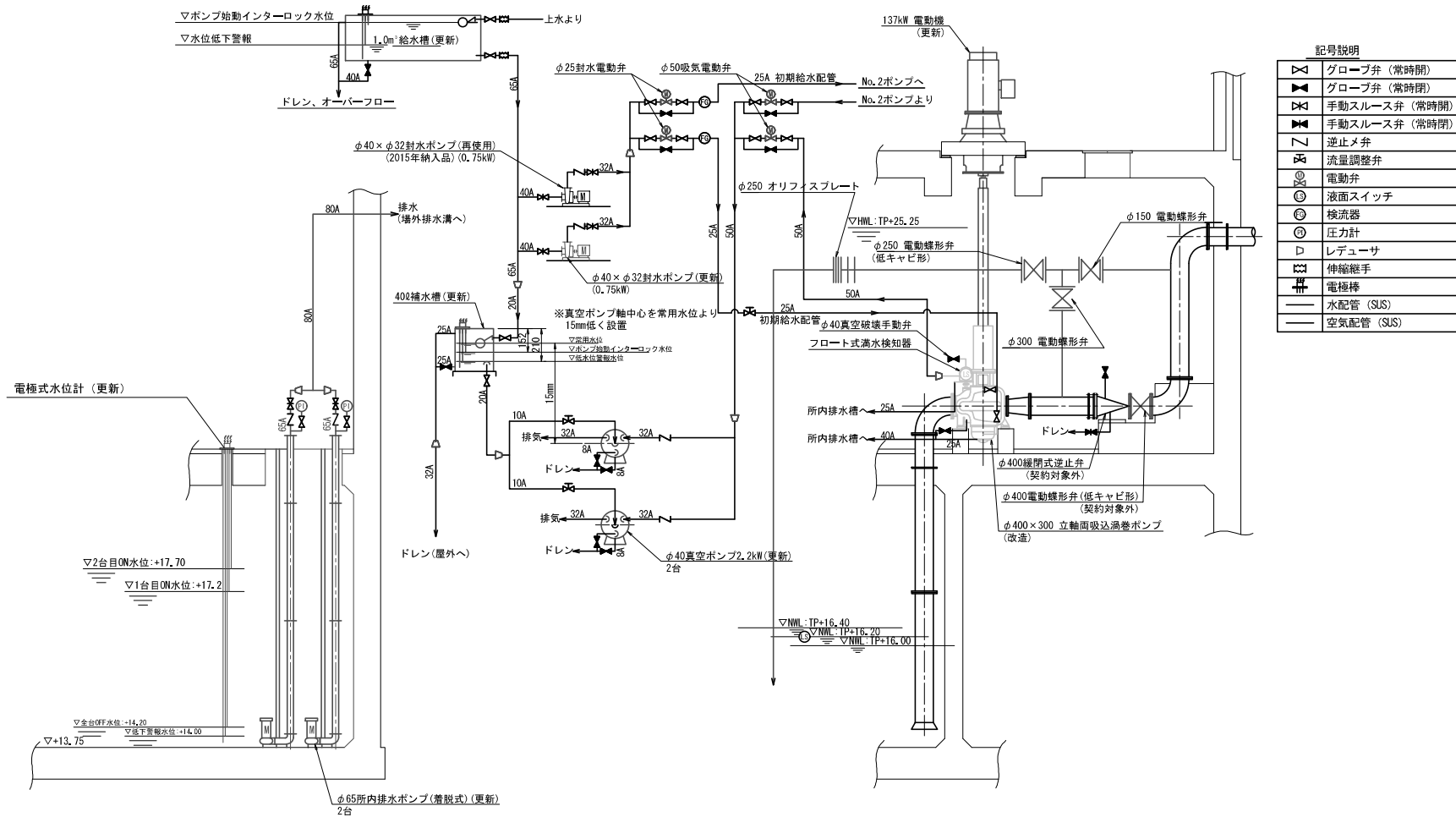


工事名	那珂川沿岸農業水利事業(一期) 赤沢揚水機揚水ポンプ設備改修工事		
図面名	ポンプ機器配置断面図		
作成年月日	令和 年 月		
縮尺	S=1/60	図面番号	M-3
会社名			
事務所名	関東農政局 那珂川沿岸農業水利事業所		

※低キャビ形：低キャビテーション形螺旋形弁を示す。

小配管系統図 ※小配管は全て更新する。

S=1/50



記号説明

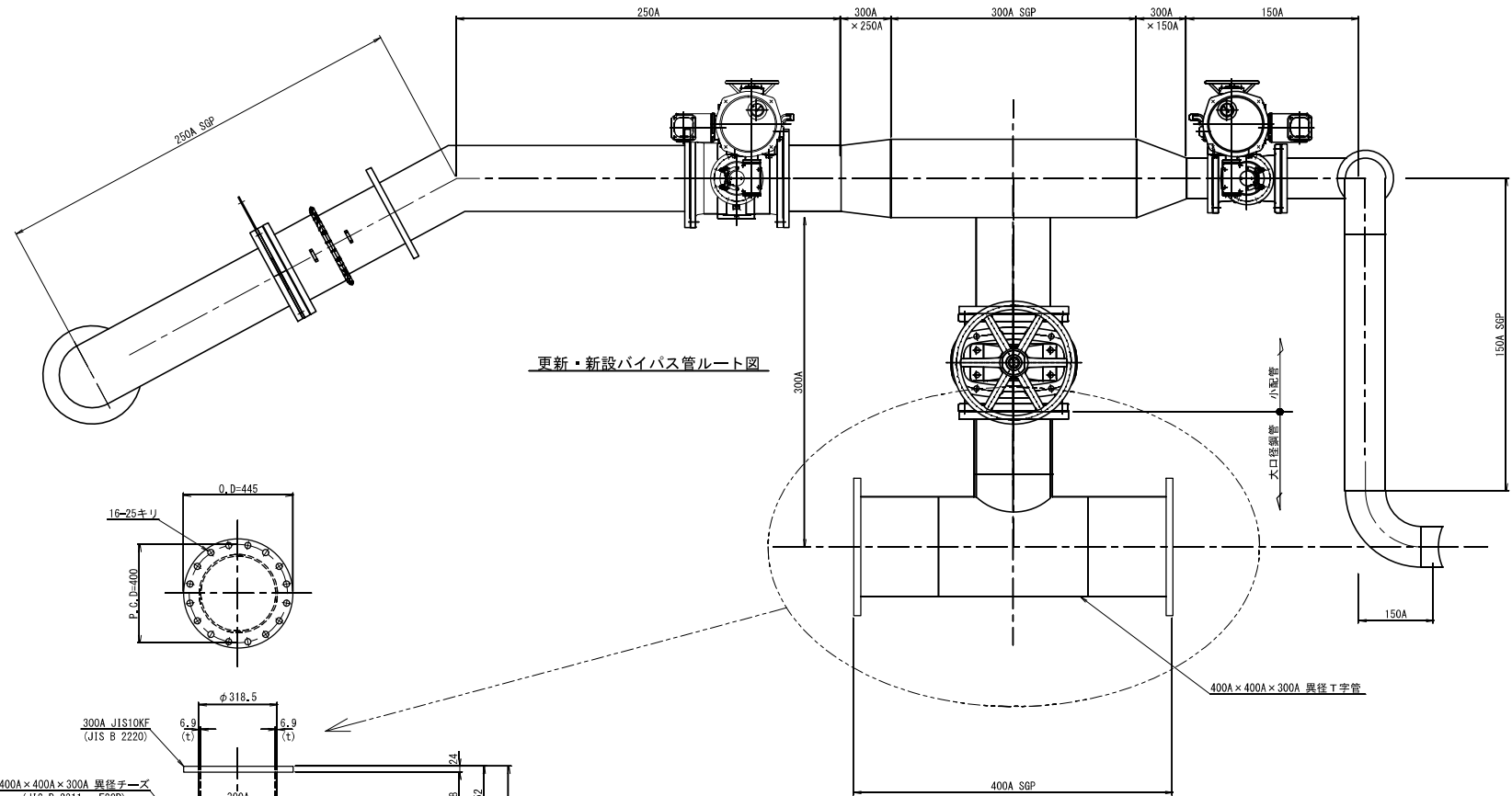
	グローブ弁 (常時閉)
	グローブ弁 (常時開)
	手動スルース弁 (常時開)
	手動スルース弁 (常時閉)
	逆止メ弁
	流量調整弁
	電動弁
	液面スイッチ
	検流器
	圧力計
	レデュサ
	伸縮継手
	電極棒
	水配管 (SUS)
	空気配管 (SUS)

工事名	那珂川沿岸農業水利事業(一期) 赤沢揚水機場ポンプ設備改修工事
図面名	小配管系統図
作成年月日	令和 年 月
縮尺	S=NOT 図面番号 M-4
会社名	
事務所名	関東農政局 那珂川沿岸農業水利事業所

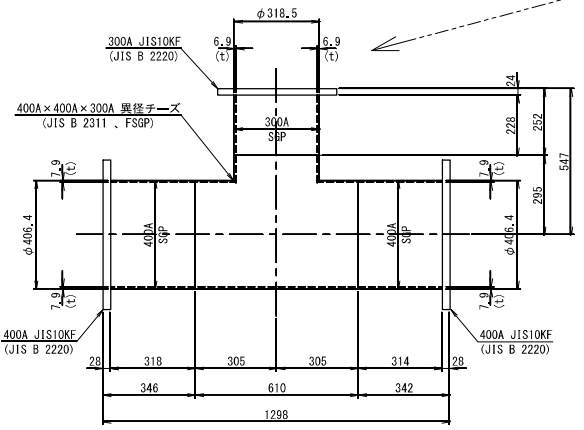
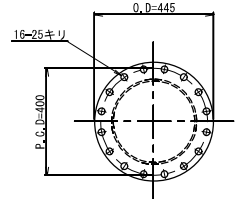
※低キャビ形: 低キャパシテーション形蝶形弁を示す。

バイパス管大口径鋼管管割図 (更新)

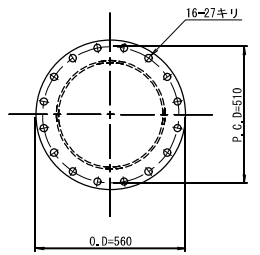
(S=1/10)



更新・新設バイパス管ルート図



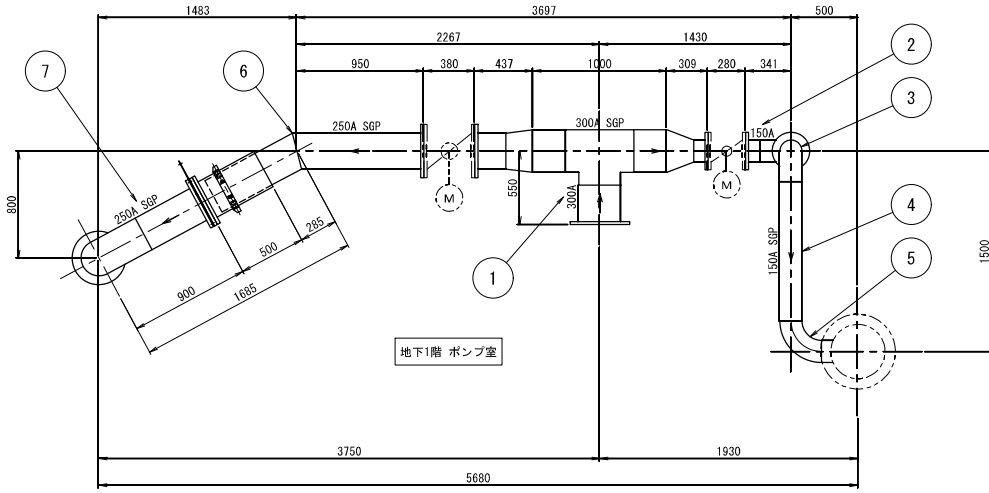
400A x 400A x 300A 異径 T字管 管割図



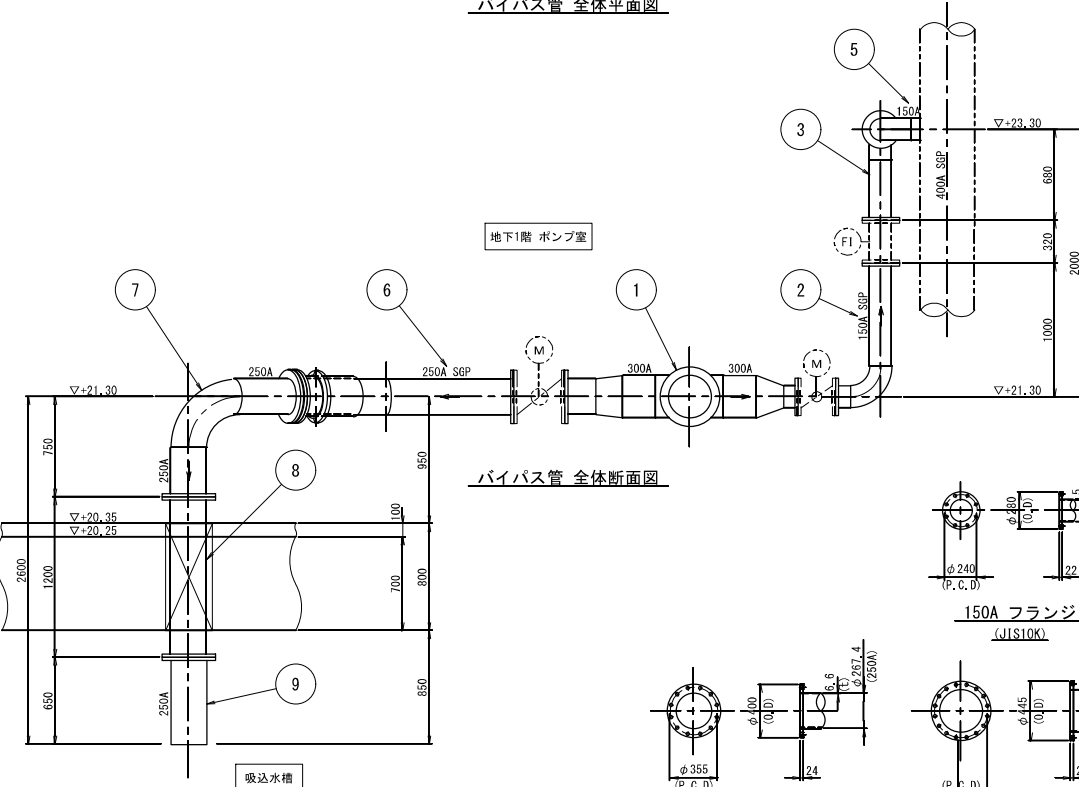
工事名	那珂川沿岸農業水利事業(一期) 赤沢橋水境ポンプ設備改修工事		
図面名	バイパス管大口径鋼管管割図		
作成年月日	令和 年 月		
縮尺	S=1/10	図面番号	M-5
会社名			
事務所名	関東農政局 那珂川沿岸農業水利事業所		

バイパス管小配管管割図 (更新)

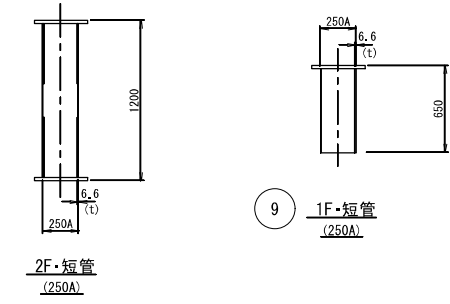
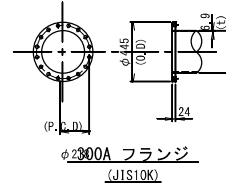
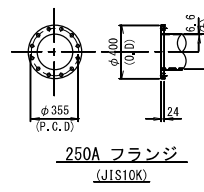
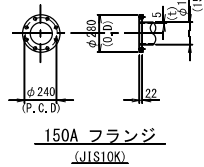
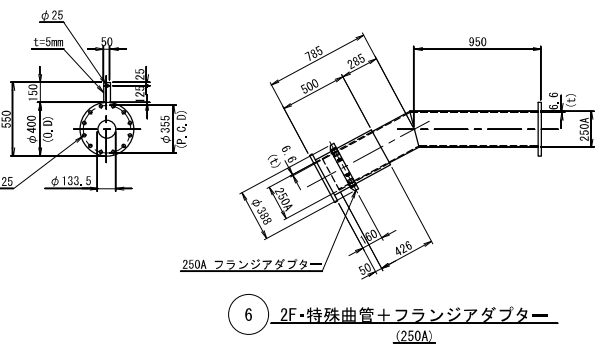
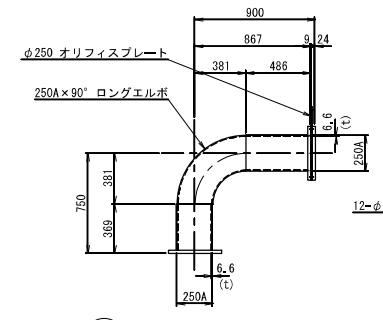
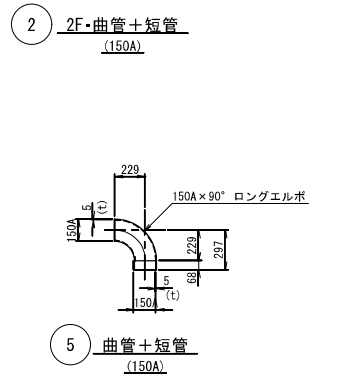
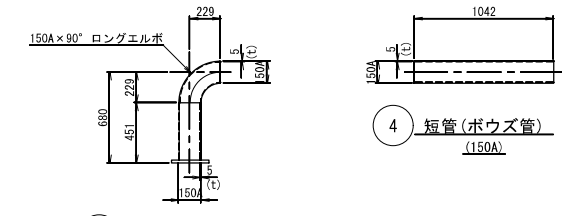
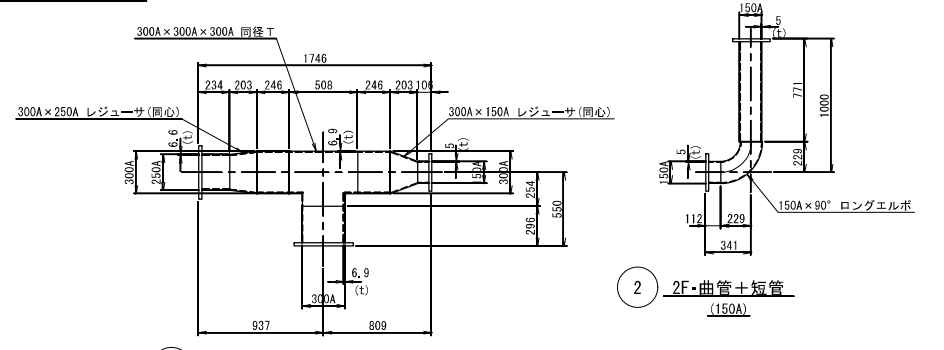
(S=図示)



バイパス管 全体平面図



バイパス管 全体断面図

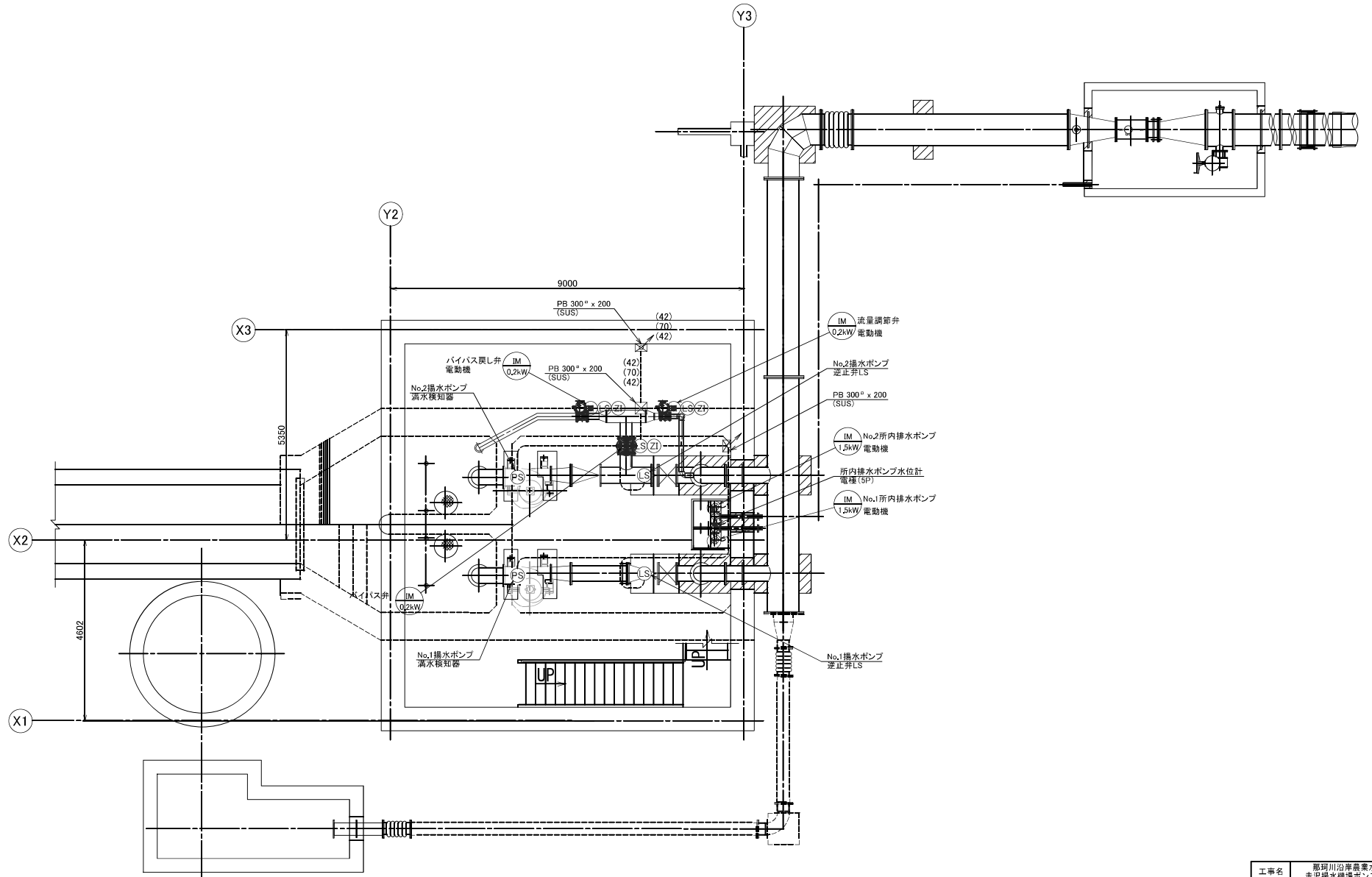


- 注記:
1. 配管材質は全てSGPとする。
 2. 配管フランジは全てJIS10Kとする。
 2. 継手材料の種類による記号はFSGPとする。
 4. 製作数は全て1式とする。

工事名	那珂川沿岸農業水利事業(一期) 赤沢排水機場ポンプ設備改修工事
図面名	バイパス管小配管管割図
作成年月日	令和 年 月
縮尺	S=1/20 図面番号 M-6
会社名	
事務所名	関東農政局 那珂川沿岸農業水利事業所

地下1階配線図

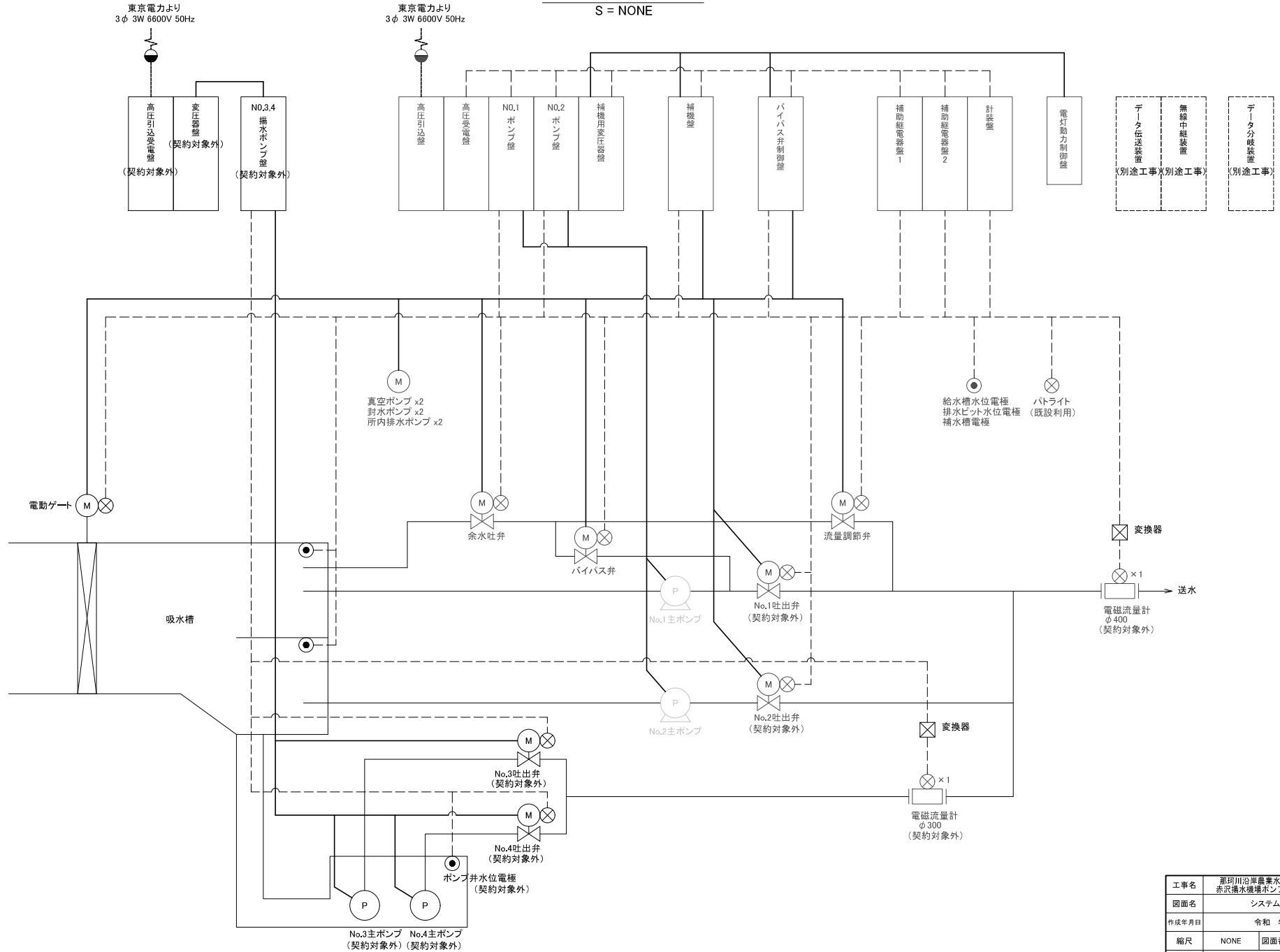
S = 1 / 50



工事名	那珂川沿岸農業水利事業(一期) 赤沢揚水機ポンプ設備改修工事		
図面名	地下1階配線図		
年月日	令和 年 月		
縮尺	1 / 50	図面番号	E-3
会社名			
事業所名	関東農政局 那珂川沿岸農業水利事業所		

システム構成図

S = NONE

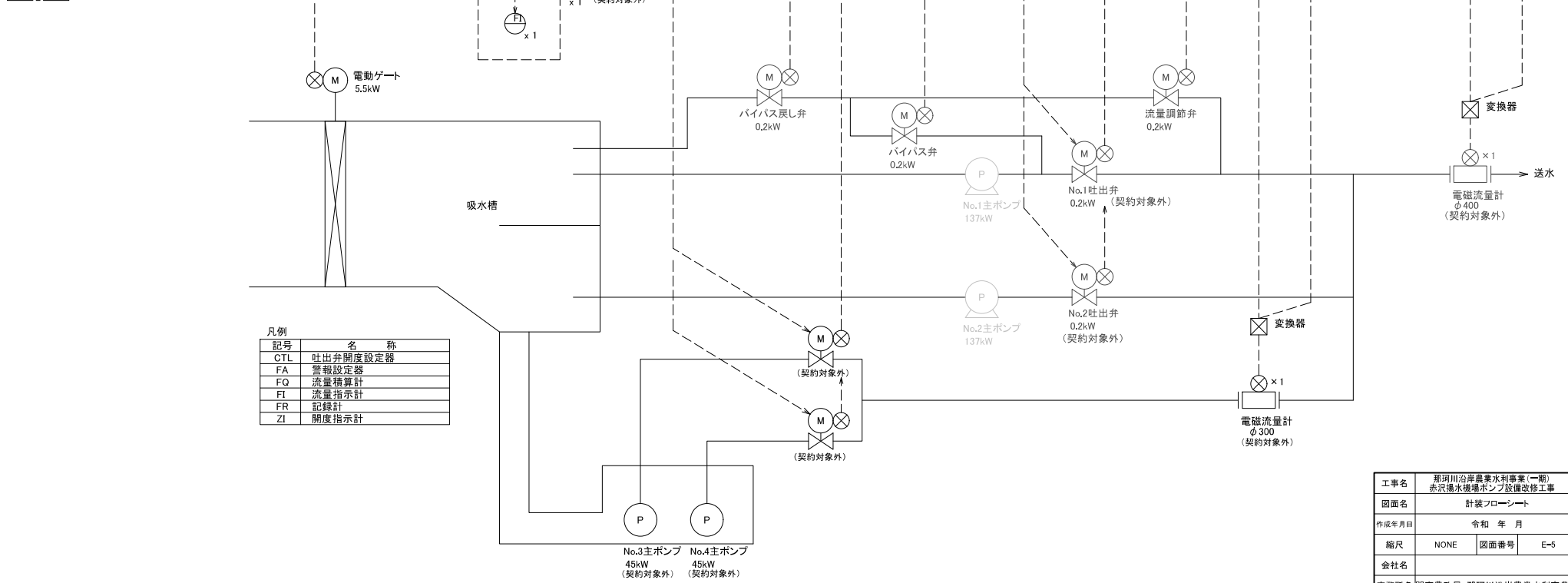


工事名	那珂川沿岸農業水利事業(一期) 赤沢揚水機場ポンプ設備改修工事		
図面名	システム構成図		
作成年月日	令和 年 月		
縮尺	NONE	図面番号	E-4
会社名			
事務所名	関東農政局 那珂川沿岸農業水利事業所		

計装フローシート

S = NONE

名称	電動ゲート開度	吐出弁開度設定1	余水吐出開度	吐出弁開度1	バイパス弁開度	吐出弁開度設定2	吐出弁開度	流量調節弁	送水流量1	送水流量計算1	送水流量記録	送水流量2	送水流量計算2
数量	1	0	1	0	1	1	2	1	0	0	1	1	1
今回	1	0	1	0	1	1	2	1	0	0	1	1	1
全体	1	1	1	2	1	1	2	1	1	1	1	1	1



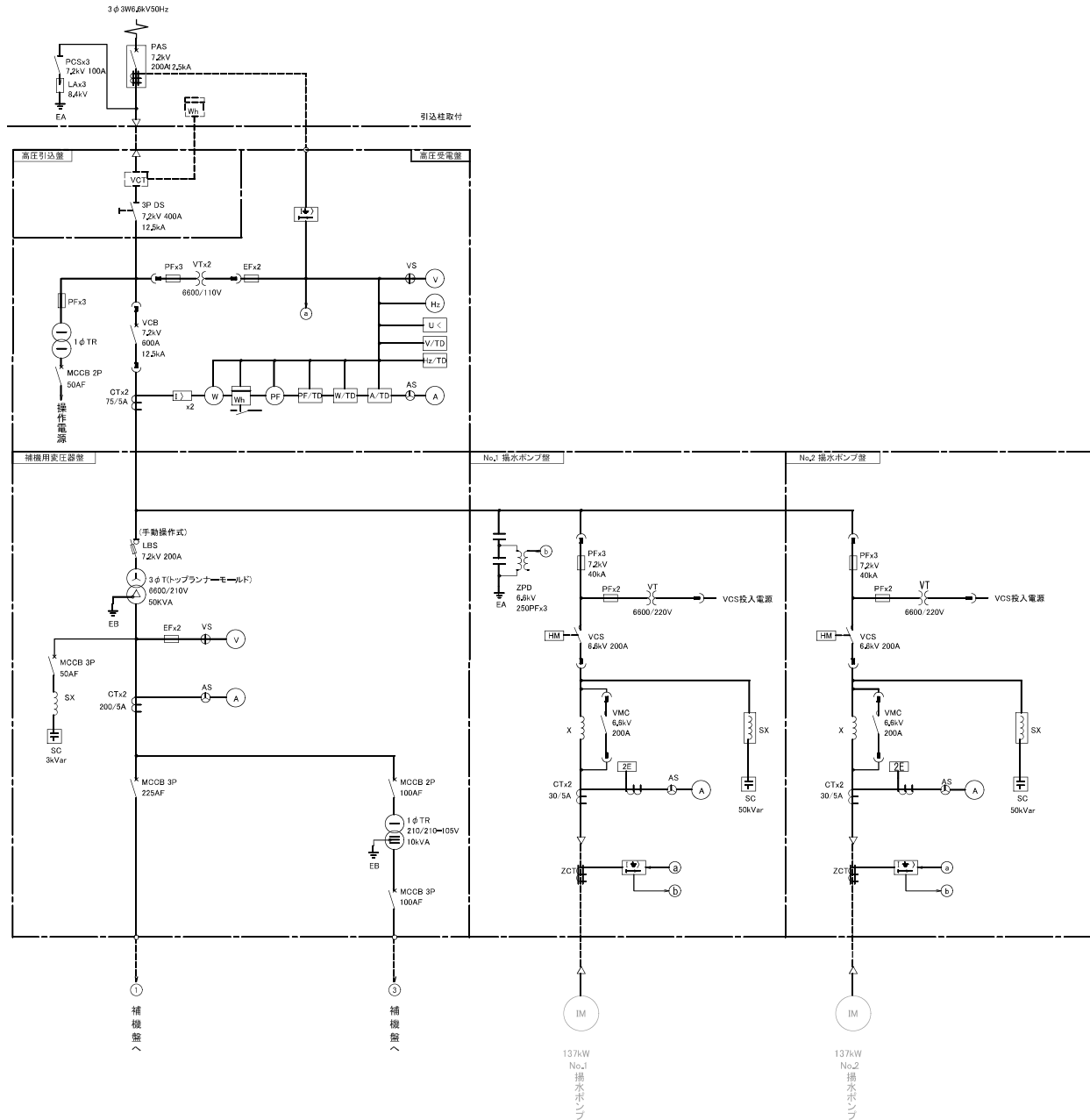
凡例

記号	名称
CTL	吐出弁開度設定器
FA	監視設定器
FQ	流量積算計
FI	流量指示計
FR	記録計
ZI	開度指示計

工事名	那珂川沿岸農業水利事業(一期) 赤沢揚水機場ポンプ設備改修工事
図面名	計装フローシート
作成年月日	令和 年 月
縮尺	NONE 図面番号 E-5
会社名	
事務所名	関東農政局 那珂川沿岸農業水利事業所

単線結線図(1/3)

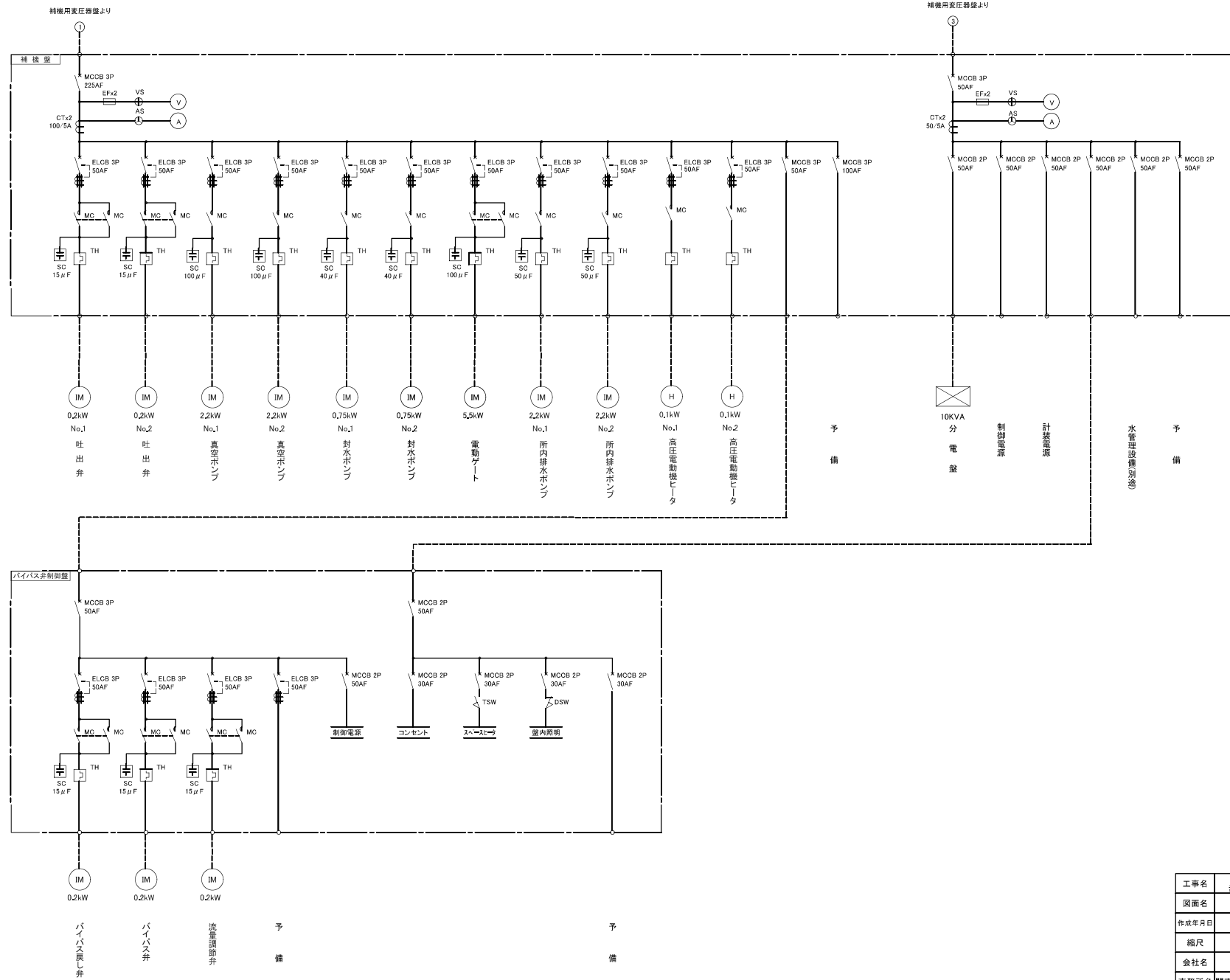
S = NONE



工事名	那珂川沿岸農業水利事業(一期) 赤沢揚水機ポンプ設備改修工事		
図面名	単線結線図(1/3)		
作成年月日	令和 年 月		
縮尺	NONE	図面番号	E-6-1
会社名			
事務所名	関東農政局 那珂川沿岸農業水利事業所		

単線結線図(2/3)

S = NONE



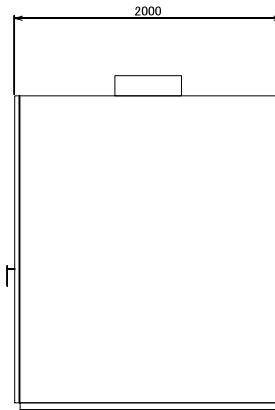
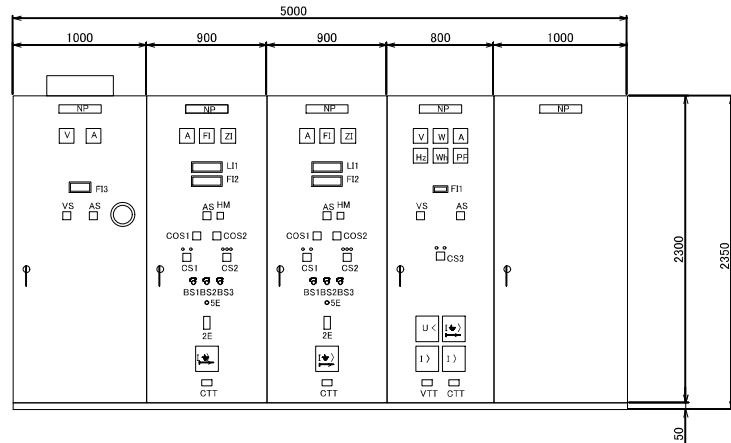
工事名	那珂川沿岸農業水利事業(一期) 赤沢揚水機ポンプ設備改修工事		
図面名	単線結線図(2/3)		
作成年月日	令和 年 月		
縮尺	NONE	図面番号	E-6-2
会社名			
事務所名	関東農政局 那珂川沿岸農業水利事業所		

盤外形図(1/3)

S = 1 / 20

No.2 No.1
補機用変圧器盤 揚水ポンプ盤 揚水ポンプ盤 高圧受電盤 高圧引込盤

側面図



記号	名称
A	電流計
V	電圧計
w	電力計
Wh	電力時計
H _z	周波数計
PF	力率計
VS	切替スイッチ(電圧用)
AS	切替スイッチ(電流用)
CS1	操作スイッチ 主ポンプ(停止-始動)
CS2	操作スイッチ 吐出弁(閉-開)
CS3	操作スイッチ 受電室新線(切-入)
COS1	運転切替スイッチ ポンプ運転(手動-自動)
COS2	操作場所切替スイッチ(単独-連動)
BS1	警報停止
BS2	表示復帰
BS3	ランプテスト
SE	非常停止スイッチ(引いて)

F13記入文字

補機変圧器 一次PF断	補機変圧器 一次MCCB 断	単相変圧器 二次MCCB 断	コンデンサ 断	(予備)
補機変圧器 温度上昇	単相変圧器 一次MCCB 断	(予備)	リアクトル 温度上昇	(予備)

L1記入文字

始動準備 完了	始動中	満水	吐出弁 全開	封水弁 全開	吸気弁 全開	(予備)
制御電流 正常	停止中	満水	吐出弁 全開	封水弁 全開	吸気弁 全開	(予備)

F11記入文字

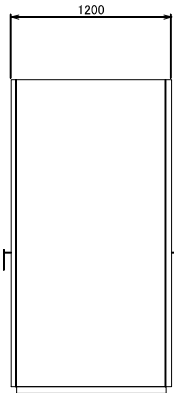
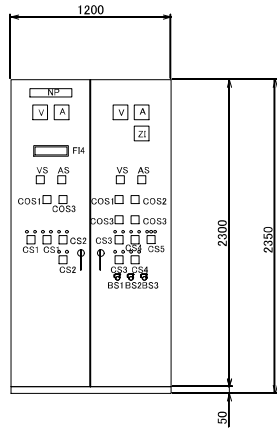
停電	過電流	地絡	(予備)
----	-----	----	------

F12記入文字

吸水槽 水位低下	PF断	地絡	コンデンサ 故障	非常停止	始動 リアクトル 故障	吐出弁 過負荷 地絡
始動渋滞	停止渋滞	過負荷 欠相	リアクトル 温度上昇	(予備)	吐出弁 故障	吐出弁 過トルク

補機盤

側面図



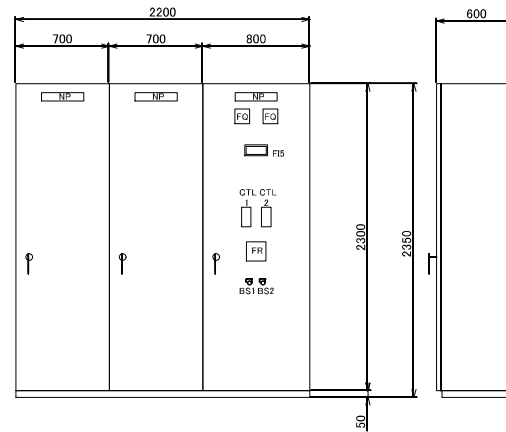
記号	名称
A	電流計
V	電圧計
ZI	周波数計
VS	切替スイッチ(電圧用)
AS	切替スイッチ(電流用)
COS1	運転切替スイッチ(単独-連動)
COS2	運転切替スイッチ(手動-自動)
COS3	運転切替スイッチ(1号先行-交互2号先行)
CS1	操作スイッチ 電動機ヒータ(切-入)
CS2	操作スイッチ 真空ポンプ(停止-始動)
CS3	操作スイッチ 封水ポンプ(停止-始動)
CS4	操作スイッチ 閉合連水ポンプ(停止-始動)
CS5	操作スイッチ 電動機ヒータ(閉-開)
BS1	警報停止
BS2	表示復帰
BS3	ランプテスト

F14記入文字

No.1 真空ポンプ 過負荷・地絡	補水槽 水位低	No.1 封水ポンプ 過負荷・地絡	No.1所内 排水ポンプ 過負荷・地絡	電動機- 過負荷・地絡	受水槽 水位高	排水槽 水位高	(予備)
No.2 真空ポンプ 過負荷・地絡	(予備)	No.2 封水ポンプ 過負荷・地絡	No.2所内 排水ポンプ 過負荷・地絡	電動機- 過トルク	受水槽 水位低	排水槽 水位低	(予備)

補助継電器盤1 補助継電器盤2 計装盤

側面図



記号	名称
FR	淡水流量計監視計
FO	淡水流量積算
CTL1	No.1指示調節計
CTL2	No.2指示調節計
BS1	表示復帰
BS2	ランプテスト

F15記入文字

No.1 指示調節計 故障	No.2 指示調節計 故障	(予備)	吸水槽 水位高	過送水1
No.2 指示調節計 故障	No.4 指示調節計 故障	(予備)	吸水槽 水位低	過送水2

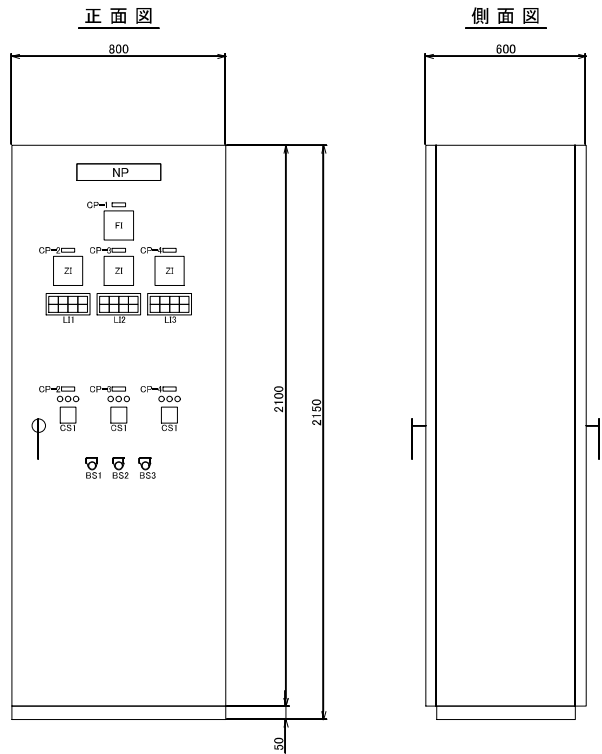
※規格・寸法は参考値

工事名	那珂川沿岸農業水利事業(一期) 赤沢揚水機場ポンプ設備改修工事		
図面名	盤外形図(1/3)		
年月日	令和 年 月		
縮尺	1 / 20	図面番号	E-7-1
会社名			
事業所名	関東農政局 那珂川沿岸農業水利事業所		

盤外形図(2/3)

S = 1 / 10

バイパス弁制御盤



LI1記入文字

余水吐弁 全開	↑	余水吐弁 過負荷	余水吐弁 地絡
余水吐弁 全閉	↓	余水吐弁 故障	余水吐弁 過トルク

LI2記入文字

バイパス弁 全開	↑	バイパス弁 過負荷	バイパス弁 地絡
バイパス弁 全閉	↓	バイパス弁 故障	バイパス弁 過トルク

LI3記入文字

流量調節弁 全開	↑	流量調節弁 過負荷	流量調節弁 地絡
流量調節弁 全閉	↓	流量調節弁 故障	流量調節弁 過トルク

記号	名称
CP=1	流量指示計
CP=2	余水吐弁
CP=3	バイパス弁
CP=4	流量調節弁

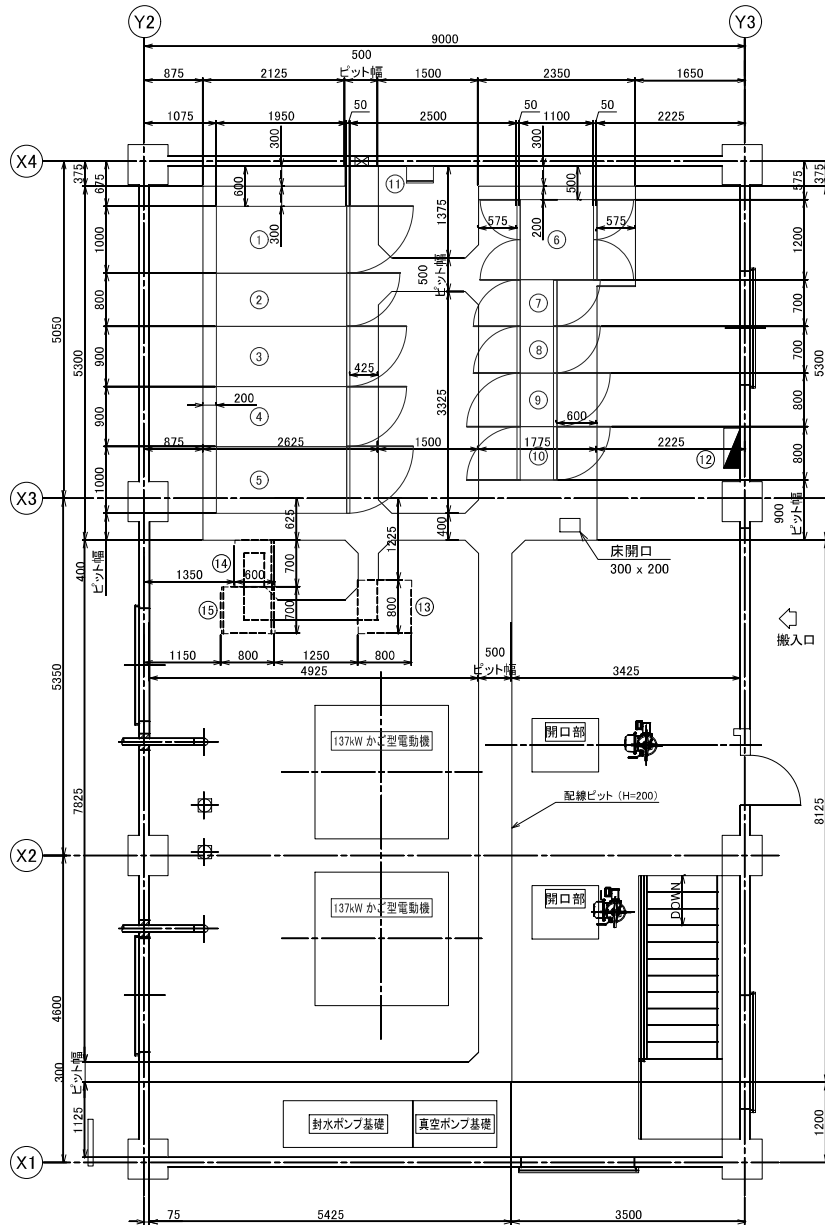
記号	名称
A	電流計
FI	流量指示計
V	電圧計
VS	切替スイッチ(遠征用)
CS1	操作スイッチ(主ポンプ(停止引いて=開))
BS1	警報停止
BS2	表示復帰
BS3	ランプテスト

※規格・寸法は参考値

工事名	那珂川沿岸農業水利事業(一期) 赤沢橋水機増設ポンプ設備改修工事		
図面名	盤外形図(2/3)		
年月日	令和 年 月		
縮尺	1 / 10	図面番号	E-7-2
会社名			
事業所名	関東農政局 那珂川沿岸農業水利事業所		

盤配置図

S = 1 / 40



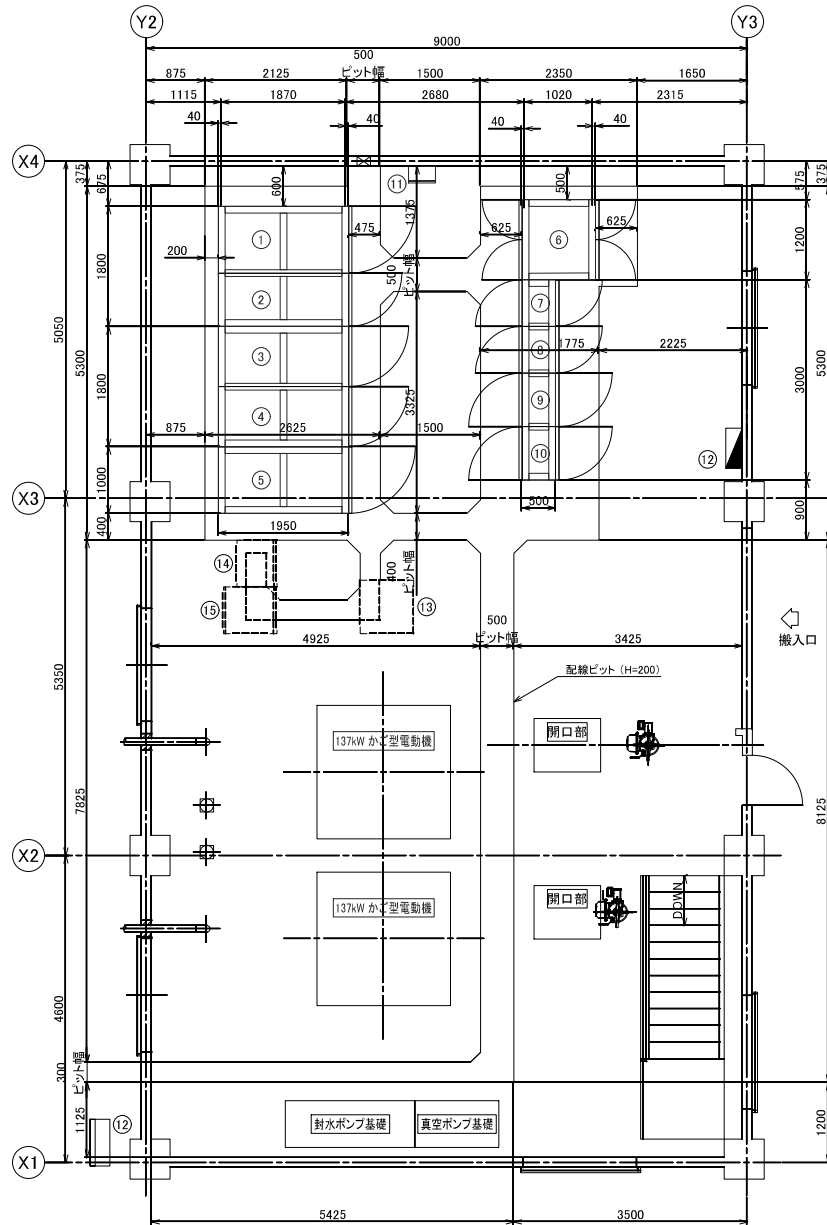
凡例(機場内盤)

No	盤名称	備考
①	高圧引込盤	本工事
②	高圧受電盤	本工事
③	No.1揚水ポンプ盤	本工事
④	No.2揚水ポンプ盤	本工事
⑤	補機用変圧器盤	本工事
⑥	補機盤	本工事
⑦	補助経電器盤1	本工事
⑧	補助経電器盤2	本工事
⑨	計装盤	本工事
⑩	バイパス制御盤	本工事
⑪	接地端子箱(5P+補助2P)	本工事
⑫	分電盤	既設
⑬	データ分岐装置	別途工事
⑭	データ伝送装置	別途工事
⑮	無線中継装置	別途工事

工事名	那珂川沿岸農業水利事業(一期) 赤沢揚水機場ポンプ設備改修工事		
図面名	盤配置図		
年月日	令和 年 月		
縮尺	1 / 40	図面番号	E-6
会社名			
事業所名	関東農政局 那珂川沿岸農業水利事業所		

盤架台配置据付図

S = 1 / 40



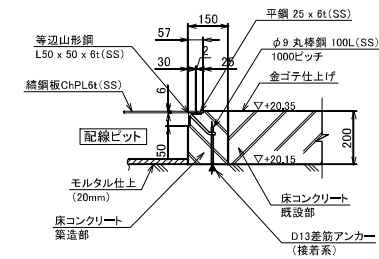
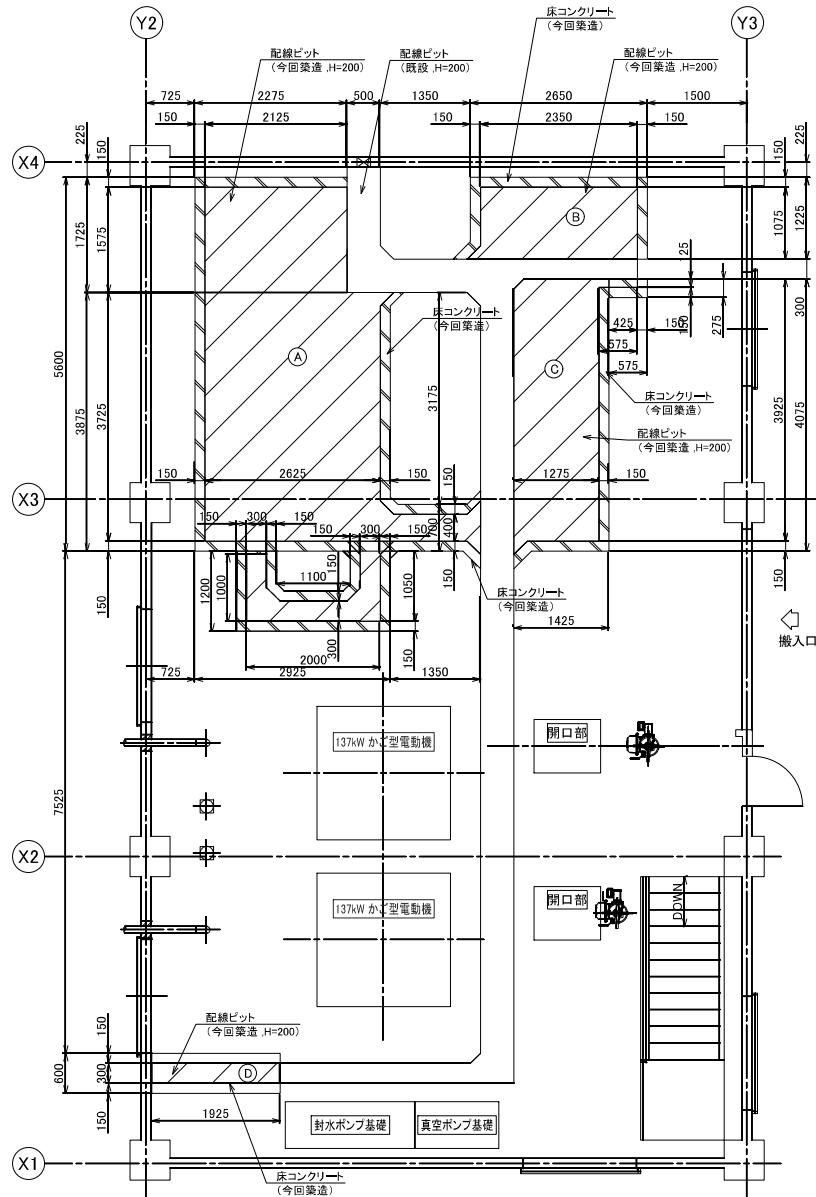
凡例(機室内盤)

No	盤名称	備考
①	高圧引込盤	本工事
②	高圧受電盤	本工事
③	No.1揚水ポンプ盤	本工事
④	No.2揚水ポンプ盤	本工事
⑤	補機用変圧器盤	本工事
⑥	補機盤	本工事
⑦	補助継電器盤1	本工事
⑧	補助継電器盤2	本工事
⑨	計装盤	本工事
⑩	バイパス弁制御盤	本工事
⑪	接地端子箱(5P+補助2P)	本工事
⑫	分電盤	既設
⑬	データ分岐装置	別途工事
⑭	データ伝送装置	別途工事
⑮	無線中継装置	別途工事

工事名	那珂川沿岸農業水利事業(一期) 赤沢揚水機ポンプ設備改修工事		
図面名	盤架台配置据付図		
年月日	令和 年 月		
縮尺	1 / 40	図面番号	E-9
会社名			
事業所名	関東農政局 那珂川沿岸農業水利事業所		

配線ピット築造図

S = 1 / 40



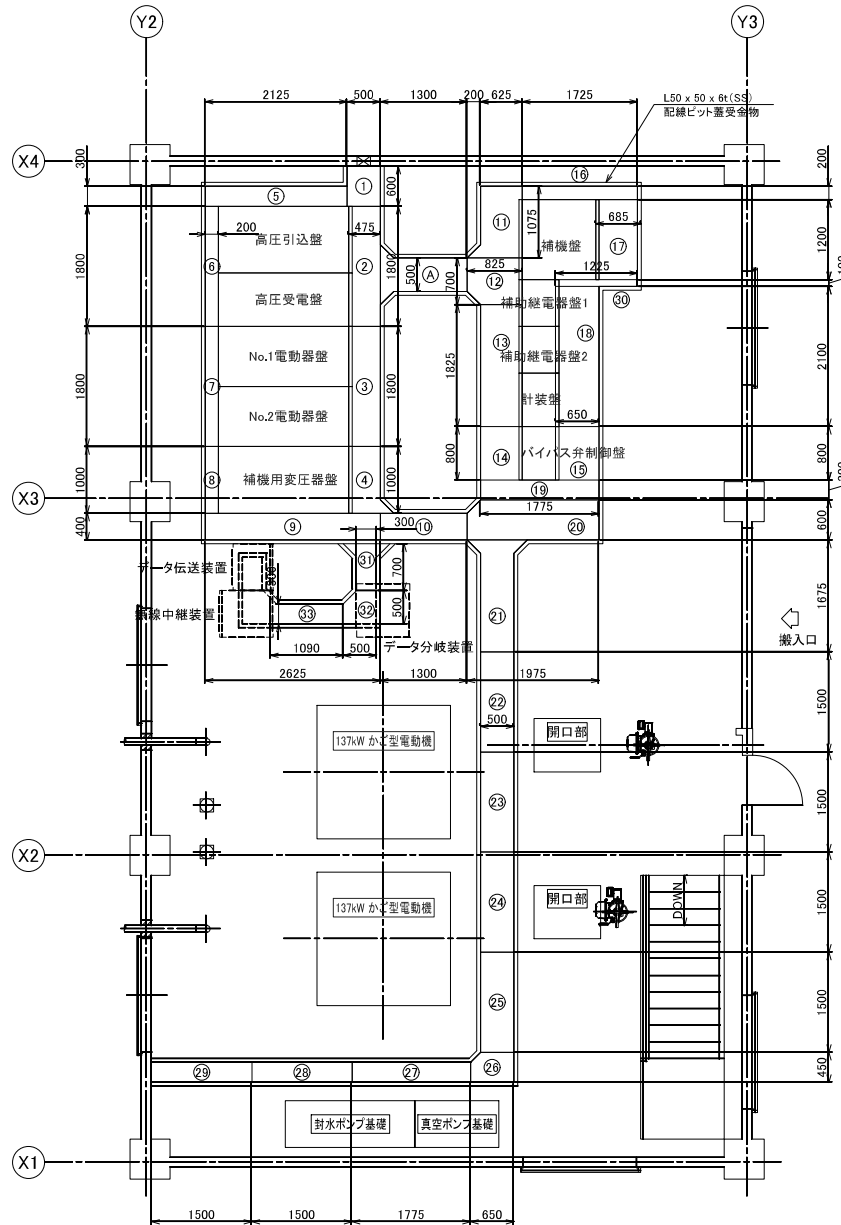
ピット縁金具詳細図
S = 1 / 10

- 注記
1. 特記無きピットコーナー部は全て200Cとする。
 2. 斜線部は配線ピット築造部を示す。

工事名	那珂川沿岸農業水利事業(一期) 赤沢揚水機場ポンプ設備改修工事		
図面名	配線ピット築造図		
年月日	令和 年 月		
縮尺	1 / 40	図面番号	E-10
会社名			
事業所名	関東農政局 那珂川沿岸農業水利事業所		

配線ピット蓋詳細図

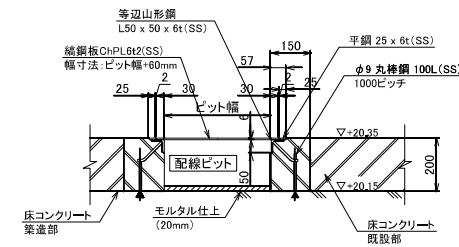
S = 1 / 40



配線ピット蓋	計算式	面積(m ²)
①	$0.6 \times 0.56 = 0.336$	0.336
②	$1.8 \times 0.505 = 0.909$	0.909
③	$1.8 \times 0.505 = 0.909$	0.909
④	$1.0 \times 0.505 = 0.505$	0.505
⑤	$2.125 \times 0.33 = 0.701$	0.701
⑥	$1.8 \times 0.23 = 0.414$	0.414
⑦	$1.8 \times 0.23 = 0.414$	0.414
⑧	$1.0 \times 0.23 = 0.230$	0.230
⑨	$2.625 \times 0.43 = 1.129$	1.129
⑩	$1.3 \times 0.46 = 0.598$	0.598
⑪	$1.075 \times 0.655 + (0.2^2 / 2 \times 1) = 0.724$	0.724
⑫	$0.7 \times 0.825 - (0.2^2 / 2 \times 2) = 0.538$	0.538
⑬	$1.825 \times 0.655 = 1.195$	1.195
⑭	$0.8 \times 0.655 = 0.524$	0.524
⑮	$0.8 \times 0.68 = 0.544$	0.544
⑯	$1.755 \times 0.23 = 0.404$	0.404
⑰	$1.2 \times 0.685 = 0.822$	0.822
⑱	$2.1 \times 0.68 = 1.428$	1.428
⑲	$0.3 \times 1.835 = 0.551$	0.551
⑳	$2.025 \times 0.63 - (0.2^2 / 2 \times 2) = 1.256$	1.256
㉑	$1.675 \times 0.56 + (0.2^2 / 2 \times 2) = 0.978$	0.978
㉒	$1.5 \times 0.56 = 0.840$	0.840
㉓	$1.5 \times 0.56 = 0.840$	0.840
㉔	$1.5 \times 0.56 = 0.840$	0.840
㉕	$1.5 \times 0.56 = 0.840$	0.840
㉖	$0.65 \times 0.51 - (0.2^2 / 2 \times 1) = 0.312$	0.312
㉗	$1.775 \times 0.51 = 0.905$	0.905
㉘	$1.5 \times 0.51 = 0.765$	0.765
㉙	$1.5 \times 0.51 = 0.765$	0.765
㉚	$1.255 \times 0.13 = 0.163$	0.163
㉛	$0.7 \times 0.36 + (0.2^2 / 2 \times 2) = 0.292$	0.292
㉜	$0.53 \times 0.53 - (0.2^2 / 2 \times 1) = 0.261$	0.261
㉝	$1.09 \times 0.36 = 0.392$	0.392
合計		22.324

配線ピット蓋(編鋼板6t)の総質量
 編鋼板の総面積: 22.324m²
 編鋼板6t単位質量: 48.8kg/m²
 計算式
 $22.324 \times 48.8 = 1089.4\text{kg}$

注記
 1. 特記無きピットコーナー部は全て200とする。



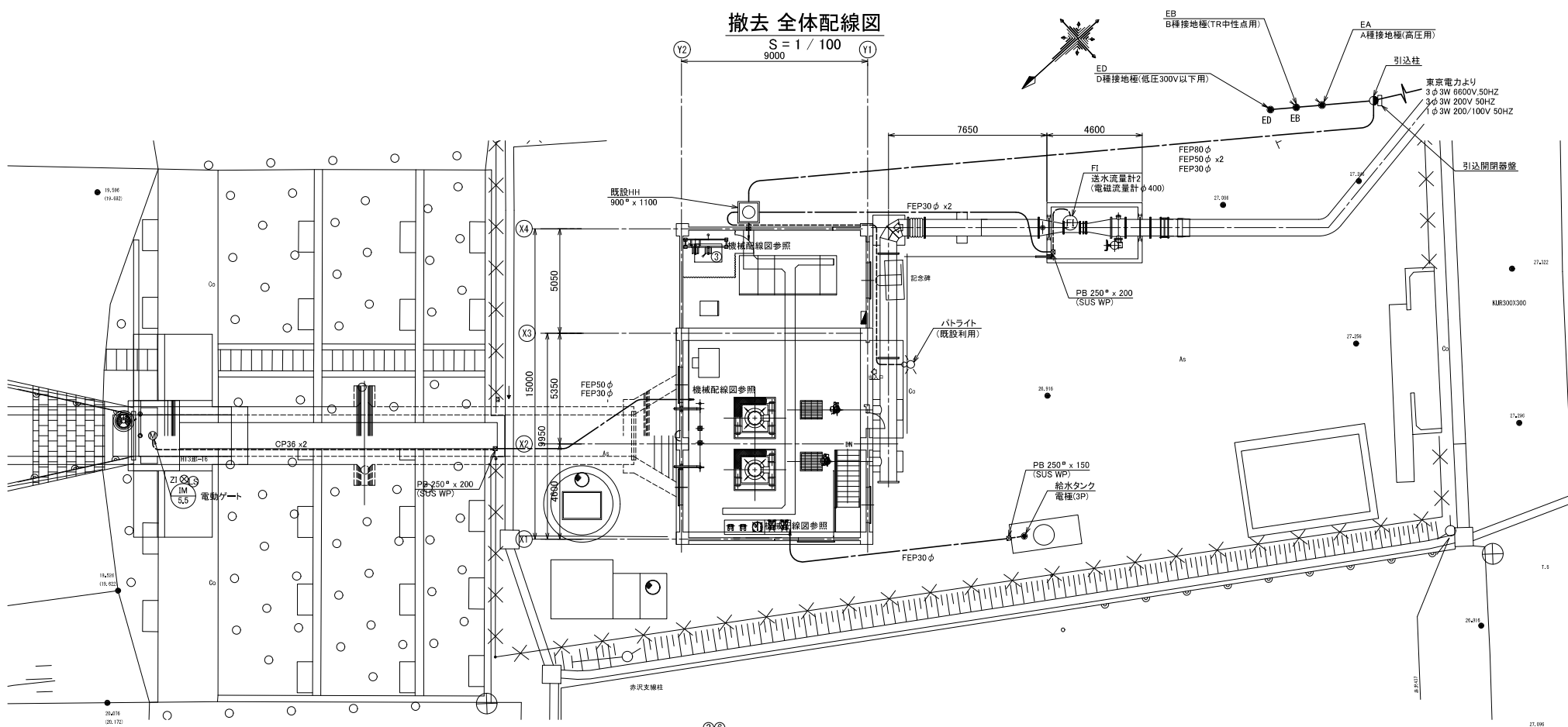
ピット蓋 詳細図
 S = 1 / 10

工事名	那珂川沿岸農業水利事業(一期) 赤沢排水機場ポンプ設備改修工事
図面名	配線ピット蓋詳細図
年月日	令和 年 月
縮尺	1 / 40 図面番号 E-11
会社名	
事業所名	関東農政局 那珂川沿岸農業水利事業所

撤去 全体配線図

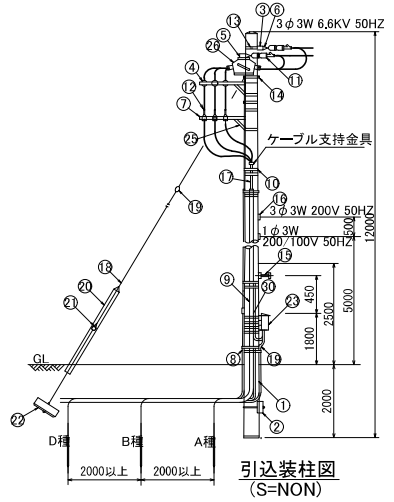
S = 1 / 100

9000



凡例

NO	品名	規格	数量	備考
1	コンクリート柱	12mmφ180mm500kg	1本	
2	コンクリート埋込	1200x240x170(バンド付き)	1ヶ	
3	中線引留金具	CP用	1ヶ	
4	高圧ピン端子	普通型	3ヶ	
5	腕金	1.8	1本	
6	耐振ストラップ		6枚	
7	腕金	1.2	2ヶ	
8	硬質ビニル管	VE	1式	立上り防護管
9	覆線管	厚鋼PE	1式	
10	ケーブルバンド	1B1-212	4本	
11	高圧新張端子	普通型	6ヶ	2連式電力会社施工
12	高圧線架処理材	巻込型	1本	屋外用
13	強カバンド	190mm	1本	
14	自在バンド	380mmφD17	10本	
15	足場ボルト	CP用	14ヶ	
16	低圧引留端子		2ヶ	
17	ケーブル		1本	
18	支棒	38 [#] (17/2.8)	4g	0.284kg/m
19	玉端子		1ヶ	
20	支棒ガード	線管ボリエキレン	1本	
21	巻付クリップ	シンプル用, 端子用	4ヶ	
22	ステーブロック	700x350	1組	ロフト付
23	積算電力量計箱		1ヶ	WHM電力会社支給
24	自在バンド(アームバンド)	UABD 317	3本	
25	アームタイ	2,3x25x945	3本	
26	高圧気中開閉器	7.2KV 200A(2CT内蔵)	1台	

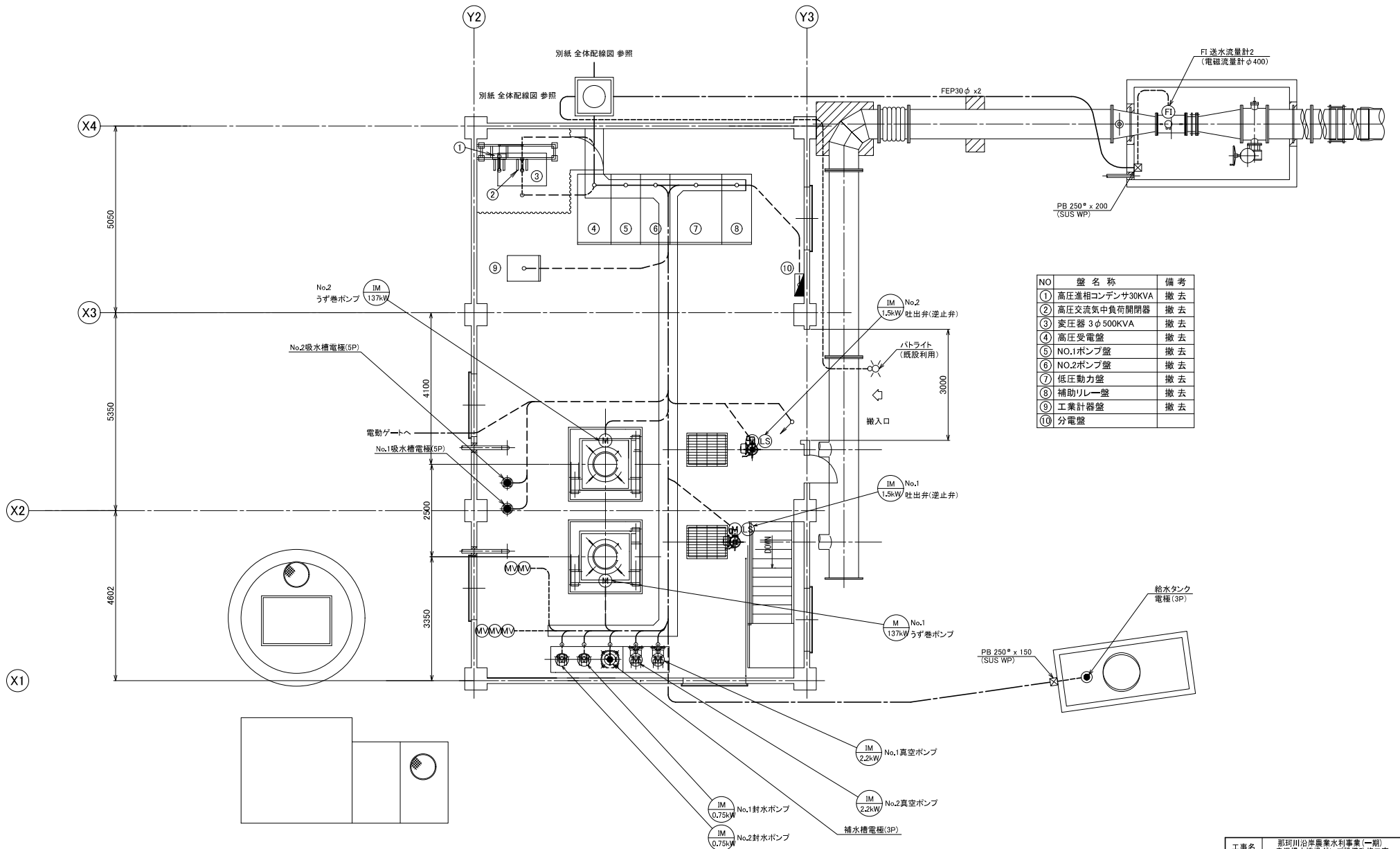


1)埋設電線管及びFEP管は撤去範囲外

工事名	那珂川沿岸農業水利事業(一期) 赤沢揚水機場ポンプ設備改修工事
図面名	撤去 全体配線図
年月日	令和 年 月
縮尺	1 / 100 図面番号 S-1
会社名	
事業所名	関東農政局 那珂川沿岸農業水利事業所

撤去 1階配線図

S = 1 / 50

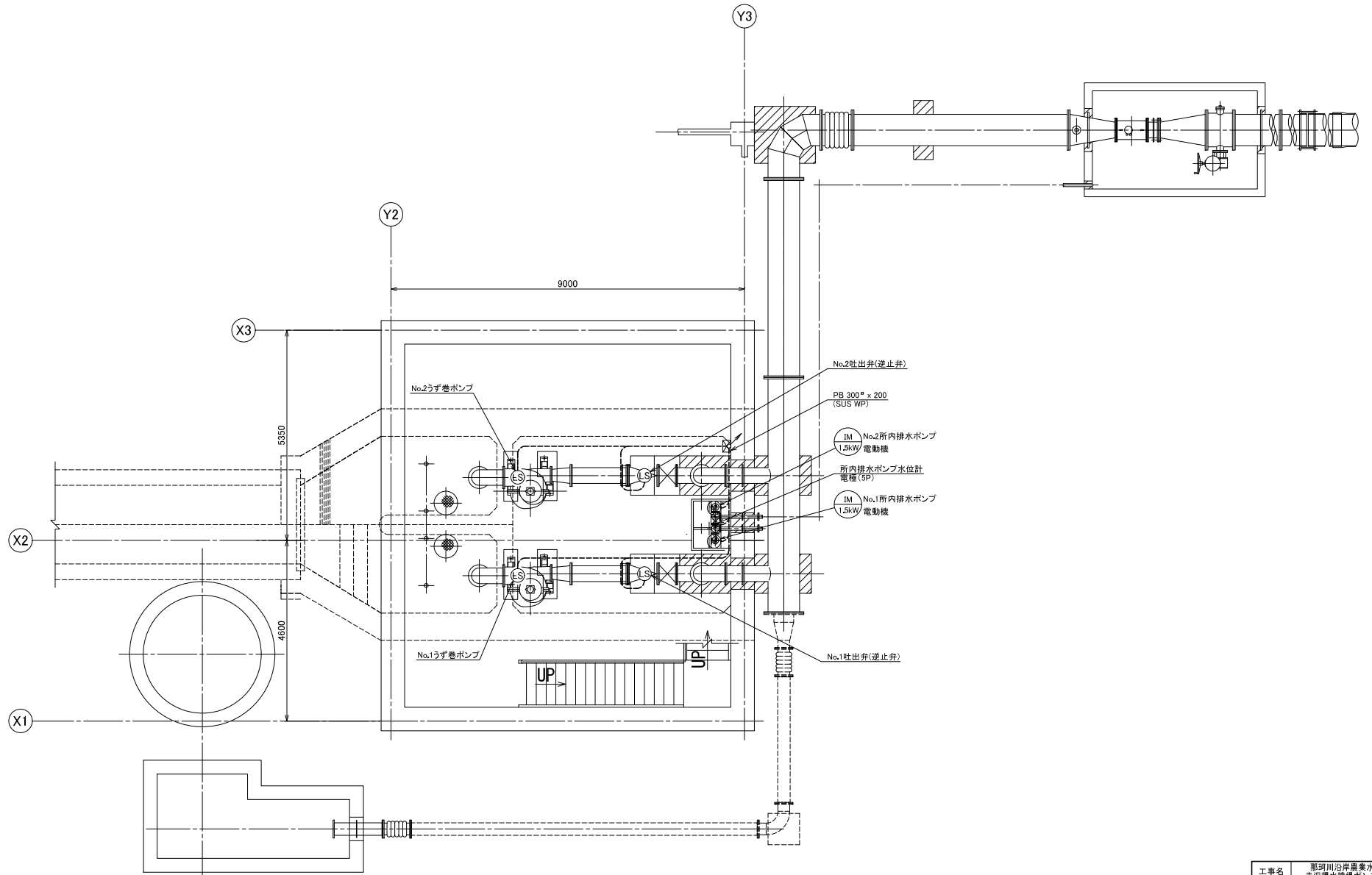


NO	盤名称	備考
①	高圧進相コンデンサ30kVA	撤去
②	高圧交流空気中負荷開閉器	撤去
③	変圧器 3φ500kVA	撤去
④	高圧受電盤	撤去
⑤	NO.1ポンプ盤	撤去
⑥	NO.2ポンプ盤	撤去
⑦	低圧動力盤	撤去
⑧	補助リレー盤	撤去
⑨	工業計器盤	撤去
⑩	分電盤	

工事名	那珂川沿岸農業水利事業(一期) 赤浜揚水機場ポンプ設備改修工事		
図面名	撤去 1階配線図		
年月日	令和 年 月		
縮尺	1 / 50	図面番号	S-2
会社名			
事業所名	関東農政局 那珂川沿岸農業水利事業所		

撤去 地下1階配線図

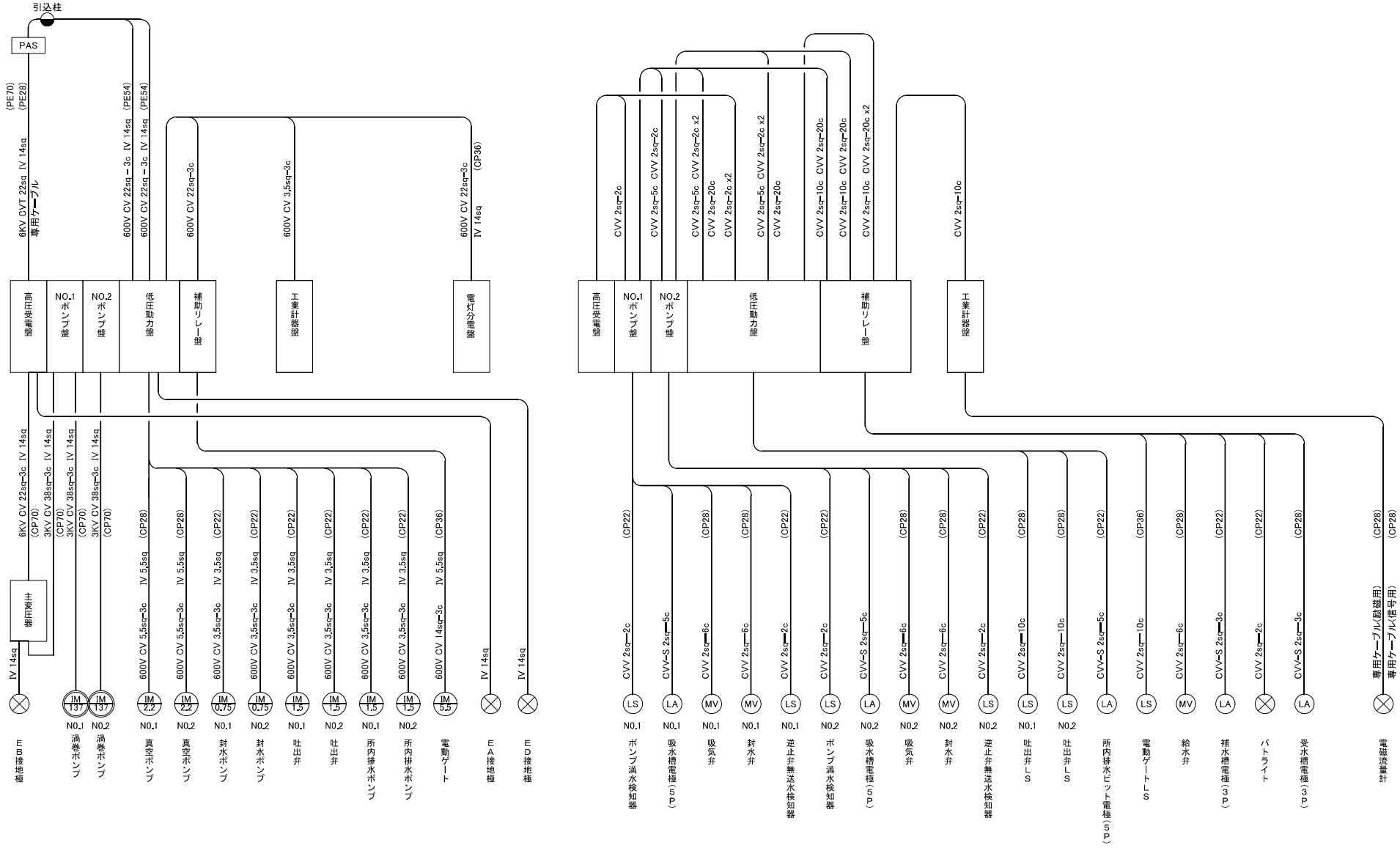
S = 1 / 50



工事名	那珂川沿岸農業水利事業(一期) 赤浜揚水機場ポンプ設備改修工事		
図面名	撤去 地下1階配線図		
年月日	令和 年 月		
縮尺	1 / 50	図面番号	S-3
会社名			
事業所名	関東農政局 那珂川沿岸農業水利事業所		

撤去 配線系統図

S = NONE

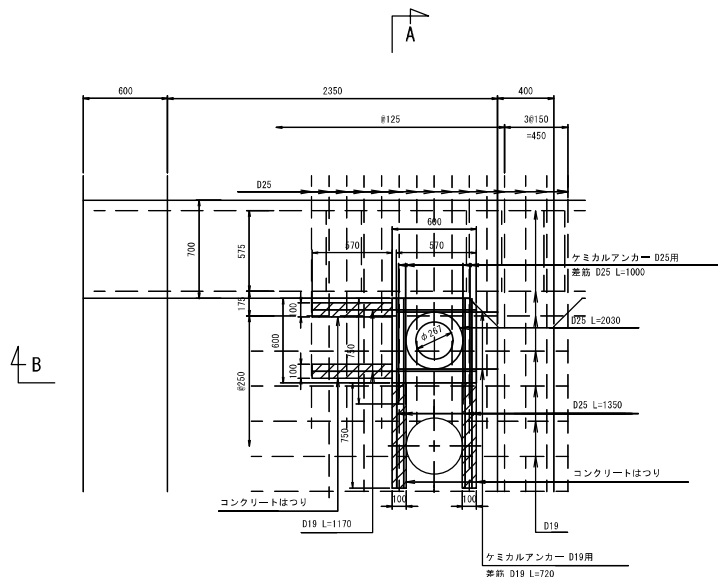


工事名	那珂川沿岸農業水利事業(一期) 赤沢排水機場ポンプ設備改修工事		
図面名	撤去 配線系統図		
作成年月日	令和	年	月
縮尺	NONE	図面番号	S-4
会社名			
事務所名	関東農政局 那珂川沿岸農業水利事業所		

平面図

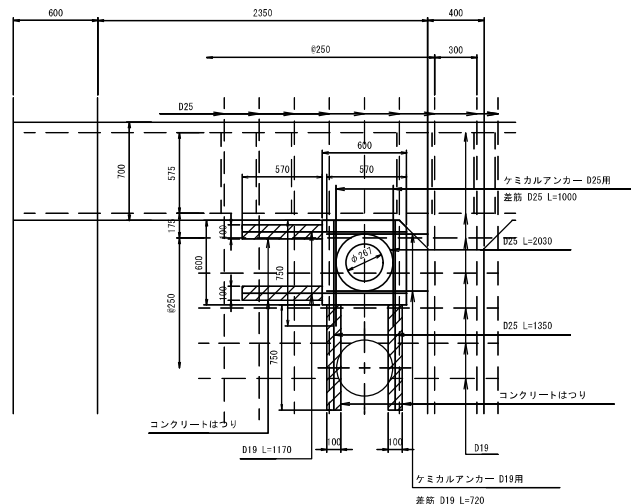
底版 (上面)

S=1:20



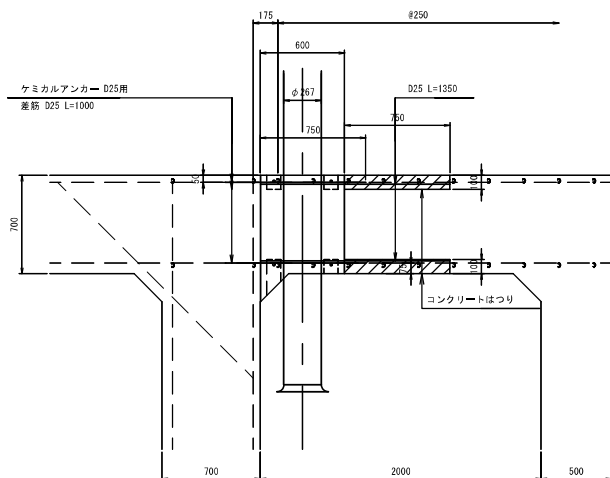
底版 (下面)

S=1:20



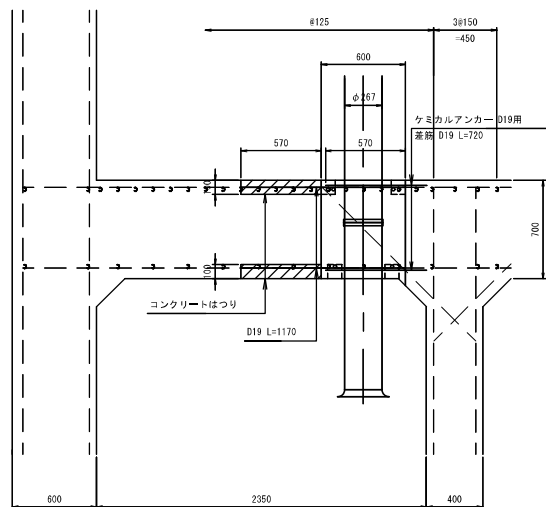
A - A 断面

S=1:20



B - B 断面

S=1:20



工事名	那珂川沿岸農業水利事業(一期) 赤沢排水機場ポンプ設備改修工事		
図面名	削孔部 補強図面		
作成年月日	令和	年	月
縮尺	NONE	図面番号	D-1
会社名			
事務所名	関東農政局 那珂川沿岸農業水利事業所		