

# 施工位置図

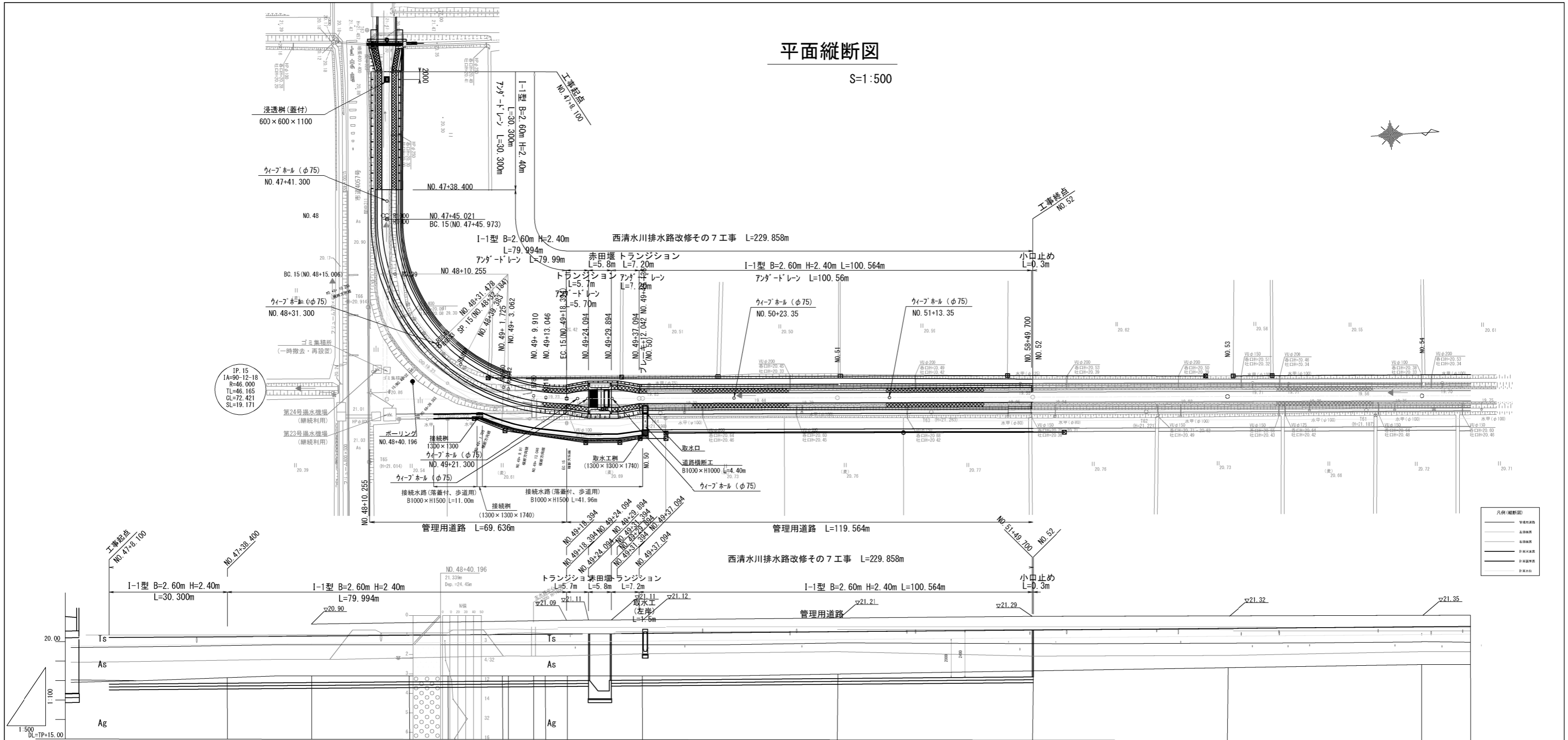
S=1:5000



工事名	栃木南部農業水利事業 西清水川排水路改修その7工事		
図面名	施工位置図		
作成年月日			
縮尺	1:5,000	図面番号	1
会社名			
事業所名	関東農政局 栃木南部農業水利事業所		

# 平面縦断図

S=1:500



測点	設計	単距離	追加距離	現況		計画	
				河床高	右岸高	河床高	溝配
NO. 47	+15.079	7.900	2358.100	17.805	20.30	17.817	17.817
NO. 48	+43.379	30.300	2388.400	19.04	20.30	17.867	17.867
NO. 49	+45.021	6.825	2395.225	19.09	20.30	17.877	17.877
NO. 50	+45.021	14.282	2410.255	19.08	20.17	17.901	17.901
NO. 51	+22.000	21.272	2431.779	19.18	20.30	17.934	17.934
NO. 52	+41.000	7.199	2439.383	19.21	20.30	17.947	17.947
NO. 53	+41.000	12.845	2452.184	19.25	20.61	17.966	17.966
NO. 54	+25.100	6.848	2459.910	19.25	20.42	17.979	17.979
NO. 55	+30.448	3.136	2463.046	19.25	20.42	17.984	17.984
NO. 56	+36.148	5.348	2468.394	19.25	20.61	17.992	17.992
NO. 57	+36.148	5.700	2474.094	18.000	20.000	20.000	20.000
NO. 58	+41.000	5.800	2479.894	18.010	20.010	20.012	20.012
NO. 59	+41.000	1.500	2481.394	18.010	20.010	20.012	20.012
NO. 60	+48.000	5.700	2487.094	18.020	20.020	20.022	20.022
NO. 61	+48.000	0.684	2487.778	18.020	20.020	20.022	20.022
NO. 62	+48.000	50.000	2537.778	19.37	20.69	18.025	18.025
NO. 63	+48.000	50.000	2587.778	19.37	20.69	18.025	18.025
NO. 64	+48.000	50.000	2637.778	19.37	20.69	18.025	18.025
NO. 65	+48.000	50.000	2687.778	19.37	20.69	18.025	18.025
NO. 66	+48.000	50.000	2737.778	19.37	20.69	18.025	18.025
NO. 67	+48.000	50.000	2787.778	19.37	20.69	18.025	18.025
NO. 68	+48.000	50.000	2837.778	19.37	20.69	18.025	18.025
NO. 69	+48.000	50.000	2887.778	19.37	20.69	18.025	18.025
NO. 70	+48.000	50.000	2937.778	19.37	20.69	18.025	18.025
NO. 71	+48.000	50.000	2987.778	19.37	20.69	18.025	18.025
NO. 72	+48.000	50.000	3037.778	19.37	20.69	18.025	18.025
NO. 73	+48.000	50.000	3087.778	19.37	20.69	18.025	18.025
NO. 74	+48.000	50.000	3137.778	19.37	20.69	18.025	18.025
NO. 75	+48.000	50.000	3187.778	19.37	20.69	18.025	18.025
NO. 76	+48.000	50.000	3237.778	19.37	20.69	18.025	18.025
NO. 77	+48.000	50.000	3287.778	19.37	20.69	18.025	18.025
NO. 78	+48.000	50.000	3337.778	19.37	20.69	18.025	18.025
NO. 79	+48.000	50.000	3387.778	19.37	20.69	18.025	18.025
NO. 80	+48.000	50.000	3437.778	19.37	20.69	18.025	18.025
NO. 81	+48.000	50.000	3487.778	19.37	20.69	18.025	18.025
NO. 82	+48.000	50.000	3537.778	19.37	20.69	18.025	18.025
NO. 83	+48.000	50.000	3587.778	19.37	20.69	18.025	18.025
NO. 84	+48.000	50.000	3637.778	19.37	20.69	18.025	18.025
NO. 85	+48.000	50.000	3687.778	19.37	20.69	18.025	18.025
NO. 86	+48.000	50.000	3737.778	19.37	20.69	18.025	18.025
NO. 87	+48.000	50.000	3787.778	19.37	20.69	18.025	18.025
NO. 88	+48.000	50.000	3837.778	19.37	20.69	18.025	18.025
NO. 89	+48.000	50.000	3887.778	19.37	20.69	18.025	18.025
NO. 90	+48.000	50.000	3937.778	19.37	20.69	18.025	18.025

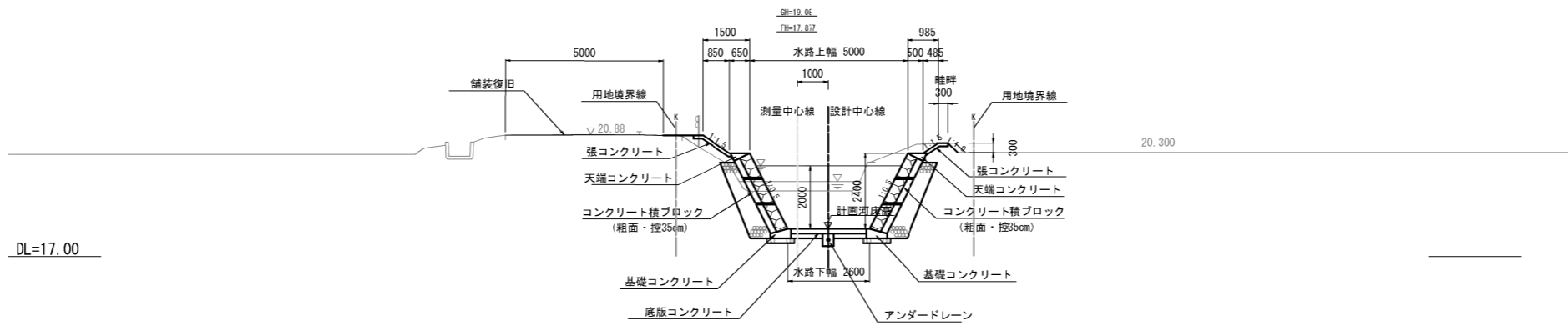
工事名	栃木南部農業水利事業 西部幹線排水路改修その7工事		
図面名	平面縦断図		
作成年月日			
縮尺	図示	図面番号	2
会社名			
事業所名	関東農政局 栃木南部農業水利事業所		

# 標準断面図

S=1/100

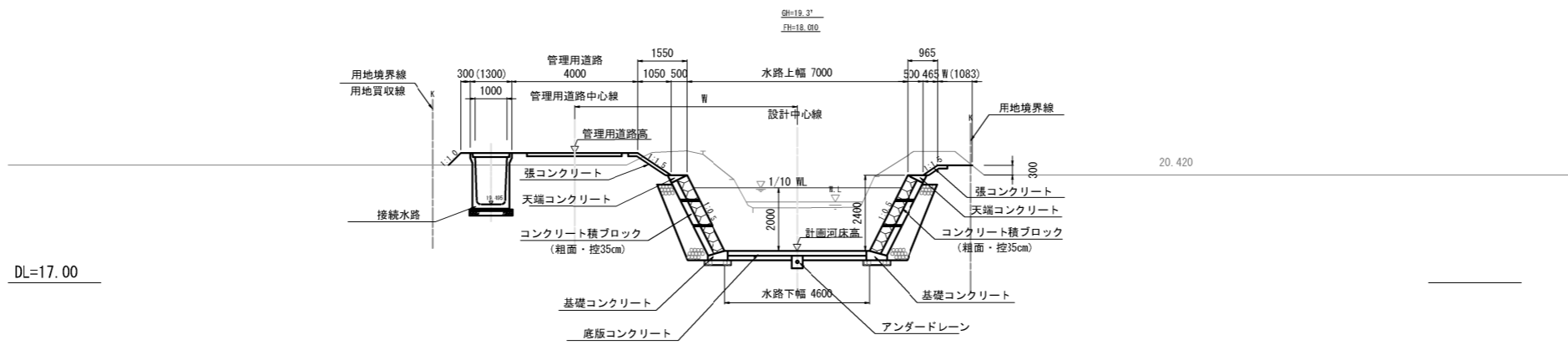
設計測点 NO. 47+45.021

(測量測点NO. 48)



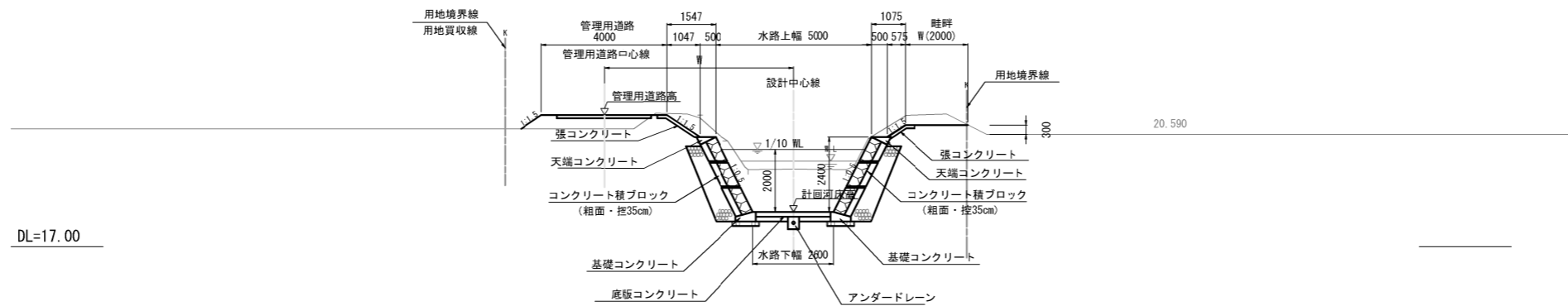
設計測点 NO. 49+31.394

(測量測点NO. 49+43.448) (トランジション部)



設計測点 NO. 51

G=19.48  
H=18.107



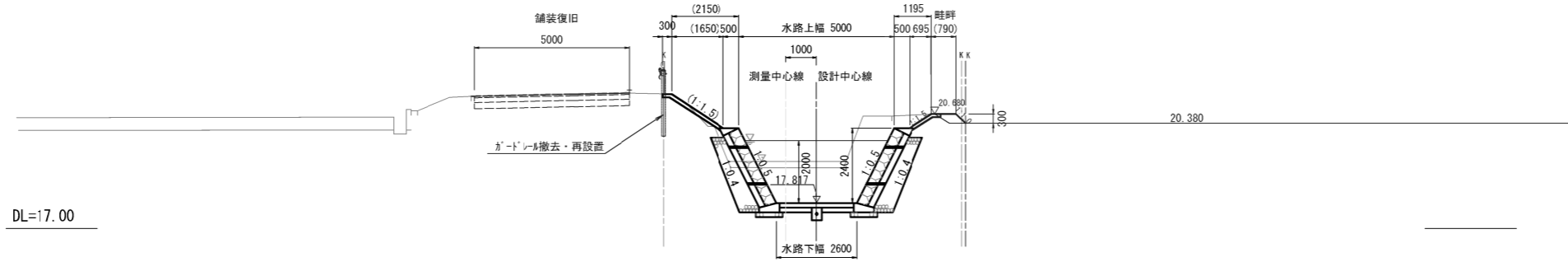
工事名	栃木南部農業水利事業 西清水川排水路改修その7工事		
図面名	標準断面図		
作成年月日			
縮尺	S=1:100	図面番号	3
会社名			
事業所名	関東農政局 栃木南部農業水利事業所		

# 横断図(1/6)

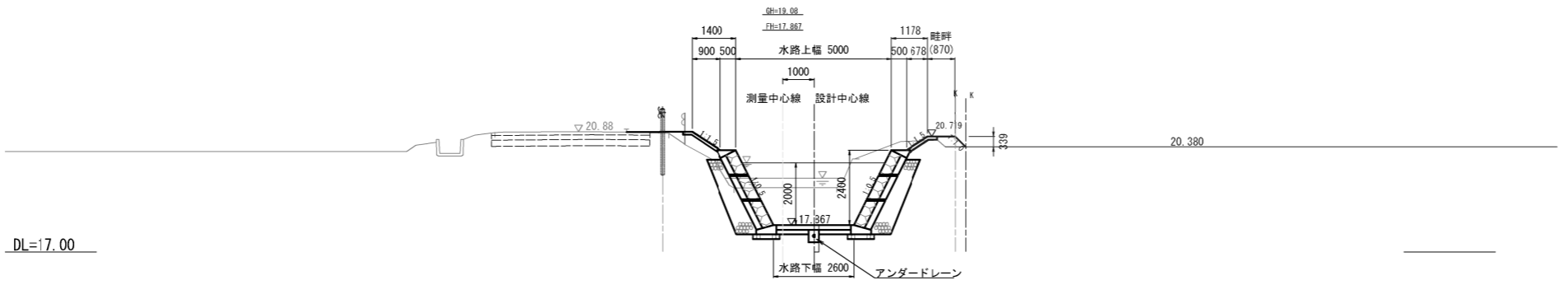
S=1:100

施工始点  
NO. 47+8.100

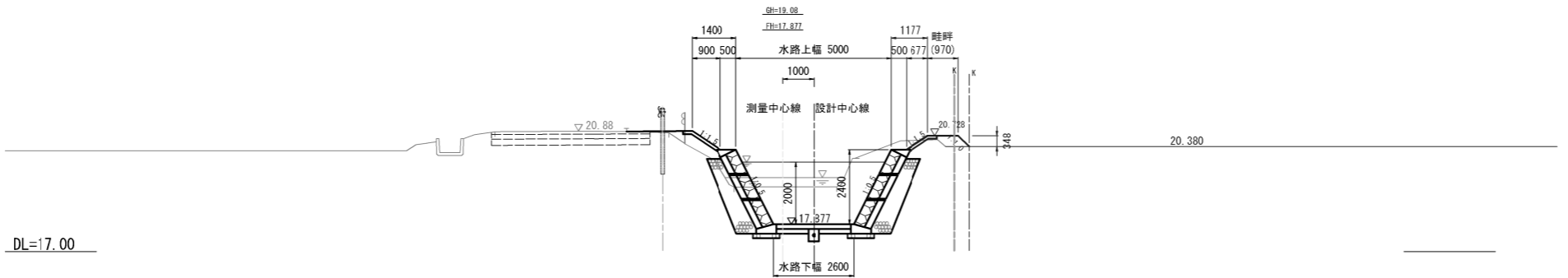
設計測点 NO. 47+ 8.100  
(測量測点 NO. 47+ 13.079)  
GH=18.95  
FH=17.817



設計測点 NO. 47+38.400  
(測量測点 NO. 47+43.379)



設計測点 NO. 47+45.021  
(測量測点 NO. 48)



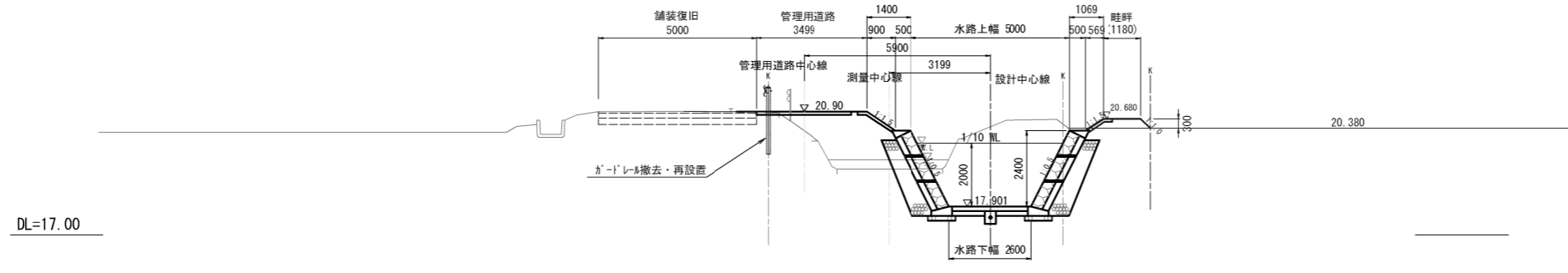
注) 下段測点は、測量測点を示す。  
注) Kは、境界を示す。

工事名	栃木南部農業水利事業 西清水川排水路改修その7工事		
図面名	横断図(1/6)		
作成年月日			
縮尺	S=1:100	図面番号	4 - 1/6
会社名			
事業所名	関東農政局 栃木南部農業水利事業所		

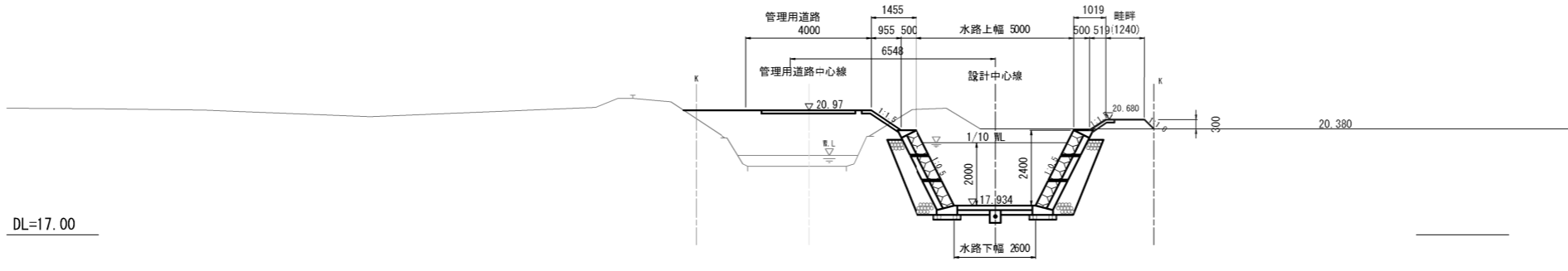
# 横断図(2/6)

S=1:100

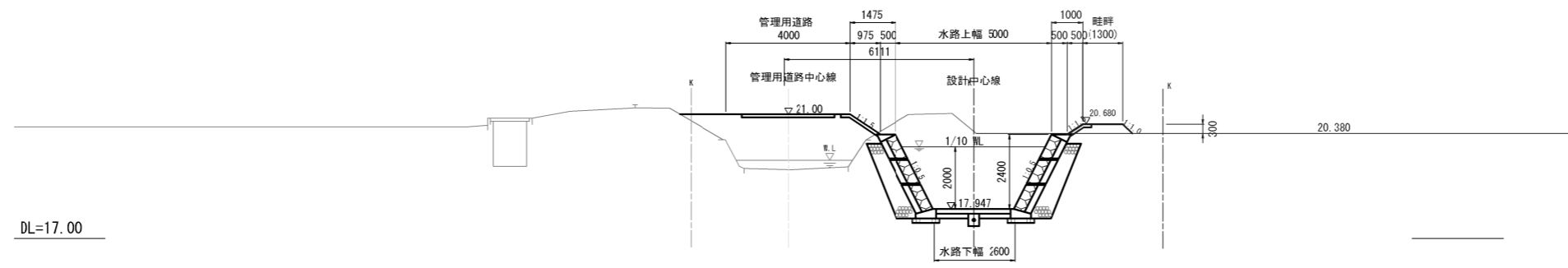
設計測点 NO. 48+10.255  
 測量測点BC. 15 (NO. 48+15.006)  
GH=19.08



設計測点 NO. 48+31.478  
 測量測点SP. 15 (NO. 48+40.196)  
GH=19.18 FH=17.834



設計測点 NO. 48+39.383  
 測量測点NO. 49  
GH=19.21 FH=17.847



注) 下段測点は、測量測点を示す。  
 注) Kは、境界を示す。

工事名	栃木南部農業水利事業 西清水川排水路改修その7工事		
図面名	横断図(2/6)		
作成年月日			
縮尺	S=1:100	図面番号	4 - 2/6
会社名			
事業所名	関東農政局 栃木南部農業水利事業所		