

# 記入例

別添様式

## 令和3年度農山漁村振興交付金事業実施提案書 (農福連携対策(農福連携支援事業及び農福連携整備事業))

※提案書等の  
提出先を確認  
してください

令和3年 月 日作成

〇〇農政局長 殿

応募者の取組地域が北海道の場合は農村振興局長  
応募者の取組地域が沖縄県の場合は内閣府沖縄総合事務局長

代表者住所 〇〇県〇〇市▲▲1-2-3  
団体等名称 社会福祉法人〇〇〇〇会  
代表者氏名 〇〇 〇〇  
運営責任者氏名 事務局長 〇〇 〇〇  
電話番号 090-〇〇〇〇-〇〇〇〇

### 1. 取組メニュー

<input type="radio"/>	(1) 農福連携支援事業(ソフト対策)	○付けの例
<input type="radio"/>	(2) 農福連携整備事業(ハード対策)	

※該当するメニューに「○」を記入してください。

「(1) 農福連携支援事業(ソフト対策)」及び「(2) 農福連携整備事業(ハード対策)」

- ・原則として、併せて実施することとします。
- ・ただし、農福連携の取組を行う農林水産物生産施設等を既に経営している場合等で、専門家の指導により農林水産物の生産技術、加工技術、販売手法及び経営手法等の習得を行うための取組を希望する場合は、「(1) 農福連携支援事業(ソフト対策)」単独での応募が可能です。
- ・また、障害者の雇用・就労を目的とした農林水産物生産施設を運営している等、既に農福連携に取り組んでおり、かつ、障害者等が生産技術、加工技術等を習得しているため、本事業で整備する施設等においても、その技術が十分に生かされ、農福連携支援事業を実施せずとも、実施要領第5の1の(2)により定める目標の達成が見込まれる場合は、「(2) 農福連携整備事業(ハード対策)」単独での応募が可能です。

※記載の内容をご確認ください

### 2. 事業実施提案内容

別紙「農山漁村振興交付金事業実施提案書」のとおり

3. 事業予定地を管轄する都道府県及び関係省庁へ提案書等を開示することについての意向

開示意向確認欄
<input checked="" type="radio"/> 可能

※記入もれがないよう注意

※開示不可とする場合は、「× 不可」と記入してください。

4. 取組メニューの（２）の実施について  
実施要領の第7の3の（5）に定める整備予定地の所有等状況

整備予定地の所有等
所有

※記入もれがないよう注意

※ 事業の用に供する用地等について、事業実施主体が所有権を有すること若しくは賃借権の設定を受けていること又はこれらの権利を得ることが確実であることが必要です。所有権の場合は「所有」、賃借権の場合は「賃借」と記入してください。（提案時点で権利設定が未了であるものの、調整が調っているなど、確実である場合は（ ）書きで「（見込み）」と付記してください）

※所有地の場合は「所有」、賃借の場合は「賃借」と記入してください。

5. 取組メニューの（１）及び（２）の実施について  
（１）実施要領の第2の1に定める地域協議会の設立状況

地域協議会の設立

※該当する場合は、記入もれがないよう注意

※設立見込みの場合は、「設立見込み」と記入してください。

（２）市町村の参画状況

市町村の参画状況

※該当する場合は、記入もれがないよう注意

※実施要領の第2の1に定める地域協議会の構成員として市町村の参画は必須となります。

6. 添付書類 (添付している書類に「○」を記入してください。)

(1) 「農福連携支援事業」及び「農福連携整備事業」について

○付けの例

- |                       |  |
|-----------------------|--|
| <input type="radio"/> | ①設立趣意書、定款、規約等  |
| <input type="radio"/> | ②提案者の活動内容の概要が分かる資料   |
| <input type="radio"/> | ③連携する団体等がある場合は、その団体等の概要が分かる資料  |
| <input type="radio"/> | ④提案者の財務状況が分かる資料 (過去の決算書、貸借対照表、損益計算書、預金残高証明書等)  |
| <input type="radio"/> | ⑤提案された事業を主導する代表者、運営責任者 (プロジェクトマネージャー) 及び経理責任者のこれまでの取組実績並びに提案された事業の実施に必要なノウハウ、マネジメント能力、経理処理能力等を有しているか判断するための資料                    |
| <input type="radio"/> | ⑥整備予定地の現況写真及び計画地区位置図、計画施設平面図等の図面   |
| <input type="radio"/> | ⑦整備予定地の所有状況関係資料  |
| <input type="radio"/> | ⑧施設等の規模決定根拠資料及び事業費の算出決定根拠資料  |
| <input type="radio"/> | ⑨施設等の管理規定案又は利用規定案 (実施要領の第 11 を参照)  |
| <input type="radio"/> | ⑩整備予定地が、都市計画法第 18 条の 2 に規定する市町村基本方針、都市緑地法 (昭和 48 年法律第 72 号) 第 4 条に規定する市町村基本計画等において、保全の方針が示されている農地にあつては、当該地域の市町村基本方針又は市町村基本計画等の写し |
| <input type="radio"/> | ⑪費用対効果の算定資料 (「農福連携整備事業」を実施する場合のみ)  |

※ 都市計画法の「市街化区域」内で「農福連携整備事業」を実施する場合のみ添付してください。  
よくわからない場合は必ず市町村役場で確認してください。

注 1 電話番号は常時連絡が可能な番号を登録してください。代表者又は運営責任者の携帯電話の番号でも構いません。

注 2 補助金等交付候補者の選定結果は、記載された事務局所在地及び代表者宛てに送付します。

別紙【記入例】

※記入もれがないよう注意

	事業開始年度	令和3年度
目標年度	農福連携支援事業	令和5年度
	農福連携整備事業	令和5年度

農山漁村振興交付金事業実施提案書  
 (農福連携対策 (農福連携支援事業及び農福連携整備事業))

※ 目標年度は、事業開始年度から起算して3年目の年度となります。

○付けの例 【取組メニュー】

<input type="radio"/>	農福連携支援事業
<input type="radio"/>	農福連携整備事業

上記の農福連携整備事業については、以下のいずれかの整備区分に「○」を記入してください。

○付けの例

<input type="checkbox"/>	(1) 簡易整備型
<input type="checkbox"/>	(2) 高度営農型
<input checked="" type="checkbox"/>	(3) 経営支援型
<input type="checkbox"/>	(4) 介護・機能維持型

※必ずご記入願います

事業実施主体名 社会福祉法人 ○○○○会

所在地(都道府県・市町村) ○○県○○市

※記入もれがないよう注意

1. 事業実施主体等

事業実施主体（団体）名（注1）					
<small>しゃかいふくしほうじん</small> <small>のうふくれんけいかい</small> <b>社会福祉法人 農福連携会</b>					
代表者氏名		事業実施主体所在地及び連絡先			
<small>りじちよう</small> <small>のうふく</small> <small>たろう</small> <b>理事長 農福 太郎</b>		〒000-0000 TEL 00-0000-0000 FAX 00-0000-0000 E-mail nouhuku_rennkei@●.●.ne.jp			
事務局（個人又は団体）（注2）		事務局所在地及び連絡先			
<small>そうむぶ</small> <small>のうふく</small> <small>いちろう</small> <b>総務部 農福 一郎</b>		〒000-0000 TEL 00-0000-0000 FAX 00-0000-0000 E-mail nouhuku_rennkei@●.●.ne.jp			
構成員となる個人及び団体又は連携する団体（注3、注4）	法人形態等（注5）	主な活動	所在地（市町村）	設立年	構成員数（従業員数）（注6）
〇〇農産	株式会社	薬物野菜生産	〇〇市	H7	25
※ 事務局所在地及び連絡先については、選定審査ヒアリング等の際の問い合わせ先となりますので、確実に連絡が取れる連絡先を必ず記入してください。					
※ 連携する団体または個人等についてご記入願います。					
※ 「経営支援型」で提案する場合は、連携する団体の記載が必須です。					

- 注1 事業実施主体（団体）名には、ふりがなを付けてください。
- 注2 事務局（個人又は団体）については、事業実施主体と同一の場合は記入する必要はありません。
- 注3 地域協議会で応募する場合には、「構成員となる個人及び団体又は連携する団体」等を記入してください。その際は、構成員（個人又は団体）か連携する団体かが分かるように記入してください。
- 注4 事業実施主体（団体）と連携する団体等があれば、「構成員となる個人及び団体又は連携する団体」等を記入してください。
- 注5 「法人形態等」には、地域住民団体、農林漁家団体、NPO 法人、株式会社、個人（農林漁業従事者）、社会福祉法人、民間企業、行政機関等所属の別を記入してください。
- 注6 構成員が個人及び行政機関の場合は、「設立年」及び「構成員数（従業員数）」に記入する必要はありません。
- 注7 作成の際は、必要に応じ複数ページとなるよう行を追加することも可能です（以下、同じ）。

※「注意書き」の内容を必ずご確認ください

## 2. 事業実施地域の概要

事業実施地域の所在する都道府県・市町村（注1）	
○ ○ 都・道・府・県	○ ○ 市・町・村
<p>（地域の概要）（注2）</p> <p><b>【記入例】</b></p> <p>○○市は、○○県北西部の県境に位置し、南東部の○○川沿いが平地、北西部は山地であり○○国立公園に属している。年間を通じて、全国平均と比較すると温暖であるが、台風の常襲地帯となっている。</p> <p>また、公共交通機関は第3セクター○○鉄道の駅が○箇所存在するものの、ほとんどが無人駅で、○○駅を起点とした路線バスともに運行本数が少なく、住民の移動は自動車を中心である。</p> <p>本市は観光客の減少や関連する企業の事業縮小、撤退が相次いだ影響から若齢層の転出による過疎化と高齢化が進み、農地の引き受け手がいないため、山間部はもとより平地部においても遊休化した農地が見られ、地域農業の維持のみではなく、近い将来は存続の危ぶまれる集落も存在する。</p> <p>当法人が運営する就労継続支援B型事業所「○○」では、○名の利用者が企業や農家からの依頼による作業を請け負っていたが、年々企業からの依頼先が減少している一方、近隣の農家からの農作業や農地の利用そのものの相談が増加してきていることから、障害者の就労先の確保と地域の農地の維持等の観点から、農業分野と福祉分野の両面での対策に向け、農産部門の拡大が急務となっている。</p>	

事業実施主体が農福連携の取組により障害者等を受け入れる 農林水産物生産施設等の存する土地（注3）			
都市計画法第7条の規定による 市街化区域内の土地		都市計画法第7条の規定による 市街化区域外の土地	○
選定要件2の（1）		<div style="border: 1px solid black; padding: 5px; display: inline-block;">○付けの例</div>	
選定要件2の（2）			
選定要件2の（3）			

注1 「事業実施地域の所在する都道府県及び市町村」には、都道府県名及び市町村名を記入し、ふりがなを付けてください。

注2 「地域の概要」には、地域の位置、地勢、交通条件、福祉事業を含む産業動向等を簡潔に記入してください。

注3 「事業実施主体が農福連携の取組により障害者等を受け入れる農林水産物生産施設等の存する土地」には、別表1の選定要件2の各号の要件に該当するところに○を付けてください。なお、別表1の選定要件2の（3）の要件に該当する場合は、別途関係資料を添付してください。

※「注意書き」の内容を必ずご確認ください

「注3」について不明な場合は、必ず市区町村役場での確認を経た上で記入してください。特に農福連携整備事業では要件に関わる重要な事項のため、不備があると選定されません。

### 3. 事業実施地域及び事業実施主体の現状・課題等

(1) 現状 ※ 地域及び事業実施主体のそれぞれの視点で記入してください。

①農福連携に取り組み始めた背景

※ 貴団体が農福連携に取り組み始めた背景（きっかけ）に具体的に記入してください。

【記入例】

〇〇地域においては農業の担い手不足により、特産品である〇〇をはじめ、将来的に生産の維持が困難になる可能性がある。

そのため、地域の農業経営体からは、農福連携による特産品の生産の継続や6次産業化への期待が寄せられていたところである。

こうした地域の声を踏まえるとともに、農作物の栽培には様々な作業が存在するため、障害の特性や程度に応じた作業が数多くあり、作物を自分たちの手で育て、収穫する喜びを知ること、働くことに生きがいを見いだすことが期待できると考えたことから、当法人の〇〇事業所において、〇〇年より〇〇の栽培に着手したところである。

さらに、農業部門の着手を契機として、近隣農家から〇〇の栽培の一部の作業を請け負ってほしいとの声も出てきており、その要請に応じているところである。

今後は、障害者の自立をさらに促進するために、自ら栽培する〇〇を用いた6次産業化により工賃の向上を図ることも計画している。

このように、農福連携を通じ、地域農業の後継者不足解消の一助となること、障害者の社会参加の機会を創出し、自立を促進することを目的として、農業部門に取り組んだところである。

②農林水産業経営の現状（栽培品目、経営面積等）

※ 栽培品目、経営面積等、貴団体が取り組む農業の実状を具体的に記入してください。

【記入例】

令和2年度は、近隣農家から無償で借りている農地で、主に〇〇を△△a、〇〇を△△a栽培し、生食用として〇〇にて販売するほか、事業所の給食の材料としても利用している。

また、市内の〇〇を栽培する農家〇戸から、定植、収穫を中心に、年間延べ〇〇日数の農作業を請負っているところである。

現在、高齢化により営農が困難になってきた農家から無償での農地の貸付けを要望されており、今後、経営面積を拡大するとともに、定款を変更し、福祉サービス事業の一環として農業及び農産物の加工を位置づけることとしている。

③障害者等の雇用及び就労の現状（人数、業務内容、労働時間等）

※ 作業内容、時間、人数等、障害者が従事する農作業等の内容について具体的に記入してください。

【記入例】

〇〇事業所の利用者数は、定員〇名に対し現状は〇名である。

利用者は、自法人での農産物栽培、近隣農家から請け負った農作業のほか、屋内での軽作業（〇〇など）に従事している。農作業の中では、特に、〇〇、〇〇、〇〇の作業に従事している。

1日当たりの作業時間は 00:00～00:00（うち休憩〇時間）の〇時間を基本に、平日のほか利用者の状況に合わせて祝日も交代で作業に従事している。年末年始（12月〇日～1月〇日）は休業としている。

令和2年度の平均工賃は〇〇円/月である。

④障害者等が農作業等を行う上での事業実施主体が取り組む創意工夫

※ これから農福連携に取り組む事業実施主体においては、障害者が農作業を行う上で、今後、取り組もうとする創意工夫について記入してください。

【記入例】

農産物の栽培における耕起や定植、除草といった各作業の内容をさらに細分化し、利用者の特性に応じて分担することで、障害者が作業に取り組み易くなるようにしており、本事業により着手する農産物の加工でも同様に作業の細分化やパターン化により、同様に障害者が作業しやすい環境を確保する。

あわせて、当法人の職員が利用者の様子を確認し、定期的に利用者との面談を行うことで働くことへの定着を後押しする。

(2) 課題

※ 既に農福連携に取り組んでいる事業実施主体については、現状の農福連携の取組の課題を、これから農福連携に取り組もうとする事業実施主体については、農業法人は農業経営の課題を、障害者就労施設及び特例子会社等については、農業に着目した理由、また期待すること等を具体的に記入してください。

【記入例】

①〇〇の栽培技術習得

加工原料として新たに導入を考えている〇〇については、部分的な作業を請け負っているものの、全ての生産過程を自ら行った経験が無いため、栽培技術の習得や病虫害等の不測の事態への適切な対処に不安がある。

②〇〇の加工による付加価値向上

〇〇を用いた□□及び△△を主力商品とするべく、開発することとしている。

これまでも請負先から分けて頂いたものを用いて少量を試作した程度であり、安定的に品質を保つことが可能であり、かつ消費者の需用を捉えた買ってもらえる商品づくりの双方の観点からの商品開発が求められる。

③農産加工に係る作業の平準化

〇〇を試作した結果、日持ちが悪いため作り置きできず、廃棄を抑えるためには販売量を適性に把握する必要があり、効率が良くない。もう一方の△△の加工作業は、〇〇、〇〇、〇〇、乾燥・・・といった多くの作業工程があるが、このうち乾燥については天候の影響が大きく、安定しない。

このため、作業量の平準化が図れず、利用者の勤労意欲の維持に懸念がある。

また、本格的に加工品を製造するための設備が整っていない。

④材料の貯蔵

〇〇は収穫時の傷口から雑菌が侵入しやすく、腐敗しやすい。収穫期に限らず、加工品の製造を行う多面は、適正な環境で十分な量を貯蔵する必要がある。

(3) 課題に対する対応

【審査の観点】地域の課題及びニーズに対応した取組であるか。

※ 事業実施地域の現状と課題で挙げられた課題の各々に対して、本事業を活用し、どのように対応していくのか具体的に記入してください。

【記入例】

①〇〇の栽培技術習得

近隣農家からの作業請負を通じた栽培ノウハウの獲得に加え、市内で多くの〇〇の品種を栽培している(株)〇〇から指導、助言を受け、事業所の利用者及び指導員の技術の蓄積を図る。

あわせて、栽培管理の作業マニュアルを作成し、事業完了後も実践を通じてマニュアルの改善を図っていく。

②〇〇の加工による付加価値向上

□□及び△△については、いずれも材料となる〇〇の品種の適否が重要であることから、△△、□□の2品種に絞って商品開発を行う。それぞれの品種の持つ特性を活かしたバリエーションを設ける。

また、□□、△△それぞれの製造・販売を行っている(株)〇〇から加工に係る助言・指導を得ることで当法人の指導員及び利用者の技術習得を目指すほか、地域住民による試食会や試験販売なども行い、売れる商品づくりに向けた分析も行う。

あわせて、加工作業のマニュアルを作成し、事業完了後も実践を通じてマニュアルの改善を図っていく。

③農産加工に係る作業の平準化

加工作業の平準化を図るため、長期の保存が可能となるよう、品質を保持したまま冷凍する瞬間冷凍機及び冷凍保存庫を導入し、長期保存により収穫期以外でも加工作業に携われるようにする。

また、△△を製造する上で時間管理の困難な乾燥工程については、□□及び△△の加工施設を整備することで、作業の平準化と生産量の安定化を図る。



**④材料の貯蔵**

上記③にあるとおり、本事業により瞬間冷凍機能を有する冷凍保存庫を整備する。

注1 「(1) 現状」には、地域及び事業実施主体のそれぞれの視点で記入してください。

注2 「(2) 課題」には、既に農福連携に取り組んでいる事業実施主体については、現状の農福連携の取組の課題、これから農福連携に取り組もうとする事業実施主体については、農林水産業を営む法人は農林水産業経営の課題、障害者就労施設及び特例子会社については、農林水産業に着目した理由、期待すること等を具体的に記入してください。

注3 「(3) 課題に対する対応」には、事業実施地域の現状と課題で挙げられた課題に対し本事業を活用し、どのように対応していくのか具体的に記入してください。

※「注意書き」の内容を必ずご確認ください

※目標は必ず記入してください

#### 4. 目標

目標	現在	1年目 (例)	2年目	3年目
障害者等の雇用 (人)	0	0	○	○
障害者等の就労 (人)	0	3	○	○
売上げ (円)	0	■ ■	○○○	○○○
交流人口 (人)	0	0	○	○

【審査の観点】事業目標の設定は妥当であるか。

[計測方法 (定量的指標数値)]

※具体的な計測方法、数値の根拠について、必ず記入してください。

(記入例)

就労 (人)・・・就労継続支援B型事業所利用者の就労の人数

売上げ (円)・・・販売品目 ○○ 1年目 単価 ●●円 販売個数 ▲▲個

●●×▲▲=■ ■

※ 各指標における目標値のデータの引用元、計測方法等について具体的に記入してください。

※ 雇用、就労目標に生活困窮者を含める場合は、障害者と生活困窮者を分けて記載するなどして内訳が分かるようにしてください。

※ 目標設定にあたっては、選定要件に定めるとおり、「目標年度までに、事業実施主体が整備した農林水産物生産施設等で作業に従事する障害者又は生活困窮者の人数が5名以上増加すること。ただし、生活困窮者を含む場合その過半数は障害者であるものとする。」ことに留意してください。

※ 具体的には、現在から3年目の目標設定において、雇用、就労を併せた人数（農林水産物生産施設等に従事するものが障害者と生活困窮者の場合は、それらの合計人数）が5名以上増加することが必要となります。

※ 売上げ増減分から雇用する障害者の賃金等の増加分を確保できるよう留意してください。

※記載の内容を必ずご確認ください

※新型コロナウイルス感染症の影響を考慮してください。

注1 「目標」には、事業内容に応じた目標を設定してください。また、現在、1年目、2年目及び3年目の目標を定量的に記入するとともに、計測方法（定量的指標数値）を具体的に必ず記入してください。

注2 農福連携支援事業及び農福連携整備事業については、事業実施主体の雇用、就労、売上げ及び交流人口が必須目標となります。

注3 事業実施主体が障害者就労施設の場合は、雇用、就労及び売上げは農林水産業に関わる取組の数字を記入してください。

注4 農福連携整備事業については、障害者等の雇用又は就労を通じた農林水産業経営の発展に必要な農林水産物生産施設等の整備を支援するものであることに鑑み、目標年以降においても施設の処分制限期間内は障害者等の雇用又は就労を維持してください。

なお、事業承認者は、交付対象施設の処分制限期間内において、要領別表2の事項2の事業について、選定要件3又は4に定める要件を満たしていないことが確認された場合や、目標が未達成であることが確認された場合には、自然災害等の特別な事情がある場合を除き、改善に向けた指導を行います。この指導の結果、障害者の雇用及び就労の状況が改善されない又は改善の見込みがない場合には、本交付金の返還を求めます。

※「注意書き」の内容を必ずご確認ください

## 5. 期待される効果

### 【審査の観点】

- 事業完了後、自立的・継続的な取組が可能か。
- 地域農業の維持に繋がる取組となっているか。
- 障害者が地域の農業労働力として活躍できる取組となっているか。もしくは、高齢者が生きがいをもって、地域と繋がって活躍できる取組となっているか。
- 農産物の販売等を通じて地域と関わるなど、地域の活性化に繋がる取組となっているか。

#### (1) 農福連携支援事業の効果

※ 作業の効率化、品質の向上等の事業実施による短期的な効果を記入してください。

例えば、障害者の技術習得や作業手順のマニュアル化等のソフト事業によって、作業速度がどれだけ向上するのか、作業の均質化がどれだけ図られるのか、農産物の品質がどれだけ向上するのか等、期待できる短期的な効果を具体的に記入してください。

#### 【記入例】

専門家の指導・助言による〇〇の栽培技術や加工技術の習得、蓄積にあわせ、マニュアルを整備することで、農作業及び農産加工の効率化や安定した生産が図られる。

また、消費者が求める商品を開発することで、販路が維持・拡大され、増加した売上げを工賃として、利用者に還元すること可能となる。

さらに、利用者にとっては、作業の上達に伴い自信が養われ、働く事への前向きな姿勢につながるができる。

#### (2) 農福連携整備事業の効果

※ 雇用就労する障害者数、委託作業の増加程度（作業内容、作業量等）等の施設整備の短期的な効果を記入してください。例えば、施設整備によって、そこで働く障害者がどれだけ増えるのか、障害者就労施設に委託する農作業の量や種類がどれだけ増えるのか、安全性がどれだけ高まるのか等、期待できる短期的な効果を具体的に記入してください。

#### 【記入例】

□□及び△△の加工施設を整備することにより、利用者がより容易に加工作業に従事しやすい環境を構築する。一方で、引き続き手作業に頼らざるを得ない工程については、人員の配置を厚くする。

収穫後の〇〇の貯蔵施設を整備することにより、収穫期以外でも加工品の製造に携わることが可能となる。また、廃棄される原料を抑制することが可能となる。

#### (3) 長期的な効果

※ 継続して取組を行った結果、目標年度以降に期待できる効果を記入してください。

例えば、農業経営のさらなる発展、地域住民との交流が深まる等、継続して取組を行った結果、目標年度以降に期待できる効果を具体的に記入してください。

「経営支援型」で提案する場合は、農福連携に取組むことにより農業経営の面で改善が見込まれる内容（何をどのように改善しようとしているのか、変えようとしているのか）についても記入してください。必要に応じて参考資料の添付も可能です。

#### 【記入例】

本事業を通じて、地域農業の後継者不足を解消するための一助としての役割を担うとともに、障害者の社会参加の機会を拡大し、自立のための支援を促進することができる。

具体的には、直接の食用としての販売のほか、加工品を製造・販売することで、収益を向上させ利用者の工賃向上と就労環境の改善につなげることができる。

また、当法人の取組に係る情報をwebサイトや広報誌を媒体として発信し、地域ぐるみの取組として発展させていくことで、産地が形成され、地域の活性化につながることを期待できる。

さらに、利用者の適性に応じた役割分担により、自発的な就労を後押しすることで、農福連携による地域農業の維持と障害者の自立支援の両立を図る。

注 各項目の記入に当たっては、以下の点に留意し具体的に記入してください。

- ①農福連携支援事業の効果：作業の効率化、品質の向上等の事業実施による短期的な効果
- ②農福連携整備事業の効果：雇用就労する障害者の数、委託作業の増加程度（作業内容、作業量等）等の施設整備の短期的な効果
- ③長期的な効果：継続して取組を行った結果目標年度以降に期待できる効果

※「注意書き」の内容を必ずご確認ください

## 6. 事業実施計画

<p>取組のポイント (注1)</p>	<p><b>【記入例】</b></p> <ul style="list-style-type: none"> <li>・ 従来の農作業請負で培ったノウハウを活かしながら、さらに技術を習得することで自法人による〇〇の栽培を開始する。</li> <li>・ 加工用の〇〇の品質を保持するため、冷凍貯蔵庫を整備する。</li> <li>・ 栽培した〇〇を用い、□□、△△といった加工商品を製造、販売する。</li> <li>・ 加工品については専門家の支援を受けながら商品自体の高付加価値化を目指すとともに、加工環境の整備に取り組み作業の平準化を図っていくことで利用者の携わる作業を内容、量ともに増加させていく。</li> <li>・ これらの取り組みを発信し、当法人への視察やイベントの開催等を通じ、事業実施地域の産地化を図り、地域の活性化へとつなげていく。</li> </ul>
<p>取組内容 (注2)</p>	<p><b>【審査の観点】</b> 事業の趣旨及び目的を理解し、これらに沿ったモデル性のある取組であるか。 地域における障害者等の取組内容や時期等が明確かつ具体的になっているか。 農産物等の生産から販売までの行程管理が明確かつ具体的になっているか。</p> <p>※1 「農福連携支援事業」を実施する場合は、農業技術習得のための研修、作業手順のマニュアル作成等の障害者等が働きやすくなるための取組内容を具体的に記入してください。</p> <p>※2 「農福連携整備事業」を実施する場合は、整備する施設の概要、整備した施設で障害者等が従事する農作業の内容等を具体的に記入してください。 また「経営支援型」で提案する場合は、モデル性を有するとする理由（例：従前は困難とされてきた作業、前例がない・少ない、他者の参考になり得る）も併せて記入してください。さらに、<u>毎年度実施する経営分析（経営診断、効果分析）</u>について、分析の視点や内容を記入してください。 必要に応じて参考資料の添付も可能です。</p> <p>※3 これから農福連携に取り組もうとする事業実施主体については、障害者が農作業を行う上での創意工夫等を具体的に記入してください。</p> <div style="border: 2px solid red; padding: 5px; text-align: center; margin: 10px 0;"> <p><b>※記入にあたり次の点にご留意ください</b></p> </div> <p><b>【令和3年度】1年目</b></p> <div style="border: 2px solid blue; padding: 10px; margin: 10px 0;"> <p>※ 実施する取組メニューを記入し、取組メニューごとの具体的な内容を記入してください。</p> <p>※ 各項目の取組内容には、取組を行う主体、取組の時期、回数、規模、場所、方法等（予定等も記入）を含めて具体的に記入してください。</p> <p>※ 農産物等の生産、地域内での販売等、地域コミュニティへの貢献及び地域交流に係る取組並びに障害者等の作業の内容に係る通年計画について記入してください。</p> </div> <p><b>【記入例】</b></p> <p><b>1 農福連携支援事業</b></p> <p>(1) 〇〇栽培技術の習得</p> <ul style="list-style-type: none"> <li>・ 利用者、職員ともに（株）〇〇及び近隣農家の□□氏からの〇〇栽培に係る指導を受ける。</li> <li>・ 〇〇栽培については、利用者向けに工程を細分化し、個別の作業指導を行える環境を構築することにより、利用者の〇〇栽培への前向きな取り組みを後押しする。</li> <li>・ 上記に加え、栽培技術習得のため、各種団体や行政等が実施する研修会へ参加する。</li> </ul> <p>(2) 商品開発及び加工技術の習得</p> <ul style="list-style-type: none"> <li>・ （株）〇〇の商品開発・加工技術指導を受けるため、職員を（株）〇〇に派遣し研修させる。</li> </ul>

- ・ 派遣により習得した技術は、複数回にわたる試作品の作成を通じて当法人のノウハウとして構築していく。
  - ・ 試作品については利用者、利用者の家族、地域住民等に試食してもらい、感想を得ることで改良を重ねていく。  
また、試作品の試食、感想の受領を通じて障害者のやりがいを育成するとともに、地域内の交流へとつなげていく。
- (3) ○○加工品の試験販売
- ・ 将来の直接販売以外の販売方式の導入および商品価値の向上を見据え、専門家の支援を得ながら商品パッケージをデザインする。
  - ・ □□の試験販売を中心に購入者の感想を得る。
  - ・ △△については試作を経たうえで、試験販売を開始していく。
  - ・ 加工品の製造のほか、販売についても利用者が担当できるよう、マニュアルを整備し、自らが生産・加工した商品を自ら販売することによるやりがいの醸成へとつなげる。
- (4) 先進地視察による情報収集
- ・ 類似する取組を行っている先進地を視察することで、農業、農産加工商品の開発、加工、販売、地域との連携等についての手法を学ぶ。
  - ・ 先進地視察により得られた成果を当法人の農作業や農産加工に取り入れる。
- (5) 経営分析の実施（※経営支援型で応募する場合は毎年度必須）
- ・ 農福連携の取組を行う（拡大する）前後の比較により、作業の効率化や農業経営の影響を分析し、課題の抽出と翌年度の改善の方針を定める。

## 2 農福連携整備事業

### (1) 冷凍貯蔵庫の整備

- ・ 当法人の敷地内に、冷凍庫付きの貯蔵庫を整備する。

### (2) ○○加工設備の整備

- ・ 既存の資材倉庫を利用し、加工場として整備する。
- ・ 利用者が働きやすい作業動線を確保した機材の配置とする。

## 【令和4年度】2年目

※ 1年目を参考に、2年目の取組内容を記入してください。

### 【記入例】

#### ○ 農福連携支援事業

##### (1) ○○栽培技術の習得

- ・ 1年目に引き続き、(株)○○や○○氏等、専門家からの栽培技術指導、助言を受けながら栽培技術の蓄積を図る。
- ・ 加えて、各種団体や行政等が実施する研修会へ参加する。

##### (2) 商品開発及び加工技術の習得

- ・ 1年目に引き続き、(株)○○の協力を得ながら新商品開発・加工技術の習得にあわせ、既存の加工品について製造技術の蓄積、改善を図り、商品化を目指す。

##### (3) 加工品の販路開拓

- ・ 受注販売のほか、新たな販路開拓に向け、専門家の支援を受ける。
- ・ 2年目に開発する新商品のパッケージをデザインする。

##### (4) 経営分析の実施（※経営支援型で応募する場合は毎年度必須）

- ・ 農福連携の取組を継続することによる、農業経営にもたらされた効果を分析し、課題の抽出と翌年度以降の改善の方針を定める。

【令和5年度】3年目

※ 1年目及び2年目を参考に、3年目の取組内容を記入してください。  
なお、3年目の取組は全て自己資金となります。

【記入例】

○ 農福連携支援事業

(1) 新商品開発、既存商品の改良

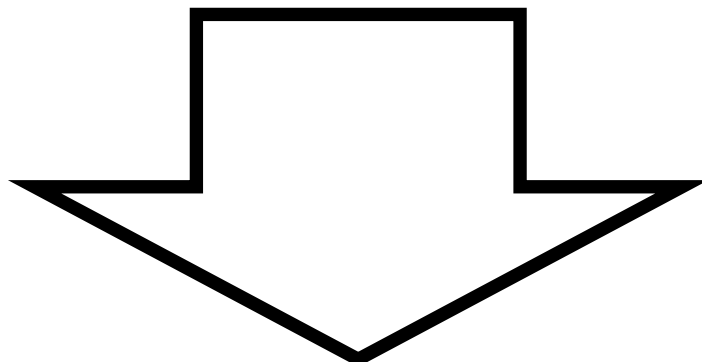
- ・ 1年目、2年目に引き続き、(株)〇〇の協力を得ながら商品開発、新商品の加工技術の習得、蓄積を図るとともに、既存商品を改良する。

(2) 販路開拓

- ・ 2年目に引き続き、販路の開拓に取り組み、法人内で手法を検証していく。
- ・ 加工商品の販路開拓においては、連携事業者である(株)〇〇、(株)〇〇の販路も活用しながら順次開拓していく。

(3) 経営分析の実施 (※経営支援型で応募する場合は毎年度必須)

- ・ これまでの農福連携の取組が農業経営にもたらした効果を分析し、事業完了後においても引き続き経営の発展を目指す。

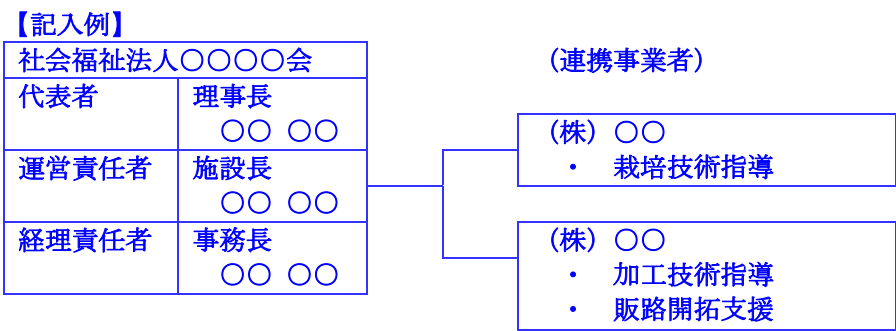


事業実施体制図  
(注3)

- ※ 事業実施体制図を記入してください。(別紙として添付でも可)
- ※ 構成員以外に連携する団体等があれば図中に示し、別添でその団体の概要が分かる資料を添付してください。
- ※ 取組ごとの責任者を示すなど、事業実施が可能な体制であることが分かるよう記入してください。
- ※ 注3にあるとおり、事業実施体制図には、代表者、運営責任者(プロジェクトマネージャー)、経理担当者それぞれについて記入し、代表者が不在となった場合の地位継承者等を必ず示してください。
- ※ 特に経理事務の担当者を必ず記入してください。

※記載の内容を必ずご確認ください

**【審査の観点】**  
 代表者、運営責任者(プロジェクトマネージャー)、経理担当者等事業実施に必要な人材や体制が確保されているか。  
 適切な経理処理能力を有しているか。



※代表者が不在となった際の地位継承は、△△の〇〇が担う

注1 「取組のポイント」には、取組メニューの実施内容を踏まえ全体がイメージできるように記入してください。また、複数のメニューに取り組む場合においては、各取組内容を踏まえ全体がイメージできるように記入してください。

注2 「取組内容」には、複数の取組を実施する場合は、実施する取組メニュー名を記入し、以下の点を具体的に記入してください。また、取組が目標の達成にどのように寄与するのか分かるように記入してください。

①農福連携支援事業を実施する場合は、取組技術習得のための研修、マニュアル作成等の障害者等が働きやすくなるための具体的な取組内容

②農福連携整備事業を実施する場合は、整備する施設の概要、整備した施設で障害者等が従事する農作業の内容等

③これから農福連携に取り組もうとする事業実施主体については、障害者等が農作業を行う上での創意工夫等

注3 「事業実施体制図」には、事業実施主体の代表者、運営責任者(プロジェクトマネージャー)、経理担当者、代表者が不在となった場合の地位承継者等を必ず記入してください。  
 (※代表者、運営責任者(プロジェクトマネージャー)、経理担当者等の経歴や実績の分かる資料を添付してください。)

※「注意書き」の内容を必ずご確認ください

※『積算資料（根拠資料一式）』を  
必ず添付してください

7. 年度別事業計画とその経費の内訳（※積算資料を添付してください。）

1年目（令和3年度）の取組内容と主な経費					単位：千円
取組内容（注1）	総事業費	本交付金	他の補助金等	自己資金	備考（注2）
	①=②+③+④	②	③	④	
<p>※6. 事業実施計画の内容と整合を図ってください。</p> <p>【記入例】</p> <p>1 農福連携支援事業</p> <p>（1）〇〇栽培技術の習得</p> <p>（2）商品開発及び加工技術の習得</p> <p>（3）〇〇加工品の試験販売</p> <p>（4）先進地視察による情報収集</p> <p>（5）経営分析の実施</p> <p>※経営支援型で応募する場合は毎年度必須</p> <p>2 農福連携整備事業</p> <p>（1）冷凍貯蔵庫整備</p> <p>（2）〇〇加工設備整備</p>	<p>【審査の観点】</p> <p>事業費の効率的な執行が見込まれるか（一過性のイベントの支払経費に偏っていないか等）。</p> <p>1,789</p> <p>500</p> <p>500</p> <p>200</p> <p>589</p> <p>1,000</p> <p>20,106</p> <p>8,052</p> <p>12,054</p>	<p>1,500</p> <p>500</p> <p>500</p> <p>0</p> <p>500</p> <p>1,000</p> <p>10,000</p> <p>4,000</p> <p>6,000</p>	<p>200</p> <p>0</p> <p>0</p> <p>200</p> <p>0</p> <p>0</p> <p>0</p> <p>0</p> <p>0</p>	<p>89</p> <p>0</p> <p>0</p> <p>0</p> <p>89</p> <p>0</p> <p>10,106</p> <p>4,052</p> <p>6,054</p>	<p>他の補助金等を活用する場合は、活用する事業の所管団体及び事業の名称を記入してください。</p> <p>自己資金を活用する場合は、自己資金の調達先及び調達方法を記入してください。</p> <p>【記入例】</p> <p>自己資金は〇〇銀行の融資による</p>
<p>※ 『賃金（人件費）』を必要経費として計上する場合は、以下の点に留意して積算資料（根拠資料含む）を作成し提出してください。</p> <p>※ 必ず「（別添）補助事業等の実施に要する人件費の算定等の適正化について（平成22年9月27日22経第960号）」の内容を確認してください。</p> <p>※ 本事業において、賃金とは、臨時に雇用される事務補助員等の賃金を指します。（別表3を参照）</p> <p>※ 原則として、以下の計算式により計算する必要があります。 人件費 = 時間単価 × 直接作業時間数</p> <p>※ 人件費に係る積算根拠資料一式としては、時間単価の算定に必要な、年間総支給額、年間法定福利費及び年間理論総労働時間の算定根拠（前年支給実績額がわかる資料）を提出していただきます。</p>					
合計	22,895	12,500	200	10,195	

※事業実施期間の主な取組内容と経費について年度毎に整理してください

※「経営支援型」で実施する経営分析の費用を交付対象とすることが可能です

※金額は千円単位、記入もれがないよう注意



※2年目、3年目の取組内容と主な経費についても、1年目を参考に記入してください

2年目（令和4年度）の取組内容と主な経費					単位：千円
取組内容（注1）	総事業費	本交付金	他の補助金等	自己資金	備考（注2）
	①=②+③+④	②	③	④	
<b>【記入例】</b>					
<b>1 農福連携支援事業</b>					
（1）〇〇栽培技術の習得	432	400	0	32	自己資金は連携企業からの借入れ
（2）商品開発及び加工技術の習得	543	500	0	43	
（3）加工品の販路開拓	654	600	0	54	
（4）経営分析の実施	1,000	1,000	0	0	
※経営支援型で実施する場合は毎年度必須					
合計	2,629	2,500	0	129	

※金額は千円単位、記入もれがないよう注意

※3年目の取組（経費）は、自己資金等で取り組んでいただきます

3年目（令和5年度）の取組内容と主な経費					単位：千円
取組内容（注1）	総事業費	本交付金	他の補助金等	自己資金	備考（注2）
	①=②+③+④	②	③	④	
<b>【記入例】</b>					
<b>1 農福連携支援事業</b>					
（1）新商品開発、既存商品の改良	456	0	0	456	自己資金は連携企業から借入れ
（2）販路開拓	678	0	0	678	
（3）経営分析の実施	1,000	0	0	1,000	
※経営支援型で応募する場合は毎年度必須					
合計	2,134	0	0	2,134	

注1 「6. 事業実施計画」の内容と整合を図ってください。

注2 他の補助金等を活用する場合は、活用する事業の所管団体及び事業の名称を記入してください。  
自己資金を活用する場合は、自己資金の調達先及び調達方法を記入してください。

※「注意書き」の内容を必ずご確認ください

※金額は千円単位、記入もれがないよう注意

8. 整備計画及び利用計画

施設等名	整備内容	施設等の内容			耐用年数	雇用・就労者数(人) (注2)
		規模		機能等 (注1)		
		箇所等	面積等			
<p><b>【審査の観点】</b> ※農福連携整備事業に応募する場合※</p> <ul style="list-style-type: none"> <li>・事業要件(実施要領第3、第7の1及び第7の3並びに別表2)との整合性は適正か。</li> <li>・施設等の規模は妥当か。</li> <li>・事業費の積算は適正か。</li> <li>・事業完了後の施設等の管理が適正に行われる見込みがあるか。 (整備する施設の管理規定案又は利用規定案を添付してください。)</li> </ul>						
<p><b>【記入例】</b> 冷凍貯蔵庫</p>	<p>冷凍庫本体 設置固定費 電気設備 排水設備</p>	<p>1基 1式 1式 1式</p>	<p>2坪</p>	<p>〇〇の貯蔵</p>	<p>7</p>	<p>2</p>
<p style="text-align: center;"><b>※事業量及び事業費の見積書等、積算資料の添付を忘れないようにお願いします</b></p>						
<p><b>【記入例】</b> 〇〇加工施設</p>	<p>建屋(平屋木骨モルタル造)改修 (床面補強) 〇〇機 〇〇機 機器設置固定費 電気設備 給排水設備</p>	<p>1棟  2台 1台 1式 1式 1式</p>	<p>60m<sup>2</sup></p>	<p>〇〇を原料とし□□、△△への加工</p>	<p>14</p>	<p>5</p>
<p style="text-align: center;"><b>※記入もれがないよう注意</b></p>						
<p style="text-align: center;"><b>※ 目標年度における、整備対象施設で作業に携わる障害者等の人数(「4. 目標」と整合のこと)または当該施設を利用する障害者等の人数を記入してください。</b></p>						

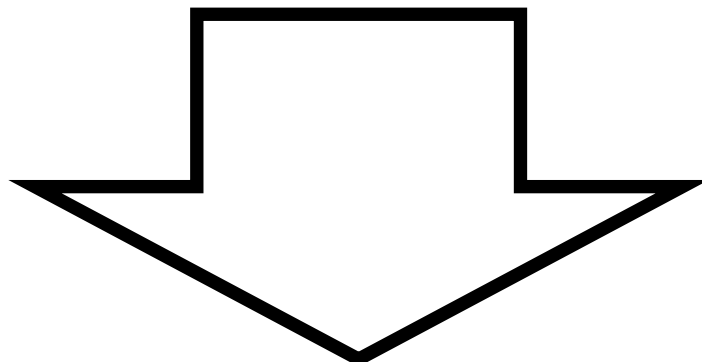
注1 「機能等」には、整備する施設の活用方法(目的、役割等)を記入してください。

注2 「雇用・就労者数」には、目標年度における当該施設で作業に携わるもしくは当該施設を利用する障害者等の人数を記入してください。

注3 事業量及び事業費の見積書等、積算資料を添付してください。

注4 工程表を添付してください。

※「注意書き」の内容を必ずご確認ください



9. 償還計画

【審査の観点】 ※※農福連携整備事業に応募する場合※※

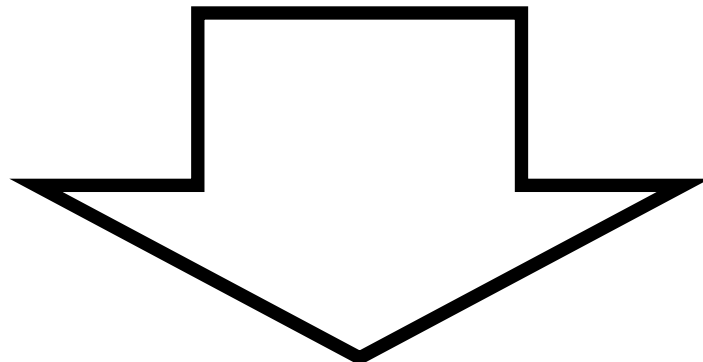
事業実施主体の負担について十分検討されており、かつ適正な資金調達計画及び償還計画が策定されているか。

単位：千円

年度	期首残高	借入れ又は償還の額	期末残高	融資条件
<b>【記入例】</b>				
令和3年度	12,929	0	12,929	12,054千円借入
令和4年度	12,929	10,000	2,929	元金据置 1年
令和5年度	2,929	345	2,584	10年償還
令和6年度	2,584	345	2,239	固定金利(1.200%)
令和7年度	2,239	345	1,894	元利均等返済
令和8年度	1,894	345	1,549	
令和9年度	1,549	345	1,204	返済金額には利息のほか、保証料、手数料等の
令和10年度	1,204	345	859	諸費用を含む
令和11年度	859	345	514	
令和12年度	514	345	169	
令和13年度	169	169	0	※記入もれがないよう注意

注 融資を受けた日の属する年度から償還が終了する日の属する年度までの計画を記入してください。

※「注意書き」の内容を必ずご確認ください



10. その他事業内容及び事業実施主体の概要等参考資料

【記入例】

○ 投資効率の算定結果

区 分	数 値	備 考
総事業費 ①	20,106 (千円)	貯蔵庫、加工施設整備
年効果額 ②	2,707 (千円/年)	
(内訳)		
農林漁業生産効果	625	
農業生産向上等効果	625	
作付増加効果	0	
単収増加効果	0	
品質向上強化	0	
農畜産物加工効果	625	〇〇の加工
地域間交流効果	243	
農林水産物販売促進効果	250	新商品の販売
農林水産物流通・販売経費節減効果	▲ 7	新商品の流通コスト発生
地域活性化効果	2,160	
就業機会増加効果	2,160	就労者数の増加
維持管理費等節減効果	▲ 321	新規施設の維持管理費発生
総合耐用年数 ③	9 (年)	少数位切捨
還元率 ④	0.1345	
妥当投資額 ⑤=②÷④	20,126 (千円)	
廃用損失額 ⑥	0 (千円)	新設のため該当なし
投資効率 ⑦=(⑤-⑥)÷①	1.00	少数3位切捨