

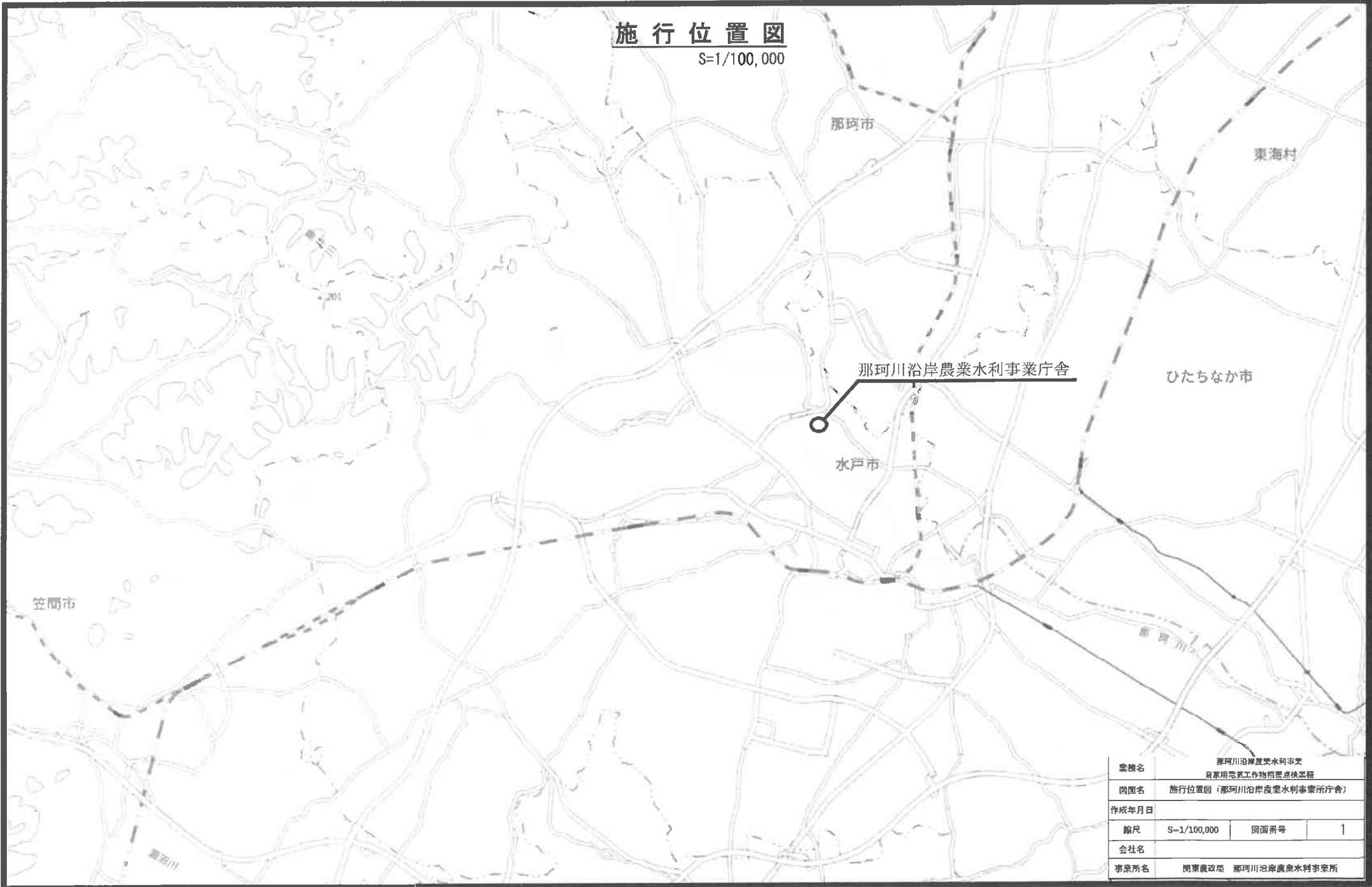
令和8年度
那珂川沿岸農業水利事業
自家用電気工作物精密点検業務

図 面 目 録

番号	図 面 名 称	枚数	備 考
1	那珂川沿岸農業水利事業所庁舎 施行位置図	1	
2	那珂川沿岸農業水利事業所庁舎 全体配置図	1	
3	那珂川沿岸農業水利事業所庁舎 単線結線図	1	
4	御前山ダム管理所 施行位置図	1	
5	御前山ダム管理所 全体配置図	1	
6	御前山ダム管理所 単線結線図	2	
7	中央管理所、那珂川揚水機場 施行位置図	1	
8	中央管理所 全体配置図	1	
9	中央管理所 単線結線図	1	
10	那珂川揚水機場 全体配置図	1	
11	那珂川揚水機場 単線結線図	5	
12	三美機場 施行位置図	1	
13	三美機場 全体配置図	1	
14	三美機場 単線結線図	1	
15	赤沢揚水機場 施行位置図	1	
16	赤沢揚水機場 全体配置図	1	
17	赤沢揚水機場 単線結線図	3	
18	渡里揚水機場 施行位置図	1	
19	渡里揚水機場 全体配置図	1	
20	渡里揚水機場 単線結線図	1	
21	大杉山揚水機場 施行位置図	1	
22	大杉山揚水機場 全体配置図	1	
23	大杉山揚水機場 単線結線図	3	
24	柳沢機場 施行位置図	1	
25	柳沢機場 全体配置図	1	
26	柳沢機場 単線結線図	1	
計		35	

施行位置図

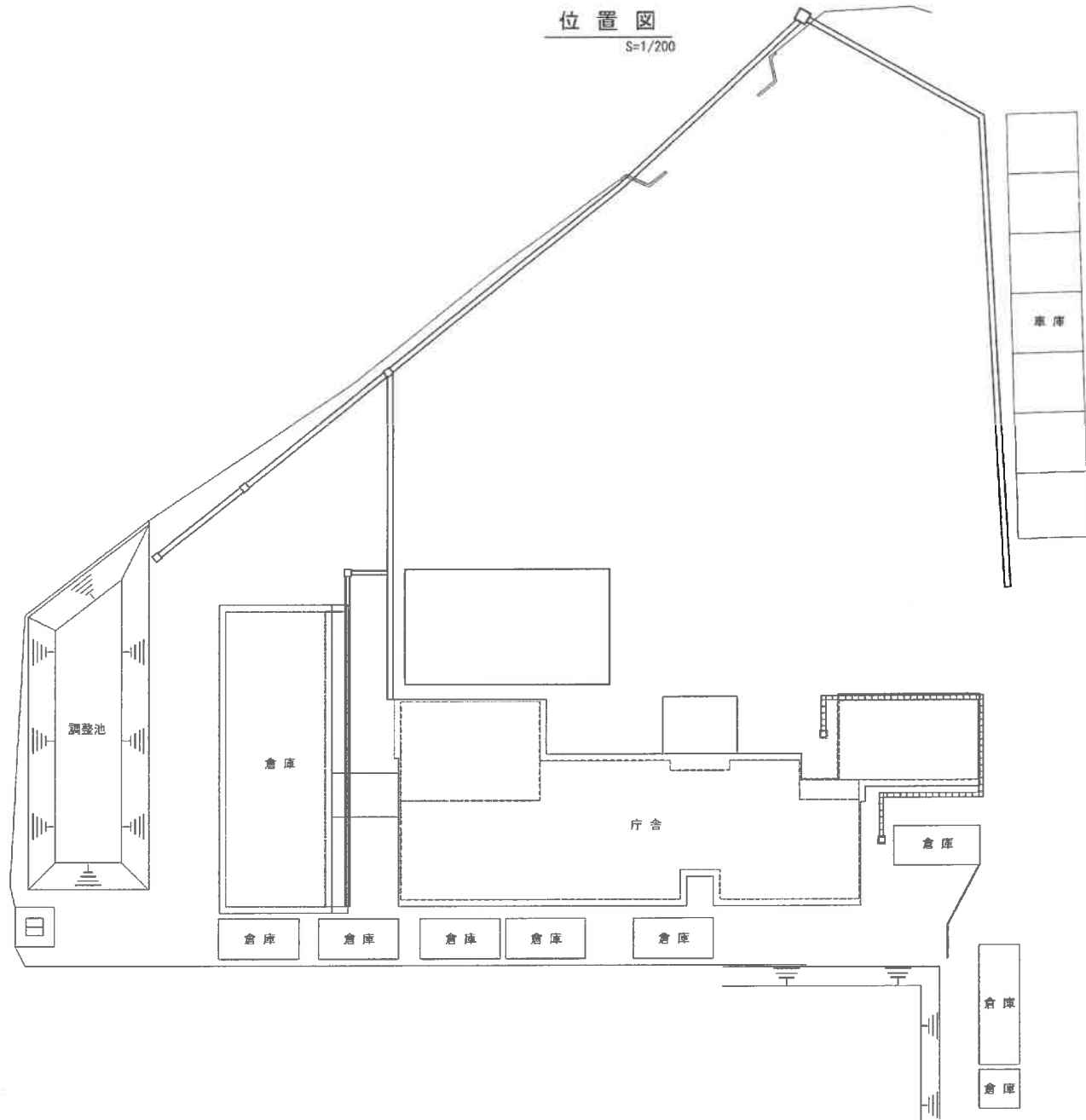
S=1/100,000



業務名	那珂川沿岸農業水利事業 自家用電気工作物設置点検業務		
図面名	施行位置図 (那珂川沿岸農業水利事業所庁舎)		
作成年月日			
縮尺	S=1/100,000	図面番号	1
会社名			
事業所名	関東農政局 那珂川沿岸農業水利事業所		

位置図

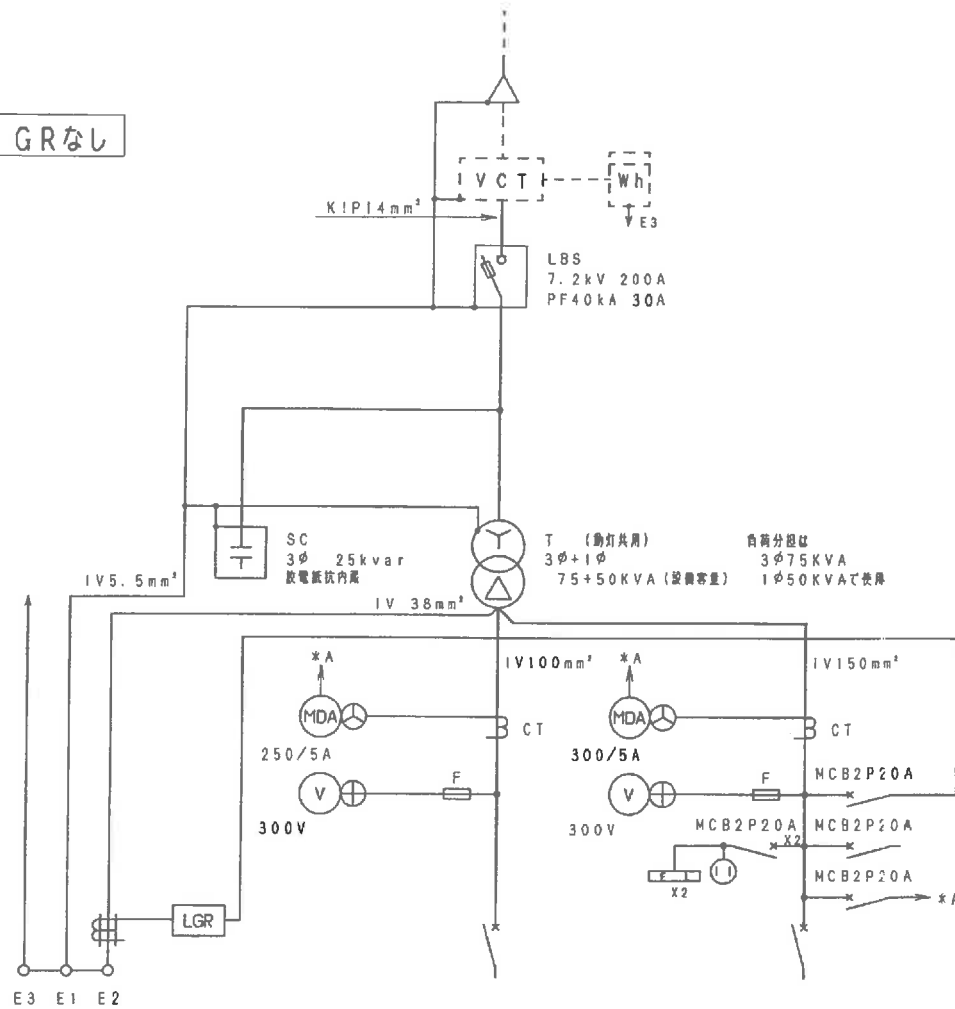
S=1/200



業務名	荒川川沿岸農業水利事業 農業用電気工作物増設工事		
図面名	全体配置図		
作成年月日			
縮尺		図面番号	2
会社名			
事業所名: 関東農政局茨城県川沿岸農業水利事業所			

3φ3W 6600V 50Hz

GRなし



(3φ3W 210V)

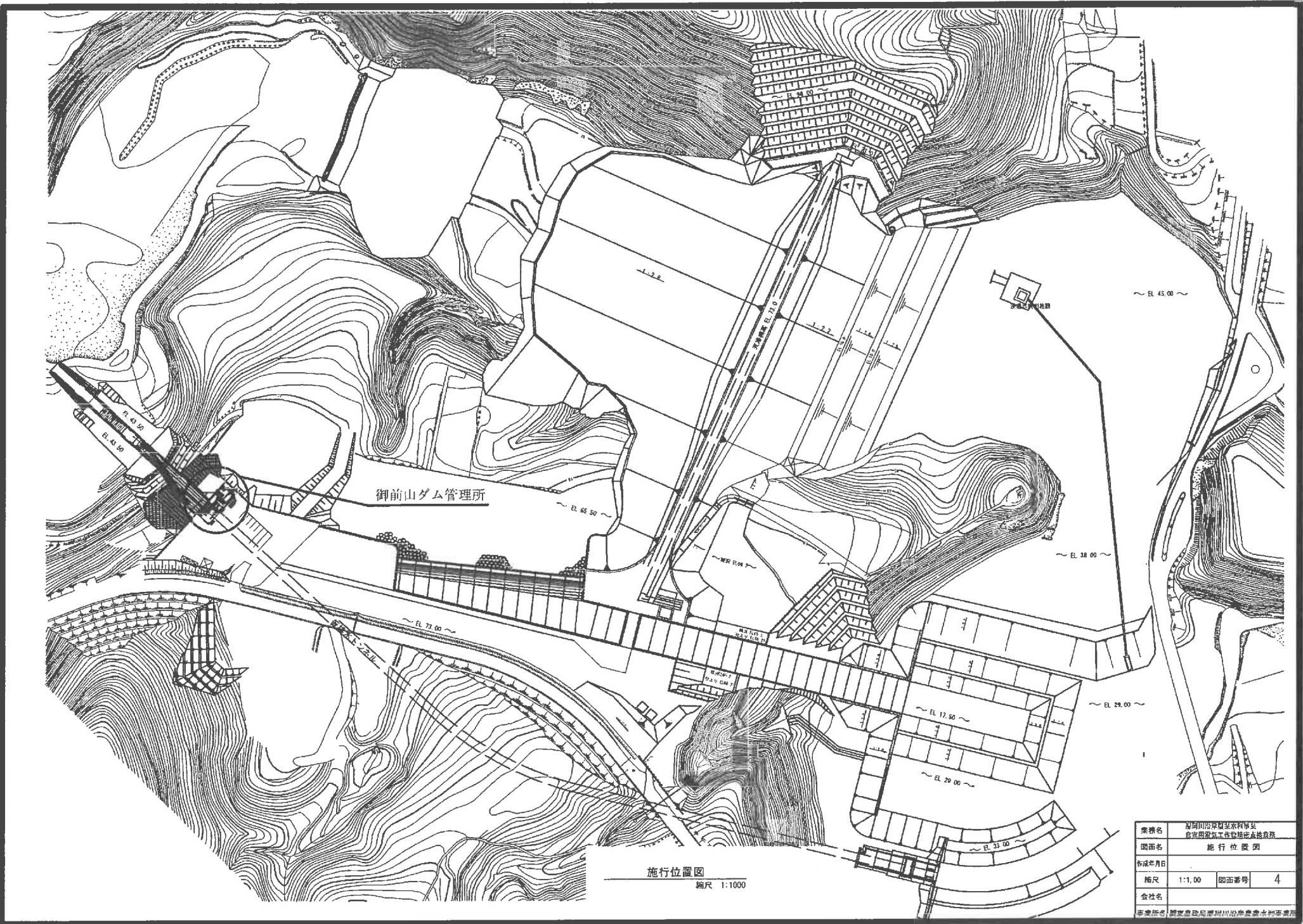
- 1A-1B MCB 3P 225AF/200AT X 2
- 1C MCB 3P 100AF/100AT X 1
- 1D MCB 3P 100AF/ 75AT X 1

(1φ3W 105/210V)

- 2A MCB 3P 225AF/125AT X 1
- 2B MCB 3P 100AF/100AT X 1
- 2C MCB 3P 100AF/ 75AT X 1
- 2D-2F MCB 3P 50AF/ 50AT X 3
- 2G-2I MCB 2P 50AF/ 20AT X 3 (100V)

記号	機・器名称	摘要	数量	メーカー名	備考
WHBOX			1		
VCT	計器用変圧変流器				スペース
WH	電力供給用計量器				スペース
VARH	無効電力量計				
LBS	高圧交流負荷開閉器	7.2kV 200A	1		
PF	電力ヒューズ	7.2kV 40kA 30A	6		内3本予備
LA	避雷器				
SC	高圧進相コンデンサ	6.6kV 25kvar 50Hz	1		
T	勵灯変圧器	1φ 50kVA 50Hz 3φ 75kVA 50Hz	1	東芝	勵灯共用 SE7550
GR	高圧接地線電器				
ZCT	零相変流器	貫通径 φ53 1セット			
CT	計器用変流器	1150V 250/5A	2		
CT	計器用変流器	1150V 300/5A	2		
MDA	デマンド電流計	250/5A	1	三菱	DE110AA
MDA	デマンド電流計	300/5A	1	三菱	DE110AA
AS	電流計切替スイッチ		2		
V	電圧計	300 V	2	三菱	応用110°
VS	電圧計切替スイッチ		2		
SSW	スナップスイッチ				
LGR	漏電火災警報器		1		
ZCT	零相変流器	ZCT100A	1		
LGS	漏電セレクター				
THR	サーマルリレー				
THR	サーマルリレー				
BZ	ブザー				
CDN	コンセント	100V 15A	1		
FL	蛍光灯	100V 10W 50Hz	2		
F	ヒューズ	3A	4		
FAN	換気扇				
TH	サーモスタット				
ET	アースバーホルダー		1		
TB	端子台				
MCB	サーキットブレーカ	200V 2P 20A	5		操作電源
MCB	サーキットブレーカ	200V 2P 20A	3		
MCB	サーキットブレーカ	200V 3P 50A	3		
MCB	サーキットブレーカ	200V 3P 75A	2		
MCB	サーキットブレーカ	200V 3P 100A	2		
MCB	サーキットブレーカ	200V 3P 125A	1		
MCB	サーキットブレーカ	200V 3P 200A	2		

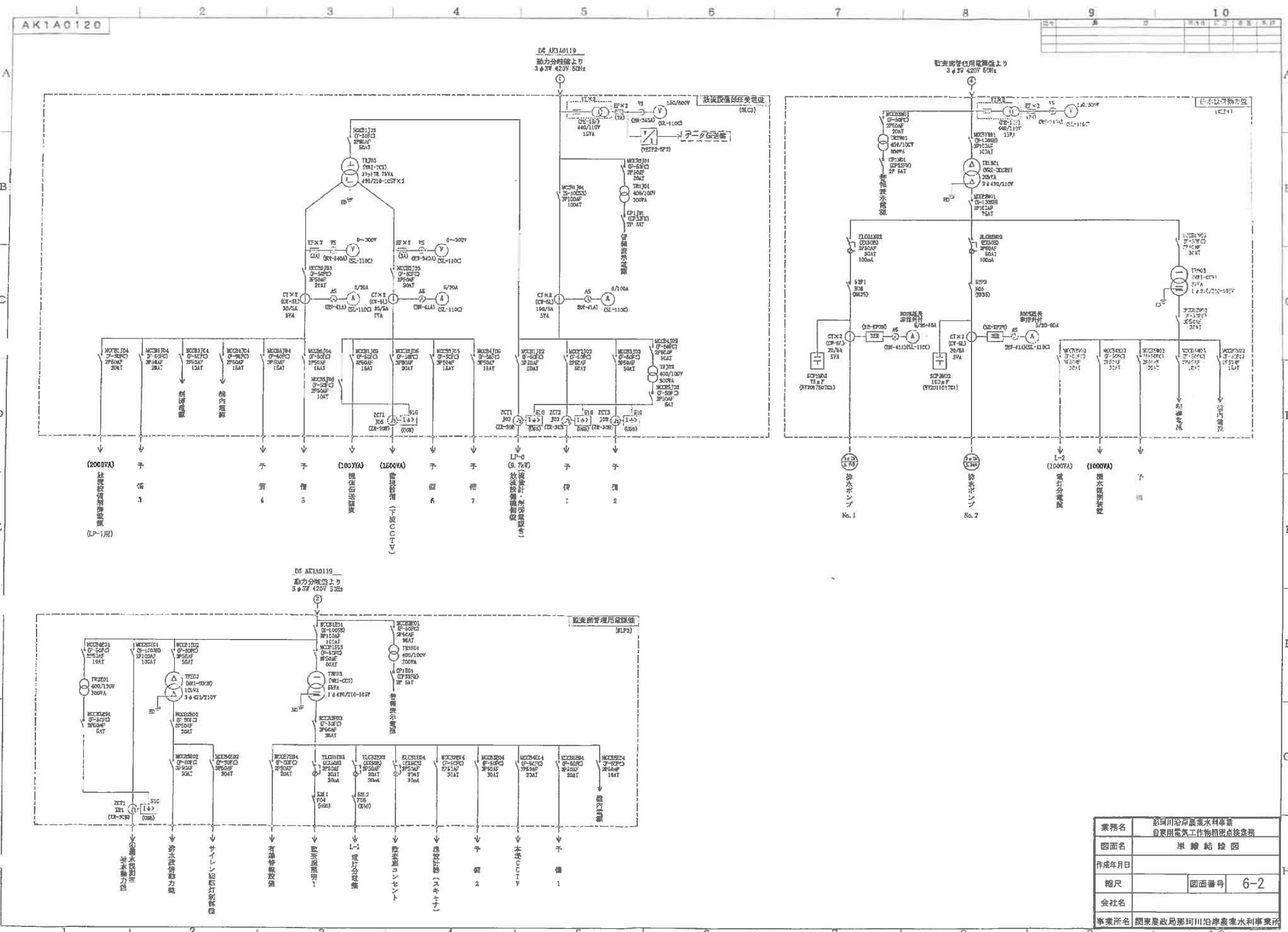
業務名	那珂川沿岸農業水利事業 自家用電気工作物精密点検業務		
図面名	単線結線図		
作成年月日			
縮尺	図面番号	3	
会社名			
事業所名	関東農政局那珂川沿岸農業水利事業所		



施行位置図

縮尺 1:1000

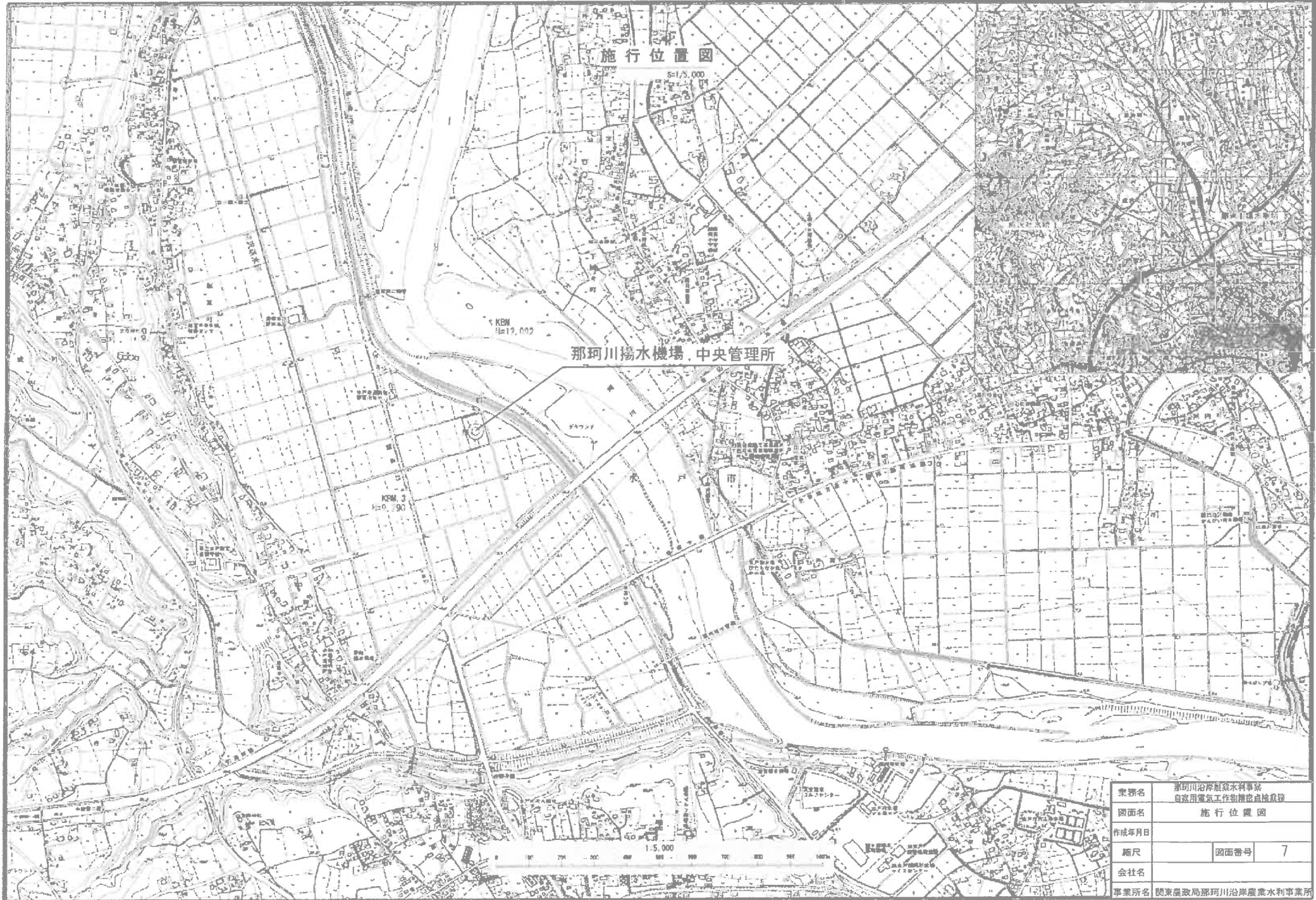
業務名	河川工事関係業務 ダム工事関係業務		
図面名	施行位置図		
作成年月日			
縮尺	1:1,000	図面番号	4
会社名			
事業所名	東京都建設局河川治水部水防課		



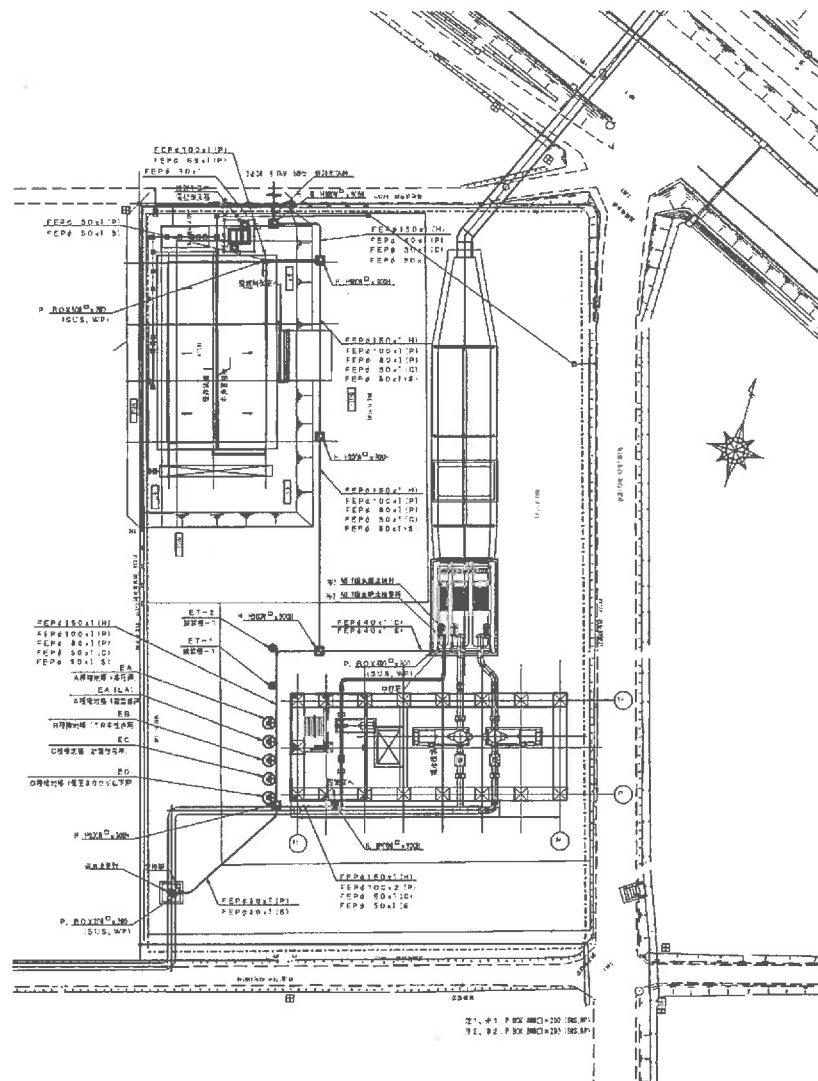
業務名	那珂川沿岸農業水利事業 自家用電気工作物計画点検業務		
図面名	単線結線図		
作成年月日			
縮尺	図面番号	6-2	
会社名			
事業所名	関東農政局那珂川沿岸農業水利事業所		

施行位置圖

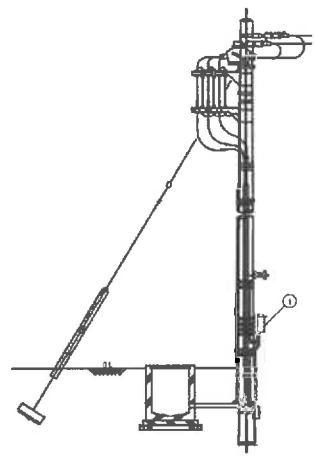
那珂川揚水機場 中央管理所



業務名	那珂川沿岸農業水利事業 自家用電気工作物種別点検業務	
図面名	施行位置圖	
作成年月日		
縮尺	図面番号	7
会社名		
事業所名	関東農政局那珂川沿岸農業水利事業所	



配管図 1/30
130 1/30



引込釜柱図
(S=NON)

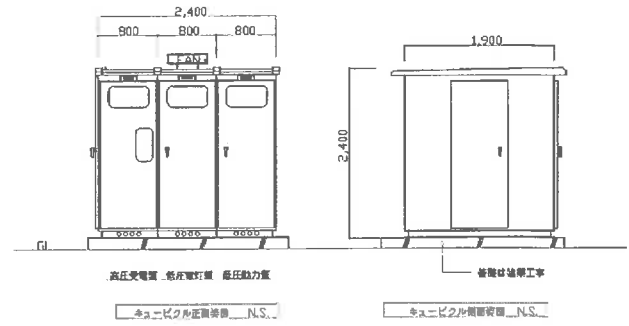
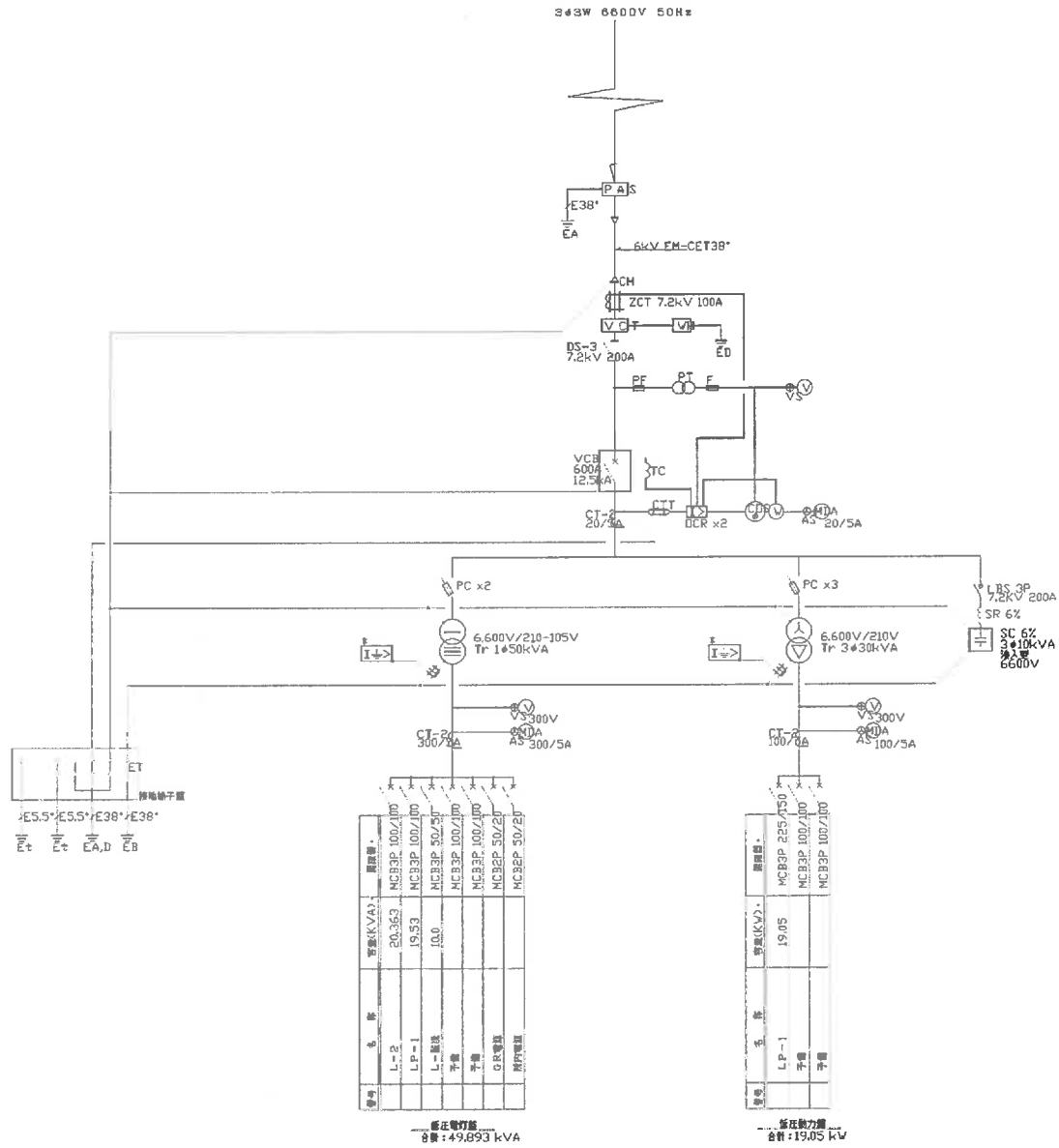
区画	寸法	単位	数量	備考
1	200000		1	200000

注 記
※配管、H、PBは脱酸を利用する。
※配管、H、PBの洗浄は対象外

※ 将来分岐

区画名	引込釜柱		
備 考	引込釜柱工事完成後点検		
作業者	全 員 必 須		
備 考	材料: 引込釜柱	数量: 8	
会社名	株式会社		
工事内容	引込釜柱工事 引込釜柱工事完成後点検		

凡 例
実線: 農事用電力 点線: 保文用電力



記号	名称
UGB	高圧打ち断機
CH	ケーブルヘッド
VCT	電力供給計器用遮断機
WH	高圧用電力遮断機
DS	高圧遮断機
VCB	高圧遮断機
ZCT	電圧検出器
GR	接地電線
CT	電流互感器
OGR	過電流遮断機
V	電圧計
A	電流計
T	変圧器
C	絶縁用コンデンサ
PC	高圧カットアウト
CT	電流互感器
VS	絶縁計測用スイッチ
AS	絶縁用切替スイッチ
CTT	絶縁用電線端子
PF	開閉用電線端子
VT	絶縁用変圧器
F	ヒューズ
SR	高圧リフト車
LBS	高圧負荷開閉機

番号	名称	容量(KVA)	規格
L-2	MCB3P	100/100	
LP-1	MCB3P	100/100	
L-1 断線	MCB3P	50/50	
子機	MCB3P	100/100	
子機	MCB3P	100/100	
子機	MCB3P	100/100	
子機	MCB3P	50/20	
子機	MCB3P	50/20	

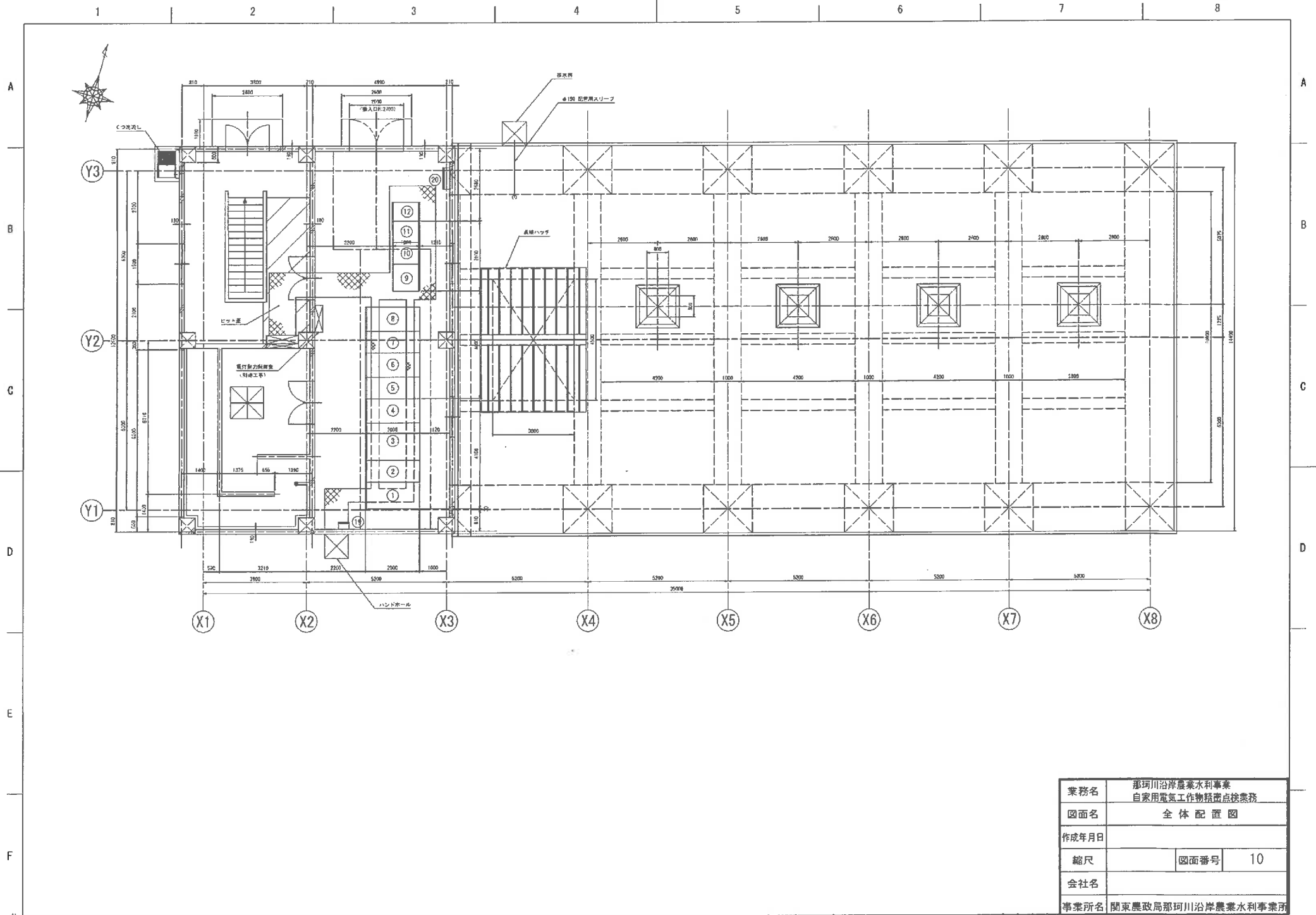
低圧動力盤
合計: 49.693 kVA

番号	名称	容量(KVA)	規格
LP-1	MCB3P	225/150	
子機	MCB3P	100/100	
子機	MCB3P	100/100	

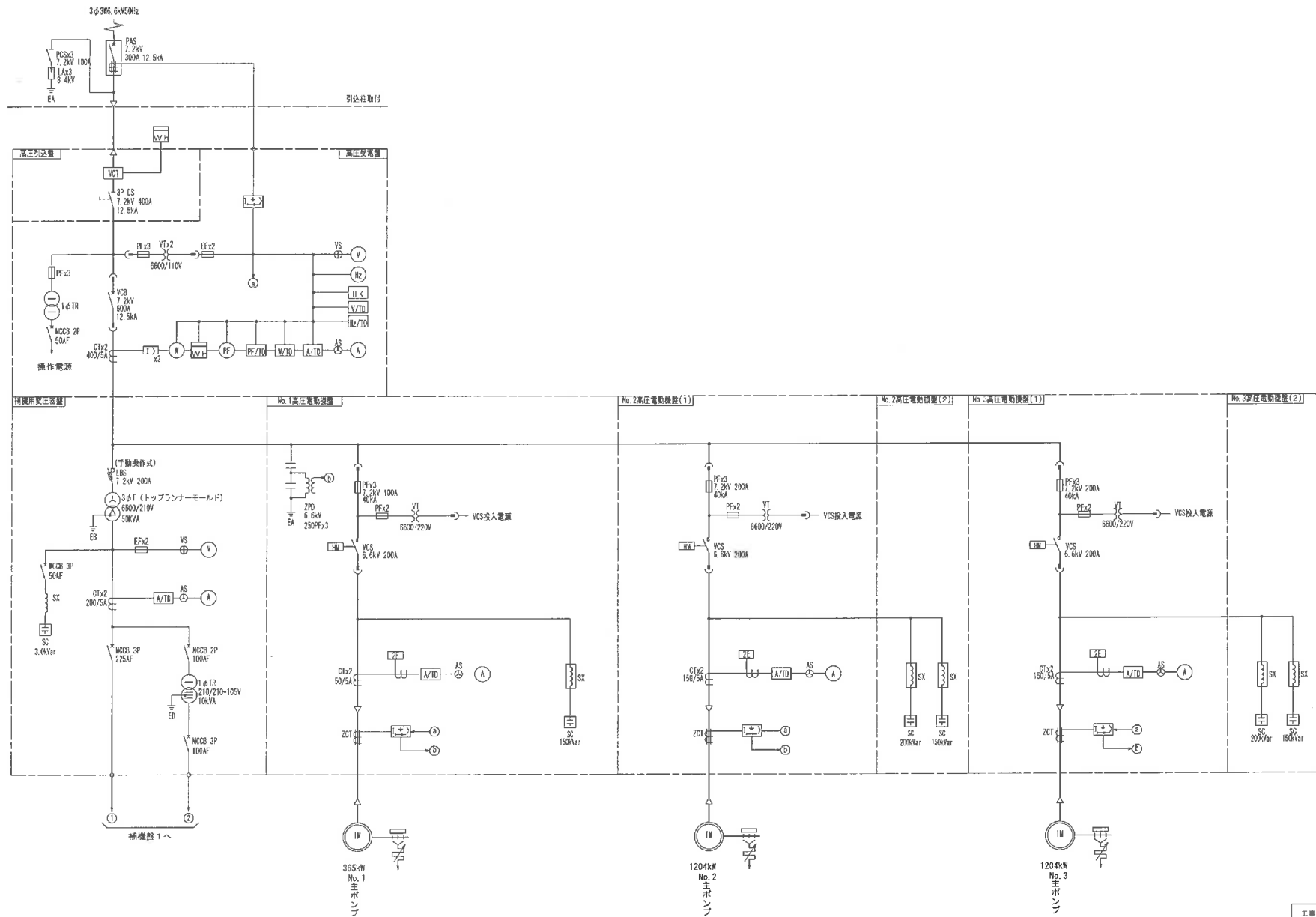
低圧動力盤
合計: 19.05 kVA

受電設備単線結線図

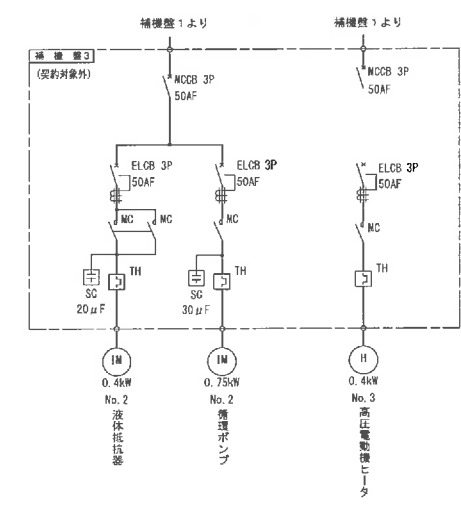
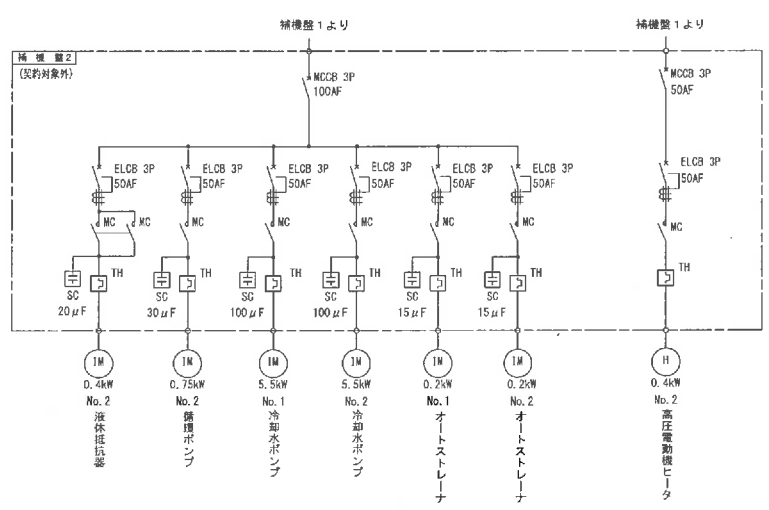
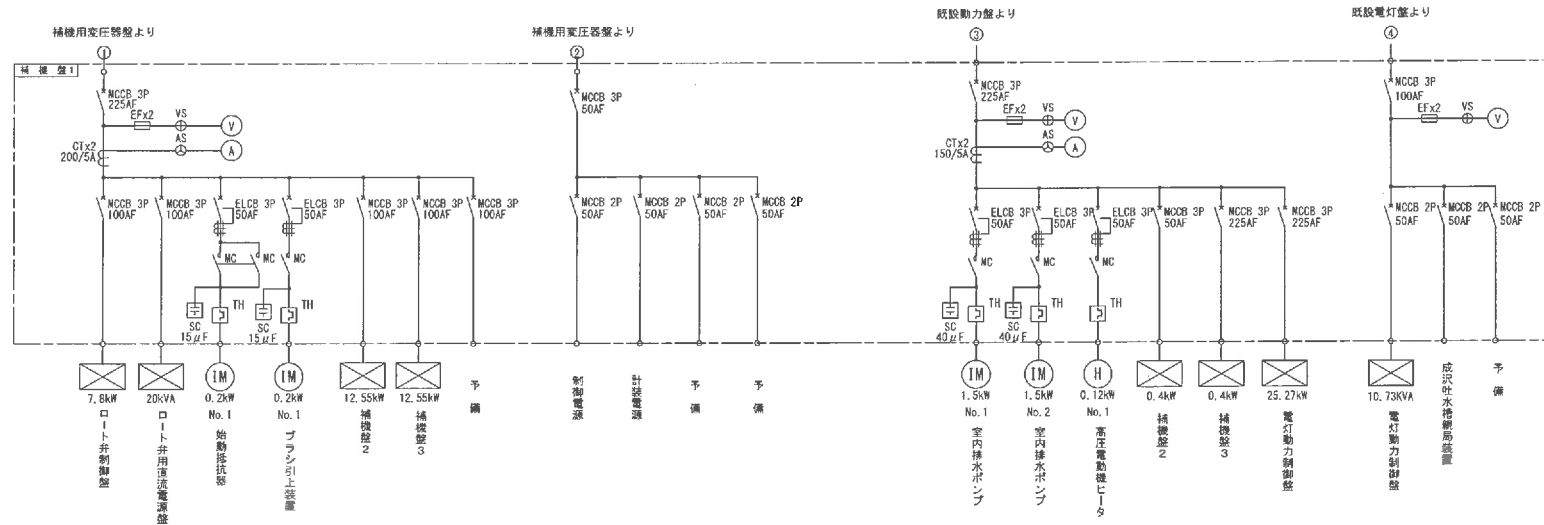
業務名	葛河川沿岸農業水利事業 農業用農業用水供給施設整備	
図面名	単線結線図	
作成年月日		
縮尺	図面番号	9
会社名		
事業所名	関東農政局葛河川沿岸農業水利事業所	



業務名	那珂川沿岸農業水利事業 自家用電気工作物精査点検業務		
図面名	全体配置図		
作成年月日			
縮尺		図面番号	10
会社名			
事業所名	関東農政局那珂川沿岸農業水利事業所		

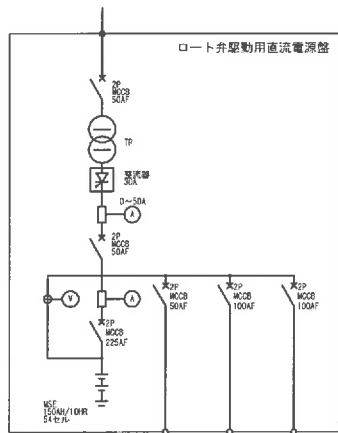


工単名	原研川沿岸農業水利事業 国家供電用二台用機器高機調器		
図面名	機組線図		
作成年月日			
縮尺	図面番号	11-1	
会社名			
事務所名	関東農政局 原研川沿岸農業水利事業所		



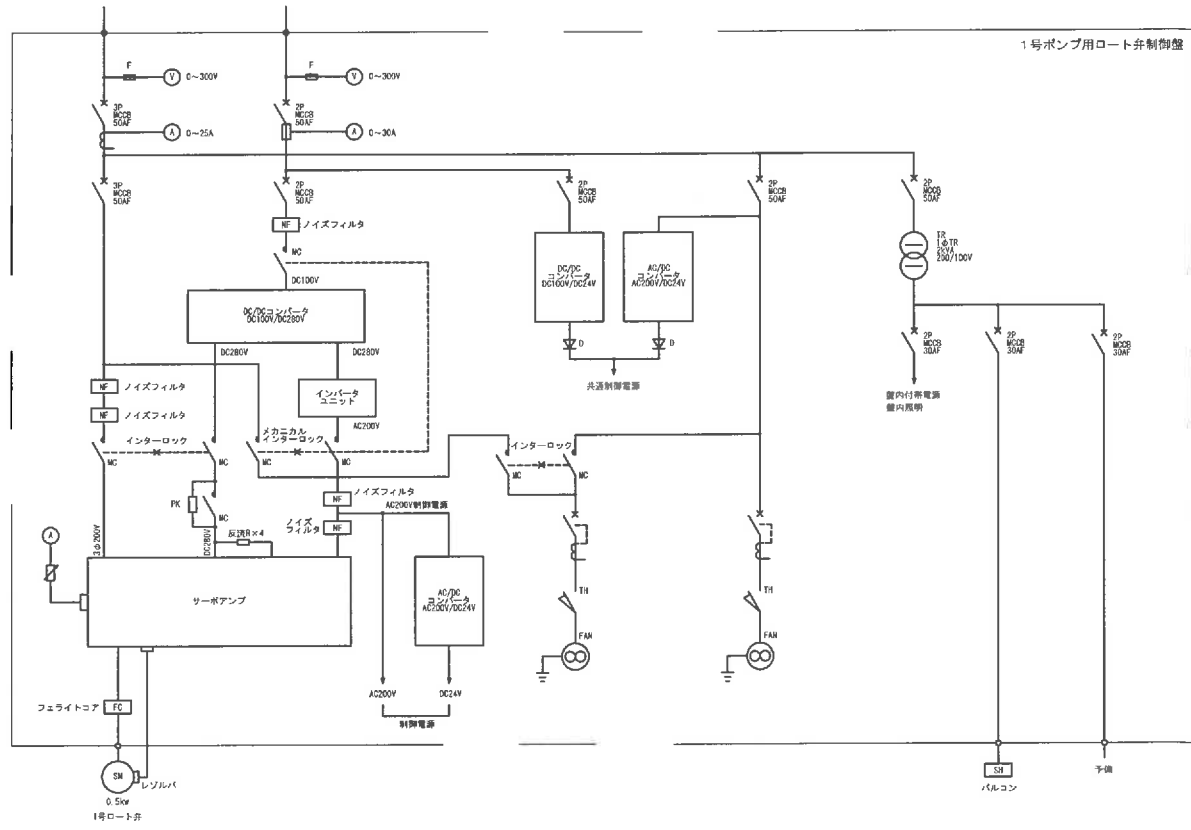
工事名	原野川沿岸農業水利事業 自家用電気工作物接続点設置		
図面名	単線結線図		
作成年月日			
縮尺	図面番号	11-2	
会社名			
事務所名	関東農政局 原野川沿岸農業水利事業所		

補機盤 1より
3φ3W 200V 50Hz



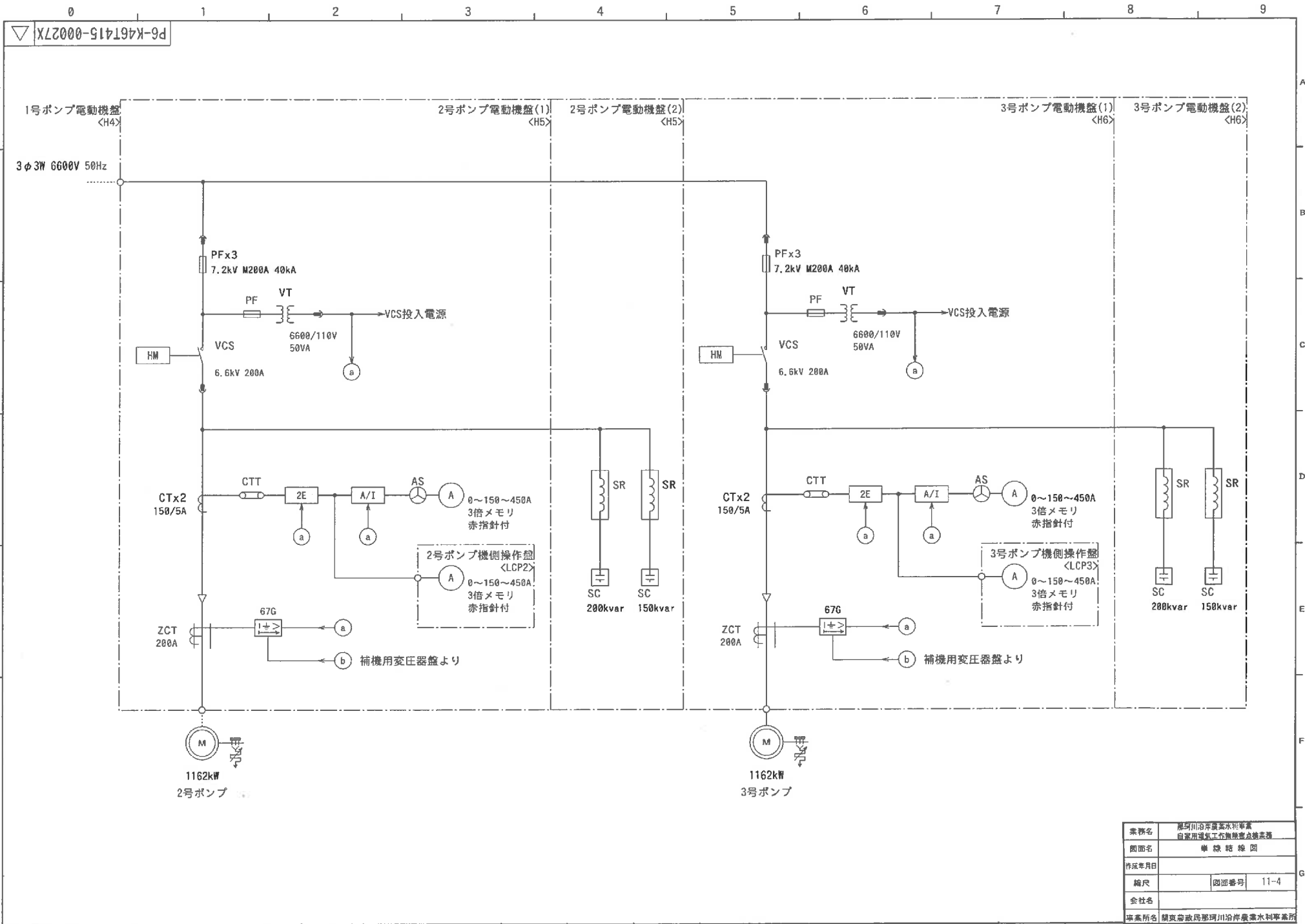
1号ポンプ用
ロート弁制御盤
2号ポンプ用
ロート弁制御盤
3号ポンプ用
ロート弁制御盤

補機盤 1より 3φ3W 200V 50Hz
ロート弁駆動用直流電源盤より DC100V



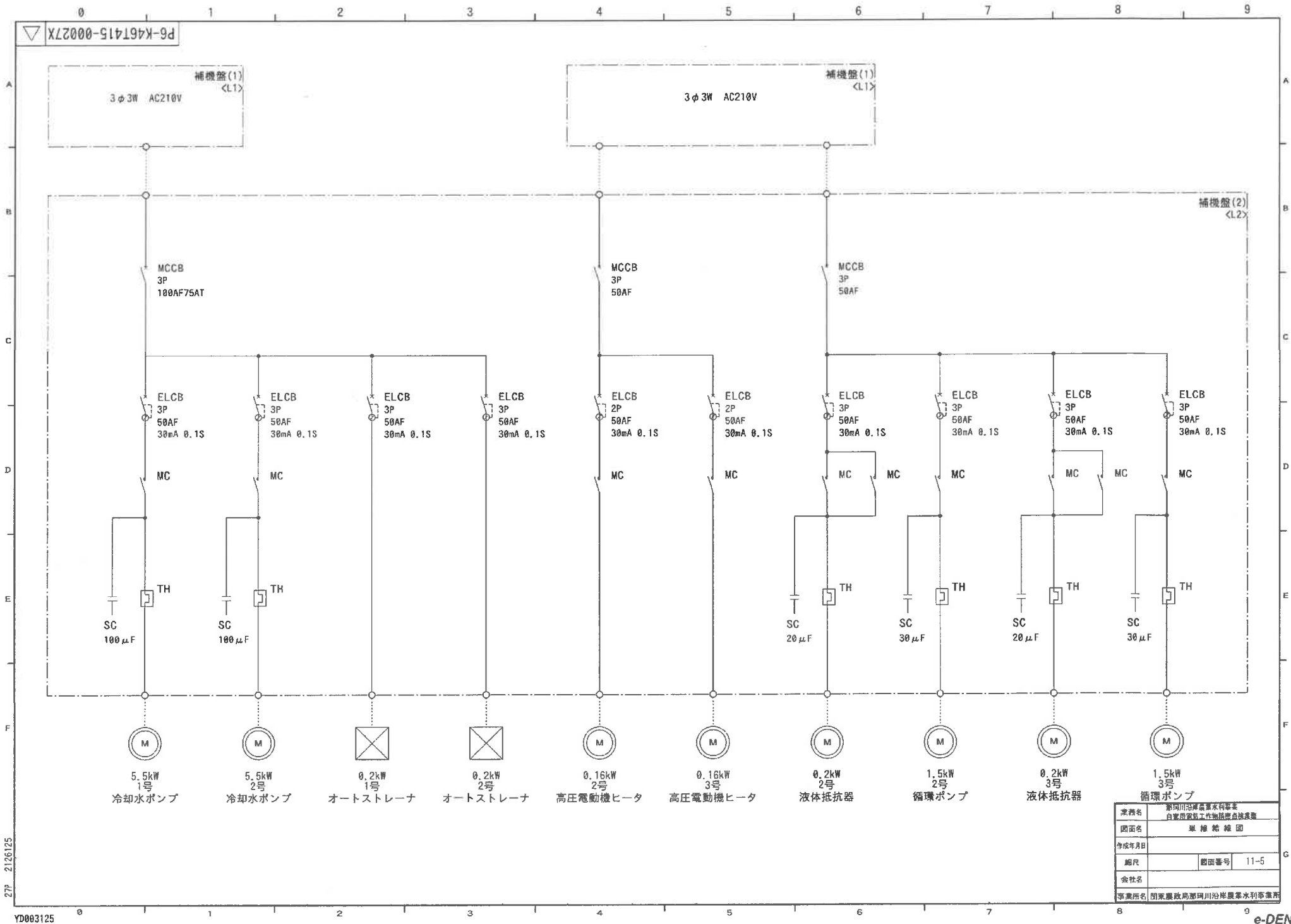
1号ポンプ用ロート弁制御盤

工事名	原田川沿岸農業用水利事業 白家用水路工務所附属設備改良		
図面名	集電線図		
作成年月日			
冊 尺	図面番号	11-3	
会社名			
事務所名	農業委員会 原田川沿岸農業水利事業所		



業務名	那珂川沿岸農業水利事業 田原用水路工右側建設機設備		
図面名	単線経線図		
作成年月日			
縮尺	図面番号	11-4	
会社名			
事業所名	関東総務局那珂川沿岸農業水利事業所		

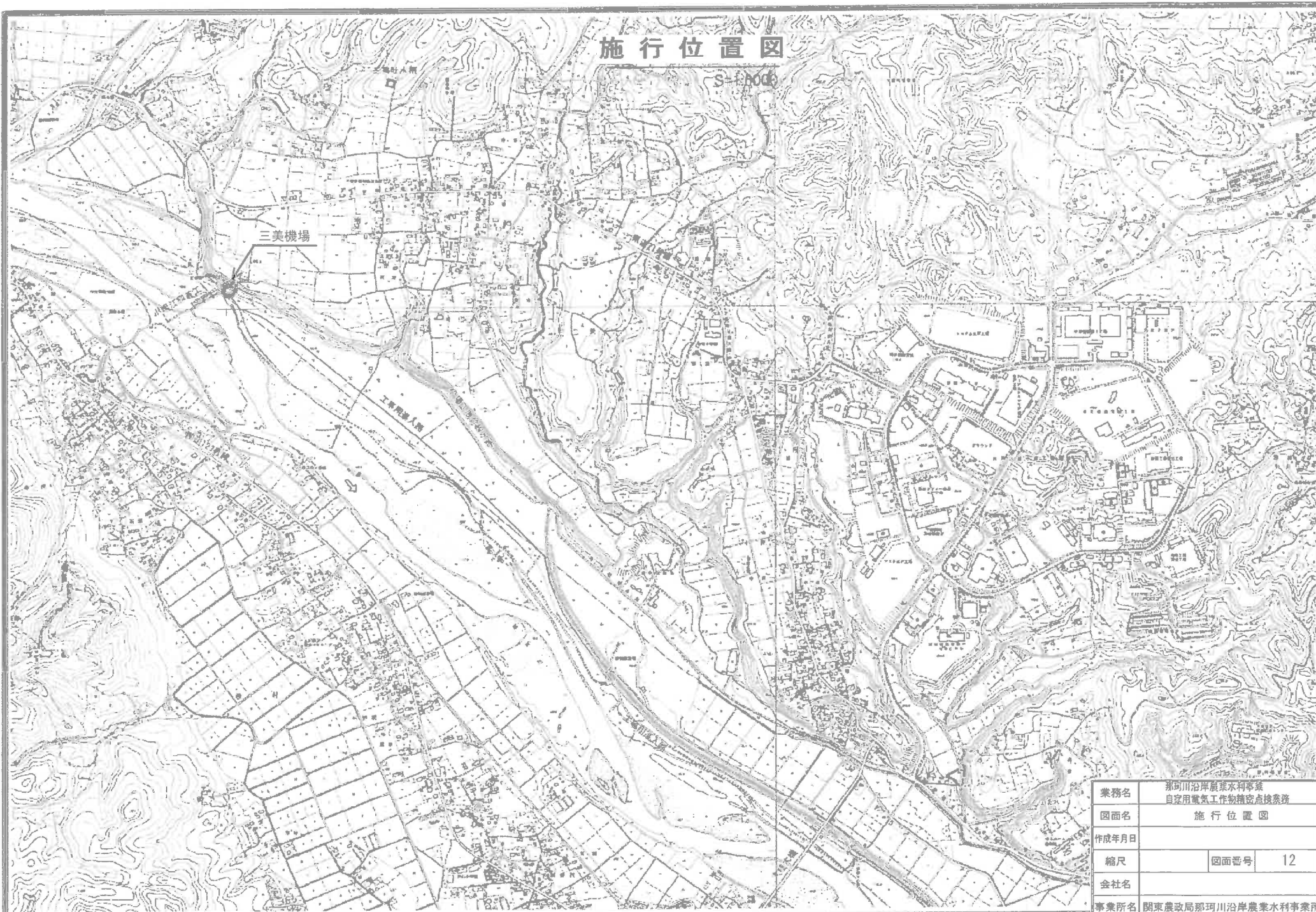
2EP 2126125



業務名	第1回川沼川農事水利事業 自家用家畜工物施設改良費		
図面名	単線給線図		
作成年月日			
縮尺	図面番号	11-5	
会社名			
事業所名	関東農政局那珂川沼川沿岸農事水利事業所		

27P 2126125

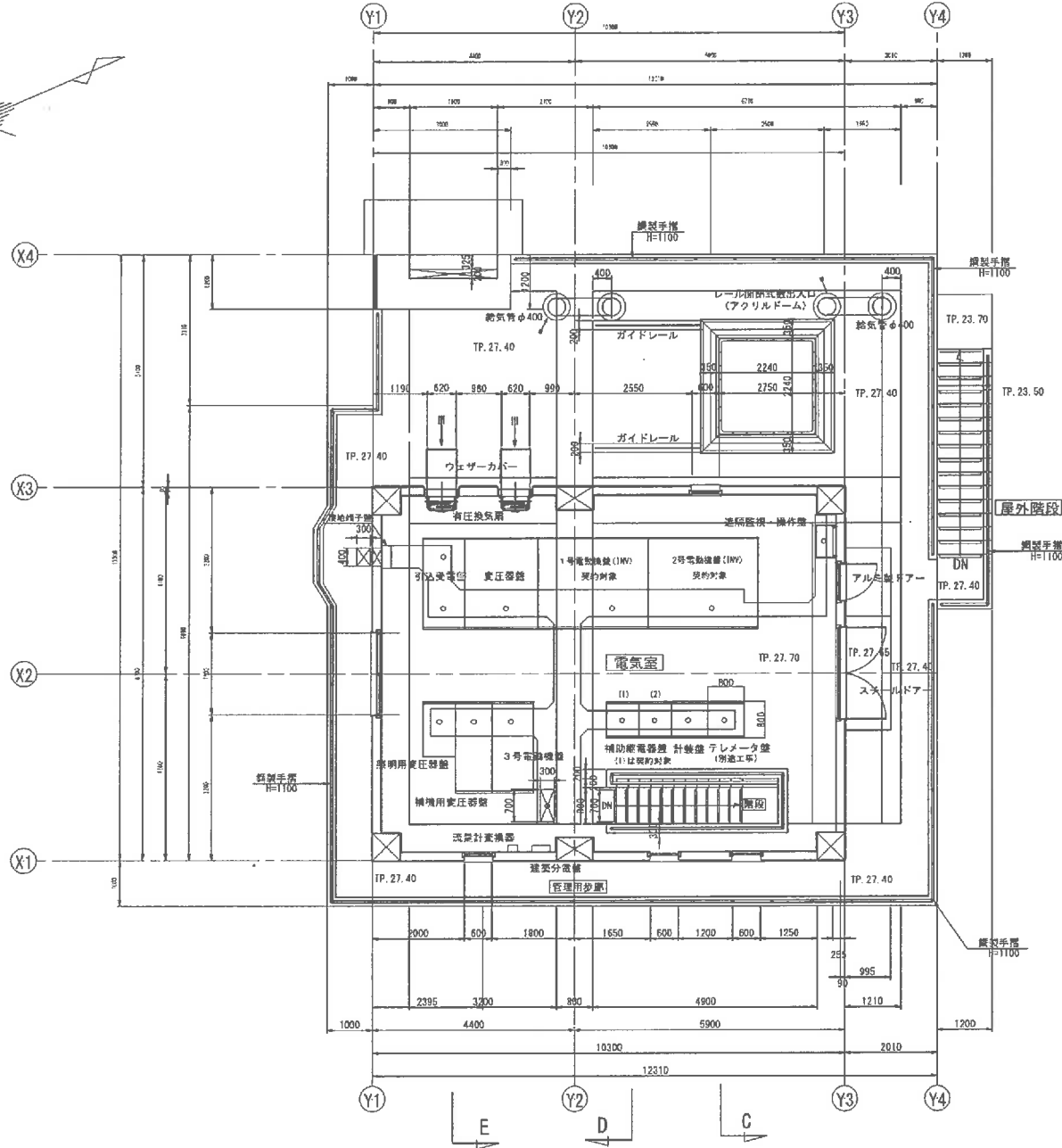
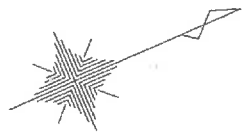
施行位置図



業務名	那珂川沿岸農業水利事業 自家用電気工作物精査点検業務	
図面名	施行位置図	
作成年月日		
縮尺	図面番号	12
会社名		
事業所名	関東農政局那珂川沿岸農業水利事業所	

電気室盤配置図

S=1/50



名称	備考
引込受電盤	施工済
変圧器盤	施工済
1号電動機盤 (INV)	施工済
2号電動機盤 (INV)	施工済
照明用変圧器盤	施工済
補助用変圧器盤	施工済
3号電動機盤	施工済
補助継電器盤 (1)	施工済
補助継電器盤 (2)	施工済
計装盤	施工済
テレメータ盤	別途工事
遠隔監視・操作盤	施工済

(注) シンダーコンクリート上面に防音処理を行う (A=30 B=2)

業務名	沼田川沿岸農業水利事業 自家用電気工作物施設建設業務	
図面名	全体配置図	
作成年月日		
縮尺	図面番号	13
会社名		
事業所名	関東建設局沼田川沿岸農業水利事業所	

施行位置図

S=1/5,000

赤沢揚水機場

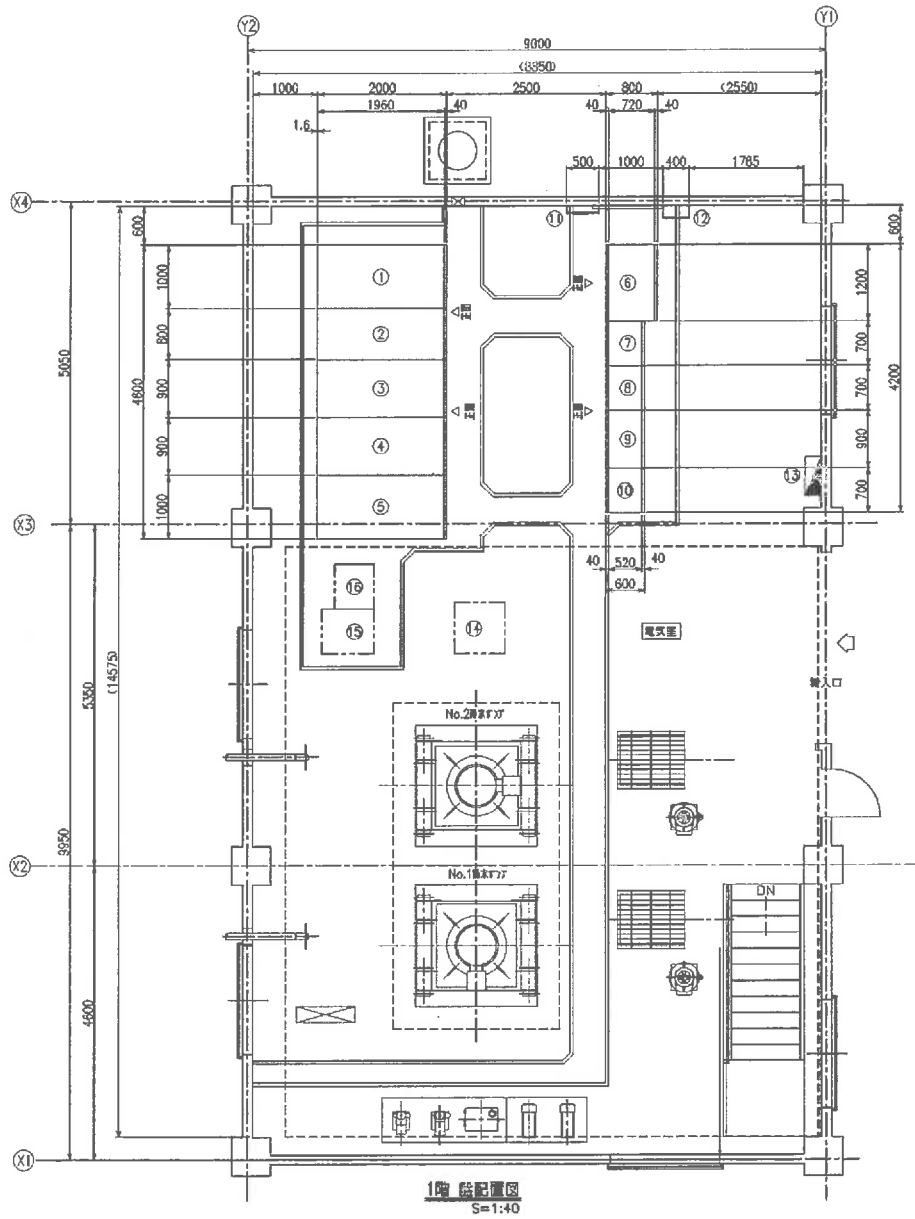
江藤用進水塔
昭和三十八年
昭和三十八年
昭和三十八年

阿野沢水塔

据付基準点

大桂大橋

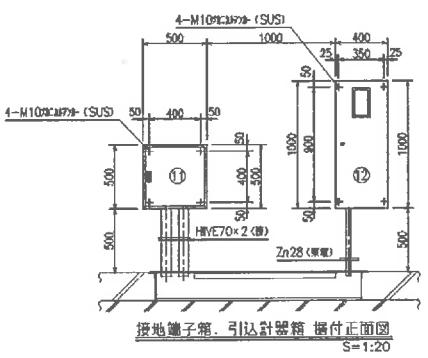
業務名	那珂川沿岸農業水利事業 自家用灌漑工作物整備点整備業務	
図面名	施行位置図	
作成年月日		
縮尺	図面番号	15
会社名		
事業所名	国土農政局那珂川沿岸農業水利事業所	



1階 設備配置図
S=1:40

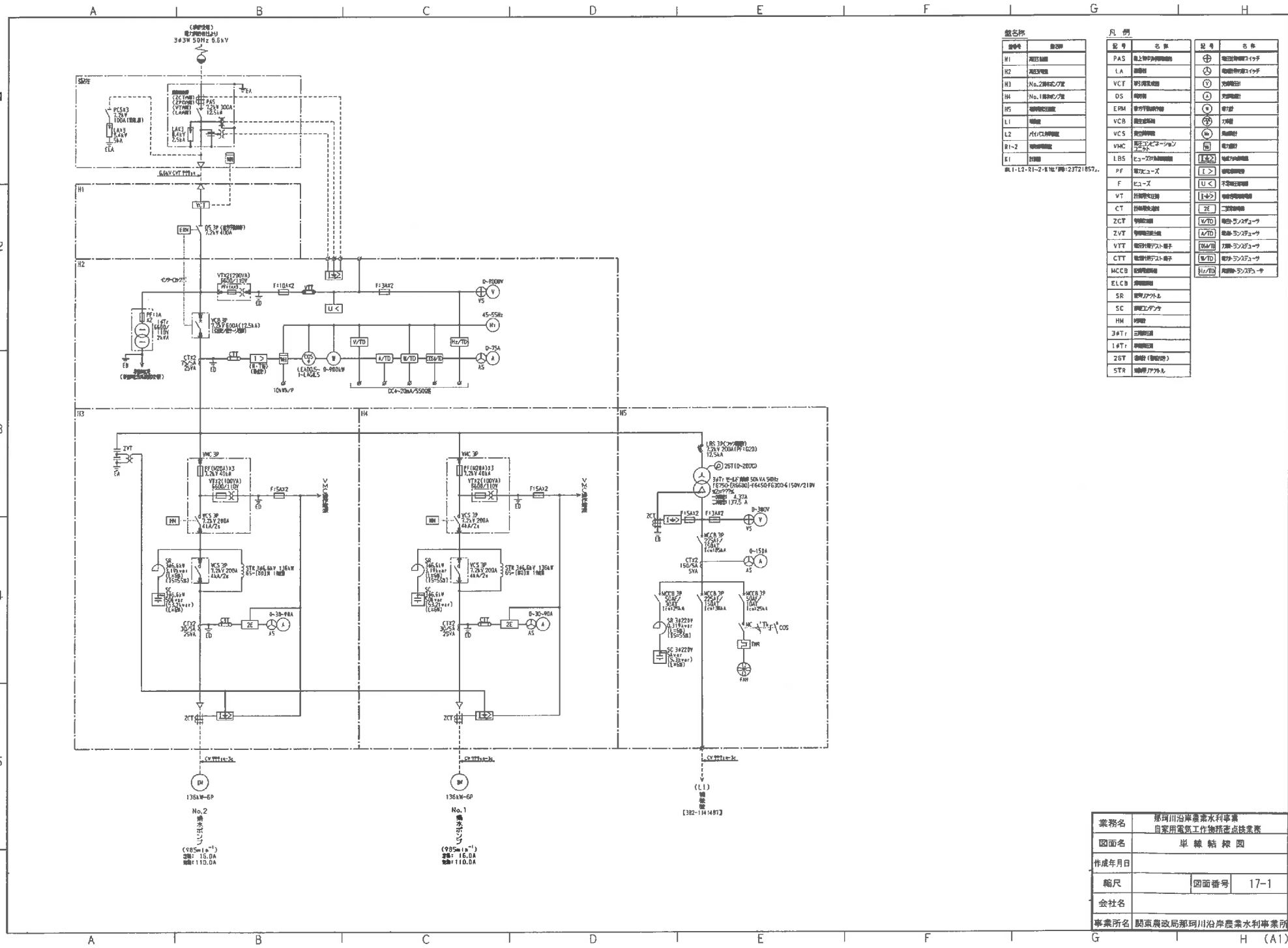
設備名表

番号	記号	設備名	備考
①	H1	高圧引込線	管線
②	H2	高圧配電線	"
③	H3	No.2機室F77線	"
④	H4	No.1機室F77線	"
⑤	H5	補助用高圧管線	"
⑥	L1	蓄電池	"
⑦	R1	補助配電装置	"
⑧	R2	補助配電装置	"
⑨	K1	計測器	"
⑩	L2	F-PC外断線路	"
⑪		接地端子箱 (SP+補助2P)	"
⑫		引込計器箱 (高圧)	"
⑬	-	分電盤	既設
⑭	-	F-9分断装置	既設
⑮	-	F-9分断装置	"
⑯	-	新設分断装置	"



接地端子箱、引込計器箱 側付正面図
S=1:20

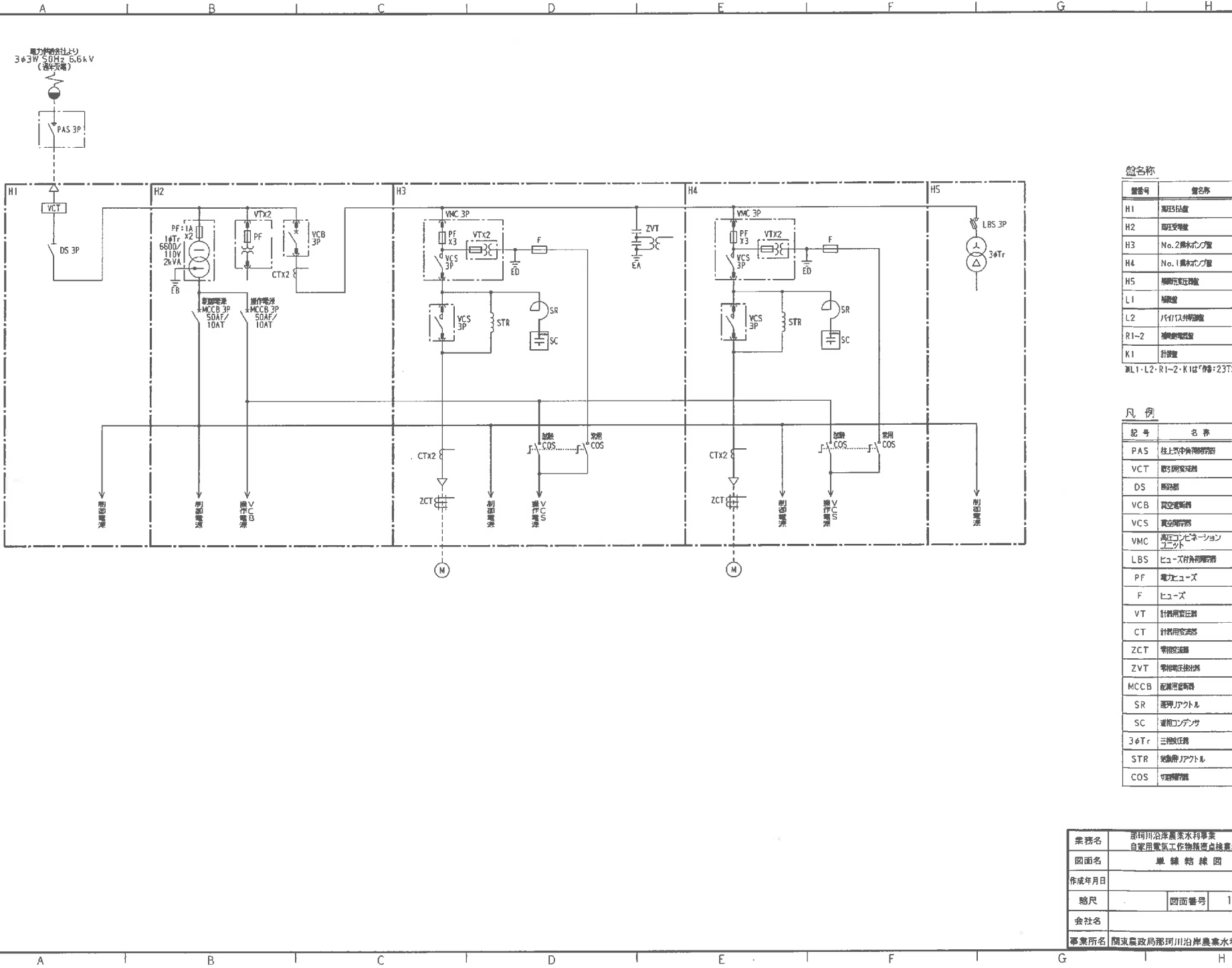
業務名	那珂川沿岸農業水利事業 自家用電気工作物精密点検業務		
図面名	全体配置図		
作成年月日			
縮尺	図面番号	16	
会社名			
事業所名	関東農政局那珂川沿岸農業水利事業所		



記号		凡例	
記号	名称	記号	名称
H1	電圧計	PAS	地上昇圧用変圧器
H2	電圧計	LA	接地線
H3	三相電圧計	VCT	三相電圧計
H4	No.1 三相電圧計	DS	電圧計
H5	三相電圧計	ERM	三相電圧計
L1	電圧計	VCB	真空遮断機
L2	三相電圧計	VCS	真空遮断機
H1-2	三相電圧計	VMC	真空遮断機
H1	三相電圧計	LBS	ヒューズ
		PF	電力係数
		F	ヒューズ
		VT	三相電圧計
		CT	三相電圧計
		ZCT	三相電圧計
		ZVT	三相電圧計
		VIT	三相電圧計
		CTT	三相電圧計
		MCCB	真空遮断機
		ELCB	漏電遮断機
		SR	三相電圧計
		SC	三相電圧計
		HM	三相電圧計
		3ΦTr	三相電圧計
		1ΦTr	三相電圧計
		2ΦTr	三相電圧計
		STR	三相電圧計

図1-13-21-2-1147(1)23721857.

業務名	那珂川沿岸農業水利事業		
図面名	自家用電気工作物計画点検図		
作成年月日			
縮尺	図面番号	17-1	
会社名			
事業所名	関東農政局那珂川沿岸農業水利事業所		



盤名称

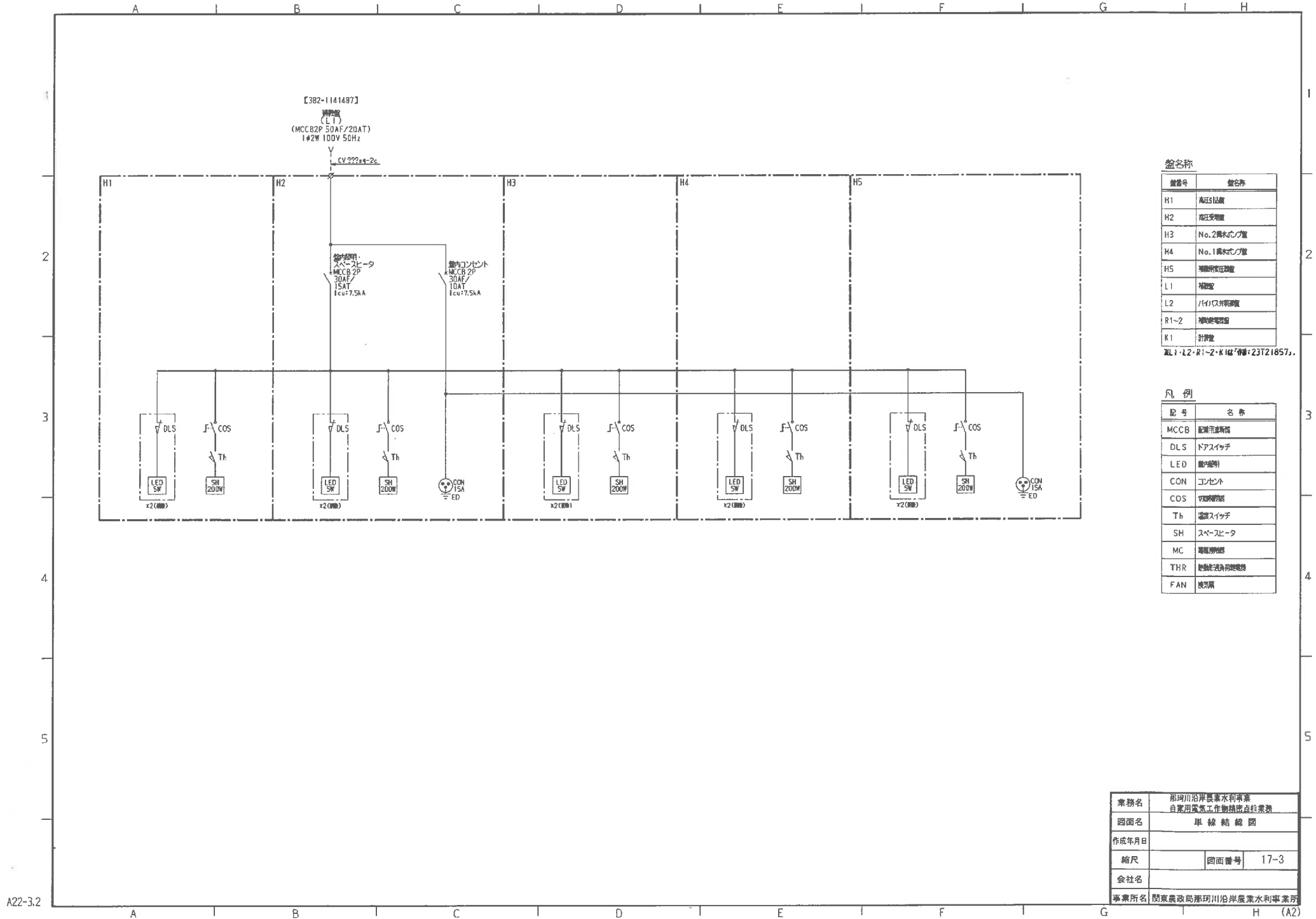
番号	名称
H1	高圧母線
H2	母線受電盤
H3	No.2 開閉中心盤
H4	No.1 開閉中心盤
H5	補助受電盤
L1	検測盤
L2	バypass制御盤
R1-2	検測電圧計盤
K1	計装盤

※L1・L2・R1-2・K1は「仕様」番号:23T21857.

凡例

記号	名称
PAS	柱上式高圧開閉器
VCT	柱上閉鎖装置
DS	断絡器
VCB	真空遮断器
VCS	真空開閉器
VMC	高圧コンデンションユニット
LBS	ヒューズ付負荷開閉器
PF	電力ヒューズ
F	ヒューズ
VT	計測用電圧計
CT	計測用電流計
ZCT	零相電圧計
ZVT	零相電圧検出器
MCCB	低圧真空遮断器
SR	遮断器ジャクトル
SC	進相コンデンサ
3φTr	三相変圧器
STR	巻線機ジャクトル
COS	切替開閉器

業務名	那珂川沿岸農業水利事業 自家用電気工作物業調査検査業務		
図面名	単線結線図		
作成年月日			
縮尺	図面番号	17-2	
会社名			
事業所名	関東農政局那珂川沿岸農業水利事業所		



盤名称

盤番号	盤名称
H1	高圧分岐盤
H2	高圧受電盤
H3	No.2機室ボックスメ
H4	No.1機室ボックスメ
H5	制御盤
L1	情報室
L2	ハイパス制御盤
R1-2	制御盤
K1	計器盤

配線: L2-R1-2-K1 仕様: 23T21857J.

凡例

記号	名称
MCCB	配線用遮断器
DLS	トアスイッチ
LED	室内照明
CON	コンセント
COS	切替回路
Th	温度スイッチ
SH	スペースヒータ
MC	電圧検知器
THR	熱線透過型温度検出器
FAN	換気扇

業務名	那珂川沿岸農業水利事業 自家用気圧工作物施設点検業務		
図面名	単線結線図		
作成年月日			
縮尺	図面番号	17-3	
会社名			
事業所名	関東農政局那珂川沿岸農業水利事業所		

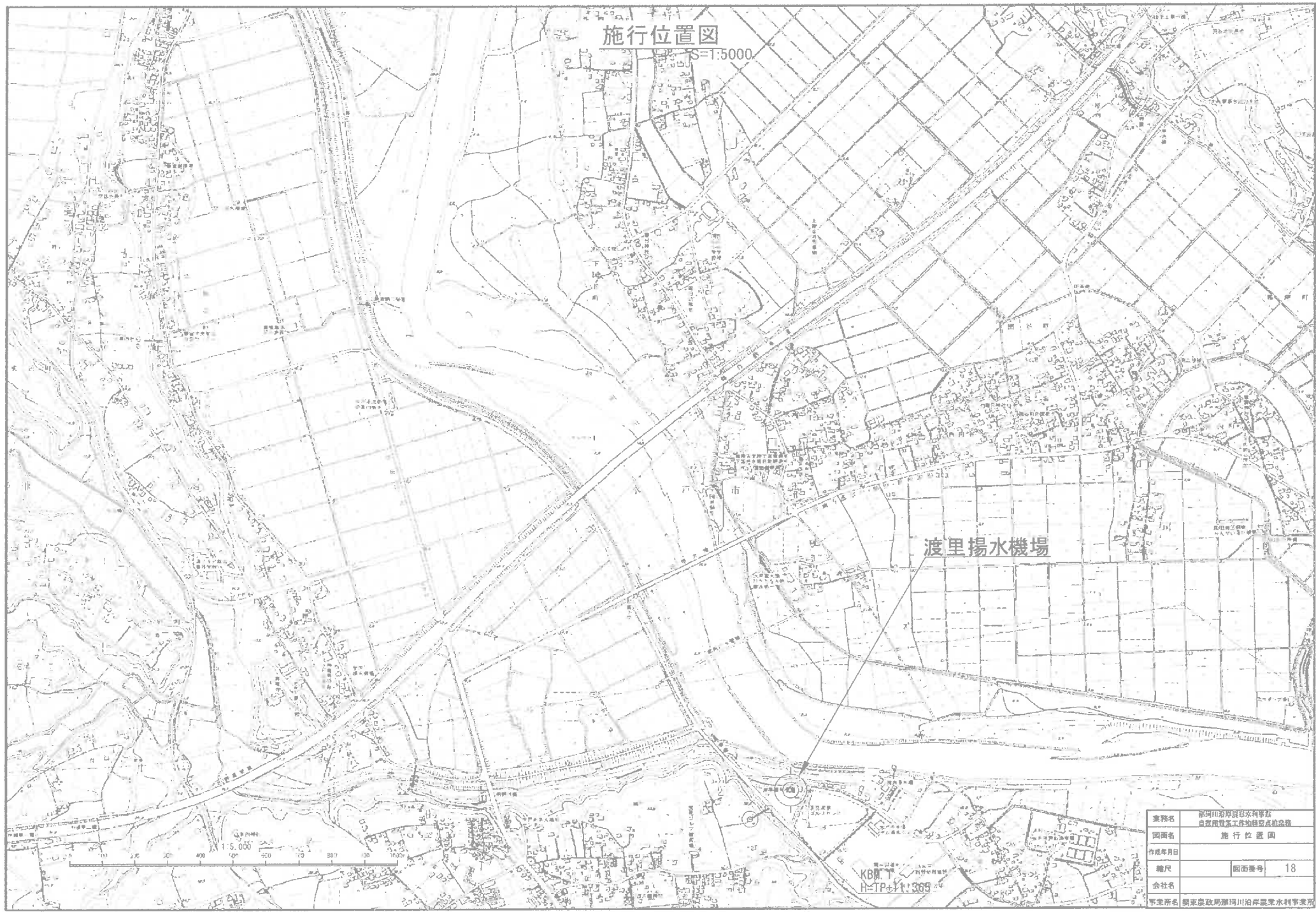
施行位置図

S=1:5000

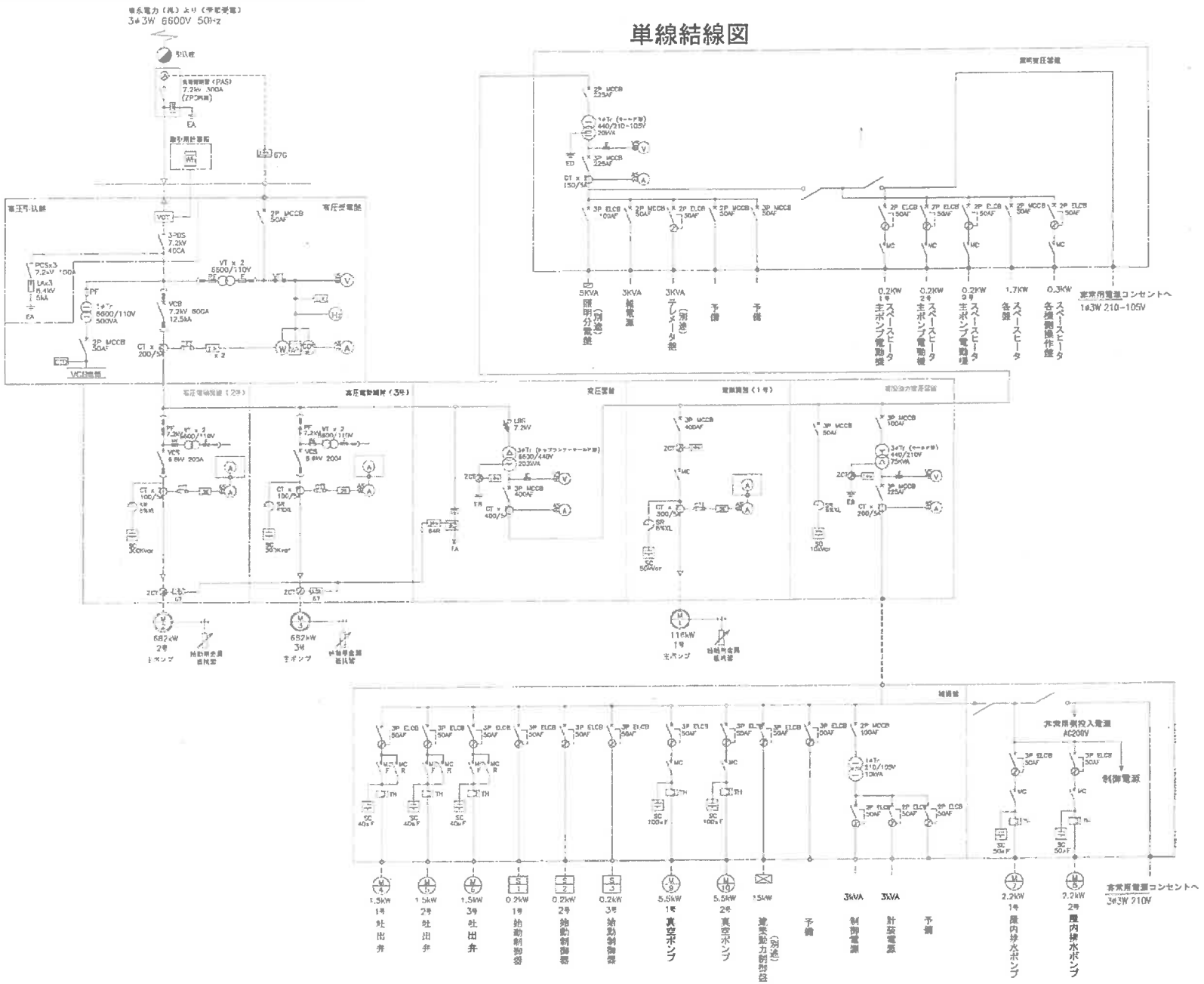
渡里揚水機場

業務名	群馬川沿河原農林事務所 自費農具等工務物置設点設置
図面名	施行位置図
作成年月日	
縮尺	図面番号 18
会社名	

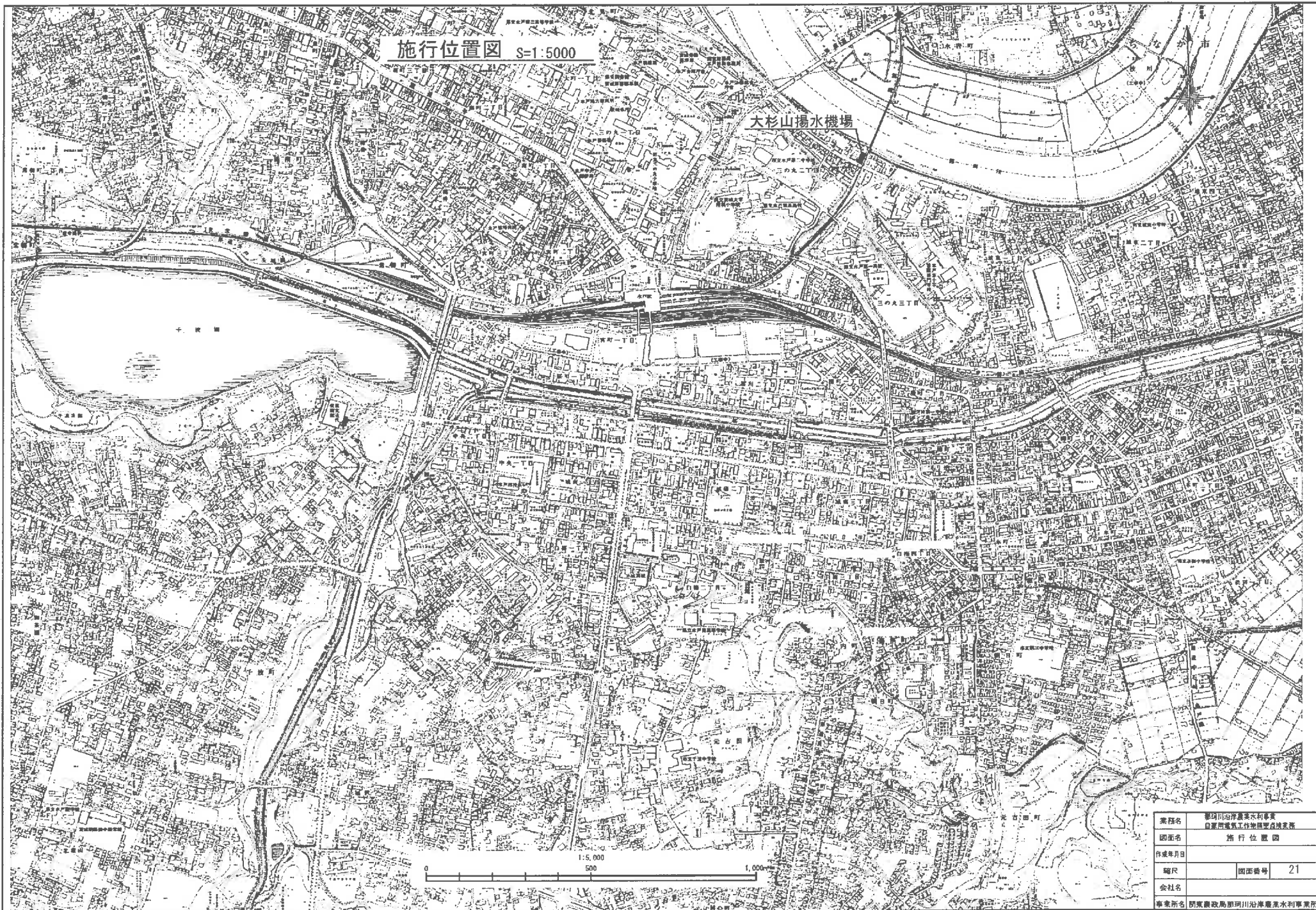
事業所名 群馬県政務課群馬川沿河原農具事務所



単線結線図

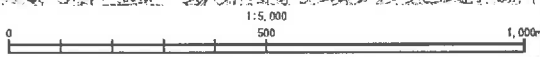


図名	単線結線図
図尺	図面番号 20
会社名	関東建設局群馬川治県農業水利事業所



施行位置図 s=1:5000

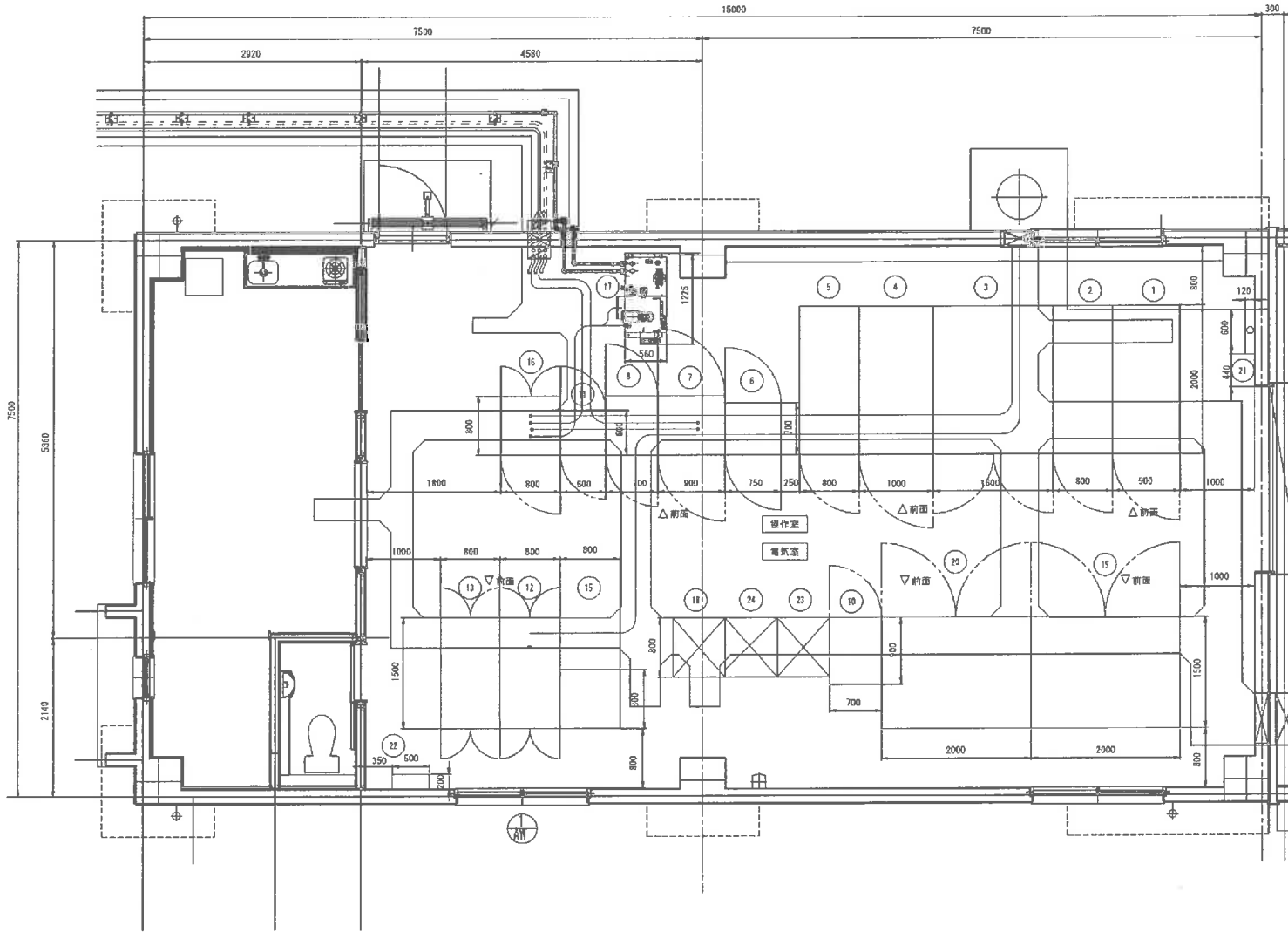
大杉山揚水機場



業務名	郡河川沿岸農水利用事業 自家用電気工作物建設費請求書		
図面名	施行位置図		
作成年月日			
縮尺	図面番号	21	
会社名			
事業所名	関東農政局郡河川沿岸農水利用事業所		

1F電気室 配置平面図

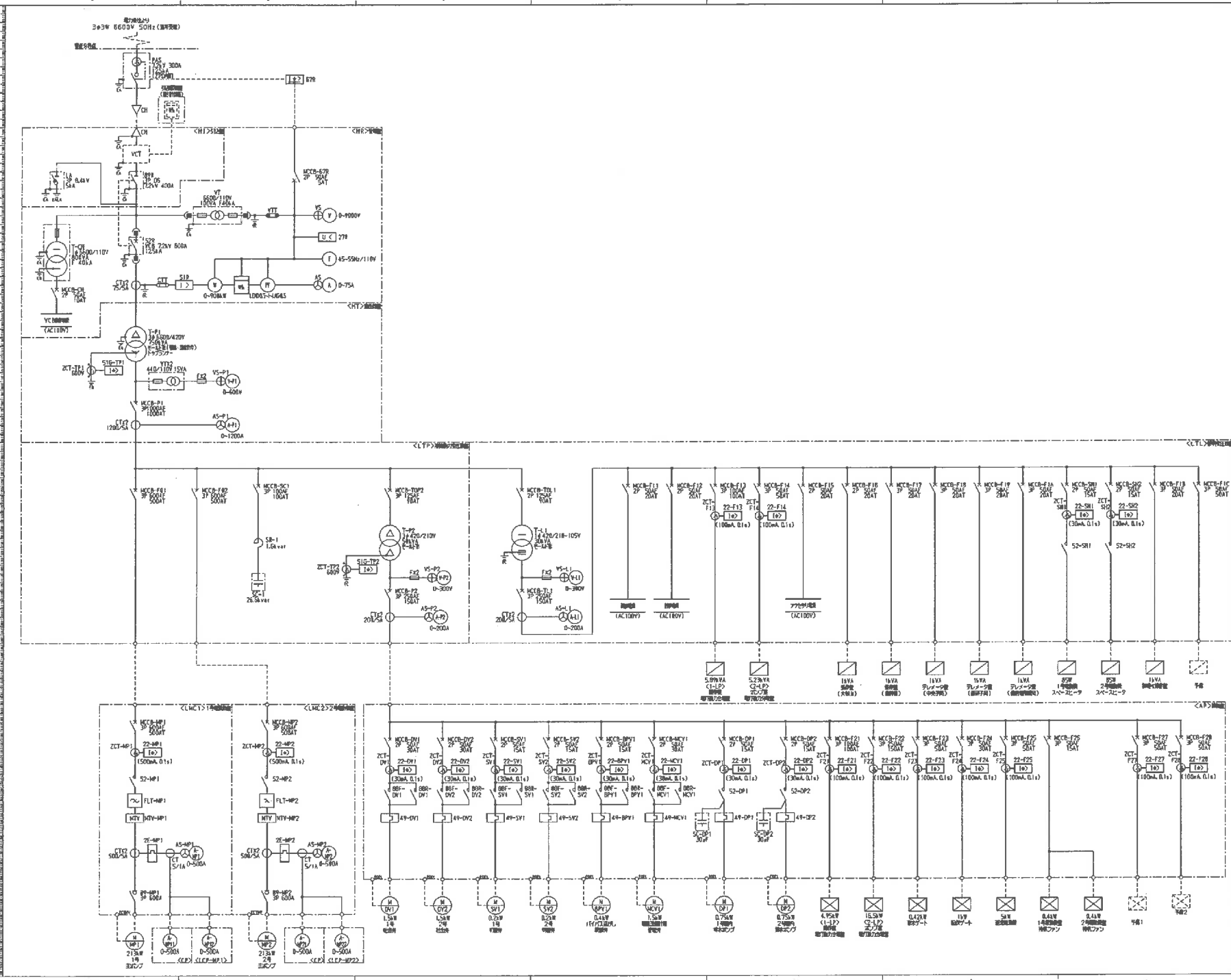
S=1:30



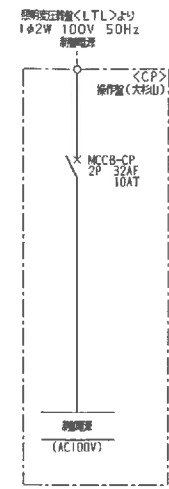
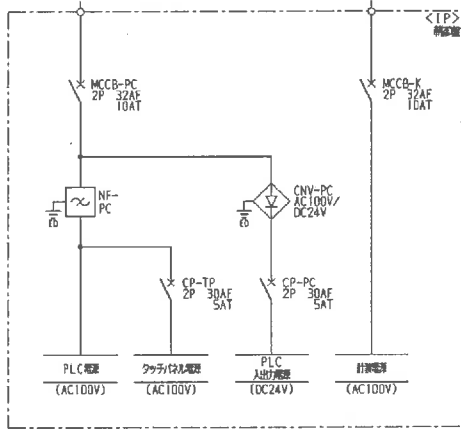
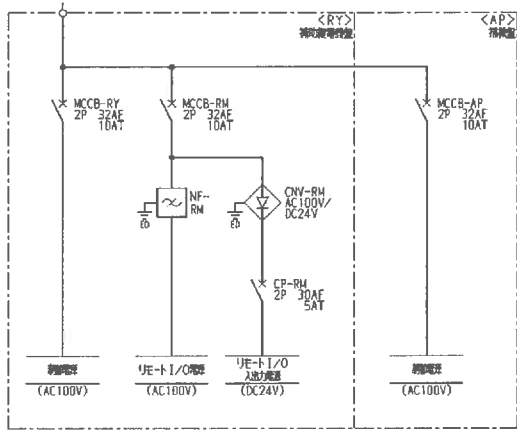
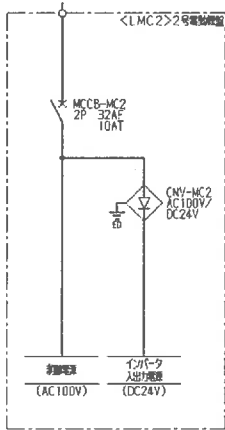
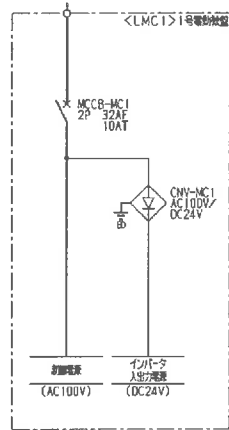
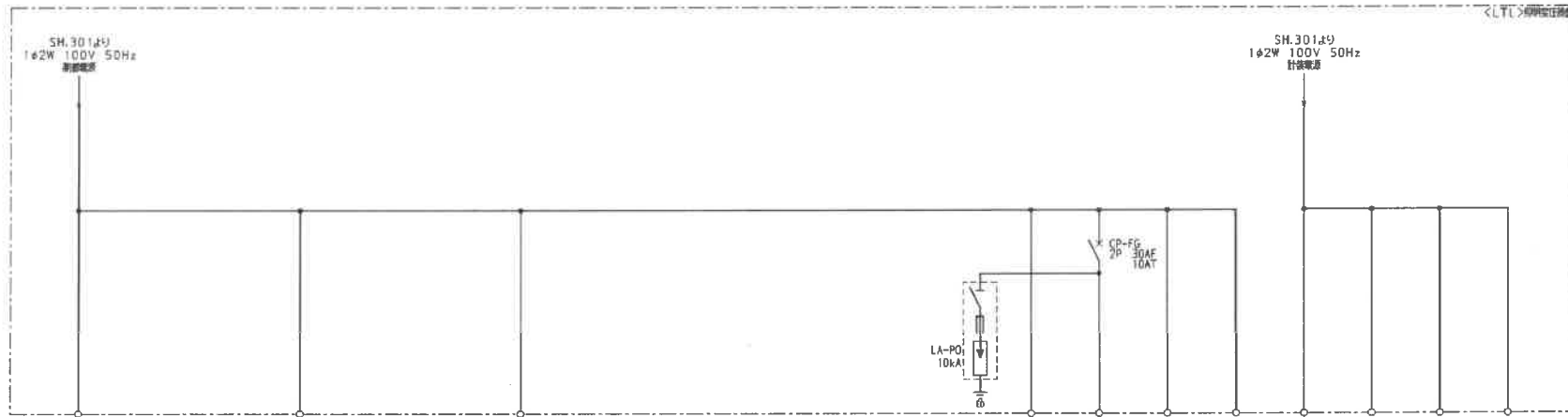
凡例

番号	名称	幅 x 高さ x 奥行	備考
1	引込壁	800 x 2350 x 2000	
2	受電盤	800 x 2350 x 2000	
3	変圧器盤	1800 x 2350 x 2000	
4	補機動力変圧器盤	1000 x 2350 x 2000	
5	照明変圧器盤	800 x 2350 x 2000	
6	中央管理用テレビカメラ装置	750 x 2350 x 700	
7	補機盤	800 x 2350 x 800	
8	補助用電器盤	700 x 2350 x 800	
10	TV / IC 観音装置	700 x 2350 x 900	
11	制御盤	800 x 2350 x 600	
12	操作盤 (大形山)	800 x 1950 x 1500	
13	操作盤 (備前型)	800 x 1950 x 1500	
15	監視装置	800 x 800 x 800	
16	起伏ゲート制御操作盤	800 x 2350 x 800	
17	油圧ユニット	560 x 1000 x 1225	
18	無補中部装置	700 x 2350 x 800	別途工事
19	1号電機組盤 (インバータ)	2000 x 2350 x 1500	
20	2号電機組盤 (インバータ)	2000 x 2350 x 1500	
21	接地端子箱	600 x 500 x 120	
22	電灯動力分電盤 (1LP-1)	500 x 1800 x 200	
23	データ伝送装置 (干渉用)	700 x 2350 x 600	
24	データ伝送装置 (浴用)	700 x 2350 x 800	
25	電灯動力分電盤 (2LP-1)	500 x 2000 x 200	

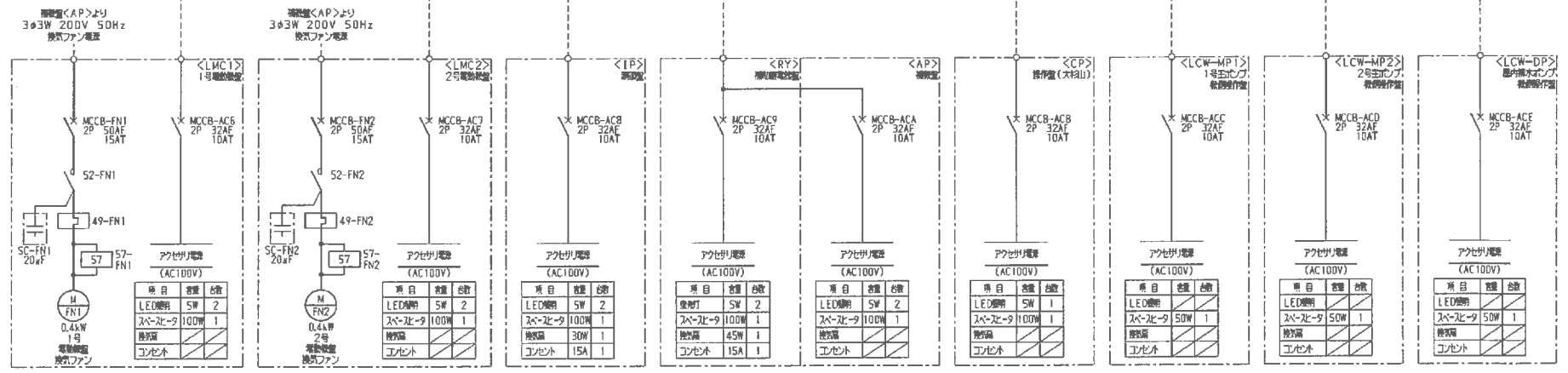
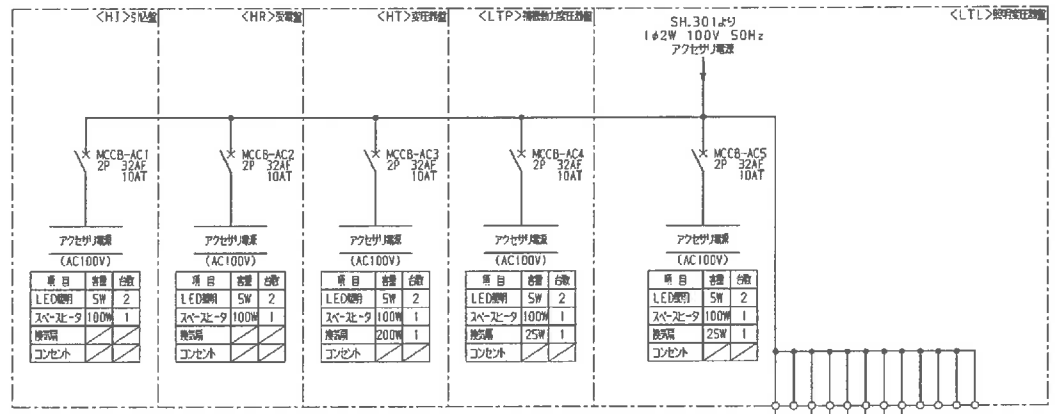
業務名	東洋川沿岸高水防事業 白土川電気工作物補修改善事業		
図面名	1F電気室 配置平面図		
作成年月日			
図尺	S=1:30	図面番号	22
会社名			
事務所所在地	東京都港区 豊洲川沿岸高水防事業所		



業務名	福河川沿岸農業水利事業	
図面名	配電設備設計書	
作成年月日		
船名	図面番号	23-1
会社名		
事業所名	閉塞農政局那珂川沿岸農業水利事業所	



業務名	東海川沿岸農業水利事業		
図面名	自家用農業水利施設配電設備図		
作成年月日	平成 年 月 日		
縮尺	図面番号	23-2	
会社名	株式会社 〇〇〇		
事業所名	関東建設局那珂川沿岸農業水利事業所		



業務名	那須川治原農業水利事業		
	白雲川電気工作物建設促進地産物		
図面名	単線結線図		
作成年月日			
縮尺	図面番号	23-3	
会社名			
事業所名	西東京農政局那須川治原農業水利事業所		

施行位置図

S=1:5000

柳沢機場

柳沢機場
T1

高田の鉄橋駅

相倉町

坂田町

西十三銀行

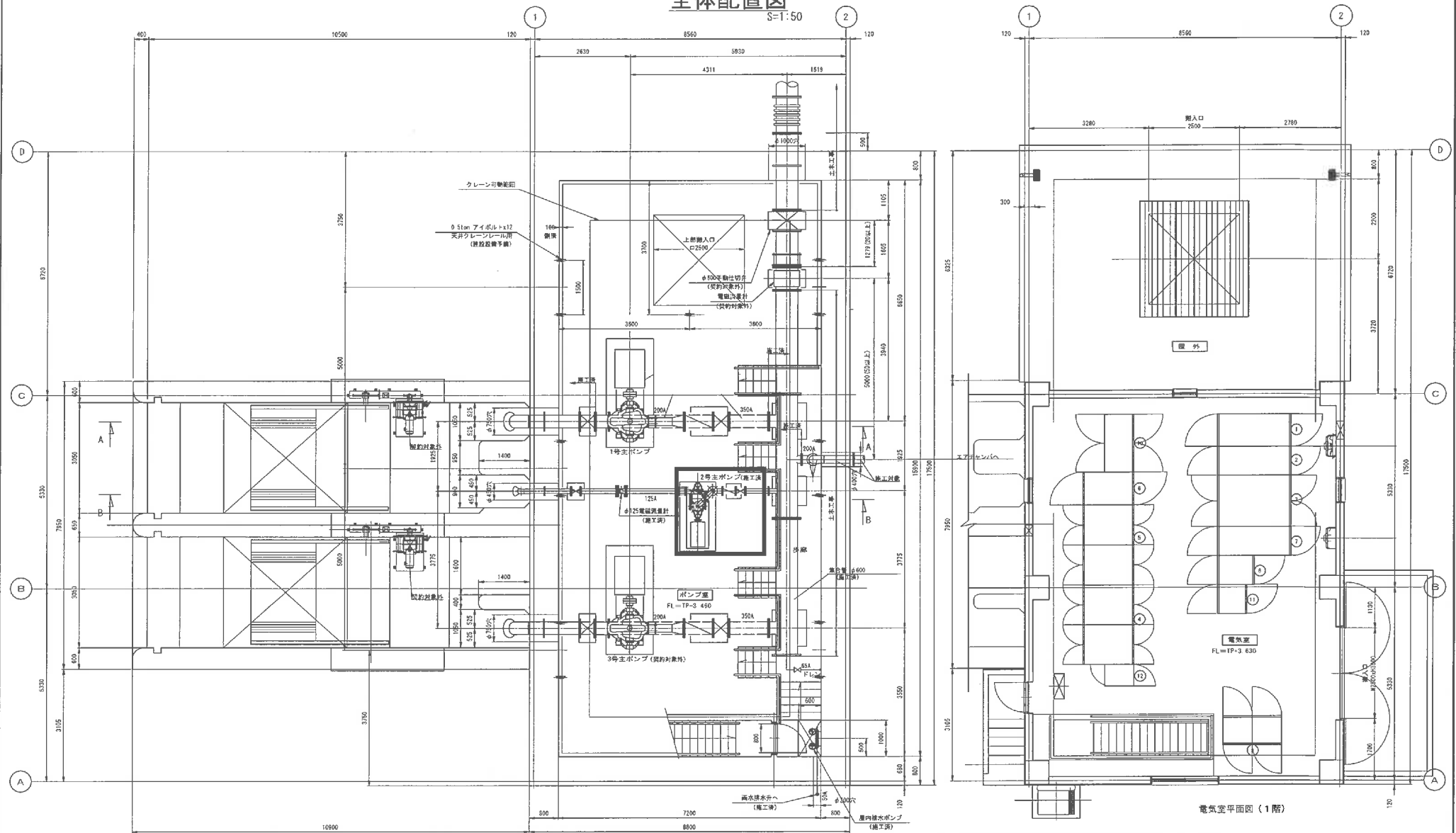
S=1:5,000

0m 50m 100m 200m

業務名	新開川沿岸農業水利事業 自家用電気工作地施設整備業務		
図面名	施行位置図		
作成年月日			
縮尺	S=1:5,000	図面番号	24
会社名			
事業所名	関東建設局 群馬川沿岸農業水利事業所		

全体配置図

S=1:50



ポンプ室平面図 (地下階)

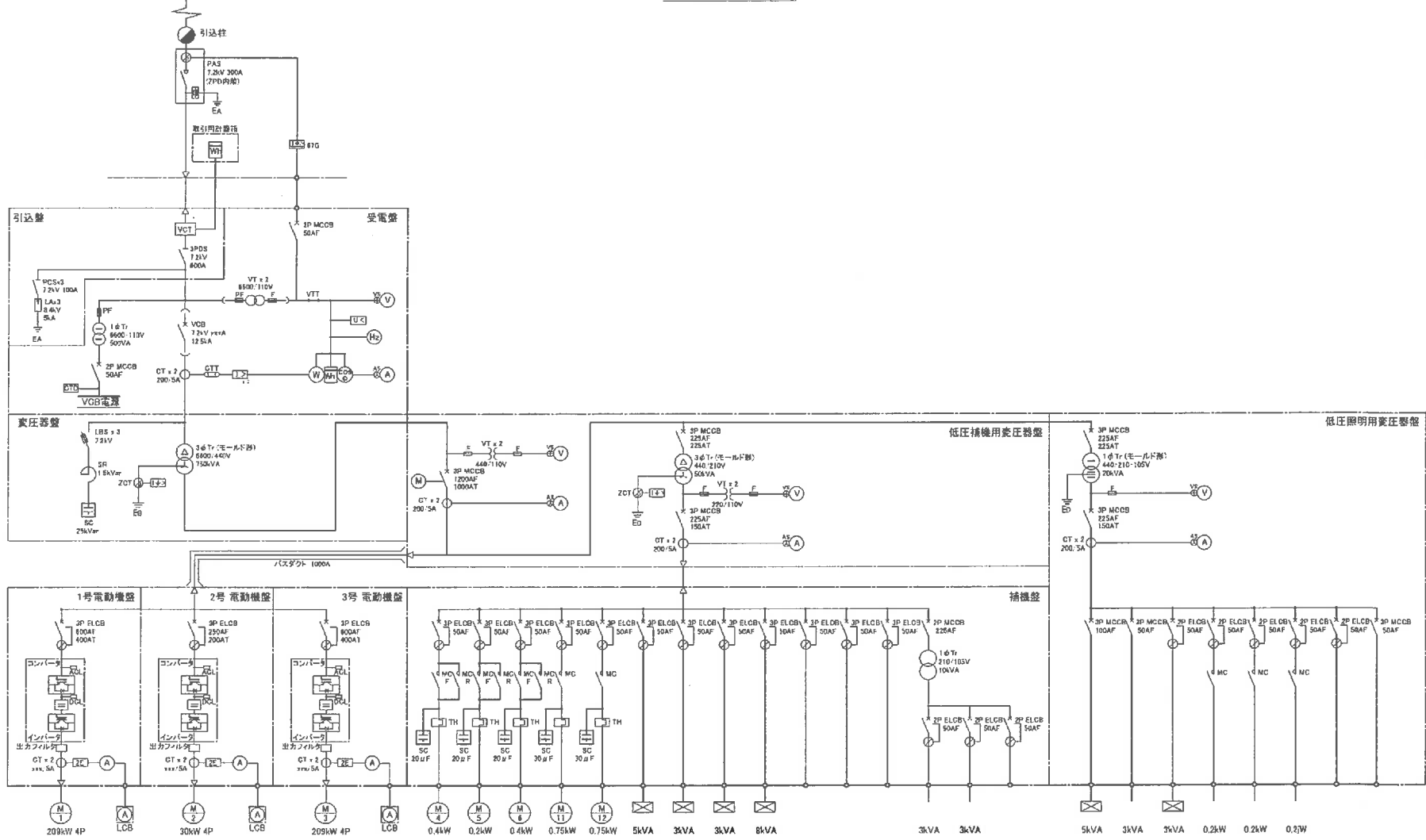
電気室平面図 (1階)

記号	名称	備考	記号	名称	備考
①	引込管	施工済	⑧	自圧照明用変圧器盤	施工済
②	変電盤	施工済	⑨	補助給電盤盤	施工済
③	配管部盤	施工済	⑩	単相盤	施工済
④	3号主ポンプ室	契約対象外	⑪	計器盤	施工済
⑤	1号主ポンプ室	施工済	⑫	テレメータ盤 (別添)	契約対象外
⑥	2号主ポンプ室	施工済			
⑦	低圧補償用変圧器盤	施工済			

業 務 名	那珂川沿岸農業水利事業		
面 名	自家用電気工作物検査点検査業務		
作成年月日	全体配置図		
縮 尺	S=1:50	図面番号	25
会 社 名	株式会社		
事業所名	関東農政局 那珂川沿岸農業水利事業所		

単線結線図

東京電力(株)より(通年受電)
3φ3W 6600V 50Hz



- 1号主ポンプ (施工対象外)
- 2号主ポンプ (施工対象外)
- 3号主ポンプ (施工対象外)
- 1号吐出し電動機 (施工対象外)
- 2号吐出し電動機 (施工対象外)
- 3号吐出し電動機 (施工対象外)
- 1号屋内排水ポンプ (施工対象外)
- 2号屋内排水ポンプ (施工対象外)
- 建築動力制御盤(換気ファン等)施工対象外
- エアーチャンバ1 (施工対象外)
- エアーチャンバ2 (施工対象外)
- 除塵機 (施工対象外)
- 予備
- 予備
- 予備
- 制御電源
- 計装電源
- 予備
- 照明分電盤 (引込)
- 照明電源
- テレビータ盤 (別途)
- 3号主ポンプ電動機 (施工対象外)
- 2号主ポンプ電動機 (施工対象外)
- 1号主ポンプ電動機 (施工対象外)
- 予備
- 予備

発注者	藤岡川沿岸農高水利事業 農業用電気工事班設置及機具費
図面名	単線結線図
作成年月日	
縮尺	図例番号 26
発注者	
事業所名	鹿野農政局 藤岡川沿岸農高水利事業所