

令和8年度 資材等価格表（4月期）

（施設機械）

農林水産省 近畿農政局 農村振興部 設計課

- ・本価格表を無断転載・複写・印刷や電子媒体等に加工することを禁じます。
- ・本価格表の使用、あるいは使用不能における結果として生じた直接的・間接的な損害・損失等に関しては、一切の責任を負いかねます。

資材等価格表について

1. はじめに

「資材等価格表」は、近畿農政局が発注する土地改良工事等の積算に用いる材料単価（以下、「設計材料単価」という。）のうち、近畿農政局が独自の調査に基づき定めた設計材料単価の一覧表です。

2. 内容

一般財団法人建設物価調査会から市販されている「月刊建設物価」及び一般財団法人経済調査会から市販されている「月刊積算資料」に掲載されていない材料について、市場取引価格の実態を調査し、その結果を基に設定した材料単価を「資材等価格表」に掲載しています。

3. その他

「資材等価格表」の積算への適用は、令和8年4月以降に発注する工事となります。

名 称	規 格	単 位	重 量	単 価	備 考
一般構造用圧延棒鋼	SS400 径9mm～11mm	kg	1.0	168	
ステンレス鋼板	SUS304 厚さ41mm～60mm	kg	1.0	760	
ステンレス鋼板	SUS316 厚さ2mm	kg	1.0	880	
ステンレス鋼板	SUS316 厚さ3mm～7mm	kg	1.0	880	
ステンレス鋼板	SUS316 厚さ8mm～9mm	kg	1.0	890	
ステンレス鋼板	SUS316 厚さ10mm～14mm	kg	1.0	1030	
ステンレス棒鋼	SUS316 径25mm～100mm	kg	1.0	1050	
ステンレス棒鋼	SUS316 径110mm～150mm	kg	1.0	1070	
ステンレス棒鋼	SUS403 径110mm～150mm	kg	1.0	490	
ステンレス不等辺山形鋼	SUS304 90mm×75mm×9mm	kg	1.0	1170	
ステンレス不等辺山形鋼	SUS304 100mm×75mm×7～10mm	kg	1.0	1170	
ステンレス不等辺山形鋼	SUS304 125mm×75mm×7～13mm	kg	1.0	1170	
ステンレス不等辺山形鋼	SUS304 125mm×90mm×10～13mm	kg	1.0	1170	
ステンレス不等辺山形鋼	SUS304 150mm×90～100mm×9～15mm	kg	1.0	1170	
ステンレス溝形鋼	SUS304 75mm×40mm	kg	1.0	1030	
ステンレス溝形鋼	SUS304 125mm×65mm	kg	1.0	1030	
ステンレス溝形鋼	SUS304 200mm×80～90mm	kg	1.0	1030	
ステンレス溝形鋼	SUS304 250mm×90mm	kg	1.0	1150	
ステンレス溝形鋼	SUS304 300mm×90mm	kg	1.0	1150	
ステンレス平鋼	SUS304 16mm×50～75mm	kg	1.0	920	
ステンレス平鋼	SUS304 19mm×50～75mm	kg	1.0	920	
ステンレス平鋼	SUS304 9mm×90mm	kg	1.0	930	
ステンレス角鋼	SUS304 16mm×16mm	kg	1.0	940	
ステンレス角鋼	SUS304 40mm×40mm	kg	1.0	960	
ステンレス鋼鋳鋼品	SCS13	kg	1.0	3080	
炭素鋼鋳鋼品	3種SC450	kg	1.0	760	
ねずみ鋳鉄品	3種FC200	kg	1.0	720	
ねずみ鋳鉄品	4種FC250	kg	1.0	720	
ポンプ羽根車	CAC402 青銅鋳物	kg	1.0	3490	
ポンプ羽根車	CAC403 青銅鋳物	kg	1.0	3490	
ポンプ主軸	S35C 炭素鋼	kg	1.0	210	
ポンプ主軸	SUS403 ステンレス棒鋼	kg	1.0	740	
ケーシングねずみ鋳鉄	FC250 軸流 350mm～900mm	kg	1.0	940	
ケーシングねずみ鋳鉄	FC250 軸流 1000mm～2000mm	kg	1.0	980	
ケーシングねずみ鋳鉄	FC250 斜流 350mm～900mm	kg	1.0	960	
ケーシングねずみ鋳鉄	FC250 斜流 1000mm以上	kg	1.0	1000	
ケーシングねずみ鋳鉄	FC250 両吸込渦巻 350mm～900mm	kg	1.0	1100	
ケーシングねずみ鋳鉄	FC250 両吸込渦巻 1000mm～1200mm	kg	1.0	1210	
黄銅板	C2680P	kg	1.0	1780	
青銅鋳物	3種 CAC403	kg	1.0	2620	
青銅鋳物	6種 CAC406	kg	1.0	2620	
ポンプ羽根車ステンレス鋳鋼	SCS13 ステンレス鋳鋼	kg	1.0	5840	
一般構造用角形鋼管	STKR400 90mm×90mm×3.2mm	kg	1.0	194	
一般構造用角形鋼管	STKR400 40mm×40mm×2.3mm	kg	1.0	208	
配管用大径ステンレス鋼鋼管	SUS304TPY Sch40 150～300A	kg	1.0	955	
配管用大径ステンレス鋼鋼管	SUS304TPY Sch40 350～500A	kg	1.0	1170	
配管用大径ステンレス鋼鋼管	SUS304TPY Sch40 550～700A	kg	1.0	1180	
縞鋼板	SS400相当 厚さ4.5mm	kg	1.0	141	
縞鋼板	SS400相当 厚さ6.0mm	kg	1.0	141	
鋼床版溶接消耗材料費(12mm)	鋼橋鋼床版現場溶接に使用する材料費であり、単価は溶接長1.0m当たりの単価である。	m	1.0	4390	

名 称	規 格	単位	重 量	単価	備 考
鋼床版溶接消耗材料費(16mm)	鋼橋鋼床版現場溶接に使用する材料費であり、単価は溶接長1.0m当たりの単価である。	m	1.0	5150	
製作副資材	溶接材料込み 製作副資材とは鋼橋製作に必要な溶接棒及び材料費(酸素、アセチレン等)のことである。	ton	1.0	18200	
スピンドル(ネジ加工部)	径30mm SUS304	m	4.5	49700	補足仕様書P2-1参照
スピンドル(ネジ加工部)	径40mm SUS304	m	8.1	74200	補足仕様書P2-1参照
スピンドル(ネジ加工部)	径50mm SUS304	m	13.2	88200	補足仕様書P2-1参照
スピンドル(ネジ加工部)	径60mm SUS304	m	19.5	111000	補足仕様書P2-1参照
スピンドル(ネジ加工部)	径70mm SUS304	m	26.3	135000	補足仕様書P2-1参照
スピンドル(ネジ加工部)	径80mm SUS304	m	35.0	163000	補足仕様書P2-1参照
スピンドル(ネジ加工部)	径90mm SUS304	m	44.0	206000	補足仕様書P2-1参照
スピンドル(ネジ加工無)	径30mm SUS304	m	5.6	19800	補足仕様書P2-1参照
スピンドル(ネジ加工無)	径40mm SUS304	m	10.0	33600	補足仕様書P2-1参照
スピンドル(ネジ加工無)	径50mm SUS304	m	15.6	40200	補足仕様書P2-1参照
スピンドル(ネジ加工無)	径60mm SUS304	m	22.4	54600	補足仕様書P2-1参照
スピンドル(ネジ加工無)	径70mm SUS304	m	30.5	63600	補足仕様書P2-1参照
スピンドル(ネジ加工無)	径80mm SUS304	m	39.9	76200	補足仕様書P2-1参照
スピンドル(ネジ加工無)	径90mm SUS304	m	50.5	96600	補足仕様書P2-1参照
ラック電動開閉機 連動	巻上能力 30kN	台	1,004.0	3830000	補足仕様書P2-1参照
ラック電動開閉機 連動	巻上能力 40kN	台	760.0	3860000	補足仕様書P2-1参照
ラック電動開閉機 連動	巻上能力 50kN	台	777.0	4380000	補足仕様書P2-1参照
ラック電動開閉機 連動	巻上能力 75kN	台	1,325.0	5070000	補足仕様書P2-1参照
ラック電動開閉機 連動	巻上能力 100kN	台	1,590.0	5700000	補足仕様書P2-1参照
ラック電動開閉機 連動	巻上能力 150kN	台	2,490.0	7490000	補足仕様書P2-1参照
ラック手動開閉機 連動	巻上能力 20kN	台	377.1	1760000	補足仕様書P2-5参照
ラック手動開閉機 連動	巻上能力 30kN	台	484.1	1960000	補足仕様書P2-5参照
ラック手動開閉機 連動	巻上能力 40kN	台	641.1	2100000	補足仕様書P2-5参照
ラック電動開閉機 連動 盤搭載型	巻上能力 30kN	台	1,122.0	6230000	補足仕様書 P2-1、2-5参照
ラック電動開閉機 連動 盤搭載型	巻上能力 40kN	台	1,122.0	6260000	補足仕様書 P2-1、2-5参照
ラック電動開閉機 連動 盤搭載型	巻上能力 50kN	台	1,174.0	6780000	補足仕様書 P2-1、2-5参照
ラック電動開閉機 連動 盤搭載型	巻上能力 75kN	台	1,742.0	7470000	補足仕様書 P2-1、2-5参照
ラック電動開閉機 連動 盤搭載型	巻上能力 100kN	台	2,121.0	8100000	補足仕様書 P2-1、2-5参照
ラック電動開閉機 連動 盤搭載型	巻上能力 150kN	台	3,094.0	9890000	補足仕様書 P2-1、2-5参照
ラックカバー(取付部以外) SUS	単動10kN用 連動20kN用	m	3.0	26000	補足仕様書P2-7参照
ラックカバー(取付部以外) SUS	単動20kN用 連動30kN-40kN用	m	3.0	26000	補足仕様書P2-7参照
ラックカバー(取付部以外) SUS	単動30kN用 連動50kN用	m	5.0	40000	補足仕様書P2-7参照
ラックカバー(取付部以外) SUS	単動40kN用 連動75kN-80kN用	m	6.0	67000	補足仕様書P2-7参照
ラックカバー(取付部以外) SUS	単動50kN用 連動100kN-115kN用	m	10.0	67000	補足仕様書P2-7参照
ラックカバー(取付部以外) SUS	単動75kN用 連動150kN用	m	11.0	97000	補足仕様書P2-7参照
鳥害防止板 SUS	単動10kN用 連動20kN用	個	0.2	17000	
鳥害防止板 SUS	単動20kN用 連動30kN-40kN用	個	0.2	17000	
鳥害防止板 SUS	単動30kN用 連動50kN用	個	0.4	17000	
鳥害防止板 SUS	単動40kN用 連動75kN-80kN用	個	0.4	17000	
鳥害防止板 SUS	単動50kN用 連動100kN-115kN用	個	0.4	17000	
鳥害防止板 SUS	単動75kN用 連動150kN用	個	1.2	25500	
ラック電動開閉機用連動軸・連動軸カバー・架台	連動30kN用	m	193.0	120000	補足仕様書P2-8参照
ラック電動開閉機用連動軸・連動軸カバー・架台	連動40kN用	m	193.0	120000	補足仕様書P2-8参照
ラック電動開閉機用連動軸・連動軸カバー・架台	連動50kN用	m	216.0	125000	補足仕様書P2-8参照
ラック電動開閉機用連動軸・連動軸カバー・架台	連動75kN用	m	216.0	133000	補足仕様書P2-8参照
ラック電動開閉機用連動軸・連動軸カバー・架台	連動100kN用	m	297.5	156000	補足仕様書P2-8参照
ラック電動開閉機用連動軸・連動軸カバー・架台	連動150kN用	m	342.7	171000	補足仕様書P2-8参照

名 称	規 格	単 位	重 量	単 価	備 考
ラック電動開閉機用連動軸中間軸受	連動30kN用	個	30.0	154000	補足仕様書P2-8参照
ラック電動開閉機用連動軸中間軸受	連動40kN用	個	30.0	154000	補足仕様書P2-8参照
ラック電動開閉機用連動軸中間軸受	連動50kN用	個	30.0	160000	補足仕様書P2-8参照
ラック電動開閉機用連動軸中間軸受	連動75kN用	個	30.0	160000	補足仕様書P2-8参照
ラック電動開閉機用連動軸中間軸受	連動100kN用	個	30.0	170000	補足仕様書P2-8参照
ラック電動開閉機用連動軸中間軸受	連動150kN用	個	30.0	190000	補足仕様書P2-8参照
ラック手動開閉機用連動軸・架台	連動20kN用	m	122.0	44000	補足仕様書P2-8参照
ラック手動開閉機用連動軸・架台	連動30kN用	m	122.0	44000	補足仕様書P2-8参照
ラック手動開閉機用連動軸・架台	連動40kN用	m	122.0	44000	補足仕様書P2-8参照
ラック手動開閉機用連動軸中間軸受	連動20kN用	個	30.0	154000	補足仕様書P2-8参照
ラック手動開閉機用連動軸中間軸受	連動30kN用	個	30.0	154000	補足仕様書P2-8参照
ラック手動開閉機用連動軸中間軸受	連動40kN用	個	30.0	154000	補足仕様書P2-8参照
ラック開閉機用シンクロ受信器	(単針式表示器付)	個	1.5	42500	補足仕様書P2-8参照
ラック開閉機用ポテンシオメータ発信器	(油浸形アレスタ付)	個	0.5	60300	補足仕様書P2-9参照
ラック開閉機用ポテンシオメータ受信器		個	0.5	42500	補足仕様書P2-9参照
ラック開閉機用R/I変換器	DC4~20mA	式	0.3	127000	補足仕様書P2-9参照
ラック開閉機用S/I変換器		式	0.6	165000	補足仕様書P2-10参照
オイルレスベアリング	50*65*50mm 4個	個	0.56	12600	補足仕様書P2-10参照
オイルレスベアリング	50*65*50mm 6個	個	0.56	11500	補足仕様書P2-10参照
オイルレスベアリング	50*65*50mm 8個	個	0.56	11500	補足仕様書P2-10参照
オイルレスベアリング	50*65*50mm 10個	個	0.56	10800	補足仕様書P2-10参照
オイルレスベアリング	100*120*100mm 4個	個	2.83	37200	補足仕様書P2-10参照
オイルレスベアリング	100*120*100mm 6個	個	2.83	33600	補足仕様書P2-10参照
オイルレスベアリング	100*120*100mm 8個	個	2.83	33600	補足仕様書P2-10参照
普通ボルト・ナット	SS400	kg	1.0	433	補足仕様書P2-10参照
ステンレスボルト・ナット	SUS304	kg	1.0	2100	補足仕様書P2-10参照
ステンレスボルト・ナット	SUS316	kg	1.0	3520	補足仕様書P2-10参照
高力ボルト・ナット	F10T	kg	1.0	440	補足仕様書P2-10参照
コンベヤ用ゴムベルト ベルト幅600mm	厚t=8.3mm 3プライ ポリエステル	m	7.2	26000	補足仕様書P3-1参照
コンベヤ用ゴムベルト ベルト幅600mm	厚t=8.3mm 3プライ ビニロン	m	7.2	26000	補足仕様書P3-1参照
コンベヤ用ゴムベルト ベルト幅600mm	厚t=9.0mm 4プライ ポリエステル	m	8.0	27300	補足仕様書P3-1参照
コンベヤ用ゴムベルト ベルト幅600mm	厚t=9.0mm 4プライ ビニロン	m	8.0	27300	補足仕様書P3-1参照
コンベヤ用ゴムベルト エンドレス加工費	ベルト幅 600mm 3プライ	箇所	0.0	113000	補足仕様書P3-1参照
コンベヤ用ゴムベルト エンドレス加工費	ベルト幅 600mm 4プライ	箇所	0.0	113000	補足仕様書P3-1参照
コンベヤ用ゴムベルト ベルト幅750mm	厚t=8.3mm 3プライ ポリエステル	m	9.0	33800	補足仕様書P3-1参照
コンベヤ用ゴムベルト ベルト幅750mm	厚t=8.3mm 3プライ ビニロン	m	9.0	33800	補足仕様書P3-1参照
コンベヤ用ゴムベルト ベルト幅750mm	厚t=9.0mm 4プライ ポリエステル	m	10.0	36500	補足仕様書P3-1参照
コンベヤ用ゴムベルト ベルト幅750mm	厚t=9.0mm 4プライ ビニロン	m	10.0	36500	補足仕様書P3-1参照
コンベヤ用ゴムベルト エンドレス加工費	ベルト幅 750mm 3プライ	箇所	0.0	120000	補足仕様書P3-1参照
コンベヤ用ゴムベルト エンドレス加工費	ベルト幅 750mm 4プライ	箇所	0.0	120000	補足仕様書P3-1参照
コンベヤ用ゴムベルト ベルト幅900mm	厚t=8.3mm 3プライ ポリエステル	m	10.8	40500	補足仕様書P3-1参照
コンベヤ用ゴムベルト ベルト幅900mm	厚t=8.3mm 3プライ ビニロン	m	10.8	40500	補足仕様書P3-1参照
コンベヤ用ゴムベルト ベルト幅900mm	厚t=9.0mm 4プライ ポリエステル	m	12.0	42500	補足仕様書P3-1参照
コンベヤ用ゴムベルト ベルト幅900mm	厚t=9.0mm 4プライ ビニロン	m	12.0	42500	補足仕様書P3-1参照
コンベヤ用ゴムベルト エンドレス加工費	ベルト幅 900mm 3プライ	箇所	0.0	133000	補足仕様書P3-1参照
コンベヤ用ゴムベルト エンドレス加工費	ベルト幅 900mm 4プライ	箇所	0.0	133000	補足仕様書P3-1参照
コンベヤ用ゴムベルト ベルト幅650mm	厚t=8.3mm 3プライ ポリエステル	m	7.8	28100	補足仕様書P3-1参照
コンベヤ用ゴムベルト ベルト幅650mm	厚t=8.3mm 3プライ ビニロン	m	7.8	28100	補足仕様書P3-1参照
コンベヤ用ゴムベルト ベルト幅650mm	厚t=9.0mm 4プライ ポリエステル	m	8.6	29000	補足仕様書P3-1参照
コンベヤ用ゴムベルト ベルト幅650mm	厚t=9.0mm 4プライ ビニロン	m	8.6	29000	補足仕様書P3-1参照
コンベヤ用ゴムベルト エンドレス加工費	ベルト幅 650mm 3プライ	箇所	0.0	116000	補足仕様書P3-1参照
コンベヤ用ゴムベルト エンドレス加工費	ベルト幅 650mm 4プライ	箇所	0.0	116000	補足仕様書P3-1参照

名 称	規 格	単 位	重 量	単 価	備 考
コンベヤ用ゴムベルト	ベルト幅800mm 厚t=8.3mm 3プライ ポリエステル	m	9.6	36000	補足仕様書P3-1参照
コンベヤ用ゴムベルト	ベルト幅800mm 厚t=8.3mm 3プライ ビニロン	m	9.6	36000	補足仕様書P3-1参照
コンベヤ用ゴムベルト	ベルト幅800mm 厚t=9.0mm 4プライ ポリエステル	m	10.6	37800	補足仕様書P3-1参照
コンベヤ用ゴムベルト	ベルト幅800mm 厚t=9.0mm 4プライ ビニロン	m	10.6	37800	補足仕様書P3-1参照
コンベヤ用ゴムベルト	エンドレス加工費 ベルト幅 800mm 3プライ	箇所	0.0	132000	補足仕様書P3-1参照
コンベヤ用ゴムベルト	エンドレス加工費 ベルト幅 800mm 4プライ	箇所	0.0	132000	補足仕様書P3-1参照
コンベヤ用ゴムベルト	ベルト幅1000mm 厚t=8.3mm 3プライ ポリエステル	m	12.0	50600	補足仕様書P3-1参照
コンベヤ用ゴムベルト	ベルト幅1000mm 厚t=8.3mm 3プライ ビニロン	m	12.0	50600	補足仕様書P3-1参照
コンベヤ用ゴムベルト	ベルト幅1000mm 厚t=9.0mm 4プライ ポリエステル	m	13.3	54000	補足仕様書P3-1参照
コンベヤ用ゴムベルト	ベルト幅1000mm 厚t=9.0mm 4プライ ビニロン	m	13.3	54000	補足仕様書P3-1参照
コンベヤ用ゴムベルト	エンドレス加工費 ベルト幅1000mm 3プライ	箇所	0.0	149000	補足仕様書P3-1参照
コンベヤ用ゴムベルト	エンドレス加工費 ベルト幅1000mm 4プライ	箇所	0.0	149000	補足仕様書P3-1参照
キャリアローラ	2槽型 トラフ角20° SS製 ベルト幅 650mm	組	14.0	54700	補足仕様書P3-1参照
キャリアローラ	2槽型 トラフ角20° SS製 ベルト幅 800mm	組	23.0	85800	補足仕様書P3-1参照
キャリアローラ	2槽型 トラフ角20° SS製 ベルト幅 1000mm	組	30.0	121000	補足仕様書P3-1参照
キャリアローラ	2槽型 トラフ角20° SUS製 ベルト幅 650mm	組	14.0	212000	補足仕様書P3-1参照
キャリアローラ	2槽型 トラフ角20° SUS製 ベルト幅 800mm	組	23.0	319000	補足仕様書P3-1参照
キャリアローラ	2槽型 トラフ角20° SUS製 ベルト幅 1000mm	組	30.0	460000	補足仕様書P3-1参照
キャリアローラ	2槽型 トラフ角30° SS製 ベルト幅 650mm	組	15.0	54700	補足仕様書P3-1参照
キャリアローラ	2槽型 トラフ角30° SS製 ベルト幅 800mm	組	24.0	85800	補足仕様書P3-1参照
キャリアローラ	2槽型 トラフ角30° SS製 ベルト幅 1000mm	組	32.0	121000	補足仕様書P3-1参照
キャリアローラ	2槽型 トラフ角30° SUS製 ベルト幅 650mm	組	15.0	212000	補足仕様書P3-1参照
キャリアローラ	2槽型 トラフ角30° SUS製 ベルト幅 800mm	組	24.0	319000	補足仕様書P3-1参照
キャリアローラ	2槽型 トラフ角30° SUS製 ベルト幅 1000mm	組	32.0	460000	補足仕様書P3-1参照
キャリアローラ	3槽型 トラフ角20° SS製 ベルト幅 650mm	組	15.0	72800	補足仕様書P3-1参照
キャリアローラ	3槽型 トラフ角20° SS製 ベルト幅 800mm	組	25.0	106000	補足仕様書P3-1参照
キャリアローラ	3槽型 トラフ角20° SS製 ベルト幅 1000mm	組	33.0	170000	補足仕様書P3-1参照
キャリアローラ	3槽型 トラフ角20° SUS製 ベルト幅 650mm	組	15.0	294000	補足仕様書P3-1参照
キャリアローラ	3槽型 トラフ角20° SUS製 ベルト幅 800mm	組	25.0	366000	補足仕様書P3-1参照
キャリアローラ	3槽型 トラフ角20° SUS製 ベルト幅 1000mm	組	33.0	649000	補足仕様書P3-1参照
キャリアローラ	3槽型 トラフ角30° SS製 ベルト幅 650mm	組	16.0	72800	補足仕様書P3-1参照
キャリアローラ	3槽型 トラフ角30° SS製 ベルト幅 800mm	組	26.0	106000	補足仕様書P3-1参照
キャリアローラ	3槽型 トラフ角30° SS製 ベルト幅 1000mm	組	35.0	170000	補足仕様書P3-1参照
キャリアローラ	3槽型 トラフ角30° SUS製 ベルト幅 650mm	組	16.0	294000	補足仕様書P3-1参照
キャリアローラ	3槽型 トラフ角30° SUS製 ベルト幅 800mm	組	26.0	366000	補足仕様書P3-1参照
キャリアローラ	3槽型 トラフ角30° SUS製 ベルト幅 1000mm	組	35.0	649000	補足仕様書P3-1参照
キャリアローラ	2槽型 自動調芯用 トラフ角20° SS製 ベルト幅 650mm	組	24.0	114000	補足仕様書P3-1参照
キャリアローラ	2槽型 自動調芯用 トラフ角20° SS製 ベルト幅 800mm	組	35.0	161000	補足仕様書P3-1参照
キャリアローラ	2槽型 自動調芯用 トラフ角20° SS製 ベルト幅 1000mm	組	58.0	215000	補足仕様書P3-1参照
キャリアローラ	3槽型 自動調芯用 トラフ角20° SUS製 ベルト幅 650mm	組	27.0	555000	補足仕様書P3-1参照
キャリアローラ	3槽型 自動調芯用 トラフ角20° SUS製 ベルト幅 800mm	組	39.0	683000	補足仕様書P3-1参照
キャリアローラ	3槽型 自動調芯用 トラフ角20° SUS製 ベルト幅 1000mm	組	63.0	1000000	補足仕様書P3-1参照
キャリアローラ	2槽型 自動調芯用 トラフ角30° SS製 ベルト幅 650mm	組	24.0	114000	補足仕様書P3-1参照
キャリアローラ	2槽型 自動調芯用 トラフ角30° SS製 ベルト幅 800mm	組	35.0	161000	補足仕様書P3-1参照
キャリアローラ	2槽型 自動調芯用 トラフ角30° SS製 ベルト幅 1000mm	組	58.0	215000	補足仕様書P3-1参照
キャリアローラ	3槽型 自動調芯用 トラフ角30° SUS製 ベルト幅 650mm	組	27.0	555000	補足仕様書P3-1参照
キャリアローラ	3槽型 自動調芯用 トラフ角30° SUS製 ベルト幅 800mm	組	39.0	683000	補足仕様書P3-1参照
キャリアローラ	3槽型 自動調芯用 トラフ角30° SUS製 ベルト幅 1000mm	組	63.0	1000000	補足仕様書P3-1参照
リターンローラ	SS製 ベルト幅 650mm	組	9.0	26800	補足仕様書P3-2参照
リターンローラ	SS製 ベルト幅 800mm	組	14.0	40700	補足仕様書P3-2参照
リターンローラ	SS製 ベルト幅 1000mm	組	21.0	66200	補足仕様書P3-2参照
リターンローラ	SUS製 ベルト幅 650mm	組	9.0	70300	補足仕様書P3-2参照

名 称	規 格	単 位	重 量	単 価	備 考
リターンローラ	SUS製 ベルト幅 800mm	組	14.0	130000	補足仕様書P3-2参照
リターンローラ	SUS製 ベルト幅 1000mm	組	21.0	176000	補足仕様書P3-2参照
リターンローラ 自動調芯用	SS製 ベルト幅 650mm	組	25.0	71400	補足仕様書P3-2参照
リターンローラ 自動調芯用	SS製 ベルト幅 800mm	組	36.0	93500	補足仕様書P3-2参照
リターンローラ 自動調芯用	SS製 ベルト幅 1000mm	組	60.0	135000	補足仕様書P3-2参照
リターンローラ 自動調芯用	SUS製 ベルト幅 650mm	組	25.0	212000	補足仕様書P3-2参照
リターンローラ 自動調芯用	SUS製 ベルト幅 800mm	組	36.0	329000	補足仕様書P3-2参照
リターンローラ 自動調芯用	SUS製 ベルト幅 1000mm	組	60.0	413000	補足仕様書P3-2参照
キャリアローラ 2槽型 トラフ角20°	SS製 ベルト幅 600mm	組	12.0	53500	補足仕様書P3-1参照
キャリアローラ 2槽型 トラフ角20°	SS製 ベルト幅 750mm	組	22.0	82500	補足仕様書P3-1参照
キャリアローラ 2槽型 トラフ角20°	SS製 ベルト幅 900mm	組	26.0	100000	補足仕様書P3-1参照
キャリアローラ 2槽型 トラフ角30°	SS製 ベルト幅 600mm	組	14.0	53500	補足仕様書P3-1参照
キャリアローラ 2槽型 トラフ角30°	SS製 ベルト幅 750mm	組	23.0	82500	補足仕様書P3-1参照
キャリアローラ 2槽型 トラフ角30°	SS製 ベルト幅 900mm	組	27.0	100000	補足仕様書P3-1参照
キャリアローラ 2槽型 トラフ角30°	SUS製 ベルト幅 600mm	組	14.0	201000	補足仕様書P3-1参照
キャリアローラ 2槽型 トラフ角30°	SUS製 ベルト幅 750mm	組	23.0	283000	補足仕様書P3-1参照
キャリアローラ 2槽型 トラフ角30°	SUS製 ベルト幅 900mm	組	27.0	354000	補足仕様書P3-1参照
キャリアローラ 3槽型 トラフ角20°	SS製 ベルト幅 600mm	組	14.0	68500	補足仕様書P3-1参照
キャリアローラ 3槽型 トラフ角20°	SS製 ベルト幅 750mm	組	24.0	98600	補足仕様書P3-1参照
キャリアローラ 3槽型 トラフ角20°	SS製 ベルト幅 900mm	組	28.0	108000	補足仕様書P3-1参照
キャリアローラ 3槽型 トラフ角20°	SUS製 ベルト幅 600mm	組	14.0	236000	補足仕様書P3-1参照
キャリアローラ 3槽型 トラフ角20°	SUS製 ベルト幅 750mm	組	24.0	330000	補足仕様書P3-1参照
キャリアローラ 3槽型 トラフ角20°	SUS製 ベルト幅 900mm	組	28.0	377000	補足仕様書P3-1参照
キャリアローラ 2槽型 トラフ角20°	SUS製 ベルト幅 600mm	組	12.0	201000	補足仕様書P3-1参照
キャリアローラ 2槽型 トラフ角20°	SUS製 ベルト幅 750mm	組	22.0	283000	補足仕様書P3-1参照
キャリアローラ 2槽型 トラフ角20°	SUS製 ベルト幅 900mm	組	26.0	354000	補足仕様書P3-1参照
キャリアローラ 3槽型 トラフ角30°	SS製 ベルト幅 600mm	組	15.0	68500	補足仕様書P3-1参照
キャリアローラ 3槽型 トラフ角30°	SS製 ベルト幅 750mm	組	25.0	98600	補足仕様書P3-1参照
キャリアローラ 3槽型 トラフ角30°	SS製 ベルト幅 900mm	組	29.0	108000	補足仕様書P3-1参照
キャリアローラ 3槽型 トラフ角30°	SUS製 ベルト幅 600mm	組	15.0	236000	補足仕様書P3-1参照
キャリアローラ 3槽型 トラフ角30°	SUS製 ベルト幅 750mm	組	25.0	330000	補足仕様書P3-1参照
キャリアローラ 3槽型 トラフ角30°	SUS製 ベルト幅 900mm	組	29.0	377000	補足仕様書P3-1参照
キャリアローラ 2槽型 自動調芯用 トラフ角20°	SS製 ベルト幅 600mm	組	24.0	113000	補足仕様書P3-1参照
キャリアローラ 2槽型 自動調芯用 トラフ角20°	SS製 ベルト幅 750mm	組	35.0	159000	補足仕様書P3-1参照
キャリアローラ 2槽型 自動調芯用 トラフ角20°	SS製 ベルト幅 900mm	組	42.0	182000	補足仕様書P3-1参照
キャリアローラ 2槽型 自動調芯用 トラフ角20°	SUS製 ベルト幅 600mm	組	24.0	354000	補足仕様書P3-1参照
キャリアローラ 2槽型 自動調芯用 トラフ角20°	SUS製 ベルト幅 750mm	組	35.0	496000	補足仕様書P3-1参照
キャリアローラ 2槽型 自動調芯用 トラフ角20°	SUS製 ベルト幅 900mm	組	42.0	543000	補足仕様書P3-1参照
キャリアローラ 3槽型 自動調芯用 トラフ角30°	SS製 ベルト幅 600mm	組	26.0	130000	補足仕様書P3-1参照
キャリアローラ 3槽型 自動調芯用 トラフ角30°	SS製 ベルト幅 750mm	組	38.0	185000	補足仕様書P3-1参照
キャリアローラ 3槽型 自動調芯用 トラフ角30°	SS製 ベルト幅 900mm	組	42.0	202000	補足仕様書P3-1参照
キャリアローラ 3槽型 自動調芯用 トラフ角30°	SUS製 ベルト幅 600mm	組	26.0	460000	補足仕様書P3-1参照
キャリアローラ 3槽型 自動調芯用 トラフ角30°	SUS製 ベルト幅 750mm	組	38.0	636000	補足仕様書P3-1参照
キャリアローラ 3槽型 自動調芯用 トラフ角30°	SUS製 ベルト幅 900mm	組	42.0	707000	補足仕様書P3-1参照
リターンローラ	SS製 ベルト幅 600mm	組	8.0	25700	補足仕様書P3-2参照
リターンローラ	SS製 ベルト幅 750mm	組	13.0	31100	補足仕様書P3-2参照
リターンローラ	SS製 ベルト幅 900mm	組	15.0	51400	補足仕様書P3-2参照
リターンローラ	SUS製 ベルト幅 600mm	組	8.0	58900	補足仕様書P3-2参照
リターンローラ	SUS製 ベルト幅 750mm	組	13.0	95200	補足仕様書P3-2参照
リターンローラ	SUS製 ベルト幅 900mm	組	15.0	141000	補足仕様書P3-2参照
リターンローラ 自動調芯用	SS製 ベルト幅 600mm	組	23.0	68000	補足仕様書P3-2参照
リターンローラ 自動調芯用	SS製 ベルト幅 750mm	組	34.0	80500	補足仕様書P3-2参照

名 称	規 格	単 位	重 量	単 価	備 考
リターンローラ 自動調芯用	SS製 ベルト幅 900mm	組	39.0	119000	補足仕様書P3-2参照
リターンローラ 自動調芯用	SUS製 ベルト幅 600mm	組	23.0	165000	補足仕様書P3-2参照
リターンローラ 自動調芯用	SUS製 ベルト幅 750mm	組	34.0	236000	補足仕様書P3-2参照
リターンローラ 自動調芯用	SUS製 ベルト幅 900mm	組	39.0	354000	補足仕様書P3-2参照
ゴム(防塵・スカート用)	合成ゴム t=6mm	m	9.0	36500	補足仕様書P3-2参照
レーキチェン	JAC10152F-PJW相当品	リンク	1.3	10200	補足仕様書P3-2参照
レーキチェン	JAC6205F-PJW 相当品	リンク	2.2	15900	補足仕様書P3-2参照
レーキチェン	JAC21152F-PJW相当品	リンク	3.0	24000	補足仕様書P3-2参照
レーキチェン (PJW[A2アタッチメント1形)	JAC10152F-PJW相当品	リンク	1.3	10700	補足仕様書P3-2参照
レーキチェン (PJW[A2アタッチメント1形)	JAC6205F-PJW 相当品	リンク	2.2	16600	補足仕様書P3-2参照
レーキチェン (PJW[A2アタッチメント1形)	JAC21152F-PJW相当品	リンク	3.0	24600	補足仕様書P3-2参照
フランジ接合用ボルト・ナット(SUS)・パッキン	呼び径150mm用 0.75MPa(7.5K) RFガスケット	組	1.1	6110	補足仕様書P4-1参照
フランジ接合用ボルト・ナット(SUS)・パッキン	呼び径200mm用 0.75MPa(7.5K) RFガスケット	組	1.6	8360	補足仕様書P4-1参照
フランジ接合用ボルト・ナット(SUS)・パッキン	呼び径250mm用 0.75MPa(7.5K) RFガスケット	組	2.8	14100	補足仕様書P4-1参照
フランジ接合用ボルト・ナット(SUS)・パッキン	呼び径300mm用 0.75MPa(7.5K) RFガスケット	組	3.6	17600	補足仕様書P4-1参照
フランジ接合用ボルト・ナット(SUS)・パッキン	呼び径350mm用 0.75MPa(7.5K) RFガスケット	組	4.5	24400	補足仕様書P4-1参照
フランジ接合用ボルト・ナット(SUS)・パッキン	呼び径400mm用 0.75MPa(7.5K) RFガスケット	組	5.4	29100	補足仕様書P4-1参照
フランジ接合用ボルト・ナット(SUS)・パッキン	呼び径450mm用 0.75MPa(7.5K) RFガスケット	組	7.0	36000	補足仕様書P4-1参照
フランジ接合用ボルト・ナット(SUS)・パッキン	呼び径500mm用 0.75MPa(7.5K) RFガスケット	組	7.0	36700	補足仕様書P4-1参照
フランジ接合用ボルト・ナット(SUS)・パッキン	呼び径600mm用 0.75MPa(7.5K) RFガスケット	組	9.3	48800	補足仕様書P4-1参照
フランジ接合用ボルト・ナット(SUS)・パッキン	呼び径150mm用 0.75MPa(7.5K) GFガスケット1号	組	1.1	6840	補足仕様書P4-1参照
フランジ接合用ボルト・ナット(SUS)・パッキン	呼び径200mm用 0.75MPa(7.5K) GFガスケット1号	組	1.6	9160	補足仕様書P4-1参照
フランジ接合用ボルト・ナット(SUS)・パッキン	呼び径250mm用 0.75MPa(7.5K) GFガスケット1号	組	2.8	14700	補足仕様書P4-1参照
フランジ接合用ボルト・ナット(SUS)・パッキン	呼び径300mm用 0.75MPa(7.5K) GFガスケット1号	組	3.4	18200	補足仕様書P4-1参照
フランジ接合用ボルト・ナット(SUS)・パッキン	呼び径350mm用 0.75MPa(7.5K) GFガスケット1号	組	4.5	25600	補足仕様書P4-1参照
フランジ接合用ボルト・ナット(SUS)・パッキン	呼び径400mm用 0.75MPa(7.5K) GFガスケット1号	組	5.4	31400	補足仕様書P4-1参照
フランジ接合用ボルト・ナット(SUS)・パッキン	呼び径450mm用 0.75MPa(7.5K) GFガスケット1号	組	6.9	38400	補足仕様書P4-1参照
フランジ接合用ボルト・ナット(SUS)・パッキン	呼び径500mm用 0.75MPa(7.5K) GFガスケット1号	組	6.9	45400	補足仕様書P4-1参照
フランジ接合用ボルト・ナット(SUS)・パッキン	呼び径600mm用 0.75MPa(7.5K) GFガスケット1号	組	9.2	57900	補足仕様書P4-1参照
フランジ接合用ボルト・ナット(SUS)・パッキン	呼び径700mm用 0.75MPa(7.5K) GFガスケット1号	組	17.1	87500	補足仕様書P4-1参照
フランジ接合用ボルト・ナット(SUS)・パッキン	呼び径800mm用 0.75MPa(7.5K) GFガスケット1号	組	22.6	110000	補足仕様書P4-1参照
フランジ接合用ボルト・ナット(SUS)・パッキン	呼び径900mm用 0.75MPa(7.5K) GFガスケット1号	組	22.6	112000	補足仕様書P4-1参照
フランジ接合用ボルト・ナット(SUS)・パッキン	呼び径1000mm用 0.75MPa(7.5K) GFガスケット1号	組	28.8	137000	補足仕様書P4-1参照
フランジ接合用ボルト・ナット(SUS)・パッキン	呼び径1100mm用 0.75MPa(7.5K) GFガスケット1号	組	28.9	139000	補足仕様書P4-1参照
フランジ接合用ボルト・ナット(SUS)・パッキン	呼び径1200mm用 0.75MPa(7.5K) GFガスケット1号	組	35.0	164000	補足仕様書P4-1参照
フランジ接合用ボルト・ナット(SUS)・パッキン	呼び径1350mm用 0.75MPa(7.5K) GFガスケット1号	組	56.4	249000	補足仕様書P4-1参照
フランジ接合用ボルト・ナット(SUS)・パッキン	呼び径1500mm用 0.75MPa(7.5K) GFガスケット1号	組	64.4	285000	補足仕様書P4-1参照
フランジ接合用ボルト・ナット(SUS)・パッキン	呼び径150mm用 1.0MPa(10K) GFガスケット1号	組	2.5	12600	補足仕様書P4-1参照
フランジ接合用ボルト・ナット(SUS)・パッキン	呼び径200mm用 1.0MPa(10K) GFガスケット1号	組	3.8	18600	補足仕様書P4-1参照
フランジ接合用ボルト・ナット(SUS)・パッキン	呼び径250mm用 1.0MPa(10K) GFガスケット1号	組	4.8	24400	補足仕様書P4-1参照
フランジ接合用ボルト・ナット(SUS)・パッキン	呼び径300mm用 1.0MPa(10K) GFガスケット1号	組	6.4	32300	補足仕様書P4-1参照
フランジ接合用ボルト・ナット(SUS)・パッキン	呼び径350mm用 1.0MPa(10K) GFガスケット1号	組	6.6	35100	補足仕様書P4-1参照
フランジ接合用ボルト・ナット(SUS)・パッキン	呼び径400mm用 1.0MPa(10K) GFガスケット1号	組	9.2	48900	補足仕様書P4-1参照
フランジ接合用ボルト・ナット(SUS)・パッキン	呼び径450mm用 1.0MPa(10K) GFガスケット1号	組	11.5	61000	補足仕様書P4-1参照
フランジ接合用ボルト・ナット(SUS)・パッキン	呼び径500mm用 1.0MPa(10K) GFガスケット1号	組	11.5	68000	補足仕様書P4-1参照
フランジ接合用ボルト・ナット(SUS)・パッキン	呼び径600mm用 1.0MPa(10K) GFガスケット1号	組	25.6	121000	補足仕様書P4-1参照
フランジ接合用ボルト・ナット(SUS)・パッキン	呼び径700mm用 1.0MPa(10K) GFガスケット1号	組	25.6	123000	補足仕様書P4-1参照
フランジ接合用ボルト・ナット(SUS)・パッキン	呼び径800mm用 1.0MPa(10K) GFガスケット1号	組	31.5	147000	補足仕様書P4-1参照
フランジ接合用ボルト・ナット(SUS)・パッキン	呼び径900mm用 1.0MPa(10K) GFガスケット1号	組	31.6	149000	補足仕様書P4-1参照
フランジ接合用ボルト・ナット(SUS)・パッキン	呼び径1000mm用 1.0MPa(10K) GFガスケット1号	組	53.7	237000	補足仕様書P4-1参照
フランジ接合用ボルト・ナット(SUS)・パッキン	呼び径1100mm用 1.0MPa(10K) GFガスケット1号	組	53.7	239000	補足仕様書P4-1参照
フランジ接合用ボルト・ナット(SUS)・パッキン	呼び径1200mm用 1.0MPa(10K) GFガスケット1号	組	61.4	271000	補足仕様書P4-1参照

名 称	規 格	単 位	重 量	単 価	備 考
フランジ接合用ボルト・ナット(SUS)・パッキン	呼び径1350mm用 1.0MPa(10K) GFガスカート1号	組	109.8	441000	補足仕様書P4-1参照
フランジ接合用ボルト・ナット(SUS)・パッキン	呼び径1500mm用 1.0MPa(10K) GFガスカート1号	組	121.9	491000	補足仕様書P4-1参照
耐雷トランス	単相2線 100(200)/100V 0.5kVA	台	23.0	199000	補足仕様書P7-13参照
耐雷トランス	単相2線 100(200)/100V 1kVA	台	31.0	213000	補足仕様書P7-13参照
耐雷トランス	単相2線 100(200)/100V 2kVA	台	34.0	258000	補足仕様書P7-13参照
耐雷トランス	単相2線 100(200)/100V 3kVA	台	55.0	309000	補足仕様書P7-13参照
耐雷トランス	単相2線 100(200)/100V 5kVA	台	80.0	533000	補足仕様書P7-13参照
耐雷トランス	単相2線 100(200)/100V 7.5kVA	台	110.0	646000	補足仕様書P7-13参照
耐雷トランス	単相2線 100(200)/100V 10kVA	台	160.0	787000	補足仕様書P7-13参照
圧力式水位計(半導体式)(変換器形)	中継箱[半導体式 変換器形用]	個	2.0	110000	補足仕様書P7-16参照
圧力式水位計(半導体式)(変換器形)	専用ケーブル	m	0.2	2890	補足仕様書P7-16参照
圧力式水位計(半導体式)(変換器形)	ワイヤ	m	0.1	500	補足仕様書P7-16参照
圧力式水位計(半導体式)(変換器形)	検出器 変換器(水位指示器無) 0~10m	台	9.0	814000	補足仕様書P7-16参照
圧力式水位計(半導体式)(変換器形)	検出器 変換器(水位指示器付) 0~10m	台	9.0	865000	補足仕様書P7-16参照
圧力式水位計(半導体式)(変換器形)	検出器 変換器(水位指示器無) 0~20m	台	9.0	814000	補足仕様書P7-16参照
圧力式水位計(半導体式)(変換器形)	検出器 変換器(水位指示器付) 0~20m	台	9.0	865000	補足仕様書P7-16参照
圧力式水位計(半導体式)(中継器形)	専用ケーブル	m	0.2	2890	補足仕様書P7-16参照
圧力式水位計(半導体式)(中継器形)	ワイヤ	m	0.1	500	補足仕様書P7-16参照
圧力式水位計(半導体式)(中継器形)	検出器 中継器(水位指示器無) 0~10m	台	9.0	814000	補足仕様書P7-16参照
圧力式水位計(半導体式)(中継器形)	検出器 中継器(水位指示器付) 0~10m	台	9.0	865000	補足仕様書P7-16参照
圧力式水位計(半導体式)(中継器形)	検出器 中継器(水位指示器無) 0~20m	台	9.0	814000	補足仕様書P7-16参照
圧力式水位計(半導体式)(中継器形)	検出器 中継器(水位指示器付) 0~20m	台	9.0	865000	補足仕様書P7-16参照
圧力式水位計(水晶式) 復調器変換器	ラックマウント形(出力信号回路無)	台	5.0	1080000	補足仕様書P7-19参照
圧力式水位計(水晶式) 復調器変換器	据置形(出力信号回路無)	台	5.0	1080000	補足仕様書P7-19参照
圧力式水位計(水晶式) 出力信号回路	BCD接点出力(4桁)	組	0.5	170000	補足仕様書P7-19参照
圧力式水位計(水晶式) 出力信号回路	アナログ出力(DC4~20mA)	組	0.5	178000	補足仕様書P7-19参照
圧力式水位計(水晶式) 中継箱		個	8.0	127000	補足仕様書P7-19参照
圧力式水位計(水晶式) 保安器箱	ラックマウント形	個	8.0	110000	補足仕様書P7-19参照
圧力式水位計(水晶式) 保安器箱	壁掛形	個	8.0	110000	補足仕様書P7-19参照
圧力式水位計(水晶式) 検出器	0~10m	個	14.0	569000	補足仕様書P7-19参照
圧力式水位計(水晶式) 検出器	0~20m	個	14.0	637000	補足仕様書P7-19参照
圧力式水位計(水晶式)	専用ケーブル	m	0.2	765	補足仕様書P7-19参照
圧力式水位計(水晶式)	ワイヤ	m	0.1	810	補足仕様書P7-19参照
超音波式流量計(管路用)	結合材(樹脂製モールド材)	個	0.1	9350	補足仕様書P7-22参照
超音波式流量計(管路用) 1測線	φ100mm 流速検出端 変換器	台	19.0	2330000	補足仕様書P7-22参照
超音波式流量計(管路用) 1測線	φ150mm 流速検出端 変換器	台	19.0	2330000	補足仕様書P7-22参照
超音波式流量計(管路用) 1測線	φ200mm 流速検出端 変換器	台	19.0	2330000	補足仕様書P7-22参照
超音波式流量計(管路用) 1測線	φ250mm 流速検出端 変換器	台	19.0	2330000	補足仕様書P7-22参照
超音波式流量計(管路用) 1測線	φ300mm 流速検出端 変換器	台	19.5	4200000	補足仕様書P7-22参照
超音波式流量計(管路用) 1測線	φ350mm 流速検出端 変換器	台	19.5	4200000	補足仕様書P7-22参照
超音波式流量計(管路用) 1測線	φ400mm 流速検出端 変換器	台	19.5	4200000	補足仕様書P7-22参照
超音波式流量計(管路用) 1測線	φ450mm 流速検出端 変換器	台	19.5	4200000	補足仕様書P7-22参照
超音波式流量計(管路用) 1測線	φ500mm 流速検出端 変換器	台	19.5	4670000	補足仕様書P7-22参照
超音波式流量計(管路用) 1測線	φ600mm 流速検出端 変換器	台	19.5	4670000	補足仕様書P7-22参照
超音波式流量計(管路用) 1測線	φ700mm 流速検出端 変換器	台	19.5	4670000	補足仕様書P7-22参照
超音波式流量計(管路用) 1測線	φ800mm 流速検出端 変換器	台	19.5	4670000	補足仕様書P7-22参照
超音波式流量計(管路用) 1測線	φ900mm 流速検出端 変換器	台	19.5	4670000	補足仕様書P7-22参照
超音波式流量計(管路用) 1測線	φ1000mm 流速検出端 変換器	台	25.5	5140000	補足仕様書P7-22参照
超音波式流量計(管路用) 1測線	φ1100mm 流速検出端 変換器	台	25.5	5140000	補足仕様書P7-22参照
超音波式流量計(管路用) 1測線	φ1200mm 流速検出端 変換器	台	25.5	5140000	補足仕様書P7-22参照
超音波式流量計(管路用) 1測線	φ1300mm 流速検出端 変換器	台	25.5	5140000	補足仕様書P7-22参照
超音波式流量計(管路用) 1測線	φ1350mm 流速検出端 変換器	台	25.5	5140000	補足仕様書P7-22参照

名 称	規 格	単 位	重 量	単 価	備 考
超音波式流量計(管路用)1測線	φ1500mm 流速検出端 変換器	台	25.5	5140000	補足仕様書P7-22参照
超音波式流量計(管路用)1測線	φ1600mm 流速検出端 変換器	台	25.5	5140000	補足仕様書P7-22参照
超音波式流量計(管路用)1測線	φ1650mm 流速検出端 変換器	台	25.5	5140000	補足仕様書P7-22参照
超音波式流量計(管路用)1測線	φ1800mm 流速検出端 変換器	台	25.5	5140000	補足仕様書P7-22参照
超音波式流量計(管路用)1測線	φ2000mm 流速検出端 変換器	台	25.5	5140000	補足仕様書P7-22参照
超音波式流量計(管路用)2測線	φ100mm 流速検出端 変換器	台	26.0	2890000	補足仕様書P7-22参照
超音波式流量計(管路用)2測線	φ150mm 流速検出端 変換器	台	26.0	2890000	補足仕様書P7-22参照
超音波式流量計(管路用)2測線	φ200mm 流速検出端 変換器	台	26.0	2890000	補足仕様書P7-22参照
超音波式流量計(管路用)2測線	φ250mm 流速検出端 変換器	台	26.0	2890000	補足仕様書P7-22参照
超音波式流量計(管路用)2測線	φ300mm 流速検出端 変換器	台	26.5	4950000	補足仕様書P7-22参照
超音波式流量計(管路用)2測線	φ350mm 流速検出端 変換器	台	26.5	4950000	補足仕様書P7-22参照
超音波式流量計(管路用)2測線	φ400mm 流速検出端 変換器	台	26.5	4950000	補足仕様書P7-22参照
超音波式流量計(管路用)2測線	φ450mm 流速検出端 変換器	台	26.5	4950000	補足仕様書P7-22参照
超音波式流量計(管路用)2測線	φ500mm 流速検出端 変換器	台	26.5	5510000	補足仕様書P7-22参照
超音波式流量計(管路用)2測線	φ600mm 流速検出端 変換器	台	26.5	5510000	補足仕様書P7-22参照
超音波式流量計(管路用)2測線	φ700mm 流速検出端 変換器	台	26.5	5510000	補足仕様書P7-22参照
超音波式流量計(管路用)2測線	φ800mm 流速検出端 変換器	台	26.5	5510000	補足仕様書P7-22参照
超音波式流量計(管路用)2測線	φ900mm 流速検出端 変換器	台	26.5	5510000	補足仕様書P7-22参照
超音波式流量計(管路用)2測線	φ1000mm 流速検出端 変換器	台	32.5	6070000	補足仕様書P7-22参照
超音波式流量計(管路用)2測線	φ1100mm 流速検出端 変換器	台	32.5	6070000	補足仕様書P7-22参照
超音波式流量計(管路用)2測線	φ1200mm 流速検出端 変換器	台	32.5	6070000	補足仕様書P7-22参照
超音波式流量計(管路用)2測線	φ1300mm 流速検出端 変換器	台	32.5	6070000	補足仕様書P7-22参照
超音波式流量計(管路用)2測線	φ1350mm 流速検出端 変換器	台	32.5	6070000	補足仕様書P7-22参照
超音波式流量計(管路用)2測線	φ1500mm 流速検出端 変換器	台	32.5	6070000	補足仕様書P7-22参照
超音波式流量計(管路用)2測線	φ1600mm 流速検出端 変換器	台	32.5	6070000	補足仕様書P7-22参照
超音波式流量計(管路用)2測線	φ1650mm 流速検出端 変換器	台	32.5	6070000	補足仕様書P7-22参照
超音波式流量計(管路用)2測線	φ1800mm 流速検出端 変換器	台	32.5	6070000	補足仕様書P7-22参照
超音波式流量計(管路用)2測線	φ2000mm 流速検出端 変換器	台	32.5	6070000	補足仕様書P7-22参照
超音波式流量計(管路用)	専用ケーブル	m	0.1	1020	補足仕様書P7-22参照
超音波式流量計(開渠用)	専用ケーブル(流速検出用)	m	0.1	1020	補足仕様書P7-24参照
超音波式流量計(開渠用)1測線(パイプ取付式)	流速検出端(ケース材質 SUS304) 水位検出器 変換器	台	18.5	5700000	補足仕様書P7-24参照
超音波式流量計(開渠用)2測線(パイプ取付式)	流速検出端(ケース材質 SUS304) 水位検出器 変換器	台	22.5	6400000	補足仕様書P7-24参照
超音波式流量計(開渠用)3測線(パイプ取付式)	流速検出端(ケース材質 SUS304) 水位検出器 変換器	台	27.5	7760000	補足仕様書P7-24参照
超音波式流量計(開渠用)1測線(壁面取付式)	流速検出端(ケース材質 SUS304) 水位検出器 変換器	台	18.5	5700000	補足仕様書P7-24参照
超音波式流量計(開渠用)2測線(壁面取付式)	流速検出端(ケース材質 SUS304) 水位検出器 変換器	台	22.5	6400000	補足仕様書P7-24参照
超音波式流量計(開渠用)3測線(壁面取付式)	流速検出端(ケース材質 SUS304) 水位検出器 変換器	台	27.5	7760000	補足仕様書P7-24参照
超音波式流量計(開渠用)	結合材(樹脂製モールド材)	個	0.1	9350	補足仕様書P7-24参照
雨雪量計(ヒータ式)	1転倒雨雪量 1.0mm 気象庁検定(型式証明取得品)	台	5.2	299000	補足仕様書P7-27参照
電波式水位計(コーンアンテナ型)	水位計 0~20m	台	5.0	657000	補足仕様書P7-21参照
電波式水位計(コーンアンテナ型)	水位計 0~10m	台	5.0	657000	補足仕様書P7-21参照
電波式水位計(コーンアンテナ型)	水位計 0~15m	台	5.0	657000	補足仕様書P7-21参照
サイレン	防雪形 無指向形 三相200V 0.75kW(ヒータ付)	台	82.0	557000	補足仕様書P7-3参照
サイレン	防雪形 無指向形 三相200V 2.2kW(ヒータ付)	台	127.0	694000	補足仕様書P7-3参照
サイレン	防雪形 無指向形 三相200V 3.7kW(ヒータ付)	台	152.0	780000	補足仕様書P7-3参照
サイレン	防雪形 無指向形 三相200V 5.5kW(ヒータ付)	台	207.0	1010000	補足仕様書P7-3参照
サイレン	防雪形 指向形 三相200V 0.75kW(ヒータ付)	台	107.0	694000	補足仕様書P7-3参照
サイレン	防雪形 指向形 三相200V 2.2kW(ヒータ付)	台	152.0	841000	補足仕様書P7-3参照
サイレン	防雪形 指向形 三相200V 3.7kW(ヒータ付)	台	177.0	923000	補足仕様書P7-3参照
サイレン	防雪形 指向形 三相200V 5.5kW(ヒータ付)	台	242.0	1140000	補足仕様書P7-3参照
サイレン制御盤	屋内鋼板製壁掛形 三相200V 0.75kW(ヒータ付)	面	59.0	475000	補足仕様書P7-3参照
サイレン制御盤	屋内鋼板製壁掛形 三相200V 2.2kW(ヒータ付)	面	60.0	475000	補足仕様書P7-3参照
サイレン制御盤	屋内鋼板製壁掛形 三相200V 3.7kW(ヒータ付)	面	60.0	522000	補足仕様書P7-3参照

名 称	規 格	単 位	重 量	単 価	備 考
サイレン制御盤	屋内鋼板製壁掛形 三相200V 5.5kW(ヒータ付)	面	60.0	522000	補足仕様書P7-3参照
集音マイク	ホーン形	台	1.3	19600	補足仕様書P7-5参照
回転灯 制御盤	ユニット形	台	2.0	237000	補足仕様書P7-6参照
回転灯	反射鏡回転式 AC100V LED光源	台	0.4	13600	補足仕様書P7-6参照
無線装置	70MHz帯 1W	台	4.0	470000	補足仕様書P7-7参照
無線装置	70MHz帯 3W	台	4.0	530000	補足仕様書P7-7参照
無線装置	70MHz帯 5W	台	4.0	620000	補足仕様書P7-7参照
無線装置	400MHz帯 1W	台	4.0	500000	補足仕様書P7-7参照
無線装置	400MHz帯 3W	台	4.0	590000	補足仕様書P7-7参照
無線装置	400MHz帯 5W	台	4.0	680000	補足仕様書P7-7参照
無線装置 アッテネータ(減衰器)	無線装置 400MHz帯 1W用	個	0.5	70000	補足仕様書P7-7参照
空中線装置 3素子折返し型八木アンテナ	400MHz帯	基	1.0	58600	補足仕様書P7-10参照
空中線装置 広帯域3素子八木アンテナ	400MHz帯	基	1.5	90000	補足仕様書P7-10参照
空中線装置 5素子折返し型八木アンテナ	400MHz帯	基	1.4	81200	補足仕様書P7-10参照
空中線装置 広帯域5素子八木アンテナ	400MHz帯	基	2.0	97300	補足仕様書P7-10参照
空中線装置 8素子折返し型八木アンテナ	400MHz帯	基	2.0	103000	補足仕様書P7-10参照
空中線装置 広帯域8素子八木アンテナ	400MHz帯	基	2.8	112000	補足仕様書P7-10参照
空中線装置 同軸避雷器		個	1.5	77300	補足仕様書P7-10参照
空中線装置 分配器	400MHz帯 分配比(1:1)	個	1.5	83700	補足仕様書P7-10参照
空中線装置 バンドエリミネーションフィルタ	400MHz帯	個	1.3	174000	補足仕様書P7-10参照
空中線装置 バンドパスフィルタ	400MHz帯	個	2.8	290000	補足仕様書P7-10参照
無停電電源装置(汎用UPS) 入力:单相100V	単相2線 100V 1kVA	台	16.0	161000	補足仕様書P7-11参照
無停電電源装置(汎用UPS) 入力:单相100V	単相2線 100V 2kVA	台	30.0	321000	補足仕様書P7-11参照
無停電電源装置(汎用UPS) 入力:单相100V	単相2線 100V 3kVA	台	40.0	607000	補足仕様書P7-11参照
無停電電源装置(汎用UPS) 入力:单相100V	単相2線 100V 5kVA	台	72.0	1180000	補足仕様書P7-11参照
無停電電源装置(汎用UPS) 入力:单相100V	単相2線 100V 7.5kVA	台	190.0	1860000	補足仕様書P7-11参照
直流電源装置(DC12V)	整流器出力電流 5A 長寿命MSE 50Ah	台	68.0	1540000	補足仕様書P7-14参照
直流電源装置(DC12V)	整流器出力電流 10A 長寿命MSE 100Ah	台	99.0	1660000	補足仕様書P7-14参照
直流電源装置(DC12V)	整流器出力電流 15A 長寿命MSE 150Ah	台	140.0	2290000	補足仕様書P7-14参照
直流電源装置(DC12V)	整流器出力電流 20A 長寿命MSE 200Ah	台	155.0	2360000	補足仕様書P7-14参照
ステンレス酸洗い費	(材料・工数込み)	m ²	0.0	7300	補足仕様書P8-1参照
ステンレス酸洗い費	(材料のみ)	m ²	0.0	1230	
原板プラスト(製鋼メーカー)	エッチングプライマー(長曝型)	m ²	0.0	400	補足仕様書P8-1参照
原板プラスト(製鋼メーカー)	ジंकクリッチプライマー(有機)	m ²	0.0	490	補足仕様書P8-1参照
原板プラスト(製鋼メーカー)	ジंकクリッチプライマー(無機)	m ²	0.0	490	補足仕様書P8-1参照
エポキシ樹脂系塗料	下塗用(赤さび色、グレー又はねずみ色)	kg	1.0	1500	
エポキシ樹脂系塗料	ガラスフレーク	kg	1.0	3740	
エポキシ樹脂系塗料	下塗用(赤さび色、グレー又はねずみ色、水中部用)	kg	1.0	2460	
変性エポキシ樹脂塗料	下塗用(赤さび色、グレー)	kg	1.0	1500	
変性エポキシ樹脂塗料	中・上塗用(赤系)	kg	1.0	1960	
変性エポキシ樹脂塗料	中・上塗用(青・緑系)	kg	1.0	1850	
変性エポキシ樹脂塗料	下塗用(青・緑系、水中部用)	kg	1.0	2790	
変性エポキシ樹脂塗料	下塗用(黒、水中部用)	kg	1.0	2460	
変性エポキシ樹脂塗料	下塗用(茶色、赤さび色、水中部用)	kg	1.0	2460	
変性エポキシ樹脂塗料	下塗用(グレー、淡彩色、水中部用)	kg	1.0	2460	
シンナー	鉛クロームフリーさび止めペイント用	kg	1.0	354	
鉛クロームフリーさび止めペイント	下塗用(赤さび色、グレー)	kg	1.0	740	
弱溶剤形変性エポキシ塗料	下塗用(赤さび色・グレー)	kg	1.0	1500	

別添

令和8年度

資材等価格表（施設機械）
に係る補足仕様書

・本補足仕様書を無断転載・複写・印刷や電子媒体等に加工することを禁じます。
・本補足仕様書の使用、あるいは使用不能における結果として生じた直接的・間接的な損害・損失等に関しては、一切の責任を負いかねます。

目 次

第1章 鋼材関係（該当なし）

第2章 ゲート設備関係

1. スピンドル	2-1
2. ラック電動開閉機	2-1
3. ラック電動開閉機盤搭載型	2-5
4. ラック手動開閉機	2-5
5. ラックカバー	2-7
6. ラック開閉機用連動軸・架台・連動軸カバー	2-8
7. ラック開閉機用連動軸中間軸受（電動・手動）	2-8
8. ラック開閉機用シンクロ受信器	2-8
9. ラック開閉機用ポテンショメータ発信器	2-9
10. ラック開閉機用ポテンショメータ受信器	2-9
11. ラック開閉機用R/I変換器	2-9
12. ラック開閉機用S/I変換器	2-10
13. オイルレスベアリング	2-10
14. ボルト・ナット	2-10

第3章 除塵機関係

1. コンベヤ用ゴムベルト	3-1
2. コンベヤ用ゴムベルトエンドレス加工費	3-1
3. キャリアローラ	3-1
4. リターンローラ	3-2
5. スクリーンネット	3-2
6. ゴム	3-2
7. レーキチェーン	3-2

第4章 ポンプ設備関係

1. フランジ接合用ボルトナット・パッキン	4-1
-----------------------	-----

第5章 橋梁設備関係（該当なし）

第6章 電気設備関係（該当なし）

第7章 水管理制御機器関係

1 共通事項	
1.1 一般事項	7-1
1.2 環境条件	7-1
1.3 装置間インタフェース	7-1
1.4 機器への供給電源	7-1
1.5 機器構造	7-1
1.6 塗装	7-2
1.7 表示	7-2
1.8 品質管理	7-2
1.9 参考耐用年数	7-2
1.10 その他	7-2
2 放流警報設備（河川管理用）	
2.1 サイレン装置	7-3
2.2 集音マイク	7-5
2.3 回転灯装置	7-6
3 無線設備	
3.1 無線装置	7-7
3.2 空中線装置等	7-10
4 電源設備	
4.1 無停電電源装置（汎用UPS）	7-11
4.2 耐雷トランス	7-13
4.3 直流電源装置（DC12V）	7-14
5 計測設備	
5.1 圧力式水位計（半導体式）	7-16
5.2 圧力式水位計（水晶式）	7-19
5.3 電波式水位計（コーンアンテナ型）	7-21
5.4 超音波式流量計（管路用）	7-22
5.5 超音波式流量計（開渠用）	7-24
5.6 雨雪量計	7-27
第8章 塗装関係	
1. ステンレス酸洗い費（材料・工数込み）	8-1
2. 原板ブラスト（鉄鋼メーカ）	8-1
第9章 その他（該当なし）	

第2章 ゲート設備関係

1. スピンドル

(1) 価格構成

価格は加工区分及び材質区分毎の1m当たりの単価とする。

(2) 加工区分

①ネジ加工部

ネジ切り加工した部分を言い、ネジ加工は一条ネジとする。

単価は、材料費、塗装費及びネジ切り加工費を含むものとする。

②ネジ加工無

ネジ切り加工の無い部分を言う。

単価は、材料費、塗装費及び加工費とする。

③扉体取付部

ゲート本体との接続部分を言い、グースネックを含む最初の1m部分とする。

単価は、グースネック及び材料費、塗装費及び加工費とする。

(3) 材質区分

SUS304、SUS304N2とする。

2. ラック電動開閉機

(1) 機器構成

減速機本体、電動機、過負荷防止装置、上下制限開閉装置、非常上制限開閉装置、遠心力式ブレーキ、電動・手動切換装置（インターロック機能付き）、手動ハンドル（施錠機能付）、急速閉鎖（自重効果）装置（レバー式・施錠機能付）、時計式開度計（現場指示）、油面計、スペースヒータ、スタンド、取付用ボルト・ナットを含むものとする。

・ラックカバー（取付部）1mを含む。

・架台は、単動式の場合は含まず、連動式の場合は吊芯間距離2mに対応する延長まで含む。

・連動式の場合は、ラック軸センターより各1m部分の連動軸、連動軸カバー、連動軸継手等を含む。

・連動式の場合で吊芯間距離が2mを超える場合は、次式により補正する。

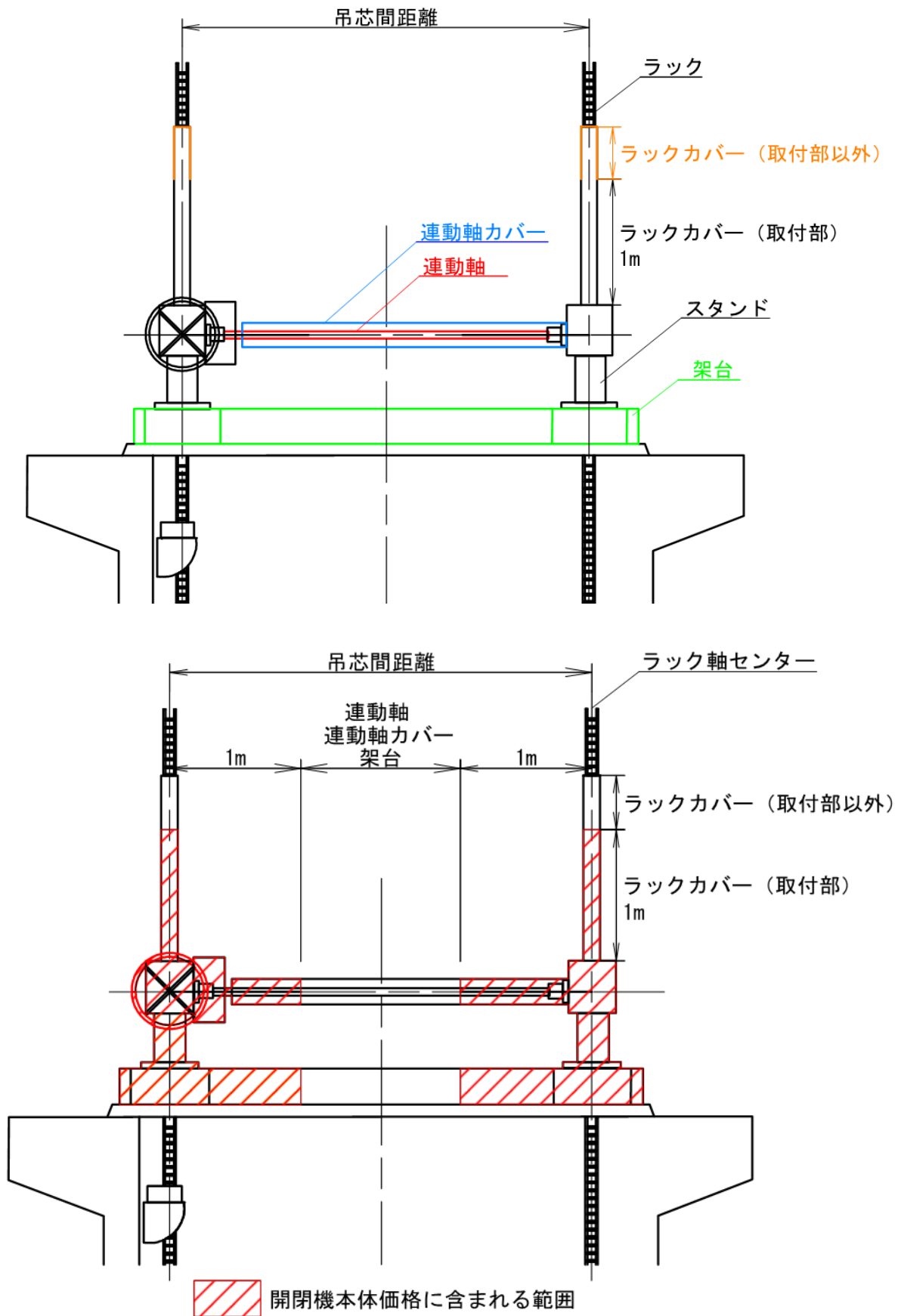
（吊芯間距離が2mをx(m) 超えるラック電動開閉機単価）

＝（標準のラック電動開閉機単価）

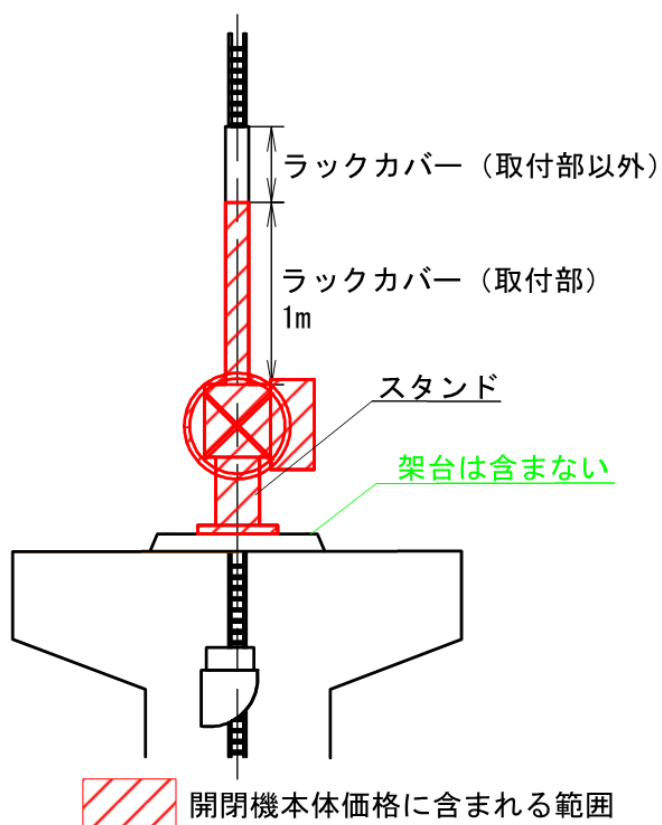
＋（ラック電動開閉機用連動軸・連動軸カバー・架台単価（円/m））×（x（m））

・吊芯間距離が最大吊芯間距離（中間軸受無し）上限値を超える場合は、都度設計検討のうえ、中間軸受の材料費を積み上げる。

連動式電動開閉機の場合



単動式開閉機の場合



(2) 機器仕様

項目	仕様	
開閉能力	単動	メーカー標準機器能力規格による。
	連動	同上
開閉速度	0.3 m/min	
電動機形式	低圧三相かご形誘導電動機 (ブレーキ付)	
構造	かご形	
保護形式	屋外全閉フランジ形	
極数	4 極 又は 6 極	
電圧	200 / 220 V	
周波数	50 / 60 Hz	
絶縁種別	F 種	
時間定格	連続	
開閉所要人力	0.1 kN以下	
塗装仕様	メーカー標準仕様	
架台の材質	SS400	

連動式で吊芯間距離が2mの場合の架台外形寸法	卷上能力 30kN	縦 540～670mm 横 2370～2550mm 高さ 149～210mm
	卷上能力 40kN	縦 540～670mm 横 2370～2550mm 高さ 149～210mm
	卷上能力 50kN	縦 577～670mm 横 2370～2550mm 高さ 149～210mm
	卷上能力 75kN	縦 610～670mm 横 2420～2550mm 高さ 200～212mm
	卷上能力 100kN	縦 630～670mm 横 2460～2550mm 高さ 212～250mm
	卷上能力 150kN	縦 740～770mm 横 2530～2700mm 高さ 212～250mm

注) 開度遠隔指示装置は含まない。

標準寸法を超える架台又は現場条件に合わせた分割やアンカーボルトの穴の位置の変更等の特殊な加工が必要な架台を含む開閉機には適用できない。

本単価を適用可能な吊芯間距離

	最小吊芯間距離 (mm)	最大吊芯間距離 (上限値) (mm)	
		中間軸受無し (mm)	中間軸受有り (mm)
卷上能力 30kN	1,000	4,000	7,500
卷上能力 40kN	1,000	4,000	7,500
卷上能力 50kN	1,000	4,400	8,300
卷上能力 75kN	1,200	4,600	8,700
卷上能力 100kN	1,200	4,800	9,100
卷上能力 150kN	1,400	5,200	9,800

3. ラック電動開閉機盤搭載型

(1) 用途・構成

2. ラック電動開閉機に小型の操作盤を一体的に組み込んでいる。操作盤は、機側から操作及び状態・故障の確認が出来るとともに、遠方監視、制御信号用の外部出力端子を有する。なお、操作盤は施錠可能な構造とする。

(2) 盤仕様

項 目	仕 様
形 式	開閉機搭載型機側操作盤 (ダム・堰施設技術基準(案)対応型)
使 用 場 所	屋外
材 質	外板SUS304
取 付 器 具	交流電圧計、交流電流計、状態表示器、故障表示器、切替スイッチ (機側・遠方)、操作スイッチ (開・閉・停、非常停止、故障リセット、警報停止、ランプテスト)、スペースヒータ (温度又は湿度により作動)、電源用避雷器

4. ラック手動開閉機

(1) 機器構成

減速機本体、手動ハンドル (施錠機能付)、急速閉鎖 (自重降下) 装置 (レバー式・施錠機能付)、時計式開度計 (現場指示)、スタンド、取付用ボルト・ナットを含むものとする。

- ・ラックカバー (取付部) 1 mを含む。
- ・架台は、単動式の場合は含まず、連動式の場合は吊芯間距離 2 mに対応する延長まで含む。
- ・連動式の場合は、ラック軸センターより各 1 m部分の連動軸、連動軸継手 (カップリング継手) 等を含む。
- ・連動式の場合で吊芯間距離が 2 mを超える場合は、次式により補正する。

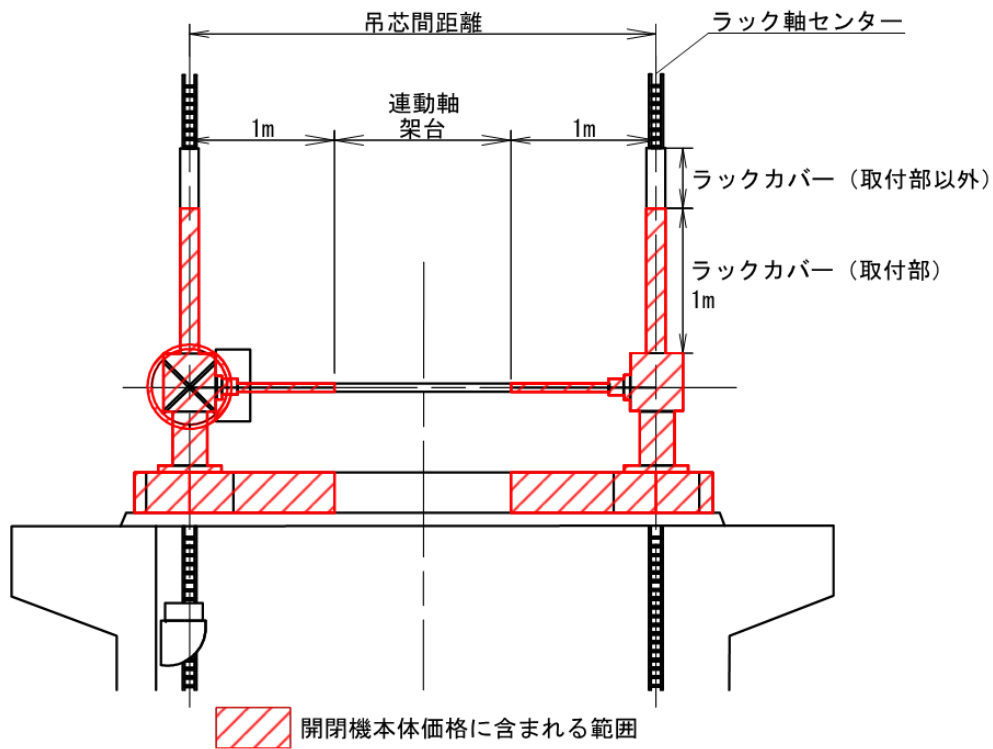
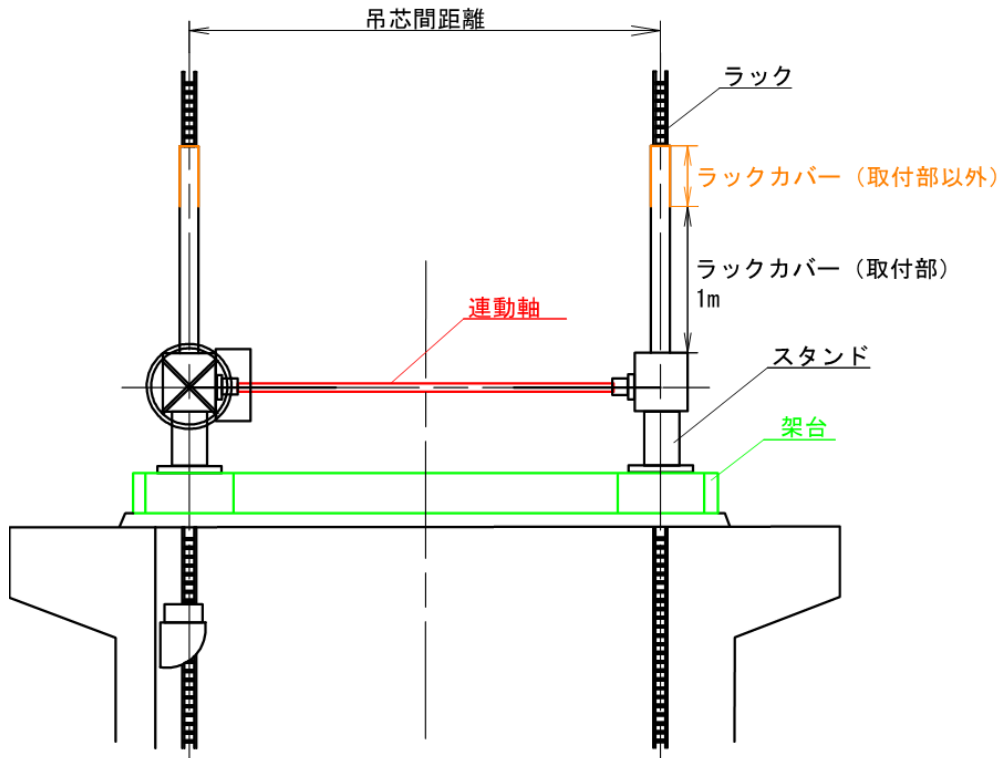
(吊芯間距離が 2 mを x(m) 超えるラック手動開閉機単価)

= (標準のラック手動開閉機単価)

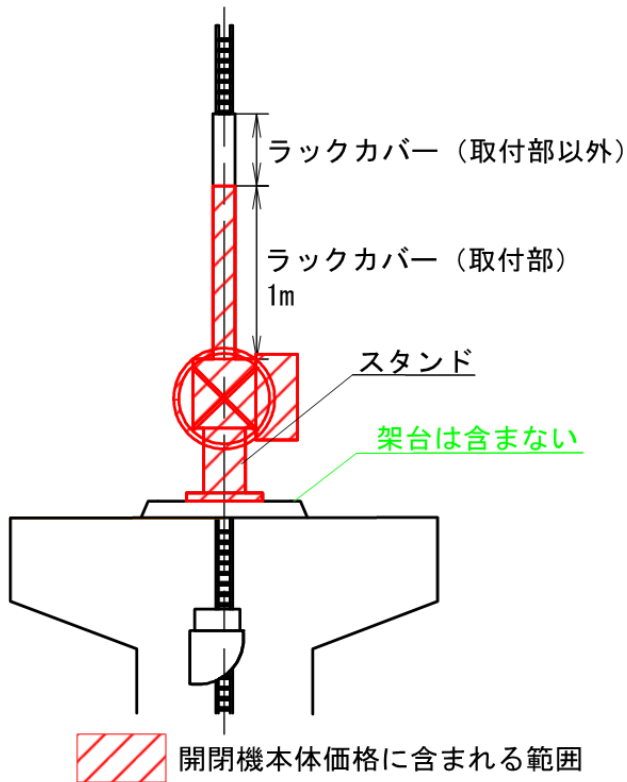
+ (ラック手動開閉機用連動軸・架台単価 (円/m)) × (x (m))

- ・吊芯間距離が最大吊芯間距離 (中間軸受無し) を超える場合は、都度設計検討のうえ、中間軸受の材料費を積み上げる。

連動式手動開閉機の場合



単動式開閉機の場合



(2) 機器仕様

項目	仕様	
開閉能力	単動	10 kN、20 kN、30 kN、40 kN
	連動	20 kN、30 kN、40 kN
開閉所要人力	0.1 kN以下	
塗装仕様	メーカー標準仕様	

本単価を適用可能な吊芯間距離

	最小吊芯間距離 (mm)	最大吊芯間距離（上限値）(mm)
		中間軸受無し(mm)
巻上能力 20kN	650	3,600
巻上能力 30kN	750	3,600
巻上能力 40kN	750	3,600

5. ラックカバー

(1) 加工区分

①取付部

開閉機本体に取り付く最初の1mとする。

単価は、開閉機本体価格に含まれている。

②取付部以外

取付部以外の部分とし、単価は材料費及び塗装費とする。

ラックカバーの長さが1 mを超えた際、(m当たり単価) × (超過部分の延長) を計上する。

(2) 構成

ステンレス鋼材 (SUS304) とし、塗装仕様はメーカー標準仕様とする。

6. ラック開閉機用連動軸・架台・連動軸カバー

(1) 用途・構成

2. ラック電動開閉機、4. ラック手動開閉機において、連動式の場合で吊芯間距離が2 mを超える場合に吊芯間距離に応じて開閉機単価を補正するための1 m当たり単価である。電動の場合は①連動軸、②連動軸カバー、③架台の合計の単価、手動の場合は①連動軸及び③架台のみの合計単価である。

①ラック電動開閉機用連動軸・ラック手動開閉機用連動軸

連動式ラック開閉機のラック軸心間より両端各1 mの計2 mを除いた部分の1 m当たり単価とし、材質はS45Cとする。

②ラック電動開閉機用連動軸カバー

2. ラック電動開閉機、4. ラック手動開閉機において、連動式の場合で吊芯間距離が2 mを超える場合に吊芯間距離に応じて開閉機単価を補正するための連動軸カバーの1 m当たり単価である。材質及び塗装仕様はメーカー標準仕様とする。

③ラック開閉機用架台

連動式ラック開閉機の架台1 m当たりの単価とする。材質はSS400とし、塗装仕様はメーカー標準仕様とする。

7. ラック開閉機用連動軸中間軸受 (電動・手動)

連動軸の吊芯間距離が最大吊芯間距離 (中間軸受無し) を超える場合に用いる。

8. ラック開閉機用シンクロ受信器

(1) 用途

遠隔操作盤に取り付け、開閉機から送られた電気信号を受信するシンクロ式の受信器とする。

(2) 機器仕様

項目	仕様	
名称	シンクロ受信器	
規格	JIS C 4906	
電源電圧	100/110V	200/220V
周波数	50/60Hz	
形式	単針指示計付	
指示計外枠寸法	110×110	
塗装色	製造メーカー標準	

9. ラック開閉機用ポテンシオメータ発信器

(1) 用途

遠隔操作盤等に電気式開度計を必要とする場合に、開閉機に取付可能なポテンシオメータ式の開度発信機とする。

(2) 機器仕様

項 目	仕 様
名 称	ポテンシオメータ発信器
形 式	油浸形、アレスタ付き
概略外形寸法	φ 52
定 格 電 力	2.5W (40℃)
機 械 角	360° エンドレス
分 解 度	0.15%以下
直 線 度	±0.3%以下
耐 電 圧	AC1000V 1分間
絶 縁 抵 抗	100MΩ以上

10. ラック開閉機用ポテンシオメータ受信器

(1) 用途

遠隔操作盤に取り付け、開閉機から送られた電気信号を受信するポテンシオメータ式の受信器とする。

(2) 機器仕様

項 目	仕 様
胴 径	φ 100
折 れ 角	240°
動 作 原 理	可動コイル形
指 針	ヤリ形指針
入 力 信 号	DC 4～20mA
そ の 他	アレスタ付き

11. ラック開閉機用R/I変換器

(1) 用途

ポテンシオメータ式開度計信号をDC 4～20mAに変換する。

(2) 機器仕様

項 目	仕 様
構 造	平形ボックス構造
入 力 信 号	ポテンシオメータ抵抗値 (100Ω～2KΩ)
出 力 信 号	DC 4～20mA
供 給 電 源	DC 9～28V
使用温度範囲	-10～+60℃
許 容 湿 度	90% RH以下
そ の 他	避雷器付き

12. ラック開閉機用S/I変換器

(1) 用途

シンクロ式開度計信号をDC 4～20mAに変換する。

(2) 機器仕様

項目	仕様
構造	プラグイン構造
入力信号	シンクロ信号
出力信号	DC 4～20mA
接続方法	M3.5ねじ端子接続
その他	避雷器付き

13. オイルレスベアリング

(1) 用途

ローラゲートのローラ、ラジアルゲートのトラニオンハブ、転倒ゲートのベアリング等の軸受

(2) 機器仕様

項目	仕様
構造	固体潤滑材埋込形軸受
材質	JIS H 5102 -HBS C (HB 210以上) 鉛フリータイプ

14. ボルト・ナット

(1) 用途

水門設備等鉄鋼構造物の組立製造に使用

(2) 仕様

項目	内容	
	普通ボルト・ナット	SS400
	BSBM	
ステンレスボルト・ナット	SUS304	
	SUS316	
高力ボルト・ナット	F10T	JIS B 1186
	F10TW	耐候性
単価算出条件	鉄鋼構造物製作メーカーに納入するボルト・ナット等のkg当り単価 (kg当り単価=取引価格/取引重量)とする	

第3章 除塵機関係

1. コンベヤ用ゴムベルト

(1) 用途

除塵設備の水処理用コンベヤに使用

(2) 仕様

項目	仕様
帆布材質	ポリエステル(E)・ビニロン(EP)
カバーゴム種類	耐油性
カバーゴム厚	上面5.0mm×下面1.5mm
ベルト張力	250N/mm
ベルト長	20～30m
カラー	黒

2. コンベヤ用ゴムベルトエンドレス加工費

(1) 用途

除塵設備の水処理用コンベヤベルトのエンドレス加工

(2) 仕様

項目	仕様
施工場所	現場
施工方法	常温自然加硫(接着剤)

3. キャリアローラ

(1) 用途

除塵設備等の水処理用コンベヤベルトのベルト搬送側を支えるローラとして使用

(2) 仕様

項目	内容	
形式	2槽式・3槽式	
ベルト幅	600～1000mm	
トラフ角	20°・30°	
材質 (SS製)	ローラ	SS系+ナイロンコーティング
	架台	SS系+亜鉛メッキ
材質 (SUS製)	ローラ	SUS304
	架台	SUS304

4. リターンローラ

(1) 用途

除塵設備等の水処理用コンベヤベルトのベルトの帰りを支えるローラとして使用

(2) 仕様

項目	内容	
ベルト幅	600～1000mm	
材質 (SS製)	ローラ	SS系+ナイロンコーティング
	架台	SS系+亜鉛メッキ
材質 (SUS製)	ローラ	SUS304
	架台	SUS304

5. ゴム

(1) 用途

防塵スカート用

(2) 仕様

項目	仕様
材質	合成ゴム (クロロプレン系)
厚み	2mm、6mm、10mm

6. レーキチェン

(1) 用途

除塵設備等の駆動用伝動チェーンとして使用

(2) 仕様

項目	仕様	
材質	ピン・ブッシュ	SUS400系
	ローラ	SUS400系
平均引張強さ	JAC10152	167kN
	JAC6205	235kN
	JAC21152	353kN
アタッチメント材質	ローラ	SUS400系
適用	連結手間含む	

第4章 ポンプ設備関係

1. フランジ接合用ボルト・ナット・パッキン

数量構成

(1) 0.75MPa(呼び圧力7.5K)用【1組当たり】

呼び径 (mm)	ボルトナット 規格	ボルトナット 数量	ガスケット 数量
150	M16	6	1
200	M16	8	1
250	M20	8	1
300	M20	10	1
350	M22	10	1
400	M22	12	1
450	M24	12	1
500	M24	12	1
600	M24	16	1
700	M30	16	1
800	M30	20	1
900	M30	20	1
1000	M30	24	1
1100	M30	24	1
1200	M30	28	1
1350	M36	28	1
1500	M36	32	1

(2) 1.0MPa(呼び圧力10K)用【1組当たり】

呼び径 (mm)	ボルトナット 規格	ボルトナット 数量	ガスケット 数量
150	M20	8	1
200	M20	12	1
250	M22	12	1
300	M22	16	1
350	M22	16	1
400	M24	16	1
450	M24	20	1
500	M24	20	1
600	M30	24	1
700	M30	24	1
800	M30	28	1
900	M30	28	1
1000	M36	28	1
1100	M36	28	1
1200	M36	32	1
1350	M42	36	1
1500	M42	40	1

第7章 水管理制御機器関係

1 共通事項

1.1 一般事項

水管理制御機器仕様書（以下、「本仕様書」という。）は、施設機械工事等共通仕様書第13章 水管理制御設備 13-1-2 一般事項に準ずるものとする。

1.2 環境条件

機器は、次の標準周囲環境条件において正常に動作すること。なお、標準周囲環境条件と異なる場合は、各機器仕様において定める。

表 1-1 標準周囲環境条件

機器区分 項目	屋内機器		屋外機器
	中央・現場管理所機器	被管理所機器	
温度	5~40℃	0~40℃	-10~40℃
相対湿度	30~80% ※結露のないこと	30~80% ※結露のないこと	30~95% ※防水構造は各機器 仕様によること
設置場所	(1) 腐食性のガスのない場所 (2) 潮風を受けない場所 (3) 塵埃の甚だしくない場所		

(注) ① 温度、相対湿度の値は、精度保証を示すものである。

② 被管理所機器とは、空調設備等の無いような屋内に設置する機器とする。

③ 屋外機器とは、サイレン、集音マイク、回転灯、計測機器等とする。

④ なお、据付耐震強度は、特別仕様書に規定するものとする。

1.3 装置間インタフェース

水管理制御システムの各種装置間のインタフェースについては、水管理制御方式技術指針（計画設計編）「第Ⅲ編 第2章 2.4.3 装置間インタフェース」によるものとする。

1.4 機器への供給電源

機器への供給電源は、次に示す電源方式及び電源仕様とする。

表 1-2 機器への供給電源仕様

電源方式	電源仕様	備考
交流電源方式 (AC)	① 相数・電圧：単相2線、100V±10V ② 相数・電圧：三相3線、200V±20V ③ 周波数：50/60Hz±5%	各機器仕様での電源表示は、電源の種類（AC、DC）、相数、公称電圧で表示する。（例えば、単相AC100V、DC12Vなど）
直流電源方式 (DC)	① 電圧：21.6~26.4V(DC24V) ：10.8~13.2V(DC12V) ② リップル：1%以下 ③ 雑音電圧：5mV以下	

1.5 機器構造

1.5.1 一般構造

機器の一般構造は、次のとおりとする。

- (1) 設備の機器構成に基づき、単位機能ごとにできるだけブロック化して組立てるものとし、各機器は操作及び保守が容易な構造とするものとする。

- (2) 機器の組立構造は、原則としてユニット組立とし、適さないものを除きプラグイン方式又はこれに準じる接続方式とするものとする。
- (3) 各機器の操作部は、操作の種類、順序及び操作方法等が容易な配列構造とするとともに、操作スイッチの重要度に応じて誤操作が生じないように配慮するものとする。

1.5.2 外観構造

- (1) 盤の構造及び寸法（構造、寸法、材料、機器の配置）・・・JEM 1459
- (2) 盤の配線方式（配線方式、固定方法、端子接続方法、分岐）・・・JEM 1122
- (3) 器具及び導体の配置及び色別・・・JEM 1134
- (4) 盤の保護構造（固形物の侵入、水の浸入、危険部分への接近）・・・JEM 1267
- (5) 保守点検（消耗品の交換、ケーブル配線端子台空間、保守コンセントなど）
・・・製造者標準
- (6) 温度・湿度対策（遮蔽板、盤内温度によるファン、ヒータ等の制御（自動・手動）など）
・・・製造者標準
- (7) 耐震対策（地震による転倒、飛び出し）・・・JEM TR 144

1.6 塗 装

機器の塗装は、次のとおりとする。

- (1) 塗装（色採）は、JEM 1135 に準拠するものとする。
- (2) 機器の塗装仕様は、原則として防錆処理後焼付塗装（製造者標準塗装仕様）とする。
- (3) 塗装色については、標準塗装色（5Y7/1）以外の場合（ただし、汎用品は除く。）は色見本を提出し、監督職員の承諾を受けるものとする。
- (4) 汎用品については、製造者の標準塗装仕様及び塗装色とする。

1.7 表 示

機器の表示は、次のとおりとする。

- (1) 銘板（材料及び色彩、外形の形状及び寸法、取付方法）は、JEM 1172、JIS Z 8304 に準拠するものとする。
- (2) 機器には機器名、機器形式名、製造番号及び製造年月等を記載した銘板を取付けるものとする。
- (3) 機器の主要部分には銘板、刻印又は押印などにより表示を行い、主要部品には回路図等と照合できる記号又は、番号を付けるものとする。また、取扱い上特に注意を要する箇所には赤字で表示するものとする。

1.8 品質管理

設備及び機器単体の品質管理は、「施設機械工事等施工管理基準（農村振興局整備部設計課）第2編 第9章 水管理制御システム」によるものとする。

1.9 参考耐用年数

標準的な機器の参考耐用年数は、「農業水利施設の機能保全の手引き「水管理制御設備」参考資料編 表 3.1-1 参考耐用年数と定期交換部品の交換年数」によるものとする。

1.10 その他

各機器の装置ブロック図、機器ブロック図及び単線結線図は、一般的な機能を示すものであり参考図とする。

2 放流警報設備（河川管理用）

2.1 サイレン装置

2.1.1 概要

サイレン装置（以下「本機器」という。）は、警報装置と組み合わせて使用し、制御監視局からの遠方操作及び警報局での機側操作によって警報（サイレン吹鳴）を行うものである。

2.1.2 環境条件

本機器の環境条件は、「1. 共通事項 1.2 環境条件」に準拠する。

2.1.3 構成

本機器は、サイレン、サイレン制御盤（SPDを含む）により構成する。
ただし、サイレンには取付金具は含まない。

2.1.4 塗装

本機器の塗装は、「1. 共通事項 1.6 塗装」に準拠する。

2.1.5 表示

本機器の表示は、「1. 共通事項 1.7 表示」に準拠する。

2.1.6 機能

本機器の機能は次のとおりとする。

- (1) サイレン装置は、制御監視局からの遠方操作及び警報局での機側操作によって警報（サイレン吹鳴）可能なものとする。
- (2) サイレン制御盤は、サイレン電源の入切、サイレン電源の異常検出、サイレン過電流防止、機側でのサイレン制御などの操作及び保護が行えるものとする。

2.1.7 機器仕様

(1) サイレン

- | | | |
|-------------|-------------------------|-------------|
| ① 構造 | 防雪形（余韻防止及び防鳥網付） | |
| (a) 形式 | モータサイレン | |
| (b) ヒータ | 有 | |
| ② 指向性 | 無指向形、指向形 | ・・・・・・ 【選択】 |
| ③ 電動機容量及び定格 | | |
| (a) 電動機容量 | 0.75、2.2、3.7、5.5kW | ・・・・・・ 【選択】 |
| (b) 定格 | 15分定格 | |
| (c) 電源 | 三相 AC200V±20V、50又は60 Hz | |

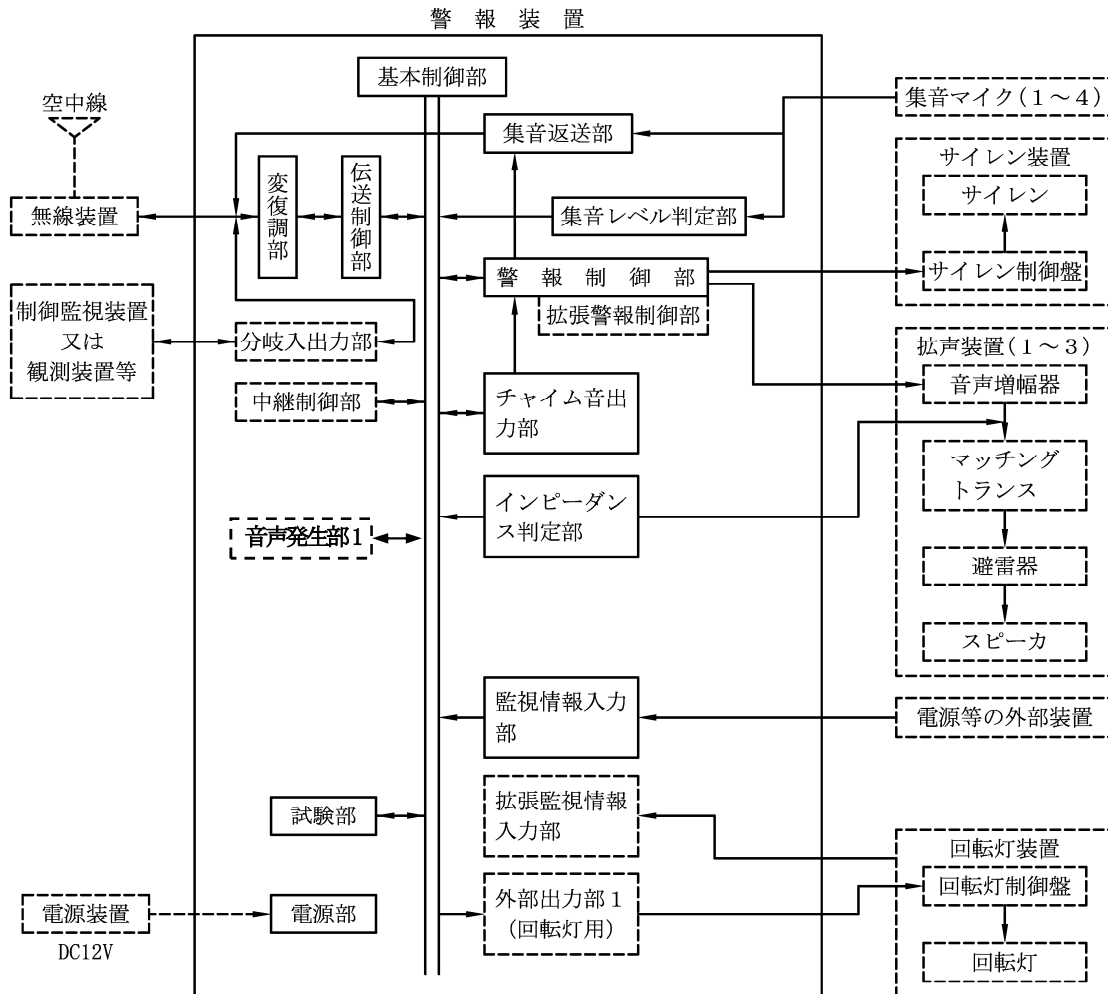
(2) サイレン制御盤

- | | | |
|--------------|----------------------------|-------------|
| ① 構造 | 屋内鋼板製壁掛形 | |
| ② 機能 | | |
| (a) 操作及び表示 | サイレン手動操作、電源表示、サイレン動作表示など | |
| (b) 保護装置 | 欠相、過電流、吹鳴超過など | |
| (c) 制御入力 | サイレン制御など | |
| (d) 監視出力 | サイレン動作中、サイレン異常、AC200V 停電など | |
| ③ サイレン電動機容量 | 0.75、2.2、3.7、5.5kW | ・・・・・・ 【選択】 |
| ④ サイレンヒータの有無 | 有 | |
| ⑤ 電源 | 三相 AC200V±20V | |
| ⑥ 付属品 | ボルト・ナット | |

2.1.8 予備品・付属品

本機器の予備品・付属品は、製造者の標準のものとする

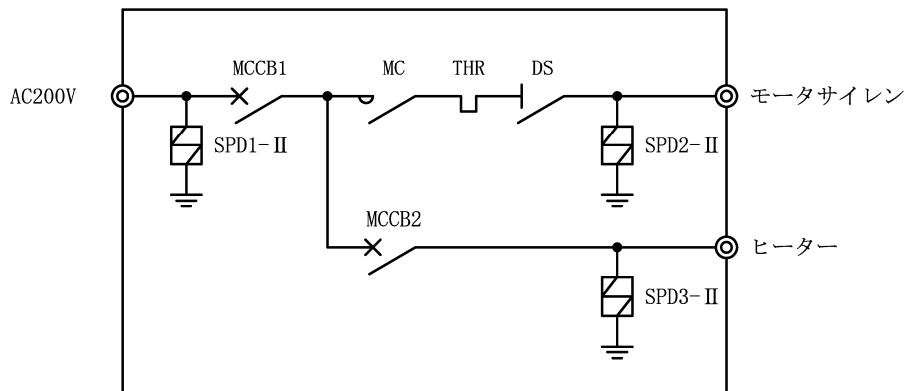
2.1.9 放流警報設備ブロック図



- (注) ① 装置内 [] は、付加機能である。
 ② 装置外 [] は、標準的に付属できる機器である。
 ③ 集音レベル判定部の標準機能は、「基本部+2方路」である。
 ④ インピーダンス判定部の標準機能は、「基本部+1方路」である。

2.1.10 サイレン制御盤の単線結線図

(サイレン及びシャッター同時制御の場合)



2.2 集音マイク

2.2.1 概要

集音マイク（以下「本機器」という。）は、警報装置と組み合わせて使用し、サイレン吹鳴、擬似音放送等の集音を行うものである。

2.2.2 環境条件

本機器の環境条件は、「1. 共通事項 1.2 環境条件」に準拠する。

2.2.3 構成

本機器は、集音マイク（マイク固定金具を含む）、避雷器、マッチングトランスにより構成する。

2.2.4 塗装

本機器の塗装は、「1. 共通事項 1.6 塗装」に準拠する。

2.2.5 表示

本機器の表示は、「1. 共通事項 1.7 表示」に準拠する。

2.2.6 機器仕様

- | | |
|-------------|----------|
| (1) 構造 | 屋外（防虫網付） |
| (2) 形式 | ホーン形 |
| (3) 再生周波数帯域 | 0.5～3kHz |
| (4) 固定金具 | |

2.2.7 予備品・付属品

本機器の予備品・付属品は、製造者の標準のものとする。

2.2.8 装置ブロック図

装置ブロック図は、「2.1.9 放流警報設備ブロック図」による。

2.3 回転灯装置

2.3.1 概要

回転灯装置（以下「本機器」という）は、警報装置と組み合わせて使用し、制御監視局からの遠方操作及び警報局での機側操作によって点灯させるものである。

2.3.2 環境条件

本機器の環境条件は、「1. 共通事項 1.2 環境条件」に準拠する。

2.3.3 構成

本機器は、回転灯、回転灯制御盤（SPDを含む）により構成する。
ただし、回転灯には取付金具は含まない。

2.3.4 塗装

本機器の塗装は、「1. 共通事項 1.6 塗装」に準拠する。

2.3.5 表示

本機器の表示は、「1. 共通事項 1.7 表示」に準拠する。

2.3.6 機器仕様

(1) 回転灯

- | | |
|--------|------------|
| ① 構造 | 屋外形 |
| ② 閃光方式 | 反射鏡回転式 |
| ③ 発光素子 | LED光源 |
| ④ 回転灯色 | 赤色 |
| ⑤ 電源 | AC100V±10V |

(2) 回転灯制御盤

- | | |
|-------|---------------|
| ① 構造 | ユニット形（他装置実装形） |
| ② 付属品 | 固定金具 |

2.3.7 予備品・付属品

本機器の予備品・付属品は、製造者の標準のものとする。

2.3.8 装置ブロック図

装置ブロック図は、「2.1.9 放流警報設備ブロック図」による。

3 無線設備

3.1 無線装置

3.1.1 概要

無線装置（以下「本機器」という。）は、TM装置、TM・TC装置、放流警報装置、雨水TM装置の伝送路を無線回線で構成する場合に用いるものである。

3.1.2 準拠規格

- (1) 70MHz帯無線装置（TM・TC用）標準仕様書（国電通仕第22号）
- (2) 400MHz帯無線装置（TM・TC用）標準仕様書（国電通仕第23号）

3.1.3 環境条件

本装置の周辺条件、「1. 共通事項 1.2 環境条件」に準拠する。

3.1.4 構成

本機器は、無線装置の送信機及び受信機、アッテネータにより構成する。

3.1.5 構造

本機器の構造は、テレメータ等に組み込んで使用するもので、簡単に着脱できるものとする。

3.1.6 表示

本機器の表示は、「1. 共通事項 1.7 表示」に準拠する。

3.1.7 機能

- | | |
|-----------------|-------------|
| (1) 空中線との整合可能範囲 | 定在波比 2.0 以下 |
| (2) 送信出力の点検 | 外部メータによる。 |
| (3) 変調入力点検 | 外部メータによる。 |
| (4) 復調出力点検 | 外部メータによる。 |
| (5) スケルチ調整 | 連続可変 |
| (6) 復調出力調整 | 標準値±3 dB |

3.1.8 機器仕様

- | | |
|----------------|--|
| (1) 共通事項 | |
| ① 構造 | ユニット形（他装置実装） |
| ② 電波の型式 | F2D、F3E |
| ③ 周波数 | 70、400MHz帯【選択】 |
| ④ 空中線インピーダンス | 50Ω |
| ⑤ 電源 | DC12V（－接地） |
| (2) 送信部 | |
| ① 出力 | 1、3、5W【選択】 |
| ② 変調方式 | 位相変調 |
| ③ 変調入力 | 1 kHz、70%まで直線であり、70%変調に要する入力
は -4dBm±3dB 以内 |
| ④ 周波数許容偏移 | |
| (a) 70MHz の場合 | ±5×10 ⁻⁶ Hz 以内 |
| (b) 400MHz の場合 | ±3×10 ⁻⁶ Hz 以内 |
| ⑤ 最大周波数偏差 | |
| (a) 70MHz の場合 | ±5kHz 以内 |

- (b) 400MHz の場合
- ⑥ 変調周波数特性
- (a) 70MHz の場合
- (b) 400MHz の場合
- ⑦ 信号対雑音比
- (a) 70MHz の場合
- (b) 400MHz の場合
- ⑧ 歪 率
- (a) 70MHz の場合
- (b) 400MHz の場合
- ⑨ スプリアス発射強度
- (a) 70MHz の場合
- (b) 400MHz の場合
- ⑩ 不要発射強度
- (a) 70MHz の場合
- (b) 400MHz の場合
- ⑪ 占有周波数帯幅
- (a) 70MHz の場合
- (b) 400MHz の場合
- ⑫ 変調周波数
- ⑬ 低域ろ波器特性
- (a) 70MHz の場合
- (b) 400MHz の場合
- ⑭ その他
- (3) 受信部
- ① 受信方式
- ② 局部発振周波数許容偏差
- (a) 70MHz の場合
- (b) 400MHz の場合
- ③ 復調周波数特性
- ④ 信号対雑音比
- (a) 70MHz の場合
- (b) 400MHz の場合
- ⑤ スケルチ
- ⑥ 受信感度
- ±2.5kHz 以内
- 1 kHz、30%変調を基準として
- 0.3kHz -10.5dB±2dB
- 2.0kHz +6.0dB ±2dB
- 2.7kHz +8.5dB ±2dB
- 3.0kHz +8.0dB ±2dB
- 0.3kHz -10.5dB±2dB
- 2.0kHz +6.0dB ±2dB
- 2.7kHz +8.5dB -5dB～2dB
- 3.0kHz +8.0dB -5dB～2dB
- 1 kHz、70%変調で 45dB 以上
- 1 kHz、60%変調で 38dB 以上
- 1 kHz、70%変調で 10%以下
- 1 kHz、60%変調で-20dB 以下
- 1 μW (空中線電力が 1W 以下の場合は 100 μW) 以下であり、かつ基本周波数の平均電力より 60dB (基本周波数が 70MHz 以下の場合は 80dB) 以下
- 2.5 μW (空中線電力が 1W 以下の場合は 25 μW) 以下
- 基本波の平均電力より 60 dB 以上低いものとする。
(ただし、1W 以下の場合は 50 μW 以下とする)
- 2.5 μW (空中線電力が 1W 以下の場合は 25 μW) 以下
- 16kHz 以内
- 8.5kHz 以内
- 3 kHz を超えないものとする。
- 3～15kHz における減衰量が、1 kHz との比で $40\log(f/3)$ dB
- 3～15kHz における減衰量が、1 kHz との比で $80\log(f/3)$ dB
- 周波数偏移が最大周波数偏移を超えることを防ぐ自動的制御装置を備え付けるものとする。
- スーパーヘテロダイン方式
- ±5×10⁻⁶Hz 以内
- ±3×10⁻⁶Hz 以内
- 1 kHz、30%変調を基準として
- 0.3kHz +10.5dBm±2dB
- 2.0kHz -6.0dBm ±2dB
- 2.7kHz -8.5dBm ±2dB
- 3.0kHz -9.5dBm ±2dB
- 1 kHz、70%変調で入力 15dBμ の時 30dB 以上
- 1 kHz、60%変調で入力 22dBμ の時 30dB 以上
- 10dB 雑音抑圧入力以下 (又は入力電界 0 dBμ 以下) で開き、かつ 20 雑音抑圧入力電圧まで可変調整

- (a) 70MHz の場合 20dB_{NQ} 法で 3 dB μ 以下 (常温では 2 dB μ 以下)
- (b) 400MHz の場合 基準感度において 2 μ V 以下
- ⑦ 通過帯域幅
 - (a) 70MHz の場合 6 dB 低下の点で 12kHz 以上
 - (b) 400MHz の場合 雑音抑圧を 20dB とするために必要な受信機入力電圧を加えた状態において 8 kHz 以上
- ⑧ 感度抑圧効果 (70MHz の場合) 雑音抑圧を 20dB とするために必要な入力電圧より 6 dB 高い希望波入力電圧を加えた状態で希望波から 15kHz 離れた妨害波を加えた場合において雑音抑圧が 20 dB となるときその妨害入力電圧は 80 dB μ 以上
- ⑨ 隣接チャネル選択度 (400MHz の場合) 基準感度より 3 dB 高い希望波入力電圧を加えた状態のもとで、400Hz の周波数で最大周波数偏移の 60%まで変調された妨害波であって、希望波から 12.5kHz 離れたものを加えた場合において、装置の出力のうち信号、雑音及び歪の出力の和と、雑音及び歪の出力の和との比が 12dB となるときその妨害波入力電圧と基準感度との比が 60dB 以上

3.1.9 予備品・付属品

本機器の予備品・付属品は、製造者の標準のものとする。

3.2 空中線装置等

3.2.1 概要

空中線装置等（以下「本機器」という）は、無線装置の付属機器である。

3.2.2 構成

本機器は、空中線（ケーブル接続接栓を含む）、分配器、同軸避雷器、フィルタにより構成する。ただし、空中線には取付金具は含まない。

3.2.3 機器仕様

(1) 空中線（アンテナ）

- ① 周波数 400MHz 帯中の指定周波数
- ② 空中線利得（相対利得） 【選択】
 - (a) 3素子折り返し型八木アンテナ 8.15dB
 - (b) 広帯域3素子八木アンテナ 6.65dB
 - (c) 5素子折り返し型八木アンテナ 11.15dB
 - (d) 広帯域5素子八木アンテナ 製造者標準
 - (e) 8素子折り返し型八木アンテナ 13.15dB
 - (f) 広帯域8素子八木アンテナ 12.65dB
- ③ 型式 電波伝搬試験の結果により決定する
- ④ インピーダンス 50Ω
- ⑤ 定在波比 指定周波数において1.5以下
- ⑥ 偏波面 垂直（標準）
- ⑦ 材質
 - (a) 反射器・導波器 SUS製又は同等以上
 - (b) 輻射器 黄銅製（ニッケルメッキ）、SUS製又は同等以上
- ⑧ 耐風速 瞬間最大風速 60m/s

(2) 同軸避雷器

- ① 入出力インピーダンス 50Ω
- ② 定在波比（VSWR） 指定周波数において1.2以下
- ③ 挿入損失 0.5dB以下

(3) 分配器

- ① 周波数 400MHz 帯中の指定周波数
- ② 分配比 1 : 1
- ③ 挿入損失 指定周波数において0.5dB以下（分配損失を除く）
- ④ 入出力インピーダンス 50Ω
- ⑤ 定在波比（VSWR） 指定周波数において1.5以下
- ⑥ 入出力接栓 N-J
- ⑦ 分配損失 3.5dB以下

(4) フィルタ

次のフィルタの定在波比については、指定周波数において1.5以下とする。

① バンドエリミネーションフィルタ

項目	400MHz 帯
挿入損失	Fo において 1.0dB 以下
減衰量	Fe において 20dB 以上
周波数間隔	Fo~Fe が 8MHz 以上

(注) ① フィルタ仕様は、代表例を示している。選定にあたっては実際の妨害波レベルにより決定し、個別対応とするものとする。

② 記号説明 Fo : 通過周波数、Fe : 減衰周波数

② バンドパスフィルタ

項目	400MHz 帯
挿入損失	Fo において 1 dB 以下
減衰量	Fo±8MHz で 12dB 以上

(注) 記号説明 Fo : 通過周波数

4 電源設備

4.1 無停電電源装置（汎用 UPS）

4.1.1 概要

無停電電源装置（汎用 UPS）（以下「本機器」という。）は、商用電源のもつ各種の外乱（瞬時停電、電圧変動、周波数変動、波形歪、高周波ノイズなど）を吸収し、無停電で安定した電力（定電圧、定周波数）を供給するものである。

4.1.2 環境条件

本機器の環境条件は、「1. 共通事項 1.2 環境条件」に準拠する。

4.1.3 構成

本機器は整流部、切替器部、インバータ部、蓄電池部、操作・表示部等により構成する。

4.1.4 構造

本機器の構造は、屋内据置形（蓄電池組込形）とする。

4.1.5 塗装

本機器の塗装は、「1. 共通事項 1.6 塗装」に準拠する。

4.1.6 表示

本機器の表示は、「1. 共通事項 1.7 表示」に準拠する。

4.1.7 機能

本機器の機能は、次のとおりとする。

(1) 運転方式

- ① 常時は交流入力を整流器で整流した直流出力により、蓄電池を充電するとともに、商用と同期のとれたインバータで交流に変換し負荷に給電する。
- ② 停電時（交流入力断）には、蓄電池からの直流出力をインバータで交流に変換し無瞬断で負荷に給電する。
- ③ 整流器及びインバータ故障時等には、無瞬断で自動的にバイパス回路に切換えできるものとする。なお、手動切換えも同様とする。

(2) 操作・表示（警報含む。）

① 操作

本機器の運転・停止及びバイパス切換え等の操作が行えるものとする。

② 表示

本機器の盤面において次に示す表示（製造者標準）が行えるものとする。

(a) 状態表示

(b) 故障表示（警報及び外部出力含む。）

4.1.8 機器仕様

- | | |
|----------|------------------------------------|
| (1) 定格 | 連続 |
| (2) 冷却方式 | 強制冷却 |
| (3) 運転方式 | 商用同期常時インバータ給電方式 |
| (4) 交流入力 | |
| ① 相数 | 単相 2 線（入力電力 AC100V の場合） |
| ② 電圧 | AC100V \pm 10V |
| ③ 周波数 | 50Hz \pm 2.5Hz 又は 60Hz \pm 3Hz |
| (5) 交流出力 | |
| ① 相数 | 単相 2 線 |
| ② 電圧 | AC100V（単相 2 線の場合） |
| ③ 電圧精度 | 定格電圧 \pm 3%以内 |

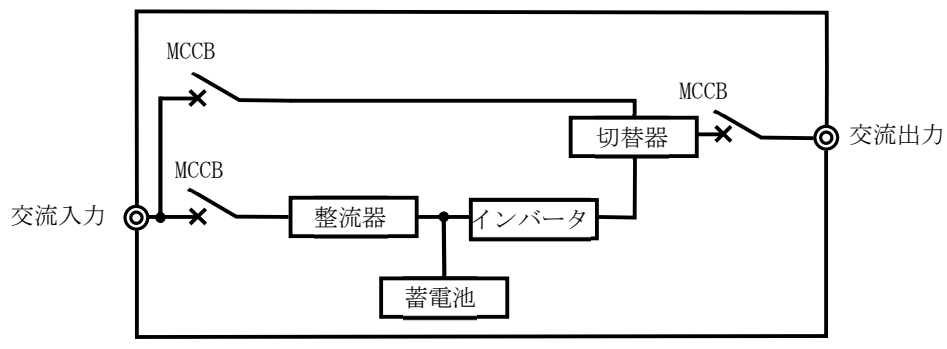
- ④ 周波数 50Hz 又は 60Hz
- ⑤ 周波数精度 定格周波数±1%以内 (蓄電池運転時)
- ⑥ 出力波形 正弦波
- ⑦ 電圧波形歪率 5%以下 (線形負荷時)
- ⑧ 定格容量 1、2、3、5、7.5kVA 【選択】
- ⑨ 過負荷耐量 製造者標準
- ⑩ 定格負荷力率 0.6 遅れ (1~2kVA) 、 0.7 遅れ (3~5kVA) 、 0.8 遅れ (7.5 kVA)
- ⑪ 過渡電圧変動率 ±10%以内
- ⑫ 出力回路数 1 回路以上
- ⑬ 蓄電池
 - (a) 準拠規格 JIS C 8704-2-1、JIS C 8704-2-2
 - (b) 形式 制御弁式据置鉛蓄電池 (MSE) -
 - (c) 期待寿命 制御弁式据置鉛蓄電池 (MSE) : 7 年 (7~9 年)
 - (d) 停電補償時間 10 分間
- ⑭ 電源切換方式 無瞬断切換
- (6) 付属品 固定金具

(注) 上記の期待寿命は環境設定温度 25℃での参考値である。

4.1.9 予備品・付属品

本機器の予備品・付属品は、製造者の標準のものとする。

4.1.10 装置ブロック図



4.2 耐雷トランス

4.2.1 概 要

耐雷トランス（以下「本機器」という。）は、外部引込電源線から侵入してくる誘導雷（外来サージ）からシステムを構成する各電子機器を保護するものである。

4.2.2 環境条件

本機器の環境条件は、「1. 共通事項 1.2 環境条件」に準拠する。

4.2.3 構 造

本機器の構造は、屋内据置形とする。

4.2.4 塗 装

本機器の塗装は、「1. 共通事項 1.6 塗装」に準拠する。

4.2.5 表 示

本機器の表示は、「1. 共通事項 1.7 表示」に準拠する。

4.2.6 機器仕様

(1) 定 格	連 続
(2) 入力電源	
① 相 数	単相 2 線
② 電 圧	100V±10V 又は 200V±20V
(3) 出力電源	
① 相 数	単相 2 線
② 電 圧	100V±10V
(4) 周波数	50/60Hz
(5) 変圧比	1:1 又は 2:1
(6) 容 量	
① 単相 2 線	0.5、1、2、3、5、7.5、10kVA 【選択】
(7) 冷却方式	乾式自冷
(8) 温度上昇	75℃以下
(9) 電圧変動率	5%以下（2kVA 以下）、3%以下（3kVA 以上）
(10) サージ耐圧	10kV 1.2/50 μ S
(11) サージ移行率	1/1,000 以下(-60dB 以下)、平衡時(設置間)
(12) 付 属 品	固定金具又は固定用ベルト

4.2.7 予備品・付属品

本機器の予備品・付属品は、製造者の標準のものとする。

4.3 直流電源装置 (DC12V)

4.3.1 概要

直流電源装置 (以下「本機器」という。) は、商用電源が停電した場合に水管理制御設備を蓄電池の直流出力により無停電の電力を供給するものである。

4.3.2 準拠基準

直流電源装置 (テレメータ用) 標準仕様書 (国電通仕第 26 号)

4.3.3 環境条件

本機器の環境条件は、「1. 共通事項 1.2 環境条件」に準拠する。

4.3.4 構成

本機器は、整流部、蓄電池部、過放電防止回路部、操作・表示部により構成する。

4.3.5 構造

本機器の構造は、屋内据置形 (蓄電池組込形) 又は屋内鋼板製自立形 (蓄電池組込形) とする。

4.3.6 塗装

本機器の塗装は、「1. 共通事項 1.6 塗装」に準拠する。

4.3.7 表示

本機器の表示は、「1. 共通事項 1.7 表示」に準拠する。

4.3.8 機能

本機器の機能は、次のとおりとする。

(1) 充電方法

保護充電は、浮動充電中、蓄電池温度が上昇した時に蓄電池保護のため自動で行うものとする。また、蓄電池温度が正常になれば自動的に浮動充電に切替えるものとする。

(2) 停電時及び停電回復時の動作

① 浮動又は保護充電中に交流入力力が断となった場合は、蓄電池から負荷電流を供給するものとする。

② 停電回復時は、浮動又は保護充電を継続するものとする。

(3) 過放電防止

蓄電池の過放電を防止するために、蓄電池電圧低下を検出した場合は電磁接触器により蓄電池を切り離すものとする。また、停電回復時には速やかに電磁接触器を自動で再投入するものとする。

(4) 操作・表示

① 操作

本機器では次の操作が行えるものとする。

(a) 交流入力電源・直流出力・整流器出力の開閉 (配線用遮断器)

(b) 整流器出力電圧の設定

(c) 電圧計切換え

② 表示

本機器の盤面において次の表示が行えるものとする。

(a) 負荷電圧、整流器電圧 (手動切換えの直流電圧計)

(b) 負荷電流、整流器電流 (単独の直流電流計)

(c) 受電状態表示

(d) 状態外部出力 (受電、MCCB1 トリップ、MCCB3 トリップ、蓄電池電圧低下)

4.3.9 機器仕様

- | | | |
|-----------|--|-----------|
| (1) 定格 | 連続 | |
| (2) 冷却方式 | 自然冷却 | |
| (3) 整流器 | サイリスタ又は相当品 | |
| (4) 整流方式 | 全波整流 | |
| (5) 交流入力 | | |
| ① 相数 | 単相2線 | |
| ② 電圧 | AC100V±10V | |
| ③ 周波数 | 50Hz±2.5Hz 又は 60Hz±3Hz | |
| (6) 直流出力 | | |
| ① 定格電流 | 5、10、15、20A |【選択】 |
| ② 定格電圧 | DC13.4V | |
| ③ 電圧精度 | ±2%以内 | |
| ④ 最大垂下電流 | 定格電流の120%以下 | |
| ⑤ リップル含有率 | ±1%以内 | |
| ⑥ 雑音電圧 | 5mV以下 | |
| ⑦ 出力回路数 | 2回路 | |
| ⑧ 温度補償機能 | 内蔵 | |
| ⑨ 過放電防止回路 | 内蔵 | |
| (7) 蓄電池 | | |
| ① 準拠規格 | JIS C 8704-2-1、JIS C 8704-2-2 | |
| ② 形式 | 長寿命形制御弁式据置鉛蓄電池（長寿命 MSE） | |
| ③ 容量 | 50、100、150、200Ah（10時間率）.....【選択】 | |
| ④ 期待寿命 | 長寿命形制御弁式据置鉛蓄電池（長寿命 MSE）：13～15年
（25℃環境下） | |
| ⑤ 個数 | 公称電圧12V電池の場合1個、公称電圧6Vの場合2個、
公称電圧2Vの場合6個とする。 | |

(8) その他（最大収納蓄電池容量）

整流器電流	5A	10A	15A	20A
蓄電池容量	50Ah	100Ah	150Ah	200Ah

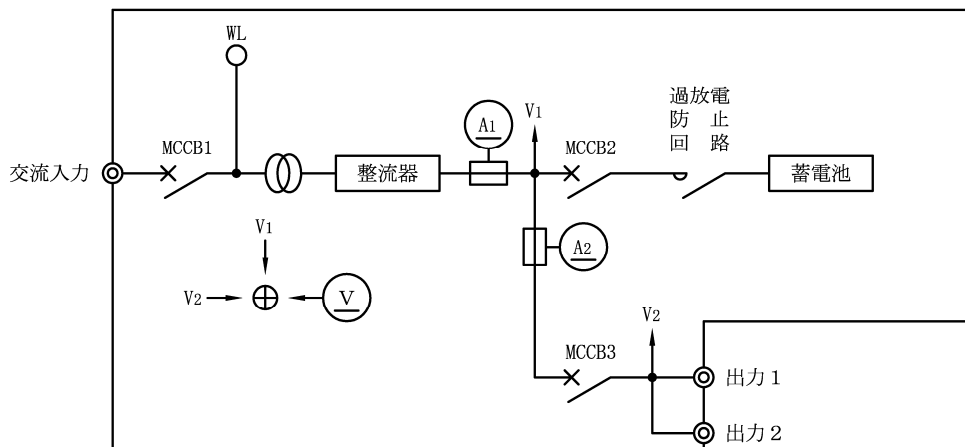
(9) 付属品

- ① 鋼板製自立形
チャンネルベース、基礎ボルト・ナット
- ② 据置形
固定用金具又は固定用ベルト

4.3.10 予備品・付属品

本機器の予備品・付属品は、製造者の標準のものとする。

4.3.11 装置ブロック図



5 計測設備

5.1 圧力式水位計（半導体式）

5.1.1 概要

圧力式水位計（半導体式）（以下「本機器」という。）は、検出器の受圧部に半導体素子を用い、受圧部にかかった水頭圧を電気信号の変化として検出し、水位を測定するものである。

5.1.2 環境条件

本機器の環境条件は、「1. 共通事項 1.2 環境条件」に準拠する。

5.1.3 構成

本機器の構成は、次のとおりとする。

(1) 変換器形

本機器（変換器形）は、検出器、中継箱、変換器、専用ケーブルにより構成する。
（変換器は屋内設置）

(2) 中継器形

本機器（中継器形）は、検出器、中継器、専用ケーブルにより構成する。

5.1.4 塗装

本機器の塗装は、「1. 共通事項 1.6 塗装」に準拠する。

5.1.5 表示

本機器の表示は、「1. 共通事項 1.7 表示」に準拠する。

5.1.6 機器仕様

(1) 形式	変換器形、中継器形【選択】
(2) 測定範囲	0～10、0～20m【選択】
(3) 測定精度	±0.2% (FS)	
(4) 出力信号	DC4～20mA	
(5) 許容負荷抵抗	600Ω程度	
(6) 水位指示器	無、有（中継器、変換器）【選択】
(7) 調整機能	ゼロ点調整	
(8) 配線方式	2線式	
(9) 避雷器	内蔵（検出器、中継器、変換器） ※中継器、変換器は外部取付可	
(10) 電源	DC12V±1.2V、DC24V±2.4V 又は AC100V±10V	
(11) 防水構造		
① 検出器	水中形相当 (JIS C 0920)	
② 中継器	防まつ形相当 (JIS C 0920)	
③ 変換器	防まつ形相当 (JIS C 0920)	
(12) 各部材質		
① 検出器	SUS316 又は同等以上	
② 中継器	樹脂製又は同等以上	
③ 変換器	樹脂製又は同等以上	

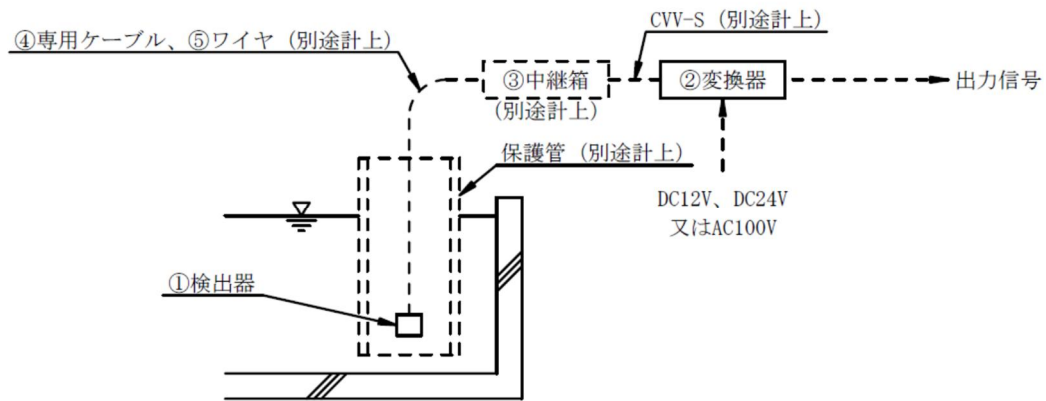
5.1.7 予備品・付属品

本機器の予備品・付属品は、製造者の標準のものとする。

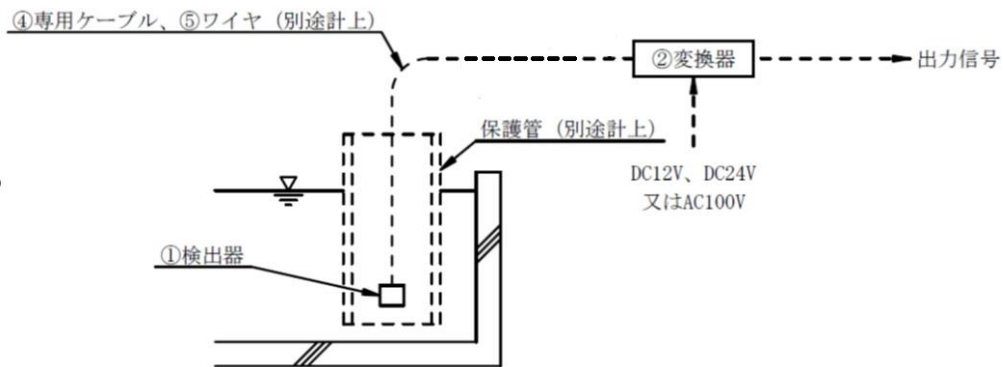
5.1.8 機器ブロック図

(1) 変換器形

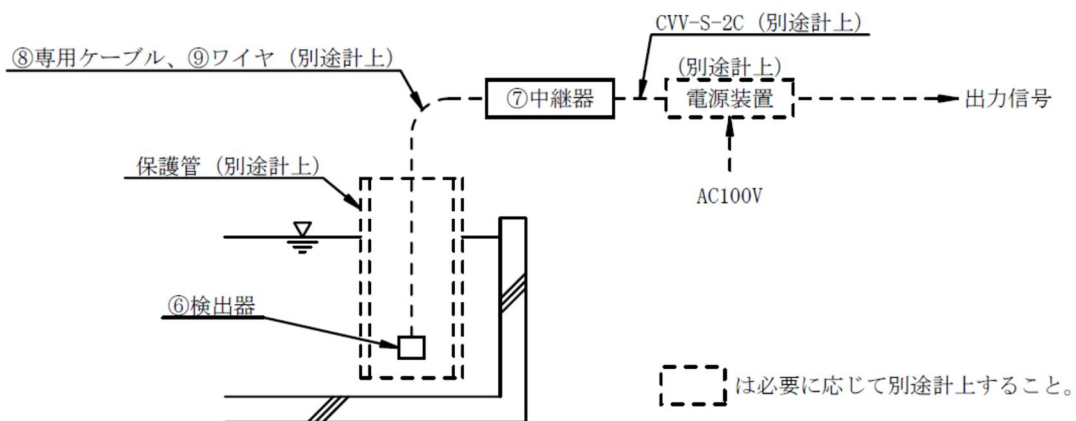
① 中継器を付加する場合



② 中継器を付加しない場合



(2) 中継器形



5.1.9 調査品目一覧

名称	規格	単価に含まれない機器等	単位	単価(円)	質量(kg)	機器構成番号
圧力式水位計 (半導体式) (変換器形)	中継箱(半導体式) (変換器形)		個			③
圧力式水位計 (半導体式) (変換器形)	・測定範囲 0~10m、0~20m 【構成】 ・検出器、変換器 (水位指示器無・有)	・専用ケーブル ・ワイヤ ・中継箱 ・保護管	台			①②
圧力式水位計 (半導体式) (変換器形)	専用ケーブル		m			④
圧力式水位計 (半導体式) (変換器形)	ワイヤ		m			⑤
圧力式水位計 (半導体式) (中継器形)	・測定範囲 0~10m、0~20m 【構成】 ・検出器、中継器 (水位指示器無・有)	・専用ケーブル ・ワイヤ ・保護管	台			⑥⑦
圧力式水位計 (半導体式) (中継器形)	専用ケーブル		m			⑧
圧力式水位計 (半導体式) (中継器形)	ワイヤ		m			⑨

(注) ① 圧力式水位計(半導体式)(変換器形)に中継箱が必要な場合には、別途計上するものとする。

② 出力回路専用ケーブルは1本1m当たりの単価であり、検出器から変換器又は中継器に必要な延長を検出器ごとに別途計上するものとする。
また、ワイヤが必要な場合は、必要延長を検出器ごとに別途計上するものとする。

5.2 圧力式水位計（水晶式）

5.2.1 概要

圧力式水位計（水晶式）（以下「本機器」という。）は、検出器の受圧部に水晶振動素子を用い、受圧部にかかる水頭圧を振動周波数として検出し、水位を測定するものである。

5.2.2 環境条件

本機器の環境条件は、「1. 共通事項 1.2 環境条件」に準拠する。

5.2.3 構成

本機器は、検出器、中継箱、保安器箱、変換器、専用ケーブル、ワイヤにより構成する。

5.2.4 塗装

本機器の塗装は、「1. 共通事項 1.6 塗装」に準拠する。

5.2.5 表示

本機器の表示は、「1. 共通事項 1.7 表示」に準拠する。

5.2.6 機器仕様

(1) 検出器

① 測定範囲	0～10、0～20m	・・・・・・【選択】
② 測定方式	水晶振動子による水圧検出方式	
③ 測定精度	±0.05% (FS)	
④ 耐過負荷	120%FS	
⑤ 電源	製造者標準	

(2) 変換器

① 形式	ラックマウント形、据置形	・・・・・・【選択】
② 表示	表示器は液晶とし、表示内容は製造者標準	
③ 操作	変換器に実装した操作キーなどによる操作	
④ 処理機能	瞬時処理、移動平均処理など	
⑤ 時計	実装	
⑥ 入力	検出器からの信号	
⑦ 出力信号（付加機能）		
(a) アナログ出力	DC 4～20mA（最大2量）	
(b) デジタル接点出力	BCD 4桁奇数パリティ付（最大2量）	
⑧ 電源	DC12V±1.2V 又は AC100V±10V	
⑨ デジタル表示器	内蔵（変換器）	
⑩ 移動平均機能	内蔵（変換器）	

(3) 防水構造

① 検出器	水中形相当（JIS C 0920）
-------	-------------------

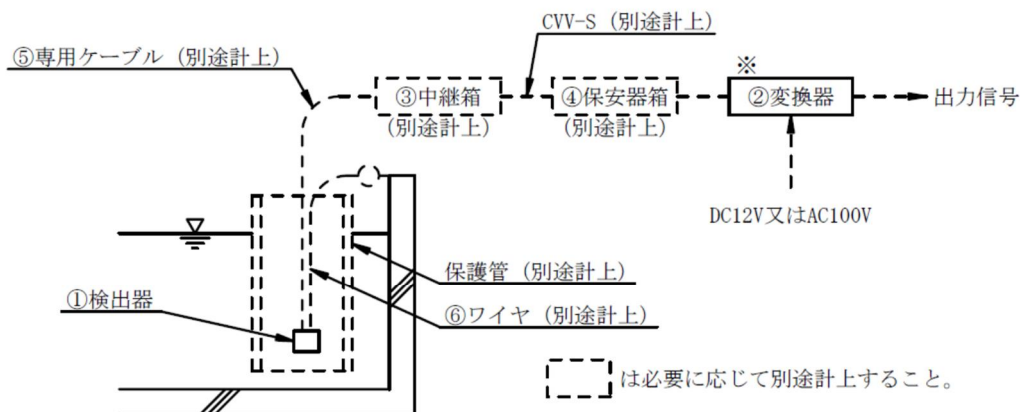
(4) 各部材質

① 検出器	SUS316
② 変換器	鋼板製又は同等以上
③ 中継箱	SUS 製又は同等以上

5.2.7 予備品・付属品

本機器の予備品・付属品は、製造者の標準のものとする。

5.2.8 機器ブロック図



※ 変換器には、アナログ又はデジタル出力回路が含まれていないため、必要な出力信号回路を別途計上すること。

※ 避雷素子、エアフィルタは中継箱又は保安器箱に実装。

5.2.9 調査品目一覧

名称	規格	単価に含まれない機器等	単位	単価(円)	質量(kg)	機器構成番号
圧力式水位計 (水晶式) 変換器	ラックマウント形・ 据置形 (出力信号回路なし)	・出力信号回路	台			②
出力信号回路	デジタル接点出力 (BCD4桁奇数P付)		組			—
出力信号回路	アナログ出力 (DC4~20mA)		組			—
中継箱			個			③
保安器箱	ラックマウント形・ 壁掛形		個			④
圧力式水位計 (水晶式) 検出器	測定範囲 0~10、0~20m	・検出器から変換器までの専用ケーブルなど ・保護管	個			①
専用ケーブル			m			⑤
ワイヤ			m			⑥

(注) ① 変換器には、アナログ・デジタル出力回路が含まれていないため、外部出力する場合は変換器単価に出力信号回路を加算計上するものとする。

② 出力回路専用ケーブルは1本1m当たりの単価であり、検出器から変換器に必要な延長を検出器ごとに別途計上するものとする。

また、ワイヤは必要な延長を検出器ごとに別途計上するものとする。

5.3 電波式水位計（コーンアンテナ型）

5.3.1 概要

電波式水位計（以下「本機器」という。）は、液面を反射した電波の伝搬時間を検出し、水位を計測するものである。

5.3.2 環境条件

本機器の環境条件は、「1. 共通事項 1.2 環境条件」に準拠する。

5.3.3 構成

本機器は、水位検出器（本体、アンテナ）により構成する。

5.3.4 塗装

本機器の塗装は、「1. 共通事項 1.6 塗装」に準拠する。

5.3.5 表示

本機器の表示は、「1. 共通事項 1.7 表示」に準拠する。

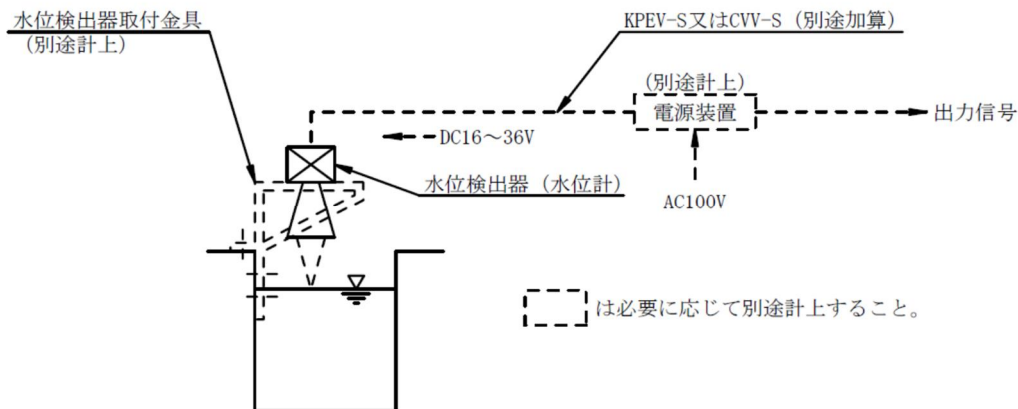
5.3.6 機器仕様

(1) 測定範囲	0～10、0～15、0～20m	・・・・・・・・【選択】
(2) 構造	検出部・信号変換部一体構造	
(3) 測定方法	マイクロ波（レーダパルス信号伝搬時間測定方式）	
(4) マイクロ波出力	微弱電波機器性能	
(5) 測定精度	±1.0cm	
(6) 出力信号	DC4～20mA	
(7) 許容負荷抵抗	300Ω以上	
(8) 表示	水位表示など	
(9) 機能	ゼロ調整、スパン調整、ダンピング、自己診断など	
(10) 配線方式	2線式	
(11) 避雷器	内蔵又は外部取付	
(12) 電源	DC16～36V	
(13) 防水構造		
① 検出器	防噴流形（JIS C 0920）	
(14) 各部材質		
① 本体	アルミニウム合金製又は同等以上	
② アンテナ	SUS316 又は同等以上	

5.3.7 予備品・付属品

本機器の予備品・付属品は、製造者の標準のものとする。

5.3.8 機器ブロック図



5.4 超音波式流量計（管路用）

5.4.1 概要

超音波式流量計（管路用）（以下「本機器」という。）は、液体中を伝搬する超音波の伝搬速度が、液体の流速によって偏位する原理を利用して流速を求め、管径から得られる断面積を乗じて流量を計測するものである。

5.4.2 環境条件

本機器の環境条件は、「1. 共通事項 1.2 環境条件」に準拠する。

5.4.3 構成

本機器は、流速検出端、結合材、変換器、専用ケーブルにより構成する。

5.4.4 塗装

本機器の塗装は、「1. 共通事項 1.6 塗装」に準拠する。

5.4.5 表示

本機器の表示は、「1. 共通事項 1.7 表示」に準拠する。

5.4.6 機器仕様

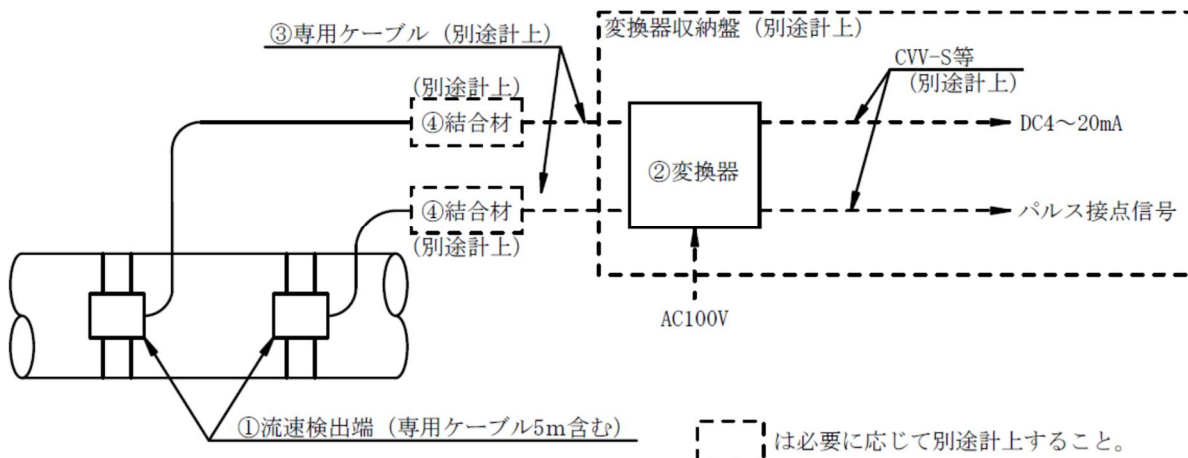
(1) 測定流体	農業用水など
① 温度	0～40℃
② 濁度	10,000mg/L（度）以下（ただし、気泡を含まないこと。）
(2) 測定流速範囲	0～10m/s
(3) 測定管	
① 材質	鋼管、ステンレス鋼管、鋳鉄管、ダクタイル鋳鉄管、FRP管など
② ライニング材	エポキシ、モルタルライニングなど
(4) 測定方法	
① 測定方式	超音波伝搬時間差方式（Z、V法測定）
② 測線数	1測線、2測線【選択】
③ 測定レンジ	1方向2レンジ測定（手動、自動切替）
(5) 測定口径	100～2000mm【選択】
(6) 測定精度	
① 口径250mm以下	±1.0%RD（流速2.0m/s以上の場合） ±0.02m/s（流速2.0m/s未満の場合）
② 口径300mm以上	±1.0%RD（流速0.8m/s以上の場合） ±0.008m/s（流速0.8m/s未満の場合）
(7) 出力信号	
① アナログ出力	瞬時流量 DC4～20mA
② 接点出力	積算流量 パルス接点信号
③ デジタル出力	瞬時流量、積算流量等 RS232C出力
(8) 許容負荷抵抗	600Ω程度
(9) 避雷器	電源入力部、DC4～20mA信号出力部に避雷素子内蔵
(10) 表示	流量（瞬時・積算）、各種動作表示など
(11) 機能	ゼロ調整、スパン調整、フィルター、機器異常、自己診断など
(12) 電源	AC100V±10V
(13) 構造等	
① 流速検出端	防浸形（JIS C 0920） 検出端取付方法：クランプオン方式
② 変換器	耐水形（JIS C 0920）
(14) 各部材質	
① 流速検出端	ステンレス製又は同等以上
② 変換器	アルミニウム合金製又は同等以上
③ 結合材	樹脂製モールド材

5.4.7 予備品・付属品

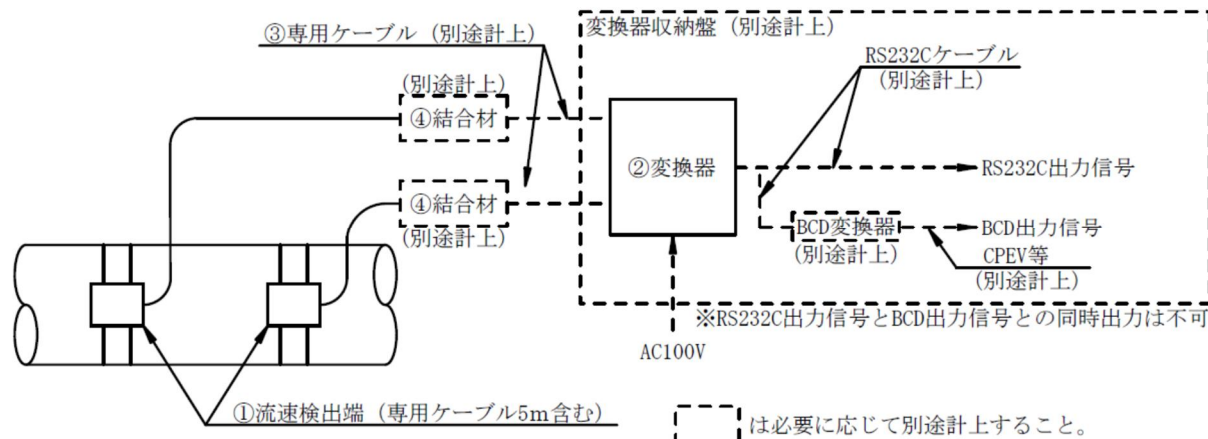
本機器の予備品・付属品は、製造者の標準のものとする。

5.4.8 機器ブロック図（1測線の場合）

(1) アナログ出力、接点出力



(2) デジタル出力



5.4.9 調査品目一覧

名称	規格	単価に含まれない機器等	単位	単価 (円)	質量 (kg)	機器構成番号
超音波式流量計 (管路用)	φ 100、150、200、250、300、350、400、450、500、600、700、800、900、1000、1100、1200、1300、1350、1500、1600、1650、1800、2000 1 測線・2 測線 【構成】 ・流速検出端（取付金具、専用ケーブル 5m 含む） ・変換器	・結合材 ・結合箇所から変換器までの専用ケーブル ・BCD 変換器 ・変換器収納盤	台			①②
専用ケーブル	流速検出用		m			③
結合材	樹脂製モールド		個			④

(注) ① 専用ケーブルは 1 本 1 m 当たりの単価であり、流速検出端から変換器までのケーブル延長が 5m を超える場合には、結合材と専用ケーブルの追加延長分を必要に応じて流速検出端ごとに別途計上する。

5.5 超音波式流量計（開渠用）

5.5.1 概要

超音波式流量計（開渠用）（以下「本機器」という。）は、液体中を伝搬する超音波の伝搬速度が、液体の流速によって偏位する原理を利用して流速を求め、それに水位から求められた流水断面積を乗じて流量を計測するものである。

5.5.2 環境条件

本機器の環境条件は、「1. 共通事項 1.2 環境条件」に準拠する。

5.5.3 構成

本機器は、流速検出端、水位検出器、結合材、変換器、専用ケーブルにより構成する。

5.5.4 塗装

本機器の塗装は、「1. 共通事項 1.6 塗装」に準拠する。

5.5.5 表示

本機器の表示は、「1. 共通事項 1.7 表示」に準拠する。

5.5.6 機器仕様

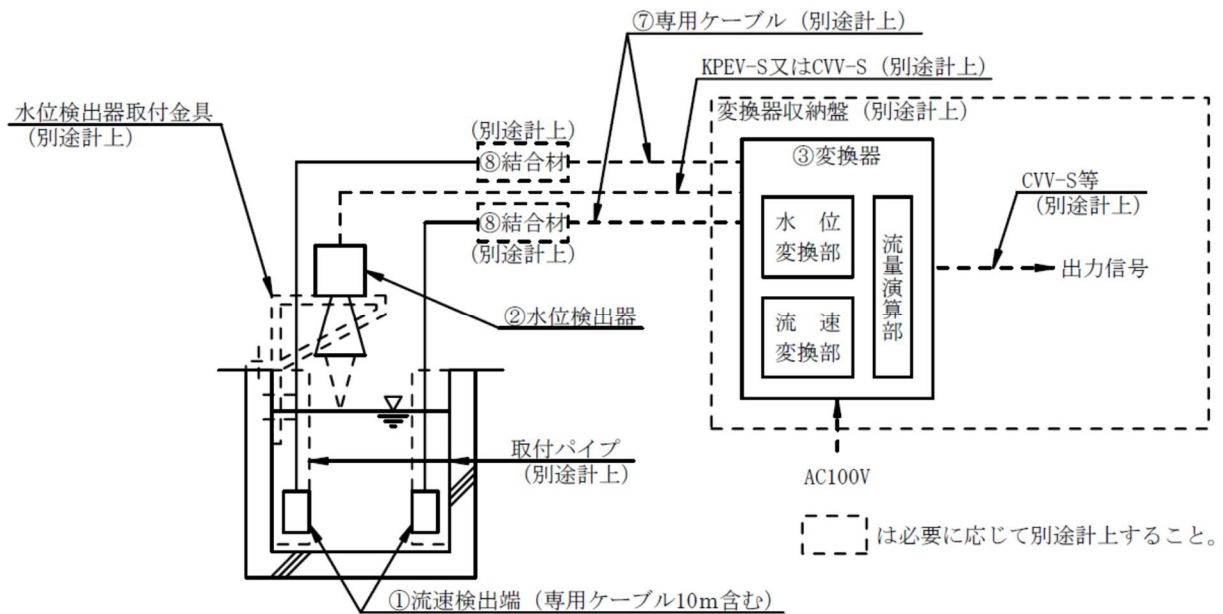
(1) 測定流体	農業用水など
① 温度	0～40℃
② 濁度	10,000mg/L（度）以下
(2) 測定水路	
① 矩形	水路幅 0.3～10m
② 円形	直径 0.3～5m
(3) 測定範囲	
① 流量	0～満水位流量
② 流速	0～10m/s
③ 水位	0～10m
(4) 測定方法	
① 流量	流速×流水断面積（水位）演算方式
② 流速	超音波式
③ 水位	電波式
④ 測線数	1 測線、2 測線、3 測線・・・【選択】
(5) 測定精度	
① 流量	±3.0% (FS)
② 流速	±1.0%RD（流速 0.8m/s 以上の場合）
③ 水位	±10mm 以内（電波式水位計の場合）
(6) 出力信号	
① 瞬時流量	DC 4～20mA
② 積算流量	パルス接点信号
(7) 許容負荷抵抗	750Ω 程度
(8) 避雷器	電源入力部及びアナログ入出力部に避雷素子内蔵
(9) 表示	流量（瞬時・積算）、水位、流速、各種動作表示など
(10) 機能	スパン補正、ゼロ補正、機器異常、自己診断など
(11) 電源	AC100V±10V
(12) 構造等	
① 流速検出端	水中形相当（JIS C 0920）、IP68（IEC 60529）
② 水位検出器	防噴流形（JIS C 0920）
③ 変換器	防塵形相当（JIS C 0920）、IP5X（IEC 60529）
(13) 各部材質	
① 流速検出端	ケース材質：SUS304
② 水位検出器	本体：アルミニウム合金製又は同等以上、 アンテナ：SUS316 又は同等以上
③ 結合材	樹脂製モールド材
④ 変換器	鋼板製

5.5.7 予備品・付属品

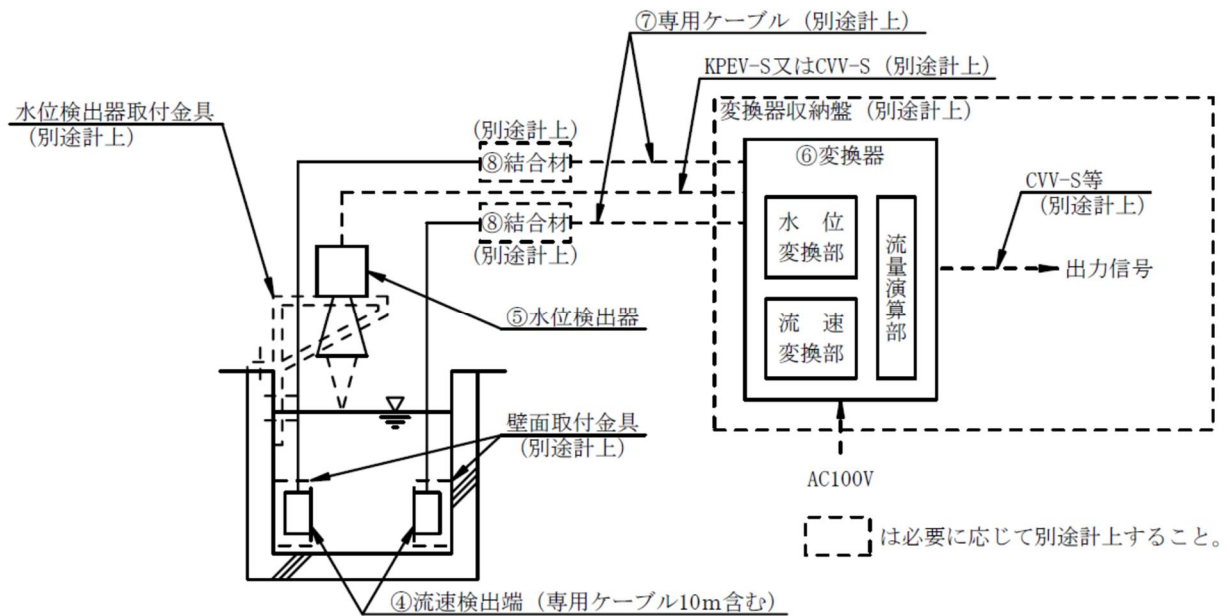
本機器の予備品・付属品は、製造者の標準のものとする。

5.5.8 機器ブロック図

(1) パイプ取付式



(2) 壁面取付式



5.5.9 調査品目一覧

名称	規格	単価に含まれない機器等	単位	単価 (円)	質量 (kg)	機器 構成 番号
超音波式 流量計 (開渠用)	1 測線 (パイプ取付式) 【構成】 ・流速検出端 SUS304 (専用ケーブル 10m 含む) ・水位検出器 ・変換器	・取付パイプ ・結合材 ・水位検出器から変換器 までのケーブル ・水位検出器取付金具 ・変換器収納盤	台			① ② ③
超音波式 流量計 (開渠用)	2 測線 (パイプ取付式) 【構成】 ・流速検出端 SUS304 (専用ケーブル 10m 含む) ・水位検出器 ・変換器 (測線切替部含む)	・取付パイプ ・結合材 ・水位検出器から変換器 までのケーブル ・水位検出器取付金具 ・変換器収納盤	台			① ② ③
超音波式 流量計 (開渠用)	3 測線 (パイプ取付式) 【構成】 ・流速検出端 SUS304 (専用ケーブル 10m 含む) ・水位検出器 ・変換器 (測線切替部含む)	・取付パイプ ・結合材 ・水位検出器から変換器 までのケーブル ・水位検出器取付金具 ・変換器収納盤	台			① ② ③
超音波式 流量計 (開渠用)	1 測線 (壁面取付式) 【構成】 ・流速検出端 SUS304 (専用ケーブル 10m 含む) ・水位検出器 ・変換器	・壁面取付金具 ・結合材 ・水位検出器から変換器 までのケーブル ・水位検出器取付金具 ・変換器収納盤	台			④ ⑤ ⑥
超音波式 流量計 (開渠用)	2 測線 (壁面取付式) 【構成】 ・流速検出端 SUS304 (専用ケーブル 10m 含む) ・水位検出器 ・変換器 (測線切替部含む)	・壁面取付金具 ・結合材 ・水位検出器から変換器 までのケーブル ・水位検出器取付金具 ・変換器収納盤	台			④ ⑤ ⑥
超音波式 流量計 (開渠用)	3 測線 (壁面取付式) 【構成】 ・流速検出端 SUS304 (専用ケーブル 10m 含む) ・水位検出器 ・変換器 (測線切替部含む)	・壁面取付金具 ・結合材 ・水位検出器から変換器 までのケーブル ・水位検出器取付金具 ・変換器収納盤	台			④ ⑤ ⑥
専用ケーブル	流速検出用		m			⑦
結合材	樹脂製モールド材		個			⑧

(注) ① 専用ケーブルは1本1m当たりの単価であり、流速検出端から変換器までのケーブル延長が10mを超える場合には、結合材と専用ケーブルの追加延長分を必要に応じて流速検出端ごとに別途計上するものとする。

5.6 雨雪量計

5.6.1 概要

雨雪量計（以下「本機器」という。）は、受水部に入った降水及び降雪を溶かした水を受水筒で受け、その水を転倒ますで計量し降雨・降雪量を計測するものである。

5.6.2 環境条件

本機器の環境条件は、「1. 共通事項 1.2 環境条件」に準拠する。

5.6.3 構成

本機器は、受水口部分と転倒ます、リードスイッチ、融雪装置により構成する。

5.6.4 塗装

本機器の塗装は、「1. 共通事項 1.6 塗装」に準拠する。

5.6.5 表示

本機器の表示は、「1. 共通事項 1.7 表示」に準拠する。

5.6.6 機器仕様

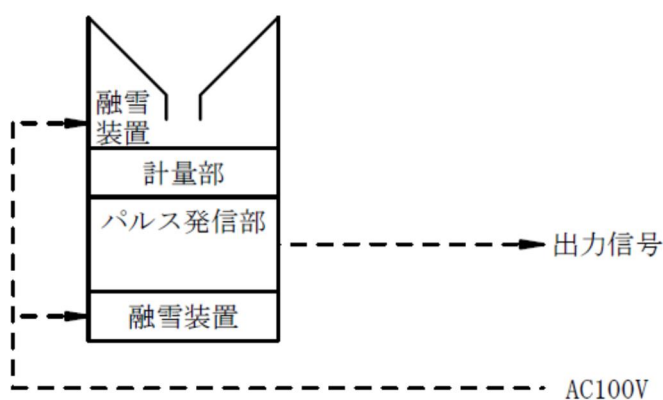
(1) 気象庁検定	型式証明取得品
(2) 検出方法	転倒ます式
(3) 受水口径	200 mm
(4) 測定精度	40mm 以下の場合：±1.0mm 以内 40mm を超える場合：±3%以内
(5) 1 転倒雨雪量	1.0mm
(6) 出力信号	パルス接点信号（1.0mm）
(7) 接点出力数	1 接点信号
(8) 融雪方法	ヒータ式
(9) 電源	単相 AC100V±10V
(10) 材質	外筒 SUS 又は黄銅製
(11) その他	気象庁検定証書を添付

5.6.7 予備品・付属品

本機器の予備品・付属品は、製造者の標準のものとする。

5.6.8 機器ブロック図

(1) 雨雪量計



第8章 塗装関係

1. ステンレス酸洗い費（材料・工数込み）

（1）酸洗い方法

酸洗いの方法は、塗布（吹き付け）とする。

（2）作業内容

工 程	作 業 内 容
(1)脱脂	グリスなどが付着している場合や、油脂の汚れがひどい場合のみウェス（ぼろ布）でふき取る。
(2)水洗い	水道水を利用し、油脂及び汚れ等を高圧洗浄機にて洗浄する。
(3)塗布	酸吹き付け機により、溶接焼けの除去及びステンレス鋼表面の酸化皮膜の均一化を行う。
(4)水洗い	水道水を利用し、高圧洗浄機にて高圧洗浄し、処理液を洗い流す。
(5)上げ	表面の残留物及び溶接により発生したスケール等を水道水にて洗い流す。
(6)乾燥	自然乾燥又はエアブローを行う。
(7)検査	目視検査を行う。
(8)廃液処理	中和処理を行ったのち、処理する。

2. 原板プラスト（製鋼メーカー）

単価に含まれているのは、下記工程の塗装・製作工程の太枠で囲んだ部分である。

