

図 面 目 録

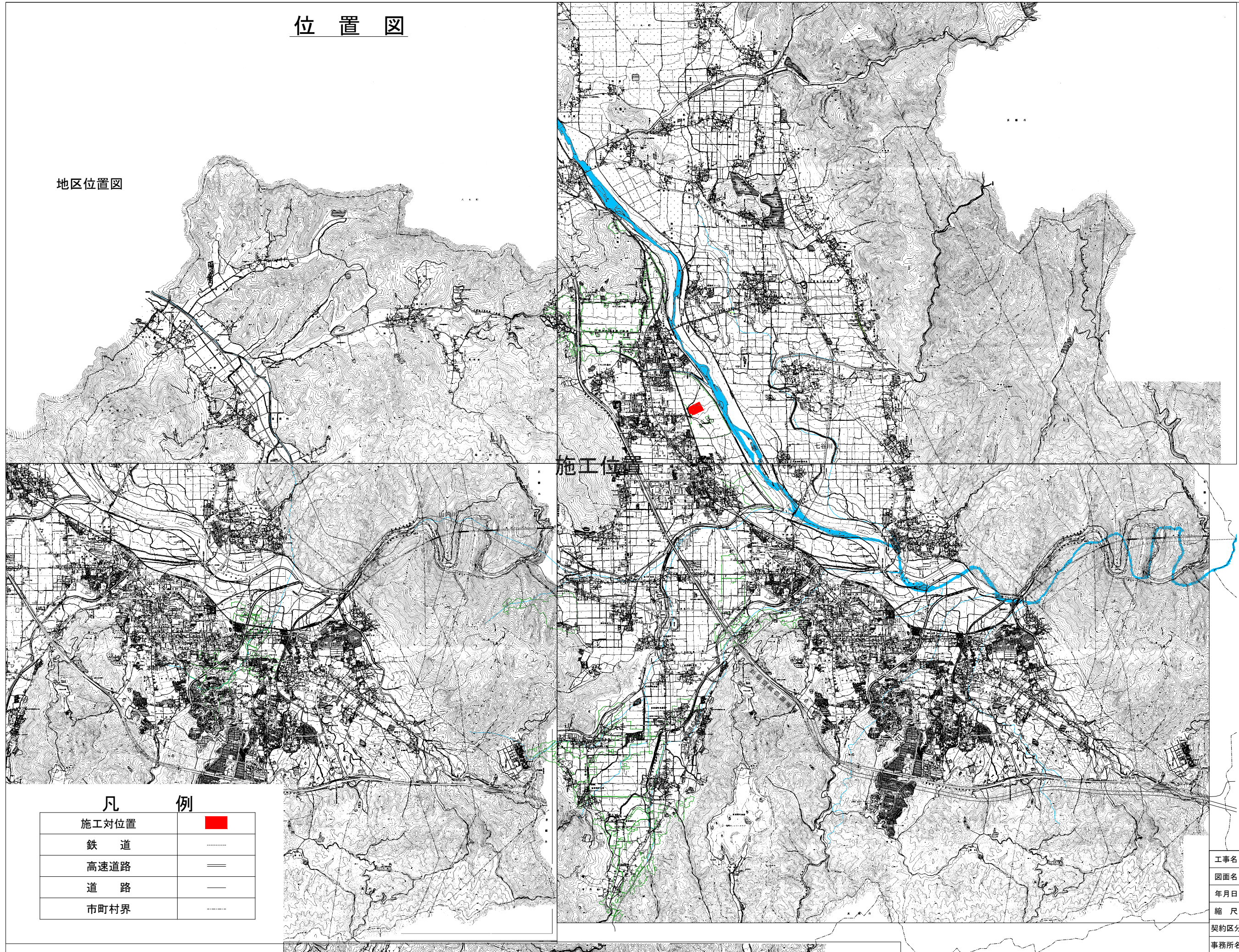
事業名	国 営 亀 岡 中 部 土 地 改 良 事 業		
工事名	令 和 7 年 度 亀 岡 中 部 農 地 整 備 事 業 桂 川 西 工 区 区 画 整 理 そ の 9 工 事		
区 分	当 初	図面枚数	34 枚
図面番号	図 面 名 称	枚 数	摘 要
1	位置図	1	
2	計画平面図	1	
3	施工計画図(整地・道路工)	1	
4	施工計画図(用水路工)	1	
5	施工計画図(排水路工)	1	
6	取付詳細図(9-3)	3	
7	取付詳細図(9-4)	3	
8	横断工(9-1)詳細図	1	
9	横断工(9-2)詳細図	1	
10	横断工(9-3)詳細図	1	
11	横断工(9-4)詳細図	3	
12	排水路現場打柵構造図	3	
13	排水路現場打柵配筋図	6	
14	現場打水路構造配筋図	3	
15	L形水路構造図	2	
16	仮設計画図	3	
合 計		34	

# 位置図

地区位置図



S=1:25,000



施工位置

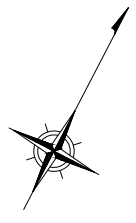
## 凡 例

施工対位置	<span style="color: red;">■</span>
鉄 道	-----
高速道路	====
道 路	——
市町村界	-----

工事名	令和7年度 亀岡中部農地整備事業 桂川西工区 区画整理その9工事		
図面名	位 置 図		
年月日	令和 年 月		
縮 尺	S=1:25,000	図面番号	1
契約区分	当初		
事務所名	近畿農政局 亀岡中部農地整備事業所		

# 計画平面図

S=1:1,000

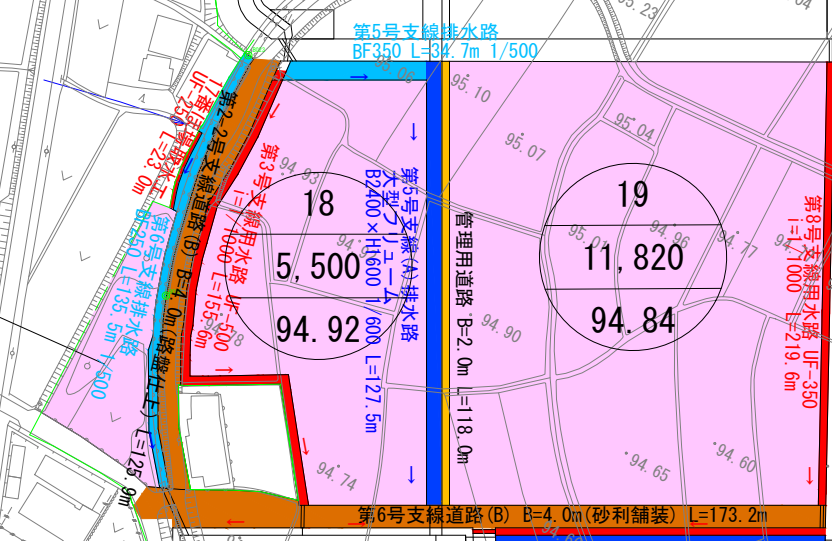


凡 例	
	水 田
	畑
	非農用地
	支線道路A
	支線道路B
	耕作道路
	管理用道路※
	幹線用水路
	支線用水路
	支線排水路
	支線排水路(A)※
	その他道路(現況)
	河 川
	上段：ほ場番号
	中段：ほ場面積
	下段：ほ場標高

※ 支線排水路(A)及びその管理用道路の一部は「非農用地」となるが、便宜上、施設の色分けとしている

座標一覧表(基準点)			
点名	等級	座 標	
		X	Y
基Ⅱ-2	2等	-106221.563	-40937.937
1004A	"	-106539.887	-40705.196
B010	4等	-106014.840	-41001.368
B013	"	-106060.995	-40986.554
B014	"	-106115.367	-40972.437
B016	"	-106161.681	-40949.926
B018	"	-106206.569	-40754.504
B020	"	-106267.911	-40807.351
B021	"	-106279.581	-40897.835
B023	"	-106331.796	-40854.016
B025	"	-106398.896	-40843.528
B028	"	-106475.721	-40799.575
B032	"	-106539.878	-40705.186
B035	"	-106556.094	-40630.858
B036	"	-106558.655	-40807.906
B037	"	-106576.408	-40795.399
B039	"	-106638.075	-40664.759
B041	"	-106721.928	-40769.220
B046	"	-106766.332	-40689.033
B047	"	-106767.188	-40622.369
B048	"	-106768.371	-40488.793
B049	"	-106771.520	-40551.372
B050	"	-106772.068	-40754.217

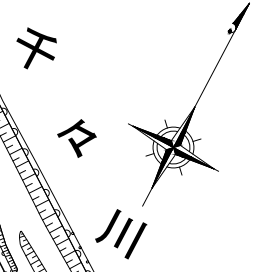
17  
1,190  
96.03



工事名	令和7年度 亀岡中部農地整備事業 桂川西工区 区画整理その9工事
図面名	計画平面図
作成年月日	令和 年 月
縮 尺	S=1:1000 図面番号 2
契約区分	当初
事業所名	近畿農政局 亀岡中部農地整備事業所

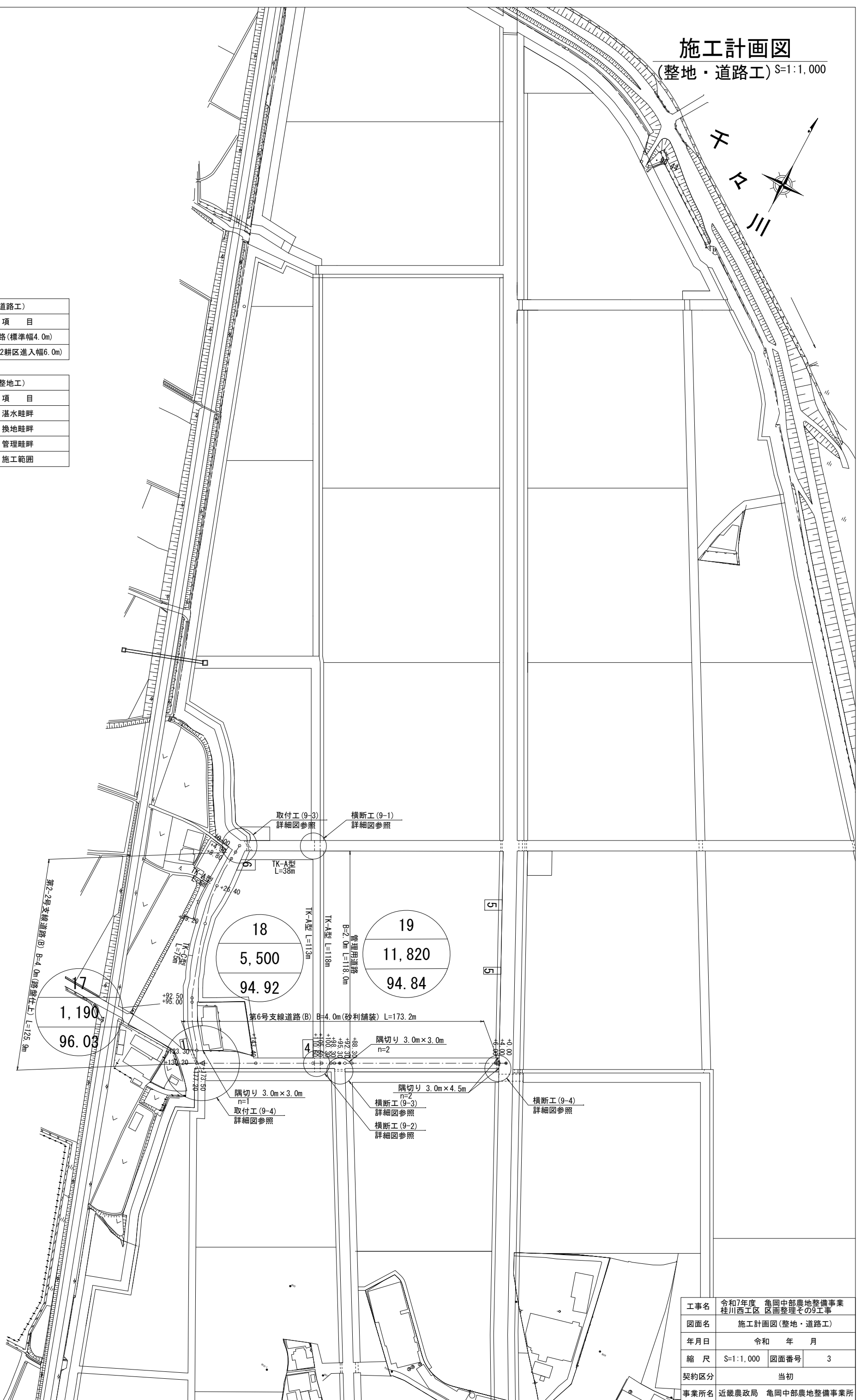
# 施工計画図

(整地・道路工) S=1:1,000



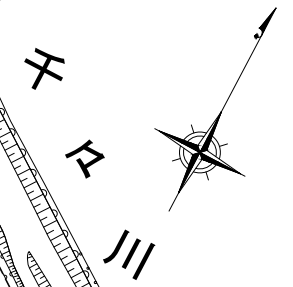
凡例 (道路工)	
記号	項目
	進入路 (標準幅4.0m)
	進入路 (2耕区進入幅6.0m)

凡例 (整地工)	
記号	項目
TK	湛水畦畔
KK	換地畦畔
KRK	管理畦畔
	施工範囲

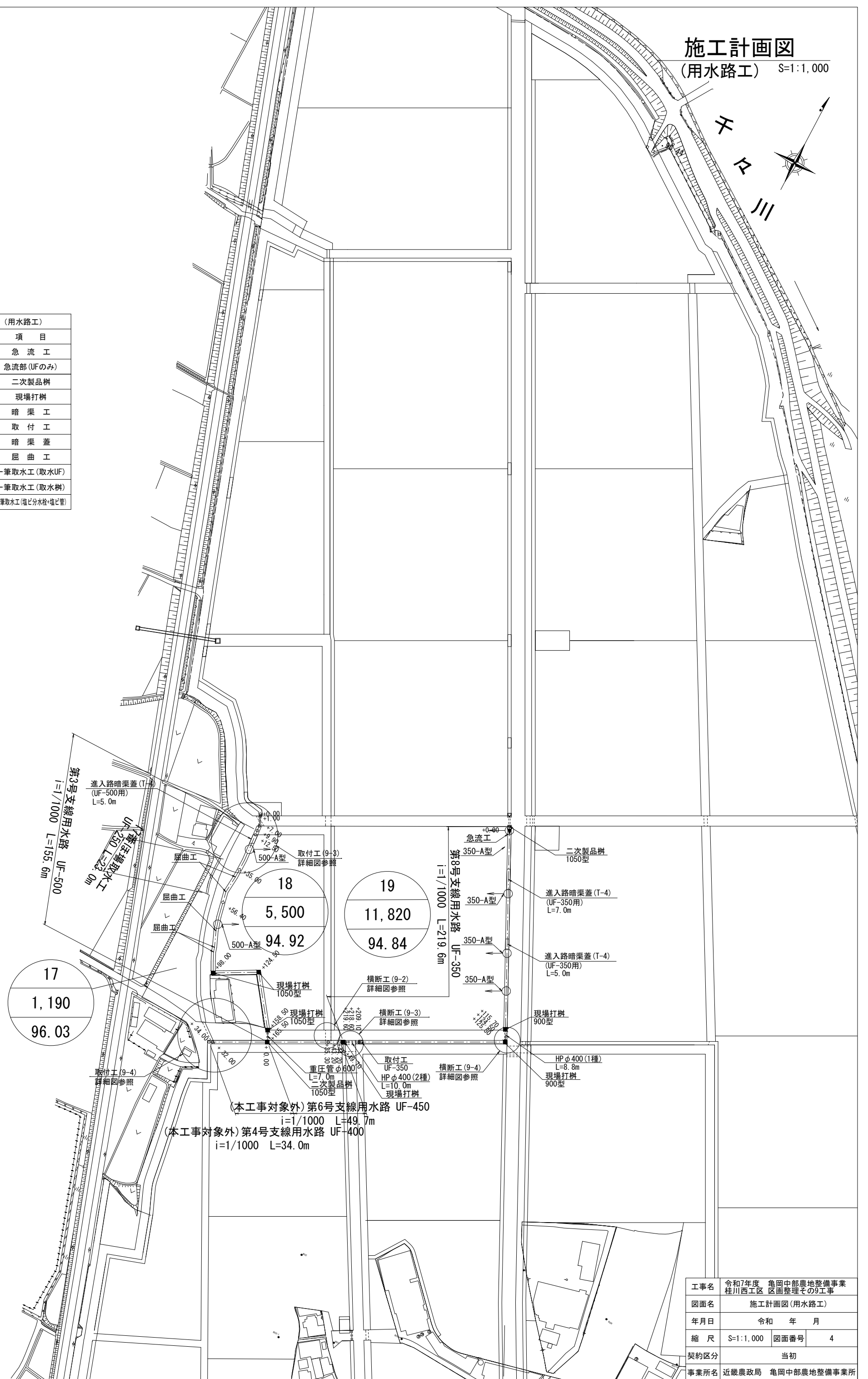


工事名	令和7年度 亀岡中部農地整備事業 桂川西工区 区画整理その9工事
図面名	施工計画図(整地・道路工)
年月日	令和 年 月
縮尺	S=1:1,000 図面番号 3
契約区分	当初
事業所名	近畿農政局 亀岡中部農地整備事業所

# 施工計画図 (用水路工) S=1:1,000



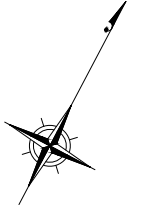
凡例 (用水路工)	
記号	項目
▲	急流工
△	急流部 (UFのみ)
□	二次製品樹
■	現場打樹
▨	暗渠工
◻	取付工
⊠	暗渠蓋
∩	屈曲工
←○	一筆取水工 (取水UF)
←●	一筆取水工 (取水樹)
←□	一筆取水工 (塩ビ分水栓・塩ビ管)



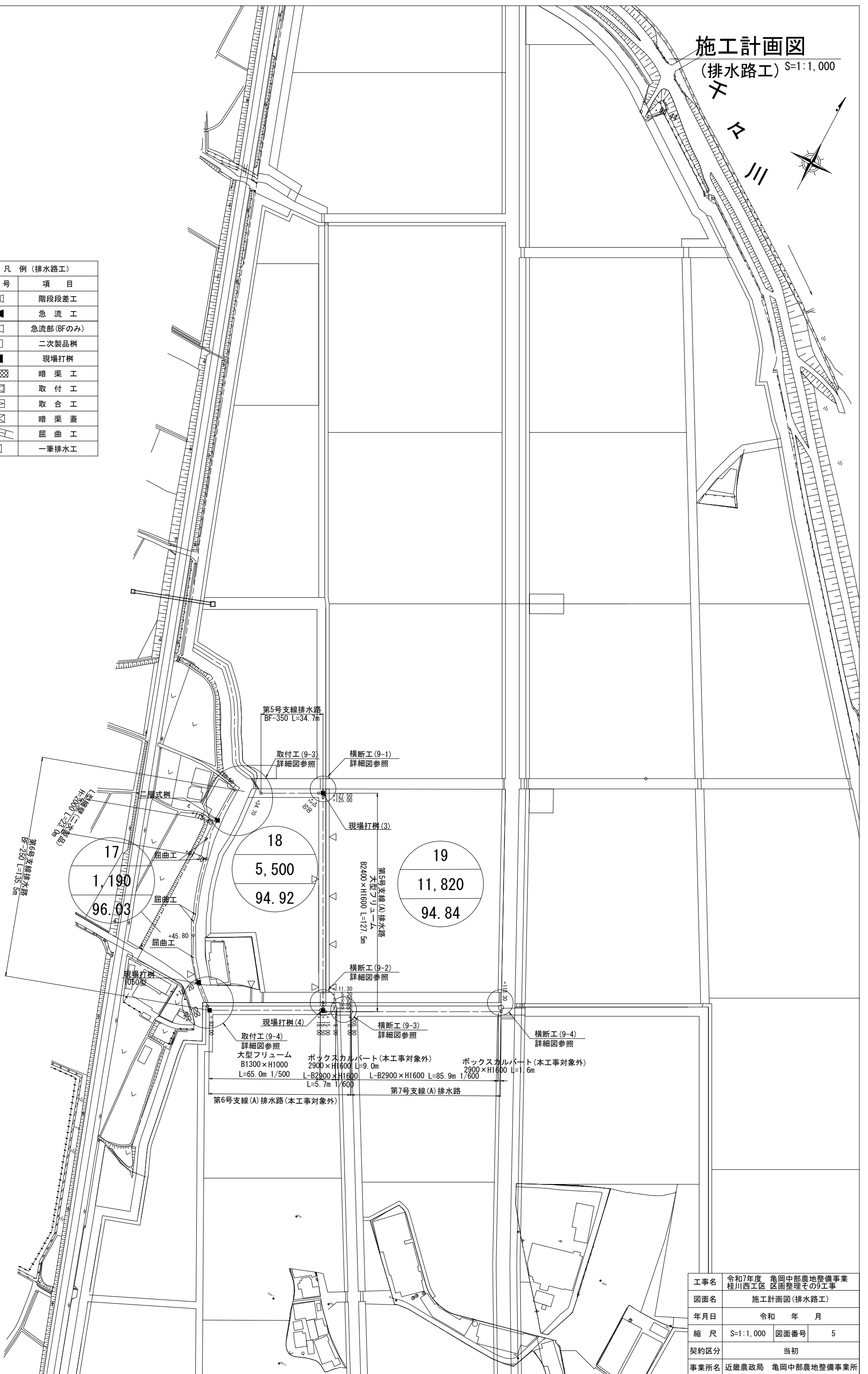
工事名	令和7年度 亀岡中部農地整備事業 桂川西工区 区画整理その9工事
図面名	施工計画図 (用水路工)
年月日	令和 年 月
縮尺	S=1:1,000 図面番号 4
契約区分	当初
事業所名	近畿農政局 亀岡中部農地整備事業所

施工計画図  
(排水路工) S=1:1,000

下  
川



凡例 (排水路工)	
記号	項目
△	階段段差工
▲	急流工
▽	急流部 (BFのみ)
□	二次製品樹
■	現場打掛
▨	暗渠工
▧	取付工
▩	取合工
▪	暗渠蓋
⤵	屈曲工
△	一筆排水工



第5号支線排水路  
BF-350 L=34.7m

取付工 (9-3)  
詳細図参照

横断工 (9-1)  
詳細図参照

現場打掛 (3)

第5号支線(A)排水路  
大型フリューム  
B2400×H1600 L=127.5m

横断工 (9-2)  
詳細図参照

現場打掛 (4)

横断工 (9-3)  
詳細図参照

横断工 (9-4)  
詳細図参照

取付工 (9-4)  
詳細図参照  
大型フリューム  
B1300×H1000  
L=65.0m 1/500

ボックスカルバート (本工程対象外)  
2900×H1600 L=9.0m

ボックスカルバート (本工程対象外)  
2900×H1600 L=1.6m

第6号支線(A)排水路 (本工程対象外)

第7号支線(A)排水路

17  
1,190  
96.03

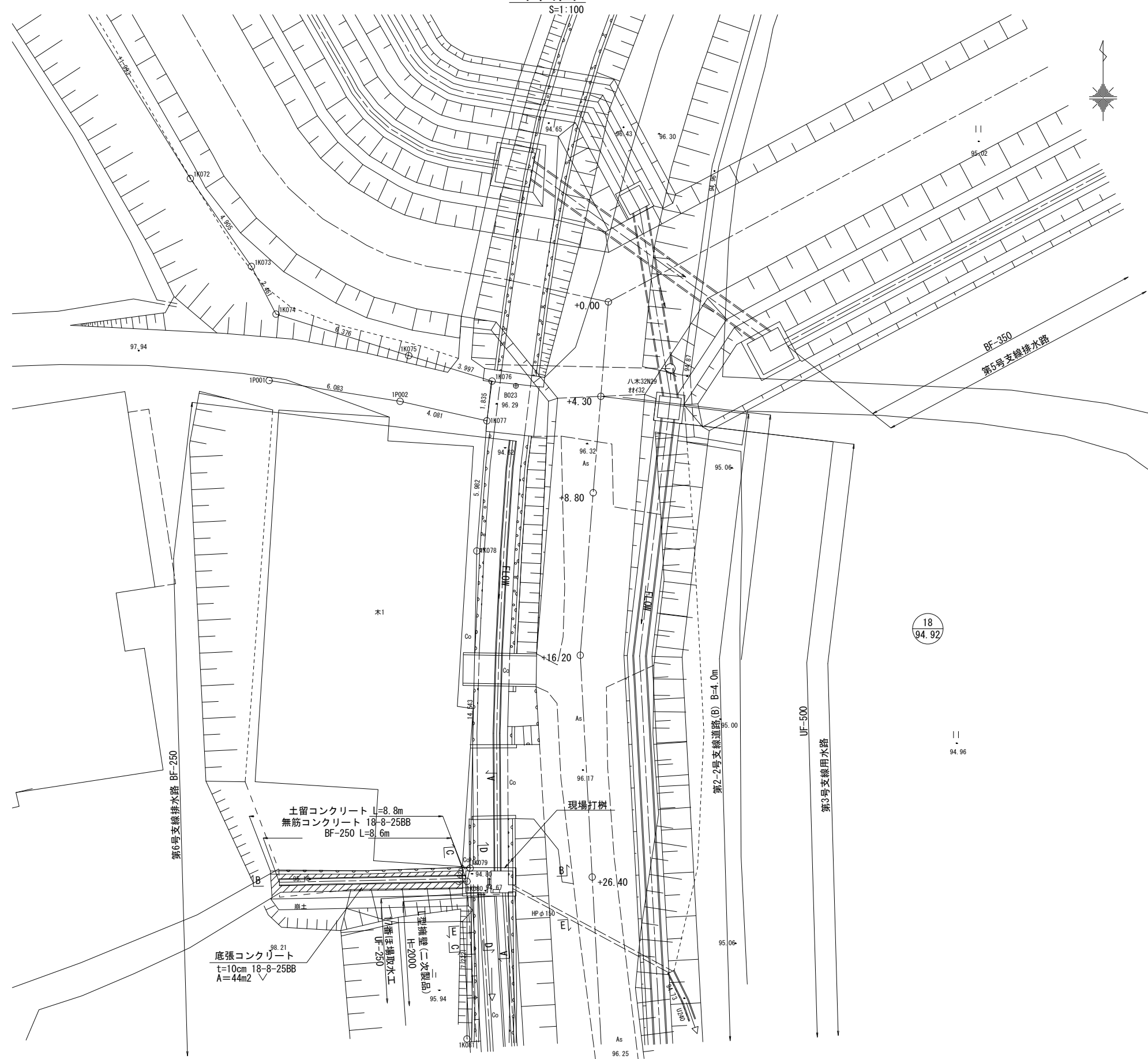
18  
5,500  
94.92

19  
11,820  
94.84

工事名	令和7年度 亀岡中部農地整備事業 桂川西工区 区画整理その9工事
図面名	施工計画図 (排水路工)
年月日	令和 年 月
縮尺	S=1:1,000 図面番号 5
契約区分	当初
事業所名	近畿農政局 亀岡中部農地整備事業所

# 取付詳細図(9-3)(1/3)

## 平面図

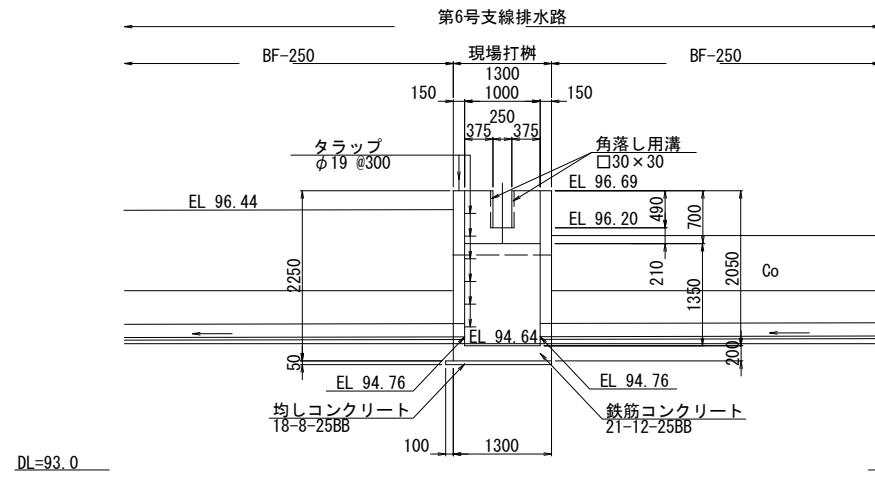


土留コンクリート L=8.8m  
 無筋コンクリート 18-8-25BB  
 BF-250 L=8.6m  
 底張コンクリート  
 t=10cm 18-8-25BB  
 A=44m<sup>2</sup>

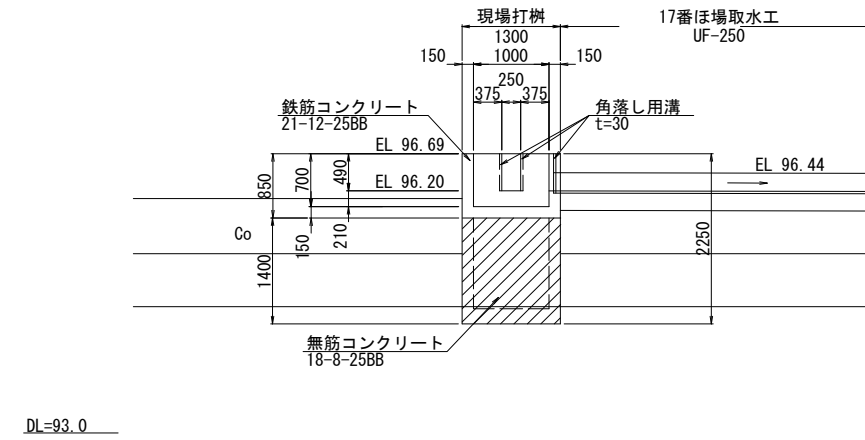
工事名	令和7年度 亀岡中部農地整備事業 桂川西工区 区画整理その9工事		
図面名	取付詳細図(9-3)(1/3)		
年月日	令和	年	月
縮尺	S=図示	図面番号	6-1/3
契約区分	当初		
事業所名	近畿農政局 亀岡中部農地整備事業所		

# 取付詳細図(9-3) (2/3)

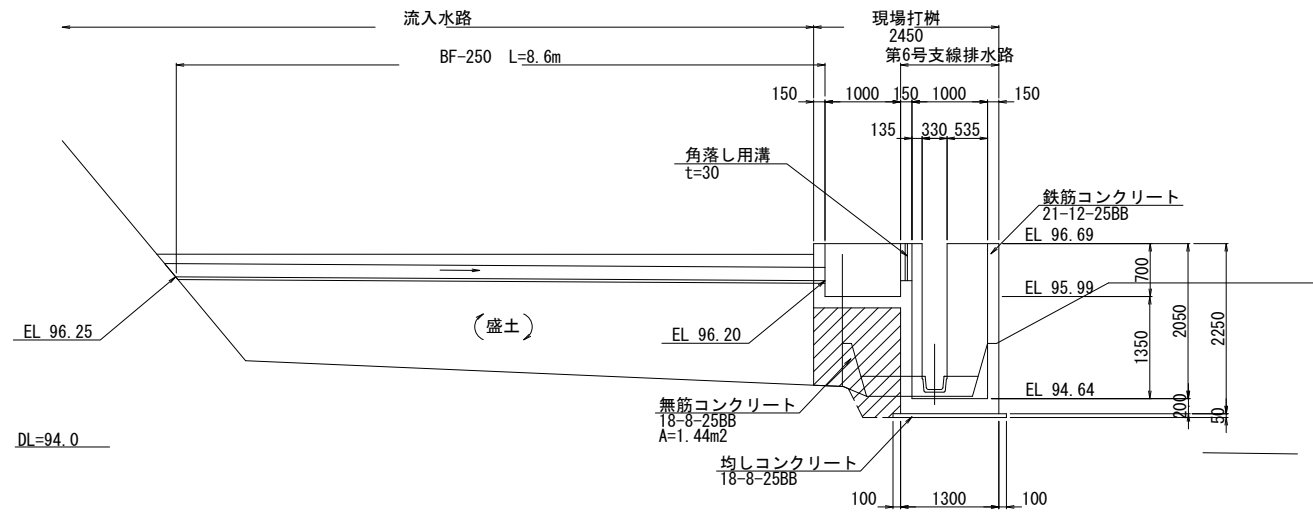
**A-A断面図**  
S=1:50



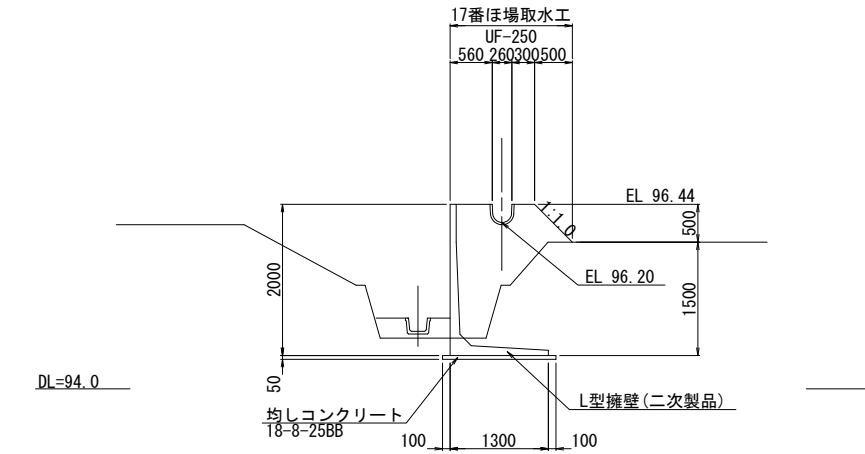
**D-D断面図**  
S=1:50



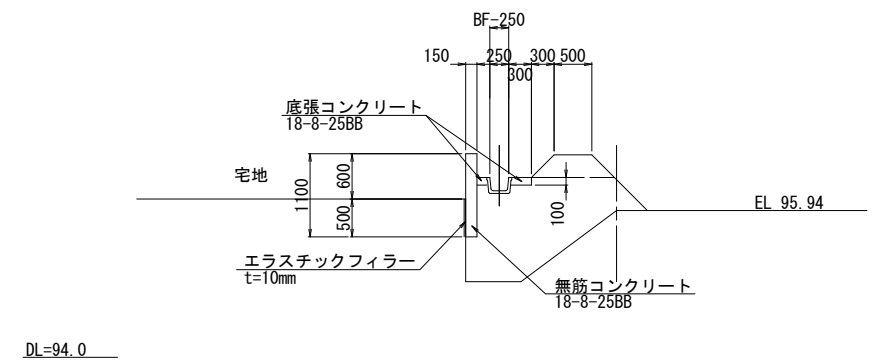
**B-B断面図**  
S=1:50



**E-E断面図**  
S=1:50



**C-C断面図**  
S=1:50



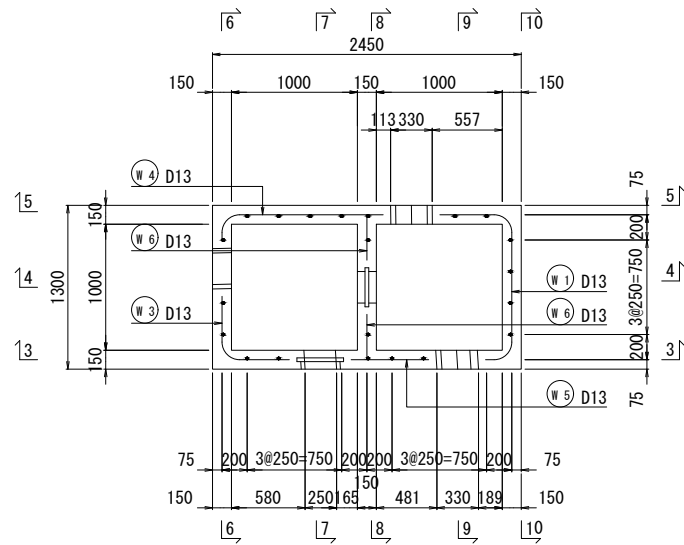
工事名	令和7年度 亀岡中部農地整備事業		
図面名	桂川西工区 区画整理その9工事		
年月日	令和	年	月
縮尺	S=図示	図面番号	6-2/3
契約区分	当初		
事業所名	近畿農政局 亀岡中部農地整備事業所		

# 取付詳細図(9-3) (3/3)

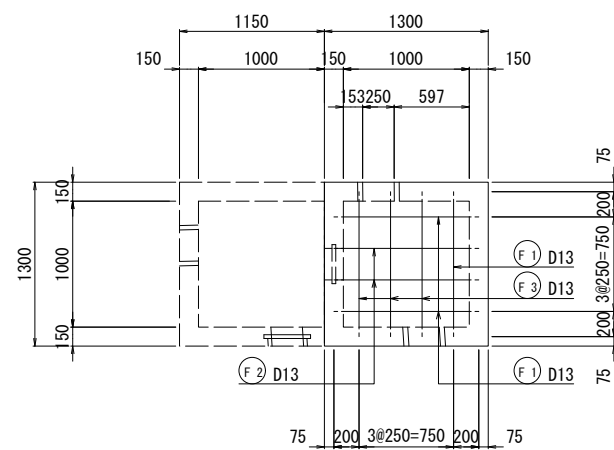
S=1:30

## 用水路現場打柵構造図

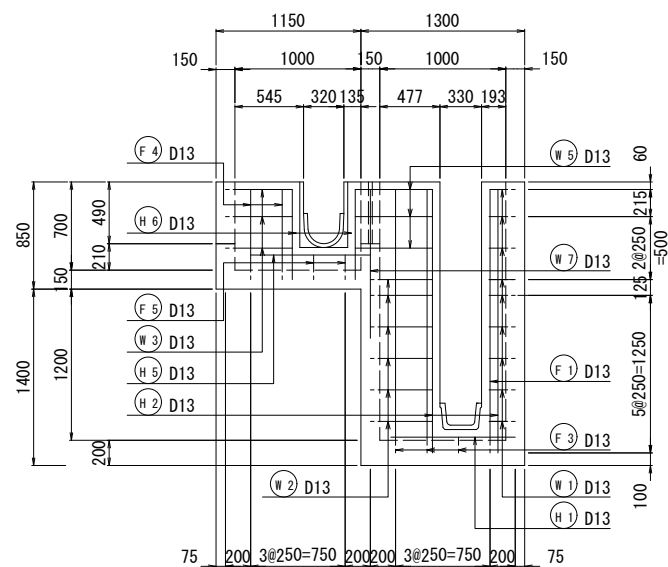
平面図



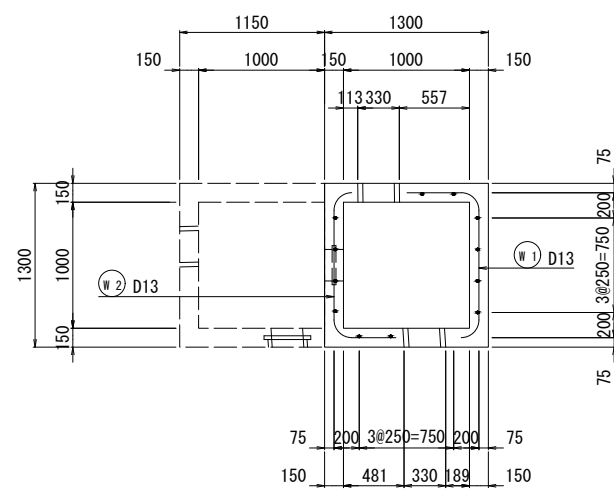
底板



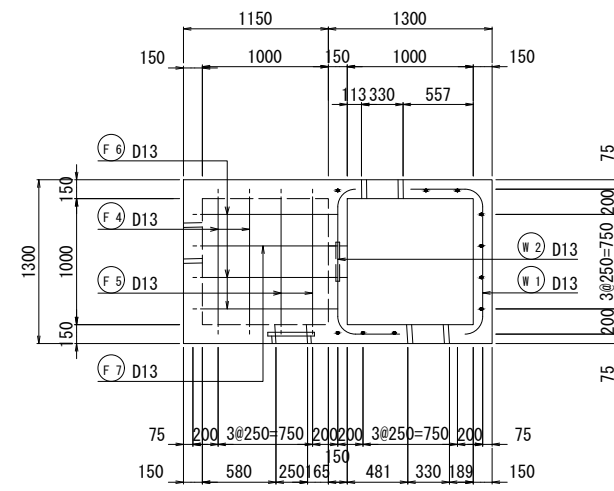
3-3断面図



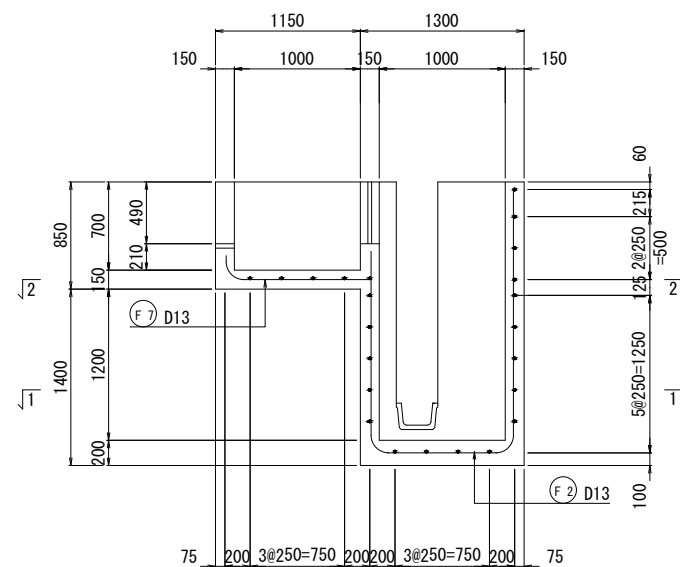
1-1断面図



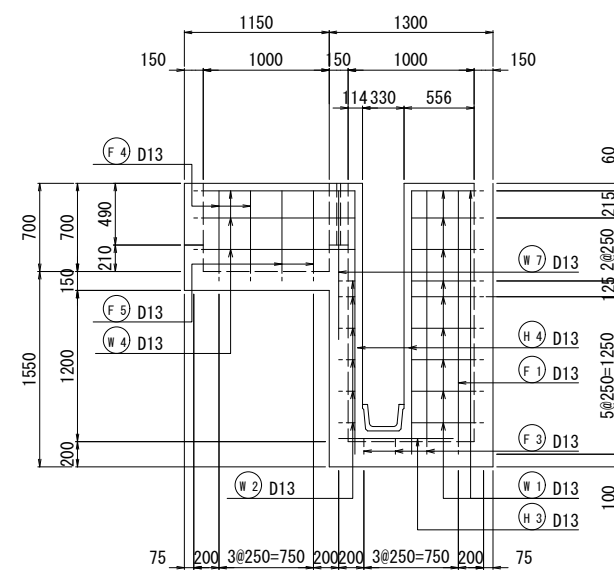
2-2断面図



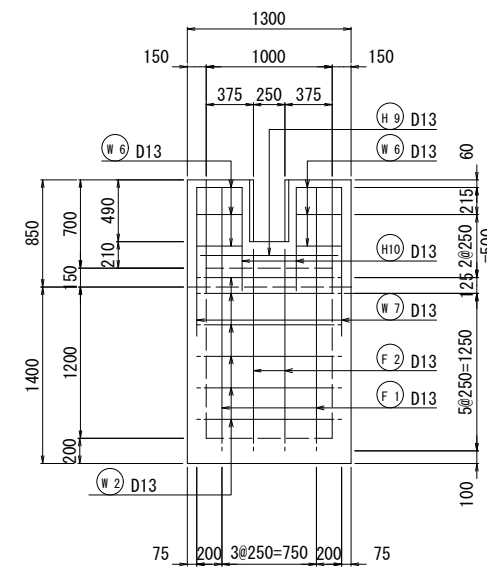
4-4断面図



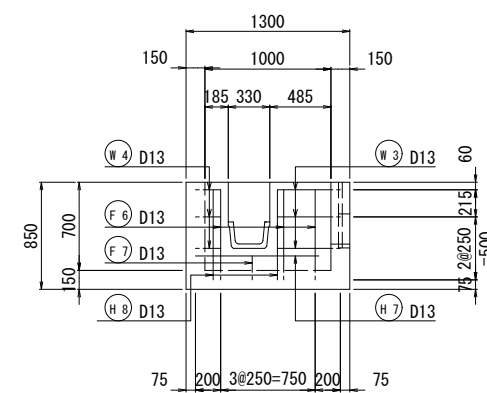
5-5断面図



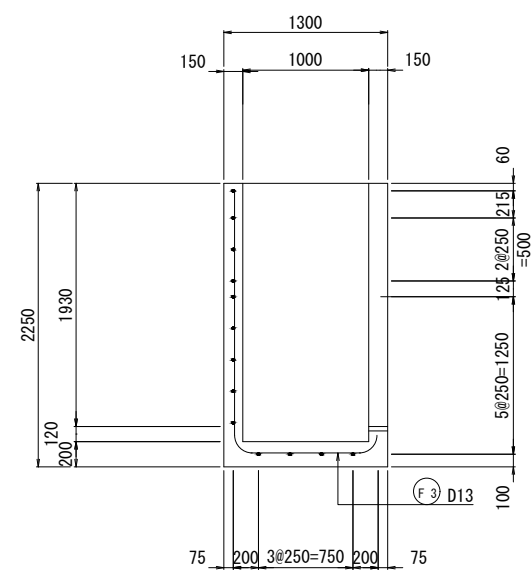
8-8断面図



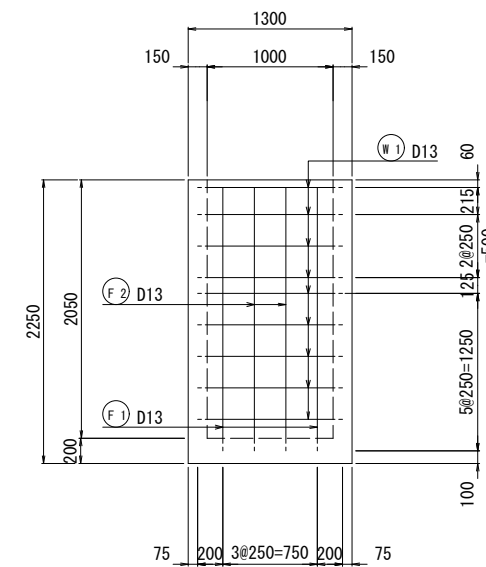
6-6断面図



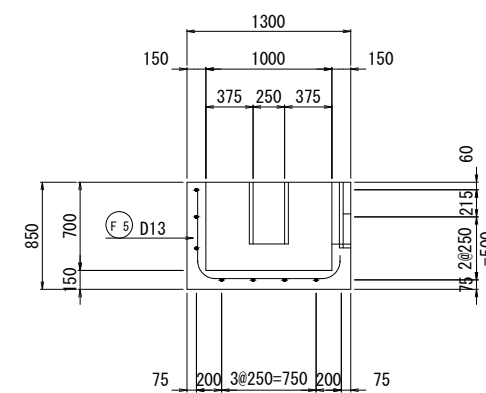
9-9断面図



10-10断面図



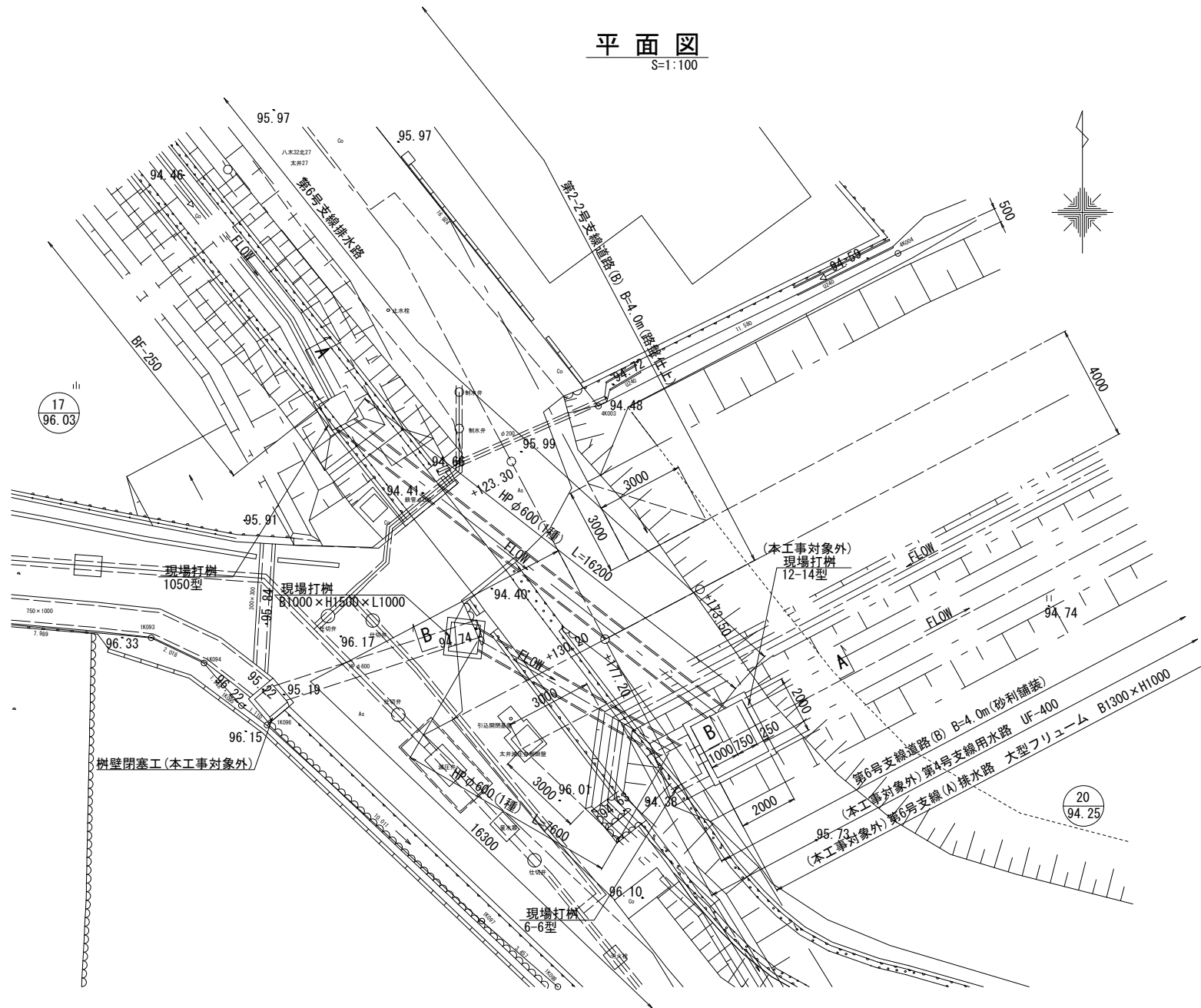
7-7断面図



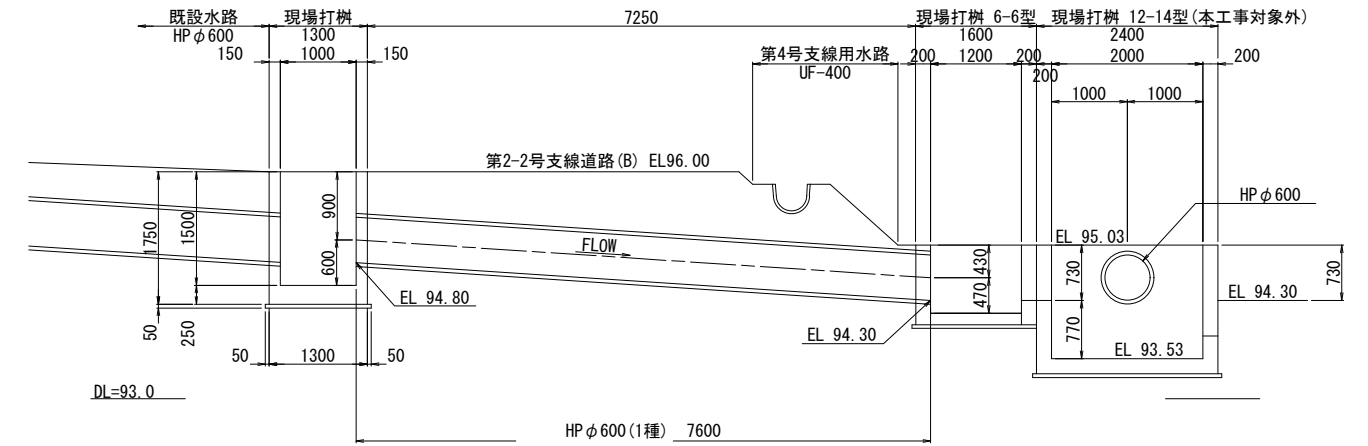
工事名	令和7年度 亀岡中部農地整備事業		
図面名	桂川西工区 区画整理その9工事		
年月日	令和	年	月
縮尺	S=1:30	図面番号	6-3/3
契約区分	当初		
事業所名	近畿農政局 亀岡中部農地整備事業所		

# 取付詳細図(9-4) (1/3)

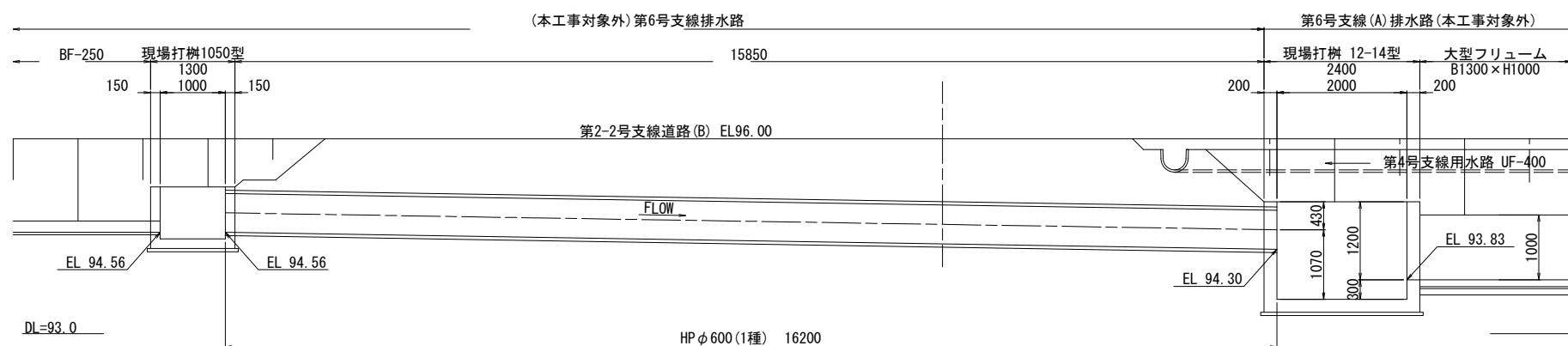
平面図  
S=1:100



B-B断面図  
S=1:50



A-A断面図  
S=1:50



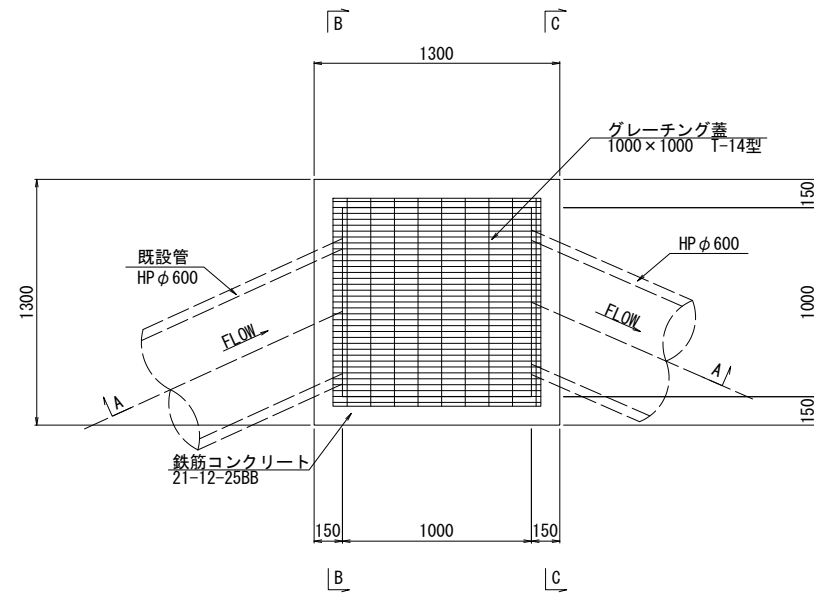
工事名	令和7年度 亀岡中部農地整備事業		
図面名	桂川西工区 区画整理その9工事		
年月日	令和 年 月		
縮尺	S=図示	図面番号	7-1/3
契約区分	当初		
事業所名	近畿農政局 亀岡中部農地整備事業所		

# 取付詳細図(9-4) (2/3)

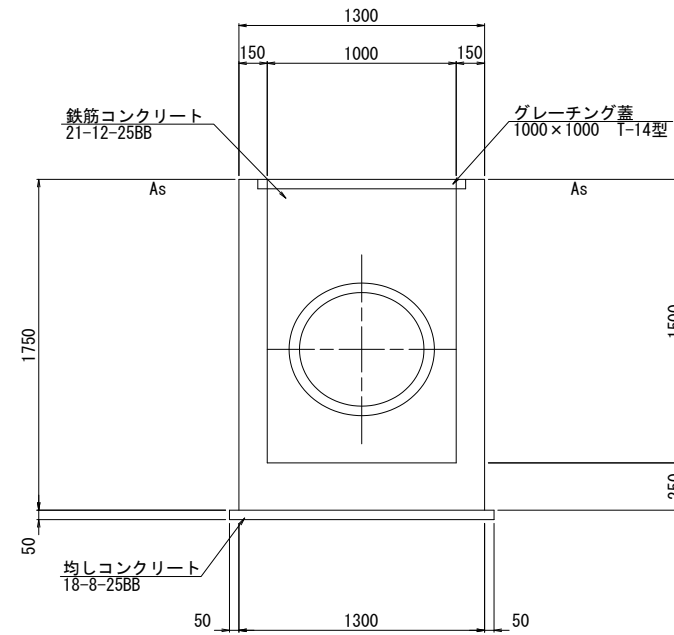
S=1:20

## (第2-2号支線道路(B)) 現場打柵構造図

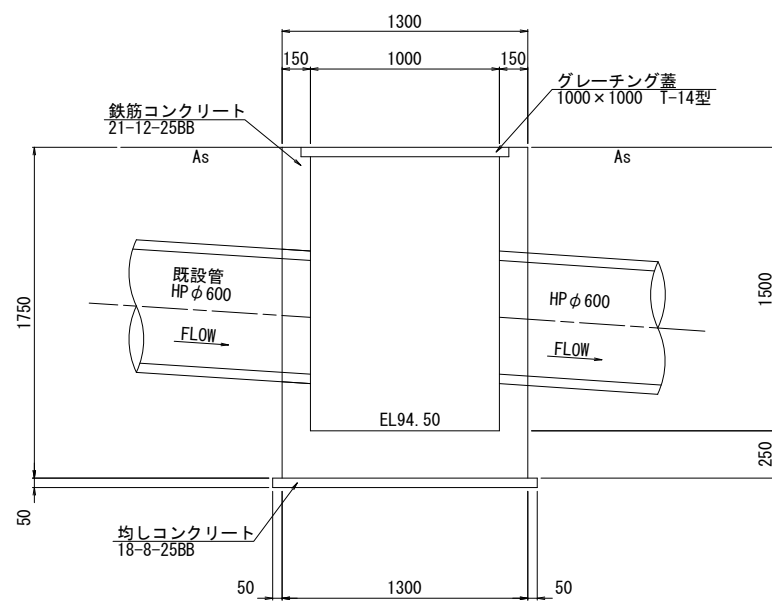
平面図



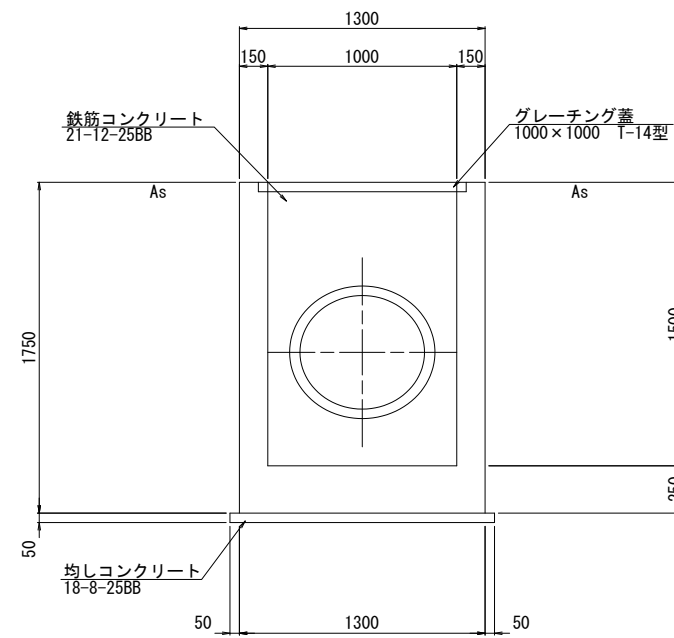
B-B断面図



A-A断面図



C-C断面図



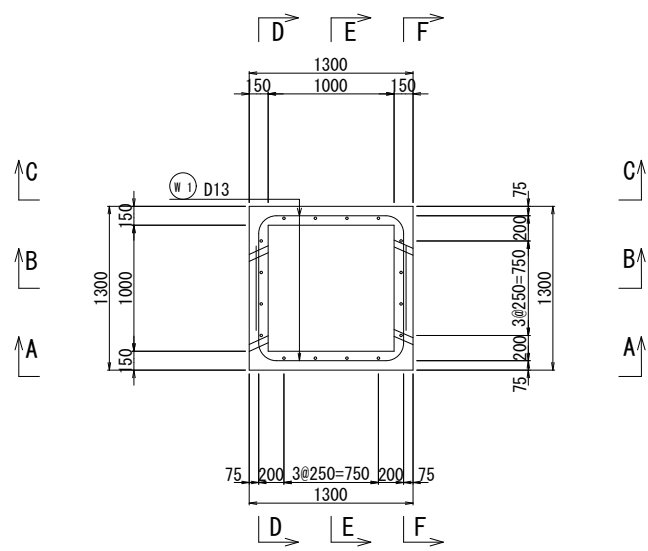
工事名	令和7年度 亀岡中部農地整備事業		
図面名	桂川西工区 区画整理その9工事		
年月日	令和	年	月
縮尺	S=1:20	図面番号	7-2/3
契約区分	当初		
事業所名	近畿農政局 亀岡中部農地整備事業所		

# 取付詳細図(9-4) (3/3)

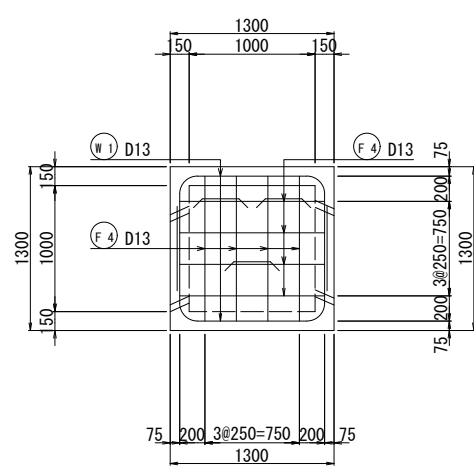
S=1:30

## 現場打掛配筋図 (第2-2号支線道路(B))

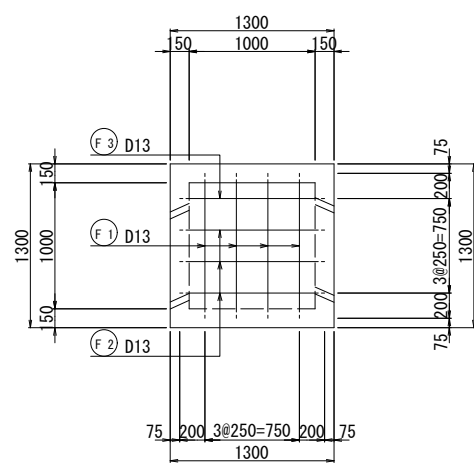
平面図



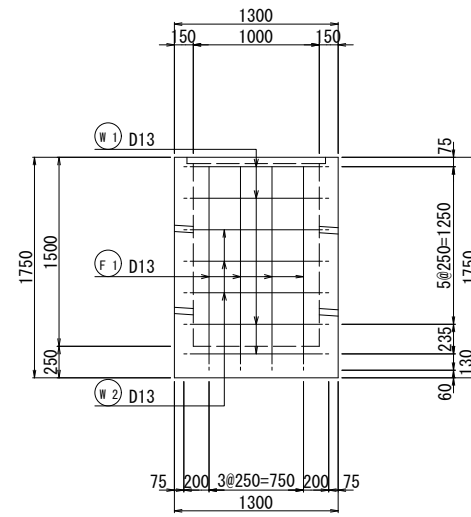
底版上面図



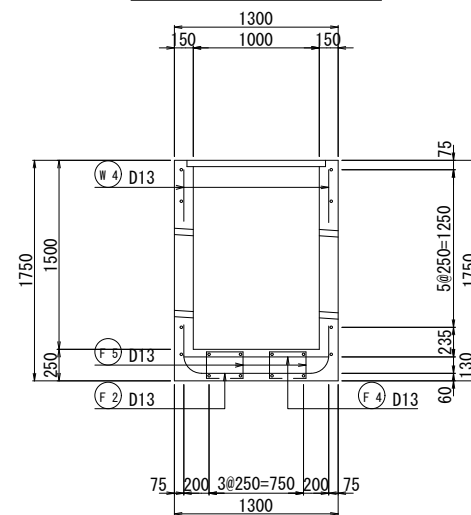
底版下面図



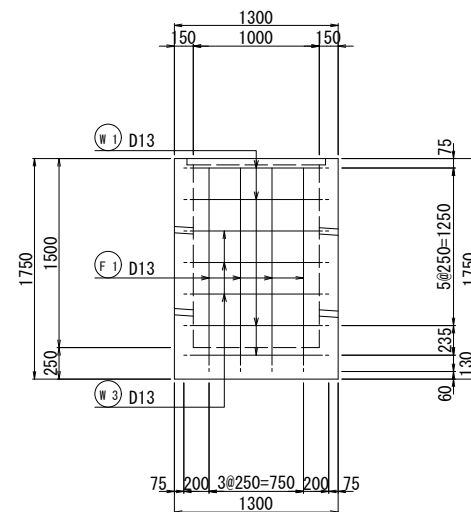
A - A断面図



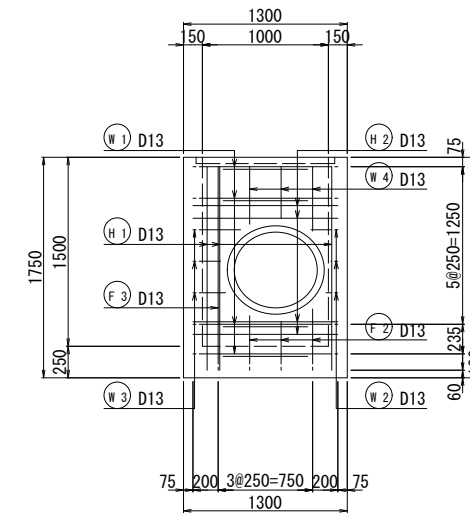
B - B断面図



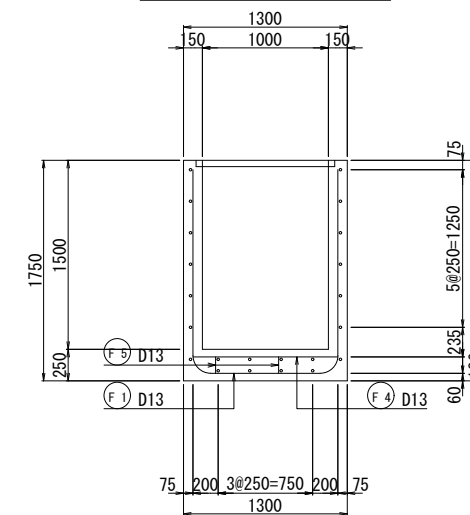
C - C断面図



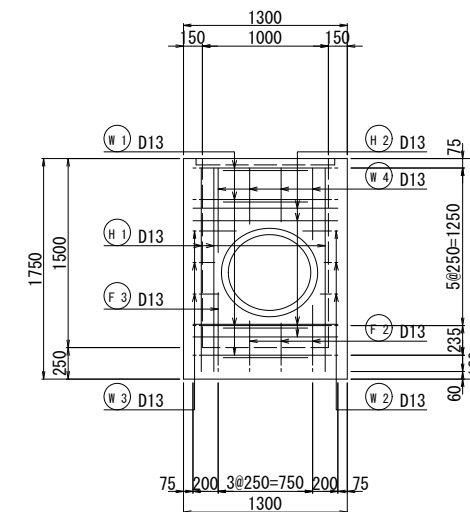
D - D断面図



E - E断面図



F - F断面図



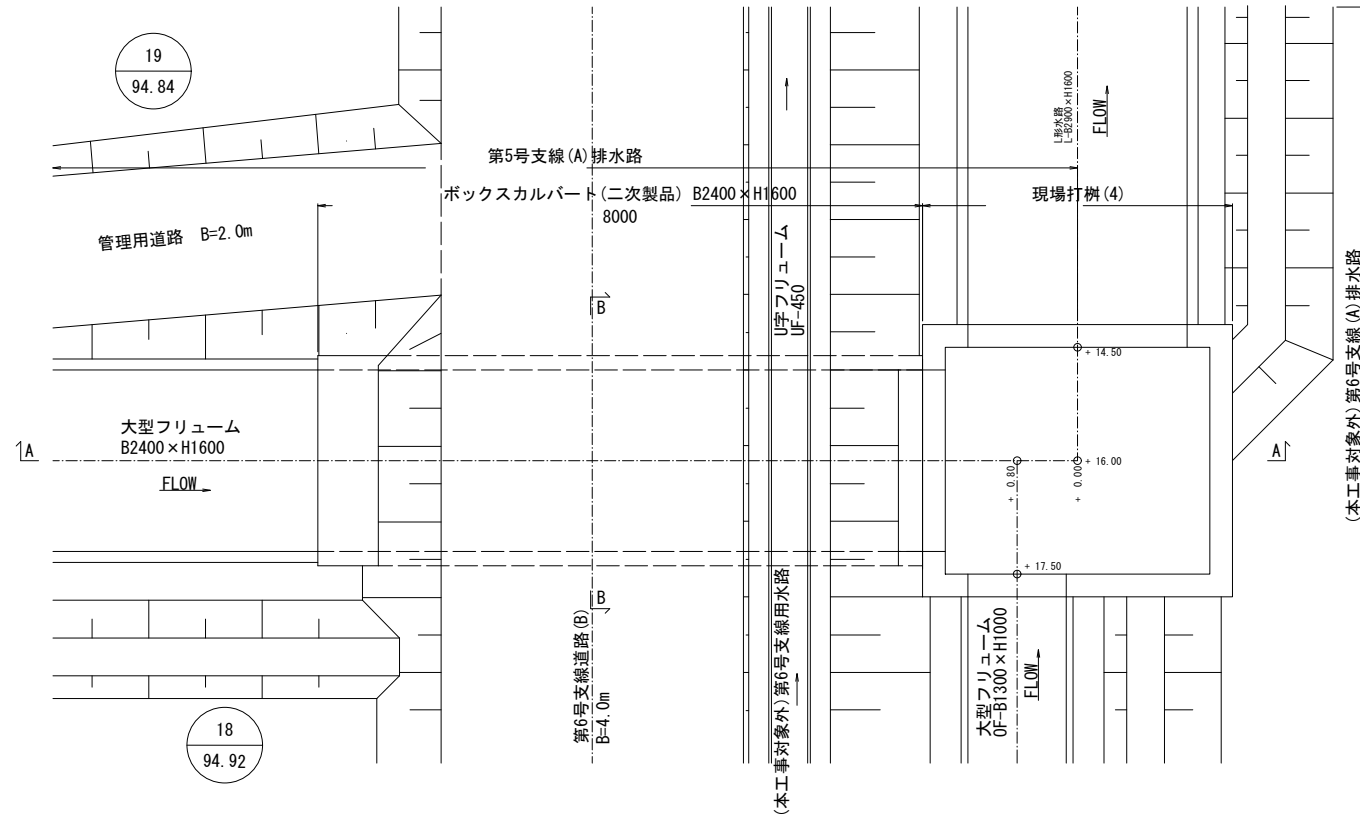
工事名	令和7年度 亀岡中部農地整備事業		
図面名	桂川西工区 区画整理その9工事		
年月日	令和	年	月
縮尺	S=1:30	図面番号	7-3/3
契約区分	当初		
事業所名	近畿農政局 亀岡中部農地整備事業所		



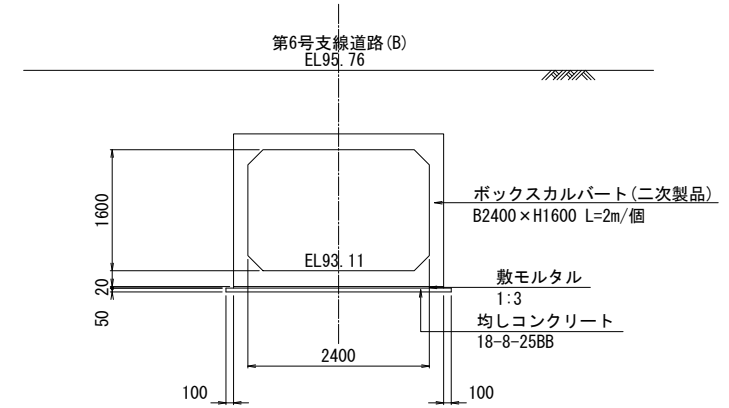
# 横断工(9-2)詳細図

S=1:50

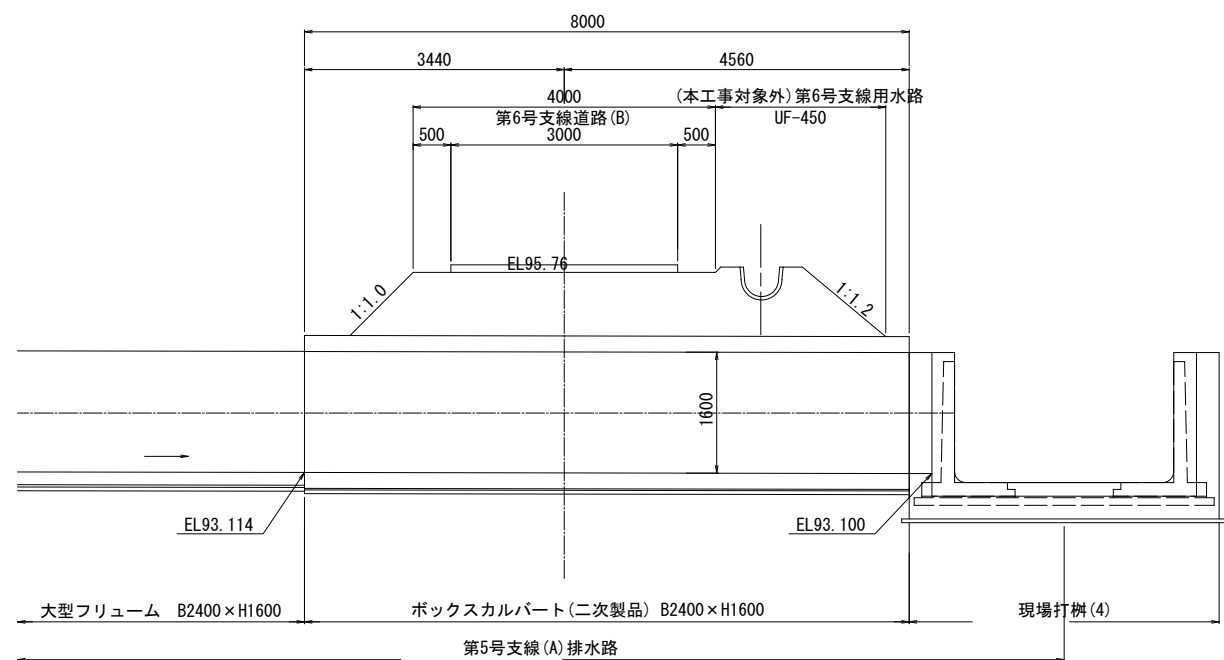
## 平面図



## B-B断面図



## A-A断面図

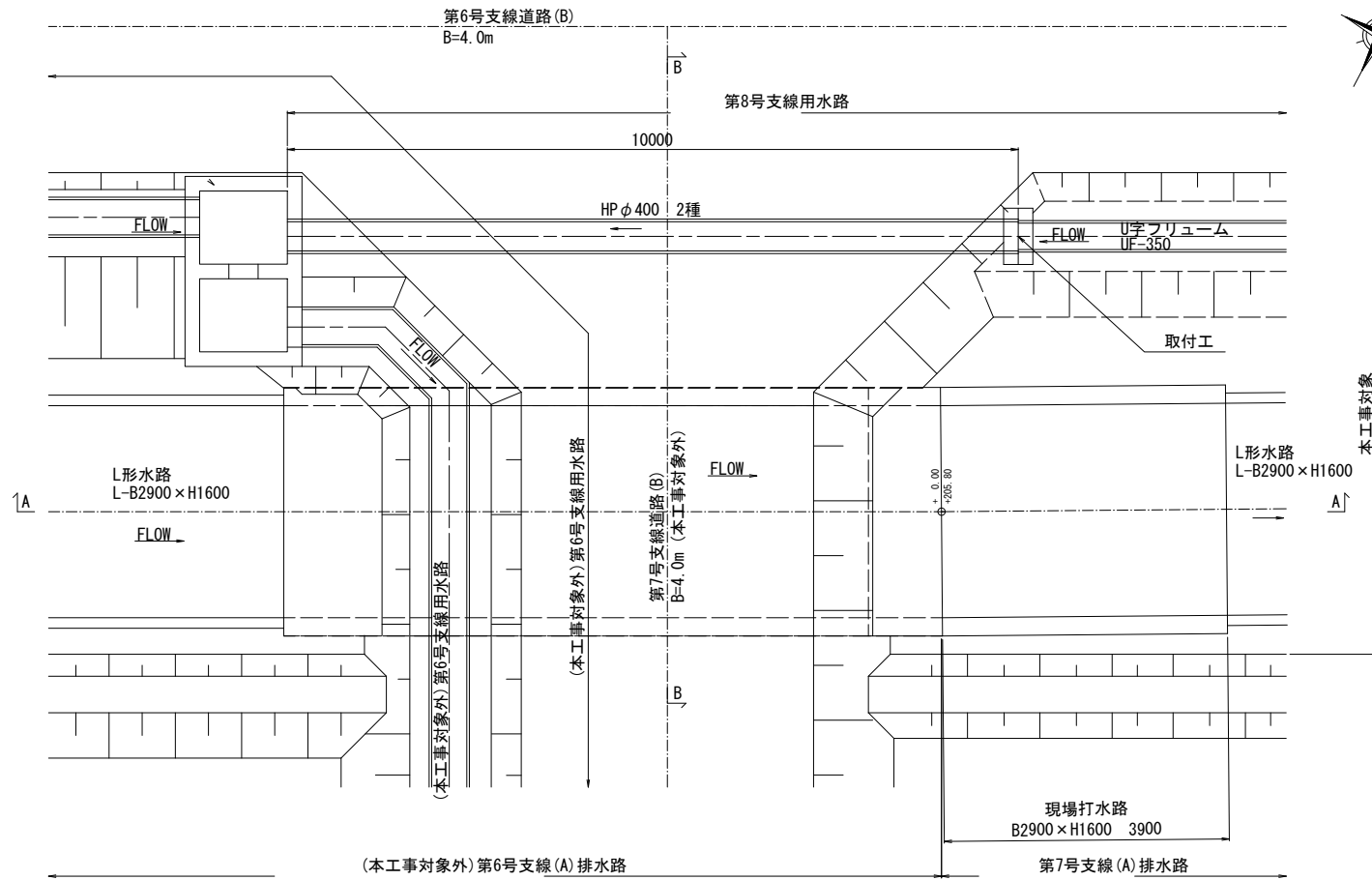


工事名	令和7年度 亀岡中部農地整備事業 桂川西工区 区画整理その9工事		
図面名	横断工(9-2)詳細図		
年月日	令和 念		
縮尺	S=1:50	図面番号	9
契約区分	当初		
事業所名	近畿農政局 亀岡中部農地整備事業所		

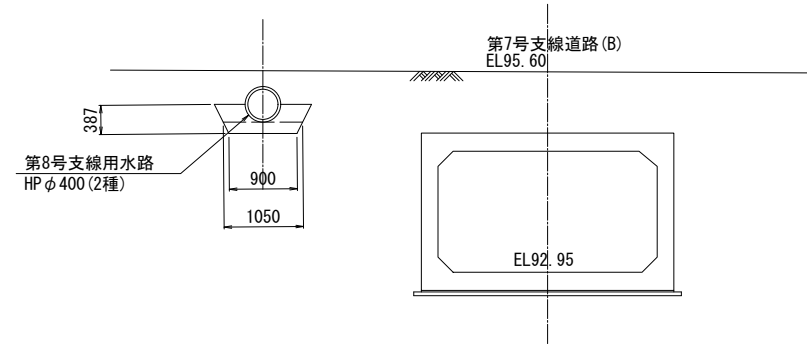
# 横断工(9-3)詳細図

S=1:50

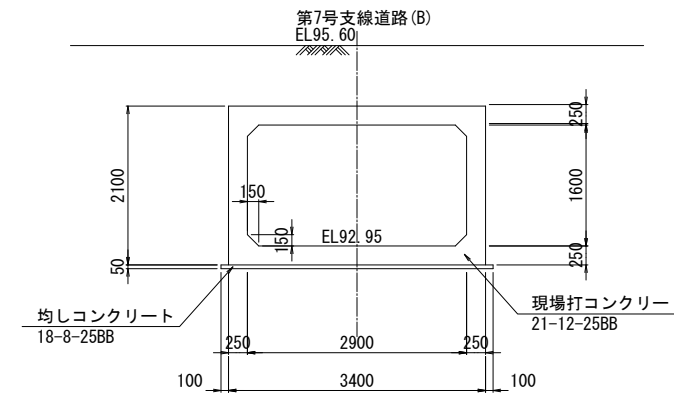
## 平面図



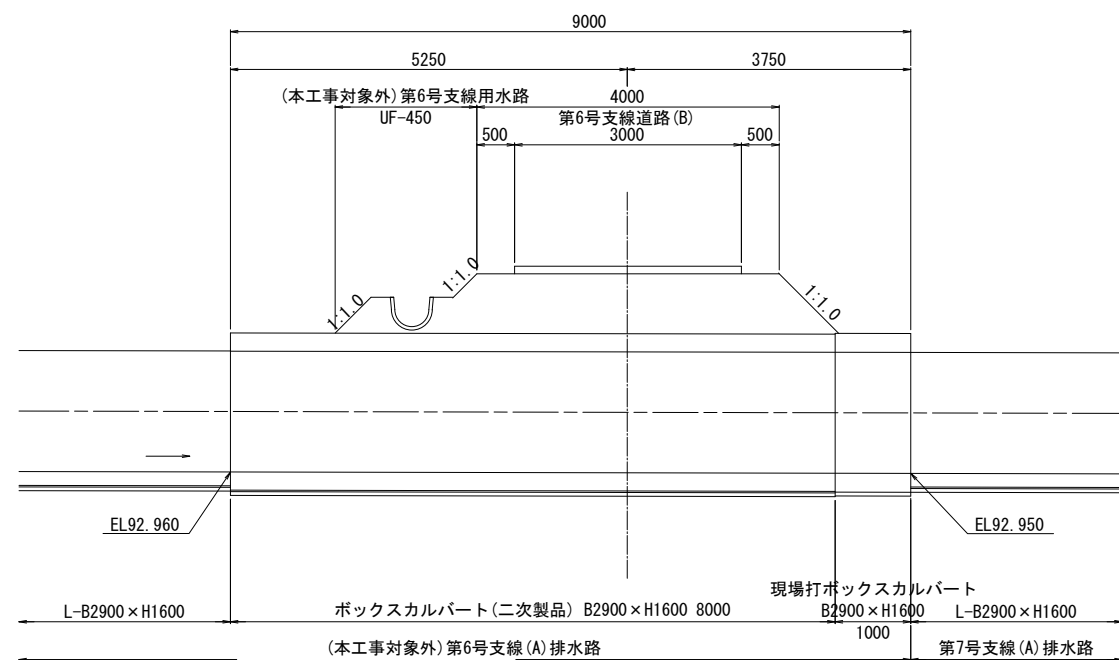
## B-B断面図



## 現場打ボックスカルバート断面図 (本工事対象外) (第6号支線(A)排水路)



## A-A断面図

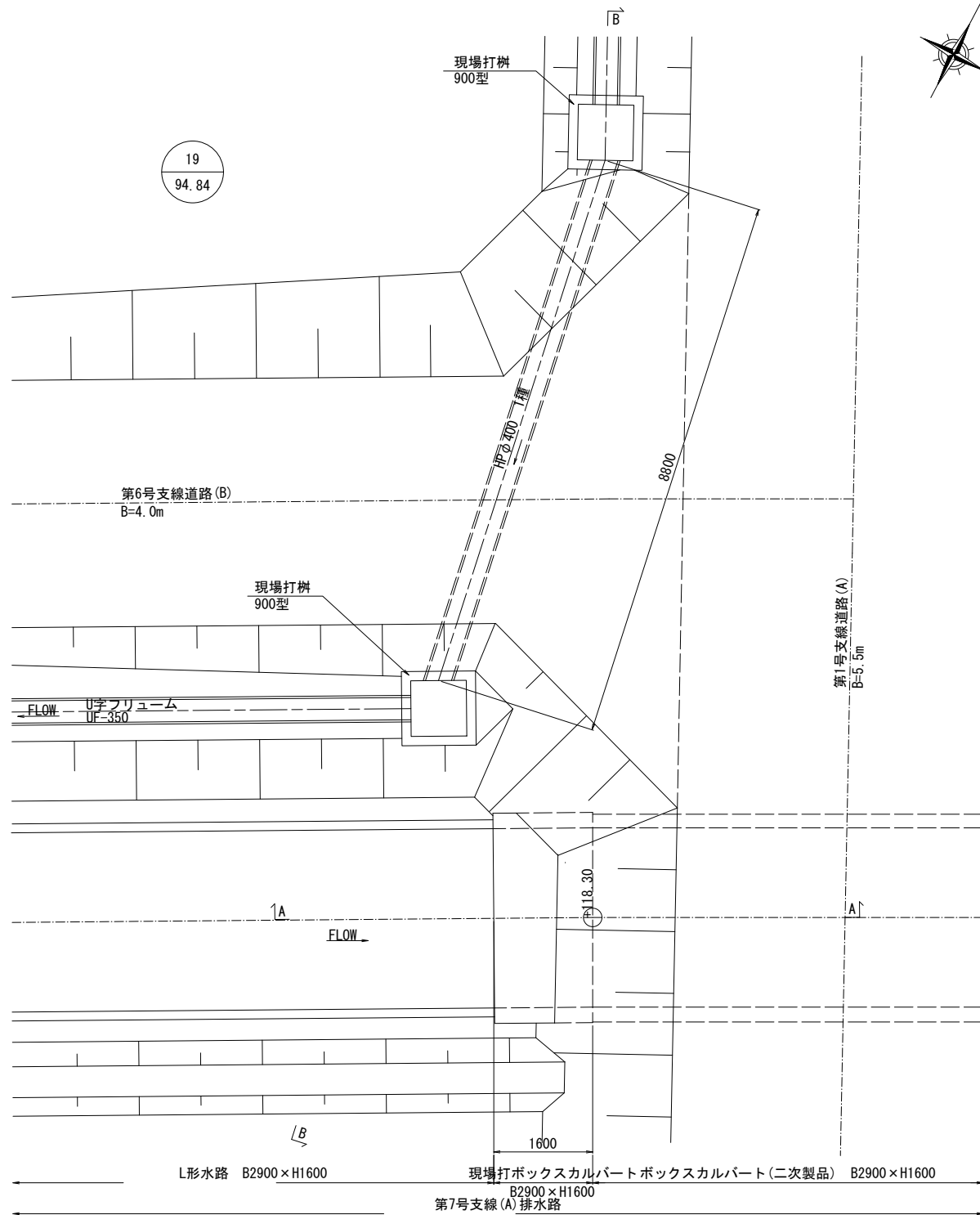


工事名	令和7年度 亀岡中部農地整備事業 桂川西工区 区画整理その9工事
図面名	横断工(9-3)詳細図
年月日	令和 年 月
縮尺	S=1:50 図面番号 10
契約区分	当初
事業所名	近畿農政局 亀岡中部農地整備事業所

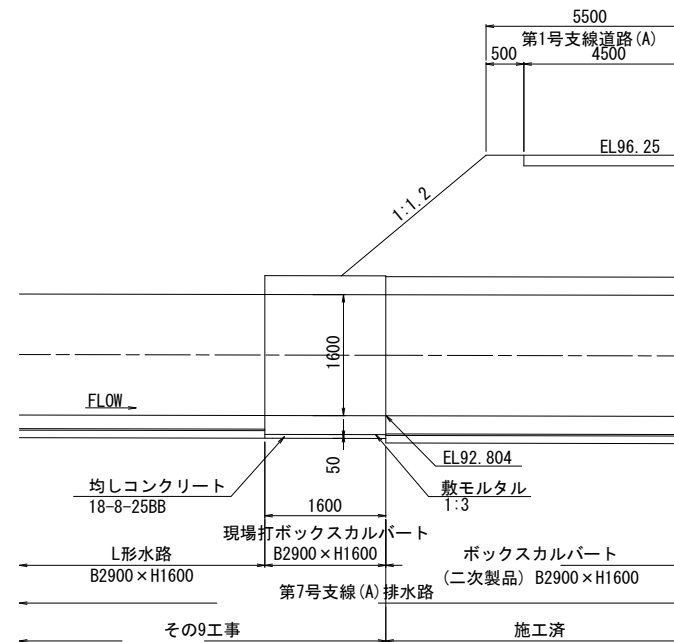
# 横断工(9-4)詳細図(1/3)

S=1:50

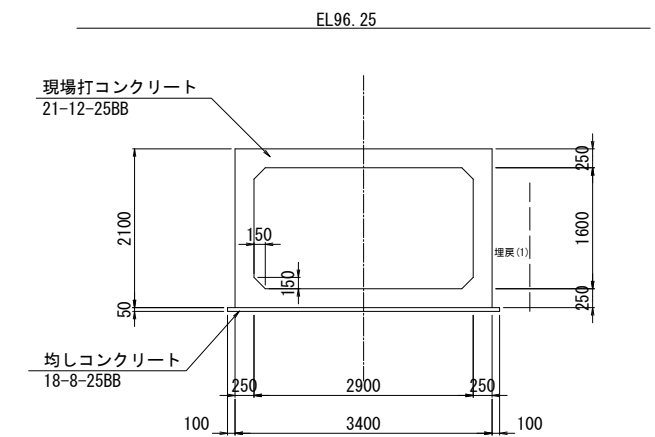
平面図



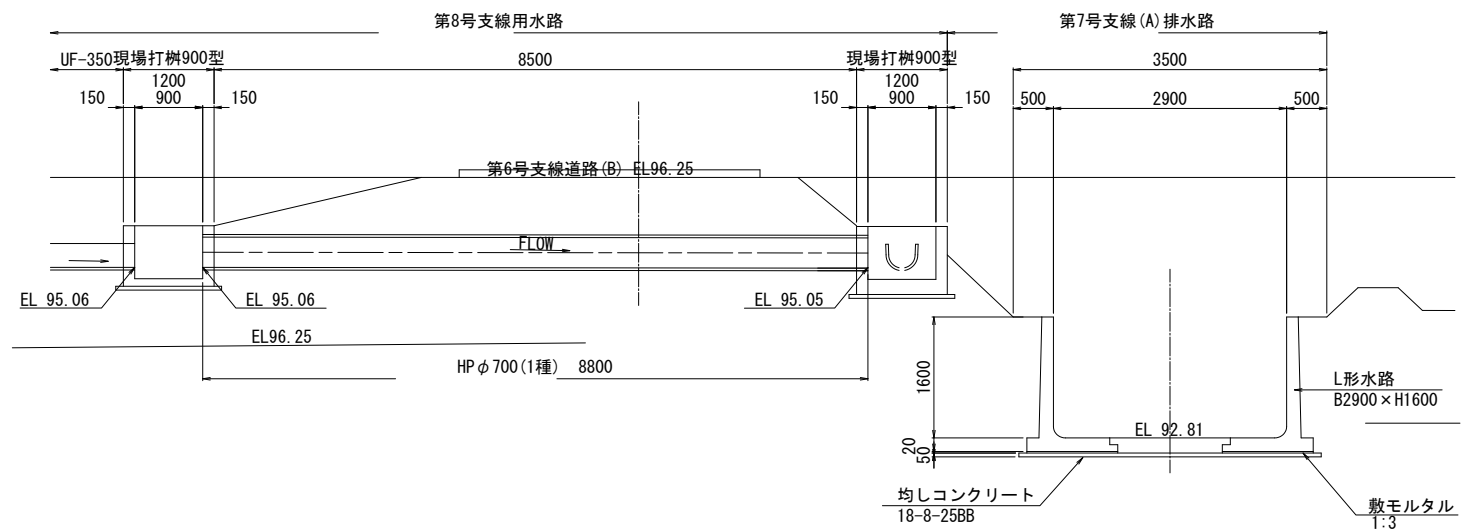
A-A断面図



現場打ボックスカルバート断面図  
(第7号支線(A)排水路)



B-B断面図



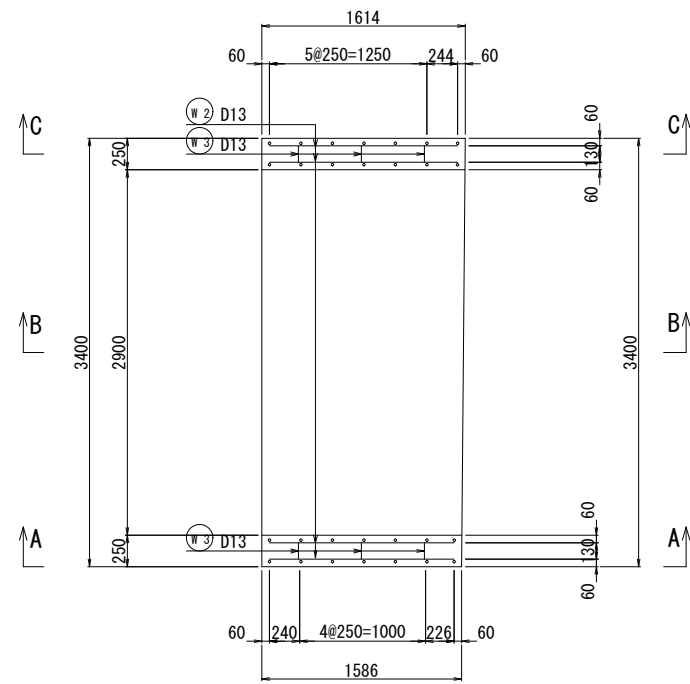
工事名	令和7年度 亀岡中部農地整備事業 桂川西工区 区画整理その9工事		
図面名	横断工(9-4)詳細図(1/3)		
年月日	令和	年	月
縮尺	S=1:50	図面番号	11-1/3
契約区分	当初		
事業所名	近畿農政局 亀岡中部農地整備事業所		

# 横断工(9-4)詳細図(2/3)

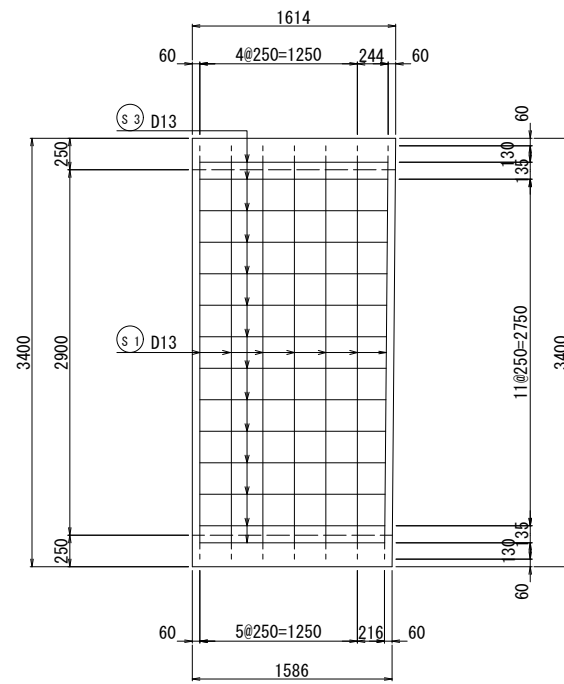
S=1:30

## 現場打ボックスカルバート配筋図(1/2) (第7号支線(A)排水路)

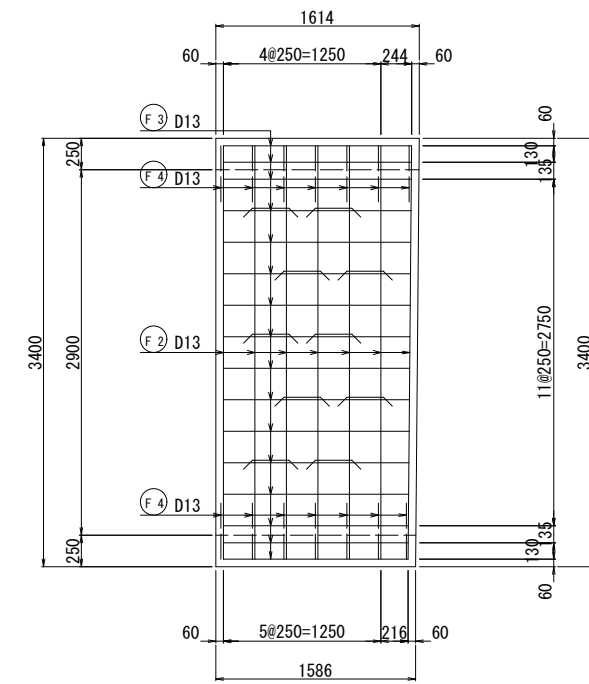
平面図



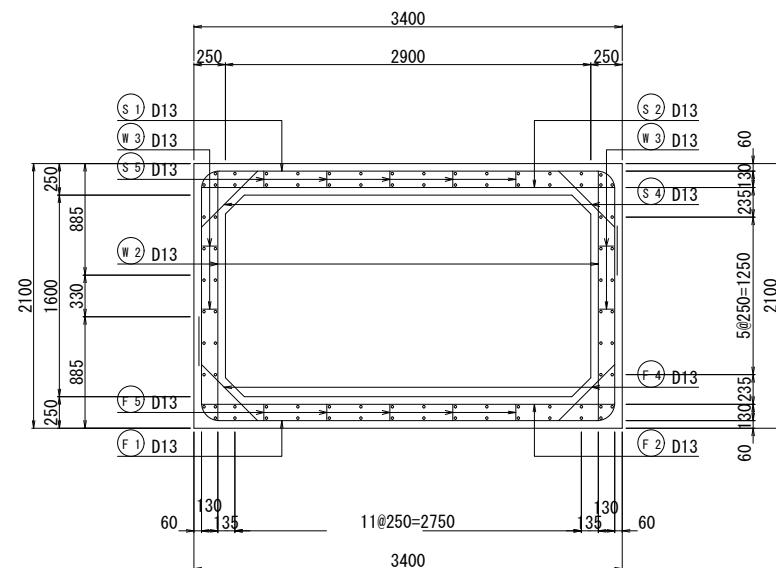
頂版上面図



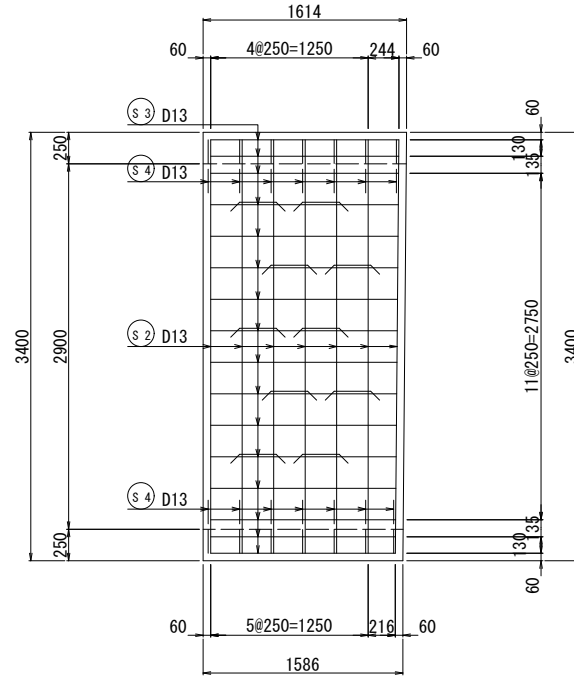
底板上面図



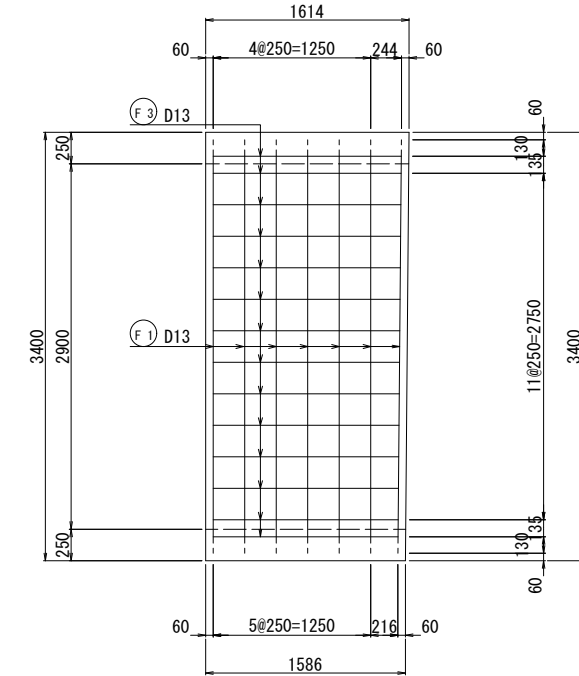
横断面図



頂版下面図



底板下面図



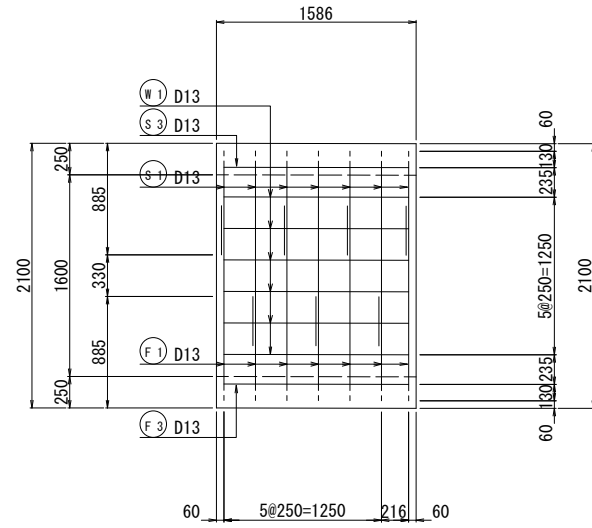
工事名	令和7年度 亀岡中部農地整備事業 桂川西工区 区画整理その9工事		
図面名	横断工(9-4)詳細図(2/3)		
年月日	令和	年	月
縮尺	S=1:30	図面番号	11-2/3
契約区分	当初		
事業所名	近畿農政局 亀岡中部農地整備事業所		

# 横断工(9-4)詳細図(3/3)

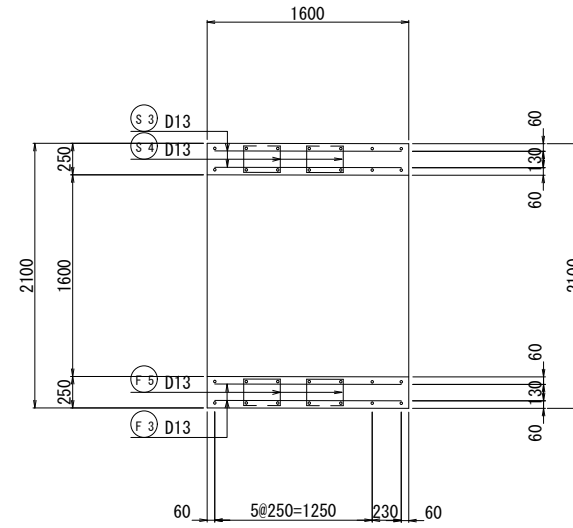
S=1:30

## 現場打ボックスカルバート配筋図(2/2) (第7号支線(A)排水路)

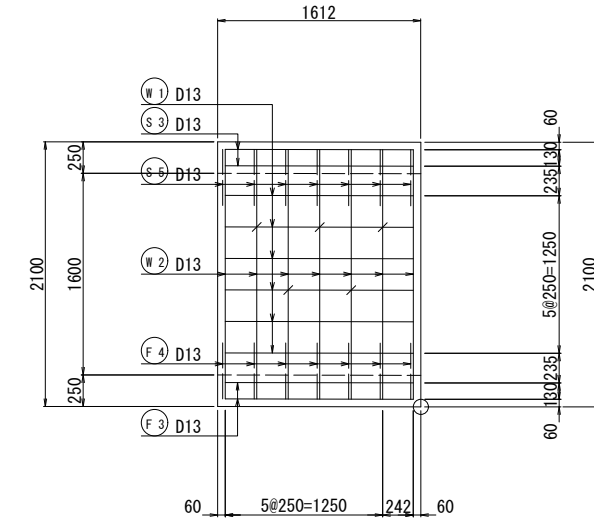
A - A外面図



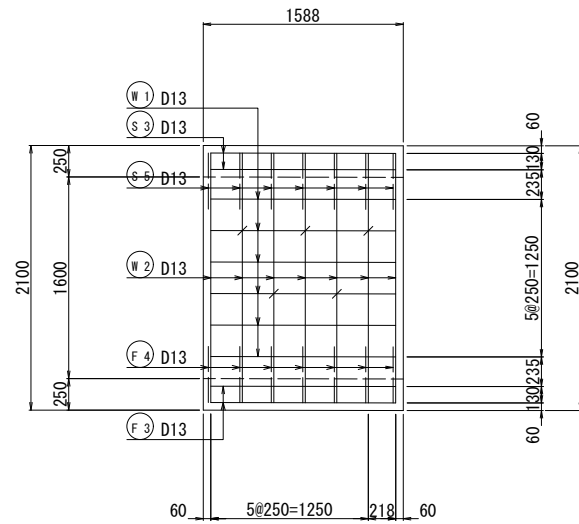
B - B断面図



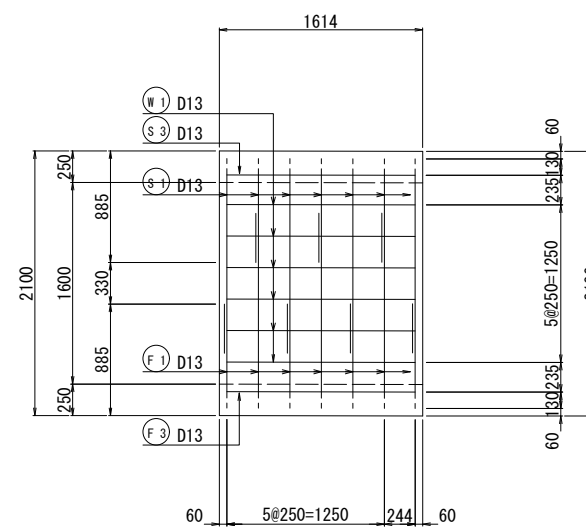
C - C内面図



A - A内面図



C - C外面図



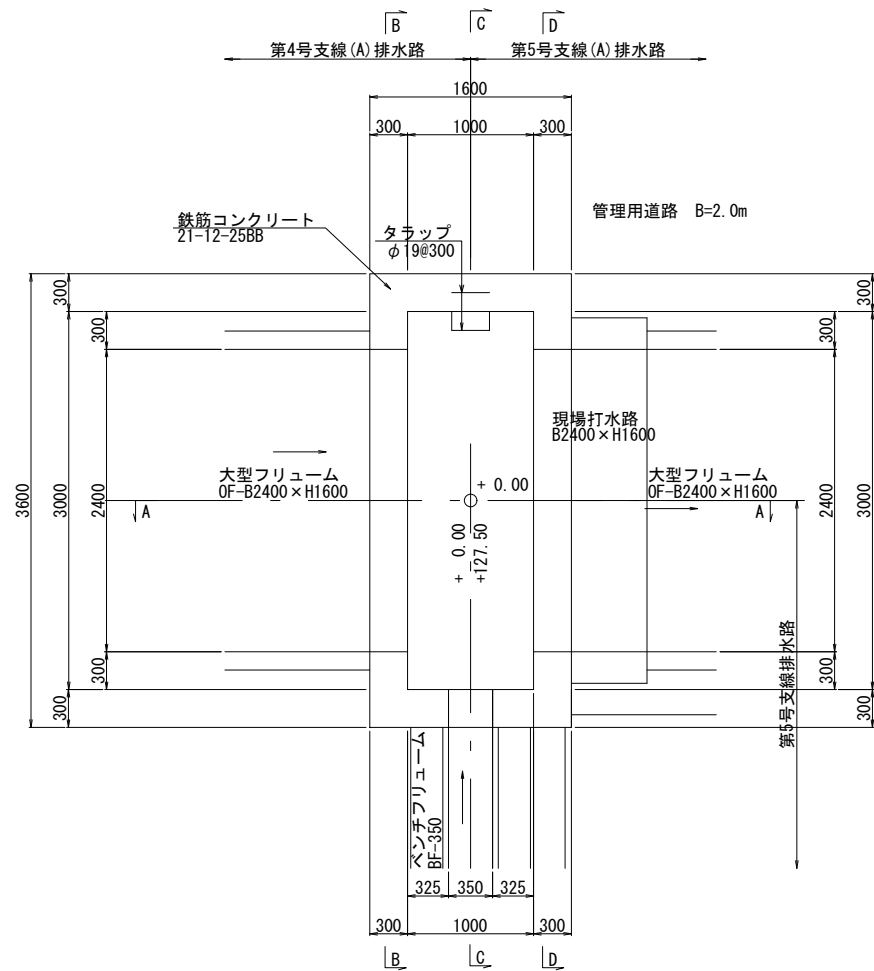
工事名	令和7年度 亀岡中部農地整備事業 桂川西工区 区画整理その9工事		
図面名	横断工(9-4)詳細図(3/3)		
年月日	令和	年	月
縮尺	S=1:30	図面番号	11-3/3
契約区分	当初		
事業所名	近畿農政局 亀岡中部農地整備事業所		

# 排水路現場打柵構造図(1/3)

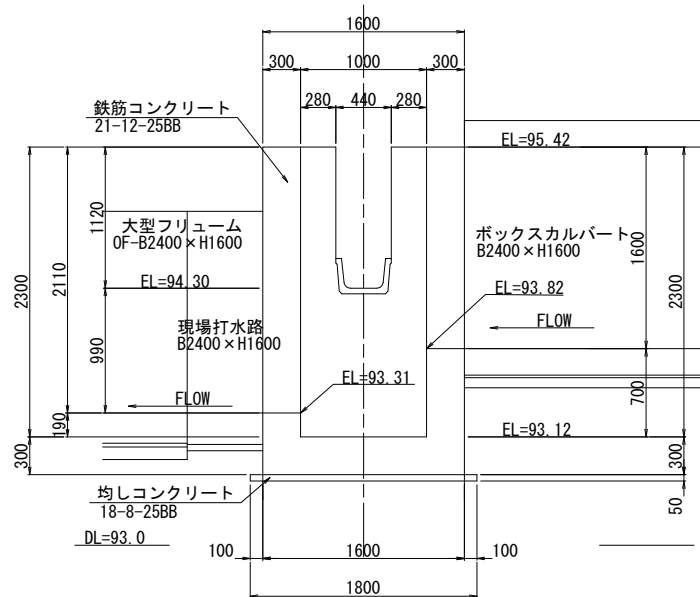
S=1:30

## 現場打柵(3)

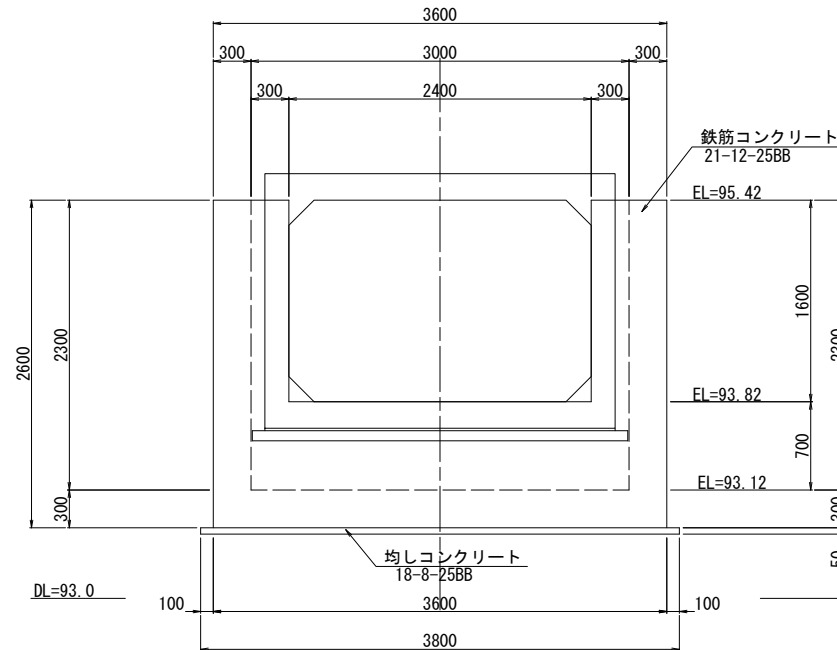
平面図



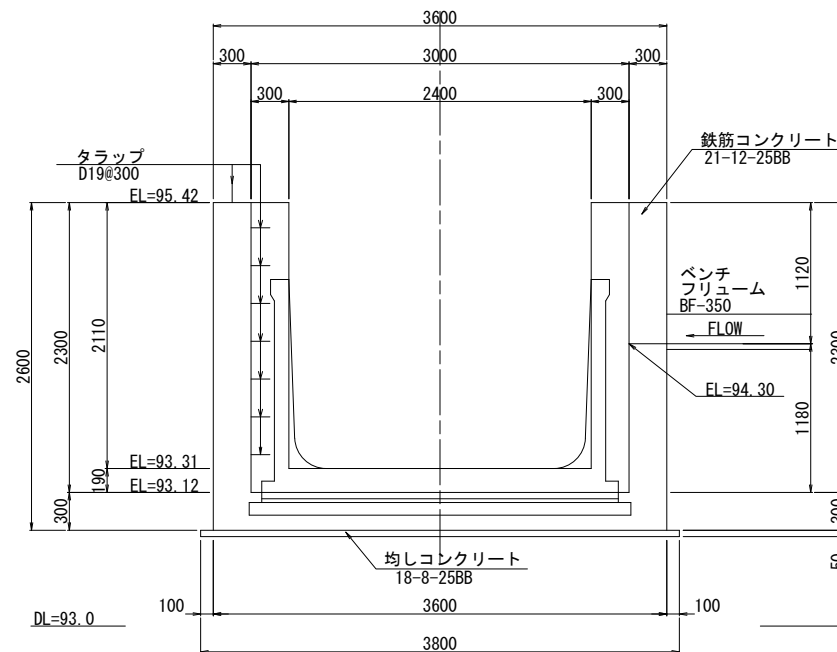
A-A断面図



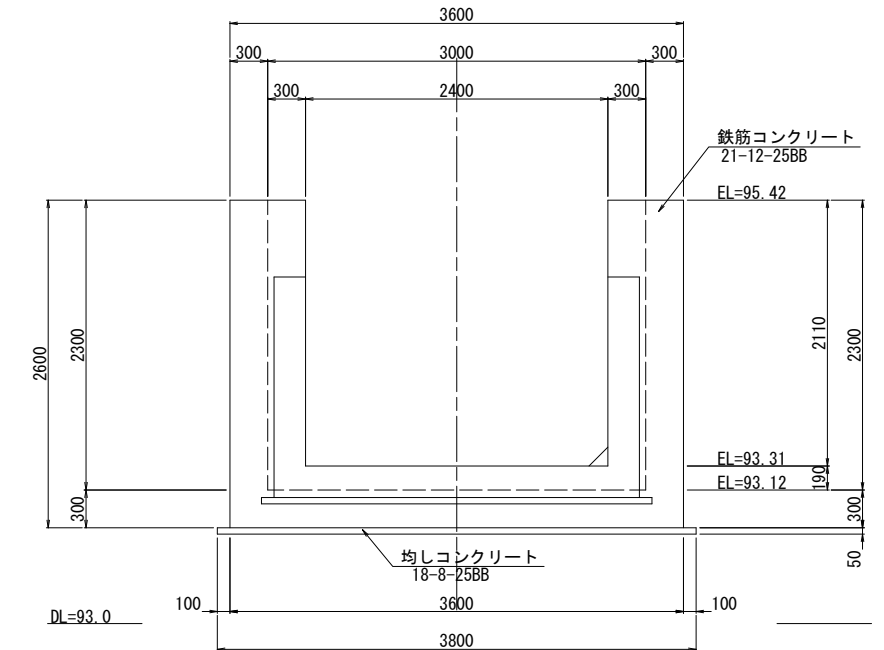
B-B断面図



C-C断面図



D-D断面図



工事名	令和7年度 亀岡中部農地整備事業 桂川西工区 区画整理その9工事
図面名	排水路現場打柵構造(1/3)
年月日	令和 年 月
縮尺	S=1:30 図面番号 12-1/3
契約区分	当初
事業所名	近畿農政局 亀岡中部農地整備事業所

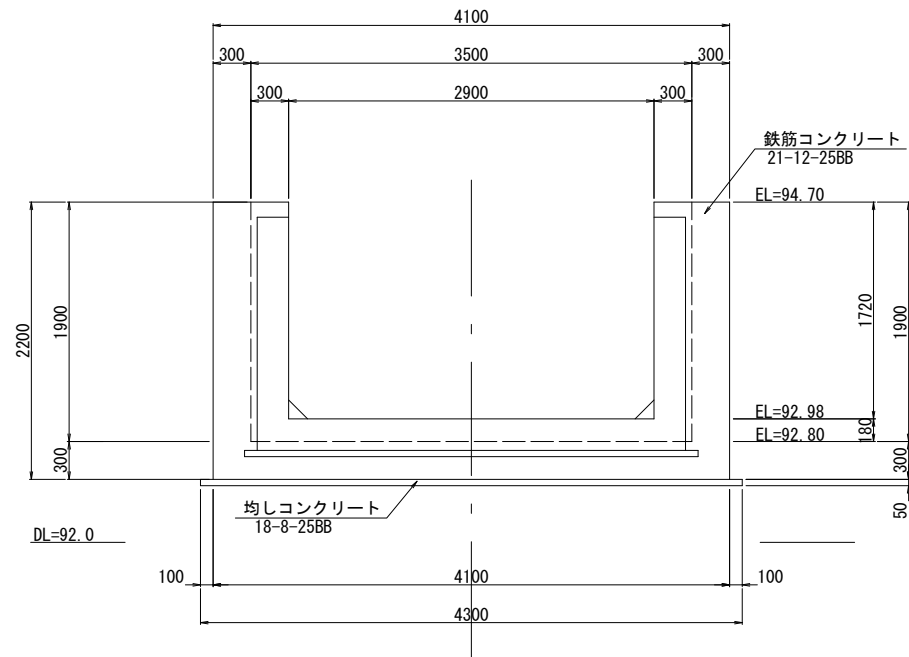


# 排水路現場打柵構造図(3/3)

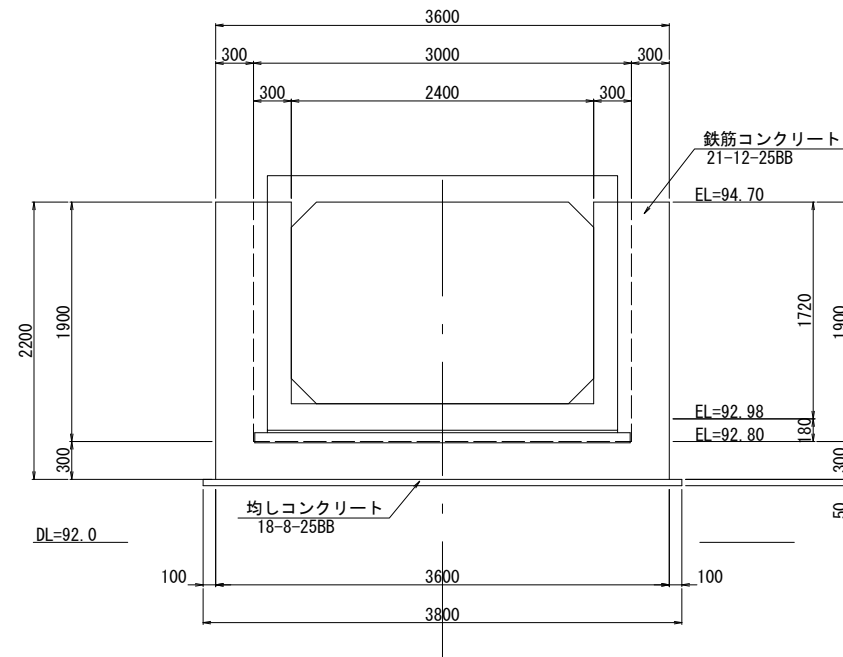
S=1:30

## 現場打柵(4)(2/2)

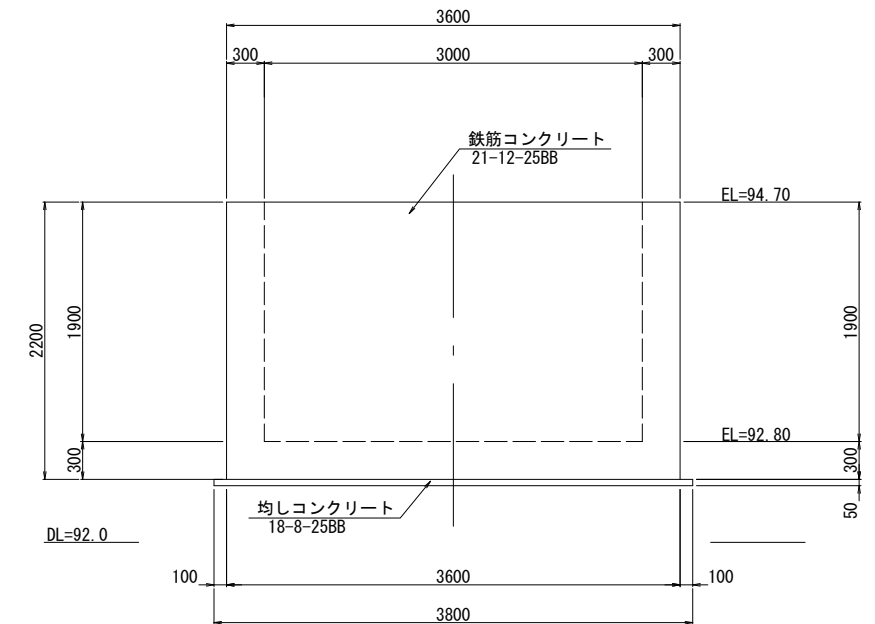
C-C断面図



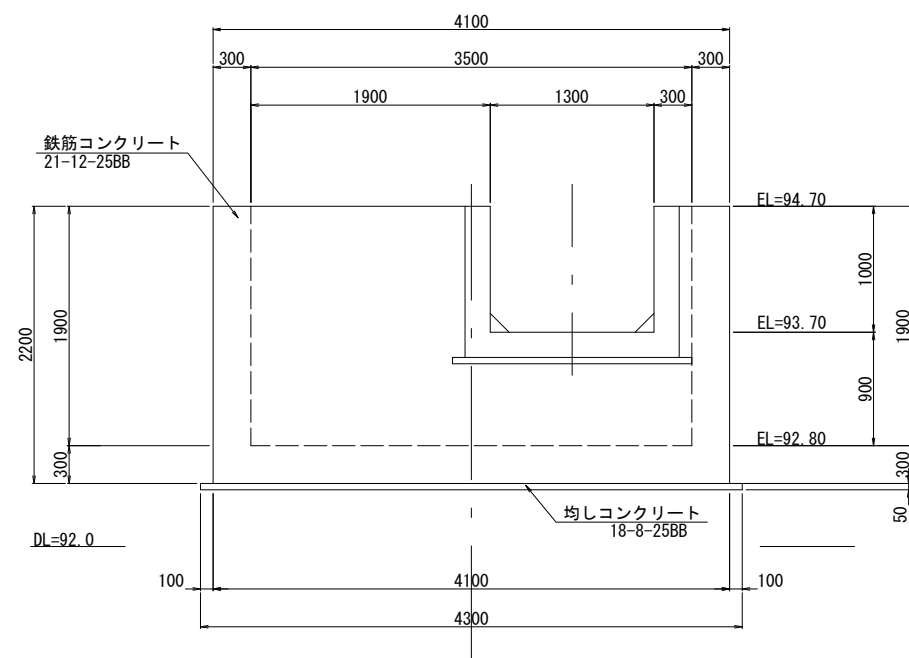
E-E断面図



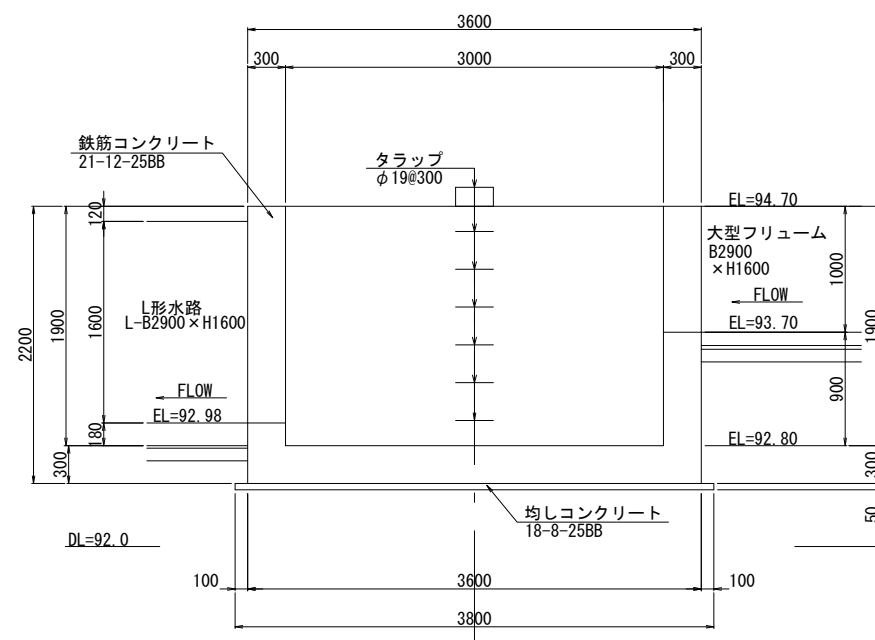
G-G断面図



D-D断面図



F-F断面図



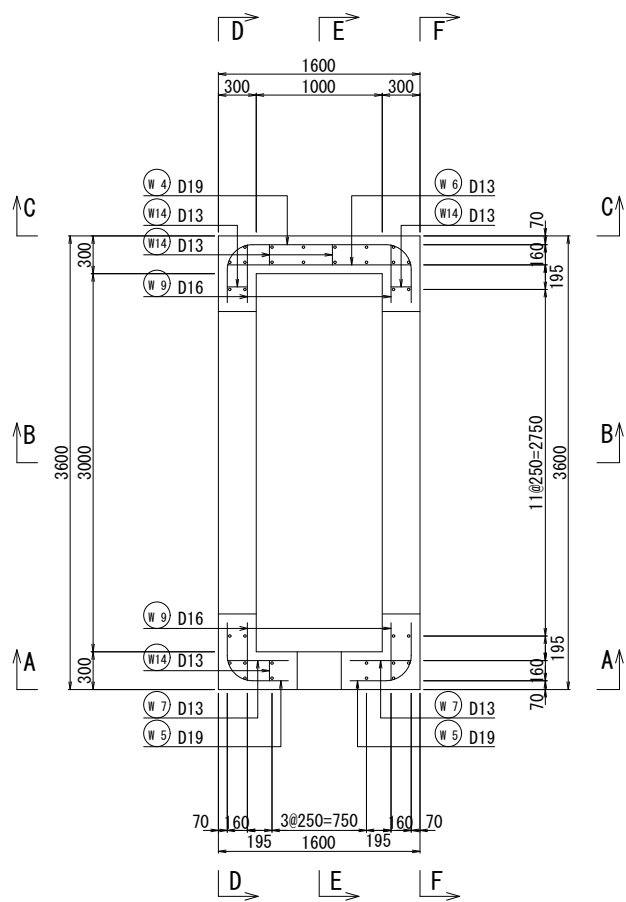
工事名	令和7年度 亀岡中部農地整備事業 桂川西工区 区画整理その9工事
図面名	排水路現場打柵構造(3/3)
年月日	令和 年 月
縮尺	S=1:30 図面番号 12-3/3
契約区分	当初
事業所名	近畿農政局 亀岡中部農地整備事業所

# 排水路現場打柵配筋図(1/6)

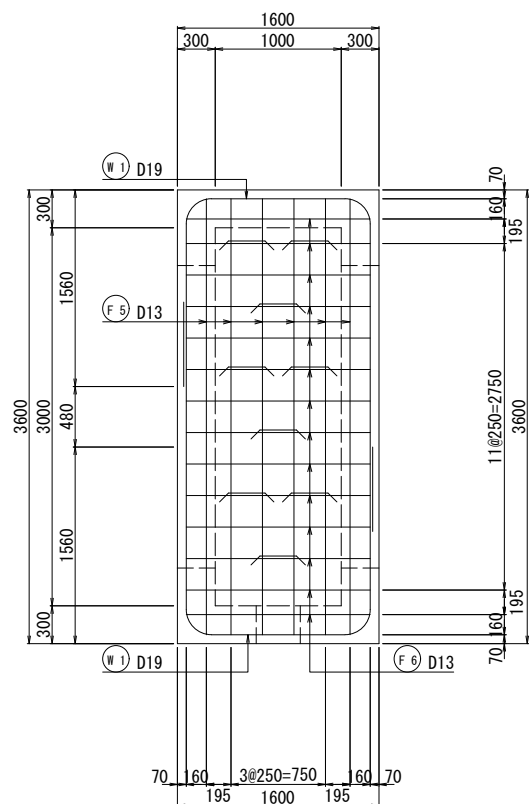
現場打柵(3)(1/3)

S=1:30

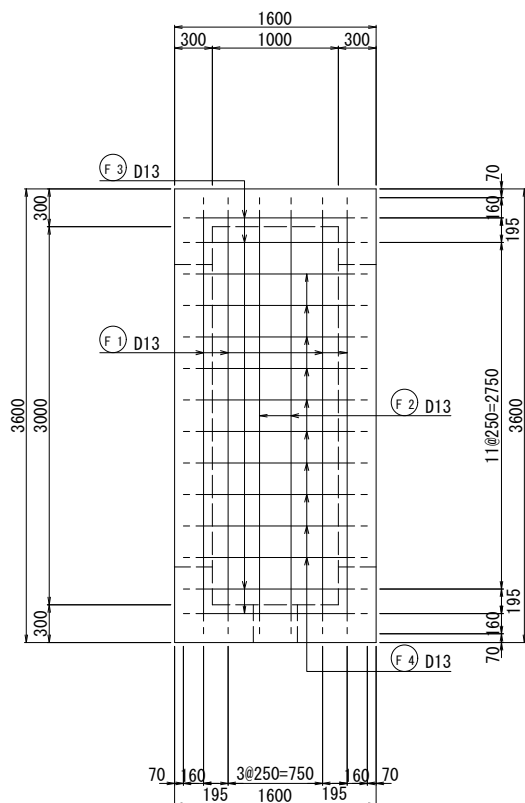
平面図



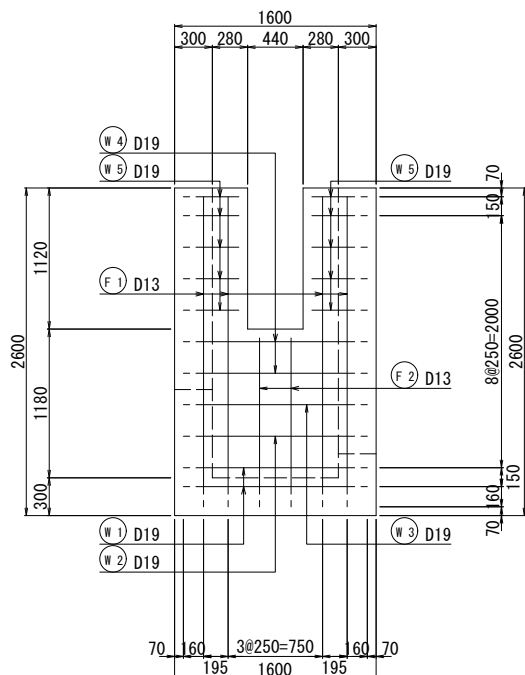
底板上面図



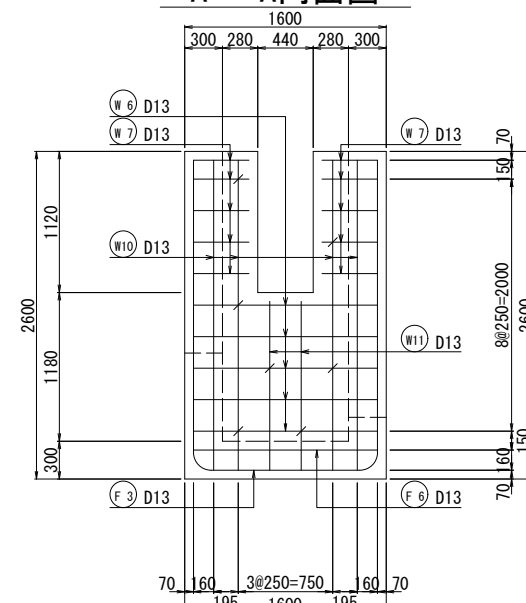
底板下面図



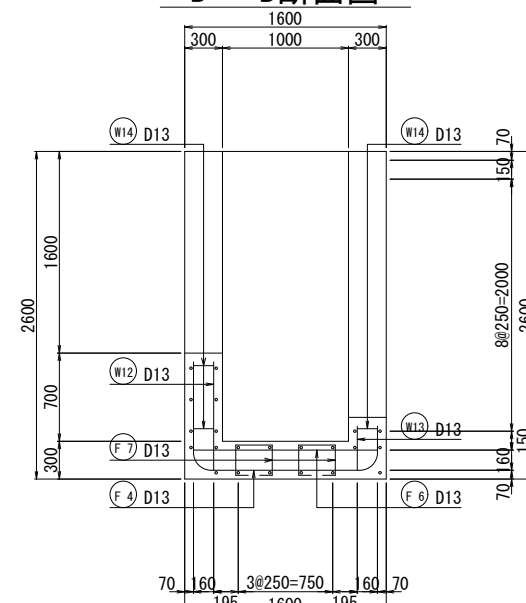
A - A外面図



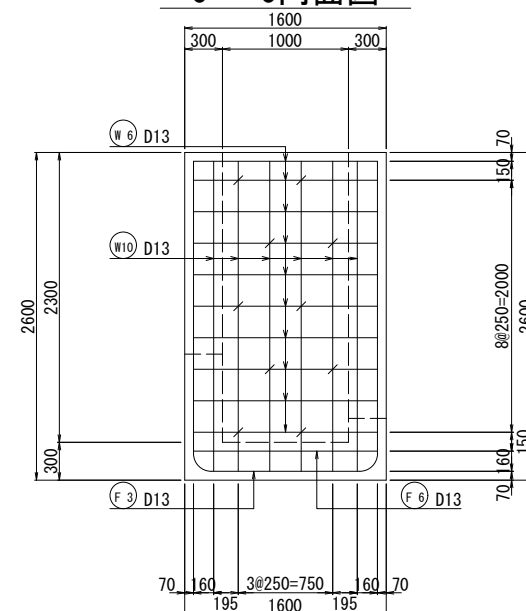
A - A内面図



B - B断面図



C - C内面図



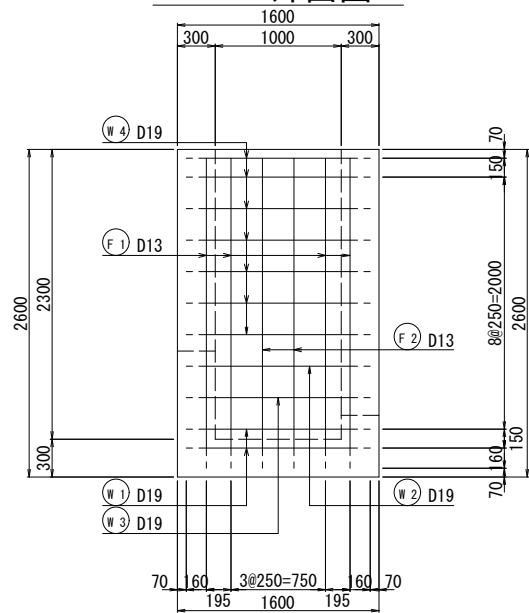
工事名	令和7年度 亀岡中部農地整備事業		
図面名	排水路現場打柵配筋図(1/6)		
年月日	令和 年 月		
縮尺	S=1:30	図面番号	13 - 1/6
契約区分	当初		
事業所名	近畿農政局 亀岡中部農地整備事業所		

# 排水路現場打柵配筋図(2/6)

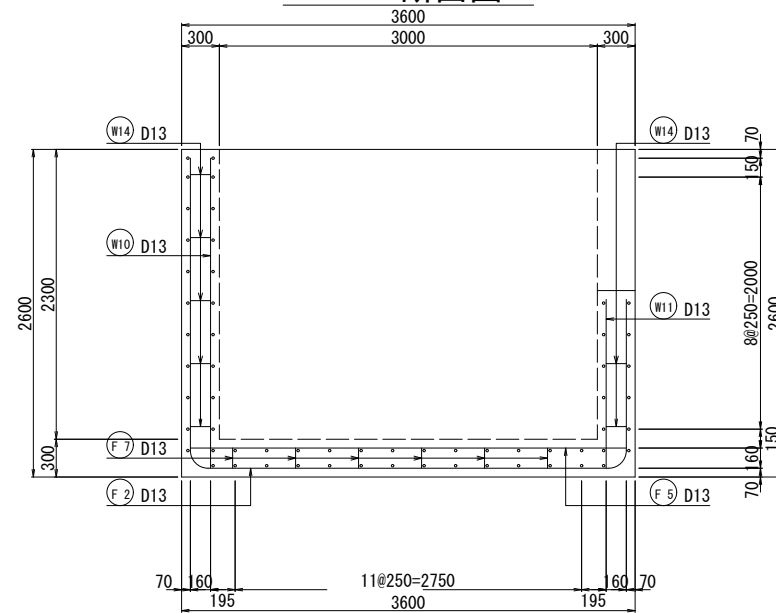
現場打柵(3)(2/3)

S=1:30

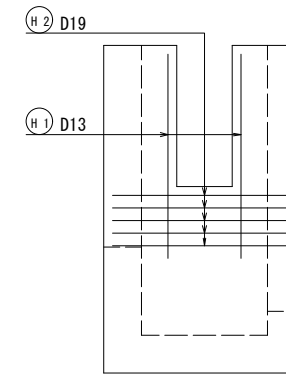
C - C外面図



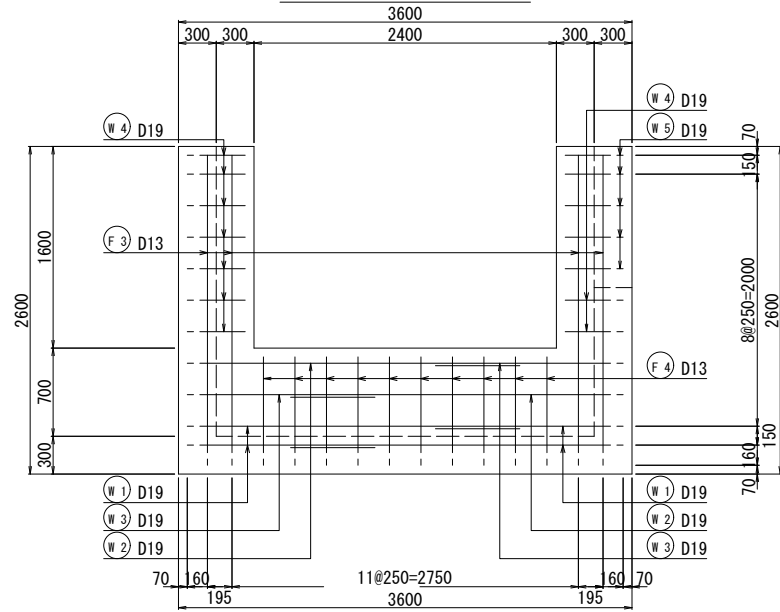
E - E断面図



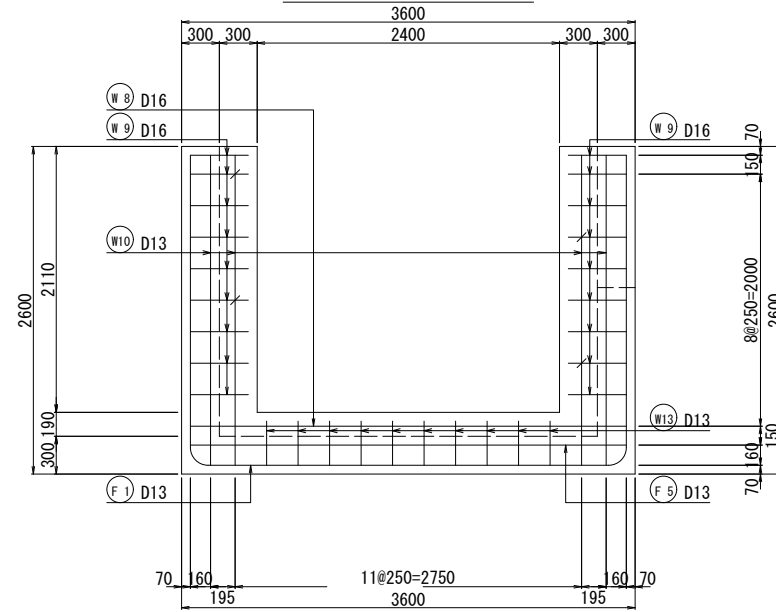
A - A外面補強筋



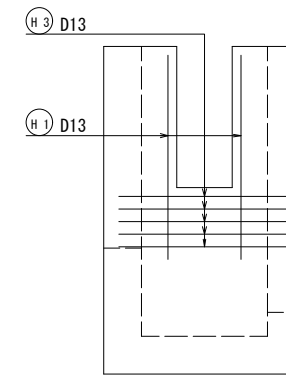
D - D外面図



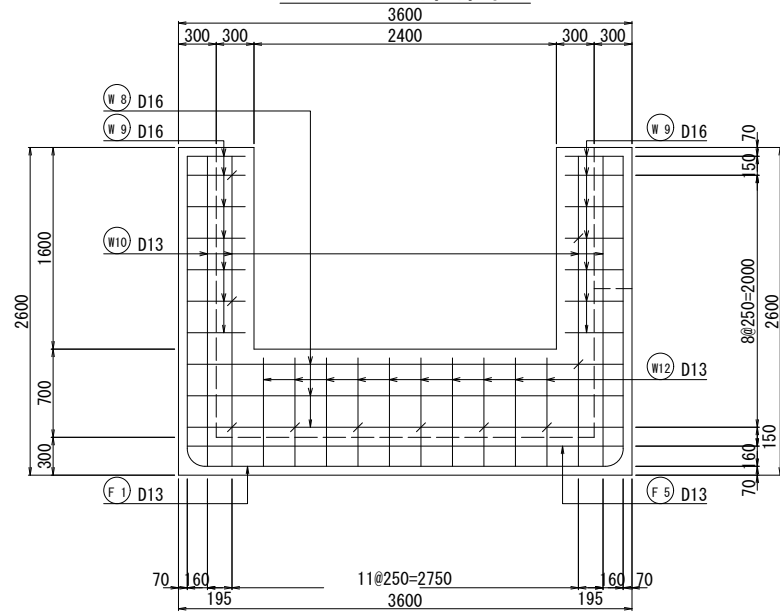
F - F内面図



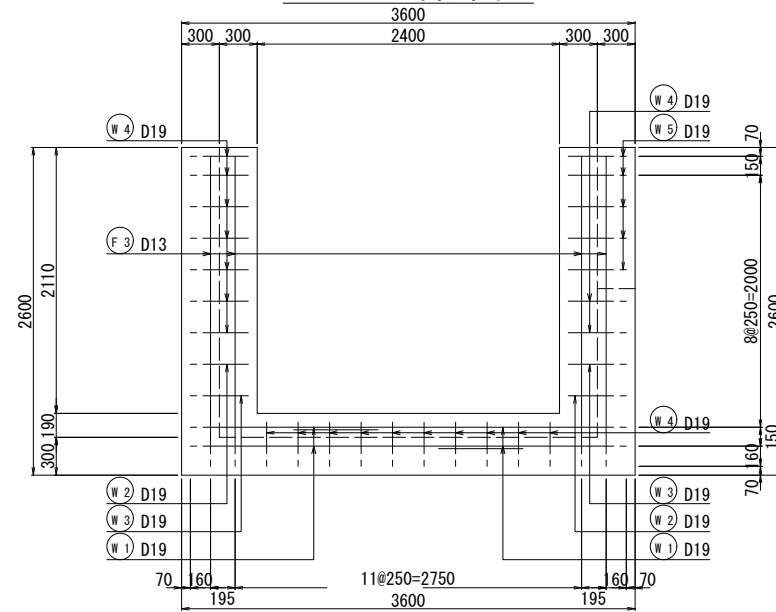
A - A内面補強筋



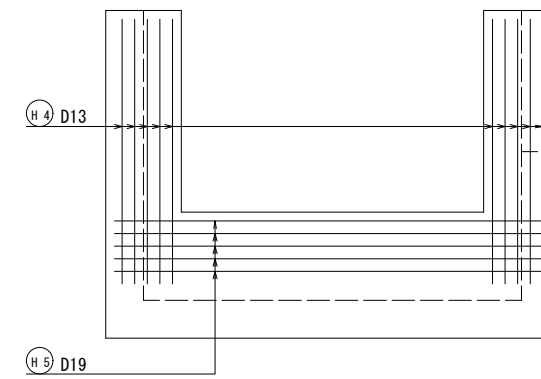
D - D内面図



F - F外面図



D - D外面補強筋



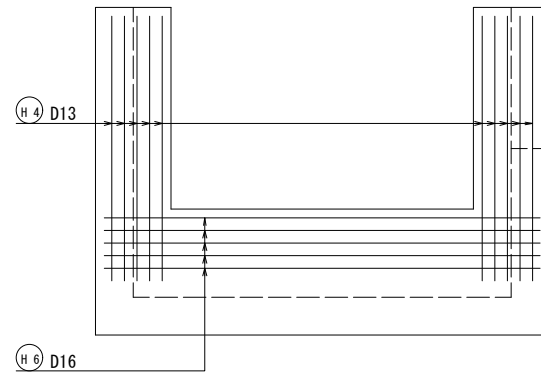
工事名	令和7年度 亀岡中部農地整備事業		
図面名	排水路現場打柵配筋図(2/6)		
年月日	令和 年 月		
縮尺	S=1:30	図面番号	13 - 2/6
契約区分	当初		
事業所名	近畿農政局 亀岡中部農地整備事業所		

# 排水路現場打柵配筋図(3/6)

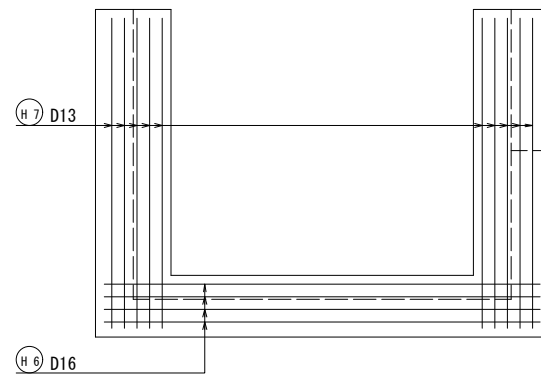
現場打柵(3)(3/3)

S=1:30

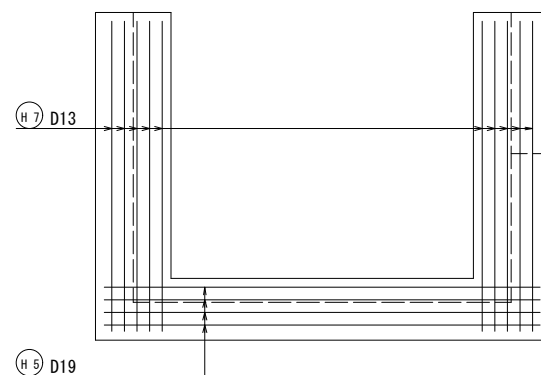
D - D内面補強筋



F - F内面補強筋



F - F外面補強筋



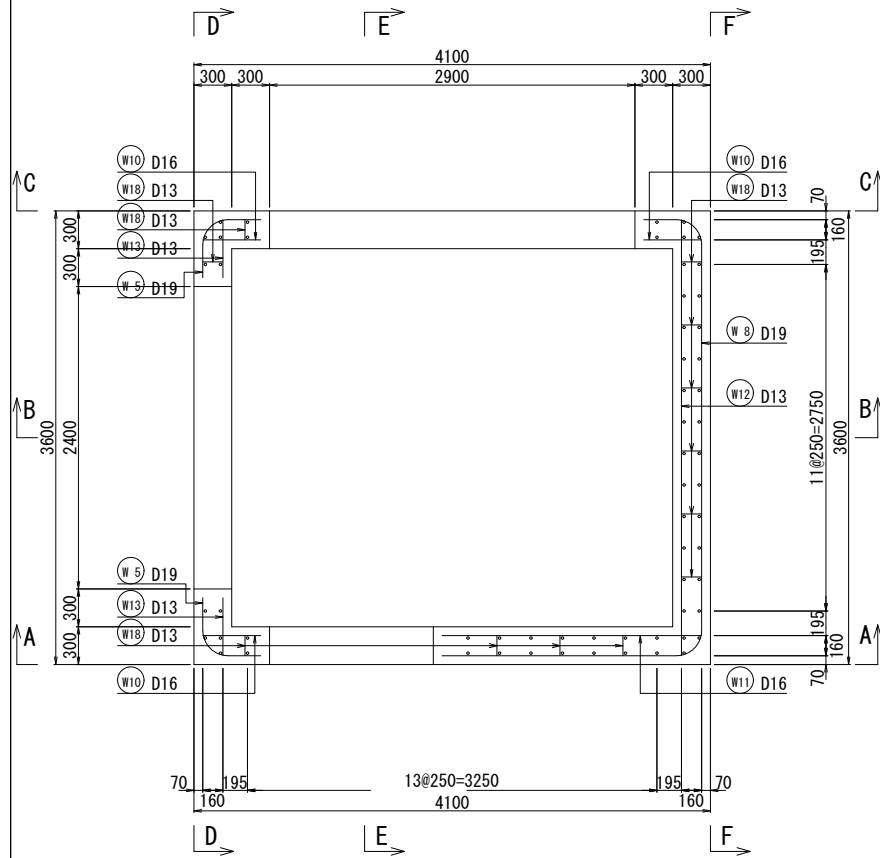
工事名	令和7年度 亀岡中部農地整備事業 桂川西工区 区画整理その9工事		
図面名	排水路現場打柵配筋図(3/6)		
年月日	令和 年 月		
縮尺	S=1:30	図面番号	13 - 3/6
契約区分	当初		
事業所名	近畿農政局 亀岡中部農地整備事業所		

# 排水路現場打柵配筋図(4/6)

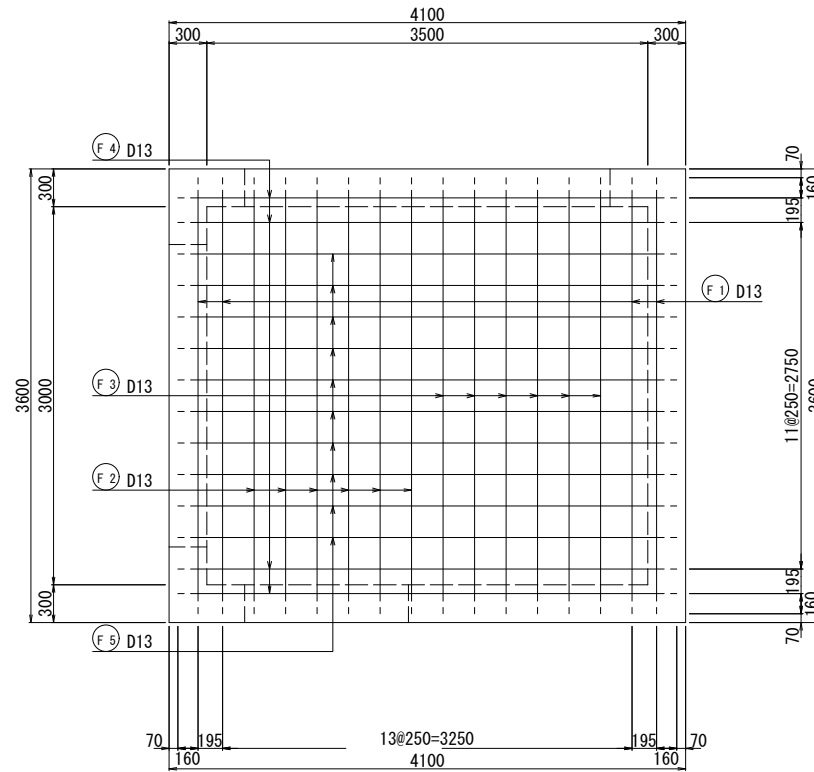
現場打柵(4)(1/3)

S=1:30

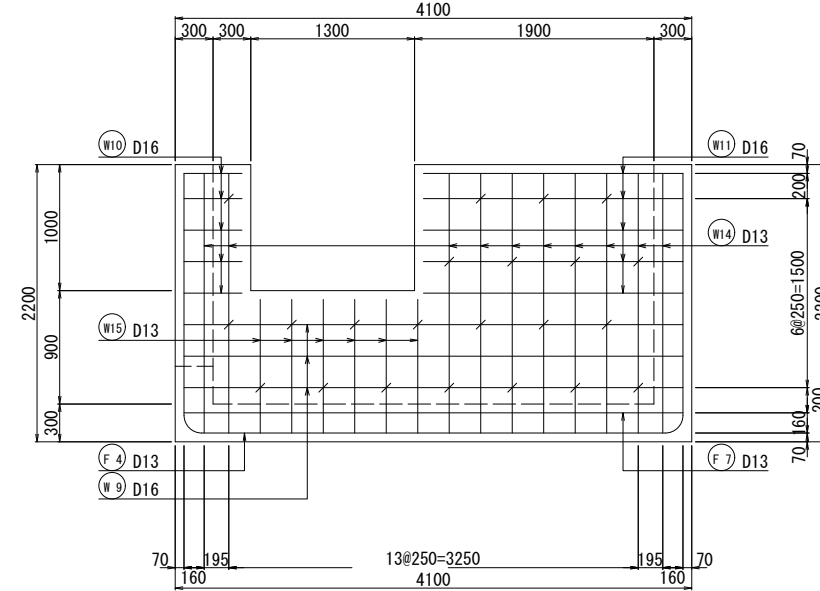
平面図



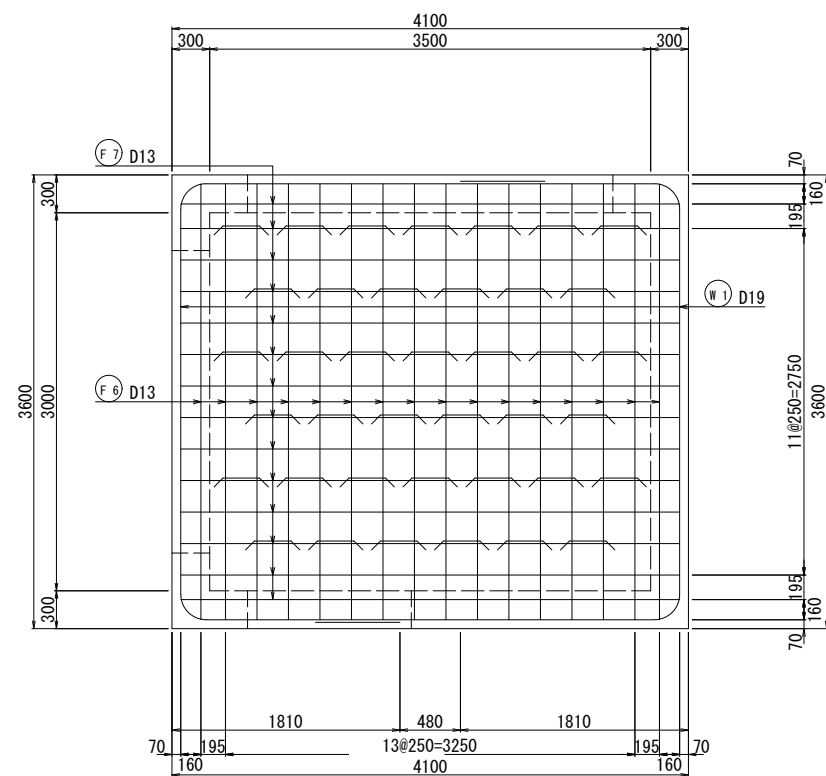
底板下面図



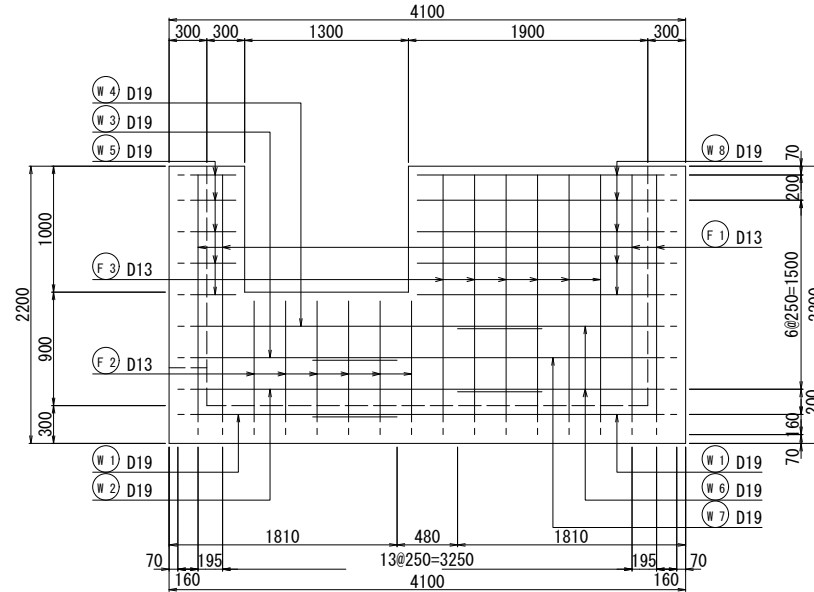
A - A内面図



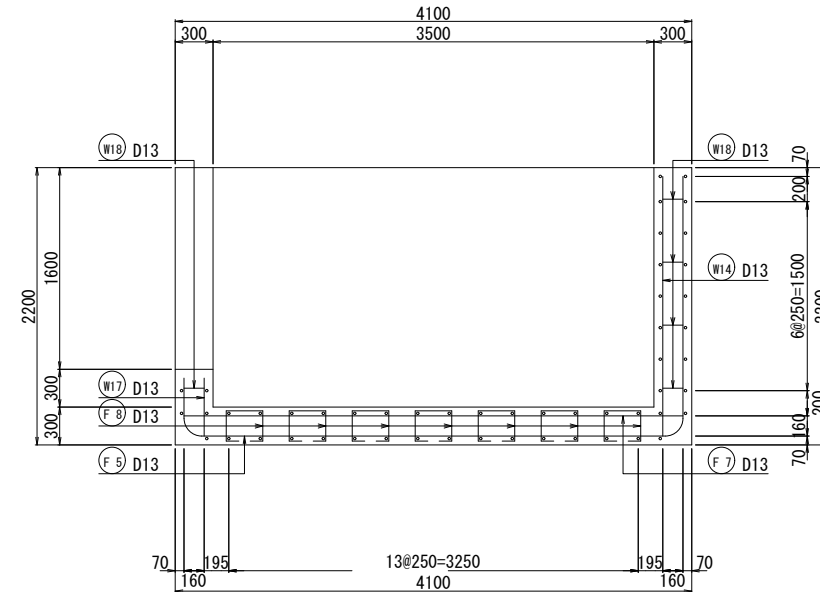
底板上面図



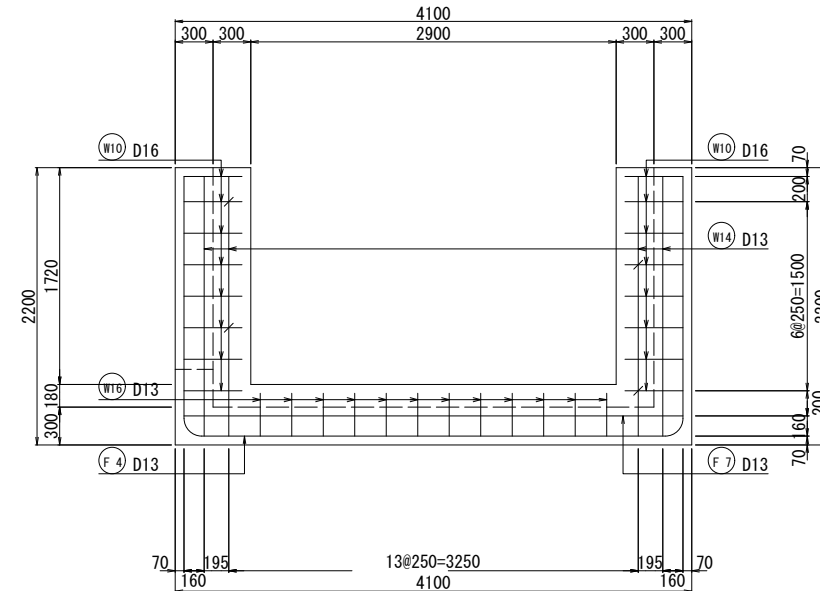
A - A外面図



B - B断面図



C - C内面図



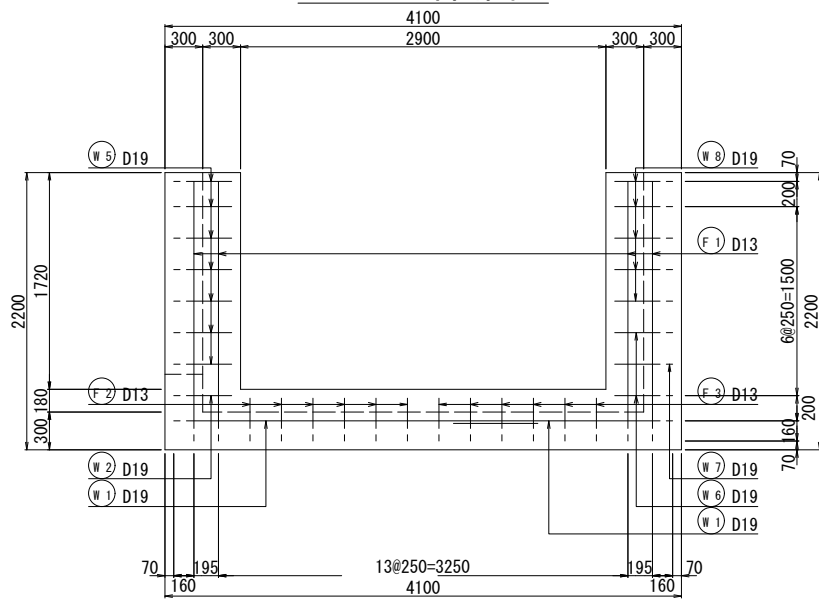
工事名	令和7年度 亀岡中部農地整備事業		
図面名	桂川西工区 区画整理その9工事		
年月日	令和	年	月
縮尺	S=1:30	図面番号	13 - 4/6
契約区分	当初		
事業所名	近畿農政局 亀岡中部農地整備事業所		

# 排水路現場打柵配筋図(5/6)

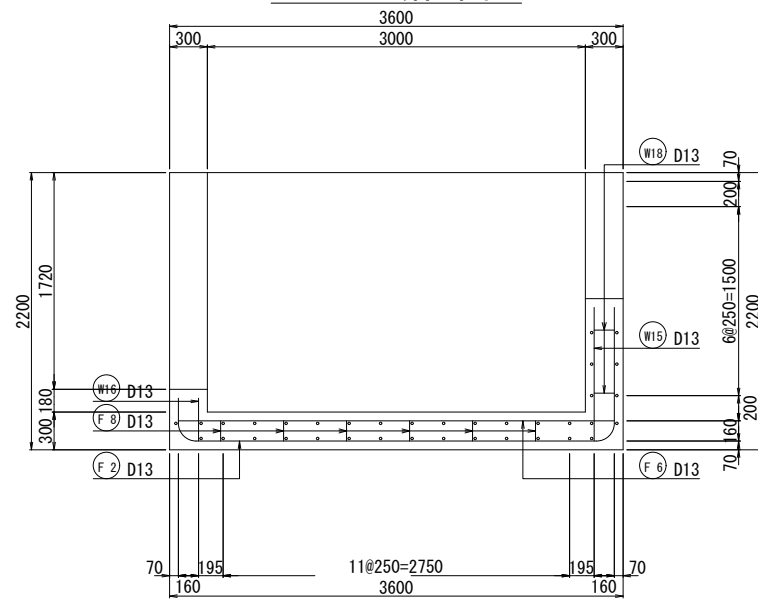
現場打柵(4)(2/3)

S=1:30

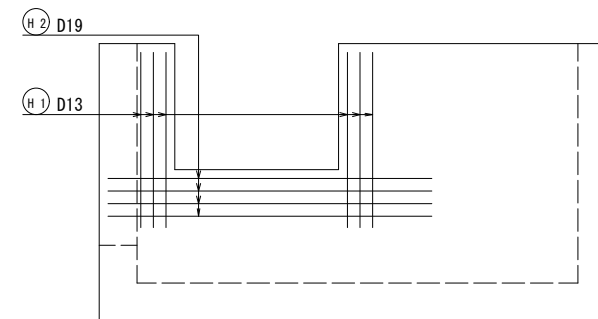
C - C外面図



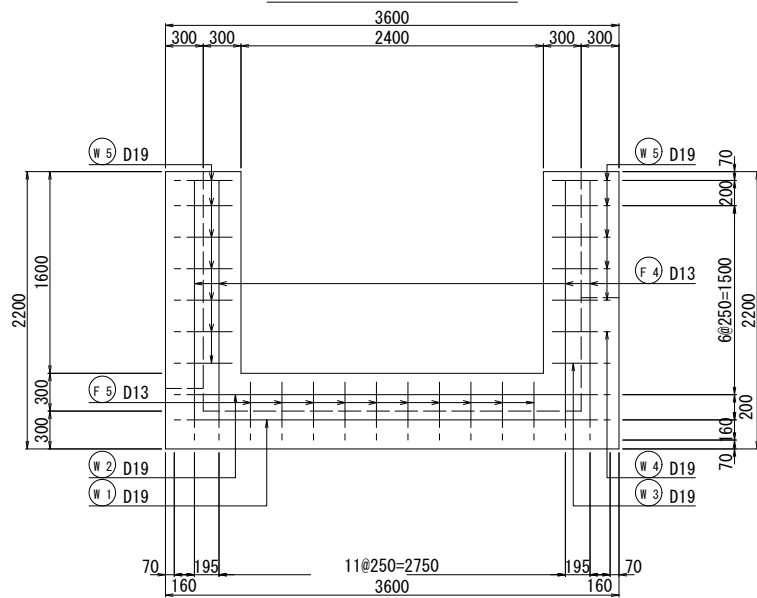
E - E断面図



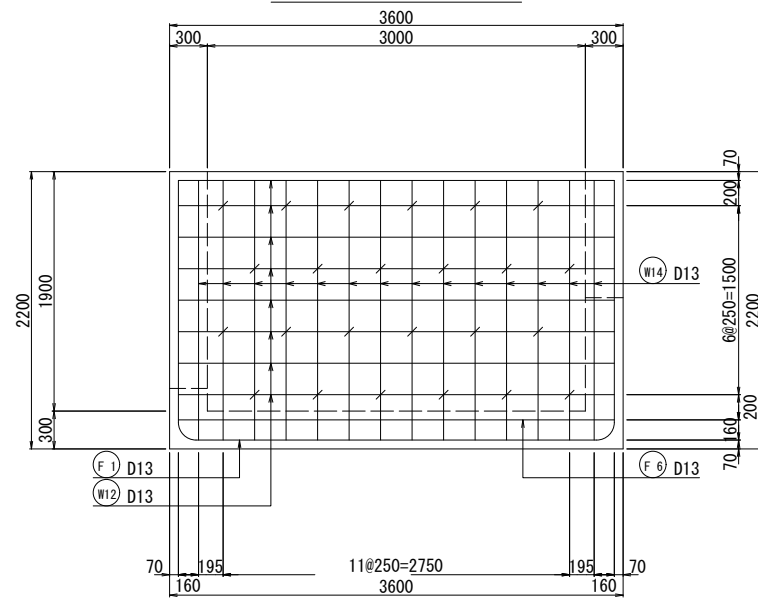
A - A外面補強筋



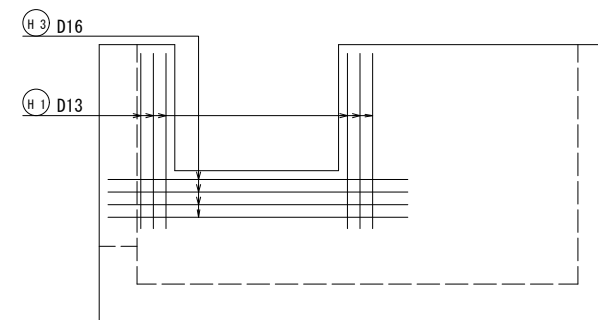
D - D外面図



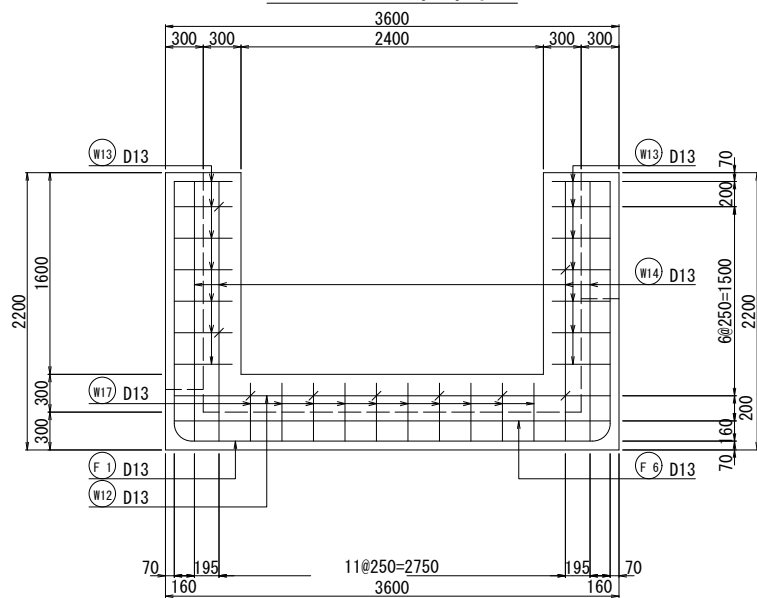
F - F内面図



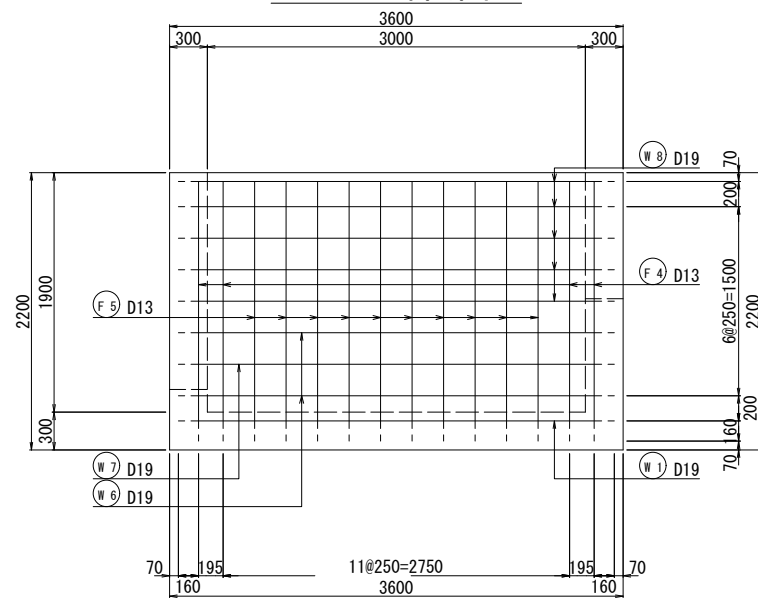
A - A内面補強筋



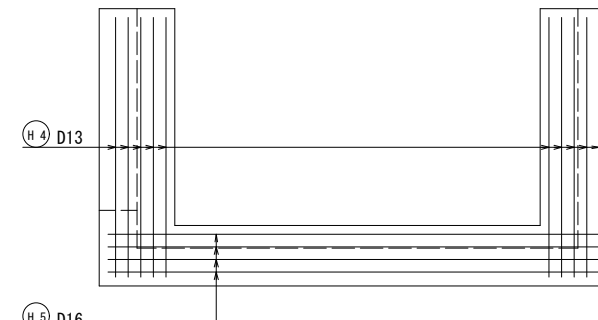
D - D内面図



F - F外面図



C - C内面補強筋



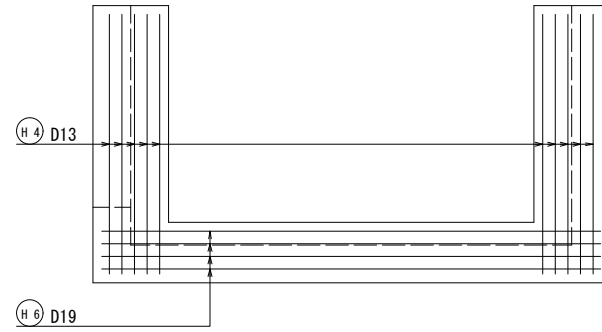
工事名	令和7年度 亀岡中部農地整備事業		
図面名	排水路現場打柵配筋図(5/6)		
年月日	令和 年 月		
縮尺	S=1:30	図面番号	13 - 5/6
契約区分	当初		
事業所名	近畿農政局 亀岡中部農地整備事業所		

# 排水路現場打柵配筋図(6/6)

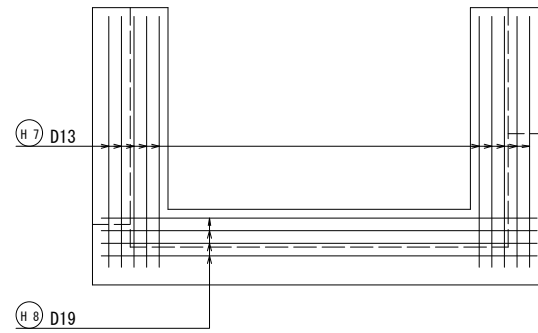
現場打柵(4)(3/3)

S=1:30

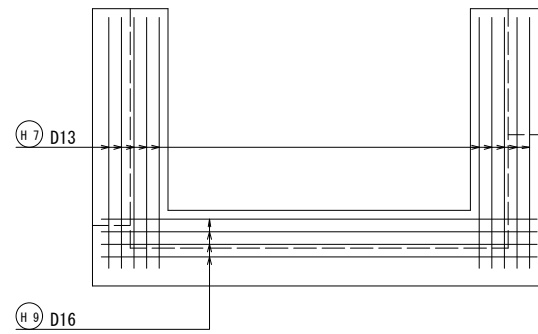
C - C外面補強筋



D - D外面補強筋



D - D内面補強筋



工事名	令和7年度 亀岡中部農地整備事業 桂川西工区 区画整理その9工事		
図面名	排水路現場打柵配筋図(6/6)		
年月日	令和 年 月		
縮尺	S=1:30	図面番号	13 - 6/6
契約区分	当初		
事業所名	近畿農政局 亀岡中部農地整備事業所		

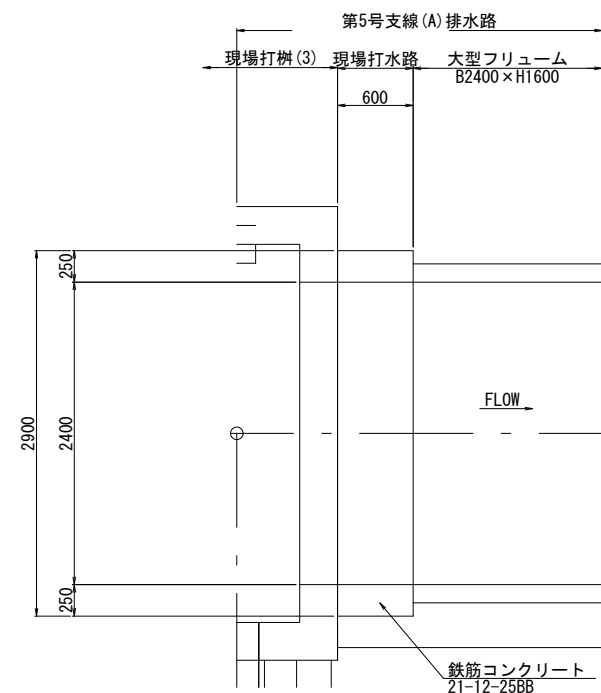
# 現場打水路構造配筋図(1/3)

S=1:30

## 第5号支線(A)排水路 (B2400×H1600)

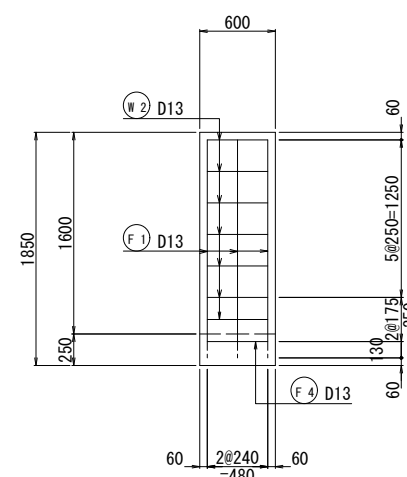
構造図

平面図

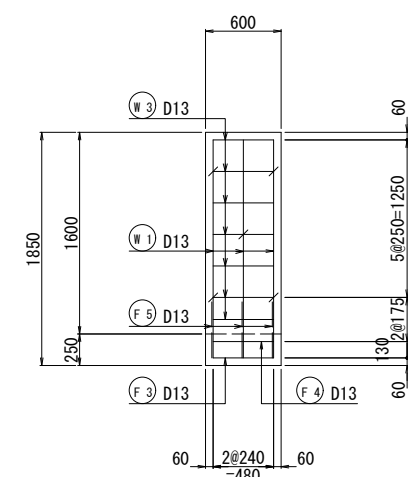


配筋図

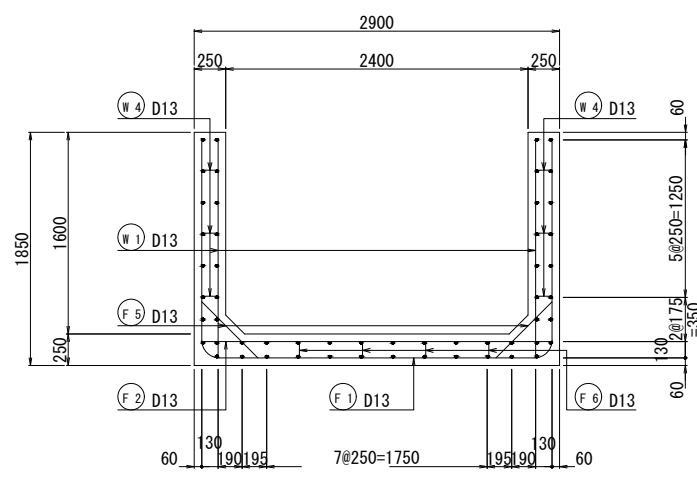
側壁外面



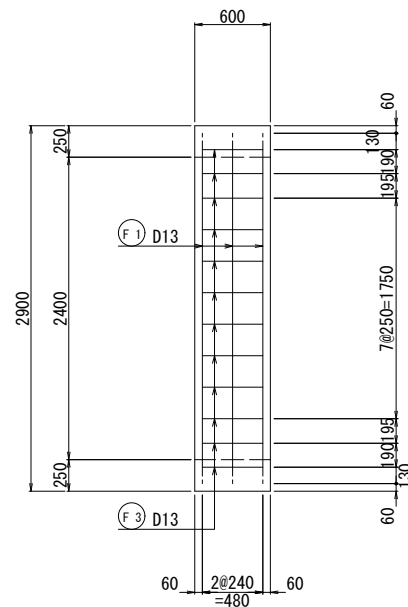
側壁内面



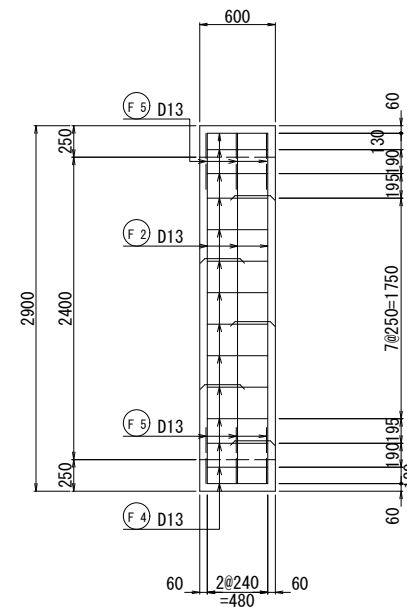
断面図



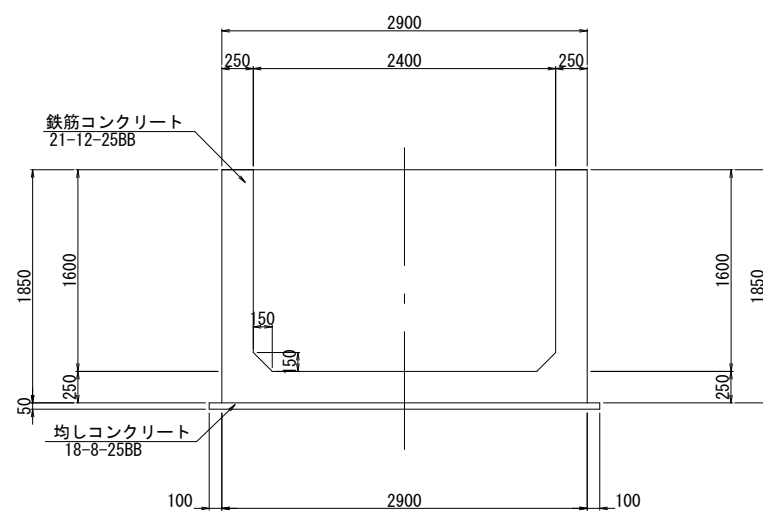
底板下面



底板上面



断面図



工事名	令和7年度 亀岡中部農地整備事業 桂川西工区 区画整理その9工事		
図面名	現場打水路構造配筋図(1/3)		
年月日	令和 年 月		
縮尺	S=1:30	図面番号	14 - 1/3
契約区分	当初		
事業所名	近畿農政局 亀岡中部農地整備事業所		

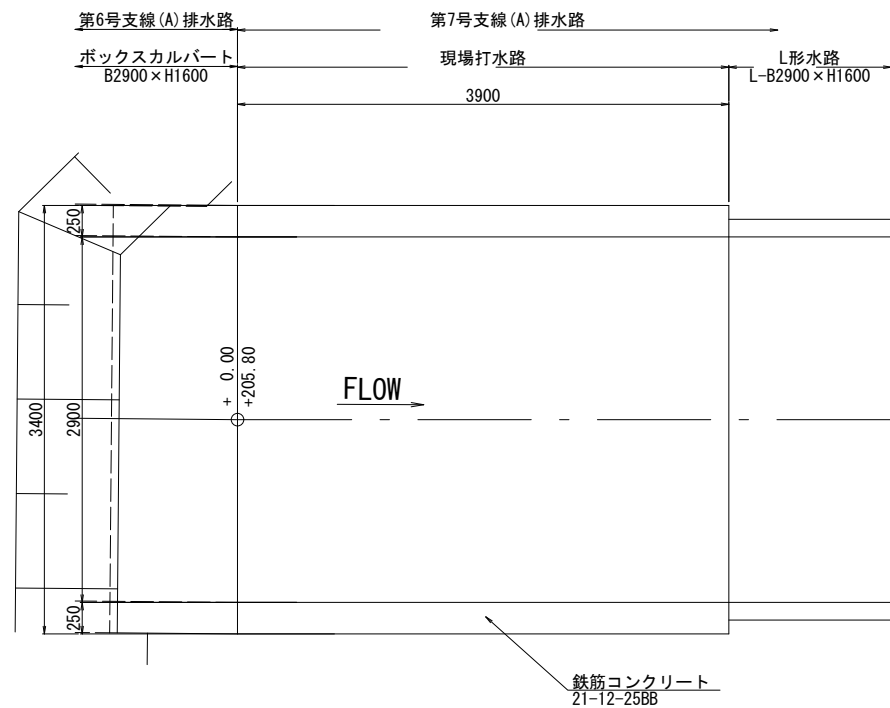
# 現場打水路構造配筋図 (2/3)

S=1:30

## 第7号支線 (A) 排水路 (1/2) (B2900×H1600)

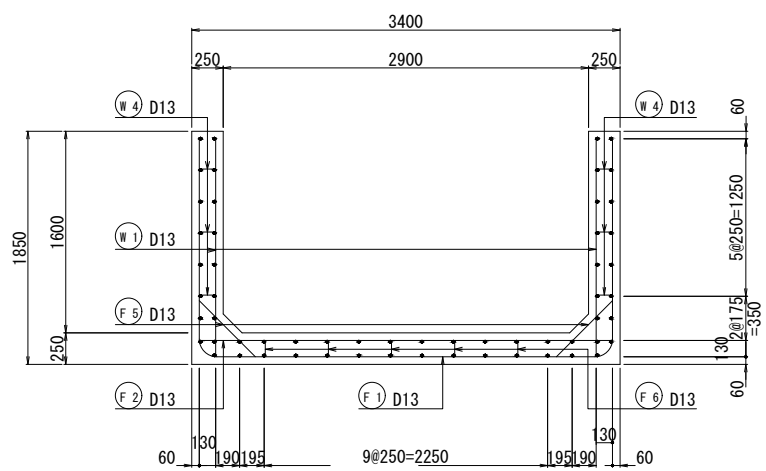
### 構造図

### 平面図

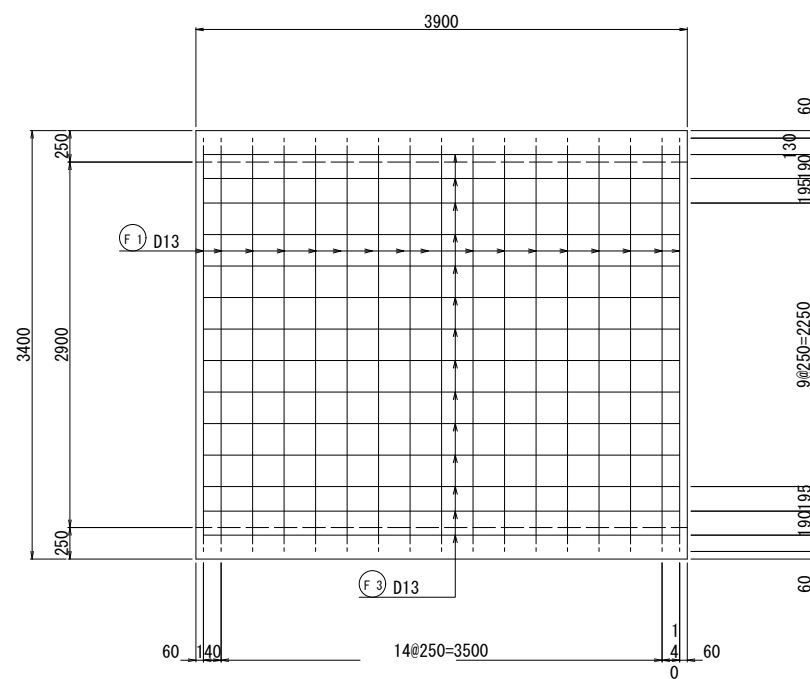


### 配筋図

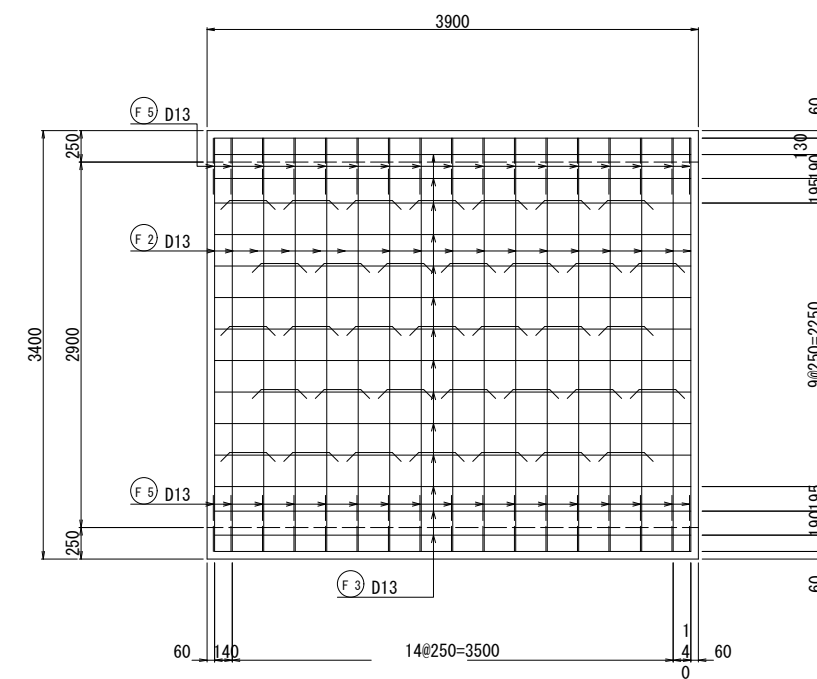
### 断面図



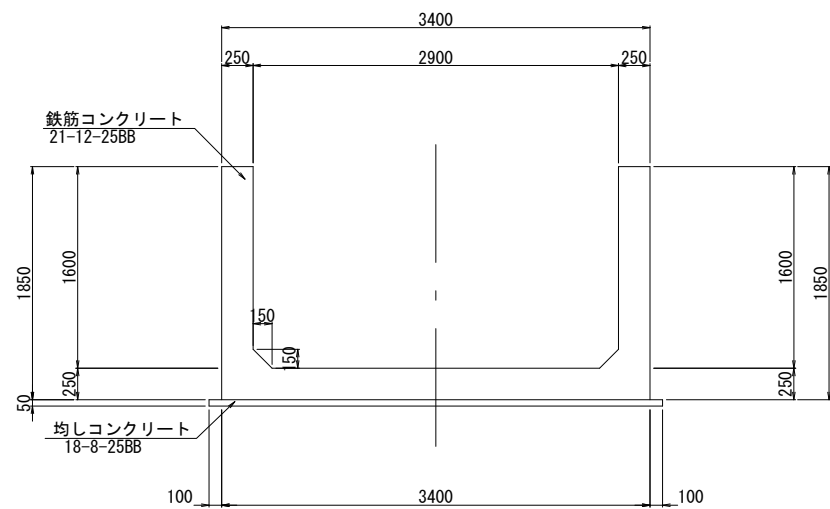
### 底板下面



### 底板上面



### 断面図



工事名	令和7年度 亀岡中部農地整備事業		
図面名	桂川西工区 区画整理その9工事		
年月日	令和 年 月		
縮尺	S=1:30	図面番号	14 - 2/3
契約区分	当初		
事業所名	近畿農政局 亀岡中部農地整備事業所		

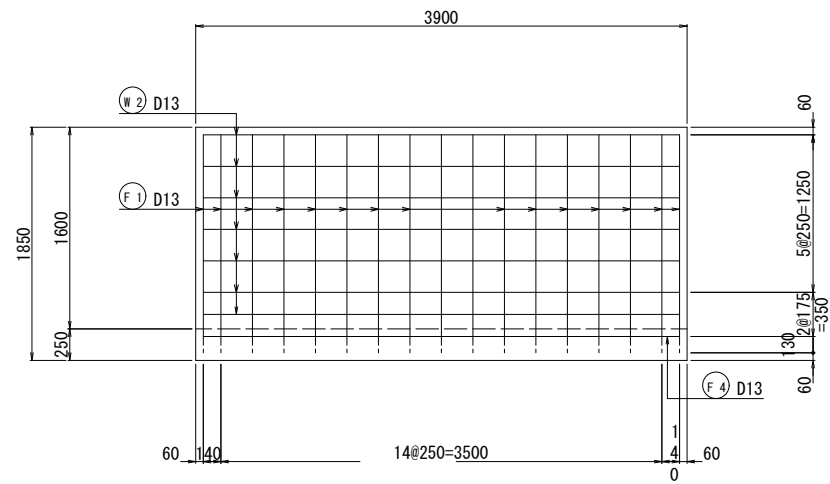
# 現場打水路構造配筋図 (3/3)

S=1:30

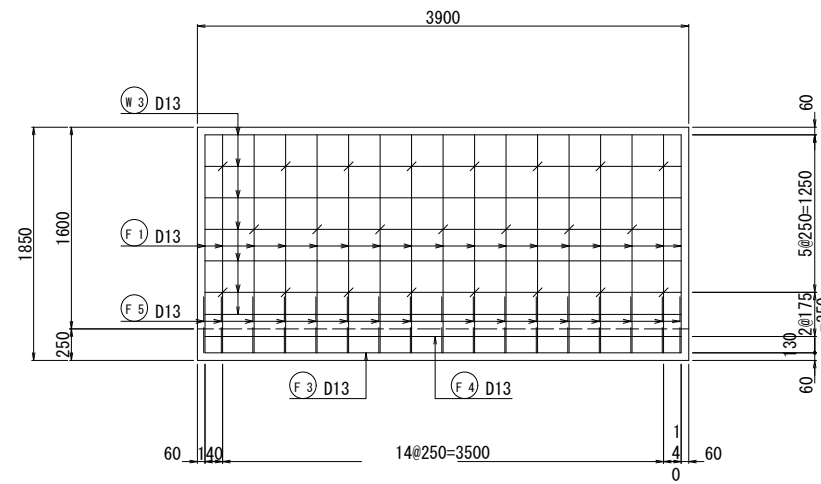
## 第7号支線(A)排水路(2/2) (B2900×H1600)

### 配筋図

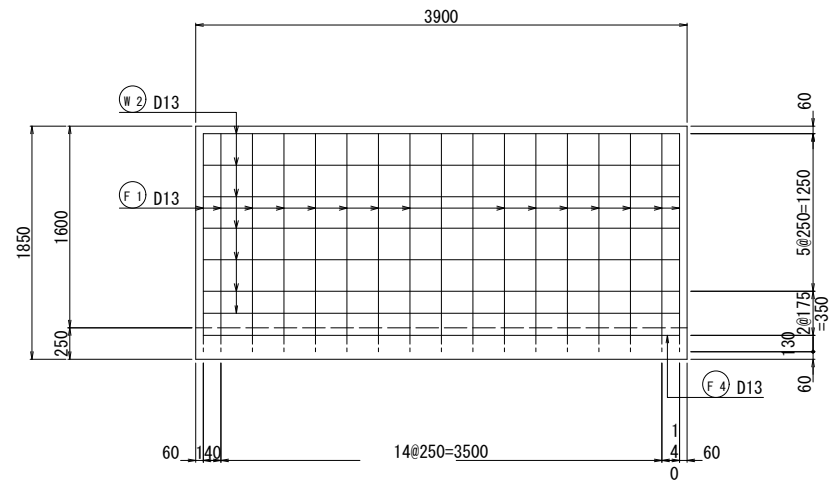
左側壁外面



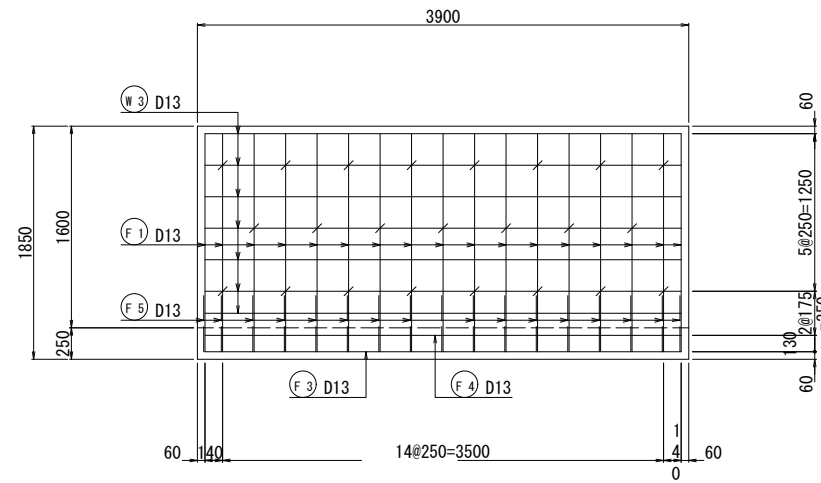
左側壁内面



右側壁外面



右側壁内面



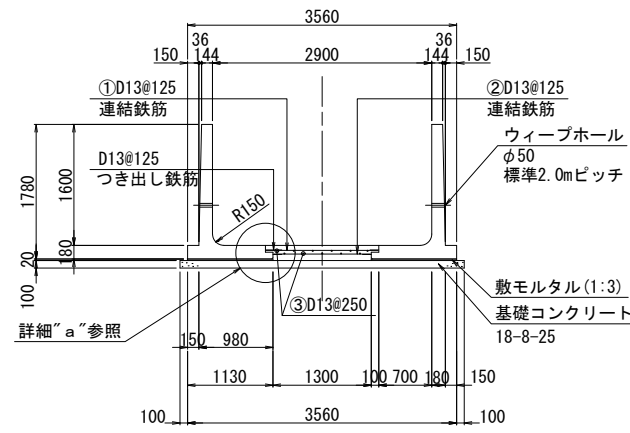
工事名	令和7年度 亀岡中部農地整備事業 桂川西工区 区画整理その9工事		
図面名	現場打水路構造配筋図(3/3)		
年月日	令和 年 月		
縮尺	S=1:30	図面番号	14 - 3/3
契約区分	当初		
事業所名	近畿農政局 亀岡中部農地整備事業所		

# L型水路標準断面図

## L形水路 B2900xH1600 S=1:50

A - A断面図

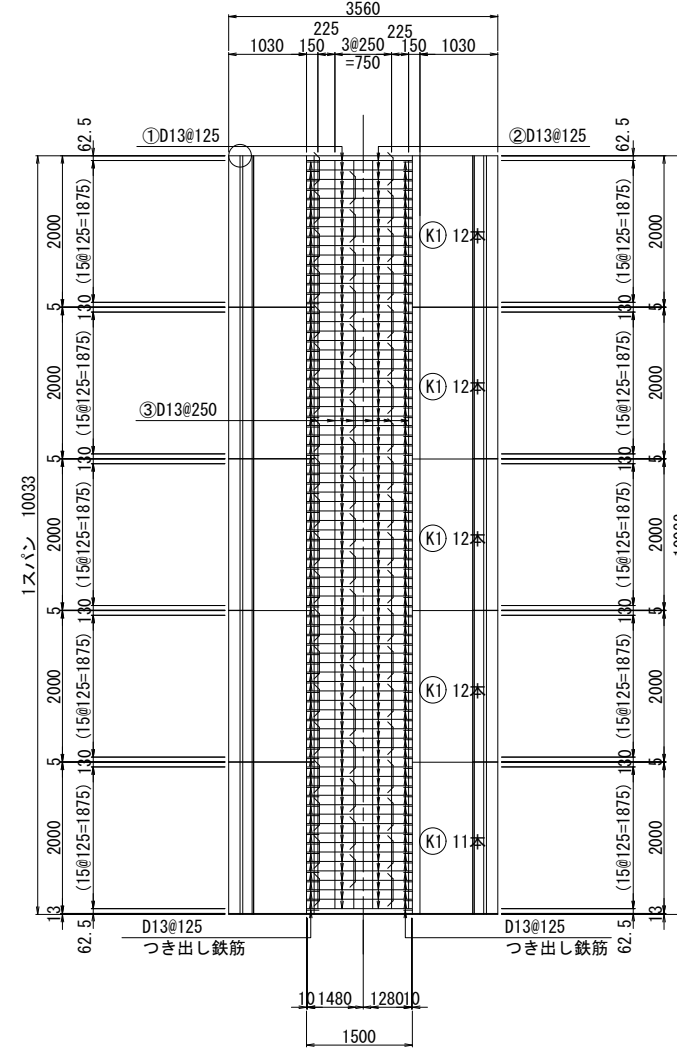
S=1:50



平面図

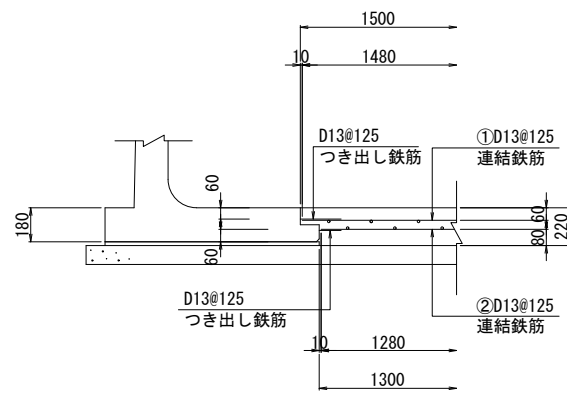
S=1:50

上面 下面



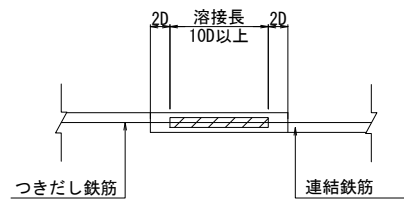
詳細 "a"

S=1:20



L型水路底板突出筋溶接詳細図

S=1:-



※現場打ちコンクリートの鉄筋配置はL型水路の  
つき出し鉄筋に合わせて配置すること。

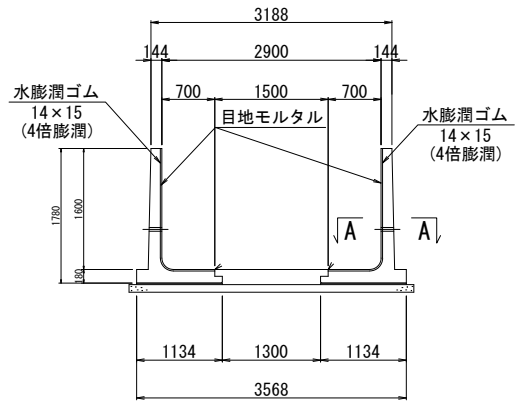
工事名	令和7年度 亀岡中部農地整備事業 桂川西工区 区画整理その9工事		
図面名	L型水路標準断面図 L形水路 B2900xH1600		
年月日	令和 年 月		
縮尺	S=1:50	図面番号	15 - 1/2
契約区分	当初		
事業所名	近畿農政局 亀岡中部農地整備事業所		

# L型水路目地部詳細図

L形水路 B2900xH1600 S=1:50

施工目地部断面図

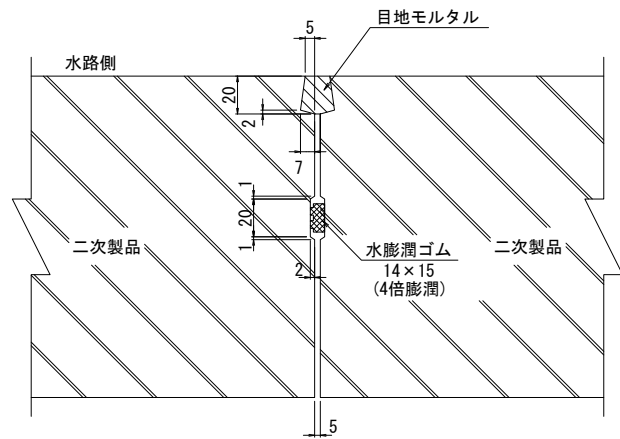
S=1:50



施工目地部断面図

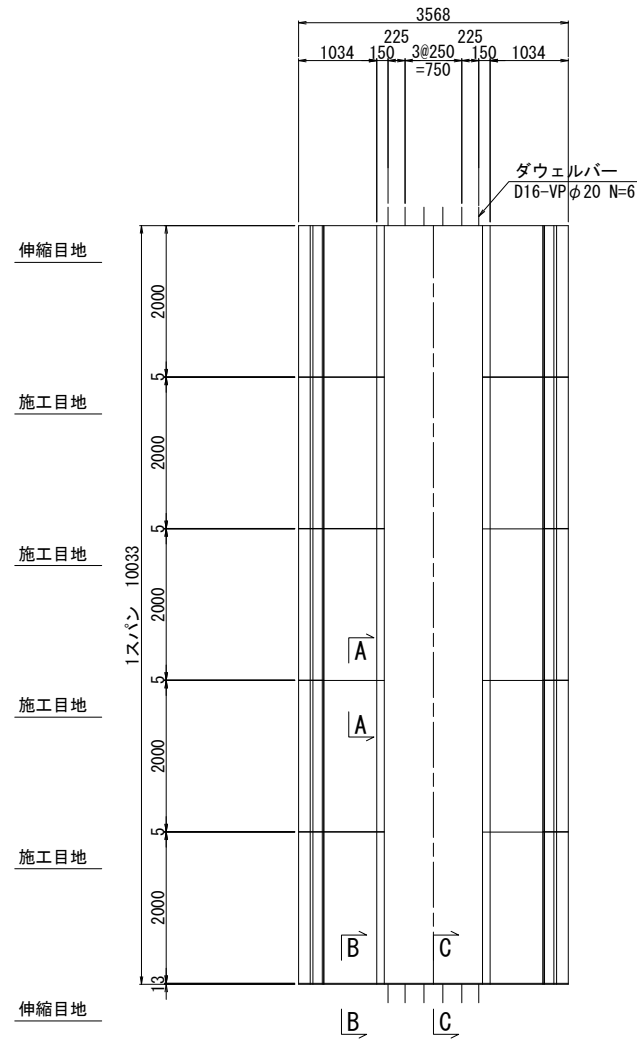
S=1:50

A - A 断面図



平面図

S=1:50

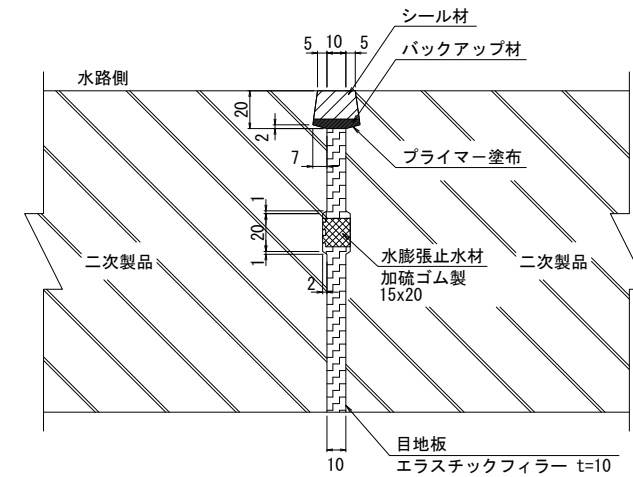


伸縮目地部 詳細図

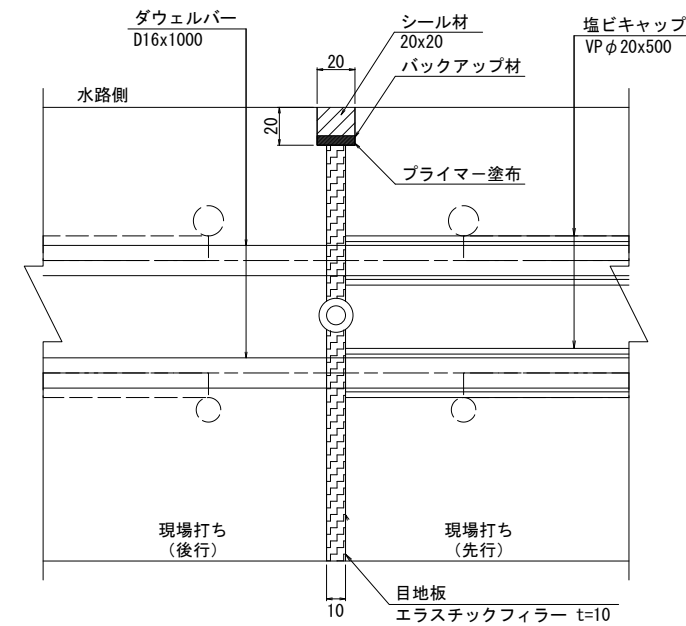
S=1:2

B - B 断面図

(L形水路と現場打ち水路の伸縮目地部)



C - C 断面図



工事名	令和7年度 亀岡中部農地整備事業 桂川西工区 区画整理その9工事		
図面名	L型水路目地部詳細図 L形水路 B2900xH1600		
年月日	令和	年	月
縮尺	S=1:50	図面番号	15 - 2/2
契約区分	当初		
事業所名	近畿農政局 亀岡中部農地整備事業所		

# 仮設計画平面図

S=1:1,000

千石川

17  
1,190  
96.03

18  
5,500  
94.92

19  
11,820  
94.84

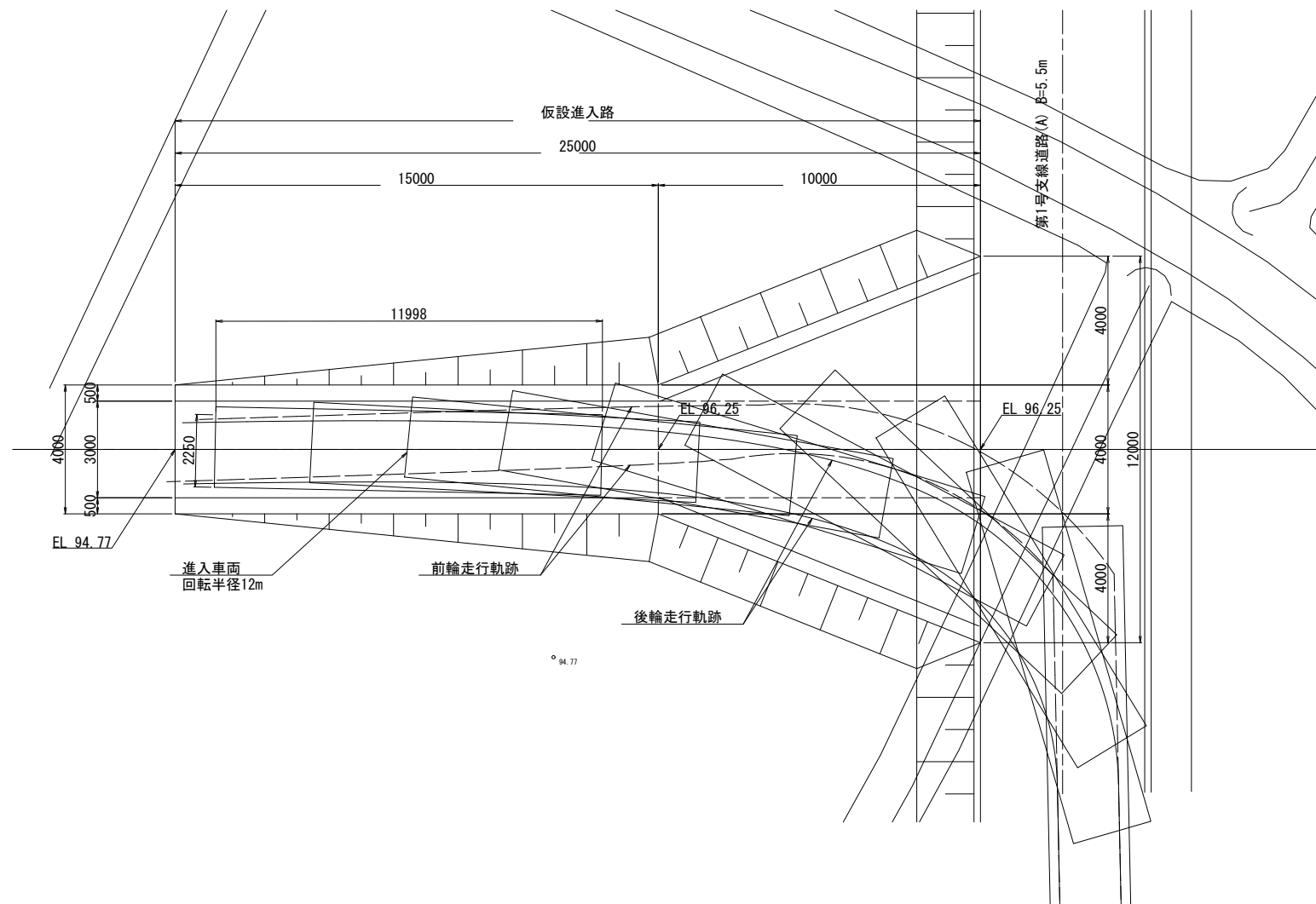
仮設進入路

漏水処理工

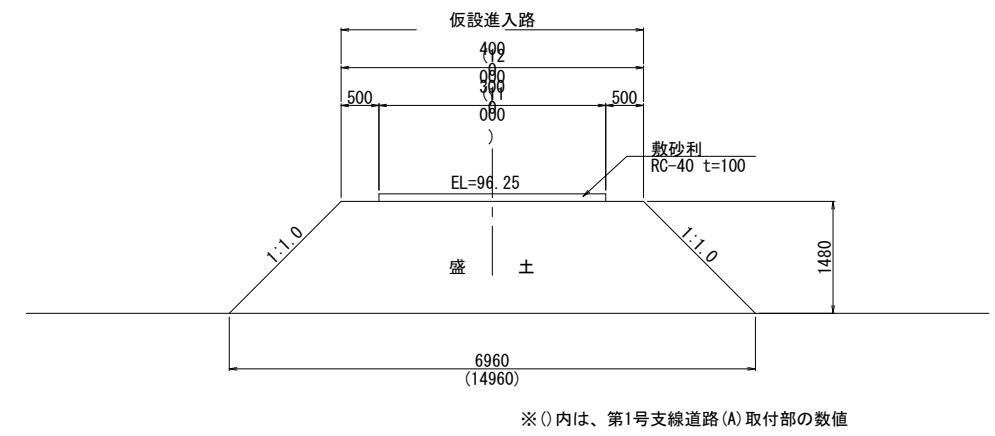
工事名	令和7年度 亀岡中部農地整備事業 桂川西工区 区画整理その9工事
図面名	仮設計画平面図
作成年月日	令和 年 月
縮尺	S=1:1000 図面番号 16-1/3
契約区分	当初
事業所名	近畿農政局 亀岡中部農地整備事業所

# 仮設進入路計画図

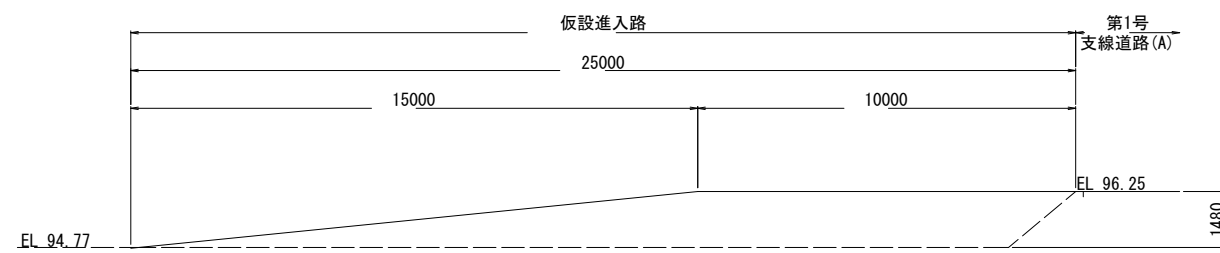
平面図  
S=1:100



断面図  
S=1:50



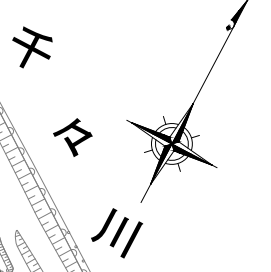
縦断図  
S=1:100



工事名	令和7年度 亀岡中部農地整備事業 桂川西工区 区画整理その9工事		
図面名	仮設進入路計画図		
年月日	令和	年	月
縮尺	S=図示	図面番号	16 - 2/3
契約区分	当初		
事業所名	近畿農政局 亀岡中部農地整備事業所		

# 運土計画図

S=1:1,000



凡例	
記号	項目
	切土
	盛土
V	運土量
L	運土距離

17  
1,190  
96.03

18  
5,500  
94.92

19  
11,820  
94.84

(V=55m<sup>3</sup>)

V=118m<sup>3</sup>

工区外搬入土  
(V=173m<sup>3</sup>)

工事名	令和7年度 亀岡中部農地整備事業 桂川西工区 区画整理その9工事
図面名	運土計画図
年月日	令和 年 月
縮尺	S=1:1,000 図面番号 16-3/3
契約区分	当初
事業所名	近畿農政局 亀岡中部農地整備事業所