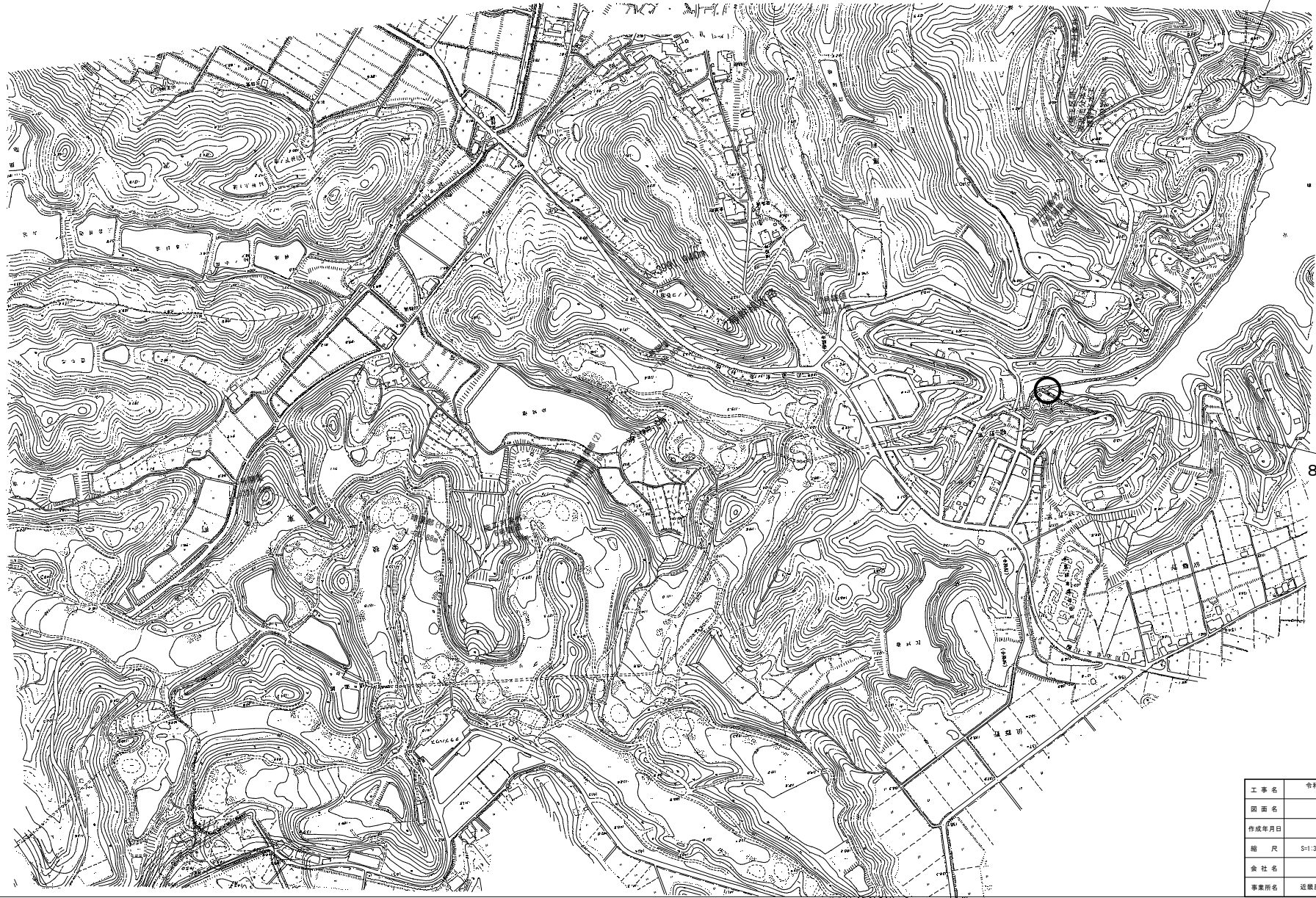


事業名		国営東条川二期土地改良事業	
工事名		令和8年度 東条川二期農業水利事業 嬉野分水工整備工事	
区分		契約図面 (当初)	図面枚数 14枚
番号	名称	枚数	摘要
1	位置図	1	
2	横断図	2	
3	安政池・嬉野分水工一般図	5	
4	安政池・嬉野分水工構造図	2	
5	安全施設図	1	
6	仮設工計画図	3	
計		14	

位置図

S=1:3000



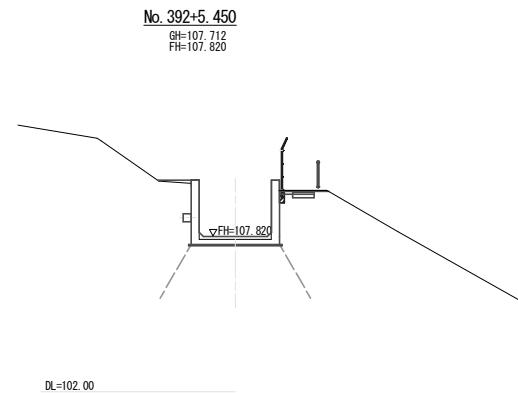
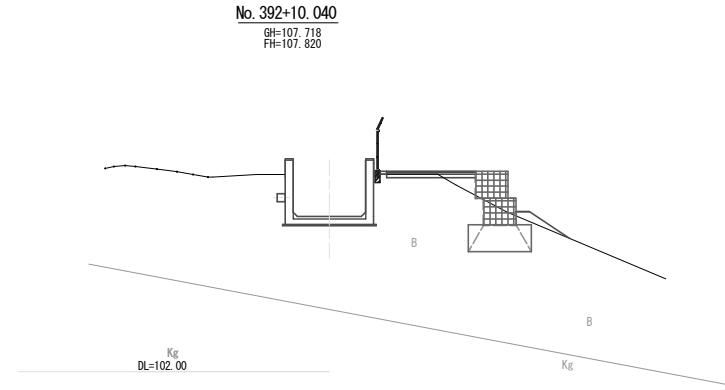
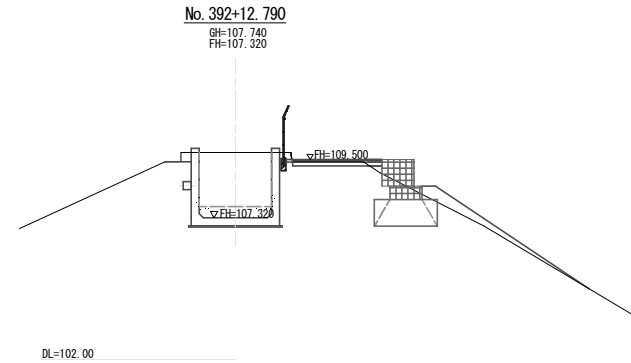
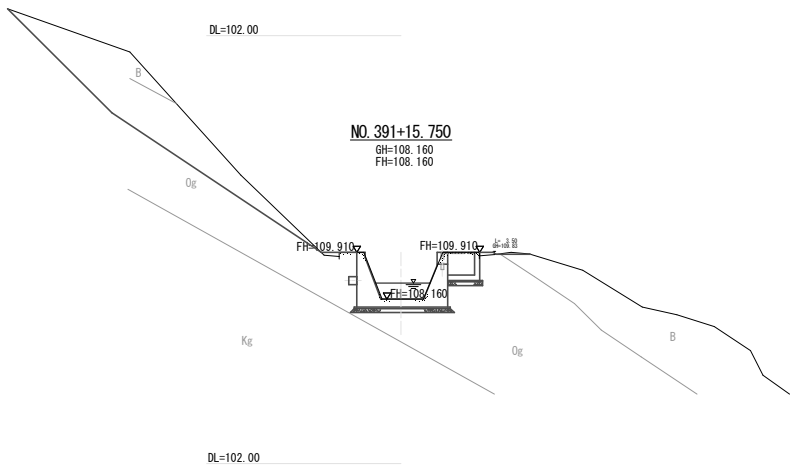
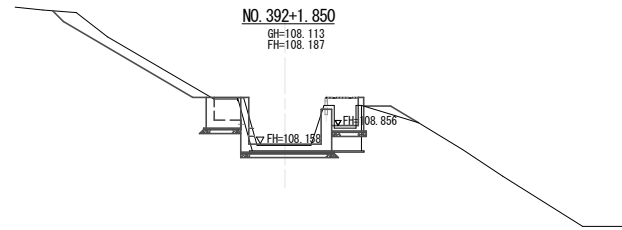
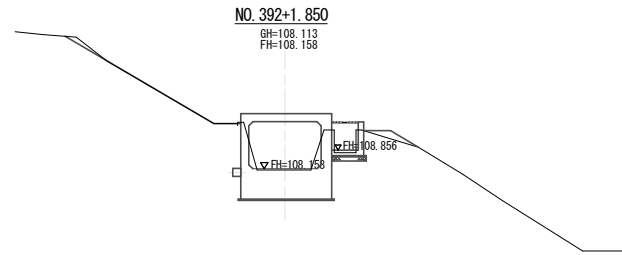
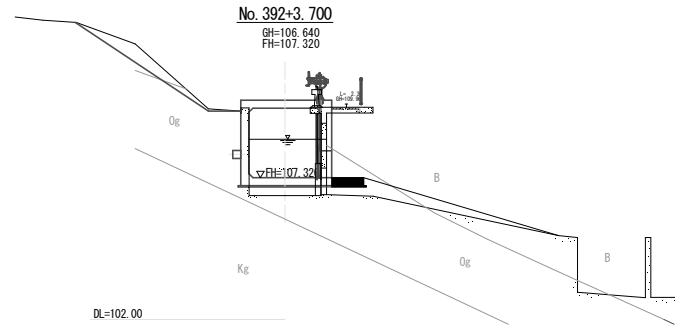
嬉野分水工

8号開渠仮締切工

工事名	令和8年度 東条川二階農業水利事業 嬉野分水工整備工事		
図面名	位置図		
作成年月日			
縮尺	S=1:3000	図面番号	1
会社名			
事業所名	近畿農政局 東条川二階農業水利事業所		

# 横断図 (1/2)

安政池・嬉野分水工 S=1:100



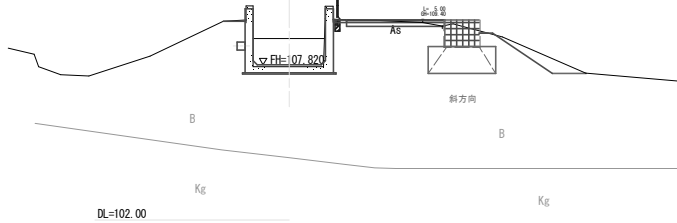
工事名	令和8年度 東条川二期農業水利事業		
図面名	嬉野分水工整備工事		
作成年月日			
縮尺	S=1:100	図面番号	2-1/2
会社名			
事業所名	近畿農政局 東条川二期農業水利事業所		

# 横断図 (2/2)

安政池・嬉野分水工 S=1:100

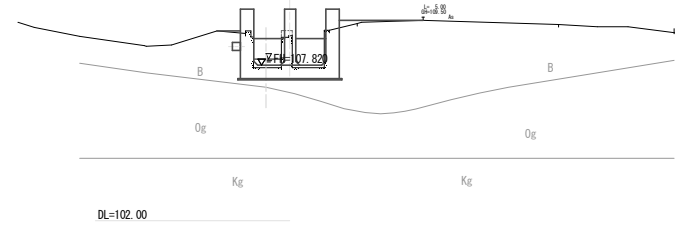
No. 393

GH=107.750  
FH=107.820



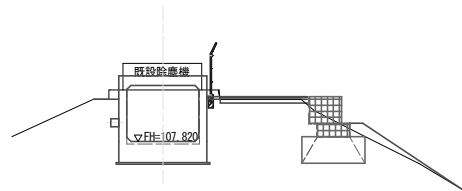
No. 393+4.040

GH=107.730  
FH=108.820



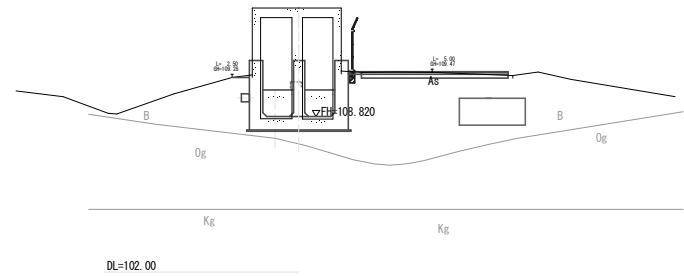
No. 392+14.040

GH=107.730  
FH=107.820



No. 393+2.140

GH=107.740  
FH=108.820

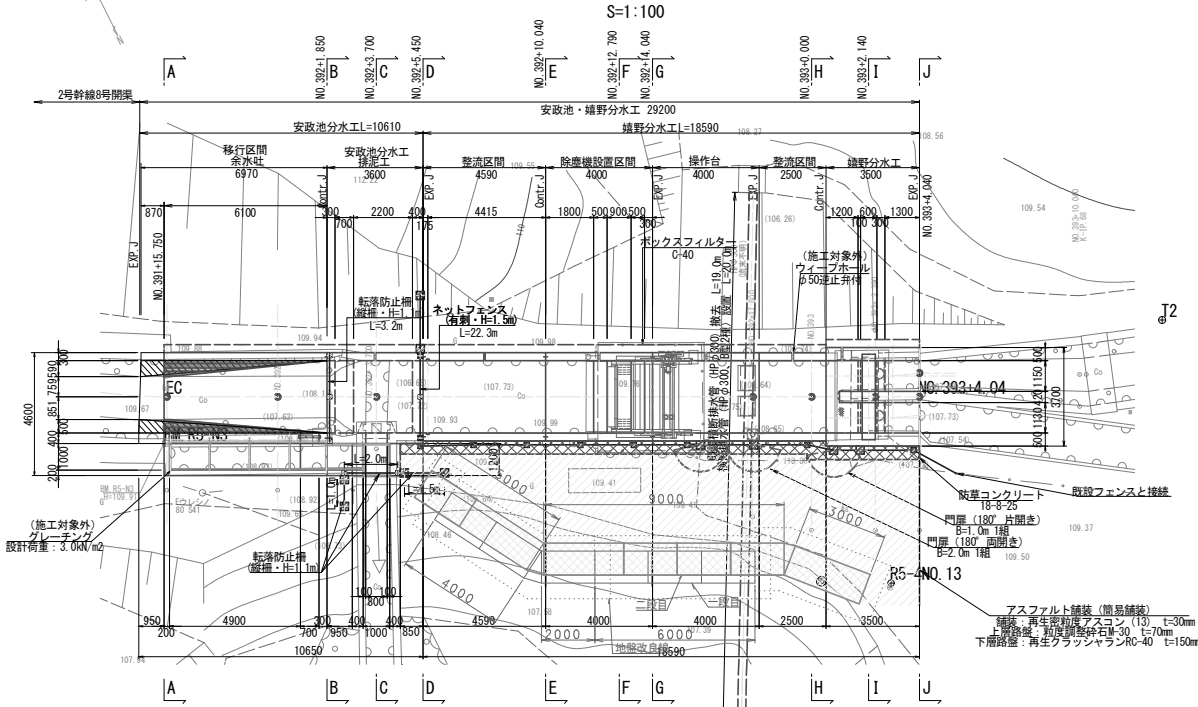


工事名	令和8年度 東条川二期農業水利事業		
図面名	嬉野分水工整備工事		
作成年月日	横断図		
縮尺	S=1:100	図面番号	2-2/2
会社名			
事業所名	近畿農政局 東条川二期農業水利事業所		

# 安政池・嬉野分水工 一般図(1/5)

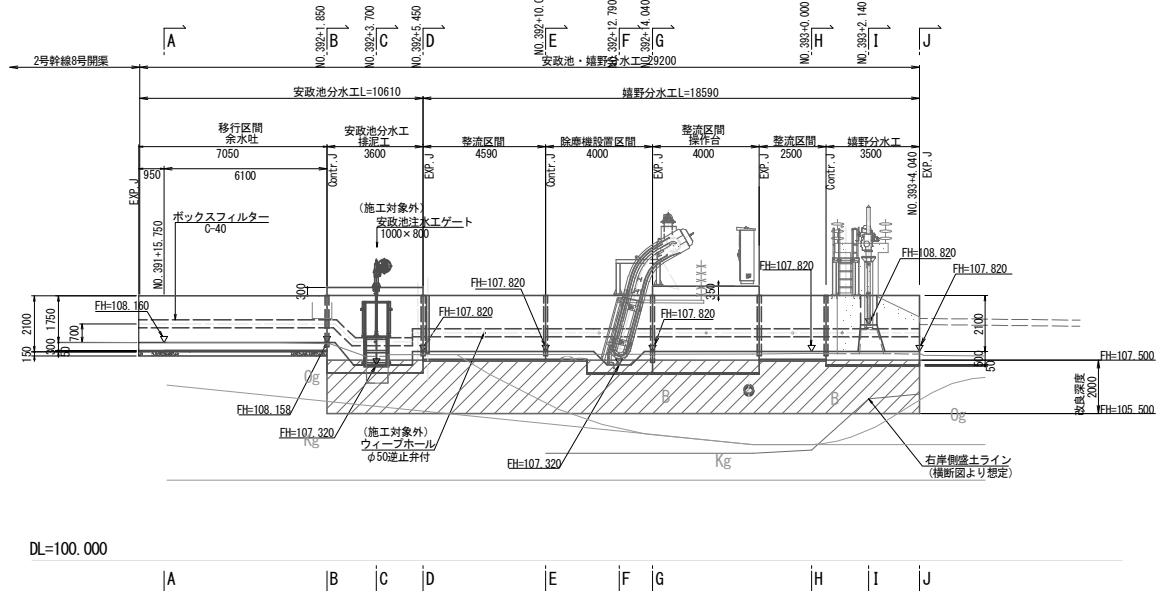
全体平面図

S=1:100



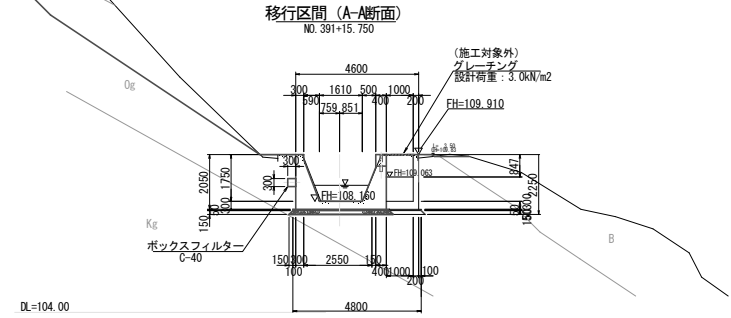
安政池・嬉野分水工縦断面図

S=1:100

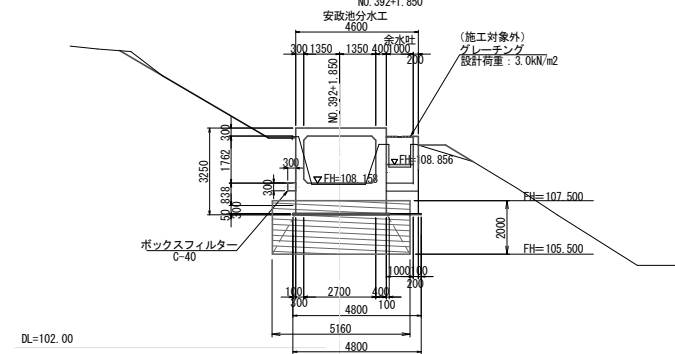


横断面図

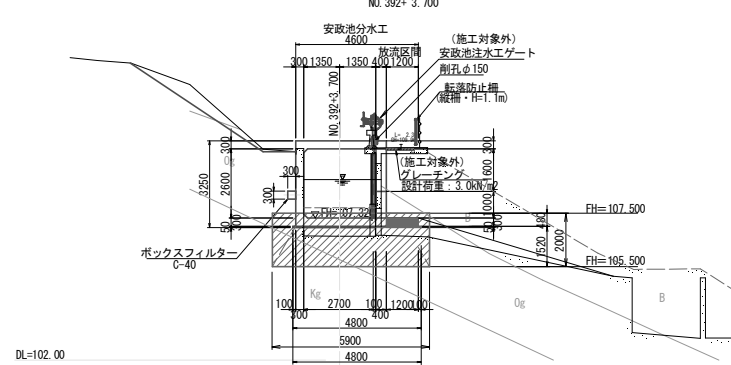
S=1:100



安政池分水工 (B-B断面)



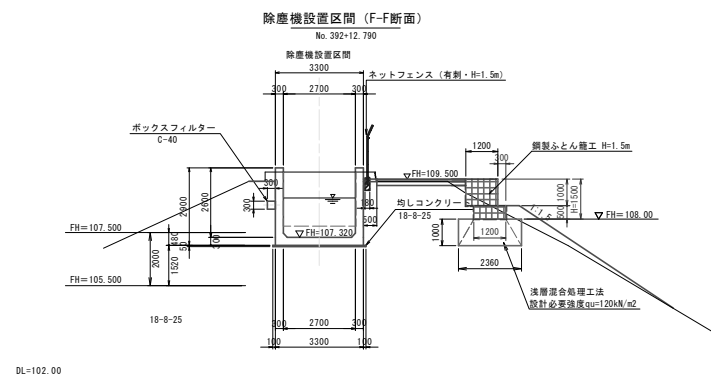
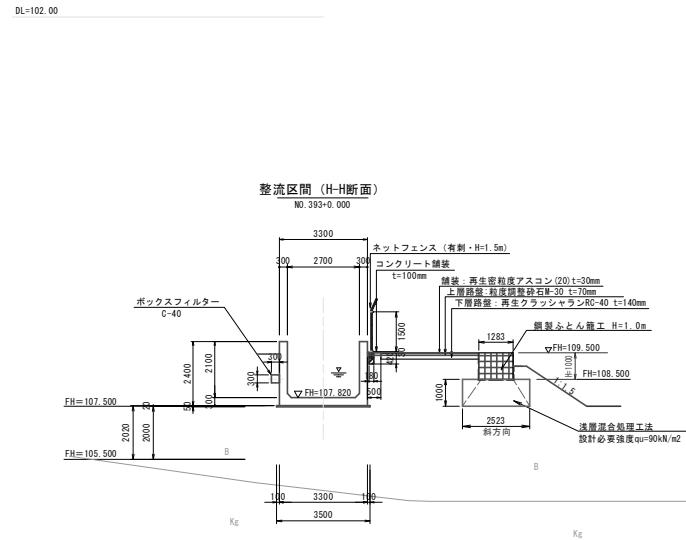
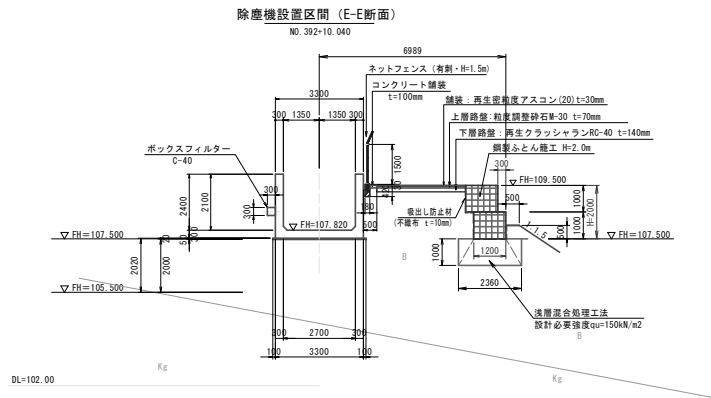
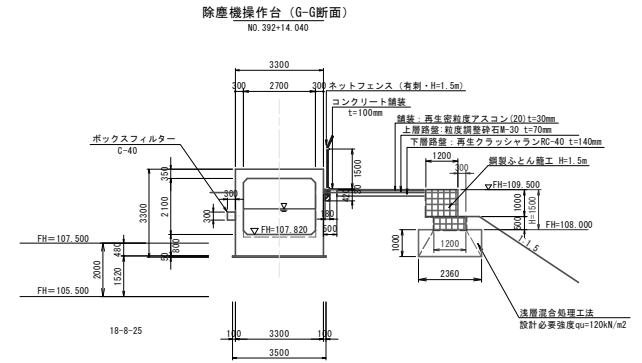
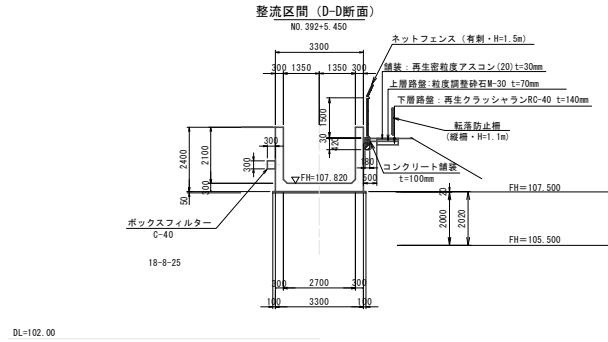
安政池分水工 (C-C断面)



工事名	令和8年度 東条川二期農業水利事業 嬉野分水工整備工事
図面名	安政池・嬉野分水工 一般図
作成年月日	
縮尺	S=1:100 図面番号 3-1/5
会社名	
事業所名	近畿農政局 東条川二期農業水利事業所

# 安政池・嬉野分水工 一般図(2/5)

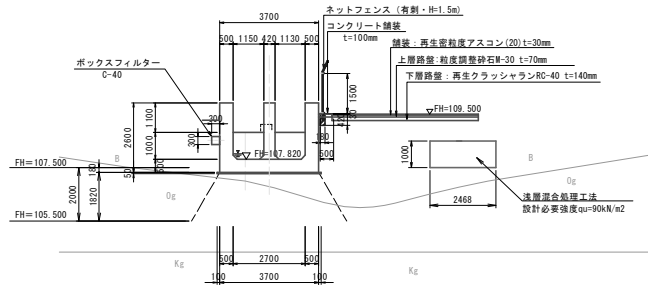
## 横断面図 S=1:100



工事名	令和8年度 東条川二期農業水利事業 嬉野分水工整備工事		
図面名	安政池・嬉野分水工 一般図		
作成年月日			
縮尺	S=1:100	図面番号	3-2/5
会社名			
事業所名	近畿農政局 東条川二期農業水利事業所		

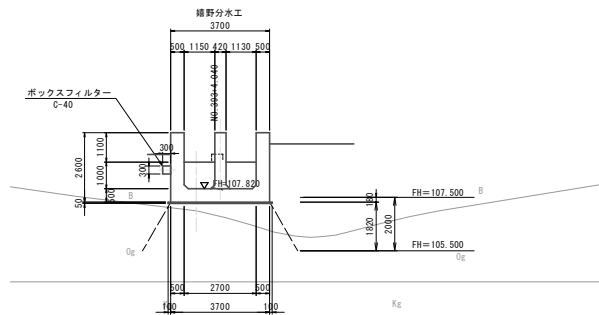
# 安政池・嬉野分土工 一般図(3/5)

嬉野分土工 (I-I断面)  
No. 393+2.140



DL=102.00

嬉野分土工 (J-J断面)  
No. 393+4.040



DL=102.000

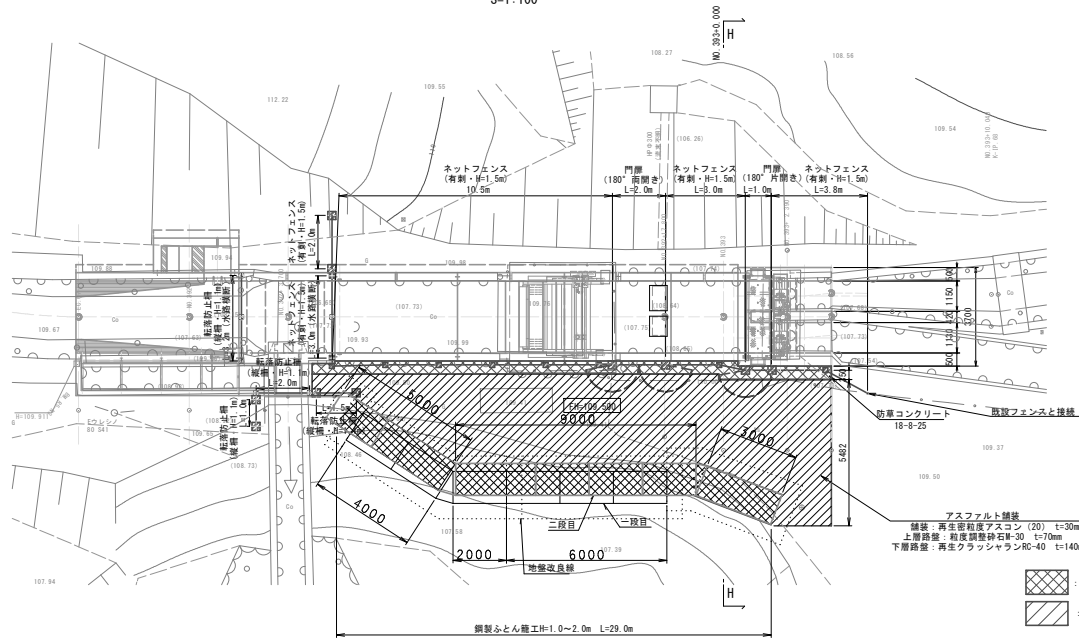
工事名	令和5年度 東条川二期農業水利事業所 嬉野分土工整備工事		
図面名	安政池・嬉野分土工 一般図		
作成年月日			
縮尺	S=1:100	図面番号	3-3/5
会社名			
事業所名	近畿農政局 東条川二期農業水利事業所		

周辺整備図



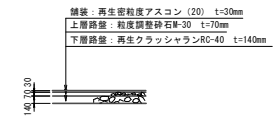
平面図

S=1:100



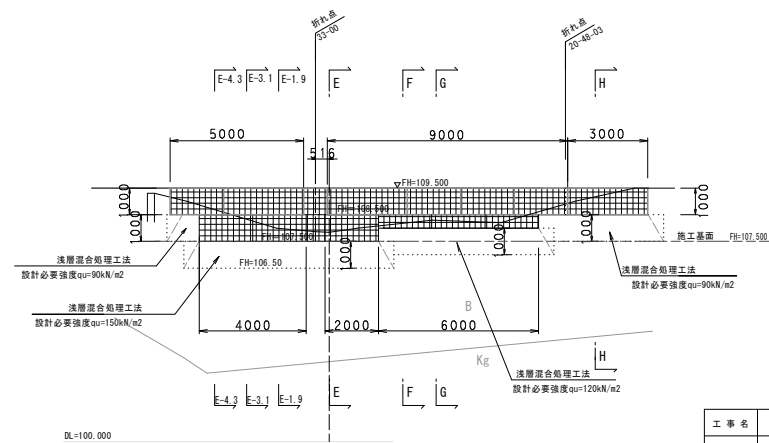
アスファルト舗装

S=1:50



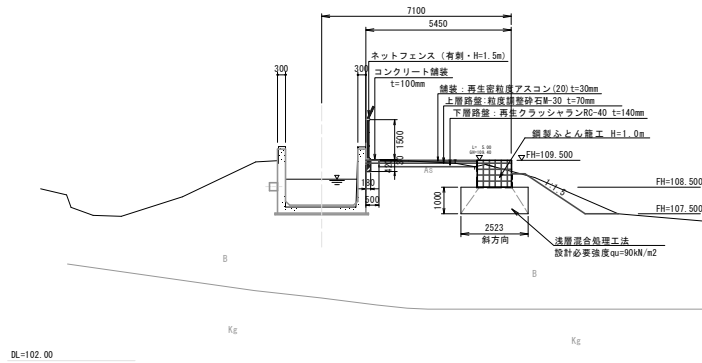
鋼製ふとん籠工正面図

S=1:100



標準断面図

整理区間 (H-H断面)  
 FH=109.500  
 NO.393+0.000  
 S=1:50

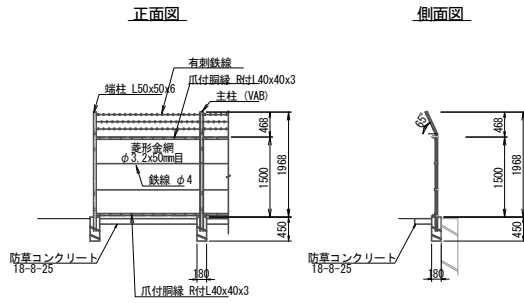


工事名	令和6年度 東条川二期農業水利事業所 嬉野分水工整備工事		
図面名	安政池・嬉野分水工 一般図		
作成年月日			
縮尺	S=1:100	図面番号	3-4/5
会社名			
事業所名	近畿農政局 東条川二期農業水利事業所		

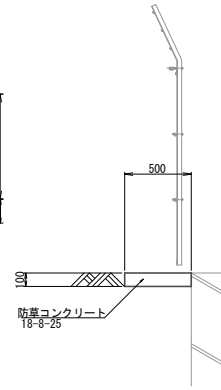
# 安政池・嬉野分水工 一般図 (5/5)

## 周辺整備図

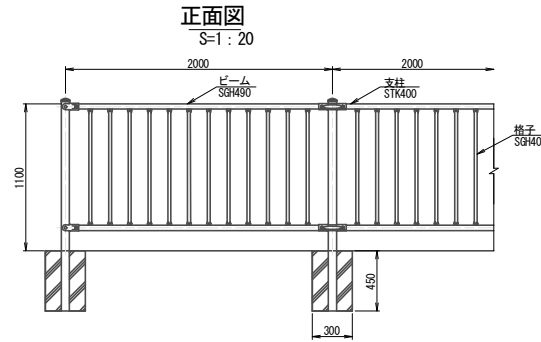
**ネットフェンス**  
H=1.5m、忍び返し付 S=1:50



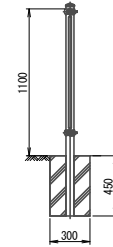
**防草コンクリート**  
S=1:20



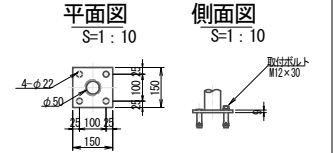
**転落防止柵**



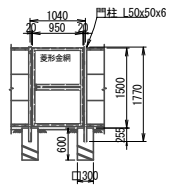
**側面図**  
S=1:20



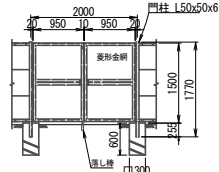
**転落防止柵アンカー**



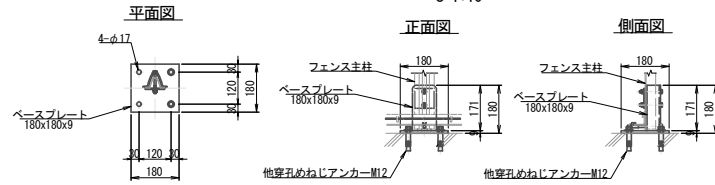
**門扉 (ネット式片開)**  
H=1.5m、W1.0m S=1:50



**門扉 (ネット式面開)**  
H=1.5m、W1.0m S=1:50

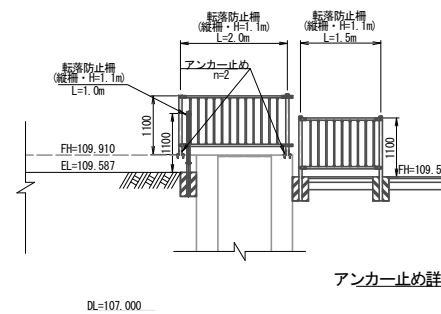


**アンカー止め**  
S=1:10

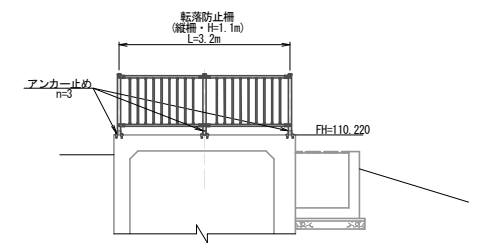


**転落防止柵設置箇所詳細図**

**横断面 (1-1'矢視)**  
S=1:50

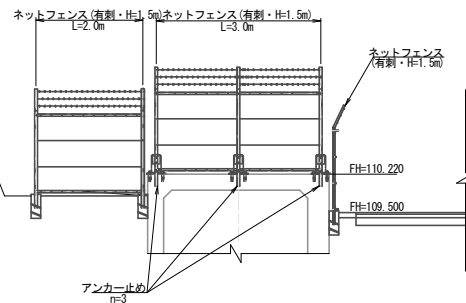


**水路横断面所**  
S=1:50

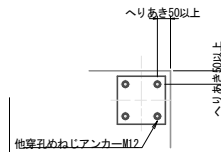


**ネットフェンス水路横断面所詳細図**

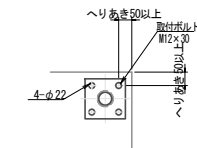
**横断面**  
S=1:50



**アンカー止め詳細平面図**  
S=1:10



**アンカー止め詳細平面図**  
S=1:10

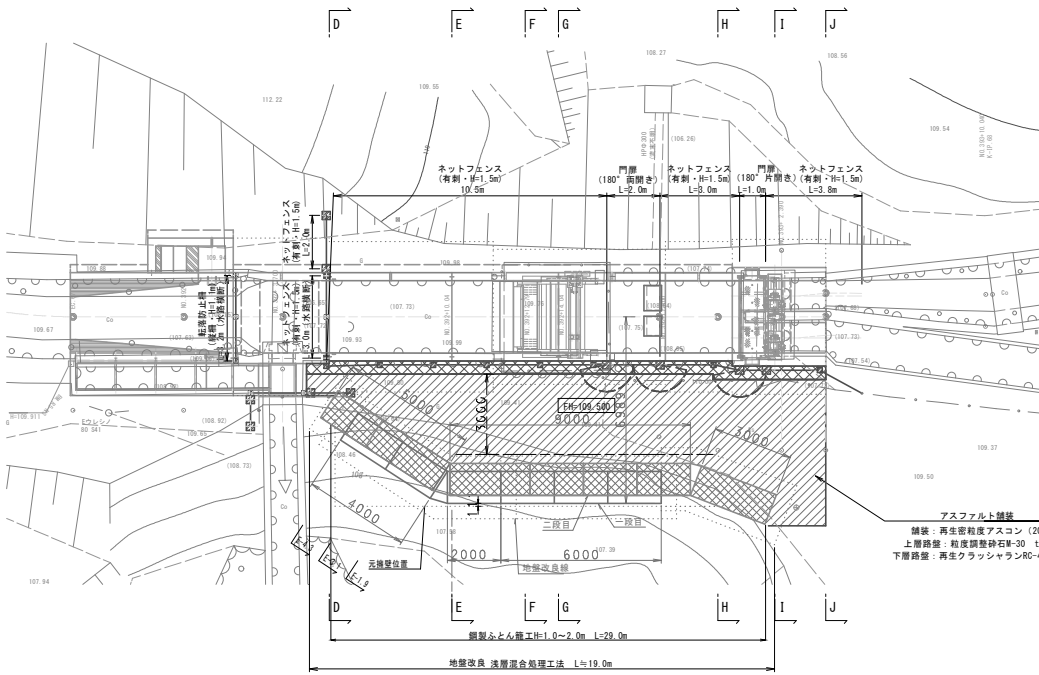


工事名	令和8年度 東条川二期農業水利事業 嬉野分水工整備工事		
図面名	安政池・嬉野分水工 一般図		
作成年月日			
縮尺	S=1:100	図面番号	3-5/5
会社名			
事業所名	近畿農政局 東条川二期農業水利事業所		



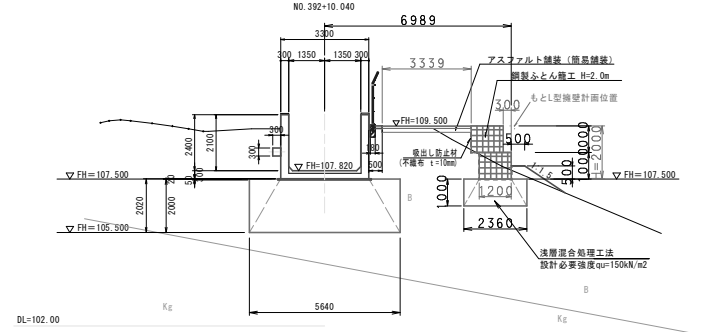
計画平面図

S=1:100



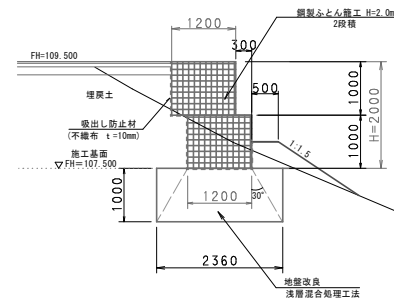
鋼製ふとん籠工 標準横断面

(E-E断面) S=1:100



鋼製ふとん籠工 標準断面図

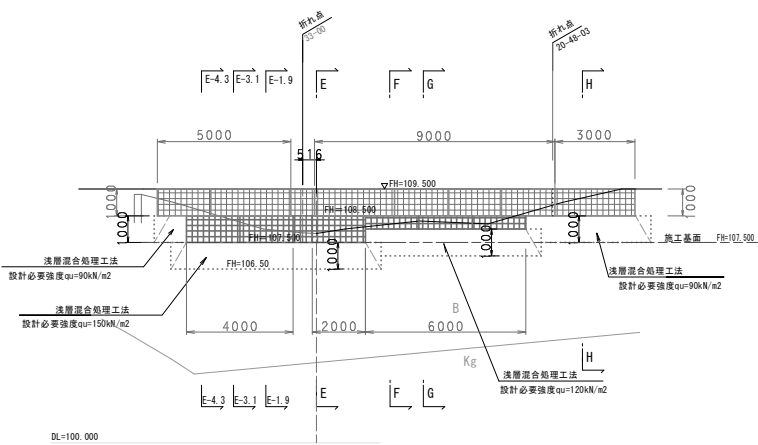
S=1:50



注) 吸出し防止材は、背面、底面、前面で土に接する面に設置する。

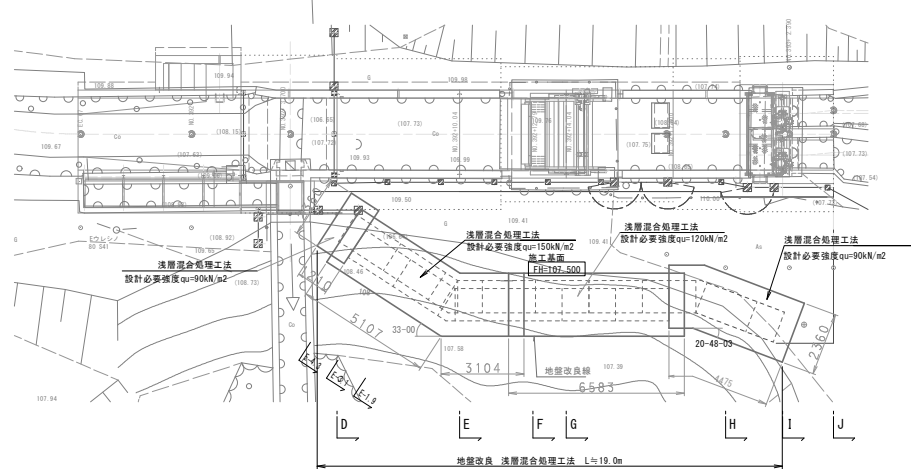
鋼製ふとん籠工正面図

S=1:100



地盤改良計画平面図

S=1:100



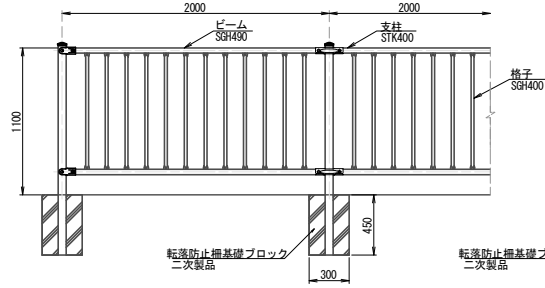
工事名	令和8年度 東条川二期農業水利事業 嬉野分水工整備工事
図面名	安政池・嬉野分水工 構造図
作成年月日	
縮尺	S=1:100 図面番号 4-1/2
会社名	
事業所名	近畿農政局 東条川二期農業水利事業所



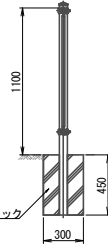
# 安全施設図

## 転落防止柵

正面図  
S=1:20

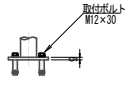


側面図  
S=1:20

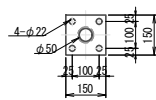


## 転落防止柵アンカー

正面図  
S=1:10

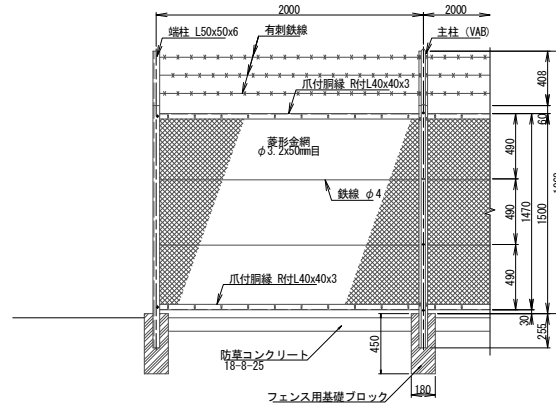


側面図  
S=1:10

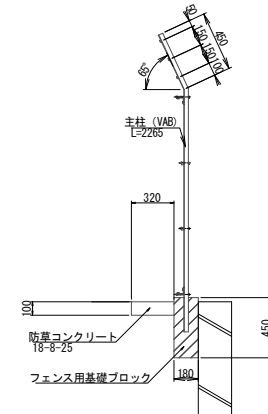


## ネットフェンス H=1.5m、窓ひ返し付 S=1/20

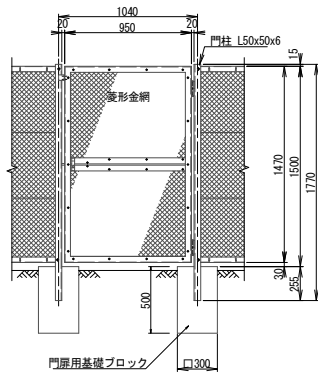
正面図



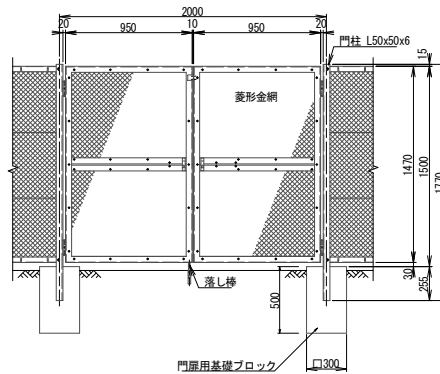
側面図



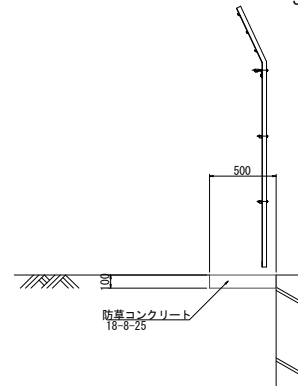
## 門扉 (ネット式片開) H=1.5m、W1.0m S=1/20



## 門扉 (ネット式両開) H=1.5m、W1.0m S=1/20

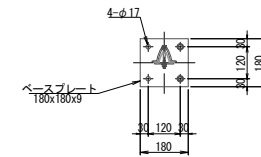


## 防草コンクリート S=1/20

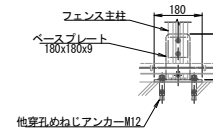


## アンカー止め S=1/20

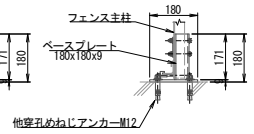
平面図



正面図



側面図



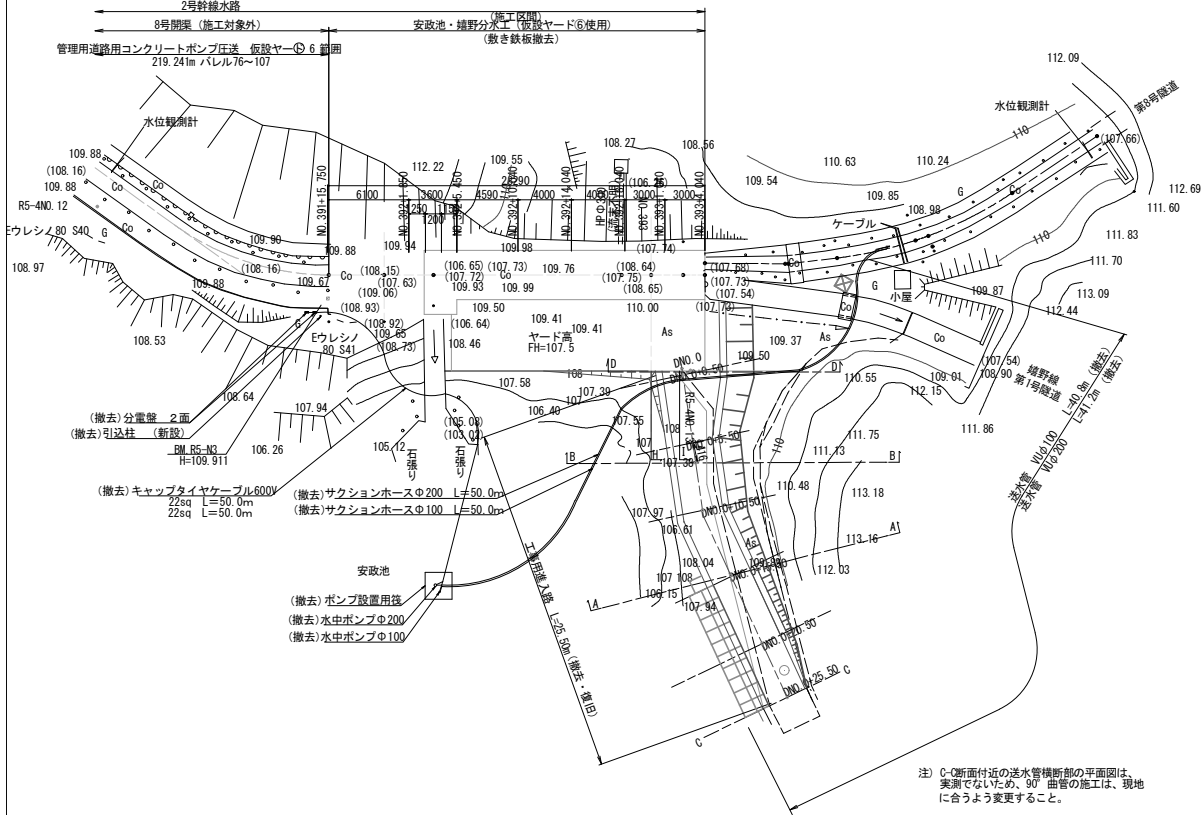
工事名	令和8年度 東条川二期農業水利事業 埴野分水工整備工事		
図面名	安全施設図		
作成年月日			
縮尺	図示	図面番号	5
会社名			
事業所名	近畿農政局 東条川二期農業水利事業所		

# 仮設一般図(1/3)

仮設撤去・復旧計画図

## 平面図

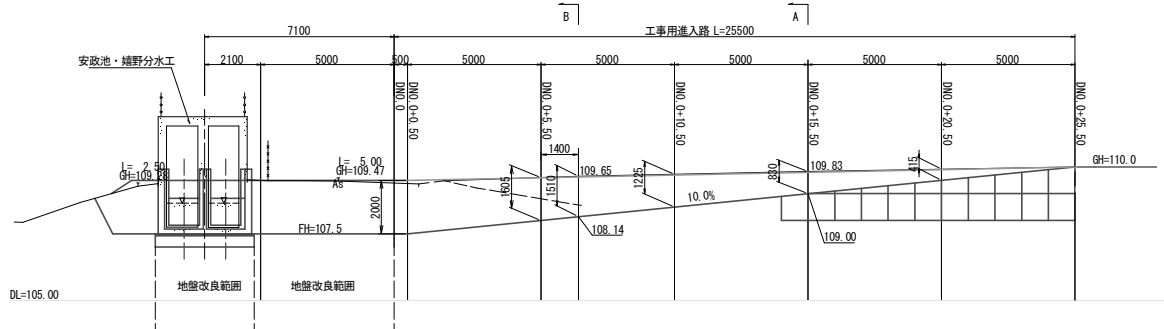
S=1:200



注) C-C断面付近の送水管横断部の平面図は、実測であったため、90°曲管の施工は、現地に合うよう変更すること。

## (撤去・復旧) 工専用進入路 縦断面

S=1:100

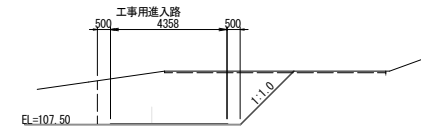


## (撤去・復旧) 工専用進入路横断面

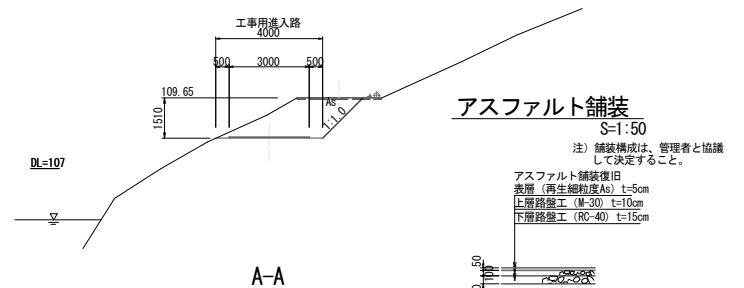
S=1:100

注) 現況横断面は平面図からの図上計測による。

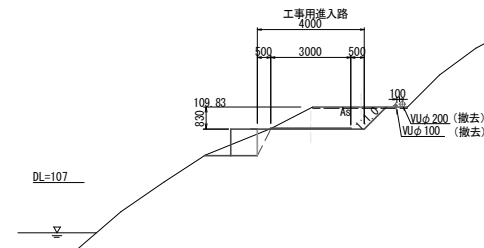
### D-D



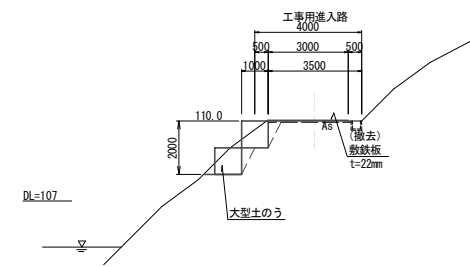
### B-B



### A-A



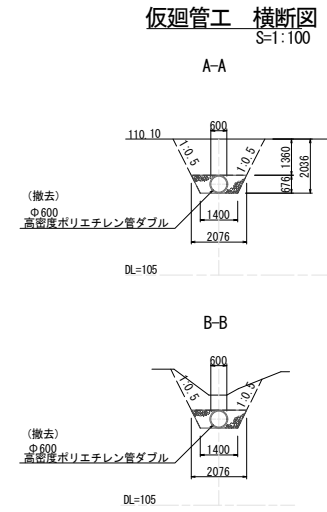
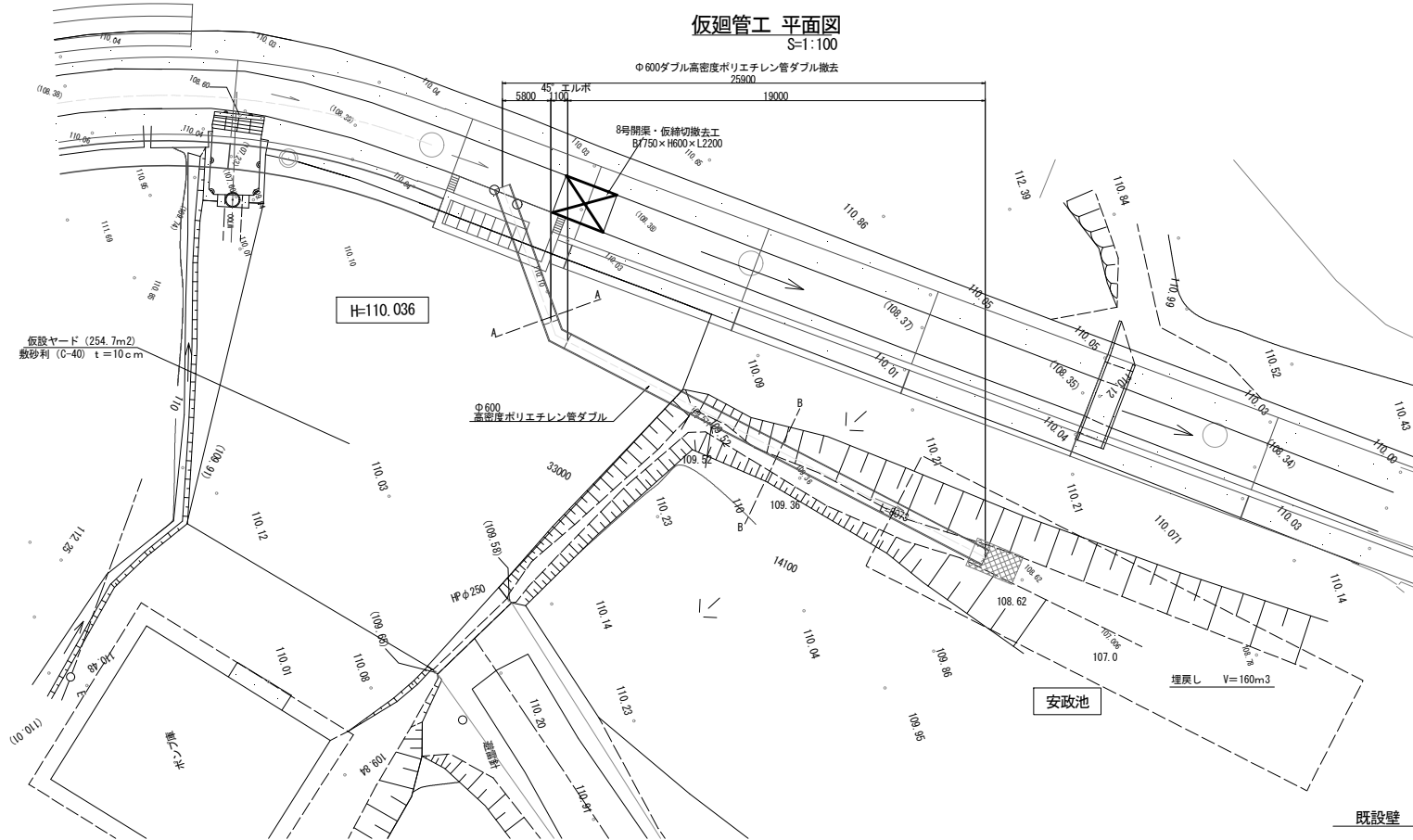
## 現道取付部 C-C



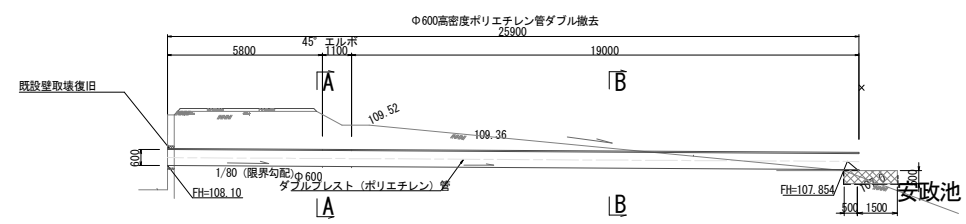
工事名	令和8年度 東条川二期農業水利事業
図面名	埴野分水工整備工事
作成年月日	
縮尺	図示 図面番号 6-1/3
会社名	
事業所名	近畿農政局 東条川二期農業水利事業所

# 仮設一般図 (2/3)

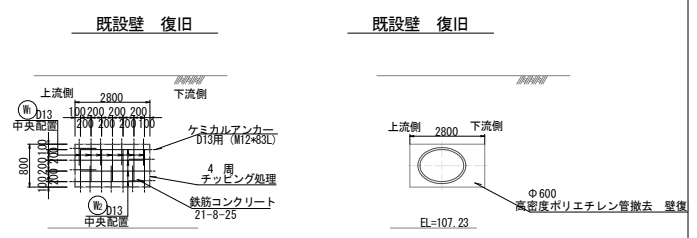
## 2号幹線8号開渠 撤去復旧補修工事



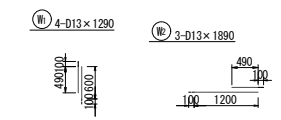
仮廻管工撤去 縦断面  
S=1:100



既設壁取壊復旧  
S=1:50

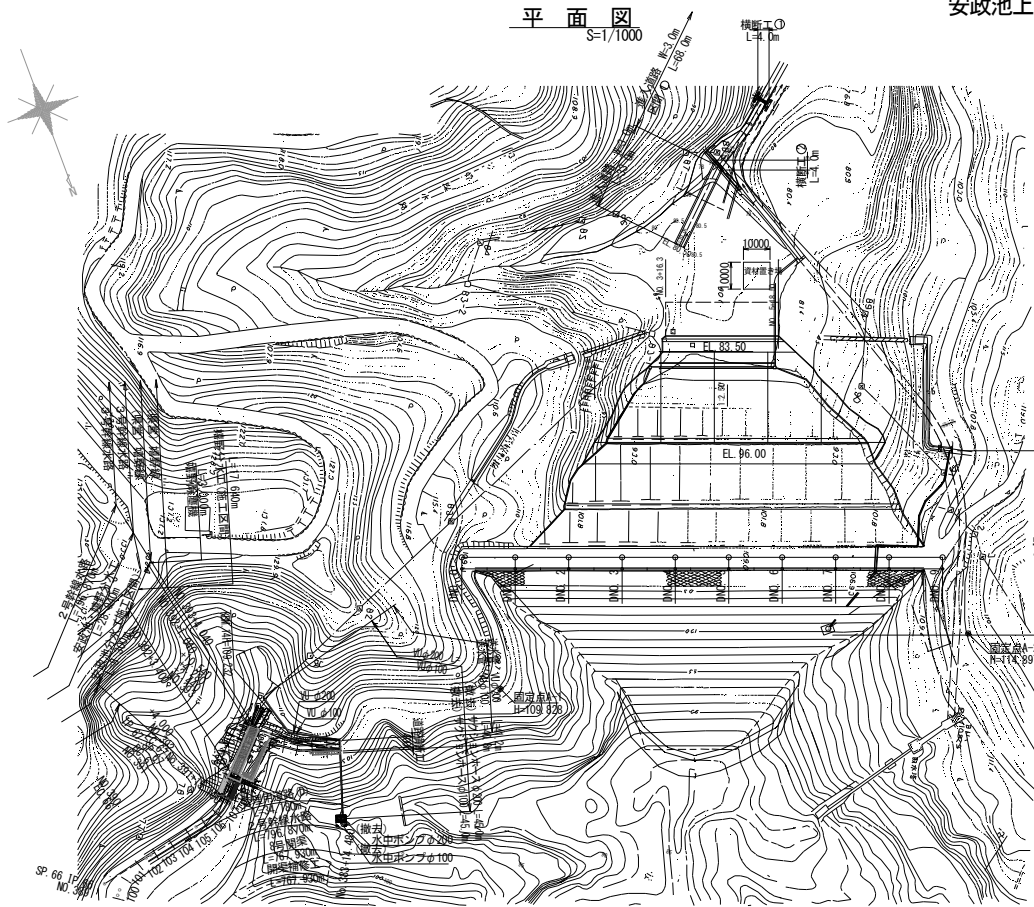


鉄筋加工図

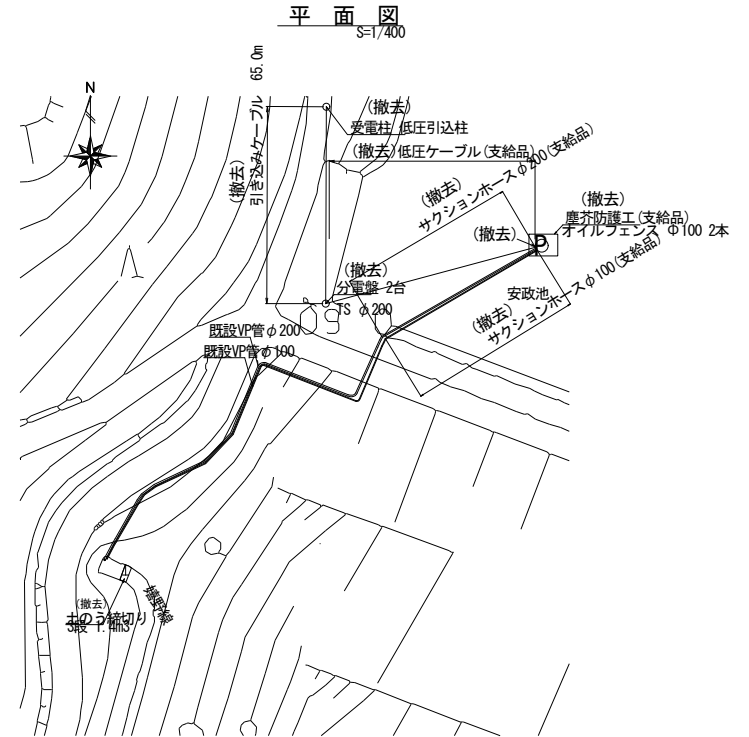


工事名	令和8年度 東条川二期農業水利事業
図面名	埴野分水工整備工事
作成年月日	仮設一般図
縮尺	図示 図面番号 6-2/3
会社名	
事業所名	近畿農政局 東条川二期農業水利事業所

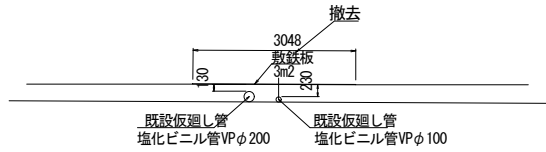
仮設一般図 (3/3)  
安政池上水仮廻し (撤去) 計画図



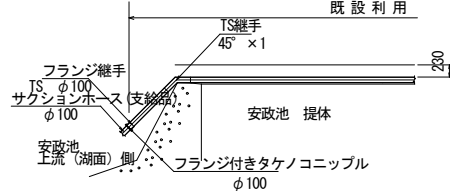
安政池止水仮廻し工  
N=1式



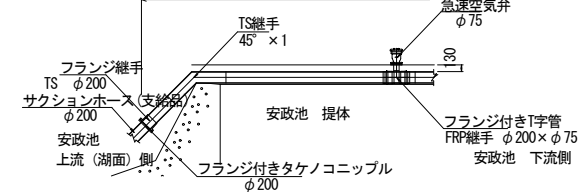
道路横断工詳細図 S=1/50



堤体部配管詳細図 S=1/50  
(φ100)



堤体部配管詳細図 S=1/50  
(φ200)



工事名	令和8年度 東条川二期農業水利事業 埴野分水工整備工事		
図面名	仮設一般図		
年月日			
縮尺	図示	図面番号	6-3/3
会社名			
事務所名	近畿農政局 東条川二期農業水利事業所		