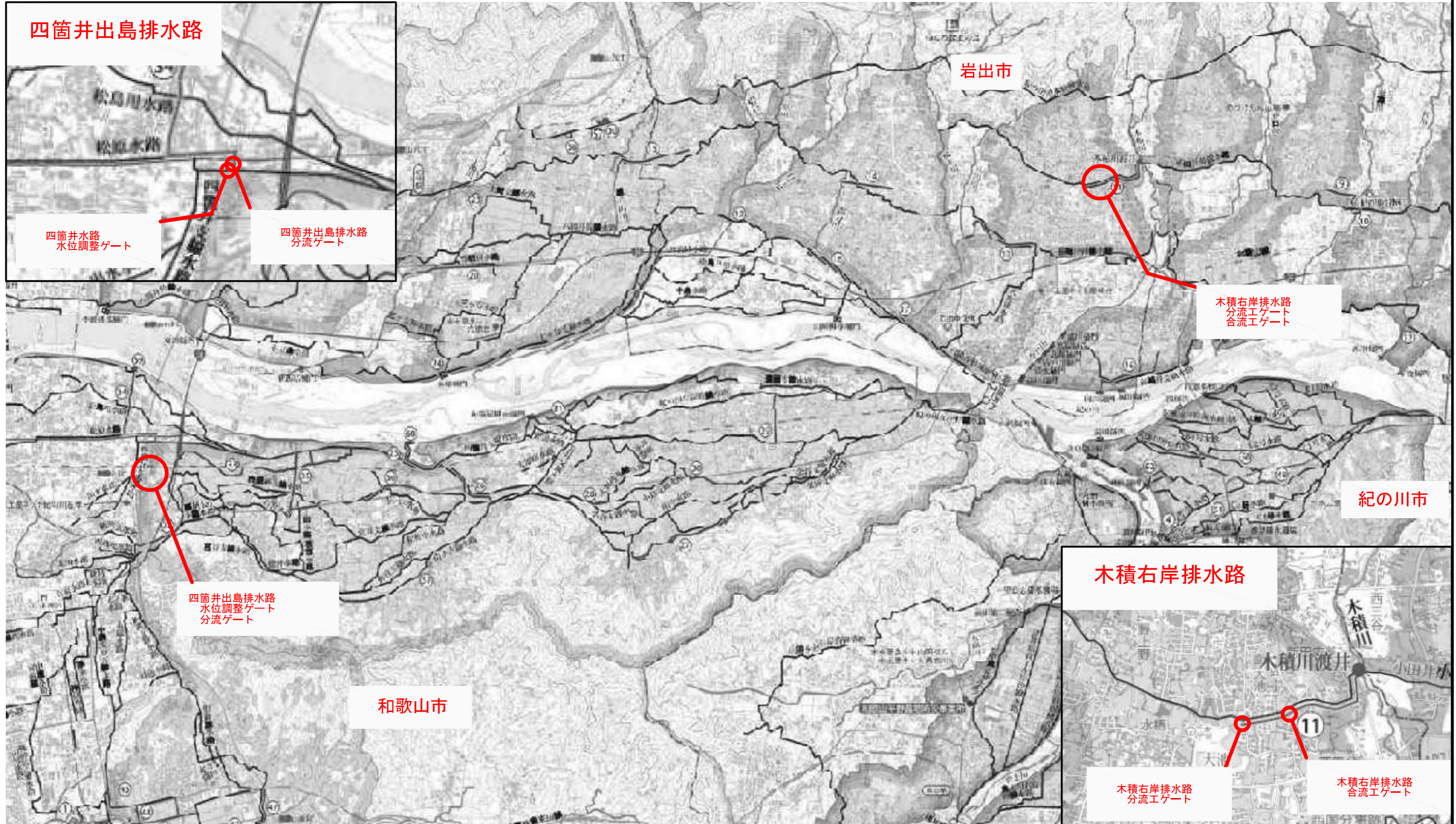


工事名	令和7年度 和歌山平野農地防災事業 四箇井出島排水路他ゲート製作据付工事		
契約区分	当初	図面枚数	35枚
図面番号	図面名称	枚数	備考
1	位置図	1	
2	四箇井出島排水路計画一般図	1	
3	四箇井水路水位調整ゲート一般図	1	
4	四箇井水路水位調整ゲート扉体組立図	1	
5	四箇井水路水位調整ゲート水密詳細図	1	
6	四箇井水路水位調整ゲート戸当金物組立図	1	
7	四箇井水路水位調整ゲート箱抜図	1	
8	四箇井水路水位調整ゲート開閉装置組立図	1	
9	四箇井水路水位調整ゲート操作架台組立図	1	
10	四箇井出島排水路分流ゲート一般図	1	
11	四箇井出島排水路分流ゲート扉体組立図	1	
12	四箇井出島排水路分流ゲート水密詳細図	1	
13	四箇井出島排水路分流ゲート戸当金物組立図	1	
14	四箇井出島排水路分流ゲート箱抜図	1	
15	四箇井出島排水路分流ゲート開閉装置組立図	1	
16	四箇井出島排水路分流ゲート操作架台組立図	1	
17	四箇井出島排水路ゲート単線結線図	1	
18	四箇井出島排水路ゲート機側操作盤外形図	1	
19	四箇井出島排水路ゲート配線系統図	1	
20	四箇井水路水位調整ゲート電路布設図	1	
21	四箇井出島排水路ゲート全体電路布設図	1	
22	四箇井出島排水路分流ゲート電路布設図	1	記載内容を修正
23	四箇井出島排水路ゲート機側操作盤基礎構造図	1	
24	木積右岸排水路分流工一般図	1	
25	木積右岸排水路分流工ゲート全般図	1	
26	木積右岸排水路分流工ゲート扉体組立図	1	
27	木積右岸排水路分流工ゲート戸当り組立図	1	
28	木積右岸排水路分流工ゲート電路布設図	1	記載内容を修正
29	木積右岸排水路分流工ゲート単線結線図・分電盤外形図	1	
30	木積右岸排水路合流工一般図	1	
31	木積右岸排水路合流工ゲート全般図	1	
32	木積右岸排水路合流工ゲート扉体組立図	1	
33	木積右岸排水路合流工ゲート戸当り組立図	1	
34	木積右岸排水路合流工ゲート電路布設図	1	記載内容を修正
35	木積右岸排水路合流工ゲート単線結線図・分電盤外形図	1	
計		35	

位置図

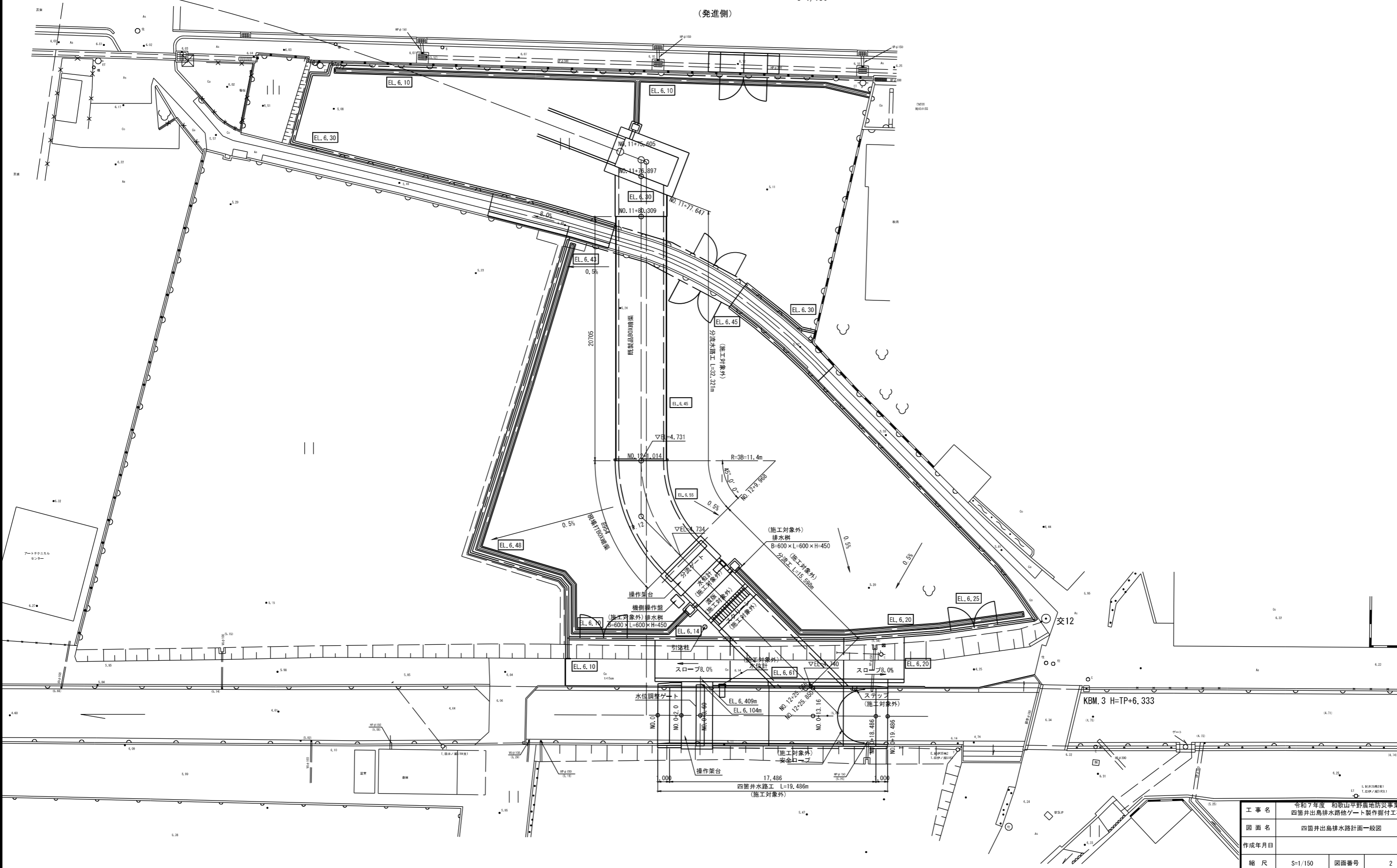


工事名	令和7年度 和歌山平野農地防災事業 四箇井出島排水路他ゲート製作据付工事		
図面名	位置図		
年月日			
縮尺	NO SCALE	図面番号	1
契約区分	当初		
事業所名	近畿農政局 和歌山平野農地防災事業所		

四箇井出島排水路計画一般図

S=1/150

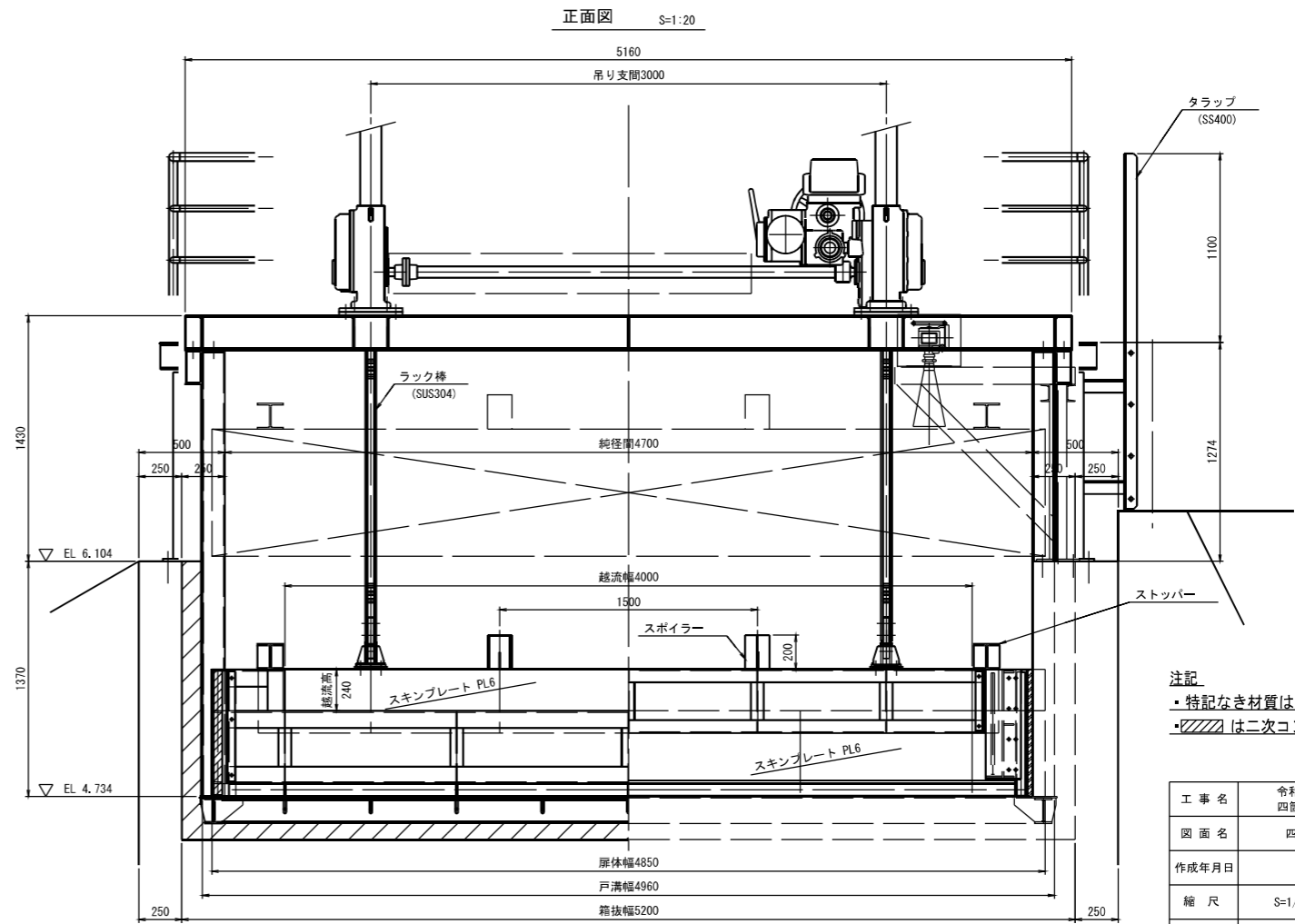
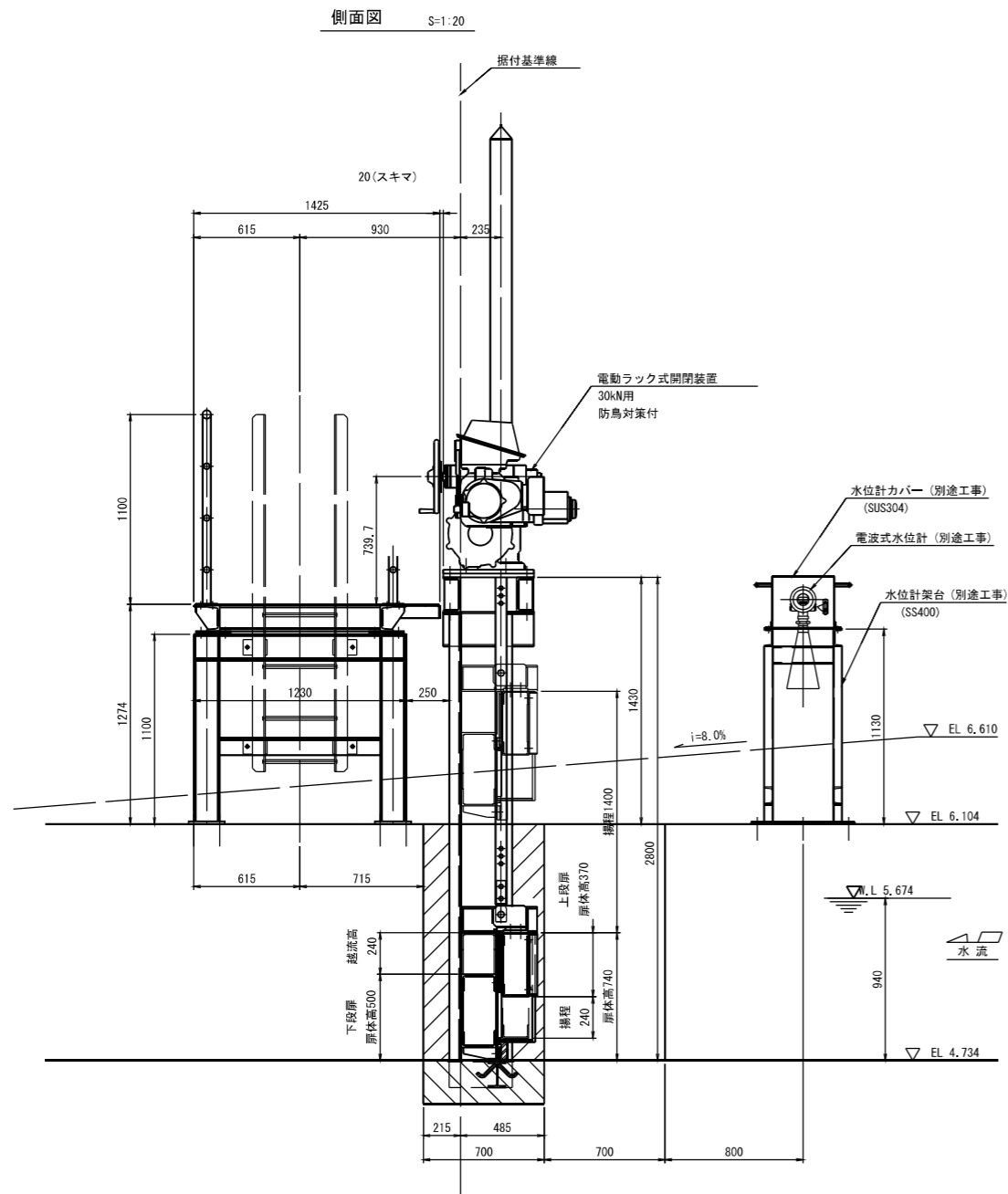
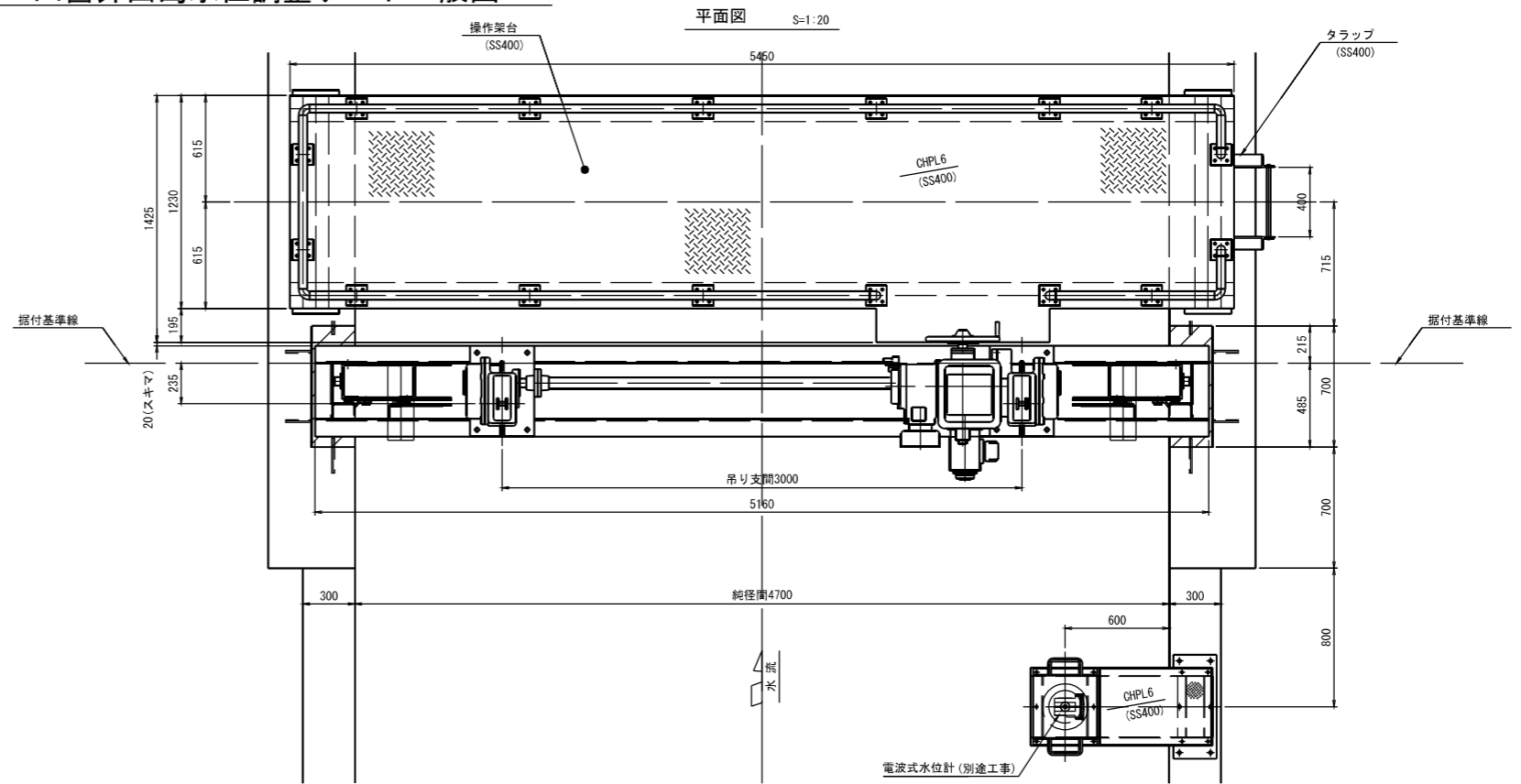
(発進側)



工事名	令和7年度 和歌山平野農地防災事業 四箇井出島排水路他ゲート製作据付工事		
図面名	四箇井出島排水路計画一般図		
作成年月日			
縮尺	S=1/150	図面番号	2
契約区分	当初		
事業所名	近畿農政局 和歌山平野農地防災事業所		

四箇井出島水位調整ゲート一般図

設計条件	
名称	水位調整ゲート
型式	ステンレス鋼製二段式スライドゲート
設置数	1門
純経間	4.700m
扉体高	0.740m
設計水深	(外水) 0.940m (内水) 0m
開時	(外水) 0.940m (内水) 0m
閉時	(外水) 0.940m (内水) 0m
操作水深	(外水) 0.940m (内水) 0m
水密方式	前面三方ゴム水密
開閉方式	電動ラック式2本吊り
開閉速度	0.30m/min
揚程	1.400m
操作方式	機側、リモコン、遠方

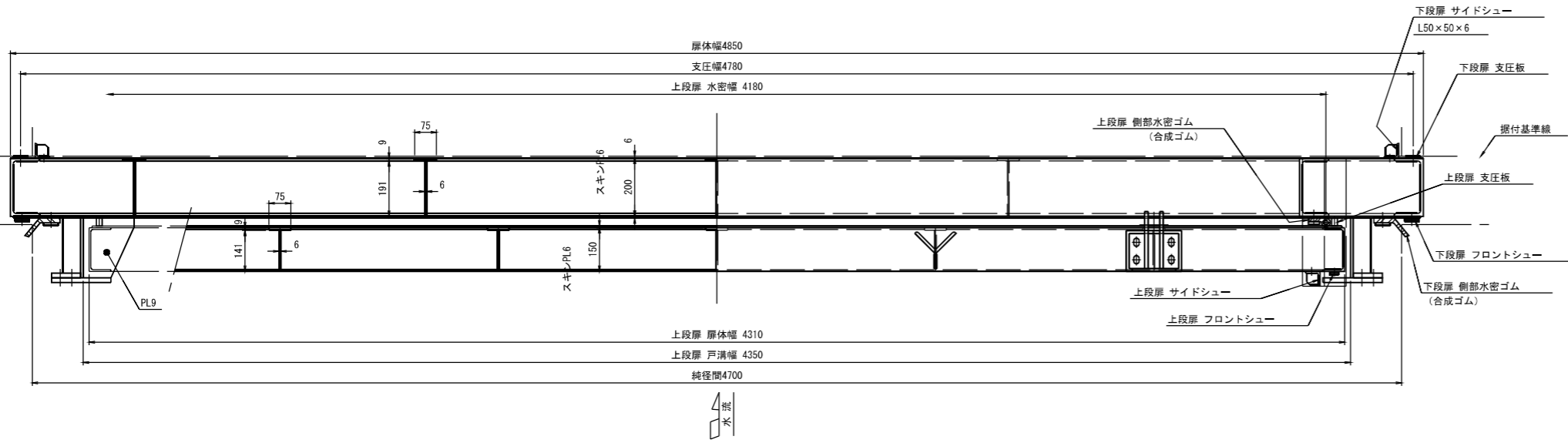


注記
 ・特記なき材質は、SUS304とする。
 ・斜線は二次コンクリートを示す。

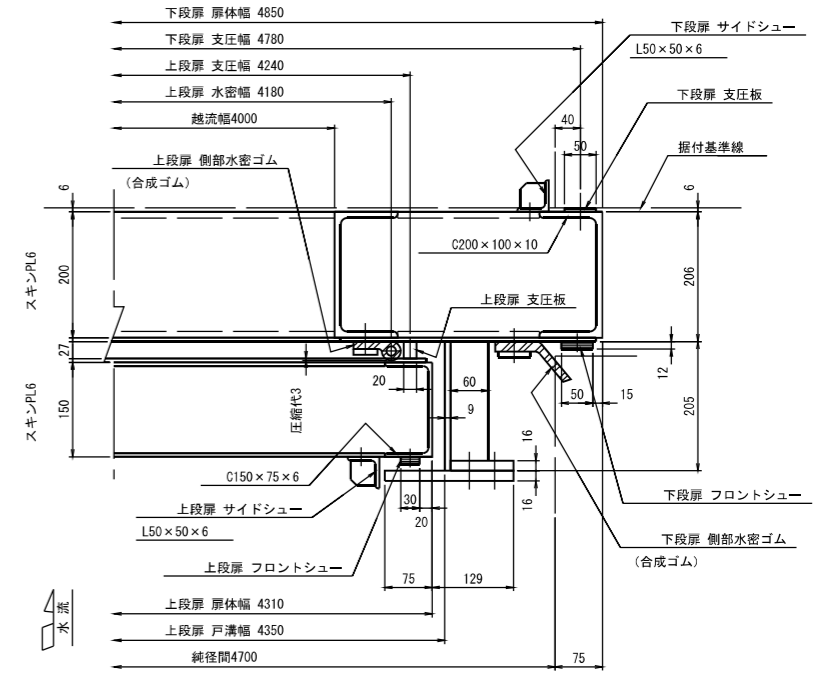
工事名	令和7年度 和歌山平野農地防災事業 四箇井出島排水路他ゲート製作据付工事		
図面名	四箇井出島水位調整ゲート一般図		
作成年月日			
縮尺	S=1/20	図面番号	3
契約区分	当初		
事業者名	近畿農政局 和歌山平野農地防災事業所		

四箇井出島水位調整ゲート扉体組立図

A-A S=1:10



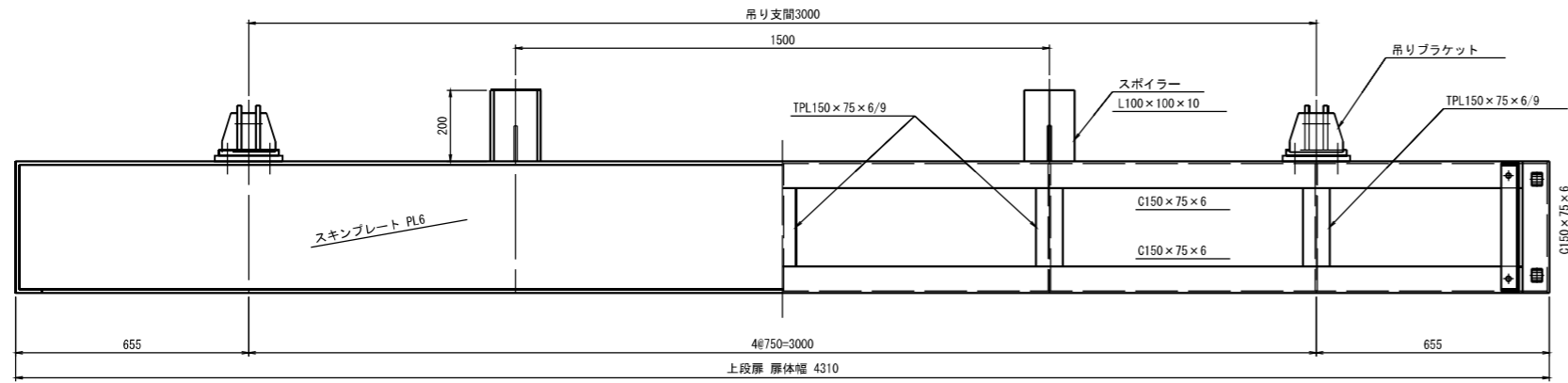
側部詳細図 S=1:6



上段扉 S=1:10

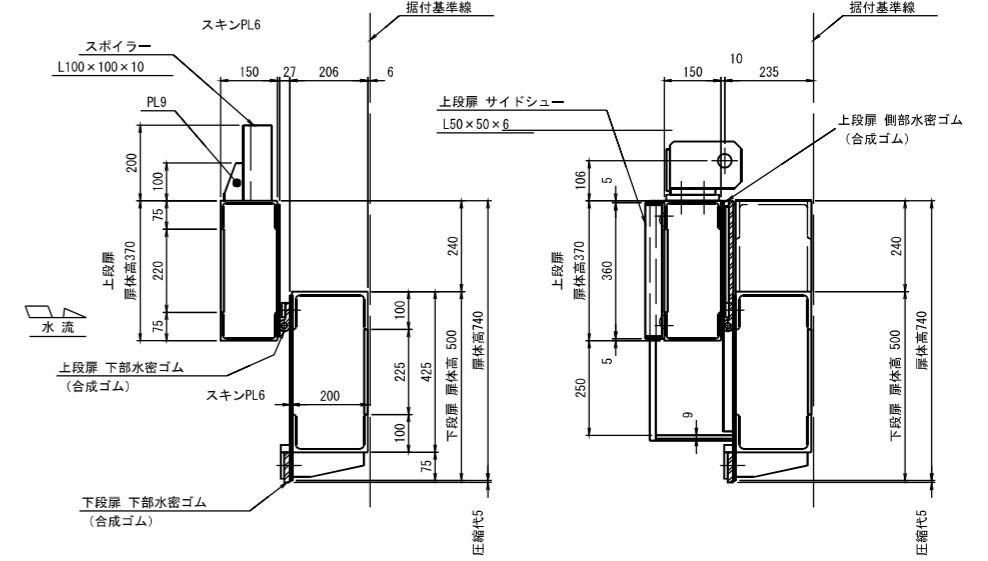
背面図

正面図



B-B S=1:10

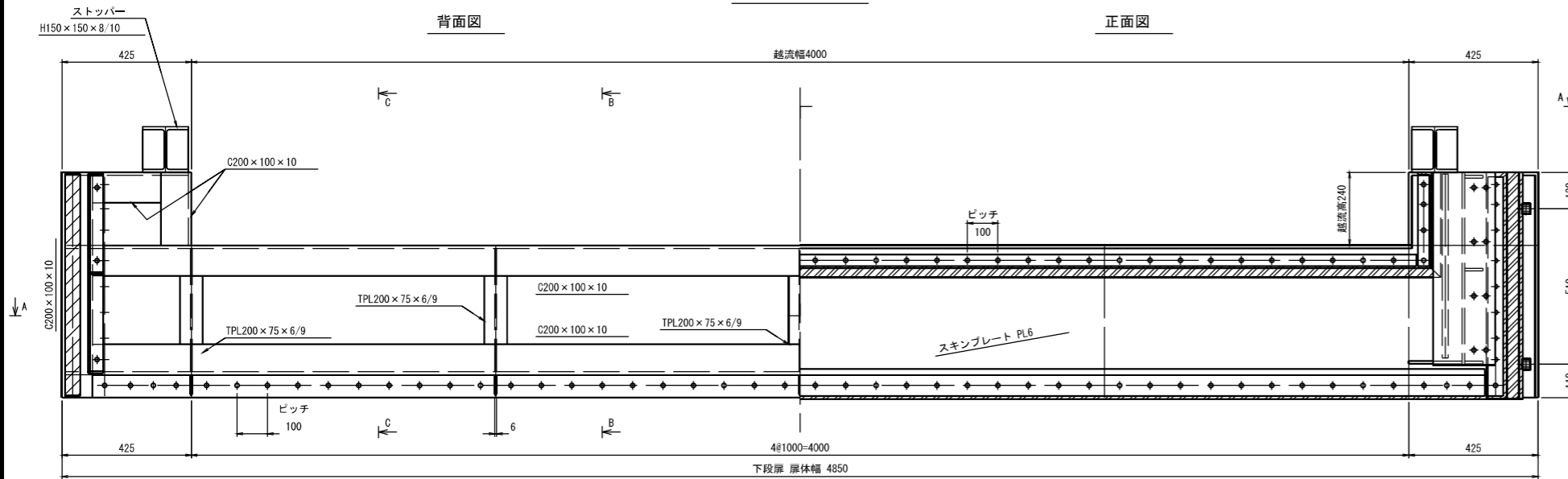
C-C S=1:10



下段扉 S=1:10

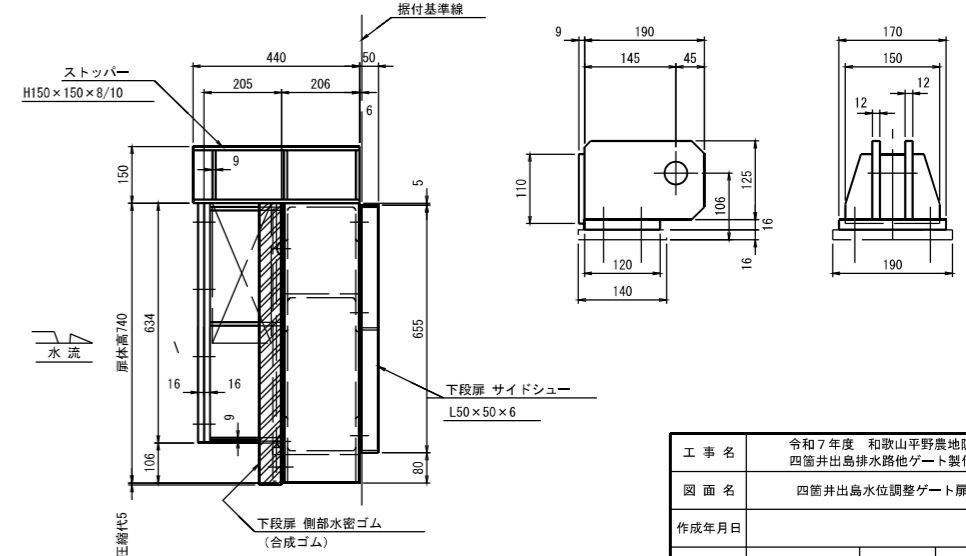
背面図

正面図



側面図 S=1:10

吊りブラケット詳細図 S=1:6

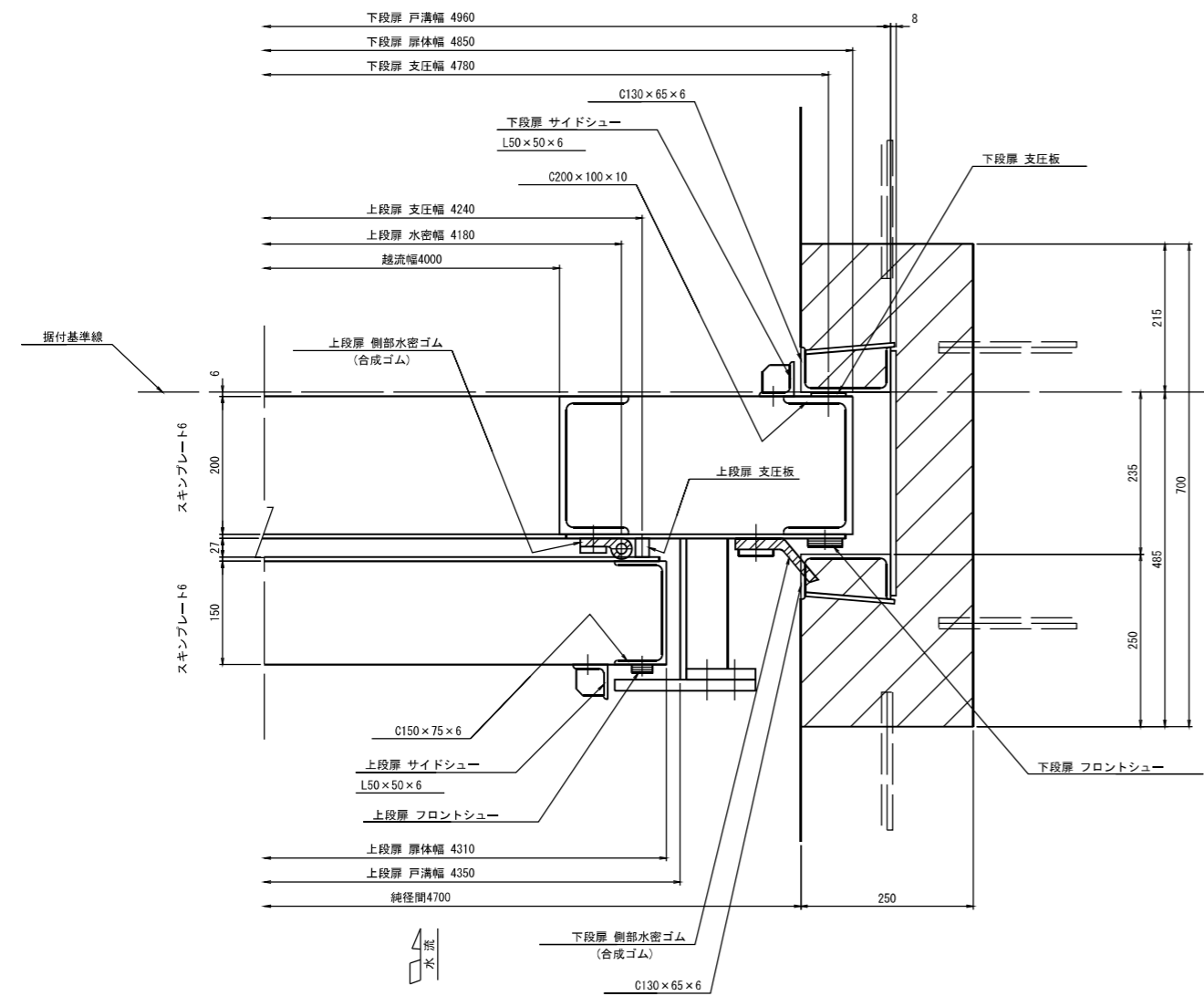


注記
 ・特記なき材質は、SUS304とする。

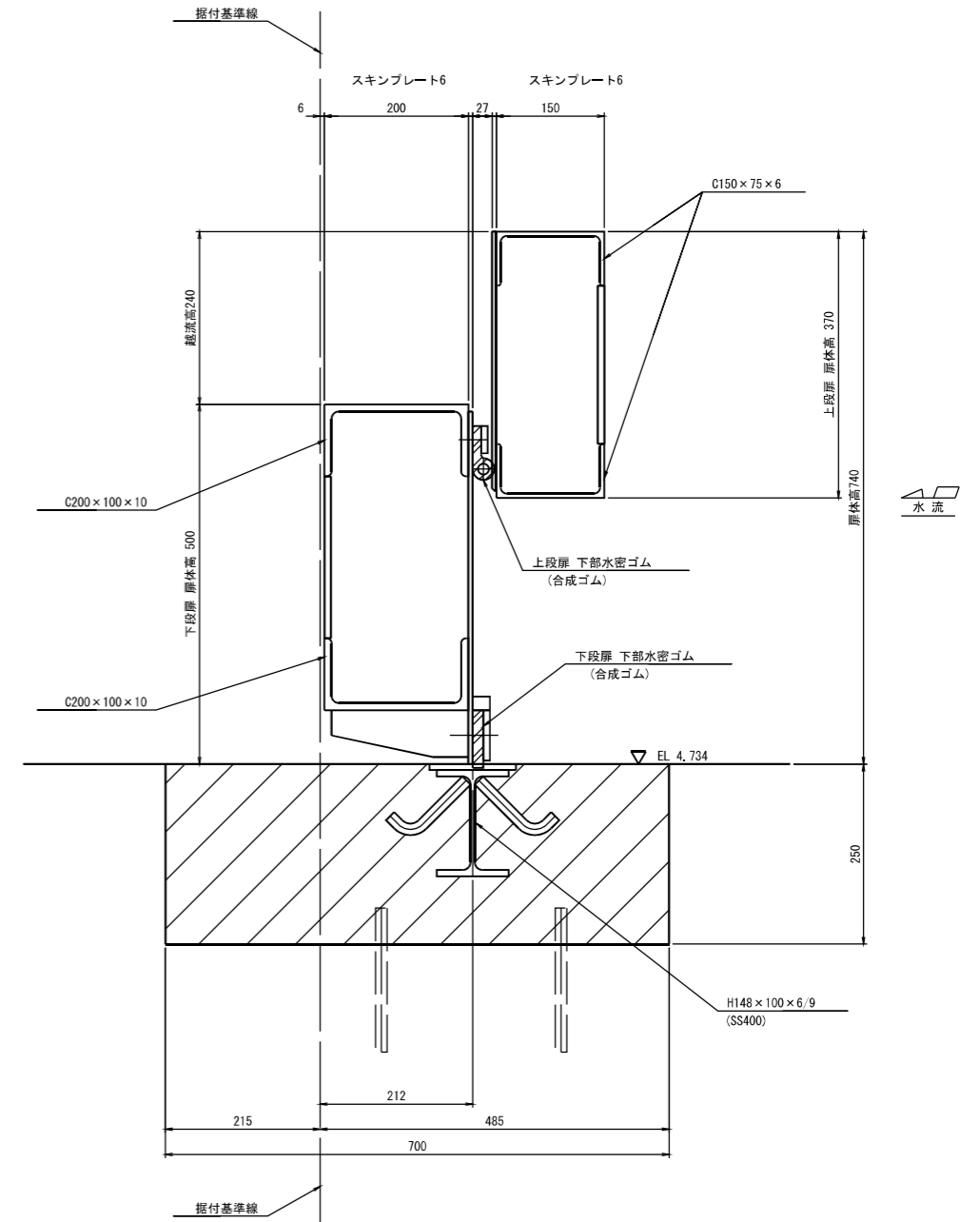
工事名	令和7年度 和歌山平野農地防災事業		
図面名	四箇井出島排水路他ゲート製作据付工事		
作成年月日			
縮尺	S=1/10, 1/6	図面番号	4
契約区分	当初		
事業者名	近畿農政局 和歌山平野農地防災事業所		

四箇井出島水位調整ゲート水密詳細図

側部水密詳細 S=1:5



下部水密詳細 S=1:5

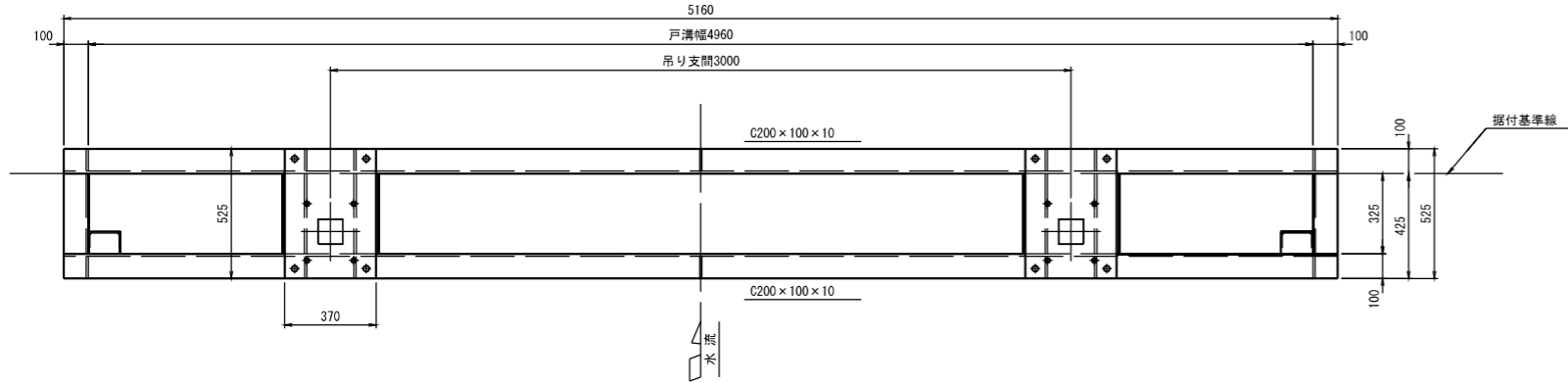


注記
 ・特記なき材質は、SUS304とする。
 ・斜線は二次コンクリートを示す。

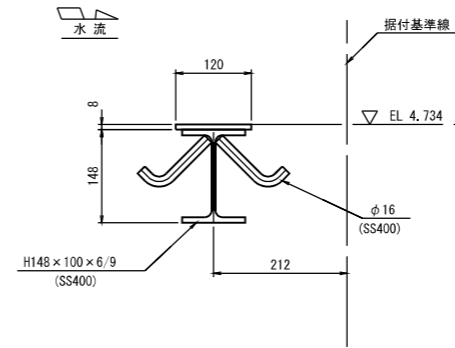
工事名	令和7年度 和歌山平野農地防災事業 四箇井出島排水路他ゲート製作据付工事		
図面名	四箇井出島水位調整ゲート水密詳細図		
作成年月日			
縮尺	S=1/5	図面番号	5
契約区分	当初		
事業者名	近畿農政局 和歌山平野農地防災事業所		

四箇井出島水位調整ゲート戸当金物組立図

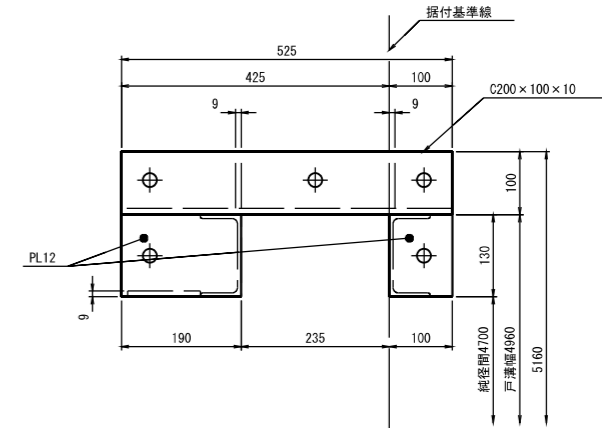
平面図 S=1:15



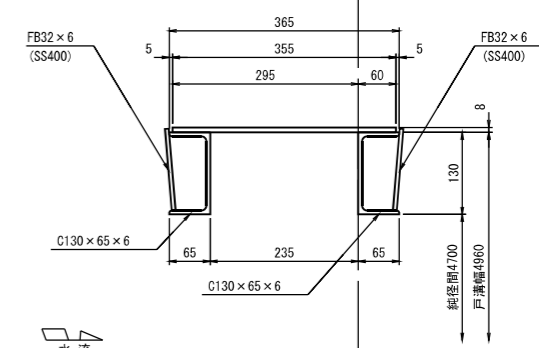
D-D S=1:6



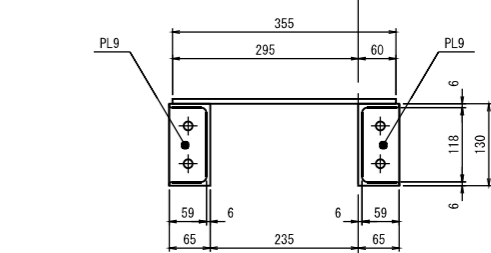
E-E S=1:6



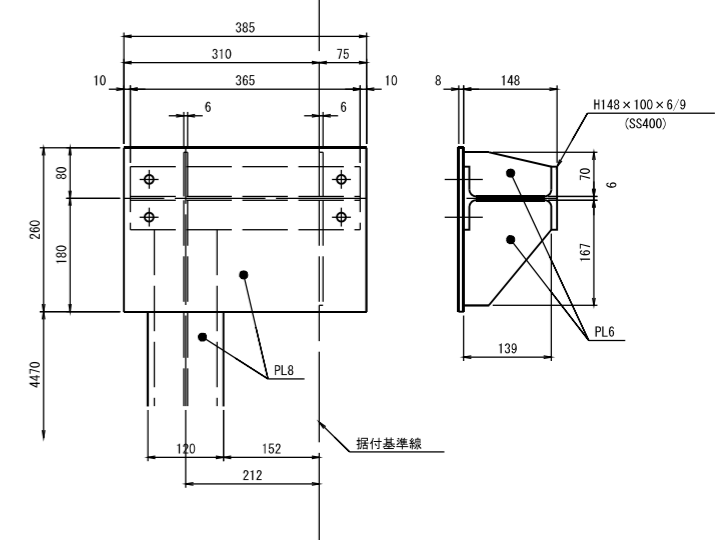
F-F S=1:6



G-G S=1:6

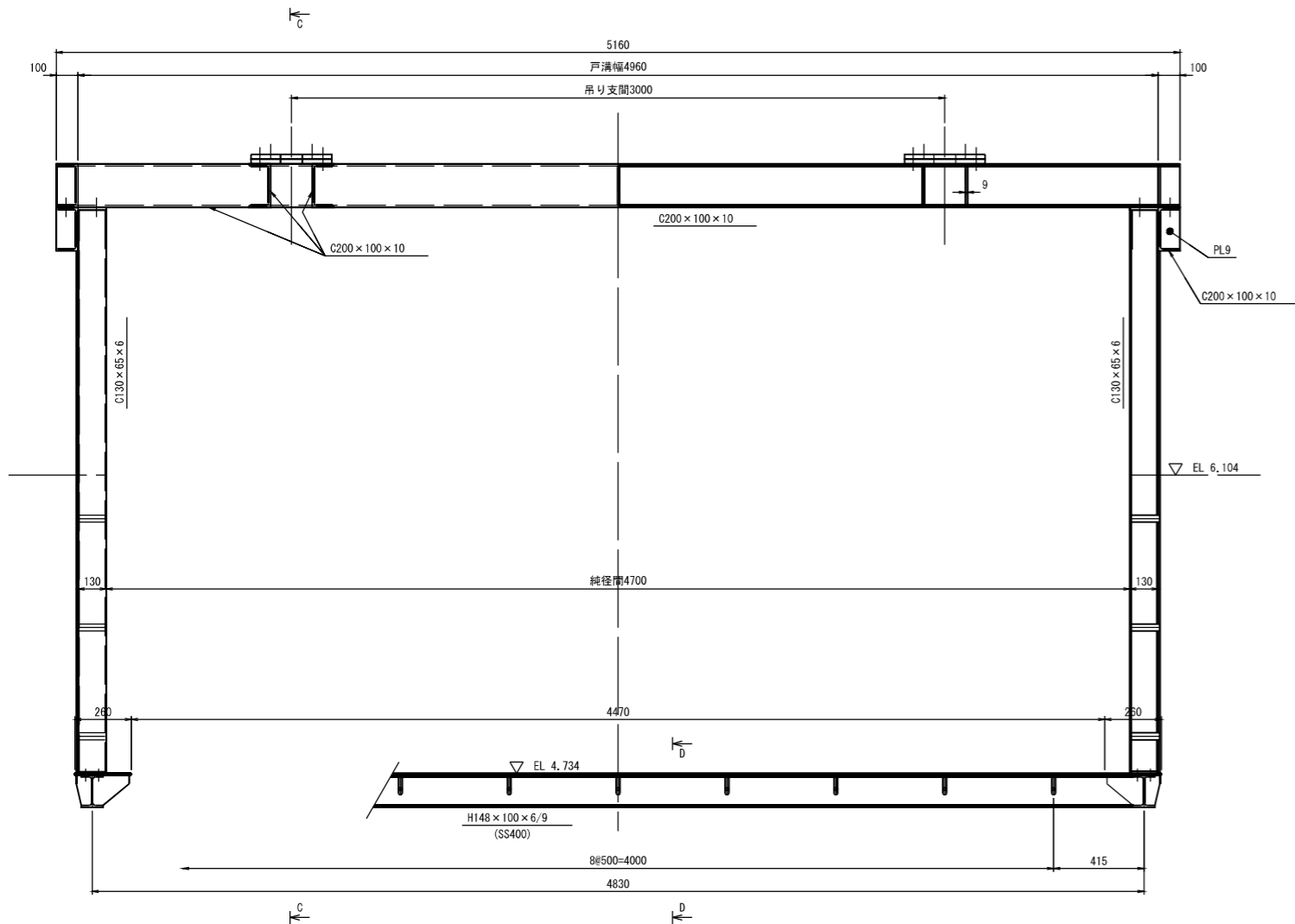


H-H S=1:6

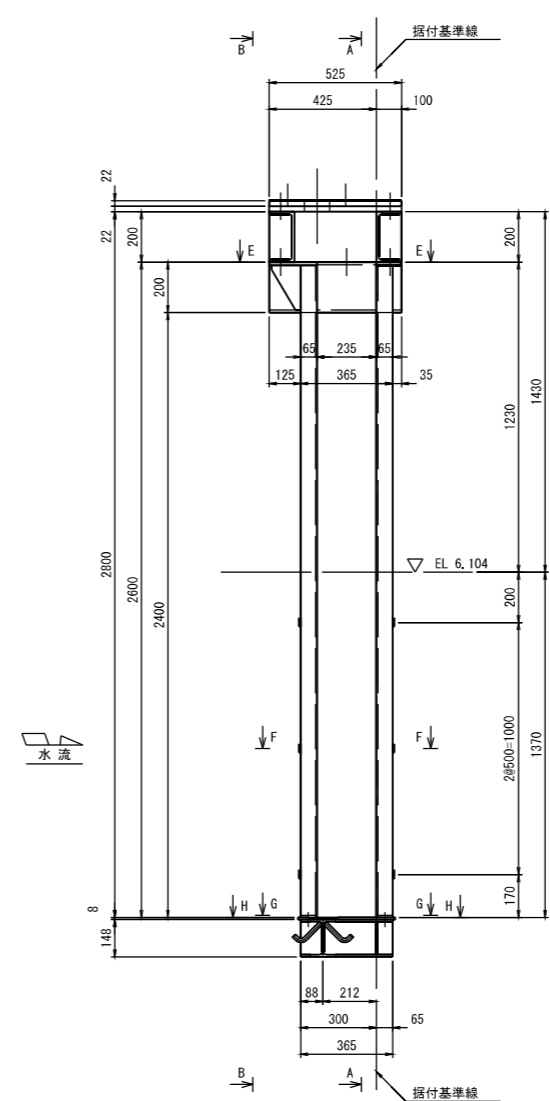


A-A S=1:15

B-B S=1:15



C-C S=1:15

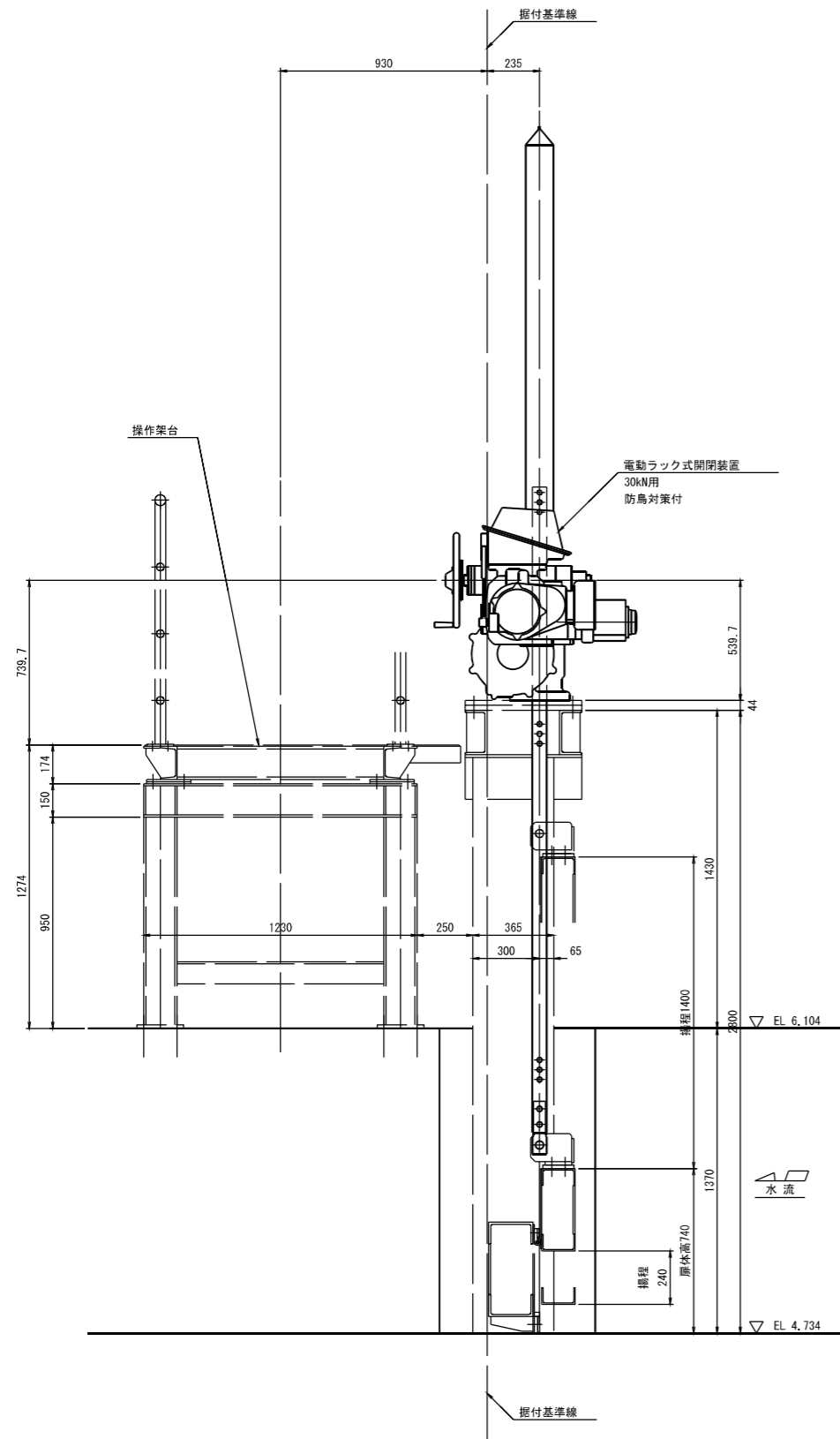


注記
・特記なき材質は、SUS304とする。

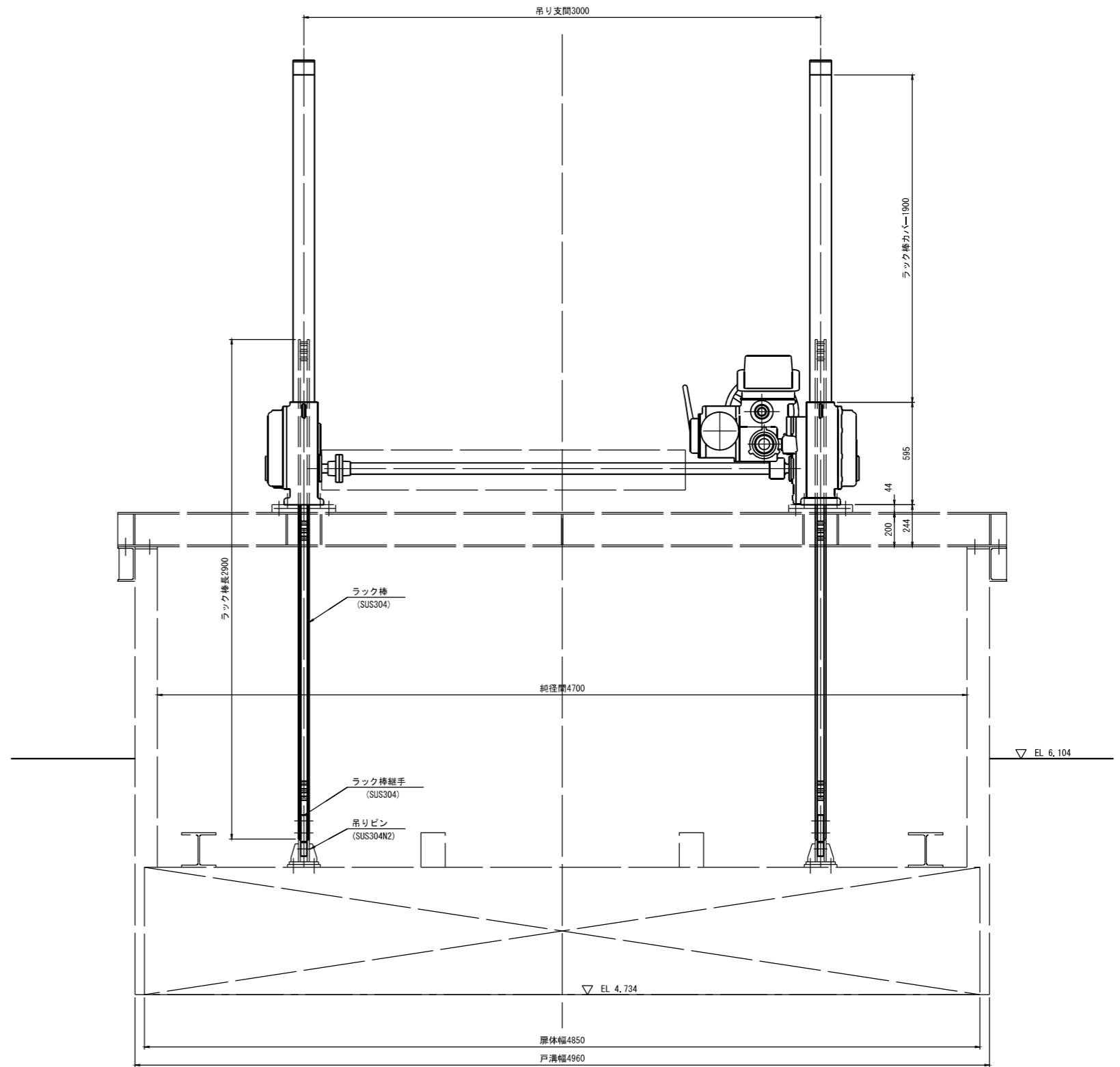
工事名	令和7年度 和歌山平野農地防災事業 四箇井出島排水路他ゲート製作据付工事		
図面名	四箇井出島水位調整ゲート戸当金物組立図		
作成年月日			
縮尺	S=1/15, 1/6	図面番号	6
契約区分	当初		
事業者名	近畿農政局 和歌山平野農地防災事業所		

四箇井出島水位調整ゲート開閉装置組立図

側面図 S=1:15



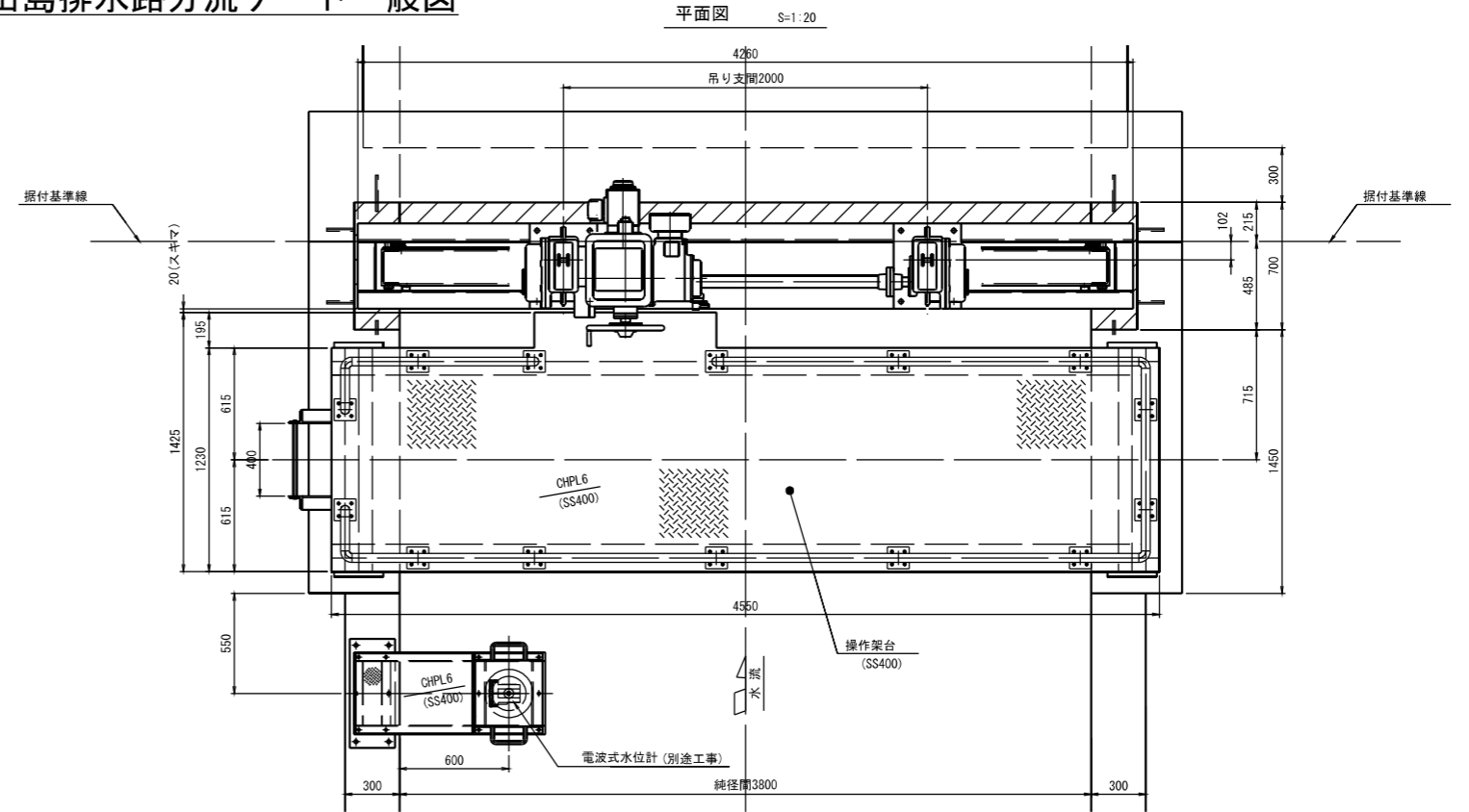
平面図 S=1:15



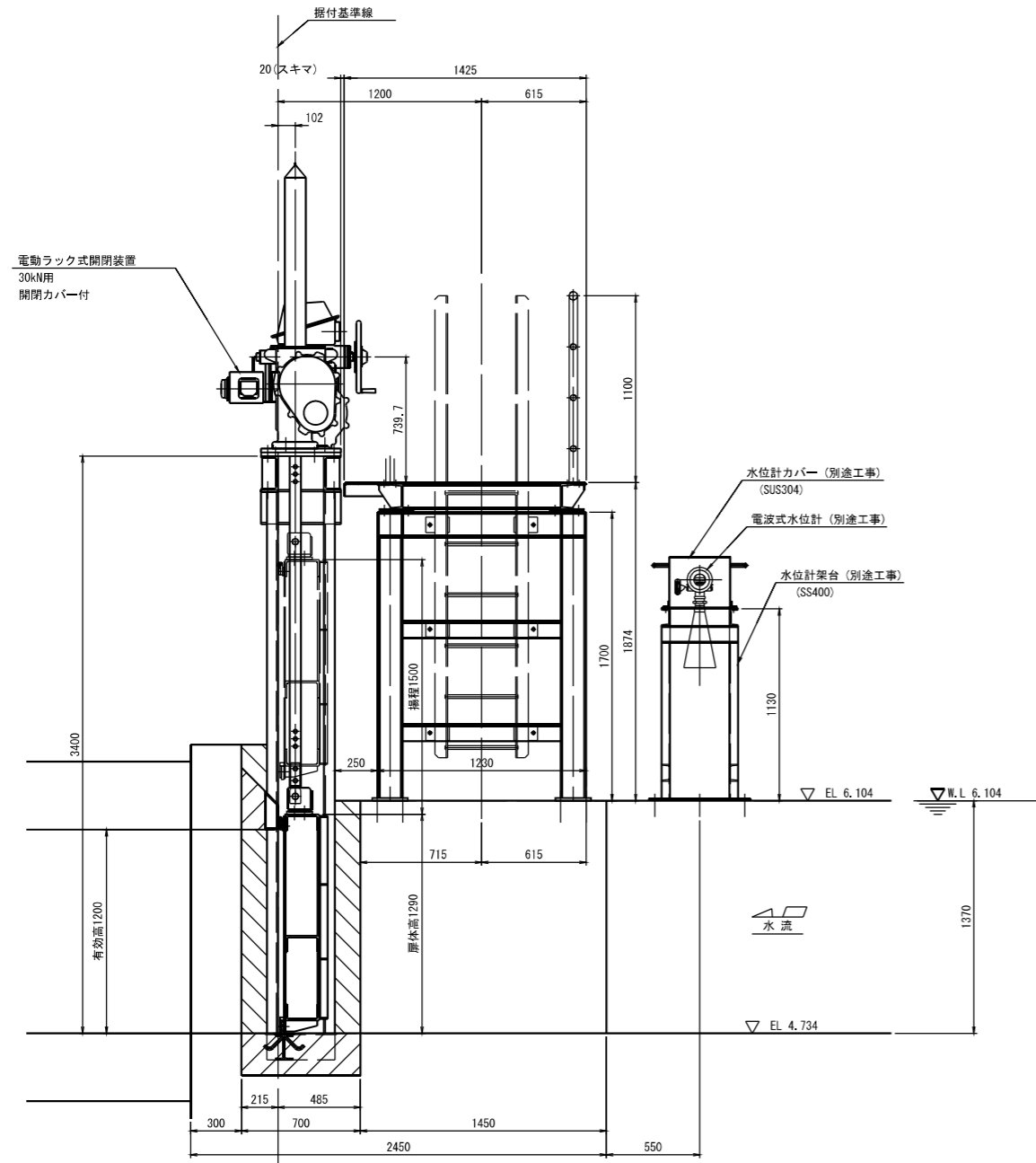
工事名	令和7年度 和歌山平野農地防災事業 四箇井出島排水路他ゲート製作取付工事		
図面名	四箇井出島水位調整ゲート開閉装置組立図		
作成年月日			
縮尺	S=1/15	図面番号	8
契約区分	当初		
事業者名	近畿農政局 和歌山平野農地防災事業所		

四箇井出島排水路分流ゲート一般図

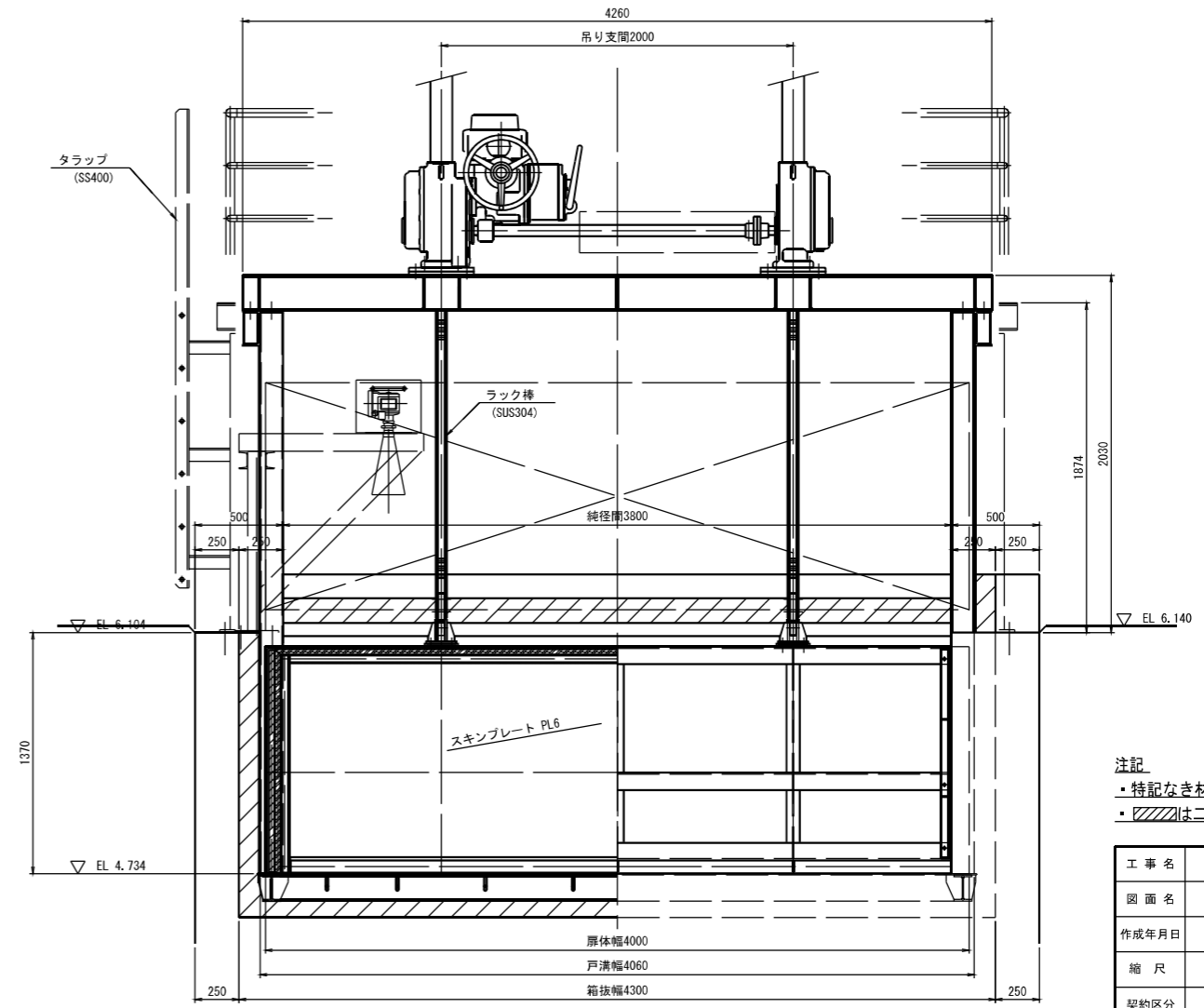
設計条件	
名称	分流ゲート
型式	ステンレス鋼製スライドゲート
設置数	1門
純経間	3.800m
有効高	1.200m
設計水深	(外水) 1.370m (内水) 0m
操作水深	開時 (外水) 0.830m (内水) 0m
	閉時 (外水) 0.940m (内水) 0m
水密方式	後面四方ゴム水密
開閉方式	電動ラック式2本吊り
開閉速度	0.30m/min
揚程	1.500m
操作方式	機側、リモコン、遠方



側面図 S=1/20



正面図 S=1/20

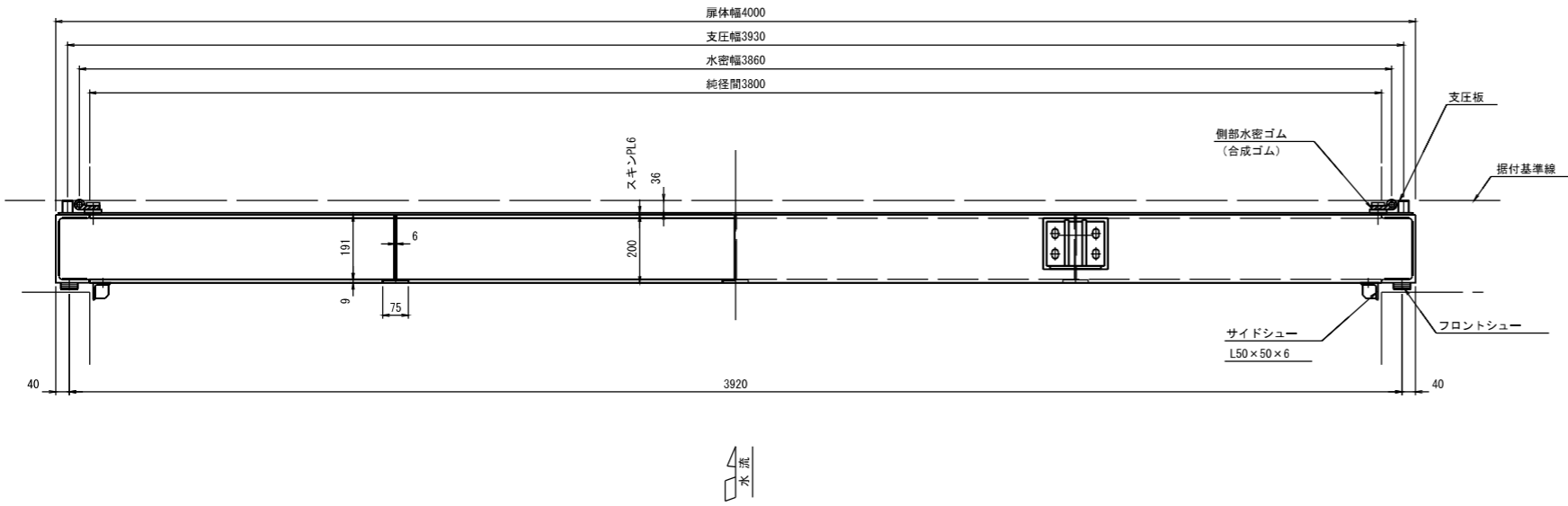


- 注記
- ・特記なき材質は、SUS304とする。
 - ・斜線は二次コンクリートを示す。

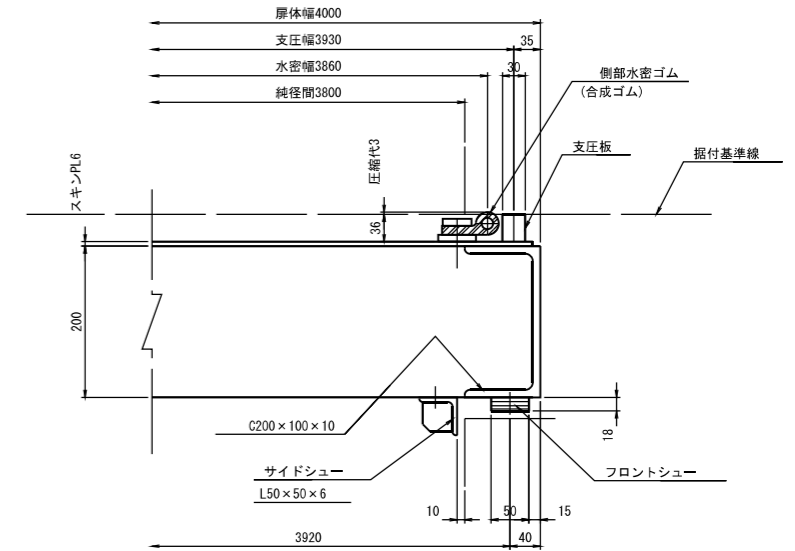
工事名	令和7年度 和歌山平野農地防災事業 四箇井出島排水路ゲート製作据付工事		
図面名	四箇井出島排水路分流ゲート一般図		
作成年月日			
縮尺	S=1/20	図面番号	10
契約区分	当初		
事業者名	近畿農政局 和歌山平野農地防災事業所		

四箇井出島排水路分流ゲート扉体組立図

A-A S=1:10

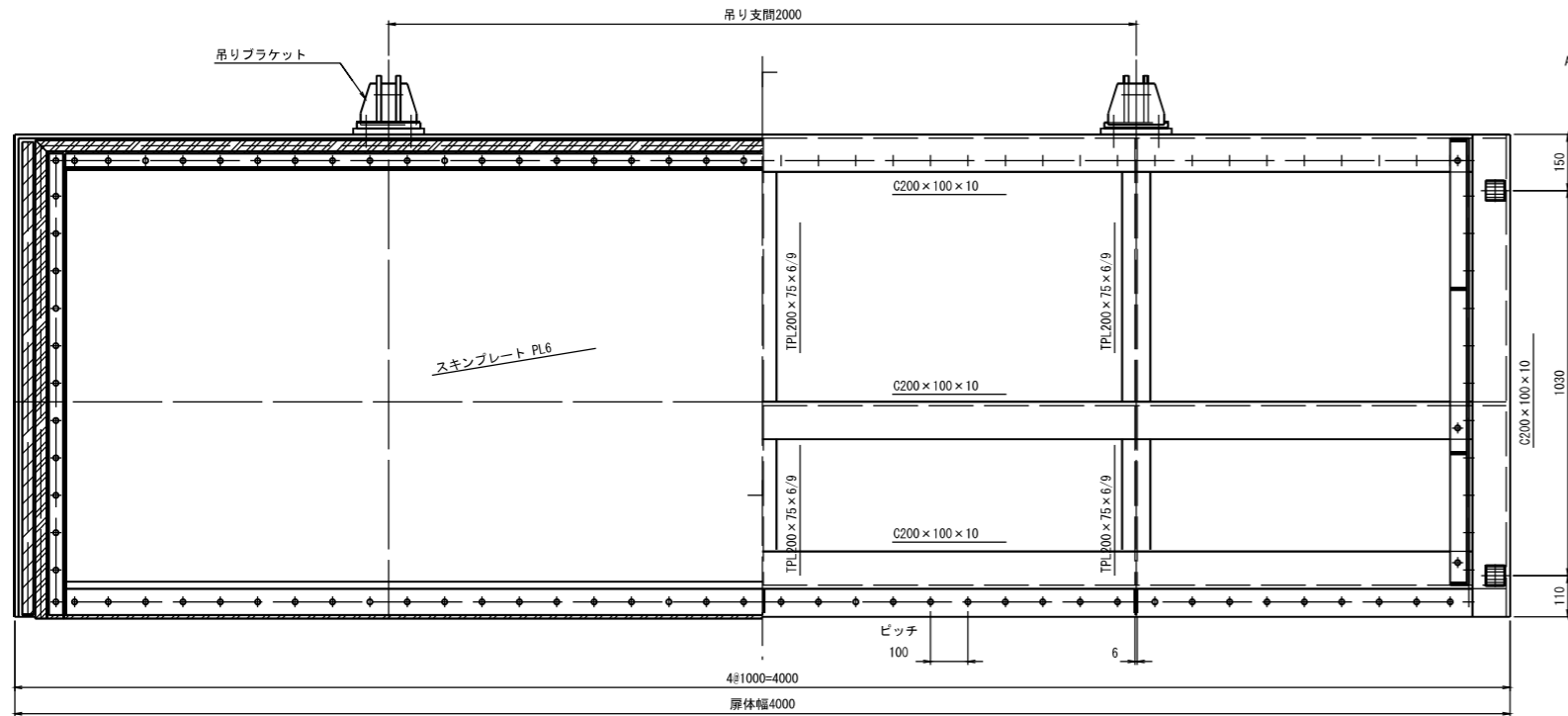


側部詳細図 S=1:5



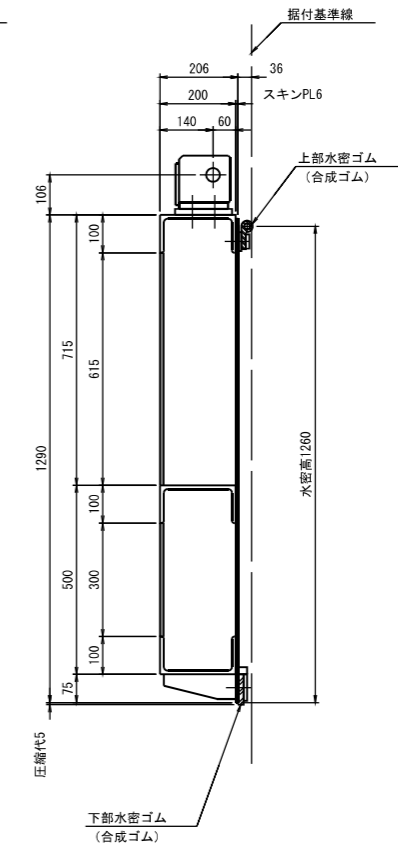
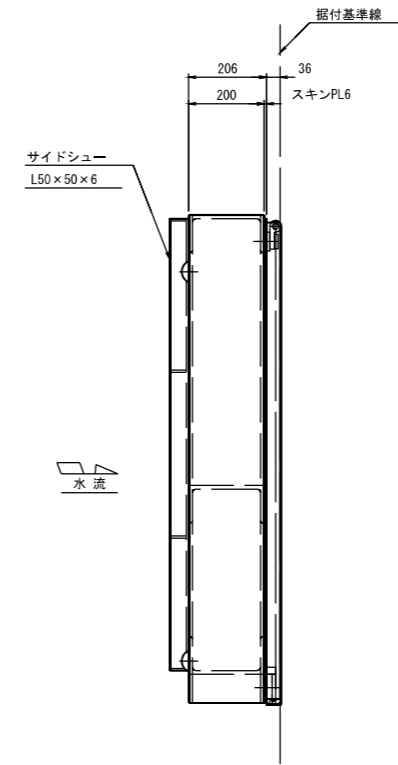
背面図 S=1:10

正面図 S=1:10

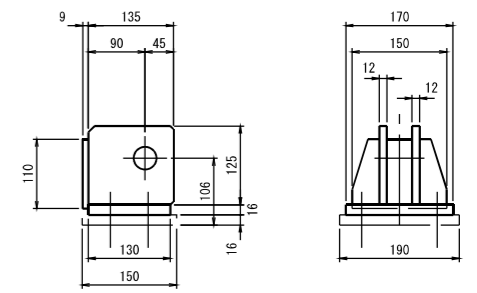


側面図 S=1:10

断面図 S=1:10



吊りブラケット詳細図 S=1:6

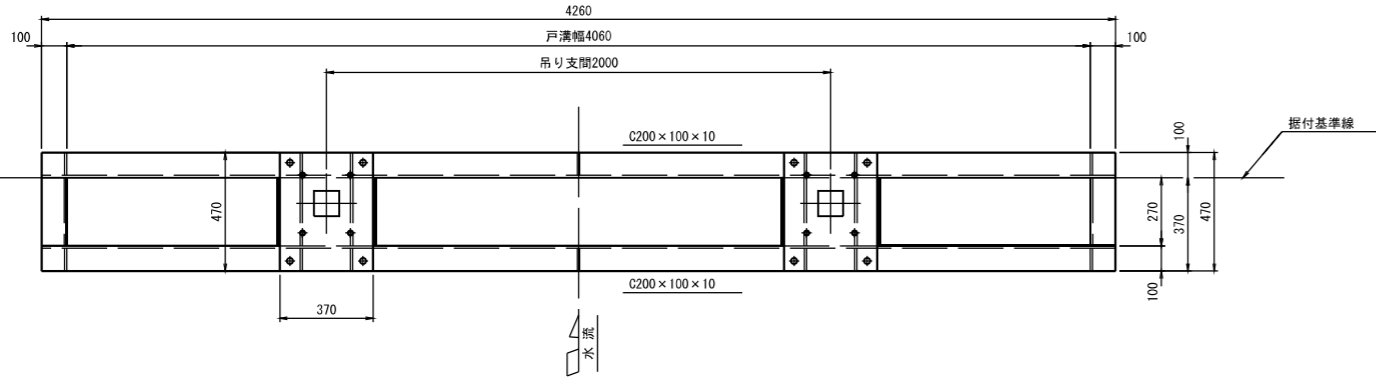


・特記なき材質は、SUS304とする。

工事名	令和7年度 和歌山平野農地防災事業 四箇井出島排水路ゲート製作据付工事		
図面名	四箇井出島排水路分流ゲート扉体組立図		
作成年月日			
縮尺	S=1/10, 1/6, 1/5	図面番号	11
契約区分	当初		
事業者名	近畿農政局 和歌山平野農地防災事業所		

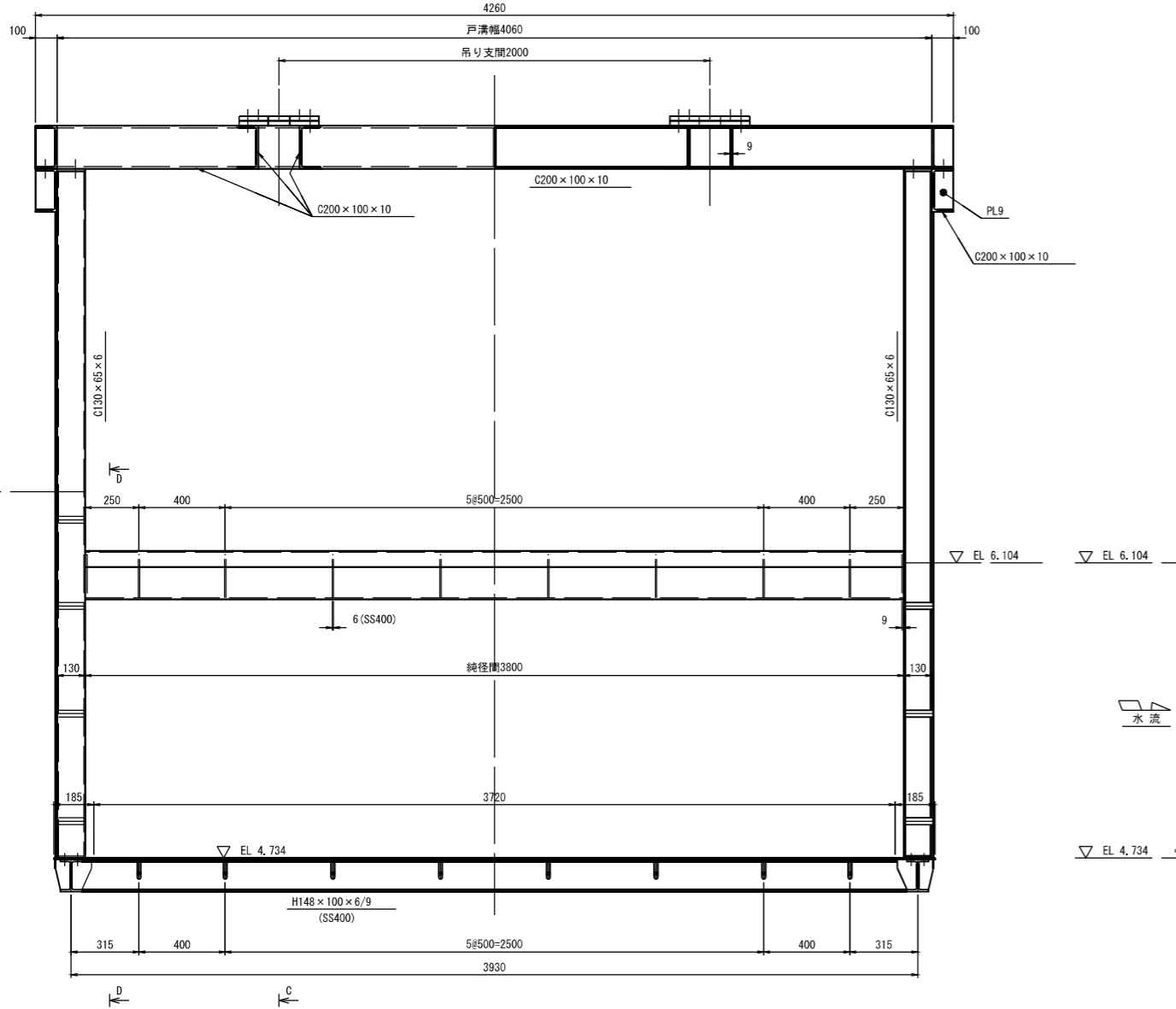
四箇井出島排水路分流ゲート 戸当金物組立図

平面図 S=1:15

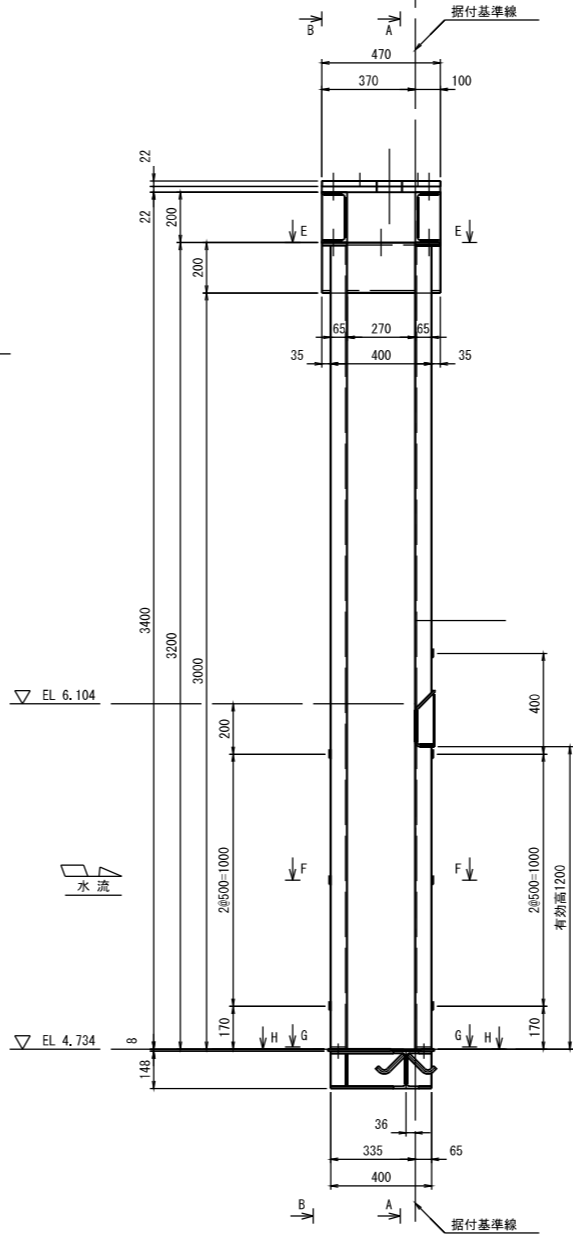


A-A S=1:15

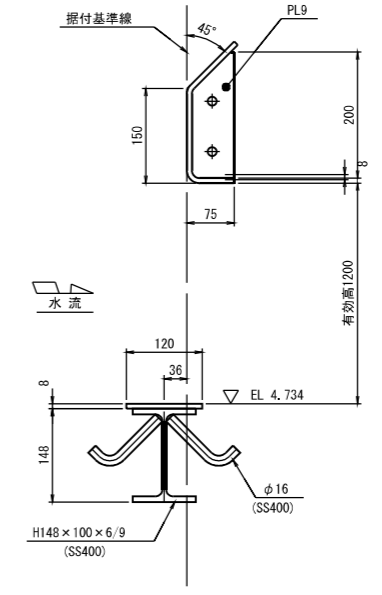
B-B S=1:15



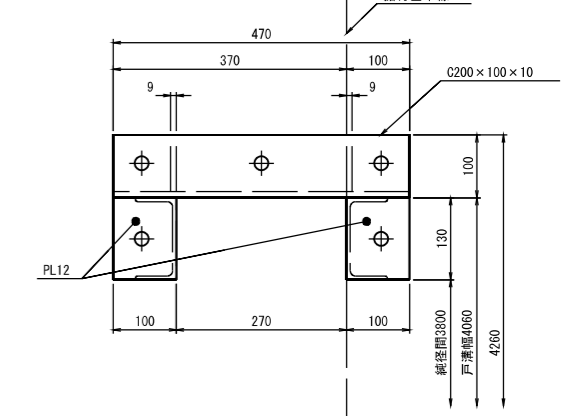
C-C S=1:15



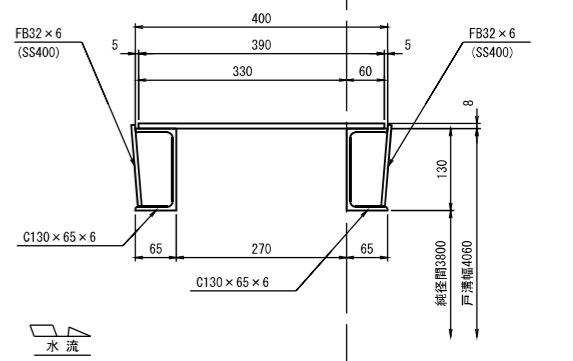
D-D S=1:6



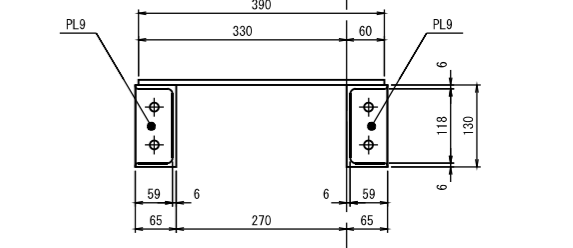
E-E S=1:6



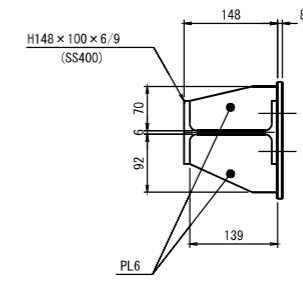
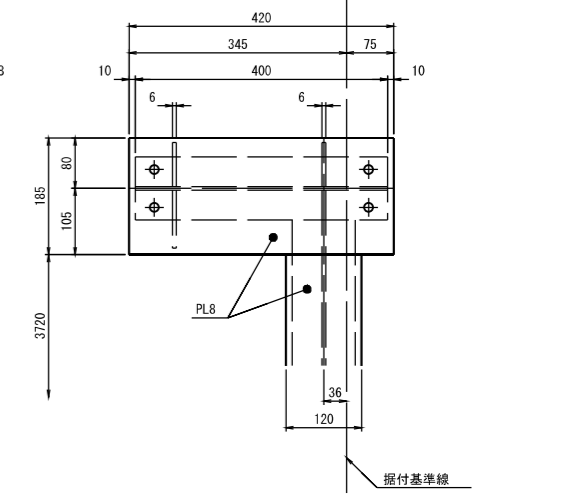
F-F S=1:6



G-G S=1:6



H-H S=1:6



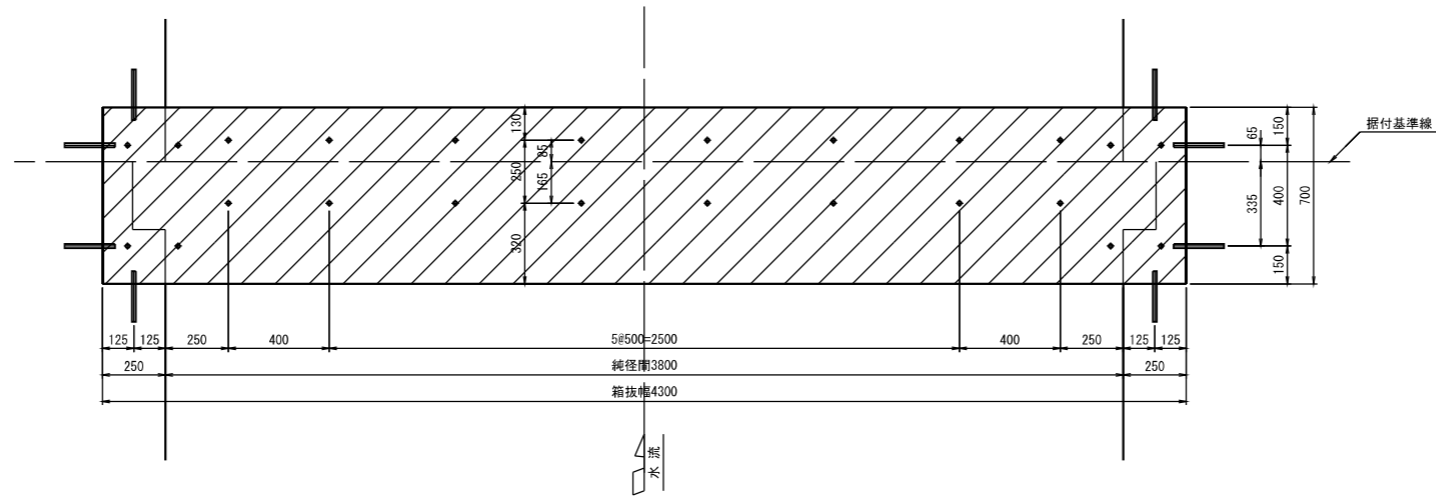
注記
・特記なき材質は、SUS304とする。

工事名	令和7年度 和歌山平野農地防災事業 四面井出島排水路分流ゲート製作据付工事		
図面名	四面井出島排水路分流ゲート戸当金物組立図		
作成年月日			
縮尺	S=1/15, 1/6	図面番号	13
契約区分	当初		
事業者名	近畿農政局 和歌山平野農地防災事業所		

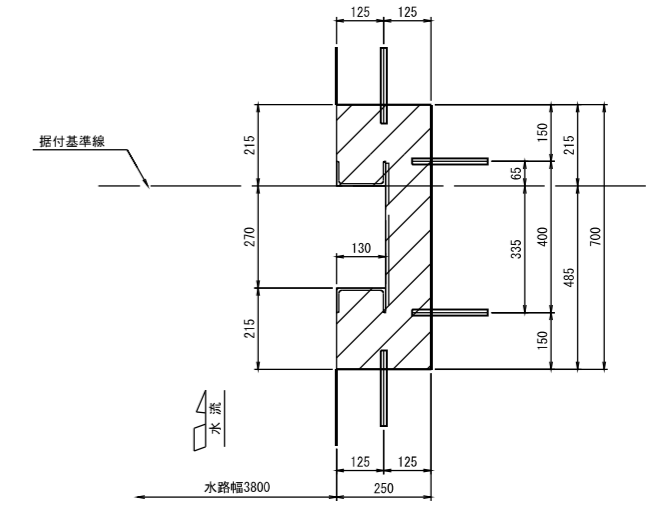
四箇井出島排水路分流ゲート箱抜図

サシ筋表	
場所	側部及び下部
寸法	D16×200L
施工図	
本数	68本
総長	13.6m

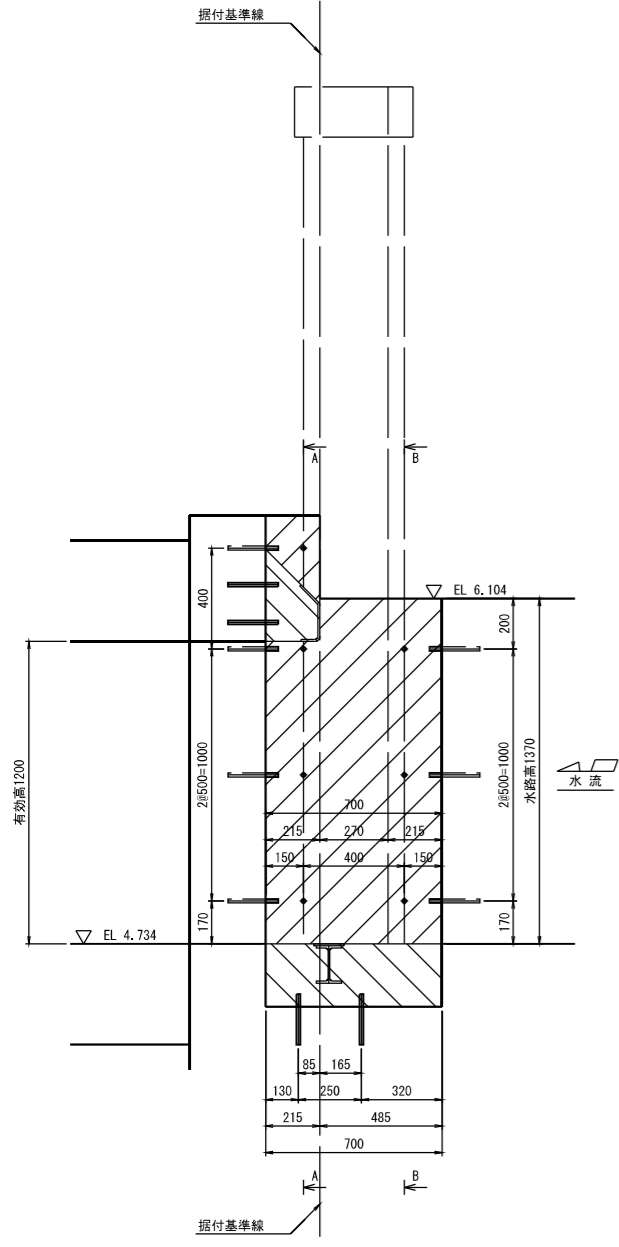
平面図 S=1:15



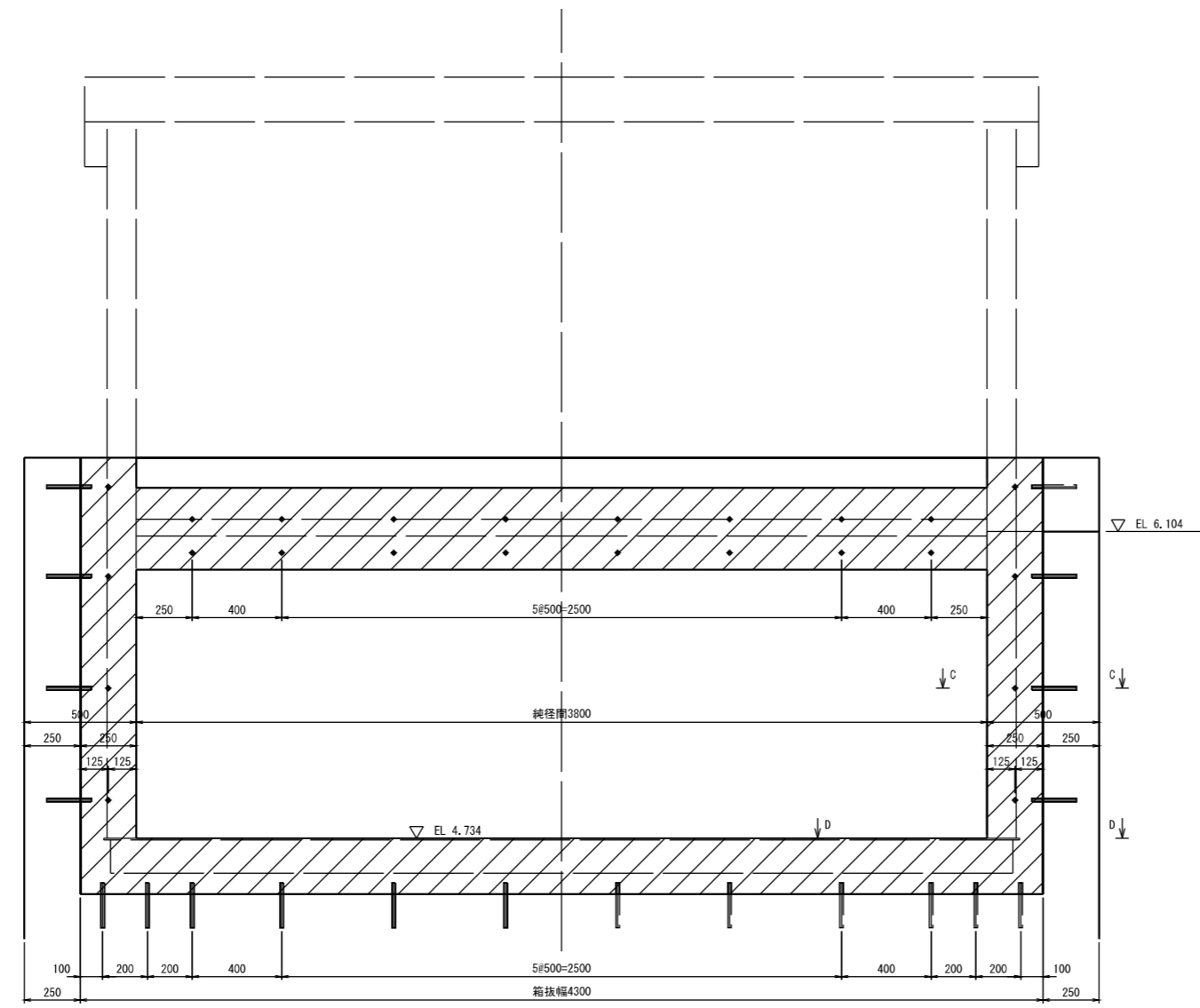
C-C S=1:10



側面図 S=1:15

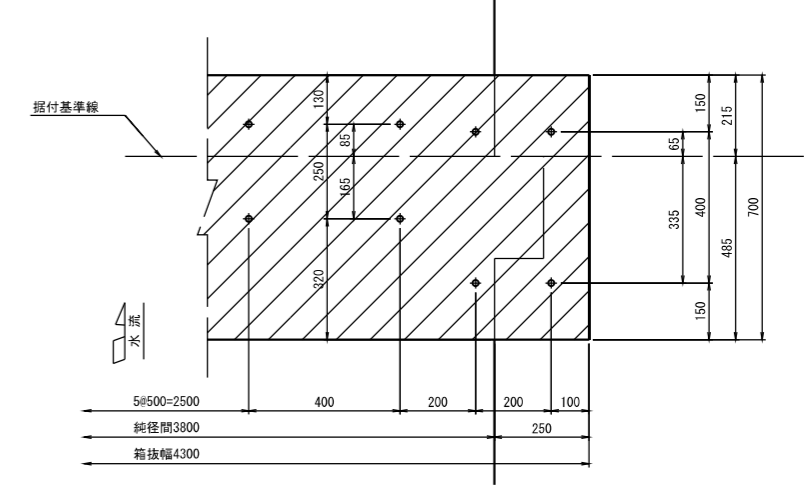


A-A S=1:15

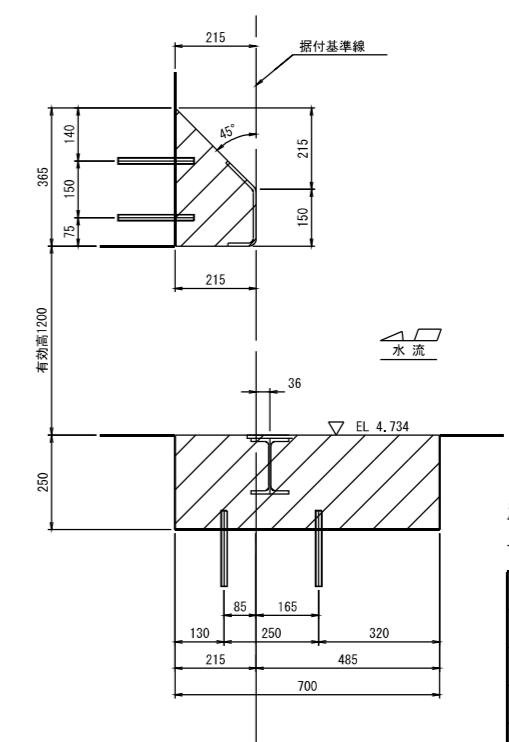


B-B S=1:15

D-D S=1:10



上下部詳細 S=1:10

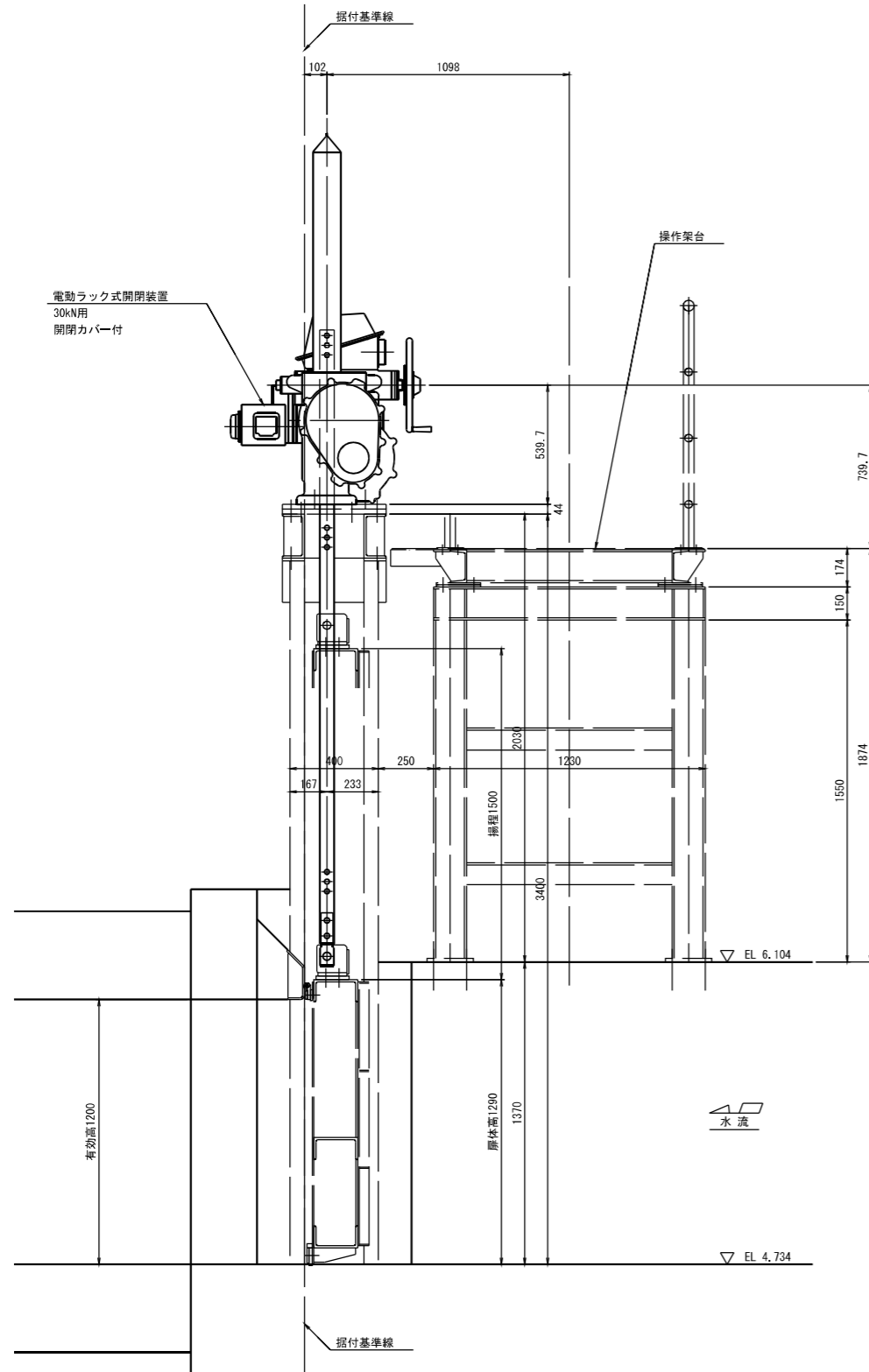


注記
 ・は二次コンクリートを示す。

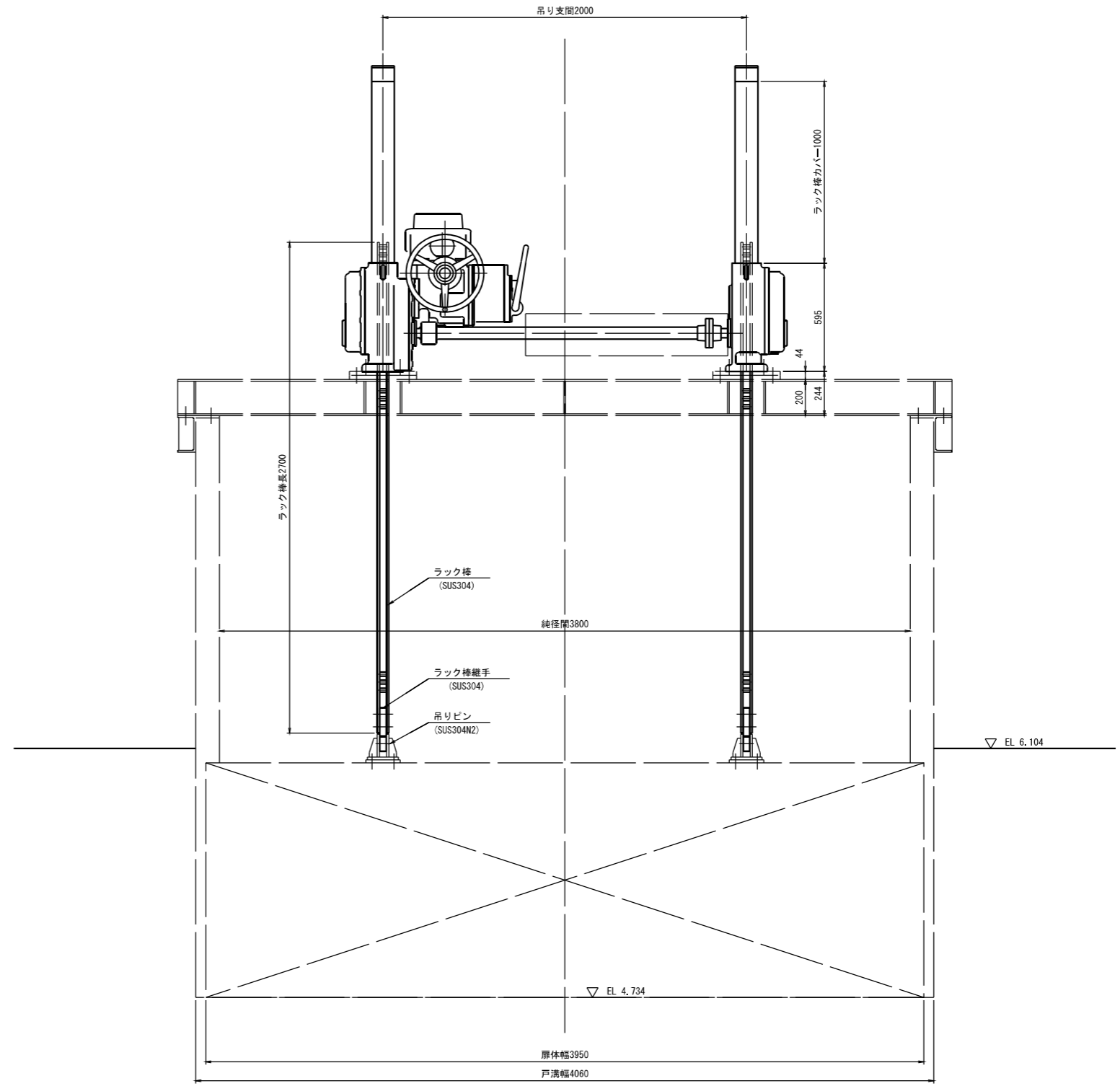
工事名	令和7年度 和歌山平野農地防災事業 四箇井出島排水路分流ゲート製作取付工事		
図面名	四箇井出島排水路分流ゲート箱抜図		
作成年月日			
縮尺	S=1/15, 1/10	図面番号	14
契約区分	当初		
事業者名	近畿農政局 和歌山平野農地防災事業所		

四箇井出島排水路分流ゲート開閉装置組立図

側面図 S=1:15

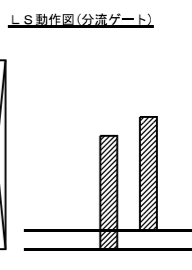
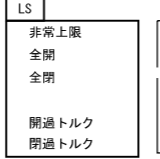
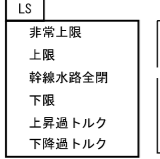
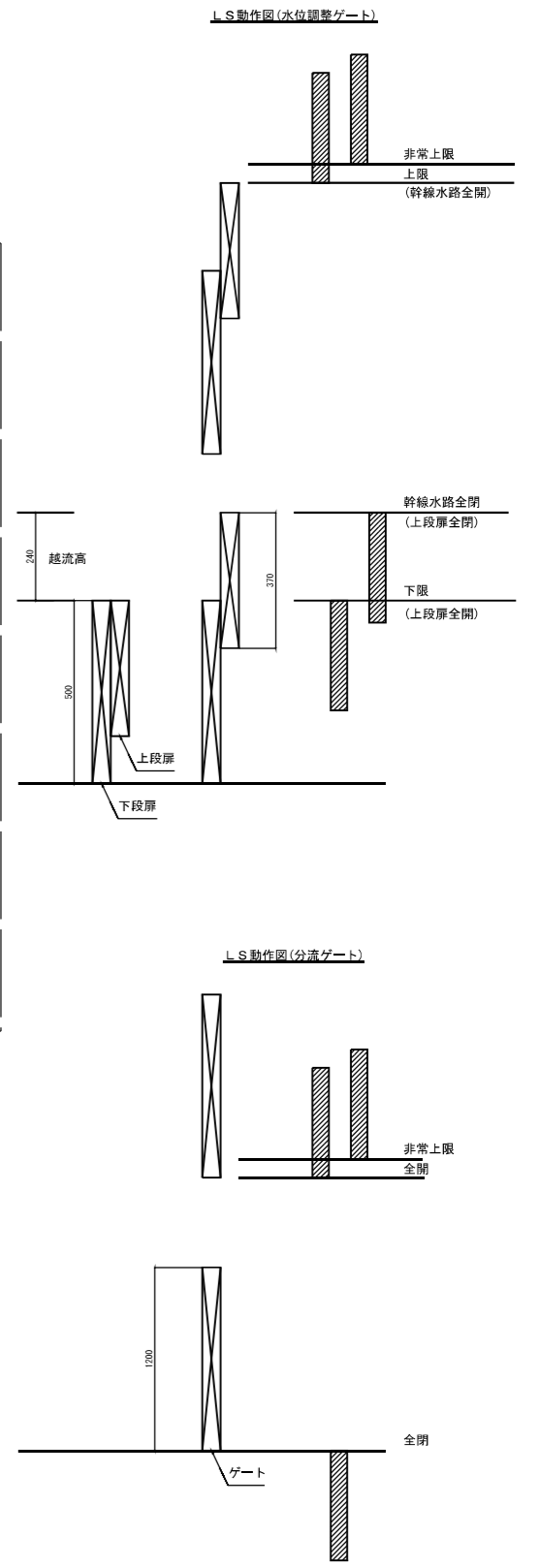
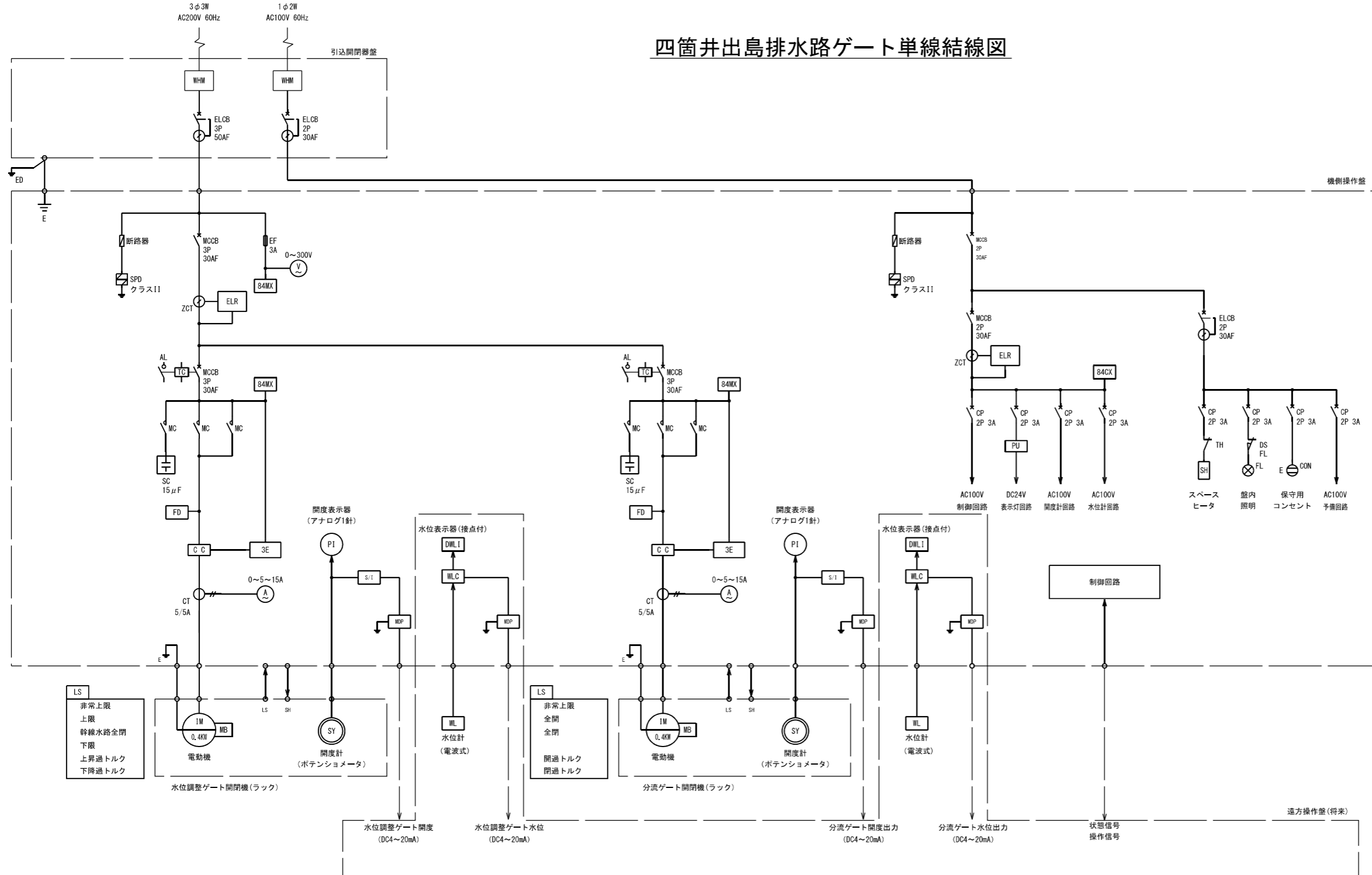


平面図 S=1:15



工事名	令和7年度 和歌山平野農地防災事業 四箇井出島排水路分流ゲート製作据付工事		
図面名	四箇井出島排水路分流ゲート開閉装置組立図		
作成年月日			
縮尺	S=1/15	図面番号	15
契約区分	当初		
事業者名	近畿農政局 和歌山平野農地防災事業所		

四箇井出島排水路ゲート単線結線図



凡例

記号	名称
MCCB	配線用遮断器
TC, AL	トリップコイル・警報接点
ELCB	漏電遮断器
GP	サーキットプロテクタ
SPD	サージ保護デバイス
ZCT	零相変流器
ELR	漏電リレー
MC	電磁接触器
THR	サーマルリレー
MOT	双投形電磁接触器
SC	過積コンデンサ
CC	カレントコンバータ
3Eリレー	3Eリレー
CT	変流器
V	電圧計
A	電流計

記号	名称
EF	接点ヒューズ
→x	補助リレー
TR	変圧器
PS	パワーサプライ
FD	接点溶着検出器
DS	ドラスイッチ
FL	盤内照明灯
SH	スペースヒータ
TH	サーモスイッチ
CON	コンセント
PI	開度指示計
DWL1	水位指示計(接点付き)(将来)
WLC	水位変換器(将来)
S/I	シミュラ/アナログ変換器
MOP	アナログ検出器(将来)

記号	名称
IM	電動機
MB	電磁ブレーキ
LS	リミットスイッチ
SY	開度計(ポテンシオメータ)
WL	水位計(将来)

— : 施工外範囲

工事名	令和7年度 和歌山平野農地防災事業
図面名	四箇井出島排水路ゲート製作据付工事
作成年月日	
縮尺	S-NOT
図面番号	17
契約区分	当初
事業者名	近畿農政局 和歌山平野農地防災事業所

四箇井出島排水路ゲート機側操作盤外形図

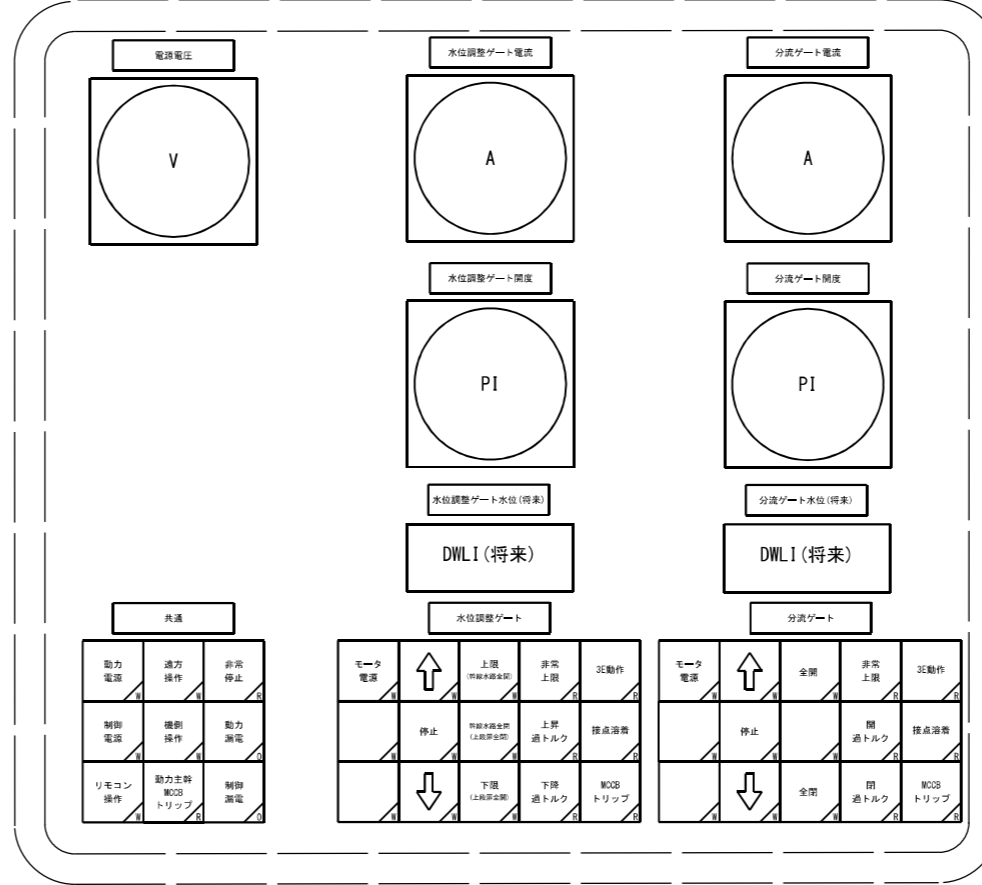
ゲート機側操作盤外形図

S=1:10



計器取付パネル詳細

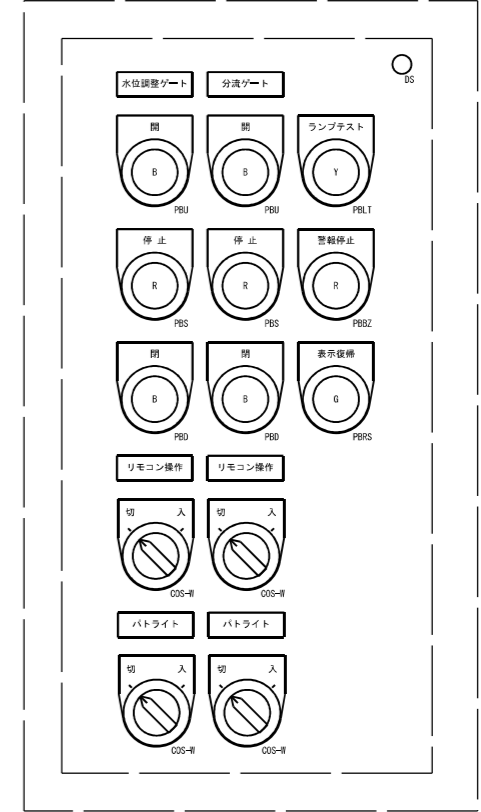
S=NOT



<表示灯色記号説明>
 W: 白色
 R: 赤色
 O: 橙色

操作小扉詳細

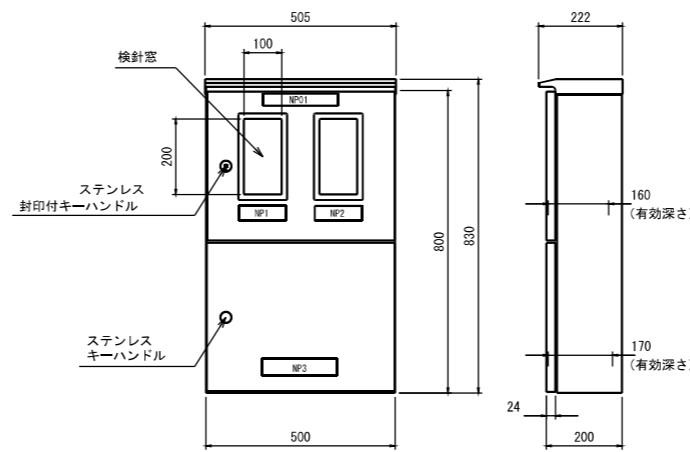
S=NOT



<記号・押印色記号説明>
 B: 黒色
 R: 赤色
 Y: 黄色
 G: 緑色
 DS: ドアスイッチ (小扉開で機側操作)

引込開閉器盤外形図

S=1:10



(銘板一覧表)

記号	銘板記入文字	備考
NP 01	引込開閉器盤	
NP 1	動力負荷	
NP 2	電灯負荷	
NP 3	社名板	

仕様	
形式	鋼板製屋外壁掛形
構造	前面扉背面固定 監視窓
鋼板	SUS 1.5mm
塗装	メラミン樹脂焼付塗装 内面色: マンセル5Y7/1半艶 外面色: マンセル5Y7/1半艶
製作数	1面
備考	盤外形及び寸法は参考 本図は製作図ではありません

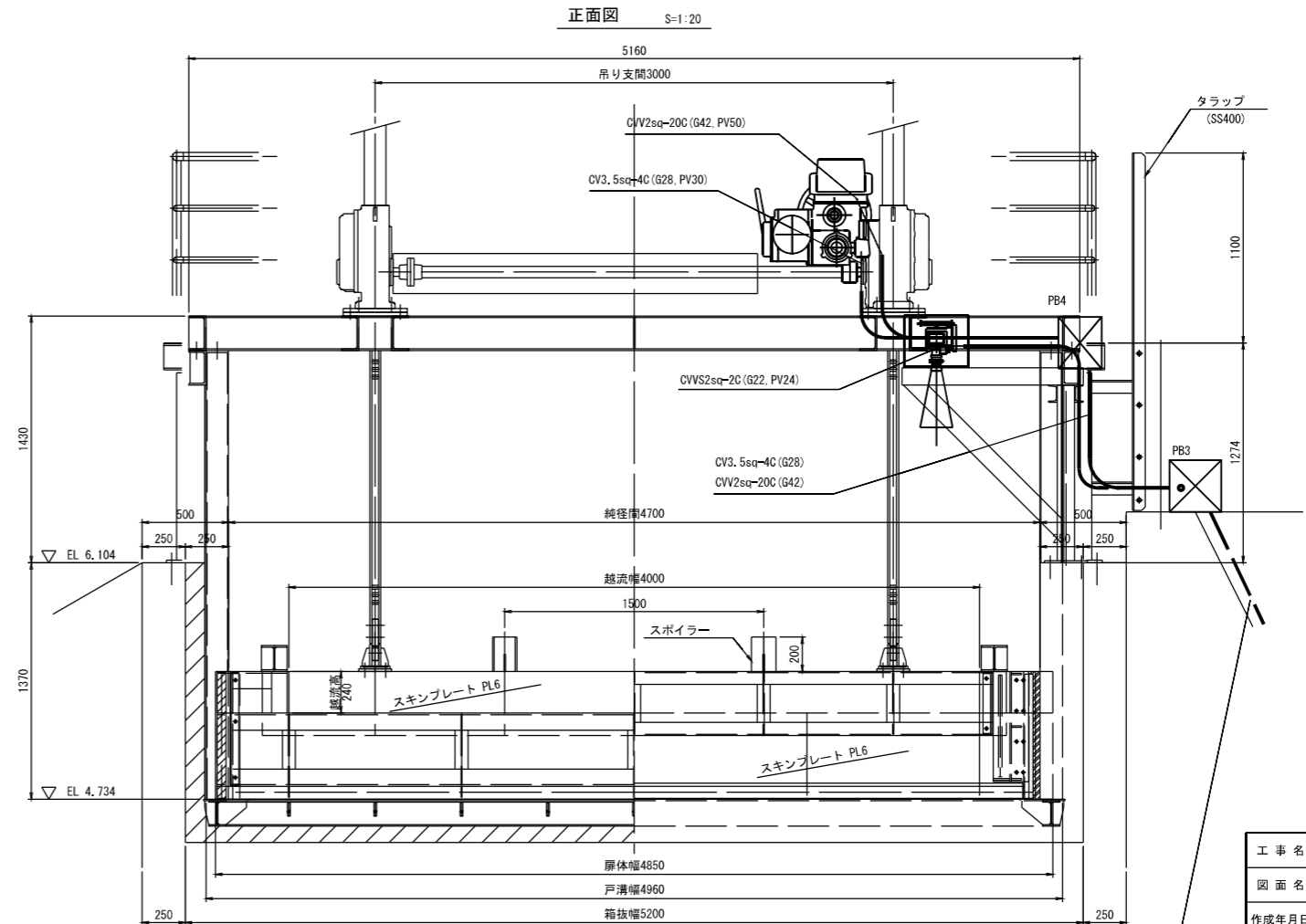
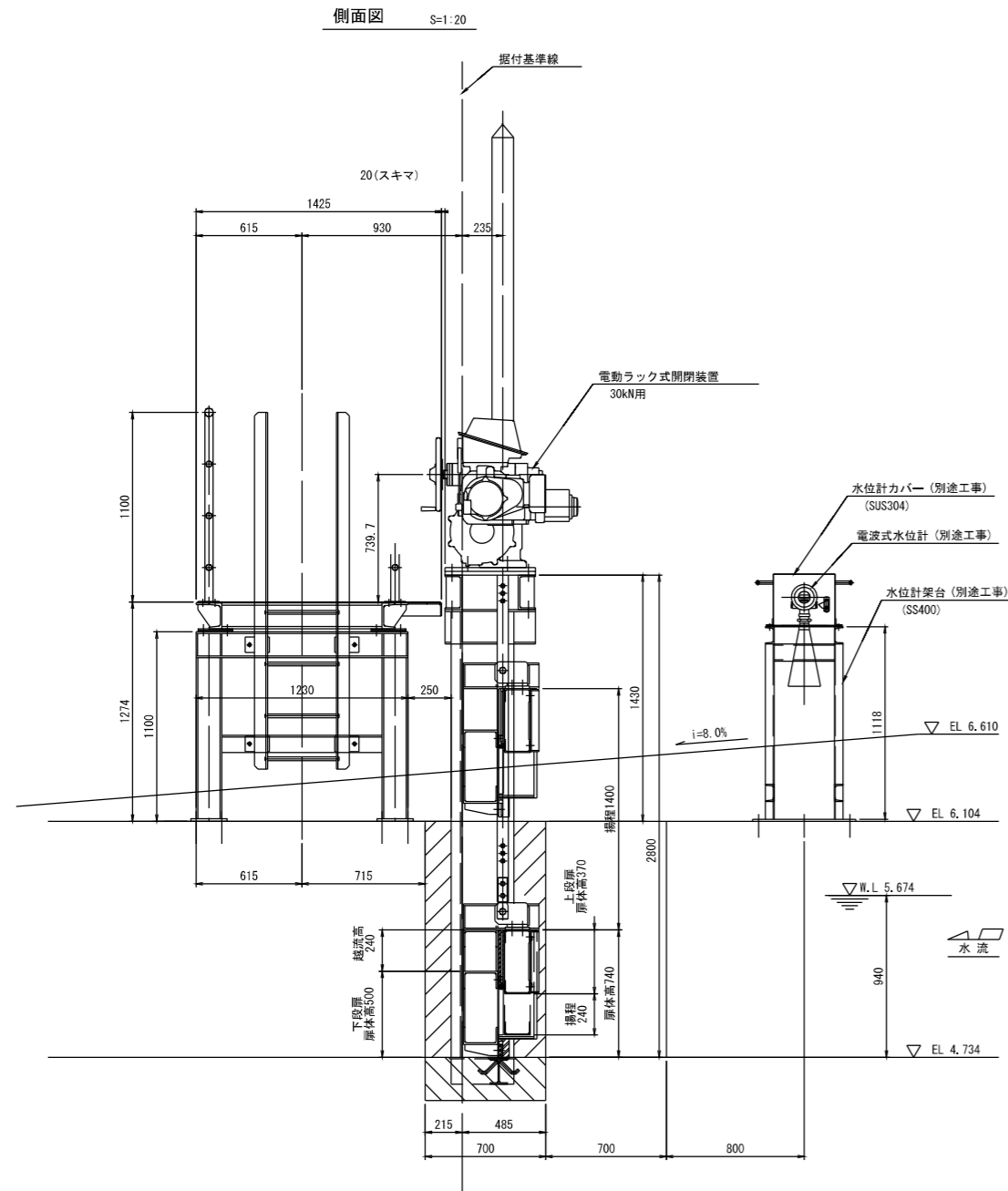
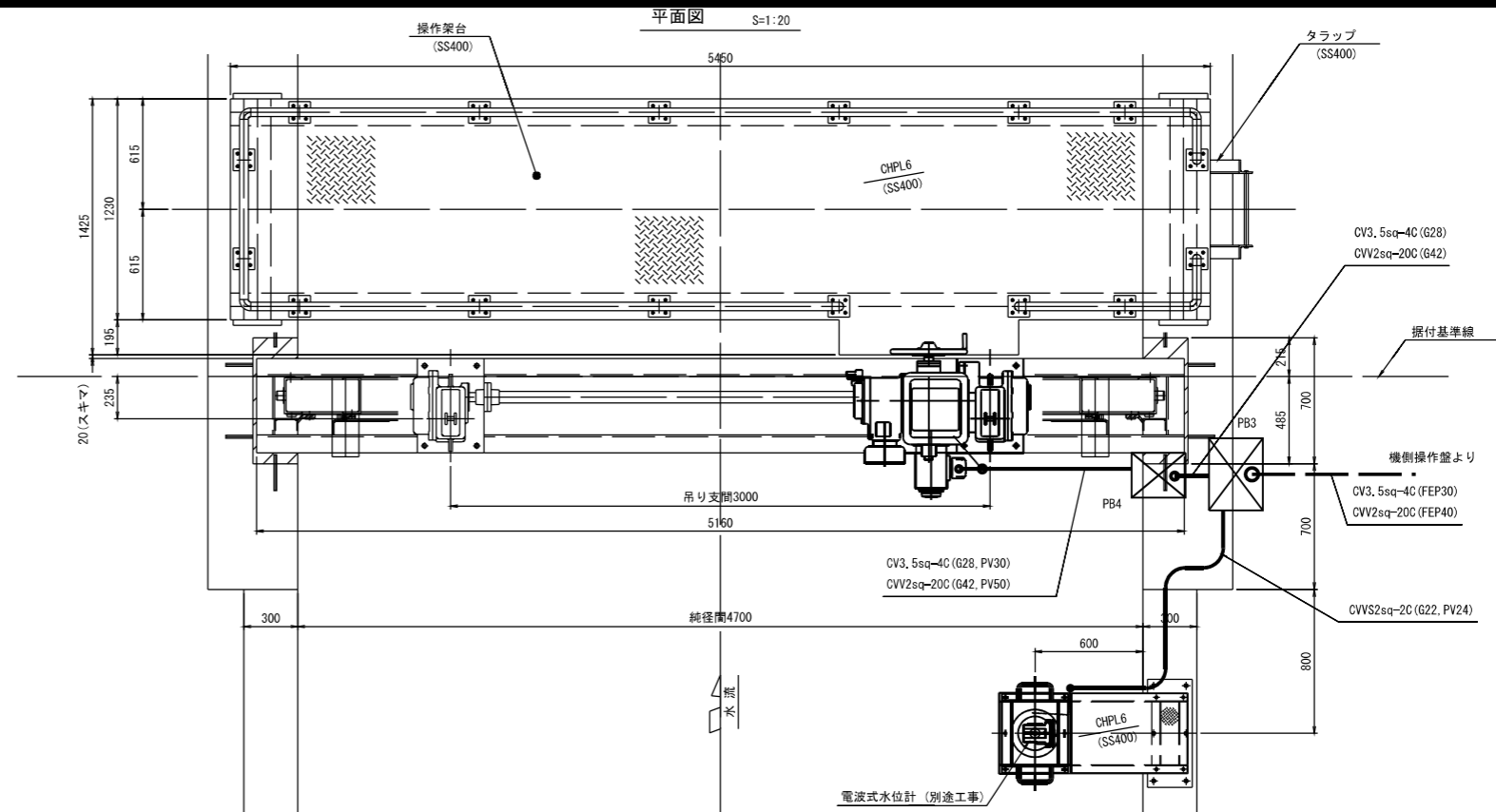
仕様	
形式	鋼板製屋外閉鎖自立形
構造	前面扉背面固定 監視窓、操作小扉付
鋼板	SUS 大扉 3mm、函体 2mm
ベース	SUS C150mmx75
塗装	メラミン樹脂焼付塗装 内面色: マンセル5Y7/1半艶 外面色: マンセル5Y7/1半艶
監視窓	透明強化ガラス
表示灯	LED灯
ハンドル	鍵付ハンドル
製作数	1面
備考	盤外形及び寸法は参考 本図は製作図ではありません

銘板一覧表		
記号	銘板記入文字	備考
NP 01	出島支線水路ゲート機側操作盤	

記号一覧表		
記号	名称	備考
PBLT	ランプテスト	
PBBZ	警報停止	
PBRS	故障復帰	
PBES	非常停止	
PBF	上昇	
PBR	下降	
PBU	開	
PBS	停止	
PBD	閉	
PBP	運転	

工事名	令和7年度 和歌山平野農地防災事業 四箇井出島排水路ゲート製作取付工事
図面名	四箇井出島排水路ゲート機側操作盤外形図
作成年月日	
縮尺	S=NOT 図面番号 18
契約区分	当初
事業者名	近畿農政局 和歌山平野農地防災事業所

四箇井出島水位調整ゲート電路布設図

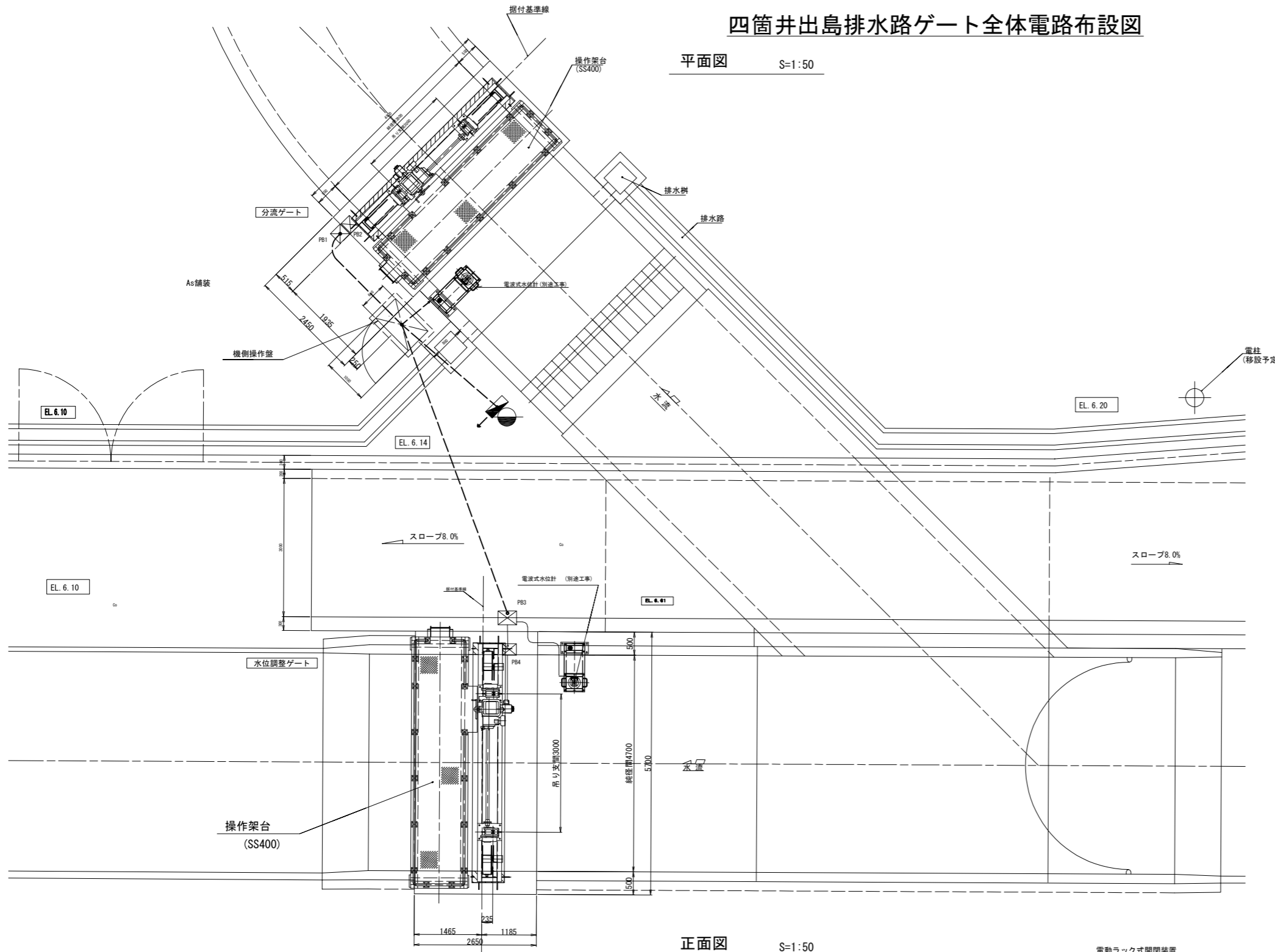


CV3, 5sq-4C (FEP30)
 CVV2sq-20C (FEP40)
 CVWS2sq-2C (FEP30)
 機側操作盤より

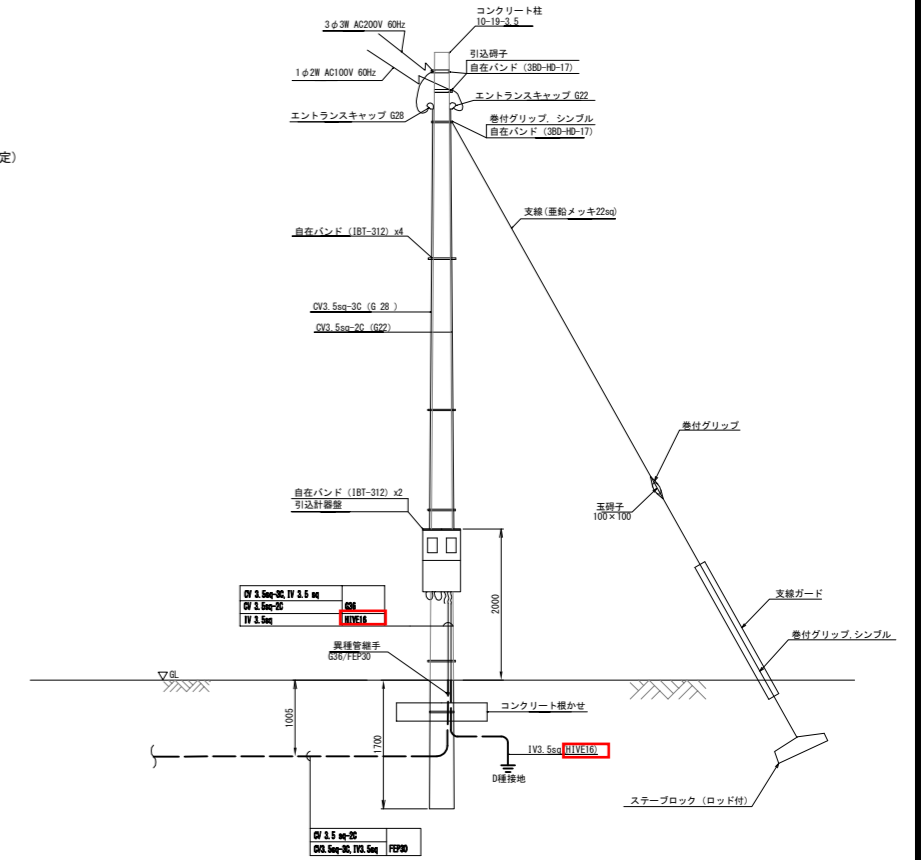
工事名	令和7年度 和歌山平野農地防災事業 四箇井出島排水路ゲート製作据付工事		
図面名	四箇井出島水位調整ゲート電路布設図		
作成年月日			
縮尺	S=1:20	図面番号	20
契約区分	当初		
事業者名	近畿農政局 和歌山平野農地防災事業所		

四箇井出島排水路ゲート全体電路布設図

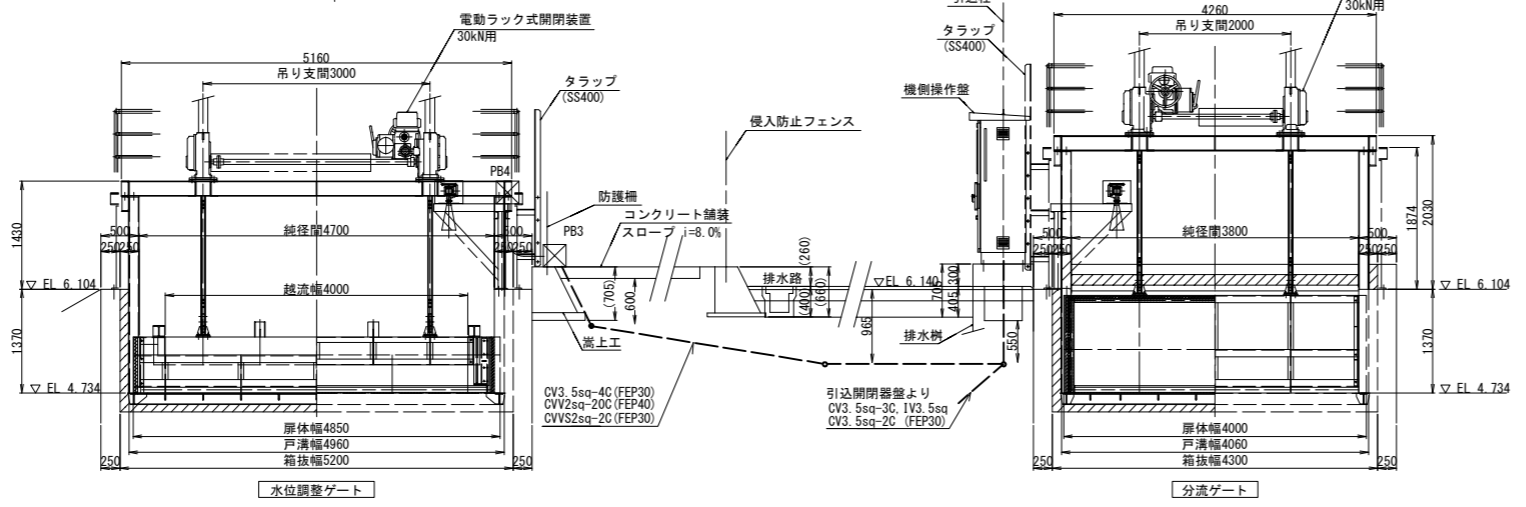
平面図 S=1:50



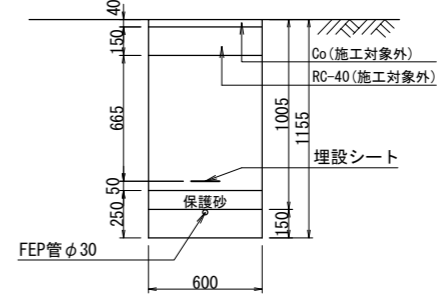
引込柱姿図 S=1:50



正面図 S=1:50



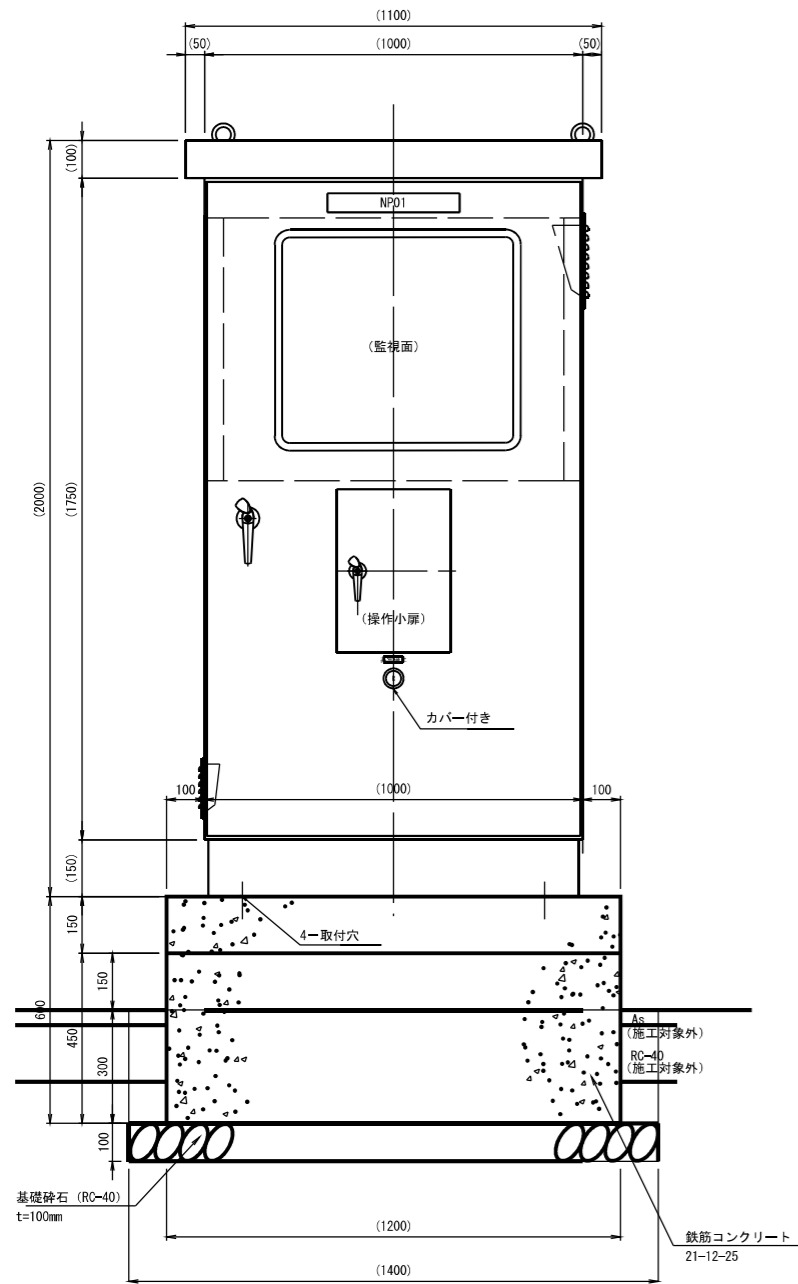
地中埋設部 S=1:20



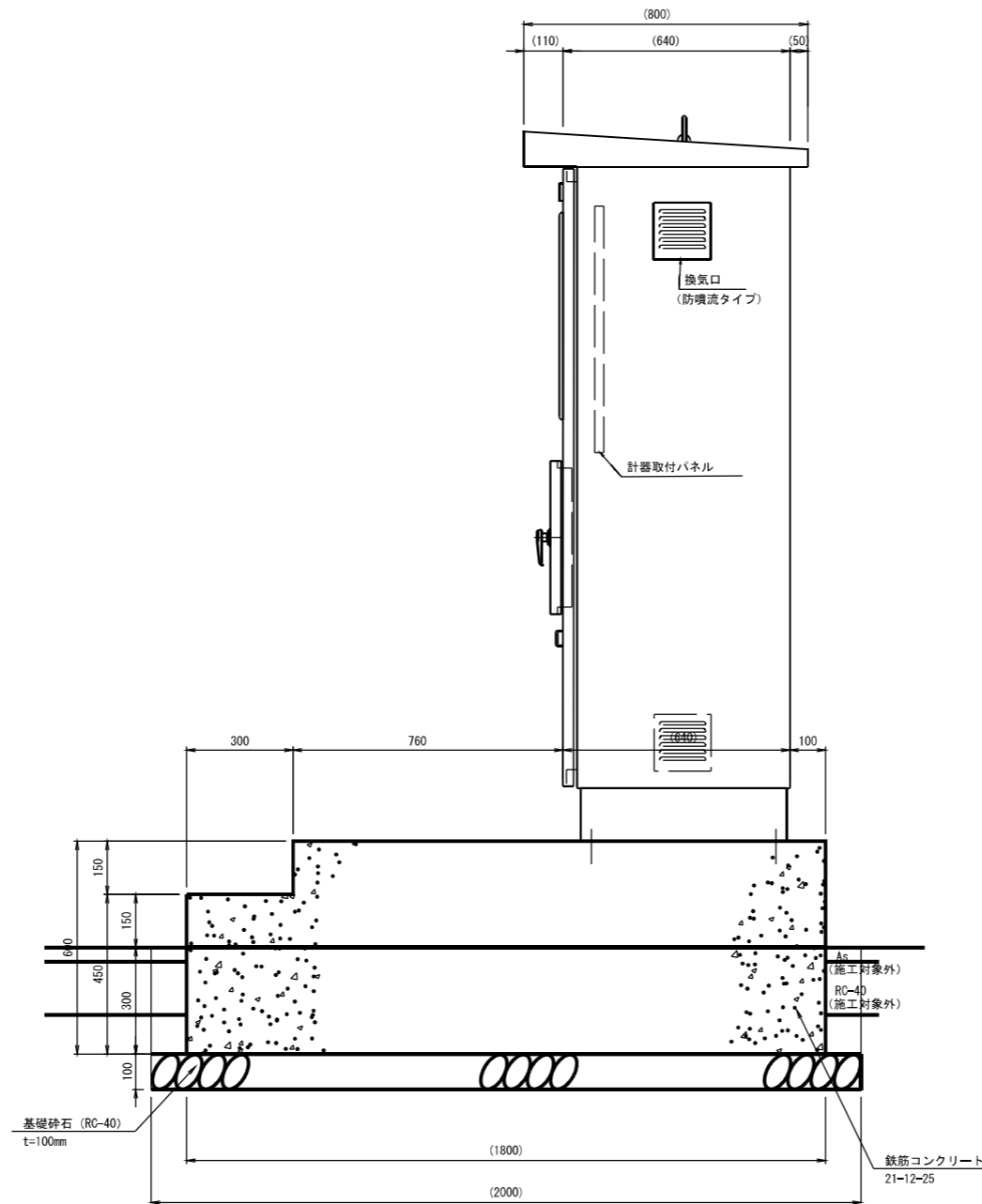
工事名	令和7年度 和歌山平野農地防災事業 四箇井出島排水路ゲート製作据付工事		
図面名	四箇井出島排水路ゲート全体電路布設図		
作成年月日			
縮尺	S=NOT	図面番号	22
契約区分	当初		
事業者名	近畿農政局 和歌山平野農地防災事業所		

四箇井出島排水路機側操作盤基礎構造図

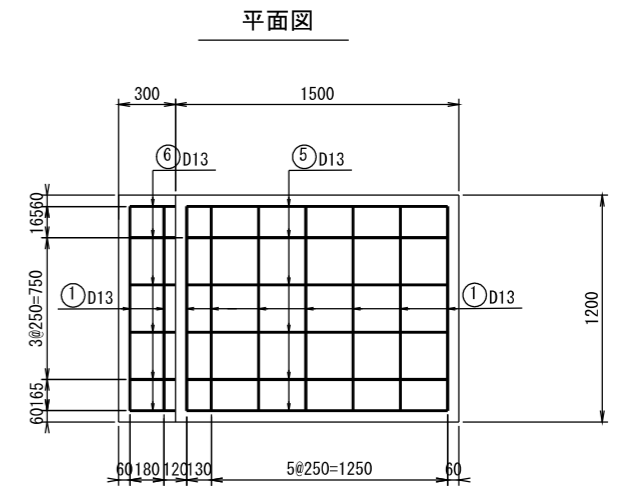
正面図
S=1:10



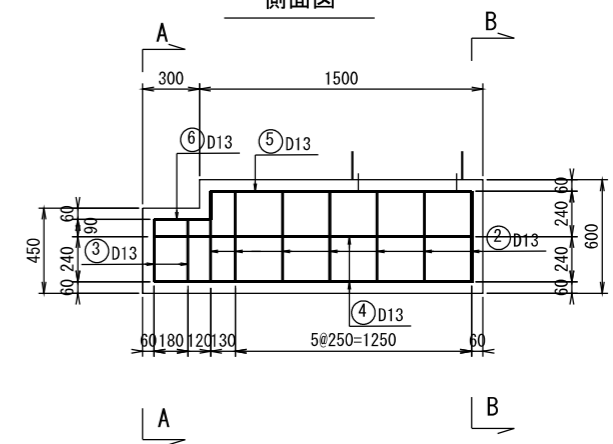
側面図
S=1:10



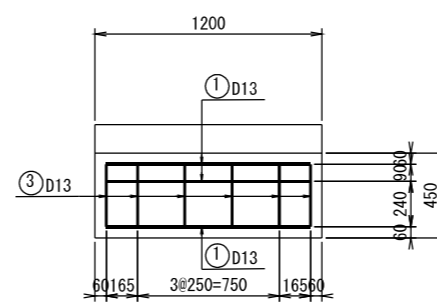
配筋図
S=1:20



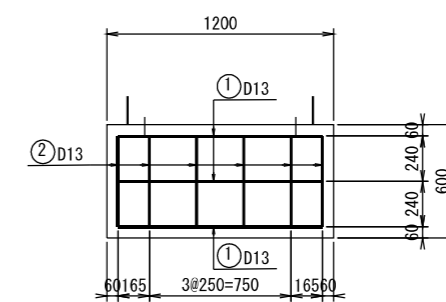
側面図



A-A正面図



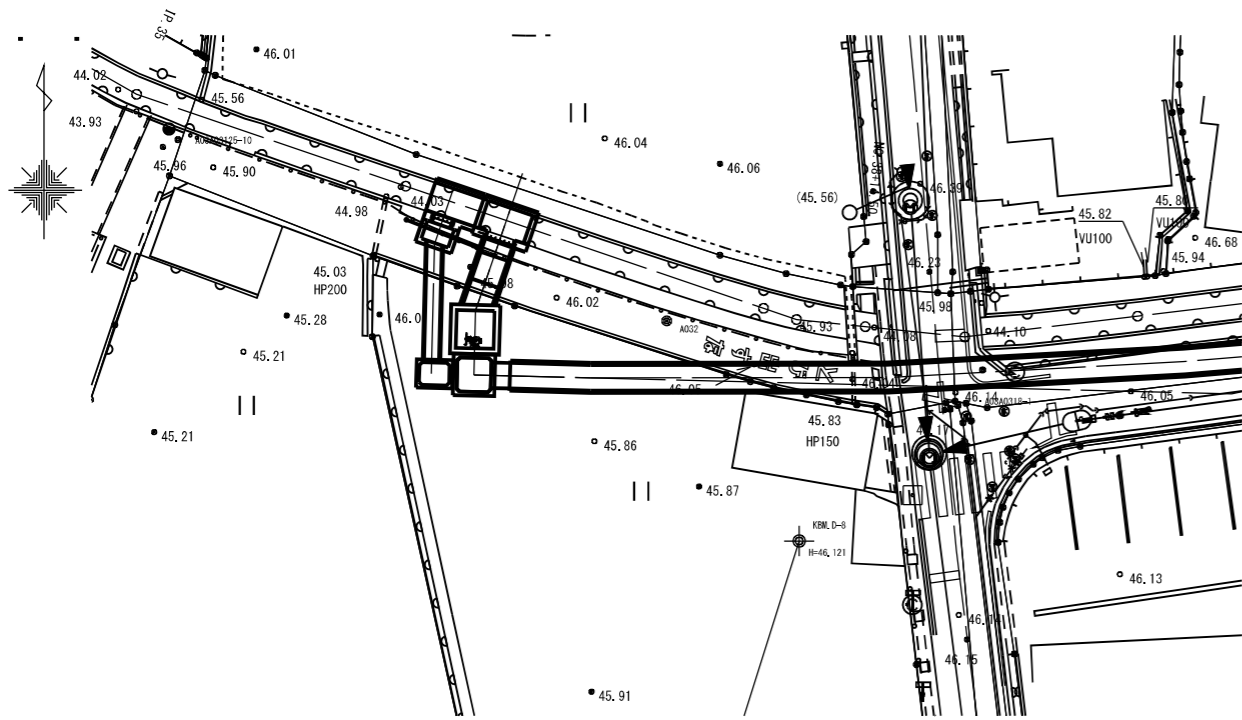
B-B正面図



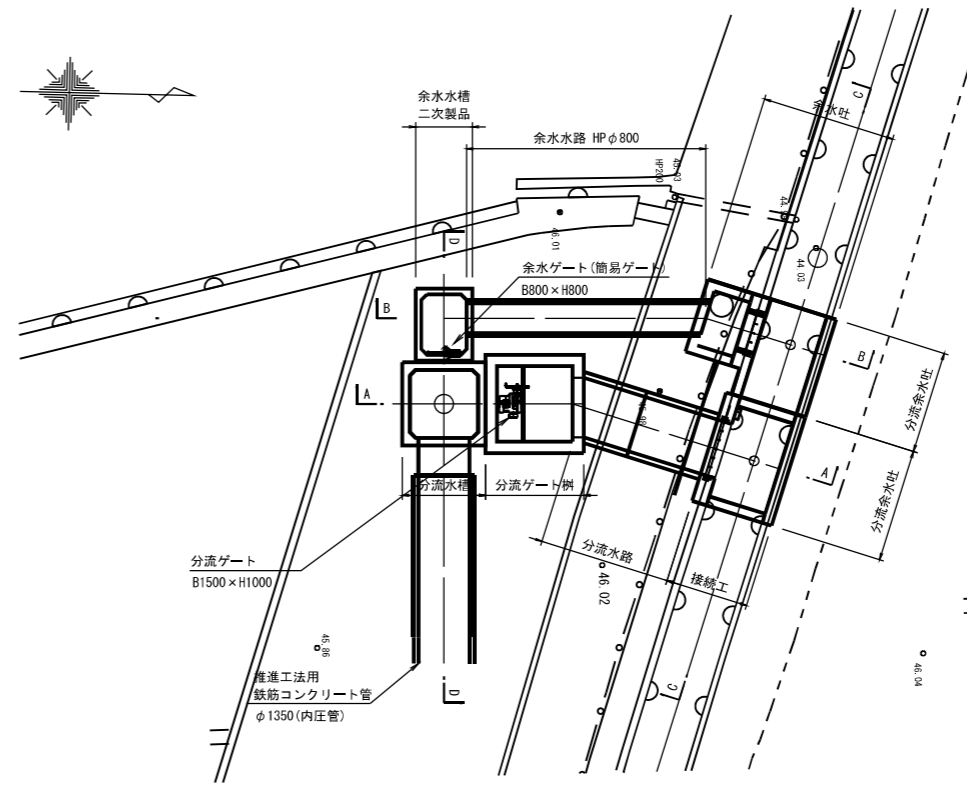
工事名	令和7年度 和歌山平野農地防災事業		
図面名	四箇井出島排水路側操作盤基礎構造図		
年月日			
縮尺	図示	図面番号	23
契約区分	当初		
事務所名	近畿農政局 和歌山平野農地防災事業所		

木積右岸排水路分流工ゲート一般図

位置図 S=1:200

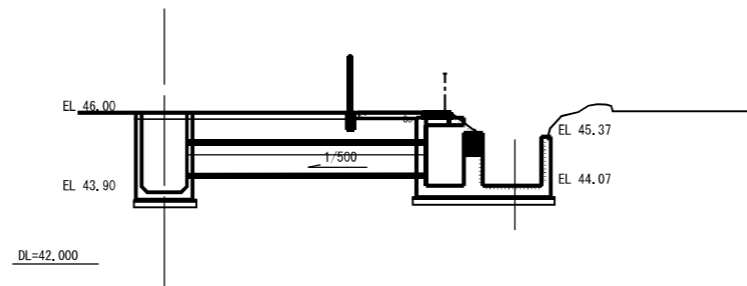
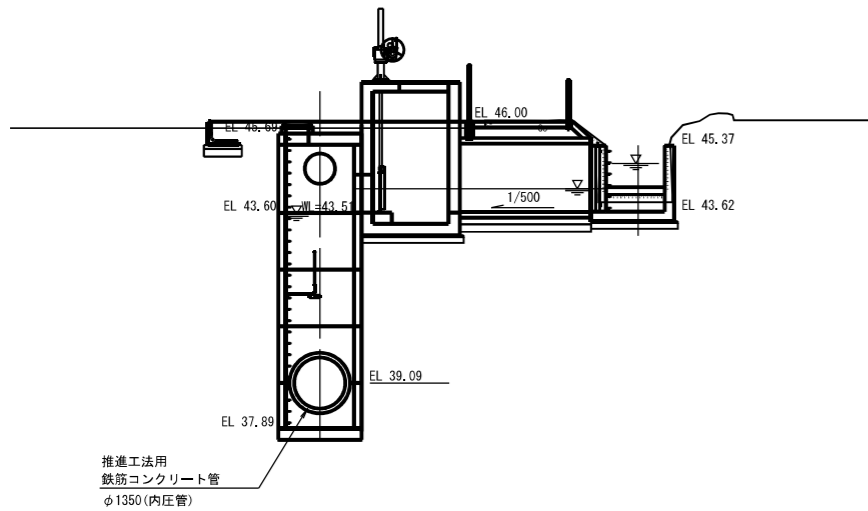


平面図 S=1:100



A-A断面図 S=1:100
(分流工縦断面図)

B-B断面図 S=1:100
(余水吐縦断面図)

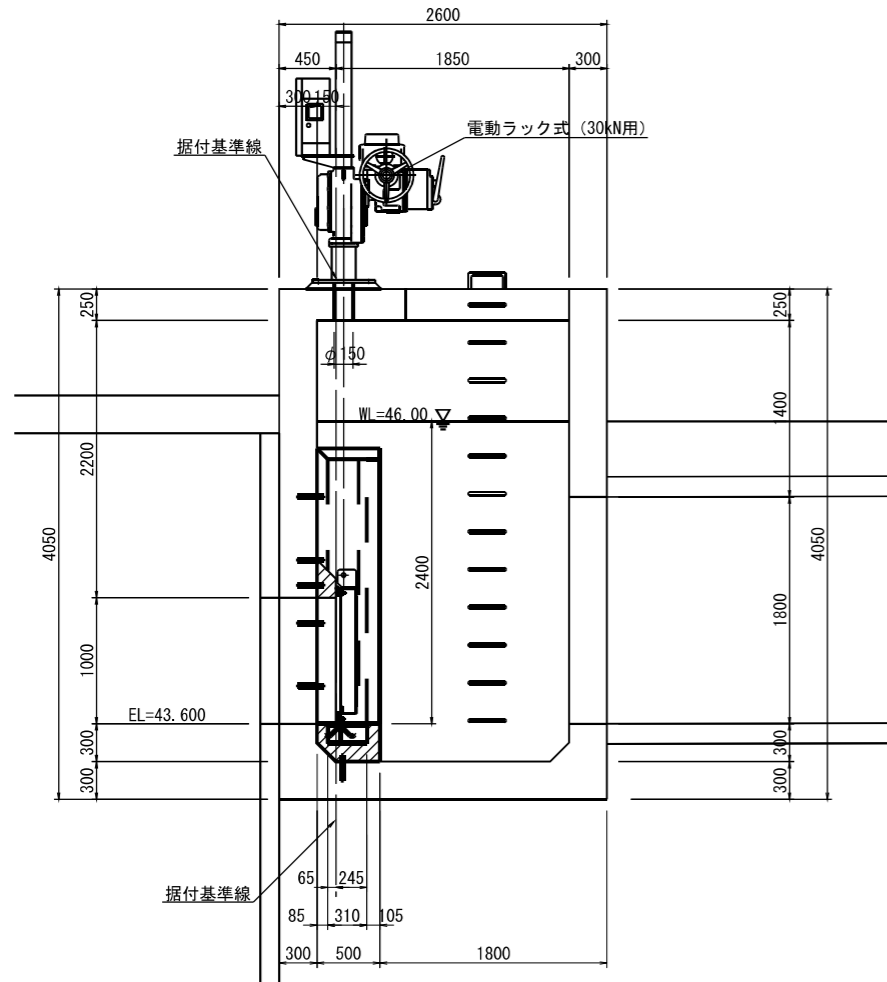


DL=35,000

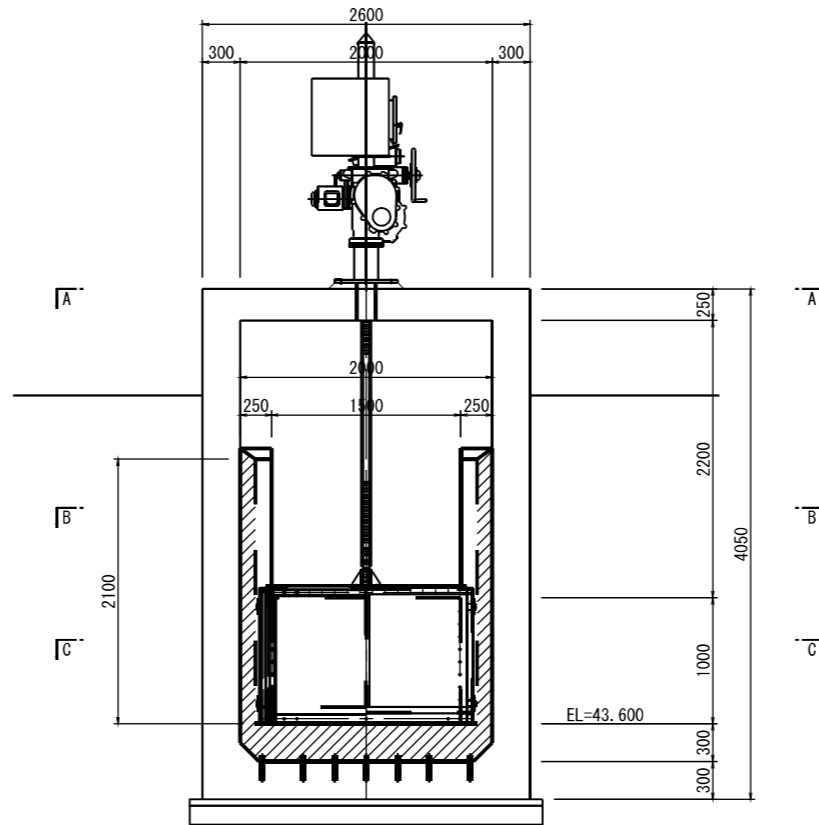
工事名	令和7年度 和歌山平野農地防災事業 四箇井出島排水路ゲート製作据付工事		
図面名	木積右岸排水路分流工ゲート一般図		
年月日			
縮尺	図示	図面番号	24
契約区分	当初		
事務所名	近畿農政局 和歌山平野農地防災事業所		

木積右岸排水路分流エゲート一般図 S=1:30

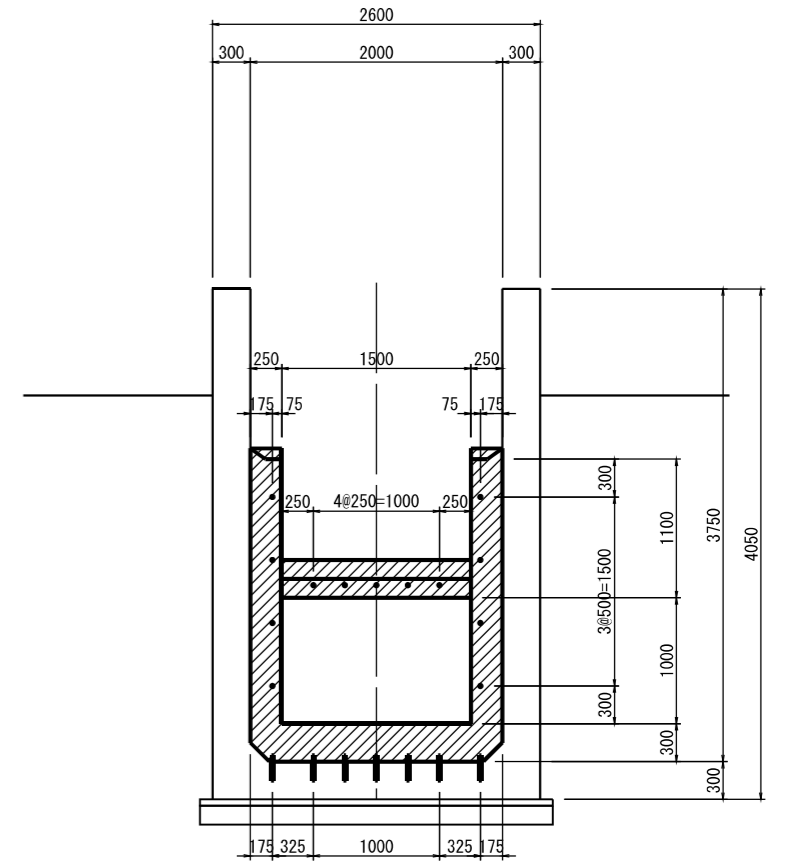
側面図



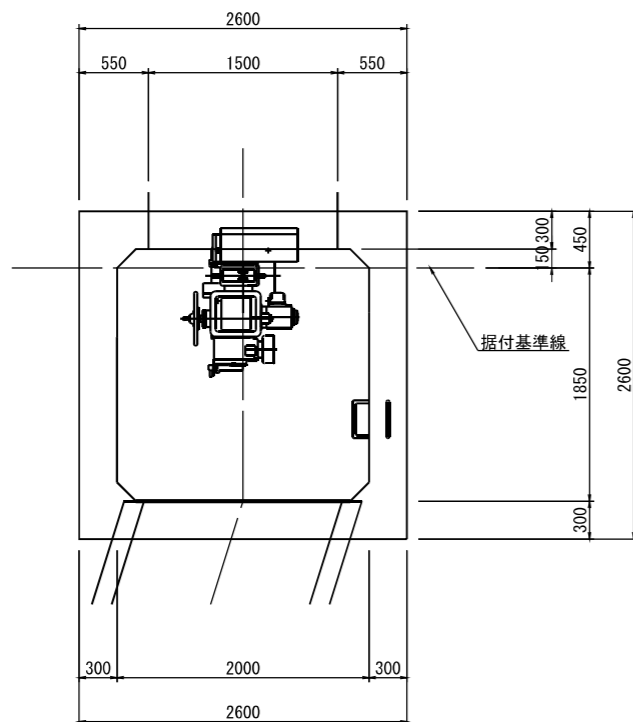
正面図



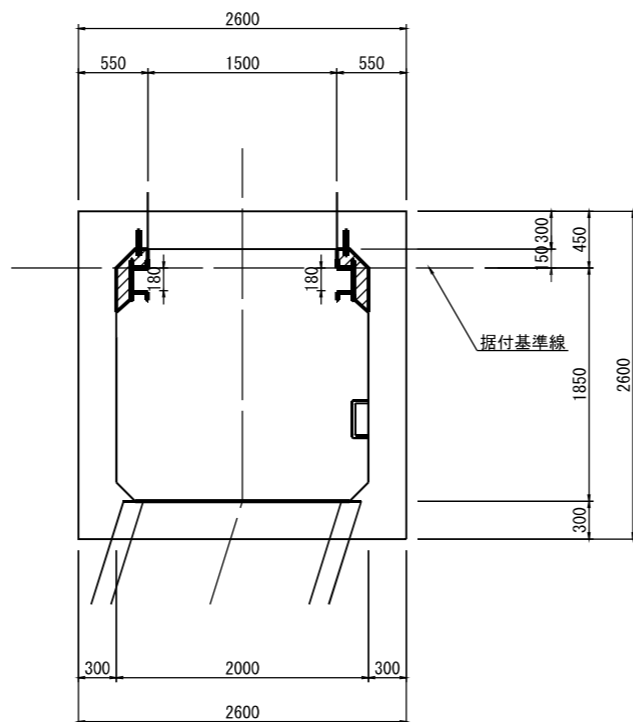
正面図
(二次コンクリート)



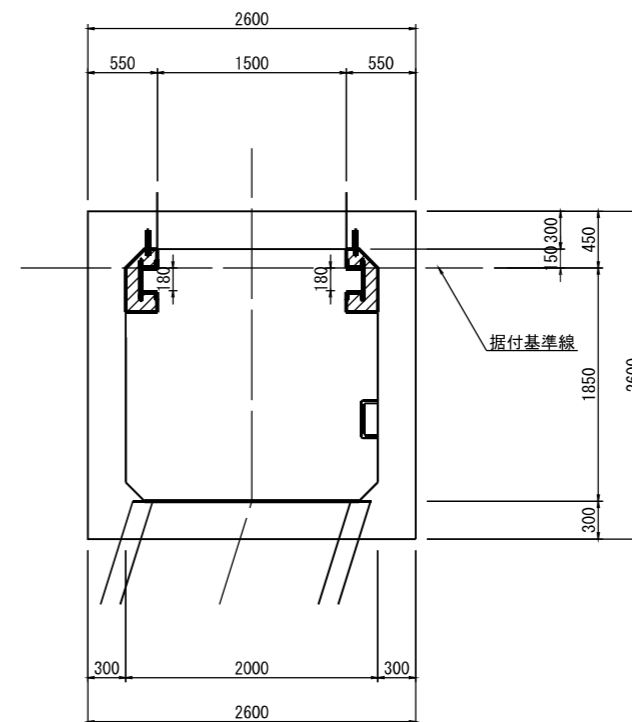
A-A平面図



B-B平面図



C-C平面図



設計条件	
形式	ステンレス製スライドゲート
門数	1門
純径間	1.500 m
扉高	1.000 m
設計水深	前面 2.400m 後面 0.000m
操作水深	前面 2.400m 後面 0.000m
水密方式	後面四方ゴム水密
開閉方式	電動ラック式(単動型)
揚程	1.500m

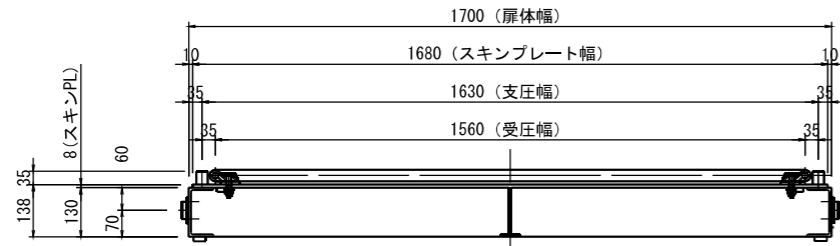
///印部は、二次コンクリートを示す。

差し筋(ケミカルアンカー) AP-16-20本

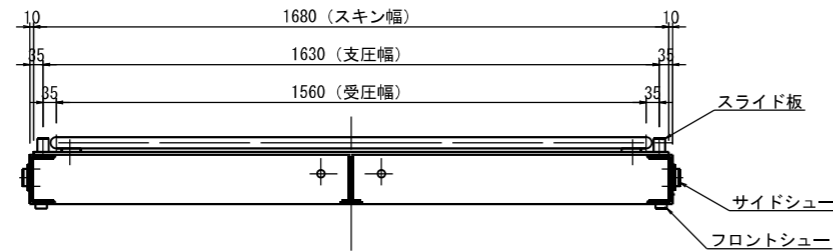
工事名	令和7年度 和歌山平野農地防災事業 四箇井出島排水路他ゲート製作据付工事		
図面名	木積右岸排水路分流エゲート一般図		
年月日			
縮尺	S=1:30	図面番号	25
契約区分	当初		
事務所名	近畿農政局 和歌山平野農地防災事業所		

木積右岸排水路分流エゲート扉体組立図

A-A断面図 S=1:10

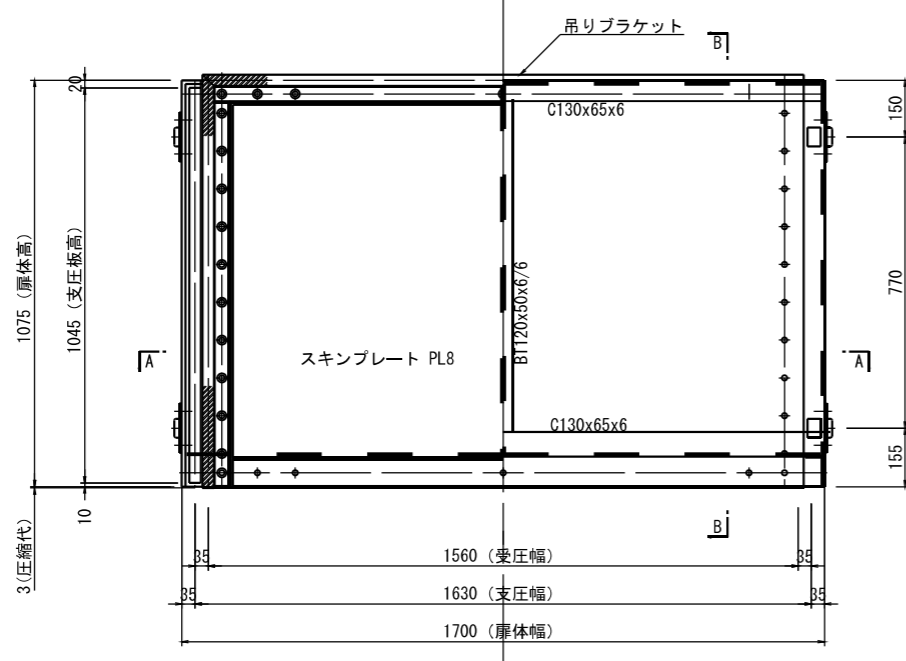


平面図 S=1:10

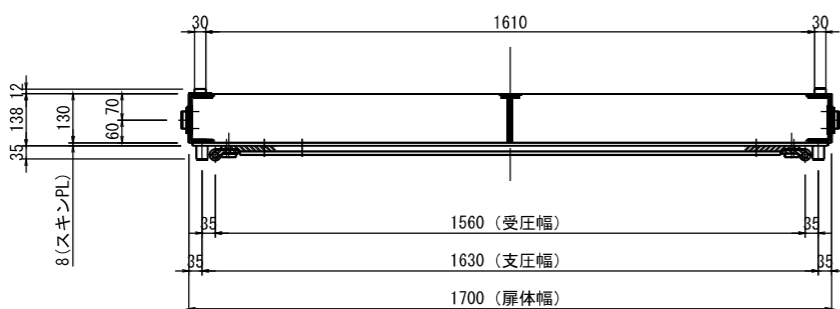


背面図

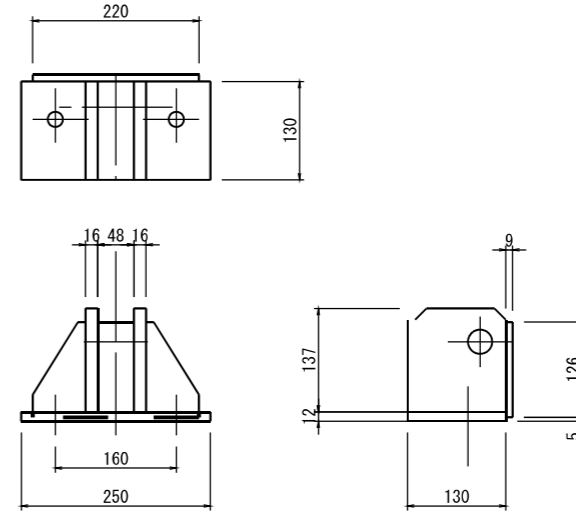
正面図



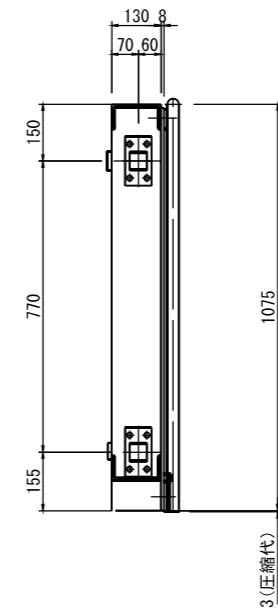
下面図 S=1:10



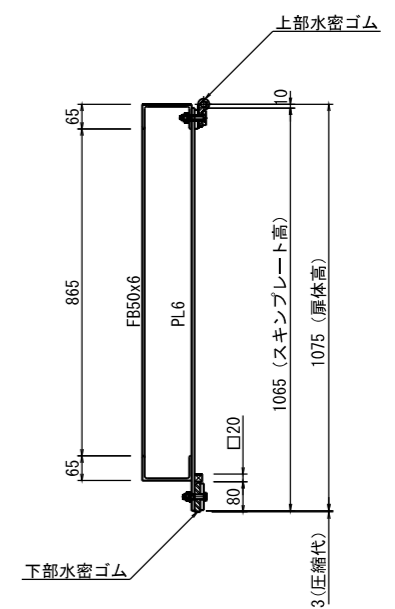
吊りブラケット S=1:5



側面図 S=1:10



B-B断面図 S=1:10



注) 特記無き材質は、SUS304を示す。

工事名	令和7年度 和歌山平野農地防災事業 四箇井出島排水路他ゲート製作据付工事		
図面名	木積右岸排水路分流エゲート扉体組立図		
年月日			
縮尺	図示	図面番号	26
契約区分	当初		
事務所名	近畿農政局 和歌山平野農地防災事業所		

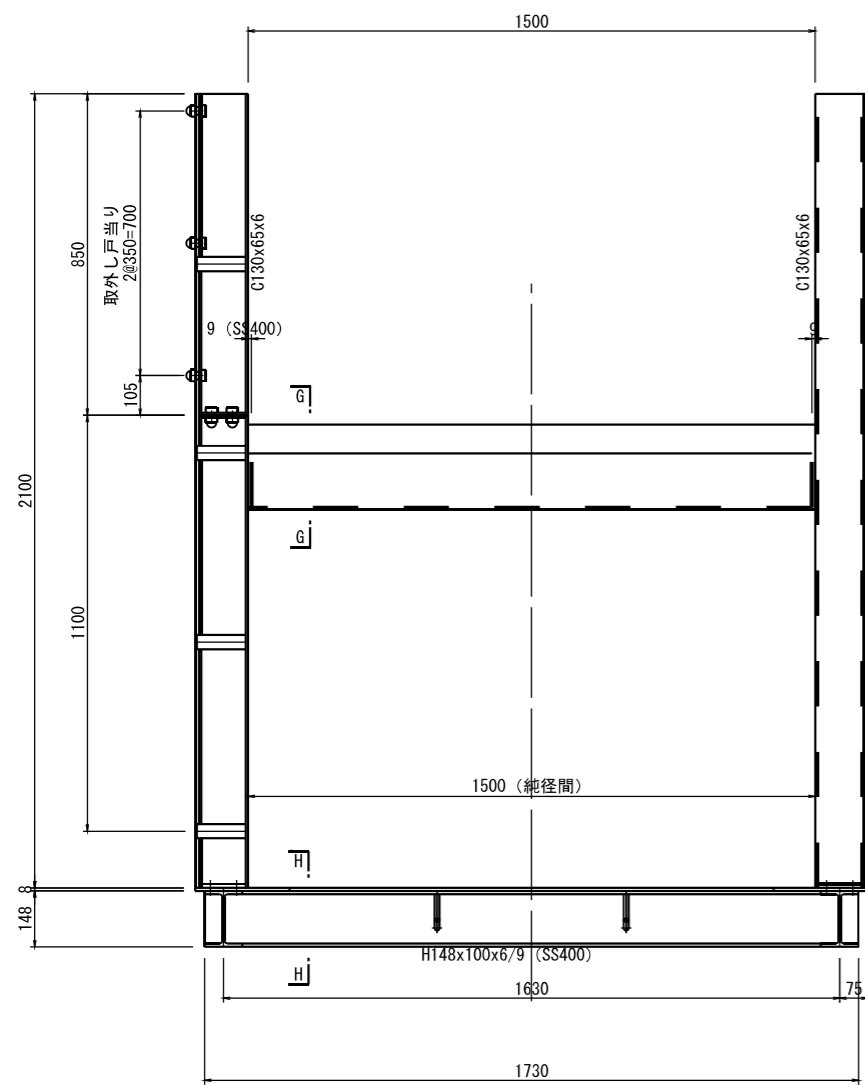
木積右岸排水路分流工ゲート戸当り組立図 S:1:10

平面図

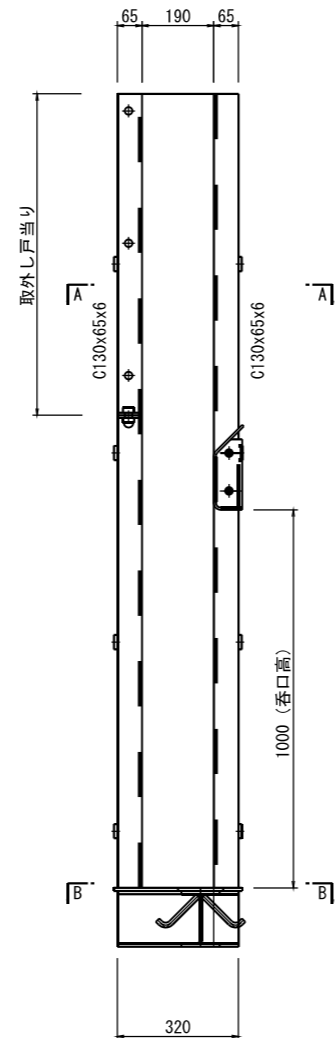


取外し戸当り部

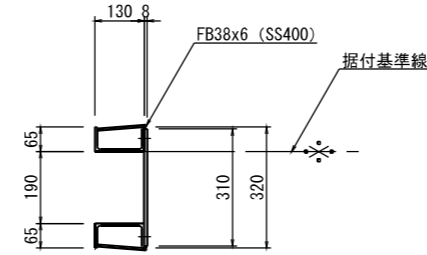
正面図



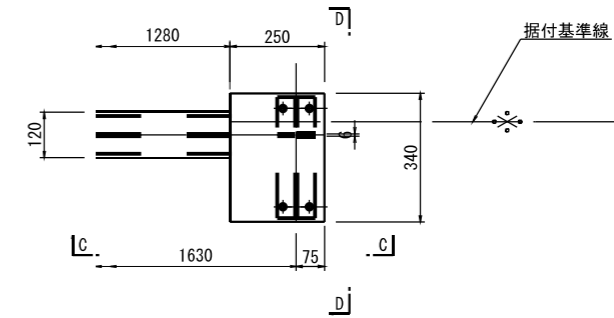
側面図



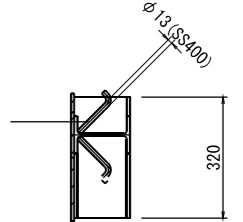
A-A断面図



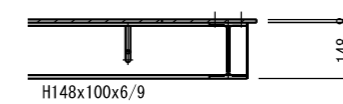
B-B断面図



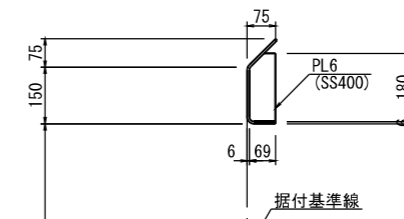
D-D断面図



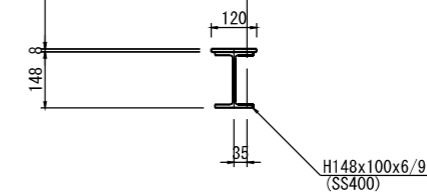
C-C断面図



G-G断面図



H-H断面図

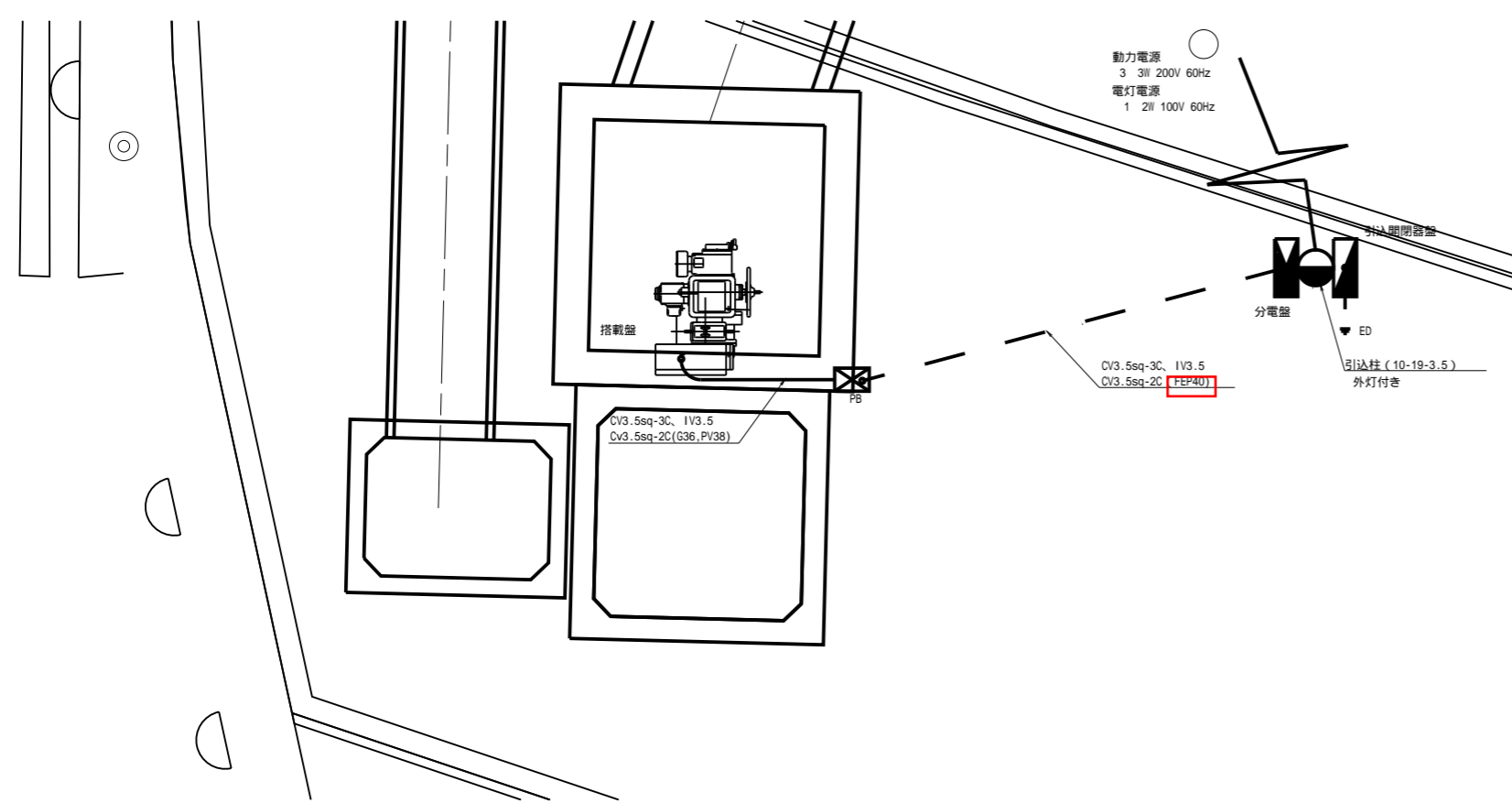


注) 特記無き材質は、SUS304を示す。

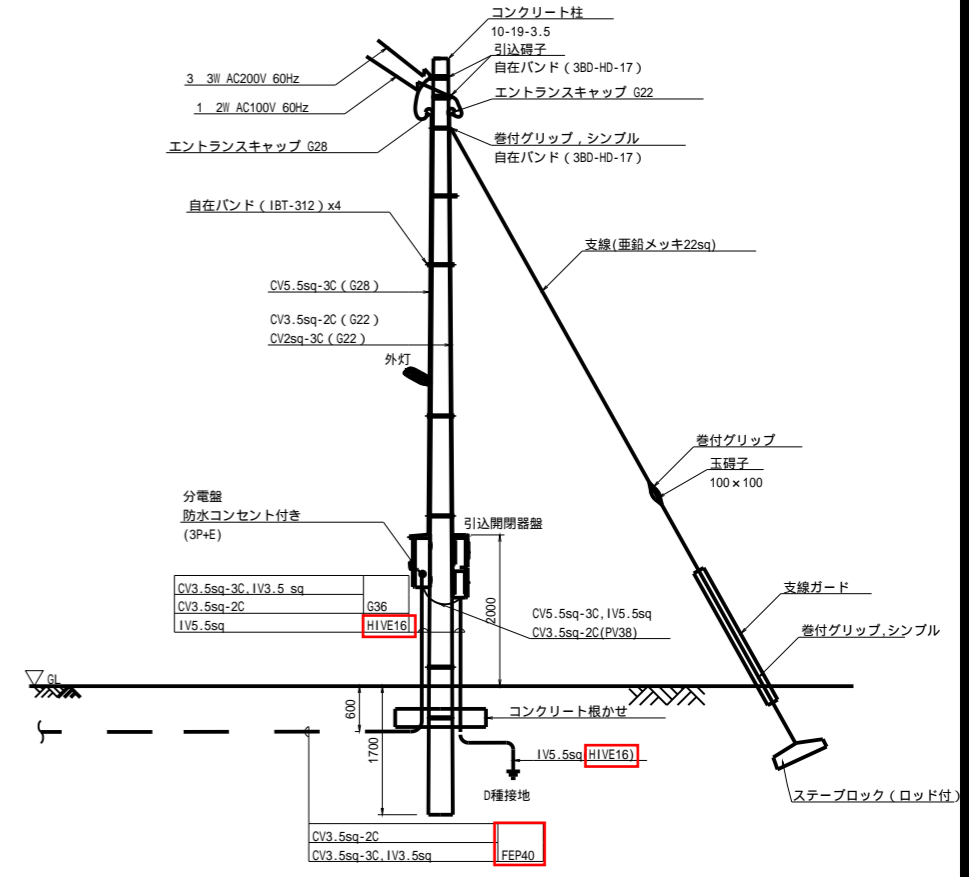
工事名	令和7年度 和歌山平野農地防災事業		
図面名	四箇井出島排水路他ゲート製作据付工事		
年月日			
縮尺	S:1:10	図面番号	27
契約区分	当初		
事務所名	近畿農政局 和歌山平野農地防災事業所		

木積右岸排水路分流工ゲート電路布設図

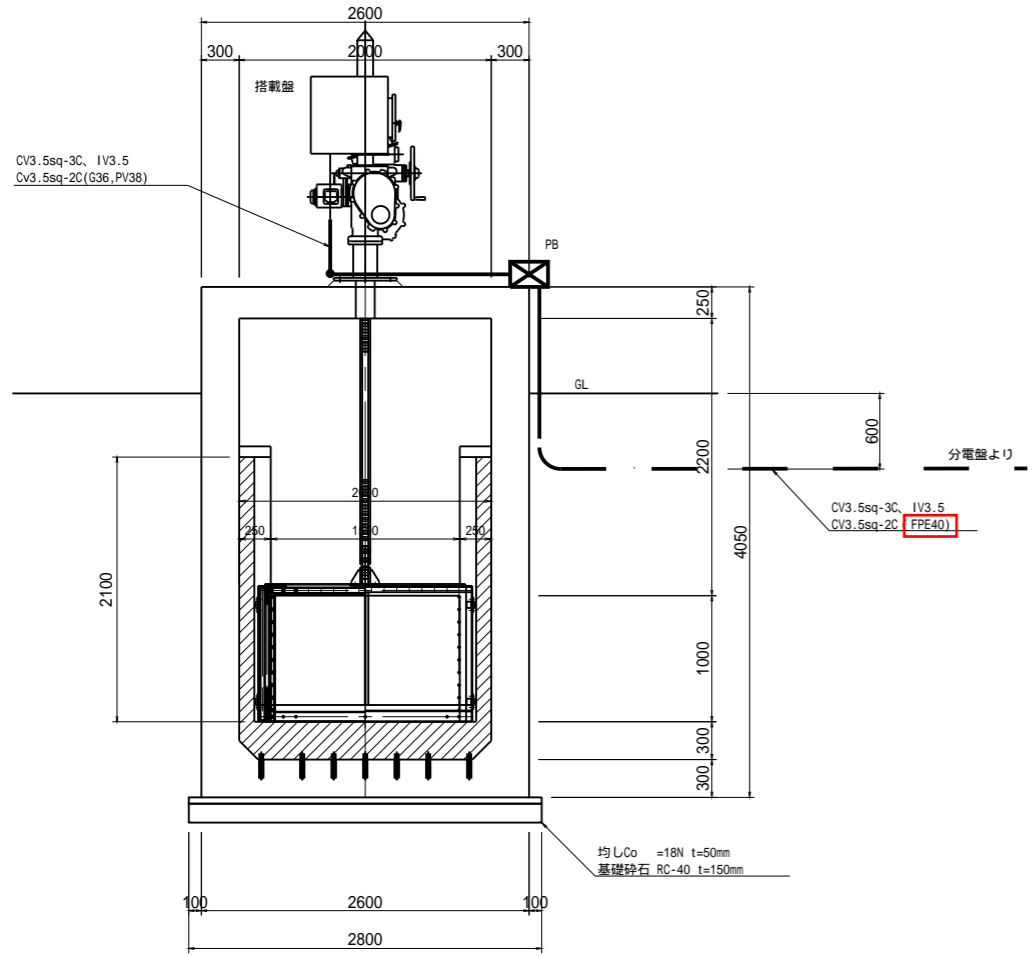
平面図 S=1:30



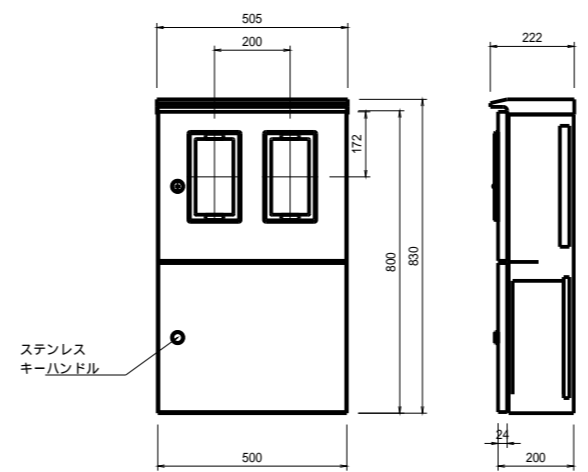
引込柱姿図 S=1:50



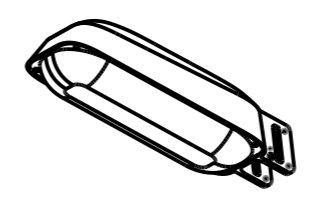
正面図 S=1:30



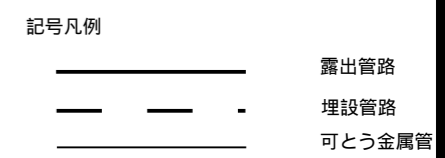
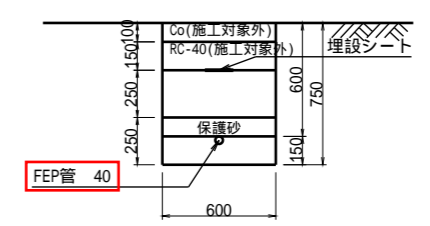
引込開閉器盤 S=1:10



外灯姿図 S=1:5

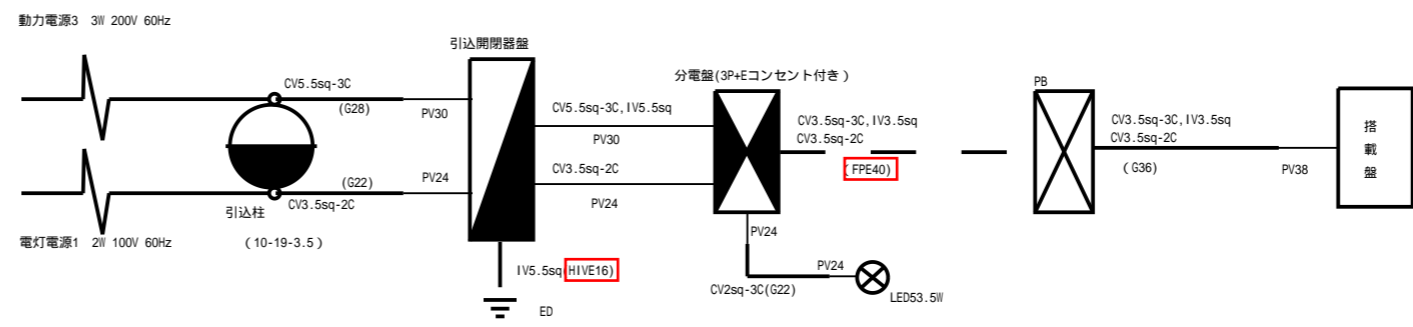


地中埋設部 S=1:20



PB(SUS 1.5t WP)
200 × 200 × 300

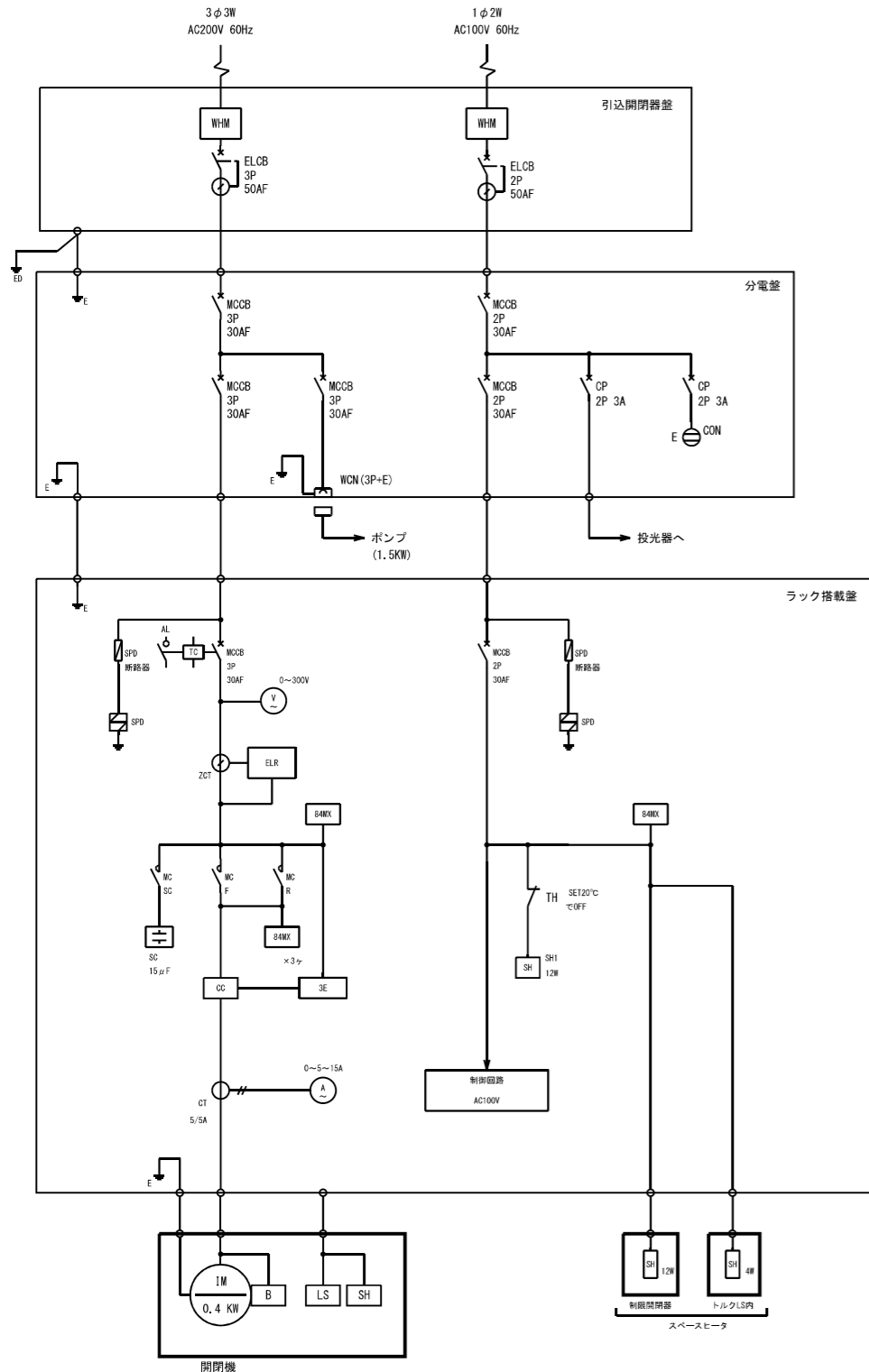
配線系統図



工事名	令和7年度 和歌山平野農地防災事業 四箇井出排水路他ゲート製作据付工事		
図面名	木積右岸排水路分流工ゲート電路布設図		
年月日			
縮尺	図示	図面番号	28
契約区分	当初		
事務所名	近畿農政局 和歌山平野農地防災事業所		

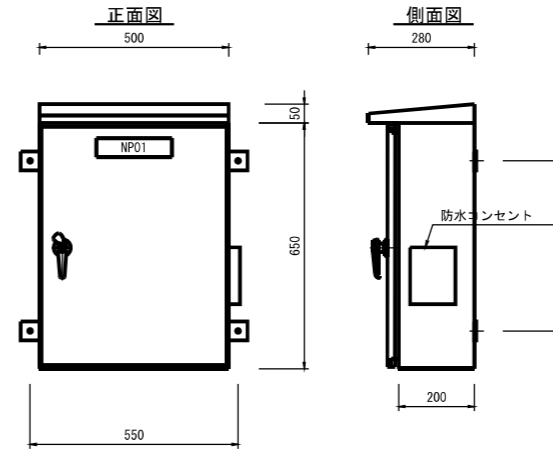
木積右岸排水路分流工ゲート単線結線図・分電盤外形図

単線結線図(リレー)



分電盤外形図

S=1:10



仕様	
形式	鋼板製扉外閉鎖型掛形
構造	前面扉背面固定
鋼板	SUS 大厚 1.5mm、図体 1.5mm
塗装	メラミン樹脂焼付塗装 内面色：マンセル5Y7/1半艶 外面色：マンセル5Y7/1半艶
ハンドル	鍵付ハンドル
製作数	1面
備考	盤外形及び寸法は参考 本図は製作図ではありません

銘板一覧表		
記号	銘板記入文字	備考
NP 01	分電盤	

凡例

記号	名称
MCCB	配線用遮断器
TC	トリップコイル
AL	警報接点
ELCB	漏電遮断器
CP	サーキットプロテクタ
SPD	サージ保護デバイス
ZCT	零相変流器
ELR	漏電リレー
MC	電磁接触器
THR	サーマルリレー
SC	進相コンデンサー
CC	カレントコンバータ
3E	3Eリレー
CT	変流器
V	電圧計
A	電流計
EF	検型ヒューズ

記号	名称
~X	補助リレー
84~X	電源リレー
TR	変圧器
PS	パワーサプライ
DS	ドアスイッチ
FL	室内照明灯
FD	接点溶着検出器
SH	スペースヒータ
TH	サーモスイッチ
CON	コンセント
WON	防水コンセント

記号	名称
IM	電動機
MB	電磁ブレーキ
LS	リミットスイッチ
SY	開度発信機

工事名	令和7年度 和歌山平野農地防災事業 四箇井出島排水路他ゲート製作据付工事		
図面名	木積右岸排水路分流工ゲート単線結線図・分電盤外形図		
年月日			
縮尺	図示	図面番号	29
契約区分	当初		
事務所名	近畿農政局 和歌山平野農地防災事業所		

木積右岸排水路合流工一般図

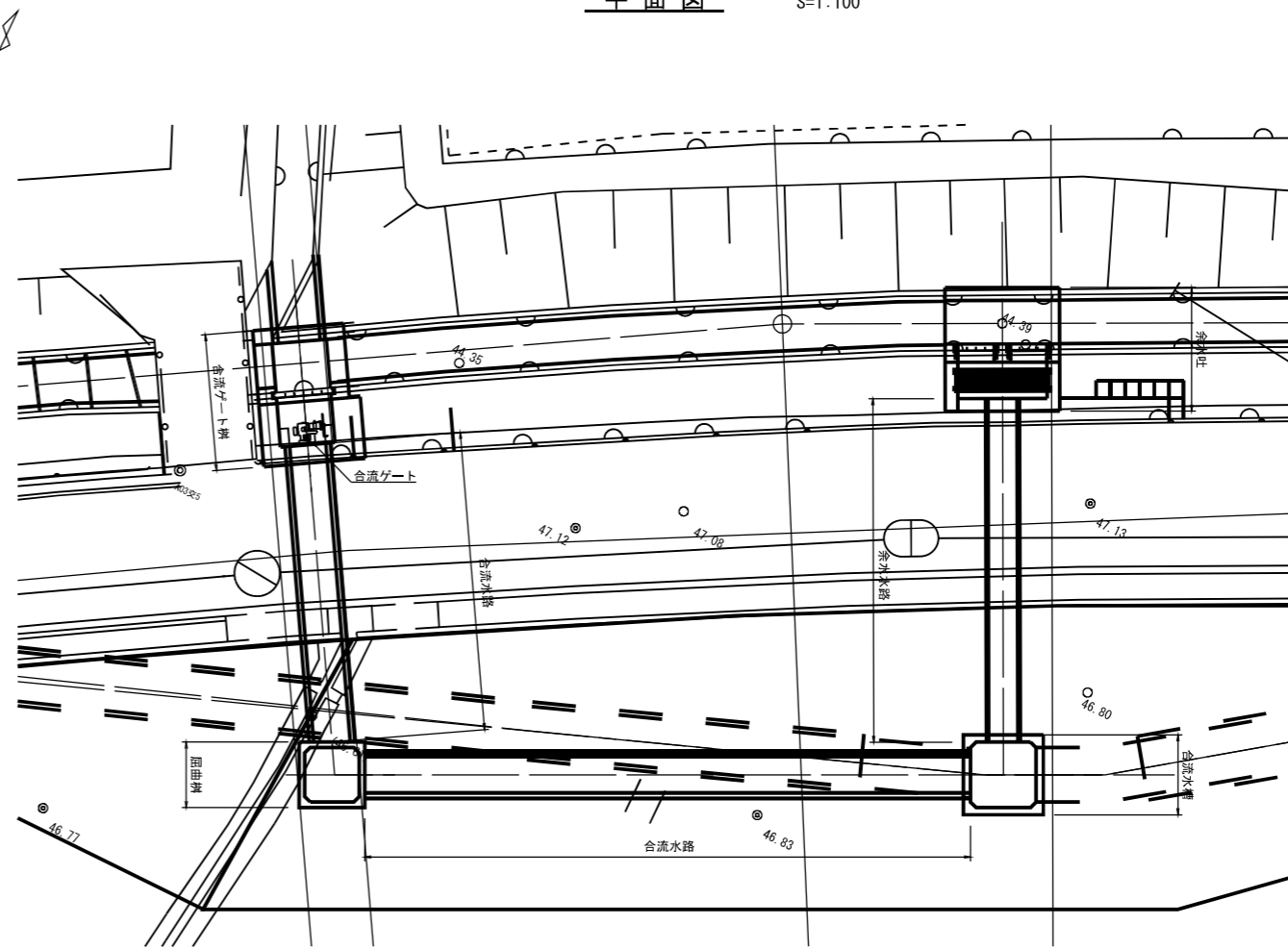
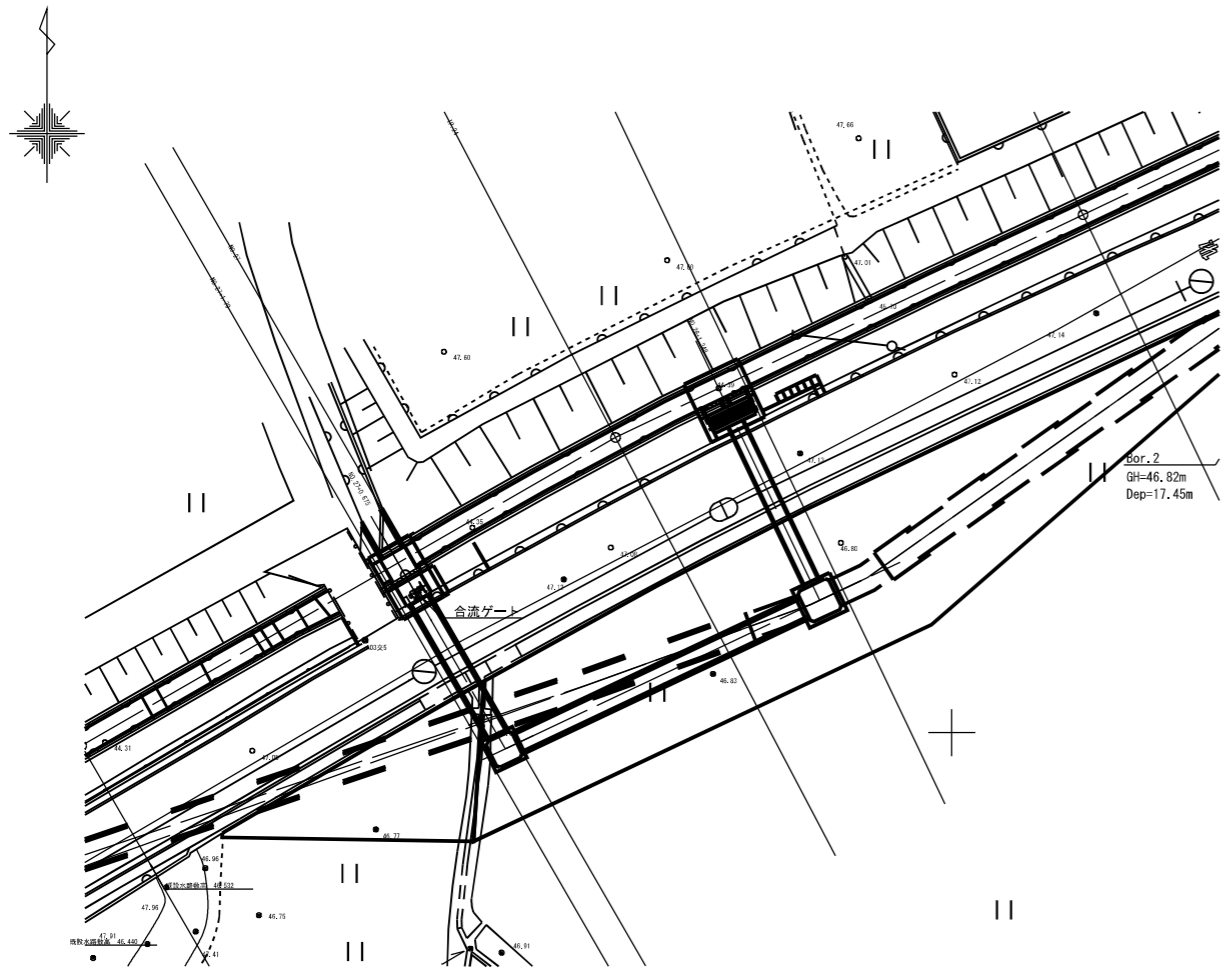
S=1:100

位置図

S=1:200

平面図

S=1:100

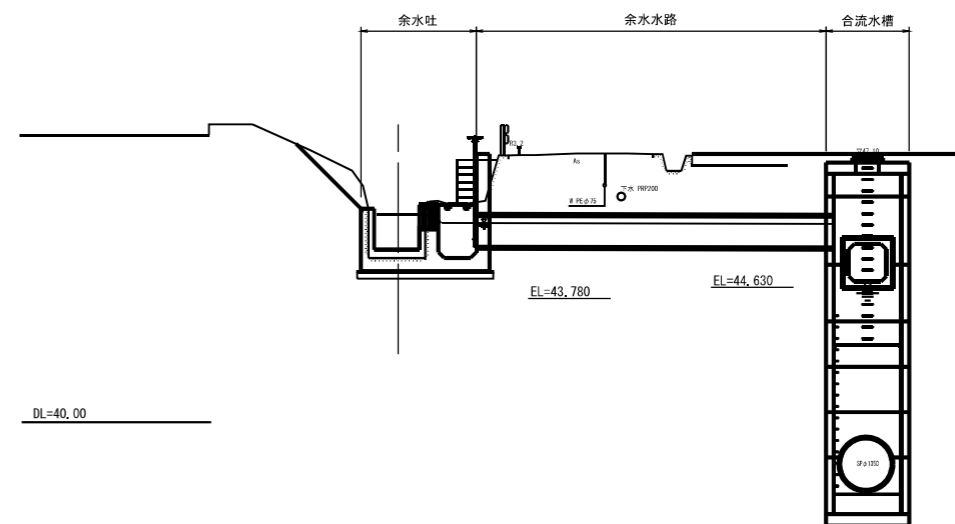
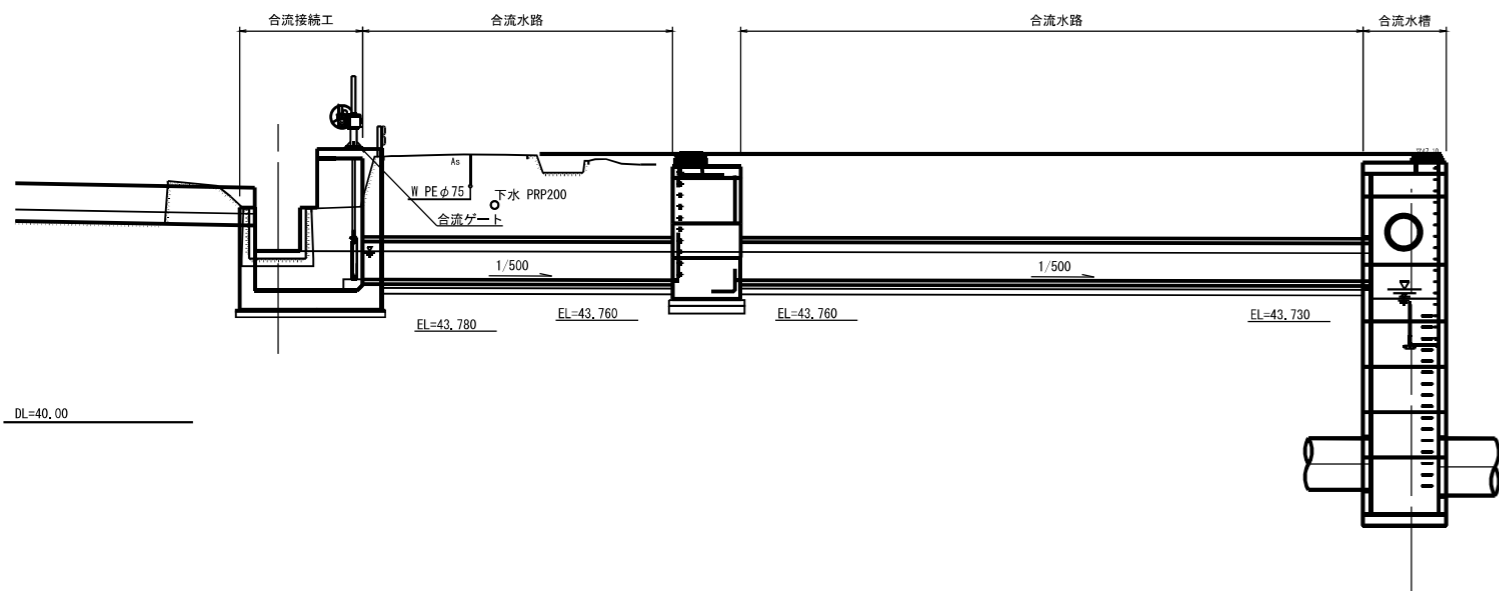


合流水路縦断面図

S=1:100

余水吐縦断面図

S=1:100



DL=40.00

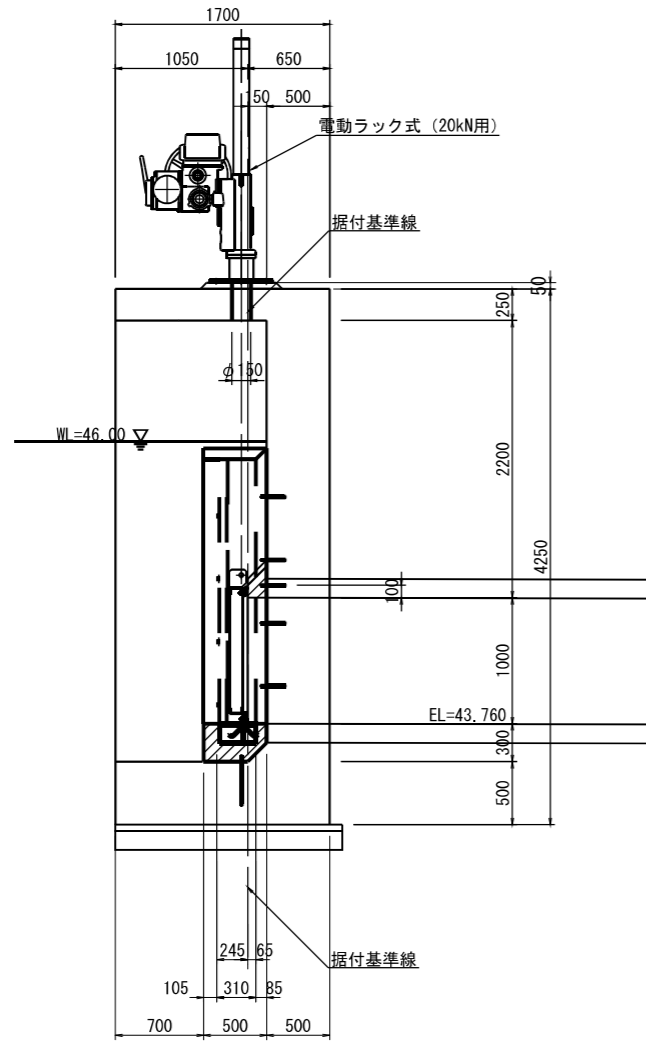
DL=40.00

工事名	令和7年度 和歌山平野農地防災事業 四箇井出島排水路他ゲート製作据付工事		
図面名	木積右岸排水路合流工一般図		
年月日			
縮尺	図示	図面番号	30
契約区分	当初		
事務所名	近畿農政局 和歌山平野農地防災事業所		

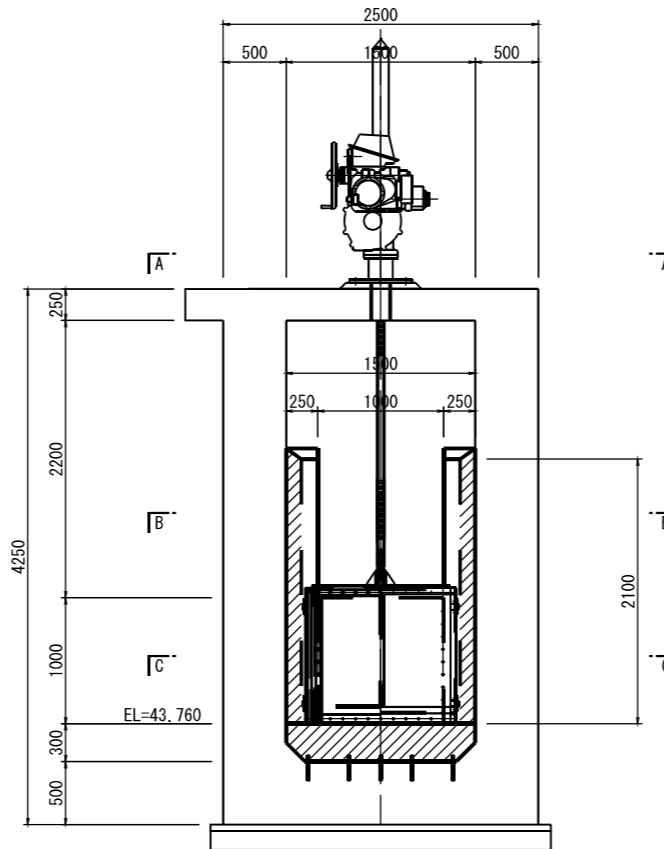
木積右岸排水路合流エゲート全般図

S=1:30

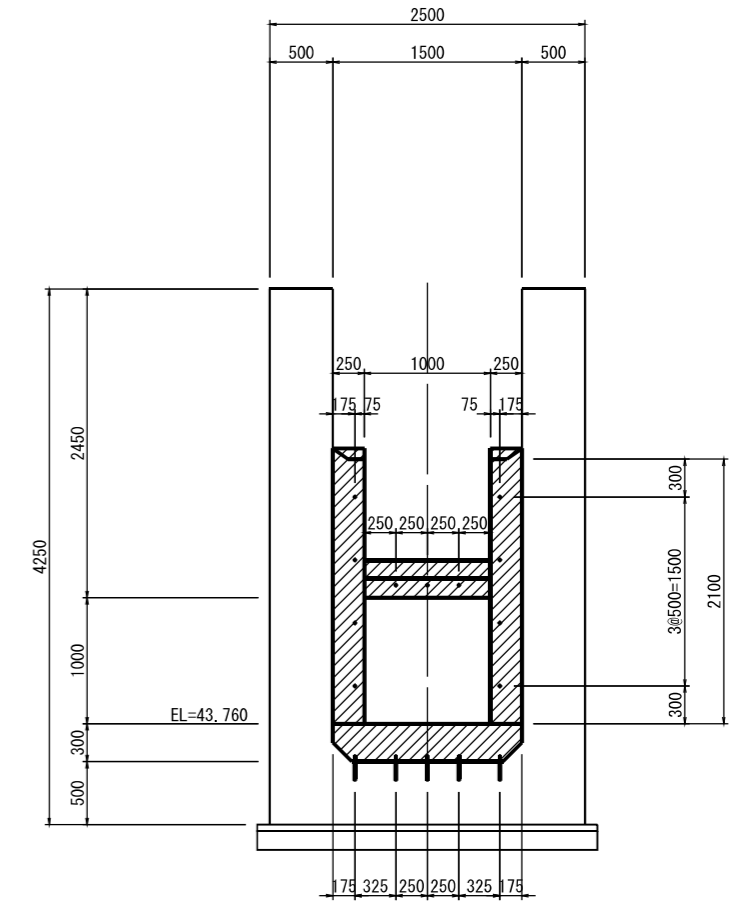
側面図



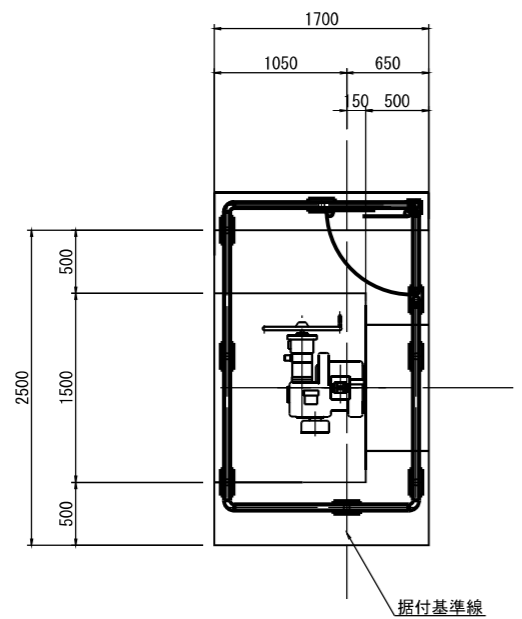
正面図



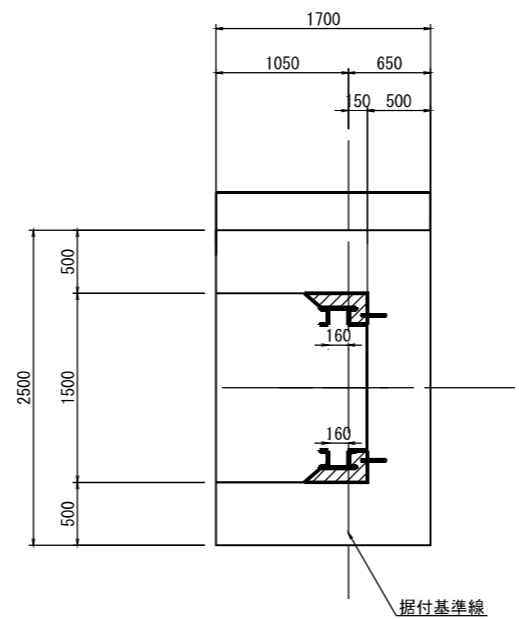
正面図
(二次コンクリート)



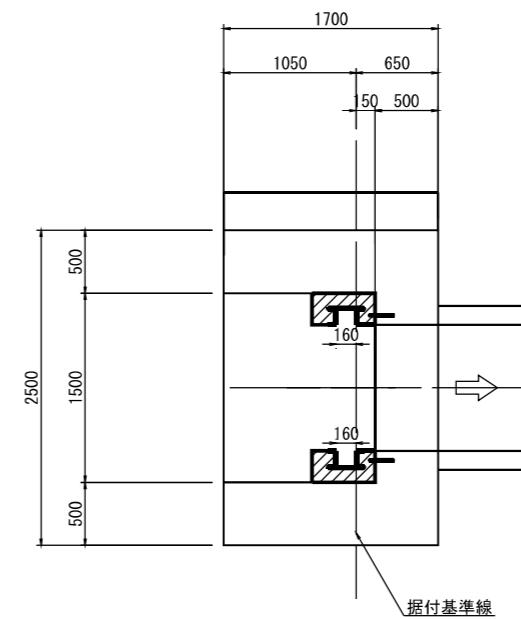
A-A平面図



B-B平面図



C-C平面図



設計条件

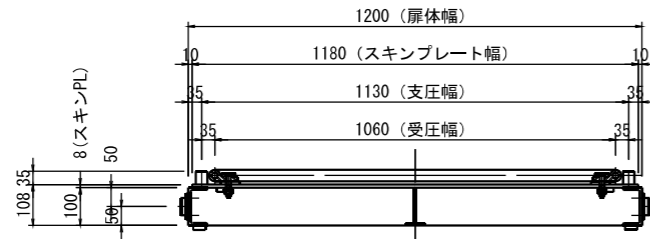
形式	ステンレス製スライドゲート
門数	1門
純径間	1.000m
扉高	1.000m
設計水深	前面 2.240m 後面 0.000m
操作水深	前面 2.240m 後面 0.000m
水密方式	後面四方ゴム水密
開閉方式	電動ラック式 (単動型)
揚程	1.500m

▨印部は、二次コンクリートを示す。
差し筋 (ケミカルアンカー) AP-16-16本

工事名	令和7年度 和歌山平野農地防災事業 四箇井出島排水路他ゲート製作据付工事		
図面名	木積右岸排水路合流エゲート全般図		
年月日			
縮尺	S=1:30	図面番号	31
契約区分	当初		
事務所名	近畿農政局 和歌山平野農地防災事業所		

木積右岸排水路合流エゲート扉体組立図

A-A断面図 S=1:10

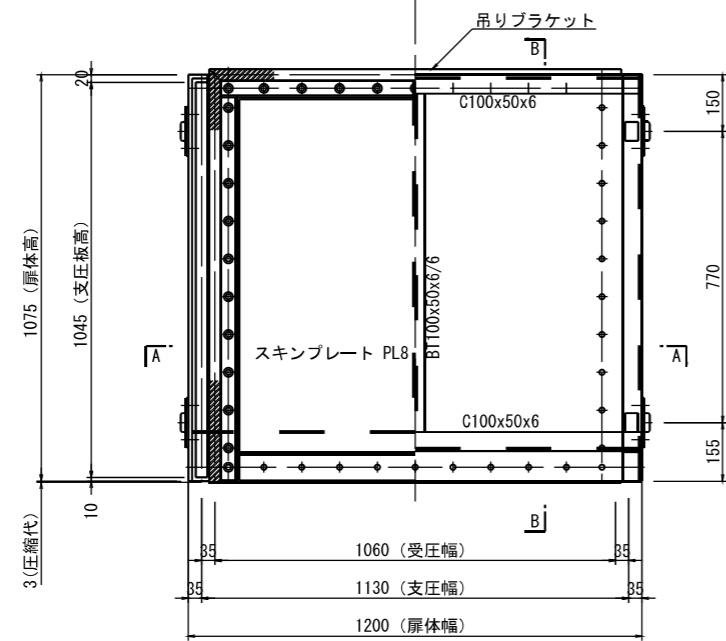


平面図 S=1:10

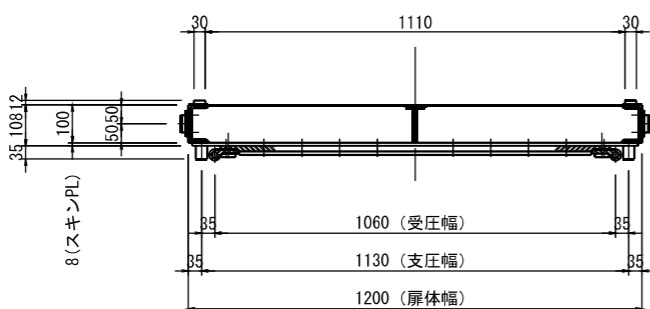


背面図

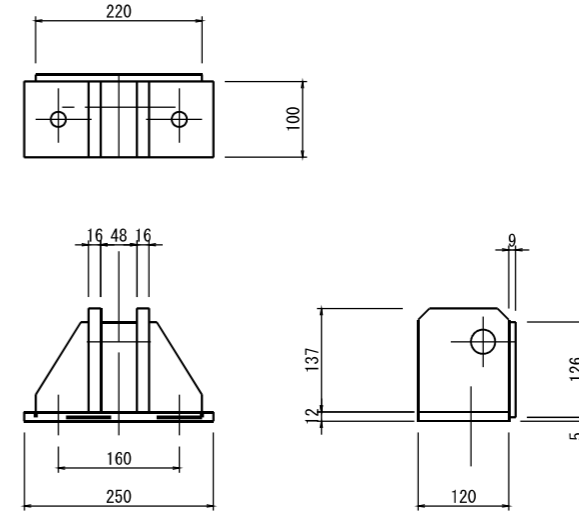
正面図



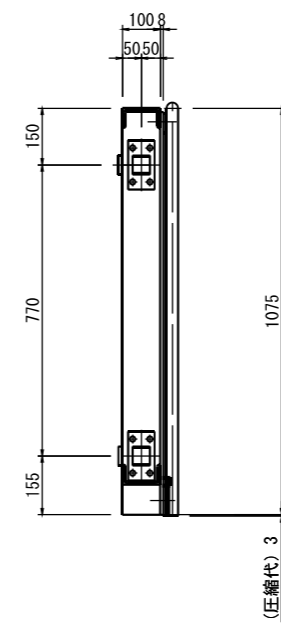
下面図 S=1:10



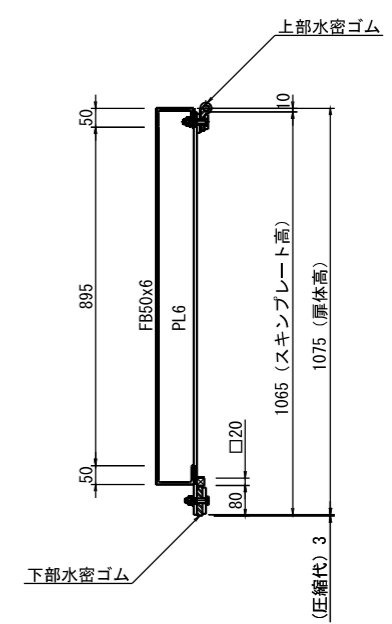
吊りブラケット S=1:5



側面図 S=1:10



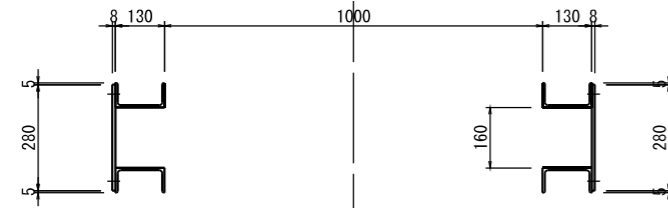
B-B断面図



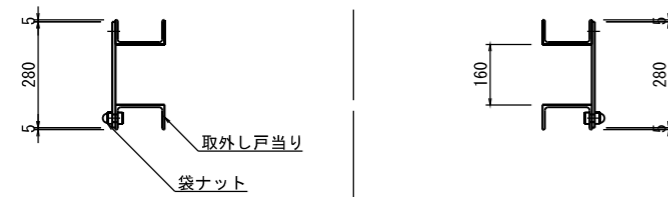
工事名	令和7年度 和歌山平野農地防災事業		
図面名	四箇井出島排水路他ゲート製作据付工事		
年月日			
縮尺	図示	図面番号	32
契約区分	当初		
事務所名	近畿農政局 和歌山平野農地防災事業所		

木積右岸排水路合流工ゲート戸当り組立図 S=1:10

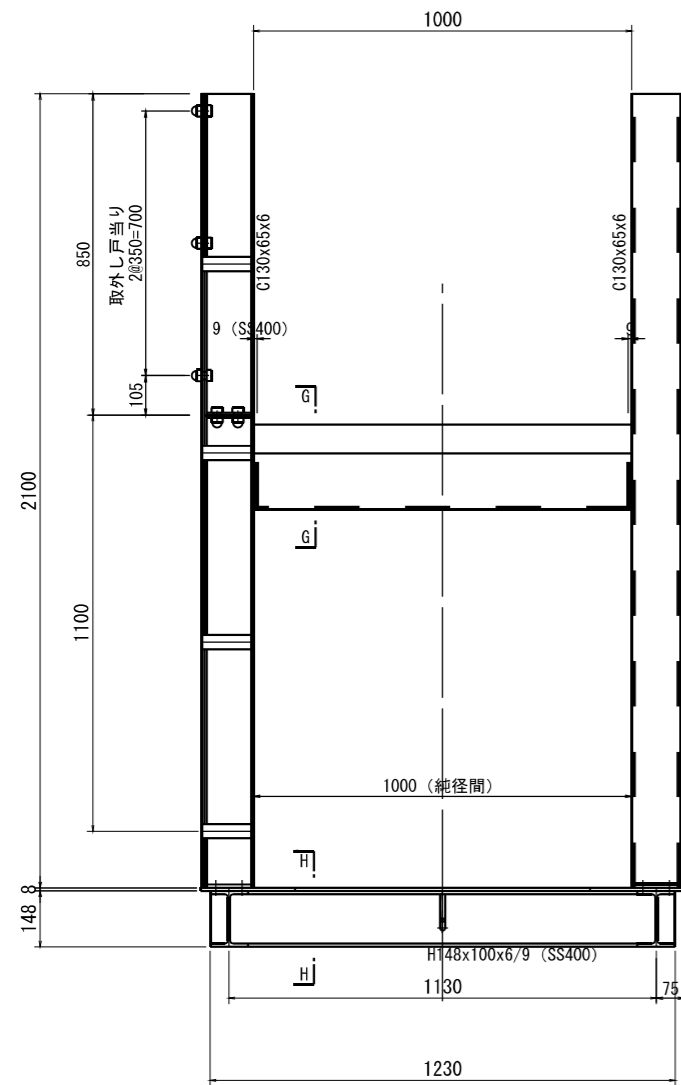
平面図



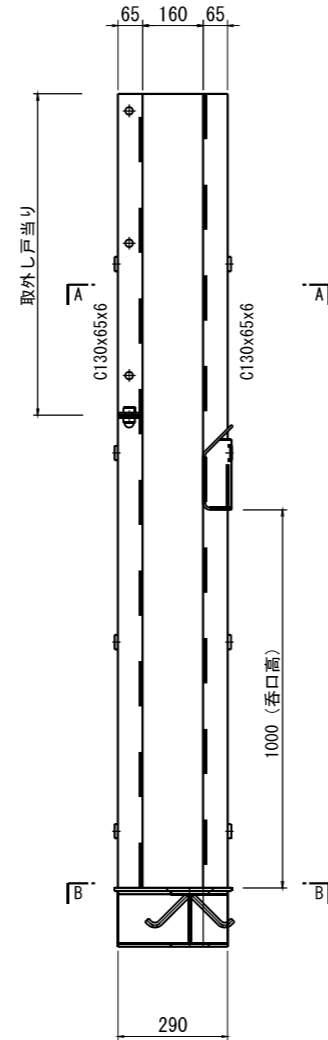
取外し戸当り部



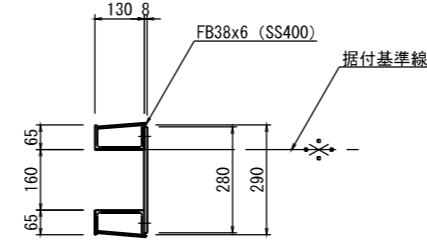
正面図



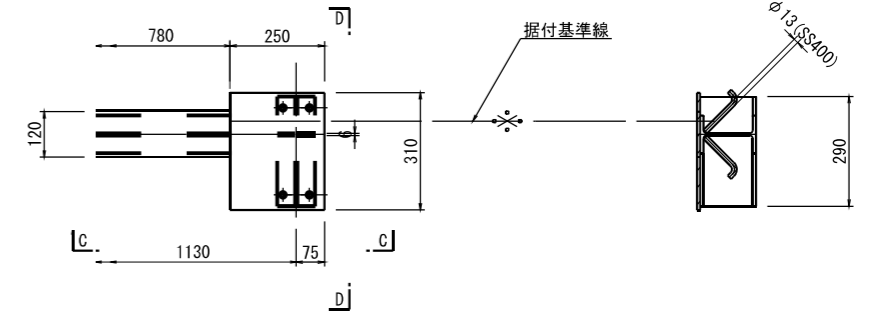
側面図



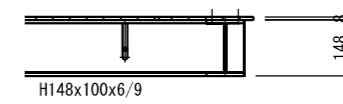
A-A断面図



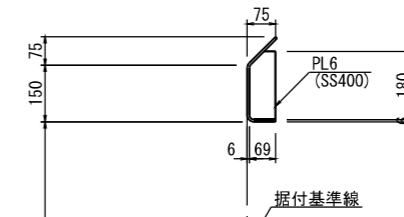
B-B断面図



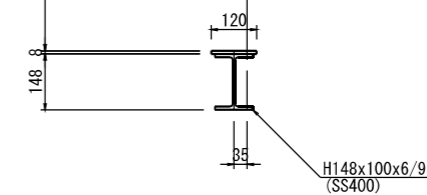
C-C断面図



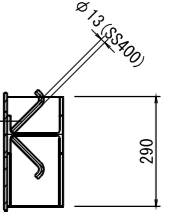
G-G断面図



H-H断面図



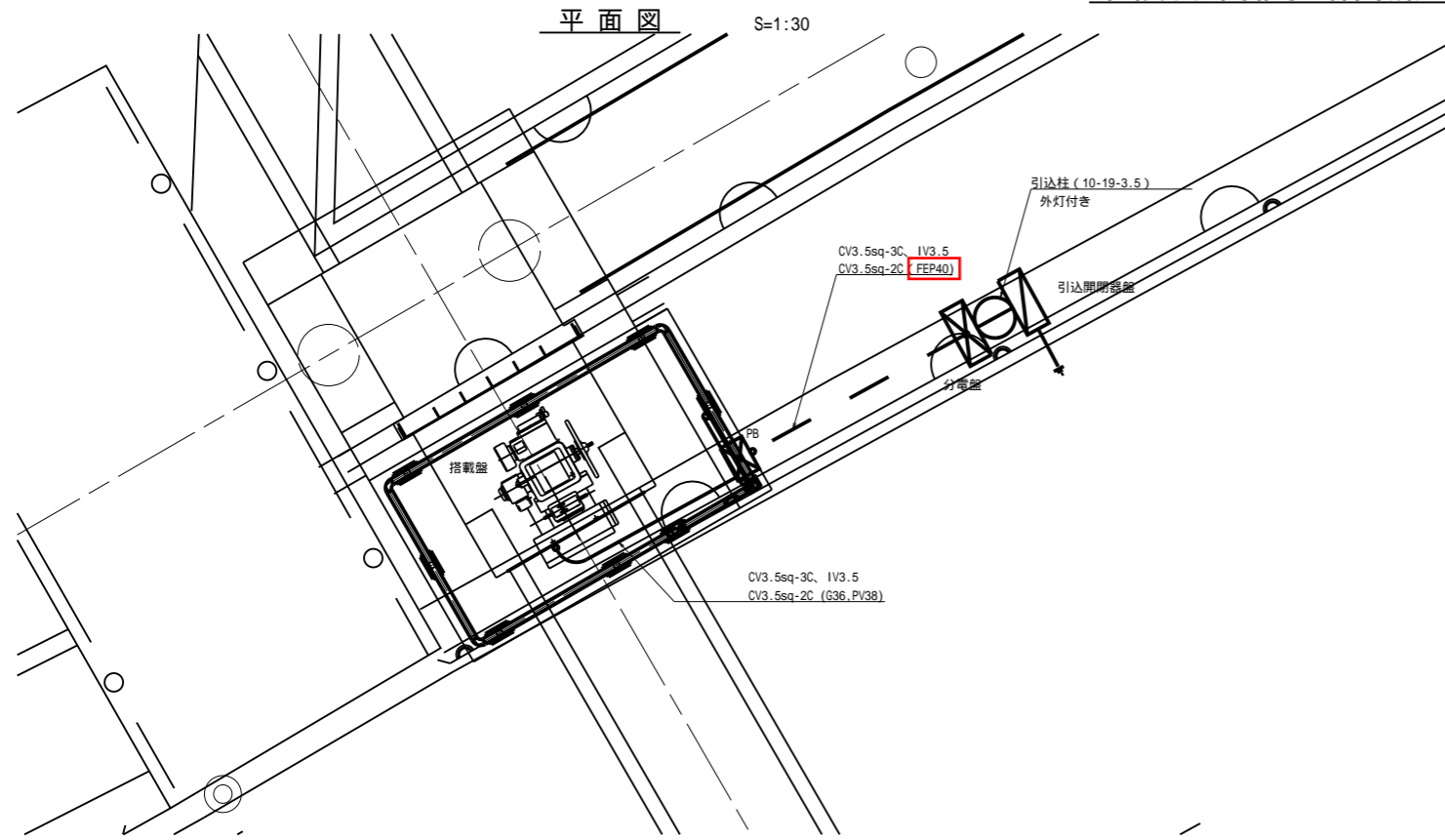
D-D断面図



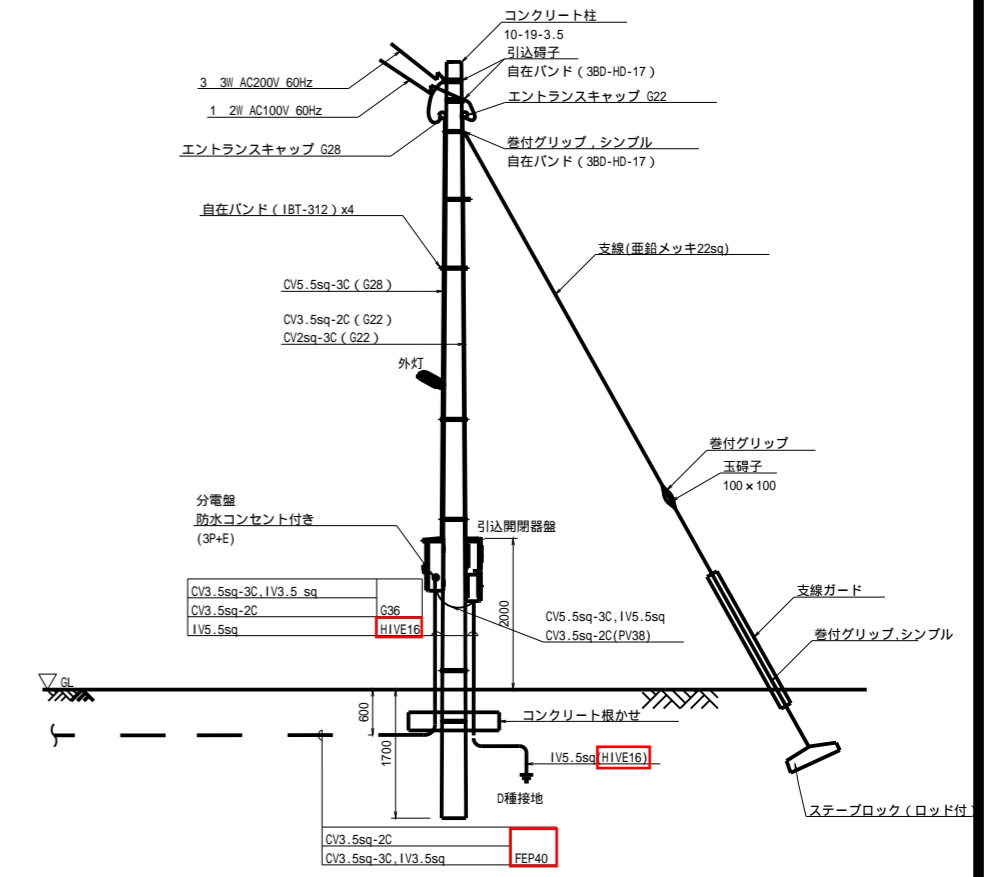
注) 特記無き材質は、SUS304を示す。

工事名	令和7年度 和歌山平野農地防災事業		
図面名	四箇井出排水路合流工ゲート製作据付工事		
年月日			
縮尺	S=1:10	図面番号	33
契約区分	当初		
事務所名	近畿農政局 和歌山平野農地防災事業所		

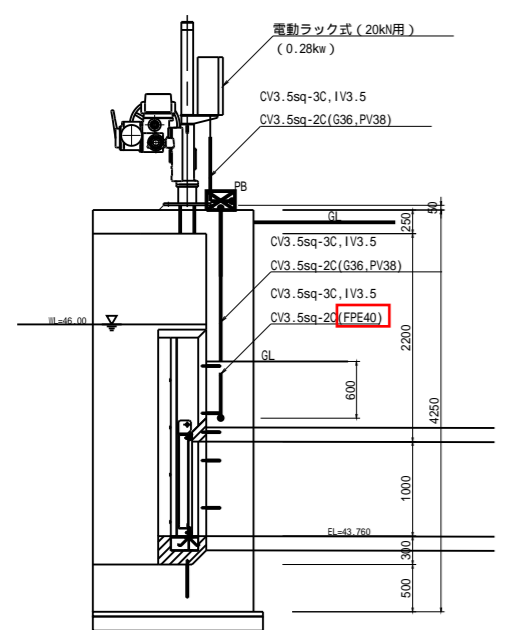
木積右岸排水路合流工ゲート電路布設図



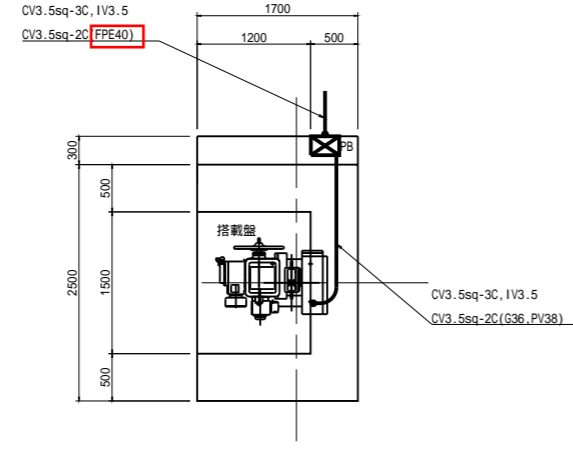
引込柱姿図 S=1:50



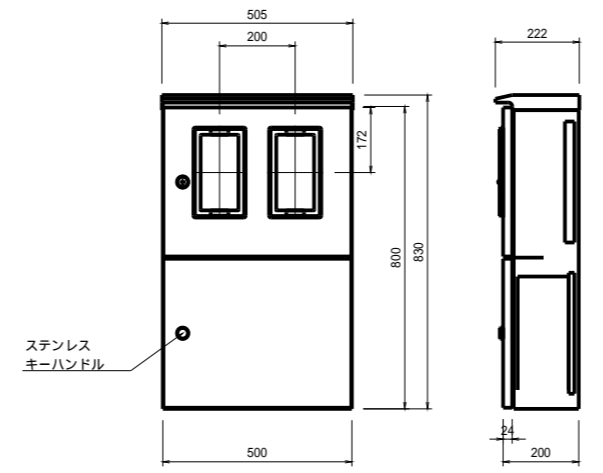
側面図 S=1:40



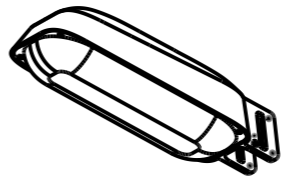
平面図 S=1:40



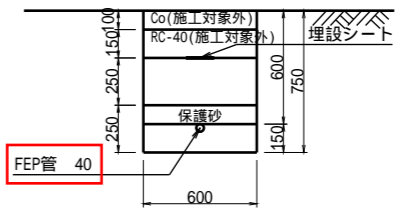
引込開閉器盤 S=1:10



外灯姿図 S=1:5



地中埋設部 S=1:20

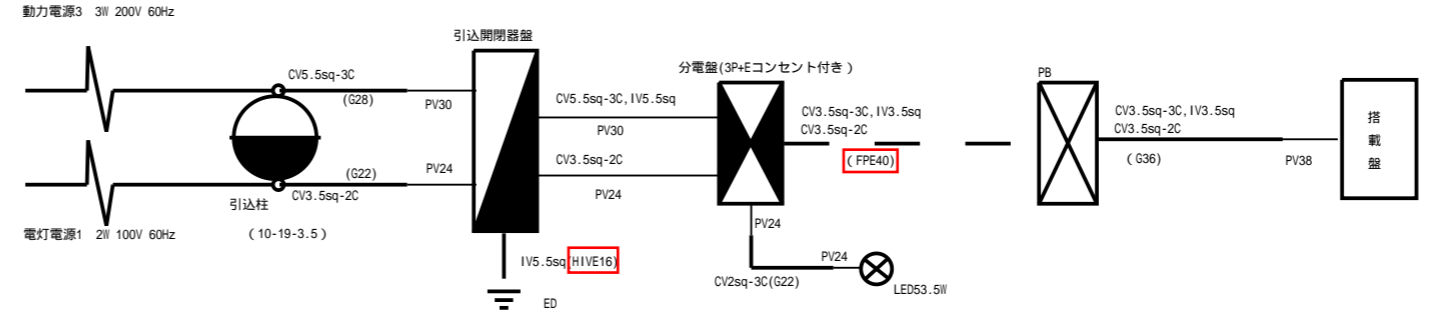


記号凡例

—	露出管路
- - -	埋設管路
—	可とう金属管

PB (SUS 1.5t WP)
200 x 200 x 300

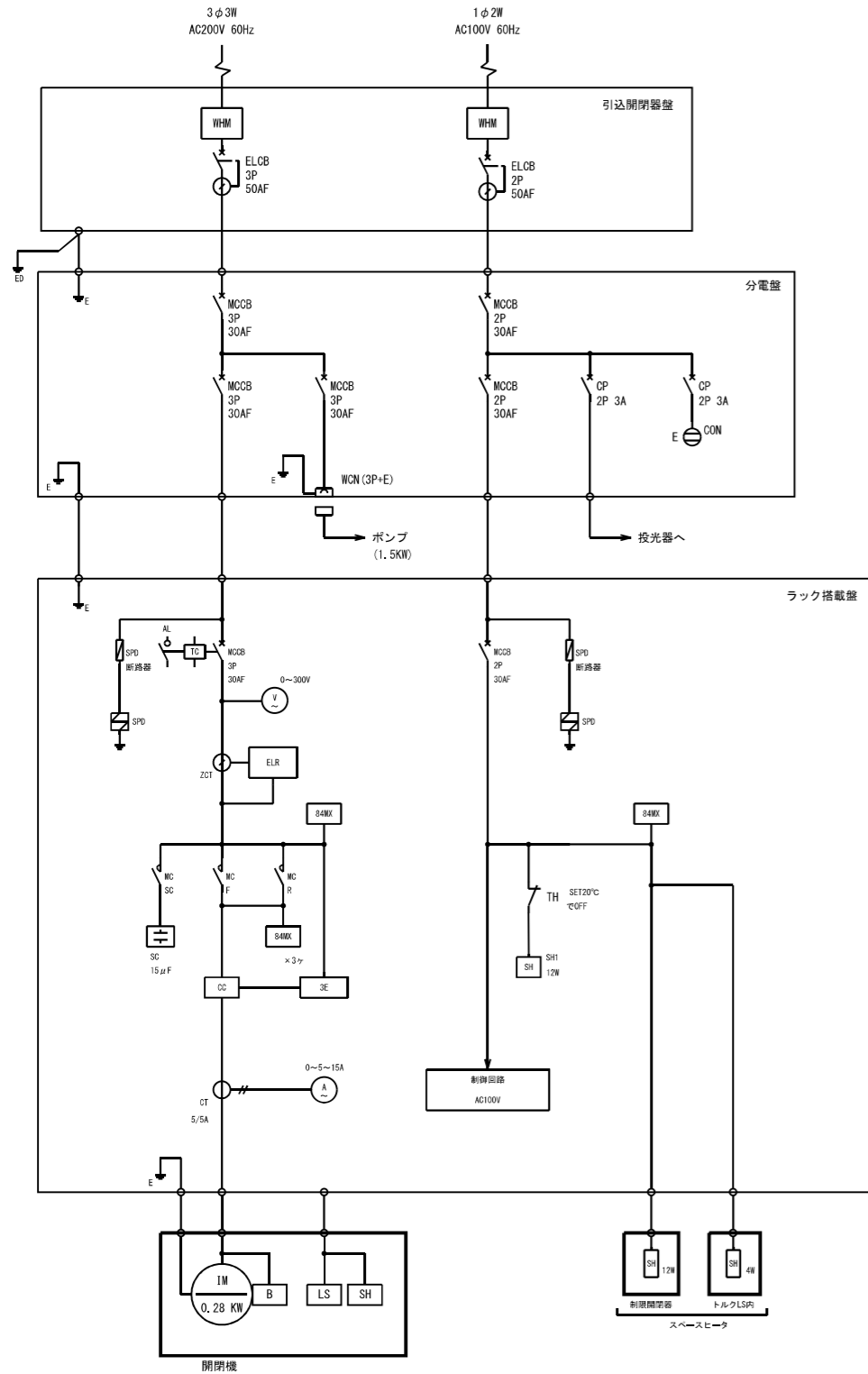
配線系統図



工事名	令和7年度 和歌山平野農地防災事業 四面井出島排水路他ゲート製作据付工事		
図面名	木積右岸排水路合流工ゲート電路布設図		
年月日			
縮尺	図示	図面番号	34
契約区分	当初		
事務所名	近畿農政局 和歌山平野農地防災事業所		

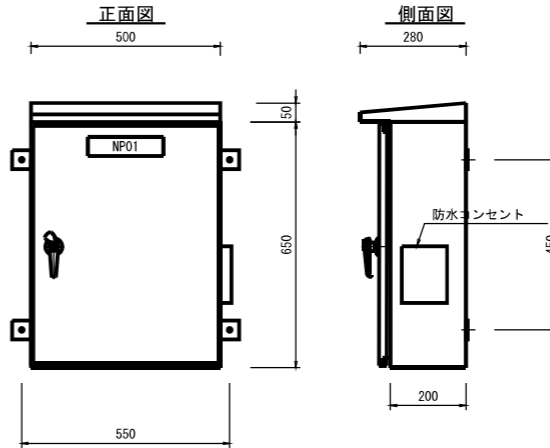
木積右岸排水路合流工ゲート単線結線図・分電盤外形図

単線結線図(リレー)



分電盤外形図

S=1:10



仕様	
形式	鋼板製屋外閉鎖壁掛形
構造	前面扉背面固定
鋼板	SUS 大厚 1.5mm、函体 1.5mm
塗装	メラミン樹脂焼付塗装 内面色：マンセル5Y7/1半艶 外面色：マンセル5Y7/1半艶
ハンドル	鍵付ハンドル
製作数	1面
備考	盤外形及び寸法は参考 本図は製作図ではありません

銘板一覧表		
記号	銘板記入文字	備考
NP 01	分電盤	

凡例

記号	名称
MCCB	配線用遮断器
TC	トリップコイル
AL	警報接点
ELCB	漏電遮断器
CP	サーキットプロテクタ
SPD	サージ保護デバイス
ZCT	零相変流器
ELR	漏電リレー
MC	電磁接触器
THR	サーマルリレー
SC	進相コンデンサ
CC	カレントコンバータ
3E	3Eリレー
CT	変流器
V	電圧計
A	電流計
EF	検型ヒューズ

記号	名称
~X	補助リレー
84~X	電源リレー
TR	変圧器
PS	パワーサプライ
DS	ドアスイッチ
FL	盤内照明灯
FD	接点溶着検出器
SH	スペースヒータ
TH	サーモスイッチ
CON	コンセント
WON	防水コンセント

記号	名称
IM	電動機
MB	電磁ブレーキ
LS	リミットスイッチ
SY	開度発信機

工事名	令和7年度 和歌山平野農地防災事業 四箇井出島排水路他ゲート製作据付工事		
図面名	木積右岸排水路合流工ゲート単線結線図・分電盤外形図		
年月日			
縮尺	図示	図面番号	35
契約区分	当初		
事務所名	近畿農政局 和歌山平野農地防災事業所		