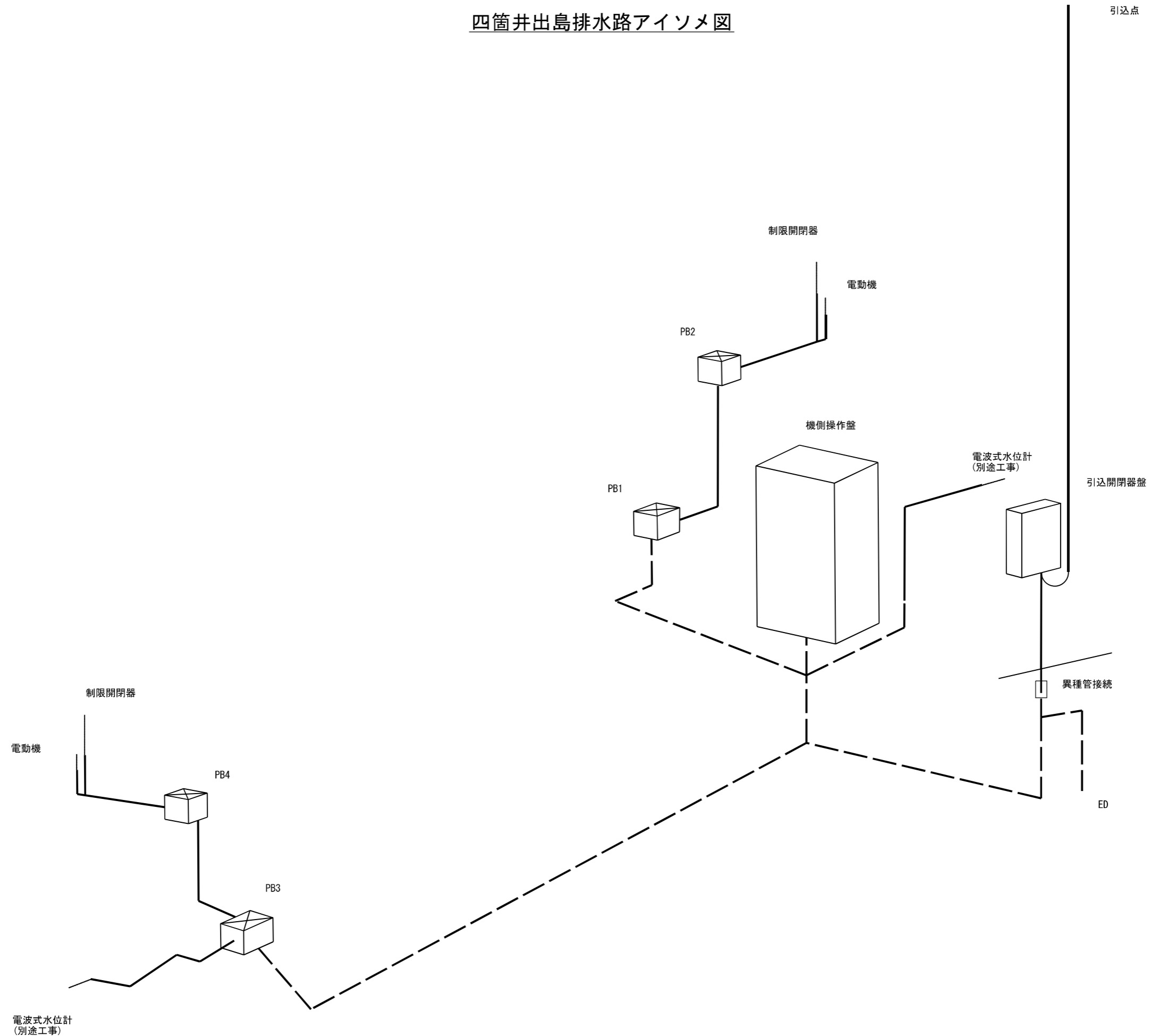


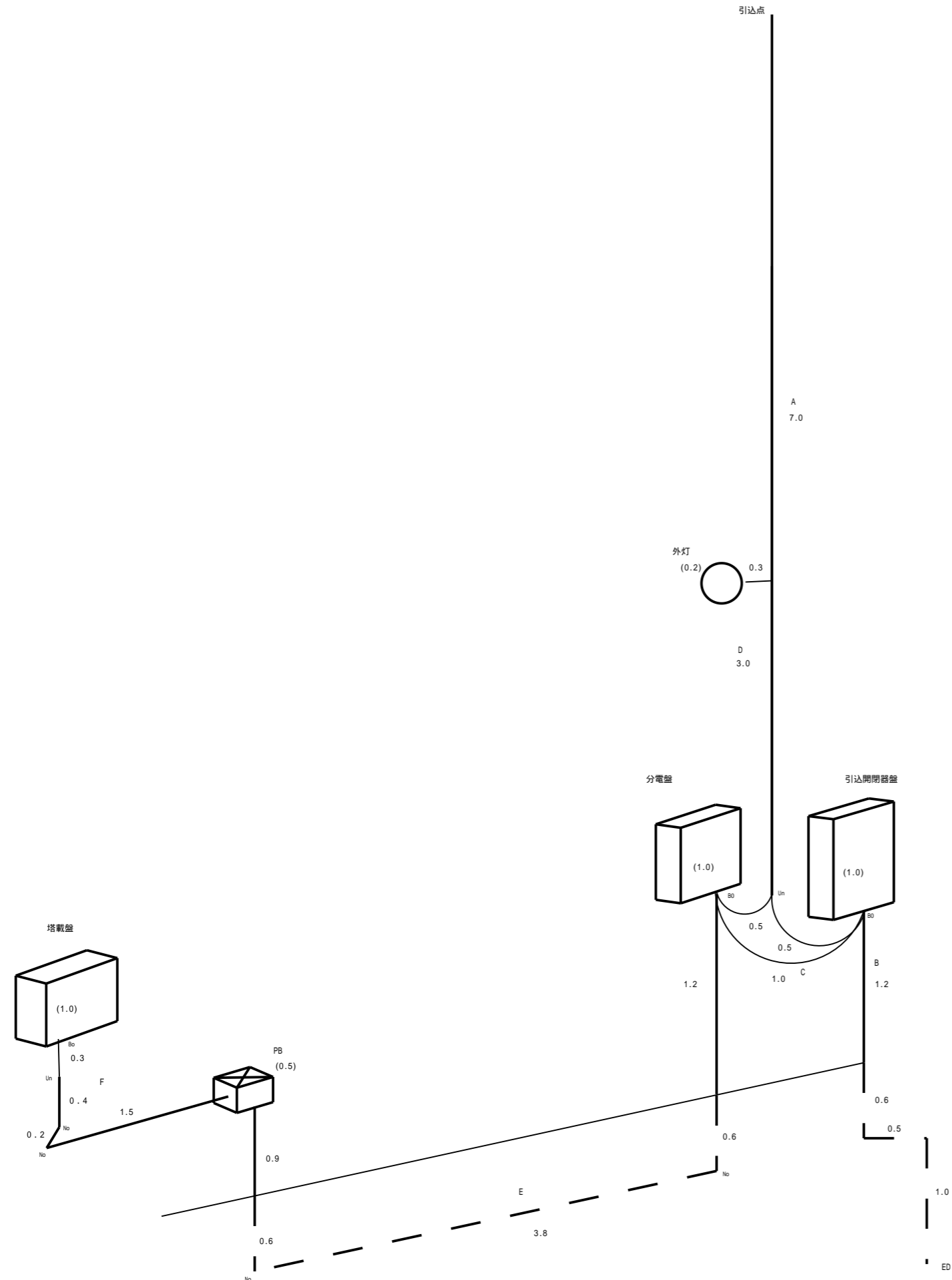
|      |   |      |         |
|------|---|------|---------|
| 工事名  | 令和7年度 和歌山平野農地防災事業<br>四箇井出島排水路他ゲート製作据付工事 |      |         |
| 契約区分 | 当初                                      | 図面枚数 | 6枚      |
| 図面番号 | 図面名称                                    | 枚数   | 備考      |
| 参-1  | 四箇井出島排水路ゲートアイソメ図                        | 1    |         |
| 参-2  | 木積右岸排水路分流工ゲートアイソメ図                      | 1    | 記載内容を修正 |
| 参-3  | 木積右岸排水路合流工ゲートアイソメ図                      | 1    | 記載内容を修正 |
| 参-4  | 四箇井出島排水路ゲート工事用地図                        | 1    |         |
| 参-5  | 木積右岸排水路分流工ゲート工事用地図                      | 1    |         |
| 参-6  | 木積右岸排水路合流工ゲート工事用地図                      | 1    |         |
|      |   |      |         |
| 計    |   | 6    |         |

# 四箇井出島排水路アイソメ図



|       |   |      |     |
|-------|---|------|-----|
| 工事名   | 令和7年度 和歌山平野農地防災事業<br>四箇井出島排水路他ゲート製作取付工事 |      |     |
| 図面名   | 四箇井出島排水路アイソメ図                           |      |     |
| 作成年月日 |   |      |     |
| 縮尺    | S=NOT                                   | 図面番号 | 参-1 |
| 契約区分  | 当初                                      |      |     |
| 事業者名  | 近畿農政局 和歌山平野農地防災事業所                      |      |     |

# 木積右岸排水路分流工ゲートアイソメ図



| 記号 | ケーブル                | 電線管       |
|----|---------------------|-----------|
| A  | CV5.5sq-3C          | G28, PV30 |
|    | CV3.5sq-2C          | G22, PV24 |
| B  | IV5.5sq             | HIVE16    |
| C  | CV5.5sq-3C, IV5.5sq | PV38      |
|    | CV3.5sq-2C          |           |
| D  | CV2sq-3C            | G22, PV24 |
| E  | CV3.5sq-3C, IV3.5sq | G36       |
|    | CV3.5sq-2C          | FEP40     |
| F  | CV3.5sq-3C, IV3.5sq | G36, PV38 |
|    | CV3.5sq-2C          |           |

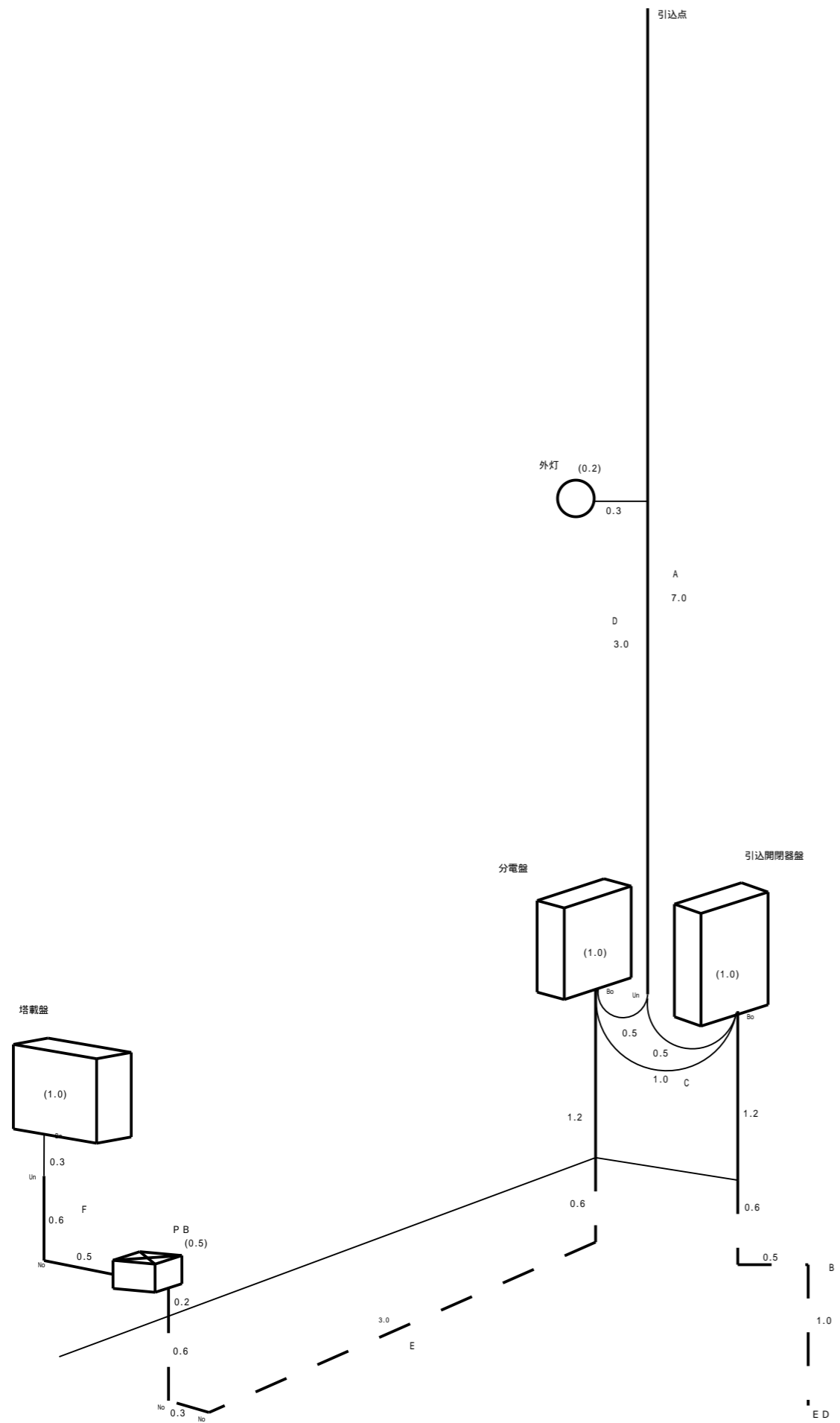
## 記号凡例

- 露出管路
- 埋設管路
- 可とう金属管

PB(SUS 1.5t WP)  
200 × 200 × 300

|      |   |      |     |
|------|---|------|-----|
| 工事名  | 令和7年度 和歌山平野農地防災事業<br>四箇井出島排水路他ゲート製作据付工事 |      |     |
| 図面名  | 木積右岸排水路分流工ゲートアイソメ図                      |      |     |
| 年月日  |   |      |     |
| 縮尺   | N.T.S                                   | 図面番号 | 参-2 |
| 契約区分 | 当初                                      |      |     |
| 事務所名 | 近畿農政局 和歌山平野農地防災事業所                      |      |     |

# 木積右岸排水路合流工ゲートアイソメ図



| 記号 | ケーブル                | 電線管       |
|----|---------------------|-----------|
| A  | CV5.5sq-3C          | G28, PV30 |
|    | CV3.5sq-2C          | G22, PV24 |
| B  | IV5.5sq             | HIVE16    |
| C  | CV5.5sq-3C, IV3.5sq | PV38      |
|    | CV3.5sq-2C          |           |
| D  | CV2sq-3C            | G22, PV24 |
| E  | CV3.5sq-3C, IV3.5sq | G36       |
|    | CV3.5sq-2C          | FEP40     |
| F  | CV3.5sq-3C, IV3.5sq | G36, PV38 |
|    | CV3.5sq-2C          |           |

記号凡例

露出管路  
 埋設管路  
 可とう金属管

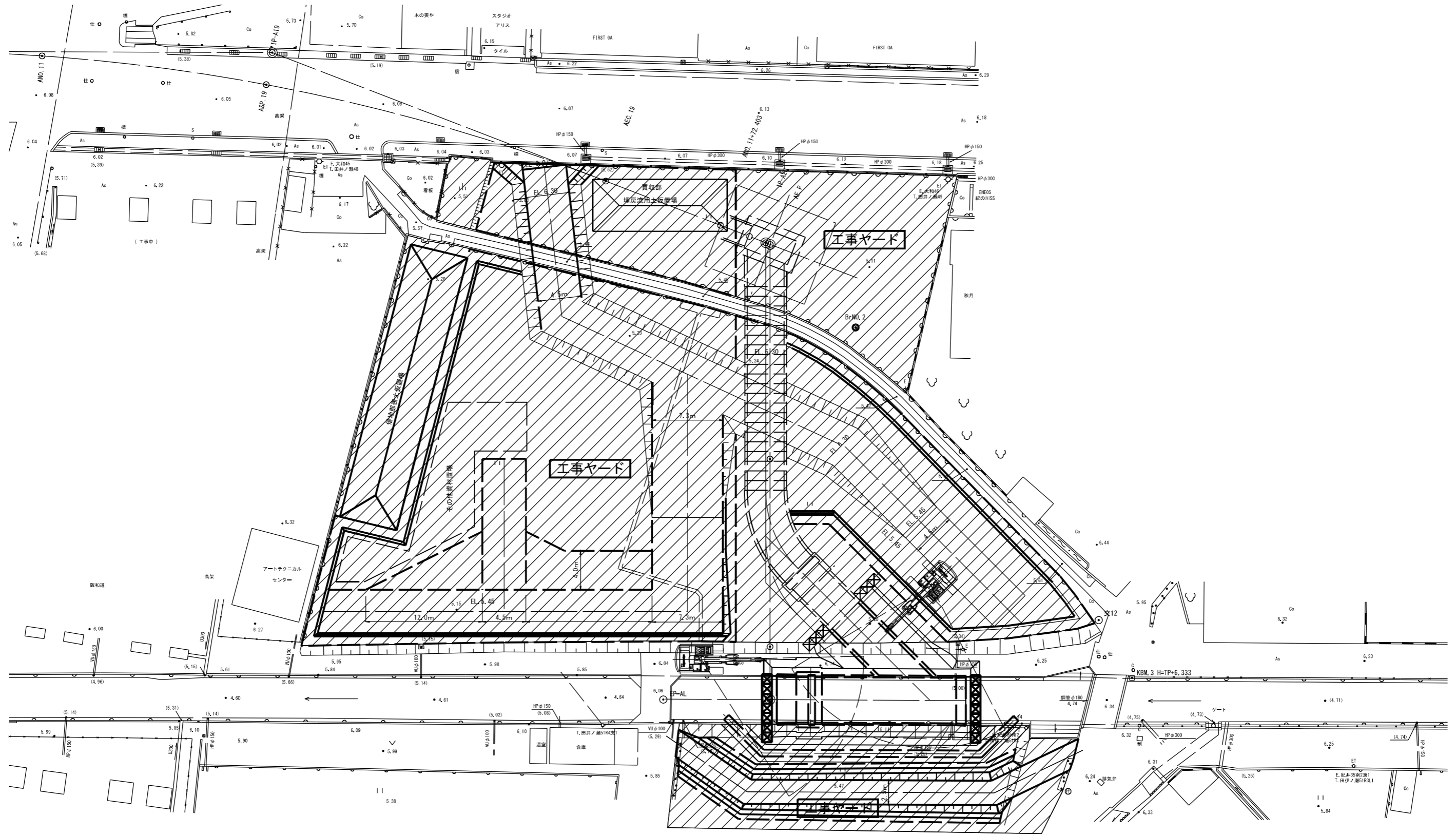
PB(SUS 1.5t WP)  
200 x 200 x 300

|      |   |      |     |
|------|---|------|-----|
| 工事名  | 令和7年度 和歌山平野農地防災事業<br>四面井出島排水路他ゲート製作据付工事 |      |     |
| 図面名  | 木積右岸排水路合流工ゲートアイソメ図                      |      |     |
| 年月日  |   |      |     |
| 縮尺   | N.T.S                                   | 図面番号 | 参-3 |
| 契約区分 | 当初                                      |      |     |
| 事務所名 | 近畿農政局 和歌山平野農地防災事業所                      |      |     |

# 四箇井出島排水路ゲート工事用地図

(発進基地)

S=1/200

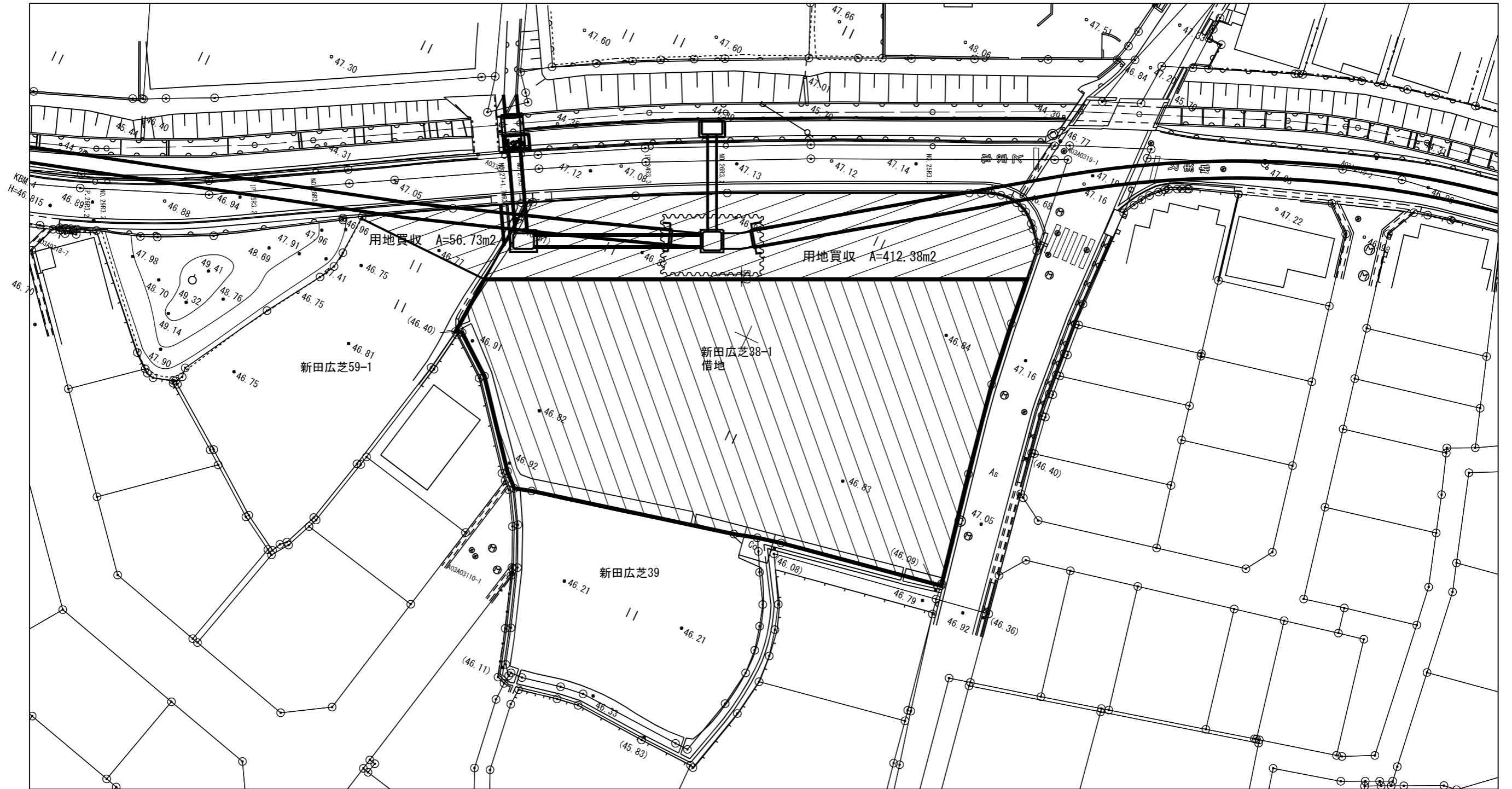
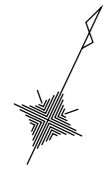


|       |  |      |     |
|-------|--|------|-----|
| 工事名   | 令和7年度 和歌山平野農地防災事業<br>四箇井出島排水路ゲート製作据付工事 |      |     |
| 図面名   | 四箇井出島排水路ゲート工事用地図                       |      |     |
| 作成年月日 |  |      |     |
| 縮尺    | S=1/200                                | 図面番号 | 参-4 |
| 契約区分  | 当初                                     |      |     |
| 事業所名  | 近畿農政局 和歌山平野農地防災事業所                     |      |     |

# 木積右岸排水路分流工ゲート工事用地図

S=1:200

発進立坑

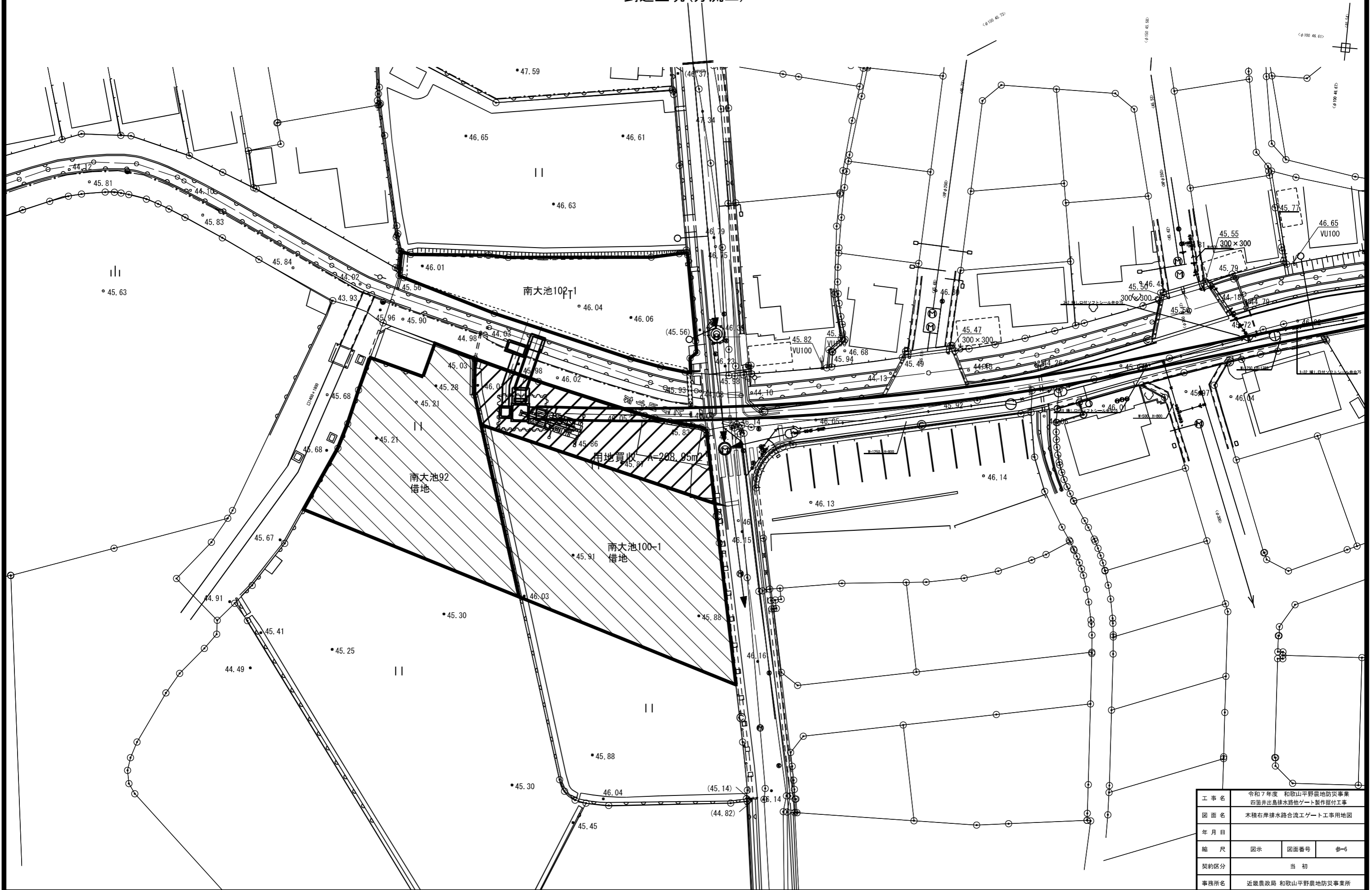


|      |                                       |      |     |
|------|---------------------------------------|------|-----|
| 工事名  | 令和7年度 和歌山平野農地防災事業<br>四箇井出排水路ゲート製作据付工事 |      |     |
| 図面名  | 木積右岸排水路分流工ゲート工事用地図                    |      |     |
| 年月日  |                                       |      |     |
| 縮尺   | 図示                                    | 図面番号 | 参-5 |
| 契約区分 | 当初                                    |      |     |
| 事務所名 | 近畿農政局 和歌山平野農地防災事業所                    |      |     |

# 木積右岸排水路合流工ゲート工事用地図

S=1:200

到達立坑(分流工)



|      |   |      |     |
|------|---|------|-----|
| 工事名  | 令和7年度 和歌山平野農地防災事業<br>四箇井出島排水路他ゲート製作据付工事 |      |     |
| 図面名  | 木積右岸排水路合流工ゲート工事用地図                      |      |     |
| 年月日  |   |      |     |
| 縮尺   | 図示                                      | 図面番号 | 参-6 |
| 契約区分 | 当初                                      |      |     |
| 事務所名 | 近畿農政局 和歌山平野農地防災事業所                      |      |     |