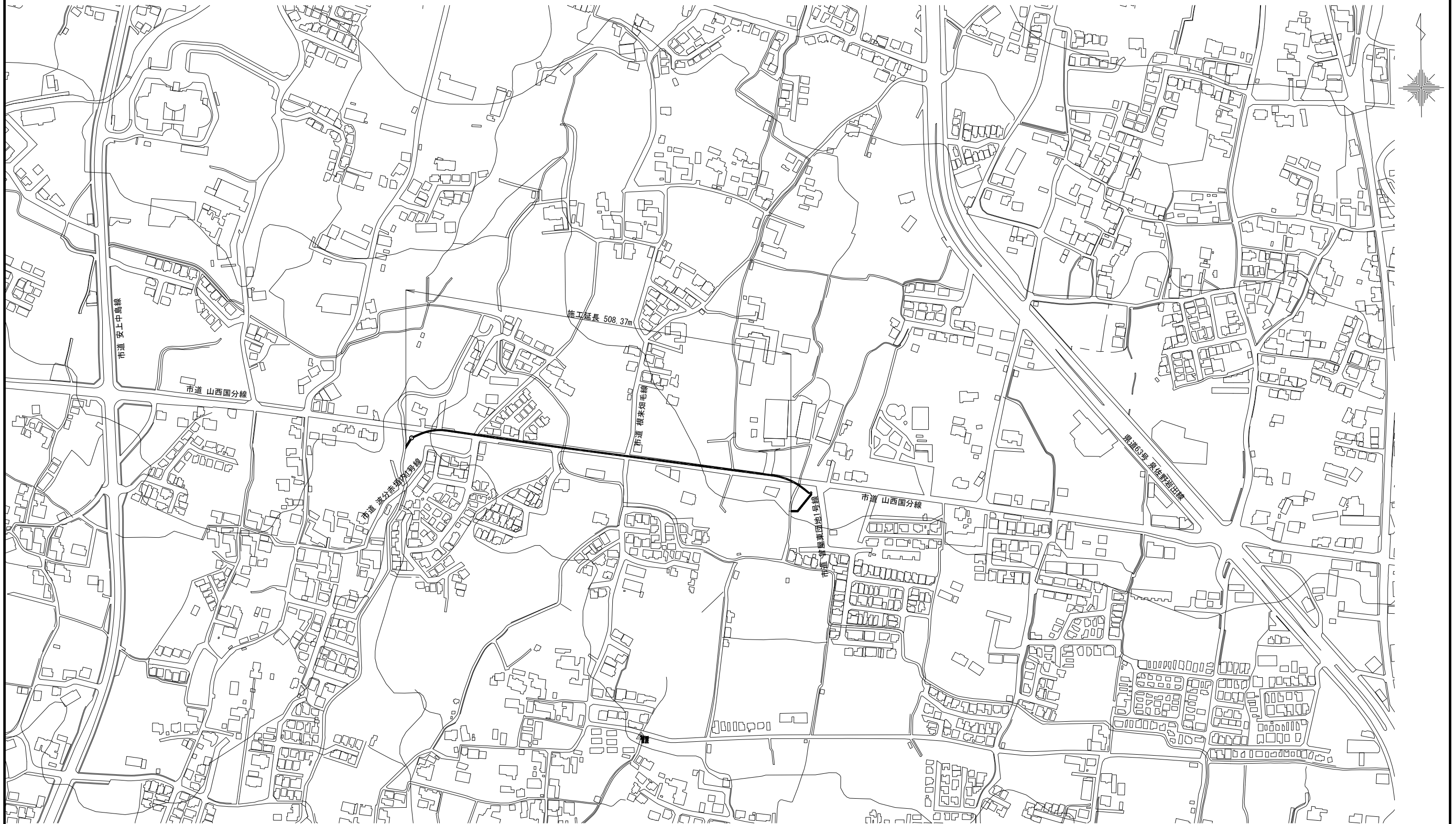


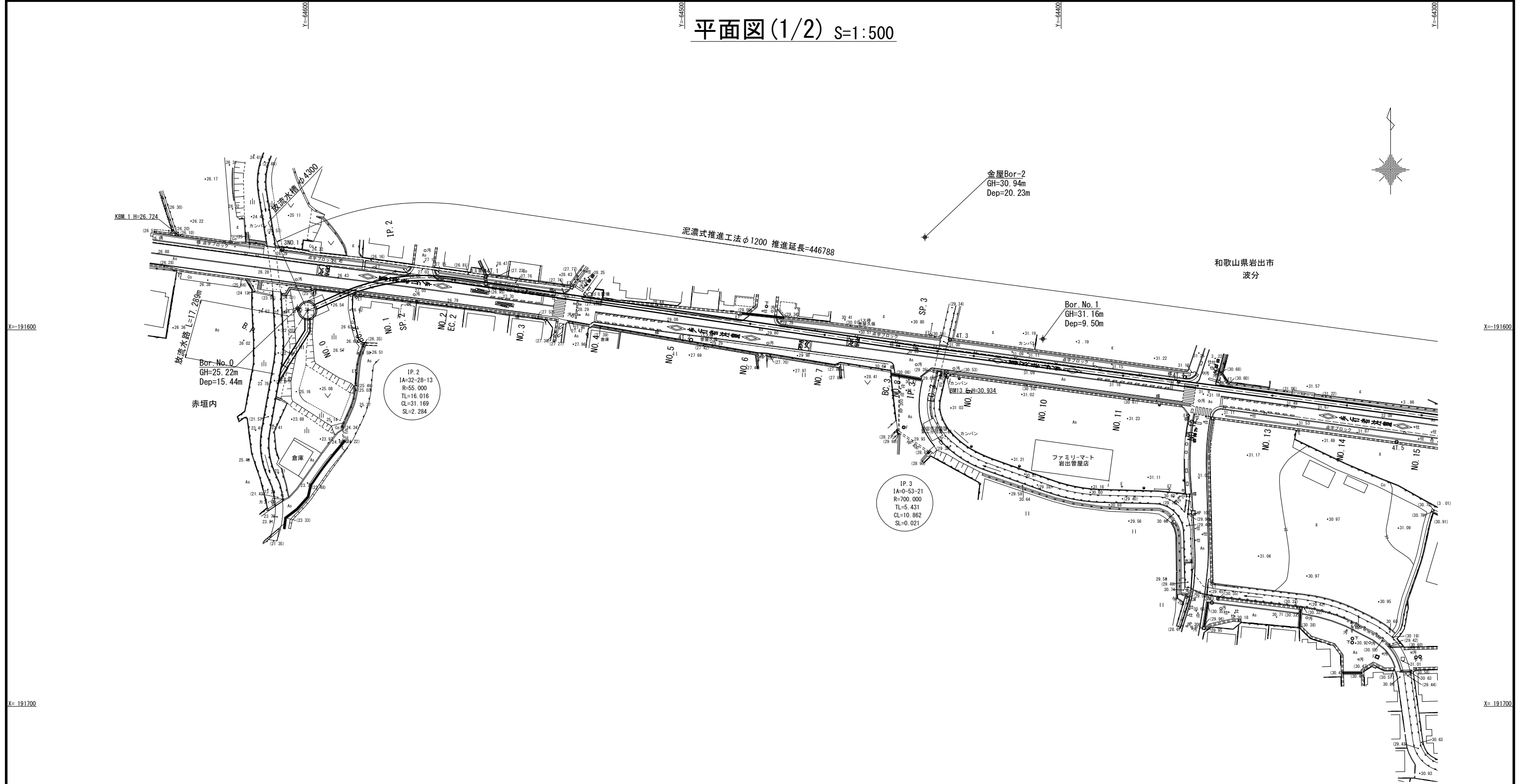
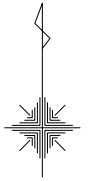
事業名	国営和歌山平野土地改良事業		
工事名	和歌山平野農地防災事業 藤崎井水路（波分排水路）建設工事		
契約区分	当初	図面枚数	49
図面番号	図 面 の 名 称	枚 数	備 考
1	位置図	1	
2	平面図	2	
3	縦断面図	2	
4	標準断面図	1	
5	横断面図	9	
6	分流工一般図	1	
7	分流工構造図	5	
8	分流工配筋図	4	
9	放流工一般図	1	
10	放流工構造図	3	
11	放流水槽配筋図	3	
12	放流水路配筋図	3	
13	異形管詳細図	1	
14	場内整備工図	3	
15	撤去復旧工図	2	
16	推進仮設備図	2	
17	発進立坑構造図	2	
18	到達立坑構造図	1	
19	地盤改良工図	2	
20	仮排水路工図	1	
小計		49	

位置図 S=1:2000



工事名	和歌山平野農地防災事業 藤崎井水路（波分排水路）建設工事		
図面名	位置図		
年月日			
縮尺	S=1:2000	図面番号	1
契約区分	当初		
事業所名	近畿農政局 和歌山平野農地防災事業所		

平面図(1/2) S=1:500



工事名	和歌山平野農地防災事業 藤崎井水路(波分排水路)建設工事		
図面名	平面図(1/2)		
年月日			
縮尺	S=1:500	図面番号	2-1/2
契約区分	当初		
事業所名	近畿農政局 和歌山平野農地防災事業所		

平面図(2/2) S=1:500

和歌山県岩出市
波分

泥濃式推進工法φ1200 推進延長=446788

紀の里農協果樹選果場

分流水槽φ2120

分流工 L=6.300m

Bor. No. 2
GH=33.44m
堀口

Bor. No. 1
GH=31.16m
Dep=9.50m

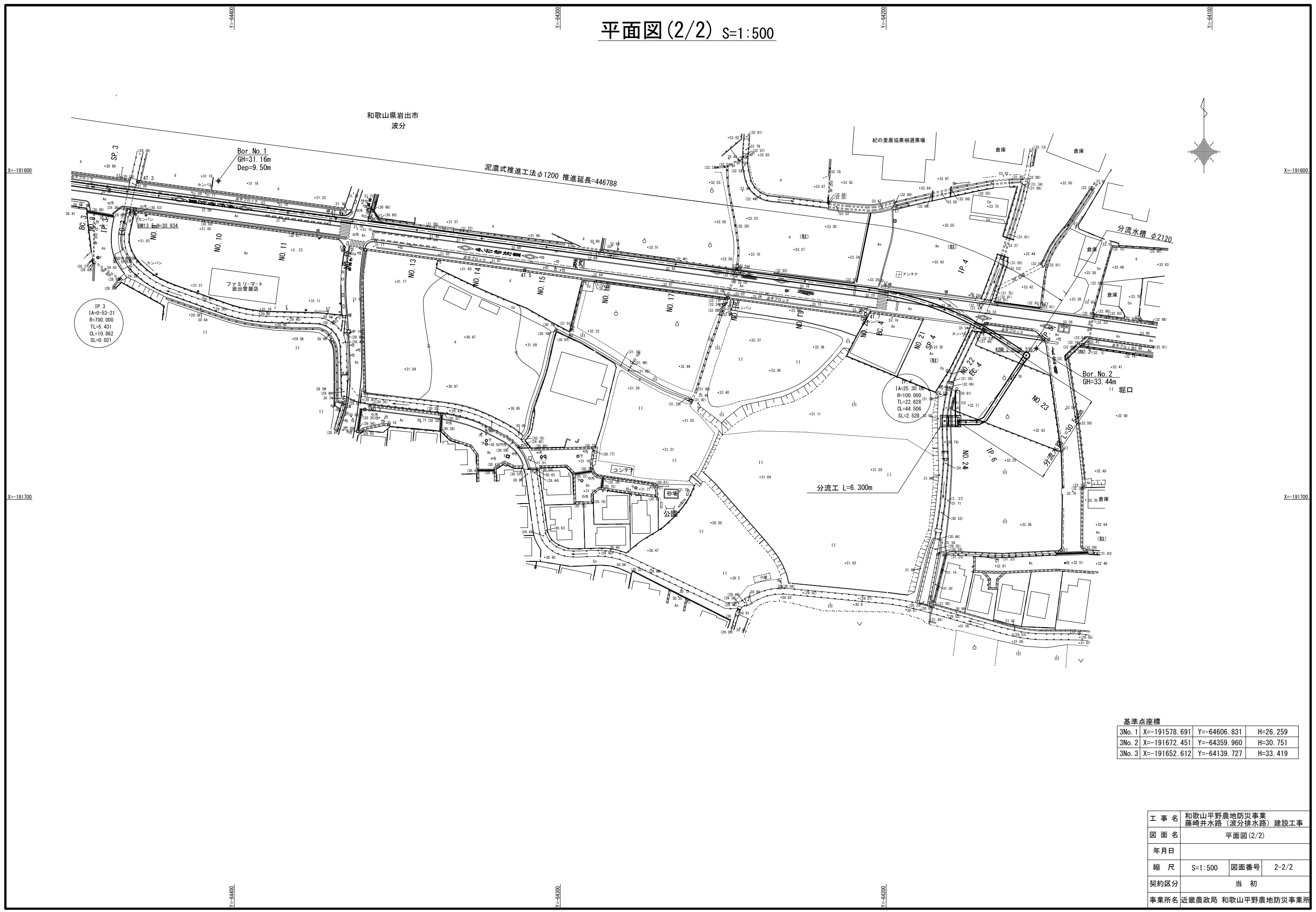
IP. 3
IA=0-53-21
R=700.000
TL=5.431
CL=10.862
SL=0.021

IP. 4
IA=25-30-06
R=100.000
TL=22.628
CL=44.506
SL=2.528

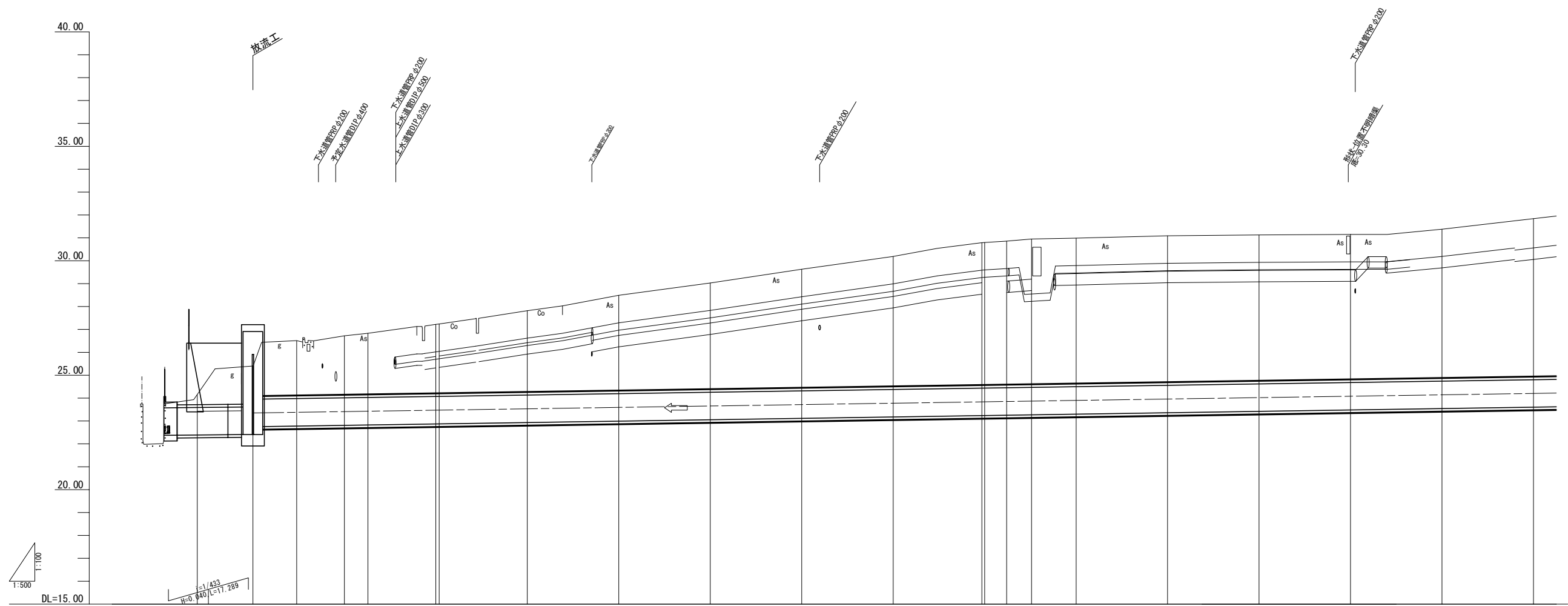
基準点座標

3No. 1	X=-191578.691	Y=-64606.831	H=26.259
3No. 2	X=-191672.451	Y=-64359.960	H=30.751
3No. 3	X=-191652.612	Y=-64139.727	H=33.419

工事名	和歌山平野農地防災事業 藤崎井水路(波分排水路)建設工事		
図面名	平面図(2/2)		
年月日			
縮尺	S=1:500	図面番号	2-2/2
契約区分	当初		
事業所名	近畿農政局 和歌山平野農地防災事業所		



縦断図(1/2) H=1:500 V=1:100

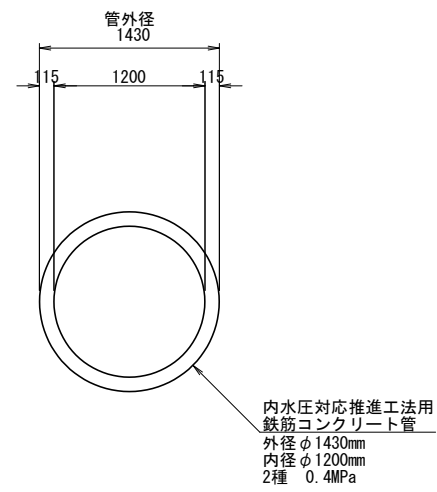


勾配	0.000		1/328																			
工種	放流水路 L=17289		泥濘式推進工法φ1200 推進延長=446788																			
土被り			1.335	2.416	2.594	2.688	3.033	3.051	3.572	4.181	4.663	5.199	5.688	6.239	6.293	6.366	6.376	6.415	6.394	6.353	6.522	6.921
管中心高 (計画敷高)	23.76	23.91	23.350	23.379	23.411	23.427	23.472	23.474	23.533	23.594	23.655	23.716	23.777	23.838	23.862	23.869	23.869	23.860	24.021	24.082	24.143	24.204
地盤高	23.76	23.91	25.40	26.51	26.72	26.83	27.22	27.24	27.82	28.49	29.03	29.63	30.19	30.78	30.86	30.95	30.99	31.09	31.13	31.15	31.38	31.84
追加距離	-19.442	-13.013	-5.460	0.000	9.572	20.000	40.000	40.741	60.000	80.000	100.000	120.000	140.000	160.000	164.818	170.249	180.000	200.000	220.000	240.000	260.000	280.000
単距離	0.000	6.426	7.553	5.460	9.572	10.428	5.157	14.843	19.259	20.000	20.000	20.000	20.000	18.899	4.818	5.431	9.751	20.000	20.000	20.000	20.000	20.000
測点	B.P.	B.P.	IP.1	NO.0	BC.2	NO.1	SP.2	NO.2	NO.3	NO.4	NO.5	NO.6	NO.7	BC.3	SP.3	EC.3	NO.9	NO.10	NO.11	NO.12	NO.13	NO.14
曲線	L=14.007		L=7.553		L=9.572		L=118.645							L=234.573								

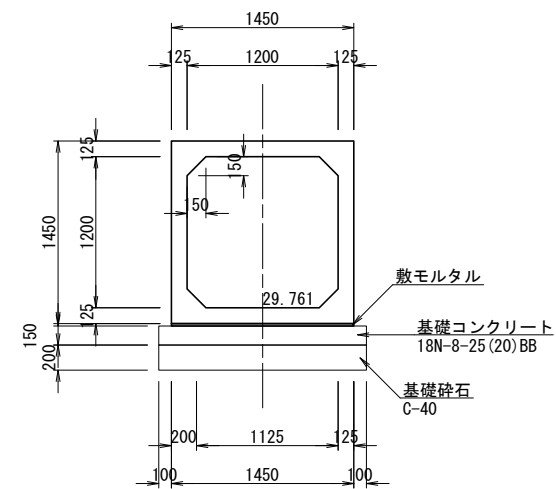
工事名	和歌山平野農地防災事業 藤崎井水路(波分排水路)建設工事		
図面名	縦断図(1/2)		
年月日			
縮尺	H=1:500 V=1:100	図面番号	3-1/2
契約区分	当初		
事業所名	近畿農政局 和歌山平野農地防災事業所		

標準断面図 S=1:30

藤崎井波分排水路



分流(放流)水路



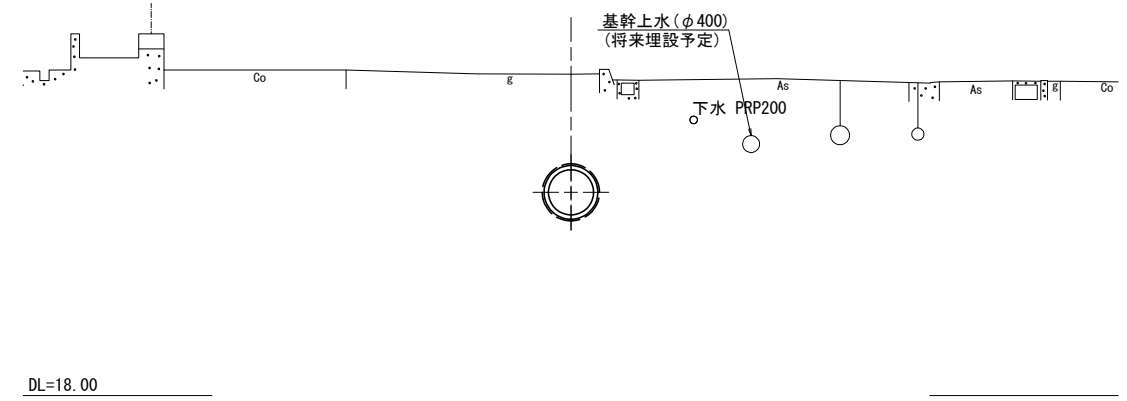
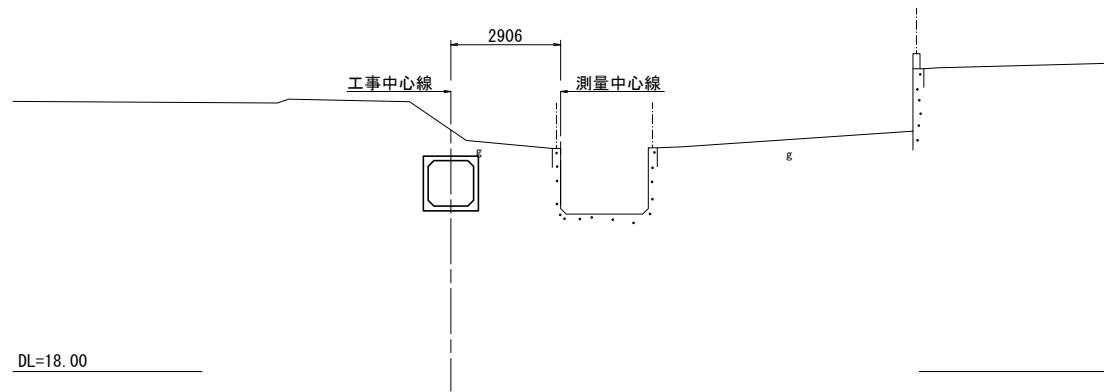
*水路は、二次製品ボックスを使用すること。

工事名	和歌山平野農地防災事業 藤崎井水路(波分排水路)建設工事		
図面名	標準断面図		
年月日			
縮尺	S=1:30	図面番号	4
契約区分	当初		
事業所名	近畿農政局 和歌山平野農地防災事業所		

横断図(1/9) S=1:100

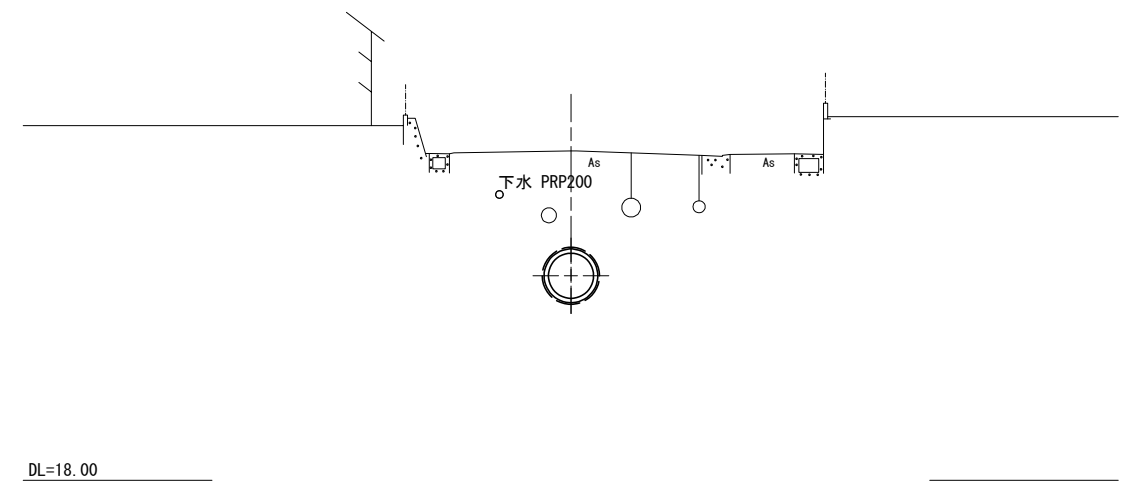
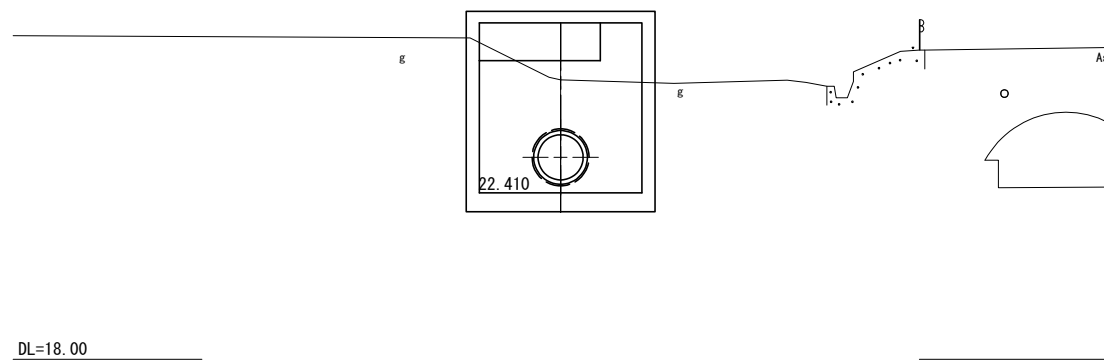
B.P
GH=23.91
FH=22.381

BC2
GH=26.51
FH=23.379



NO.0
GH=25.40
FH=22.410

NO.1
GH=26.72
FH=23.411

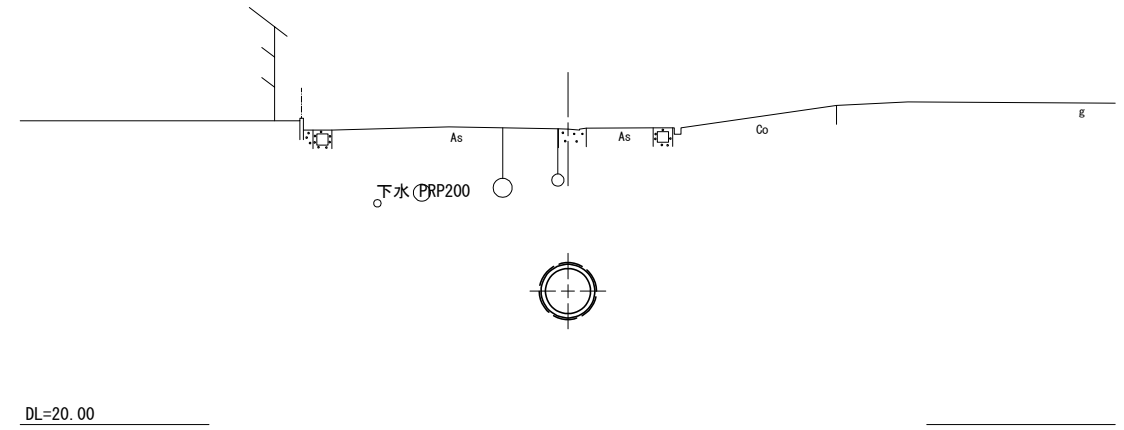
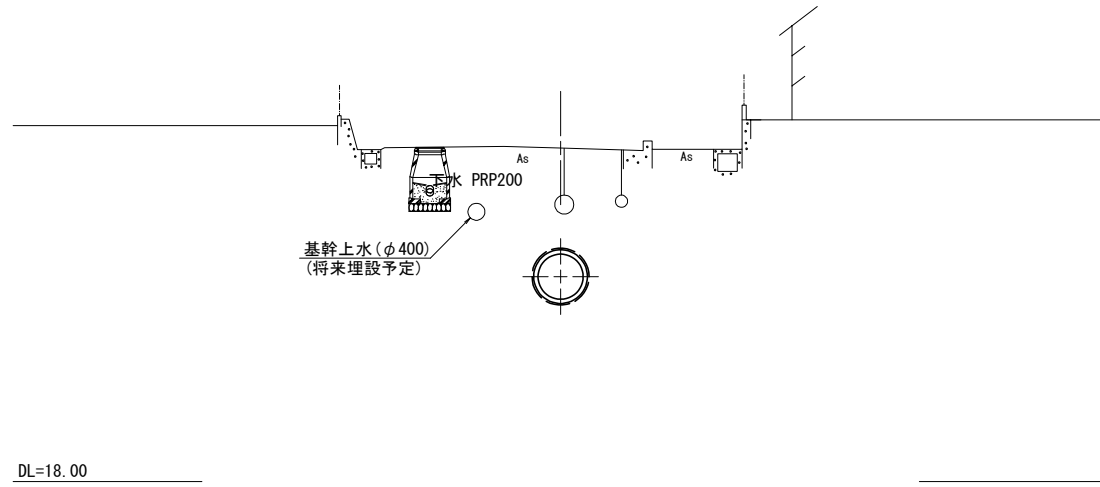


工事名	和歌山平野農地防災事業 藤崎井水路(波分排水路)建設工事		
図面名	横断図(1/9)		
年月日			
縮尺	S=1:100	図面番号	5-1/9
契約区分	当初		
事業所名	近畿農政局 和歌山平野農地防災事業所		

横断図(2/9) S=1:100

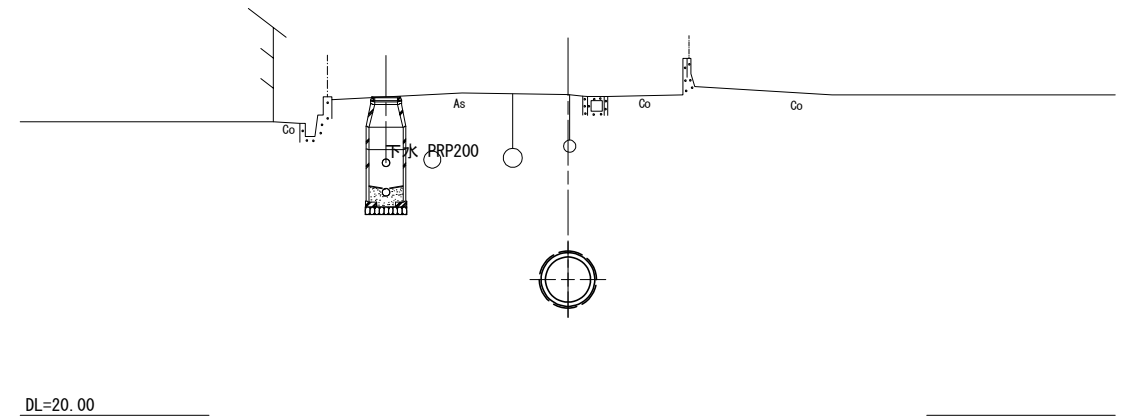
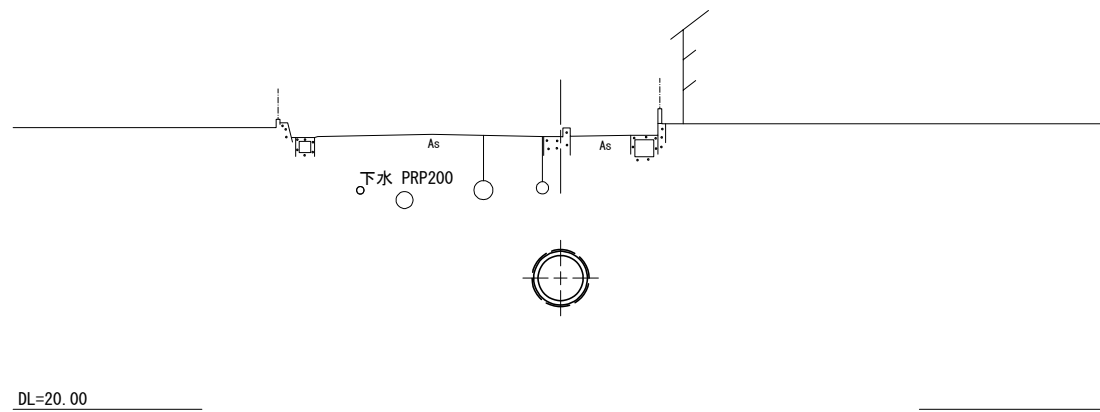
SP2
GH=26.83
FH=23.427

NO.3
GH=27.82
FH=23.533



NO.2 (EC2)
GH=27.22
FH=23.472 (23.474)

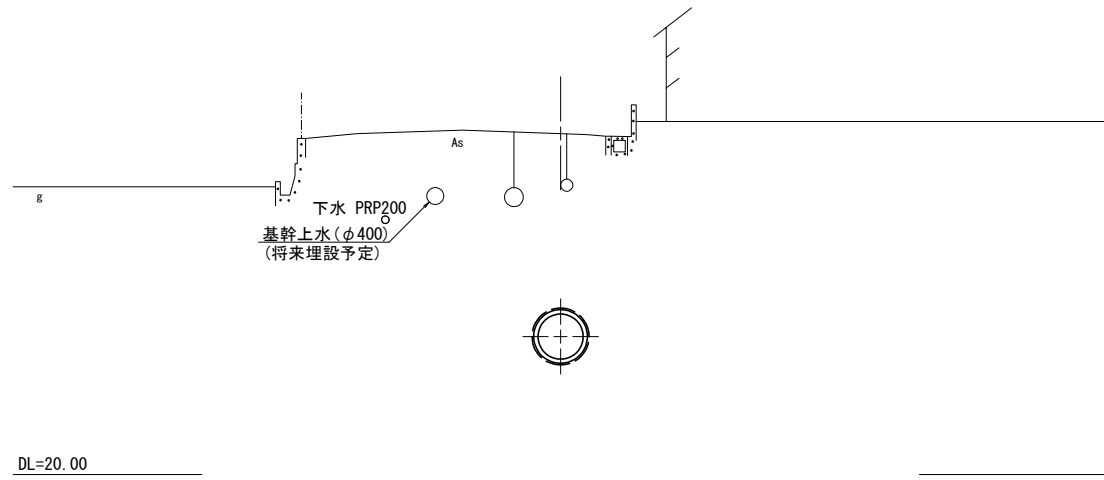
NO.4
GH=28.49
FH=23.594



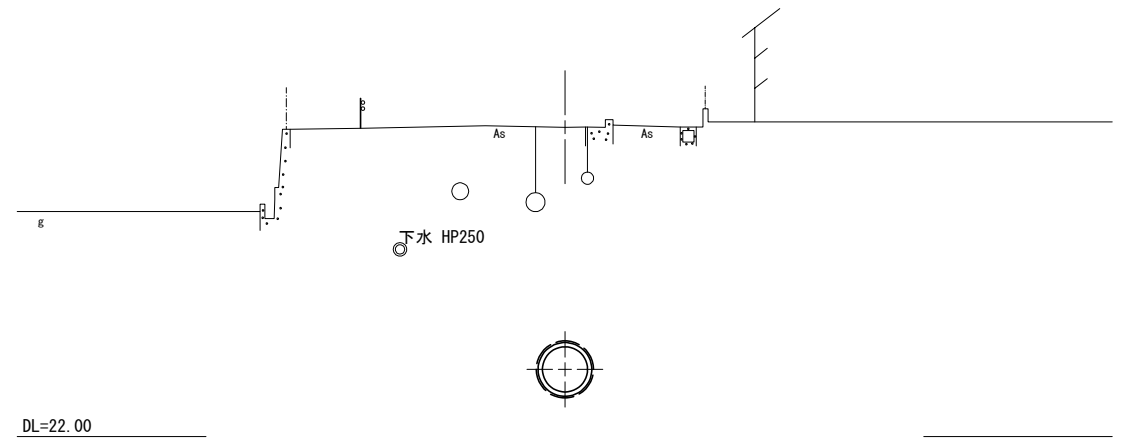
工事名	和歌山平野農地防災事業 藤崎井水路(波分排水路)建設工事		
図面名	横断図(2/9)		
年月日			
縮尺	S=1:100	図面番号	5-2/9
契約区分	当初		
事業所名	近畿農政局 和歌山平野農地防災事業所		

横断図(3/9) S=1:100

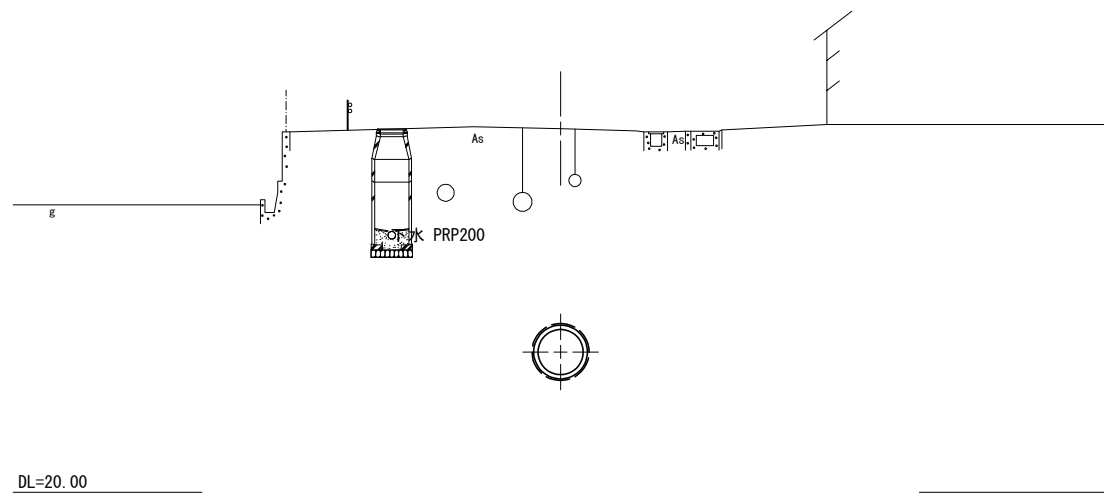
NO. 5
GH=29.03
FH=23.655



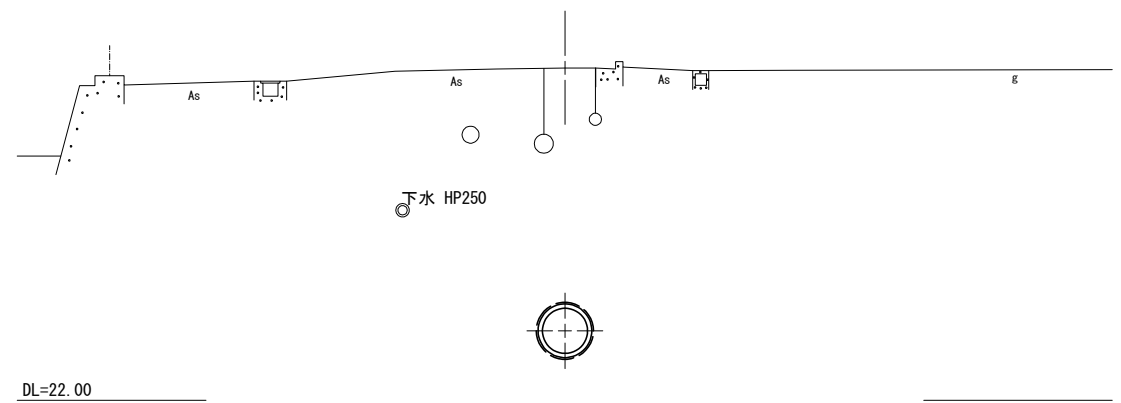
NO. 7
GH=30.19
FH=23.777



NO. 6
GH=29.63
FH=23.716

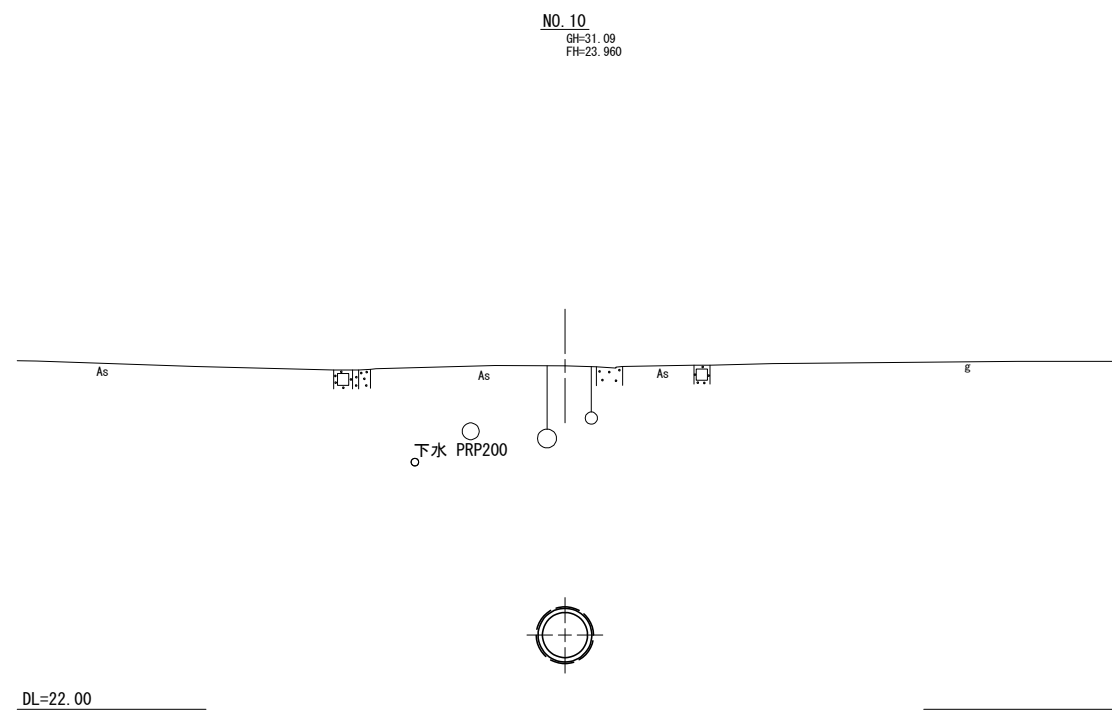
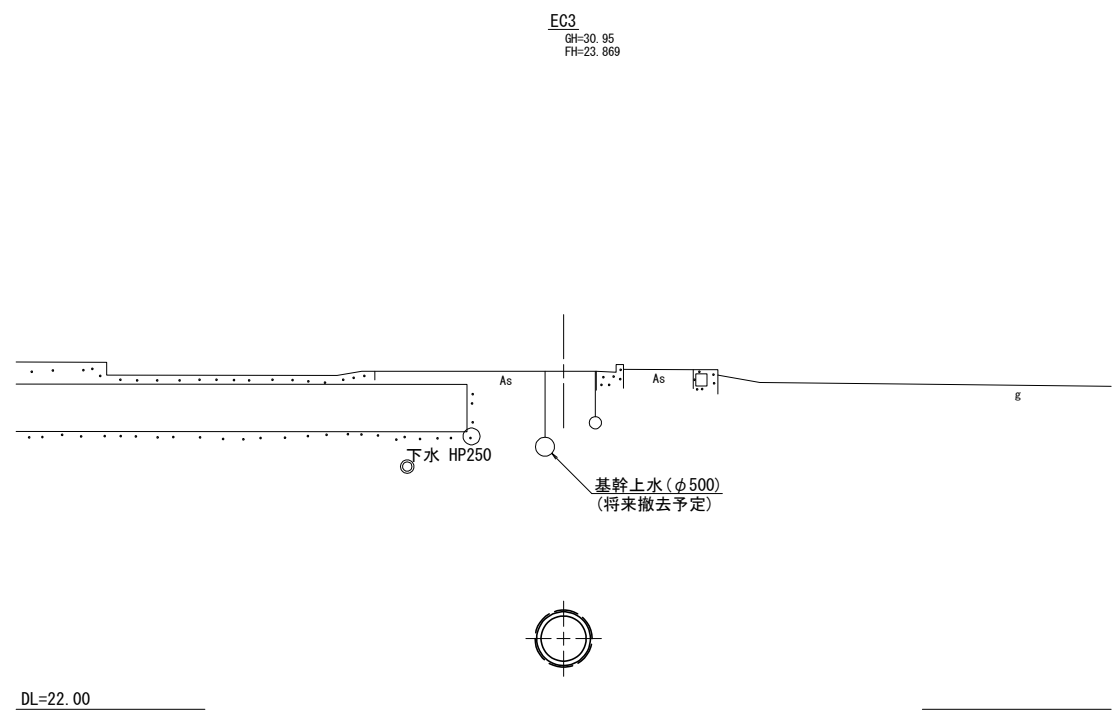
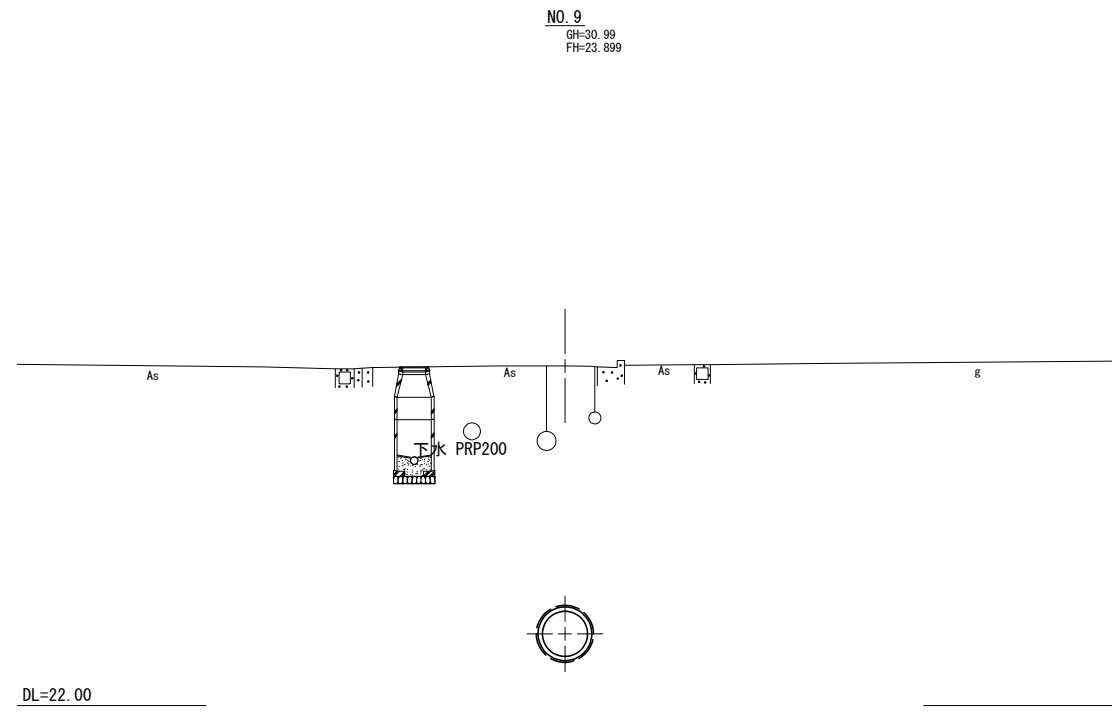
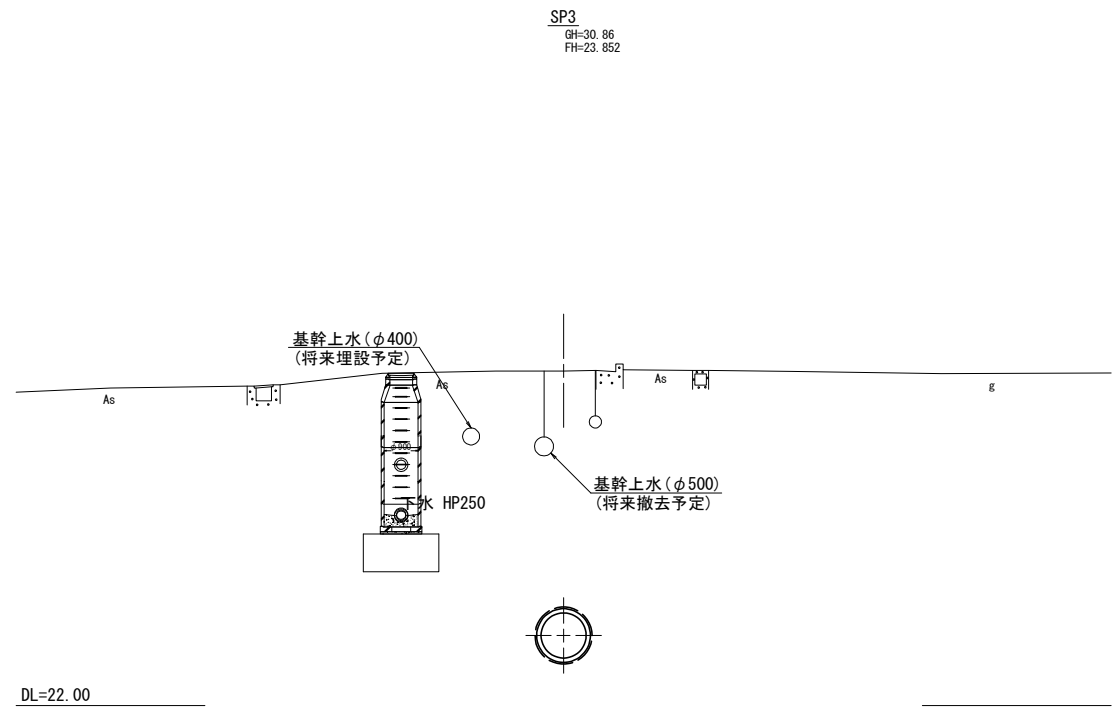


NO. 8 (BC3)
GH=30.80
FH=23.838 (23.836)



工事名	和歌山平野農地防災事業 藤崎井水路(波分排水路)建設工事		
図面名	横断図(3/9)		
年月日			
縮尺	S=1:100	図面番号	5-3/9
契約区分	当初		
事業所名	近畿農政局 和歌山平野農地防災事業所		

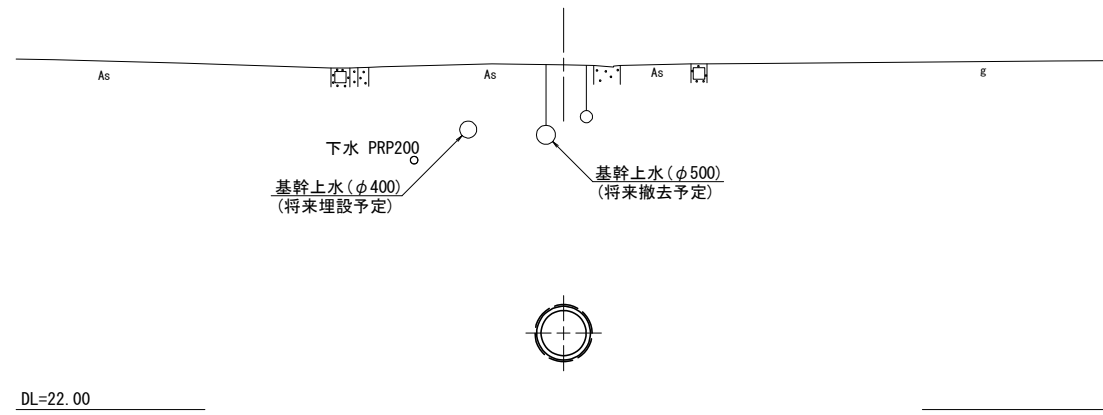
横断図(4/9) S=1:100



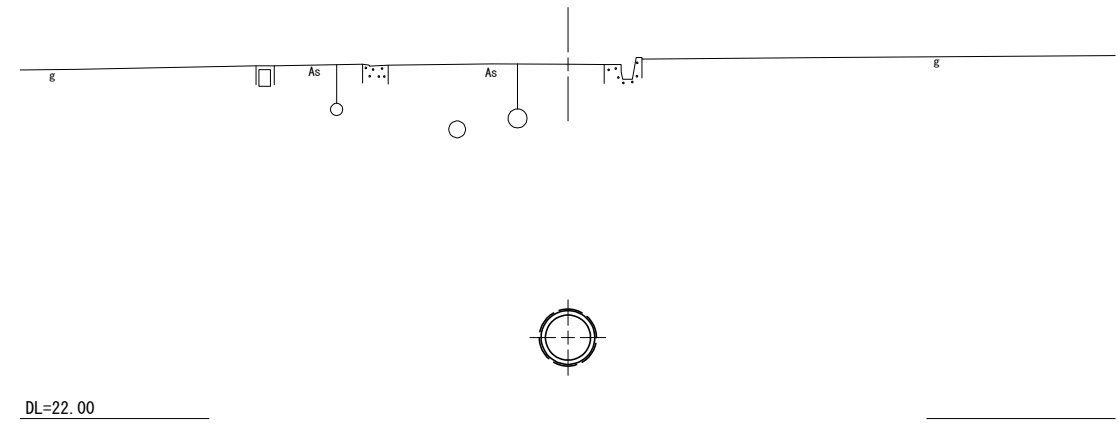
工事名	和歌山平野農地防災事業 藤崎井水路(波分排水路)建設工事		
図面名	横断図(4/9)		
年月日			
縮尺	S=1:100	図面番号	5-4/9
契約区分	当初		
事業所名	近畿農政局 和歌山平野農地防災事業所		

横断図(5/9) S=1:100

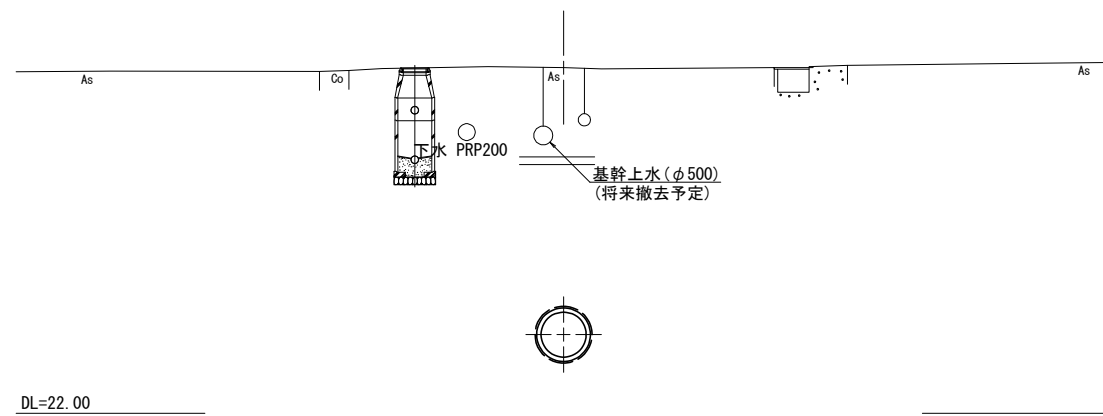
NO. 11
GH=31.13
FH=24.021



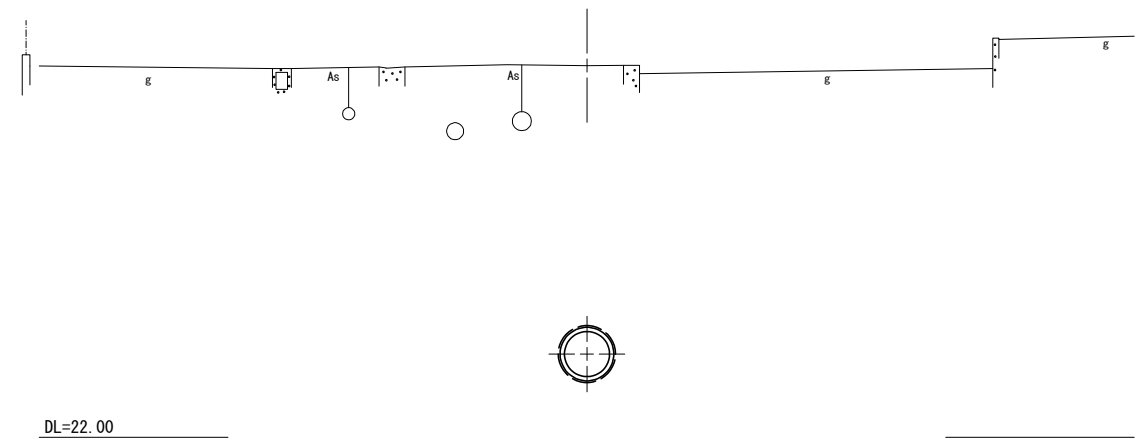
NO. 13
GH=31.38
FH=24.143



NO. 12
GH=31.15
FH=24.082



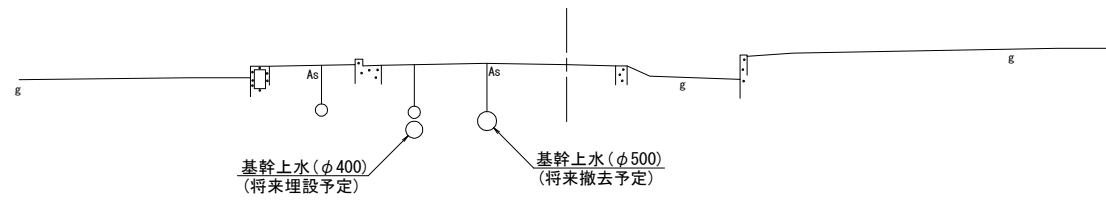
NO. 14
GH=31.84
FH=24.204



工事名	和歌山平野農地防災事業 藤崎井水路(波分排水路)建設工事		
図面名	横断図(5/9)		
年月日			
縮尺	S=1:100	図面番号	5-5/9
契約区分	当初		
事業所名	近畿農政局 和歌山平野農地防災事業所		

横断図(6/9) S=1:100

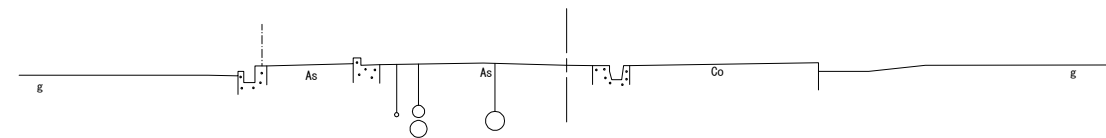
NO. 15
GH=32.30
FH=24.265



DL=25.00



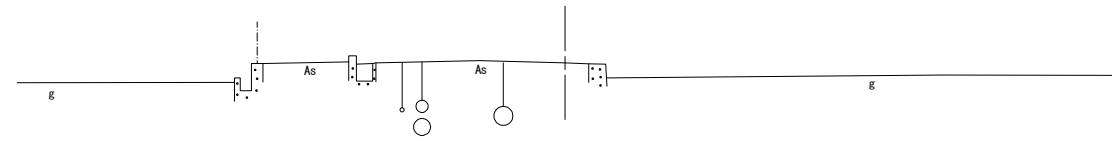
NO. 16
GH=32.68
FH=24.326



DL=25.00



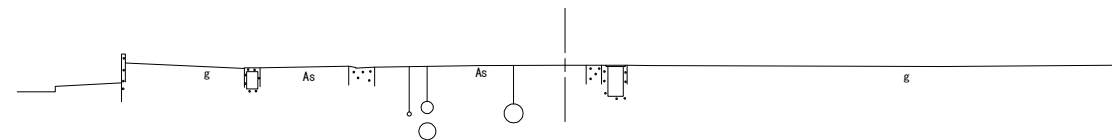
NO. 17
GH=32.88
FH=24.386



DL=25.00



NO. 18
GH=33.08
FH=24.447



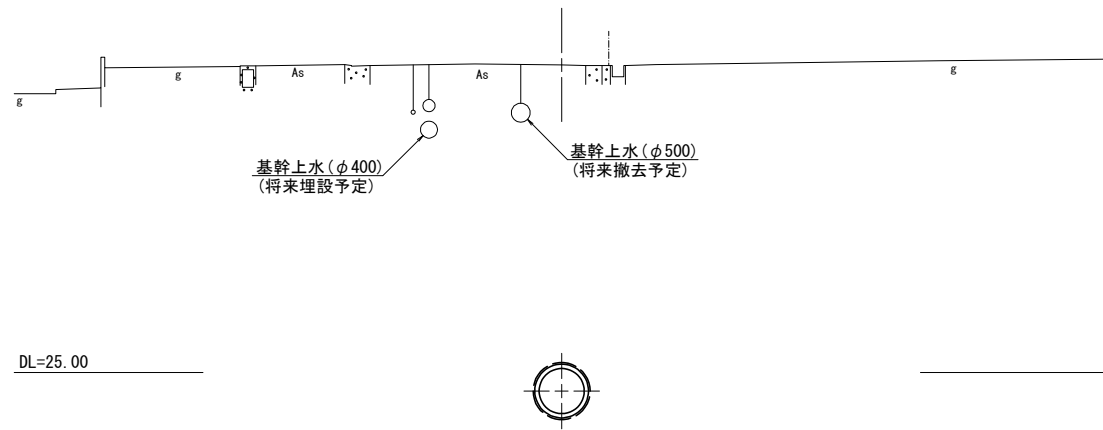
DL=25.00



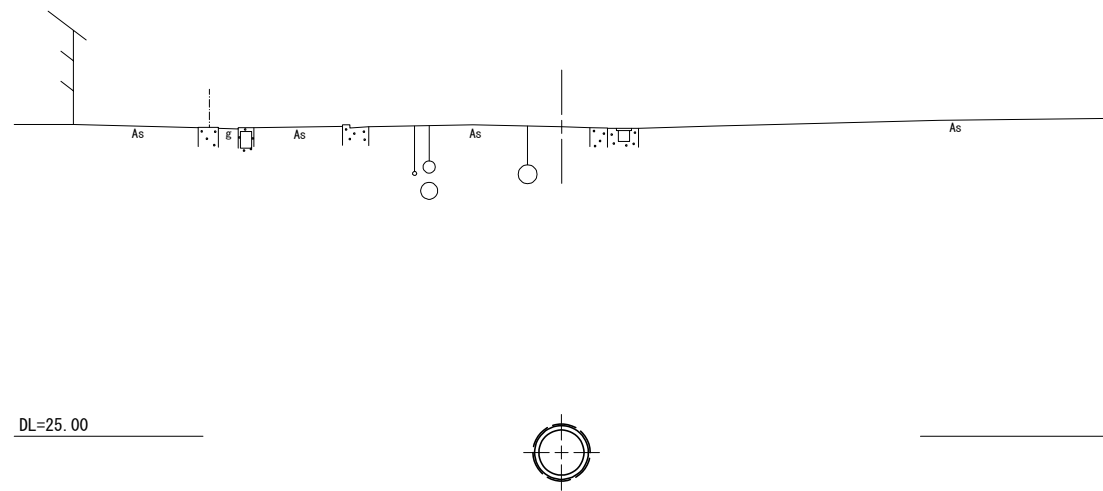
工事名	和歌山平野農地防災事業 藤崎井水路(波分排水路)建設工事		
図面名	横断図(6/9)		
年月日			
縮尺	S=1:100	図面番号	5-6/9
契約区分	当初		
事業所名	近畿農政局 和歌山平野農地防災事業所		

横断図(7/9) S=1:100

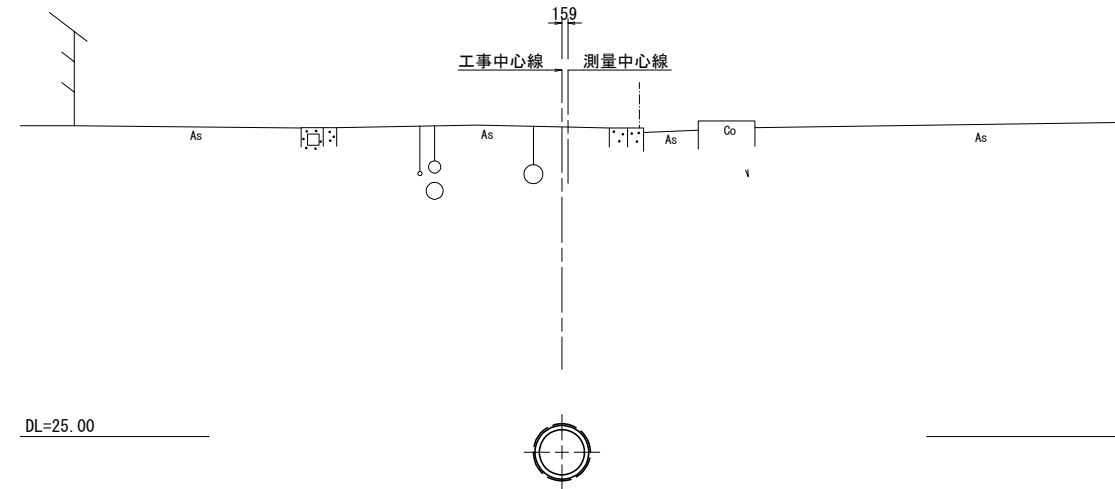
NO. 19
GH=33.14
FH=24.508



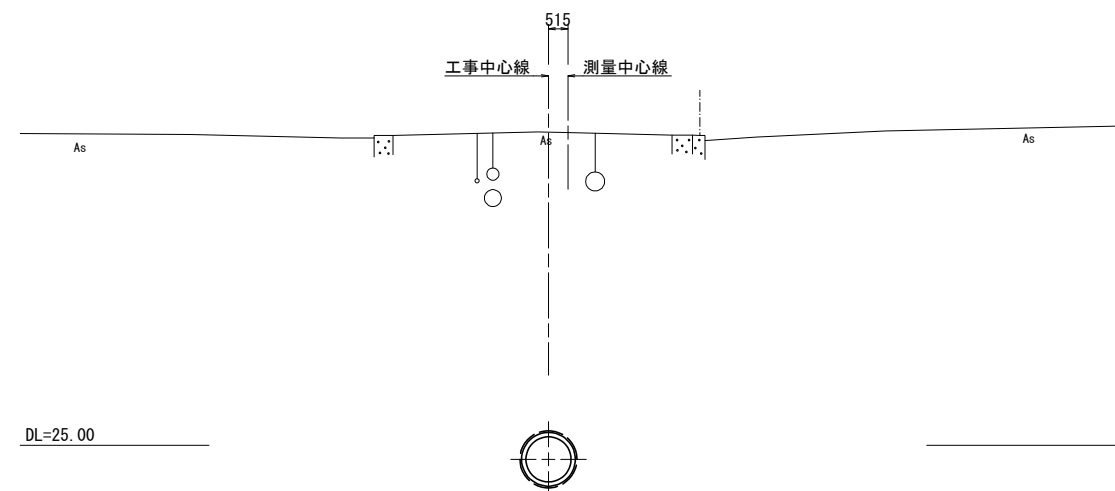
NO. 20
GH=33.19
FH=24.569



BC4
GH=33.20
FH=24.584

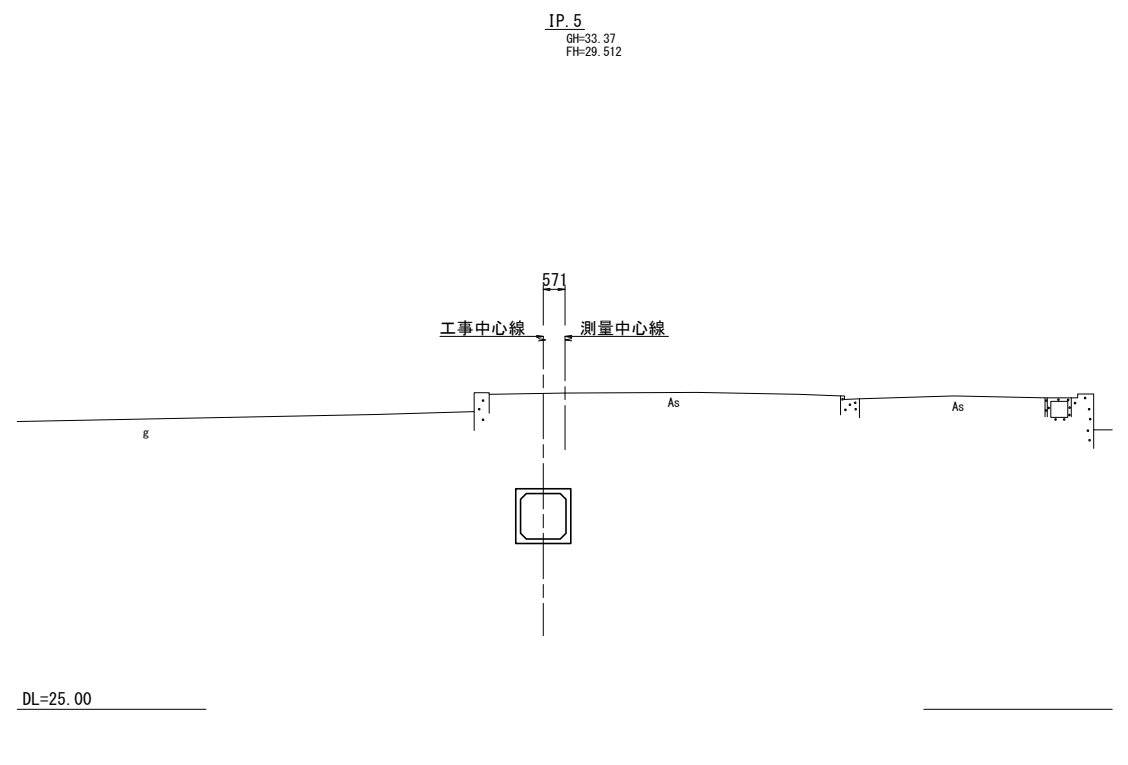
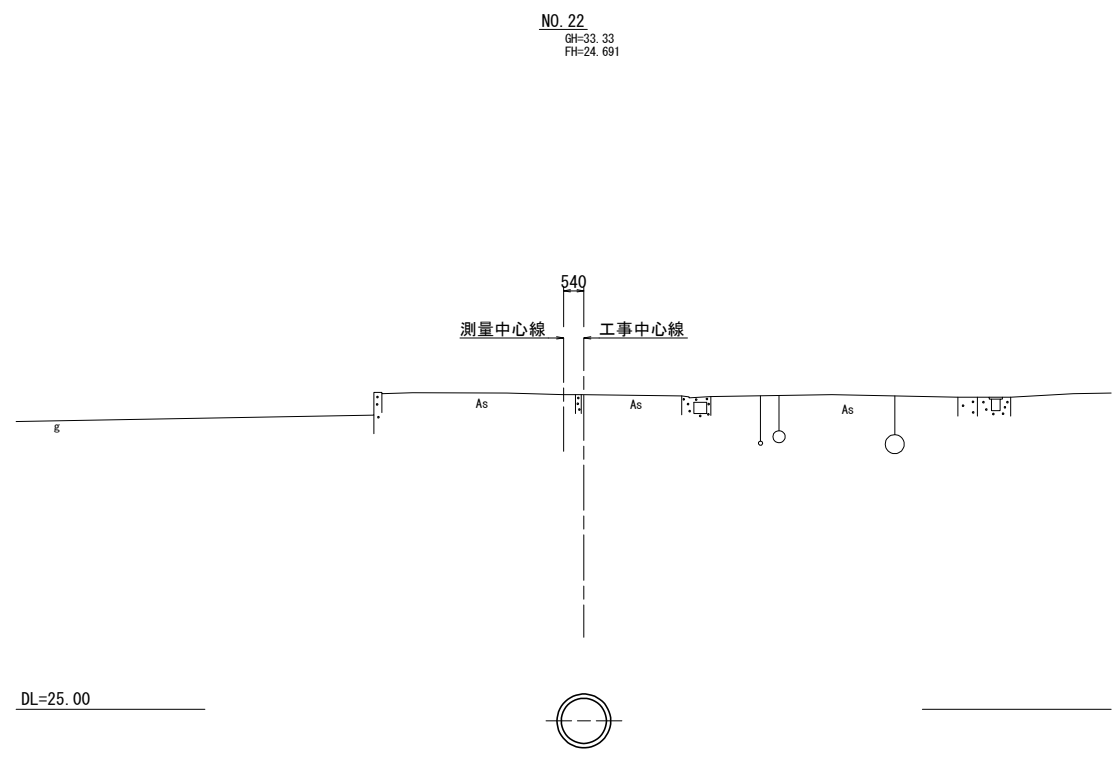
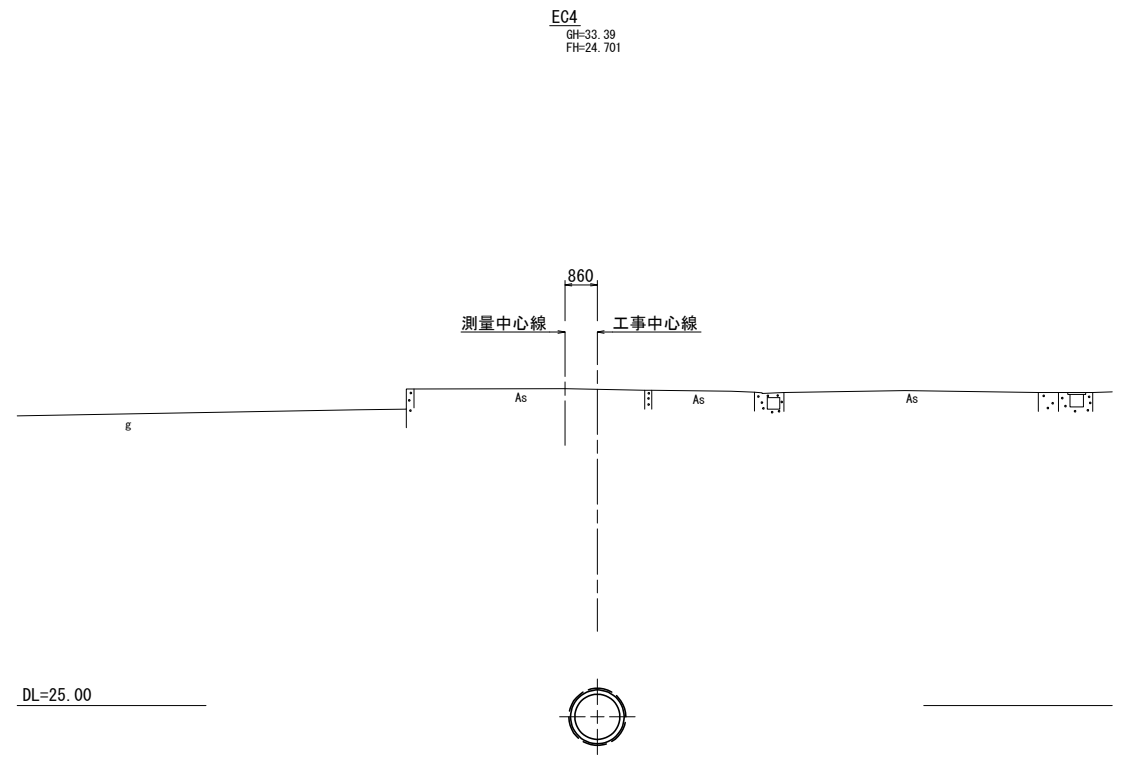
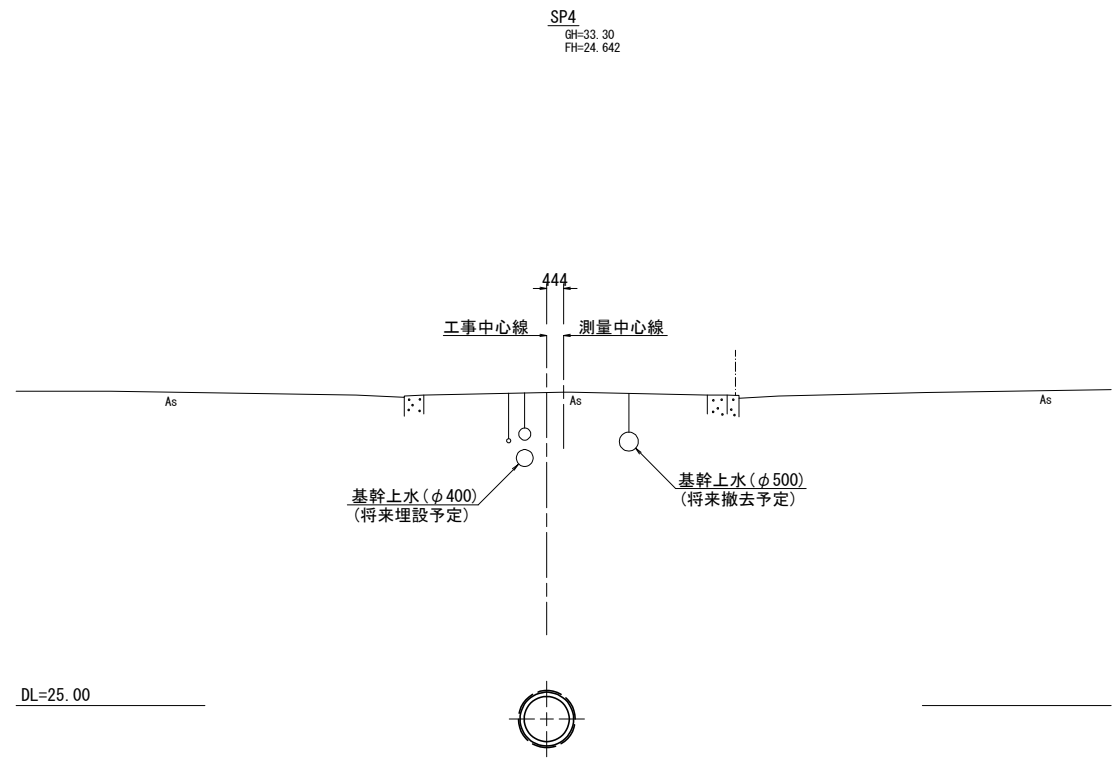


NO. 21
GH=33.28
FH=24.630



工事名	和歌山平野農地防災事業 藤崎井水路(波分排水路)建設工事		
図面名	横断図(7/9)		
年月日			
縮尺	S=1:100	図面番号	5-7/9
契約区分	当初		
事業所名	近畿農政局 和歌山平野農地防災事業所		

横断図(8/9) S=1:100

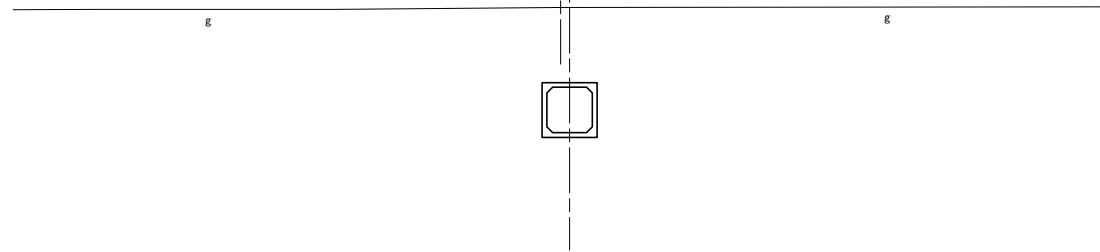


工事名	和歌山平野農地防災事業 藤崎井水路(波分排水路)建設工事		
図面名	横断図(8/9)		
年月日			
縮尺	S=1:100	図面番号	5-8/9
契約区分	当初		
事業所名	近畿農政局 和歌山平野農地防災事業所		

横断図(9/9) S=1:100

NO. 23
GH=32.84
FH=29.524

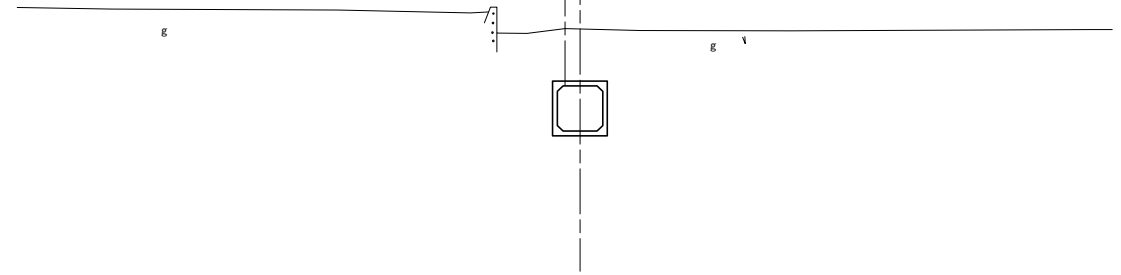
239
測量中心線 工事中心線



DL=25.00

NO. 24
GH=32.28
FH=29.566

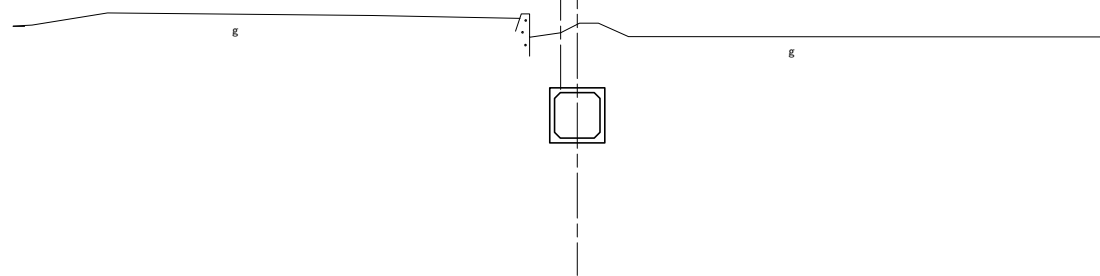
400
測量中心線 工事中心線



DL=25.00

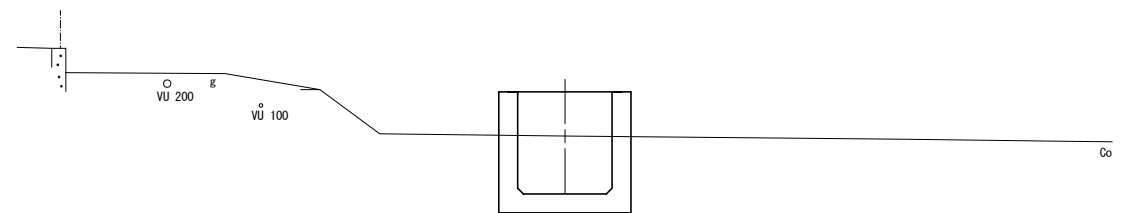
IP. 6
GH=32.35
FH=29.559

444
測量中心線 工事中心線



DL=25.00

E.P.
GH=30.80
FH=29.270

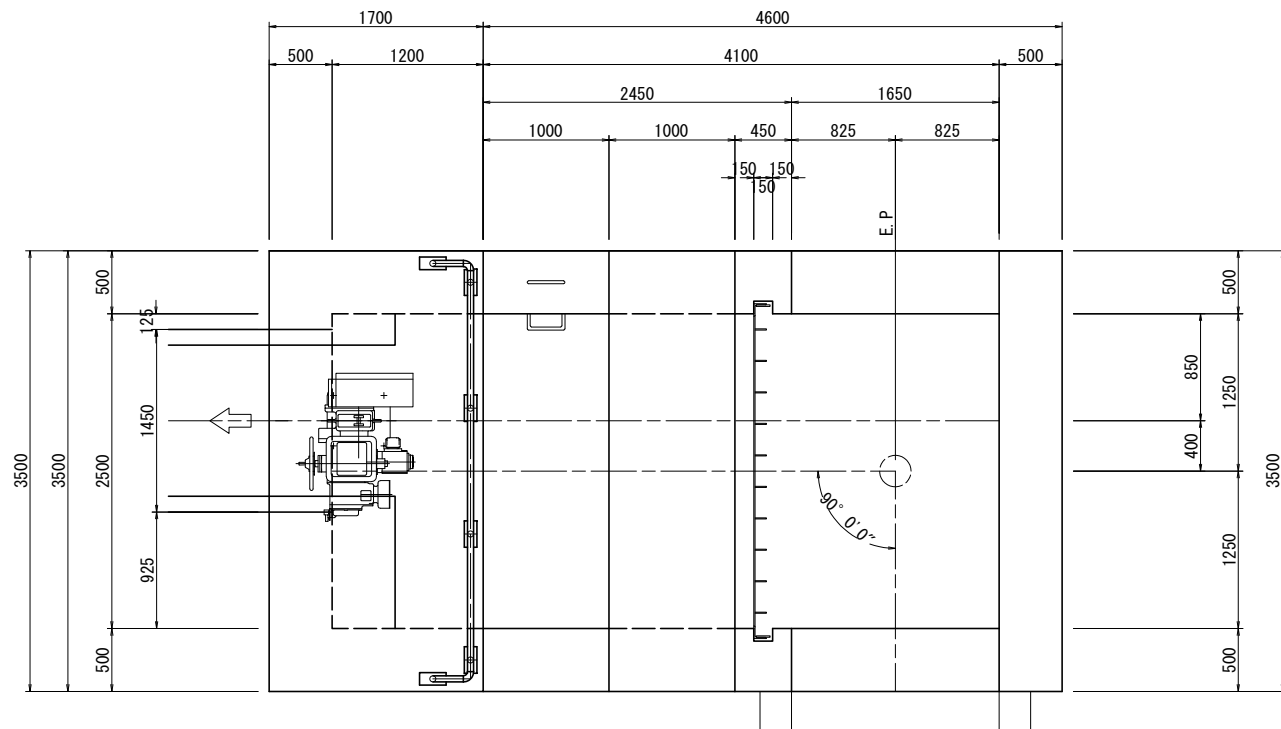


DL=25.00

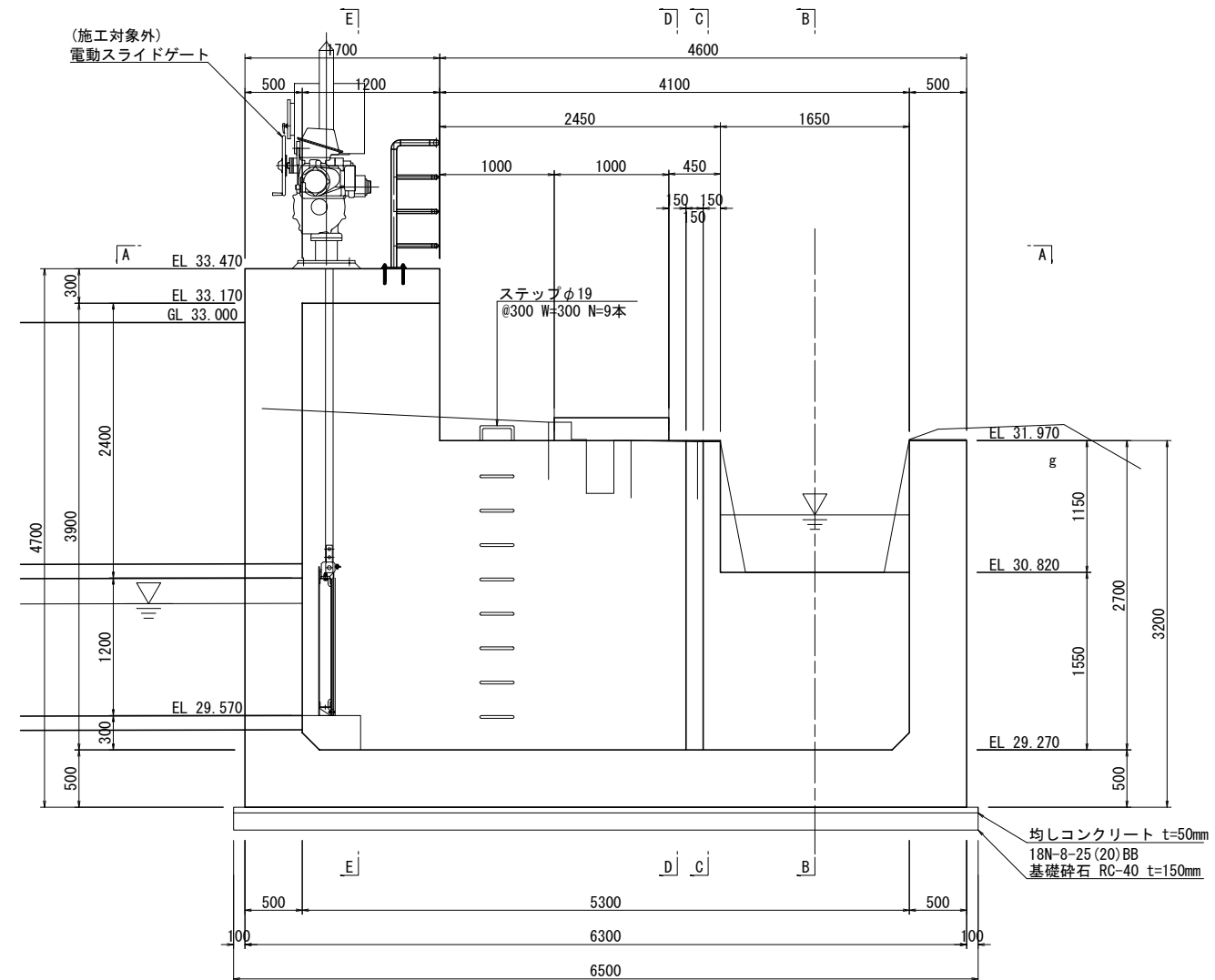
工事名	和歌山平野農地防災事業 藤崎井水路(波分排水路)建設工事		
図面名	横断図(9/9)		
年月日			
縮尺	S=1:100	図面番号	5-9/9
契約区分	当初		
事業所名	近畿農政局 和歌山平野農地防災事業所		

分流工構造図(1/5) S=1:30

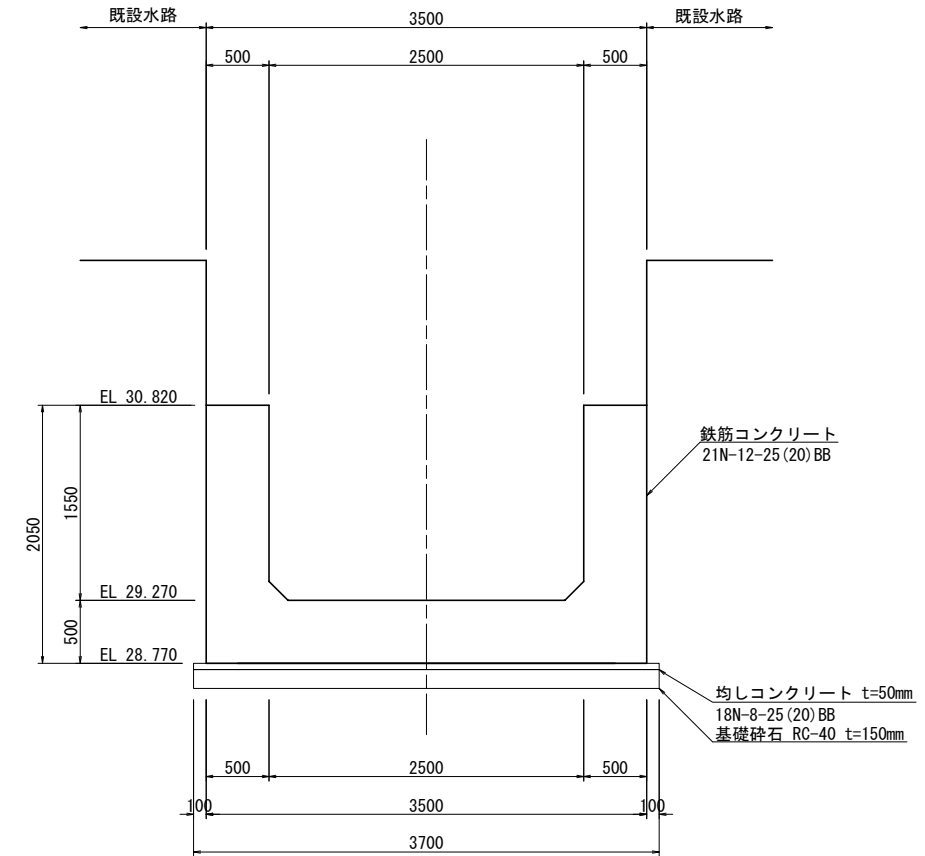
A-A平面図



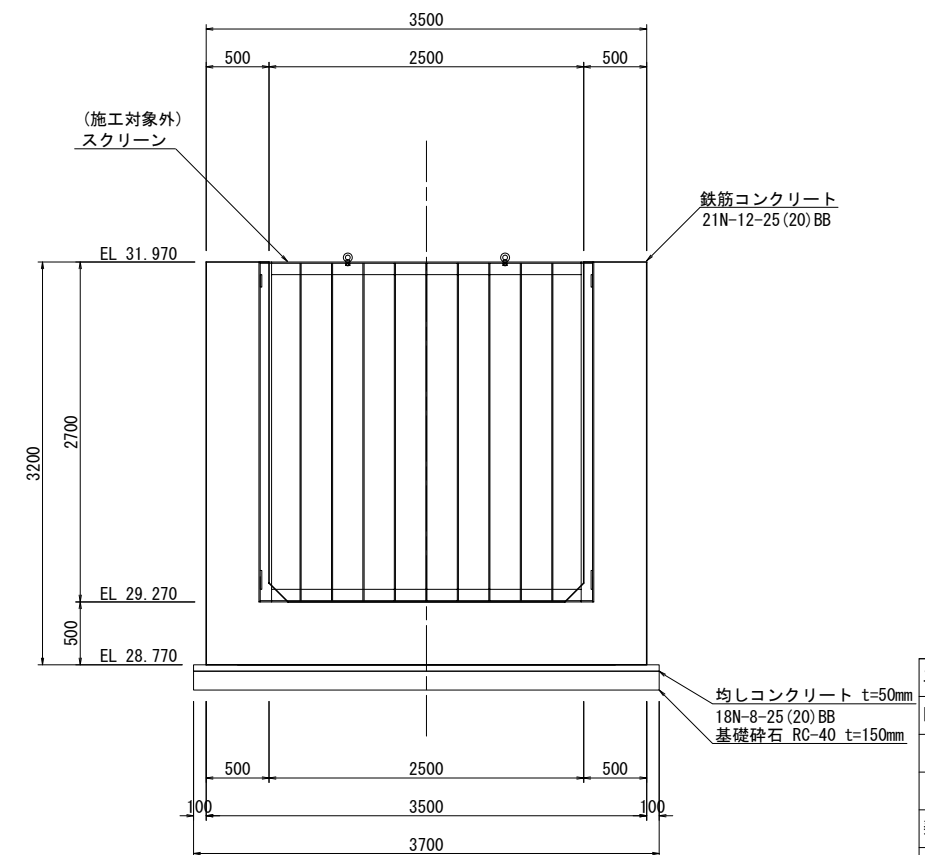
縦断図



B-B断面図



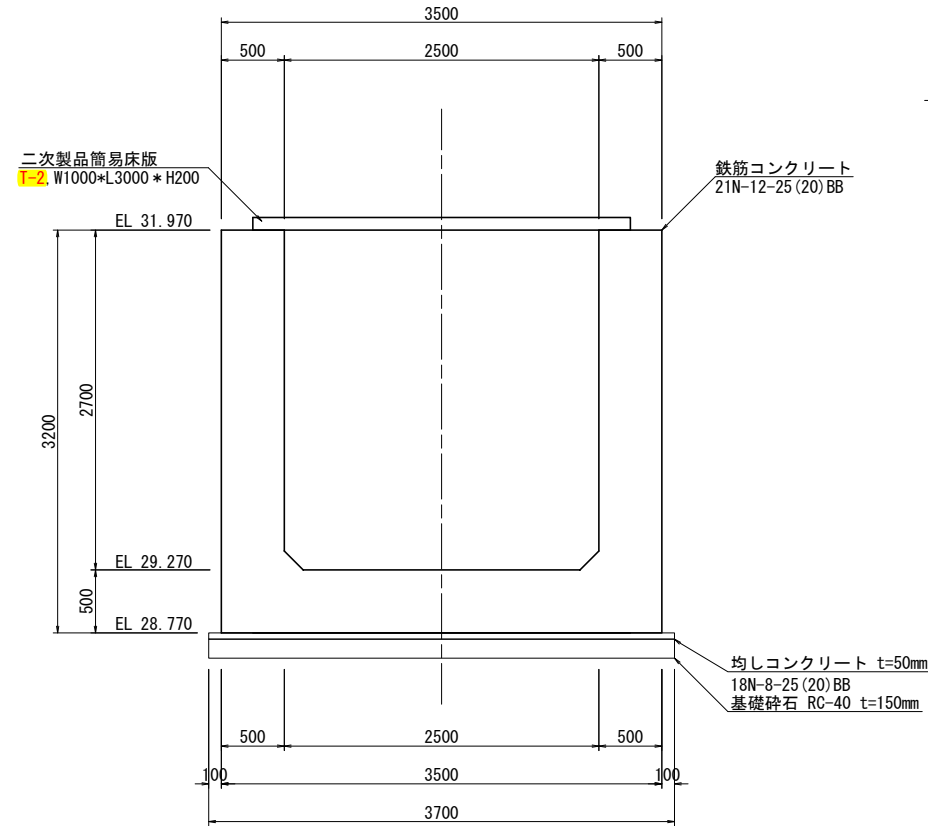
C-C断面図



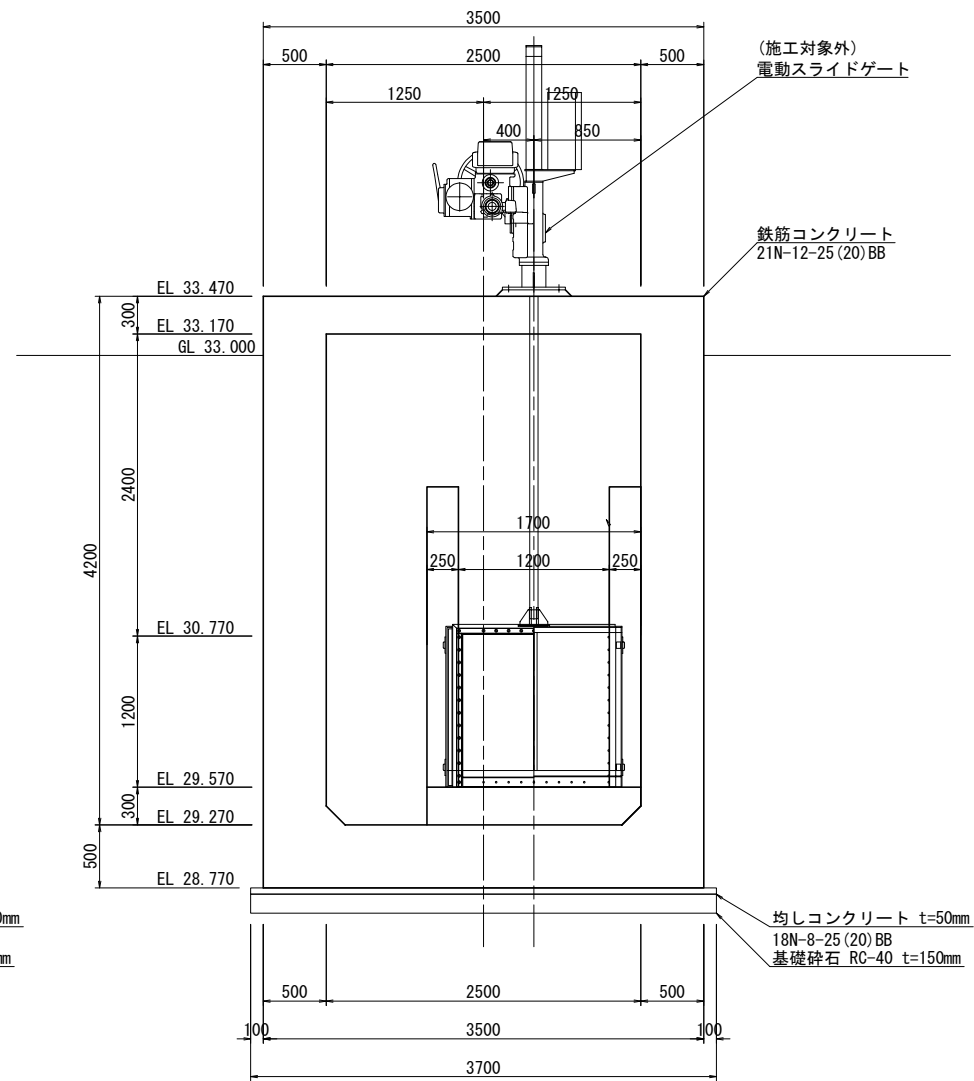
工事名	和歌山平野農地防災事業 藤崎井水路(波分排水路)建設工事		
図面名	分流工構造図(1/5)		
年月日			
縮尺	S=1:30	図面番号	7-1/5
契約区分	当初		
事業所名	近畿農政局 和歌山平野農地防災事業所		

分流工構造図(2/5) S=1:30

D-D断面図



E-E断面図

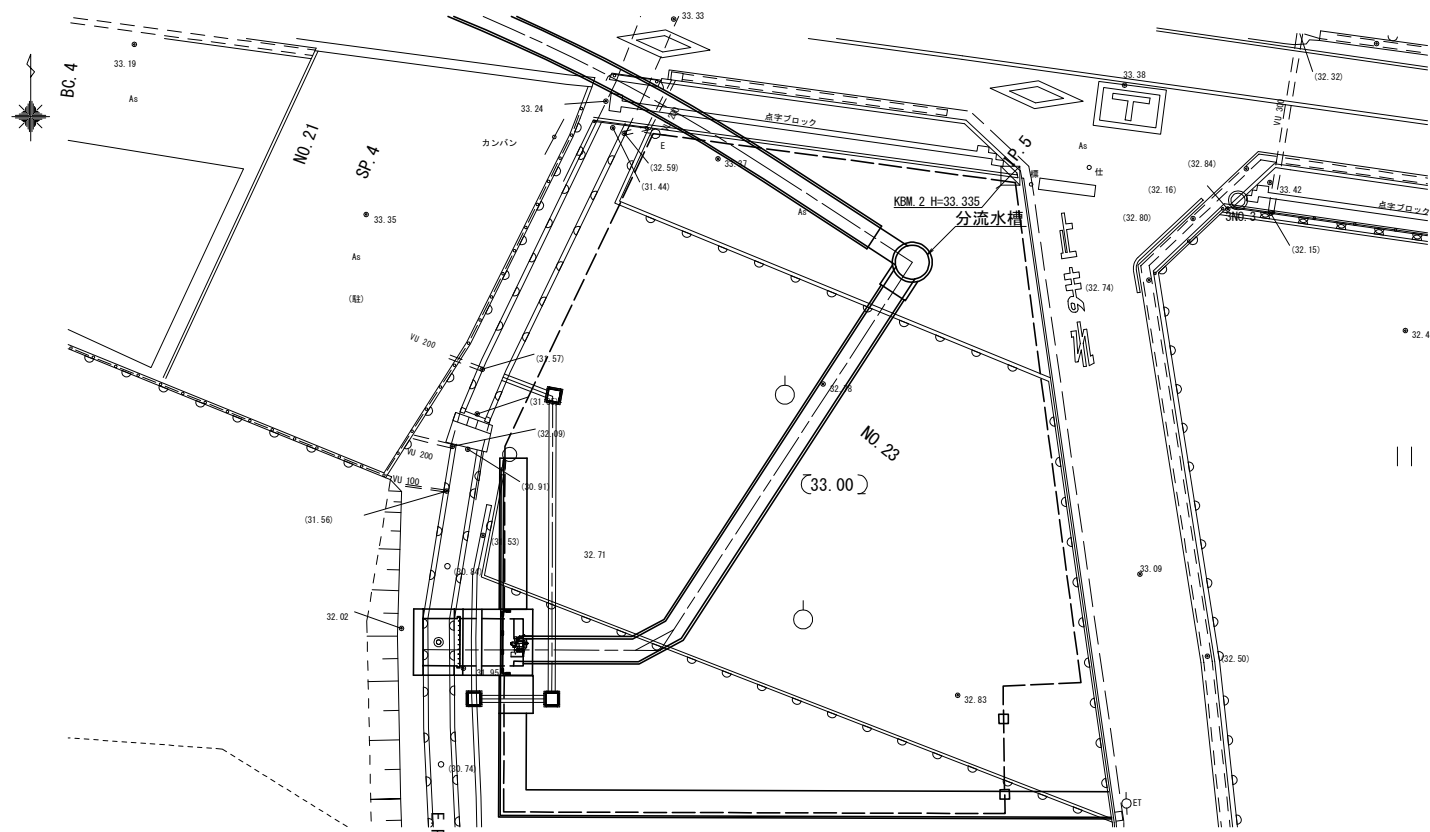


工事名	和歌山平野農地防災事業 藤崎井水路(波分排水路)建設工事		
図面名	分流工構造図(2/5)		
年月日			
縮尺	S=1:30	図面番号	7-2/5
契約区分	当初		
事業所名	近畿農政局 和歌山平野農地防災事業所		

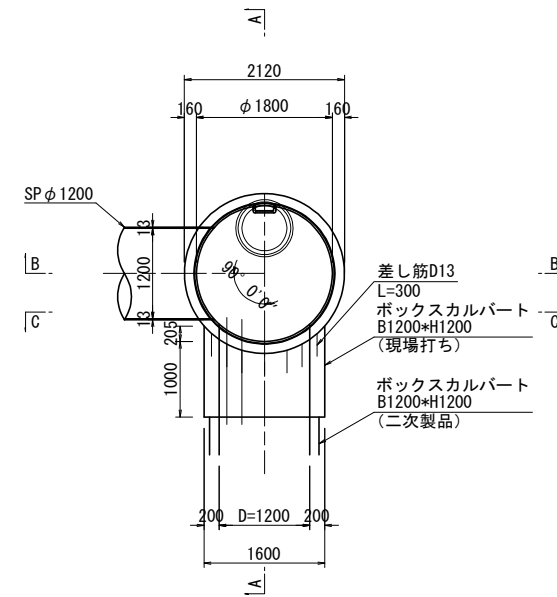
分流工構造図(3/5)

(分流水槽)

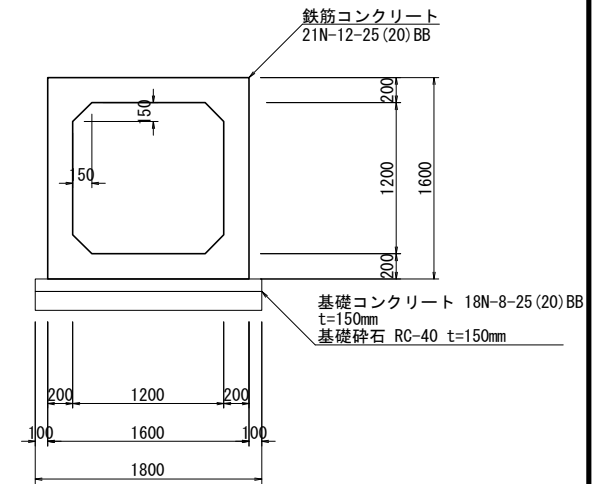
位置図 S=1:200



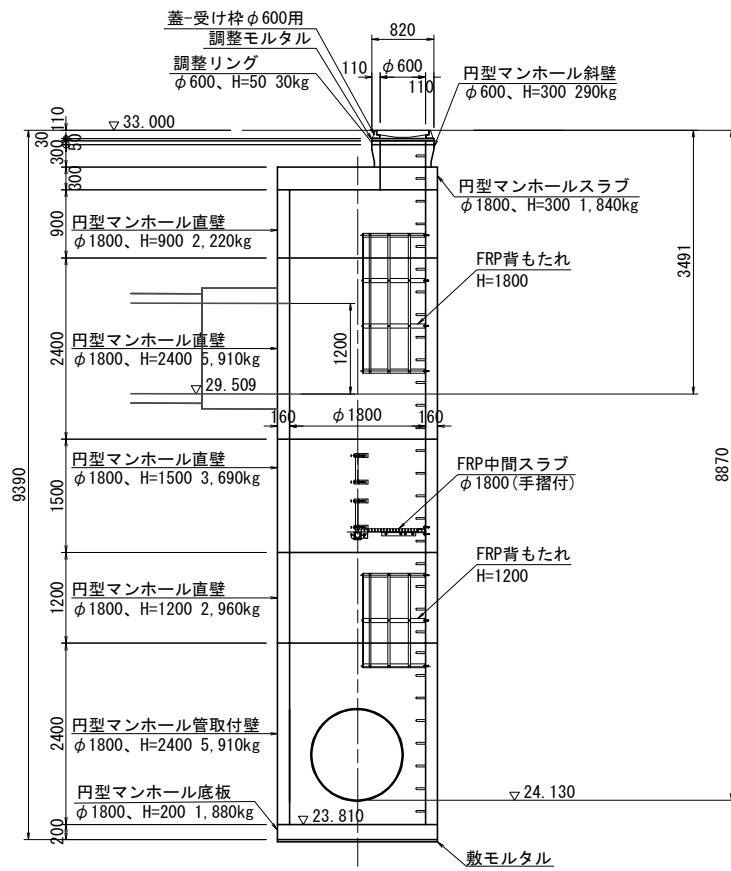
平面図 S=1:50



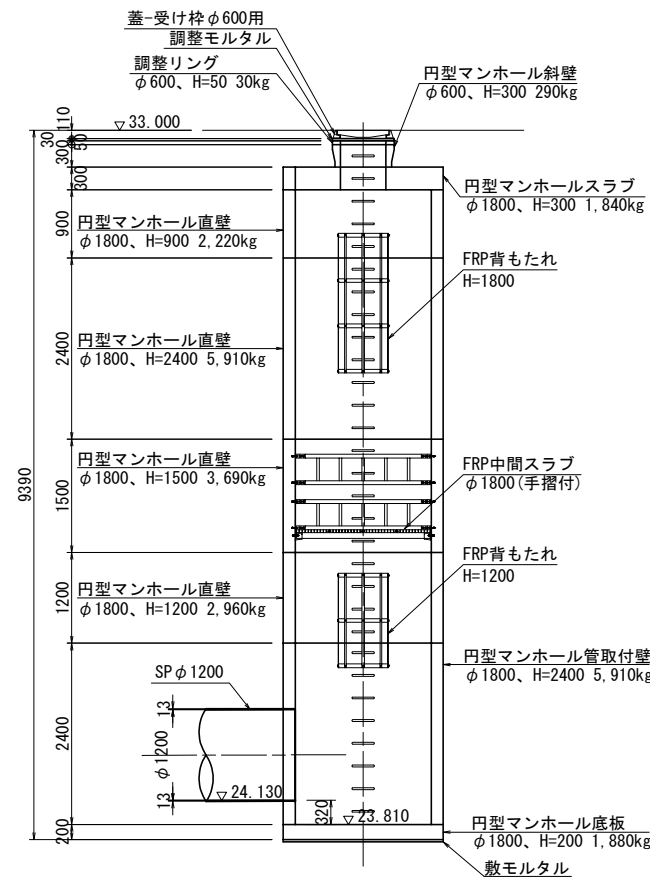
C-C断面図 S=1:30
現場打ボックスカルバート



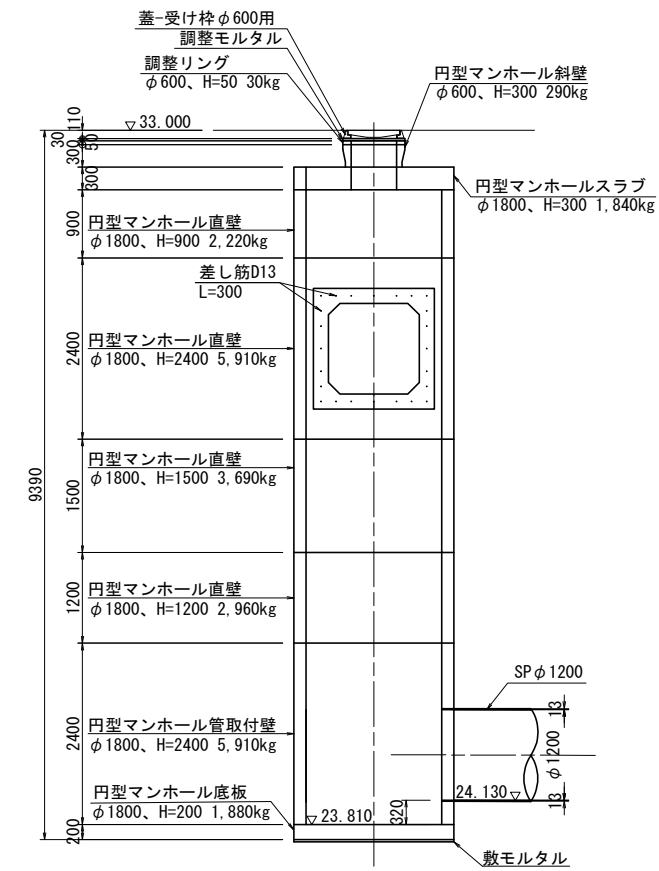
A-A断面図 S=1:50



B-B断面図 S=1:50



C-C断面図 S=1:50

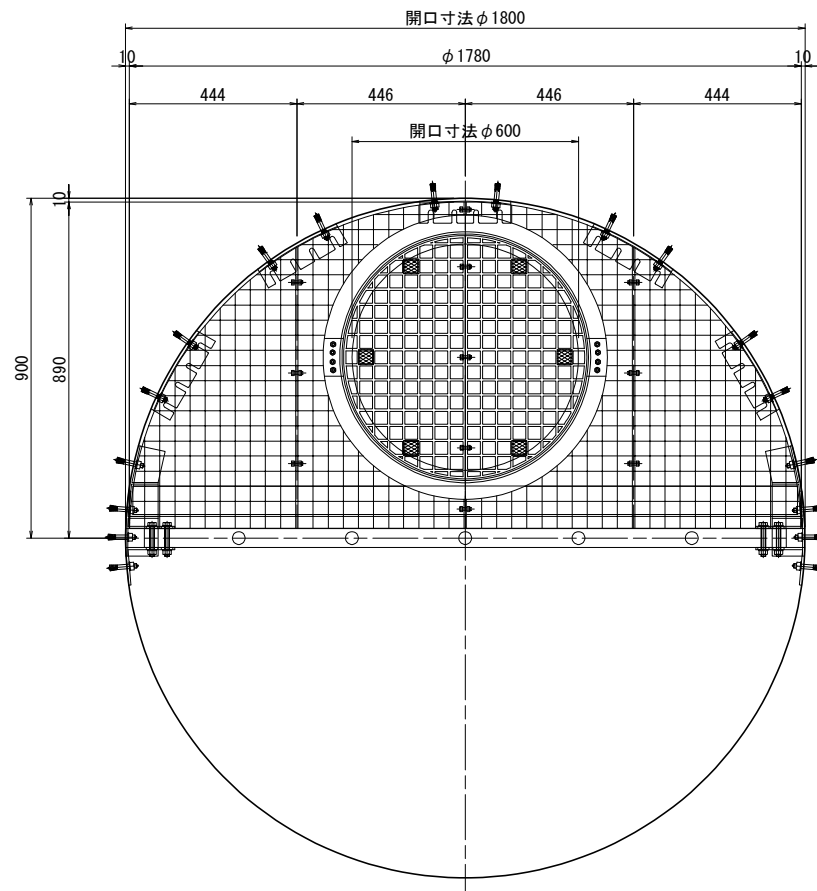


工事名	和歌山平野農地防災事業 藤崎井水路(波分排水路)建設工事		
図面名	分流工構造図(3/5)		
年月日			
縮尺	S=1:30	図面番号	7-3/5
契約区分	当初		
事業所名	近畿農政局 和歌山平野農地防災事業所		

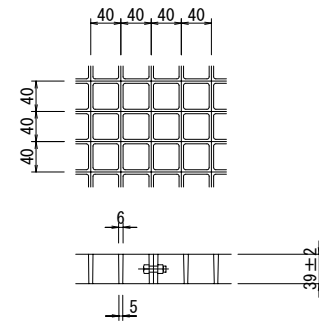
分流工構造図(4/5)

(分流水槽スラブ)

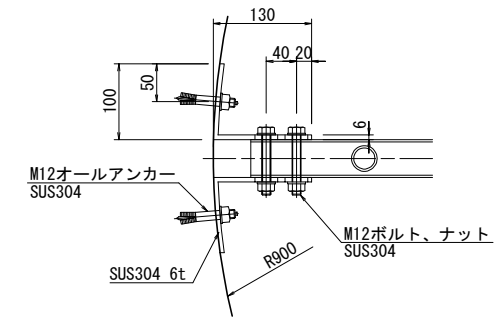
平面図 S=1:10



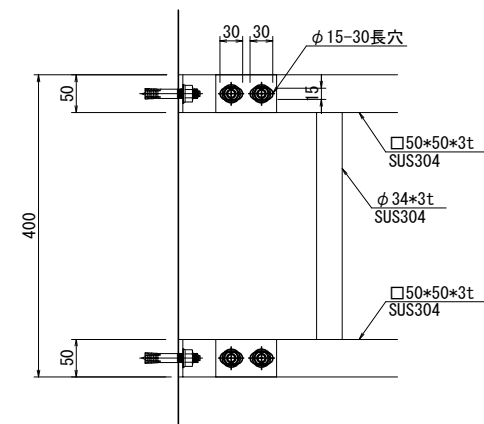
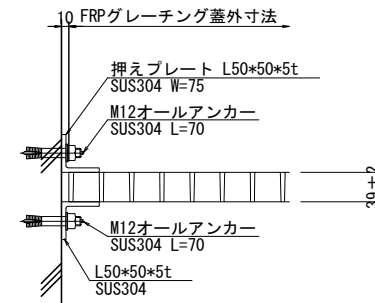
FRPグレーチング詳細図 S=1:5



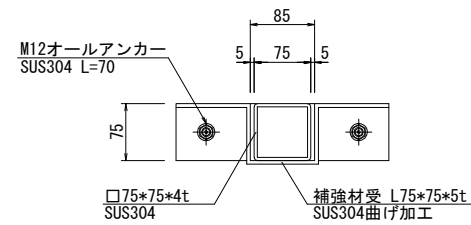
ステンレス手摺固定部詳細図 S=1:5



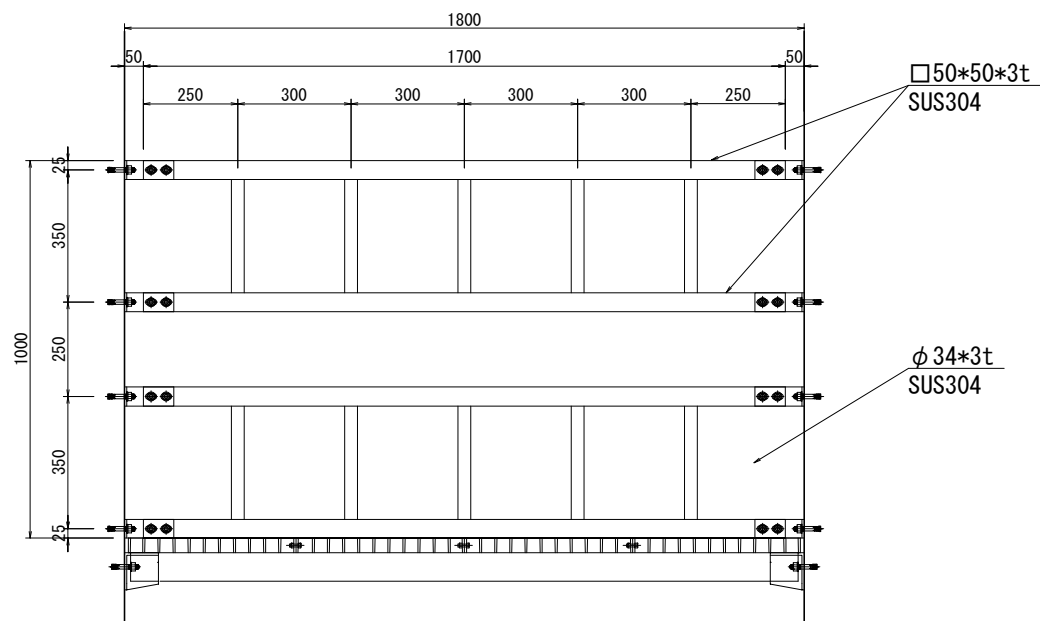
端部断面詳細図 S=1:5



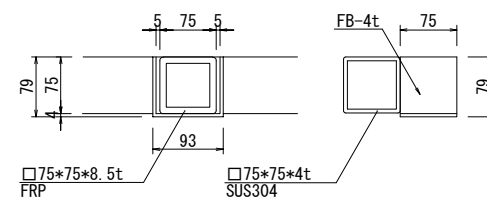
補強材受詳細図 S=1:5



SUS製手摺詳細図 S=1:10



補強材接続部詳細図 S=1:5

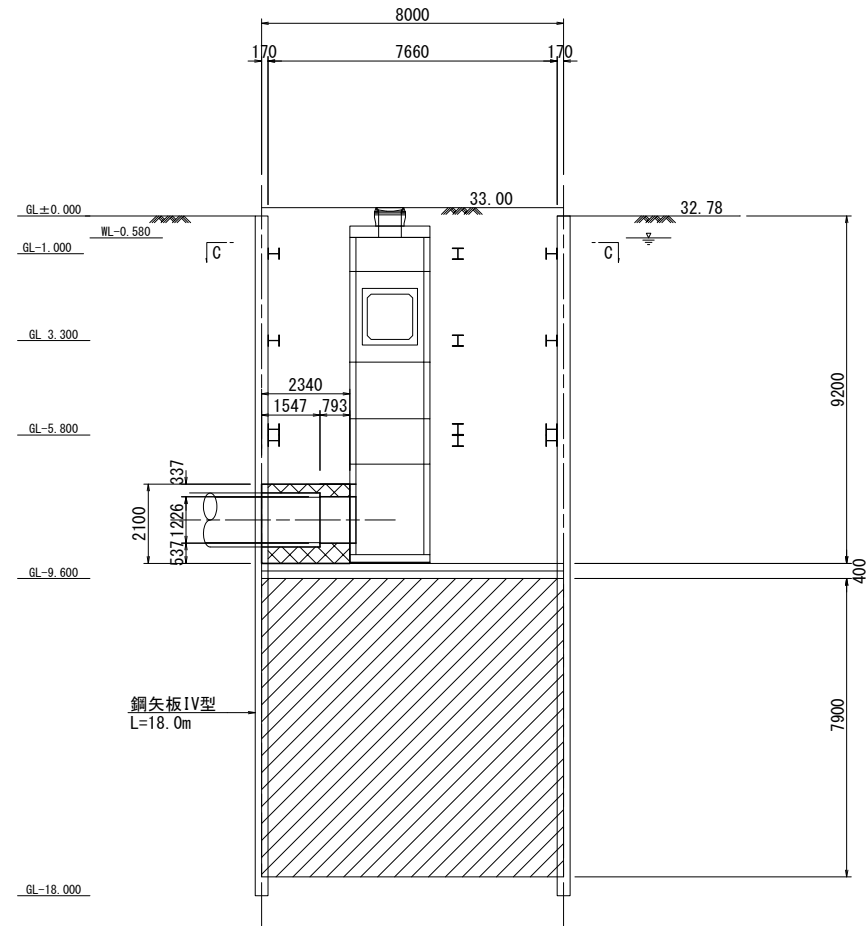


工事名	和歌山平野農地防災事業 藤崎井水路(波分排水路)建設工事		
図面名	分流工構造図(4/5)		
年月日			
縮尺	図示	図面番号	7-4/5
契約区分	当初		
事業所名	近畿農政局 和歌山平野農地防災事業所		

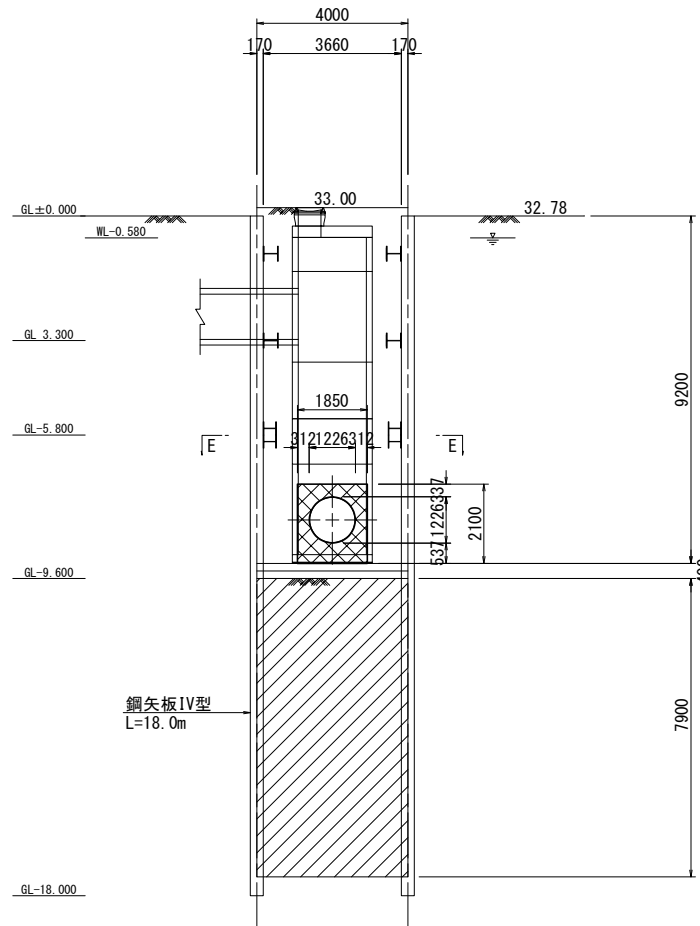
分流工構造図(5/5)

(空伏工)

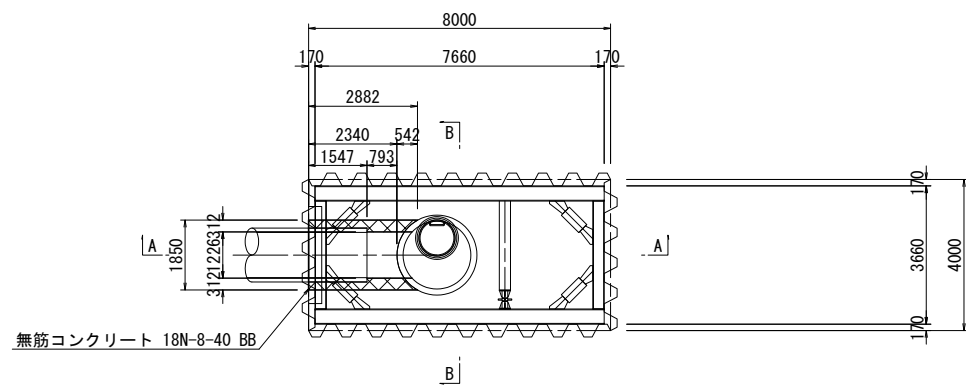
A-A断面図 S=1:100



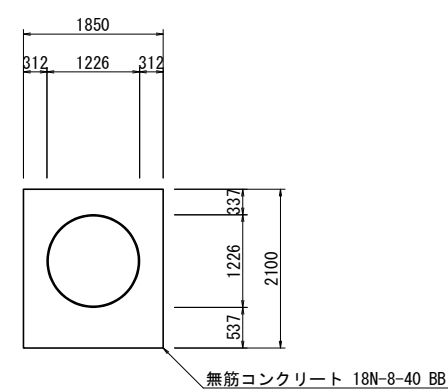
B-B断面図 S=1:100



C-C平面図 S=1:100



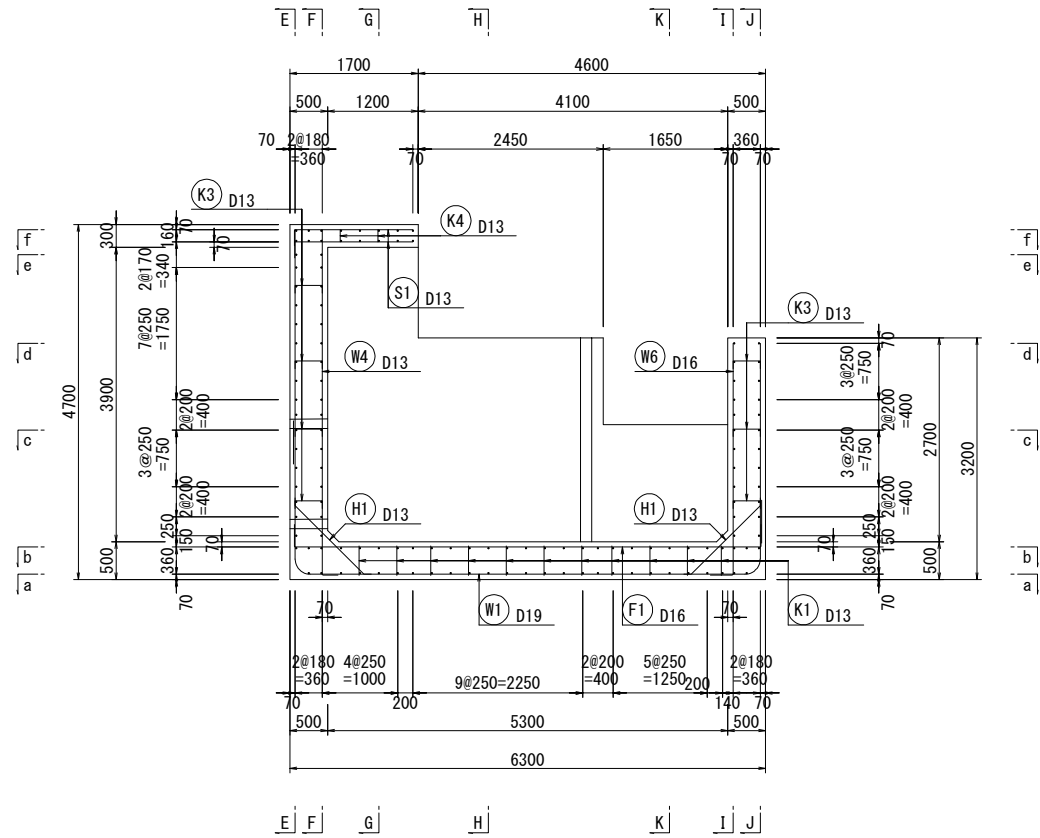
空伏工断面図 S=1:50



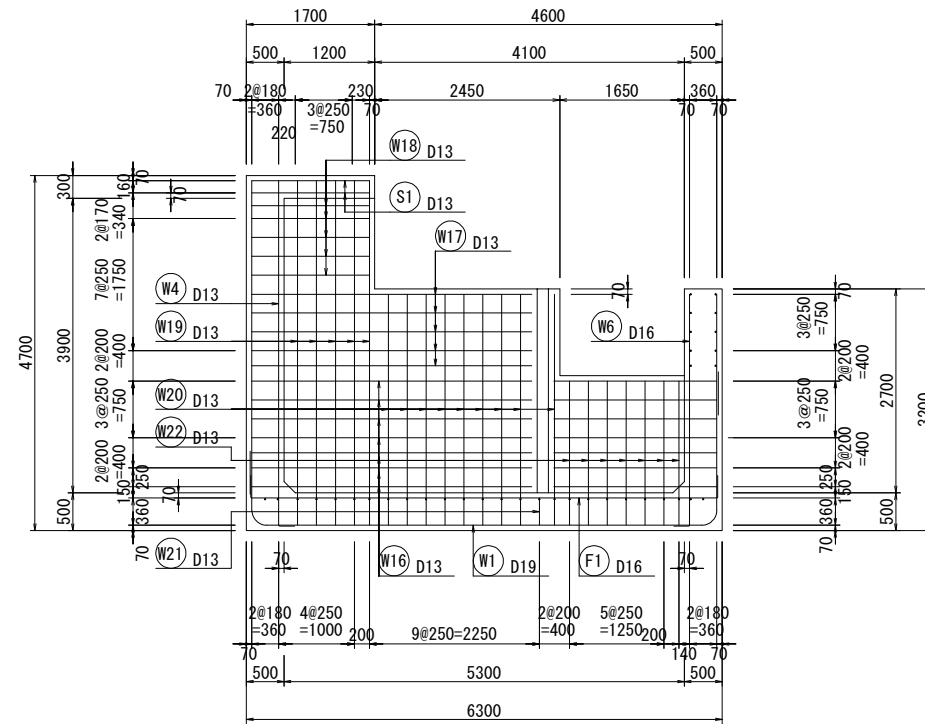
工事名	和歌山平野農地防災事業 藤崎井水路(波分排水路)建設工事		
図面名	分流工構造図(5/5)		
年月日			
縮尺	図示	図面番号	7-5/5
契約区分	当初		
事業所名	近畿農政局 和歌山平野農地防災事業所		

分流工配筋図(1/4) S=1:50

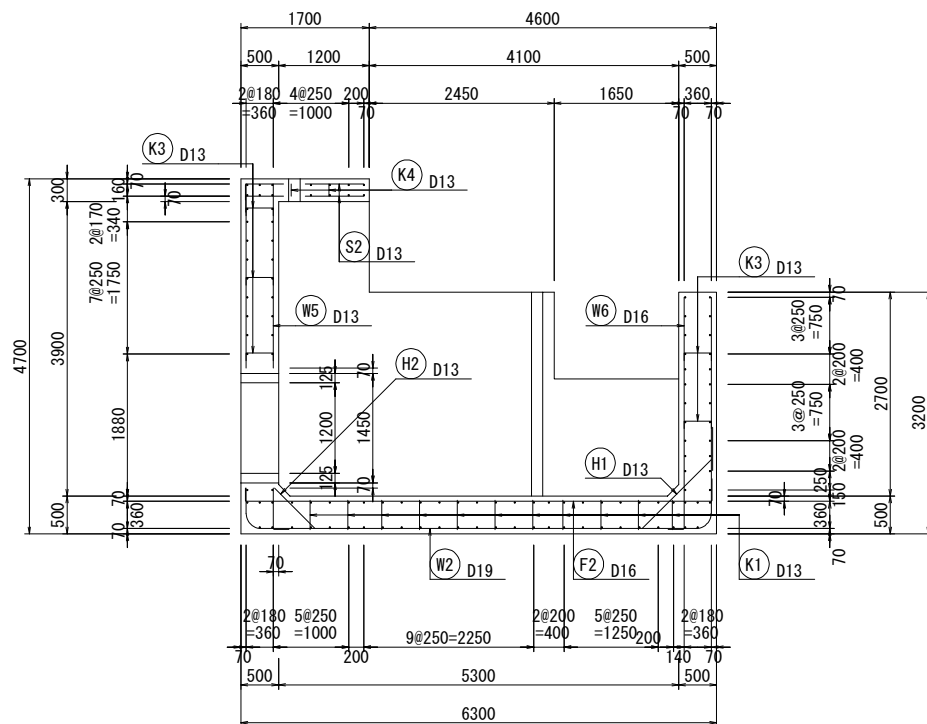
A-A断面



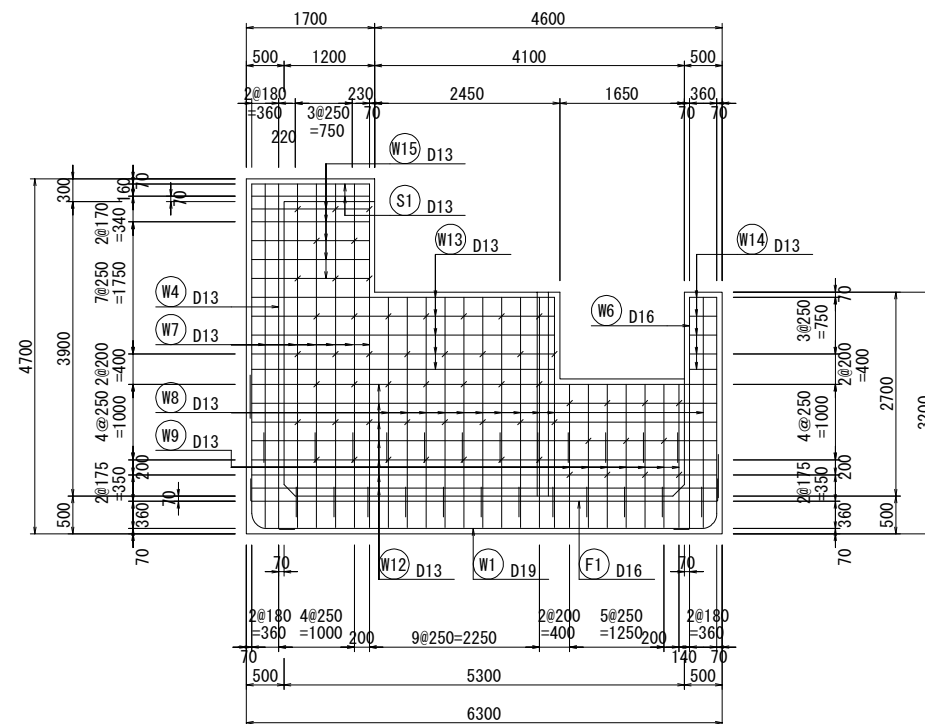
C-C断面 (内面)



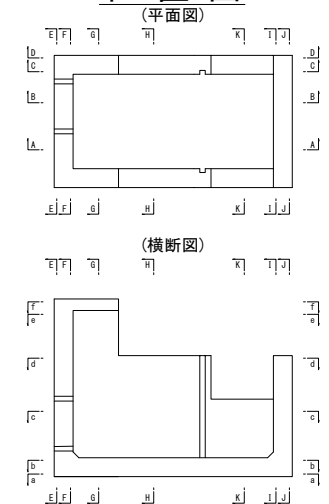
B-B断面



D-D断面 (外面)



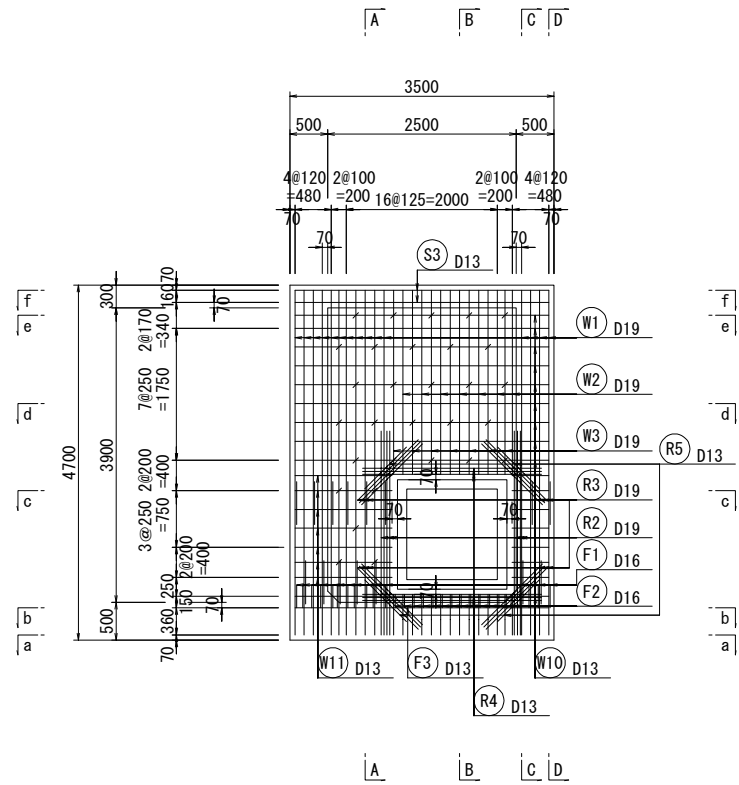
位置図



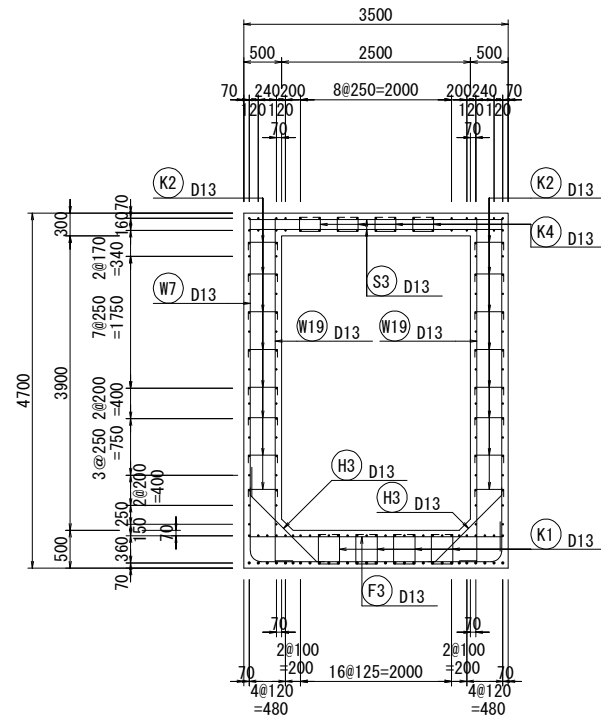
工事名	和歌山平野農地防災事業 藤崎井水路(波分排水路)建設工事		
図面名	分流工配筋図(1/4)		
年月日			
縮尺	S=1:50	図面番号	8-1/4
契約区分	当初		
事業所名	近畿農政局 和歌山平野農地防災事業所		

分流工配筋図(2/4) S=1:50

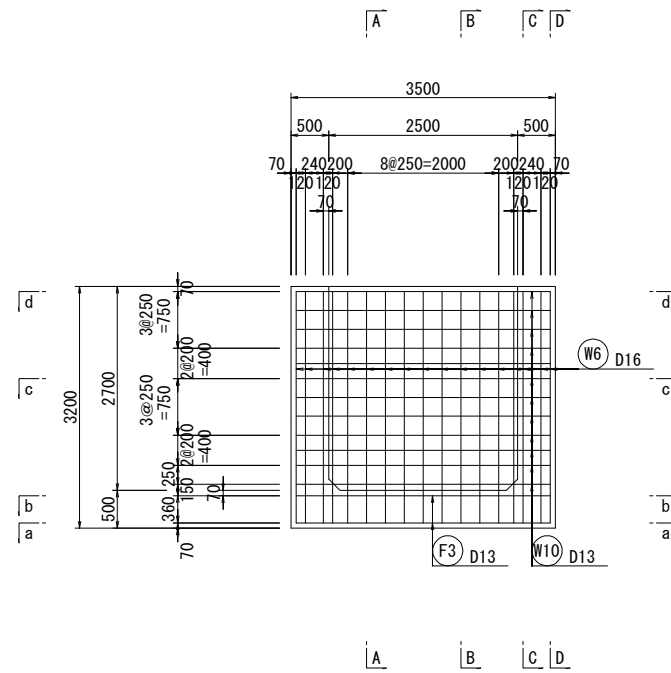
E-E断面
(外面)



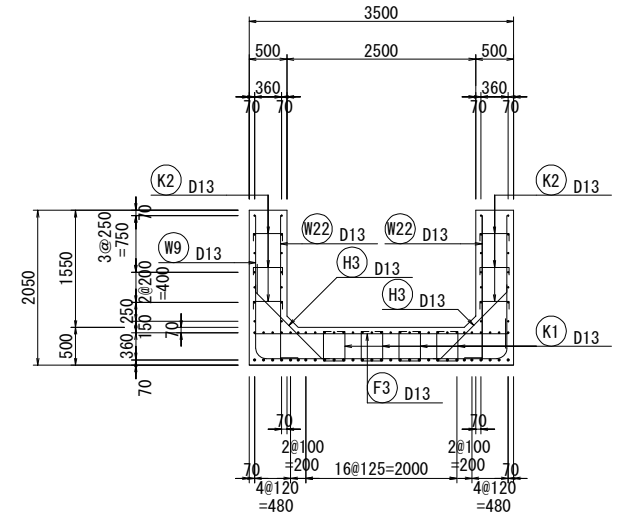
G-G断面



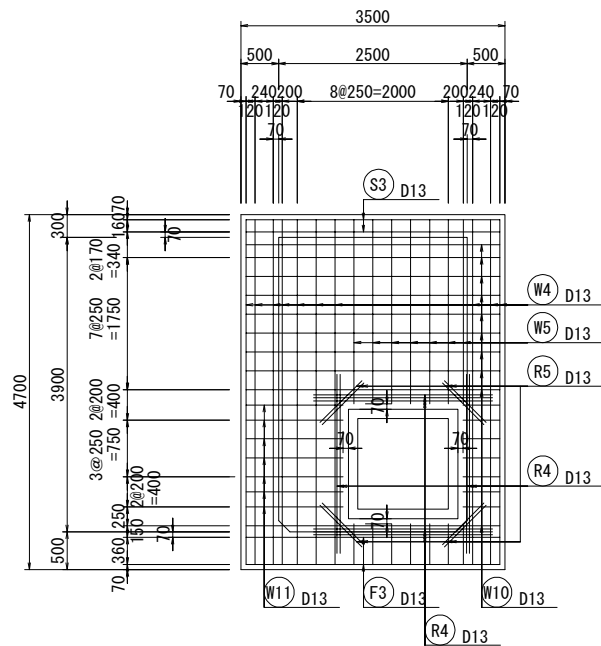
I-I断面
(内面)



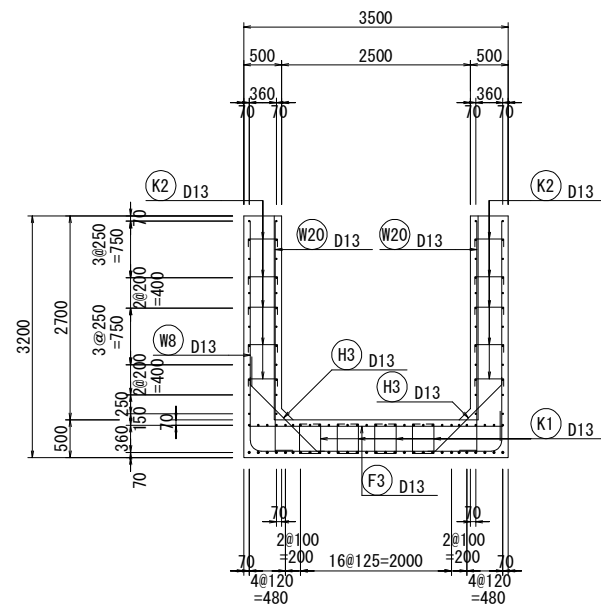
K-K断面



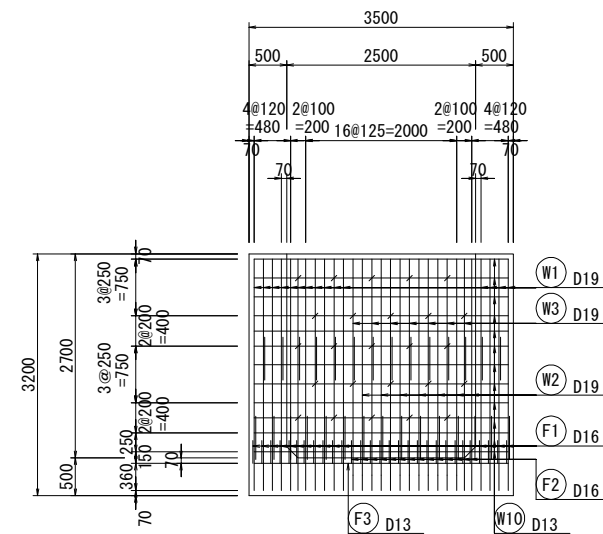
F-F断面
(内面)



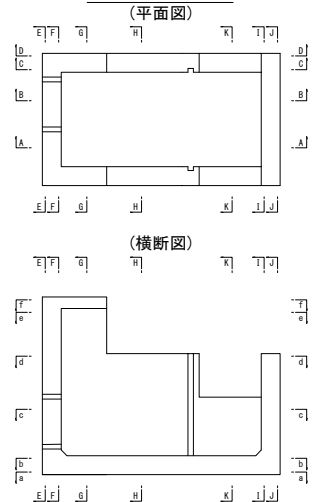
H-H断面



J-J断面
(外面)



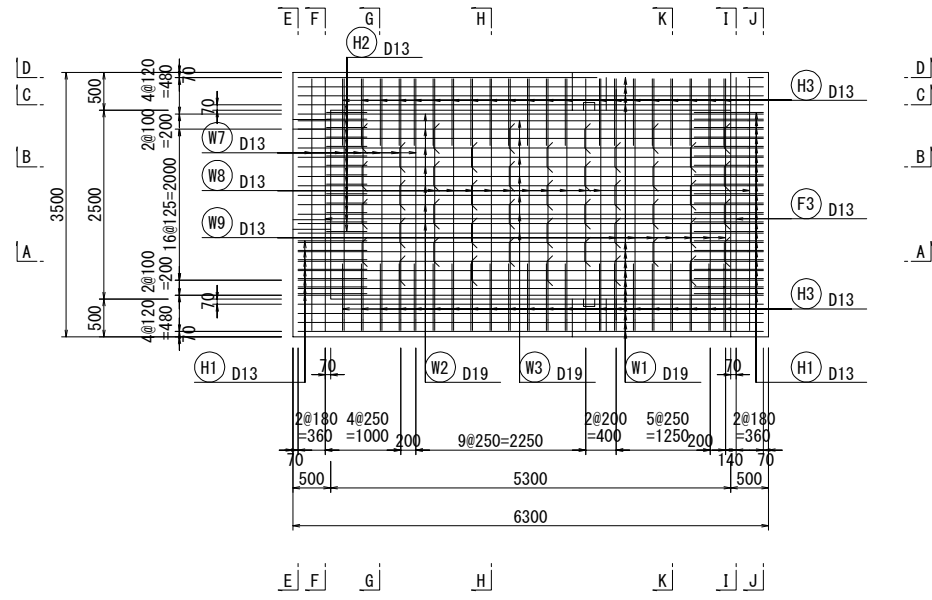
位置図



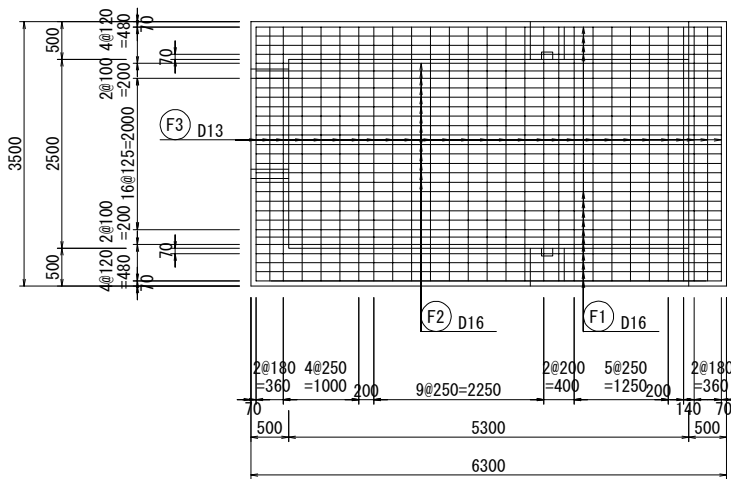
工事名	和歌山平野農地防災事業 藤崎井水路(波分排水路)建設工事		
図面名	分流工配筋図(2/4)		
年月日			
縮尺	S=1:50	図面番号	8-2/4
契約区分	当初		
事業所名	近畿農政局 和歌山平野農地防災事業所		

分流工配筋図(3/4) S=1:50

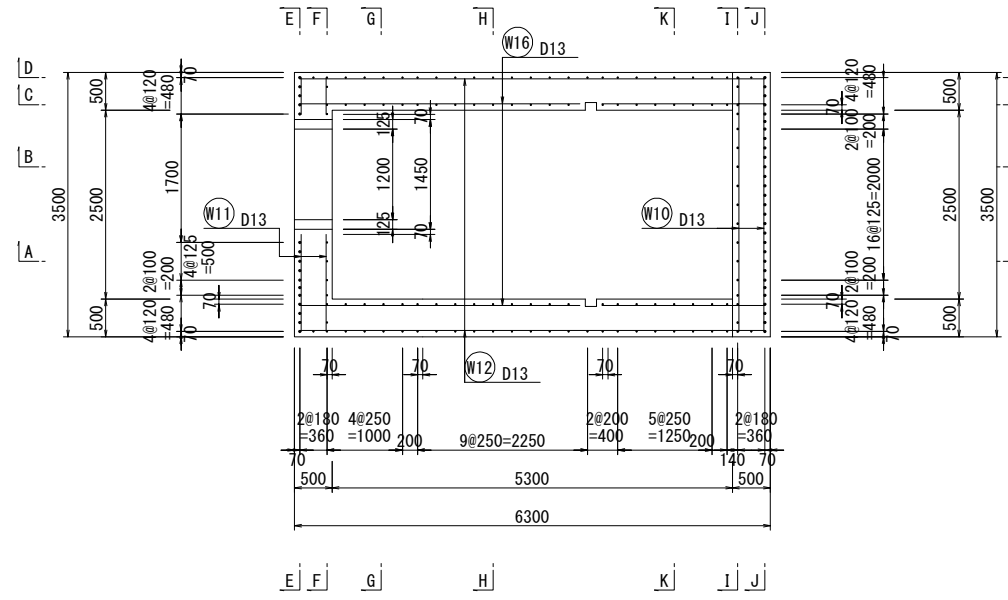
a-a断面
(底版下面)



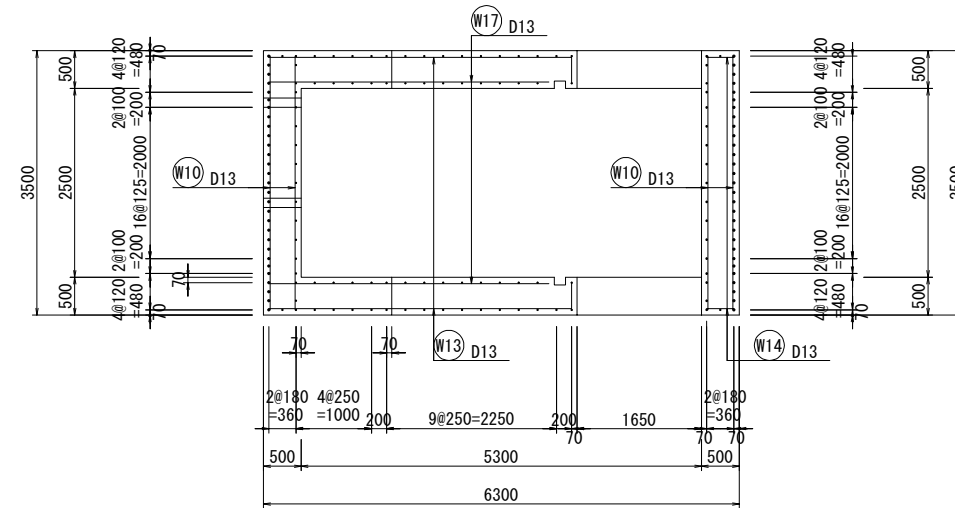
b-b断面
(底版上面)



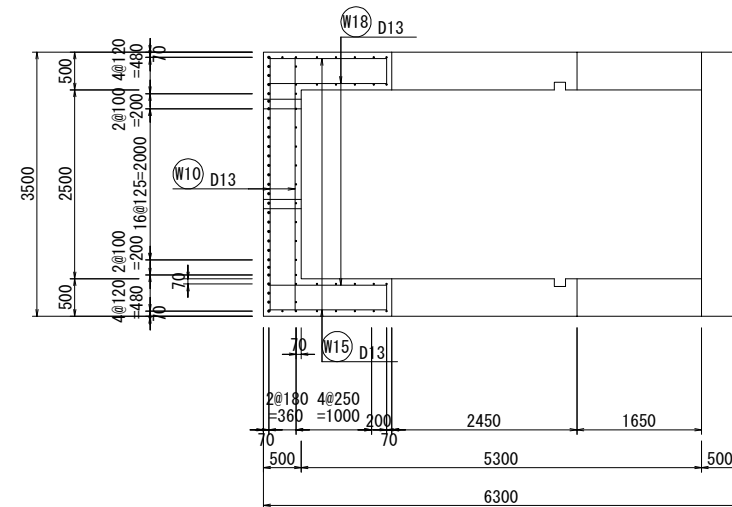
c-c断面



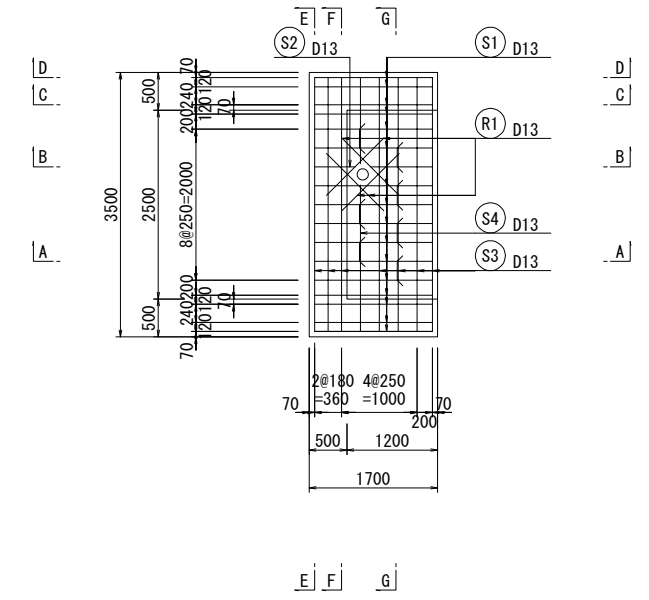
d-d断面



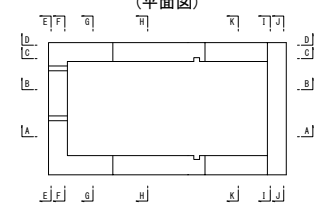
e-e断面



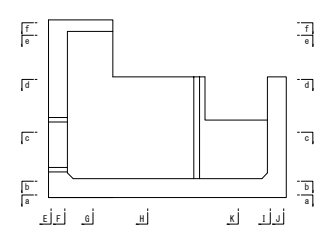
f-f断面
(頂版上下面)



位置図
(平面図)



(横断面)



工事名	和歌山平野農地防災事業 藤崎井水路(波分排水路)建設工事		
図面名	分流工配筋図(3/4)		
年月日			
縮尺	S=1:50	図面番号	8-3/4
契約区分	当初		
事業所名	近畿農政局 和歌山平野農地防災事業所		

分流工配筋図(4/4) S=1:30

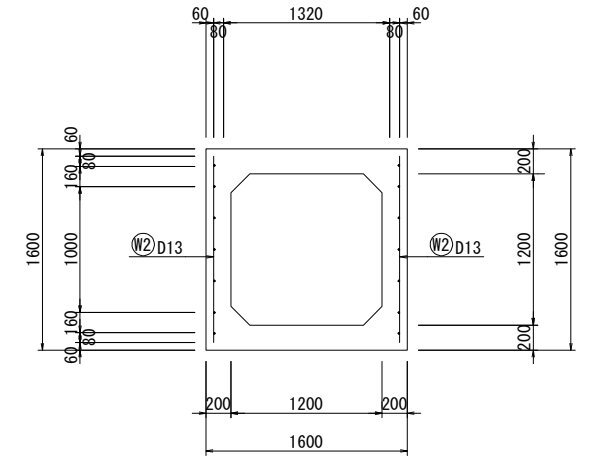
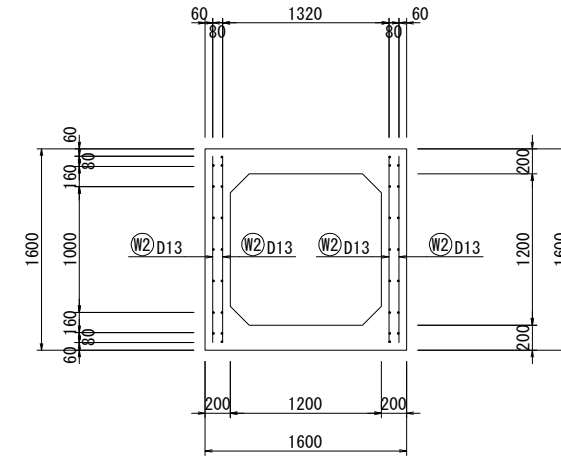
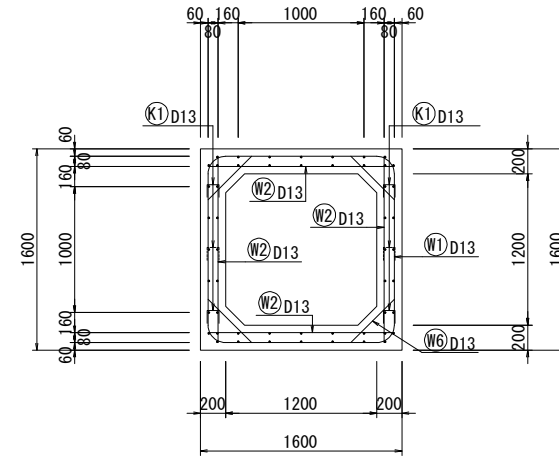
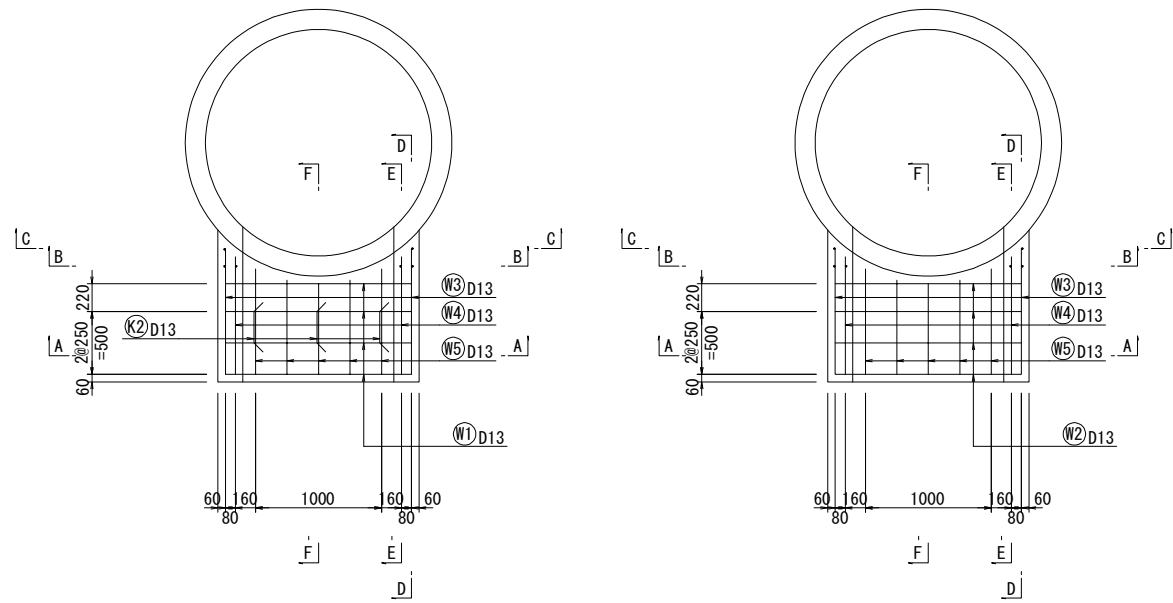
頂版上面
(底板下面)

頂版下面
(底板上面)

A-A断面

B-B断面

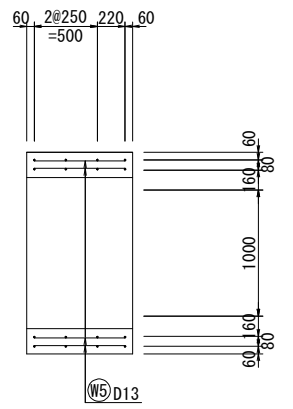
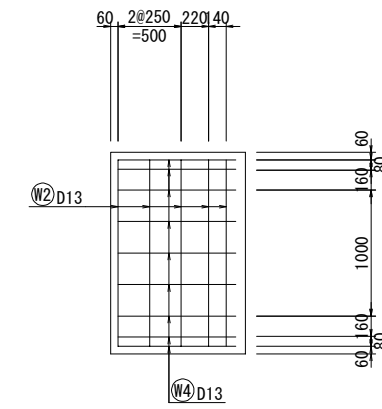
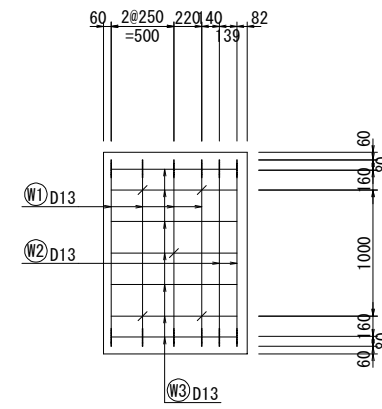
C-C断面



D-D断面

E-E断面

F-F断面

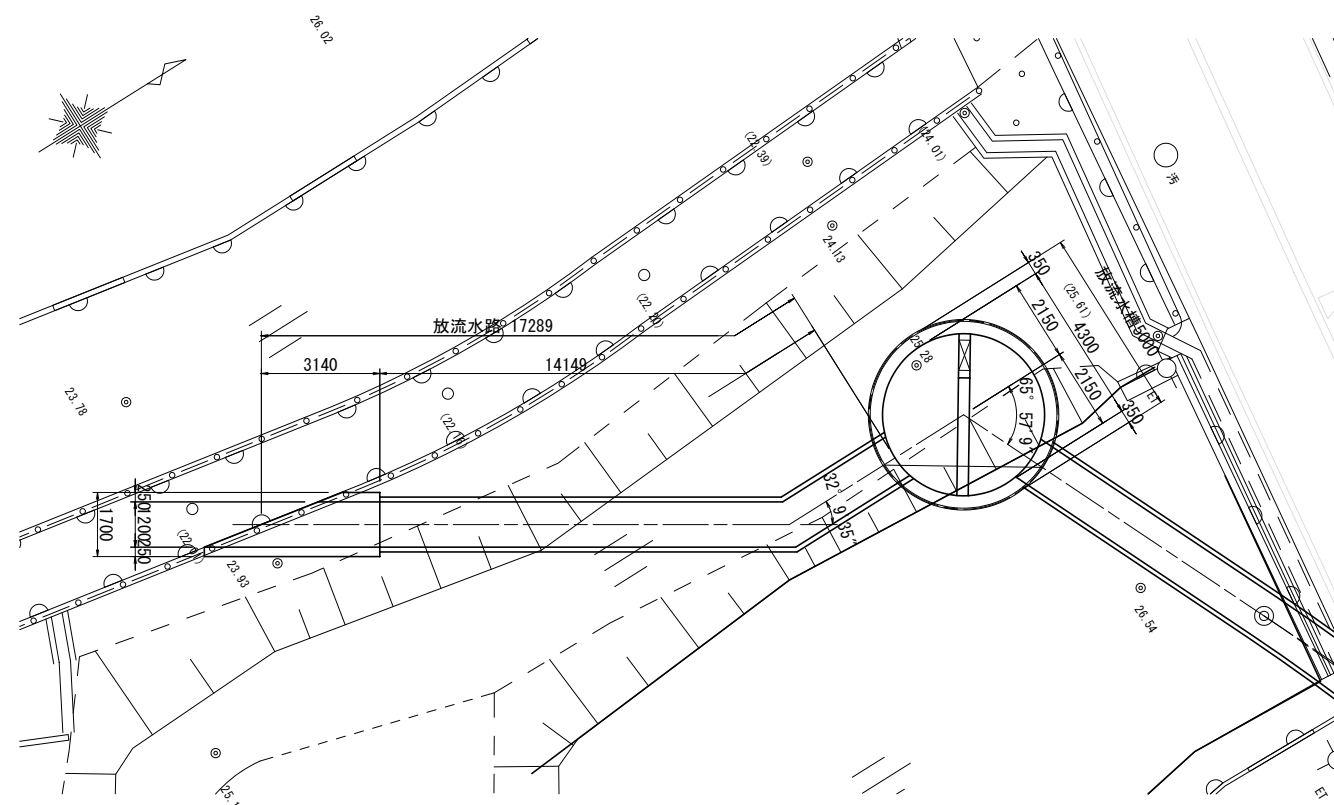
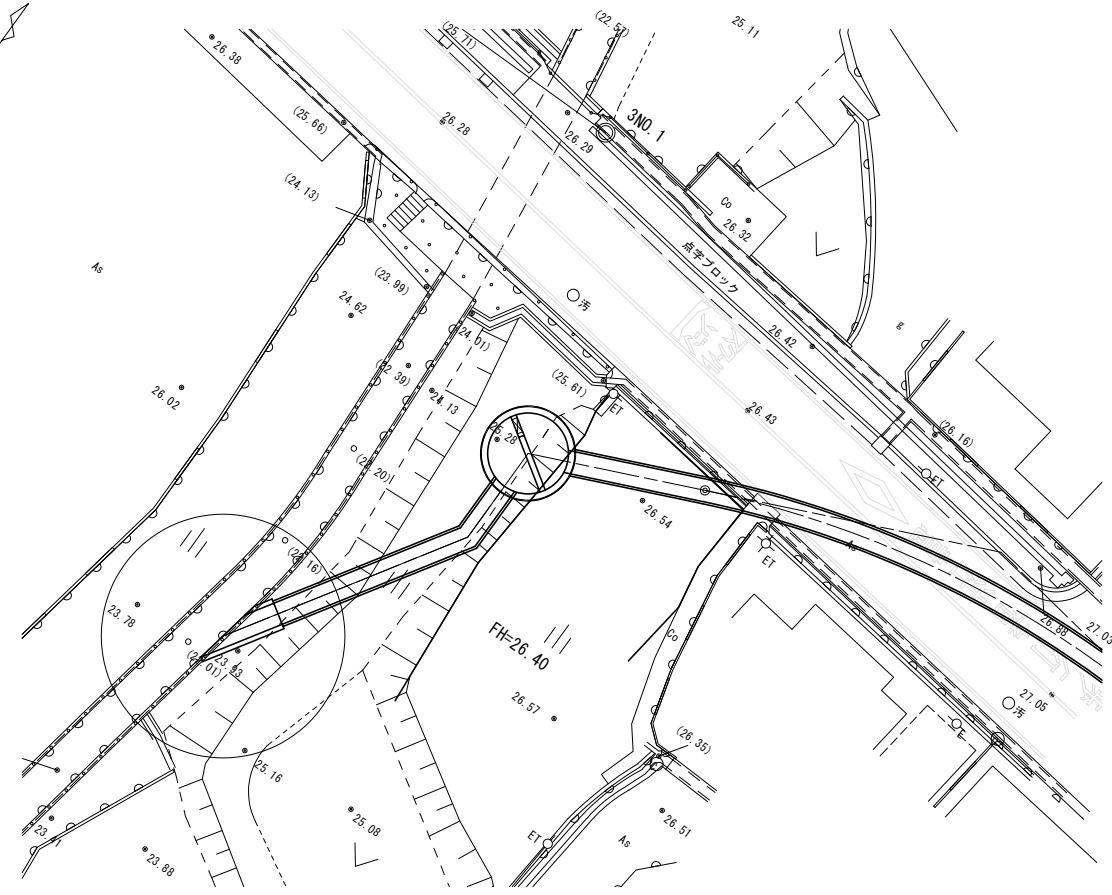


工事名	和歌山平野農地防災事業 藤崎井水路(波分排水路)建設工事		
図面名	分流工配筋図(4/4)		
年月日			
縮尺	S=1:30	図面番号	8-4/4
契約区分	当初		
事業所名	近畿農政局 和歌山平野農地防災事業所		

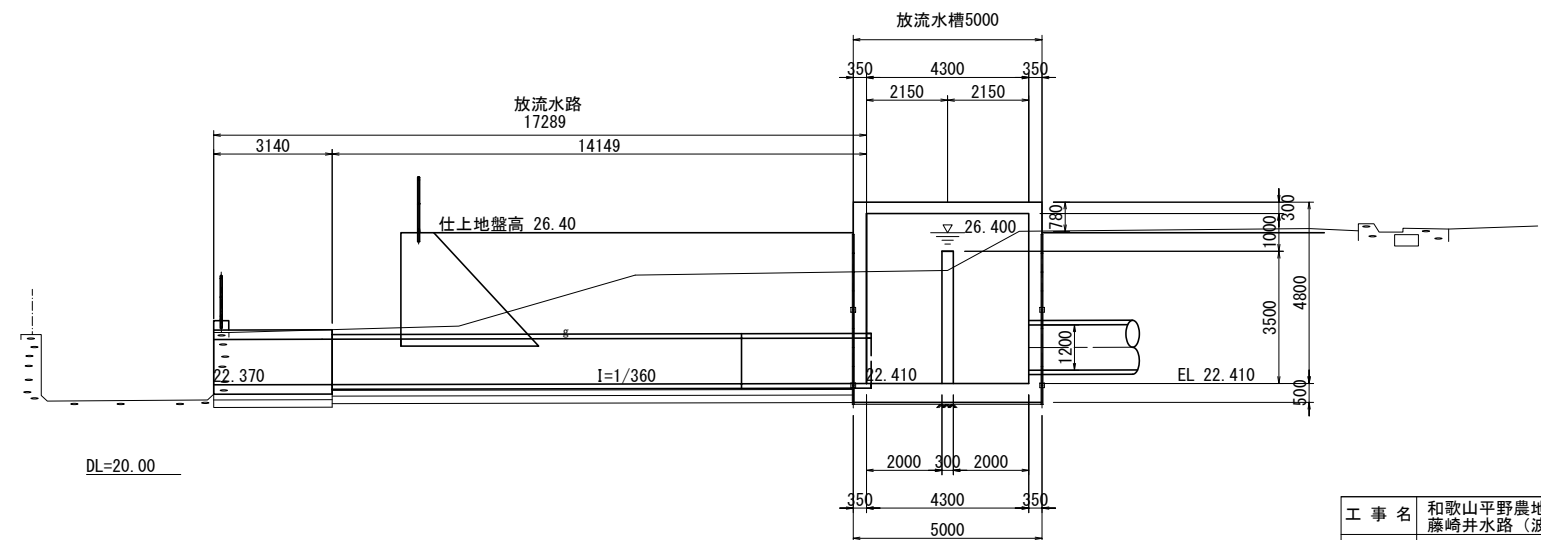
放流工一般図

位置図 S=1:200

平面図 S=1:100



縦断図 S=1:100

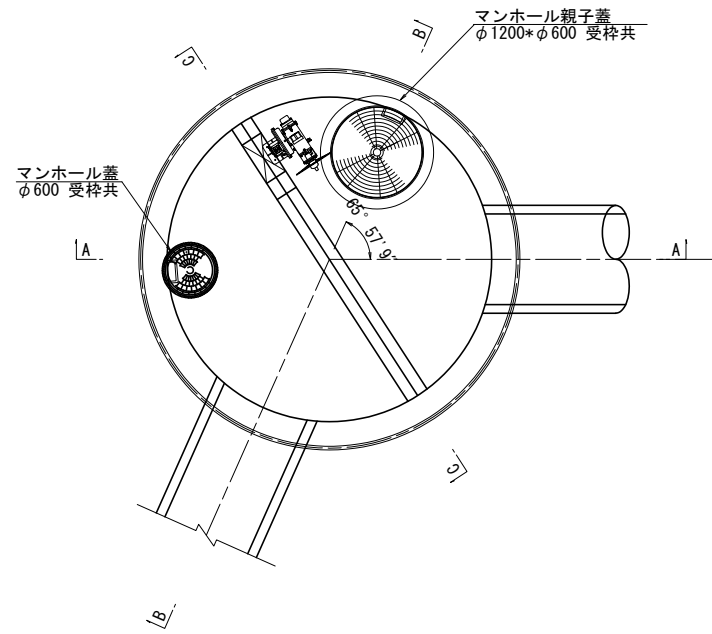


工事名	和歌山平野農地防災事業 藤崎井水路（波分排水路）建設工事		
図面名	放流工一般図		
年月日			
縮尺	図示	図面番号	9
契約区分	当初		
事業所名	近畿農政局 和歌山平野農地防災事業所		

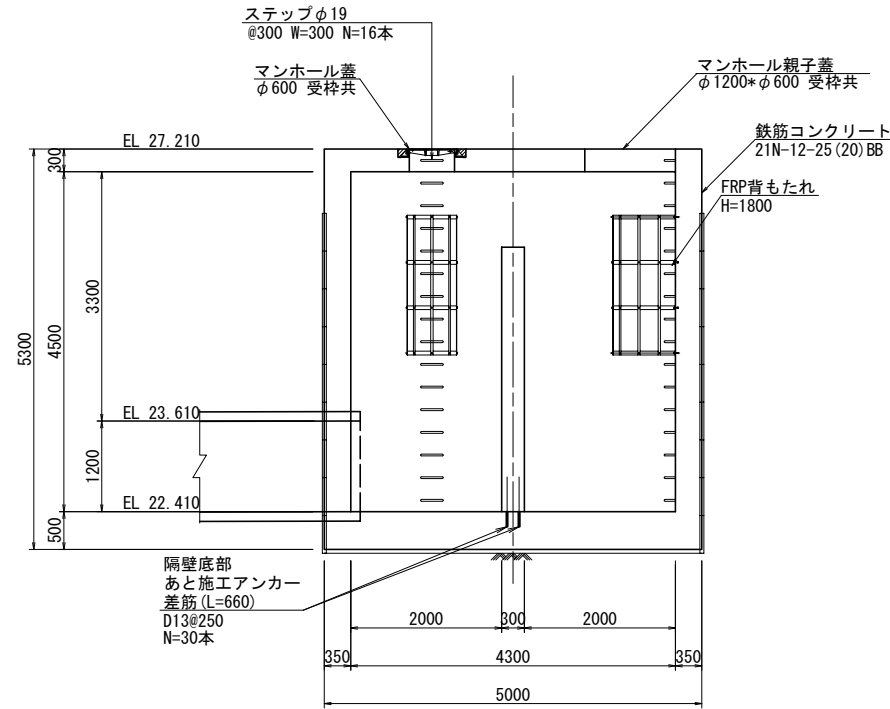
放流工構造図(1/3)

(放流水槽)

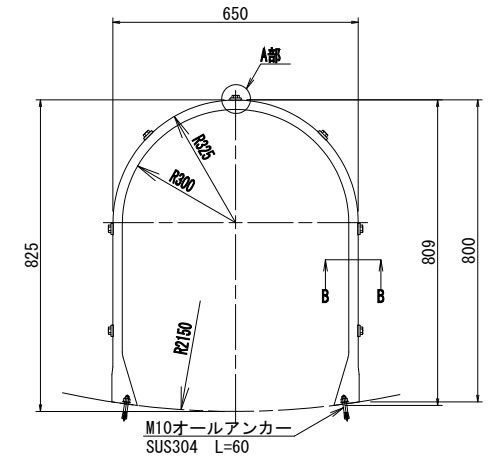
平面図 S=1:50



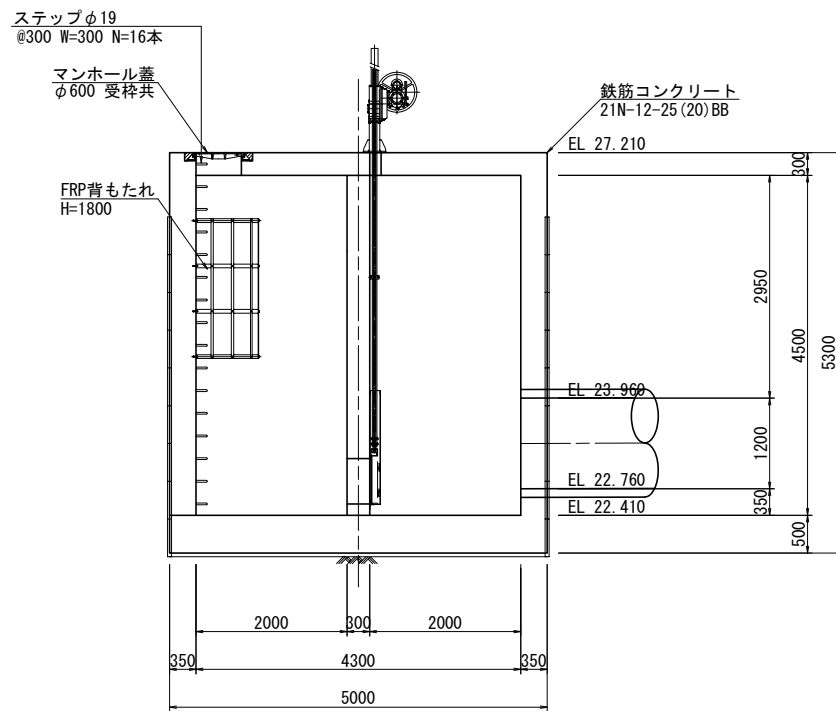
B-B断面図 S=1:50



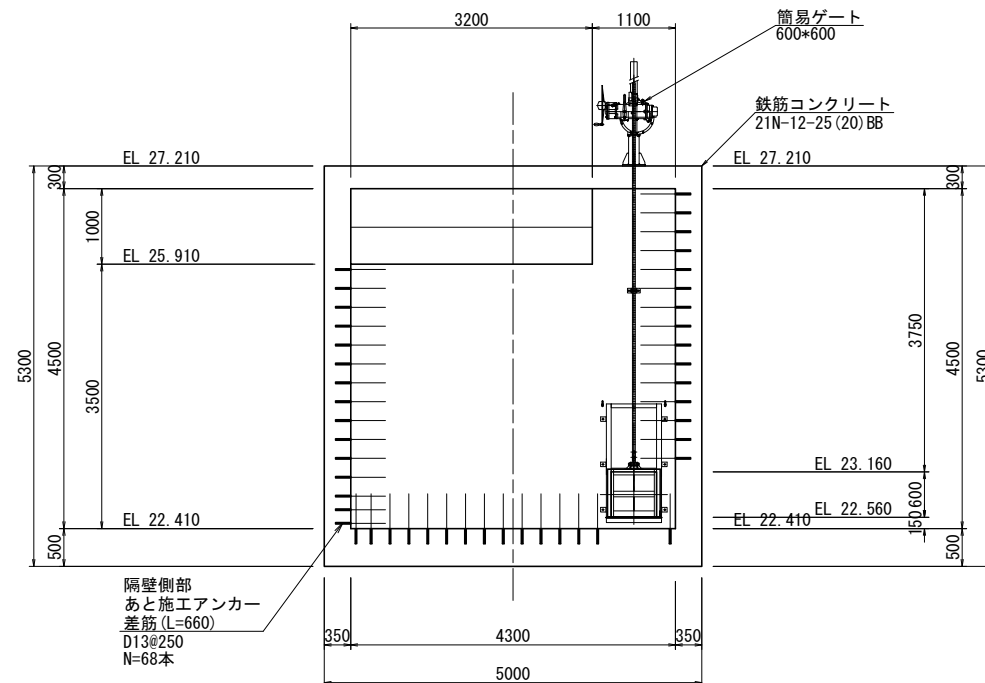
標準断面図 S=1:10
背もたれ



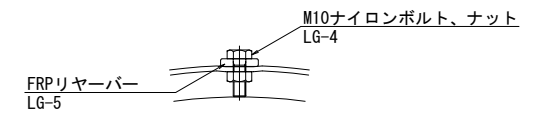
A-A断面図 S=1:50



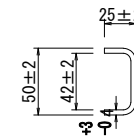
C-C断面図 S=1:50



A部詳細図 S=1:3



B-B断面図 S=1:3

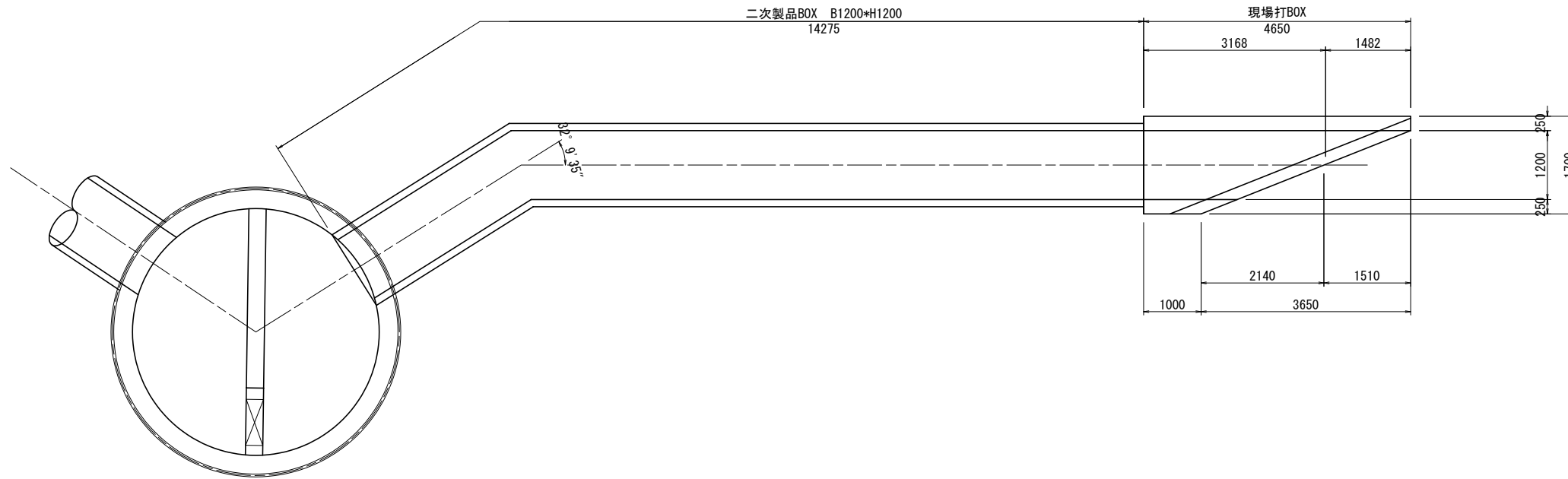


工事名	和歌山平野農地防災事業 藤崎井水路(波分排水路)建設工事		
図面名	放流工構造図(1/3)		
年月日			
縮尺	図示	図面番号	10-1/3
契約区分	当初		
事業所名	近畿農政局 和歌山平野農地防災事業所		

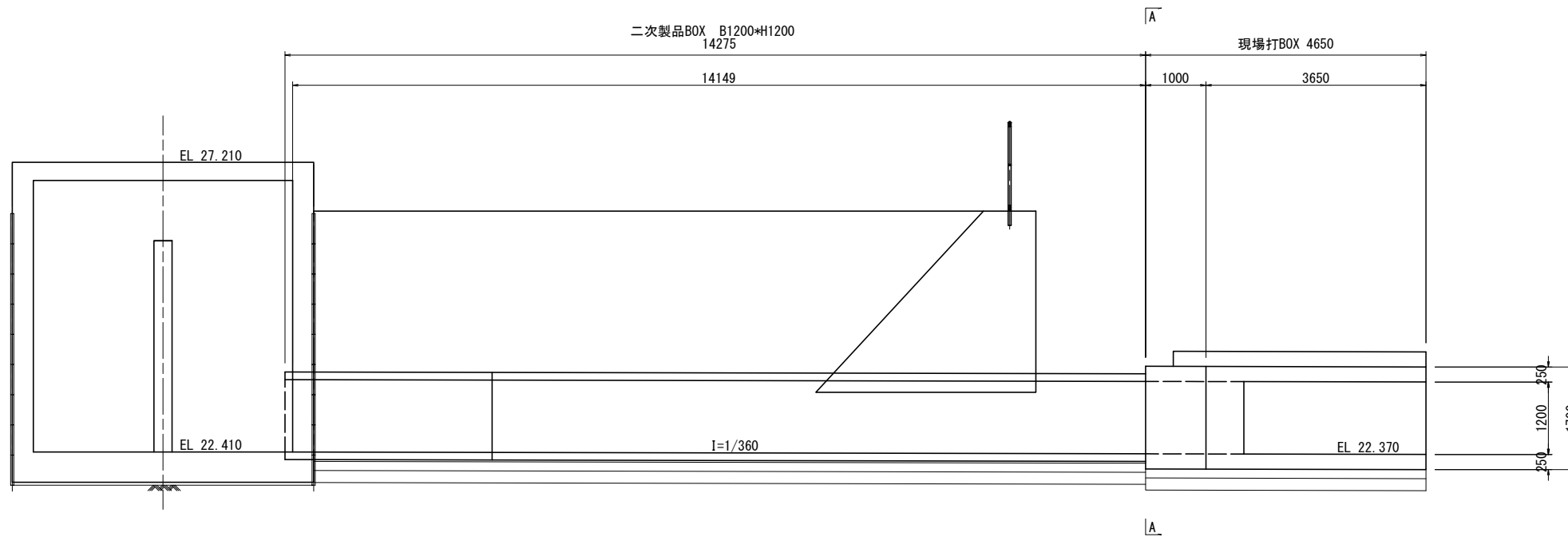
放流工構造図(2/3)

(放流水路)

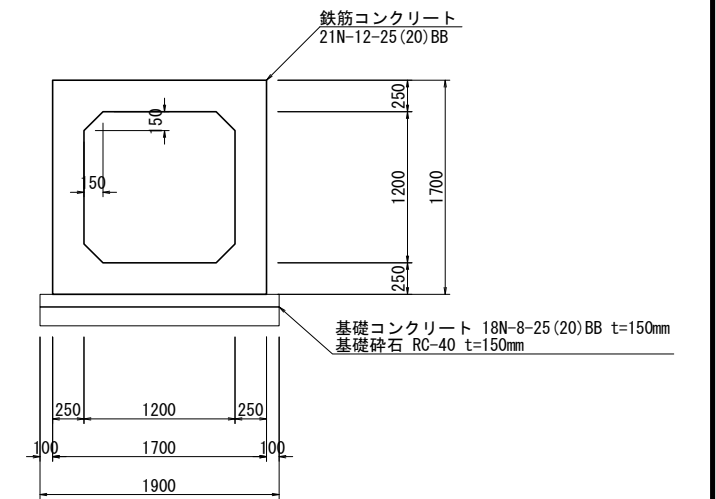
平面図 S=1:50



縦断図 S=1:50



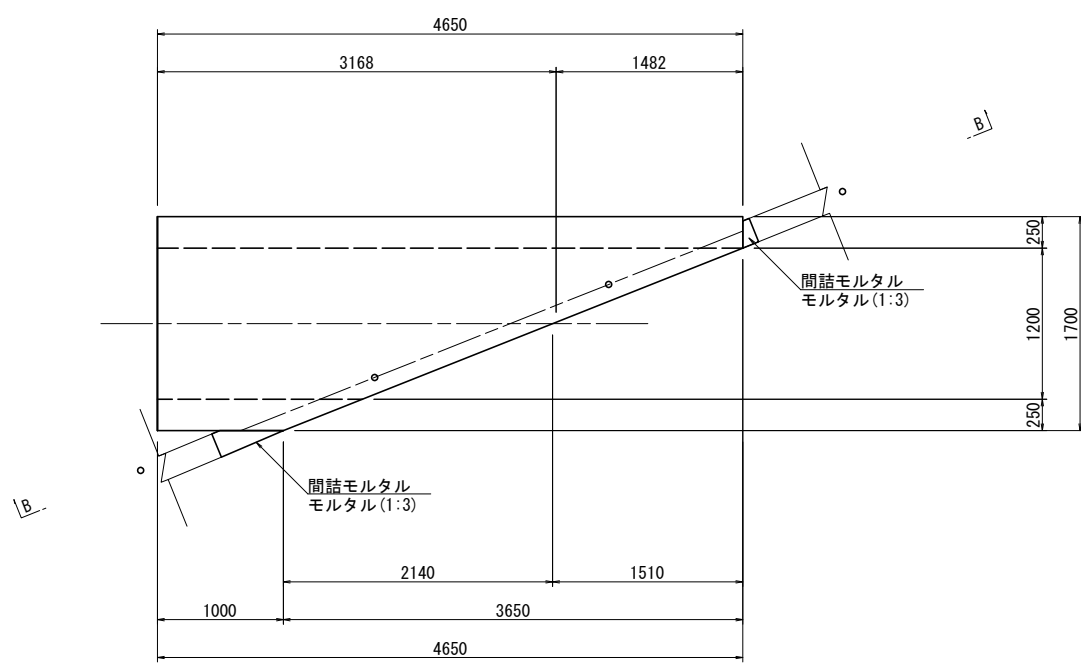
A-A断面図 S=1:30



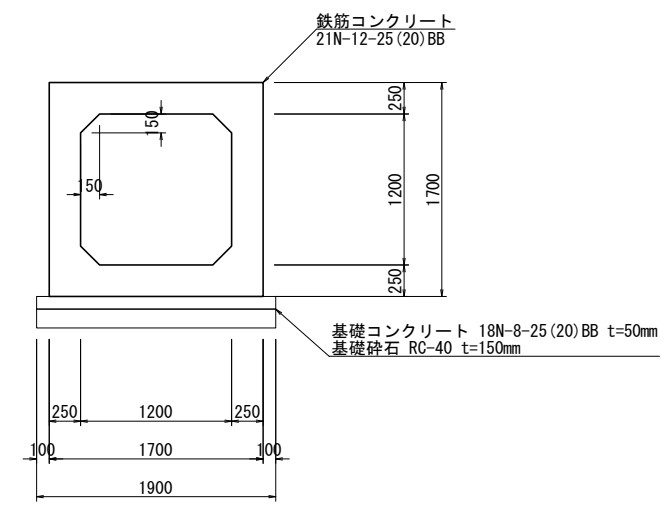
工事名	和歌山平野農地防災事業 藤崎井水路(波分排水路)建設工事		
図面名	放流工構造図(2/3)		
年月日			
縮尺	図示	図面番号	10-2/3
契約区分	当初		
事業所名	近畿農政局 和歌山平野農地防災事業所		

放流工構造図(3/3) S=1:30 (現場打放流水路)

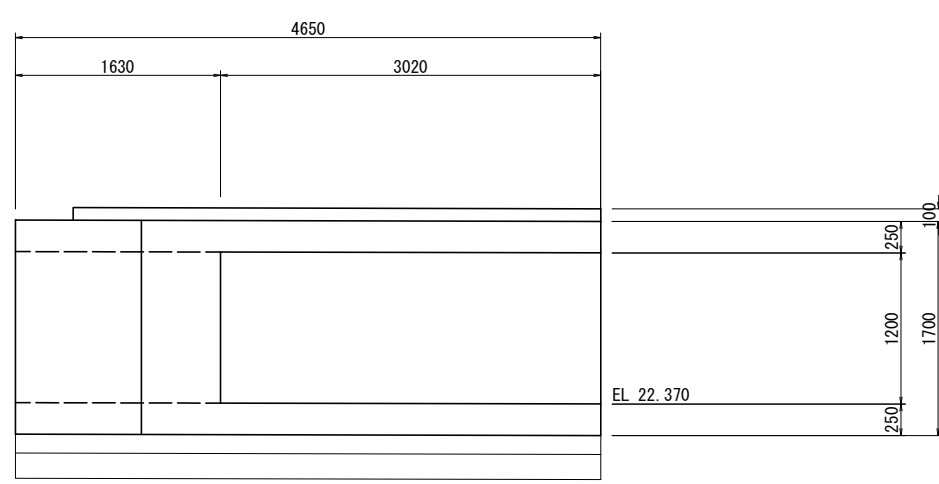
平面図



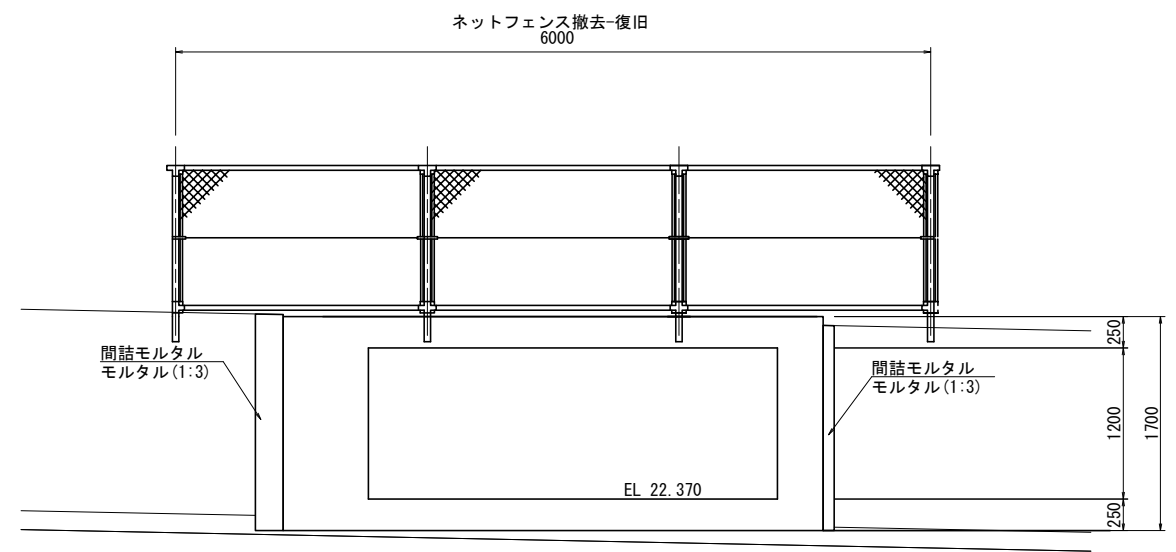
A-A断面図



縦断図



B-B断面図

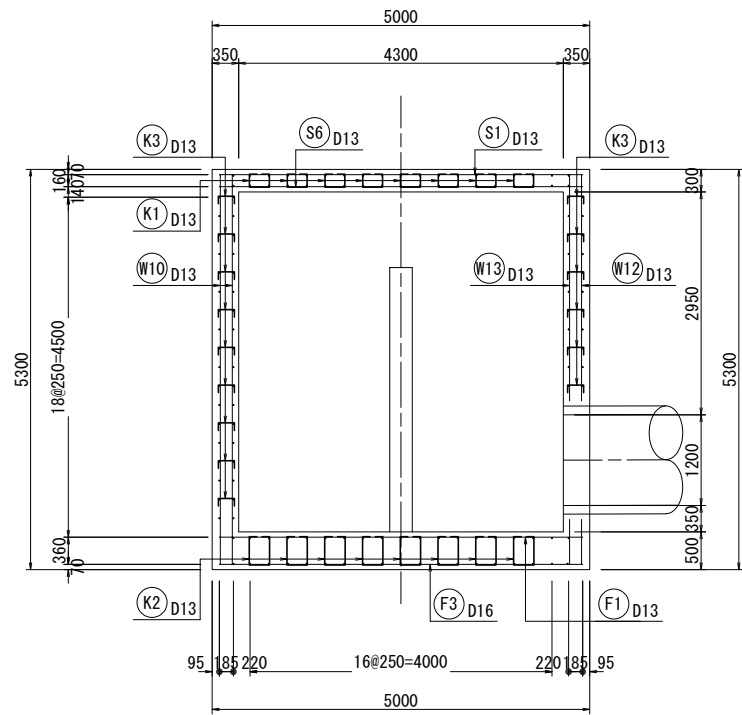


工事名	和歌山平野農地防災事業 藤崎井水路(波分排水路)建設工事		
図面名	放流工構造図(3/3)		
年月日			
縮尺	S=1:30	図面番号	10-3/3
契約区分	当初		
事業所名	近畿農政局 和歌山平野農地防災事業所		

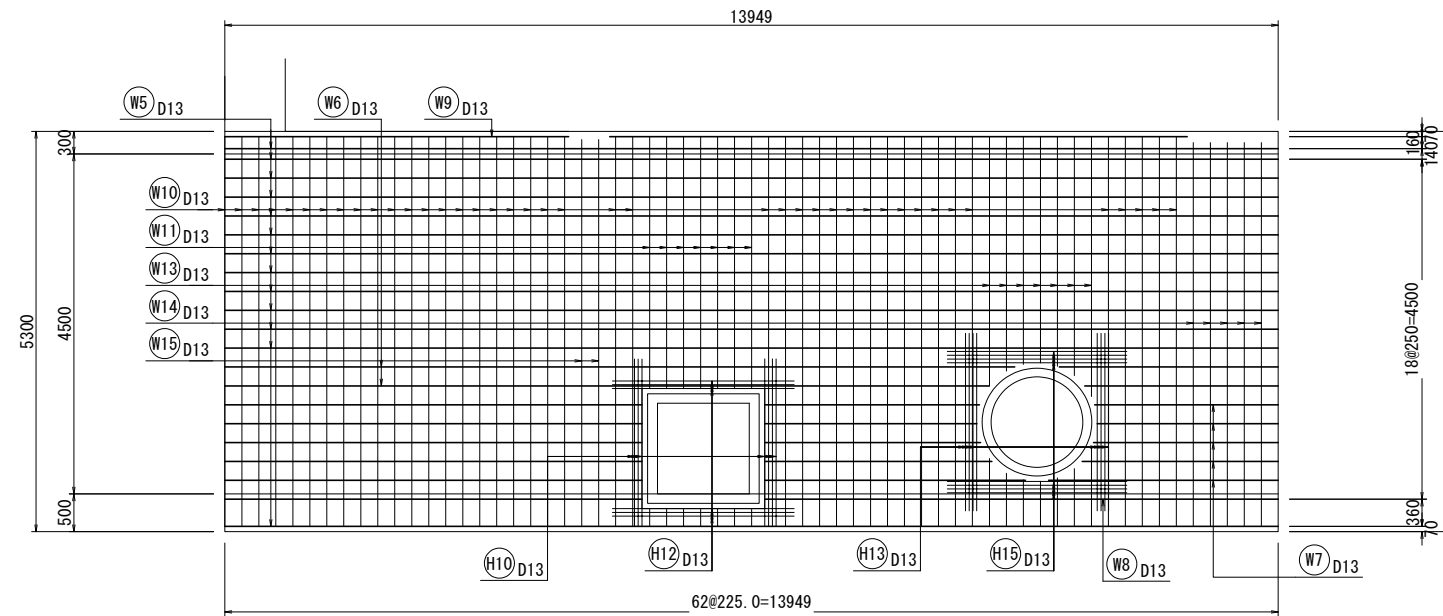
※ フェンス支柱位置想定のため、現場上下流位置を確認し調整する。

放流水槽配筋図(1/3) S=1:50

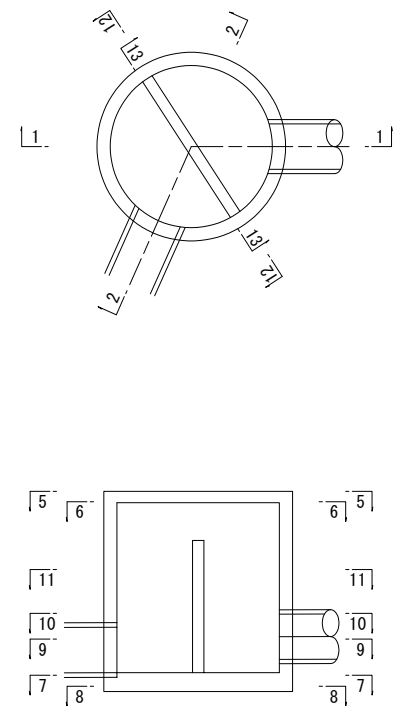
1-1断面



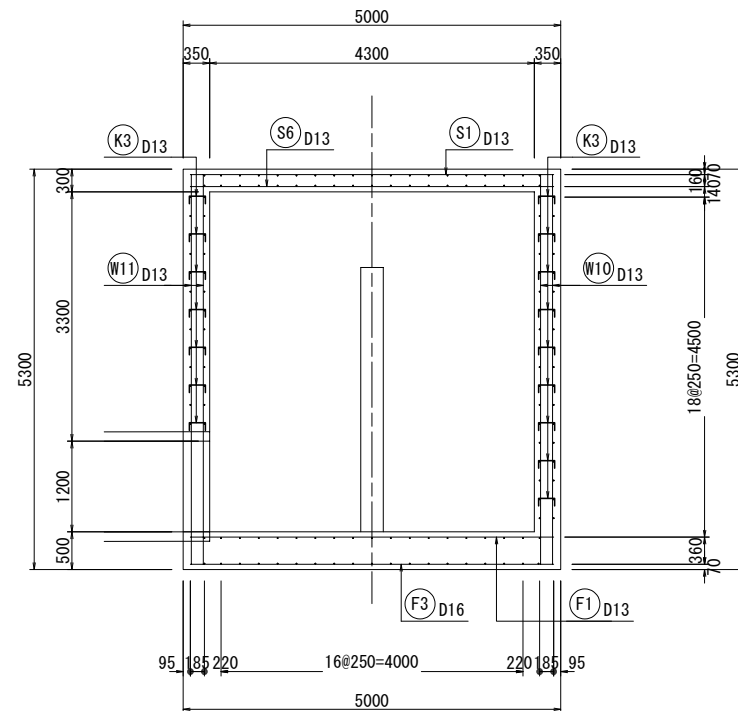
3-3断面
側壁(内側)



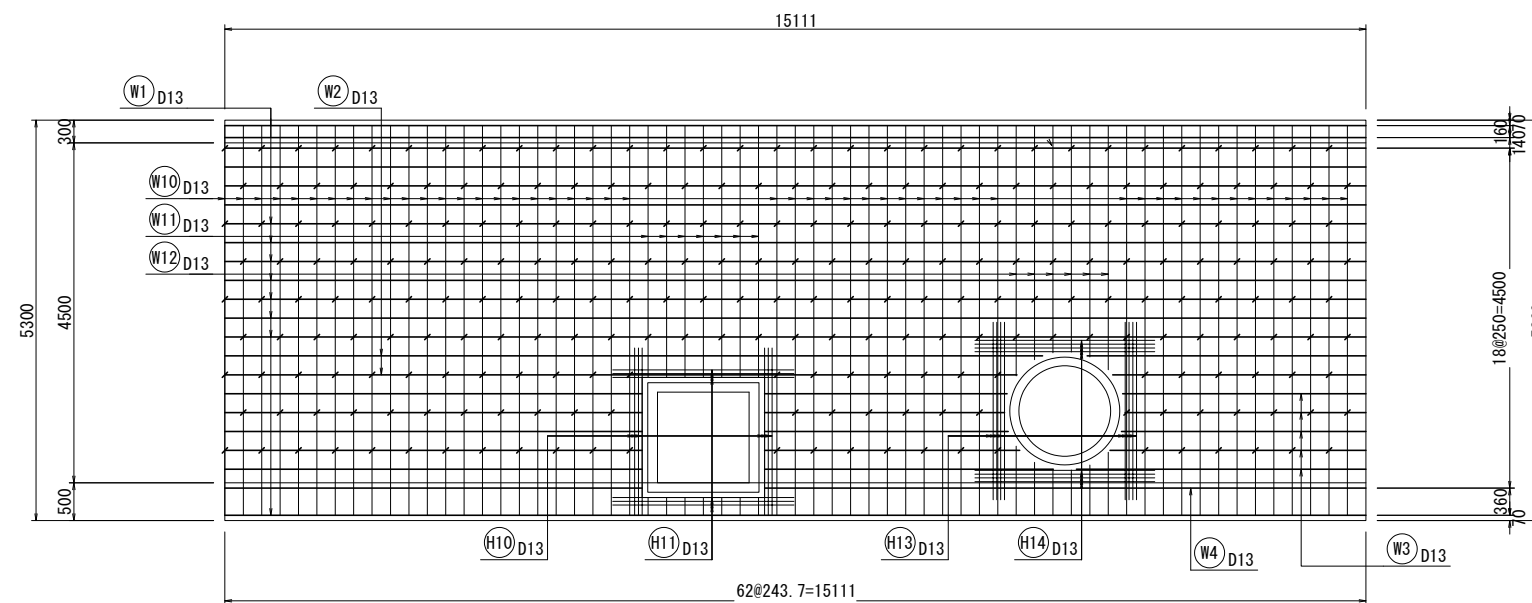
位置図



2-2断面



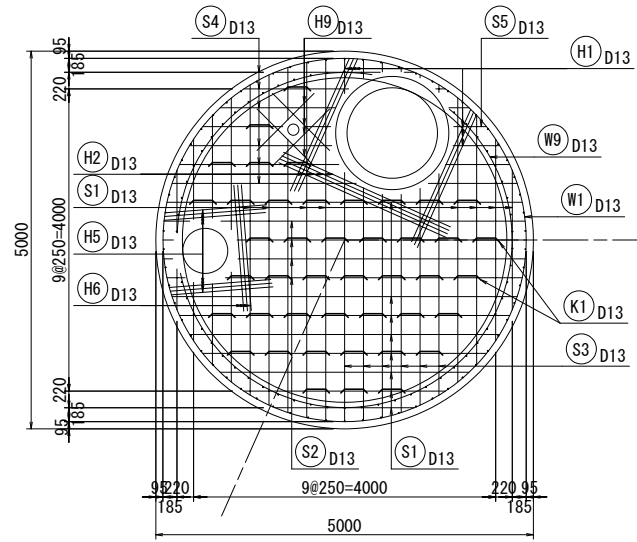
4-4断面
側壁(外側)



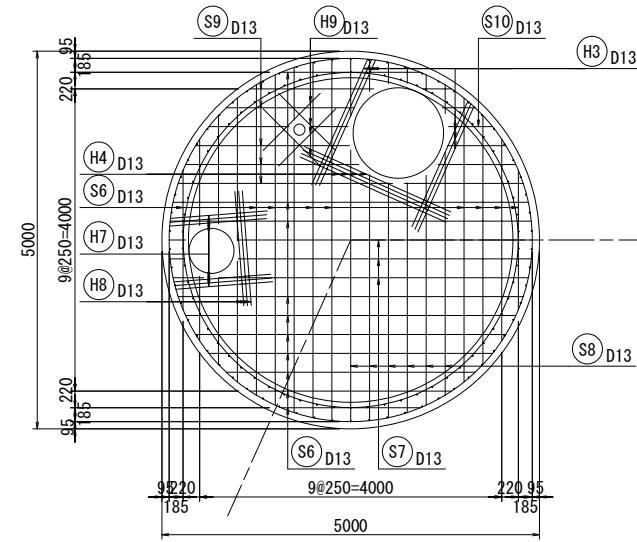
工事名	和歌山平野農地防災事業 藤崎井水路(波分排水路)建設工事		
図面名	放流水槽配筋図(1/3)		
年月日			
縮尺	S=1:50	図面番号	11-1/3
契約区分	当初		
事業所名	近畿農政局 和歌山平野農地防災事業所		

放流水槽配筋図(2/3) S=1:50

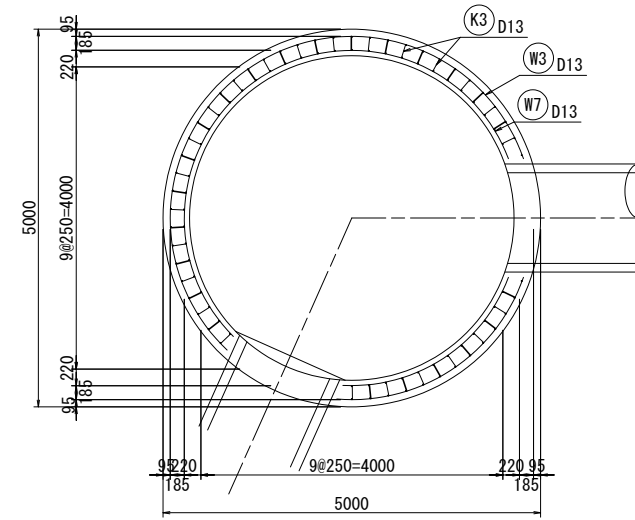
5-5断面
頂版(上面)



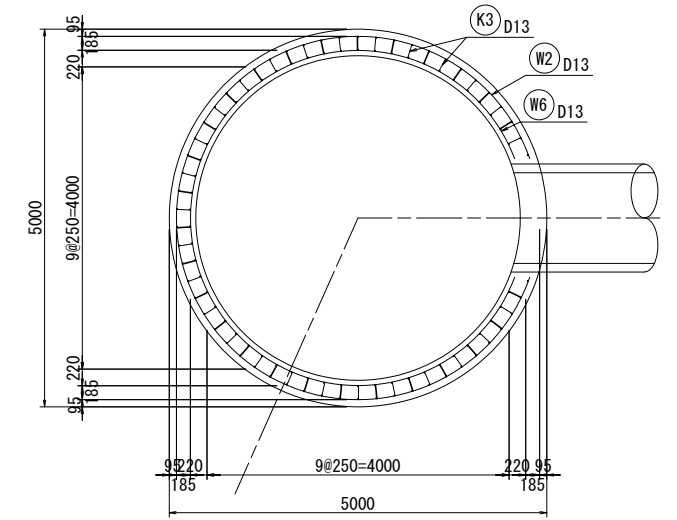
6-6断面
頂版(下面)



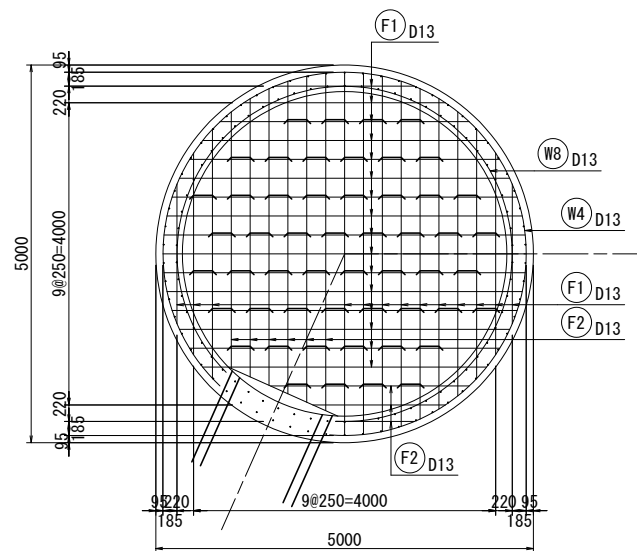
9-9断面



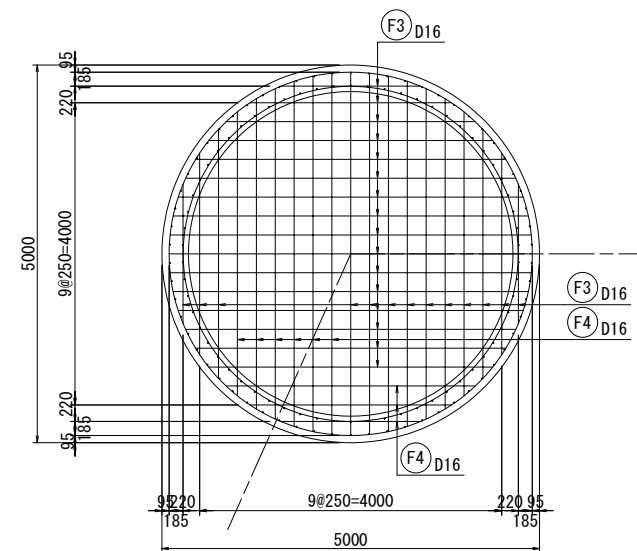
10-10断面



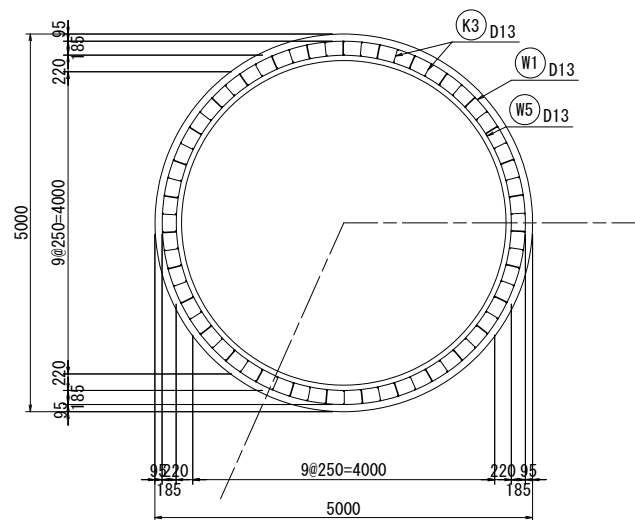
7-7断面
底板(上面)



8-8断面
底板(下面)



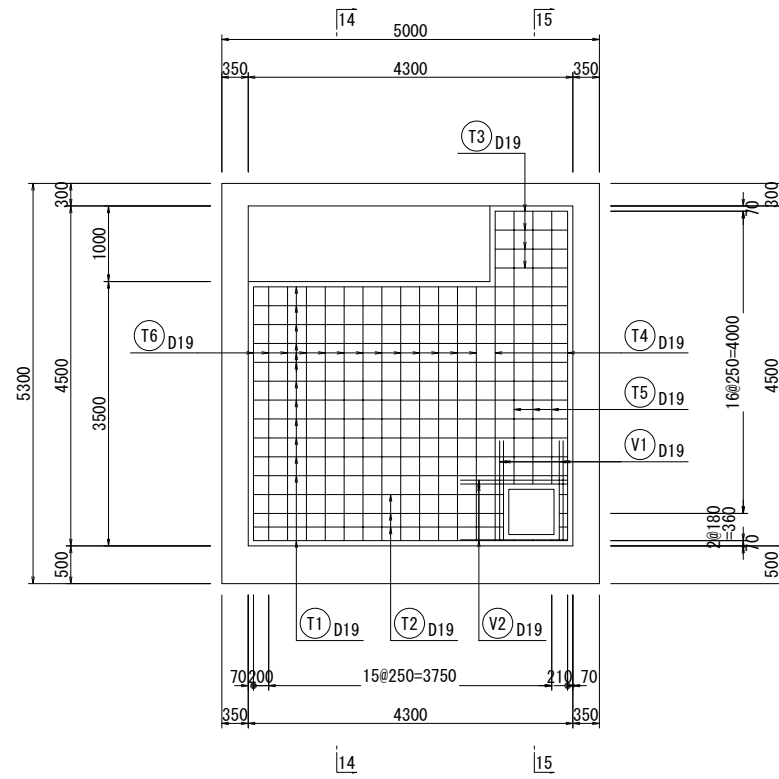
11-11断面



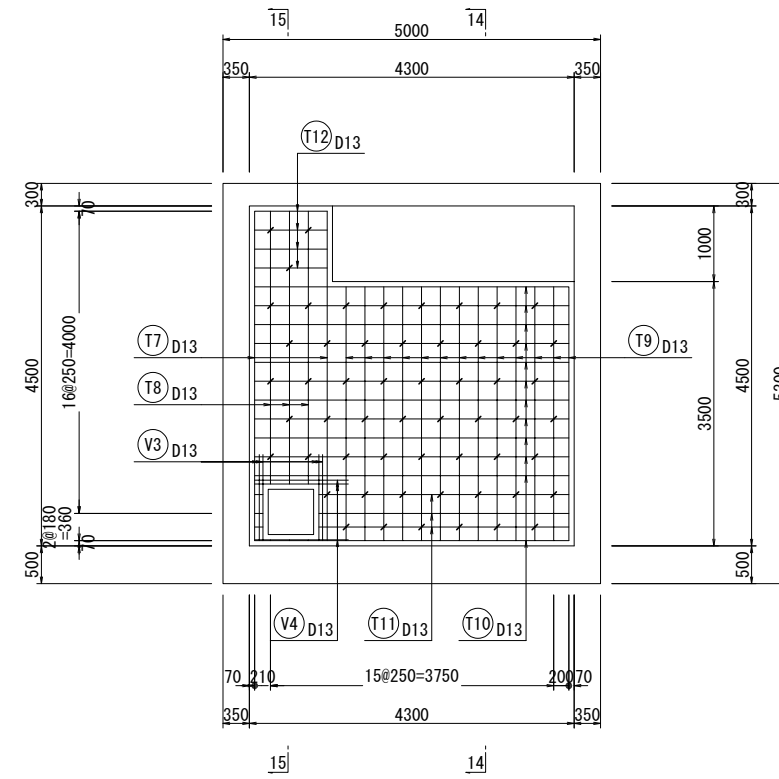
工事名	和歌山平野農地防災事業 藤崎井水路(波分排水路)建設工事		
図面名	放流水槽配筋図(2/3)		
年月日			
縮尺	S=1:50	図面番号	11-2/3
契約区分	当初		
事業所名	近畿農政局 和歌山平野農地防災事業所		

放流水槽配筋図(3/3) S=1:50

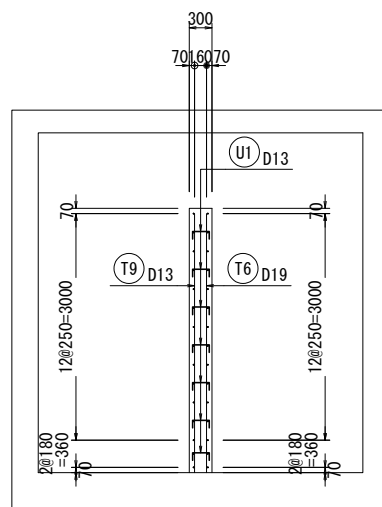
12-12断面
隔壁



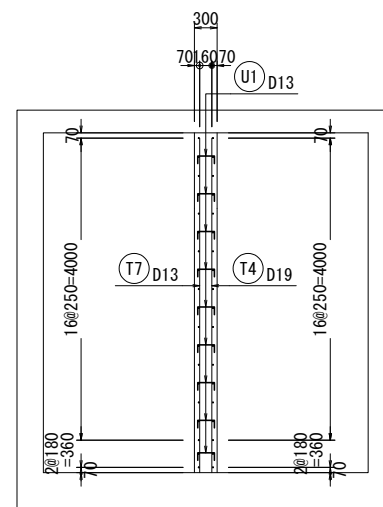
13-13断面
隔壁



14-14断面
隔壁断面



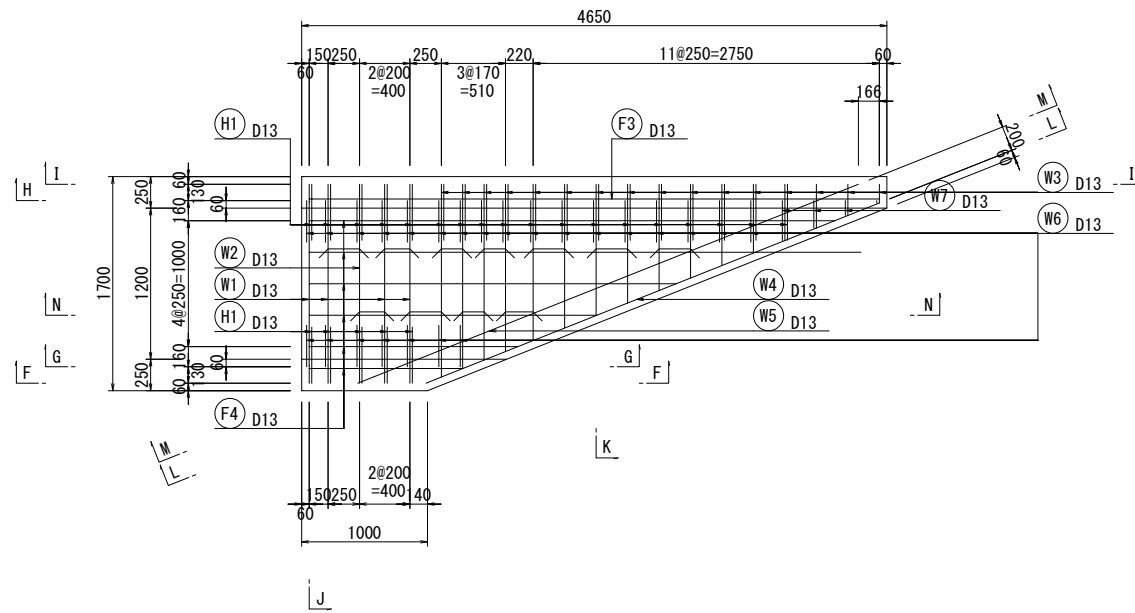
15-15断面
隔壁断面



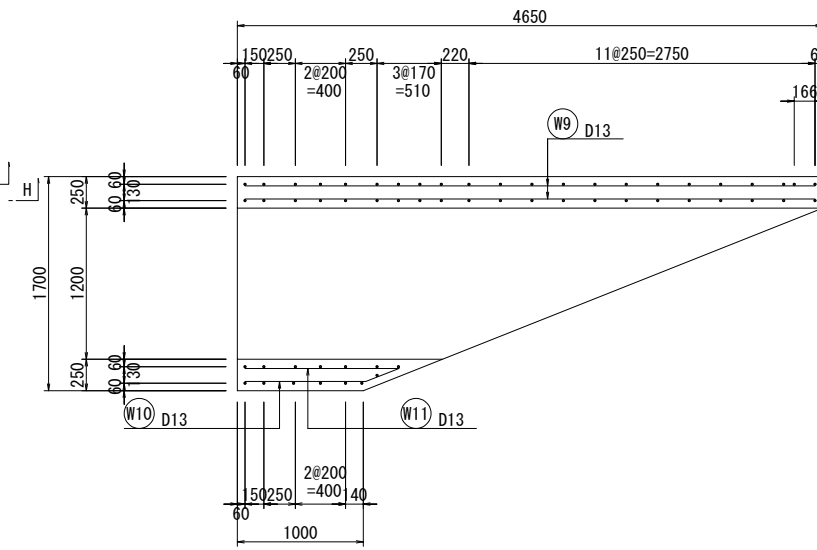
工事名	和歌山平野農地防災事業 藤崎井水路(波分排水路)建設工事		
図面名	放流水槽配筋図(3/3)		
年月日			
縮尺	S=1:50	図面番号	11-3/3
契約区分	当初		
事業所名	近畿農政局 和歌山平野農地防災事業所		

放流水路配筋図(1/3) S=1:30

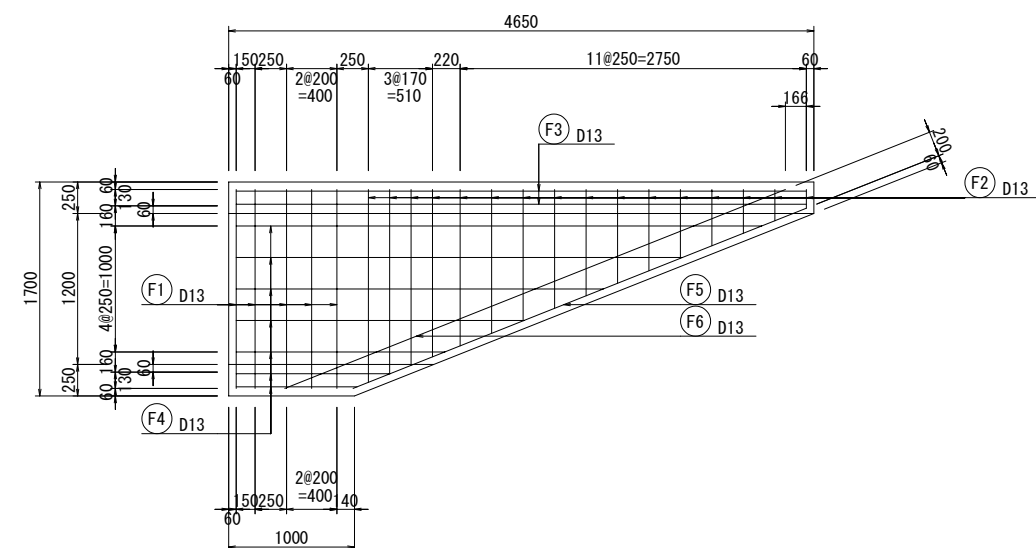
A-A断面
(底版下面)



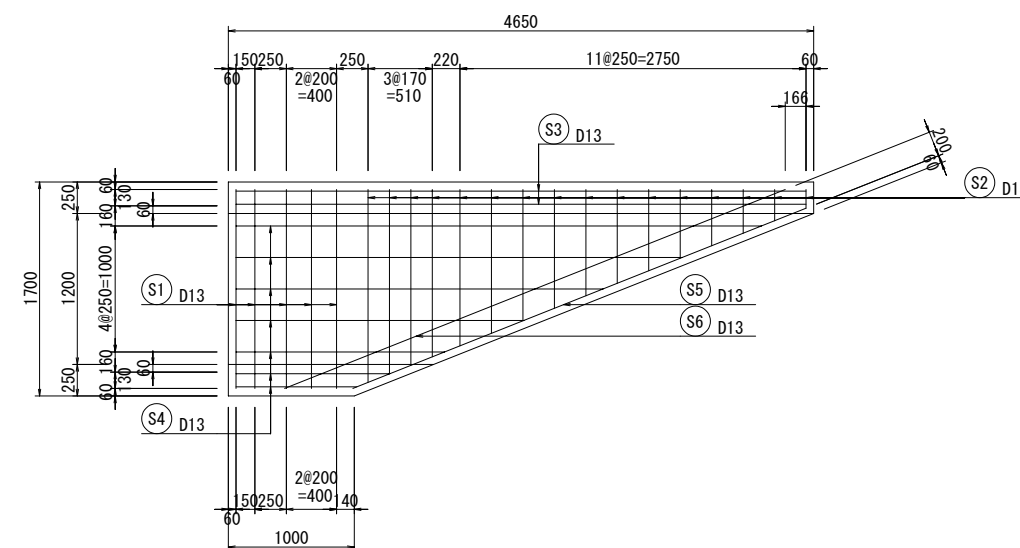
C-C断面



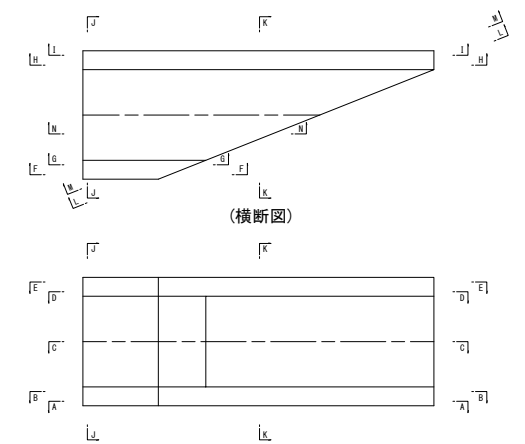
B-B断面
(底版上面)



D-D断面
(頂版下面)



位置図
(平面図)

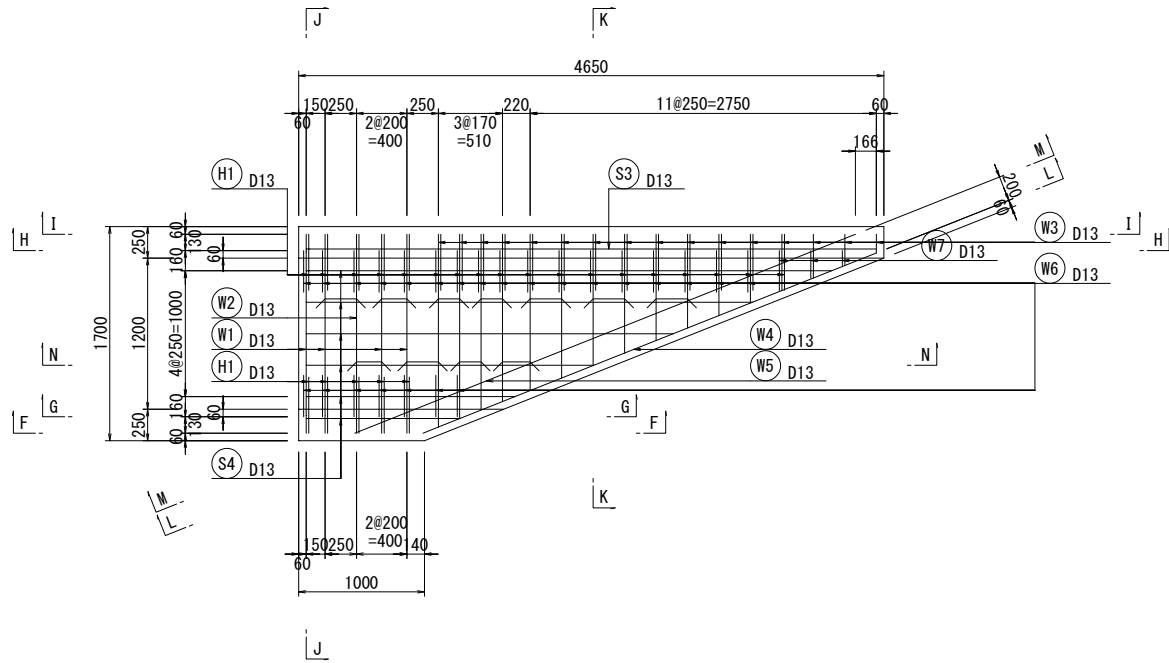


(横断面)

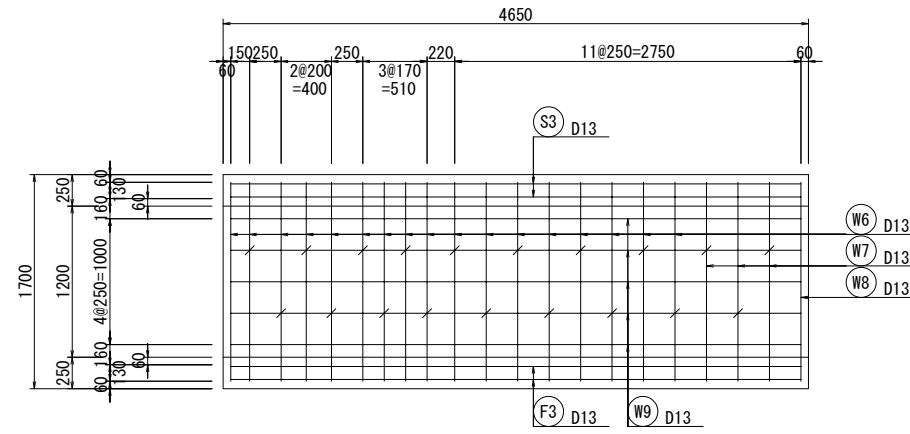
工事名	和歌山平野農地防災事業 藤崎井水路(波分排水路)建設工事		
図面名	放流水路配筋図(1/3)		
年月日			
縮尺	S=1:30	図面番号	12-1/3
契約区分	当初		
事業所名	近畿農政局 和歌山平野農地防災事業所		

放流水路配筋図(2/3) S=1:30

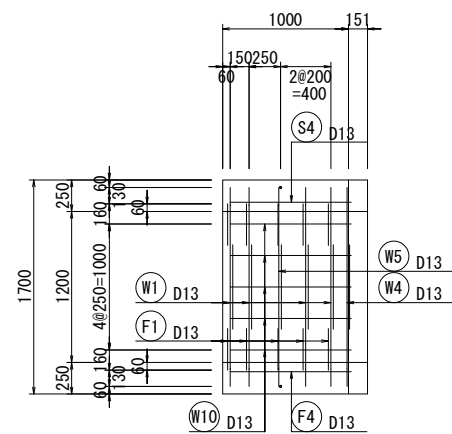
E-E断面
(頂版上面)



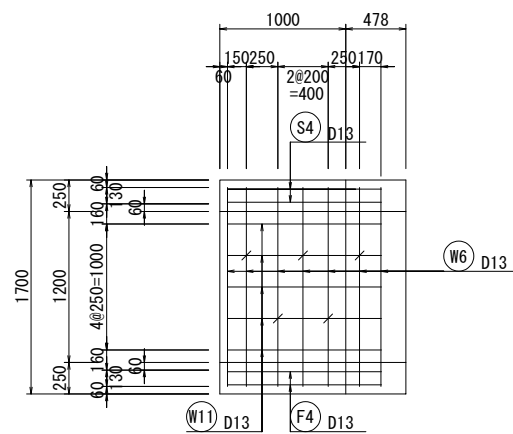
H-H断面
(内面)



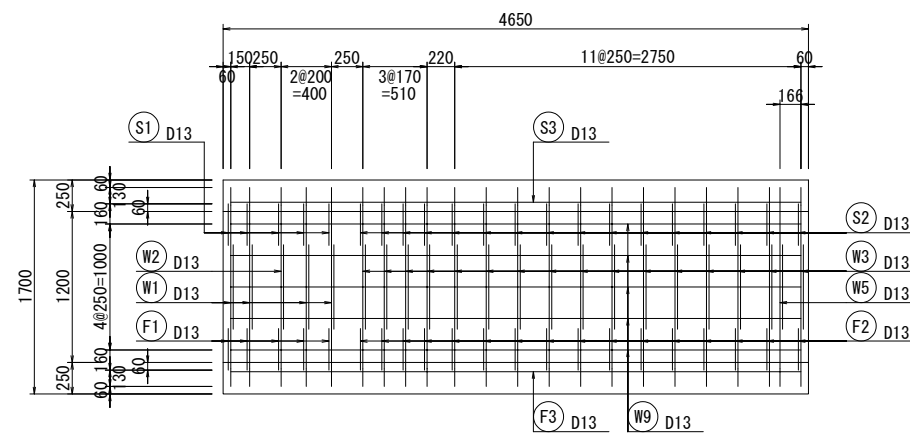
F-F断面
(外面)



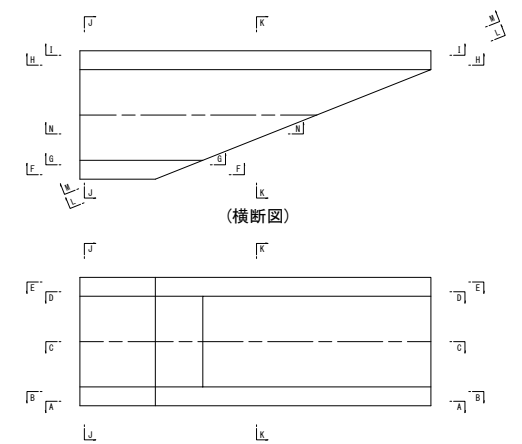
G-G断面
(内面)



I-I断面
(外面)



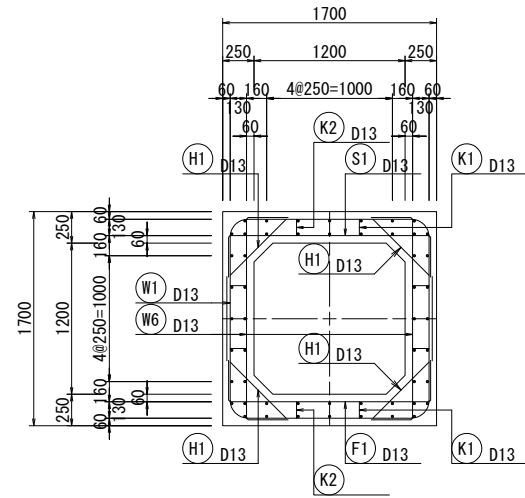
位置図
(平面図)



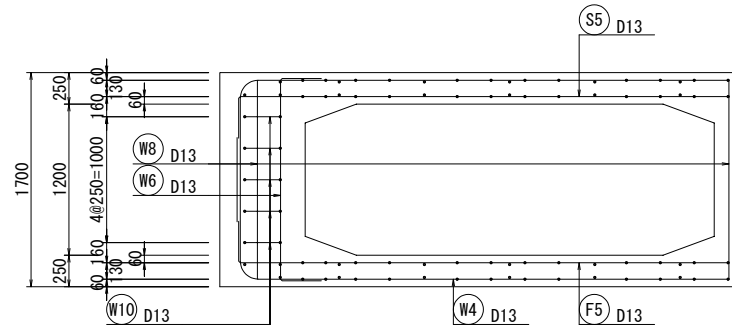
工事名	和歌山平野農地防災事業 藤崎井水路(波分排水路)建設工事		
図面名	放流水路配筋図(2/3)		
年月日			
縮尺	S=1:30	図面番号	12-2/3
契約区分	当初		
事業所名	近畿農政局 和歌山平野農地防災事業所		

放流水路配筋図(3/3) S=1:30

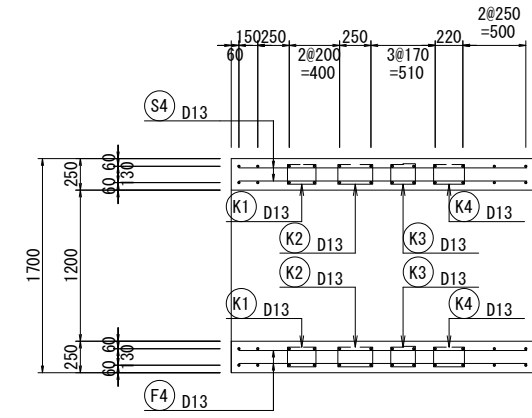
J-J断面



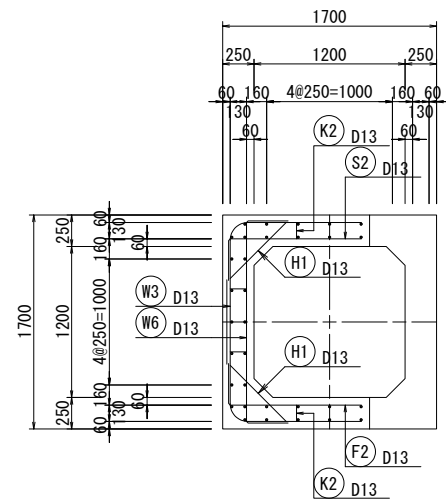
L-L断面



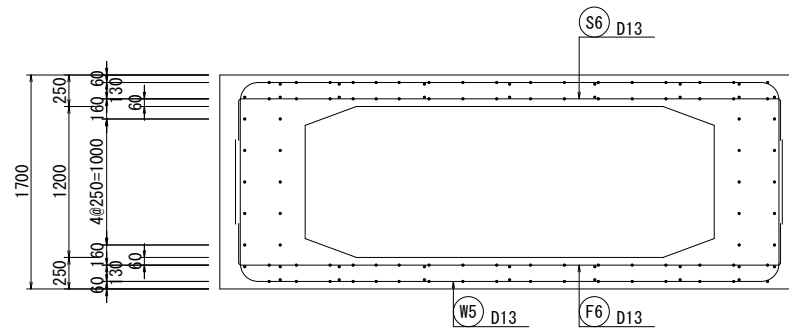
N-N断面



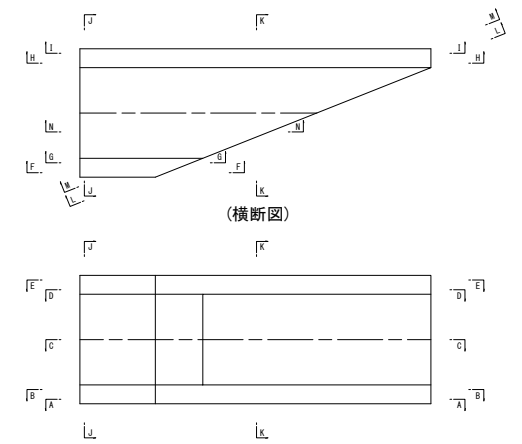
K-K断面



M-M断面



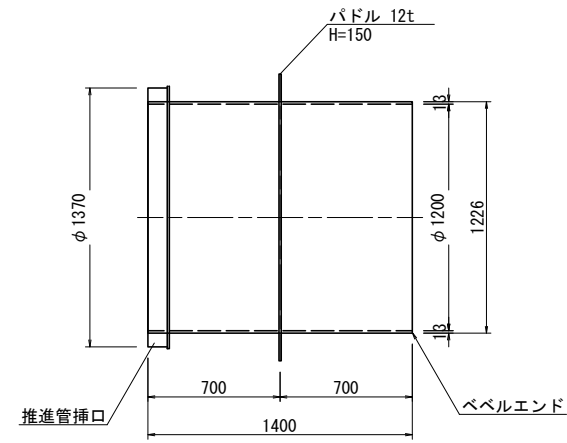
位置図
(平面図)



工事名	和歌山平野農地防災事業 藤崎井水路(波分排水路)建設工事		
図面名	放流水路配筋図(3/3)		
年月日			
縮尺	S=1:30	図面番号	12-3/3
契約区分	当初		
事業所名	近畿農政局 和歌山平野農地防災事業所		

異形管詳細図 S=1:20

片挿し口1スティフナー付短管
 1200A*13t*1400L
 (発進立坑側)



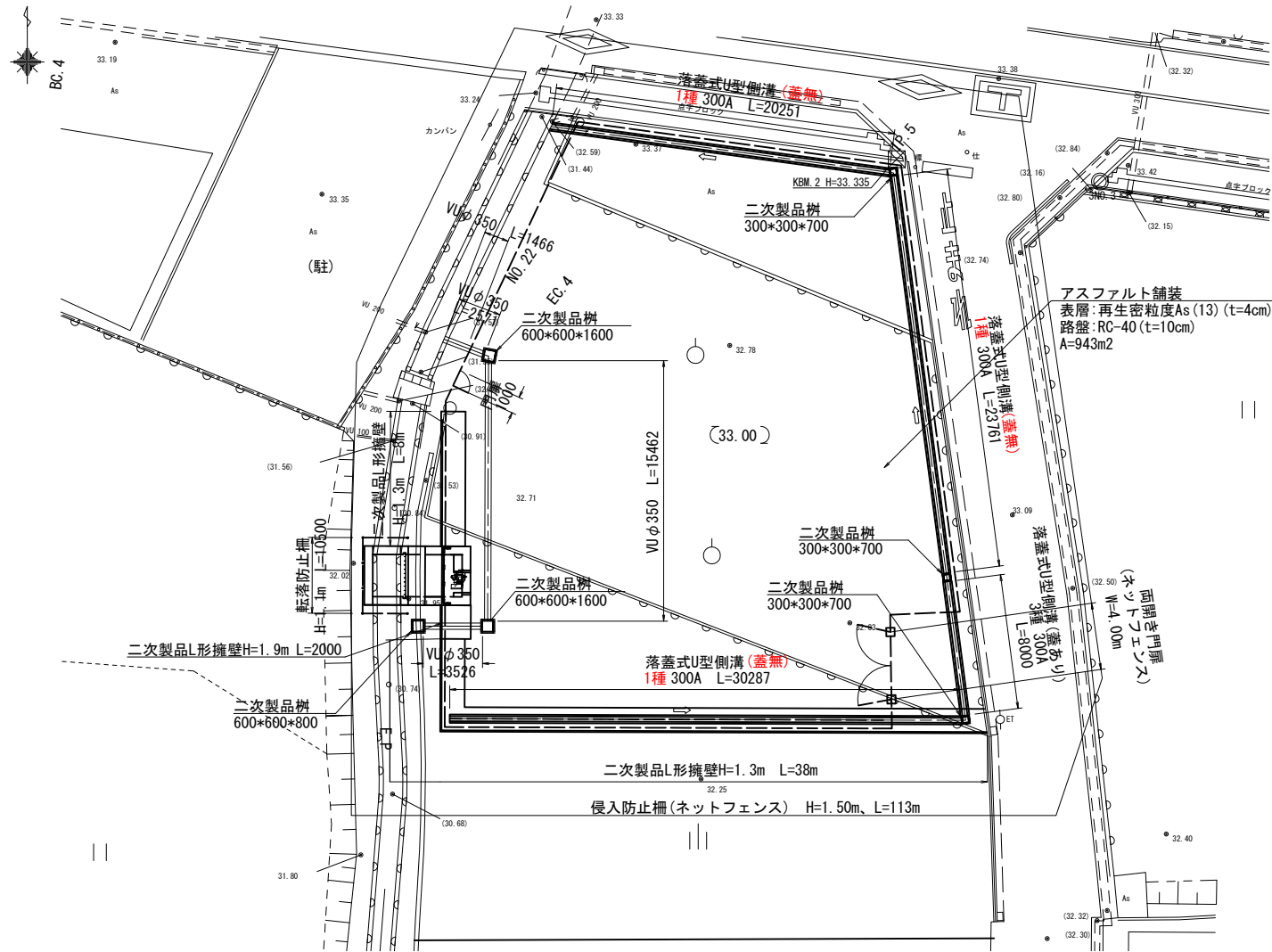
材質 : STW400
 外面塗装 : ポリウレタン被覆2.0mm以上
 (JIS G 3443-3)
 内面塗装 : 溶剤形エポキシ樹脂0.5mm厚以上
 (JIS G 3443-4)

工事名	和歌山平野農地防災事業 藤崎井水路(波分排水路)建設工事		
図面名	異形管詳細図		
年月日			
縮尺	S=1:20	図面番号	13
契約区分	当初		
事業所名	近畿農政局 和歌山平野農地防災事業所		

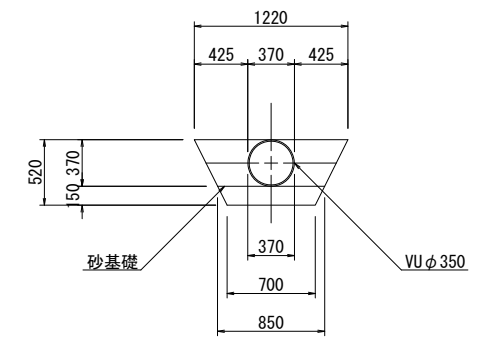
場内整備工図(1/3)

(発進立坑側)

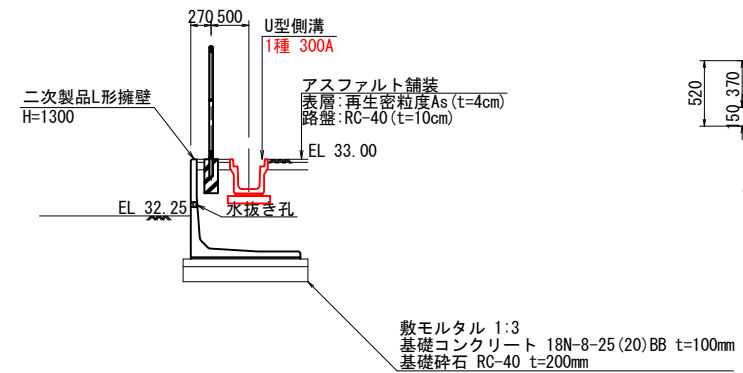
平面図 S=1:200



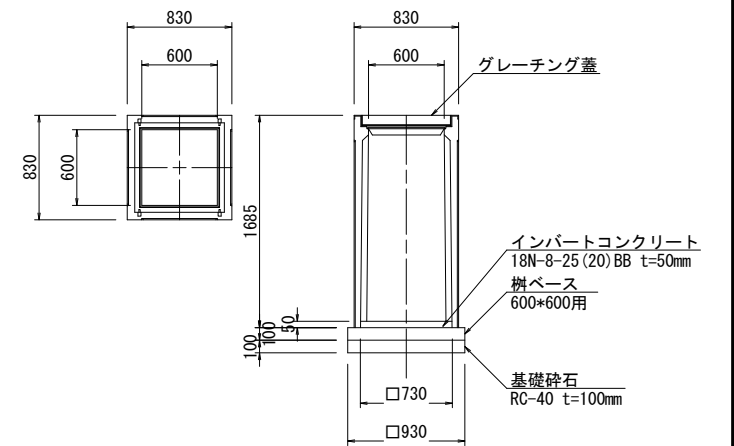
代替側水路標準断面図 S=1:30



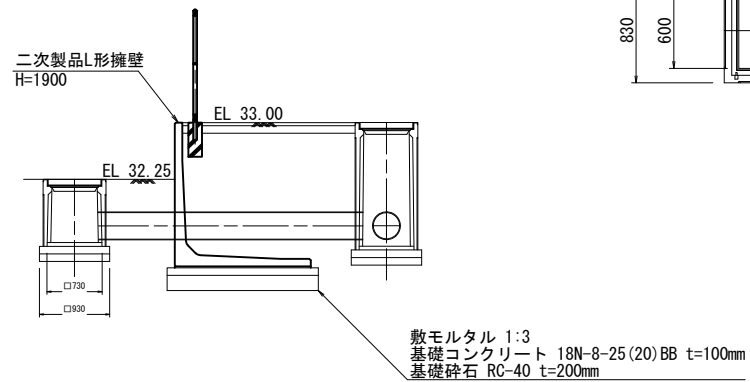
盛土端部処理断面図 S=1:50



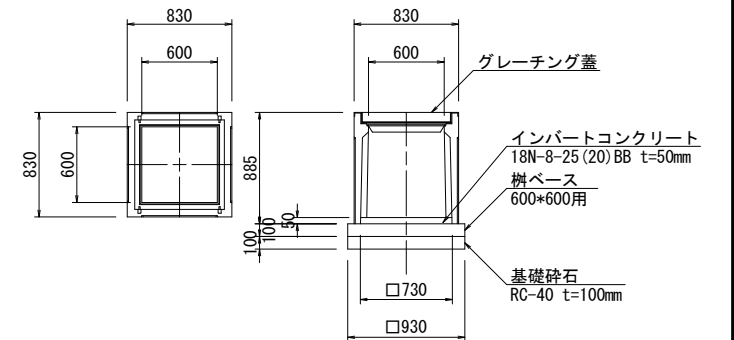
二次製品樹標準断面図 S=1:30 (600*600*1600)



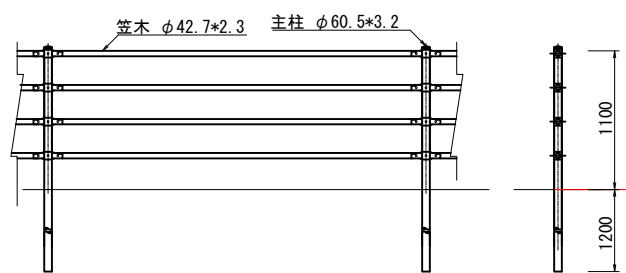
盛土端部処理断面図 S=1:50 (用水管横断面部)



二次製品樹標準断面図 S=1:30 (600*600*800)

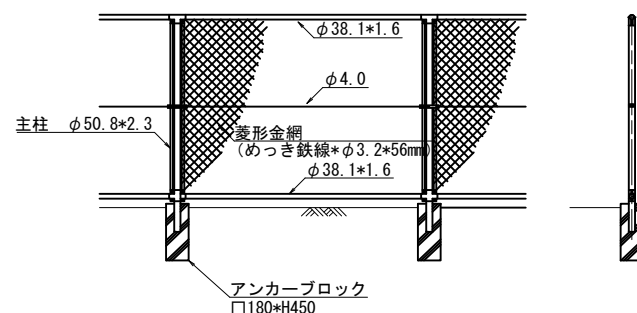


転落防止柵(H=1100)詳細図 S=1:30



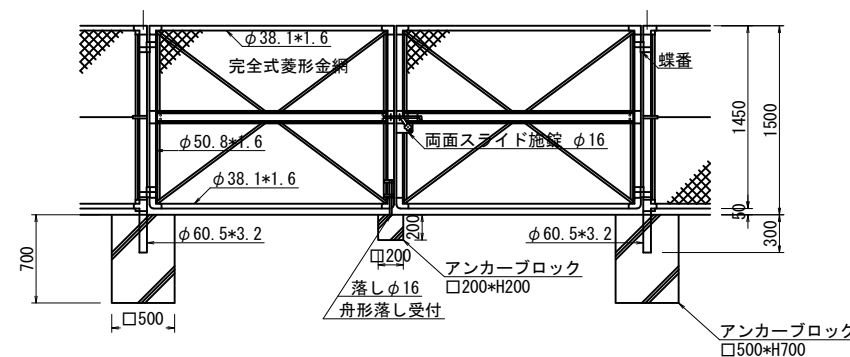
備考
1. 外装は下記の如くとする。
柱 (HDZ55相当)
ホームパイプ・ジョイント (HDZ40相当)
ボルト・ナット (HDZ35相当)
2. 設計荷重・・・防護柵の設置基準・同解説のP種に基づく。

ネットフェンス(H=1500)詳細図 S=1:30



備考
1. 外装は金網類及びバードワイヤを除く他は、溶融亜鉛めっきとする。

両開き門扉 H1500*W4000 S=1:30



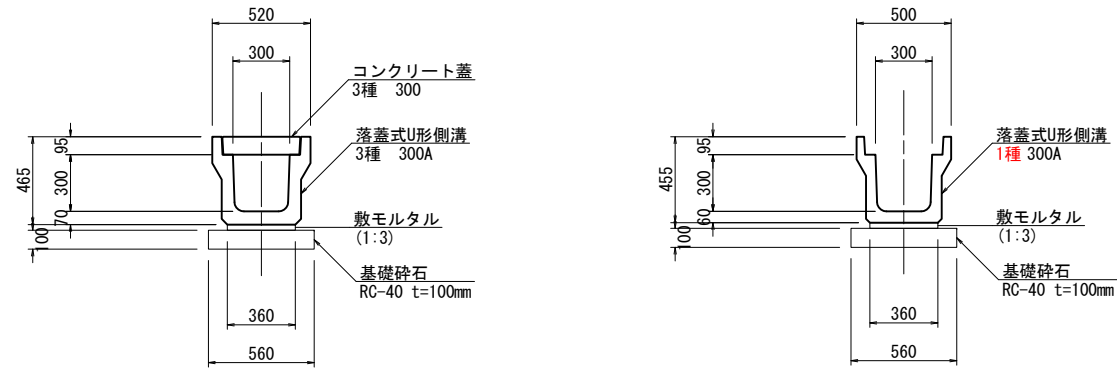
備考
1. 外装は金網類及びバードワイヤを除く他は、溶融亜鉛めっきとする。

工事名	和歌山平野農地防災事業 藤崎井水路(波分排水路)建設工事		
図面名	場内整備工図(1/3)		
年月日			
縮尺	図示	図面番号	14-1/3
契約区分	当初		
事業所名	近畿農政局 和歌山平野農地防災事業所		

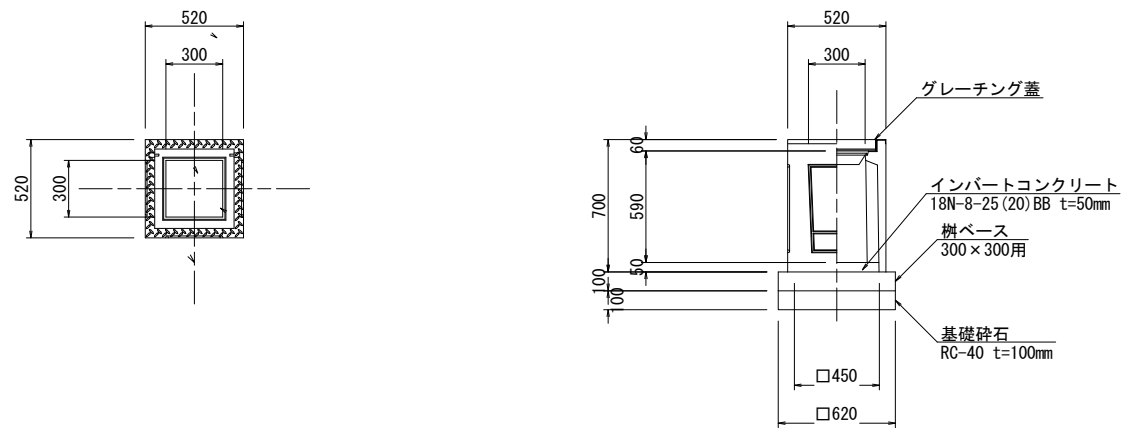
場内整備工図(2/3) S=1:20

(発進立坑側)

排水施設標準断面図



二次製品柵標準断面図 (300×300×700)

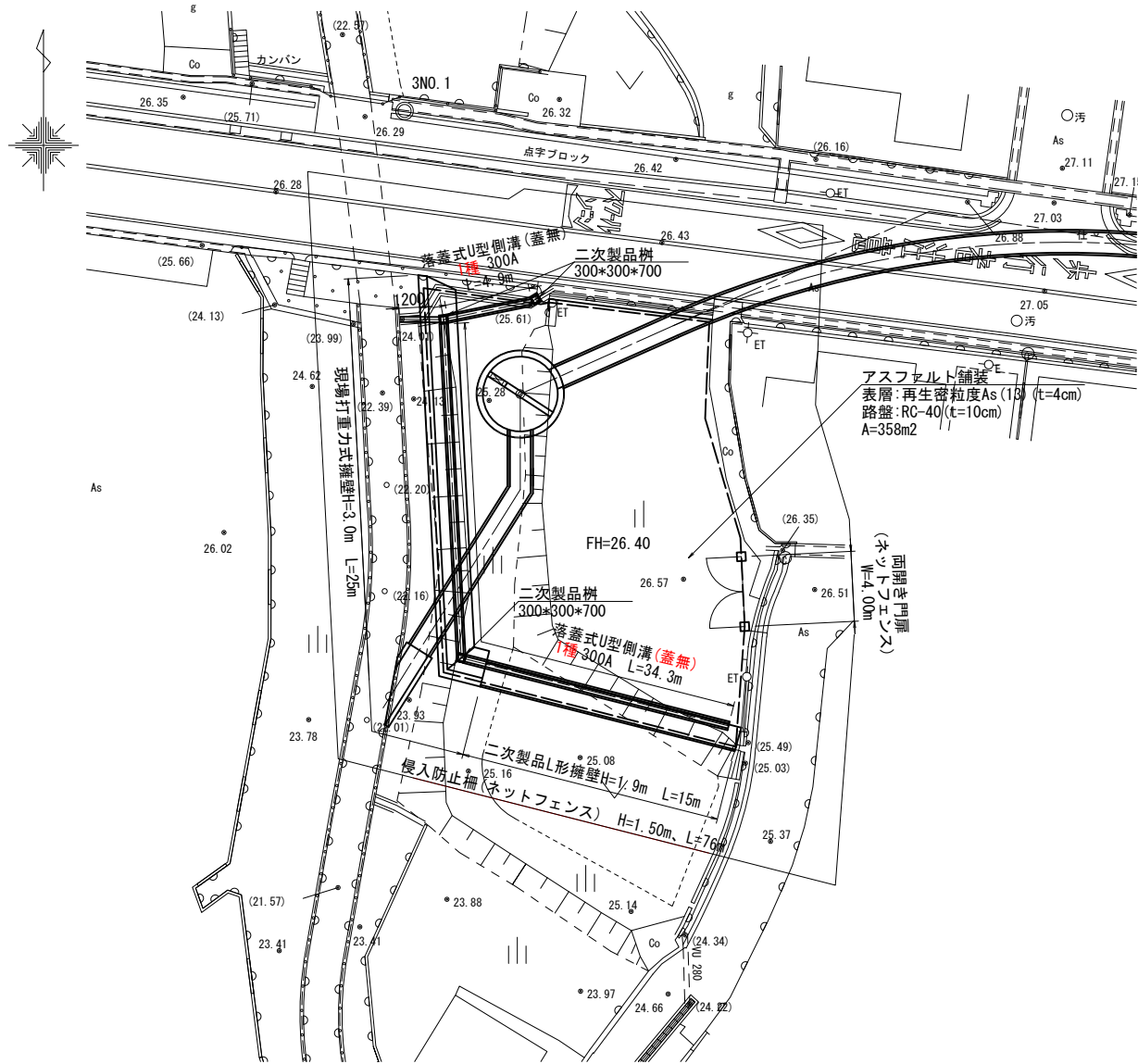


工事名	和歌山平野農地防災事業 藤崎井水路(波分排水路)建設工事		
図面名	場内整備工図(2/3)		
年月日			
縮尺	S=1:20	図面番号	14-2/3
契約区分	当初		
事業所名	近畿農政局 和歌山平野農地防災事業所		

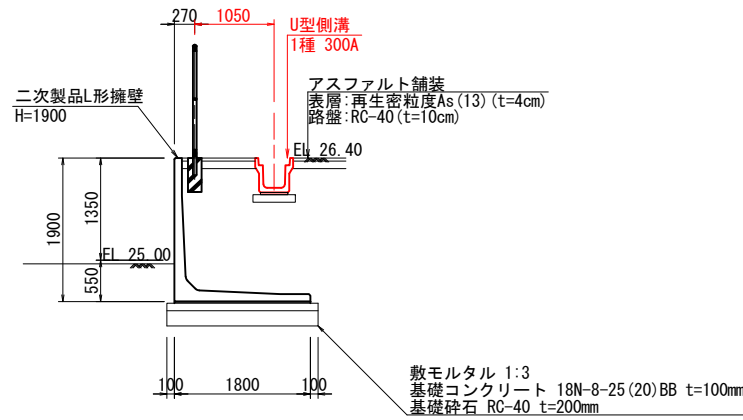
場内整備工図(3/3)

(到達立坑側)

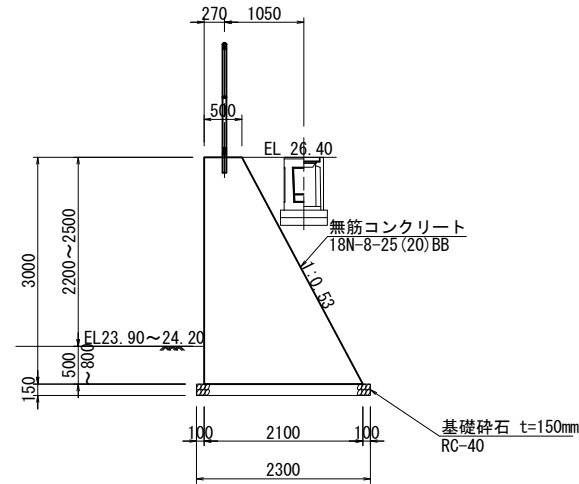
平面図 S=1:200



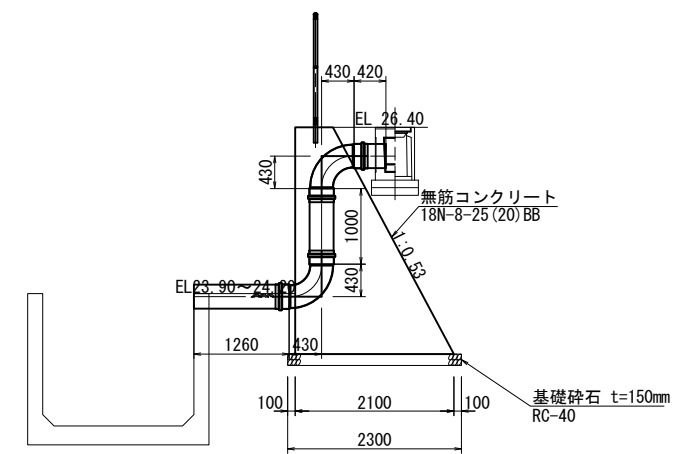
盛土端部処理断面図 S=1:50
二次製品擁壁



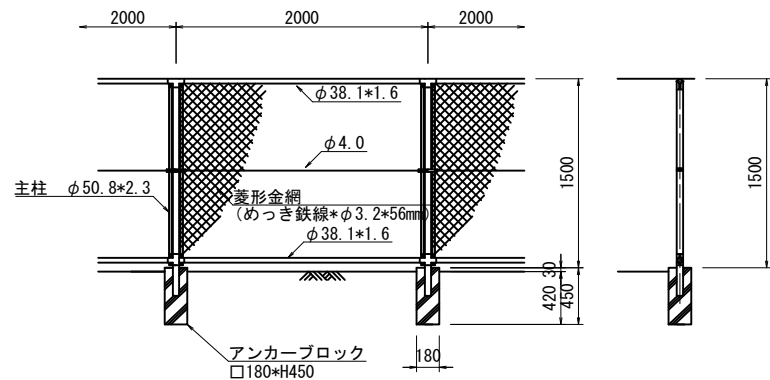
盛土端部処理断面図 S=1:50
現場打擁壁



場内排水端部断面図 S=1:50
VUφ300



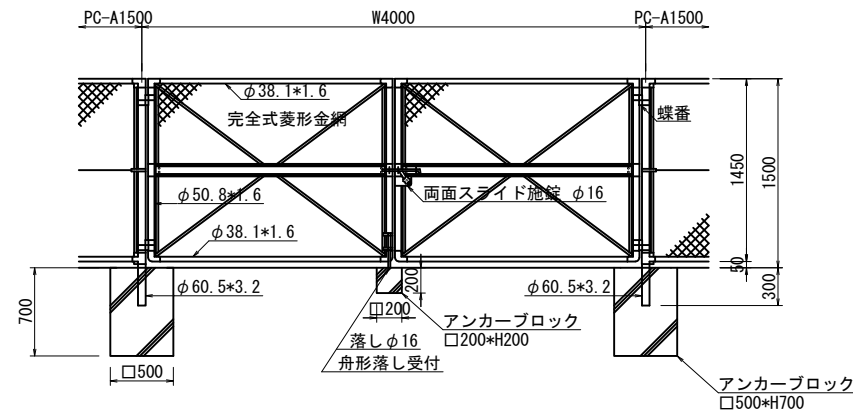
ネットフェンス (H=1500) 詳細図 S=1:30



備考

1. 外装は金網類及びパードワイヤを除く他は、溶融亜鉛めっきとする。

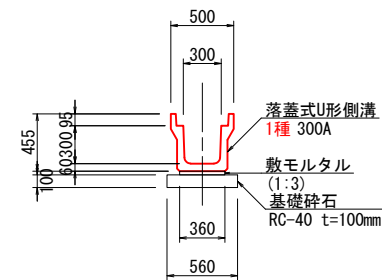
両開き門扉 H1500*W4000 S=1:30



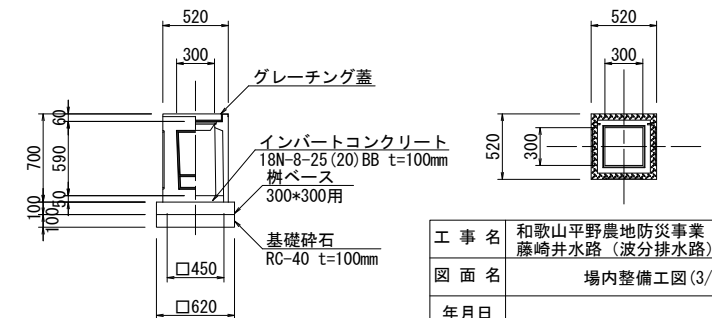
備考

1. 外装は金網類及びパードワイヤを除く他は、溶融亜鉛めっきとする。

排水施設標準断面図 S=1:30



二次製品樹標準断面図 S=1:30
(300*300*700)



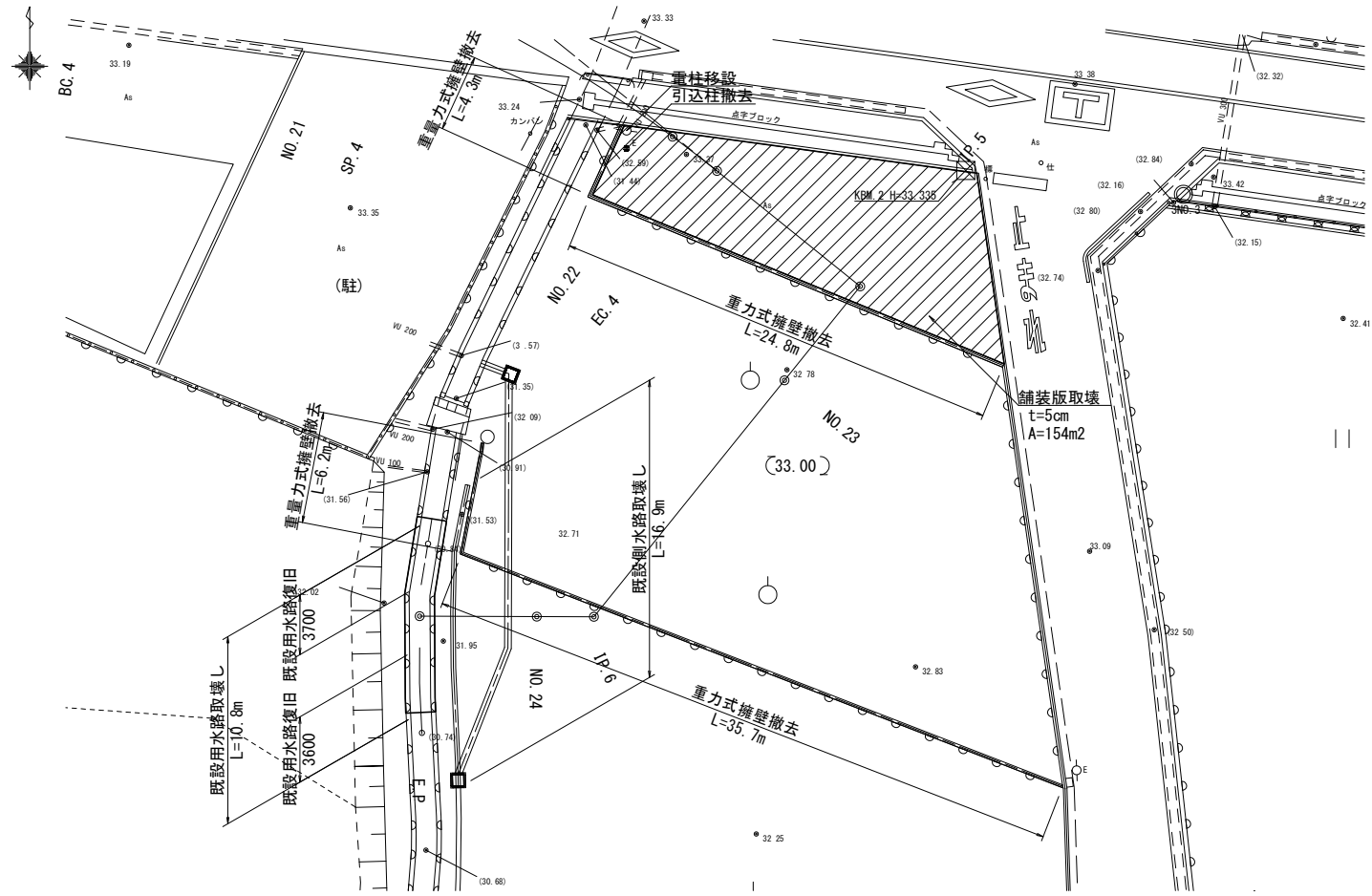
※ 場内舗装は両側に片勾配をつけ、場内排水を側溝に受け既設水路に流入させる。

工事名	和歌山平野農地防災事業 藤崎井水路(波分排水路)建設工事		
図面名	場内整備工図(3/3)		
年月日			
縮尺	図示	図面番号	14-3/3
契約区分	当初		
事業所名	近畿農政局 和歌山平野農地防災事業所		

撤去復旧工図 (1/2)

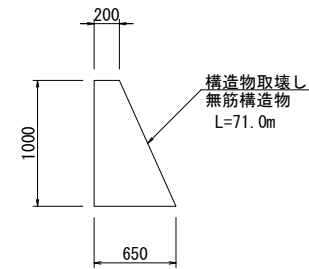
(発進立坑側)

平面図 S=1:200



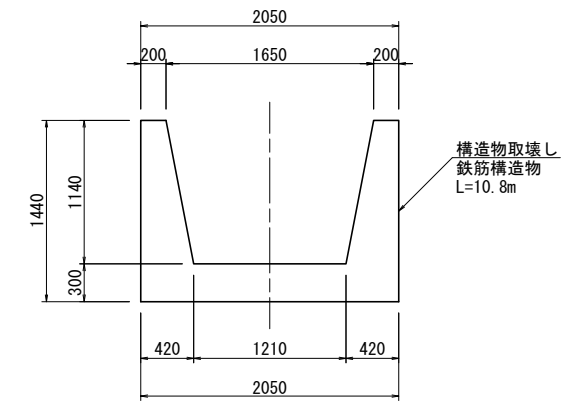
重力式擁壁標準断面図 S=1:30

(取壊し)



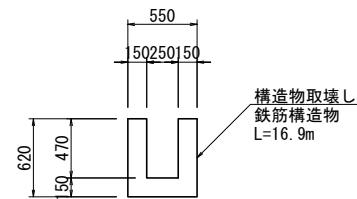
既設用水路標準断面図 S=1:30

(取壊し)

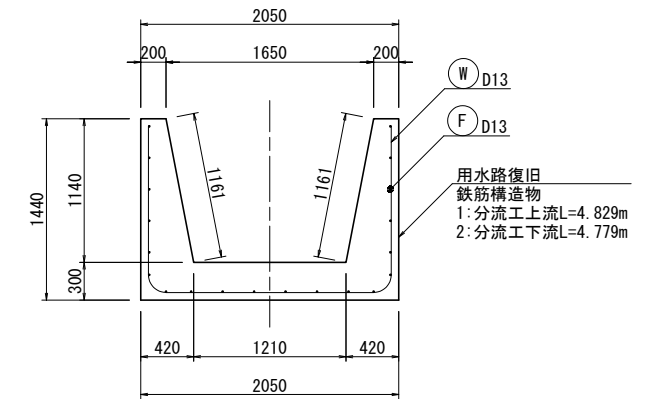


既設側水路標準断面図 S=1:30

(取壊し)



(復旧)



記号	径	長さ (mm)	本数	単位 (kg/m)	1本当り重量 (kg)	重量 (kg)	
W1	D13	4450	20	0.995	4.428	88.6	$N=(4.829-0.06*2)/0.25+1=20$
W2	D13	4450	20	0.995	4.428	88.6	$N=(4.779-0.06*2)/0.25+1=20$
F1	D13	4709	20	0.995	4.686	93.7	$L=4.829-0.06*2=4.709$
F2	D13	4659	20	0.995	4.637	92.7	$L=4.779-0.06*2=4.659$
						SD295 D13	363.6kg

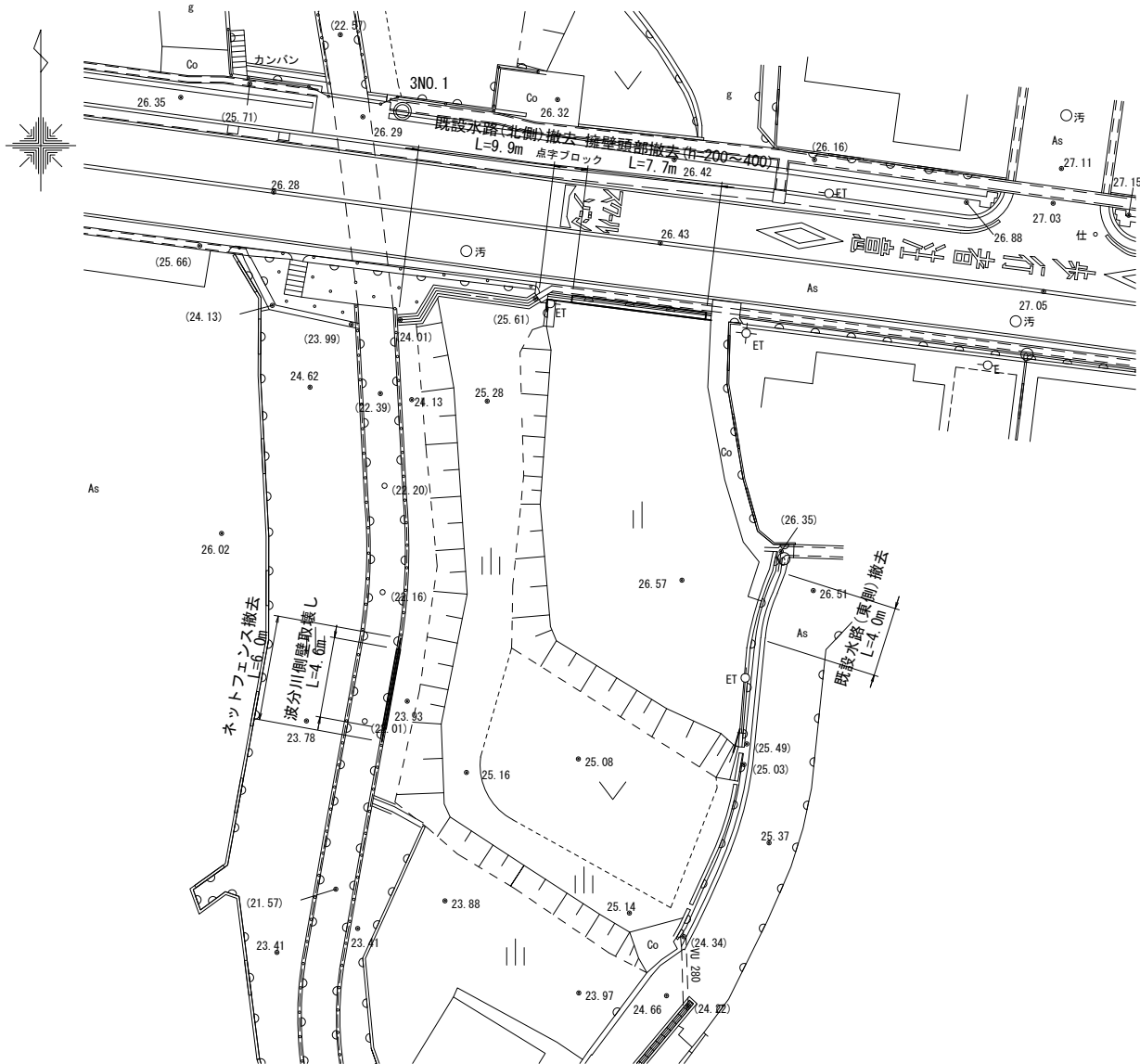
※D13@250とする。

工事名	和歌山平野農地防災事業 藤崎井水路(波分排水路)建設工事		
図面名	撤去復旧工図(1/2)		
年月日			
縮尺	図示	図面番号	15-1/2
契約区分	当初		
事業所名	近畿農政局 和歌山平野農地防災事業所		

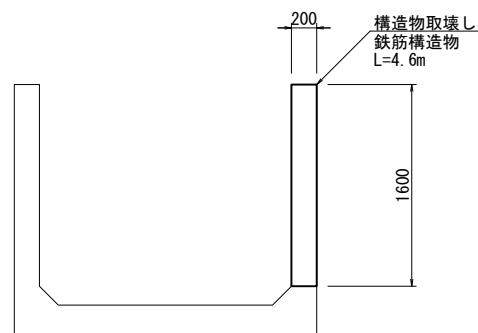
撤去復旧工図 (2/2)

(到達立坑側)

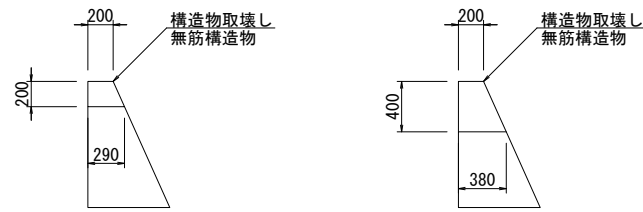
平面図 S=1:200
(撤去図)



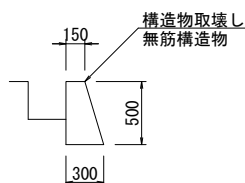
既設水路標準断面図 S=1:30
(取壊し)



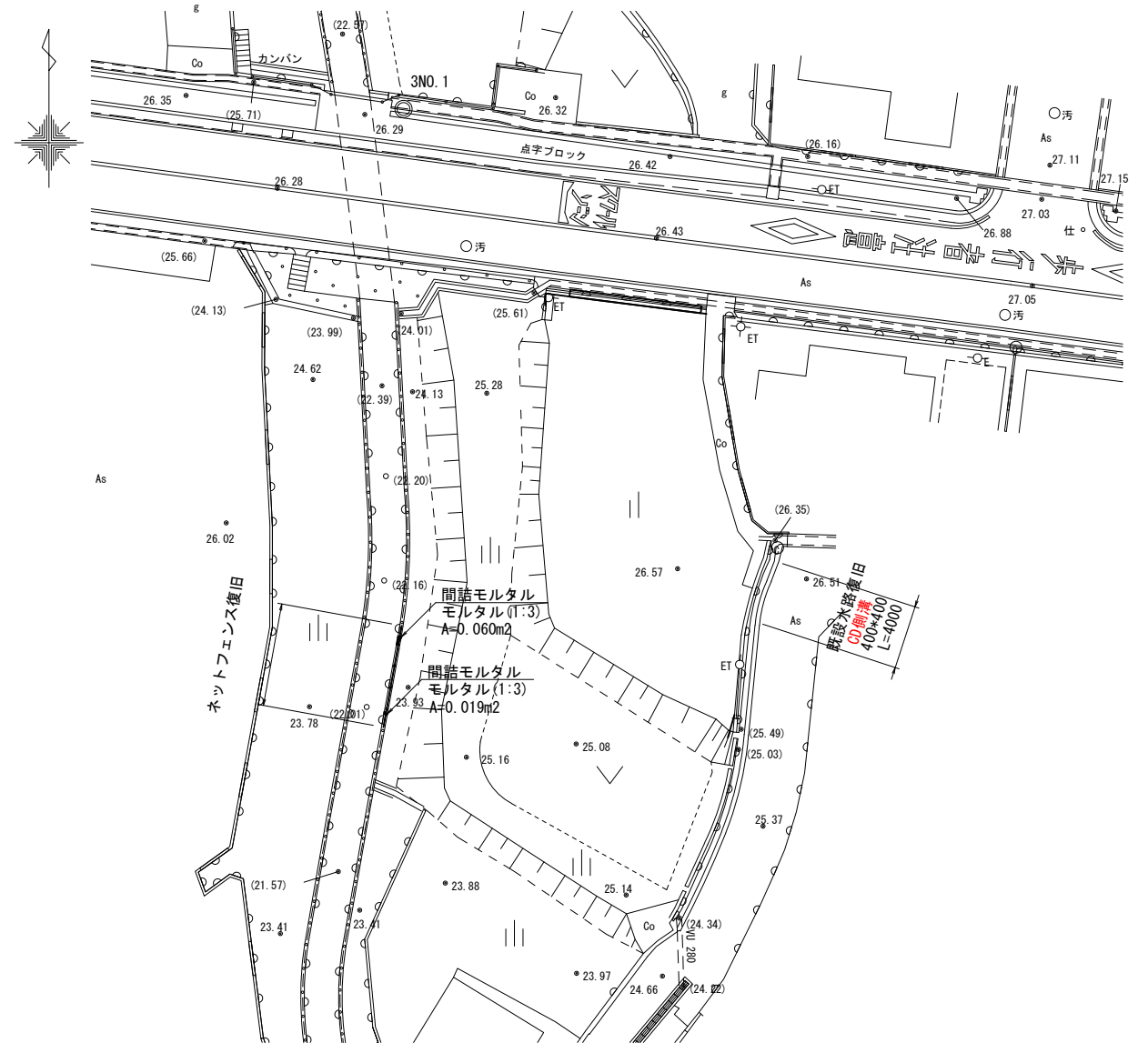
重力式擁壁標準断面図 S=1:30
(取壊し)



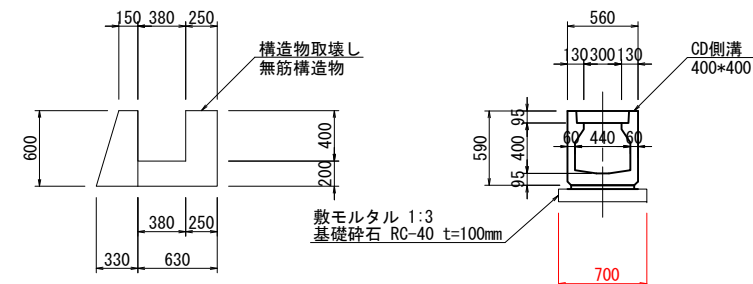
既設水路(北側)標準断面図 S=1:30
(取壊し)



平面図 S=1:200
(復旧図)



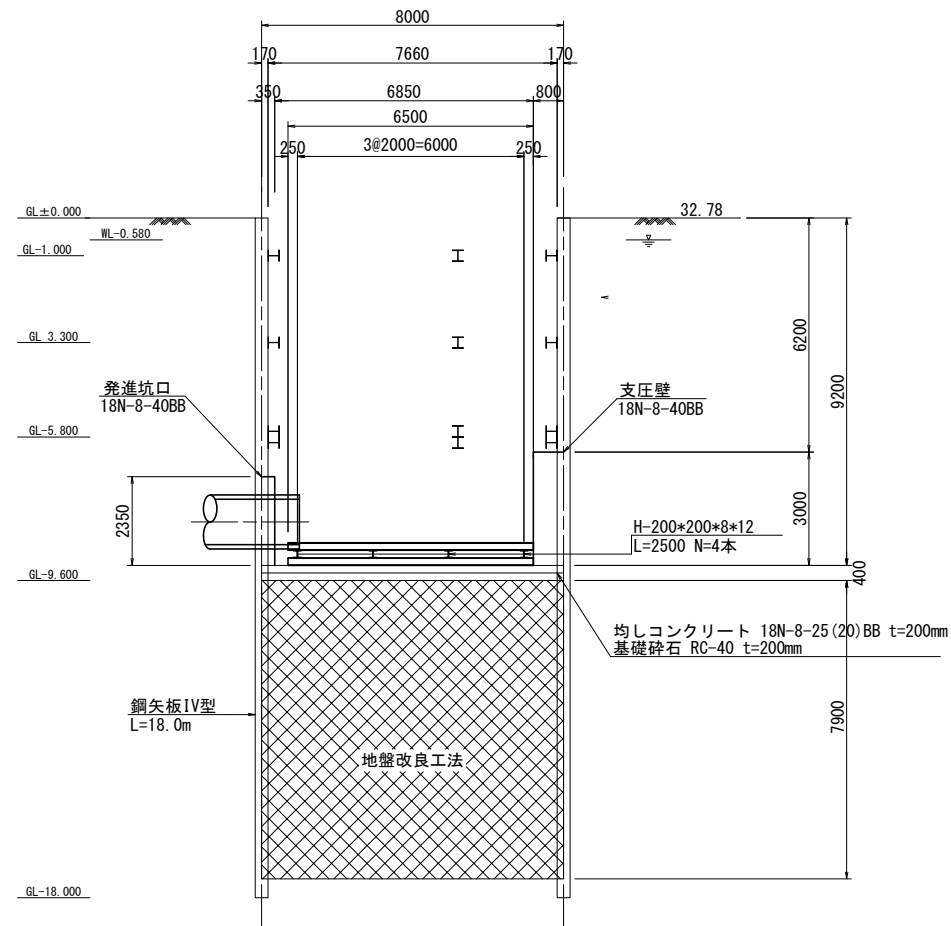
既設水路(東側)標準断面図 S=1:30
(復旧)



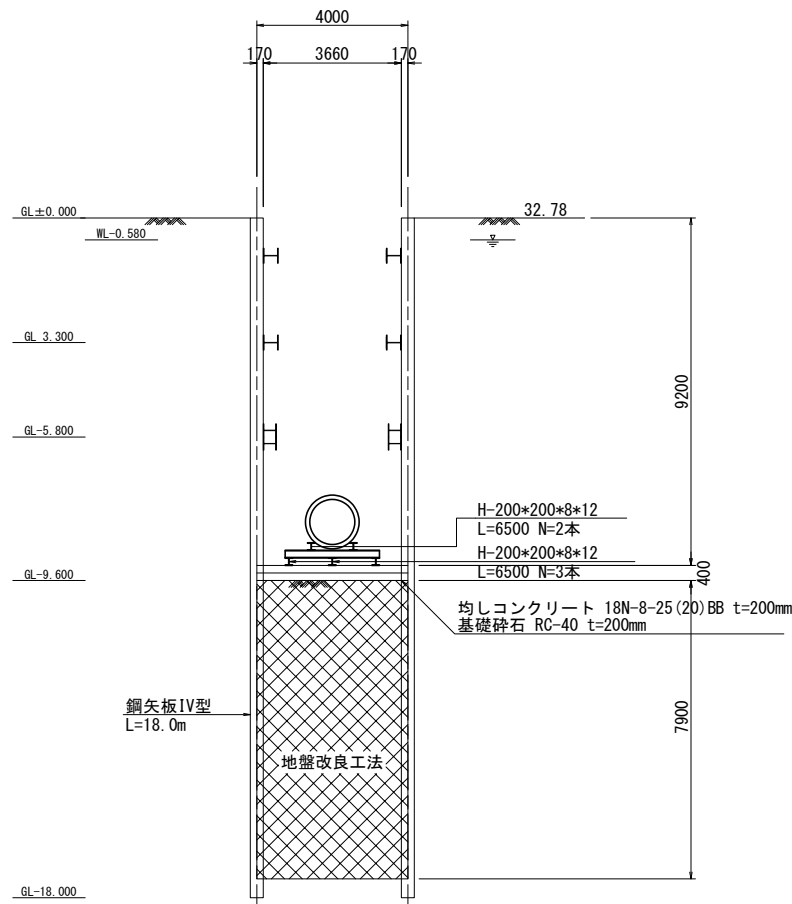
工事名	和歌山平野農地防災事業 藤崎井水路(波分排水路)建設工事		
図面名	撤去復旧工図(2/2)		
年月日			
縮尺	図示	図面番号	15-2/2
契約区分	当初		
事業所名	近畿農政局 和歌山平野農地防災事業所		

推進仮設備工図(2/2) S=1:100 (発進基地)

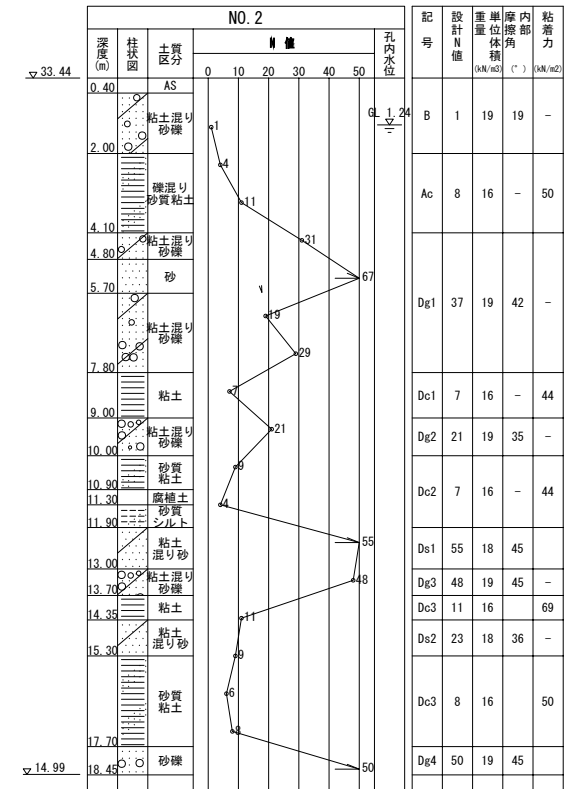
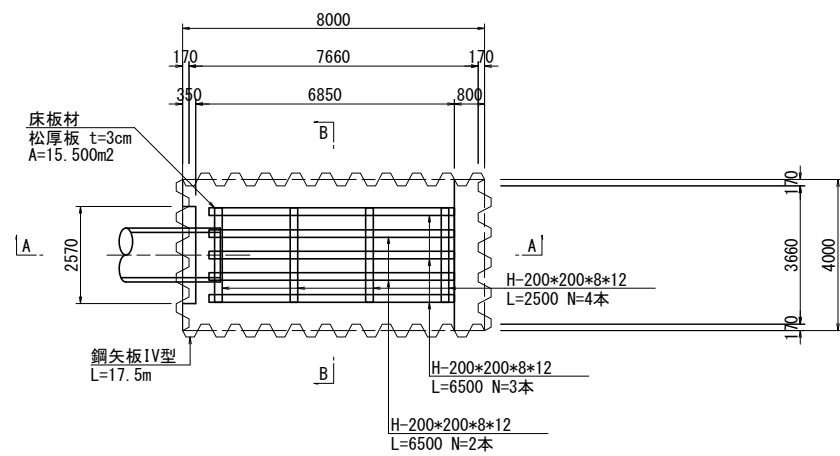
A-A断面図



B-B断面図



C-C平面図



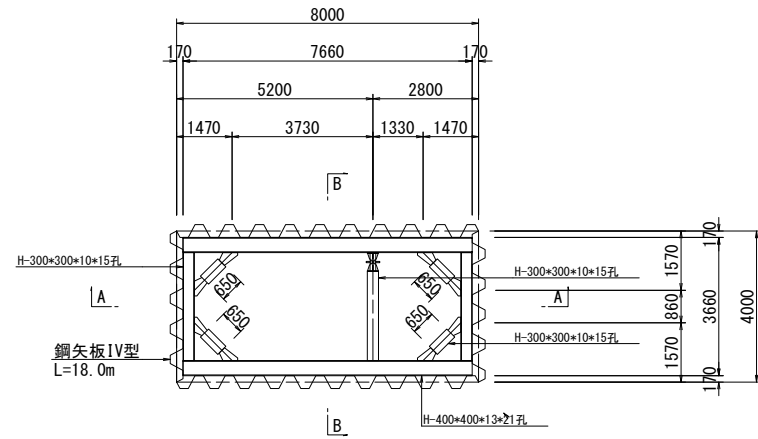
発進用受台

部材	長さ	本数	単位重量	重量	備考
H-200*200*8*12	6500	2	49.9	648.7	定規
H-200*200*8*12	2500	4	49.9	199.0	
H-200*200*8*12	6500	3	49.9	973.1	
合計				1821	kg

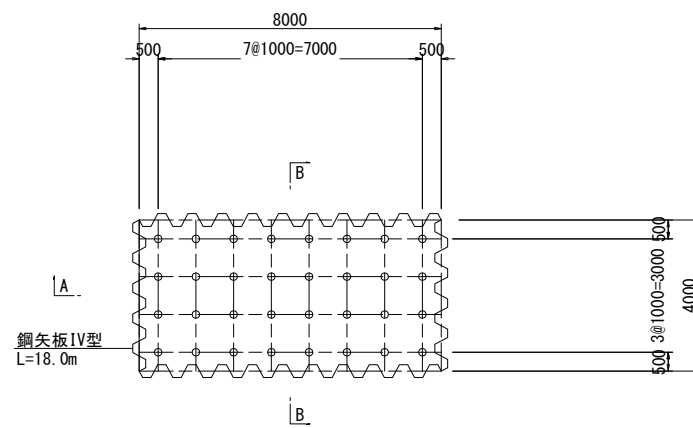
工事名	和歌山平野農地防災事業 藤崎井水路(波分排水路)建設工事		
図面名	推進仮設備工図(2/2)		
年月日			
縮尺	S=1:100	図面番号	16-2/2
契約区分	当初		
事業所名	近畿農政局 和歌山平野農地防災事業所		

発進立坑構造図(2/2)

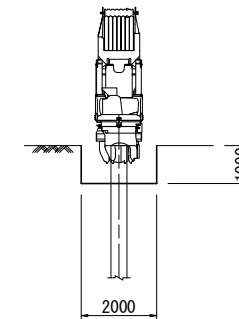
F-F断面図 S=1:100
(4段目)



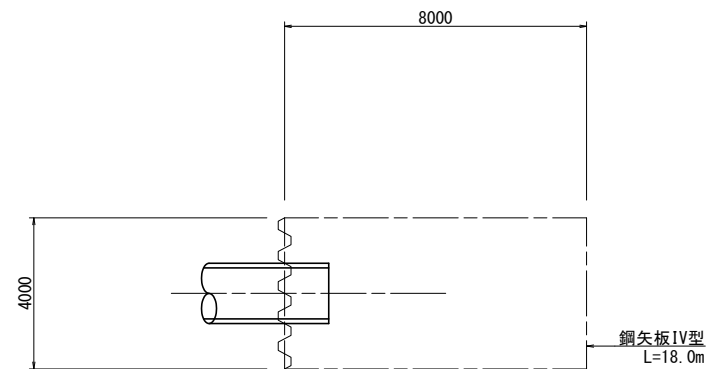
G-G断面図 S=1:100



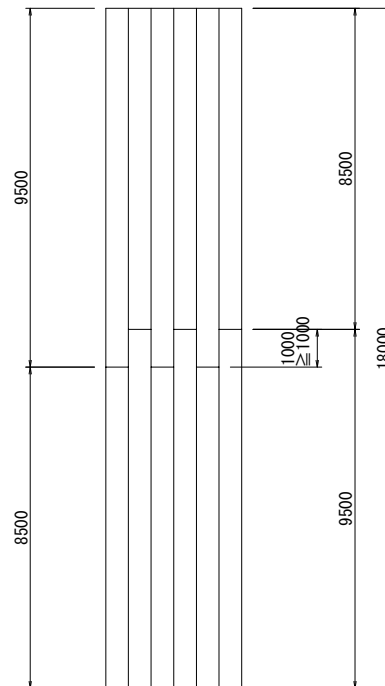
布掘標準断面図 S=1:100



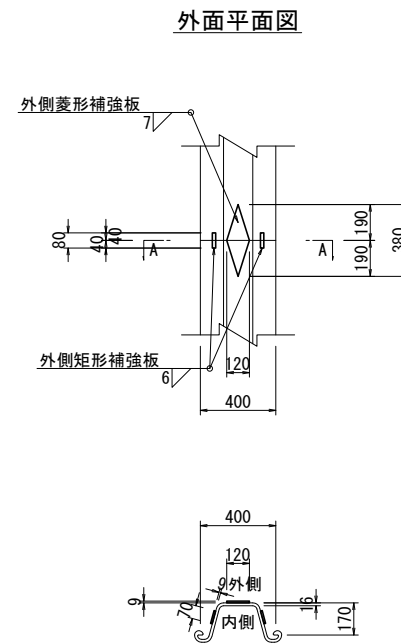
鋼矢板存置範囲 S=1:100



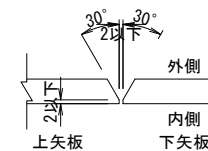
鋼矢板継手箇所 S=1:100



補強添接板詳細図 S=1:20



開先形状図 S=1:2



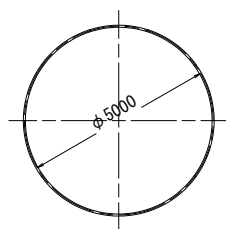
主要部材数量表

部材	長さ (m)	単位重量 (kg/m)	重量 (t)	備考
土留壁				
鋼矢板				
IV型	900.000	76.1	68.490	
IV型(買取)	180.000	76.1	13.698	
土留壁 合計			82.188	
切梁支保工(1段目)				
腹起し				
H-300*300*10*15孔	5.720	100.0	0.572	
H-400*400*13*21孔	15.320	200.0	3.064	
切梁	H-300*300*10*15孔	2.360	100.0	0.236
火打梁	H-300*300*10*15孔	2.600	100.0	0.260
小計			4.132	
切梁支保工(2段目)				
腹起し				
H-300*300*10*15孔	5.720	100.0	0.572	
H-400*400*13*21孔	15.320	200.0	3.064	
切梁	H-300*300*10*15孔	2.360	100.0	0.236
火打梁	H-300*300*10*15孔	2.600	100.0	0.260
小計			4.132	
切梁支保工(3段目)				
腹起し				
H-300*300*10*15孔	11.840	100.0	1.184	
H-350*350*12*19孔	30.640	150.0	4.596	
切梁	H-300*300*10*15孔	4.920	100.0	0.492
火打梁	H-300*300*10*15孔	5.200	100.0	0.520
小計			6.792	
切梁支保工(4段目-盛替支保工)				
腹起し				
H-300*300*10*15孔	5.720	100.0	0.572	
H-400*400*13*21孔	15.320	200.0	3.064	
切梁	H-300*300*10*15孔	2.360	100.0	0.236
火打梁	H-300*300*10*15孔	2.600	100.0	0.260
小計			4.132	
切梁支保工 合計			19.188	

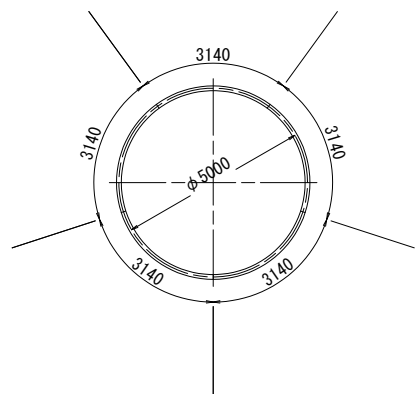
工事名	和歌山平野農地防災事業 藤崎井水路(波分排水路)建設工事		
図面名	発進立坑構造図(2/2)		
年月日			
縮尺	図示	図面番号	17-2/2
契約区分	当初		
事業所名	近畿農政局 和歌山平野農地防災事業所		

到達立坑構造図

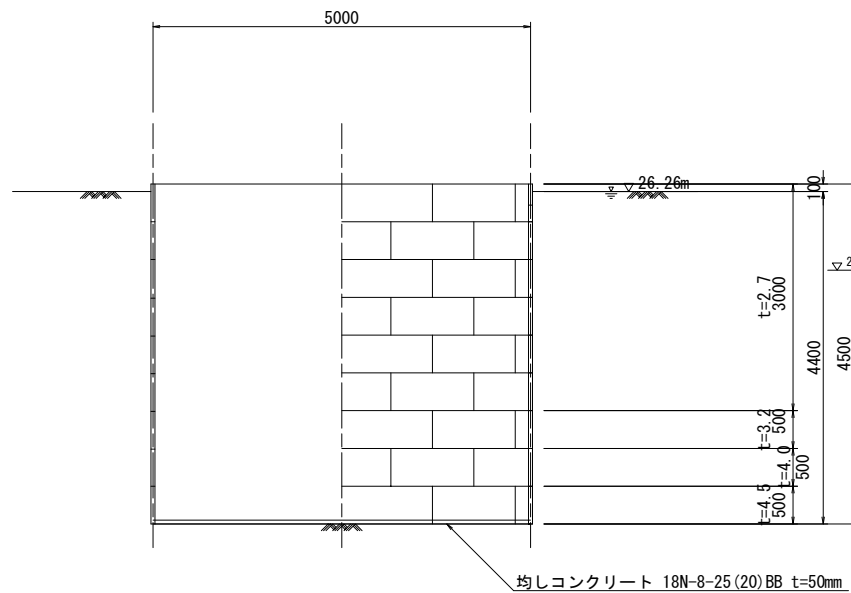
平面図 S=1:100



補強リング構成図 S=1:100

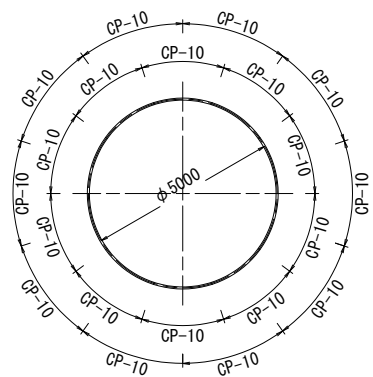


断面図 S=1:50

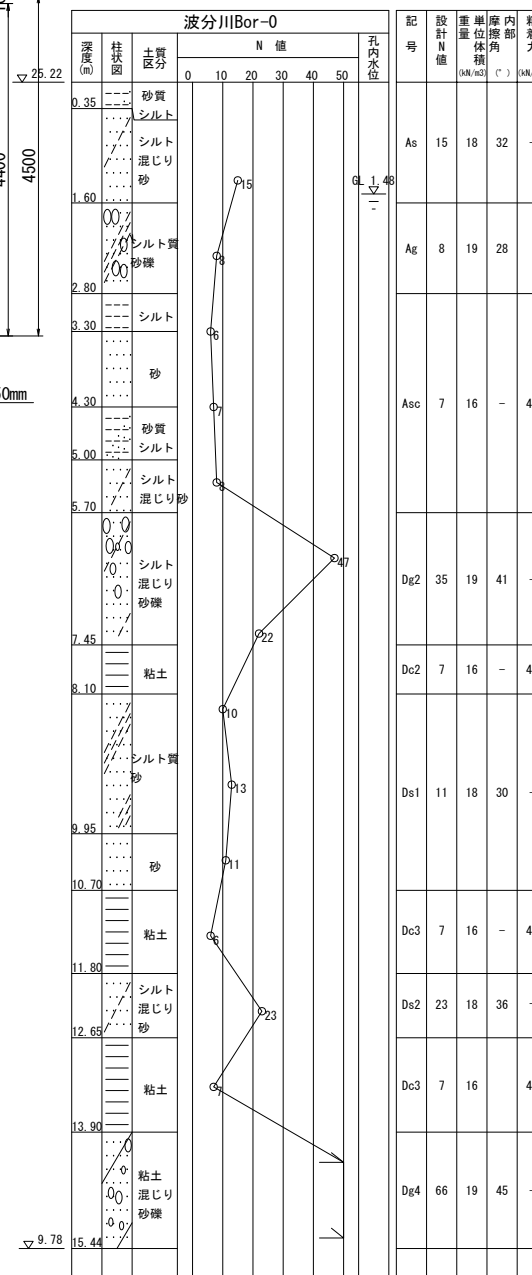
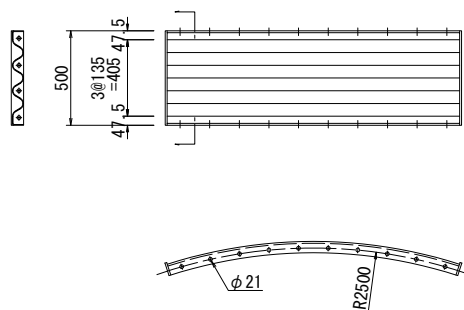


均しコンクリート 18N-8-25 (20) BB t=50mm

ライナープレート構成図 S=1:100



ライナープレート S=1:20



材料表

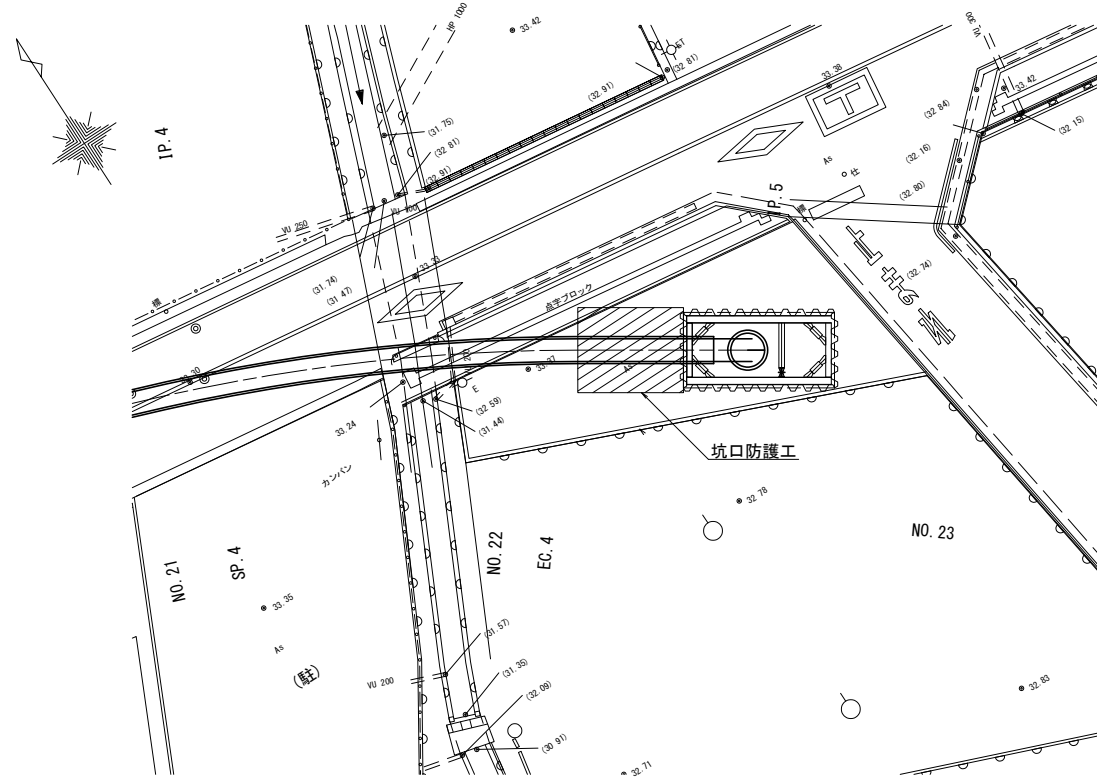
品名	サイズ (mm)	単位重量 (kg)	数量	質量 (kg)	備考
ライナープレート	t=2.7, 3.2, 4.0, 4.5	φ5000*H4500			
ライナープレート	P-10 t=2.7mm	26.0	60	1560.0	黒皮品
ライナープレート	P-10 t=3.2mm	30.9	10	309.0	黒皮品
ライナープレート	P-10 t=4.0mm	38.4	10	384.0	黒皮品
ライナープレート	P-10 t=4.5mm	43.3	10	433.0	黒皮品
組立ボルト	M16*30 (4.6)	0.137	1160	150.7	黒皮品
合計				2836.7	kg

工事名	和歌山平野農地防災事業 藤崎井水路 (波分排水路) 建設工事		
図面名	到達立坑構造図		
年月日			
縮尺	図示	図面番号	18
契約区分	当初		
事業所名	近畿農政局 和歌山平野農地防災事業所		

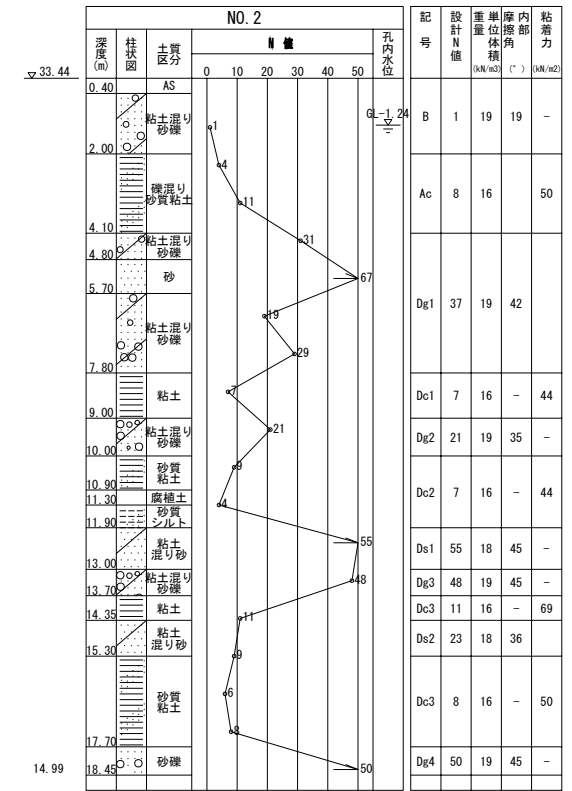
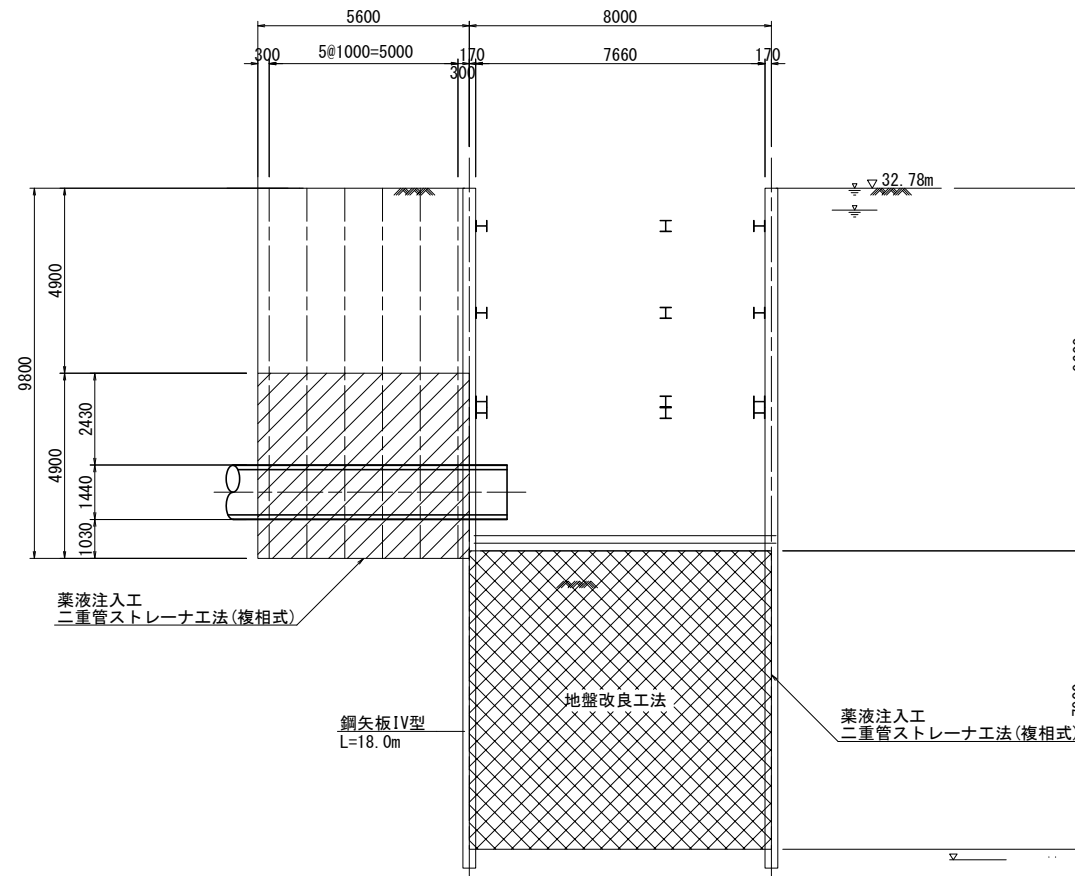
地盤改良工図(1/2)

(発進立坑)

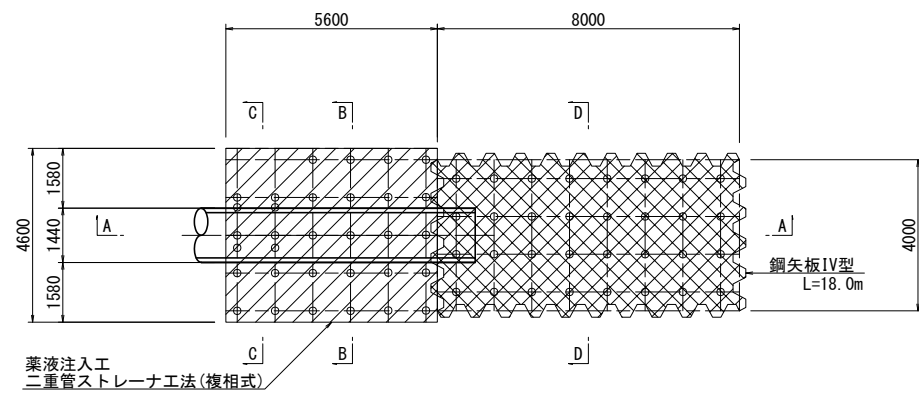
位置図 S=1:200



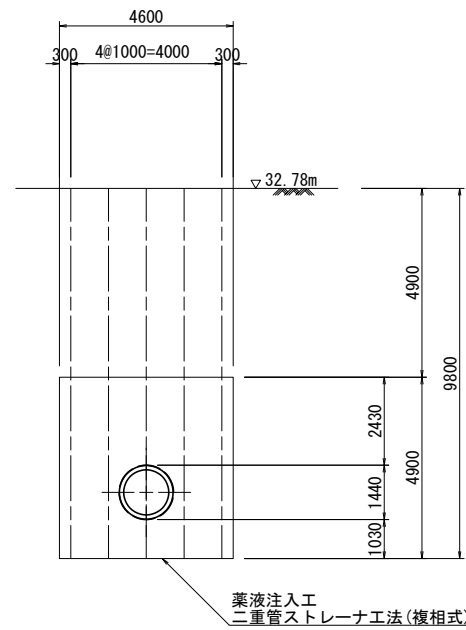
A-A断面図 S=1:100



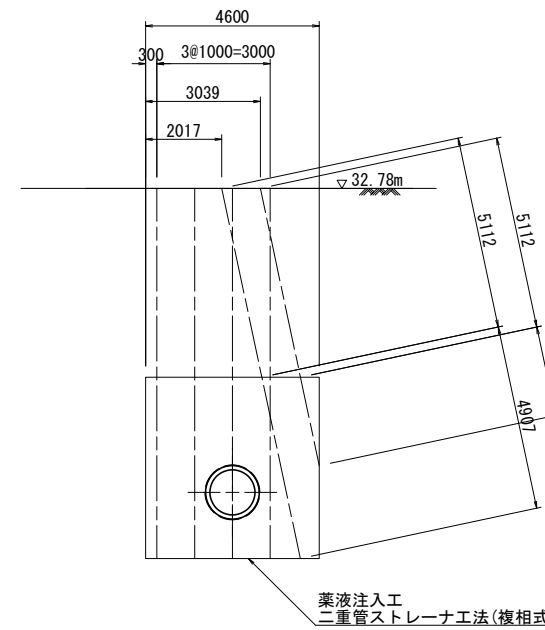
平面図 S=1:100



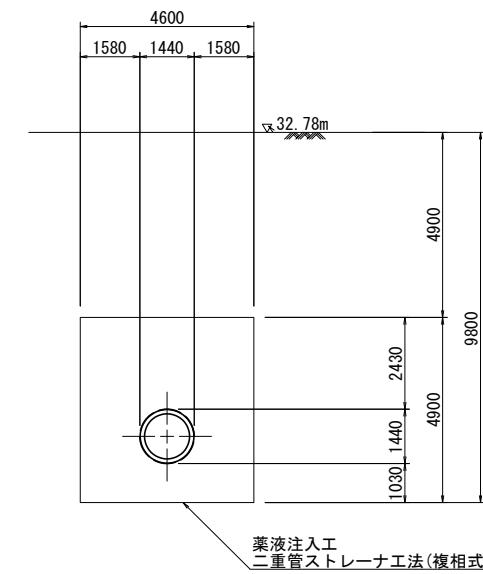
B-B断面図 S=1:100



C-C断面図 S=1:100



D-D断面図 S=1:100

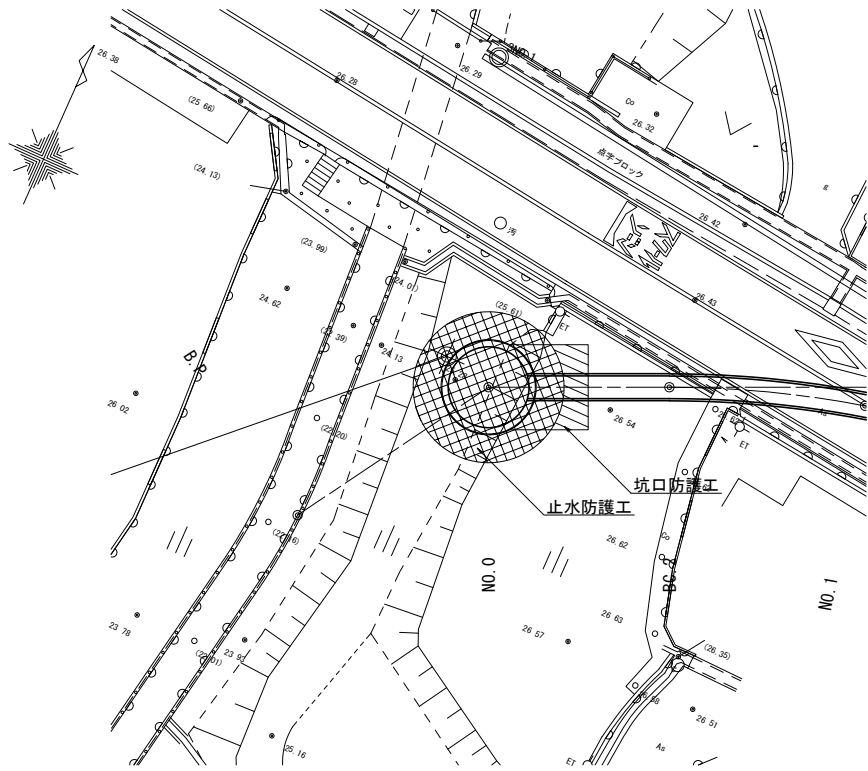


工事名	和歌山平野農地防災事業 藤崎井水路(波分排水路)建設工事		
図面名	地盤改良工図(1/2)		
年月日			
縮尺	図示	図面番号	19-1/2
契約区分	当初		
事業所名	近畿農政局 和歌山平野農地防災事業所		

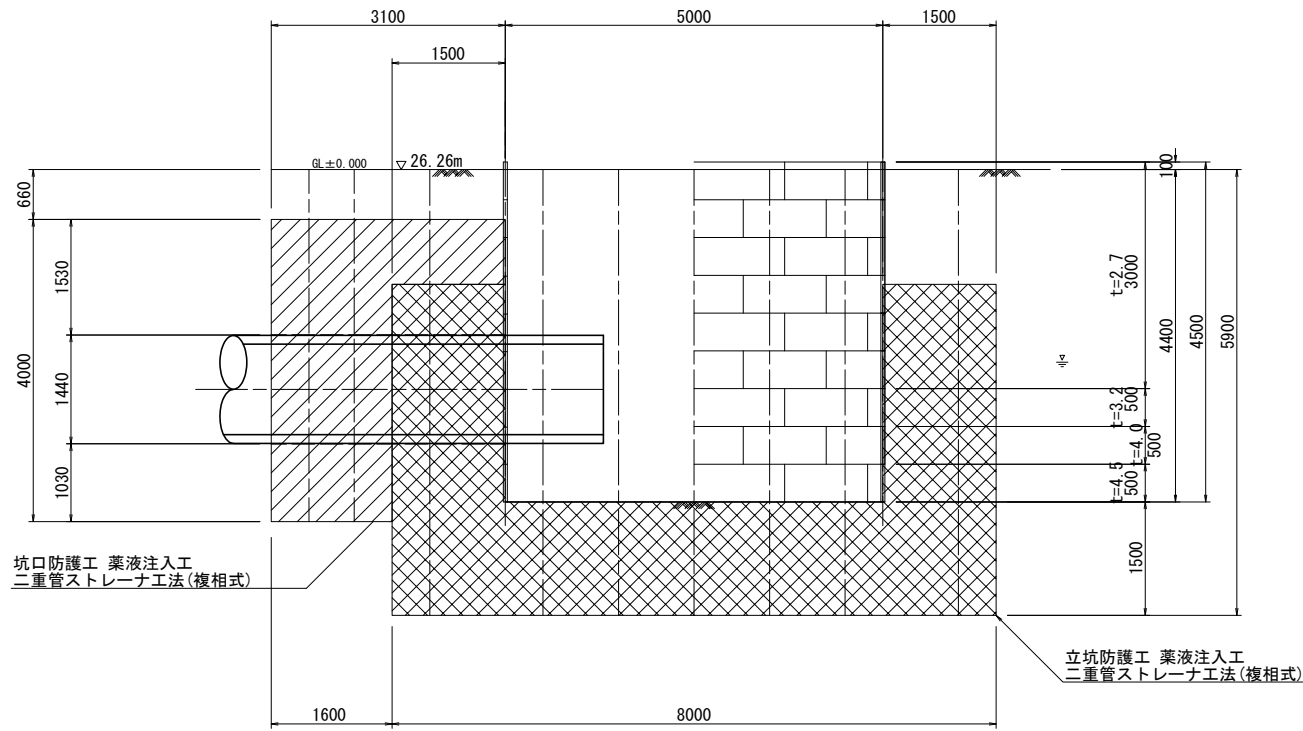
地盤改良工図(2/2)

(到達立坑)

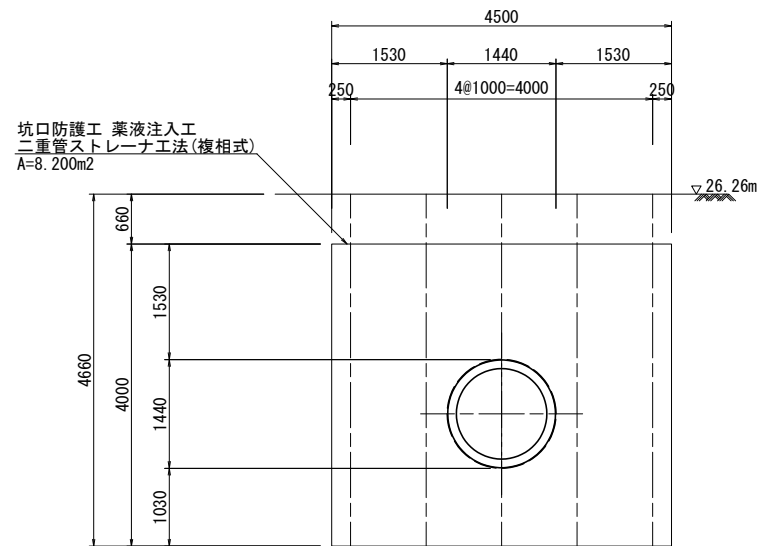
位置図 S=1:200



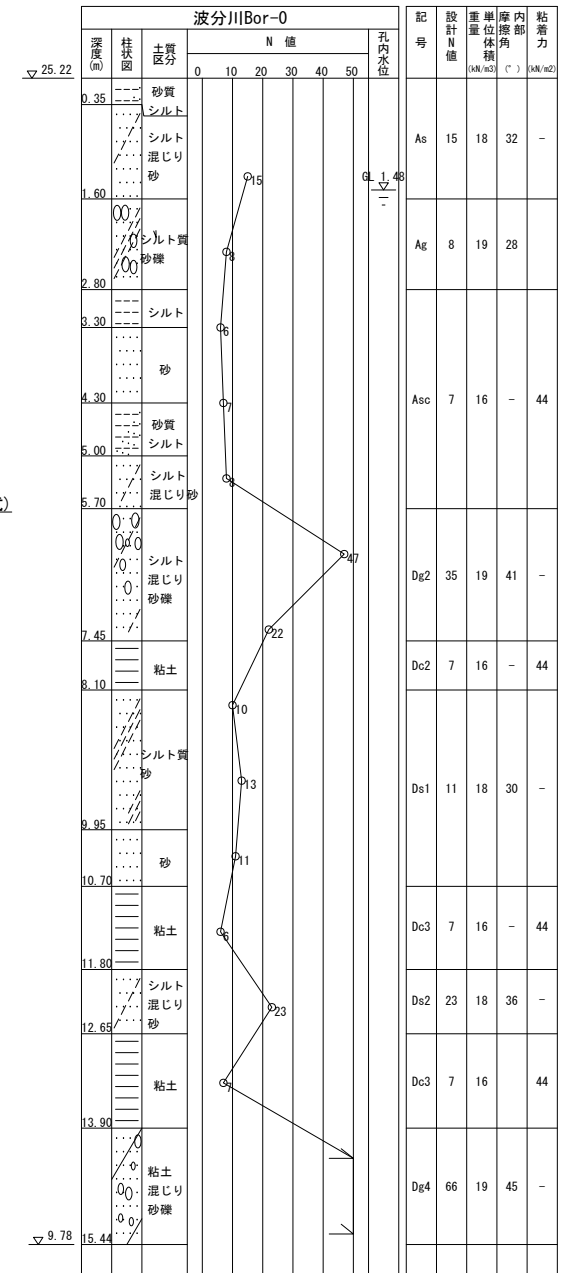
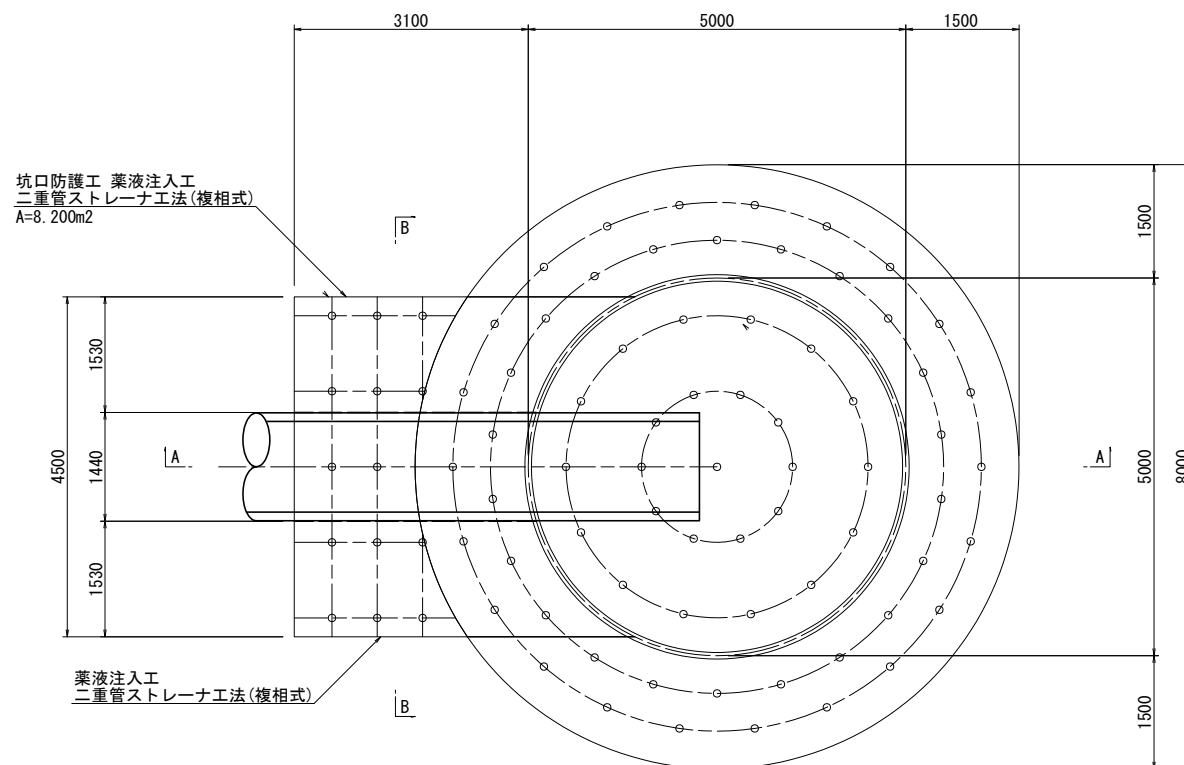
A-A断面図 S=1:50



B-B断面図 S=1:50



平面図 S=1:50

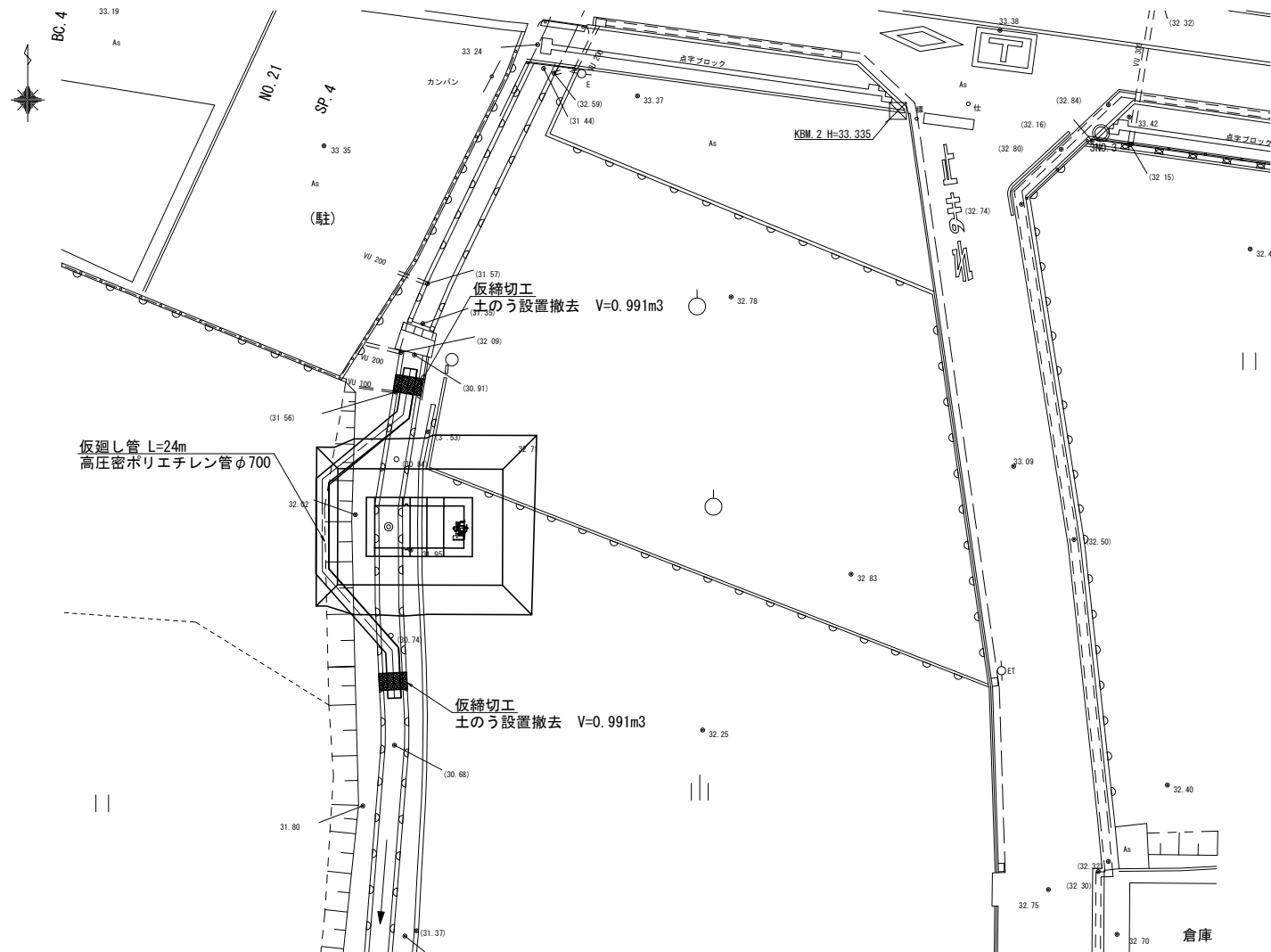


工事名	和歌山平野農地防災事業 藤崎井水路(波分排水路)建設工事		
図面名	地盤改良工図(2/2)		
年月日			
縮尺	S=1:100	図面番号	19-2/2
契約区分	当初		
事業所名	近畿農政局 和歌山平野農地防災事業所		

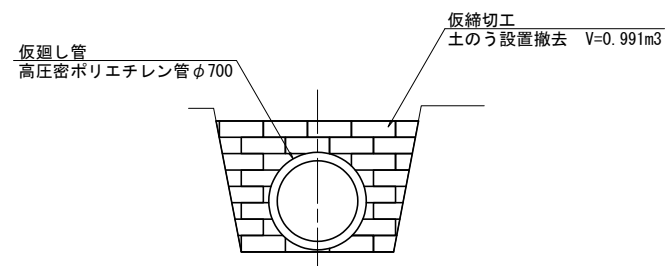
仮排水路工図

分流工

平面図 S=1:200

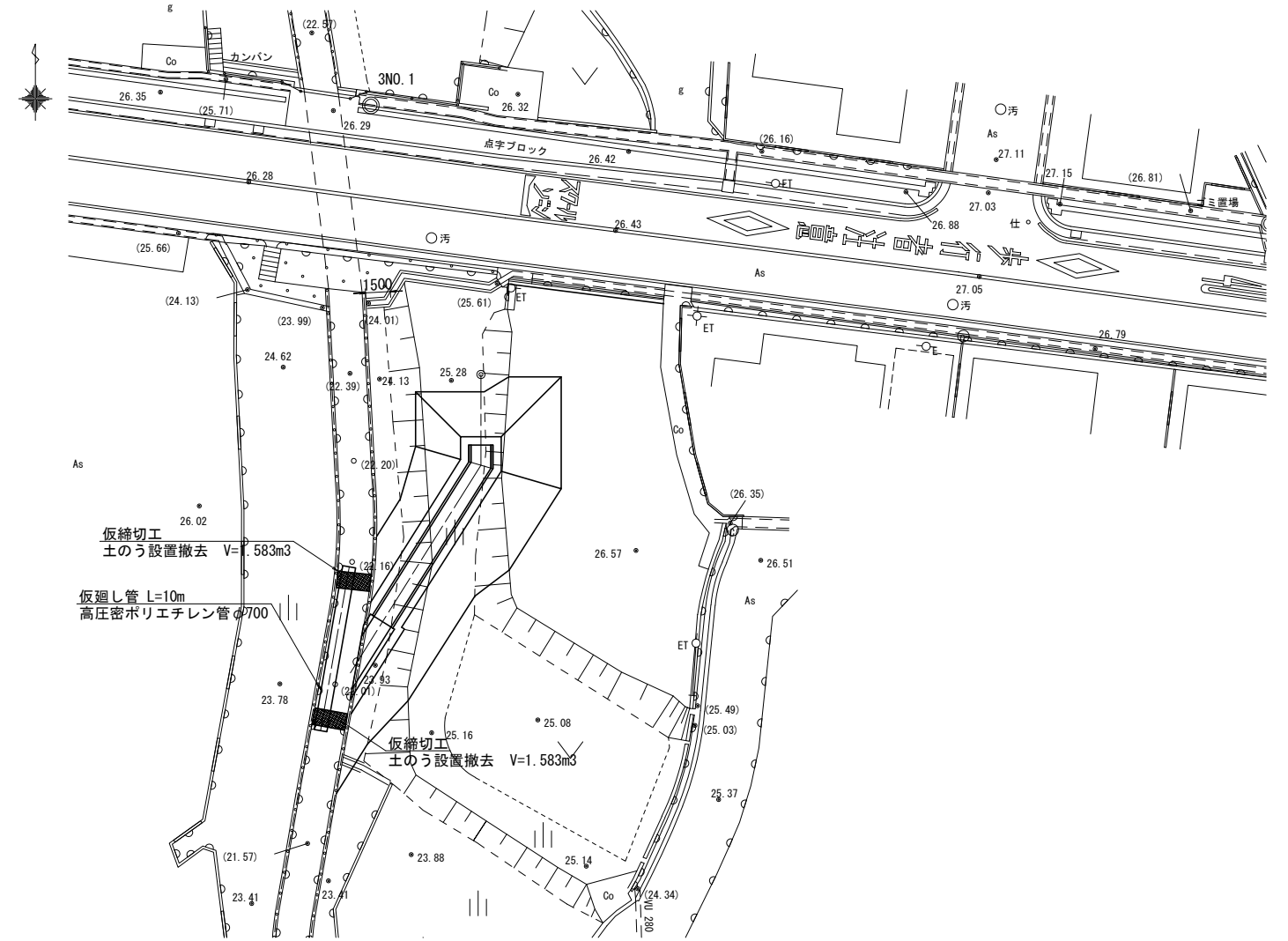


断面図 S=1:100

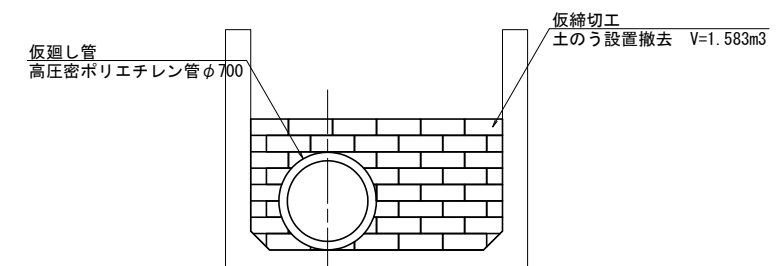


放流工

平面図 S=1:200



断面図 S=1:100



工事名	和歌山平野農地防災事業 藤崎井水路（波分排水路）建設工事		
図面名	仮排水路工図		
年月日			
縮尺	図示	図面番号	20
契約区分	当初		
事業所名	近畿農政局 和歌山平野農地防災事業所		