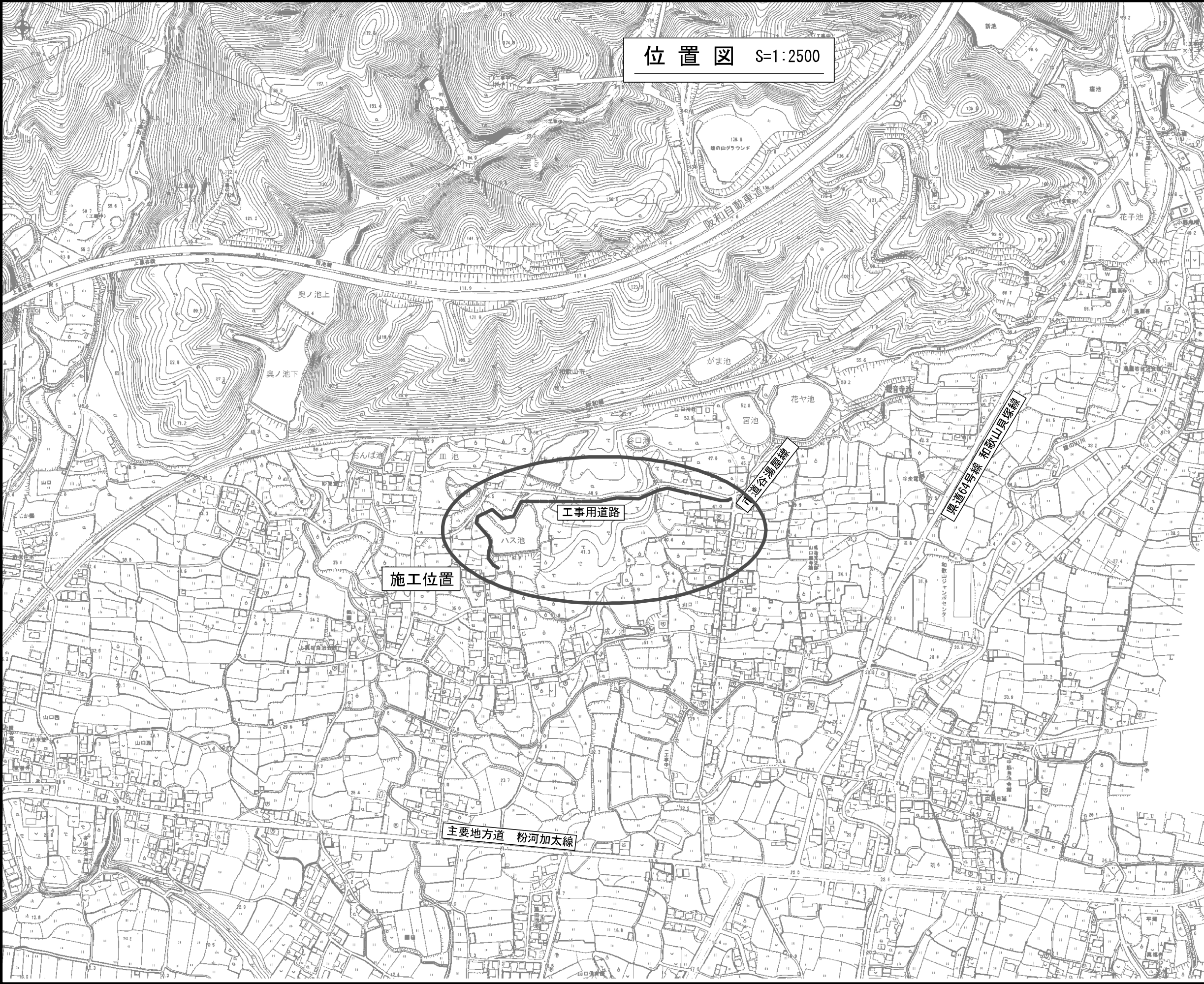


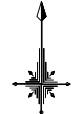
事業名	国営和歌山平野土地改良事業		
工事名	令和7年度 和歌山平野農地防災事業 ハス池工事用道路 他工事		
契約区分	当初	図面枚数	22
図面番号	図面の名称	枚数	備考
1	位置図	1	
2	平面図 (1/2)～(2/2)	2	
3	平面縦断図 (1/2)～(2/2)	2	
4	標準断面図	1	
5	横断図 (1/5)～(5/5)	5	
6	表土掘削工図	1	
7	土木シート・敷砂・防塵ネット工図	1	
8	仮廻し水路工図	1	
9	大型土のう工図	1	
10	地盤改良工図	1	
11	撤去工図	1	
12	既設工事用道路平面縦断図	1	
13	接続水路整備工図 (1/4～4/4)	4	
小計		22	

位置図 S=1:2500



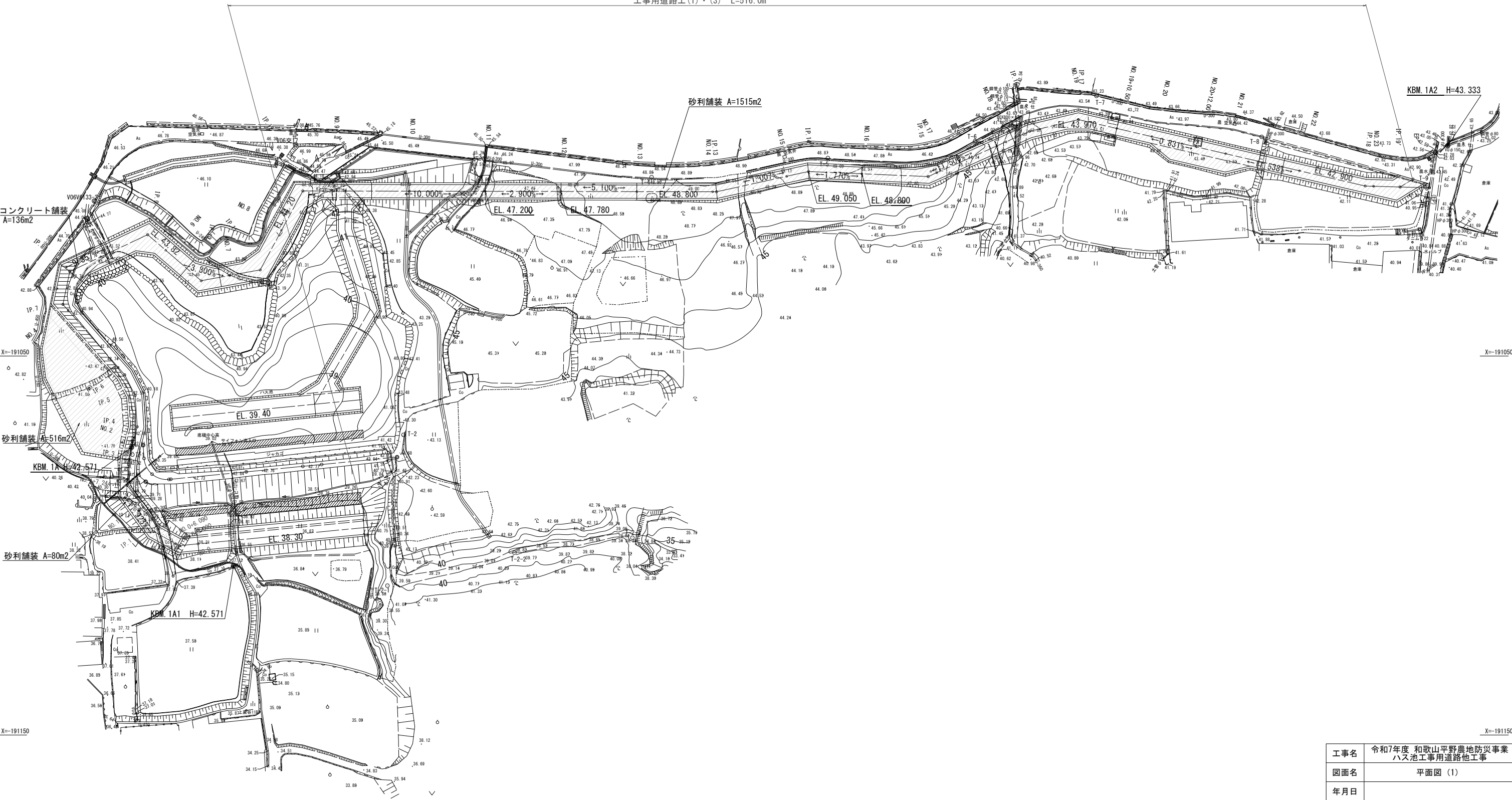
工事名	令和7年度 和歌山平野農地防災事業 ハス池工事用道路他工事
図面名	位置図
年月日	
縮尺	S=1:2500 図面番号 1-1/1
契約区分	当初
事業者名	近畿農政局 和歌山平野農地防災事業所

平面図 (1) S=1:500



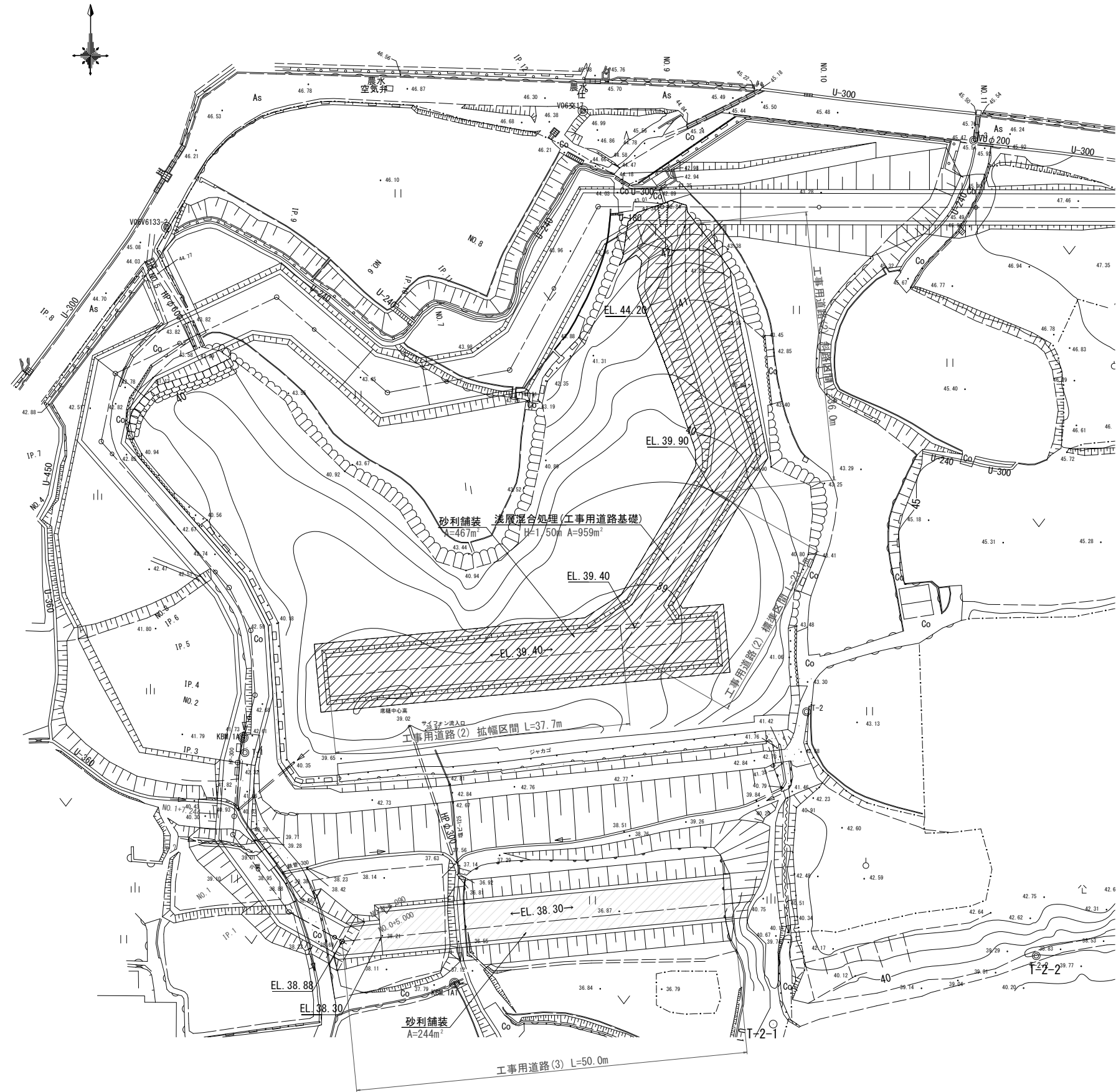
S=1:500

工事用道路工(1)・(3) L=516.0m



工事名	令和7年度 和歌山平野農地防災事業 ハス池工事用道路他工事		
図面名	平面図 (1)		
年月日			
縮尺	S=1:500	図面番号	2 - 1/2
契約区分	当初		
事業者名	近畿農政局 和歌山平野農地防災事業所		

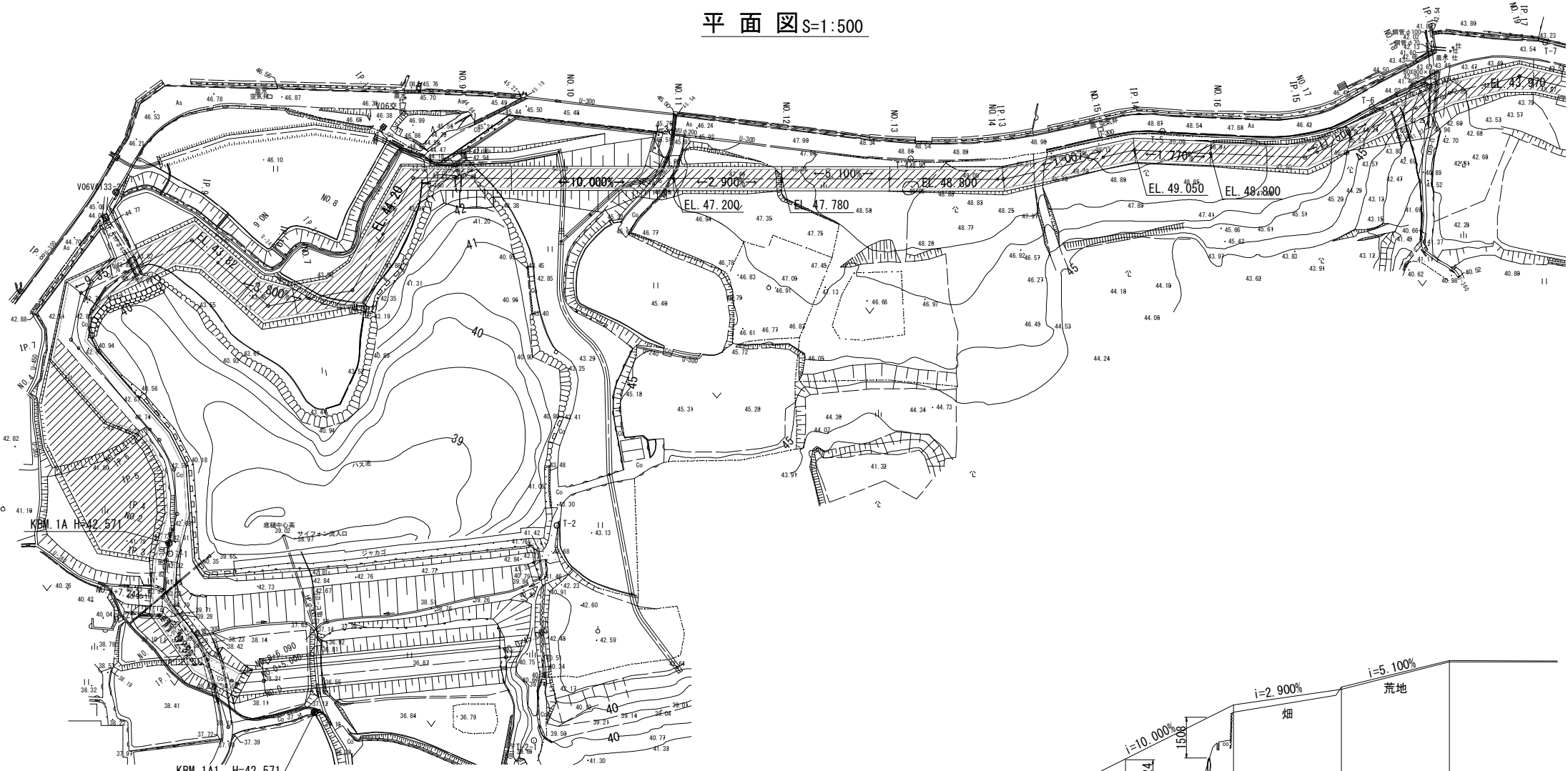
平面図 (2) S=1:300



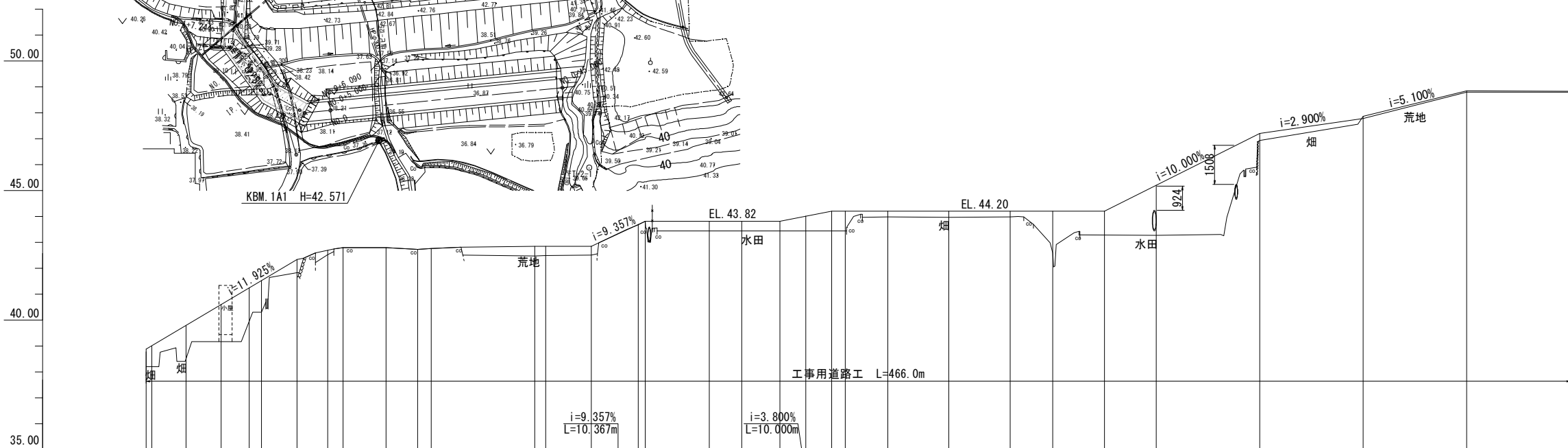
工事名	令和7年度 和歌山平野農地防災事業 ハス池工事用道路他工事		
図面名	平面図 (2)		
年月日			
縮尺	S=1:300	図面番号	2 - 2/2
契約区分	当初		
事業者名	近畿農政局 和歌山平野農地防災事業所		

平面縦断図(1)

平面図 S=1:500



縦断図 H=1:500
V=1:100



KBM. 1A H=42.571

KBM. 1A1 H=37.701



DL= 35.00

勾配	(38.880)	i=11.925% L=29.098m		既設道路合わせ										(42.850)	(43.820)	Level L=26.013m		(43.820)	(44.200)	Level L=52.677m		(44.200)	i=10.000% L=30.000m		(47.200)	i=2.900% L=20.000m		(47.780)	i=5.100% L=20.000m		(48.800)
計画高	38.880	39.800	40.604	41.253	41.533	42.350	42.694	42.800	42.800	42.800	42.730	42.770	42.850	42.850	43.820	43.820	43.820	44.010	44.200	44.200	44.200	45.200	47.200	47.780	48.800						
地盤高	38.20	38.54	39.17	39.95	40.30	41.83	42.52	42.80	42.80	42.80	42.73	42.77	42.47	42.50	43.45	43.45	43.45	43.45	43.45	43.45	43.28	43.29	46.93	47.87	48.84						
追加距離	5.880	12.713	19.457	24.898	27.244	34.098	40.000	42.990	51.249	57.371	60.000	80.000	82.092	90.943	100.000	101.310	113.695	120.000	127.323	132.323	137.323	140.000	190.000	200.000	220.000	240.000	260.000				
単距離	0.880	6.623	6.744	5.441	2.346	6.854	5.902	2.990	8.259	6.122	2.629	20.000	2.092	8.851	9.057	1.310	12.385	6.305	7.323	5.000	5.000	2.677	10.000	5.000	20.000	20.000	20.000				
測点	NO.0 +8.880	IP.1	NO.1	IP.2 +7.244	IP.3	NO.2	IP.4	IP.5	IP.6	NO.3	IP.7	IP.8	NO.4 +1.310	IP.9	NO.5	IP.10	NO.6	IP.11	NO.7	IP.12	NO.8	NO.9	NO.10	NO.11	NO.12	NO.13					
曲線		IA=25-00-00	IP.2 IA=39-44-54	IP.3 IA=10-48-28	IP.4 IA=18-20-29	IP.5 IA=22-58-32	IP.6 IA=14-28-14	IP.7 IA=52-57-30	IP.8 IA=52-58-31	IP.9 IA=66-03-49	IP.10 IA=51-10-20	IP.11 IA=51-10-25	IP.12 IA=61-43-03																		

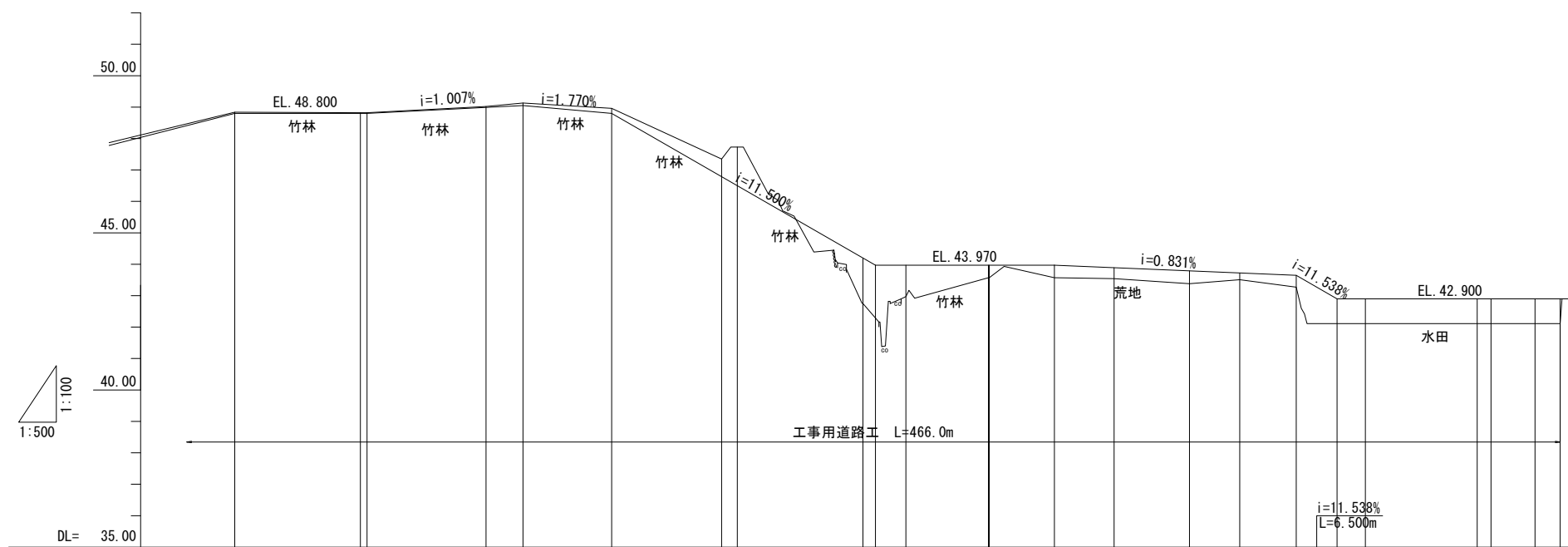
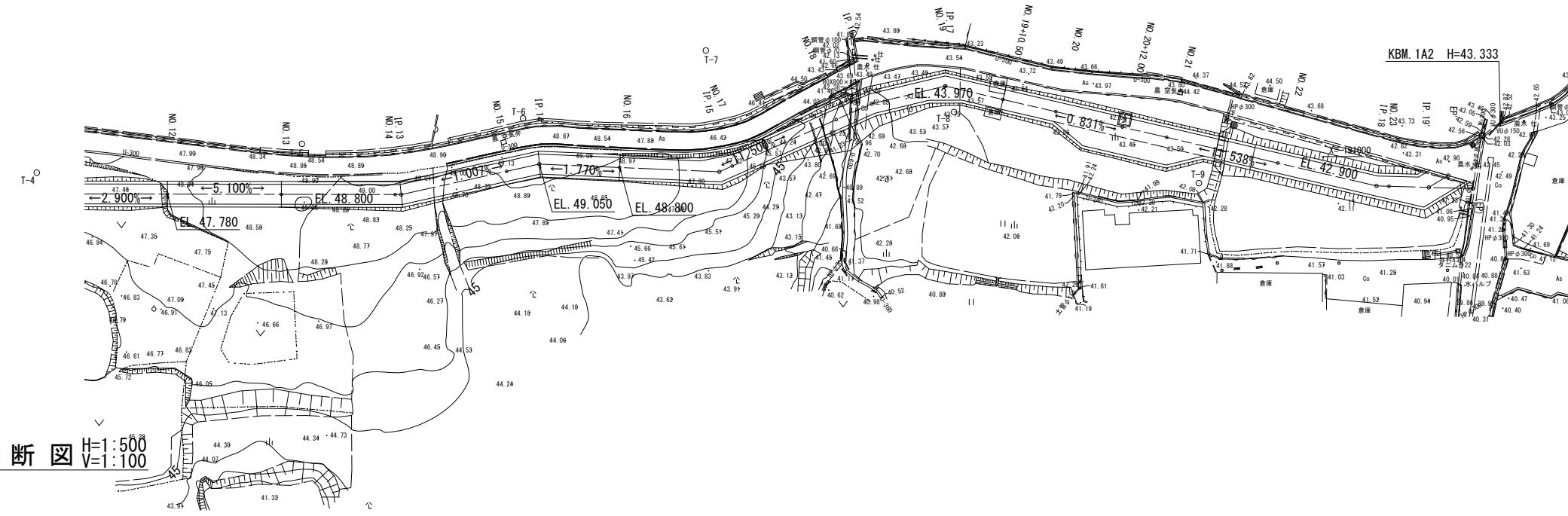
工事名	令和7年度 和歌山平野農地防災事業		
図面名	八ス池工事用道路他工事		
年月日	平面縦断図(1)		
縮尺	H=1:500	図面番号	3-1/2
契約区分	当初		
事業者名	近畿農政局 和歌山平野農地防災事業所		

平面縦断図(2)

平面図 S=1:500



縦断図 H=1:500
V=1:100



勾配	Level 48.800 L=21.056m		i=1.007% L=24.821m		i=1.770% L=14.123m		i=11.590% L=42.000m		Level 43.970 L=28.500m		i=0.831% L=38.500m		Level 42.900 L=35.500m	
計画高	48.800	48.800	48.800	48.800	48.800	48.800	48.800	48.800	43.970	43.970	43.970	43.970	43.970	42.900
地盤高	48.84	48.82	48.82	48.82	48.82	48.82	48.82	48.82	43.57	43.57	43.57	43.57	43.57	42.11
追加距離	20.000	20.000	20.000	20.000	20.000	20.000	20.000	20.000	20.000	20.000	20.000	20.000	20.000	20.000
単距離	20.000	20.000	18.944	5.877	14.123	17.508	2.492	4.840	13.160	10.389	9.500	12.000	9.000	17.803
測点	NO.13	IP.13	NO.14	IP.14	NO.15	IP.15	NO.16	IP.16	NO.17	IP.17	NO.18	IP.18	NO.19	IP.19
曲線	Y IP.13 IA=12-33-40		Y IP.14 IA=14-53-33		Y IP.15 IA=26-29-21		Y IP.16 IA=10-37-19		Y IP.17 IA=26-27-24		Y IP.18 IA=11-24-17		Y IP.19 IA=33-00-00	

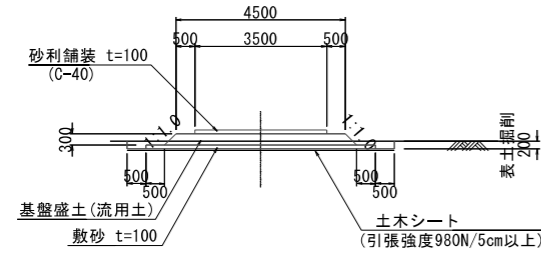
工事名	令和7年度 和歌山平野農地防災事業 八又池工事用道路他工事		
図面名	平面縦断図(2)		
年月日			
縮尺	H=1:500 V=1:100	図面番号	3-2/2
契約区分	当初		
事業者名	近畿農政局 和歌山平野農地防災事業所		

標準断面図 S=1:100

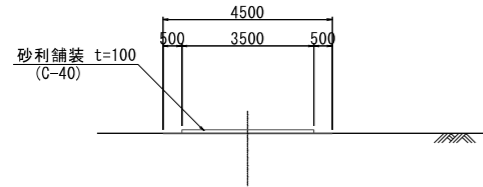
標準断面図(1)

工事用道路(1)

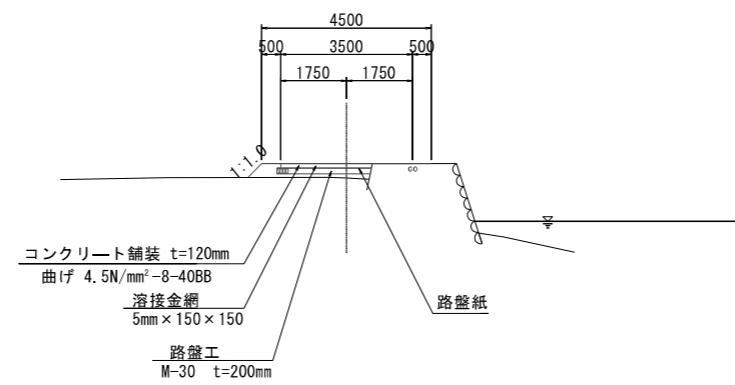
ほ場区間



山林区間



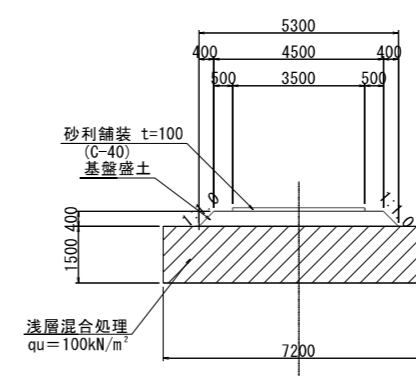
コンクリート舗装区間



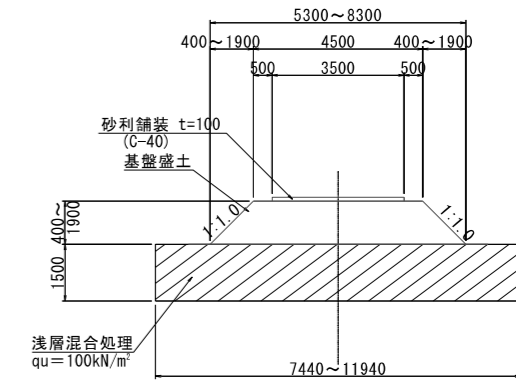
標準断面図(2)

工事用道路(2)

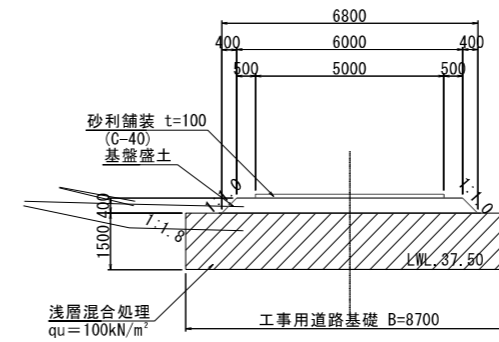
標準区間



斜路区間

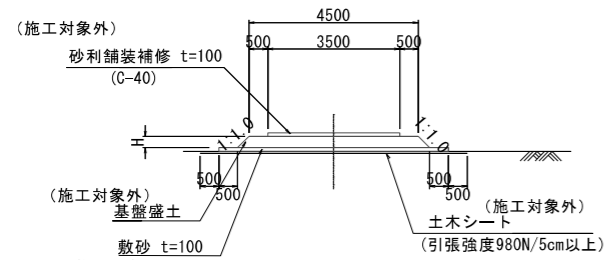


拡幅区間

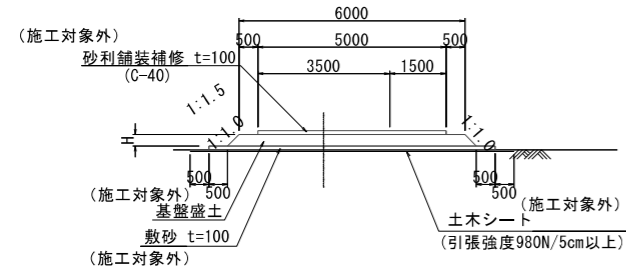


既設工事用道路断面図

標準区間

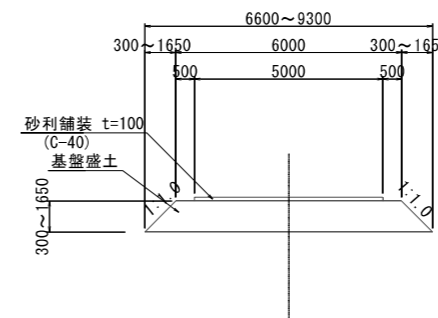


拡幅区間



標準断面図(3)

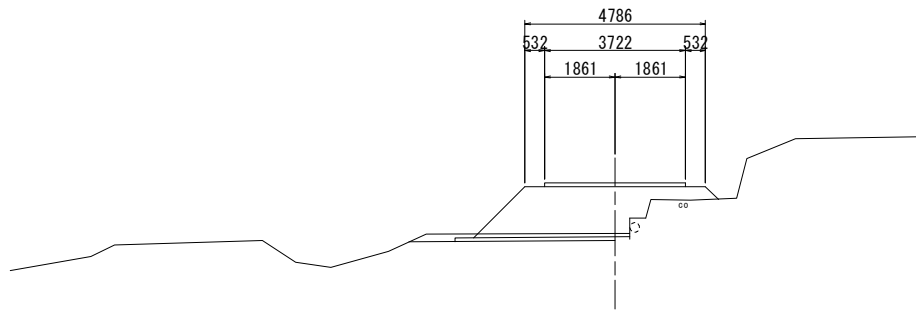
工事用道路(3)



工事名	令和7年度 和歌山平野農地防災事業 ハス池工事用道路他工事		
図面名	標準横断面図		
年月日			
縮尺	S=1:100	図面番号	4
契約区分	当初		
事業者名	近畿農政局 和歌山平野農地防災事業所		

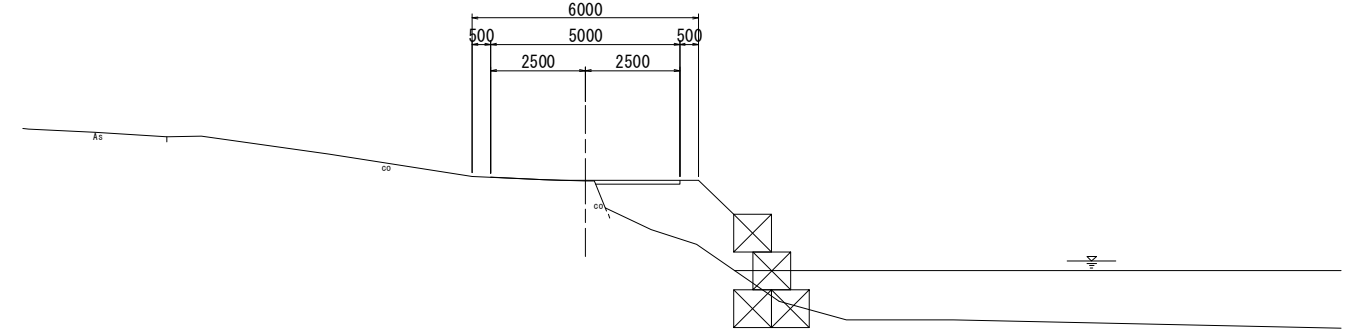
横断図(1) S=1:100

NO. 1+7. 244
GH=40. 30
FH=41. 533



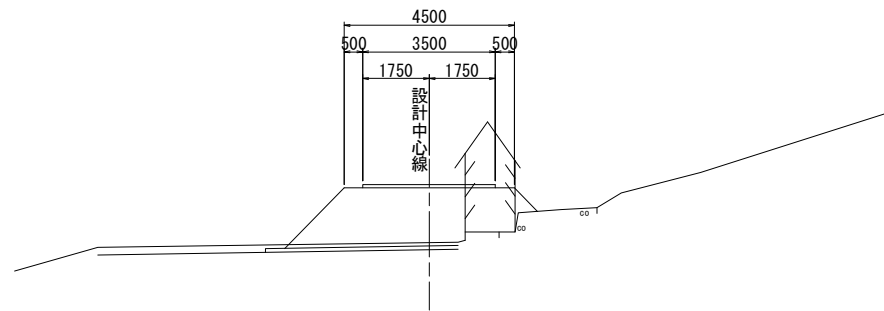
DL=35. 00

NO. 5
GH=43. 68
FH=43. 697



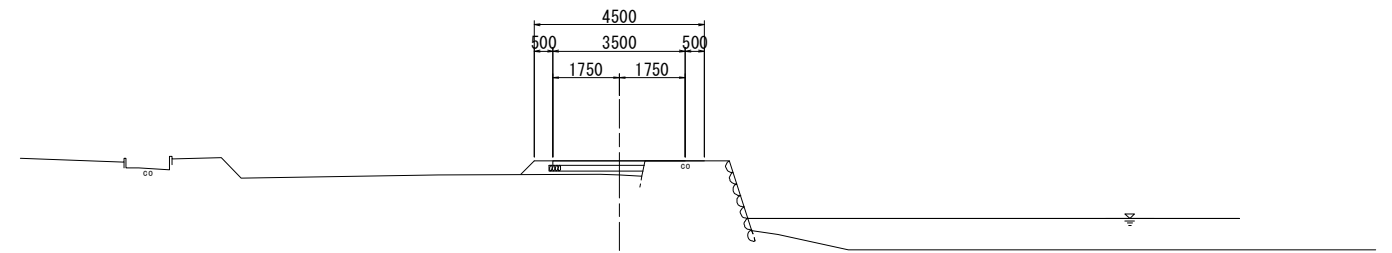
DL=37. 00

NO. 1
GH=39. 17
FH=40. 604



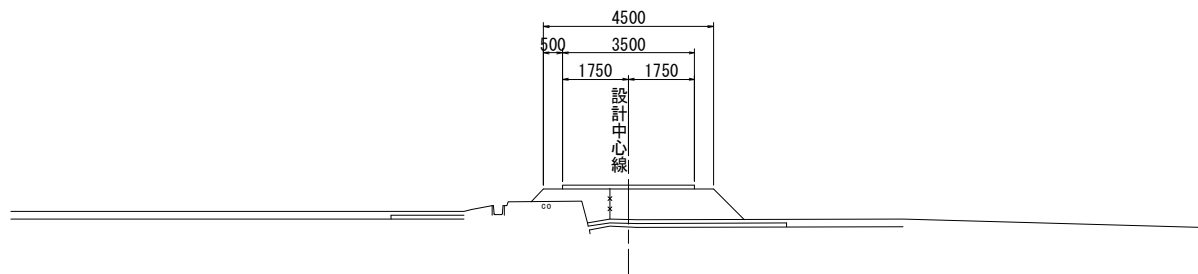
DL=35. 00

NO. 4
GH=42. 47
FH=42. 850



DL=37. 00

NO. 0+6. 090
GH=38. 21
FH=39. 010

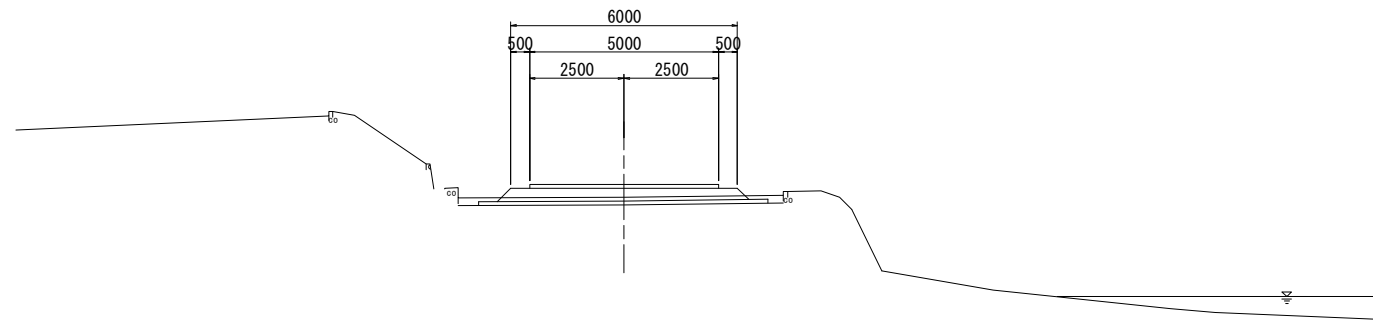


DL=33. 00

工事名	令和7年度 和歌山平野農地防災事業 ハス池工事用道路他工事		
図面名	横断図(1)		
年月日			
縮尺	S=1:100	図面番号	5 - 1/5
契約区分	当初		
事業者名	近畿農政局 和歌山平野農地防災事業所		

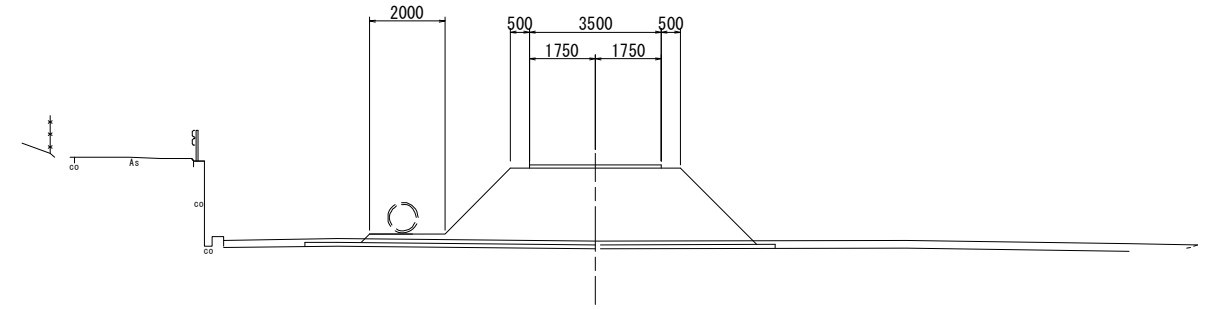
横断図(2) S=1:100

NO. 8
GH=43.96
FH=44.200



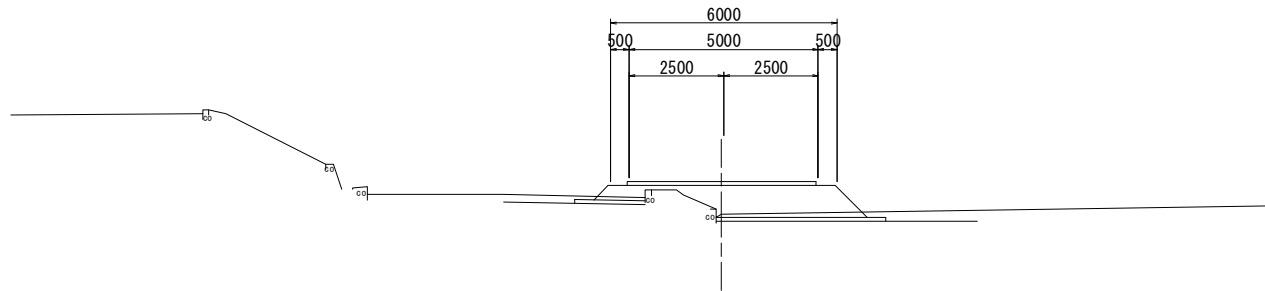
DL=39.00

NO. 10
GH=43.28
FH=45.200



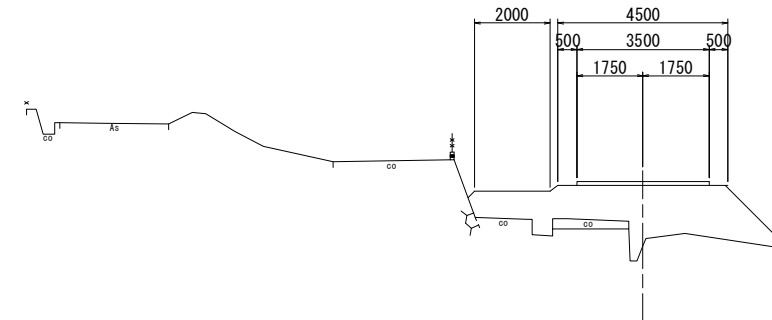
DL=38.00

NO. 7
GH=43.45
FH=44.200



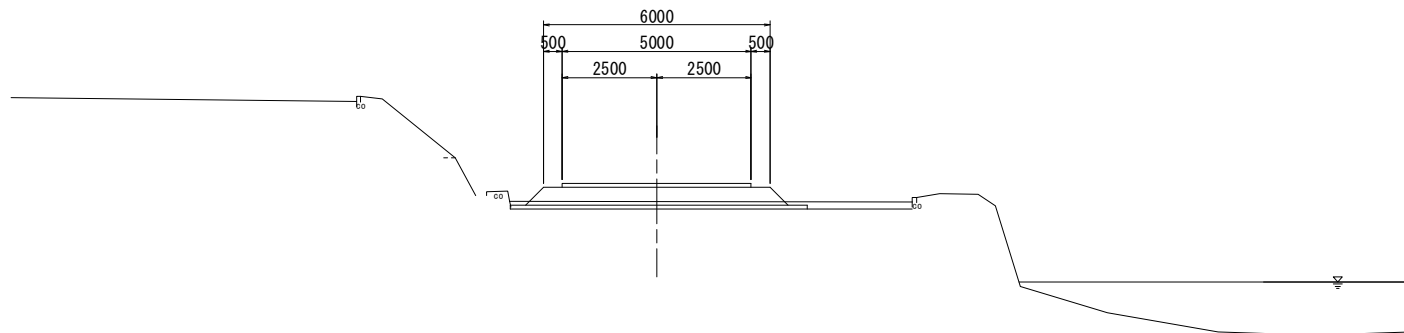
DL=38.00

NO. 9
GH=42.60
FH=44.200



DL=38.00

NO. 6
GH=43.45
FH=43.820

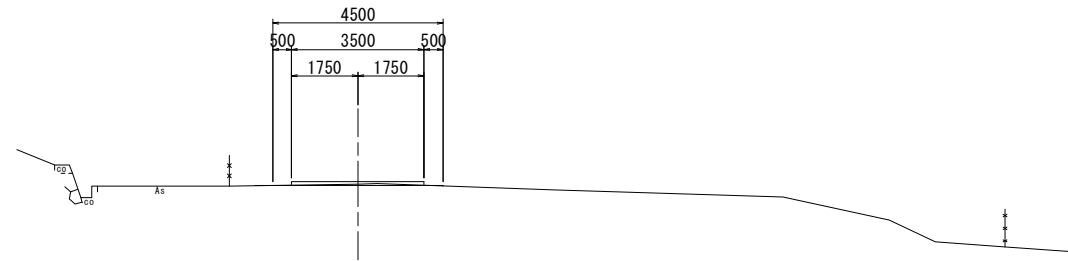


DL=37.00

工事名	令和7年度 和歌山平野農地防災事業 ハス池工事用道路他工事		
図面名	横断図(2)		
年月日			
縮尺	S=1:100	図面番号	5 - 2/5
契約区分	当初		
事業者名	近畿農政局 和歌山平野農地防災事業所		

横断図(3) S=1:100

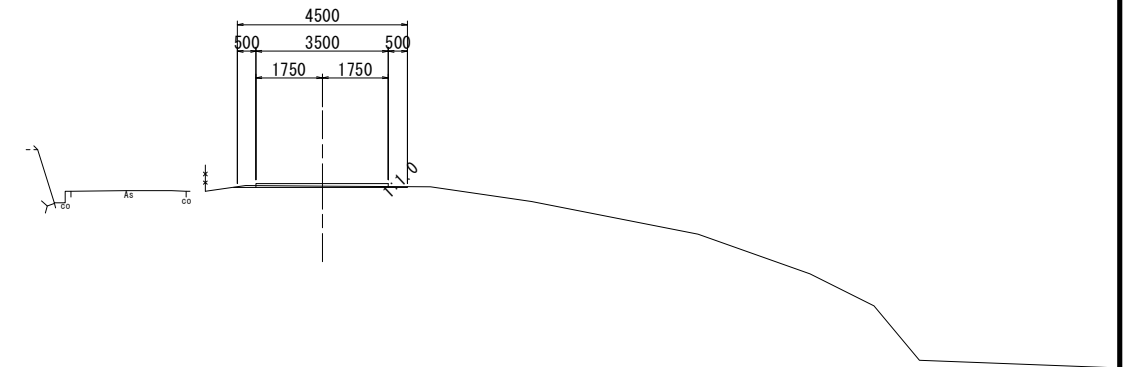
NO. 13
GH=48.84
FH=48.800



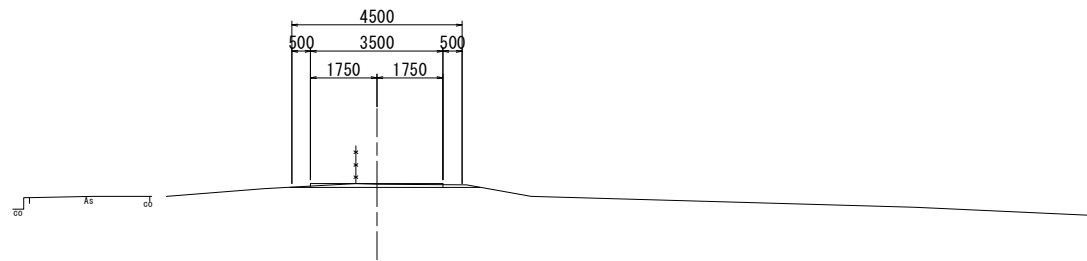
DL=42.00

DL=42.00

NO. 15
GH=49.02
FH=48.991



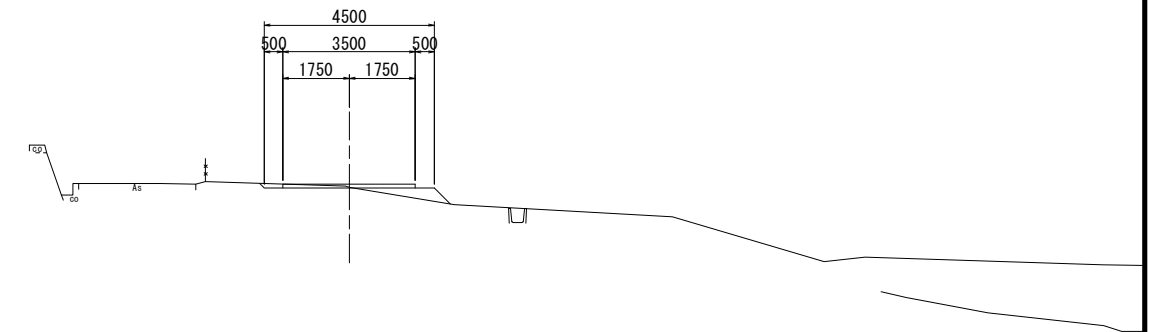
NO. 12
GH=47.87
FH=47.780



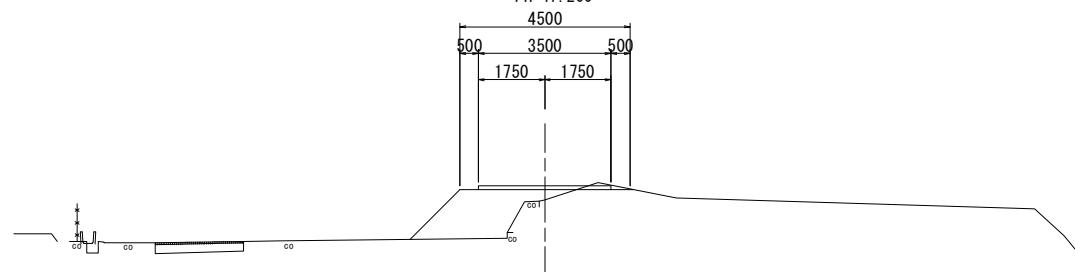
DL=42.00

DL=42.00

NO. 14
GH=48.82
FH=48.800



NO. 11
GH=46.93
FH=47.200

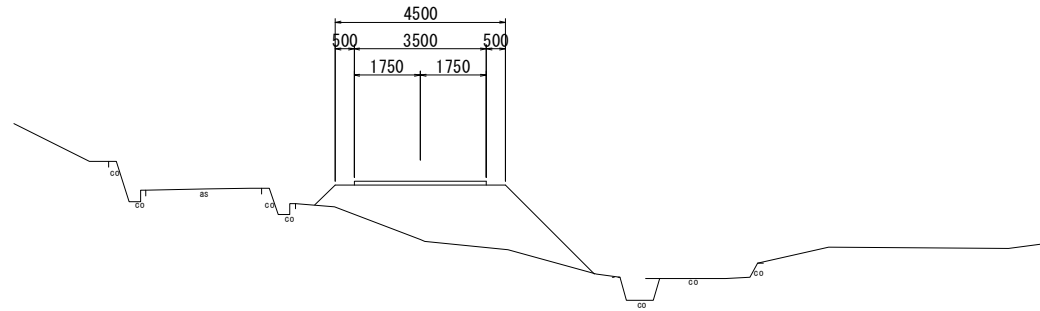


DL=38.00

工事名	令和7年度 和歌山平野農地防災事業 ハス池工事用道路他工事		
図面名	横断図(3)		
年月日			
縮尺	S=1:100	図面番号	5 - 3/5
契約区分	当初		
事業者名	近畿農政局 和歌山平野農地防災事業所		

横断図(4) S=1:100

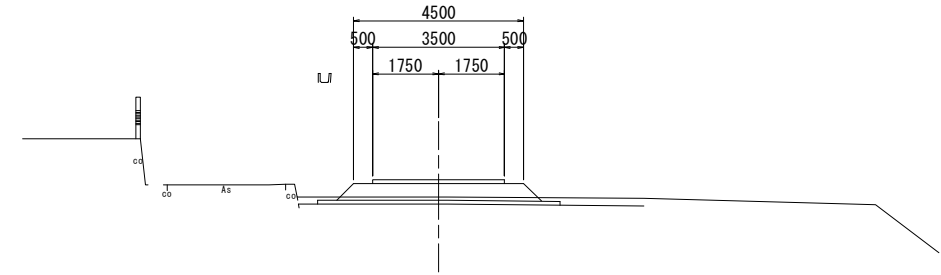
NO. 18
GH=42.75
FH=44.200



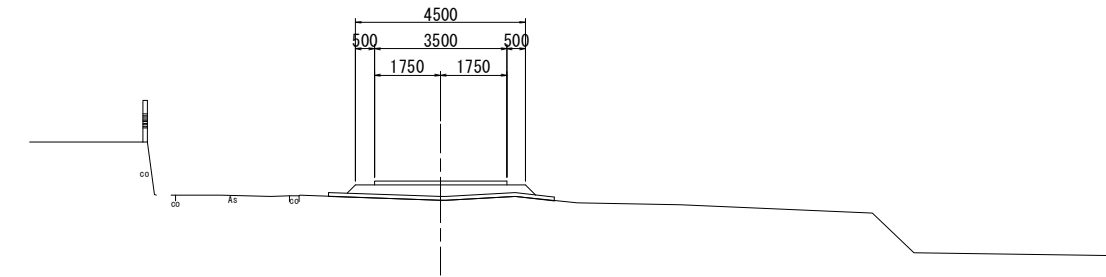
DL=40.00

DL=40.00

NO. 20
GH=43.54
FH=43.891

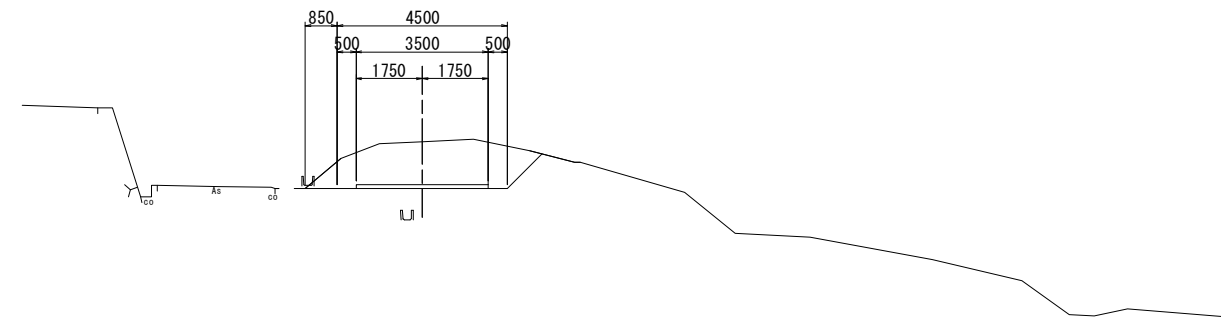


NO. 19+10.50
GH=43.57
FH=43.970



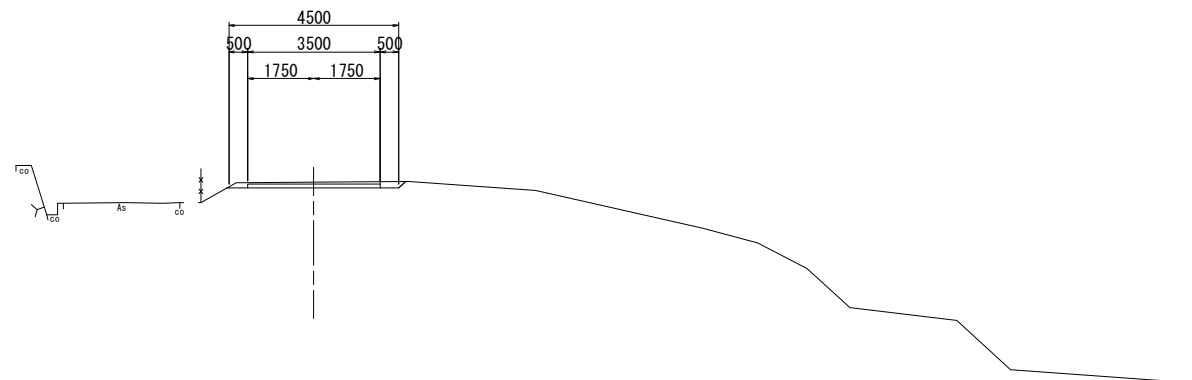
DL=40.00

NO. 17
GH=47.73
FH=46.500



DL=40.00

NO. 16
GH=48.96
FH=48.800

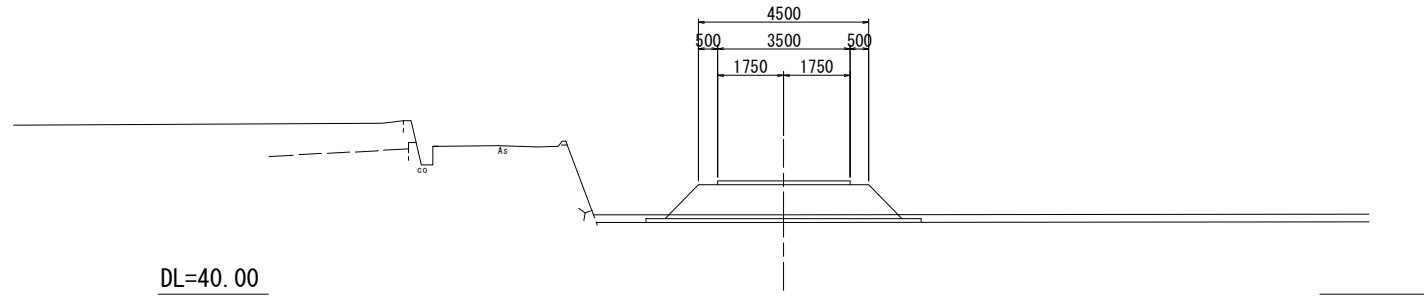


DL=42.00

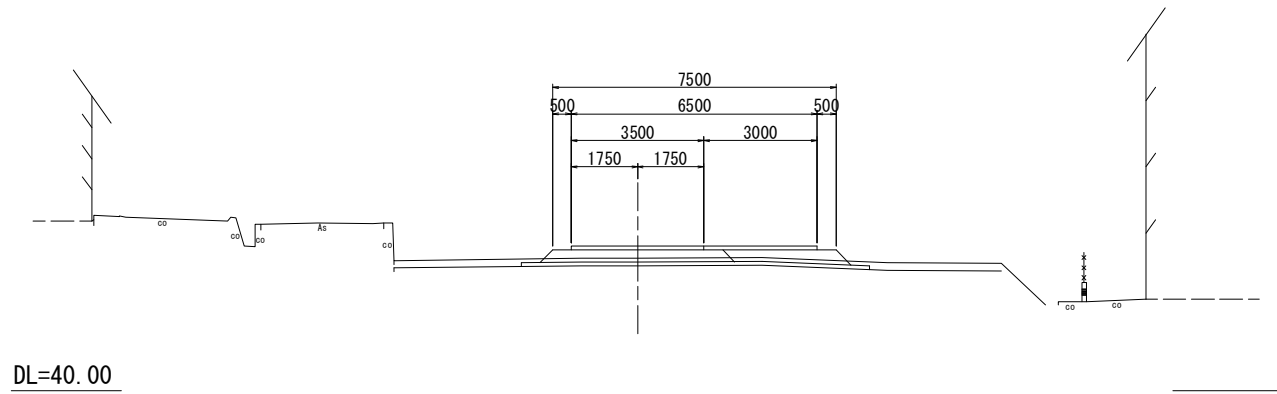
工事名	令和7年度 和歌山平野農地防災事業 ハス池工事用道路他工事		
図面名	横断図(4)		
年月日			
縮尺	S=1:100	図面番号	5 - 4/5
契約区分	当初		
事業者名	近畿農政局 和歌山平野農地防災事業所		

横断図(5) S=1:100

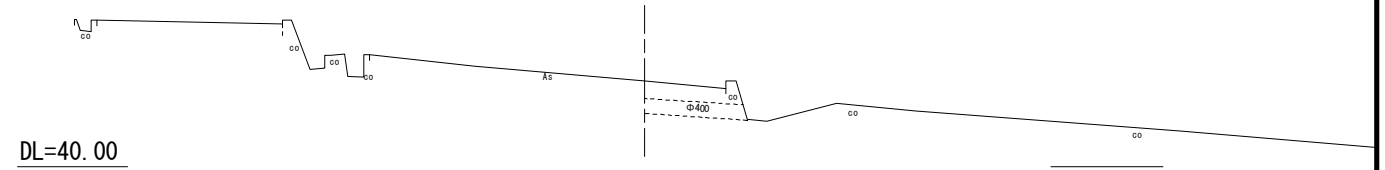
NO. 22
GH=42.11
FH=42.900



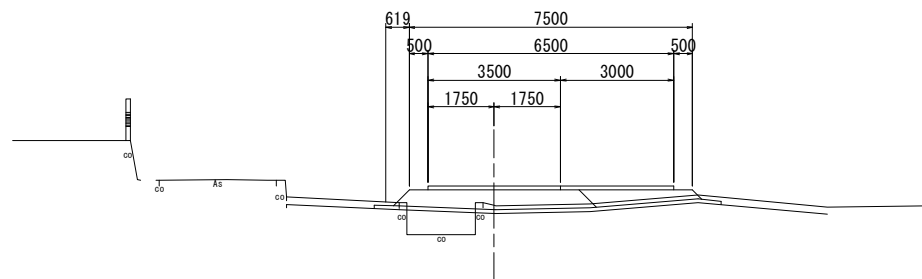
NO. 21
GH=43.51
FH=43.725



(EP)
GH=42.27
FH=-



NO. 20+12.00
GH=43.38
FH=43.791



DL=40.00

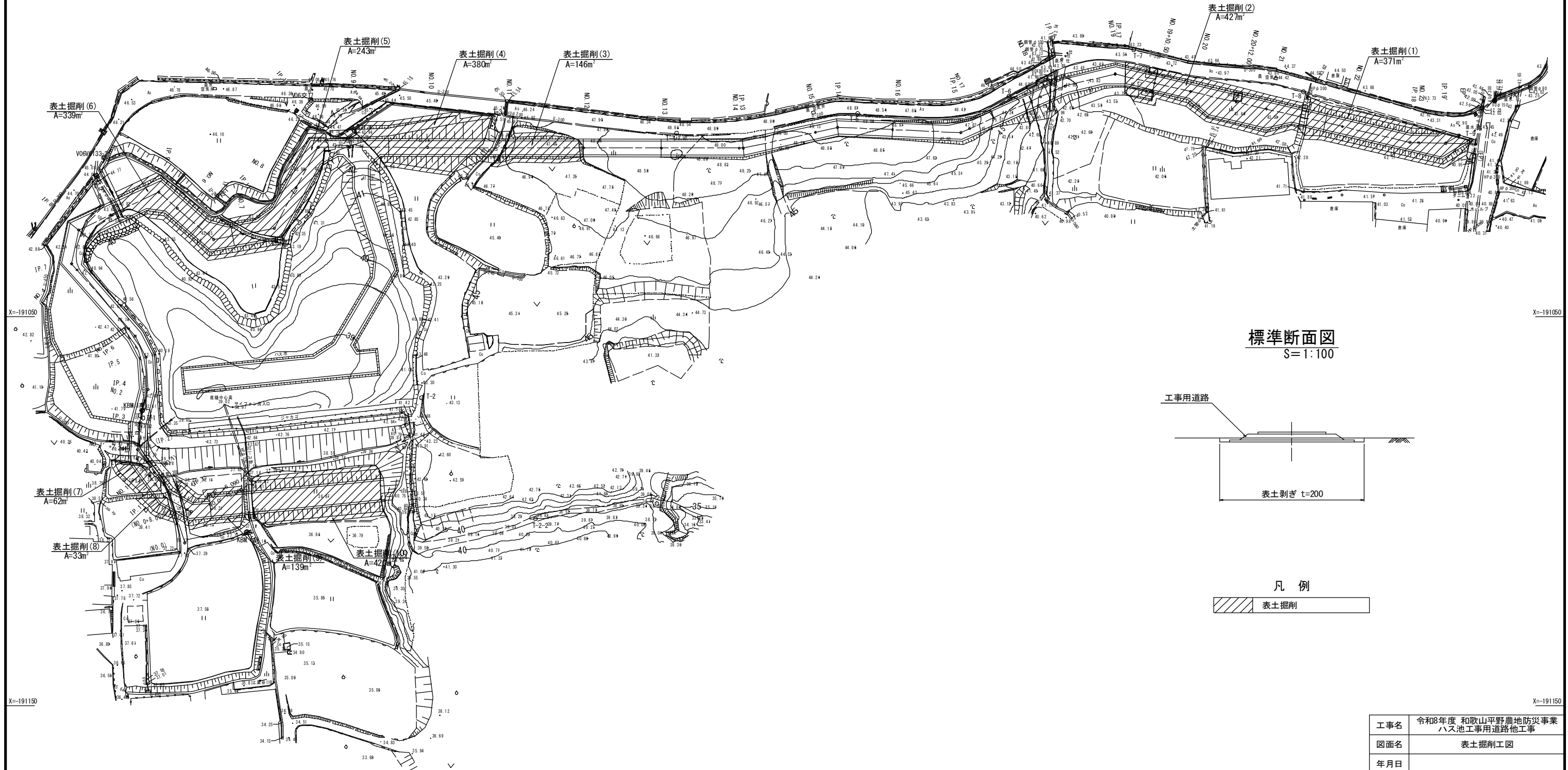
工事名	令和7年度 和歌山平野農地防災事業 ハス池工事用道路他工事		
図面名	横断図(5)		
年月日			
縮尺	S=1:100	図面番号	5 - 5/5
契約区分	当初		
事業者名	近畿農政局 和歌山平野農地防災事業所		

表土掘削工図

平面図 S=1:500



S=1:500



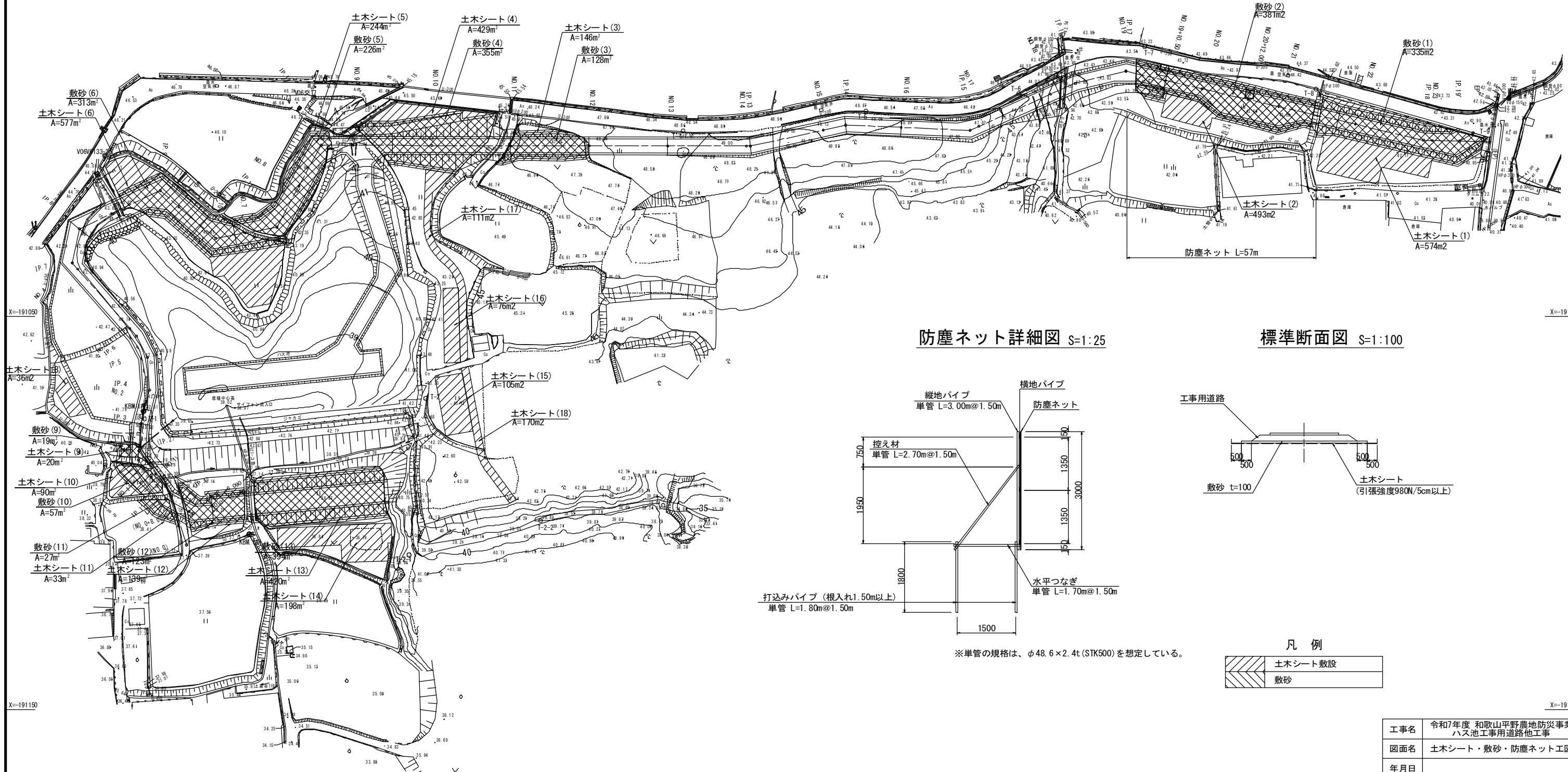
工事名	令和8年度 和歌山平野農地防災事業 ハス池工事用道路他工事		
図面名	表土掘削工図		
年月日			
縮尺	図示	図面番号	6
契約区分	当初		
事業者名	近畿農政局 和歌山平野農地防災事業所		

土木シート・敷砂・防塵ネット工図

平面図 S=1:500

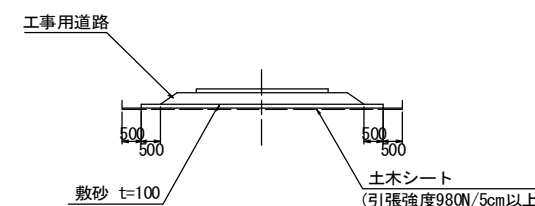
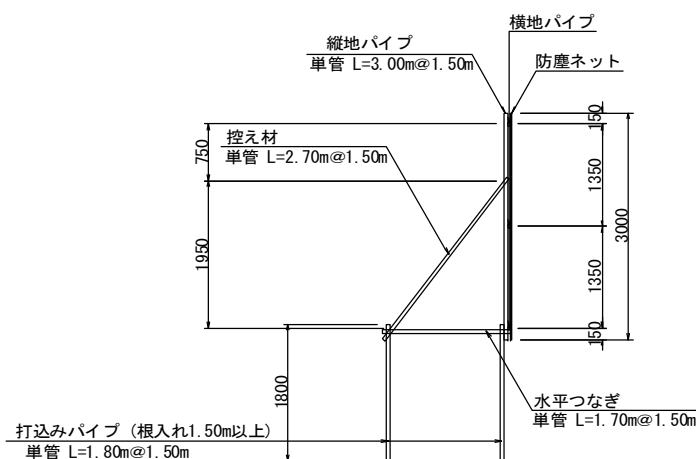


S=1:500



防塵ネット詳細図 S=1:25

標準断面図 S=1:100



※単管の規格は、φ48.6×2.4t(STK500)を想定している。

凡例

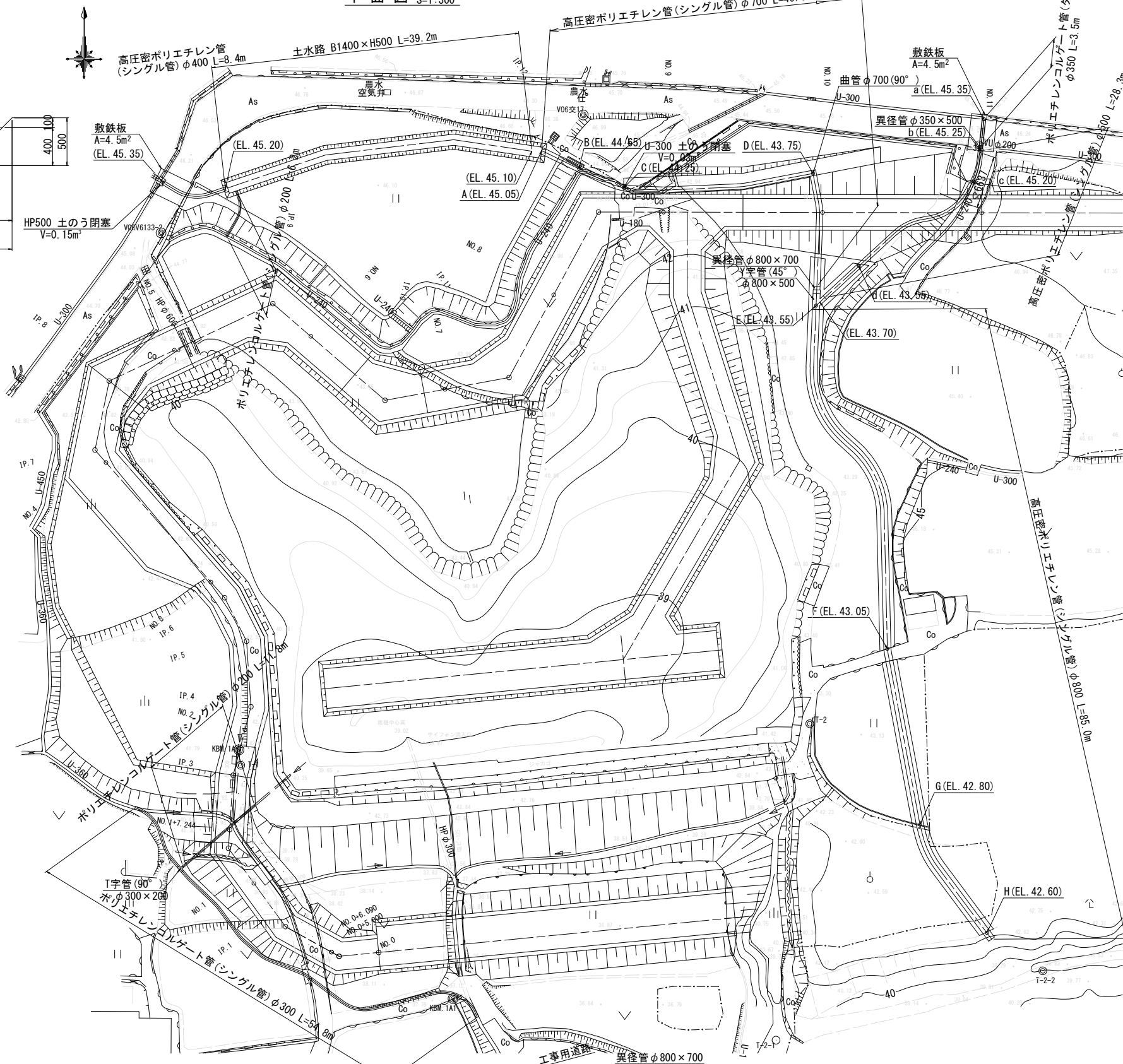
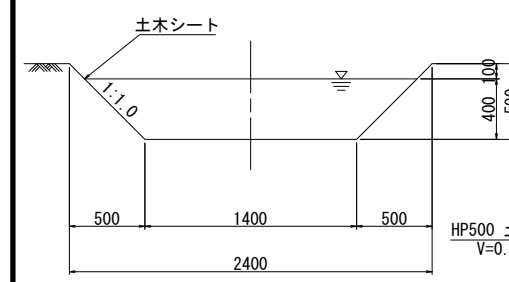
	土木シート敷設
	敷砂

工事名	令和7年度 和歌山平野農地防災事業 ハス池工事用道路他工事		
図面名	土木シート・敷砂・防塵ネット工図		
年月日			
縮尺	図示	図面番号	7
契約区分	当初		
事業者名	近畿農政局 和歌山平野農地防災事業所		

仮廻し水路工図

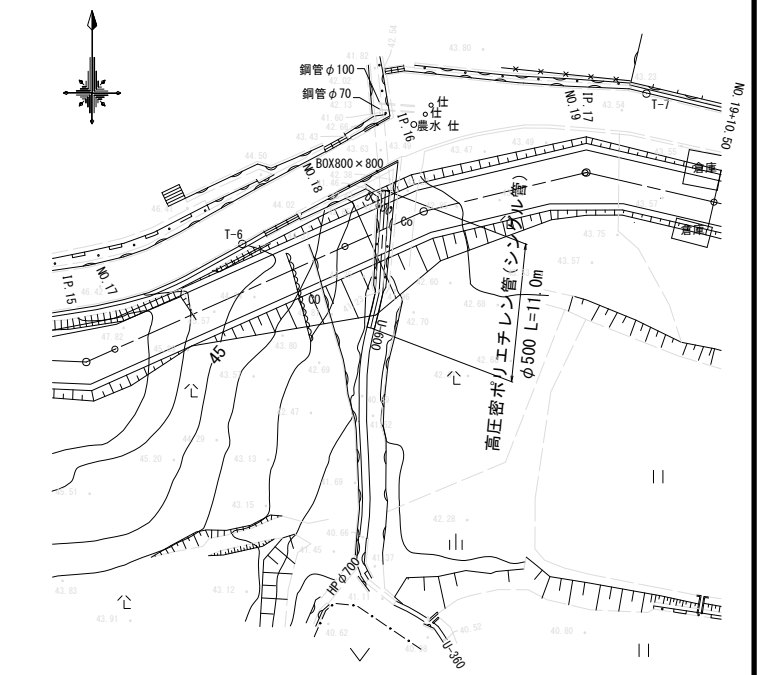
ハス池周辺仮廻し工図
平面図 S=1:300

土水路標準断面図 S=1:25

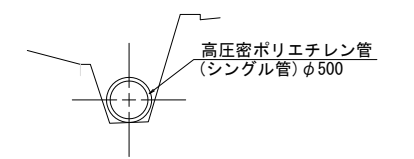


水路横断部仮廻し工図
(NO. 18+3.50)

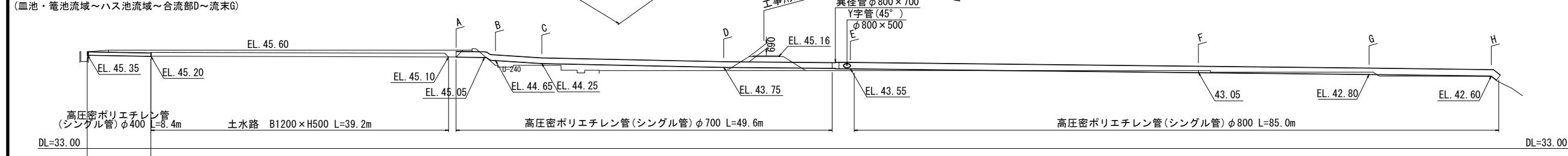
平面図 S=1:300



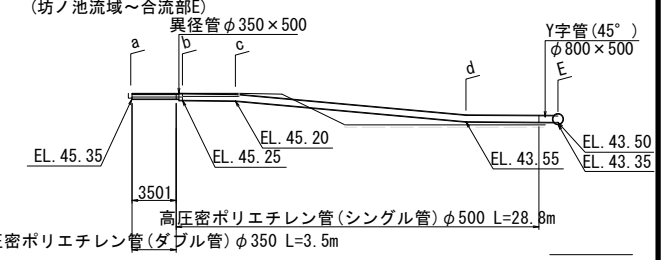
仮廻し管標準断面図 S=1:50



縦断面図 S=1:300
(皿池・竈池流域～ハス池流域～合流部D～流末G)



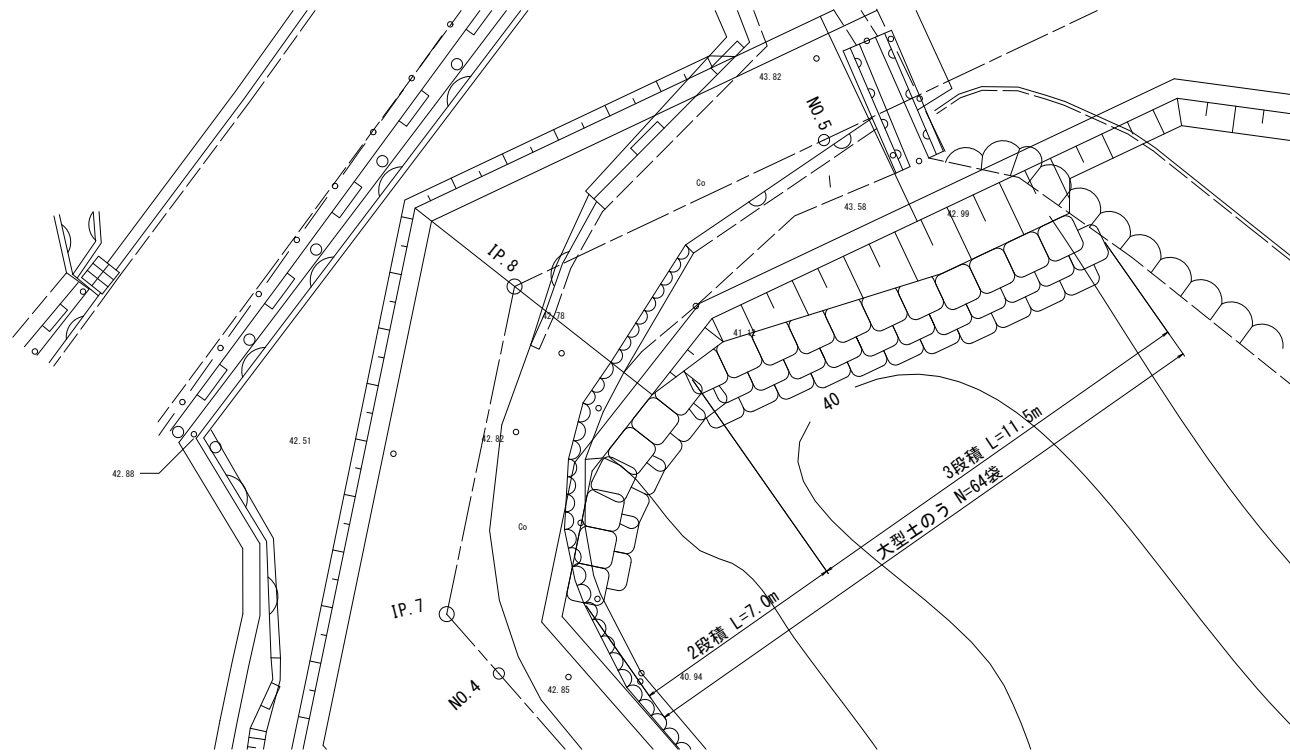
縦断面図 S=1:300
(坊ノ池流域～合流部E)



工事名	令和7年度 和歌山平野農地防災事業		
図面名	ハス池工事用道路他工事		
年月日	仮廻し水路工図		
縮尺	図示	図面番号	8
契約区分	当初		
事業者名	近畿農政局 和歌山平野農地防災事業所		

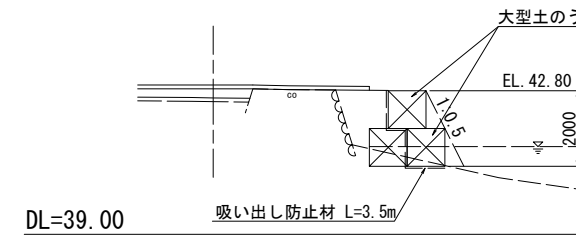
大型土のう工図 S=1:100

平面図

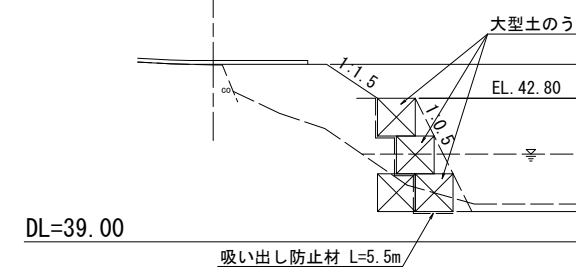


横断図

2段積 (IP. 8)



3段積 (NO. 5)

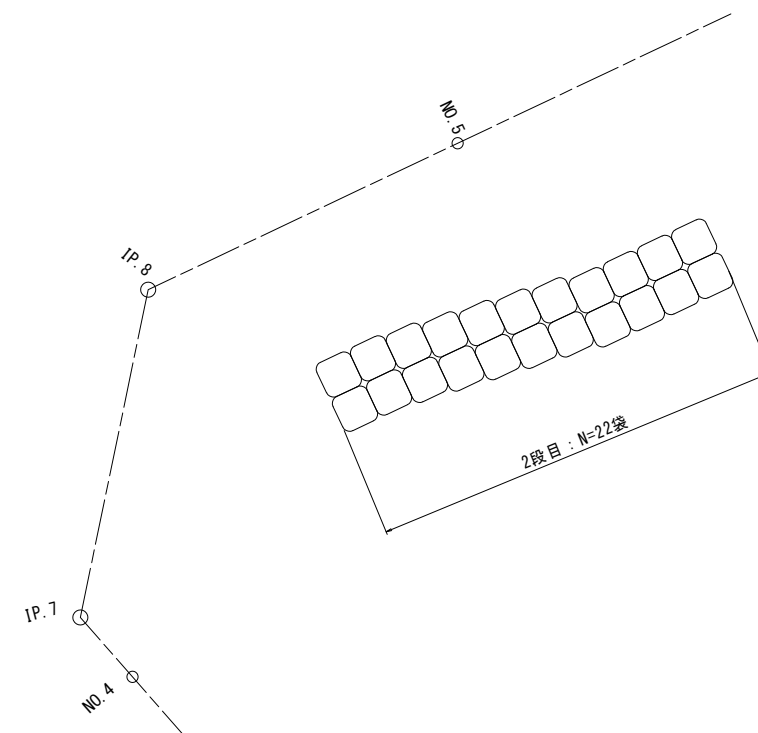
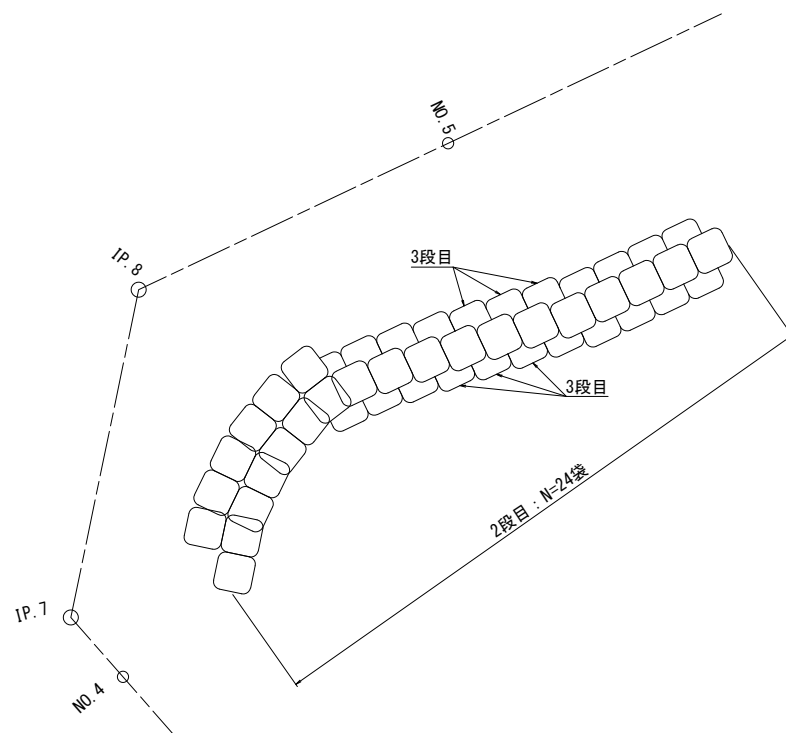
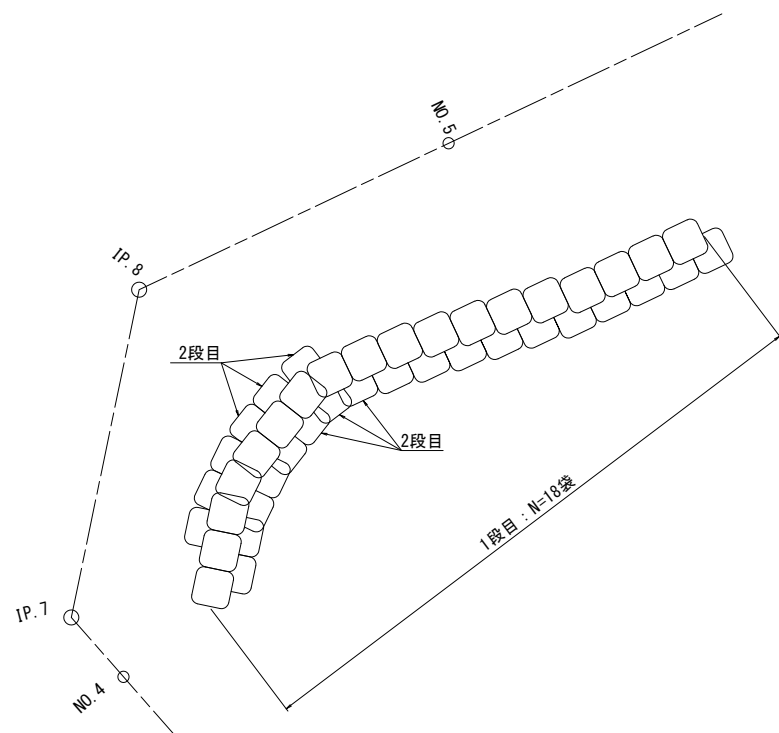


配置図 (参考)

1段目

2段目

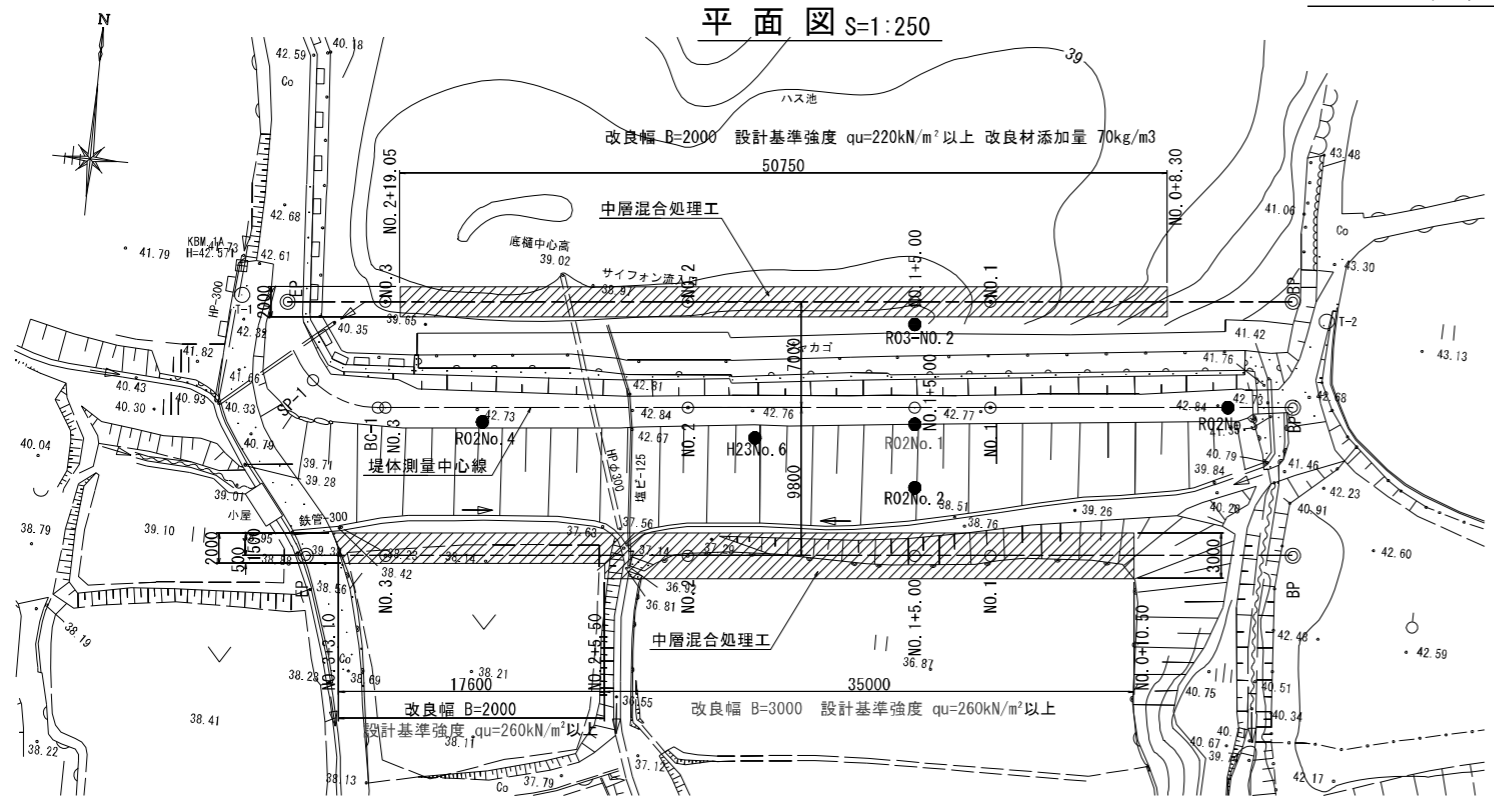
3段目



工事名	令和7年度 和歌山平野農地防災事業 ハス池工事用道路他工事		
図面名	大型土のう工図		
年月日			
縮尺	S=1:100	図面番号	9
契約区分	当初		
事業者名	近畿農政局 和歌山平野農地防災事業所		

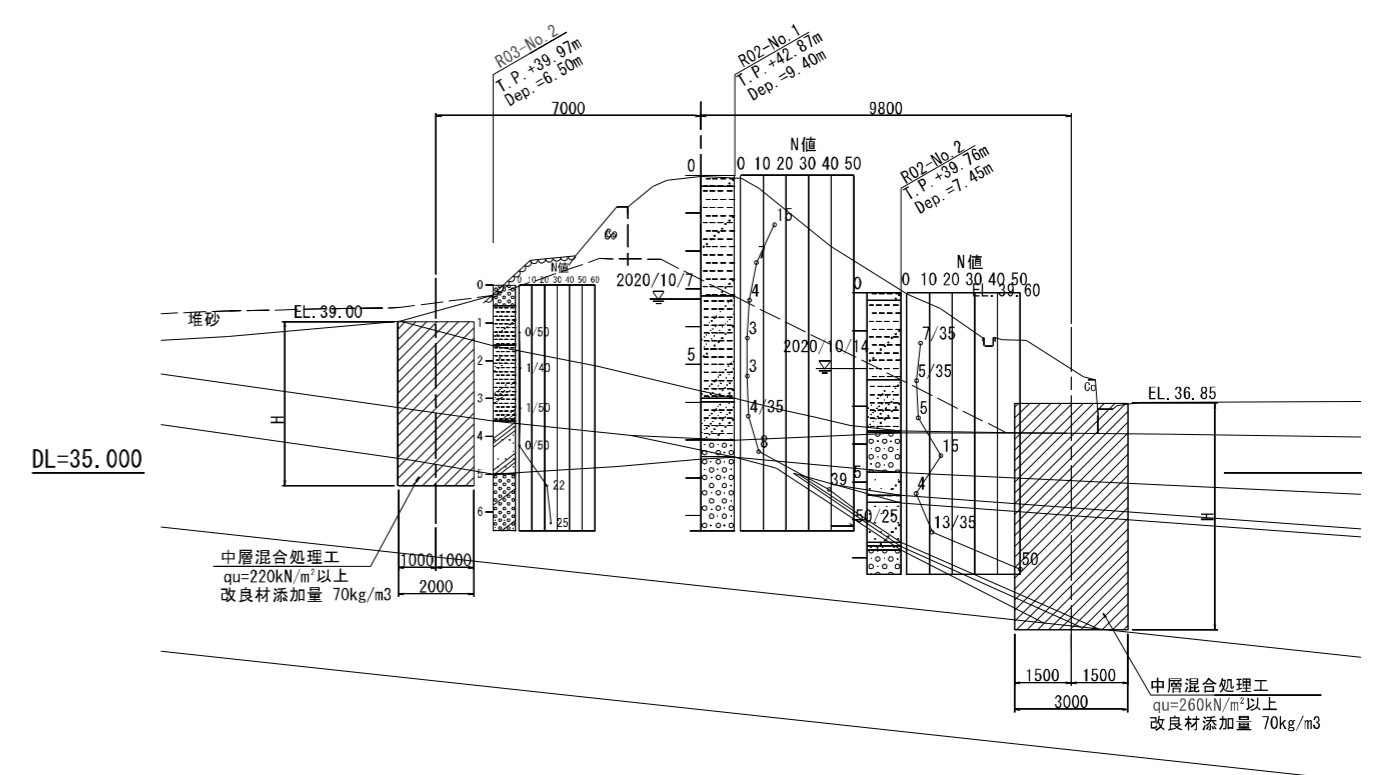
地盤改良工図

平面図 S=1:250



横断図 S=1:100

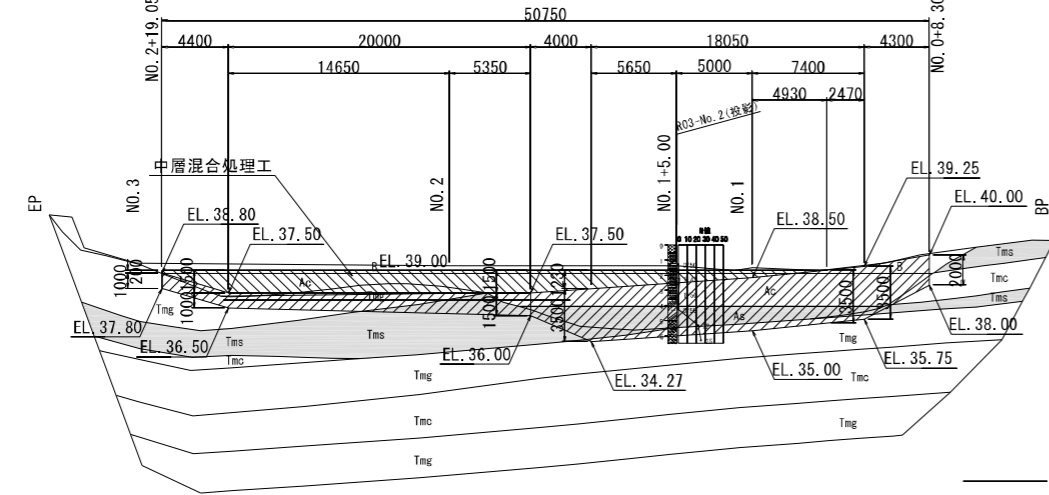
NO. 0+8.30~NO. 2+5.50



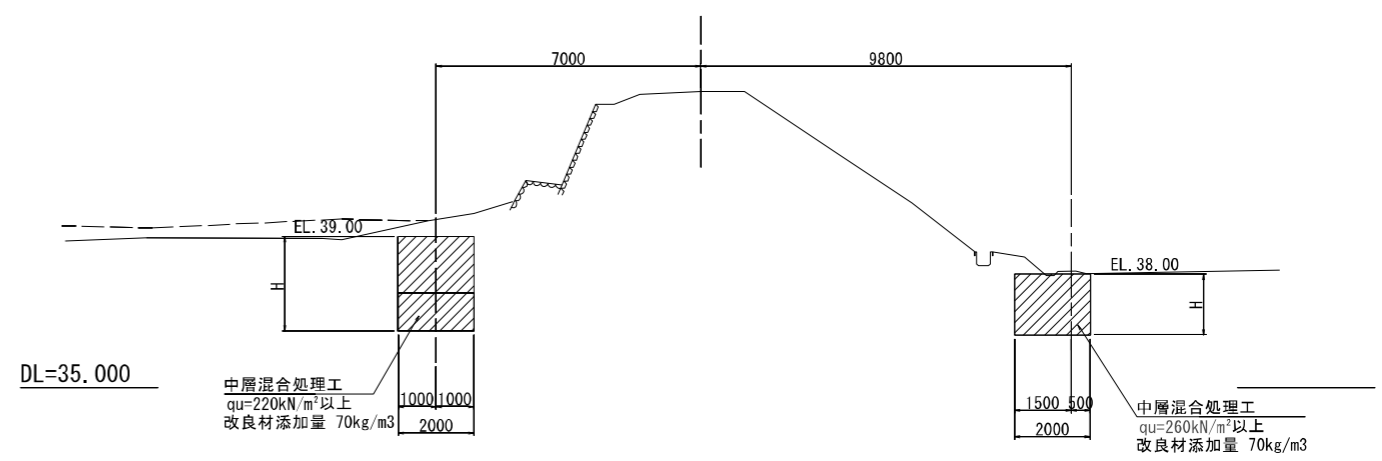
縦断図 S=1:250

堤体上流

改良幅 B=2000 設計基準強度 $qu=220kN/m^2$ 以上 改良材添加量 $70kg/m^3$

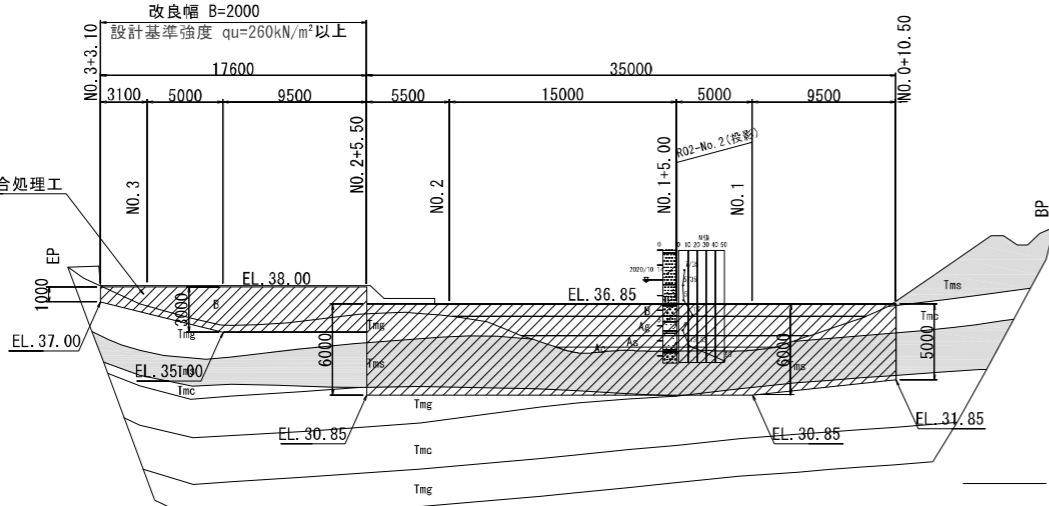


NO. 2+5.50~NO. 3+3.10



堤体下流

改良幅 B=3000 設計基準強度 $qu=260kN/m^2$ 以上 改良材添加量 $70kg/m^3$



* 改良材添加量 $70kg/m^3$ は、室内配合試験にて確認すること。

- 【凡 例】
- B : 盛土
 - Ac : 沖積層-粘性土
 - As : 沖積層-砂質土
 - Ag : 沖積層-礫質土
 - Tmc : 中位段丘堆積層-粘性土
 - Tms : 中位段丘堆積層-砂質土
 - Tmg : 中位段丘堆積層-礫質土

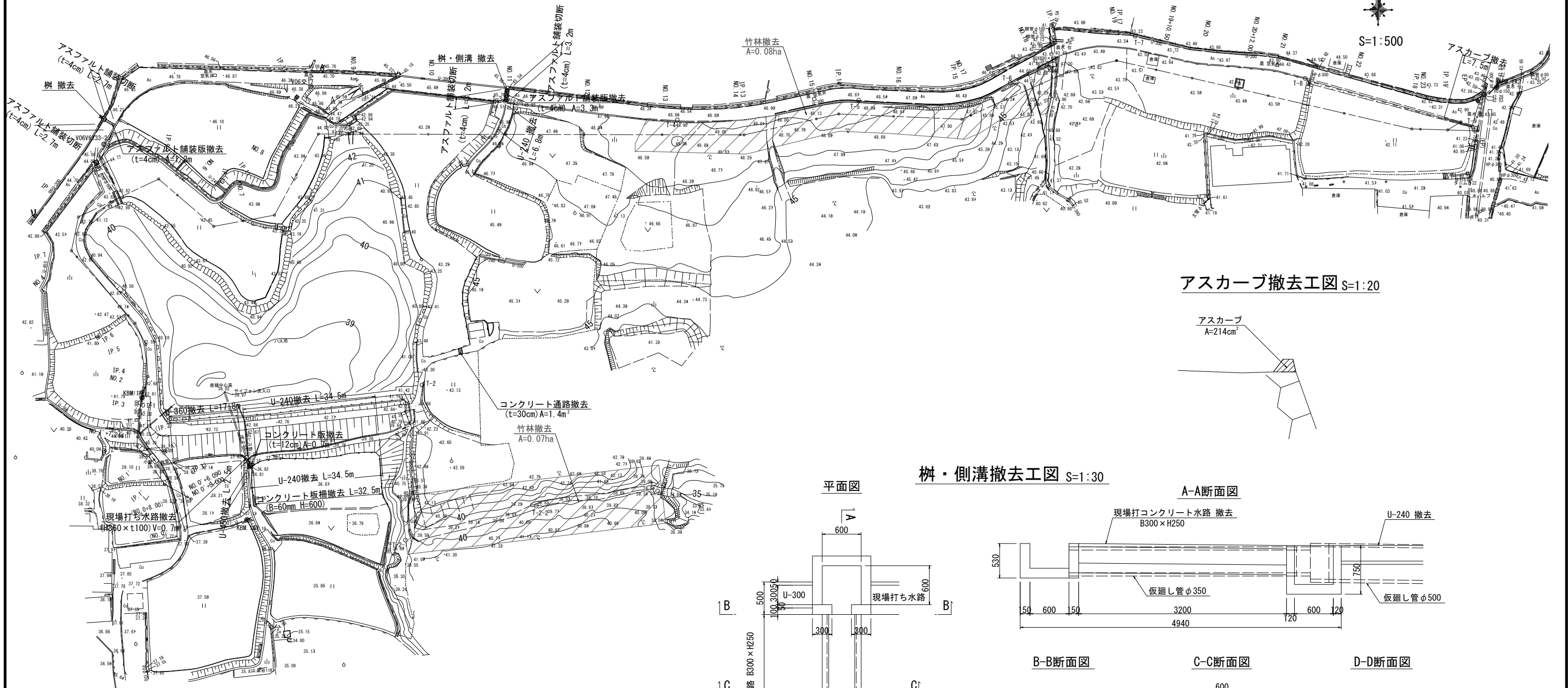
工事名	令和7年度 和歌山平野農地防災事業 ハス池工事用道路地工事		
図面名	地盤改良工図		
年月日			
縮尺	図示	図面番号	10
契約区分	当初		
事業者名	近畿農政局 和歌山平野農地防災事業所		

撤去工図

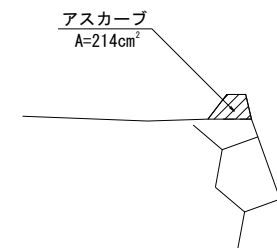
平面図 S=1:500



S=1:500

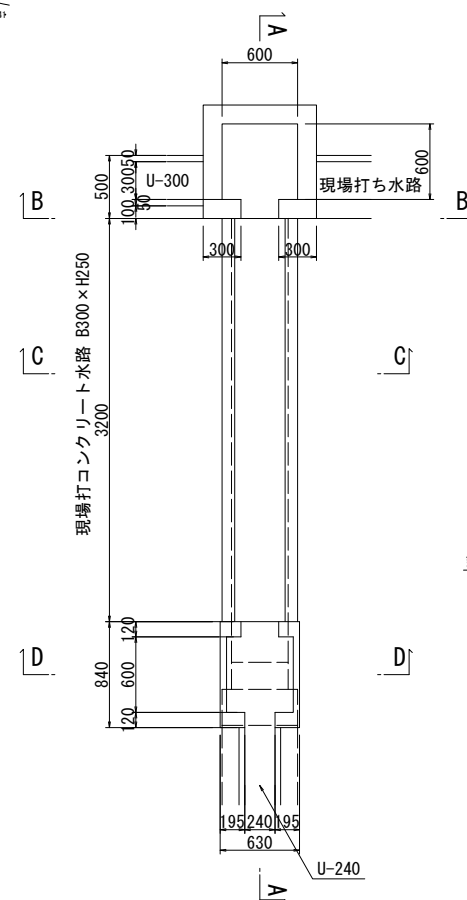


アスカーブ撤去工図 S=1:20

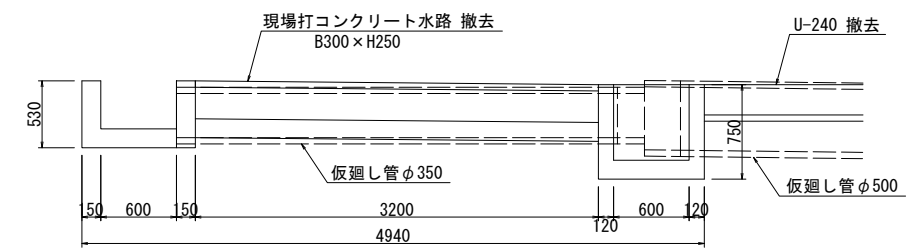


柵・側溝撤去工図 S=1:30

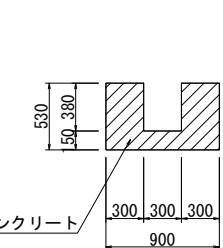
平面図



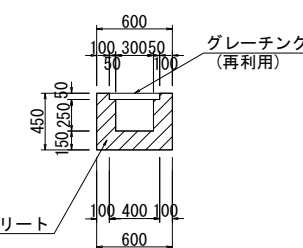
A-A断面図



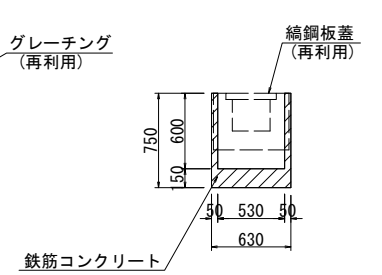
B-B断面図



C-C断面図

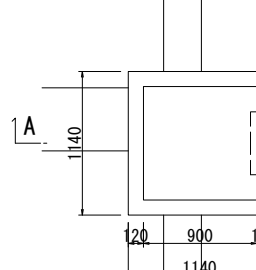


D-D断面図

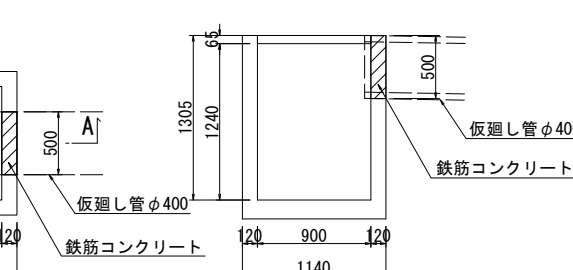


柵部分撤去工図 S=1:30

平面図



A-A断面図

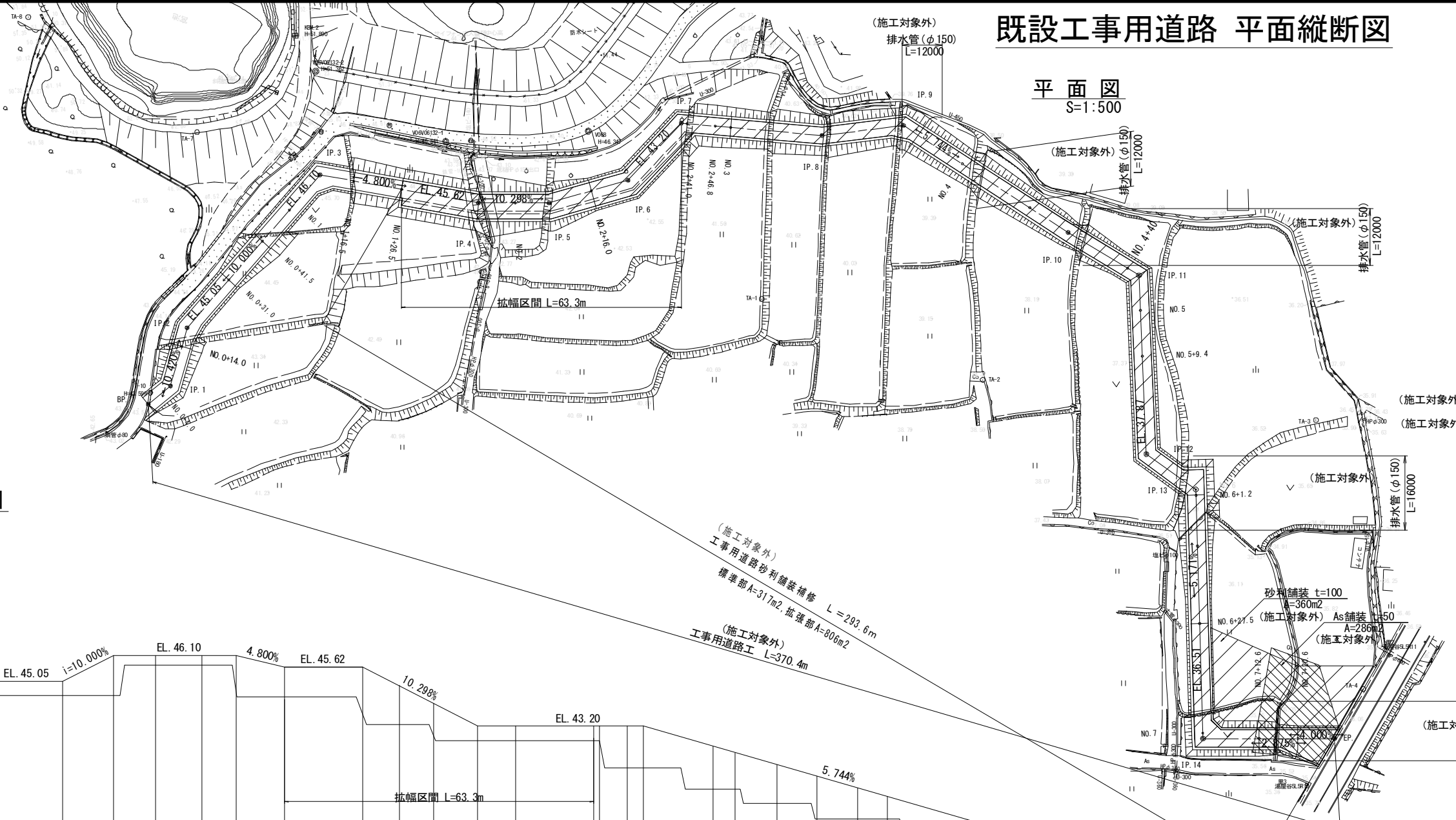


工事名	令和7年度 和歌山平野農地防災事業		
図面名	ハス池工事用道路他工事 撤去工図		
年月日			
縮尺	図示	図面番号	11
契約区分	当初		
事業者名	近畿農政局 和歌山平野農地防災事業所		

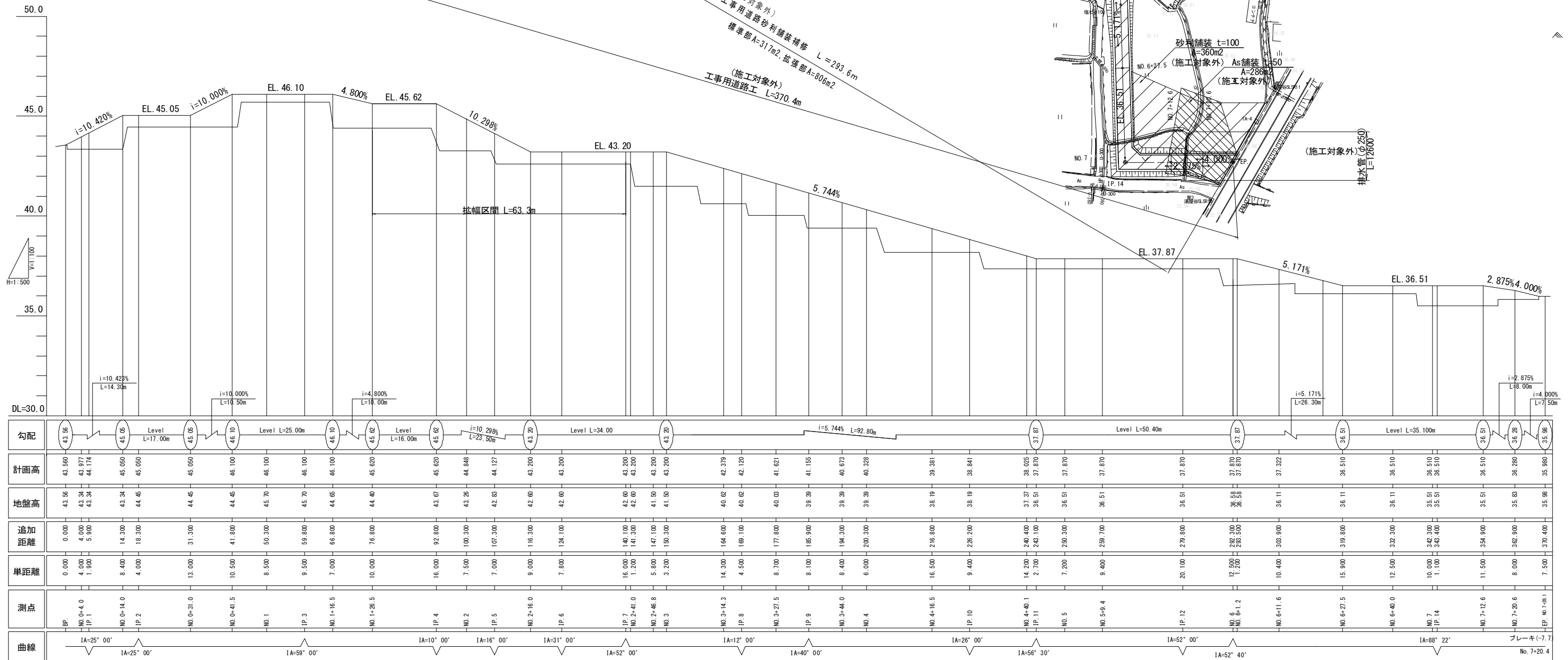
既設工事用道路 平面縦断図

工事名	平成7年度 和歌山平野農地防災事業 ハス池工事用道路他工事		
図面名	既設工事用道路 平面縦断図		
年月日			
縮尺	図示	図面番号	12
契約区分	当初		
事業者名	近畿農政局 和歌山平野農地防災事業所		

平面図
S=1:500

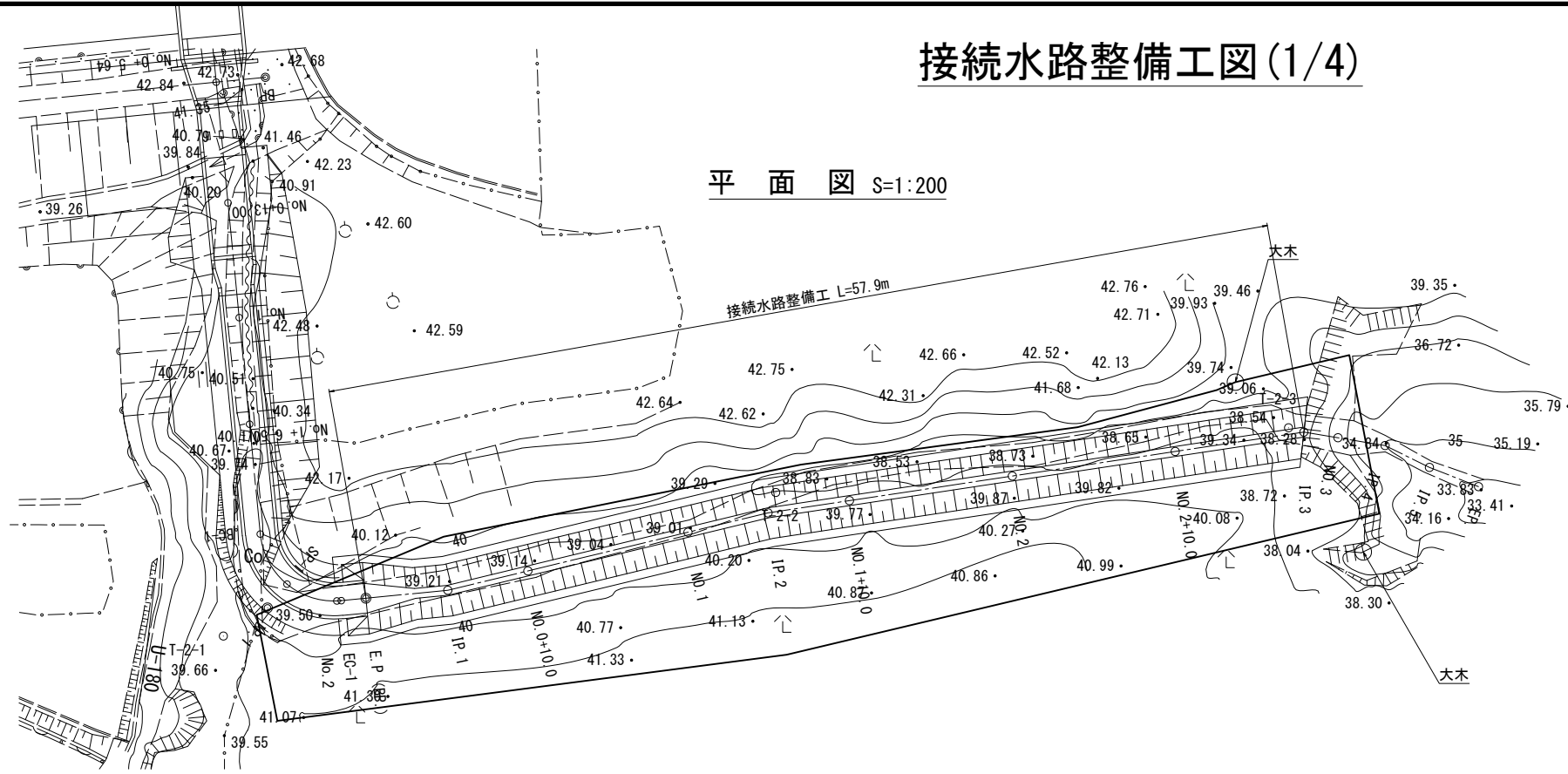


縦断図
H=1:500
V=1:100

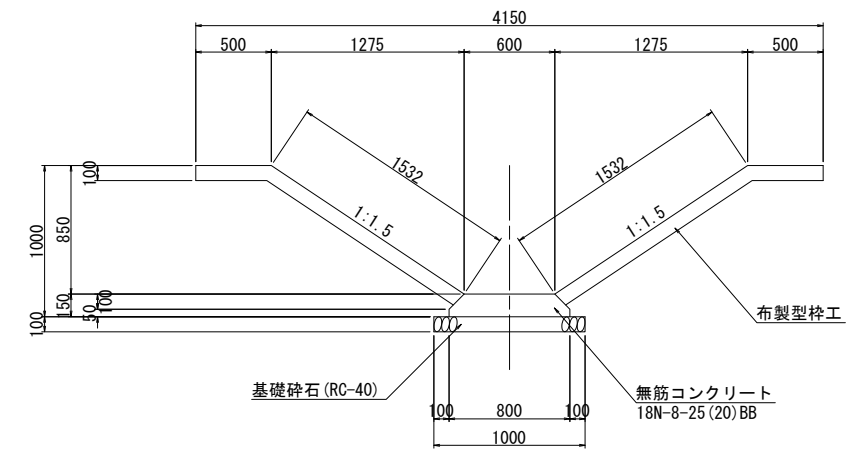


接続水路整備工図(1/4)

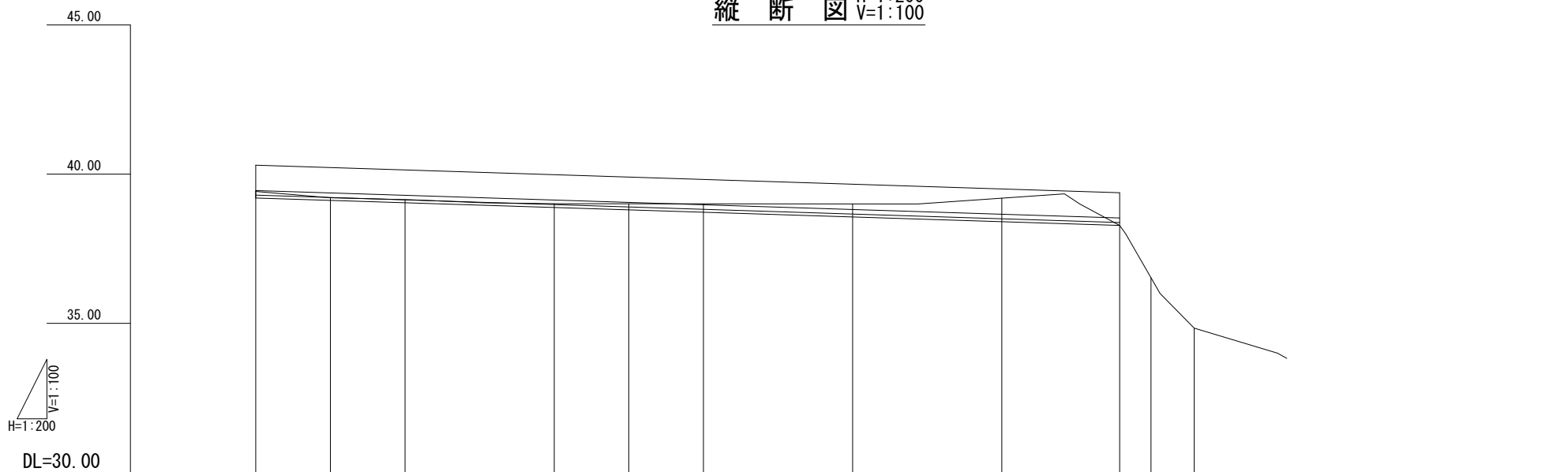
平面図 S=1:200



標準断面図 S=1:25



縦断図 H=1:200
V=1:100

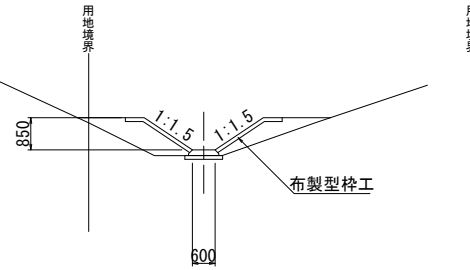


勾配	$i=1.589\%$ $L=57.900m$											
計画高	39.450	39.371	39.291	39.132	39.053	38.973	38.814	38.656	38.530			
地盤高	39.42	39.21	39.15	39.01	39.01	39.01	39.00	39.19	38.28	36.53	34.84	
追加距離	0.000	5.000	10.000	20.000	25.000	30.000	40.000	50.000	57.900	60.000	62.900	
単距離	0.000	5.000	5.000	10.000	5.000	5.000	10.000	10.000	7.900	2.100	2.900	
測点	BP	+5.000	+10.000	NO.1	+5.000	+10.000	NO.2	+10.000	+17.900	NO.3	+2.900	IP-5
曲率図	$IP.1$ $IA=7^{\circ}59'60''$ $R=\infty$ $L=5.000$											
	$R=\infty$ $L=20.000$											
	$IP.2$ $IA=4^{\circ}59'60''$ $R=\infty$ $L=32.900$											
	$IP.3$ $L=5.000$ $R=\infty$											
	$IP.4$ $L=6.400$ $R=\infty$ $IA=18^{\circ}0'0''$ $IA=14^{\circ}59'60''$											

工事名	令和7年度 和歌山平野農地防災事業		
図面名	ハス池工事用道路他工事		
年月日	接続水路整備工図(1/4)		
縮尺	H=1:500 V=1:100	図面番号	13 - 1/4
契約区分	当初		
事業者名	近畿農政局 和歌山平野農地防災事業所		

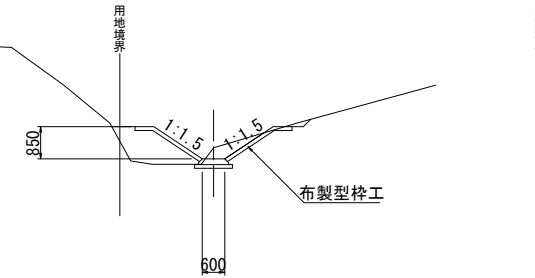
接続水路整備工図(2/4) S=1:100

NO. 0 + 10.000 (No. 0+10)
GH=39.14
FH=39.291



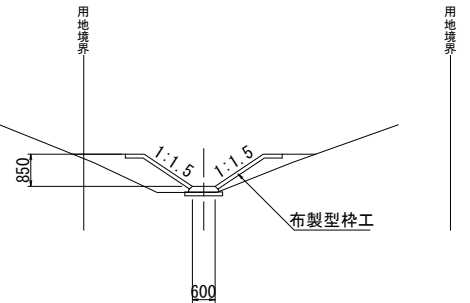
DL=35.00

IP-2 (No. 1+5)
GH=39.35
FH=39.053



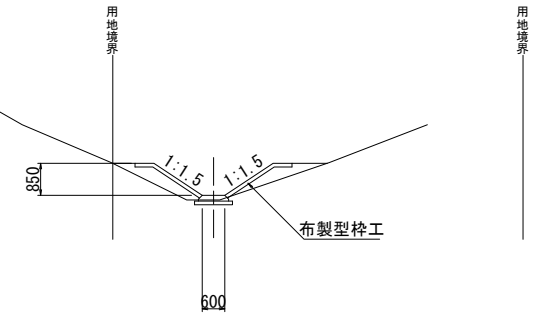
DL=35.00

IP-1 (No. 0+5)
GH=39.21
FH=39.371



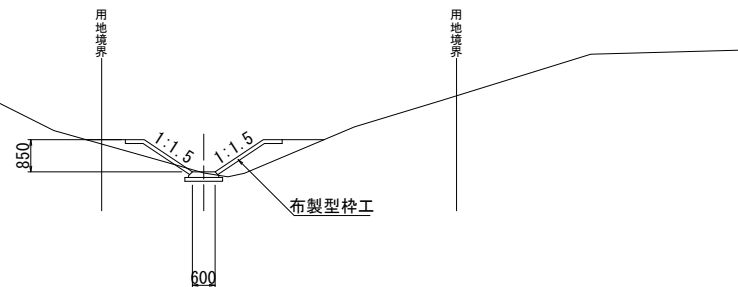
DL=35.00

NO. 1 + 0.000 (No. 1)
GH=39.01
FH=39.132



DL=35.00

BP (No. 0)
GH=39.42
FH=39.450



DL=35.00

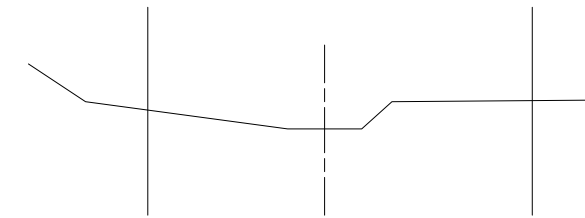
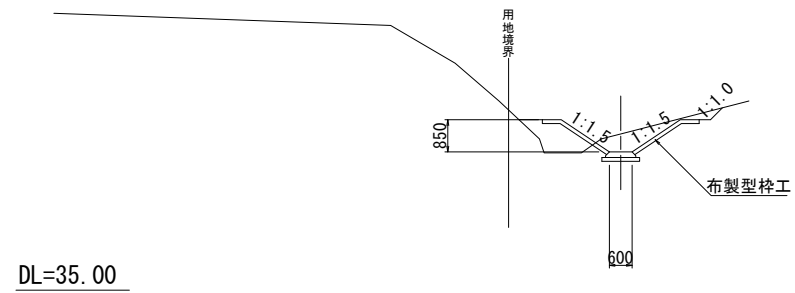
横断面(1)

工事名	令和7年度 和歌山平野農地防災事業 ハス池工事用道路他工事		
図面名	接続水路整備工図(2/4)		
年月日			
縮尺	S=1:100	図面番号	13 - 2/4
契約区分	当初		
事業者名	近畿農政局 和歌山平野農地防災事業所		

接続水路整備工図(3/4) S=1:100

NO. 2 + 10.000 (No. 2+10)
GH=39.13
FH=38.656

NO. 3 + 0.000 (No. 3)
GH=36.00
FH=38.497

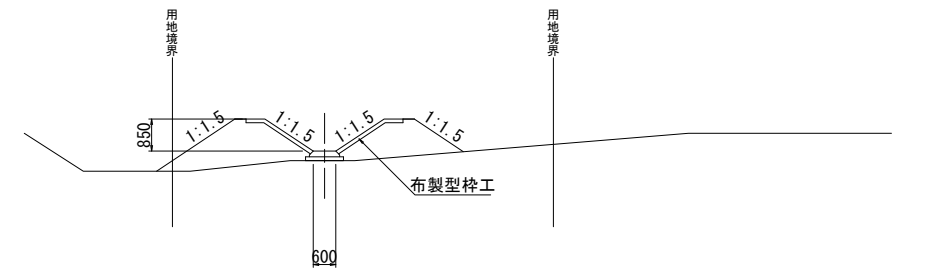
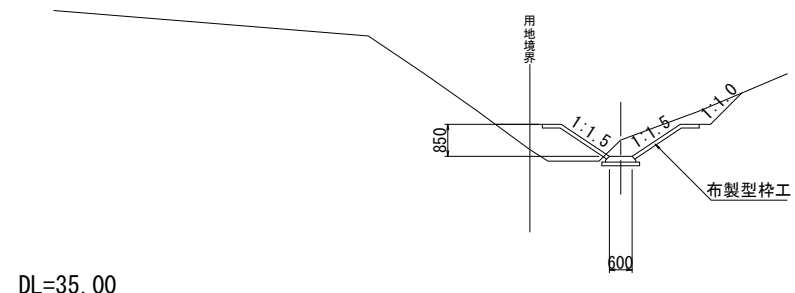


DL=35.00

DL=35.00

NO. 2 + 0.000 (No. 2)
GH=39.25
FH=38.814

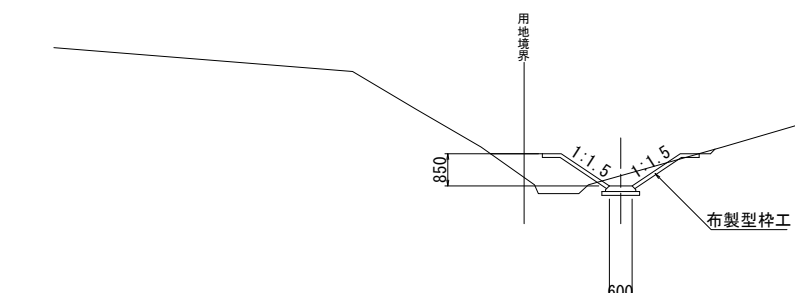
IP-3 (No. 2+17.9)
GH=38.28
FH=38.530



DL=35.00

DL=35.00

NO. 1 + 10.000 (No. 1+10)
GH=39.24
FH=38.973



DL=35.00

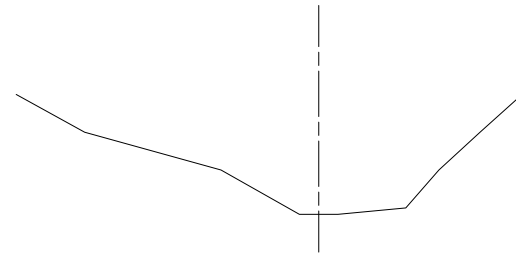
横断面(2)

工事名	令和7年度 和歌山平野農地防災事業 ハス池工事用道路他工事		
図面名	接続水路整備工図(3/4)		
年月日			
縮尺	S=1:100	図面番号	13 - 3/4
契約区分	当初		
事業者名	近畿農政局 和歌山平野農地防災事業所		

接続水路整備工図(4/4) S=1:100

EP (No. 3+9.1)
GH=33.83

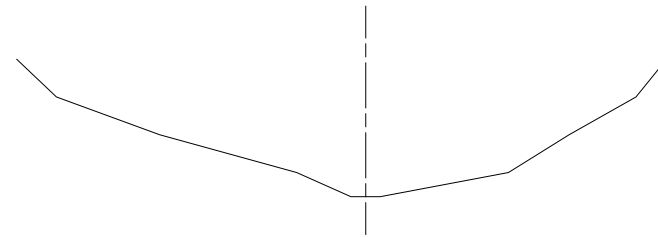
EP (No. 3+9.8)
GH=33.83
FH=38.353



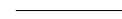
DL=30.00



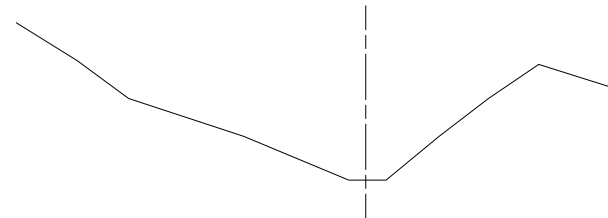
IP-5 (No. 3+5.9)
GH=34.36



DL=30.00



IP-4 (No. 3+2.9)
GH=34.84



DL=30.00



横断面(3)

工事名	令和7年度 和歌山平野農地防災事業 ハス池工事用道路他工事		
図面名	接続水路整備工図(4/4)		
年月日			
縮尺	S=1:100	図面番号	13 - 4/4
契約区分	当初		
事業者名	近畿農政局 和歌山平野農地防災事業所		