

事業名	国営和歌山平野土地改良事業		
工事名	令和7年度 和歌山平野農地防災事業 ハス池工事用道路他工事		
契約区分	当 初	図面枚数	12
図面番号	図 面 の 名 称	枚 数	備 考
参考1	土 工 横 断 図 (1/8)～(8/8)	8	
参考2	表 土 仮 置 参 考 図	1	
参考3	線 形 図	1	
参考	工 事 用 地 図	2	
合 計		12	

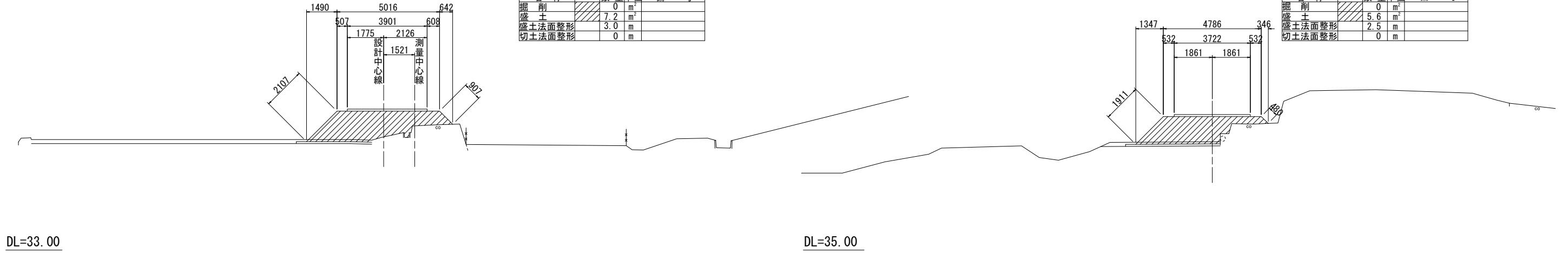
土工横断図(1) S=1:100

IP. 1' (IP. 1)
GH=38.54 (39.08)
FH=39.800

IP. 1' (IP. 1)			
名称	数量	単位	備考
掘削	0	m ²	
盛土	7.2	m ²	
盛土法面整形	3.0	m	
切土法面整形	0	m	

NO. 1' +7.244 (IP. 2)
GH=40.30
FH=41.533

IP. 2			
名称	数量	単位	備考
掘削	0	m ²	
盛土	5.6	m ²	
盛土法面整形	2.5	m	
切土法面整形	0	m	

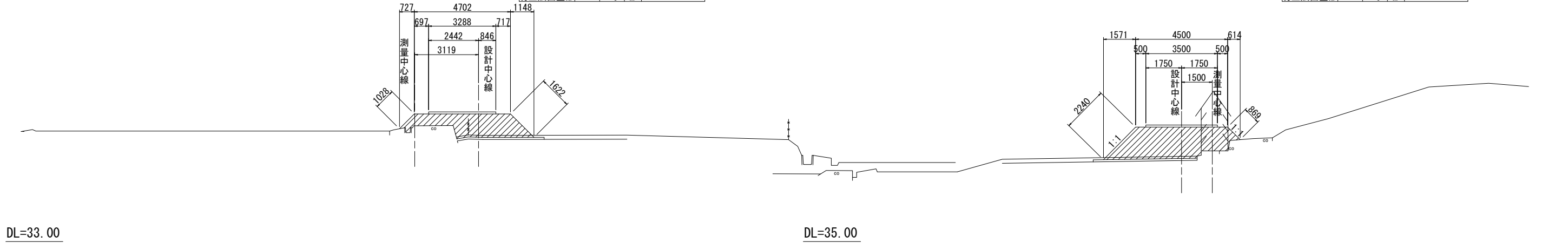


NO. 0' +6.09 (NO. 0+8.00)
GH=38.21 (38.67)
FH=39.250

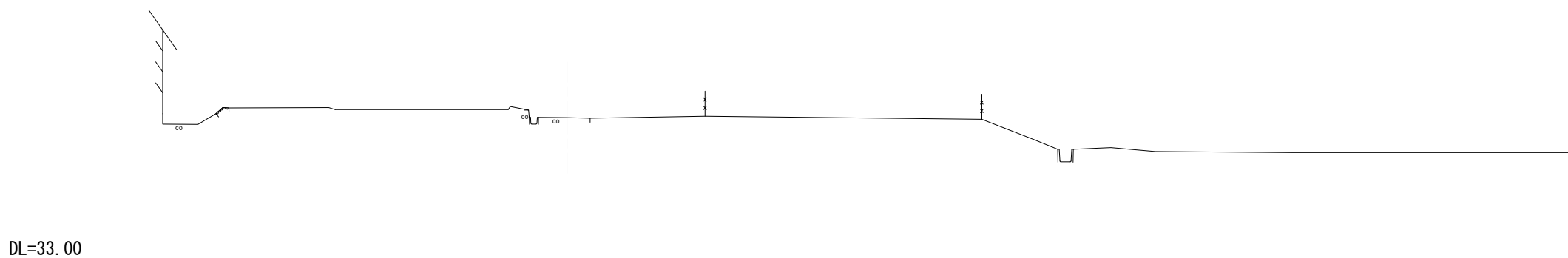
NO. 0+7.219' (NO. 0+8.00)			
名称	数量	単位	備考
掘削	0	m ²	
盛土	5.2	m ²	
盛土法面整形	2.7	m	
切土法面整形	0	m	

NO. 1' (NO. 1)
GH=39.17 (39.44)
FH=40.604

NO. 1' (NO. 1)			
名称	数量	単位	備考
掘削	0	m ²	
盛土	7.9	m ²	
盛土法面整形	3.1	m	
切土法面整形	0	m	



NO. 0
GH=38.12
FH=-

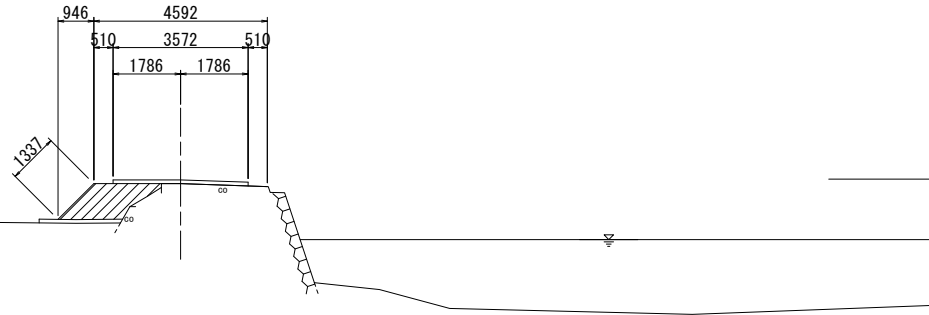


工事名	令和7年度 和歌山平野農地防災事業 ハス池工事用道路他工事		
図面名	土工横断図(1)		
年月日			
縮尺	S=1:100	図面番号	参1-1/8
契約区分	当初		
事業者名	近畿農政局 和歌山平野農地防災事業所		

土工横断图(2) S=1:100

IP. 5
GH=42.80
FH=42.800

名称	数量	单位	備考
掘削	0	m ²	
盛土	1.6	m ²	
盛土法面整形	1.3	m	
切土法面整形	0	m	

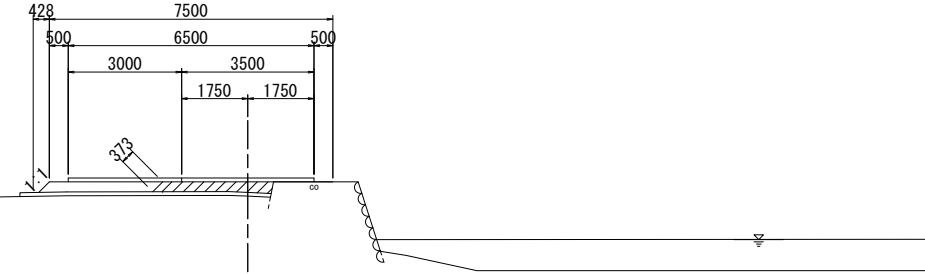


DL=37.00

DL=37.00

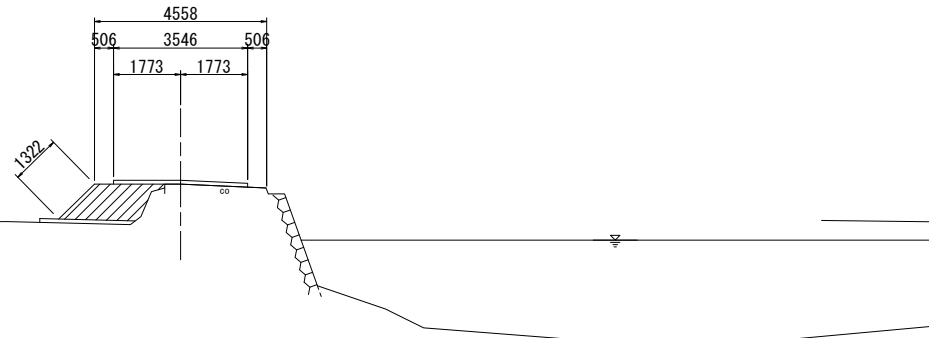
NO. 4
GH=42.47
FH=42.850

名称	数量	单位	備考
掘削	0	m ²	
盛土	0.8	m ²	
盛土法面整形	0.4	m	
切土法面整形	0	m	



IP. 4
GH=42.80
FH=42.800

名称	数量	单位	備考
掘削	0	m ²	
盛土	1.8	m ²	
盛土法面整形	1.3	m	
切土法面整形	0	m	

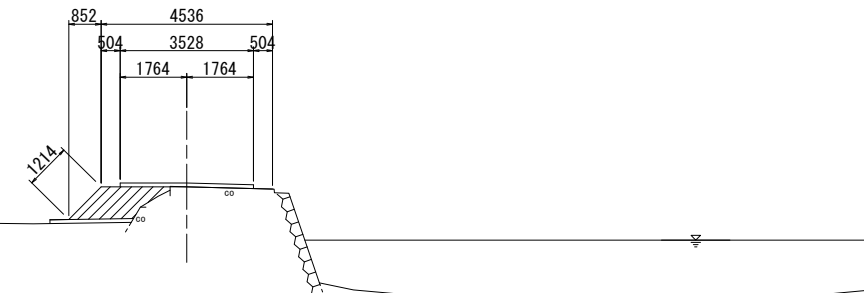


DL=37.00

DL=37.00

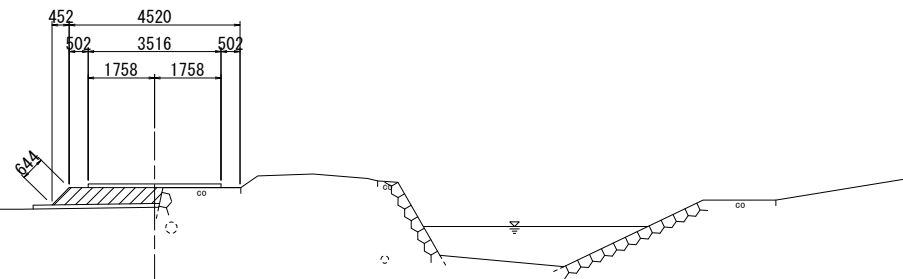
IP. 6
GH=42.73
FH=42.730

名称	数量	单位	備考
掘削	0	m ²	
盛土	1.5	m ²	
盛土法面整形	1.2	m	
切土法面整形	0	m	



IP. 3
GH=41.83
FH=42.350

名称	数量	单位	備考
掘削	0	m ²	
盛土	1.2	m ²	
盛土法面整形	0.6	m	
切土法面整形	0	m	



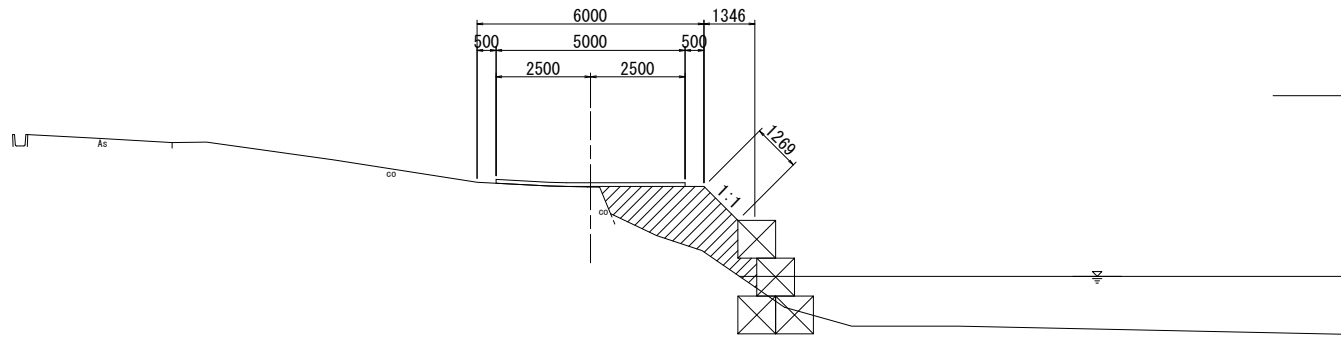
DL=37.00

工事名	令和7年度 和歌山平野農地防災事業 ハス池工事用道路他工事		
図面名	土工横断图(2)		
年月日			
縮尺	S=1:100	図面番号	参1 - 2/8
契約区分	当初		
事業者名	近畿農政局 和歌山平野農地防災事業所		

土工横断图(3) S=1:100

NO. 5
GH=43.68
FH=43.697

名称	数量	单位	備考
掘削	0	m ²	
盛土	5.0	m ²	
盛土法面整形	1.3	m	
切土法面整形	0	m	

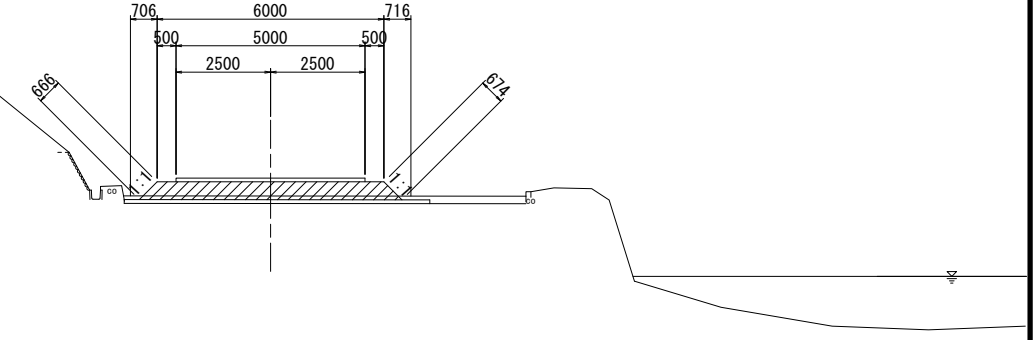


DL=37.00

DL=37.00

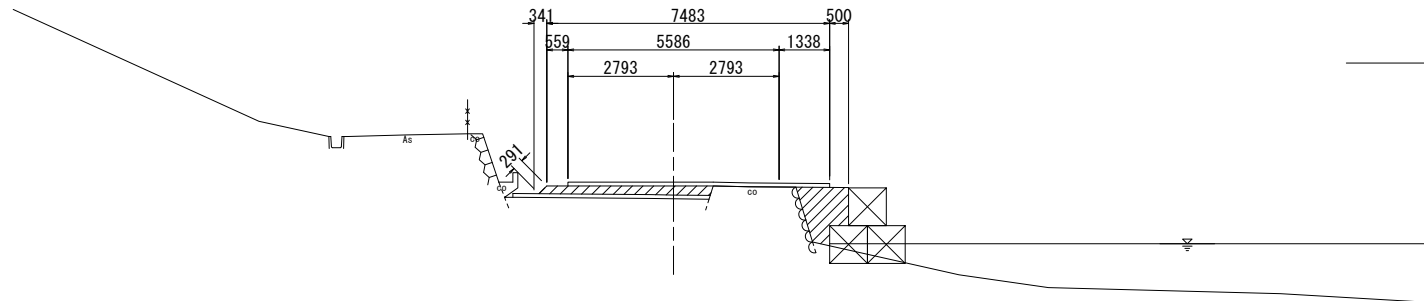
NO. 6
GH=43.45
FH=43.820

名称	数量	单位	備考
掘削	0	m ²	
盛土	3.1	m ²	
盛土法面整形	1.3	m	
切土法面整形	0	m	



IP. 8
GH=42.51
FH=42.850

名称	数量	单位	備考
掘削	0	m ²	
盛土	2.5	m ²	
盛土法面整形	0.3	m	
切土法面整形	0	m	

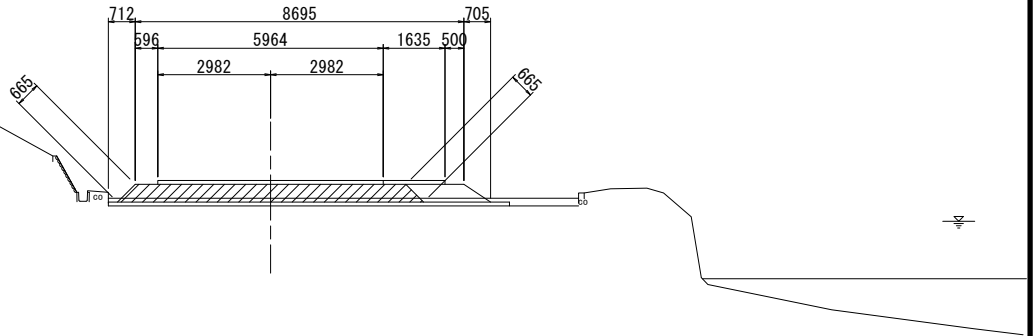


DL=37.00

DL=37.00

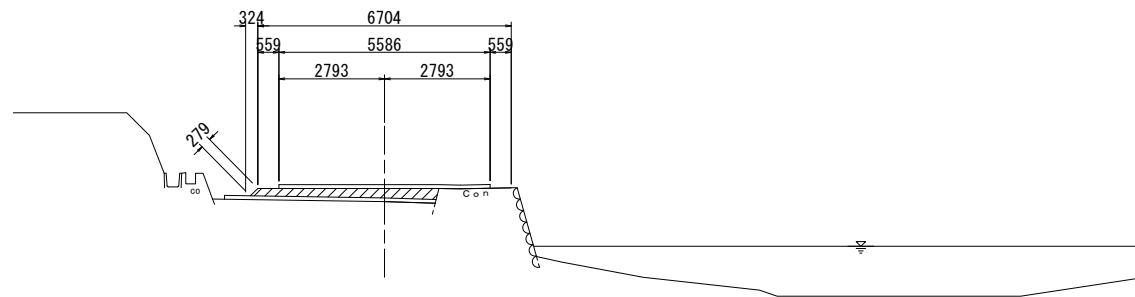
IP. 9
GH=43.45
FH=43.820

名称	数量	单位	備考
掘削	0	m ²	
盛土	3.6	m ²	
盛土法面整形	1.3	m	
切土法面整形	0	m	



IP. 7
GH=42.50
FH=42.850

名称	数量	单位	備考
掘削	0	m ²	
盛土	1.2	m ²	
盛土法面整形	0.3	m	
切土法面整形	0	m	



DL=37.00

工事名	令和7年度 和歌山平野農地防災事業 ハス池工事用道路他工事		
図面名	土工横断图(3)		
年月日			
縮尺	S=1:100	図面番号	参1-3/8
契約区分	当初		
事業者名	近畿農政局 和歌山平野農地防災事業所		

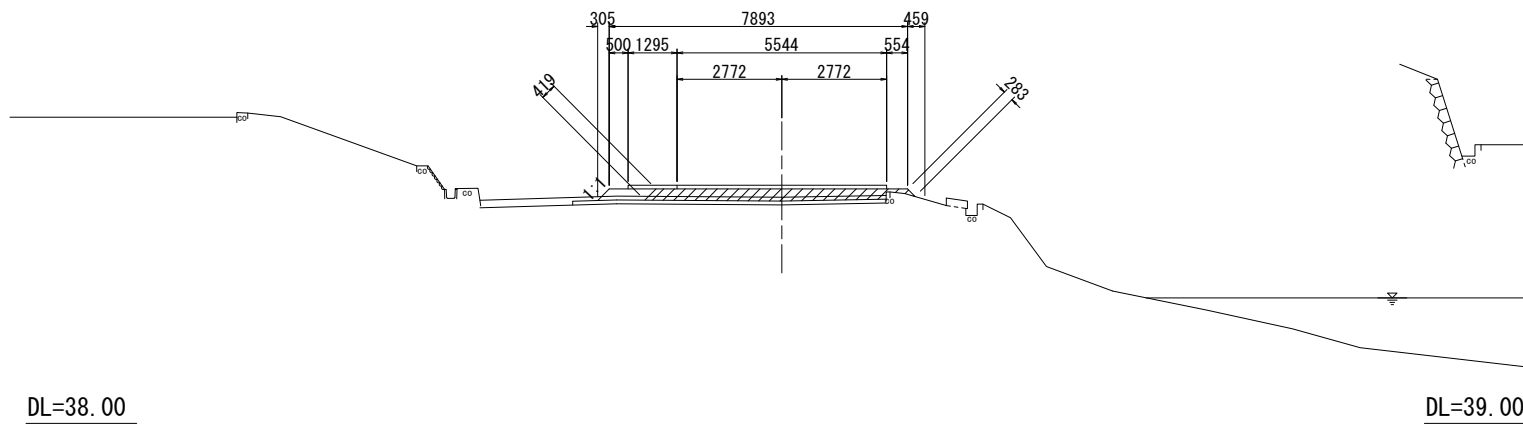
土工横断图(4) S=1:100

IP. 11
GH=43.98
FH=44.200

名称	数量	单位	備考
掘削	0	m ²	
盛土	2.0	m ²	
盛土法面整形	0.7	m	
切土法面整形	0	m	

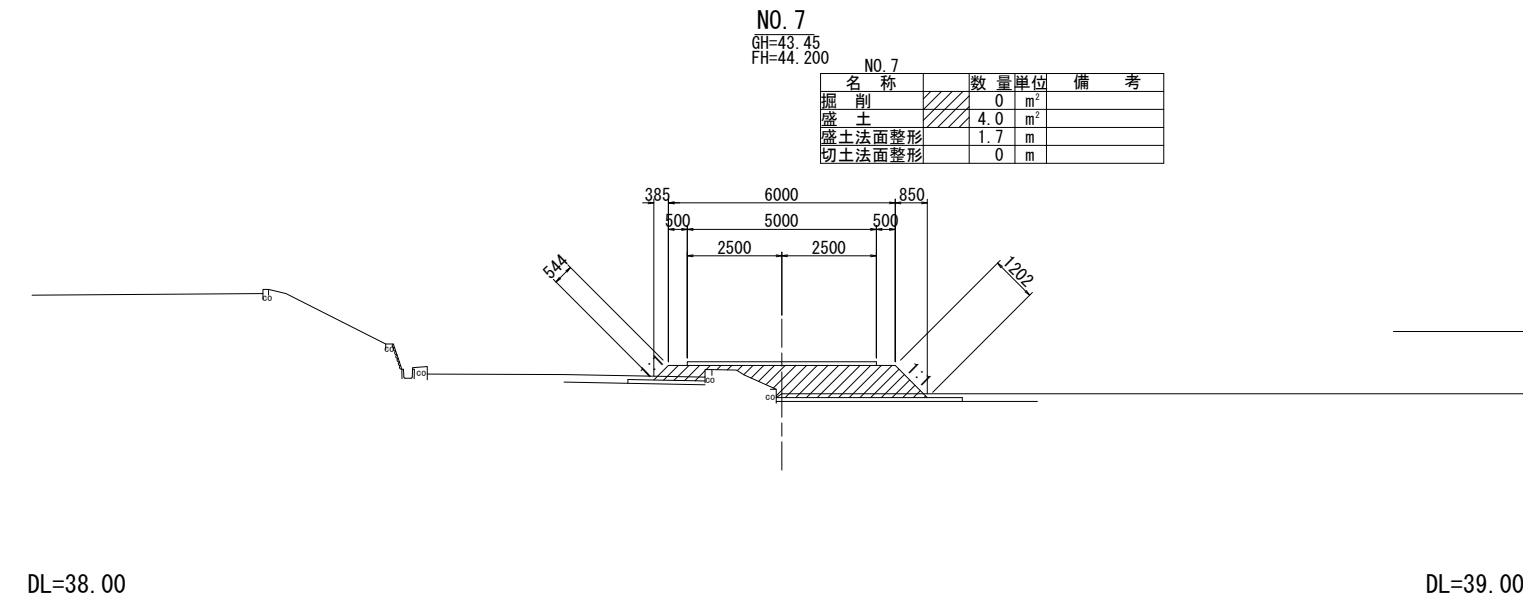
IP. 12
GH=43.99
FH=44.200

名称	数量	单位	備考
掘削	0	m ²	
盛土	1.6	m ²	
盛土法面整形	0.4	m	
切土法面整形	0	m	



DL=38.00

DL=39.00



DL=38.00

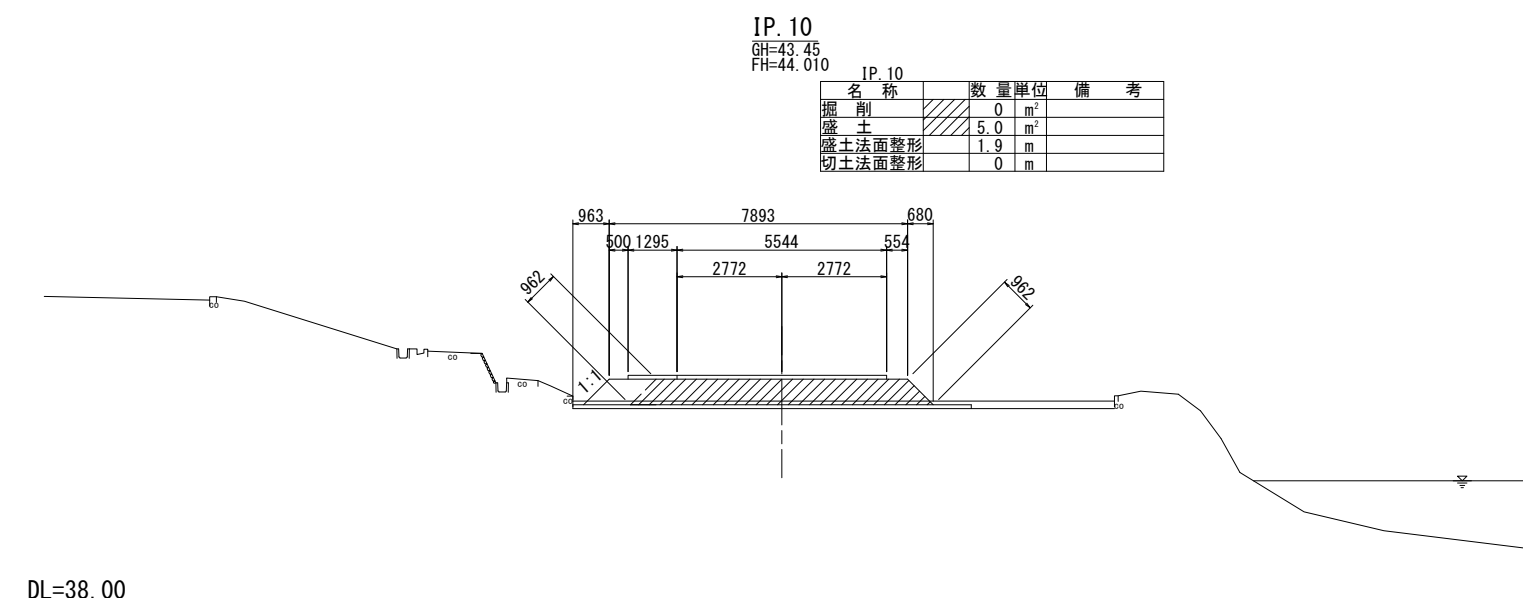
DL=39.00

NO. 7
GH=43.45
FH=44.200

名称	数量	单位	備考
掘削	0	m ²	
盛土	4.0	m ²	
盛土法面整形	1.7	m	
切土法面整形	0	m	

NO. 8
GH=43.96
FH=44.200

名称	数量	单位	備考
掘削	0	m ²	
盛土	2.1	m ²	
盛土法面整形	0.9	m	
切土法面整形	0	m	



DL=38.00

DL=39.00

IP. 10
GH=43.45
FH=44.010

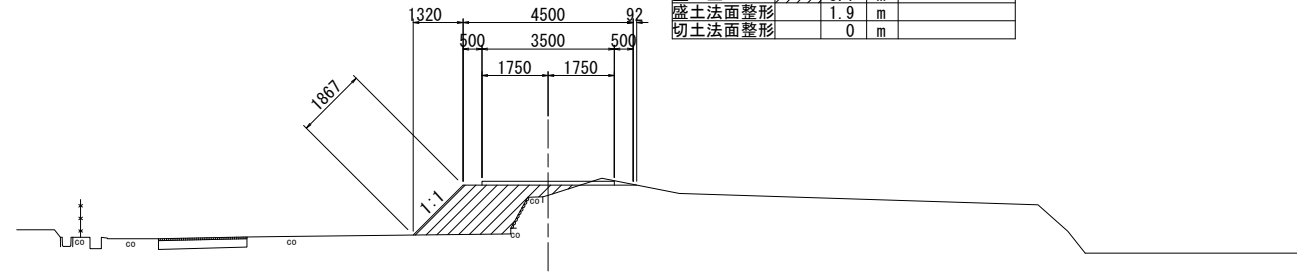
名称	数量	单位	備考
掘削	0	m ²	
盛土	5.0	m ²	
盛土法面整形	1.9	m	
切土法面整形	0	m	

工事名	令和7年度 和歌山平野農地防災事業 ハス池工事用道路他工事		
図面名	土工横断图(4)		
年月日			
縮尺	S=1:100	図面番号	参1-4/8
契約区分	当初		
事業者名	近畿農政局 和歌山平野農地防災事業所		

土工横断图(5) S=1:100

NO. 11
GH=46.93
FH=47.200

名称	数量	单位	備考
掘削	0	m ²	
盛土	3.1	m ²	
盛土法面整形	1.9	m	
切土法面整形	0	m	



NO. 13
GH=48.84
FH=48.800

名称	数量	单位	備考
掘削	0	m ²	
盛土	0.1	m ²	
盛土法面整形	0.1	m	
切土法面整形	0	m	

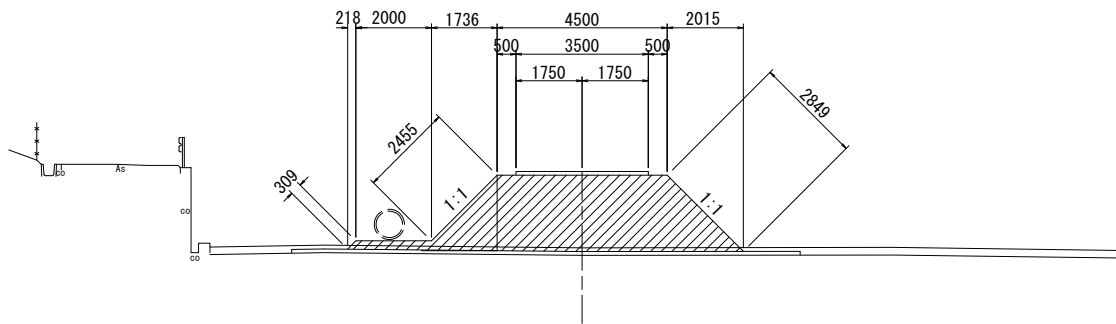


DL=38.00

DL=42.00

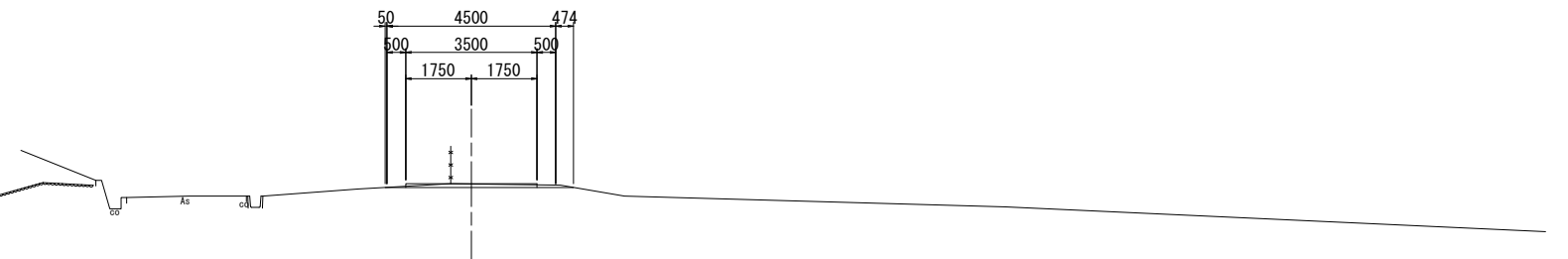
NO. 10
GH=43.28
FH=45.200

名称	数量	单位	備考
掘削	0	m ²	
盛土	13.5	m ²	
盛土法面整形	5.6	m	
切土法面整形	0	m	



NO. 12
GH=47.87
FH=47.780

名称	数量	单位	備考
掘削	0	m ²	
盛土	0	m ²	
盛土法面整形	0	m	
切土法面整形	0	m	

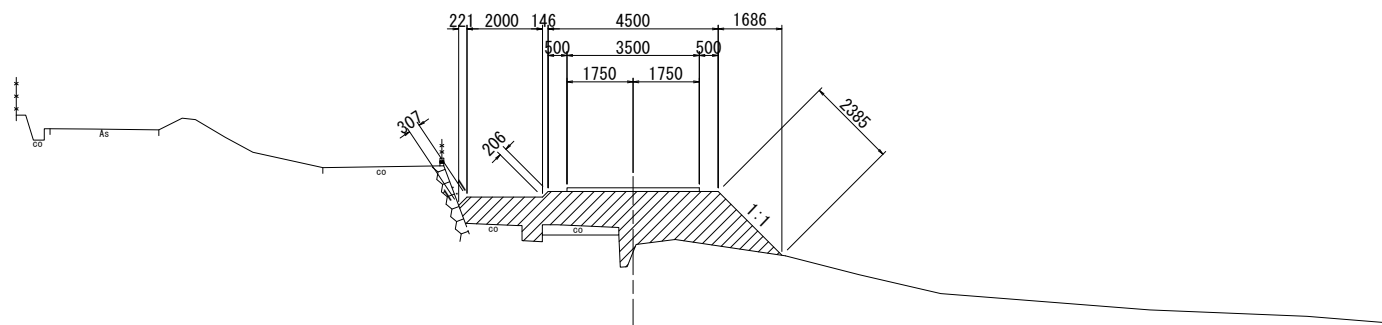


DL=38.00

DL=42.00

NO. 9
GH=42.60
FH=44.200

名称	数量	单位	備考
掘削	0	m ²	
盛土	8.6	m ²	
盛土法面整形	2.9	m	
切土法面整形	0	m	



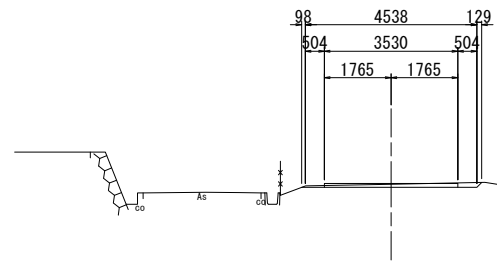
DL=38.00

工事名	令和7年度 和歌山平野農地防災事業 ハス池工事用道路他工事		
図面名	土工横断图(5)		
年月日			
縮尺	S=1:100	図面番号	参1 - 5/8
契約区分	当初		
事業者名	近畿農政局 和歌山平野農地防災事業所		

土工横断图(6) S=1:100

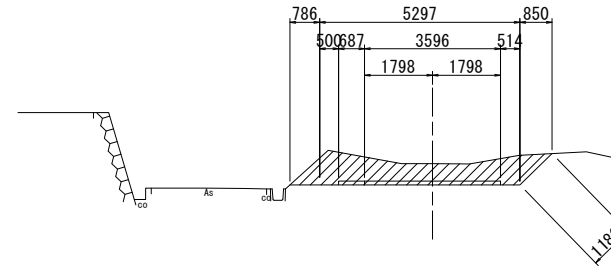
IP. 14
GH=49.13
FH=49.050

名称	数量	单位	備考
掘削	0	m ²	
盛土	0	m ²	
盛土法面整形	0	m	
切土法面整形	0	m	



IP. 15
GH=47.35
FH=46.787

名称	数量	单位	備考
掘削	4.1	m ²	
盛土	0	m ²	
盛土法面整形	0	m	
切土法面整形	1.2	m	

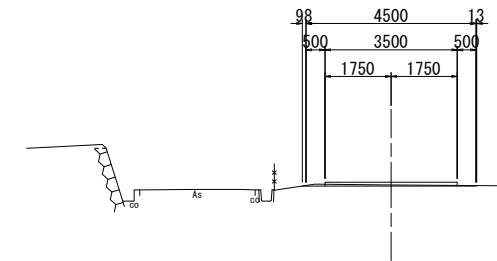


DL=42.00

DL=42.00

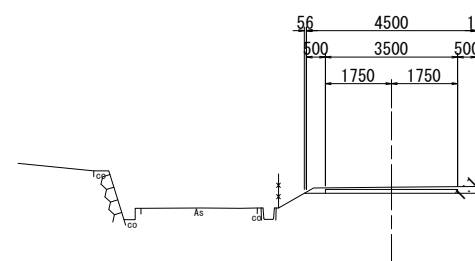
NO. 15
GH=49.02
FH=48.991
FH=48.991

名称	数量	单位	備考
掘削	0	m ²	
盛土	0	m ²	
盛土法面整形	0	m	
切土法面整形	0	m	



NO. 16
GH=48.96
FH=48.800

名称	数量	单位	備考
掘削	0	m ²	
盛土	0	m ²	
盛土法面整形	0	m	
切土法面整形	0	m	

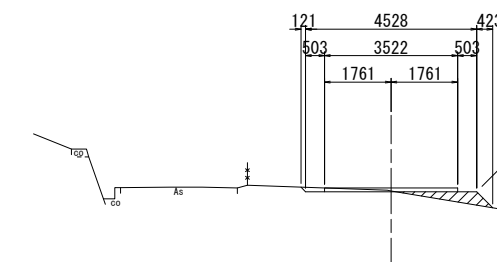


DL=42.00

DL=42.00

IP. 13
GH=48.82
FH=48.800
FH=48.800

名称	数量	单位	備考
掘削	0	m ²	
盛土	0.5	m ²	
盛土法面整形	0.6	m	
切土法面整形	0	m	



DL=42.00

工事名	令和7年度 和歌山平野農地防災事業 ハス池工事用道路他工事		
図面名	土工横断图(6)		
年月日			
縮尺	S=1:100	図面番号	参1-6/8
契約区分	当初		
事業者名	近畿農政局 和歌山平野農地防災事業所		

土工横断图(7) S=1:100 NO. 19+10.50

IP. 16
GH=42.97
FH=43.970

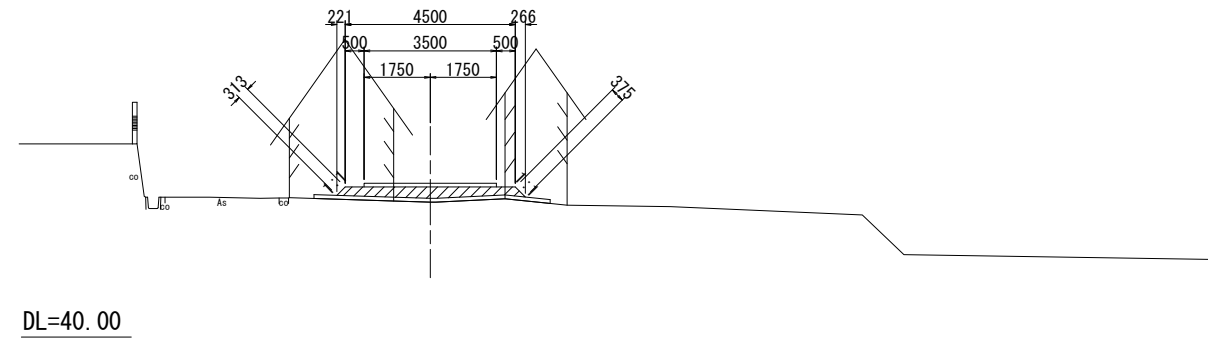
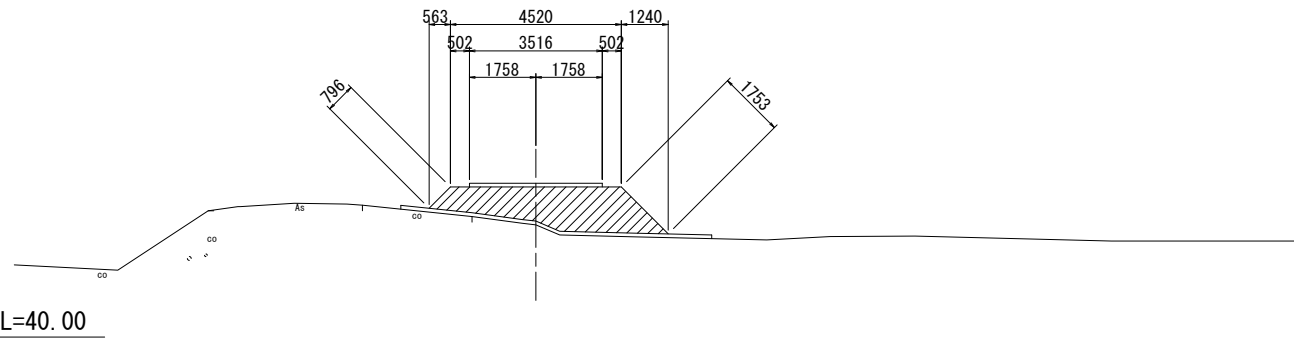
GH=43.57
FH=43.970

IP. 16

名称	数量	单位	備考
掘削	0	m ²	
盛土	5.2	m ²	
盛土法面整形	2.5	m	
切土法面整形	0	m	

NO. 19+10.50

名称	数量	单位	備考
掘削	0	m ²	
盛土	1.2	m ²	
盛土法面整形	0.7	m	
切土法面整形	0	m	



NO. 18
GH=42.75
FH=44.200

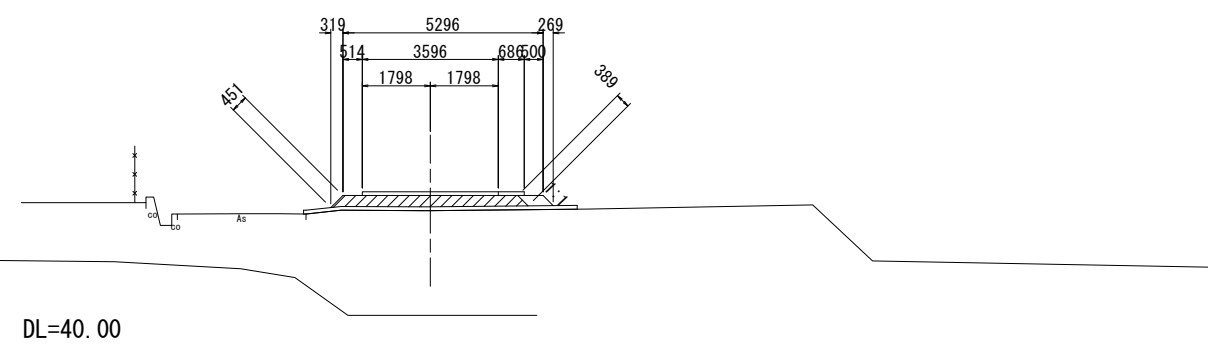
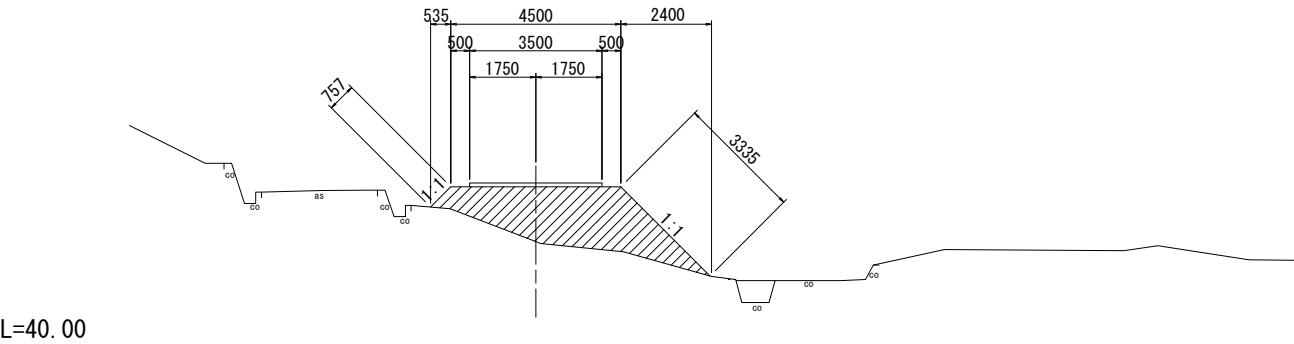
IP. 17
GH=43.57
FH=43.970

NO. 18

名称	数量	单位	備考
掘削	0	m ²	
盛土	8.1	m ²	
盛土法面整形	4.1	m	
切土法面整形	0	m	

IP. 17

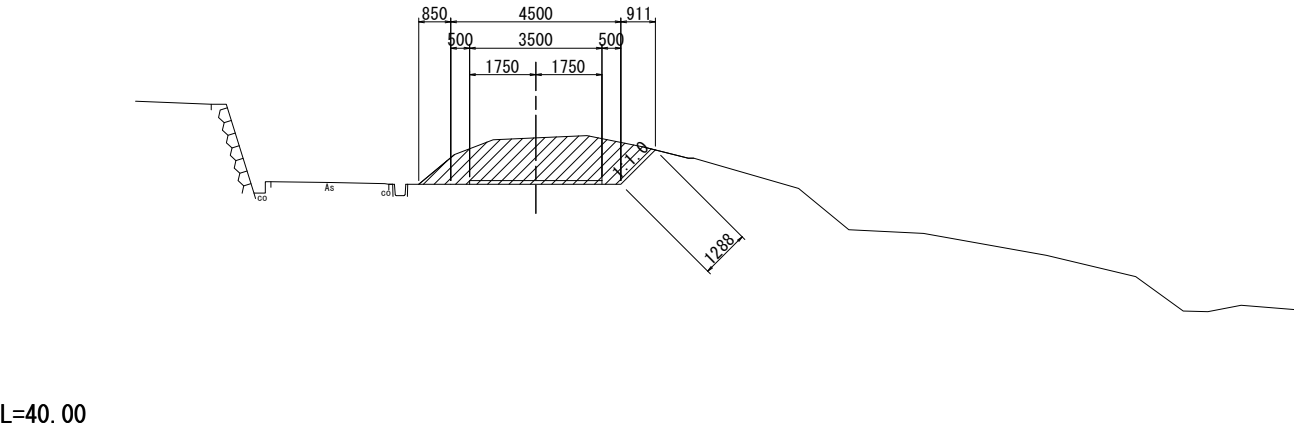
名称	数量	单位	備考
掘削	0	m ²	
盛土	1.4	m ²	
盛土法面整形	0.8	m	
切土法面整形	0	m	



NO. 17
GH=47.73
FH=46.500

NO. 17

名称	数量	单位	備考
掘削	6.0	m ²	
盛土	0	m ²	
盛土法面整形	0	m	
切土法面整形	1.3	m	

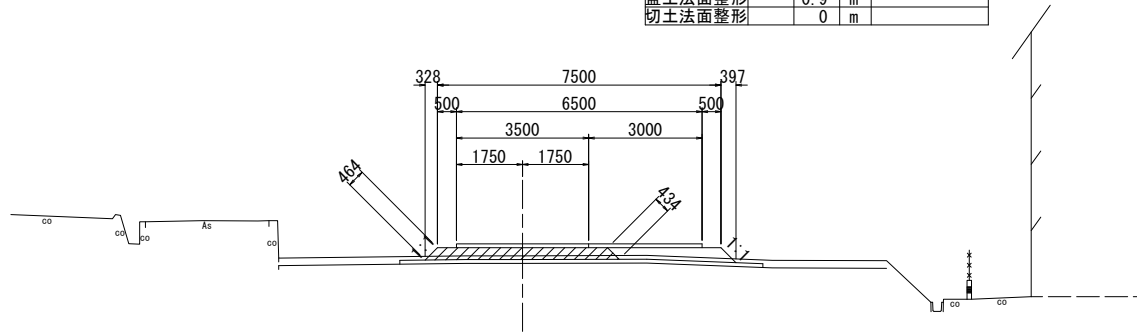


工事名	令和7年度 和歌山平野農地防災事業 ハス池工事用道路他工事		
図面名	土工横断图(7)		
年月日			
縮尺	S=1:100	図面番号	参1-7/8
契約区分	当初		
事業者名	近畿農政局 和歌山平野農地防災事業所		

土工横断图(8) S=1:100

NO. 21
GH=43.51
FH=43.725

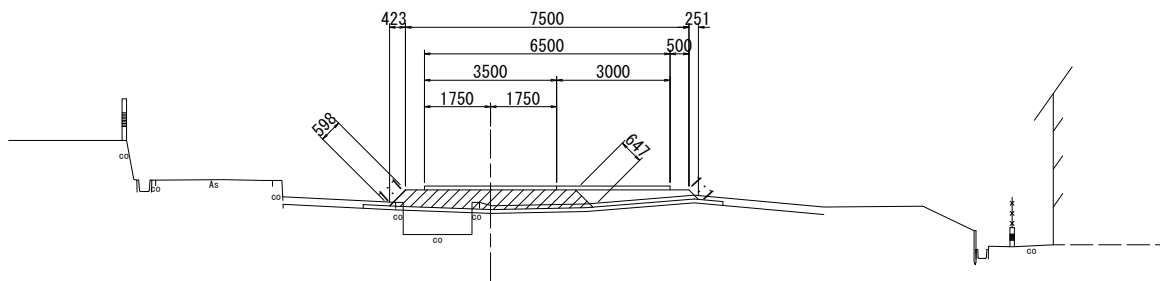
名称	数量	単位	備考
掘削	0	m ²	
盛土	1.5	m ²	
盛土法面整形	0.9	m	
切土法面整形	0	m	



DL=40.00

NO. 20+12.00
GH=43.38
FH=43.791

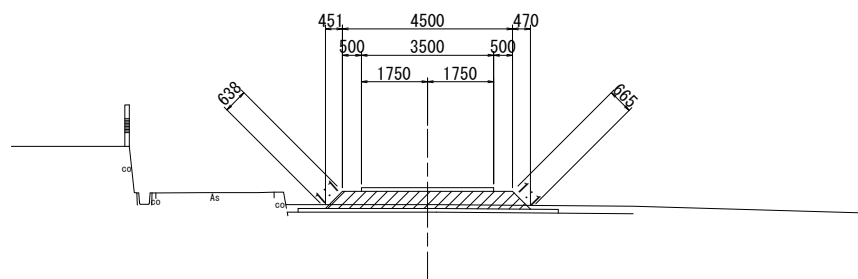
名称	数量	単位	備考
掘削	0	m ²	
盛土	2.4	m ²	
盛土法面整形	1.3	m	
切土法面整形	0	m	



DL=40.00

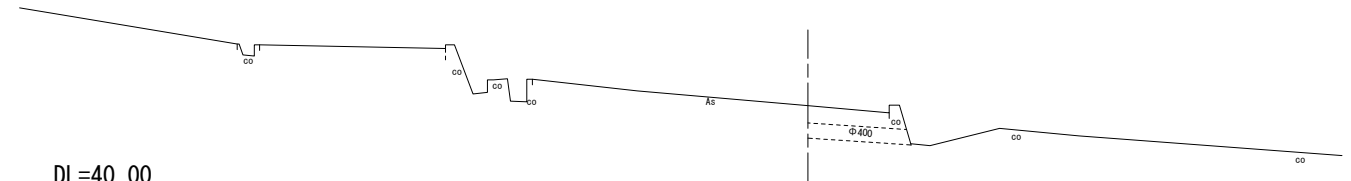
NO. 20
GH=43.54
FH=43.891

名称	数量	単位	備考
掘削	0	m ²	
盛土	2.3	m ²	
盛土法面整形	1.3	m	
切土法面整形	0	m	



DL=40.00

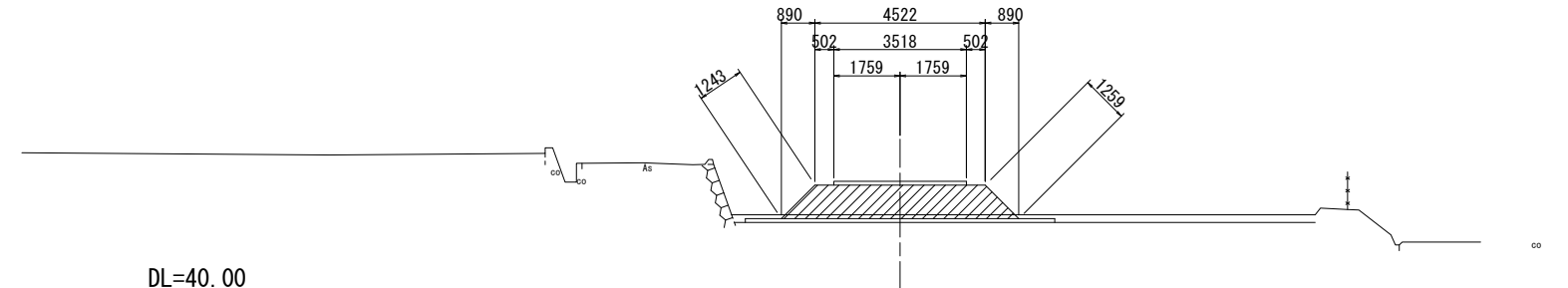
(EP)
GH=42.27
FH=-



DL=40.00

IP. 18
GH=42.11
FH=42.900

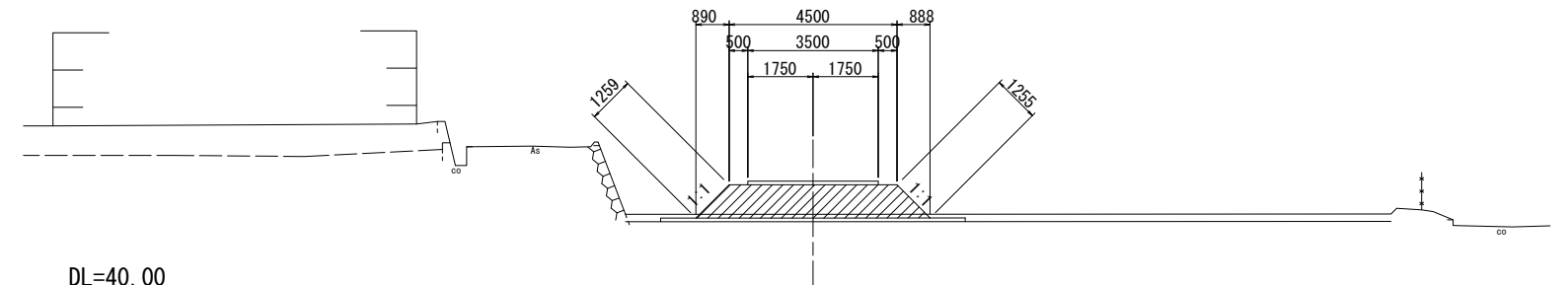
名称	数量	単位	備考
掘削	0	m ²	
盛土	4.8	m ²	
盛土法面整形	2.5	m	
切土法面整形	0	m	



DL=40.00

NO. 22
GH=42.11
FH=42.900

名称	数量	単位	備考
掘削	0	m ²	
盛土	4.8	m ²	
盛土法面整形	2.5	m	
切土法面整形	0	m	



DL=40.00

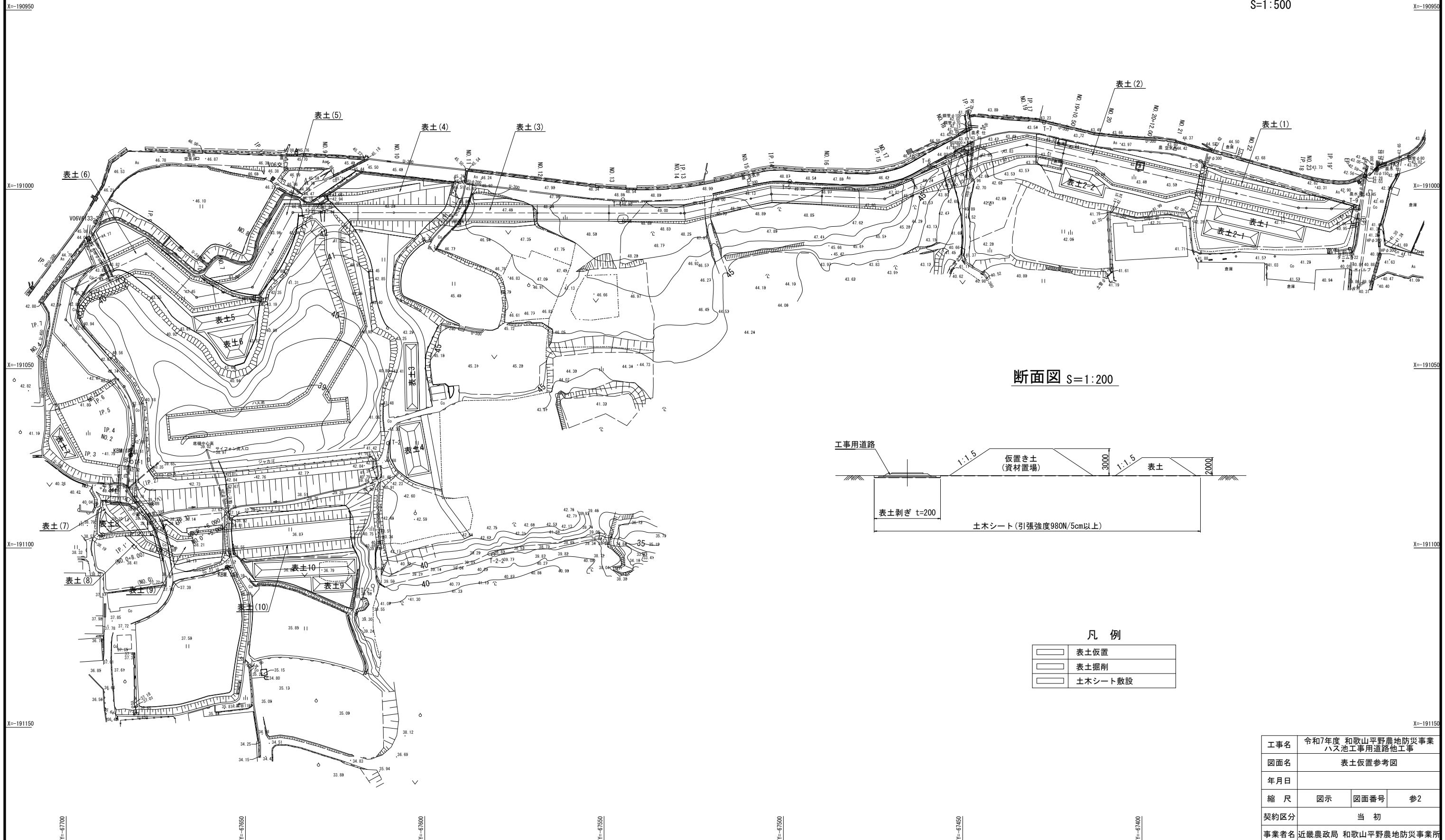
工事名	令和7年度 和歌山平野農地防災事業		
図面名	ハス池工事用道路他工事		
年月日	土工横断图(8)		
縮尺	S=1:100	図面番号	参1-8/8
契約区分	当初		
事業者名	近畿農政局 和歌山平野農地防災事業所		

表土仮置参考図

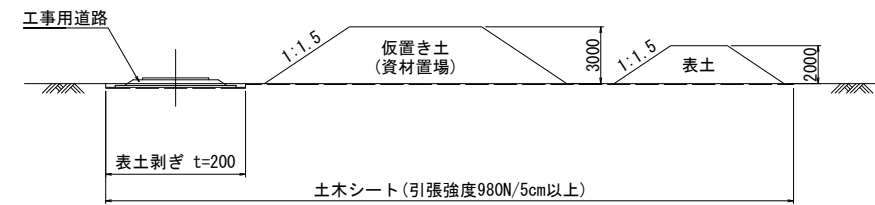
平面図 S=1:500



S=1:500



断面図 S=1:200

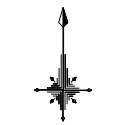


凡例

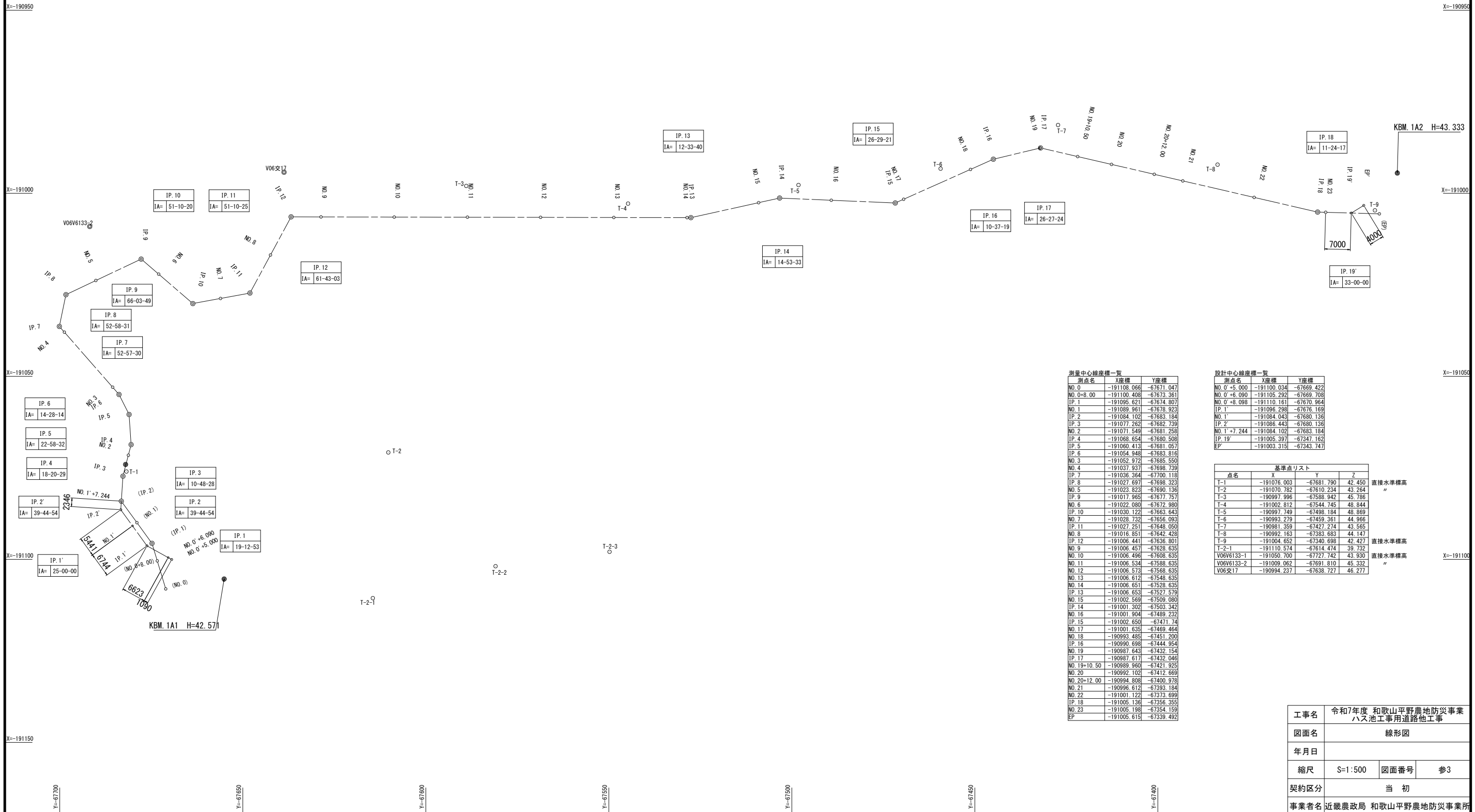
	表土仮置
	表土掘削
	土木シート敷設

工事名	令和7年度 和歌山平野農地防災事業 ハス池工事用道路他工事		
図面名	表土仮置参考図		
年月日			
縮尺	図示	図面番号	参2
契約区分	当初		
事業者名	近畿農政局 和歌山平野農地防災事業所		

線形図 S=1:500



S = 1 : 500



測量中心線座標一覧

測点名	X座標	Y座標
NO. 0	-191108.066	-67671.047
NO. 0+8.00	-191100.408	-67673.361
IP. 1	-191095.621	-67674.807
NO. 1	-191089.961	-67678.923
IP. 2	-191084.102	-67683.184
IP. 3	-191077.252	-67682.739
NO. 2	-191071.549	-67681.258
IP. 4	-191068.654	-67680.508
IP. 5	-191060.413	-67681.057
IP. 6	-191054.948	-67683.816
NO. 3	-191052.972	-67685.550
NO. 4	-191037.937	-67698.739
IP. 7	-191036.364	-67700.118
IP. 8	-191027.697	-67698.323
NO. 5	-191023.823	-67690.136
IP. 9	-191017.965	-67677.757
NO. 6	-191022.080	-67672.980
IP. 10	-191030.122	-67663.643
NO. 7	-191028.732	-67656.093
IP. 11	-191027.251	-67648.050
NO. 8	-191016.851	-67642.428
IP. 12	-191006.441	-67636.801
NO. 9	-191006.457	-67628.635
NO. 10	-191006.496	-67608.635
NO. 11	-191006.534	-67588.635
NO. 12	-191006.573	-67568.635
NO. 13	-191006.612	-67548.635
NO. 14	-191006.651	-67528.635
IP. 13	-191006.653	-67527.579
NO. 15	-191002.569	-67509.080
IP. 14	-191001.302	-67503.342
NO. 16	-191001.904	-67489.232
IP. 15	-191002.650	-67471.744
NO. 17	-191001.635	-67469.464
NO. 18	-190993.485	-67451.200
IP. 16	-190990.698	-67444.954
NO. 19	-190987.643	-67432.154
IP. 17	-190987.617	-67432.046
NO. 19+10.50	-190989.960	-67421.925
NO. 20	-190992.102	-67412.669
NO. 20+12.00	-190994.808	-67400.978
NO. 21	-190996.612	-67393.184
NO. 22	-191001.122	-67373.699
IP. 18	-191005.136	-67356.355
NO. 23	-191005.198	-67354.159
EP	-191005.615	-67339.492

設計中心線座標一覧

測点名	X座標	Y座標
NO. 0'	+5.000	-191100.034
NO. 0'+8.00	+6.090	-191105.292
NO. 0'+8.098	+8.098	-191110.161
IP. 1'	-191096.298	-67676.169
NO. 1'	-191084.043	-67680.136
IP. 2'	-191086.443	-67680.136
NO. 1'+7.244	-191084.102	-67683.184
IP. 19'	-191005.397	-67347.162
EP'	-191003.315	-67343.747

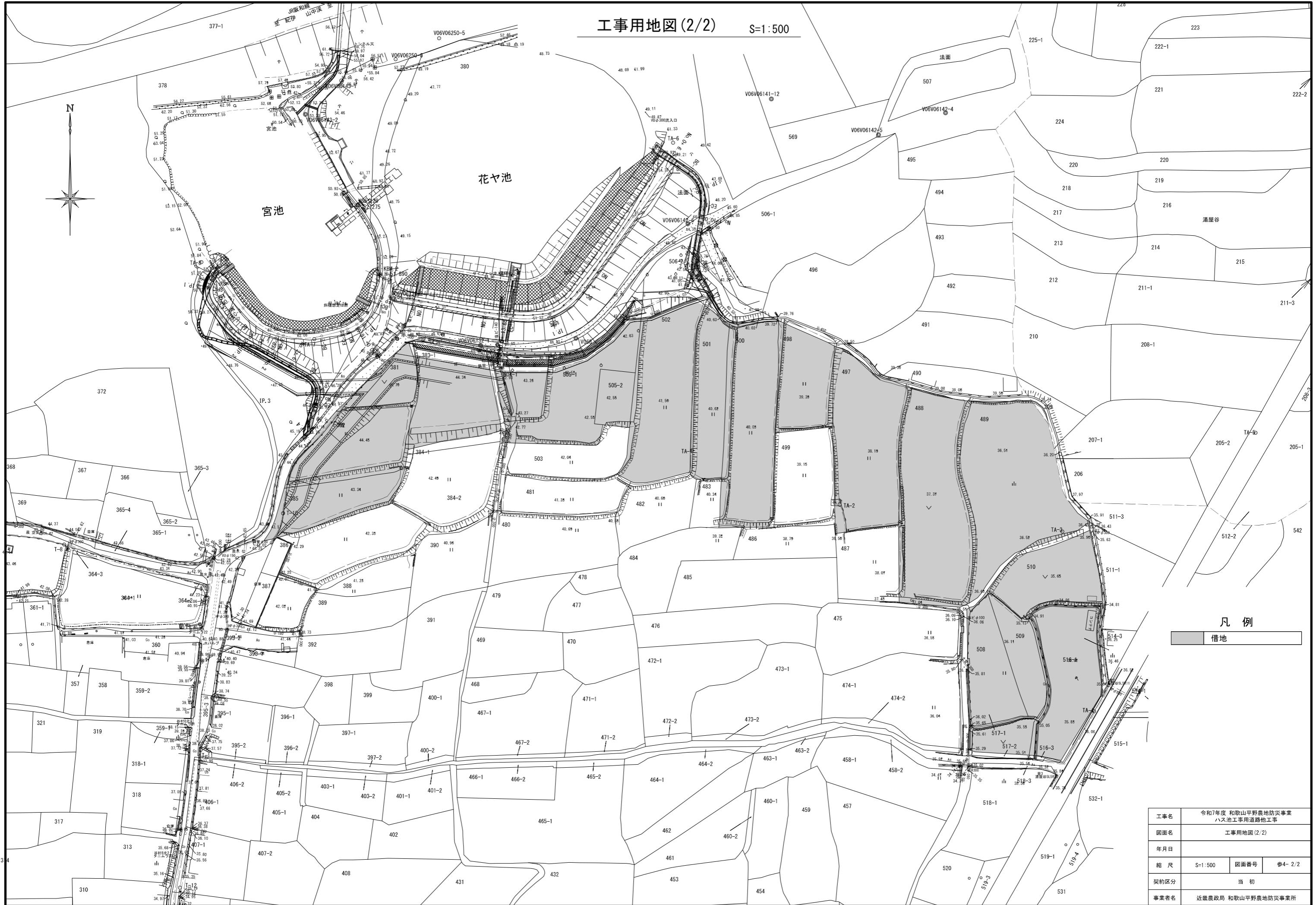
基準点リスト

点名	X	Y	Z	備考
T-1	-191076.003	-67681.790	42.450	直接水準標高
T-2	-191070.782	-67610.234	43.264	"
T-3	-190997.996	-67588.942	45.786	"
T-4	-191002.812	-67544.745	48.844	"
T-5	-190997.749	-67498.184	48.869	"
T-6	-190993.279	-67459.361	44.966	"
T-7	-190981.359	-67427.274	43.565	"
T-8	-190992.163	-67383.683	44.147	"
T-9	-191004.652	-67340.698	42.427	直接水準標高
T-2-1	-191110.574	-67614.474	39.732	"
V06V6133-1	-191050.700	-67727.742	43.830	直接水準標高
V06V6133-2	-191009.062	-67681.810	45.332	"
V06交17	-190994.237	-67638.727	46.277	"

工事名	令和7年度 和歌山平野農地防災事業 ハス池工事用道路他工事		
図面名	線形図		
年月日			
縮尺	S=1:500	図面番号	参3
契約区分	当初		
事業者名	近畿農政局 和歌山平野農地防災事業所		

工事用地図(2/2)

S=1:500



凡例

借地

工事名	令和7年度 和歌山平野農地防災事業 八又池工事用地図(2/2)		
図面名	工事用地図(2/2)		
年月日			
縮尺	S=1:500	図面番号	参4-2/2
契約区分	当初		
事業者名	近畿農政局 和歌山平野農地防災事業所		