

位置図

S=1/25000



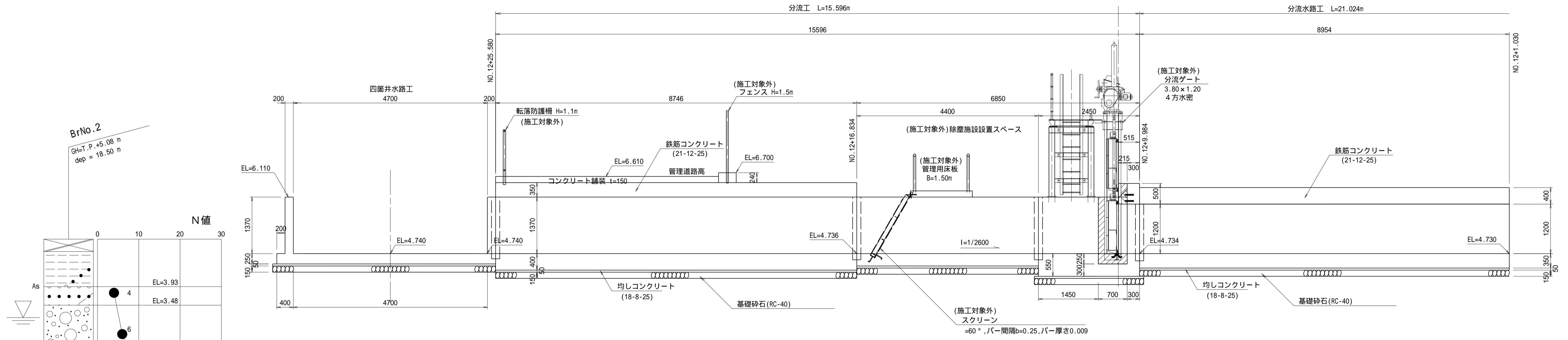
工事名	令和7年度 和歌山平野農地防災事業 四面井出島排水路(その2)工事		
図面名	位置図		
作成年月日			
縮尺	図示	図面番号	1
契約区分	当初		
事業所名	近畿農政局 和歌山平野農地防災事業所		

分流工・分流水路工縦断面図

S=1/50

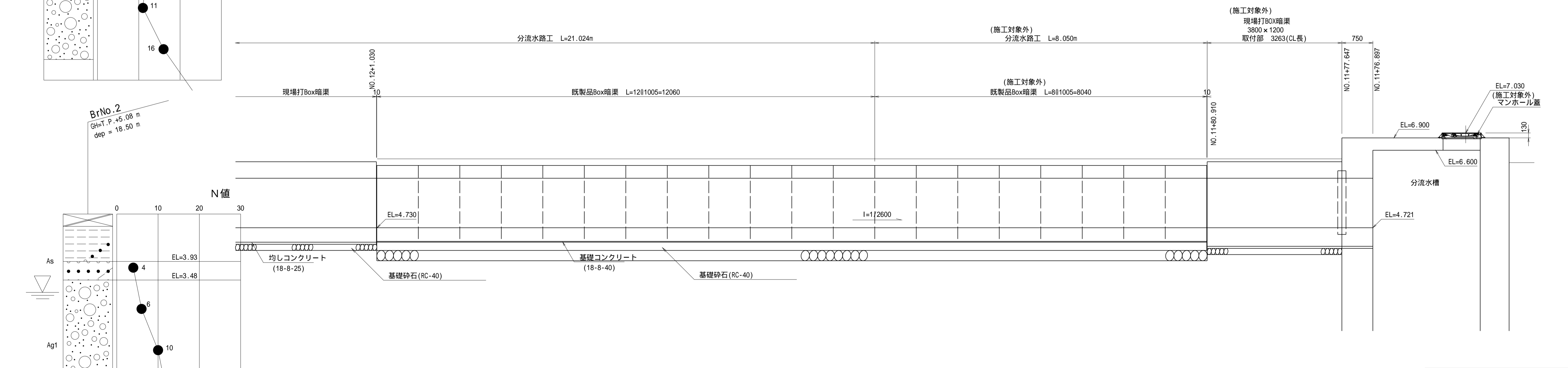
縦断面図

(湾曲部)



縦断面図

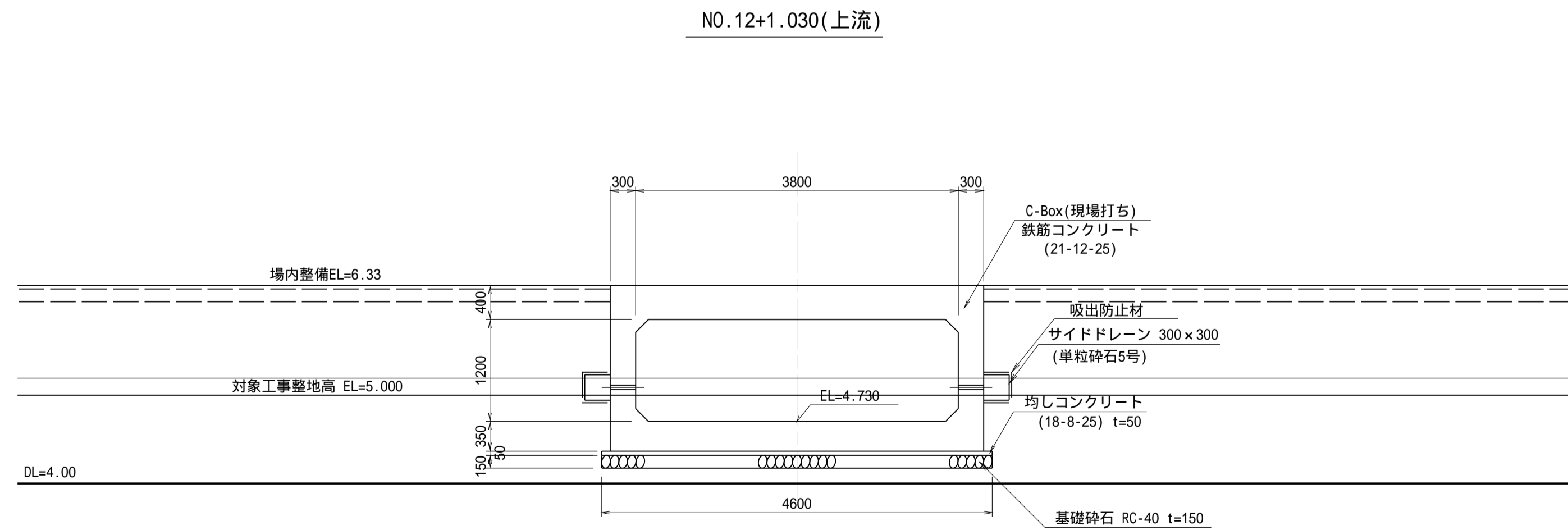
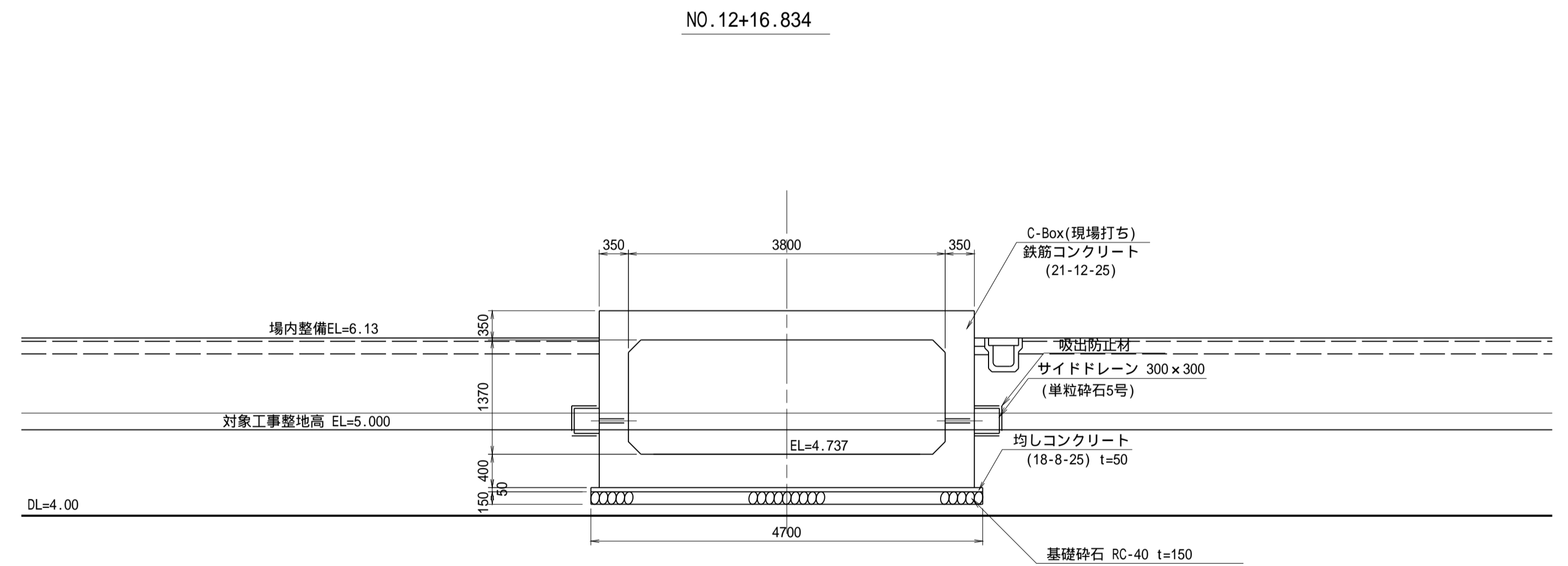
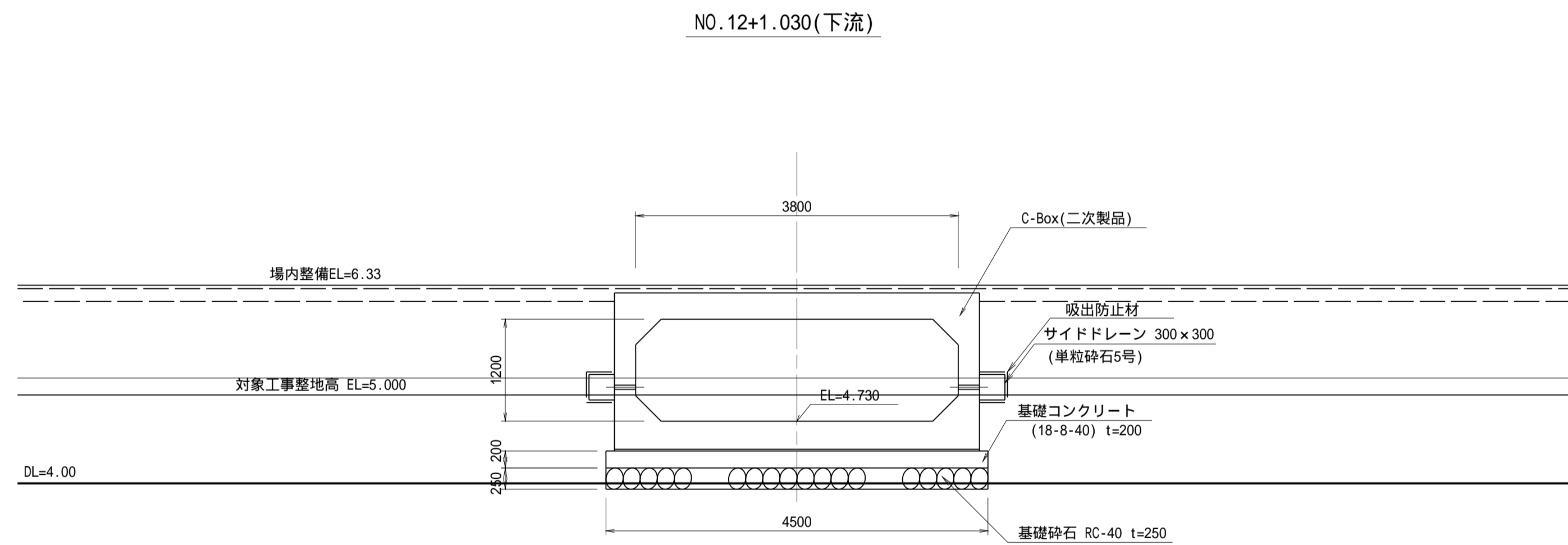
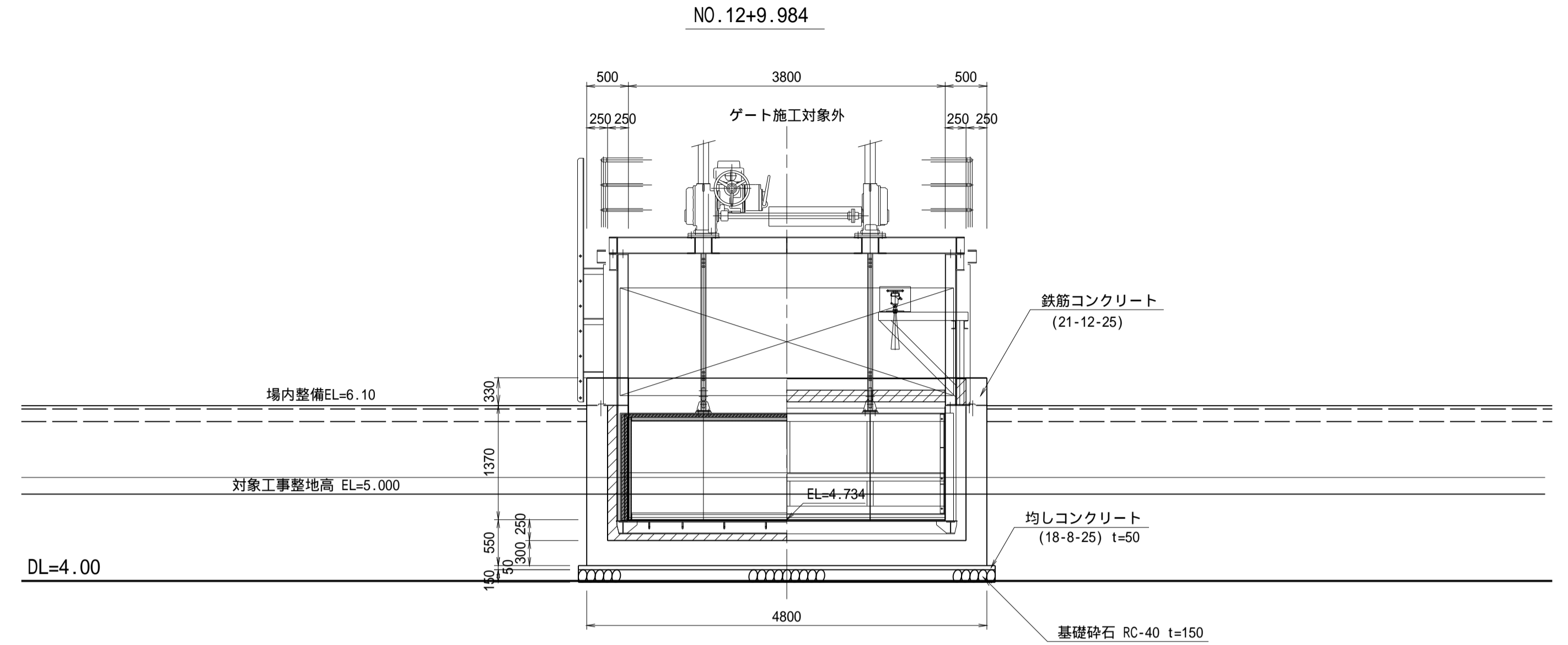
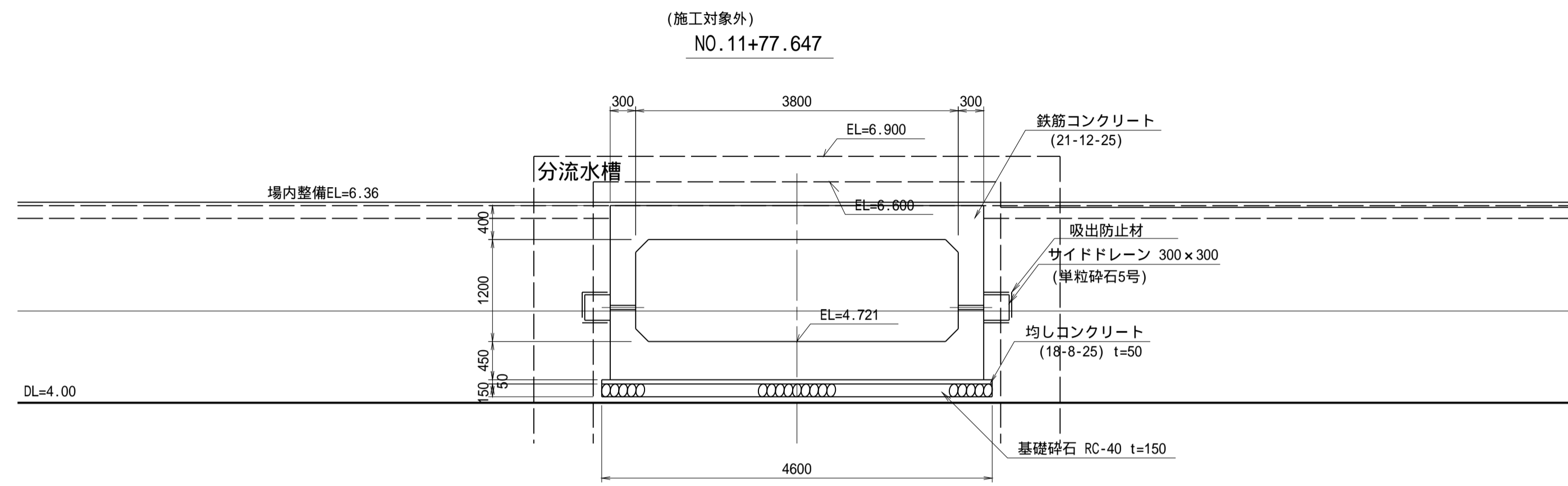
(直線部)



工事名	令和7年度 和歌山平野農地防災事業 四箇井出島排水路(その2)工事		
図面名	分流工・分流水路工縦断面図		
作成年月日			
縮尺	S=1/50	図面番号	3
契約区分	当初		
事業所名	近畿農政局 和歌山平野農地防災事業所		

分流工・分流水路工横断図

S=1:50

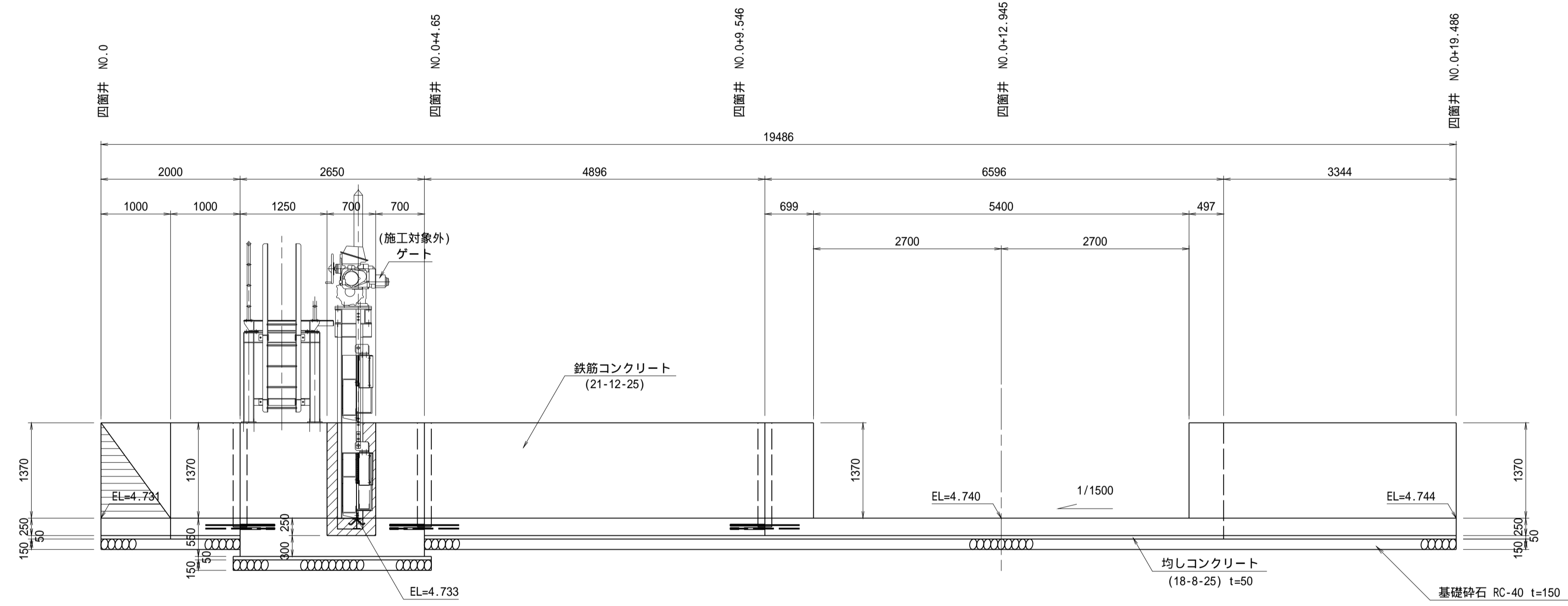


工事名	令和7年度 和歌山平野農地防災事業 四箇井出島排水路(その2)工事		
図面名	分流工・分流水路工横断図		
作成年月日			
縮尺	S=1/50	図面番号	4
契約区分	当初		
事業所名	近畿農政局 和歌山平野農地防災事業所		

四箇井水路工縦断面図

S=1/50

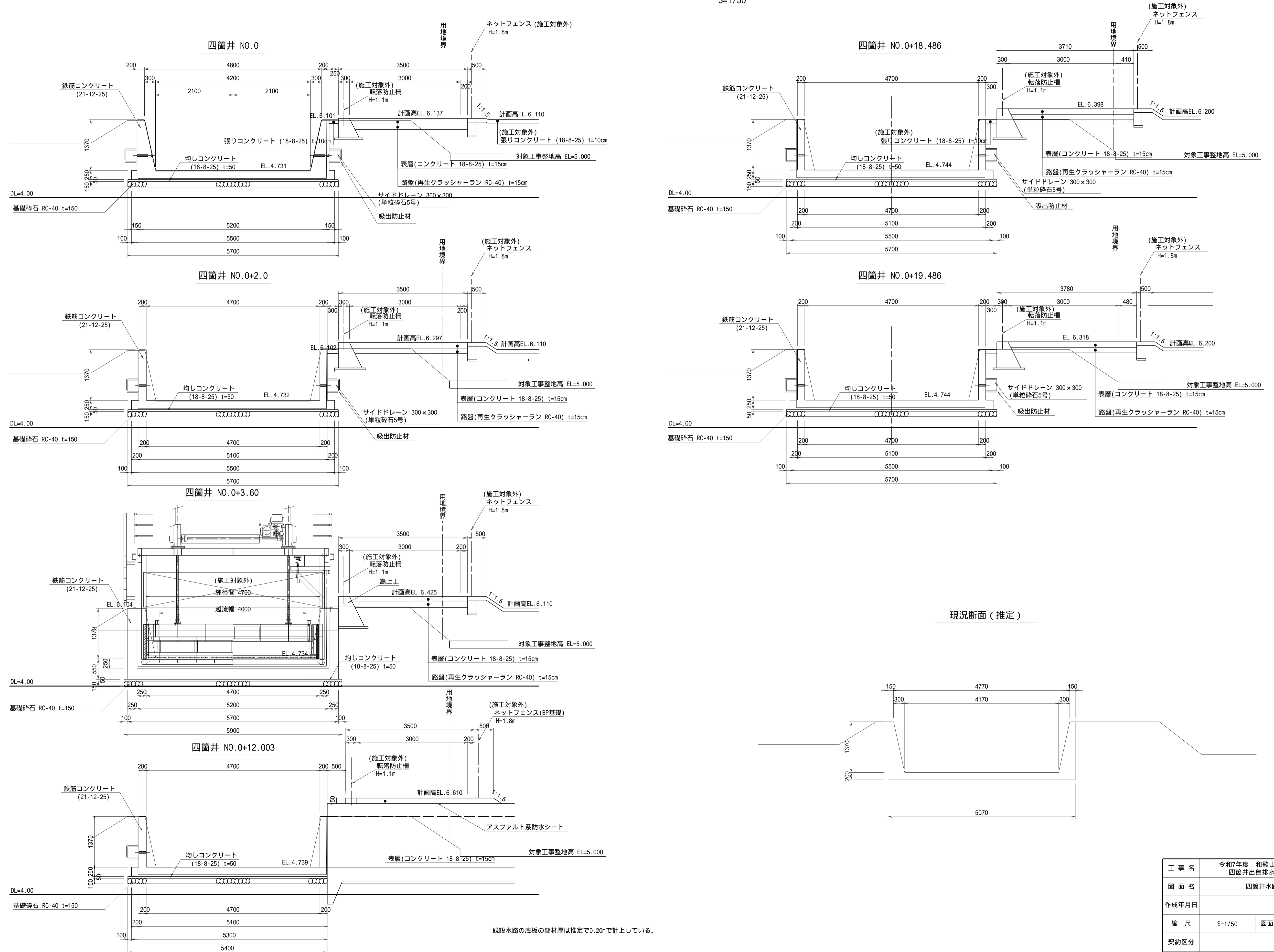
縦断面図



工事名	令和7年度 和歌山平野農地防災事業 四箇井出島排水路(その2)工事		
図面名	四箇井水路工縦断面図		
作成年月日			
縮尺	S=1/50	図面番号	5
契約区分	当初		
事業所名	近畿農政局 和歌山平野農地防災事業所		

四箇井水路工横断図

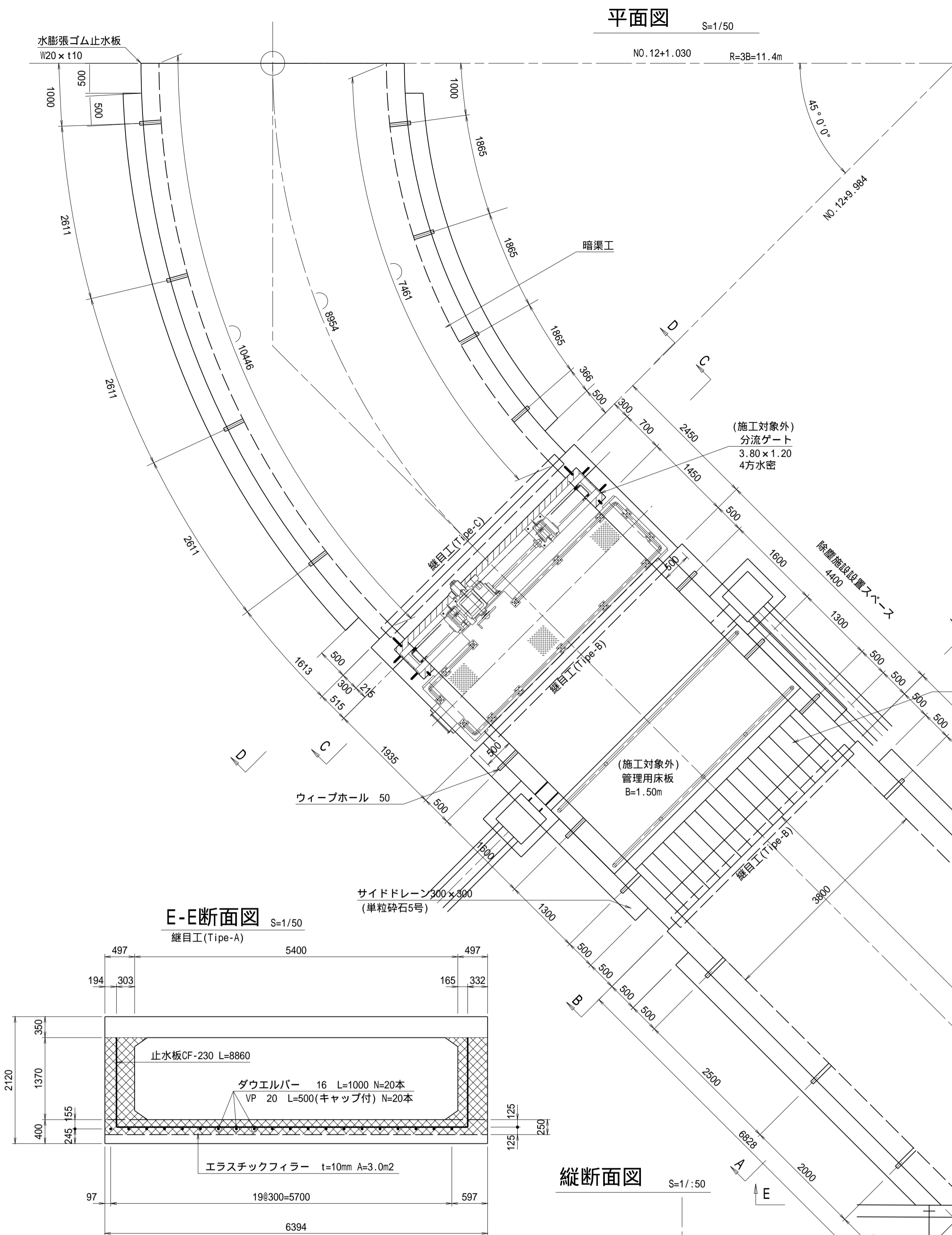
S=1/50



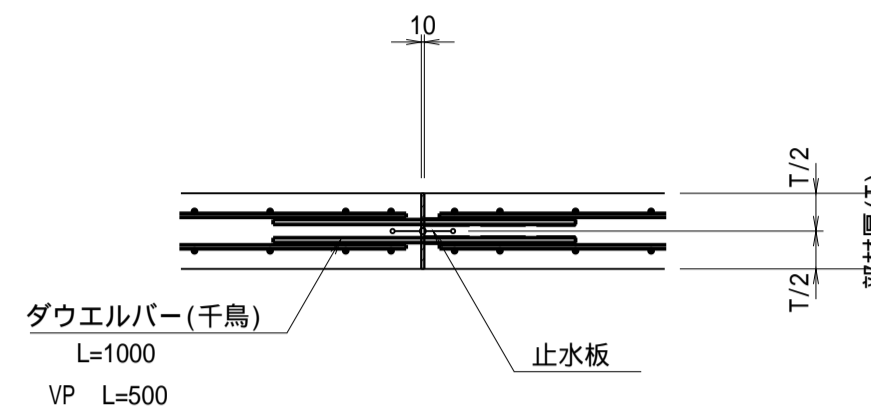
既設水路の底板の部材厚は推定で0.20mで計上している。

工事名	令和7年度 和歌山平野農地防災事業 四箇井出島排水路(その2)工事		
図面名	四箇井水路工横断図		
作成年月日			
縮尺	S=1/50	図面番号	6
契約区分			
事業所名	近畿農政局 和歌山平野農地防災事業所		

分流工・分流水路工構造図 (1/2)



継目工詳細図 S=1/50



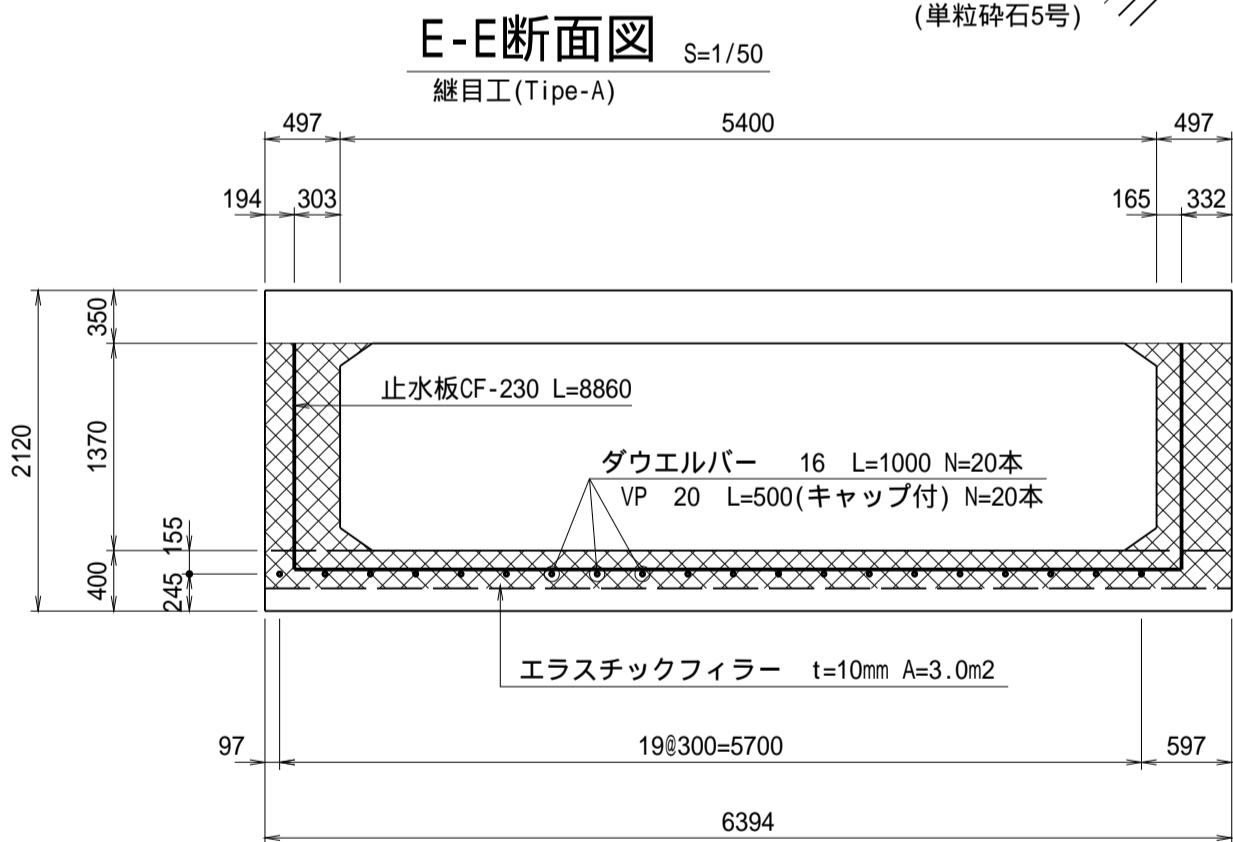
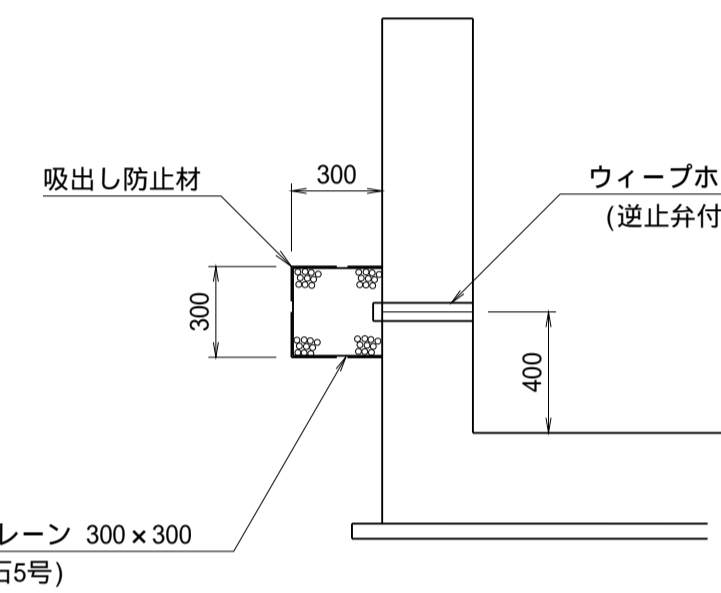
縦方向鉄筋	異形棒鋼	塩ビ管 (VP)
D13mm以下	D16	20mm
D16, 19mm	D19	25mm
D22mm以上	D25	30mm

ダウエルバーは300mmピッチで千鳥配置する。

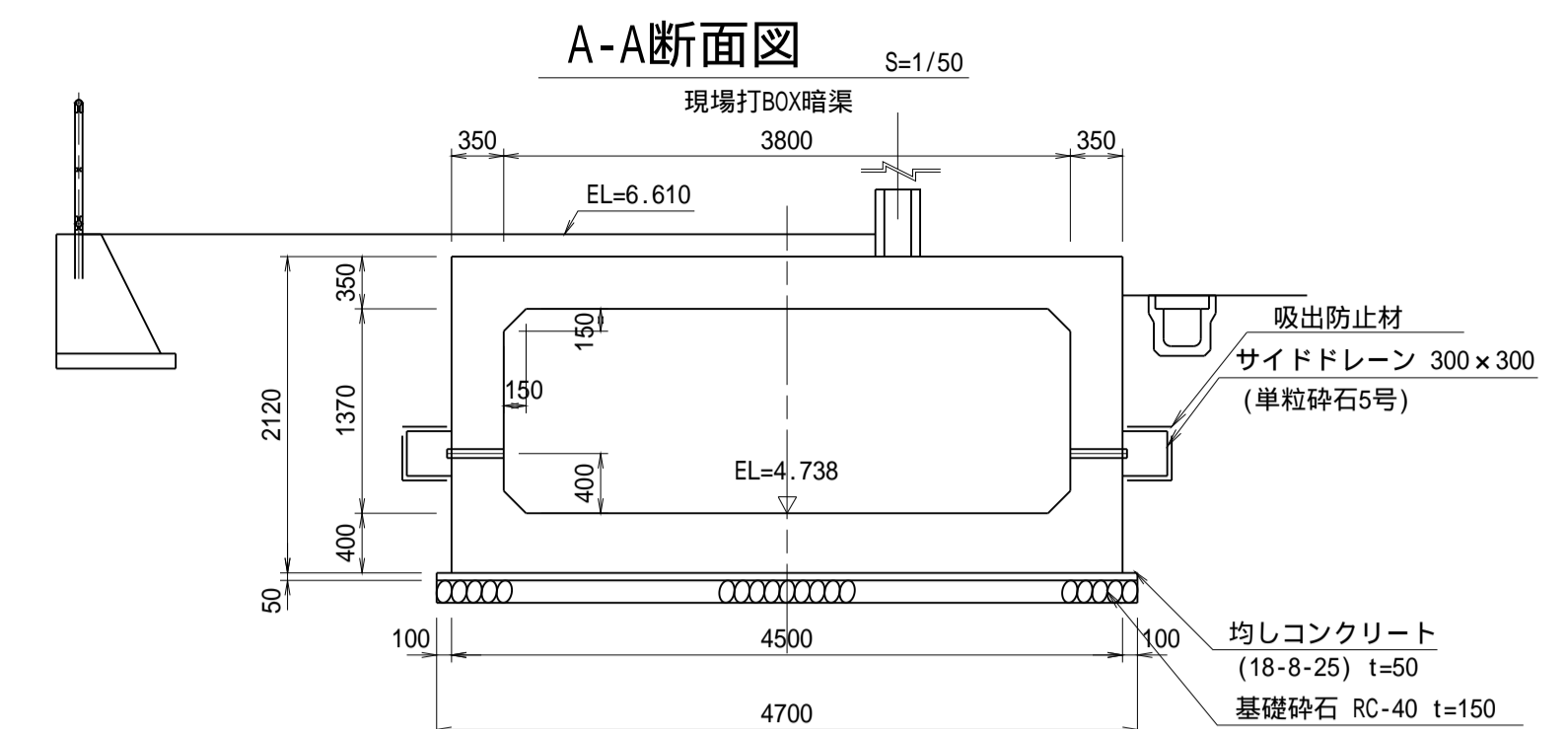
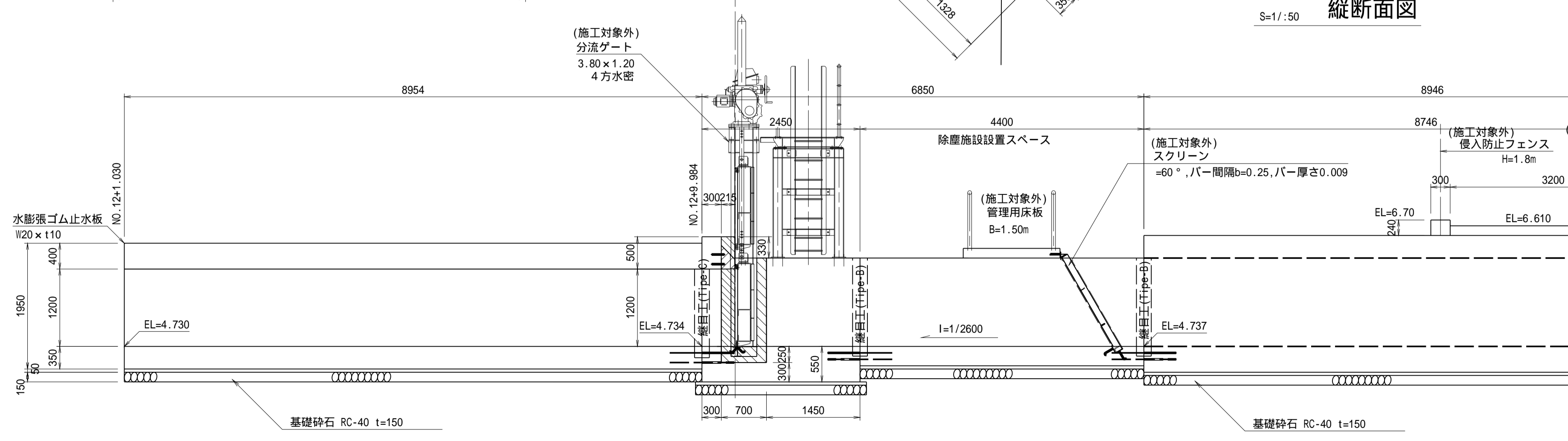
構造物厚さ T(mm)	止水板の幅(mm)
T 150mm	150
150 < T 200mm	200
200 < T 400mm	230
400 < T	300以上

ダウエルバーは300mmピッチで千鳥配置する。

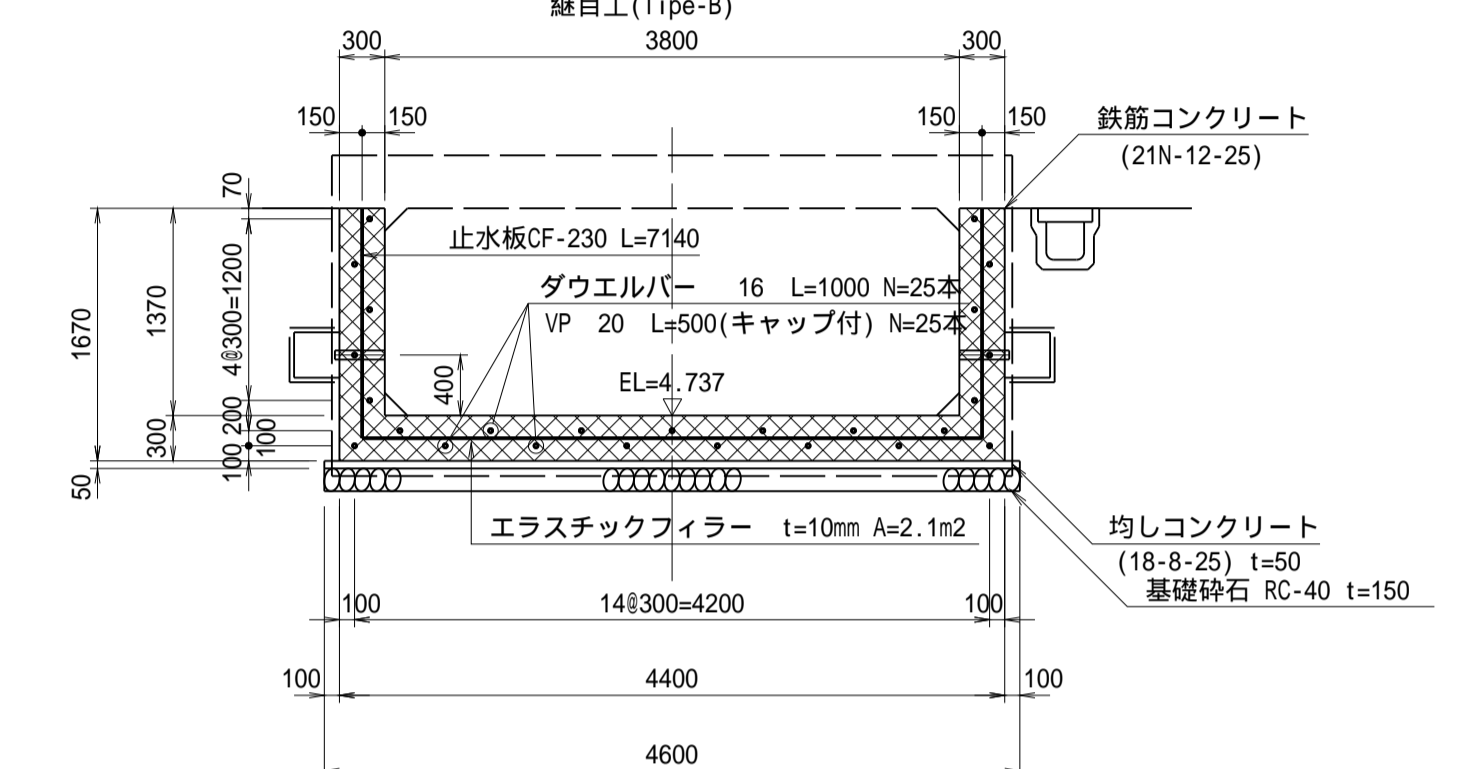
サイドドレーン詳細図 S=1/25



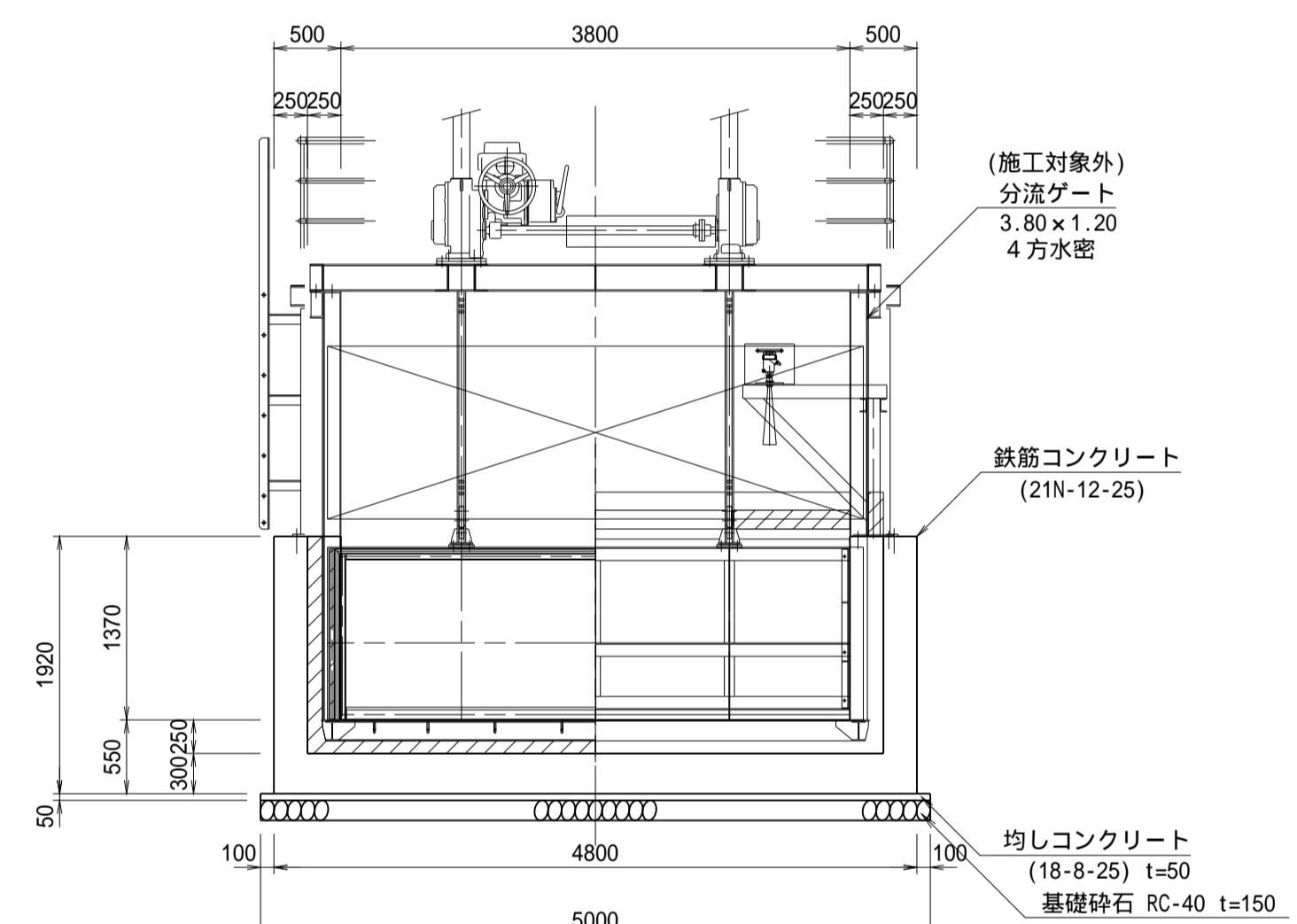
縦断面図 S=1/50



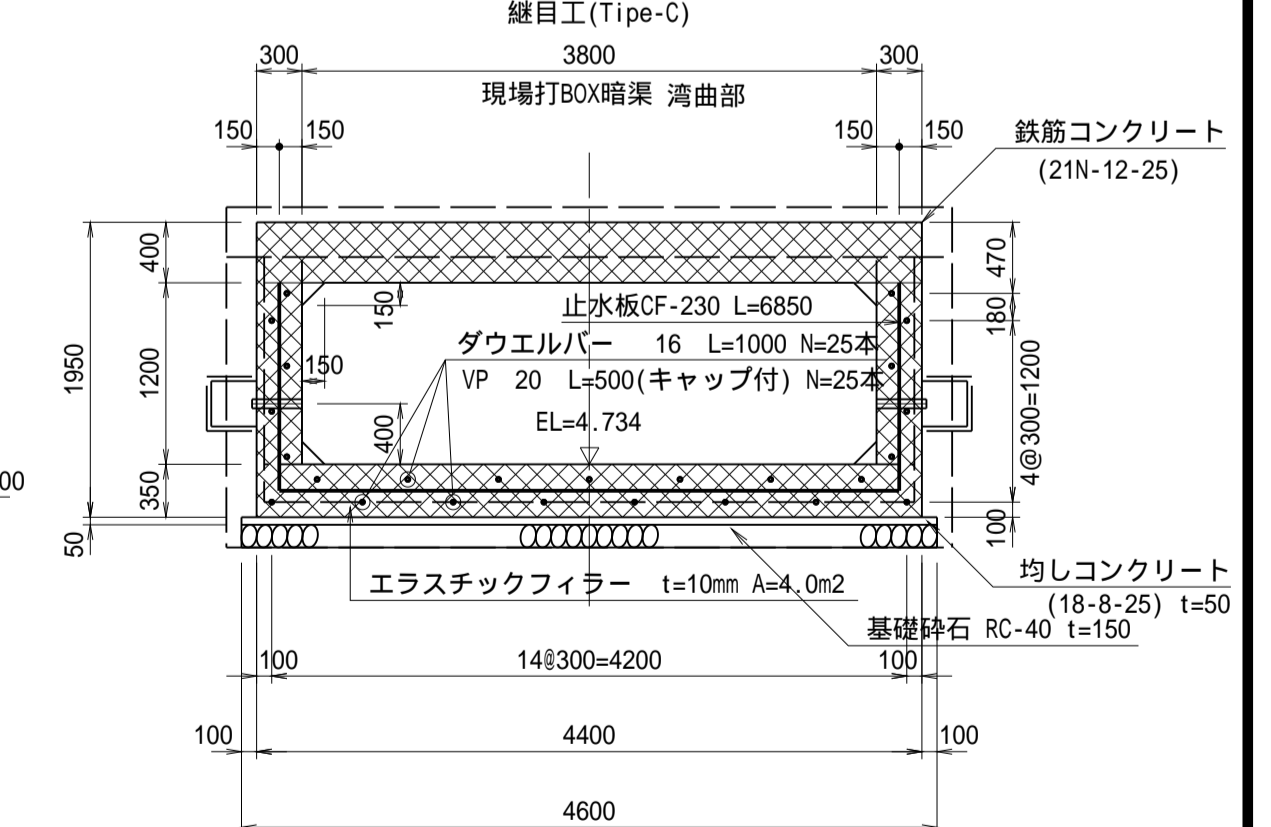
B-B断面図 S=1/50



C-C断面図 S=1/50



D-D断面図 S=1/50



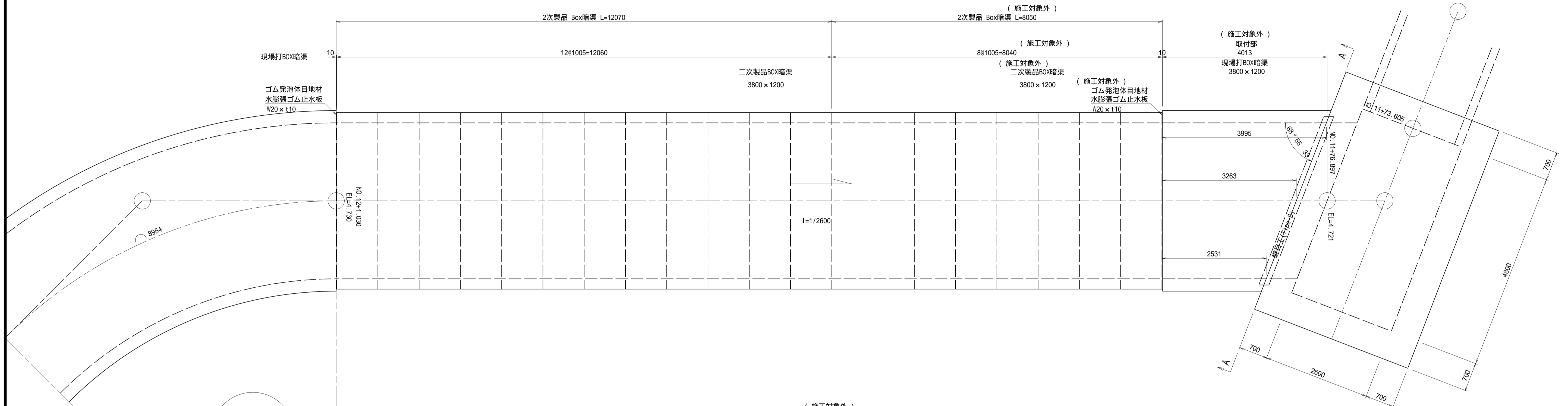
工事名	令和7年度 和歌山平野農地防災事業 四箇井出排水水路(その2)工事
図面名	分流工・分流水路工構造図 (1/2)
作成年月日	
縮尺	図示 図面番号 7-1/2
契約区分	当初
事業所名	近畿農政局 和歌山平野農地防災事業所

分流工・分流水路工構造図 (2/2)

平面図

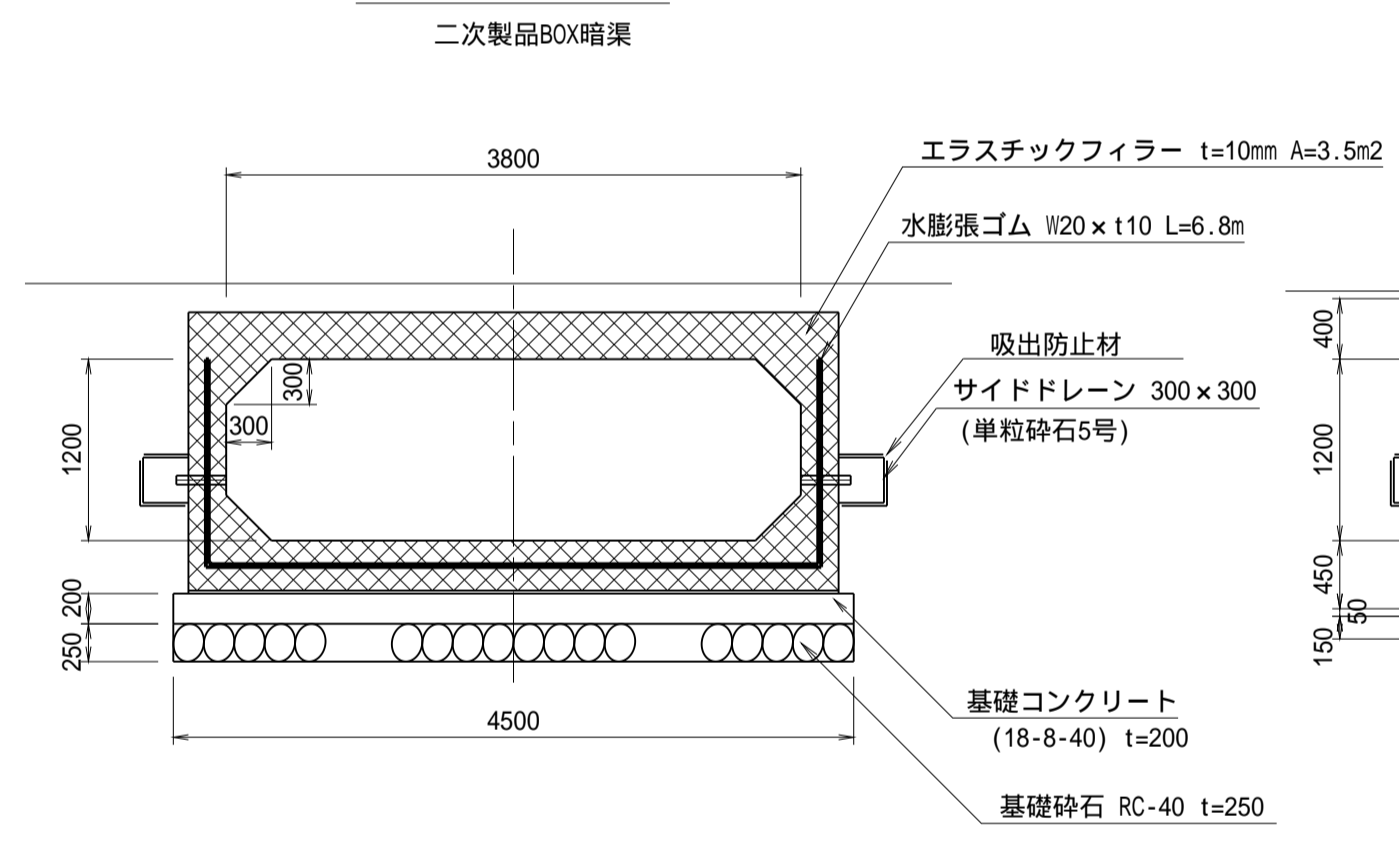
S=1/50

地盤が普通地盤の場合 60°又はLo/L 0.5より >=60°のため OK

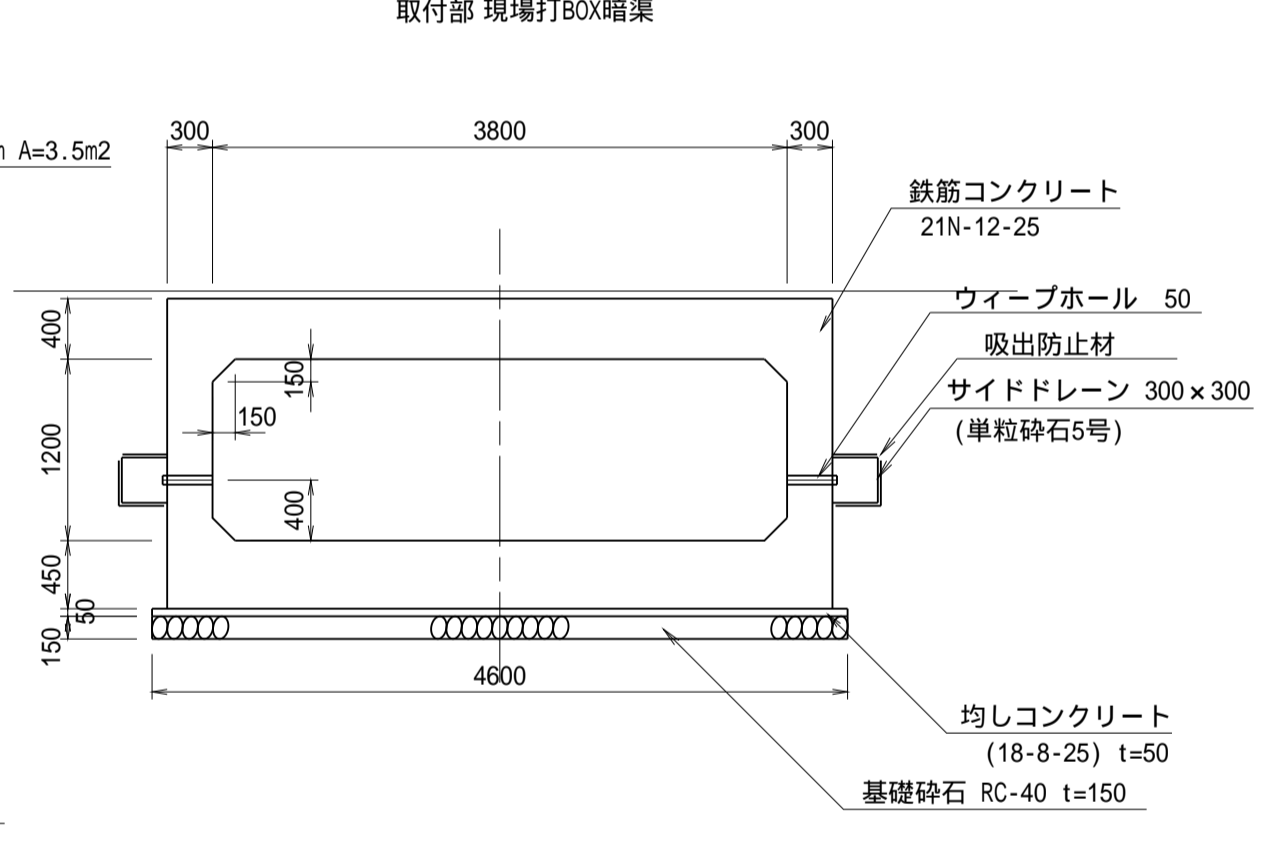


IA = 45-00-00
R = 11.400
TL = 4.722
CL = 8.954
SL = 0.939

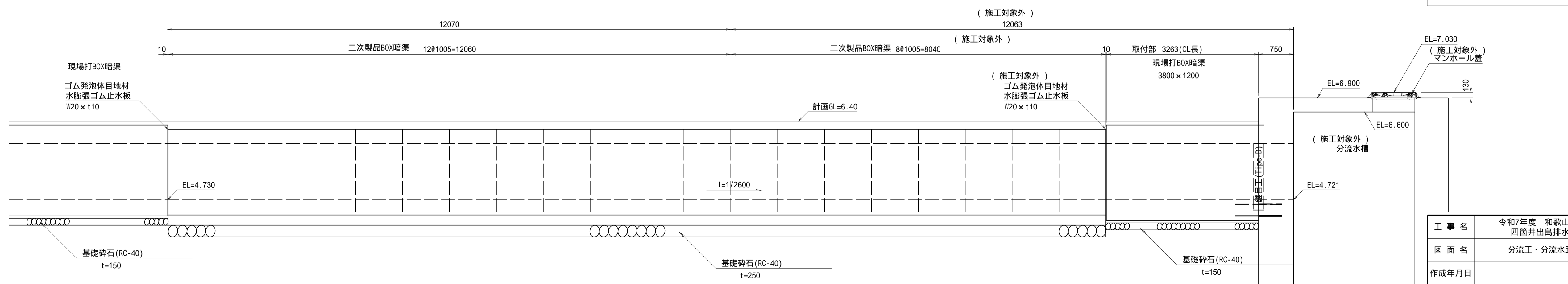
断面図



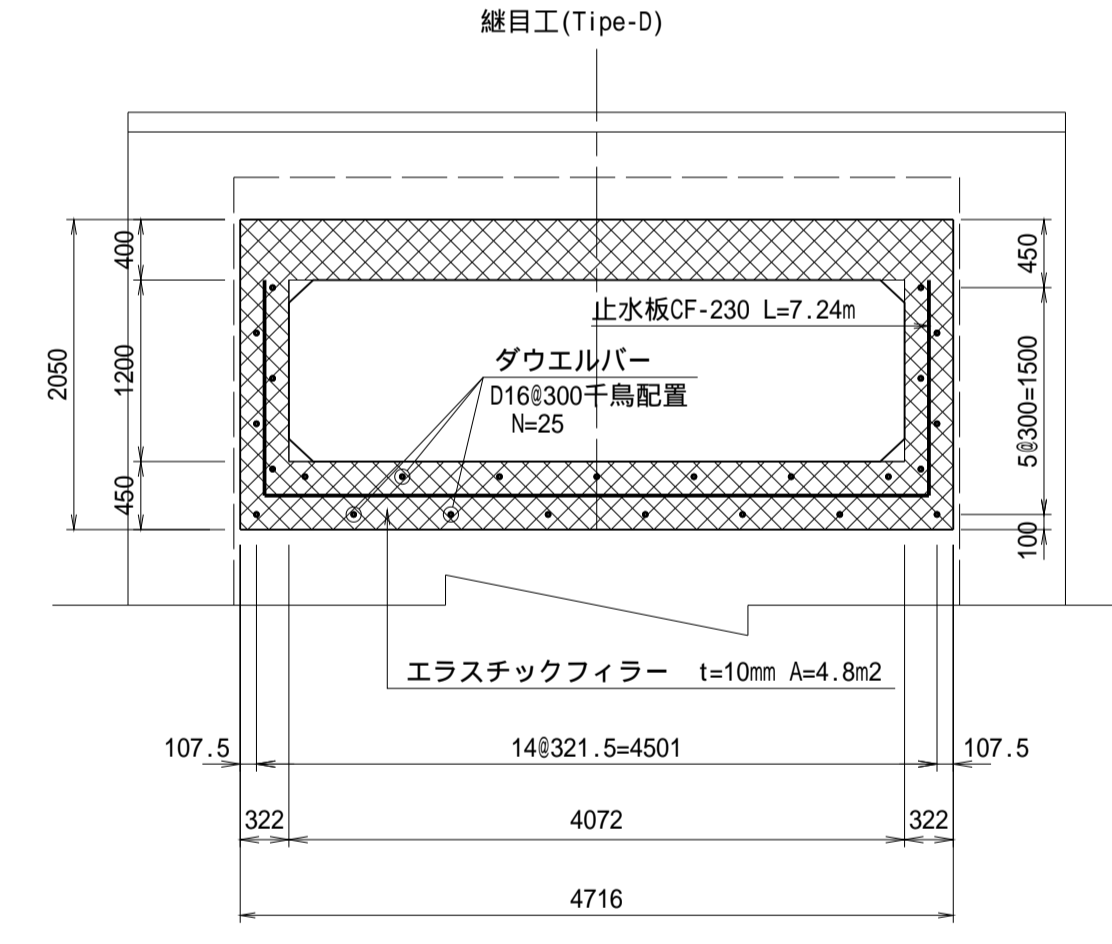
断面図



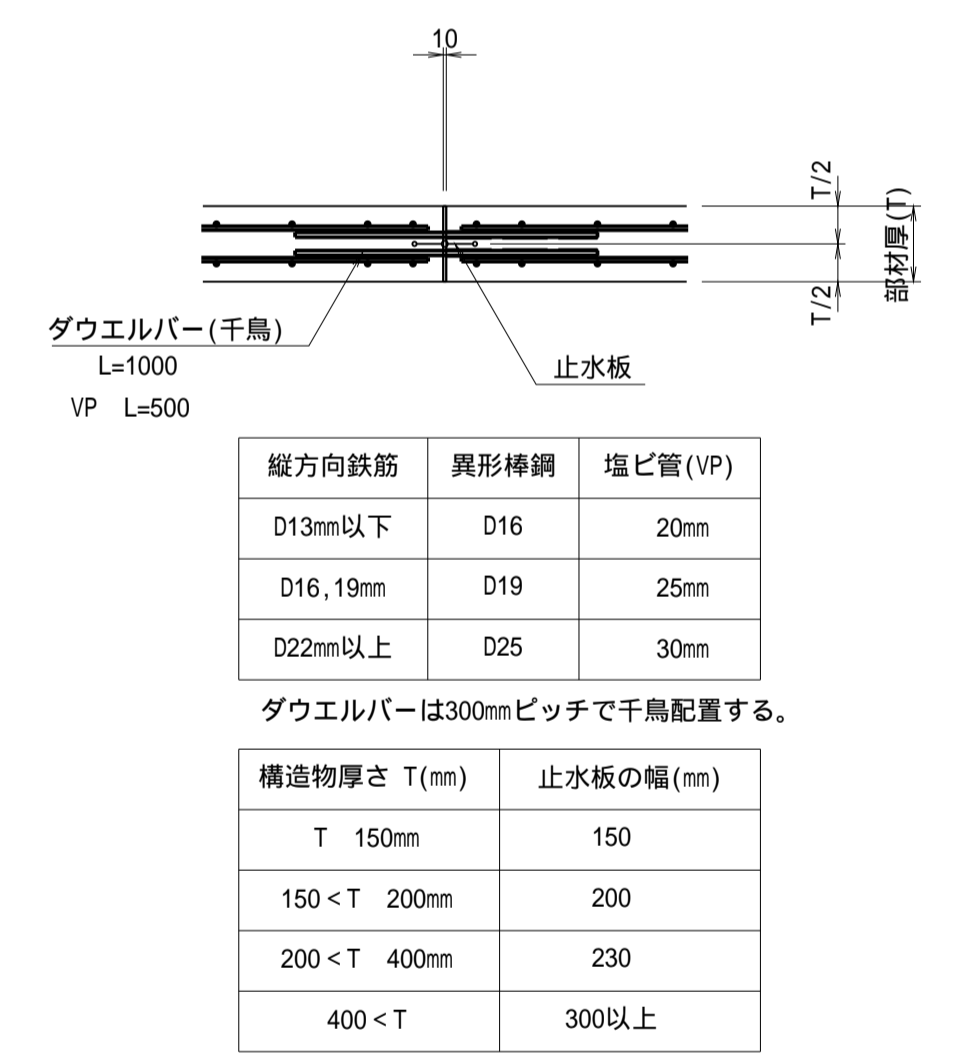
縦断面図



A-A断面図



継目工詳細図

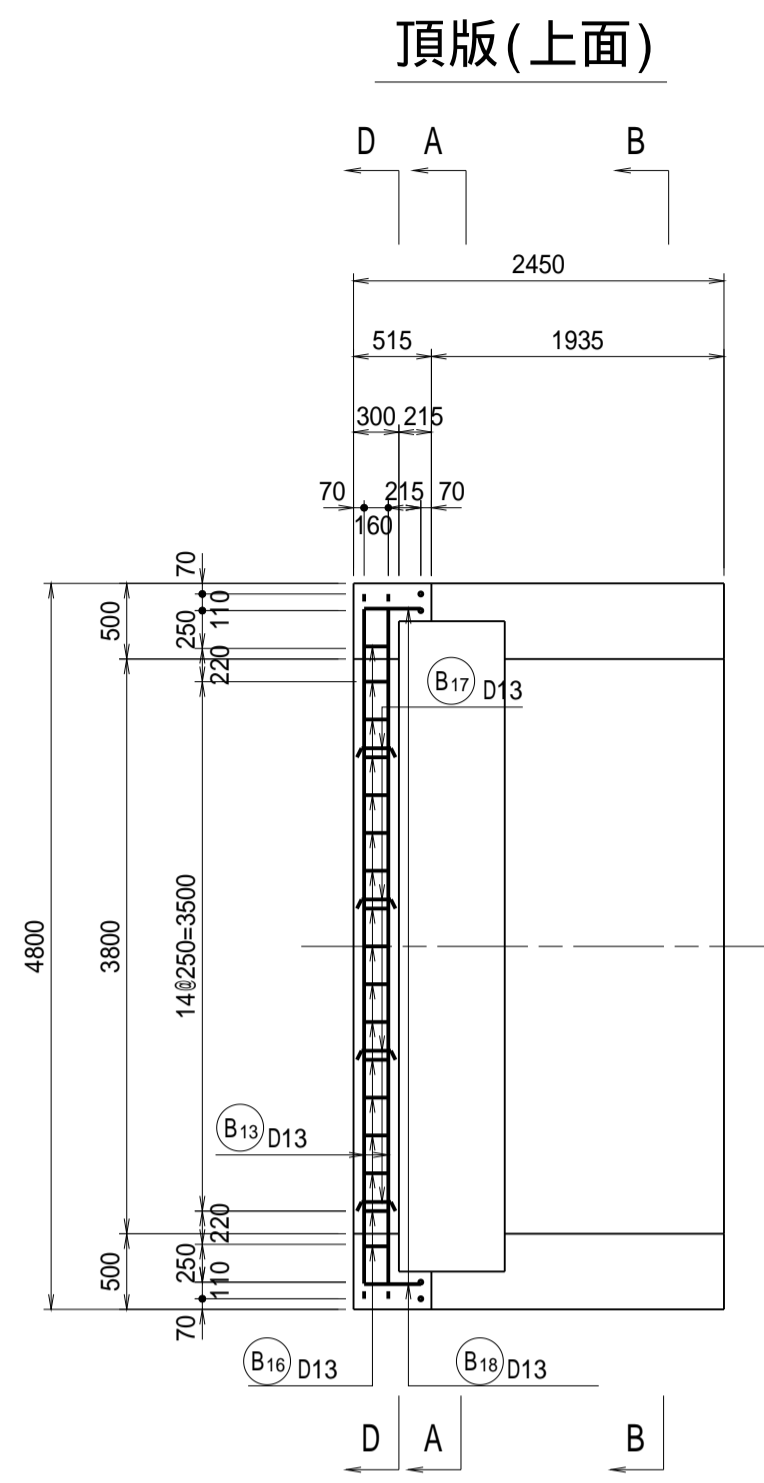


工事名	令和7年度 和歌山平野農地防災事業 四面井出島排水路(その2)工事
図面名	分流工・分流水路工構造図 (2/2)
作成年月日	
縮尺	S=1/50 図面番号 7-2/2
契約区分	当初
事業所名	近畿農政局 和歌山平野農地防災事業所

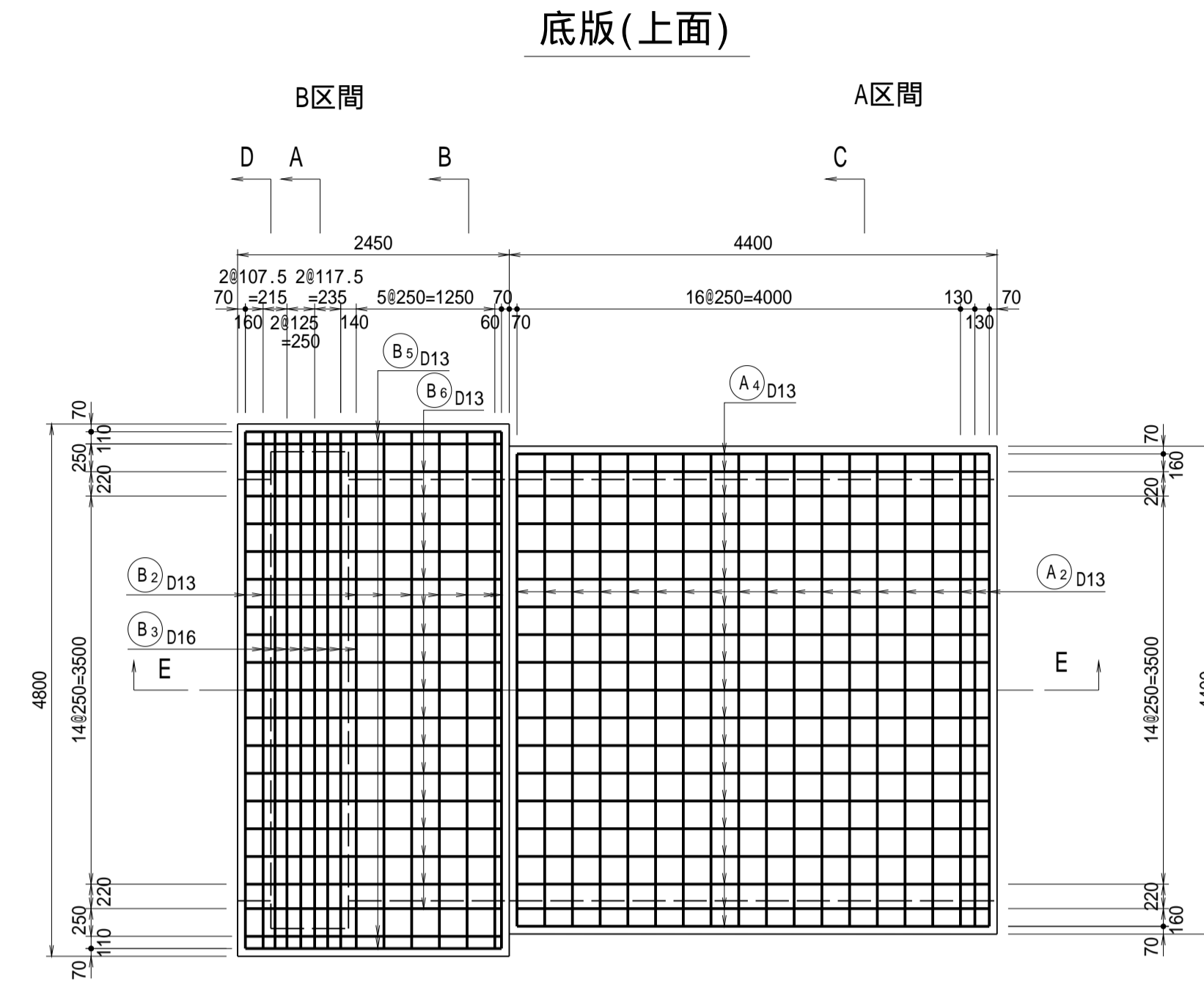
分流工・分流水路工配筋図 (1/6)

(分流ゲート、スクリーン)

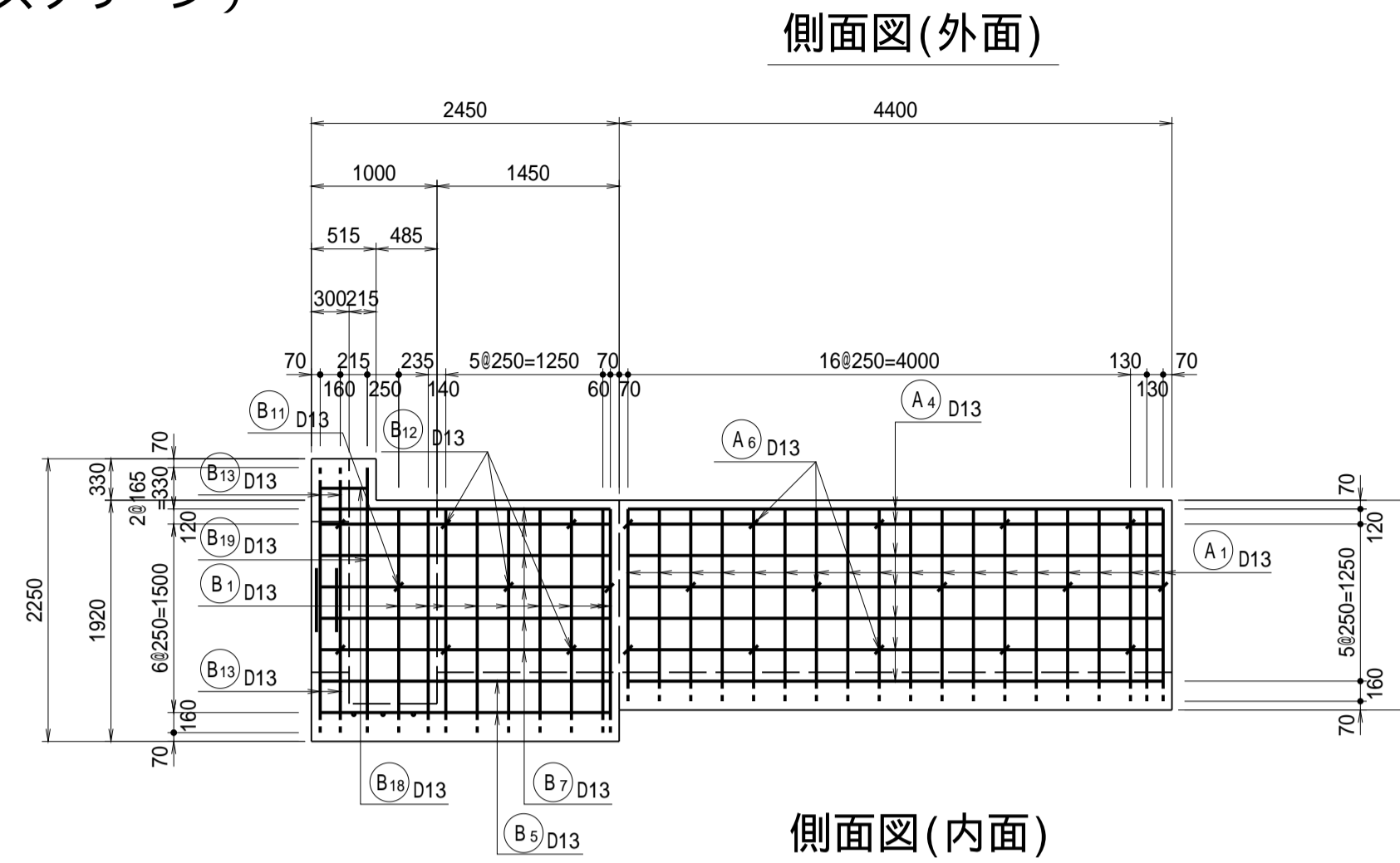
S=1/50



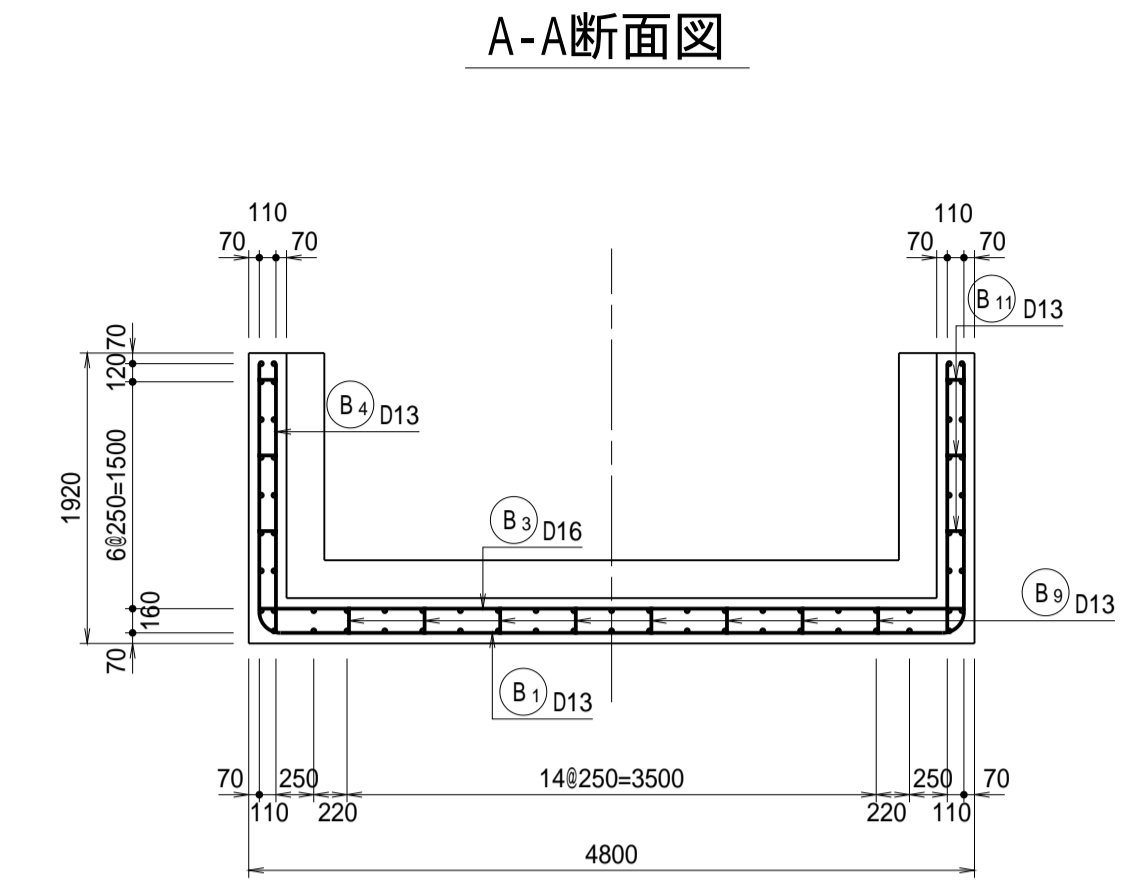
頂版(上面)



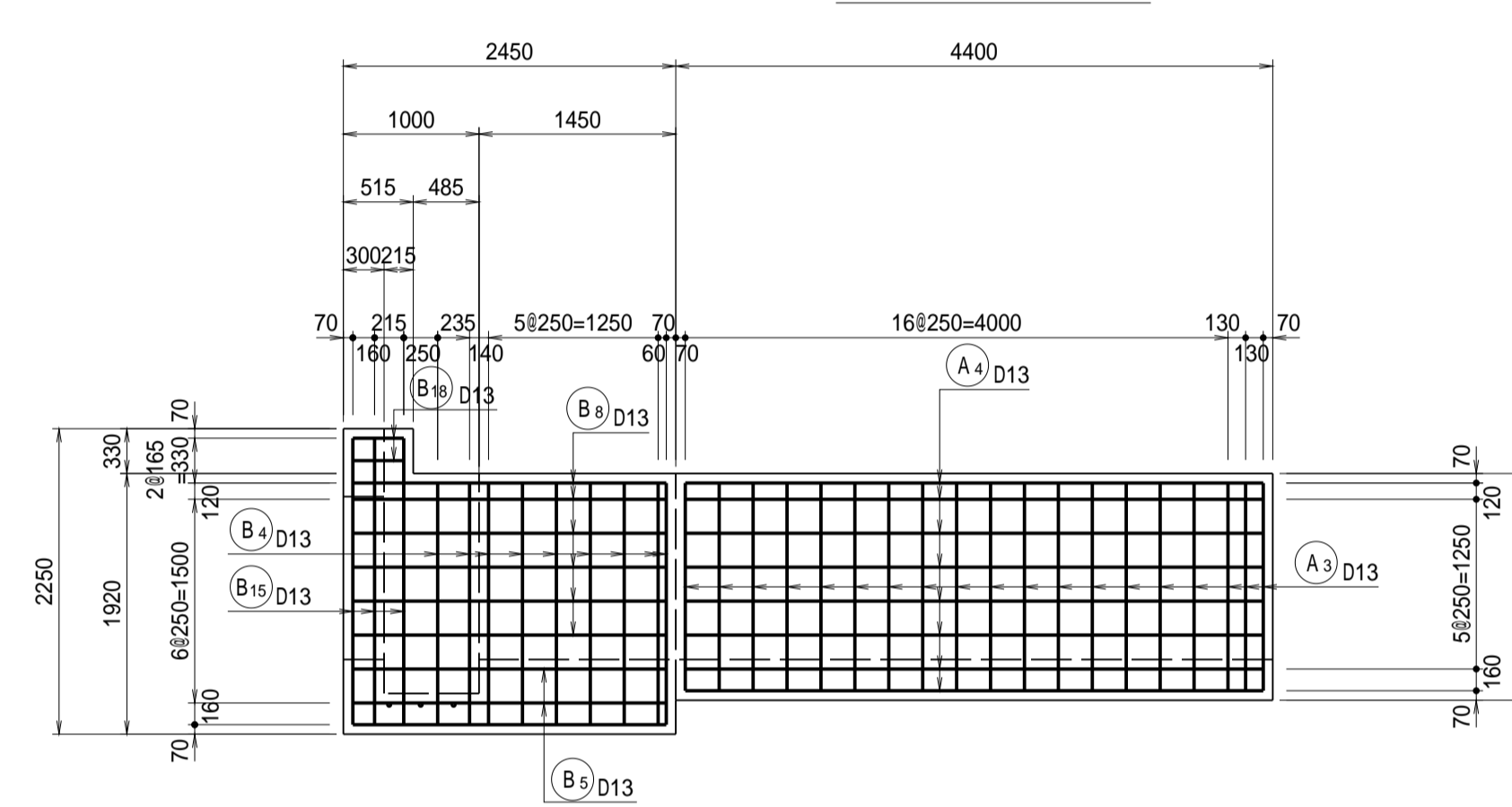
底板(上面)



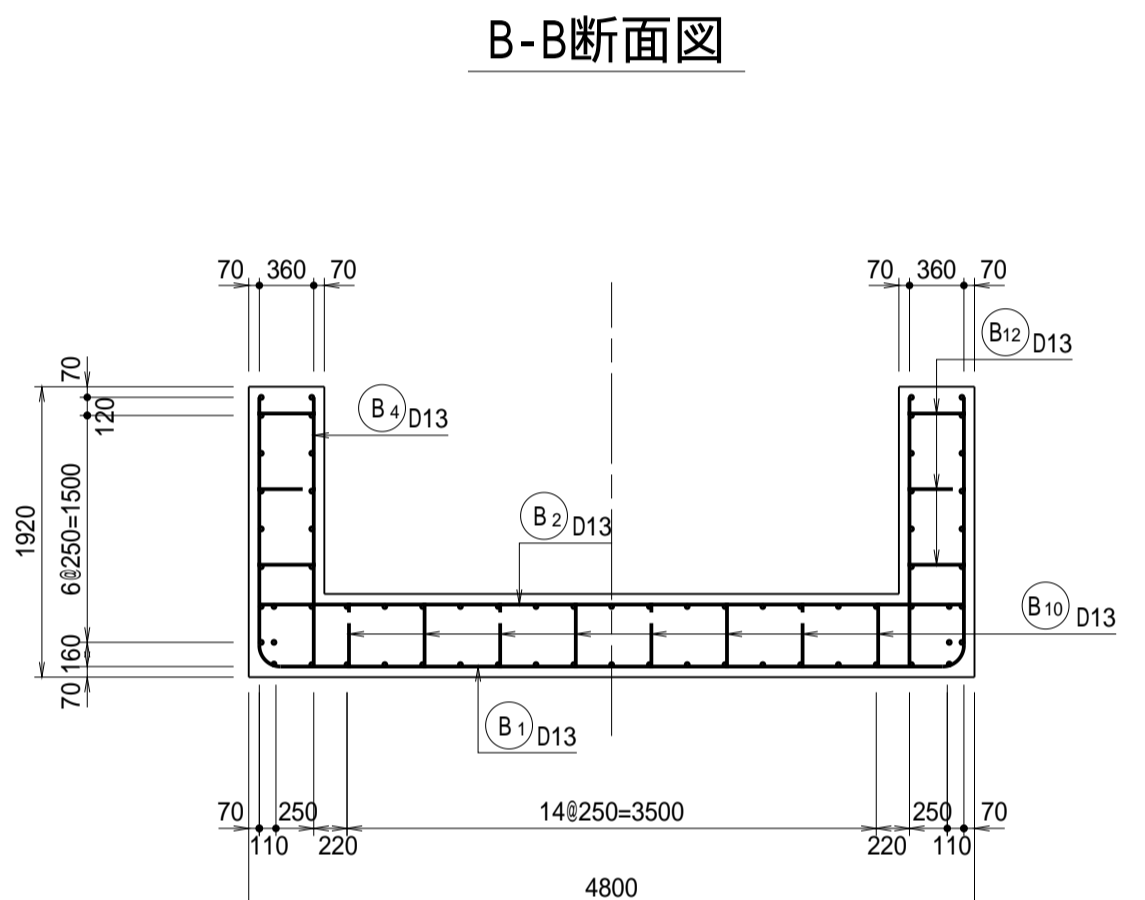
側面図(外面)



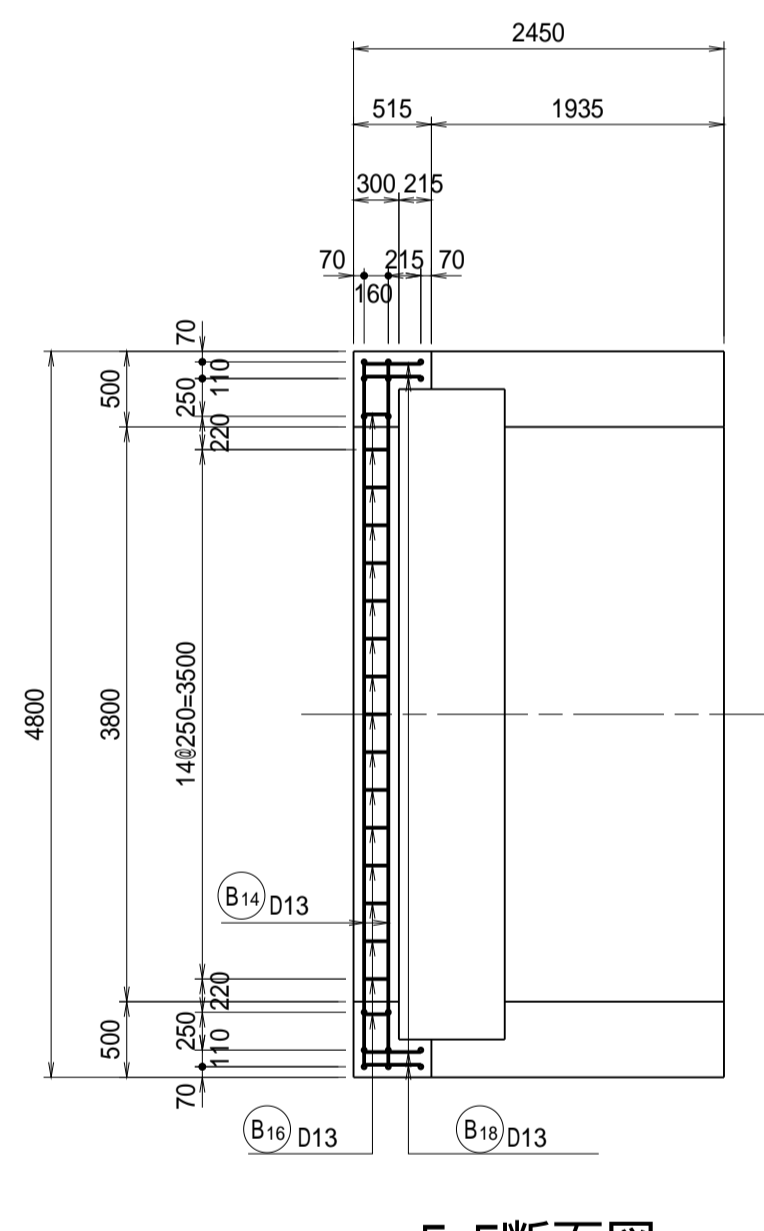
A-A断面図



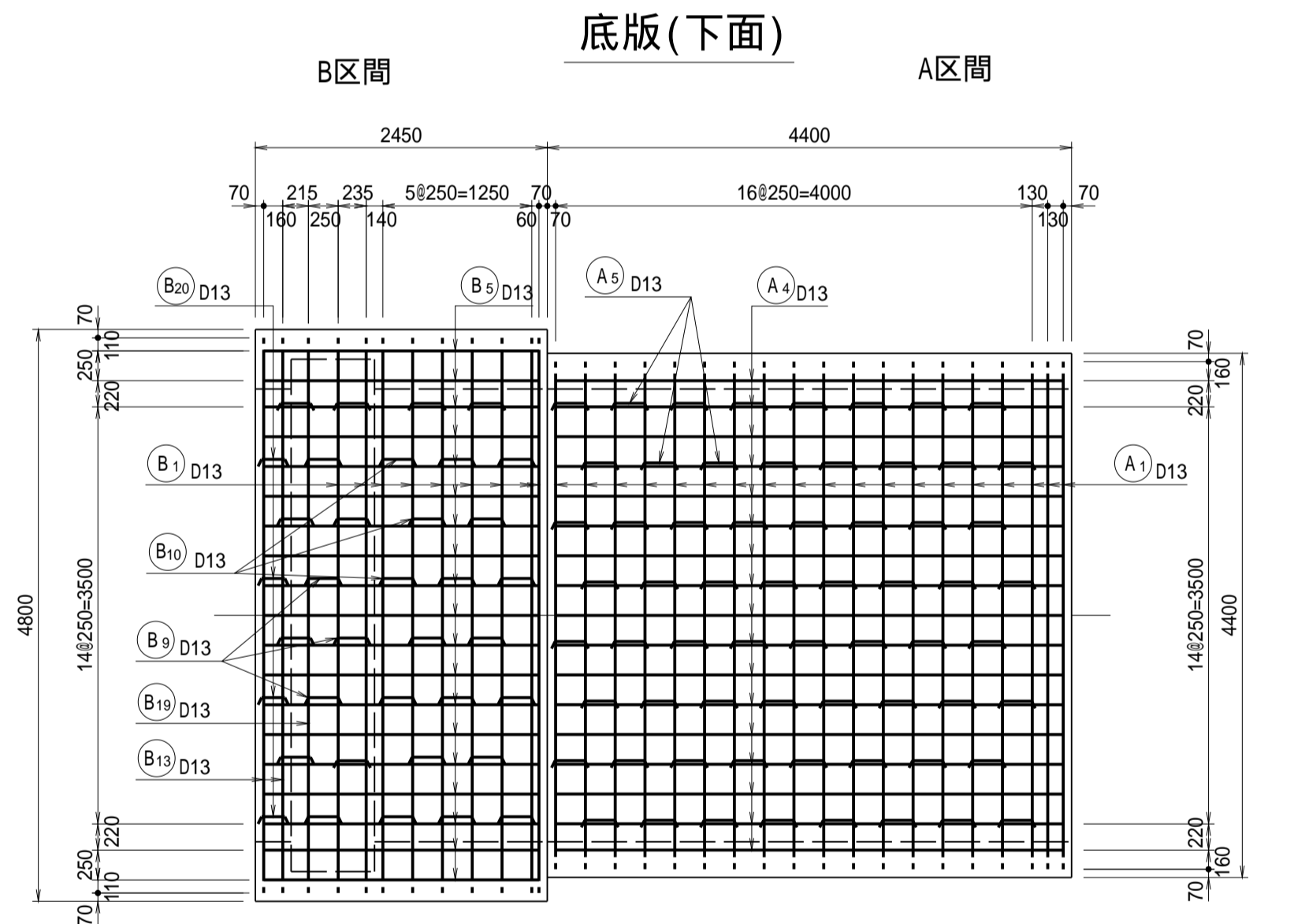
側面図(内面)



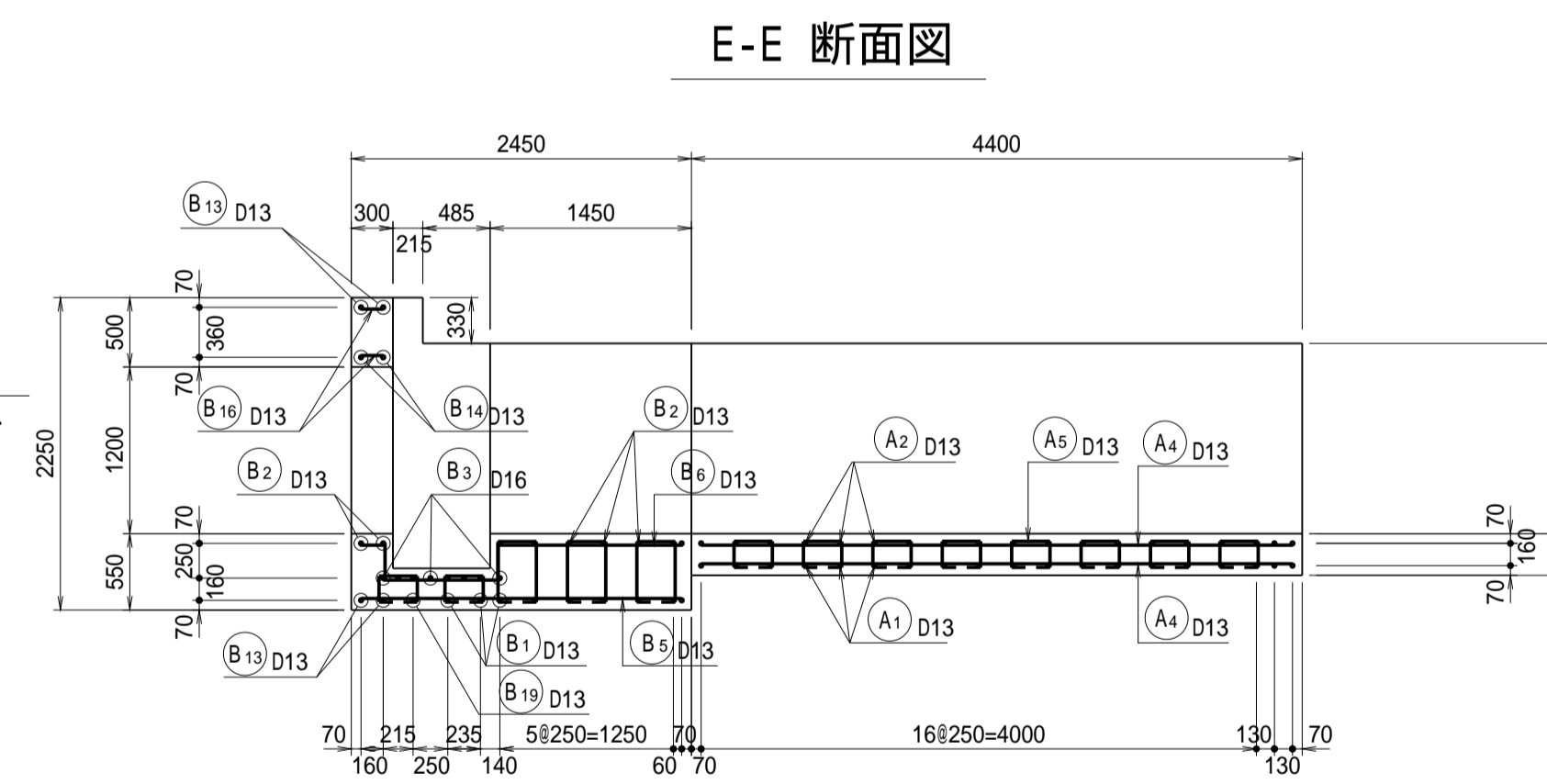
B-B断面図



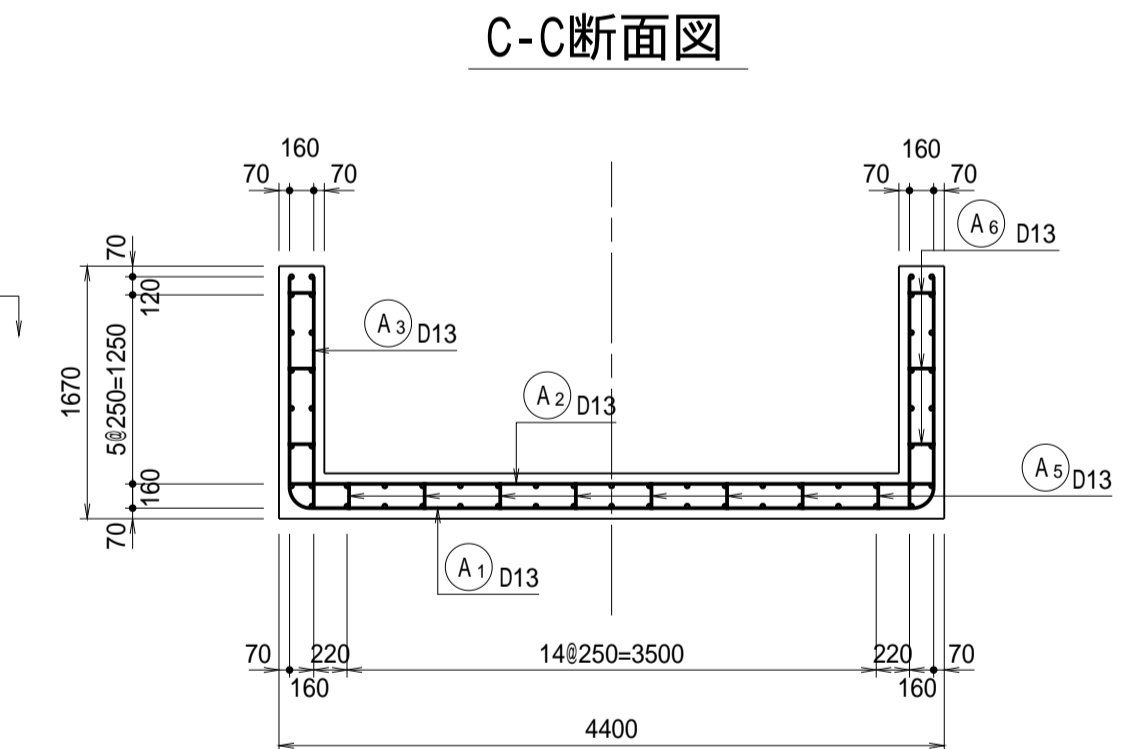
頂版(下面)



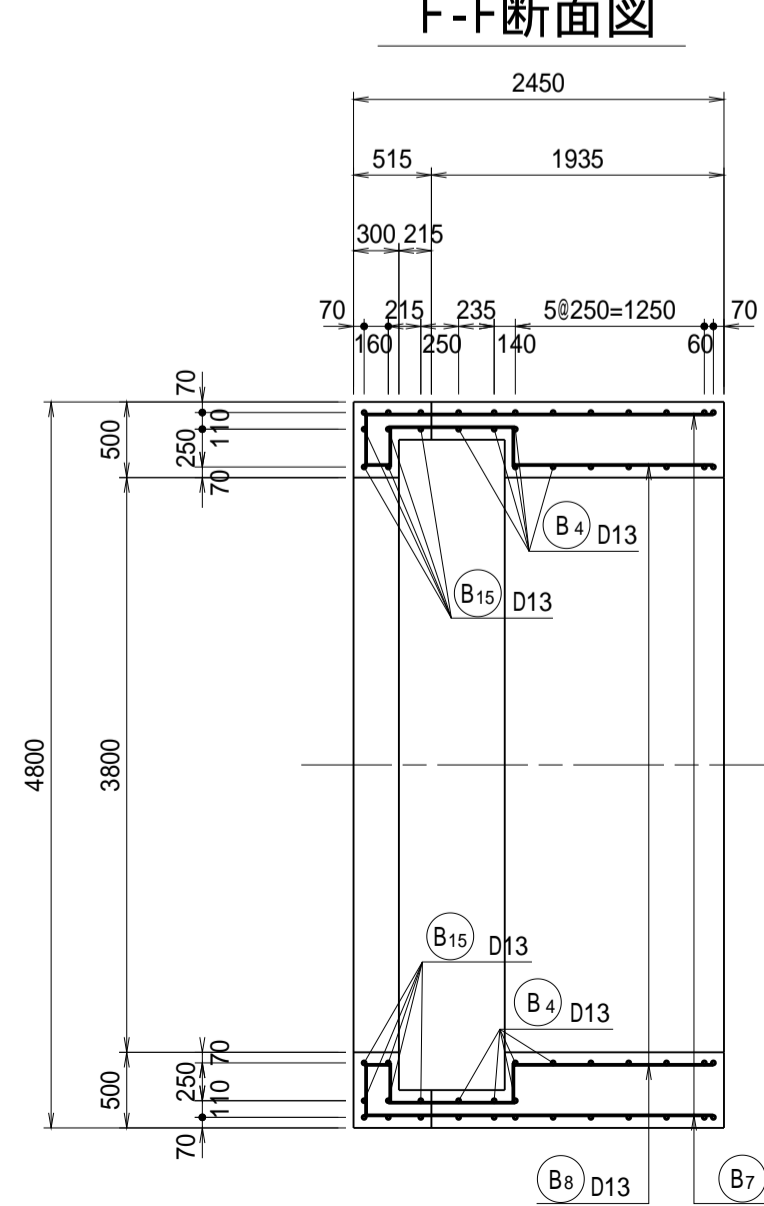
底板(下面)



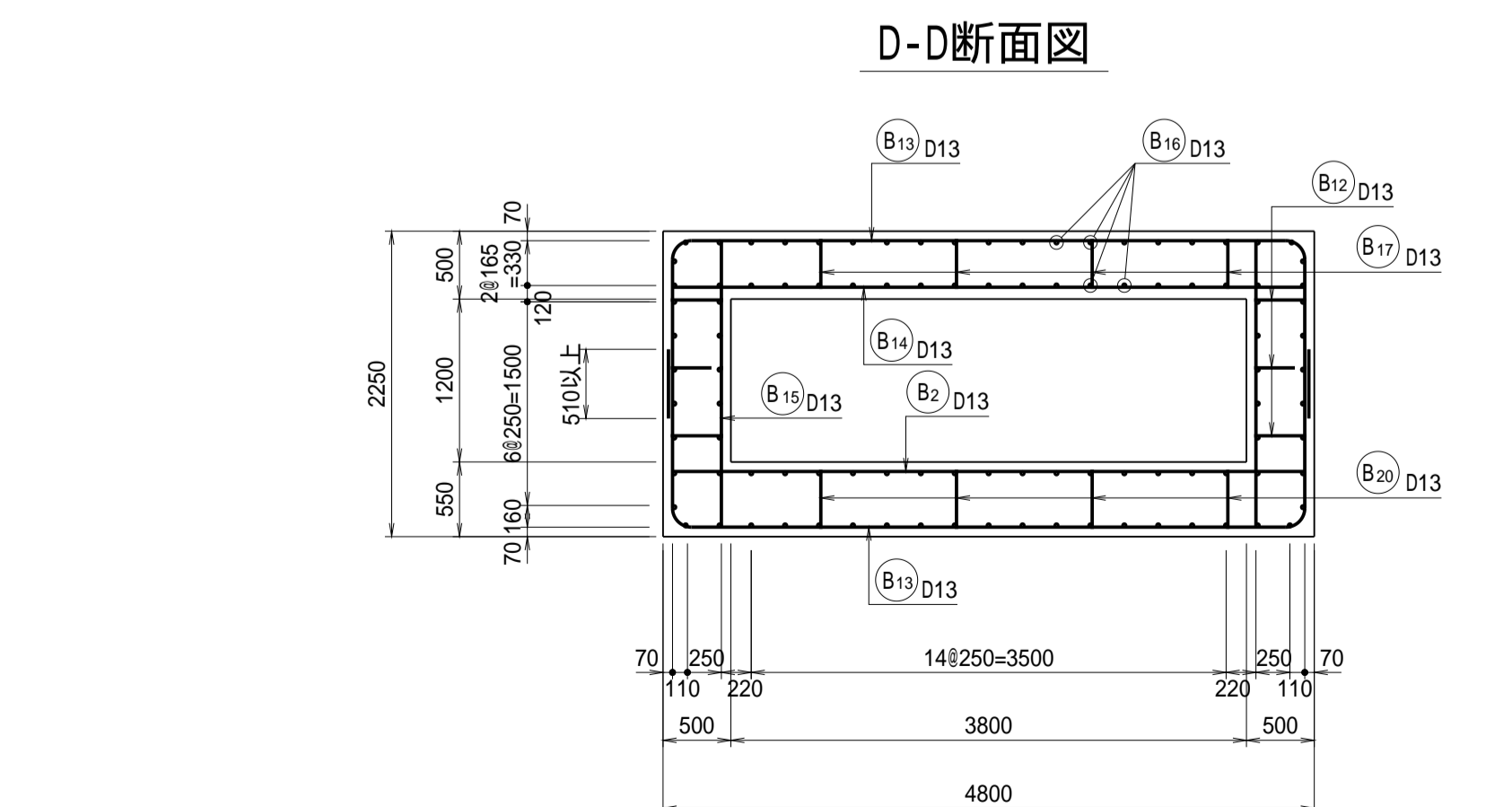
E-E断面図



C-C断面図



F-F断面図



D-D断面図

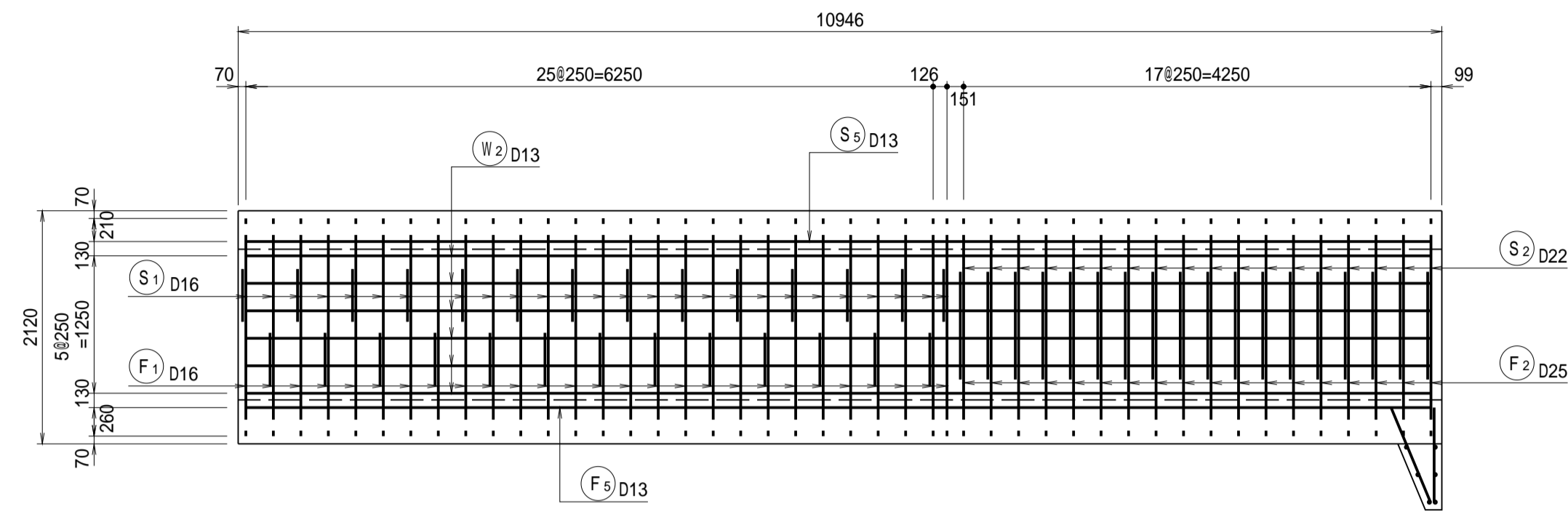
工事名	令和7年度 和歌山平野農地防災事業 四面井出島排水路(その2)工事		
図面名	分流工・分流水路工配筋図(1/6)		
作成年月日			
縮尺	S=1/50	図面番号	8-1/6
契約区分	当初		
事業所名	近畿農政局 和歌山平野農地防災事業所		

分流工・分流水路工配筋図 (3/6)

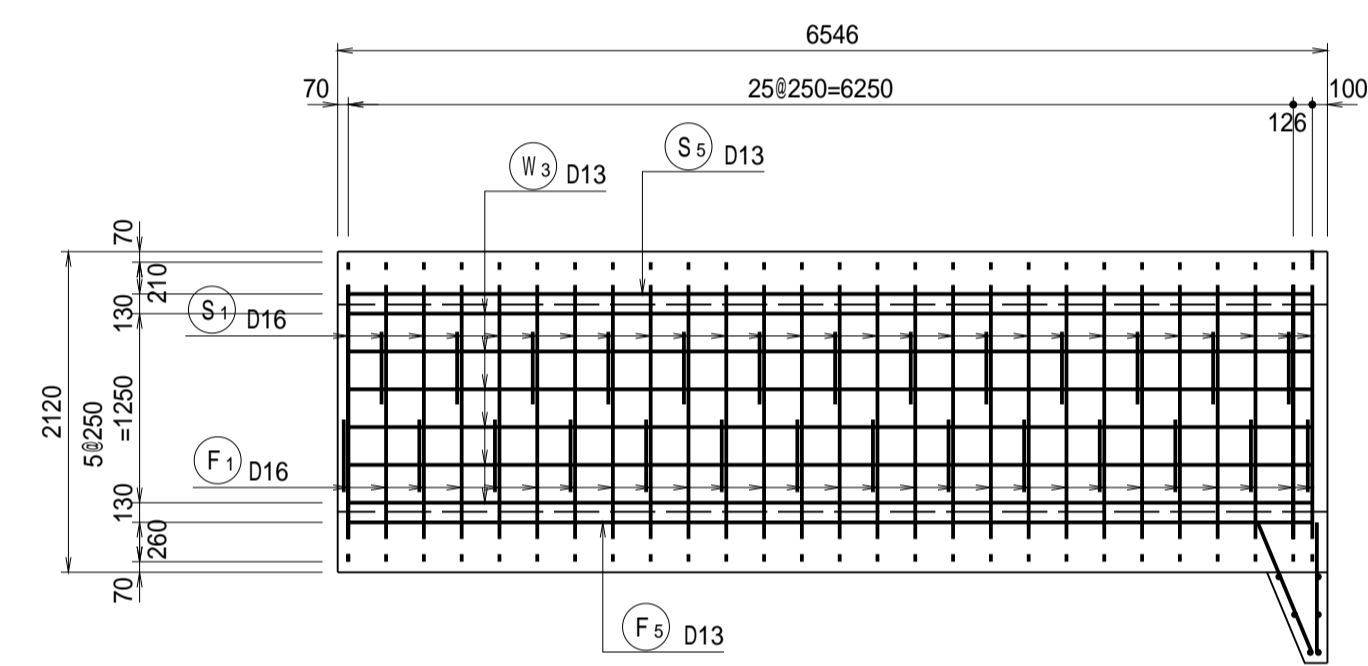
(暗渠工(分流工))

S=1/50

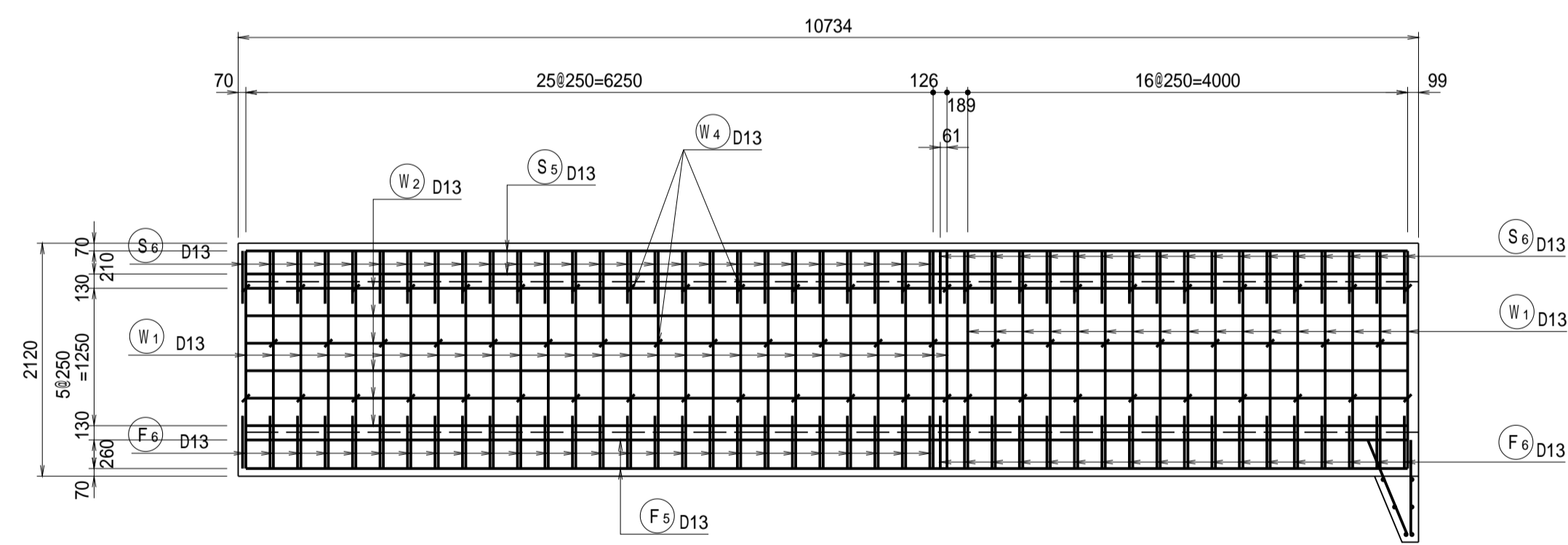
右側壁(外面)



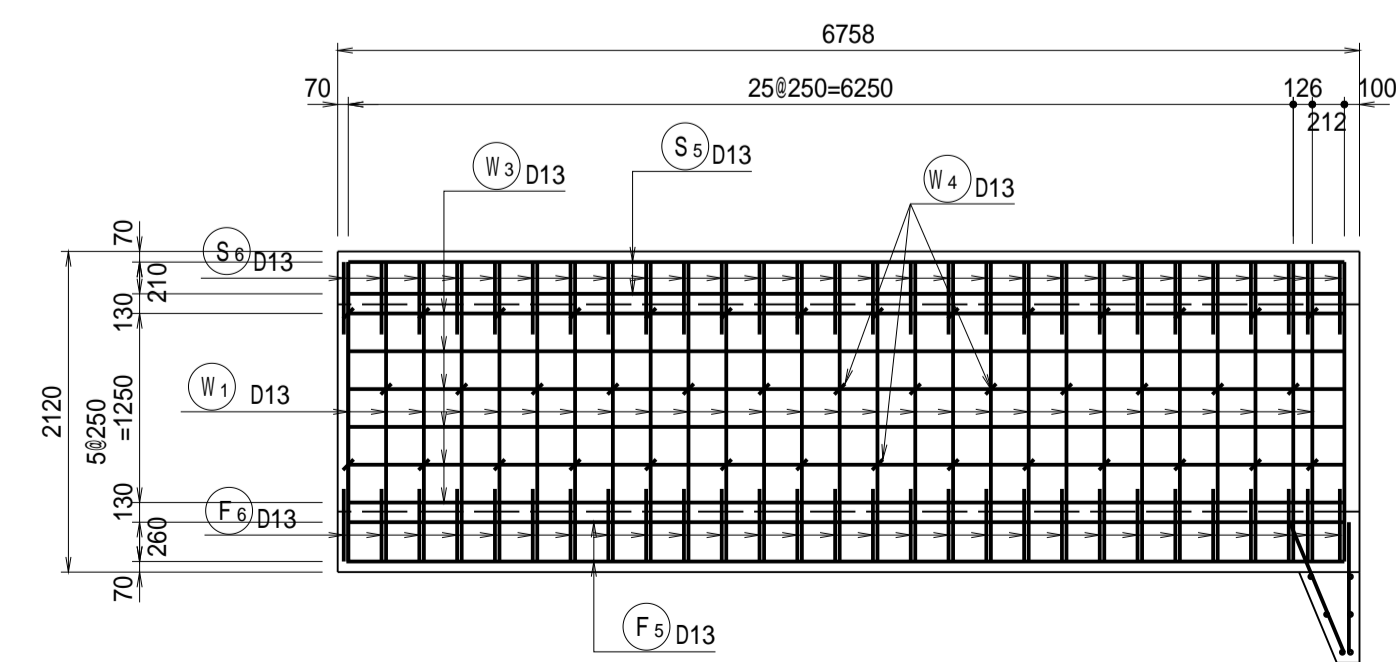
左側壁(外面)



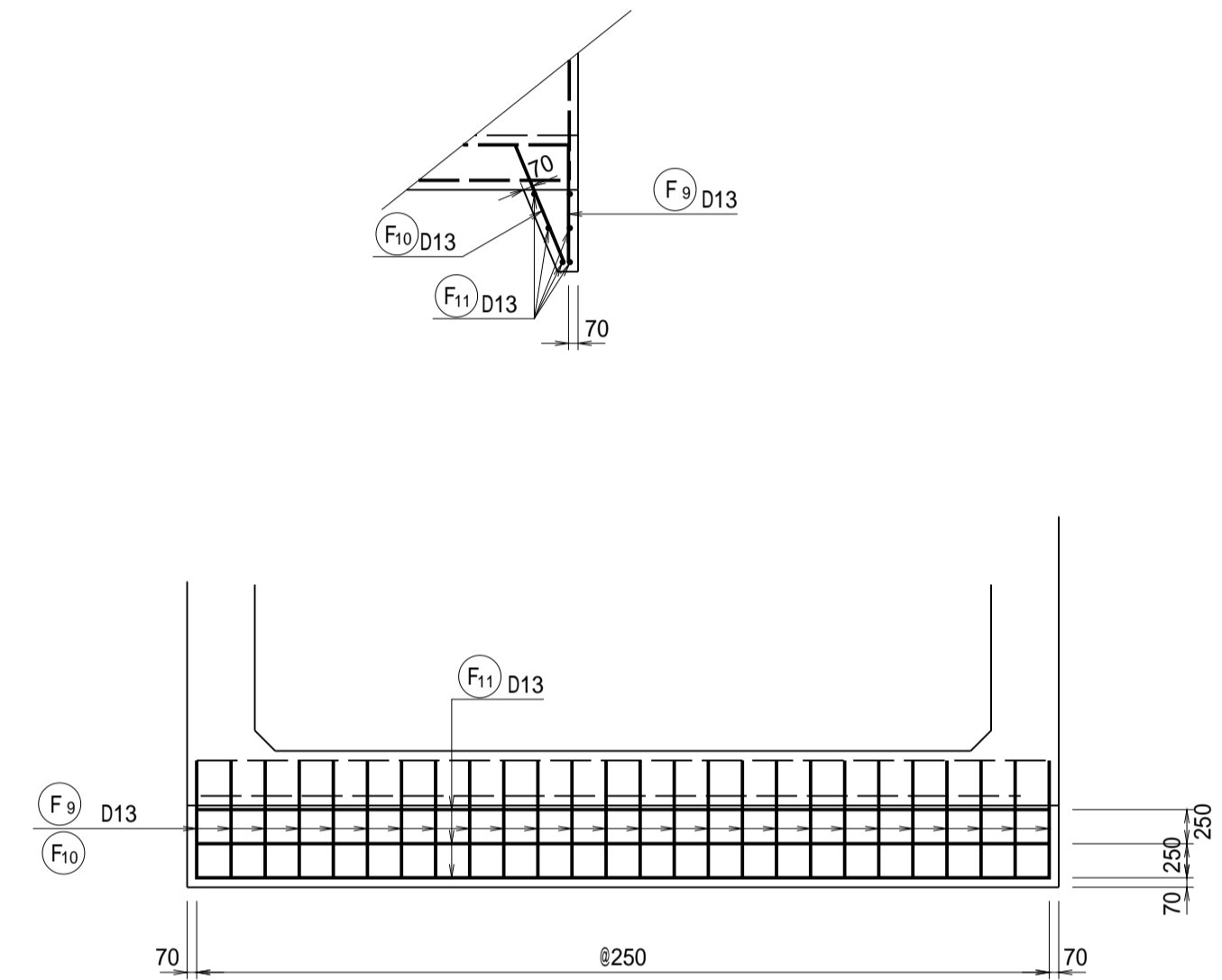
右側壁(内面)



左側壁(内面)



カットオフ配筋詳細



工事名	令和7年度 和歌山平野農地防災事業 四面井出島排水路(その2)工事		
図面名	分流工・分流水路工配筋図 (3/6)		
作成年月日			
縮尺	S=1/50	図面番号	8 - 3/6
契約区分	当初		
事業所名	近畿農政局 和歌山平野農地防災事業所		

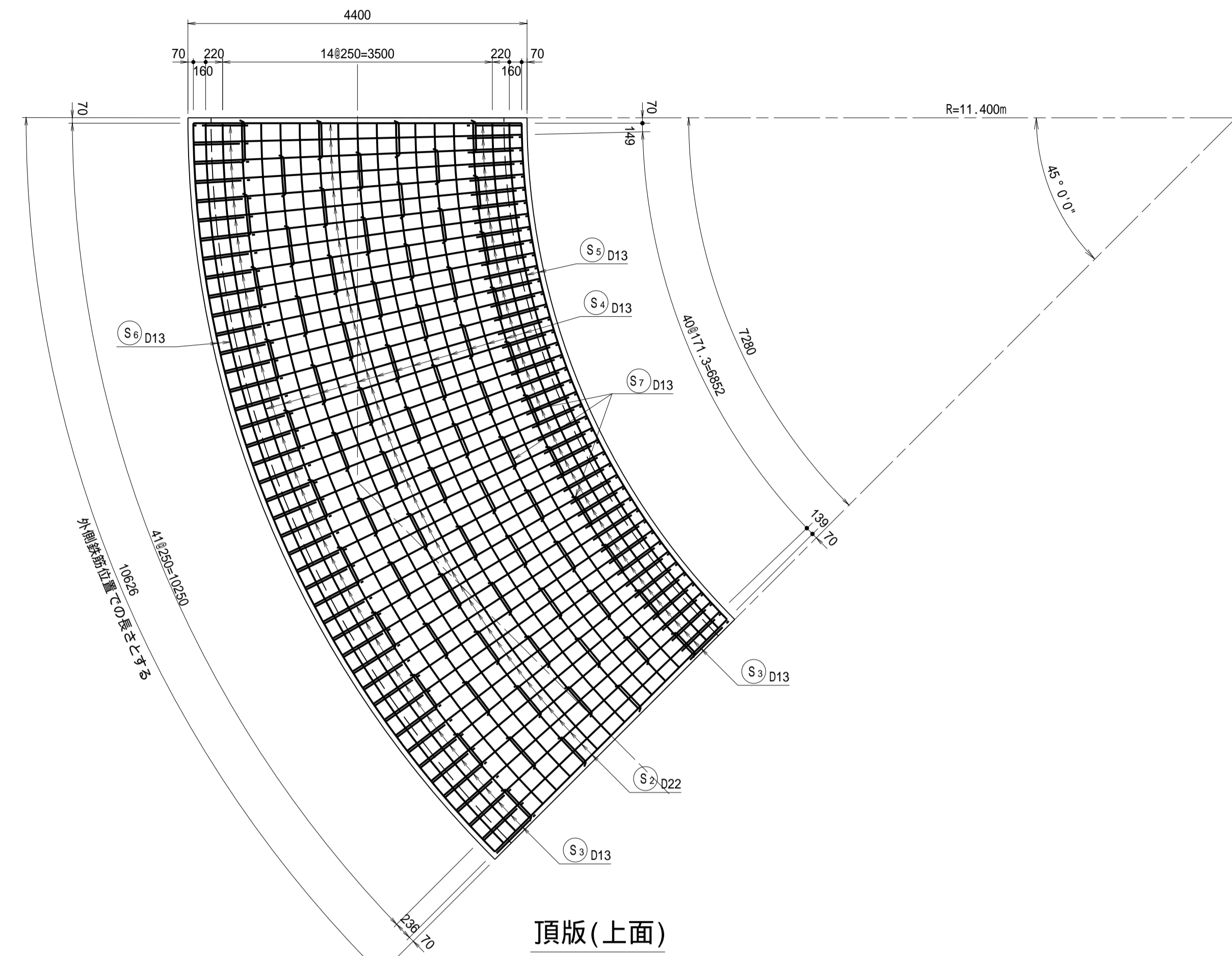
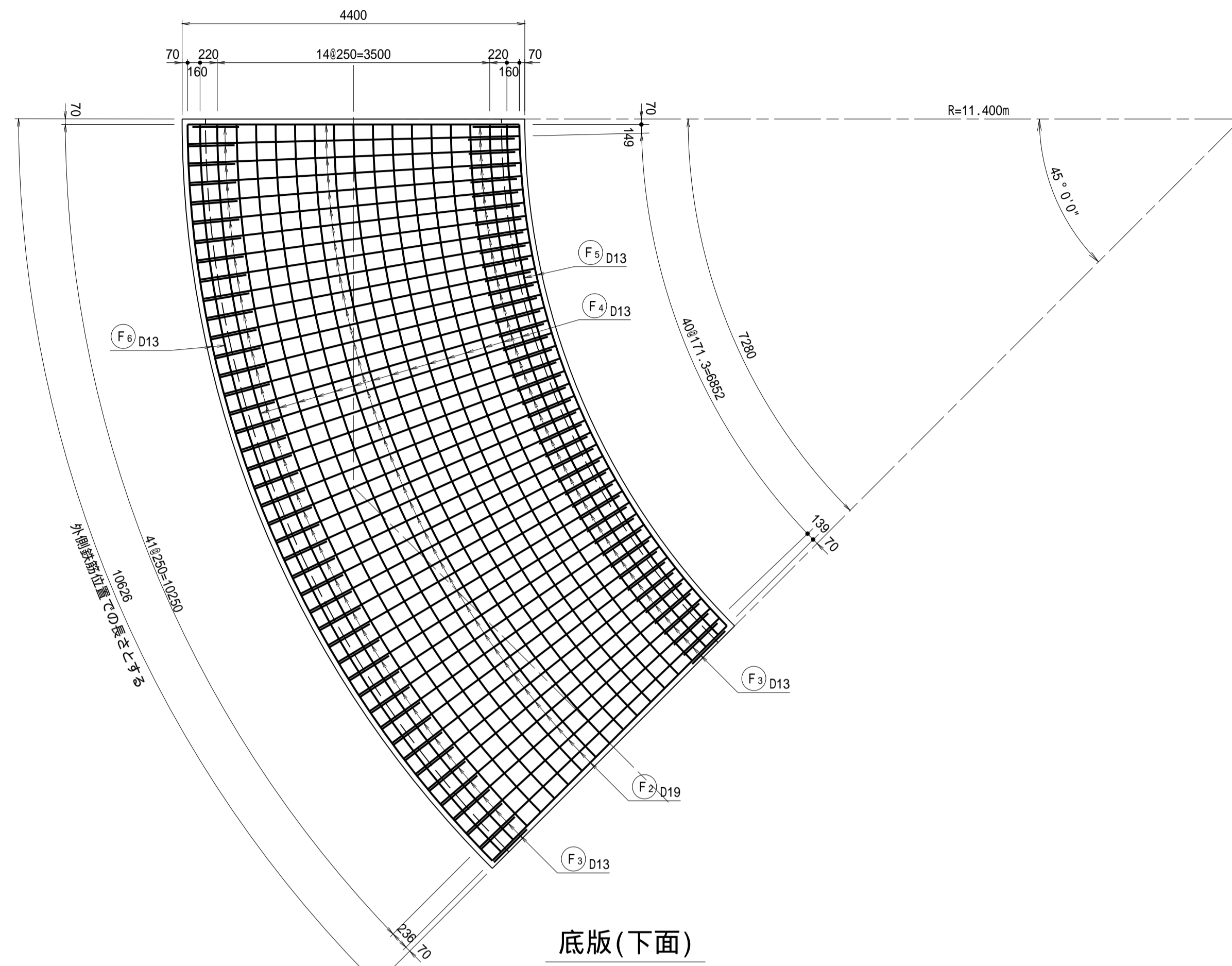
分流工・分流水路工配筋図 (4/6)

(湾曲部暗渠工)

S=1/50

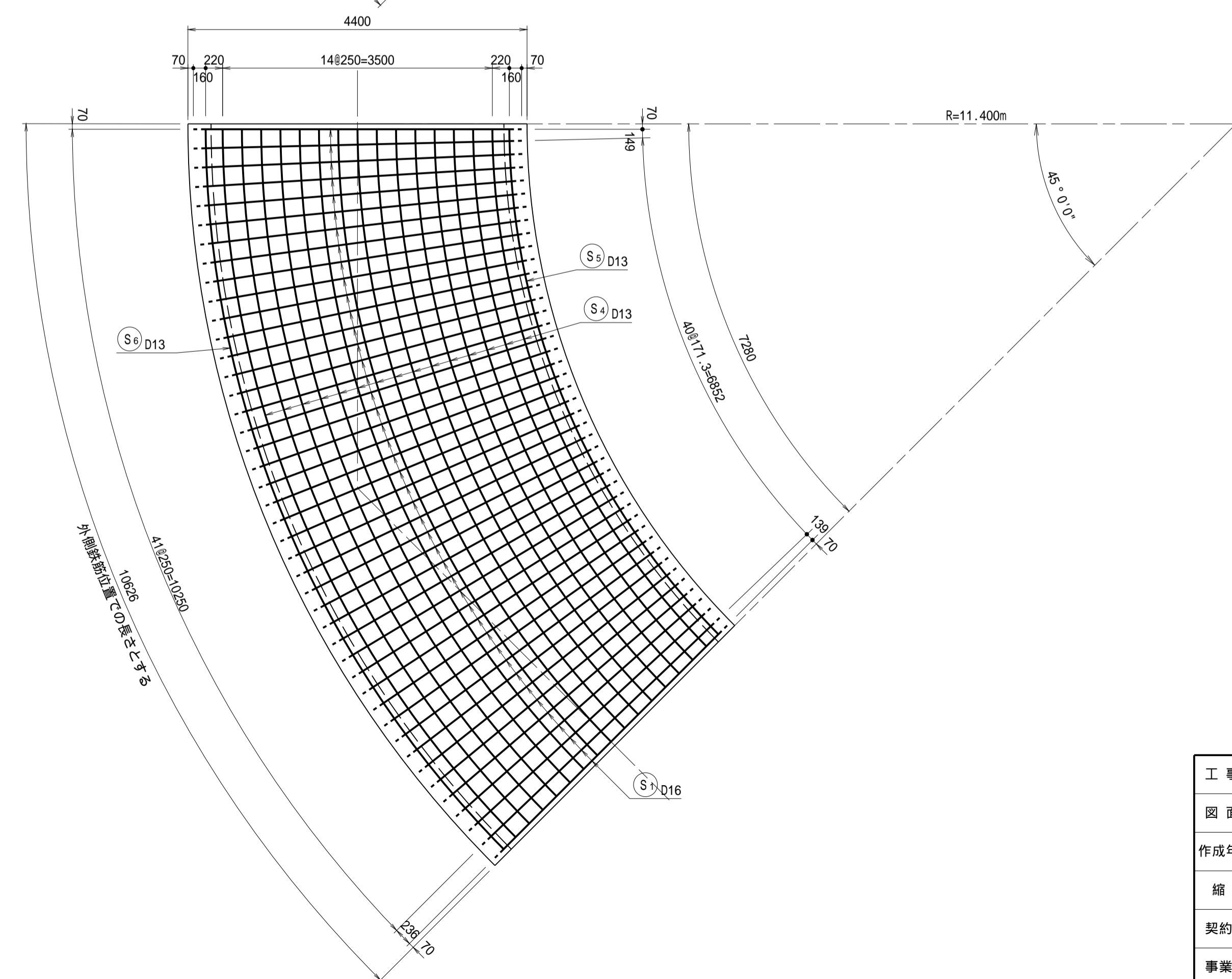
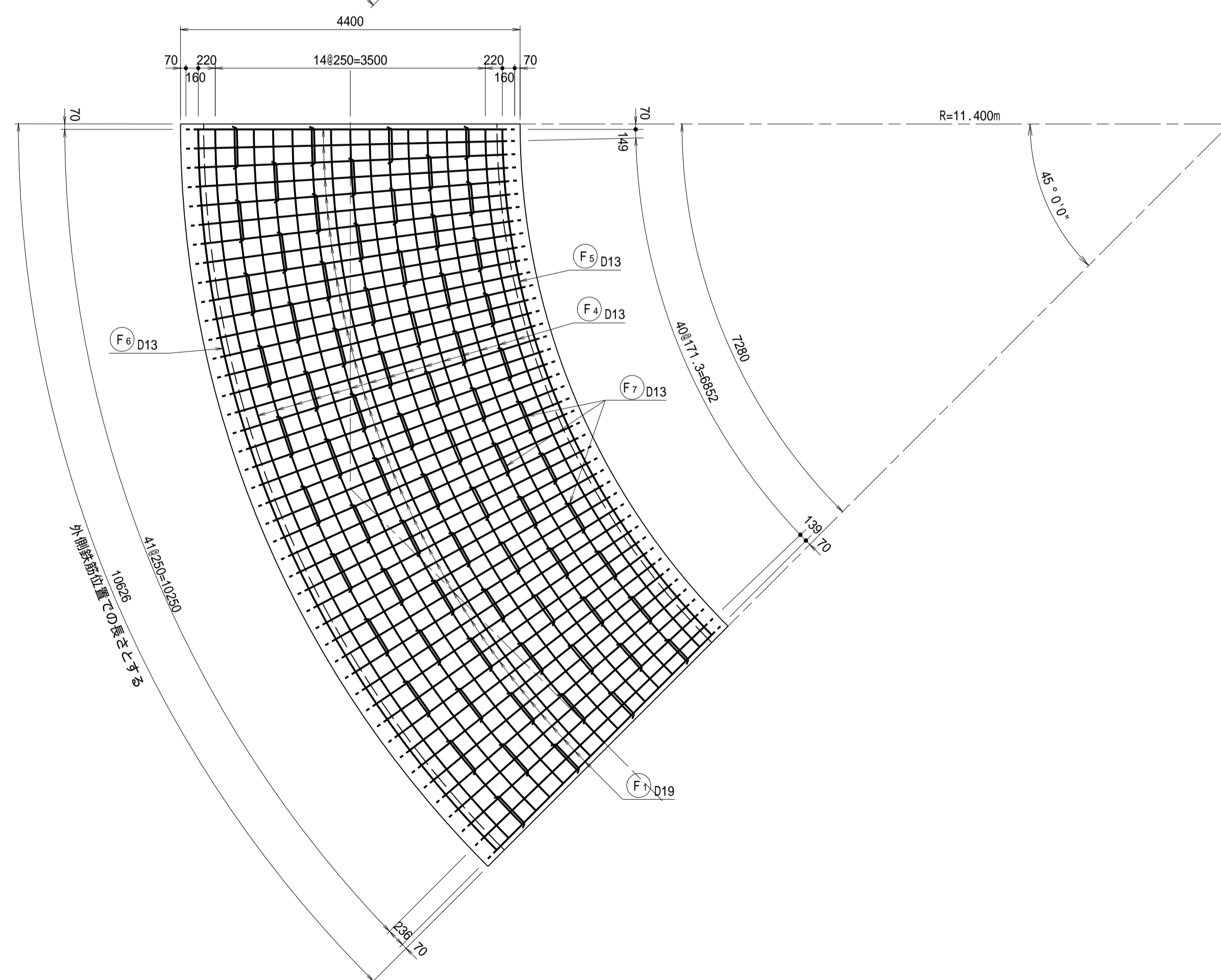
底版(上面)

頂版(下面)



底版(下面)

頂版(上面)



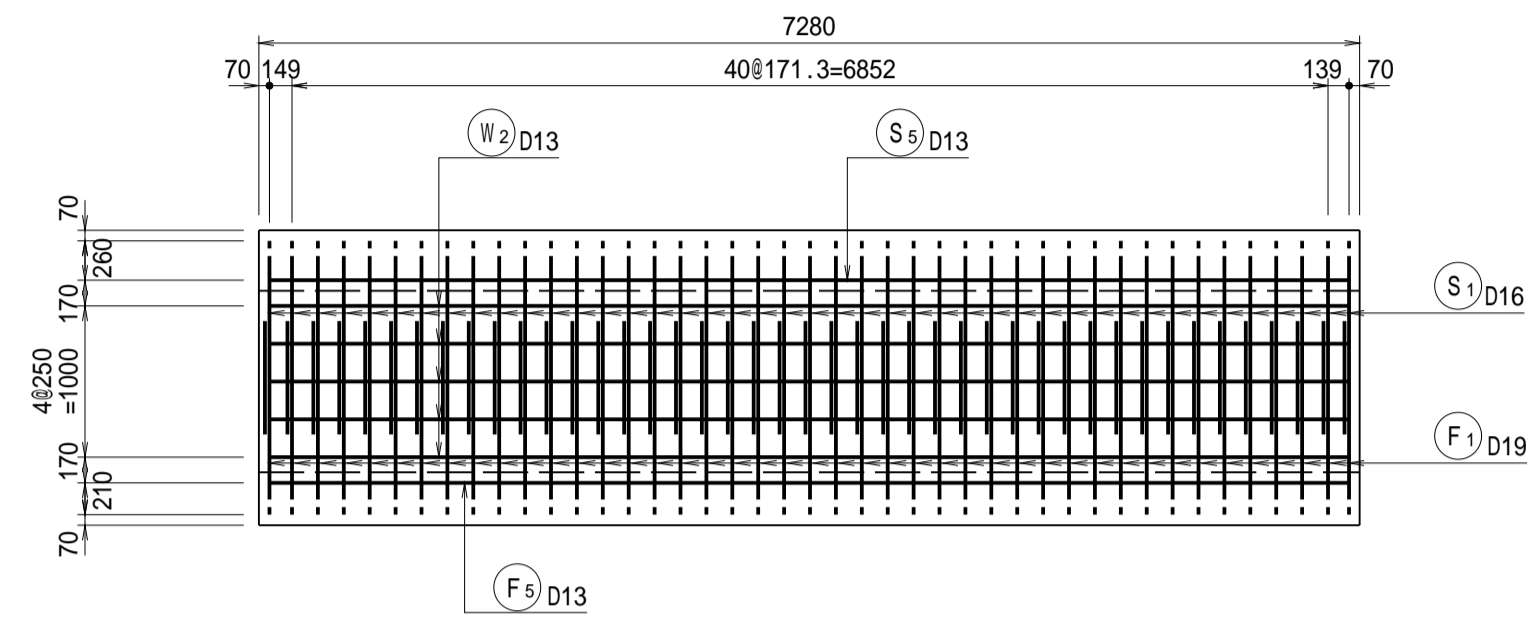
工事名	令和7年度 和歌山平野農地防災事業 四面井出島排水路(その2)工事		
図面名	分流工・分流水路配筋図(4/6)		
作成年月日			
縮尺	S=1/50	図面番号	8 - 4/6
契約区分	当初		
事業所名	近畿農政局 和歌山平野農地防災事業所		

分流工・分流水路配筋図 (5/6)

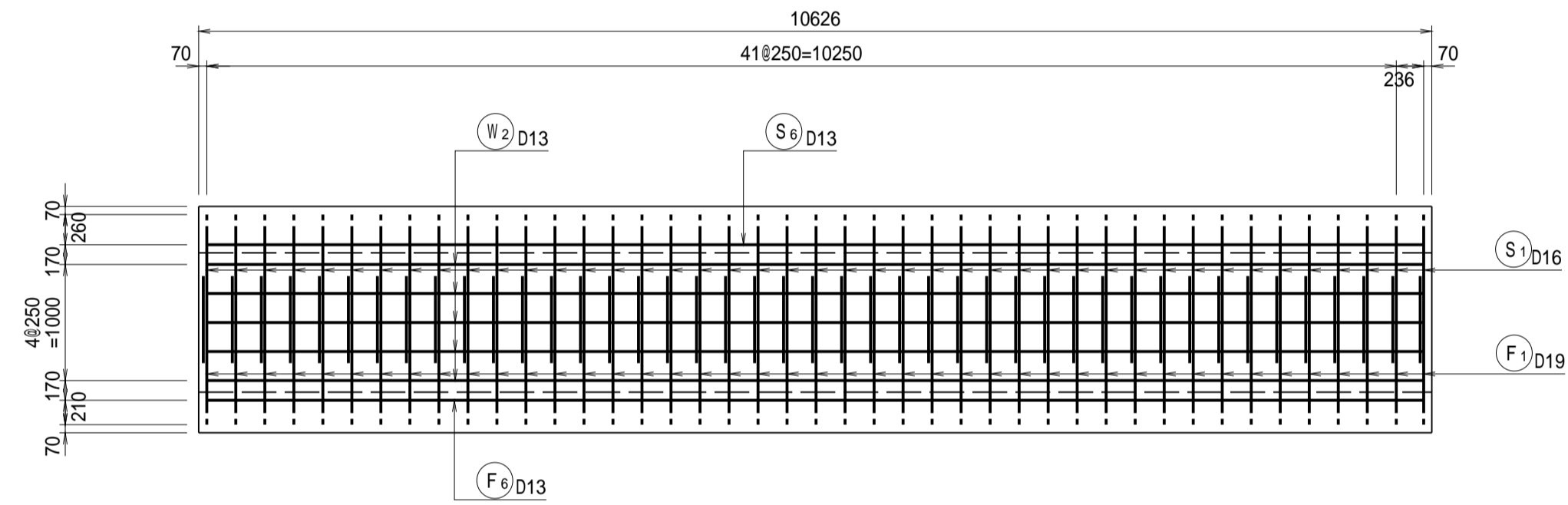
(湾曲部暗渠工)

S=1/50

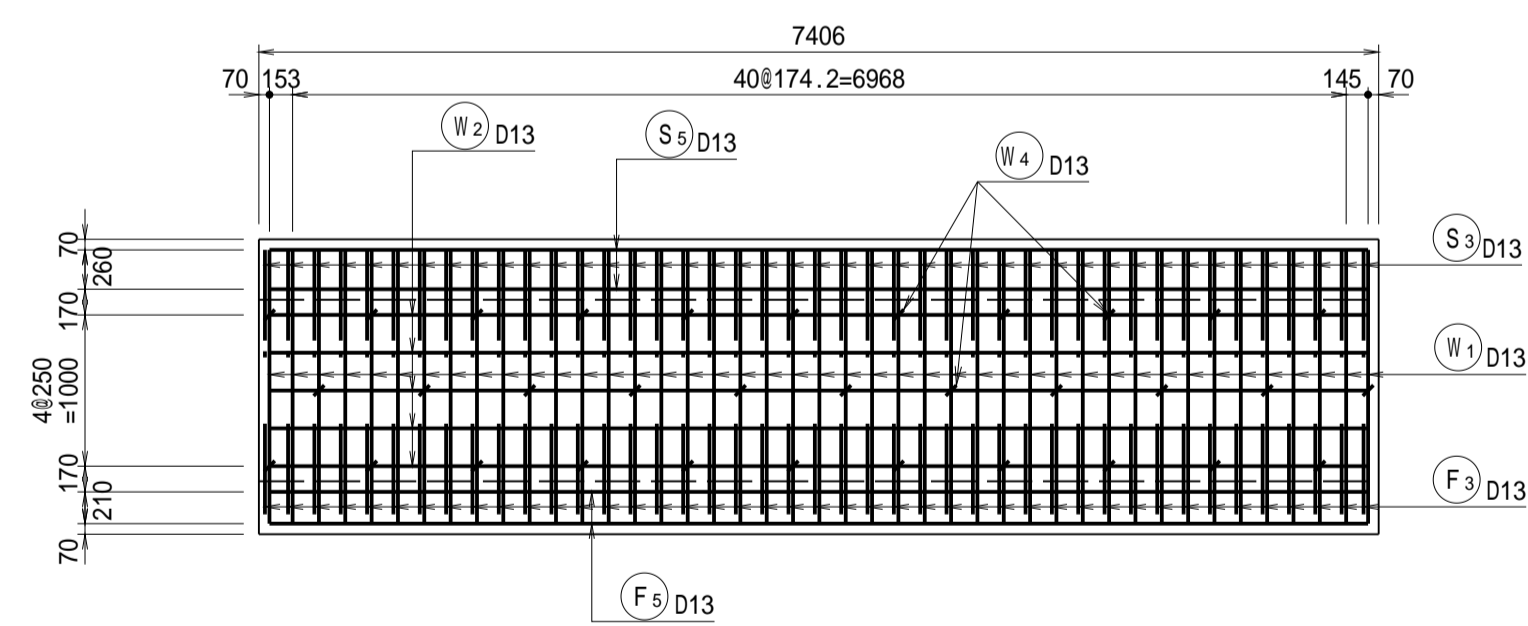
右側壁(外面)



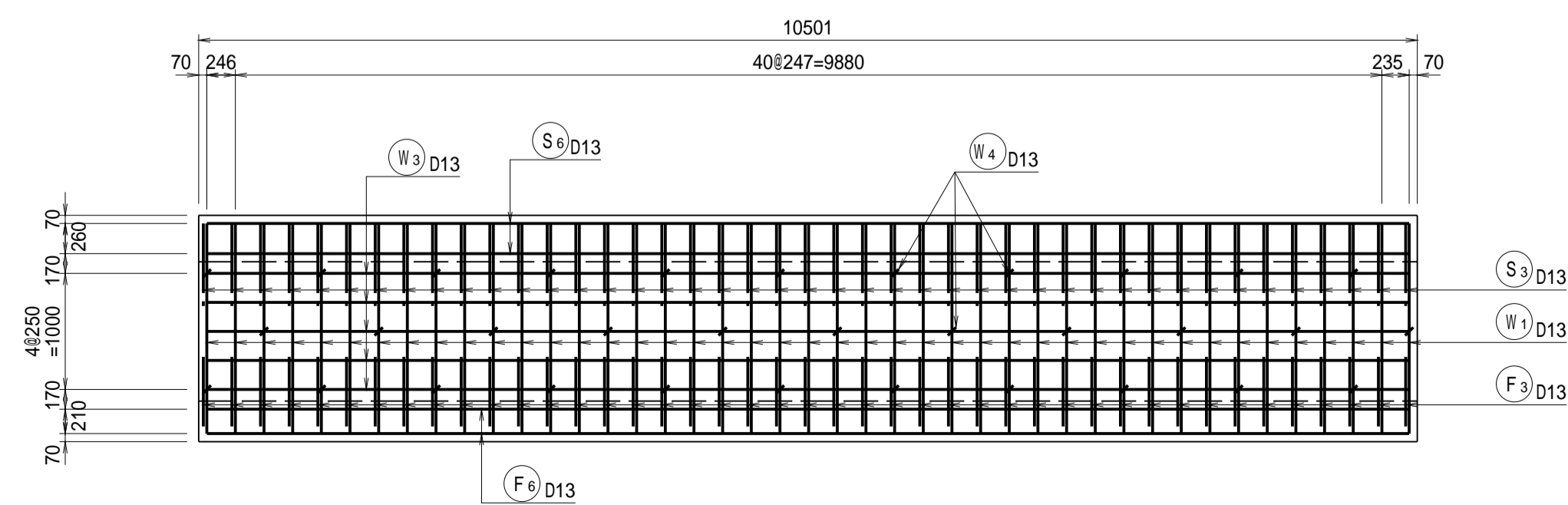
左側壁(外面)



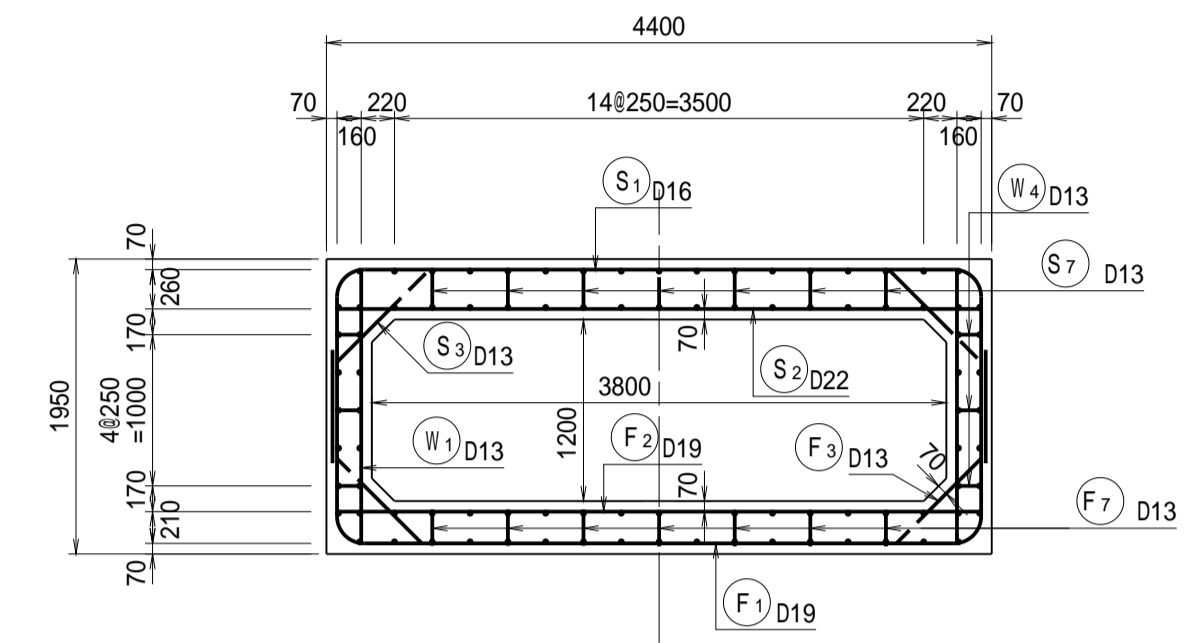
右側壁(内面)



左側壁(内面)



断面図



工事名	令和7年度 和歌山平野農地防災事業 四箇井出島排水路(その2)工事		
図面名	分流工・分流水路配筋図 (5/6)		
作成年月日			
縮尺	S=1/50	図面番号	8 - 5/6
契約区分	当初		
事業所名	近畿農政局 和歌山平野農地防災事業所		

分流工・分流水路工配筋図 (6/6)

(流入水槽取付部)

S=1/50

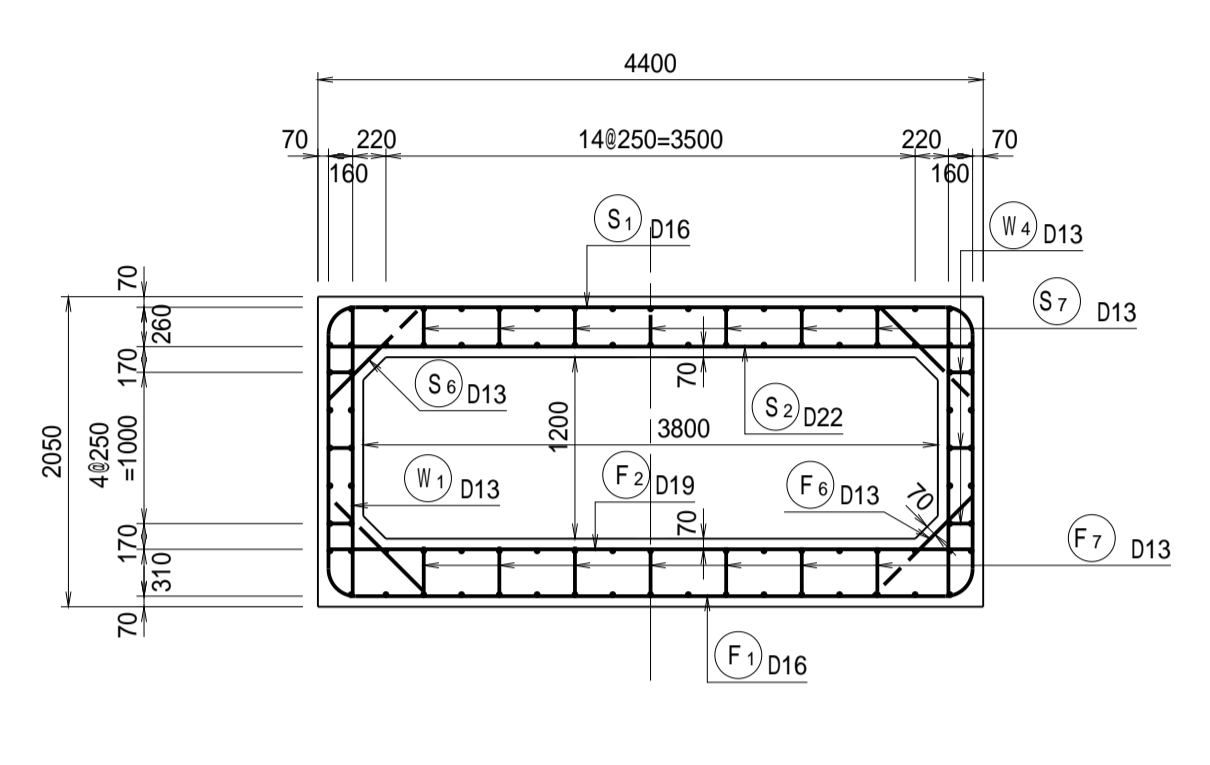
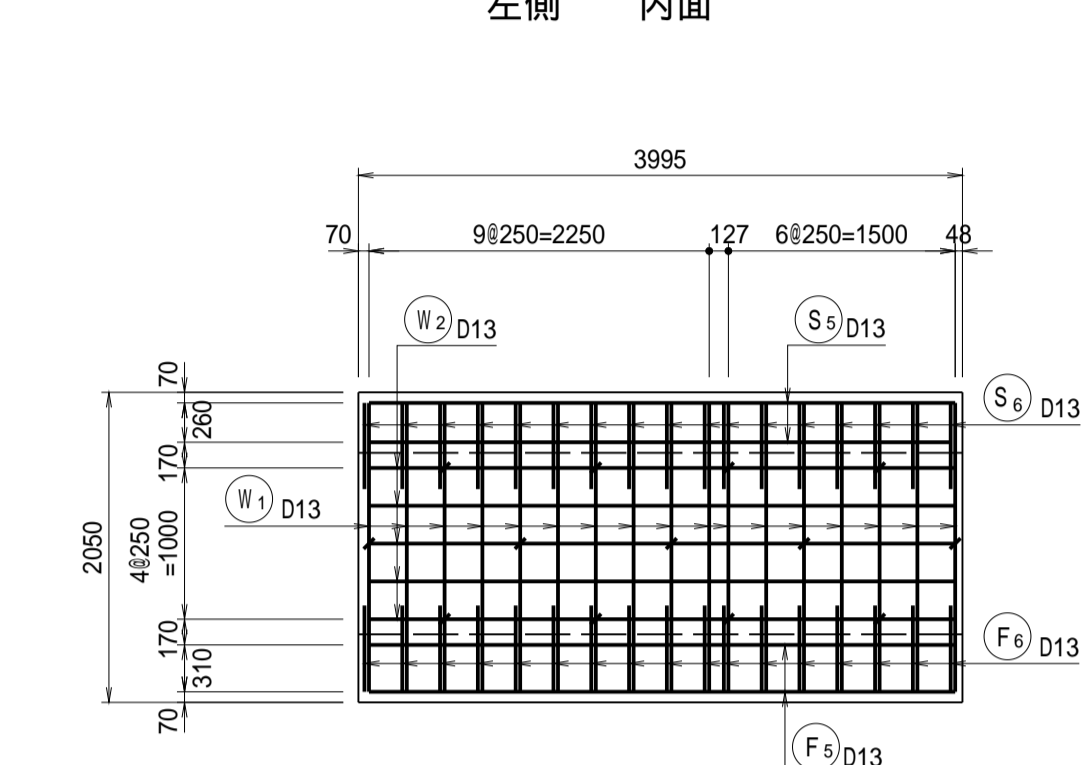
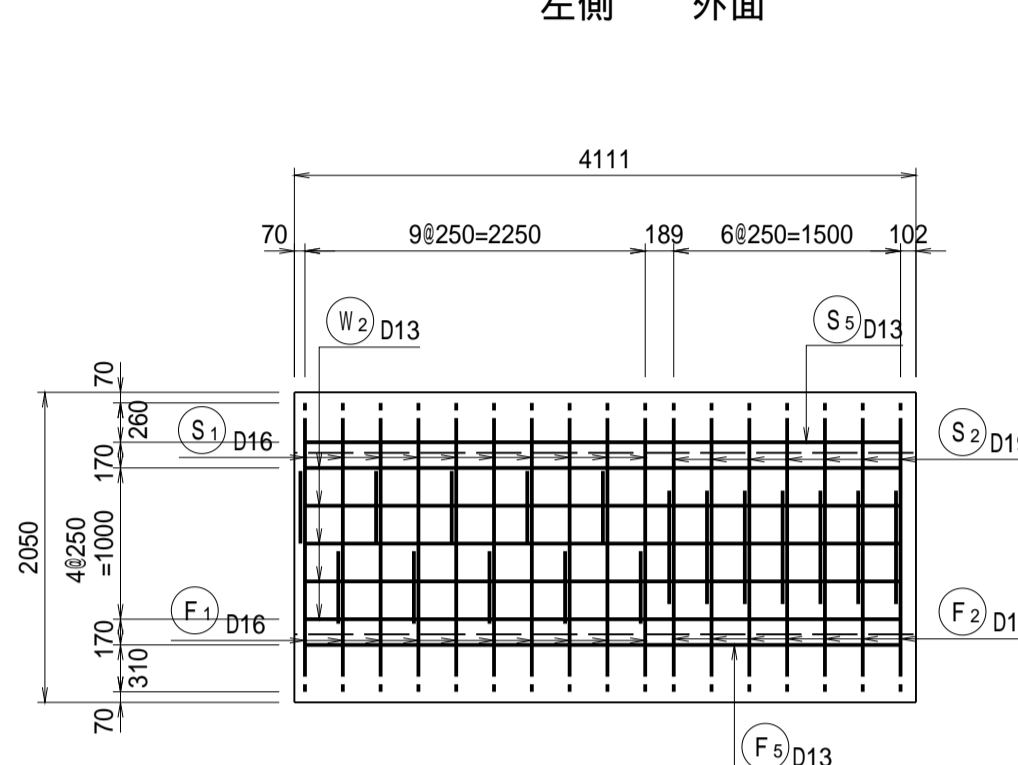
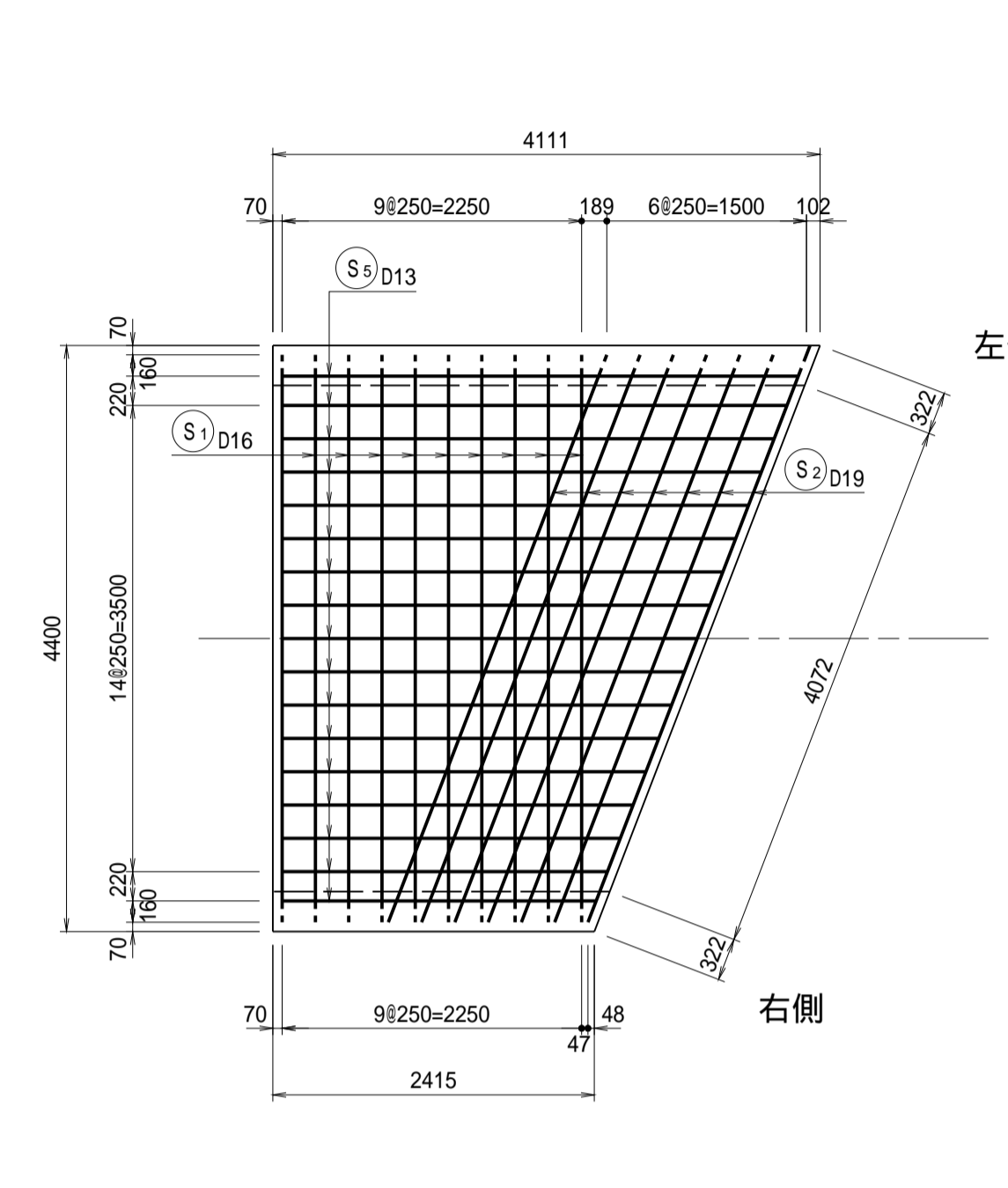
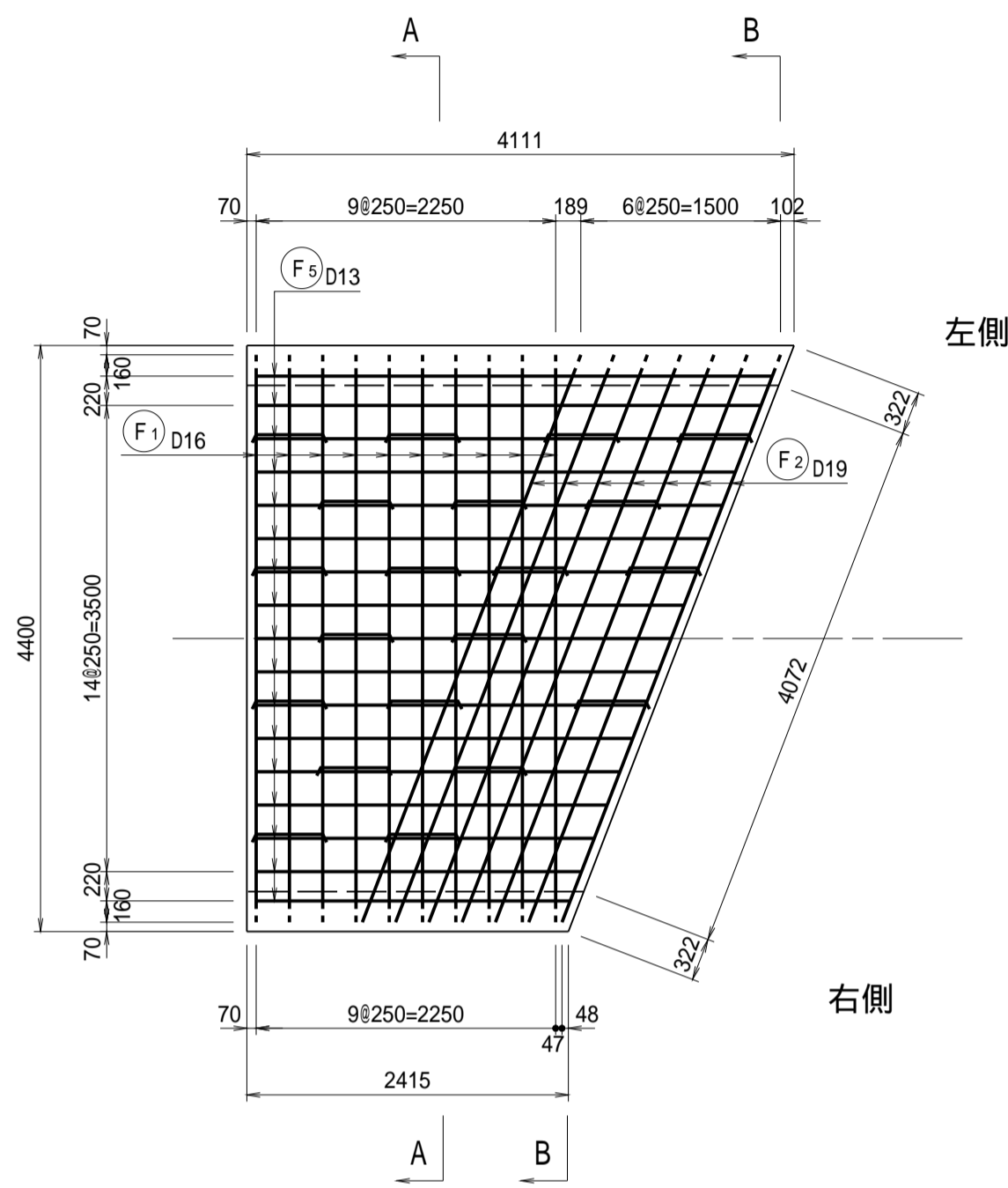
底版(下面)

頂版(上面)

側面図

側面図

A-A断面図



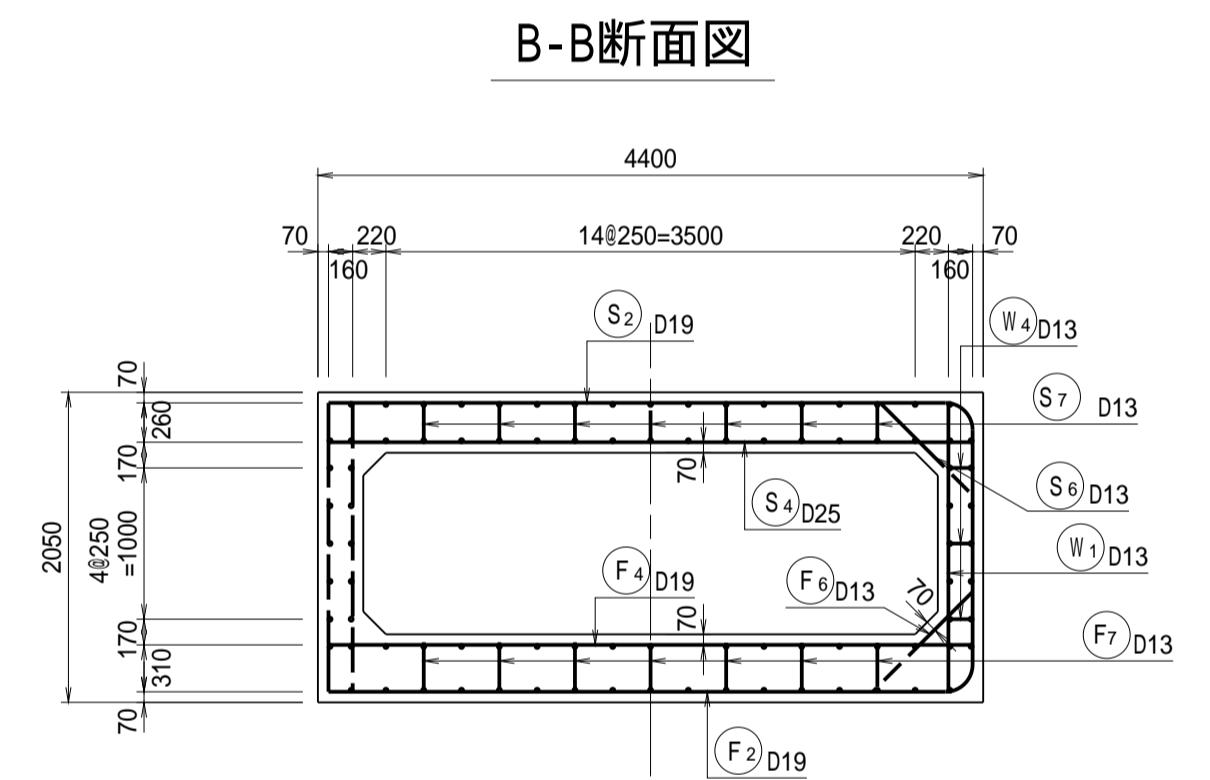
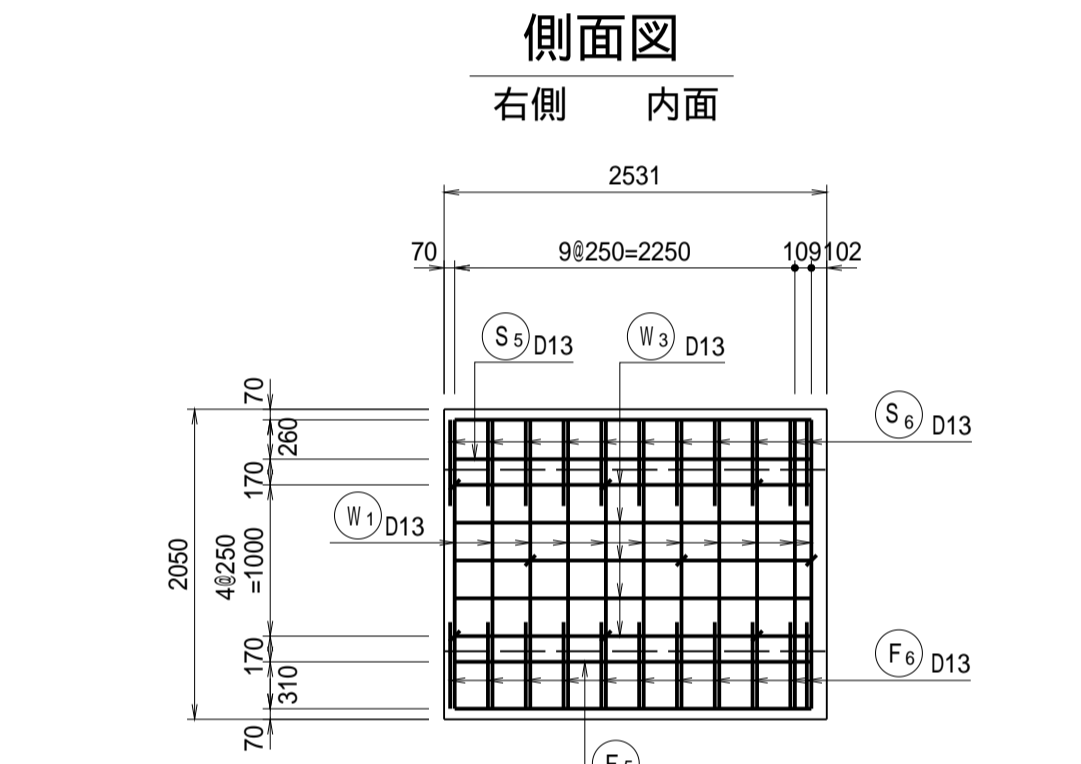
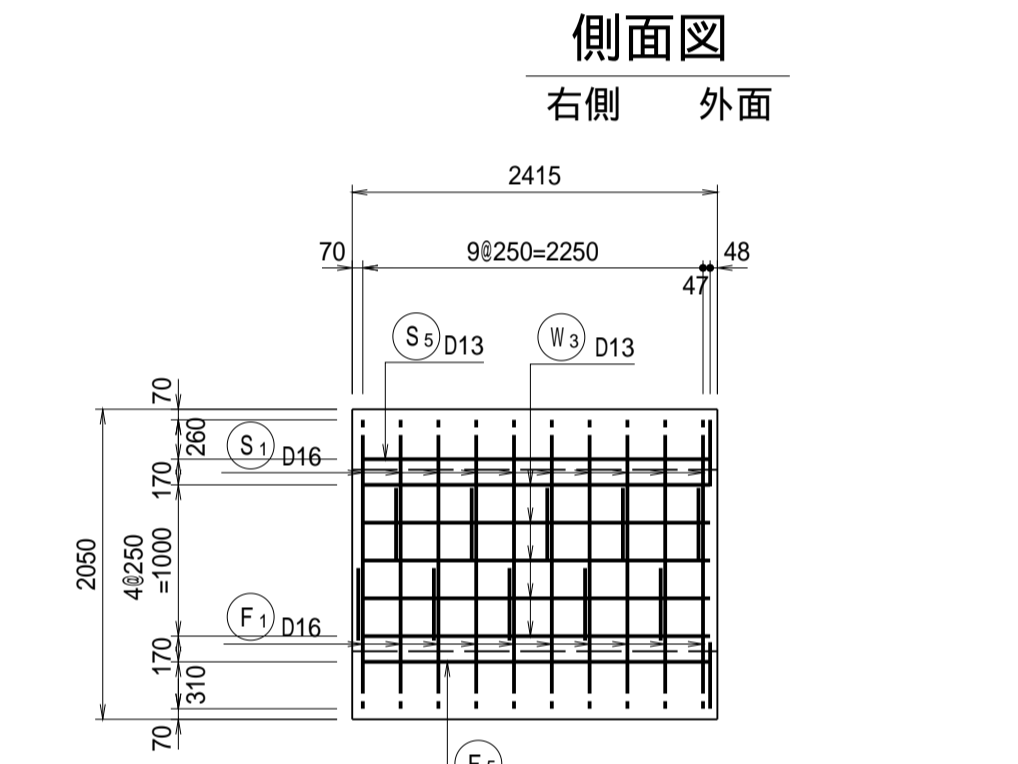
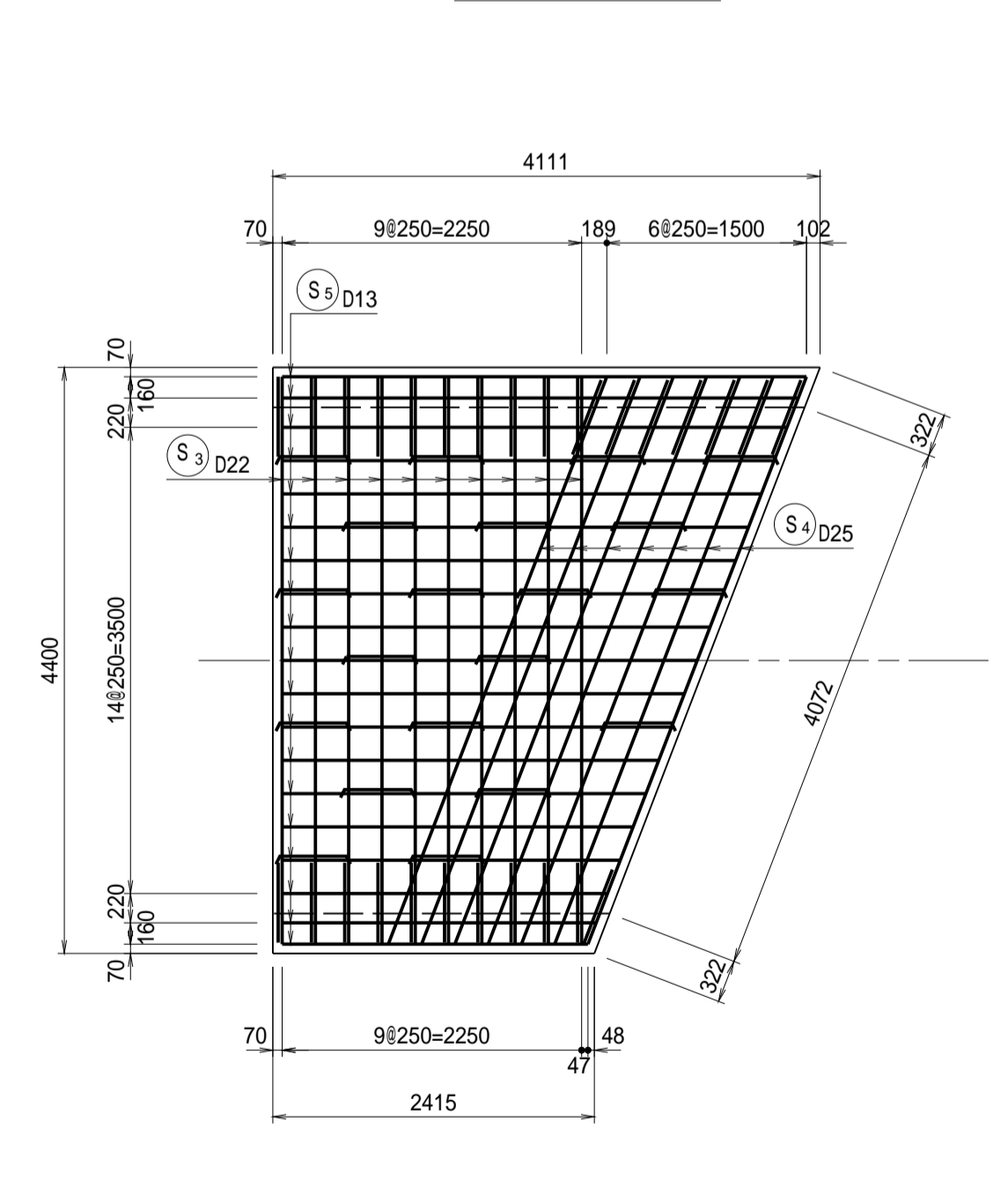
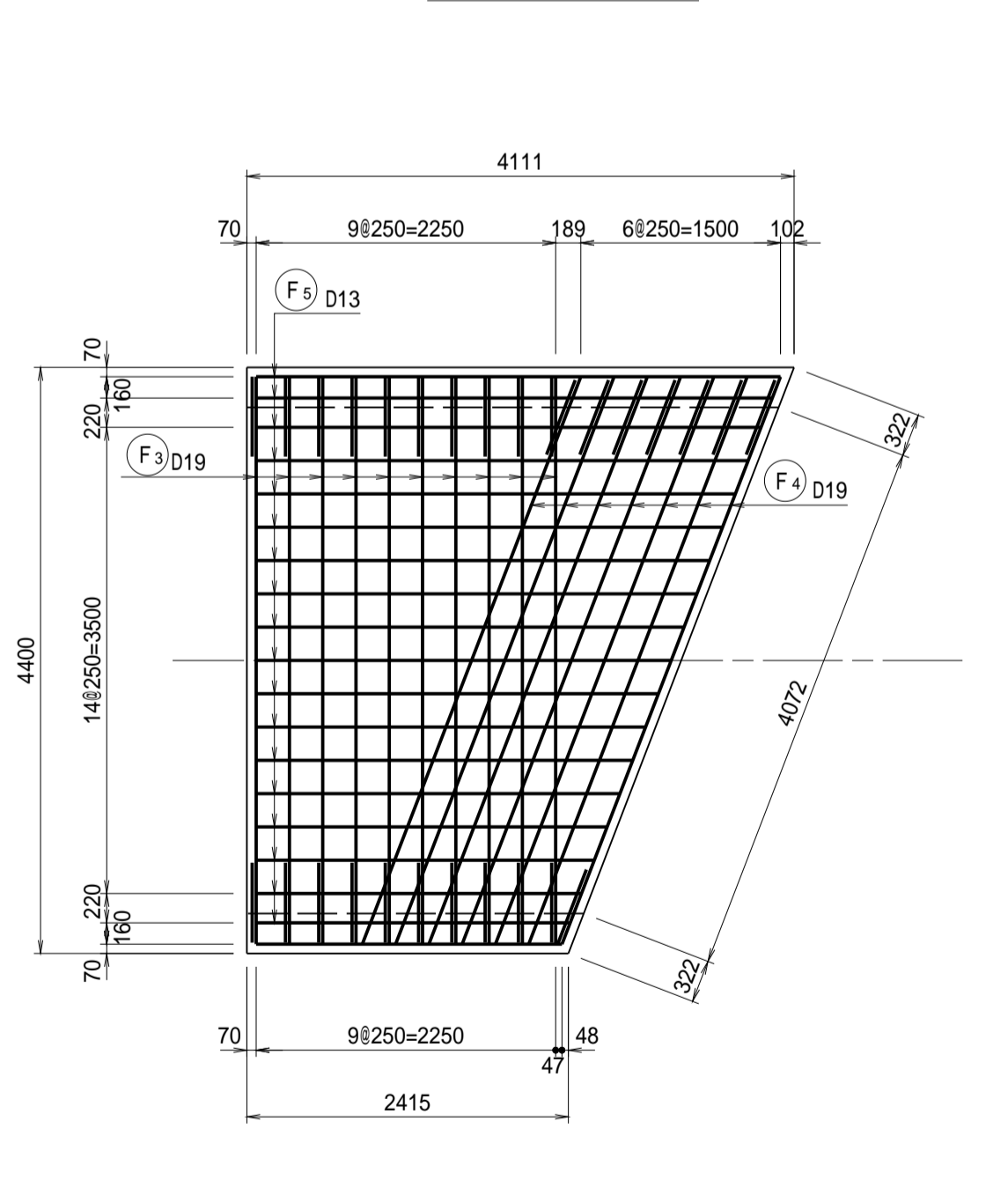
底版(上面)

頂版(下面)

側面図

側面図

B-B断面図



工事名	令和7年度 和歌山平野農地防災事業 四箇井出島排水路(その2)工事		
図面名	分流工・分流水路工配筋図 (6/6)		
作成年月日			
縮尺	S=1/50	図面番号	8 - 6/6
契約区分	当初		
事業所名	近畿農政局 和歌山平野農地防災事業所		

四筒井水路工構造図 (1/2)

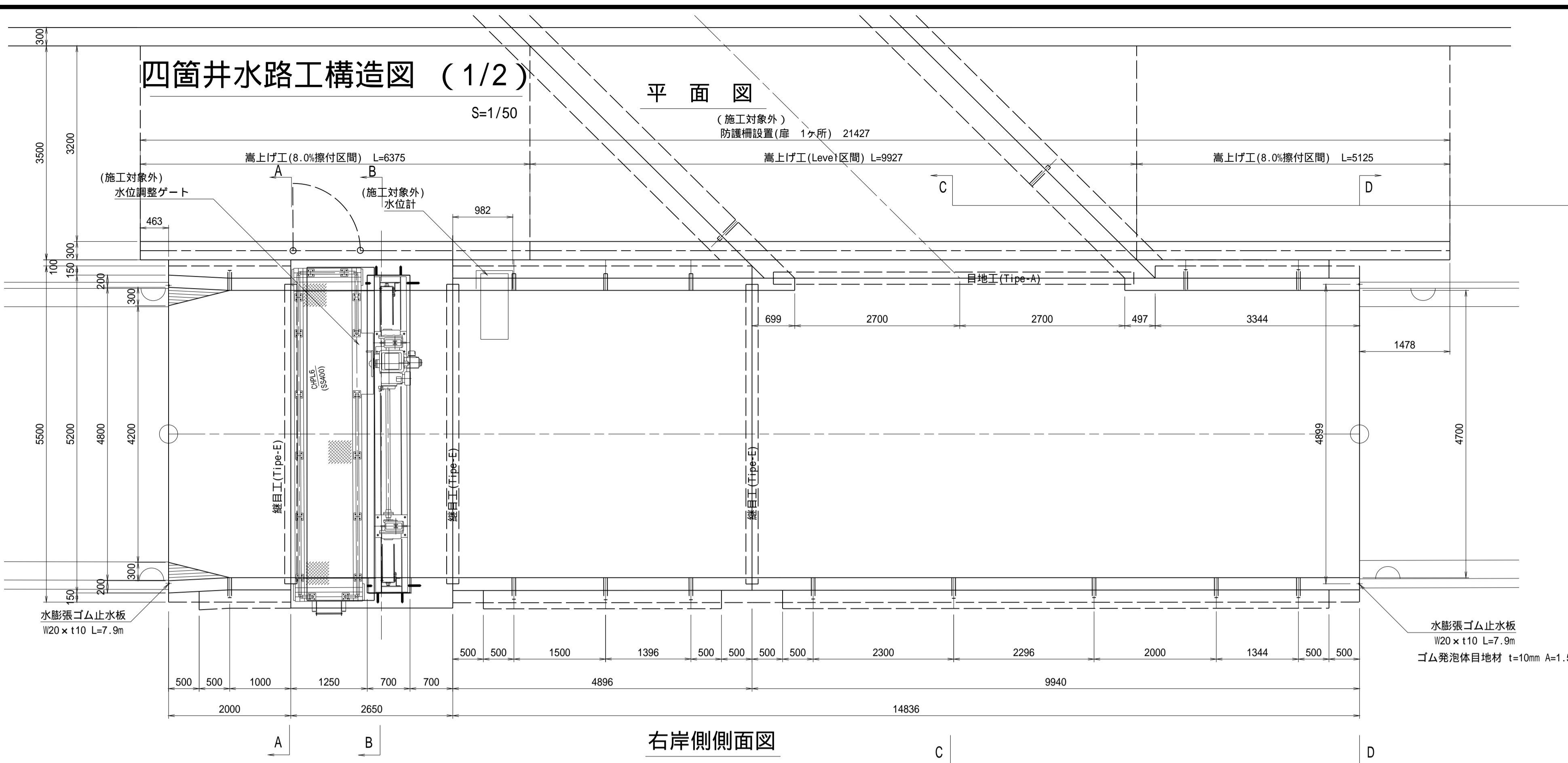
平面図

S=1/50

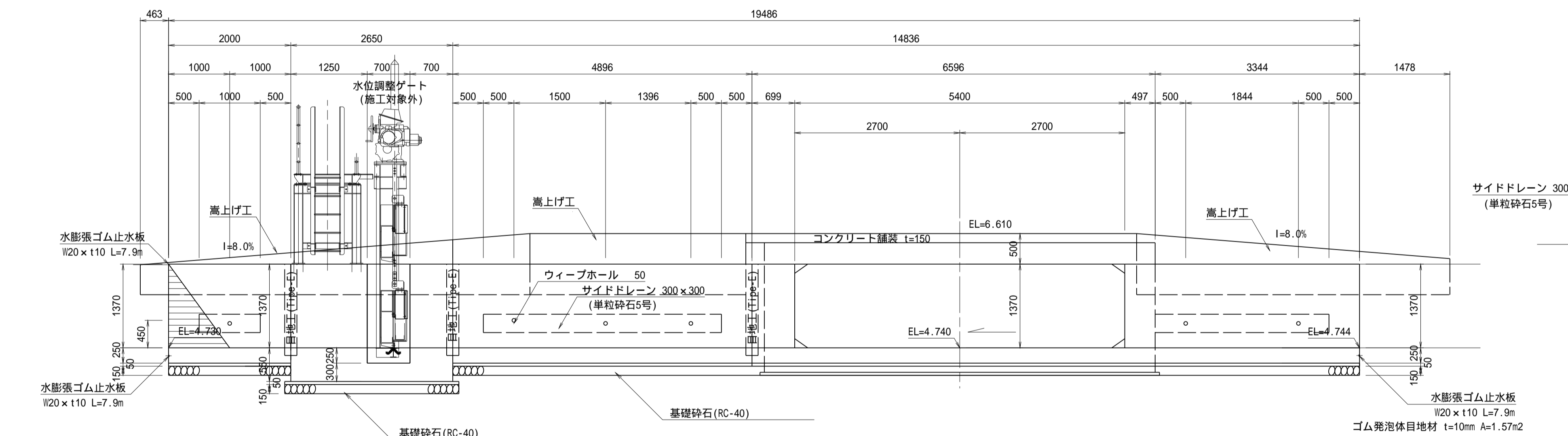
(施工対象外)
防護柵設置(庫 1ヶ所) 21427

嵩上げ工(8.0%擦付区間) L=9927

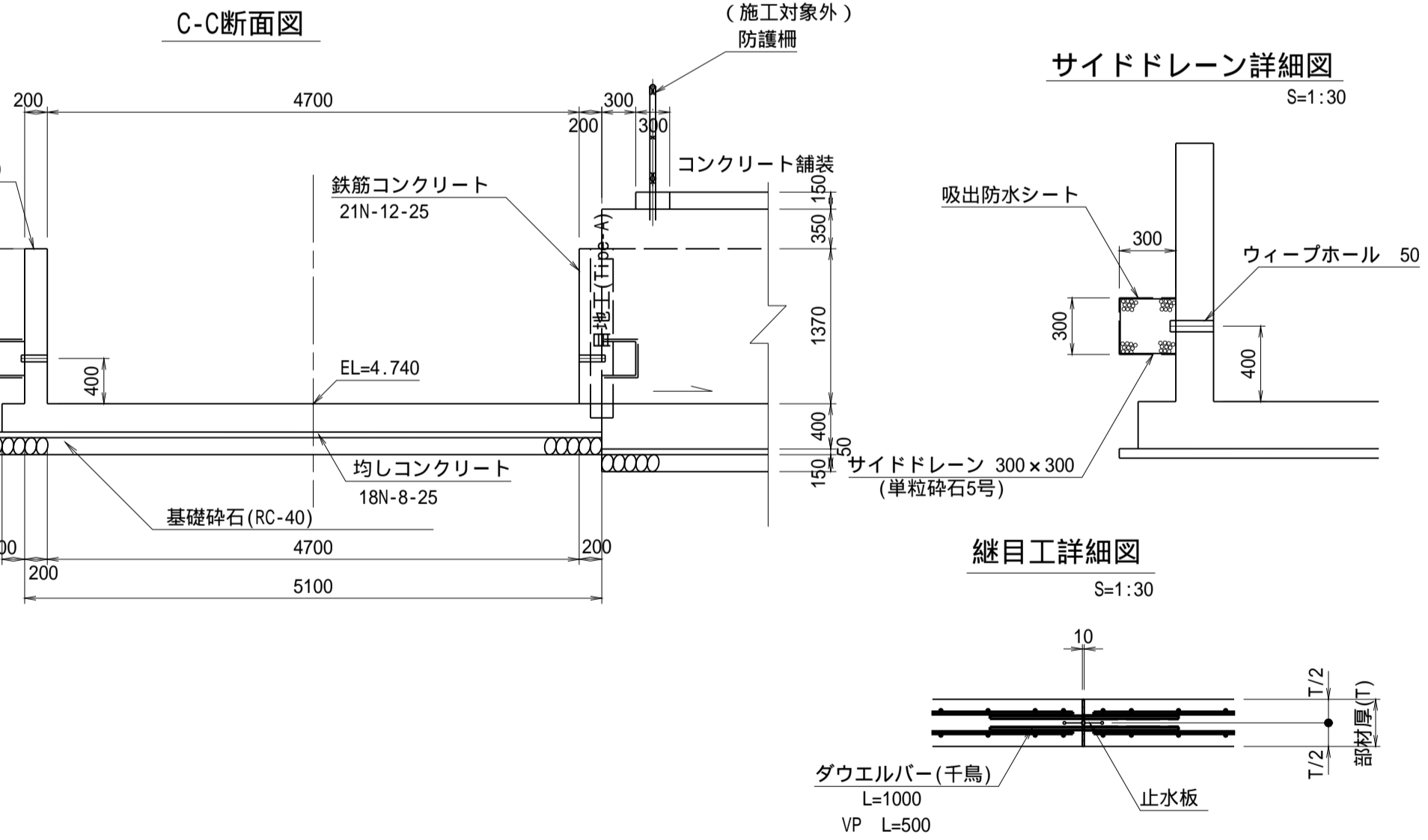
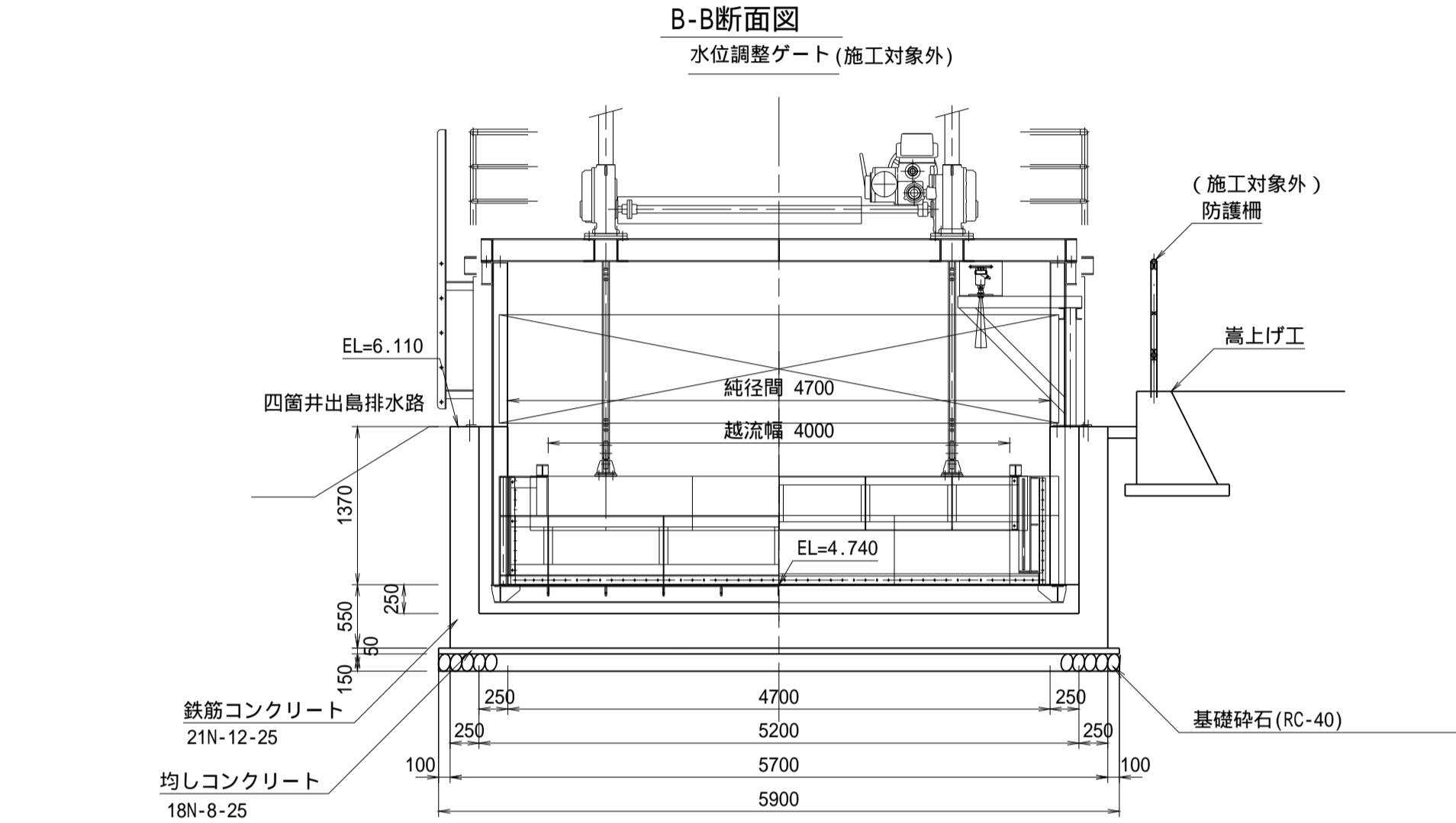
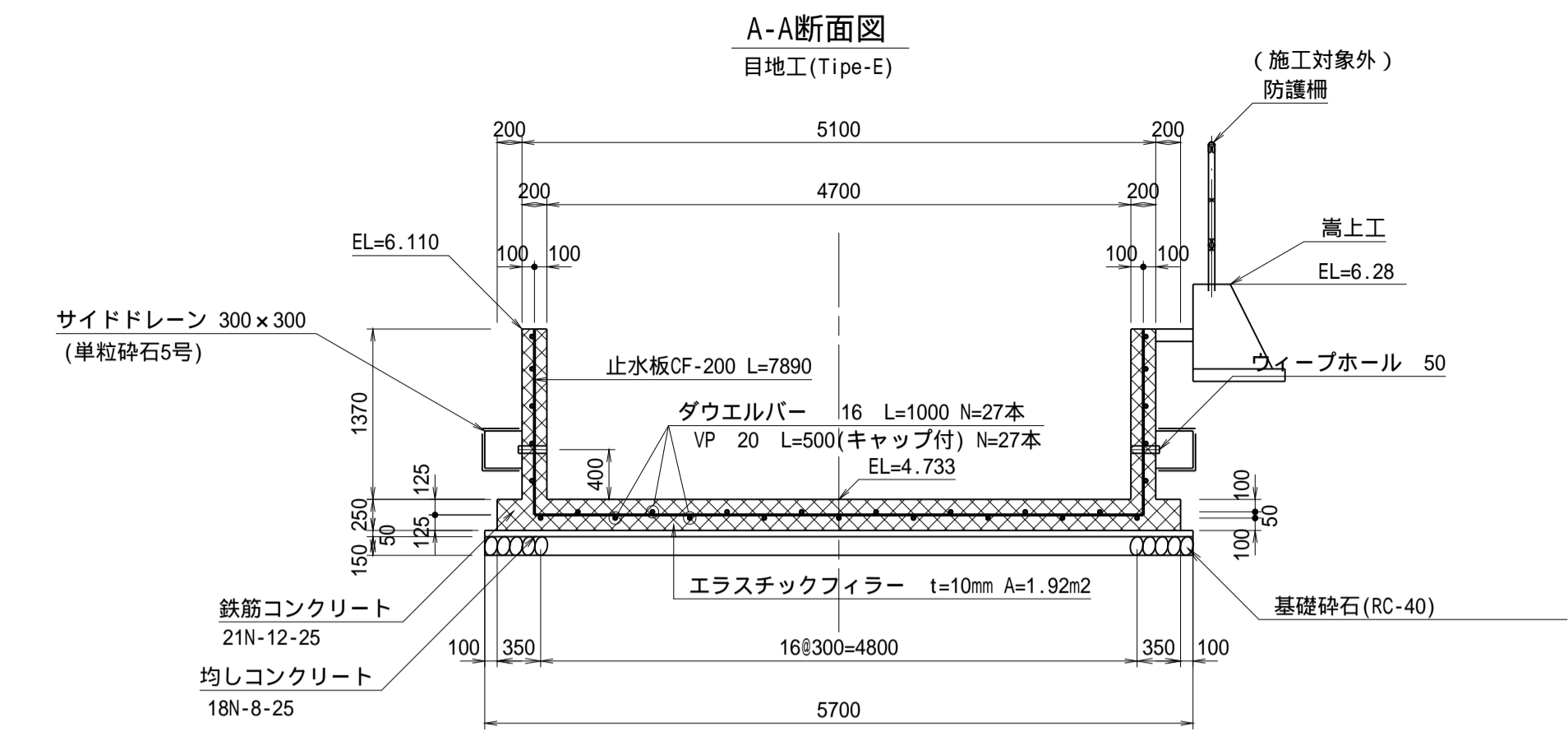
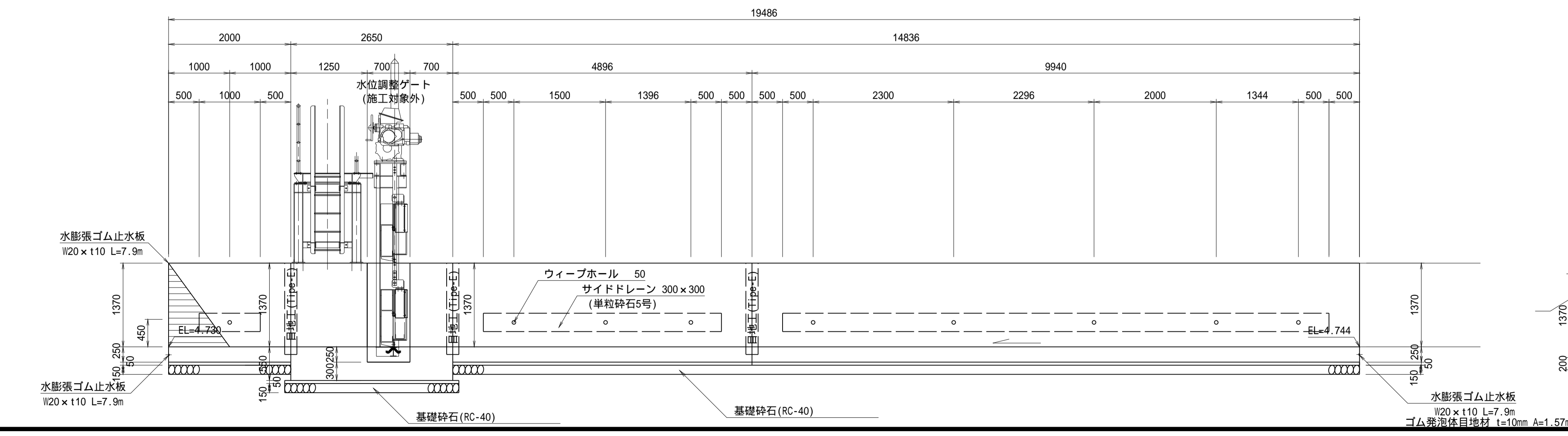
嵩上げ工(8.0%擦付区間) L=5125



右岸側側面図

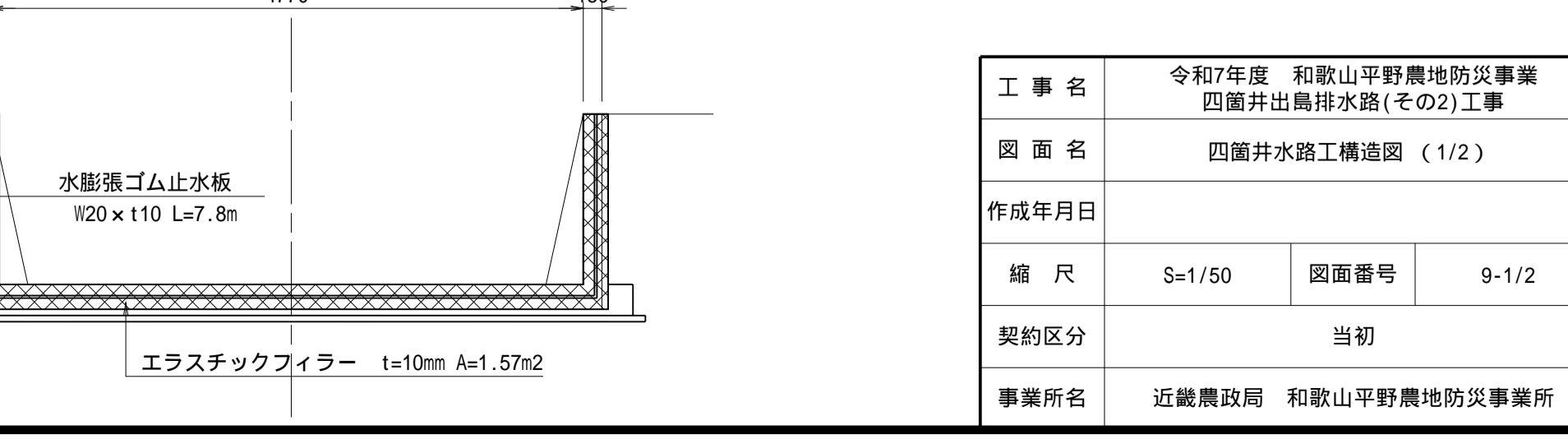


左岸側側面図



縦方向鉄筋	異形棒鋼	埋込管(VP)	構造物厚さ T(mm)	止水板の幅(mm)
D13mm以下	D16	20mm	T 150mm	150
D16, 19mm	D19	25mm	150 < T 200mm	200
D22mm以上	D25	30mm	200 < T 400mm	230
			400 < T	300以上

ダウエルバーは300mmピッチで千鳥配置する。

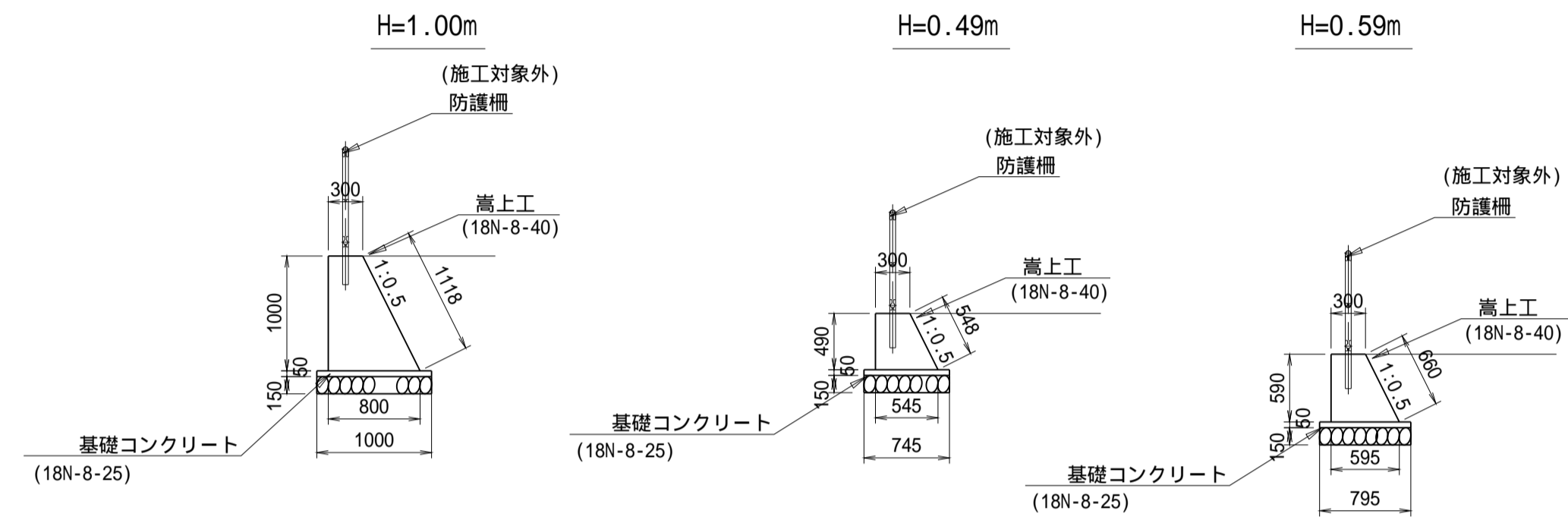


工事名	令和7年度 和歌山平野農地防災事業
図面名	四筒井水路工構造図 (1/2)
作成年月日	
縮尺	S=1/50
図面番号	9-1/2
契約区分	当初
事業所名	近畿農政局 和歌山平野農地防災事業所

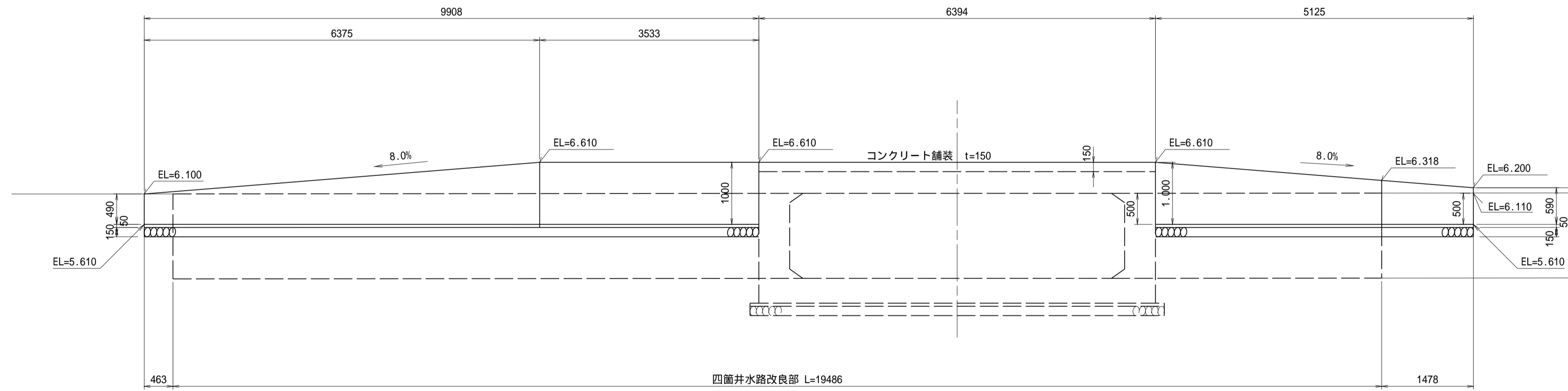
四箇井水路工構造図 (2/2)

S=1/50

嵩上工断面図



嵩上工展開図

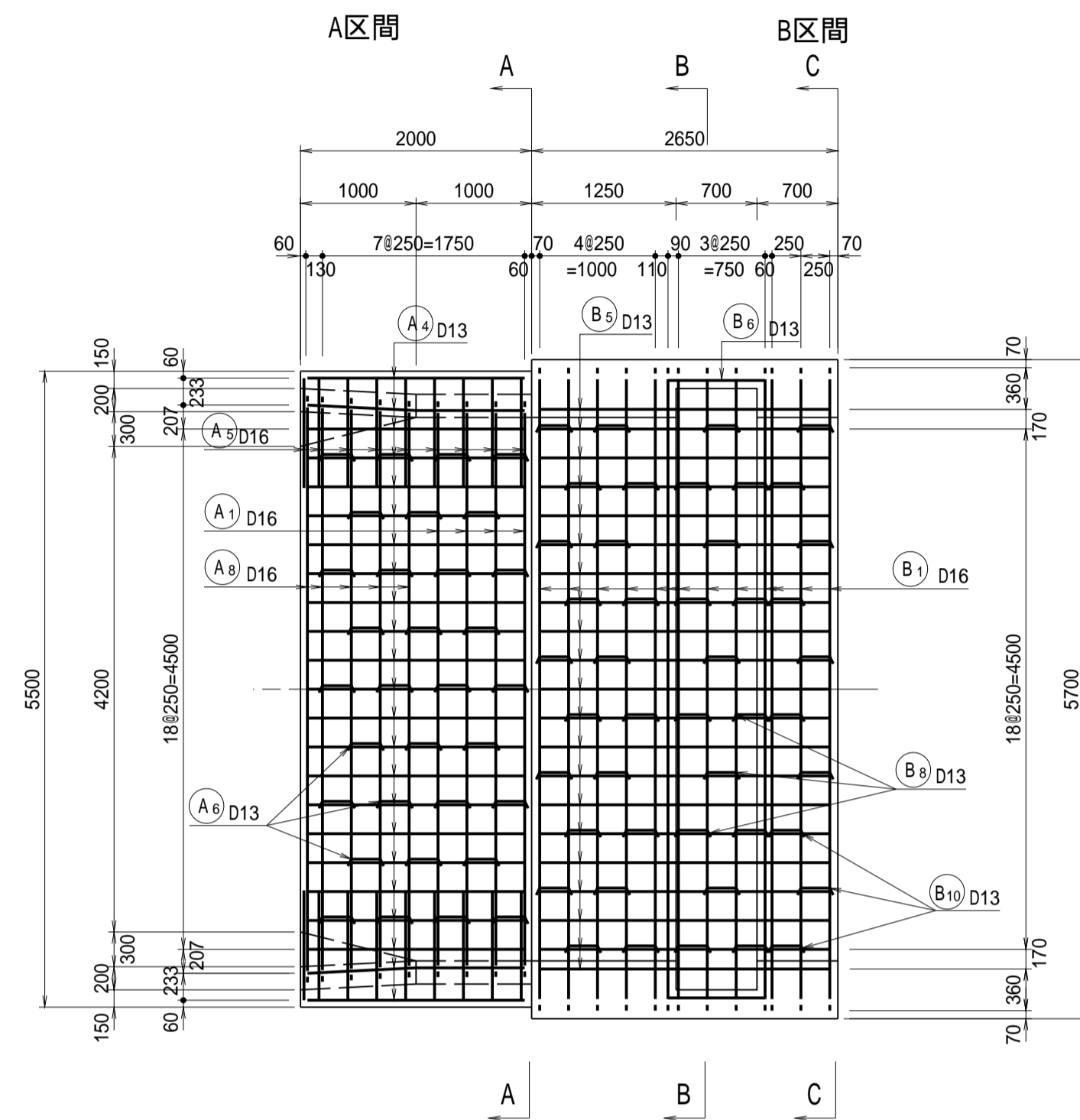


工事名	令和7年度 和歌山平野農地防災事業 四箇井出島排水路(その2)工事		
図面名	四箇井水路工構造図 (2/2)		
作成年月日			
縮尺	S=1/50	図面番号	9-2/2
契約区分	当初		
事業所名	近畿農政局 和歌山平野農地防災事業所		

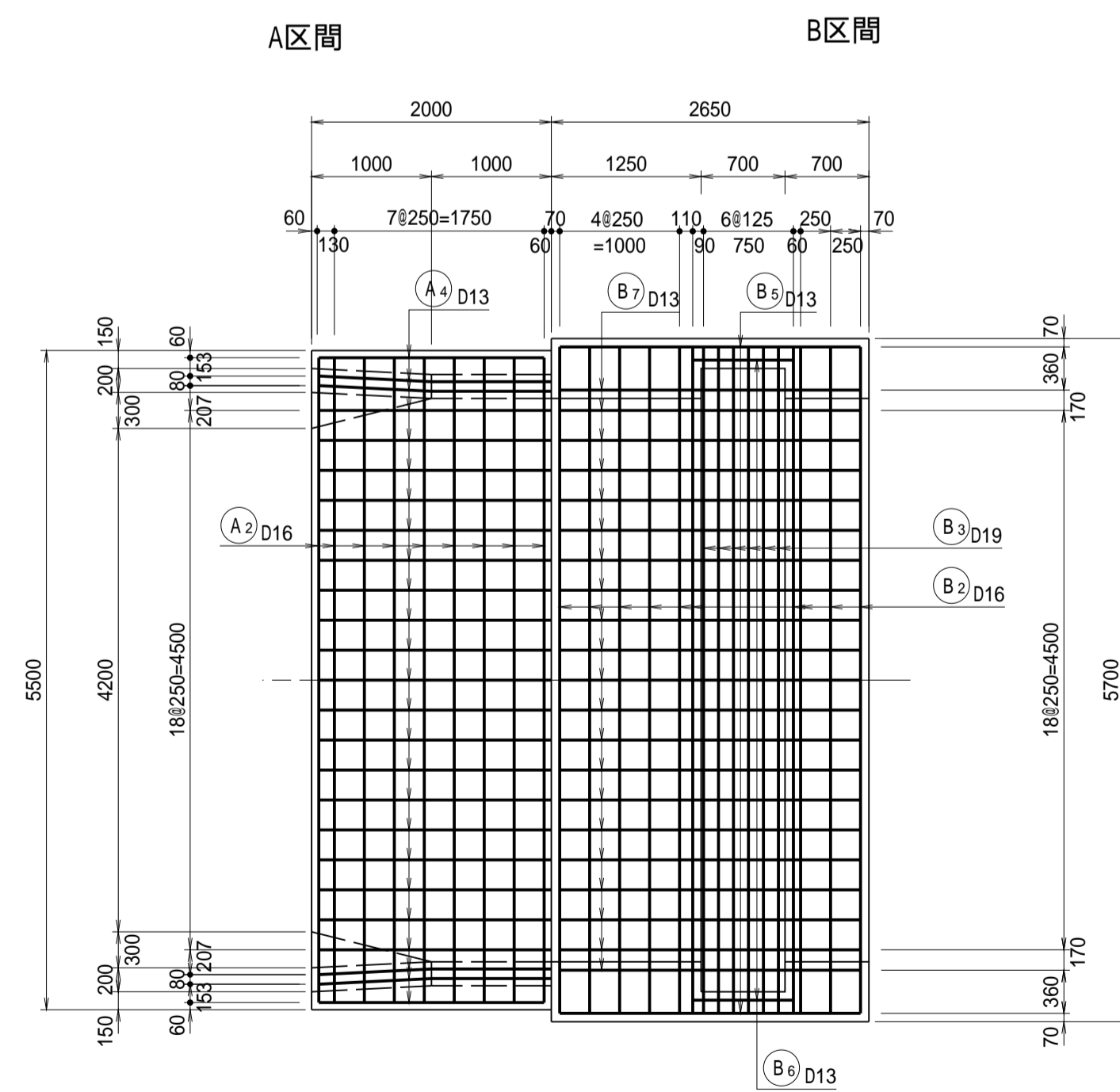
四箇井水路工配筋図(1/2)

S=1/50

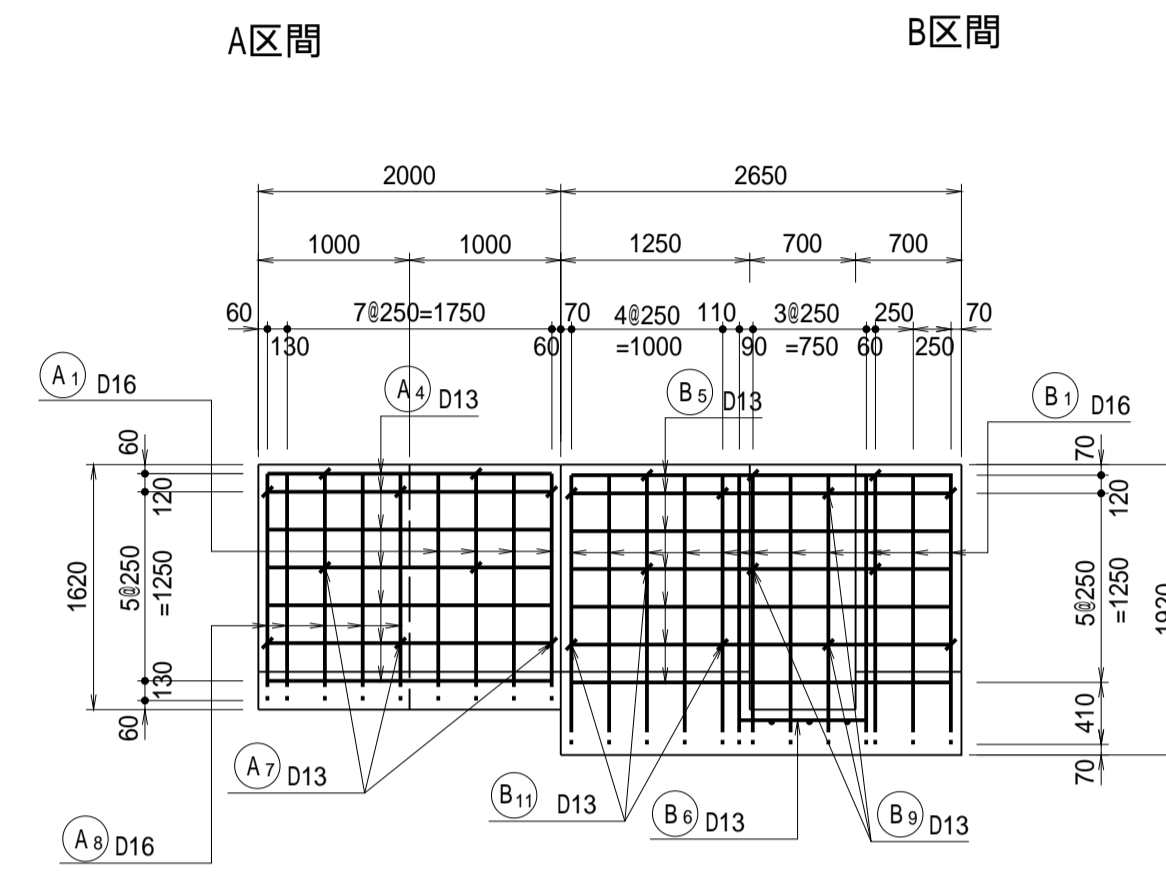
底板(下面)



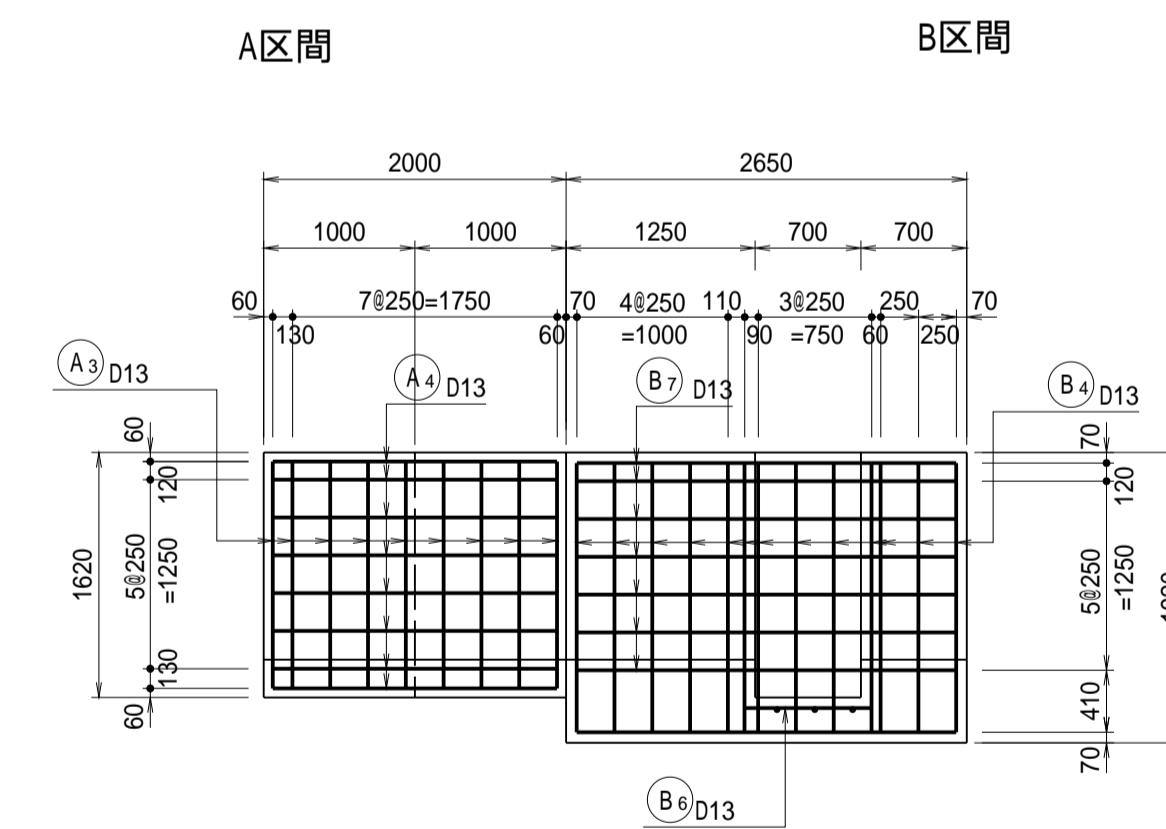
底板(上面)



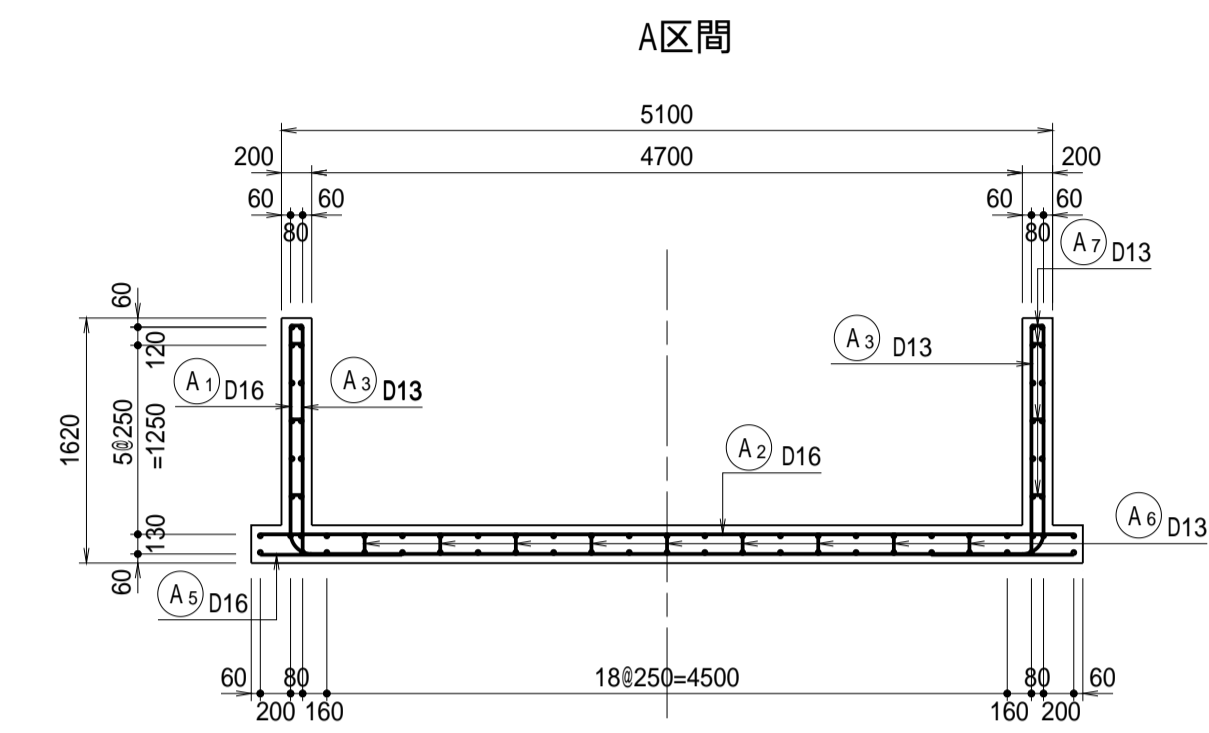
側面図(外面)



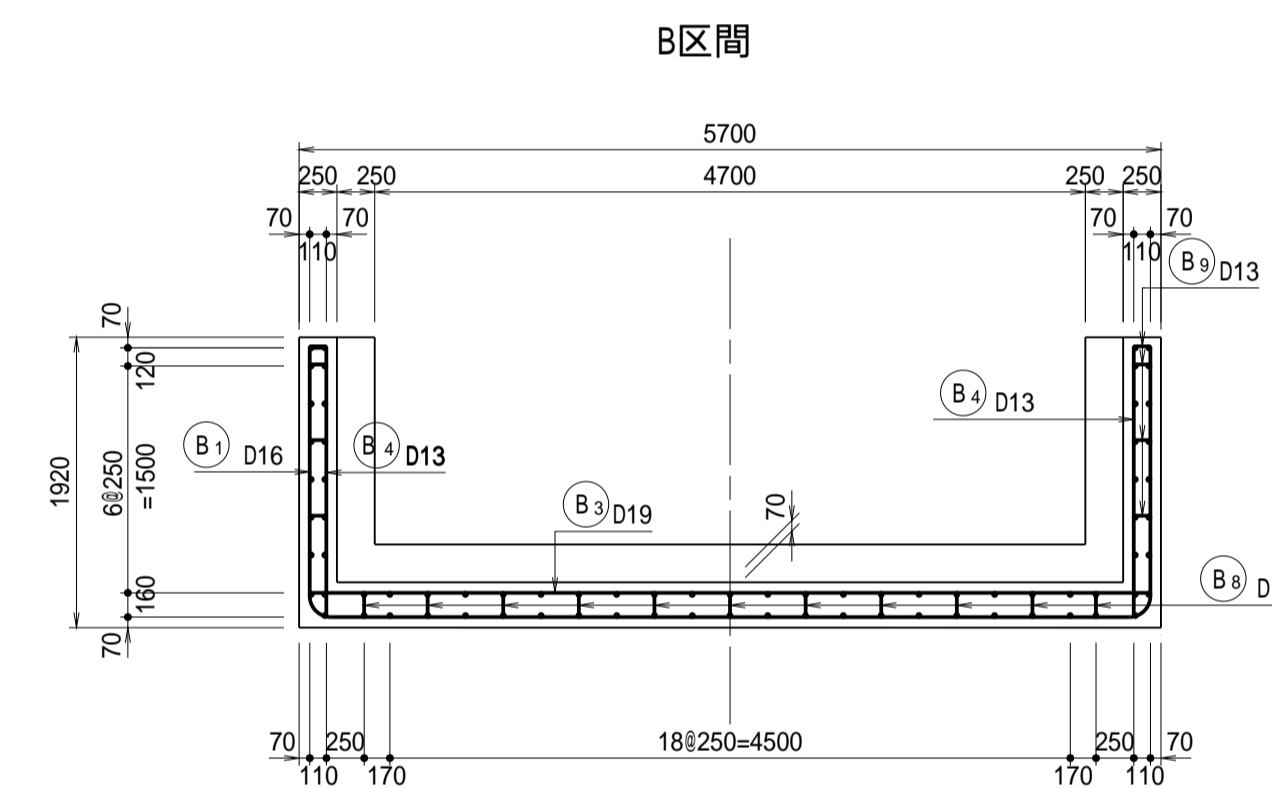
側面図(内面)



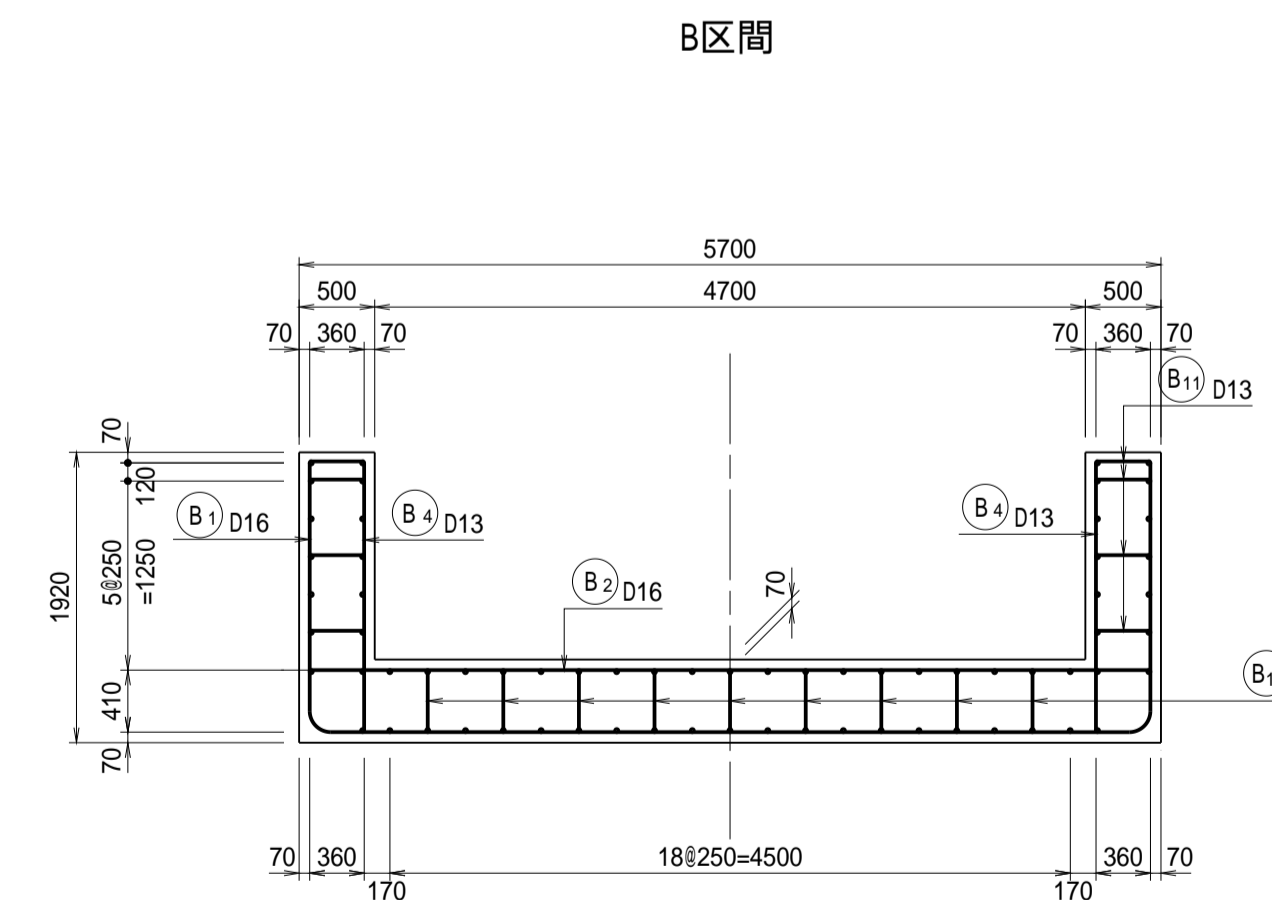
A-A断面図



B-B断面図



C-C断面図

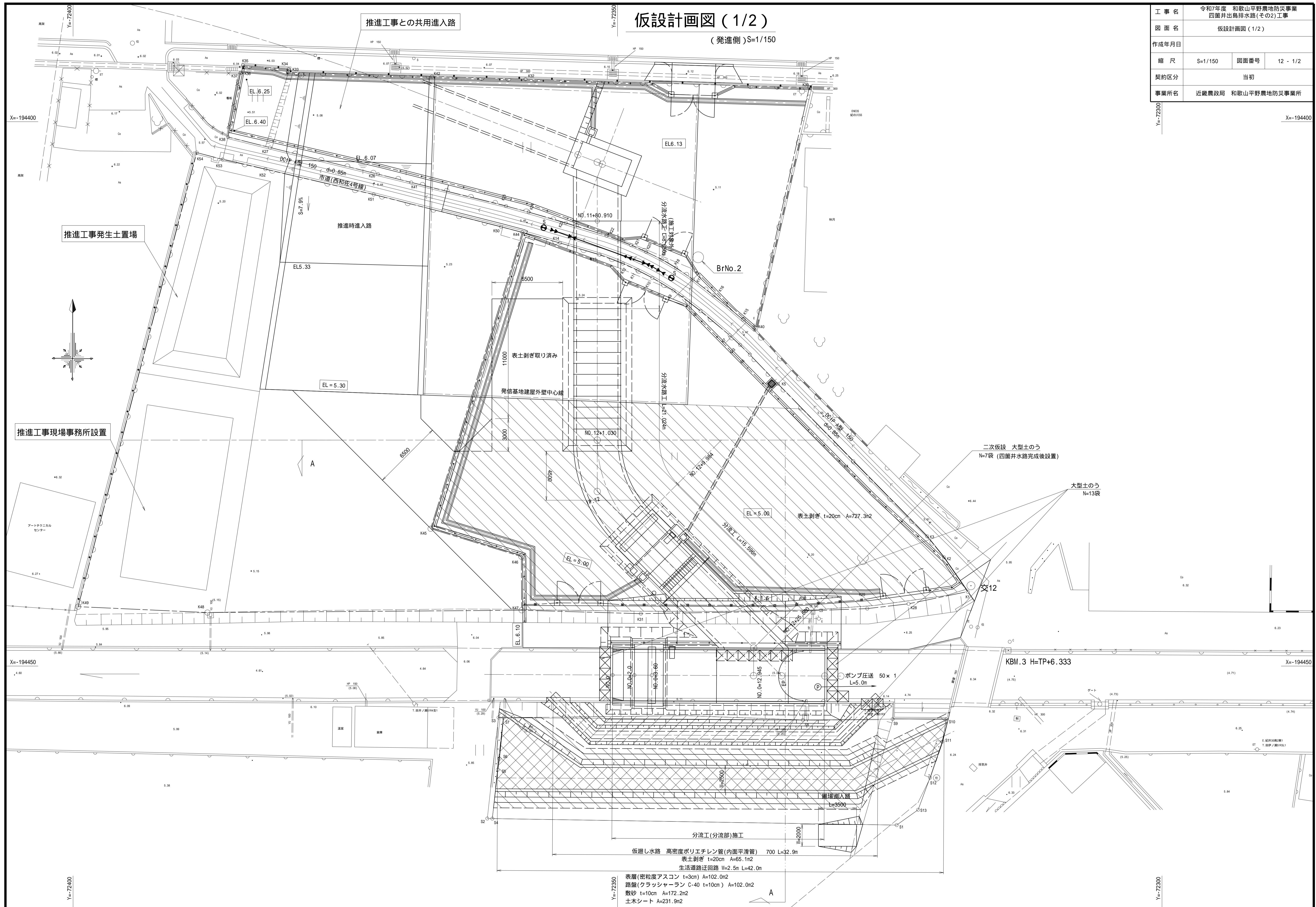


工事名	令和7年度 和歌山平野農地防災事業 四箇井出島排水路(その2)工事		
図面名	四箇井水路工配筋図(1/2)		
作成年月日			
縮尺	S=1/50	図面番号	10-1/2
契約区分	当初		
事業所名	近畿農政局 和歌山平野農地防災事業所		

仮設計画図 (1/2)

(発進側)S=1/150

工事名	令和7年度 和歌山平野農地防災事業 四箇井出溝排水路(その2)工事		
図面名	仮設計画図(1/2)		
作成年月日			
縮尺	S=1/150	図面番号	12 - 1/2
契約区分	当初		
事業所名	近畿農政局 和歌山平野農地防災事業所		

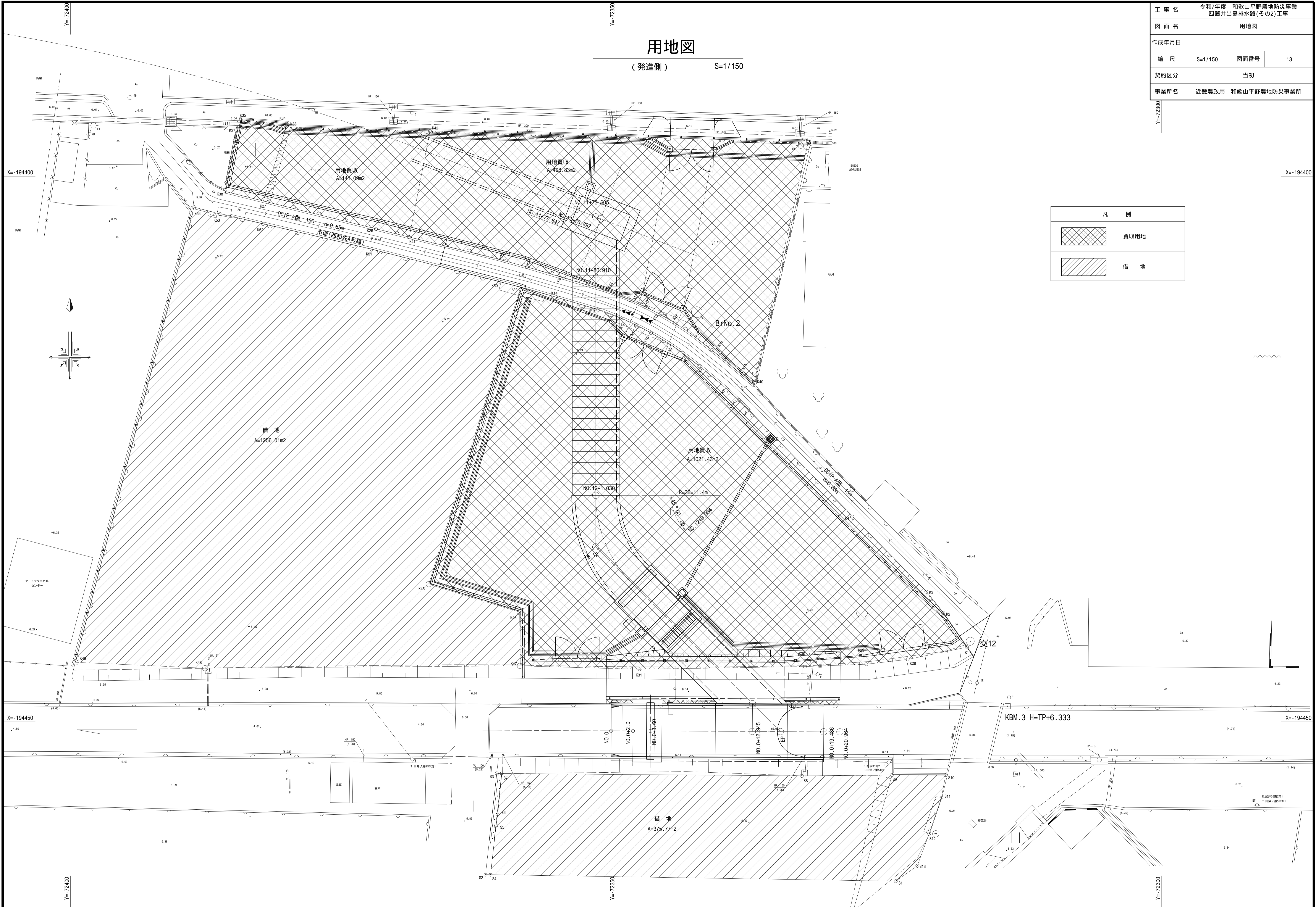


分流水路(分流水路)施工
 仮設排水路 高密度ポリエチレン管(内面平滑管) 700 L=32.9m
 表土剥ぎ t=20cm A=65.1m²
 生活道路迂回路 W=2.5m L=42.0m
 表層(密粒度アスコン t=3cm) A=102.0m²
 路盤(クラッシャーラン C-40 t=10cm) A=102.0m²
 敷砂 t=10cm A=172.2m²
 土シート A=231.9m²

用地図

(発進側) S=1/150

工事名	令和7年度 和歌山平野農地防災事業 四箇井出島排水路(その2)工事		
図面名	用地図		
作成年月日			
縮尺	S=1/150	図面番号	13
契約区分	当初		
事業所名	近畿農政局 和歌山平野農地防災事業所		



凡例	
	買収用地
	借地