

令和6年度 亀岡中部農地整備事業
佐伯工区整備工事

特 別 仕 様 書

近畿農政局
亀岡中部農地整備事業所

項目	内 容	摘 要
第1章 総則	<p>令和6年度亀岡中部農地整備事業佐伯工区整備工事の施工に当たっては、農林水産省農村振興局制定「土木工事共通仕様書」（以下、「共通仕様書」という。）に基づいて実施する。</p> <p>なお、共通仕様書に対する特記及び追加事項は、この特別仕様書によるものとする。</p>	
第2章 工事内容		
1. 目的	本工事は、佐伯工区における整備工事を行うものである。	
2. 工事場所	京都府亀岡市稗田野町佐伯地内	
3. 工事概要	<p>本工事の概要は次のとおりである。</p> <p style="padding-left: 40px;">整地工 1 式</p> <p style="padding-left: 40px;">排水路工 1 式</p>	
4. 工事数量	別紙「工事数量表」のとおりである。	
第3章 施工条件		
1. 作業可能日数	本工事の作業可能日数は16日(月平均)と想定している。	
第4章 現場条件		
1. 土質	本工事の施工場所の土質は、砂質土と想定している。	
2. 第三者に対する措置		
(1) 騒音・振動対策	騒音・振動等の対策については、十分に配慮するとともに、地域住民との協調を図り、工事の円滑な進捗に努めなければならない。	
(2) 境界対策	<p>工事の施工に際しては、隣接地権者及び関係者とトラブルの生じないよう、十分留意して施工するものとし、特別な対策が必要な場合は監督職員と協議するものとする。</p> <p>なお受注者の責によるトラブルが生じた場合は受注者の責任において処理しなければならない。</p>	
(3) 現場内への立ち入り制限等	安全のため第三者の現場内への立ち入りを制限するとともに、必要な箇所には安全施設を設置するものとする。	
(4) 営農対策	本工事の隣接農地における営農に支障がでないよう配慮しなければならない。	
(5) 交通対策	<p>1) 工事用車両は、工事区域内外の運行に際し制限速度等を遵守しなければならない。</p> <p>2) 工事用車両は主要資材の搬入搬出及び残土運搬時等において、車両からの流出、飛散を防止しなければならない。</p>	
(6) 早朝及び夜間作業の禁止	労働災害及び騒音防止の観点から、原則として早朝及び夜間作業を行ってはならない。	
第5章 工事用材料		
1. 規格及び品質	本工事で使用する主要材料の規格及び品質は次のとおりであり、監督職員が指示する材料については、試験成績書等を提出しなければならない。	

項目	内 容	摘 要									
<p>2. 見本又は資料提出</p>	<p>1) 石材及び骨材 単粒度砕石 4号</p> <p>2) その他 水平水甲管 φ75 高密度ポリエチレン管 φ75 VU管 φ75 分水栓 φ150B型 VP管 φ150</p> <p>1) 主要材料及び次に示す工事材料は、使用前に試験成績書、見本、カタログ等を監督職員に提出して承諾を得なければならない。 また、これ以外の材料についても監督職員が提出を指示する場合がある。</p> <table border="1" data-bbox="453 667 1311 792"> <thead> <tr> <th>材料名</th> <th>提出物</th> </tr> </thead> <tbody> <tr> <td>石材及び骨材</td> <td>試験成績書・粒度分布表</td> </tr> <tr> <td>その他資材</td> <td>カタログ、試験成績書等</td> </tr> </tbody> </table>	材料名	提出物	石材及び骨材	試験成績書・粒度分布表	その他資材	カタログ、試験成績書等				
材料名	提出物										
石材及び骨材	試験成績書・粒度分布表										
その他資材	カタログ、試験成績書等										
<p>3. 監督職員の検査又は試験</p>	<p>次に示す工事材料は、使用前に監督職員の検査又は試験を受けなければならない。なお、その他の材料は、受注者の自主管理記録を確認する場合があるので、監督職員が提出を指示した場合は、これに応じなければならない。</p> <table border="1" data-bbox="446 958 1305 1070"> <thead> <tr> <th>材料名</th> <th>検査・試験項目</th> <th>備考</th> </tr> </thead> <tbody> <tr> <td>分水栓</td> <td>寸法及び外観形状</td> <td>搬入時抽出検査</td> </tr> <tr> <td>水平水甲管</td> <td>寸法及び外観形状</td> <td>搬入時抽出検査</td> </tr> </tbody> </table>	材料名	検査・試験項目	備考	分水栓	寸法及び外観形状	搬入時抽出検査	水平水甲管	寸法及び外観形状	搬入時抽出検査	
材料名	検査・試験項目	備考									
分水栓	寸法及び外観形状	搬入時抽出検査									
水平水甲管	寸法及び外観形状	搬入時抽出検査									
<p>第6章 施工 1. 一般事項</p>	<p>施工及び耕作に支障となる草類がある場合は、事前に刈り取りを行うものとする。 なお、刈り取りは設計変更の対象としない。</p>										
<p>2. 整地工</p>	<p>1) 施工に当たっては、暗渠排水管等の埋設物が損傷しないようにしなければならない。</p>										
<p>第7章 その他 (1) 工事完成図書</p>	<p>工事完成図書として、次のものを提出しなければならない。 工事完成図書は、共通仕様書に示す「電子納品」ではなく、オリジナルデータ及び紙媒体資料をスキャニングした画像データ（PDF形式）を電子媒体に収納したものとする。</p> <ul style="list-style-type: none"> ・工事完成図書の電子媒体（CD-RもしくはDVD-R） 1部 ・工事完成図書の出力（市販のファイル綴じ） 1部 <p>(2) 定めなき事項</p> <p>この仕様書に定めない事項または本工事の施工にあたり疑義が生じた場合は、必要に応じて監督職員と協議するものとする。</p>										

令和6年度

亀岡中部農地整備事業
佐伯工区整備工事

工 事 数 量 表
【当初】

工 事 数 量 表

工種・種別・細別	規格	単位	数量	備 考
1. 整地工				
(1)湧水処理工				
表土掘削・埋戻し		㎡	36.0	
湧水処理工	高密度ポリエチレン管(ダブル構造)φ75,単粒砕石4号	m	119.0	
水平水閘設置工	水平水閘, VU接続管, VU放流管	箇所	1	
(2)分水管設置工				
石積取壊・復旧工		㎡	0.700	
分水管設置工		箇所	1	
2. 仮設工				
(1)水替え工				
水替え工	作業時排水	箇所	1	
3. その他				

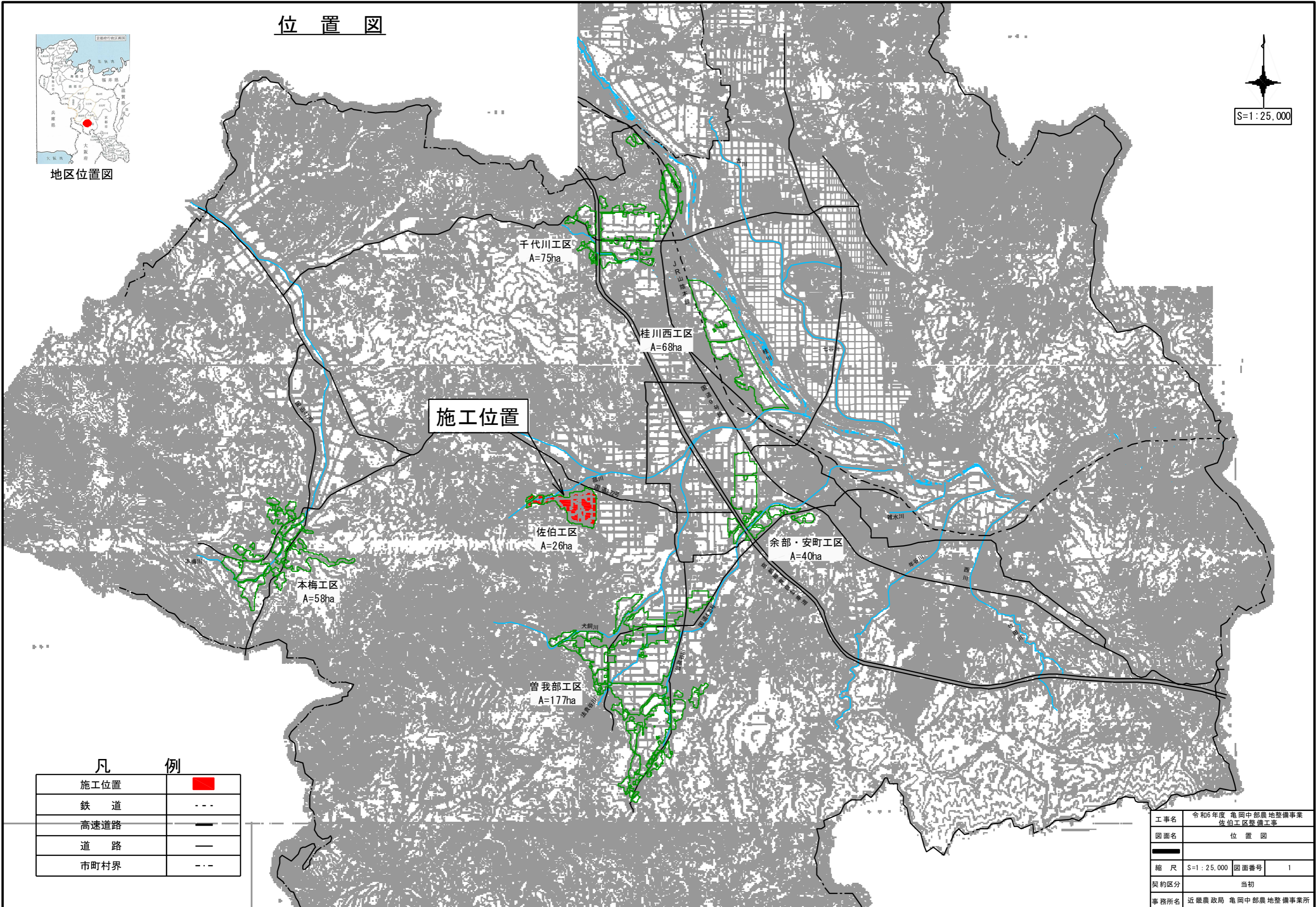
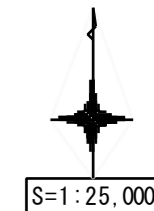
図 面 目 録

事業名	国 営 亀 岡 中 部 土 地 改 良 事 業		
工事名	令 和 6 年 度 亀 岡 中 部 農 地 整 備 事 業 佐伯工区整備工事		
区 分	当初	図面枚数	4 枚
図面番号	図 面 名 称	枚 数	摘 要
1	位 置 図	1	
2	整 備 計 画 平 面 図	1	
3	整 備 詳 細 図	2	
合 計		4	

位置図



地区位置図



凡 例

施工位置	■
鉄 道	---
高速道路	—
道 路	—
市町村界	---

工事名	令和6年度 亀岡中部農地整備事業 佐伯工区整備工事		
図面名	位 置 図		
縮 尺	S=1:25,000	図面番号	1
契約区分	当初		
事務所名	近畿農政局 亀岡中部農地整備事業所		

整備計画平面図
(佐伯工区) S=1:1,500



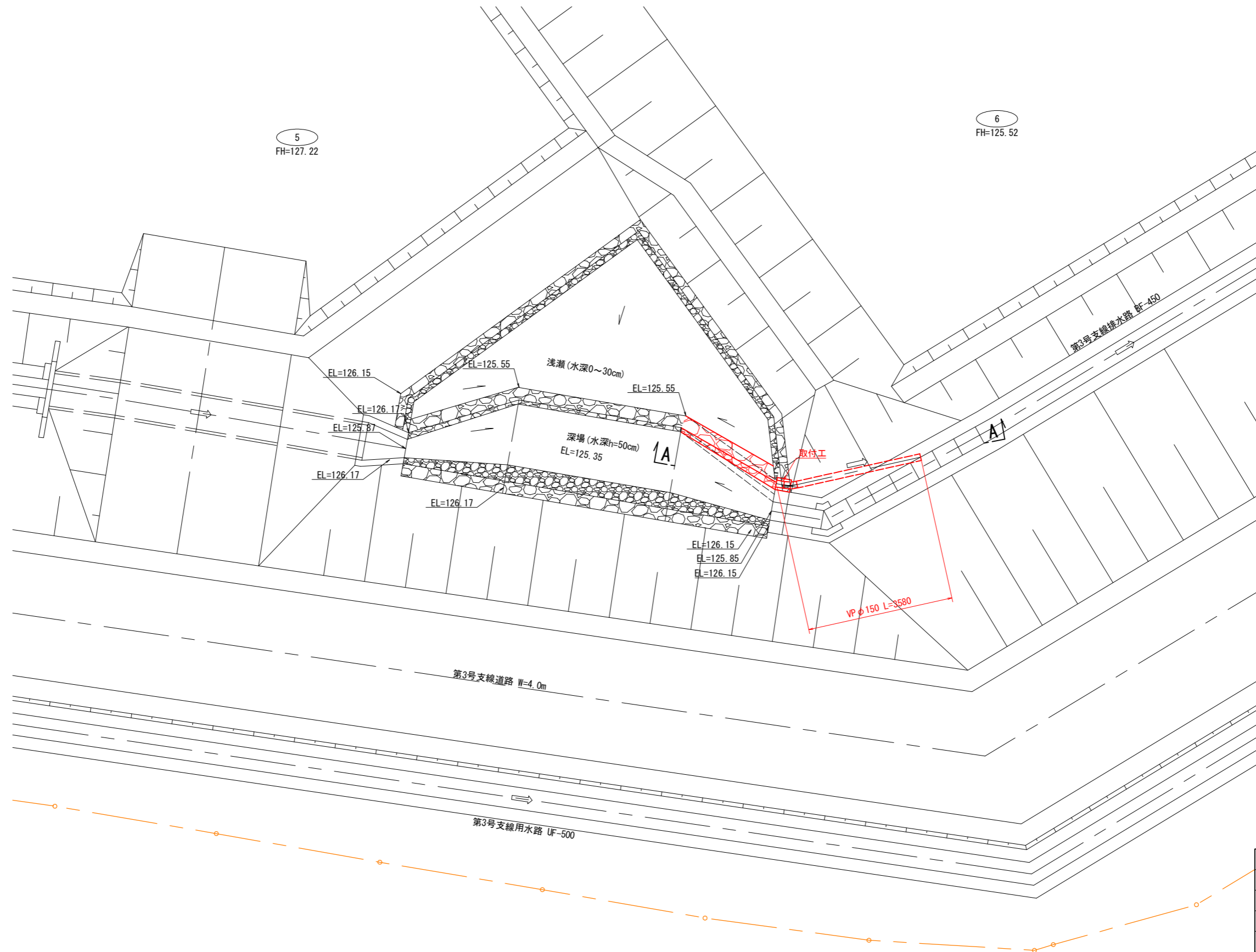
工事名	令和6年度 亀岡中部農地整備事業 佐伯工区整備工事		
図面名	整備計画平面図		
作成年月日			
縮尺	S=1:1,500	図面番号	2
契約区分	当初		
事務所名	近畿農政局 亀岡中部農地整備事業所		

整備詳細図(1/2)

分水管設置(1/2)

平面図

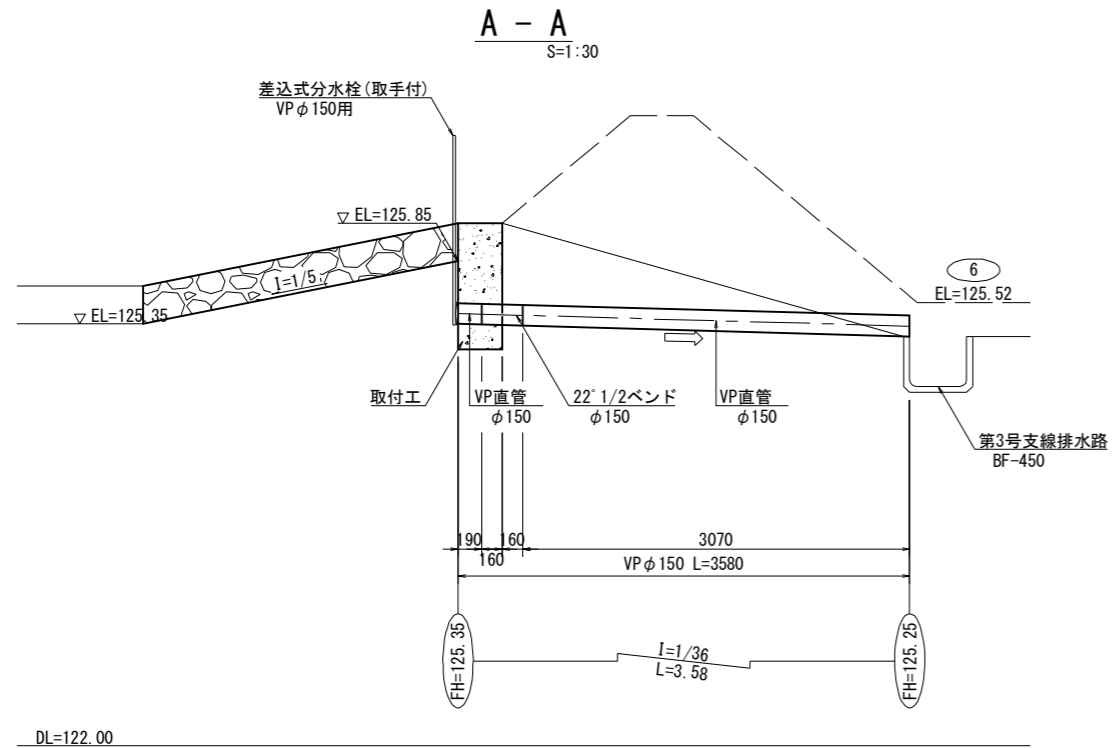
S=1:50



工事名	令和6年度 亀岡中部農地整備事業 佐伯工区整備工事		
図面名	整備詳細図		
作成年月日			
縮尺	S=1:50	図面番号	3-1/2
契約区分	当初		
事務所名	近畿農政局 亀岡中部農地整備事業所		

整備詳細図(2/2)

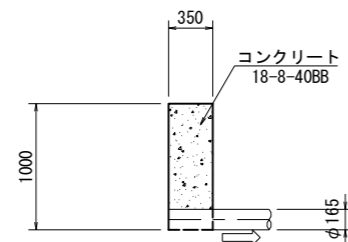
分水管設置(2/2)



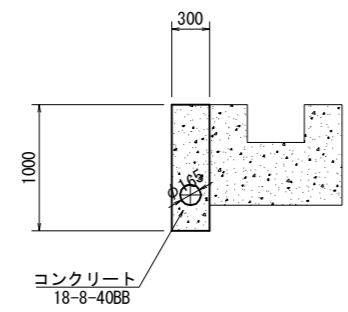
取付工

S=1:30

断面図



正面図



工事名	令和6年度 亀岡中部農地整備事業 佐伯工区整備工事		
図面名	整備詳細図		
作成年月日			
縮尺	S=1:30	図面番号	3-2/2
契約区分	当初		
事務所名	近畿農政局 亀岡中部農地整備事業所		