

令和7年度防災情報ネットワーク事業
災害応急用ポンプ購入

仕 様 書

九州農政局土地改良技術事務所

第1章 総 則

本件は、九州農政局土地改良技術事務所における災害応急用の水中ポンプの納品を行うものであり、納入内容に当たっては、この仕様書によるものとする。

第2章 一般仕様

(1) 水中ポンプ

購入する水中ポンプの仕様及び数量は次のとおりである。

①水中ポンプ（没水型）

項 目	仕様・規格	数 量	備 考
形 式	汎用水中ポンプ	1 台	・構造・材質・塗装はメーカー標準仕様 ・始動方式：直入始動 ・C/T ケーブル：20m 以上
口 径	100 mm		
全 揚 程	35m		
吐 出 量	1.0m ³ /min 以上		
液 質	農業用水、土砂水		
出 力	11kW		
水没最大水深	10m 以上		
相 数	3 相 3 線		
電 圧	200V		
周 波 数	60Hz		

②水中ポンプ（没水型）

項 目	仕様・規格	数 量	備 考
形 式	汎用水中ポンプ	6 台	・構造・材質・塗装はメーカー標準仕様 ・始動方式：直入始動 ・C/T ケーブル：20m 以上
口 径	150 mm		
全 揚 程	30m		
吐 出 量	2.0m ³ /min 以上		
液 質	農業用水、土砂水		
出 力	22kW		
水没最大水深	10m 以上		
相 数	3 相 3 線		
電 圧	200V		
周 波 数	60Hz		

③水中ポンプ（没水型）

項 目	仕様・規格	数 量	備 考
形 式	汎用水中ポンプ	5 台	・構造・材質・塗装はメーカー標準仕様 ・始動方式：スターデルタ始動 ・C/T ケーブル：20m 以上
口 径	200 mm		
全 揚 程	35m		
吐 出 量	4.0m ³ /min 以上		
液 質	農業用水、土砂水		
出 力	37kW		
水没最大水深	10m 以上		
相 数	3 相 3 線		

電 圧	200V		
周 波 数	60Hz		

④付属品（各タイプ1台当たり）

- ・フランジ付タケノコ（10K）：φ100mm×1個、φ150mm×1個、φ200mm×1個
- ・ボルト・ナット：各々のポンプに適合したボルト・ナット数（フランジ付タケノコ取付用）
- ・パッキン：φ100mm×1枚、φ150mm×1枚、φ200mm×1枚

（2）水中ポンプ制御盤

購入する制御盤仕様及び数量は次のとおりである。

災害応急用として汎用性を考慮し、入力側は引込開閉器又は発電機等への接続用としてケーブル5m（制御盤側：ノブ式端子台）、受電側：丸形圧着端子）、接地用ケーブル（プラグ・打込棒付き）、投光器用コンセント、100Vコンセント付属とする。

① 水中ポンプφ100mm×1台用、11kWポンプ起動盤

- 購入数量 : 1面
- 盤形式 : 屋外鋼板製壁掛形（防水型）
- 運転方式 : 手動及びフロート自動運転
- 定格電圧 : 三相200V
- 始動方式 : 直入始動
- 液面検出方式 : フロート式
- 盤面取付 : 電流計、電圧計、表示灯（電源・停止・運転・過電圧）、操作スイッチ（運転・停止）

付属品 : フロート、取付金具（発電機へ脱着可能とする。）

※構造・材質はメーカー標準仕様とする。

② 水中ポンプφ150mm×1台用、22kWポンプ起動盤

- 購入数量 : 4面
- 盤形式 : 屋外鋼板製壁掛形（防水型）
- 運転方式 : 手動及びフロート自動運転
- 定格電圧 : 三相200V
- 始動方式 : 直入始動
- 液面検出方式 : フロート式
- 盤面取付 : 電流計、電圧計、表示灯（電源・停止・運転・過電圧）、操作スイッチ（運転・停止）

付属品 : フロート、取付金具（発電機へ脱着可能とする。）

※構造・材質はメーカー標準仕様とする。

③ 水中ポンプφ200mm×1台用、37kWポンプ起動盤

- 購入数量 : 3面
- 盤形式 : 屋外鋼板製壁掛形（防水型）
- 運転方式 : 手動及びフロート自動運転
- 定格電圧 : 三相200V
- 始動方式 : スターデルタ始動
- 液面検出方式 : フロート式
- 盤面取付 : 電流計、電圧計、表示灯（電源・停止・運転・過電圧）、操作スイッチ（運転・停止）

付属品 : フロート、取付金具（発電機へ脱着可能とする。）

※構造・材質はメーカー標準仕様とする。

(3) 排水ホース（サニーホース）

購入数量

- | | |
|-------------------|-----|
| ① 口径 100mm×長さ 50m | 9本 |
| ② 口径 150mm×長さ 50m | 5本 |
| ③ 口径 200mm×長さ 50m | 10本 |

第3章 納入物品の検査

納入物品の検査については、試験成績書による確認、外形寸法及び外観検査を実施するものとする。
なお、検査項目は下表のとおりとする。

検査項目	仕様・規格	検査内容
外観検査	ポンプ・付属品、 水中ポンプ制御盤	塗装にむら、膨れ、亀裂等がないこと
数量検査	ポンプ・付属品、 水中ポンプ制御盤、 排水ホース（サニーホース）	上記第2章の一般仕様の数量を満足すること
性能検査	ポンプ、 水中ポンプ制御盤	提出図書（社内検査成績書）が上記第2章の一般仕様を満足すること
試運転検査	ポンプ、 水中ポンプ制御盤	無負荷状態の運転で、異常な騒音及び振動がないこと

第4章 納入場所

納入場所は、九州農政局土地改良技術事務所敷地内（熊本県熊本市東区東町4丁目5-7）とする。

なお、荷卸しに当たっては、九州農政局土地改良技術事務所保有のフォークリフトが利用可能である。

第5章 提出図書等

提出図書は、施設機械工事等共通仕様書を参考に作成するものとし、担当職員が指定する日までに次に示す部数を担当職員に提出するものとする。

なお、完成図書の内容及び編集等については担当職員と打合せのうえ作成するものとし、A4版の装丁（簡易ファイル）と電子媒体（CD-R等）1部を合わせて提出するものとする。

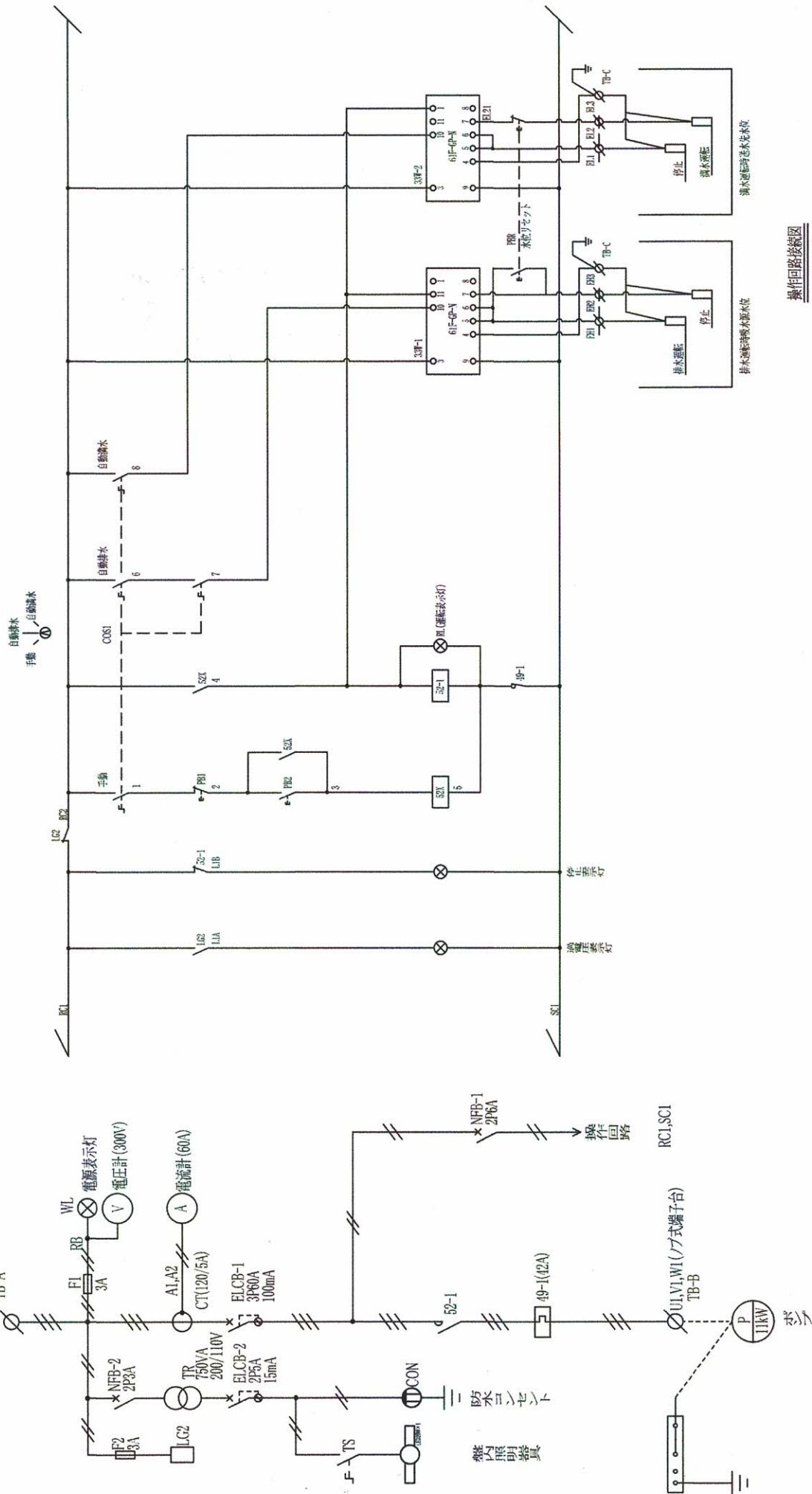
提出図書	部数	提出時期	備考
承諾図書	1部	契約後製作前	
試験成績書	1部	機器納入前	
完成図書	1部	機器納入時	取扱説明書を含む

第6章 留意事項

納入時に操作方法等の説明を土地改良技術事務所 防災・災害対策技術課の職員に行うものとする。

水中ポンプφ100 (11kWポンプ起動盤) 2/3

起動操作盤 (展開接続図)



操作回路接続図

11kWポンプ制御盤	設計	校木	製図	井手	校木	図面名称	数量	
	作成日	2021:10:1	縮尺			起動操作盤(展開接続図)	1	
	図番						ページ	
							2/3	
							九州農政局土地改良技術研究所	

主回路接続図

水中ポンプφ100 (11kWポンプ起動盤) 3/3

部品表
起動操作盤 (部品表)

記号	品名	型式・仕様	数量	メーカー名
ELB-1	漏電遮断器	NV63-CV3P60A 切替(100,200,500mA)	1	三菱電機
ELB-2	漏電遮断器	IZA05152P5A(15mA)	1	テンパール工業
NFB-1	配線用遮断器	2P 6A	1	テンパール工業
NFB-2	配線用遮断器	2P 3A	1	三菱電機
52-1	電磁開閉器	MOS-T50 11kW 200V	1	三菱電機
V	交流電圧計	YS-8NAV (0~300V)	1	三菱電機
A	交流電流計	YS-8NAA (60/5A)	1	三菱電機
CT	計器用変流器	CW-5L (120/5A)	1	三菱電機
33WH,L	フロートレスリレー	61F-GPN (200V)	2	オムロン
LG2	過電圧検出器	LG2-AB	1	オムロン
52X	補助リレー	MY-2N (AC200V)	1	オムロン
FI,2	ヒューズ台	FHC-15 (3Aガラス管ヒューズ)	2	坂詰
COSI	セレクトスイッチ	A30SN322B(手動-自動排水-自動満水)	1	マルヤス電業
PB-1	停止押し釦SW	A30PTZ01G	1	マルヤス電業
PB-2	運転押し釦SW	A30PTZ10R	1	マルヤス電業
PB-R	水位少セット押し釦SW	A30PF11B	1	マルヤス電業
WL	電源表示灯	A30ILT 200WL	1	マルヤス電業
RL	運転表示灯	A30ILT 200G	1	マルヤス電業
GL	停止表示灯	A30ILT 200R	1	マルヤス電業
OL	過電圧表示灯	A30ILT 200O	1	マルヤス電業
TR	ダウントランス(変圧器)	750VA 200/100V	1	東洋技研
TB-A	7P式端子台	NW-063AT	1	東洋技研
TB-B	7P式端子台	NW-063AT	1	東洋技研
TB-C	端子台	CTK-25S-6P	1	東洋技研
ED	端子台	CTKC-65S-1P	1	東洋技研
CON	防水コネクタ	DCI102E-1	1	東芝
LED	盤内照明器具	GLNI-YT10-JP	1	因幡電機
TS	盤内照明用タンブラースW	角型タンブラースW(WSS3001WP)	1	パナソニック電工
	ポール取付金具	PM-740	2	日東工業

11kWポンプ機台盤		数量	1
製図	製図 井手	検図	検木
備考	製図 検木	製図 検木	製図 検木
	作成日	縮尺	
	2021.10.1		
	図番		
起動操作盤(部品表)		数量	1
九州農政局土地改良技術事務所		ページ	3/3

水中ポンプφ150 (22kWポンプ起動盤) 3/3
 起動操作盤(部品表)

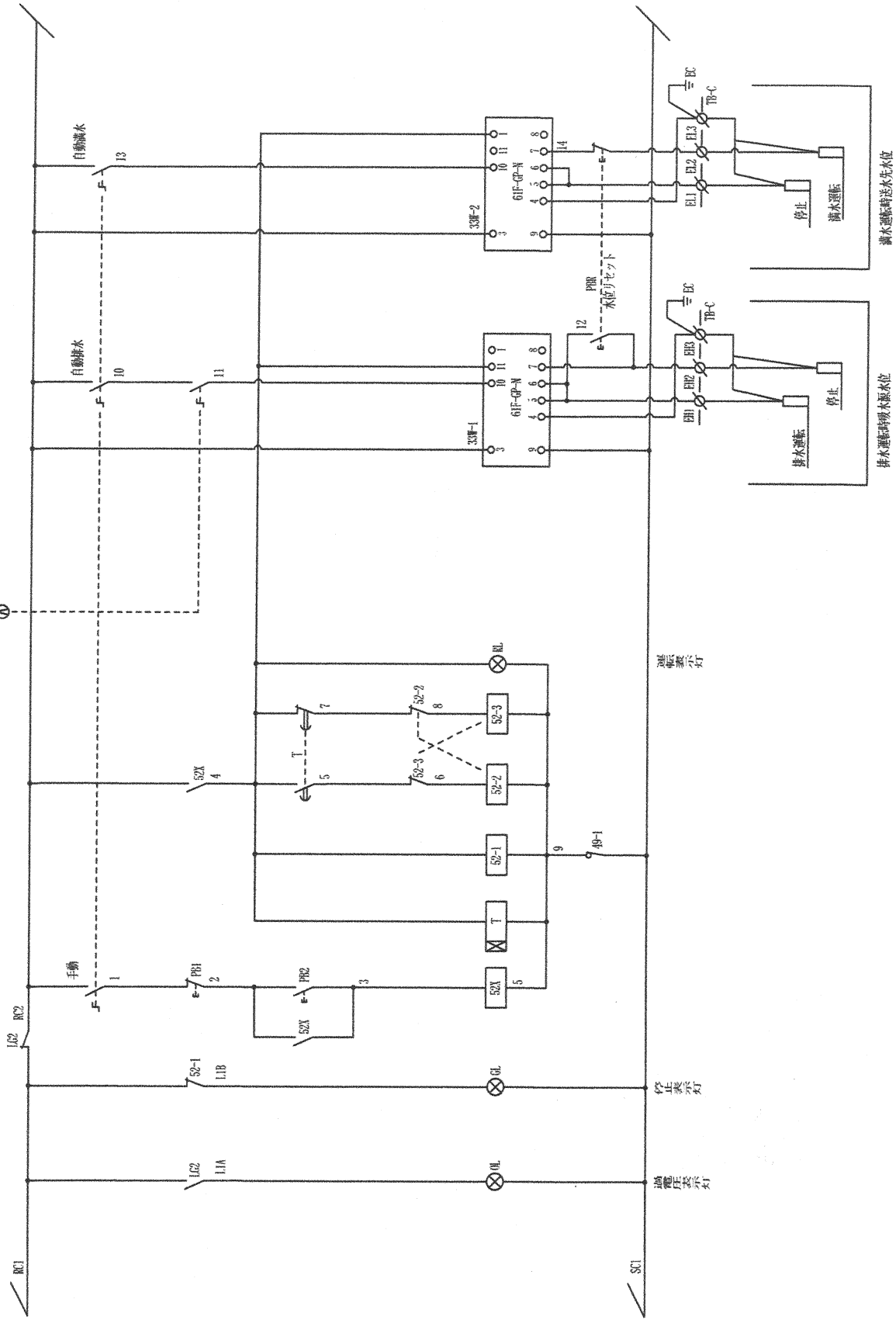
部品表

記号	品名	型式・仕様	数量	メーカー名
ELB-1	漏電遮断器	NV125-CV3P125A 切替(100,200,500mA)	1	三菱電機
ELB-2	漏電遮断器	IZA05152P5A(15mA)	1	テンプール工業
NFB-1	配線用遮断器	2P 6A	1	テンプール工業
NFB-2	配線用遮断器	2P 3A	1	三菱電機
52-1	電磁開閉器	MOS-T100 22kW 200V	1	三菱電機
V	交流電圧計	YS-8NAV (0~300V)	1	三菱電機
A	交流電流計	YS-8NAA (100/5A)	1	三菱電機
CT	計器用変流器	CW-5L (100/5A)	1	三菱電機
33WHJ.L	フロートレズレー	61F-GPN (200V)	2	オムロン
LG2	過電圧検出器	LG2-AB	1	オムロン
52X	補助リレー	MY-2N (AC200V)	1	オムロン
F1.2	ヒューズ台	FHC-15 (3Aガス管ヒューズ)	2	坂 詰
COS1	セレクトスイッチ	A30SN322B(手動-自動排水-自動満水)	1	マルヤス電業
PB-1	停止押し釦SW	A30PT201G	1	マルヤス電業
PB-2	運転押し釦SW	A30PT210R	1	マルヤス電業
PB-R	水位リセット押し釦SW	A30PFI1B	1	マルヤス電業
WL	電源表示灯	A30HLT 200WL	1	マルヤス電業
RL	運転表示灯	A30HLT 200G	1	マルヤス電業
GL	停止表示灯	A30HLT 200R	1	マルヤス電業
OL	過電圧表示灯	A30HLT 200O	1	マルヤス電業
TR	ダウントランス(変圧器)	750VA 200/100V	1	東洋技研
TB-A	プラグ式端子台	NW-103AT	1	東洋技研
TB-B	プラグ式端子台	NW-103AT	1	東洋技研
TB-C	端子台	CTK-25S-6P	1	東洋技研
ED	端子台	CTKC-65S-1P	1	東洋技研
CON	防水コンセント	DC1102E-1	1	東 芝
LED	盤内照明器具	GLN1-YT10-JP	1	因幡電機
TS	盤内照明用タンブラースW	角型タンブラースW(S3001WP)	1	パナソニック電工
	ポール取付金具	PM-740	2	日東工業

22kWポンプ操作盤	数量	4
備	起動操作盤(部品表)	
考	ページ	3/3
	図番	
	面名	九州建設局土地改良技術事務所

水中ポンプ 200 (37kW)ポンプ起動盤 3/3

COSI
自動排水
自動排水
手動



37kW起動操作盤	設計	橋本	井手	橋本	図面名称	起動操作盤(操作回路接続図)	張数	3
	作成日	2001.11.20	橋本				ページ	3/3
	図番	SK-2011011015						
								九州農政局土地改良技術事務所