

令和7年度防災情報ネットワーク事業
災害応急用ポンプ(排水ポンプ車用)等購入

仕 様 書

九州農政局土地改良技術事務所

第1章 総 則

本件は、九州農政局土地改良技術事務所における災害応急用水中ポンプ（排水ポンプ車用）等の納品を行うものであり、納入内容に当たっては、この仕様書によるものとする。

第2章 購入機器

水中ポンプ（5 m³/min 級）

項 目	仕様・規格	備考
機 器	200LSM-KF（㈱クボタ製品）	・既存設備（排水ポンプ車・排水ポンプユニット）と互換性があること

第3章 一般仕様

1 水中ポンプ

購入するポンプ車用等の水中ポンプ仕様及び数量は次のとおりである。

項 目	仕様・規格	数 量	備 考
形 式	水中モータ駆動ポンプ	6 台	ストレーナとストレーナ取付金具を含む
口 径	φ200mm		
吐出量	5.0 m ³ /min/台以上（全揚程 10mにおいて） （標準ストレーナ使用時）		
全揚程	10m		
電動機	1) 形 式：乾式水中形同期電動機 2) 出 力：12kW 程度 3) 電 圧：400V 程度 4) 周 波 数：60Hz 5) 軸封装置：ダブルメカニカルシール 6) ケーブル：ポンプ 1 台当り 40m以上（防水コネクタ付）		
質 量	39kg/1 台以下（上記はポンプ乾燥重量とし、フロート、ケーブル、ストレーナは含まない）		
主要部材質	1) ケ ー シ ン グ：アルミニウム鋳造合金 2) 羽 根 車：ステンレス鋳鋼 3) 主 軸：ステンレス鋼又は同等品以上 4) モータフレーム：アルミニウム鋳造合金		
構造等	1) ポンプ吐出口は、ホースと接続することが可能なクランプ式継手が設けられる脱着容易な形状とし、ポンプはホースを介して、2 台の直列接続運転が可能な構造とする。 2) ポンプは作業性等を考慮した構造とする。		

2 排水ポンプユニット（付属品含む）

(1) 購入数量 : 1 式

(2) 概略寸法

① 全 幅 1600mm

- ② 奥 行 1200mm
- ③ 全 高 1500mm
- ④ 主要材料 鋼板製
- ⑤ 構 造 天井部4ヶ所に吊り上げ（下げ）可能な吊り金具を取付けることにより、吊り上げ（下げ）可能な構造とする。
フォークリフトで持ち上げることも可能な構造とする。
- ⑥ 総 質 量 920kg 程度（装備品を含む）

(3) 操作制御盤

排水ポンプ（2台を個々）及び照明灯のON・OFF制御が可能で、排水ポンプユニットと一体構造であるものとする。

1) 盤面装備品

- ① ポンプ「運転」スイッチ 2個
- ② ポンプ「停止」スイッチ 2個
- ③ ポンプ回転数調整つまみ 2個
- ④ 照明灯「入一切」スイッチ 2個
- ⑤ 非常停止ボタン 1個
- ⑥ 故障リセット 1個
- ⑦ 漏電遮断器 1式
- ⑧ 電圧計 1個
- ⑨ 電流計 2個
- ⑩ 回転数計 2個
- ⑪ 周波数計 1個
- ⑫ 集合表示灯 1式
- ⑬ 100V防水コンセント（防雨型：許容電流5A以下） 1個
- ⑭ 200V/220Vコンセント（防雨型：投光器専用） 2個
- ⑮ 発電機供給電源用コネクタ（防水型） 1個
- ⑯ ポンプ動力用コネクタ（防水型） 2個
- ⑰ 接地電極接続端子 1個

2) 付属品（ユニット1基当たり）

- ① 水中ポンプ（1 水中ポンプと同じ仕様・規格） 2台
- ② ポンプ分解工具 1式
- ③ 低水位用吸込ノズル（ストレーナ付） 2個
- ④ リング型フロート 2個
- ⑤ 吊りチェーン（フロート取付用）280mm 8本
- ⑥ ケーブルバンド ポンプケーブル用 2個
- ⑦ レス吸隊 パッケージ盤 12kw 2台用 1面
- ⑧ 排水ホース 0.2Mpa φ200×20m 2本
合成繊維(円筒織物)、合成樹脂(内外面樹脂被覆)
接合材料 接続形式 クランプ式 各排水ホース1本につき1個
- ⑨ 排水ホース 0.6Mpa φ200×20m 2本
合成繊維(円筒織物)、合成樹脂(内外面樹脂被覆)
接合材料 接続形式 クランプ式 各排水ホース1本につき1個

⑩	φ200 オリング (予備) 排水ホース 0.2Mpa 用	2個
⑪	φ200 オリング (予備) 排水ホース 0.6Mpa 用	2個
⑫	ホース補修キット	1式
⑬	接地用電極	1式
⑭	ポンプ係留用ロープ (φ9×20m)	4本
⑮	ポンプ係留用杭 (φ8×400L、SS メッキ)	4本
⑯	フロート押出棒	1本
⑰	電源供給ケーブル (接続コネクタ付 (5m))	1個
⑱	コンテナボックス	2個
⑲	ポンプ収納コンテナ	2個
⑳	ハンマー	1個
㉑	レス吸隊用投光器 (50W×2灯) 200V用	1式
㉒	金具付きネット	1個
㉓	ラッシングベルト	1個
㉔	スベリ止めシート	4個

3 排水ホース (接合材料含む)

①	材 質	合成繊維 (円筒織物)、合成樹脂 (内外面樹脂被覆)	
②	耐 圧 等	直列設置時において	
		0.2MPa 口径 200mm×10m	1本
		0.6MPa 口径 200mm×10m	1本
③	接合材料	接続形式 クランプ式	各排水ホース1本につき1個

第4章 塗 装

排水ポンプの塗装仕様は、メーカー標準によるものとする。

第5章 用 途

洪水時の排水、水田かんがい等の用水補給

第6章 納入物品の検査

納入物品の検査については、試験成績書による確認、外形寸法及び外観検査を実施するものとする。
なお、検査項目は下表のとおりとする。

検査項目	仕様・規格	検査内容
外観検査	ポンプ・付属品、 排水ポンプユニット、排水ホース	塗装にむら、膨れ、亀裂等がないこと
数量検査	ポンプ・付属品、 排水ポンプユニット、排水ホース	上記第3章の数量を満足すること
性能検査	ポンプ	提出図書 (社内検査成績書) が上記第3章の一般仕様を満足すること

第7章 納入場所

納入場所は、九州農政局土地改良技術事務所敷地内（熊本県熊本市東区東町4丁目5-7）とする。

なお、荷卸しに当たっては、九州農政局土地改良技術事務所保有のフォークリフトが利用可能である。

第8章 提出図書等

提出図書は、施設機械工事等共通仕様書を参考に作成するものとし、担当職員が指定する日までに次に示す部数を担当職員に提出するものとする。

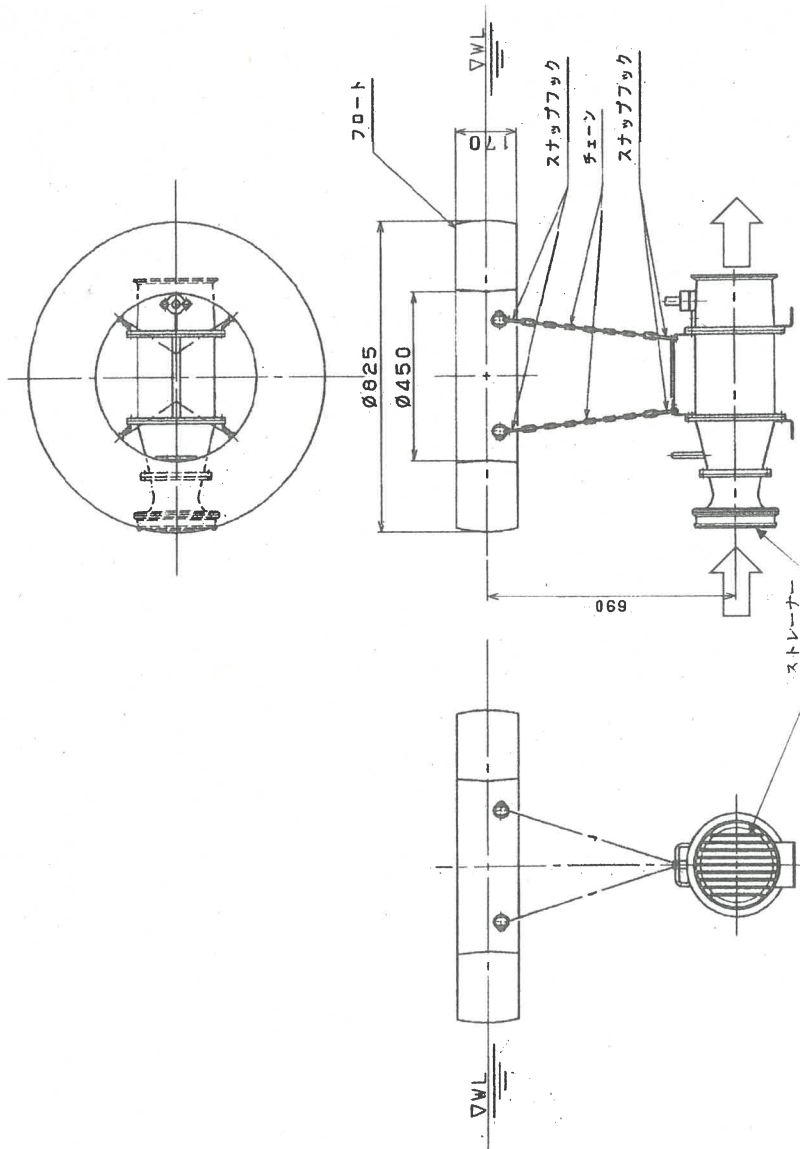
なお、完成図書の内容及び編集等については担当職員と打合せのうえ作成するものとし、A4版の装丁（簡易ファイル）と電子媒体（CD-R等）1部を合わせて提出するものとする。

提出図書	部数	提出時期	備 考
承諾図書	1部	契約後製作前	
試験成績書	1部	機器納入前	
完成図書	1部	機器納入時	取扱説明書を含む

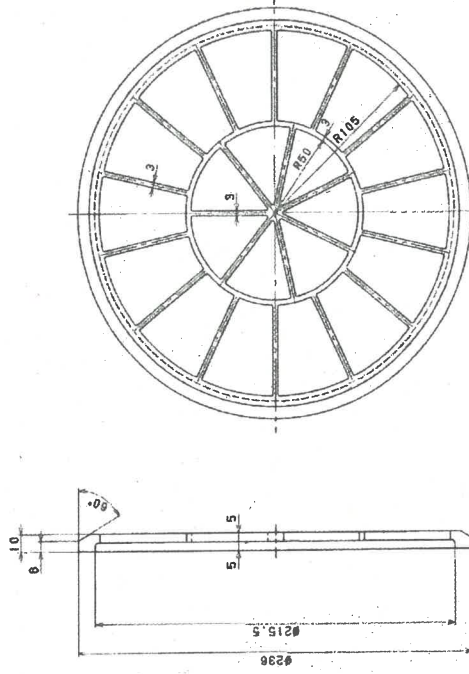
第9章 留意事項

納入時に操作方法等の説明を土地改良技術事務所 防災・災害対策技術課の職員に行うものとする。

排水ポンプ配置図

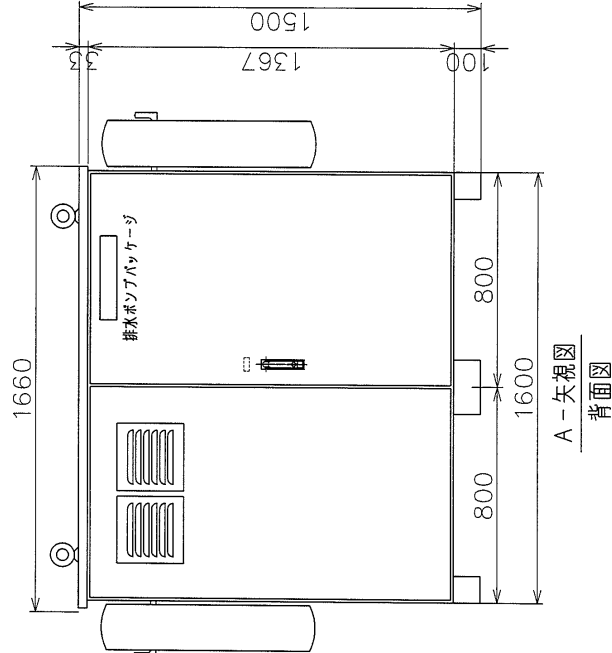
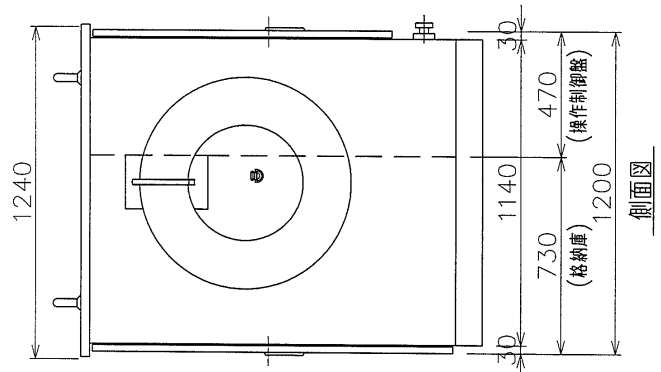
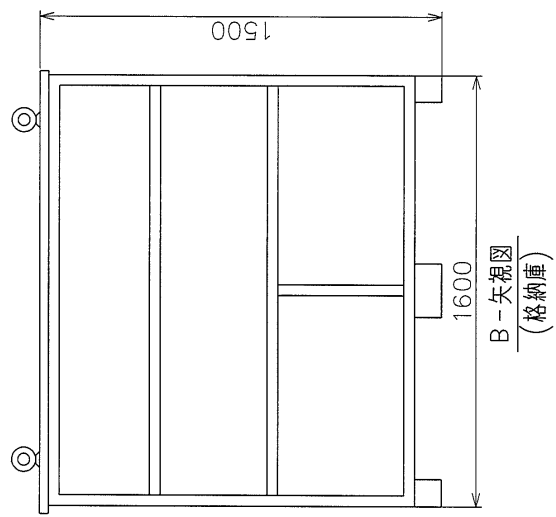
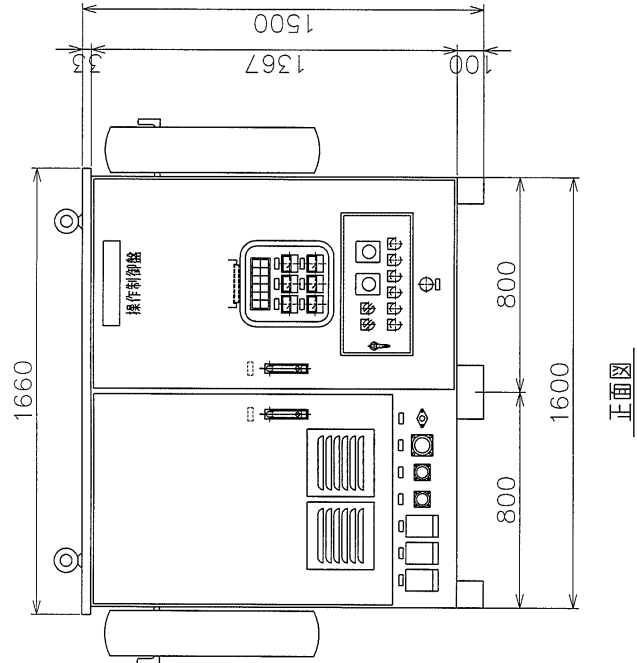
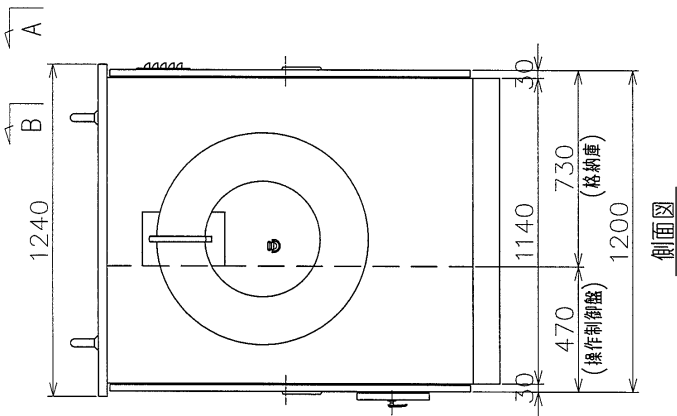


ストレーナー詳細図



※水中ポンプのみの場合、ポート・スナップフック・チェーンは対象外。

工 事 名			
図 面 名	排水ポンプ図 (参考)		
作成年月日			
縮 尺	なし	図 面 番 号	1
会 社 名			
専 業 (務) 所 名	九州農政局土地改良技術事務所		



排水ポンプパッケージ外形図

工事名			
図面名	排水ポンプパッケージ外形図(参考)		
作成年月日			
縮尺	なし	図面番号	2
会社名			
事業(務)所名	九州農政局土地改良技術事務所		