



誰もが住んでみたい村に
農業農村整備

令和7年度

喜界島農業水利事業

喜界地下ダム改修実施設計業務

積算書

(当初)

九州農政局
喜界島農業水利事業所

事業名	喜界島農業水利事業
業務名	喜界地下ダム改修実施設計業務

業務別業務名: 設計業務

名称(規格)	数量	単位	単価	金額	備考
直接人件費				17,762,000	
・直接人件費	1.000	式		17,762,000	
・・直接人件費	1.000	式		17,762,000	
・・・設計作業費 喜界地下ダムトンネル改修設計	1.000	式	4,515,000	4,515,000	1式当たり
S63007 現地調査 0.00人,0.00人,1.00人,1.00人,1.00人,0.00人,0.00人	1.000	式	182,800	182,800	歩A・単A S単 22号
S63003 資料の検討 0.00人,0.00人,1.00人,2.00人,1.00人,0.00人,0.00人	1.000	式	245,400	245,400	歩A・単A S単 3号
S63003 対策範囲の検討 0.00人,0.00人,2.00人,3.00人,0.00人,0.00人,0.00人	1.000	式	329,600	329,600	歩A・単A S単 4号
S63003 改修方法等の決定 0.00人,0.00人,5.00人,5.00人,5.00人,2.00人,2.00人	1.000	式	1,072,400	1,072,400	歩A・単A S単 5号
S63003 施工計画の作成 0.00人,0.00人,2.00人,3.00人,4.00人,2.00人,0.00人	1.000	式	611,800	611,800	歩A・単A S単 6号
S63003 設計図作成 0.00人,0.00人,1.00人,2.00人,2.50人,3.00人,3.00人	1.000	式	556,950	556,950	歩A・単A S単 7号
S63003 数量計算 0.00人,0.00人,0.00人,2.00人,3.00人,3.00人,4.00人	1.000	式	547,400	547,400	歩A・単A S単 8号
S63003 概算工事費の算定 0.00人,0.00人,0.00人,2.00人,2.00人,2.00人,2.00人	1.000	式	382,200	382,200	歩A・単A S単 9号
S63003 照査 0.00人,0.00人,3.00人,0.00人,0.00人,0.00人,0.00人	1.000	式	212,700	212,700	歩A・単A S単 10号
S63003 点検取りまとめ 0.00人,0.00人,1.00人,2.00人,2.00人,1.00人,1.00人	1.000	式	373,900	373,900	歩A・単A S単 11号
合計				4,515,150	
・・・設計作業費 喜界地下ダム集水井改修設計	1.000	式	12,562,000	12,562,000	1式当たり
S63007 現地調査 0.00人,0.00人,4.00人,4.00人,4.00人,0.00人,0.00人	1.000	式	731,200	731,200	歩A・単A S単 23号
S63003 資料の検討 0.00人,0.00人,4.00人,8.00人,8.00人,0.00人,0.00人	1.000	式	1,178,800	1,178,800	歩A・単A S単 12号
S63003 対策範囲の検討 0.00人,2.00人,12.00人,12.00人,8.00人,8.00人,2.00人	1.000	式	2,575,400	2,575,400	歩A・単A S単 13号
S63003 改修方法等の決定 0.00人,0.00人,10.00人,12.00人,12.00人,12.00人,0.00人	1.000	式	2,561,800	2,561,800	歩A・単A S単 14号
S63003 施工計画の作成 0.00人,0.00人,4.00人,4.00人,2.00人,2.00人,2.00人	1.000	式	791,000	791,000	歩A・単A S単 15号
S63003 設計図作成 0.00人,0.00人,2.00人,4.00人,8.00人,8.00人,10.00人	1.000	式	1,493,600	1,493,600	歩A・単A S単 16号
S63003 数量計算 0.00人,0.00人,2.00人,4.00人,5.00人,6.00人,6.00人	1.000	式	1,113,900	1,113,900	歩A・単A S単 17号
S63003 特別仕様書の作成 0.00人,0.00人,0.00人,4.00人,4.00人,2.00人,2.00人	1.000	式	606,000	606,000	歩A・単A S単 18号
S63003 概算工事費の算定 0.00人,0.00人,2.00人,2.00人,2.00人,4.00人,0.00人	1.000	式	535,600	535,600	歩A・単A S単 19号
S63003 照査 0.00人,0.00人,3.00人,1.00人,0.00人,0.00人,0.00人	1.000	式	275,300	275,300	歩A・単A S単 20号
S63003 点検取りまとめ 0.00人,0.00人,1.00人,3.00人,4.00人,4.00人,2.00人	1.000	式	699,300	699,300	歩A・単A S単 21号
合計				12,561,900	
・・・打合せ(設計)	1.000	式	636,000	636,000	1式当たり
S63010 打合せ(設計業務基準日額) 初回と現地調査を兼ねる 頭首工・トンネル・用排水機場,着手前・最終,1.00人,1.00人,0.00人,0.00人,0.5日,1日	1.000	回	200,250	200,250	歩A・単A S単 25号
S63010 打合せ(設計業務基準日額) 頭首工・トンネル・用排水機場,中間,0.00人,2.00人,1.00人,0.00人,0.5日,0日	2.000	回	87,250	174,500	歩A・単A S単 26号
S63010 打合せ(設計業務基準日額) 頭首工・トンネル・用排水機場,着手前・最終,2.00人,1.00人,0.00人,0.00人,0.5日,0.78日	1.000	回	261,632	261,632	歩A・単A S単 27号
合計				636,382	
・・・現地調査 移動日基準日額(技師B分)	1.000	式	49,000	49,000	1式当たり
S63007 現地調査(移動に係る基準日額) 0.00人,0.00人,0.00人,0.00人,1.00人,0.00人,0.00人	1.000	式	49,300	49,300	歩A・単A S単 24号
合計				49,300	

事業名	喜界島農業水利事業					
業務名	喜界地下ダム改修実施設計業務					
業務別業務名: 設計業務						
コード	名称(規格)	数量	単位	単価	金額	備考
S02115	*** S単-1号 *** 技術員 技術員		人	36,700		歩A・単A
S16001	*** S単-2号 *** ライトボン[カ]リソエンジン・二輪駆動 ライトボン[カ]リソエンジン・二輪駆動 、乗車定員5名 排気量1.5L、運転1日当たり算出、機械損料等のみ、		日	1,960		歩A・単A
S63003	*** S単-3号 *** 資料の検討 設計労務(直接人件費内業) 0.00人、0.00人、1.00人、2.00人、1.00人、0.00人、0.00人		式	245,400		歩A・単A
S63003	*** S単-4号 *** 対策範囲の検討 設計労務(直接人件費内業) 0.00人、0.00人、2.00人、3.00人、0.00人、0.00人、0.00人		式	329,600		歩A・単A
S63003	*** S単-5号 *** 改修方法等の決定 設計労務(直接人件費内業) 0.00人、0.00人、5.00人、5.00人、5.00人、2.00人、2.00人		式	1,072,400		歩A・単A
S63003	*** S単-6号 *** 施工計画の作成 設計労務(直接人件費内業) 0.00人、0.00人、2.00人、3.00人、4.00人、2.00人、0.00人		式	611,800		歩A・単A
S63003	*** S単-7号 *** 設計図作成 設計労務(直接人件費内業) 0.00人、0.00人、1.00人、2.00人、2.50人、3.00人、3.00人		式	556,950		歩A・単A
S63003	*** S単-8号 *** 数量計算 設計労務(直接人件費内業) 0.00人、0.00人、0.00人、2.00人、3.00人、3.00人、4.00人		式	547,400		歩A・単A
S63003	*** S単-9号 *** 概算工事費の算定 設計労務(直接人件費内業) 0.00人、0.00人、0.00人、2.00人、2.00人、2.00人、2.00人		式	382,200		歩A・単A
S63003	*** S単-10号 *** 照査 設計労務(直接人件費内業) 0.00人、0.00人、3.00人、0.00人、0.00人、0.00人、0.00人		式	212,700		歩A・単A
S63003	*** S単-11号 *** 点検取りまとめ 設計労務(直接人件費内業) 0.00人、0.00人、1.00人、2.00人、2.00人、1.00人、1.00人		式	373,900		歩A・単A
S63003	*** S単-12号 *** 資料の検討 設計労務(直接人件費内業) 0.00人、0.00人、4.00人、8.00人、8.00人、0.00人、0.00人		式	1,178,800		歩A・単A
S63003	*** S単-13号 *** 対策範囲の検討 設計労務(直接人件費内業) 0.00人、2.00人、12.00人、12.00人、8.00人、8.00人、2.00人		式	2,575,400		歩A・単A
S63003	*** S単-14号 *** 改修方法等の決定 設計労務(直接人件費内業) 0.00人、0.00人、10.00人、12.00人、12.00人、0.00人		式	2,561,800		歩A・単A
S63003	*** S単-15号 *** 施工計画の作成 設計労務(直接人件費内業) 0.00人、0.00人、4.00人、4.00人、2.00人、2.00人、2.00人		式	791,000		歩A・単A
S63003	*** S単-16号 *** 設計図作成 設計労務(直接人件費内業) 0.00人、0.00人、2.00人、4.00人、8.00人、8.00人、10.00人		式	1,493,600		歩A・単A
S63003	*** S単-17号 *** 数量計算 設計労務(直接人件費内業) 0.00人、0.00人、2.00人、4.00人、5.00人、6.00人、6.00人		式	1,113,900		歩A・単A
S63003	*** S単-18号 *** 特別仕様書の作成 設計労務(直接人件費内業) 0.00人、0.00人、0.00人、4.00人、4.00人、2.00人、2.00人		式	606,000		歩A・単A
S63003	*** S単-19号 *** 概算工事費の算定 設計労務(直接人件費内業) 0.00人、0.00人、2.00人、2.00人、2.00人、4.00人、0.00人		式	535,600		歩A・単A
S63003	*** S単-20号 *** 照査 設計労務(直接人件費内業) 0.00人、0.00人、3.00人、1.00人、0.00人、0.00人、0.00人		式	275,300		歩A・単A
S63003	*** S単-21号 *** 点検取りまとめ 設計労務(直接人件費内業) 0.00人、0.00人、1.00人、3.00人、4.00人、4.00人、2.00人		式	699,300		歩A・単A
S63007	*** S単-22号 *** 現地調査					

事業名	喜界島農業水利事業
業務名	喜界地下ダム改修実施設計業務

業務別業務名: 設計業務

コード	名称	数量	単位	単価	金額	備考
*** S単- 1号 ***						
S02115	技術員		人		1,000	歩A 当たり算出
	技術員			時間的制約:なし 夜間制約作業時間:0.0	制約作業時間:0.0 冬期補正:なし	
	1) 労務コード	R04007		豪雪補正:なし 基本給時間:8.0	亜熱帯補正:なし 超勤時間:0.0	
	2) 労務単価算定区分	基(B)		深夜時間:0.0		
R04007	技術員	1,000	人	36,700	36,700	
	合計				36,700	算出数量 1,000 人
	単価				36,700	
*** S単- 2号 ***						
S16001	ラトバン[ガソリンエンジン・二輪駆動]		日		1,000 各単位	歩A 当たり算出
	ラトバン[ガソリンエンジン・二輪駆動] 乗車定員5名 排気量1.5L 運転1日当たり算出, 機械損料等のみ,			時間的制約:なし 夜間制約作業時間:0.0	制約作業時間:0.0 冬期補正:なし	
	1) 機械コード《単位が時間のみ》	M28121		豪雪補正:なし 基本給時間:8.0	亜熱帯補正:なし 超勤時間:0.0	
	2) 機械コード (同上)	M28121		深夜時間:0.0		
	3) 機械損料算出区分	運転1日当たり算出				
	4) 運転1日当たり運転時間(T)	4.0時間				
	5) 運転日に対する供用日の割合(YC)	1.19				
	6) 単価計上区分	機械損料等のみ				
	7) 岩石補正区分	岩石補正なし				
	10) 燃料消費量(入力の場合)	0.0				
	11) 消耗部品の計上の有無	消耗部品を計上しない				
	13) 消耗部品費の適用条件(2)	消耗部品なし				
	14) 名称(消耗部品)	-				
	15) 規格(消耗部品)	-				
M28121	ラトバン[ガソリンエンジン・二輪駆動] 乗車定員5名 排気量1.5L	1,000	日	1,960	1,960	
	合計				1,960	算出数量 1,000 各単位
	単価		各単位		1,960	
Y00001	単位					
*** S単- 3号 ***						
S63003	資料の検討		式		1,000 式	歩A 当たり算出
	設計労務(直接人件費内業) 0.00人, 0.00人, 1.00人, 2.00人, 1.00人, 0.00人, 0.00人			時間的制約:なし 夜間制約作業時間:0.0	制約作業時間:0.0 冬期補正:なし	
	1) 主任技術者の人数	0.00人		豪雪補正:なし 基本給時間:8.0	亜熱帯補正:なし 超勤時間:0.0	
	2) 技師長の人数	0.00人		深夜時間:0.0		
	3) 主任技師の人数	1.00人				
	4) 技師Aの人数	2.00人				
	5) 技師Bの人数	1.00人				
	6) 技師Cの人数	0.00人				
	7) 技術員の数	0.00人				
R04003	主任技師	1,000	人	70,900	70,900	
R04004	技師(A)	2,000	人	62,600	125,200	
R04005	技師(B)	1,000	人	49,300	49,300	
	合計				245,400	算出数量 1,000 式
	単価		式		245,400	
*** S単- 4号 ***						
S63003	対策範囲の検討		式		1,000 式	歩A 当たり算出
	設計労務(直接人件費内業) 0.00人, 0.00人, 2.00人, 3.00人, 0.00人, 0.00人, 0.00人			時間的制約:なし 夜間制約作業時間:0.0	制約作業時間:0.0 冬期補正:なし	
	1) 主任技術者の人数	0.00人		豪雪補正:なし 基本給時間:8.0	亜熱帯補正:なし 超勤時間:0.0	
	2) 技師長の人数	0.00人		深夜時間:0.0		
	3) 主任技師の人数	2.00人				
	4) 技師Aの人数	3.00人				
	5) 技師Bの人数	0.00人				
	6) 技師Cの人数	0.00人				
	7) 技術員の数	0.00人				

事業名	喜界島農業水利事業
業務名	喜界地下ダム改修実施設計業務

業務別業務名: 設計業務

コード	名称	数量	単位	単価	金額	備考
R04003	主任技師	2.000	人	70,900	141,800	
R04004	技師 (A)	3.000	人	62,600	187,800	
	合計				329,600	算出数量 1.000 式
	単価		式		329,600	
	*** S単- 5号 ***					
S63003	改修方法等の決定		式		1.000 式	歩A 当たり算出
	設計労務(直接人件費内業) 0.00人, 0.00人, 5.00人, 5.00人, 5.00人, 2.00人, 2.00人			時間的制約: なし 夜間制約作業時間: 0.0	制約作業時間: 0.0 冬期補正: なし	
	1) 主任技術者の人数	0.00人		豪雪補正: なし	亜熱帯補正: なし	
	2) 技師長の人数	0.00人		基本給時間: 8.0	超勤時間: 0.0	
	3) 主任技師の人数	5.00人		深夜時間: 0.0		
	4) 技師Aの人数	5.00人				
	5) 技師Bの人数	5.00人				
	6) 技師Cの人数	2.00人				
	7) 技術員の人数	2.00人				
R04003	主任技師	5.000	人	70,900	354,500	
R04004	技師 (A)	5.000	人	62,600	313,000	
R04005	技師 (B)	5.000	人	49,300	246,500	
R04006	技師 (C)	2.000	人	42,500	85,000	
R04007	技術員	2.000	人	36,700	73,400	
	合計				1,072,400	算出数量 1.000 式
	単価		式		1,072,400	
	*** S単- 6号 ***					
S63003	施工計画の作成		式		1.000 式	歩A 当たり算出
	設計労務(直接人件費内業) 0.00人, 0.00人, 2.00人, 3.00人, 4.00人, 2.00人, 0.00人			時間的制約: なし 夜間制約作業時間: 0.0	制約作業時間: 0.0 冬期補正: なし	
	1) 主任技術者の人数	0.00人		豪雪補正: なし	亜熱帯補正: なし	
	2) 技師長の人数	0.00人		基本給時間: 8.0	超勤時間: 0.0	
	3) 主任技師の人数	2.00人		深夜時間: 0.0		
	4) 技師Aの人数	3.00人				
	5) 技師Bの人数	4.00人				
	6) 技師Cの人数	2.00人				
	7) 技術員の人数	0.00人				
R04003	主任技師	2.000	人	70,900	141,800	
R04004	技師 (A)	3.000	人	62,600	187,800	
R04005	技師 (B)	4.000	人	49,300	197,200	
R04006	技師 (C)	2.000	人	42,500	85,000	
	合計				611,800	算出数量 1.000 式
	単価		式		611,800	
	*** S単- 7号 ***					
S63003	設計図作成		式		1.000 式	歩A 当たり算出
	設計労務(直接人件費内業) 0.00人, 0.00人, 1.00人, 2.00人, 2.50人, 3.00人, 3.00人			時間的制約: なし 夜間制約作業時間: 0.0	制約作業時間: 0.0 冬期補正: なし	
	1) 主任技術者の人数	0.00人		豪雪補正: なし	亜熱帯補正: なし	
	2) 技師長の人数	0.00人		基本給時間: 8.0	超勤時間: 0.0	
	3) 主任技師の人数	1.00人		深夜時間: 0.0		
	4) 技師Aの人数	2.00人				
	5) 技師Bの人数	2.50人				
	6) 技師Cの人数	3.00人				
	7) 技術員の人数	3.00人				
R04003	主任技師	1.000	人	70,900	70,900	
R04004	技師 (A)	2.000	人	62,600	125,200	

事業名	喜界島農業水利事業
業務名	喜界地下ダム改修実施設計業務

業務別業務名: 設計業務

コード	名称	数量	単位	単価	金額	備考
R04005	技師 (B)	2.500	人	49,300	123,250	
R04006	技師 (C)	3.000	人	42,500	127,500	
R04007	技術員	3.000	人	36,700	110,100	
	合計				556,950	算出数量 1,000 式
	単価		式		556,950	
	*** S単- 8号 ***					
S63003	数量計算		式		1,000 式	歩A 当たり算出
	設計労務(直接人件費内業) 0.00人, 0.00人, 0.00人, 2.00人, 3.00人, 3.00人, 4.00人			時間的制約: なし 夜間制約作業時間: 0.0	制約作業時間: 0.0 冬期補正: なし	
	1) 主任技術者の人数	0.00人		豪雪補正: なし	亜熱帯補正: なし	
	2) 技師長の人数	0.00人		基本給時間: 8.0	超勤時間: 0.0	
	3) 主任技師の人数	0.00人		深夜時間: 0.0		
	4) 技師Aの人数	2.00人				
	5) 技師Bの人数	3.00人				
	6) 技師Cの人数	3.00人				
	7) 技術員の人数	4.00人				
R04004	技師 (A)	2.000	人	62,600	125,200	
R04005	技師 (B)	3.000	人	49,300	147,900	
R04006	技師 (C)	3.000	人	42,500	127,500	
R04007	技術員	4.000	人	36,700	146,800	
	合計				547,400	算出数量 1,000 式
	単価		式		547,400	
	*** S単- 9号 ***					
S63003	概算工事費の算定		式		1,000 式	歩A 当たり算出
	設計労務(直接人件費内業) 0.00人, 0.00人, 0.00人, 2.00人, 2.00人, 2.00人			時間的制約: なし 夜間制約作業時間: 0.0	制約作業時間: 0.0 冬期補正: なし	
	1) 主任技術者の人数	0.00人		豪雪補正: なし	亜熱帯補正: なし	
	2) 技師長の人数	0.00人		基本給時間: 8.0	超勤時間: 0.0	
	3) 主任技師の人数	0.00人		深夜時間: 0.0		
	4) 技師Aの人数	2.00人				
	5) 技師Bの人数	2.00人				
	6) 技師Cの人数	2.00人				
	7) 技術員の人数	2.00人				
R04004	技師 (A)	2.000	人	62,600	125,200	
R04005	技師 (B)	2.000	人	49,300	98,600	
R04006	技師 (C)	2.000	人	42,500	85,000	
R04007	技術員	2.000	人	36,700	73,400	
	合計				382,200	算出数量 1,000 式
	単価		式		382,200	
	*** S単- 10号 ***					
S63003	照査		式		1,000 式	歩A 当たり算出
	設計労務(直接人件費内業) 0.00人, 0.00人, 3.00人, 0.00人, 0.00人, 0.00人			時間的制約: なし 夜間制約作業時間: 0.0	制約作業時間: 0.0 冬期補正: なし	
	1) 主任技術者の人数	0.00人		豪雪補正: なし	亜熱帯補正: なし	
	2) 技師長の人数	0.00人		基本給時間: 8.0	超勤時間: 0.0	
	3) 主任技師の人数	3.00人		深夜時間: 0.0		
	4) 技師Aの人数	0.00人				
	5) 技師Bの人数	0.00人				
	6) 技師Cの人数	0.00人				
	7) 技術員の人数	0.00人				
R04003	主任技師	3.000	人	70,900	212,700	
	合計				212,700	算出数量 1,000 式

事業名	喜界島農業水利事業
業務名	喜界地下ダム改修実施設計業務

業務別業務名:設計業務

コード	名称	数量	単位	単価	金額	備考
	単 価		式		212,700	
	*** S単- 11号 ***					
S63003	点検取りまとめ		式		1,000	歩A 当たり算出
	設計労務(直接人件費内業) 0.00人,0.00人,1.00人,2.00人,2.00人,1.00人,1.00人			時間的制約:なし 夜間制約作業時間:0.0	制約作業時間:0.0 冬期補正:なし	
	1)主任技術者の人数	0.00人		豪雪補正:なし	亜熱帯補正:なし	
	2)技師長の人数	0.00人		基本給時間:8.0	超勤時間:0.0	
	3)主任技師の人数	1.00人		深夜時間:0.0		
	4)技師Aの人数	2.00人				
	5)技師Bの人数	2.00人				
	6)技師Cの人数	1.00人				
	7)技術員の人数	1.00人				
R04003	主任技師					
		1,000	人	70,900	70,900	
R04004	技師 (A)					
		2,000	人	62,600	125,200	
R04005	技師 (B)					
		2,000	人	49,300	98,600	
R04006	技師 (C)					
		1,000	人	42,500	42,500	
R04007	技術員					
		1,000	人	36,700	36,700	
	合 計				373,900	算出数量 1,000 式
	単 価		式		373,900	
	*** S単- 12号 ***					
S63003	資料の検討		式		1,000	歩A 当たり算出
	設計労務(直接人件費内業) 0.00人,0.00人,4.00人,8.00人,8.00人,0.00人,0.00人			時間的制約:なし 夜間制約作業時間:0.0	制約作業時間:0.0 冬期補正:なし	
	1)主任技術者の人数	0.00人		豪雪補正:なし	亜熱帯補正:なし	
	2)技師長の人数	0.00人		基本給時間:8.0	超勤時間:0.0	
	3)主任技師の人数	4.00人		深夜時間:0.0		
	4)技師Aの人数	8.00人				
	5)技師Bの人数	8.00人				
	6)技師Cの人数	0.00人				
	7)技術員の人数	0.00人				
R04003	主任技師					
		4,000	人	70,900	283,600	
R04004	技師 (A)					
		8,000	人	62,600	500,800	
R04005	技師 (B)					
		8,000	人	49,300	394,400	
	合 計				1,178,800	算出数量 1,000 式
	単 価		式		1,178,800	
	*** S単- 13号 ***					
S63003	対策範囲の検討		式		1,000	歩A 当たり算出
	設計労務(直接人件費内業) 0.00人,2.00人,12.00人,12.00人,8.00人,8.00人,2.00人			時間的制約:なし 夜間制約作業時間:0.0	制約作業時間:0.0 冬期補正:なし	
	1)主任技術者の人数	0.00人		豪雪補正:なし	亜熱帯補正:なし	
	2)技師長の人数	2.00人		基本給時間:8.0	超勤時間:0.0	
	3)主任技師の人数	12.00人		深夜時間:0.0		
	4)技師Aの人数	12.00人				
	5)技師Bの人数	8.00人				
	6)技師Cの人数	8.00人				
	7)技術員の人数	2.00人				
R04002	技師長					
		2,000	人	82,800	165,600	
R04003	主任技師					
		12,000	人	70,900	850,800	
R04004	技師 (A)					
		12,000	人	62,600	751,200	
R04005	技師 (B)					
		8,000	人	49,300	394,400	
R04006	技師 (C)					
		8,000	人	42,500	340,000	
R04007	技術員					
		2,000	人	36,700	73,400	

事業名	喜界島農業水利事業
業務名	喜界地下ダム改修実施設計業務

業務別業務名: 設計業務

コード	名称	数量	単位	単価	金額	備考
	合計				2,575,400	算出数量 1.000 式
	単価		式		2,575,400	
	*** S単- 14号 ***					
S63003	改修方法等の決定		式		1.000 式	歩A 当たり算出
	設計労務(直接人件費内業) 0.00人, 0.00人, 10.00人, 12.00人, 12.00人, 0.00人					時間的制約: なし 夜間制約作業時間: 0.0 制約作業時間: 0.0 冬期補正: なし
	1) 主任技術者の人数	0.00人				豪雪補正: なし 亜熱帯補正: なし
	2) 技師長の人数	0.00人				基本給時間: 8.0 超勤時間: 0.0
	3) 主任技師の人数	10.00人				深夜時間: 0.0
	4) 技師Aの人数	12.00人				
	5) 技師Bの人数	12.00人				
	6) 技師Cの人数	12.00人				
	7) 技術員の人数	0.00人				
R04003	主任技師	10.000	人	70,900	709,000	
R04004	技師(A)	12.000	人	62,600	751,200	
R04005	技師(B)	12.000	人	49,300	591,600	
R04006	技師(C)	12.000	人	42,500	510,000	
	合計				2,561,800	算出数量 1.000 式
	単価		式		2,561,800	
	*** S単- 15号 ***					
S63003	施工計画の作成		式		1.000 式	歩A 当たり算出
	設計労務(直接人件費内業) 0.00人, 0.00人, 4.00人, 4.00人, 2.00人, 2.00人, 2.00人					時間的制約: なし 夜間制約作業時間: 0.0 制約作業時間: 0.0 冬期補正: なし
	1) 主任技術者の人数	0.00人				豪雪補正: なし 亜熱帯補正: なし
	2) 技師長の人数	0.00人				基本給時間: 8.0 超勤時間: 0.0
	3) 主任技師の人数	4.00人				深夜時間: 0.0
	4) 技師Aの人数	4.00人				
	5) 技師Bの人数	2.00人				
	6) 技師Cの人数	2.00人				
	7) 技術員の人数	2.00人				
R04003	主任技師	4.000	人	70,900	283,600	
R04004	技師(A)	4.000	人	62,600	250,400	
R04005	技師(B)	2.000	人	49,300	98,600	
R04006	技師(C)	2.000	人	42,500	85,000	
R04007	技術員	2.000	人	36,700	73,400	
	合計				791,000	算出数量 1.000 式
	単価		式		791,000	
	*** S単- 16号 ***					
S63003	設計図作成		式		1.000 式	歩A 当たり算出
	設計労務(直接人件費内業) 0.00人, 0.00人, 2.00人, 4.00人, 8.00人, 8.00人, 10.00人					時間的制約: なし 夜間制約作業時間: 0.0 制約作業時間: 0.0 冬期補正: なし
	1) 主任技術者の人数	0.00人				豪雪補正: なし 亜熱帯補正: なし
	2) 技師長の人数	0.00人				基本給時間: 8.0 超勤時間: 0.0
	3) 主任技師の人数	2.00人				深夜時間: 0.0
	4) 技師Aの人数	4.00人				
	5) 技師Bの人数	8.00人				
	6) 技師Cの人数	8.00人				
	7) 技術員の人数	10.00人				
R04003	主任技師	2.000	人	70,900	141,800	
R04004	技師(A)	4.000	人	62,600	250,400	
R04005	技師(B)	8.000	人	49,300	394,400	
R04006	技師(C)	8.000	人	42,500	340,000	

事業名	喜界島農業水利事業
業務名	喜界地下ダム改修実施設計業務

業務別業務名:設計業務

コード	名称	数量	単位	単価	金額	備考
R04007	技術員	10.000	人	36,700	367,000	
	合計				1,493,600	算出数量 1.000 式
	単価		式		1,493,600	
	*** S単- 17号 ***					
S63003	数量計算		式		1.000 式	歩A 当たり算出
	設計労務(直接人件費内業) 0.00人,0.00人,2.00人,4.00人,5.00人,6.00人,6.00人			時間的制約:なし 夜間制約作業時間:0.0	制約作業時間:0.0 冬期補正:なし	
	1)主任技術者の人数	0.00人		豪雪補正:なし	亜熱帯補正:なし	
	2)技師長の人数	0.00人		基本給時間:8.0	超勤時間:0.0	
	3)主任技師の人数	2.00人		深夜時間:0.0		
	4)技師Aの人数	4.00人				
	5)技師Bの人数	5.00人				
	6)技師Cの人数	6.00人				
	7)技術員の人数	6.00人				
R04003	主任技師	2.000	人	70,900	141,800	
R04004	技師(A)	4.000	人	62,600	250,400	
R04005	技師(B)	5.000	人	49,300	246,500	
R04006	技師(C)	6.000	人	42,500	255,000	
R04007	技術員	6.000	人	36,700	220,200	
	合計				1,113,900	算出数量 1.000 式
	単価		式		1,113,900	
	*** S単- 18号 ***					
S63003	特別仕様書の作成		式		1.000 式	歩A 当たり算出
	設計労務(直接人件費内業) 0.00人,0.00人,0.00人,4.00人,4.00人,2.00人,2.00人			時間的制約:なし 夜間制約作業時間:0.0	制約作業時間:0.0 冬期補正:なし	
	1)主任技術者の人数	0.00人		豪雪補正:なし	亜熱帯補正:なし	
	2)技師長の人数	0.00人		基本給時間:8.0	超勤時間:0.0	
	3)主任技師の人数	0.00人		深夜時間:0.0		
	4)技師Aの人数	4.00人				
	5)技師Bの人数	4.00人				
	6)技師Cの人数	2.00人				
	7)技術員の人数	2.00人				
R04004	技師(A)	4.000	人	62,600	250,400	
R04005	技師(B)	4.000	人	49,300	197,200	
R04006	技師(C)	2.000	人	42,500	85,000	
R04007	技術員	2.000	人	36,700	73,400	
	合計				606,000	算出数量 1.000 式
	単価		式		606,000	
	*** S単- 19号 ***					
S63003	概算工事費の算定		式		1.000 式	歩A 当たり算出
	設計労務(直接人件費内業) 0.00人,0.00人,2.00人,2.00人,2.00人,4.00人,0.00人			時間的制約:なし 夜間制約作業時間:0.0	制約作業時間:0.0 冬期補正:なし	
	1)主任技術者の人数	0.00人		豪雪補正:なし	亜熱帯補正:なし	
	2)技師長の人数	0.00人		基本給時間:8.0	超勤時間:0.0	
	3)主任技師の人数	2.00人		深夜時間:0.0		
	4)技師Aの人数	2.00人				
	5)技師Bの人数	2.00人				
	6)技師Cの人数	4.00人				
	7)技術員の人数	0.00人				
R04003	主任技師	2.000	人	70,900	141,800	
R04004	技師(A)	2.000	人	62,600	125,200	
R04005	技師(B)	2.000	人	49,300	98,600	

事業名	喜界島農業水利事業
業務名	喜界地下ダム改修実施設計業務

業務別業務名: 設計業務

コード	名称	数量	単位	単価	金額	備考
R04006	技師 (C)	4.000	人	42,500	170,000	
	合計				535,600	算出数量 1.000 式
	単価		式		535,600	
	*** S単- 20号 ***					
S63003	照査		式		1,000 式	歩A 当たり算出
	設計労務(直接人件費内業) 0.00人,0.00人,3.00人,1.00人,0.00人,0.00人,0.00人			時間的制約:なし 夜間制約作業時間:0.0	制約作業時間:0.0 冬期補正:なし	
	1)主任技術者の人数	0.00人		豪雪補正:なし	亜熱帯補正:なし	
	2)技師長の人数	0.00人		基本給時間:8.0	超勤時間:0.0	
	3)主任技師の人数	3.00人		深夜時間:0.0		
	4)技師Aの人数	1.00人				
	5)技師Bの人数	0.00人				
	6)技師Cの人数	0.00人				
	7)技術員の人数	0.00人				
R04003	主任技師	3.000	人	70,900	212,700	
R04004	技師 (A)	1.000	人	62,600	62,600	
	合計				275,300	算出数量 1.000 式
	単価		式		275,300	
	*** S単- 21号 ***					
S63003	点検取りまとめ		式		1,000 式	歩A 当たり算出
	設計労務(直接人件費内業) 0.00人,0.00人,1.00人,3.00人,4.00人,4.00人,2.00人			時間的制約:なし 夜間制約作業時間:0.0	制約作業時間:0.0 冬期補正:なし	
	1)主任技術者の人数	0.00人		豪雪補正:なし	亜熱帯補正:なし	
	2)技師長の人数	0.00人		基本給時間:8.0	超勤時間:0.0	
	3)主任技師の人数	1.00人		深夜時間:0.0		
	4)技師Aの人数	3.00人				
	5)技師Bの人数	4.00人				
	6)技師Cの人数	4.00人				
	7)技術員の人数	2.00人				
R04003	主任技師	1.000	人	70,900	70,900	
R04004	技師 (A)	3.000	人	62,600	187,800	
R04005	技師 (B)	4.000	人	49,300	197,200	
R04006	技師 (C)	4.000	人	42,500	170,000	
R04007	技術員	2.000	人	36,700	73,400	
	合計				699,300	算出数量 1.000 式
	単価		式		699,300	
	*** S単- 22号 ***					
S63007	現地調査		式		1,000 式	歩A 当たり算出
	設計労務(直接人件費外業) 0.00人,0.00人,1.00人,1.00人,1.00人,0.00人,0.00人			時間的制約:なし 夜間制約作業時間:0.0	制約作業時間:0.0 冬期補正:なし	
	1)主任技術者の人数	0.00人		豪雪補正:なし	亜熱帯補正:なし	
	2)技師長の人数	0.00人		基本給時間:8.0	超勤時間:0.0	
	3)主任技師の人数	1.00人		深夜時間:0.0		
	4)技師Aの人数	1.00人				
	5)技師Bの人数	1.00人				
	6)技師Cの人数	0.00人				
	7)技術員の人数	0.00人				
R04003	主任技師 外業	1.000	人	70,900	70,900	
R04004	技師 (A) 外業	1.000	人	62,600	62,600	
R04005	技師 (B) 外業	1.000	人	49,300	49,300	
	合計				182,800	算出数量 1.000 式
	単価		式		182,800	

事業名	喜界島農業水利事業
業務名	喜界地下ダム改修実施設計業務

業務別業務名: 設計業務

コード	名称	数量	単位	単価	金額	備考
	*** S単- 23号 ***					
S63007	現地調査		式		1,000	歩A 当たり算出
	設計労務(直接人件費外業) 0.00人,0.00人,4.00人,4.00人,4.00人,0.00人,0.00人			時間的制約:なし 夜間制約作業時間:0.0	制約作業時間:0.0 冬期補正:なし	
	1)主任技術者の人数	0.00人		豪雪補正:なし	亜熱帯補正:なし	
	2)技師長的人数	0.00人		基本給時間:8.0	超勤時間:0.0	
	3)主任技師的人数	4.00人		深夜時間:0.0		
	4)技師A的人数	4.00人				
	5)技師B的人数	4.00人				
	6)技師C的人数	0.00人				
	7)技術員的人数	0.00人				
R04003	主任技師 外業	4.000	人	70,900	283,600	
R04004	技師(A) 外業	4.000	人	62,600	250,400	
R04005	技師(B) 外業	4.000	人	49,300	197,200	
	合計				731,200	算出数量 1,000 式
	単価		式		731,200	
	*** S単- 24号 ***					
S63007	現地調査(移動に係る基準日額)		式		1,000	歩A 当たり算出
	設計労務(直接人件費外業) 0.00人,0.00人,0.00人,0.00人,1.00人,0.00人,0.00人			時間的制約:なし 夜間制約作業時間:0.0	制約作業時間:0.0 冬期補正:なし	
	1)主任技術者の人数	0.00人		豪雪補正:なし	亜熱帯補正:なし	
	2)技師長的人数	0.00人		基本給時間:8.0	超勤時間:0.0	
	3)主任技師的人数	0.00人		深夜時間:0.0		
	4)技師A的人数	0.00人				
	5)技師B的人数	1.00人				
	6)技師C的人数	0.00人				
	7)技術員的人数	0.00人				
R04005	技師(B) 外業	1.000	人	49,300	49,300	
	合計				49,300	算出数量 1,000 式
	単価		式		49,300	
	*** S単- 25号 ***					
S63010	打合せ(設計業務基準日額) 初回と現地調査を兼ねる		回		1,000	歩A 当たり算出
	打合せ(設計業務基準日額) 頭首工・トンネル・用排水機場,着手前・最終,1.00人,1.00人,0.00人,0.00人,0.5日,1日			時間的制約:なし 夜間制約作業時間:0.0	制約作業時間:0.0 冬期補正:なし	
	1)設計工種	頭首工・トンネル・用排水機場		豪雪補正:なし	亜熱帯補正:なし	
	2)打合せ	着手前・最終		基本給時間:8.0	超勤時間:0.0	
	3)設計用主任技師人数	1.00人		深夜時間:0.0		
	4)設計用技師(A)人数	1.00人				
	5)設計用技師(B)人数	0.00人				
	6)設計用技師(C)人数	0.00人				
	7)打合せ日数	0.500日				
	8)往復移動日数	1.000日				
R04003	主任技師	1.500	人	70,900	106,350	
R04004	技師(A)	1.500	人	62,600	93,900	
	合計				200,250	算出数量 1,000 回
	単価		回		200,250	
	*** S単- 26号 ***					
S63010	打合せ(設計業務基準日額)		回		1,000	歩A 当たり算出
	打合せ(設計業務基準日額) 頭首工・トンネル・用排水機場,中間,0.00人,2.00人,1.00人,0.00人,0.5日,0日			時間的制約:なし 夜間制約作業時間:0.0	制約作業時間:0.0 冬期補正:なし	
	1)設計工種	頭首工・トンネル・用排水機場		豪雪補正:なし	亜熱帯補正:なし	
	2)打合せ	中間		基本給時間:8.0	超勤時間:0.0	
				深夜時間:0.0		

事業名	喜界島農業水利事業
業務名	喜界地下ダム改修実施設計業務

業務別業務名: 設計業務

コード	名称	数量	単位	単価	金額	備考
	3)設計用主任技師人数	0.00人				
	4)設計用技師(A)人数	2.00人				
	5)設計用技師(B)人数	1.00人				
	6)設計用技師(C)人数	0.00人				
	7)打合せ日数	0.500日				
	8)往復移動日数	0.000日				
R04004	技師 (A)	1.000	人	62,600	62,600	
R04005	技師 (B)	0.500	人	49,300	24,650	
	合計				87,250	算出数量 1.000 回
	単 価		回		87,250	
	*** S単- 27号 ***					
S63010	打合せ (設計業務基準日額)		回		1.000	歩A 当たり算出
	打合せ (設計業務基準日額) 頭首工・トンネル・用排水機場,着手前・最終,2.00人,1.00人,0.00人,0.00人,0.5日,0.78日			時間的制約:なし 夜間制約作業時間:0.0 豪雪補正:なし 基本給時間:8.0	制約作業時間:0.0 冬期補正:なし 亜熱帯補正:なし 超勤時間:0.0	
	1)設計工種	頭首工・トンネル・用排水機場				
	2)打合せ	着手前・最終				
	3)設計用主任技師人数	2.00人				
	4)設計用技師(A)人数	1.00人				
	5)設計用技師(B)人数	0.00人				
	6)設計用技師(C)人数	0.00人				
	7)打合せ日数	0.500日				
	8)往復移動日数	0.780日				
R04003	主任技師	2.560	人	70,900	181,504	
R04004	技師 (A)	1.280	人	62,600	80,128	
	合計				261,632	算出数量 1.000 回
	単 価		回		261,632	
	*** S単- 28号 ***					
S63023	電子納品版業務報告書作成		式		1.000	歩A 当たり算出
	電子納品版業務報告書作成 1, A-4, 1000, 10cm, 0			時間的制約:なし 夜間制約作業時間:0.0	制約作業時間:0.0 冬期補正:なし	
	1)報告書部数(部)	1.000		豪雪補正:なし 基本給時間:8.0	亜熱帯補正:なし 超勤時間:0.0	
	2)規格区分	A-4		深夜時間:0.0		
	3)枚数区分(枚)	1000				
	4)厚さ区分	10cm				
	5)CD-R枚数(枚)	0.000				
P43504	報告書焼付代 (コピー) A-4以下 1000枚	1.000	部	12,700	12,700	
P43544	簡易加除式ファイル A 4縦型幅10cm(チューブ・パイプファイル)	1.000	冊	789	789	
P43602	C D-R C D-R (記録面色素フタロシアニン) 700MB	0.000	枚	47	0	
	合計				13,489	算出数量 1.000 式
	単 価		式		13,489	

令和7年度喜界島農業水利事業
喜界地下ダム改修実施設計業務

特別仕様書

九州農政局喜界島農業水利事業所

第1章 総則

第1-1条 (適用範囲)

令和7年度喜界島農業水利事業 喜界地下ダム改修実施設計業務の施行に当たっては、農林水産省農村振興局制定「設計業務共通仕様書」(以下「共通仕様書」という。)によるほか、同仕様書に対する特記及び追加事項は、この特別仕様書によるものとする。

第1-2条 (目的)

本業務は、喜界島農業水利事業の一環として改修する喜界地下ダムの止水壁トンネル及び集水井の実施設計を行うものである。

第1-3条 (場所)

業務位置は、鹿児島県大島郡喜界町大字湾地内で、別添「位置図」に示すとおりである。

第1-4条 (土地への立入り等)

作業実施のための土地の立入り等は、共通仕様書第1-16条によるが、発注者の許可なく土地の踏み荒らし、立木伐採等を行った場合に対する補償は、受注者の責任において処理するものとする。なお、現地立入りに当たっては、監督職員と連絡を取った後、作業に着手するものとする。

第1-5条 (一般事項)

業務請負契約書及び共通仕様書に示す以外の一般事項は、次のとおりである。

- (1) 受注者は、作業実施の順序、方法等について監督職員と密接な連絡を取り、作業の円滑な進捗を図るものとする。
- (2) 作業に従事する技術者は、本業務に十分な知識と経験を有した者とする。
- (3) 受注者は常に業務内容を把握し、業務期間中に監督職員が資料の提供を求めた場合は、速やかにこれに応じるものとする。

第1-6条 (履行確実性評価の達成状況の確認)

本業務の契約に当たり、予算決算及び会計令(昭和22年勅令第165号)第85条の基準に基づく価格(以下「調査基準価格」という。)を下回る金額で契約した場合には、履行確実性評価の審査で提出した追加資料について、業務実施状況を踏まえた実施額に修正し、これを裏付ける資料とともに、業務完了検査時に提出するものとする。

そのうえで、提出された資料をもとに以下の内容について履行確実性評価の達成状況を確認し、その結果を業務成績に反映させるものとする。

なお、業務完了検査時まで提出されない場合には以降の提出を受け付けず、業務成績評価に厳格に反映させるものとする。

- (1) 審査項目 a～c において、審査時に比較して正当な理由がなく必要額を下回った場合。
- (2) 審査項目 d において、審査時に比較して正当な理由なく再委託額を下回った場合。
- (3) その他、業務計画書等に示された実施体制、実施手順、工程計画が正当な理由なく異なるなど、業務実施体制に関する問題が生じた場合。
- (4) 業務成果品のミス、不備等。

【審査項目】

a	業務内容に対応した費用が計上されているか。
b	配置予定技術者に適正な報酬が支払われることになっているか。
c	品質管理体制が確保されているか。
d	再委託先への支払いは適正か。

第1-7条（管理技術者）

管理技術者は、共通仕様書第1-6条第3項によるものとし、農業土木技術管理士以外の資格に該当する技術部門・選択科目は次のとおりである。

資格	技術部門	選択科目
技術士	総合技術監理	農業-農業土木 農業-農業農村工学
	農業	農業土木 農業農村工学
博士	農学	
シビルコンサルティング マネージャー	農業土木	
農業水利施設補修工物品 質管理士	コンクリート構造物分 野	

第1-8条（照査技術者）

(1) 照査技術者は、共通仕様書第1-7条第2項によるものとし、農業土木技術管理士以外の資格に該当する技術部門・選択科目は次のとおりである。

資格	技術部門	選択科目
技術士	総合技術監理	農業-農業土木 農業-農業農村工学
	農業	農業土木 農業農村工学
博士	農学	
シビルコンサルティング マネージャー	農業土木	

(2) 共通仕様書第1-7条第4項でいう監督職員が指示する業務の節目とは、次のとおりとする。

- 1) 業務着手の段階
- 2) 設計計画段階
- 3) 施工計画・仮設計画段階
- 4) 報告書原稿作成段階
- 5) その他、照査計画作成時において監督職員が指示した場合

(3) 当該業務の中で照査技術者は、管理技術者を兼務することはできない。

第1-9条（担当技術者）

担当技術者は、共通仕様書第1-8条によるものとする。

第1-10条（配置技術者の確認）

共通仕様書第1-11条における業務組織計画の作成及び共通仕様書第1-12条に基づく技術者情報の登録に当たっては、次によるものとする。

- (1) 受注者は、業務計画書の業務組織計画に配置技術者の所属・役職及び担当する分担業務を明確に記載するものとする。なお、変更業務計画書において、業務組織計画を変更する際も同様とする。
- (2) 農業農村整備事業測量調査設計業務 実績情報サービス（AGRIS）への技術者情報の登録は、業務計画書の業務組織計画において位置付けられた技術者を登録対象とし、事前に監督職員の承諾を得るものとする。

第1-11条（保険加入）

受注者は、共通仕様書第1-37条に示されている保険に加入している旨を業務計画書に明示しなければならない。また、監督職員からの請求があった場合は、保険加入を証明する書類を提示しなければならない。

第1-12条（技術員等の配置）

本業務は、現場技術業務の実施要領等について（平成14年2月6日付け13農振第2788号農林水産省農村振興局長通知）別紙現場技術業務実施要領に基づく業務において調整等の対象とする業務である。

配置する技術員等の氏名等については、別に通知する。

第2章 作業条件

第2-1条（適用する図書）

設計の基本事項に関しては、次に示す図書によるものとする。他の図書を適用する場合は、監督職員の承諾を得るものとする。

番号	図書名	発行所	制定(改訂)年月
1	土地改良事業計画基準・設計「ポンプ場」	農林水産省 農村振興局設計課	平成5年10月
2	農業水利施設の機能保全の手引き	農林水産省 農村振興局設計課	令和5年4月26日
3	農業水利施設の機能保全の手引き 「ポンプ場（ポンプ設備）」	農林水産省 農村振興局設計課	平成27年2月
4	農業水利施設の機能保全の手引き 「電気設備」	農林水産省 農村振興局設計課	平成25年5月
5	農業水利施設の長寿命化のための 手引き	農林水産省 農村振興局設計課	平成28年11月
6	農業農村整備事業等におけるアス ベスト（石綿）対応マニュアル	農林水産省 農村振興局整備部	平成18年9月

第2-2条（設計条件）

設計作業における設計条件は、次のとおりである。

【喜界地下ダムの諸元】（国営喜界島土地改良事業計画書より）

項目	単位	数量	備考
総貯水量	千m ³	1,800	
有効貯水量	千m ³	1,330	
最大取水量（計画）	m ³ /s	0.454	集水井8箇所
流域面積	km ²	5.8	
堤高	m	35.0	
堤長	m	2,280.94	
堤体積	千m ³	26.0	
常時満水位	m	EL. 20.0	
死水位	m	EL. 6.0	

第2-3条（対象施設）

本業務の対象となる施設の諸元は、別表1のとおりである。

第2-4条（参考図書）

本業務の参考とする図書は、共通仕様書第2-1条によるほか次表によるものとする。

番号	図書・資料名	発行所	制定(改訂)年月
1	コンクリートのひび割れ調査、補修・補強指針 -2022-	(公社) 日本コンクリート工学会	令和4年5月
2	コンクリート診断技術 '24	(公社) 日本コンクリート工学会	令和6年4月
3	コンクリート標準示方書（設計編）	(公社) 土木学会	令和5年3月
4	コンクリート標準示方書（施工編）	(公社) 土木学会	令和5年9月
5	コンクリート標準示方書（維持管理編）	(公社) 土木学会	令和5年3月

第2-5条（貸与資料）

本業務における貸与資料は、次のとおりである。

番号	分類	資料名	数量
1	設計関係	平成28年度国営土地改良事業地区調査喜界島地区施設機能診断調査業務 報告書	1部
2	調査関係	平成29年度国営土地改良事業地区調査喜界島地区施設長寿命化計画作成業務 報告書	1部
3	設計関係	平成元年度喜界島農業水利事業喜界島地区長寿命化計画書補足業務 報告書	1部
4	その他	国営土地改良事業 喜界島地区全体実施設計書	1部

また、上記以外に必要な資料がある場合は、監督職員と協議するものとする。

第2-6条（参考図書及び貸与図書の取扱い）

第2-5条に示す貸与資料及び共通仕様書第2-1条に示す参考図書の取扱いは、次のとおりとする。

- (1) 参考図書及び貸与資料の記載事項で相互に矛盾がある場合、又は解釈に疑義が生じた場合は、監督職員と協議するものとする。
- (2) 参考図書は、設計作業時点の最新版を用い、設計作業中に改訂された場合には、監督職員と協議するものとする。
- (3) 貸与資料は、原則として初回打合せ時に一括貸与するものとし、監督職員の請求があった場合の他、完了検査時に一括返納しなければならない。

第2-7条（関連業務）

本業務と関連する他業務（以下「関連業務」という。）は次のとおりであり、監督職員及び関連業務の管理技術者と連携を密にして、互いに協調の図られた業務成果としなければならない。

番号	業務名	業務実施期間
1	喜界島農業水利事業 現場技術（その1）業務	令和7年4月17日 ～令和8年12月22日

第3章 作業内容

第3-1条（作業項目及び数量）

本業務における作業項目及び数量は、次のとおりである。

なお、作業の詳細は、別表2-1、別表2-2の【作業項目内訳表】の作業実施欄に○印で示すものとする。

作業項目	数量	備考
喜界地下ダムトンネル改修設計	1式	
喜界地下ダム集水井改修設計	1式	

第3-2条（設計作業の留意点）

設計作業の実施に際し特に留意する点は、次のとおりとする。

- (1) 設計に当たっては、当該施設が必要な機能及び安全で所要の耐久性を有するとともに、維持管理、施工性及び経済性について考慮しなければならない。
- (2) 電算機を使用する場合は、計算手法及びアウトプット等の様式について事前に監督職員の承諾を得るものとする。
- (3) 共通仕様書に示す参考図書、貸与資料や受注者が有する資料等を参考にした場合は、その出典を明示するものとする。
- (4) 施工上特に注意する点を特記する必要がある場合には、設計図面に記入するものとする。
- (5) 当該業務で実施するコスト縮減対策の検討作業に関し、検討の視点、施策の提案内容及び比較検討の過程や結果等の成果については、報告書中に「コスト縮減対策」の章を別途設定し、取りまとめるものとする。

なお、コスト縮減に関する新技術や新工法等の選定に当たっては、農業農村整備民間技術情報データベース（NNTD）及び新技術情報システム（NETIS）等を積極的に活用しなければならない。

- ・農業農村整備民間技術情報データベース（NNTD）は、https://www.nn-techinfo.jp/mdb_web/MdbTop.do を参照。

- ・新技術情報システム（NETIS）は、
<https://www.netis.mlit.go.jp/NetisRev/NewIndex.asp> を参照。
- (6) 数量計算に当たっては、「工事工種の体系化」に基づき作成するものとする。
なお、「工事工種の体系化」に該当しない工種や用語については、監督職員と協議するものとする。
- ・「工事工種の体系化」は、
https://www.maff.go.jp/j/nousin/seko/kouzi_kousyu/を参照。

第3-3条（業務の成果品質確保対策）

契約後、業務着手時等において、受発注者間の設計方針、条件等の確認の場として、次の会議を設置するので、管理技術者等の受注者代表は、次の事項並びに「業務の成果品質確保対策」（農水省WEBサイト）を十分に理解のうえ、対応するものとする。

(1) 業務確認会議

業務着手時に、管理技術者・担当技術者並びに事業所長、次長、主任監督員（主催）、監督員が、設計方針、条件等の確認を一堂に会して実施することにより、業務の円滑な推進と成果物の品質確保を図るものとする。

1) 業務確認会議とは、発注者及び受注者が集まり、次の事項について確認する会議である。なお、確認事項については変更する場合がある。

- ①設計条件・前提条件
- ②業務計画の妥当性
- ③スケジュール
- ④設計変更内容
- ⑤その他

2) 会議の開催については、監督職員が指示するものとする。なお、開催時期の変更、開催回数の追加が必要な場合は、監督職員と協議するものとし、規定の打合せ時以外に開催する場合の費用については、必要に応じ設計変更で計上する。

(2) 合同現地踏査

管理技術者及び担当技術者並びに事業所長、次長、主任監督員（主催）、監督員が必要に応じて合同で現地踏査を実施することにより、設計条件や施工の留意点、関連事業の情報、設計方針の明確化等の情報共有を図るものとする。

(3) 照査の確実な実施

業務の最終回打合せ時において、成果物のうち照査報告書については、照査を実施した照査技術者自身による報告を原則とする。

また、最終回打合せ時以外であっても、必要に応じて照査技術者自身からの照査報告を実施できるものとする。

(4) 当該業務成果による工事発注の際に、別途工事の受発注者が当該工事に関する「工事の施工効率向上対策」（農水省WEBサイト）による工事円滑化会議及び設計変更確認会議を開催することとしており、同会議に出席要請があった場合には応じるものとする。

なお、出席に必要な経費については、別途契約により対応することとする。

(5) 業務確認会議において確認した事項については、打合せ記録簿に記録し、相互に確認するものとする。

第4章 打合せ

第4-1条（打合せ）

共通仕様書第1～10条による打合せについては、主として次の段階で行うものとし、第2回から第3回の中間打合せはWEB会議にて実施するものとする。

初回 業務着手の段階

第2回 中間打合せ（設計計画段階）

第3回 中間打合せ（施工計画・仮設計画段階）

最終回 報告書原稿作成段階

なお、業務を適正かつ円滑に実施するために、受注者の業務担当は、業務打合せ記録簿を作成し、上記の打合せの都度、監督職員と相互に内容を確認するものとする。

第5章 成果物

第5-1条（成果物）

以下の成果物を共通仕様書第1～17条に基づき作成し、提出しなければならない。

(1) 成果物の電子媒体（CD-R等）正副2部

(2) 成果物の出力1部（電子媒体の出力、市販のファイル綴じで可）

なお、報告書には本業務の要約版を掲載するものとし、その内容については別途監督職員の指示によるものとする。

第5-2条（開示用成果物の作成）

第5-1条に記載している成果物（PDFファイル）に含まれる「行政機関の保有する情報の公開に関する法律」（平成11年法律第42号）における「不開示情報」に該当する情報について、システムの編集機能により、その箇所を黒塗りにする措置を行い、以下の成果物を提出しなければならない。

なお、「不開示情報」とは、別紙1に示すとおりである。

・開示用成果物の電子媒体（CD-R等）1部

第5-3条（成果物の提出先）

成果物の提出先は、次のとおりとする。

鹿児島県大島郡喜界町大字荒木90番地2

九州農政局喜界島農業水利事業所

第6章 契約変更

第6-1条（契約変更）

業務請負契約書第17条から第20条に規定する発注者と受注者による協議事項は、次のとおりとする。

(1) 第2-2条に示す「設計条件」に変更が生じた場合

(2) 第3-1条に示す「作業項目及び数量」に変更が生じた場合

(3) 第4-1条に示す「打合せ」に変更が生じた場合

(4) 第5-1条に示す「成果物」に変更が生じた場合

(5) 履行期間の変更が生じた場合

(6) 関係機関等対外的協議等により業務計画等に変更が生じた場合

(7) その他

第6-2条（業務スライドの試行）

(1) 本業務は、「建設コンサルタント業務等における賃金等の変動に基づく業務費の変

更の取扱いについて（試行）」（令和7年12月17日付け7農振第2167号農村振興局整備部設計課長通知）（URL「<https://www.maff.go.jp/j/nousin/sekkei/attach/pdf/index-256.pdf>」）に基づく試行業務である。

- (2) 発注者又は受注者は、履行期間内で業務契約締結の日から12月を経過した後に日本国内における賃金水準又は物価水準の変動により業務費が不相当となったと認めるときは、相手方に対して業務費の変更を請求することができる。
- (3) 発注者又は受注者は、(2)の規定による請求があったときは、変動前残業務費（業務費から当該請求時の履行済部分に相応する業務費を控除した額をいう。以下この条において同じ。）と変動後残業務費（変動後の賃金又は物価を基礎として算出した変動前残業務費に相応する額をいう。以下この条において同じ。）との差額のうち変動前残業務費の1000分の15を超える額につき、業務費の変更に応じなければならない。
- (4) 変動前残業務費及び変動後残業務費は、請求のあった日を基準とし、物価指数等に基づき発注者と受注者とが協議して定める。
ただし、協議開始の日から14日以内に協議が整わない場合にあつては、発注者が定め、受注者に通知する。
- (5) (2)の規定による請求は、この条の規定により業務費の変更を行った後再度行うことができる。この場合において、(2)中「業務契約締結の日」とあるのは、「直前のこの条に基づく業務費変更の基準とした日」とするものとする。
- (6) 予期することのできない特別の事情により、履行期間内に日本国内において急激なインフレーション又はデフレーションを生じ、業務費が著しく不相当となったときは、発注者又は受注者は、(2)～(5)の定めにかかわらず、業務費の変更を請求することができる。
- (7) (6)の場合において、業務費の変更額については、発注者と受注者とが協議して定める。
ただし、協議開始の日から14日以内に協議が整わない場合にあつては、発注者が定め、受注者に通知する。
- (8) (4)及び(7)の協議開始の日については、発注者が受注者の意見を聴いて定め、受注者に通知しなければならない。
ただし、発注者が(2)、(6)の請求を行った日又は受けた日から7日以内に協議開始の日を通知しない場合には、受注者は、協議開始の日を定め、発注者に通知することができる。
- (9) 業務スライドの試行に係る運用については、(1)に記載の通知に基づくものとする。

第7章 定めなき事項

第7-1条（定めなき事項）

この特別仕様書に定めなき事項、又はこの業務の実施に当たり疑義が生じた場合は、必要に応じて監督職員と協議するものとする。

別表1「対象施設一覧表」

施設名称・対象構造物	構造物の規格・数量		備考（既存施設の規格・数量）	
	構造物の規模（改修計画）	数量	既存施設の規格	数量
1. 喜界地下ダム（トンネル）				
（1）建屋（抗口）	RC 平屋造 A=34.11 m ²	1 式	同左	
（2）建屋（中央）	RC 平屋造 A=41.41 m ²	1 式	同左	
（3）トンネル	馬蹄形 R1=3.05m R2=15.25m L=361m	1 式	同左	
2. 1号集水井				
（1）建屋	RC 平屋造 A=45.50 m ²	1 式	同左	1 式
（2）ポンプ設備	ポンプ型式：水中モーターポンプ 口径：100 mm 原動機型式：電動機 出力：22.0kw	2 台	ポンプ形式：同左 口径：150mm 原動機型式：同左 出力：45kw	2 台
（3）電気設備	低圧受電盤	1 式	高圧受電盤、低圧配電盤	1 式
3. 2号集水井				
（1）建屋	RC 平屋造 A=45.50 m ²	1 式	同左	1 式
（2）ポンプ設備	ポンプ型式：水中モーターポンプ 口径：100 mm 原動機型式：電動機 出力：22.0kw	2 台	ポンプ形式：同左 口径：150mm 原動機型式：同左 出力：45kw	2 台
（3）電気設備	低圧受電盤	1 式	高圧受電盤、低圧配電盤	1 式
4. 3号集水井				
（1）建屋	RC 平屋造 A=45.50 m ²	1 式		1 式
（2）ポンプ設備	ポンプ型式：水中モーターポンプ 口径：100 mm 原動機型式：電動機 出力：22.0kw	2 台	ポンプ形式：同左 口径：125mm 原動機型式：同左 出力：26kw	2 台
（3）電気設備	低圧受電盤	1 式	高圧受電盤、低圧配電盤	1 式
5. 4号集水井				
（1）建屋	RC 平屋造 A=78.75 m ²	1 式		1 式
（2）ポンプ設備	ポンプ型式：水中モーターポンプ 口径：100 mm 原動機型式：電動機 出力：22.0kw	2 台	ポンプ形式：同左 口径：150mm 原動機型式：同左 出力：37kw	2 台
（3）電気設備	低圧受電盤	1 式	高圧受電盤、低圧配電盤	1 式
6. 5号集水井				
（1）建屋	RC 平屋造 A=24.60 m ²	1 式		1 式
（2）ポンプ設備	ポンプ型式：水中モーターポンプ 口径：100 mm 原動機型式：電動機 出力：22.0kw	2 台	ポンプ形式：同左 口径：125mm 原動機型式：同左 出力：22kw	2 台
（3）電気設備	低圧受電盤	1 式	高圧受電盤、低圧配電盤	1 式
7. 6号集水井				
（1）建屋	RC 平屋造 A=24.60 m ²	1 式		1 式
（2）ポンプ設備	ポンプ型式：水中モーターポンプ 口径：80 mm 原動機型式：電動機 出力：11.0kw	2 台	ポンプ形式：同左 口径：100mm 原動機型式：同左 出力：11kw	2 台
（3）電気設備	低圧受電盤	1 式	高圧受電盤、低圧配電盤	1 式

8. 7号集水井				
(1) 建屋	RC 平屋造 A=28.90 m ²	1 式		1 式
(2) ポンプ設備	ポンプ型式：水中モーターポンプ 口径：100 mm 原動機型式：電動機 出力：22.0kw	2 台	ポンプ形式：同左 口径：125mm 原動機型式：同左 出力：22kw	2 台
(3) 電気設備	低圧受電盤	1 式	高圧受電盤、低圧配電盤	1 式
9. 8号集水井				
(1) 建屋	RC 平屋造 A=24.60 m ²	1 式		1 式
(2) ポンプ設備	ポンプ型式：水中モーターポンプ 口径：100 mm 原動機型式：電動機 出力：15.0kw	2 台	ポンプ形式：同左 口径：100mm 原動機型式：同左 出力：15kw	2 台
(3) 電気設備	低圧受電盤	1 式	高圧受電盤、低圧配電盤	1 式

別表 2 - 1 「設計作業項目内訳表」

1. 喜界地下ダムトンネル改修設計

作業項目	作業内容	作業 実施欄	備考
1. 現地調査	設計作業に必要な調査を行う	○	
2. 資料の検討	設計作業に必要な資料の収集及び貸与資料の内容を把握する。	○	
3. 基本事項の検討 3-1 対策範囲の検討	現地調査及び過年度業務の機能診断調査結果を基に、劣化箇所・要因を整理するとともに、対策が必要な箇所を選定する。	○	
3-2 改修方法等の決定	対策範囲の検討結果を踏まえ、補修・更新工法について、維持管理を考慮した工法を比較検討のうえ最適工法を選定し、改修方法等を決定する。	○	
4. 施工計画の作成	工事实施に必要な仮設工や施工方法、工程計画について詳細な施工計画を作成する。	○	
5. 設計図作成	平面図、標準断面図等、工事实施に必要な設計図を作成する。	○	
6. 数量計算	トンネル改修（断面修復・目地補修）、建屋改修（屋根補修・外壁補修・目地補修）について詳細数量計算を行う。	○	
7. 概算工事費の算定	6. 数量計算で算出した各工種の単価を作成し、概算工事費を算定する。	○	
8. 照査	照査計画に基づき、業務の節目ごとに照査を実施し、照査報告書の作成を行う。	○	
9. 点検取りまとめ	各作業項目の成果物の点検、取りまとめ及び報告書の作成を行う。	○	

別表 2 - 2 「設計作業項目内訳表」

2. 喜界地下ダム集水井改修設計

作業項目	作業内容	作業 実施欄	備考
1. 現地調査	設計作業に必要な調査を行う。	○	
2. 資料の検討	設計作業に必要な資料の収集及び貸与資料の内容を把握する。	○	
3. 基本事項の検討 3-1 対策範囲の検討	現地調査及び過年度業務の機能診断調査結果を基に、劣化箇所・要因を整理するとともに、対策が必要な箇所を選定する。	○	
3-2 改修方法等の決定	対策範囲の検討結果を踏まえ、補修・更新工法について、維持管理を考慮した工法を比較検討のうえ最適工法を選定し、改修方法等を決定する。	○	
4. 施工計画の作成	工事实施に必要な仮設工や施工方法、工程計画について詳細な施工計画を作成する。	○	
5. 設計図作成	平面図、標準断面図等、工事实施に必要な設計図を作成する。	○	
6. 数量計算	建屋改修（屋根補修・外壁補修・目地補修）、弁類交換（仕切弁・逆止弁）、盤類交換（ポンプ盤・計装制御盤）、水中ポンプ更新について詳細数量計算を行う。	○	
7. 特別仕様書の作成	建築及び施設機械工事のために必要な特別仕様書を作成する。	○	
8. 概算工事費の算定	6. 数量計算で算出した各工種の単価を作成し、概算工事費を算定する。	○	
9. 照査	照査計画に基づき、業務の節目ごとに照査を実施し、照査報告書の作成を行う。	○	
10. 点検取りまとめ	各作業項目の成果物の点検、取りまとめ及び報告書の作成を行う。	○	

不開示とする情報	該当項目	該当条項
個人に関する情報及び法人その他団体に関する情報	<p>記述等により特定の個人を識別することができる情報</p> <ul style="list-style-type: none"> ・受注者氏名 ・個人、会社の印影 ・実施設計に必要な各種調査結果に記載された調査員等の氏名 ・打合せ議事録等の発注者以外の氏名及び組織名 ・函面等に記載された地番、所有者等の氏名、住所等 ・顔写真 ・技術提案等の当該法人の知的財産に関する情報 ・概算金額算出のための材料単価等見積り業者名 ・IPアドレス等機器の接続情報 ・その他（公にすることにより個人、会社の権利利益を害するおそれのある情報） 	行政機関の保有する情報の公開に関する法律第5条第一号及び第二号イ

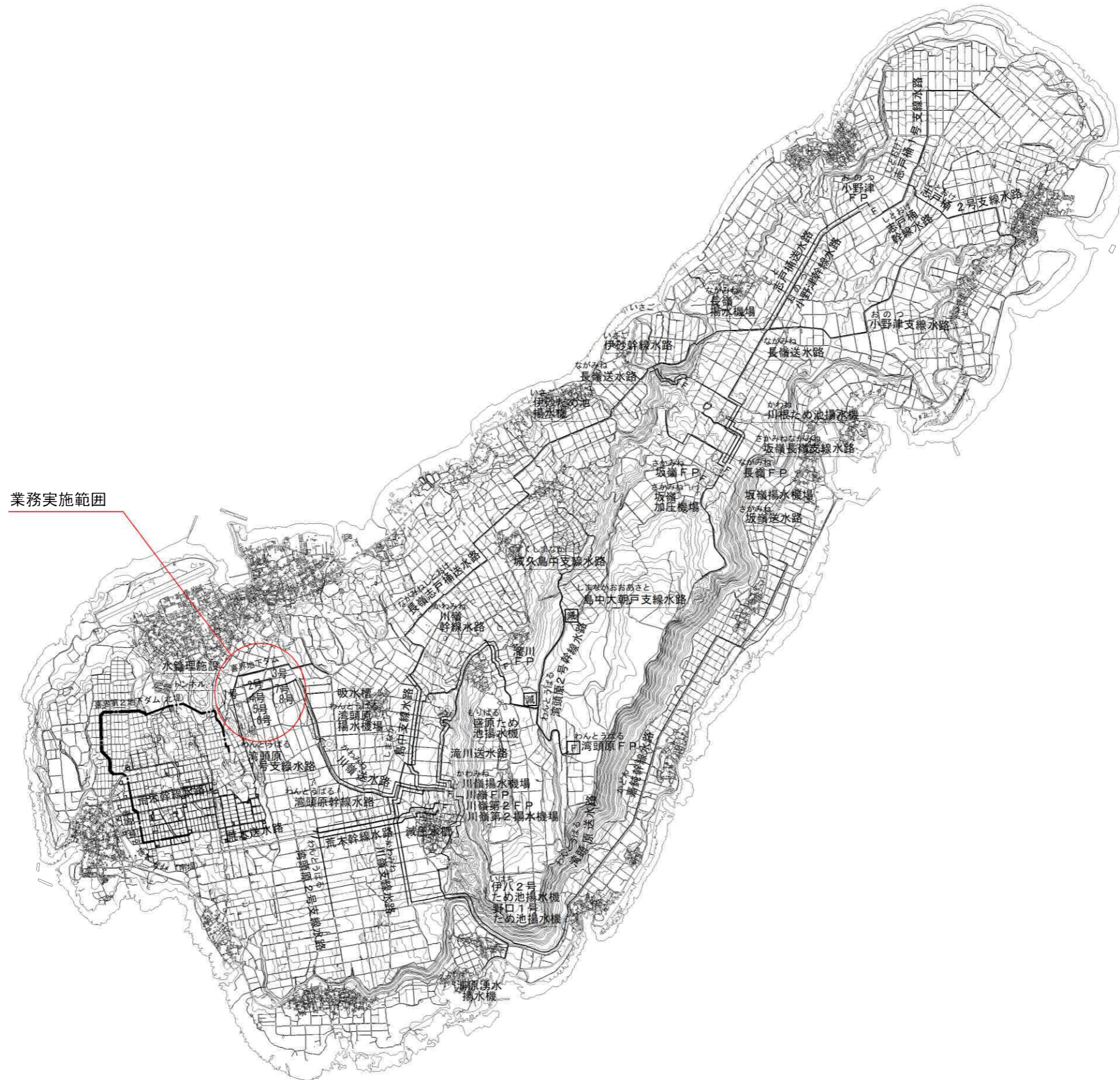
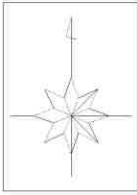
令和7年度喜界島農業水利事業
喜界地下ダム改修実施設計業務

図面目録

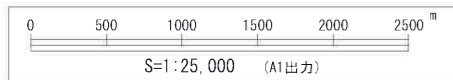
番号	名称	枚数	備考
1	位置図	1	
2	改修設計施設位置図	1	
計		2	

位置図

S=1:25,000



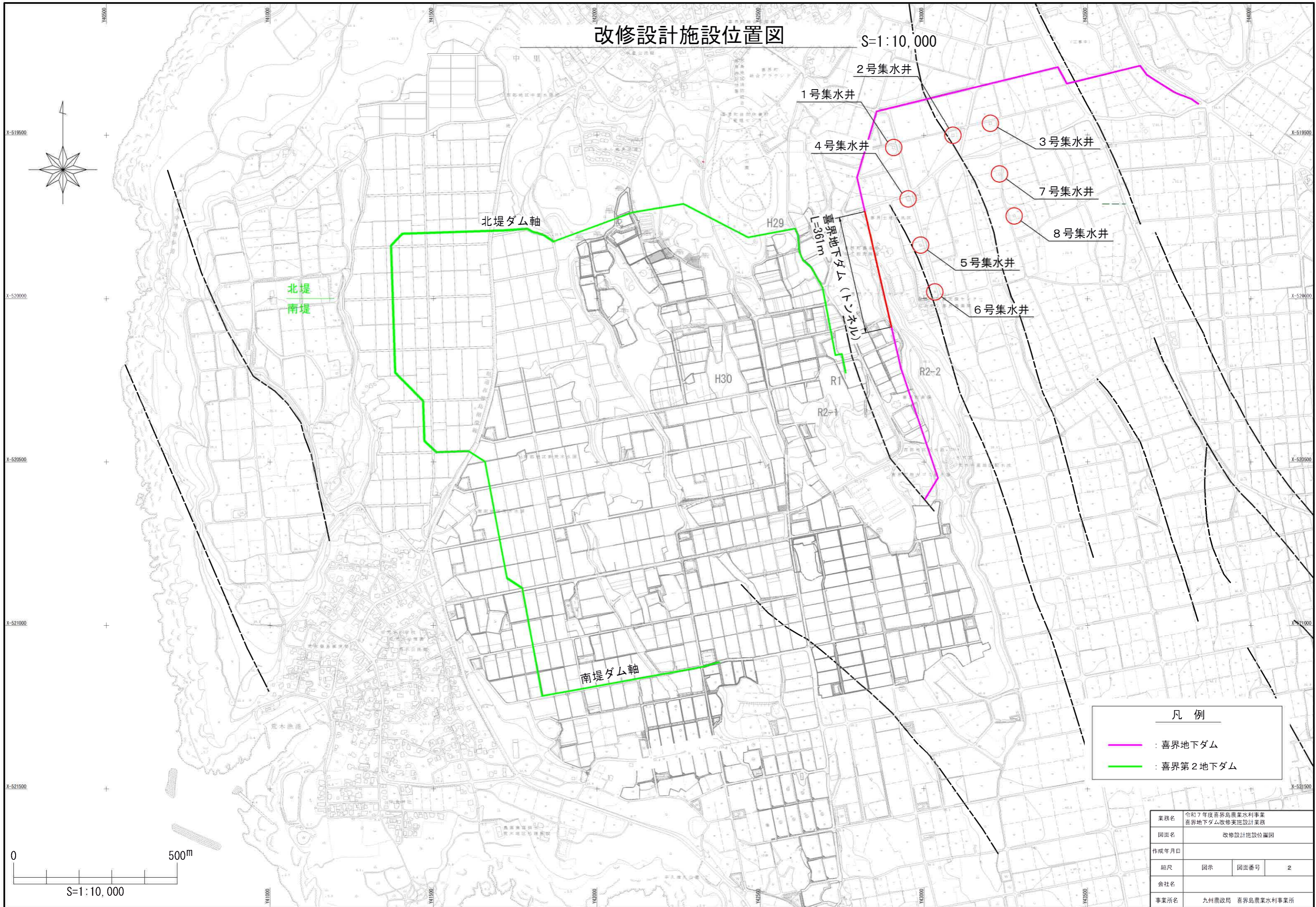
業務実施範囲



業務名	令和7年度喜界島農業水利事業 喜界地下ダム改修実施設計業務		
図面名	位置図		
作成年月日			
縮尺	図示	図面番号	1
会社名			
事業所名	九州農政局 喜界島農業水利事業所		

改修設計施設位置図

S=1:10,000



凡例	
—	: 喜界地下ダム
—	: 喜界第2地下ダム

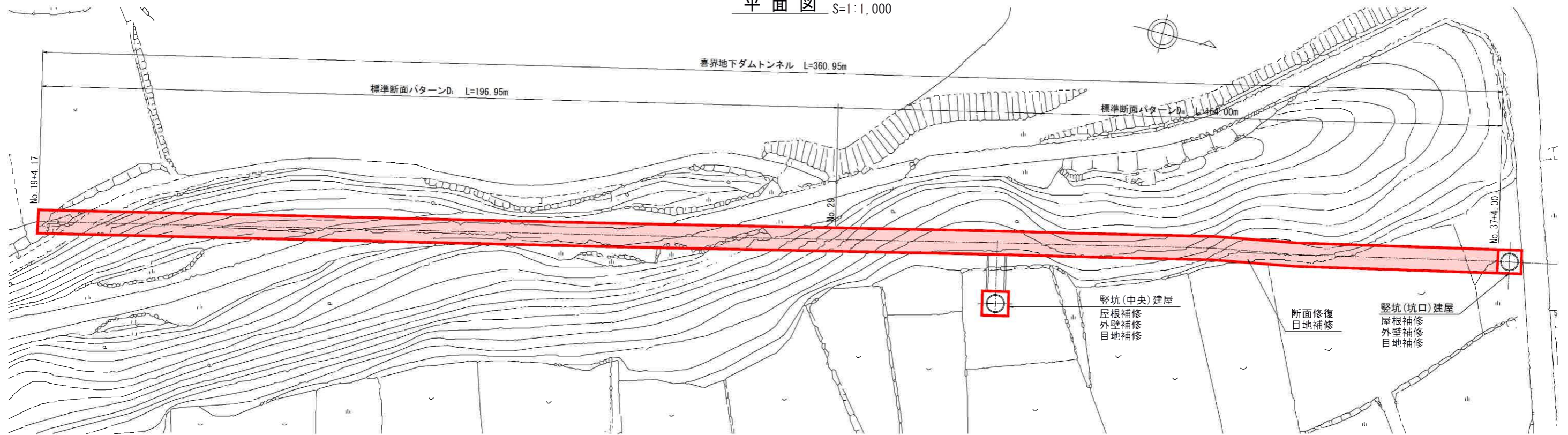
業務名	令和7年度喜界島農業水利事業 喜界地下ダム改修実施設計業務		
図面名	改修設計施設位置図		
作成年月日			
縮尺	図示	図面番号	2
会社名			
事業所名	九州農政局 喜界島農業水利事業所		

令和7年度喜界島農業水利事業
喜界地下ダム改修実施設計業務
(参考図)
図面目録

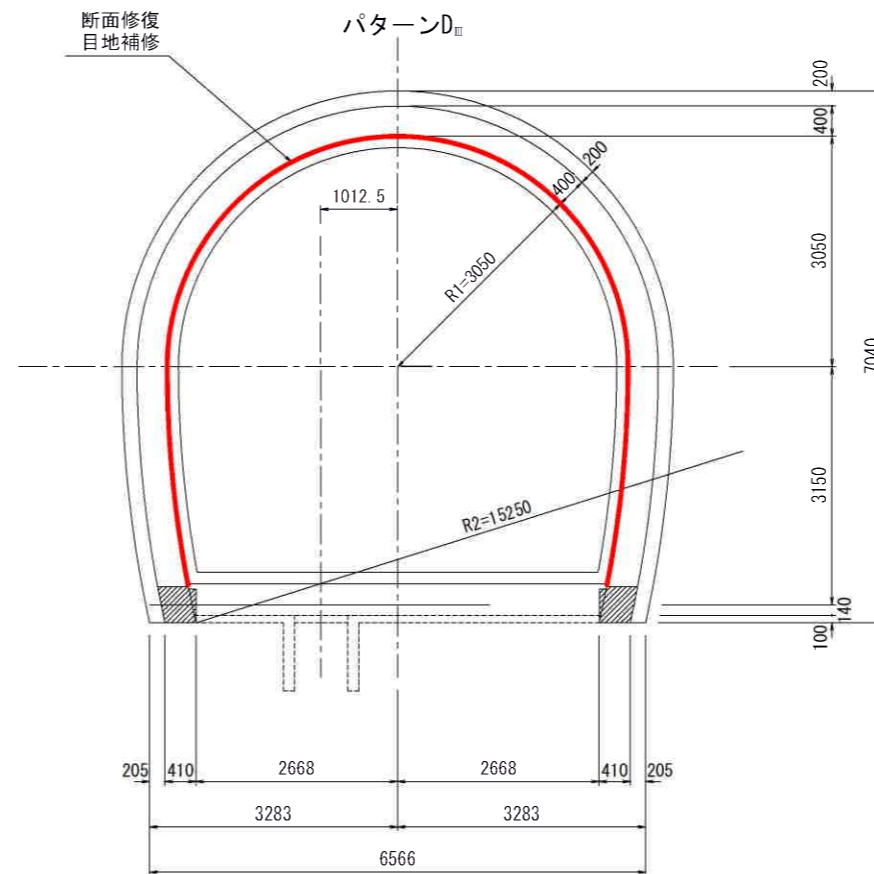
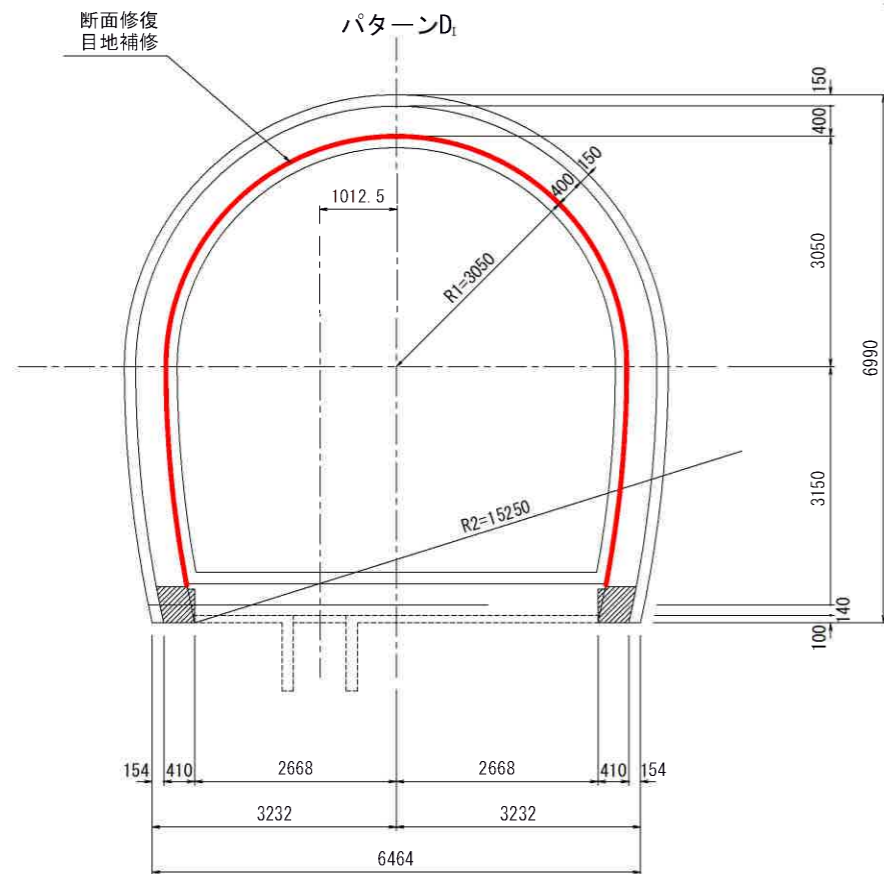
番号	名称	枚数	備考
参-1	喜界地下ダムトンネル計画図(改修)	3	
参-2	1号集水井計画図(改修)	2	
参-3	2号集水井計画図(改修)	2	
参-4	3号集水井計画図(改修)	2	
参-5	4号集水井計画図(改修)	2	
参-6	5号集水井計画図(改修)	2	
参-7	6号集水井計画図(改修)	2	
参-8	7号集水井計画図(改修)	2	
参-9	8号集水井計画図(改修)	2	
計		19	

喜界地下ダムトンネル計画図(改修) (1/3)

平面図 S=1:1,000



標準断面図 S=1:100

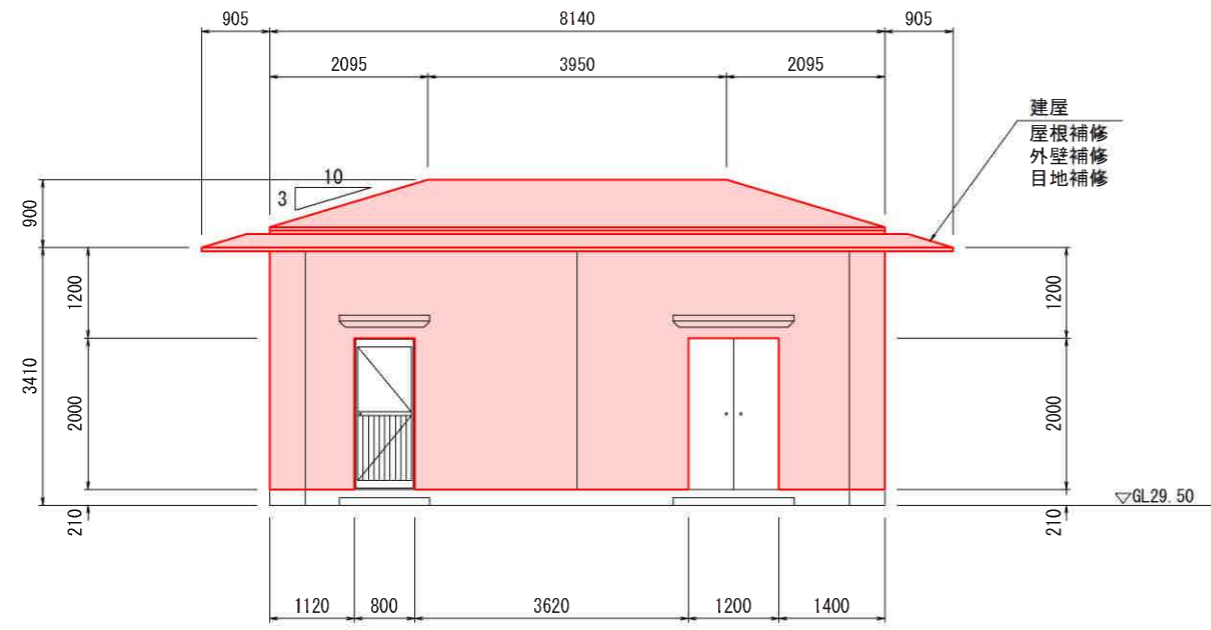


(凡例)
 整備範囲

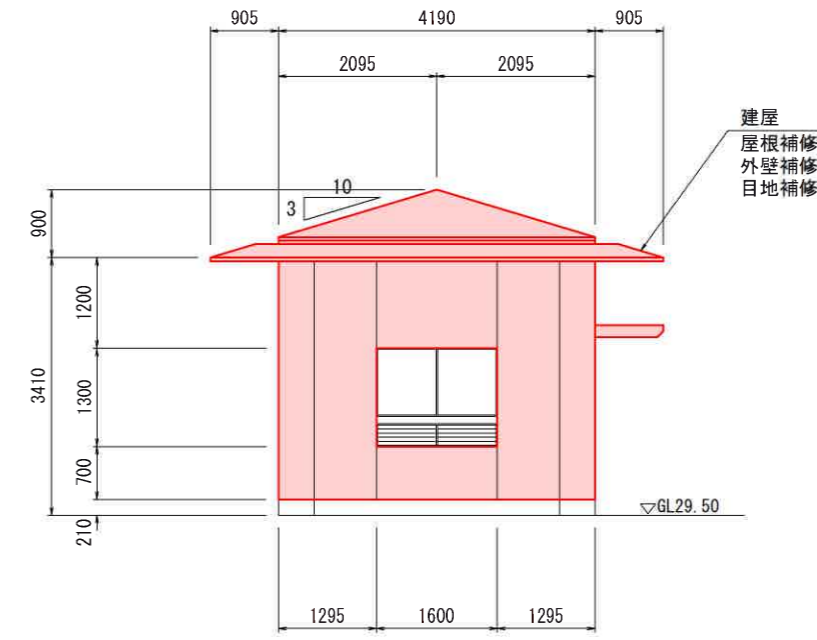
工事名	令和7年度喜界島農業水利事業		
図面名	喜界地下ダム改修実施設計業務		
作成年月日			
縮尺	図示	図面番号	参-1(1/3)
会社名			
事業(務)所名	九州農政局		

喜界地下ダムトンネル計画図(改修) (2/3) S=1:100

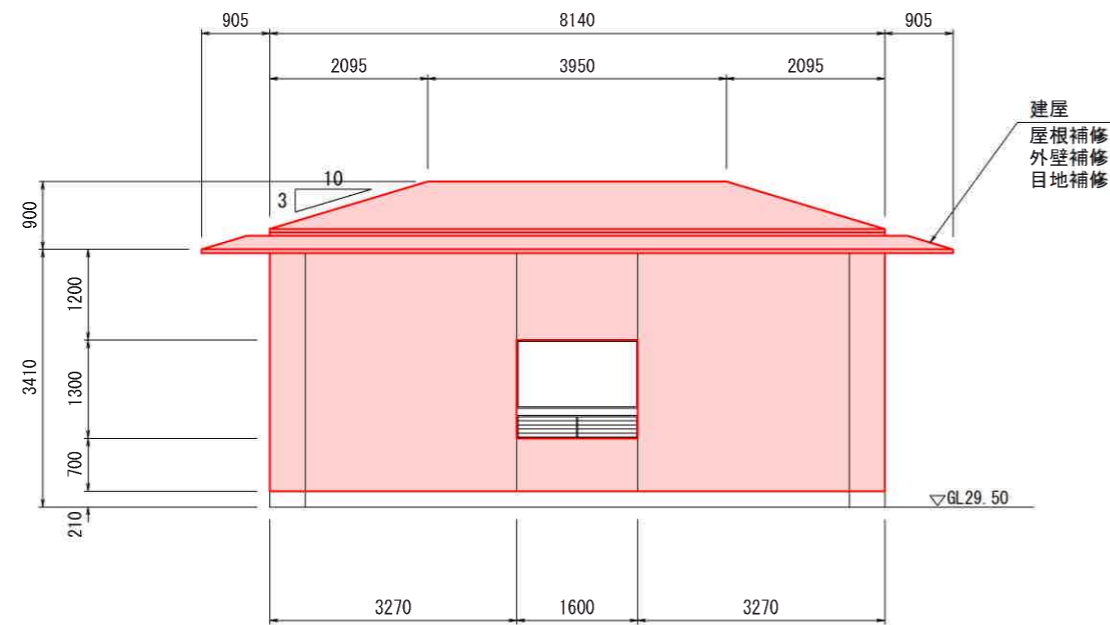
竖坑(坑口)建屋立面图



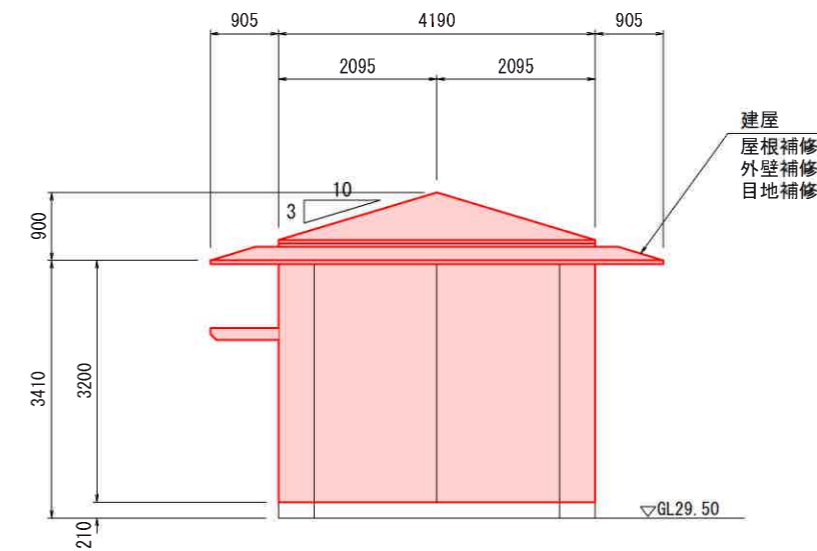
南立面图



西立面图



北立面图



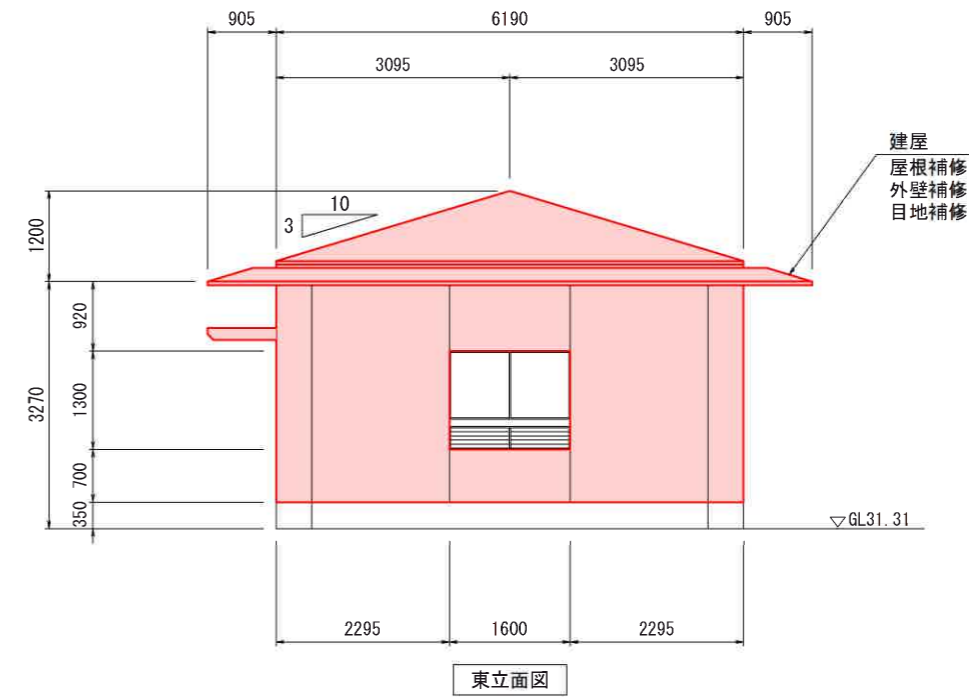
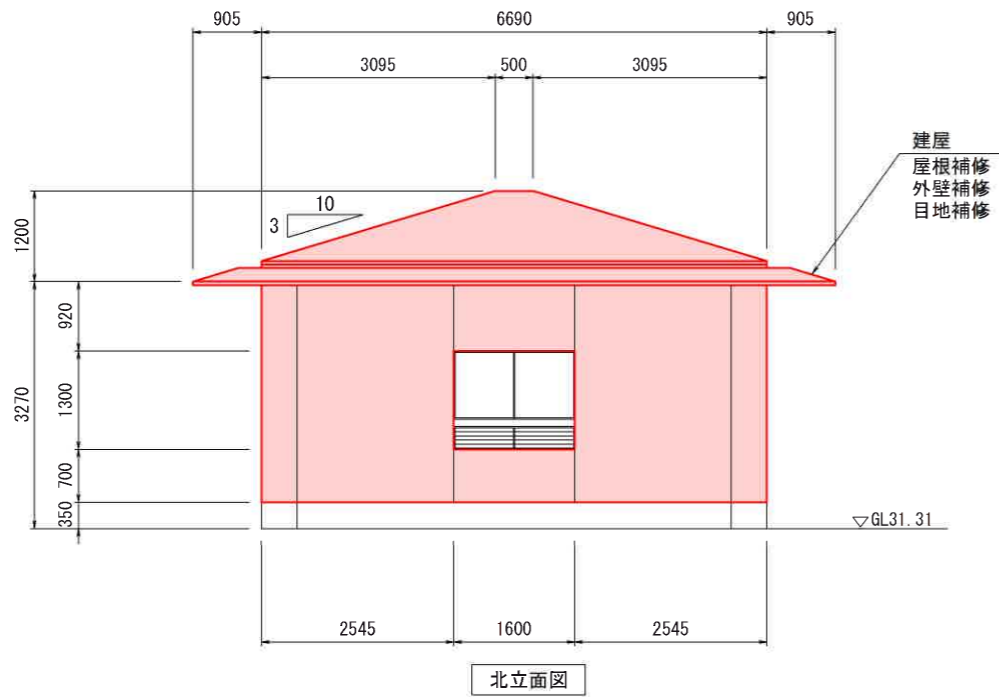
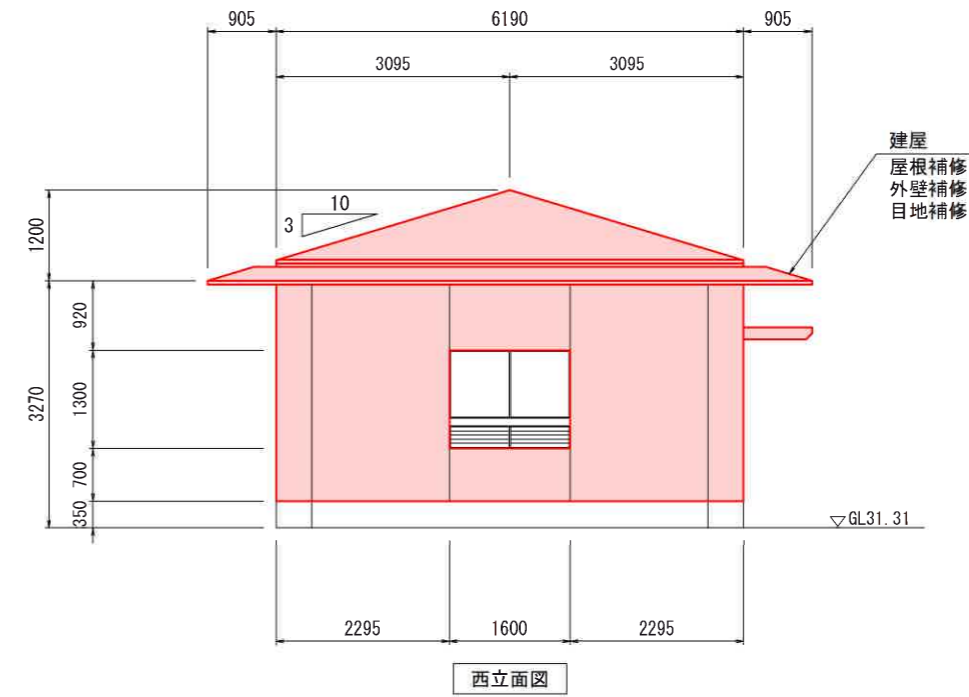
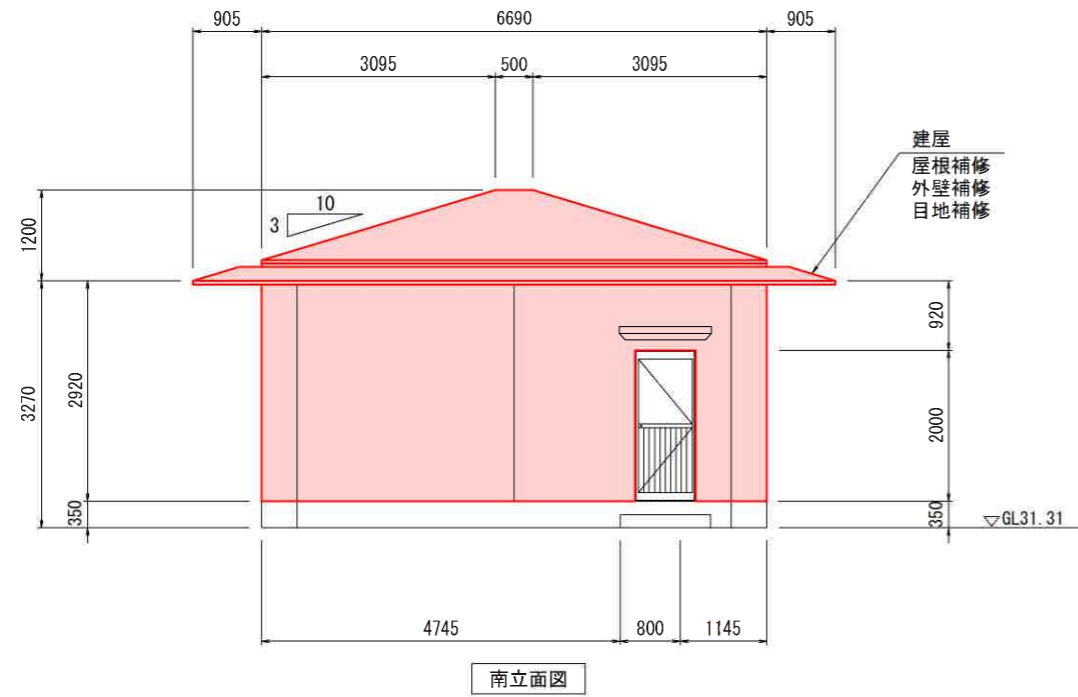
東立面图

(凡例)
 整備範囲

工事名	令和7年度喜界島農業水利事業		
図面名	喜界地下ダムトンネル計画図(改修) (2/3)		
作成年月日			
縮尺	S=1:100	図面番号	参-1 (2/3)
会社名			
事業(務)所名	九州農政局		

喜界地下ダムトンネル計画図(改修) (3/3) S=1:100

竖坑(中央)建屋立面図

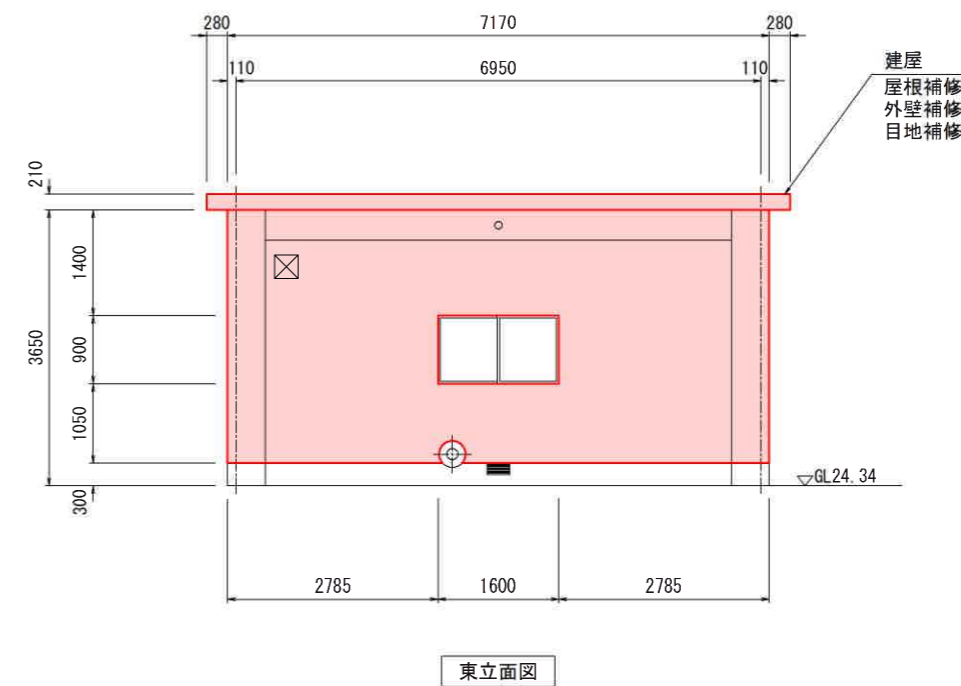
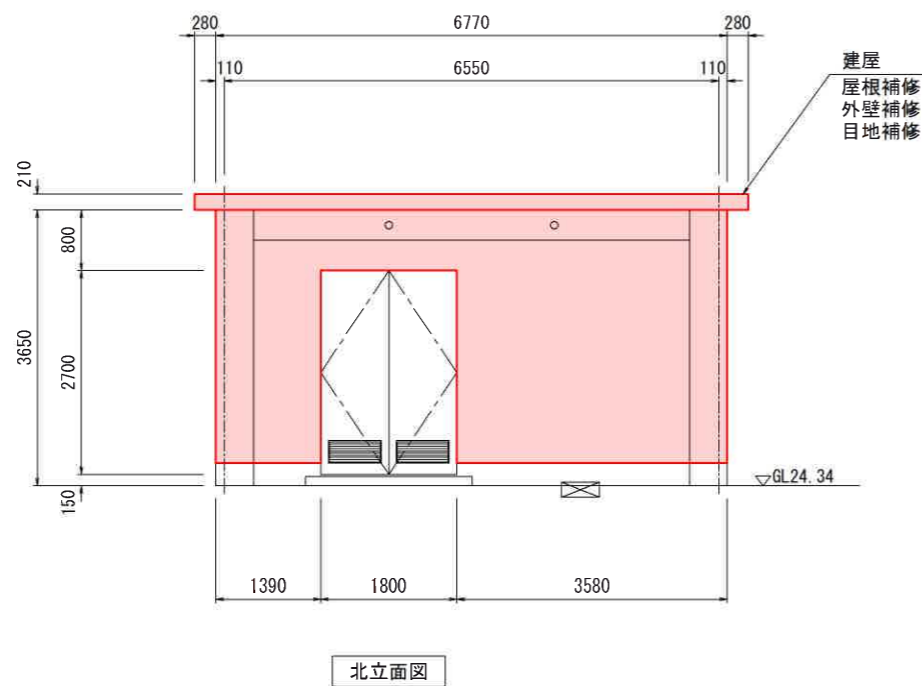
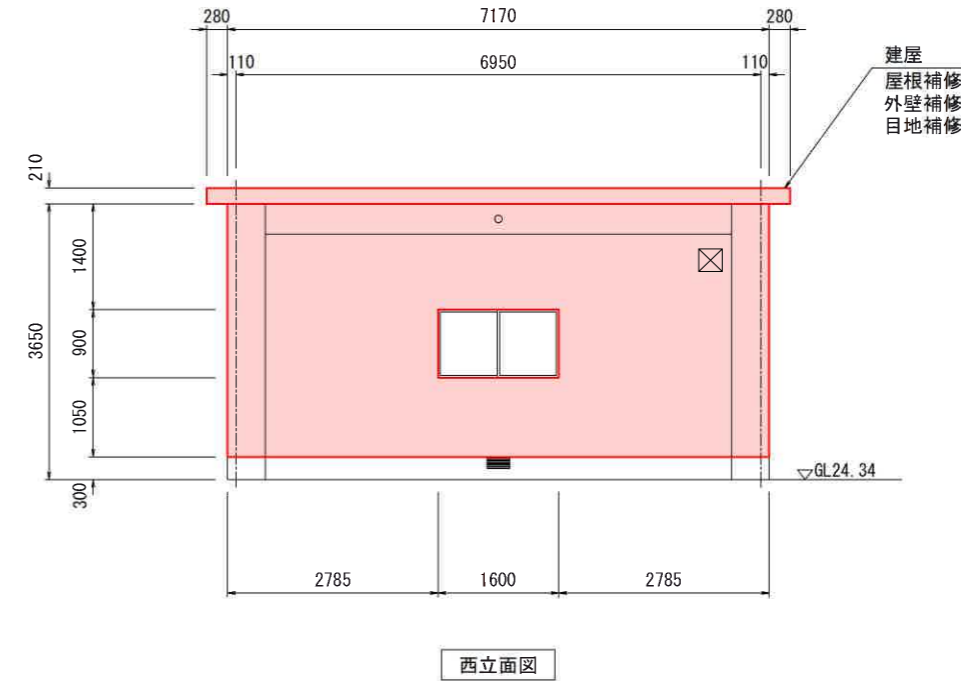
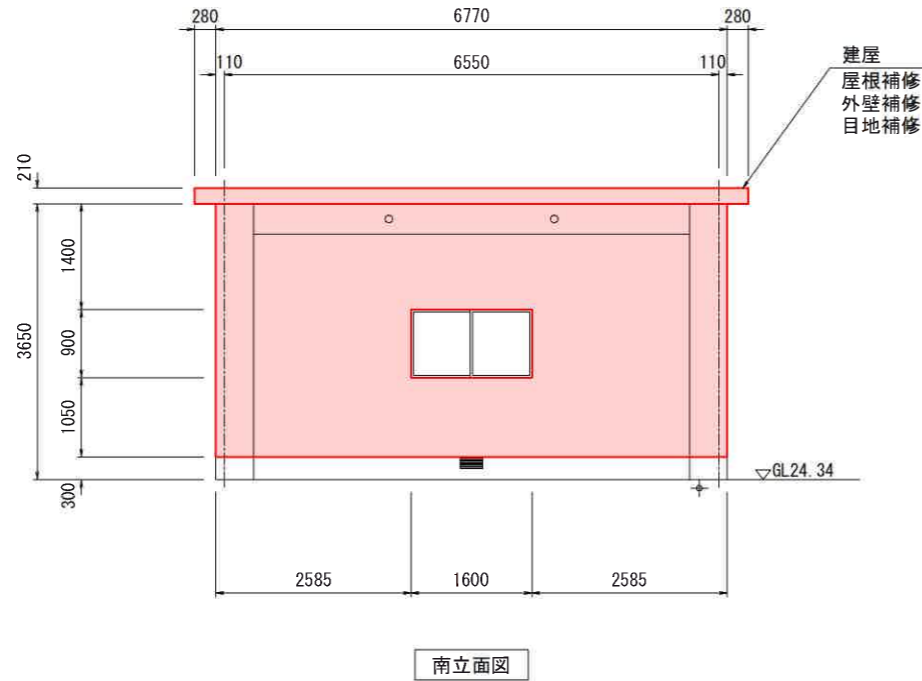


(凡例)
 整備範囲

工事名	令和7年度喜界島農業水利事業		
図面名	喜界地下ダム改修実施設計業務		
作成年月日			
縮尺	S=1:100	図面番号	参-1(3/3)
会社名			
事業(務)所名	九州農政局		

1号集水井計画図(改修)(1/2) S=1:100

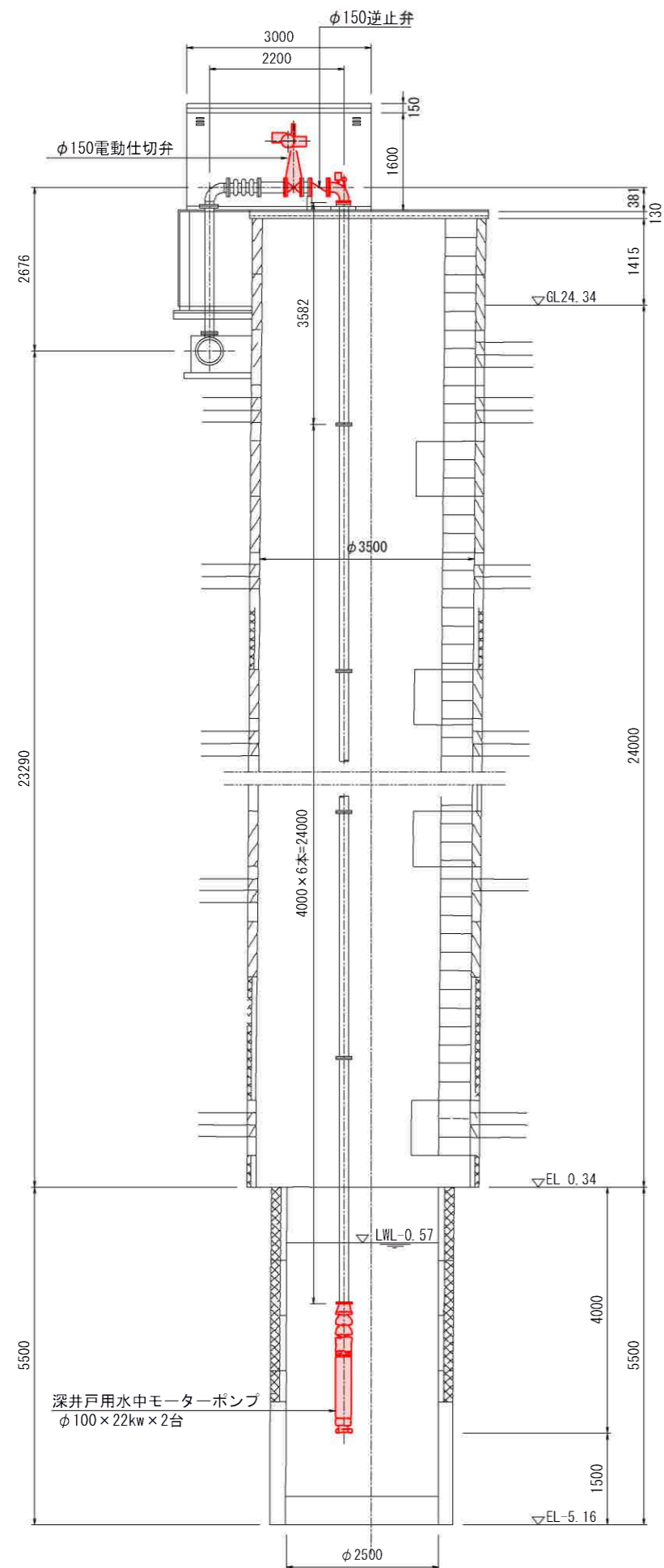
建屋立面図



(凡例)
 整備範囲

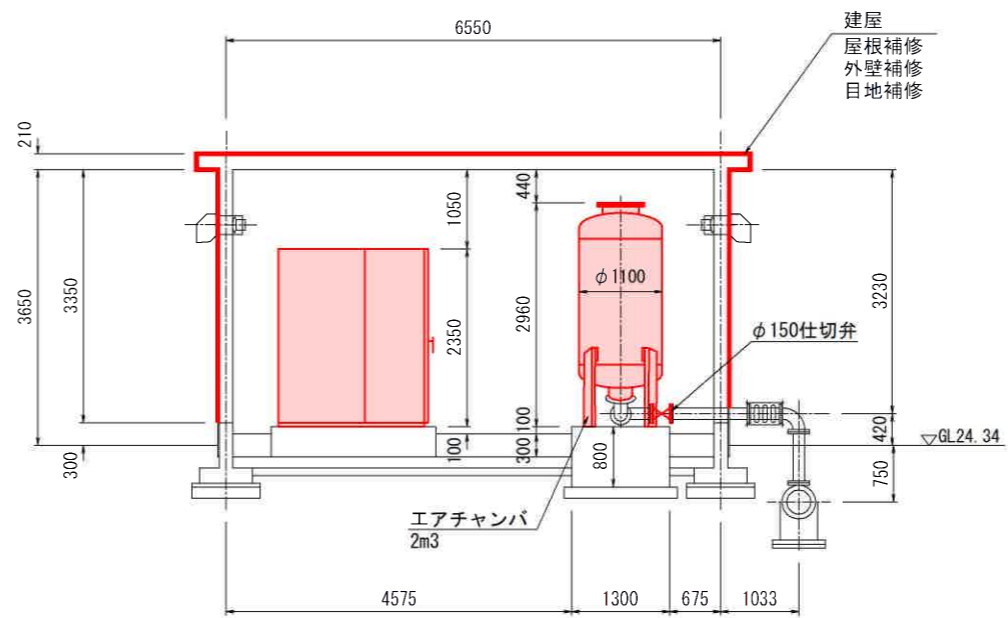
工事名	令和7年度喜界島農業水利事業 喜界地下ダム改修実施設計業務		
図面名	1号集水井計画図(改修)(1/2)		
作成年月日			
縮尺	S=1:100	図面番号	参-2(1/2)
会社名			
事業(務)所名	九州農政局		

A-A断面図

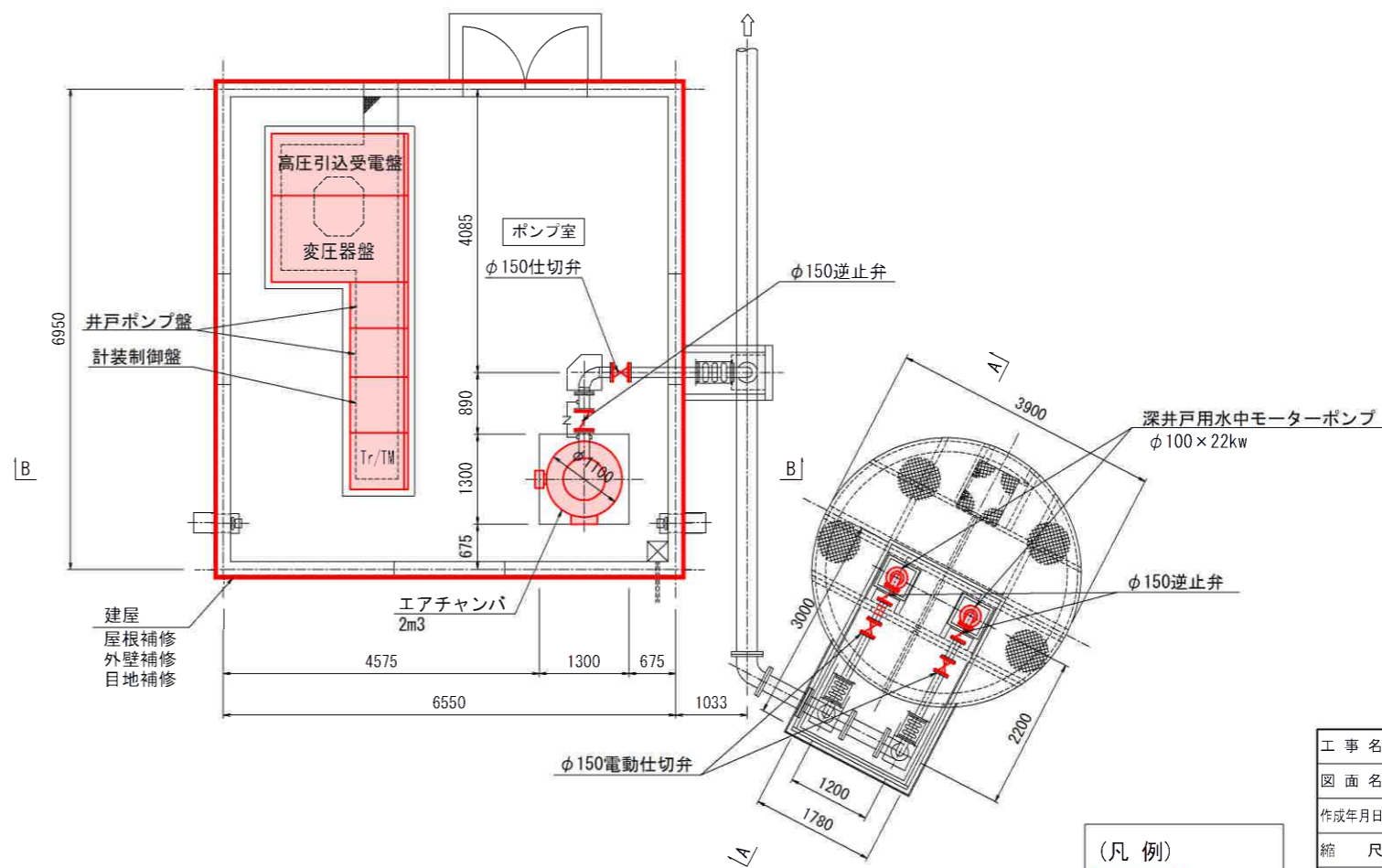


1号集水井計画図(改修)(2/2) S=1:100

B-B断面図



平面図

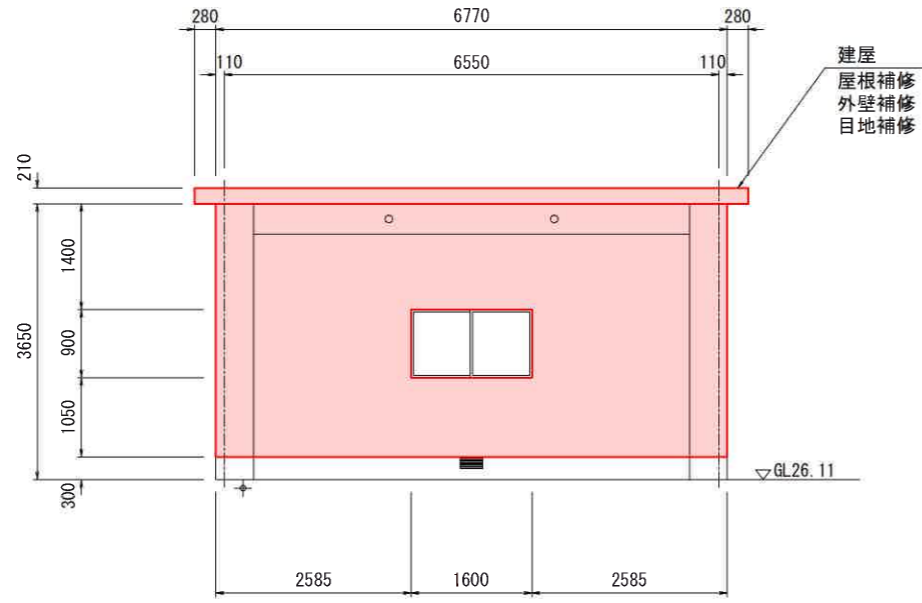


(凡例)
 整備範囲

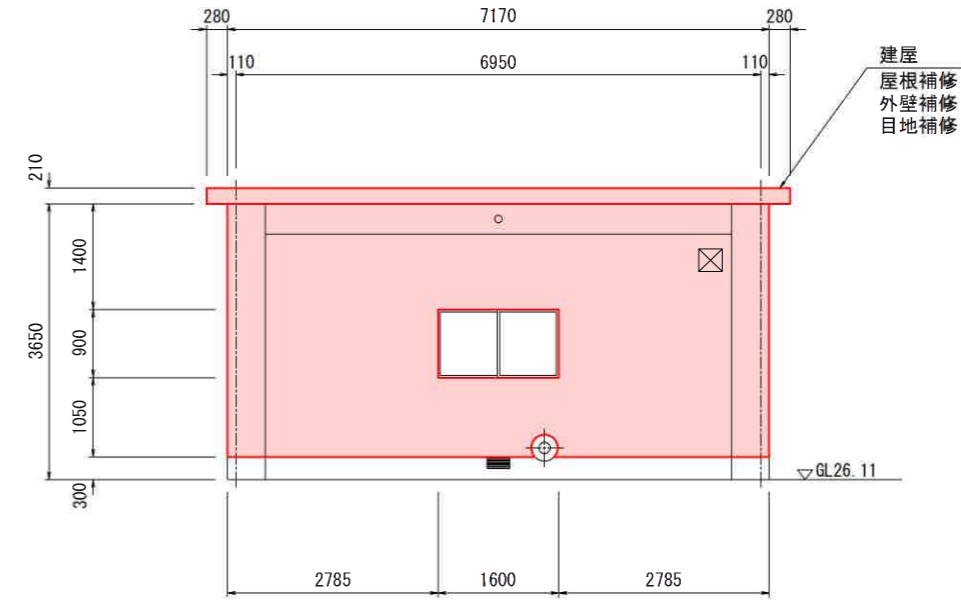
工事名	令和7年度豊島農業水利事業 豊島地下ダム改修実施設計業務		
図面名	1号集水井計画図(改修)(2/2)		
作成年月日			
縮尺	S=1:100	図面番号	参-2(2/2)
会社名			
事業(務)所名	九州農政局		

2号集水井計画図(改修)(1/2) S=1:100

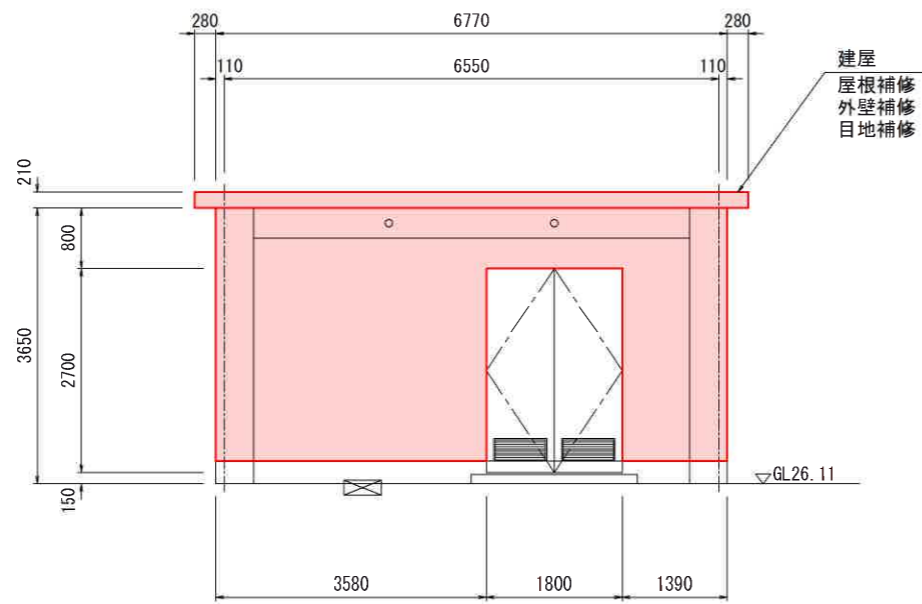
建屋立面図



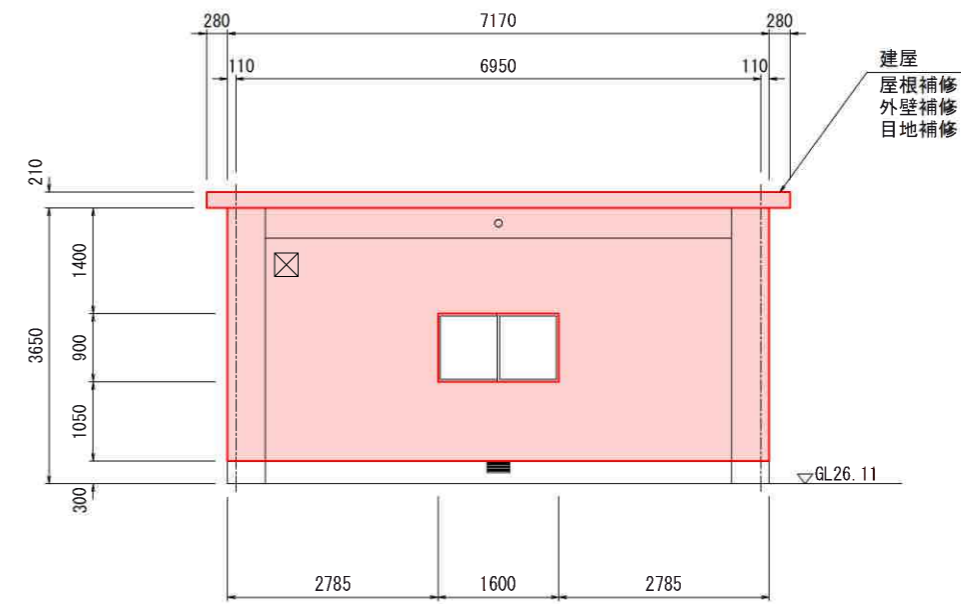
南立面図



西立面図



北立面図



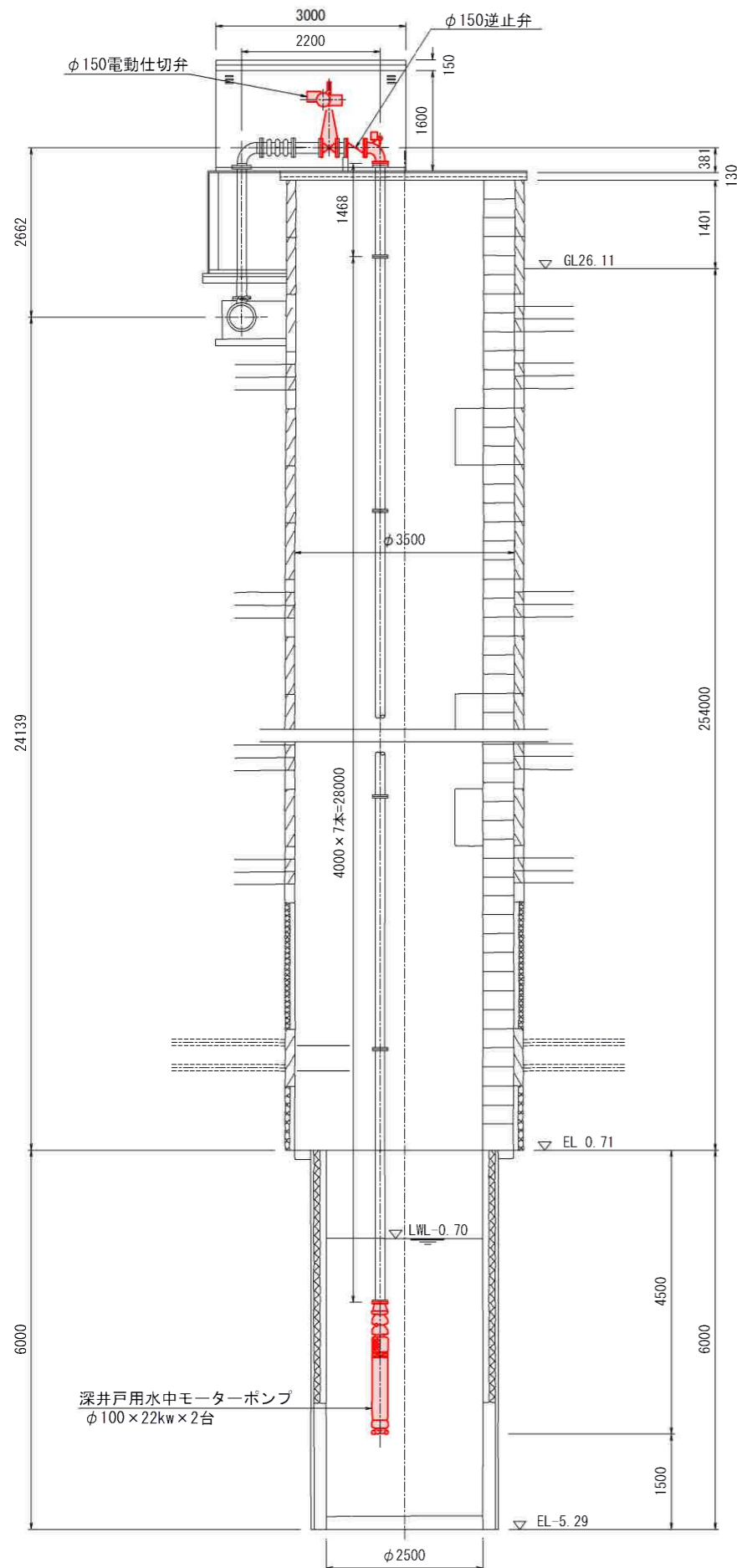
東立面図

(凡例)
 整備範囲

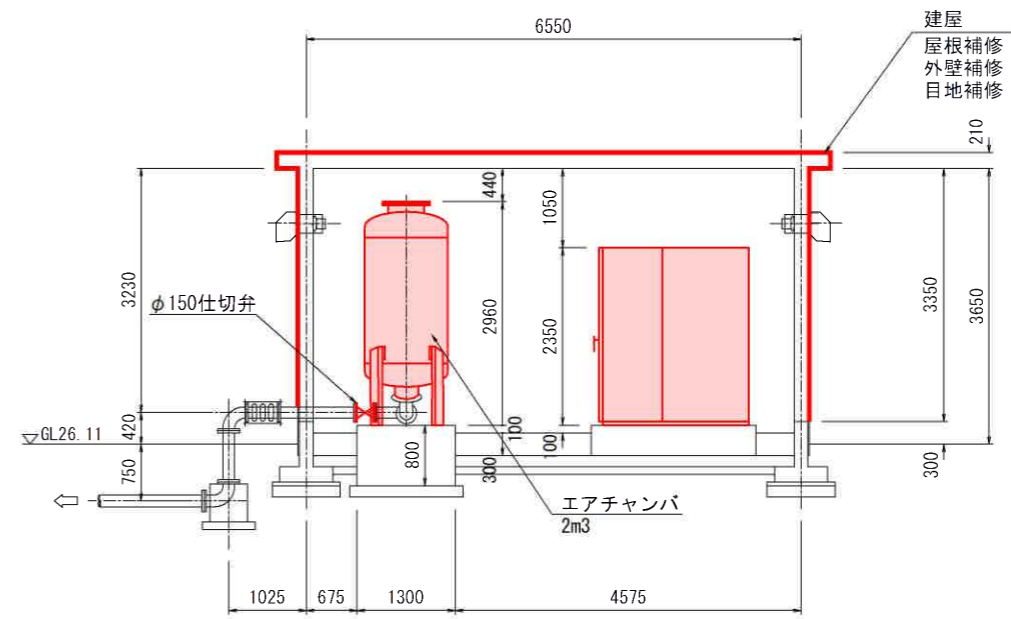
工事名	令和7年度喜界島農業水利事業 喜界地下ダム改修実施設計業務		
図面名	2号集水井計画図(改修)(1/2)		
作成年月日			
縮尺	S=1:100	図面番号	参-3(1/2)
会社名			
事業(所)名	九州農政局		

2号集水井計画図(改修)(2/2) S=1:100

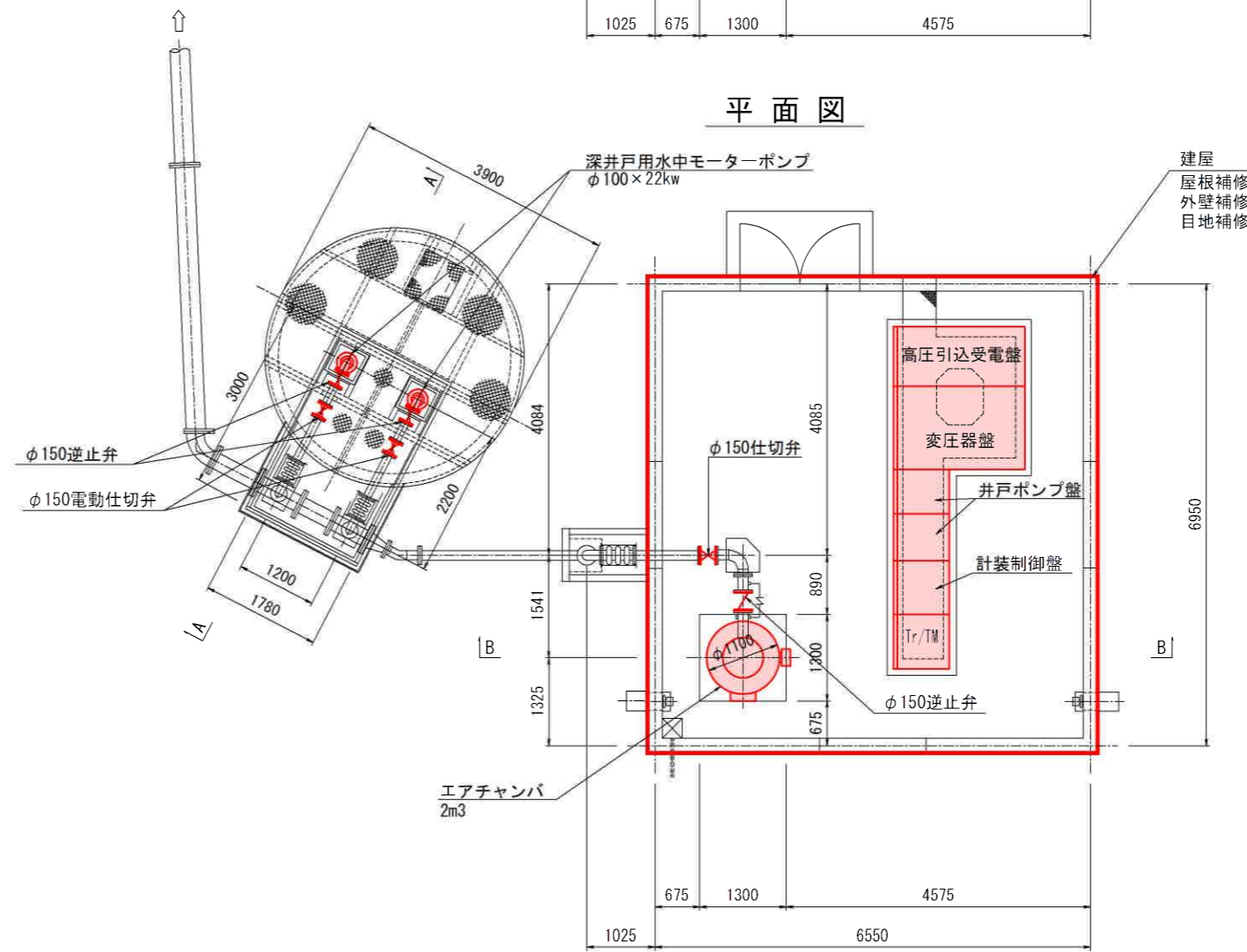
A-A断面図



B-B断面図



平面図

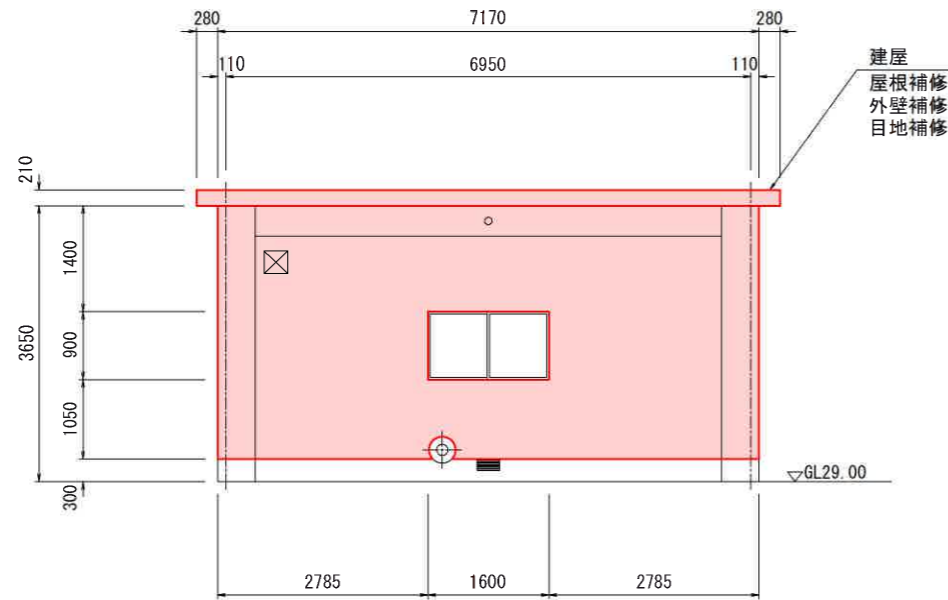


(凡例)
 整備範囲

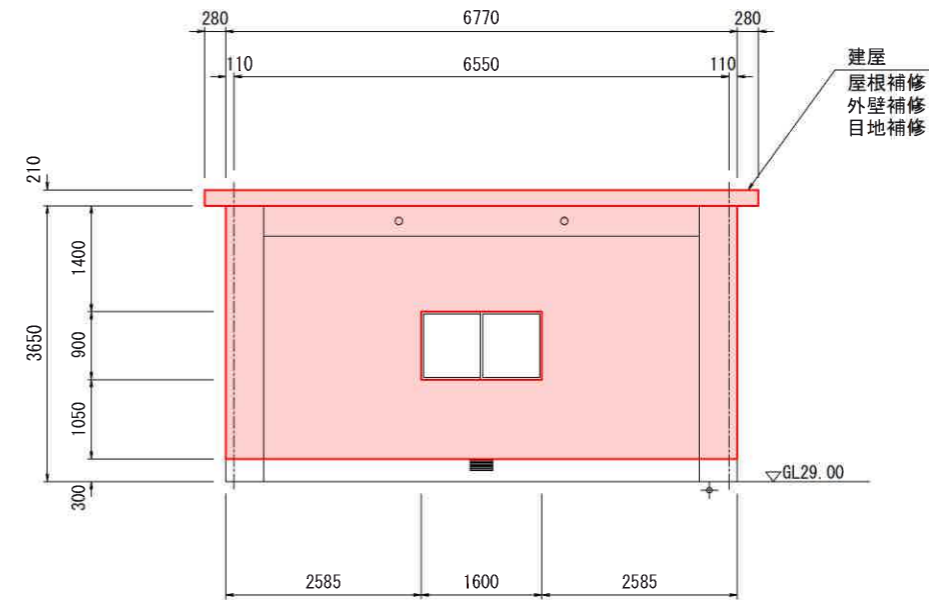
工事名	令和7年度鹿児島県農業水利事業 鹿児島地下ダム改修実施設計業務		
図面名	2号集水井計画図(改修)(2/2)		
作成年月日			
縮尺	S=1:100	図面番号	参-3(2/2)
会社名			
事業(務)所名	九州農政局		

3号集水井計画図(改修)(1/2) S=1:100

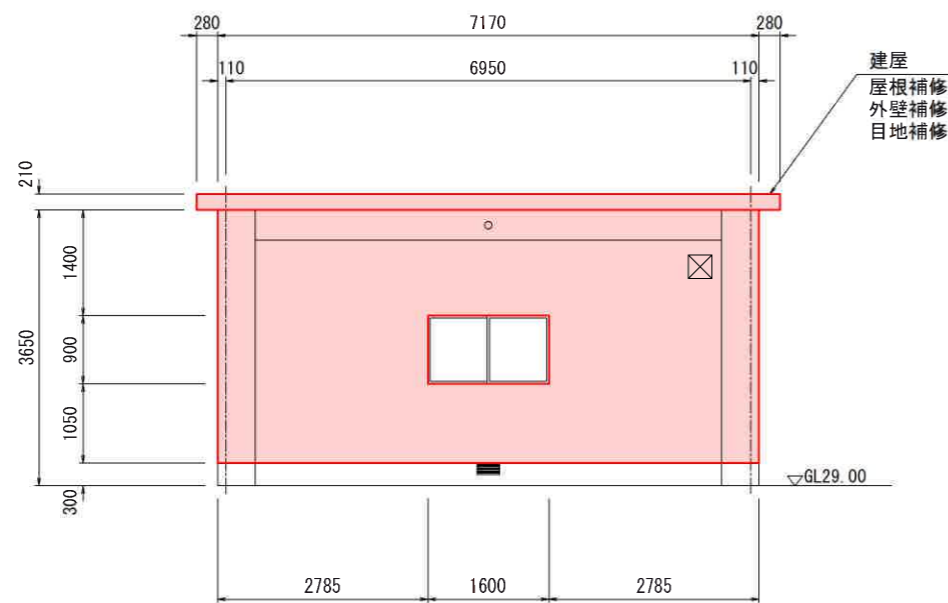
建屋立面図



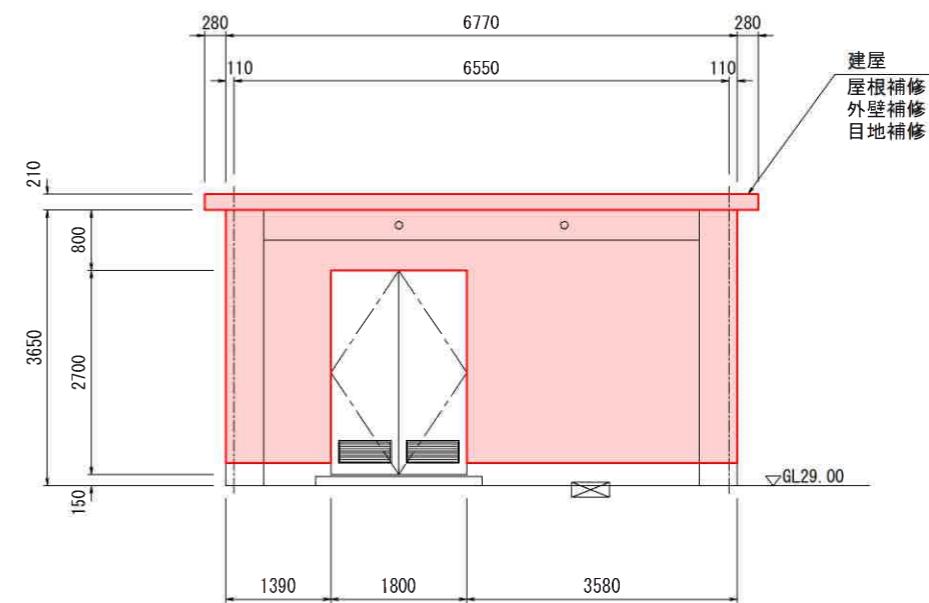
南立面図



西立面図



北立面図

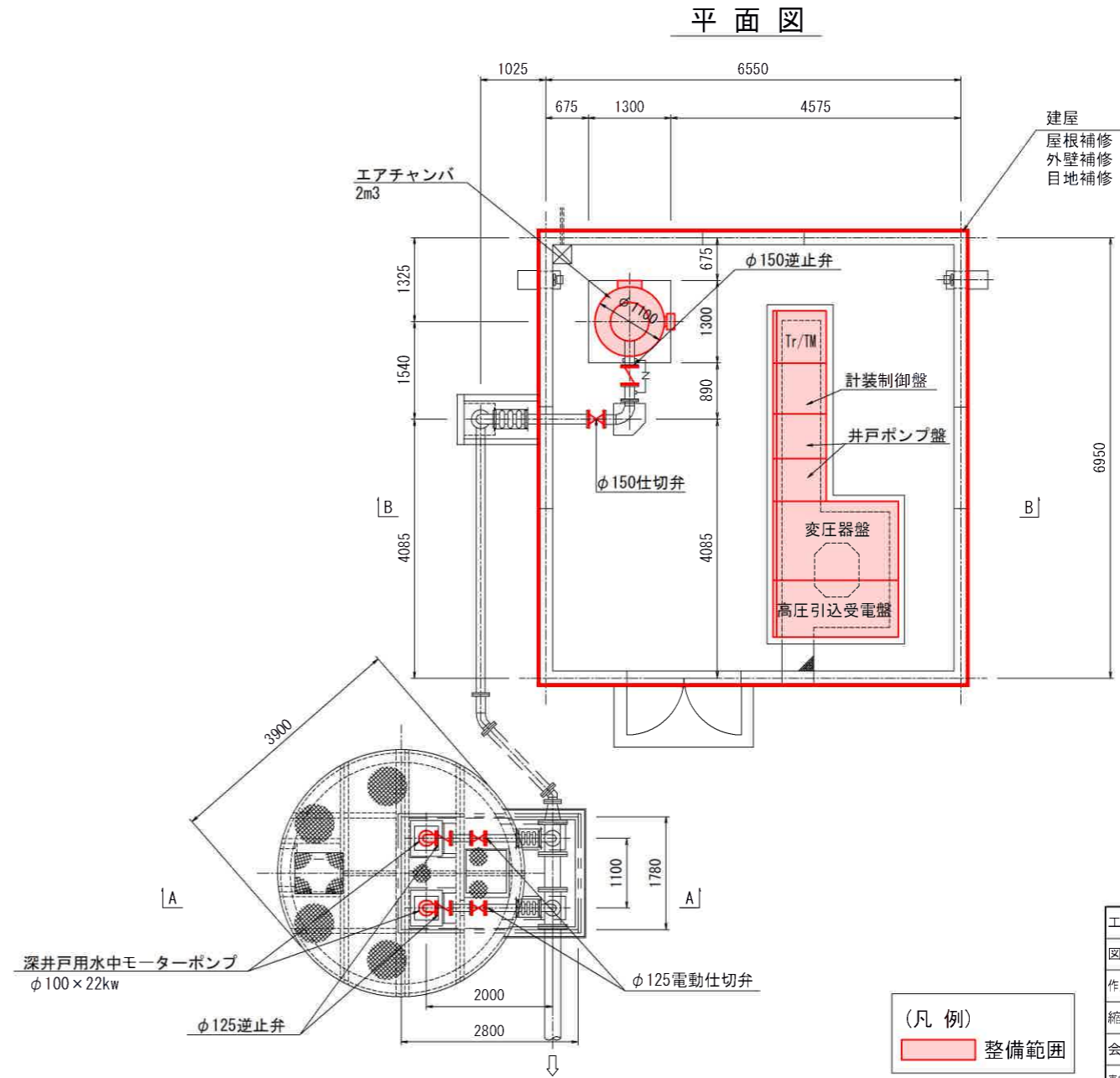
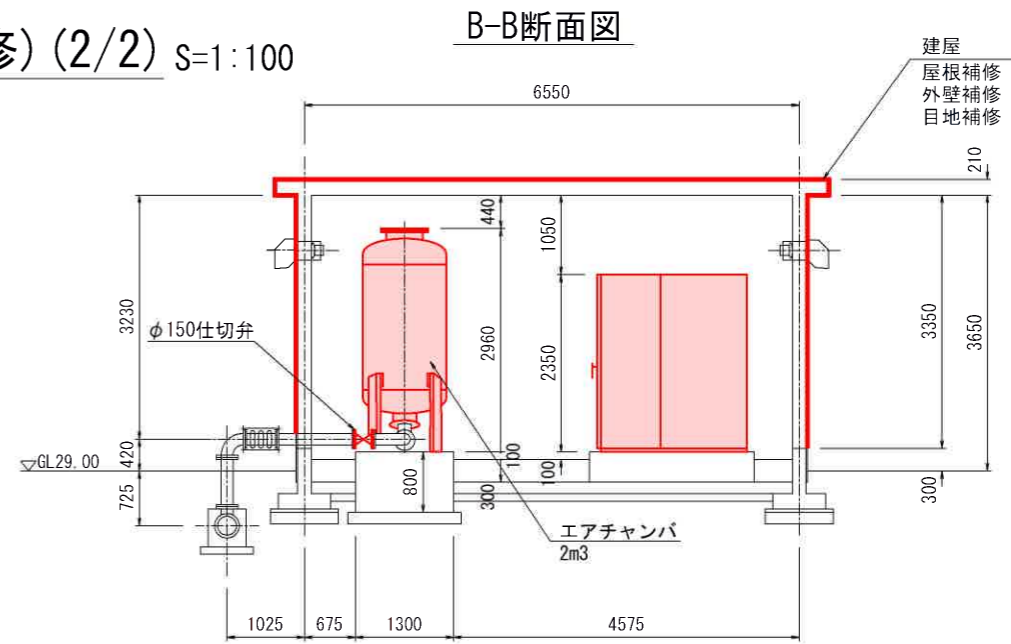
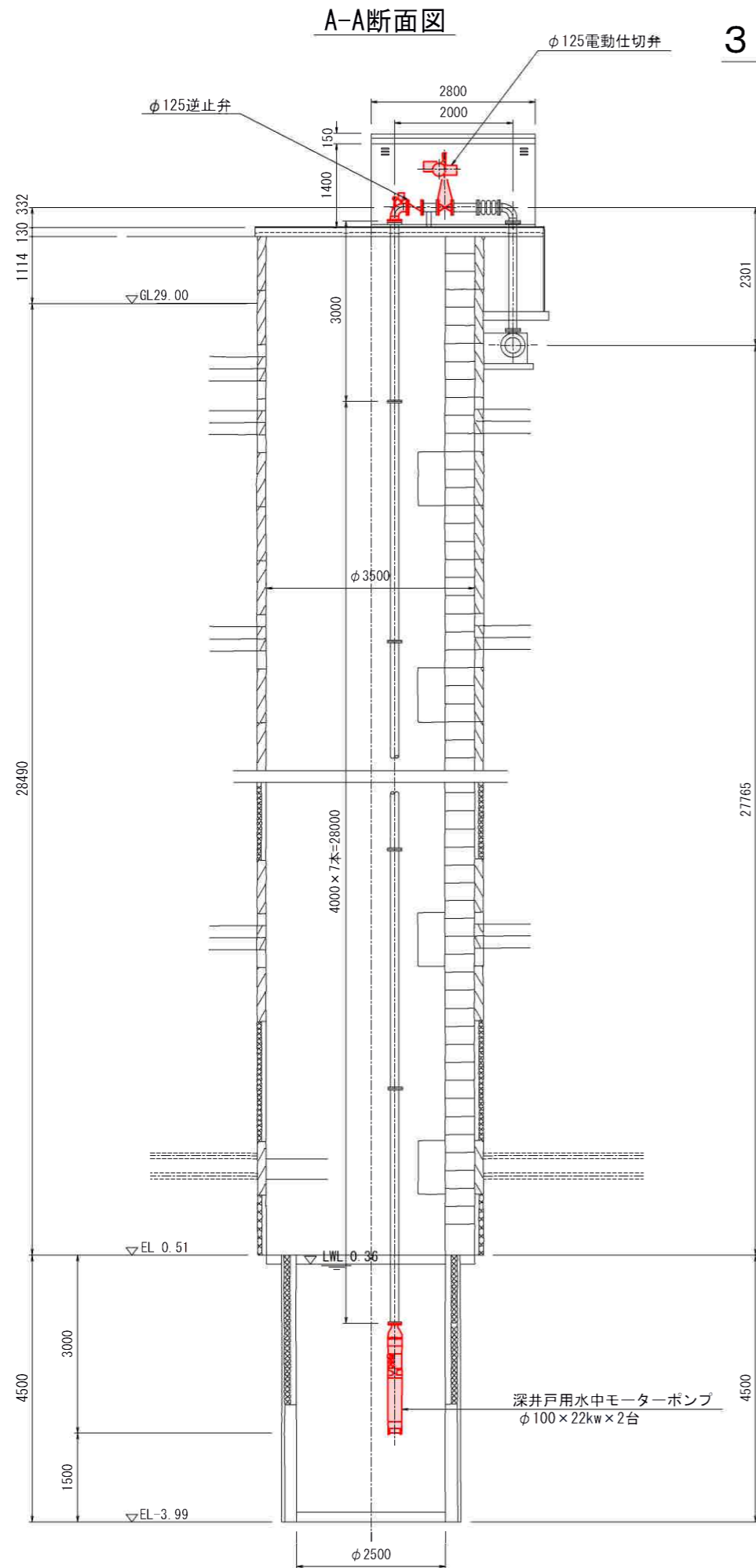


東立面図

(凡例)
 整備範囲

工事名	令和7年度喜界島農業水利事業		
図面名	3号集水井計画図(改修)(1/2)		
作成年月日			
縮尺	S=1:100	図面番号	参-4(1/2)
会社名			
事業(所)名	九州農政局		

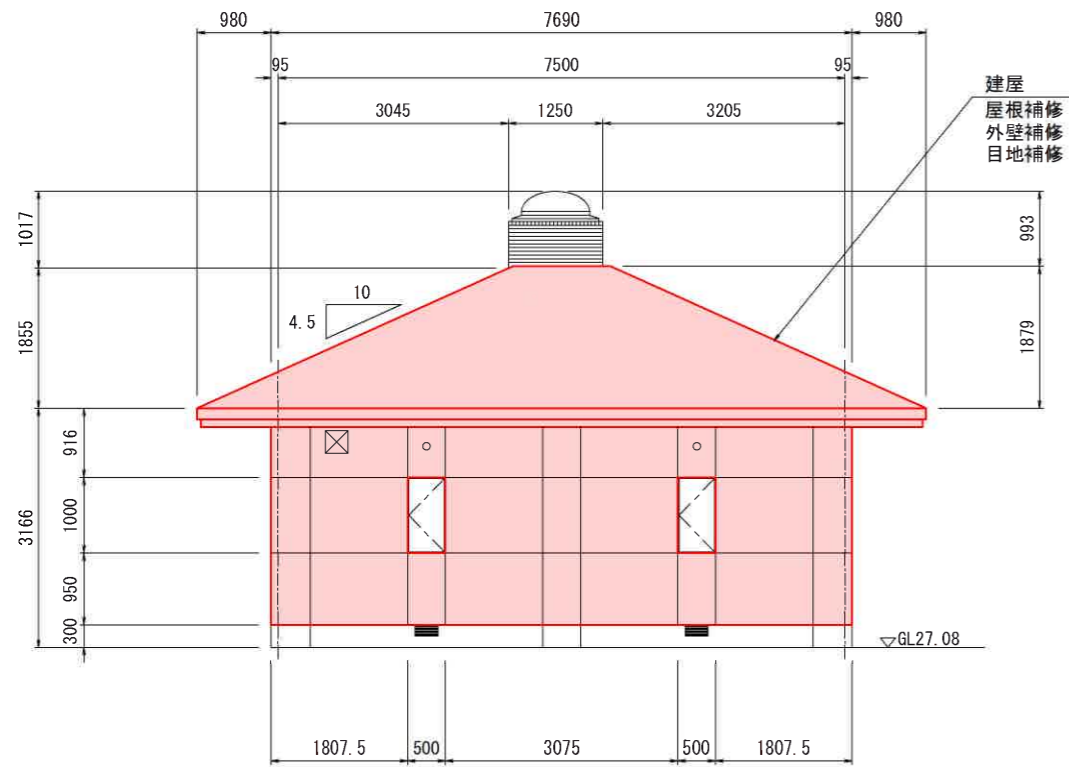
3号集水井計画図(改修)(2/2) S=1:100



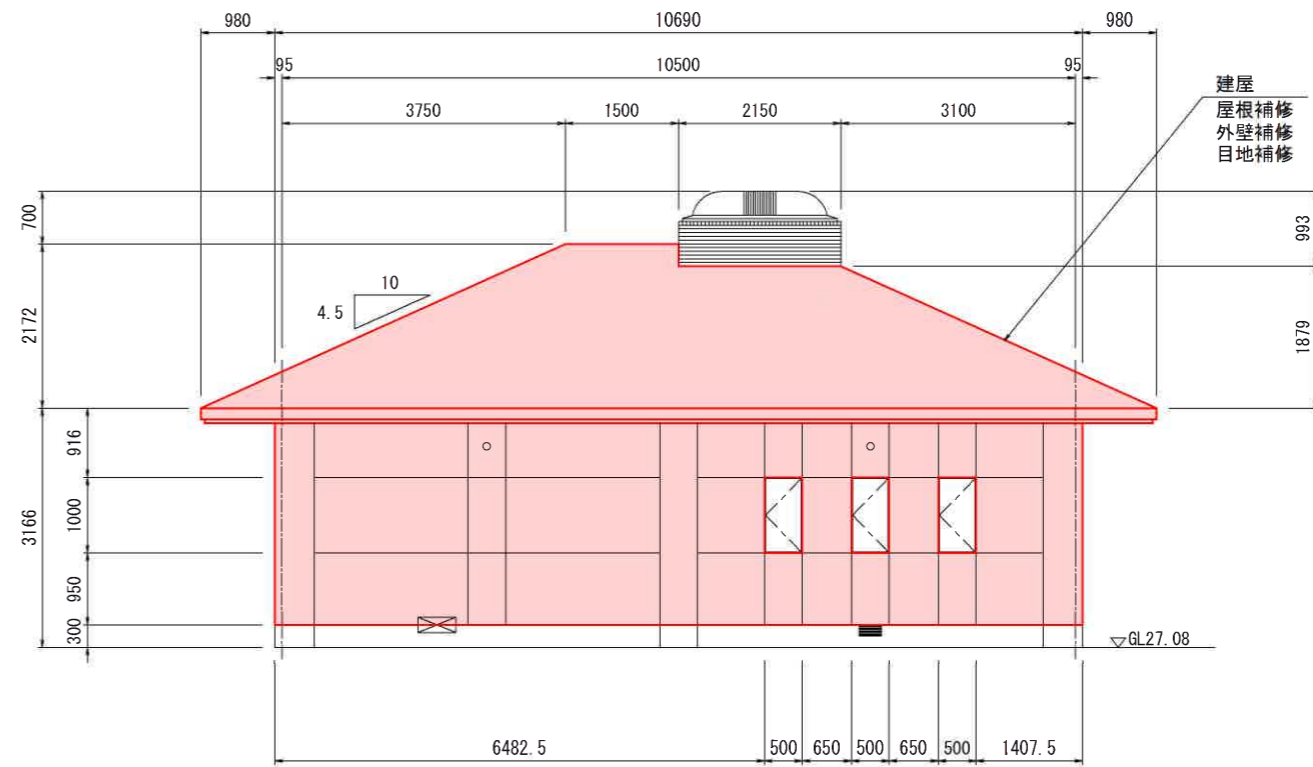
工事名	令和7年度喜界島農業水利事業 喜界地下ダム改修実施設計業務		
図面名	3号集水井計画図(改修)(2/2)		
作成年月日			
縮尺	S=1:100	図面番号	参-4(2/2)
会社名			
事業(務)所名	九州農政局		

4号集水井計画図(改修)(1/2) S=1:100

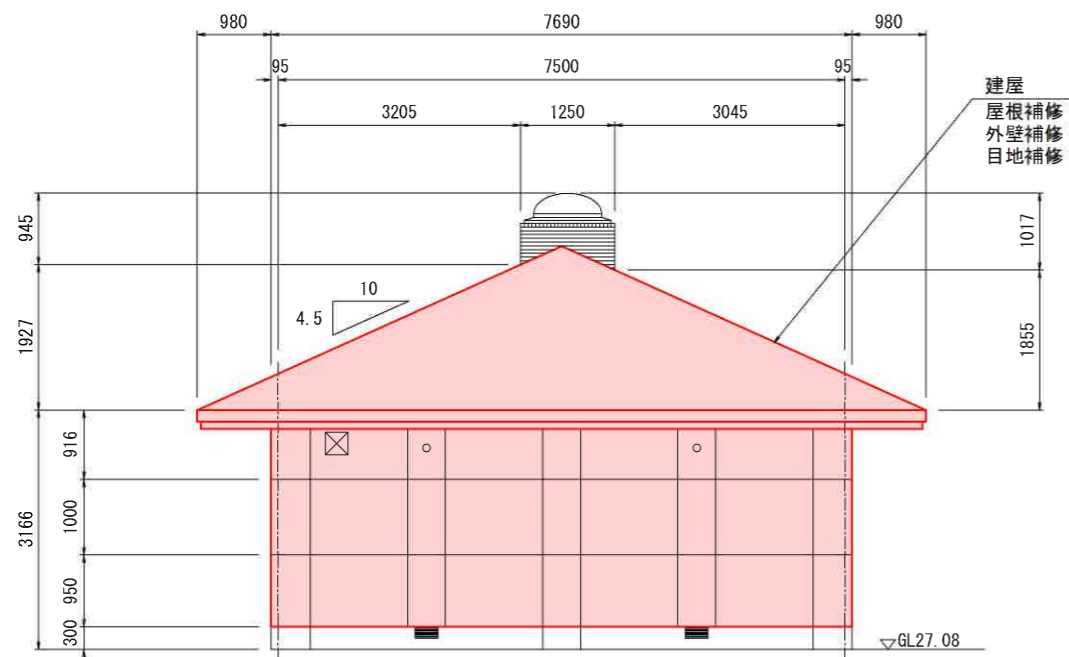
建屋立面図



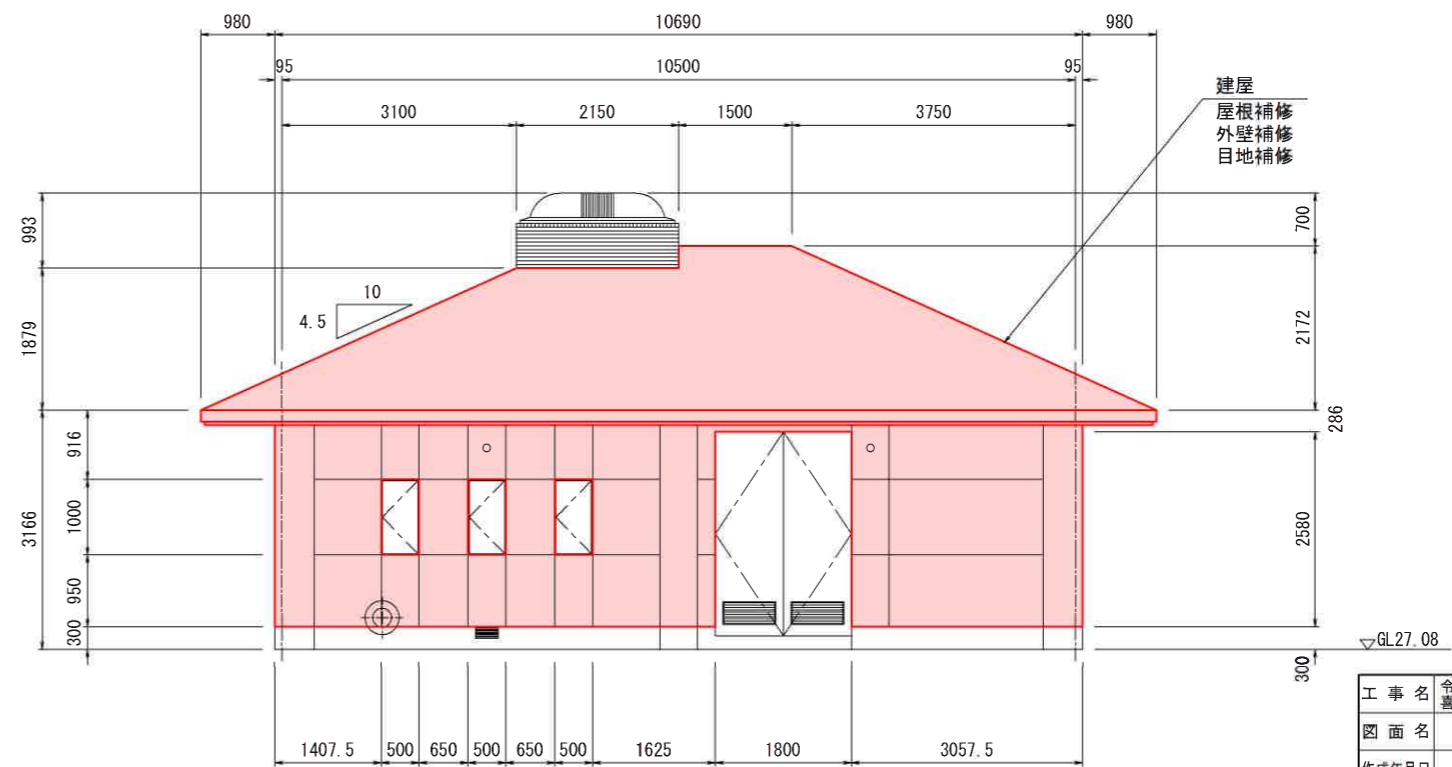
南立面図



西立面図



北立面図



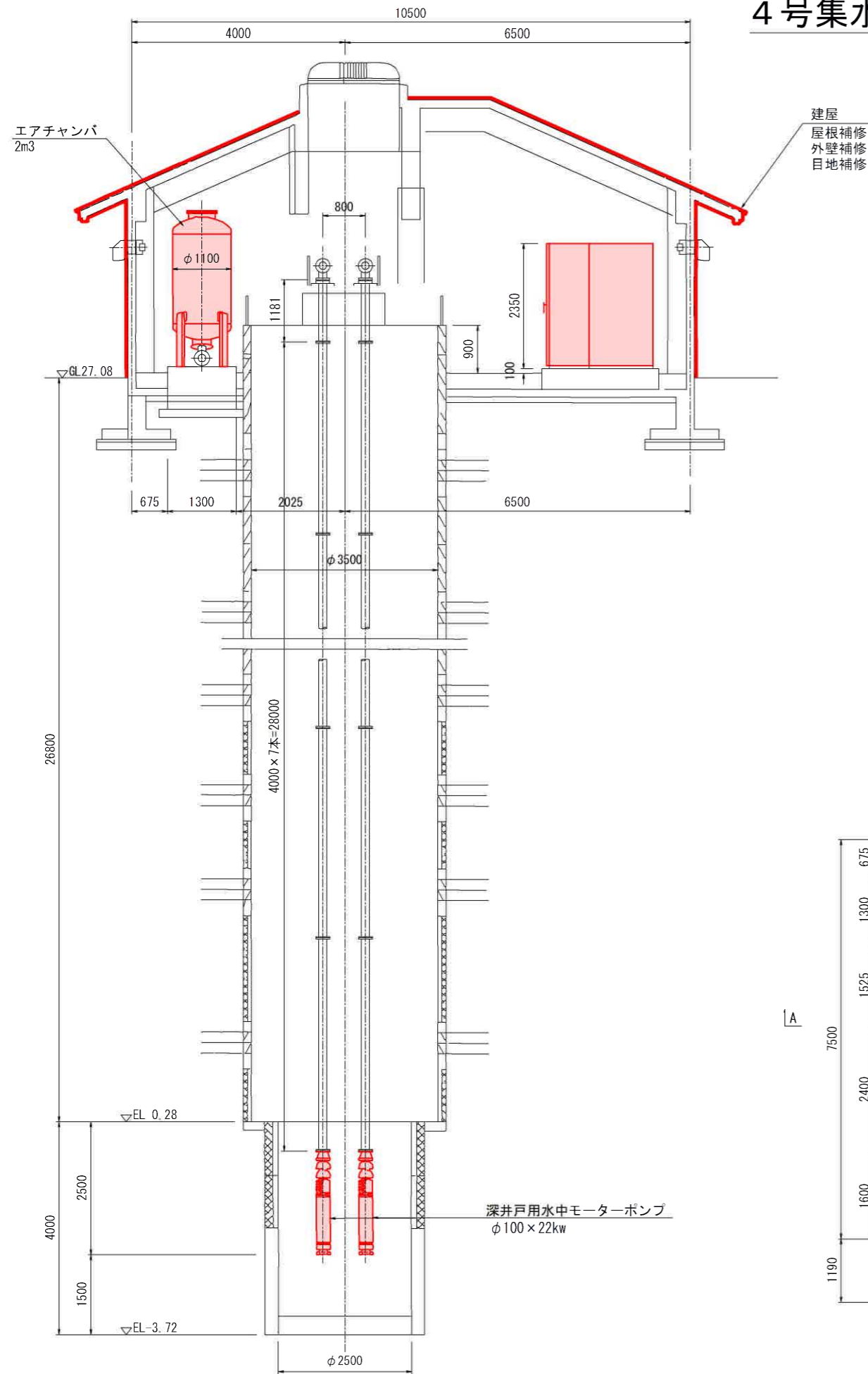
東立面図

(凡例)
 整備範囲

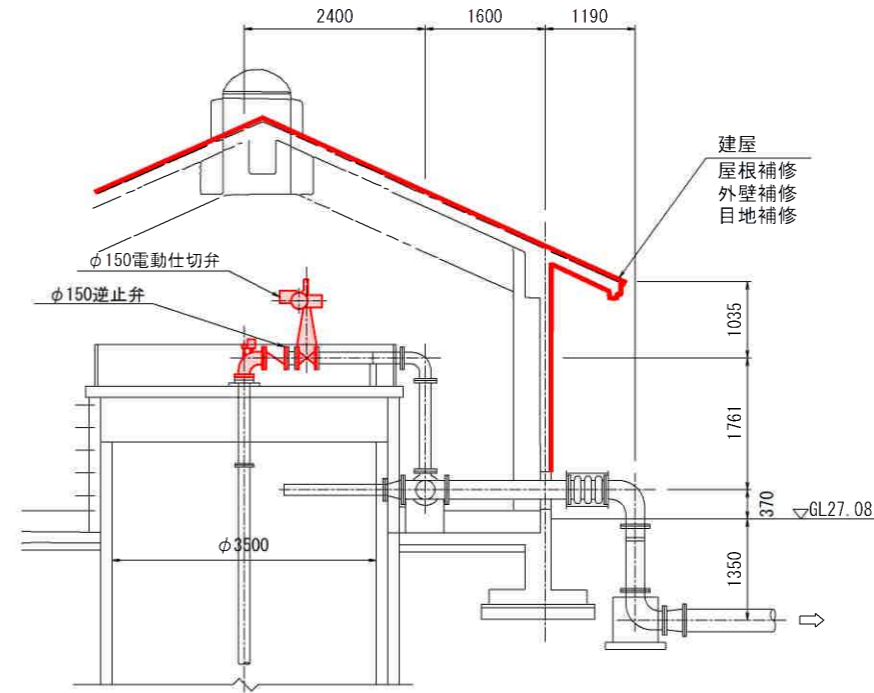
工事名	令和7年度喜界島農業水利事業		
図面名	喜界島地下ダム改修実施設計業務		
作成年月日	4号集水井計画図(改修)(1/2)		
縮尺	S=1:100	図面番号	参-5(1/2)
会社名			
事業(所)名	九州農政局		

4号集水井計画図(改修) (2/2) S=1:100

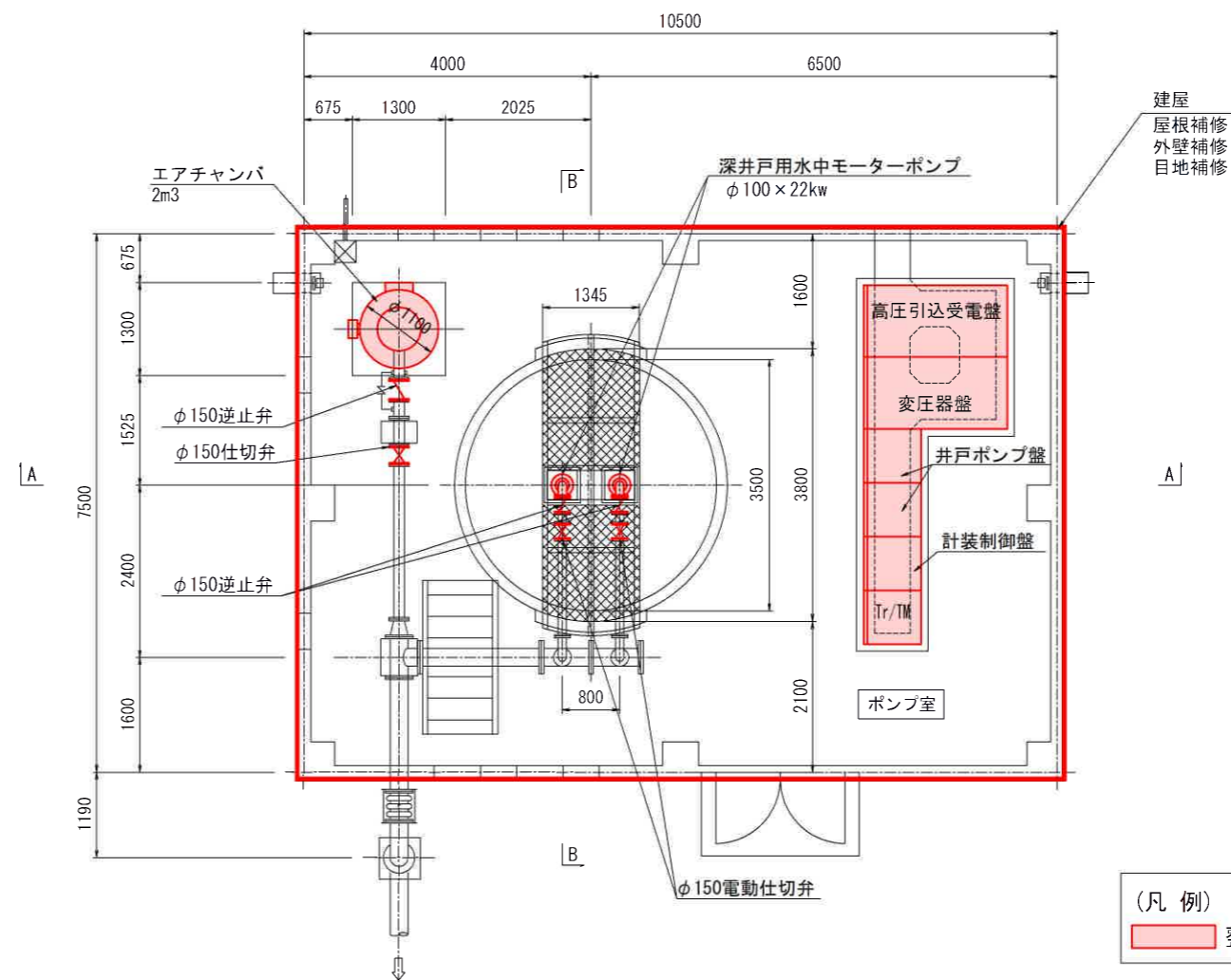
A-A断面図



B-B断面図



平面図

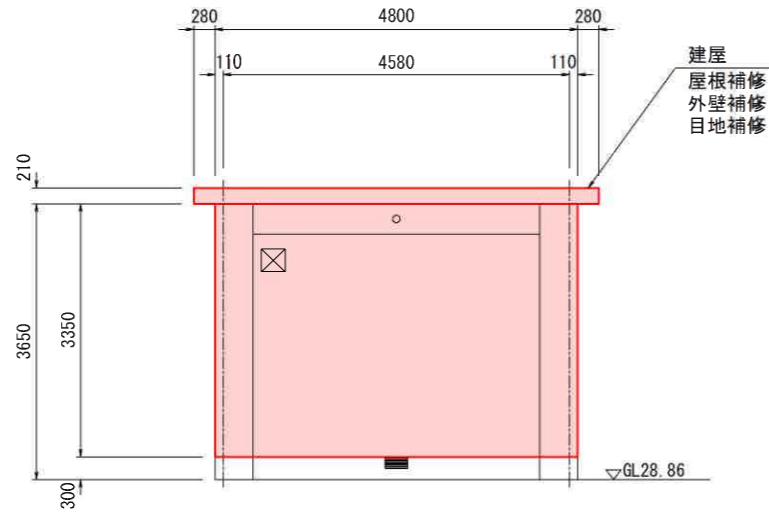


(凡例)
 整備範囲

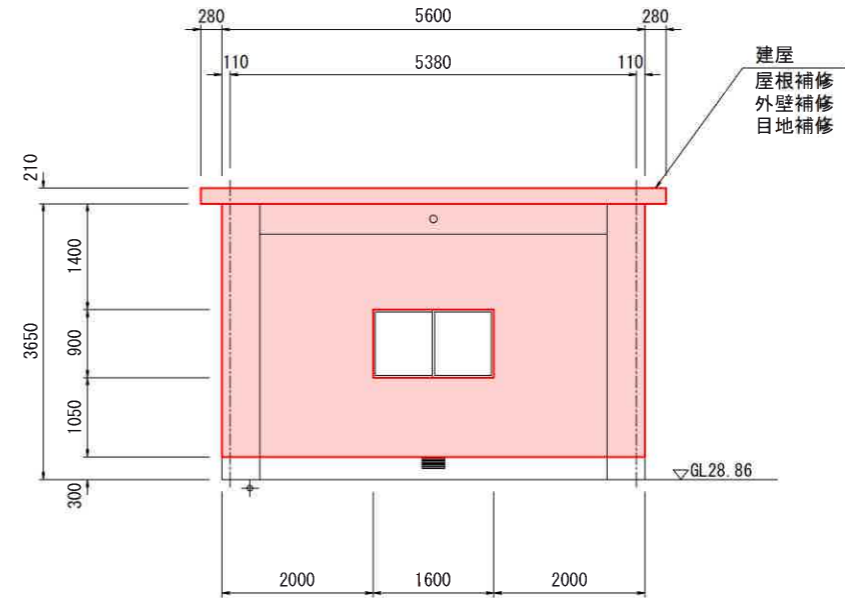
工事名	令和7年度喜界島農業水利事業 喜界地下ダム改修実施設計業務		
図面名	4号集水井計画図(改修) (2/2)		
作成年月日			
縮尺	S=1:100	図面番号	参-5 (2/2)
会社名			
事業(務)所名	九州農政局		

5号集水井計画図(改修)(1/2) S=1:100

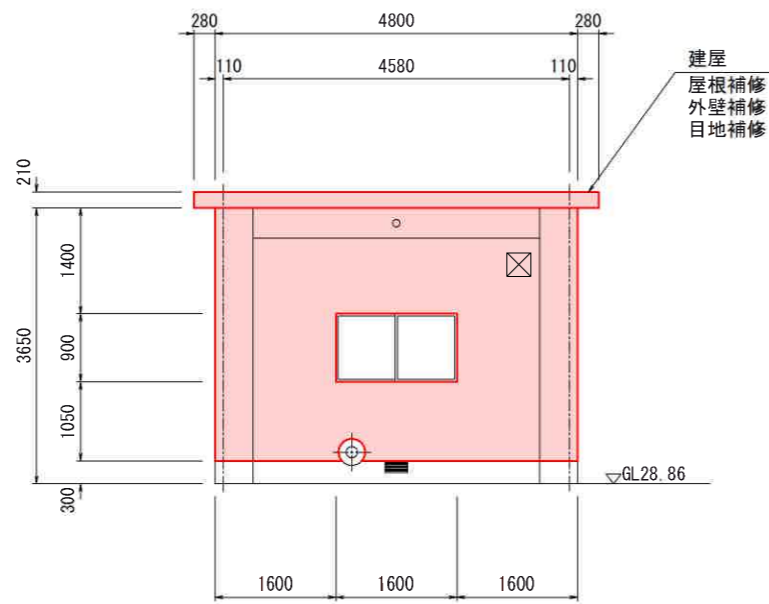
建屋立面図



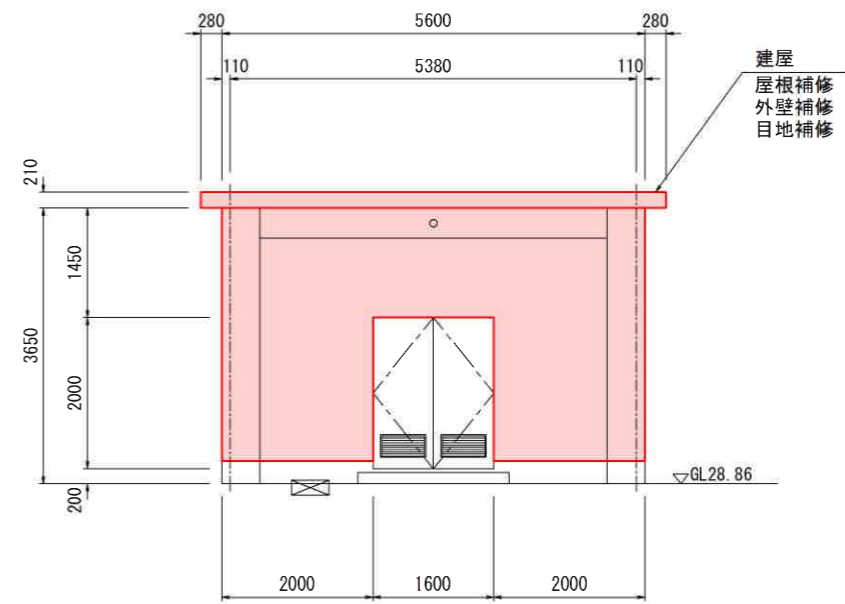
南立面図



西立面図



北立面図

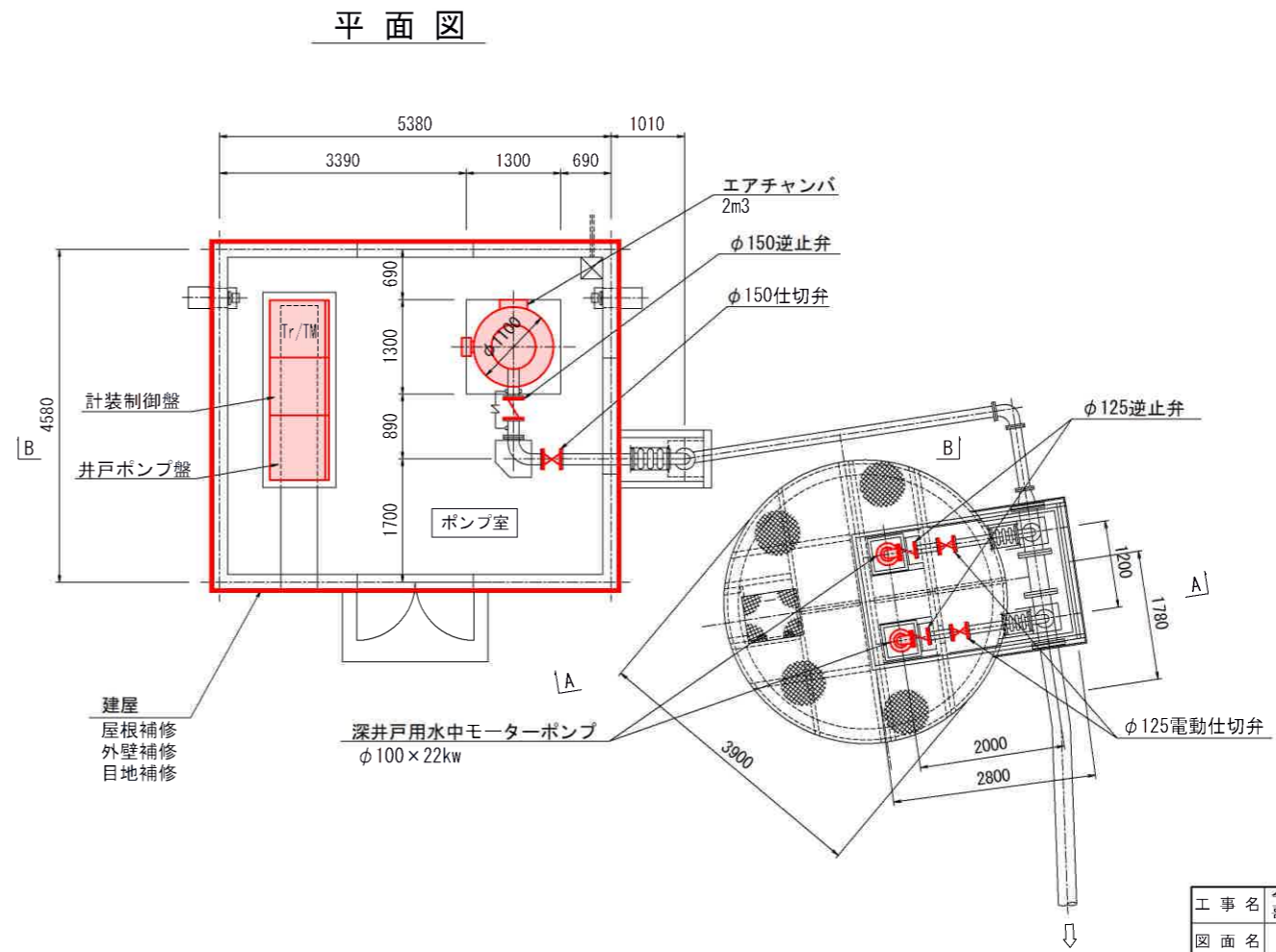
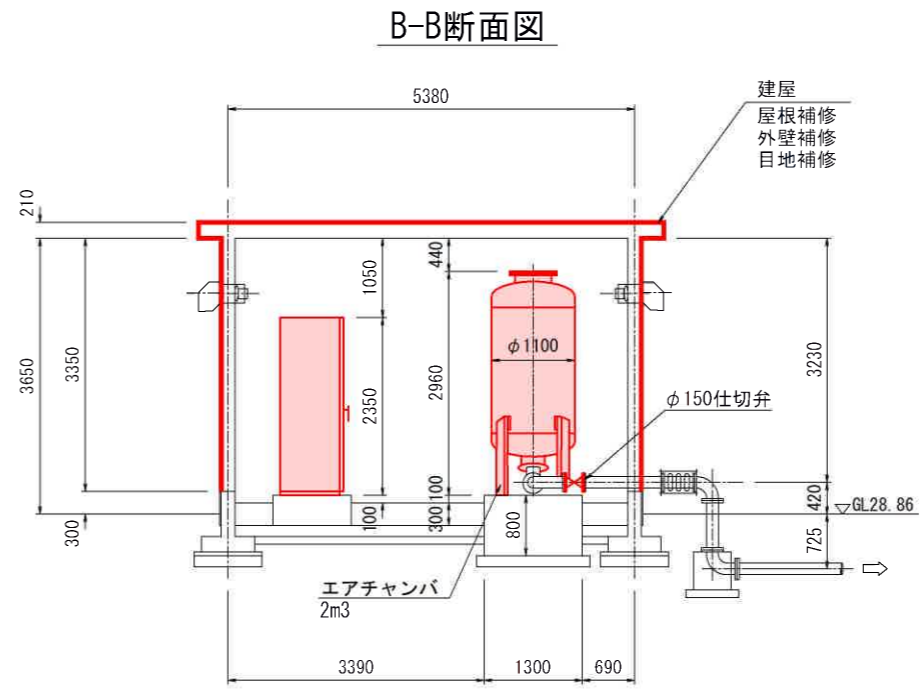
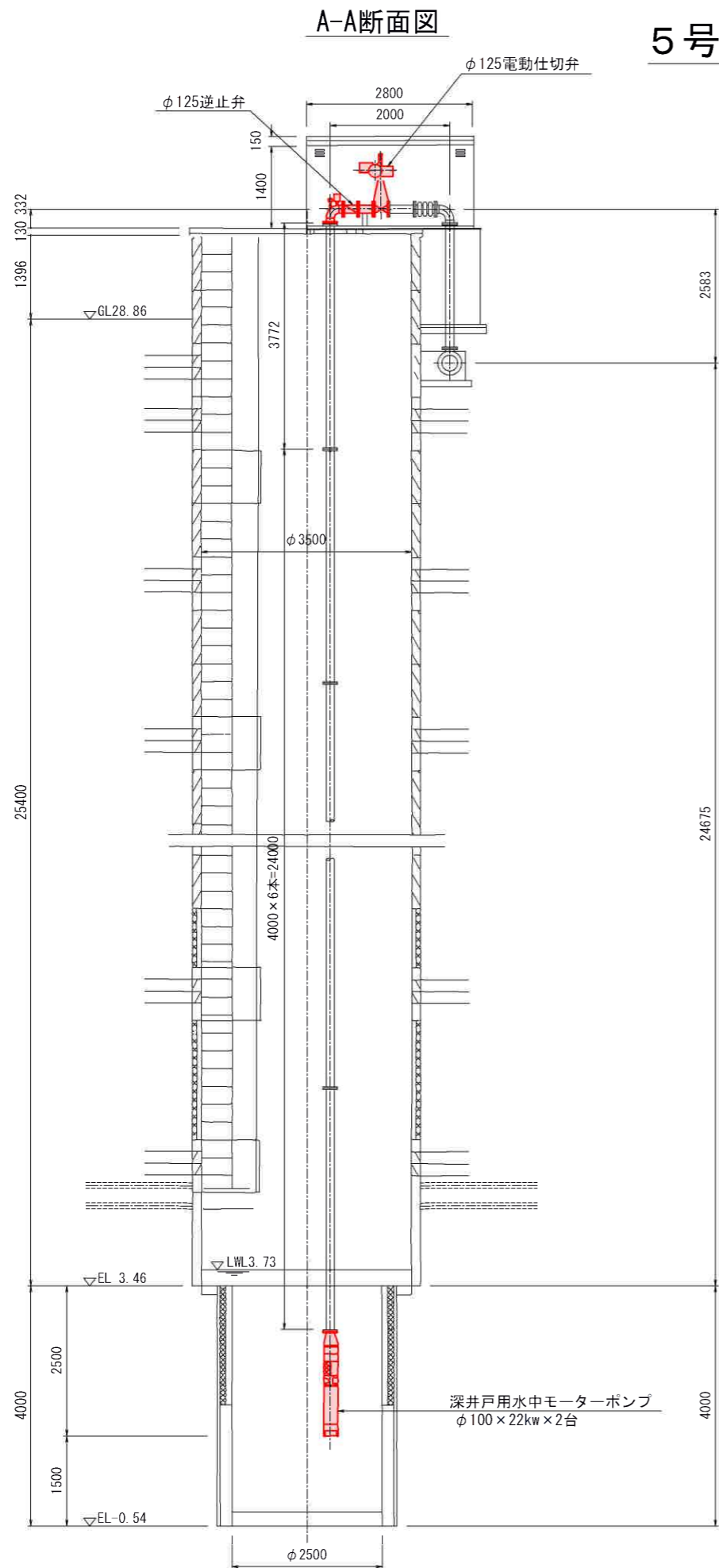


東立面図

(凡例)
 整備範囲

工事名	令和7年度喜界島農業水利事業 喜界地下ダム改修実施設計業務		
図面名	5号集水井計画図(改修)(1/2)		
作成年月日			
縮尺	S=1:100	図面番号	参-6(1/2)
会社名			
事業(務)所名	九州農政局		

5号集水井計画図(改修) (2/2) S=1:100

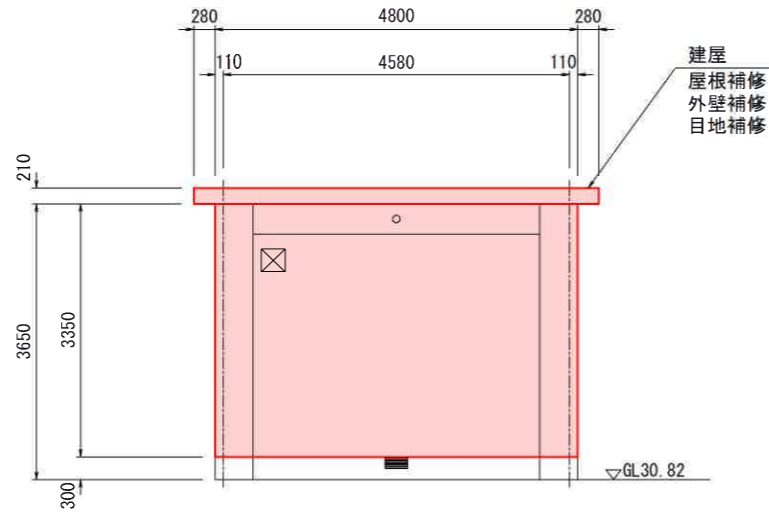


(凡例)
整備範囲

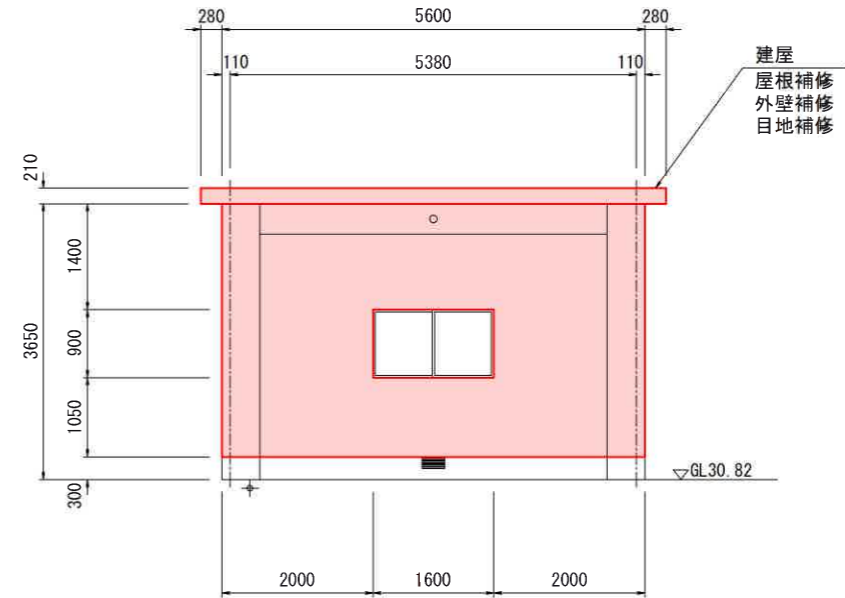
工事名	令和7年度豊島農業水利事業 嘉界地下ダム改修実施設計業務		
図面名	5号集水井計画図(改修) (2/2)		
作成年月日			
縮尺	S=1:100	図面番号	参-6 (2/2)
会社名			
事業(務)所名	九州農政局		

6号集水井計画図(改修)(1/2) S=1:100

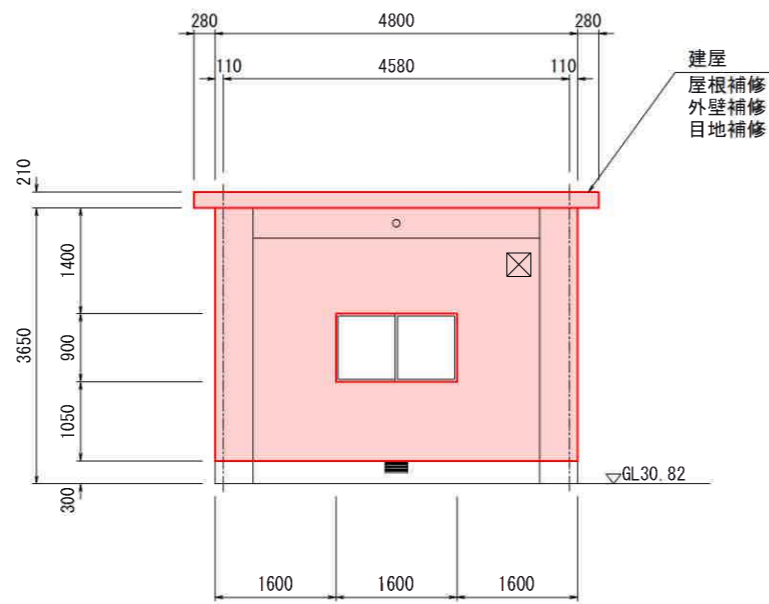
建屋立面図



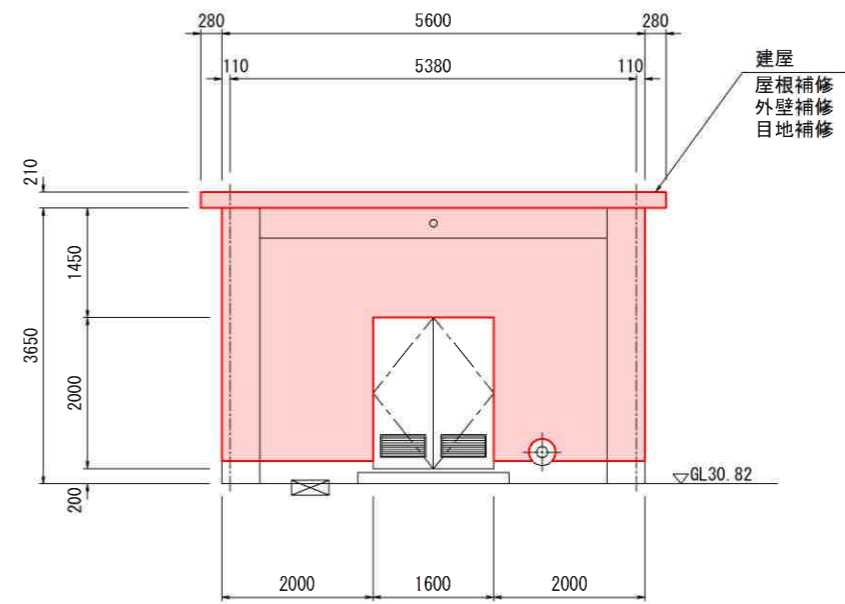
南立面図



西立面図



北立面図

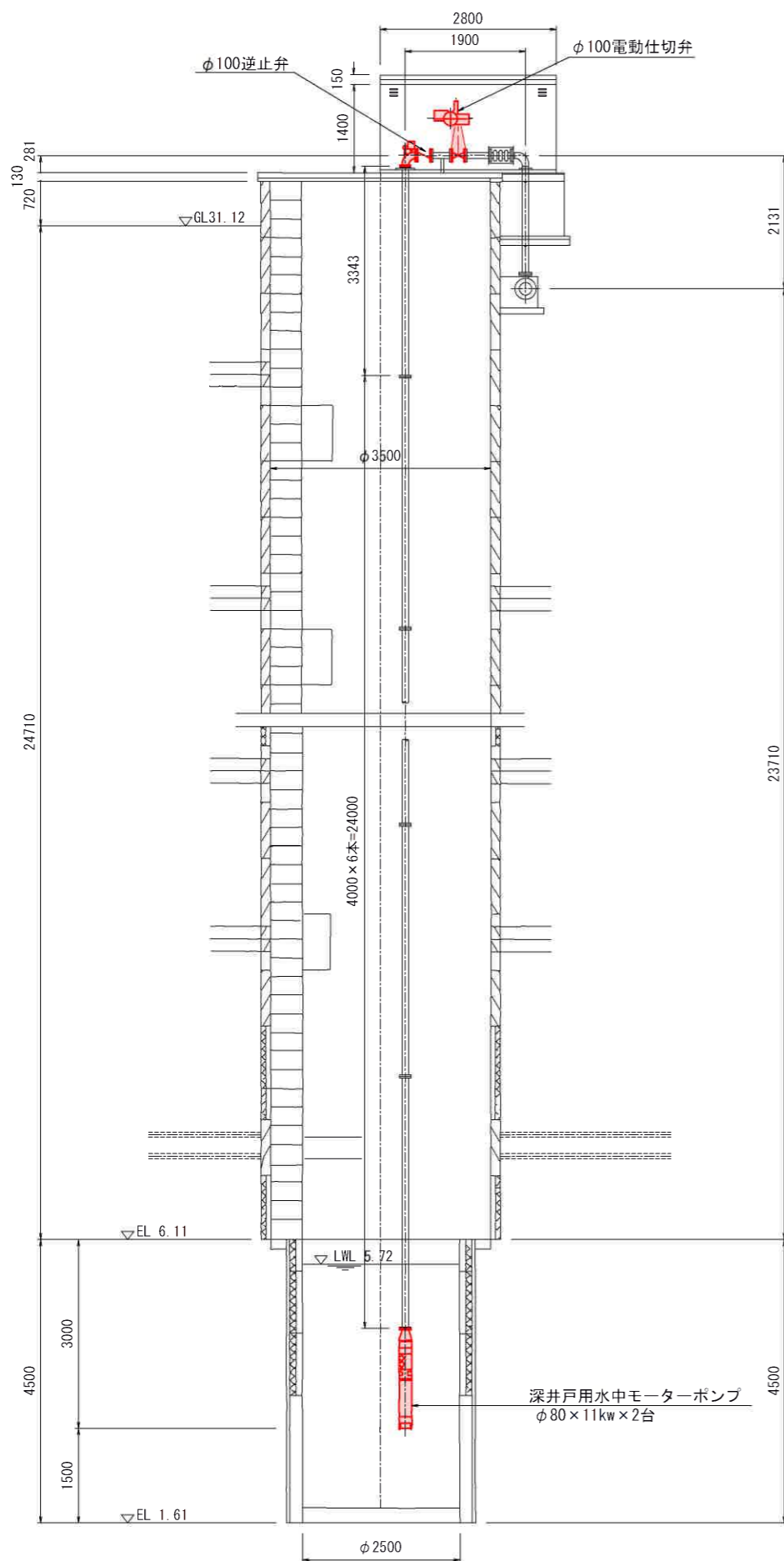


東立面図

(凡例)
 整備範囲

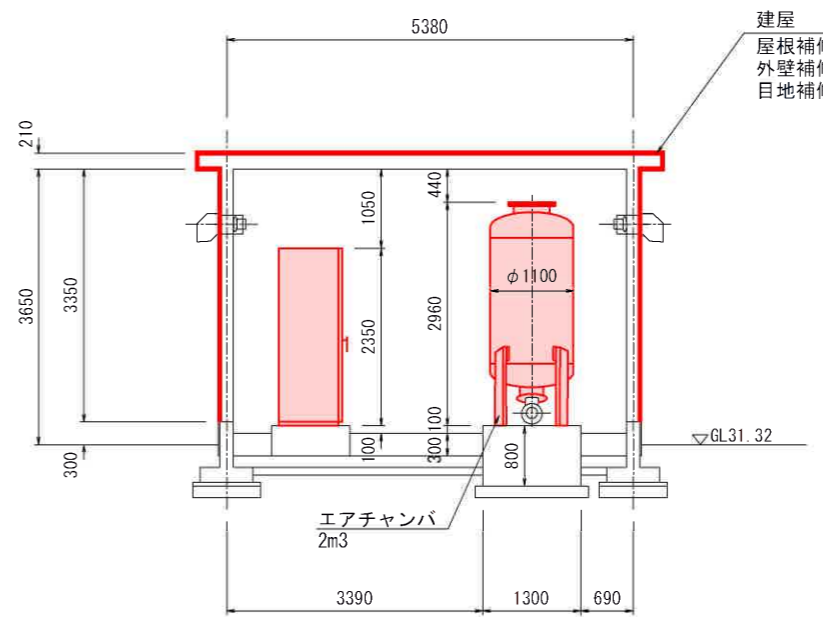
工事名	令和7年度喜界島農業水利事業		
図面名	喜界地下ダム改修実施設計業務		
作成年月日	6号集水井計画図(改修)(1/2)		
縮尺	S=1:100	図面番号	参-7(1/2)
会社名			
事業(務)所名	九州農政局		

A-A断面図

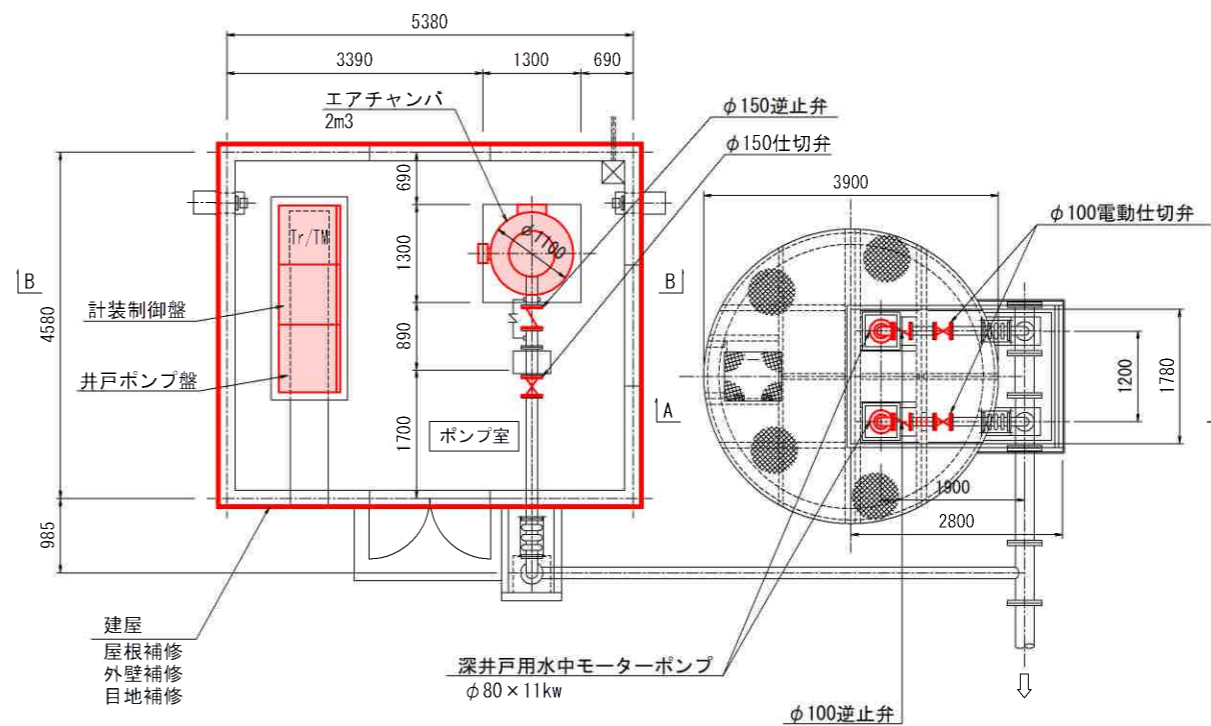


6号集水井計画図(改修)(2/2) S=1:100

B-B断面図



平面図

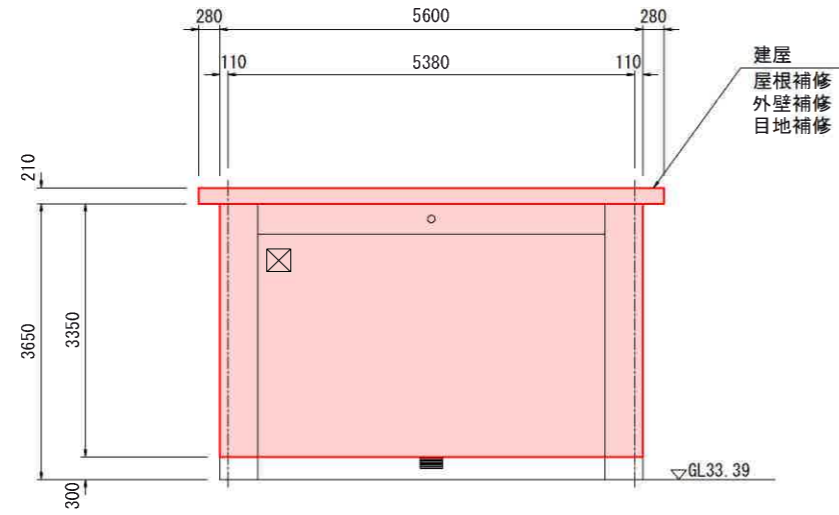


(凡例)
 整備範囲

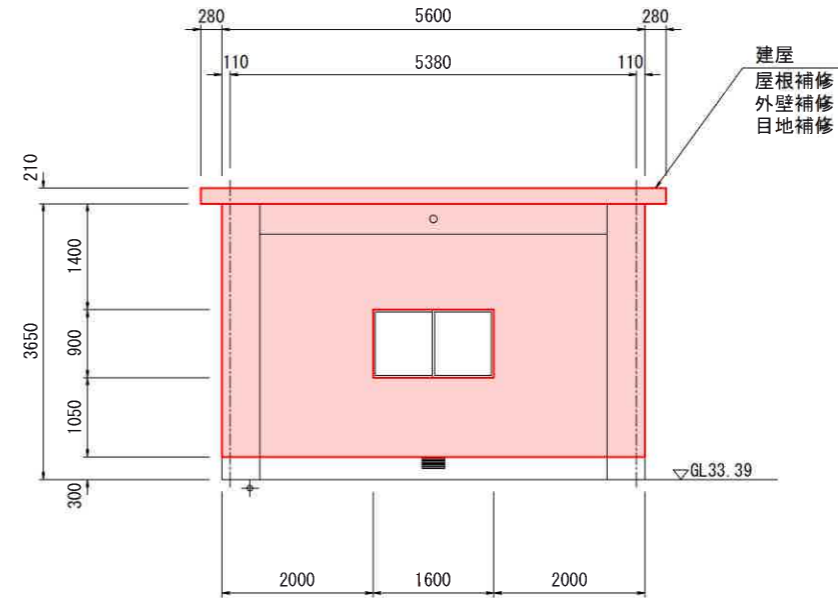
工事名	令和7年度鹿児島県農業水利事業 鹿児島地下ダム改修実施設計業務		
図面名	6号集水井計画図(改修)(2/2)		
作成年月日			
縮尺	S=1:100	図面番号	参-7(2/2)
会社名			
事業(務)所名	九州農政局		

7号集水井計画図(改修)(1/2) S=1:100

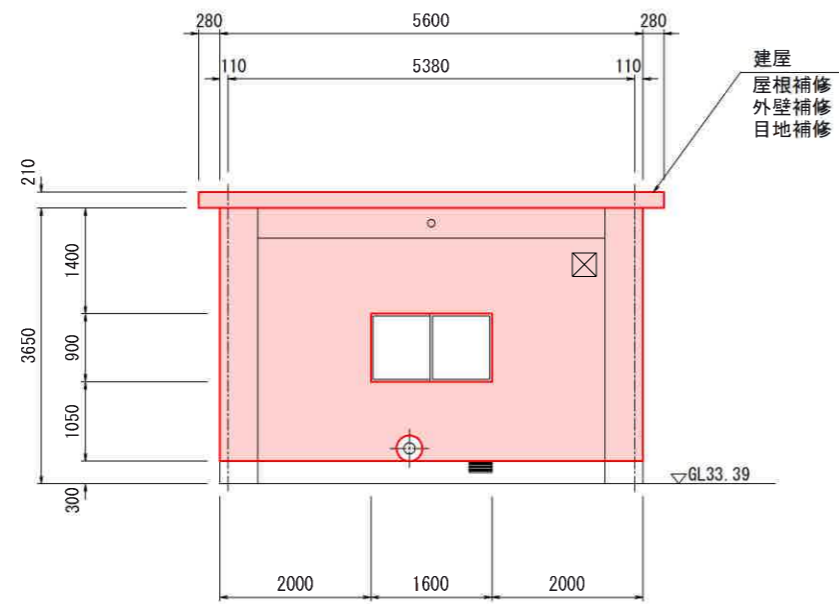
建屋立面図



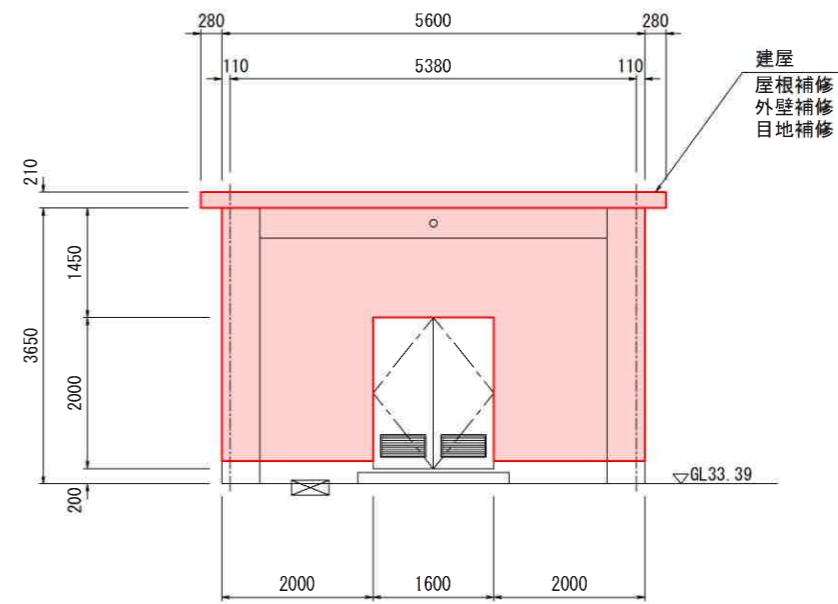
南立面図



西立面図



北立面図



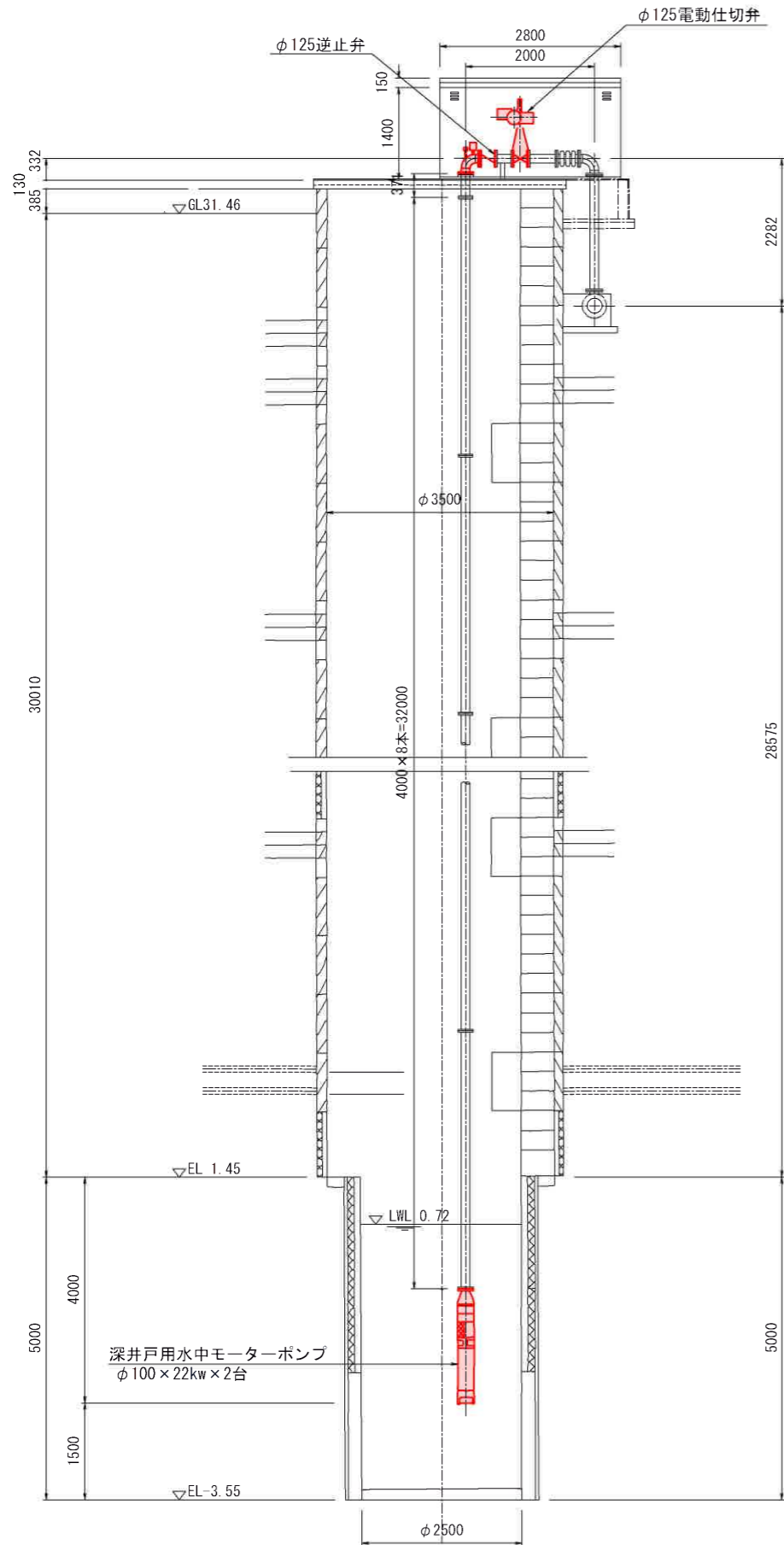
東立面図

(凡例)
 整備範囲

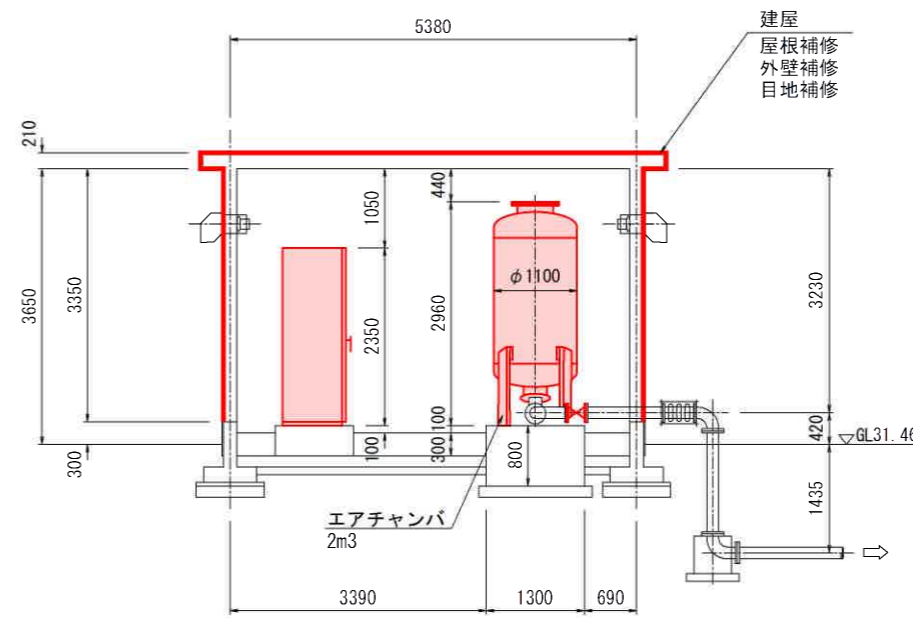
工事名	令和7年度喜界島農業水利事業		
図面名	7号集水井計画図(改修)(1/2)		
作成年月日			
縮尺	S=1:100	図面番号	参-8(1/2)
会社名			
事業(務)所名	九州農政局		

7号集水井計画図(改修) (2/2) S=1:100

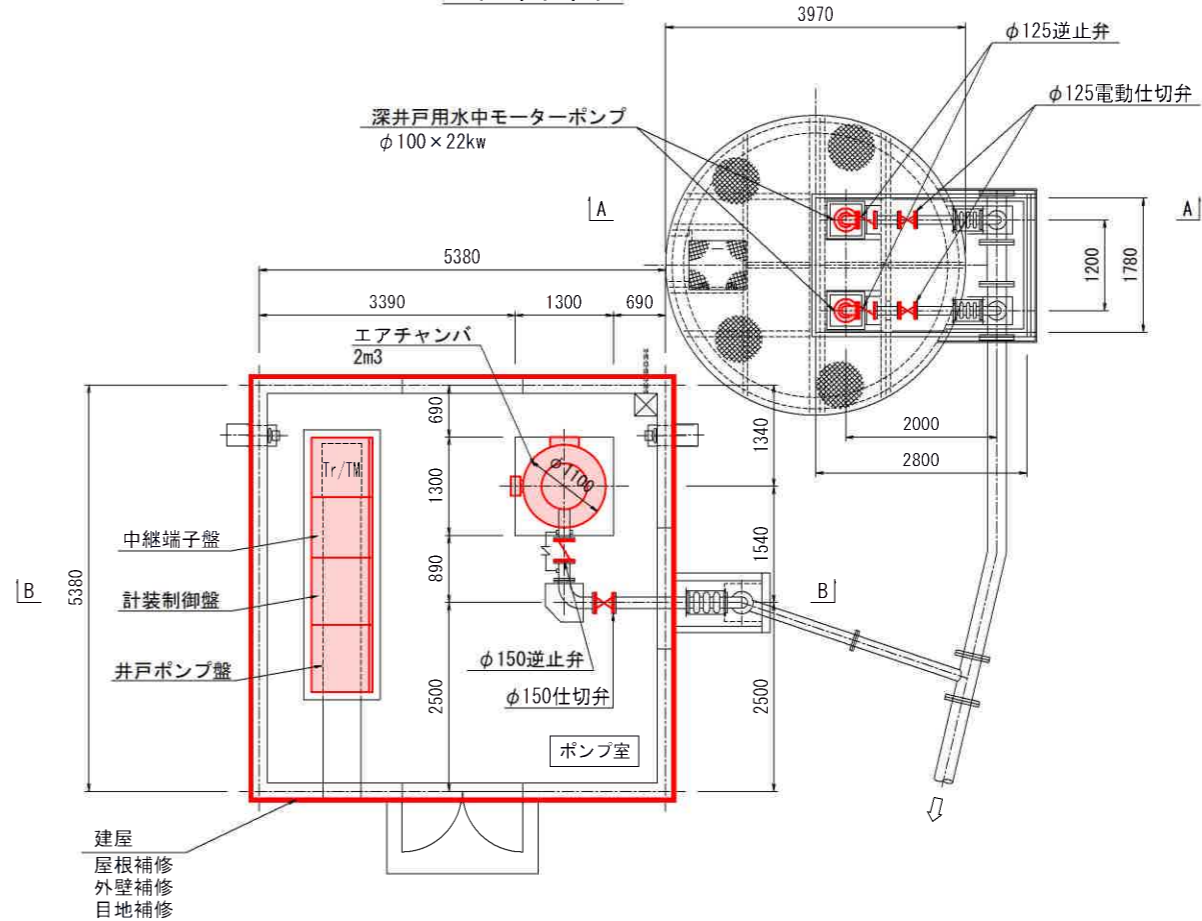
A-A断面図



B-B断面図



平面図

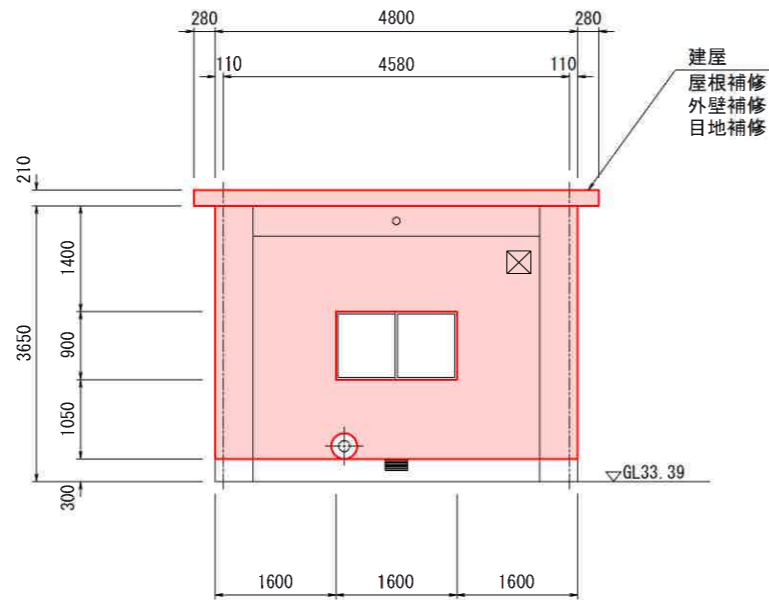


(凡例)
 整備範囲

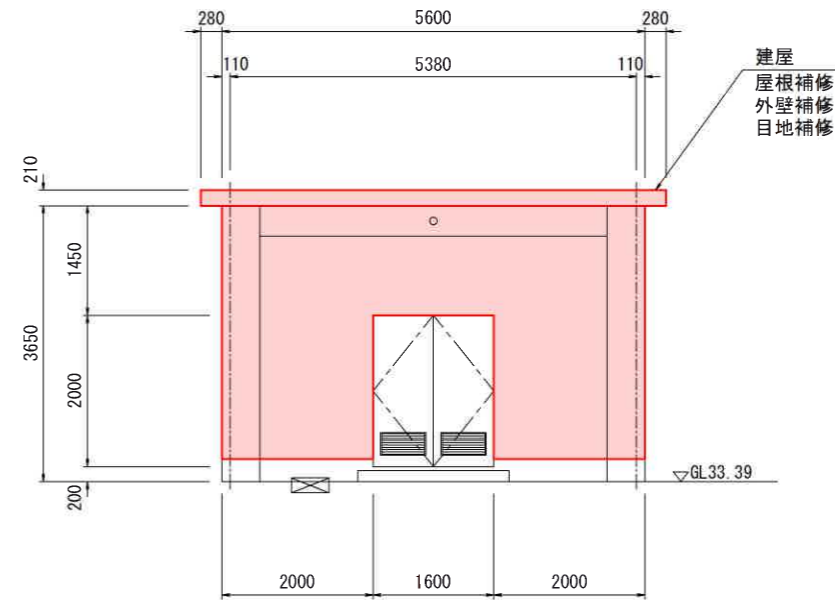
工事名	令和7年度喜界島農業水利事業 喜界地下ダム改修実施設計業務		
図面名	7号集水井計画図(改修) (2/2)		
作成年月日			
縮尺	S=1:100	図面番号	参-8 (2/2)
会社名			
事業(務)所名	九州農政局		

8号集水井計画図(改修)(1/2) S=1:100

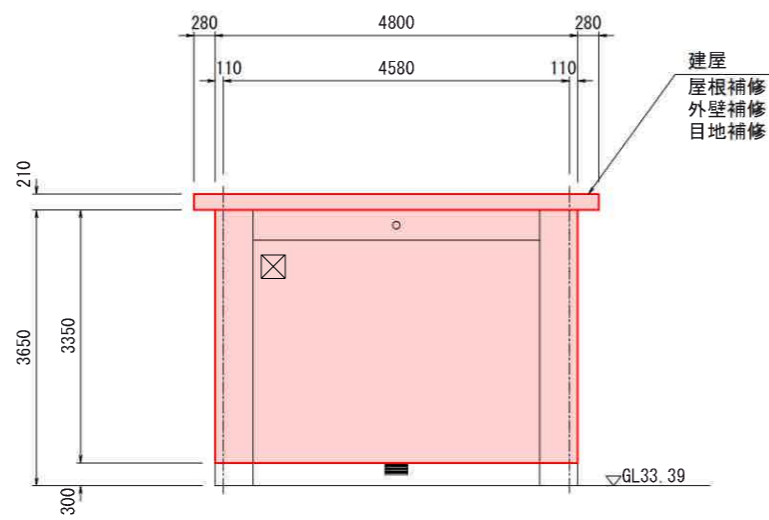
建屋立面図



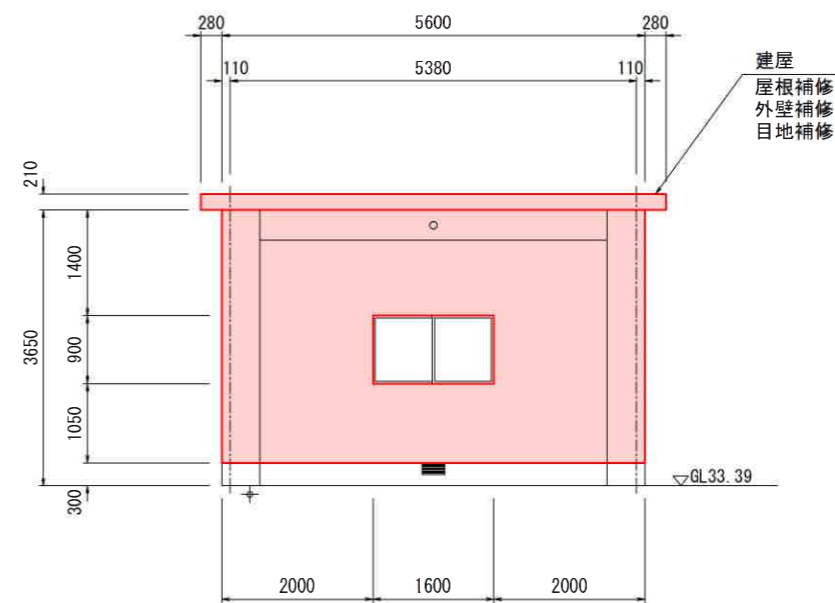
南立面図



西立面図



北立面図

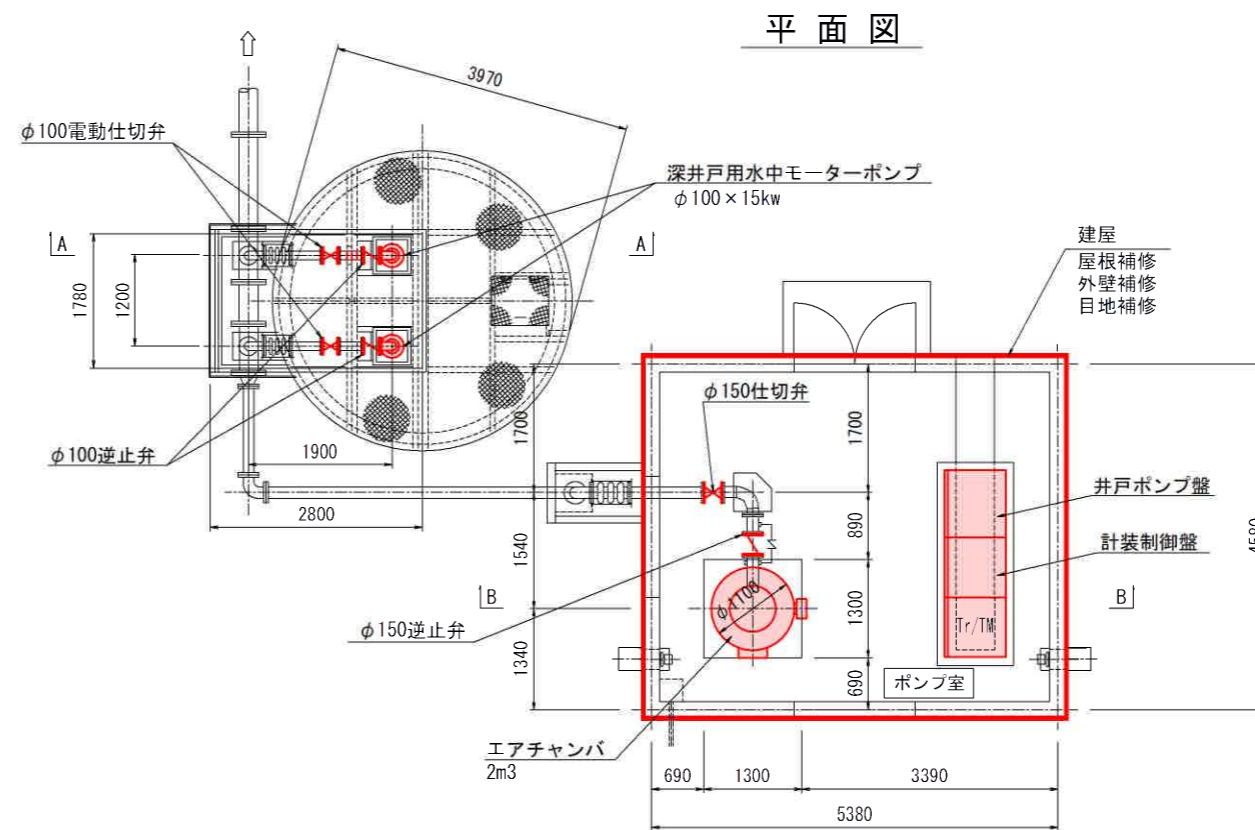
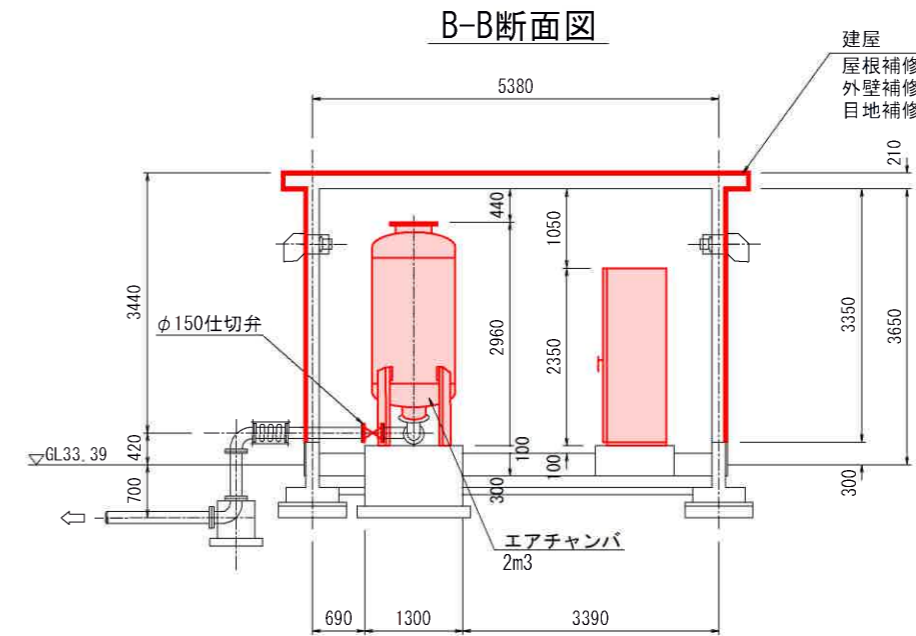
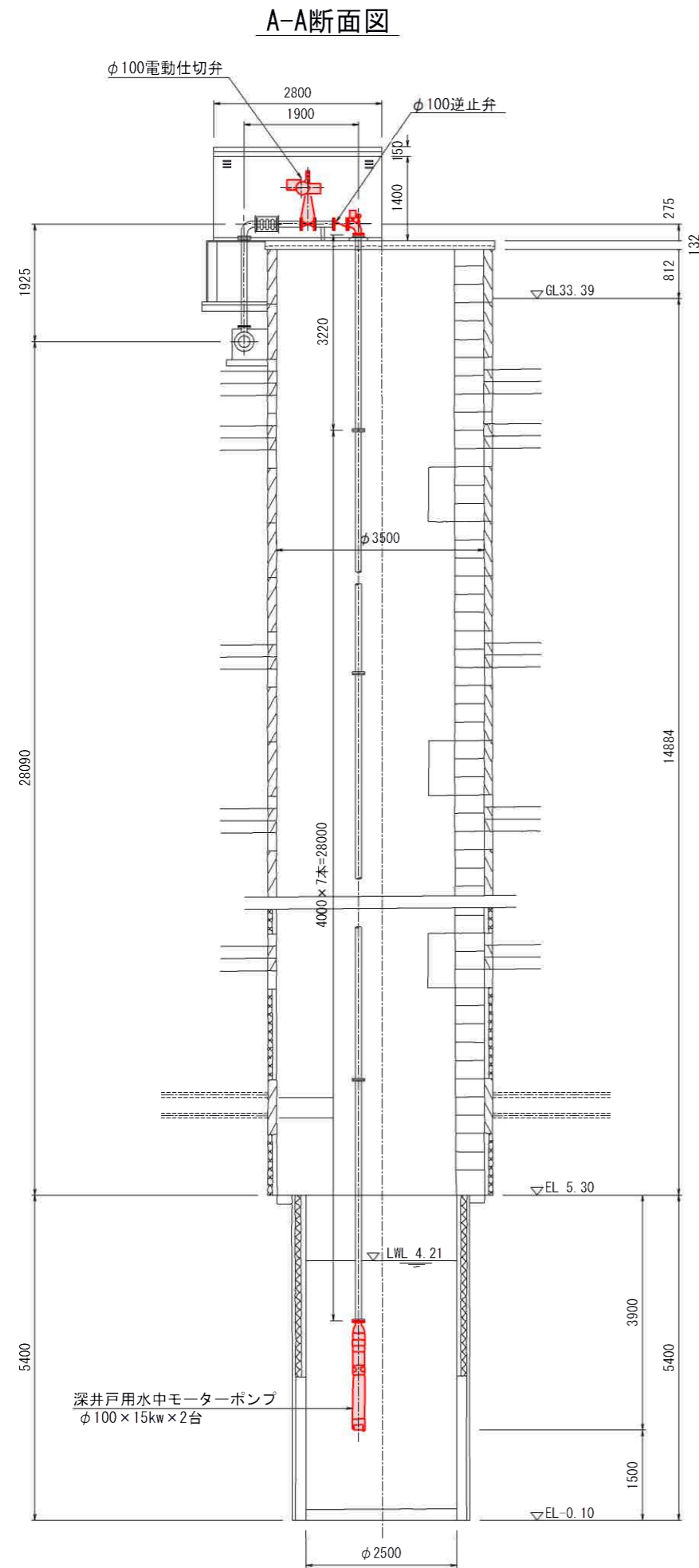


東立面図

(凡例)
 整備範囲

工事名	令和7年度喜界島農業水利事業 喜界地下ダム改修実施設計業務		
図面名	8号集水井計画図(改修)(1/2)		
作成年月日			
縮尺	S=1:100	図面番号	参-9(1/2)
会社名			
事業(務)所名	九州農政局		

8号集水井計画図(改修) (2/2) S=1:100



工事名	令和7年度喜界島農業水利事業 喜界地下ダム改修実施設計業務		
図面名	8号集水井計画図(改修) (2/2)		
作成年月日			
縮尺	S=1:100	図面番号	参-9 (2/2)
会社名			
事業(務)所名	九州農政局		

(凡例)
 整備範囲