

令和8年度

国営施設応急対策事業母畑地区

## 千五沢ダム放流付帯設備改修工事

### 現場説明書

東北農政局 阿武隈土地改良調査管理事務所

## 1. 一般事項

別紙－1「一般事項」のとおり。

## 2. 契約の保証について

別紙－2「契約の保証について」のとおり。

## 3. 排出ガス対策型建設機械について

- (1) 共通仕様書（施）第1章第1節1－1－42に規定する排出ガス対策型建設機械を使用しない場合は、変更契約の対象となるので、詳細について機械搬入前に監督職員と打合せするものとする。

## 4. 特定建設資材廃棄物の分別解体等及び再資源化等

- (1) 本工事は、「建設工事に係る資材の再資源化等に関する法律」（平成12年5月31日法律第104号、以下「建設リサイクル法」という。）に基づき、特定建設資材廃棄物の分別解体等及び再資源化等の実施が義務付けられた工事であるため、工事の落札者は、建設リサイクル法第12条に基づく説明書（共通仕様書（施）工事関係書類様式（様式12－1及び様式12－2①～③のうち該当様式））を落札決定後直ちに発注者に提出し、その内容の説明を行わなければならない。
- (2) また、建設リサイクル法第13条に基づき、請負契約の当事者が、①分別解体等の方法、②解体に要する費用、③再資源化等をする施設の名称及び所在地、④再資源化等に要する費用を工事請負契約書に記載し、署名又は記名押印して相互に交付しなければならないため、共通仕様書（施）工事関係書類様式（様式13－1及び13－2①～③のうち該当様式）を（1）の説明書と同時に提出し、その内容の説明を行わなければならない。
- (3) なお、工事請負契約書に記載する内容は、契約締結時に発注者と受注者の間で確認されるものであるため、発注者の示す施工方法と別の方法が記載された場合でも変更の対象とはしないものとする。  
ただし、現場条件や数量の変更等、受注者の責によるものでない場合は、発注者と協議するものとする。

## 5. 「工事書類の簡素化」について

農林水産省農村振興局が所管する直轄土地改良事業等の請負工事における受注者の業務及び発注者の監督・検査の合理化を目的に「提出書類の見直し」、「様式の統一」などを行い、工事書類の簡素化を図るため、土木工事等共通仕様書などの基準等が平成26年3月28日に改正された。

これに合わせ、平成26年4月より農林水産省ホームページに提出書類様式を編集可能な形式（Word、Excel）で掲載、ダウンロードを可能とすることで、受注者の利便性の向上を図っている。

なお、上記の土木工事等共通仕様書などの改正内容、提出書類書式及び「工事書類の簡素化」についての概要は、農林水産省ホームページ [http://www.maff.go.jp/j/nousin/seko/kyotu\\_siyosyo/](http://www.maff.go.jp/j/nousin/seko/kyotu_siyosyo/) に掲載されているので確認されたい。

## 6. 被災地域における被災農林漁家等の就労機会の確保について

- (1) 受注者は、工事の施工に当たっては、効率的な施工に配意しつつ、地震又は台風等被災地域における被災農林漁家等の就労希望者を優先的に雇用するよう努めるものとする。なお、被災農林漁家等の雇用においては、賃金等の支払いが適正かつ遅滞なく行われるよう配慮すること。
- (2) 被災地域における被災農林漁家等の雇用実績等を把握するために、以下の内容で調査を行うので、受注者は協力すること。
  - 1) 工事着手時点における雇用見込人数
  - 2) 月毎の雇用実績人数

## 7. 仕様書等の補足事項について

### (1) 積算工種区分等について

本工事の予定価格積算における工種区分等については、「土地改良事業等請負工事積算基準」（農林水産省農村振興局制定）に基づき、次のとおりとしている。

- 1) 工種区分：鋼製付属設備製作据付工事
- 2) 施工地域区分：補正なし
- 3) 冬期補正（歩掛）：なし
- 4) 冬期補正（現場管理費）：なし
- 5) 豪雪補正：なし
- 6) 被災地補正（共通仮設費）：1.000
- 7) 被災地補正（現場管理費）：1.000
- 8) 週休2日補正：4週8休以上（月単位）
- 9) 熱中症対策補正（現場管理費）：0.00%
- 10) 現場環境改善費の計上：しない
- 11) 単価期：令和8年4月期単価

### (2) 間接労務費等の工種区分について

項目	間接労務費	工場管理費	据付間接費
管理用歩道橋	鋼製付属設備	鋼製付属設備	鋼製付属設備

### (3) 架空線の防護管設置に係る費用について

架空線の防護管措置に係る費用は計上していないが、契約後、架空線管理者との協議により必要となった場合は、監督職員と協議し、契約変更の対象とする。

### (4) 歩廊本体の製作工数について

鋼製付属設備の歩廊本体については、標準製作工数にて算出しているが、工事契約後、受発注者間で協議を行い変更対応を考えている。

なお、第14章条件変更の補足説明8. の定めによるものとする。

## 8. 設計材料単価について

本工事で用いる資材等のうち、東北農政局ホームページで公表されている資材及び定期発行物に記載されている資材以外の資材であって、見積徴集した資材、随時調査した資材の単価については、確認通知の際に入札説明書等ダウンロードシステムで配布することとしている。

## 9. 施工歩掛

令和8年度土地改良工事積算基準（農林水産省農村振興局制定）に記載のない歩掛については、別紙-3「施工歩掛」のとおり考えている。

## 10. 輸送費

輸送費については、次のとおり考えている。

- (1) 鋼製付属設備（工場～現地）
  - ・管理用歩道橋及び上水道用受材
    - 1) 対象設備質量：26.20t
    - 2) 想定輸送距離：87.3km
- (2) 既設設備 鋼製付属設備（現地～仮置場）
  - ・管理用歩道橋
    - 1) 対象設備質量：17.36t
    - 2) 想定輸送距離：2.0km

## 11. 施工について

- (1) 本工事で使用する作業用クレーンは、以下のとおり計画している。

作業対象	使用クレーン	備考
不整地運搬車	ラフテレーンクレーン50t吊	搬入・搬出
管理付帯設備	ラフテレーンクレーン25t吊	既設物搬出・新設物搬入

- (2) 仮設道路に係る土量について  
仮設道路造成に使用する土量については、購入土で計画している。
- (3) 敷鉄板について  
敷鉄板は、以下のとおり計上している。

設置場所	供用日数	重量	運搬距離
仮設ヤード工	120日	36.09t	100km
仮設道路工	120日	16.04t	100km

## 12. 工期又は請負代金の額に影響を及ぼす事象に関する情報の通知について

落札者（随意契約の場合にあっては、契約の相手方）は、建設業法（昭和24年法律第100号）第20条の2第2項の規定に基づき、工期又は請負代金の額に影響を及ぼす事象が発生するおそれがあると認めるときは、落札決定（随意契約の場合にあっては、契約の相手方の決定）から請負契約を締結するまでに、契約担当官等に対して、その旨を当該事象の状況の把握のため必要な情報と併せて別紙-4により通知するものとする。

## 13. 参考図について

「参考図 図面目録」のとおり。

一般事項

**1 労働災害の防止について**

既に、労働省労働基準局長より「建設業における労働災害防止対策の徹底について」（昭和 53 年 12 月 15 日付基発第 687 号）で、建設業関係団体に通知されているところであるが一層徹底するよう努めること。

- (1) 工事の計画段階における安全性の検討
- (2) 技術管理の徹底
- (3) 安全衛生に関する責任体制の確立
- (4) 工程の適正化

**2 元請、下請関係の合理化について**

工事の適正かつ円滑な施工を確保するため、「建設業における生産システム合理化指針」において明確にされている総合・専門工事業者の役割に応じた責任を的確に果たすとともに、適正な契約の締結、代金支払い等の適正化（請負代金の支払をできる限り早くすること、できる限り現金払とすること及び手形で支払う場合、手形期間は 60 日以内でできる限り短い期間とすること等）、適正な施工体制の確立及び建設労働者の雇用条件等の改善等に努めること。

**3 適正な工事施工の確保について**

- (1) 受注者は、工事請負契約書第 6 条（一括委任又は一括下請負の禁止）及び公共工事の入札及び契約の適正化の促進に関する法律第 12 条（一括下請負の禁止）の規定に抵触する行為が行われることのないようこれを厳守すること。
- (2) 受注者は、工事現場に設置が義務づけられている専任、主任技術者等については、適切な資格、技術力等を有する者を配置すること。
- (3) 発注者は、農林水産省制定「土木工事共通仕様書」第 1 編第 1 章第 1 節総則 1－1－15 及び「施設機械工事等共通仕様書」第 1 編第 1 章第 1 節 1－1－16 に基づき、受注者から提出された施工体制台帳と工事現場の施工体制が合致しているかどうかの点検を行う場合があるので、これに応ずること。

**4 労働福祉の改善等について**

建設労働者の福祉の向上を図ること並びに労働災害の防止、適正な賃金の確保、退職金制度及び各種保険制度への加入等労働福祉の改善に努めること。

**5 建設業退職金共済制度について**

- (1) 建設業者は、建設業退職金共済制度（以下「建退共制度」という）に加入するとともに、建退共制度の対象となる労働者に係る共済証紙（以下「証紙」という）を購入し、当該労働者の共済手帳に証紙を貼付するものとする。
- (2) 受注者は、土木工事共通仕様書及び施設機械工事等共通仕様書の規定に基づき、建退共制度の発注者用掛金収納書（以下「収納書」という）を工事契約締結後 1 ヶ月以内に発注者に提出すること。

ただし、この期限内に収納書を提出できない特別の事情がある場合においては、あらかじめその事由及び証紙の購入予定を併せて申し出ること。

(3) 受注者は、(2)の申し出を行った場合、請負代金額の増額変更があった場合などにおいて、証紙を追加購入したときは、当該証紙に係る収納書を工事完成時までに提出すること。

なお、(2)の申し出を行った場合又は請負代金の増額変更があった場合において、証紙を追加購入しなかったときは、その理由を書面により申し出ること。

(4) 発注者は、証紙の購入状況を把握するため必要があると認めるときは、関係資料の提出を求めることがある。

(5) 受注者は、下請契約を締結する際は、下請業者に対して、建退共制度の趣旨を説明し、下請業者が雇用する建退共制度の対象となる労働者に係る証紙をあわせて購入し現物により交付すること、又は建退共制度の掛金相当額を下請代金中に算入することにより、下請業者の建退共制度への加入並びに証紙の購入及び貼付を促進すること。

(6) 下請業者の規模が小さく、建退共制度に関する事務処理能力が十分でない場合には、元請業者に建退共制度への加入手続き、証紙を共済手帳へ貼付するなどの事務の処理を委託する方法もあるので、元請業者においてできる限り下請業者の事務の受託に努めること。

(7) 受注者は、勤労者退職金共済機構建設業退職金共済事業本部から工事現場に建設業退職金共済制度適用事業主の工事現場である旨を明示する標識の掲示について要請があった場合には、特別の事情がある場合を除き、これに協力すること。

(8) 建退共制度に加入せず、又は証紙の購入若しくは貼付が不十分な建設業者については、指名等において考慮することがある。

## 6 ダンプ・トラック等による過積載等の防止について

(1) 工事用資機材等の積載超過のないようにすること。

(2) 過積載を行っている資材納入業者から、資材を購入しないこと。

(3) 資材等の過積載を防止するため、資材の購入等に当たっては、資材納入業者等の利益を不当に害することのないようにすること。

(4) さし枠の装着又は物品積載装置の不正改造をしたダンプカーが、工事現場に出入りすることのないようにすること。

(5) 「土砂等を運搬する大型自動車による交通事故の防止等に関する特別措置法」（以下「法」という）の目的に鑑み、法第12条に規定する団体等の設立状況を踏まえ同団体等への加入者の使用を促進すること。

(6) 下請契約の相手方又は資材納入業者を選定するに当たっては、交通安全に関する配慮に欠けるもの又は業務に関しダンプ・トラック等によって悪質かつ重大な事故を発生させたものを排除すること。

(7) 以上のことにつき、下請契約における受注者を指導すること。

## 7 公共工事に係る工事請負代金債権の譲渡を活用した融資制度について

建設投資の低迷や金融機関による不良債権処理の加速等により、建設業は非常に厳しい環境に直面し、地域の経済・雇用を支える中小・中堅建設業者は資金繰りの悪化及び連鎖倒産等の問題に直面していることを踏まえ、「公共工事に係る工事請負代金債権の譲渡を活用した融資制度に係る事務取扱いについて」において、従来から実施してきた下請セー

フティネット債務保証事業の対象範囲の拡大が図られたので、適切な運用に努めること。

## 8 不法無線局について

不法無線局（電波法に基づく免許を受けずに開設した無線局）を設置した車両は工事現場周辺他で電波障害等を引起こすため、受注者は電波法令を厳守すること。

なお、受注者は、地方総合通信局から協力要請があったときは、これに協力すること。

## 9 違約金

本契約に関し、受注者が次に掲げる場合のいずれかに該当したときは、受注者は、発注者の請求に基づき、請負代金額の 10 分の 1 に相当する額を違約金として発注者の指定する期間内に支払わなければならない。

(1) 受注者が私的独占の禁止及び公正取引の確保に関する法律（昭和 22 年法律第 54 号）第 3 条の規定に違反し、又は受注者が構成事業者である事業団体が同法第 8 条第 1 項第 1 号の規定に違反したことにより、公正取引委員会が受注者に対し、同法第 48 条の 2 第 1 項又は第 54 条の 2 第 1 項の規定に基づく課徴金の納付命令を行い、当該納付命令が確定したとき。

(2) 受注者の刑法（明治 40 年法律第 45 号）第 96 条の 3 又は私的独占の禁止及び公正取引の確保に関する法律第 89 条第 1 項に規定する刑が確定したとき。

また、受注者が上記の違約金を発注者の指定する期間内に支払わないときは、受注者は、当該期間を経過した日から支払いをする日までの日数に応じ、年 3 パーセントの割合で計算した額の遅延利息を発注者に支払わなければならない。

## 10 中間前金払いと既済部分払いに関することについて

請負代金が 1,000 万円以上であって、かつ、工期が 150 日以上の上工事については、中間前金払いを既済部分払いのいずれかを選択するものとする。ただし、翌年度にわたり債務を負担することとなる工事については、中間前金払いを選択することはできない。

また、選択については、落札決定後、工事請負契約書を提出するまでに申し出るものとし、その後においては変更することができない。

なお、債券譲渡申請が承諾された以降は、中間前金払い又は既済部分払いを請求することができず、その後においても変更することができない。

## 11 低入札価格調査を受けた者との契約にかかる契約の保証に係る契約保証金の額

予算決算及び会計令第 86 条に規定する調査（以下「低入札価格調査」という。）を受けた者との契約にかかる契約の保証に係る契約保証金の額、保証金額又は保険金額は、請負代金額の 10 分の 3 以上とすること。

## 12 低入札価格調査を受けた者との契約に係る前金払の金額

低入札価格調査を受けた者との契約に係る前金払の金額は、請負代金額の 10 分の 2 以内とすること。

## 13 間伐材等木材の利用促進について

農林水産省は、公共建築物等における木材の利用促進に関する法律（平成 22 年法律第 36 号）を推進するため、平成 22 年 12 月 28 日に策定した「新農林水産省木材利用促進

計画」に基づき、木材利用の促進を図ることとしている。

については、工事用の看板や標識、残存型枠及び木柵等の工事については間伐材等木材利用の促進に努めること。

#### 14 暴力団員等による不当介入を受けた場合の措置について

- (1) 暴力団員等による不当要求又は工事妨害（以下「不当介入」という。）を受けた場合は、断固としてこれを拒否するとともに、不当介入があった時点で速やかに警察に通報を行うとともに、捜査上必要な協力を行うこと。
- (2) (1) により警察に通報を行うとともに、捜査上必要な協力を行った場合には、速やかにその内容を記載した書面により発注者に報告すること。
- (3) 暴力団員等による不当介入を受けたことにより工程に遅れが生じる等の被害が生じた場合は、発注者と協議を行うこと。

#### 15 一次下請業者への支払について

一次下請業者に対する工事代金の支払は、速やかに現金又は 60 日以内の手形で行うものとする。

#### 16 低入札価格調査対象工事に係る品質確保等の対策について

- (1) 開札の結果、予決令第 86 に規定する調査（以下、「低入札価格調査」という。）の対象工事となった場合は、「低入札価格調査対象工事に係る品質確保等の対策について」（平成 18 年 4 月 25 日付け 18 農振第 177 号農村振興局整備部長名）に基づき、次のとおり低入札価格調査対象工事に係る品質確保等の対策を実施する。

##### ①監督体制の強化等

##### ア 施工体制の点検

施工体制台帳提出時に施工体制の確保を図るため、主として、一般管理費、現場管理費の構成項目の内訳費用の詳細について提出を要請する場合がある。

さらに、「施工段階における確認マニュアル（一部改正）」（平成 18 年 3 月 31 日付け事務連絡農村振興局設計課施工企画調整室長名）等に基づき、重点的な工事監督を実施する。

なお、事前通告をしないで点検することがある。

##### イ 下請け契約状況の調査

低入札価格調査ヒアリング時に下請契約計画書を提出し、その後契約内容の詳細について提出を求める場合がある。

なお、事前通告をしないで点検することがある。

##### ウ 受注者側技術者の増員について

専任の監理技術者の配置が義務付けられている工事が低入札価格調査対象工事となった場合、受注者は東北農政局管内直轄工事において、本入札公告を行った日から過去 2 年以内に完成した工事、あるいは契約時点で施工中の工事に関して、以下のいずれかの要件に該当するときは、主任（監理）技術者と同等の要件を満たす別の技術者 1 名を専任で現場に配置させることとし、低入札調査資料提出時点で追加する配置予定技術者の資格等確認資料を併せて提出すること。

なお、当該資料の提出がなかった場合は、落札決定しない場合がある。

- (7) 工事成績 70 点未満の評定を通知された者。

- (イ) 発注者から施工中又は施工後において、工事請負契約書に基づいて修補又は損害賠償を求められた者。ただし、軽微な手直し等は除く。
- (ロ) 品質管理、安全管理に関し、指名停止又は部局長もしくは監督職員から書面による警告もしくは注意の喚起を受けた者。
- (エ) 自らに起因して工期を大幅に遅延させた者。

②発注方式（特定調達対象工事に記載する）

「政府調達に関する協定」の適用を受ける工事の場合で、当該工事に直接関連する他の工事の請負契約を当該工事の請負契約の相手方との随意契約により締結する予定がある場合で、低入札価格調査対象工事となった場合は、当初工事の契約時において合意した単価等を後工事の積算で使用するものとする。

(2) 全ての低入札価格調査の対象工事（以下「対象工事」という。）を対象として、次に示す対策を試行的に実施する。

① 対象工事について、(1)に示す次のア～ウの段階において、監督職員が文書により受注者に改善を指示した場合、その回数に応じ②及び③に示す対策を講ずる。

ア 施工確認段階

イ 施工体制点検段階

ウ 下請け契約状況調査における下請け支払い状況の調査段階

② ①に示す文書指示を受けた場合、以降の1年間において東北農政局管内の別の新規工事における総合評価落札方式の加算点等を減点する。

（総合評価落札方式の場合）

1年間にわたり、当該企業の総合評価落札方式に係る加算点を50%減ずる。

③ ①に示す文書指示の回数が2回に達した場合、東北農政局管内の別の新規工事（「政府調達に関する協定」の適用を受ける工事を除く。）において、次の入札参加制限を講ずる。

- ・対象工事が完成検査に合格し完了するまでの間、東北農政局管内の他の新規工事に係る入札参加を制限する。
- ・対象工事が2箇年以上にわたる工事については、文書指示が2回累積した日から1年間を限度とし、その後、再度文書による改善指示を受けた場合は、その時点で同様の措置を改めて講ずる。

④ 当該対象工事の工事成績が65点未満の場合、評定通知日から1年間、②と同様の措置を講ずる。

## 別紙ー 2

### 1. 契約の保証について

(1) 落札者は、工事請負契約書案の提出とともに、以下アからオのいずれかの書類を提出しなければならない。

#### ア 契約保証金に係る保管金領収証書及び保管金提出書

- (ア) 保管金領収証書は、「日本銀行 福島支店」に契約保証金の金額に相当する金額の金銭を払い込んで、交付を受けること。
- (イ) 保管金領収証書の宛名の欄には、「歳入歳出外現金出納官吏(官職・氏名)…注1」と記載するように申し込むこと。
- (ウ) 請負代金額の変更により契約保証金の金額を変更する場合の取扱については、契約担当官等の指示に従うこと。
- (エ) 受注者の責に帰すべき事由により契約が解除されたときは、契約保証金は、会計法第29条の10の規定により国庫に帰属する。なお、違約金の金額が契約保証金の金額を超過している場合は、別途、超過分を徴収する。
- (オ) 受注者は、工事完了後、請負代金額の支払請求書の提出とともに保管金の払渡を求める旨の保管金払渡請求書を提出すること。

#### イ 契約保証金に代わる担保としての有価証券(利付国債に限る。)に係る政府保管有価証券払込済通知書及び政府保管有価証券提出書

- (ア) 政府保管有価証券払込済通知書は、「日本銀行 仙台支店」に契約保証金の金額に相当する金額の利付国債を払い込んで、交付を受けること。
- (イ) 政府保管有価証券払込済通知書の宛名の欄には、「政府保管有価証券取扱主任官(官職・氏名)…注2」と記載するように申し込むこと。
- (ウ) 請負代金額の変更により契約保証金の金額を変更する場合の取扱については、契約担当官等の指示に従うこと。
- (エ) 受注者の責に帰すべき事由により契約が解除されれば、保管有価証券は、会計法第29条の10の規定により国庫に帰属する。なお、違約金の金額が契約保証金の金額を超過している場合は、別途、超過分を徴収する。
- (オ) 受注者は、工事完了後、請負代金額の支払請求書の提出とともに政府保管有価証券払渡請求書を提出すること。

#### ウ 債務不履行時による損害金の支払いを保証する金融機関等の保証に係る保証書

- (ア) 契約保証金の支払の保証ができる者は、出資の受入れ、預り金及び金利等の取締りに関する法律(昭和29年法律第195号)に規定する金融機関である銀行、信託会社、保険会社、信用金庫、信用金庫連合会、労働金庫、労働金庫連合会、農林中央金庫、商工組合中央金庫、信用協同組合、農業協同組合、水産業協同組合若しくはその他の貯金の受入れを行なう組合(以下「銀行等」という。)又は公共工事の前払金保証事業に関する法律(昭和27年法律第184号)第2条第4項に規定する保証事業会社(以下「金融機関等」と総称する。)とする。
- (イ) 保証書の宛名の欄には、「契約担当官等(官職・氏名)…注3」と記載するように申し込むこと。
- (ウ) 保証債務の内容は工事請負契約書に基づく債務の不履行による損害金の支払いであること。

- (エ) 保証書上の保証に係る工事の工事名の欄には、工事請負契約書に記載される工事名が記載されるように申し込むこと。
- (オ) 保証金額は、契約保証金の金額以上であること。
- (カ) 保証期間は、工期を含むものとする。
- (キ) 保証債務履行の請求の有効期間は、保証期間経過後6か月以上確保されるものとする。
- (ク) 請負代金額の変更により契約保証金の金額を変更する場合又は履行期間を変更する場合等の取扱いについては、契約担当官等の指示に従うこと。
- (ケ) 受注者の責に帰すべき事由により契約が解除されれば、金融機関等から支払われた保証金は、会計法第29条の10の規定により国庫に帰属する。なお、違約金の金額が保証金額を超過している場合は、別途、超過分を徴収する。
- (コ) 受注者、銀行等が保証した場合にあっては、工事完了後、契約担当官等から保証書（変更契約書がある場合は、変更契約書を含む。）の返還を受け、銀行等に返還するものとする。

エ 債務の履行を保証する公共工事履行保証証券による保証に係る証券

- (ア) 公共工事履行保証証券とは、保険会社が保証金額を限度として債務の履行を保証する保証である。
- (イ) 公共工事履行保証証券の宛名の欄には、「契約担当官等（官職・氏名）…注3」と記載するように申し込むこと。
- (ウ) 証券上の主契約の内容としての工事名の欄には、工事請負契約書に記載される工事名が記載されるように申し込むこと。
- (エ) 保証金額は、請負代金額の10分の1の金額以上とする。
- (オ) 保証期間は、工期を含むものとする。
- (カ) 請負代金額を変更する場合又は工期を変更する場合の取扱いについては、契約担当官等の指示に従うこと。
- (キ) 受注者の責に帰すべき事由により契約が解除されれば、保険会社から支払われた保証金は、会計法第29条の10の規定により国庫に帰属する。なお、違約金の金額が保証金額を超過している場合は、別途、超過分を徴収する。

オ 債務の不履行により生ずる損害をてん補する履行保証保険契約に係る証券

- (ア) 履行保証保険とは、保険会社が債務不履行時に、保険金を支払うことを約する保険である。
- (イ) 履行保証保険は、定額てん補方式を申し込むこと。
- (ウ) 保険証券の宛名の欄には、「契約担当官等（官職・氏名）…注3」と記載するように申し込むこと。
- (エ) 証券上の主契約の内容としての工事名の欄には、工事請負契約書に記載される工事名が記載されるように申し込むこと。
- (オ) 保険金額は、請負代金額の10分の1の金額以上とする。
- (カ) 保険期間は、工期を含むものとする。
- (キ) 請負代金額を変更する場合の取扱いについては、契約担当官等の指示に従うこと。
- (ク) 受注者の責に帰すべき事由により契約が解除されれば、保険会社から支払われた保険金は、会計法第29条の10の規定により国庫に帰属する。なお、違約金の金額が保険金額を超過している場合は、別途、超過分を徴収する。

(2) (1)の規定にかかわらず、予算決算及び会計令（昭和22年勅令第165号）第100条の2第1項第1号の規定により工事請負契約書の作成を省略することができる工事請負契約である場合は、契約の保証を付さなくてもよいものとする。

(3) その他

保険証券等の電磁的方法による提出

保証証書等（契約の保証に係る保証書若しくは証券又は前払金保証に係る保証証書をいう。以下同じ。）の提出又は寄託に代えて電磁的方法（電子情報処理組織を使用する方法その他の情報通信の技術を利用する方法をいう。）であつて、金融機関等が定め、契約担当官等の認める措置（以下「電磁的方法による提出」という。）を行う場合は、受注者は、保証証書等の提出又は寄託に代えて、電子証書等閲覧サービス（電子証書等を電気通信回線を通じて発注者等の閲覧に供するために、電子計算機を用いた情報処理により構築されたサービスであつて、保険会社又は保証事業会社が指定するものをいう。）上にアップロードされた電子証書等を閲覧するために用いる契約情報（電子証書等の保険契約番号又は保証契約番号をいう。）及び認証情報（電子証書等の保険契約番号又は保証契約番号に関連付けられたパスワードをいう。）を契約担当官等に提供し、契約担当官等が、当該契約情報及び認証情報を用いて当該電子証書等を閲覧することをもって代えることができる。保証契約番号及び認証情報は、可能な限り電子契約システムを介して提供すること。

注1：歳入歳出外現金出納官吏

東北農政局阿武隈土地改良調査管理事務所  
庶務課長 吹谷 敬博

注2：政府保管有価証券取扱主任官

東北農政局総務部会計課  
課長補佐（主計）  
佐藤 淳一

注3：分任支出負担行為担当官

東北農政局阿武隈土地改良調査管理事務所長  
伴 尚志

## 別紙-3

番号	項目	区分	内容	単位	数量	特記事項
1	管理用歩道橋 据付工 (1式当たり)	労務費	据付工	人	200.0	
			普通作業員	人	50.0	
		据付間接費	据付工合計に対して	%	65.0	
		材料費				
		据付補助材料費	据付労務費額に対して	%	1.0	
		直接経費				
		ラフテレーンクレーン	50t吊	日	20.0	不陸整正運搬車の吊り作業時使用
		ラフテレーンクレーン	25t吊	日	50.0	管理用歩道橋及び上水道用受材の吊り作業時使用
		不陸地運搬車	3.5t積(クレーン装置付2t吊)	日	50.0	
		発動発電機	25KVA	日	50.0	
		エンジンウエルダー	300A	日	50.0	
		4脚式ミニクレーン	3t*3.5m級	日	50.0	賃料
		送風機	口径300mm, 軸流ファン	日	300.0	Q=50~60m <sup>3</sup> /min, 1日6台
		換気用送風管	スパイラル型風管φ400mm	本	34.0	L=5m/本, t=0.5mm
		雑器具損料	機械器具費に対して	%	2.0	

「雑器具損料」とは、ジャッキ、チェーンブロック類、溶接用雑器具、据付用雑器具等の損料である。  
※同規格を複数基据付する場合の補正含む。

番号	項目	区分	内容	単位	数量	特記事項
2	管理用歩道橋 撤去工 (1式当たり)	労務費	据付工	人	150.0	
			普通作業員	人	50.0	
		据付間接費	据付工合計に対して	%	65.0	
		材料費				
		据付補助材料費	据付労務費額に対して	%	1.0	
		機械経費				
		ラフテレーンクレーン	50t吊	日	15.0	不陸整正運搬車の吊り作業時使用
		ラフテレーンクレーン	25t吊	日	40.0	管理用歩道橋及び上水道用受材の吊り作業時使用
		不陸地運搬車	3.5t積(クレーン装置付2t吊)	日	40.0	
		発動発電機	25KVA	日	40.0	
		エンジンウエルダー	300A	日	40.0	
		4脚式ミニクレーン	3t*3.5m級	日	40.0	賃料
		送風機	口径300mm, 軸流ファン	日	240.0	Q=50~60m <sup>3</sup> /min, 1日6台
		雑器具損料	機械器具費に対して	%	2.0	

「雑器具損料」とは、ジャッキ、チェーンブロック類、溶接用雑器具、据付用雑器具等の損料である。

番号	項目	区分	内容	単位	数量	特記事項
3	上水道用受材 据付工 (1式当たり)	労務費	据付工	人	90.0	
			普通作業員	人	30.0	
		据付間接費	据付工合計に対して	%	65.0	
		材料費				
		据付補助材料費	据付労務費額に対して	%	1.0	
		機械経費				
		不陸地運搬車	3.5t積(クレーン装置付2t吊)	日	22.0	
		発動発電機	25KVA	日	22.0	
		エンジンウエルダー	300A	日	22.0	
		4脚式ミニクレーン	3t*3.5m級	日	22.0	賃料
		送風機	口径300mm, 軸流ファン	日	132.0	Q=50~60m <sup>3</sup> /min, 1日6台
		雑器具損料	機械器具費に対して	%	2.0	

「雑器具損料」とは、ジャッキ、チェンブロック類、溶接用雑器具、据付用雑器具等の損料である。  
※緩衝ゴム材の据付含む。

番号	項目	区分	内容	単位	数量	特記事項
4	トンネル内仮設 据付工 (1式当たり)	労務費	据付工	人	5.0	
			普通作業員	人	5.0	
			電工	人	20.0	
		据付間接費	据付工合計に対して	%	65.0	
		材料費				
		低圧移動電線	CV-2C 14m <sup>2</sup>	m	240.0	
		分電盤(単相3線式 負荷容量3kw)	漏電遮断器3P30A×2	日	120.0	賃料 1台
		投光器	500W	日	120.0	賃料 3台
		蛍光灯	40W, 直管	日	120.0	賃料 17台
		補助材料費	据付労務費額に対して	%	1.0	
		機械経費				
		ラフテレーンクレーン	50t吊	日	5.0	不陸整正運搬車の吊り作業時使用
		不陸地運搬車	3.5t積(クレーン装置付2t吊)	日	5.0	
		発動発電機	25KVA	日	5.0	
雑器具損料	機械器具費に対して	%	2.0			

「雑器具損料」とは、ジャッキ、チェンブロック類、溶接用雑器具、据付用雑器具等の損料である。

番号	項目	区分	内容	単位	数量	特記事項
5	トンネル内仮設 撤去工 (1式当たり)	労務費	据付工	人	5.0	
			普通作業員	人	5.0	
			電工	人	15.0	
		据付間接費	据付工合計に対して	%	65.0	
		材料費				
		低圧移動電線	CV-2C 14m2	m	240.0	
		補助材料費	据付労務費額に対して	%	1.0	
		機械経費				
		ラフテレーンクレーン	50t吊	日	3.0	不陸整正運搬車の吊り作業時使用
		不陸地運搬車	3.5t積(クレーン装置付2t吊)	日	3.0	
雑器具損料	機械器具費に対して	%	2.0			

「雑器具損料」とは、ジャッキ、チェーンブロック類、溶接用雑器具、据付用雑器具等の損料である。

令和 年 月 日

分任支出負担行為担当官  
東北農政局阿武隈土地改良調査管理事務所長  
●● ●● 様

住所  
称号又は名称  
氏名 (押印不要)

## 通 知 書

下記のとおり、建設業法第20条の2第2項に基づき、発生するおそれがあると認める工期又は請負代金の額に影響を及ぼす事象に関する情報を通知します。

工事名： \_\_\_\_\_

- 主要な資機材の供給の不足若しくは遅延又は資機材の価格の高騰  
(建設業法施行規則第13条の14第2項第1号)

発生するおそれのある事象：

上記事象の状況の把握のため必要な情報の入手先： \_\_\_\_\_

※天災その他自然的又は人為的な事象により生じる発注者と受注者の双方の責めに帰することができないものを記載

- 特定の建設工種の種類における労務の供給の不足又は価格の高騰  
(建設業法施行規則第13条の14第2項第2号)

発生するおそれのある事象：

上記事象の状況の把握のため必要な情報の入手先： \_\_\_\_\_

※天災その他自然的又は人為的な事象により生じる発注者と受注者の双方の責めに帰することができないものを記載

その他連絡事項 (空欄可)

(注)

1. 本通知書については、建設業法施行規則第13条の14第2項に規定する事象が発生するおそれがあると認めるときに提出するものであり、当該事象の発生するおそれが認められない場合は、提出を求めるものではない。
2. 本通知書を提出する場合は、落札決定（随意契約の場合にあっては、契約の相手方の決定）から契約締結までに提出するものとする。
3. 「上記事象の状況の把握のため必要な情報の入手先」欄においては、受注予定者の通常の事業活動において把握でき、メディア記事、資材業者の記者発表あるいは公的主体や業界団体などにより作成・更新された一定の客観性を有する統計資料等に裏付けられた情報を用いること。（一の資材業者の口頭のみによる情報など、真偽を確認することが困難である情報は除かれることに留意すること。）
4. 本通知書により通知した事象が契約締結後に顕在化した場合は、建設業法第20条の2第3項により、請負契約の変更についての協議を受注者から発注者に対して申し出ることができるが、当該協議については、本件工事の請負契約の規定等（スライド条項の運用基準等を含む。）に基づき対応を行うものであることに留意すること。
5. 本通知書を提出していない場合であっても、本件工事の請負契約の規定に基づき、請負契約の変更について発注者に対して受注者から協議を申し出ることができる。

令和8年度 国営施設応急対策事業母畑地区

千五沢ダム放流付帯設備改修工事

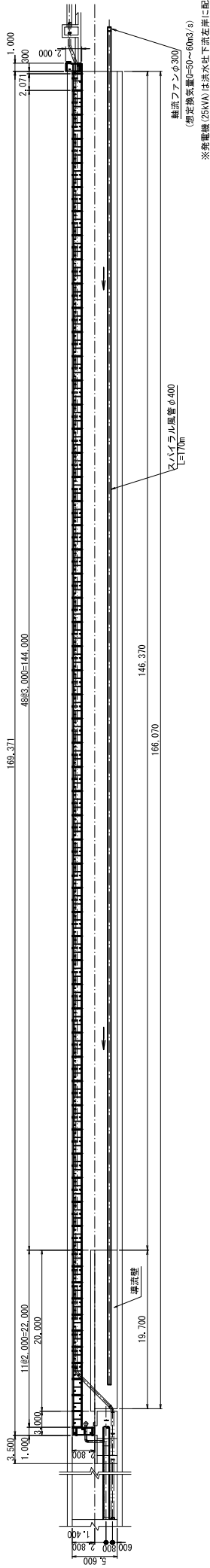
【参考図】

図 面 目 録

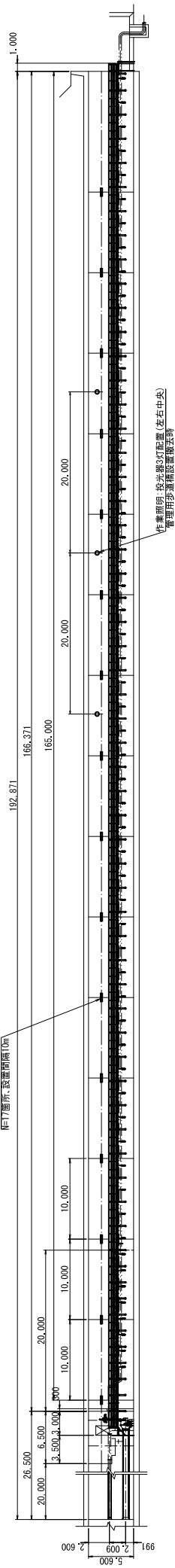
図面番号	図 面 名 称	枚 数	摘 要
参1	放流付帯設備トンネル内仮設図	1	
参2	施工ステップ図1（既設上水道管固定）	1	
参3	施工ステップ図2（既設歩廊撤去）	1	
	合 計	3	

# 放流付帯設備 トンネル内仮設図

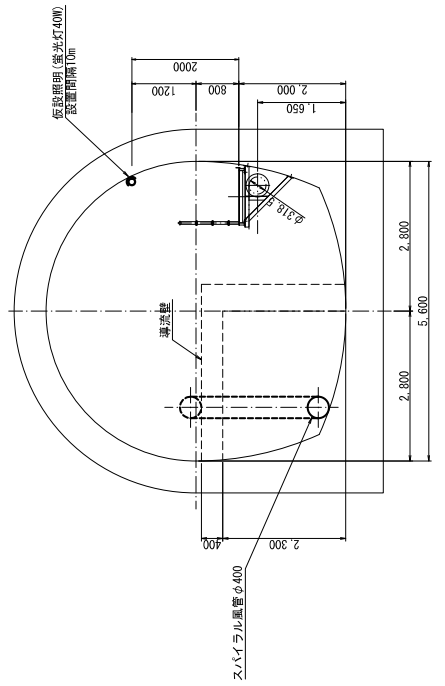
平面図 S=1:250



側面図 S=1:250



断面図 S=1:50



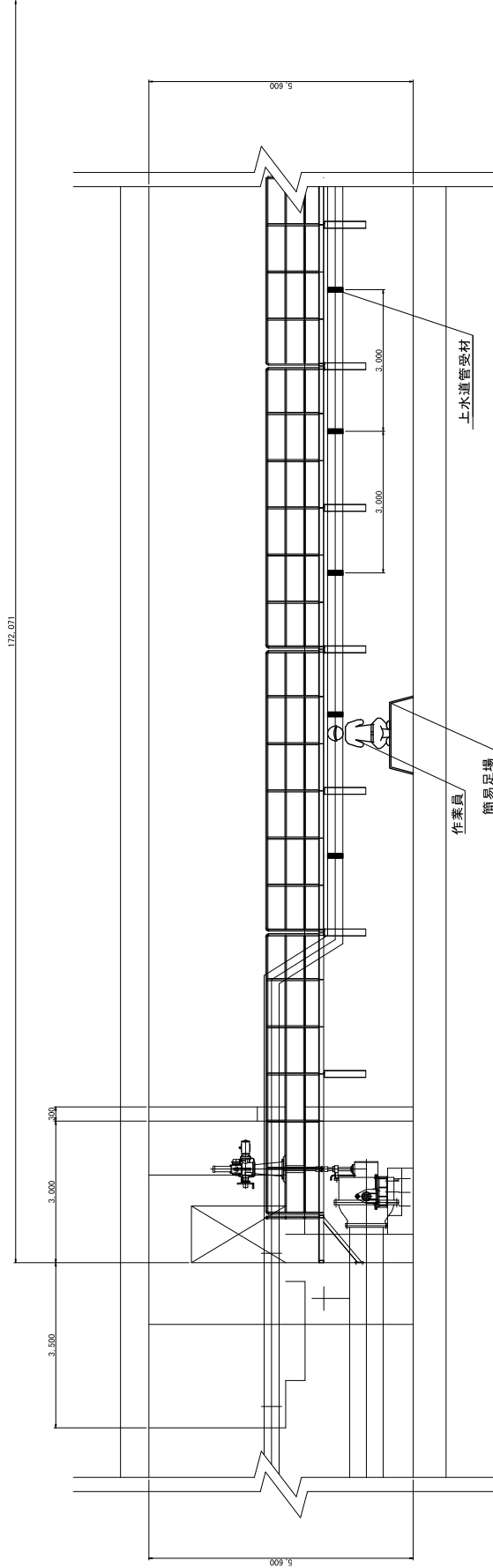
工事名	令和四年 国土建設省 国土交通省 国土地区 国土整備局 国土建設部 国土建設課 国土建設課 国土整備局 国土建設部 国土建設課 国土建設課
図面名	放流付帯設備 トンネル内仮設図
作成年月日	
縮尺	図示
図面番号	参1
会社名	国土建設部 国土建設課 国土建設課 国土建設課

# 施工ステップ図1 (既設上水道管固定)

S=図示

STEP図一1

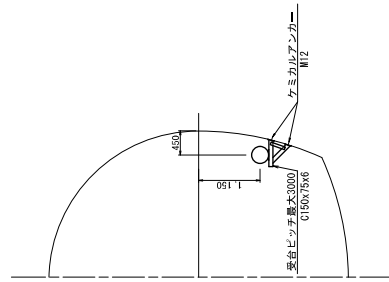
側面図 S=1/50



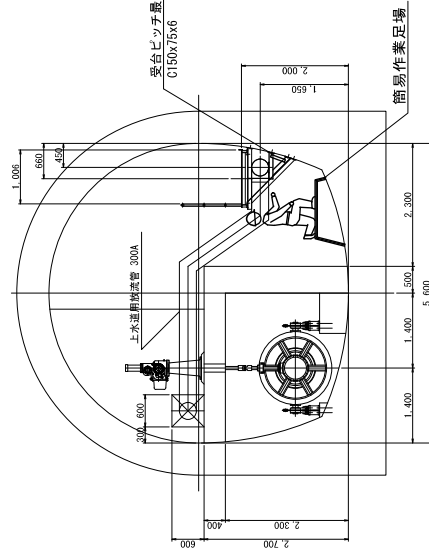
施工手順

1. 上水道管固定
1. トンネル覆工コンクリートに接合アンカーを設置する。
2. 既設上水道管の直下に間隔3.0mでブラケットを設置する。
3. ブラケットに上水道管を固定する。

上水道用放流管受材 位置図 S=1/50

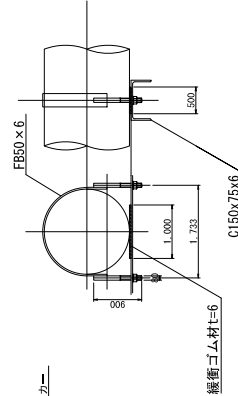


断面図 S=1/50



上水道用放流管受材 詳細図 S=1/10

注記：使用材質は、SS400とする。



工事名	令和4年度 国土交通省 国土強靭化推進事業 国土強靭化推進事業 国土強靭化推進事業		
計画名	国土強靭化推進事業 国土強靭化推進事業		
期日	期日	期日	期日
尺	図紙	図紙番号	巻2
製図者	東北建設株式会社 国土強靭化推進事業 製図者		

