

令和8年度

和賀中央農業水利事業

和賀中央地区管理図作成（その5）業務

現場説明書

東北農政局北上土地改良調査管理事務所

1 一般事項

(1) 契約の保証について

契約の保証については別紙1のとおりである。

(2) 暴力団員等による不当介入を受けた場合の措置について

- ① 部局長が発注する建設工事及び測量・建設コンサルタント等業務（以下「発注工事等」という。）において、暴力団員等による不当要求又は工事（業務）妨害（以下「不当介入」という。）を受けた場合は、断固としてこれを拒否するとともに、不当介入があった時点で速やかに警察に通報を行うとともに、捜査上必要な協力を行うこと。
- ② ①により警察に通報を行うとともに、捜査上必要な協力を行った場合には、速やかにその内容を記載した書面により発注者に報告すること。
- ③ 発注工事等において、暴力団員等による不当介入を受けたことにより工程に遅れが生じる等の被害が生じた場合は、発注者と協議を行うこと。

(3) 被災者の就労機会の確保について

受注者は、外業等の業務に当たって、地震等被災地域における被災者（農林漁家を含む）の就労希望者を優先的に雇用するよう努めるものとする。

なお、被災者等の雇用においては、賃金等の支払いが適正かつ遅滞なく行われるよう配慮すること。

2 作業歩掛について

(1) 「土地改良事業用地調査等請負業務事務処理要領」別記（Ⅲ）標準歩掛に定められていない作業歩掛については、別紙2のとおり考えている。また、この標準歩掛以外の作業歩掛（作業歩掛に付随した機械経費及び作業費含む）については、歩掛の妥当性を検証するために歩掛実態調査を行うこととしており、調査様式は監督職員が別途指示する。

(2) 本業務における作業条件等については、別紙3のとおりとしている。

3 歩掛・単価の適用期について

積算に使用する歩掛及び単価については、以下のホームページで公表されている入札書受付開始時点の最新を適用する。

(1) 「標準歩掛」農林水産省ホームページ

ホーム>農村振興>設計・施工・入札等>土地改良事業用地調査等請負業務事務処理要領
https://www.maff.go.jp/j/nousin/seko/hosyo/yc_yoryo.html

(2) 「技術者基準日額」農林水産省ホームページ

ホーム>農村振興>設計・施工・入札等>土地改良工事積算基準等の改正
<https://www.maff.go.jp/j/nousin/sekkei/h200331/index.html>

4 打合せについて

(1) 打合せは、東北農政局北上土地改良調査管理事務所で行うこととしている。

(2) 打合せに係る配置人員は下表のとおりとし、打合せの作業日数は0.5日/回、往復移動日数は計上していない。

用地調査業務

職 種 打合せの時期	主任技師 (人/回)	技師A (人/回)	技師B (人/回)
着手時	1.0	1.0	1.0
中間打合せ(1回目)	1.0	1.0	1.0
中間打合せ(2回目)	1.0	1.0	1.0
成果物とりまとめ段階	1.0	1.0	1.0

5 旅費交通費について

(1) 積算上の基地は、盛岡市としている。

(2) 打合せは徒歩によるものとし、日帰りにより行うことを見込んでいる。

(3) 現地踏査はライトバンによるものとし、日帰りにより行うことを見込んでいる。

なお、盛岡南IC～花巻PAスマートIC間の高速道路料金1,890円(往復、税抜き)を計上している。

6 その他

(1) 本業務の用地調査業務は、農林水産省農村振興局長通知「国営造成施設の戦略的保全管理のための情報整備について」(平成24年11月20日付け24農振第1507号)及び「同細部運用について」(平成24年11月20日付け24農振第1508号)に基づき、完了図書となる土地改良施設整理台帳等附属図面を作成するものである。

(2) 豪雪補正について、機械経費に係る豪雪地域の補正率は10%を見込んでいる。

別紙 1

1. 契約の保証について

- (1) 落札者は、業務請負契約書案の提出とともに、以下アからオのいずれかの書類を提出しなければならない。ただし、以下アからオのいずれかの書類に代えて、業務完了保証人を付することができる。

ア 契約保証金に係る保管金領収証書及び保管金提出書

- (ア) 保管金領収証書は、「日本銀行盛岡代理店（岩手銀行本店内）」に契約保証金の金額に相当する金額の金銭を払い込んで、交付を受けること。
- (イ) 保管金領収証書の宛名の欄には、「東北農政局北上土地改良調査管理事務所 歳入歳出外現金出納官吏 庶務課長 及川克」と記載するように申し込むこと。
- (ウ) 請負代金額の変更により契約保証金の金額を変更する場合の取扱いについては、契約担当官等の指示に従うこと。
- (エ) 受注者の責に帰すべき事由により契約が解除されたときは、契約保証金は、会計法第 29 条の 10 の規定により国庫に帰属する。なお、違約金の金額が契約保証金の金額を超過している場合は、別途、超過分を徴収する。
- (オ) 受注者は、業務完了後、請負代金額の支払請求書の提出とともに保管金の払渡を求め旨の保管金払渡請求書を提出すること。

イ 契約保証金に代わる担保としての有価証券（利付国債に限る。）に係る政府保管有価証券払込済通知書及び政府保管有価証券提出書

- (ア) 政府保管有価証券払込済通知書は、「日本銀行仙台支店」に契約保証金の金額に相当する金額の利付国債を払い込んで、交付を受けること。
- (イ) 政府保管有価証券払込済通知書の宛名の欄には、「政府保管有価証券取扱主任官東北農政局総務部会計課課長補佐（主計）佐藤淳一」と記載するように申し込むこと。
- (ウ) 請負代金額の変更により契約保証金の金額を変更する場合の取扱いについては、契約担当官等の指示に従うこと。
- (エ) 受注者の責に帰すべき事由により契約が解除されれば、保管有価証券は、会計法第 29 条の 10 の規定により国庫に帰属する。なお、違約金の金額が契約保証金の金額を超過している場合は、別途、超過分を徴収する。
- (オ) 受注者は、業務完了後、請負代金額の支払請求書の提出とともに政府保管有価証券払渡請求書を提出すること。

ウ 債務不履行時による損害金の支払いを保証する銀行等の保証に係る保証書

- (ア) 契約保証金の支払いの保証ができる者は、出資の受入れ、預り金及び金利等の取締りに関する法律（昭和 29 年法律第 195 号）に規定する金融機関である銀行、信託会社、保険会社、信用金庫、信用金庫連合会、労働金庫、労働金庫連合会、農林中央金庫、商工組合中央金庫、信用協同組合、農業協同組合、水産業協同組合若しくはその他の貯金の受入れを行う組合（以下「銀行等」という。）又は公共工事の前払金保証事業に関する法律（昭和 27 年法律第 184 号）第 2 条第 4 項に規定する保証事業会社（以下「金融

機関等」と総称する。)とする。

(イ) 保証書の宛名の欄には、「分任支出負担行為担当官 東北農政局北上土地改良調査管理事務所長 兼平正樹」と記載するように申し込むこと。

(ウ) 保証債務の内容は業務請負契約書に基づく債務の不履行による損害金の支払いであること。

(エ) 保証書上の保証に係る業務の業務名の欄には、業務請負契約書に記載される業務名が記載されるように申し込むこと。

(オ) 保証金額は、契約保証金の金額以上であること。

(カ) 保証期間は、履行期間を含むものとする。

(キ) 請負代金額の変更により契約保証金の金額を変更する場合又は履行期間を変更する場合等の取扱いについては、契約担当官等の指示に従うこと。

(ク) 受注者の責に帰すべき事由により契約が解除されれば、銀行等から支払われた保証金は、会計法第 29 条の 10 の規定により国庫に帰属する。なお、違約金の金額が保証金額を超過している場合は、別途、超過分を徴収する。

(ケ) 受注者は、業務完了後、契約担当官等から保証書（変更契約書がある場合は、変更契約書を含む。）の返還を受け、銀行等に返還するものとする。

エ 債務の履行を保証する公共工事履行保証証券による保証に係る証券

(ア) 公共工事履行保証証券とは、保険会社が保証金額を限度として債務の履行を保証する保証である。

(イ) 公共工事履行保証証券の宛名の欄には、「分任支出負担行為担当官 東北農政局北上土地改良調査管理事務所長 兼平正樹」と記載するように申し込むこと。

(ウ) 証券上の主契約の内容としての業務名の欄には、業務請負契約書に記載される業務名が記載されるように申し込むこと。

(エ) 保証金額は、請負代金額の 10 分の 1 の金額以上とする。

(オ) 保証期間は、履行期間を含むものとする。

(カ) 請負代金額を変更する場合又は履行期間を変更する場合の取扱いについては、契約担当官等の指示に従うこと。

(キ) 受注者の責に帰すべき事由により契約が解除されれば、保険会社から支払われた保証金は、会計法第 29 条の 10 の規定により国庫に帰属する。なお、違約金の金額が保証金額を超過している場合は、別途、超過分を徴収する。

オ 債務の不履行により生ずる損害をてん補する履行保証保険契約に係る証券

(ア) 履行保証保険とは、保険会社が債務不履行時に、保険金を支払うことを約する保険である。

(イ) 履行保証保険は、定額てん補方式を申し込むこと。

(ウ) 保険証券の宛名の欄には、「分任支出負担行為担当官 東北農政局北上土地改良調査管理事務所長 兼平正樹」と記載するように申し込むこと。

(エ) 証券上の契約の内容としての業務名の欄には、業務請負契約書に記載される業務名が記載されるように申し込むこと。

(オ) 保険金額は、請負代金額の 10 分の 1 の金額以上とする。

- (カ) 保険期間は、履行期間を含むものとする。
- (キ) 請負代金額を変更する場合の取扱については、契約担当官等の指示に従うこと。
- (ク) 受注者の責に帰すべき事由により契約が解除されれば、保険会社から支払われた保険金は、会計法第 29 条の 10 の規定により国庫に帰属する。なお、違約金の金額が保険金額を超過している場合は、別途、超過分を徴収する。

(2) (1) の規定にかかわらず、次に該当する場合は、契約の保証を付さなくてよいものとする。

ア 予算決算及び会計令（昭和 22 年勅令第 165 号）第 100 条の 2 第 1 項第 1 号の規定により業務請負契約書の作成を省略することができる業務請負契約である場合。

(3) その他

保険証券等の電磁的方法による提出

保証証書等（契約の保証に係る保証書若しくは証券又は前払金保証に係る保証証書をいう。以下同じ。）の提出又は寄託に代えて電磁的方法（電子情報処理組織を使用する方法その他の情報通信の技術を利用する方法をいう。）であって、金融機関等が定め、契約担当官等の認める措置（以下「電磁的方法による提出」という。）を行う場合は、受注者は、保証証書等の提出又は寄託に代えて、電子証書等閲覧サービス（電子証書等を電気通信回線を通じて発注者等の閲覧に供するために、電子計算機を用いた情報処理により構築されたサービスであって、保険会社又は保証事業会社が指定するものをいう。）上にアップロードされた電子証書等を閲覧するために用いる契約情報（電子証書等の保険契約番号又は保証契約番号をいう。）及び認証情報（電子証書等の保険契約番号又は保証契約番号に関連付けられたパスワードをいう。）を契約担当官等に提供し、契約担当官等が、当該契約情報及び認証情報を用いて当該電子証書等を閲覧することをもって代えることができる。保証契約番号及び認証情報は、可能な限り電子契約システムを介して提供すること。

なお、保険会社の発行する電子証書等については、暫定的な取扱いとして電子メールを用いて提出することができる。この場合の提出方法については、保険会社、契約担当官等に確認し、指定された手順を踏むこと。

2. 低入札価格調査基準の適用について

本業務は、低入札価格調査の対象業務となることから、低入札基準に該当した場合は書面による調査回答を求める。

別紙 2

「土地改良事業用地調査等請負業務事務処理要領」別記（Ⅲ）標準歩掛に定められていない作業歩掛は、下表のとおりである。

（単位：人）

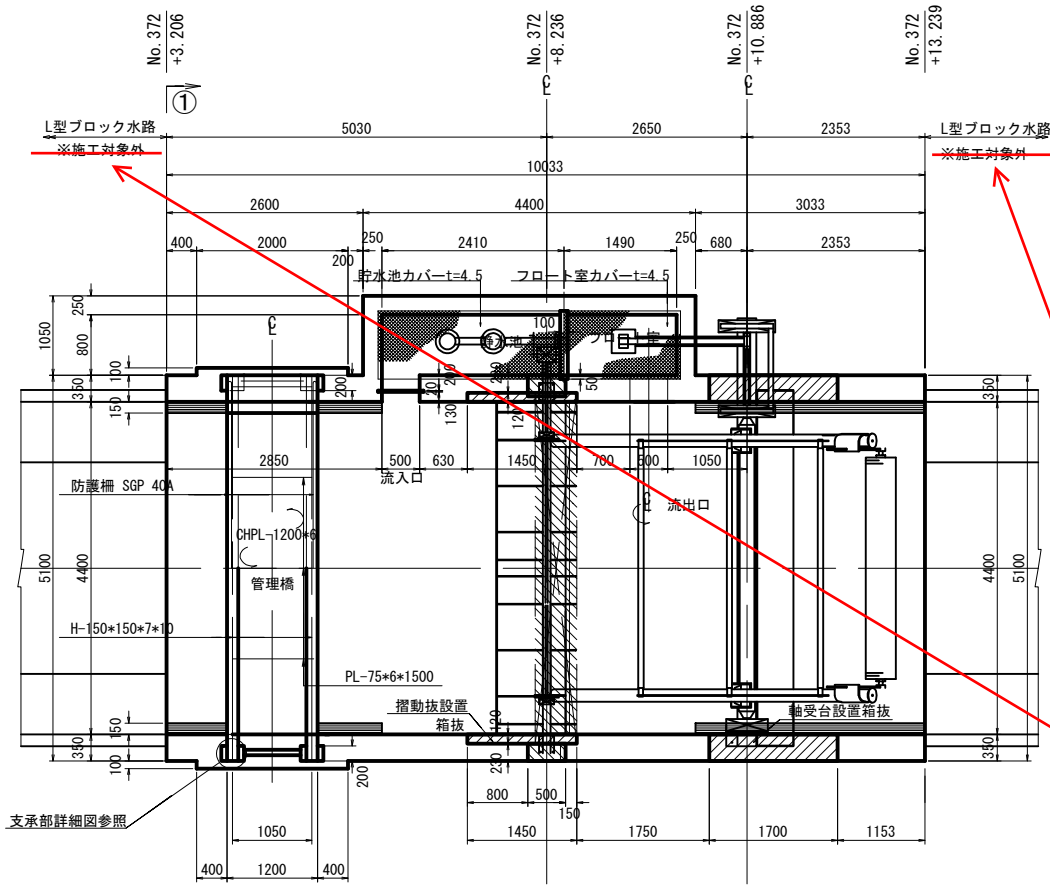
作業項目	数 量	主任技師	技師 A	技師 B	技師 C	技術員
・ 構造図等作成 （CADデータ修正）	10 枚当たり			0.5	0.2	0.8
※作成例 ・ 別図の作成例を参照						

黒清水水位調整ゲート 管理橋構造図

別図【作成例】

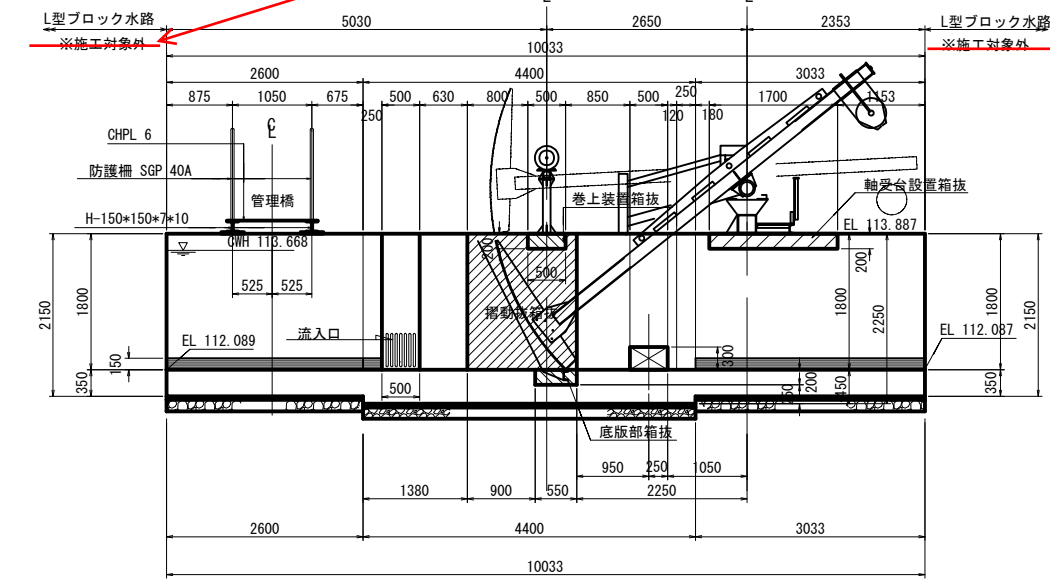
平面図

S=1/50



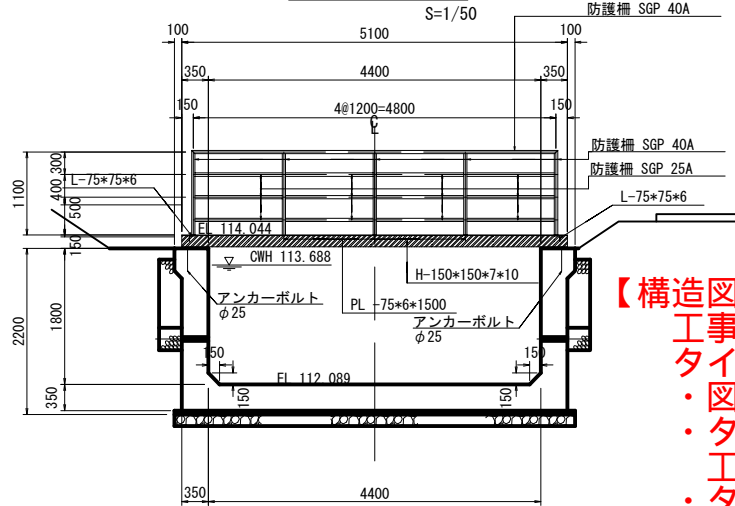
縦断図

S=1/50



① - ① 断面図

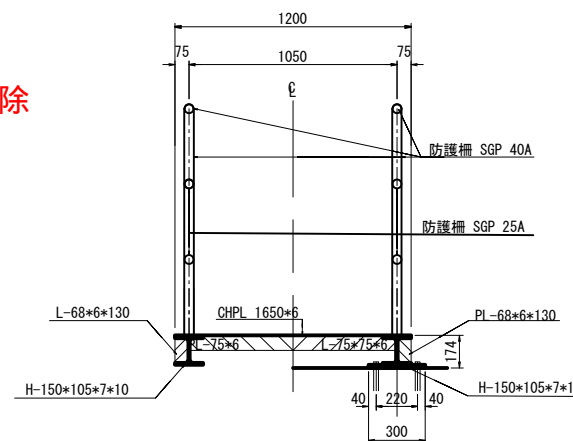
S=1/50



【構造図等作成 (CADデータ修正)】
 工事出来形図面 (CADデータ) を修正する。
 タイトルを以下のとおり修正。
 ・図面名称、施設名、管理番号を表示。
 ・タイトルボックス周辺枠外に、工事施行年度、工事名、施工業者を追記。
 ・タイトルボックス内の文字を修正・削除
 不要な文字等を削除。

管理橋断面図

S=1/20

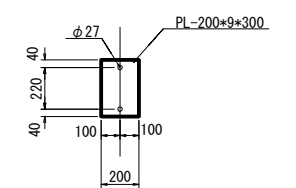
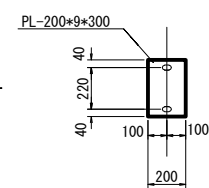
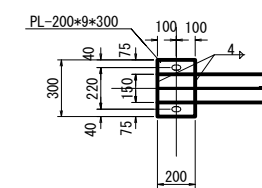


支承部詳細図

支承部 S=1/20

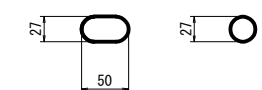
ソールプレート S=1/20

ベッドプレート S=1/20



アンカーホール S=1/4

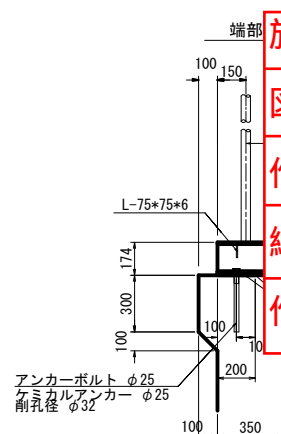
可動部 固定部



削除

手摺取付詳細図

S=1/20



施設名	上堰幹線用水路 (0203100310001)	
図面名	黒清水水位調整ゲート 管理橋構造図	
作成年月日	令和	年月日
縮尺	S = :	図面番号 1 - 1 - 施 -
作成者	東北農政局北上土地改良調査管理事務所	

タイトルボックス周辺枠外に、
 工事施行年度、工事名、施工業者
 を追記

注記
 ・特記なき材質は、SS400とする。
 ・鋼材は、溶融亜鉛メッキとする。

令和3年度 上堰幹線用水路ゲート他製作据付工事
 建設株式会社

【第1回変更】 削除

タイトルボックスの記載を修正

工事名	令和3年度 和賀中央農業水利事業 上堰幹線用水路ゲート他製作据付 (その2) 工事		
図面名	黒清水水位調整ゲート 管理橋構造図		
作成年月日			
縮尺	図示	図面番号	3
会社名			
事業所名	東北農政局 和賀中央農業水利事業所		

作業条件等

作業項目	作業条件	数量	備考
(1) 作業計画の策定		1 業務	標準歩掛
(2) 作業準備	下堰幹線用水路 7 件 猿田支線用水路 3 件 村崎野幹線用水路 4 件 村崎野支線用水路 1 件	15 件 (工事)	標準歩掛
(3) 現地踏査 (水路・道路等)	上堰幹線用水路 0.044km 下堰幹線用水路 1.500km 猿田幹線用水路 0.295km 猿田支線用水路 4.800km 村崎野幹線用水路 3.394km 村崎野支線用水路 4.726km 戸田支線用水路 1.883km	16.642km	標準歩掛
(4) 図郭割図作成	猿田支線用水路 1 枚 村崎野幹線用水路 1 枚 村崎野支線用水路 1 枚 戸田支線用水路 1 枚	4 枚	標準歩掛
(5) 水路路線図作成	猿田支線用水路 1 枚 村崎野幹線用水路 1 枚 村崎野支線用水路 1 枚	3 枚	標準歩掛
(6) 水理縦断図作成	猿田支線用水路 1 枚 村崎野幹線用水路 1 枚 村崎野支線用水路 1 枚	3 枚	標準歩掛
(7) 施設管理図作成	下堰幹線用水路 6 枚 猿田幹線用水路 1 枚 猿田支線用水路 16 枚 村崎野幹線用水路 12 枚 村崎野支線用水路 16 枚 戸田支線用水路 6 枚	57 枚	標準歩掛
(8) 管割図作成	猿田支線用水路 3 枚	3 枚	標準歩掛
(9) 構造図等作成 (CAD データ修正)	上堰幹線用水路 10 枚 下堰幹線用水路 23 枚 猿田幹線用水路 15 枚 猿田支線用水路 19 枚 村崎野幹線用水路 67 枚 村崎野支線用水路 13 枚	147 枚	見積歩掛

(10) 用地管理図作成	猿田支線用水路 16 枚 村崎野幹線用水路 12 枚 村崎野支線用水路 16 枚 戸田支線用水路 7 枚	51 枚	標準歩掛
(11) 管理設備調書作成	猿田幹線用水路 5 枚 猿田支線用水路 3 枚 村崎野幹線用水路 7 枚	15 枚	標準歩掛
(12) 旅費交通費（打合せ）	積算基地：盛岡市、 徒歩移動、日帰り	4 回	標準歩掛
(13) 旅費交通費（現地踏査）	積算基地：盛岡市、 ライトバン移動、日帰り、高速 道路利用（盛岡南 IC～花巻 PA スマート IC）	2 日	標準歩掛
(14) 業務報告書作成	加除式ファイル A3 2 冊 印刷（A3 コピー） 400 枚 CD-R 等 2 枚	1 式	