

- ・本価格表を無断転載することを禁じます。
- ・本価格表の使用、あるいは使用不能における結果として生じた直接的・間接的な損害・損失等に関しては、一切の責任を負いかねます。

設計材料単価調査表

令和8年5月

東北農政局
農村振興部設計課

目 次

I. 設計材料単価調査表について	
II. 調査結果	
1. 調査対象地域及び地区範囲	
2. 生コンクリートの冬期割増期間	
3. 地区資材単価地区資材単価-1～
4. 地域資材単価地域資材単価-1～
5. 仮設材損料 仮設材損料-1～
6. 仮設材賃料 仮設材賃料-1～
7. 機械器具賃料 機械器具賃料-1～
8. 記録映像製作業務用基準単価 記録映像-1～
III. 市場単価・土木工事標準単価 市場単価・土木工事標準単価-1～

- ・ 本価格表を無断転載することを禁じます。
- ・ 本価格表の使用、あるいは使用不能における結果として生じた直接的・間接的な損害・損失等に関しては、一切の責任を負いかねます。

I. 設計材料単価調査表について

- ・本価格表を無断転載することを禁じます。
- ・本価格表の使用、あるいは使用不能における結果として生じた直接的・間接的な損害・損失等に関しては、一切の責任を負いかねます。

設計材料単価調査表について

1. はじめに

「設計材料単価調査表」は、東北農政局が発注する土地改良工事等の積算に用いる材料単価のうち、東北農政局が調査し定めた材料単価の一覧表です。

2. 掲載内容について

一般財団法人建設物価調査会から市販されている「月刊建設物価（Web版含む）」・「季刊土木コスト情報」及び一般財団法人経済調査会から市販されている「月刊積算資料（電子版含む）」・「季刊土木施工単価」（以下、物価資料という。）には市場取引価格が掲載されており、これらに掲載されていない材料について、市場取引価格の実態調査を実施し、その結果を基に設定した設計材料単価を「設計材料単価調査表」に掲載しています。

3. 調査表に示す資材価格等について

- ① この調査表に示す資材価格等は、特に記載がない場合は現場持込価格です。
- ② この調査表に示す資材価格等は、原則として現金決裁による大口数量の取引価格とします。なお、各資材の取引数量は一般財団法人建設物価調査会発行「月刊建設物価（Web版含む）」・「季刊土木コスト情報」及び一般財団法人経済調査会発行「月刊積算資料（電子版含む）」・「季刊土木施工単価」に示されている取引数量を基準としていますので、これと大幅に異なる場合は適用除外とします。
- ③ この調査表に示す資材価格等は消費税を加算していない価格です。

4. 調査表の表示について

両調査会の物価資料に価格が掲載されている場合は平均値を採用し、「*」と表示しています。片方の物価資料のみに価格が掲載されている場合はその価格を採用し、建設物価調査会のみに掲載の場合は「*(○)」、経済調査会のみに掲載の場合は「*(●)」と表示しています。

また、取引事例が少なく適正な単価が調査できない材料及び使用量が少ないため調査を実施していない材料については、「-」と表示しております。
注) 前回調査時点から今回調査時点に変更があった価格及び記載内容の変更を行った箇所を朱書きしています。

5. 価格の適用について

「設計材料単価調査表」の積算への適用は、令和8年5月1日以降に入札する工事となります。

本表についてのお問い合わせ先

東北農政局農村振興部設計課

土木一般 積算施工係（内線4152）

施設機械 機械指導係（内線4160）

022-263-1111(代)

- ・ 本価格表を無断転載することを禁じます。
- ・ 本価格表の使用、あるいは使用不能における結果として生じた直接的・間接的な損害・損失等に関しては、一切の責任を負いかねます。

Ⅱ. 調査結果

- ・ 本価格表を無断転載することを禁じます。
- ・ 本価格表の使用、あるいは使用不能における結果として生じた直接的・間接的な損害・損失等に関しては、一切の責任を負いかねます。

1. 調査対象地域及び地区範囲

・本価格表を無断転載することを禁じます。
 ・本価格表の使用、あるいは使用不能における結果として生じた直接的・間接的な損害・損失等に関しては、一切の責任を負いかねます。

調査対象地域及び地区範囲

令和8年4月

番号	地域	地区名	地区範囲		Web建設物価 対応地区名	月刊積算資料 対応地区名
1	青森	弘前	浅瀬石川二期農業水利事業区域のうち	青森市（旧浪岡町）、黒石市、平川市、藤崎町、田舎館村	弘前	弘前
2		市浦	津軽北部二期農業水利事業区域のうち	五所川原市（旧市浦村）	五所川原B	五所川原（市浦）
3		中泊	津軽北部二期農業水利事業区域のうち	中泊町（旧中里町）	中泊	中泊
4			十三湖農地防災事業区域のうち	中泊町（旧中里町）		
5		つがる	津軽北部二期農業水利事業区域のうち	つがる市	鱒ヶ沢	鱒ヶ沢
6			十三湖農地防災事業区域のうち	つがる市		
7		五所川原	浅瀬石川二期農業水利事業区域のうち	五所川原市（旧五所川原市）、板柳町、鶴田町	五所川原A	五所川原
8	岩手	盛岡	岩手山麓農業水利事業区域のうち	盛岡市（旧玉山村字藪川を除く）、滝沢市	盛岡	盛岡
9			国営施設応急対策事業盛岡南部地区区域	盛岡市（旧盛岡市）、滝沢市、紫波町、矢巾町		
10			山王海葛丸農業水利事業区域のうち	紫波町、矢巾町、		
11		盛岡（藪川）	岩手山麓農業水利事業区域のうち	盛岡市（旧玉山村字藪川）	盛岡	盛岡
12		花巻	和賀中央農業水利事業区域のうち	花巻市（豊沢を除く）	花巻	花巻
13			山王海葛丸農業水利事業区域のうち	花巻市（旧石鳥谷町）		
14	北上	和賀中央農業水利事業区域のうち	北上市	北上	北上	
15	宮城	石巻	河南二期農業水利事業区域	石巻市（旧河南町）、東松島市	石巻A	石巻
16		大河原	国営施設応急対策事業角田地区区域	角田市	大河原	大河原
17		古川	国営施設応急対策事業旧迫川区域	涌谷町	大崎	大崎
18	秋田	大仙	旭川農業水利事業区域のうち	大仙市、美郷町	大仙	大仙
19		横手	横手西部農業水利事業区域のうち	横手市	横手	横手
20			旭川農業水利事業区域のうち	横手市		
21			成瀬皆瀬国営施設応急対策事業区域のうち	横手市（旧増田町、旧平鹿町）		
22		湯沢	成瀬皆瀬国営施設応急対策事業区域のうち	湯沢市（旧皆瀬村）	湯沢	湯沢
23	男鹿	八郎湯農業水利事業区域	大湯村	男鹿	男鹿	
24	山形	鶴岡	最上川下流左岸農業水利事業区域	酒田市、庄内町	酒田、鶴岡A	酒田
25	福島	郡山	国営施設応急対策事業母畑地区のうち	須賀川市	郡山	郡山
26		羽鳥	羽鳥ダム管理事業区域	天栄村	—	—
27		喜多方・猪苗代	国営施設応急対策事業雄国山麓地区	喜多方市	喜多方	喜多方
28		古殿	国営施設応急対策事業母畑地区のうち	石川町、玉川村	古殿	古殿
29		白河	国営施設応急対策事業母畑地区のうち	白河市（旧東村）	白河	白河

- ・ 本価格表を無断転載することを禁じます。
- ・ 本価格表の使用、あるいは使用不能における結果として生じた直接的・間接的な損害・損失等に関しては、一切の責任を負いかねます。

2. 生コンクリートの冬期割増期間

- ・本価格表を無断転載することを禁じます。
- ・本価格表の使用、あるいは使用不能における結果として生じた直接的・間接的な損害・損失等に関しては、一切の責任を負いかねます。

生コンクリートの冬期割増期間

R8年4月現在

番号	地域名	地区名	期間	金額	
				普通	高炉B
1	青森	弘前	12/1～3/31	1,500円/m ³	1,500円/m ³
2		市浦	12/1～3/31	1,500円/m ³	1,500円/m ³
3		中泊	12/1～3/31	1,500円/m ³	1,500円/m ³
4		つがる	12/1～3/31	1,000円/m ³	1,000円/m ³
5		五所川原	12/1～3/31	1,500円/m ³	1,500円/m ³
6	岩手	盛岡	12/1～3/31	1,000円/m ³	1,000円/m ³
7		花巻	12/1～3/31	700円/m ³	700円/m ³
8		北上	12/1～3/31	700円/m ³	700円/m ³
9	宮城	石巻	12/1～3/31	未調査	未調査
10		大河原	12/1～3/31	未調査	未調査
11		古川	12/1～3/31	未調査	未調査
12	秋田	大仙	12/1～3/31	未調査	未調査
13		横手	12/1～3/31	800円/m ³	800円/m ³
14		湯沢	12/1～3/31	800円/m ³	800円/m ³
15		男鹿	12/1～3/31	未調査	600円/m ³
16	山形	鶴岡	12/1～3/31	500円/m ³	500円/m ³
17	福島	郡山	12/1～3/31	未調査	未調査
18		羽鳥	12/1～3/31	未調査	未調査
19		喜多方・猪苗代	12/1～3/31	未調査	300円/m ³
20		古殿	12/1～3/31	未調査	300円/m ³
21		白河	12/1～3/31	未調査	未調査

- ・ 本価格表を無断転載することを禁じます。
- ・ 本価格表の使用、あるいは使用不能における結果として生じた直接的・間接的な損害・損失等に関しては、一切の責任を負いかねます。

3. 地区資材単価

地区資材 分類表

分類1	分類1名称	分類2	分類2名称	青森	岩手	宮城	秋田	山形	福島	備考
				頁	頁	頁	頁	頁	頁	
1	道路舗装材	1	アスファルト舗装材	1	12	23	34	45	56	
2	生コンクリート	2	一般用生コンクリート	1	12	23	34	45	56	
		3	舗装用生コンクリート	6	17	28	39	50	61	
		4	PC用生コンクリート	7	18	29	40	51	62	
		5	生モルタル	7	18	29	40	51	62	
3	骨材、土石材類	6	コンクリート用骨材	7	18	29	40	51	62	
		7	道路用砕石	7	18	29	40	51	62	
		8	山砂、山土砂、山土	8	19	30	41	52	63	
		9	切込み砂利	8	19	30	41	52	63	
		10	人工骨材	8	19	30	41	52	63	
		11	割栗石、栗石、玉石、雑割石	8	19	30	41	52	63	
B0	東北独自	2	一般用生コンクリート	9	20	31	42	53	64	

- ・ 本価格表を無断転載することを禁じます。
- ・ 本価格表の使用、あるいは使用不能における結果として生じた直接的・間接的な損害・損失等に関しては、一切の責任を負いかねます。

地区資材単価（青森県）

事業所名	地区名	Web建設物価 対応地区名	積算資料電子版 対応地区名
津軽北部二期農業水利事業建設所	市浦	五所川原B	五所川原(市浦)
	中泊	中泊	中泊
	つがる	鱒ヶ沢	鱒ヶ沢
十三湖農地防災事業建設所	中泊	中泊	中泊
	つがる	鱒ヶ沢	鱒ヶ沢
津軽土地改良建設事務所	五所川原	五所川原A	五所川原
	弘前	弘前	弘前
北奥羽土地改良調査管理事務所	弘前	弘前	弘前

地区資材単価（岩手県）

事業所名	地区名	Web建設物価 対応地区名	積算資料電子版 対応地区名
岩手山麓農業水利事業所	盛岡	盛岡	盛岡
	盛岡（藪川）	—	—
和賀中央農業水利事業所	花巻	花巻	花巻
	北上	北上	北上
山王海葛丸農業水利事業所	盛岡	盛岡	盛岡
	花巻	花巻	花巻
北上土地改良調査管理事務所 （盛岡南部地区）	盛岡	盛岡	盛岡

地区資材単価（宮城県）

事業所名	地区名	Web建設物価 対応地区名	積算資料電子版 対応地区名
河南二期農業水利事業所	石巻	石巻A	石巻
北上土地改良調査管理事務所 旧迫川支所	古川	大崎	大崎
阿武隈土地改良調査管理事務所 角田支所	大河原	大河原	大河原

地区資材単価（秋田県）

事業所名	地区名	Web建設物価 対応地区名	積算資料電子版 対応地区名
平鹿平野農業水利事業所（横手西部地区）	横手	横手	横手
	大仙	大仙	大仙
旭川農業水利事業所	横手	横手	横手
	大仙	大仙	大仙
成瀬皆瀬農業水利事業建設所	横手	横手	横手
	湯沢	湯沢	湯沢
八郎潟農業水利事業所	男鹿	男鹿	男鹿

地区資材単価（山形県）

事業所名	地区名	Web建設物価 対応地区名	積算資料電子版 対応地区名
最上川下流左岸農業水利事業所	鶴岡	酒田、鶴岡A	酒田

地区資材単価（福島県）

事業所名	地区名	Web建設物価 対応地区名	積算資料電子版 対応地区名
阿武隈土地改良調査管理事務所（母畑地区）	郡山	郡山	郡山
	古殿	古殿	古殿
	白河	白河	白河
阿武隈土地改良調査管理事務所（雄国山麓地区）	喜多方・猪苗代	喜多方	喜多方
阿武隈土地改良調査管理事務所 羽鳥ダム管理所	羽鳥（天栄村）	—	—

名称	規格	単位	青森					備考
			弘前	市浦	中泊	つがる	五所川原	
アスファルト混合物（一般地域）	粗粒度アスコン(20)	ton	-	*	*	*	-	
アスファルト混合物（一般地域）	密粒度アスコン(20)	ton	-	*	*	*	-	
アスファルト混合物（一般地域）	密粒度アスコン(13)	ton	-	*	*	*	-	
アスファルト混合物（一般地域）	細粒度アスコン(13)	ton	-	-	-	-	-	
アスファルト混合物（一般地域）	密粒度ギャップアスコン(13)	ton	-	-	-	-	-	
アスファルト混合物（一般地域）	開粒度アスコン(13)	ton	-	*	*	*	-	
アスファルト混合物（積雪地域）	密粒度アスコン(20F)	ton	-	*	*	*	-	
アスファルト混合物（積雪地域）	密粒度アスコン(13F)	ton	-	*	*	*	-	
アスファルト混合物（積雪地域）	細粒度ギャップアスコン(13F)	ton	-	*	*	*	-	
アスファルト混合物（積雪地域）	細粒度アスコン(13F)	ton	-	*	*	*	-	
アスファルト混合物（積雪地域）	密粒度ギャップアスコン(13F)	ton	-	*	*	*	-	
アスファルト混合物（積雪地域）	密粒度アスコン(13FH)	ton	-	-	-	-	-	
アスファルト混合物（積雪地域）	密粒度アスコン(20FH)	ton	-	-	-	-	-	
アスファルト混合物（積雪地域）	細粒度アスコン(13FH)	ton	-	-	-	-	-	
再生アスファルト混合物（一般地域）	粗粒度アスコン(20)	ton	-	*	*	*	-	
再生アスファルト混合物（一般地域）	密粒度アスコン(13)	ton	*	*	*	*	*	
再生アスファルト混合物（一般地域）	細粒度アスコン(13)	ton	*	*	*	*	*	
再生瀝青安定処理材	40	ton	-	-	-	-	-	
再生アスファルト混合物（一般地域）	密粒度アスコン(20)	ton	-	* (●)	* (●)	* (●)	-	
再生アスファルト混合物（積雪地域）	密粒度アスコン(20F)	ton	*	*	*	*	*	
再生アスファルト混合物（積雪地域）	密粒度アスコン(13F)	ton	*	*	*	*	*	
再生アスファルト混合物（積雪地域）	細粒度アスコン(13F)	ton	*	*	*	*	*	
瀝青安定処理材	40	ton	-	-	-	-	-	
瀝青安定処理材	30	ton	-	-	-	-	-	
瀝青安定処理材	25	ton	-	-	-	-	-	
生コンクリート(普通)	18N/mm ² 5cm 25(20)mm(W/C=65%以下)	m ³	-	-	-	-	-	
生コンクリート(普通)	18N/mm ² 8cm 25(20)mm(W/C=65%以下)	m ³	* (○)	* (○)	* (○)	* (○)	* (○)	

- ・本価格表を無断転載することを禁じます。
- ・本価格表の使用、あるいは使用不能における結果として生じた直接的・間接的な損害・損失等に関しては、一切の責任を負いかねます。

名称	規格	単位	青森					備考
			弘前	市浦	中泊	つがる	五所川原	
生コンクリート(普通)	18N/mm2 10cm 25(20)mm(W/C=65%以下)	m3	-	-	-	-	-	-
生コンクリート(普通)	18N/mm2 12cm 25(20)mm(W/C=65%以下)	m3	-	* (○)	* (○)	* (○)	-	-
生コンクリート(普通)	18N/mm2 15cm 25(20)mm(W/C=65%以下)	m3	-	* (○)	* (○)	* (○)	-	-
生コンクリート(普通)	18N/mm2 18cm 25(20)mm(W/C=65%以下)	m3	-	* (○)	* (○)	* (○)	-	-
生コンクリート(普通)	18N/mm2 5cm 40mm (W/C=65%以下)	m3	-	* (○)	* (○)	* (○)	-	-
生コンクリート(普通)	18N/mm2 8cm 40mm (W/C=65%以下)	m3	* (○)	* (○)	* (○)	* (○)	* (○)	-
生コンクリート(普通)	18N/mm2 10cm 40mm (W/C=65%以下)	m3	-	-	-	-	-	-
生コンクリート(普通)	18N/mm2 12cm 40mm (W/C=65%以下)	m3	-	* (○)	* (○)	* (○)	-	-
生コンクリート(普通)	18N/mm2 15cm 40mm (W/C=65%以下)	m3	-	-	-	-	-	-
生コンクリート(普通)	21N/mm2 5cm 25(20)mm(W/C=60%以下)	m3	-	-	-	-	-	-
生コンクリート(普通)	21N/mm2 8cm 25(20)mm(W/C=60%以下)	m3	*	*	*	*	*	-
生コンクリート(普通)	21N/mm2 10cm 25(20)mm(W/C=60%以下)	m3	-	-	-	-	-	-
生コンクリート(普通)	21N/mm2 12cm 25(20)mm(W/C=60%以下)	m3	* (○)	* (○)	* (○)	* (○)	* (○)	-
生コンクリート(普通)	21N/mm2 15cm 25(20)mm(W/C=60%以下)	m3	-	* (○)	* (○)	* (○)	-	-
生コンクリート(普通)	21N/mm2 18cm 25(20)mm(W/C=60%以下)	m3	-	* (○)	* (○)	* (○)	-	-
生コンクリート(普通)	21N/mm2 5cm 40mm (W/C=60%以下)	m3	-	-	-	-	-	-
生コンクリート(普通)	21N/mm2 8cm 40mm (W/C=60%以下)	m3	-	-	-	-	-	-
生コンクリート(普通)	21N/mm2 10cm 40mm (W/C=60%以下)	m3	-	-	-	-	-	-
生コンクリート(普通)	21N/mm2 12cm 40mm (W/C=60%以下)	m3	-	-	-	-	-	-
生コンクリート(普通)	21N/mm2 15cm 40mm (W/C=60%以下)	m3	-	-	-	-	-	-
生コンクリート(普通)	24N/mm2 8cm 25(20)mm(W/C=60%以下)	m3	-	-	-	-	-	-
生コンクリート(普通)	24N/mm2 10cm 25(20)mm(W/C=60%以下)	m3	-	-	-	-	-	-
生コンクリート(普通)	24N/mm2 12cm 25(20)mm(W/C=60%以下)	m3	-	* (○)	* (○)	* (○)	-	-
生コンクリート(普通)	24N/mm2 15cm 25(20)mm(W/C=60%以下)	m3	-	* (○)	* (○)	* (○)	-	-
生コンクリート(普通)	24N/mm2 18cm 25(20)mm(W/C=60%以下)	m3	-	* (○)	* (○)	* (○)	-	-
生コンクリート(普通)	24N/mm2 5cm 40mm (W/C=60%以下)	m3	-	-	-	-	-	-
生コンクリート(普通)	24N/mm2 8cm 40mm (W/C=60%以下)	m3	-	-	-	-	-	-
生コンクリート(普通)	24N/mm2 10cm 40mm (W/C=60%以下)	m3	-	-	-	-	-	-

・本価格表を無断転載することを禁じます。

・本価格表の使用、あるいは使用不能における結果として生じた直接的・間接的な損害・損失等に関しては、一切の責任を負いかねます。

名称	規格	単位	青森					備考
			弘前	市浦	中泊	つがる	五所川原	
生コンクリート(普通)	24N/mm ² 12cm 40mm (W/C=60%以下)	m ³	-	-	-	-	-	-
生コンクリート(普通)	24N/mm ² 15cm 40mm (W/C=60%以下)	m ³	-	-	-	-	-	-
生コンクリート(普通)	27N/mm ² 5cm 25(20)mm(W/C=60%以下)	m ³	-	-	-	-	-	-
生コンクリート(普通)	27N/mm ² 8cm 25(20)mm(W/C=60%以下)	m ³	-	-	-	-	-	-
生コンクリート(普通)	27N/mm ² 12cm 25(20)mm(W/C=60%以下)	m ³	-	-	-	-	-	-
生コンクリート(普通)	27N/mm ² 15cm 25(20)mm(W/C=60%以下)	m ³	-	-	-	-	-	-
生コンクリート(普通)	27N/mm ² 5cm 40mm (W/C=60%以下)	m ³	-	-	-	-	-	-
生コンクリート(普通)	27N/mm ² 8cm 40mm (W/C=60%以下)	m ³	-	-	-	-	-	-
生コンクリート(普通)	27N/mm ² 12cm 40mm (W/C=60%以下)	m ³	-	-	-	-	-	-
生コンクリート(普通)	27N/mm ² 15cm 40mm (W/C=60%以下)	m ³	-	-	-	-	-	-
生コンクリート(普通)	30N/mm ² 5cm 25(20)mm(W/C=60%以下)	m ³	-	-	-	-	-	-
生コンクリート(普通)	30N/mm ² 8cm 25(20)mm(W/C=60%以下)	m ³	-	-	-	-	-	-
生コンクリート(普通)	30N/mm ² 12cm 25(20)mm(W/C=60%以下)	m ³	-	-	-	-	-	-
生コンクリート(普通)	30N/mm ² 15cm 25(20)mm(W/C=60%以下)	m ³	-	-	-	-	-	-
生コンクリート(普通)	30N/mm ² 5cm 40mm (W/C=60%以下)	m ³	-	-	-	-	-	-
生コンクリート(普通)	30N/mm ² 8cm 40mm (W/C=60%以下)	m ³	-	-	-	-	-	-
生コンクリート(普通)	30N/mm ² 12cm 40mm (W/C=60%以下)	m ³	-	-	-	-	-	-
生コンクリート(普通)	30N/mm ² 15cm 40mm (W/C=60%以下)	m ³	-	-	-	-	-	-
生コンクリート(普通)	36N/mm ² 8cm 25(20)mm(W/C=60%以下)	m ³	-	-	-	-	-	-
生コンクリート(普通)	36N/mm ² 12cm 25(20)mm(W/C=60%以下)	m ³	-	-	-	-	-	-
生コンクリート(普通)	36N/mm ² 8cm 40mm (W/C=60%以下)	m ³	-	-	-	-	-	-
生コンクリート(普通)	36N/mm ² 12cm 40mm (W/C=60%以下)	m ³	-	-	-	-	-	-
生コンクリート(高炉B)	18N/mm ² 5cm 25(20)mm(W/C=65%以下)	m ³	-	-	-	-	-	-
生コンクリート(高炉B)	18N/mm ² 8cm 25(20)mm(W/C=65%以下)	m ³	*(○)	*(○)	*(○)	*(○)	*(○)	-
生コンクリート(高炉B)	18N/mm ² 10cm 25(20)mm(W/C=65%以下)	m ³	-	-	-	-	-	-
生コンクリート(高炉B)	18N/mm ² 12cm 25(20)mm(W/C=65%以下)	m ³	-	*(○)	*(○)	*(○)	*(○)	-
生コンクリート(高炉B)	18N/mm ² 15cm 25(20)mm(W/C=65%以下)	m ³	-	*(○)	*(○)	*(○)	*(○)	-
生コンクリート(高炉B)	18N/mm ² 18cm 25(20)mm(W/C=65%以下)	m ³	-	-	-	-	-	-

・本価格表を無断転載することを禁じます。

・本価格表の使用、あるいは使用不能における結果として生じた直接的・間接的な損害・損失等に関しては、一切の責任を負いかねます。

名称	規格	単位	青森					備考
			弘前	市浦	中泊	つがる	五所川原	
生コンクリート(高炉B)	18N/mm2 5cm 40mm (W/C=65%以下)	m3	-	-	-	-	-	-
生コンクリート(高炉B)	18N/mm2 8cm 40mm (W/C=65%以下)	m3	* (○)	* (○)	* (○)	* (○)	* (○)	
生コンクリート(高炉B)	18N/mm2 10cm 40mm (W/C=65%以下)	m3	-	-	-	-	-	-
生コンクリート(高炉B)	18N/mm2 12cm 40mm (W/C=65%以下)	m3	-	* (○)	* (○)	* (○)		-
生コンクリート(高炉B)	18N/mm2 15cm 40mm (W/C=65%以下)	m3	-	-	-	-	-	-
生コンクリート(高炉B)	21N/mm2 5cm 25(20)mm(W/C=60%以下)	m3	-	-	-	-	-	-
生コンクリート(高炉B)	21N/mm2 8cm 25(20)mm(W/C=60%以下)	m3	*	*	*	*	*	*
生コンクリート(高炉B)	21N/mm2 10cm 25(20)mm(W/C=60%以下)	m3	-	-	-	-	-	-
生コンクリート(高炉B)	21N/mm2 12cm 25(20)mm(W/C=60%以下)	m3	* (○)	* (○)	* (○)	* (○)	* (○)	
生コンクリート(高炉B)	21N/mm2 15cm 25(20)mm(W/C=60%以下)	m3	-	-	-	-	-	-
生コンクリート(高炉B)	21N/mm2 18cm 25(20)mm(W/C=60%以下)	m3	-	-	-	-	-	-
生コンクリート(高炉B)	21N/mm2 5cm 40mm (W/C=60%以下)	m3	-	-	-	-	-	-
生コンクリート(高炉B)	21N/mm2 8cm 40mm (W/C=60%以下)	m3	-	*	*	*		-
生コンクリート(高炉B)	21N/mm2 10cm 40mm (W/C=60%以下)	m3	-	-	-	-	-	-
生コンクリート(高炉B)	21N/mm2 12cm 40mm (W/C=60%以下)	m3	-	18,650	18,650	20,450		-
生コンクリート(高炉B)	21N/mm2 15cm 40mm (W/C=60%以下)	m3	-	-	-	-	-	-
生コンクリート(高炉B)	24N/mm2 8cm 25(20)mm(W/C=60%以下)	m3	-	-	-	-	-	-
生コンクリート(高炉B)	24N/mm2 10cm 25(20)mm(W/C=60%以下)	m3	-	-	-	-	-	-
生コンクリート(高炉B)	24N/mm2 12cm 25(20)mm(W/C=60%以下)	m3	-	* (○)	* (○)	* (○)		-
生コンクリート(高炉B)	24N/mm2 15cm 25(20)mm(W/C=60%以下)	m3	-	-	-	-	-	-
生コンクリート(高炉B)	24N/mm2 18cm 25(20)mm(W/C=60%以下)	m3	-	-	-	-	-	-
生コンクリート(高炉B)	24N/mm2 5cm 40mm (W/C=60%以下)	m3	-	-	-	-	-	-
生コンクリート(高炉B)	24N/mm2 8cm 40mm (W/C=60%以下)	m3	-	-	-	-	-	-
生コンクリート(高炉B)	24N/mm2 10cm 40mm (W/C=60%以下)	m3	-	-	-	-	-	-
生コンクリート(高炉B)	24N/mm2 12cm 40mm (W/C=60%以下)	m3	-	-	-	-	-	-
生コンクリート(高炉B)	24N/mm2 15cm 40mm (W/C=60%以下)	m3	-	-	-	-	-	-
生コンクリート(高炉B)	27N/mm2 5cm 25(20)mm(W/C=60%以下)	m3	-	-	-	-	-	-
生コンクリート(高炉B)	27N/mm2 8cm 25(20)mm(W/C=60%以下)	m3	-	-	-	-	-	-

・本価格表を無断転載することを禁じます。

・本価格表の使用、あるいは使用不能における結果として生じた直接的・間接的な損害・損失等に関しては、一切の責任を負いかねます。

名称	規格	単位	青森					備考
			弘前	市浦	中泊	つがる	五所川原	
生コンクリート(高炉B)	27N/mm2 12cm 25(20)mm(W/C=60%以下)	m3	-	-	-	-	-	-
生コンクリート(高炉B)	27N/mm2 15cm 25(20)mm(W/C=60%以下)	m3	-	-	-	-	-	-
生コンクリート(高炉B)	27N/mm2 5cm 40mm (W/C=60%以下)	m3	-	-	-	-	-	-
生コンクリート(高炉B)	27N/mm2 8cm 40mm (W/C=60%以下)	m3	-	-	-	-	-	-
生コンクリート(高炉B)	27N/mm2 12cm 40mm (W/C=60%以下)	m3	-	-	-	-	-	-
生コンクリート(高炉B)	27N/mm2 15cm 40mm (W/C=60%以下)	m3	-	-	-	-	-	-
生コンクリート(高炉B)	30N/mm2 5cm 25(20)mm(W/C=60%以下)	m3	-	-	-	-	-	-
生コンクリート(高炉B)	30N/mm2 8cm 25(20)mm(W/C=60%以下)	m3	-	-	-	-	-	-
生コンクリート(高炉B)	30N/mm2 12cm 25(20)mm(W/C=60%以下)	m3	-	-	-	-	-	-
生コンクリート(高炉B)	30N/mm2 15cm 25(20)mm(W/C=60%以下)	m3	-	-	-	-	-	-
生コンクリート(高炉B)	30N/mm2 5cm 40mm (W/C=60%以下)	m3	-	-	-	-	-	-
生コンクリート(高炉B)	30N/mm2 8cm 40mm (W/C=60%以下)	m3	-	-	-	-	-	-
生コンクリート(高炉B)	30N/mm2 12cm 40mm (W/C=60%以下)	m3	-	-	-	-	-	-
生コンクリート(高炉B)	30N/mm2 15cm 40mm (W/C=60%以下)	m3	-	-	-	-	-	-
生コンクリート(高炉B)	36N/mm2 8cm 25(20)mm(W/C=60%以下)	m3	-	-	-	-	-	-
生コンクリート(高炉B)	36N/mm2 12cm 25(20)mm(W/C=60%以下)	m3	-	-	-	-	-	-
生コンクリート(高炉B)	36N/mm2 8cm 40mm (W/C=60%以下)	m3	-	-	-	-	-	-
生コンクリート(高炉B)	36N/mm2 12cm 40mm (W/C=60%以下)	m3	-	-	-	-	-	-
中詰材(コンクリート)		m3	-	-	-	-	-	-
生コンクリート(普通)	21N/mm2 5cm 25(20)mm(W/C=55%以下)	m3	-	-	-	-	-	-
生コンクリート(普通)	21N/mm2 8cm 25(20)mm(W/C=55%以下)	m3	*	*	*	*	*	*
生コンクリート(普通)	21N/mm2 10cm 25(20)mm(W/C=55%以下)	m3	-	-	-	-	-	-
生コンクリート(普通)	21N/mm2 12cm 25(20)mm(W/C=55%以下)	m3	-	*(○)	*(○)	*(○)	-	-
生コンクリート(普通)	21N/mm2 15cm 25(20)mm(W/C=55%以下)	m3	-	-	-	-	-	-
生コンクリート(普通)	21N/mm2 18cm 25(20)mm(W/C=55%以下)	m3	-	-	-	-	-	-
生コンクリート(普通)	21N/mm2 5cm 40mm (W/C=55%以下)	m3	-	-	-	-	-	-
生コンクリート(普通)	21N/mm2 8cm 40mm (W/C=55%以下)	m3	-	*	*	*	-	-
生コンクリート(普通)	21N/mm2 10cm 40mm (W/C=55%以下)	m3	-	-	-	-	-	-

・本価格表を無断転載することを禁じます。

・本価格表の使用、あるいは使用不能における結果として生じた直接的・間接的な損害・損失等に関しては、一切の責任を負いかねます。

名称	規格	単位	青森					備考
			弘前	市浦	中泊	つがる	五所川原	
生コンクリート(普通)	21 N/mm ² 12cm 40mm (W/C=55%以下)	m ³	-	* (○)	* (○)	* (○)	-	
生コンクリート(普通)	21 N/mm ² 15cm 40mm (W/C=55%以下)	m ³	-	-	-	-	-	
生コンクリート(高炉B)	21 N/mm ² 5cm 25(20)mm(W/C=55%以下)	m ³	-	-	-	-	-	
生コンクリート(高炉B)	21 N/mm ² 8cm 25(20)mm(W/C=55%以下)	m ³	*	*	*	*	*	
生コンクリート(高炉B)	21 N/mm ² 10cm 25(20)mm(W/C=55%以下)	m ³	-	-	-	-	-	
生コンクリート(高炉B)	21 N/mm ² 12cm 25(20)mm(W/C=55%以下)	m ³	*	*	*	*	*	
生コンクリート(高炉B)	21 N/mm ² 15cm 25(20)mm(W/C=55%以下)	m ³	-	-	-	-	-	
生コンクリート(高炉B)	21 N/mm ² 18cm 25(20)mm(W/C=55%以下)	m ³	-	-	-	-	-	
生コンクリート(高炉B)	21 N/mm ² 5cm 40mm (W/C=55%以下)	m ³	-	-	-	-	-	
生コンクリート(高炉B)	21 N/mm ² 8cm 40mm (W/C=55%以下)	m ³	-	*	*	*	-	
生コンクリート(高炉B)	21 N/mm ² 10cm 40mm (W/C=55%以下)	m ³	-	-	-	-	-	
生コンクリート(高炉B)	21 N/mm ² 12cm 40mm (W/C=55%以下)	m ³	-	*	*	*	-	
生コンクリート(高炉B)	21 N/mm ² 15cm 40mm (W/C=55%以下)	m ³	-	-	-	-	-	
生コンクリート(高炉B)	24 N/mm ² 8cm 25(20)mm (W/C=55%以下)	m ³	*	*	*	*	-	
生コンクリート(高炉B)	18 N/mm ² 8cm 25(20)mm (W/C=60%以下)	m ³	-	*	*	*	-	
生コンクリート(高炉B)	24 N/mm ² 12cm 25(20)mm (W/C=55%以下)	m ³	*	*	*	*	-	
舗装用生コンクリート	曲げ4.5 N/mm ² 2.5cm 40mm	m ³	-	-	-	-	-	
舗装用生コンクリート	曲げ4.5 N/mm ² 6.5cm 40mm	m ³	-	-	-	-	-	
舗装用生コンクリート	曲げ4 N/mm ² 2.5cm 25(20)mm	m ³	-	-	-	-	-	
舗装用生コンクリート	曲げ4 N/mm ² 6.5cm 25(20)mm	m ³	-	-	-	-	-	
舗装用生コンクリート	曲げ4 N/mm ² 2.5cm 40mm	m ³	-	-	-	-	-	
舗装用生コンクリート	曲げ4 N/mm ² 6.5cm 40mm	m ³	-	-	-	-	-	
生コンクリート(早強)	40 N/mm ² 8cm 25(20)mm	m ³	-	-	-	-	-	
生コンクリート(早強)	30 N/mm ² 8cm 25(20)mm	m ³	-	-	-	-	-	
生コンクリート(早強)	30 N/mm ² 12cm 25(20)mm	m ³	-	-	-	-	-	
生コンクリート(早強)	36 N/mm ² 8cm 25(20)mm	m ³	-	-	-	-	-	
生コンクリート(早強)	36 N/mm ² 12cm 25(20)mm	m ³	-	-	-	-	-	
生モルタル(普通)	配合 1:2	m ³	*	-	-	-	*	

・本価格表を無断転載することを禁じます。

・本価格表の使用、あるいは使用不能における結果として生じた直接的・間接的な損害・損失等に関しては、一切の責任を負いかねます。

名称	規格	単位	青森					備考
			弘前	市浦	中泊	つがる	五所川原	
生モルタル(普通)	配合 1:3	m3	*	-	-	-	*	
中詰材(モルタル)		m3	-	-	-	-	-	
洗砂利	(粗骨材用) 25mm以下	m3	-	-	-	-	-	
洗砂利	(粗骨材用) 40mm以下	m3	-	-	-	-	-	
コンクリート用碎石	15~5mm	m3	-	-	-	-	-	
コンクリート用碎石	25~5mm	m3	-	-	-	-	-	
コンクリート用碎石	40~5mm	m3	-	-	-	-	-	
洗砂	(細骨材用) 荒目	m3	-	-	-	-	-	
洗砂	(細骨材用) 細目	m3	*	*	*	*	*	
単粒度碎石	3号 40~30mm	m3	-	-	-	-	-	
単粒度碎石	4号 30~20mm	m3	-	-	-	-	-	
単粒度碎石	5号 20~13mm	m3	-	-	-	*	-	
単粒度碎石	6号 13~5mm	m3	-	-	-	-	-	
単粒度碎石	7号 5~2.5mm	m3	-	-	-	*	-	
クラッシュラン	C-40 40~0mm(JIS規格品)	m3	*	*	*	*	*	
クラッシュラン	C-30 30~0mm(JIS規格品)	m3	-	-	-	-	-	
クラッシュラン	C-20 20~0mm(JIS規格品)	m3	*(○)	*(○)	*(○)	*(○)	*(○)	
クラッシュラン	C-80 80~0mm(JIS規格外)	m3	-	-	-	-	-	
クラッシュラン	C-60 60~0mm(JIS規格外)	m3	-	-	-	-	-	
クラッシュラン	C-50 50~0mm(JIS規格外)	m3	-	-	-	-	-	
クラッシュラン	C-40 40~0mm(JIS規格外)	m3	-	-	-	-	-	
クラッシュラン	C-30 30~0mm(JIS規格外)	m3	-	-	-	-	-	
クラッシュラン	C-20 20~0mm(JIS規格外)	m3	-	-	-	-	-	
粒度調整碎石	M-40 40~0mm	m3	*	*	*	*	*	
粒度調整碎石	M-30 30~0mm	m3	-	-	-	-	-	
粒度調整碎石	M-25 25~0mm	m3	-	*	*	*	*	
再生クラッシュラン	RC-40 40~0mm	m3	*	*	*	*	*	
再生クラッシュラン	RC-30 30~0mm	m3	-	-	-	-	-	

・本価格表を無断転載することを禁じます。

・本価格表の使用、あるいは使用不能における結果として生じた直接的・間接的な損害・損失等に関しては、一切の責任を負いかねます。

名称	規格	単位	青森					備考
			弘前	市浦	中泊	つがる	五所川原	
再生粒度調整碎石	RM-40 40~0mm	m3	-	-	-	-	-	-
再生粒度調整碎石	RM-30 30~0mm	m3	-	-	-	-	-	-
再生クラッシャー	RC-80 80~0mm	m3	-	-	-	-	-	-
山砂	クッション用(SP、SP-G、SGP)	m3	-	-	-	-	-	-
山砂	埋戻し用	m3	*	*	*	*	*	*
山砂	クッション用(SF、S-F、S-FG、SG-F)	m3	-	-	-	-	-	-
再生砂		m3	-	-	-	-	-	-
山砂		m3	-	-	-	-	-	-
山土砂		m3	-	-	-	-	-	-
山土		m3	-	-	-	-	-	-
購入土		m3	-	-	-	-	-	-
基礎材(現場流用材)	基礎材(現場流用材)	m3	-	-	-	-	-	-
切込み砂利		m3	-	-	-	-	-	-
碎石ダスト	0~2.5mm	m3	-	-	-	-	-	-
スクリーニングス	2.5~0.074mm	m3	-	-	-	-	-	-
鉄鋼スラグ	クラッシャースラグ CS-40 40-0mm	m3	-	-	-	-	-	-
鉄鋼スラグ	粒度調整スラグ MS-25 25-0mm	m3	-	-	-	-	-	-
鉄鋼スラグ	水硬粒度調整スラグ HMS-25 25-0mm	m3	-	-	-	-	-	-
割栗石	5~15cm	m3	-	*	*	*	-	-
割栗石	15~20cm	m3	*	*	*	*	*	*
割栗石	25~35cm	m3	-	-	-	-	-	-
割栗石(詰石用)	15~20cm	m3	4,900	6,600	6,200	5,900	5,700	
栗石	径10cm程度	m3	-	-	-	-	-	-
栗石	径15cm程度	m3	-	-	-	-	-	-
栗石(詰石用)	径15cm程度	m3	-	-	-	-	-	-
玉石	控長25	個	-	-	-	-	-	-
玉石	控長30	個	-	-	-	-	-	-
玉石	控長35	個	-	-	-	-	-	-

・本価格表を無断転載することを禁じます。

・本価格表の使用、あるいは使用不能における結果として生じた直接的・間接的な損害・損失等に関しては、一切の責任を負いかねます。

名称	規格	単位	青森					備考
			弘前	市浦	中泊	つがる	五所川原	
玉石（詰石用）	控長25cm	m3	-	-	-	-	-	-
雑割石	控30cm程度	個	-	-	-	-	-	-
雑割石	控35cm程度	個	-	-	-	-	-	-
雑割石	控45cm程度	個	-	-	-	-	-	-
捨石	1,000kg以下	m3	-	-	-	-	-	-
フィルター材（水平排水層用）		m3	-	-	-	-	-	-
生コンクリート F B	21N/mm2 8cm 40mm	m3	-	-	-	-	-	-
生コンクリート F B	21N/mm2 12cm 40mm	m3	-	-	-	-	-	-
生コンクリート(普通)	18N/mm2 8cm 25(20)mm(W/C=60%以下)	m3	-	-	-	-	-	-
生コンクリート(普通)	18N/mm2 12cm 25(20)mm(W/C=60%以下)	m3	-	-	-	-	-	-
生コンクリート(普通)	18N/mm2 18cm 25(20)mm(W/C=60%以下)	m3	-	-	-	-	-	-
生コンクリート(普通)	18N/mm2 8cm 40mm(W/C=60%以下)	m3	-	-	-	-	-	-
生コンクリート(普通)	18N/mm2 12cm 40mm(W/C=60%以下)	m3	-	-	-	-	-	-
生コンクリート(普通)	18N/mm2 18cm 40mm(W/C=60%以下)	m3	-	-	-	-	-	-
生コンクリート(普通)	21N/mm2 8cm 25(20)mm(W/C=55%以下)	m3	-	-	-	-	-	-
生コンクリート(普通)	21N/mm2 12cm 25(20)mm(W/C=55%以下)	m3	-	-	-	-	-	-
生コンクリート(普通)	21N/mm2 18cm 25(20)mm(W/C=55%以下)	m3	-	-	-	-	-	-
生コンクリート(普通)	21N/mm2 8cm 40mm(W/C=55%以下)	m3	-	-	-	-	-	-
生コンクリート(普通)	21N/mm2 12cm 40mm(W/C=55%以下)	m3	-	-	-	-	-	-
生コンクリート(普通)	21N/mm2 18cm 40mm(W/C=55%以下)	m3	-	-	-	-	-	-
生コンクリート(普通)	24N/mm2 8cm 25(20)mm(W/C=55%以下)	m3	-	-	-	-	-	-
生コンクリート(普通)	24N/mm2 12cm 25(20)mm(W/C=55%以下)	m3	-	-	-	-	-	-
生コンクリート(普通)	24N/mm2 18cm 25(20)mm(W/C=55%以下)	m3	-	-	-	-	-	-
生コンクリート(普通)	24N/mm2 8cm 40mm(W/C=55%以下)	m3	-	-	-	-	-	-
生コンクリート(普通)	24N/mm2 12cm 40mm(W/C=55%以下)	m3	-	-	-	-	-	-
生コンクリート(普通)	24N/mm2 18cm 40mm(W/C=55%以下)	m3	-	-	-	-	-	-
生コンクリート(普通)	27N/mm2 8cm 25(20)mm(W/C=55%以下)	m3	-	-	-	-	-	-
生コンクリート(普通)	27N/mm2 12cm 25(20)mm(W/C=55%以下)	m3	-	-	-	-	-	-

・本価格表を無断転載することを禁じます。

・本価格表の使用、あるいは使用不能における結果として生じた直接的・間接的な損害・損失等に関しては、一切の責任を負いかねます。

名称	規格	単位	青森					備考
			弘前	市浦	中泊	つがる	五所川原	
生コンクリート(普通)	27N/mm ² 18cm 25(20)mm(W/C=55%以下)	m ³	-	-	-	-	-	-
生コンクリート(普通)	27N/mm ² 8cm 40mm(W/C=55%以下)	m ³	-	-	-	-	-	-
生コンクリート(普通)	27N/mm ² 12cm 40mm(W/C=55%以下)	m ³	-	-	-	-	-	-
生コンクリート(普通)	27N/mm ² 18cm 40mm(W/C=55%以下)	m ³	-	-	-	-	-	-
生コンクリート(普通)	30N/mm ² 8cm 25(20)mm(W/C=55%以下)	m ³	-	-	-	-	-	-
生コンクリート(普通)	30N/mm ² 12cm 25(20)mm(W/C=55%以下)	m ³	-	-	-	-	-	-
生コンクリート(普通)	30N/mm ² 18cm 25(20)mm(W/C=55%以下)	m ³	-	-	-	-	-	-
生コンクリート(普通)	30N/mm ² 8cm 40mm(W/C=55%以下)	m ³	-	-	-	-	-	-
生コンクリート(普通)	30N/mm ² 12cm 40mm(W/C=55%以下)	m ³	-	-	-	-	-	-
生コンクリート(普通)	30N/mm ² 18cm 40mm(W/C=55%以下)	m ³	-	-	-	-	-	-
生コンクリート(高炉B)	18N/mm ² 8cm 25(20)mm(W/C=60%以下)	m ³	-	-	-	-	-	-
生コンクリート(高炉B)	18N/mm ² 12cm 25(20)mm(W/C=60%以下)	m ³	-	-	-	-	-	-
生コンクリート(高炉B)	18N/mm ² 18cm 25(20)mm(W/C=60%以下)	m ³	-	-	-	-	-	-
生コンクリート(高炉B)	18N/mm ² 8cm 40mm(W/C=60%以下)	m ³	*	-	-	-	-	*
生コンクリート(高炉B)	18N/mm ² 12cm 40mm(W/C=60%以下)	m ³	-	-	-	-	-	-
生コンクリート(高炉B)	18N/mm ² 18cm 40mm(W/C=60%以下)	m ³	-	-	-	-	-	-
生コンクリート(高炉B)	21N/mm ² 8cm 25(20)mm(W/C=55%以下)	m ³	-	-	-	-	-	-
生コンクリート(高炉B)	21N/mm ² 12cm 25(20)mm(W/C=55%以下)	m ³	-	-	-	-	-	-
生コンクリート(高炉B)	21N/mm ² 18cm 25(20)mm(W/C=55%以下)	m ³	-	-	-	-	-	-
生コンクリート(高炉B)	21N/mm ² 8cm 40mm(W/C=55%以下)	m ³	-	-	-	-	-	-
生コンクリート(高炉B)	21N/mm ² 12cm 40mm(W/C=55%以下)	m ³	-	-	-	-	-	-
生コンクリート(高炉B)	21N/mm ² 18cm 40mm(W/C=55%以下)	m ³	-	-	-	-	-	-
生コンクリート(高炉B)	24N/mm ² 18cm 25(20)mm(W/C=55%以下)	m ³	20,100	-	-	-	-	19,450
生コンクリート(高炉B)	24N/mm ² 8cm 40mm(W/C=55%以下)	m ³	-	-	-	-	-	-
生コンクリート(高炉B)	24N/mm ² 12cm 40mm(W/C=55%以下)	m ³	-	-	-	-	-	-
生コンクリート(高炉B)	24N/mm ² 18cm 40mm(W/C=55%以下)	m ³	-	-	-	-	-	-
生コンクリート(高炉B)	27N/mm ² 8cm 25(20)mm(W/C=55%以下)	m ³	-	-	-	-	-	-
生コンクリート(高炉B)	27N/mm ² 12cm 25(20)mm(W/C=55%以下)	m ³	-	-	-	-	-	-

・本価格表を無断転載することを禁じます。

・本価格表の使用、あるいは使用不能における結果として生じた直接的・間接的な損害・損失等に関しては、一切の責任を負いかねます。

名称	規格	単位	青森					備考
			弘前	市浦	中泊	つがる	五所川原	
生コンクリート(高炉B)	27N/mm2 18cm 25(20)mm(W/C=55%以下)	m3	-	-	-	-	-	-
生コンクリート(高炉B)	27N/mm2 8cm 40mm(W/C=55%以下)	m3	-	-	-	-	-	-
生コンクリート(高炉B)	27N/mm2 12cm 40mm(W/C=55%以下)	m3	-	-	-	-	-	-
生コンクリート(高炉B)	27N/mm2 18cm 40mm(W/C=55%以下)	m3	-	-	-	-	-	-
生コンクリート(高炉B)	30N/mm2 8cm 25(20)mm(W/C=55%以下)	m3	-	-	-	-	-	-
生コンクリート(高炉B)	30N/mm2 12cm 25(20)mm(W/C=55%以下)	m3	-	-	-	-	-	-
生コンクリート(高炉B)	30N/mm2 18cm 25(20)mm(W/C=55%以下)	m3	-	-	-	-	-	-
生コンクリート(高炉B)	30N/mm2 8cm 40mm(W/C=55%以下)	m3	-	-	-	-	-	-
生コンクリート(高炉B)	30N/mm2 12cm 40mm(W/C=55%以下)	m3	-	-	-	-	-	-
生コンクリート(高炉B)	30N/mm2 18cm 40mm(W/C=55%以下)	m3	-	-	-	-	-	-
冬期割増額	生コンクリート(普通)	m3	1,500	1,500	1,500	1,000	1,500	
冬期割増額	生コンクリート(高炉B)	m3	1,500	1,500	1,500	1,000	1,500	
再生クラッシャーラン	RC-40 40~0mm(アスファルト混入)	m3	-	-	-	-	-	-
生コンクリート(早強)	21N/mm2 12cm 25(20)mm(W/C=60%以下)	m3	-	-	-	-	-	-

- ・本価格表を無断転載することを禁じます。
- ・本価格表の使用、あるいは使用不能における結果として生じた直接的・間接的な損害・損失等に関しては、一切の責任を負いかねます。

名称	規格	単位	岩手				備考
			盛岡	盛岡(藪川)	花巻	北上	
アスファルト混合物（一般地域）	粗粒度アスコン(20)	ton	*	-	*	-	
アスファルト混合物（一般地域）	密粒度アスコン(20)	ton	*	-	*	-	
アスファルト混合物（一般地域）	密粒度アスコン(13)	ton	*	-	*	*	
アスファルト混合物（一般地域）	細粒度アスコン(13)	ton	*	-	*	-	
アスファルト混合物（一般地域）	密粒度ギャップアスコン(13)	ton	-	-	-	-	
アスファルト混合物（一般地域）	開粒度アスコン(13)	ton	*	-	*	-	
アスファルト混合物（積雪地域）	密粒度アスコン(20F)	ton	*	-	*	-	
アスファルト混合物（積雪地域）	密粒度アスコン(13F)	ton	*	-	*	-	
アスファルト混合物（積雪地域）	細粒度ギャップアスコン(13F)	ton	*	-	*	-	
アスファルト混合物（積雪地域）	細粒度アスコン(13F)	ton	*	-	*	-	
アスファルト混合物（積雪地域）	密粒度ギャップアスコン(13F)	ton	*	-	*	-	
アスファルト混合物（積雪地域）	密粒度アスコン(13FH)	ton	-	-	-	-	
アスファルト混合物（積雪地域）	密粒度アスコン(20FH)	ton	-	-	-	-	
アスファルト混合物（積雪地域）	細粒度アスコン(13FH)	ton	-	-	-	-	
再生アスファルト混合物（一般地域）	粗粒度アスコン(20)	ton	*	-	*	-	
再生アスファルト混合物（一般地域）	密粒度アスコン(13)	ton	*	-	*	*	
再生アスファルト混合物（一般地域）	細粒度アスコン(13)	ton	*	-	*	-	
再生瀝青安定処理材	40	ton	-	-	-	-	
再生アスファルト混合物（一般地域）	密粒度アスコン(20)	ton	*	-	*	*	
再生アスファルト混合物（積雪地域）	密粒度アスコン(20F)	ton	*	-	*	*	
再生アスファルト混合物（積雪地域）	密粒度アスコン(13F)	ton	*	-	*	*	
再生アスファルト混合物（積雪地域）	細粒度アスコン(13F)	ton	*	-	*	-	
瀝青安定処理材	40	ton	-	-	-	-	
瀝青安定処理材	30	ton	-	-	-	-	
瀝青安定処理材	25	ton	-	-	-	-	
生コンクリート(普通)	18N/mm ² 5cm 25(20)mm(W/C=65%以下)	m ³	-	-	-	-	
生コンクリート(普通)	18N/mm ² 8cm 25(20)mm(W/C=65%以下)	m ³	*(○)	-	*(○)	-	

- ・本価格表を無断転載することを禁じます。
- ・本価格表の使用、あるいは使用不能における結果として生じた直接的・間接的な損害・損失等に関しては、一切の責任を負いかねます。

名称	規格	単位	岩手				備考
			盛岡	盛岡(藪川)	花巻	北上	
生コンクリート(普通)	18N/mm2 10cm 25(20)mm(W/C=65%以下)	m3	-	-	-	-	
生コンクリート(普通)	18N/mm2 12cm 25(20)mm(W/C=65%以下)	m3	-	-	-	-	
生コンクリート(普通)	18N/mm2 15cm 25(20)mm(W/C=65%以下)	m3	* (○)	-	* (○)	-	
生コンクリート(普通)	18N/mm2 18cm 25(20)mm(W/C=65%以下)	m3	-	-	-	-	
生コンクリート(普通)	18N/mm2 5cm 40mm (W/C=65%以下)	m3	-	-	-	-	
生コンクリート(普通)	18N/mm2 8cm 40mm (W/C=65%以下)	m3	* (○)	-	* (○)	-	
生コンクリート(普通)	18N/mm2 10cm 40mm (W/C=65%以下)	m3	-	-	-	-	
生コンクリート(普通)	18N/mm2 12cm 40mm (W/C=65%以下)	m3	* (○)	-	-	-	
生コンクリート(普通)	18N/mm2 15cm 40mm (W/C=65%以下)	m3	-	-	-	-	
生コンクリート(普通)	21N/mm2 5cm 25(20)mm(W/C=60%以下)	m3	-	-	-	-	
生コンクリート(普通)	21N/mm2 8cm 25(20)mm(W/C=60%以下)	m3	*	-	*	-	
生コンクリート(普通)	21N/mm2 10cm 25(20)mm(W/C=60%以下)	m3	-	-	-	-	
生コンクリート(普通)	21N/mm2 12cm 25(20)mm(W/C=60%以下)	m3	* (○)	-	* (○)	-	
生コンクリート(普通)	21N/mm2 15cm 25(20)mm(W/C=60%以下)	m3	-	-	-	-	
生コンクリート(普通)	21N/mm2 18cm 25(20)mm(W/C=60%以下)	m3	-	-	-	-	
生コンクリート(普通)	21N/mm2 5cm 40mm (W/C=60%以下)	m3	-	-	-	-	
生コンクリート(普通)	21N/mm2 8cm 40mm (W/C=60%以下)	m3	-	-	-	-	
生コンクリート(普通)	21N/mm2 10cm 40mm (W/C=60%以下)	m3	-	-	-	-	
生コンクリート(普通)	21N/mm2 12cm 40mm (W/C=60%以下)	m3	-	-	-	-	
生コンクリート(普通)	21N/mm2 15cm 40mm (W/C=60%以下)	m3	-	-	-	-	
生コンクリート(普通)	24N/mm2 8cm 25(20)mm(W/C=60%以下)	m3	* (○)	-	* (○)	-	
生コンクリート(普通)	24N/mm2 10cm 25(20)mm(W/C=60%以下)	m3	-	-	-	-	
生コンクリート(普通)	24N/mm2 12cm 25(20)mm(W/C=60%以下)	m3	* (○)	-	-	-	
生コンクリート(普通)	24N/mm2 15cm 25(20)mm(W/C=60%以下)	m3	-	-	-	-	
生コンクリート(普通)	24N/mm2 18cm 25(20)mm(W/C=60%以下)	m3	* (○)	-	-	-	
生コンクリート(普通)	24N/mm2 5cm 40mm (W/C=60%以下)	m3	-	-	-	-	
生コンクリート(普通)	24N/mm2 8cm 40mm (W/C=60%以下)	m3	-	-	-	-	
生コンクリート(普通)	24N/mm2 10cm 40mm (W/C=60%以下)	m3	-	-	-	-	

・本価格表を無断転載することを禁じます。

・本価格表の使用、あるいは使用不能における結果として生じた直接的・間接的な損害・損失等に関しては、一切の責任を負いかねます。

名称	規格	単位	岩手				備考
			盛岡	盛岡(藪川)	花巻	北上	
生コンクリート(普通)	24N/mm ² 12cm 40mm (W/C=60%以下)	m ³	-	-	-	-	
生コンクリート(普通)	24N/mm ² 15cm 40mm (W/C=60%以下)	m ³	-	-	-	-	
生コンクリート(普通)	27N/mm ² 5cm 25(20)mm(W/C=60%以下)	m ³	-	-	-	-	
生コンクリート(普通)	27N/mm ² 8cm 25(20)mm(W/C=60%以下)	m ³	-	-	-	-	
生コンクリート(普通)	27N/mm ² 12cm 25(20)mm(W/C=60%以下)	m ³	-	-	-	-	
生コンクリート(普通)	27N/mm ² 15cm 25(20)mm(W/C=60%以下)	m ³	-	-	-	-	
生コンクリート(普通)	27N/mm ² 5cm 40mm (W/C=60%以下)	m ³	-	-	-	-	
生コンクリート(普通)	27N/mm ² 8cm 40mm (W/C=60%以下)	m ³	-	-	-	-	
生コンクリート(普通)	27N/mm ² 12cm 40mm (W/C=60%以下)	m ³	-	-	-	-	
生コンクリート(普通)	27N/mm ² 15cm 40mm (W/C=60%以下)	m ³	-	-	-	-	
生コンクリート(普通)	30N/mm ² 5cm 25(20)mm(W/C=60%以下)	m ³	-	-	-	-	
生コンクリート(普通)	30N/mm ² 8cm 25(20)mm(W/C=60%以下)	m ³	-	-	-	-	
生コンクリート(普通)	30N/mm ² 12cm 25(20)mm(W/C=60%以下)	m ³	-	-	-	-	
生コンクリート(普通)	30N/mm ² 15cm 25(20)mm(W/C=60%以下)	m ³	-	-	-	-	
生コンクリート(普通)	30N/mm ² 5cm 40mm (W/C=60%以下)	m ³	-	-	-	-	
生コンクリート(普通)	30N/mm ² 8cm 40mm (W/C=60%以下)	m ³	-	-	-	-	
生コンクリート(普通)	30N/mm ² 12cm 40mm (W/C=60%以下)	m ³	-	-	-	-	
生コンクリート(普通)	30N/mm ² 15cm 40mm (W/C=60%以下)	m ³	-	-	-	-	
生コンクリート(普通)	36N/mm ² 8cm 25(20)mm(W/C=60%以下)	m ³	-	-	-	-	
生コンクリート(普通)	36N/mm ² 12cm 25(20)mm(W/C=60%以下)	m ³	-	-	-	-	
生コンクリート(普通)	36N/mm ² 8cm 40mm (W/C=60%以下)	m ³	-	-	-	-	
生コンクリート(普通)	36N/mm ² 12cm 40mm (W/C=60%以下)	m ³	-	-	-	-	
生コンクリート(高炉B)	18N/mm ² 5cm 25(20)mm(W/C=65%以下)	m ³	-	-	-	-	
生コンクリート(高炉B)	18N/mm ² 8cm 25(20)mm(W/C=65%以下)	m ³	*(○)	-	*(○)	*(○)	
生コンクリート(高炉B)	18N/mm ² 10cm 25(20)mm(W/C=65%以下)	m ³	-	-	-	-	
生コンクリート(高炉B)	18N/mm ² 12cm 25(20)mm(W/C=65%以下)	m ³	*(○)	-	*(○)	-	
生コンクリート(高炉B)	18N/mm ² 15cm 25(20)mm(W/C=65%以下)	m ³	*(○)	-	-	-	
生コンクリート(高炉B)	18N/mm ² 18cm 25(20)mm(W/C=65%以下)	m ³	25,700	-	-	-	

・本価格表を無断転載することを禁じます。

・本価格表の使用、あるいは使用不能における結果として生じた直接的・間接的な損害・損失等に関しては、一切の責任を負いかねます。

名称	規格	単位	岩手				備考
			盛岡	盛岡(藪川)	花巻	北上	
生コンクリート(高炉B)	18N/mm2 5cm 40mm (W/C=65%以下)	m3	-	-	-	-	
生コンクリート(高炉B)	18N/mm2 8cm 40mm (W/C=65%以下)	m3	* (○)	-	* (○)	* (○)	
生コンクリート(高炉B)	18N/mm2 10cm 40mm (W/C=65%以下)	m3	-	-	-	-	
生コンクリート(高炉B)	18N/mm2 12cm 40mm (W/C=65%以下)	m3	* (○)	-	* (○)	-	
生コンクリート(高炉B)	18N/mm2 15cm 40mm (W/C=65%以下)	m3	-	-	-	-	
生コンクリート(高炉B)	21N/mm2 5cm 25(20)mm(W/C=60%以下)	m3	-	-	-	-	
生コンクリート(高炉B)	21N/mm2 8cm 25(20)mm(W/C=60%以下)	m3	*	-	*	-	
生コンクリート(高炉B)	21N/mm2 10cm 25(20)mm(W/C=60%以下)	m3	-	-	-	-	
生コンクリート(高炉B)	21N/mm2 12cm 25(20)mm(W/C=60%以下)	m3	* (○)	-	* (○)	-	
生コンクリート(高炉B)	21N/mm2 15cm 25(20)mm(W/C=60%以下)	m3	-	-	-	-	
生コンクリート(高炉B)	21N/mm2 18cm 25(20)mm(W/C=60%以下)	m3	-	-	-	-	
生コンクリート(高炉B)	21N/mm2 5cm 40mm (W/C=60%以下)	m3	-	-	-	-	
生コンクリート(高炉B)	21N/mm2 8cm 40mm (W/C=60%以下)	m3	*	-	*	-	
生コンクリート(高炉B)	21N/mm2 10cm 40mm (W/C=60%以下)	m3	-	-	-	-	
生コンクリート(高炉B)	21N/mm2 12cm 40mm (W/C=60%以下)	m3	25,700	-	-	-	
生コンクリート(高炉B)	21N/mm2 15cm 40mm (W/C=60%以下)	m3	-	-	-	-	
生コンクリート(高炉B)	24N/mm2 8cm 25(20)mm(W/C=60%以下)	m3	* (○)	-	* (○)	-	
生コンクリート(高炉B)	24N/mm2 10cm 25(20)mm(W/C=60%以下)	m3	-	-	-	-	
生コンクリート(高炉B)	24N/mm2 12cm 25(20)mm(W/C=60%以下)	m3	-	-	-	-	
生コンクリート(高炉B)	24N/mm2 15cm 25(20)mm(W/C=60%以下)	m3	* (○)	-	* (○)	-	
生コンクリート(高炉B)	24N/mm2 18cm 25(20)mm(W/C=60%以下)	m3	-	-	-	-	
生コンクリート(高炉B)	24N/mm2 5cm 40mm (W/C=60%以下)	m3	* (○)	-	* (○)	-	
生コンクリート(高炉B)	24N/mm2 8cm 40mm (W/C=60%以下)	m3	* (○)	-	* (○)	-	
生コンクリート(高炉B)	24N/mm2 10cm 40mm (W/C=60%以下)	m3	-	-	-	-	
生コンクリート(高炉B)	24N/mm2 12cm 40mm (W/C=60%以下)	m3	-	-	-	-	
生コンクリート(高炉B)	24N/mm2 15cm 40mm (W/C=60%以下)	m3	-	-	-	-	
生コンクリート(高炉B)	27N/mm2 5cm 25(20)mm(W/C=60%以下)	m3	-	-	-	-	
生コンクリート(高炉B)	27N/mm2 8cm 25(20)mm(W/C=60%以下)	m3	-	-	-	-	

・本価格表を無断転載することを禁じます。

・本価格表の使用、あるいは使用不能における結果として生じた直接的・間接的な損害・損失等に関しては、一切の責任を負いかねます。

名称	規格	単位	岩手				備考
			盛岡	盛岡(藪川)	花巻	北上	
生コンクリート(高炉B)	27N/mm2 12cm 25(20)mm(W/C=60%以下)	m3	-	-	-	-	
生コンクリート(高炉B)	27N/mm2 15cm 25(20)mm(W/C=60%以下)	m3	-	-	-	-	
生コンクリート(高炉B)	27N/mm2 5cm 40mm (W/C=60%以下)	m3	-	-	-	-	
生コンクリート(高炉B)	27N/mm2 8cm 40mm (W/C=60%以下)	m3	-	-	-	-	
生コンクリート(高炉B)	27N/mm2 12cm 40mm (W/C=60%以下)	m3	-	-	-	-	
生コンクリート(高炉B)	27N/mm2 15cm 40mm (W/C=60%以下)	m3	-	-	-	-	
生コンクリート(高炉B)	30N/mm2 5cm 25(20)mm(W/C=60%以下)	m3	-	-	-	-	
生コンクリート(高炉B)	30N/mm2 8cm 25(20)mm(W/C=60%以下)	m3	-	-	-	-	
生コンクリート(高炉B)	30N/mm2 12cm 25(20)mm(W/C=60%以下)	m3	-	-	-	-	
生コンクリート(高炉B)	30N/mm2 15cm 25(20)mm(W/C=60%以下)	m3	-	-	-	-	
生コンクリート(高炉B)	30N/mm2 5cm 40mm (W/C=60%以下)	m3	-	-	-	-	
生コンクリート(高炉B)	30N/mm2 8cm 40mm (W/C=60%以下)	m3	-	-	-	-	
生コンクリート(高炉B)	30N/mm2 12cm 40mm (W/C=60%以下)	m3	-	-	-	-	
生コンクリート(高炉B)	30N/mm2 15cm 40mm (W/C=60%以下)	m3	-	-	-	-	
生コンクリート(高炉B)	36N/mm2 8cm 25(20)mm(W/C=60%以下)	m3	-	-	-	-	
生コンクリート(高炉B)	36N/mm2 12cm 25(20)mm(W/C=60%以下)	m3	-	-	-	-	
生コンクリート(高炉B)	36N/mm2 8cm 40mm (W/C=60%以下)	m3	-	-	-	-	
生コンクリート(高炉B)	36N/mm2 12cm 40mm (W/C=60%以下)	m3	-	-	-	-	
中詰材(コンクリート)		m3	-	-	-	-	
生コンクリート(普通)	21N/mm2 5cm 25(20)mm(W/C=55%以下)	m3	-	-	-	-	
生コンクリート(普通)	21N/mm2 8cm 25(20)mm(W/C=55%以下)	m3	*	-	*	-	
生コンクリート(普通)	21N/mm2 10cm 25(20)mm(W/C=55%以下)	m3	-	-	-	-	
生コンクリート(普通)	21N/mm2 12cm 25(20)mm(W/C=55%以下)	m3	* (○)	-	* (○)	-	
生コンクリート(普通)	21N/mm2 15cm 25(20)mm(W/C=55%以下)	m3	-	-	-	-	
生コンクリート(普通)	21N/mm2 18cm 25(20)mm(W/C=55%以下)	m3	-	-	-	-	
生コンクリート(普通)	21N/mm2 5cm 40mm (W/C=55%以下)	m3	-	-	-	-	
生コンクリート(普通)	21N/mm2 8cm 40mm (W/C=55%以下)	m3	*	-	*	-	
生コンクリート(普通)	21N/mm2 10cm 40mm (W/C=55%以下)	m3	-	-	-	-	

・本価格表を無断転載することを禁じます。

・本価格表の使用、あるいは使用不能における結果として生じた直接的・間接的な損害・損失等に関しては、一切の責任を負いかねます。

名称	規格	単位	岩手				備考
			盛岡	盛岡(藪川)	花巻	北上	
生コンクリート(普通)	21 N/mm ² 12cm 40mm (W/C=55%以下)	m ³	-	-	-	-	
生コンクリート(普通)	21 N/mm ² 15cm 40mm (W/C=55%以下)	m ³	-	-	-	-	
生コンクリート(高炉B)	21 N/mm ² 5cm 25(20)mm(W/C=55%以下)	m ³	-	-	-	-	
生コンクリート(高炉B)	21 N/mm ² 8cm 25(20)mm(W/C=55%以下)	m ³	*	-	*	*	
生コンクリート(高炉B)	21 N/mm ² 10cm 25(20)mm(W/C=55%以下)	m ³	-	-	-	-	
生コンクリート(高炉B)	21 N/mm ² 12cm 25(20)mm(W/C=55%以下)	m ³	*	-	*	*	
生コンクリート(高炉B)	21 N/mm ² 15cm 25(20)mm(W/C=55%以下)	m ³	26,100	-	24,000	-	
生コンクリート(高炉B)	21 N/mm ² 18cm 25(20)mm(W/C=55%以下)	m ³	-	-	-	-	
生コンクリート(高炉B)	21 N/mm ² 5cm 40mm (W/C=55%以下)	m ³	-	-	-	-	
生コンクリート(高炉B)	21 N/mm ² 8cm 40mm (W/C=55%以下)	m ³	*	-	*	-	
生コンクリート(高炉B)	21 N/mm ² 10cm 40mm (W/C=55%以下)	m ³	-	-	-	-	
生コンクリート(高炉B)	21 N/mm ² 12cm 40mm (W/C=55%以下)	m ³	*	-	-	-	
生コンクリート(高炉B)	21 N/mm ² 15cm 40mm (W/C=55%以下)	m ³	-	-	-	-	
生コンクリート(高炉B)	24 N/mm ² 8cm 25(20)mm (W/C=55%以下)	m ³	*	-	*	-	
生コンクリート(高炉B)	18 N/mm ² 8cm 25(20)mm (W/C=60%以下)	m ³	*	-	*	-	
生コンクリート(高炉B)	24 N/mm ² 12cm 25(20)mm (W/C=55%以下)	m ³	-	-	-	-	
舗装用生コンクリート	曲げ4.5 N/mm ² 2.5cm 40mm	m ³	-	-	-	-	
舗装用生コンクリート	曲げ4.5 N/mm ² 6.5cm 40mm	m ³	-	-	-	-	
舗装用生コンクリート	曲げ4 N/mm ² 2.5cm 25(20)mm	m ³	-	-	-	-	
舗装用生コンクリート	曲げ4 N/mm ² 6.5cm 25(20)mm	m ³	-	-	-	-	
舗装用生コンクリート	曲げ4 N/mm ² 2.5cm 40mm	m ³	-	-	-	-	
舗装用生コンクリート	曲げ4 N/mm ² 6.5cm 40mm	m ³	-	-	-	-	
生コンクリート(早強)	40 N/mm ² 8cm 25(20)mm	m ³	-	-	-	-	
生コンクリート(早強)	30 N/mm ² 8cm 25(20)mm	m ³	-	-	-	-	
生コンクリート(早強)	30 N/mm ² 12cm 25(20)mm	m ³	-	-	-	-	
生コンクリート(早強)	36 N/mm ² 8cm 25(20)mm	m ³	-	-	-	-	
生コンクリート(早強)	36 N/mm ² 12cm 25(20)mm	m ³	-	-	-	-	
生モルタル(普通)	配合 1:2	m ³	*	-	*	*	

・本価格表を無断転載することを禁じます。

・本価格表の使用、あるいは使用不能における結果として生じた直接的・間接的な損害・損失等に関しては、一切の責任を負いかねます。

名称	規格	単位	岩手				備考
			盛岡	盛岡(藪川)	花巻	北上	
生モルタル(普通)	配合 1:3	m3	*	-	*	*	
中詰材(モルタル)		m3	-	-	-	-	
洗砂利	(粗骨材用) 25mm以下	m3	*	-	* (○)	* (○)	
洗砂利	(粗骨材用) 40mm以下	m3	*	-	-	* (○)	
コンクリート用碎石	15~5mm	m3	-	-	-	-	
コンクリート用碎石	25~5mm	m3	4,000	-	-	-	
コンクリート用碎石	40~5mm	m3	-	-	-	-	
洗砂	(細骨材用) 荒目	m3	*	-	*	*	
洗砂	(細骨材用) 細目	m3	-	-	-	-	
単粒度碎石	3号 40~30mm	m3	-	-	-	-	
単粒度碎石	4号 30~20mm	m3	-	-	-	-	
単粒度碎石	5号 20~13mm	m3	*	-	* (●)	-	
単粒度碎石	6号 13~5mm	m3	*	-	* (●)	-	
単粒度碎石	7号 5~2.5mm	m3	*	-	* (●)	-	
クラッシュラン	C-40 40~0mm(JIS規格品)	m3	*	-	*	*	
クラッシュラン	C-30 30~0mm(JIS規格品)	m3	-	-	-	-	
クラッシュラン	C-20 20~0mm(JIS規格品)	m3	-	-	-	-	
クラッシュラン	C-80 80~0mm(JIS規格外)	m3	3,100	-	-	-	
クラッシュラン	C-60 60~0mm(JIS規格外)	m3	-	-	-	-	
クラッシュラン	C-50 50~0mm(JIS規格外)	m3	-	-	-	-	
クラッシュラン	C-40 40~0mm(JIS規格外)	m3	-	-	-	-	
クラッシュラン	C-30 30~0mm(JIS規格外)	m3	-	-	-	-	
クラッシュラン	C-20 20~0mm(JIS規格外)	m3	-	-	-	-	
粒度調整碎石	M-40 40~0mm	m3	*	-	*	*	
粒度調整碎石	M-30 30~0mm	m3	-	-	-	-	
粒度調整碎石	M-25 25~0mm	m3	*	-	*	-	
再生クラッシュラン	RC-40 40~0mm	m3	*	-	*	*	
再生クラッシュラン	RC-30 30~0mm	m3	-	-	-	-	

・本価格表を無断転載することを禁じます。

・本価格表の使用、あるいは使用不能における結果として生じた直接的・間接的な損害・損失等に関しては、一切の責任を負いかねます。

名称	規格	単位	岩手				備考
			盛岡	盛岡(藪川)	花巻	北上	
再生粒度調整砕石	RM-40 40~0mm	m3	-	-	-	-	
再生粒度調整砕石	RM-30 30~0mm	m3	-	-	-	-	
再生クラッシャー	RC-80 80~0mm	m3	2,800	-	-	-	
山砂	クッション用(SP、SP-G、SGP)	m3	-	-	-	-	
山砂	埋戻し用	m3	*	-	-	-	
山砂	クッション用(SF、S-F、S-FG、SG-F)	m3	-	-	-	-	
再生砂		m3	-	-	-	-	
山砂		m3	-	-	-	-	
山土砂		m3	-	-	-	-	
山土		m3	-	-	-	-	
購入土		m3	-	-	-	-	
基礎材(現場流用材)	基礎材(現場流用材)	m3	-	-	-	-	
切込み砂利		m3	-	-	-	-	
砕石ダスト	0~2.5mm	m3	-	-	-	-	
スクリーニングス	2.5~0.074mm	m3	-	-	-	-	
鉄鋼スラグ	クラッシャースラグ CS-40 40-0mm	m3	-	-	-	-	
鉄鋼スラグ	粒度調整スラグ MS-25 25-0mm	m3	-	-	-	-	
鉄鋼スラグ	水硬粒度調整スラグ HMS-25 25-0mm	m3	-	-	-	-	
割栗石	5~15cm	m3	*	-	*	-	
割栗石	15~20cm	m3	*	-	*	-	
割栗石	25~35cm	m3	-	-	-	-	
割栗石(詰石用)	15~20cm	m3	3,900	-	3,400	-	
栗石	径10cm程度	m3	-	-	-	-	
栗石	径15cm程度	m3	-	-	-	-	
栗石(詰石用)	径15cm程度	m3	-	-	-	-	
玉石	控長25	個	-	-	-	-	
玉石	控長30	個	-	-	-	-	
玉石	控長35	個	-	-	-	-	

・本価格表を無断転載することを禁じます。

・本価格表の使用、あるいは使用不能における結果として生じた直接的・間接的な損害・損失等に関しては、一切の責任を負いかねます。

名称	規格	単位	岩手				備考
			盛岡	盛岡(藪川)	花巻	北上	
玉石 (詰石用)	控長25cm	m3	-	-	-	-	
雑割石	控30cm程度	個	-	-	-	-	
雑割石	控35cm程度	個	-	-	-	-	
雑割石	控45cm程度	個	-	-	-	-	
捨石	1,000kg以下	m3	-	-	-	-	
フィルター材 (水平排水層用)		m3	-	-	-	-	
生コンクリート F B	21N/mm2 8cm 40mm	m3	-	-	-	-	
生コンクリート F B	21N/mm2 12cm 40mm	m3	-	-	-	-	
生コンクリート(普通)	18N/mm2 8cm 25(20)mm(W/C=60%以下)	m3	*	-	*	-	
生コンクリート(普通)	18N/mm2 12cm 25(20)mm(W/C=60%以下)	m3	-	-	-	-	
生コンクリート(普通)	18N/mm2 18cm 25(20)mm(W/C=60%以下)	m3	25,500	-	23,400	-	
生コンクリート(普通)	18N/mm2 8cm 40mm(W/C=60%以下)	m3	*	-	*	-	
生コンクリート(普通)	18N/mm2 12cm 40mm(W/C=60%以下)	m3	-	-	-	-	
生コンクリート(普通)	18N/mm2 18cm 40mm(W/C=60%以下)	m3	-	-	-	-	
生コンクリート(普通)	21N/mm2 8cm 25(20)mm(W/C=55%以下)	m3	*	-	*	-	
生コンクリート(普通)	21N/mm2 12cm 25(20)mm(W/C=55%以下)	m3	-	-	-	-	
生コンクリート(普通)	21N/mm2 18cm 25(20)mm(W/C=55%以下)	m3	-	-	-	-	
生コンクリート(普通)	21N/mm2 8cm 40mm(W/C=55%以下)	m3	-	-	-	-	
生コンクリート(普通)	21N/mm2 12cm 40mm(W/C=55%以下)	m3	-	-	-	-	
生コンクリート(普通)	21N/mm2 18cm 40mm(W/C=55%以下)	m3	-	-	-	-	
生コンクリート(普通)	24N/mm2 8cm 25(20)mm(W/C=55%以下)	m3	*	-	*	-	
生コンクリート(普通)	24N/mm2 12cm 25(20)mm(W/C=55%以下)	m3	-	-	-	-	
生コンクリート(普通)	24N/mm2 18cm 25(20)mm(W/C=55%以下)	m3	-	-	-	-	
生コンクリート(普通)	24N/mm2 8cm 40mm(W/C=55%以下)	m3	-	-	-	-	
生コンクリート(普通)	24N/mm2 12cm 40mm(W/C=55%以下)	m3	-	-	-	-	
生コンクリート(普通)	24N/mm2 18cm 40mm(W/C=55%以下)	m3	-	-	-	-	
生コンクリート(普通)	27N/mm2 8cm 25(20)mm(W/C=55%以下)	m3	-	-	-	-	
生コンクリート(普通)	27N/mm2 12cm 25(20)mm(W/C=55%以下)	m3	-	-	-	-	

・本価格表を無断転載することを禁じます。

・本価格表の使用、あるいは使用不能における結果として生じた直接的・間接的な損害・損失等に関しては、一切の責任を負いかねます。

名称	規格	単位	岩手				備考
			盛岡	盛岡(藪川)	花巻	北上	
生コンクリート(普通)	27N/mm ² 18cm 25(20)mm(W/C=55%以下)	m ³	-	-	-	-	
生コンクリート(普通)	27N/mm ² 8cm 40mm(W/C=55%以下)	m ³	-	-	-	-	
生コンクリート(普通)	27N/mm ² 12cm 40mm(W/C=55%以下)	m ³	-	-	-	-	
生コンクリート(普通)	27N/mm ² 18cm 40mm(W/C=55%以下)	m ³	-	-	-	-	
生コンクリート(普通)	30N/mm ² 8cm 25(20)mm(W/C=55%以下)	m ³	-	-	-	-	
生コンクリート(普通)	30N/mm ² 12cm 25(20)mm(W/C=55%以下)	m ³	-	-	-	-	
生コンクリート(普通)	30N/mm ² 18cm 25(20)mm(W/C=55%以下)	m ³	-	-	-	-	
生コンクリート(普通)	30N/mm ² 8cm 40mm(W/C=55%以下)	m ³	-	-	-	-	
生コンクリート(普通)	30N/mm ² 12cm 40mm(W/C=55%以下)	m ³	-	-	-	-	
生コンクリート(普通)	30N/mm ² 18cm 40mm(W/C=55%以下)	m ³	-	-	-	-	
生コンクリート(高炉B)	18N/mm ² 8cm 25(20)mm(W/C=60%以下)	m ³	*	-	*	-	
生コンクリート(高炉B)	18N/mm ² 12cm 25(20)mm(W/C=60%以下)	m ³	25,700	-	23,200	-	
生コンクリート(高炉B)	18N/mm ² 18cm 25(20)mm(W/C=60%以下)	m ³	-	-	-	-	
生コンクリート(高炉B)	18N/mm ² 8cm 40mm(W/C=60%以下)	m ³	*	-	*	-	
生コンクリート(高炉B)	18N/mm ² 12cm 40mm(W/C=60%以下)	m ³	-	-	-	-	
生コンクリート(高炉B)	18N/mm ² 18cm 40mm(W/C=60%以下)	m ³	-	-	-	-	
生コンクリート(高炉B)	21N/mm ² 8cm 25(20)mm(W/C=55%以下)	m ³	*	-	*	-	
生コンクリート(高炉B)	21N/mm ² 12cm 25(20)mm(W/C=55%以下)	m ³	-	-	-	-	
生コンクリート(高炉B)	21N/mm ² 18cm 25(20)mm(W/C=55%以下)	m ³	-	-	-	-	
生コンクリート(高炉B)	21N/mm ² 8cm 40mm(W/C=55%以下)	m ³	-	-	-	-	
生コンクリート(高炉B)	21N/mm ² 12cm 40mm(W/C=55%以下)	m ³	-	-	-	-	
生コンクリート(高炉B)	21N/mm ² 18cm 40mm(W/C=55%以下)	m ³	-	-	-	-	
生コンクリート(高炉B)	24N/mm ² 18cm 25(20)mm(W/C=55%以下)	m ³	-	-	-	-	
生コンクリート(高炉B)	24N/mm ² 8cm 40mm(W/C=55%以下)	m ³	-	-	-	-	
生コンクリート(高炉B)	24N/mm ² 12cm 40mm(W/C=55%以下)	m ³	-	-	-	-	
生コンクリート(高炉B)	24N/mm ² 18cm 40mm(W/C=55%以下)	m ³	-	-	-	-	
生コンクリート(高炉B)	27N/mm ² 8cm 25(20)mm(W/C=55%以下)	m ³	-	-	-	-	
生コンクリート(高炉B)	27N/mm ² 12cm 25(20)mm(W/C=55%以下)	m ³	-	-	-	-	

・本価格表を無断転載することを禁じます。

・本価格表の使用、あるいは使用不能における結果として生じた直接的・間接的な損害・損失等に関しては、一切の責任を負いかねます。

名称	規格	単位	岩手				備考
			盛岡	盛岡(藪川)	花巻	北上	
生コンクリート(高炉B)	27N/mm2 18cm 25(20)mm(W/C=55%以下)	m3	-	-	-	-	
生コンクリート(高炉B)	27N/mm2 8cm 40mm(W/C=55%以下)	m3	-	-	-	-	
生コンクリート(高炉B)	27N/mm2 12cm 40mm(W/C=55%以下)	m3	-	-	-	-	
生コンクリート(高炉B)	27N/mm2 18cm 40mm(W/C=55%以下)	m3	-	-	-	-	
生コンクリート(高炉B)	30N/mm2 8cm 25(20)mm(W/C=55%以下)	m3	-	-	-	-	
生コンクリート(高炉B)	30N/mm2 12cm 25(20)mm(W/C=55%以下)	m3	-	-	-	-	
生コンクリート(高炉B)	30N/mm2 18cm 25(20)mm(W/C=55%以下)	m3	-	-	-	-	
生コンクリート(高炉B)	30N/mm2 8cm 40mm(W/C=55%以下)	m3	-	-	-	-	
生コンクリート(高炉B)	30N/mm2 12cm 40mm(W/C=55%以下)	m3	-	-	-	-	
生コンクリート(高炉B)	30N/mm2 18cm 40mm(W/C=55%以下)	m3	-	-	-	-	
冬期割増額	生コンクリート(普通)	m3	1,000	-	700	700	
冬期割増額	生コンクリート(高炉B)	m3	1,000	-	700	700	
再生クラッシャーラン	RC-40 40~0mm(アスファルト混入)	m3	2,800	-	2,500	-	
生コンクリート(早強)	21N/mm2 12cm 25(20)mm(W/C=60%以下)	m3	-	-	-	-	

- ・本価格表を無断転載することを禁じます。
- ・本価格表の使用、あるいは使用不能における結果として生じた直接的・間接的な損害・損失等に関しては、一切の責任を負いかねます。

名称	規格	単位	宮城			備考
			石巻	大河原	古川	
アスファルト混合物（一般地域）	粗粒度アスコン(20)	ton	-	-	-	
アスファルト混合物（一般地域）	密粒度アスコン(20)	ton	*	-	-	
アスファルト混合物（一般地域）	密粒度アスコン(13)	ton	*	-	-	
アスファルト混合物（一般地域）	細粒度アスコン(13)	ton	*	-	-	
アスファルト混合物（一般地域）	密粒度ギャップアスコン(13)	ton	-	-	-	
アスファルト混合物（一般地域）	開粒度アスコン(13)	ton	-	-	-	
アスファルト混合物（積雪地域）	密粒度アスコン(20F)	ton	*	-	-	
アスファルト混合物（積雪地域）	密粒度アスコン(13F)	ton	*	-	*	
アスファルト混合物（積雪地域）	細粒度ギャップアスコン(13F)	ton	-	-	-	
アスファルト混合物（積雪地域）	細粒度アスコン(13F)	ton	-	-	-	
アスファルト混合物（積雪地域）	密粒度ギャップアスコン(13F)	ton	-	-	-	
アスファルト混合物（積雪地域）	密粒度アスコン(13FH)	ton	-	-	-	
アスファルト混合物（積雪地域）	密粒度アスコン(20FH)	ton	-	-	-	
アスファルト混合物（積雪地域）	細粒度アスコン(13FH)	ton	-	-	-	
再生アスファルト混合物（一般地域）	粗粒度アスコン(20)	ton	*	-	-	
再生アスファルト混合物（一般地域）	密粒度アスコン(13)	ton	*	-	-	
再生アスファルト混合物（一般地域）	細粒度アスコン(13)	ton	*	-	-	
再生瀝青安定処理材	40	ton	-	-	-	
再生アスファルト混合物（一般地域）	密粒度アスコン(20)	ton	*	-	-	
再生アスファルト混合物（積雪地域）	密粒度アスコン(20F)	ton	-	-	-	
再生アスファルト混合物（積雪地域）	密粒度アスコン(13F)	ton	-	-	*	
再生アスファルト混合物（積雪地域）	細粒度アスコン(13F)	ton	-	-	-	
瀝青安定処理材	40	ton	-	-	-	
瀝青安定処理材	30	ton	-	-	-	
瀝青安定処理材	25	ton	-	-	-	
生コンクリート(普通)	18N/mm ² 5cm 25(20)mm(W/C=65%以下)	m ³	-	-	-	
生コンクリート(普通)	18N/mm ² 8cm 25(20)mm(W/C=65%以下)	m ³	* (○)	* (○)	-	

- ・ 本価格表を無断転載することを禁じます。
- ・ 本価格表の使用、あるいは使用不能における結果として生じた直接的・間接的な損害・損失等に関しては、一切の責任を負いかねます。

名称	規格	単位	宮城			備考
			石巻	大河原	古川	
生コンクリート(普通)	18N/mm2 10cm 25(20)mm(W/C=65%以下)	m3	-	-	-	
生コンクリート(普通)	18N/mm2 12cm 25(20)mm(W/C=65%以下)	m3	* (○)	-	-	
生コンクリート(普通)	18N/mm2 15cm 25(20)mm(W/C=65%以下)	m3	* (○)	* (○)	-	
生コンクリート(普通)	18N/mm2 18cm 25(20)mm(W/C=65%以下)	m3	* (○)	-	-	
生コンクリート(普通)	18N/mm2 5cm 40mm (W/C=65%以下)	m3	* (○)	-	-	
生コンクリート(普通)	18N/mm2 8cm 40mm (W/C=65%以下)	m3	* (○)	* (○)	-	
生コンクリート(普通)	18N/mm2 10cm 40mm (W/C=65%以下)	m3	-	-	-	
生コンクリート(普通)	18N/mm2 12cm 40mm (W/C=65%以下)	m3	* (○)	* (○)	-	
生コンクリート(普通)	18N/mm2 15cm 40mm (W/C=65%以下)	m3	-	-	-	
生コンクリート(普通)	21N/mm2 5cm 25(20)mm(W/C=60%以下)	m3	-	-	-	
生コンクリート(普通)	21N/mm2 8cm 25(20)mm(W/C=60%以下)	m3	*	-	-	
生コンクリート(普通)	21N/mm2 10cm 25(20)mm(W/C=60%以下)	m3	-	-	-	
生コンクリート(普通)	21N/mm2 12cm 25(20)mm(W/C=60%以下)	m3	* (○)	* (○)	-	
生コンクリート(普通)	21N/mm2 15cm 25(20)mm(W/C=60%以下)	m3	* (○)	* (○)	-	
生コンクリート(普通)	21N/mm2 18cm 25(20)mm(W/C=60%以下)	m3	* (○)	* (○)	-	
生コンクリート(普通)	21N/mm2 5cm 40mm (W/C=60%以下)	m3	-	-	-	
生コンクリート(普通)	21N/mm2 8cm 40mm (W/C=60%以下)	m3	-	-	-	
生コンクリート(普通)	21N/mm2 10cm 40mm (W/C=60%以下)	m3	-	-	-	
生コンクリート(普通)	21N/mm2 12cm 40mm (W/C=60%以下)	m3	* (○)	* (○)	-	
生コンクリート(普通)	21N/mm2 15cm 40mm (W/C=60%以下)	m3	-	-	-	
生コンクリート(普通)	24N/mm2 8cm 25(20)mm(W/C=60%以下)	m3	-	-	-	
生コンクリート(普通)	24N/mm2 10cm 25(20)mm(W/C=60%以下)	m3	-	-	-	
生コンクリート(普通)	24N/mm2 12cm 25(20)mm(W/C=60%以下)	m3	* (○)	* (○)	-	
生コンクリート(普通)	24N/mm2 15cm 25(20)mm(W/C=60%以下)	m3	* (○)	* (○)	-	
生コンクリート(普通)	24N/mm2 18cm 25(20)mm(W/C=60%以下)	m3	* (○)	* (○)	-	
生コンクリート(普通)	24N/mm2 5cm 40mm (W/C=60%以下)	m3	-	-	-	
生コンクリート(普通)	24N/mm2 8cm 40mm (W/C=60%以下)	m3	-	-	-	
生コンクリート(普通)	24N/mm2 10cm 40mm (W/C=60%以下)	m3	-	-	-	

・本価格表を無断転載することを禁じます。

・本価格表の使用、あるいは使用不能における結果として生じた直接的・間接的な損害・損失等に関しては、一切の責任を負いかねます。

名称	規格	単位	宮城			備考
			石巻	大河原	古川	
生コンクリート(普通)	24N/mm ² 12cm 40mm (W/C=60%以下)	m ³	15,800	-	-	
生コンクリート(普通)	24N/mm ² 15cm 40mm (W/C=60%以下)	m ³	-	-	-	
生コンクリート(普通)	27N/mm ² 5cm 25(20)mm(W/C=60%以下)	m ³	-	-	-	
生コンクリート(普通)	27N/mm ² 8cm 25(20)mm(W/C=60%以下)	m ³	-	-	-	
生コンクリート(普通)	27N/mm ² 12cm 25(20)mm(W/C=60%以下)	m ³	-	-	-	
生コンクリート(普通)	27N/mm ² 15cm 25(20)mm(W/C=60%以下)	m ³	-	-	-	
生コンクリート(普通)	27N/mm ² 5cm 40mm (W/C=60%以下)	m ³	-	-	-	
生コンクリート(普通)	27N/mm ² 8cm 40mm (W/C=60%以下)	m ³	-	-	-	
生コンクリート(普通)	27N/mm ² 12cm 40mm (W/C=60%以下)	m ³	-	-	-	
生コンクリート(普通)	27N/mm ² 15cm 40mm (W/C=60%以下)	m ³	-	-	-	
生コンクリート(普通)	30N/mm ² 5cm 25(20)mm(W/C=60%以下)	m ³	-	-	-	
生コンクリート(普通)	30N/mm ² 8cm 25(20)mm(W/C=60%以下)	m ³	-	-	-	
生コンクリート(普通)	30N/mm ² 12cm 25(20)mm(W/C=60%以下)	m ³	-	-	-	
生コンクリート(普通)	30N/mm ² 15cm 25(20)mm(W/C=60%以下)	m ³	-	-	-	
生コンクリート(普通)	30N/mm ² 5cm 40mm (W/C=60%以下)	m ³	-	-	-	
生コンクリート(普通)	30N/mm ² 8cm 40mm (W/C=60%以下)	m ³	-	-	-	
生コンクリート(普通)	30N/mm ² 12cm 40mm (W/C=60%以下)	m ³	-	-	-	
生コンクリート(普通)	30N/mm ² 15cm 40mm (W/C=60%以下)	m ³	-	-	-	
生コンクリート(普通)	36N/mm ² 8cm 25(20)mm(W/C=60%以下)	m ³	-	-	-	
生コンクリート(普通)	36N/mm ² 12cm 25(20)mm(W/C=60%以下)	m ³	-	-	-	
生コンクリート(普通)	36N/mm ² 8cm 40mm (W/C=60%以下)	m ³	-	-	-	
生コンクリート(普通)	36N/mm ² 12cm 40mm (W/C=60%以下)	m ³	-	-	-	
生コンクリート(高炉B)	18N/mm ² 5cm 25(20)mm(W/C=65%以下)	m ³	-	-	-	
生コンクリート(高炉B)	18N/mm ² 8cm 25(20)mm(W/C=65%以下)	m ³	*(○)	*(○)	*(○)	
生コンクリート(高炉B)	18N/mm ² 10cm 25(20)mm(W/C=65%以下)	m ³	-	-	-	
生コンクリート(高炉B)	18N/mm ² 12cm 25(20)mm(W/C=65%以下)	m ³	*(○)	*(○)	-	
生コンクリート(高炉B)	18N/mm ² 15cm 25(20)mm(W/C=65%以下)	m ³	*(○)	*(○)	-	
生コンクリート(高炉B)	18N/mm ² 18cm 25(20)mm(W/C=65%以下)	m ³	-	-	-	

・本価格表を無断転載することを禁じます。

・本価格表の使用、あるいは使用不能における結果として生じた直接的・間接的な損害・損失等に関しては、一切の責任を負いかねます。

名称	規格	単位	宮城			備考
			石巻	大河原	古川	
生コンクリート(高炉B)	18N/mm2 5cm 40mm (W/C=65%以下)	m3	-	-	-	-
生コンクリート(高炉B)	18N/mm2 8cm 40mm (W/C=65%以下)	m3	* (○)	* (○)	-	-
生コンクリート(高炉B)	18N/mm2 10cm 40mm (W/C=65%以下)	m3	-	-	-	-
生コンクリート(高炉B)	18N/mm2 12cm 40mm (W/C=65%以下)	m3	-	* (○)	-	-
生コンクリート(高炉B)	18N/mm2 15cm 40mm (W/C=65%以下)	m3	-	-	-	-
生コンクリート(高炉B)	21N/mm2 5cm 25(20)mm(W/C=60%以下)	m3	-	-	-	-
生コンクリート(高炉B)	21N/mm2 8cm 25(20)mm(W/C=60%以下)	m3	*	*	-	-
生コンクリート(高炉B)	21N/mm2 10cm 25(20)mm(W/C=60%以下)	m3	-	-	-	-
生コンクリート(高炉B)	21N/mm2 12cm 25(20)mm(W/C=60%以下)	m3	* (○)	* (○)	-	-
生コンクリート(高炉B)	21N/mm2 15cm 25(20)mm(W/C=60%以下)	m3	-	-	-	-
生コンクリート(高炉B)	21N/mm2 18cm 25(20)mm(W/C=60%以下)	m3	-	-	-	-
生コンクリート(高炉B)	21N/mm2 5cm 40mm (W/C=60%以下)	m3	-	-	-	-
生コンクリート(高炉B)	21N/mm2 8cm 40mm (W/C=60%以下)	m3	*	*	-	-
生コンクリート(高炉B)	21N/mm2 10cm 40mm (W/C=60%以下)	m3	-	-	-	-
生コンクリート(高炉B)	21N/mm2 12cm 40mm (W/C=60%以下)	m3	15,500	22,900	-	-
生コンクリート(高炉B)	21N/mm2 15cm 40mm (W/C=60%以下)	m3	-	-	-	-
生コンクリート(高炉B)	24N/mm2 8cm 25(20)mm(W/C=60%以下)	m3	-	-	-	-
生コンクリート(高炉B)	24N/mm2 10cm 25(20)mm(W/C=60%以下)	m3	-	-	-	-
生コンクリート(高炉B)	24N/mm2 12cm 25(20)mm(W/C=60%以下)	m3	* (○)	* (○)	-	-
生コンクリート(高炉B)	24N/mm2 15cm 25(20)mm(W/C=60%以下)	m3	-	-	-	-
生コンクリート(高炉B)	24N/mm2 18cm 25(20)mm(W/C=60%以下)	m3	-	-	-	-
生コンクリート(高炉B)	24N/mm2 5cm 40mm (W/C=60%以下)	m3	-	-	-	-
生コンクリート(高炉B)	24N/mm2 8cm 40mm (W/C=60%以下)	m3	-	-	-	-
生コンクリート(高炉B)	24N/mm2 10cm 40mm (W/C=60%以下)	m3	-	-	-	-
生コンクリート(高炉B)	24N/mm2 12cm 40mm (W/C=60%以下)	m3	-	-	-	-
生コンクリート(高炉B)	24N/mm2 15cm 40mm (W/C=60%以下)	m3	-	-	-	-
生コンクリート(高炉B)	27N/mm2 5cm 25(20)mm(W/C=60%以下)	m3	-	-	-	-
生コンクリート(高炉B)	27N/mm2 8cm 25(20)mm(W/C=60%以下)	m3	-	-	-	-

・本価格表を無断転載することを禁じます。

・本価格表の使用、あるいは使用不能における結果として生じた直接的・間接的な損害・損失等に関しては、一切の責任を負いかねます。

名称	規格	単位	宮城			備考
			石巻	大河原	古川	
生コンクリート(高炉B)	27N/mm ² 12cm 25(20)mm(W/C=60%以下)	m ³	-	-	-	
生コンクリート(高炉B)	27N/mm ² 15cm 25(20)mm(W/C=60%以下)	m ³	-	-	-	
生コンクリート(高炉B)	27N/mm ² 5cm 40mm (W/C=60%以下)	m ³	-	-	-	
生コンクリート(高炉B)	27N/mm ² 8cm 40mm (W/C=60%以下)	m ³	-	-	-	
生コンクリート(高炉B)	27N/mm ² 12cm 40mm (W/C=60%以下)	m ³	-	-	-	
生コンクリート(高炉B)	27N/mm ² 15cm 40mm (W/C=60%以下)	m ³	-	-	-	
生コンクリート(高炉B)	30N/mm ² 5cm 25(20)mm(W/C=60%以下)	m ³	-	-	-	
生コンクリート(高炉B)	30N/mm ² 8cm 25(20)mm(W/C=60%以下)	m ³	-	-	-	
生コンクリート(高炉B)	30N/mm ² 12cm 25(20)mm(W/C=60%以下)	m ³	-	-	-	
生コンクリート(高炉B)	30N/mm ² 15cm 25(20)mm(W/C=60%以下)	m ³	-	-	-	
生コンクリート(高炉B)	30N/mm ² 5cm 40mm (W/C=60%以下)	m ³	-	-	-	
生コンクリート(高炉B)	30N/mm ² 8cm 40mm (W/C=60%以下)	m ³	-	-	-	
生コンクリート(高炉B)	30N/mm ² 12cm 40mm (W/C=60%以下)	m ³	-	-	-	
生コンクリート(高炉B)	30N/mm ² 15cm 40mm (W/C=60%以下)	m ³	-	-	-	
生コンクリート(高炉B)	36N/mm ² 8cm 25(20)mm(W/C=60%以下)	m ³	-	-	-	
生コンクリート(高炉B)	36N/mm ² 12cm 25(20)mm(W/C=60%以下)	m ³	-	-	-	
生コンクリート(高炉B)	36N/mm ² 8cm 40mm (W/C=60%以下)	m ³	-	-	-	
生コンクリート(高炉B)	36N/mm ² 12cm 40mm (W/C=60%以下)	m ³	-	-	-	
中詰材(コンクリート)		m ³	-	-	-	
生コンクリート(普通)	21N/mm ² 5cm 25(20)mm(W/C=55%以下)	m ³	-	-	-	
生コンクリート(普通)	21N/mm ² 8cm 25(20)mm(W/C=55%以下)	m ³	*	*	-	
生コンクリート(普通)	21N/mm ² 10cm 25(20)mm(W/C=55%以下)	m ³	-	-	-	
生コンクリート(普通)	21N/mm ² 12cm 25(20)mm(W/C=55%以下)	m ³	*(○)	-	-	
生コンクリート(普通)	21N/mm ² 15cm 25(20)mm(W/C=55%以下)	m ³	-	-	-	
生コンクリート(普通)	21N/mm ² 18cm 25(20)mm(W/C=55%以下)	m ³	-	-	-	
生コンクリート(普通)	21N/mm ² 5cm 40mm (W/C=55%以下)	m ³	-	-	-	
生コンクリート(普通)	21N/mm ² 8cm 40mm (W/C=55%以下)	m ³	-	*	-	
生コンクリート(普通)	21N/mm ² 10cm 40mm (W/C=55%以下)	m ³	-	-	-	

・本価格表を無断転載することを禁じます。

・本価格表の使用、あるいは使用不能における結果として生じた直接的・間接的な損害・損失等に関しては、一切の責任を負いかねます。

名称	規格	単位	宮城			備考
			石巻	大河原	古川	
生コンクリート(普通)	21 N/mm ² 12cm 40mm (W/C=55%以下)	m ³	* (○)	* (○)	-	
生コンクリート(普通)	21 N/mm ² 15cm 40mm (W/C=55%以下)	m ³	-	-	-	
生コンクリート(高炉B)	21 N/mm ² 5cm 25(20)mm(W/C=55%以下)	m ³	-	-	-	
生コンクリート(高炉B)	21 N/mm ² 8cm 25(20)mm(W/C=55%以下)	m ³	*	*	-	
生コンクリート(高炉B)	21 N/mm ² 10cm 25(20)mm(W/C=55%以下)	m ³	-	-	-	
生コンクリート(高炉B)	21 N/mm ² 12cm 25(20)mm(W/C=55%以下)	m ³	*	*	-	
生コンクリート(高炉B)	21 N/mm ² 15cm 25(20)mm(W/C=55%以下)	m ³	-	-	-	
生コンクリート(高炉B)	21 N/mm ² 18cm 25(20)mm(W/C=55%以下)	m ³	-	-	-	
生コンクリート(高炉B)	21 N/mm ² 5cm 40mm (W/C=55%以下)	m ³	-	-	-	
生コンクリート(高炉B)	21 N/mm ² 8cm 40mm (W/C=55%以下)	m ³	-	*	-	
生コンクリート(高炉B)	21 N/mm ² 10cm 40mm (W/C=55%以下)	m ³	-	-	-	
生コンクリート(高炉B)	21 N/mm ² 12cm 40mm (W/C=55%以下)	m ³	*	*	-	
生コンクリート(高炉B)	21 N/mm ² 15cm 40mm (W/C=55%以下)	m ³	-	-	-	
生コンクリート(高炉B)	24 N/mm ² 8cm 25(20)mm (W/C=55%以下)	m ³	*	*	-	
生コンクリート(高炉B)	18 N/mm ² 8cm 25(20)mm (W/C=60%以下)	m ³	*	*	-	
生コンクリート(高炉B)	24 N/mm ² 12cm 25(20)mm (W/C=55%以下)	m ³	*	*	-	
舗装用生コンクリート	曲げ4.5 N/mm ² 2.5cm 40mm	m ³	-	-	-	
舗装用生コンクリート	曲げ4.5 N/mm ² 6.5cm 40mm	m ³	-	-	-	
舗装用生コンクリート	曲げ4 N/mm ² 2.5cm 25(20)mm	m ³	-	-	-	
舗装用生コンクリート	曲げ4 N/mm ² 6.5cm 25(20)mm	m ³	-	-	-	
舗装用生コンクリート	曲げ4 N/mm ² 2.5cm 40mm	m ³	-	-	-	
舗装用生コンクリート	曲げ4 N/mm ² 6.5cm 40mm	m ³	-	-	-	
生コンクリート(早強)	40 N/mm ² 8cm 25(20)mm	m ³	-	-	-	
生コンクリート(早強)	30 N/mm ² 8cm 25(20)mm	m ³	-	-	-	
生コンクリート(早強)	30 N/mm ² 12cm 25(20)mm	m ³	-	-	-	
生コンクリート(早強)	36 N/mm ² 8cm 25(20)mm	m ³	-	-	-	
生コンクリート(早強)	36 N/mm ² 12cm 25(20)mm	m ³	-	-	-	
生モルタル(普通)	配合 1:2	m ³	*	*	-	

・本価格表を無断転載することを禁じます。

・本価格表の使用、あるいは使用不能における結果として生じた直接的・間接的な損害・損失等に関しては、一切の責任を負いかねます。

名称	規格	単位	宮城			備考
			石巻	大河原	古川	
生モルタル(普通)	配合 1:3	m3	*	*	-	
中詰材(モルタル)		m3	-	-	-	
洗砂利	(粗骨材用) 25mm以下	m3	-	-	-	
洗砂利	(粗骨材用) 40mm以下	m3	-	-	-	
コンクリート用碎石	15~5mm	m3	-	-	-	
コンクリート用碎石	25~5mm	m3	-	-	-	
コンクリート用碎石	40~5mm	m3	-	-	-	
洗砂	(細骨材用) 荒目	m3	*	-	-	
洗砂	(細骨材用) 細目	m3	*	-	-	
単粒度碎石	3号 40~30mm	m3	-	-	-	
単粒度碎石	4号 30~20mm	m3	-	-	-	
単粒度碎石	5号 20~13mm	m3	*	-	-	
単粒度碎石	6号 13~5mm	m3	-	-	-	
単粒度碎石	7号 5~2.5mm	m3	*	-	-	
クラッシュラン	C-40 40~0mm(JIS規格品)	m3	*	*	-	
クラッシュラン	C-30 30~0mm(JIS規格品)	m3	-	*	-	
クラッシュラン	C-20 20~0mm(JIS規格品)	m3	-	-	-	
クラッシュラン	C-80 80~0mm(JIS規格外)	m3	-	-	-	
クラッシュラン	C-60 60~0mm(JIS規格外)	m3	-	-	-	
クラッシュラン	C-50 50~0mm(JIS規格外)	m3	-	-	-	
クラッシュラン	C-40 40~0mm(JIS規格外)	m3	-	-	-	
クラッシュラン	C-30 30~0mm(JIS規格外)	m3	-	-	-	
クラッシュラン	C-20 20~0mm(JIS規格外)	m3	-	-	-	
粒度調整碎石	M-40 40~0mm	m3	*	-	-	
粒度調整碎石	M-30 30~0mm	m3	-	-	-	
粒度調整碎石	M-25 25~0mm	m3	-	-	-	
再生クラッシュラン	RC-40 40~0mm	m3	*	*	*	
再生クラッシュラン	RC-30 30~0mm	m3	-	-	-	

・本価格表を無断転載することを禁じます。

・本価格表の使用、あるいは使用不能における結果として生じた直接的・間接的な損害・損失等に関しては、一切の責任を負いかねます。

名称	規格	単位	宮城			備考
			石巻	大河原	古川	
再生粒度調整砕石	RM-40 40~0mm	m3	-	-	-	
再生粒度調整砕石	RM-30 30~0mm	m3	-	-	-	
再生クラッシャー	RC-80 80~0mm	m3	-	2,400	-	
山砂	クッション用(SP、SP-G、SGP)	m3	-	-	-	
山砂	埋戻し用	m3	*	*	*	
山砂	クッション用(SF、S-F、S-FG、SG-F)	m3	-	2,000	-	
再生砂		m3	-	-	-	
山砂		m3	-	-	-	
山土砂		m3	-	-	-	
山土		m3	-	-	-	
購入土		m3	-	-	-	
基礎材(現場流用材)	基礎材(現場流用材)	m3	-	-	-	
切込み砂利		m3	-	-	-	
砕石ダスト	0~2.5mm	m3	-	-	-	
スクリーニングス	2.5~0.074mm	m3	-	-	-	
鉄鋼スラグ	クラッシャースラグ CS-40 40-0mm	m3	-	-	-	
鉄鋼スラグ	粒度調整スラグ MS-25 25-0mm	m3	-	-	-	
鉄鋼スラグ	水硬粒度調整スラグ HMS-25 25-0mm	m3	-	-	-	
割栗石	5~15cm	m3	*	-	-	
割栗石	15~20cm	m3	*	-	-	
割栗石	25~35cm	m3	-	-	-	
割栗石(詰石用)	15~20cm	m3	3,800	-	-	
栗石	径10cm程度	m3	-	-	-	
栗石	径15cm程度	m3	-	-	-	
栗石(詰石用)	径15cm程度	m3	-	-	-	
玉石	控長25	個	-	-	-	
玉石	控長30	個	-	-	-	
玉石	控長35	個	-	-	-	

・本価格表を無断転載することを禁じます。

・本価格表の使用、あるいは使用不能における結果として生じた直接的・間接的な損害・損失等に関しては、一切の責任を負いかねます。

名称	規格	単位	宮城			備考
			石巻	大河原	古川	
玉石（詰石用）	控長25cm	m3	-	-	-	
雑割石	控30cm程度	個	-	-	-	
雑割石	控35cm程度	個	-	-	-	
雑割石	控45cm程度	個	-	-	-	
捨石	1,000kg以下	m3	-	-	-	
フィルター材（水平排水層用）		m3	-	-	-	
生コンクリート F B	21N/mm2 8cm 40mm	m3	-	-	-	
生コンクリート F B	21N/mm2 12cm 40mm	m3	-	-	-	
生コンクリート(普通)	18N/mm2 8cm 25(20)mm(W/C=60%以下)	m3	-	-	-	
生コンクリート(普通)	18N/mm2 12cm 25(20)mm(W/C=60%以下)	m3	-	-	-	
生コンクリート(普通)	18N/mm2 18cm 25(20)mm(W/C=60%以下)	m3	-	-	-	
生コンクリート(普通)	18N/mm2 8cm 40mm(W/C=60%以下)	m3	-	-	-	
生コンクリート(普通)	18N/mm2 12cm 40mm(W/C=60%以下)	m3	-	-	-	
生コンクリート(普通)	18N/mm2 18cm 40mm(W/C=60%以下)	m3	-	-	-	
生コンクリート(普通)	21N/mm2 8cm 25(20)mm(W/C=55%以下)	m3	-	-	-	
生コンクリート(普通)	21N/mm2 12cm 25(20)mm(W/C=55%以下)	m3	-	-	-	
生コンクリート(普通)	21N/mm2 18cm 25(20)mm(W/C=55%以下)	m3	-	-	-	
生コンクリート(普通)	21N/mm2 8cm 40mm(W/C=55%以下)	m3	-	-	-	
生コンクリート(普通)	21N/mm2 12cm 40mm(W/C=55%以下)	m3	-	-	-	
生コンクリート(普通)	21N/mm2 18cm 40mm(W/C=55%以下)	m3	-	-	-	
生コンクリート(普通)	24N/mm2 8cm 25(20)mm(W/C=55%以下)	m3	-	-	-	
生コンクリート(普通)	24N/mm2 12cm 25(20)mm(W/C=55%以下)	m3	-	-	-	
生コンクリート(普通)	24N/mm2 18cm 25(20)mm(W/C=55%以下)	m3	-	-	-	
生コンクリート(普通)	24N/mm2 8cm 40mm(W/C=55%以下)	m3	-	-	-	
生コンクリート(普通)	24N/mm2 12cm 40mm(W/C=55%以下)	m3	-	-	-	
生コンクリート(普通)	24N/mm2 18cm 40mm(W/C=55%以下)	m3	-	-	-	
生コンクリート(普通)	27N/mm2 8cm 25(20)mm(W/C=55%以下)	m3	-	-	-	
生コンクリート(普通)	27N/mm2 12cm 25(20)mm(W/C=55%以下)	m3	-	-	-	

・本価格表を無断転載することを禁じます。

・本価格表の使用、あるいは使用不能における結果として生じた直接的・間接的な損害・損失等に関しては、一切の責任を負いかねます。

名称	規格	単位	宮城			備考
			石巻	大河原	古川	
生コンクリート(普通)	27N/mm ² 18cm 25(20)mm(W/C=55%以下)	m ³	-	-	-	
生コンクリート(普通)	27N/mm ² 8cm 40mm(W/C=55%以下)	m ³	-	-	-	
生コンクリート(普通)	27N/mm ² 12cm 40mm(W/C=55%以下)	m ³	-	-	-	
生コンクリート(普通)	27N/mm ² 18cm 40mm(W/C=55%以下)	m ³	-	-	-	
生コンクリート(普通)	30N/mm ² 8cm 25(20)mm(W/C=55%以下)	m ³	-	-	-	
生コンクリート(普通)	30N/mm ² 12cm 25(20)mm(W/C=55%以下)	m ³	-	-	-	
生コンクリート(普通)	30N/mm ² 18cm 25(20)mm(W/C=55%以下)	m ³	-	-	-	
生コンクリート(普通)	30N/mm ² 8cm 40mm(W/C=55%以下)	m ³	-	-	-	
生コンクリート(普通)	30N/mm ² 12cm 40mm(W/C=55%以下)	m ³	-	-	-	
生コンクリート(普通)	30N/mm ² 18cm 40mm(W/C=55%以下)	m ³	-	-	-	
生コンクリート(高炉B)	18N/mm ² 8cm 25(20)mm(W/C=60%以下)	m ³	-	-	-	
生コンクリート(高炉B)	18N/mm ² 12cm 25(20)mm(W/C=60%以下)	m ³	-	-	-	
生コンクリート(高炉B)	18N/mm ² 18cm 25(20)mm(W/C=60%以下)	m ³	-	-	-	
生コンクリート(高炉B)	18N/mm ² 8cm 40mm(W/C=60%以下)	m ³	-	-	-	
生コンクリート(高炉B)	18N/mm ² 12cm 40mm(W/C=60%以下)	m ³	-	-	-	
生コンクリート(高炉B)	18N/mm ² 18cm 40mm(W/C=60%以下)	m ³	-	-	-	
生コンクリート(高炉B)	21N/mm ² 8cm 25(20)mm(W/C=55%以下)	m ³	-	-	-	
生コンクリート(高炉B)	21N/mm ² 12cm 25(20)mm(W/C=55%以下)	m ³	-	-	-	
生コンクリート(高炉B)	21N/mm ² 18cm 25(20)mm(W/C=55%以下)	m ³	-	-	-	
生コンクリート(高炉B)	21N/mm ² 8cm 40mm(W/C=55%以下)	m ³	-	-	-	
生コンクリート(高炉B)	21N/mm ² 12cm 40mm(W/C=55%以下)	m ³	-	-	-	
生コンクリート(高炉B)	21N/mm ² 18cm 40mm(W/C=55%以下)	m ³	-	-	-	
生コンクリート(高炉B)	24N/mm ² 18cm 25(20)mm(W/C=55%以下)	m ³	-	-	-	
生コンクリート(高炉B)	24N/mm ² 8cm 40mm(W/C=55%以下)	m ³	-	-	-	
生コンクリート(高炉B)	24N/mm ² 12cm 40mm(W/C=55%以下)	m ³	-	-	-	
生コンクリート(高炉B)	24N/mm ² 18cm 40mm(W/C=55%以下)	m ³	-	-	-	
生コンクリート(高炉B)	27N/mm ² 8cm 25(20)mm(W/C=55%以下)	m ³	-	-	-	
生コンクリート(高炉B)	27N/mm ² 12cm 25(20)mm(W/C=55%以下)	m ³	-	-	-	

・本価格表を無断転載することを禁じます。

・本価格表の使用、あるいは使用不能における結果として生じた直接的・間接的な損害・損失等に関しては、一切の責任を負いかねます。

令和8年5月

名称	規格	単位	宮城			備考
			石巻	大河原	古川	
生コンクリート(高炉B)	27N/mm ² 18cm 25(20)mm(W/C=55%以下)	m ³	-	-	-	
生コンクリート(高炉B)	27N/mm ² 8cm 40mm(W/C=55%以下)	m ³	-	-	-	
生コンクリート(高炉B)	27N/mm ² 12cm 40mm(W/C=55%以下)	m ³	-	-	-	
生コンクリート(高炉B)	27N/mm ² 18cm 40mm(W/C=55%以下)	m ³	-	-	-	
生コンクリート(高炉B)	30N/mm ² 8cm 25(20)mm(W/C=55%以下)	m ³	-	-	-	
生コンクリート(高炉B)	30N/mm ² 12cm 25(20)mm(W/C=55%以下)	m ³	-	-	-	
生コンクリート(高炉B)	30N/mm ² 18cm 25(20)mm(W/C=55%以下)	m ³	-	-	-	
生コンクリート(高炉B)	30N/mm ² 8cm 40mm(W/C=55%以下)	m ³	-	-	-	
生コンクリート(高炉B)	30N/mm ² 12cm 40mm(W/C=55%以下)	m ³	-	-	-	
生コンクリート(高炉B)	30N/mm ² 18cm 40mm(W/C=55%以下)	m ³	-	-	-	
冬期割増額	生コンクリート(普通)	m ³	-	-	-	
冬期割増額	生コンクリート(高炉B)	m ³	-	-	-	
再生クラッシャーラン	RC-40 40~0mm(アスファルト混入)	m ³	-	-	-	
生コンクリート(早強)	21N/mm ² 12cm 25(20)mm(W/C=60%以下)	m ³	-	-	-	

- ・ 本価格表を無断転載することを禁じます。
- ・ 本価格表の使用、あるいは使用不能における結果として生じた直接的・間接的な損害・損失等に関しては、一切の責任を負いかねます。

名称	規格	単位	秋田				備考
			大仙	横手	湯沢	男鹿	
アスファルト混合物（一般地域）	粗粒度アスコン(20)	ton	-	-	-	-	
アスファルト混合物（一般地域）	密粒度アスコン(20)	ton	-	*	15,100	*	
アスファルト混合物（一般地域）	密粒度アスコン(13)	ton	-	*	15,200	*	
アスファルト混合物（一般地域）	細粒度アスコン(13)	ton	-	-	-	-	
アスファルト混合物（一般地域）	密粒度ギャップアスコン(13)	ton	-	-	-	-	
アスファルト混合物（一般地域）	開粒度アスコン(13)	ton	-	-	-	-	
アスファルト混合物（積雪地域）	密粒度アスコン(20F)	ton	-	*	-	-	
アスファルト混合物（積雪地域）	密粒度アスコン(13F)	ton	-	*	-	*	
アスファルト混合物（積雪地域）	細粒度ギャップアスコン(13F)	ton	-	-	-	-	
アスファルト混合物（積雪地域）	細粒度アスコン(13F)	ton	-	-	-	-	
アスファルト混合物（積雪地域）	密粒度ギャップアスコン(13F)	ton	-	-	-	-	
アスファルト混合物（積雪地域）	密粒度アスコン(13FH)	ton	-	-	-	-	
アスファルト混合物（積雪地域）	密粒度アスコン(20FH)	ton	-	-	-	-	
アスファルト混合物（積雪地域）	細粒度アスコン(13FH)	ton	-	-	-	-	
再生アスファルト混合物（一般地域）	粗粒度アスコン(20)	ton	-	-	-	-	
再生アスファルト混合物（一般地域）	密粒度アスコン(13)	ton	-	*	13,200	*	
再生アスファルト混合物（一般地域）	細粒度アスコン(13)	ton	-	-	-	-	
再生瀝青安定処理材	40	ton	-	-	-	-	
再生アスファルト混合物（一般地域）	密粒度アスコン(20)	ton	-	*	13,100	*	
再生アスファルト混合物（積雪地域）	密粒度アスコン(20F)	ton	-	*	13,500	-	
再生アスファルト混合物（積雪地域）	密粒度アスコン(13F)	ton	-	*	13,600	*	
再生アスファルト混合物（積雪地域）	細粒度アスコン(13F)	ton	-	-	-	-	
瀝青安定処理材	40	ton	-	-	-	-	
瀝青安定処理材	30	ton	-	-	-	-	
瀝青安定処理材	25	ton	-	-	-	-	
生コンクリート(普通)	18N/mm ² 5cm 25(20)mm(W/C=65%以下)	m ³	-	-	-	-	
生コンクリート(普通)	18N/mm ² 8cm 25(20)mm(W/C=65%以下)	m ³	-	*(○)	24,600	-	

- ・ 本価格表を無断転載することを禁じます。
- ・ 本価格表の使用、あるいは使用不能における結果として生じた直接的・間接的な損害・損失等に関しては、一切の責任を負いかねます。

名称	規格	単位	秋田				備考
			大仙	横手	湯沢	男鹿	
生コンクリート(普通)	18N/mm2 10cm 25(20)mm(W/C=65%以下)	m3	-	-	-	-	
生コンクリート(普通)	18N/mm2 12cm 25(20)mm(W/C=65%以下)	m3	-	-	25,000	-	
生コンクリート(普通)	18N/mm2 15cm 25(20)mm(W/C=65%以下)	m3	-	-	-	-	
生コンクリート(普通)	18N/mm2 18cm 25(20)mm(W/C=65%以下)	m3	-	-	-	-	
生コンクリート(普通)	18N/mm2 5cm 40mm (W/C=65%以下)	m3	-	-	-	-	
生コンクリート(普通)	18N/mm2 8cm 40mm (W/C=65%以下)	m3	-	*(○)	24,600	-	
生コンクリート(普通)	18N/mm2 10cm 40mm (W/C=65%以下)	m3	-	-	-	-	
生コンクリート(普通)	18N/mm2 12cm 40mm (W/C=65%以下)	m3	-	-	25,000	-	
生コンクリート(普通)	18N/mm2 15cm 40mm (W/C=65%以下)	m3	-	-	-	-	
生コンクリート(普通)	21N/mm2 5cm 25(20)mm(W/C=60%以下)	m3	-	-	-	-	
生コンクリート(普通)	21N/mm2 8cm 25(20)mm(W/C=60%以下)	m3	-	*	-	-	
生コンクリート(普通)	21N/mm2 10cm 25(20)mm(W/C=60%以下)	m3	-	-	-	-	
生コンクリート(普通)	21N/mm2 12cm 25(20)mm(W/C=60%以下)	m3	-	*(○)	-	-	
生コンクリート(普通)	21N/mm2 15cm 25(20)mm(W/C=60%以下)	m3	-	-	-	-	
生コンクリート(普通)	21N/mm2 18cm 25(20)mm(W/C=60%以下)	m3	-	-	-	-	
生コンクリート(普通)	21N/mm2 5cm 40mm (W/C=60%以下)	m3	-	-	-	-	
生コンクリート(普通)	21N/mm2 8cm 40mm (W/C=60%以下)	m3	-	-	-	-	
生コンクリート(普通)	21N/mm2 10cm 40mm (W/C=60%以下)	m3	-	-	-	-	
生コンクリート(普通)	21N/mm2 12cm 40mm (W/C=60%以下)	m3	-	*(○)	-	-	
生コンクリート(普通)	21N/mm2 15cm 40mm (W/C=60%以下)	m3	-	-	-	-	
生コンクリート(普通)	24N/mm2 8cm 25(20)mm(W/C=60%以下)	m3	-	-	-	-	
生コンクリート(普通)	24N/mm2 10cm 25(20)mm(W/C=60%以下)	m3	-	-	-	-	
生コンクリート(普通)	24N/mm2 12cm 25(20)mm(W/C=60%以下)	m3	-	-	-	-	
生コンクリート(普通)	24N/mm2 15cm 25(20)mm(W/C=60%以下)	m3	-	-	-	-	
生コンクリート(普通)	24N/mm2 18cm 25(20)mm(W/C=60%以下)	m3	-	-	-	-	
生コンクリート(普通)	24N/mm2 5cm 40mm (W/C=60%以下)	m3	-	-	-	-	
生コンクリート(普通)	24N/mm2 8cm 40mm (W/C=60%以下)	m3	-	-	-	-	
生コンクリート(普通)	24N/mm2 10cm 40mm (W/C=60%以下)	m3	-	-	-	-	

・本価格表を無断転載することを禁じます。

・本価格表の使用、あるいは使用不能における結果として生じた直接的・間接的な損害・損失等に関しては、一切の責任を負いかねます。

名称	規格	単位	秋田				備考
			大仙	横手	湯沢	男鹿	
生コンクリート(普通)	24N/mm2 12cm 40mm (W/C=60%以下)	m3	-	-	-	-	
生コンクリート(普通)	24N/mm2 15cm 40mm (W/C=60%以下)	m3	-	-	-	-	
生コンクリート(普通)	27N/mm2 5cm 25(20)mm(W/C=60%以下)	m3	-	-	-	-	
生コンクリート(普通)	27N/mm2 8cm 25(20)mm(W/C=60%以下)	m3	-	-	-	-	
生コンクリート(普通)	27N/mm2 12cm 25(20)mm(W/C=60%以下)	m3	-	-	-	-	
生コンクリート(普通)	27N/mm2 15cm 25(20)mm(W/C=60%以下)	m3	-	-	-	-	
生コンクリート(普通)	27N/mm2 5cm 40mm (W/C=60%以下)	m3	-	-	-	-	
生コンクリート(普通)	27N/mm2 8cm 40mm (W/C=60%以下)	m3	-	-	-	-	
生コンクリート(普通)	27N/mm2 12cm 40mm (W/C=60%以下)	m3	-	-	-	-	
生コンクリート(普通)	27N/mm2 15cm 40mm (W/C=60%以下)	m3	-	-	-	-	
生コンクリート(普通)	30N/mm2 5cm 25(20)mm(W/C=60%以下)	m3	-	-	-	-	
生コンクリート(普通)	30N/mm2 8cm 25(20)mm(W/C=60%以下)	m3	-	-	-	-	
生コンクリート(普通)	30N/mm2 12cm 25(20)mm(W/C=60%以下)	m3	-	-	-	-	
生コンクリート(普通)	30N/mm2 15cm 25(20)mm(W/C=60%以下)	m3	-	-	-	-	
生コンクリート(普通)	30N/mm2 5cm 40mm (W/C=60%以下)	m3	-	-	-	-	
生コンクリート(普通)	30N/mm2 8cm 40mm (W/C=60%以下)	m3	-	-	-	-	
生コンクリート(普通)	30N/mm2 12cm 40mm (W/C=60%以下)	m3	-	-	-	-	
生コンクリート(普通)	30N/mm2 15cm 40mm (W/C=60%以下)	m3	-	-	-	-	
生コンクリート(普通)	36N/mm2 8cm 25(20)mm(W/C=60%以下)	m3	-	-	-	-	
生コンクリート(普通)	36N/mm2 12cm 25(20)mm(W/C=60%以下)	m3	-	-	-	-	
生コンクリート(普通)	36N/mm2 8cm 40mm (W/C=60%以下)	m3	-	-	-	-	
生コンクリート(普通)	36N/mm2 12cm 40mm (W/C=60%以下)	m3	-	-	-	-	
生コンクリート(高炉B)	18N/mm2 5cm 25(20)mm(W/C=65%以下)	m3	-	-	-	-	
生コンクリート(高炉B)	18N/mm2 8cm 25(20)mm(W/C=65%以下)	m3	-	*(○)	24,700	*(○)	
生コンクリート(高炉B)	18N/mm2 10cm 25(20)mm(W/C=65%以下)	m3	-	-	-	-	
生コンクリート(高炉B)	18N/mm2 12cm 25(20)mm(W/C=65%以下)	m3	-	*(○)	-	-	
生コンクリート(高炉B)	18N/mm2 15cm 25(20)mm(W/C=65%以下)	m3	-	-	-	-	
生コンクリート(高炉B)	18N/mm2 18cm 25(20)mm(W/C=65%以下)	m3	-	-	-	-	

・本価格表を無断転載することを禁じます。

・本価格表の使用、あるいは使用不能における結果として生じた直接的・間接的な損害・損失等に関しては、一切の責任を負いかねます。

名称	規格	単位	秋田				備考
			大仙	横手	湯沢	男鹿	
生コンクリート(高炉B)	18N/mm2 5cm 40mm (W/C=65%以下)	m3	-	-	-	-	
生コンクリート(高炉B)	18N/mm2 8cm 40mm (W/C=65%以下)	m3	-	*(○)	24,700	*(○)	
生コンクリート(高炉B)	18N/mm2 10cm 40mm (W/C=65%以下)	m3	-	-	-	-	
生コンクリート(高炉B)	18N/mm2 12cm 40mm (W/C=65%以下)	m3	-	-	-	-	
生コンクリート(高炉B)	18N/mm2 15cm 40mm (W/C=65%以下)	m3	-	-	-	-	
生コンクリート(高炉B)	21N/mm2 5cm 25(20)mm(W/C=60%以下)	m3	-	-	-	-	
生コンクリート(高炉B)	21N/mm2 8cm 25(20)mm(W/C=60%以下)	m3	-	*	-	-	
生コンクリート(高炉B)	21N/mm2 10cm 25(20)mm(W/C=60%以下)	m3	-	-	-	-	
生コンクリート(高炉B)	21N/mm2 12cm 25(20)mm(W/C=60%以下)	m3	-	*(○)	-	-	
生コンクリート(高炉B)	21N/mm2 15cm 25(20)mm(W/C=60%以下)	m3	-	-	-	-	
生コンクリート(高炉B)	21N/mm2 18cm 25(20)mm(W/C=60%以下)	m3	-	-	-	-	
生コンクリート(高炉B)	21N/mm2 5cm 40mm (W/C=60%以下)	m3	-	-	-	-	
生コンクリート(高炉B)	21N/mm2 8cm 40mm (W/C=60%以下)	m3	-	-	-	-	
生コンクリート(高炉B)	21N/mm2 10cm 40mm (W/C=60%以下)	m3	-	-	-	-	
生コンクリート(高炉B)	21N/mm2 12cm 40mm (W/C=60%以下)	m3	-	22,800	-	-	
生コンクリート(高炉B)	21N/mm2 15cm 40mm (W/C=60%以下)	m3	-	-	-	-	
生コンクリート(高炉B)	24N/mm2 8cm 25(20)mm(W/C=60%以下)	m3	-	-	-	-	
生コンクリート(高炉B)	24N/mm2 10cm 25(20)mm(W/C=60%以下)	m3	-	-	-	-	
生コンクリート(高炉B)	24N/mm2 12cm 25(20)mm(W/C=60%以下)	m3	-	-	-	-	
生コンクリート(高炉B)	24N/mm2 15cm 25(20)mm(W/C=60%以下)	m3	-	-	-	-	
生コンクリート(高炉B)	24N/mm2 18cm 25(20)mm(W/C=60%以下)	m3	-	-	-	-	
生コンクリート(高炉B)	24N/mm2 5cm 40mm (W/C=60%以下)	m3	-	-	-	-	
生コンクリート(高炉B)	24N/mm2 8cm 40mm (W/C=60%以下)	m3	-	-	-	-	
生コンクリート(高炉B)	24N/mm2 10cm 40mm (W/C=60%以下)	m3	-	-	-	-	
生コンクリート(高炉B)	24N/mm2 12cm 40mm (W/C=60%以下)	m3	-	-	-	-	
生コンクリート(高炉B)	24N/mm2 15cm 40mm (W/C=60%以下)	m3	-	-	-	-	
生コンクリート(高炉B)	27N/mm2 5cm 25(20)mm(W/C=60%以下)	m3	-	-	-	-	
生コンクリート(高炉B)	27N/mm2 8cm 25(20)mm(W/C=60%以下)	m3	-	-	-	-	

・本価格表を無断転載することを禁じます。

・本価格表の使用、あるいは使用不能における結果として生じた直接的・間接的な損害・損失等に関しては、一切の責任を負いかねます。

名称	規格	単位	秋田				備考
			大仙	横手	湯沢	男鹿	
生コンクリート(高炉B)	27N/mm2 12cm 25(20)mm(W/C=60%以下)	m3	-	-	-	-	
生コンクリート(高炉B)	27N/mm2 15cm 25(20)mm(W/C=60%以下)	m3	-	-	-	-	
生コンクリート(高炉B)	27N/mm2 5cm 40mm (W/C=60%以下)	m3	-	-	-	-	
生コンクリート(高炉B)	27N/mm2 8cm 40mm (W/C=60%以下)	m3	-	-	-	-	
生コンクリート(高炉B)	27N/mm2 12cm 40mm (W/C=60%以下)	m3	-	-	-	-	
生コンクリート(高炉B)	27N/mm2 15cm 40mm (W/C=60%以下)	m3	-	-	-	-	
生コンクリート(高炉B)	30N/mm2 5cm 25(20)mm(W/C=60%以下)	m3	-	-	-	-	
生コンクリート(高炉B)	30N/mm2 8cm 25(20)mm(W/C=60%以下)	m3	-	-	-	-	
生コンクリート(高炉B)	30N/mm2 12cm 25(20)mm(W/C=60%以下)	m3	-	-	-	-	
生コンクリート(高炉B)	30N/mm2 15cm 25(20)mm(W/C=60%以下)	m3	-	-	-	-	
生コンクリート(高炉B)	30N/mm2 5cm 40mm (W/C=60%以下)	m3	-	-	-	-	
生コンクリート(高炉B)	30N/mm2 8cm 40mm (W/C=60%以下)	m3	-	-	-	-	
生コンクリート(高炉B)	30N/mm2 12cm 40mm (W/C=60%以下)	m3	-	-	-	-	
生コンクリート(高炉B)	30N/mm2 15cm 40mm (W/C=60%以下)	m3	-	-	-	-	
生コンクリート(高炉B)	36N/mm2 8cm 25(20)mm(W/C=60%以下)	m3	-	-	-	-	
生コンクリート(高炉B)	36N/mm2 12cm 25(20)mm(W/C=60%以下)	m3	-	-	-	-	
生コンクリート(高炉B)	36N/mm2 8cm 40mm (W/C=60%以下)	m3	-	-	-	-	
生コンクリート(高炉B)	36N/mm2 12cm 40mm (W/C=60%以下)	m3	-	-	-	-	
中詰材(コンクリート)		m3	-	-	-	-	
生コンクリート(普通)	21N/mm2 5cm 25(20)mm(W/C=55%以下)	m3	-	-	-	-	
生コンクリート(普通)	21N/mm2 8cm 25(20)mm(W/C=55%以下)	m3	-	*	-	-	
生コンクリート(普通)	21N/mm2 10cm 25(20)mm(W/C=55%以下)	m3	-	-	-	-	
生コンクリート(普通)	21N/mm2 12cm 25(20)mm(W/C=55%以下)	m3	-	*(○)	25,600	-	
生コンクリート(普通)	21N/mm2 15cm 25(20)mm(W/C=55%以下)	m3	-	-	-	-	
生コンクリート(普通)	21N/mm2 18cm 25(20)mm(W/C=55%以下)	m3	-	-	-	-	
生コンクリート(普通)	21N/mm2 5cm 40mm (W/C=55%以下)	m3	-	-	-	-	
生コンクリート(普通)	21N/mm2 8cm 40mm (W/C=55%以下)	m3	-	-	-	-	
生コンクリート(普通)	21N/mm2 10cm 40mm (W/C=55%以下)	m3	-	-	-	-	

・本価格表を無断転載することを禁じます。

・本価格表の使用、あるいは使用不能における結果として生じた直接的・間接的な損害・損失等に関しては、一切の責任を負いかねます。

名称	規格	単位	秋田				備考
			大仙	横手	湯沢	男鹿	
生コンクリート(普通)	21 N/mm ² 12cm 40mm (W/C=55%以下)	m ³	-	*(○)	-	-	
生コンクリート(普通)	21 N/mm ² 15cm 40mm (W/C=55%以下)	m ³	-	-	-	-	
生コンクリート(高炉B)	21 N/mm ² 5cm 25(20)mm(W/C=55%以下)	m ³	-	-	-	-	
生コンクリート(高炉B)	21 N/mm ² 8cm 25(20)mm(W/C=55%以下)	m ³	-	-	25,000	-	
生コンクリート(高炉B)	21 N/mm ² 10cm 25(20)mm(W/C=55%以下)	m ³	-	-	-	-	
生コンクリート(高炉B)	21 N/mm ² 12cm 25(20)mm(W/C=55%以下)	m ³	-	*	25,400	*	
生コンクリート(高炉B)	21 N/mm ² 15cm 25(20)mm(W/C=55%以下)	m ³	-	-	-	-	
生コンクリート(高炉B)	21 N/mm ² 18cm 25(20)mm(W/C=55%以下)	m ³	-	-	-	-	
生コンクリート(高炉B)	21 N/mm ² 5cm 40mm (W/C=55%以下)	m ³	-	-	-	-	
生コンクリート(高炉B)	21 N/mm ² 8cm 40mm (W/C=55%以下)	m ³	-	-	-	-	
生コンクリート(高炉B)	21 N/mm ² 10cm 40mm (W/C=55%以下)	m ³	-	-	-	-	
生コンクリート(高炉B)	21 N/mm ² 12cm 40mm (W/C=55%以下)	m ³	-	-	-	-	*
生コンクリート(高炉B)	21 N/mm ² 15cm 40mm (W/C=55%以下)	m ³	-	-	-	-	
生コンクリート(高炉B)	24 N/mm ² 8cm 25(20)mm (W/C=55%以下)	m ³	-	-	-	-	
生コンクリート(高炉B)	18 N/mm ² 8cm 25(20)mm (W/C=60%以下)	m ³	-	-	-	-	
生コンクリート(高炉B)	24 N/mm ² 12cm 25(20)mm (W/C=55%以下)	m ³	-	*	-	-	*
舗装用生コンクリート	曲げ4.5 N/mm ² 2.5cm 40mm	m ³	-	-	-	-	
舗装用生コンクリート	曲げ4.5 N/mm ² 6.5cm 40mm	m ³	-	-	-	-	
舗装用生コンクリート	曲げ4 N/mm ² 2.5cm 25(20)mm	m ³	-	-	-	-	
舗装用生コンクリート	曲げ4 N/mm ² 6.5cm 25(20)mm	m ³	-	-	-	-	
舗装用生コンクリート	曲げ4 N/mm ² 2.5cm 40mm	m ³	-	-	-	-	
舗装用生コンクリート	曲げ4 N/mm ² 6.5cm 40mm	m ³	-	-	-	-	
生コンクリート(早強)	40 N/mm ² 8cm 25(20)mm	m ³	-	-	-	-	
生コンクリート(早強)	30 N/mm ² 8cm 25(20)mm	m ³	-	-	-	-	
生コンクリート(早強)	30 N/mm ² 12cm 25(20)mm	m ³	-	-	-	-	
生コンクリート(早強)	36 N/mm ² 8cm 25(20)mm	m ³	-	-	-	-	
生コンクリート(早強)	36 N/mm ² 12cm 25(20)mm	m ³	-	-	-	-	
生モルタル(普通)	配合 1:2	m ³	-	-	-	-	

・本価格表を無断転載することを禁じます。

・本価格表の使用、あるいは使用不能における結果として生じた直接的・間接的な損害・損失等に関しては、一切の責任を負いかねます。

名称	規格	単位	秋田				備考
			大仙	横手	湯沢	男鹿	
生モルタル(普通)	配合 1:3	m3	-	*	28,800	-	
中詰材(モルタル)		m3	-	-	-	-	
洗砂利	(粗骨材用) 25mm以下	m3	-	*	4,800	-	
洗砂利	(粗骨材用) 40mm以下	m3	-	*	-	-	
コンクリート用碎石	15~5mm	m3	-	-	-	-	
コンクリート用碎石	25~5mm	m3	-	-	-	-	
コンクリート用碎石	40~5mm	m3	-	-	-	-	
洗砂	(細骨材用) 荒目	m3	-	*	4,800	*	
洗砂	(細骨材用) 細目	m3	-	*	4,300	*	
単粒度碎石	3号 40~30mm	m3	-	-	-	-	
単粒度碎石	4号 30~20mm	m3	-	-	-	-	
単粒度碎石	5号 20~13mm	m3	-	*	-	-	
単粒度碎石	6号 13~5mm	m3	-	-	-	-	
単粒度碎石	7号 5~2.5mm	m3	-	-	-	-	
クラッシュラン	C-40 40~0mm(JIS規格品)	m3	-	*	4,000	*	
クラッシュラン	C-30 30~0mm(JIS規格品)	m3	-	-	-	-	
クラッシュラン	C-20 20~0mm(JIS規格品)	m3	-	*(○)	-	-	
クラッシュラン	C-80 80~0mm(JIS規格外)	m3	-	-	-	-	
クラッシュラン	C-60 60~0mm(JIS規格外)	m3	-	-	-	-	
クラッシュラン	C-50 50~0mm(JIS規格外)	m3	-	-	-	-	
クラッシュラン	C-40 40~0mm(JIS規格外)	m3	-	-	-	-	
クラッシュラン	C-30 30~0mm(JIS規格外)	m3	-	-	-	-	
クラッシュラン	C-20 20~0mm(JIS規格外)	m3	-	-	-	-	
粒度調整碎石	M-40 40~0mm	m3	-	*	4,300	-	
粒度調整碎石	M-30 30~0mm	m3	-	-	-	-	
粒度調整碎石	M-25 25~0mm	m3	-	-	-	-	
再生クラッシュラン	RC-40 40~0mm	m3	-	*	2,800	*	
再生クラッシュラン	RC-30 30~0mm	m3	-	-	-	-	

・本価格表を無断転載することを禁じます。

・本価格表の使用、あるいは使用不能における結果として生じた直接的・間接的な損害・損失等に関しては、一切の責任を負いかねます。

名称	規格	単位	秋田				備考
			大仙	横手	湯沢	男鹿	
再生粒度調整碎石	RM-40 40～0mm	m3	-	-	-	-	
再生粒度調整碎石	RM-30 30～0mm	m3	-	-	-	-	
再生クラッシャー	RC-80 80～0mm	m3	-	-	-	-	
山砂	クッション用(SP、SP-G、SGP)	m3	-	-	-	-	
山砂	埋戻し用	m3	-	*	3,700	*	
山砂	クッション用(SF、S-F、S-FG、SG-F)	m3	-	3,600	3,700	-	
再生砂		m3	-	-	-	-	
山砂		m3	-	-	-	-	
山土砂		m3	-	-	-	-	
山土		m3	-	-	-	-	
購入土		m3	-	-	-	-	
基礎材(現場流用材)	基礎材(現場流用材)	m3	-	-	-	-	
切込み砂利		m3	-	-	-	-	
碎石ダスト	0～2.5mm	m3	-	-	-	-	
スクリーニングス	2.5～0.074mm	m3	-	-	-	-	
鉄鋼スラグ	クラッシャースラグ CS-40 40-0mm	m3	-	-	-	-	
鉄鋼スラグ	粒度調整スラグ MS-25 25-0mm	m3	-	-	-	-	
鉄鋼スラグ	水硬粒度調整スラグ HMS-25 25-0mm	m3	-	-	-	-	
割栗石	5～15cm	m3	-	*	4,500	-	
割栗石	15～20cm	m3	-	*	-	-	
割栗石	25～35cm	m3	-	-	-	-	
割栗石(詰石用)	15～20cm	m3	-	4,900	-	-	
栗石	径10cm程度	m3	-	-	-	-	
栗石	径15cm程度	m3	-	-	-	-	
栗石(詰石用)	径15cm程度	m3	-	-	-	-	
玉石	控長25	個	-	-	-	-	
玉石	控長30	個	-	-	-	-	
玉石	控長35	個	-	-	-	-	

・本価格表を無断転載することを禁じます。

・本価格表の使用、あるいは使用不能における結果として生じた直接的・間接的な損害・損失等に関しては、一切の責任を負いかねます。

名称	規格	単位	秋田				備考
			大仙	横手	湯沢	男鹿	
玉石（詰石用）	控長25cm	m3	-	-	-	-	
雑割石	控30cm程度	個	-	-	-	-	
雑割石	控35cm程度	個	-	-	-	-	
雑割石	控45cm程度	個	-	-	-	-	
捨石	1,000kg以下	m3	-	-	-	-	
フィルター材（水平排水層用）		m3	-	-	-	-	
生コンクリート F B	21N/mm2 8cm 40mm	m3	-	-	-	-	
生コンクリート F B	21N/mm2 12cm 40mm	m3	-	-	-	-	
生コンクリート(普通)	18N/mm2 8cm 25(20)mm(W/C=60%以下)	m3	-	-	-	-	
生コンクリート(普通)	18N/mm2 12cm 25(20)mm(W/C=60%以下)	m3	-	-	-	-	
生コンクリート(普通)	18N/mm2 18cm 25(20)mm(W/C=60%以下)	m3	-	-	-	-	
生コンクリート(普通)	18N/mm2 8cm 40mm(W/C=60%以下)	m3	-	-	-	-	
生コンクリート(普通)	18N/mm2 12cm 40mm(W/C=60%以下)	m3	-	-	25,300	-	
生コンクリート(普通)	18N/mm2 18cm 40mm(W/C=60%以下)	m3	-	-	-	-	
生コンクリート(普通)	21N/mm2 8cm 25(20)mm(W/C=55%以下)	m3	-	-	-	-	
生コンクリート(普通)	21N/mm2 12cm 25(20)mm(W/C=55%以下)	m3	-	-	-	-	
生コンクリート(普通)	21N/mm2 18cm 25(20)mm(W/C=55%以下)	m3	-	-	-	-	
生コンクリート(普通)	21N/mm2 8cm 40mm(W/C=55%以下)	m3	-	-	-	-	
生コンクリート(普通)	21N/mm2 12cm 40mm(W/C=55%以下)	m3	-	-	-	-	
生コンクリート(普通)	21N/mm2 18cm 40mm(W/C=55%以下)	m3	-	-	-	-	
生コンクリート(普通)	24N/mm2 8cm 25(20)mm(W/C=55%以下)	m3	-	-	-	-	
生コンクリート(普通)	24N/mm2 12cm 25(20)mm(W/C=55%以下)	m3	-	-	-	-	
生コンクリート(普通)	24N/mm2 18cm 25(20)mm(W/C=55%以下)	m3	-	-	-	-	
生コンクリート(普通)	24N/mm2 8cm 40mm(W/C=55%以下)	m3	-	-	-	-	
生コンクリート(普通)	24N/mm2 12cm 40mm(W/C=55%以下)	m3	-	-	-	-	
生コンクリート(普通)	24N/mm2 18cm 40mm(W/C=55%以下)	m3	-	-	-	-	
生コンクリート(普通)	27N/mm2 8cm 25(20)mm(W/C=55%以下)	m3	-	-	-	-	
生コンクリート(普通)	27N/mm2 12cm 25(20)mm(W/C=55%以下)	m3	-	-	-	-	

・本価格表を無断転載することを禁じます。

・本価格表の使用、あるいは使用不能における結果として生じた直接的・間接的な損害・損失等に関しては、一切の責任を負いかねます。

名称	規格	単位	秋田				備考
			大仙	横手	湯沢	男鹿	
生コンクリート(普通)	27N/mm2 18cm 25(20)mm(W/C=55%以下)	m3	-	-	-	-	
生コンクリート(普通)	27N/mm2 8cm 40mm(W/C=55%以下)	m3	-	-	-	-	
生コンクリート(普通)	27N/mm2 12cm 40mm(W/C=55%以下)	m3	-	-	-	-	
生コンクリート(普通)	27N/mm2 18cm 40mm(W/C=55%以下)	m3	-	-	-	-	
生コンクリート(普通)	30N/mm2 8cm 25(20)mm(W/C=55%以下)	m3	-	-	-	-	
生コンクリート(普通)	30N/mm2 12cm 25(20)mm(W/C=55%以下)	m3	-	-	-	-	
生コンクリート(普通)	30N/mm2 18cm 25(20)mm(W/C=55%以下)	m3	-	-	-	-	
生コンクリート(普通)	30N/mm2 8cm 40mm(W/C=55%以下)	m3	-	-	-	-	
生コンクリート(普通)	30N/mm2 12cm 40mm(W/C=55%以下)	m3	-	-	-	-	
生コンクリート(普通)	30N/mm2 18cm 40mm(W/C=55%以下)	m3	-	-	-	-	
生コンクリート(高炉B)	18N/mm2 8cm 25(20)mm(W/C=60%以下)	m3	-	*	-	-	
生コンクリート(高炉B)	18N/mm2 12cm 25(20)mm(W/C=60%以下)	m3	-	-	-	-	
生コンクリート(高炉B)	18N/mm2 18cm 25(20)mm(W/C=60%以下)	m3	-	-	-	-	
生コンクリート(高炉B)	18N/mm2 8cm 40mm(W/C=60%以下)	m3	-	-	-	-	
生コンクリート(高炉B)	18N/mm2 12cm 40mm(W/C=60%以下)	m3	-	-	-	-	
生コンクリート(高炉B)	18N/mm2 18cm 40mm(W/C=60%以下)	m3	-	-	-	-	
生コンクリート(高炉B)	21N/mm2 8cm 25(20)mm(W/C=55%以下)	m3	-	-	-	-	
生コンクリート(高炉B)	21N/mm2 12cm 25(20)mm(W/C=55%以下)	m3	-	*	-	-	
生コンクリート(高炉B)	21N/mm2 18cm 25(20)mm(W/C=55%以下)	m3	-	-	-	-	
生コンクリート(高炉B)	21N/mm2 8cm 40mm(W/C=55%以下)	m3	-	-	-	-	
生コンクリート(高炉B)	21N/mm2 12cm 40mm(W/C=55%以下)	m3	-	-	-	-	
生コンクリート(高炉B)	21N/mm2 18cm 40mm(W/C=55%以下)	m3	-	-	-	-	
生コンクリート(高炉B)	24N/mm2 18cm 25(20)mm(W/C=55%以下)	m3	-	-	-	-	
生コンクリート(高炉B)	24N/mm2 8cm 40mm(W/C=55%以下)	m3	-	-	-	-	
生コンクリート(高炉B)	24N/mm2 12cm 40mm(W/C=55%以下)	m3	-	-	-	-	
生コンクリート(高炉B)	24N/mm2 18cm 40mm(W/C=55%以下)	m3	-	-	-	-	
生コンクリート(高炉B)	27N/mm2 8cm 25(20)mm(W/C=55%以下)	m3	-	-	-	-	
生コンクリート(高炉B)	27N/mm2 12cm 25(20)mm(W/C=55%以下)	m3	-	-	-	-	

・本価格表を無断転載することを禁じます。

・本価格表の使用、あるいは使用不能における結果として生じた直接的・間接的な損害・損失等に関しては、一切の責任を負いかねます。

名称	規格	単位	秋田				備考
			大仙	横手	湯沢	男鹿	
生コンクリート(高炉B)	27N/mm ² 18cm 25(20)mm(W/C=55%以下)	m ³	-	-	-	-	
生コンクリート(高炉B)	27N/mm ² 8cm 40mm(W/C=55%以下)	m ³	-	-	-	-	
生コンクリート(高炉B)	27N/mm ² 12cm 40mm(W/C=55%以下)	m ³	-	-	-	-	
生コンクリート(高炉B)	27N/mm ² 18cm 40mm(W/C=55%以下)	m ³	-	-	-	-	
生コンクリート(高炉B)	30N/mm ² 8cm 25(20)mm(W/C=55%以下)	m ³	-	-	-	-	
生コンクリート(高炉B)	30N/mm ² 12cm 25(20)mm(W/C=55%以下)	m ³	-	-	-	-	
生コンクリート(高炉B)	30N/mm ² 18cm 25(20)mm(W/C=55%以下)	m ³	-	-	-	-	
生コンクリート(高炉B)	30N/mm ² 8cm 40mm(W/C=55%以下)	m ³	-	-	-	-	
生コンクリート(高炉B)	30N/mm ² 12cm 40mm(W/C=55%以下)	m ³	-	-	-	-	
生コンクリート(高炉B)	30N/mm ² 18cm 40mm(W/C=55%以下)	m ³	-	-	-	-	
冬期割増額	生コンクリート(普通)	m ³	-	800	800	-	
冬期割増額	生コンクリート(高炉B)	m ³	-	800	800	600	
再生クラッシャーラン	RC-40 40~0mm(アスファルト混入)	m ³	-	2,800	-	-	
生コンクリート(早強)	21N/mm ² 12cm 25(20)mm(W/C=60%以下)	m ³	-	-	-	-	

- ・本価格表を無断転載することを禁じます。
- ・本価格表の使用、あるいは使用不能における結果として生じた直接的・間接的な損害・損失等に関しては、一切の責任を負いかねます。

名称	規格	単位	山形	備考
			鶴岡	
アスファルト混合物（一般地域）	粗粒度アスコン(20)	ton	-	
アスファルト混合物（一般地域）	密粒度アスコン(20)	ton	-	
アスファルト混合物（一般地域）	密粒度アスコン(13)	ton	-	
アスファルト混合物（一般地域）	細粒度アスコン(13)	ton	-	
アスファルト混合物（一般地域）	密粒度ギャップアスコン(13)	ton	-	
アスファルト混合物（一般地域）	開粒度アスコン(13)	ton	-	
アスファルト混合物（積雪地域）	密粒度アスコン(20F)	ton	-	
アスファルト混合物（積雪地域）	密粒度アスコン(13F)	ton	-	
アスファルト混合物（積雪地域）	細粒度ギャップアスコン(13F)	ton	-	
アスファルト混合物（積雪地域）	細粒度アスコン(13F)	ton	-	
アスファルト混合物（積雪地域）	密粒度ギャップアスコン(13F)	ton	-	
アスファルト混合物（積雪地域）	密粒度アスコン(13FH)	ton	-	
アスファルト混合物（積雪地域）	密粒度アスコン(20FH)	ton	-	
アスファルト混合物（積雪地域）	細粒度アスコン(13FH)	ton	-	
再生アスファルト混合物（一般地域）	粗粒度アスコン(20)	ton	-	
再生アスファルト混合物（一般地域）	密粒度アスコン(13)	ton	-	
再生アスファルト混合物（一般地域）	細粒度アスコン(13)	ton	-	
再生瀝青安定処理材	40	ton	-	
再生アスファルト混合物（一般地域）	密粒度アスコン(20)	ton	-	
再生アスファルト混合物（積雪地域）	密粒度アスコン(20F)	ton	-	
再生アスファルト混合物（積雪地域）	密粒度アスコン(13F)	ton	*	
再生アスファルト混合物（積雪地域）	細粒度アスコン(13F)	ton	-	
瀝青安定処理材	40	ton	-	
瀝青安定処理材	30	ton	-	
瀝青安定処理材	25	ton	-	
生コンクリート(普通)	18N/mm ² 5cm 25(20)mm(W/C=65%以下)	m ³	-	
生コンクリート(普通)	18N/mm ² 8cm 25(20)mm(W/C=65%以下)	m ³	-	

- ・ 本価格表を無断転載することを禁じます。
- ・ 本価格表の使用、あるいは使用不能における結果として生じた直接的・間接的な損害・損失等に関しては、一切の責任を負いかねます。

令和8年5月

名称	規格	単位	山形	備考
			鶴岡	
生コンクリート(普通)	18N/mm2 10cm 25(20)mm(W/C=65%以下)	m3	-	
生コンクリート(普通)	18N/mm2 12cm 25(20)mm(W/C=65%以下)	m3	-	
生コンクリート(普通)	18N/mm2 15cm 25(20)mm(W/C=65%以下)	m3	-	
生コンクリート(普通)	18N/mm2 18cm 25(20)mm(W/C=65%以下)	m3	-	
生コンクリート(普通)	18N/mm2 5cm 40mm (W/C=65%以下)	m3	-	
生コンクリート(普通)	18N/mm2 8cm 40mm (W/C=65%以下)	m3	-	
生コンクリート(普通)	18N/mm2 10cm 40mm (W/C=65%以下)	m3	-	
生コンクリート(普通)	18N/mm2 12cm 40mm (W/C=65%以下)	m3	-	
生コンクリート(普通)	18N/mm2 15cm 40mm (W/C=65%以下)	m3	-	
生コンクリート(普通)	21N/mm2 5cm 25(20)mm(W/C=60%以下)	m3	-	
生コンクリート(普通)	21N/mm2 8cm 25(20)mm(W/C=60%以下)	m3	-	
生コンクリート(普通)	21N/mm2 10cm 25(20)mm(W/C=60%以下)	m3	-	
生コンクリート(普通)	21N/mm2 12cm 25(20)mm(W/C=60%以下)	m3	-	
生コンクリート(普通)	21N/mm2 15cm 25(20)mm(W/C=60%以下)	m3	-	
生コンクリート(普通)	21N/mm2 18cm 25(20)mm(W/C=60%以下)	m3	-	
生コンクリート(普通)	21N/mm2 5cm 40mm (W/C=60%以下)	m3	-	
生コンクリート(普通)	21N/mm2 8cm 40mm (W/C=60%以下)	m3	-	
生コンクリート(普通)	21N/mm2 10cm 40mm (W/C=60%以下)	m3	-	
生コンクリート(普通)	21N/mm2 12cm 40mm (W/C=60%以下)	m3	-	
生コンクリート(普通)	21N/mm2 15cm 40mm (W/C=60%以下)	m3	-	
生コンクリート(普通)	24N/mm2 8cm 25(20)mm(W/C=60%以下)	m3	-	
生コンクリート(普通)	24N/mm2 10cm 25(20)mm(W/C=60%以下)	m3	-	
生コンクリート(普通)	24N/mm2 12cm 25(20)mm(W/C=60%以下)	m3	-	
生コンクリート(普通)	24N/mm2 15cm 25(20)mm(W/C=60%以下)	m3	* (○)	
生コンクリート(普通)	24N/mm2 18cm 25(20)mm(W/C=60%以下)	m3	-	
生コンクリート(普通)	24N/mm2 5cm 40mm (W/C=60%以下)	m3	-	
生コンクリート(普通)	24N/mm2 8cm 40mm (W/C=60%以下)	m3	-	
生コンクリート(普通)	24N/mm2 10cm 40mm (W/C=60%以下)	m3	-	

- ・本価格表を無断転載することを禁じます。
- ・本価格表の使用、あるいは使用不能における結果として生じた直接的・間接的な損害・損失等に関しては、一切の責任を負いかねます。

令和8年5月

名称	規格	単位	山形	備考
			鶴岡	
生コンクリート(普通)	24N/mm2 12cm 40mm (W/C=60%以下)	m3	-	
生コンクリート(普通)	24N/mm2 15cm 40mm (W/C=60%以下)	m3	-	
生コンクリート(普通)	27N/mm2 5cm 25(20)mm(W/C=60%以下)	m3	-	
生コンクリート(普通)	27N/mm2 8cm 25(20)mm(W/C=60%以下)	m3	-	
生コンクリート(普通)	27N/mm2 12cm 25(20)mm(W/C=60%以下)	m3	-	
生コンクリート(普通)	27N/mm2 15cm 25(20)mm(W/C=60%以下)	m3	* (○)	
生コンクリート(普通)	27N/mm2 5cm 40mm (W/C=60%以下)	m3	-	
生コンクリート(普通)	27N/mm2 8cm 40mm (W/C=60%以下)	m3	-	
生コンクリート(普通)	27N/mm2 12cm 40mm (W/C=60%以下)	m3	-	
生コンクリート(普通)	27N/mm2 15cm 40mm (W/C=60%以下)	m3	-	
生コンクリート(普通)	30N/mm2 5cm 25(20)mm(W/C=60%以下)	m3	-	
生コンクリート(普通)	30N/mm2 8cm 25(20)mm(W/C=60%以下)	m3	-	
生コンクリート(普通)	30N/mm2 12cm 25(20)mm(W/C=60%以下)	m3	-	
生コンクリート(普通)	30N/mm2 15cm 25(20)mm(W/C=60%以下)	m3	-	
生コンクリート(普通)	30N/mm2 5cm 40mm (W/C=60%以下)	m3	-	
生コンクリート(普通)	30N/mm2 8cm 40mm (W/C=60%以下)	m3	-	
生コンクリート(普通)	30N/mm2 12cm 40mm (W/C=60%以下)	m3	-	
生コンクリート(普通)	30N/mm2 15cm 40mm (W/C=60%以下)	m3	-	
生コンクリート(普通)	36N/mm2 8cm 25(20)mm(W/C=60%以下)	m3	-	
生コンクリート(普通)	36N/mm2 12cm 25(20)mm(W/C=60%以下)	m3	-	
生コンクリート(普通)	36N/mm2 8cm 40mm (W/C=60%以下)	m3	-	
生コンクリート(普通)	36N/mm2 12cm 40mm (W/C=60%以下)	m3	-	
生コンクリート(高炉B)	18N/mm2 5cm 25(20)mm(W/C=65%以下)	m3	-	
生コンクリート(高炉B)	18N/mm2 8cm 25(20)mm(W/C=65%以下)	m3	* (○)	
生コンクリート(高炉B)	18N/mm2 10cm 25(20)mm(W/C=65%以下)	m3	-	
生コンクリート(高炉B)	18N/mm2 12cm 25(20)mm(W/C=65%以下)	m3	-	
生コンクリート(高炉B)	18N/mm2 15cm 25(20)mm(W/C=65%以下)	m3	* (○)	
生コンクリート(高炉B)	18N/mm2 18cm 25(20)mm(W/C=65%以下)	m3	-	

・本価格表を無断転載することを禁じます。

・本価格表の使用、あるいは使用不能における結果として生じた直接的・間接的な損害・損失等に関しては、一切の責任を負いかねます。

令和8年5月

名称	規格	単位	山形	備考
			鶴岡	
生コンクリート(高炉B)	18N/mm2 5cm 40mm (W/C=65%以下)	m3	-	
生コンクリート(高炉B)	18N/mm2 8cm 40mm (W/C=65%以下)	m3	* (○)	
生コンクリート(高炉B)	18N/mm2 10cm 40mm (W/C=65%以下)	m3	-	
生コンクリート(高炉B)	18N/mm2 12cm 40mm (W/C=65%以下)	m3	-	
生コンクリート(高炉B)	18N/mm2 15cm 40mm (W/C=65%以下)	m3	-	
生コンクリート(高炉B)	21N/mm2 5cm 25(20)mm(W/C=60%以下)	m3	-	
生コンクリート(高炉B)	21N/mm2 8cm 25(20)mm(W/C=60%以下)	m3	-	
生コンクリート(高炉B)	21N/mm2 10cm 25(20)mm(W/C=60%以下)	m3	-	
生コンクリート(高炉B)	21N/mm2 12cm 25(20)mm(W/C=60%以下)	m3	* (○)	
生コンクリート(高炉B)	21N/mm2 15cm 25(20)mm(W/C=60%以下)	m3	-	
生コンクリート(高炉B)	21N/mm2 18cm 25(20)mm(W/C=60%以下)	m3	-	
生コンクリート(高炉B)	21N/mm2 5cm 40mm (W/C=60%以下)	m3	-	
生コンクリート(高炉B)	21N/mm2 8cm 40mm (W/C=60%以下)	m3	-	
生コンクリート(高炉B)	21N/mm2 10cm 40mm (W/C=60%以下)	m3	-	
生コンクリート(高炉B)	21N/mm2 12cm 40mm (W/C=60%以下)	m3	-	
生コンクリート(高炉B)	21N/mm2 15cm 40mm (W/C=60%以下)	m3	-	
生コンクリート(高炉B)	24N/mm2 8cm 25(20)mm(W/C=60%以下)	m3	-	
生コンクリート(高炉B)	24N/mm2 10cm 25(20)mm(W/C=60%以下)	m3	-	
生コンクリート(高炉B)	24N/mm2 12cm 25(20)mm(W/C=60%以下)	m3	-	
生コンクリート(高炉B)	24N/mm2 15cm 25(20)mm(W/C=60%以下)	m3	-	
生コンクリート(高炉B)	24N/mm2 18cm 25(20)mm(W/C=60%以下)	m3	-	
生コンクリート(高炉B)	24N/mm2 5cm 40mm (W/C=60%以下)	m3	-	
生コンクリート(高炉B)	24N/mm2 8cm 40mm (W/C=60%以下)	m3	-	
生コンクリート(高炉B)	24N/mm2 10cm 40mm (W/C=60%以下)	m3	-	
生コンクリート(高炉B)	24N/mm2 12cm 40mm (W/C=60%以下)	m3	-	
生コンクリート(高炉B)	24N/mm2 15cm 40mm (W/C=60%以下)	m3	-	
生コンクリート(高炉B)	27N/mm2 5cm 25(20)mm(W/C=60%以下)	m3	-	
生コンクリート(高炉B)	27N/mm2 8cm 25(20)mm(W/C=60%以下)	m3	-	

- ・本価格表を無断転載することを禁じます。
- ・本価格表の使用、あるいは使用不能における結果として生じた直接的・間接的な損害・損失等に関しては、一切の責任を負いかねます。

令和8年5月

名称	規格	単位	山形		備考
			鶴岡		
生コンクリート(高炉B)	27N/mm2 12cm 25(20)mm(W/C=60%以下)	m3	-	-	
生コンクリート(高炉B)	27N/mm2 15cm 25(20)mm(W/C=60%以下)	m3	-	-	
生コンクリート(高炉B)	27N/mm2 5cm 40mm (W/C=60%以下)	m3	-	-	
生コンクリート(高炉B)	27N/mm2 8cm 40mm (W/C=60%以下)	m3	-	-	
生コンクリート(高炉B)	27N/mm2 12cm 40mm (W/C=60%以下)	m3	-	-	
生コンクリート(高炉B)	27N/mm2 15cm 40mm (W/C=60%以下)	m3	-	-	
生コンクリート(高炉B)	30N/mm2 5cm 25(20)mm(W/C=60%以下)	m3	-	-	
生コンクリート(高炉B)	30N/mm2 8cm 25(20)mm(W/C=60%以下)	m3	-	-	
生コンクリート(高炉B)	30N/mm2 12cm 25(20)mm(W/C=60%以下)	m3	-	-	
生コンクリート(高炉B)	30N/mm2 15cm 25(20)mm(W/C=60%以下)	m3	-	-	
生コンクリート(高炉B)	30N/mm2 5cm 40mm (W/C=60%以下)	m3	-	-	
生コンクリート(高炉B)	30N/mm2 8cm 40mm (W/C=60%以下)	m3	-	-	
生コンクリート(高炉B)	30N/mm2 12cm 40mm (W/C=60%以下)	m3	-	-	
生コンクリート(高炉B)	30N/mm2 15cm 40mm (W/C=60%以下)	m3	-	-	
生コンクリート(高炉B)	36N/mm2 8cm 25(20)mm(W/C=60%以下)	m3	-	-	
生コンクリート(高炉B)	36N/mm2 12cm 25(20)mm(W/C=60%以下)	m3	-	-	
生コンクリート(高炉B)	36N/mm2 8cm 40mm (W/C=60%以下)	m3	-	-	
生コンクリート(高炉B)	36N/mm2 12cm 40mm (W/C=60%以下)	m3	-	-	
中詰材(コンクリート)		m3	-	-	
生コンクリート(普通)	21N/mm2 5cm 25(20)mm(W/C=55%以下)	m3	-	-	
生コンクリート(普通)	21N/mm2 8cm 25(20)mm(W/C=55%以下)	m3	-	-	
生コンクリート(普通)	21N/mm2 10cm 25(20)mm(W/C=55%以下)	m3	-	-	
生コンクリート(普通)	21N/mm2 12cm 25(20)mm(W/C=55%以下)	m3	-	-	
生コンクリート(普通)	21N/mm2 15cm 25(20)mm(W/C=55%以下)	m3	-	-	
生コンクリート(普通)	21N/mm2 18cm 25(20)mm(W/C=55%以下)	m3	-	-	
生コンクリート(普通)	21N/mm2 5cm 40mm (W/C=55%以下)	m3	-	-	
生コンクリート(普通)	21N/mm2 8cm 40mm (W/C=55%以下)	m3	-	-	
生コンクリート(普通)	21N/mm2 10cm 40mm (W/C=55%以下)	m3	-	-	

- ・本価格表を無断転載することを禁じます。
- ・本価格表の使用、あるいは使用不能における結果として生じた直接的・間接的な損害・損失等に関しては、一切の責任を負いかねます。

令和8年5月

名称	規格	単位	山形		備考
			鶴岡		
生コンクリート(普通)	21 N/mm ² 12cm 40mm (W/C=55%以下)	m ³	-		
生コンクリート(普通)	21 N/mm ² 15cm 40mm (W/C=55%以下)	m ³	-		
生コンクリート(高炉B)	21 N/mm ² 5cm 25(20)mm(W/C=55%以下)	m ³	-		
生コンクリート(高炉B)	21 N/mm ² 8cm 25(20)mm(W/C=55%以下)	m ³	-		
生コンクリート(高炉B)	21 N/mm ² 10cm 25(20)mm(W/C=55%以下)	m ³	-		
生コンクリート(高炉B)	21 N/mm ² 12cm 25(20)mm(W/C=55%以下)	m ³	*		
生コンクリート(高炉B)	21 N/mm ² 15cm 25(20)mm(W/C=55%以下)	m ³	-		
生コンクリート(高炉B)	21 N/mm ² 18cm 25(20)mm(W/C=55%以下)	m ³	-		
生コンクリート(高炉B)	21 N/mm ² 5cm 40mm (W/C=55%以下)	m ³	-		
生コンクリート(高炉B)	21 N/mm ² 8cm 40mm (W/C=55%以下)	m ³	-		
生コンクリート(高炉B)	21 N/mm ² 10cm 40mm (W/C=55%以下)	m ³	-		
生コンクリート(高炉B)	21 N/mm ² 12cm 40mm (W/C=55%以下)	m ³	-		
生コンクリート(高炉B)	21 N/mm ² 15cm 40mm (W/C=55%以下)	m ³	-		
生コンクリート(高炉B)	24 N/mm ² 8cm 25(20)mm (W/C=55%以下)	m ³	-		
生コンクリート(高炉B)	18 N/mm ² 8cm 25(20)mm (W/C=60%以下)	m ³	-		
生コンクリート(高炉B)	24 N/mm ² 12cm 25(20)mm (W/C=55%以下)	m ³	-		
舗装用生コンクリート	曲げ4.5 N/mm ² 2.5cm 40mm	m ³	-		
舗装用生コンクリート	曲げ4.5 N/mm ² 6.5cm 40mm	m ³	-		
舗装用生コンクリート	曲げ4 N/mm ² 2.5cm 25(20)mm	m ³	-		
舗装用生コンクリート	曲げ4 N/mm ² 6.5cm 25(20)mm	m ³	-		
舗装用生コンクリート	曲げ4 N/mm ² 2.5cm 40mm	m ³	-		
舗装用生コンクリート	曲げ4 N/mm ² 6.5cm 40mm	m ³	-		
生コンクリート(早強)	40 N/mm ² 8cm 25(20)mm	m ³	-		
生コンクリート(早強)	30 N/mm ² 8cm 25(20)mm	m ³	-		
生コンクリート(早強)	30 N/mm ² 12cm 25(20)mm	m ³	-		
生コンクリート(早強)	36 N/mm ² 8cm 25(20)mm	m ³	-		
生コンクリート(早強)	36 N/mm ² 12cm 25(20)mm	m ³	-		
生モルタル(普通)	配合 1:2	m ³	-		

- ・本価格表を無断転載することを禁じます。
- ・本価格表の使用、あるいは使用不能における結果として生じた直接的・間接的な損害・損失等に関しては、一切の責任を負いかねます。

令和8年5月

名称	規格	単位	山形	備考
			鶴岡	
生モルタル(普通)	配合 1:3	m3	-	
中詰材(モルタル)		m3	-	
洗砂利	(粗骨材用) 25mm以下	m3	-	
洗砂利	(粗骨材用) 40mm以下	m3	-	
コンクリート用碎石	15~5mm	m3	-	
コンクリート用碎石	25~5mm	m3	-	
コンクリート用碎石	40~5mm	m3	-	
洗砂	(細骨材用) 荒目	m3	-	
洗砂	(細骨材用) 細目	m3	-	
単粒度碎石	3号 40~30mm	m3	-	
単粒度碎石	4号 30~20mm	m3	-	
単粒度碎石	5号 20~13mm	m3	-	
単粒度碎石	6号 13~5mm	m3	-	
単粒度碎石	7号 5~2.5mm	m3	-	
クラッシュラン	C-40 40~0mm(JIS規格品)	m3	-	
クラッシュラン	C-30 30~0mm(JIS規格品)	m3	-	
クラッシュラン	C-20 20~0mm(JIS規格品)	m3	-	
クラッシュラン	C-80 80~0mm(JIS規格外)	m3	-	
クラッシュラン	C-60 60~0mm(JIS規格外)	m3	-	
クラッシュラン	C-50 50~0mm(JIS規格外)	m3	-	
クラッシュラン	C-40 40~0mm(JIS規格外)	m3	-	
クラッシュラン	C-30 30~0mm(JIS規格外)	m3	-	
クラッシュラン	C-20 20~0mm(JIS規格外)	m3	-	
粒度調整碎石	M-40 40~0mm	m3	*	
粒度調整碎石	M-30 30~0mm	m3	-	
粒度調整碎石	M-25 25~0mm	m3	-	
再生クラッシュラン	RC-40 40~0mm	m3	*	
再生クラッシュラン	RC-30 30~0mm	m3	-	

- ・本価格表を無断転載することを禁じます。
- ・本価格表の使用、あるいは使用不能における結果として生じた直接的・間接的な損害・損失等に関しては、一切の責任を負いかねます。

令和8年5月

名称	規格	単位	山形	備考
			鶴岡	
再生粒度調整砕石	RM-40 40～0mm	m3	-	
再生粒度調整砕石	RM-30 30～0mm	m3	-	
再生クラッシャー	RC-80 80～0mm	m3	-	
山砂	クッション用(SP、SP-G、SGP)	m3	-	
山砂	埋戻し用	m3	*	
山砂	クッション用(SF、S-F、S-FG、SG-F)	m3	-	
再生砂		m3	-	
山砂		m3	-	
山土砂		m3	-	
山土		m3	-	
購入土		m3	-	
基礎材(現場流用材)	基礎材(現場流用材)	m3	-	
切込み砂利		m3	-	
砕石ダスト	0～2.5mm	m3	-	
スクリーニングス	2.5～0.074mm	m3	-	
鉄鋼スラグ	クラッシャースラグ CS-40 40-0mm	m3	-	
鉄鋼スラグ	粒度調整スラグ MS-25 25-0mm	m3	-	
鉄鋼スラグ	水硬粒度調整スラグ HMS-25 25-0mm	m3	-	
割栗石	5～15cm	m3	-	
割栗石	15～20cm	m3	-	
割栗石	25～35cm	m3	-	
割栗石(詰石用)	15～20cm	m3	-	
栗石	径10cm程度	m3	-	
栗石	径15cm程度	m3	-	
栗石(詰石用)	径15cm程度	m3	-	
玉石	控長25	個	-	
玉石	控長30	個	-	
玉石	控長35	個	-	

- ・本価格表を無断転載することを禁じます。
- ・本価格表の使用、あるいは使用不能における結果として生じた直接的・間接的な損害・損失等に関しては、一切の責任を負いかねます。

令和8年5月

名称	規格	単位	山形	備考
			鶴岡	
玉石（詰石用）	控長25cm	m3	-	
雑割石	控30cm程度	個	-	
雑割石	控35cm程度	個	-	
雑割石	控45cm程度	個	-	
捨石	1,000kg以下	m3	-	
フィルター材（水平排水層用）		m3	-	
生コンクリート F B	21N/mm2 8cm 40mm	m3	-	
生コンクリート F B	21N/mm2 12cm 40mm	m3	-	
生コンクリート(普通)	18N/mm2 8cm 25(20)mm(W/C=60%以下)	m3	-	
生コンクリート(普通)	18N/mm2 12cm 25(20)mm(W/C=60%以下)	m3	-	
生コンクリート(普通)	18N/mm2 18cm 25(20)mm(W/C=60%以下)	m3	-	
生コンクリート(普通)	18N/mm2 8cm 40mm(W/C=60%以下)	m3	-	
生コンクリート(普通)	18N/mm2 12cm 40mm(W/C=60%以下)	m3	-	
生コンクリート(普通)	18N/mm2 18cm 40mm(W/C=60%以下)	m3	-	
生コンクリート(普通)	21N/mm2 8cm 25(20)mm(W/C=55%以下)	m3	-	
生コンクリート(普通)	21N/mm2 12cm 25(20)mm(W/C=55%以下)	m3	-	
生コンクリート(普通)	21N/mm2 18cm 25(20)mm(W/C=55%以下)	m3	-	
生コンクリート(普通)	21N/mm2 8cm 40mm(W/C=55%以下)	m3	-	
生コンクリート(普通)	21N/mm2 12cm 40mm(W/C=55%以下)	m3	-	
生コンクリート(普通)	21N/mm2 18cm 40mm(W/C=55%以下)	m3	-	
生コンクリート(普通)	24N/mm2 8cm 25(20)mm(W/C=55%以下)	m3	-	
生コンクリート(普通)	24N/mm2 12cm 25(20)mm(W/C=55%以下)	m3	-	
生コンクリート(普通)	24N/mm2 18cm 25(20)mm(W/C=55%以下)	m3	-	
生コンクリート(普通)	24N/mm2 8cm 40mm(W/C=55%以下)	m3	-	
生コンクリート(普通)	24N/mm2 12cm 40mm(W/C=55%以下)	m3	-	
生コンクリート(普通)	24N/mm2 18cm 40mm(W/C=55%以下)	m3	-	
生コンクリート(普通)	27N/mm2 8cm 25(20)mm(W/C=55%以下)	m3	-	
生コンクリート(普通)	27N/mm2 12cm 25(20)mm(W/C=55%以下)	m3	-	

・本価格表を無断転載することを禁じます。

・本価格表の使用、あるいは使用不能における結果として生じた直接的・間接的な損害・損失等に関しては、一切の責任を負いかねます。

令和8年5月

名称	規格	単位	山形		備考
			鶴岡		
生コンクリート(普通)	27N/mm2 18cm 25(20)mm(W/C=55%以下)	m3	-		
生コンクリート(普通)	27N/mm2 8cm 40mm(W/C=55%以下)	m3	-		
生コンクリート(普通)	27N/mm2 12cm 40mm(W/C=55%以下)	m3	-		
生コンクリート(普通)	27N/mm2 18cm 40mm(W/C=55%以下)	m3	-		
生コンクリート(普通)	30N/mm2 8cm 25(20)mm(W/C=55%以下)	m3	-		
生コンクリート(普通)	30N/mm2 12cm 25(20)mm(W/C=55%以下)	m3	-		
生コンクリート(普通)	30N/mm2 18cm 25(20)mm(W/C=55%以下)	m3	-		
生コンクリート(普通)	30N/mm2 8cm 40mm(W/C=55%以下)	m3	-		
生コンクリート(普通)	30N/mm2 12cm 40mm(W/C=55%以下)	m3	-		
生コンクリート(普通)	30N/mm2 18cm 40mm(W/C=55%以下)	m3	-		
生コンクリート(高炉B)	18N/mm2 8cm 25(20)mm(W/C=60%以下)	m3	-		
生コンクリート(高炉B)	18N/mm2 12cm 25(20)mm(W/C=60%以下)	m3	-		
生コンクリート(高炉B)	18N/mm2 18cm 25(20)mm(W/C=60%以下)	m3	-		
生コンクリート(高炉B)	18N/mm2 8cm 40mm(W/C=60%以下)	m3	-		
生コンクリート(高炉B)	18N/mm2 12cm 40mm(W/C=60%以下)	m3	-		
生コンクリート(高炉B)	18N/mm2 18cm 40mm(W/C=60%以下)	m3	-		
生コンクリート(高炉B)	21N/mm2 8cm 25(20)mm(W/C=55%以下)	m3	-		
生コンクリート(高炉B)	21N/mm2 12cm 25(20)mm(W/C=55%以下)	m3	-		
生コンクリート(高炉B)	21N/mm2 18cm 25(20)mm(W/C=55%以下)	m3	-		
生コンクリート(高炉B)	21N/mm2 8cm 40mm(W/C=55%以下)	m3	-		
生コンクリート(高炉B)	21N/mm2 12cm 40mm(W/C=55%以下)	m3	-		
生コンクリート(高炉B)	21N/mm2 18cm 40mm(W/C=55%以下)	m3	-		
生コンクリート(高炉B)	24N/mm2 18cm 25(20)mm(W/C=55%以下)	m3	-		
生コンクリート(高炉B)	24N/mm2 8cm 40mm(W/C=55%以下)	m3	-		
生コンクリート(高炉B)	24N/mm2 12cm 40mm(W/C=55%以下)	m3	-		
生コンクリート(高炉B)	24N/mm2 18cm 40mm(W/C=55%以下)	m3	-		
生コンクリート(高炉B)	27N/mm2 8cm 25(20)mm(W/C=55%以下)	m3	-		
生コンクリート(高炉B)	27N/mm2 12cm 25(20)mm(W/C=55%以下)	m3	-		

・本価格表を無断転載することを禁じます。

・本価格表の使用、あるいは使用不能における結果として生じた直接的・間接的な損害・損失等に関しては、一切の責任を負いかねます。

令和8年5月

名称	規格	単位	山形	備考
			鶴岡	
生コンクリート(高炉B)	27N/mm2 18cm 25(20)mm(W/C=55%以下)	m3	-	
生コンクリート(高炉B)	27N/mm2 8cm 40mm(W/C=55%以下)	m3	-	
生コンクリート(高炉B)	27N/mm2 12cm 40mm(W/C=55%以下)	m3	-	
生コンクリート(高炉B)	27N/mm2 18cm 40mm(W/C=55%以下)	m3	-	
生コンクリート(高炉B)	30N/mm2 8cm 25(20)mm(W/C=55%以下)	m3	-	
生コンクリート(高炉B)	30N/mm2 12cm 25(20)mm(W/C=55%以下)	m3	-	
生コンクリート(高炉B)	30N/mm2 18cm 25(20)mm(W/C=55%以下)	m3	-	
生コンクリート(高炉B)	30N/mm2 8cm 40mm(W/C=55%以下)	m3	-	
生コンクリート(高炉B)	30N/mm2 12cm 40mm(W/C=55%以下)	m3	-	
生コンクリート(高炉B)	30N/mm2 18cm 40mm(W/C=55%以下)	m3	-	
冬期割増額	生コンクリート(普通)	m3	500	
冬期割増額	生コンクリート(高炉B)	m3	500	
再生クラッシャーラン	RC-40 40~0mm(アスファルト混入)	m3	-	
生コンクリート(早強)	21N/mm2 12cm 25(20)mm(W/C=60%以下)	m3	-	

- ・本価格表を無断転載することを禁じます。
- ・本価格表の使用、あるいは使用不能における結果として生じた直接的・間接的な損害・損失等に関しては、一切の責任を負いかねます。

名称	規格	単位	福島					備考
			郡山	羽鳥	喜多方・猪苗代	古殿	白河	
アスファルト混合物（一般地域）	粗粒度アスコン(20)	ton	-	-	-	-	-	
アスファルト混合物（一般地域）	密粒度アスコン(20)	ton	*	-	*	*	*	
アスファルト混合物（一般地域）	密粒度アスコン(13)	ton	*	-	*	*	*	
アスファルト混合物（一般地域）	細粒度アスコン(13)	ton	-	-	-	-	-	
アスファルト混合物（一般地域）	密粒度ギャップアスコン(13)	ton	-	-	-	-	-	
アスファルト混合物（一般地域）	開粒度アスコン(13)	ton	-	-	-	-	-	
アスファルト混合物（積雪地域）	密粒度アスコン(20F)	ton	*	-	*	*	*	
アスファルト混合物（積雪地域）	密粒度アスコン(13F)	ton	*	-	*	*	*	
アスファルト混合物（積雪地域）	細粒度ギャップアスコン(13F)	ton	-	-	-	-	-	
アスファルト混合物（積雪地域）	細粒度アスコン(13F)	ton	-	-	-	-	-	
アスファルト混合物（積雪地域）	密粒度ギャップアスコン(13F)	ton	-	-	-	-	-	
アスファルト混合物（積雪地域）	密粒度アスコン(13FH)	ton	-	-	-	-	-	
アスファルト混合物（積雪地域）	密粒度アスコン(20FH)	ton	-	-	-	-	-	
アスファルト混合物（積雪地域）	細粒度アスコン(13FH)	ton	-	-	-	-	-	
再生アスファルト混合物（一般地域）	粗粒度アスコン(20)	ton	-	-	-	-	-	
再生アスファルト混合物（一般地域）	密粒度アスコン(13)	ton	*	-	*	*	*	
再生アスファルト混合物（一般地域）	細粒度アスコン(13)	ton	-	-	-	-	-	
再生瀝青安定処理材	40	ton	-	-	-	-	-	
再生アスファルト混合物（一般地域）	密粒度アスコン(20)	ton	-	-	-	-	-	
再生アスファルト混合物（積雪地域）	密粒度アスコン(20F)	ton	*	-	*	*	*	
再生アスファルト混合物（積雪地域）	密粒度アスコン(13F)	ton	*	-	*	*	*	
再生アスファルト混合物（積雪地域）	細粒度アスコン(13F)	ton	-	-	-	-	-	
瀝青安定処理材	40	ton	-	-	-	-	-	
瀝青安定処理材	30	ton	-	-	-	-	-	
瀝青安定処理材	25	ton	-	-	-	-	-	
生コンクリート(普通)	18N/mm ² 5cm 25(20)mm(W/C=65%以下)	m ³	-	-	-	-	-	
生コンクリート(普通)	18N/mm ² 8cm 25(20)mm(W/C=65%以下)	m ³	* (○)	-	* (○)	* (○)	* (○)	

・本価格表を無断転載することを禁じます。

・本価格表の使用、あるいは使用不能における結果として生じた直接的・間接的な損害・損失等に関しては、一切の責任を負いかねます。

名称	規格	単位	福島					備考
			郡山	羽鳥	喜多方・猪苗代	古殿	白河	
生コンクリート(普通)	18N/mm2 10cm 25(20)mm(W/C=65%以下)	m3	-	-	-	-	-	-
生コンクリート(普通)	18N/mm2 12cm 25(20)mm(W/C=65%以下)	m3	-	-	-	-	-	-
生コンクリート(普通)	18N/mm2 15cm 25(20)mm(W/C=65%以下)	m3	* (○)	-	* (○)	* (○)	* (○)	
生コンクリート(普通)	18N/mm2 18cm 25(20)mm(W/C=65%以下)	m3	-	-	-	-	-	-
生コンクリート(普通)	18N/mm2 5cm 40mm (W/C=65%以下)	m3	-	-	-	-	-	-
生コンクリート(普通)	18N/mm2 8cm 40mm (W/C=65%以下)	m3	* (○)	-	* (○)	* (○)	* (○)	
生コンクリート(普通)	18N/mm2 10cm 40mm (W/C=65%以下)	m3	-	-	-	-	-	-
生コンクリート(普通)	18N/mm2 12cm 40mm (W/C=65%以下)	m3	* (○)	-	* (○)	* (○)	* (○)	
生コンクリート(普通)	18N/mm2 15cm 40mm (W/C=65%以下)	m3	-	-	-	-	-	-
生コンクリート(普通)	21N/mm2 5cm 25(20)mm(W/C=60%以下)	m3	-	-	-	-	-	-
生コンクリート(普通)	21N/mm2 8cm 25(20)mm(W/C=60%以下)	m3	*	-	*	*	*	
生コンクリート(普通)	21N/mm2 10cm 25(20)mm(W/C=60%以下)	m3	-	-	-	-	-	-
生コンクリート(普通)	21N/mm2 12cm 25(20)mm(W/C=60%以下)	m3	* (○)	-	* (○)	* (○)	* (○)	
生コンクリート(普通)	21N/mm2 15cm 25(20)mm(W/C=60%以下)	m3	* (○)	-	* (○)	* (○)	* (○)	
生コンクリート(普通)	21N/mm2 18cm 25(20)mm(W/C=60%以下)	m3	* (○)	-	* (○)	* (○)	* (○)	
生コンクリート(普通)	21N/mm2 5cm 40mm (W/C=60%以下)	m3	-	-	-	-	-	-
生コンクリート(普通)	21N/mm2 8cm 40mm (W/C=60%以下)	m3	-	-	-	-	-	-
生コンクリート(普通)	21N/mm2 10cm 40mm (W/C=60%以下)	m3	-	-	-	-	-	-
生コンクリート(普通)	21N/mm2 12cm 40mm (W/C=60%以下)	m3	-	-	-	-	-	-
生コンクリート(普通)	21N/mm2 15cm 40mm (W/C=60%以下)	m3	-	-	-	-	-	-
生コンクリート(普通)	24N/mm2 8cm 25(20)mm(W/C=60%以下)	m3	-	-	-	-	-	-
生コンクリート(普通)	24N/mm2 10cm 25(20)mm(W/C=60%以下)	m3	-	-	-	-	-	-
生コンクリート(普通)	24N/mm2 12cm 25(20)mm(W/C=60%以下)	m3	-	-	-	-	-	-
生コンクリート(普通)	24N/mm2 15cm 25(20)mm(W/C=60%以下)	m3	-	-	-	-	-	-
生コンクリート(普通)	24N/mm2 18cm 25(20)mm(W/C=60%以下)	m3	-	-	-	-	-	-
生コンクリート(普通)	24N/mm2 5cm 40mm (W/C=60%以下)	m3	-	-	-	-	-	-
生コンクリート(普通)	24N/mm2 8cm 40mm (W/C=60%以下)	m3	-	-	-	-	-	-
生コンクリート(普通)	24N/mm2 10cm 40mm (W/C=60%以下)	m3	-	-	-	-	-	-

・本価格表を無断転載することを禁じます。

・本価格表の使用、あるいは使用不能における結果として生じた直接的・間接的な損害・損失等に関しては、一切の責任を負いかねます。

名称	規格	単位	福島					備考
			郡山	羽鳥	喜多方・猪苗代	古殿	白河	
生コンクリート(普通)	24N/mm2 12cm 40mm (W/C=60%以下)	m3	-	-	-	-	-	-
生コンクリート(普通)	24N/mm2 15cm 40mm (W/C=60%以下)	m3	-	-	-	-	-	-
生コンクリート(普通)	27N/mm2 5cm 25(20)mm(W/C=60%以下)	m3	-	-	-	-	-	-
生コンクリート(普通)	27N/mm2 8cm 25(20)mm(W/C=60%以下)	m3	-	-	-	-	-	-
生コンクリート(普通)	27N/mm2 12cm 25(20)mm(W/C=60%以下)	m3	-	-	-	-	-	-
生コンクリート(普通)	27N/mm2 15cm 25(20)mm(W/C=60%以下)	m3	-	-	-	-	-	-
生コンクリート(普通)	27N/mm2 5cm 40mm (W/C=60%以下)	m3	-	-	-	-	-	-
生コンクリート(普通)	27N/mm2 8cm 40mm (W/C=60%以下)	m3	-	-	-	-	-	-
生コンクリート(普通)	27N/mm2 12cm 40mm (W/C=60%以下)	m3	-	-	-	-	-	-
生コンクリート(普通)	27N/mm2 15cm 40mm (W/C=60%以下)	m3	-	-	-	-	-	-
生コンクリート(普通)	30N/mm2 5cm 25(20)mm(W/C=60%以下)	m3	-	-	-	-	-	-
生コンクリート(普通)	30N/mm2 8cm 25(20)mm(W/C=60%以下)	m3	-	-	-	-	-	-
生コンクリート(普通)	30N/mm2 12cm 25(20)mm(W/C=60%以下)	m3	-	-	-	-	-	-
生コンクリート(普通)	30N/mm2 15cm 25(20)mm(W/C=60%以下)	m3	-	-	-	-	-	-
生コンクリート(普通)	30N/mm2 5cm 40mm (W/C=60%以下)	m3	-	-	-	-	-	-
生コンクリート(普通)	30N/mm2 8cm 40mm (W/C=60%以下)	m3	-	-	-	-	-	-
生コンクリート(普通)	30N/mm2 12cm 40mm (W/C=60%以下)	m3	-	-	-	-	-	-
生コンクリート(普通)	30N/mm2 15cm 40mm (W/C=60%以下)	m3	-	-	-	-	-	-
生コンクリート(普通)	36N/mm2 8cm 25(20)mm(W/C=60%以下)	m3	-	-	-	-	-	-
生コンクリート(普通)	36N/mm2 12cm 25(20)mm(W/C=60%以下)	m3	-	-	-	-	-	-
生コンクリート(普通)	36N/mm2 8cm 40mm (W/C=60%以下)	m3	-	-	-	-	-	-
生コンクリート(普通)	36N/mm2 12cm 40mm (W/C=60%以下)	m3	-	-	-	-	-	-
生コンクリート(高炉B)	18N/mm2 5cm 25(20)mm(W/C=65%以下)	m3	-	-	-	-	-	-
生コンクリート(高炉B)	18N/mm2 8cm 25(20)mm(W/C=65%以下)	m3	* (○)	-	* (○)	* (○)	* (○)	-
生コンクリート(高炉B)	18N/mm2 10cm 25(20)mm(W/C=65%以下)	m3	-	-	-	-	-	-
生コンクリート(高炉B)	18N/mm2 12cm 25(20)mm(W/C=65%以下)	m3	* (○)	-	* (○)	* (○)	* (○)	-
生コンクリート(高炉B)	18N/mm2 15cm 25(20)mm(W/C=65%以下)	m3	* (○)	-	* (○)	* (○)	* (○)	-
生コンクリート(高炉B)	18N/mm2 18cm 25(20)mm(W/C=65%以下)	m3	-	-	-	-	-	-

・本価格表を無断転載することを禁じます。

・本価格表の使用、あるいは使用不能における結果として生じた直接的・間接的な損害・損失等に関しては、一切の責任を負いかねます。

名称	規格	単位	福島					備考
			郡山	羽鳥	喜多方・猪苗代	古殿	白河	
生コンクリート(高炉B)	18N/mm2 5cm 40mm (W/C=65%以下)	m3	-	-	-	-	-	-
生コンクリート(高炉B)	18N/mm2 8cm 40mm (W/C=65%以下)	m3	* (○)	-	* (○)	* (○)	* (○)	
生コンクリート(高炉B)	18N/mm2 10cm 40mm (W/C=65%以下)	m3	-	-	-	-	-	-
生コンクリート(高炉B)	18N/mm2 12cm 40mm (W/C=65%以下)	m3	-	-	-	-	-	-
生コンクリート(高炉B)	18N/mm2 15cm 40mm (W/C=65%以下)	m3	-	-	-	-	-	-
生コンクリート(高炉B)	21N/mm2 5cm 25(20)mm(W/C=60%以下)	m3	-	-	-	-	-	-
生コンクリート(高炉B)	21N/mm2 8cm 25(20)mm(W/C=60%以下)	m3	*	-	*	*	*	
生コンクリート(高炉B)	21N/mm2 10cm 25(20)mm(W/C=60%以下)	m3	-	-	-	-	-	-
生コンクリート(高炉B)	21N/mm2 12cm 25(20)mm(W/C=60%以下)	m3	* (○)	-	* (○)	* (○)	* (○)	
生コンクリート(高炉B)	21N/mm2 15cm 25(20)mm(W/C=60%以下)	m3	-	-	-	-	-	-
生コンクリート(高炉B)	21N/mm2 18cm 25(20)mm(W/C=60%以下)	m3	-	-	-	-	-	-
生コンクリート(高炉B)	21N/mm2 5cm 40mm (W/C=60%以下)	m3	-	-	-	-	-	-
生コンクリート(高炉B)	21N/mm2 8cm 40mm (W/C=60%以下)	m3	-	-	-	-	-	-
生コンクリート(高炉B)	21N/mm2 10cm 40mm (W/C=60%以下)	m3	-	-	-	-	-	-
生コンクリート(高炉B)	21N/mm2 12cm 40mm (W/C=60%以下)	m3	-	-	-	-	-	-
生コンクリート(高炉B)	21N/mm2 15cm 40mm (W/C=60%以下)	m3	-	-	-	-	-	-
生コンクリート(高炉B)	24N/mm2 8cm 25(20)mm(W/C=60%以下)	m3	-	-	-	-	-	-
生コンクリート(高炉B)	24N/mm2 10cm 25(20)mm(W/C=60%以下)	m3	-	-	-	-	-	-
生コンクリート(高炉B)	24N/mm2 12cm 25(20)mm(W/C=60%以下)	m3	-	-	-	-	-	-
生コンクリート(高炉B)	24N/mm2 15cm 25(20)mm(W/C=60%以下)	m3	-	-	-	-	-	-
生コンクリート(高炉B)	24N/mm2 18cm 25(20)mm(W/C=60%以下)	m3	-	-	-	-	-	-
生コンクリート(高炉B)	24N/mm2 5cm 40mm (W/C=60%以下)	m3	-	-	-	-	-	-
生コンクリート(高炉B)	24N/mm2 8cm 40mm (W/C=60%以下)	m3	-	-	-	-	-	-
生コンクリート(高炉B)	24N/mm2 10cm 40mm (W/C=60%以下)	m3	-	-	-	-	-	-
生コンクリート(高炉B)	24N/mm2 12cm 40mm (W/C=60%以下)	m3	-	-	-	-	-	-
生コンクリート(高炉B)	24N/mm2 15cm 40mm (W/C=60%以下)	m3	-	-	-	-	-	-
生コンクリート(高炉B)	27N/mm2 5cm 25(20)mm(W/C=60%以下)	m3	-	-	-	-	-	-
生コンクリート(高炉B)	27N/mm2 8cm 25(20)mm(W/C=60%以下)	m3	-	-	-	-	-	-

・本価格表を無断転載することを禁じます。

・本価格表の使用、あるいは使用不能における結果として生じた直接的・間接的な損害・損失等に関しては、一切の責任を負いかねます。

名称	規格	単位	福島					備考
			郡山	羽鳥	喜多方・猪苗代	古殿	白河	
生コンクリート(高炉B)	27N/mm2 12cm 25(20)mm(W/C=60%以下)	m3	-	-	-	-	-	-
生コンクリート(高炉B)	27N/mm2 15cm 25(20)mm(W/C=60%以下)	m3	-	-	-	-	-	-
生コンクリート(高炉B)	27N/mm2 5cm 40mm (W/C=60%以下)	m3	-	-	-	-	-	-
生コンクリート(高炉B)	27N/mm2 8cm 40mm (W/C=60%以下)	m3	-	-	-	-	-	-
生コンクリート(高炉B)	27N/mm2 12cm 40mm (W/C=60%以下)	m3	-	-	-	-	-	-
生コンクリート(高炉B)	27N/mm2 15cm 40mm (W/C=60%以下)	m3	-	-	-	-	-	-
生コンクリート(高炉B)	30N/mm2 5cm 25(20)mm(W/C=60%以下)	m3	-	-	-	-	-	-
生コンクリート(高炉B)	30N/mm2 8cm 25(20)mm(W/C=60%以下)	m3	-	-	-	-	-	-
生コンクリート(高炉B)	30N/mm2 12cm 25(20)mm(W/C=60%以下)	m3	-	-	-	-	-	-
生コンクリート(高炉B)	30N/mm2 15cm 25(20)mm(W/C=60%以下)	m3	-	-	-	-	-	-
生コンクリート(高炉B)	30N/mm2 5cm 40mm (W/C=60%以下)	m3	-	-	-	-	-	-
生コンクリート(高炉B)	30N/mm2 8cm 40mm (W/C=60%以下)	m3	-	-	-	-	-	-
生コンクリート(高炉B)	30N/mm2 12cm 40mm (W/C=60%以下)	m3	-	-	-	-	-	-
生コンクリート(高炉B)	30N/mm2 15cm 40mm (W/C=60%以下)	m3	-	-	-	-	-	-
生コンクリート(高炉B)	36N/mm2 8cm 25(20)mm(W/C=60%以下)	m3	-	-	-	-	-	-
生コンクリート(高炉B)	36N/mm2 12cm 25(20)mm(W/C=60%以下)	m3	-	-	-	-	-	-
生コンクリート(高炉B)	36N/mm2 8cm 40mm (W/C=60%以下)	m3	-	-	-	-	-	-
生コンクリート(高炉B)	36N/mm2 12cm 40mm (W/C=60%以下)	m3	-	-	-	-	-	-
中詰材(コンクリート)		m3	-	-	-	-	-	-
生コンクリート(普通)	21N/mm2 5cm 25(20)mm(W/C=55%以下)	m3	-	-	-	-	-	-
生コンクリート(普通)	21N/mm2 8cm 25(20)mm(W/C=55%以下)	m3	*	-	*	*	*	*
生コンクリート(普通)	21N/mm2 10cm 25(20)mm(W/C=55%以下)	m3	-	-	-	-	-	-
生コンクリート(普通)	21N/mm2 12cm 25(20)mm(W/C=55%以下)	m3	-	-	-	-	-	-
生コンクリート(普通)	21N/mm2 15cm 25(20)mm(W/C=55%以下)	m3	-	-	-	-	-	-
生コンクリート(普通)	21N/mm2 18cm 25(20)mm(W/C=55%以下)	m3	-	-	-	-	-	-
生コンクリート(普通)	21N/mm2 5cm 40mm (W/C=55%以下)	m3	-	-	-	-	-	-
生コンクリート(普通)	21N/mm2 8cm 40mm (W/C=55%以下)	m3	*	-	*	*	*	*
生コンクリート(普通)	21N/mm2 10cm 40mm (W/C=55%以下)	m3	-	-	-	-	-	-

・本価格表を無断転載することを禁じます。

・本価格表の使用、あるいは使用不能における結果として生じた直接的・間接的な損害・損失等に関しては、一切の責任を負いかねます。

名称	規格	単位	福島					備考
			郡山	羽鳥	喜多方・猪苗代	古殿	白河	
生コンクリート(普通)	21 N/mm ² 12cm 40mm (W/C=55%以下)	m ³	* (○)	-	* (○)	* (○)	* (○)	
生コンクリート(普通)	21 N/mm ² 15cm 40mm (W/C=55%以下)	m ³	-	-	-	-	-	
生コンクリート(高炉B)	21 N/mm ² 5cm 25(20)mm(W/C=55%以下)	m ³	-	-	-	-	-	
生コンクリート(高炉B)	21 N/mm ² 8cm 25(20)mm(W/C=55%以下)	m ³	*	-	*	*	*	
生コンクリート(高炉B)	21 N/mm ² 10cm 25(20)mm(W/C=55%以下)	m ³	-	-	-	-	-	
生コンクリート(高炉B)	21 N/mm ² 12cm 25(20)mm(W/C=55%以下)	m ³	*	-	*	*	*	
生コンクリート(高炉B)	21 N/mm ² 15cm 25(20)mm(W/C=55%以下)	m ³	-	-	-	-	-	
生コンクリート(高炉B)	21 N/mm ² 18cm 25(20)mm(W/C=55%以下)	m ³	-	-	-	-	-	
生コンクリート(高炉B)	21 N/mm ² 5cm 40mm (W/C=55%以下)	m ³	-	-	-	-	-	
生コンクリート(高炉B)	21 N/mm ² 8cm 40mm (W/C=55%以下)	m ³	*	-	*	*	*	
生コンクリート(高炉B)	21 N/mm ² 10cm 40mm (W/C=55%以下)	m ³	-	-	-	-	-	
生コンクリート(高炉B)	21 N/mm ² 12cm 40mm (W/C=55%以下)	m ³	*	-	*	*	*	
生コンクリート(高炉B)	21 N/mm ² 15cm 40mm (W/C=55%以下)	m ³	-	-	-	-	-	
生コンクリート(高炉B)	24 N/mm ² 8cm 25(20)mm (W/C=55%以下)	m ³	*	-	*	*	*	
生コンクリート(高炉B)	18 N/mm ² 8cm 25(20)mm (W/C=60%以下)	m ³	*	-	*	*	*	
生コンクリート(高炉B)	24 N/mm ² 12cm 25(20)mm (W/C=55%以下)	m ³	*	-	*	*	*	
舗装用生コンクリート	曲げ4.5 N/mm ² 2.5cm 40mm	m ³	-	-	-	-	-	
舗装用生コンクリート	曲げ4.5 N/mm ² 6.5cm 40mm	m ³	-	-	-	-	-	
舗装用生コンクリート	曲げ4 N/mm ² 2.5cm 25(20)mm	m ³	-	-	-	-	-	
舗装用生コンクリート	曲げ4 N/mm ² 6.5cm 25(20)mm	m ³	-	-	-	-	-	
舗装用生コンクリート	曲げ4 N/mm ² 2.5cm 40mm	m ³	-	-	-	-	-	
舗装用生コンクリート	曲げ4 N/mm ² 6.5cm 40mm	m ³	-	-	-	-	-	
生コンクリート(早強)	40 N/mm ² 8cm 25(20)mm	m ³	-	-	-	-	-	
生コンクリート(早強)	30 N/mm ² 8cm 25(20)mm	m ³	-	-	-	-	-	
生コンクリート(早強)	30 N/mm ² 12cm 25(20)mm	m ³	-	-	-	-	-	
生コンクリート(早強)	36 N/mm ² 8cm 25(20)mm	m ³	-	-	-	-	-	
生コンクリート(早強)	36 N/mm ² 12cm 25(20)mm	m ³	-	-	-	-	-	
生モルタル(普通)	配合 1:2	m ³	*	-	*	*	*	

・本価格表を無断転載することを禁じます。

・本価格表の使用、あるいは使用不能における結果として生じた直接的・間接的な損害・損失等に関しては、一切の責任を負いかねます。

名称	規格	単位	福島					備考
			郡山	羽鳥	喜多方・猪苗代	古殿	白河	
生モルタル(普通)	配合 1:3	m3	*	-	*	*	*	
中詰材(モルタル)		m3	-	-	-	-	-	
洗砂利	(粗骨材用) 25mm以下	m3	-	-	*	-	-	
洗砂利	(粗骨材用) 40mm以下	m3	-	-	*	-	-	
コンクリート用碎石	15~5mm	m3	*	-	-	*	*	
コンクリート用碎石	25~5mm	m3	-	-	-	-	-	
コンクリート用碎石	40~5mm	m3	-	-	-	-	-	
洗砂	(細骨材用) 荒目	m3	-	-	*	-	-	
洗砂	(細骨材用) 細目	m3	-	-	-	-	-	
単粒度碎石	3号 40~30mm	m3	-	-	-	-	-	
単粒度碎石	4号 30~20mm	m3	*	-	*	*	*	
単粒度碎石	5号 20~13mm	m3	*	-	*	*	*	
単粒度碎石	6号 13~5mm	m3	-	-	-	-	-	
単粒度碎石	7号 5~2.5mm	m3	-	-	-	-	-	
クラッシュラン	C-40 40~0mm(JIS規格品)	m3	*	-	*	*	*	
クラッシュラン	C-30 30~0mm(JIS規格品)	m3	-	-	-	*	*	
クラッシュラン	C-20 20~0mm(JIS規格品)	m3	-	-	-	-	-	
クラッシュラン	C-80 80~0mm(JIS規格外)	m3	3,700	-	-	3,800	3,800	
クラッシュラン	C-60 60~0mm(JIS規格外)	m3	-	-	-	-	-	
クラッシュラン	C-50 50~0mm(JIS規格外)	m3	-	-	-	-	-	
クラッシュラン	C-40 40~0mm(JIS規格外)	m3	-	-	-	-	-	
クラッシュラン	C-30 30~0mm(JIS規格外)	m3	-	-	-	-	-	
クラッシュラン	C-20 20~0mm(JIS規格外)	m3	-	-	-	-	-	
粒度調整碎石	M-40 40~0mm	m3	*	-	*	*	*	
粒度調整碎石	M-30 30~0mm	m3	-	-	-	-	-	
粒度調整碎石	M-25 25~0mm	m3	-	-	-	-	-	
再生クラッシュラン	RC-40 40~0mm	m3	*	-	*	*	*	
再生クラッシュラン	RC-30 30~0mm	m3	-	-	-	-	-	

・本価格表を無断転載することを禁じます。

・本価格表の使用、あるいは使用不能における結果として生じた直接的・間接的な損害・損失等に関しては、一切の責任を負いかねます。

名称	規格	単位	福島					備考
			郡山	羽鳥	喜多方・猪苗代	古殿	白河	
再生粒度調整砕石	RM-40 40～0mm	m3	-	-	-	-	-	-
再生粒度調整砕石	RM-30 30～0mm	m3	-	-	-	-	-	-
再生クラッシャー	RC-80 80～0mm	m3	-	-	-	-	-	-
山砂	クッション用(SP、SP-G、SGP)	m3	-	-	-	-	-	-
山砂	埋戻し用	m3	*	-	*	*	*	*
山砂	クッション用(SF、S-F、S-FG、SG-F)	m3	2,200	-	-	-	-	-
再生砂		m3	-	-	-	-	-	-
山砂		m3	-	-	-	-	-	-
山土砂		m3	-	-	-	-	-	-
山土		m3	-	-	-	-	-	-
購入土		m3	-	-	-	-	-	-
基礎材(現場流用材)	基礎材(現場流用材)	m3	-	-	-	-	-	-
切込み砂利		m3	-	-	-	-	-	-
砕石ダスト	0～2.5mm	m3	-	-	-	-	-	-
スクリーニングス	2.5～0.074mm	m3	-	-	-	-	-	-
鉄鋼スラグ	クラッシャースラグ CS-40 40-0mm	m3	-	-	-	-	-	-
鉄鋼スラグ	粒度調整スラグ MS-25 25-0mm	m3	-	-	-	-	-	-
鉄鋼スラグ	水硬粒度調整スラグ HMS-25 25-0mm	m3	-	-	-	-	-	-
割栗石	5～15cm	m3	*	-	*	*	*	*
割栗石	15～20cm	m3	*	-	*	*	*	*
割栗石	25～35cm	m3	-	-	-	-	-	-
割栗石(詰石用)	15～20cm	m3	4,300	-	4,950	4,600	4,600	
栗石	径10cm程度	m3	-	-	-	-	-	-
栗石	径15cm程度	m3	-	-	-	-	-	-
栗石(詰石用)	径15cm程度	m3	-	-	-	-	-	-
玉石	控長25	個	-	-	-	-	-	-
玉石	控長30	個	-	-	-	-	-	-
玉石	控長35	個	-	-	-	-	-	-

・本価格表を無断転載することを禁じます。

・本価格表の使用、あるいは使用不能における結果として生じた直接的・間接的な損害・損失等に関しては、一切の責任を負いかねます。

名称	規格	単位	福島					備考
			郡山	羽鳥	喜多方・猪苗代	古殿	白河	
玉石（詰石用）	控長25cm	m3	-	-	-	-	-	-
雑割石	控30cm程度	個	-	-	-	-	-	-
雑割石	控35cm程度	個	-	-	-	-	-	-
雑割石	控45cm程度	個	-	-	-	-	-	-
捨石	1,000kg以下	m3	-	-	-	-	-	-
フィルター材（水平排水層用）		m3	-	-	-	-	-	-
生コンクリート F B	21N/mm2 8cm 40mm	m3	-	-	-	-	-	-
生コンクリート F B	21N/mm2 12cm 40mm	m3	-	-	-	-	-	-
生コンクリート(普通)	18N/mm2 8cm 25(20)mm(W/C=60%以下)	m3	-	-	-	-	-	-
生コンクリート(普通)	18N/mm2 12cm 25(20)mm(W/C=60%以下)	m3	-	-	-	-	-	-
生コンクリート(普通)	18N/mm2 18cm 25(20)mm(W/C=60%以下)	m3	-	-	-	-	-	-
生コンクリート(普通)	18N/mm2 8cm 40mm(W/C=60%以下)	m3	-	-	-	-	-	-
生コンクリート(普通)	18N/mm2 12cm 40mm(W/C=60%以下)	m3	-	-	-	-	-	-
生コンクリート(普通)	18N/mm2 18cm 40mm(W/C=60%以下)	m3	-	-	-	-	-	-
生コンクリート(普通)	21N/mm2 8cm 25(20)mm(W/C=55%以下)	m3	-	-	-	-	-	-
生コンクリート(普通)	21N/mm2 12cm 25(20)mm(W/C=55%以下)	m3	-	-	-	-	-	-
生コンクリート(普通)	21N/mm2 18cm 25(20)mm(W/C=55%以下)	m3	-	-	-	-	-	-
生コンクリート(普通)	21N/mm2 8cm 40mm(W/C=55%以下)	m3	-	-	-	-	-	-
生コンクリート(普通)	21N/mm2 12cm 40mm(W/C=55%以下)	m3	-	-	-	-	-	-
生コンクリート(普通)	21N/mm2 18cm 40mm(W/C=55%以下)	m3	-	-	-	-	-	-
生コンクリート(普通)	24N/mm2 8cm 25(20)mm(W/C=55%以下)	m3	-	-	-	-	-	-
生コンクリート(普通)	24N/mm2 12cm 25(20)mm(W/C=55%以下)	m3	-	-	-	-	-	-
生コンクリート(普通)	24N/mm2 18cm 25(20)mm(W/C=55%以下)	m3	-	-	-	-	-	-
生コンクリート(普通)	24N/mm2 8cm 40mm(W/C=55%以下)	m3	-	-	-	-	-	-
生コンクリート(普通)	24N/mm2 12cm 40mm(W/C=55%以下)	m3	-	-	-	-	-	-
生コンクリート(普通)	24N/mm2 18cm 40mm(W/C=55%以下)	m3	-	-	-	-	-	-
生コンクリート(普通)	27N/mm2 8cm 25(20)mm(W/C=55%以下)	m3	-	-	-	-	-	-
生コンクリート(普通)	27N/mm2 12cm 25(20)mm(W/C=55%以下)	m3	-	-	-	-	-	-

・本価格表を無断転載することを禁じます。

・本価格表の使用、あるいは使用不能における結果として生じた直接的・間接的な損害・損失等に関しては、一切の責任を負いかねます。

名称	規格	単位	福島					備考
			郡山	羽鳥	喜多方・猪苗代	古殿	白河	
生ワカレト(普通)	27N/mm2 18cm 25(20)mm(W/C=55%以下)	m3	-	-	-	-	-	-
生ワカレト(普通)	27N/mm2 8cm 40mm(W/C=55%以下)	m3	-	-	-	-	-	-
生ワカレト(普通)	27N/mm2 12cm 40mm(W/C=55%以下)	m3	-	-	-	-	-	-
生ワカレト(普通)	27N/mm2 18cm 40mm(W/C=55%以下)	m3	-	-	-	-	-	-
生ワカレト(普通)	30N/mm2 8cm 25(20)mm(W/C=55%以下)	m3	-	-	-	-	-	-
生ワカレト(普通)	30N/mm2 12cm 25(20)mm(W/C=55%以下)	m3	-	-	-	-	-	-
生ワカレト(普通)	30N/mm2 18cm 25(20)mm(W/C=55%以下)	m3	-	-	-	-	-	-
生ワカレト(普通)	30N/mm2 8cm 40mm(W/C=55%以下)	m3	-	-	-	-	-	-
生ワカレト(普通)	30N/mm2 12cm 40mm(W/C=55%以下)	m3	-	-	-	-	-	-
生ワカレト(普通)	30N/mm2 18cm 40mm(W/C=55%以下)	m3	-	-	-	-	-	-
生ワカレト(高炉B)	18N/mm2 8cm 25(20)mm(W/C=60%以下)	m3	-	-	-	-	-	-
生ワカレト(高炉B)	18N/mm2 12cm 25(20)mm(W/C=60%以下)	m3	-	-	-	-	-	-
生ワカレト(高炉B)	18N/mm2 18cm 25(20)mm(W/C=60%以下)	m3	-	-	-	-	-	-
生ワカレト(高炉B)	18N/mm2 8cm 40mm(W/C=60%以下)	m3	-	-	-	-	-	-
生ワカレト(高炉B)	18N/mm2 12cm 40mm(W/C=60%以下)	m3	-	-	-	-	-	-
生ワカレト(高炉B)	18N/mm2 18cm 40mm(W/C=60%以下)	m3	-	-	-	-	-	-
生ワカレト(高炉B)	21N/mm2 8cm 25(20)mm(W/C=55%以下)	m3	-	-	-	-	-	-
生ワカレト(高炉B)	21N/mm2 12cm 25(20)mm(W/C=55%以下)	m3	-	-	-	-	-	-
生ワカレト(高炉B)	21N/mm2 18cm 25(20)mm(W/C=55%以下)	m3	-	-	-	-	-	-
生ワカレト(高炉B)	21N/mm2 8cm 40mm(W/C=55%以下)	m3	-	-	-	-	-	-
生ワカレト(高炉B)	21N/mm2 12cm 40mm(W/C=55%以下)	m3	-	-	-	-	-	-
生ワカレト(高炉B)	21N/mm2 18cm 40mm(W/C=55%以下)	m3	-	-	-	-	-	-
生ワカレト(高炉B)	24N/mm2 18cm 25(20)mm(W/C=55%以下)	m3	-	-	-	-	-	-
生ワカレト(高炉B)	24N/mm2 8cm 40mm(W/C=55%以下)	m3	-	-	-	-	-	-
生ワカレト(高炉B)	24N/mm2 12cm 40mm(W/C=55%以下)	m3	-	-	-	-	-	-
生ワカレト(高炉B)	24N/mm2 18cm 40mm(W/C=55%以下)	m3	-	-	-	-	-	-
生ワカレト(高炉B)	27N/mm2 8cm 25(20)mm(W/C=55%以下)	m3	-	-	-	-	-	-
生ワカレト(高炉B)	27N/mm2 12cm 25(20)mm(W/C=55%以下)	m3	-	-	-	-	-	-

・本価格表を無断転載することを禁じます。

・本価格表の使用、あるいは使用不能における結果として生じた直接的・間接的な損害・損失等に関しては、一切の責任を負いかねます。

名称	規格	単位	福島					備考
			郡山	羽鳥	喜多方・猪苗代	古殿	白河	
生コンクリート(高炉B)	27N/mm2 18cm 25(20)mm(W/C=55%以下)	m3	-	-	-	-	-	-
生コンクリート(高炉B)	27N/mm2 8cm 40mm(W/C=55%以下)	m3	-	-	-	-	-	-
生コンクリート(高炉B)	27N/mm2 12cm 40mm(W/C=55%以下)	m3	-	-	-	-	-	-
生コンクリート(高炉B)	27N/mm2 18cm 40mm(W/C=55%以下)	m3	-	-	-	-	-	-
生コンクリート(高炉B)	30N/mm2 8cm 25(20)mm(W/C=55%以下)	m3	-	-	-	-	-	-
生コンクリート(高炉B)	30N/mm2 12cm 25(20)mm(W/C=55%以下)	m3	-	-	-	-	-	-
生コンクリート(高炉B)	30N/mm2 18cm 25(20)mm(W/C=55%以下)	m3	-	-	-	-	-	-
生コンクリート(高炉B)	30N/mm2 8cm 40mm(W/C=55%以下)	m3	-	-	-	-	-	-
生コンクリート(高炉B)	30N/mm2 12cm 40mm(W/C=55%以下)	m3	-	-	-	-	-	-
生コンクリート(高炉B)	30N/mm2 18cm 40mm(W/C=55%以下)	m3	-	-	-	-	-	-
冬期割増額	生コンクリート(普通)	m3	-	-	-	-	-	-
冬期割増額	生コンクリート(高炉B)	m3	-	-	300	300	-	-
再生クラッシャーラン	RC-40 40~0mm(アスファルト混入)	m3	-	-	-	-	-	-
生コンクリート(早強)	21N/mm2 12cm 25(20)mm(W/C=60%以下)	m3	-	-	-	-	-	-

- ・本価格表を無断転載することを禁じます。
- ・本価格表の使用、あるいは使用不能における結果として生じた直接的・間接的な損害・損失等に関しては、一切の責任を負いかねます。

- ・ 本価格表を無断転載することを禁じます。
- ・ 本価格表の使用、あるいは使用不能における結果として生じた直接的・間接的な損害・損失等に関しては、一切の責任を負いかねます。

4. 地域資材単価

地域資材 分類表

分類1	分類1名称	分類2	分類2名称	頁	備考
1	管材(コンクリート管類)	1	遠心力鉄筋コンクリート管	1	
		2	コア式プレストレスコンクリート管	2	
		3	透水コンクリート管	6	
2	管材(鋼管類)	4	鋼管類	6	
		5	接合部分(鋼管類)	10	
3	管材(鋳鉄管類)	6	鋳鉄管類	13	
		7	接合部品(鋳鉄管類)	26	
		8	異形管(鋳鉄管類)	36	
4	管材(コルゲート管類)	9	コルゲート管	39	
		10	接合部品(コルゲート管類)	43	
		11	フリューム	44	
5	管材(塩ビ管)	12	硬質ポリ塩化ビニル管	45	
		13	接合部品(塩ビ管)	50	
6	管材(FRPM管)	14	強化プラスチック複合管	56	
		15	異形管(FRPM管)	61	
7	管材(ポリエチレン管)	16	ポリエチレン管	61	
9	管材(バルブ類)	19	青銅	62	
		20	鋳鉄	64	
		21	仕切弁	66	
		22	空気弁	67	
		23	バタフライ弁	67	
		24	ドレーン弁	68	
		25	バルブボックス	69	
10	ドレーン	26	フィルター	69	
		27	ウィーブホール	69	
		28	ビニールフィルム	69	

本価格表を無断転載することを禁じます。

本価格表の使用、あるいは使用不能における結果として生じた直接的・間接的な損害・損失等に関しては、一切の責任を負いかねます。

分類1	分類1名称	分類2	分類2名称	頁	備考
11	橋梁用資材	29	鉄筋コンクリート杭類	69	
		30	PC桁	71	
		31	鉄筋コンクリート矢板類	71	
		32	支承材	72	
12	コンクリート二次製品類(道路用)	33	道路用コンクリート製品	73	
13	コンクリート二次製品類(水路用)	34	コンクリートフリューム類	77	
		35	水路用鉄筋コンクリートL型ブロック	79	
		36	組立水路	79	
		37	下水道用コンクリート製品	80	
		38	ボックスカルバート	80	
14	コンクリート二次製品類(土地改良)	39	ブロックマット	82	
		40	畦畔ブロック・溝畔ブロック	82	
		41	用地境界杭	83	
15	コンクリート二次製品類(土留用)	42	コンクリートブロック	83	
		43	消波根固めブロック	83	
		44	アンカーブロック	83	
		42	コンクリートブロック	83	
16	工場製作品	45	工場製作品	84	
		46	スクリーン	84	
17	畑かん施設	47	スプリンクラー諸機材	84	
18	鋼材類	48	鋼矢板	84	
		49	H形鋼杭類	85	
		50	鋼管杭	85	
		51	鉄筋用棒鋼	85	
		52	鋼材類	86	
		53	鉄板類	88	

本価格表を無断転載することを禁じます。

本価格表の使用、あるいは使用不能における結果として生じた直接的・間接的な損害・損失等に関しては、一切の責任を負いかねます。

分類1	分類1名称	分類2	分類2名称	頁	備考
19	鋼材二次製品類	54	トンネル鋼材支保工	89	
		55	鉄線類	89	
		56	締金具類	90	
		57	金網蛇かご類	95	
		58	銘板	95	
		59	ライナープレート	95	
		56	締金具類	95	
20	鋼材二次製品類(土留用)	60	タイロット	95	
		61	法枠フレーム	96	
21	鋼材二次製品類(水路用)	62	グレーチング・ステップ	96	
22	鋼材二次製品類(柵類)	63	安全防護柵類	101	
23	鋼材二次製品類(橋梁用)	64	PC用材	110	
24	鋼材二次製品類(かご類)	57	金網蛇かご類	113	
25	目地材料	65	目地材類	116	
		66	止水板	116	
		65	目地材類	117	
26	マット、シート類	67	合成ゴムシート類	117	
		68	吸出防止材	117	
		69	建築工事用シート	117	
		70	シート	117	
		162	養生マット	119	
		70	シート	119	
27	電気材料及び機器	71	ケーブル・電線	121	
		72	電線管類	133	
		73	電柱	138	
		74	照明	141	
		75	配電機器	142	
		76	電飾防止剤	143	

本価格表を無断転載することを禁じます。

本価格表の使用、あるいは使用不能における結果として生じた直接的・間接的な損害・損失等に関しては、一切の責任を負いかねます。

分類1	分類1名称	分類2	分類2名称	頁	備考
28	道路舗装材	77	アスファルト類	143	
		78	塩化カルシウム・石灰石粉	143	
		79	路盤紙	143	
29	暗渠排水資材	80	合成樹脂網類	144	
		82	硬質ポリエチレン製管類	144	
		81	粗朶類	145	
		83	暗渠排水用水こう	145	
30	土壌改良材	84	土壌改良材	145	
31	電力料	85	電力料(業持)	145	
		86	電力料(官給)	145	
32	セメント	87	セメント	145	
		88	セメント混和剤	146	
		89	モルタル(手練)	147	
		87	水路補修材(セメント類)	147	
33	木材類	90	松丸太	147	
		91	素材	149	
		92	木矢板	150	
		93	角材	150	
		94	板材	151	
		91	素材	152	
34	燃料、油脂	95	燃料類	153	
		96	免税燃料類	154	
35	溶接、塗装	97	溶接棒類	154	
		98	塗料類	154	
		99	鋼管塗装	156	
		98	塗料類	156	
36	爆薬	100	爆薬類	156	

本価格表を無断転載することを禁じます。

本価格表の使用、あるいは使用不能における結果として生じた直接的・間接的な損害・損失等に関しては、一切の責任を負いかねます。

分類1	分類1名称	分類2	分類2名称	頁	備考
37	雑資材	101	土のう化学繊維使用	158	
		102	モイルポイントチゼル	158	
		103	コンクリートカッタ用ブレード	158	
38	用地測量用資材	104	杭	159	
		93	角材	159	
		107	地形図	160	
39	ワイヤー、ロープ、テープ類	108	ロープ類	160	
		109	テープ類	161	
		110	ワイヤー類	161	
40	ホース類	111	ビニルサクションホース	161	
		112	ウォータホース	161	
		113	エアホース	161	
		114	塩ビ送水ホース	161	
		175	薬液注入用	161	
41	ボーリング試料	115	ボーリング	162	
		116	さく岩機用	167	
		117	グラウト用資材	169	
42	軌条用試料	118	枕木	169	
		119	軌条用ペーシ	169	
		120	軌条用モール	169	
		121	軌条用犬くぎ	169	
43	印刷、製本、用紙	122	標本箱、筒、袋	169	
		123	用紙類	170	
		124	フィルム	170	
		125	カメラ・現像	171	
		126	報告書	172	
		127	外部媒体(CD等)	175	
		128	コピー	175	

本価格表を無断転載することを禁じます。

本価格表の使用、あるいは使用不能における結果として生じた直接的・間接的な損害・損失等に関しては、一切の責任を負いかねます。

分類1	分類1名称	分類2	分類2名称	頁	備考
44	型枠	129	鋼製型枠	175	
		130	トンネル用曲面メタルフォーム	175	
		131	異形メタルフォーム	175	
		132	鋼製スライディングフォーム	175	
		133	鋼製セントル	175	
		134	丸セバレータ	175	
		135	型枠剥離剤	176	
		136	木コン	176	
		137	フォームタイ	176	
		138	リブ座金	176	
45	試験関係、試験器具	139	土質試験器具	176	
		140	土質試験	177	
46	輸送費等	141	機械輸送費	178	
		142	積卸し費	178	
		144	仮設材輸送費	179	
47	足場材	145	足場材	181	
48	養生材	146	シート(ポリエステル)	181	
49	トンネル用風管	147	スパイラルダクト	181	
		148	ビニール風管	181	
50	法面資材	149	芝	181	
		150	植生材料	181	
		151	その他	181	
51	化学薬品	152	化学薬品	182	
52	建設廃材	153	建設廃材	182	
53	その他	151	その他	182	

本価格表を無断転載することを禁じます。

本価格表の使用、あるいは使用不能における結果として生じた直接的・間接的な損害・損失等に関しては、一切の責任を負いかねます。

分類1	分類1名称	分類2	分類2名称	頁	備考
54	宿泊費、日額、日当、運賃等	154	宿泊費	182	
		155	滞在費、日額	182	
		156	日当	182	
		157	運賃	182	
55	安全器具	158	トンネル用安全器具	182	
91	共通仮設費対象外製品	171	簡易組立式橋梁	183	
		172	門扉	183	
		173	ポンプ	183	
		174	グレーチング床板	183	
		175	大型遊具	183	
		176	光ケーブル	183	
		177	大型標識柱	183	
B0	東北独自資材			183	

本価格表を無断転載することを禁じます。

本価格表の使用、あるいは使用不能における結果として生じた直接的・間接的な損害・損失等に関しては、一切の責任を負いかねます。

名称	規格	単位	青森	岩手	宮城	秋田	山形	福島	備考
遠心力鉄筋コンクリート管	B形 外圧1種 径150 長2.00m	本	*	*	*	*	*	*	
遠心力鉄筋コンクリート管	B形 外圧1種 径200 長2.00m	本	*	*	*	*	*	*	
遠心力鉄筋コンクリート管	B形 外圧1種 径250 長2.00m	本	*	*	*	*	*	*	
遠心力鉄筋コンクリート管	B形 外圧1種 径300 長2.00m	本	*	*	*	*	*	*	
遠心力鉄筋コンクリート管	B形 外圧1種 径350 長2.00m	本	*	*	*	*	*	*	
遠心力鉄筋コンクリート管	B形 外圧1種 径400 長2.43m	本	*	*	*	*	*	*	
遠心力鉄筋コンクリート管	B形 外圧1種 径450 長2.43m	本	*	*	*	*	*	*	
遠心力鉄筋コンクリート管	B形 外圧1種 径500 長2.43m	本	*	*	*	*	*	*	
遠心力鉄筋コンクリート管	B形 外圧1種 径600 長2.43m	本	*	*	*	*	*	*	
遠心力鉄筋コンクリート管	B形 外圧1種 径700 長2.43m	本	*	*	*	*	*	*	
遠心力鉄筋コンクリート管	B形 外圧1種 径800 長2.43m	本	*	*	*	*	*	*	
遠心力鉄筋コンクリート管	B形 外圧1種 径900 長2.43m	本	*	*	*	*	*	*	
遠心力鉄筋コンクリート管	B形 外圧1種 径1000 長2.43m	本	*	*	*	*	*	*	
遠心力鉄筋コンクリート管	B形 外圧1種 径1100 長2.43m	本	*	*	*	*	*	*	
遠心力鉄筋コンクリート管	B形 外圧1種 径1200 長2.43m	本	*	*	*	*	*	*	
遠心力鉄筋コンクリート管	B形 外圧1種 径1350 長2.43m	本	*	*	*	*	*	*	
遠心力鉄筋コンクリート管	B形 外圧2種 径150 長2.00m	本	-	-	-	-	-	-	
遠心力鉄筋コンクリート管	B形 外圧2種 径200 長2.00m	本	*	*	*	*	*	*	
遠心力鉄筋コンクリート管	B形 外圧2種 径250 長2.00m	本	*	*	*	*	*	*	
遠心力鉄筋コンクリート管	B形 外圧2種 径300 長2.00m	本	*	*	*	*	*	*	
遠心力鉄筋コンクリート管	B形 外圧2種 径350 長2.00m	本	*	*	*	*	*	*	
遠心力鉄筋コンクリート管	B形 外圧2種 径400 長2.43m	本	*	*	*	*	*	*	
遠心力鉄筋コンクリート管	B形 外圧2種 径450 長2.43m	本	*	*	*	*	*	*	
遠心力鉄筋コンクリート管	B形 外圧2種 径500 長2.43m	本	*	*	*	*	*	*	
遠心力鉄筋コンクリート管	B形 外圧2種 径600 長2.43m	本	*	*	*	*	*	*	
遠心力鉄筋コンクリート管	B形 外圧2種 径700 長2.43m	本	*	*	*	*	*	*	
遠心力鉄筋コンクリート管	B形 外圧2種 径800 長2.43m	本	*	*	*	*	*	*	
遠心力鉄筋コンクリート管	B形 外圧2種 径900 長2.43m	本	*	*	*	*	*	*	

・本価格表を無断転載することを禁じます。

・本価格表の使用、あるいは使用不能における結果として生じた直接的・間接的な損害・損失等に関しては、一切の責任を負いかねます。

名称	規格	単位	青森	岩手	宮城	秋田	山形	福島	備考
遠心力鉄筋コンクリート管	B形 外圧2種 径1000 長2.43m	本	*	*	*	*	*	*	
遠心力鉄筋コンクリート管	B形 外圧2種 径1100 長2.43m	本	*	*	*	*	*	*	
遠心力鉄筋コンクリート管	B形 外圧2種 径1200 長2.43m	本	*	*	*	*	*	*	
遠心力鉄筋コンクリート管	B形 外圧2種 径1350 長2.43m	本	*	*	*	*	*	*	
遠心力鉄筋コンクリート管	異形管	本	-	-	-	-	-	-	
遠心力鉄筋コンクリート管N C形	外圧1種 径1500 長2.30m	本	-	-	-	-	-	-	
遠心力鉄筋コンクリート管N C形	外圧1種 径1650 長2.30m	本	-	-	-	-	-	-	
遠心力鉄筋コンクリート管N C形	外圧1種 径1800 長2.30m	本	-	-	-	-	-	-	
遠心力鉄筋コンクリート管N C形	外圧1種 径2000 長2.30m	本	-	-	-	-	-	-	
遠心力鉄筋コンクリート管N C形	外圧1種 径2200 長2.30m	本	-	-	-	-	-	-	
遠心力鉄筋コンクリート管N C形	外圧1種 径2400 長2.30m	本	-	-	-	-	-	-	
遠心力鉄筋コンクリート管N C形	外圧1種 径2600 長2.30m	本	-	-	-	-	-	-	
遠心力鉄筋コンクリート管N C形	外圧1種 径2800 長2.30m	本	-	-	-	-	-	-	
遠心力鉄筋コンクリート管N C形	外圧1種 径3000 長2.30m	本	-	-	-	-	-	-	
遠心力鉄筋コンクリート管N C形	外圧2種 径1500 長2.30m	本	-	-	-	-	-	-	
遠心力鉄筋コンクリート管N C形	外圧2種 径1650 長2.30m	本	-	-	-	-	-	-	
遠心力鉄筋コンクリート管N C形	外圧2種 径1800 長2.30m	本	-	-	-	-	-	-	
遠心力鉄筋コンクリート管N C形	外圧2種 径2000 長2.30m	本	-	-	-	-	-	-	
遠心力鉄筋コンクリート管N C形	外圧2種 径2200 長2.30m	本	-	-	-	-	-	-	
遠心力鉄筋コンクリート管N C形	外圧2種 径2400 長2.30m	本	-	-	-	-	-	-	
遠心力鉄筋コンクリート管N C形	外圧2種 径2600 長2.30m	本	-	-	-	-	-	-	
遠心力鉄筋コンクリート管N C形	外圧2種 径2800 長2.30m	本	-	-	-	-	-	-	
遠心力鉄筋コンクリート管N C形	外圧2種 径3000 長2.30m	本	-	-	-	-	-	-	
プレストレストコンクリート管	内圧1種 S形 径600 長4.00m	本	-	-	-	-	-	-	
プレストレストコンクリート管	内圧1種 S形 径700 長4.00m	本	-	-	-	-	-	-	
プレストレストコンクリート管	内圧1種 S形 径800 長4.00m	本	-	-	-	-	-	-	
プレストレストコンクリート管	内圧1種 S形 径900 長4.00m	本	-	-	-	-	-	-	
プレストレストコンクリート管	内圧1種 S形 径1000 長4.00m	本	-	-	-	-	-	-	
プレストレストコンクリート管	内圧1種 S形 径1100 長4.00m	本	-	-	-	-	-	-	

・本価格表を無断転載することを禁じます。

・本価格表の使用、あるいは使用不能における結果として生じた直接的・間接的な損害・損失等に関しては、一切の責任を負いかねます。

名称	規格	単位	青森	岩手	宮城	秋田	山形	福島	備考
プレストレストコンクリート管	内圧1種 S形 径1200 長4.00m	本	-	-	-	-	-	-	
プレストレストコンクリート管	内圧1種 S形 径1350 長4.00m	本	-	-	-	-	-	-	
プレストレストコンクリート管	内圧1種 S形 径1500 長4.00m	本	-	-	-	-	-	-	
プレストレストコンクリート管	内圧2種 S形 径600 長4.00m	本	-	-	-	-	-	-	
プレストレストコンクリート管	内圧2種 S形 径700 長4.00m	本	-	-	-	-	-	-	
プレストレストコンクリート管	内圧2種 S形 径800 長4.00m	本	-	-	-	-	-	-	
プレストレストコンクリート管	内圧2種 S形 径900 長4.00m	本	-	-	-	-	-	-	
プレストレストコンクリート管	内圧2種 S形 径1000 長4.00m	本	-	-	-	-	-	-	
プレストレストコンクリート管	内圧2種 S形 径1100 長4.00m	本	-	-	-	-	-	-	
プレストレストコンクリート管	内圧2種 S形 径1200 長4.00m	本	-	-	-	-	-	-	
プレストレストコンクリート管	内圧2種 S形 径1350 長4.00m	本	-	-	-	-	-	-	
プレストレストコンクリート管	内圧2種 S形 径1500 長4.00m	本	-	-	-	-	-	-	
プレストレストコンクリート管	内圧2種 S形 径1650 長4.00m	本	-	-	-	-	-	-	
プレストレストコンクリート管	内圧2種 S形 径1800 長4.00m	本	-	-	-	-	-	-	
プレストレストコンクリート管	内圧3種 S形 径600 長4.00m	本	-	-	-	-	-	-	
プレストレストコンクリート管	内圧3種 S形 径700 長4.00m	本	-	-	-	-	-	-	
プレストレストコンクリート管	内圧3種 S形 径800 長4.00m	本	-	-	-	-	-	-	
プレストレストコンクリート管	内圧3種 S形 径900 長4.00m	本	-	-	-	-	-	-	
プレストレストコンクリート管	内圧3種 S形 径1000 長4.00m	本	-	-	-	-	-	-	
プレストレストコンクリート管	内圧3種 S形 径1100 長4.00m	本	-	-	-	-	-	-	
プレストレストコンクリート管	内圧3種 S形 径1200 長4.00m	本	-	-	-	-	-	-	
プレストレストコンクリート管	内圧3種 S形 径1350 長4.00m	本	-	-	-	-	-	-	
プレストレストコンクリート管	内圧3種 S形 径1500 長4.00m	本	-	-	-	-	-	-	
プレストレストコンクリート管	内圧3種 S形 径1650 長4.00m	本	-	-	-	-	-	-	
プレストレストコンクリート管	内圧3種 S形 径1800 長4.00m	本	-	-	-	-	-	-	
プレストレストコンクリート管	内圧3種 S形 径2000 長4.00m	本	-	-	-	-	-	-	
プレストレストコンクリート管	内圧3種 S形 径2100 長3.60m	本	-	-	-	-	-	-	
プレストレストコンクリート管	内圧3種 S形 径2200 長3.60m	本	-	-	-	-	-	-	
プレストレストコンクリート管	内圧3種 S形 径2300 長3.60m	本	-	-	-	-	-	-	

・本価格表を無断転載することを禁じます。

・本価格表の使用、あるいは使用不能における結果として生じた直接的・間接的な損害・損失等に関しては、一切の責任を負いかねます。

名称	規格	単位	青森	岩手	宮城	秋田	山形	福島	備考
プレストレストコンクリート管	内圧3種 S形 径2400 長3.60m	本	-	-	-	-	-	-	
プレストレストコンクリート管	内圧4種 S形 径600 長4.00m	本	-	-	-	-	-	-	
プレストレストコンクリート管	内圧4種 S形 径700 長4.00m	本	-	-	-	-	-	-	
プレストレストコンクリート管	内圧4種 S形 径800 長4.00m	本	-	-	-	-	-	-	
プレストレストコンクリート管	内圧4種 S形 径900 長4.00m	本	-	-	-	-	-	-	
プレストレストコンクリート管	内圧4種 S形 径1000 長4.00m	本	-	-	-	-	-	-	
プレストレストコンクリート管	内圧4種 S形 径1100 長4.00m	本	-	-	-	-	-	-	
プレストレストコンクリート管	内圧4種 S形 径1200 長4.00m	本	-	-	-	-	-	-	
プレストレストコンクリート管	内圧4種 S形 径1350 長4.00m	本	-	-	-	-	-	-	
プレストレストコンクリート管	内圧4種 S形 径1500 長4.00m	本	-	-	-	-	-	-	
プレストレストコンクリート管	内圧4種 S形 径1650 長4.00m	本	-	-	-	-	-	-	
プレストレストコンクリート管	内圧4種 S形 径1800 長4.00m	本	-	-	-	-	-	-	
プレストレストコンクリート管	内圧4種 S形 径2000 長4.00m	本	-	-	-	-	-	-	
プレストレストコンクリート管	内圧4種 S形 径2100 長3.60m	本	-	-	-	-	-	-	
プレストレストコンクリート管	内圧4種 S形 径2200 長3.60m	本	-	-	-	-	-	-	
プレストレストコンクリート管	内圧4種 S形 径2300 長3.60m	本	-	-	-	-	-	-	
プレストレストコンクリート管	内圧4種 S形 径2400 長3.60m	本	-	-	-	-	-	-	
プレストレストコンクリート管	内圧5種 S形 径600 長4.00m	本	-	-	-	-	-	-	
プレストレストコンクリート管	内圧5種 S形 径700 長4.00m	本	-	-	-	-	-	-	
プレストレストコンクリート管	内圧5種 S形 径800 長4.00m	本	-	-	-	-	-	-	
プレストレストコンクリート管	内圧5種 S形 径900 長4.00m	本	-	-	-	-	-	-	
プレストレストコンクリート管	内圧5種 S形 径1000 長4.00m	本	-	-	-	-	-	-	
プレストレストコンクリート管	内圧5種 S形 径1100 長4.00m	本	-	-	-	-	-	-	
プレストレストコンクリート管	内圧5種 S形 径1200 長4.00m	本	-	-	-	-	-	-	
プレストレストコンクリート管	内圧5種 S形 径1350 長4.00m	本	-	-	-	-	-	-	
プレストレストコンクリート管	内圧5種 S形 径1500 長4.00m	本	-	-	-	-	-	-	
プレストレストコンクリート管	内圧5種 S形 径1650 長4.00m	本	-	-	-	-	-	-	
プレストレストコンクリート管	内圧5種 S形 径1800 長4.00m	本	-	-	-	-	-	-	
プレストレストコンクリート管	内圧5種 S形 径2000 長4.00m	本	-	-	-	-	-	-	

・本価格表を無断転載することを禁じます。

・本価格表の使用、あるいは使用不能における結果として生じた直接的・間接的な損害・損失等に関しては、一切の責任を負いかねます。

名称	規格	単位	青森	岩手	宮城	秋田	山形	福島	備考
プレストレストコンクリート管	内圧5種 S形 径2100 長3.60m	本	-	-	-	-	-	-	
プレストレストコンクリート管	内圧5種 S形 径2200 長3.60m	本	-	-	-	-	-	-	
プレストレストコンクリート管	内圧5種 S形 径2300 長3.60m	本	-	-	-	-	-	-	
プレストレストコンクリート管	内圧5種 S形 径2400 長3.60m	本	-	-	-	-	-	-	
プレストレストコンクリート管	異形管	本	-	-	-	-	-	-	
プレストレストコンクリート管	外圧1種 S形 径600 長4.00m	本	-	-	-	-	-	-	
プレストレストコンクリート管	外圧1種 S形 径700 長4.00m	本	-	-	-	-	-	-	
プレストレストコンクリート管	外圧1種 S形 径800 長4.00m	本	-	-	-	-	-	-	
プレストレストコンクリート管	外圧1種 S形 径900 長4.00m	本	-	-	-	-	-	-	
プレストレストコンクリート管	外圧1種 S形 径1000 長4.00m	本	-	-	-	-	-	-	
プレストレストコンクリート管	外圧1種 S形 径1100 長4.00m	本	-	-	-	-	-	-	
プレストレストコンクリート管	外圧1種 S形 径1200 長4.00m	本	-	-	-	-	-	-	
プレストレストコンクリート管	外圧1種 S形 径1350 長4.00m	本	-	-	-	-	-	-	
プレストレストコンクリート管	外圧1種 S形 径1500 長4.00m	本	-	-	-	-	-	-	
プレストレストコンクリート管	外圧1種 S形 径1650 長4.00m	本	-	-	-	-	-	-	
プレストレストコンクリート管	外圧2種 S形 径600 長4.00m	本	-	-	-	-	-	-	
プレストレストコンクリート管	外圧2種 S形 径700 長4.00m	本	-	-	-	-	-	-	
プレストレストコンクリート管	外圧2種 S形 径800 長4.00m	本	-	-	-	-	-	-	
プレストレストコンクリート管	外圧2種 S形 径900 長4.00m	本	-	-	-	-	-	-	
プレストレストコンクリート管	外圧2種 S形 径1000 長4.00m	本	-	-	-	-	-	-	
プレストレストコンクリート管	外圧2種 S形 径1100 長4.00m	本	-	-	-	-	-	-	
プレストレストコンクリート管	外圧2種 S形 径1200 長4.00m	本	-	-	-	-	-	-	
プレストレストコンクリート管	外圧2種 S形 径1350 長4.00m	本	-	-	-	-	-	-	
プレストレストコンクリート管	外圧2種 S形 径1500 長4.00m	本	-	-	-	-	-	-	
プレストレストコンクリート管	外圧2種 S形 径1650 長4.00m	本	-	-	-	-	-	-	
プレストレストコンクリート管	外圧2種 S形 径1800 長4.00m	本	-	-	-	-	-	-	
プレストレストコンクリート管	外圧3種 S形 径600 長4.00m	本	-	-	-	-	-	-	
プレストレストコンクリート管	外圧3種 S形 径700 長4.00m	本	-	-	-	-	-	-	
プレストレストコンクリート管	外圧3種 S形 径800 長4.00m	本	-	-	-	-	-	-	

・本価格表を無断転載することを禁じます。

・本価格表の使用、あるいは使用不能における結果として生じた直接的・間接的な損害・損失等に関しては、一切の責任を負いかねます。

名称	規格	単位	青森	岩手	宮城	秋田	山形	福島	備考
プレストレストコンクリート管	外圧3種 S形 径900 長4.00m	本	-	-	-	-	-	-	
プレストレストコンクリート管	外圧3種 S形 径1000 長4.00m	本	-	-	-	-	-	-	
プレストレストコンクリート管	外圧3種 S形 径1100 長4.00m	本	-	-	-	-	-	-	
プレストレストコンクリート管	外圧3種 S形 径1200 長4.00m	本	-	-	-	-	-	-	
プレストレストコンクリート管	外圧3種 S形 径1350 長4.00m	本	-	-	-	-	-	-	
プレストレストコンクリート管	外圧3種 S形 径1500 長4.00m	本	-	-	-	-	-	-	
プレストレストコンクリート管	外圧3種 S形 径1650 長4.00m	本	-	-	-	-	-	-	
プレストレストコンクリート管	外圧3種 S形 径1800 長4.00m	本	-	-	-	-	-	-	
プレストレストコンクリート管	外圧3種 S形 径2000 長4.00m	本	-	-	-	-	-	-	
透水コンクリート管 (ポラコン)	径100 厚30mm 長600mm	本	-	-	-	-	-	-	
透水コンクリート管 (ポラコン)	径150 厚35mm 長600mm	本	-	-	-	-	-	-	
鋼管		本	-	-	-	-	-	-	
配管用炭素鋼鋼管(黒管)	ネジ無し(ソケット無) 15A 長5.5m	本	-	-	-	-	-	-	
配管用炭素鋼鋼管(黒管)	ネジ無し(ソケット無) 20A 長5.5m	本	-	-	-	-	-	-	
配管用炭素鋼鋼管(黒管)	ネジ無し(ソケット無) 25A 長5.5m	本	-	-	-	-	-	-	
配管用炭素鋼鋼管(黒管)	ネジ無し(ソケット無) 32A 長5.5m	本	-	-	-	-	-	-	
配管用炭素鋼鋼管(黒管)	ネジ無し(ソケット無) 40A 長5.5m	本	*	*	*	*	*	*	
配管用炭素鋼鋼管(黒管)	ネジ無し(ソケット無) 50A 長5.5m	本	-	-	-	-	-	-	
配管用炭素鋼鋼管(黒管)	ネジ無し(ソケット無) 65A 長5.5m	本	-	-	-	-	-	-	
配管用炭素鋼鋼管(黒管)	ネジ無し(ソケット無) 80A 長5.5m	本	-	-	-	-	-	-	
配管用炭素鋼鋼管(黒管)	ネジ無し(ソケット無)100A 長5.5m	本	*	*	*	*	*	*	
配管用炭素鋼鋼管(黒管)(SGP-MN)	ネジ無し(ソケット無)125A 長5.5m	本	-	-	-	-	-	-	
配管用炭素鋼鋼管(黒管)(SGP-MN)	ネジ無し(ソケット無)150A 長5.5m	本	-	-	-	-	-	-	
配管用炭素鋼鋼管(黒管)(SGP-MN)	ネジ無し(ソケット無)200A 長5.5m	本	-	-	-	-	-	-	
配管用炭素鋼鋼管(黒管)(SGP-MN)	ネジ無し(ソケット無)250A 長5.5m	本	-	-	-	-	-	-	
配管用炭素鋼鋼管(黒管)(SGP-MN)	ネジ無し(ソケット無)300A 長5.5m	本	-	-	-	-	-	-	
配管用炭素鋼鋼管(黒管)(SGP-MN)	ネジ無し(ソケット無)350A 長5.5m	本	-	-	-	-	-	-	
配管用炭素鋼鋼管(黒管)(SGP-MN)	ネジ無し(ソケット無)400A 長5.5m	本	-	-	-	-	-	-	
配管用炭素鋼鋼管(黒管)(SGP-MN)	ネジ無し(ソケット無)450A 長5.5m	本	-	-	-	-	-	-	

・本価格表を無断転載することを禁じます。

・本価格表の使用、あるいは使用不能における結果として生じた直接的・間接的な損害・損失等に関しては、一切の責任を負いかねます。

名称	規格	単位	青森	岩手	宮城	秋田	山形	福島	備考
配管用炭素鋼鋼管(黒管)(SGP-MN)	ネジ無し(ソケット無)500A 長5.5m	本	-	-	-	-	-	-	
配管用炭素鋼鋼管(黒管)	ネジ無し(ソケット付) 15A 長5.5m	本	-	-	-	-	-	-	
配管用炭素鋼鋼管(黒管)	ネジ無し(ソケット付) 20A 長5.5m	本	-	-	-	-	-	-	
配管用炭素鋼鋼管(黒管)	ネジ無し(ソケット付) 25A 長5.5m	本	-	-	-	-	-	-	
配管用炭素鋼鋼管(黒管)	ネジ無し(ソケット付) 32A 長5.5m	本	-	-	-	-	-	-	
配管用炭素鋼鋼管(黒管)	ネジ無し(ソケット付) 40A 長5.5m	本	-	-	-	-	-	-	
配管用炭素鋼鋼管(黒管)	ネジ無し(ソケット付) 50A 長5.5m	本	-	-	-	-	-	-	
配管用炭素鋼鋼管(黒管)	ネジ無し(ソケット付) 65A 長5.5m	本	-	-	-	-	-	-	
配管用炭素鋼鋼管(黒管)	ネジ無し(ソケット付) 80A 長5.5m	本	-	-	-	-	-	-	
配管用炭素鋼鋼管(黒管)	ネジ無し(ソケット付)100A 長5.5m	本	-	-	-	-	-	-	
配管用炭素鋼鋼管(黒管)(SGP-MN)	ネジ無し(ソケット付)125A 長5.5m	本	-	-	-	-	-	-	
配管用炭素鋼鋼管(黒管)(SGP-MN)	ネジ無し(ソケット付)150A 長5.5m	本	-	-	-	-	-	-	
配管用炭素鋼鋼管(白管)	ネジ無し(ソケット無) 15A 長4.0m	本	-	-	-	-	-	-	
配管用炭素鋼鋼管(白管)	ネジ無し(ソケット無) 20A 長4.0m	本	-	-	-	-	-	-	
配管用炭素鋼鋼管(白管)	ネジ無し(ソケット無) 25A 長4.0m	本	-	-	-	-	-	-	
配管用炭素鋼鋼管(白管)	ネジ無し(ソケット無) 32A 長4.0m	本	-	-	-	-	-	-	
配管用炭素鋼鋼管(白管)	ネジ無し(ソケット無) 40A 長4.0m	本	-	-	-	-	-	-	
配管用炭素鋼鋼管(白管)	ネジ無し(ソケット無) 50A 長4.0m	本	-	-	-	-	-	-	
配管用炭素鋼鋼管(白管)	ネジ無し(ソケット無) 65A 長4.0m	本	-	-	-	-	-	-	
配管用炭素鋼鋼管(白管)	ネジ無し(ソケット無) 80A 長4.0m	本	-	-	-	-	-	-	
配管用炭素鋼鋼管(白管)	ネジ無し(ソケット無)100A 長4.0m	本	-	-	-	-	-	-	
配管用炭素鋼鋼管(白管)(SGP-MN)	ネジ無し(ソケット無)125A 長5.5m	本	-	-	-	-	-	-	
配管用炭素鋼鋼管(白管)(SGP-MN)	ネジ無し(ソケット無)150A 長5.5m	本	-	-	-	-	-	-	
配管用炭素鋼鋼管(白管)(SGP-MN)	ネジ無し(ソケット無)200A 長5.5m	本	-	-	-	-	-	-	
配管用炭素鋼鋼管(白管)(SGP-MN)	ネジ無し(ソケット無)250A 長5.5m	本	-	-	-	-	-	-	
配管用炭素鋼鋼管(白管)(SGP-MN)	ネジ無し(ソケット無)300A 長5.5m	本	-	-	-	-	-	-	
配管用炭素鋼鋼管(白管)(SGP-MN)	ネジ無し(ソケット無)350A 長5.5m	本	-	-	-	-	-	-	
配管用炭素鋼鋼管(白管)	ネジ無し(ソケット付) 15A 長4.0m	本	-	-	-	-	-	-	
配管用炭素鋼鋼管(白管)	ネジ無し(ソケット付) 20A 長4.0m	本	-	-	-	-	-	-	

・本価格表を無断転載することを禁じます。

・本価格表の使用、あるいは使用不能における結果として生じた直接的・間接的な損害・損失等に関しては、一切の責任を負いかねます。

名称	規格	単位	青森	岩手	宮城	秋田	山形	福島	備考
配管用炭素鋼鋼管(白管)	ネジ無し(ソケット付) 25A 長4.0m	本	-	-	-	-	-	-	
配管用炭素鋼鋼管(白管)	ネジ無し(ソケット付) 32A 長4.0m	本	-	-	-	-	-	-	
配管用炭素鋼鋼管(白管)	ネジ無し(ソケット付) 40A 長4.0m	本	-	-	-	-	-	-	
配管用炭素鋼鋼管(白管)	ネジ無し(ソケット付) 50A 長4.0m	本	-	-	-	-	-	-	
配管用炭素鋼鋼管(白管)	ネジ無し(ソケット付) 65A 長4.0m	本	-	-	-	-	-	-	
配管用炭素鋼鋼管(白管)	ネジ無し(ソケット付) 80A 長4.0m	本	-	-	-	-	-	-	
配管用炭素鋼鋼管(白管)	ネジ無し(ソケット付)100A 長4.0m	本	-	-	-	-	-	-	
配管用炭素鋼鋼管(白管)(SGP-MN)	ネジ無し(ソケット付)125A 長5.5m	本	-	-	-	-	-	-	
配管用炭素鋼鋼管(白管)(SGP-MN)	ネジ無し(ソケット付)150A 長5.5m	本	-	-	-	-	-	-	
配管用炭素鋼鋼管(白管)	ネジ付き(ソケット付) 15A 長4.0m	本	*	*	*	*	*	*	
配管用炭素鋼鋼管(白管)	ネジ付き(ソケット付) 20A 長4.0m	本	*	*	*	*	*	*	
配管用炭素鋼鋼管(白管)	ネジ付き(ソケット付) 25A 長4.0m	本	*	*	*	*	*	*	
配管用炭素鋼鋼管(白管)	ネジ付き(ソケット付) 32A 長4.0m	本	*	*	*	*	*	*	
配管用炭素鋼鋼管(白管)	ネジ付き(ソケット付) 40A 長4.0m	本	*	*	*	*	*	*	
配管用炭素鋼鋼管(白管)	ネジ付き(ソケット付) 50A 長4.0m	本	*	*	*	*	*	*	
配管用炭素鋼鋼管(白管)	ネジ付き(ソケット付) 65A 長4.0m	本	*	*	*	*	*	*	
配管用炭素鋼鋼管(白管)	ネジ付き(ソケット付) 80A 長4.0m	本	*	*	*	*	*	*	
配管用炭素鋼鋼管(白管)	ネジ付き(ソケット付)100A 長4.0m	本	*	*	*	*	*	*	
配管用炭素鋼鋼管(白管)(SGP-MN)	ネジ付き(ソケット付)125A 長5.5m	本	*	*	*	*	*	*	
配管用炭素鋼鋼管(白管)(SGP-MN)	ネジ付き(ソケット付)150A 長5.5m	本	*	*	*	*	*	*	
水配管用亜鉛メッキ鋼管	ネジ付き 15A 長4.0m JIS G 3442	本	-	-	-	-	-	-	
水配管用亜鉛メッキ鋼管	ネジ付き 20A 長4.0m JIS G 3442	本	-	-	-	-	-	-	
水配管用亜鉛メッキ鋼管	ネジ付き 25A 長4.0m JIS G 3442	本	-	-	-	-	-	-	
水配管用亜鉛メッキ鋼管	ネジ付き 32A 長4.0m JIS G 3442	本	-	-	-	-	-	-	
水配管用亜鉛メッキ鋼管	ネジ付き 40A 長4.0m JIS G 3442	本	-	-	-	-	-	-	
水配管用亜鉛メッキ鋼管	ネジ付き 50A 長4.0m JIS G 3442	本	-	-	-	-	-	-	
水配管用亜鉛メッキ鋼管	ネジ付き 65A 長4.0m JIS G 3442	本	-	-	-	-	-	-	
水配管用亜鉛メッキ鋼管	ネジ付き 80A 長4.0m JIS G 3442	本	-	-	-	-	-	-	
水配管用亜鉛メッキ鋼管	ネジ付き 100A 長4.0m JIS G 3442	本	-	-	-	-	-	-	

・本価格表を無断転載することを禁じます。

・本価格表の使用、あるいは使用不能における結果として生じた直接的・間接的な損害・損失等に関しては、一切の責任を負いかねます。

名称	規格	単位	青森	岩手	宮城	秋田	山形	福島	備考
水配管用亜鉛めっき鋼管(SGPW-MN)	砂付き 125A 長5.5m JIS G 3442	本	-	-	-	-	-	-	
水配管用亜鉛めっき鋼管(SGPW-MN)	砂付き 150A 長5.5m JIS G 3442	本	-	-	-	-	-	-	
圧力配管用炭素鋼鋼管	(2種) Sch40 (黒管電縫管) 20A	m	-	-	-	-	-	-	
圧力配管用炭素鋼鋼管	(2種) Sch40 (黒管電縫管) 25A	m	-	-	-	-	-	-	
圧力配管用炭素鋼鋼管	(2種) Sch40 (黒管電縫管) 32A	m	-	-	-	-	-	-	
圧力配管用炭素鋼鋼管	(2種) Sch40 (黒管電縫管) 40A	m	-	-	-	-	-	-	
圧力配管用炭素鋼鋼管	(2種) Sch40 (黒管電縫管) 50A	m	-	-	-	-	-	-	
圧力配管用炭素鋼鋼管	(2種) Sch40 (黒管電縫管) 65A	m	-	-	-	-	-	-	
圧力配管用炭素鋼鋼管	(2種) Sch40 (黒管電縫管) 80A	m	-	-	-	-	-	-	
圧力配管用炭素鋼鋼管	(2種) Sch40 (黒管電縫管) 100A	m	-	-	-	-	-	-	
配管用ステンレス鋼鋼管	(SUS304) Sch40 20A	m	-	-	-	-	-	-	
配管用ステンレス鋼鋼管	(SUS304) Sch40 25A	m	-	-	-	-	-	-	
配管用ステンレス鋼鋼管	(SUS304) Sch40 32A	m	-	-	-	-	-	-	
配管用ステンレス鋼鋼管	(SUS304) Sch40 40A	m	-	-	-	-	-	-	
配管用ステンレス鋼鋼管	(SUS304) Sch40 50A	m	-	-	-	-	-	-	
配管用ステンレス鋼鋼管	(SUS304) Sch40 65A	m	-	-	-	-	-	-	
配管用ステンレス鋼鋼管	(SUS304) Sch40 80A	m	-	-	-	-	-	-	
配管用ステンレス鋼鋼管	(SUS304) Sch40 100A	m	-	-	-	-	-	-	
水道用硬質塩化ビニル鋼管	VA ネジ無 15A 4.0m	本	-	-	-	-	-	-	
水道用硬質塩化ビニル鋼管	VA ネジ無 20A 4.0m	本	-	-	-	-	-	-	
水道用硬質塩化ビニル鋼管	VA ネジ無 25A 4.0m	本	-	-	-	-	-	-	
水道用硬質塩化ビニル鋼管	VA ネジ無 32A 4.0m	本	-	-	-	-	-	-	
水道用硬質塩化ビニル鋼管	VA ネジ無 40A 4.0m	本	-	-	-	-	-	-	
水道用硬質塩化ビニル鋼管	VA ネジ無 50A 4.0m	本	-	-	-	-	-	-	
水道用硬質塩化ビニル鋼管	VA ネジ無 65A 4.0m	本	-	-	-	-	-	-	
水道用硬質塩化ビニル鋼管	VA ネジ無 80A 4.0m	本	-	-	-	-	-	-	
水道用硬質塩化ビニル鋼管	VA ネジ無 100A 4.0m	本	-	-	-	-	-	-	
水道用硬質塩化ビニル鋼管	VA ネジ無 125A 4.0m	本	-	-	-	-	-	-	
水道用硬質塩化ビニル鋼管	VA ネジ無 150A 4.0m	本	-	-	-	-	-	-	

・本価格表を無断転載することを禁じます。

・本価格表の使用、あるいは使用不能における結果として生じた直接的・間接的な損害・損失等に関しては、一切の責任を負いかねます。

名称	規格	単位	青森	岩手	宮城	秋田	山形	福島	備考
水道用硬質塩化ビニル管	VB ネジ無 15A 4.0m	本	-	-	-	-	-	-	
水道用硬質塩化ビニル管	VB ネジ無 20A 4.0m	本	-	-	-	-	-	-	
水道用硬質塩化ビニル管	VB ネジ無 25A 4.0m	本	-	-	-	-	-	-	
水道用硬質塩化ビニル管	VB ネジ無 32A 4.0m	本	-	-	-	-	-	-	
水道用硬質塩化ビニル管	VB ネジ無 40A 4.0m	本	-	-	-	-	-	-	
水道用硬質塩化ビニル管	VB ネジ無 50A 4.0m	本	-	-	-	-	-	-	
水道用硬質塩化ビニル管	VB ネジ無 65A 4.0m	本	-	-	-	-	-	-	
水道用硬質塩化ビニル管	VB ネジ無 80A 4.0m	本	-	-	-	-	-	-	
水道用硬質塩化ビニル管	VB ネジ無 100A 4.0m	本	-	-	-	-	-	-	
水道用硬質塩化ビニル管	VB ネジ無 125A 4.0m	本	-	-	-	-	-	-	
水道用硬質塩化ビニル管	VB ネジ無 150A 4.0m	本	-	-	-	-	-	-	
水道用硬質塩化ビニル管	SGP-FVA フランジ付 10K 20A 5.5m	本	-	-	-	-	-	-	
水道用硬質塩化ビニル管	SGP-FVA フランジ付 10K 25A 5.5m	本	-	-	-	-	-	-	
水道用硬質塩化ビニル管	SGP-FVA フランジ付 10K 32A 5.5m	本	-	-	-	-	-	-	
水道用硬質塩化ビニル管	SGP-FVA フランジ付 10K 40A 5.5m	本	-	-	-	-	-	-	
水道用硬質塩化ビニル管	SGP-FVA フランジ付 10K 50A 5.5m	本	-	-	-	-	-	-	
水道用硬質塩化ビニル管	SGP-FVA フランジ付 10K 65A 5.5m	本	-	-	-	-	-	-	
水道用硬質塩化ビニル管	SGP-FVA フランジ付 10K 80A 5.5m	本	-	-	-	-	-	-	
水道用硬質塩化ビニル管	SGP-FVA フランジ付 10K 100A 5.5m	本	-	-	-	-	-	-	
水道用硬質塩化ビニル管	SGP-FVA フランジ付 10K 125A 5.5m	本	-	-	-	-	-	-	
水道用硬質塩化ビニル管	SGP-FVA フランジ付 10K 150A 5.5m	本	-	-	-	-	-	-	
水道用硬質塩化ビニル管	SGP-FVA フランジ付 10K 200A 5.5m	本	-	-	-	-	-	-	
水道用硬質塩化ビニル管	SGP-FVA フランジ付 10K 300A 5.5m	本	-	-	-	-	-	-	
水道用硬質塩化ビニル管	SGP-FVA フランジ付 10K 350A 5.5m	本	-	-	-	-	-	-	
鋼製異形管 曲管 2 ピース		本	-	-	-	-	-	-	
鋼製異形管 曲管 3 ピース		本	-	-	-	-	-	-	
鋼製異形管 曲管 4 ピース		本	-	-	-	-	-	-	
鋼製短管		本	-	-	-	-	-	-	
鋼製差込み溶接式板フランジ	5K 32A SS400 (黒)	個	-	-	-	-	-	-	

・本価格表を無断転載することを禁じます。

・本価格表の使用、あるいは使用不能における結果として生じた直接的・間接的な損害・損失等に関しては、一切の責任を負いかねます。

名称	規格	単位	青森	岩手	宮城	秋田	山形	福島	備考
鋼製差込み溶接式板フランジ	5K 40A SS400 (黒)	個	-	-	-	-	-	-	
鋼製差込み溶接式板フランジ	5K 50A SS400 (黒)	個	-	-	-	-	-	-	
鋼製差込み溶接式板フランジ	5K 80A SS400 (黒)	個	-	-	-	-	-	-	
鋼製差込み溶接式板フランジ	5K 100A SS400 (黒)	個	-	-	-	-	-	-	
鋼製差込み溶接式板フランジ	10K 32A SS400 (黒)	個	-	-	-	-	-	-	
鋼製差込み溶接式板フランジ	10K 40A SS400 (黒)	個	-	-	-	-	-	-	
鋼製差込み溶接式板フランジ	10K 50A SS400 (黒)	個	-	-	-	-	-	-	
鋼製差込み溶接式板フランジ	10K 80A SS400 (黒)	個	-	-	-	-	-	-	
鋼製差込み溶接式板フランジ	10K 100A SS400 (黒)	個	-	-	-	-	-	-	
ステンレス製差込み溶接式板フランジ	5K 32A SUS304	個	-	-	-	-	-	-	
ステンレス製差込み溶接式板フランジ	5K 40A SUS304	個	-	-	-	-	-	-	
ステンレス製差込み溶接式板フランジ	5K 50A SUS304	個	-	-	-	-	-	-	
ステンレス製差込み溶接式板フランジ	5K 80A SUS304	個	-	-	-	-	-	-	
ステンレス製差込み溶接式板フランジ	5K 100A SUS304	個	-	-	-	-	-	-	
ステンレス製差込み溶接式板フランジ	10K 32A SUS304	個	-	-	-	-	-	-	
ステンレス製差込み溶接式板フランジ	10K 40A SUS304	個	-	-	-	-	-	-	
ステンレス製差込み溶接式板フランジ	10K 50A SUS304	個	-	-	-	-	-	-	
ステンレス製差込み溶接式板フランジ	10K 80A SUS304	個	-	-	-	-	-	-	
ステンレス製差込み溶接式板フランジ	10K 100A SUS304	個	-	-	-	-	-	-	
一般配管用鋼製突合せ溶接式管継手	45° エルボ ロング 15A	個	-	-	-	-	-	-	
一般配管用鋼製突合せ溶接式管継手	45° エルボ ロング 20A	個	-	-	-	-	-	-	
一般配管用鋼製突合せ溶接式管継手	45° エルボ ロング 25A	個	-	-	-	-	-	-	
一般配管用鋼製突合せ溶接式管継手	45° エルボ ロング 32A	個	-	-	-	-	-	-	
一般配管用鋼製突合せ溶接式管継手	45° エルボ ロング 40A	個	-	-	-	-	-	-	
一般配管用鋼製突合せ溶接式管継手	45° エルボ ロング 50A	個	-	-	-	-	-	-	
一般配管用鋼製突合せ溶接式管継手	45° エルボ ロング 65A	個	-	-	-	-	-	-	
一般配管用鋼製突合せ溶接式管継手	45° エルボ ロング 80A	個	-	-	-	-	-	-	
一般配管用鋼製突合せ溶接式管継手	45° エルボ ロング 100A	個	-	-	-	-	-	-	
一般配管用鋼製突合せ溶接式管継手	90° エルボ ロング 15A	個	-	-	-	-	-	-	

・本価格表を無断転載することを禁じます。

・本価格表の使用、あるいは使用不能における結果として生じた直接的・間接的な損害・損失等に関しては、一切の責任を負いかねます。

名称	規格	単位	青森	岩手	宮城	秋田	山形	福島	備考
一般配管用鋼製突合せ溶接式管継手	90° エルボ ロング 20A	個	-	-	-	-	-	-	
一般配管用鋼製突合せ溶接式管継手	90° エルボ ロング 25A	個	-	-	-	-	-	-	
一般配管用鋼製突合せ溶接式管継手	90° エルボ ロング 32A	個	-	-	-	-	-	-	
一般配管用鋼製突合せ溶接式管継手	90° エルボ ロング 40A	個	-	-	-	-	-	-	
一般配管用鋼製突合せ溶接式管継手	90° エルボ ロング 50A	個	-	-	-	-	-	-	
一般配管用鋼製突合せ溶接式管継手	90° エルボ ロング 65A	個	-	-	-	-	-	-	
一般配管用鋼製突合せ溶接式管継手	90° エルボ ロング 80A	個	-	-	-	-	-	-	
一般配管用鋼製突合せ溶接式管継手	90° エルボ ロング 100A	個	-	-	-	-	-	-	
一般配管用鋼製突合せ溶接式管継手	T(同径) 15A	個	-	-	-	-	-	-	
一般配管用鋼製突合せ溶接式管継手	T(同径) 20A	個	-	-	-	-	-	-	
一般配管用鋼製突合せ溶接式管継手	T(同径) 25A	個	-	-	-	-	-	-	
一般配管用鋼製突合せ溶接式管継手	T(同径) 32A	個	-	-	-	-	-	-	
一般配管用鋼製突合せ溶接式管継手	T(同径) 40A	個	-	-	-	-	-	-	
一般配管用鋼製突合せ溶接式管継手	T(同径) 50A	個	-	-	-	-	-	-	
一般配管用鋼製突合せ溶接式管継手	T(同径) 65A	個	-	-	-	-	-	-	
一般配管用鋼製突合せ溶接式管継手	T(同径) 80A	個	-	-	-	-	-	-	
一般配管用鋼製突合せ溶接式管継手	T(同径) 100A	個	-	-	-	-	-	-	
ステンレス製ねじ込み管継手	45° エルボ 20A SUS304	個	-	-	-	-	-	-	
ステンレス製ねじ込み管継手	45° エルボ 25A SUS304	個	-	-	-	-	-	-	
ステンレス製ねじ込み管継手	45° エルボ 32A SUS304	個	-	-	-	-	-	-	
ステンレス製ねじ込み管継手	45° エルボ 40A SUS304	個	-	-	-	-	-	-	
ステンレス製ねじ込み管継手	45° エルボ 50A SUS304	個	-	-	-	-	-	-	
ステンレス製ねじ込み管継手	45° エルボ 80A SUS304	個	-	-	-	-	-	-	
ステンレス製ねじ込み管継手	45° エルボ 100A SUS304	個	-	-	-	-	-	-	
ステンレス製ねじ込み管継手	90° エルボ 20A SUS304	個	-	-	-	-	-	-	
ステンレス製ねじ込み管継手	90° エルボ 25A SUS304	個	-	-	-	-	-	-	
ステンレス製ねじ込み管継手	90° エルボ 32A SUS304	個	-	-	-	-	-	-	
ステンレス製ねじ込み管継手	90° エルボ 40A SUS304	個	-	-	-	-	-	-	
ステンレス製ねじ込み管継手	90° エルボ 50A SUS304	個	-	-	-	-	-	-	

・本価格表を無断転載することを禁じます。

・本価格表の使用、あるいは使用不能における結果として生じた直接的・間接的な損害・損失等に関しては、一切の責任を負いかねます。

名称	規格	単位	青森	岩手	宮城	秋田	山形	福島	備考
ステンレス製ねじ込み管継手	90° エルボ 80A SUS304	個	-	-	-	-	-	-	
ステンレス製ねじ込み管継手	90° エルボ 100A SUS304	個	-	-	-	-	-	-	
ステンレス製ねじ込み管継手	チーズ 20A SUS304	個	-	-	-	-	-	-	
ステンレス製ねじ込み管継手	チーズ 25A SUS304	個	-	-	-	-	-	-	
ステンレス製ねじ込み管継手	チーズ 32A SUS304	個	-	-	-	-	-	-	
ステンレス製ねじ込み管継手	チーズ 40A SUS304	個	-	-	-	-	-	-	
ステンレス製ねじ込み管継手	チーズ 50A SUS304	個	-	-	-	-	-	-	
ステンレス製ねじ込み管継手	チーズ 80A SUS304	個	-	-	-	-	-	-	
ステンレス製ねじ込み管継手	チーズ 100A SUS304	個	-	-	-	-	-	-	
ステンレス製ねじ込み管継手	ソケット 20A SUS304	個	-	-	-	-	-	-	
ステンレス製ねじ込み管継手	ソケット 25A SUS304	個	-	-	-	-	-	-	
ステンレス製ねじ込み管継手	ソケット 32A SUS304	個	-	-	-	-	-	-	
ステンレス製ねじ込み管継手	ソケット 40A SUS304	個	-	-	-	-	-	-	
ステンレス製ねじ込み管継手	ソケット 50A SUS304	個	-	-	-	-	-	-	
ステンレス製ねじ込み管継手	ソケット 80A SUS304	個	-	-	-	-	-	-	
ステンレス製ねじ込み管継手	ソケット 100A SUS304	個	-	-	-	-	-	-	
ステンレス製ねじ込み管継手	ユニオン 15A SUS304	個	-	-	-	-	-	-	
ステンレス製ねじ込み管継手	ユニオン 20A SUS304	個	-	-	-	-	-	-	
ステンレス製ねじ込み管継手	ユニオン 25A SUS304	個	-	-	-	-	-	-	
ステンレス製ねじ込み管継手	ユニオン 32A SUS304	個	-	-	-	-	-	-	
ステンレス製ねじ込み管継手	ユニオン 40A SUS304	個	-	-	-	-	-	-	
ステンレス製ねじ込み管継手	ユニオン 50A SUS304	個	-	-	-	-	-	-	
ステンレス製ねじ込み管継手	ユニオン 65A SUS304	個	-	-	-	-	-	-	
ステンレス製ねじ込み管継手	ユニオン 80A SUS304	個	-	-	-	-	-	-	
ステンレス製ねじ込み管継手	ユニオン 100A SUS304	個	-	-	-	-	-	-	
配管用炭素鋼管継手	フランジ付短管	個	-	-	-	-	-	-	
フランジ継手用接合部品	接合部品(フランジ継手用)	組	-	-	-	-	-	-	
ダクタイル鋳鉄管 内面モルタルライニング	K形 1種管 径75 長4.0m	本	*	*	*	*	*	*	*
ダクタイル鋳鉄管 内面モルタルライニング	K形 1種管 径100 長4.0m	本	*	*	*	*	*	*	*

・本価格表を無断転載することを禁じます。

・本価格表の使用、あるいは使用不能における結果として生じた直接的・間接的な損害・損失等に関しては、一切の責任を負いかねます。

名称	規格	単位	青森	岩手	宮城	秋田	山形	福島	備考
ダクタイトイル鑄鉄管 内面モルタルライニング	K形 1種管 径150 長5.0m	本	*	*	*	*	*	*	
ダクタイトイル鑄鉄管 内面モルタルライニング	K形 1種管 径200 長5.0m	本	*	*	*	*	*	*	
ダクタイトイル鑄鉄管 内面モルタルライニング	K形 1種管 径250 長5.0m	本	*	*	*	*	*	*	
ダクタイトイル鑄鉄管 内面モルタルライニング	K形 1種管 径300 長6.0m	本	*	*	*	*	*	*	
ダクタイトイル鑄鉄管 内面モルタルライニング	K形 1種管 径350 長6.0m	本	*	*	*	*	*	*	
ダクタイトイル鑄鉄管 内面モルタルライニング	K形 1種管 径400 長6.0m	本	*	*	*	*	*	*	
ダクタイトイル鑄鉄管 内面モルタルライニング	K形 1種管 径450 長6.0m	本	*	*	*	*	*	*	
ダクタイトイル鑄鉄管 内面モルタルライニング	K形 1種管 径500 長6.0m	本	*	*	*	*	*	*	
ダクタイトイル鑄鉄管 内面モルタルライニング	K形 1種管 径600 長6.0m	本	*	*	*	*	*	*	
ダクタイトイル鑄鉄管 内面モルタルライニング	K形 1種管 径700 長6.0m	本	*	*	*	*	*	*	
ダクタイトイル鑄鉄管 内面モルタルライニング	K形 1種管 径800 長6.0m	本	*	*	*	*	*	*	
ダクタイトイル鑄鉄管 内面モルタルライニング	K形 1種管 径900 長6.0m	本	*	*	*	*	*	*	
ダクタイトイル鑄鉄管 内面モルタルライニング	K形 1種管 径1000 長6.0m	本	*	*	*	*	*	*	
ダクタイトイル鑄鉄管 内面モルタルライニング	K形 1種管 径1100 長6.0m	本	*	*	*	*	*	*	
ダクタイトイル鑄鉄管 内面モルタルライニング	K形 1種管 径1200 長6.0m	本	*	*	*	*	*	*	
ダクタイトイル鑄鉄管 内面モルタルライニング	K形 1種管 径1350 長6.0m	本	*	*	*	*	*	*	
ダクタイトイル鑄鉄管 内面モルタルライニング	K形 1種管 径1500 長6.0m	本	*	*	*	*	*	*	
ダクタイトイル鑄鉄管 内面モルタルライニング	K形 1種管 径1600 長4.0m	本	-	-	-	-	-	-	
ダクタイトイル鑄鉄管 内面モルタルライニング	K形 1種管 径1600 長5.0m	本	-	-	-	-	-	-	
ダクタイトイル鑄鉄管 内面モルタルライニング	K形 1種管 径1650 長4.0m	本	-	-	-	-	-	-	
ダクタイトイル鑄鉄管 内面モルタルライニング	K形 1種管 径1650 長5.0m	本	-	-	-	-	-	-	
ダクタイトイル鑄鉄管 内面モルタルライニング	K形 1種管 径1800 長4.0m	本	-	-	-	-	-	-	
ダクタイトイル鑄鉄管 内面モルタルライニング	K形 1種管 径1800 長5.0m	本	-	-	-	-	-	-	
ダクタイトイル鑄鉄管 内面モルタルライニング	K形 1種管 径2000 長4.0m	本	-	-	-	-	-	-	
ダクタイトイル鑄鉄管 内面モルタルライニング	K形 1種管 径2000 長5.0m	本	-	-	-	-	-	-	
ダクタイトイル鑄鉄管 内面モルタルライニング	K形 1.5種管 径1600 長4.0m	本	-	-	-	-	-	-	
ダクタイトイル鑄鉄管 内面モルタルライニング	K形 1.5種管 径1600 長5.0m	本	-	-	-	-	-	-	
ダクタイトイル鑄鉄管 内面モルタルライニング	K形 1.5種管 径1650 長4.0m	本	-	-	-	-	-	-	
ダクタイトイル鑄鉄管 内面モルタルライニング	K形 1.5種管 径1650 長5.0m	本	-	-	-	-	-	-	

・本価格表を無断転載することを禁じます。

・本価格表の使用、あるいは使用不能における結果として生じた直接的・間接的な損害・損失等に関しては、一切の責任を負いかねます。

名称	規格	単位	青森	岩手	宮城	秋田	山形	福島	備考
ダクタイトイル鑄鉄管 内面モルタルライニング	K形 1.5種管 径1800 長4.0m	本	-	-	-	-	-	-	
ダクタイトイル鑄鉄管 内面モルタルライニング	K形 1.5種管 径1800 長5.0m	本	-	-	-	-	-	-	
ダクタイトイル鑄鉄管 内面モルタルライニング	K形 1.5種管 径2000 長4.0m	本	-	-	-	-	-	-	
ダクタイトイル鑄鉄管 内面モルタルライニング	K形 1.5種管 径2000 長5.0m	本	-	-	-	-	-	-	
ダクタイトイル鑄鉄管 内面モルタルライニング	K形 2種管 径400 長6.0m	本	*	*	*	*	*	*	
ダクタイトイル鑄鉄管 内面モルタルライニング	K形 2種管 径450 長6.0m	本	*	*	*	*	*	*	
ダクタイトイル鑄鉄管 内面モルタルライニング	K形 2種管 径500 長6.0m	本	*	*	*	*	*	*	
ダクタイトイル鑄鉄管 内面モルタルライニング	K形 2種管 径600 長6.0m	本	*	*	*	*	*	*	
ダクタイトイル鑄鉄管 内面モルタルライニング	K形 2種管 径700 長6.0m	本	*	*	*	*	*	*	
ダクタイトイル鑄鉄管 内面モルタルライニング	K形 2種管 径800 長6.0m	本	*	*	*	*	*	*	
ダクタイトイル鑄鉄管 内面モルタルライニング	K形 2種管 径900 長6.0m	本	*	*	*	*	*	*	
ダクタイトイル鑄鉄管 内面モルタルライニング	K形 2種管 径1000 長6.0m	本	*	*	*	*	*	*	
ダクタイトイル鑄鉄管 内面モルタルライニング	K形 2種管 径1100 長6.0m	本	*	*	*	*	*	*	
ダクタイトイル鑄鉄管 内面モルタルライニング	K形 2種管 径1200 長6.0m	本	*	*	*	*	*	*	
ダクタイトイル鑄鉄管 内面モルタルライニング	K形 2種管 径1350 長6.0m	本	*	*	*	*	*	*	
ダクタイトイル鑄鉄管 内面モルタルライニング	K形 2種管 径1500 長6.0m	本	*	*	*	*	*	*	
ダクタイトイル鑄鉄管 内面モルタルライニング	K形 2種管 径1600 長4.0m	本	-	-	-	-	-	-	
ダクタイトイル鑄鉄管 内面モルタルライニング	K形 2種管 径1600 長5.0m	本	-	-	-	-	-	-	
ダクタイトイル鑄鉄管 内面モルタルライニング	K形 2種管 径1650 長4.0m	本	-	-	-	-	-	-	
ダクタイトイル鑄鉄管 内面モルタルライニング	K形 2種管 径1650 長5.0m	本	-	-	-	-	-	-	
ダクタイトイル鑄鉄管 内面モルタルライニング	K形 2種管 径1800 長4.0m	本	-	-	-	-	-	-	
ダクタイトイル鑄鉄管 内面モルタルライニング	K形 2種管 径1800 長5.0m	本	-	-	-	-	-	-	
ダクタイトイル鑄鉄管 内面モルタルライニング	K形 2種管 径2000 長4.0m	本	-	-	-	-	-	-	
ダクタイトイル鑄鉄管 内面モルタルライニング	K形 2種管 径2000 長5.0m	本	-	-	-	-	-	-	
ダクタイトイル鑄鉄管 内面モルタルライニング	K形 2.5種管 径1600 長4.0m	本	-	-	-	-	-	-	
ダクタイトイル鑄鉄管 内面モルタルライニング	K形 2.5種管 径1600 長5.0m	本	-	-	-	-	-	-	
ダクタイトイル鑄鉄管 内面モルタルライニング	K形 2.5種管 径1650 長4.0m	本	-	-	-	-	-	-	
ダクタイトイル鑄鉄管 内面モルタルライニング	K形 2.5種管 径1650 長5.0m	本	-	-	-	-	-	-	
ダクタイトイル鑄鉄管 内面モルタルライニング	K形 2.5種管 径1800 長4.0m	本	-	-	-	-	-	-	

・本価格表を無断転載することを禁じます。

・本価格表の使用、あるいは使用不能における結果として生じた直接的・間接的な損害・損失等に関しては、一切の責任を負いかねます。

名称	規格	単位	青森	岩手	宮城	秋田	山形	福島	備考
ダクタイトル鑄鉄管 内面モルタルライニング	K形 2.5種管 径1800 長5.0m	本	-	-	-	-	-	-	
ダクタイトル鑄鉄管 内面モルタルライニング	K形 2.5種管 径2000 長4.0m	本	-	-	-	-	-	-	
ダクタイトル鑄鉄管 内面モルタルライニング	K形 2.5種管 径2000 長5.0m	本	-	-	-	-	-	-	
ダクタイトル鑄鉄管 内面モルタルライニング	K形 3種管 径75 長4.0m	本	*	*	*	*	*	*	
ダクタイトル鑄鉄管 内面モルタルライニング	K形 3種管 径100 長4.0m	本	*	*	*	*	*	*	
ダクタイトル鑄鉄管 内面モルタルライニング	K形 3種管 径150 長5.0m	本	*	*	*	*	*	*	
ダクタイトル鑄鉄管 内面モルタルライニング	K形 3種管 径200 長5.0m	本	*	*	*	*	*	*	
ダクタイトル鑄鉄管 内面モルタルライニング	K形 3種管 径250 長5.0m	本	*	*	*	*	*	*	
ダクタイトル鑄鉄管 内面モルタルライニング	K形 3種管 径300 長6.0m	本	*	*	*	*	*	*	
ダクタイトル鑄鉄管 内面モルタルライニング	K形 3種管 径350 長6.0m	本	*	*	*	*	*	*	
ダクタイトル鑄鉄管 内面モルタルライニング	K形 3種管 径400 長6.0m	本	*	*	*	*	*	*	
ダクタイトル鑄鉄管 内面モルタルライニング	K形 3種管 径450 長6.0m	本	*	*	*	*	*	*	
ダクタイトル鑄鉄管 内面モルタルライニング	K形 3種管 径500 長6.0m	本	*	*	*	*	*	*	
ダクタイトル鑄鉄管 内面モルタルライニング	K形 3種管 径600 長6.0m	本	*	*	*	*	*	*	
ダクタイトル鑄鉄管 内面モルタルライニング	K形 3種管 径700 長6.0m	本	*	*	*	*	*	*	
ダクタイトル鑄鉄管 内面モルタルライニング	K形 3種管 径800 長6.0m	本	*	*	*	*	*	*	
ダクタイトル鑄鉄管 内面モルタルライニング	K形 3種管 径900 長6.0m	本	*	*	*	*	*	*	
ダクタイトル鑄鉄管 内面モルタルライニング	K形 3種管 径1000 長6.0m	本	*	*	*	*	*	*	
ダクタイトル鑄鉄管 内面モルタルライニング	K形 3種管 径1100 長6.0m	本	*	*	*	*	*	*	
ダクタイトル鑄鉄管 内面モルタルライニング	K形 3種管 径1200 長6.0m	本	*	*	*	*	*	*	
ダクタイトル鑄鉄管 内面モルタルライニング	K形 3種管 径1350 長6.0m	本	*	*	*	*	*	*	
ダクタイトル鑄鉄管 内面モルタルライニング	K形 3種管 径1500 長6.0m	本	*	*	*	*	*	*	
ダクタイトル鑄鉄管 内面モルタルライニング	K形 3種管 径1600 長4.0m	本	-	-	-	-	-	-	
ダクタイトル鑄鉄管 内面モルタルライニング	K形 3種管 径1600 長5.0m	本	-	-	-	-	-	-	
ダクタイトル鑄鉄管 内面モルタルライニング	K形 3種管 径1650 長4.0m	本	-	-	-	-	-	-	
ダクタイトル鑄鉄管 内面モルタルライニング	K形 3種管 径1650 長5.0m	本	-	-	-	-	-	-	
ダクタイトル鑄鉄管 内面モルタルライニング	K形 3種管 径1800 長4.0m	本	-	-	-	-	-	-	
ダクタイトル鑄鉄管 内面モルタルライニング	K形 3種管 径1800 長5.0m	本	-	-	-	-	-	-	
ダクタイトル鑄鉄管 内面モルタルライニング	K形 3種管 径2000 長4.0m	本	-	-	-	-	-	-	

・本価格表を無断転載することを禁じます。

・本価格表の使用、あるいは使用不能における結果として生じた直接的・間接的な損害・損失等に関しては、一切の責任を負いかねます。

名称	規格	単位	青森	岩手	宮城	秋田	山形	福島	備考
ダクタイトル鑄鉄管 内面モルタルライニング	K形 3種管 径2000 長5.0m	本	-	-	-	-	-	-	
ダクタイトル鑄鉄管 内面モルタルライニング	K形 3.5種管 径1600 長4.0m	本	-	-	-	-	-	-	
ダクタイトル鑄鉄管 内面モルタルライニング	K形 3.5種管 径1600 長5.0m	本	-	-	-	-	-	-	
ダクタイトル鑄鉄管 内面モルタルライニング	K形 3.5種管 径1650 長4.0m	本	-	-	-	-	-	-	
ダクタイトル鑄鉄管 内面モルタルライニング	K形 3.5種管 径1650 長5.0m	本	-	-	-	-	-	-	
ダクタイトル鑄鉄管 内面モルタルライニング	K形 3.5種管 径1800 長4.0m	本	-	-	-	-	-	-	
ダクタイトル鑄鉄管 内面モルタルライニング	K形 3.5種管 径1800 長5.0m	本	-	-	-	-	-	-	
ダクタイトル鑄鉄管 内面モルタルライニング	K形 3.5種管 径2000 長4.0m	本	-	-	-	-	-	-	
ダクタイトル鑄鉄管 内面モルタルライニング	K形 3.5種管 径2000 長5.0m	本	-	-	-	-	-	-	
ダクタイトル鑄鉄管 内面モルタルライニング	K形 4種管 径600 長6.0m	本	*	*	*	*	*	*	
ダクタイトル鑄鉄管 内面モルタルライニング	K形 4種管 径700 長6.0m	本	*	*	*	*	*	*	
ダクタイトル鑄鉄管 内面モルタルライニング	K形 4種管 径800 長6.0m	本	*	*	*	*	*	*	
ダクタイトル鑄鉄管 内面モルタルライニング	K形 4種管 径900 長6.0m	本	*	*	*	*	*	*	
ダクタイトル鑄鉄管 内面モルタルライニング	K形 4種管 径1000 長6.0m	本	*	*	*	*	*	*	
ダクタイトル鑄鉄管 内面モルタルライニング	K形 4種管 径1100 長6.0m	本	*	*	*	*	*	*	
ダクタイトル鑄鉄管 内面モルタルライニング	K形 4種管 径1200 長6.0m	本	*	*	*	*	*	*	
ダクタイトル鑄鉄管 内面モルタルライニング	K形 4種管 径1350 長6.0m	本	*	*	*	*	*	*	
ダクタイトル鑄鉄管 内面モルタルライニング	K形 4種管 径1500 長6.0m	本	*	*	*	*	*	*	
ダクタイトル鑄鉄管 内面モルタルライニング	K形 4種管 径1600 長4.0m	本	-	-	-	-	-	-	
ダクタイトル鑄鉄管 内面モルタルライニング	K形 4種管 径1600 長5.0m	本	-	-	-	-	-	-	
ダクタイトル鑄鉄管 内面モルタルライニング	K形 4種管 径1650 長4.0m	本	-	-	-	-	-	-	
ダクタイトル鑄鉄管 内面モルタルライニング	K形 4種管 径1650 長5.0m	本	-	-	-	-	-	-	
ダクタイトル鑄鉄管 内面モルタルライニング	K形 4種管 径1800 長4.0m	本	-	-	-	-	-	-	
ダクタイトル鑄鉄管 内面モルタルライニング	K形 4種管 径1800 長5.0m	本	-	-	-	-	-	-	
ダクタイトル鑄鉄管 内面モルタルライニング	K形 4種管 径2000 長4.0m	本	-	-	-	-	-	-	
ダクタイトル鑄鉄管 内面モルタルライニング	K形 4種管 径2000 長5.0m	本	-	-	-	-	-	-	
ダクタイトル鑄鉄管 内面モルタルライニング	K形 4.5種管・DA 径600 長6.0m	本	*	*	*	*	*	*	
ダクタイトル鑄鉄管 内面モルタルライニング	K形 4.5種管・DA 径700 長6.0m	本	*	*	*	*	*	*	
ダクタイトル鑄鉄管 内面モルタルライニング	K形 4.5種管・DA 径800 長6.0m	本	*	*	*	*	*	*	

・本価格表を無断転載することを禁じます。

・本価格表の使用、あるいは使用不能における結果として生じた直接的・間接的な損害・損失等に関しては、一切の責任を負いかねます。

名称	規格	単位	青森	岩手	宮城	秋田	山形	福島	備考
ダクタイル鑄鉄管 内面モルタルライニング	K形 4.5種管・DA 径900 長6.0m	本	*	*	*	*	*	*	
ダクタイル鑄鉄管 内面モルタルライニング	K形 4.5種管・DA 径1000 長6.0m	本	*	*	*	*	*	*	
ダクタイル鑄鉄管 内面モルタルライニング	K形 4.5種管・DA 径1100 長6.0m	本	*	*	*	*	*	*	
ダクタイル鑄鉄管 内面モルタルライニング	K形 4.5種管・DA 径1200 長6.0m	本	*	*	*	*	*	*	
ダクタイル鑄鉄管 内面モルタルライニング	K形 4.5種管・DA 径1350 長6.0m	本	*	*	*	*	*	*	
ダクタイル鑄鉄管 内面モルタルライニング	K形 4.5種管・DA 径1500 長6.0m	本	*	*	*	*	*	*	
ダクタイル鑄鉄管 内面モルタルライニング	K形 4.5種管・DA 径1600 長4.0m	本	-	-	-	-	-	-	
ダクタイル鑄鉄管 内面モルタルライニング	K形 4.5種管・DA 径1600 長5.0m	本	-	-	-	-	-	-	
ダクタイル鑄鉄管 内面モルタルライニング	K形 4.5種管・DA 径1650 長4.0m	本	-	-	-	-	-	-	
ダクタイル鑄鉄管 内面モルタルライニング	K形 4.5種管・DA 径1650 長5.0m	本	-	-	-	-	-	-	
ダクタイル鑄鉄管 内面モルタルライニング	K形 4.5種管・DA 径1800 長4.0m	本	-	-	-	-	-	-	
ダクタイル鑄鉄管 内面モルタルライニング	K形 4.5種管・DA 径1800 長5.0m	本	-	-	-	-	-	-	
ダクタイル鑄鉄管 内面モルタルライニング	K形 4.5種管・DA 径2000 長4.0m	本	-	-	-	-	-	-	
ダクタイル鑄鉄管 内面モルタルライニング	K形 4.5種管・DA 径2000 長5.0m	本	-	-	-	-	-	-	
ダクタイル鑄鉄管 内面モルタルライニング	K形 5種管・DB 径600 長6.0m	本	*	*	*	*	*	*	
ダクタイル鑄鉄管 内面モルタルライニング	K形 5種管・DB 径700 長6.0m	本	*	*	*	*	*	*	
ダクタイル鑄鉄管 内面モルタルライニング	K形 5種管・DB 径800 長6.0m	本	*	*	*	*	*	*	
ダクタイル鑄鉄管 内面モルタルライニング	K形 5種管・DB 径900 長6.0m	本	*	*	*	*	*	*	
ダクタイル鑄鉄管 内面モルタルライニング	K形 5種管・DB 径1000 長6.0m	本	*	*	*	*	*	*	
ダクタイル鑄鉄管 内面モルタルライニング	K形 5種管・DB 径1100 長6.0m	本	*	*	*	*	*	*	
ダクタイル鑄鉄管 内面モルタルライニング	K形 5種管・DB 径1200 長6.0m	本	*	*	*	*	*	*	
ダクタイル鑄鉄管 内面モルタルライニング	K形 5種管・DB 径1350 長6.0m	本	*	*	*	*	*	*	
ダクタイル鑄鉄管 内面モルタルライニング	K形 5種管・DB 径1500 長6.0m	本	*	*	*	*	*	*	
ダクタイル鑄鉄管 内面モルタルライニング	K形 5種管・DB 径1600 長4.0m	本	-	-	-	-	-	-	
ダクタイル鑄鉄管 内面モルタルライニング	K形 5種管・DB 径1600 長5.0m	本	-	-	-	-	-	-	
ダクタイル鑄鉄管 内面モルタルライニング	K形 5種管・DB 径1650 長4.0m	本	-	-	-	-	-	-	
ダクタイル鑄鉄管 内面モルタルライニング	K形 5種管・DB 径1650 長5.0m	本	-	-	-	-	-	-	
ダクタイル鑄鉄管 内面モルタルライニング	K形 5種管・DB 径1800 長4.0m	本	-	-	-	-	-	-	
ダクタイル鑄鉄管 内面モルタルライニング	K形 5種管・DB 径1800 長5.0m	本	-	-	-	-	-	-	

・本価格表を無断転載することを禁じます。

・本価格表の使用、あるいは使用不能における結果として生じた直接的・間接的な損害・損失等に関しては、一切の責任を負いかねます。

名称	規格	単位	青森	岩手	宮城	秋田	山形	福島	備考
ダクタイトル鑄鉄管 内面モルタルライニング	K形 5種管・DB 径2000 長4.0m	本	-	-	-	-	-	-	
ダクタイトル鑄鉄管 内面モルタルライニング	K形 5種管・DB 径2000 長5.0m	本	-	-	-	-	-	-	
ダクタイトル鑄鉄管 内面モルタルライニング	T形 1種管 径75 長4.0m	本	*	*	*	*	*	*	
ダクタイトル鑄鉄管 内面モルタルライニング	T形 1種管 径100 長4.0m	本	*	*	*	*	*	*	
ダクタイトル鑄鉄管 内面モルタルライニング	T形 1種管 径150 長5.0m	本	*	*	*	*	*	*	
ダクタイトル鑄鉄管 内面モルタルライニング	T形 1種管 径200 長5.0m	本	*	*	*	*	*	*	
ダクタイトル鑄鉄管 内面モルタルライニング	T形 1種管 径250 長5.0m	本	*	*	*	*	*	*	
ダクタイトル鑄鉄管 内面モルタルライニング	T形 1種管 径300 長6.0m	本	*	*	*	*	*	*	
ダクタイトル鑄鉄管 内面モルタルライニング	T形 1種管 径350 長6.0m	本	*	*	*	*	*	*	
ダクタイトル鑄鉄管 内面モルタルライニング	T形 1種管 径400 長6.0m	本	*	*	*	*	*	*	
ダクタイトル鑄鉄管 内面モルタルライニング	T形 1種管 径450 長6.0m	本	*	*	*	*	*	*	
ダクタイトル鑄鉄管 内面モルタルライニング	T形 1種管 径500 長6.0m	本	*	*	*	*	*	*	
ダクタイトル鑄鉄管 内面モルタルライニング	T形 1種管 径600 長6.0m	本	*	*	*	*	*	*	
ダクタイトル鑄鉄管 内面モルタルライニング	T形 1種管 径700 長6.0m	本	*	*	*	*	*	*	
ダクタイトル鑄鉄管 内面モルタルライニング	T形 1種管 径800 長6.0m	本	*	*	*	*	*	*	
ダクタイトル鑄鉄管 内面モルタルライニング	T形 1種管 径900 長6.0m	本	*	*	*	*	*	*	
ダクタイトル鑄鉄管 内面モルタルライニング	T形 1種管 径1000 長6.0m	本	*	*	*	*	*	*	
ダクタイトル鑄鉄管 内面モルタルライニング	T形 1種管 径1100 長6.0m	本	*	*	*	*	*	*	
ダクタイトル鑄鉄管 内面モルタルライニング	T形 1種管 径1200 長6.0m	本	*	*	*	*	*	*	
ダクタイトル鑄鉄管 内面モルタルライニング	T形 1種管 径1350 長6.0m	本	*	*	*	*	*	*	
ダクタイトル鑄鉄管 内面モルタルライニング	T形 1種管 径1500 長6.0m	本	*	*	*	*	*	*	
ダクタイトル鑄鉄管 内面モルタルライニング	T形 1種管 径1600 長4.0m	本	-	-	-	-	-	-	
ダクタイトル鑄鉄管 内面モルタルライニング	T形 1種管 径1600 長5.0m	本	-	-	-	-	-	-	
ダクタイトル鑄鉄管 内面モルタルライニング	T形 1種管 径1650 長4.0m	本	-	-	-	-	-	-	
ダクタイトル鑄鉄管 内面モルタルライニング	T形 1種管 径1650 長5.0m	本	-	-	-	-	-	-	
ダクタイトル鑄鉄管 内面モルタルライニング	T形 1種管 径1800 長4.0m	本	-	-	-	-	-	-	
ダクタイトル鑄鉄管 内面モルタルライニング	T形 1種管 径1800 長5.0m	本	-	-	-	-	-	-	
ダクタイトル鑄鉄管 内面モルタルライニング	T形 1種管 径2000 長4.0m	本	-	-	-	-	-	-	
ダクタイトル鑄鉄管 内面モルタルライニング	T形 1種管 径2000 長5.0m	本	-	-	-	-	-	-	

・本価格表を無断転載することを禁じます。

・本価格表の使用、あるいは使用不能における結果として生じた直接的・間接的な損害・損失等に関しては、一切の責任を負いかねます。

名称	規格	単位	青森	岩手	宮城	秋田	山形	福島	備考
ダクタイトル鑄鉄管 内面モルタルライニング	T形 1.5種管 径1600 長4.0m	本	-	-	-	-	-	-	
ダクタイトル鑄鉄管 内面モルタルライニング	T形 1.5種管 径1600 長5.0m	本	-	-	-	-	-	-	
ダクタイトル鑄鉄管 内面モルタルライニング	T形 1.5種管 径1650 長4.0m	本	-	-	-	-	-	-	
ダクタイトル鑄鉄管 内面モルタルライニング	T形 1.5種管 径1650 長5.0m	本	-	-	-	-	-	-	
ダクタイトル鑄鉄管 内面モルタルライニング	T形 1.5種管 径1800 長4.0m	本	-	-	-	-	-	-	
ダクタイトル鑄鉄管 内面モルタルライニング	T形 1.5種管 径1800 長5.0m	本	-	-	-	-	-	-	
ダクタイトル鑄鉄管 内面モルタルライニング	T形 1.5種管 径2000 長4.0m	本	-	-	-	-	-	-	
ダクタイトル鑄鉄管 内面モルタルライニング	T形 1.5種管 径2000 長5.0m	本	-	-	-	-	-	-	
ダクタイトル鑄鉄管 内面モルタルライニング	T形 2種管 径400 長6.0m	本	*	*	*	*	*	*	
ダクタイトル鑄鉄管 内面モルタルライニング	T形 2種管 径450 長6.0m	本	*	*	*	*	*	*	
ダクタイトル鑄鉄管 内面モルタルライニング	T形 2種管 径500 長6.0m	本	*	*	*	*	*	*	
ダクタイトル鑄鉄管 内面モルタルライニング	T形 2種管 径600 長6.0m	本	*	*	*	*	*	*	
ダクタイトル鑄鉄管 内面モルタルライニング	T形 2種管 径700 長6.0m	本	*	*	*	*	*	*	
ダクタイトル鑄鉄管 内面モルタルライニング	T形 2種管 径800 長6.0m	本	*	*	*	*	*	*	
ダクタイトル鑄鉄管 内面モルタルライニング	T形 2種管 径900 長6.0m	本	*	*	*	*	*	*	
ダクタイトル鑄鉄管 内面モルタルライニング	T形 2種管 径1000 長6.0m	本	*	*	*	*	*	*	
ダクタイトル鑄鉄管 内面モルタルライニング	T形 2種管 径1100 長6.0m	本	*	*	*	*	*	*	
ダクタイトル鑄鉄管 内面モルタルライニング	T形 2種管 径1200 長6.0m	本	*	*	*	*	*	*	
ダクタイトル鑄鉄管 内面モルタルライニング	T形 2種管 径1350 長6.0m	本	*	*	*	*	*	*	
ダクタイトル鑄鉄管 内面モルタルライニング	T形 2種管 径1500 長6.0m	本	*	*	*	*	*	*	
ダクタイトル鑄鉄管 内面モルタルライニング	T形 2種管 径1600 長4.0m	本	-	-	-	-	-	-	
ダクタイトル鑄鉄管 内面モルタルライニング	T形 2種管 径1600 長5.0m	本	-	-	-	-	-	-	
ダクタイトル鑄鉄管 内面モルタルライニング	T形 2種管 径1650 長4.0m	本	-	-	-	-	-	-	
ダクタイトル鑄鉄管 内面モルタルライニング	T形 2種管 径1650 長5.0m	本	-	-	-	-	-	-	
ダクタイトル鑄鉄管 内面モルタルライニング	T形 2種管 径1800 長4.0m	本	-	-	-	-	-	-	
ダクタイトル鑄鉄管 内面モルタルライニング	T形 2種管 径1800 長5.0m	本	-	-	-	-	-	-	
ダクタイトル鑄鉄管 内面モルタルライニング	T形 2種管 径2000 長4.0m	本	-	-	-	-	-	-	
ダクタイトル鑄鉄管 内面モルタルライニング	T形 2種管 径2000 長5.0m	本	-	-	-	-	-	-	
ダクタイトル鑄鉄管 内面モルタルライニング	T形 2.5種管 径1600 長4.0m	本	-	-	-	-	-	-	

・本価格表を無断転載することを禁じます。

・本価格表の使用、あるいは使用不能における結果として生じた直接的・間接的な損害・損失等に関しては、一切の責任を負いかねます。

名称	規格	単位	青森	岩手	宮城	秋田	山形	福島	備考
ダクタイトル鑄鉄管 内面モルタルライニング	T形 2.5種管 径1600 長5.0m	本	-	-	-	-	-	-	
ダクタイトル鑄鉄管 内面モルタルライニング	T形 2.5種管 径1650 長4.0m	本	-	-	-	-	-	-	
ダクタイトル鑄鉄管 内面モルタルライニング	T形 2.5種管 径1650 長5.0m	本	-	-	-	-	-	-	
ダクタイトル鑄鉄管 内面モルタルライニング	T形 2.5種管 径1800 長4.0m	本	-	-	-	-	-	-	
ダクタイトル鑄鉄管 内面モルタルライニング	T形 2.5種管 径1800 長5.0m	本	-	-	-	-	-	-	
ダクタイトル鑄鉄管 内面モルタルライニング	T形 2.5種管 径2000 長4.0m	本	-	-	-	-	-	-	
ダクタイトル鑄鉄管 内面モルタルライニング	T形 2.5種管 径2000 長5.0m	本	-	-	-	-	-	-	
ダクタイトル鑄鉄管 内面モルタルライニング	T形 3種管 径75 長4.0m	本	*	*	*	*	*	*	
ダクタイトル鑄鉄管 内面モルタルライニング	T形 3種管 径100 長4.0m	本	*	*	*	*	*	*	
ダクタイトル鑄鉄管 内面モルタルライニング	T形 3種管 径150 長5.0m	本	*	*	*	*	*	*	
ダクタイトル鑄鉄管 内面モルタルライニング	T形 3種管 径200 長5.0m	本	*	*	*	*	*	*	
ダクタイトル鑄鉄管 内面モルタルライニング	T形 3種管 径250 長5.0m	本	*	*	*	*	*	*	
ダクタイトル鑄鉄管 内面モルタルライニング	T形 3種管 径300 長6.0m	本	*	*	*	*	*	*	
ダクタイトル鑄鉄管 内面モルタルライニング	T形 3種管 径350 長6.0m	本	*	*	*	*	*	*	
ダクタイトル鑄鉄管 内面モルタルライニング	T形 3種管 径400 長6.0m	本	*	*	*	*	*	*	
ダクタイトル鑄鉄管 内面モルタルライニング	T形 3種管 径450 長6.0m	本	*	*	*	*	*	*	
ダクタイトル鑄鉄管 内面モルタルライニング	T形 3種管 径500 長6.0m	本	*	*	*	*	*	*	
ダクタイトル鑄鉄管 内面モルタルライニング	T形 3種管 径600 長6.0m	本	*	*	*	*	*	*	
ダクタイトル鑄鉄管 内面モルタルライニング	T形 3種管 径700 長6.0m	本	*	*	*	*	*	*	
ダクタイトル鑄鉄管 内面モルタルライニング	T形 3種管 径800 長6.0m	本	*	*	*	*	*	*	
ダクタイトル鑄鉄管 内面モルタルライニング	T形 3種管 径900 長6.0m	本	*	*	*	*	*	*	
ダクタイトル鑄鉄管 内面モルタルライニング	T形 3種管 径1000 長6.0m	本	*	*	*	*	*	*	
ダクタイトル鑄鉄管 内面モルタルライニング	T形 3種管 径1100 長6.0m	本	*	*	*	*	*	*	
ダクタイトル鑄鉄管 内面モルタルライニング	T形 3種管 径1200 長6.0m	本	*	*	*	*	*	*	
ダクタイトル鑄鉄管 内面モルタルライニング	T形 3種管 径1350 長6.0m	本	*	*	*	*	*	*	
ダクタイトル鑄鉄管 内面モルタルライニング	T形 3種管 径1500 長6.0m	本	*	*	*	*	*	*	
ダクタイトル鑄鉄管 内面モルタルライニング	T形 3種管 径1600 長4.0m	本	-	-	-	-	-	-	
ダクタイトル鑄鉄管 内面モルタルライニング	T形 3種管 径1600 長5.0m	本	-	-	-	-	-	-	
ダクタイトル鑄鉄管 内面モルタルライニング	T形 3種管 径1650 長4.0m	本	-	-	-	-	-	-	

・本価格表を無断転載することを禁じます。

・本価格表の使用、あるいは使用不能における結果として生じた直接的・間接的な損害・損失等に関しては、一切の責任を負いかねます。

名称	規格	単位	青森	岩手	宮城	秋田	山形	福島	備考
ダクタイトル鑄鉄管 内面モルタルライニング	T形 3種管 径1650 長5.0m	本	-	-	-	-	-	-	
ダクタイトル鑄鉄管 内面モルタルライニング	T形 3種管 径1800 長4.0m	本	-	-	-	-	-	-	
ダクタイトル鑄鉄管 内面モルタルライニング	T形 3種管 径1800 長5.0m	本	-	-	-	-	-	-	
ダクタイトル鑄鉄管 内面モルタルライニング	T形 3種管 径2000 長4.0m	本	-	-	-	-	-	-	
ダクタイトル鑄鉄管 内面モルタルライニング	T形 3種管 径2000 長5.0m	本	-	-	-	-	-	-	
ダクタイトル鑄鉄管 内面モルタルライニング	T形 3.5種管 径1600 長4.0m	本	-	-	-	-	-	-	
ダクタイトル鑄鉄管 内面モルタルライニング	T形 3.5種管 径1600 長5.0m	本	-	-	-	-	-	-	
ダクタイトル鑄鉄管 内面モルタルライニング	T形 3.5種管 径1650 長4.0m	本	-	-	-	-	-	-	
ダクタイトル鑄鉄管 内面モルタルライニング	T形 3.5種管 径1650 長5.0m	本	-	-	-	-	-	-	
ダクタイトル鑄鉄管 内面モルタルライニング	T形 3.5種管 径1800 長4.0m	本	-	-	-	-	-	-	
ダクタイトル鑄鉄管 内面モルタルライニング	T形 3.5種管 径1800 長5.0m	本	-	-	-	-	-	-	
ダクタイトル鑄鉄管 内面モルタルライニング	T形 3.5種管 径2000 長4.0m	本	-	-	-	-	-	-	
ダクタイトル鑄鉄管 内面モルタルライニング	T形 3.5種管 径2000 長5.0m	本	-	-	-	-	-	-	
ダクタイトル鑄鉄管 内面モルタルライニング	T形 4種管 径600 長6.0m	本	*	*	*	*	*	*	
ダクタイトル鑄鉄管 内面モルタルライニング	T形 4種管 径700 長6.0m	本	*	*	*	*	*	*	
ダクタイトル鑄鉄管 内面モルタルライニング	T形 4種管 径800 長6.0m	本	*	*	*	*	*	*	
ダクタイトル鑄鉄管 内面モルタルライニング	T形 4種管 径900 長6.0m	本	*	*	*	*	*	*	
ダクタイトル鑄鉄管 内面モルタルライニング	T形 4種管 径1000 長6.0m	本	*	*	*	*	*	*	
ダクタイトル鑄鉄管 内面モルタルライニング	T形 4種管 径1100 長6.0m	本	*	*	*	*	*	*	
ダクタイトル鑄鉄管 内面モルタルライニング	T形 4種管 径1200 長6.0m	本	*	*	*	*	*	*	
ダクタイトル鑄鉄管 内面モルタルライニング	T形 4種管 径1350 長6.0m	本	*	*	*	*	*	*	
ダクタイトル鑄鉄管 内面モルタルライニング	T形 4種管 径1500 長6.0m	本	*	*	*	*	*	*	
ダクタイトル鑄鉄管 内面モルタルライニング	T形 4種管 径1600 長4.0m	本	-	-	-	-	-	-	
ダクタイトル鑄鉄管 内面モルタルライニング	T形 4種管 径1600 長5.0m	本	-	-	-	-	-	-	
ダクタイトル鑄鉄管 内面モルタルライニング	T形 4種管 径1650 長4.0m	本	-	-	-	-	-	-	
ダクタイトル鑄鉄管 内面モルタルライニング	T形 4種管 径1650 長5.0m	本	-	-	-	-	-	-	
ダクタイトル鑄鉄管 内面モルタルライニング	T形 4種管 径1800 長4.0m	本	-	-	-	-	-	-	
ダクタイトル鑄鉄管 内面モルタルライニング	T形 4種管 径1800 長5.0m	本	-	-	-	-	-	-	
ダクタイトル鑄鉄管 内面モルタルライニング	T形 4種管 径2000 長4.0m	本	-	-	-	-	-	-	

・本価格表を無断転載することを禁じます。

・本価格表の使用、あるいは使用不能における結果として生じた直接的・間接的な損害・損失等に関しては、一切の責任を負いかねます。

名称	規格	単位	青森	岩手	宮城	秋田	山形	福島	備考
ダクタイトル鑄鉄管 内面モルタルライニング	T形 4種管 径2000 長5.0m	本	-	-	-	-	-	-	
ダクタイトル鑄鉄管 内面モルタルライニング	T形 4.5種管・DA 径600 長6.0m	本	*	*	*	*	*	*	
ダクタイトル鑄鉄管 内面モルタルライニング	T形 4.5種管・DA 径700 長6.0m	本	*	*	*	*	*	*	
ダクタイトル鑄鉄管 内面モルタルライニング	T形 4.5種管・DA 径800 長6.0m	本	*	*	*	*	*	*	
ダクタイトル鑄鉄管 内面モルタルライニング	T形 4.5種管・DA 径900 長6.0m	本	*	*	*	*	*	*	
ダクタイトル鑄鉄管 内面モルタルライニング	T形 4.5種管・DA 径1000 長6.0m	本	*	*	*	*	*	*	
ダクタイトル鑄鉄管 内面モルタルライニング	T形 4.5種管・DA 径1100 長6.0m	本	*	*	*	*	*	*	
ダクタイトル鑄鉄管 内面モルタルライニング	T形 4.5種管・DA 径1200 長6.0m	本	*	*	*	*	*	*	
ダクタイトル鑄鉄管 内面モルタルライニング	T形 4.5種管・DA 径1350 長6.0m	本	*	*	*	*	*	*	
ダクタイトル鑄鉄管 内面モルタルライニング	T形 4.5種管・DA 径1500 長6.0m	本	*	*	*	*	*	*	
ダクタイトル鑄鉄管 内面モルタルライニング	T形 4.5種管・DA 径1600 長4.0m	本	-	-	-	-	-	-	
ダクタイトル鑄鉄管 内面モルタルライニング	T形 4.5種管・DA 径1600 長5.0m	本	-	-	-	-	-	-	
ダクタイトル鑄鉄管 内面モルタルライニング	T形 4.5種管・DA 径1650 長4.0m	本	-	-	-	-	-	-	
ダクタイトル鑄鉄管 内面モルタルライニング	T形 4.5種管・DA 径1650 長5.0m	本	-	-	-	-	-	-	
ダクタイトル鑄鉄管 内面モルタルライニング	T形 4.5種管・DA 径1800 長4.0m	本	-	-	-	-	-	-	
ダクタイトル鑄鉄管 内面モルタルライニング	T形 4.5種管・DA 径1800 長5.0m	本	-	-	-	-	-	-	
ダクタイトル鑄鉄管 内面モルタルライニング	T形 4.5種管・DA 径2000 長4.0m	本	-	-	-	-	-	-	
ダクタイトル鑄鉄管 内面モルタルライニング	T形 4.5種管・DA 径2000 長5.0m	本	-	-	-	-	-	-	
ダクタイトル鑄鉄管 内面モルタルライニング	T形 5種管・DB 径600 長6.0m	本	*	*	*	*	*	*	
ダクタイトル鑄鉄管 内面モルタルライニング	T形 5種管・DB 径700 長6.0m	本	*	*	*	*	*	*	
ダクタイトル鑄鉄管 内面モルタルライニング	T形 5種管・DB 径800 長6.0m	本	*	*	*	*	*	*	
ダクタイトル鑄鉄管 内面モルタルライニング	T形 5種管・DB 径900 長6.0m	本	*	*	*	*	*	*	
ダクタイトル鑄鉄管 内面モルタルライニング	T形 5種管・DB 径1000 長6.0m	本	*	*	*	*	*	*	
ダクタイトル鑄鉄管 内面モルタルライニング	T形 5種管・DB 径1100 長6.0m	本	*	*	*	*	*	*	
ダクタイトル鑄鉄管 内面モルタルライニング	T形 5種管・DB 径1200 長6.0m	本	*	*	*	*	*	*	
ダクタイトル鑄鉄管 内面モルタルライニング	T形 5種管・DB 径1350 長6.0m	本	*	*	*	*	*	*	
ダクタイトル鑄鉄管 内面モルタルライニング	T形 5種管・DB 径1500 長6.0m	本	*	*	*	*	*	*	
ダクタイトル鑄鉄管 内面モルタルライニング	T形 5種管・DB 径1600 長4.0m	本	-	-	-	-	-	-	
ダクタイトル鑄鉄管 内面モルタルライニング	T形 5種管・DB 径1600 長5.0m	本	-	-	-	-	-	-	

・本価格表を無断転載することを禁じます。

・本価格表の使用、あるいは使用不能における結果として生じた直接的・間接的な損害・損失等に関しては、一切の責任を負いかねます。

名称	規格	単位	青森	岩手	宮城	秋田	山形	福島	備考
ダクタイトイル鑄鉄管 内面モルタルライニング	T形 5種管・DB 径1650 長4.0m	本	-	-	-	-	-	-	
ダクタイトイル鑄鉄管 内面モルタルライニング	T形 5種管・DB 径1650 長5.0m	本	-	-	-	-	-	-	
ダクタイトイル鑄鉄管 内面モルタルライニング	T形 5種管・DB 径1800 長4.0m	本	-	-	-	-	-	-	
ダクタイトイル鑄鉄管 内面モルタルライニング	T形 5種管・DB 径1800 長5.0m	本	-	-	-	-	-	-	
ダクタイトイル鑄鉄管 内面モルタルライニング	T形 5種管・DB 径2000 長4.0m	本	-	-	-	-	-	-	
ダクタイトイル鑄鉄管 内面モルタルライニング	T形 5種管・DB 径2000 長5.0m	本	-	-	-	-	-	-	
ダクタイトイル鑄鉄管 内面モルタルライニング	K形 5種・DB 径300 長6.00m	本	*	*	*	*	*	*	
ダクタイトイル鑄鉄管 内面モルタルライニング	K形 5種・DB 径350 長6.00m	本	*	*	*	*	*	*	
ダクタイトイル鑄鉄管 内面モルタルライニング	K形 5種・DB 径400 長6.00m	本	*	*	*	*	*	*	
ダクタイトイル鑄鉄管 内面モルタルライニング	K形 5種・DB 径450 長6.00m	本	*	*	*	*	*	*	
ダクタイトイル鑄鉄管 内面モルタルライニング	K形 5種・DB 径500 長6.00m	本	*	*	*	*	*	*	
ダクタイトイル鑄鉄管 内面モルタルライニング	T形 5種・DB 径300 長6.00m	本	*	*	*	*	*	*	
ダクタイトイル鑄鉄管 内面モルタルライニング	T形 5種・DB 径350 長6.00m	本	*	*	*	*	*	*	
ダクタイトイル鑄鉄管 内面モルタルライニング	T形 5種・DB 径400 長6.00m	本	*	*	*	*	*	*	
ダクタイトイル鑄鉄管 内面モルタルライニング	T形 5種・DB 径450 長6.00m	本	*	*	*	*	*	*	
ダクタイトイル鑄鉄管 内面モルタルライニング	T形 5種・DB 径500 長6.00m	本	*	*	*	*	*	*	
ダクタイトイル鑄鉄管 内面モルタルライニング	T形 DC 径1600 長4.0m	本	-	-	-	-	-	-	
ダクタイトイル鑄鉄管 内面モルタルライニング	T形 DC 径1650 長4.0m	本	-	-	-	-	-	-	
ダクタイトイル鑄鉄管 内面モルタルライニング	T形 DC 径1800 長4.0m	本	-	-	-	-	-	-	
ダクタイトイル鑄鉄管 内面モルタルライニング	T形 DC 径2000 長4.0m	本	-	-	-	-	-	-	
ダクタイトイル鑄鉄管 内面モルタルライニング	T形 DD 径800 長6.0m	本	*	*	*	*	*	*	
ダクタイトイル鑄鉄管 内面モルタルライニング	T形 DD 径900 長6.0m	本	*	*	*	*	*	*	
ダクタイトイル鑄鉄管 内面モルタルライニング	T形 DD 径1000 長6.0m	本	*	*	*	*	*	*	
ダクタイトイル鑄鉄管 内面モルタルライニング	T形 DD 径1100 長6.0m	本	*	*	*	*	*	*	
ダクタイトイル鑄鉄管 内面モルタルライニング	T形 DD 径1200 長6.0m	本	*	*	*	*	*	*	
ダクタイトイル鑄鉄管 内面モルタルライニング	T形 DD 径1350 長6.0m	本	*	*	*	*	*	*	
ダクタイトイル鑄鉄管 内面モルタルライニング	T形 DD 径1500 長6.0m	本	*	*	*	*	*	*	
ダクタイトイル鑄鉄管 内面モルタルライニング	T形 DD 径1600 長4.0m	本	-	-	-	-	-	-	
ダクタイトイル鑄鉄管 内面モルタルライニング	T形 DD 径1650 長4.0m	本	-	-	-	-	-	-	

・本価格表を無断転載することを禁じます。

・本価格表の使用、あるいは使用不能における結果として生じた直接的・間接的な損害・損失等に関しては、一切の責任を負いかねます。

名称	規格	単位	青森	岩手	宮城	秋田	山形	福島	備考
ダクタイトイル鑄鉄管 内面モルタルライニング	T形 DD 径1800 長4.0m	本	-	-	-	-	-	-	
ダクタイトイル鑄鉄管 内面モルタルライニング	T形 DD 径2000 長4.0m	本	-	-	-	-	-	-	
切管 (DCIP)		本	-	-	-	-	-	-	
ダクタイトイル鑄鉄管 内面モルタルライニング	K形 DD 径800 長6.0m	本	*	*	*	*	*	*	
ダクタイトイル鑄鉄管 内面モルタルライニング	K形 DD 径900 長6.0m	本	*	*	*	*	*	*	
ダクタイトイル鑄鉄管 内面モルタルライニング	K形 DD 径1000 長6.0m	本	*	*	*	*	*	*	
ダクタイトイル鑄鉄管 内面モルタルライニング	K形 DD 径1100 長6.0m	本	*	*	*	*	*	*	
ダクタイトイル鑄鉄管 内面モルタルライニング	K形 DD 径1200 長6.0m	本	*	*	*	*	*	*	
ダクタイトイル鑄鉄管 内面モルタルライニング	K形 DD 径1350 長6.0m	本	*	*	*	*	*	*	
ダクタイトイル鑄鉄管 内面モルタルライニング	K形 DD 径1500 長6.0m	本	*	*	*	*	*	*	
ダクタイトイル鑄鉄管 内面モルタルライニング	K形 DD 径1600 長4.0m	本	-	-	-	-	-	-	
ダクタイトイル鑄鉄管 内面モルタルライニング	K形 DD 径1600 長5.0m	本	-	-	-	-	-	-	
ダクタイトイル鑄鉄管 内面モルタルライニング	K形 DD 径1650 長4.0m	本	-	-	-	-	-	-	
ダクタイトイル鑄鉄管 内面モルタルライニング	K形 DD 径1650 長5.0m	本	-	-	-	-	-	-	
ダクタイトイル鑄鉄管 内面モルタルライニング	K形 DD 径1800 長4.0m	本	-	-	-	-	-	-	
ダクタイトイル鑄鉄管 内面モルタルライニング	K形 DD 径1800 長5.0m	本	-	-	-	-	-	-	
ダクタイトイル鑄鉄管 内面モルタルライニング	K形 DD 径2000 長4.0m	本	-	-	-	-	-	-	
ダクタイトイル鑄鉄管 内面モルタルライニング	K形 DD 径2000 長5.0m	本	-	-	-	-	-	-	
ダクタイトイル鑄鉄管 内面シリカエポキシ樹脂塗装	ALW形 1種 径 300 長6.0m J ^o △輪含む	本	-	-	-	-	-	-	
ダクタイトイル鑄鉄管 内面シリカエポキシ樹脂塗装	ALW形 1種 径 350 長6.0m J ^o △輪含む	本	-	-	-	-	-	-	
ダクタイトイル鑄鉄管 内面シリカエポキシ樹脂塗装	ALW形 1種 径 400 長6.0m J ^o △輪含む	本	-	-	-	-	-	-	
ダクタイトイル鑄鉄管 内面シリカエポキシ樹脂塗装	ALW形 1種 径 450 長6.0m J ^o △輪含む	本	-	-	-	-	-	-	
ダクタイトイル鑄鉄管 内面シリカエポキシ樹脂塗装	ALW形 1種 径 500 長6.0m J ^o △輪含む	本	-	-	-	-	-	-	
ダクタイトイル鑄鉄管 内面シリカエポキシ樹脂塗装	ALW形 1種 径 600 長6.0m J ^o △輪含む	本	-	-	-	-	-	-	
ダクタイトイル鑄鉄管 内面シリカエポキシ樹脂塗装	ALW形 1種 径 700 長6.0m J ^o △輪含む	本	-	-	-	-	-	-	
ダクタイトイル鑄鉄管 内面シリカエポキシ樹脂塗装	ALW形 1種 径 800 長6.0m J ^o △輪含む	本	-	-	-	-	-	-	
ダクタイトイル鑄鉄管 内面シリカエポキシ樹脂塗装	ALW形 1種 径 900 長6.0m J ^o △輪含む	本	-	-	-	-	-	-	
ダクタイトイル鑄鉄管 内面シリカエポキシ樹脂塗装	ALW形 1種 径 1000 長6.0m J ^o △輪含む	本	-	-	-	-	-	-	
ダクタイトイル鑄鉄管 内面シリカエポキシ樹脂塗装	ALW形 1種 径 1100 長6.0m J ^o △輪含む	本	-	-	-	-	-	-	

- ・本価格表を無断転載することを禁じます。
- ・本価格表の使用、あるいは使用不能における結果として生じた直接的・間接的な損害・損失等に関しては、一切の責任を負いかねます。

名称	規格	単位	青森	岩手	宮城	秋田	山形	福島	備考
ダクタイトイル鑄鉄管 内面シリカエポキシ樹脂塗装	ALW形 1種 径 1200 長6.0m ｼﾞｬﾝ輪含む	本	-	-	-	-	-	-	
ダクタイトイル鑄鉄管 内面シリカエポキシ樹脂塗装	ALW形 1種 径 1350 長6.0m ｼﾞｬﾝ輪含む	本	-	-	-	-	-	-	
ダクタイトイル鑄鉄管 内面シリカエポキシ樹脂塗装	ALW形 1種 径 1500 長6.0m ｼﾞｬﾝ輪含む	本	-	-	-	-	-	-	
ダクタイトイル鑄鉄管 内面シリカエポキシ樹脂塗装	ALW形 2種 径 300 長6.0m ｼﾞｬﾝ輪含む	本	*	*	*	*	*	*	
ダクタイトイル鑄鉄管 内面シリカエポキシ樹脂塗装	ALW形 2種 径 350 長6.0m ｼﾞｬﾝ輪含む	本	*	*	*	*	*	*	
ダクタイトイル鑄鉄管 内面シリカエポキシ樹脂塗装	ALW形 2種 径 400 長6.0m ｼﾞｬﾝ輪含む	本	*	*	*	*	*	*	
ダクタイトイル鑄鉄管 内面シリカエポキシ樹脂塗装	ALW形 2種 径 450 長6.0m ｼﾞｬﾝ輪含む	本	*	*	*	*	*	*	
ダクタイトイル鑄鉄管 内面シリカエポキシ樹脂塗装	ALW形 2種 径 500 長6.0m ｼﾞｬﾝ輪含む	本	*	*	*	*	*	*	
ダクタイトイル鑄鉄管 内面シリカエポキシ樹脂塗装	ALW形 2種 径 600 長6.0m ｼﾞｬﾝ輪含む	本	*	*	*	*	*	*	
ダクタイトイル鑄鉄管 内面シリカエポキシ樹脂塗装	ALW形 2種 径 700 長6.0m ｼﾞｬﾝ輪含む	本	*	*	*	*	*	*	
ダクタイトイル鑄鉄管 内面シリカエポキシ樹脂塗装	ALW形 2種 径 800 長6.0m ｼﾞｬﾝ輪含む	本	*	*	*	*	*	*	
ダクタイトイル鑄鉄管 内面シリカエポキシ樹脂塗装	ALW形 2種 径 900 長6.0m ｼﾞｬﾝ輪含む	本	-	-	-	-	-	-	
ダクタイトイル鑄鉄管 内面シリカエポキシ樹脂塗装	ALW形 2種 径 1000 長6.0m ｼﾞｬﾝ輪含む	本	-	-	-	-	-	-	
ダクタイトイル鑄鉄管 内面シリカエポキシ樹脂塗装	ALW形 2種 径 1100 長6.0m ｼﾞｬﾝ輪含む	本	-	-	-	-	-	-	
ダクタイトイル鑄鉄管 内面シリカエポキシ樹脂塗装	ALW形 2種 径 1200 長6.0m ｼﾞｬﾝ輪含む	本	-	-	-	-	-	-	
ダクタイトイル鑄鉄管 内面シリカエポキシ樹脂塗装	ALW形 2種 径 1350 長6.0m ｼﾞｬﾝ輪含む	本	-	-	-	-	-	-	
ダクタイトイル鑄鉄管 内面シリカエポキシ樹脂塗装	ALW形 2種 径 1500 長6.0m ｼﾞｬﾝ輪含む	本	-	-	-	-	-	-	
鑄鉄フランジ	鑄鉄ねじ込FC200 5K 32A	個	-	-	-	-	-	-	
鑄鉄フランジ	鑄鉄ねじ込FC200 5K 40A	個	-	-	-	-	-	-	
鑄鉄フランジ	鑄鉄ねじ込FC200 5K 50A	個	-	-	-	-	-	-	
鑄鉄フランジ	鑄鉄ねじ込FC200 5K 80A	個	-	-	-	-	-	-	
鑄鉄フランジ	鑄鉄ねじ込FC200 5K 100A	個	-	-	-	-	-	-	
鑄鉄フランジ	鑄鉄ねじ込FC200 10K 32A	個	-	-	-	-	-	-	
鑄鉄フランジ	鑄鉄ねじ込FC200 10K 40A	個	-	-	-	-	-	-	
鑄鉄フランジ	鑄鉄ねじ込FC200 10K 50A	個	-	-	-	-	-	-	
鑄鉄フランジ	鑄鉄ねじ込FC200 10K 80A	個	-	-	-	-	-	-	
鑄鉄フランジ	鑄鉄ねじ込FC200 10K 100A	個	-	-	-	-	-	-	
ダクタイトイル鑄鉄管用接合部品	K形押輪ボルト・ゴム輪 径75	組	*	*	*	*	*	*	
ダクタイトイル鑄鉄管用接合部品	K形押輪ボルト・ゴム輪 径100	組	*	*	*	*	*	*	

・本価格表を無断転載することを禁じます。

・本価格表の使用、あるいは使用不能における結果として生じた直接的・間接的な損害・損失等に関しては、一切の責任を負いかねます。

名称	規格	単位	青森	岩手	宮城	秋田	山形	福島	備考
ダクタイル鋳鉄管用接合部品	K形押輪ボルト・ゴム輪 径150	組	*	*	*	*	*	*	
ダクタイル鋳鉄管用接合部品	K形押輪ボルト・ゴム輪 径200	組	*	*	*	*	*	*	
ダクタイル鋳鉄管用接合部品	K形押輪ボルト・ゴム輪 径250	組	*	*	*	*	*	*	
ダクタイル鋳鉄管用接合部品	K形押輪ボルト・ゴム輪 径300	組	*	*	*	*	*	*	
ダクタイル鋳鉄管用接合部品	K形押輪ボルト・ゴム輪 径350	組	*	*	*	*	*	*	
ダクタイル鋳鉄管用接合部品	K形押輪ボルト・ゴム輪 径400	組	*	*	*	*	*	*	
ダクタイル鋳鉄管用接合部品	K形押輪ボルト・ゴム輪 径450	組	*	*	*	*	*	*	
ダクタイル鋳鉄管用接合部品	K形押輪ボルト・ゴム輪 径500	組	*	*	*	*	*	*	
ダクタイル鋳鉄管用接合部品	K形押輪ボルト・ゴム輪 径600	組	*	*	*	*	*	*	
ダクタイル鋳鉄管用接合部品	K形押輪ボルト・ゴム輪 径700	組	*	*	*	*	*	*	
ダクタイル鋳鉄管用接合部品	K形押輪ボルト・ゴム輪 径800	組	*	*	*	*	*	*	
ダクタイル鋳鉄管用接合部品	K形押輪ボルト・ゴム輪 径900	組	*	*	*	*	*	*	
ダクタイル鋳鉄管用接合部品	K形押輪ボルト・ゴム輪 径1000	組	*	*	*	*	*	*	
ダクタイル鋳鉄管用接合部品	K形押輪ボルト・ゴム輪 径1100	組	*	*	*	*	*	*	
ダクタイル鋳鉄管用接合部品	K形押輪ボルト・ゴム輪 径1200	組	*	*	*	*	*	*	
ダクタイル鋳鉄管用接合部品	K形押輪ボルト・ゴム輪 径1350	組	*	*	*	*	*	*	
ダクタイル鋳鉄管用接合部品	K形押輪ボルト・ゴム輪 径1500	組	*	*	*	*	*	*	
ダクタイル鋳鉄管用接合部品	K形押輪ボルト・ゴム輪 径1600	組	-	-	-	-	-	-	
ダクタイル鋳鉄管用接合部品	K形押輪ボルト・ゴム輪 径1650	組	-	-	-	-	-	-	
ダクタイル鋳鉄管用接合部品	K形押輪ボルト・ゴム輪 径1800	組	-	-	-	-	-	-	
ダクタイル鋳鉄管用接合部品	K形押輪ボルト・ゴム輪 径2000	組	-	-	-	-	-	-	
ダクタイル鋳鉄管用接合部品	RFフランジ形 7.5K 径75	組	-	-	-	-	-	-	
ダクタイル鋳鉄管用接合部品	RFフランジ形 7.5K 径100	組	-	-	-	-	-	-	
ダクタイル鋳鉄管用接合部品	RFフランジ形 7.5K 径150	組	-	-	-	-	-	-	
ダクタイル鋳鉄管用接合部品	RFフランジ形 7.5K 径200	組	-	-	-	-	-	-	
ダクタイル鋳鉄管用接合部品	RFフランジ形 7.5K 径250	組	-	-	-	-	-	-	
ダクタイル鋳鉄管用接合部品	RFフランジ形 7.5K 径300	組	-	-	-	-	-	-	
ダクタイル鋳鉄管用接合部品	RFフランジ形 7.5K 径350	組	-	-	-	-	-	-	
ダクタイル鋳鉄管用接合部品	RFフランジ形 7.5K 径400	組	-	-	-	-	-	-	

・本価格表を無断転載することを禁じます。

・本価格表の使用、あるいは使用不能における結果として生じた直接的・間接的な損害・損失等に関しては、一切の責任を負いかねます。

名称	規格	単位	青森	岩手	宮城	秋田	山形	福島	備考
ダクタイトル鑄鉄管用接合部品	RFフランジ形 7.5K 径450	組	-	-	-	-	-	-	
ダクタイトル鑄鉄管用接合部品	RFフランジ形 7.5K 径500	組	-	-	-	-	-	-	
ダクタイトル鑄鉄管用接合部品	RFフランジ形 7.5K 径600	組	-	-	-	-	-	-	
ダクタイトル鑄鉄管用接合部品	RFフランジ形 7.5K 径700	組	-	-	-	-	-	-	
ダクタイトル鑄鉄管用接合部品	RFフランジ形 7.5K 径800	組	-	-	-	-	-	-	
ダクタイトル鑄鉄管用接合部品	RFフランジ形 7.5K 径900	組	-	-	-	-	-	-	
ダクタイトル鑄鉄管用接合部品	RFフランジ形 7.5K 径1000	組	-	-	-	-	-	-	
ダクタイトル鑄鉄管用接合部品	RFフランジ形 7.5K 径1100	組	-	-	-	-	-	-	
ダクタイトル鑄鉄管用接合部品	RFフランジ形 7.5K 径1200	組	-	-	-	-	-	-	
ダクタイトル鑄鉄管用接合部品	RFフランジ形 7.5K 径1350	組	-	-	-	-	-	-	
ダクタイトル鑄鉄管用接合部品	RFフランジ形 7.5K 径1500	組	-	-	-	-	-	-	
ダクタイトル鑄鉄管用接合部品	GF1フランジ形 7.5K 径75	組	-	-	-	-	-	-	
ダクタイトル鑄鉄管用接合部品	GF1フランジ形 7.5K 径100	組	-	-	-	-	-	-	
ダクタイトル鑄鉄管用接合部品	GF1フランジ形 7.5K 径150	組	-	-	-	-	-	-	
ダクタイトル鑄鉄管用接合部品	GF1フランジ形 7.5K 径200	組	-	-	-	-	-	-	
ダクタイトル鑄鉄管用接合部品	GF1フランジ形 7.5K 径250	組	-	-	-	-	-	-	
ダクタイトル鑄鉄管用接合部品	GF1フランジ形 7.5K 径300	組	-	-	-	-	-	-	
ダクタイトル鑄鉄管用接合部品	GF1フランジ形 7.5K 径350	組	-	-	-	-	-	-	
ダクタイトル鑄鉄管用接合部品	GF1フランジ形 7.5K 径400	組	-	-	-	-	-	-	
ダクタイトル鑄鉄管用接合部品	GF1フランジ形 7.5K 径450	組	-	-	-	-	-	-	
ダクタイトル鑄鉄管用接合部品	GF1フランジ形 7.5K 径500	組	-	-	-	-	-	-	
ダクタイトル鑄鉄管用接合部品	GF1フランジ形 7.5K 径600	組	-	-	-	-	-	-	
ダクタイトル鑄鉄管用接合部品	GF1フランジ形 7.5K 径700	組	-	-	-	-	-	-	
ダクタイトル鑄鉄管用接合部品	GF1フランジ形 7.5K 径800	組	-	-	-	-	-	-	
ダクタイトル鑄鉄管用接合部品	GF1フランジ形 7.5K 径900	組	-	-	-	-	-	-	
ダクタイトル鑄鉄管用接合部品	GF1フランジ形 7.5K 径1000	組	-	-	-	-	-	-	
ダクタイトル鑄鉄管用接合部品	GF1フランジ形 7.5K 径1100	組	-	-	-	-	-	-	
ダクタイトル鑄鉄管用接合部品	GF1フランジ形 7.5K 径1200	組	-	-	-	-	-	-	
ダクタイトル鑄鉄管用接合部品	GF1フランジ形 7.5K 径1350	組	-	-	-	-	-	-	

・本価格表を無断転載することを禁じます。

・本価格表の使用、あるいは使用不能における結果として生じた直接的・間接的な損害・損失等に関しては、一切の責任を負いかねます。

名称	規格	単位	青森	岩手	宮城	秋田	山形	福島	備考
ダクタイトイル鑄鉄管用接合部品	GF1フランジ形 7.5K 径1500	組	-	-	-	-	-	-	
ダクタイトイル鑄鉄管用接合部品	GF1フランジ形 10K 径75	組	-	-	-	-	-	-	
ダクタイトイル鑄鉄管用接合部品	GF1フランジ形 10K 径100	組	-	-	-	-	-	-	
ダクタイトイル鑄鉄管用接合部品	GF1フランジ形 10K 径150	組	-	-	-	-	-	-	
ダクタイトイル鑄鉄管用接合部品	GF1フランジ形 10K 径200	組	-	-	-	-	-	-	
ダクタイトイル鑄鉄管用接合部品	GF1フランジ形 10K 径250	組	-	-	-	-	-	-	
ダクタイトイル鑄鉄管用接合部品	GF1フランジ形 10K 径300	組	-	-	-	-	-	-	
ダクタイトイル鑄鉄管用接合部品	GF1フランジ形 10K 径350	組	-	-	-	-	-	-	
ダクタイトイル鑄鉄管用接合部品	GF1フランジ形 10K 径400	組	-	-	-	-	-	-	
ダクタイトイル鑄鉄管用接合部品	GF1フランジ形 10K 径450	組	-	-	-	-	-	-	
ダクタイトイル鑄鉄管用接合部品	GF1フランジ形 10K 径500	組	-	-	-	-	-	-	
ダクタイトイル鑄鉄管用接合部品	GF1フランジ形 10K 径600	組	-	-	-	-	-	-	
ダクタイトイル鑄鉄管用接合部品	GF1フランジ形 10K 径700	組	-	-	-	-	-	-	
ダクタイトイル鑄鉄管用接合部品	GF1フランジ形 10K 径800	組	-	-	-	-	-	-	
ダクタイトイル鑄鉄管用接合部品	GF1フランジ形 10K 径900	組	-	-	-	-	-	-	
ダクタイトイル鑄鉄管用接合部品	GF1フランジ形 10K 径1000	組	-	-	-	-	-	-	
ダクタイトイル鑄鉄管用接合部品	GF1フランジ形 10K 径1100	組	-	-	-	-	-	-	
ダクタイトイル鑄鉄管用接合部品	GF1フランジ形 10K 径1200	組	-	-	-	-	-	-	
ダクタイトイル鑄鉄管用接合部品	GF1フランジ形 10K 径1350	組	-	-	-	-	-	-	
ダクタイトイル鑄鉄管用接合部品	GF1フランジ形 10K 径1500	組	-	-	-	-	-	-	
ダクタイトイル鑄鉄管用接合部品	GF1フランジ形 16K 径75	組	-	-	-	-	-	-	
ダクタイトイル鑄鉄管用接合部品	GF1フランジ形 16K 径100	組	-	-	-	-	-	-	
ダクタイトイル鑄鉄管用接合部品	GF1フランジ形 16K 径150	組	-	-	-	-	-	-	
ダクタイトイル鑄鉄管用接合部品	GF1フランジ形 16K 径200	組	-	-	-	-	-	-	
ダクタイトイル鑄鉄管用接合部品	GF1フランジ形 16K 径250	組	-	-	-	-	-	-	
ダクタイトイル鑄鉄管用接合部品	GF1フランジ形 16K 径300	組	-	-	-	-	-	-	
ダクタイトイル鑄鉄管用接合部品	GF1フランジ形 16K 径350	組	-	-	-	-	-	-	
ダクタイトイル鑄鉄管用接合部品	GF1フランジ形 16K 径400	組	-	-	-	-	-	-	
ダクタイトイル鑄鉄管用接合部品	GF1フランジ形 16K 径450	組	-	-	-	-	-	-	

・本価格表を無断転載することを禁じます。

・本価格表の使用、あるいは使用不能における結果として生じた直接的・間接的な損害・損失等に関しては、一切の責任を負いかねます。

名称	規格	単位	青森	岩手	宮城	秋田	山形	福島	備考
ダクタイル鋳鉄管用接合部品	GF1フランジ形 16K 径500	組	-	-	-	-	-	-	
ダクタイル鋳鉄管用接合部品	GF1フランジ形 16K 径600	組	-	-	-	-	-	-	
ダクタイル鋳鉄管用接合部品	GF1フランジ形 16K 径700	組	-	-	-	-	-	-	
ダクタイル鋳鉄管用接合部品	GF1フランジ形 16K 径800	組	-	-	-	-	-	-	
ダクタイル鋳鉄管用接合部品	GF1フランジ形 16K 径900	組	-	-	-	-	-	-	
ダクタイル鋳鉄管用接合部品	GF1フランジ形 16K 径1000	組	-	-	-	-	-	-	
ダクタイル鋳鉄管用接合部品	GF1フランジ形 16K 径1100	組	-	-	-	-	-	-	
ダクタイル鋳鉄管用接合部品	GF1フランジ形 16K 径1200	組	-	-	-	-	-	-	
ダクタイル鋳鉄管用接合部品	GF1フランジ形 16K 径1350	組	-	-	-	-	-	-	
ダクタイル鋳鉄管用接合部品	GF1フランジ形 16K 径1500	組	-	-	-	-	-	-	
ダクタイル鋳鉄管用接合部品	GF1フランジ形 20K 径75	組	-	-	-	-	-	-	
ダクタイル鋳鉄管用接合部品	GF1フランジ形 20K 径100	組	-	-	-	-	-	-	
ダクタイル鋳鉄管用接合部品	GF1フランジ形 20K 径150	組	-	-	-	-	-	-	
ダクタイル鋳鉄管用接合部品	GF1フランジ形 20K 径200	組	-	-	-	-	-	-	
ダクタイル鋳鉄管用接合部品	GF1フランジ形 20K 径250	組	-	-	-	-	-	-	
ダクタイル鋳鉄管用接合部品	GF1フランジ形 20K 径300	組	-	-	-	-	-	-	
ダクタイル鋳鉄管用接合部品	GF1フランジ形 20K 径350	組	-	-	-	-	-	-	
ダクタイル鋳鉄管用接合部品	GF1フランジ形 20K 径400	組	-	-	-	-	-	-	
ダクタイル鋳鉄管用接合部品	GF1フランジ形 20K 径450	組	-	-	-	-	-	-	
ダクタイル鋳鉄管用接合部品	GF1フランジ形 20K 径500	組	-	-	-	-	-	-	
ダクタイル鋳鉄管用接合部品	GF1フランジ形 20K 径600	組	-	-	-	-	-	-	
ダクタイル鋳鉄管用接合部品	GF1フランジ形 20K 径700	組	-	-	-	-	-	-	
ダクタイル鋳鉄管用接合部品	GF1フランジ形 20K 径800	組	-	-	-	-	-	-	
ダクタイル鋳鉄管用接合部品	GF1フランジ形 20K 径900	組	-	-	-	-	-	-	
ねじ込み式可鍛鋳鉄製管継手（白）	45° エルボ 15A	個	-	-	-	-	-	-	
ねじ込み式可鍛鋳鉄製管継手（白）	45° エルボ 20A	個	-	-	-	-	-	-	
ねじ込み式可鍛鋳鉄製管継手（白）	45° エルボ 25A	個	-	-	-	-	-	-	
ねじ込み式可鍛鋳鉄製管継手（白）	45° エルボ 32A	個	-	-	-	-	-	-	
ねじ込み式可鍛鋳鉄製管継手（白）	45° エルボ 40A	個	-	-	-	-	-	-	

・本価格表を無断転載することを禁じます。

・本価格表の使用、あるいは使用不能における結果として生じた直接的・間接的な損害・損失等に関しては、一切の責任を負いかねます。

名称	規格	単位	青森	岩手	宮城	秋田	山形	福島	備考
ねじ込み式可鍛鉄製管継手（白）	45° エルボ 50A	個	-	-	-	-	-	-	
ねじ込み式可鍛鉄製管継手（白）	45° エルボ 65A	個	-	-	-	-	-	-	
ねじ込み式可鍛鉄製管継手（白）	45° エルボ 80A	個	-	-	-	-	-	-	
ねじ込み式可鍛鉄製管継手（白）	45° エルボ 100A	個	-	-	-	-	-	-	
ねじ込み式可鍛鉄製管継手（白）	90° エルボ 15A	個	-	-	-	-	-	-	
ねじ込み式可鍛鉄製管継手（白）	90° エルボ 20A	個	-	-	-	-	-	-	
ねじ込み式可鍛鉄製管継手（白）	90° エルボ 25A	個	-	-	-	-	-	-	
ねじ込み式可鍛鉄製管継手（白）	90° エルボ 32A	個	-	-	-	-	-	-	
ねじ込み式可鍛鉄製管継手（白）	90° エルボ 40A	個	-	-	-	-	-	-	
ねじ込み式可鍛鉄製管継手（白）	90° エルボ 50A	個	-	-	-	-	-	-	
ねじ込み式可鍛鉄製管継手（白）	90° エルボ 65A	個	-	-	-	-	-	-	
ねじ込み式可鍛鉄製管継手（白）	90° エルボ 80A	個	-	-	-	-	-	-	
ねじ込み式可鍛鉄製管継手（白）	90° エルボ 100A	個	-	-	-	-	-	-	
ねじ込み式可鍛鉄製管継手（白）	径違いエルボ（普通品） 15A	個	-	-	-	-	-	-	
ねじ込み式可鍛鉄製管継手（白）	径違いエルボ（普通品） 20A	個	-	-	-	-	-	-	
ねじ込み式可鍛鉄製管継手（白）	径違いエルボ（普通品） 25A	個	-	-	-	-	-	-	
ねじ込み式可鍛鉄製管継手（白）	径違いエルボ（普通品） 32A	個	-	-	-	-	-	-	
ねじ込み式可鍛鉄製管継手（白）	径違いエルボ（普通品） 40A	個	-	-	-	-	-	-	
ねじ込み式可鍛鉄製管継手（白）	径違いエルボ（普通品） 50A	個	-	-	-	-	-	-	
ねじ込み式可鍛鉄製管継手（白）	径違いエルボ（普通品） 65A	個	-	-	-	-	-	-	
ねじ込み式可鍛鉄製管継手（白）	径違いエルボ（普通品） 80A	個	-	-	-	-	-	-	
ねじ込み式可鍛鉄製管継手（白）	径違いエルボ（普通品） 100A	個	-	-	-	-	-	-	
ねじ込み式可鍛鉄製管継手（白）	T 15A	個	-	-	-	-	-	-	
ねじ込み式可鍛鉄製管継手（白）	T 20A	個	-	-	-	-	-	-	
ねじ込み式可鍛鉄製管継手（白）	T 25A	個	-	-	-	-	-	-	
ねじ込み式可鍛鉄製管継手（白）	T 32A	個	-	-	-	-	-	-	
ねじ込み式可鍛鉄製管継手（白）	T 40A	個	-	-	-	-	-	-	
ねじ込み式可鍛鉄製管継手（白）	T 50A	個	-	-	-	-	-	-	
ねじ込み式可鍛鉄製管継手（白）	T 65A	個	-	-	-	-	-	-	

・本価格表を無断転載することを禁じます。

・本価格表の使用、あるいは使用不能における結果として生じた直接的・間接的な損害・損失等に関しては、一切の責任を負いかねます。

名称	規格	単位	青森	岩手	宮城	秋田	山形	福島	備考
ねじ込み式可鍛鉄製管継手（白）	T 80A	個	-	-	-	-	-	-	
ねじ込み式可鍛鉄製管継手（白）	T 100A	個	-	-	-	-	-	-	
ねじ込み式可鍛鉄製管継手（白）	径違いT（普通品）15A	個	-	-	-	-	-	-	
ねじ込み式可鍛鉄製管継手（白）	径違いT（普通品）20A	個	-	-	-	-	-	-	
ねじ込み式可鍛鉄製管継手（白）	径違いT（普通品）25A	個	-	-	-	-	-	-	
ねじ込み式可鍛鉄製管継手（白）	径違いT（普通品）32A	個	-	-	-	-	-	-	
ねじ込み式可鍛鉄製管継手（白）	径違いT（普通品）40A	個	-	-	-	-	-	-	
ねじ込み式可鍛鉄製管継手（白）	径違いT（普通品）50A	個	-	-	-	-	-	-	
ねじ込み式可鍛鉄製管継手（白）	径違いT（普通品）65A	個	-	-	-	-	-	-	
ねじ込み式可鍛鉄製管継手（白）	径違いT（普通品）80A	個	-	-	-	-	-	-	
ねじ込み式可鍛鉄製管継手（白）	径違いT（普通品）100A	個	-	-	-	-	-	-	
ねじ込み式可鍛鉄製管継手（白）	ソケット 15A	個	-	-	-	-	-	-	
ねじ込み式可鍛鉄製管継手（白）	ソケット 20A	個	-	-	-	-	-	-	
ねじ込み式可鍛鉄製管継手（白）	ソケット 25A	個	-	-	-	-	-	-	
ねじ込み式可鍛鉄製管継手（白）	ソケット 32A	個	-	-	-	-	-	-	
ねじ込み式可鍛鉄製管継手（白）	ソケット 40A	個	-	-	-	-	-	-	
ねじ込み式可鍛鉄製管継手（白）	ソケット 50A	個	-	-	-	-	-	-	
ねじ込み式可鍛鉄製管継手（白）	ソケット 65A	個	-	-	-	-	-	-	
ねじ込み式可鍛鉄製管継手（白）	ソケット 80A	個	-	-	-	-	-	-	
ねじ込み式可鍛鉄製管継手（白）	ソケット 100A	個	-	-	-	-	-	-	
ねじ込み式可鍛鉄製管継手（白）	ユニオン 15A	個	-	-	-	-	-	-	
ねじ込み式可鍛鉄製管継手（白）	ユニオン 20A	個	-	-	-	-	-	-	
ねじ込み式可鍛鉄製管継手（白）	ユニオン 25A	個	-	-	-	-	-	-	
ねじ込み式可鍛鉄製管継手（白）	ユニオン 32A	個	-	-	-	-	-	-	
ねじ込み式可鍛鉄製管継手（白）	ユニオン 40A	個	-	-	-	-	-	-	
ねじ込み式可鍛鉄製管継手（白）	ユニオン 50A	個	-	-	-	-	-	-	
ねじ込み式可鍛鉄製管継手（白）	ユニオン 65A	個	-	-	-	-	-	-	
ねじ込み式可鍛鉄製管継手（白）	ユニオン 80A	個	-	-	-	-	-	-	
ねじ込み式可鍛鉄製管継手（白）	ユニオン 100A	個	-	-	-	-	-	-	

・本価格表を無断転載することを禁じます。

・本価格表の使用、あるいは使用不能における結果として生じた直接的・間接的な損害・損失等に関しては、一切の責任を負いかねます。

名称	規格	単位	青森	岩手	宮城	秋田	山形	福島	備考
ねじ込み式可鍛鉄製管継手（白）	径違いソケット（普通品）15A	個	-	-	-	-	-	-	
ねじ込み式可鍛鉄製管継手（白）	径違いソケット（普通品）20A	個	-	-	-	-	-	-	
ねじ込み式可鍛鉄製管継手（白）	径違いソケット（普通品）25A	個	-	-	-	-	-	-	
ねじ込み式可鍛鉄製管継手（白）	径違いソケット（普通品）32A	個	-	-	-	-	-	-	
ねじ込み式可鍛鉄製管継手（白）	径違いソケット（普通品）40A	個	-	-	-	-	-	-	
ねじ込み式可鍛鉄製管継手（白）	径違いソケット（普通品）50A	個	-	-	-	-	-	-	
ねじ込み式可鍛鉄製管継手（白）	径違いソケット（普通品）65A	個	-	-	-	-	-	-	
ねじ込み式可鍛鉄製管継手（白）	径違いソケット（普通品）80A	個	-	-	-	-	-	-	
ねじ込み式可鍛鉄製管継手（白）	径違いソケット（普通品）100A	個	-	-	-	-	-	-	
ねじ込み式可鍛鉄製管継手（白）	キャップ 15A	個	-	-	-	-	-	-	
ねじ込み式可鍛鉄製管継手（白）	キャップ 20A	個	-	-	-	-	-	-	
ねじ込み式可鍛鉄製管継手（白）	キャップ 25A	個	-	-	-	-	-	-	
ねじ込み式可鍛鉄製管継手（白）	キャップ 32A	個	-	-	-	-	-	-	
ねじ込み式可鍛鉄製管継手（白）	キャップ 40A	個	-	-	-	-	-	-	
ねじ込み式可鍛鉄製管継手（白）	キャップ 50A	個	-	-	-	-	-	-	
ねじ込み式可鍛鉄製管継手（白）	キャップ 65A	個	-	-	-	-	-	-	
ねじ込み式可鍛鉄製管継手（白）	キャップ 80A	個	-	-	-	-	-	-	
ねじ込み式可鍛鉄製管継手（白）	キャップ 100A	個	-	-	-	-	-	-	
ねじ込み式可鍛鉄製管継手（黒）	45° エルボ 15A	個	-	-	-	-	-	-	
ねじ込み式可鍛鉄製管継手（黒）	45° エルボ 20A	個	-	-	-	-	-	-	
ねじ込み式可鍛鉄製管継手（黒）	45° エルボ 25A	個	-	-	-	-	-	-	
ねじ込み式可鍛鉄製管継手（黒）	45° エルボ 32A	個	-	-	-	-	-	-	
ねじ込み式可鍛鉄製管継手（黒）	45° エルボ 40A	個	-	-	-	-	-	-	
ねじ込み式可鍛鉄製管継手（黒）	45° エルボ 50A	個	-	-	-	-	-	-	
ねじ込み式可鍛鉄製管継手（黒）	45° エルボ 65A	個	-	-	-	-	-	-	
ねじ込み式可鍛鉄製管継手（黒）	45° エルボ 80A	個	-	-	-	-	-	-	
ねじ込み式可鍛鉄製管継手（黒）	45° エルボ 100A	個	-	-	-	-	-	-	
ねじ込み式可鍛鉄製管継手（黒）	90° エルボ 15A	個	-	-	-	-	-	-	
ねじ込み式可鍛鉄製管継手（黒）	90° エルボ 20A	個	-	-	-	-	-	-	

・本価格表を無断転載することを禁じます。

・本価格表の使用、あるいは使用不能における結果として生じた直接的・間接的な損害・損失等に関しては、一切の責任を負いかねます。

名称	規格	単位	青森	岩手	宮城	秋田	山形	福島	備考
ねじ込み式可鍛鉄製管継手（黒）	90° エルボ 25A	個	-	-	-	-	-	-	
ねじ込み式可鍛鉄製管継手（黒）	90° エルボ 32A	個	-	-	-	-	-	-	
ねじ込み式可鍛鉄製管継手（黒）	90° エルボ 40A	個	-	-	-	-	-	-	
ねじ込み式可鍛鉄製管継手（黒）	90° エルボ 50A	個	-	-	-	-	-	-	
ねじ込み式可鍛鉄製管継手（黒）	90° エルボ 65A	個	-	-	-	-	-	-	
ねじ込み式可鍛鉄製管継手（黒）	90° エルボ 80A	個	-	-	-	-	-	-	
ねじ込み式可鍛鉄製管継手（黒）	90° エルボ 100A	個	-	-	-	-	-	-	
ねじ込み式可鍛鉄製管継手（黒）	径違いエルボ（普通品）15A	個	-	-	-	-	-	-	
ねじ込み式可鍛鉄製管継手（黒）	径違いエルボ（普通品）20A	個	-	-	-	-	-	-	
ねじ込み式可鍛鉄製管継手（黒）	径違いエルボ（普通品）25A	個	-	-	-	-	-	-	
ねじ込み式可鍛鉄製管継手（黒）	径違いエルボ（普通品）32A	個	-	-	-	-	-	-	
ねじ込み式可鍛鉄製管継手（黒）	径違いエルボ（普通品）40A	個	-	-	-	-	-	-	
ねじ込み式可鍛鉄製管継手（黒）	径違いエルボ（普通品）50A	個	-	-	-	-	-	-	
ねじ込み式可鍛鉄製管継手（黒）	径違いエルボ（普通品）65A	個	-	-	-	-	-	-	
ねじ込み式可鍛鉄製管継手（黒）	径違いエルボ（普通品）80A	個	-	-	-	-	-	-	
ねじ込み式可鍛鉄製管継手（黒）	径違いエルボ（普通品）100A	個	-	-	-	-	-	-	
ねじ込み式可鍛鉄製管継手（黒）	T 15A	個	-	-	-	-	-	-	
ねじ込み式可鍛鉄製管継手（黒）	T 20A	個	-	-	-	-	-	-	
ねじ込み式可鍛鉄製管継手（黒）	T 25A	個	-	-	-	-	-	-	
ねじ込み式可鍛鉄製管継手（黒）	T 32A	個	-	-	-	-	-	-	
ねじ込み式可鍛鉄製管継手（黒）	T 40A	個	-	-	-	-	-	-	
ねじ込み式可鍛鉄製管継手（黒）	T 50A	個	-	-	-	-	-	-	
ねじ込み式可鍛鉄製管継手（黒）	T 65A	個	-	-	-	-	-	-	
ねじ込み式可鍛鉄製管継手（黒）	T 80A	個	-	-	-	-	-	-	
ねじ込み式可鍛鉄製管継手（黒）	T 100A	個	-	-	-	-	-	-	
ねじ込み式可鍛鉄製管継手（黒）	径違いT（普通品）15A	個	-	-	-	-	-	-	
ねじ込み式可鍛鉄製管継手（黒）	径違いT（普通品）20A	個	-	-	-	-	-	-	
ねじ込み式可鍛鉄製管継手（黒）	径違いT（普通品）25A	個	-	-	-	-	-	-	
ねじ込み式可鍛鉄製管継手（黒）	径違いT（普通品）32A	個	-	-	-	-	-	-	

・本価格表を無断転載することを禁じます。

・本価格表の使用、あるいは使用不能における結果として生じた直接的・間接的な損害・損失等に関しては、一切の責任を負いかねます。

名称	規格	単位	青森	岩手	宮城	秋田	山形	福島	備考
ねじ込み式可鍛鉄製管継手 (黒)	径違いT (普通品) 40A	個	-	-	-	-	-	-	
ねじ込み式可鍛鉄製管継手 (黒)	径違いT (普通品) 50A	個	-	-	-	-	-	-	
ねじ込み式可鍛鉄製管継手 (黒)	径違いT (普通品) 65A	個	-	-	-	-	-	-	
ねじ込み式可鍛鉄製管継手 (黒)	径違いT (普通品) 80A	個	-	-	-	-	-	-	
ねじ込み式可鍛鉄製管継手 (黒)	径違いT (普通品) 100A	個	-	-	-	-	-	-	
ねじ込み式可鍛鉄製管継手 (黒)	ソケット 15A	個	-	-	-	-	-	-	
ねじ込み式可鍛鉄製管継手 (黒)	ソケット 20A	個	-	-	-	-	-	-	
ねじ込み式可鍛鉄製管継手 (黒)	ソケット 25A	個	-	-	-	-	-	-	
ねじ込み式可鍛鉄製管継手 (黒)	ソケット 32A	個	-	-	-	-	-	-	
ねじ込み式可鍛鉄製管継手 (黒)	ソケット 40A	個	-	-	-	-	-	-	
ねじ込み式可鍛鉄製管継手 (黒)	ソケット 50A	個	-	-	-	-	-	-	
ねじ込み式可鍛鉄製管継手 (黒)	ソケット 65A	個	-	-	-	-	-	-	
ねじ込み式可鍛鉄製管継手 (黒)	ソケット 80A	個	-	-	-	-	-	-	
ねじ込み式可鍛鉄製管継手 (黒)	ソケット 100A	個	-	-	-	-	-	-	
ねじ込み式可鍛鉄製管継手 (黒)	ユニオン 15A	個	-	-	-	-	-	-	
ねじ込み式可鍛鉄製管継手 (黒)	ユニオン 20A	個	-	-	-	-	-	-	
ねじ込み式可鍛鉄製管継手 (黒)	ユニオン 25A	個	-	-	-	-	-	-	
ねじ込み式可鍛鉄製管継手 (黒)	ユニオン 32A	個	-	-	-	-	-	-	
ねじ込み式可鍛鉄製管継手 (黒)	ユニオン 40A	個	-	-	-	-	-	-	
ねじ込み式可鍛鉄製管継手 (黒)	ユニオン 50A	個	-	-	-	-	-	-	
ねじ込み式可鍛鉄製管継手 (黒)	ユニオン 65A	個	-	-	-	-	-	-	
ねじ込み式可鍛鉄製管継手 (黒)	ユニオン 80A	個	-	-	-	-	-	-	
ねじ込み式可鍛鉄製管継手 (黒)	ユニオン 100A	個	-	-	-	-	-	-	
ねじ込み式可鍛鉄製管継手 (黒)	径違いソケット (普通品) 15A	個	-	-	-	-	-	-	
ねじ込み式可鍛鉄製管継手 (黒)	径違いソケット (普通品) 20A	個	-	-	-	-	-	-	
ねじ込み式可鍛鉄製管継手 (黒)	径違いソケット (普通品) 25A	個	-	-	-	-	-	-	
ねじ込み式可鍛鉄製管継手 (黒)	径違いソケット (普通品) 32A	個	-	-	-	-	-	-	
ねじ込み式可鍛鉄製管継手 (黒)	径違いソケット (普通品) 40A	個	-	-	-	-	-	-	
ねじ込み式可鍛鉄製管継手 (黒)	径違いソケット (普通品) 50A	個	-	-	-	-	-	-	

・本価格表を無断転載することを禁じます。

・本価格表の使用、あるいは使用不能における結果として生じた直接的・間接的な損害・損失等に関しては、一切の責任を負いかねます。

名称	規格	単位	青森	岩手	宮城	秋田	山形	福島	備考
ねじ込み式可鍛鉄製管継手 (黒)	径違いソケット (普通品) 65A	個	-	-	-	-	-	-	
ねじ込み式可鍛鉄製管継手 (黒)	径違いソケット (普通品) 80A	個	-	-	-	-	-	-	
ねじ込み式可鍛鉄製管継手 (黒)	径違いソケット (普通品) 100A	個	-	-	-	-	-	-	
ねじ込み式可鍛鉄製管継手 (黒)	キャップ 15A	個	-	-	-	-	-	-	
ねじ込み式可鍛鉄製管継手 (黒)	キャップ 20A	個	-	-	-	-	-	-	
ねじ込み式可鍛鉄製管継手 (黒)	キャップ 25A	個	-	-	-	-	-	-	
ねじ込み式可鍛鉄製管継手 (黒)	キャップ 32A	個	-	-	-	-	-	-	
ねじ込み式可鍛鉄製管継手 (黒)	キャップ 40A	個	-	-	-	-	-	-	
ねじ込み式可鍛鉄製管継手 (黒)	キャップ 50A	個	-	-	-	-	-	-	
ねじ込み式可鍛鉄製管継手 (黒)	キャップ 65A	個	-	-	-	-	-	-	
ねじ込み式可鍛鉄製管継手 (黒)	キャップ 80A	個	-	-	-	-	-	-	
ねじ込み式可鍛鉄製管継手 (黒)	キャップ 100A	個	-	-	-	-	-	-	
ねじ込み式可鍛鉄製管継手 (白)	径違いソケット (普通品) 125A	個	-	-	-	-	-	-	
ねじ込み式可鍛鉄製管継手 (白)	径違いソケット (普通品) 150A	個	-	-	-	-	-	-	
ねじ込み式可鍛鉄製管継手 (白)	90° エルボ 125A	個	-	-	-	-	-	-	
ねじ込み式可鍛鉄製管継手 (白)	90° エルボ 150A	個	-	-	-	-	-	-	
ねじ込み式可鍛鉄製管継手 (白)	45° エルボ 125A	個	-	-	-	-	-	-	
ねじ込み式可鍛鉄製管継手 (白)	45° エルボ 150A	個	-	-	-	-	-	-	
ねじ込み式可鍛鉄製管継手 (白)	チーズ 125A	個	-	-	-	-	-	-	
ねじ込み式可鍛鉄製管継手 (白)	チーズ 150A	個	-	-	-	-	-	-	
ねじ込み式可鍛鉄製管継手 (白)	径違いチーズ (普通品) 125A	個	-	-	-	-	-	-	
ねじ込み式可鍛鉄製管継手 (白)	径違いチーズ (普通品) 150A	個	-	-	-	-	-	-	
可鍛鉄 (白) 径違いチーズ		個	-	-	-	-	-	-	
可鍛鉄 (白) ブッシング		個	-	-	-	-	-	-	
ダクタイル鉄異形管	フランジ長管 径75~100 内面合成樹脂塗装	ton	-	-	-	-	-	-	
ダクタイル鉄異形管	フランジ長管 径150~250 内面合成樹脂塗装	ton	-	-	-	-	-	-	
ダクタイル鉄異形管	フランジ長管 径300~450 内面合成樹脂塗装	ton	-	-	-	-	-	-	
ダクタイル鉄異形管	フランジ長管 径500~800 内面合成樹脂塗装	ton	-	-	-	-	-	-	
ダクタイル鉄異形管	フランジ長管 内面合成樹脂塗装	本	-	-	-	-	-	-	

・本価格表を無断転載することを禁じます。

・本価格表の使用、あるいは使用不能における結果として生じた直接的・間接的な損害・損失等に関しては、一切の責任を負いかねます。

名称	規格	単位	青森	岩手	宮城	秋田	山形	福島	備考
鑄鉄製異形管 継輪		個	-	-	-	-	-	-	
鑄鉄製異形管 特殊押輪		個	-	-	-	-	-	-	
鑄鉄製異形管 曲管90°		本	-	-	-	-	-	-	
鑄鉄製異形管 曲管45°		本	-	-	-	-	-	-	
鑄鉄製異形管 曲管22°1/2		本	-	-	-	-	-	-	
鑄鉄製異形管 曲管11°1/4		本	-	-	-	-	-	-	
鑄鉄製異形管 曲管5°5/8		本	-	-	-	-	-	-	
ダクタイル鑄鉄異形管	フランジ長管 径900~1500 内面合成樹脂塗装	ton	-	-	-	-	-	-	
ダクタイル鑄鉄異形管	K形 径 75~100 I類 内面合成樹脂塗装	ton	*	*	*	*	*	*	
ダクタイル鑄鉄異形管	K形 径 75~100 II類 内面合成樹脂塗装	ton	*	*	*	*	*	*	
ダクタイル鑄鉄異形管	K形 径150~250 I類 内面合成樹脂塗装	ton	*	*	*	*	*	*	
ダクタイル鑄鉄異形管	K形 径150~250 II類 内面合成樹脂塗装	ton	*	*	*	*	*	*	
ダクタイル鑄鉄異形管	K形 径300~450 I類 内面合成樹脂塗装	ton	-	-	-	-	-	-	
ダクタイル鑄鉄異形管	K形 径300~450 II類 内面合成樹脂塗装	ton	-	-	-	-	-	-	
ダクタイル鑄鉄異形管	K形 径500~800 I類 内面合成樹脂塗装	ton	-	-	-	-	-	-	
ダクタイル鑄鉄異形管	K形 径500~800 II類 内面合成樹脂塗装	ton	-	-	-	-	-	-	
ダクタイル鑄鉄異形管	K形 径 75~100 III類 内面合成樹脂塗装	ton	*	*	*	*	*	*	
ダクタイル鑄鉄異形管	K形 径150~250 III類 内面合成樹脂塗装	ton	*	*	*	*	*	*	
ダクタイル鑄鉄異形管	K形 径300~450 III類 内面合成樹脂塗装	ton	-	-	-	-	-	-	
ダクタイル鑄鉄異形管	K形 径500~800 III類 内面合成樹脂塗装	ton	-	-	-	-	-	-	
ダクタイル鑄鉄異形管	K形 径900~1500 I類 内面合成樹脂塗装	ton	-	-	-	-	-	-	
ダクタイル鑄鉄異形管	K形 径900~1500 II類 内面合成樹脂塗装	ton	-	-	-	-	-	-	
ダクタイル鑄鉄異形管	K形 径900~1500 III類 内面合成樹脂塗装	ton	-	-	-	-	-	-	
ダクタイル鑄鉄異形管	K形 径1600~2600 I類 内面合成樹脂塗装	ton	-	-	-	-	-	-	
ダクタイル鑄鉄異形管	K形 径1600~2600 II類 内面合成樹脂塗装	ton	-	-	-	-	-	-	
ダクタイル鑄鉄異形管	K形 径1600~2600 III類 内面合成樹脂塗装	ton	-	-	-	-	-	-	
ダクタイル鑄鉄任意曲管	K形 径600 60° 内面合成樹脂塗装	本	-	-	-	-	-	-	
ダクタイル鑄鉄任意曲管	K形 径700 60° 内面合成樹脂塗装	本	-	-	-	-	-	-	
ダクタイル鑄鉄任意曲管	K形 径800 60° 内面合成樹脂塗装	本	-	-	-	-	-	-	

・本価格表を無断転載することを禁じます。

・本価格表の使用、あるいは使用不能における結果として生じた直接的・間接的な損害・損失等に関しては、一切の責任を負いかねます。

名称	規格	単位	青森	岩手	宮城	秋田	山形	福島	備考
ダクタイル鋳鉄任意曲管	K形 径900 60° 内面合成樹脂塗装	本	-	-	-	-	-	-	
ダクタイル鋳鉄任意曲管	K形 径1000 60° 内面合成樹脂塗装	本	-	-	-	-	-	-	
ダクタイル鋳鉄任意曲管	K形 径1100 60° 内面合成樹脂塗装	本	-	-	-	-	-	-	
ダクタイル鋳鉄任意曲管	K形 径1200 60° 内面合成樹脂塗装	本	-	-	-	-	-	-	
ダクタイル鋳鉄任意曲管	K形 径1350 60° 内面合成樹脂塗装	本	-	-	-	-	-	-	
ダクタイル鋳鉄任意曲管	K形 径1500 60° 内面合成樹脂塗装	本	-	-	-	-	-	-	
ダクタイル鋳鉄任意曲管	K形 径1600 60° 内面合成樹脂塗装	本	-	-	-	-	-	-	
ダクタイル鋳鉄任意曲管	K形 径1650 60° 内面合成樹脂塗装	本	-	-	-	-	-	-	
ダクタイル鋳鉄任意曲管	K形 径1800 60° 内面合成樹脂塗装	本	-	-	-	-	-	-	
ダクタイル鋳鉄任意曲管	K形 径2000 60° 内面合成樹脂塗装	本	-	-	-	-	-	-	
ダクタイル鋳鉄任意曲管	K形 径600 30° 内面合成樹脂塗装	本	-	-	-	-	-	-	
ダクタイル鋳鉄任意曲管	K形 径700 30° 内面合成樹脂塗装	本	-	-	-	-	-	-	
ダクタイル鋳鉄任意曲管	K形 径800 30° 内面合成樹脂塗装	本	-	-	-	-	-	-	
ダクタイル鋳鉄任意曲管	K形 径900 30° 内面合成樹脂塗装	本	-	-	-	-	-	-	
ダクタイル鋳鉄任意曲管	K形 径1000 30° 内面合成樹脂塗装	本	-	-	-	-	-	-	
ダクタイル鋳鉄任意曲管	K形 径1100 30° 内面合成樹脂塗装	本	-	-	-	-	-	-	
ダクタイル鋳鉄任意曲管	K形 径1200 30° 内面合成樹脂塗装	本	-	-	-	-	-	-	
ダクタイル鋳鉄任意曲管	K形 径1350 30° 内面合成樹脂塗装	本	-	-	-	-	-	-	
ダクタイル鋳鉄任意曲管	K形 径1500 30° 内面合成樹脂塗装	本	-	-	-	-	-	-	
ダクタイル鋳鉄任意曲管	K形 径1600 30° 内面合成樹脂塗装	本	-	-	-	-	-	-	
ダクタイル鋳鉄任意曲管	K形 径1650 30° 内面合成樹脂塗装	本	-	-	-	-	-	-	
ダクタイル鋳鉄任意曲管	K形 径1800 30° 内面合成樹脂塗装	本	-	-	-	-	-	-	
ダクタイル鋳鉄任意曲管	K形 径2000 30° 内面合成樹脂塗装	本	-	-	-	-	-	-	
ダクタイル鋳鉄管用離脱防止金具（全周タイプ）	K形 径75	組	-	-	-	-	-	-	
ダクタイル鋳鉄管用離脱防止金具（全周タイプ）	K形 径100	組	-	-	-	-	-	-	
ダクタイル鋳鉄管用離脱防止金具（全周タイプ）	K形 径150	組	-	-	-	-	-	-	
ダクタイル鋳鉄管用離脱防止金具（全周タイプ）	K形 径200	組	-	-	-	-	-	-	
ダクタイル鋳鉄管用離脱防止金具（全周タイプ）	K形 径250	組	-	-	-	-	-	-	
ダクタイル鋳鉄管用離脱防止金具（全周タイプ）	K形 径300	組	-	-	-	-	-	-	

・本価格表を無断転載することを禁じます。

・本価格表の使用、あるいは使用不能における結果として生じた直接的・間接的な損害・損失等に関しては、一切の責任を負いかねます。

名称	規格	単位	青森	岩手	宮城	秋田	山形	福島	備考
ダクタイル鋳鉄管用離脱防止金具（全周タイプ）	K形 径350	組	-	-	-	-	-	-	
ダクタイル鋳鉄管用離脱防止金具（全周タイプ）	K形 径400	組	-	-	-	-	-	-	
ダクタイル鋳鉄管用離脱防止金具（全周タイプ）	K形 径450	組	-	-	-	-	-	-	
ダクタイル鋳鉄管用離脱防止金具（全周タイプ）	K形 径500	組	-	-	-	-	-	-	
ダクタイル鋳鉄管用離脱防止金具（全周タイプ）	K形 径600	組	-	-	-	-	-	-	
ダクタイル鋳鉄管用離脱防止金具（全周タイプ）	K形 径700	組	-	-	-	-	-	-	
ダクタイル鋳鉄管用離脱防止金具（全周タイプ）	K形 径800	組	-	-	-	-	-	-	
ダクタイル鋳鉄管用離脱防止金具（全周タイプ）	K形 径900	組	-	-	-	-	-	-	
ダクタイル鋳鉄管用離脱防止金具	T形 径50	組	-	-	-	-	-	-	
ダクタイル鋳鉄管用離脱防止金具	T形 径75	組	-	-	-	-	-	-	
ダクタイル鋳鉄管用離脱防止金具	T形 径100	組	-	-	-	-	-	-	
ダクタイル鋳鉄管用離脱防止金具	T形 径150	組	-	-	-	-	-	-	
ダクタイル鋳鉄管用離脱防止金具	T形 径200	組	-	-	-	-	-	-	
ダクタイル鋳鉄管用離脱防止金具	T形 径250	組	-	-	-	-	-	-	
コルゲートパイプ	円形 1形 SCP1R 径400 厚1.6mm（めっき）	m	-	-	-	-	-	-	
コルゲートパイプ	円形 1形 SCP1R 径400 厚2.0mm（めっき）	m	-	-	-	-	-	-	
コルゲートパイプ	円形 1形 SCP1R 径400 厚2.7mm（めっき）	m	-	-	-	-	-	-	
コルゲートパイプ	円形 1形 SCP1R 径500 厚1.6mm（めっき）	m	-	-	-	-	-	-	
コルゲートパイプ	円形 1形 SCP1R 径500 厚2.0mm（めっき）	m	-	-	-	-	-	-	
コルゲートパイプ	円形 1形 SCP1R 径500 厚2.7mm（めっき）	m	-	-	-	-	-	-	
コルゲートパイプ	円形 1形 SCP1R 径500 厚3.2mm（めっき）	m	-	-	-	-	-	-	
コルゲートパイプ	円形 1形 SCP1R 径600 厚1.6mm（めっき）	m	*	*	*	*	*	*	
コルゲートパイプ	円形 1形 SCP1R 径600 厚2.0mm（めっき）	m	*	*	*	*	*	*	
コルゲートパイプ	円形 1形 SCP1R 径600 厚2.7mm（めっき）	m	*	*	*	*	*	*	
コルゲートパイプ	円形 1形 SCP1R 径600 厚3.2mm（めっき）	m	*	*	*	*	*	*	
コルゲートパイプ	円形 1形 SCP1R 径600 厚4.0mm（めっき）	m	*	*	*	*	*	*	
コルゲートパイプ	円形 1形 SCP1R 径800 厚1.6mm（めっき）	m	*	*	*	*	*	*	
コルゲートパイプ	円形 1形 SCP1R 径800 厚2.0mm（めっき）	m	*	*	*	*	*	*	
コルゲートパイプ	円形 1形 SCP1R 径800 厚2.7mm（めっき）	m	*	*	*	*	*	*	

・本価格表を無断転載することを禁じます。

・本価格表の使用、あるいは使用不能における結果として生じた直接的・間接的な損害・損失等に関しては、一切の責任を負いかねます。

名称	規格	単位	青森	岩手	宮城	秋田	山形	福島	備考
コルゲートパイプ	円形 1形 SCP1R 径800 厚3.2mm (めっき)	m	*	*	*	*	*	*	
コルゲートパイプ	円形 1形 SCP1R 径800 厚4.0mm (めっき)	m	*	*	*	*	*	*	
コルゲートパイプ	円形 1形 SCP1R 径1000 厚1.6mm (めっき)	m	*	*	*	*	*	*	
コルゲートパイプ	円形 1形 SCP1R 径1000 厚2.0mm (めっき)	m	*	*	*	*	*	*	
コルゲートパイプ	円形 1形 SCP1R 径1000 厚2.7mm (めっき)	m	*	*	*	*	*	*	
コルゲートパイプ	円形 1形 SCP1R 径1000 厚3.2mm (めっき)	m	*	*	*	*	*	*	
コルゲートパイプ	円形 1形 SCP1R 径1000 厚4.0mm (めっき)	m	*	*	*	*	*	*	
コルゲートパイプ	円形 1形 SCP1R 径1200 厚1.6mm (めっき)	m	-	-	-	-	-	-	
コルゲートパイプ	円形 1形 SCP1R 径1200 厚2.0mm (めっき)	m	*	*	*	*	*	*	
コルゲートパイプ	円形 1形 SCP1R 径1200 厚2.7mm (めっき)	m	*	*	*	*	*	*	
コルゲートパイプ	円形 1形 SCP1R 径1200 厚3.2mm (めっき)	m	*	*	*	*	*	*	
コルゲートパイプ	円形 1形 SCP1R 径1200 厚4.0mm (めっき)	m	*	*	*	*	*	*	
コルゲートパイプ	円形 1形 SCP1R 径1350 厚2.0mm (めっき)	m	*	*	*	*	*	*	
コルゲートパイプ	円形 1形 SCP1R 径1350 厚2.7mm (めっき)	m	*	*	*	*	*	*	
コルゲートパイプ	円形 1形 SCP1R 径1350 厚3.2mm (めっき)	m	*	*	*	*	*	*	
コルゲートパイプ	円形 1形 SCP1R 径1350 厚4.0mm (めっき)	m	*	*	*	*	*	*	
コルゲートパイプ	円形 1形 SCP1R 径1500 厚2.0mm (めっき)	m	-	-	-	-	-	-	
コルゲートパイプ	円形 1形 SCP1R 径1500 厚2.7mm (めっき)	m	*	*	*	*	*	*	
コルゲートパイプ	円形 1形 SCP1R 径1500 厚3.2mm (めっき)	m	*	*	*	*	*	*	
コルゲートパイプ	円形 1形 SCP1R 径1500 厚4.0mm (めっき)	m	*	*	*	*	*	*	
コルゲートパイプ	円形 1形 SCP1R 径1650 厚2.7mm (めっき)	m	*	*	*	*	*	*	
コルゲートパイプ	円形 1形 SCP1R 径1650 厚3.2mm (めっき)	m	*	*	*	*	*	*	
コルゲートパイプ	円形 1形 SCP1R 径1650 厚4.0mm (めっき)	m	*	*	*	*	*	*	
コルゲートパイプ	円形 1形 SCP1R 径1800 厚2.7mm (めっき)	m	-	-	-	-	-	-	
コルゲートパイプ	円形 1形 SCP1R 径1800 厚3.2mm (めっき)	m	*	*	*	*	*	*	
コルゲートパイプ	円形 1形 SCP1R 径1800 厚4.0mm (めっき)	m	*	*	*	*	*	*	
コルゲートパイプ	円形 2形 SCP2R 径1500 厚2.7mm (めっき)	m	*	*	*	*	*	*	
コルゲートパイプ	円形 2形 SCP2R 径1500 厚3.2mm (めっき)	m	*	*	*	*	*	*	
コルゲートパイプ	円形 2形 SCP2R 径1500 厚4.0mm (めっき)	m	*	*	*	*	*	*	

・本価格表を無断転載することを禁じます。

・本価格表の使用、あるいは使用不能における結果として生じた直接的・間接的な損害・損失等に関しては、一切の責任を負いかねます。

名称	規格	単位	青森	岩手	宮城	秋田	山形	福島	備考
コルゲートパイプ	円形 2形 SCP2R 径1500 厚4.5mm (めっき)	m	*	*	*	*	*	*	
コルゲートパイプ	円形 2形 SCP2R 径1500 厚5.3mm (めっき)	m	*	*	*	*	*	*	
コルゲートパイプ	円形 2形 SCP2R 径1500 厚6.0mm (めっき)	m	*	*	*	*	*	*	
コルゲートパイプ	円形 2形 SCP2R 径1500 厚7.0mm (めっき)	m	*	*	*	*	*	*	
コルゲートパイプ	円形 2形 SCP2R 径1750 厚2.7mm (めっき)	m	*	*	*	*	*	*	
コルゲートパイプ	円形 2形 SCP2R 径1750 厚3.2mm (めっき)	m	*	*	*	*	*	*	
コルゲートパイプ	円形 2形 SCP2R 径1750 厚4.0mm (めっき)	m	*	*	*	*	*	*	
コルゲートパイプ	円形 2形 SCP2R 径1750 厚4.5mm (めっき)	m	*	*	*	*	*	*	
コルゲートパイプ	円形 2形 SCP2R 径1750 厚5.3mm (めっき)	m	*	*	*	*	*	*	
コルゲートパイプ	円形 2形 SCP2R 径1750 厚6.0mm (めっき)	m	*	*	*	*	*	*	
コルゲートパイプ	円形 2形 SCP2R 径1750 厚7.0mm (めっき)	m	*	*	*	*	*	*	
コルゲートパイプ	円形 2形 SCP2R 径2000 厚2.7mm (めっき)	m	*	*	*	*	*	*	
コルゲートパイプ	円形 2形 SCP2R 径2000 厚3.2mm (めっき)	m	*	*	*	*	*	*	
コルゲートパイプ	円形 2形 SCP2R 径2000 厚4.0mm (めっき)	m	*	*	*	*	*	*	
コルゲートパイプ	円形 2形 SCP2R 径2000 厚4.5mm (めっき)	m	*	*	*	*	*	*	
コルゲートパイプ	円形 2形 SCP2R 径2000 厚5.3mm (めっき)	m	*	*	*	*	*	*	
コルゲートパイプ	円形 2形 SCP2R 径2000 厚6.0mm (めっき)	m	*	*	*	*	*	*	
コルゲートパイプ	円形 2形 SCP2R 径2000 厚7.0mm (めっき)	m	*	*	*	*	*	*	
コルゲートパイプ	円形 2形 SCP2R 径2500 厚2.7mm (めっき)	m	*	*	*	*	*	*	
コルゲートパイプ	円形 2形 SCP2R 径2500 厚3.2mm (めっき)	m	*	*	*	*	*	*	
コルゲートパイプ	円形 2形 SCP2R 径2500 厚4.0mm (めっき)	m	*	*	*	*	*	*	
コルゲートパイプ	円形 2形 SCP2R 径2500 厚4.5mm (めっき)	m	*	*	*	*	*	*	
コルゲートパイプ	円形 2形 SCP2R 径2500 厚5.3mm (めっき)	m	*	*	*	*	*	*	
コルゲートパイプ	円形 2形 SCP2R 径2500 厚6.0mm (めっき)	m	*	*	*	*	*	*	
コルゲートパイプ	円形 2形 SCP2R 径2500 厚7.0mm (めっき)	m	*	*	*	*	*	*	
コルゲートパイプ	円形 2形 SCP2R 径3000 厚2.7mm (めっき)	m	*	*	*	*	*	*	
コルゲートパイプ	円形 2形 SCP2R 径3000 厚3.2mm (めっき)	m	*	*	*	*	*	*	
コルゲートパイプ	円形 2形 SCP2R 径3000 厚4.0mm (めっき)	m	*	*	*	*	*	*	
コルゲートパイプ	円形 2形 SCP2R 径3000 厚4.5mm (めっき)	m	*	*	*	*	*	*	

・本価格表を無断転載することを禁じます。

・本価格表の使用、あるいは使用不能における結果として生じた直接的・間接的な損害・損失等に関しては、一切の責任を負いかねます。

名称	規格	単位	青森	岩手	宮城	秋田	山形	福島	備考
コルゲートパイプ	円形 2形 SCP2R 径3000 厚5.3mm (めっき)	m	*	*	*	*	*	*	
コルゲートパイプ	円形 2形 SCP2R 径3000 厚6.0mm (めっき)	m	*	*	*	*	*	*	
コルゲートパイプ	円形 2形 SCP2R 径3000 厚7.0mm (めっき)	m	*	*	*	*	*	*	
コルゲートパイプ	円形 2形 SCP2R 径3500 厚2.7mm (めっき)	m	*	*	*	*	*	*	
コルゲートパイプ	円形 2形 SCP2R 径3500 厚3.2mm (めっき)	m	*	*	*	*	*	*	
コルゲートパイプ	円形 2形 SCP2R 径3500 厚4.0mm (めっき)	m	*	*	*	*	*	*	
コルゲートパイプ	円形 2形 SCP2R 径3500 厚4.5mm (めっき)	m	*	*	*	*	*	*	
コルゲートパイプ	円形 2形 SCP2R 径3500 厚5.3mm (めっき)	m	*	*	*	*	*	*	
コルゲートパイプ	円形 2形 SCP2R 径3500 厚6.0mm (めっき)	m	*	*	*	*	*	*	
コルゲートパイプ	円形 2形 SCP2R 径3500 厚7.0mm (めっき)	m	*	*	*	*	*	*	
コルゲートパイプ	パイプアーチ形 SCP2P 径2000 厚2.7mm	m	*	*	*	*	*	*	
コルゲートパイプ	パイプアーチ形 SCP2P 径2000 厚3.2mm	m	*	*	*	*	*	*	
コルゲートパイプ	パイプアーチ形 SCP2P 径2000 厚4.0mm	m	*	*	*	*	*	*	
コルゲートパイプ	パイプアーチ形 SCP2P 径2000 厚4.5mm	m	*	*	*	*	*	*	
コルゲートパイプ	パイプアーチ形 SCP2P 径2000 厚5.3mm	m	*	*	*	*	*	*	
コルゲートパイプ	パイプアーチ形 SCP2P 径2000 厚6.0mm	m	*	*	*	*	*	*	
コルゲートパイプ	パイプアーチ形 SCP2P 径2000 厚7.0mm	m	*	*	*	*	*	*	
コルゲートパイプ	パイプアーチ形 SCP2P 径2300 厚2.7mm	m	*	*	*	*	*	*	
コルゲートパイプ	パイプアーチ形 SCP2P 径2300 厚3.2mm	m	*	*	*	*	*	*	
コルゲートパイプ	パイプアーチ形 SCP2P 径2300 厚4.0mm	m	*	*	*	*	*	*	
コルゲートパイプ	パイプアーチ形 SCP2P 径2300 厚4.5mm	m	*	*	*	*	*	*	
コルゲートパイプ	パイプアーチ形 SCP2P 径2300 厚5.3mm	m	*	*	*	*	*	*	
コルゲートパイプ	パイプアーチ形 SCP2P 径2300 厚6.0mm	m	*	*	*	*	*	*	
コルゲートパイプ	パイプアーチ形 SCP2P 径2300 厚7.0mm	m	*	*	*	*	*	*	
コルゲートパイプ	パイプアーチ形 SCP2P 径2700 厚2.7mm	m	*	*	*	*	*	*	
コルゲートパイプ	パイプアーチ形 SCP2P 径2700 厚3.2mm	m	*	*	*	*	*	*	
コルゲートパイプ	パイプアーチ形 SCP2P 径2700 厚4.0mm	m	*	*	*	*	*	*	
コルゲートパイプ	パイプアーチ形 SCP2P 径2700 厚4.5mm	m	*	*	*	*	*	*	
コルゲートパイプ	パイプアーチ形 SCP2P 径2700 厚5.3mm	m	*	*	*	*	*	*	

・本価格表を無断転載することを禁じます。

・本価格表の使用、あるいは使用不能における結果として生じた直接的・間接的な損害・損失等に関しては、一切の責任を負いかねます。

名称	規格	単位	青森	岩手	宮城	秋田	山形	福島	備考
コルゲートパイプ	パイプアーチ形 SCP2P 径2700 厚6.0mm	m	*	*	*	*	*	*	
コルゲートパイプ	パイプアーチ形 SCP2P 径2700 厚7.0mm	m	*	*	*	*	*	*	
コルゲートパイプ	パイプアーチ形 SCP2P 径3000 厚2.7mm	m	*	*	*	*	*	*	
コルゲートパイプ	パイプアーチ形 SCP2P 径3000 厚3.2mm	m	*	*	*	*	*	*	
コルゲートパイプ	パイプアーチ形 SCP2P 径3000 厚4.0mm	m	*	*	*	*	*	*	
コルゲートパイプ	パイプアーチ形 SCP2P 径3000 厚4.5mm	m	*	*	*	*	*	*	
コルゲートパイプ	パイプアーチ形 SCP2P 径3000 厚5.3mm	m	*	*	*	*	*	*	
コルゲートパイプ	パイプアーチ形 SCP2P 径3000 厚6.0mm	m	*	*	*	*	*	*	
コルゲートパイプ	パイプアーチ形 SCP2P 径3000 厚7.0mm	m	*	*	*	*	*	*	
コルゲートパイプ	パイプアーチ形 SCP2P 径3700 厚2.7mm	m	*	*	*	*	*	*	
コルゲートパイプ	パイプアーチ形 SCP2P 径3700 厚3.2mm	m	*	*	*	*	*	*	
コルゲートパイプ	パイプアーチ形 SCP2P 径3700 厚4.0mm	m	*	*	*	*	*	*	
コルゲートパイプ	パイプアーチ形 SCP2P 径3700 厚4.5mm	m	*	*	*	*	*	*	
コルゲートパイプ	パイプアーチ形 SCP2P 径3700 厚5.3mm	m	*	*	*	*	*	*	
コルゲートパイプ	パイプアーチ形 SCP2P 径3700 厚6.0mm	m	*	*	*	*	*	*	
コルゲートパイプ	パイプアーチ形 SCP2P 径3700 厚7.0mm	m	*	*	*	*	*	*	
コルゲートパッキング	円形1形 SCP1R 径400	m	-	-	-	-	-	-	
コルゲートパッキング	円形1形 SCP1R 径500	m	-	-	-	-	-	-	
コルゲートパッキング	円形1形 SCP1R 径600	m	*	*	*	*	*	*	
コルゲートパッキング	円形1形 SCP1R 径800	m	*	*	*	*	*	*	
コルゲートパッキング	円形1形 SCP1R 径1000	m	*	*	*	*	*	*	
コルゲートパッキング	円形1形 SCP1R 径1200	m	*	*	*	*	*	*	
コルゲートパッキング	円形1形 SCP1R 径1350	m	*	*	*	*	*	*	
コルゲートパッキング	円形1形 SCP1R 径1500	m	*	*	*	*	*	*	
コルゲートパッキング	円形1形 SCP1R 径1650	m	*	*	*	*	*	*	
コルゲートパッキング	円形1形 SCP1R 径1800	m	*	*	*	*	*	*	
コルゲートパッキング	円形2形 SCP2R 径1500	m	*	*	*	*	*	*	
コルゲートパッキング	円形2形 SCP2R 径1750	m	*	*	*	*	*	*	
コルゲートパッキング	円形2形 SCP2R 径2000	m	*	*	*	*	*	*	

・本価格表を無断転載することを禁じます。

・本価格表の使用、あるいは使用不能における結果として生じた直接的・間接的な損害・損失等に関しては、一切の責任を負いかねます。

名称	規格	単位	青森	岩手	宮城	秋田	山形	福島	備考
コルゲートパッキング	円形2形 SCP2R 径2500	m	*	*	*	*	*	*	
コルゲートパッキング	円形2形 SCP2R 径3000	m	*	*	*	*	*	*	
コルゲートパッキング	円形2形 SCP2R 径3500	m	*	*	*	*	*	*	
コルゲートパッキング	パイプアーチ形 SCP2P 径2000	m	-	-	-	-	-	-	
コルゲートパッキング	パイプアーチ形 SCP2P 径2300	m	-	-	-	-	-	-	
コルゲートパッキング	パイプアーチ形 SCP2P 径2700	m	-	-	-	-	-	-	
コルゲートパッキング	パイプアーチ形 SCP2P 径3000	m	-	-	-	-	-	-	
コルゲートパッキング	パイプアーチ形 SCP2P 径3700	m	-	-	-	-	-	-	
コルゲートU字フリューム	A形 幅400×高400mm 板厚1.6mm (めっき)	m	*	*	*	*	*	*	
コルゲートU字フリューム	A形 幅400×高400mm 板厚2.0mm (めっき)	m	-	-	-	-	-	-	
コルゲートU字フリューム	A形 幅400×高400mm 板厚2.7mm (めっき)	m	-	-	-	-	-	-	
コルゲートU字フリューム	A形 幅600×高600mm 板厚1.6mm (めっき)	m	-	-	-	-	-	-	
コルゲートU字フリューム	A形 幅600×高600mm 板厚2.0mm (めっき)	m	-	-	-	-	-	-	
コルゲートU字フリューム	A形 幅600×高600mm 板厚2.7mm (めっき)	m	-	-	-	-	-	-	
コルゲートU字フリューム	A形 幅600×高600mm 板厚3.2mm (めっき)	m	-	-	-	-	-	-	
コルゲートU字フリューム	D形 呼径400mm 板厚1.6mm (めっき)	m	-	-	-	-	-	-	
コルゲートU字フリューム	D形 呼径400mm 板厚2.0mm (めっき)	m	-	-	-	-	-	-	
コルゲートU字フリューム	D形 呼径400mm 板厚2.7mm (めっき)	m	-	-	-	-	-	-	
コルゲートU字フリューム	D形 呼径600mm 板厚1.6mm (めっき)	m	-	-	-	-	-	-	
コルゲートU字フリューム	D形 呼径600mm 板厚2.0mm (めっき)	m	-	-	-	-	-	-	
コルゲートU字フリューム	D形 呼径600mm 板厚2.7mm (めっき)	m	-	-	-	-	-	-	
コルゲートU字フリューム	D形 呼径600mm 板厚3.2mm (めっき)	m	-	-	-	-	-	-	
コルゲートU字フリューム	D形 呼径600mm 板厚4.0mm (めっき)	m	-	-	-	-	-	-	
コルゲートU字フリューム	D形 呼径800mm 板厚1.6mm (めっき)	m	-	-	-	-	-	-	
コルゲートU字フリューム	D形 呼径800mm 板厚2.0mm (めっき)	m	-	-	-	-	-	-	
コルゲートU字フリューム	D形 呼径800mm 板厚2.7mm (めっき)	m	-	-	-	-	-	-	
コルゲートU字フリューム	D形 呼径800mm 板厚3.2mm (めっき)	m	-	-	-	-	-	-	
コルゲートU字フリューム	D形 呼径800mm 板厚4.0mm (めっき)	m	-	-	-	-	-	-	
コルゲートU字フリューム	D形 呼径1000mm 板厚1.6mm (めっき)	m	-	-	-	-	-	-	

・本価格表を無断転載することを禁じます。

・本価格表の使用、あるいは使用不能における結果として生じた直接的・間接的な損害・損失等に関しては、一切の責任を負いかねます。

名称	規格	単位	青森	岩手	宮城	秋田	山形	福島	備考
コルゲートU字フリューム	D形 呼径1000mm 板厚2.0mm (めっき)	m	-	-	-	-	-	-	
コルゲートU字フリューム	D形 呼径1000mm 板厚2.7mm (めっき)	m	-	-	-	-	-	-	
コルゲートU字フリューム	D形 呼径1000mm 板厚3.2mm (めっき)	m	-	-	-	-	-	-	
コルゲートU字フリューム	D形 呼径1000mm 板厚4.0mm (めっき)	m	-	-	-	-	-	-	
コルゲートU字フリューム	D形 呼径1200mm 板厚1.6mm (めっき)	m	-	-	-	-	-	-	
コルゲートU字フリューム	D形 呼径1200mm 板厚2.0mm (めっき)	m	-	-	-	-	-	-	
コルゲートU字フリューム	D形 呼径1200mm 板厚2.7mm (めっき)	m	-	-	-	-	-	-	
コルゲートU字フリューム	D形 呼径1200mm 板厚3.2mm (めっき)	m	-	-	-	-	-	-	
コルゲートU字フリューム	D形 呼径1200mm 板厚4.0mm (めっき)	m	-	-	-	-	-	-	
コルゲートU字フリューム	A形 幅350×高350mm 板厚1.6mm (めっき)	m	*	*	*	*	*	*	
コルゲートU字フリューム	A形 幅450×高450mm 板厚1.6mm (めっき)	m	*	*	*	*	*	*	
コルゲートU字フリューム	A形 幅500×高500mm 板厚1.6mm (めっき)	m	*	*	*	*	*	*	
コルゲートフリューム		m	-	-	-	-	-	-	
農業用水用硬質ポリ塩化ビニル管	中肉管VM径350長4.0m	本	*	*	*	*	*	*	
農業用水用硬質ポリ塩化ビニル管	中肉管VM径400長4.0m	本	*	*	*	*	*	*	
農業用水用硬質ポリ塩化ビニル管	中肉管VM径450長4.0m	本	*	*	*	*	*	*	
農業用水用硬質ポリ塩化ビニル管	中肉管VM径500長4.0m	本	*	*	*	*	*	*	
農業用水用硬質ポリ塩化ビニル管	TS片刈-フゝ 中肉管VM径350長4.0m	本	* (●)	* (●)	* (●)	* (●)	* (●)	* (●)	
農業用水用硬質ポリ塩化ビニル管	TS片刈-フゝ 中肉管VM径400長4.0m	本	* (●)	* (●)	* (●)	* (●)	* (●)	* (●)	
農業用水用硬質ポリ塩化ビニル管	TS片刈-フゝ 中肉管VM径450長4.0m	本	* (●)	* (●)	* (●)	* (●)	* (●)	* (●)	
農業用水用硬質ポリ塩化ビニル管	TS片刈-フゝ 中肉管VM径500長4.0m	本	* (●)	* (●)	* (●)	* (●)	* (●)	* (●)	
水道用硬質ポリ塩化ビニル管	水道管VW 径13 長4.0m	本	*	*	*	*	*	*	
水道用硬質ポリ塩化ビニル管	水道管VW 径16 長4.0m	本	*	*	*	*	*	*	
水道用硬質ポリ塩化ビニル管	水道管VW 径20 長4.0m	本	*	*	*	*	*	*	
水道用硬質ポリ塩化ビニル管	水道管VW 径25 長4.0m	本	*	*	*	*	*	*	
水道用硬質ポリ塩化ビニル管	水道管VW 径30 長4.0m	本	*	*	*	*	*	*	
水道用硬質ポリ塩化ビニル管	水道管VW 径40 長5.0m	本	*	*	*	*	*	*	
水道用硬質ポリ塩化ビニル管	水道管VW 径50 長5.0m	本	*	*	*	*	*	*	
水道用硬質ポリ塩化ビニル管	水道管VW 径75 長5.0m	本	*	*	*	*	*	*	

・本価格表を無断転載することを禁じます。

・本価格表の使用、あるいは使用不能における結果として生じた直接的・間接的な損害・損失等に関しては、一切の責任を負いかねます。

名称	規格	単位	青森	岩手	宮城	秋田	山形	福島	備考
水道用硬質ポリ塩化ビニル管	水道管VW 径100 長5.0m	本	*	*	*	*	*	*	
水道用硬質ポリ塩化ビニル管	水道管VW 径150 長5.0m	本	*	*	*	*	*	*	
硬質ポリ塩化ビニル管	一般管VP 径13 長4.0m	本	*	*	*	*	*	*	
硬質ポリ塩化ビニル管	一般管VP 径16 長4.0m	本	*	*	*	*	*	*	
硬質ポリ塩化ビニル管	一般管VP 径20 長4.0m	本	*	*	*	*	*	*	
硬質ポリ塩化ビニル管	一般管VP 径25 長4.0m	本	*	*	*	*	*	*	
硬質ポリ塩化ビニル管	一般管VP 径30 長4.0m	本	*	*	*	*	*	*	
硬質ポリ塩化ビニル管	一般管VP 径40 長4.0m	本	*	*	*	*	*	*	
硬質ポリ塩化ビニル管	一般管VP 径50 長4.0m	本	*	*	*	*	*	*	
硬質ポリ塩化ビニル管	一般管VP 径65 長4.0m	本	*	*	*	*	*	*	
硬質ポリ塩化ビニル管	一般管VP 径75 長4.0m	本	*	*	*	*	*	*	
硬質ポリ塩化ビニル管	一般管VP 径100 長4.0m	本	*	*	*	*	*	*	
硬質ポリ塩化ビニル管	一般管VP 径125 長4.0m	本	*	*	*	*	*	*	
硬質ポリ塩化ビニル管	一般管VP 径150 長4.0m	本	*	*	*	*	*	*	
硬質ポリ塩化ビニル管	一般管VP 径200 長4.0m	本	*	*	*	*	*	*	
硬質ポリ塩化ビニル管	一般管VP 径250 長4.0m	本	*	*	*	*	*	*	
硬質ポリ塩化ビニル管	一般管VP 径300 長4.0m	本	*	*	*	*	*	*	
硬質ポリ塩化ビニル管	薄肉管VU 径40 長4.0m	本	*	*	*	*	*	*	
硬質ポリ塩化ビニル管	薄肉管VU 径50 長4.0m	本	*	*	*	*	*	*	
硬質ポリ塩化ビニル管	薄肉管VU 径65 長4.0m	本	*	*	*	*	*	*	
硬質ポリ塩化ビニル管	薄肉管VU 径75 長4.0m	本	*	*	*	*	*	*	
硬質ポリ塩化ビニル管	薄肉管VU 径100 長4.0m	本	*	*	*	*	*	*	
硬質ポリ塩化ビニル管	薄肉管VU 径125 長4.0m	本	*	*	*	*	*	*	
硬質ポリ塩化ビニル管	薄肉管VU 径150 長4.0m	本	*	*	*	*	*	*	
硬質ポリ塩化ビニル管	薄肉管VU 径200 長4.0m	本	*	*	*	*	*	*	
硬質ポリ塩化ビニル管	薄肉管VU 径250 長4.0m	本	*	*	*	*	*	*	
硬質ポリ塩化ビニル管	薄肉管VU 径300 長4.0m	本	*	*	*	*	*	*	
硬質ポリ塩化ビニル管	薄肉管VU 径350 長4.0m	本	*	*	*	*	*	*	
硬質ポリ塩化ビニル管	薄肉管VU 径400 長4.0m	本	*	*	*	*	*	*	

・本価格表を無断転載することを禁じます。

・本価格表の使用、あるいは使用不能における結果として生じた直接的・間接的な損害・損失等に関しては、一切の責任を負いかねます。

名称	規格	単位	青森	岩手	宮城	秋田	山形	福島	備考
硬質ポリ塩化ビニル管	薄肉管VU 径450 長4.0m	本	*	*	*	*	*	*	
硬質ポリ塩化ビニル管	薄肉管VU 径500 長4.0m	本	*	*	*	*	*	*	
硬質ポリ塩化ビニル管	薄肉管VU 径600 長4.0m	本	*	*	*	*	*	*	
硬質ポリ塩化ビニル管 接着受口付直管	TS片刈-フ一般管VP 径50 長4.0m	本	*	*	*	*	*	*	
硬質ポリ塩化ビニル管 接着受口付直管	TS片刈-フ一般管VP 径65 長4.0m	本	*	*	*	*	*	*	
硬質ポリ塩化ビニル管 接着受口付直管	TS片刈-フ一般管VP 径75 長4.0m	本	*	*	*	*	*	*	
硬質ポリ塩化ビニル管 接着受口付直管	TS片刈-フ一般管VP 径100 長4.0m	本	*	*	*	*	*	*	
硬質ポリ塩化ビニル管 接着受口付直管	TS片刈-フ一般管VP 径125 長4.0m	本	*	*	*	*	*	*	
硬質ポリ塩化ビニル管 接着受口付直管	TS片刈-フ一般管VP 径150 長4.0m	本	*	*	*	*	*	*	
硬質ポリ塩化ビニル管 接着受口付直管	TS片刈-フ一般管VP 径200 長4.0m	本	*	*	*	*	*	*	
硬質ポリ塩化ビニル管 接着受口付直管	TS片刈-フ一般管VP 径250 長4.0m	本	*	*	*	*	*	*	
硬質ポリ塩化ビニル管 接着受口付直管	TS片刈-フ一般管VP 径300 長4.0m	本	*	*	*	*	*	*	
硬質ポリ塩化ビニル管 接着受口付直管	TS片刈-フ薄肉管VU 径50 長4.0m	本	*	*	*	*	*	*	
硬質ポリ塩化ビニル管 接着受口付直管	TS片刈-フ薄肉管VU 径65 長4.0m	本	*	*	*	*	*	*	
硬質ポリ塩化ビニル管 接着受口付直管	TS片刈-フ薄肉管VU 径75 長4.0m	本	*	*	*	*	*	*	
硬質ポリ塩化ビニル管 接着受口付直管	TS片刈-フ薄肉管VU 径100 長4.0m	本	*	*	*	*	*	*	
硬質ポリ塩化ビニル管 接着受口付直管	TS片刈-フ薄肉管VU 径125 長4.0m	本	*	*	*	*	*	*	
硬質ポリ塩化ビニル管 接着受口付直管	TS片刈-フ薄肉管VU 径150 長4.0m	本	*	*	*	*	*	*	
硬質ポリ塩化ビニル管 接着受口付直管	TS片刈-フ薄肉管VU 径200 長4.0m	本	*	*	*	*	*	*	
硬質ポリ塩化ビニル管 接着受口付直管	TS片刈-フ薄肉管VU 径250 長4.0m	本	*	*	*	*	*	*	
硬質ポリ塩化ビニル管 接着受口付直管	TS片刈-フ薄肉管VU 径300 長4.0m	本	*	*	*	*	*	*	
硬質ポリ塩化ビニル管 接着受口付直管	TS片刈-フ薄肉管VU 径350 長4.0m	本	*	*	*	*	*	*	
硬質ポリ塩化ビニル管 接着受口付直管	TS片刈-フ薄肉管VU 径400 長4.0m	本	*	*	*	*	*	*	
硬質ポリ塩化ビニル管 接着受口付直管	TS片刈-フ薄肉管VU 径450 長4.0m	本	*	*	*	*	*	*	
硬質ポリ塩化ビニル管 接着受口付直管	TS片刈-フ薄肉管VU 径500 長4.0m	本	*	*	*	*	*	*	
硬質ポリ塩化ビニル管 接着受口付直管	TS片刈-フ薄肉管VU 径600 長4.0m	本	*	*	*	*	*	*	
水道用ゴム輪形硬質ポリ塩化ビニル管	RR片受直管 径50 長5.0m	本	*	*	*	*	*	*	
水道用ゴム輪形硬質ポリ塩化ビニル管	RR片受直管 径75 長5.0m	本	*	*	*	*	*	*	
水道用ゴム輪形硬質ポリ塩化ビニル管	RR片受直管 径100 長5.0m	本	*	*	*	*	*	*	

・本価格表を無断転載することを禁じます。

・本価格表の使用、あるいは使用不能における結果として生じた直接的・間接的な損害・損失等に関しては、一切の責任を負いかねます。

名称	規格	単位	青森	岩手	宮城	秋田	山形	福島	備考
水道用ゴム輪形硬質ポリ塩化ビニル管	RR片受直管 径125 長5.0m	本	*	*	*	*	*	*	
水道用ゴム輪形硬質ポリ塩化ビニル管	RR片受直管 径150 長5.0m	本	*	*	*	*	*	*	
水道用ゴム輪形硬質ポリ塩化ビニル管	RR片受直管 径200 長5.0m	本	*	*	*	*	*	*	
水道用ゴム輪形硬質ポリ塩化ビニル管	RR片受直管 径250 長5.0m	本	*	*	*	*	*	*	
水道用ゴム輪形硬質ポリ塩化ビニル管	RR片受直管 径300 長5.0m	本	*	*	*	*	*	*	
硬質ポリ塩化ビニル有孔管 V U	径50 長4.0m	本	*	*	*	*	*	*	
硬質ポリ塩化ビニル有孔管 V U	径65 長4.0m	本	*	*	*	*	*	*	
硬質ポリ塩化ビニル有孔管 V U	径75 長4.0m	本	*	*	*	*	*	*	
硬質ポリ塩化ビニル有孔管 V U	径100 長4.0m	本	*	*	*	*	*	*	
硬質ポリ塩化ビニル有孔管 V U	径125 長4.0m	本	*	*	*	*	*	*	
硬質ポリ塩化ビニル有孔管 V U	径150 長4.0m	本	*	*	*	*	*	*	
硬質ポリ塩化ビニル有孔管 V U	径200 長4.0m	本	*	*	*	*	*	*	
硬質ポリ塩化ビニル有孔管 V U	径250 長4.0m	本	*	*	*	*	*	*	
硬質ポリ塩化ビニル有孔管 V U	径300 長4.0m	本	*	*	*	*	*	*	
硬質ポリ塩化ビニル有孔管 V U	径350 長4.0m	本	-	-	-	-	-	-	
硬質ポリ塩化ビニル有孔管 V U	径400 長4.0m	本	-	-	-	-	-	-	
農業用水用硬質ポリ塩化ビニル管 (VP)	RR片受直管 径200 長4.0m	本	-	-	-	-	-	-	
農業用水用硬質ポリ塩化ビニル管 (VP)	RR片受直管 径250 長4.0m	本	-	-	-	-	-	-	
農業用水用硬質ポリ塩化ビニル管 (VP)	RR片受直管 径300 長4.0m	本	-	-	-	-	-	-	
農業用水用硬質ポリ塩化ビニル管 (VU)	RR片受直管 径 75 長4.0m	本	*	*	*	*	*	*	
農業用水用硬質ポリ塩化ビニル管 (VU)	RR片受直管 径100 長4.0m	本	*	*	*	*	*	*	
農業用水用硬質ポリ塩化ビニル管 (VU)	RR片受直管 径125 長4.0m	本	*	*	*	*	*	*	
農業用水用硬質ポリ塩化ビニル管 (VU)	RR片受直管 径150 長4.0m	本	*	*	*	*	*	*	
農業用水用硬質ポリ塩化ビニル管 (VU)	RR片受直管 径200 長4.0m	本	*	*	*	*	*	*	
農業用水用硬質ポリ塩化ビニル管 (VU)	RR片受直管 径250 長4.0m	本	*	*	*	*	*	*	
農業用水用硬質ポリ塩化ビニル管 (VU)	RR片受直管 径300 長4.0m	本	*	*	*	*	*	*	
農業用水用硬質ポリ塩化ビニル管 (VU)	RR片受直管 径350 長4.0m	本	*	*	*	*	*	*	
農業用水用硬質ポリ塩化ビニル管 (VU)	RR片受直管 径400 長4.0m	本	*	*	*	*	*	*	
農業用水用硬質ポリ塩化ビニル管 (VU)	RR片受直管 径450 長4.0m	本	*	*	*	*	*	*	

・本価格表を無断転載することを禁じます。

・本価格表の使用、あるいは使用不能における結果として生じた直接的・間接的な損害・損失等に関しては、一切の責任を負いかねます。

名称	規格	単位	青森	岩手	宮城	秋田	山形	福島	備考
農業用水用硬質ポリ塩化ビニル管 (VU)	RR片受直管 径500 長4.0m	本	*	*	*	*	*	*	
農業用水用硬質ポリ塩化ビニル管 (VU)	RR片受直管 径600 長4.0m	本	*	*	*	*	*	*	
硬質ポリ塩化ビニル有孔管(VP)	TS片スリーブ 径 40 長4.0m	本	-	-	-	-	-	-	
農業用水用硬質ポリ塩化ビニル管 (VU)	TS片スリーブ 径 75 長5.0m	本	-	-	-	-	-	-	
農業用水用硬質ポリ塩化ビニル管 (VU)	TS片スリーブ 径100 長5.0m	本	-	-	-	-	-	-	
農業用水用硬質ポリ塩化ビニル管 (VU)	TS片スリーブ 径125 長5.0m	本	-	-	-	-	-	-	
農業用水用硬質ポリ塩化ビニル管 (VU)	TS片スリーブ 径150 長5.0m	本	-	-	-	-	-	-	
農業用水用硬質ポリ塩化ビニル管 (VU)	TS片スリーブ 径200 長5.0m	本	-	-	-	-	-	-	
農業用水用硬質ポリ塩化ビニル管 (VU)	TS片スリーブ 径250 長5.0m	本	-	-	-	-	-	-	
農業用水用硬質ポリ塩化ビニル管 (VU)	TS片スリーブ 径300 長5.0m	本	-	-	-	-	-	-	
農業用水用硬質ポリ塩化ビニル管 (VU)	TS片スリーブ 径350 長5.0m	本	-	-	-	-	-	-	
農業用水用硬質ポリ塩化ビニル管 (VU)	TS片スリーブ 径400 長5.0m	本	-	-	-	-	-	-	
農業用水用硬質ポリ塩化ビニル管 (VU)	TS片スリーブ 径450 長5.0m	本	-	-	-	-	-	-	
農業用水用硬質ポリ塩化ビニル管 (VU)	TS片スリーブ 径500 長5.0m	本	-	-	-	-	-	-	
農業用水用硬質ポリ塩化ビニル管 (VU)	TS片スリーブ 径600 長5.0m	本	-	-	-	-	-	-	
農業用水用硬質ポリ塩化ビニル管 (VP)	TS片スリーブ 径 75 長5.0m	本	-	-	-	-	-	-	
農業用水用硬質ポリ塩化ビニル管 (VP)	TS片スリーブ 径100 長5.0m	本	-	-	-	-	-	-	
農業用水用硬質ポリ塩化ビニル管 (VP)	TS片スリーブ 径125 長5.0m	本	-	-	-	-	-	-	
農業用水用硬質ポリ塩化ビニル管 (VP)	TS片スリーブ 径150 長5.0m	本	-	-	-	-	-	-	
農業用水用硬質ポリ塩化ビニル管 (VP)	TS片スリーブ 径200 長5.0m	本	-	-	-	-	-	-	
農業用水用硬質ポリ塩化ビニル管 (VP)	TS片スリーブ 径250 長5.0m	本	-	-	-	-	-	-	
農業用水用硬質ポリ塩化ビニル管 (VP)	TS片スリーブ 径300 長5.0m	本	-	-	-	-	-	-	
農業用水用硬質ポリ塩化ビニル管 (VM)	TS片スリーブ 径350 長5.0m	本	-	-	-	-	-	-	
農業用水用硬質ポリ塩化ビニル管 (VM)	TS片スリーブ 径400 長5.0m	本	-	-	-	-	-	-	
農業用水用硬質ポリ塩化ビニル管 (VM)	TS片スリーブ 径450 長5.0m	本	-	-	-	-	-	-	
農業用水用硬質ポリ塩化ビニル管 (VM)	TS片スリーブ 径500 長5.0m	本	-	-	-	-	-	-	
農業用水用硬質ポリ塩化ビニル管 (VU)	RR片受直管 径 75 長5.0m	本	*	*	*	*	*	*	
農業用水用硬質ポリ塩化ビニル管 (VU)	RR片受直管 径100 長5.0m	本	*	*	*	*	*	*	
農業用水用硬質ポリ塩化ビニル管 (VU)	RR片受直管 径125 長5.0m	本	*	*	*	*	*	*	

・本価格表を無断転載することを禁じます。

・本価格表の使用、あるいは使用不能における結果として生じた直接的・間接的な損害・損失等に関しては、一切の責任を負いかねます。

名称	規格	単位	青森	岩手	宮城	秋田	山形	福島	備考
農業用水用硬質ポリ塩化ビニル管 (VU)	RR片受直管 径150 長5.0m	本	*	*	*	*	*	*	
農業用水用硬質ポリ塩化ビニル管 (VU)	RR片受直管 径200 長5.0m	本	*	*	*	*	*	*	
農業用水用硬質ポリ塩化ビニル管 (VU)	RR片受直管 径250 長5.0m	本	*	*	*	*	*	*	
農業用水用硬質ポリ塩化ビニル管 (VU)	RR片受直管 径300 長5.0m	本	*	*	*	*	*	*	
農業用水用硬質ポリ塩化ビニル管 (VU)	RR片受直管 径350 長5.0m	本	*	*	*	*	*	*	
農業用水用硬質ポリ塩化ビニル管 (VU)	RR片受直管 径400 長5.0m	本	*	*	*	*	*	*	
農業用水用硬質ポリ塩化ビニル管 (VU)	RR片受直管 径450 長5.0m	本	*	*	*	*	*	*	
農業用水用硬質ポリ塩化ビニル管 (VU)	RR片受直管 径500 長5.0m	本	*	*	*	*	*	*	
農業用水用硬質ポリ塩化ビニル管 (VU)	RR片受直管 径600 長5.0m	本	*	*	*	*	*	*	
農業用水用硬質ポリ塩化ビニル管 (VP)	RR片受直管 径200 長5.0m	本	*	*	*	*	*	*	
農業用水用硬質ポリ塩化ビニル管 (VP)	RR片受直管 径250 長5.0m	本	*	*	*	*	*	*	
農業用水用硬質ポリ塩化ビニル管 (VP)	RR片受直管 径300 長5.0m	本	*	*	*	*	*	*	
農業用水用硬質ポリ塩化ビニル管 (VM)	RR片受直管 径350 長5.0m	本	*	*	*	*	*	*	
農業用水用硬質ポリ塩化ビニル管 (VM)	RR片受直管 径400 長5.0m	本	*	*	*	*	*	*	
農業用水用硬質ポリ塩化ビニル管 (VM)	RR片受直管 径450 長5.0m	本	*	*	*	*	*	*	
農業用水用硬質ポリ塩化ビニル管 (VM)	RR片受直管 径500 長5.0m	本	*	*	*	*	*	*	
農業用水用硬質ポリ塩化ビニル管 (VH)	RR片受直管 径 50 長5.0m	本	4,740	4,740	4,740	4,740	4,740	4,740	
農業用水用硬質ポリ塩化ビニル管 (VH)	RR片受直管 径 65 長5.0m	本	-	-	-	-	-	-	
農業用水用硬質ポリ塩化ビニル管 (VH)	RR片受直管 径 75 長5.0m	本	9,230	9,230	9,230	9,230	9,230	9,230	
農業用水用硬質ポリ塩化ビニル管 (VH)	RR片受直管 径100 長5.0m	本	14,900	14,900	14,900	14,900	14,900	14,900	
農業用水用硬質ポリ塩化ビニル管 (VH)	RR片受直管 径150 長5.0m	本	29,700	29,700	29,700	29,700	29,700	29,700	
農業用水用硬質ポリ塩化ビニル管 (VH)	RR片受直管 径200 長5.0m	本	45,300	45,300	45,300	45,300	45,300	45,300	
農業用水用硬質ポリ塩化ビニル管 (VH)	RR片受直管 径250 長5.0m	本	68,100	68,100	68,100	68,100	68,100	68,100	
農業用水用硬質ポリ塩化ビニル管 (VH)	RR片受直管 径300 長5.0m	本	113,000	113,000	113,000	113,000	113,000	113,000	
水道用硬質ポリ塩化ビニル管継手 (TS継手)	ソケット A形 径13	個	-	-	-	-	-	-	
水道用硬質ポリ塩化ビニル管継手 (TS継手)	ソケット A形 径16	個	-	-	-	-	-	-	
水道用硬質ポリ塩化ビニル管継手 (TS継手)	ソケット A形 径20	個	-	-	-	-	-	-	
水道用硬質ポリ塩化ビニル管継手 (TS継手)	ソケット A形 径25	個	-	-	-	-	-	-	
水道用硬質ポリ塩化ビニル管継手 (TS継手)	ソケット A形 径30	個	-	-	-	-	-	-	

・本価格表を無断転載することを禁じます。

・本価格表の使用、あるいは使用不能における結果として生じた直接的・間接的な損害・損失等に関しては、一切の責任を負いかねます。

名称	規格	単位	青森	岩手	宮城	秋田	山形	福島	備考
水道用硬質ポリ塩化ビニル管継手 (TS継手)	ソケット A形 径40	個	*	*	*	*	*	*	
水道用硬質ポリ塩化ビニル管継手 (TS継手)	ソケット A形 径50	個	*	*	*	*	*	*	
水道用硬質ポリ塩化ビニル管継手 (TS継手)	ソケット A形 径65	個	-	-	-	-	-	-	
水道用硬質ポリ塩化ビニル管継手 (TS継手)	ソケット A形 径75	個	*	*	*	*	*	*	
水道用硬質ポリ塩化ビニル管継手 (TS継手)	ソケット A形 径100	個	-	-	-	-	-	-	
水道用硬質ポリ塩化ビニル管継手 (TS継手)	ソケット A形 径125	個	-	-	-	-	-	-	
水道用硬質ポリ塩化ビニル管継手 (TS継手)	ソケット A形 径150	個	*	*	*	*	*	*	
水道用硬質ポリ塩化ビニル管継手 (TS継手)	径違ソケットA形 16×13	個	-	-	-	-	-	-	
水道用硬質ポリ塩化ビニル管継手 (TS継手)	径違ソケットA形 20×16	個	-	-	-	-	-	-	
水道用硬質ポリ塩化ビニル管継手 (TS継手)	径違ソケットA形 25×16	個	-	-	-	-	-	-	
水道用硬質ポリ塩化ビニル管継手 (TS継手)	径違ソケットA形 25×20	個	-	-	-	-	-	-	
水道用硬質ポリ塩化ビニル管継手 (TS継手)	径違ソケットA形 30×25	個	-	-	-	-	-	-	
水道用硬質ポリ塩化ビニル管継手 (TS継手)	径違ソケットA形 40×30	個	-	-	-	-	-	-	
水道用硬質ポリ塩化ビニル管継手 (TS継手)	径違ソケットA形 50×40	個	-	-	-	-	-	-	
水道用硬質ポリ塩化ビニル管継手 (TS継手)	径違ソケットA形 65×50	個	-	-	-	-	-	-	
水道用硬質ポリ塩化ビニル管継手 (TS継手)	径違ソケットA形 75×50	個	-	-	-	-	-	-	
水道用硬質ポリ塩化ビニル管継手 (TS継手)	径違ソケットA形 75×65	個	-	-	-	-	-	-	
水道用硬質ポリ塩化ビニル管継手 (TS継手)	径違ソケットA形 100×75	個	-	-	-	-	-	-	
水道用硬質ポリ塩化ビニル管継手 (TS継手)	径違ソケットA形 125×100	個	-	-	-	-	-	-	
水道用硬質ポリ塩化ビニル管継手 (TS継手)	径違ソケットA形 150×125	個	-	-	-	-	-	-	
水道用硬質ポリ塩化ビニル管継手 (TS継手)	バルブソケット A形 径13	個	-	-	-	-	-	-	
水道用硬質ポリ塩化ビニル管継手 (TS継手)	バルブソケット A形 径16	個	-	-	-	-	-	-	
水道用硬質ポリ塩化ビニル管継手 (TS継手)	バルブソケット A形 径20	個	-	-	-	-	-	-	
水道用硬質ポリ塩化ビニル管継手 (TS継手)	バルブソケット A形 径25	個	-	-	-	-	-	-	
水道用硬質ポリ塩化ビニル管継手 (TS継手)	バルブソケット A形 径30	個	-	-	-	-	-	-	
水道用硬質ポリ塩化ビニル管継手 (TS継手)	バルブソケット A形 径40	個	-	-	-	-	-	-	
水道用硬質ポリ塩化ビニル管継手 (TS継手)	バルブソケット A形 径50	個	-	-	-	-	-	-	
水道用硬質ポリ塩化ビニル管継手 (TS継手)	バルブソケット A形 径65	個	-	-	-	-	-	-	
水道用硬質ポリ塩化ビニル管継手 (TS継手)	バルブソケット A形 径75	個	-	-	-	-	-	-	

・本価格表を無断転載することを禁じます。

・本価格表の使用、あるいは使用不能における結果として生じた直接的・間接的な損害・損失等に関しては、一切の責任を負いかねます。

名称	規格	単位	青森	岩手	宮城	秋田	山形	福島	備考
水道用硬質ポリ塩化ビニル管継手 (TS継手)	パルプソケット A形 径100	個	-	-	-	-	-	-	
水道用硬質ポリ塩化ビニル管継手 (TS継手)	ユニオンソケット A形 径13	個	-	-	-	-	-	-	
水道用硬質ポリ塩化ビニル管継手 (TS継手)	ユニオンソケット A形 径16	個	-	-	-	-	-	-	
水道用硬質ポリ塩化ビニル管継手 (TS継手)	ユニオンソケット A形 径20	個	-	-	-	-	-	-	
水道用硬質ポリ塩化ビニル管継手 (TS継手)	ユニオンソケット A形 径25	個	-	-	-	-	-	-	
水道用硬質ポリ塩化ビニル管継手 (TS継手)	ユニオンソケット A形 径30	個	-	-	-	-	-	-	
水道用硬質ポリ塩化ビニル管継手 (TS継手)	ユニオンソケット A形 径40	個	-	-	-	-	-	-	
水道用硬質ポリ塩化ビニル管継手 (TS継手)	ユニオンソケット A形 径50	個	-	-	-	-	-	-	
水道用硬質ポリ塩化ビニル管継手 (TS継手)	キャップ A形 径13	個	-	-	-	-	-	-	
水道用硬質ポリ塩化ビニル管継手 (TS継手)	キャップ A形 径16	個	-	-	-	-	-	-	
水道用硬質ポリ塩化ビニル管継手 (TS継手)	キャップ A形 径20	個	-	-	-	-	-	-	
水道用硬質ポリ塩化ビニル管継手 (TS継手)	キャップ A形 径25	個	-	-	-	-	-	-	
水道用硬質ポリ塩化ビニル管継手 (TS継手)	キャップ A形 径30	個	-	-	-	-	-	-	
水道用硬質ポリ塩化ビニル管継手 (TS継手)	キャップ A形 径40	個	-	-	-	-	-	-	
水道用硬質ポリ塩化ビニル管継手 (TS継手)	キャップ A形 径50	個	-	-	-	-	-	-	
水道用硬質ポリ塩化ビニル管継手 (TS継手)	キャップ A形 径75	個	-	-	-	-	-	-	
水道用硬質ポリ塩化ビニル管継手 (TS継手)	キャップ A形 径100	個	-	-	-	-	-	-	
水道用硬質ポリ塩化ビニル管継手 (TS継手)	キャップ A形 径125	個	-	-	-	-	-	-	
水道用硬質ポリ塩化ビニル管継手 (TS継手)	キャップ A形 径150	個	-	-	-	-	-	-	
水道用硬質ポリ塩化ビニル管継手 (TS継手)	エルボ A形 径13	個	-	-	-	-	-	-	
水道用硬質ポリ塩化ビニル管継手 (TS継手)	エルボ A形 径16	個	-	-	-	-	-	-	
水道用硬質ポリ塩化ビニル管継手 (TS継手)	エルボ A形 径20	個	-	-	-	-	-	-	
水道用硬質ポリ塩化ビニル管継手 (TS継手)	エルボ A形 径25	個	-	-	-	-	-	-	
水道用硬質ポリ塩化ビニル管継手 (TS継手)	エルボ A形 径30	個	-	-	-	-	-	-	
水道用硬質ポリ塩化ビニル管継手 (TS継手)	エルボ A形 径40	個	-	-	-	-	-	-	
水道用硬質ポリ塩化ビニル管継手 (TS継手)	エルボ A形 径50	個	*	*	*	*	*	*	
水道用硬質ポリ塩化ビニル管継手 (TS継手)	エルボ A形 径65	個	-	-	-	-	-	-	
水道用硬質ポリ塩化ビニル管継手 (TS継手)	エルボ A形 径75	個	*	*	*	*	*	*	
水道用硬質ポリ塩化ビニル管継手 (TS継手)	エルボ A形 径100	個	*	*	*	*	*	*	

- ・本価格表を無断転載することを禁じます。
- ・本価格表の使用、あるいは使用不能における結果として生じた直接的・間接的な損害・損失等に関しては、一切の責任を負いかねます。

名称	規格	単位	青森	岩手	宮城	秋田	山形	福島	備考
水道用硬質ポリ塩化ビニル管継手 (TS継手)	エルボ A形 径125	個	-	-	-	-	-	-	
水道用硬質ポリ塩化ビニル管継手 (TS継手)	エルボ A形 径150	個	*	*	*	*	*	*	
水道用硬質ポリ塩化ビニル管継手 (TS継手)	チーズ A形 13×13	個	-	-	-	-	-	-	
水道用硬質ポリ塩化ビニル管継手 (TS継手)	チーズ A形 16×13	個	-	-	-	-	-	-	
水道用硬質ポリ塩化ビニル管継手 (TS継手)	チーズ A形 16×16	個	-	-	-	-	-	-	
水道用硬質ポリ塩化ビニル管継手 (TS継手)	チーズ A形 20×16	個	-	-	-	-	-	-	
水道用硬質ポリ塩化ビニル管継手 (TS継手)	チーズ A形 20×20	個	-	-	-	-	-	-	
水道用硬質ポリ塩化ビニル管継手 (TS継手)	チーズ A形 25×20	個	-	-	-	-	-	-	
水道用硬質ポリ塩化ビニル管継手 (TS継手)	チーズ A形 25×25	個	-	-	-	-	-	-	
水道用硬質ポリ塩化ビニル管継手 (TS継手)	チーズ A形 30×25	個	-	-	-	-	-	-	
水道用硬質ポリ塩化ビニル管継手 (TS継手)	チーズ A形 30×30	個	-	-	-	-	-	-	
水道用硬質ポリ塩化ビニル管継手 (TS継手)	チーズ A形 40×30	個	-	-	-	-	-	-	
水道用硬質ポリ塩化ビニル管継手 (TS継手)	チーズ A形 40×40	個	-	-	-	-	-	-	
水道用硬質ポリ塩化ビニル管継手 (TS継手)	チーズ A形 50×40	個	-	-	-	-	-	-	
水道用硬質ポリ塩化ビニル管継手 (TS継手)	チーズ A形 50×50	個	-	-	-	-	-	-	
水道用硬質ポリ塩化ビニル管継手 (TS継手)	チーズ A形 65×50	個	-	-	-	-	-	-	
水道用硬質ポリ塩化ビニル管継手 (TS継手)	チーズ A形 65×65	個	-	-	-	-	-	-	
水道用硬質ポリ塩化ビニル管継手 (TS継手)	チーズ A形 75×65	個	-	-	-	-	-	-	
水道用硬質ポリ塩化ビニル管継手 (TS継手)	チーズ A形 75×75	個	-	-	-	-	-	-	
水道用硬質ポリ塩化ビニル管継手 (TS継手)	チーズ A形 100×75	個	*	*	*	*	*	*	
水道用硬質ポリ塩化ビニル管継手 (TS継手)	チーズ A形 100×100	個	*	*	*	*	*	*	
水道用硬質ポリ塩化ビニル管継手 (TS継手)	チーズ A形 125×100	個	-	-	-	-	-	-	
水道用硬質ポリ塩化ビニル管継手 (TS継手)	チーズ A形 125×125	個	-	-	-	-	-	-	
水道用硬質ポリ塩化ビニル管継手 (TS継手)	チーズ A形 150×125	個	-	-	-	-	-	-	
水道用硬質ポリ塩化ビニル管継手 (TS継手)	チーズ A形 150×150	個	-	-	-	-	-	-	
水道用硬質ポリ塩化ビニル管継手 (TS加工継手)	90°バンド B形 径50	個	-	-	-	-	-	-	
水道用硬質ポリ塩化ビニル管継手 (TS加工継手)	90°バンド B形 径65	個	-	-	-	-	-	-	
水道用硬質ポリ塩化ビニル管継手 (TS加工継手)	90°バンド B形 径75	個	-	-	-	-	-	-	
水道用硬質ポリ塩化ビニル管継手 (TS加工継手)	90°バンド B形 径100	個	-	-	-	-	-	-	

・本価格表を無断転載することを禁じます。

・本価格表の使用、あるいは使用不能における結果として生じた直接的・間接的な損害・損失等に関しては、一切の責任を負いかねます。

名称	規格	単位	青森	岩手	宮城	秋田	山形	福島	備考
水道用硬質ポリ塩化ビニル管継手 (TS加工継手)	90°ベンド B形 径125	個	-	-	-	-	-	-	
水道用硬質ポリ塩化ビニル管継手 (TS加工継手)	90°ベンド B形 径150	個	-	-	-	-	-	-	
水道用硬質ポリ塩化ビニル管継手 (TS加工継手)	90°ベンド B形 径200	個	-	-	-	-	-	-	
水道用硬質ポリ塩化ビニル管継手 (TS加工継手)	45°ベンド B形 径50	個	-	-	-	-	-	-	
水道用硬質ポリ塩化ビニル管継手 (TS加工継手)	45°ベンド B形 径65	個	-	-	-	-	-	-	
水道用硬質ポリ塩化ビニル管継手 (TS加工継手)	45°ベンド B形 径75	個	*	*	*	*	*	*	
水道用硬質ポリ塩化ビニル管継手 (TS加工継手)	45°ベンド B形 径100	個	*	*	*	*	*	*	
水道用硬質ポリ塩化ビニル管継手 (TS加工継手)	45°ベンド B形 径125	個	-	-	-	-	-	-	
水道用硬質ポリ塩化ビニル管継手 (TS加工継手)	45°ベンド B形 径150	個	*	*	*	*	*	*	
水道用硬質ポリ塩化ビニル管継手 (TS加工継手)	45°ベンド B形 径200	個	-	-	-	-	-	-	
水道用硬質ポリ塩化ビニル管継手 (TS加工継手)	22 1/2°ベンドB形 径50	個	-	-	-	-	-	-	
水道用硬質ポリ塩化ビニル管継手 (TS加工継手)	22 1/2°ベンドB形 径65	個	-	-	-	-	-	-	
水道用硬質ポリ塩化ビニル管継手 (TS加工継手)	22 1/2°ベンドB形 径75	個	-	-	-	-	-	-	
水道用硬質ポリ塩化ビニル管継手 (TS加工継手)	22 1/2°ベンドB形 径100	個	-	-	-	-	-	-	
水道用硬質ポリ塩化ビニル管継手 (TS加工継手)	22 1/2°ベンドB形 径125	個	-	-	-	-	-	-	
水道用硬質ポリ塩化ビニル管継手 (TS加工継手)	22 1/2°ベンドB形 径150	個	-	-	-	-	-	-	
水道用硬質ポリ塩化ビニル管継手 (TS加工継手)	22 1/2°ベンドB形 径200	個	-	-	-	-	-	-	
水道用硬質ポリ塩化ビニル管継手 (TS加工継手)	11 1/4°ベンドB形 径50	個	-	-	-	-	-	-	
水道用硬質ポリ塩化ビニル管継手 (TS加工継手)	11 1/4°ベンドB形 径65	個	-	-	-	-	-	-	
水道用硬質ポリ塩化ビニル管継手 (TS加工継手)	11 1/4°ベンドB形 径75	個	-	-	-	-	-	-	
水道用硬質ポリ塩化ビニル管継手 (TS加工継手)	11 1/4°ベンドB形 径100	個	*	*	*	*	*	*	
水道用硬質ポリ塩化ビニル管継手 (TS加工継手)	11 1/4°ベンドB形 径125	個	-	-	-	-	-	-	
水道用硬質ポリ塩化ビニル管継手 (TS加工継手)	11 1/4°ベンドB形 径150	個	-	-	-	-	-	-	
水道用硬質ポリ塩化ビニル管継手 (TS加工継手)	11 1/4°ベンドB形 径200	個	-	-	-	-	-	-	
水道用硬質ポリ塩化ビニル管継手 (TS継手)	ドレッサ形ジョイント 径75	個	-	-	-	-	-	-	
水道用硬質ポリ塩化ビニル管継手 (TS継手)	ドレッサ形ジョイント 径100	個	-	-	-	-	-	-	
水道用硬質ポリ塩化ビニル管継手 (TS継手)	ドレッサ形ジョイント 径125	個	-	-	-	-	-	-	
水道用硬質ポリ塩化ビニル管継手 (TS継手)	ドレッサ形ジョイント 径150	個	-	-	-	-	-	-	
水道用硬質ポリ塩化ビニル管継手 (TS継手)	ドレッサ形ジョイント 径200	個	-	-	-	-	-	-	

・本価格表を無断転載することを禁じます。

・本価格表の使用、あるいは使用不能における結果として生じた直接的・間接的な損害・損失等に関しては、一切の責任を負いかねます。

名称	規格	単位	青森	岩手	宮城	秋田	山形	福島	備考
水道用硬質ポリ塩化ビニル管継手 (TS継手)	ソケット 径200	個	-	-	-	-	-	-	
水道用硬質ポリ塩化ビニル管継手 (TS継手)	ソケット 径250	個	-	-	-	-	-	-	
水道用硬質ポリ塩化ビニル管継手 (TS継手)	径違ソケット 200×150	個	-	-	-	-	-	-	
水道用硬質ポリ塩化ビニル管継手 (TS継手)	径違ソケット 250×200	個	-	-	-	-	-	-	
水道用硬質ポリ塩化ビニル管継手 (TS継手)	90°バンド 径250	個	-	-	-	-	-	-	
水道用硬質ポリ塩化ビニル管継手 (TS継手)	45°バンド 径250	個	-	-	-	-	-	-	
水道用硬質ポリ塩化ビニル管継手 (TS継手)	22 1/2°バンド 径250	個	-	-	-	-	-	-	
水道用硬質ポリ塩化ビニル管継手 (TS継手)	11 1/4°バンド 径250	個	-	-	-	-	-	-	
硬質ポリ塩化ビニル管継手	M Fジョイント	個	-	-	-	-	-	-	
硬質ポリ塩化ビニル管継手	ドレッサーチーズ	個	-	-	-	-	-	-	
金属入りバルブソケット		個	-	-	-	-	-	-	
塩ビ管用継手 ソケット		個	-	-	-	-	-	-	
塩ビ管用継手 90°バンド		個	-	-	-	-	-	-	
塩ビ管用継手 45°バンド		個	-	-	-	-	-	-	
塩ビ管用継手 22°1/2°バンド		個	-	-	-	-	-	-	
塩ビ管用継手 11°1/4°バンド		個	-	-	-	-	-	-	
塩ビ管用継手 5°5/8°バンド		個	-	-	-	-	-	-	
塩ビ管用継手 F-ス		個	-	-	-	-	-	-	
塩ビ管用継手 鋳鉄製継手材		個	-	-	-	-	-	-	
塩ビ管用継手 エルボ		個	-	-	-	-	-	-	
水道用硬質ポリ塩化ビニル管継手 (TS継手)	金属入りバルブソケット I形 径13	個	-	-	-	-	-	-	
水道用硬質ポリ塩化ビニル管継手 (TS継手)	金属入りバルブソケット I形 径20	個	-	-	-	-	-	-	
水道用硬質ポリ塩化ビニル管継手 (TS継手)	金属入りバルブソケット I形 径25	個	-	-	-	-	-	-	
水道用硬質ポリ塩化ビニル管継手 (TS継手)	金属入りバルブソケット I形 径30	個	-	-	-	-	-	-	
水道用硬質ポリ塩化ビニル管継手 (TS継手)	金属入りバルブソケット I形 径40	個	-	-	-	-	-	-	
水道用硬質ポリ塩化ビニル管継手 (TS継手)	金属入りバルブソケット I形 径50	個	-	-	-	-	-	-	
水道用硬質ポリ塩化ビニル管継手 (TS継手)	金属入りバルブソケット II形 径13	個	-	-	-	-	-	-	
水道用硬質ポリ塩化ビニル管継手 (TS継手)	金属入りバルブソケット II形 径20	個	-	-	-	-	-	-	
水道用硬質ポリ塩化ビニル管継手 (TS継手)	金属入りバルブソケット II形 径25	個	-	-	-	-	-	-	

・本価格表を無断転載することを禁じます。

・本価格表の使用、あるいは使用不能における結果として生じた直接的・間接的な損害・損失等に関しては、一切の責任を負いかねます。

名称	規格	単位	青森	岩手	宮城	秋田	山形	福島	備考
水道用硬質ポリ塩化ビニル管継手 (TS継手)	金属入りバルブソケット II形 径30	個	-	-	-	-	-	-	
水道用硬質ポリ塩化ビニル管継手 (TS継手)	金属入りバルブソケット II形 径40	個	-	-	-	-	-	-	
水道用硬質ポリ塩化ビニル管継手 (TS継手)	金属入りバルブソケット II形 径50	個	-	-	-	-	-	-	
水道用硬質ポリ塩化ビニル管継手 (TS継手)	金属入りバルブソケット II形 径65	個	-	-	-	-	-	-	
水道用硬質ポリ塩化ビニル管継手 (TS継手)	金属入りバルブソケット II形 径75	個	-	-	-	-	-	-	
水道用硬質ポリ塩化ビニル管継手 (TS継手)	金属入りバルブソケット II形 径100	個	-	-	-	-	-	-	
強化プラスチック複合管	5種 径200 長5m<L≦6m(内圧管)	本	-	-	-	-	-	-	
強化プラスチック複合管	5種 径250 長5m<L≦6m(内圧管)	本	-	-	-	-	-	-	
強化プラスチック複合管	5種 径300 長5m<L≦6m(内圧管)	本	-	-	-	-	-	-	
強化プラスチック複合管	5種 径350 長5m<L≦6m(内圧管)	本	-	-	-	-	-	-	
強化プラスチック複合管	5種 径400 長5m<L≦6m(内圧管)	本	*(●)	*(●)	*(●)	*(●)	*(●)	*(●)	
強化プラスチック複合管	5種 径450 長5m<L≦6m(内圧管)	本	*(●)	*(●)	*(●)	*(●)	*(●)	*(●)	
強化プラスチック複合管	5種 径500 長5m<L≦6m(内圧管)	本	*	*	*	*	*	*	
強化プラスチック複合管	5種 径600 長5m<L≦6m(内圧管)	本	*	*	*	*	*	*	
強化プラスチック複合管	5種 径700 長5m<L≦6m(内圧管)	本	*	*	*	*	*	*	
強化プラスチック複合管	5種 径800 長5m<L≦6m(内圧管)	本	*	*	*	*	*	*	
強化プラスチック複合管	5種 径900 長5m<L≦6m(内圧管)	本	*	*	*	*	*	*	
強化プラスチック複合管	5種 径1000 長5m<L≦6m(内圧管)	本	*	*	*	*	*	*	
強化プラスチック複合管	5種 径1100 長5m<L≦6m(内圧管)	本	*	*	*	*	*	*	
強化プラスチック複合管	5種 径1200 長5m<L≦6m(内圧管)	本	*	*	*	*	*	*	
強化プラスチック複合管	5種 径1350 長5m<L≦6m(内圧管)	本	*	*	*	*	*	*	
強化プラスチック複合管	5種 径1500 長5m<L≦6m(内圧管)	本	*	*	*	*	*	*	
強化プラスチック複合管	5種 径1650 長5m<L≦6m(内圧管)	本	*	*	*	*	*	*	
強化プラスチック複合管	5種 径1800 長5m<L≦6m(内圧管)	本	*	*	*	*	*	*	
強化プラスチック複合管	5種 径2000 長5m<L≦6m(内圧管)	本	*	*	*	*	*	*	
強化プラスチック複合管	4種 径400 長5m<L≦6m(内圧管)	本	*(●)	*(●)	*(●)	*(●)	*(●)	*(●)	
強化プラスチック複合管	4種 径450 長5m<L≦6m(内圧管)	本	*(●)	*(●)	*(●)	*(●)	*(●)	*(●)	
強化プラスチック複合管	4種 径500 長5m<L≦6m(内圧管)	本	*	*	*	*	*	*	
強化プラスチック複合管	4種 径600 長5m<L≦6m(内圧管)	本	*	*	*	*	*	*	

・本価格表を無断転載することを禁じます。

・本価格表の使用、あるいは使用不能における結果として生じた直接的・間接的な損害・損失等に関しては、一切の責任を負いかねます。

名称	規格	単位	青森	岩手	宮城	秋田	山形	福島	備考
強化プラスチック複合管	4種 径700 長5m<L≦6m(内圧管)	本	*	*	*	*	*	*	
強化プラスチック複合管	4種 径800 長5m<L≦6m(内圧管)	本	*	*	*	*	*	*	
強化プラスチック複合管	4種 径900 長5m<L≦6m(内圧管)	本	*	*	*	*	*	*	
強化プラスチック複合管	4種 径1000 長5m<L≦6m(内圧管)	本	*	*	*	*	*	*	
強化プラスチック複合管	4種 径1100 長5m<L≦6m(内圧管)	本	*	*	*	*	*	*	
強化プラスチック複合管	4種 径1200 長5m<L≦6m(内圧管)	本	*	*	*	*	*	*	
強化プラスチック複合管	4種 径1350 長5m<L≦6m(内圧管)	本	*	*	*	*	*	*	
強化プラスチック複合管	4種 径1500 長5m<L≦6m(内圧管)	本	*	*	*	*	*	*	
強化プラスチック複合管	4種 径1650 長5m<L≦6m(内圧管)	本	*	*	*	*	*	*	
強化プラスチック複合管	4種 径1800 長5m<L≦6m(内圧管)	本	*	*	*	*	*	*	
強化プラスチック複合管	4種 径2000 長5m<L≦6m(内圧管)	本	*	*	*	*	*	*	
強化プラスチック複合管	3種 径400 長5m<L≦6m(内圧管)	本	* (●)	* (●)	* (●)	* (●)	* (●)	* (●)	
強化プラスチック複合管	3種 径450 長5m<L≦6m(内圧管)	本	* (●)	* (●)	* (●)	* (●)	* (●)	* (●)	
強化プラスチック複合管	3種 径500 長5m<L≦6m(内圧管)	本	*	*	*	*	*	*	
強化プラスチック複合管	3種 径600 長5m<L≦6m(内圧管)	本	*	*	*	*	*	*	
強化プラスチック複合管	3種 径700 長5m<L≦6m(内圧管)	本	*	*	*	*	*	*	
強化プラスチック複合管	3種 径800 長5m<L≦6m(内圧管)	本	*	*	*	*	*	*	
強化プラスチック複合管	3種 径900 長5m<L≦6m(内圧管)	本	*	*	*	*	*	*	
強化プラスチック複合管	3種 径1000 長5m<L≦6m(内圧管)	本	*	*	*	*	*	*	
強化プラスチック複合管	3種 径1100 長5m<L≦6m(内圧管)	本	*	*	*	*	*	*	
強化プラスチック複合管	3種 径1200 長5m<L≦6m(内圧管)	本	*	*	*	*	*	*	
強化プラスチック複合管	3種 径1350 長5m<L≦6m(内圧管)	本	*	*	*	*	*	*	
強化プラスチック複合管	3種 径1500 長5m<L≦6m(内圧管)	本	*	*	*	*	*	*	
強化プラスチック複合管	3種 径1650 長5m<L≦6m(内圧管)	本	*	*	*	*	*	*	
強化プラスチック複合管	3種 径1800 長5m<L≦6m(内圧管)	本	*	*	*	*	*	*	
強化プラスチック複合管	3種 径2000 長5m<L≦6m(内圧管)	本	*	*	*	*	*	*	
強化プラスチック複合管	2種 径450 長5m<L≦6m(内圧管)	本	-	-	-	-	-	-	
強化プラスチック複合管	2種 径500 長5m<L≦6m(内圧管)	本	-	-	-	-	-	-	
強化プラスチック複合管	2種 径600 長5m<L≦6m(内圧管)	本	-	-	-	-	-	-	

・本価格表を無断転載することを禁じます。

・本価格表の使用、あるいは使用不能における結果として生じた直接的・間接的な損害・損失等に関しては、一切の責任を負いかねます。

名称	規格	単位	青森	岩手	宮城	秋田	山形	福島	備考
強化プラスチック複合管	2種 径700 長5m<L≤6m(内圧管)	本	-	-	-	-	-	-	
強化プラスチック複合管	2種 径800 長5m<L≤6m(内圧管)	本	-	-	-	-	-	-	
強化プラスチック複合管	2種 径900 長5m<L≤6m(内圧管)	本	-	-	-	-	-	-	
強化プラスチック複合管	2種 径1000 長5m<L≤6m(内圧管)	本	-	-	-	-	-	-	
強化プラスチック複合管	2種 径1100 長5m<L≤6m(内圧管)	本	-	-	-	-	-	-	
強化プラスチック複合管	2種 径1200 長5m<L≤6m(内圧管)	本	-	-	-	-	-	-	
強化プラスチック複合管	2種 径1350 長5m<L≤6m(内圧管)	本	-	-	-	-	-	-	
強化プラスチック複合管	2種 径1500 長5m<L≤6m(内圧管)	本	-	-	-	-	-	-	
強化プラスチック複合管	2種 径1650 長5m<L≤6m(内圧管)	本	-	-	-	-	-	-	
強化プラスチック複合管	2種 径1800 長5m<L≤6m(内圧管)	本	-	-	-	-	-	-	
強化プラスチック複合管	2種 径2000 長5m<L≤6m(内圧管)	本	-	-	-	-	-	-	
強化プラスチック複合管	5種 径200 長3m<L≤4m(内圧管)	本	*(●)	*(●)	*(●)	*(●)	*(●)	*(●)	
強化プラスチック複合管	5種 径250 長3m<L≤4m(内圧管)	本	*(●)	*(●)	*(●)	*(●)	*(●)	*(●)	
強化プラスチック複合管	5種 径300 長3m<L≤4m(内圧管)	本	*(●)	*(●)	*(●)	*(●)	*(●)	*(●)	
強化プラスチック複合管	5種 径350 長3m<L≤4m(内圧管)	本	*(●)	*(●)	*(●)	*(●)	*(●)	*(●)	
強化プラスチック複合管	5種 径400 長3m<L≤4m(内圧管)	本	*(●)	*(●)	*(●)	*(●)	*(●)	*(●)	
強化プラスチック複合管	5種 径450 長3m<L≤4m(内圧管)	本	*(●)	*(●)	*(●)	*(●)	*(●)	*(●)	
強化プラスチック複合管	5種 径500 長3m<L≤4m(内圧管)	本	*	*	*	*	*	*	
強化プラスチック複合管	5種 径600 長3m<L≤4m(内圧管)	本	*	*	*	*	*	*	
強化プラスチック複合管	5種 径700 長3m<L≤4m(内圧管)	本	*	*	*	*	*	*	
強化プラスチック複合管	5種 径800 長3m<L≤4m(内圧管)	本	*	*	*	*	*	*	
強化プラスチック複合管	5種 径900 長3m<L≤4m(内圧管)	本	*	*	*	*	*	*	
強化プラスチック複合管	5種 径1000 長3m<L≤4m(内圧管)	本	*	*	*	*	*	*	
強化プラスチック複合管	5種 径1100 長3m<L≤4m(内圧管)	本	*	*	*	*	*	*	
強化プラスチック複合管	5種 径1200 長3m<L≤4m(内圧管)	本	*	*	*	*	*	*	
強化プラスチック複合管	5種 径1350 長3m<L≤4m(内圧管)	本	*	*	*	*	*	*	
強化プラスチック複合管	5種 径1500 長3m<L≤4m(内圧管)	本	*	*	*	*	*	*	
強化プラスチック複合管	5種 径1650 長3m<L≤4m(内圧管)	本	*	*	*	*	*	*	
強化プラスチック複合管	5種 径1800 長3m<L≤4m(内圧管)	本	*	*	*	*	*	*	

・本価格表を無断転載することを禁じます。

・本価格表の使用、あるいは使用不能における結果として生じた直接的・間接的な損害・損失等に関しては、一切の責任を負いかねます。

名称	規格	単位	青森	岩手	宮城	秋田	山形	福島	備考
強化プラスチック複合管	5種 径2000 長3m<L≤4m(内圧管)	本	*	*	*	*	*	*	
強化プラスチック複合管	5種 径2200 長3m<L≤4m(内圧管)	本	-	-	-	-	-	-	
強化プラスチック複合管	5種 径2400 長3m<L≤4m(内圧管)	本	-	-	-	-	-	-	
強化プラスチック複合管	5種 径2600 長3m<L≤4m(内圧管)	本	-	-	-	-	-	-	
強化プラスチック複合管	5種 径2800 長3m<L≤4m(内圧管)	本	-	-	-	-	-	-	
強化プラスチック複合管	5種 径3000 長3m<L≤4m(内圧管)	本	-	-	-	-	-	-	
強化プラスチック複合管	4種 径200 長3m<L≤4m(内圧管)	本	* (●)	* (●)	* (●)	* (●)	* (●)	* (●)	
強化プラスチック複合管	4種 径250 長3m<L≤4m(内圧管)	本	* (●)	* (●)	* (●)	* (●)	* (●)	* (●)	
強化プラスチック複合管	4種 径300 長3m<L≤4m(内圧管)	本	* (●)	* (●)	* (●)	* (●)	* (●)	* (●)	
強化プラスチック複合管	4種 径350 長3m<L≤4m(内圧管)	本	* (●)	* (●)	* (●)	* (●)	* (●)	* (●)	
強化プラスチック複合管	4種 径400 長3m<L≤4m(内圧管)	本	* (●)	* (●)	* (●)	* (●)	* (●)	* (●)	
強化プラスチック複合管	4種 径450 長3m<L≤4m(内圧管)	本	* (●)	* (●)	* (●)	* (●)	* (●)	* (●)	
強化プラスチック複合管	4種 径500 長3m<L≤4m(内圧管)	本	*	*	*	*	*	*	
強化プラスチック複合管	4種 径600 長3m<L≤4m(内圧管)	本	*	*	*	*	*	*	
強化プラスチック複合管	4種 径700 長3m<L≤4m(内圧管)	本	*	*	*	*	*	*	
強化プラスチック複合管	4種 径800 長3m<L≤4m(内圧管)	本	*	*	*	*	*	*	
強化プラスチック複合管	4種 径900 長3m<L≤4m(内圧管)	本	*	*	*	*	*	*	
強化プラスチック複合管	4種 径1000 長3m<L≤4m(内圧管)	本	*	*	*	*	*	*	
強化プラスチック複合管	4種 径1100 長3m<L≤4m(内圧管)	本	*	*	*	*	*	*	
強化プラスチック複合管	4種 径1200 長3m<L≤4m(内圧管)	本	*	*	*	*	*	*	
強化プラスチック複合管	4種 径1350 長3m<L≤4m(内圧管)	本	*	*	*	*	*	*	
強化プラスチック複合管	4種 径1500 長3m<L≤4m(内圧管)	本	*	*	*	*	*	*	
強化プラスチック複合管	4種 径1650 長3m<L≤4m(内圧管)	本	*	*	*	*	*	*	
強化プラスチック複合管	4種 径1800 長3m<L≤4m(内圧管)	本	*	*	*	*	*	*	
強化プラスチック複合管	4種 径2000 長3m<L≤4m(内圧管)	本	*	*	*	*	*	*	
強化プラスチック複合管	4種 径2200 長3m<L≤4m(内圧管)	本	-	-	-	-	-	-	
強化プラスチック複合管	4種 径2400 長3m<L≤4m(内圧管)	本	-	-	-	-	-	-	
強化プラスチック複合管	4種 径2600 長3m<L≤4m(内圧管)	本	-	-	-	-	-	-	
強化プラスチック複合管	4種 径2800 長3m<L≤4m(内圧管)	本	-	-	-	-	-	-	

・本価格表を無断転載することを禁じます。

・本価格表の使用、あるいは使用不能における結果として生じた直接的・間接的な損害・損失等に関しては、一切の責任を負いかねます。

名称	規格	単位	青森	岩手	宮城	秋田	山形	福島	備考
強化プラスチック複合管	4種 径3000 長3m<L≤4m(内圧管)	本	-	-	-	-	-	-	
強化プラスチック複合管	3種 径200 長3m<L≤4m(内圧管)	本	*(●)	*(●)	*(●)	*(●)	*(●)	*(●)	
強化プラスチック複合管	3種 径250 長3m<L≤4m(内圧管)	本	*(●)	*(●)	*(●)	*(●)	*(●)	*(●)	
強化プラスチック複合管	3種 径300 長3m<L≤4m(内圧管)	本	*(●)	*(●)	*(●)	*(●)	*(●)	*(●)	
強化プラスチック複合管	3種 径350 長3m<L≤4m(内圧管)	本	*(●)	*(●)	*(●)	*(●)	*(●)	*(●)	
強化プラスチック複合管	3種 径400 長3m<L≤4m(内圧管)	本	*(●)	*(●)	*(●)	*(●)	*(●)	*(●)	
強化プラスチック複合管	3種 径450 長3m<L≤4m(内圧管)	本	*(●)	*(●)	*(●)	*(●)	*(●)	*(●)	
強化プラスチック複合管	3種 径500 長3m<L≤4m(内圧管)	本	*	*	*	*	*	*	
強化プラスチック複合管	3種 径600 長3m<L≤4m(内圧管)	本	*	*	*	*	*	*	
強化プラスチック複合管	3種 径700 長3m<L≤4m(内圧管)	本	*	*	*	*	*	*	
強化プラスチック複合管	3種 径800 長3m<L≤4m(内圧管)	本	*	*	*	*	*	*	
強化プラスチック複合管	3種 径900 長3m<L≤4m(内圧管)	本	*	*	*	*	*	*	
強化プラスチック複合管	3種 径1000 長3m<L≤4m(内圧管)	本	*	*	*	*	*	*	
強化プラスチック複合管	3種 径1100 長3m<L≤4m(内圧管)	本	*	*	*	*	*	*	
強化プラスチック複合管	3種 径1200 長3m<L≤4m(内圧管)	本	*	*	*	*	*	*	
強化プラスチック複合管	3種 径1350 長3m<L≤4m(内圧管)	本	*	*	*	*	*	*	
強化プラスチック複合管	3種 径1500 長3m<L≤4m(内圧管)	本	*	*	*	*	*	*	
強化プラスチック複合管	3種 径1650 長3m<L≤4m(内圧管)	本	*	*	*	*	*	*	
強化プラスチック複合管	3種 径1800 長3m<L≤4m(内圧管)	本	*	*	*	*	*	*	
強化プラスチック複合管	3種 径2000 長3m<L≤4m(内圧管)	本	*	*	*	*	*	*	
強化プラスチック複合管	3種 径2200 長3m<L≤4m(内圧管)	本	-	-	-	-	-	-	
強化プラスチック複合管	3種 径2400 長3m<L≤4m(内圧管)	本	-	-	-	-	-	-	
強化プラスチック複合管	3種 径2600 長3m<L≤4m(内圧管)	本	-	-	-	-	-	-	
強化プラスチック複合管	3種 径2800 長3m<L≤4m(内圧管)	本	-	-	-	-	-	-	
強化プラスチック複合管	3種 径3000 長3m<L≤4m(内圧管)	本	-	-	-	-	-	-	
強化プラスチック複合管	2種 径200 長3m<L≤4m(内圧管)	本	-	-	-	-	-	-	
強化プラスチック複合管	2種 径250 長3m<L≤4m(内圧管)	本	-	-	-	-	-	-	
強化プラスチック複合管	2種 径300 長3m<L≤4m(内圧管)	本	-	-	-	-	-	-	
強化プラスチック複合管	2種 径350 長3m<L≤4m(内圧管)	本	-	-	-	-	-	-	

・本価格表を無断転載することを禁じます。

・本価格表の使用、あるいは使用不能における結果として生じた直接的・間接的な損害・損失等に関しては、一切の責任を負いかねます。

名称	規格	単位	青森	岩手	宮城	秋田	山形	福島	備考
強化プラスチック複合管	2種 径400 長3m<L≤4m(内圧管)	本	-	-	-	-	-	-	
強化プラスチック複合管	2種 径450 長3m<L≤4m(内圧管)	本	-	-	-	-	-	-	
強化プラスチック複合管	2種 径500 長3m<L≤4m(内圧管)	本	-	-	-	-	-	-	
強化プラスチック複合管	2種 径600 長3m<L≤4m(内圧管)	本	-	-	-	-	-	-	
強化プラスチック複合管	2種 径700 長3m<L≤4m(内圧管)	本	-	-	-	-	-	-	
強化プラスチック複合管	2種 径800 長3m<L≤4m(内圧管)	本	-	-	-	-	-	-	
強化プラスチック複合管	2種 径900 長3m<L≤4m(内圧管)	本	-	-	-	-	-	-	
強化プラスチック複合管	2種 径1000 長3m<L≤4m(内圧管)	本	-	-	-	-	-	-	
強化プラスチック複合管	2種 径1100 長3m<L≤4m(内圧管)	本	-	-	-	-	-	-	
強化プラスチック複合管	2種 径1200 長3m<L≤4m(内圧管)	本	-	-	-	-	-	-	
強化プラスチック複合管	2種 径1350 長3m<L≤4m(内圧管)	本	-	-	-	-	-	-	
強化プラスチック複合管	2種 径1500 長3m<L≤4m(内圧管)	本	-	-	-	-	-	-	
強化プラスチック複合管	2種 径1650 長3m<L≤4m(内圧管)	本	-	-	-	-	-	-	
強化プラスチック複合管	2種 径1800 長3m<L≤4m(内圧管)	本	-	-	-	-	-	-	
強化プラスチック複合管	2種 径2000 長3m<L≤4m(内圧管)	本	-	-	-	-	-	-	
強化プラスチック複合管	2種 径2200 長3m<L≤4m(内圧管)	本	-	-	-	-	-	-	
強化プラスチック複合管	2種 径2400 長3m<L≤4m(内圧管)	本	-	-	-	-	-	-	
強化プラスチック複合管	2種 径2600 長3m<L≤4m(内圧管)	本	-	-	-	-	-	-	
強化プラスチック複合管	2種 径2800 長3m<L≤4m(内圧管)	本	-	-	-	-	-	-	
強化プラスチック複合管	2種 径3000 長3m<L≤4m(内圧管)	本	-	-	-	-	-	-	
切管 (FRPM)		本	-	-	-	-	-	-	
強化プラスチック複合管異形管		本	-	-	-	-	-	-	
水道用 [※] FRP管 (2層管)	1種軟質	kg	-	-	-	-	-	-	
水道用 [※] FRP管 (2層管)	1種 径13	m	-	-	-	-	-	-	
水道用 [※] FRP管 (2層管)	1種 径20	m	-	-	-	-	-	-	
水道用 [※] FRP管 (2層管)	1種 径25	m	-	-	-	-	-	-	
水道用 [※] FRP管 (2層管)	1種 径30	m	-	-	-	-	-	-	
水道用 [※] FRP管 (2層管)	1種 径40	m	-	-	-	-	-	-	
水道用 [※] FRP管 (2層管)	1種 径50	m	-	-	-	-	-	-	

・本価格表を無断転載することを禁じます。

・本価格表の使用、あるいは使用不能における結果として生じた直接的・間接的な損害・損失等に関しては、一切の責任を負いかねます。

名称	規格	単位	青森	岩手	宮城	秋田	山形	福島	備考
水道用 [※] PP管（2層管）	2種硬質	kg	-	-	-	-	-	-	
水道用 [※] PP管（2層管）	2種 径13	m	-	-	-	-	-	-	
水道用 [※] PP管（2層管）	2種 径20	m	-	-	-	-	-	-	
水道用 [※] PP管（2層管）	2種 径25	m	-	-	-	-	-	-	
水道用 [※] PP管（2層管）	2種 径30	m	-	-	-	-	-	-	
水道用 [※] PP管（2層管）	2種 径40	m	-	-	-	-	-	-	
水道用 [※] PP管（2層管）	2種 径50	m	-	-	-	-	-	-	
一般用ポリエチレン管	1種軟質	kg	-	-	-	-	-	-	
一般用ポリエチレン管	1種 径13	m	-	-	-	-	-	-	
一般用ポリエチレン管	1種 径25	m	-	-	-	-	-	-	
一般用ポリエチレン管	1種 径50	m	-	-	-	-	-	-	
一般用ポリエチレン管	1種 径75	m	-	-	-	-	-	-	
一般用ポリエチレン管	2種硬質	kg	-	-	-	-	-	-	
一般用ポリエチレン管	2種 径13	m	-	-	-	-	-	-	
一般用ポリエチレン管	2種 径25	m	-	-	-	-	-	-	
一般用ポリエチレン管	2種 径50	m	-	-	-	-	-	-	
一般用ポリエチレン管	2種 径75	m	-	-	-	-	-	-	
硬質ポリエチレン製無孔管	φ50 L=4.0m	本	-	-	-	-	-	-	
硬質ポリエチレン製無孔管	φ60 L=4.0m	本	-	-	-	-	-	-	
硬質ポリエチレン製無孔管	φ75 L=4.0m	本	-	-	-	-	-	-	
硬質ポリエチレン製無孔管	φ100 L=4.0m	本	-	-	-	-	-	-	
高密度ポリエチレン管		m	-	-	-	-	-	-	
耐圧ポリエチレンリブ管		m	-	-	-	-	-	-	
ねじ込形バルブ		個	-	-	-	-	-	-	
青銅ねじ込み玉形弁	5K 径15A	個	-	-	-	-	-	-	
青銅ねじ込み玉形弁	5K 径20A	個	-	-	-	-	-	-	
青銅ねじ込み玉形弁	5K 径25A	個	-	-	-	-	-	-	
青銅ねじ込み玉形弁	5K 径32A	個	-	-	-	-	-	-	
青銅ねじ込み玉形弁	5K 径40A	個	-	-	-	-	-	-	

・本価格表を無断転載することを禁じます。

・本価格表の使用、あるいは使用不能における結果として生じた直接的・間接的な損害・損失等に関しては、一切の責任を負いかねます。

名称	規格	単位	青森	岩手	宮城	秋田	山形	福島	備考
青銅ねじ込み玉形弁	5K 径50A	個	-	-	-	-	-	-	
青銅ねじ込み玉形弁	5K 径65A	個	-	-	-	-	-	-	
青銅ねじ込み玉形弁	5K 径80A	個	-	-	-	-	-	-	
青銅ねじ込み仕切弁	5K 径15A	個	-	-	-	-	-	-	
青銅ねじ込み仕切弁	5K 径20A	個	-	-	-	-	-	-	
青銅ねじ込み仕切弁	5K 径25A	個	-	-	-	-	-	-	
青銅ねじ込み仕切弁	5K 径32A	個	-	-	-	-	-	-	
青銅ねじ込み仕切弁	5K 径40A	個	-	-	-	-	-	-	
青銅ねじ込み仕切弁	5K 径50A	個	-	-	-	-	-	-	
青銅ねじ込み仕切弁	5K 径65A	個	-	-	-	-	-	-	
青銅ねじ込み仕切弁	5K 径80A	個	-	-	-	-	-	-	
青銅ねじ込み玉形弁	10K 径10A	個	-	-	-	-	-	-	
青銅ねじ込み玉形弁	10K 径15A	個	-	-	-	-	-	-	
青銅ねじ込み玉形弁	10K 径20A	個	-	-	-	-	-	-	
青銅ねじ込み玉形弁	10K 径25A	個	-	-	-	-	-	-	
青銅ねじ込み玉形弁	10K 径32A	個	-	-	-	-	-	-	
青銅ねじ込み玉形弁	10K 径40A	個	-	-	-	-	-	-	
青銅ねじ込み玉形弁	10K 径50A	個	-	-	-	-	-	-	
青銅ねじ込み玉形弁	10K 径65A	個	-	-	-	-	-	-	
青銅ねじ込み玉形弁	10K 径80A	個	-	-	-	-	-	-	
青銅ねじ込み仕切弁	10K 径15A	個	-	-	-	-	-	-	
青銅ねじ込み仕切弁	10K 径20A	個	-	-	-	-	-	-	
青銅ねじ込み仕切弁	10K 径25A	個	-	-	-	-	-	-	
青銅ねじ込み仕切弁	10K 径32A	個	-	-	-	-	-	-	
青銅ねじ込み仕切弁	10K 径40A	個	-	-	-	-	-	-	
青銅ねじ込み仕切弁	10K 径50A	個	-	-	-	-	-	-	
青銅ねじ込み仕切弁	10K 径65A	個	-	-	-	-	-	-	
青銅ねじ込み仕切弁	10K 径80A	個	-	-	-	-	-	-	
青銅ねじ込みスイング逆止め弁	10K 径15A	個	-	-	-	-	-	-	

・本価格表を無断転載することを禁じます。

・本価格表の使用、あるいは使用不能における結果として生じた直接的・間接的な損害・損失等に関しては、一切の責任を負いかねます。

名称	規格	単位	青森	岩手	宮城	秋田	山形	福島	備考
青銅ねじ込みスイング逆止め弁	10K 径20A	個	-	-	-	-	-	-	
青銅ねじ込みスイング逆止め弁	10K 径25A	個	-	-	-	-	-	-	
青銅ねじ込みスイング逆止め弁	10K 径32A	個	-	-	-	-	-	-	
青銅ねじ込みスイング逆止め弁	10K 径40A	個	-	-	-	-	-	-	
青銅ねじ込みスイング逆止め弁	10K 径50A	個	-	-	-	-	-	-	
青銅フランジ形玉形弁	10K 径15A	個	-	-	-	-	-	-	
青銅フランジ形玉形弁	10K 径20A	個	-	-	-	-	-	-	
青銅フランジ形玉形弁	10K 径25A	個	-	-	-	-	-	-	
青銅フランジ形玉形弁	10K 径32A	個	-	-	-	-	-	-	
青銅フランジ形玉形弁	10K 径40A	個	-	-	-	-	-	-	
青銅フランジ形玉形弁	10K 径50A	個	-	-	-	-	-	-	
青銅フランジ形玉形弁	10K 径65A	個	-	-	-	-	-	-	
青銅フランジ形玉形弁	10K 径80A	個	-	-	-	-	-	-	
青銅フランジ形玉形弁	10K 径100A	個	-	-	-	-	-	-	
青銅フランジ形仕切弁	10K 径25A	個	-	-	-	-	-	-	
青銅フランジ形仕切弁	10K 径32A	個	-	-	-	-	-	-	
青銅フランジ形仕切弁	10K 径40A	個	-	-	-	-	-	-	
青銅フランジ形仕切弁	10K 径50A	個	-	-	-	-	-	-	
青銅フランジ形仕切弁	10K 径65A	個	-	-	-	-	-	-	
青銅フランジ形仕切弁	10K 径80A	個	-	-	-	-	-	-	
鋳鉄フランジ形外ねじ仕切弁	5K 径50A	個	-	-	-	-	-	-	
鋳鉄フランジ形外ねじ仕切弁	5K 径65A	個	-	-	-	-	-	-	
鋳鉄フランジ形外ねじ仕切弁	5K 径80A	個	-	-	-	-	-	-	
鋳鉄フランジ形外ねじ仕切弁	5K 径100A	個	-	-	-	-	-	-	
鋳鉄フランジ形外ねじ仕切弁	5K 径125A	個	-	-	-	-	-	-	
鋳鉄フランジ形外ねじ仕切弁	5K 径150A	個	-	-	-	-	-	-	
鋳鉄フランジ形外ねじ仕切弁	5K 径200A	個	-	-	-	-	-	-	
鋳鉄フランジ形外ねじ仕切弁	5K 径250A	個	-	-	-	-	-	-	
鋳鉄フランジ形玉形弁	10K 径40A	個	-	-	-	-	-	-	

・本価格表を無断転載することを禁じます。

・本価格表の使用、あるいは使用不能における結果として生じた直接的・間接的な損害・損失等に関しては、一切の責任を負いかねます。

名称	規格	単位	青森	岩手	宮城	秋田	山形	福島	備考
鋳鉄フランジ形玉形弁	10K 径50A	個	-	-	-	-	-	-	
鋳鉄フランジ形玉形弁	10K 径65A	個	-	-	-	-	-	-	
鋳鉄フランジ形玉形弁	10K 径80A	個	-	-	-	-	-	-	
鋳鉄フランジ形玉形弁	10K 径100A	個	-	-	-	-	-	-	
鋳鉄フランジ形玉形弁	10K 径125A	個	-	-	-	-	-	-	
鋳鉄フランジ形玉形弁	10K 径150A	個	-	-	-	-	-	-	
鋳鉄フランジ形玉形弁	10K 径200A	個	-	-	-	-	-	-	
鋳鉄フランジ形内ねじ仕切弁	10K 径50A	個	-	-	-	-	-	-	
鋳鉄フランジ形内ねじ仕切弁	10K 径65A	個	-	-	-	-	-	-	
鋳鉄フランジ形内ねじ仕切弁	10K 径80A	個	-	-	-	-	-	-	
鋳鉄フランジ形内ねじ仕切弁	10K 径100A	個	-	-	-	-	-	-	
鋳鉄フランジ形内ねじ仕切弁	10K 径125A	個	-	-	-	-	-	-	
鋳鉄フランジ形内ねじ仕切弁	10K 径150A	個	-	-	-	-	-	-	
鋳鉄フランジ形内ねじ仕切弁	10K 径200A	個	-	-	-	-	-	-	
鋳鉄フランジ形内ねじ仕切弁	10K 径250A	個	-	-	-	-	-	-	
鋳鉄フランジ形内ねじ仕切弁	10K 径300A	個	-	-	-	-	-	-	
鋳鉄フランジ形外ねじ仕切弁	10K 径50A	個	-	-	-	-	-	-	
鋳鉄フランジ形外ねじ仕切弁	10K 径65A	個	-	-	-	-	-	-	
鋳鉄フランジ形外ねじ仕切弁	10K 径80A	個	-	-	-	-	-	-	
鋳鉄フランジ形外ねじ仕切弁	10K 径100A	個	-	-	-	-	-	-	
鋳鉄フランジ形外ねじ仕切弁	10K 径125A	個	-	-	-	-	-	-	
鋳鉄フランジ形外ねじ仕切弁	10K 径150A	個	-	-	-	-	-	-	
鋳鉄フランジ形外ねじ仕切弁	10K 径200A	個	-	-	-	-	-	-	
鋳鉄フランジ形外ねじ仕切弁	10K 径250A	個	-	-	-	-	-	-	
鋳鉄フランジ形外ねじ仕切弁	10K 径300A	個	-	-	-	-	-	-	
鋳鉄フランジ形スイング逆止め弁	10K 径50A	個	-	-	-	-	-	-	
鋳鉄フランジ形スイング逆止め弁	10K 径65A	個	-	-	-	-	-	-	
鋳鉄フランジ形スイング逆止め弁	10K 径80A	個	-	-	-	-	-	-	
鋳鉄フランジ形スイング逆止め弁	10K 径100A	個	-	-	-	-	-	-	

・本価格表を無断転載することを禁じます。

・本価格表の使用、あるいは使用不能における結果として生じた直接的・間接的な損害・損失等に関しては、一切の責任を負いかねます。

名称	規格	単位	青森	岩手	宮城	秋田	山形	福島	備考
鑄鉄フランジ形スイング逆止め弁	10K 径125A	個	-	-	-	-	-	-	
鑄鉄フランジ形スイング逆止め弁	10K 径150A	個	-	-	-	-	-	-	
鑄鉄フランジ形スイング逆止め弁	10K 径200A	個	-	-	-	-	-	-	
仕切弁（鑄鉄用）		個	-	-	-	-	-	-	
仕切弁（樹脂製）		個	-	-	-	-	-	-	
水道用仕切弁（立形・フランジ形）	手動・FC製 7.5K 径50 合成樹脂塗装	個	-	-	-	-	-	-	
水道用仕切弁（立形・フランジ形）	手動・FC製 7.5K 径75 合成樹脂塗装	個	-	-	-	-	-	-	
水道用仕切弁（立形・フランジ形）	手動・FC製 7.5K 径100 合成樹脂塗装	個	-	-	-	-	-	-	
水道用仕切弁（立形・フランジ形）	手動・FC製 7.5K 径125 合成樹脂塗装	個	-	-	-	-	-	-	
水道用仕切弁（立形・フランジ形）	手動・FC製 7.5K 径150 合成樹脂塗装	個	-	-	-	-	-	-	
水道用仕切弁（立形・フランジ形）	手動・FC製 7.5K 径200 合成樹脂塗装	個	-	-	-	-	-	-	
水道用仕切弁（立形・フランジ形）	手動・FC製 7.5K 径250 合成樹脂塗装	個	-	-	-	-	-	-	
水道用仕切弁（立形・フランジ形）	手動・FC製 7.5K 径300 合成樹脂塗装	個	-	-	-	-	-	-	
水道用仕切弁（立形・フランジ形）	手動・FC製 7.5K 径350 合成樹脂塗装	個	-	-	-	-	-	-	
水道用仕切弁（立形・フランジ形）	手動・FC製 7.5K 径400 合成樹脂塗装	個	-	-	-	-	-	-	
水道用仕切弁（立形・フランジ形）	手動・FC製 7.5K 径450 合成樹脂塗装	個	-	-	-	-	-	-	
水道用仕切弁（立形・フランジ形）	手動・FC製 7.5K 径500 合成樹脂塗装	個	-	-	-	-	-	-	
水道用仕切弁（立形・フランジ形）	手動・FC製 7.5K 径600 合成樹脂塗装	個	-	-	-	-	-	-	
水道用仕切弁（立形・フランジ形）	手動・FC製 7.5K 径700 合成樹脂塗装	個	-	-	-	-	-	-	
水道用仕切弁（立形・フランジ形）	手動・FC製 7.5K 径800 合成樹脂塗装	個	-	-	-	-	-	-	
水道用仕切弁（立形・フランジ形）	手動・FC製 7.5K 径900 合成樹脂塗装	個	-	-	-	-	-	-	
水道用仕切弁（立形・フランジ形）	手動・FC製 7.5K 径1000 合成樹脂塗装	個	-	-	-	-	-	-	
水道用仕切弁（立形・フランジ形）	電動・FC製 7.5K 径100 合成樹脂塗装	個	-	-	-	-	-	-	
水道用仕切弁（立形・フランジ形）	電動・FC製 7.5K 径125 合成樹脂塗装	個	-	-	-	-	-	-	
水道用仕切弁（立形・フランジ形）	電動・FC製 7.5K 径150 合成樹脂塗装	個	-	-	-	-	-	-	
水道用仕切弁（立形・フランジ形）	電動・FC製 7.5K 径200 合成樹脂塗装	個	-	-	-	-	-	-	
水道用仕切弁（立形・フランジ形）	電動・FC製 7.5K 径250 合成樹脂塗装	個	-	-	-	-	-	-	
水道用仕切弁（立形・フランジ形）	電動・FC製 7.5K 径300 合成樹脂塗装	個	-	-	-	-	-	-	
水道用仕切弁（立形・フランジ形）	電動・FC製 7.5K 径350 合成樹脂塗装	個	-	-	-	-	-	-	

・本価格表を無断転載することを禁じます。

・本価格表の使用、あるいは使用不能における結果として生じた直接的・間接的な損害・損失等に関しては、一切の責任を負いかねます。

名称	規格	単位	青森	岩手	宮城	秋田	山形	福島	備考
水道用仕切弁 (立形・フランジ形)	電動・FC製 7.5K 径400 合成樹脂塗装	個	-	-	-	-	-	-	
水道用仕切弁 (立形・フランジ形)	電動・FC製 7.5K 径450 合成樹脂塗装	個	-	-	-	-	-	-	
水道用仕切弁 (立形・フランジ形)	電動・FC製 7.5K 径500 合成樹脂塗装	個	-	-	-	-	-	-	
水道用仕切弁 (立形・フランジ形)	電動・FC製 7.5K 径600 合成樹脂塗装	個	-	-	-	-	-	-	
水道用仕切弁 (立形・フランジ形)	電動・FC製 7.5K 径700 合成樹脂塗装	個	-	-	-	-	-	-	
水道用仕切弁 (立形・フランジ形)	電動・FC製 7.5K 径800 合成樹脂塗装	個	-	-	-	-	-	-	
水道用仕切弁 (立形・フランジ形)	電動・FC製 7.5K 径900 合成樹脂塗装	個	-	-	-	-	-	-	
水道用仕切弁 (立形・フランジ形)	電動・FC製 7.5K 径1000 合成樹脂塗装	個	-	-	-	-	-	-	
水道用空気弁	FC製 7.5K 単口 径13 合成樹脂塗装	個	-	-	-	-	-	-	
水道用空気弁	FC製 7.5K 単口 径20 合成樹脂塗装	個	-	-	-	-	-	-	
水道用空気弁	FC製 7.5K 単口 径25 合成樹脂塗装	個	-	-	-	-	-	-	
水道用空気弁	FC製 7.5K 双口 径75 合成樹脂塗装	個	-	-	-	-	-	-	
水道用空気弁	FC製 7.5K 双口 径100 合成樹脂塗装	個	-	-	-	-	-	-	
水道用空気弁	FC製 7.5K 双口 径150 合成樹脂塗装	個	-	-	-	-	-	-	
水道用急速空気弁	FC製 7.5K 径13 合成樹脂塗装	個	-	-	-	-	-	-	
水道用急速空気弁	FC製 7.5K 径20 合成樹脂塗装	個	-	-	-	-	-	-	
水道用急速空気弁	FC製 7.5K 径25 合成樹脂塗装	個	-	-	-	-	-	-	
水道用急速空気弁 (FC製 合成樹脂塗装)	7.5K 径75 ホール式補修弁(径75×150mm)含む	個	-	-	-	-	-	-	
水道用急速空気弁 (FC製 合成樹脂塗装)	7.5K 径100 ホール式補修弁(径100×200mm)含む	個	-	-	-	-	-	-	
水道用急速空気弁	FC製 7.5K 径150 ホール式補修弁含む 合成樹脂塗装	個	-	-	-	-	-	-	
水道用急速空気弁	FC製 7.5K 径200 ホール式補修弁含む 合成樹脂塗装	個	-	-	-	-	-	-	
水道用急速空気弁		個	-	-	-	-	-	-	
通気孔		式	-	-	-	-	-	-	
バタフライ弁 (鋳鉄製)		個	-	-	-	-	-	-	
バタフライ弁 (樹脂製)		個	-	-	-	-	-	-	
水道用手動バタフライ弁 (立形)	7.5K FC製 合成樹脂塗装 径200	個	-	-	-	-	-	-	
水道用手動バタフライ弁 (立形)	7.5K FC製 合成樹脂塗装 径250	個	-	-	-	-	-	-	
水道用手動バタフライ弁 (立形)	7.5K FC製 合成樹脂塗装 径300	個	-	-	-	-	-	-	
水道用手動バタフライ弁 (立形)	7.5K FC製 合成樹脂塗装 径350	個	-	-	-	-	-	-	

・本価格表を無断転載することを禁じます。

・本価格表の使用、あるいは使用不能における結果として生じた直接的・間接的な損害・損失等に関しては、一切の責任を負いかねます。

名称	規格	単位	青森	岩手	宮城	秋田	山形	福島	備考
水道用手動バタフライ弁（立形）	7.5K FC製 合成樹脂塗装 径400	個	-	-	-	-	-	-	
水道用手動バタフライ弁（立形）	7.5K FC製 合成樹脂塗装 径450	個	-	-	-	-	-	-	
水道用手動バタフライ弁（立形）	7.5K FC製 合成樹脂塗装 径500	個	-	-	-	-	-	-	
水道用手動バタフライ弁（立形）	7.5K FC製 合成樹脂塗装 径600	個	-	-	-	-	-	-	
水道用手動バタフライ弁（立形）	7.5K FC製 合成樹脂塗装 径700	個	-	-	-	-	-	-	
水道用手動バタフライ弁（立形）	7.5K FC製 合成樹脂塗装 径800	個	-	-	-	-	-	-	
水道用手動バタフライ弁（立形）	7.5K FC製 合成樹脂塗装 径900	個	-	-	-	-	-	-	
水道用手動バタフライ弁（立形）	7.5K FC製 合成樹脂塗装 径1000	個	-	-	-	-	-	-	
水道用手動バタフライ弁（立形）	7.5K FC製 合成樹脂塗装 径1100	個	-	-	-	-	-	-	
水道用手動バタフライ弁（立形）	7.5K FC製 合成樹脂塗装 径1200	個	-	-	-	-	-	-	
水道用手動バタフライ弁（立形）	7.5K FC製 合成樹脂塗装 径1350	個	-	-	-	-	-	-	
水道用手動バタフライ弁（立形）	7.5K FC製 合成樹脂塗装 径1500	個	-	-	-	-	-	-	
水道用電動バタフライ弁（立形）	7.5K FC製 合成樹脂塗装 径200	個	-	-	-	-	-	-	
水道用電動バタフライ弁（立形）	7.5K FC製 合成樹脂塗装 径250	個	-	-	-	-	-	-	
水道用電動バタフライ弁（立形）	7.5K FC製 合成樹脂塗装 径300	個	-	-	-	-	-	-	
水道用電動バタフライ弁（立形）	7.5K FC製 合成樹脂塗装 径350	個	-	-	-	-	-	-	
水道用電動バタフライ弁（立形）	7.5K FC製 合成樹脂塗装 径400	個	-	-	-	-	-	-	
水道用電動バタフライ弁（立形）	7.5K FC製 合成樹脂塗装 径450	個	-	-	-	-	-	-	
水道用電動バタフライ弁（立形）	7.5K FC製 合成樹脂塗装 径500	個	-	-	-	-	-	-	
水道用電動バタフライ弁（立形）	7.5K FC製 合成樹脂塗装 径600	個	-	-	-	-	-	-	
水道用電動バタフライ弁（立形）	7.5K FC製 合成樹脂塗装 径700	個	-	-	-	-	-	-	
水道用電動バタフライ弁（立形）	7.5K FC製 合成樹脂塗装 径800	個	-	-	-	-	-	-	
水道用電動バタフライ弁（立形）	7.5K FC製 合成樹脂塗装 径900	個	-	-	-	-	-	-	
水道用電動バタフライ弁（立形）	7.5K FC製 合成樹脂塗装 径1000	個	-	-	-	-	-	-	
水道用電動バタフライ弁（立形）	7.5K FC製 合成樹脂塗装 径1100	個	-	-	-	-	-	-	
水道用電動バタフライ弁（立形）	7.5K FC製 合成樹脂塗装 径1200	個	-	-	-	-	-	-	
水道用電動バタフライ弁（立形）	7.5K FC製 合成樹脂塗装 径1350	個	-	-	-	-	-	-	
水道用電動バタフライ弁（立形）	7.5K FC製 合成樹脂塗装 径1500	個	-	-	-	-	-	-	
ドレーン流出弁		個	-	-	-	-	-	-	

・本価格表を無断転載することを禁じます。

・本価格表の使用、あるいは使用不能における結果として生じた直接的・間接的な損害・損失等に関しては、一切の責任を負いかねます。

名称	規格	単位	青森	岩手	宮城	秋田	山形	福島	備考
バルブボックス		個	-	-	-	-	-	-	
フィルター	パット型 φ300	個	*	*	*	*	*	*	
フィルター	ボックス型 300×300mm	個	*	*	*	*	*	*	
フィルター	集水フィルター φ50	個	*	*	*	*	*	*	
フィルター	集水フィルター φ75	個	*	*	*	*	*	*	
排水材(構造物背面排水用)	幅200mm以上600mm以下 厚20mm以上50mm以下	m	-	-	-	-	-	-	
水平排水材(水平排水層用)	幅100mm以上600mm以下 厚50mm以下	m	-	-	-	-	-	-	
ウィーブホール	φ50 150mm	個	-	-	-	-	-	-	
ウィーブホール	φ50 200mm	個	-	-	-	-	-	-	
ウィーブホール	φ50 250mm	個	-	-	-	-	-	-	
ウィーブホール	φ50 300mm	個	-	-	-	-	-	-	
ウィーブホール	φ50 350mm	個	-	-	-	-	-	-	
ウィーブホール	φ50 400mm	個	-	-	-	-	-	-	
ウィーブホール	φ50 450mm	個	-	-	-	-	-	-	
ウィーブホール	φ50 500mm	個	-	-	-	-	-	-	
ウィーブホール	φ50 150~500mm	個	-	-	-	-	-	-	
ウィーブホール	φ75 150~500mm	個	-	-	-	-	-	-	
ウィーブホール	φ50 150~500mm(底版用)	個	-	-	-	-	-	-	
ウィーブホール	φ75 150~500mm(底版用)	個	-	-	-	-	-	-	
ウィーブホール	φ100 150~500mm(底版用)	個	-	-	-	-	-	-	
ビニールフィルム	厚 0.1mm 幅135cm	m	-	-	-	-	-	-	
ビニールフィルム	厚 0.1mm 幅150cm	m	140	140	*(●)	140	140	140	
コンクリート杭(PHC杭) A種	外径300 長7m	本	-	-	-	-	-	-	
コンクリート杭(PHC杭) A種	外径300 長8m	本	-	-	-	-	-	-	
コンクリート杭(PHC杭) A種	外径300 長9m	本	-	-	-	-	-	-	
コンクリート杭(PHC杭) A種	外径300 長10m	本	-	-	-	-	-	-	
コンクリート杭(PHC杭) A種	外径300 長11m	本	-	-	-	-	-	-	
コンクリート杭(PHC杭) A種	外径300 長12m	本	-	-	-	-	-	-	
コンクリート杭(PHC杭) A種	外径300 長13m	本	*	*	*	*	*	*	

・本価格表を無断転載することを禁じます。

・本価格表の使用、あるいは使用不能における結果として生じた直接的・間接的な損害・損失等に関しては、一切の責任を負いかねます。

名称	規格	単位	青森	岩手	宮城	秋田	山形	福島	備考
コンクリート杭（PHC杭）A種	外径350 長7m	本	-	-	-	-	-	-	
コンクリート杭（PHC杭）A種	外径350 長8m	本	-	-	-	-	-	-	
コンクリート杭（PHC杭）A種	外径350 長9m	本	-	-	-	-	-	-	
コンクリート杭（PHC杭）A種	外径350 長10m	本	-	-	-	-	-	-	
コンクリート杭（PHC杭）A種	外径350 長11m	本	-	-	-	-	-	-	
コンクリート杭（PHC杭）A種	外径350 長12m	本	-	-	-	-	-	-	
コンクリート杭（PHC杭）A種	外径350 長13m	本	-	-	-	-	-	-	
コンクリート杭（PHC杭）A種	外径400 長7m	本	-	-	-	-	-	-	
コンクリート杭（PHC杭）A種	外径400 長8m	本	-	-	-	-	-	-	
コンクリート杭（PHC杭）A種	外径400 長9m	本	-	-	-	-	-	-	
コンクリート杭（PHC杭）A種	外径400 長10m	本	-	-	-	-	-	-	
コンクリート杭（PHC杭）A種	外径400 長11m	本	-	-	-	-	-	-	
コンクリート杭（PHC杭）A種	外径400 長12m	本	-	-	-	-	-	-	
コンクリート杭（PHC杭）A種	外径400 長13m	本	-	-	-	-	-	-	
コンクリート杭（PHC杭）A種	外径400 長14m	本	-	-	-	-	-	-	
コンクリート杭（PHC杭）A種	外径400 長15m	本	-	-	-	-	-	-	
コンクリート杭（PHC杭）A種	外径450 長7m	本	-	-	-	-	-	-	
コンクリート杭（PHC杭）A種	外径450 長8m	本	-	-	-	-	-	-	
コンクリート杭（PHC杭）A種	外径450 長9m	本	-	-	-	-	-	-	
コンクリート杭（PHC杭）A種	外径450 長10m	本	-	-	-	-	-	-	
コンクリート杭（PHC杭）A種	外径450 長11m	本	-	-	-	-	-	-	
コンクリート杭（PHC杭）A種	外径450 長12m	本	-	-	-	-	-	-	
コンクリート杭（PHC杭）A種	外径450 長13m	本	-	-	-	-	-	-	
コンクリート杭（PHC杭）A種	外径450 長14m	本	-	-	-	-	-	-	
コンクリート杭（PHC杭）A種	外径450 長15m	本	-	-	-	-	-	-	
コンクリート杭（PHC杭）A種	外径500 長7m	本	*	*	*	*	*	*	
コンクリート杭（PHC杭）A種	外径500 長8m	本	-	-	-	-	-	-	
コンクリート杭（PHC杭）A種	外径500 長9m	本	-	-	-	-	-	-	
コンクリート杭（PHC杭）A種	外径500 長10m	本	-	-	-	-	-	-	

・本価格表を無断転載することを禁じます。

・本価格表の使用、あるいは使用不能における結果として生じた直接的・間接的な損害・損失等に関しては、一切の責任を負いかねます。

名称	規格	単位	青森	岩手	宮城	秋田	山形	福島	備考
コンクリート杭（PHC杭）A種	外径500 長11m	本	-	-	-	-	-	-	
コンクリート杭（PHC杭）A種	外径500 長12m	本	*	*	*	*	*	*	
コンクリート杭（PHC杭）A種	外径500 長13m	本	-	-	-	-	-	-	
コンクリート杭（PHC杭）A種	外径500 長14m	本	-	-	-	-	-	-	
コンクリート杭（PHC杭）A種	外径500 長15m	本	-	-	-	-	-	-	
コンクリート杭（PHC杭）A種	外径600 長7m	本	-	-	-	-	-	-	
コンクリート杭（PHC杭）A種	外径600 長8m	本	-	-	-	-	-	-	
コンクリート杭（PHC杭）A種	外径600 長9m	本	-	-	-	-	-	-	
コンクリート杭（PHC杭）A種	外径600 長10m	本	-	-	-	-	-	-	
コンクリート杭（PHC杭）A種	外径600 長11m	本	-	-	-	-	-	-	
コンクリート杭（PHC杭）A種	外径600 長12m	本	-	-	-	-	-	-	
コンクリート杭（PHC杭）A種	外径600 長13m	本	-	-	-	-	-	-	
コンクリート杭（PHC杭）A種	外径600 長14m	本	-	-	-	-	-	-	
コンクリート杭（PHC杭）A種	外径600 長15m	本	-	-	-	-	-	-	
コンクリート杭		本	-	-	-	-	-	-	
PC橋桁		本	-	-	-	-	-	-	
コンクリート矢板		枚	-	-	-	-	-	-	
コンクリート矢板（平型）	SF 厚100 幅500	m	-	-	-	-	-	-	
コンクリート矢板（平型）	SF 厚110 幅500	m	-	-	-	-	-	-	
コンクリート矢板（平型）	SF 厚120 幅500	m	-	-	-	-	-	-	
コンクリート矢板（平型）	SF 厚130 幅500	m	-	-	-	-	-	-	
コンクリート矢板（平型）	SF 厚140 幅500	m	-	-	-	-	-	-	
コンクリート矢板（平型）	SF 厚150 幅500	m	-	-	-	-	-	-	
コンクリート矢板（平型）	SF 厚160 幅500	m	-	-	-	-	-	-	
コンクリート矢板（平型）	SF 厚180 幅500	m	-	-	-	-	-	-	
コンクリート矢板（平型）	SF 厚190 幅500	m	-	-	-	-	-	-	
コンクリート矢板（平型）	SF 厚200 幅500	m	-	-	-	-	-	-	
コンクリート矢板（平型）	SF 厚220 幅500	m	-	-	-	-	-	-	
コンクリート矢板（溝型）	KC,SC 厚90A 幅1000	m	-	-	-	-	-	-	

・本価格表を無断転載することを禁じます。

・本価格表の使用、あるいは使用不能における結果として生じた直接的・間接的な損害・損失等に関しては、一切の責任を負いかねます。

名称	規格	単位	青森	岩手	宮城	秋田	山形	福島	備考
コンクリート矢板（溝型）	KC.SC 厚90B 幅1000	m	-	-	-	-	-	-	
コンクリート矢板（溝型）	KC.SC 厚90C 幅1000	m	-	-	-	-	-	-	
コンクリート矢板（溝型）	KC.SC 厚120 幅1000	m	-	-	-	-	-	-	
コンクリート矢板（溝型）	KC.SC 厚150A 幅1000	m	-	-	-	-	-	-	
コンクリート矢板（溝型）	KC.SC 厚150B 幅1000	m	-	-	-	-	-	-	
コンクリート矢板（溝型）	KC.SC 厚175 幅1000	m	-	-	-	-	-	-	
コンクリート矢板（溝型）	KC.SC 厚200A 幅1000	m	-	-	-	-	-	-	
コンクリート矢板（溝型）	KC.SC 厚200B 幅1000	m	-	-	-	-	-	-	
コンクリート矢板（溝型）	KC.SC 厚230 幅1000	m	-	-	-	-	-	-	
コンクリート矢板（溝型）	KC.SC 厚255A 幅1000	m	-	-	-	-	-	-	
コンクリート矢板（溝型）	KC.SC 厚255B 幅1000	m	-	-	-	-	-	-	
コンクリート矢板（溝型）	KC.SC 厚275A 幅1000	m	-	-	-	-	-	-	
コンクリート矢板（溝型）	KC.SC 厚275B 幅1000	m	-	-	-	-	-	-	
コンクリート矢板（溝型）	KC.SC 厚300 幅1000	m	-	-	-	-	-	-	
コンクリート矢板（溝型）	KC.SC 厚350 幅1000	m	-	-	-	-	-	-	
橋梁用ゴム支承材	ゴム被覆 8mm×2 厚25mm 210mm×160mm	枚	-	-	-	-	-	-	
橋梁用ゴム支承材	ゴム被覆 8mm×3 厚34mm 210mm×210mm	枚	-	-	-	-	-	-	
橋梁用ゴム支承材	ゴム被覆 10mm×3 厚40mm 210mm×210mm	枚	-	-	-	-	-	-	
橋梁用ゴム支承材	ゴム被覆 8mm×4 厚43mm 210mm×260mm	枚	-	-	-	-	-	-	
橋梁用ゴム支承材	ゴム被覆 10mm×4 厚51mm 210mm×260mm	枚	-	-	-	-	-	-	
橋梁用ゴム支承材	硬質ゴム 10mm×2 厚23mm 150mm×1000mm	枚	-	-	-	-	-	-	
橋梁用ゴム支承材	硬質ゴム 15mm×2 厚33mm 150mm×1000mm	枚	-	-	-	-	-	-	
橋梁用ゴム支承材	硬質ゴム 12mm×3 厚42mm 200mm×1000mm	枚	-	-	-	-	-	-	
橋梁用ゴム支承材	硬質 10mm	m ²	-	-	-	-	-	-	
橋梁用ゴム支承材	硬質 20mm	m ²	-	-	-	-	-	-	
橋梁用ゴム支承材	軟質 10mm	m ²	-	-	-	-	-	-	
橋梁用ゴム支承材	軟質 20mm	m ²	-	-	-	-	-	-	
橋梁用ゴム支承材	ゴム被覆（固定部）	個	-	-	-	-	-	-	
橋梁用ゴム支承材	ゴム被覆（可動部）	個	-	-	-	-	-	-	

・本価格表を無断転載することを禁じます。

・本価格表の使用、あるいは使用不能における結果として生じた直接的・間接的な損害・損失等に関しては、一切の責任を負いかねます。

名称	規格	単位	青森	岩手	宮城	秋田	山形	福島	備考
橋梁用ゴム支承材	切断加工 (固定部)	個	-	-	-	-	-	-	
橋梁用ゴム支承材	切断加工 (可動部)	個	-	-	-	-	-	-	
橋梁用ゴム支承材	硬質ゴム (固定部)	m ²	-	-	-	-	-	-	
橋梁用ゴム支承材	硬質ゴム (可動部)	m ²	-	-	-	-	-	-	
橋梁用ゴム支承材	合成繊維 (固定部)	m	-	-	-	-	-	-	
橋梁用ゴム支承材	合成繊維 (可動部)	m	-	-	-	-	-	-	
ゴム支承 (Bタイプ)	固定部	個	-	-	-	-	-	-	
ゴム支承 (Bタイプ)	可動部	個	-	-	-	-	-	-	
プレキャスト擁壁		m	-	-	-	-	-	-	
鉄筋コンクリートU形	150 長600mm	個	-	-	-	-	-	-	
鉄筋コンクリートU形	180 長600mm	個	-	-	-	-	-	-	
鉄筋コンクリートU形	240 長600mm	個	-	-	-	-	-	-	
鉄筋コンクリートU形	300A 長600mm	個	-	-	-	-	-	-	
鉄筋コンクリートU形	300B 長600mm	個	-	-	-	-	-	-	
鉄筋コンクリートU形	300C 長600mm	個	-	-	-	-	-	-	
鉄筋コンクリートU形	360A 長600mm	個	-	-	-	-	-	-	
鉄筋コンクリートU形	360B 長600mm	個	-	-	-	-	-	-	
鉄筋コンクリートU形	450 長600mm	個	-	-	-	-	-	-	
鉄筋コンクリートU形	600 長600mm	個	-	-	-	-	-	-	
鉄筋コンクリートU形	長600mm	個	-	-	-	-	-	-	
鉄筋コンクリートU形	150 長1000mm	個	-	-	-	-	-	-	
鉄筋コンクリートU形	180 長1000mm	個	-	-	-	-	-	-	
鉄筋コンクリートU形	240 長1000mm	個	-	-	-	-	-	-	
鉄筋コンクリートU形	300A 長1000mm	個	-	-	-	-	-	-	
鉄筋コンクリートU形	300B 長1000mm	個	-	-	-	-	-	-	
鉄筋コンクリートU形	300C 長1000mm	個	-	-	-	-	-	-	
鉄筋コンクリートU形	360A 長1000mm	個	-	-	-	-	-	-	
鉄筋コンクリートU形	360B 長1000mm	個	-	-	-	-	-	-	
鉄筋コンクリートU形	450 長1000mm	個	-	-	-	-	-	-	

・本価格表を無断転載することを禁じます。

・本価格表の使用、あるいは使用不能における結果として生じた直接的・間接的な損害・損失等に関しては、一切の責任を負いかねます。

名称	規格	単位	青森	岩手	宮城	秋田	山形	福島	備考
鉄筋コンクリートU形	600 長1000mm	個	-	-	-	-	-	-	
鉄筋コンクリートU形	長1000mm	個	-	-	-	-	-	-	
鉄筋コンクリートU形	240 長2000mm	個	-	-	-	-	-	-	
鉄筋コンクリートU形	300A 長2000mm	個	-	-	-	-	-	-	
鉄筋コンクリートU形	300B 長2000mm	個	-	-	-	-	-	-	
鉄筋コンクリートU形	300C 長2000mm	個	-	-	-	-	-	-	
鉄筋コンクリートU形	360A 長2000mm	個	-	-	-	-	-	-	
鉄筋コンクリートU形	360B 長2000mm	個	-	-	-	-	-	-	
鉄筋コンクリートU形	450 長2000mm	個	-	-	-	-	-	-	
鉄筋コンクリートU形	600 長2000mm	個	-	-	-	-	-	-	
鉄筋コンクリートU形	長2000mm	個	-	-	-	-	-	-	
鉄筋コンクリートU形用蓋	1種 150 長600mm	個	-	-	-	-	-	-	
鉄筋コンクリートU形用蓋	1種 180 長600mm	個	-	-	-	-	-	-	
鉄筋コンクリートU形用蓋	1種 240 長600mm	個	-	-	-	-	-	-	
鉄筋コンクリートU形用蓋	1種 300 長600mm	個	-	-	-	-	-	-	
鉄筋コンクリートU形用蓋	1種 360 長600mm	個	-	-	-	-	-	-	
鉄筋コンクリートU形用蓋	1種 450 長600mm	個	-	-	-	-	-	-	
鉄筋コンクリートU形用蓋	1種 600 長600mm	個	-	-	-	-	-	-	
鉄筋コンクリートU形用蓋	2種 150 長600mm	個	-	-	-	-	-	-	
鉄筋コンクリートU形用蓋	2種 180 長600mm	個	-	-	-	-	-	-	
鉄筋コンクリートU形用蓋	2種 240 長600mm	個	-	-	-	-	-	-	
鉄筋コンクリートU形用蓋	2種 300 長600mm	個	-	-	-	-	-	-	
鉄筋コンクリートU形用蓋	2種 360 長600mm	個	-	-	-	-	-	-	
鉄筋コンクリートU形用蓋	2種 450 長600mm	個	-	-	-	-	-	-	
鉄筋コンクリートU形用蓋	2種 600 長600mm	個	-	-	-	-	-	-	
舗装用コンクリート平板	300×300×60	個	-	-	-	-	-	-	
コンクリートL形	250A 350×175×600	個	-	-	-	-	-	-	
コンクリートL形	250B 450×175×600	個	-	-	-	-	-	-	
鉄筋コンクリートL形	250A 350×155×600	個	*	*	*	-	-	*	

・本価格表を無断転載することを禁じます。

・本価格表の使用、あるいは使用不能における結果として生じた直接的・間接的な損害・損失等に関しては、一切の責任を負いかねます。

名称	規格	単位	青森	岩手	宮城	秋田	山形	福島	備考
鉄筋コンクリートL形	250B 450×155×600	個	*	*	*	-	*	*	
鉄筋コンクリートL形	300 500×155×600	個	*	*	*	-	*	*	
鉄筋コンクリートL形	350 550×155×600	個	-	*	*	-	*	*	
歩車道境界ブロック (片側)	A 150×170×200×600	個	*	*	*	*	*	*	
歩車道境界ブロック (片側)	B 180×205×250×600	個	*	*	*	*	*	*	
歩車道境界ブロック (片側)	C 180×210×300×600	個	*	*	*	*	*	*	
地先境界ブロック	A 120×120×120×600	個	*	*	*	*	*	*	
地先境界ブロック	B 150×150×120×600	個	-	-	-	-	-	-	
地先境界ブロック	C 150×150×150×600	個	*	*	*	*	*	*	
組合せ暗きょブロック	180 180×180×600	個	-	-	-	-	-	-	
組合せ暗きょブロック	240 240×240×600	個	-	-	-	-	-	-	
組合せ暗きょブロック	300 300×300×600	個	-	-	-	-	-	-	
組合せ暗きょブロック	360 360×360×600	個	-	-	-	-	-	-	
組合せ暗きょブロック	450 450×450×500	個	-	-	-	-	-	-	
組合せ暗きょブロック	600 600×600×500	個	-	-	-	-	-	-	
鉄筋コンクリート片厚U形	240 長1000mm	個	-	-	-	-	-	-	
鉄筋コンクリート片厚U形	300B 長1000mm	個	-	-	-	-	-	-	
鉄筋コンクリート片厚U形	360B 長1000mm	個	-	-	-	-	-	-	
鉄筋コンクリート片厚U形	450 長1000mm	個	-	-	-	-	-	-	
鉄筋コンクリート片厚U形	600 長1000mm	個	-	-	-	-	-	-	
鉄筋コンクリート片厚U形	240 長600mm	個	-	-	-	-	-	-	
鉄筋コンクリート片厚U形	300B 長600mm	個	-	-	-	-	-	-	
鉄筋コンクリート片厚U形	360B 長600mm	個	-	-	-	-	-	-	
鉄筋コンクリート片厚U形	450 長600mm	個	-	-	-	-	-	-	
鉄筋コンクリート片厚U形	600 長600mm	個	-	-	-	-	-	-	
道路用鉄筋コンクリート側溝	250 250×230×2m 1種	個	-	-	-	-	-	-	
道路用鉄筋コンクリート側溝	300A 300×280×2m 1種	個	-	-	-	-	-	-	
道路用鉄筋コンクリート側溝	300B 300×270×2m 1種	個	-	-	-	-	-	-	
道路用鉄筋コンクリート側溝	300C 300×260×2m 1種	個	-	-	-	-	-	-	

・本価格表を無断転載することを禁じます。

・本価格表の使用、あるいは使用不能における結果として生じた直接的・間接的な損害・損失等に関しては、一切の責任を負いかねます。

名称	規格	単位	青森	岩手	宮城	秋田	山形	福島	備考
道路用鉄筋コンクリート側溝	400A 400×370×2m 1種	個	-	-	-	-	-	-	
道路用鉄筋コンクリート側溝	400B 400×360×2m 1種	個	-	-	-	-	-	-	
道路用鉄筋コンクリート側溝	500A 500×460×2m 1種	個	-	-	-	-	-	-	
道路用鉄筋コンクリート側溝	500B 500×450×2m 1種	個	-	-	-	-	-	-	
道路用鉄筋コンクリート側溝	250 250×230×2m 3種	個	-	-	-	-	-	-	
道路用鉄筋コンクリート側溝	300A 300×280×2m 3種	個	-	-	-	-	-	-	
道路用鉄筋コンクリート側溝	300B 300×270×2m 3種	個	-	-	-	-	-	-	
道路用鉄筋コンクリート側溝	300C 300×260×2m 3種	個	-	-	-	-	-	-	
道路用鉄筋コンクリート側溝	400A 400×370×2m 3種	個	-	-	-	-	-	-	
道路用鉄筋コンクリート側溝	400B 400×360×2m 3種	個	-	-	-	-	-	-	
道路用鉄筋コンクリート側溝	500A 500×460×2m 3種	個	-	-	-	-	-	-	
道路用鉄筋コンクリート側溝	500B 500×450×2m 3種	個	-	-	-	-	-	-	
コンクリート分水槽		基	-	-	-	-	-	-	
道路用鉄筋コンクリート側溝蓋	250×500 1種	枚	-	-	-	-	-	-	
道路用鉄筋コンクリート側溝蓋	300×500 1種	枚	-	-	-	-	-	-	
道路用鉄筋コンクリート側溝蓋	400×500 1種	枚	-	-	-	-	-	-	
道路用鉄筋コンクリート側溝蓋	500×500 1種	枚	-	-	-	-	-	-	
道路用鉄筋コンクリート側溝蓋	250×500 3種	枚	-	-	-	-	-	-	
道路用鉄筋コンクリート側溝蓋	300×500 3種	枚	-	-	-	-	-	-	
道路用鉄筋コンクリート側溝蓋	400×500 3種	枚	-	-	-	-	-	-	
道路用鉄筋コンクリート側溝蓋	500×500 3種	枚	-	-	-	-	-	-	
自由勾配側溝		個	-	-	-	-	-	-	
鉄筋コンクリート蓋		個	-	-	-	-	-	-	
プレキャストコンクリートブロック		個	-	-	-	-	-	-	
鉄筋コンクリートU形	長4000mm	本	-	-	-	-	-	-	
鉄筋コンクリートU形	長5000mm	本	-	-	-	-	-	-	
道路用境界ブロック		個	-	-	-	-	-	-	
根巻きコンクリートブロック	W400 D400 H250	個	-	-	-	-	-	-	
根巻きコンクリートブロック	W450 D450 H300	個	-	-	-	-	-	-	

・本価格表を無断転載することを禁じます。

・本価格表の使用、あるいは使用不能における結果として生じた直接的・間接的な損害・損失等に関しては、一切の責任を負いかねます。

名称	規格	単位	青森	岩手	宮城	秋田	山形	福島	備考
根巻きコンクリートブロック	W500 D500 H350	個	-	-	-	-	-	-	
プレキャスト擁壁	宅認(q=10kN/m ²)1000型(L=2.0m)中地震対応型	個	-	-	-	-	-	-	
プレキャスト擁壁	宅認(q=10kN/m ²)1600型(L=2.0m)中地震対応型	個	-	-	-	-	-	-	
プレキャスト擁壁	宅認(q=10kN/m ²)2500型(L=2.0m)中地震対応型	個	-	-	-	-	-	-	
プレキャスト擁壁	ハッチウォール宅認(q=10kN/m ²)4250型(L=2.0m)中地震対応	個	-	-	-	-	-	-	
鉄筋コンクリートL形	500A 665×270×600	個	-	-	-	-	-	-	
鉄筋コンクリートL形	500B 700×320×600	個	-	-	-	-	-	-	
鉄筋コンクリートL形	500C 705×370×600	個	-	-	-	-	-	-	
鉄筋コンクリート大型水路		個	-	-	-	-	-	-	
鉄筋コンクリートフリューム	200 210×200×4	個	-	-	-	-	-	-	
鉄筋コンクリートフリューム	250 260×240×4	個	-	-	-	-	-	-	
鉄筋コンクリートフリューム	300 310×275×4	個	-	-	-	-	-	-	
鉄筋コンクリートフリューム	350 360×315×4	個	-	-	-	-	-	-	
鉄筋コンクリートフリューム	400 425×350×4	個	-	-	-	-	-	-	
鉄筋コンクリートフリューム	450 480×390×4	個	-	-	-	-	-	-	
鉄筋コンクリートフリューム	500 530×425×4	個	-	-	-	-	-	-	
鉄筋コンクリートフリューム	560 600×480×4	個	-	-	-	-	-	-	
鉄筋コンクリートフリューム	600 640×500×3	個	-	-	-	-	-	-	
鉄筋コンクリートフリューム	700 745×575×3	個	-	-	-	-	-	-	
鉄筋コンクリートフリューム	800 845×650×3	個	-	-	-	-	-	-	
鉄筋コンクリートフリューム	920 965×740×3	個	-	-	-	-	-	-	
鉄筋コンクリートフリューム	1000 1055×800×3	個	-	-	-	-	-	-	
鉄筋コンクリートフリューム受台	200	個	-	-	-	-	-	-	
鉄筋コンクリートフリューム受台	250	個	-	-	-	-	-	-	
鉄筋コンクリートフリューム受台	300	個	-	-	-	-	-	-	
鉄筋コンクリートフリューム受台	350	個	-	-	-	-	-	-	
鉄筋コンクリートフリューム受台	400	個	-	-	-	-	-	-	
鉄筋コンクリートフリューム受台	450	個	-	-	-	-	-	-	
鉄筋コンクリートフリューム受台	500	個	-	-	-	-	-	-	

・本価格表を無断転載することを禁じます。

・本価格表の使用、あるいは使用不能における結果として生じた直接的・間接的な損害・損失等に関しては、一切の責任を負いかねます。

名称	規格	単位	青森	岩手	宮城	秋田	山形	福島	備考
鉄筋コンクリートフリューム受台	560	個	-	-	-	-	-	-	
鉄筋コンクリートフリューム受台	600	個	-	-	-	-	-	-	
鉄筋コンクリートフリューム受台	700	個	-	-	-	-	-	-	
鉄筋コンクリートフリューム受台	800	個	-	-	-	-	-	-	
鉄筋コンクリートフリューム受台	920	個	-	-	-	-	-	-	
鉄筋コンクリートフリューム受台	1000	個	-	-	-	-	-	-	
鉄筋コンクリートフリューム接合部品	フリュームタイト 200	枚	-	-	-	-	-	-	
鉄筋コンクリートフリューム接合部品	フリュームタイト 250	枚	-	-	-	-	-	-	
鉄筋コンクリートフリューム接合部品	フリュームタイト 300	枚	-	-	-	-	-	-	
鉄筋コンクリートフリューム接合部品	フリュームタイト 350	枚	-	-	-	-	-	-	
鉄筋コンクリートフリューム接合部品	フリュームタイト 400	枚	-	-	-	-	-	-	
鉄筋コンクリートフリューム接合部品	フリュームタイト 450	枚	-	-	-	-	-	-	
鉄筋コンクリートフリューム接合部品	フリュームタイト 500	枚	-	-	-	-	-	-	
鉄筋コンクリートフリューム接合部品	フリュームタイト 560	枚	-	-	-	-	-	-	
鉄筋コンクリートフリューム接合部品	フリュームタイト 600	枚	-	-	-	-	-	-	
鉄筋コンクリートフリューム接合部品	フリュームタイト 700	枚	-	-	-	-	-	-	
鉄筋コンクリートフリューム接合部品	フリュームタイト 800	枚	-	-	-	-	-	-	
鉄筋コンクリートフリューム接合部品	フリュームタイト 920	枚	-	-	-	-	-	-	
鉄筋コンクリートフリューム接合部品	フリュームタイト 1000	枚	-	-	-	-	-	-	
鉄筋コンクリートベンチフリューム分水工	200 長1.0m	個	-	-	-	-	-	-	
鉄筋コンクリートベンチフリューム分水工	250 長1.0m	個	-	-	-	-	-	-	
鉄筋コンクリートベンチフリューム分水工	300 長1.0m	個	-	-	-	-	-	-	
鉄筋コンクリートベンチフリューム分水工	350 長1.0m	個	-	-	-	-	-	-	
鉄筋コンクリートベンチフリューム分水工	400 長1.0m	個	-	-	-	-	-	-	
鉄筋コンクリートベンチフリューム分水工	450 長1.0m	個	-	-	-	-	-	-	
鉄筋コンクリートベンチフリューム分水工	500 長1.0m	個	-	-	-	-	-	-	
角形フリューム	幅150mm 深150mm 長2.0m	個	-	-	-	-	-	-	
角形フリューム	幅200mm 深200mm 長2.0m	個	-	-	-	-	-	-	
角形フリューム	幅250mm 深250mm 長2.0m	個	-	-	-	-	-	-	

- ・本価格表を無断転載することを禁じます。
- ・本価格表の使用、あるいは使用不能における結果として生じた直接的・間接的な損害・損失等に関しては、一切の責任を負いかねます。

名称	規格	単位	青森	岩手	宮城	秋田	山形	福島	備考
角形フリューム	幅300mm 深300mm 長2.0m	個	-	-	-	-	-	-	
角形フリューム	幅350mm 深350mm 長2.0m	個	-	-	-	-	-	-	
角形フリューム	幅400mm 深400mm 長2.0m	個	-	-	-	-	-	-	
角形フリューム	幅450mm 深450mm 長2.0m	個	-	-	-	-	-	-	
角形フリューム	幅500mm 深500mm 長2.0m	個	-	-	-	-	-	-	
鉄筋コンクリートベンチフリューム	長1.0m	個	-	-	-	-	-	-	
鉄筋コンクリートベンチフリューム	長2.0m	個	-	-	-	-	-	-	
鉄筋コンクリートベンチフリューム	長4.0m	個	-	-	-	-	-	-	
鉄筋コンクリートベンチフリューム	長5.0m	個	-	-	-	-	-	-	
水路用鉄筋コンクリートL形ブロック		個	-	-	-	-	-	-	
鉄筋コンクリート柵渠	アーム 高400mm 幅400mm	本	-	-	-	-	-	-	
鉄筋コンクリート柵渠	アーム 高500mm 幅500mm	本	-	-	-	-	-	-	
鉄筋コンクリート柵渠	アーム 高600mm 幅500mm	本	-	-	-	-	-	-	
鉄筋コンクリート柵渠	アーム 高600mm 幅600mm	本	-	-	-	-	-	-	
鉄筋コンクリート柵渠	アーム 高600mm 幅700mm	本	-	-	-	-	-	-	
鉄筋コンクリート柵渠	アーム 高600mm 幅800mm	本	-	-	-	-	-	-	
鉄筋コンクリート柵渠	アーム 高600mm 幅1000mm	本	-	-	-	-	-	-	
鉄筋コンクリート柵渠	アーム 高600mm 幅1200mm	本	-	-	-	-	-	-	
鉄筋コンクリート柵渠	アーム 高900mm 幅600mm	本	-	-	-	-	-	-	
鉄筋コンクリート柵渠	アーム 高900mm 幅700mm	本	-	-	-	-	-	-	
鉄筋コンクリート柵渠	アーム 高900mm 幅800mm	本	-	-	-	-	-	-	
鉄筋コンクリート柵渠	アーム 高900mm 幅1000mm	本	-	-	-	-	-	-	
鉄筋コンクリート柵渠	アーム 高900mm 幅1200mm	本	-	-	-	-	-	-	
鉄筋コンクリート柵渠	アーム 高900mm 幅1300mm	本	-	-	-	-	-	-	
鉄筋コンクリート柵渠	アーム 高900mm 幅1500mm	本	-	-	-	-	-	-	
鉄筋コンクリート柵渠	アーム 高900mm 幅1600mm	本	-	-	-	-	-	-	
鉄筋コンクリート柵渠	アーム 高900mm 幅1800mm	本	-	-	-	-	-	-	
鉄筋コンクリート柵渠	アーム 高900mm 幅2000mm	本	-	-	-	-	-	-	
鉄筋コンクリート柵渠	アーム 高1200mm 幅1000mm	本	-	-	-	-	-	-	

・本価格表を無断転載することを禁じます。

・本価格表の使用、あるいは使用不能における結果として生じた直接的・間接的な損害・損失等に関しては、一切の責任を負いかねます。

名称	規格	単位	青森	岩手	宮城	秋田	山形	福島	備考
鉄筋コンクリート柵渠	アーム 高1200mm 幅1200mm	本	-	-	-	-	-	-	
鉄筋コンクリート柵渠	アーム 高1200mm 幅1300mm	本	-	-	-	-	-	-	
鉄筋コンクリート柵渠	アーム 高1200mm 幅1500mm	本	-	-	-	-	-	-	
鉄筋コンクリート柵渠	アーム 高1200mm 幅1600mm	本	-	-	-	-	-	-	
鉄筋コンクリート柵渠	アーム 高1200mm 幅1800mm	本	-	-	-	-	-	-	
鉄筋コンクリート柵渠	アーム 高1200mm 幅2000mm	本	-	-	-	-	-	-	
鉄筋コンクリート柵渠	パネル 幅250mm 高50mm 長995	枚	-	-	-	-	-	-	
鉄筋コンクリート柵渠	パネル 幅300mm 高50mm 長995	枚	-	-	-	-	-	-	
鉄筋コンクリート柵渠	パネル 幅250mm 高50mm 長1195	枚	-	-	-	-	-	-	
鉄筋コンクリート柵渠	パネル 幅300mm 高50mm 長1195	枚	-	-	-	-	-	-	
鉄筋コンクリート柵渠	パネル 幅250mm 高50mm 長1495	枚	-	-	-	-	-	-	
鉄筋コンクリート柵渠	パネル 幅300mm 高50mm 長1495	枚	-	-	-	-	-	-	
鉄筋コンクリート柵渠		組	-	-	-	-	-	-	
下水道用マンホール側塊	斜壁 600A 下径900 高300	個	-	-	-	-	-	-	
下水道用マンホール側塊	斜壁 600B 下径900 高450	個	-	-	-	-	-	-	
下水道用マンホール側塊	斜壁 600C 下径900 高600	個	-	-	-	-	-	-	
下水道用マンホール側塊	斜壁 600D 下径1200 高600	個	-	-	-	-	-	-	
下水道用マンホール側塊	斜壁 900 下径1200 高600	個	-	-	-	-	-	-	
下水道用マンホール側塊	斜壁 1200 下径1500 高600	個	-	-	-	-	-	-	
下水道用マンホール側塊	直壁 900A 高300	個	-	-	-	-	-	-	
下水道用マンホール側塊	直壁 900B 高600	個	-	-	-	-	-	-	
下水道用マンホール側塊	直壁 1200A 高300	個	-	-	-	-	-	-	
下水道用マンホール側塊	直壁 1200B 高600	個	-	-	-	-	-	-	
下水道用マンホール側塊	直壁 1500A 高300	個	-	-	-	-	-	-	
下水道用マンホール側塊	直壁 1500B 高600	個	-	-	-	-	-	-	
下水道用マンホール		基	-	-	-	-	-	-	
プレキャストマンホール	製品質量2,000kg/基以下	基	-	-	-	-	-	-	
プレキャストマンホール	製品質量2,000kg/基を超え4,000kg/基以下	基	-	-	-	-	-	-	
ボックスカルバート		個	-	-	-	-	-	-	

・本価格表を無断転載することを禁じます。

・本価格表の使用、あるいは使用不能における結果として生じた直接的・間接的な損害・損失等に関しては、一切の責任を負いかねます。

名称	規格	単位	青森	岩手	宮城	秋田	山形	福島	備考
ボックスカルバート	内幅0.6m内高0.6m長1.5m T-25(RC) 土被り0.2~3.0m	個	-	-	-	-	-	-	
ボックスカルバート	内幅0.7m内高0.7m長1.5m T-25(RC) 土被り0.2~3.0m	個	-	-	-	-	-	-	
ボックスカルバート	内幅0.8m内高0.8m長2.0m T-25(RC) 土被り0.2~3.0m	個	-	-	-	-	-	-	
ボックスカルバート	内幅0.9m内高0.9m長2.0m T-25(RC) 土被り0.2~3.0m	個	-	-	-	-	-	-	
ボックスカルバート	内幅1.0m内高0.8m長1.5m T-25(RC) 土被り0.2~3.0m	個	-	-	-	-	-	-	
ボックスカルバート	内幅1.0m内高0.8m長2.0m T-25(RC) 土被り0.2~3.0m	個	-	-	-	-	-	-	
ボックスカルバート	内幅1.0m内高1.0m長1.5m T-25(RC) 土被り0.2~3.0m	個	-	-	-	-	-	-	
ボックスカルバート	内幅1.0m内高1.0m長2.0m T-25(RC) 土被り0.2~3.0m	個	-	-	-	-	-	-	
ボックスカルバート	内幅1.1m内高1.1m長2.0m T-25(RC) 土被り0.2~3.0m	個	-	-	-	-	-	-	
ボックスカルバート	内幅1.2m内高1.0m長1.5m T-25(RC) 土被り0.2~3.0m	個	-	-	-	-	-	-	
ボックスカルバート	内幅1.2m内高1.0m長2.0m T-25(RC) 土被り0.2~3.0m	個	-	-	-	-	-	-	
ボックスカルバート	内幅1.2m内高1.2m長2.0m T-25(RC) 土被り0.2~3.0m	個	-	-	-	-	-	-	
ボックスカルバート	内幅1.3m内高1.0m長2.0m T-25(RC) 土被り0.2~3.0m	個	-	-	-	-	-	-	
ボックスカルバート	内幅1.3m内高1.3m長1.5m T-25(RC) 土被り0.2~3.0m	個	-	-	-	-	-	-	
ボックスカルバート	内幅1.3m内高1.3m長2.0m T-25(RC) 土被り0.2~3.0m	個	-	-	-	-	-	-	
ボックスカルバート	内幅1.4m内高1.4m長2.0m T-25(RC) 土被り0.2~3.0m	個	-	-	-	-	-	-	
ボックスカルバート	内幅1.5m内高1.0m長1.5m T-25(RC) 土被り0.2~3.0m	個	-	-	-	-	-	-	
ボックスカルバート	内幅1.5m内高1.0m長2.0m T-25(RC) 土被り0.2~3.0m	個	-	-	-	-	-	-	
ボックスカルバート	内幅1.5m内高1.2m長2.0m T-25(RC) 土被り0.2~3.0m	個	-	-	-	-	-	-	
ボックスカルバート	内幅1.5m内高1.5m長1.5m T-25(RC) 土被り0.2~3.0m	個	-	-	-	-	-	-	
ボックスカルバート	内幅1.5m内高1.5m長2.0m T-25(RC) 土被り0.2~3.0m	個	-	-	-	-	-	-	
ボックスカルバート	内幅1.8m内高1.5m長1.5m T-25(RC) 土被り0.2~3.0m	個	-	-	-	-	-	-	
ボックスカルバート	内幅1.8m内高1.5m長2.0m T-25(RC) 土被り0.2~3.0m	個	-	-	-	-	-	-	
ボックスカルバート	内幅1.8m内高1.8m長1.5m T-25(RC) 土被り0.2~3.0m	個	-	-	-	-	-	-	
ボックスカルバート	内幅1.8m内高1.8m長2.0m T-25(RC) 土被り0.2~3.0m	個	-	-	-	-	-	-	
ボックスカルバート	内幅2.0m内高1.5m長1.0m T-25(RC) 土被り0.2~3.0m	個	-	-	-	-	-	-	
ボックスカルバート	内幅2.0m内高1.5m長1.5m T-25(RC) 土被り0.2~3.0m	個	-	-	-	-	-	-	
ボックスカルバート	内幅2.0m内高2.0m長1.0m T-25(RC) 土被り0.2~3.0m	個	-	-	-	-	-	-	
ボックスカルバート	内幅2.0m内高2.0m長1.5m T-25(RC) 土被り0.2~3.0m	個	-	-	-	-	-	-	

・本価格表を無断転載することを禁じます。

・本価格表の使用、あるいは使用不能における結果として生じた直接的・間接的な損害・損失等に関しては、一切の責任を負いかねます。

名称	規格	単位	青森	岩手	宮城	秋田	山形	福島	備考
ボックスカルバート	内幅2.3m内高2.3m長1.5m T-25(RC) 土被り0.2~3.0m	個	-	-	-	-	-	-	
ボックスカルバート	内幅2.5m内高1.5m長1.0m T-25(RC) 土被り0.2~3.0m	個	-	-	-	-	-	-	
ボックスカルバート	内幅2.5m内高1.5m長1.5m T-25(RC) 土被り0.2~3.0m	個	-	-	-	-	-	-	
ボックスカルバート	内幅2.5m内高2.0m長1.0m T-25(RC) 土被り0.2~3.0m	個	-	-	-	-	-	-	
ボックスカルバート	内幅2.5m内高2.0m長1.5m T-25(RC) 土被り0.2~3.0m	個	-	-	-	-	-	-	
ボックスカルバート	内幅2.5m内高2.5m長1.0m T-25(RC) 土被り0.2~3.0m	個	-	-	-	-	-	-	
ボックスカルバート	内幅2.5m内高2.5m長1.5m T-25(RC) 土被り0.2~3.0m	個	-	-	-	-	-	-	
ボックスカルバート	内幅3.0m内高1.5m長1.0m T-25(RC) 土被り0.2~3.0m	個	-	-	-	-	-	-	
ボックスカルバート	内幅3.0m内高1.5m長1.5m T-25(RC) 土被り0.2~3.0m	個	-	-	-	-	-	-	
ボックスカルバート	内幅3.0m内高2.0m長1.0m T-25(RC) 土被り0.2~3.0m	個	-	-	-	-	-	-	
ボックスカルバート	内幅3.0m内高2.5m長1.0m T-25(RC) 土被り0.2~3.0m	個	-	-	-	-	-	-	
ボックスカルバート	内幅3.0m内高3.0m長1.0m T-25(RC) 土被り0.2~3.0m	個	-	-	-	-	-	-	
ボックスカルバート	内幅3.5m内高2.5m長1.0m T-25(RC) 土被り0.2~3.0m	個	-	-	-	-	-	-	
ボックスカルバート	内幅1.5m内高1.5m長1.0m T-25(RC) 土被り0.2~3.0m	個	-	-	-	-	-	-	
ボックスカルバート	内幅3.0m内高2.0m長1.5m T-25(RC) 土被り0.2~3.0m	個	-	-	-	-	-	-	
ボックスカルバート	内幅3.0m内高3.0m長1.5m T-25(RC) 土被り0.2~3.0m	個	-	-	-	-	-	-	
ボックスカルバート	内幅0.6m内高0.6m長2.0m T-25(RC) 土被り0.2~3.0m	個	-	-	-	-	-	-	
ボックスカルバート	内幅1.0m内高1.5m長2.0m T-25(RC) 土被り0.2~3.0m	個	-	-	-	-	-	-	
ブロックマット	厚10cm幅120~160cm長200~800cm	m ²	7,700	7,700	7,700	7,700	7,700	7,700	
パネル工法用緩衝材	発泡ポリエチレン系	m ²	-	-	-	-	-	-	
強化プラスチック複合板	t=8mm	m ²	-	-	-	-	-	-	
強化プラスチック複合板	t=10mm	m ²	-	-	-	-	-	-	
レジンコンクリート板	t=10mm	m ²	-	-	-	-	-	-	
畦畔ブロック	高450mm 長さ1000mm	個	-	-	-	-	-	-	
畦畔ブロック	高500mm 長さ1000mm	個	-	-	-	-	-	-	
畦畔ブロック	高600mm 長さ600mm	個	-	-	-	-	-	-	
溝畔ブロック	50型 高50cm 長90cm	個	-	-	-	-	-	-	
溝畔ブロック	70型 高70cm 長60cm	個	-	-	-	-	-	-	
溝畔ブロック	100型 高100cm 長60cm	個	-	-	-	-	-	-	

・本価格表を無断転載することを禁じます。

・本価格表の使用、あるいは使用不能における結果として生じた直接的・間接的な損害・損失等に関しては、一切の責任を負いかねます。

名称	規格	単位	青森	岩手	宮城	秋田	山形	福島	備考
用地境界杭（農林水産省規格）	12×12×70 コンクリート製	本	-	-	-	-	-	-	
用地境界杭（農林水産省規格）	12×12×80 コンクリート製	本	-	-	-	-	-	-	
用地境界杭（農林水産省規格）	12×12×90 コンクリート製	本	-	-	-	-	-	-	
用地境界杭（農林水産省規格）	12×12×100 コンクリート製	本	1,800	*	*	1,660	2,120	-	
用地境界杭（農林水産省規格）	12×12×120 コンクリート製	本	-	-	-	-	-	-	
用地境界杭（農林水産省規格）	13×13×70 コンクリート製	本	-	-	-	-	-	-	
用地境界杭（農林水産省規格）	13×13×80 コンクリート製	本	-	-	-	-	-	-	
用地境界杭（農林水産省規格）	13×13×90 コンクリート製	本	2,200	* (○)	-	-	-	-	
用地境界杭（農林水産省規格）	13×13×100 コンクリート製	本	-	-	-	-	-	-	
用地境界杭（農林水産省規格）	13×13×120 コンクリート製	本	-	-	-	-	-	-	
ネームプレート		枚	-	-	-	-	-	-	
根固め用コンクリートブロック		基	-	-	-	-	-	-	
コンクリート積ブロック	(大型)	m ³	-	-	-	-	-	-	
張ブロック	厚10cm(500×500以下)	m ²	*	-	-	-	-	-	
張ブロック	厚12cm(500×500以下)	m ²	-	-	-	-	-	-	
張ブロック	厚15cm(500×500以下)	m ²	-	-	-	-	-	-	
張ブロック	(大型)	m ³	-	-	-	-	-	-	
建築用コンクリートブロック	C種 厚100mm 高190mm 長390mm	個	* (●)	* (●)	*	* (●)	* (●)	* (●)	
建築用コンクリートブロック	C種 厚120mm 高190mm 長390mm	個	* (●)	* (●)	*	* (●)	* (●)	* (●)	
建築用コンクリートブロック	C種 厚150mm 高190mm 長390mm	個	* (●)	* (●)	*	* (●)	* (●)	* (●)	
建築用コンクリートブロック	C種 厚190mm 高190mm 長390mm	個	-	-	-	-	-	-	
コンクリート積ブロック	A種 控35cm	個	-	-	-	-	-	-	
平石		m ³	-	-	-	-	-	-	
法枠ブロック		m ³	-	-	-	-	-	-	
連節ブロック		m ²	-	-	-	-	-	-	
法枠用中詰ブロック		個	-	-	-	-	-	-	
アンカーブロック	2.0m * 0.6m * 1.0m	個	-	-	-	-	-	-	
大型ブロック	控500mm(2,000kg/個以下)	m ³	-	-	-	-	-	-	
大型ブロック	控500mm(2,000kg/個超え)	m ³	-	-	-	-	-	-	

・本価格表を無断転載することを禁じます。

・本価格表の使用、あるいは使用不能における結果として生じた直接的・間接的な損害・損失等に関しては、一切の責任を負いかねます。

名称	規格	単位	青森	岩手	宮城	秋田	山形	福島	備考
大型ブロック	控2000mm(2,000kg/個超え)	m	-	-	-	-	-	-	
平ブロック	厚さ100mm	m	*	-	-	-	-	-	
間知ブロック	控350 滑面	m	-	-	-	-	-	-	
連節ブロック	厚さ220mm	m	-	-	-	-	-	-	
連節ブロック	厚さ250mm	m	-	-	-	-	-	-	
工場製作品		式	-	-	-	-	-	-	
スクリーン		式	-	-	-	-	-	-	
スプリンクラー諸機材		式	-	-	-	-	-	-	
スプリンクラー諸機材	取水ホース	本	-	-	-	-	-	-	
スプリンクラー諸機材	取水ソケット	個	-	-	-	-	-	-	
スプリンクラー諸機材	立上りなしパイプ	本	-	-	-	-	-	-	
スプリンクラー諸機材	立上り付パイプ	本	-	-	-	-	-	-	
スプリンクラー諸機材	立上り付ソケット	個	-	-	-	-	-	-	
スプリンクラー諸機材	エンドプラグ	個	-	-	-	-	-	-	
スプリンクラー諸機材	エルボ	個	-	-	-	-	-	-	
スプリンクラー諸機材	チーズ	個	-	-	-	-	-	-	
スプリンクラー諸機材	スプリンクラー	個	-	-	-	-	-	-	
スプリンクラー諸機材	ライザー管	本	-	-	-	-	-	-	
スプリンクラー諸機材	ライザー管支持金具	個	-	-	-	-	-	-	
鋼矢板	U形 SYW295 II型 6m以上20m以下(500mmピッチ)	ton	*	*	*	*	*	*	
鋼矢板	U形 SYW295 III型 6m以上20m以下(500mmピッチ)	ton	*	*	*	*	*	*	
鋼矢板	U形 SYW295 IV型 6m以上20m以下(500mmピッチ)	ton	*	*	*	*	*	*	
鋼矢板	U形 SYW295 VL型 6m以上20m以下(500mmピッチ)	ton	*	*	*	*	*	*	
鋼矢板	U形 SYW295 VIL型 6m以上20m以下(500mmピッチ)	ton	*	*	*	*	*	*	
軽量鋼矢板	SS400 2m以上12m以下(500mmピッチ)	ton	*	*	*	*	*	*	
鋼矢板(撤去部分)		ton	-	-	-	-	-	-	
鋼矢板(埋殺し)		ton	-	-	-	-	-	-	
広幅鋼矢板	U形 SYW295 IIW型 6m以上20m以下(500mmピッチ)	ton	*	*	*	*	*	*	
広幅鋼矢板	U形 SYW295 IIIW型 6m以上20m以下(500mmピッチ)	ton	*	*	*	*	*	*	

・本価格表を無断転載することを禁じます。

・本価格表の使用、あるいは使用不能における結果として生じた直接的・間接的な損害・損失等に関しては、一切の責任を負いかねます。

名称	規格	単位	青森	岩手	宮城	秋田	山形	福島	備考
広幅鋼矢板	U形 SYW295 IVW型 6m以上20m以下(500mmピッチ)	ton	*	*	*	*	*	*	
鋼矢板 継ぎ施工費		箇所	-	-	-	-	-	-	
ハット形鋼矢板	SYW295 SP-10H 6m以上20m以下(500mmピッチ)	ton	*	*	*	*	*	*	
ハット形鋼矢板	SYW295 SP-25H 6m以上20m以下(500mmピッチ)	ton	*	*	*	*	*	*	
ハット形鋼矢板	SYW295 SP-45H 6m以上20m以下(500mmピッチ)	ton	*	*	*	*	*	*	
ハット形鋼矢板	SYW295 SP-50H 6m以上20m以下(500mmピッチ)	ton	*	*	*	*	*	*	
鋼矢板形状エキストラ加算額	SYW295 U形 (VL型, VIL型)	ton	*	*	*	*	*	*	
鋼矢板 (広幅・ハット形含む) 地域エキストラ加算額	陸上渡し12m以下	ton	-	-	-	-	-	-	
鋼矢板 (広幅・ハット形含む) 地域エキストラ加算額	陸上渡し12m超18m以下	ton	-	-	-	-	-	-	
鋼矢板 (広幅・ハット形含む) 地域エキストラ加算額	陸上渡し18m超	ton	-	-	-	-	-	-	
鋼矢板 (広幅・ハット形含む) 地域エキストラ加算額	海上渡し	ton	-	-	-	-	-	-	
H形鋼杭	SHK400 200×204×12×12	ton	-	-	-	-	-	-	
H形鋼杭	SHK400 250×255×14×14	ton	-	-	-	-	-	-	
H形鋼杭	SHK400 300×300×10×15	ton	-	-	-	-	-	-	
H形鋼杭	SHK400 350×350×12×19	ton	-	-	-	-	-	-	
H形鋼杭	SHK400 400×400×13×21	ton	-	-	-	-	-	-	
H形鋼杭		本	-	-	-	-	-	-	
鋼管杭 (SKK-400)	各種	ton	-	-	-	-	-	-	
鋼管杭		本	-	-	-	-	-	-	
鋼管矢板継手	二港湾型 L 65*65*8 T 125*9 L-T型	ton	-	-	-	-	-	-	
普通丸鋼	SR235 径6	ton	-	-	-	-	-	-	
普通丸鋼	SR235 径9	ton	*(○)	*(○)	*(○)	*(○)	*(○)	*(○)	
普通丸鋼	SR235 径13	ton	*(○)	*(○)	*(○)	*(○)	*(○)	*(○)	
普通丸鋼	SR235 径16	ton	-	-	-	-	-	-	
普通丸鋼	SR235 径19	ton	*(○)	*(○)	*(○)	*(○)	*(○)	*(○)	
普通丸鋼	SR235 径22	ton	-	-	-	-	-	-	
普通丸鋼	SR235 径25	ton	*(○)	*(○)	*(○)	*(○)	*(○)	*(○)	
異形棒鋼	SD295A D10	ton	-	-	-	-	-	-	
異形棒鋼	SD295A D13	ton	-	-	-	-	-	-	

・本価格表を無断転載することを禁じます。

・本価格表の使用、あるいは使用不能における結果として生じた直接的・間接的な損害・損失等に関しては、一切の責任を負いかねます。

名称	規格	単位	青森	岩手	宮城	秋田	山形	福島	備考
異形棒鋼	SD295A D16	ton	-	-	-	-	-	-	
異形棒鋼	SD295A D25	ton	-	-	-	-	-	-	
異形棒鋼	SD345 D10	ton	* (○)	* (○)	* (○)	* (○)	* (○)	* (○)	
異形棒鋼	SD345 D13	ton	*	*	*	*	*	*	
異形棒鋼	SD345 D16	ton	*	*	*	*	*	*	
異形棒鋼	SD345 D19	ton	*	*	*	*	*	*	
異形棒鋼	SD345 D22	ton	*	*	*	*	*	*	
異形棒鋼	SD345 D25	ton	*	*	*	*	*	*	
異形棒鋼	SD345 D29	ton	*	*	*	*	*	*	
異形棒鋼	SD345 D32	ton	*	*	*	*	*	*	
異形棒鋼	SD345 D35	ton	*	*	*	*	*	*	
異形棒鋼	SD345 D38	ton	*	*	*	*	*	*	
異形棒鋼	SD345 D51	ton	*	*	*	*	*	*	
異形棒鋼		ton	-	-	-	-	-	-	
異形棒鋼	SD345 D41	ton	*	*	*	*	*	*	
異形棒鋼	SD295 D10	ton	*	*	*	*	*	*	
異形棒鋼	SD295 D13	ton	*	*	*	*	*	*	
異形棒鋼	SD295 D16	ton	*	*	*	*	*	*	
異形棒鋼	SD295 D19	ton	-	-	-	-	-	-	
異形棒鋼	SD295 D22	ton	-	-	-	-	-	-	
異形棒鋼	SD295 D25	ton	-	-	-	-	-	-	
異形棒鋼	SD295 D29	ton	-	-	-	-	-	-	
異形棒鋼	SD295 D32	ton	-	-	-	-	-	-	
異形棒鋼	SD295 D35	ton	-	-	-	-	-	-	
異形棒鋼	SD295 D38	ton	-	-	-	-	-	-	
異形棒鋼	SD295 D41	ton	-	-	-	-	-	-	
異形棒鋼	SD295 D51	ton	-	-	-	-	-	-	
鉄筋継手		セット	-	-	-	-	-	-	
リップみぞ形鋼	SSC400相当品 60×30×10×2.3	ton	-	-	-	-	-	-	

- ・本価格表を無断転載することを禁じます。
- ・本価格表の使用、あるいは使用不能における結果として生じた直接的・間接的な損害・損失等に関しては、一切の責任を負いかねます。

名称	規格	単位	青森	岩手	宮城	秋田	山形	福島	備考
リップみぞ形鋼	SSC400相当品 75×45×15×2.3	ton	-	-	-	-	-	-	
リップみぞ形鋼	SSC400相当品 100×50×20×2.3	ton	-	-	-	-	-	-	
リップみぞ形鋼	SSC400相当品 125×50×20×3.2	ton	-	-	-	-	-	-	
リップみぞ形鋼	SSC400相当品 150×50×20×3.2	ton	-	-	-	-	-	-	
軽みぞ形鋼	100～350×40～50×2.3～4.5	ton	-	-	-	-	-	-	
鋼板（無規格品）	中板 厚3.2 ×914×1829	ton	-	-	-	-	-	-	
鋼板（無規格品）	中板 厚4.5 ×914×1829	ton	-	-	-	-	-	-	
鋼板（無規格品）	厚板 厚6 ×914×1829	ton	*	*	*	*	*	*	
鋼板（無規格品）	厚板 厚9,12×914×1829	ton	*	*	*	*	*	*	
鋼板（無規格品）	厚板 厚16,19,22,25×914×1829	ton	-	-	-	-	-	-	
鋼板	熱延薄板(SPHC) 厚1.6	ton	-	-	-	-	-	-	
鋼板	熱延薄板(SPHC) 厚2.3	ton	-	-	-	-	-	-	
鋼板	冷延薄板(SPCC) 厚0.4～0.8	ton	-	-	-	-	-	-	
鋼板	冷延薄板(SPCC) 厚0.9～1.6	ton	-	-	-	-	-	-	
鋼板	冷延薄板(SPCC) 厚2.0～2.3	ton	-	-	-	-	-	-	
縞鋼板	厚3.2	ton	-	-	-	-	-	-	
縞鋼板	厚4.5～6.0	ton	-	-	-	-	-	-	
縞鋼板	厚9.0	ton	-	-	-	-	-	-	
H形鋼	SS400 200×200×8×12	ton	-	-	-	-	-	-	
H形鋼	SS400 250×250×9×14	ton	-	-	-	-	-	-	
H形鋼	SS400 300×300×10×15	ton	-	-	-	-	-	-	
H形鋼	SS400 350×350×12×19	ton	-	-	-	-	-	-	
H形鋼	SS400 400×400×13×21	ton	-	-	-	-	-	-	
平鋼（SS400）	厚4.5mm 幅32～38	ton	-	-	-	-	-	-	
平鋼（SS400）	厚6mm 幅32～44	ton	-	-	-	-	-	-	
平鋼（SS400）	厚6mm 幅50～75	ton	-	-	-	-	-	-	
平鋼（SS400）	厚9mm 幅32～44	ton	-	-	-	-	-	-	
平鋼（SS400）	厚9mm 幅50～75	ton	-	-	-	-	-	-	
平鋼（SS400）	厚12mm 幅32～44	ton	-	-	-	-	-	-	

・本価格表を無断転載することを禁じます。

・本価格表の使用、あるいは使用不能における結果として生じた直接的・間接的な損害・損失等に関しては、一切の責任を負いかねます。

名称	規格	単位	青森	岩手	宮城	秋田	山形	福島	備考
平鋼 (SS400)	厚12mm 幅50~75	ton	-	-	-	-	-	-	
平鋼 (SS400)	厚12mm 幅90~100	ton	-	-	-	-	-	-	
等辺山形鋼 (SS400)	小形 厚3 辺25	ton	-	-	-	-	-	-	
等辺山形鋼 (SS400)	小形 厚3 辺30	ton	-	-	-	-	-	-	
等辺山形鋼 (SS400)	小形 厚3 辺40	ton	-	-	-	-	-	-	
等辺山形鋼 (SS400)	小形 厚5 辺40	ton	-	-	-	-	-	-	
等辺山形鋼 (SS400)	中形 厚4 辺50	ton	-	-	-	-	-	-	
等辺山形鋼 (SS400)	中形 厚6~9 辺50~75	ton	-	-	-	-	-	-	
等辺山形鋼 (SS400)	中形 厚7~10 辺90~100	ton	-	-	-	-	-	-	
等辺山形鋼 (SS400)	中形 厚13 辺90~100	ton	-	-	-	-	-	-	
等辺山形鋼 (SS400)	大形 厚9~15 辺130	ton	-	-	-	-	-	-	
等辺山形鋼 (SS400)	大形 厚9~15 辺150	ton	-	-	-	-	-	-	
溝形鋼 (SS400)	中形厚5幅40~50高75~100	ton	-	-	-	-	-	-	
溝形鋼 (SS400)	大形厚6-6.5幅65-75高125-150	ton	-	-	-	-	-	-	
溝形鋼 (SS400)	大形厚7-9幅75-90高150-200	ton	*	*	*	*	*	*	
溝形鋼 (SS400)	大形 厚9 幅90 高250	ton	-	-	-	-	-	-	
溝形鋼 (SS400)	大形 厚9 幅90 高300	ton	-	-	-	-	-	-	
溝形鋼 (SS400)	大形 厚10-12幅90 高300	ton	-	-	-	-	-	-	
溝形鋼 (SS400)	大形 厚13 幅100 高380	ton	-	-	-	-	-	-	
不等辺山形鋼 (SS400)	中形 厚7~10 辺75 辺100~125	ton	-	-	-	-	-	-	
不等辺山形鋼 (SS400)	中形 厚9~12 辺90 辺150	ton	-	-	-	-	-	-	
I形鋼 (SS400)	大形 厚5.5-7幅75-100高150-200	ton	-	-	-	-	-	-	
I形鋼 (SS400)	大形 厚7.5-10幅125高250	ton	-	-	-	-	-	-	
I形鋼 (SS400)	大形 厚8幅150高300	ton	-	-	-	-	-	-	
I形鋼 (SS400)	大形 厚10×150×300	ton	-	-	-	-	-	-	
I形鋼 (SS400)	大形 厚9-12×150×350	ton	-	-	-	-	-	-	
I形鋼 (SS400)	大形 厚11~13×175×450	ton	-	-	-	-	-	-	
亜鉛鉄板	平板 厚0.3 幅914 長1829	枚	-	-	-	-	-	-	
亜鉛鉄板	平板 厚0.3 幅914 長2743	枚	-	-	-	-	-	-	

・本価格表を無断転載することを禁じます。

・本価格表の使用、あるいは使用不能における結果として生じた直接的・間接的な損害・損失等に関しては、一切の責任を負いかねます。

名称	規格	単位	青森	岩手	宮城	秋田	山形	福島	備考
亜鉛鉄板	平板 厚0.4 幅914 長1829	枚	-	-	-	-	-	-	
亜鉛鉄板	平板 厚0.5 幅914 長1829	枚	-	-	-	-	-	-	
亜鉛鉄板	波板 厚0.19 幅762 長1829	枚	-	-	-	-	-	-	
亜鉛鉄板	波板 厚0.25 幅762 長1829	枚	-	-	-	-	-	-	
着色亜鉛鉄板	平板 厚0.3 幅914 長1829	枚	-	-	-	-	-	-	
着色亜鉛鉄板	平板 厚0.4 幅914 長1829	枚	-	-	-	-	-	-	
着色亜鉛鉄板	波板 厚0.19 幅762 長1829	枚	-	-	-	-	-	-	
弁操作用口ツド		m	-	-	-	-	-	-	
弁操作用振止め		個	-	-	-	-	-	-	
鋼製支保工		基	-	-	-	-	-	-	
普通鉄線	4.0mm(#8)	kg	*	*	*	*	*	*	
普通鉄線	3.2mm(#10)	kg	-	-	-	-	-	-	
普通鉄線	2.6mm(#12)	kg	-	-	-	-	-	-	
普通鉄線	2.0mm(#14)	kg	-	-	-	-	-	-	
なまし鉄線	4.0mm(#8)	kg	-	-	-	-	-	-	
なまし鉄線	3.2mm(#10)	kg	-	-	-	-	-	-	
なまし鉄線	2.6mm(#12)	kg	-	-	-	-	-	-	
なまし鉄線	2.0mm(#14)	kg	-	-	-	-	-	-	
なまし鉄線	1.6mm(#16)	kg	-	-	-	-	-	-	
なまし鉄線	0.8mm(#21) 結束線	kg	-	-	-	-	-	-	
亜鉛メッキ鉄線	2種 4.0mm(#8)	kg	-	-	-	-	-	-	
亜鉛メッキ鉄線	2種 3.2mm(#10)	kg	-	-	-	-	-	-	
亜鉛メッキ鉄線	2種 2.6mm(#12)	kg	-	-	-	-	-	-	
亜鉛メッキ鉄線	2種 2.0mm(#14)	kg	-	-	-	-	-	-	
亜鉛メッキ鉄線	2種 1.6mm(#16)	kg	-	-	-	-	-	-	
亜鉛メッキ鉄線	2種 1.2mm(#18)	kg	-	-	-	-	-	-	
有刺鉄線	2.0mm(#14)	kg	-	-	-	-	-	-	
亜鉛アルミめっき鉄線	径6mm	ton	*	*	*	*	*	*	
亜鉛アルミめっき鉄線	径8mm	ton	*	*	*	*	*	*	

・本価格表を無断転載することを禁じます。

・本価格表の使用、あるいは使用不能における結果として生じた直接的・間接的な損害・損失等に関しては、一切の責任を負いかねます。

名称	規格	単位	青森	岩手	宮城	秋田	山形	福島	備考
鉄丸くぎ	N32 長32 胴部径1.90	kg	-	-	-	-	-	-	
鉄丸くぎ	N38 長38 胴部径2.15	kg	-	-	-	-	-	-	
鉄丸くぎ	N45 長45 胴部径2.45	kg	*	*	*	*	*	*	
鉄丸くぎ	N50 長50 胴部径2.75	kg	-	-	-	-	-	-	
鉄丸くぎ	N65 長65 胴部径3.05	kg	-	-	-	-	-	-	
鉄丸くぎ	N75 長75 胴部径3.40	kg	-	-	-	-	-	-	
鉄丸くぎ	N90 長90 胴部径3.75	kg	*	*	*	*	*	*	
鉄丸くぎ	N100 長100 胴部径4.20	kg	-	-	-	-	-	-	
鉄丸くぎ	N150 長150 胴部径5.20	kg	-	-	-	-	-	-	
かすがい (丸かすがい)	径9 長120mm	本	-	-	-	-	-	-	
かすがい (丸かすがい)	径9 長150mm	本	-	-	-	-	-	-	
かすがい (丸かすがい)	径9 長180mm	本	*	*	*	*	*	*	
かすがい (丸かすがい)	径12 長180mm	本	-	-	-	-	-	-	
かすがい (丸かすがい)	径12 長210mm	本	-	-	-	-	-	-	
かすがい (丸かすがい)	径12 長240mm	本	-	-	-	-	-	-	
かすがい (手違かすがい)	径6 長90mm	本	-	-	-	-	-	-	
かすがい (手違かすがい)	径6 長120mm	本	-	-	-	-	-	-	
かすがい (手違かすがい)	径9 長120mm	本	-	-	-	-	-	-	
六角ボルト (中)	径M10 長40mm (黒皮)	本	-	-	-	-	-	-	
六角ボルト (中)	径M10 長45mm (黒皮)	本	-	-	-	-	-	-	
六角ボルト (中)	径M10 長50mm (黒皮)	本	-	-	-	-	-	-	
六角ボルト (中)	径M10 長55mm (黒皮)	本	-	-	-	-	-	-	
六角ボルト (中)	径M10 長60mm (黒皮)	本	-	-	-	-	-	-	
六角ボルト (中)	径M10 長65mm (黒皮)	本	-	-	-	-	-	-	
六角ボルト (中)	径M10 長70mm (黒皮)	本	-	-	-	-	-	-	
六角ボルト (中)	径M10 長75mm (黒皮)	本	-	-	-	-	-	-	
六角ボルト (中)	径M10 長80mm (黒皮)	本	-	-	-	-	-	-	
六角ボルト (中)	径M10 長85mm (黒皮)	本	-	-	-	-	-	-	
六角ボルト (中)	径M10 長90mm (黒皮)	本	-	-	-	-	-	-	

・本価格表を無断転載することを禁じます。

・本価格表の使用、あるいは使用不能における結果として生じた直接的・間接的な損害・損失等に関しては、一切の責任を負いかねます。

名称	規格	単位	青森	岩手	宮城	秋田	山形	福島	備考
六角ボルト (中)	径M10 長100mm (黒皮)	本	-	-	-	-	-	-	
六角ボルト (中)	径M12 長40mm (黒皮)	本	-	-	-	-	-	-	
六角ボルト (中)	径M12 長45mm (黒皮)	本	-	-	-	-	-	-	
六角ボルト (中)	径M12 長50mm (黒皮)	本	-	-	-	-	-	-	
六角ボルト (中)	径M12 長55mm (黒皮)	本	-	-	-	-	-	-	
六角ボルト (中)	径M12 長60mm (黒皮)	本	-	-	-	-	-	-	
六角ボルト (中)	径M12 長65mm (黒皮)	本	-	-	-	-	-	-	
六角ボルト (中)	径M12 長70mm (黒皮)	本	-	-	-	-	-	-	
六角ボルト (中)	径M12 長75mm (黒皮)	本	-	-	-	-	-	-	
六角ボルト (中)	径M12 長80mm (黒皮)	本	-	-	-	-	-	-	
六角ボルト (中)	径M12 長85mm (黒皮)	本	-	-	-	-	-	-	
六角ボルト (中)	径M12 長90mm (黒皮)	本	-	-	-	-	-	-	
六角ボルト (中)	径M12 長100mm (黒皮)	本	-	-	-	-	-	-	
六角ボルト (中)	径M12 長120mm (黒皮)	本	-	-	-	-	-	-	
六角ボルト (中)	径M12 長130mm (黒皮)	本	-	-	-	-	-	-	
六角ボルト (中)	径M12 長140mm (黒皮)	本	-	-	-	-	-	-	
六角ボルト (中)	径M16 長40mm (黒皮)	本	-	-	-	-	-	-	
六角ボルト (中)	径M16 長45mm (黒皮)	本	-	-	-	-	-	-	
六角ボルト (中)	径M16 長50mm (黒皮)	本	-	-	-	-	-	-	
六角ボルト (中)	径M16 長55mm (黒皮)	本	-	-	-	-	-	-	
六角ボルト (中)	径M16 長60mm (黒皮)	本	-	-	-	-	-	-	
六角ボルト (中)	径M16 長65mm (黒皮)	本	-	-	-	-	-	-	
六角ボルト (中)	径M16 長70mm (黒皮)	本	-	-	-	-	-	-	
六角ボルト (中)	径M16 長75mm (黒皮)	本	-	-	-	-	-	-	
六角ボルト (中)	径M16 長80mm (黒皮)	本	-	-	-	-	-	-	
六角ボルト (中)	径M16 長85mm (黒皮)	本	-	-	-	-	-	-	
六角ボルト (中)	径M16 長90mm (黒皮)	本	-	-	-	-	-	-	
六角ボルト (中)	径M16 長100mm (黒皮)	本	-	-	-	-	-	-	
六角ボルト (中)	径M16 長110mm (黒皮)	本	-	-	-	-	-	-	

・本価格表を無断転載することを禁じます。

・本価格表の使用、あるいは使用不能における結果として生じた直接的・間接的な損害・損失等に関しては、一切の責任を負いかねます。

名称	規格	単位	青森	岩手	宮城	秋田	山形	福島	備考
六角ボルト (中)	径M16 長120mm (黒皮)	本	-	-	-	-	-	-	
六角ボルト (中)	径M16 長130mm (黒皮)	本	-	-	-	-	-	-	
六角ボルト (中)	径M16 長140mm (黒皮)	本	-	-	-	-	-	-	
六角ボルト (中)	径M20 長40mm (黒皮)	本	-	-	-	-	-	-	
六角ボルト (中)	径M20 長45mm (黒皮)	本	-	-	-	-	-	-	
六角ボルト (中)	径M20 長50mm (黒皮)	本	-	-	-	-	-	-	
六角ボルト (中)	径M20 長55mm (黒皮)	本	-	-	-	-	-	-	
六角ボルト (中)	径M20 長60mm (黒皮)	本	-	-	-	-	-	-	
六角ボルト (中)	径M20 長65mm (黒皮)	本	-	-	-	-	-	-	
六角ボルト (中)	径M20 長70mm (黒皮)	本	-	-	-	-	-	-	
六角ボルト (中)	径M20 長75mm (黒皮)	本	-	-	-	-	-	-	
六角ボルト (中)	径M20 長80mm (黒皮)	本	-	-	-	-	-	-	
六角ボルト (中)	径M20 長85mm (黒皮)	本	-	-	-	-	-	-	
六角ボルト (中)	径M20 長90mm (黒皮)	本	-	-	-	-	-	-	
六角ボルト (中)	径M20 長100mm (黒皮)	本	-	-	-	-	-	-	
六角ボルト (中)	径M20 長110mm (黒皮)	本	-	-	-	-	-	-	
六角ボルト (中)	径M20 長120mm (黒皮)	本	-	-	-	-	-	-	
六角ボルト (中)	径M20 長130mm (黒皮)	本	-	-	-	-	-	-	
六角ボルト (中)	径M20 長140mm (黒皮)	本	-	-	-	-	-	-	
六角ボルト (中)	径M20 長150mm (黒皮)	本	-	-	-	-	-	-	
六角ボルト (中)	径M16 長300mm (黒皮)	本	-	-	-	-	-	-	
軸組工法用金物 (Zマーク品)	六角ボルト (ナット付) 径M12 長125mm	本	-	-	-	-	-	-	
軸組工法用金物 (Zマーク品)	六角ボルト (ナット付) 径M12 長140mm	本	-	-	-	-	-	-	
軸組工法用金物 (Zマーク品)	六角ボルト (ナット付) 径M12 長150mm	本	-	-	-	-	-	-	
軸組工法用金物 (Zマーク品)	六角ボルト (ナット付) 径M12 長165mm	本	-	-	-	-	-	-	
軸組工法用金物 (Zマーク品)	六角ボルト (ナット付) 径M12 長180mm	本	-	-	-	-	-	-	
軸組工法用金物 (Zマーク品)	六角ボルト (ナット付) 径M12 長195mm	本	-	-	-	-	-	-	
軸組工法用金物 (Zマーク品)	六角ボルト (ナット付) 径M12 長210mm	本	-	-	-	-	-	-	
軸組工法用金物 (Zマーク品)	六角ボルト (ナット付) 径M12 長225mm	本	-	-	-	-	-	-	

・本価格表を無断転載することを禁じます。

・本価格表の使用、あるいは使用不能における結果として生じた直接的・間接的な損害・損失等に関しては、一切の責任を負いかねます。

名称	規格	単位	青森	岩手	宮城	秋田	山形	福島	備考
軸組工法用金物（Zマーク品）	六角ボルト（ナット付）径M12 長240mm	本	-	-	-	-	-	-	
軸組工法用金物（Zマーク品）	六角ボルト（ナット付）径M12 長255mm	本	-	-	-	-	-	-	
軸組工法用金物（Zマーク品）	六角ボルト（ナット付）径M12 長270mm	本	-	-	-	-	-	-	
軸組工法用金物（Zマーク品）	六角ボルト（ナット付）径M12 長285mm	本	-	-	-	-	-	-	
軸組工法用金物（Zマーク品）	六角ボルト（ナット付）径M12 長300mm	本	-	-	-	-	-	-	
軸組工法用金物（Zマーク品）	六角ボルト（ナット付）径M12 長315mm	本	-	-	-	-	-	-	
軸組工法用金物（Zマーク品）	六角ボルト（ナット付）径M12 長330mm	本	-	-	-	-	-	-	
軸組工法用金物（Zマーク品）	六角ボルト（ナット付）径M12 長345mm	本	-	-	-	-	-	-	
軸組工法用金物（Zマーク品）	六角ボルト（ナット付）径M12 長360mm	本	-	-	-	-	-	-	
軸組工法用金物（Zマーク品）	六角ボルト（ナット付）径M12 長375mm	本	-	-	-	-	-	-	
軸組工法用金物（Zマーク品）	六角ボルト（ナット付）径M12 長390mm	本	-	-	-	-	-	-	
軸組工法用金物（Zマーク品）	六角ボルト（ナット付）径M12 長405mm	本	-	-	-	-	-	-	
軸組工法用金物（Zマーク品）	六角ボルト（ナット付）径M12 長420mm	本	-	-	-	-	-	-	
軸組工法用金物（Zマーク品）	六角ボルト（ナット付）径M12 長435mm	本	-	-	-	-	-	-	
軸組工法用金物（Zマーク品）	六角ボルト（ナット付）径M12 長450mm	本	-	-	-	-	-	-	
摩擦接合用高力六角ボルト	径M16 長40mm 2種F10T	組	-	-	-	-	-	-	
摩擦接合用高力六角ボルト	径M16 長45mm 2種F10T	組	-	-	-	-	-	-	
摩擦接合用高力六角ボルト	径M16 長50mm 2種F10T	組	-	-	-	-	-	-	
摩擦接合用高力六角ボルト	径M16 長55mm 2種F10T	組	-	-	-	-	-	-	
摩擦接合用高力六角ボルト	径M16 長60mm 2種F10T	組	-	-	-	-	-	-	
摩擦接合用高力六角ボルト	径M16 長65mm 2種F10T	組	-	-	-	-	-	-	
摩擦接合用高力六角ボルト	径M16 長70mm 2種F10T	組	-	-	-	-	-	-	
摩擦接合用高力六角ボルト	径M16 長75mm 2種F10T	組	-	-	-	-	-	-	
摩擦接合用高力六角ボルト	径M16 長80mm 2種F10T	組	-	-	-	-	-	-	
摩擦接合用高力六角ボルト	径M20 長45mm 2種F10T	組	-	-	-	-	-	-	
摩擦接合用高力六角ボルト	径M20 長50mm 2種F10T	組	-	-	-	-	-	-	
摩擦接合用高力六角ボルト	径M20 長55mm 2種F10T	組	-	-	-	-	-	-	
摩擦接合用高力六角ボルト	径M20 長60mm 2種F10T	組	-	-	-	-	-	-	
摩擦接合用高力六角ボルト	径M20 長65mm 2種F10T	組	-	-	-	-	-	-	

・本価格表を無断転載することを禁じます。

・本価格表の使用、あるいは使用不能における結果として生じた直接的・間接的な損害・損失等に関しては、一切の責任を負いかねます。

名称	規格	単位	青森	岩手	宮城	秋田	山形	福島	備考
摩擦接合用高力六角ボルト	径M20 長70mm 2種F10T	組	-	-	-	-	-	-	
摩擦接合用高力六角ボルト	径M20 長75mm 2種F10T	組	-	-	-	-	-	-	
摩擦接合用高力六角ボルト	径M20 長80mm 2種F10T	組	-	-	-	-	-	-	
摩擦接合用高力六角ボルト	径M20 長85mm 2種F10T	組	-	-	-	-	-	-	
摩擦接合用高力六角ボルト	径M20 長90mm 2種F10T	組	-	-	-	-	-	-	
摩擦接合用高力六角ボルト	径M20 長95mm 2種F10T	組	-	-	-	-	-	-	
摩擦接合用高力六角ボルト	径M20 長100mm 2種F10T	組	-	-	-	-	-	-	
摩擦接合用高力六角ボルト	径M22 長50mm 2種F10T	組	-	-	-	-	-	-	
摩擦接合用高力六角ボルト	径M22 長55mm 2種F10T	組	-	-	-	-	-	-	
摩擦接合用高力六角ボルト	径M22 長60mm 2種F10T	組	-	-	-	-	-	-	
摩擦接合用高力六角ボルト	径M22 長65mm 2種F10T	組	-	-	-	-	-	-	
摩擦接合用高力六角ボルト	径M22 長70mm 2種F10T	組	-	-	-	-	-	-	
摩擦接合用高力六角ボルト	径M22 長75mm 2種F10T	組	-	-	-	-	-	-	
摩擦接合用高力六角ボルト	径M22 長80mm 2種F10T	組	-	-	-	-	-	-	
摩擦接合用高力六角ボルト	径M22 長85mm 2種F10T	組	-	-	-	-	-	-	
摩擦接合用高力六角ボルト	径M22 長90mm 2種F10T	組	-	-	-	-	-	-	
摩擦接合用高力六角ボルト	径M22 長95mm 2種F10T	組	-	-	-	-	-	-	
摩擦接合用高力六角ボルト	径M22 長100mm 2種F10T	組	-	-	-	-	-	-	
摩擦接合用高力六角ボルト	径M24 長60mm 2種F10T	組	-	-	-	-	-	-	
摩擦接合用高力六角ボルト	径M24 長65mm 2種F10T	組	-	-	-	-	-	-	
摩擦接合用高力六角ボルト	径M24 長70mm 2種F10T	組	-	-	-	-	-	-	
摩擦接合用高力六角ボルト	径M24 長75mm 2種F10T	組	-	-	-	-	-	-	
摩擦接合用高力六角ボルト	径M24 長80mm 2種F10T	組	-	-	-	-	-	-	
摩擦接合用高力六角ボルト	径M24 長85mm 2種F10T	組	-	-	-	-	-	-	
摩擦接合用高力六角ボルト	径M24 長90mm 2種F10T	組	-	-	-	-	-	-	
摩擦接合用高力六角ボルト	径M24 長95mm 2種F10T	組	-	-	-	-	-	-	
摩擦接合用高力六角ボルト	径M24 長100mm 2種F10T	組	-	-	-	-	-	-	
摩擦接合用高力六角ボルト	径M24 長105mm 2種F10T	組	-	-	-	-	-	-	
軸組工法用金物（Zマーク品）	角座金 M12 4.5×40	個	-	-	-	-	-	-	

・本価格表を無断転載することを禁じます。

・本価格表の使用、あるいは使用不能における結果として生じた直接的・間接的な損害・損失等に関しては、一切の責任を負いかねます。

名称	規格	単位	青森	岩手	宮城	秋田	山形	福島	備考
ワイヤークリップ	鋳物 φ9mm	個	-	-	-	-	-	-	
ワイヤークリップ	鋳物 φ12mm	個	-	-	-	-	-	-	
ワイヤークリップ	鋳物 φ16mm	個	-	-	-	-	-	-	
ワイヤークリップ	鋳物 φ19mm	個	-	-	-	-	-	-	
ワイヤークリップ	鋳物 φ25mm	個	-	-	-	-	-	-	
コンクリートアンカー		本	-	-	-	-	-	-	
六角ボルト (中)	径M12 長300mm (黒皮)	本	87.5	87.5	87.5	87.5	87.5	87.5	
ターンバックル		個	-	-	-	-	-	-	
ひし形金網 亜鉛メッキ鉄線製	線径2.0mm 網目50mm	m ²	-	-	-	-	-	-	
ひし形金網 亜鉛メッキ鉄線製	線径2.0mm 網目56mm	m ²	-	-	-	-	-	-	
ひし形金網 亜鉛メッキ鉄線製	線径2.6mm 網目40mm	m ²	-	-	-	-	-	-	
ひし形金網 亜鉛メッキ鉄線製	線径2.6mm 網目50mm	m ²	-	-	-	-	-	-	
ひし形金網 亜鉛メッキ鉄線製	線径2.6mm 網目56mm	m ²	-	-	-	-	-	-	
ひし形金網 亜鉛メッキ鉄線製	線径3.2mm 網目56mm	m ²	-	-	-	-	-	-	
ひし形金網 亜鉛メッキ鉄線製	線径3.2mm 網目63mm	m ²	-	-	-	-	-	-	
ひし形金網 亜鉛メッキ鉄線製	線径3.2mm 網目75mm	m ²	-	-	-	-	-	-	
ひし形金網 亜鉛メッキ鉄線製	線径4.0mm 網目56mm	m ²	-	-	-	-	-	-	
溶接金網	線径3.2mm 網目100mm	m ²	-	-	-	-	-	-	
溶接金網	線径3.2mm 網目150mm	m ²	-	-	-	-	-	-	
溶接金網	線径4.0mm 網目100mm	m ²	-	-	-	-	-	-	
溶接金網	線径4.0mm 網目150mm	m ²	-	-	-	-	-	-	
溶接金網	線径5.0mm 網目100mm	m ²	-	-	-	-	-	-	
溶接金網	線径5.0mm 網目150mm	m ²	-	-	-	-	-	-	
銘板	200×150	枚	-	-	-	-	-	-	
ライナープレート		m	-	-	-	-	-	-	
連結金具 (根固めブロック用)	φ16	個	-	-	-	-	-	-	
あと施工アンカー (電気亜鉛めっき) 芯棒打込み式	M12×70	本	*	*	*	*	*	*	
高張カタイロッド	3種4本継ぎ 25mm 長10m	組	-	-	-	-	-	-	
高張カタイロッド	3種4本継ぎ 28mm 長10m	組	-	-	-	-	-	-	

・本価格表を無断転載することを禁じます。

・本価格表の使用、あるいは使用不能における結果として生じた直接的・間接的な損害・損失等に関しては、一切の責任を負いかねます。

名称	規格	単位	青森	岩手	宮城	秋田	山形	福島	備考
高張カタイロッド	3種4本継ぎ 32mm 長10m	組	-	-	-	-	-	-	
高張カタイロッド	3種4本継ぎ 36mm 長10m	組	-	-	-	-	-	-	
高張カタイロッド	3種4本継ぎ 38mm 長10m	組	-	-	-	-	-	-	
高張カタイロッド	3種4本継ぎ 42mm 長10m	組	-	-	-	-	-	-	
普通鋼タイロッド	1種4本継ぎ 25mm 長10m	組	-	-	-	-	-	-	
普通鋼タイロッド	1種4本継ぎ 28mm 長10m	組	-	-	-	-	-	-	
普通鋼タイロッド	1種4本継ぎ 32mm 長10m	組	-	-	-	-	-	-	
普通鋼タイロッド	1種4本継ぎ 36mm 長10m	組	-	-	-	-	-	-	
普通鋼タイロッド	1種4本継ぎ 38mm 長10m	組	-	-	-	-	-	-	
普通鋼タイロッド	1種4本継ぎ 42mm 長10m	組	-	-	-	-	-	-	
普通鋼タイロッド	1種4本継ぎ 25mm 長15m	組	-	-	-	-	-	-	
普通鋼タイロッド	1種4本継ぎ 28mm 長15m	組	-	-	-	-	-	-	
普通鋼タイロッド	1種4本継ぎ 32mm 長15m	組	-	-	-	-	-	-	
普通鋼タイロッド	1種4本継ぎ 36mm 長15m	組	-	-	-	-	-	-	
普通鋼タイロッド	1種4本継ぎ 38mm 長15m	組	-	-	-	-	-	-	
普通鋼タイロッド	1種4本継ぎ 42mm 長15m	組	-	-	-	-	-	-	
タイロッド		ton	-	-	-	-	-	-	
コンクリート製法枠用型枠材	150×150×1000mm	m	-	-	-	-	-	-	
コンクリート製法枠用型枠材	200×200×1000mm	m	-	-	-	-	-	-	
コンクリート製法枠用型枠材	300×300×1000mm	m	-	-	-	-	-	-	
コンクリート製法枠用型枠材	400×400×1000mm	m	-	-	-	-	-	-	
コンクリート製法枠用型枠材	500×500×1000mm	m	-	-	-	-	-	-	
コンクリート製法枠用型枠材	600×600×1000mm	m	-	-	-	-	-	-	
鋼製グレーチング	溝蓋T-2 995×300×25	組	-	-	-	-	-	-	
鋼製グレーチング	溝蓋T-2 995×350×25	組	-	-	-	-	-	-	
鋼製グレーチング	溝蓋T-2 995×400×25	組	-	-	-	-	-	-	
鋼製グレーチング	溝蓋T-2 995×450×25	組	-	-	-	-	-	-	
鋼製グレーチング	溝蓋T-2 995×500×32	組	-	-	-	-	-	-	
鋼製グレーチング	溝蓋T-2 995×550×32	組	-	-	-	-	-	-	

・本価格表を無断転載することを禁じます。

・本価格表の使用、あるいは使用不能における結果として生じた直接的・間接的な損害・損失等に関しては、一切の責任を負いかねます。

名称	規格	単位	青森	岩手	宮城	秋田	山形	福島	備考
鋼製グレーチング	溝蓋T-2 995×600×32	組	-	-	-	-	-	-	
鋼製グレーチング	溝蓋T-2 995×650×32	組	-	-	-	-	-	-	
鋼製グレーチング	溝蓋T-2 995×700×38	組	-	-	-	-	-	-	
鋼製グレーチング	溝蓋T-6 995×300×25	組	-	-	-	-	-	-	
鋼製グレーチング	溝蓋T-6 995×350×32	組	-	-	-	-	-	-	
鋼製グレーチング	溝蓋T-6 995×400×38	組	-	-	-	-	-	-	
鋼製グレーチング	溝蓋T-6 995×450×44	組	-	-	-	-	-	-	
鋼製グレーチング	溝蓋T-6 995×500×44	組	-	-	-	-	-	-	
鋼製グレーチング	溝蓋T-6 995×550×50	組	-	-	-	-	-	-	
鋼製グレーチング	溝蓋T-6 995×600×50	組	-	-	-	-	-	-	
鋼製グレーチング	溝蓋T-6 995×650×50	組	-	-	-	-	-	-	
鋼製グレーチング	溝蓋T-6 995×700×55	組	-	-	-	-	-	-	
鋼製グレーチング	溝蓋T-14 995×300×32	組	-	-	-	-	-	-	
鋼製グレーチング	溝蓋T-14 995×350×38	組	-	-	-	-	-	-	
鋼製グレーチング	溝蓋T-14 995×400×44	組	-	-	-	-	-	-	
鋼製グレーチング	溝蓋T-14 995×450×50	組	-	-	-	-	-	-	
鋼製グレーチング	溝蓋T-14 995×500×50	組	-	-	-	-	-	-	
鋼製グレーチング	溝蓋T-14 995×550×55	組	-	-	-	-	-	-	
鋼製グレーチング	溝蓋T-14 995×600×60	組	-	-	-	-	-	-	
鋼製グレーチング	溝蓋T-14 995×650×65	組	-	-	-	-	-	-	
鋼製グレーチング	溝蓋T-14 995×700×75	組	-	-	-	-	-	-	
鋼製グレーチング	溝蓋T-20 995×300×44	組	-	-	-	-	-	-	
鋼製グレーチング	溝蓋T-20 995×350×44	組	-	-	-	-	-	-	
鋼製グレーチング	溝蓋T-20 995×400×50	組	-	-	-	-	-	-	
鋼製グレーチング	溝蓋T-20 995×450×55	組	-	-	-	-	-	-	
鋼製グレーチング	溝蓋T-20 995×500×55	組	-	-	-	-	-	-	
鋼製グレーチング	溝蓋T-20 995×550×65	組	-	-	-	-	-	-	
鋼製グレーチング	溝蓋T-20 995×600×75	組	-	-	-	-	-	-	
鋼製グレーチング	溝蓋T-20 995×650×75	組	-	-	-	-	-	-	

・本価格表を無断転載することを禁じます。

・本価格表の使用、あるいは使用不能における結果として生じた直接的・間接的な損害・損失等に関しては、一切の責任を負いかねます。

名称	規格	単位	青森	岩手	宮城	秋田	山形	福島	備考
鋼製グレーチング	溝蓋T-20 995×700×90	組	-	-	-	-	-	-	
鋼製グレーチング	横断T-2 995×300×25	組	-	-	-	-	-	-	
鋼製グレーチング	横断T-2 995×350×25	組	-	-	-	-	-	-	
鋼製グレーチング	横断T-2 995×400×32	組	-	-	-	-	-	-	
鋼製グレーチング	横断T-2 995×450×32	組	-	-	-	-	-	-	
鋼製グレーチング	横断T-2 995×500×38	組	-	-	-	-	-	-	
鋼製グレーチング	横断T-2 995×550×38	組	-	-	-	-	-	-	
鋼製グレーチング	横断T-2 995×600×44	組	-	-	-	-	-	-	
鋼製グレーチング	横断T-2 995×650×44	組	-	-	-	-	-	-	
鋼製グレーチング	横断T-2 995×700×44	組	-	-	-	-	-	-	
鋼製グレーチング	横断T-6 995×300×32	組	-	-	-	-	-	-	
鋼製グレーチング	横断T-6 995×350×38	組	-	-	-	-	-	-	
鋼製グレーチング	横断T-6 995×400×44	組	-	-	-	-	-	-	
鋼製グレーチング	横断T-6 995×450×44	組	-	-	-	-	-	-	
鋼製グレーチング	横断T-6 995×500×50	組	-	-	-	-	-	-	
鋼製グレーチング	横断T-6 995×550×50	組	-	-	-	-	-	-	
鋼製グレーチング	横断T-6 995×600×55	組	-	-	-	-	-	-	
鋼製グレーチング	横断T-6 995×650×55	組	-	-	-	-	-	-	
鋼製グレーチング	横断T-6 995×700×60	組	-	-	-	-	-	-	
鋼製グレーチング	横断T-14 995×300×32	組	-	-	-	-	-	-	
鋼製グレーチング	横断T-14 995×350×38	組	-	-	-	-	-	-	
鋼製グレーチング	横断T-14 995×400×44	組	-	-	-	-	-	-	
鋼製グレーチング	横断T-14 995×450×50	組	-	-	-	-	-	-	
鋼製グレーチング	横断T-14 995×500×50	組	-	-	-	-	-	-	
鋼製グレーチング	横断T-14 995×550×55	組	-	-	-	-	-	-	
鋼製グレーチング	横断T-14 995×600×55	組	-	-	-	-	-	-	
鋼製グレーチング	横断T-14 995×650×60	組	-	-	-	-	-	-	
鋼製グレーチング	横断T-14 995×700×65	組	-	-	-	-	-	-	
鋼製グレーチング	横断T-20 995×300×38	組	-	-	-	-	-	-	

・本価格表を無断転載することを禁じます。

・本価格表の使用、あるいは使用不能における結果として生じた直接的・間接的な損害・損失等に関しては、一切の責任を負いかねます。

名称	規格	単位	青森	岩手	宮城	秋田	山形	福島	備考
鋼製グレーチング	横断T-20 995×350×44	組	-	-	-	-	-	-	
鋼製グレーチング	横断T-20 995×400×50	組	-	-	-	-	-	-	
鋼製グレーチング	横断T-20 995×450×55	組	-	-	-	-	-	-	
鋼製グレーチング	横断T-20 995×500×60	組	-	-	-	-	-	-	
鋼製グレーチング	横断T-20 995×550×65	組	-	-	-	-	-	-	
鋼製グレーチング	横断T-20 995×600×65	組	-	-	-	-	-	-	
鋼製グレーチング	横断T-20 995×650×75	組	-	-	-	-	-	-	
鋼製グレーチング	横断T-20 995×700×75	組	-	-	-	-	-	-	
鋼製グレーチング	柵蓋T-2 110° 300×500×32	組	-	-	-	-	-	-	
鋼製グレーチング	柵蓋T-2 110° 300×600×38	組	-	-	-	-	-	-	
鋼製グレーチング	柵蓋T-2 110° 300×700×38	組	-	-	-	-	-	-	
鋼製グレーチング	柵蓋T-2 110° 400×500×32	組	-	-	-	-	-	-	
鋼製グレーチング	柵蓋T-2 110° 400×600×38	組	-	-	-	-	-	-	
鋼製グレーチング	柵蓋T-2 110° 400×700×38	組	-	-	-	-	-	-	
鋼製グレーチング	柵蓋T-2 110° 500×500×32	組	-	-	-	-	-	-	
鋼製グレーチング	柵蓋T-2 110° 500×600×38	組	-	-	-	-	-	-	
鋼製グレーチング	柵蓋T-2 110° 500×700×38	組	-	-	-	-	-	-	
鋼製グレーチング	柵蓋 110° 開閉 T-14.6 300×500×44	組	-	-	-	-	-	-	
鋼製グレーチング	柵蓋 110° 開閉 T-14.6 300×600×50	組	-	-	-	-	-	-	
鋼製グレーチング	柵蓋 110° 開閉 T-14.6 300×700×55	組	-	-	-	-	-	-	
鋼製グレーチング	柵蓋 110° 開閉 T-14.6 400×500×44	組	-	-	-	-	-	-	
鋼製グレーチング	柵蓋 110° 開閉 T-14.6 400×600×50	組	-	-	-	-	-	-	
鋼製グレーチング	柵蓋 110° 開閉 T-14.6 400×700×55	組	-	-	-	-	-	-	
鋼製グレーチング	柵蓋 110° 開閉 T-14.6 500×500×44	組	-	-	-	-	-	-	
鋼製グレーチング	柵蓋 110° 開閉 T-14.6 500×600×50	組	-	-	-	-	-	-	
鋼製グレーチング	柵蓋 110° 開閉 T-14.6 500×700×55	組	-	-	-	-	-	-	
鋼製グレーチング	柵蓋T-20 110° 300×500×50	組	-	-	-	-	-	-	
鋼製グレーチング	柵蓋T-20 110° 300×600×55	組	-	-	-	-	-	-	
鋼製グレーチング	柵蓋T-20 110° 300×700×65	組	-	-	-	-	-	-	

・本価格表を無断転載することを禁じます。

・本価格表の使用、あるいは使用不能における結果として生じた直接的・間接的な損害・損失等に関しては、一切の責任を負いかねます。

名称	規格	単位	青森	岩手	宮城	秋田	山形	福島	備考
鋼製グレーチング	柵蓋T-20 110° 400×500×50	組	-	-	-	-	-	-	
鋼製グレーチング	柵蓋T-20 110° 400×600×55	組	-	-	-	-	-	-	
鋼製グレーチング	柵蓋T-20 110° 400×700×65	組	-	-	-	-	-	-	
鋼製グレーチング	柵蓋T-20 110° 500×500×50	組	-	-	-	-	-	-	
鋼製グレーチング	柵蓋T-20 110° 500×600×55	組	-	-	-	-	-	-	
鋼製グレーチング	柵蓋T-20 110° 500×700×65	組	-	-	-	-	-	-	
鋼製グレーチング	U字T-2 995×210×25	枚	-	-	-	-	-	-	
鋼製グレーチング	U字T-2 995×240×25	枚	-	-	-	-	-	-	
鋼製グレーチング	U字T-2 995×300×25	枚	-	-	-	-	-	-	
鋼製グレーチング	U字T-2 995×360×25	枚	-	-	-	-	-	-	
鋼製グレーチング	U字T-2 995×340×32	枚	-	-	-	-	-	-	
鋼製グレーチング	U字T-2 995×510×32	枚	-	-	-	-	-	-	
鋼製グレーチング	U字T-6 995×210×25	枚	-	-	-	-	-	-	
鋼製グレーチング	U字T-6 995×240×25	枚	-	-	-	-	-	-	
鋼製グレーチング	U字T-6 995×300×32	枚	-	-	-	-	-	-	
鋼製グレーチング	U字T-6 995×360×38	枚	-	-	-	-	-	-	
鋼製グレーチング	U字T-6 995×435×44	枚	-	-	-	-	-	-	
鋼製グレーチング	U字T-6 995×525×50	枚	-	-	-	-	-	-	
鋼製グレーチング	U字T-14 995×210×25	枚	-	-	-	-	-	-	
鋼製グレーチング	U字T-14 995×240×25	枚	-	-	-	-	-	-	
鋼製グレーチング	U字T-14 995×300×32	枚	-	-	-	-	-	-	
鋼製グレーチング	U字T-14 995×375×44	枚	-	-	-	-	-	-	
鋼製グレーチング	U字T-14 995×435×50	枚	-	-	-	-	-	-	
鋼製グレーチング	U字T-14 995×547×55	枚	-	-	-	-	-	-	
鋼製グレーチング(圧接受枠付)	溝蓋T-25 995×300×44	組	-	-	-	-	-	-	
鋼製グレーチング(圧接受枠付)	溝蓋T-25 995×350×44	組	-	-	-	-	-	-	
鋼製グレーチング(圧接受枠付)	溝蓋T-25 995×400×50	組	-	-	-	-	-	-	
鋼製グレーチング(圧接受枠付)	溝蓋T-25 995×450×55	組	-	-	-	-	-	-	
鋼製グレーチング(圧接受枠付)	溝蓋T-25 995×500×65	組	-	-	-	-	-	-	

・本価格表を無断転載することを禁じます。

・本価格表の使用、あるいは使用不能における結果として生じた直接的・間接的な損害・損失等に関しては、一切の責任を負いかねます。

名称	規格	単位	青森	岩手	宮城	秋田	山形	福島	備考
鋼製グレーチング(圧接型受枠付)	溝蓋 T-25 995×550×75	組	-	-	-	-	-	-	
鋼製グレーチング(圧接型受枠付)	溝蓋 T-25 995×600×80	組	-	-	-	-	-	-	
鋼製グレーチング(圧接型受枠付)	溝蓋 T-25 995×650×90	組	-	-	-	-	-	-	
鋼製グレーチング(圧接型受枠付)	溝蓋 T-25 995×700×100	組	-	-	-	-	-	-	
鋼製グレーチング(圧接型受枠付)	溝蓋 T-25 995×750×100	組	-	-	-	-	-	-	
鋼製グレーチング(圧接型受枠付)	横断 T-25 995×300×44	組	-	-	-	-	-	-	
鋼製グレーチング(圧接型受枠付)	横断 T-25 995×350×50	組	-	-	-	-	-	-	
鋼製グレーチング(圧接型受枠付)	横断 T-25 995×400×55	組	-	-	-	-	-	-	
鋼製グレーチング(圧接型受枠付)	横断 T-25 995×450×60	組	-	-	-	-	-	-	
鋼製グレーチング(圧接型受枠付)	横断 T-25 995×500×65	組	-	-	-	-	-	-	
鋼製グレーチング(圧接型受枠付)	横断 T-25 995×550×75	組	-	-	-	-	-	-	
鋼製グレーチング(圧接型受枠付)	横断 T-25 995×600×75	組	-	-	-	-	-	-	
鋼製グレーチング(圧接型受枠付)	横断 T-25 995×650×80	組	-	-	-	-	-	-	
鋼製グレーチング(圧接型受枠付)	横断 T-25 995×700×90	組	-	-	-	-	-	-	
鋼製グレーチング(圧接型受枠付)	柵蓋 T-25 110°300×500×55	組	-	-	-	-	-	-	
鋼製グレーチング(圧接型受枠付)	柵蓋 T-25 110°300×600×65	組	-	-	-	-	-	-	
鋼製グレーチング(圧接型受枠付)	柵蓋 T-25 110°300×700×75	組	-	-	-	-	-	-	
鋼製グレーチング(圧接型受枠付)	柵蓋 T-25 110°400×500×55	組	-	-	-	-	-	-	
鋼製グレーチング(圧接型受枠付)	柵蓋 T-25 110°400×600×65	組	-	-	-	-	-	-	
鋼製グレーチング(圧接型受枠付)	柵蓋 T-25 110°400×700×75	組	-	-	-	-	-	-	
鋼製グレーチング(圧接型受枠付)	柵蓋 T-25 110°500×500×55	組	-	-	-	-	-	-	
鋼製グレーチング(圧接型受枠付)	柵蓋 T-25 110°500×600×65	組	-	-	-	-	-	-	
鋼製グレーチング(圧接型受枠付)	柵蓋 T-25 110°500×700×75	組	-	-	-	-	-	-	
側溝用鋼製蓋板		枚	-	-	-	-	-	-	
マンホール用足掛金物	樹脂加工品 径19 幅300 長250	個	-	-	-	-	-	-	
単管足場類 自在ステップ	250×600mm	個	-	-	-	-	-	-	
ステップ		本	-	-	-	-	-	-	
ガードレール		m	-	-	-	-	-	-	
ガードレール	路側用 塗装品 Gr-A -4E	m	-	-	-	-	-	-	

・本価格表を無断転載することを禁じます。

・本価格表の使用、あるいは使用不能における結果として生じた直接的・間接的な損害・損失等に関しては、一切の責任を負いかねます。

名称	規格	単位	青森	岩手	宮城	秋田	山形	福島	備考
ガードレール	路側用 塗装品 Gr-A -4ES(旧基準)	m	-	-	-	-	-	-	
ガードレール	路側用 塗装品 Gr-A -2B	m	-	-	-	-	-	-	
ガードレール	路側用 塗装品 Gr-A -2BS(旧基準)	m	-	-	-	-	-	-	
ガードレール	路側用 メッキ Gr-A -4E	m	-	-	-	-	-	-	
ガードレール	路側用 メッキ Gr-A -4ES(旧基準)	m	-	-	-	-	-	-	
ガードレール	路側用 メッキ Gr-A -2B	m	-	-	-	-	-	-	
ガードレール	路側用 メッキ Gr-A -2BS(旧基準)	m	-	-	-	-	-	-	
ガードレール	路側用 塗装品 Gr-Ck-2PHL(旧基準)	m	*	*	*	*	*	*	
ガードレール	路側用 塗装品 Gr-C-2B-5	m	*	*	*	*	*	*	
ガードレール	路側用 塗装品 Gr-Ck-2PL(旧基準)	m	-	-	-	-	-	-	
ガードレール	路側用 塗装品 Gr-C-2B-3	m	-	-	-	-	-	-	
ガードレール	路側用 塗装品 Gr-C-2B-4	m	*	*	*	*	*	*	
ガードレール	路側用 塗装品 Gr-B -4E	m	*	*	*	*	*	*	
ガードレール	路側用 塗装品 Gr-B -4ES(旧基準)	m	*	*	*	*	*	*	
ガードレール	路側用 塗装品 Gr-C -4E	m	*	*	*	*	*	*	
ガードレール	路側用 塗装品 Gr-C -4ES(旧基準)	m	*	*	*	*	*	*	
ガードレール	路側用 塗装品 Gr-B -2B	m	*	*	*	*	*	*	
ガードレール	路側用 塗装品 Gr-B -2BS(旧基準)	m	*	*	*	*	*	*	
ガードレール	路側用 塗装品 Gr-C -2B	m	*	*	*	*	*	*	
ガードレール	路側用 塗装品 Gr-C -2BS(旧基準)	m	*	*	*	*	*	*	
ガードレール	路側用 メッキ Gr-B -4E	m	*	*	*	*	*	*	
ガードレール	路側用 メッキ Gr-B -4ES(旧基準)	m	*	*	*	*	*	*	
ガードレール	路側用 メッキ Gr-B -2B	m	*	*	*	*	*	*	
ガードレール	路側用 メッキ Gr-B -2BS(旧基準)	m	*	*	*	*	*	*	
ガードパイプ	歩車道境界用 塗装品 Gp-Ap-2E	m	-	-	-	-	-	-	
ガードパイプ	歩車道境界用 塗装品 Gp-Ap-2B	m	-	-	-	-	-	-	
ガードパイプ	歩車道境界用 メッキ Gp-Ap-2E	m	-	-	-	-	-	-	
ガードパイプ	歩車道境界用 メッキ Gp-Ap-2B	m	-	-	-	-	-	-	
ガードパイプ	歩車道境界用 塗装品 Gp-Bp-2E	m	-	-	-	-	-	-	

・本価格表を無断転載することを禁じます。

・本価格表の使用、あるいは使用不能における結果として生じた直接的・間接的な損害・損失等に関しては、一切の責任を負いかねます。

名称	規格	単位	青森	岩手	宮城	秋田	山形	福島	備考
ガードパイプ	歩車道境界用 塗装品 Gp-Cp-2E	m	-	-	-	-	-	-	
ガードパイプ	歩車道境界用 塗装品 Gp-Bp-2B	m	-	-	-	-	-	-	
ガードパイプ	歩車道境界用 塗装品 Gp-Cp-2B	m	-	-	-	-	-	-	
ガードパイプ	歩車道境界用 メッキ Gp-Bp-2E	m	-	-	-	-	-	-	
ガードパイプ	歩車道境界用 メッキ Gp-Bp-2B	m	-	-	-	-	-	-	
ガードケーブル	路側用 塗装品 Gc-B-6E	m	-	-	-	-	-	-	
ガードケーブル	路側用 塗装品 Gc-B-5E	m	-	-	-	-	-	-	
ガードケーブル	路側用 塗装品 Gc-B-4E	m	-	-	-	-	-	-	
ガードケーブル	路側用 塗装品 Gc-C-6E	m	-	-	-	-	-	-	
ガードケーブル	路側用 塗装品 Gc-C-5E	m	-	-	-	-	-	-	
ガードケーブル	路側用 塗装品 Gc-C-4E	m	-	-	-	-	-	-	
ガードケーブル	路側用 塗装品 Gc-B-4B	m	-	-	-	-	-	-	
ガードケーブル	路側用 塗装品 Gc-C-4B	m	-	-	-	-	-	-	
ガードケーブル	路側用 メッキ Gc-B-6E	m	-	-	-	-	-	-	
ガードケーブル	路側用 メッキ Gc-B-4B	m	-	-	-	-	-	-	
ガードケーブル	路側用 メッキ Gc-C-6E	m	-	-	-	-	-	-	
ガードケーブル	路側用 メッキ Gc-C-4B	m	-	-	-	-	-	-	
中間支柱(ガードケーブル部材)	標準型 路側用 塗装品 Gc-A-3B~6B	本	-	-	-	-	-	-	
中間支柱(ガードケーブル部材)	標準型 路側用 塗装品 Gc-B-3B~6B	本	*	*	*	*	*	*	
中間支柱(ガードケーブル部材)	標準型 路側用 塗装品 Gc-C-3B~6B	本	*	*	*	*	*	*	
中間支柱(ガードケーブル部材)	標準型 路側用 メッキ Gc-A-3B~6B	本	-	-	-	-	-	-	
中間支柱(ガードケーブル部材)	標準型 路側用 メッキ Gc-B-3B~6B	本	*	*	*	*	*	*	
中間支柱(ガードケーブル部材)	標準型 路側用 メッキ Gc-C-3B~6B	本	*	*	*	*	*	*	
中間支柱(ガードケーブル部材)	標準型 路側用 塗装品 Gc-A-3E~6E	本	-	-	-	-	-	-	
中間支柱(ガードケーブル部材)	標準型 路側用 塗装品 Gc-B-3E~6E	本	*	*	*	*	*	*	
中間支柱(ガードケーブル部材)	標準型 路側用 塗装品 Gc-C-3E~6E	本	*	*	*	*	*	*	
中間支柱(ガードケーブル部材)	標準型 路側用 メッキ Gc-A-3E~6E	本	-	-	-	-	-	-	
中間支柱(ガードケーブル部材)	標準型 路側用 メッキ Gc-B-3E~6E	本	*	*	*	*	*	*	
中間支柱(ガードケーブル部材)	標準型 路側用 メッキ Gc-C-3E~6E	本	*	*	*	*	*	*	

・本価格表を無断転載することを禁じます。

・本価格表の使用、あるいは使用不能における結果として生じた直接的・間接的な損害・損失等に関しては、一切の責任を負いかねます。

名称	規格		単位	青森	岩手	宮城	秋田	山形	福島	備考
端末支柱(ガードケーブル部材)	標準型	路側用 塗装品	Gc-A-3B~6B	本	-	-	-	-	-	-
端末支柱(ガードケーブル部材)	標準型	路側用 塗装品	Gc-B-3B~6B	本	*	*	*	*	*	*
端末支柱(ガードケーブル部材)	標準型	路側用 塗装品	Gc-C-3B~6B	本	*	*	*	*	*	*
端末支柱(ガードケーブル部材)	標準型	路側用 メッキ	Gc-A-3B~6B	本	-	-	-	-	-	-
端末支柱(ガードケーブル部材)	標準型	路側用 メッキ	Gc-B-3B~6B	本	*	*	*	*	*	*
端末支柱(ガードケーブル部材)	標準型	路側用 メッキ	Gc-C-3B~6B	本	*	*	*	*	*	*
端末支柱(ガードケーブル部材)	標準型	路側用 塗装品	Gc-A-3E~6E	本	-	-	-	-	-	-
端末支柱(ガードケーブル部材)	標準型	路側用 塗装品	Gc-B-3E~6E	本	*	*	*	*	*	*
端末支柱(ガードケーブル部材)	標準型	路側用 塗装品	Gc-C-3E~6E	本	*	*	*	*	*	*
端末支柱(ガードケーブル部材)	標準型	路側用 メッキ	Gc-A-3E~6E	本	-	-	-	-	-	-
端末支柱(ガードケーブル部材)	標準型	路側用 メッキ	Gc-B-3E~6E	本	*	*	*	*	*	*
端末支柱(ガードケーブル部材)	標準型	路側用 メッキ	Gc-C-3E~6E	本	*	*	*	*	*	*
ケーブル(ガードケーブル部材)	標準型	路側用 塗装品	Gc-A-3B~6B	m	-	-	-	-	-	-
ケーブル(ガードケーブル部材)	標準型	路側用 塗装品	Gc-B-3B~6B	m	-	-	-	-	-	-
ケーブル(ガードケーブル部材)	標準型	路側用 塗装品	Gc-C-3B~6B	m	-	-	-	-	-	-
ケーブル(ガードケーブル部材)	標準型	路側用 メッキ	Gc-A-3B~6B	m	-	-	-	-	-	-
ケーブル(ガードケーブル部材)	標準型	路側用 メッキ	Gc-B-3B~6B	m	*	*	*	*	*	*
ケーブル(ガードケーブル部材)	標準型	路側用 メッキ	Gc-C-3B~6B	m	*	*	*	*	*	*
ケーブル(ガードケーブル部材)	標準型	路側用 塗装品	Gc-A-3E~6E	m	-	-	-	-	-	-
ケーブル(ガードケーブル部材)	標準型	路側用 塗装品	Gc-B-3E~6E	m	-	-	-	-	-	-
ケーブル(ガードケーブル部材)	標準型	路側用 塗装品	Gc-C-3E~6E	m	-	-	-	-	-	-
ケーブル(ガードケーブル部材)	標準型	路側用 メッキ	Gc-A-3E~6E	m	-	-	-	-	-	-
ケーブル(ガードケーブル部材)	標準型	路側用 メッキ	Gc-B-3E~6E	m	*	*	*	*	*	*
ケーブル(ガードケーブル部材)	標準型	路側用 メッキ	Gc-C-3E~6E	m	*	*	*	*	*	*
中間支柱(ガードケーブル部材)	耐雪型	路側用 塗装品	Gc-A2~5-3B~6B	本	-	-	-	-	-	-
中間支柱(ガードケーブル部材)	耐雪型	路側用 塗装品	Gc-B2~5-3B~6B	本	*	*	*	*	*	*
中間支柱(ガードケーブル部材)	耐雪型	路側用 塗装品	Gc-C2~5-3B~6B	本	*	*	*	*	*	*
中間支柱(ガードケーブル部材)	耐雪型	路側用 メッキ	Gc-A2~5-3B~6B	本	-	-	-	-	-	-
中間支柱(ガードケーブル部材)	耐雪型	路側用 メッキ	Gc-B2~5-3B~6B	本	*	*	*	*	*	*

・本価格表を無断転載することを禁じます。

・本価格表の使用、あるいは使用不能における結果として生じた直接的・間接的な損害・損失等に関しては、一切の責任を負いかねます。

名称	規格		単位	青森	岩手	宮城	秋田	山形	福島	備考
中間支柱(ガードケーブル部材)	耐雪型	路側用 メッキ	Gc-C2~5-3B~6B	本	*	*	*	*	*	*
中間支柱(ガードケーブル部材)	耐雪型	路側用 塗装品	Gc-A2~5-3E~6E	本	-	-	-	-	-	-
中間支柱(ガードケーブル部材)	耐雪型	路側用 塗装品	Gc-B2~5-3E~6E	本	*	*	*	*	*	*
中間支柱(ガードケーブル部材)	耐雪型	路側用 塗装品	Gc-C2~5-3E~6E	本	*	*	*	*	*	*
中間支柱(ガードケーブル部材)	耐雪型	路側用 メッキ	Gc-A2~5-3E~6E	本	-	-	-	-	-	-
中間支柱(ガードケーブル部材)	耐雪型	路側用 メッキ	Gc-B2~5-3E~6E	本	*	*	*	*	*	*
中間支柱(ガードケーブル部材)	耐雪型	路側用 メッキ	Gc-C2~5-3E~6E	本	*	*	*	*	*	*
端末支柱(ガードケーブル部材)	耐雪型	路側用 塗装品	Gc-A2~5-3B~6B	本	-	-	-	-	-	-
端末支柱(ガードケーブル部材)	耐雪型	路側用 塗装品	Gc-B2~5-3B~6B	本	*	*	*	*	*	*
端末支柱(ガードケーブル部材)	耐雪型	路側用 塗装品	Gc-C2~5-3B~6B	本	*	*	*	*	*	*
端末支柱(ガードケーブル部材)	耐雪型	路側用 メッキ	Gc-A2~5-3B~6B	本	-	-	-	-	-	-
端末支柱(ガードケーブル部材)	耐雪型	路側用 メッキ	Gc-B2~5-3B~6B	本	*	*	*	*	*	*
端末支柱(ガードケーブル部材)	耐雪型	路側用 メッキ	Gc-C2~5-3B~6B	本	*	*	*	*	*	*
端末支柱(ガードケーブル部材)	耐雪型	路側用 塗装品	Gc-A2~5-3E~6E	本	-	-	-	-	-	-
端末支柱(ガードケーブル部材)	耐雪型	路側用 塗装品	Gc-B2~5-3E~6E	本	*	*	*	*	*	*
端末支柱(ガードケーブル部材)	耐雪型	路側用 塗装品	Gc-C2~5-3E~6E	本	*	*	*	*	*	*
端末支柱(ガードケーブル部材)	耐雪型	路側用 メッキ	Gc-A2~5-3E~6E	本	-	-	-	-	-	-
端末支柱(ガードケーブル部材)	耐雪型	路側用 メッキ	Gc-B2~5-3E~6E	本	*	*	*	*	*	*
端末支柱(ガードケーブル部材)	耐雪型	路側用 メッキ	Gc-C2~5-3E~6E	本	*	*	*	*	*	*
端末補助支柱(ガードケーブル部材)	耐雪型	路側用 塗装品	Gc-A2~5-3B~6B	本	-	-	-	-	-	-
端末補助支柱(ガードケーブル部材)	耐雪型	路側用 塗装品	Gc-B2~5-3B~6B	本	*	*	*	*	*	*
端末補助支柱(ガードケーブル部材)	耐雪型	路側用 塗装品	Gc-C2~5-3B~6B	本	*	*	*	*	*	*
端末補助支柱(ガードケーブル部材)	耐雪型	路側用 メッキ	Gc-A2~5-3B~6B	本	-	-	-	-	-	-
端末補助支柱(ガードケーブル部材)	耐雪型	路側用 メッキ	Gc-B2~5-3B~6B	本	*	*	*	*	*	*
端末補助支柱(ガードケーブル部材)	耐雪型	路側用 メッキ	Gc-C2~5-3B~6B	本	*	*	*	*	*	*
端末補助支柱(ガードケーブル部材)	耐雪型	路側用 塗装品	Gc-A2~5-3E~6E	本	-	-	-	-	-	-
端末補助支柱(ガードケーブル部材)	耐雪型	路側用 塗装品	Gc-B2~5-3E~6E	本	*	*	*	*	*	*
端末補助支柱(ガードケーブル部材)	耐雪型	路側用 塗装品	Gc-C2~5-3E~6E	本	*	*	*	*	*	*
端末補助支柱(ガードケーブル部材)	耐雪型	路側用 メッキ	Gc-A2~5-3E~6E	本	-	-	-	-	-	-

・本価格表を無断転載することを禁じます。

・本価格表の使用、あるいは使用不能における結果として生じた直接的・間接的な損害・損失等に関しては、一切の責任を負いかねます。

名称	規格	単位	青森	岩手	宮城	秋田	山形	福島	備考
端末補助支柱(ガードケーブル部材)	耐雪型 路側用 メッキ Gc-B2~5-3E~6E	本	*	*	*	*	*	*	
端末補助支柱(ガードケーブル部材)	耐雪型 路側用 メッキ Gc-C2~5-3E~6E	本	*	*	*	*	*	*	
ケーブル(ガードケーブル部材)	耐雪型 路側用 塗装品 Gc-A2~5-3B~6B	m	-	-	-	-	-	-	
ケーブル(ガードケーブル部材)	耐雪型 路側用 塗装品 Gc-B2~5-3B~6B	m	-	-	-	-	-	-	
ケーブル(ガードケーブル部材)	耐雪型 路側用 塗装品 Gc-C2~5-3B~6B	m	-	-	-	-	-	-	
ケーブル(ガードケーブル部材)	耐雪型 路側用 メッキ Gc-A2~5-3B~6B	m	-	-	-	-	-	-	
ケーブル(ガードケーブル部材)	耐雪型 路側用 メッキ Gc-B2~5-3B~6B	m	*	*	*	*	*	*	
ケーブル(ガードケーブル部材)	耐雪型 路側用 メッキ Gc-C2~5-3B~6B	m	*	*	*	*	*	*	
ケーブル(ガードケーブル部材)	耐雪型 路側用 塗装品 Gc-A2~5-3E~6E	m	-	-	-	-	-	-	
ケーブル(ガードケーブル部材)	耐雪型 路側用 塗装品 Gc-B2~5-3E~6E	m	-	-	-	-	-	-	
ケーブル(ガードケーブル部材)	耐雪型 路側用 塗装品 Gc-C2~5-3E~6E	m	-	-	-	-	-	-	
ケーブル(ガードケーブル部材)	耐雪型 路側用 メッキ Gc-A2~5-3E~6E	m	-	-	-	-	-	-	
ケーブル(ガードケーブル部材)	耐雪型 路側用 メッキ Gc-B2~5-3E~6E	m	*	*	*	*	*	*	
ケーブル(ガードケーブル部材)	耐雪型 路側用 メッキ Gc-C2~5-3E~6E	m	*	*	*	*	*	*	
ネットフェンス(ビニール被覆)	旧農水規格 柵高1.0m 支柱間隔 2.0m	m	*(○)	*(○)	*(○)	*(○)	*(○)	*(○)	
ネットフェンス(ビニール被覆)	旧農水規格 柵高1.2m 支柱間隔 2.0m	m	*(○)	*(○)	*(○)	*(○)	*(○)	*(○)	
ネットフェンス(ビニール被覆)	旧農水規格 柵高1.5m 支柱間隔 2.0m	m	*(○)	*(○)	*(○)	*(○)	*(○)	*(○)	
ネットフェンス忍返付(ビニール被覆)	旧農水規格 柵高1.5m 支柱間隔 2.0m	m	*(○)	*(○)	*(○)	*(○)	*(○)	*(○)	
ネットフェンス(ビニール被覆)	B-I 支柱間隔 2.0m V-GS2 3.2*50mm	m	*(○)	*(○)	*(○)	*(○)	*(○)	*(○)	
ネットフェンス(ビニール被覆)	B-II 支柱間隔 2.0m V-GS2 3.2*50mm	m	*(○)	*(○)	*(○)	*(○)	*(○)	*(○)	
ネットフェンス(ビニール被覆)	B-III 支柱間隔 2.0m V-GS2 3.2*50mm	m	*(○)	*(○)	*(○)	*(○)	*(○)	*(○)	
ネットフェンス(亜鉛メッキ)	旧農水規格 柵高1.0m 支柱間隔 2.0m	m	*(○)	*(○)	*(○)	*(○)	*(○)	*(○)	
ネットフェンス(亜鉛メッキ)	旧農水規格 柵高1.2m 支柱間隔 2.0m	m	*(○)	*(○)	*(○)	*(○)	*(○)	*(○)	
ネットフェンス(亜鉛メッキ)	旧農水規格 柵高1.5m 支柱間隔 2.0m	m	*(○)	*(○)	*(○)	*(○)	*(○)	*(○)	
ネットフェンス忍返付(亜鉛メッキ)	旧農水規格 柵高1.5m 支柱間隔 2.0m	m	*(○)	*(○)	*(○)	*(○)	*(○)	*(○)	
ネットフェンス(亜鉛メッキ)	B-I 支柱間隔 2.0m Z-GS6 3.2*56mm	m	*(○)	*(○)	*(○)	*(○)	*(○)	*(○)	
ネットフェンス(亜鉛メッキ)	B-II 支柱間隔 2.0m Z-GS6 3.2*56mm	m	*(○)	*(○)	*(○)	*(○)	*(○)	*(○)	
ネットフェンス(亜鉛メッキ)	B-III 支柱間隔 2.0m Z-GS6 3.2*56mm	m	*(○)	*(○)	*(○)	*(○)	*(○)	*(○)	
ネットフェンス(メッキ着色塗装)	旧農水規格 柵高1.0m 支柱間隔 2.0m	m	*(○)	*(○)	*(○)	*(○)	*(○)	*(○)	

・本価格表を無断転載することを禁じます。

・本価格表の使用、あるいは使用不能における結果として生じた直接的・間接的な損害・損失等に関しては、一切の責任を負いかねます。

名称	規格	単位	青森	岩手	宮城	秋田	山形	福島	備考
ネットフェンス（メッキ着色塗装）	旧農水規格 柵高1.2m 支柱間隔 2.0m	m	* (○)	* (○)	* (○)	* (○)	* (○)	* (○)	
ネットフェンス（メッキ着色塗装）	旧農水規格 柵高1.5m 支柱間隔 2.0m	m	* (○)	* (○)	* (○)	* (○)	* (○)	* (○)	
ネットフェンス忍返付（メッキ着色塗装）	旧農水規格 柵高1.5m 支柱間隔 2.0m	m	* (○)	* (○)	* (○)	* (○)	* (○)	* (○)	
ネットフェンス（メッキ着色塗装）	B-Ⅰ 支柱間隔 2.0m C-GS3 3.2*56mm	m	* (○)	* (○)	* (○)	* (○)	* (○)	* (○)	
ネットフェンス（メッキ着色塗装）	B-Ⅱ 支柱間隔 2.0m C-GS3 3.2*56mm	m	* (○)	* (○)	* (○)	* (○)	* (○)	* (○)	
ネットフェンス（メッキ着色塗装）	B-Ⅲ 支柱間隔 2.0m C-GS3 3.2*56mm	m	* (○)	* (○)	* (○)	* (○)	* (○)	* (○)	
ネットフェンス（ビニール被覆）	旧農水規格 柵高1.0m 支柱間隔 1.8m	m	* (○)	* (○)	* (○)	* (○)	* (○)	* (○)	
ネットフェンス（ビニール被覆）	旧農水規格 柵高1.2m 支柱間隔 1.8m	m	* (○)	* (○)	* (○)	* (○)	* (○)	* (○)	
ネットフェンス（ビニール被覆）	旧農水規格 柵高1.5m 支柱間隔 1.8m	m	* (○)	* (○)	* (○)	* (○)	* (○)	* (○)	
ネットフェンス忍返付（ビニール被覆）	旧農水規格 柵高1.5m 支柱間隔 1.8m	m	* (○)	* (○)	* (○)	* (○)	* (○)	* (○)	
ネットフェンス（ビニール被覆）	B-Ⅰ 支柱間隔 1.8m V-GS2 3.2*50mm	m	* (○)	* (○)	* (○)	* (○)	* (○)	* (○)	
ネットフェンス（ビニール被覆）	B-Ⅱ 支柱間隔 1.8m V-GS2 3.2*50mm	m	* (○)	* (○)	* (○)	* (○)	* (○)	* (○)	
ネットフェンス（ビニール被覆）	B-Ⅲ 支柱間隔 1.8m V-GS2 3.2*50mm	m	* (○)	* (○)	* (○)	* (○)	* (○)	* (○)	
ネットフェンス（垂鉛メッキ）	旧農水規格 柵高1.0m 支柱間隔 1.8m	m	* (○)	* (○)	* (○)	* (○)	* (○)	* (○)	
ネットフェンス（垂鉛メッキ）	旧農水規格 柵高1.2m 支柱間隔 1.8m	m	* (○)	* (○)	* (○)	* (○)	* (○)	* (○)	
ネットフェンス（垂鉛メッキ）	旧農水規格 柵高1.5m 支柱間隔 1.8m	m	* (○)	* (○)	* (○)	* (○)	* (○)	* (○)	
ネットフェンス忍返付（垂鉛メッキ）	旧農水規格 柵高1.5m 支柱間隔 1.8m	m	* (○)	* (○)	* (○)	* (○)	* (○)	* (○)	
ネットフェンス（垂鉛メッキ）	B-Ⅰ 支柱間隔 1.8m Z-GS6 3.2*56mm	m	* (○)	* (○)	* (○)	* (○)	* (○)	* (○)	
ネットフェンス（垂鉛メッキ）	B-Ⅱ 支柱間隔 1.8m Z-GS6 3.2*56mm	m	* (○)	* (○)	* (○)	* (○)	* (○)	* (○)	
ネットフェンス（垂鉛メッキ）	B-Ⅲ 支柱間隔 1.8m Z-GS6 3.2*56mm	m	* (○)	* (○)	* (○)	* (○)	* (○)	* (○)	
ネットフェンス（ビニール被覆）	旧農水規格 柵高1.0m 支柱間隔 1.5m	m	* (○)	* (○)	* (○)	* (○)	* (○)	* (○)	
ネットフェンス（ビニール被覆）	旧農水規格 柵高1.2m 支柱間隔 1.5m	m	* (○)	* (○)	* (○)	* (○)	* (○)	* (○)	
ネットフェンス（ビニール被覆）	旧農水規格 柵高1.5m 支柱間隔 1.5m	m	* (○)	* (○)	* (○)	* (○)	* (○)	* (○)	
ネットフェンス忍返付（ビニール被覆）	旧農水規格 柵高1.5m 支柱間隔 1.5m	m	* (○)	* (○)	* (○)	* (○)	* (○)	* (○)	
ネットフェンス（ビニール被覆）	B-Ⅰ 支柱間隔 1.5m V-GS2 3.2*50mm	m	* (○)	* (○)	* (○)	* (○)	* (○)	* (○)	
ネットフェンス（ビニール被覆）	B-Ⅱ 支柱間隔 1.5m V-GS2 3.2*50mm	m	* (○)	* (○)	* (○)	* (○)	* (○)	* (○)	
ネットフェンス（ビニール被覆）	B-Ⅲ 支柱間隔 1.5m V-GS2 3.2*50mm	m	* (○)	* (○)	* (○)	* (○)	* (○)	* (○)	
ネットフェンス（ビニール被覆）	旧農水規格 柵高1.0m 支柱間隔 1.2m	m	* (○)	* (○)	* (○)	* (○)	* (○)	* (○)	
ネットフェンス（ビニール被覆）	旧農水規格 柵高1.2m 支柱間隔 1.2m	m	* (○)	* (○)	* (○)	* (○)	* (○)	* (○)	

・本価格表を無断転載することを禁じます。

・本価格表の使用、あるいは使用不能における結果として生じた直接的・間接的な損害・損失等に関しては、一切の責任を負いかねます。

名称	規格	単位	青森	岩手	宮城	秋田	山形	福島	備考
ネットフェンス (ビニール被覆)	旧農水規格 柵高1.5m 支柱間隔 1.2m	m	* (○)	* (○)	* (○)	* (○)	* (○)	* (○)	
ネットフェンス忍返付 (ビニール被覆)	旧農水規格 柵高1.5m 支柱間隔 1.2m	m	* (○)	* (○)	* (○)	* (○)	* (○)	* (○)	
ネットフェンス (ビニール被覆)	B-I 支柱間隔 1.2m V-GS2 3.2*50mm	m	* (○)	* (○)	* (○)	* (○)	* (○)	* (○)	
ネットフェンス (ビニール被覆)	B-II 支柱間隔 1.2m V-GS2 3.2*50mm	m	* (○)	* (○)	* (○)	* (○)	* (○)	* (○)	
ネットフェンス (ビニール被覆)	B-III 支柱間隔 1.2m V-GS2 3.2*50mm	m	* (○)	* (○)	* (○)	* (○)	* (○)	* (○)	
ネットフェンス扉	ネット片開H=1.0mB=1.0mビニール被覆	組	* (○)	* (○)	* (○)	* (○)	* (○)	* (○)	
ネットフェンス扉	ネット片開H=1.2mB=1.0mビニール被覆	組	* (○)	* (○)	* (○)	* (○)	* (○)	* (○)	
ネットフェンス扉	ネット片開H=1.5mB=1.0mビニール被覆	組	* (○)	* (○)	* (○)	* (○)	* (○)	* (○)	
ネットフェンス扉	ネット両開H=1.0mB=2.0mビニール被覆	組	* (○)	* (○)	* (○)	* (○)	* (○)	* (○)	
ネットフェンス扉	ネット両開H=1.2mB=2.0mビニール被覆	組	* (○)	* (○)	* (○)	* (○)	* (○)	* (○)	
ネットフェンス扉	ネット両開H=1.5mB=2.0mビニール被覆	組	* (○)	* (○)	* (○)	* (○)	* (○)	* (○)	
ネットフェンス扉	ネット片開H=1.0mB=1.0mメッキ	組	* (○)	* (○)	* (○)	* (○)	* (○)	* (○)	
ネットフェンス扉	ネット片開H=1.2mB=1.0mメッキ	組	* (○)	* (○)	* (○)	* (○)	* (○)	* (○)	
ネットフェンス扉	ネット片開H=1.5mB=1.0mメッキ	組	* (○)	* (○)	* (○)	* (○)	* (○)	* (○)	
ネットフェンス扉	ネット両開H=1.0mB=2.0mメッキ	組	* (○)	* (○)	* (○)	* (○)	* (○)	* (○)	
ネットフェンス扉	ネット両開H=1.2mB=2.0mメッキ	組	* (○)	* (○)	* (○)	* (○)	* (○)	* (○)	
ネットフェンス扉	ネット両開H=1.5mB=2.0mメッキ	組	* (○)	* (○)	* (○)	* (○)	* (○)	* (○)	
ネットフェンス扉	格子式片開 H=1.0m B=1.0m	組	-	-	-	-	-	-	
ネットフェンス扉	格子式片開 H=1.2m B=1.0m	組	-	-	-	-	-	-	
ネットフェンス扉	格子式片開 H=1.5m B=1.0m	組	-	-	-	-	-	-	
ネットフェンス扉	格子式両開 H=1.0m B=2.0m	組	-	-	-	-	-	-	
ネットフェンス扉	格子式両開 H=1.2m B=2.0m	組	-	-	-	-	-	-	
ネットフェンス扉	格子式両開 H=1.5m B=2.0m	組	-	-	-	-	-	-	
ネットフェンス扉	ネット片開H=1.0mB=1.0mメッキ着塗	組	* (○)	* (○)	* (○)	* (○)	* (○)	* (○)	
ネットフェンス扉	ネット片開H=1.2mB=1.0mメッキ着塗	組	* (○)	* (○)	* (○)	* (○)	* (○)	* (○)	
ネットフェンス扉	ネット片開H=1.5mB=1.0mメッキ着塗	組	* (○)	* (○)	* (○)	* (○)	* (○)	* (○)	
ネットフェンス扉	ネット両開H=1.0mB=2.0mメッキ着塗	組	* (○)	* (○)	* (○)	* (○)	* (○)	* (○)	
ネットフェンス扉	ネット両開H=1.2mB=2.0mメッキ着塗	組	* (○)	* (○)	* (○)	* (○)	* (○)	* (○)	
ネットフェンス扉	ネット両開H=1.5mB=2.0mメッキ着塗	組	* (○)	* (○)	* (○)	* (○)	* (○)	* (○)	

・本価格表を無断転載することを禁じます。

・本価格表の使用、あるいは使用不能における結果として生じた直接的・間接的な損害・損失等に関しては、一切の責任を負いかねます。

名称	規格	単位	青森	岩手	宮城	秋田	山形	福島	備考
ネットフェンス用アンカーブロック	180×180×450	個	-	-	-	-	1,440	-	
ネットフェンス用アンカーブロック	180×550×450	個	-	-	-	-	3,900	-	
ネットフェンス		m	-	-	-	-	-	-	
落石防止網	金網(3種亜鉛めっき・Z-GS3) 2.6×50	m ²	-	-	-	-	-	-	
落石防止網	金網(3種亜鉛めっき・Z-GS3) 3.2×50	m ²	-	-	-	-	-	-	
落石防止網	金網(3種亜鉛めっき・Z-GS3) 4.0×50	m ²	-	-	-	-	-	-	
落石防止網	金網(4種亜鉛めっき・Z-GS4) 5.0×50	m ²	-	-	-	-	-	-	
落石防止網	羽根付アンカー φ25×1500	本	-	-	-	-	-	-	
落石防止網	クロスクリップ φ12	個	-	-	-	-	-	-	
落石防止網	クロスクリップ φ16	個	-	-	-	-	-	-	
落石防止網	ワイヤクリップ φ12	個	-	-	-	-	-	-	
落石防止網	ワイヤクリップ φ16	個	-	-	-	-	-	-	
落石防止網	結合コイル 3.2×50×300	個	-	-	-	-	-	-	
落石防止網	結合コイル 4.0×70×300	個	-	-	-	-	-	-	
落石防止網	繊維系30-7°ネット 37.5mm×37.5mm	m ²	-	-	-	-	-	-	
落石防護柵(従来型)めっき	金網・ロープ 柵高1.00m 3本掛	m	-	-	-	-	-	-	
落石防護柵(従来型)めっき	金網・ロープ 柵高1.25m 4本掛	m	-	-	-	-	-	-	
落石防止網 岩部用アンカー (セメントアンカー)	φ22×500mm	本	-	-	-	-	-	-	
落石防止網 岩部用アンカー (セメントアンカー)	φ22×1000mm	本	-	-	-	-	-	-	
落石防止網 岩部用アンカー (セメントアンカー)	φ25×1000mm	本	-	-	-	-	-	-	
落石防止網 岩部用アンカー (セメントアンカー)	φ28×1000mm	本	-	-	-	-	-	-	
落石防止網 岩部用アンカー (セメントアンカー)	φ32×1000mm	本	-	-	-	-	-	-	
落石防止網 クロスクリップ	φ8	個	-	-	-	-	-	-	
落石防止網 クロスクリップ	φ14	個	-	-	-	-	-	-	
落石防止網 クロスクリップ	φ18	個	-	-	-	-	-	-	
落石防止網 ワイヤクリップ	φ 8	個	-	-	-	-	-	-	
落石防止網 ワイヤクリップ	φ 1 4	個	-	-	-	-	-	-	
落石防止網 ワイヤクリップ	φ 1 8	個	-	-	-	-	-	-	
落石防止網 ポケット支柱	埋込式	本	-	-	-	-	-	-	

・本価格表を無断転載することを禁じます。

・本価格表の使用、あるいは使用不能における結果として生じた直接的・間接的な損害・損失等に関しては、一切の責任を負いかねます。

名称	規格	単位	青森	岩手	宮城	秋田	山形	福島	備考
落石防止網 ポケット支柱	ヒンジ式	組	-	-	-	-	-	-	
落石防止網 組立アンカー	φ25×1500mm	組	*	*	*	*	*	*	
落石防護柵 ステーローブ	φ18 3×7G/O	m	-	-	-	-	-	-	
横断・転落防止柵		m	-	-	-	-	-	-	
防雪柵 吹溜式	仮設式	m	-	-	-	-	-	-	
防雪柵 吹溜式	固定式	m	-	-	-	-	-	-	
防雪柵 吹払式	仮設式	m	-	-	-	-	-	-	
防雪柵 吹払式	固定式	m	-	-	-	-	-	-	
防護柵支柱		本	-	-	-	-	-	-	
手摺		m	-	-	-	-	-	-	
高欄 (橋梁用)		m	-	-	-	-	-	-	
橋梁用車両防護柵 (鋼製) B種 丸パイプ・縦柵型	パイプ数3本 高さ1,000mm スパン2.0m めっき	m	*	*	*	*	*	*	
P C鋼棒	B種 1号 径23mm 長3m未満	kg	-	-	-	-	-	-	
P C鋼棒	B種 1号 径23mm 長3~4m未満	kg	-	-	-	-	-	-	
P C鋼棒	B種 1号 径23mm 長4~5m未満	kg	-	-	-	-	-	-	
P C鋼棒	B種 1号 径23mm 長5~8m未満	kg	-	-	-	-	-	-	
P C鋼棒	B種 1号 径23mm 長8m以上	kg	-	-	-	-	-	-	
P C鋼棒	B種 1号 径26mm 長3m未満	kg	-	-	-	-	-	-	
P C鋼棒	B種 1号 径26mm 長3~4m未満	kg	-	-	-	-	-	-	
P C鋼棒	B種 1号 径26mm 長4~5m未満	kg	-	-	-	-	-	-	
P C鋼棒	B種 1号 径26mm 長5~8m未満	kg	-	-	-	-	-	-	
P C鋼棒	B種 1号 径26mm 長8m以上	kg	-	-	-	-	-	-	
P C鋼棒	C種 1号 径23mm 長3m未満	kg	-	-	-	-	-	-	
P C鋼棒	C種 1号 径23mm 長3~4m未満	kg	-	-	-	-	-	-	
P C鋼棒	C種 1号 径23mm 長4~5m未満	kg	-	-	-	-	-	-	
P C鋼棒	C種 1号 径23mm 長5~8m未満	kg	-	-	-	-	-	-	
P C鋼棒	C種 1号 径23mm 長8m以上	kg	-	-	-	-	-	-	
P C鋼棒	C種 1号 径26mm 長3m未満	kg	-	-	-	-	-	-	
P C鋼棒	C種 1号 径26mm 長3~4m未満	kg	-	-	-	-	-	-	

・本価格表を無断転載することを禁じます。

・本価格表の使用、あるいは使用不能における結果として生じた直接的・間接的な損害・損失等に関しては、一切の責任を負いかねます。

名称	規格	単位	青森	岩手	宮城	秋田	山形	福島	備考
P C鋼棒	C種 1号 径26mm 長4~5m未満	kg	-	-	-	-	-	-	
P C鋼棒	C種 1号 径26mm 長5~8m未満	kg	-	-	-	-	-	-	
P C鋼棒	C種 1号 径26mm 長8m以上	kg	-	-	-	-	-	-	
P C鋼より線	7本より線 A種 径12.4mm	kg	-	-	-	-	-	-	
P C鋼棒工法用定着装置	径17mm (後付用)	組	-	-	-	-	-	-	
P C鋼棒工法用定着装置	径23mm (後付用)	組	-	-	-	-	-	-	
P C鋼棒工法用定着装置	径26mm (後付用)	組	-	-	-	-	-	-	
フレシナー工法用定着装置	緊張側 195・225T型 12T13M220 グラウトキャップ [®] 付	組	-	-	-	-	-	-	
P C鋼棒工法用カップラー	径17mm	個	-	-	-	-	-	-	
P C鋼棒工法用カップラー	径23mm	個	-	-	-	-	-	-	
P C鋼棒工法用カップラー	径26mm	個	-	-	-	-	-	-	
P C用シース(ｽﾘﾌﾞｲﾝｸﾞｼｰｽ)	標準型 径30mm 厚0.25mm 長4m	m	-	-	-	-	-	-	
P C用シース(ｽﾘﾌﾞｲﾝｸﾞｼｰｽ)	標準型 径32mm 厚0.25mm 長4m	m	-	-	-	-	-	-	
P C用シース(ｽﾘﾌﾞｲﾝｸﾞｼｰｽ)	標準型 径35mm 厚0.25mm 長4m	m	-	-	-	-	-	-	
P C用シース(ｽﾘﾌﾞｲﾝｸﾞｼｰｽ)	標準型 径38mm 厚0.25mm 長4m	m	-	-	-	-	-	-	
P C用シース(ｽﾘﾌﾞｲﾝｸﾞｼｰｽ)	標準型 径42mm 厚0.27mm 長4m	m	-	-	-	-	-	-	
P C用シース(ｽﾘﾌﾞｲﾝｸﾞｼｰｽ)	標準型 径45mm 厚0.27mm 長4m	m	-	-	-	-	-	-	
P C用シース(ｽﾘﾌﾞｲﾝｸﾞｼｰｽ)	標準型 径50mm 厚0.32mm 長4m	m	-	-	-	-	-	-	
P C用シース(ｽﾘﾌﾞｲﾝｸﾞｼｰｽ)	WS型 径35mm 厚0.25mm 長4m	m	-	-	-	-	-	-	
P C用シース(ｽﾘﾌﾞｲﾝｸﾞｼｰｽ)	WS型 径45mm 厚0.25mm 長4m	m	-	-	-	-	-	-	
P C用シース(ﾗｲﾝﾃﾞｲﾝｸﾞｼｰｽ)	標準型 径30mm 厚0.25mm 長4m	m	-	-	-	-	-	-	
P C用シース(ﾗｲﾝﾃﾞｲﾝｸﾞｼｰｽ)	標準型 径32mm 厚0.25mm 長4m	m	-	-	-	-	-	-	
P C用シース(ﾗｲﾝﾃﾞｲﾝｸﾞｼｰｽ)	標準型 径35mm 厚0.25mm 長4m	m	-	-	-	-	-	-	
P C用シース(ﾗｲﾝﾃﾞｲﾝｸﾞｼｰｽ)	標準型 径38mm 厚0.25mm 長4m	m	-	-	-	-	-	-	
P C用シース(ﾗｲﾝﾃﾞｲﾝｸﾞｼｰｽ)	標準型 径40mm 厚0.27mm 長4m	m	-	-	-	-	-	-	
P C用シース(ﾗｲﾝﾃﾞｲﾝｸﾞｼｰｽ)	標準型 径42mm 厚0.27mm 長4m	m	-	-	-	-	-	-	
P C用シース (カップラーシース)	標準型 径17mm 厚0.25mm 長2m	個	-	-	-	-	-	-	
P C用シース (カップラーシース)	標準型 径23mm 厚0.25mm 長2m	個	-	-	-	-	-	-	
P C用シース (カップラーシース)	標準型 径26mm 厚0.25mm 長2m	個	-	-	-	-	-	-	

・本価格表を無断転載することを禁じます。

・本価格表の使用、あるいは使用不能における結果として生じた直接的・間接的な損害・損失等に関しては、一切の責任を負いかねます。

名称	規格	単位	青森	岩手	宮城	秋田	山形	福島	備考
P C用シース (カップラーシース)	標準型 径32mm 厚0.25mm 長2m	個	-	-	-	-	-	-	
ビニルテープ	厚0.2mm 幅19mm 長20m JIS C 2336	巻	-	-	-	-	-	-	
P C鋼棒	径17mm	ton	-	-	-	-	-	-	
P C鋼棒	径23mm	ton	-	-	-	-	-	-	
P C鋼棒	径26mm	ton	-	-	-	-	-	-	
P C鋼棒	径32mm	ton	-	-	-	-	-	-	
P C鋼より線	7本より線 B種 径12.7mm	ton	-	-	-	-	-	-	
P C鋼より線	7本より線 B種 径15.2mm	ton	-	-	-	-	-	-	
P C鋼より線	19本より線 径17.8mm	ton	-	-	-	-	-	-	
P C鋼より線	19本より線 径19.3mm	ton	-	-	-	-	-	-	
P C鋼より線	19本より線 径21.8mm	ton	-	-	-	-	-	-	
P C鋼棒工法用定着装置	径32mm (後付用)	組	-	-	-	-	-	-	
グリット(P C鋼棒工法用)	径17mm用	組	-	-	-	-	-	-	
グリット(P C鋼棒工法用)	径23mm用	組	-	-	-	-	-	-	
グリット(P C鋼棒工法用)	径26mm用	組	-	-	-	-	-	-	
グリット(P C鋼棒工法用)	径32mm用	組	-	-	-	-	-	-	
グラウトホース	グレードホースφ12~18	m	-	-	-	-	-	-	
スパーサブロック	P C鋼棒工法用	個	-	-	-	-	-	-	
シングルストランド工法用定着装置	20 T型 1T12.7mm用 緊張側 (後付用)	組	-	-	-	-	-	-	
シングルストランド工法用定着装置	30 T型 1T15.2mm用 緊張側 (後付用)	組	-	-	-	-	-	-	
シングルストランド工法用定着装置	40 T型 1T17.8mm用 緊張側 (後付用)	組	-	-	-	-	-	-	
シングルストランド工法用定着装置	50 T型 1T19.3mm用 緊張側 (後付用)	組	-	-	-	-	-	-	
シングルストランド工法用定着装置	60 T型 1T21.8mm用 緊張側 (後付用)	組	-	-	-	-	-	-	
グリット(シングルストランド工法用)	1T12.7mm用	組	-	-	-	-	-	-	
グリット(シングルストランド工法用)	1T15.2mm用	組	-	-	-	-	-	-	
グリット(シングルストランド工法用)	1T17.8mm用	組	-	-	-	-	-	-	
グリット(シングルストランド工法用)	1T19.3mm用	組	-	-	-	-	-	-	
グリット(シングルストランド工法用)	1T21.8mm用	組	-	-	-	-	-	-	
P C鋼棒 (アンボンド加算額)	径17mm	ton	-	-	-	-	-	-	

・本価格表を無断転載することを禁じます。

・本価格表の使用、あるいは使用不能における結果として生じた直接的・間接的な損害・損失等に関しては、一切の責任を負いかねます。

名称	規格	単位	青森	岩手	宮城	秋田	山形	福島	備考
P C鋼棒 (アンボンド加算額)	径23mm	ton	-	-	-	-	-	-	
P C鋼棒 (アンボンド加算額)	径26mm	ton	-	-	-	-	-	-	
P C鋼棒 (アンボンド加算額)	径32mm	ton	-	-	-	-	-	-	
P C鋼より線 (アンボンド加算額)	7本より線 B種 径12.7mm	ton	-	-	-	-	-	-	
P C鋼より線 (アンボンド加算額)	7本より線 B種 径15.2mm	ton	-	-	-	-	-	-	
P C鋼より線 (アンボンド加算額)	19本より線 径17.8mm	ton	-	-	-	-	-	-	
P C鋼より線 (アンボンド加算額)	19本より線 径19.3mm	ton	-	-	-	-	-	-	
P C鋼より線 (アンボンド加算額)	19本より線 径21.8mm	ton	-	-	-	-	-	-	
落橋防止装置 (P C鋼棒)		組	-	-	-	-	-	-	
落橋防止装置 (P Cケーブル)		組	-	-	-	-	-	-	
P Cケーブル	19本より線 径17.8mm	kg	*	*	*	*	*	*	
P Cケーブル	19本より線 径19.3mm	kg	*	*	*	*	*	*	
P Cケーブル	19本より線 径21.8mm	kg	*	*	*	*	*	*	
P Cケーブル定着装置	固定用	組	-	-	-	-	-	-	
P Cケーブル定着装置	緊張用	組	-	-	-	-	-	-	
P C鋼棒	径36mm	ton	-	-	-	-	-	-	
P C鋼棒工法用定着装置	径36mm 緊張側 (後付用)	組	-	-	-	-	-	-	
P C鋼より線	19本より線 径28.6mm	ton	-	-	-	-	-	-	
シングルストランド工法用定着装置	100T型 1T28.6mm用 緊張側 (後付用)	組	-	-	-	-	-	-	
P C鋼棒 (アンボンド加算額)	径36mm	ton	-	-	-	-	-	-	
P Cより線 (アンボンド加算額)	19本より線 径28.6mm	ton	-	-	-	-	-	-	
切断加工費	7本より線	ton	-	-	-	-	-	-	
切断加工費	19本より線 径17.8mm~21.8mm	ton	-	-	-	-	-	-	
切断加工費	19本より線 径28.6mm	ton	-	-	-	-	-	-	
円筒形じゃかご	GS-3 径45cm 線径3.2mm 網目10cm	m	-	-	-	-	-	-	
円筒形じゃかご	GS-3 径60cm 線径3.2mm 網目10cm	m	-	-	-	-	-	-	
円筒形じゃかご	GS-3 径45cm 線径3.2mm 網目13cm	m	-	-	-	-	-	-	
円筒形じゃかご	GS-3 径60cm 線径3.2mm 網目13cm	m	-	-	-	-	-	-	
円筒形じゃかご	GS-3 径45cm 線径3.2mm 網目15cm	m	-	-	-	-	-	-	

・本価格表を無断転載することを禁じます。

・本価格表の使用、あるいは使用不能における結果として生じた直接的・間接的な損害・損失等に関しては、一切の責任を負いかねます。

名称	規格	単位	青森	岩手	宮城	秋田	山形	福島	備考
円筒形じゃかご	GS-3 径60cm 線径3.2mm 網目15cm	m	-	-	-	-	-	-	
円筒形じゃかご	GS-3 径45cm 線径4.0mm 網目10cm	m	*	*	*	*	*	*	
円筒形じゃかご	GS-3 径60cm 線径4.0mm 網目10cm	m	*	*	*	*	*	*	
円筒形じゃかご	GS-3 径90cm 線径4.0mm 網目10cm	m	-	-	-	-	-	-	
円筒形じゃかご	GS-3 径45cm 線径4.0mm 網目13cm	m	*	*	*	*	*	*	
円筒形じゃかご	GS-3 径60cm 線径4.0mm 網目13cm	m	*	*	*	*	*	*	
円筒形じゃかご	GS-3 径90cm 線径4.0mm 網目13cm	m	-	-	-	-	-	-	
円筒形じゃかご	GS-3 径45cm 線径4.0mm 網目15cm	m	*	*	*	*	*	*	
円筒形じゃかご	GS-3 径60cm 線径4.0mm 網目15cm	m	*	*	*	*	*	*	
円筒形じゃかご	GS-3 径90cm 線径4.0mm 網目15cm	m	-	-	-	-	-	-	
円筒形じゃかご	GS-3 径45cm 線径5.0mm 網目13cm	m	-	-	-	-	-	-	
円筒形じゃかご	GS-3 径60cm 線径5.0mm 網目13cm	m	-	-	-	-	-	-	
円筒形じゃかご	GS-3 径90cm 線径5.0mm 網目13cm	m	-	-	-	-	-	-	
円筒形じゃかご	GS-3 径45cm 線径5.0mm 網目15cm	m	-	-	-	-	-	-	
円筒形じゃかご	GS-3 径60cm 線径5.0mm 網目15cm	m	-	-	-	-	-	-	
円筒形じゃかご	GS-3 径90cm 線径5.0mm 網目15cm	m	-	-	-	-	-	-	
角形じゃかご (ふとんかご)	GS-3 高40cm幅120cm線径3.2mm網目10cm	m	-	-	-	-	-	-	
角形じゃかご (ふとんかご)	GS-3 高48cm幅120cm線径3.2mm網目10cm	m	-	-	-	-	-	-	
角形じゃかご (ふとんかご)	GS-3 高50cm幅120cm線径3.2mm網目13cm	m	-	-	-	-	-	-	
角形じゃかご (ふとんかご)	GS-3 高60cm幅120cm線径3.2mm網目13cm	m	-	-	-	-	-	-	
角形じゃかご (ふとんかご)	GS-3 高50cm幅120cm線径3.2mm網目15cm	m	-	-	-	-	-	-	
角形じゃかご (ふとんかご)	GS-3 高40cm幅120cm線径4.0mm網目10cm	m	-	-	-	-	-	-	
角形じゃかご (ふとんかご)	GS-3 高48cm幅120cm線径4.0mm網目10cm	m	-	-	-	-	-	-	
角形じゃかご (ふとんかご)	GS-3 高64cm幅120cm線径4.0mm網目10cm	m	-	-	-	-	-	-	
角形じゃかご (ふとんかご)	GS-3 高40cm幅120cm線径4.0mm網目13cm	m	-	-	-	-	-	-	
角形じゃかご (ふとんかご)	GS-3 高50cm幅120cm線径4.0mm網目13cm	m	-	-	-	-	-	-	
角形じゃかご (ふとんかご)	GS-3 高60cm幅120cm線径4.0mm網目13cm	m	-	-	-	-	-	-	
角形じゃかご (ふとんかご)	GS-3 高40cm幅120cm線径4.0mm網目15cm	m	-	-	-	-	-	-	
角形じゃかご (ふとんかご)	GS-3 高50cm幅120cm線径4.0mm網目15cm	m	-	-	-	-	-	-	

・本価格表を無断転載することを禁じます。

・本価格表の使用、あるいは使用不能における結果として生じた直接的・間接的な損害・損失等に関しては、一切の責任を負いかねます。

名称	規格	単位	青森	岩手	宮城	秋田	山形	福島	備考
角形じゃかご (ふとんかご)	GS-3 高60cm幅120cm線径4.0mm網目15cm	m	-	-	-	-	-	-	
大型ふとんかご (パネルタイプ)	GS-5 高75cm幅200cm線径8.0mm網目13cm	m	-	-	-	-	-	-	
大型ふとんかご (パネルタイプ)	GS-5 高150cm幅200cm線径8.0mm網目13cm	m	-	-	-	-	-	-	
大型ふとんかご (パネルタイプ)	GS-5 高75cm幅200cm線径8.0mm網目15cm	m	-	-	-	-	-	-	
大型ふとんかご (パネルタイプ)	GS-5 高150cm幅200cm線径8.0mm網目15cm	m	-	-	-	-	-	-	
鉄筋金網	D6×100×100	m	-	-	-	-	-	-	
エキスパンドメタル	XG-24	ton	-	-	-	-	-	-	
角形じゃかご (ふとんかごパネルタイプ)	GS-3 高100cm幅120cm線径8.0mm網目15cm	m	-	-	-	-	-	-	
角形じゃかご (ふとんかごパネルタイプ)	GS-3 高40cm幅120cm線径4.0mm網目10cm	m	*	*	*	*	*	*	
角形じゃかご (ふとんかごパネルタイプ)	GS-3 高40cm幅120cm線径4.0mm網目13cm	m	*	*	*	*	*	*	
角形じゃかご (ふとんかごパネルタイプ)	GS-3 高40cm幅120cm線径4.0mm網目15cm	m	*	*	*	*	*	*	
角形じゃかご (ふとんかごパネルタイプ)	GS-3 高50cm幅120cm線径4.0mm網目13cm	m	*	*	*	*	*	*	
角形じゃかご (ふとんかごパネルタイプ)	GS-3 高50cm幅120cm線径4.0mm網目15cm	m	*	*	*	*	*	*	
大型ふとんかご (パネルタイプ)	GS-5同等以上 高50cm幅200cm線径8.0mm網目13cm	m	46,200	46,200	46,200	46,200	46,200	46,200	
大型ふとんかご (パネルタイプ)	GS-5同等以上 高50cm幅200cm線径8.0mm網目15cm	m	43,800	43,800	43,800	43,800	43,800	43,800	
角形じゃかご (ふとんかごパネルタイプ)	GS-3 高60cm幅120cm線径4.0mm網目13cm	m	*	*	*	*	*	*	
角形じゃかご (ふとんかごパネルタイプ)	GS-3 高60cm幅120cm線径4.0mm網目15cm	m	*	*	*	*	*	*	
角形じゃかご (ふとんかごパネルタイプ)	GS-3 高100cm幅120cm線径4.0mm網目13cm	m	-	-	-	-	-	-	
角形じゃかご (ふとんかごパネルタイプ)	GS-3 高100cm幅120cm線径4.0mm網目15cm	m	-	-	-	-	-	-	
大型ふとんかご (パネルタイプ)	GS-5同等以上 高100cm幅200cm線径8.0mm網目13cm	m	55,400	55,400	55,400	55,400	55,400	55,400	
大型ふとんかご (パネルタイプ)	GS-5同等以上 高100cm幅200cm線径8.0mm網目15cm	m	52,200	52,200	52,200	52,200	52,200	52,200	
多段積型かごマット(長期性能型)	めっき鉄線 50×100cm 1:0.5 A-a,c B-a,c C-a,c	m	*	*	*	*	*	*	
多段積型かごマット(長期性能型)	めっき鉄線 50×100cm 1:0.5 A-b	m	*	*	*	*	*	*	
多段積型かごマット(長期性能型)	めっき鉄線 50×100cm 1:0.5 B-b	m	*	*	*	*	*	*	
多段積型かごマット(長期性能型)	めっき鉄線 50×100cm 1:1.0 A-a,c B-a,c C-a,c	m	*	*	*	*	*	*	
多段積型かごマット(長期性能型)	めっき鉄線 50×100cm 1:1.0 A-b	m	*	*	*	*	*	*	
多段積型かごマット(長期性能型)	めっき鉄線 50×100cm 1:1.0 B-b	m	*	*	*	*	*	*	
多段積型かごマット(長期性能型)	被覆鉄線 50×100cm 1:0.5 A-a,c B-a,c C-a,c	m	*	*	*	*	*	*	
多段積型かごマット(長期性能型)	被覆鉄線 50×100cm 1:0.5 A-b	m	*	*	*	*	*	*	

・本価格表を無断転載することを禁じます。

・本価格表の使用、あるいは使用不能における結果として生じた直接的・間接的な損害・損失等に関しては、一切の責任を負いかねます。

名称	規格	単位	青森	岩手	宮城	秋田	山形	福島	備考
多段積型かごマット(長期性能型)	被覆鉄線 50×100cm 1:0.5 B-b	m	*	*	*	*	*	*	
多段積型かごマット(長期性能型)	被覆鉄線 50×100cm 1:1.0 A-a,c B-a,c C-a,c	m	*	*	*	*	*	*	
多段積型かごマット(長期性能型)	被覆鉄線 50×100cm 1:1.0 A-b	m	*	*	*	*	*	*	
多段積型かごマット(長期性能型)	被覆鉄線 50×100cm 1:1.0 B-b	m	*	*	*	*	*	*	
円筒形じゃかご	GS-7 径45cm 線径4.0mm 網目13cm	m	*	*	*	*	*	*	
目地板(瀝青質板)	10mm	m ²	*	*	*	*	*	*	
目地板(瀝青質板)	20mm	m ²	*	*	*	*	*	*	
目地板(ゴム発泡体)	硬度20以上 10mm	m ²	*	*	*	*	*	*	
目地板(ゴム発泡体)	硬度50以上 10mm	m ²	-	-	-	-	-	-	
目地板(ゴム発泡体)	硬度30以上 20mm	m ²	*	*	*	*	*	*	
目地板(ゴム発泡体)	硬度50以上 20mm	m ²	-	-	-	-	-	-	
目地板(瀝青繊維質板)	10mm	m ²	*	*	*	*	*	*	
目地板(バックアップ材)	10mm 樹脂発泡体 倍率14	m ²	-	-	-	-	-	-	
目地材(加熱注入式低弾性タイプ)		kg	-	-	-	-	-	-	
目地材(加熱注入式高弾性タイプ)		kg	-	-	-	-	-	-	
成型ゴム目地	30×30	m	-	-	-	-	-	-	
成型ゴム目地	50×50	m	-	-	-	-	-	-	
目地材(充填材)		L	-	-	-	-	-	-	
目地板(瀝青繊維質板)	20mm	m ²	*	*	*	*	*	*	
止水板(塩化ビニル樹脂製)	CF幅150mm 厚5mm	m	*	*	*	*	*	*	
止水板(塩化ビニル樹脂製)	CC幅150mm 厚5mm	m	*	*	*	*	*	*	
止水板(塩化ビニル樹脂製)	CF幅200mm 厚5mm	m	*	*	*	*	*	*	
止水板(塩化ビニル樹脂製)	CC幅200mm 厚5mm	m	*	*	*	*	*	*	
止水板(塩化ビニル樹脂製)	CF幅300mm 厚7mm	m	*	*	*	*	*	*	
止水板(塩化ビニル樹脂製)	CC幅300mm 厚7mm	m	*	*	*	*	*	*	
止水板(塩化ビニル樹脂製)	FF幅150mm 厚5mm	m	*	*	*	*	*	*	
止水板(塩化ビニル樹脂製)	FF幅200mm 厚5mm	m	*	*	*	*	*	*	
止水板(ゴム製)	幅230mm 厚10mm φ35mm	m	-	-	-	-	-	-	
止水板(ゴム製)	幅300mm 厚12.5mm φ50mm	m	*(●)	*(●)	*(●)	*(●)	*(●)	*(●)	

・本価格表を無断転載することを禁じます。

・本価格表の使用、あるいは使用不能における結果として生じた直接的・間接的な損害・損失等に関しては、一切の責任を負いかねます。

名称	規格	単位	青森	岩手	宮城	秋田	山形	福島	備考
止水板（ゴム製）	幅300mm 厚12.5mm φ30mm	m	-	-	-	-	-	-	
注入器	ゴム圧式	本	-	-	-	-	-	-	
注入材		kg	-	-	-	-	-	-	
シール材		kg	-	-	-	-	-	-	
充填材		kg	-	-	-	-	-	-	
プライマー	ひび割れ充填工用	kg	-	-	-	-	-	-	
接着材	成型ゴム目地用	kg	-	-	-	-	-	-	
バックアップ材		kg	-	-	-	-	-	-	
プライマー	成型ゴム目地用	kg	-	-	-	-	-	-	
シーリング材	成型ゴム目地用	L	-	-	-	-	-	-	
プライマー	充填目地用	L	-	-	-	-	-	-	
プライマー	水路断面修復・表面被覆用	kg	-	-	-	-	-	-	
合成ゴムシート（遮水シート）	厚1.0mm	m ²	*	*	*	*	*	*	
合成ゴムシート（遮水シート）	厚1.5mm	m ²	*	*	*	*	*	*	
吸出し防止マット	ヤシ繊維系 厚10mm 7kgf/5cm	m ²	*	*	*	*	*	*	
土木安定用材（マット・シート類）		m ²	-	-	-	-	-	-	
吸出防止材		m ²	-	-	-	-	-	-	
ジオグリッド		m ²	-	-	-	-	-	-	
ジオグリッド接合材		m	-	-	-	-	-	-	
吸出防止材	合繊不織布 厚10mm 9.8KN/m	m ²	-	-	-	-	-	-	
建築工事用シート	ポリアステルJIS 1類 幅1.8 長3.6 厚0.4	枚	-	-	-	-	-	-	
建築工事用シート	ポリアステルJIS 1類 幅1.8 長5.1 厚0.4	枚	-	-	-	-	-	-	
建築工事用シート	ポリアステルJIS 1類 幅1.8 長5.4 厚0.4	枚	-	-	-	-	-	-	
建築工事用シート	ポリアステルJIS 1類 幅3.6 長5.4 厚0.4	枚	-	-	-	-	-	-	
建築工事用シート	ポリアステルJIS 2類 幅1.8 長3.6 厚0.32	枚	-	-	-	-	-	-	
建築工事用シート	ポリアステルJIS 2類 幅1.8 長5.1 厚0.32	枚	-	-	-	-	-	-	
建築工事用シート	ポリアステルJIS 2類 幅1.8 長5.4 厚0.32	枚	-	-	-	-	-	-	
建築工事用シート	ポリアステルJIS 2類 幅3.6 長5.4 厚0.32	枚	-	-	-	-	-	-	
遮水シート	厚1.0+10.0mm	m ²	*	*	*	*	*	*	

・本価格表を無断転載することを禁じます。

・本価格表の使用、あるいは使用不能における結果として生じた直接的・間接的な損害・損失等に関しては、一切の責任を負いかねます。

名称	規格	単位	青森	岩手	宮城	秋田	山形	福島	備考
遮水シート		m	-	-	-	-	-	-	
耐衝撃シート(ｼﾞｮｲﾝﾄｺｰﾄ用)	ﾎﾟﾘｴﾚﾝｼｰﾄAφ80 (固定ﾊﾞﾝﾄﾞ・ﾃｰﾌﾟ含む)	箇所	1,140	1,140	1,140	1,140	1,140	1,140	
耐衝撃シート(ｼﾞｮｲﾝﾄｺｰﾄ用)	ﾎﾟﾘｴﾚﾝｼｰﾄAφ100 (固定ﾊﾞﾝﾄﾞ・ﾃｰﾌﾟ含む)	箇所	-	-	-	-	-	-	
耐衝撃シート(ｼﾞｮｲﾝﾄｺｰﾄ用)	ﾎﾟﾘｴﾚﾝｼｰﾄAφ125 (固定ﾊﾞﾝﾄﾞ・ﾃｰﾌﾟ含む)	箇所	-	-	-	-	-	-	
耐衝撃シート(ｼﾞｮｲﾝﾄｺｰﾄ用)	ﾎﾟﾘｴﾚﾝｼｰﾄAφ150 (固定ﾊﾞﾝﾄﾞ・ﾃｰﾌﾟ含む)	箇所	-	-	-	-	-	-	
耐衝撃シート(ｼﾞｮｲﾝﾄｺｰﾄ用)	ﾎﾟﾘｴﾚﾝｼｰﾄAφ200 (固定ﾊﾞﾝﾄﾞ・ﾃｰﾌﾟ含む)	箇所	2,210	2,210	2,210	2,210	2,210	2,210	
耐衝撃シート(ｼﾞｮｲﾝﾄｺｰﾄ用)	ﾎﾟﾘｴﾚﾝｼｰﾄAφ250 (固定ﾊﾞﾝﾄﾞ・ﾃｰﾌﾟ含む)	箇所	2,660	2,660	2,660	2,660	2,660	2,660	
耐衝撃シート(ｼﾞｮｲﾝﾄｺｰﾄ用)	ﾎﾟﾘｴﾚﾝｼｰﾄAφ300 (固定ﾊﾞﾝﾄﾞ・ﾃｰﾌﾟ含む)	箇所	3,010	3,010	3,010	3,010	3,010	3,010	
耐衝撃シート(ｼﾞｮｲﾝﾄｺｰﾄ用)	ﾎﾟﾘｴﾚﾝｼｰﾄAφ350 (固定ﾊﾞﾝﾄﾞ・ﾃｰﾌﾟ含む)	箇所	3,360	3,360	3,360	3,360	3,360	3,360	
耐衝撃シート(ｼﾞｮｲﾝﾄｺｰﾄ用)	ﾎﾟﾘｴﾚﾝｼｰﾄAφ400 (固定ﾊﾞﾝﾄﾞ・ﾃｰﾌﾟ含む)	箇所	-	-	-	-	-	-	
耐衝撃シート(ｼﾞｮｲﾝﾄｺｰﾄ用)	ﾎﾟﾘｴﾚﾝｼｰﾄAφ450 (固定ﾊﾞﾝﾄﾞ・ﾃｰﾌﾟ含む)	箇所	-	-	-	-	-	-	
耐衝撃シート(ｼﾞｮｲﾝﾄｺｰﾄ用)	ﾎﾟﾘｴﾚﾝｼｰﾄAφ500 (固定ﾊﾞﾝﾄﾞ・ﾃｰﾌﾟ含む)	箇所	4,590	4,590	4,590	4,590	4,590	4,590	
耐衝撃シート(ｼﾞｮｲﾝﾄｺｰﾄ用)	ﾎﾟﾘｴﾚﾝｼｰﾄAφ600 (固定ﾊﾞﾝﾄﾞ・ﾃｰﾌﾟ含む)	箇所	5,480	5,480	5,480	5,480	5,480	5,480	
耐衝撃シート(ｼﾞｮｲﾝﾄｺｰﾄ用)	ﾎﾟﾘｴﾚﾝｼｰﾄAφ700 (固定ﾊﾞﾝﾄﾞ・ﾃｰﾌﾟ含む)	箇所	6,280	6,280	6,280	6,280	6,280	6,280	
耐衝撃シート(ｼﾞｮｲﾝﾄｺｰﾄ用)	ﾎﾟﾘｴﾚﾝｼｰﾄAφ800 (固定ﾊﾞﾝﾄﾞ・ﾃｰﾌﾟ含む)	箇所	7,160	7,160	7,160	7,160	7,160	7,160	
耐衝撃シート(ｼﾞｮｲﾝﾄｺｰﾄ用)	ﾎﾟﾘｴﾚﾝｼｰﾄAφ900 (固定ﾊﾞﾝﾄﾞ・ﾃｰﾌﾟ含む)	箇所	8,040	8,040	8,040	8,040	8,040	8,040	
耐衝撃シート(ｼﾞｮｲﾝﾄｺｰﾄ用)	ﾎﾟﾘｴﾚﾝｼｰﾄAφ1000 (固定ﾊﾞﾝﾄﾞ・ﾃｰﾌﾟ含む)	箇所	8,930	8,930	8,930	8,930	8,930	8,930	
耐衝撃シート(ｼﾞｮｲﾝﾄｺｰﾄ用)	ﾎﾟﾘｴﾚﾝｼｰﾄAφ1100 (固定ﾊﾞﾝﾄﾞ・ﾃｰﾌﾟ含む)	箇所	9,730	9,730	9,730	9,730	9,730	9,730	
耐衝撃シート(ｼﾞｮｲﾝﾄｺｰﾄ用)	ﾎﾟﾘｴﾚﾝｼｰﾄAφ1200 (固定ﾊﾞﾝﾄﾞ・ﾃｰﾌﾟ含む)	箇所	10,600	10,600	10,600	10,600	10,600	10,600	
耐衝撃シート(ｼﾞｮｲﾝﾄｺｰﾄ用)	ﾎﾟﾘｴﾚﾝｼｰﾄAφ1350 (固定ﾊﾞﾝﾄﾞ・ﾃｰﾌﾟ含む)	箇所	11,900	11,900	11,900	11,900	11,900	11,900	
耐衝撃シート(ｼﾞｮｲﾝﾄｺｰﾄ用)	ﾎﾟﾘｴﾚﾝｼｰﾄAφ1500 (固定ﾊﾞﾝﾄﾞ・ﾃｰﾌﾟ含む)	箇所	13,200	13,200	13,200	13,200	13,200	13,200	
耐衝撃シート(ｼﾞｮｲﾝﾄｺｰﾄ用)	ﾎﾟﾘｴﾚﾝｼｰﾄAφ1600 (固定ﾊﾞﾝﾄﾞ・ﾃｰﾌﾟ含む)	箇所	-	-	-	-	-	-	
耐衝撃シート(ｼﾞｮｲﾝﾄｺｰﾄ用)	ﾎﾟﾘｴﾚﾝｼｰﾄAφ1650 (固定ﾊﾞﾝﾄﾞ・ﾃｰﾌﾟ含む)	箇所	14,300	14,300	14,300	14,300	14,300	14,300	
耐衝撃シート(ｼﾞｮｲﾝﾄｺｰﾄ用)	ﾎﾟﾘｴﾚﾝｼｰﾄAφ1800 (固定ﾊﾞﾝﾄﾞ・ﾃｰﾌﾟ含む)	箇所	-	-	-	-	-	-	
耐衝撃シート(ｼﾞｮｲﾝﾄｺｰﾄ用)	ﾎﾟﾘｴﾚﾝｼｰﾄAφ1900 (固定ﾊﾞﾝﾄﾞ・ﾃｰﾌﾟ含む)	箇所	-	-	-	-	-	-	
耐衝撃シート(ｼﾞｮｲﾝﾄｺｰﾄ用)	ﾎﾟﾘｴﾚﾝｼｰﾄAφ2000 (固定ﾊﾞﾝﾄﾞ・ﾃｰﾌﾟ含む)	箇所	-	-	-	-	-	-	
耐衝撃シート(ｼﾞｮｲﾝﾄｺｰﾄ用)	ﾎﾟﾘｴﾚﾝｼｰﾄAφ2100 (固定ﾊﾞﾝﾄﾞ・ﾃｰﾌﾟ含む)	箇所	-	-	-	-	-	-	
耐衝撃シート(ｼﾞｮｲﾝﾄｺｰﾄ用)	ﾎﾟﾘｴﾚﾝｼｰﾄAφ2200 (固定ﾊﾞﾝﾄﾞ・ﾃｰﾌﾟ含む)	箇所	19,100	19,100	19,100	19,100	19,100	19,100	
耐衝撃シート(ｼﾞｮｲﾝﾄｺｰﾄ用)	ﾎﾟﾘｴﾚﾝｼｰﾄAφ2300 (固定ﾊﾞﾝﾄﾞ・ﾃｰﾌﾟ含む)	箇所	-	-	-	-	-	-	

・本価格表を無断転載することを禁じます。

・本価格表の使用、あるいは使用不能における結果として生じた直接的・間接的な損害・損失等に関しては、一切の責任を負いかねます。

名称	規格	単位	青森	岩手	宮城	秋田	山形	福島	備考
耐衝撃シート(ｼﾞｮｲﾝﾄｺｰﾄ用)	ﾎﾟﾘﾌﾟﾚﾝｼｰﾄ Aφ2400 (固定ﾊﾞﾝﾄﾞ・ﾃｰﾌﾟ含む)	箇所	20,800	20,800	20,800	20,800	20,800	20,800	
耐衝撃シート(ｼﾞｮｲﾝﾄｺｰﾄ用)	ﾎﾟﾘﾌﾟﾚﾝｼｰﾄ Aφ2500 (固定ﾊﾞﾝﾄﾞ・ﾃｰﾌﾟ含む)	箇所	-	-	-	-	-	-	
耐衝撃シート(ｼﾞｮｲﾝﾄｺｰﾄ用)	ﾎﾟﾘﾌﾟﾚﾝｼｰﾄ Aφ2600 (固定ﾊﾞﾝﾄﾞ・ﾃｰﾌﾟ含む)	箇所	-	-	-	-	-	-	
耐衝撃シート(ｼﾞｮｲﾝﾄｺｰﾄ用)	ﾎﾟﾘﾌﾟﾚﾝｼｰﾄ Aφ2700 (固定ﾊﾞﾝﾄﾞ・ﾃｰﾌﾟ含む)	箇所	-	-	-	-	-	-	
耐衝撃シート(ｼﾞｮｲﾝﾄｺｰﾄ用)	ﾎﾟﾘﾌﾟﾚﾝｼｰﾄ Aφ2800 (固定ﾊﾞﾝﾄﾞ・ﾃｰﾌﾟ含む)	箇所	24,100	24,100	24,100	24,100	24,100	24,100	
耐衝撃シート(ｼﾞｮｲﾝﾄｺｰﾄ用)	ﾎﾟﾘﾌﾟﾚﾝｼｰﾄ Aφ2900 (固定ﾊﾞﾝﾄﾞ・ﾃｰﾌﾟ含む)	箇所	-	-	-	-	-	-	
耐衝撃シート(ｼﾞｮｲﾝﾄｺｰﾄ用)	ﾎﾟﾘﾌﾟﾚﾝｼｰﾄ Aφ3000 (固定ﾊﾞﾝﾄﾞ・ﾃｰﾌﾟ含む)	箇所	-	-	-	-	-	-	
養生マット	3mm	m ²	*	*	*	*	*	*	
コンクリート養生マット	幅1.0m×長さ30m×厚さ12mm	m ²	-	-	-	-	-	-	
ポリエチレンスリーブ	φ100 厚さ0.2 長5.0m	枚	*	*	*	*	*	*	
ポリエチレンスリーブ	φ100 厚さ0.2 長6.0m	枚	-	-	-	-	-	-	
ポリエチレンスリーブ	φ150 厚さ0.2 長6.0m	枚	*	*	*	*	*	*	
ポリエチレンスリーブ	φ200 厚さ0.2 長6.0m	枚	*	*	*	*	*	*	
ポリエチレンスリーブ	φ250 厚さ0.2 長6.0m	枚	*	*	*	*	*	*	
ポリエチレンスリーブ	φ300 厚さ0.2 長7.0m	枚	*	*	*	*	*	*	
ポリエチレンスリーブ	φ350 厚さ0.2 長7.0m	枚	*	*	*	*	*	*	
ポリエチレンスリーブ	φ400 厚さ0.2 長7.0m	枚	*	*	*	*	*	*	
ポリエチレンスリーブ	φ450 厚さ0.2 長7.0m	枚	*	*	*	*	*	*	
ポリエチレンスリーブ	φ500 厚さ0.2 長7.5m	枚	*	*	*	*	*	*	
ポリエチレンスリーブ	φ600 厚さ0.2 長7.5m	枚	*	*	*	*	*	*	
ポリエチレンスリーブ	φ700 厚さ0.2 長7.5m	枚	*	*	*	*	*	*	
ポリエチレンスリーブ	φ800 厚さ0.2 長7.5m	枚	*	*	*	*	*	*	
ポリエチレンスリーブ	φ900 厚さ0.2 長7.5m	枚	*	*	*	*	*	*	
ポリエチレンスリーブ	φ1000 厚さ0.2 長7.5m	枚	*	*	*	*	*	*	
ポリエチレンスリーブ	φ1100 厚さ0.2 長7.5m	枚	-	-	-	-	-	-	
ポリエチレンスリーブ	φ1200 厚さ0.2 長7.5m	枚	*	*	*	*	*	*	
ポリエチレンスリーブ	φ1350 厚さ0.2 長7.5m	枚	*	*	*	*	*	*	
ポリエチレンスリーブ	φ1500 厚さ0.2 長7.5m	枚	-	-	-	-	-	-	
ポリエチレンスリーブ	φ1600 厚さ0.2 長5.5m	枚	-	-	-	-	-	-	

・本価格表を無断転載することを禁じます。

・本価格表の使用、あるいは使用不能における結果として生じた直接的・間接的な損害・損失等に関しては、一切の責任を負いかねます。

名称	規格	単位	青森	岩手	宮城	秋田	山形	福島	備考
ポリエチレンスリーブ	φ1600 厚さ0.2 長6.5m	枚	-	-	-	-	-	-	
ポリエチレンスリーブ	φ1650 厚さ0.2 長5.5m	枚	-	-	-	-	-	-	
ポリエチレンスリーブ	φ1650 厚さ0.2 長6.5m	枚	-	-	-	-	-	-	
ポリエチレンスリーブ	φ1800 厚さ0.2 長5.5m	枚	-	-	-	-	-	-	
ポリエチレンスリーブ	φ1800 厚さ0.2 長6.5m	枚	-	-	-	-	-	-	
ポリエチレンスリーブ	φ2000 厚さ0.2 長5.5m	枚	-	-	-	-	-	-	
ポリエチレンスリーブ	φ2000 厚さ0.2 長6.5m	枚	-	-	-	-	-	-	
ポリエチレンスリーブ	φ2100 厚さ0.2 長5.5m	枚	-	-	-	-	-	-	
ポリエチレンスリーブ	φ2100 厚さ0.2 長6.5m	枚	-	-	-	-	-	-	
ポリエチレンスリーブ	φ2200 厚さ0.2 長5.5m	枚	-	-	-	-	-	-	
ポリエチレンスリーブ	φ2200 厚さ0.2 長6.5m	枚	-	-	-	-	-	-	
ポリエチレンスリーブ	φ2400 厚さ0.2 長5.5m	枚	-	-	-	-	-	-	
ポリエチレンスリーブ	φ2600 厚さ0.2 長5.5m	枚	-	-	-	-	-	-	
固定用ゴムバンド	φ100	本	*	*	*	*	*	*	
固定用ゴムバンド	φ150	本	*	*	*	*	*	*	
固定用ゴムバンド	φ200	本	*	*	*	*	*	*	
固定用ゴムバンド	φ250	本	*	*	*	*	*	*	
固定用ゴムバンド	φ300	本	*	*	*	*	*	*	
固定用ゴムバンド	φ350	本	*	*	*	*	*	*	
固定用ゴムバンド	φ400	本	-	-	-	-	-	-	
固定用ゴムバンド	φ450	本	*	*	*	*	*	*	
固定用ゴムバンド	φ500	本	*	*	*	*	*	*	
固定用ゴムバンド	φ600	本	*	*	*	*	*	*	
固定用ゴムバンド	φ700	本	*	*	*	*	*	*	
固定用ゴムバンド	φ800	本	*	*	*	*	*	*	
固定用ゴムバンド	φ900	本	*	*	*	*	*	*	
固定用ゴムバンド	φ1000	本	*	*	*	*	*	*	
固定用ゴムバンド	φ1100	本	-	-	-	-	-	-	
固定用ゴムバンド	φ1200	本	*	*	*	*	*	*	

・本価格表を無断転載することを禁じます。

・本価格表の使用、あるいは使用不能における結果として生じた直接的・間接的な損害・損失等に関しては、一切の責任を負いかねます。

名称	規格	単位	青森	岩手	宮城	秋田	山形	福島	備考
固定用ゴムバンド	φ1350	本	*	*	*	*	*	*	
固定用ゴムバンド	φ1500	本	-	-	-	-	-	-	
固定用ゴムバンド	φ1600	本	-	-	-	-	-	-	
固定用ゴムバンド	φ1650	本	-	-	-	-	-	-	
固定用ゴムバンド	φ1800	本	-	-	-	-	-	-	
固定用ゴムバンド	φ2000	本	-	-	-	-	-	-	
固定用ゴムバンド	φ2100	本	-	-	-	-	-	-	
固定用ゴムバンド	φ2200	本	-	-	-	-	-	-	
固定用ゴムバンド	φ2400	本	-	-	-	-	-	-	
固定用ゴムバンド	φ2600	本	-	-	-	-	-	-	
硬銅より線 (H) 一般用	1種 断面積8	kg	-	-	-	-	-	-	
硬銅より線 (H) 一般用	1種 断面積14	kg	-	-	-	-	-	-	
硬銅より線 (H) 一般用	1種 断面積22	kg	-	-	-	-	-	-	
硬銅より線 (H) 一般用	1種 断面積38	kg	-	-	-	-	-	-	
硬銅より線 (H) 一般用	1種 断面積60	kg	-	-	-	-	-	-	
硬銅より線 (H) 一般用	1種 断面積100	kg	-	-	-	-	-	-	
硬銅より線 (H) 一般用	1種 断面積150	kg	-	-	-	-	-	-	
600Vビニル絶縁電線 (IV)	単線 径2.6	m	-	-	-	-	-	-	
600Vビニル絶縁電線 (IV)	単線 径3.2	m	-	-	-	-	-	-	
600Vビニル絶縁電線 (IV)	単線 径4.0	m	-	-	-	-	-	-	
600Vビニル絶縁電線 (IV)	単線 径5.0	m	-	-	-	-	-	-	
600Vビニル絶縁電線 (IV)	より線 断面積2.0	m	*	*	*	*	*	*	
600Vビニル絶縁電線 (IV)	より線 断面積3.5	m	*	*	*	*	*	*	
600Vビニル絶縁電線 (IV)	より線 断面積5.5	m	*	*	*	*	*	*	
600Vビニル絶縁電線 (IV)	より線 断面積8.0	m	*	*	*	*	*	*	
600Vビニル絶縁電線 (IV)	より線 断面積14	m	*	*	*	*	*	*	
600Vビニル絶縁電線 (IV)	より線 断面積22	m	*	*	*	*	*	*	
600Vビニル絶縁電線 (IV)	より線 断面積38	m	*	*	*	*	*	*	
600Vビニル絶縁電線 (IV)	より線 断面積60	m	*	*	*	*	*	*	

・本価格表を無断転載することを禁じます。

・本価格表の使用、あるいは使用不能における結果として生じた直接的・間接的な損害・損失等に関しては、一切の責任を負いかねます。

名称	規格	単位	青森	岩手	宮城	秋田	山形	福島	備考
600Vビニル絶縁電線(IV)	より線 断面積100	m	*	*	*	*	*	*	
600Vビニル絶縁電線(IV)	より線 断面積150	m	*	*	*	*	*	*	
600Vビニル絶縁電線(IV)	より線 断面積200	m	-	-	-	-	-	-	
600Vビニル絶縁ビニルシースケーブル	丸形(VVR) 2心 径1.6	m	-	-	-	-	-	-	
600Vビニル絶縁ビニルシースケーブル	丸形(VVR) 2心 径2.0	m	-	-	-	-	-	-	
600Vビニル絶縁ビニルシースケーブル	丸形(VVR) 2心 径2.6	m	-	-	-	-	-	-	
600Vビニル絶縁ビニルシースケーブル	丸形(VVR) 2心 断面積5.5	m	-	-	-	-	-	-	
600Vビニル絶縁ビニルシースケーブル	丸形(VVR) 2心 断面積8.0	m	-	-	-	-	-	-	
600Vビニル絶縁ビニルシースケーブル	丸形(VVR) 2心 断面積14	m	-	-	-	-	-	-	
600Vビニル絶縁ビニルシースケーブル	丸形(VVR) 2心 断面積22	m	-	-	-	-	-	-	
600Vビニル絶縁ビニルシースケーブル	丸形(VVR) 2心 断面積38	m	-	-	-	-	-	-	
600Vビニル絶縁ビニルシースケーブル	平形(VVF) 2心 径1.6	m	-	-	-	-	-	-	
600Vビニル絶縁ビニルシースケーブル	平形(VVF) 2心 径2.0	m	-	-	-	-	-	-	
600Vビニル絶縁ビニルシースケーブル	平形(VVF) 2心 径2.6	m	-	-	-	-	-	-	
600Vビニル絶縁ビニルシースケーブル	平形(VVF) 3心 径1.6	m	-	-	-	-	-	-	
600Vビニル絶縁ビニルシースケーブル	平形(VVF) 3心 径2.0	m	-	-	-	-	-	-	
600Vビニル絶縁ビニルシースケーブル	平形(VVF) 3心 径2.6	m	-	-	-	-	-	-	
600V架橋PE絶縁ビニルシースケーブル(CV)	単心 断面積2.0	m	*	*	*	*	*	*	
600V架橋PE絶縁ビニルシースケーブル(CV)	単心 断面積3.5	m	*	*	*	*	*	*	
600V架橋PE絶縁ビニルシースケーブル(CV)	単心 断面積5.5	m	*	*	*	*	*	*	
600V架橋PE絶縁ビニルシースケーブル(CV)	単心 断面積8.0	m	*	*	*	*	*	*	
600V架橋PE絶縁ビニルシースケーブル(CV)	単心 断面積14	m	*	*	*	*	*	*	
600V架橋PE絶縁ビニルシースケーブル(CV)	単心 断面積22	m	*	*	*	*	*	*	
600V架橋PE絶縁ビニルシースケーブル(CV)	単心 断面積38	m	*	*	*	*	*	*	
600V架橋PE絶縁ビニルシースケーブル(CV)	単心 断面積60	m	*	*	*	*	*	*	
600V架橋PE絶縁ビニルシースケーブル(CV)	単心 断面積100	m	*	*	*	*	*	*	
600V架橋PE絶縁ビニルシースケーブル(CV)	単心 断面積150	m	*	*	*	*	*	*	
600V架橋PE絶縁ビニルシースケーブル(CV)	単心 断面積200	m	-	-	-	-	-	-	
600V架橋PE絶縁ビニルシースケーブル(CV)	単心 断面積250	m	-	-	-	-	-	-	

・本価格表を無断転載することを禁じます。

・本価格表の使用、あるいは使用不能における結果として生じた直接的・間接的な損害・損失等に関しては、一切の責任を負いかねます。

名称	規格	単位	青森	岩手	宮城	秋田	山形	福島	備考
600V架橋PE絶縁ビニルシースケール(CV)	単心 断面積325	m	-	-	-	-	-	-	
600V架橋PE絶縁ビニルシースケール(CV)	2心 断面積2.0	m	*	*	*	*	*	*	
600V架橋PE絶縁ビニルシースケール(CV)	2心 断面積3.5	m	*	*	*	*	*	*	
600V架橋PE絶縁ビニルシースケール(CV)	2心 断面積5.5	m	*	*	*	*	*	*	
600V架橋PE絶縁ビニルシースケール(CV)	2心 断面積8.0	m	*	*	*	*	*	*	
600V架橋PE絶縁ビニルシースケール(CV)	2心 断面積14	m	*	*	*	*	*	*	
600V架橋PE絶縁ビニルシースケール(CV)	2心 断面積22	m	*	*	*	*	*	*	
600V架橋PE絶縁ビニルシースケール(CV)	2心 断面積38	m	*	*	*	*	*	*	
600V架橋PE絶縁ビニルシースケール(CV)	2心 断面積60	m	-	-	-	-	-	-	
600V架橋PE絶縁ビニルシースケール(CV)	2心 断面積100	m	-	-	-	-	-	-	
600V架橋PE絶縁ビニルシースケール(CV)	2心 断面積150	m	-	-	-	-	-	-	
600V架橋PE絶縁ビニルシースケール(CV)	2心 断面積200	m	-	-	-	-	-	-	
600V架橋PE絶縁ビニルシースケール(CV)	2心 断面積250	m	-	-	-	-	-	-	
600V架橋PE絶縁ビニルシースケール(CV)	2心 断面積325	m	-	-	-	-	-	-	
600V架橋PE絶縁ビニルシースケール(CV)	3心 断面積2.0	m	*	*	*	*	*	*	
600V架橋PE絶縁ビニルシースケール(CV)	3心 断面積3.5	m	*	*	*	*	*	*	
600V架橋PE絶縁ビニルシースケール(CV)	3心 断面積5.5	m	*	*	*	*	*	*	
600V架橋PE絶縁ビニルシースケール(CV)	3心 断面積8.0	m	*	*	*	*	*	*	
600V架橋PE絶縁ビニルシースケール(CV)	3心 断面積14	m	*	*	*	*	*	*	
600V架橋PE絶縁ビニルシースケール(CV)	3心 断面積22	m	*	*	*	*	*	*	
600V架橋PE絶縁ビニルシースケール(CV)	3心 断面積38	m	*	*	*	*	*	*	
600V架橋PE絶縁ビニルシースケール(CV)	3心 断面積60	m	*	*	*	*	*	*	
600V架橋PE絶縁ビニルシースケール(CV)	3心 断面積100	m	*	*	*	*	*	*	
600V架橋PE絶縁ビニルシースケール(CV)	3心 断面積150	m	*	*	*	*	*	*	
600V架橋PE絶縁ビニルシースケール(CV)	3心 断面積200	m	-	-	-	-	-	-	
600V架橋PE絶縁ビニルシースケール(CV)	3心 断面積250	m	-	-	-	-	-	-	
600V架橋PE絶縁ビニルシースケール(CV)	3心 断面積325	m	-	-	-	-	-	-	
3300V架橋PE絶縁ビニルシースケール(CV)	単心 断面積8	m	* (○)	* (○)	* (○)	* (○)	* (○)	* (○)	
3300V架橋PE絶縁ビニルシースケール(CV)	単心 断面積14	m	* (○)	* (○)	* (○)	* (○)	* (○)	* (○)	

・本価格表を無断転載することを禁じます。

・本価格表の使用、あるいは使用不能における結果として生じた直接的・間接的な損害・損失等に関しては、一切の責任を負いかねます。

名称	規格	単位	青森	岩手	宮城	秋田	山形	福島	備考
3300V架橋PE絶縁ビニルケーブル(CV)	単心 断面積22	m	*(○)	*(○)	*(○)	*(○)	*(○)	*(○)	
3300V架橋PE絶縁ビニルケーブル(CV)	単心 断面積38	m	*(○)	*(○)	*(○)	*(○)	*(○)	*(○)	
3300V架橋PE絶縁ビニルケーブル(CV)	単心 断面積60	m	*(○)	*(○)	*(○)	*(○)	*(○)	*(○)	
3300V架橋PE絶縁ビニルケーブル(CV)	単心 断面積100	m	*(○)	*(○)	*(○)	*(○)	*(○)	*(○)	
3300V架橋PE絶縁ビニルケーブル(CV)	単心 断面積150	m	*(○)	*(○)	*(○)	*(○)	*(○)	*(○)	
3300V架橋PE絶縁ビニルケーブル(CV)	単心 断面積200	m	-	-	-	-	-	-	
3300V架橋PE絶縁ビニルケーブル(CV)	単心 断面積250	m	-	-	-	-	-	-	
3300V架橋PE絶縁ビニルケーブル(CV)	単心 断面積325	m	-	-	-	-	-	-	
3300V架橋PE絶縁ビニルケーブル(CV)	3心 断面積8	m	*(○)	*(○)	*(○)	*(○)	*(○)	*(○)	
3300V架橋PE絶縁ビニルケーブル(CV)	3心 断面積14	m	*(○)	*(○)	*(○)	*(○)	*(○)	*(○)	
3300V架橋PE絶縁ビニルケーブル(CV)	3心 断面積22	m	*(○)	*(○)	*(○)	*(○)	*(○)	*(○)	
3300V架橋PE絶縁ビニルケーブル(CV)	3心 断面積38	m	*(○)	*(○)	*(○)	*(○)	*(○)	*(○)	
3300V架橋PE絶縁ビニルケーブル(CV)	3心 断面積60	m	*(○)	*(○)	*(○)	*(○)	*(○)	*(○)	
3300V架橋PE絶縁ビニルケーブル(CV)	3心 断面積100	m	*(○)	*(○)	*(○)	*(○)	*(○)	*(○)	
3300V架橋PE絶縁ビニルケーブル(CV)	3心 断面積150	m	*(○)	*(○)	*(○)	*(○)	*(○)	*(○)	
3300V架橋PE絶縁ビニルケーブル(CV)	3心 断面積200	m	-	-	-	-	-	-	
3300V架橋PE絶縁ビニルケーブル(CV)	3心 断面積250	m	-	-	-	-	-	-	
3300V架橋PE絶縁ビニルケーブル(CV)	3心 断面積325	m	-	-	-	-	-	-	
6600V架橋PE絶縁ビニルケーブル(CV)	単心 断面積14	m	*	*	*	*	*	*	
6600V架橋PE絶縁ビニルケーブル(CV)	単心 断面積22	m	*	*	*	*	*	*	
6600V架橋PE絶縁ビニルケーブル(CV)	単心 断面積38	m	*	*	*	*	*	*	
6600V架橋PE絶縁ビニルケーブル(CV)	単心 断面積60	m	*	*	*	*	*	*	
6600V架橋PE絶縁ビニルケーブル(CV)	単心 断面積100	m	*	*	*	*	*	*	
6600V架橋PE絶縁ビニルケーブル(CV)	単心 断面積150	m	*	*	*	*	*	*	
6600V架橋PE絶縁ビニルケーブル(CV)	単心 断面積200	m	-	-	-	-	-	-	
6600V架橋PE絶縁ビニルケーブル(CV)	単心 断面積250	m	-	-	-	-	-	-	
6600V架橋PE絶縁ビニルケーブル(CV)	単心 断面積325	m	-	-	-	-	-	-	
6600V架橋PE絶縁ビニルケーブル(CV)	3心 断面積14	m	*	*	*	*	*	*	
6600V架橋PE絶縁ビニルケーブル(CV)	3心 断面積22	m	*	*	*	*	*	*	

・本価格表を無断転載することを禁じます。

・本価格表の使用、あるいは使用不能における結果として生じた直接的・間接的な損害・損失等に関しては、一切の責任を負いかねます。

名称	規格	単位	青森	岩手	宮城	秋田	山形	福島	備考
6600V架橋PE絶縁ビニルケーブル(CV)	3心 断面積38	m	*	*	*	*	*	*	
6600V架橋PE絶縁ビニルケーブル(CV)	3心 断面積60	m	*	*	*	*	*	*	
6600V架橋PE絶縁ビニルケーブル(CV)	3心 断面積100	m	*	*	*	*	*	*	
6600V架橋PE絶縁ビニルケーブル(CV)	3心 断面積150	m	*	*	*	*	*	*	
6600V架橋PE絶縁ビニルケーブル(CV)	3心 断面積200	m	-	-	-	-	-	-	
6600V架橋PE絶縁ビニルケーブル(CV)	3心 断面積250	m	-	-	-	-	-	-	
6600V架橋PE絶縁ビニルケーブル(CV)	3心 断面積325	m	-	-	-	-	-	-	
屋外用架橋ポリ絶縁電線 (OC)	6600V 径5.0mm	m	-	-	-	-	-	-	
屋外用架橋ポリ絶縁電線 (OC)	6600V 断面積22	m	-	-	-	-	-	-	
屋外用架橋ポリ絶縁電線 (OC)	6600V 断面積38	m	-	-	-	-	-	-	
屋外用架橋ポリ絶縁電線 (OC)	6600V 断面積60	m	-	-	-	-	-	-	
屋外用架橋ポリ絶縁電線 (OC)	6600V 断面積100	m	-	-	-	-	-	-	
屋外用ポリ絶縁電線 (OE)	6600V 径5.0mm	m	-	-	-	-	-	-	
屋外用ポリ絶縁電線 (OE)	6600V 断面積22	m	-	-	-	-	-	-	
屋外用ポリ絶縁電線 (OE)	6600V 断面積38	m	-	-	-	-	-	-	
屋外用ポリ絶縁電線 (OE)	6600V 断面積60	m	-	-	-	-	-	-	
屋外用ポリ絶縁電線 (OE)	6600V 断面積100	m	-	-	-	-	-	-	
600Vゴムキャブタイヤケーブル	2CT 2種2心 断面積0.75	m	-	-	-	-	-	-	
600Vゴムキャブタイヤケーブル	1CT 1種2心 断面積0.75	m	-	-	-	-	-	-	
600Vゴムキャブタイヤケーブル	1CT 1種2心 断面積1.25	m	-	-	-	-	-	-	
600Vゴムキャブタイヤケーブル	1CT 1種2心 断面積2	m	-	-	-	-	-	-	
600Vゴムキャブタイヤケーブル	1CT 1種2心 断面積3.5	m	-	-	-	-	-	-	
600Vゴムキャブタイヤケーブル	1CT 1種2心 断面積5.5	m	-	-	-	-	-	-	
600Vゴムキャブタイヤケーブル	1CT 1種2心 断面積8	m	-	-	-	-	-	-	
600Vゴムキャブタイヤケーブル	1CT 1種2心 断面積14	m	-	-	-	-	-	-	
スチールコルゲートCVケーブル	3心 600V 断面積8	m	-	-	-	-	-	-	
スチールコルゲートCVケーブル	3心 600V 断面積14	m	-	-	-	-	-	-	
スチールコルゲートCVケーブル	3心 600V 断面積22	m	-	-	-	-	-	-	
スチールコルゲートCVケーブル	3心 600V 断面積38	m	-	-	-	-	-	-	

・本価格表を無断転載することを禁じます。

・本価格表の使用、あるいは使用不能における結果として生じた直接的・間接的な損害・損失等に関しては、一切の責任を負いかねます。

名称	規格	単位	青森	岩手	宮城	秋田	山形	福島	備考
スチールコルゲートCVケーブル	3心 600V 断面積60	m	-	-	-	-	-	-	
スチールコルゲートCVケーブル	3心 600V 断面積100	m	-	-	-	-	-	-	
スチールコルゲートCVケーブル	3心 600V 断面積150	m	-	-	-	-	-	-	
スチールコルゲートCVケーブル	3心 3KV 断面積8	m	-	-	-	-	-	-	
スチールコルゲートCVケーブル	3心 3KV 断面積14	m	-	-	-	-	-	-	
スチールコルゲートCVケーブル	3心 3KV 断面積22	m	-	-	-	-	-	-	
スチールコルゲートCVケーブル	3心 3KV 断面積38	m	-	-	-	-	-	-	
スチールコルゲートCVケーブル	3心 3KV 断面積60	m	-	-	-	-	-	-	
スチールコルゲートCVケーブル	3心 3KV 断面積100	m	-	-	-	-	-	-	
スチールコルゲートCVケーブル	3心 3KV 断面積150	m	-	-	-	-	-	-	
スチールコルゲートCVケーブル	3心 6KV 断面積8	m	-	-	-	-	-	-	
スチールコルゲートCVケーブル	3心 6KV 断面積14	m	-	-	-	-	-	-	
スチールコルゲートCVケーブル	3心 6KV 断面積22	m	-	-	-	-	-	-	
スチールコルゲートCVケーブル	3心 6KV 断面積38	m	-	-	-	-	-	-	
スチールコルゲートCVケーブル	3心 6KV 断面積60	m	-	-	-	-	-	-	
スチールコルゲートCVケーブル	3心 6KV 断面積100	m	-	-	-	-	-	-	
スチールコルゲートCVケーブル	3心 6KV 断面積150	m	-	-	-	-	-	-	
制御用絶縁ビニルケーブル(CVV)	2心 断面積2.0	m	*	*	*	*	*	*	
制御用絶縁ビニルケーブル(CVV)	2心 断面積3.5	m	*	*	*	*	*	*	
制御用絶縁ビニルケーブル(CVV)	2心 断面積5.5	m	-	-	-	-	-	-	
制御用絶縁ビニルケーブル(CVV)	2心 断面積8.0	m	-	-	-	-	-	-	
制御用絶縁ビニルケーブル(CVV)	3心 断面積2.0	m	*	*	*	*	*	*	
制御用絶縁ビニルケーブル(CVV)	3心 断面積3.5	m	*	*	*	*	*	*	
制御用絶縁ビニルケーブル(CVV)	3心 断面積5.5	m	-	-	-	-	-	-	
制御用絶縁ビニルケーブル(CVV)	3心 断面積8.0	m	-	-	-	-	-	-	
制御用絶縁ビニルケーブル(CVV)	4心 断面積2.0	m	*	*	*	*	*	*	
制御用絶縁ビニルケーブル(CVV)	4心 断面積3.5	m	*	*	*	*	*	*	
制御用絶縁ビニルケーブル(CVV)	4心 断面積5.5	m	-	-	-	-	-	-	
制御用絶縁ビニルケーブル(CVV)	4心 断面積8.0	m	-	-	-	-	-	-	

・本価格表を無断転載することを禁じます。

・本価格表の使用、あるいは使用不能における結果として生じた直接的・間接的な損害・損失等に関しては、一切の責任を負いかねます。

名称	規格	単位	青森	岩手	宮城	秋田	山形	福島	備考
制御用絶縁ビニルケーブル(CVV)	5心 断面積2.0	m	*	*	*	*	*	*	
制御用絶縁ビニルケーブル(CVV)	5心 断面積3.5	m	*	*	*	*	*	*	
制御用絶縁ビニルケーブル(CVV)	5心 断面積5.5	m	-	-	-	-	-	-	
制御用絶縁ビニルケーブル(CVV)	5心 断面積8.0	m	-	-	-	-	-	-	
制御用絶縁ビニルケーブル(CVV)	6心 断面積2.0	m	*	*	*	*	*	*	
制御用絶縁ビニルケーブル(CVV)	6心 断面積3.5	m	*	*	*	*	*	*	
制御用絶縁ビニルケーブル(CVV)	6心 断面積5.5	m	-	-	-	-	-	-	
制御用絶縁ビニルケーブル(CVV)	6心 断面積8.0	m	-	-	-	-	-	-	
制御用絶縁ビニルケーブル(CVV)	7心 断面積2.0	m	*	*	*	*	*	*	
制御用絶縁ビニルケーブル(CVV)	7心 断面積3.5	m	*	*	*	*	*	*	
制御用絶縁ビニルケーブル(CVV)	7心 断面積5.5	m	-	-	-	-	-	-	
制御用絶縁ビニルケーブル(CVV)	7心 断面積8.0	m	-	-	-	-	-	-	
制御用絶縁ビニルケーブル(CVV)	8心 断面積2.0	m	*	*	*	*	*	*	
制御用絶縁ビニルケーブル(CVV)	8心 断面積3.5	m	*	*	*	*	*	*	
制御用絶縁ビニルケーブル(CVV)	8心 断面積5.5	m	-	-	-	-	-	-	
制御用絶縁ビニルケーブル(CVV)	10心 断面積2.0	m	*	*	*	*	*	*	
制御用絶縁ビニルケーブル(CVV)	10心 断面積3.5	m	*	*	*	*	*	*	
制御用絶縁ビニルケーブル(CVV)	10心 断面積5.5	m	-	-	-	-	-	-	
制御用絶縁ビニルケーブル(CVV)	12心 断面積2.0	m	*	*	*	*	*	*	
制御用絶縁ビニルケーブル(CVV)	12心 断面積3.5	m	*	*	*	*	*	*	
制御用絶縁ビニルケーブル(CVV)	15心 断面積2.0	m	*	*	*	*	*	*	
制御用絶縁ビニルケーブル(CVV)	15心 断面積3.5	m	*	*	*	*	*	*	
制御用絶縁ビニルケーブル(CVV)	20心 断面積2.0	m	*	*	*	*	*	*	
制御用絶縁ビニルケーブル(CVV)	20心 断面積3.5	m	*	*	*	*	*	*	
制御用絶縁ビニルケーブル(CVVS)	静電遮蔽付 2心 断面積2.0	m	*	*	*	*	*	*	
制御用絶縁ビニルケーブル(CVVS)	静電遮蔽付 2心 断面積3.5	m	*	*	*	*	*	*	
制御用絶縁ビニルケーブル(CVVS)	静電遮蔽付 3心 断面積2.0	m	*	*	*	*	*	*	
制御用絶縁ビニルケーブル(CVVS)	静電遮蔽付 3心 断面積3.5	m	*	*	*	*	*	*	
制御用絶縁ビニルケーブル(CVVS)	静電遮蔽付 4心 断面積2.0	m	*	*	*	*	*	*	

・本価格表を無断転載することを禁じます。

・本価格表の使用、あるいは使用不能における結果として生じた直接的・間接的な損害・損失等に関しては、一切の責任を負いかねます。

名称	規格	単位	青森	岩手	宮城	秋田	山形	福島	備考
制御用絶縁ビニルケーブル(CVVS)	静電遮蔽付 4心 断面積3.5	m	*	*	*	*	*	*	
制御用絶縁ビニルケーブル(CVVS)	静電遮蔽付 5心 断面積2.0	m	*	*	*	*	*	*	
制御用絶縁ビニルケーブル(CVVS)	静電遮蔽付 5心 断面積3.5	m	*	*	*	*	*	*	
制御用絶縁ビニルケーブル(CVVS)	静電遮蔽付 6心 断面積2.0	m	*	*	*	*	*	*	
制御用絶縁ビニルケーブル(CVVS)	静電遮蔽付 6心 断面積3.5	m	*	*	*	*	*	*	
制御用絶縁ビニルケーブル(CVVS)	静電遮蔽付 7心 断面積2.0	m	*	*	*	*	*	*	
制御用絶縁ビニルケーブル(CVVS)	静電遮蔽付 7心 断面積3.5	m	*	*	*	*	*	*	
制御用絶縁ビニルケーブル(CVVS)	静電遮蔽付 8心 断面積2.0	m	*	*	*	*	*	*	
制御用絶縁ビニルケーブル(CVVS)	静電遮蔽付 8心 断面積3.5	m	*	*	*	*	*	*	
制御用絶縁ビニルケーブル(CVVS)	静電遮蔽付 10心 断面積2.0	m	*	*	*	*	*	*	
制御用絶縁ビニルケーブル(CVVS)	静電遮蔽付 10心 断面積3.5	m	*	*	*	*	*	*	
制御用絶縁ビニルケーブル(CVVS)	静電遮蔽付 12心 断面積2.0	m	*	*	*	*	*	*	
制御用絶縁ビニルケーブル(CVVS)	静電遮蔽付 12心 断面積3.5	m	*	*	*	*	*	*	
制御用絶縁ビニルケーブル(CVVS)	静電遮蔽付 15心 断面積2.0	m	*	*	*	*	*	*	
制御用絶縁ビニルケーブル(CVVS)	静電遮蔽付 15心 断面積3.5	m	*	*	*	*	*	*	
制御用絶縁ビニルケーブル(CVVS)	静電遮蔽付 20心 断面積2.0	m	*	*	*	*	*	*	
制御用絶縁ビニルケーブル(CVVS)	静電遮蔽付 20心 断面積3.5	m	*	*	*	*	*	*	
着色識別PE絶縁ビニルケーブル(FCPEV)	5P 径 0.65	m	*	*	*	*	*	*	
着色識別PE絶縁ビニルケーブル(FCPEV)	10P 径 0.65	m	*	*	*	*	*	*	
着色識別PE絶縁ビニルケーブル(FCPEV)	20P 径 0.65	m	*	*	*	*	*	*	
着色識別PE絶縁ビニルケーブル(FCPEV)	30P 径 0.65	m	*	*	*	*	*	*	
着色識別PE絶縁ビニルケーブル(FCPEV)	50P 径 0.65	m	*	*	*	*	*	*	
着色識別PE絶縁ビニルケーブル(FCPEV)	100P 径 0.65	m	*	*	*	*	*	*	
着色識別PE絶縁ビニルケーブル(FCPEV)	200P 径 0.65	m	*	*	*	*	*	*	
着色識別PE絶縁ビニルケーブル(FCPEV)	5P 径 0.9	m	*	*	*	*	*	*	
着色識別PE絶縁ビニルケーブル(FCPEV)	10P 径 0.9	m	*	*	*	*	*	*	
着色識別PE絶縁ビニルケーブル(FCPEV)	20P 径 0.9	m	*	*	*	*	*	*	
着色識別PE絶縁ビニルケーブル(FCPEV)	30P 径 0.9	m	*	*	*	*	*	*	
着色識別PE絶縁ビニルケーブル(FCPEV)	50P 径 0.9	m	*	*	*	*	*	*	

・本価格表を無断転載することを禁じます。

・本価格表の使用、あるいは使用不能における結果として生じた直接的・間接的な損害・損失等に関しては、一切の責任を負いかねます。

名称	規格	単位	青森	岩手	宮城	秋田	山形	福島	備考
着色識別PE絶縁ビニルケーブル(FCPEV)	100P 径 0.9	m	*	*	*	*	*	*	
着色識別PE絶縁ビニルケーブル(FCPEV)	200P 径 0.9	m	*	*	*	*	*	*	
着色識別PE絶縁ビニルケーブル(FCPEV)	5P 径 1.2	m	*	*	*	*	*	*	
着色識別PE絶縁ビニルケーブル(FCPEV)	10P 径 1.2	m	*	*	*	*	*	*	
着色識別PE絶縁ビニルケーブル(FCPEV)	20P 径 1.2	m	*	*	*	*	*	*	
着色識別PE絶縁ビニルケーブル(FCPEV)	30P 径 1.2	m	*	*	*	*	*	*	
着色識別PE絶縁ビニルケーブル(FCPEV)	50P 径 1.2	m	*	*	*	*	*	*	
着色識別PE絶縁ビニルケーブル(FCPEV)	100P 径 1.2	m	*	*	*	*	*	*	
着色識別PE絶縁ビニルケーブル(FCPEV)	200P 径 1.2	m	-	-	-	-	-	-	
着色識別PE絶縁ビニルケーブル(FCPEV-S)	5P 径0.65 銅テープ遮蔽	m	*	*	*	*	*	*	
着色識別PE絶縁ビニルケーブル(FCPEV-S)	10P 径0.65 銅テープ遮蔽	m	*	*	*	*	*	*	
着色識別PE絶縁ビニルケーブル(FCPEV-S)	20P 径0.65 銅テープ遮蔽	m	*	*	*	*	*	*	
着色識別PE絶縁ビニルケーブル(FCPEV-S)	30P 径0.65 銅テープ遮蔽	m	*	*	*	*	*	*	
着色識別PE絶縁ビニルケーブル(FCPEV-S)	50P 径0.65 銅テープ遮蔽	m	*	*	*	*	*	*	
着色識別PE絶縁ビニルケーブル(FCPEV-S)	100P 径0.65 銅テープ遮蔽	m	*	*	*	*	*	*	
着色識別PE絶縁ビニルケーブル(FCPEV-S)	200P 径0.65 銅テープ遮蔽	m	*	*	*	*	*	*	
着色識別PE絶縁ビニルケーブル(FCPEV-S)	5P 径0.9 銅テープ遮蔽	m	*	*	*	*	*	*	
着色識別PE絶縁ビニルケーブル(FCPEV-S)	10P 径0.9 銅テープ遮蔽	m	*	*	*	*	*	*	
着色識別PE絶縁ビニルケーブル(FCPEV-S)	20P 径0.9 銅テープ遮蔽	m	*	*	*	*	*	*	
着色識別PE絶縁ビニルケーブル(FCPEV-S)	30P 径0.9 銅テープ遮蔽	m	*	*	*	*	*	*	
着色識別PE絶縁ビニルケーブル(FCPEV-S)	50P 径0.9 銅テープ遮蔽	m	*	*	*	*	*	*	
着色識別PE絶縁ビニルケーブル(FCPEV-S)	100P 径0.9 銅テープ遮蔽	m	*	*	*	*	*	*	
着色識別PE絶縁ビニルケーブル(FCPEV-S)	200P 径0.9 銅テープ遮蔽	m	*	*	*	*	*	*	
着色識別PE絶縁ビニルケーブル(FCPEV-S)	5P 径1.2 銅テープ遮蔽	m	*	*	*	*	*	*	
着色識別PE絶縁ビニルケーブル(FCPEV-S)	10P 径1.2 銅テープ遮蔽	m	*	*	*	*	*	*	
着色識別PE絶縁ビニルケーブル(FCPEV-S)	20P 径1.2 銅テープ遮蔽	m	*	*	*	*	*	*	
着色識別PE絶縁ビニルケーブル(FCPEV-S)	30P 径1.2 銅テープ遮蔽	m	*	*	*	*	*	*	
着色識別PE絶縁ビニルケーブル(FCPEV-S)	50P 径1.2 銅テープ遮蔽	m	*	*	*	*	*	*	
着色識別PE絶縁ビニルケーブル(FCPEV-S)	100P 径1.2 銅テープ遮蔽	m	*	*	*	*	*	*	

・本価格表を無断転載することを禁じます。

・本価格表の使用、あるいは使用不能における結果として生じた直接的・間接的な損害・損失等に関しては、一切の責任を負いかねます。

名称	規格	単位	青森	岩手	宮城	秋田	山形	福島	備考
着色識別PE絶縁ビニルシースケーブル(FCPEV-S)	200P 径1.2 銅テープ遮蔽	m	-	-	-	-	-	-	
同軸ケーブル(5C-2WAE シース付)		m	-	-	-	-	-	-	
端末処理材料 (600V屋内外用)テープ巻工法	半田方式 06COI1 単心 断面積14	組	*	*	*	*	*	*	
端末処理材料 (600V屋内外用)テープ巻工法	半田方式 06COI1 単心 断面積22	組	*	*	*	*	*	*	
端末処理材料 (600V屋内外用)テープ巻工法	半田方式 06COI1 単心 断面積38	組	*	*	*	*	*	*	
端末処理材料 (600V屋内外用)テープ巻工法	半田方式 06COI1 単心 断面積60	組	*	*	*	*	*	*	
端末処理材料 (600V屋内外用)テープ巻工法	半田方式 06COI1 単心 断面積100	組	*	*	*	*	*	*	
端末処理材料 (600V屋内外用)テープ巻工法	半田方式 06COI1 単心 断面積150	組	*	*	*	*	*	*	
端末処理材料 (600V屋内外用)テープ巻工法	半田方式 06COI1 単心 断面積200	組	-	-	-	-	-	-	
端末処理材料 (600V屋内外用)テープ巻工法	半田方式 06COI1 単心 断面積250	組	-	-	-	-	-	-	
端末処理材料 (600V屋内外用)テープ巻工法	半田方式 06COI1 単心 断面積325	組	-	-	-	-	-	-	
端末処理材料 (600V屋内外用)テープ巻工法	半田方式 06COI2 2心 断面積14	組	*	*	*	*	*	*	
端末処理材料 (600V屋内外用)テープ巻工法	半田方式 06COI2 2心 断面積22	組	*	*	*	*	*	*	
端末処理材料 (600V屋内外用)テープ巻工法	半田方式 06COI2 2心 断面積38	組	*	*	*	*	*	*	
端末処理材料 (600V屋内外用)テープ巻工法	半田方式 06COI2 2心 断面積60	組	-	-	-	-	-	-	
端末処理材料 (600V屋内外用)テープ巻工法	半田方式 06COI3 3心 断面積14	組	*	*	*	*	*	*	
端末処理材料 (600V屋内外用)テープ巻工法	半田方式 06COI3 3心 断面積22	組	*	*	*	*	*	*	
端末処理材料 (600V屋内外用)テープ巻工法	半田方式 06COI3 3心 断面積38	組	*	*	*	*	*	*	
端末処理材料 (600V屋内外用)テープ巻工法	半田方式 06COI3 3心 断面積60	組	*	*	*	*	*	*	
端末処理材料 (600V屋内外用)テープ巻工法	半田方式 06COI3 3心 断面積100	組	*	*	*	*	*	*	
端末処理材料 (600V屋内外用)テープ巻工法	半田方式 06COI3 3心 断面積150	組	*	*	*	*	*	*	
端末処理材料 (600V屋内外用)テープ巻工法	半田方式 06COI3 3心 断面積200	組	-	-	-	-	-	-	
端末処理材料 (600V屋内外用)テープ巻工法	半田方式 06COI3 3心 断面積250	組	-	-	-	-	-	-	
端末処理材料 (600V屋内外用)テープ巻工法	半田方式 06COI3 3心 断面積325	組	-	-	-	-	-	-	
端末処理材料 (3KV屋外用)テープ巻工法	半田方式 3CO1 単心 断面積14	組	*(○)	*(○)	*(○)	*(○)	*(○)	*(○)	
端末処理材料 (3KV屋外用)テープ巻工法	半田方式 3CO1 単心 断面積22	組	*(○)	*(○)	*(○)	*(○)	*(○)	*(○)	
端末処理材料 (3KV屋外用)テープ巻工法	半田方式 3CO1 単心 断面積38	組	*(○)	*(○)	*(○)	*(○)	*(○)	*(○)	
端末処理材料 (3KV屋外用)テープ巻工法	半田方式 3CO1 単心 断面積60	組	*(○)	*(○)	*(○)	*(○)	*(○)	*(○)	
端末処理材料 (3KV屋外用)テープ巻工法	半田方式 3CO1 単心 断面積100	組	*(○)	*(○)	*(○)	*(○)	*(○)	*(○)	

・本価格表を無断転載することを禁じます。

・本価格表の使用、あるいは使用不能における結果として生じた直接的・間接的な損害・損失等に関しては、一切の責任を負いかねます。

名称	規格	単位	青森	岩手	宮城	秋田	山形	福島	備考
端末処理材料(3KV屋外用)テープ巻工法	半田方式 3CO1 単心 断面積150	組	* (○)	* (○)	* (○)	* (○)	* (○)	* (○)	
端末処理材料(3KV屋外用)テープ巻工法	半田方式 3CO1 単心 断面積200	組	-	-	-	-	-	-	
端末処理材料(3KV屋外用)テープ巻工法	半田方式 3CO1 単心 断面積250	組	-	-	-	-	-	-	
端末処理材料(3KV屋外用)テープ巻工法	半田方式 3CO1 単心 断面積325	組	-	-	-	-	-	-	
端末処理材料(3KV屋外用)テープ巻工法	半田方式 3CO3 3心 断面積14	組	* (○)	* (○)	* (○)	* (○)	* (○)	* (○)	
端末処理材料(3KV屋外用)テープ巻工法	半田方式 3CO3 3心 断面積22	組	* (○)	* (○)	* (○)	* (○)	* (○)	* (○)	
端末処理材料(3KV屋外用)テープ巻工法	半田方式 3CO3 3心 断面積38	組	* (○)	* (○)	* (○)	* (○)	* (○)	* (○)	
端末処理材料(3KV屋外用)テープ巻工法	半田方式 3CO3 3心 断面積60	組	* (○)	* (○)	* (○)	* (○)	* (○)	* (○)	
端末処理材料(3KV屋外用)テープ巻工法	半田方式 3CO3 3心 断面積100	組	* (○)	* (○)	* (○)	* (○)	* (○)	* (○)	
端末処理材料(3KV屋外用)テープ巻工法	半田方式 3CO3 3心 断面積150	組	* (○)	* (○)	* (○)	* (○)	* (○)	* (○)	
端末処理材料(3KV屋外用)テープ巻工法	半田方式 3CO3 3心 断面積200	組	-	-	-	-	-	-	
端末処理材料(3KV屋外用)テープ巻工法	半田方式 3CO3 3心 断面積250	組	-	-	-	-	-	-	
端末処理材料(3KV屋外用)テープ巻工法	半田方式 3CO3 3心 断面積325	組	-	-	-	-	-	-	
端末処理材料(3KV屋内用)テープ巻工法	半田方式 3CI1 単心 断面積14	組	* (○)	* (○)	* (○)	* (○)	* (○)	* (○)	
端末処理材料(3KV屋内用)テープ巻工法	半田方式 3CI1 単心 断面積22	組	* (○)	* (○)	* (○)	* (○)	* (○)	* (○)	
端末処理材料(3KV屋内用)テープ巻工法	半田方式 3CI1 単心 断面積38	組	* (○)	* (○)	* (○)	* (○)	* (○)	* (○)	
端末処理材料(3KV屋内用)テープ巻工法	半田方式 3CI1 単心 断面積60	組	* (○)	* (○)	* (○)	* (○)	* (○)	* (○)	
端末処理材料(3KV屋内用)テープ巻工法	半田方式 3CI1 単心 断面積100	組	* (○)	* (○)	* (○)	* (○)	* (○)	* (○)	
端末処理材料(3KV屋内用)テープ巻工法	半田方式 3CI1 単心 断面積150	組	* (○)	* (○)	* (○)	* (○)	* (○)	* (○)	
端末処理材料(3KV屋内用)テープ巻工法	半田方式 3CI1 単心 断面積200	組	-	-	-	-	-	-	
端末処理材料(3KV屋内用)テープ巻工法	半田方式 3CI1 単心 断面積250	組	-	-	-	-	-	-	
端末処理材料(3KV屋内用)テープ巻工法	半田方式 3CI1 単心 断面積325	組	-	-	-	-	-	-	
端末処理材料(3KV屋内用)テープ巻工法	半田方式 3CI3 3心 断面積14	組	* (○)	* (○)	* (○)	* (○)	* (○)	* (○)	
端末処理材料(3KV屋内用)テープ巻工法	半田方式 3CI3 3心 断面積22	組	* (○)	* (○)	* (○)	* (○)	* (○)	* (○)	
端末処理材料(3KV屋内用)テープ巻工法	半田方式 3CI3 3心 断面積38	組	* (○)	* (○)	* (○)	* (○)	* (○)	* (○)	
端末処理材料(3KV屋内用)テープ巻工法	半田方式 3CI3 3心 断面積60	組	* (○)	* (○)	* (○)	* (○)	* (○)	* (○)	
端末処理材料(3KV屋内用)テープ巻工法	半田方式 3CI3 3心 断面積100	組	* (○)	* (○)	* (○)	* (○)	* (○)	* (○)	
端末処理材料(3KV屋内用)テープ巻工法	半田方式 3CI3 3心 断面積150	組	* (○)	* (○)	* (○)	* (○)	* (○)	* (○)	
端末処理材料(3KV屋内用)テープ巻工法	半田方式 3CI3 3心 断面積200	組	-	-	-	-	-	-	

・本価格表を無断転載することを禁じます。

・本価格表の使用、あるいは使用不能における結果として生じた直接的・間接的な損害・損失等に関しては、一切の責任を負いかねます。

名称	規格	単位	青森	岩手	宮城	秋田	山形	福島	備考
端末処理材料(3KV屋内用)テープ巻工法	半田方式 3CI3 3心 断面積250	組	-	-	-	-	-	-	
端末処理材料(3KV屋内用)テープ巻工法	半田方式 3CI3 3心 断面積325	組	-	-	-	-	-	-	
端末処理材料(6KV屋外用)テープ巻工法	半田方式 6CO1 単心 断面積14	組	*	*	*	*	*	*	
端末処理材料(6KV屋外用)テープ巻工法	半田方式 6CO1 単心 断面積22	組	*	*	*	*	*	*	
端末処理材料(6KV屋外用)テープ巻工法	半田方式 6CO1 単心 断面積38	組	*	*	*	*	*	*	
端末処理材料(6KV屋外用)テープ巻工法	半田方式 6CO1 単心 断面積60	組	*	*	*	*	*	*	
端末処理材料(6KV屋外用)テープ巻工法	半田方式 6CO1 単心 断面積100	組	*	*	*	*	*	*	
端末処理材料(6KV屋外用)テープ巻工法	半田方式 6CO1 単心 断面積150	組	*	*	*	*	*	*	
端末処理材料(6KV屋外用)テープ巻工法	半田方式 6CO3 3心 断面積14	組	*	*	*	*	*	*	
端末処理材料(6KV屋外用)テープ巻工法	半田方式 6CO3 3心 断面積22	組	*	*	*	*	*	*	
端末処理材料(6KV屋外用)テープ巻工法	半田方式 6CO3 3心 断面積38	組	*	*	*	*	*	*	
端末処理材料(6KV屋外用)テープ巻工法	半田方式 6CO3 3心 断面積60	組	*	*	*	*	*	*	
端末処理材料(6KV屋外用)テープ巻工法	半田方式 6CO3 3心 断面積100	組	*	*	*	*	*	*	
端末処理材料(6KV屋外用)テープ巻工法	半田方式 6CO3 3心 断面積150	組	*	*	*	*	*	*	
端末処理材料(6KV屋内用)テープ巻工法	半田方式 6CI1 単心 断面積14	組	*	*	*	*	*	*	
端末処理材料(6KV屋内用)テープ巻工法	半田方式 6CI1 単心 断面積22	組	*	*	*	*	*	*	
端末処理材料(6KV屋内用)テープ巻工法	半田方式 6CI1 単心 断面積38	組	*	*	*	*	*	*	
端末処理材料(6KV屋内用)テープ巻工法	半田方式 6CI1 単心 断面積60	組	*	*	*	*	*	*	
端末処理材料(6KV屋内用)テープ巻工法	半田方式 6CI1 単心 断面積100	組	*	*	*	*	*	*	
端末処理材料(6KV屋内用)テープ巻工法	半田方式 6CI1 単心 断面積150	組	*	*	*	*	*	*	
端末処理材料(6KV屋内用)テープ巻工法	半田方式 6CI3 3心 断面積14	組	*	*	*	*	*	*	
端末処理材料(6KV屋内用)テープ巻工法	半田方式 6CI3 3心 断面積22	組	*	*	*	*	*	*	
端末処理材料(6KV屋内用)テープ巻工法	半田方式 6CI3 3心 断面積38	組	*	*	*	*	*	*	
端末処理材料(6KV屋内用)テープ巻工法	半田方式 6CI3 3心 断面積60	組	*	*	*	*	*	*	
端末処理材料(6KV屋内用)テープ巻工法	半田方式 6CI3 3心 断面積100	組	*	*	*	*	*	*	
端末処理材料(6KV屋内用)テープ巻工法	半田方式 6CI3 3心 断面積150	組	*	*	*	*	*	*	
600Vゴムキャブタイヤケーブル	2CT 2種 2心 断面積8mm ²	m	-	-	-	-	-	-	
市内電話・有線放送引込線用ケーブル	鋼心入PVC屋外線 0.65mm 2C	m	-	-	-	-	-	-	
受振ケーブル	10mピッチ 24ch	m	-	-	-	-	-	-	

- ・本価格表を無断転載することを禁じます。
- ・本価格表の使用、あるいは使用不能における結果として生じた直接的・間接的な損害・損失等に関しては、一切の責任を負いかねます。

名称	規格	単位	青森	岩手	宮城	秋田	山形	福島	備考
薄鋼電線管	C19 長3.66m ねじつき	本	*	*	*	*	*	*	
薄鋼電線管	C25 長3.66m ねじつき	本	*	*	*	*	*	*	
薄鋼電線管	C31 長3.66m ねじつき	本	*	*	*	*	*	*	
薄鋼電線管	C39 長3.66m ねじつき	本	*	*	*	*	*	*	
薄鋼電線管	C51 長3.66m ねじつき	本	*	*	*	*	*	*	
薄鋼電線管	C63 長3.66m ねじつき	本	*	*	*	*	*	*	
薄鋼電線管	C75 長3.66m ねじつき	本	*	*	*	*	*	*	
厚鋼電線管	G16 長3.66m ねじつき	本	*(○)	*(○)	*(○)	*(○)	*(○)	*(○)	
厚鋼電線管	G22 長3.66m ねじつき	本	*(○)	*(○)	*(○)	*(○)	*(○)	*(○)	
厚鋼電線管	G28 長3.66m ねじつき	本	*(○)	*(○)	*(○)	*(○)	*(○)	*(○)	
厚鋼電線管	G36 長3.66m ねじつき	本	*(○)	*(○)	*(○)	*(○)	*(○)	*(○)	
厚鋼電線管	G42 長3.66m ねじつき	本	*(○)	*(○)	*(○)	*(○)	*(○)	*(○)	
厚鋼電線管	G54 長3.66m ねじつき	本	*(○)	*(○)	*(○)	*(○)	*(○)	*(○)	
厚鋼電線管	G70 長3.66m ねじつき	本	*(○)	*(○)	*(○)	*(○)	*(○)	*(○)	
厚鋼電線管	G82 長3.66m ねじつき	本	*(○)	*(○)	*(○)	*(○)	*(○)	*(○)	
厚鋼電線管	G92 長3.66m ねじつき	本	-	-	-	-	-	-	
厚鋼電線管	G104 長3.66m ねじつき	本	-	-	-	-	-	-	
ケーブル保護用合成樹脂被覆鋼管	ホリフレインガ®電線管(厚鋼) 16mm 長3.66m	本	*	*	*	*	*	*	
ケーブル保護用合成樹脂被覆鋼管	ホリフレインガ®電線管(厚鋼) 22mm 長3.66m	本	*	*	*	*	*	*	
ケーブル保護用合成樹脂被覆鋼管	ホリフレインガ®電線管(厚鋼) 28mm 長3.66m	本	*	*	*	*	*	*	
ケーブル保護用合成樹脂被覆鋼管	ホリフレインガ®電線管(厚鋼) 36mm 長3.66m	本	*	*	*	*	*	*	
ケーブル保護用合成樹脂被覆鋼管	ホリフレインガ®電線管(厚鋼) 42mm 長3.66m	本	*	*	*	*	*	*	
ケーブル保護用合成樹脂被覆鋼管	ホリフレインガ®電線管(厚鋼) 54mm 長3.66m	本	*	*	*	*	*	*	
ケーブル保護用合成樹脂被覆鋼管	ホリフレインガ®電線管(厚鋼) 70mm 長3.66m	本	*	*	*	*	*	*	
ケーブル保護用合成樹脂被覆鋼管	ホリフレインガ®電線管(厚鋼) 82mm 長3.66m	本	-	-	-	-	-	-	
ケーブル保護用合成樹脂被覆鋼管	ホリフレインガ®電線管(厚鋼) 92mm 長3.66m	本	-	-	-	-	-	-	
ケーブル保護用合成樹脂被覆鋼管	ホリフレインガ®電線管(厚鋼) 104mm 長3.66m	本	-	-	-	-	-	-	
波付硬質合成樹脂管	波付ポリエチレン電線管 (FEP) 径30	m	*	*	*	*	*	*	
波付硬質合成樹脂管	波付ポリエチレン電線管 (FEP) 径40	m	*	*	*	*	*	*	

・本価格表を無断転載することを禁じます。

・本価格表の使用、あるいは使用不能における結果として生じた直接的・間接的な損害・損失等に関しては、一切の責任を負いかねます。

名称	規格	単位	青森	岩手	宮城	秋田	山形	福島	備考
波付硬質合成樹脂管	波付ポリエチレン電線管 (FEP) 径50	m	*	*	*	*	*	*	
波付硬質合成樹脂管	波付ポリエチレン電線管 (FEP) 径65	m	*	*	*	*	*	*	
波付硬質合成樹脂管	波付ポリエチレン電線管 (FEP) 径80	m	*	*	*	*	*	*	
波付硬質合成樹脂管	波付ポリエチレン電線管 (FEP) 径100	m	*	*	*	*	*	*	
波付硬質合成樹脂管	波付ポリエチレン電線管 (FEP) 径125	m	*	*	*	*	*	*	
波付硬質合成樹脂管	波付ポリエチレン電線管 (FEP) 径150	m	*	*	*	*	*	*	
波付硬質合成樹脂管	波付ポリエチレン電線管 (FEP) 径200	m	-	-	-	-	-	-	
金属製可とう電線管 被覆なし	2種 10mm	m	-	-	-	-	-	-	
金属製可とう電線管 被覆なし	2種 12mm	m	-	-	-	-	-	-	
金属製可とう電線管 被覆なし	2種 15mm	m	-	-	-	-	-	-	
金属製可とう電線管 被覆なし	2種 17mm	m	-	-	-	-	-	-	
金属製可とう電線管 被覆なし	2種 24mm	m	-	-	-	-	-	-	
金属製可とう電線管 被覆なし	2種 30mm	m	-	-	-	-	-	-	
金属製可とう電線管 被覆なし	2種 38mm	m	-	-	-	-	-	-	
金属製可とう電線管 被覆なし	2種 50mm	m	-	-	-	-	-	-	
金属製可とう電線管 被覆なし	2種 63mm	m	-	-	-	-	-	-	
金属製可とう電線管 被覆なし	2種 76mm	m	-	-	-	-	-	-	
金属製可とう電線管 被覆なし	2種 83mm	m	-	-	-	-	-	-	
金属製可とう電線管 被覆なし	2種 101mm	m	-	-	-	-	-	-	
金属製可とう電線管 ビニル被覆	2種 10mm	m	-	-	-	-	-	-	
金属製可とう電線管 ビニル被覆	2種 12mm	m	-	-	-	-	-	-	
金属製可とう電線管 ビニル被覆	2種 15mm	m	-	-	-	-	-	-	
金属製可とう電線管 ビニル被覆	2種 17mm	m	*	*	*	*	*	*	
金属製可とう電線管 ビニル被覆	2種 24mm	m	*	*	*	*	*	*	
金属製可とう電線管 ビニル被覆	2種 30mm	m	*	*	*	*	*	*	
金属製可とう電線管 ビニル被覆	2種 38mm	m	*	*	*	*	*	*	
金属製可とう電線管 ビニル被覆	2種 50mm	m	*	*	*	*	*	*	
金属製可とう電線管 ビニル被覆	2種 63mm	m	*	*	*	*	*	*	
金属製可とう電線管 ビニル被覆	2種 76mm	m	*	*	*	*	*	*	

・本価格表を無断転載することを禁じます。

・本価格表の使用、あるいは使用不能における結果として生じた直接的・間接的な損害・損失等に関しては、一切の責任を負いかねます。

名称	規格	単位	青森	岩手	宮城	秋田	山形	福島	備考
金属製可とう電線管 ビニル被覆	2種 83mm	m	-	-	-	-	-	-	
金属製可とう電線管 ビニル被覆	2種 101mm	m	-	-	-	-	-	-	
薄鋼電線管用ノーマルバンド	C25	個	-	-	-	-	-	-	
薄鋼電線管用ノーマルバンド	C31	個	-	-	-	-	-	-	
薄鋼電線管用ノーマルバンド	C39	個	-	-	-	-	-	-	
薄鋼電線管用ノーマルバンド	C51	個	-	-	-	-	-	-	
薄鋼電線管用ノーマルバンド	C63	個	-	-	-	-	-	-	
薄鋼電線管用ノーマルバンド	C75	個	-	-	-	-	-	-	
厚鋼電線管用ノーマルバンド	G16	個	-	-	-	-	-	-	
厚鋼電線管用ノーマルバンド	G22	個	* (○)	* (○)	* (○)	* (○)	* (○)	* (○)	
厚鋼電線管用ノーマルバンド	G28	個	* (○)	* (○)	* (○)	* (○)	* (○)	* (○)	
厚鋼電線管用ノーマルバンド	G36	個	-	-	-	-	-	-	
厚鋼電線管用ノーマルバンド	G42	個	* (○)	* (○)	* (○)	* (○)	* (○)	* (○)	
厚鋼電線管用ノーマルバンド	G54	個	* (○)	* (○)	* (○)	* (○)	* (○)	* (○)	
厚鋼電線管用ノーマルバンド	G70	個	-	-	-	-	-	-	
厚鋼電線管用ノーマルバンド	G82	個	-	-	-	-	-	-	
厚鋼電線管用ノーマルバンド	G92	個	-	-	-	-	-	-	
厚鋼電線管用ノーマルバンド	G104	個	-	-	-	-	-	-	
硬質ビニル電線管用 VE ノーマルバンド	14mm	個	-	-	-	-	-	-	
硬質ビニル電線管用 VE ノーマルバンド	16mm	個	-	-	-	-	-	-	
硬質ビニル電線管用 VE ノーマルバンド	22mm	個	-	-	-	-	-	-	
硬質ビニル電線管用 VE ノーマルバンド	28mm	個	-	-	-	-	-	-	
硬質ビニル電線管用 VE ノーマルバンド	36mm	個	-	-	-	-	-	-	
硬質ビニル電線管用 VE ノーマルバンド	42mm	個	-	-	-	-	-	-	
硬質ビニル電線管用 VE ノーマルバンド	54mm	個	-	-	-	-	-	-	
硬質ビニル電線管用 VE ノーマルバンド	70mm	個	-	-	-	-	-	-	
硬質ビニル電線管用 VE ノーマルバンド	82mm	個	-	-	-	-	-	-	
ケーブルラック (メラミン樹脂焼付塗装)	直線形 高70mm 幅200mm 長3.0m	本	*	*	*	*	*	*	
ケーブルラック (メラミン樹脂焼付塗装)	直線形 高70mm 幅300mm 長3.0m	本	*	*	*	*	*	*	

・本価格表を無断転載することを禁じます。

・本価格表の使用、あるいは使用不能における結果として生じた直接的・間接的な損害・損失等に関しては、一切の責任を負いかねます。

名称	規格	単位	青森	岩手	宮城	秋田	山形	福島	備考
ケーブルック (メラミン樹脂焼付塗装)	直線形 高70mm 幅400mm 長3.0m	本	*	*	*	*	*	*	
ケーブルック (メラミン樹脂焼付塗装)	直線形 高70mm 幅500mm 長3.0m	本	*	*	*	*	*	*	
ケーブルック (メラミン樹脂焼付塗装)	直線形 高70mm 幅600mm 長3.0m	本	*	*	*	*	*	*	
ケーブルック (メラミン樹脂焼付塗装)	L形分岐 高70mm 幅200mm	個	-	-	-	-	-	-	
ケーブルック (メラミン樹脂焼付塗装)	L形分岐 高70mm 幅300mm	個	-	-	-	-	-	-	
ケーブルック (メラミン樹脂焼付塗装)	L形分岐 高70mm 幅400mm	個	-	-	-	-	-	-	
ケーブルック (メラミン樹脂焼付塗装)	L形分岐 高70mm 幅500mm	個	-	-	-	-	-	-	
ケーブルック (メラミン樹脂焼付塗装)	L形分岐 高70mm 幅600mm	個	-	-	-	-	-	-	
ケーブルック (メラミン樹脂焼付塗装)	T形分岐 高70mm 幅200mm	個	-	-	-	-	-	-	
ケーブルック (メラミン樹脂焼付塗装)	T形分岐 高70mm 幅300mm	個	-	-	-	-	-	-	
ケーブルック (メラミン樹脂焼付塗装)	T形分岐 高70mm 幅400mm	個	-	-	-	-	-	-	
ケーブルック (メラミン樹脂焼付塗装)	T形分岐 高70mm 幅500mm	個	-	-	-	-	-	-	
ケーブルック (メラミン樹脂焼付塗装)	T形分岐 高70mm 幅600mm	個	-	-	-	-	-	-	
ケーブルック (メラミン樹脂焼付塗装)	X形分岐 高70mm 幅200mm	個	-	-	-	-	-	-	
ケーブルック (メラミン樹脂焼付塗装)	X形分岐 高70mm 幅300mm	個	-	-	-	-	-	-	
ケーブルック (メラミン樹脂焼付塗装)	X形分岐 高70mm 幅400mm	個	-	-	-	-	-	-	
ケーブルック (メラミン樹脂焼付塗装)	X形分岐 高70mm 幅500mm	個	-	-	-	-	-	-	
ケーブルック (メラミン樹脂焼付塗装)	X形分岐 高70mm 幅600mm	個	-	-	-	-	-	-	
ブロッックス (塩化ビニル 標準型)	縦120mm横120mm奥行80mm	個	-	-	-	-	-	-	
ブロッックス (塩化ビニル 標準型)	縦150mm横150mm奥行100mm	個	-	-	-	-	-	-	
ブロッックス (塩化ビニル 標準型)	縦200mm横200mm奥行100mm	個	-	-	-	-	-	-	
ブロッックス (塩化ビニル 標準型)	縦300mm横300mm奥行200mm	個	-	-	-	-	-	-	
ブルボックス (鋼板製)	厚1.6mm縦100mm横100mm奥行100mm	個	*	*	*	*	*	*	
ブルボックス (鋼板製)	厚1.6mm縦150mm横150mm奥行100mm	個	*	*	*	*	*	*	
ブルボックス (鋼板製)	厚1.6mm縦150mm横150mm奥行150mm	個	*	*	*	*	*	*	
ブルボックス (鋼板製)	厚1.6mm縦200mm横200mm奥行100mm	個	*	*	*	*	*	*	
ブルボックス (鋼板製)	厚1.6mm縦200mm横200mm奥行150mm	個	*	*	*	*	*	*	
ブルボックス (鋼板製)	厚1.6mm縦300mm横300mm奥行200mm	個	*	*	*	*	*	*	
ブルボックス (鋼板製)	厚1.6mm縦400mm横400mm奥行200mm	個	*	*	*	*	*	*	

・本価格表を無断転載することを禁じます。

・本価格表の使用、あるいは使用不能における結果として生じた直接的・間接的な損害・損失等に関しては、一切の責任を負いかねます。

名称	規格	単位	青森	岩手	宮城	秋田	山形	福島	備考
ブルボックス（鋼板製）	厚1.6mm縦500mm横500mm奥行300mm	個	*	*	*	*	*	*	
ボックス（硬質ビニル電線管用）	露出用丸形ボックス 1方出14mm	個	-	-	-	-	-	-	
ボックス（硬質ビニル電線管用）	露出用丸形ボックス 1方出16mm	個	-	-	-	-	-	-	
ボックス（硬質ビニル電線管用）	露出用丸形ボックス 1方出22mm	個	-	-	-	-	-	-	
ボックス（硬質ビニル電線管用）	露出用丸形ボックス 1方出28mm	個	-	-	-	-	-	-	
ボックス（硬質ビニル電線管用）	露出用丸形ボックス 1方出36mm	個	-	-	-	-	-	-	
ボックス（硬質ビニル電線管用）	露出用丸形ボックス 2方出14mm	個	-	-	-	-	-	-	
ボックス（硬質ビニル電線管用）	露出用丸形ボックス 2方出16mm	個	-	-	-	-	-	-	
ボックス（硬質ビニル電線管用）	露出用丸形ボックス 2方出22mm	個	-	-	-	-	-	-	
ボックス（硬質ビニル電線管用）	露出用丸形ボックス 2方出28mm	個	-	-	-	-	-	-	
ボックス（硬質ビニル電線管用）	露出用丸形ボックス 2方出36mm	個	-	-	-	-	-	-	
ボックス（硬質ビニル電線管用）	露出用丸形ボックス 3方出14mm	個	-	-	-	-	-	-	
ボックス（硬質ビニル電線管用）	露出用丸形ボックス 3方出16mm	個	-	-	-	-	-	-	
ボックス（硬質ビニル電線管用）	露出用丸形ボックス 3方出22mm	個	-	-	-	-	-	-	
ボックス（硬質ビニル電線管用）	露出用丸形ボックス 3方出28mm	個	-	-	-	-	-	-	
ボックス（硬質ビニル電線管用）	露出用丸形ボックス 3方出36mm	個	-	-	-	-	-	-	
ボックス（硬質ビニル電線管用）	露出用スイッチボックス1方出14mm	個	-	-	-	-	-	-	
ボックス（硬質ビニル電線管用）	露出用スイッチボックス1方出16mm	個	-	-	-	-	-	-	
ボックス（硬質ビニル電線管用）	露出用スイッチボックス1方出22mm	個	-	-	-	-	-	-	
ボックス（硬質ビニル電線管用）	露出用スイッチボックス2方出14mm	個	-	-	-	-	-	-	
ボックス（硬質ビニル電線管用）	露出用スイッチボックス2方出16mm	個	-	-	-	-	-	-	
ボックス（硬質ビニル電線管用）	露出用スイッチボックス2方出22mm	個	-	-	-	-	-	-	
ボックス（硬質ビニル電線管用）	埋込用スイッチボックス 1個用	個	-	-	-	-	-	-	
ボックス（硬質ビニル電線管用）	埋込用スイッチボックス 2個用	個	-	-	-	-	-	-	
ボックス（硬質ビニル電線管用）	埋込用スイッチボックス 3個用	個	-	-	-	-	-	-	
ボックス（硬質ビニル電線管用）	埋込用スイッチボックス 4個用	個	-	-	-	-	-	-	
ボックス（硬質ビニル電線管用）	埋込用スイッチボックス 5個用	個	-	-	-	-	-	-	
ボックス（硬質ビニル電線管用）	露出用アウトレット 4角 50mm	個	-	-	-	-	-	-	
ボックス（硬質ビニル電線管用）	露出用アウトレット 4角 60mm	個	-	-	-	-	-	-	

・本価格表を無断転載することを禁じます。

・本価格表の使用、あるいは使用不能における結果として生じた直接的・間接的な損害・損失等に関しては、一切の責任を負いかねます。

名称	規格	単位	青森	岩手	宮城	秋田	山形	福島	備考
ボックス（硬質ビニル電線管用）	埋込用アウトレット 4角中浅形	個	-	-	-	-	-	-	
ボックス（硬質ビニル電線管用）	埋込用アウトレット 4角中深形	個	-	-	-	-	-	-	
ボックス（硬質ビニル電線管用）	埋込用アウトレット 4角大浅形	個	-	-	-	-	-	-	
ボックス（硬質ビニル電線管用）	埋込用アウトレット 4角大深形	個	-	-	-	-	-	-	
ボックス（硬質ビニル電線管用）	コンクリートボックス4角中浅形	個	-	-	-	-	-	-	
ボックス（硬質ビニル電線管用）	コンクリートボックス4角中深Ⅰ形	個	-	-	-	-	-	-	
ボックス（硬質ビニル電線管用）	コンクリートボックス4角中深Ⅱ形	個	-	-	-	-	-	-	
ボックス（硬質ビニル電線管用）	コンクリートボックス4角大浅形	個	-	-	-	-	-	-	
ボックス（硬質ビニル電線管用）	コンクリートボックス4角大深Ⅰ形	個	-	-	-	-	-	-	
ボックス（硬質ビニル電線管用）	コンクリートボックス4角大深Ⅱ形	個	-	-	-	-	-	-	
ボックス（硬質ビニル電線管用）	コンクリートボックス8角浅形	個	-	-	-	-	-	-	
ボックス（硬質ビニル電線管用）	コンクリートボックス8角深Ⅰ形	個	-	-	-	-	-	-	
ボックス（硬質ビニル電線管用）	コンクリートボックス8角深Ⅱ形	個	-	-	-	-	-	-	
耐衝撃性硬質ビニル電線管（HIVE）	14mm 長4.0m	本	*	*	*	*	*	*	
耐衝撃性硬質ビニル電線管（HIVE）	16mm 長4.0m	本	*	*	*	*	*	*	
耐衝撃性硬質ビニル電線管（HIVE）	22mm 長4.0m	本	*	*	*	*	*	*	
耐衝撃性硬質ビニル電線管（HIVE）	28mm 長4.0m	本	*	*	*	*	*	*	
耐衝撃性硬質ビニル電線管（HIVE）	36mm 長4.0m	本	*	*	*	*	*	*	
耐衝撃性硬質ビニル電線管（HIVE）	42mm 長4.0m	本	*	*	*	*	*	*	
耐衝撃性硬質ビニル電線管（HIVE）	54mm 長4.0m	本	*	*	*	*	*	*	
耐衝撃性硬質ビニル電線管（HIVE）	70mm 長4.0m	本	*	*	*	*	*	*	
耐衝撃性硬質ビニル電線管（HIVE）	82mm 長4.0m	本	*	*	*	*	*	*	
コンクリートポール（一般柱）	長6m 末口12cm 荷重120kg	本	22,500	22,500	22,500	22,500	22,500	22,500	
コンクリートポール（通信線用）	長7m 末口14cm 荷重150kg	本	-	-	-	-	-	-	
コンクリートポール（通信線用）	長8m 末口14cm 荷重200kg	本	32,400	32,400	32,400	32,400	32,400	32,400	
コンクリートポール（通信線用）	長9m 末口14cm 荷重250kg	本	39,400	39,400	39,400	39,400	39,400	39,400	
コンクリートポール（送配電線用）	長10m 末口19cm 荷重350kg	本	49,100	49,100	49,100	49,100	49,100	49,100	
コンクリートポール（送配電線用）	長11m 末口19cm 荷重350kg	本	55,400	55,400	55,400	55,400	55,400	55,400	
コンクリートポール（送配電線用）	長12m 末口19cm 荷重350kg	本	61,100	61,100	61,100	61,100	61,100	61,100	

・本価格表を無断転載することを禁じます。

・本価格表の使用、あるいは使用不能における結果として生じた直接的・間接的な損害・損失等に関しては、一切の責任を負いかねます。

名称	規格	単位	青森	岩手	宮城	秋田	山形	福島	備考
バンザーマスト 3型	R35長5.44m末口17.1cm元口28.6cm	本	-	-	-	-	-	-	
バンザーマスト 3型	R36長7.10m末口17.1cm元口32.1cm	本	-	-	-	-	-	-	
バンザーマスト 3型	R37長8.72m末口17.1cm元口35.6cm	本	-	-	-	-	-	-	
バンザーマスト 3型	R38長10.30末口17.1cm元口39.2cm	本	-	-	-	-	-	-	
バンザーマスト 3型	R39長11.84末口17.1cm元口42.7cm	本	-	-	-	-	-	-	
バンザーマスト 3型	R310長13.34末口17.1cm元口46.4cm	本	-	-	-	-	-	-	
バンザーマスト 3型	R311長14.79末口17.1cm元口50.2cm	本	-	-	-	-	-	-	
バンザーマスト 3型	R312長16.24末口17.1cm元口54.0cm	本	-	-	-	-	-	-	
バンザーマスト 3型	R313長17.64末口17.1cm元口57.7cm	本	-	-	-	-	-	-	
バンザーマスト 3型	R314長19.00末口17.1cm元口61.4cm	本	-	-	-	-	-	-	
バンザーマスト 3型	R315長20.32末口17.1cm元口64.9cm	本	-	-	-	-	-	-	
バンザーマスト 3型	R316長21.60末口17.1cm元口68.4cm	本	-	-	-	-	-	-	
バンザーマスト 3型	R317長22.86末口17.1cm元口72.0cm	本	-	-	-	-	-	-	
バンザーマスト 3型	R318長24.10末口17.1cm元口75.7cm	本	-	-	-	-	-	-	
チコーアンカー	1号 支線アカーすき形 1000 k g f	個	*(●)	*(●)	*(●)	*(●)	*(●)	*(●)	
チコーアンカー	2号 支線アカーすき形 2000 k g f	個	*(●)	*(●)	*(●)	*(●)	*(●)	*(●)	
チコーアンカー	3号 支線アカーすき形 3000 k g f	個	*(●)	*(●)	*(●)	*(●)	*(●)	*(●)	
鋼管テーパーポール	丸型 1灯型円弧型地上高7m 垂鉛ハ`-入式	本	-	-	-	-	-	-	
鋼管テーパーポール	丸型 1灯型円弧型地上高8m 垂鉛ハ`-入式	本	-	-	-	-	-	-	
鋼管テーパーポール	丸型 1灯型円弧型地上高10m 垂鉛ハ`-入式	本	-	-	-	-	-	-	
鋼管テーパーポール	丸型 1灯型円弧型地上高12m 垂鉛ハ`-入式	本	-	-	-	-	-	-	
鋼管テーパーポール	丸型 1灯型長円型地上高7m 垂鉛ハ`-入式	本	-	-	-	-	-	-	
鋼管テーパーポール	丸型 1灯型長円型地上高8m 垂鉛ハ`-入式	本	-	-	-	-	-	-	
鋼管テーパーポール	丸型 1灯型長円型地上高10m 垂鉛ハ`-入式	本	-	-	-	-	-	-	
鋼管テーパーポール	丸型 1灯型長円型地上高12m 垂鉛ハ`-入式	本	-	-	-	-	-	-	
鋼管テーパーポール	丸型 1灯型直線型地上高7m 垂鉛ハ`-入式	本	-	-	-	-	-	-	
鋼管テーパーポール	丸型 1灯型直線型地上高8m 垂鉛ハ`-入式	本	-	-	-	-	-	-	
鋼管テーパーポール	丸型 1灯型直線型地上高10m 垂鉛ハ`-入式	本	-	-	-	-	-	-	
鋼管テーパーポール	丸型 1灯型直線型地上高12m 垂鉛ハ`-入式	本	-	-	-	-	-	-	

・本価格表を無断転載することを禁じます。

・本価格表の使用、あるいは使用不能における結果として生じた直接的・間接的な損害・損失等に関しては、一切の責任を負いかねます。

名称	規格	単位	青森	岩手	宮城	秋田	山形	福島	備考
鋼管テーパーポール	丸型 2灯型円弧型地上高7m 垂鉛 \wedge -入式	本	-	-	-	-	-	-	
鋼管テーパーポール	丸型 2灯型円弧型地上高8m 垂鉛 \wedge -入式	本	-	-	-	-	-	-	
鋼管テーパーポール	丸型 2灯型円弧型地上高10m垂鉛 \wedge -入式	本	-	-	-	-	-	-	
鋼管テーパーポール	丸型 2灯型円弧型地上高12m垂鉛 \wedge -入式	本	-	-	-	-	-	-	
鋼管テーパーポール	丸型 2灯型長円型地上高7m 垂鉛 \wedge -入式	本	-	-	-	-	-	-	
鋼管テーパーポール	丸型 2灯型長円型地上高8m 垂鉛 \wedge -入式	本	-	-	-	-	-	-	
鋼管テーパーポール	丸型 2灯型長円型地上高10m垂鉛 \wedge -入式	本	-	-	-	-	-	-	
鋼管テーパーポール	丸型 2灯型長円型地上高12m垂鉛 \wedge -入式	本	-	-	-	-	-	-	
鋼管テーパーポール	丸型 1灯型円弧型地上高7m 垂鉛埋込式	本	-	-	-	-	-	-	
鋼管テーパーポール	丸型 1灯型円弧型地上高8m 垂鉛埋込式	本	-	-	-	-	-	-	
鋼管テーパーポール	丸型 1灯型円弧型地上高10m垂鉛埋込式	本	-	-	-	-	-	-	
鋼管テーパーポール	丸型 1灯型円弧型地上高12m垂鉛埋込式	本	-	-	-	-	-	-	
鋼管テーパーポール	丸型 1灯型長円型地上高7m 垂鉛埋込式	本	-	-	-	-	-	-	
鋼管テーパーポール	丸型 1灯型長円型地上高8m 垂鉛埋込式	本	-	-	-	-	-	-	
鋼管テーパーポール	丸型 1灯型長円型地上高10m垂鉛埋込式	本	-	-	-	-	-	-	
鋼管テーパーポール	丸型 1灯型長円型地上高12m垂鉛埋込式	本	-	-	-	-	-	-	
鋼管テーパーポール	丸型 1灯型直線型地上高7m 垂鉛埋込式	本	-	-	-	-	-	-	
鋼管テーパーポール	丸型 1灯型直線型地上高8m 垂鉛埋込式	本	-	-	-	-	-	-	
鋼管テーパーポール	丸型 1灯型直線型地上高10m垂鉛埋込式	本	-	-	-	-	-	-	
鋼管テーパーポール	丸型 1灯型直線型地上高12m垂鉛埋込式	本	-	-	-	-	-	-	
鋼管テーパーポール	丸型 2灯型円弧型地上高7m 垂鉛埋込式	本	-	-	-	-	-	-	
鋼管テーパーポール	丸型 2灯型円弧型地上高8m 垂鉛埋込式	本	-	-	-	-	-	-	
鋼管テーパーポール	丸型 2灯型円弧型地上高10m垂鉛埋込式	本	-	-	-	-	-	-	
鋼管テーパーポール	丸型 2灯型円弧型地上高12m垂鉛埋込式	本	-	-	-	-	-	-	
鋼管テーパーポール	丸型 2灯型長円型地上高7m 垂鉛埋込式	本	-	-	-	-	-	-	
鋼管テーパーポール	丸型 2灯型長円型地上高8m 垂鉛埋込式	本	-	-	-	-	-	-	
鋼管テーパーポール	丸型 2灯型長円型地上高10m垂鉛埋込式	本	-	-	-	-	-	-	
鋼管テーパーポール	丸型 2灯型長円型地上高12m垂鉛埋込式	本	-	-	-	-	-	-	
アルミテーパーポール	1灯型長円型地上高8mベース式	本	* (○)	* (○)	* (○)	* (○)	* (○)	* (○)	

・本価格表を無断転載することを禁じます。

・本価格表の使用、あるいは使用不能における結果として生じた直接的・間接的な損害・損失等に関しては、一切の責任を負いかねます。

名称	規格	単位	青森	岩手	宮城	秋田	山形	福島	備考
アルミテーパーポール	1灯型長円型地上高10mベース式	本	* (○)	* (○)	* (○)	* (○)	* (○)	* (○)	
アルミテーパーポール	1灯型長円型地上高12mベース式	本	* (○)	* (○)	* (○)	* (○)	* (○)	* (○)	
アルミテーパーポール	1灯型長円型地上高8m埋込式	本	* (○)	* (○)	* (○)	* (○)	* (○)	* (○)	
アルミテーパーポール	1灯型長円型地上高10m埋込式	本	* (○)	* (○)	* (○)	* (○)	* (○)	* (○)	
アルミテーパーポール	1灯型長円型地上高12m埋込式	本	* (○)	* (○)	* (○)	* (○)	* (○)	* (○)	
アルミテーパーポール	2灯型長円型地上高8mベース式	本	* (○)	* (○)	* (○)	* (○)	* (○)	* (○)	
アルミテーパーポール	2灯型長円型地上高10mベース式	本	* (○)	* (○)	* (○)	* (○)	* (○)	* (○)	
アルミテーパーポール	2灯型長円型地上高12mベース式	本	* (○)	* (○)	* (○)	* (○)	* (○)	* (○)	
アルミテーパーポール	2灯型長円型地上高8m埋込式	本	* (○)	* (○)	* (○)	* (○)	* (○)	* (○)	
アルミテーパーポール	2灯型長円型地上高10m埋込式	本	* (○)	* (○)	* (○)	* (○)	* (○)	* (○)	
アルミテーパーポール	2灯型長円型地上高12m埋込式	本	* (○)	* (○)	* (○)	* (○)	* (○)	* (○)	
ステーブロック (ロッド付)	No1 長500mm 幅250mm 厚70mm	組	6,210	6,210	6,210	6,210	6,210	6,210	
ステーブロック (ロッド付)	No2 長600mm 幅300mm 厚80mm	組	7,020	7,020	7,020	7,020	7,020	7,020	
ステーブロック (ロッド付)	No3 長700mm 幅350mm 厚90mm	組	11,100	11,100	11,100	11,100	11,100	11,100	
H I D灯具 (道路灯)	200-250W用	台	-	-	-	-	-	-	
H I D灯具 (道路灯)	200-400W用	台	-	-	-	-	-	-	
H I D灯具 (街路灯)	200-400W用	台	-	-	-	-	-	-	
高圧水銀ランプ	蛍光形 HF200X 200W	個	-	-	-	-	-	-	
高圧水銀ランプ	蛍光形 HF250X 250W	個	-	-	-	-	-	-	
高圧水銀ランプ	蛍光形 HF300X 300W	個	-	-	-	-	-	-	
高圧水銀ランプ	蛍光形 HF400X 400W	個	-	-	-	-	-	-	
高圧水銀ランプ	蛍光形 HF700X 700W	個	-	-	-	-	-	-	
高圧水銀ランプ	蛍光形 HF1000X 1000W	個	-	-	-	-	-	-	
高圧水銀灯安定器 一般形	200W 200V高力率 1灯	個	-	-	-	-	-	-	
高圧水銀灯安定器 一般形	250W 200V高力率 1灯	個	-	-	-	-	-	-	
高圧水銀灯安定器 一般形	300W 200V高力率 1灯	個	-	-	-	-	-	-	
高圧水銀灯安定器 一般形	400W 200V高力率 1灯	個	-	-	-	-	-	-	
高圧水銀灯安定器 一般形	700W 200V高力率 1灯	個	-	-	-	-	-	-	
高圧水銀灯安定器 一般形	1000W 200V高力率 1灯	個	-	-	-	-	-	-	

・本価格表を無断転載することを禁じます。

・本価格表の使用、あるいは使用不能における結果として生じた直接的・間接的な損害・損失等に関しては、一切の責任を負いかねます。

名称	規格	単位	青森	岩手	宮城	秋田	山形	福島	備考
投光器	180-400W用	台	-	-	-	-	-	-	
投光器	660-1000W用	台	-	-	-	-	-	-	
投光器取付架台 ポール用	1灯用	個	19,800	19,800	19,800	19,800	19,800	19,800	
投光器取付架台 ポール用	2灯用	個	-	-	-	-	-	-	
投光器取付架台 ポール用	4灯用	個	-	-	-	-	-	-	
大角形 埋込スイッチ	片切 15A 300V	個	-	-	-	-	-	-	
大角形 埋込スイッチ	3路 15A 300V	個	-	-	-	-	-	-	
大角形 埋込スイッチ	両切 15A 300V	個	-	-	-	-	-	-	
大角形 埋込スイッチ	4路 15A 300V	個	-	-	-	-	-	-	
高容量 コンセント	埋込 2P 20A 250V	個	-	-	-	-	-	-	
高容量 コンセント	埋込 2P 30A 250V	個	-	-	-	-	-	-	
高容量 コンセント	埋込 3P 20A 250V	個	-	-	-	-	-	-	
高容量 コンセント	埋込 3P 30A 250V	個	-	-	-	-	-	-	
高容量 コンセント	露出 2P 20A 250V	個	-	-	-	-	-	-	
高容量 コンセント	露出 2P 30A 250V	個	-	-	-	-	-	-	
高容量 コンセント	露出 3P 20A 250V	個	-	-	-	-	-	-	
高容量 コンセント	露出 3P 30A 250V	個	-	-	-	-	-	-	
ハンドホール (鉄蓋付)	H1-6 600×600×600 (国交省型)	組	86,300	86,300	86,300	86,300	86,300	86,300	
ハンドホール (鉄蓋付)	H1-9 600×600×900 (国交省型)	組	94,800	94,800	94,800	94,800	94,800	94,800	
ハンドホール (鉄蓋付)	H2-9 900×900×900 (国交省型)	組	124,000	124,000	124,000	124,000	124,000	124,000	
ハンドホール (鉄蓋付)	900×900×1300	組	142,000	142,000	142,000	142,000	142,000	142,000	
ハンドホール (鉄蓋付)	1200×1200×1300	組	-	-	-	-	-	-	
避雷器 (配電線路用)	一般型 8.4KV	個	*	*	*	*	*	*	
避雷器 (配電線路用)	耐塩型 8.4KV	個	*	*	*	*	*	*	
連結式接地棒	φ10×1500mm	本	*	*	*	*	*	*	
連結式接地棒	φ14×1500mm	本	-	-	-	-	-	-	
接地銅板	リド付(リド2点溶接)1.5*900*900	枚	*	*	*	*	*	*	
蛍光灯器具 (球付き)	トラフ形 GH 20W×1灯	台	-	-	-	-	-	-	
蛍光灯器具 (球付き)	トラフ形 GH 20W×2灯	台	-	-	-	-	-	-	

・本価格表を無断転載することを禁じます。

・本価格表の使用、あるいは使用不能における結果として生じた直接的・間接的な損害・損失等に関しては、一切の責任を負いかねます。

名称	規格	単位	青森	岩手	宮城	秋田	山形	福島	備考
蛍光灯器具（球付き）	トラフ形 RH 40W×1灯	台	-	-	-	-	-	-	
蛍光灯器具（球付き）	トラフ形 RH 40W×2灯	台	-	-	-	-	-	-	
蛍光灯器具（球付き）	逆富士形 GH 20W×1灯	台	-	-	-	-	-	-	
蛍光灯器具（球付き）	逆富士形 GH 20W×2灯	台	-	-	-	-	-	-	
蛍光灯器具（球付き）	逆富士形 RH 40W×1灯	台	-	-	-	-	-	-	
蛍光灯器具（球付き）	逆富士形 RH 40W×2灯	台	-	-	-	-	-	-	
蛍光灯器具（球付き）	反射笠付形 GH 20W×1灯	台	-	-	-	-	-	-	
蛍光灯器具（球付き）	反射笠付形 GH 20W×2灯	台	-	-	-	-	-	-	
蛍光灯器具（球付き）	反射笠付形 RH 40W×1灯	台	-	-	-	-	-	-	
蛍光灯器具（球付き）	反射笠付形 RH 40W×2灯	台	-	-	-	-	-	-	
高圧ピンがいし（大）	JIS C3821	個	-	-	-	-	-	-	
低圧ピンがいし（大）	JIS C3844	個	-	-	-	-	-	-	
高圧カットアウト	7.2KV 30A 取付金具含む	個	*	*	*	*	*	*	
電気材料及び機器		m	-	-	-	-	-	-	
電気材料及び機器		個	-	-	-	-	-	-	
電気材料及び機器		本	-	-	-	-	-	-	
電気材料及び機器		組	-	-	-	-	-	-	
自在アバント	UABD-323	個	-	-	-	-	-	-	
ア-メタル金物	SAS-19-DW(LW)	組	-	-	-	-	-	-	
ストレートアスファルト	針入度60～80, 80～100(ローリ扱)	ton	-	-	-	-	-	-	
アスファルト乳剤（JIS規格品）	浸透用 PK-1、2	ton	*	*	*	*	*	*	
アスファルト乳剤（JIS規格品）	浸透用 PK-3	ton	*	*	*	*	*	*	
アスファルト乳剤（JIS規格品）	浸透用 PK-4	ton	*	*	*	*	*	*	
アスファルト乳剤（JIS規格品）	混合用 MK-1、2	ton	-	-	-	-	-	-	
アスファルト乳剤（JIS規格品）	混合用 MK-3	ton	-	-	-	-	-	-	
アスファルトルーフィング	JISA6005 1500 1×16m	巻	-	-	-	-	-	-	
塩化カルシウム（防塵・融雪用）	25kg入/袋	ton	-	-	-	-	-	-	
路盤紙（クラフト紙）		m	-	-	-	-	-	-	
路盤紙（ポリエチレンフィルム）	0.1mm	m ²	-	-	-	-	-	-	

・本価格表を無断転載することを禁じます。

・本価格表の使用、あるいは使用不能における結果として生じた直接的・間接的な損害・損失等に関しては、一切の責任を負いかねます。

名称	規格	単位	青森	岩手	宮城	秋田	山形	福島	備考
合成樹脂網	メッシュタイププラスチック系ネット 荒目 900kgf/m	m	*	*	*	*	*	*	
合成樹脂網	メッシュタイププラスチック系ネット 細目 300kgf/m	m	*	*	*	*	*	*	
合成樹脂網	メッシュタイププラスチック系しがらネット 網目3mm	m	*(○)	*(○)	*(○)	*(○)	*(○)	*(○)	
植生用ネット	繊維ネット 12mm目 止金具別	m	-	-	-	-	-	-	
暗渠排水管		m	-	-	-	-	-	-	
暗渠排水管	波状管 呼び径75mm 高密度ポリエチレン管(シングル構造)	m	*(○)	*(○)	*(○)	*(○)	*(○)	*(○)	
暗渠排水管	波状管 呼び径300mm 高密度ポリエチレン管(シングル構造)	m	*	*	*	*	*	*	
暗渠排水管	波状管 呼び径500mm 高密度ポリエチレン管(シングル構造)	m	*	*	*	*	*	*	
暗渠排水管	波状管 呼び径800mm 高密度ポリエチレン管(シングル構造)	m	*	*	*	*	*	*	
暗渠排水管	波状管 呼び径1,000mm 高密度ポリエチレン管(ダブル構造)	m	*	*	*	*	*	*	
暗渠排水管	波状管 呼び径1,200mm 高密度ポリエチレン管(ダブル構造)	m	*	*	*	*	*	*	
粗朶	径20cm 長3.0m	束	-	-	-	-	-	-	
真竹	目通廻り6~9cm 長6.5m	本	-	-	-	-	-	-	
真竹	目通廻り20cm 長6.5m	本	-	-	-	-	-	-	
もみがら		m3	-	-	-	-	-	-	
暗渠排水用被覆材		m3	-	-	-	-	-	-	
ポリエチレン吸水管(有孔・無孔)薄肉管	径50 厚2.0 長4.0m	m	*	*	*	*	*	*	
ポリエチレン吸水管(有孔・無孔)薄肉管	径60 厚2.2 長4.0m	m	*	*	*	*	*	*	
ポリエチレン吸水管(有孔・無孔)薄肉管	径75 厚2.5 長4.0m	m	*	*	*	*	*	*	
ポリエチレン吸水管(有孔・無孔)薄肉管	径100 厚3.0 長4.0m	m	*	*	*	*	*	*	
ポリエチレン吸水管(有孔・無孔)薄肉管	径125 厚3.3 長4.0m	m	*	*	*	*	*	*	
ポリエチレン吸水管(有孔・無孔)薄肉管	径150 厚3.8 長4.0m	m	*	*	*	*	*	*	
ポリエチレン吸水管(有孔・無孔)薄肉管	径200 厚4.5 長4.0m	m	*	*	*	*	*	*	
ポリエチレン吸水管(有孔・無孔)薄肉管	径250 厚5.5 長4.0m	m	*	*	*	*	*	*	
ポリエチレン吸水管(有孔・無孔)薄肉管	径300 厚6.0 長4.0m	m	*	*	*	*	*	*	
硬質ポリエチレン網状管	径50 長4.0m	m	-	-	-	-	-	-	
硬質ポリエチレン網状管	径65 長4.0m	m	-	-	-	-	-	-	
硬質ポリエチレン網状管	径75 長4.0m	m	-	-	-	-	-	-	
硬質ポリエチレン網状管	径100 長4.0m	m	-	-	-	-	-	-	

・本価格表を無断転載することを禁じます。

・本価格表の使用、あるいは使用不能における結果として生じた直接的・間接的な損害・損失等に関しては、一切の責任を負いかねます。

名称	規格	単位	青森	岩手	宮城	秋田	山形	福島	備考
硬質ポリエチレン網状管	径150 長4.0m	m	-	-	-	-	-	-	
硬質ポリエチレン網状管	径200 長4.0m	m	-	-	-	-	-	-	
暗渠排水用水こう		個	-	-	-	-	-	-	
土壌改良材		ton	-	-	-	-	-	-	
有機質資材		ton	-	-	-	-	-	-	
高度化成肥料（20kg袋入）	N15.P15.K15	袋	-	-	-	-	-	-	
普通化成肥料（20kg袋入）	N 8.P 8.K 8	袋	-	-	-	-	-	-	
炭酸カルシウム（20kg袋入）		袋	-	-	-	-	-	-	
溶成磷肥（20kg袋入）		袋	-	-	-	-	-	-	
使用電力料金	低圧用業持1年未満	kWh	22.19	22.19	22.19	22.19	22.19	22.19	
使用電力料金	高圧用業持1年未満	kWh	33.34	33.34	33.34	33.34	33.34	33.34	
使用電力料金	低圧用業持1年以上	kWh	19.78	19.78	19.78	19.78	19.78	19.78	
使用電力料金	高圧用業持1年以上	kWh	31.64	31.64	31.64	31.64	31.64	31.64	
基本電力料	低圧用業持1年未満	kW/月	1,418	1,418	1,418	1,418	1,418	1,418	
基本電力料	高圧用業持1年未満	kW/月	1,844	1,844	1,844	1,844	1,844	1,844	
基本電力料	低圧用業持1年以上	kW/月	1,182	1,182	1,182	1,182	1,182	1,182	
基本電力料	高圧用業持1年以上	kW/月	1,537	1,537	1,537	1,537	1,537	1,537	
使用電力料金	低圧用官給1年未満	kWh	22.19	22.19	22.19	22.19	22.19	22.19	
使用電力料金	高圧用官給1年未満	kWh	33.34	33.34	33.34	33.34	33.34	33.34	
使用電力料金	低圧用官給1年以上	kWh	19.78	19.78	19.78	19.78	19.78	19.78	
使用電力料金	高圧用官給1年以上	kWh	31.64	31.64	31.64	31.64	31.64	31.64	
基本電力料	低圧用官給1年未満	kW/月	1,418	1,418	1,418	1,418	1,418	1,418	
基本電力料	高圧用官給1年未満	kW/月	1,844	1,844	1,844	1,844	1,844	1,844	
基本電力料	低圧用官給1年以上	kW/月	1,182	1,182	1,182	1,182	1,182	1,182	
基本電力料	高圧用官給1年以上	kW/月	1,537	1,537	1,537	1,537	1,537	1,537	
普通ポルトランドセメント	25kg入	ton	-	-	-	-	-	-	
普通ポルトランドセメント	バラもの	ton	-	-	-	-	-	-	
早強ポルトランドセメント	25kg入	ton	-	-	-	-	-	-	
早強ポルトランドセメント	バラもの	ton	-	-	-	-	-	-	

・本価格表を無断転載することを禁じます。

・本価格表の使用、あるいは使用不能における結果として生じた直接的・間接的な損害・損失等に関しては、一切の責任を負いかねます。

名称	規格	単位	青森	岩手	宮城	秋田	山形	福島	備考
中よう熟ポルトランドセメント	バラもの	ton	-	-	-	-	-	-	
高炉セメント	B種 25kg入	ton	-	-	-	-	-	-	
高炉セメント	B種 バラもの	ton	-	-	-	-	-	-	
フライアッシュセメント	B種 バラもの	ton	-	-	-	-	-	-	
白色ポルトランドセメント	20kg入	ton	-	-	-	-	-	-	
セメント安定処理材		ton	-	-	-	-	-	-	
石灰安定処理材		ton	-	-	-	-	-	-	
普通ポルトランドセメント	25kg詰袋	ton	*	*	*	*	*	*	
普通ポルトランドセメント	25kg詰袋(kg算出)	kg	*	*	*	*	*	*	
改良材		ton	-	-	-	-	-	-	
セメント系固化材	一般軟弱土用・フレコン・1トンパック	ton	-	-	-	-	-	-	
普通ポルトランドセメント	25kg詰袋(m3算出)	m3	*	*	*	*	*	*	
セメント系固化材	特殊土用・フレコン・1トンパック	ton	-	-	-	-	-	-	
セメント系固化材	一般軟弱土用・バラ	ton	-	-	*	-	-	-	
セメント系固化材	特殊土用・バラ	ton	-	-	*	-	-	-	
注入材		L	-	-	-	-	-	-	
グラウト材		L	-	-	-	-	-	-	
グラウト材		個	-	-	-	-	-	-	
セメント系固化材	高有機質土用・フレコン・1トンパック	ton	-	-	*	-	-	-	
セメント系固化材	高有機質土用・バラ	ton	-	-	*	-	-	-	
石灰安定処理材	バラ	ton	-	*(○)	*	-	-	-	
石灰安定処理材	フレコン	ton	-	*(○)	*	-	-	-	
フライアッシュ	JIS規格品 40kg袋	ton	-	-	-	-	-	-	
混和剤		kg	-	-	-	-	-	-	
混和剤	AE剤	kg	-	-	-	-	-	-	
混和剤	急結剤 マノール相当	kg	-	-	-	-	-	-	
混和剤	防凍剤 マノール相当	kg	-	-	-	-	-	-	
混和剤	起泡剤 エスコートL相当	kg	-	-	-	-	-	-	
混和剤	減水剤(遅延型)ポゾリス No.8相当	kg	-	-	-	-	-	-	

・本価格表を無断転載することを禁じます。

・本価格表の使用、あるいは使用不能における結果として生じた直接的・間接的な損害・損失等に関しては、一切の責任を負いかねます。

名称	規格	単位	青森	岩手	宮城	秋田	山形	福島	備考
混和剤	減水剤(標準型)ボゾリス No.70相当	kg	-	-	-	-	-	-	
混和剤	減水剤(促進型)ボゾリス No.75相当	kg	-	-	-	-	-	-	
混和剤	防水剤 マノール相当	kg	*	*	*	*	*	*	
混和剤	グラウト用プレミックスタイプ	kg	-	-	-	-	-	-	
ペントナイト	メッシュ200 25kg袋入	ton	54,600	52,400	48,700	52,400	49,300	47,700	
ペントナイト	メッシュ250 25kg袋入	ton	-	-	-	-	-	-	
調泥剤	C M C相当	kg	*	*	*	*	*	*	
混和剤	起泡剤	kg	-	-	-	-	-	-	
無収縮モルタル		kg	-	-	-	-	-	-	
水路補修材	ポリアセメントモルタル	kg	-	-	-	-	-	-	
水路補修材	ポリアセメントモルタル以外	kg	-	-	-	-	-	-	
松杭丸太	長2m 末口6cm(先端加工費含む、皮むき料なし)	本	*(●)	*(●)	*(●)	*(●)	*(●)	*(●)	
松杭丸太	長2m 末口7.5cm(先端加工費含む、皮むき料なし)	本	*(●)	*(●)	*(●)	*(●)	*(●)	*(●)	
松杭丸太	長2m 末口9cm(先端加工費含む、皮むき料なし)	本	*	*	*	*	*	*	
松杭丸太	長2m 末口12cm(先端加工費含む、皮むき料なし)	本	*	*	*	*	*	*	
松杭丸太	長2m 末口15cm(先端加工費含む、皮むき料なし)	本	*	*	*	*	*	*	
松杭丸太	長2m 末口18cm(先端加工費含む、皮むき料なし)	本	*	*	*	*	*	*	
松杭丸太	長3m 末口7.5cm(先端加工費含む、皮むき料なし)	本	*(●)	*(●)	*(●)	*(●)	*(●)	*(●)	
松杭丸太	長3m 末口9cm(先端加工費含む、皮むき料なし)	本	*	*	*	*	*	*	
松杭丸太	長3m 末口12cm(先端加工費含む、皮むき料なし)	本	*	*	*	*	*	*	
松杭丸太	長3m 末口15cm(先端加工費含む、皮むき料なし)	本	*	*	*	*	*	*	
松杭丸太	長3m 末口18cm(先端加工費含む、皮むき料なし)	本	*	*	*	*	*	*	
松杭丸太	長4m 末口9cm(先端加工費含む、皮むき料なし)	本	-	-	-	-	-	-	
松杭丸太	長4m 末口12cm(先端加工費含む、皮むき料なし)	本	-	-	-	-	-	-	
松杭丸太	長4m 末口15cm(先端加工費含む、皮むき料なし)	本	-	-	-	-	-	-	
松杭丸太	長4m 末口18cm(先端加工費含む、皮むき料なし)	本	-	-	-	-	-	-	
松杭丸太	長5m 末口15cm(先端加工費含む、皮むき料なし)	本	-	-	-	-	-	-	
松杭丸太	長5m 末口18cm(先端加工費含む、皮むき料なし)	本	-	-	-	-	-	-	
松杭丸太	長6m 末口15cm(先端加工費含む、皮むき料なし)	本	-	-	-	-	-	-	

・本価格表を無断転載することを禁じます。

・本価格表の使用、あるいは使用不能における結果として生じた直接的・間接的な損害・損失等に関しては、一切の責任を負いかねます。

名称	規格	単位	青森	岩手	宮城	秋田	山形	福島	備考
松杭丸太	長6m 末口18cm(先端加工費含む、皮むき料なし)	本	-	-	-	-	-	-	
松杭丸太	長7m 末口15cm(先端加工費含む、皮むき料なし)	本	-	-	-	-	-	-	
松杭丸太	長7m 末口18cm(先端加工費含む、皮むき料なし)	本	-	-	-	-	-	-	
松杭丸太	長8m 末口15cm(先端加工費含む、皮むき料なし)	本	-	-	-	-	-	-	
松杭丸太	長8m 末口18cm(先端加工費含む、皮むき料なし)	本	-	-	-	-	-	-	
松杭丸太	長9m 末口15cm(先端加工費含む、皮むき料なし)	本	-	-	-	-	-	-	
松杭丸太	長9m 末口18cm(先端加工費含む、皮むき料なし)	本	-	-	-	-	-	-	
松杭丸太	長10m 末口15cm(先端加工費含む、皮むき料なし)	本	-	-	-	-	-	-	
松杭丸太	長10m 末口18cm(先端加工費含む、皮むき料なし)	本	-	-	-	-	-	-	
松丸太	長1.2m 末口6cm(先端加工費及び皮むき料なし)	本	180	180	180	180	180	180	
松丸太	長1.2m 末口9cm(先端加工費及び皮むき料なし)	本	450	440	450	450	450	450	
松丸太	長1.2m 末口12cm(先端加工費及び皮むき料なし)	本	760	740	760	760	760	760	
松丸太	長1.5m 末口6cm(先端加工費及び皮むき料なし)	本	230	220	230	230	230	230	
松丸太	長1.5m 末口9cm(先端加工費及び皮むき料なし)	本	540	530	540	540	540	540	
松丸太	長1.5m 末口12cm(先端加工費及び皮むき料なし)	本	* (○)	* (○)	* (○)	* (○)	* (○)	* (○)	
松丸太	長1.5m 末口15cm(先端加工費及び皮むき料なし)	本	1,520	1,480	1,520	1,520	1,520	1,520	
松杭丸太	長1.8m 末口6cm(先端加工費含む、皮むき料なし)	本	* (●)	* (●)	* (●)	* (●)	* (●)	* (●)	
松杭丸太	長1.8m 末口7.5cm(先端加工費含む、皮むき料なし)	本	* (●)	* (●)	* (●)	* (●)	* (●)	* (●)	
松杭丸太	長1.8m 末口9cm(先端加工費含む、皮むき料なし)	本	*	*	*	*	*	*	
松杭丸太	長2.5m 末口12cm(先端加工費含む、皮むき料なし)	本	*	*	*	*	*	*	
松杭丸太	長2.6m 末口12cm(先端加工費含む、皮むき料なし)	本	*	*	*	*	*	*	
松杭丸太	長2.8m 末口12cm(先端加工費含む、皮むき料なし)	本	*	*	*	*	*	*	
松杭丸太	長3m 末口6cm(先端加工費含む、皮むき料なし)	本	* (●)	* (●)	* (●)	* (●)	* (●)	* (●)	
松杭丸太	長3.2m 末口12cm(先端加工費含む、皮むき料なし)	本	*	*	*	*	*	*	
松杭丸太	長3.3m 末口12cm(先端加工費含む、皮むき料なし)	本	*	*	*	*	*	*	
松杭丸太	長3.7m 末口15cm(先端加工費含む、皮むき料なし)	本	*	*	*	*	*	*	
松杭丸太	長4m 末口6cm(先端加工費含む、皮むき料なし)	本	-	-	-	-	-	-	
松杭丸太	長5m 末口9cm(先端加工費含む、皮むき料なし)	本	-	-	-	-	-	-	
松杭丸太	長5m 末口12cm(先端加工費含む、皮むき料なし)	本	-	-	-	-	-	-	

・本価格表を無断転載することを禁じます。

・本価格表の使用、あるいは使用不能における結果として生じた直接的・間接的な損害・損失等に関しては、一切の責任を負いかねます。

名称	規格	単位	青森	岩手	宮城	秋田	山形	福島	備考
松杭丸太	長6m 末口9cm(先端加工費含む、皮むき料なし)	本	-	-	-	-	-	-	
松杭丸太	長6m 末口12cm(先端加工費含む、皮むき料なし)	本	-	-	-	-	-	-	
松杭丸太	長7m 末口12cm(先端加工費含む、皮むき料なし)	本	-	-	-	-	-	-	
松杭丸太	長1.5m 末口9cm(先端加工費含む、皮むき料なし)	本	*	*	*	*	*	*	
木杭		本	-	-	-	-	-	-	
素材 杉丸太 (1, 2等込)	長3.6~4.0m 末口7.5cm	m3	-	-	-	-	-	-	
素材 杉丸太 (1, 2等込)	長3.6~4.0m 末口10~13cm	m3	-	-	-	-	-	-	
素材 杉丸太 (1, 2等込)	長3.6~4.0m 末口14~22cm	m3	-	-	-	-	-	-	
素材 杉丸太 (1, 2等込)	長3.6~4.0m 末口24~28cm	m3	-	-	-	-	-	-	
素材 杉丸太 (1, 2等込)	長3.6~4.0m 末口30cm以上	m3	-	-	-	-	-	-	
素材 杉丸太 (1, 2等込)	長6.0m 末口14~22cm	m3	-	-	-	-	-	-	
素材 杉丸太 (1, 2等込)	長7.0m 末口14~22cm	m3	-	-	-	-	-	-	
素材 松丸太 (1, 2等込)	長2.0m 末口7.5cm	m3	-	-	-	-	-	-	
素材 松丸太 (1, 2等込)	長3.0m 末口7.5cm	m3	-	-	-	-	-	-	
素材 松丸太 (1, 2等込)	長4.0m 末口7.5cm	m3	-	-	-	-	-	-	
素材 松丸太 (1, 2等込)	長2.0m 末口9.0cm	m3	-	-	-	-	-	-	
素材 松丸太 (1, 2等込)	長3.0m 末口9.0cm	m3	-	-	-	-	-	-	
素材 松丸太 (1, 2等込)	長4.0m 末口9.0cm	m3	-	-	-	-	-	-	
素材 松丸太 (1, 2等込)	長5.0m 末口9.0cm	m3	-	-	-	-	-	-	
素材 松丸太 (1, 2等込)	長6.0m 末口9.0cm	m3	-	-	-	-	-	-	
素材 松丸太 (1, 2等込)	長2.0m 末口10~13cm	m3	-	-	-	-	-	-	
素材 松丸太 (1, 2等込)	長3.0m 末口10~13cm	m3	-	-	-	-	-	-	
素材 松丸太 (1, 2等込)	長4.0m 末口10~13cm	m3	-	-	-	-	-	-	
素材 松丸太 (1, 2等込)	長5.0m 末口10~13cm	m3	-	-	-	-	-	-	
素材 松丸太 (1, 2等込)	長6.0m 末口10~13cm	m3	-	-	-	-	-	-	
素材 松丸太 (1, 2等込)	長3.6~4.0m 末口14~22cm	m3	-	-	-	-	-	-	
素材 松丸太 (1, 2等込)	長3.6~4.0m 末口24~28cm	m3	-	-	-	-	-	-	
素材 松丸太 (1, 2等込)	長3.6~4.0m 末口30cm以上	m3	-	-	-	-	-	-	
素材 松丸太 (1, 2等込)	長7.0m 末口18cm	m3	-	-	-	-	-	-	

・本価格表を無断転載することを禁じます。

・本価格表の使用、あるいは使用不能における結果として生じた直接的・間接的な損害・損失等に関しては、一切の責任を負いかねます。

名称	規格	単位	青森	岩手	宮城	秋田	山形	福島	備考
太鼓落し	松 長2m 厚12cm	本	-	-	-	-	-	-	
太鼓落し	松 長2m 厚15cm	本	-	-	-	-	-	-	
太鼓落し	松 長4m 厚12cm	本	-	-	-	-	-	-	
太鼓落し	松 長4m 厚15cm	本	-	-	-	-	-	-	
太鼓落し	松 長4m 厚18cm	本	-	-	-	-	-	-	
太鼓落し	松 長4m 厚20cm	本	-	-	-	-	-	-	
太鼓落し	松 長4m 厚30cm	本	-	-	-	-	-	-	
足場丸太	長6.0m 目通9cm	本	-	-	-	-	-	-	
足場丸太	長7.0m 目通10cm	本	-	-	-	-	-	-	
足場丸太	長8.0m 目通9cm	本	-	-	-	-	-	-	
足場丸太	長9.0m 目通9cm	本	-	-	-	-	-	-	
切丸太	長2.0m 末口7.5cm	本	-	-	-	-	-	-	
切丸太	長4.0m 末口6.0cm	本	-	-	-	-	-	-	
松矢板	幅12cm 長2m 厚5.0~6.0cm	m3	*	*	*	*	*	*	
松矢板	幅15cm 長3m 厚5.0~6.0cm	m3	*	*	*	*	*	*	
松矢板	幅15cm 長4m 厚5.0~6.0cm	m3	*	*	*	*	*	*	
松矢板	幅12cm 長2m 厚3.0~4.5cm	m3	*	*	*	*	*	*	
松矢板	幅15cm 長3m 厚3.0~4.5cm	m3	-	-	-	-	-	-	
松矢板	幅15cm 長4m 厚3.0~4.5cm	m3	-	-	-	-	-	-	
雑矢板	幅12cm 長2m 厚3.0~4.5cm	m3	*	*	*	*	*	*	
雑矢板	幅15cm 長4m 厚3.0~4.5cm	m3	* (○)	* (○)	* (○)	* (○)	* (○)	* (○)	
尺角	米ツガ 6~8m×30.5cm×30.5cm	m3	-	-	-	-	-	-	
バタ角 杉	長4.0m×厚9cm×幅9cm	m3	-	-	-	-	-	-	
バタ角 米ツガ	長3.0m×厚9cm×幅9cm	m3	-	-	-	-	-	-	
バタ角 松	長4.0m×厚15cm×幅15cm	m3	-	-	-	-	-	-	
栈木	3cm×6cm×4.0m	m3	-	-	-	-	-	-	
栈木	1.8cm×1.8cm×4.0m	m3	-	-	-	-	-	-	
正角材 (杉1等)	長3m 厚9cm 幅9cm	m3	-	-	-	-	-	-	
正角材 (杉1等)	長3m 厚12cm 幅12cm	m3	-	-	-	-	-	-	

・本価格表を無断転載することを禁じます。

・本価格表の使用、あるいは使用不能における結果として生じた直接的・間接的な損害・損失等に関しては、一切の責任を負いかねます。

名称	規格	単位	青森	岩手	宮城	秋田	山形	福島	備考
正角材 (杉1等)	長4m 厚10cm 幅10cm	m3	-	-	-	-	-	-	
正角材 (杉1等)	長4m 厚12cm 幅12cm	m3	-	-	-	-	-	-	
正角材 (松1等)	長3m 厚10.5cm 幅10.5cm	m3	-	-	-	-	-	-	
正角材 (松1等)	長3m 幅15cm 厚10.5~12	m3	-	-	-	-	-	-	
正角材 (松1等)	長4m 幅15cm 厚10.5~12	m3	-	-	-	-	-	-	
正角材 (松1等)	長4m 幅18~24cm厚10.5cm	m3	-	-	-	-	-	-	
正割材 (杉1等)	長3m 幅4.5cm 厚4.5cm	m3	-	-	-	-	-	-	
正割材 (杉特1等)	長4m 幅4.5cm 厚4.5cm	m3	-	-	-	-	-	-	
正割材 (杉特1等)	長3m 幅6.0cm 厚6.0cm	m3	*(●)	*(●)	*(●)	*(●)	*(●)	*(●)	
正割材 (杉特1等)	長4m 幅6.0cm 厚6.0cm	m3	-	-	-	-	-	-	
平割材 (杉1等)	長3m 厚3.0cm 幅10.5cm	m3	-	-	-	-	-	-	
平割材 (杉1等)	長4m 厚3.3cm 幅4.0cm	m3	-	-	-	-	-	-	
平割材 (杉1等)	長4m 厚4.0cm 幅4.5cm	m3	-	-	-	-	-	-	
平割材 (杉1等)	長4m 厚4.5cm 幅10.5cm	m3	-	-	-	-	-	-	
足場板	カラ松 長4.0m 厚3.6cm 幅20cm	m3	*(●)	*(●)	*(●)	*(●)	*(●)	*(●)	
足場板	杉 長4.0m 厚3.6cm 幅20cm	m3	-	-	-	-	-	-	
コンクリート型枠用塗装合板	ラワン材1800×900×12	枚	-	-	-	-	-	-	
コンクリート型枠用塗装合板	ラワン材1800×600×12	枚	-	-	-	-	-	-	
コンクリート型枠用合板	ラワン(板目品質BC)12×900×1800	枚	*	*	*	*	*	*	
コンクリート型枠用合板	ラワン(板目品質BC)12×600×1800	枚	-	-	-	-	-	-	
板材 (杉1等)	長2m 厚0.9cm 幅9cm	m3	-	-	-	-	-	-	
板材 (杉1等)	長2m 厚1.2cm 幅9cm	m3	-	-	-	-	-	-	
板材 (杉1等)	長2m 厚2.4cm 幅12cm	m3	-	-	-	-	-	-	
板材 (杉1等)	長2m 厚3.0cm 幅30cm	m3	-	-	-	-	-	-	
板材 (杉1等)	長4m 厚0.7cm 幅21cm	m3	-	-	-	-	-	-	
板材 (杉1等)	長4m 厚1.1cm 幅9cm	m3	-	-	-	-	-	-	
板材 (杉1等)	長4m 厚1.3cm 幅4.5cm	m3	-	-	-	-	-	-	
板材 (杉1等)	長4m 厚1.3cm 幅9cm	m3	-	-	-	-	-	-	
板材 (杉1等)	長4m 厚1.5cm 幅4.5cm	m3	-	-	-	-	-	-	

・本価格表を無断転載することを禁じます。

・本価格表の使用、あるいは使用不能における結果として生じた直接的・間接的な損害・損失等に関しては、一切の責任を負いかねます。

名称	規格	単位	青森	岩手	宮城	秋田	山形	福島	備考
板材 (杉1等)	長4m 厚1.5cm 幅15cm	m3	-	-	-	-	-	-	
板材 (杉特1等)	長4m 厚1.8cm 幅18cm	m3	-	-	-	-	-	-	
板材 (杉特1等)	長4m 厚2.4cm 幅21cm	m3	-	-	-	-	-	-	
板材 (松1等)	長2m 厚1.5cm 幅15cm	m3	-	-	-	-	-	-	
板材 (松1等)	長2m 厚2.4cm 幅21cm	m3	-	-	-	-	-	-	
板材 (松1等)	長2m 厚3.0cm 幅21cm	m3	-	-	-	-	-	-	
板材 (松特1等)	長4m 厚1.5cm 幅15~20cm	m3	65,000	63,000	64,000	66,000	64,000	64,000	
板材 (松特1等)	長4m 厚3.0cm 幅15~20cm	m3	65,000	63,000	64,000	66,000	64,000	64,000	
小幅板 (杉特1等)	長4m 厚1.5cm 幅7.9~9.0cm	m3	-	-	-	-	-	-	
ラワン合板 (Ⅱ類 耐水ベニヤ)	長1820mm 厚12mm 幅910mm	枚	-	-	-	-	-	-	
ラワン合板 (Ⅱ類 耐水ベニヤ)	長1820mm 厚15mm 幅910mm	枚	-	-	-	-	-	-	
松杭丸太	長2.0m 末口9cm(先端加工・皮むき・防腐剤塗布含む)	本	-	-	-	-	-	-	
松杭丸太	長2.0m 末口12cm(先端加工・皮むき・防腐剤塗布含む)	本	-	-	-	-	-	-	
松杭丸太	長2.0m 末口15cm(先端加工・皮むき・防腐剤塗布含む)	本	-	-	-	-	-	-	
松杭丸太	長2.0m 末口18cm(先端加工・皮むき・防腐剤塗布含む)	本	-	-	-	-	-	-	
松杭丸太	長2.0m 末口21cm(先端加工・皮むき・防腐剤塗布含む)	本	-	-	-	-	-	-	
松杭丸太	長3.0m 末口9cm(先端加工・皮むき・防腐剤塗布含む)	本	-	-	-	-	-	-	
松杭丸太	長3.0m 末口12cm(先端加工・皮むき・防腐剤塗布含む)	本	-	-	-	-	-	-	
松杭丸太	長3.0m 末口15cm(先端加工・皮むき・防腐剤塗布含む)	本	-	-	-	-	-	-	
松杭丸太	長3.0m 末口18cm(先端加工・皮むき・防腐剤塗布含む)	本	-	-	-	-	-	-	
松杭丸太	長3.0m 末口21cm(先端加工・皮むき・防腐剤塗布含む)	本	-	-	-	-	-	-	
松杭丸太	長4.0m 末口9cm(先端加工・皮むき・防腐剤塗布含む)	本	-	-	-	-	-	-	
松杭丸太	長4.0m 末口12cm(先端加工・皮むき・防腐剤塗布含む)	本	-	-	-	-	-	-	
松杭丸太	長4.0m 末口15cm(先端加工・皮むき・防腐剤塗布含む)	本	-	-	-	-	-	-	
松杭丸太	長4.0m 末口18cm(先端加工・皮むき・防腐剤塗布含む)	本	-	-	-	-	-	-	
松杭丸太	長4.0m 末口21cm(先端加工・皮むき・防腐剤塗布含む)	本	-	-	-	-	-	-	
松杭丸太	長5.0m 末口9cm(先端加工・皮むき・防腐剤塗布含む)	本	-	-	-	-	-	-	
松杭丸太	長5.0m 末口12cm(先端加工・皮むき・防腐剤塗布含む)	本	-	-	-	-	-	-	
松杭丸太	長5.0m 末口15cm(先端加工・皮むき・防腐剤塗布含む)	本	-	-	-	-	-	-	

・本価格表を無断転載することを禁じます。

・本価格表の使用、あるいは使用不能における結果として生じた直接的・間接的な損害・損失等に関しては、一切の責任を負いかねます。

名称	規格	単位	青森	岩手	宮城	秋田	山形	福島	備考
松杭丸太	長5.0m 末口18cm(先端加工・皮むき・防腐剤塗布含む)	本	-	-	-	-	-	-	
松杭丸太	長5.0m 末口21cm(先端加工・皮むき・防腐剤塗布含む)	本	-	-	-	-	-	-	
松杭丸太	長6.0m 末口9cm(先端加工・皮むき・防腐剤塗布含む)	本	-	-	-	-	-	-	
松杭丸太	長6.0m 末口12cm(先端加工・皮むき・防腐剤塗布含む)	本	-	-	-	-	-	-	
松杭丸太	長6.0m 末口15cm(先端加工・皮むき・防腐剤塗布含む)	本	-	-	-	-	-	-	
松杭丸太	長6.0m 末口18cm(先端加工・皮むき・防腐剤塗布含む)	本	-	-	-	-	-	-	
松杭丸太	長6.0m 末口21cm(先端加工・皮むき・防腐剤塗布含む)	本	-	-	-	-	-	-	
ガソリン	JIS2号 レギュラースタンド	L	*	*	*	*	*	*	
軽油	JIS1.2号 小型ローリー	L	*	*	*	*	*	*	
軽油	JIS1.2号 ローリー	L	*	*	*	*	*	*	
軽油	JIS1.2号 ドラム	L	-	-	-	-	-	-	
重油	A重油 海上 硫黄分0.5%以下 バージ	L	-	-	-	-	-	-	
灯油	JIS1号 白灯油 業務用 小型ローリー	L	*	*	*	*	*	*	
ディーゼルエンジン油	陸用3種 CC級	L	-	-	-	-	-	-	
ディーゼルエンジン油	陸用3種 CD級	L	-	-	-	-	-	-	
ギヤー油	自動車用1種 GL-3 SAE90	L	-	-	-	-	-	-	
ギヤー油	自動車用2種 GL-4 SAE90	L	-	-	-	-	-	-	
ギヤー油	自動車用3種 GL-5 SAE90	L	-	-	-	-	-	-	
タービン油	2種 VG56 添加140	L	-	-	-	-	-	-	
タービン油	2種 VG68 添加180	L	-	-	-	-	-	-	
マシン油	VG68 160マシン油	L	-	-	-	-	-	-	
マシン油	VG460 90シリンダー油	L	-	-	-	-	-	-	
マシン油	VG680	L	-	-	-	-	-	-	
グリス(転がり軸受用)	1種1号	kg	-	-	-	-	-	-	
モーター油	#30	L	-	-	-	-	-	-	
油圧作動油	R&O型 32CST	L	-	-	-	-	-	-	
油圧作動油	R&O型 56CST	L	-	-	-	-	-	-	
混合油	1:20程度	L	-	-	-	-	-	-	
酸素ガス	ボンベ	m3	-	-	-	-	-	-	

・本価格表を無断転載することを禁じます。

・本価格表の使用、あるいは使用不能における結果として生じた直接的・間接的な損害・損失等に関しては、一切の責任を負いかねます。

名称	規格	単位	青森	岩手	宮城	秋田	山形	福島	備考
アセチレンガス	ポンベ	kg	-	-	-	-	-	-	
プロパンガス	工業用業務用 ポンベ	kg	-	-	-	-	-	-	
ウエス	白中級	kg	-	-	-	-	-	-	
炭酸ガス	液化 純度99.5%以上 ポンベ	kg	-	-	-	-	-	-	
軽油	JIS 1. 2号 スタンド	L	-	-	-	-	-	-	
軽油	パトール給油	L	*	*	*	*	*	*	
練炭	高4号	個	-	-	-	-	-	-	
練炭	マッチ4号	個	280	280	*(●)	280	280	280	
免税ガソリン (レギュラー)	スタンド	L	-	-	-	-	-	-	
免税軽油(1, 2号)	ローリー渡し	L	-	-	-	-	-	-	
免税軽油(1, 2号)	ドラム渡し	L	-	-	-	-	-	-	
免税軽油(1, 2号)	小型ローリー渡し	L	-	-	-	-	-	-	
溶接ワイヤー	2.4mm JIS Z3313	kg	-	-	-	-	-	-	
溶接ワイヤー	3.2mm JIS Z3313	kg	-	-	-	-	-	-	
電気溶接棒	軟鋼用 E4319 棒径3.2mm	kg	-	-	-	-	-	-	
電気溶接棒	軟鋼用 E4319 棒径4.0mm	kg	-	-	-	-	-	-	
電気溶接棒	軟鋼用 E4319 棒径5.0mm	kg	*	*	*	*	*	*	
電気溶接棒	ステンレス用 E308 棒径3.2mm	kg	-	-	-	-	-	-	
電気溶接棒	ステンレス用 E308 棒径4.0mm	kg	-	-	-	-	-	-	
電気溶接棒	ステンレス用 E308 棒径5.0mm	kg	-	-	-	-	-	-	
電気溶接棒	高張力鋼用 E4916 棒径3.2mm	kg	-	-	-	-	-	-	
電気溶接棒	高張力鋼用 E4916 棒径4.0mm	kg	-	-	-	-	-	-	
電気溶接棒	高張力鋼用 E4916 棒径5.0mm	kg	-	-	-	-	-	-	
亜酸化鉛さび止めペイント	JIS K5623 合成樹脂系 2種 赤錆	kg	-	-	-	-	-	-	
液状エポキシ樹脂用シンナー		kg	-	-	-	-	-	-	
接着用プライマー	区画線用	kg	-	-	-	-	-	-	
防水材 (塗布用)		kg	-	-	-	-	-	-	
液状エポキシ樹脂塗料		kg	-	-	-	-	-	-	
水道用塗覆装鋼管ジョイント	80A WSP 012 補助材料含む	組	*	*	*	*	*	*	

・本価格表を無断転載することを禁じます。

・本価格表の使用、あるいは使用不能における結果として生じた直接的・間接的な損害・損失等に関しては、一切の責任を負いかねます。

名称	規格	単位	青森	岩手	宮城	秋田	山形	福島	備考
水道用塗覆装鋼管ｼﾞｮｲﾝﾄｺｰﾄ	100A WSP 012 補助材料含む	組	-	-	-	-	-	-	
水道用塗覆装鋼管ｼﾞｮｲﾝﾄｺｰﾄ	125A WSP 012 補助材料含む	組	-	-	-	-	-	-	
水道用塗覆装鋼管ｼﾞｮｲﾝﾄｺｰﾄ	150A WSP 012 補助材料含む	組	-	-	-	-	-	-	
水道用塗覆装鋼管ｼﾞｮｲﾝﾄｺｰﾄ	200A WSP 012 補助材料含む	組	*	*	*	*	*	*	
水道用塗覆装鋼管ｼﾞｮｲﾝﾄｺｰﾄ	250A WSP 012 補助材料含む	組	*	*	*	*	*	*	
水道用塗覆装鋼管ｼﾞｮｲﾝﾄｺｰﾄ	300A WSP 012 補助材料含む	組	*	*	*	*	*	*	
水道用塗覆装鋼管ｼﾞｮｲﾝﾄｺｰﾄ	350A WSP 012 補助材料含む	組	*	*	*	*	*	*	
水道用塗覆装鋼管ｼﾞｮｲﾝﾄｺｰﾄ	400A WSP 012 補助材料含む	組	*	*	*	*	*	*	
水道用塗覆装鋼管ｼﾞｮｲﾝﾄｺｰﾄ	450A WSP 012 補助材料含む	組	*	*	*	*	*	*	
水道用塗覆装鋼管ｼﾞｮｲﾝﾄｺｰﾄ	500A WSP 012 補助材料含む	組	*	*	*	*	*	*	
水道用塗覆装鋼管ｼﾞｮｲﾝﾄｺｰﾄ	600A WSP 012 補助材料含む	組	*	*	*	*	*	*	
水道用塗覆装鋼管ｼﾞｮｲﾝﾄｺｰﾄ	700A WSP 012 補助材料含む	組	*	*	*	*	*	*	
水道用塗覆装鋼管ｼﾞｮｲﾝﾄｺｰﾄ	800A WSP 012 補助材料含む	組	*	*	*	*	*	*	
水道用塗覆装鋼管ｼﾞｮｲﾝﾄｺｰﾄ	900A WSP 012 補助材料含む	組	*	*	*	*	*	*	
水道用塗覆装鋼管ｼﾞｮｲﾝﾄｺｰﾄ	1000A WSP 012 補助材料含む	組	*	*	*	*	*	*	
水道用塗覆装鋼管ｼﾞｮｲﾝﾄｺｰﾄ	1100A WSP 012 補助材料含む	組	*	*	*	*	*	*	
水道用塗覆装鋼管ｼﾞｮｲﾝﾄｺｰﾄ	1200A WSP 012 補助材料含む	組	*	*	*	*	*	*	
水道用塗覆装鋼管ｼﾞｮｲﾝﾄｺｰﾄ	1350A WSP 012 補助材料含む	組	*	*	*	*	*	*	
水道用塗覆装鋼管ｼﾞｮｲﾝﾄｺｰﾄ	1500A WSP 012 補助材料含む	組	*	*	*	*	*	*	
水道用塗覆装鋼管ｼﾞｮｲﾝﾄｺｰﾄ	1600A WSP 012 補助材料含む	組	*	*	*	*	*	*	
水道用塗覆装鋼管ｼﾞｮｲﾝﾄｺｰﾄ	1650A WSP 012 補助材料含む	組	*	*	*	*	*	*	
水道用塗覆装鋼管ｼﾞｮｲﾝﾄｺｰﾄ	1800A WSP 012 補助材料含む	組	*	*	*	*	*	*	
水道用塗覆装鋼管ｼﾞｮｲﾝﾄｺｰﾄ	1900A WSP 012 補助材料含む	組	-	-	-	-	-	-	
水道用塗覆装鋼管ｼﾞｮｲﾝﾄｺｰﾄ	2000A WSP 012 補助材料含む	組	*	*	*	*	*	*	
水道用塗覆装鋼管ｼﾞｮｲﾝﾄｺｰﾄ	2100A WSP 012 補助材料含む	組	70,300	70,300	70,300	70,300	70,300	70,300	
水道用塗覆装鋼管ｼﾞｮｲﾝﾄｺｰﾄ	2200A WSP 012 補助材料含む	組	73,000	73,000	73,000	73,000	73,000	73,000	
水道用塗覆装鋼管ｼﾞｮｲﾝﾄｺｰﾄ	2300A WSP 012 補助材料含む	組	78,600	78,600	78,600	78,600	78,600	78,600	
水道用塗覆装鋼管ｼﾞｮｲﾝﾄｺｰﾄ	2400A WSP 012 補助材料含む	組	81,600	81,600	81,600	81,600	81,600	81,600	
水道用塗覆装鋼管ｼﾞｮｲﾝﾄｺｰﾄ	2500A WSP 012 補助材料含む	組	-	-	-	-	-	-	

・本価格表を無断転載することを禁じます。

・本価格表の使用、あるいは使用不能における結果として生じた直接的・間接的な損害・損失等に関しては、一切の責任を負いかねます。

名称	規格	単位	青森	岩手	宮城	秋田	山形	福島	備考
水道用塗覆装鋼管ｼﾞョｲﾝﾄｺｰﾄ	2600A WSP 012 補助材料含む	組	-	-	-	-	-	-	
水道用塗覆装鋼管ｼﾞョｲﾝﾄｺｰﾄ	2700A WSP 012 補助材料含む	組	-	-	-	-	-	-	
水道用塗覆装鋼管ｼﾞョｲﾝﾄｺｰﾄ	2800A WSP 012 補助材料含む	組	94,200	94,200	94,200	94,200	94,200	94,200	
水道用塗覆装鋼管ｼﾞョｲﾝﾄｺｰﾄ	2900A WSP 012 補助材料含む	組	-	-	-	-	-	-	
水道用塗覆装鋼管ｼﾞョｲﾝﾄｺｰﾄ	3000A WSP 012 補助材料含む	組	-	-	-	-	-	-	
水道用塗覆装鋼管ｼﾞョｲﾝﾄｺｰﾄ	3500A WSP 012 補助材料含む	組	-	-	-	-	-	-	
鋼管塗装	3種ケレン	m ²	1,341	1,341	1,331	1,341	1,341	1,351	
道路用塗料 トﾗｯﾌﾟｶﾞｰｲﾝﾄ(JIS K 5665)	常温式 1種B 白	L	*	*	*	*	*	*	
道路用塗料 トﾗｯﾌﾟｶﾞｰｲﾝﾄ(JIS K 5665)	常温式 1種B 黄	L	-	-	-	-	-	-	
道路用塗料 トﾗｯﾌﾟｶﾞｰｲﾝﾄ(JIS K 5665)	常温式 1種B 鉛・ｶﾞﾙﾈｰ 黄	L	*	*	*	*	*	*	
道路用塗料 トﾗｯﾌﾟｶﾞｰｲﾝﾄ(JIS K 5665)	加熱式 2種B 白	L	*	*	*	*	*	*	
道路用塗料 トﾗｯﾌﾟｶﾞｰｲﾝﾄ(JIS K 5665)	加熱式 2種B 黄	L	-	-	-	-	-	-	
道路用塗料 トﾗｯﾌﾟｶﾞｰｲﾝﾄ(JIS K 5665)	加熱式 2種B 鉛・ｶﾞﾙﾈｰ 黄	L	*	*	*	*	*	*	
道路用塗料 トﾗｯﾌﾟｶﾞｰｲﾝﾄ(JIS K 5665)	熔融式 3種1号 ｶﾞﾗｽﾃﾞｰｽﾞ 15～18% 白	kg	*	*	*	*	*	*	
道路用塗料 トﾗｯﾌﾟｶﾞｰｲﾝﾄ(JIS K 5665)	熔融式 3種1号 ｶﾞﾗｽﾃﾞｰｽﾞ 15～18% 黄	kg	-	-	-	-	-	-	
道路用塗料 トﾗｯﾌﾟｶﾞｰｲﾝﾄ(JIS K 5665)	熔融式 3種1号 鉛・ｶﾞﾙﾈｰ ｶﾞﾗｽﾃﾞｰｽﾞ 15～18% 黄	kg	*	*	*	*	*	*	
道路用塗料 トﾗｯﾌﾟｶﾞｰｲﾝﾄ(JIS K 5665)	熔融式 3種2号 ｶﾞﾗｽﾃﾞｰｽﾞ 20～23% 白	kg	* (●)	* (●)	* (●)	* (●)	* (●)	* (●)	
道路用塗料 トﾗｯﾌﾟｶﾞｰｲﾝﾄ(JIS K 5665)	熔融式 3種2号 ｶﾞﾗｽﾃﾞｰｽﾞ 20～23% 黄	kg	-	-	-	-	-	-	
接着用ﾌﾟﾗｲﾏｰ	区画線用	kg	*	*	*	*	*	*	
接着用ﾌﾟﾗｲﾏｰ	区画線用 ｺﾝｸﾘｰﾄ舗装用	kg	*	*	*	*	*	*	
ｶﾞﾗｽﾃﾞｰｽﾞ(JIS R 3301)	1号(0.106～0.850mm)	kg	*	*	*	*	*	*	
路面標示用水性塗料(JIS K 5665)	常温式 1種A 白 比重1.5	L	*	*	*	*	*	*	
路面標示用水性塗料(JIS K 5665)	常温式 1種A 黄 比重1.5	L	-	-	-	-	-	-	
路面標示用水性塗料(JIS K 5665)	常温式 1種A 鉛・ｶﾞﾙﾈｰ 黄	L	*	*	*	*	*	*	
路面標示用水性塗料(JIS K 5665)	加熱式 2種A 白 比重1.7	L	*	*	*	*	*	*	
路面標示用水性塗料(JIS K 5665)	加熱式 2種A 黄 比重1.7	L	-	-	-	-	-	-	
路面標示用水性塗料(JIS K 5665)	加熱式 2種A 鉛・ｶﾞﾙﾈｰ 黄	L	*	*	*	*	*	*	
ダイナマイト	2号覆 小口	kg	-	-	-	-	-	-	
ダイナマイト	2号覆 大口	kg	-	-	-	-	-	-	

・本価格表を無断転載することを禁じます。

・本価格表の使用、あるいは使用不能における結果として生じた直接的・間接的な損害・損失等に関しては、一切の責任を負いかねます。

名称	規格	単位	青森	岩手	宮城	秋田	山形	福島	備考
ダイナマイト	3号桐 小口	kg	-	-	-	-	-	-	
ダイナマイト	3号桐 大口	kg	-	-	-	-	-	-	
硝安油剤爆薬	AN-FO(バラもの)大口	kg	-	-	-	-	-	-	
硝安油剤爆薬	AN-FO(ピース) 大口	kg	-	-	-	-	-	-	
含水爆薬	ｽﾘｰ (坑外用) 小口	kg	-	-	-	-	-	-	
含水爆薬	ｽﾘｰ (坑外用) 大口	kg	-	-	-	-	-	-	
含水爆薬	ｽﾘｰ-200g (坑内用) 小口	kg	-	-	-	-	-	-	
含水爆薬	ｽﾘｰ-200g (坑内用) 大口	kg	-	-	-	-	-	-	
電気雷管	6号瞬発1段 脚線3.0m 大口	個	-	-	-	-	-	-	
電気雷管	DSD・MSD2～5段 脚線3.0m 大口	個	-	-	-	-	-	-	
電気雷管	DSD・MSD6～10段 脚線3.0m 大口	個	-	-	-	-	-	-	
導爆線	第2種 610m入	m	-	-	-	-	-	-	
脚線(銅線0.41～0.42mm)	単線200m	巻	-	-	-	-	-	-	
発破母線	2心母線	m	-	-	-	-	-	-	
ビニールアンコ	径26mm 長130mm	個	-	-	-	-	-	-	
アンコタイ	径25mm 長130mm	個	-	-	-	-	-	-	
防爆シート(プラストフェンス)	高強カチン製ルーフ加工 4×6m	枚	-	-	-	-	-	-	
電気雷管	6号瞬発1段 脚線4.5m 大口	個	-	-	-	-	-	-	
電気雷管	DSD・MSD2～5段 脚線4.5m 大口	個	-	-	-	-	-	-	
電気雷管	DSD・MSD6～10段 脚線4.5m 大口	個	-	-	-	-	-	-	
電気雷管	6号瞬発1段 脚線3.0m 小口	個	-	-	-	-	-	-	
ダイナマイト	2号覆 中口	kg	-	-	-	-	-	-	
ダイナマイト	2号覆 超大口	kg	-	-	-	-	-	-	
ダイナマイト	3号桐 中口	kg	-	-	-	-	-	-	
ダイナマイト	3号桐 超大口	kg	-	-	-	-	-	-	
硝安油剤爆薬	AN-FO(バラもの) 中口	kg	-	-	-	-	-	-	
硝安油剤爆薬	AN-FO(バラもの) 超大口	kg	-	-	-	-	-	-	
硝安油剤爆薬	AN-FO(ピース) 中口	kg	-	-	-	-	-	-	
硝安油剤爆薬	AN-FO(ピース) 超大口	kg	-	-	-	-	-	-	

・本価格表を無断転載することを禁じます。

・本価格表の使用、あるいは使用不能における結果として生じた直接的・間接的な損害・損失等に関しては、一切の責任を負いかねます。

名称	規格	単位	青森	岩手	宮城	秋田	山形	福島	備考
含水爆薬	ｽﾘｰ (坑外用) 中口	kg	-	-	-	-	-	-	
含水爆薬	ｽﾘｰ (坑外用) 超大口	kg	-	-	-	-	-	-	
含水爆薬	ｽﾘｰ-200g (坑内用) 中口	kg	-	-	-	-	-	-	
含水爆薬	ｽﾘｰ-200g (坑内用) 超大口	kg	-	-	-	-	-	-	
電気雷管	6号瞬発1段 脚線3.0m 中口	個	-	-	-	-	-	-	
電気雷管	6号瞬発1段 脚線3.0m 超大口	個	-	-	-	-	-	-	
電気雷管	DSD・MSD2～5段 脚線3.0m 小口	個	-	-	-	-	-	-	
電気雷管	DSD・MSD2～5段 脚線3.0m 中口	個	-	-	-	-	-	-	
電気雷管	DSD・MSD2～5段 脚線3.0m 超大口	個	-	-	-	-	-	-	
電気雷管	DSD・MSD6～10段 脚線3.0m 小口	個	-	-	-	-	-	-	
電気雷管	DSD・MSD6～10段 脚線3.0m 中口	個	-	-	-	-	-	-	
電気雷管	DSD・MSD6～10段 脚線3.0m 超大口	個	-	-	-	-	-	-	
電気雷管	6号瞬発1段 脚線4.5m 小口	個	-	-	-	-	-	-	
電気雷管	6号瞬発1段 脚線4.5m 中口	個	-	-	-	-	-	-	
電気雷管	6号瞬発1段 脚線4.5m 超大口	個	-	-	-	-	-	-	
電気雷管	DSD・MSD2～5段 脚線4.5m 小口	個	-	-	-	-	-	-	
電気雷管	DSD・MSD2～5段 脚線4.5m 中口	個	-	-	-	-	-	-	
電気雷管	DSD・MSD2～5段 脚線4.5m 超大口	個	-	-	-	-	-	-	
電気雷管	DSD・MSD6～10段 脚線4.5m 小口	個	-	-	-	-	-	-	
電気雷管	DSD・MSD6～10段 脚線4.5m 中口	個	-	-	-	-	-	-	
電気雷管	DSD・MSD6～10段 脚線4.5m 超大口	個	-	-	-	-	-	-	
土のう 化学繊維使用	62cm×48cm	枚	*	*	*	*	*	*	
植生土のう (完成土のう)	幅40×60cm	袋	-	-	-	-	-	-	
大型土のう袋	1.0 t 用	枚	*	*	*	*	*	*	
植生土のう袋	幅40×60cm 袋のみ	枚	*	*	*	*	*	*	
耐候性大型土のう袋	φ110 (丸型) ×H110cm 1年対応	枚	*	*	*	*	*	*	
ポイントチゼル	油圧大型ﾌﾞﾚｶﾞ ｻﾞｯｸ容量0.45m3 600～800kg級	本	-	-	-	-	-	-	
ポイントチゼル	油圧大型ﾌﾞﾚｶﾞ ｻﾞｯｸ容量0.8m3 1300kg級	本	-	-	-	-	-	-	
コンクリートカッタ用ブレード	径300mm	枚	-	-	-	-	-	-	

・本価格表を無断転載することを禁じます。

・本価格表の使用、あるいは使用不能における結果として生じた直接的・間接的な損害・損失等に関しては、一切の責任を負いかねます。

名称	規格	単位	青森	岩手	宮城	秋田	山形	福島	備考
コンクリートカッタ用ブレード	径400mm	枚	-	-	-	-	-	-	
コンクリートカッタ用ブレード	径560mm	枚	*	*	*	*	*	*	
コンクリートカッタ用ブレード	径650mm	枚	-	-	-	-	-	-	
コンクリートカッタ用ブレード	径750mm	枚	*	*	*	*	*	*	
コンクリートカッタ用ブレード	径1060mm	枚	-	-	-	-	-	-	
コンクリートカッタ用ブレード	径200mm	枚	*	*	*	*	*	*	
コンクリートカッタ用ブレード	径960mm	枚	*	*	*	*	*	*	
コンクリートカッタ用ブレード	径350mm	枚	*	*	*	*	*	*	
コンクリートカッタ用ブレード	径180mm	枚	*	*	*	*	*	*	
コンクリートカッタ用ブレード	径450mm	枚	*	*	*	*	*	*	
測量杭 (杉)	3cm×3cm×30cm	本	-	-	-	-	-	-	
測量杭 (杉)	3cm×3cm×45cm	本	-	-	-	-	-	-	
測量杭 (杉)	4.5cm×4.5cm×45cm	本	-	-	-	-	-	-	
測量杭 (杉)	3cm×3cm×50cm	本	-	-	-	-	-	-	
測量杭 (杉)	3cm×3cm×60cm	本	63	63	63	63	63	63	
測量杭 (杉)	4.5cm×4.5cm×60cm	本	118	118	118	118	118	118	
測量杭 (杉)	6cm×6cm×60cm	本	-	-	-	-	-	-	
測量杭 (杉)	9cm×9cm×60cm	本	-	-	-	-	-	-	
測量杭 (杉)	7.5cm×7.5cm×75cm	本	-	-	-	-	-	-	
測量杭 (杉)	9cm×9cm×75cm	本	-	-	-	-	-	-	
測量杭 (杉)	6cm×6cm×90cm	本	-	-	-	-	-	-	
測量杭 (杉)	7cm×7cm×90cm	本	-	-	-	-	-	-	
測量杭 (杉)	9cm×9cm×90cm	本	944	944	944	944	944	944	
測量杭 (杉)	15cm×15cm×90cm	本	-	-	-	-	-	-	
測量杭 (杉)	9cm×9cm×120cm	本	-	-	-	-	-	-	
正割材 (杉特1等)	長4m×厚7.5cm×幅7.5cm	本	-	-	-	-	-	-	
正割材 (杉特1等)	長4m×厚6.0cm×幅6.0cm	本	-	-	-	-	-	-	
正割材 (杉特1等)	長2m×厚6.0cm×幅6.0cm	本	-	-	-	-	-	-	
正割材 (杉特1等)	長4m×厚4.5cm×幅4.5cm	本	-	-	-	-	-	-	

・本価格表を無断転載することを禁じます。

・本価格表の使用、あるいは使用不能における結果として生じた直接的・間接的な損害・損失等に関しては、一切の責任を負いかねます。

名称	規格	単位	青森	岩手	宮城	秋田	山形	福島	備考
正割材(杉特1等)	長3m×厚4.5cm×幅4.5cm	本	-	-	-	-	-	-	
正割材(杉特1等)	長4m×厚9.0cm×幅9.0cm	本	-	-	-	-	-	-	
正割材(杉特1等)	長0.6m×厚6.0cm×幅6.0cm	本	-	-	-	-	-	-	
地形図	1/25000	枚	-	-	-	-	-	-	
地形図	1/50000	枚	-	-	-	-	-	-	
ワイヤロープ	4号裸A種 径6mm 6×24	m	-	-	-	-	-	-	
ワイヤロープ	4号裸A種 径8mm 6×24	m	-	-	-	-	-	-	
ワイヤロープ	4号裸A種 径9mm 6×24	m	-	-	-	-	-	-	
ワイヤロープ	4号裸A種 径10mm 6×24	m	-	-	-	-	-	-	
ワイヤロープ	4号裸A種 径12mm 6×24	m	-	-	-	-	-	-	
ワイヤロープ	4号裸A種 径14mm 6×24	m	-	-	-	-	-	-	
ワイヤロープ	4号裸A種 径16mm 6×24	m	-	-	-	-	-	-	
ワイヤロープ	4号裸A種 径18mm 6×24	m	-	-	-	-	-	-	
ワイヤロープ	4号裸A種 径20mm 6×24	m	-	-	-	-	-	-	
ワイヤロープ	4号裸A種 径24mm 6×24	m	-	-	-	-	-	-	
ワイヤロープ	(各種)	m	-	-	-	-	-	-	
マニラロープ	中級1, 2類 径10mm JIS 1類2種 3㍻	kg	-	-	-	-	-	-	
マニラロープ	中級1, 2類 径12mm JIS 1類2種 3㍻	kg	-	-	-	-	-	-	
マニラロープ	中級1, 2類 径16mm JIS 1類2種 3㍻	kg	-	-	-	-	-	-	
マニラロープ	中級1, 2類 径18mm JIS 1類2種 3㍻	kg	-	-	-	-	-	-	
マニラロープ	中級1, 2類 径20mm JIS 1類2種 3㍻	kg	-	-	-	-	-	-	
マニラロープ	中級1, 2類 径24mm JIS 1類2種 3㍻	kg	-	-	-	-	-	-	
ナイロンロープ	径9mm ｽﾌﾟﾗｲﾝﾄﾞ JISL-2704 3㍻	kg	-	-	-	-	-	-	
ナイロンロープ	径12mm ｽﾌﾟﾗｲﾝﾄﾞ JISL-2704 3㍻	kg	-	-	-	-	-	-	
ナイロンロープ	径16mm ｽﾌﾟﾗｲﾝﾄﾞ JISL-2704 3㍻	kg	-	-	-	-	-	-	
標識ロープ	黄黒ポリ製 径 9mm	m	-	-	-	-	-	-	
標識ロープ	黄黒ポリ製 径12mm	m	-	-	-	-	-	-	
標識ロープ	黄黒ポリ製 径14mm	m	-	-	-	-	-	-	
なわ(150~200m)	4~6kg 径8mm	巻	-	-	-	-	-	-	

・本価格表を無断転載することを禁じます。

・本価格表の使用、あるいは使用不能における結果として生じた直接的・間接的な損害・損失等に関しては、一切の責任を負いかねます。

名称	規格	単位	青森	岩手	宮城	秋田	山形	福島	備考
なわ(140~160m)	4~6kg 径10mm	巻	-	-	-	-	-	-	
埋設物標示テープ	幅150mm 50m 2倍林°R1R1ノカ入	巻	-	-	-	-	-	-	
埋設表示テープ類		m	-	-	-	-	-	-	
トラテープ	45mm×10m 黄・黒・赤・白	巻	-	-	-	-	-	-	
ワイヤー(主索)	6*7-φ18mm	m	-	-	-	-	-	-	
ワイヤー(主索)	6*7-φ22mm	m	-	-	-	-	-	-	
ワイヤー(曳索吊索)	6*19-φ9mm	m	-	-	-	-	-	-	
ワイヤー(曳索吊索)	6*19-φ12mm	m	-	-	-	-	-	-	
ワイヤー(控索)	6*19-φ18mm	m	-	-	-	-	-	-	
ビニルサクシオンホース	径25mm	m	-	-	-	-	-	-	
ビニルサクシオンホース	径38mm	m	-	-	-	-	-	-	
ビニルサクシオンホース	径50mm	m	-	-	-	-	-	-	
ビニルサクシオンホース	径75mm	m	-	-	-	-	-	-	
ウォータホース	径19mm×1B	m	-	-	-	-	-	-	
ウォータホース	径25mm×1B	m	-	-	-	-	-	-	
ウォータホース	径32mm×2B	m	-	-	-	-	-	-	
ウォータホース	径38mm×2B	m	-	-	-	-	-	-	
ウォータホース	径50mm×2B	m	-	-	-	-	-	-	
エアホース	径19mm×2B	m	-	-	-	-	-	-	
エアホース	径25mm×2B	m	-	-	-	-	-	-	
エアホース	径32mm×3B	m	-	-	-	-	-	-	
エアホース	径38mm×3B	m	-	-	-	-	-	-	
エアホース	径50mm×3B	m	-	-	-	-	-	-	
塩ビ送水ホース	径50mm	m	*	*	*	*	*	*	
塩ビ送水ホース	径100mm	m	*	*	*	*	*	*	
塩ビ送水ホース	径150mm	m	-	-	-	-	-	-	
塩ビ送水ホース	径200mm	m	-	-	-	-	-	-	
注入ホース類	φ12.0mm 4.9MPa(50kgf/cm ²) L=50m×2	組	*	*	*	*	*	*	
注入ホース類	φ12.0mm 4.9MPa(50kgf/cm ²) L=50m×3	組	*	*	*	*	*	*	

・本価格表を無断転載することを禁じます。

・本価格表の使用、あるいは使用不能における結果として生じた直接的・間接的な損害・損失等に関しては、一切の責任を負いかねます。

名称	規格	単位	青森	岩手	宮城	秋田	山形	福島	備考
サクシオンホース	φ38.0mm×2	組	*	*	*	*	*	*	
サクシオンホース	φ38.0mm×3	組	*	*	*	*	*	*	
二重管ホース	φ12mm 21MPa(210kgf/cm ²) L=20m	本	*	*	*	*	*	*	
シールパッカーセット		個	*	*	*	*	*	*	
シールセット		個	*	*	*	*	*	*	
ボーリングロッド (加圧リグ付)	径101mm 長3.0m	本	-	-	-	-	-	-	
ボーリングロッド (加圧リグ付)	径150mm 長3.0m	本	-	-	-	-	-	-	
刃先 (オーガーボーリング用)	ポストホール型 径100mm用	個	-	-	-	-	-	-	
シャンクロッド	径95mm用	個	*	*	*	*	*	*	
コアチューブ (シングル用)	径46mm 長1.5m	本	-	-	-	-	-	-	
コアチューブ (シングル用)	径56mm 長1.5m	本	-	-	-	-	-	-	
コアチューブ (シングル用)	径66mm 長1.5m	本	*	*	*	*	*	*	
コアチューブ (シングル用)	径76mm 長1.5m	本	*	*	*	*	*	*	
コアチューブ (シングル用)	径86mm 長1.5m	本	*	*	*	*	*	*	
コアチューブ (シングル用)	径101mm 長1.5m	本	*	*	*	*	*	*	
コアチューブ (シングル用)	径116mm 長1.5m	本	*	*	*	*	*	*	
コアチューブ (ダブル用)	径46mm 長1.5m	本	-	-	-	-	-	-	
コアチューブ (ダブル用)	径56mm 長1.5m	本	-	-	-	-	-	-	
コアチューブ (ダブル用)	径66mm 長1.5m	本	-	-	-	-	-	-	
コアチューブ (ダブル用)	径76mm 長1.5m	本	-	-	-	-	-	-	
コアチューブ (ダブル用)	径86mm 長1.5m	本	-	-	-	-	-	-	
コアチューブ (ダブル用)	径101mm 長1.5m	本	-	-	-	-	-	-	
コアチューブ (シングル用)	径200mm 長1.0m	本	-	-	-	-	-	-	
コアチューブ (シングル用)	径250mm 長1.0m	本	-	-	-	-	-	-	
コアチューブ (シングル用)	径300mm 長1.0m	本	-	-	-	-	-	-	
コアチューブ (シングル用)	径350mm 長1.0m	本	-	-	-	-	-	-	
コアチューブ (シングル用)	径400mm 長1.0m	本	-	-	-	-	-	-	
コアチューブ (シングル用)	径450mm 長1.0m	本	-	-	-	-	-	-	
コアチューブ (シングル用)	径500mm 長1.0m	本	-	-	-	-	-	-	

・本価格表を無断転載することを禁じます。

・本価格表の使用、あるいは使用不能における結果として生じた直接的・間接的な損害・損失等に関しては、一切の責任を負いかねます。

名称	規格	単位	青森	岩手	宮城	秋田	山形	福島	備考
コアチューブ (シングル用)	径550mm 長1.0m	本	-	-	-	-	-	-	
コアリフター (シングル用)	径46mm	個	-	-	-	-	-	-	
コアリフター (シングル用)	径56mm	個	-	-	-	-	-	-	
コアリフター (シングル用)	径66mm	個	-	-	-	-	-	-	
コアリフター (シングル用)	径76mm	個	-	-	-	-	-	-	
コアリフター (シングル用)	径86mm	個	-	-	-	-	-	-	
コアリフター (シングル用)	径101mm	個	-	-	-	-	-	-	
ダイヤリーマ (ダブル用)	径46mm	個	-	-	-	-	-	-	
ダイヤリーマ (ダブル用)	径56mm	個	-	-	-	-	-	-	
ダイヤリーマ (ダブル用)	径66mm	個	-	-	-	-	-	-	
ダイヤリーマ (ダブル用)	径76mm	個	-	-	-	-	-	-	
ダイヤリーマ (ダブル用)	径86mm	個	-	-	-	-	-	-	
ダイヤリーマ (ダブル用)	径101mm	個	-	-	-	-	-	-	
メタルリーマ (シングル用)	径46mm	個	-	-	-	-	-	-	
メタルリーマ (シングル用)	径56mm	個	-	-	-	-	-	-	
メタルリーマ (シングル用)	径66mm	個	-	-	-	-	-	-	
メタルリーマ (シングル用)	径76mm	個	-	-	-	-	-	-	
メタルリーマ (シングル用)	径86mm	個	-	-	-	-	-	-	
メタルリーマ (シングル用)	径101mm	個	-	-	-	-	-	-	
メタルクラウン (シングル用)	径46mm	個	-	-	-	-	-	-	
メタルクラウン (シングル用)	径56mm	個	-	-	-	-	-	-	
メタルクラウン (シングル用)	径66mm	個	*	*	*	*	*	*	
メタルクラウン (シングル用)	径76mm	個	*	*	*	*	*	*	
メタルクラウン (シングル用)	径86mm	個	*	*	*	*	*	*	
メタルクラウン (シングル用)	径101mm	個	*	*	*	*	*	*	
メタルクラウン (シングル用)	径116mm	個	*	*	*	*	*	*	
メタルクラウン (シングル用)	径200mm	個	-	-	-	-	-	-	
メタルクラウン (シングル用)	径250mm	個	-	-	-	-	-	-	
メタルクラウン (シングル用)	径300mm	個	-	-	-	-	-	-	

・本価格表を無断転載することを禁じます。

・本価格表の使用、あるいは使用不能における結果として生じた直接的・間接的な損害・損失等に関しては、一切の責任を負いかねます。

名称	規格	単位	青森	岩手	宮城	秋田	山形	福島	備考
メタルクラウン (シングル用)	径350mm	個	-	-	-	-	-	-	
メタルクラウン (シングル用)	径400mm	個	-	-	-	-	-	-	
メタルクラウン (シングル用)	径450mm	個	-	-	-	-	-	-	
メタルクラウン (シングル用)	径500mm	個	-	-	-	-	-	-	
メタルクラウン (シングル用)	径550mm	個	-	-	-	-	-	-	
ダイヤモンド (ダブル用)	径46mm インプリ	個	-	-	-	-	-	-	
ダイヤモンド (ダブル用)	径56mm インプリ	個	-	-	-	-	-	-	
ダイヤモンド (ダブル用)	径66mm インプリ	個	-	-	-	-	-	-	
ダイヤモンド (ダブル用)	径76mm インプリ	個	-	-	-	-	-	-	
ダイヤモンド (ダブル用)	径86mm インプリ	個	-	-	-	-	-	-	
ダイヤモンド (ダブル用)	径101mm インプリ	個	*(○)	*(○)	*(○)	*(○)	*(○)	*(○)	
ケーシングパイプ	径46mm用 長1.5m	本	-	-	-	-	-	-	
ケーシングパイプ	径56mm用 長1.5m	本	-	-	-	-	-	-	
ケーシングパイプ	径66mm用 長1.5m	本	*	*	*	*	*	*	
ケーシングパイプ	径76mm用 長1.5m	本	*	*	*	*	*	*	
ケーシングパイプ	径86mm用 長1.5m	本	*	*	*	*	*	*	
ケーシングパイプ	径101mm用 長1.5m	本	*	*	*	*	*	*	
ケーシングパイプ	径116mm用 長1.5m	本	*	*	*	*	*	*	
ケーシングパイプ	径66mm用 長1.0m	本	*	*	*	*	*	*	
ケーシングパイプ	径76mm用 長1.0m	本	*	*	*	*	*	*	
ケーシングパイプ	径86mm用 長1.0m	本	*	*	*	*	*	*	
ケーシングパイプ	径101mm用 長1.0m	本	*	*	*	*	*	*	
ケーシングパイプ	径116mm用 長1.0m	本	*	*	*	*	*	*	
ボーリングロット (加ワリゲ付)	径40.5mm 長3.0m	本	*	*	*	*	*	*	
ボーリングロット (加ワリゲ付)	径40.5mm 長1.5m	本	-	-	-	-	-	-	
ボーリングロット (加ワリゲ付)	径40.5mm 長1.0m	本	*	*	*	*	*	*	
ボーリングロッド (加ワリゲ付)	径73mm 長3.0m	本	-	-	-	-	-	-	
ボーリングロッド (加ワリゲ付)	径90mm 長3.0m	本	-	-	-	-	-	-	
ダイヤモンドビット (コンクリート削孔用)	実外径110mm	個	-	-	-	-	-	-	

・本価格表を無断転載することを禁じます。

・本価格表の使用、あるいは使用不能における結果として生じた直接的・間接的な損害・損失等に関しては、一切の責任を負いかねます。

名称	規格	単位	青森	岩手	宮城	秋田	山形	福島	備考
ダイヤモンドビット（コンクリート削孔用）	実外径160mm	個	*	*	*	*	*	*	
ダイヤモンドビット（コンクリート削孔用）	実外径255mm	個	*	*	*	*	*	*	
コアチューブ（コンクリート削孔用）	実外径160mm 長250mm	本	*	*	*	*	*	*	
コアチューブ（コンクリート削孔用）	実外径255mm 長250mm	本	*	*	*	*	*	*	
アダプター（コンクリート削孔用）	実外径160mm 長80mm	個	*	*	*	*	*	*	
アダプター（コンクリート削孔用）	実外径255mm 長80mm	個	*	*	*	*	*	*	
ウイングビット	径200mm	個	-	-	-	-	-	-	
ウイングビット	径250mm	個	-	-	-	-	-	-	
ウイングビット	径300mm	個	-	-	-	-	-	-	
ウイングビット	径350mm	個	-	-	-	-	-	-	
ウイングビット	径400mm	個	-	-	-	-	-	-	
ウイングビット	径450mm	個	-	-	-	-	-	-	
ウイングビット	径500mm	個	-	-	-	-	-	-	
ウイングビット	径550mm	個	-	-	-	-	-	-	
トリコンビット（ツースタイプ）	径200mm	個	-	-	-	-	-	-	
トリコンビット（ツースタイプ）	径250mm	個	-	-	-	-	-	-	
トリコンビット（ツースタイプ）	径300mm	個	-	-	-	-	-	-	
トリコンビット（ツースタイプ）	径350mm	個	-	-	-	-	-	-	
トリコンビット（ツースタイプ）	径400mm	個	-	-	-	-	-	-	
トリコンビット（ツースタイプ）	径450mm	個	-	-	-	-	-	-	
トリコンビット（ツースタイプ）	径500mm	個	-	-	-	-	-	-	
トリコンビット（ツースタイプ）	径550mm	個	-	-	-	-	-	-	
サブソケット	径200mm用	個	-	-	-	-	-	-	
サブソケット	径250mm用	個	-	-	-	-	-	-	
サブソケット	径300mm用	個	-	-	-	-	-	-	
サブソケット	径350mm用	個	-	-	-	-	-	-	
サブソケット	径400mm用	個	-	-	-	-	-	-	
サブソケット	径450mm用	個	-	-	-	-	-	-	
サブソケット	径500mm用	個	-	-	-	-	-	-	

・本価格表を無断転載することを禁じます。

・本価格表の使用、あるいは使用不能における結果として生じた直接的・間接的な損害・損失等に関しては、一切の責任を負いかねます。

名称	規格	単位	青森	岩手	宮城	秋田	山形	福島	備考
サブソケット	径550mm用	個	-	-	-	-	-	-	
ドリルカラー	径200mm用 長1.0m	個	-	-	-	-	-	-	
ドリルカラー	径250mm用 長1.0m	個	-	-	-	-	-	-	
ドリルカラー	径300mm用 長1.0m	個	-	-	-	-	-	-	
ドリルカラー	径350mm用 長1.0m	個	-	-	-	-	-	-	
ドリルカラー	径400mm用 長1.0m	個	-	-	-	-	-	-	
ドリルカラー	径450mm用 長1.0m	個	-	-	-	-	-	-	
ドリルカラー	径500mm用 長1.0m	個	-	-	-	-	-	-	
ドリルカラー	径550mm用 長1.0m	個	-	-	-	-	-	-	
コアシェルカップリング	径46mm	個	-	-	-	-	-	-	
コアシェルカップリング	径66mm	個	-	-	-	-	-	-	
コアシェル	径46mm	個	-	-	-	-	-	-	
コアシェル	径66mm	個	-	-	-	-	-	-	
クリーニングアダプター		個	-	-	-	-	-	-	
打込アダプター		個	-	-	-	-	-	-	
エクステンションロッド		個	-	-	-	-	-	-	
リングビット		個	-	-	-	-	-	-	
インナービット		個	-	-	-	-	-	-	
ドリルパイプ	長1.5m	本	-	-	-	-	-	-	
ウォータスイベル		個	-	-	-	-	-	-	
二重管ボーリングロッド		m	*	*	*	*	*	*	
メタルクラウン	径41.0mm	個	*	*	*	*	*	*	
単相用グラウトモニタ	径40.5mm	個	*	*	*	*	*	*	
複相用グラウトモニタ	径40.5mm	個	*	*	*	*	*	*	
ケーシング	径96mm(カップリング付)	個	*	*	*	*	*	*	
ウォータスイベル	径96mm	個	*	*	*	*	*	*	
シャンクロッド		個	-	-	-	-	-	-	
シャンクロッド	径90mm用	個	-	-	-	-	-	-	
シャンクロッド	径115mm用	個	-	-	-	-	-	-	

・本価格表を無断転載することを禁じます。

・本価格表の使用、あるいは使用不能における結果として生じた直接的・間接的な損害・損失等に関しては、一切の責任を負いかねます。

名称	規格	単位	青森	岩手	宮城	秋田	山形	福島	備考
シャンクロッド	径135mm用	個	-	-	-	-	-	-	
打込アダプター	径90mm用	個	-	-	-	-	-	-	
打込アダプター	径115mm用	個	-	-	-	-	-	-	
打込アダプター	径135mm用	個	-	-	-	-	-	-	
ドリルパイプ	径90mm用 長1.5m	本	-	-	-	-	-	-	
ドリルパイプ	径115mm用 長1.5m	本	-	-	-	-	-	-	
ドリルパイプ	径135mm用 長1.5m	本	-	-	-	-	-	-	
ドリルパイプ	径146mm用 長1.5m	本	-	-	-	-	-	-	
インナーロッド	径90mm用 長1.5m	本	-	-	-	-	-	-	
インナーロッド	径115mm用 長1.5m	本	-	-	-	-	-	-	
インナーロッド	径135mm用 長1.5m	本	-	-	-	-	-	-	
インナーロッド	径146mm用 長1.5m	本	-	-	-	-	-	-	
リングビット	径90mm用	個	-	-	-	-	-	-	
リングビット	径115mm用	個	-	-	-	-	-	-	
リングビット	径135mm用	個	-	-	-	-	-	-	
リングビット	径146mm用	個	-	-	-	-	-	-	
インナービット	径90mm用	個	-	-	-	-	-	-	
インナービット	径115mm用	個	-	-	-	-	-	-	
インナービット	径135mm用	個	-	-	-	-	-	-	
インナービット	径146mm用	個	-	-	-	-	-	-	
ドリルパイプ	径90mm用 長1.0m	本	*	*	*	*	*	*	
ドリルパイプ	径115mm用 長1.0m	本	*	*	*	*	*	*	
ドリルパイプ	径135mm用 長1.0m	本	*	*	*	*	*	*	
インナーロッド	径90mm用 長1.0m	本	*	*	*	*	*	*	
インナーロッド	径115mm用 長1.0m	本	*	*	*	*	*	*	
インナーロッド	径135mm用 長1.0m	本	*	*	*	*	*	*	
軟岩用トンネル掘進機用ビット		個	-	-	-	-	-	-	
さく岩機用クロスビット	径22mm チップ6×10 ゲージ30mm	個	-	-	-	-	-	-	
さく岩機用クロスビット	径22mm チップ6×10 ゲージ32mm	個	-	-	-	-	-	-	

・本価格表を無断転載することを禁じます。

・本価格表の使用、あるいは使用不能における結果として生じた直接的・間接的な損害・損失等に関しては、一切の責任を負いかねます。

名称	規格	単位	青森	岩手	宮城	秋田	山形	福島	備考
さく岩機用クロスビット	径22mm チップ6×10 ゲージ34mm	個	-	-	-	-	-	-	
さく岩機用クロスビット	径22mm チップ6×10 ゲージ36mm	個	-	-	-	-	-	-	
さく岩機用クロスビット	径22mm チップ8×12 ゲージ38mm	個	-	-	-	-	-	-	
さく岩機用クロスビット	径22mm チップ8×12 ゲージ40mm	個	-	-	-	-	-	-	
さく岩機用クロスビット	径22mm チップ8×12 ゲージ42mm	個	-	-	-	-	-	-	
さく岩機用カービット	テーパ式 径19mm チップ6×10 ゲージ30mm	個	-	-	-	-	-	-	
さく岩機用カービット	テーパ式 径22mm チップ8×12 ゲージ32mm	個	-	-	-	-	-	-	
さく岩機用カービット	テーパ式 径22mm チップ8×12 ゲージ34mm	個	-	-	-	-	-	-	
さく岩機用カービット	テーパ式 径22mm チップ8×12 ゲージ36mm	個	-	-	-	-	-	-	
さく岩機用カービット	テーパ式 径22mm チップ8×12 ゲージ38mm	個	-	-	-	-	-	-	
さく岩機用カービット	テーパ式 径22mm チップ8×12 ゲージ40mm	個	-	-	-	-	-	-	
さく岩機用カービット	テーパ式 径22mm チップ8×12 ゲージ42mm	個	-	-	-	-	-	-	
さく岩機用テーパードッド	径22mm 長1.1m	個	-	-	-	-	-	-	
さく岩機用テーパードッド	径22mm 長1.4m	個	-	-	-	-	-	-	
さく岩機用テーパードッド	径22mm 長1.7m	個	-	-	-	-	-	-	
さく岩機用ネジクロスビット	径32mm チップ11×16 ゲージ65mm	個	-	-	-	-	-	-	
さく岩機用ネジクロスビット	径32mm チップ11×16 ゲージ70mm	個	-	-	-	-	-	-	
さく岩機用ネジクロスビット	径32mm チップ13×22 ゲージ100mm	個	-	-	-	-	-	-	
さく岩機用テーパードッド	径22mm 長2.9m	個	-	-	-	-	-	-	
さく岩機用中継ぎロッド	対辺寸法HEX-32 長3.0m	個	-	-	-	-	-	-	
さく岩機用中継ぎロッド	対辺寸法ROUND-38 長3.0m	個	-	-	-	-	-	-	
さく岩機用中継ぎロッド	対辺寸法HEX-45 長6.0m	個	-	-	-	-	-	-	
さく岩機用シャンクロッド	径32mm用	個	-	-	-	-	-	-	
さく岩機用シャンクロッド	径38mm用	個	-	-	-	-	-	-	
さく岩機用シャンクロッド	径45mm用	個	-	-	-	-	-	-	
さく岩機用スリーブ	径32mm用	個	-	-	-	-	-	-	
さく岩機用スリーブ	径38mm用	個	-	-	-	-	-	-	
さく岩機用スリーブ	径45mm用	個	-	-	-	-	-	-	
テーパースクリューロッド	25H各種	本	-	-	-	-	-	-	

・本価格表を無断転載することを禁じます。

・本価格表の使用、あるいは使用不能における結果として生じた直接的・間接的な損害・損失等に関しては、一切の責任を負いかねます。

名称	規格	単位	青森	岩手	宮城	秋田	山形	福島	備考
ダイヤモンドビット（コンクリート削孔用）	実外径65±1mm	個	*	*	*	*	*	*	
ダイヤモンドビット（コンクリート削孔用）	実外径77±1mm	個	*	*	*	*	*	*	
ダイヤモンドビット（コンクリート削孔用）	実外径90±1mm	個	*	*	*	*	*	*	
ダイヤモンドビット（コンクリート削孔用）	実外径128±1mm	個	*	*	*	*	*	*	
ダイヤモンドビット（コンクリート削孔用）	実外径180±1mm	個	*	*	*	*	*	*	
ダイヤモンドビット（コンクリート削孔用）	実外径205±2mm	個	*	*	*	*	*	*	
グラウト用資材		式	-	-	-	-	-	-	
枕木	15-22kg 仮設軌条用15cm*10cm*1.3m	本	-	-	-	-	-	-	
枕木	30kg 仮設軌条用17cm*14cm*1.5m	本	-	-	-	-	-	-	
軌条用パーシ	6kg用	枚	-	-	-	-	-	-	
軌条用パーシ	15kg用	枚	*	*	*	*	*	*	
軌条用パーシ	22kg用	枚	*	*	*	*	*	*	
軌条用パーシ	30kg用	枚	*	*	*	*	*	*	
軌条用モール	6kg用	個	-	-	-	-	-	-	
軌条用モール	15kg用	個	*	*	*	*	*	*	
軌条用モール	22kg用	個	*	*	*	*	*	*	
軌条用モール	30kg用	個	*	*	*	*	*	*	
軌条用犬くぎ	6kg用	本	-	-	-	-	-	-	
軌条用犬くぎ	15kg用	本	*	*	*	*	*	*	
軌条用犬くぎ	22kg用	本	*	*	*	*	*	*	
軌条用犬くぎ	30kg用	本	*	*	*	*	*	*	
標本箱（土質用）	φ46mm用 5m入	箱	-	-	-	-	-	-	
原図入れ筒	A-0 10枚	本	-	-	-	-	-	-	
原図入れ筒	A-0 30枚	本	-	-	-	-	-	-	
原図入れ筒	A-0 50枚	本	-	-	-	-	-	-	
原図入れ筒	A-1 10枚	本	-	-	-	-	-	-	
原図入れ筒	A-1 30枚	本	-	-	-	-	-	-	
原図入れ筒	A-1 50枚	本	-	-	-	-	-	-	
原図入れ筒	A-2 10枚	本	-	-	-	-	-	-	

・本価格表を無断転載することを禁じます。

・本価格表の使用、あるいは使用不能における結果として生じた直接的・間接的な損害・損失等に関しては、一切の責任を負いかねます。

名称	規格	単位	青森	岩手	宮城	秋田	山形	福島	備考
原図入れ筒	A-2 30枚	本	-	-	-	-	-	-	
原図入れ筒	A-2 50枚	本	-	-	-	-	-	-	
図面袋	A-1 10枚	枚	*(○)	*(○)	*(○)	*(○)	*(○)	*(○)	
図面袋	A-1 30枚	枚	*(○)	*(○)	*(○)	*(○)	*(○)	*(○)	
図面袋	A-2 10枚	枚	*(○)	*(○)	*(○)	*(○)	*(○)	*(○)	
図面袋	A-2 30枚	枚	*(○)	*(○)	*(○)	*(○)	*(○)	*(○)	
標本箱(未固結試料用)	標本ビン(プラスチック製)10本入	箱	-	-	-	-	-	-	
標本箱(岩質用)	φ66mm用 5m入	箱	-	-	-	-	-	-	
図面袋	A-0 10枚	枚	*(○)	*(○)	*(○)	*(○)	*(○)	*(○)	
図面袋	A-0 30枚	枚	*(○)	*(○)	*(○)	*(○)	*(○)	*(○)	
トレーシングペーパー	消音紙 841mm×20m 50g/m ²	本	-	-	-	-	-	-	
ケント紙	中測判(平板測量用)400mm×500mm	枚	-	-	-	-	-	-	
方眼紙	コート上質 800mm×10m	本	-	-	-	-	-	-	
ポリエステルフィルム片面B1判	800mm×1.1m 厚0.075mm	枚	-	-	-	-	-	-	
ポリエステルフィルム片面ロール	920mm×20m 厚0.075mm	本	-	-	-	-	-	-	
ポリエステルベース	片面#500ロール 1×20m	本	-	-	-	-	-	-	
ポリエステルベース	片面#400ロール 0.92×20m	本	-	-	-	-	-	-	
ポリエステルベース	片面#400ロール 1×20m	本	-	-	-	-	-	-	
ポリエステルベース	片面#300ロール 0.92×20m	本	-	-	-	-	-	-	
ポリエステルベース	片面#300ロール 1×20m	本	-	-	-	-	-	-	
ポリエステルシート	片面#500 A4判	枚	-	-	-	-	-	-	
ポリエステルシート	片面#400 A1判	枚	-	-	-	-	-	-	
ポリエステルシート	片面#400 A4判	枚	-	-	-	-	-	-	
ポリエステルシート	片面#300 A1判	枚	*(○)	*(○)	*(○)	*(○)	*(○)	*(○)	
ポリエステルシート	片面#300 A4判	枚	-	-	-	-	-	-	
ポリエステルベース	片面#300ロール 0.92×10m	本	-	-	-	-	-	-	
ポリエステルフィルム	#400 110cm×80cm	枚	-	-	-	-	-	-	
ポリエステルフィルム	#500 110cm×80cm	枚	-	-	-	-	-	-	
ポリエステルベース	片面#500 0.92×20m	本	-	-	-	-	-	-	

・本価格表を無断転載することを禁じます。

・本価格表の使用、あるいは使用不能における結果として生じた直接的・間接的な損害・損失等に関しては、一切の責任を負いかねます。

名称	規格	単位	青森	岩手	宮城	秋田	山形	福島	備考
ポリエステルシート	片面#500 A1判	枚	-	-	-	-	-	-	
リフィルム	35cm×50cm	枚	-	-	-	-	-	-	
リフィルム	15cm×15cm	枚	-	-	-	-	-	-	
リフィルム	60cm×50cm	枚	-	-	-	-	-	-	
リフィルム	24cm×30cm	枚	-	-	-	-	-	-	
リフィルム	22.5cm×20cm	枚	-	-	-	-	-	-	
リフィルム	110cm×80cm	枚	-	-	-	-	-	-	
印画紙	カラー 24cm×26cm	枚	-	-	-	-	-	-	
印画紙	白黒 24cm×26cm	枚	-	-	-	-	-	-	
引伸用印画紙	2倍 49.5cm×51.0cm	枚	-	-	-	-	-	-	
引伸用印画紙	2倍 50cm×50cm	枚	-	-	-	-	-	-	
引伸用印画紙	4倍引伸 1.0m×1.1m	枚	-	-	-	-	-	-	
引伸用印画紙	部分4倍 15cm×15cm	枚	-	-	-	-	-	-	
密着用印画紙 カラー	24cm×26cm	枚	-	-	-	-	-	-	
密着用印画紙 白黒	24cm×26cm	枚	-	-	-	-	-	-	
透明ベース#200 B1サイズ	1.0m×0.9m	枚	-	-	-	-	-	-	
フィルム	35mmカラーASA100ネガ昼光用24枚	本	-	-	-	-	-	-	
35mmマイクロフィルム	無孔スプール付 30.5m	巻	-	-	-	-	-	-	
工業用X線フィルム	8.5cm×30.5cm	枚	-	-	-	-	-	-	
35mmフィルム	白黒36EX	本	-	-	-	-	-	-	
フィルム	35mmカラーASA100ネガ昼光用36枚	本	-	-	-	-	-	-	
現像	白黒 20枚	本	-	-	-	-	-	-	
現像	カラー 24枚	本	-	-	-	-	-	-	
焼付密着	白黒 20枚	本	-	-	-	-	-	-	
焼付密着	カラー 24枚	本	-	-	-	-	-	-	
印画引伸	白黒 サービスサイズ	枚	-	-	-	-	-	-	
印画引伸	カラー サービスサイズ	枚	-	-	-	-	-	-	
アルバム	フリー台紙10枚 4ッ切	冊	-	-	-	-	-	-	
乾電池	単2 (1.5V)	個	-	-	-	-	-	-	

- ・本価格表を無断転載することを禁じます。
- ・本価格表の使用、あるいは使用不能における結果として生じた直接的・間接的な損害・損失等に関しては、一切の責任を負いかねます。

名称	規格	単位	青森	岩手	宮城	秋田	山形	福島	備考
現像液	コレクトール	L	-	-	-	-	-	-	
定着液	フィックス	L	-	-	-	-	-	-	
地上写真プリント	サービス版	枚	-	-	-	-	-	-	
地上写真現像	35mmフィルム	枚	-	-	-	-	-	-	
乾電池	単1 (1.5V)	個	-	-	-	-	-	-	
乾電池	単3 (1.5V)	個	-	-	-	-	-	-	
制御弁式鉛蓄電池	MSE-50-12 12V-50Ah	個	-	-	-	-	-	-	
現像	カラー 36枚	本	-	-	-	-	-	-	
焼付密着	カラー 36枚	本	-	-	-	-	-	-	
報告書焼付代 (コピー)	A-3 400枚	部	10,000	10,000	10,000	10,000	10,000	10,000	
報告書焼付代 (コピー)	A-4以下 400枚	部	6,000	6,000	6,000	6,000	6,000	6,000	
報告書焼付代 (コピー)	B-4 400枚	部	8,000	8,000	8,000	8,000	8,000	8,000	
報告書焼付代 (コピー)	A-3 100枚	部	2,500	2,500	2,500	2,500	2,500	2,500	
報告書焼付代 (コピー)	A-4以下 100枚	部	1,500	1,500	1,500	1,500	1,500	1,500	
報告書焼付代 (コピー)	B-4 100枚	部	2,000	2,000	2,000	2,000	2,000	2,000	
報告書焼付代 (コピー)	A-3 500枚	部	12,500	12,500	12,500	12,500	12,500	12,500	
報告書焼付代 (コピー)	A-4以下 500枚	部	7,500	7,500	7,500	7,500	7,500	7,500	
報告書焼付代 (コピー)	B-4 500枚	部	10,000	10,000	10,000	10,000	10,000	10,000	
報告書焼付代 (コピー)	A-3 200枚	部	5,000	5,000	5,000	5,000	5,000	5,000	
報告書焼付代 (コピー)	A-4以下 200枚	部	3,000	3,000	3,000	3,000	3,000	3,000	
報告書焼付代 (コピー)	B-4 200枚	部	4,000	4,000	4,000	4,000	4,000	4,000	
報告書焼付代 (コピー)	A-3 600枚	部	15,000	15,000	15,000	15,000	15,000	15,000	
報告書焼付代 (コピー)	A-4以下 600枚	部	9,000	9,000	9,000	9,000	9,000	9,000	
報告書焼付代 (コピー)	B-4 600枚	部	-	-	-	-	-	-	
報告書焼付代 (コピー)	A-3 300枚	部	7,500	7,500	7,500	7,500	7,500	7,500	
報告書焼付代 (コピー)	A-4以下 300枚	部	4,500	4,500	4,500	4,500	4,500	4,500	
報告書焼付代 (コピー)	B-4 300枚	部	-	-	-	-	-	-	
報告書表紙代	厚手 (金文字入) A-3	部	7,000	7,000	7,000	7,000	7,000	7,000	
報告書表紙代	厚手 (金文字入) A-4	部	5,850	5,850	5,850	5,850	5,850	5,850	

・本価格表を無断転載することを禁じます。

・本価格表の使用、あるいは使用不能における結果として生じた直接的・間接的な損害・損失等に関しては、一切の責任を負いかねます。

名称	規格	単位	青森	岩手	宮城	秋田	山形	福島	備考
報告書表紙代	厚手（金文字入） B-4	部	-	-	-	-	-	-	
報告書表紙代	厚手（金文字入） B-5	部	-	-	-	-	-	-	
報告書表紙代	薄手（黒文字入） A-3	部	5,600	5,600	5,600	5,600	5,600	5,600	
報告書表紙代	薄手（黒文字入） A-4	部	4,700	4,700	4,700	4,700	4,700	4,700	
報告書表紙代	薄手（黒文字入） B-4	部	-	-	-	-	-	-	
報告書表紙代	薄手（黒文字入） B-5	部	-	-	-	-	-	-	
報告書製本代	原稿100枚以下 A-3	部	-	-	-	-	-	-	
報告書製本代	原稿100枚以下 A-4	部	358	358	358	358	358	358	
報告書製本代	原稿100枚以下 B-4	部	-	-	-	-	-	-	
報告書製本代	原稿100枚以下 B-5	部	-	-	-	-	-	-	
報告書製本代	原稿101～200枚 A-3	部	-	-	-	-	-	-	
報告書製本代	原稿101～200枚 A-4	部	-	-	-	-	-	-	
報告書製本代	原稿101～200枚 B-4	部	-	-	-	-	-	-	
報告書製本代	原稿101～200枚 B-5	部	-	-	-	-	-	-	
DTP入力料金	A-4（1,200字）	枚	-	-	-	-	-	-	
DTP入力料金	B-4（2,160字）	枚	-	-	-	-	-	-	
DTP入力料金	B-5（840字）	枚	-	-	-	-	-	-	
図面焼付代(北°-)	A-0	枚	800	800	800	800	800	800	
図面焼付代(北°-)	A-1	枚	400	400	400	400	400	400	
図面焼付代(北°-)	A-2	枚	200	200	200	200	200	200	
報告書焼付代（コピー）	A-3 700枚	部	17,500	17,500	17,500	17,500	17,500	17,500	
報告書焼付代（コピー）	A-4以下 700枚	部	10,500	10,500	10,500	10,500	10,500	10,500	
報告書焼付代（コピー）	B-4 700枚	部	14,000	14,000	14,000	14,000	14,000	14,000	
報告書焼付代（コピー）	A-3 800枚	部	20,000	20,000	20,000	20,000	20,000	20,000	
報告書焼付代（コピー）	A-4以下 800枚	部	12,000	12,000	12,000	12,000	12,000	12,000	
報告書焼付代（コピー）	B-4 800枚	部	16,000	16,000	16,000	16,000	16,000	16,000	
報告書焼付代（コピー）	A-3 900枚	部	22,500	22,500	22,500	22,500	22,500	22,500	
報告書焼付代（コピー）	A-4以下 900枚	部	13,500	13,500	13,500	13,500	13,500	13,500	
報告書焼付代（コピー）	B-4 900枚	部	18,000	18,000	18,000	18,000	18,000	18,000	

・本価格表を無断転載することを禁じます。

・本価格表の使用、あるいは使用不能における結果として生じた直接的・間接的な損害・損失等に関しては、一切の責任を負いかねます。

名称	規格	単位	青森	岩手	宮城	秋田	山形	福島	備考
報告書焼付代 (コピー)	A-3 1000枚	部	25,000	25,000	25,000	25,000	25,000	25,000	
報告書焼付代 (コピー)	A-4以下 1000枚	部	15,000	15,000	15,000	15,000	15,000	15,000	
報告書焼付代 (コピー)	B-4 1000枚	部	20,000	20,000	20,000	20,000	20,000	20,000	
報告書製本代	原稿201~300枚 A-3	部	-	-	-	-	-	-	
報告書製本代	原稿201~300枚 A-4	部	-	-	-	-	-	-	
報告書製本代	原稿201~300枚 B-4	部	-	-	-	-	-	-	
報告書製本代	原稿201~300枚 B-5	部	-	-	-	-	-	-	
報告書製本代	原稿301~400枚 A-3	部	-	-	-	-	-	-	
報告書製本代	原稿301~400枚 A-4	部	1,250	1,250	1,250	1,250	1,250	1,250	
報告書製本代	原稿301~400枚 B-4	部	-	-	-	-	-	-	
報告書製本代	原稿301~400枚 B-5	部	-	-	-	-	-	-	
報告書製本代	原稿401~500枚 A-3	部	-	-	-	-	-	-	
報告書製本代	原稿401~500枚 A-4	部	1,550	1,550	1,550	1,550	1,550	1,550	
報告書製本代	原稿401~500枚 B-4	部	-	-	-	-	-	-	
報告書製本代	原稿401~500枚 B-5	部	-	-	-	-	-	-	
報告書製本代	原稿501~600枚 A-3	部	-	-	-	-	-	-	
報告書製本代	原稿501~600枚 A-4	部	-	-	-	-	-	-	
報告書製本代	原稿501~600枚 B-4	部	-	-	-	-	-	-	
報告書製本代	原稿501~600枚 B-5	部	-	-	-	-	-	-	
報告書製本代	原稿601~700枚 A-3	部	-	-	-	-	-	-	
報告書製本代	原稿601~700枚 A-4	部	-	-	-	-	-	-	
報告書製本代	原稿601~700枚 B-4	部	-	-	-	-	-	-	
報告書製本代	原稿601~700枚 B-5	部	-	-	-	-	-	-	
報告書製本代	原稿701~800枚 A-3	部	-	-	-	-	-	-	
報告書製本代	原稿701~800枚 A-4	部	-	-	-	-	-	-	
報告書製本代	原稿701~800枚 B-4	部	-	-	-	-	-	-	
報告書製本代	原稿701~800枚 B-5	部	-	-	-	-	-	-	
報告書製本代	原稿801~900枚 A-3	部	-	-	-	-	-	-	
報告書製本代	原稿801~900枚 A-4	部	-	-	-	-	-	-	

・本価格表を無断転載することを禁じます。

・本価格表の使用、あるいは使用不能における結果として生じた直接的・間接的な損害・損失等に関しては、一切の責任を負いかねます。

名称	規格	単位	青森	岩手	宮城	秋田	山形	福島	備考
報告書製本代	原稿801～900枚 B-4	部	-	-	-	-	-	-	
報告書製本代	原稿801～900枚 B-5	部	-	-	-	-	-	-	
報告書製本代	原稿901～1000枚 A-3	部	-	-	-	-	-	-	
報告書製本代	原稿901～1000枚 A-4	部	-	-	-	-	-	-	
報告書製本代	原稿901～1000枚 B-4	部	-	-	-	-	-	-	
報告書製本代	原稿901～1000枚 B-5	部	-	-	-	-	-	-	
簡易加除式ファイル	A4縦型幅3cm(チューブ・パイプファイル)	冊	607	607	607	607	607	607	
簡易加除式ファイル	A4縦型幅5cm(チューブ・パイプファイル)	冊	674	674	674	674	674	674	
簡易加除式ファイル	A4縦型幅8cm(チューブ・パイプファイル)	冊	786	786	786	786	786	786	
簡易加除式ファイル	A4縦型幅10cm(チューブ・パイプファイル)	冊	888	888	888	888	888	888	
CD-R	CD-R(記録面色素フタロシアニン)700MB	枚	57	57	57	57	57	57	
DVD-R	DVD-R 片面1層 4.7GB	枚	49	49	49	49	49	49	
カラーコピー	#400 110cm×80cm	枚	-	-	-	-	-	-	
電子成果品作成費		式	-	-	-	-	-	-	
鋼製型枠(フラットフォーム)	幅100mm 長1500mm	枚	-	-	-	-	-	-	
鋼製型枠(フラットフォーム)	幅150mm 長1500mm	枚	-	-	-	-	-	-	
鋼製型枠(フラットフォーム)	幅200mm 長1500mm	枚	-	-	-	-	-	-	
鋼製型枠(フラットフォーム)	幅300mm 長1500mm	枚	-	-	-	-	-	-	
鋼製型枠(フラットフォーム)	幅300mm 長1800mm	枚	-	-	-	-	-	-	
トンネル用曲面メタルフォーム	T008幅100mm 長1500mm	枚	-	-	-	-	-	-	
トンネル用曲面メタルフォーム	T008幅150mm 長1500mm	枚	-	-	-	-	-	-	
トンネル用曲面メタルフォーム	T108幅200mm 長1500mm	枚	-	-	-	-	-	-	
トンネル用曲面メタルフォーム	T288幅300mm 長1500mm	枚	-	-	-	-	-	-	
異形メタルフォーム		組	-	-	-	-	-	-	
鋼製スライディングフォーム		基	-	-	-	-	-	-	
鋼製セントル		基	-	-	-	-	-	-	
丸セパレータ B型	径8mm 長150	本	-	-	-	-	-	-	
丸セパレータ B型	径8mm 長200	本	-	-	-	-	-	-	
丸セパレータ B型	径8mm 長250	本	-	-	-	-	-	-	

・本価格表を無断転載することを禁じます。

・本価格表の使用、あるいは使用不能における結果として生じた直接的・間接的な損害・損失等に関しては、一切の責任を負いかねます。

名称	規格	単位	青森	岩手	宮城	秋田	山形	福島	備考
丸セパレータ B型	径8mm 長650	本	-	-	-	-	-	-	
丸セパレータ B型	径8mm 長850	本	-	-	-	-	-	-	
丸セパレータ B型	径8mm 長1300	本	-	-	-	-	-	-	
丸セパレータ B型	径8mm 長1800	本	-	-	-	-	-	-	
丸セパレータ B型	径9mm 長200	本	-	-	-	-	-	-	
丸セパレータ B型	径9mm 長500	本	-	-	-	-	-	-	
型枠剥離剤(木製用)	サンシリーズNO.15相当 (18L入)	L	-	-	-	-	-	-	
型枠剥離剤(鋼製用)	マジックコート相当 (18L入)	L	-	-	-	-	-	-	
木コン	PJD型	個	-	-	-	-	-	-	
フォームタイD型	L=250	本	-	-	-	-	-	-	
KKリブ座金		個	-	-	-	-	-	-	
サンブラー	標準貫入試験用	個	-	-	-	-	-	-	
シュー	標準貫入試験用	個	-	-	-	-	-	-	
内外ゴム等	孔内水平載荷試験用	組	-	-	-	-	-	-	
高圧パッカー等	孔内水平載荷試験用	組	-	-	-	-	-	-	
パイプA	80Aが 管5m使用	本	-	-	-	-	-	-	
パイプB	80Aが 管15m使用	本	-	-	-	-	-	-	
パイプC	50Aが 管15m使用	本	-	-	-	-	-	-	
シンウオールライナー (黄銅製)	内径75mm 肉厚1.9~2.1mm	本	-	-	-	-	-	-	
デニソンライナー (ステンレス製)	内径75mm 肉厚1.5~2.0mm	本	-	-	-	-	-	-	
フィルテプ(フィルサリガ用)	ステンレス製	本	-	-	-	-	-	-	
スクリューポイント	スウェーデン式サウンディング	本	-	-	-	-	-	-	
ロッド (スウェーデン式)	19mm専用ロッド	本	-	-	-	-	-	-	
コーン (オランダ式二重管用)	マントルコーン	個	-	-	-	-	-	-	
コーン (オランダ式二重管用)	フリクションコーン	個	-	-	-	-	-	-	
ロッド (オランダ式二重管用)	2t用 径28mm	本	-	-	-	-	-	-	
ロッド (オランダ式二重管用)	10t用 径36mm	本	-	-	-	-	-	-	
コーン (ポータブル式用)	単管式	個	-	-	-	-	-	-	
ロッド (ポータブル式用)	径13mm	本	-	-	-	-	-	-	

・本価格表を無断転載することを禁じます。

・本価格表の使用、あるいは使用不能における結果として生じた直接的・間接的な損害・損失等に関しては、一切の責任を負いかねます。

名称	規格	単位	青森	岩手	宮城	秋田	山形	福島	備考
ロッド（ポータブル式用）	径16mm	本	-	-	-	-	-	-	
ロッド（ポータブル式用）	径22mm	本	-	-	-	-	-	-	
現場C B R試験	舗装掘削補修費別途・準備費含む	箇所	*	*	*	*	*	*	
室内C B R試料採取	現状土 4㍑/箇所	箇所	-	-	-	-	-	-	
室内C B R試料採取	変状土 70Kg採取	箇所	-	-	-	-	-	-	
変状土C B R試験	修正C B R 9㍑/試料	試料	-	-	-	-	-	-	
変状土C B R試験	設計C B R 2㍑/試料	試料	*	*	*	*	*	*	
現状土C B R試験	水浸法 1㍑/試料	試料	*	*	*	*	*	*	
室内土質試験 土粒子の密度試験	JIS A 1202 3個/試料	試料	*	*	*	*	*	*	
室内土質試験 土の含水比試験	JIS A 1203 3個/試料	試料	*	*	*	*	*	*	
室内土質試験 土の粒度試験	沈降分析（ふるい分析含）	試料	*	*	*	*	*	*	
室内土質試験 土の粒度試験	ふるい分析 試料0.5kg未満	試料	*	*	*	*	*	*	
室内土質試験 土の粒度試験	ふるい分析 試料0.5～2kg未満	試料	*	*	*	*	*	*	
室内土質試験 土の粒度試験	ふるい分析 試料2～4kg未満	試料	*	*	*	*	*	*	
室内土質試験 土の粒度試験	ふるい分析 試料4kg以上	試料	*	*	*	*	*	*	
室内土質試験 土の液性限界試験	JIS A 1205 6点/試料	試料	*	*	*	*	*	*	
室内土質試験 土の塑性限界試験	JIS A 1205 3個/試料	試料	*	*	*	*	*	*	
室内土質試験 土の保水性試験	遠心法 3個/試料	試料	*	*	*	*	*	*	
室内土質試験 土の収縮定数試験	JIS A 1209 1個/試料	試料	-	-	-	-	-	-	
室内土質試験 土の強熱減量試験	3個/試料	試料	-	-	-	-	-	-	
室内土質試験 土のPH試験	ガラス電極法	試料	-	-	-	-	-	-	
室内土質試験 土の塩素イオン含有量試験		試料	-	-	-	-	-	-	
室内土質試験 土の湿潤密度試験	A法（ノギス法） 3個/試料	試料	*	*	*	*	*	*	
室内土質試験 砂の最大密度・最小密度試験	相対密度	試料	-	-	-	-	-	-	
室内土質試験 土の透水試験	JIS A 1218 定水位法	試料	*	*	*	*	*	*	
室内土質試験 土の透水試験	JIS A 1218 変水位法	試料	*	*	*	*	*	*	
室内土質試験 突固めによる土の締固め試験 乾燥法	モールド径10 ランマ2.5	試料	*	*	*	*	*	*	
室内土質試験 突固めによる土の締固め試験 乾燥法	モールド径10 ランマ4.5	試料	-	-	-	-	-	-	
室内土質試験 突固めによる土の締固め試験 乾燥法	モールド径15 ランマ2.5	試料	*	*	*	*	*	*	

・本価格表を無断転載することを禁じます。

・本価格表の使用、あるいは使用不能における結果として生じた直接的・間接的な損害・損失等に関しては、一切の責任を負いかねます。

名称	規格	単位	青森	岩手	宮城	秋田	山形	福島	備考
室内土質試験 突固めによる土の締固め試験 乾燥法	モールド径15 ランマ4.5	試料	*	*	*	*	*	*	
室内土質試験 突固めによる土の締固め試験 非乾燥	モールド径10 ランマ2.5	試料	*	*	*	*	*	*	
室内土質試験 突固めによる土の締固め試験 非乾燥	モールド径10 ランマ4.5	試料	-	-	-	-	-	-	
室内土質試験 突固めによる土の締固め試験 非乾燥	モールド径15 ランマ2.5	試料	*	*	*	*	*	*	
室内土質試験 突固めによる土の締固め試験 非乾燥	モールド径15 ランマ4.5	試料	-	-	-	-	-	-	
室内土質試験 土の一軸圧縮試験	2 供試体/試料	試料	*	*	*	*	*	*	
室内土質試験 土の圧密試験	1 供試体/試料	試料	*	*	*	*	*	*	
室内土質試験 一面せん断試験 UU試験	1 試料につき3 供試体	試料	-	-	-	-	-	-	
室内土質試験 一面せん断試験 CU試験	1 試料につき3 供試体	試料	-	-	-	-	-	-	
室内土質試験 三軸圧縮試験 UU試験	1 試料につき3 供試体	試料	*	*	*	*	*	*	
室内土質試験 三軸圧縮試験 CD試験	1 試料につき3 供試体	試料	*	*	*	*	*	*	
室内土質試験 三軸圧縮試験 CU試験	径3 5 mm 3 供試体/試料	試料	*	*	*	*	*	*	
室内土質試験 三軸圧縮試験 CU試験	径5 0 mm 3 供試体/試料	試料	-	-	-	-	-	-	
三軸圧縮試験 CU試験	径3 5 mm(間げき水圧測定含む)	試料	-	-	-	-	-	-	
三軸圧縮試験 CU試験	径5 0 mm(間げき水圧測定含む)	試料	-	-	-	-	-	-	
室内土質試験 改良型一面せん断試験	UU試験 1 試料に3 供試体	試料	-	-	-	-	-	-	
室内土質試験 改良型一面せん断試験	CU試験 1 試料に3 供試体	試料	-	-	-	-	-	-	
室内土質試験 改良型一面せん断試験	CD試験 1 試料に3 供試体	試料	-	-	-	-	-	-	
シンウォールライナー	内径7 5 mm	本	-	-	-	-	-	-	
運賃料金	4ton車 200km以下	台	-	-	-	-	-	-	
運賃料金	10ton車 180km以下	台	-	-	-	-	-	-	
運賃料金	20t車以上30t車まで 20kmまで	台	71,000	71,000	71,000	71,000	71,000	71,000	
運賃料金	20t車以上30t車まで 50kmまで	台	87,000	87,000	87,000	87,000	87,000	87,000	
運賃料金	20t車以上30t車まで 100kmまで	台	112,000	112,000	112,000	112,000	112,000	112,000	
運賃料金	20t車以上30t車まで 150kmまで	台	137,000	137,000	137,000	137,000	137,000	137,000	
運賃料金	20t車以上30t車まで 200kmまで	台	163,000	163,000	163,000	163,000	163,000	163,000	
積卸し費	基地積込み・取卸し+現場積込み・取卸し	ton	3,000	3,000	3,000	3,000	3,000	3,000	
積卸し費	積込み・取卸し	ton	1,500	1,500	1,500	1,500	1,500	1,500	
積卸し費	積込み(又は取卸し)のみ	ton	750	750	750	750	750	750	

・本価格表を無断転載することを禁じます。

・本価格表の使用、あるいは使用不能における結果として生じた直接的・間接的な損害・損失等に関しては、一切の責任を負いかねます。

名称	規格	単位	青森	岩手	宮城	秋田	山形	福島	備考
地区割増		台	-	-	-	-	-	-	
仮設材輸送運賃料金	10km以下 製品長12m以内	ton	4,210	4,210	4,210	4,210	4,210	4,210	
仮設材輸送運賃料金	20km以下 製品長12m以内	ton	4,380	4,380	4,380	4,380	4,380	4,380	
仮設材輸送運賃料金	30km以下 製品長12m以内	ton	4,710	4,710	4,710	4,710	4,710	4,710	
仮設材輸送運賃料金	40km以下 製品長12m以内	ton	4,990	4,990	4,990	4,990	4,990	4,990	
仮設材輸送運賃料金	50km以下 製品長12m以内	ton	5,340	5,340	5,340	5,340	5,340	5,340	
仮設材輸送運賃料金	60km以下 製品長12m以内	ton	5,610	5,610	5,610	5,610	5,610	5,610	
仮設材輸送運賃料金	70km以下 製品長12m以内	ton	6,060	6,060	6,060	6,060	6,060	6,060	
仮設材輸送運賃料金	80km以下 製品長12m以内	ton	6,340	6,340	6,340	6,340	6,340	6,340	
仮設材輸送運賃料金	90km以下 製品長12m以内	ton	6,750	6,750	6,750	6,750	6,750	6,750	
仮設材輸送運賃料金	100km以下 製品長12m以内	ton	7,000	7,000	7,000	7,000	7,000	7,000	
仮設材輸送運賃料金	110km以下 製品長12m以内	ton	7,460	7,460	7,460	7,460	7,460	7,460	
仮設材輸送運賃料金	120km以下 製品長12m以内	ton	7,560	7,560	7,560	7,560	7,560	7,560	
仮設材輸送運賃料金	130km以下 製品長12m以内	ton	8,170	8,170	8,170	8,170	8,170	8,170	
仮設材輸送運賃料金	140km以下 製品長12m以内	ton	8,280	8,280	8,280	8,280	8,280	8,280	
仮設材輸送運賃料金	150km以下 製品長12m以内	ton	8,660	8,660	8,660	8,660	8,660	8,660	
仮設材輸送運賃料金	160km以下 製品長12m以内	ton	8,860	8,860	8,860	8,860	8,860	8,860	
仮設材輸送運賃料金	170km以下 製品長12m以内	ton	9,270	9,270	9,270	9,270	9,270	9,270	
仮設材輸送運賃料金	180km以下 製品長12m以内	ton	9,340	9,340	9,340	9,340	9,340	9,340	
仮設材輸送運賃料金	190km以下 製品長12m以内	ton	9,780	9,780	9,780	9,780	9,780	9,780	
仮設材輸送運賃料金	200km以下 製品長12m以内	ton	10,000	10,000	10,000	10,000	10,000	10,000	
仮設材輸送運賃料金	10km以下 製品長12m超～15m以内	ton	4,660	4,660	4,660	4,660	4,660	4,660	
仮設材輸送運賃料金	20km以下 製品長12m超～15m以内	ton	4,950	4,950	4,950	4,950	4,950	4,950	
仮設材輸送運賃料金	30km以下 製品長12m超～15m以内	ton	5,190	5,190	5,190	5,190	5,190	5,190	
仮設材輸送運賃料金	40km以下 製品長12m超～15m以内	ton	5,570	5,570	5,570	5,570	5,570	5,570	
仮設材輸送運賃料金	50km以下 製品長12m超～15m以内	ton	5,870	5,870	5,870	5,870	5,870	5,870	
仮設材輸送運賃料金	60km以下 製品長12m超～15m以内	ton	6,270	6,270	6,270	6,270	6,270	6,270	
仮設材輸送運賃料金	70km以下 製品長12m超～15m以内	ton	6,640	6,640	6,640	6,640	6,640	6,640	
仮設材輸送運賃料金	80km以下 製品長12m超～15m以内	ton	7,050	7,050	7,050	7,050	7,050	7,050	誤謬訂正

・本価格表を無断転載することを禁じます。

・本価格表の使用、あるいは使用不能における結果として生じた直接的・間接的な損害・損失等に関しては、一切の責任を負いかねます。

名称	規格	単位	青森	岩手	宮城	秋田	山形	福島	備考
仮設材輸送運賃料金	90km以下 製品長12m超～15m以内	ton	7,380	7,380	7,380	7,380	7,380	7,380	
仮設材輸送運賃料金	100km以下 製品長12m超～15m以内	ton	7,770	7,770	7,770	7,770	7,770	7,770	
仮設材輸送運賃料金	110km以下 製品長12m超～15m以内	ton	8,200	8,200	8,200	8,200	8,200	8,200	
仮設材輸送運賃料金	120km以下 製品長12m超～15m以内	ton	8,450	8,450	8,450	8,450	8,450	8,450	
仮設材輸送運賃料金	130km以下 製品長12m超～15m以内	ton	8,950	8,950	8,950	8,950	8,950	8,950	
仮設材輸送運賃料金	140km以下 製品長12m超～15m以内	ton	9,250	9,250	9,250	9,250	9,250	9,250	
仮設材輸送運賃料金	150km以下 製品長12m超～15m以内	ton	9,480	9,480	9,480	9,480	9,480	9,480	
仮設材輸送運賃料金	160km以下 製品長12m超～15m以内	ton	9,850	9,850	9,850	9,850	9,850	9,850	
仮設材輸送運賃料金	170km以下 製品長12m超～15m以内	ton	10,100	10,100	10,100	10,100	10,100	10,100	
仮設材輸送運賃料金	180km以下 製品長12m超～15m以内	ton	10,400	10,400	10,400	10,400	10,400	10,400	
仮設材輸送運賃料金	190km以下 製品長12m超～15m以内	ton	10,700	10,700	10,700	10,700	10,700	10,700	
仮設材輸送運賃料金	200km以下 製品長12m超～15m以内	ton	11,000	11,000	11,000	11,000	11,000	11,000	
仮設材輸送運賃料金	10km以下 製品長15m超	ton	6,450	6,450	6,450	6,450	6,450	6,450	
仮設材輸送運賃料金	20km以下 製品長15m超	ton	6,810	6,810	6,810	6,810	6,810	6,810	
仮設材輸送運賃料金	30km以下 製品長15m超	ton	7,180	7,180	7,180	7,180	7,180	7,180	
仮設材輸送運賃料金	40km以下 製品長15m超	ton	7,620	7,620	7,620	7,620	7,620	7,620	
仮設材輸送運賃料金	50km以下 製品長15m超	ton	8,020	8,020	8,020	8,020	8,020	8,020	
仮設材輸送運賃料金	60km以下 製品長15m超	ton	8,480	8,480	8,480	8,480	8,480	8,480	
仮設材輸送運賃料金	70km以下 製品長15m超	ton	8,950	8,950	8,950	8,950	8,950	8,950	
仮設材輸送運賃料金	80km以下 製品長15m超	ton	9,450	9,450	9,450	9,450	9,450	9,450	
仮設材輸送運賃料金	90km以下 製品長15m超	ton	9,910	9,910	9,910	9,910	9,910	9,910	
仮設材輸送運賃料金	100km以下 製品長15m超	ton	10,300	10,300	10,300	10,300	10,300	10,300	
仮設材輸送運賃料金	110km以下 製品長15m超	ton	10,900	10,900	10,900	10,900	10,900	10,900	
仮設材輸送運賃料金	120km以下 製品長15m超	ton	11,300	11,300	11,300	11,300	11,300	11,300	
仮設材輸送運賃料金	130km以下 製品長15m超	ton	11,900	11,900	11,900	11,900	11,900	11,900	
仮設材輸送運賃料金	140km以下 製品長15m超	ton	12,300	12,300	12,300	12,300	12,300	12,300	
仮設材輸送運賃料金	150km以下 製品長15m超	ton	12,700	12,700	12,700	12,700	12,700	12,700	
仮設材輸送運賃料金	160km以下 製品長15m超	ton	13,100	13,100	13,100	13,100	13,100	13,100	
仮設材輸送運賃料金	170km以下 製品長15m超	ton	13,700	13,700	13,700	13,700	13,700	13,700	

・本価格表を無断転載することを禁じます。

・本価格表の使用、あるいは使用不能における結果として生じた直接的・間接的な損害・損失等に関しては、一切の責任を負いかねます。

名称	規格	単位	青森	岩手	宮城	秋田	山形	福島	備考
仮設材輸送運賃料金	180km以下 製品長15m超	ton	14,000	14,000	14,000	14,000	14,000	14,000	
仮設材輸送運賃料金	190km以下 製品長15m超	ton	14,600	14,600	14,600	14,600	14,600	14,600	
仮設材輸送運賃料金	200km以下 製品長15m超	ton	15,000	15,000	15,000	15,000	15,000	15,000	
丸パイプ	ベース 径48.6mm	個	-	-	-	-	-	-	
足場パイプ	径48.6 L=5m	本	*	*	*	*	*	*	
足場パイプ	径48.6 L=4m	本	*	*	*	*	*	*	
足場パイプ	径48.6 L=2m	本	*	*	*	*	*	*	
枠組足場	ジャツキベース ストローク250mm	個	-	-	-	-	-	-	
枠組足場	建枠 巾600mm級 高1700mm級	脚	-	-	-	-	-	-	
枠組足場	筋違 1200mm級×1800mm級	本	-	-	-	-	-	-	
パイプサポート	小型 1200mm～2100mm	本	-	-	-	-	-	-	
パイプサポート	大型 2100mm～3500mm	本	-	-	-	-	-	-	
クランプ	径48.6	個	*	*	*	*	*	*	
シート (ポリエステル)	3.6m×5.4m×0.4mm	枚	-	-	-	-	-	-	
スパイラルダクト	亜鉛引き 厚0.6mm 口径300	m	*	*	*	*	*	*	
ビニール風管	厚0.4mm 口径300	m	*	*	*	*	*	*	
野芝 (土付)		m ²	-	-	-	-	-	-	
野芝 (半土付)		m ²	620	-	*	600	570	550	
高らい芝		m ²	-	-	-	-	-	-	
人工張芝 (ネット)	幅50cm程度	m ²	*	*	*	*	*	*	
人工張芝 (ワラ)	幅100cm程度	m ²	*	*	*	*	*	*	
人工筋芝	幅 7cm	m	-	-	-	-	-	-	
人工筋芝	幅10cm	m	-	-	-	-	-	-	
人工筋芝	幅15cm	m	-	-	-	-	-	-	
植生材料		ha	-	-	-	-	-	-	
壁面材(鋼製ネット)		個	-	-	-	-	-	-	
壁面材(土のう)		袋	-	-	-	-	-	-	
壁面材(植生マット)		m ²	-	-	-	-	-	-	
ジオテキスタイル		m ²	-	-	-	-	-	-	

・本価格表を無断転載することを禁じます。

・本価格表の使用、あるいは使用不能における結果として生じた直接的・間接的な損害・損失等に関しては、一切の責任を負いかねます。

名称	規格	単位	青森	岩手	宮城	秋田	山形	福島	備考
補強材		m	-	-	-	-	-	-	
アンカー自然石		個	-	-	-	-	-	-	
アンカー材		本	-	-	-	-	-	-	
アンカー接着剤	450kg/個	個	-	-	-	-	-	-	
有機系高分子凝集剤	土木用（アニオン・ノニオン系） 紙袋	kg	-	-	-	-	-	-	
建設廃材	無筋コンクリート廃材	m3	-	-	-	-	-	-	
建設廃材	鉄筋コンクリート廃材	m3	-	-	-	-	-	-	
建設廃材	アスファルトコンクリート廃材	m3	-	-	-	-	-	-	
産業廃棄物処理税相当額		ton	-	-	-	-	-	-	
処分価格			-	-	-	-	-	-	
精度管理費		式	-	-	-	-	-	-	
漏水試験費		式	-	-	-	-	-	-	
歩掛調査費		式	-	-	-	-	-	-	
特許料金		式	-	-	-	-	-	-	
ライトバン（損料）		台・日	-	-	-	-	-	-	
宿泊費	消費税抜き	人	-	-	-	-	-	-	
宿泊費	消費税抜き	式	-	-	-	-	-	-	
宿泊手当	消費税抜き	人	-	-	-	-	-	-	
宿泊手当	消費税抜き	式	-	-	-	-	-	-	
高速道路等料金	消費税抜き	式	-	-	-	-	-	-	
鉄道料金	消費税抜き	式	-	-	-	-	-	-	
バス料金	消費税抜き	式	-	-	-	-	-	-	
船舶料金	消費税抜き	式	-	-	-	-	-	-	
航空料金	消費税抜き	式	-	-	-	-	-	-	
鉄道料金	消費税抜き	人	-	-	-	-	-	-	
バス料金	消費税抜き	人	-	-	-	-	-	-	
船舶料金	消費税抜き	人	-	-	-	-	-	-	
航空料金	消費税抜き	人	-	-	-	-	-	-	
電動ファン付き呼吸用保護具（粉じん専用）	公称稼働時間8時間、公称最低必要風量85L/min	組	-	-	-	-	-	-	

・本価格表を無断転載することを禁じます。

・本価格表の使用、あるいは使用不能における結果として生じた直接的・間接的な損害・損失等に関しては、一切の責任を負いかねます。

名称	規格	単位	青森	岩手	宮城	秋田	山形	福島	備考
電動ファン付き呼吸用保護具（粉じん専用）フィルター	捕集率99%以上	個	-	-	-	-	-	-	
ICT建設機械経費損料加算額（中層混合処理機）		供用日	48,000	48,000	48,000	48,000	48,000	48,000	
簡易組立式橋梁			-	-	-	-	-	-	
門扉			-	-	-	-	-	-	
ポンプ			-	-	-	-	-	-	
グレーチング床板			-	-	-	-	-	-	
大型遊具			-	-	-	-	-	-	
光ケーブル			-	-	-	-	-	-	
大型標識柱			-	-	-	-	-	-	
鉄筋コンクリート排水フリューム		個	-	-	-	-	-	-	
バックアップ材	スポンジ20×5	m	40	40	40	-	-	40	
バックアップ材	スポンジ25×5	m	-	50	50	-	-	50	
バックアップ材	スポンジ30×5	m	60	-	-	-	-	-	
バックアップ材	スポンジ18×15	m	115	115	115	115	-	115	
バックアップ材	スポンジ25×12	m	125	125	125	125	-	125	
バックアップ材	スポンジ20×15	m	125	125	125	125	-	125	
バックアップ材		m	-	-	-	-	-	-	
シール材（土木用）	シリコーン系	L	5,820	5,820	5,820	5,820	-	5,820	
シール材	ウレタン系	L	2,910	2,910	2,910	2,910	-	2,910	
プライマー	シリコーン系	L	8,220	8,220	8,220	8,220	-	8,220	
プライマー	ウレタン系	L	2,640	2,640	2,640	-	-	2,640	
用地境界坑（農林水産省規格）	9×9 コンクリート製	本	-	-	-	-	-	-	
鋼製伸縮可とう管 クローザージョイント	CL-A 径500 面長1700 沈下量100 試圧15 常圧10	本	-	-	-	-	-	-	
鋼製伸縮可とう管 クローザージョイント	CL-A 径800 面長1800 沈下量100 試圧15 常圧10	本	-	-	-	-	-	-	
鋼製伸縮可とう管 クローザージョイント	CL-A 径1000 面長1900 沈下量100 試圧15 常圧10	本	-	-	-	-	-	-	
鋼製伸縮可とう管 クローザージョイント	CL-A 径1200 面長1900 沈下量100 試圧15 常圧10	本	-	-	-	-	-	-	
鋼製伸縮可とう管 クローザージョイント	CL-A 径1350 面長1900 沈下量100 試圧15 常圧10	本	-	-	-	-	-	-	
鋼製伸縮可とう管 クローザージョイント	M100 径1500 面長2000 沈下量100 試圧15 常圧10	本	-	-	-	-	-	-	
鋼製伸縮可とう管 クローザージョイント	M100 径1650 面長2000 沈下量100 試圧15 常圧10	本	-	-	-	-	-	-	

・本価格表を無断転載することを禁じます。

・本価格表の使用、あるいは使用不能における結果として生じた直接的・間接的な損害・損失等に関しては、一切の責任を負いかねます。

名称	規格	単位	青森	岩手	宮城	秋田	山形	福島	備考
鋼製伸縮可とう管 クローザージョイント	M100 径1800 面長2000 沈下量100 試圧15 常圧10	本	-	-	-	-	-	-	
U型推進工法用ダクタイル管(内面珪珡ライニング)	径1000 3種 4.0m	本	-	-	-	-	-	-	
U型推進工法用ダクタイル管(内面珪珡ライニング)	径1200 3種 4.0m	本	-	-	-	-	-	-	
U型推進工法用ダクタイル管(内面珪珡ライニング)	径1350 3種 4.0m	本	-	-	-	-	-	-	
U型推進工法用ダクタイル管(内面珪珡ライニング)	径2000 3種 4.0m	本	-	-	-	-	-	-	
U型推進工法用ダクタイル管用附属品	径1000	組	-	-	-	-	-	-	
U型推進工法用ダクタイル管用附属品	径1350	組	-	-	-	-	-	-	
U型推進工法用ダクタイル管用附属品	径2000	組	-	-	-	-	-	-	
鋳鉄製押輪付フランジ	φ75 FCD JWVA-K131	個	-	-	-	-	-	-	
鋳鉄製押輪付フランジ	φ100 FCD JWVA-K131	個	-	-	-	-	-	-	
鋳鉄製押輪付フランジ	φ150 FCD JWVA-K131	個	-	-	-	-	-	-	
鋳鉄製押輪付フランジ	φ50 FCD AS-35	個	-	-	-	-	-	-	
鋳鉄製押輪付フランジ	φ125 FCD AS-35	個	-	-	-	-	-	-	
鋳鉄製押輪付フランジ	φ200 FCD AS-42	個	-	-	-	-	-	-	
鋳鉄製押輪付フランジ	φ250 FCD AS-42	個	-	-	-	-	-	-	
鋳鉄製押輪付フランジ	φ300 FCD AS-42	個	-	-	-	-	-	-	
鋳鉄製押輪付フランジ	φ50 FC メーカー規格	個	-	-	-	-	-	-	
鋳鉄製押輪付フランジ	φ75 FC メーカー規格	個	-	-	-	-	-	-	
鋳鉄製押輪付フランジ	φ100 FC メーカー規格	個	-	-	-	-	-	-	
鋳鉄製押輪付フランジ	φ125 FC メーカー規格	個	-	-	-	-	-	-	
鋳鉄製押輪付フランジ	φ150 FC メーカー規格	個	-	-	-	-	-	-	
鋳鉄製押輪付フランジ	φ200 FC メーカー規格	個	-	-	-	-	-	-	
鋳鉄製押輪付フランジ	φ250 FCD メーカー規格	個	-	-	-	-	-	-	
鋳鉄製押輪付フランジ	φ300 FCD メーカー規格	個	-	-	-	-	-	-	
鋳鉄製異形管 曲管 (RR用)	離防装置付 φ 50 11-1/4°FCD JWVA-K131適合品	個	-	-	-	-	-	-	
鋳鉄製異形管 曲管 (RR用)	離防装置付 φ 50 22-1/2°FCD JWVA-K131適合品	個	-	-	-	-	-	-	
鋳鉄製異形管 曲管 (RR用)	離防装置付 φ 50 45° FCD JWVA-K131適合品	個	-	-	-	-	-	-	
鋳鉄製異形管 曲管 (RR用)	離防装置付 φ 50 90° FCD JWVA-K131適合品	個	-	-	-	-	-	-	
鋳鉄製異形管 曲管 (RR用)	離防装置付 φ 75 11-1/4°FCD JWVA-K131適合品	個	-	-	-	-	-	-	

・本価格表を無断転載することを禁じます。

・本価格表の使用、あるいは使用不能における結果として生じた直接的・間接的な損害・損失等に関しては、一切の責任を負いかねます。

名称	規格	単位	青森	岩手	宮城	秋田	山形	福島	備考
鑄鉄製異形管 曲管 (RR用)	離防装置付 φ 75 22-1/2° FCD JWWA-K131適合品	個	-	-	-	-	-	-	
鑄鉄製異形管 曲管 (RR用)	離防装置付 φ 75 45° FCD JWWA-K131適合品	個	-	-	-	-	-	-	
鑄鉄製異形管 曲管 (RR用)	離防装置付 φ 75 90° FCD JWWA-K131適合品	個	-	-	-	-	-	-	
鑄鉄製異形管 曲管 (RR用)	離防装置付 φ100 11-1/4° FCD JWWA-K131適合品	個	-	-	-	-	-	-	
鑄鉄製異形管 曲管 (RR用)	離防装置付 φ100 22-1/2° FCD JWWA-K131適合品	個	-	-	-	-	-	-	
鑄鉄製異形管 曲管 (RR用)	離防装置付 φ100 45° FCD JWWA-K131適合品	個	-	-	-	-	-	-	
鑄鉄製異形管 曲管 (RR用)	離防装置付 φ100 90° FCD JWWA-K131適合品	個	-	-	-	-	-	-	
鑄鉄製異形管 曲管 (RR用)	離防装置付 φ150 11-1/4° FCD JWWA-K131適合品	個	-	-	-	-	-	-	
鑄鉄製異形管 曲管 (RR用)	離防装置付 φ150 22-1/2° FCD JWWA-K131適合品	個	-	-	-	-	-	-	
鑄鉄製異形管 曲管 (RR用)	離防装置付 φ150 45° FCD JWWA-K131適合品	個	-	-	-	-	-	-	
鑄鉄製異形管 曲管 (RR用)	離防装置付 φ150 90° FCD JWWA-K131適合品	個	-	-	-	-	-	-	
鑄鉄製異形管 曲管 (RR用)	離防装置付 φ125 11-1/4° FCD JWWA-K131適合品	個	-	-	-	-	-	-	
鑄鉄製異形管 曲管 (RR用)	離防装置付 φ125 22-1/2° FCD JWWA-K131適合品	個	-	-	-	-	-	-	
鑄鉄製異形管 曲管 (RR用)	離防装置付 φ125 45° FCD JWWA-K131適合品	個	-	-	-	-	-	-	
鑄鉄製異形管 曲管 (RR用)	離防装置付 φ125 90° FCD JWWA-K131適合品	個	-	-	-	-	-	-	
鑄鉄製異形管 曲管 (RR用)	離防装置付 φ200 11-1/4° FCD JWWA-K131適合品	個	-	-	-	-	-	-	
鑄鉄製異形管 曲管 (RR用)	離防装置付 φ200 22-1/2° FCD JWWA-K131適合品	個	-	-	-	-	-	-	
鑄鉄製異形管 曲管 (RR用)	離防装置付 φ200 45° FCD JWWA-K131適合品	個	-	-	-	-	-	-	
鑄鉄製異形管 曲管 (RR用)	離防装置付 φ200 90° FCD JWWA-K131適合品	個	-	-	-	-	-	-	
鑄鉄製異形管 曲管 (RR用)	離防装置付 φ250 11-1/4° FCD JWWA-K131適合品	個	-	-	-	-	-	-	
鑄鉄製異形管 曲管 (RR用)	離防装置付 φ250 22-1/2° FCD JWWA-K131適合品	個	-	-	-	-	-	-	
鑄鉄製異形管 曲管 (RR用)	離防装置付 φ250 45° FCD JWWA-K131適合品	個	-	-	-	-	-	-	
鑄鉄製異形管 曲管 (RR用)	離防装置付 φ250 90° FCD JWWA-K131適合品	個	-	-	-	-	-	-	
鑄鉄製異形管 曲管 (RR用)	離防装置付 φ300 11-1/4° FCD JWWA-K131適合品	個	-	-	-	-	-	-	
鑄鉄製異形管 曲管 (RR用)	離防装置付 φ300 22-1/2° FCD JWWA-K131適合品	個	-	-	-	-	-	-	
鑄鉄製異形管 曲管 (RR用)	離防装置付 φ300 45° FCD JWWA-K131適合品	個	-	-	-	-	-	-	
鑄鉄製異形管 曲管 (RR用)	離防装置付 φ300 90° FCD JWWA-K131適合品	個	-	-	-	-	-	-	
鑄鉄製異形管 曲管 (RR用)	離脱防止装置付き φ 50 11-1/4° FCD メカ規格	個	-	-	-	-	-	-	
鑄鉄製異形管 曲管 (RR用)	離脱防止装置付き φ 50 22-1/2° FCD メカ規格	個	-	-	-	-	-	-	

・本価格表を無断転載することを禁じます。

・本価格表の使用、あるいは使用不能における結果として生じた直接的・間接的な損害・損失等に関しては、一切の責任を負いかねます。

名称	規格	単位	青森	岩手	宮城	秋田	山形	福島	備考
鑄鉄製異形管 曲管 (RR用)	離脱防止装置付き φ 50 45° FCD メカ規格	個	-	-	-	-	-	-	
鑄鉄製異形管 曲管 (RR用)	離脱防止装置付き φ 50 90° FCD メカ規格	個	-	-	-	-	-	-	
鑄鉄製異形管 曲管 (RR用)	離脱防止装置付き φ 75 11-1/4°FCD メカ規格	個	-	-	-	-	-	-	
鑄鉄製異形管 曲管 (RR用)	離脱防止装置付き φ 75 22-1/2°FCD メカ規格	個	-	-	-	-	-	-	
鑄鉄製異形管 曲管 (RR用)	離脱防止装置付き φ 75 45° FCD メカ規格	個	-	-	-	-	-	-	
鑄鉄製異形管 曲管 (RR用)	離脱防止装置付き φ 75 90° FCD メカ規格	個	-	-	-	-	-	-	
鑄鉄製異形管 曲管 (RR用)	離脱防止装置付き φ100 11-1/4°FCD メカ規格	個	-	-	-	-	-	-	
鑄鉄製異形管 曲管 (RR用)	離脱防止装置付き φ100 22-1/2°FCD メカ規格	個	-	-	-	-	-	-	
鑄鉄製異形管 曲管 (RR用)	離脱防止装置付き φ100 45° FCD メカ規格	個	-	-	-	-	-	-	
鑄鉄製異形管 曲管 (RR用)	離脱防止装置付き φ100 90° FCD メカ規格	個	-	-	-	-	-	-	
鑄鉄製異形管 曲管 (RR用)	離脱防止装置付き φ125 11-1/4°FCD メカ規格	個	-	-	-	-	-	-	
鑄鉄製異形管 曲管 (RR用)	離脱防止装置付き φ125 22-1/2°FCD メカ規格	個	-	-	-	-	-	-	
鑄鉄製異形管 曲管 (RR用)	離脱防止装置付き φ125 45° FCD メカ規格	個	-	-	-	-	-	-	
鑄鉄製異形管 曲管 (RR用)	離脱防止装置付き φ125 90° FCD メカ規格	個	-	-	-	-	-	-	
鑄鉄製異形管 曲管 (RR用)	離脱防止装置付き φ150 11-1/4°FCD メカ規格	個	-	-	-	-	-	-	
鑄鉄製異形管 曲管 (RR用)	離脱防止装置付き φ150 22-1/2°FCD メカ規格	個	-	-	-	-	-	-	
鑄鉄製異形管 曲管 (RR用)	離脱防止装置付き φ150 45° FCD メカ規格	個	-	-	-	-	-	-	
鑄鉄製異形管 曲管 (RR用)	離脱防止装置付き φ150 90° FCD メカ規格	個	-	-	-	-	-	-	
鑄鉄製異形管 曲管 (RR用)	離脱防止装置付き φ200 11-1/4°FCD メカ規格	個	-	-	-	-	-	-	
鑄鉄製異形管 曲管 (RR用)	離脱防止装置付き φ200 22-1/2°FCD メカ規格	個	-	-	-	-	-	-	
鑄鉄製異形管 曲管 (RR用)	離脱防止装置付き φ200 45° FCD メカ規格	個	-	-	-	-	-	-	
鑄鉄製異形管 曲管 (RR用)	離脱防止装置付き φ200 90° FCD メカ規格	個	-	-	-	-	-	-	
鑄鉄製異形管 曲管 (RR用)	離脱防止装置なし φ250 11-1/4°FC メカ規格	個	-	-	-	-	-	-	
鑄鉄製異形管 曲管 (RR用)	離脱防止装置なし φ250 22-1/2°FC メカ規格	個	-	-	-	-	-	-	
鑄鉄製異形管 曲管 (RR用)	離脱防止装置なし φ250 45° FC メカ規格	個	-	-	-	-	-	-	
鑄鉄製異形管 曲管 (RR用)	離脱防止装置なし φ250 90° FC メカ規格	個	-	-	-	-	-	-	
鑄鉄製異形管 曲管 (RR用)	離脱防止装置なし φ300 5-5/8°FC メカ規格	個	-	-	-	-	-	-	
鑄鉄製異形管 曲管 (RR用)	離脱防止装置なし φ300 11-1/4°FC メカ規格	個	-	-	-	-	-	-	
鑄鉄製異形管 曲管 (RR用)	離脱防止装置なし φ300 22-1/2°FC メカ規格	個	-	-	-	-	-	-	

・本価格表を無断転載することを禁じます。

・本価格表の使用、あるいは使用不能における結果として生じた直接的・間接的な損害・損失等に関しては、一切の責任を負いかねます。

名称	規格	単位	青森	岩手	宮城	秋田	山形	福島	備考
鑄鉄製異形管 曲管 (RR用)	離脱防止装置なし φ300 45° FC メーカー規格	個	-	-	-	-	-	-	
鑄鉄製フランジ短管 (RR用)	離脱防止装置付き φ 50 FCD JWVA-K131適合品	個	-	-	-	-	-	-	
鑄鉄製フランジ短管 (RR用)	離脱防止装置付き φ 75 FCD JWVA-K131適合品	個	-	-	-	-	-	-	
鑄鉄製フランジ短管 (RR用)	離脱防止装置付き φ100 FCD JWVA-K131適合品	個	-	-	-	-	-	-	
鑄鉄製フランジ短管 (RR用)	離脱防止装置付き φ150 FCD JWVA-K131適合品	個	-	-	-	-	-	-	
鑄鉄製フランジ短管 (RR用)	離脱防止装置付き φ125 FCD JWVA-K131適合品	個	-	-	-	-	-	-	
鑄鉄製フランジ短管 (RR用)	離脱防止装置付き φ200 FCD JWVA-K131適合品	個	-	-	-	-	-	-	
鑄鉄製フランジ短管 (RR用)	離脱防止装置付き φ 50 FCD メーカー規格	個	-	-	-	-	-	-	
鑄鉄製フランジ短管 (RR用)	離脱防止装置付き φ 75 FCD メーカー規格	個	-	-	-	-	-	-	
鑄鉄製フランジ短管 (RR用)	離脱防止装置付き φ100 FCD メーカー規格	個	-	-	-	-	-	-	
鑄鉄製フランジ短管 (RR用)	離脱防止装置付き φ125 FCD メーカー規格	個	-	-	-	-	-	-	
鑄鉄製フランジ短管 (RR用)	離脱防止装置付き φ150 FCD メーカー規格	個	-	-	-	-	-	-	
鑄鉄製フランジ短管 (RR用)	離脱防止装置付き φ200 FCD メーカー規格	個	-	-	-	-	-	-	
鑄鉄製フランジ短管 (RR用)	離脱防止装置なし φ250 FC	個	-	-	-	-	-	-	
鑄鉄製フランジ短管 (RR用)	離脱防止装置なし φ300 FC	個	-	-	-	-	-	-	
鑄鉄製異形管 T字管 (RR用)	離防装置なしφ250*100 FC メーカー規格	個	-	-	-	-	-	-	
鑄鉄製異形管 T字管 (RR用)	離防装置なしφ250*100 FC メーカー規格 F付	個	-	-	-	-	-	-	
鑄鉄製異形管 T字管 (RR用)	離防装置なしφ250*150 FC メーカー規格	個	-	-	-	-	-	-	
鑄鉄製異形管 T字管 (RR用)	離防装置なしφ250*200 FC メーカー規格	個	-	-	-	-	-	-	
鑄鉄製異形管 T字管 (RR用)	離防装置なしφ250*250 FC メーカー規格 F付	個	-	-	-	-	-	-	
鑄鉄製異形管 T字管 (RR用)	離防装置なしφ300* 75 FC メーカー規格	個	-	-	-	-	-	-	
鑄鉄製異形管 T字管 (RR用)	離防装置なしφ300*100 FC メーカー規格	個	-	-	-	-	-	-	
鑄鉄製異形管 T字管 (RR用)	離防装置なしφ300*100 FC メーカー規格 F付	個	-	-	-	-	-	-	
鑄鉄製異形管 T字管 (RR用)	離防装置付 φ 50* 50 FCD JWVA-K131適合品	個	-	-	-	-	-	-	
鑄鉄製異形管 T字管 (RR用)	離防装置付 φ 50* 50 FCD JWVA-K131適合品 F付	個	-	-	-	-	-	-	
鑄鉄製異形管 T字管 (RR用)	離防装置付 φ 75* 50 FCD JWVA-K131適合品	個	-	-	-	-	-	-	
鑄鉄製異形管 T字管 (RR用)	離防装置付 φ 75* 50 FCD JWVA-K131適合品 F付	個	-	-	-	-	-	-	
鑄鉄製異形管 T字管 (RR用)	離防装置付 φ 75* 75 FCD JWVA-K131適合品	個	-	-	-	-	-	-	
鑄鉄製異形管 T字管 (RR用)	離防装置付 φ 75* 75 FCD JWVA-K131適合品 F付	個	-	-	-	-	-	-	

・本価格表を無断転載することを禁じます。

・本価格表の使用、あるいは使用不能における結果として生じた直接的・間接的な損害・損失等に関しては、一切の責任を負いかねます。

名称	規格	単位	青森	岩手	宮城	秋田	山形	福島	備考
鑄鉄製異形管 T字管 (RR用)	離防装置付 φ75*75 FCD JWVA-K131適合品 F,台付	個	-	-	-	-	-	-	
鑄鉄製異形管 T字管 (RR用)	離防装置付 φ100*50 FCD JWVA-K131適合品	個	-	-	-	-	-	-	
鑄鉄製異形管 T字管 (RR用)	離防装置付 φ100*50 FCD JWVA-K131適合品 F付	個	-	-	-	-	-	-	
鑄鉄製異形管 T字管 (RR用)	離防装置付 φ100*75 FCD JWVA-K131適合品	個	-	-	-	-	-	-	
鑄鉄製異形管 T字管 (RR用)	離防装置付 φ100*75 FCD JWVA-K131適合品 F付	個	-	-	-	-	-	-	
鑄鉄製異形管 T字管 (RR用)	離防装置付 φ100*75 FCD JWVA-K131適合品 F,台付	個	-	-	-	-	-	-	
鑄鉄製異形管 T字管 (RR用)	離防装置付 φ100*100 FCD JWVA-K131適合品	個	-	-	-	-	-	-	
鑄鉄製異形管 T字管 (RR用)	離防装置付 φ100*100 FCD JWVA-K131適合品 F付	個	-	-	-	-	-	-	
鑄鉄製異形管 T字管 (RR用)	離防装置付 φ125*50 FCD JWVA-K131適合品	個	-	-	-	-	-	-	
鑄鉄製異形管 T字管 (RR用)	離防装置付 φ125*50 FCD JWVA-K131適合品 F付	個	-	-	-	-	-	-	
鑄鉄製異形管 T字管 (RR用)	離防装置付 φ125*75 FCD JWVA-K131適合品	個	-	-	-	-	-	-	
鑄鉄製異形管 T字管 (RR用)	離防装置付 φ125*75 FCD JWVA-K131適合品 F付	個	-	-	-	-	-	-	
鑄鉄製異形管 T字管 (RR用)	離防装置付 φ125*75 FCD JWVA-K131適合品 F,台付	個	-	-	-	-	-	-	
鑄鉄製異形管 T字管 (RR用)	離防装置付 φ125*100 FCD JWVA-K131適合品	個	-	-	-	-	-	-	
鑄鉄製異形管 T字管 (RR用)	離防装置付 φ125*100 FCD JWVA-K131適合品 F付	個	-	-	-	-	-	-	
鑄鉄製異形管 T字管 (RR用)	離防装置付 φ125*125 FCD JWVA-K131適合品	個	-	-	-	-	-	-	
鑄鉄製異形管 T字管 (RR用)	離防装置付 φ150*50 FCD JWVA-K131適合品	個	-	-	-	-	-	-	
鑄鉄製異形管 T字管 (RR用)	離防装置付 φ150*50 FCD JWVA-K131適合品 F付	個	-	-	-	-	-	-	
鑄鉄製異形管 T字管 (RR用)	離防装置付 φ150*75 FCD JWVA-K131適合品	個	-	-	-	-	-	-	
鑄鉄製異形管 T字管 (RR用)	離防装置付 φ150*75 FCD JWVA-K131適合品 F付	個	-	-	-	-	-	-	
鑄鉄製異形管 T字管 (RR用)	離防装置付 φ150*75 FCD JWVA-K131適合品 F,台付	個	-	-	-	-	-	-	
鑄鉄製異形管 T字管 (RR用)	離防装置付 φ150*100 FCD JWVA-K131適合品	個	-	-	-	-	-	-	
鑄鉄製異形管 T字管 (RR用)	離防装置付 φ150*100 FCD JWVA-K131適合品 F付	個	-	-	-	-	-	-	
鑄鉄製異形管 T字管 (RR用)	離防装置付 φ150*125 FCD JWVA-K131適合品	個	-	-	-	-	-	-	
鑄鉄製異形管 T字管 (RR用)	離防装置付 φ150*150 FCD JWVA-K131適合品	個	-	-	-	-	-	-	
鑄鉄製異形管 T字管 (RR用)	離防装置付 φ150*150 FCD JWVA-K131適合品 F付	個	-	-	-	-	-	-	
鑄鉄製異形管 T字管 (RR用)	離防装置付 φ200*75 FCD JWVA-K131適合品	個	-	-	-	-	-	-	
鑄鉄製異形管 T字管 (RR用)	離防装置付 φ200*75 FCD JWVA-K131適合品 F付	個	-	-	-	-	-	-	
鑄鉄製異形管 T字管 (RR用)	離防装置付 φ200*75 FCD JWVA-K131適合品 F,台付	個	-	-	-	-	-	-	

・本価格表を無断転載することを禁じます。

・本価格表の使用、あるいは使用不能における結果として生じた直接的・間接的な損害・損失等に関しては、一切の責任を負いかねます。

名称	規格	単位	青森	岩手	宮城	秋田	山形	福島	備考
鑄鉄製異形管 T字管 (RR用)	離防装置付 φ200*100 FCD JWVA-K131適合品	個	-	-	-	-	-	-	
鑄鉄製異形管 T字管 (RR用)	離防装置付 φ200*100 FCD JWVA-K131適合品 F付	個	-	-	-	-	-	-	
鑄鉄製異形管 T字管 (RR用)	離防装置付 φ200*150 FCD JWVA-K131適合品	個	-	-	-	-	-	-	
鑄鉄製異形管 T字管 (RR用)	離防装置付 φ200*150 FCD JWVA-K131適合品 F付	個	-	-	-	-	-	-	
鑄鉄製異形管 T字管 (RR用)	離防装置付 φ200*200 FCD JWVA-K131適合品	個	-	-	-	-	-	-	
鑄鉄製異形管 T字管 (RR用)	離防装置付 φ200*200 FCD JWVA-K131適合品 F付	個	-	-	-	-	-	-	
鑄鉄製異形管 T字管 (RR用)	離防装置付 φ 50* 50 FCD メーカー規格	個	-	-	-	-	-	-	
鑄鉄製異形管 T字管 (RR用)	離防装置付 φ 75* 50 FCD メーカー規格	個	-	-	-	-	-	-	
鑄鉄製異形管 T字管 (RR用)	離防装置付 φ 75* 75 FCD メーカー規格	個	-	-	-	-	-	-	
鑄鉄製異形管 T字管 (RR用)	離防装置付 φ 75* 75 FCD メーカー規格 フランジ付	個	-	-	-	-	-	-	
鑄鉄製異形管 T字管 (RR用)	離防装置付 φ 75* 75 FCD メーカー規格 フランジ,台付	個	-	-	-	-	-	-	
鑄鉄製異形管 T字管 (RR用)	離防装置付 φ100* 50 FCD メーカー規格	個	-	-	-	-	-	-	
鑄鉄製異形管 T字管 (RR用)	離防装置付 φ100* 75 FCD メーカー規格	個	-	-	-	-	-	-	
鑄鉄製異形管 T字管 (RR用)	離防装置付 φ100* 75 FCD メーカー規格 フランジ付	個	-	-	-	-	-	-	
鑄鉄製異形管 T字管 (RR用)	離防装置付 φ100* 75 FCD メーカー規格 フランジ,台付	個	-	-	-	-	-	-	
鑄鉄製異形管 T字管 (RR用)	離防装置付 φ100*100 FCD メーカー規格	個	-	-	-	-	-	-	
鑄鉄製異形管 T字管 (RR用)	離防装置付 φ125* 75 FCD メーカー規格	個	-	-	-	-	-	-	
鑄鉄製異形管 T字管 (RR用)	離防装置付 φ125* 75 FCD メーカー規格 フランジ付	個	-	-	-	-	-	-	
鑄鉄製異形管 T字管 (RR用)	離防装置付 φ125* 75 FCD メーカー規格 フランジ,台付	個	-	-	-	-	-	-	
鑄鉄製異形管 T字管 (RR用)	離防装置付 φ125*100 FCD メーカー規格	個	-	-	-	-	-	-	
鑄鉄製異形管 T字管 (RR用)	離防装置付 φ125*125 FCD メーカー規格	個	-	-	-	-	-	-	
鑄鉄製異形管 T字管 (RR用)	離防装置付 φ150* 75 FCD メーカー規格	個	-	-	-	-	-	-	
鑄鉄製異形管 T字管 (RR用)	離防装置付 φ150* 75 FCD メーカー規格 フランジ付	個	-	-	-	-	-	-	
鑄鉄製異形管 T字管 (RR用)	離防装置付 φ150* 75 FCD メーカー規格 フランジ,台付	個	-	-	-	-	-	-	
鑄鉄製異形管 T字管 (RR用)	離防装置付 φ150*100 FCD メーカー規格	個	-	-	-	-	-	-	
鑄鉄製異形管 T字管 (RR用)	離防装置付 φ150*100 FCD メーカー規格 フランジ付	個	-	-	-	-	-	-	
鑄鉄製異形管 T字管 (RR用)	離防装置付 φ150*125 FCD メーカー規格	個	-	-	-	-	-	-	
鑄鉄製異形管 T字管 (RR用)	離防装置付 φ150*150 FCD メーカー規格	個	-	-	-	-	-	-	
鑄鉄製異形管 T字管 (RR用)	離防装置付 φ200* 75 FCD メーカー規格	個	-	-	-	-	-	-	

・本価格表を無断転載することを禁じます。

・本価格表の使用、あるいは使用不能における結果として生じた直接的・間接的な損害・損失等に関しては、一切の責任を負いかねます。

名称	規格	単位	青森	岩手	宮城	秋田	山形	福島	備考
鑄鉄製異形管 T字管 (RR用)	離防装置付 φ200* 75 FCD メーカー規格 フラジ [®] 付	個	-	-	-	-	-	-	
鑄鉄製異形管 T字管 (RR用)	離防装置付 φ200* 75 FCD メーカー規格 フラジ [®] ,台付	個	-	-	-	-	-	-	
鑄鉄製異形管 T字管 (RR用)	離防装置付 φ200*100 FCD メーカー規格	個	-	-	-	-	-	-	
鑄鉄製異形管 T字管 (RR用)	離防装置付 φ200*125 FCD メーカー規格	個	-	-	-	-	-	-	
鑄鉄製異形管 T字管 (RR用)	離防装置付 φ200*150 FCD メーカー規格	個	-	-	-	-	-	-	
鑄鉄製異形管 T字管 (RR用)	離防装置付 φ200*200 FCD メーカー規格	個	-	-	-	-	-	-	
鑄鉄製異形管 片落ち管 (RR用)	離脱防止装置付き φ100× 75 FCD JWWA-K131適合品	個	-	-	-	-	-	-	
鑄鉄製異形管 片落ち管 (RR用)	離脱防止装置付き φ150×100 FCD JWWA-K131適合品	個	-	-	-	-	-	-	
鑄鉄製異形管 片落ち管 (RR用)	離脱防止装置付き φ125×100 FCD JWWA-K131適合品	個	-	-	-	-	-	-	
鑄鉄製異形管 片落ち管 (RR用)	離脱防止装置付き φ200×150 FCD JWWA-K131適合品	個	-	-	-	-	-	-	
鑄鉄製異形管 片落ち管 (RR用)	離脱防止装置付き φ 75× 50 FCD メーカー規格	個	-	-	-	-	-	-	
鑄鉄製異形管 片落ち管 (RR用)	離脱防止装置付き φ100× 75 FCD メーカー規格	個	-	-	-	-	-	-	
鑄鉄製異形管 片落ち管 (RR用)	離脱防止装置付き φ125×100 FCD メーカー規格	個	-	-	-	-	-	-	
鑄鉄製異形管 片落ち管 (RR用)	離脱防止装置付き φ150×100 FCD メーカー規格	個	-	-	-	-	-	-	
鑄鉄製異形管 片落ち管 (RR用)	離脱防止装置付き φ200×150 FCD メーカー規格	個	-	-	-	-	-	-	
鑄鉄製異形管 片落ち管 (RR用)	離脱防止装置なし φ250×200 FC メーカー規格	個	-	-	-	-	-	-	
鑄鉄製異形管 片落ち管 (RR用)	離脱防止装置なし φ300×250 FC メーカー規格	個	-	-	-	-	-	-	
ダクタイル鑄鉄異形管	K型 φ350 両受曲管 5°5/8	本	-	-	-	-	-	-	
ダクタイル鑄鉄異形管	K型 φ400 両受曲管 5°5/8	本	-	-	-	-	-	-	
ダクタイル鑄鉄異形管	K型 φ400 両受曲管 11°1/4	本	-	-	-	-	-	-	
ダクタイル鑄鉄異形管	K型 φ400 両受曲管 22°1/2	本	-	-	-	-	-	-	
ダクタイル鑄鉄異形管	K型 φ400 両受曲管 90°	本	-	-	-	-	-	-	
ダクタイル鑄鉄異形管	K型 φ600 両受曲管 5°5/8	本	-	-	-	-	-	-	
ダクタイル鑄鉄異形管	K型 φ600 両受曲管 11°1/4	本	-	-	-	-	-	-	
ダクタイル鑄鉄異形管	K型 φ600 両受曲管 22°1/2	本	-	-	-	-	-	-	
硬質塩化ビニル管 V M (RR)	RR片受直管 径350 長 4m 肉厚14.3mm	本	-	-	-	*(●)	-	-	
硬質塩化ビニル管 V M (RR)	RR片受直管 径400 長 4m 肉厚16.2mm	本	-	-	-	*(●)	-	-	
硬質塩化ビニル管 V M (RR)	RR片受直管 径450 長 4m 肉厚18.1mm	本	-	-	-	*(●)	-	-	
硬質塩化ビニル管 V M (RR)	RR片受直管 径500 長 4m 肉厚20.0mm	本	-	-	-	*(●)	-	-	

・本価格表を無断転載することを禁じます。

・本価格表の使用、あるいは使用不能における結果として生じた直接的・間接的な損害・損失等に関しては、一切の責任を負いかねます。

名称	規格	単位	青森	岩手	宮城	秋田	山形	福島	備考
硬質塩化ビニル管 V M(RR)	RR片受直管 径350 長 5m 肉厚14.3mm	本	-	-	-	-	-	-	
硬質塩化ビニル管 V M(RR)	RR片受直管 径400 長 5m 肉厚16.2mm	本	-	-	-	-	-	-	
硬質塩化ビニル管 V M(RR)	RR片受直管 径450 長 5m 肉厚18.1mm	本	-	-	-	-	-	-	
硬質塩化ビニル管 V M(RR)	RR片受直管 径500 長 5m 肉厚20.0mm	本	-	-	-	-	-	-	
硬質塩化ビニル管 V P(RR)	RR片受直管 径200 長 5m 肉厚10.3mm	本	-	-	-	-	-	-	
硬質塩化ビニル管 V P(RR)	RR片受直管 径250 長 5m 肉厚12.7mm	本	-	-	-	-	-	-	
硬質塩化ビニル管 V P(RR)	RR片受直管 径300 長 5m 肉厚15.1mm	本	-	-	-	-	-	-	
硬質塩化ビニル管 V U(RR)	RR片受直管 径 75 長 4m 肉厚 2.7mm	本	-	-	-	-	-	-	
硬質塩化ビニル管 V U(RR)	RR片受直管 径100 長 4m 肉厚 3.1mm	本	-	-	-	-	-	-	
硬質塩化ビニル管 V U(RR)	RR片受直管 径125 長 4m 肉厚 4.1mm	本	-	-	-	-	-	-	
硬質塩化ビニル管 V U(RR)	RR片受直管 径150 長 4m 肉厚 5.1mm	本	-	-	-	-	-	-	
硬質塩化ビニル管 V U(RR)	RR片受直管 径200 長 4m 肉厚 6.5mm	本	-	-	-	-	-	-	
硬質塩化ビニル管 V U(RR)	RR片受直管 径250 長 4m 肉厚 7.8mm	本	-	-	-	-	-	-	
硬質塩化ビニル管 V U(RR)	RR片受直管 径300 長 4m 肉厚 9.2mm	本	-	-	-	-	-	-	
硬質塩化ビニル管 V U(RR)	RR片受直管 径350 長 4m 肉厚10.5mm	本	-	-	-	-	-	-	
硬質塩化ビニル管 V U(RR)	RR片受直管 径 75 長 5m 肉厚 2.7mm	本	-	-	-	-	-	-	
硬質塩化ビニル管 V U(RR)	RR片受直管 径100 長 5m 肉厚 3.1mm	本	-	-	-	-	-	-	
硬質塩化ビニル管 V U(RR)	RR片受直管 径125 長 5m 肉厚 4.1mm	本	-	-	-	-	-	-	
硬質塩化ビニル管 V U(RR)	RR片受直管 径150 長 5m 肉厚 5.1mm	本	-	-	-	-	-	-	
硬質塩化ビニル管 V U(RR)	RR片受直管 径200 長 5m 肉厚 6.5mm	本	-	-	-	-	-	-	
硬質塩化ビニル管 V U(RR)	RR片受直管 径250 長 5m 肉厚 7.8mm	本	-	-	-	-	-	-	
硬質塩化ビニル管 V U(RR)	RR片受直管 径300 長 5m 肉厚 9.2mm	本	-	-	-	-	-	-	
硬質塩化ビニル管 V U(RR)	RR片受直管 径350 長 5m 肉厚10.5mm	本	-	-	-	-	-	-	
硬質塩化ビニル管 R R継手	チーズ V P 75 × 75	個	-	-	-	-	-	-	
硬質塩化ビニル管 R R継手	チーズ V P 75 × 75 フランジ付	個	-	-	-	-	-	-	
硬質塩化ビニル管 R R継手	チーズ V P 100 × 75	個	-	-	-	-	-	-	
硬質塩化ビニル管 R R継手	チーズ V P 100 × 75 フランジ付	個	-	-	-	-	-	-	
硬質塩化ビニル管 R R継手	チーズ V P 100 × 100	個	-	-	-	-	-	-	
硬質塩化ビニル管 R R継手	チーズ V P 150 × 75	個	-	-	-	-	-	-	

・本価格表を無断転載することを禁じます。

・本価格表の使用、あるいは使用不能における結果として生じた直接的・間接的な損害・損失等に関しては、一切の責任を負いかねます。

名称	規格	単位	青森	岩手	宮城	秋田	山形	福島	備考
硬質塩化ビニル管 R R 継手	チーズ VP 150 × 75 フランジ付	個	-	-	-	-	-	-	
硬質塩化ビニル管 R R 継手	チーズ VP 150 × 100	個	-	-	-	-	-	-	
硬質塩化ビニル管 R R 継手	チーズ VP 150 × 100 フランジ付	個	-	-	-	-	-	-	
硬質塩化ビニル管 R R 継手	チーズ VP 150 × 150	個	-	-	-	-	-	-	
硬質塩化ビニル管 T S 継手	径違ソケット A 形 50 × 25	個	-	-	-	-	-	-	
硬質塩化ビニル管 T S 継手	チーズ A 形 125 × 75	個	-	-	-	-	-	-	
硬質塩化ビニル管 T S 継手	11-1/4° ベンド B 形 径 250 原管 VU	個	-	-	-	-	-	-	
硬質塩化ビニル管 T S 継手	11-1/4° ベンド B 形 径 300 原管 VU	個	-	-	-	-	-	-	
硬質塩化ビニル管 T S 継手	11-1/4° ベンド B 形 径 400 原管 VU	個	-	-	-	-	-	-	
硬質塩化ビニル管 T S 継手	11-1/4° ベンド B 形 径 500 原管 VU	個	-	-	-	-	-	-	
硬質塩化ビニル管 T S 継手	22-1/2° ベンド B 形 径 200 原管 VU	個	-	-	-	-	-	-	
硬質塩化ビニル管 T S 継手	22-1/2° ベンド B 形 径 300 原管 VU	個	-	-	-	-	-	-	
硬質塩化ビニル管 T S 継手	22-1/2° ベンド B 形 径 400 原管 VU	個	-	-	-	-	-	-	
硬質塩化ビニル管 T S 継手	22-1/2° ベンド B 形 径 500 原管 VU	個	-	-	-	-	-	-	
硬質塩化ビニル管 T S 継手	45° ベンド B 形 径 200 原管 VU	個	-	-	-	-	-	-	
硬質塩化ビニル管 T S 継手	45° ベンド B 形 径 300 原管 VU	個	-	-	-	-	-	-	
硬質塩化ビニル管 T S 継手	45° ベンド B 形 径 400 原管 VU	個	-	-	-	-	-	-	
硬質塩化ビニル管 T S 継手	45° ベンド B 形 径 500 原管 VU	個	-	-	-	-	-	-	
硬質塩化ビニル管 T S 継手	90° ベンド B 形 径 200 原管 VU	個	-	-	-	-	-	-	
硬質塩化ビニル管 T S 継手	90° ベンド B 形 径 300 原管 VU	個	-	-	-	-	-	-	
硬質塩化ビニル管 T S 継手	90° ベンド B 形 径 400 原管 VU	個	-	-	-	-	-	-	
M F ジョイント	φ 50 FCD JWVA-K131 相当品	個	-	-	-	-	-	-	
M F ジョイント	φ 75 FCD JWVA-K131	個	-	-	-	-	-	-	
M F ジョイント	φ 100 FCD JWVA-K131	個	-	-	-	-	-	-	
M F ジョイント	φ 125 FCD JWVA-K131 相当品	個	-	-	-	-	-	-	
M F ジョイント	φ 150 FCD JWVA-K131	個	-	-	-	-	-	-	
M F ジョイント	φ 200 FCD JWVA-K131 相当品	個	-	-	-	-	-	-	
M F ジョイント	φ 250 FCD JWVA-K131 相当品	個	-	-	-	-	-	-	
M F ジョイント	φ 300 FCD JWVA-K131 相当品	個	-	-	-	-	-	-	

・本価格表を無断転載することを禁じます。

・本価格表の使用、あるいは使用不能における結果として生じた直接的・間接的な損害・損失等に関しては、一切の責任を負いかねます。

名称	規格	単位	青森	岩手	宮城	秋田	山形	福島	備考
R R管用離脱防止金具	φ 50 RR-鑄鉄管用	組	-	-	-	-	-	-	
R R管用離脱防止金具	φ 75 RR-鑄鉄管用	組	-	-	-	-	-	-	
R R管用離脱防止金具	φ100 RR-鑄鉄管用	組	-	-	-	-	-	-	
R R管用離脱防止金具	φ125 RR-鑄鉄管用	組	-	-	-	-	-	-	
R R管用離脱防止金具	φ150 RR-鑄鉄管用	組	-	-	-	-	-	-	
R R管用離脱防止金具	φ200 RR-鑄鉄管用	組	-	-	-	-	-	-	
R R管用離脱防止金具	φ250 RR-鑄鉄管用	組	-	-	-	-	-	-	
R R管用離脱防止金具	φ300 RR-鑄鉄管用	組	-	-	-	-	-	-	
R R管用離脱防止金具	φ 50 RR-塩ビパイプ用	組	-	-	-	-	-	-	
R R管用離脱防止金具	φ 75 RR-塩ビパイプ用	組	-	-	-	-	-	-	
R R管用離脱防止金具	φ100 RR-塩ビパイプ用	組	-	-	-	-	-	-	
R R管用離脱防止金具	φ125 RR-塩ビパイプ用	組	-	-	-	-	-	-	
R R管用離脱防止金具	φ150 RR-塩ビパイプ用	組	-	-	-	-	-	-	
R R管用離脱防止金具	φ200 RR-塩ビパイプ用	組	-	-	-	-	-	-	
R R管用離脱防止金具	φ250 RR-塩ビパイプ用	組	-	-	-	-	-	-	
R R管用離脱防止金具	φ300 RR-塩ビパイプ用	組	-	-	-	-	-	-	
R R管用離脱防止金具	φ 75 RR-塩ビチーズ用	組	-	-	-	-	-	-	
R R管用離脱防止金具	φ100 RR-塩ビチーズ用	組	-	-	-	-	-	-	
R R管用離脱防止金具	φ150 RR-塩ビチーズ用	組	-	-	-	-	-	-	
R R管用離脱防止金具	φ 75 RR-塩ビ両受ソケット用	組	-	-	-	-	-	-	
R R管用離脱防止金具	φ100 RR-塩ビ両受ソケット用	組	-	-	-	-	-	-	
R R管用離脱防止金具	φ150 RR-塩ビ両受ソケット用	組	-	-	-	-	-	-	
TSフランジ	φ 40 JIS 5K	個	-	-	-	-	-	-	
TSフランジ	φ 50 JIS 5K	個	-	-	-	-	-	-	
TSフランジ	φ 75 JIS 5K	個	-	-	-	-	-	-	
TSフランジ	φ100 JIS 5K	個	-	-	-	-	-	-	
TSフランジ	φ125 JIS 5K	個	-	-	-	-	-	-	
TSフランジ	φ150 JIS 5K	個	-	-	4,180	-	-	-	
ドレッサージョイント	φ 50 FCD JWVA-K131	個	-	-	-	-	-	-	

・本価格表を無断転載することを禁じます。

・本価格表の使用、あるいは使用不能における結果として生じた直接的・間接的な損害・損失等に関しては、一切の責任を負いかねます。

名称	規格	単位	青森	岩手	宮城	秋田	山形	福島	備考
ドレサージョイント	φ75 FCD JWVA-K131	個	-	-	-	-	-	-	
ドレサージョイント	φ100 FCD JWVA-K131	個	-	-	-	-	-	-	
ドレサージョイント	φ125 FCD JWVA-K131	個	-	-	-	-	-	-	
ドレサージョイント	φ150 FCD JWVA-K131	個	-	-	-	-	-	-	
ドレサージョイント	φ200 FCD JWVA-K131	個	-	-	51,200	-	-	-	
ドレサージョイント	φ250 FCD JWVA-K131	個	-	-	73,200	-	-	-	
ドレサージョイント	φ300 FCD JWVA-K131	個	-	-	87,200	-	-	-	
ドレサージョイント	φ350 塩ビ JWVA-K131	個	-	-	-	-	-	-	
ドレサージョイント	φ400 塩ビ JWVA-K131	個	-	-	-	-	-	-	
フランジ用パッキン	φ40 5K用	個	-	-	-	-	-	-	
フランジ用パッキン	φ50 5K用	個	-	-	-	-	-	-	
フランジ用パッキン	φ100 5K用	個	-	-	-	-	-	-	
フランジ用パッキン	φ125 5K用	個	-	-	-	-	-	-	
フランジ用パッキン	φ150 5K用	個	-	-	-	-	-	-	
フランジ用パッキン	φ200 5K用	個	-	-	-	-	-	-	
フランジ用パッキン	φ250 5K用	個	-	-	-	-	-	-	
塩ビ製RR用フランジ(テーパコア短管)	φ75 上水フランジ付	個	-	-	-	-	-	-	
塩ビ製RR用フランジ(テーパコア短管)	φ100 上水フランジ付	個	-	-	-	-	-	-	
塩ビ製RR用フランジ(テーパコア短管)	φ125 上水フランジ付	個	-	-	-	-	-	-	
塩ビ製RR用フランジ(テーパコア短管)	φ150 上水フランジ付	個	-	-	-	-	-	-	
塩ビ製RR用フランジ(テーパコア短管)	φ200 上水フランジ付	個	-	-	-	-	-	-	
塩ビ製RR用フランジ(テーパコア短管)	φ250 上水フランジ付	個	-	-	-	-	-	-	
塩ビ製RR用フランジ(テーパコア短管)	φ300 上水フランジ付	個	-	-	-	-	-	-	
排水用硬質塩化ビニール管DV継手	ソケット 200	個	-	-	-	-	-	-	
排水用硬質塩化ビニール管DV継手	ソケット 300	個	-	-	-	-	-	-	
F R P製異形管 曲管(RR用)	離脱防止装置なし V U用・両受 φ75 5-5/8°	個	-	-	-	-	-	-	
F R P製異形管 曲管(RR用)	離脱防止装置なし V U用・両受 φ75 11-1/4°	個	-	-	-	-	-	-	
F R P製異形管 曲管(RR用)	離脱防止装置なし V U用・両受 φ75 22-1/2°	個	-	-	-	-	-	-	
F R P製異形管 曲管(RR用)	離脱防止装置なし V U用・両受 φ75 45°	個	-	-	-	-	-	-	

・本価格表を無断転載することを禁じます。

・本価格表の使用、あるいは使用不能における結果として生じた直接的・間接的な損害・損失等に関しては、一切の責任を負いかねます。

名称	規格	単位	青森	岩手	宮城	秋田	山形	福島	備考
F R P製異形管 曲管 (RR用)	離脱防止装置なし V U用・両受 φ 75 90°	個	-	-	-	-	-	-	
F R P製異形管 曲管 (RR用)	離脱防止装置なし V U用・両受 φ100 5-5/8°	個	-	-	-	-	-	-	
F R P製異形管 曲管 (RR用)	離脱防止装置なし V U用・両受 φ100 11-1/4°	個	-	-	-	-	-	-	
F R P製異形管 曲管 (RR用)	離脱防止装置なし V U用・両受 φ100 22-1/2°	個	-	-	-	-	-	-	
F R P製異形管 曲管 (RR用)	離脱防止装置なし V U用・両受 φ100 45°	個	-	-	-	-	-	-	
F R P製異形管 曲管 (RR用)	離脱防止装置なし V U用・両受 φ100 90°	個	-	-	-	-	-	-	
F R P製異形管 曲管 (RR用)	離脱防止装置なし V U用・両受 φ125 5-5/8°	個	-	-	-	-	-	-	
F R P製異形管 曲管 (RR用)	離脱防止装置なし V U用・両受 φ125 11-1/4°	個	-	-	-	-	-	-	
F R P製異形管 曲管 (RR用)	離脱防止装置なし V U用・両受 φ125 22-1/2°	個	-	-	-	-	-	-	
F R P製異形管 曲管 (RR用)	離脱防止装置なし V U用・両受 φ125 45°	個	-	-	-	-	-	-	
F R P製異形管 曲管 (RR用)	離脱防止装置なし V U用・両受 φ125 90°	個	-	-	-	-	-	-	
F R P製異形管 曲管 (RR用)	離脱防止装置なし V U用・両受 φ150 5-5/8°	個	-	-	-	-	-	-	
F R P製異形管 曲管 (RR用)	離脱防止装置なし V U用・両受 φ150 11-1/4°	個	-	-	-	-	-	-	
F R P製異形管 曲管 (RR用)	離脱防止装置なし V U用・両受 φ150 22-1/2°	個	-	-	-	-	-	-	
F R P製異形管 曲管 (RR用)	離脱防止装置なし V U用・両受 φ150 45°	個	-	-	-	-	-	-	
F R P製異形管 曲管 (RR用)	離脱防止装置なし V U用・両受 φ150 90°	個	-	-	-	-	-	-	
F R P製異形管 曲管 (RR用)	離脱防止装置なし V U用・両受 φ200 5-5/8°	個	-	-	-	-	-	-	
F R P製異形管 曲管 (RR用)	離脱防止装置なし V U用・両受 φ200 11-1/4°	個	-	-	-	-	-	-	
F R P製異形管 曲管 (RR用)	離脱防止装置なし V U用・両受 φ200 22-1/2°	個	-	-	-	-	-	-	
F R P製異形管 曲管 (RR用)	離脱防止装置なし V U用・両受 φ200 45°	個	-	-	-	-	-	-	
F R P製異形管 曲管 (RR用)	離脱防止装置なし V U用・両受 φ200 90°	個	-	-	-	-	-	-	
F R P製異形管 曲管 (RR用)	離脱防止装置なし V U用・両受 φ250 5-5/8°	個	-	-	-	-	-	-	
F R P製異形管 曲管 (RR用)	離脱防止装置なし V U用・両受 φ250 11-1/4°	個	-	-	-	-	-	-	
F R P製異形管 曲管 (RR用)	離脱防止装置なし V U用・両受 φ250 22-1/2°	個	-	-	-	-	-	-	
F R P製異形管 曲管 (RR用)	離脱防止装置なし V U用・両受 φ250 45°	個	-	-	-	-	-	-	
F R P製異形管 曲管 (RR用)	離脱防止装置なし V U用・両受 φ250 90°	個	-	-	-	-	-	-	
F R P製異形管 曲管 (RR用)	離脱防止装置なし V U用・両受 φ300 5-5/8°	個	-	-	-	-	-	-	
F R P製異形管 曲管 (RR用)	離脱防止装置なし V U用・両受 φ300 11-1/4°	個	-	-	-	-	-	-	
F R P製異形管 曲管 (RR用)	離脱防止装置なし V U用・両受 φ300 22-1/2°	個	-	-	-	-	-	-	

・本価格表を無断転載することを禁じます。

・本価格表の使用、あるいは使用不能における結果として生じた直接的・間接的な損害・損失等に関しては、一切の責任を負いかねます。

名称	規格	単位	青森	岩手	宮城	秋田	山形	福島	備考
F R P 製異形管 曲管 (RR用)	離脱防止装置なし V U用・両受 φ300 45°	個	-	-	-	-	-	-	
F R P 製異形管 曲管 (RR用)	離脱防止装置なし V U用・両受 φ300 90°	個	-	-	-	-	-	-	
F R P 製異形管 曲管 (RR用)	離脱防止装置なし V U用・両受 φ350 5-5/8°	個	-	-	-	-	-	-	
F R P 製異形管 曲管 (RR用)	離脱防止装置なし V U用・両受 φ350 11-1/4°	個	-	-	-	-	-	-	
F R P 製異形管 曲管 (RR用)	離脱防止装置なし V U用・両受 φ350 22-1/2°	個	-	-	-	-	-	-	
F R P 製異形管 曲管 (RR用)	離脱防止装置なし V U用・両受 φ350 45°	個	-	-	-	-	-	-	
F R P 製異形管 曲管 (RR用)	離脱防止装置なし V U用・両受 φ350 90°	個	-	-	-	-	-	-	
F R P 製異形管 曲管 (RR用)	離脱防止装置付 V U用・両受 φ 75 5-5/8°	個	-	-	-	-	-	-	
F R P 製異形管 曲管 (RR用)	離脱防止装置付 V U用・両受 φ 75 11-1/4°	個	-	-	-	-	-	-	
F R P 製異形管 曲管 (RR用)	離脱防止装置付 V U用・両受 φ 75 22-1/2°	個	-	-	-	-	-	-	
F R P 製異形管 曲管 (RR用)	離脱防止装置付 V U用・両受 φ 75 45°	個	-	-	-	-	-	-	
F R P 製異形管 曲管 (RR用)	離脱防止装置付 V U用・両受 φ 75 90°	個	-	-	-	-	-	-	
F R P 製異形管 曲管 (RR用)	離脱防止装置付 V U用・両受 φ100 5-5/8°	個	-	-	-	-	-	-	
F R P 製異形管 曲管 (RR用)	離脱防止装置付 V U用・両受 φ100 11-1/4°	個	-	-	-	-	-	-	
F R P 製異形管 曲管 (RR用)	離脱防止装置付 V U用・両受 φ100 22-1/2°	個	-	-	-	-	-	-	
F R P 製異形管 曲管 (RR用)	離脱防止装置付 V U用・両受 φ100 45°	個	-	-	-	-	-	-	
F R P 製異形管 曲管 (RR用)	離脱防止装置付 V U用・両受 φ100 90°	個	-	-	-	-	-	-	
F R P 製異形管 曲管 (RR用)	離脱防止装置付 V U用・両受 φ125 5-5/8°	個	-	-	-	-	-	-	
F R P 製異形管 曲管 (RR用)	離脱防止装置付 V U用・両受 φ125 11-1/4°	個	-	-	-	-	-	-	
F R P 製異形管 曲管 (RR用)	離脱防止装置付 V U用・両受 φ125 22-1/2°	個	-	-	-	-	-	-	
F R P 製異形管 曲管 (RR用)	離脱防止装置付 V U用・両受 φ125 45°	個	-	-	-	-	-	-	
F R P 製異形管 曲管 (RR用)	離脱防止装置付 V U用・両受 φ125 90°	個	-	-	-	-	-	-	
F R P 製異形管 曲管 (RR用)	離脱防止装置付 V U用・両受 φ150 5-5/8°	個	-	-	-	-	-	-	
F R P 製異形管 曲管 (RR用)	離脱防止装置付 V U用・両受 φ150 11-1/4°	個	-	-	-	-	-	-	
F R P 製異形管 曲管 (RR用)	離脱防止装置付 V U用・両受 φ150 22-1/2°	個	-	-	-	-	-	-	
F R P 製異形管 曲管 (RR用)	離脱防止装置付 V U用・両受 φ150 45°	個	-	-	-	-	-	-	
F R P 製異形管 曲管 (RR用)	離脱防止装置付 V U用・両受 φ150 90°	個	-	-	-	-	-	-	
F R P 製異形管 曲管 (RR用)	離脱防止装置付 V U用・両受 φ200 5-5/8°	個	-	-	-	-	-	-	
F R P 製異形管 曲管 (RR用)	離脱防止装置付 V U用・両受 φ200 11-1/4°	個	-	-	-	-	-	-	

・本価格表を無断転載することを禁じます。

・本価格表の使用、あるいは使用不能における結果として生じた直接的・間接的な損害・損失等に関しては、一切の責任を負いかねます。

名称	規格	単位	青森	岩手	宮城	秋田	山形	福島	備考
F R P 製異形管 曲管 (RR用)	離脱防止装置付 V U用・両受 φ200 22-1/2°	個	-	-	-	-	-	-	
F R P 製異形管 曲管 (RR用)	離脱防止装置付 V U用・両受 φ200 45°	個	-	-	-	-	-	-	
F R P 製異形管 曲管 (RR用)	離脱防止装置付 V U用・両受 φ200 90°	個	-	-	-	-	-	-	
F R P 製異形管 曲管 (RR用)	離脱防止装置付 V U用・両受 φ250 5-5/8°	個	-	-	-	-	-	-	
F R P 製異形管 曲管 (RR用)	離脱防止装置付 V U用・両受 φ250 11-1/4°	個	-	-	*	-	-	-	
F R P 製異形管 曲管 (RR用)	離脱防止装置付 V U用・両受 φ250 22-1/2°	個	-	-	-	-	-	-	
F R P 製異形管 曲管 (RR用)	離脱防止装置付 V U用・両受 φ250 45°	個	-	-	*	-	-	-	
F R P 製異形管 曲管 (RR用)	離脱防止装置付 V U用・両受 φ250 90°	個	-	-	*	-	-	-	
F R P 製異形管 曲管 (RR用)	離脱防止装置付 V U用・両受 φ300 5-5/8°	個	-	-	-	-	-	-	
F R P 製異形管 曲管 (RR用)	離脱防止装置付 V U用・両受 φ300 11-1/4°	個	-	-	-	-	-	-	
F R P 製異形管 曲管 (RR用)	離脱防止装置付 V U用・両受 φ300 22-1/2°	個	-	-	-	-	-	-	
F R P 製異形管 曲管 (RR用)	離脱防止装置付 V U用・両受 φ300 45°	個	-	-	-	-	-	-	
F R P 製異形管 曲管 (RR用)	離脱防止装置付 V U用・両受 φ300 90°	個	-	-	-	-	-	-	
F R P 製異形管 曲管 (RR用)	離脱防止装置なし V P用・両受 φ 75 5-5/8°	個	-	-	-	-	-	-	
F R P 製異形管 曲管 (RR用)	離脱防止装置なし V P用・両受 φ 75 11-1/4°	個	-	-	-	-	-	-	
F R P 製異形管 曲管 (RR用)	離脱防止装置なし V P用・両受 φ 75 22-1/2°	個	-	-	-	-	-	-	
F R P 製異形管 曲管 (RR用)	離脱防止装置なし V P用・両受 φ 75 45°	個	-	-	-	-	-	-	
F R P 製異形管 曲管 (RR用)	離脱防止装置なし V P用・両受 φ 75 90°	個	-	-	-	-	-	-	
F R P 製異形管 曲管 (RR用)	離脱防止装置なし V P用・両受 φ100 5-5/8°	個	-	-	-	-	-	-	
F R P 製異形管 曲管 (RR用)	離脱防止装置なし V P用・両受 φ100 11-1/4°	個	-	-	-	-	-	-	
F R P 製異形管 曲管 (RR用)	離脱防止装置なし V P用・両受 φ100 22-1/2°	個	-	-	-	-	-	-	
F R P 製異形管 曲管 (RR用)	離脱防止装置なし V P用・両受 φ100 45°	個	-	-	-	-	-	-	
F R P 製異形管 曲管 (RR用)	離脱防止装置なし V P用・両受 φ100 90°	個	-	-	-	-	-	-	
F R P 製異形管 曲管 (RR用)	離脱防止装置なし V P用・両受 φ125 5-5/8°	個	-	-	-	-	-	-	
F R P 製異形管 曲管 (RR用)	離脱防止装置なし V P用・両受 φ125 11-1/4°	個	-	-	-	-	-	-	
F R P 製異形管 曲管 (RR用)	離脱防止装置なし V P用・両受 φ125 22-1/2°	個	-	-	-	-	-	-	
F R P 製異形管 曲管 (RR用)	離脱防止装置なし V P用・両受 φ125 45°	個	-	-	-	-	-	-	
F R P 製異形管 曲管 (RR用)	離脱防止装置なし V P用・両受 φ125 90°	個	-	-	-	-	-	-	
F R P 製異形管 曲管 (RR用)	離脱防止装置なし V P用・両受 φ150 5-5/8°	個	-	-	-	-	-	-	

・本価格表を無断転載することを禁じます。

・本価格表の使用、あるいは使用不能における結果として生じた直接的・間接的な損害・損失等に関しては、一切の責任を負いかねます。

名称	規格	単位	青森	岩手	宮城	秋田	山形	福島	備考
F R P 製異形管 曲管 (RR用)	離脱防止装置なし V P用・両受 φ150 11-1/4°	個	-	-	-	-	-	-	
F R P 製異形管 曲管 (RR用)	離脱防止装置なし V P用・両受 φ150 22-1/2°	個	-	-	-	-	-	-	
F R P 製異形管 曲管 (RR用)	離脱防止装置なし V P用・両受 φ150 45°	個	-	-	-	-	-	-	
F R P 製異形管 曲管 (RR用)	離脱防止装置なし V P用・両受 φ150 90°	個	-	-	-	-	-	-	
F R P 製異形管 曲管 (RR用)	離脱防止装置なし V P用・両受 φ200 5-5/8°	個	-	-	-	-	-	-	
F R P 製異形管 曲管 (RR用)	離脱防止装置なし V P用・両受 φ200 11-1/4°	個	-	-	-	-	-	-	
F R P 製異形管 曲管 (RR用)	離脱防止装置なし V P用・両受 φ200 22-1/2°	個	-	-	-	-	-	-	
F R P 製異形管 曲管 (RR用)	離脱防止装置なし V P用・両受 φ200 45°	個	-	-	-	-	-	-	
F R P 製異形管 曲管 (RR用)	離脱防止装置なし V P用・両受 φ200 90°	個	-	-	-	-	-	-	
F R P 製異形管 曲管 (RR用)	離脱防止装置なし V P用・両受 φ250 5-5/8°	個	-	-	-	-	-	-	
F R P 製異形管 曲管 (RR用)	離脱防止装置なし V P用・両受 φ250 11-1/4°	個	-	-	-	-	-	-	
F R P 製異形管 曲管 (RR用)	離脱防止装置なし V P用・両受 φ250 22-1/2°	個	-	-	-	-	-	-	
F R P 製異形管 曲管 (RR用)	離脱防止装置なし V P用・両受 φ250 45°	個	-	-	-	-	-	-	
F R P 製異形管 曲管 (RR用)	離脱防止装置なし V P用・両受 φ250 90°	個	-	-	-	-	-	-	
F R P 製異形管 曲管 (RR用)	離脱防止装置なし V P用・両受 φ300 5-5/8°	個	-	-	-	-	-	-	
F R P 製異形管 曲管 (RR用)	離脱防止装置なし V P用・両受 φ300 11-1/4°	個	-	-	-	-	-	-	
F R P 製異形管 曲管 (RR用)	離脱防止装置なし V P用・両受 φ300 22-1/2°	個	-	-	-	-	-	-	
F R P 製異形管 曲管 (RR用)	離脱防止装置なし V P用・両受 φ300 45°	個	-	-	-	-	-	-	
F R P 製異形管 曲管 (RR用)	離脱防止装置なし V P用・両受 φ300 90°	個	-	-	-	-	-	-	
F R P 製異形管 曲管 (RR用)	離脱防止装置付 V P用・両受 φ 75 5-5/8°	個	-	-	-	-	-	-	
F R P 製異形管 曲管 (RR用)	離脱防止装置付 V P用・両受 φ 75 11-1/4°	個	-	-	-	-	-	-	
F R P 製異形管 曲管 (RR用)	離脱防止装置付 V P用・両受 φ 75 22-1/2°	個	-	-	-	-	-	-	
F R P 製異形管 曲管 (RR用)	離脱防止装置付 V P用・両受 φ 75 45°	個	-	-	-	-	-	-	
F R P 製異形管 曲管 (RR用)	離脱防止装置付 V P用・両受 φ 75 90°	個	-	-	-	-	-	-	
F R P 製異形管 曲管 (RR用)	離脱防止装置付 V P用・両受 φ100 5-5/8°	個	-	-	-	-	-	-	
F R P 製異形管 曲管 (RR用)	離脱防止装置付 V P用・両受 φ100 11-1/4°	個	-	-	-	-	-	-	
F R P 製異形管 曲管 (RR用)	離脱防止装置付 V P用・両受 φ100 22-1/2°	個	-	-	-	-	-	-	
F R P 製異形管 曲管 (RR用)	離脱防止装置付 V P用・両受 φ100 45°	個	-	-	-	-	-	-	
F R P 製異形管 曲管 (RR用)	離脱防止装置付 V P用・両受 φ100 90°	個	-	-	-	-	-	-	

・本価格表を無断転載することを禁じます。

・本価格表の使用、あるいは使用不能における結果として生じた直接的・間接的な損害・損失等に関しては、一切の責任を負いかねます。

名称	規格	単位	青森	岩手	宮城	秋田	山形	福島	備考
F R P 製異形管 曲管 (RR用)	離脱防止装置付 V P用・両受 φ125 5-5/8°	個	-	-	-	-	-	-	
F R P 製異形管 曲管 (RR用)	離脱防止装置付 V P用・両受 φ125 11-1/4°	個	-	-	-	-	-	-	
F R P 製異形管 曲管 (RR用)	離脱防止装置付 V P用・両受 φ125 22-1/2°	個	-	-	-	-	-	-	
F R P 製異形管 曲管 (RR用)	離脱防止装置付 V P用・両受 φ125 45°	個	-	-	-	-	-	-	
F R P 製異形管 曲管 (RR用)	離脱防止装置付 V P用・両受 φ125 90°	個	-	-	-	-	-	-	
F R P 製異形管 曲管 (RR用)	離脱防止装置付 V P用・両受 φ150 5-5/8°	個	-	-	-	-	-	-	
F R P 製異形管 曲管 (RR用)	離脱防止装置付 V P用・両受 φ150 11-1/4°	個	-	-	-	-	-	-	
F R P 製異形管 曲管 (RR用)	離脱防止装置付 V P用・両受 φ150 22-1/2°	個	-	-	-	-	-	-	
F R P 製異形管 曲管 (RR用)	離脱防止装置付 V P用・両受 φ150 45°	個	-	-	-	-	-	-	
F R P 製異形管 曲管 (RR用)	離脱防止装置付 V P用・両受 φ150 90°	個	-	-	-	-	-	-	
F R P 製異形管 曲管 (RR用)	離脱防止装置付 V P用・両受 φ200 5-5/8°	個	-	-	-	-	-	-	
F R P 製異形管 曲管 (RR用)	離脱防止装置付 V P用・両受 φ200 11-1/4°	個	-	-	-	-	-	-	
F R P 製異形管 曲管 (RR用)	離脱防止装置付 V P用・両受 φ200 22-1/2°	個	-	-	-	-	-	-	
F R P 製異形管 曲管 (RR用)	離脱防止装置付 V P用・両受 φ200 45°	個	-	-	-	-	-	-	
F R P 製異形管 曲管 (RR用)	離脱防止装置付 V P用・両受 φ200 90°	個	-	-	-	-	-	-	
F R P 製異形管 曲管 (RR用)	離脱防止装置付 V P用・両受 φ250 5-5/8°	個	-	-	-	-	-	-	
F R P 製異形管 曲管 (RR用)	離脱防止装置付 V P用・両受 φ250 11-1/4°	個	-	-	-	-	-	-	
F R P 製異形管 曲管 (RR用)	離脱防止装置付 V P用・両受 φ250 22-1/2°	個	-	-	-	-	-	-	
F R P 製異形管 曲管 (RR用)	離脱防止装置付 V P用・両受 φ250 45°	個	-	-	-	-	-	-	
F R P 製異形管 曲管 (RR用)	離脱防止装置付 V P用・両受 φ250 90°	個	-	-	-	-	-	-	
F R P 製異形管 曲管 (RR用)	離脱防止装置付 V P用・両受 φ300 5-5/8°	個	-	-	-	-	-	-	
F R P 製異形管 曲管 (RR用)	離脱防止装置付 V P用・両受 φ300 11-1/4°	個	-	-	-	-	-	-	
F R P 製異形管 曲管 (RR用)	離脱防止装置付 V P用・両受 φ300 22-1/2°	個	-	-	-	-	-	-	
F R P 製異形管 曲管 (RR用)	離脱防止装置付 V P用・両受 φ300 45°	個	-	-	-	-	-	-	
F R P 製異形管 曲管 (RR用)	離脱防止装置付 V P用・両受 φ300 90°	個	-	-	-	-	-	-	
F R P 製異形管 曲管 (RR用)	離脱防止装置なし V M用・両受 φ350 5-5/8°	個	-	-	-	-	-	-	
F R P 製異形管 曲管 (RR用)	離脱防止装置なし V M用・両受 φ350 11-1/4°	個	-	-	-	-	-	-	
F R P 製異形管 曲管 (RR用)	離脱防止装置なし V M用・両受 φ350 22-1/2°	個	-	-	-	-	-	-	
F R P 製異形管 曲管 (RR用)	離脱防止装置なし V M用・両受 φ350 45°	個	-	-	-	-	-	-	

・本価格表を無断転載することを禁じます。

・本価格表の使用、あるいは使用不能における結果として生じた直接的・間接的な損害・損失等に関しては、一切の責任を負いかねます。

名称	規格	単位	青森	岩手	宮城	秋田	山形	福島	備考
F R P製異形管 曲管 (RR用)	離脱防止装置なし V M用・両受 φ350 90°	個	-	-	-	-	-	-	
F R P製異形管 T字管 (RR用)	離脱防止装置なし V Uφ 75× 75 フランジ付	個	-	-	-	-	-	-	
F R P製異形管 T字管 (RR用)	離脱防止装置なし V Uφ 75× 75	個	-	-	-	-	-	-	
F R P製異形管 T字管 (RR用)	離脱防止装置なし V Uφ100× 75 フランジ付	個	-	-	-	-	-	-	
F R P製異形管 T字管 (RR用)	離脱防止装置なし V Uφ100× 75	個	-	-	-	-	-	-	
F R P製異形管 T字管 (RR用)	離脱防止装置なし V Uφ100×100 フランジ付	個	-	-	-	-	-	-	
F R P製異形管 T字管 (RR用)	離脱防止装置なし V Uφ100×100	個	-	-	-	-	-	-	
F R P製異形管 T字管 (RR用)	離脱防止装置なし V Uφ125× 75 フランジ付	個	-	-	-	-	-	-	
F R P製異形管 T字管 (RR用)	離脱防止装置なし V Uφ125× 75	個	-	-	-	-	-	-	
F R P製異形管 T字管 (RR用)	離脱防止装置なし V Uφ125×100 フランジ付	個	-	-	-	-	-	-	
F R P製異形管 T字管 (RR用)	離脱防止装置なし V Uφ125×100	個	-	-	-	-	-	-	
F R P製異形管 T字管 (RR用)	離脱防止装置なし V Uφ125×125 フランジ付	個	-	-	-	-	-	-	
F R P製異形管 T字管 (RR用)	離脱防止装置なし V Uφ125×125	個	-	-	-	-	-	-	
F R P製異形管 T字管 (RR用)	離脱防止装置なし V Uφ150× 75 フランジ付	個	-	-	-	-	-	-	
F R P製異形管 T字管 (RR用)	離脱防止装置なし V Uφ150× 75	個	-	-	-	-	-	-	
F R P製異形管 T字管 (RR用)	離脱防止装置なし V Uφ150×100 フランジ付	個	-	-	-	-	-	-	
F R P製異形管 T字管 (RR用)	離脱防止装置なし V Uφ150×100	個	-	-	-	-	-	-	
F R P製異形管 T字管 (RR用)	離脱防止装置なし V Uφ150×125 フランジ付	個	-	-	-	-	-	-	
F R P製異形管 T字管 (RR用)	離脱防止装置なし V Uφ150×125	個	-	-	-	-	-	-	
F R P製異形管 T字管 (RR用)	離脱防止装置なし V Uφ150×150 フランジ付	個	-	-	-	-	-	-	
F R P製異形管 T字管 (RR用)	離脱防止装置なし V Uφ150×150	個	-	-	-	-	-	-	
F R P製異形管 T字管 (RR用)	離脱防止装置なし V Uφ200× 75 フランジ付	個	-	-	-	-	-	-	
F R P製異形管 T字管 (RR用)	離脱防止装置なし V Uφ200× 75	個	-	-	-	-	-	-	
F R P製異形管 T字管 (RR用)	離脱防止装置なし V Uφ200×100 フランジ付	個	-	-	-	-	-	-	
F R P製異形管 T字管 (RR用)	離脱防止装置なし V Uφ200×100	個	-	-	-	-	-	-	
F R P製異形管 T字管 (RR用)	離脱防止装置なし V Uφ200×125 フランジ付	個	-	-	-	-	-	-	
F R P製異形管 T字管 (RR用)	離脱防止装置なし V Uφ200×125	個	-	-	-	-	-	-	
F R P製異形管 T字管 (RR用)	離脱防止装置なし V Uφ200×150 フランジ付	個	-	-	-	-	-	-	
F R P製異形管 T字管 (RR用)	離脱防止装置なし V Uφ200×150	個	-	-	-	-	-	-	

・本価格表を無断転載することを禁じます。

・本価格表の使用、あるいは使用不能における結果として生じた直接的・間接的な損害・損失等に関しては、一切の責任を負いかねます。

名称	規格	単位	青森	岩手	宮城	秋田	山形	福島	備考
F R P製異形管 T字管 (RR用)	離脱防止装置なし V Uφ200×200	個	-	-	-	-	-	-	
F R P製異形管 T字管 (RR用)	離脱防止装置なし V Uφ250×100 フランジ付	個	-	-	-	-	-	-	
F R P製異形管 T字管 (RR用)	離脱防止装置なし V Uφ250×100	個	-	-	-	-	-	-	
F R P製異形管 T字管 (RR用)	離脱防止装置なし V Uφ250×125 フランジ付	個	-	-	-	-	-	-	
F R P製異形管 T字管 (RR用)	離脱防止装置なし V Uφ250×125	個	-	-	-	-	-	-	
F R P製異形管 T字管 (RR用)	離脱防止装置なし V Uφ250×150 フランジ付	個	-	-	-	-	-	-	
F R P製異形管 T字管 (RR用)	離脱防止装置なし V Uφ250×150	個	-	-	-	-	-	-	
F R P製異形管 T字管 (RR用)	離脱防止装置なし V Uφ250×200	個	-	-	-	-	-	-	
F R P製異形管 T字管 (RR用)	離脱防止装置なし V Uφ250×250	個	-	-	-	-	-	-	
F R P製異形管 T字管 (RR用)	離脱防止装置なし V Uφ350×250	個	-	-	-	-	-	-	
F R P製異形管 T字管 (RR用)	離脱防止装置なし V Uφ350×300	個	-	-	-	-	-	-	
F R P製異形管 T字管 (RR用)	離脱防止装置なし V Uφ350×350	個	-	-	-	-	-	-	
F R P製異形管 T字管 (RR用)	離脱防止装置付 V Uφ 75× 75 フランジ付	個	-	-	-	-	-	-	
F R P製異形管 T字管 (RR用)	離脱防止装置付 V Uφ 75× 75	個	-	-	-	-	-	-	
F R P製異形管 T字管 (RR用)	離脱防止装置付 V Uφ100× 75 フランジ付	個	-	-	-	-	-	-	
F R P製異形管 T字管 (RR用)	離脱防止装置付 V Uφ100× 75	個	-	-	-	-	-	-	
F R P製異形管 T字管 (RR用)	離脱防止装置付 V Uφ100×100 フランジ付	個	-	-	-	-	-	-	
F R P製異形管 T字管 (RR用)	離脱防止装置付 V Uφ100×100	個	-	-	-	-	-	-	
F R P製異形管 T字管 (RR用)	離脱防止装置付 V Uφ125× 75 フランジ付	個	-	-	-	-	-	-	
F R P製異形管 T字管 (RR用)	離脱防止装置付 V Uφ125× 75	個	-	-	-	-	-	-	
F R P製異形管 T字管 (RR用)	離脱防止装置付 V Uφ125×100 フランジ付	個	-	-	-	-	-	-	
F R P製異形管 T字管 (RR用)	離脱防止装置付 V Uφ125×100	個	-	-	-	-	-	-	
F R P製異形管 T字管 (RR用)	離脱防止装置付 V Uφ125×125 フランジ付	個	-	-	-	-	-	-	
F R P製異形管 T字管 (RR用)	離脱防止装置付 V Uφ125×125	個	-	-	-	-	-	-	
F R P製異形管 T字管 (RR用)	離脱防止装置付 V Uφ150× 75 フランジ付	個	-	-	-	-	-	-	
F R P製異形管 T字管 (RR用)	離脱防止装置付 V Uφ150× 75	個	-	-	-	-	-	-	
F R P製異形管 T字管 (RR用)	離脱防止装置付 V Uφ150×100 フランジ付	個	-	-	-	-	-	-	
F R P製異形管 T字管 (RR用)	離脱防止装置付 V Uφ150×100	個	-	-	-	-	-	-	
F R P製異形管 T字管 (RR用)	離脱防止装置付 V Uφ150×125 フランジ付	個	-	-	-	-	-	-	

・本価格表を無断転載することを禁じます。

・本価格表の使用、あるいは使用不能における結果として生じた直接的・間接的な損害・損失等に関しては、一切の責任を負いかねます。

名称	規格	単位	青森	岩手	宮城	秋田	山形	福島	備考
F R P製異形管 T字管 (RR用)	離脱防止装置付 V Uφ150×125	個	-	-	-	-	-	-	
F R P製異形管 T字管 (RR用)	離脱防止装置付 V Uφ150×150 フランジ付	個	-	-	-	-	-	-	
F R P製異形管 T字管 (RR用)	離脱防止装置付 V Uφ150×150	個	-	-	-	-	-	-	
F R P製異形管 T字管 (RR用)	離脱防止装置付 V Uφ200× 75 フランジ付	個	-	-	-	-	-	-	
F R P製異形管 T字管 (RR用)	離脱防止装置付 V Uφ200× 75	個	-	-	-	-	-	-	
F R P製異形管 T字管 (RR用)	離脱防止装置付 V Uφ200×100 フランジ付	個	-	-	-	-	-	-	
F R P製異形管 T字管 (RR用)	離脱防止装置付 V Uφ200×100	個	-	-	-	-	-	-	
F R P製異形管 T字管 (RR用)	離脱防止装置付 V Uφ200×125 フランジ付	個	-	-	-	-	-	-	
F R P製異形管 T字管 (RR用)	離脱防止装置付 V Uφ200×125	個	-	-	-	-	-	-	
F R P製異形管 T字管 (RR用)	離脱防止装置付 V Uφ200×150 フランジ付	個	-	-	-	-	-	-	
F R P製異形管 T字管 (RR用)	離脱防止装置付 V Uφ200×150	個	-	-	-	-	-	-	
F R P製異形管 T字管 (RR用)	離脱防止装置付 V Uφ200×200	個	-	-	-	-	-	-	
F R P製異形管 T字管 (RR用)	離脱防止装置付 V Uφ250×100 フランジ付	個	-	-	-	-	-	-	
F R P製異形管 T字管 (RR用)	離脱防止装置付 V Uφ250×100	個	-	-	-	-	-	-	
F R P製異形管 T字管 (RR用)	離脱防止装置付 V Uφ250×125 フランジ付	個	-	-	-	-	-	-	
F R P製異形管 T字管 (RR用)	離脱防止装置付 V Uφ250×125	個	-	-	-	-	-	-	
F R P製異形管 T字管 (RR用)	離脱防止装置付 V Uφ250×150 フランジ付	個	-	-	-	-	-	-	
F R P製異形管 T字管 (RR用)	離脱防止装置付 V Uφ250×150	個	-	-	-	-	-	-	
F R P製異形管 T字管 (RR用)	離脱防止装置付 V Uφ250×200	個	-	-	-	-	-	-	
F R P製異形管 T字管 (RR用)	離脱防止装置付 V Uφ250×250	個	-	-	-	-	-	-	
F R P製異形管 T字管 (RR用)	離脱防止装置付 V Uφ300× 75 フランジ付	個	-	-	-	-	-	-	
F R P製異形管 T字管 (RR用)	離脱防止装置付 V Uφ300× 75	個	-	-	-	-	-	-	
F R P製異形管 T字管 (RR用)	離脱防止装置付 V Uφ300×100 フランジ付	個	-	-	-	-	-	-	
F R P製異形管 T字管 (RR用)	離脱防止装置付 V Uφ300×100	個	-	-	-	-	-	-	
F R P製異形管 T字管 (RR用)	離脱防止装置付 V Uφ300×125 フランジ付	個	-	-	-	-	-	-	
F R P製異形管 T字管 (RR用)	離脱防止装置付 V Uφ300×125	個	-	-	-	-	-	-	
F R P製異形管 T字管 (RR用)	離脱防止装置付 V Uφ300×150 フランジ付	個	-	-	-	-	-	-	
F R P製異形管 T字管 (RR用)	離脱防止装置付 V Uφ300×150	個	-	-	-	-	-	-	
F R P製異形管 T字管 (RR用)	離脱防止装置付 V Uφ300×200	個	-	-	-	-	-	-	

・本価格表を無断転載することを禁じます。

・本価格表の使用、あるいは使用不能における結果として生じた直接的・間接的な損害・損失等に関しては、一切の責任を負いかねます。

名称	規格	単位	青森	岩手	宮城	秋田	山形	福島	備考
F R P製異形管 T字管 (RR用)	離脱防止装置付 V Uφ300×250	個	-	-	-	-	-	-	
F R P製異形管 T字管 (RR用)	離脱防止装置付 V Uφ300×300	個	-	-	-	-	-	-	
F R P製異形管 T字管 (RR用)	離脱防止装置なし V Pφ 75× 75 フランジ付	個	-	-	-	-	-	-	
F R P製異形管 T字管 (RR用)	離脱防止装置なし V Pφ 75× 75	個	-	-	-	-	-	-	
F R P製異形管 T字管 (RR用)	離脱防止装置なし V Pφ100× 75 フランジ付	個	-	-	-	-	-	-	
F R P製異形管 T字管 (RR用)	離脱防止装置なし V Pφ100× 75	個	-	-	-	-	-	-	
F R P製異形管 T字管 (RR用)	離脱防止装置なし V Pφ100×100 フランジ付	個	-	-	-	-	-	-	
F R P製異形管 T字管 (RR用)	離脱防止装置なし V Pφ100×100	個	-	-	-	-	-	-	
F R P製異形管 T字管 (RR用)	離脱防止装置なし V Pφ125× 75 フランジ付	個	-	-	-	-	-	-	
F R P製異形管 T字管 (RR用)	離脱防止装置なし V Pφ125× 75	個	-	-	-	-	-	-	
F R P製異形管 T字管 (RR用)	離脱防止装置なし V Pφ125×100 フランジ付	個	-	-	-	-	-	-	
F R P製異形管 T字管 (RR用)	離脱防止装置なし V Pφ125×100	個	-	-	-	-	-	-	
F R P製異形管 T字管 (RR用)	離脱防止装置なし V Pφ125×125 フランジ付	個	-	-	-	-	-	-	
F R P製異形管 T字管 (RR用)	離脱防止装置なし V Pφ125×125	個	-	-	-	-	-	-	
F R P製異形管 T字管 (RR用)	離脱防止装置なし V Pφ150× 75 フランジ付	個	-	-	-	-	-	-	
F R P製異形管 T字管 (RR用)	離脱防止装置なし V Pφ150× 75	個	-	-	-	-	-	-	
F R P製異形管 T字管 (RR用)	離脱防止装置なし V Pφ150×100 フランジ付	個	-	-	-	-	-	-	
F R P製異形管 T字管 (RR用)	離脱防止装置なし V Pφ150×100	個	-	-	-	-	-	-	
F R P製異形管 T字管 (RR用)	離脱防止装置なし V Pφ150×125 フランジ付	個	-	-	-	-	-	-	
F R P製異形管 T字管 (RR用)	離脱防止装置なし V Pφ150×125	個	-	-	-	-	-	-	
F R P製異形管 T字管 (RR用)	離脱防止装置なし V Pφ150×150 フランジ付	個	-	-	-	-	-	-	
F R P製異形管 T字管 (RR用)	離脱防止装置なし V Pφ150×150	個	-	-	-	-	-	-	
F R P製異形管 T字管 (RR用)	離脱防止装置なし V Pφ200× 75 フランジ付	個	-	-	-	-	-	-	
F R P製異形管 T字管 (RR用)	離脱防止装置なし V Pφ200× 75	個	-	-	-	-	-	-	
F R P製異形管 T字管 (RR用)	離脱防止装置なし V Pφ200×100 フランジ付	個	-	-	-	-	-	-	
F R P製異形管 T字管 (RR用)	離脱防止装置なし V Pφ200×100	個	-	-	-	-	-	-	
F R P製異形管 T字管 (RR用)	離脱防止装置なし V Pφ200×125 フランジ付	個	-	-	-	-	-	-	
F R P製異形管 T字管 (RR用)	離脱防止装置なし V Pφ200×125	個	-	-	-	-	-	-	
F R P製異形管 T字管 (RR用)	離脱防止装置なし V Pφ200×150 フランジ付	個	-	-	-	-	-	-	

・本価格表を無断転載することを禁じます。

・本価格表の使用、あるいは使用不能における結果として生じた直接的・間接的な損害・損失等に関しては、一切の責任を負いかねます。

名称	規格	単位	青森	岩手	宮城	秋田	山形	福島	備考
F R P製異形管 T字管 (RR用)	離脱防止装置なし V Pφ200×150	個	-	-	-	-	-	-	
F R P製異形管 T字管 (RR用)	離脱防止装置なし V Pφ200×200	個	-	-	-	-	-	-	
F R P製異形管 T字管 (RR用)	離脱防止装置なし V Pφ250×100 フランジ付	個	-	-	-	-	-	-	
F R P製異形管 T字管 (RR用)	離脱防止装置なし V Pφ250×100	個	-	-	-	-	-	-	
F R P製異形管 T字管 (RR用)	離脱防止装置なし V Pφ250×125 フランジ付	個	-	-	-	-	-	-	
F R P製異形管 T字管 (RR用)	離脱防止装置なし V Pφ250×125	個	-	-	-	-	-	-	
F R P製異形管 T字管 (RR用)	離脱防止装置なし V Pφ250×150 フランジ付	個	-	-	-	-	-	-	
F R P製異形管 T字管 (RR用)	離脱防止装置なし V Pφ250×150	個	-	-	-	-	-	-	
F R P製異形管 T字管 (RR用)	離脱防止装置なし V Pφ250×200	個	-	-	-	-	-	-	
F R P製異形管 T字管 (RR用)	離脱防止装置なし V Pφ250×250	個	-	-	-	-	-	-	
F R P製異形管 T字管 (RR用)	離脱防止装置付 V Pφ 75× 75 フランジ付	個	-	-	-	-	-	-	
F R P製異形管 T字管 (RR用)	離脱防止装置付 V Pφ 75× 75二方抜け止め	個	-	-	-	-	-	-	
F R P製異形管 T字管 (RR用)	離脱防止装置付 V Pφ100× 75 フランジ付	個	-	-	-	-	-	-	
F R P製異形管 T字管 (RR用)	離脱防止装置付 V Pφ100× 75二方抜け止め	個	-	-	-	-	-	-	
F R P製異形管 T字管 (RR用)	離脱防止装置付 V Pφ100×100 フランジ付	個	-	-	-	-	-	-	
F R P製異形管 T字管 (RR用)	離脱防止装置付 V Pφ100×100二方抜け止め	個	-	-	-	-	-	-	
F R P製異形管 T字管 (RR用)	離脱防止装置付 V Pφ125× 75 フランジ付	個	-	-	-	-	-	-	
F R P製異形管 T字管 (RR用)	離脱防止装置付 V Pφ125× 75二方抜け止め	個	-	-	-	-	-	-	
F R P製異形管 T字管 (RR用)	離脱防止装置付 V Pφ125×100 フランジ付	個	-	-	-	-	-	-	
F R P製異形管 T字管 (RR用)	離脱防止装置付 V Pφ125×100二方抜け止め	個	-	-	-	-	-	-	
F R P製異形管 T字管 (RR用)	離脱防止装置付 V Pφ125×125 フランジ付	個	-	-	-	-	-	-	
F R P製異形管 T字管 (RR用)	離脱防止装置付 V Pφ125×125二方抜け止め	個	-	-	-	-	-	-	
F R P製異形管 T字管 (RR用)	離脱防止装置付 V Pφ150× 75 フランジ付	個	-	-	-	-	-	-	
F R P製異形管 T字管 (RR用)	離脱防止装置付 V Pφ150× 75二方抜け止め	個	-	-	-	-	-	-	
F R P製異形管 T字管 (RR用)	離脱防止装置付 V Pφ150×100 フランジ付	個	-	-	-	-	-	-	
F R P製異形管 T字管 (RR用)	離脱防止装置付 V Pφ150×100二方抜け止め	個	-	-	-	-	-	-	
F R P製異形管 T字管 (RR用)	離脱防止装置付 V Pφ150×125 フランジ付	個	-	-	-	-	-	-	
F R P製異形管 T字管 (RR用)	離脱防止装置付 V Pφ150×125二方抜け止め	個	-	-	-	-	-	-	
F R P製異形管 T字管 (RR用)	離脱防止装置付 V Pφ150×150 フランジ付	個	-	-	-	-	-	-	

・本価格表を無断転載することを禁じます。

・本価格表の使用、あるいは使用不能における結果として生じた直接的・間接的な損害・損失等に関しては、一切の責任を負いかねます。

名称	規格	単位	青森	岩手	宮城	秋田	山形	福島	備考
F R P製異形管 T字管 (RR用)	離脱防止装置付 V Pφ150×150二方抜け止め	個	-	-	-	-	-	-	
F R P製異形管 T字管 (RR用)	離脱防止装置付 V Pφ200× 75 フランジ付	個	-	-	-	-	-	-	
F R P製異形管 T字管 (RR用)	離脱防止装置付 V Pφ200× 75二方抜け止め	個	-	-	-	-	-	-	
F R P製異形管 T字管 (RR用)	離脱防止装置付 V Pφ200×100 フランジ付	個	-	-	-	-	-	-	
F R P製異形管 T字管 (RR用)	離脱防止装置付 V Pφ200×100二方抜け止め	個	-	-	-	-	-	-	
F R P製異形管 T字管 (RR用)	離脱防止装置付 V Pφ200×125 フランジ付	個	-	-	-	-	-	-	
F R P製異形管 T字管 (RR用)	離脱防止装置付 V Pφ200×125二方抜け止め	個	-	-	-	-	-	-	
F R P製異形管 T字管 (RR用)	離脱防止装置付 V Pφ200×150 フランジ付	個	-	-	-	-	-	-	
F R P製異形管 T字管 (RR用)	離脱防止装置付 V Pφ200×150二方抜け止め	個	-	-	-	-	-	-	
F R P製異形管 T字管 (RR用)	離脱防止装置付 V Pφ200×200二方抜け止め	個	-	-	-	-	-	-	
F R P製異形管 T字管 (RR用)	離脱防止装置付 V Pφ250×100 フランジ付	個	-	-	-	-	-	-	
F R P製異形管 T字管 (RR用)	離脱防止装置付 V Pφ250×100二方抜け止め	個	-	-	-	-	-	-	
F R P製異形管 T字管 (RR用)	離脱防止装置付 V Pφ250×125 フランジ付	個	-	-	-	-	-	-	
F R P製異形管 T字管 (RR用)	離脱防止装置付 V Pφ250×125二方抜け止め	個	-	-	-	-	-	-	
F R P製異形管 T字管 (RR用)	離脱防止装置付 V Pφ250×150 フランジ付	個	-	-	-	-	-	-	
F R P製異形管 T字管 (RR用)	離脱防止装置付 V Pφ250×150二方抜け止め	個	-	-	-	-	-	-	
F R P製異形管 T字管 (RR用)	離脱防止装置付 V Pφ250×200二方抜け止め	個	-	-	-	-	-	-	
F R P製異形管 T字管 (RR用)	離脱防止装置付 V Pφ250×250二方抜け止め	個	-	-	-	-	-	-	
F R P製異形管 T字管 (RR用)	離脱防止装置付 V Pφ300× 75 フランジ付	個	-	-	-	-	-	-	
F R P製異形管 T字管 (RR用)	離脱防止装置付 V Pφ300× 75二方抜け止め	個	-	-	-	-	-	-	
F R P製異形管 T字管 (RR用)	離脱防止装置付 V Pφ300×100 フランジ付	個	-	-	-	-	-	-	
F R P製異形管 T字管 (RR用)	離脱防止装置付 V Pφ300×100二方抜け止め	個	-	-	-	-	-	-	
F R P製異形管 T字管 (RR用)	離脱防止装置付 V Pφ300×125 フランジ付	個	-	-	-	-	-	-	
F R P製異形管 T字管 (RR用)	離脱防止装置付 V Pφ300×125二方抜け止め	個	-	-	-	-	-	-	
F R P製異形管 T字管 (RR用)	離脱防止装置付 V Pφ300×150 フランジ付	個	-	-	-	-	-	-	
F R P製異形管 T字管 (RR用)	離脱防止装置付 V Pφ300×150二方抜け止め	個	-	-	-	-	-	-	
F R P製異形管 T字管 (RR用)	離脱防止装置付 V Pφ300×200二方抜け止め	個	-	-	-	-	-	-	
F R P製異形管 T字管 (RR用)	離脱防止装置付 V Pφ300×250二方抜け止め	個	-	-	-	-	-	-	
F R P製異形管 T字管 (RR用)	離脱防止装置付 V Pφ300×300二方抜け止め	個	-	-	-	-	-	-	

・本価格表を無断転載することを禁じます。

・本価格表の使用、あるいは使用不能における結果として生じた直接的・間接的な損害・損失等に関しては、一切の責任を負いかねます。

名称	規格	単位	青森	岩手	宮城	秋田	山形	福島	備考
F R P製異形管 T字管 (RR用)	離脱防止装置なし V Mφ350×300	個	-	-	-	-	-	-	
F R P製異形管 T字管 (RR用)	離脱防止装置なし V Mφ350×350	個	-	-	-	-	-	-	
F R P製異形管 片落ち管 (RR用)	離脱防止装置なし 両受 V U φ 200 × 100	個	-	-	-	-	-	-	
F R P製異形管 片落ち管 (RR用)	離脱防止装置なし 両受 V U φ 200 × 125	個	-	-	-	-	-	-	
F R P製異形管 片落ち管 (RR用)	離脱防止装置なし 両受 V U φ 200 × 150	個	-	-	-	-	-	-	
F R P製異形管 片落ち管 (RR用)	離脱防止装置なし 両受 V U φ 250 × 100	個	-	-	-	-	-	-	
F R P製異形管 片落ち管 (RR用)	離脱防止装置なし 両受 V U φ 250 × 150	個	-	-	-	-	-	-	
F R P製異形管 片落ち管 (RR用)	離脱防止装置なし 両受 V U φ 250 × 200	個	-	-	-	-	-	-	
F R P製異形管 片落ち管 (RR用)	離脱防止装置なし 両受 V U φ 300 × 100	個	-	-	-	-	-	-	
F R P製異形管 片落ち管 (RR用)	離脱防止装置付 両受 V U φ 200 × 100	個	-	-	-	-	-	-	
F R P製異形管 片落ち管 (RR用)	離脱防止装置付 両受 V U φ 200 × 125	個	-	-	-	-	-	-	
F R P製異形管 片落ち管 (RR用)	離脱防止装置付 両受 V U φ 200 × 150	個	-	-	-	-	-	-	
F R P製異形管 片落ち管 (RR用)	離脱防止装置付 両受 V U φ 250 × 100	個	-	-	-	-	-	-	
F R P製異形管 片落ち管 (RR用)	離脱防止装置付 両受 V U φ 250 × 150	個	-	-	-	-	-	-	
F R P製異形管 片落ち管 (RR用)	離脱防止装置付 両受 V U φ 250 × 200	個	-	-	-	-	-	-	
F R P製異形管 片落ち管 (RR用)	離脱防止装置付 両受 V U φ 300 × 100	個	-	-	-	-	-	-	
F R P製異形管 片落ち管 (RR用)	離脱防止装置なし 両受 V P φ 200 × 100	個	-	-	-	-	-	-	
F R P製異形管 片落ち管 (RR用)	離脱防止装置なし 両受 V P φ 200 × 125	個	-	-	-	-	-	-	
F R P製異形管 片落ち管 (RR用)	離脱防止装置なし 両受 V P φ 200 × 150	個	-	-	-	-	-	-	
F R P製異形管 片落ち管 (RR用)	離脱防止装置なし 両受 V P φ 250 × 100	個	-	-	-	-	-	-	
F R P製異形管 片落ち管 (RR用)	離脱防止装置なし 両受 V P φ 250 × 150	個	-	-	-	-	-	-	
F R P製異形管 片落ち管 (RR用)	離脱防止装置なし 両受 V P φ 250 × 200	個	-	-	-	-	-	-	
F R P製異形管 片落ち管 (RR用)	離脱防止装置なし 両受 V P φ 300 × 100	個	-	-	-	-	-	-	
F R P製異形管 片落ち管 (RR用)	離脱防止装置付 両受 V P φ 200 × 100	個	-	-	-	-	-	-	
F R P製異形管 片落ち管 (RR用)	離脱防止装置付 両受 V P φ 200 × 125	個	-	-	-	-	-	-	
F R P製異形管 片落ち管 (RR用)	離脱防止装置付 両受 V P φ 200 × 150	個	-	-	-	-	-	-	
F R P製異形管 片落ち管 (RR用)	離脱防止装置付 両受 V P φ 250 × 100	個	-	-	-	-	-	-	
F R P製異形管 片落ち管 (RR用)	離脱防止装置付 両受 V P φ 250 × 150	個	-	-	-	-	-	-	
F R P製異形管 片落ち管 (RR用)	離脱防止装置付 両受 V P φ 250 × 200	個	-	-	-	-	-	-	

・本価格表を無断転載することを禁じます。

・本価格表の使用、あるいは使用不能における結果として生じた直接的・間接的な損害・損失等に関しては、一切の責任を負いかねます。

名称	規格	単位	青森	岩手	宮城	秋田	山形	福島	備考
FRP製異形管 片落ち管(RR用)	離脱防止装置付 両受 VP φ300×100	個	-	-	-	-	-	-	
ゴム伸縮可とう管 STジョイント	L100 径 500 面長 850 沈下量100 試圧 5 常圧 3.3	本	-	-	-	-	-	-	
ゴム伸縮可とう管 STジョイント	L100 径 800 面長 950 沈下量100 試圧 5 常圧 3.3	本	-	-	-	-	-	-	
ゴム伸縮可とう管 STジョイント	L100 径1200 面長1100 沈下量100 試圧 5 常圧 3.3	本	-	-	-	-	-	-	
ゴム伸縮可とう管 STジョイント	L100 径1350 面長1150 沈下量100 試圧 5 常圧 3.3	本	-	-	-	-	-	-	
ゴム伸縮可とう管 STジョイント	L100 径1650 面長1200 沈下量100 試圧 5 常圧 3.3	本	-	-	-	-	-	-	
ゴム伸縮可とう管 STジョイント	M100 径 500 面長 850 沈下量100 試圧10 常圧 5	本	-	-	-	-	-	-	
ゴム伸縮可とう管 STジョイント	M100 径 800 面長 950 沈下量100 試圧10 常圧 5	本	-	-	-	-	-	-	
ゴム伸縮可とう管 STジョイント	M100 径1000 面長1000 沈下量100 試圧10 常圧 5	本	-	-	-	-	-	-	
ゴム伸縮可とう管 STジョイント	M100 径1200 面長1100 沈下量100 試圧10 常圧 5	本	-	-	-	-	-	-	
ゴム伸縮可とう管 STジョイント	M100 径1350 面長1150 沈下量100 試圧10 常圧 5	本	-	-	-	-	-	-	
ゴム伸縮可とう管 STジョイント	M100 径1500 面長1200 沈下量100 試圧10 常圧 5	本	-	-	-	-	-	-	
ゴム伸縮可とう管 STジョイント	M100 径1650 面長1200 沈下量100 試圧10 常圧 5	本	-	-	-	-	-	-	
ゴム伸縮可とう管 STジョイント	H100 径 500 面長 850 沈下量100 試圧17.5 常圧10	本	-	-	-	-	-	-	
ゴム伸縮可とう管 STジョイント	H100 径 800 面長 950 沈下量100 試圧17.5 常圧10	本	-	-	-	-	-	-	
ゴム伸縮可とう管 STジョイント	H100 径1000 面長1000 沈下量100 試圧17.5 常圧10	本	-	-	-	-	-	-	
ゴム伸縮可とう管 STジョイント	H100 径1200 面長1100 沈下量100 試圧17.5 常圧10	本	-	-	-	-	-	-	
ゴム伸縮可とう管 STジョイント	H100 径1350 面長1150 沈下量100 試圧17.5 常圧10	本	-	-	-	-	-	-	
ゴム伸縮可とう管 STジョイント	H100 径1650 面長1200 沈下量100 試圧17.5 常圧10	本	-	-	-	-	-	-	
ゴム伸縮可とう管 スーパージョイント	K100L 径 500 面長 900 沈下量100 試圧 5 常圧 3.3	本	-	-	-	-	-	-	
ゴム伸縮可とう管 スーパージョイント	K100L 径 800 面長 950 沈下量100 試圧 5 常圧 3.3	本	-	-	-	-	-	-	
ゴム伸縮可とう管 スーパージョイント	K100L 径1200 面長 950 沈下量100 試圧 5 常圧 3.3	本	-	-	-	-	-	-	
ゴム伸縮可とう管 スーパージョイント	K100L 径1350 面長 950 沈下量100 試圧 5 常圧 3.3	本	-	-	-	-	-	-	
ゴム伸縮可とう管 スーパージョイント	K100L 径1500 面長1000 沈下量100 試圧 5 常圧 3.3	本	-	-	-	-	-	-	
ゴム伸縮可とう管 スーパージョイント	K100L 径1650 面長1000 沈下量100 試圧 5 常圧 3.3	本	-	-	-	-	-	-	
ゴム伸縮可とう管 スーパージョイント	K100L 径1800 面長1100 沈下量100 試圧 5 常圧 3.3	本	-	-	-	-	-	-	
ゴム伸縮可とう管 スーパージョイント	K100L 径2000 面長1100 沈下量100 試圧 5 常圧 3.3	本	-	-	-	-	-	-	
ゴム伸縮可とう管 スーパージョイント	K100L 径2200 面長1200 沈下量100 試圧 5 常圧 3.3	本	-	-	-	-	-	-	
ゴム伸縮可とう管 スーパージョイント	K100H 径 500 面長 900 沈下量100 試圧15 常圧10	本	-	-	-	-	-	-	

- ・本価格表を無断転載することを禁じます。
- ・本価格表の使用、あるいは使用不能における結果として生じた直接的・間接的な損害・損失等に関しては、一切の責任を負いかねます。

名称	規格	単位	青森	岩手	宮城	秋田	山形	福島	備考
ゴム伸縮可とう管 スーパージョイント	K100H 径 800 面長1050 沈下量100 試圧15 常圧10	本	-	-	-	-	-	-	
ゴム伸縮可とう管 スーパージョイント	K100H 径1000 面長1200 沈下量100 試圧15 常圧10	本	-	-	-	-	-	-	
ゴム伸縮可とう管 スーパージョイント	K100H 径1200 面長1200 沈下量100 試圧15 常圧10	本	-	-	-	-	-	-	
ゴム伸縮可とう管 スーパージョイント	K100H 径1350 面長1200 沈下量100 試圧15 常圧10	本	-	-	-	-	-	-	
ゴム伸縮可とう管 スーパージョイント	K100H 径1500 面長1200 沈下量100 試圧15 常圧10	本	-	-	-	-	-	-	
ゴム伸縮可とう管 スーパージョイント	K100H 径1650 面長1450 沈下量100 試圧15 常圧10	本	-	-	-	-	-	-	
塩ビ製バルブ (ゲートバルブ)	呼径 40 形式 キャップ付 圧力 10kgf/cm ²	個	-	-	-	-	-	-	
塩ビ製バルブ (ゲートバルブ)	呼径 50 形式 キャップ付 圧力 10kgf/cm ²	個	-	-	-	-	-	-	
塩ビ製バルブ (ゲートバルブ)	呼径 75 形式 キャップ付 圧力 10kgf/cm ²	個	-	-	-	-	-	-	
塩ビ製バルブ (ゲートバルブ)	呼径 100 形式 キャップ付 圧力 10kgf/cm ²	個	-	-	-	-	-	-	
塩ビ製バルブ (ゲートバルブ)	呼径 125 形式 キャップ付 圧力 10kgf/cm ²	個	-	-	-	-	-	-	
塩ビ製バルブ (ゲートバルブ)	呼径 150 形式 キャップ付 圧力 10kgf/cm ²	個	-	-	-	-	-	-	
塩ビ製バルブ (ゲートバルブ)	呼径 200 形式 キャップ付 圧力 10kgf/cm ²	個	-	-	-	-	-	-	
塩ビ製バルブ (ゲートバルブ)	呼径 250 形式 キャップ付 圧力 7.5kgf/cm ²	個	-	-	-	-	-	-	
塩ビ製バルブ (ゲートバルブ)	呼径 300 形式 キャップ付 圧力 5.0kgf/cm ²	個	-	-	-	-	-	-	
塩ビ製バルブ (ゲートバルブ)	呼径 350 形式 キャップ付 圧力 5.0kgf/cm ²	個	-	-	-	-	-	-	
水道用仕切弁(立形・フランジ形)(内面粉体塗装)	呼径100 10K 手動 F C D 製	基	-	-	-	-	-	-	*
水道用仕切弁(立形・フランジ形)(内面粉体塗装)	呼径150 10K 手動 F C D 製	基	-	-	-	-	-	-	*
水道用仕切弁(立形・フランジ形)(内面粉体塗装)	呼径200 10K 手動 F C D 製	基	-	-	-	-	-	-	*
水道用仕切弁(立形・フランジ形)(内面粉体塗装)	呼径250 10K 手動 F C D 製	基	-	-	-	-	-	-	*
水道用仕切弁(立形・フランジ形)(内面粉体塗装)	呼径300 10K 手動 F C D 製	基	-	-	-	-	-	-	*
分水栓	φ 50 A- 50 取付式	個	-	-	-	-	-	-	
分水栓	φ 75 A- 75 取付式	個	-	-	-	-	-	-	
分水栓	φ 100 A-100 取付式	個	-	-	-	-	-	-	
急排空気弁	FC製 7.5K形 急速 径 25 (副弁付)フランジ形	基	-	-	-	-	-	-	
急排空気弁(内外面粉体塗装)	FCD製 10 K形 径 25 ネジ込み形	基	-	74,000	-	-	-	-	74,000
急排空気弁(内外面粉体塗装)	FCD製 10 K形 径 25 フランジ形	基	-	82,200	-	-	-	-	82,200
急排空気弁(内外面粉体塗装)	FCD製 10 K形 径 75 (副弁付)フランジ形	基	-	179,000	-	-	-	-	179,000
急排空気弁(内外面粉体塗装)	FCD製 10 K形 径100 (副弁付)フランジ形	基	-	224,000	-	-	-	-	224,000

・本価格表を無断転載することを禁じます。

・本価格表の使用、あるいは使用不能における結果として生じた直接的・間接的な損害・損失等に関しては、一切の責任を負いかねます。

名称	規格	単位	青森	岩手	宮城	秋田	山形	福島	備考
急排空気弁(内外面粉体塗装)	FCD製 10 K形 径150 (副弁付)フランジ形	基	-	566,000	-	-	-	566,000	
急排空気弁	樹脂製 7.5K φ75 フランジ形 副弁 (補修) 付	基	-	-	-	141,000	-	141,000	
急排空気弁	樹脂製 7.5K φ100 フランジ形 副弁 (補修) 付	基	-	-	-	241,000	-	241,000	
急排空気弁	樹脂製 7.5K φ150 フランジ形 副弁 (補修) 付	基	-	-	-	533,000	-	533,000	
空気弁	FC製 7.5K形 単口 径25 フランジ形	基	-	-	-	-	-	-	
空気弁	FC製 7.5K形 単口 径25 (副弁付) フランジ形	基	-	-	-	-	-	-	
空気弁	FC製 7.5K形 双口 径75 (副弁付) フランジ形	基	-	-	-	-	-	-	
空気弁	FC製 7.5K形 双口 径100 (副弁付) フランジ形	基	-	-	-	-	-	-	
空気弁	FC製 7.5K形 双口 径150 (副弁付) フランジ形	基	-	-	-	-	-	-	
空気弁	FC製 7.5K形 急速 径75 (副弁付) フランジ形	基	-	-	-	-	-	-	
空気弁	FC製 7.5K形 急速 径100 (副弁付) フランジ形	基	-	-	-	-	-	-	
空気弁	FC製 7.5K形 急速 径150 (副弁付) フランジ形	基	-	-	-	-	-	-	
空気弁	FC製 7.5K形 急速 径200 (副弁付) フランジ形	基	-	-	-	-	-	-	
ウィーブホール KM-V	φ 50 長 100mm	個	-	-	-	850	-	-	
ウィーブホール ANフィルター付	φ 50 長 150mm	個	1,230	-	-	1,230	1,230	-	
ウィーブホール ANフィルター付	φ 50 長 200mm	個	-	-	-	1,320	-	-	
ウィーブホール KM式	φ 75 長 100mm	個	-	-	-	1,470	-	1,470	
ウィーブホール KM式	φ 75 長 150mm	個	-	-	-	*	-	-	
ウィーブホール KM式	φ 75 長 200mm	個	-	-	-	*	-	-	
ウィーブホール KM式	φ100 長 200mm	個	-	-	-	-	-	-	
ウィーブホール ANフィルター付	φ50 長 400mm	個	-	-	-	-	-	-	
底版用ウィーブホール(アッパ°リファタ-付)	径 75 長 100mm	個	-	-	-	-	-	-	
底版用ウィーブホール(アッパ°リファタ-付)	径 75 長 250mm	個	-	-	-	-	-	-	
底版用ウィーブホール(アッパ°リファタ-付)	径 75 長 300mm	個	-	-	-	-	-	-	
底版用ウィーブホール(アッパ°リファタ-付)	径 75 長 350mm	個	-	-	-	-	-	-	
ビニルフィルム	厚0.1mm× 幅1 × 長 100m	m	88	-	-	-	-	-	
コンクリート杭 (PHC杭) A種 JIS規格外	外径300 長5m	本	-	-	-	-	-	-	
コンクリート杭 (PHC杭) A種 JIS規格外	外径300 長6m	本	-	-	-	-	-	-	
コンクリート杭 (PHC杭) C種 JIS規格外	外径350 長5m	本	-	-	-	-	-	-	

・本価格表を無断転載することを禁じます。

・本価格表の使用、あるいは使用不能における結果として生じた直接的・間接的な損害・損失等に関しては、一切の責任を負いかねます。

名称	規格	単位	青森	岩手	宮城	秋田	山形	福島	備考
コンクリート杭（PHC杭）C種 JIS規格外	外径350 長6m	本	-	-	-	-	-	-	
コンクリート杭（RC） JIS規格外	1種 外径300 長3m	本	-	-	-	-	-	-	
コンクリート杭（RC） JIS規格外	2種A 外径300 長4m	本	-	-	-	-	-	-	
コンクリート杭（RC） JIS規格外	2種A 外径350 長4m	本	-	-	-	-	-	-	
コンクリート杭（RC） JIS規格外	2種A 外径350 長5m	本	-	-	-	-	-	-	
鉄筋コンクリートL型擁壁	750 高750 ×長2000 (1.0 t/m ²)	個	-	-	-	-	-	-	
鉄筋コンクリートL型擁壁	1000 高1000 ×長2000 (1.0 t/m ²)	個	-	-	-	-	-	-	
鉄筋コンクリートL型擁壁	1250 高1250 ×長2000 (1.0 t/m ²)	個	-	-	-	-	-	-	
鉄筋コンクリートL型擁壁	1500 高1500 ×長2000 (1.0 t/m ²)	個	-	-	-	-	-	-	
鉄筋コンクリートL型擁壁	1750 高1750 ×長2000 (1.0 t/m ²)	個	-	-	-	-	-	-	
鉄筋コンクリートL型擁壁	2000 高2000 ×長2000 (1.0 t/m ²)	個	-	-	-	-	-	-	
鉄筋コンクリートL型擁壁	2250 高2250 ×長2000 (1.0 t/m ²)	個	-	-	-	-	-	-	
鉄筋コンクリートL型擁壁	2500 高2500 ×長2000 (1.0 t/m ²)	個	-	-	-	-	-	-	
鉄筋コンクリートL型擁壁	2750 高2750 ×長2000 (1.0 t/m ²)	個	-	-	-	-	-	-	
グレーチング水路（道路横断・縦断用）（水路本体）	幅 300 ×高 350 ×長2000	個	-	-	-	-	-	-	
水路用鉄筋コンクリート大型ワールム（事業協会規格）	I種 0710 深 700×幅1000×長2000 荷重10kN/m ²	本	-	-	-	-	-	-	
水路用鉄筋コンクリート大型ワールム（事業協会規格）	I種 0711 深 700×幅1100×長2000 荷重10kN/m ²	本	-	-	-	-	-	-	
水路用鉄筋コンクリート大型ワールム（事業協会規格）	I種 0712 深 700×幅1200×長2000 荷重10kN/m ²	本	-	-	-	-	-	-	
水路用鉄筋コンクリート大型ワールム（事業協会規格）	I種 0713 深 700×幅1300×長2000 荷重10kN/m ²	本	-	-	-	-	-	-	
水路用鉄筋コンクリート大型ワールム（事業協会規格）	I種 0714 深 700×幅1400×長2000 荷重10kN/m ²	本	-	-	-	-	-	-	
水路用鉄筋コンクリート大型ワールム（事業協会規格）	I種 0715 深 700×幅1500×長2000 荷重10kN/m ²	本	-	-	-	-	-	-	
水路用鉄筋コンクリート大型ワールム（事業協会規格）	I種 0716 深 700×幅1600×長2000 荷重10kN/m ²	本	-	-	-	-	-	-	
水路用鉄筋コンクリート大型ワールム（事業協会規格）	I種 0717 深 700×幅1700×長2000 荷重10kN/m ²	本	-	-	-	-	-	-	
水路用鉄筋コンクリート大型ワールム（事業協会規格）	I種 0718 深 700×幅1800×長2000 荷重10kN/m ²	本	-	-	-	-	-	-	
水路用鉄筋コンクリート大型ワールム（事業協会規格）	I種 0719 深 700×幅1900×長2000 荷重10kN/m ²	本	-	-	-	-	-	-	
水路用鉄筋コンクリート大型ワールム（事業協会規格）	I種 0720 深 700×幅2000×長2000 荷重10kN/m ²	本	-	-	-	-	-	-	
水路用鉄筋コンクリート大型ワールム（事業協会規格）	I種 0810 深 800×幅1000×長2000 荷重10kN/m ²	本	-	-	-	-	-	-	
水路用鉄筋コンクリート大型ワールム（事業協会規格）	I種 0811 深 800×幅1100×長2000 荷重10kN/m ²	本	-	-	-	-	-	-	
水路用鉄筋コンクリート大型ワールム（事業協会規格）	I種 0812 深 800×幅1200×長2000 荷重10kN/m ²	本	-	-	-	-	-	-	

・本価格表を無断転載することを禁じます。

・本価格表の使用、あるいは使用不能における結果として生じた直接的・間接的な損害・損失等に関しては、一切の責任を負いかねます。

名称	規格	単位	青森	岩手	宮城	秋田	山形	福島	備考
水路用鉄筋コンクリート大型パイプ (事業協会規格)	I種 0813 深 800×幅1300×長2000 荷重10kN/m2	本	-	-	-	-	-	-	
水路用鉄筋コンクリート大型パイプ (事業協会規格)	I種 0814 深 800×幅1400×長2000 荷重10kN/m2	本	-	-	-	-	-	-	
水路用鉄筋コンクリート大型パイプ (事業協会規格)	I種 0815 深 800×幅1500×長2000 荷重10kN/m2	本	-	-	-	-	-	-	
水路用鉄筋コンクリート大型パイプ (事業協会規格)	I種 0816 深 800×幅1600×長2000 荷重10kN/m2	本	-	-	-	-	-	-	
水路用鉄筋コンクリート大型パイプ (事業協会規格)	I種 0817 深 800×幅1700×長2000 荷重10kN/m2	本	-	-	-	-	-	-	
水路用鉄筋コンクリート大型パイプ (事業協会規格)	I種 0818 深 800×幅1800×長2000 荷重10kN/m2	本	-	-	-	-	-	-	
水路用鉄筋コンクリート大型パイプ (事業協会規格)	I種 0819 深 800×幅1900×長2000 荷重10kN/m2	本	-	-	-	-	-	-	
水路用鉄筋コンクリート大型パイプ (事業協会規格)	I種 0820 深 800×幅2000×長2000 荷重10kN/m2	本	-	-	-	-	-	-	
水路用鉄筋コンクリート大型パイプ (事業協会規格)	I種 0910 深 900×幅1000×長2000 荷重10kN/m2	本	-	-	-	-	-	-	
水路用鉄筋コンクリート大型パイプ (事業協会規格)	I種 0911 深 900×幅1100×長2000 荷重10kN/m2	本	-	-	-	-	-	-	
水路用鉄筋コンクリート大型パイプ (事業協会規格)	I種 0912 深 900×幅1200×長2000 荷重10kN/m2	本	-	-	-	-	-	-	
水路用鉄筋コンクリート大型パイプ (事業協会規格)	I種 0913 深 900×幅1300×長2000 荷重10kN/m2	本	-	-	-	-	-	-	
水路用鉄筋コンクリート大型パイプ (事業協会規格)	I種 0914 深 900×幅1400×長2000 荷重10kN/m2	本	-	-	-	-	-	-	
水路用鉄筋コンクリート大型パイプ (事業協会規格)	I種 0915 深 900×幅1500×長2000 荷重10kN/m2	本	-	-	-	-	-	-	
水路用鉄筋コンクリート大型パイプ (事業協会規格)	I種 0916 深 900×幅1600×長2000 荷重10kN/m2	本	-	-	-	-	-	-	
水路用鉄筋コンクリート大型パイプ (事業協会規格)	I種 0917 深 900×幅1700×長2000 荷重10kN/m2	本	-	-	-	-	-	-	
水路用鉄筋コンクリート大型パイプ (事業協会規格)	I種 0918 深 900×幅1800×長2000 荷重10kN/m2	本	-	-	-	-	-	-	
水路用鉄筋コンクリート大型パイプ (事業協会規格)	I種 0919 深 900×幅1900×長2000 荷重10kN/m2	本	-	-	-	-	-	-	
水路用鉄筋コンクリート大型パイプ (事業協会規格)	I種 0920 深 900×幅2000×長2000 荷重10kN/m2	本	-	-	-	-	-	-	
水路用鉄筋コンクリート大型パイプ (事業協会規格)	I種 1010 深1000×幅1000×長2000 荷重10kN/m2	本	-	-	-	-	-	-	
水路用鉄筋コンクリート大型パイプ (事業協会規格)	I種 1011 深1000×幅1100×長2000 荷重10kN/m2	本	-	-	-	-	-	-	
水路用鉄筋コンクリート大型パイプ (事業協会規格)	I種 1012 深1000×幅1200×長2000 荷重10kN/m2	本	-	-	-	-	-	-	
水路用鉄筋コンクリート大型パイプ (事業協会規格)	I種 1013 深1000×幅1300×長2000 荷重10kN/m2	本	-	-	-	-	-	-	
水路用鉄筋コンクリート大型パイプ (事業協会規格)	I種 1014 深1000×幅1400×長2000 荷重10kN/m2	本	-	-	-	-	-	-	
水路用鉄筋コンクリート大型パイプ (事業協会規格)	I種 1015 深1000×幅1500×長2000 荷重10kN/m2	本	-	-	-	78,600	-	-	
水路用鉄筋コンクリート大型パイプ (事業協会規格)	I種 1016 深1000×幅1600×長2000 荷重10kN/m2	本	-	-	-	-	-	-	
水路用鉄筋コンクリート大型パイプ (事業協会規格)	I種 1017 深1000×幅1700×長2000 荷重10kN/m2	本	-	-	-	-	-	-	
水路用鉄筋コンクリート大型パイプ (事業協会規格)	I種 1018 深1000×幅1800×長2000 荷重10kN/m2	本	-	-	-	-	-	-	
水路用鉄筋コンクリート大型パイプ (事業協会規格)	I種 1019 深1000×幅1900×長2000 荷重10kN/m2	本	-	-	-	-	-	-	

・本価格表を無断転載することを禁じます。

・本価格表の使用、あるいは使用不能における結果として生じた直接的・間接的な損害・損失等に関しては、一切の責任を負いかねます。

名称	規格	単位	青森	岩手	宮城	秋田	山形	福島	備考
水路用鉄筋コンクリート大型パイプ (事業協会規格)	I種 1020 深1000×幅2000×長2000 荷重10kN/m ²	本	-	-	-	-	-	-	
水路用鉄筋コンクリート大型パイプ (事業協会規格)	I種 1111 深1100×幅1100×長2000 荷重10kN/m ²	本	-	-	-	-	-	-	
水路用鉄筋コンクリート大型パイプ (事業協会規格)	I種 1112 深1100×幅1200×長2000 荷重10kN/m ²	本	-	-	-	-	-	-	
水路用鉄筋コンクリート大型パイプ (事業協会規格)	I種 1113 深1100×幅1300×長2000 荷重10kN/m ²	本	-	-	-	-	-	-	
水路用鉄筋コンクリート大型パイプ (事業協会規格)	I種 1114 深1100×幅1400×長2000 荷重10kN/m ²	本	-	-	-	-	-	-	
水路用鉄筋コンクリート大型パイプ (事業協会規格)	I種 1115 深1100×幅1500×長2000 荷重10kN/m ²	本	-	-	-	-	-	-	
水路用鉄筋コンクリート大型パイプ (事業協会規格)	I種 1116 深1100×幅1600×長2000 荷重10kN/m ²	本	-	-	-	-	-	-	
水路用鉄筋コンクリート大型パイプ (事業協会規格)	I種 1117 深1100×幅1700×長2000 荷重10kN/m ²	本	-	-	-	-	-	-	
水路用鉄筋コンクリート大型パイプ (事業協会規格)	I種 1118 深1100×幅1800×長2000 荷重10kN/m ²	本	-	-	-	-	-	-	
水路用鉄筋コンクリート大型パイプ (事業協会規格)	I種 1119 深1100×幅1900×長2000 荷重10kN/m ²	本	-	-	-	97,700	-	-	
水路用鉄筋コンクリート大型パイプ (事業協会規格)	I種 1120 深1100×幅2000×長2000 荷重10kN/m ²	本	-	-	-	-	-	-	
水路用鉄筋コンクリート大型パイプ (事業協会規格)	I種 1121 深1100×幅2100×長2000 荷重10kN/m ²	本	-	-	-	-	-	-	
水路用鉄筋コンクリート大型パイプ (事業協会規格)	I種 1212 深1200×幅1200×長2000 荷重10kN/m ²	本	-	-	-	-	-	-	
水路用鉄筋コンクリート大型パイプ (事業協会規格)	I種 1213 深1200×幅1300×長2000 荷重10kN/m ²	本	-	-	-	-	-	-	
水路用鉄筋コンクリート大型パイプ (事業協会規格)	I種 1214 深1200×幅1400×長2000 荷重10kN/m ²	本	-	-	-	-	-	-	
水路用鉄筋コンクリート大型パイプ (事業協会規格)	I種 1215 深1200×幅1500×長2000 荷重10kN/m ²	本	-	-	-	-	-	-	
水路用鉄筋コンクリート大型パイプ (事業協会規格)	I種 1216 深1200×幅1600×長2000 荷重10kN/m ²	本	-	-	-	-	-	-	
水路用鉄筋コンクリート大型パイプ (事業協会規格)	I種 1217 深1200×幅1700×長2000 荷重10kN/m ²	本	-	-	-	-	-	-	
水路用鉄筋コンクリート大型パイプ (事業協会規格)	I種 1218 深1200×幅1800×長2000 荷重10kN/m ²	本	-	-	-	-	-	-	
水路用鉄筋コンクリート大型パイプ (事業協会規格)	I種 1219 深1200×幅1900×長2000 荷重10kN/m ²	本	-	-	-	-	-	-	
水路用鉄筋コンクリート大型パイプ (事業協会規格)	I種 1220 深1200×幅2000×長2000 荷重10kN/m ²	本	-	-	-	-	-	-	
水路用鉄筋コンクリート大型パイプ (事業協会規格)	I種 1221 深1200×幅2100×長2000 荷重10kN/m ²	本	-	-	-	-	-	-	
水路用鉄筋コンクリート大型パイプ (事業協会規格)	I種 1222 深1200×幅2200×長2000 荷重10kN/m ²	本	-	-	-	-	-	-	
水路用鉄筋コンクリート大型パイプ (事業協会規格)	I種 1313 深1300×幅1300×長2000 荷重10kN/m ²	本	-	-	-	-	-	-	
水路用鉄筋コンクリート大型パイプ (事業協会規格)	I種 1314 深1300×幅1400×長2000 荷重10kN/m ²	本	-	-	-	-	-	-	
水路用鉄筋コンクリート大型パイプ (事業協会規格)	I種 1315 深1300×幅1500×長2000 荷重10kN/m ²	本	-	-	-	-	-	-	
水路用鉄筋コンクリート大型パイプ (事業協会規格)	I種 1316 深1300×幅1600×長2000 荷重10kN/m ²	本	-	-	-	-	-	-	
水路用鉄筋コンクリート大型パイプ (事業協会規格)	I種 1317 深1300×幅1700×長2000 荷重10kN/m ²	本	-	-	-	-	-	-	
水路用鉄筋コンクリート大型パイプ (事業協会規格)	I種 1318 深1300×幅1800×長2000 荷重10kN/m ²	本	-	-	-	-	-	-	

・本価格表を無断転載することを禁じます。

・本価格表の使用、あるいは使用不能における結果として生じた直接的・間接的な損害・損失等に関しては、一切の責任を負いかねます。

名称	規格	単位	青森	岩手	宮城	秋田	山形	福島	備考
水路用鉄筋コンクリート大型パイプ (事業協会規格)	I種 1319 深1300×幅1900×長2000 荷重10kN/m ²	本	-	-	-	-	-	-	
水路用鉄筋コンクリート大型パイプ (事業協会規格)	I種 1320 深1300×幅2000×長2000 荷重10kN/m ²	本	-	-	-	-	-	-	
水路用鉄筋コンクリート大型パイプ (事業協会規格)	I種 1321 深1300×幅2100×長2000 荷重10kN/m ²	本	-	-	-	-	-	-	
水路用鉄筋コンクリート大型パイプ (事業協会規格)	I種 1322 深1300×幅2200×長2000 荷重10kN/m ²	本	-	-	-	-	-	-	
水路用鉄筋コンクリート大型パイプ (事業協会規格)	I種 1323 深1300×幅2300×長2000 荷重10kN/m ²	本	-	-	-	-	-	-	
水路用鉄筋コンクリート大型パイプ (事業協会規格)	I種 1414 深1400×幅1400×長2000 荷重10kN/m ²	本	-	-	-	-	-	-	
水路用鉄筋コンクリート大型パイプ (事業協会規格)	I種 1415 深1400×幅1500×長2000 荷重10kN/m ²	本	-	-	-	-	-	-	
水路用鉄筋コンクリート大型パイプ (事業協会規格)	I種 1416 深1400×幅1600×長2000 荷重10kN/m ²	本	-	-	-	-	-	-	
水路用鉄筋コンクリート大型パイプ (事業協会規格)	I種 1417 深1400×幅1700×長2000 荷重10kN/m ²	本	-	-	-	-	-	-	
水路用鉄筋コンクリート大型パイプ (事業協会規格)	I種 1418 深1400×幅1800×長2000 荷重10kN/m ²	本	-	-	-	-	-	-	
水路用鉄筋コンクリート大型パイプ (事業協会規格)	I種 1419 深1400×幅1900×長2000 荷重10kN/m ²	本	-	-	-	-	-	-	
水路用鉄筋コンクリート大型パイプ (事業協会規格)	I種 1420 深1400×幅2000×長2000 荷重10kN/m ²	本	-	-	-	-	-	-	
水路用鉄筋コンクリート大型パイプ (事業協会規格)	I種 1421 深1400×幅2100×長2000 荷重10kN/m ²	本	-	-	-	-	-	-	
水路用鉄筋コンクリート大型パイプ (事業協会規格)	I種 1422 深1400×幅2200×長2000 荷重10kN/m ²	本	-	-	-	-	-	-	
水路用鉄筋コンクリート大型パイプ (事業協会規格)	I種 1423 深1400×幅2300×長2000 荷重10kN/m ²	本	-	-	-	-	-	-	
水路用鉄筋コンクリート大型パイプ (事業協会規格)	I種 1424 深1400×幅2400×長2000 荷重10kN/m ²	本	-	-	-	-	-	-	
水路用鉄筋コンクリート大型パイプ (事業協会規格)	I種 1517 深1500×幅1700×長2000 荷重10kN/m ²	本	-	-	-	-	-	-	
水路用鉄筋コンクリート大型パイプ (事業協会規格)	I種 1518 深1500×幅1800×長2000 荷重10kN/m ²	本	-	-	-	-	-	-	
水路用鉄筋コンクリート大型パイプ (事業協会規格)	I種 1519 深1500×幅1900×長2000 荷重10kN/m ²	本	-	-	-	-	-	-	
水路用鉄筋コンクリート大型パイプ (事業協会規格)	I種 1520 深1500×幅2000×長2000 荷重10kN/m ²	本	-	-	-	-	-	-	
水路用鉄筋コンクリート大型パイプ (事業協会規格)	I種 1521 深1500×幅2100×長2000 荷重10kN/m ²	本	-	-	-	-	-	-	
水路用鉄筋コンクリート大型パイプ (事業協会規格)	I種 1522 深1500×幅2200×長2000 荷重10kN/m ²	本	-	-	-	-	-	-	
水路用鉄筋コンクリート大型パイプ (事業協会規格)	I種 1523 深1500×幅2300×長2000 荷重10kN/m ²	本	-	-	-	-	-	-	
水路用鉄筋コンクリート大型パイプ (事業協会規格)	I種 1524 深1500×幅2400×長2000 荷重10kN/m ²	本	-	-	-	-	-	-	
水路用鉄筋コンクリート大型パイプ (事業協会規格)	I種 1525 深1500×幅2500×長2000 荷重10kN/m ²	本	-	-	-	-	-	-	
水路用鉄筋コンクリート大型パイプ (事業協会規格)	I種 1526 深1500×幅2600×長2000 荷重10kN/m ²	本	-	-	-	-	-	-	
水路用鉄筋コンクリート大型パイプ (事業協会規格)	I種 1527 深1500×幅2700×長2000 荷重10kN/m ²	本	-	-	-	-	-	-	
水路用鉄筋コンクリート大型パイプ (事業協会規格)	I種 1618 深1600×幅1800×長2000 荷重10kN/m ²	本	-	-	-	-	-	-	
水路用鉄筋コンクリート大型パイプ (事業協会規格)	I種 1619 深1600×幅1900×長2000 荷重10kN/m ²	本	-	-	-	-	-	-	

・本価格表を無断転載することを禁じます。

・本価格表の使用、あるいは使用不能における結果として生じた直接的・間接的な損害・損失等に関しては、一切の責任を負いかねます。

名称	規格	単位	青森	岩手	宮城	秋田	山形	福島	備考
水路用鉄筋コンクリート大型ワ1-1 (事業協会規格)	I種 1620 深1600×幅2000×長2000 荷重10kN/m ²	本	-	-	-	-	-	-	
水路用鉄筋コンクリート大型ワ1-1 (事業協会規格)	I種 1621 深1600×幅2100×長2000 荷重10kN/m ²	本	-	-	-	-	-	-	
水路用鉄筋コンクリート大型ワ1-1 (事業協会規格)	I種 1622 深1600×幅2200×長2000 荷重10kN/m ²	本	-	-	-	-	-	-	
水路用鉄筋コンクリート大型ワ1-1 (事業協会規格)	I種 1623 深1600×幅2300×長2000 荷重10kN/m ²	本	-	-	-	-	-	-	
水路用鉄筋コンクリート大型ワ1-1 (事業協会規格)	I種 1624 深1600×幅2400×長2000 荷重10kN/m ²	本	-	-	-	-	-	-	
水路用鉄筋コンクリート大型ワ1-1 (事業協会規格)	I種 1625 深1600×幅2500×長2000 荷重10kN/m ²	本	-	-	-	-	-	-	
水路用鉄筋コンクリート大型ワ1-1 (事業協会規格)	I種 1626 深1600×幅2600×長2000 荷重10kN/m ²	本	-	-	-	-	-	-	
水路用鉄筋コンクリート大型ワ1-1 (事業協会規格)	I種 1627 深1600×幅2700×長2000 荷重10kN/m ²	本	-	-	-	-	-	-	
水路用鉄筋コンクリート大型ワ1-1 (事業協会規格)	I種 1628 深1600×幅2800×長2000 荷重10kN/m ²	本	-	-	-	-	-	-	
水路用鉄筋コンクリート大型ワ1-1 (事業協会規格)	I種 1820 深1800×幅2000×長2000 荷重10kN/m ²	本	-	-	-	-	-	-	
水路用鉄筋コンクリート大型ワ1-1 (事業協会規格)	I種 1821 深1800×幅2100×長2000 荷重10kN/m ²	本	-	-	-	-	-	-	
水路用鉄筋コンクリート大型ワ1-1 (事業協会規格)	I種 1822 深1800×幅2200×長2000 荷重10kN/m ²	本	-	-	-	-	-	-	
水路用鉄筋コンクリート大型ワ1-1 (事業協会規格)	I種 1823 深1800×幅2300×長2000 荷重10kN/m ²	本	-	-	-	-	-	-	
水路用鉄筋コンクリート大型ワ1-1 (事業協会規格)	I種 1824 深1800×幅2400×長2000 荷重10kN/m ²	本	-	-	-	-	-	-	
水路用鉄筋コンクリート大型ワ1-1 (事業協会規格)	I種 1825 深1800×幅2500×長2000 荷重10kN/m ²	本	-	-	-	-	-	-	
水路用鉄筋コンクリート大型ワ1-1 (事業協会規格)	I種 1826 深1800×幅2600×長2000 荷重10kN/m ²	本	-	-	-	-	-	-	
水路用鉄筋コンクリート大型ワ1-1 (事業協会規格)	I種 1827 深1800×幅2700×長2000 荷重10kN/m ²	本	-	-	-	-	-	-	
水路用鉄筋コンクリート大型ワ1-1 (事業協会規格)	I種 1828 深1800×幅2800×長2000 荷重10kN/m ²	本	-	-	-	-	-	-	
水路用鉄筋コンクリート大型ワ1-1 (事業協会規格)	I種 1829 深1800×幅2900×長2000 荷重10kN/m ²	本	-	-	-	-	-	-	
水路用鉄筋コンクリート大型ワ1-1 (事業協会規格)	I種 1830 深1800×幅3000×長2000 荷重10kN/m ²	本	-	-	-	-	-	-	
水路用鉄筋コンクリート大型ワ1-1 (事業協会規格)	I種 2024 深2000×幅2400×長2000 荷重10kN/m ²	本	-	-	-	-	-	-	
水路用鉄筋コンクリート大型ワ1-1 (事業協会規格)	I種 2025 深2000×幅2500×長2000 荷重10kN/m ²	本	-	-	-	-	-	-	
水路用鉄筋コンクリート大型ワ1-1 (事業協会規格)	I種 2026 深2000×幅2600×長2000 荷重10kN/m ²	本	-	-	-	-	-	-	
水路用鉄筋コンクリート大型ワ1-1 (事業協会規格)	I種 2027 深2000×幅2700×長2000 荷重10kN/m ²	本	-	-	-	-	-	-	
水路用鉄筋コンクリート大型ワ1-1 (事業協会規格)	I種 2028 深2000×幅2800×長2000 荷重10kN/m ²	本	-	-	-	-	-	-	
水路用鉄筋コンクリート大型ワ1-1 (事業協会規格)	I種 2029 深2000×幅2900×長2000 荷重10kN/m ²	本	-	-	-	-	-	-	
水路用鉄筋コンクリート大型ワ1-1 (事業協会規格)	I種 2030 深2000×幅3000×長2000 荷重10kN/m ²	本	-	-	-	-	-	-	
水路用鉄筋コンクリート大型ワ1-1 (事業協会規格)	II種 0710 深 700×幅1000×長2000 荷重15kN/m ²	本	-	-	-	-	-	-	
水路用鉄筋コンクリート大型ワ1-1 (事業協会規格)	II種 0711 深 700×幅1100×長2000 荷重15kN/m ²	本	-	-	-	-	-	-	

・本価格表を無断転載することを禁じます。

・本価格表の使用、あるいは使用不能における結果として生じた直接的・間接的な損害・損失等に関しては、一切の責任を負いかねます。

名称	規格	単位	青森	岩手	宮城	秋田	山形	福島	備考
水路用鉄筋コンクリート大型パイプ (事業協会規格)	Ⅱ種 0712 深 700×幅1200×長2000 荷重15kN/m2	本	-	-	-	-	-	-	
水路用鉄筋コンクリート大型パイプ (事業協会規格)	Ⅱ種 0713 深 700×幅1300×長2000 荷重15kN/m2	本	-	-	-	-	-	-	
水路用鉄筋コンクリート大型パイプ (事業協会規格)	Ⅱ種 0714 深 700×幅1400×長2000 荷重15kN/m2	本	-	-	-	-	-	-	
水路用鉄筋コンクリート大型パイプ (事業協会規格)	Ⅱ種 0715 深 700×幅1500×長2000 荷重15kN/m2	本	-	-	-	-	-	-	
水路用鉄筋コンクリート大型パイプ (事業協会規格)	Ⅱ種 0716 深 700×幅1600×長2000 荷重15kN/m2	本	-	-	-	-	-	-	
水路用鉄筋コンクリート大型パイプ (事業協会規格)	Ⅱ種 0717 深 700×幅1700×長2000 荷重15kN/m2	本	-	-	-	-	-	-	
水路用鉄筋コンクリート大型パイプ (事業協会規格)	Ⅱ種 0718 深 700×幅1800×長2000 荷重15kN/m2	本	-	-	-	-	-	-	
水路用鉄筋コンクリート大型パイプ (事業協会規格)	Ⅱ種 0719 深 700×幅1900×長2000 荷重15kN/m2	本	-	-	-	-	-	-	
水路用鉄筋コンクリート大型パイプ (事業協会規格)	Ⅱ種 0720 深 700×幅2000×長2000 荷重15kN/m2	本	-	-	-	-	-	-	
水路用鉄筋コンクリート大型パイプ (事業協会規格)	Ⅱ種 0810 深 800×幅1000×長2000 荷重15kN/m2	本	-	-	-	-	-	-	
水路用鉄筋コンクリート大型パイプ (事業協会規格)	Ⅱ種 0811 深 800×幅1100×長2000 荷重15kN/m2	本	-	-	-	-	-	-	
水路用鉄筋コンクリート大型パイプ (事業協会規格)	Ⅱ種 0812 深 800×幅1200×長2000 荷重15kN/m2	本	-	-	-	-	-	-	
水路用鉄筋コンクリート大型パイプ (事業協会規格)	Ⅱ種 0813 深 800×幅1300×長2000 荷重15kN/m2	本	-	-	-	-	-	-	
水路用鉄筋コンクリート大型パイプ (事業協会規格)	Ⅱ種 0814 深 800×幅1400×長2000 荷重15kN/m2	本	-	-	-	-	-	-	
水路用鉄筋コンクリート大型パイプ (事業協会規格)	Ⅱ種 0815 深 800×幅1500×長2000 荷重15kN/m2	本	-	-	-	-	-	-	
水路用鉄筋コンクリート大型パイプ (事業協会規格)	Ⅱ種 0816 深 800×幅1600×長2000 荷重15kN/m2	本	-	-	-	-	-	-	
水路用鉄筋コンクリート大型パイプ (事業協会規格)	Ⅱ種 0817 深 800×幅1700×長2000 荷重15kN/m2	本	-	-	-	-	-	-	
水路用鉄筋コンクリート大型パイプ (事業協会規格)	Ⅱ種 0818 深 800×幅1800×長2000 荷重15kN/m2	本	-	-	-	-	-	-	
水路用鉄筋コンクリート大型パイプ (事業協会規格)	Ⅱ種 0819 深 800×幅1900×長2000 荷重15kN/m2	本	-	-	-	-	-	-	
水路用鉄筋コンクリート大型パイプ (事業協会規格)	Ⅱ種 0820 深 800×幅2000×長2000 荷重15kN/m2	本	-	-	-	-	-	-	
水路用鉄筋コンクリート大型パイプ (事業協会規格)	Ⅱ種 0910 深 900×幅1000×長2000 荷重15kN/m2	本	-	-	-	-	-	-	
水路用鉄筋コンクリート大型パイプ (事業協会規格)	Ⅱ種 0911 深 900×幅1100×長2000 荷重15kN/m2	本	-	-	-	-	-	-	
水路用鉄筋コンクリート大型パイプ (事業協会規格)	Ⅱ種 0912 深 900×幅1200×長2000 荷重15kN/m2	本	-	-	-	-	-	-	
水路用鉄筋コンクリート大型パイプ (事業協会規格)	Ⅱ種 0913 深 900×幅1300×長2000 荷重15kN/m2	本	-	-	-	-	-	-	
水路用鉄筋コンクリート大型パイプ (事業協会規格)	Ⅱ種 0914 深 900×幅1400×長2000 荷重15kN/m2	本	-	-	-	-	-	-	
水路用鉄筋コンクリート大型パイプ (事業協会規格)	Ⅱ種 0915 深 900×幅1500×長2000 荷重15kN/m2	本	-	-	-	-	-	-	
水路用鉄筋コンクリート大型パイプ (事業協会規格)	Ⅱ種 0916 深 900×幅1600×長2000 荷重15kN/m2	本	-	-	-	-	-	-	
水路用鉄筋コンクリート大型パイプ (事業協会規格)	Ⅱ種 0917 深 900×幅1700×長2000 荷重15kN/m2	本	-	-	-	-	-	-	
水路用鉄筋コンクリート大型パイプ (事業協会規格)	Ⅱ種 0918 深 900×幅1800×長2000 荷重15kN/m2	本	-	-	-	-	-	-	

・本価格表を無断転載することを禁じます。

・本価格表の使用、あるいは使用不能における結果として生じた直接的・間接的な損害・損失等に関しては、一切の責任を負いかねます。

名称	規格	単位	青森	岩手	宮城	秋田	山形	福島	備考
水路用鉄筋コンクリート大型パイプ (事業協会規格)	Ⅱ種 0919 深 900×幅1900×長2000 荷重15kN/m2	本	-	-	-	-	-	-	
水路用鉄筋コンクリート大型パイプ (事業協会規格)	Ⅱ種 0920 深 900×幅2000×長2000 荷重15kN/m2	本	-	-	-	-	-	-	
水路用鉄筋コンクリート大型パイプ (事業協会規格)	Ⅱ種 1010 深1000×幅1000×長2000 荷重15kN/m2	本	-	-	-	-	-	-	
水路用鉄筋コンクリート大型パイプ (事業協会規格)	Ⅱ種 1011 深1000×幅1100×長2000 荷重15kN/m2	本	-	-	-	-	-	-	
水路用鉄筋コンクリート大型パイプ (事業協会規格)	Ⅱ種 1012 深1000×幅1200×長2000 荷重15kN/m2	本	-	-	-	-	-	-	
水路用鉄筋コンクリート大型パイプ (事業協会規格)	Ⅱ種 1013 深1000×幅1300×長2000 荷重15kN/m2	本	-	-	-	-	-	-	
水路用鉄筋コンクリート大型パイプ (事業協会規格)	Ⅱ種 1014 深1000×幅1400×長2000 荷重15kN/m2	本	-	-	-	-	-	-	
水路用鉄筋コンクリート大型パイプ (事業協会規格)	Ⅱ種 1015 深1000×幅1500×長2000 荷重15kN/m2	本	-	-	-	-	-	-	
水路用鉄筋コンクリート大型パイプ (事業協会規格)	Ⅱ種 1016 深1000×幅1600×長2000 荷重15kN/m2	本	-	-	-	-	-	-	
水路用鉄筋コンクリート大型パイプ (事業協会規格)	Ⅱ種 1017 深1000×幅1700×長2000 荷重15kN/m2	本	-	-	-	-	-	-	
水路用鉄筋コンクリート大型パイプ (事業協会規格)	Ⅱ種 1018 深1000×幅1800×長2000 荷重15kN/m2	本	-	-	-	-	-	-	
水路用鉄筋コンクリート大型パイプ (事業協会規格)	Ⅱ種 1019 深1000×幅1900×長2000 荷重15kN/m2	本	-	-	-	-	-	-	
水路用鉄筋コンクリート大型パイプ (事業協会規格)	Ⅱ種 1020 深1000×幅2000×長2000 荷重15kN/m2	本	-	-	-	-	-	-	
水路用鉄筋コンクリート大型パイプ (事業協会規格)	Ⅱ種 1111 深1100×幅1100×長2000 荷重15kN/m2	本	-	-	-	-	-	-	
水路用鉄筋コンクリート大型パイプ (事業協会規格)	Ⅱ種 1112 深1100×幅1200×長2000 荷重15kN/m2	本	-	-	-	-	-	-	
水路用鉄筋コンクリート大型パイプ (事業協会規格)	Ⅱ種 1113 深1100×幅1300×長2000 荷重15kN/m2	本	-	-	-	-	-	-	
水路用鉄筋コンクリート大型パイプ (事業協会規格)	Ⅱ種 1114 深1100×幅1400×長2000 荷重15kN/m2	本	-	-	-	-	-	-	
水路用鉄筋コンクリート大型パイプ (事業協会規格)	Ⅱ種 1115 深1100×幅1500×長2000 荷重15kN/m2	本	-	-	-	-	-	-	
水路用鉄筋コンクリート大型パイプ (事業協会規格)	Ⅱ種 1116 深1100×幅1600×長2000 荷重15kN/m2	本	-	-	-	-	-	-	
水路用鉄筋コンクリート大型パイプ (事業協会規格)	Ⅱ種 1117 深1100×幅1700×長2000 荷重15kN/m2	本	-	-	-	-	-	-	
水路用鉄筋コンクリート大型パイプ (事業協会規格)	Ⅱ種 1118 深1100×幅1800×長2000 荷重15kN/m2	本	-	-	-	-	-	-	
水路用鉄筋コンクリート大型パイプ (事業協会規格)	Ⅱ種 1119 深1100×幅1900×長2000 荷重15kN/m2	本	-	-	-	101,000	-	-	
水路用鉄筋コンクリート大型パイプ (事業協会規格)	Ⅱ種 1120 深1100×幅2000×長2000 荷重15kN/m2	本	-	-	-	-	-	-	
水路用鉄筋コンクリート大型パイプ (事業協会規格)	Ⅱ種 1121 深1100×幅2100×長2000 荷重15kN/m2	本	-	-	-	-	-	-	
水路用鉄筋コンクリート大型パイプ (事業協会規格)	Ⅱ種 1212 深1200×幅1200×長2000 荷重15kN/m2	本	-	-	-	-	-	-	
水路用鉄筋コンクリート大型パイプ (事業協会規格)	Ⅱ種 1213 深1200×幅1300×長2000 荷重15kN/m2	本	-	-	-	-	-	-	
水路用鉄筋コンクリート大型パイプ (事業協会規格)	Ⅱ種 1214 深1200×幅1400×長2000 荷重15kN/m2	本	-	-	-	-	-	-	
水路用鉄筋コンクリート大型パイプ (事業協会規格)	Ⅱ種 1215 深1200×幅1500×長2000 荷重15kN/m2	本	-	-	-	-	-	-	
水路用鉄筋コンクリート大型パイプ (事業協会規格)	Ⅱ種 1216 深1200×幅1600×長2000 荷重15kN/m2	本	-	-	-	-	-	-	

・本価格表を無断転載することを禁じます。

・本価格表の使用、あるいは使用不能における結果として生じた直接的・間接的な損害・損失等に関しては、一切の責任を負いかねます。

名称	規格	単位	青森	岩手	宮城	秋田	山形	福島	備考
水路用鉄筋コンクリート大型パイプ (事業協会規格)	Ⅱ種 1217 深1200×幅1700×長2000 荷重15kN/m ²	本	-	-	-	-	-	-	
水路用鉄筋コンクリート大型パイプ (事業協会規格)	Ⅱ種 1218 深1200×幅1800×長2000 荷重15kN/m ²	本	-	-	-	-	-	-	
水路用鉄筋コンクリート大型パイプ (事業協会規格)	Ⅱ種 1219 深1200×幅1900×長2000 荷重15kN/m ²	本	-	-	-	113,000	-	-	
水路用鉄筋コンクリート大型パイプ (事業協会規格)	Ⅱ種 1220 深1200×幅2000×長2000 荷重15kN/m ²	本	-	-	-	-	-	-	
水路用鉄筋コンクリート大型パイプ (事業協会規格)	Ⅱ種 1221 深1200×幅2100×長2000 荷重15kN/m ²	本	-	-	-	-	-	-	
水路用鉄筋コンクリート大型パイプ (事業協会規格)	Ⅱ種 1222 深1200×幅2200×長2000 荷重15kN/m ²	本	-	-	-	121,000	-	-	
水路用鉄筋コンクリート大型パイプ (事業協会規格)	Ⅱ種 1313 深1300×幅1300×長2000 荷重15kN/m ²	本	-	-	-	-	-	-	
水路用鉄筋コンクリート大型パイプ (事業協会規格)	Ⅱ種 1314 深1300×幅1400×長2000 荷重15kN/m ²	本	-	-	-	-	-	-	
水路用鉄筋コンクリート大型パイプ (事業協会規格)	Ⅱ種 1315 深1300×幅1500×長2000 荷重15kN/m ²	本	-	-	-	-	-	-	
水路用鉄筋コンクリート大型パイプ (事業協会規格)	Ⅱ種 1316 深1300×幅1600×長2000 荷重15kN/m ²	本	-	-	-	-	-	-	
水路用鉄筋コンクリート大型パイプ (事業協会規格)	Ⅱ種 1317 深1300×幅1700×長2000 荷重15kN/m ²	本	-	-	-	-	-	-	
水路用鉄筋コンクリート大型パイプ (事業協会規格)	Ⅱ種 1318 深1300×幅1800×長2000 荷重15kN/m ²	本	-	-	-	-	-	-	
水路用鉄筋コンクリート大型パイプ (事業協会規格)	Ⅱ種 1319 深1300×幅1900×長2000 荷重15kN/m ²	本	-	-	-	-	-	-	
水路用鉄筋コンクリート大型パイプ (事業協会規格)	Ⅱ種 1320 深1300×幅2000×長2000 荷重15kN/m ²	本	-	-	-	-	-	-	
水路用鉄筋コンクリート大型パイプ (事業協会規格)	Ⅱ種 1321 深1300×幅2100×長2000 荷重15kN/m ²	本	-	-	-	-	-	-	
水路用鉄筋コンクリート大型パイプ (事業協会規格)	Ⅱ種 1322 深1300×幅2200×長2000 荷重15kN/m ²	本	-	-	-	-	-	-	
水路用鉄筋コンクリート大型パイプ (事業協会規格)	Ⅱ種 1323 深1300×幅2300×長2000 荷重15kN/m ²	本	-	-	-	-	-	-	
水路用鉄筋コンクリート大型パイプ (事業協会規格)	Ⅱ種 1414 深1400×幅1400×長2000 荷重15kN/m ²	本	-	-	-	-	-	-	
水路用鉄筋コンクリート大型パイプ (事業協会規格)	Ⅱ種 1415 深1400×幅1500×長2000 荷重15kN/m ²	本	-	-	-	-	-	-	
水路用鉄筋コンクリート大型パイプ (事業協会規格)	Ⅱ種 1416 深1400×幅1600×長2000 荷重15kN/m ²	本	-	-	-	-	-	-	
水路用鉄筋コンクリート大型パイプ (事業協会規格)	Ⅱ種 1417 深1400×幅1700×長2000 荷重15kN/m ²	本	-	-	-	-	-	-	
水路用鉄筋コンクリート大型パイプ (事業協会規格)	Ⅱ種 1418 深1400×幅1800×長2000 荷重15kN/m ²	本	-	-	-	-	-	-	
水路用鉄筋コンクリート大型パイプ (事業協会規格)	Ⅱ種 1419 深1400×幅1900×長2000 荷重15kN/m ²	本	-	-	-	-	-	-	
水路用鉄筋コンクリート大型パイプ (事業協会規格)	Ⅱ種 1420 深1400×幅2000×長2000 荷重15kN/m ²	本	-	-	-	-	-	-	
水路用鉄筋コンクリート大型パイプ (事業協会規格)	Ⅱ種 1421 深1400×幅2100×長2000 荷重15kN/m ²	本	-	-	-	-	-	-	
水路用鉄筋コンクリート大型パイプ (事業協会規格)	Ⅱ種 1422 深1400×幅2200×長2000 荷重15kN/m ²	本	-	-	-	-	-	-	
水路用鉄筋コンクリート大型パイプ (事業協会規格)	Ⅱ種 1423 深1400×幅2300×長2000 荷重15kN/m ²	本	-	-	-	-	-	-	
水路用鉄筋コンクリート大型パイプ (事業協会規格)	Ⅱ種 1424 深1400×幅2400×長2000 荷重15kN/m ²	本	-	-	-	-	-	-	
水路用鉄筋コンクリート大型パイプ (事業協会規格)	Ⅱ種 1517 深1500×幅1700×長2000 荷重15kN/m ²	本	-	-	-	-	-	-	

・本価格表を無断転載することを禁じます。

・本価格表の使用、あるいは使用不能における結果として生じた直接的・間接的な損害・損失等に関しては、一切の責任を負いかねます。

名称	規格	単位	青森	岩手	宮城	秋田	山形	福島	備考
水路用鉄筋コンクリート大型ワ1-1 (事業協会規格)	Ⅱ種 1518 深1500×幅1800×長2000 荷重15kN/m ²	本	-	-	-	-	-	-	
水路用鉄筋コンクリート大型ワ1-1 (事業協会規格)	Ⅱ種 1519 深1500×幅1900×長2000 荷重15kN/m ²	本	-	-	-	-	-	-	
水路用鉄筋コンクリート大型ワ1-1 (事業協会規格)	Ⅱ種 1520 深1500×幅2000×長2000 荷重15kN/m ²	本	-	-	-	-	-	-	
水路用鉄筋コンクリート大型ワ1-1 (事業協会規格)	Ⅱ種 1521 深1500×幅2100×長2000 荷重15kN/m ²	本	-	-	-	-	-	-	
水路用鉄筋コンクリート大型ワ1-1 (事業協会規格)	Ⅱ種 1522 深1500×幅2200×長2000 荷重15kN/m ²	本	-	-	-	-	-	-	
水路用鉄筋コンクリート大型ワ1-1 (事業協会規格)	Ⅱ種 1523 深1500×幅2300×長2000 荷重15kN/m ²	本	-	-	-	-	-	-	
水路用鉄筋コンクリート大型ワ1-1 (事業協会規格)	Ⅱ種 1524 深1500×幅2400×長2000 荷重15kN/m ²	本	-	-	-	-	-	-	
水路用鉄筋コンクリート大型ワ1-1 (事業協会規格)	Ⅱ種 1525 深1500×幅2500×長2000 荷重15kN/m ²	本	-	-	-	-	-	-	
水路用鉄筋コンクリート大型ワ1-1 (事業協会規格)	Ⅱ種 1526 深1500×幅2600×長2000 荷重15kN/m ²	本	-	-	-	-	-	-	
水路用鉄筋コンクリート大型ワ1-1 (事業協会規格)	Ⅱ種 1527 深1500×幅2700×長2000 荷重15kN/m ²	本	-	-	-	-	-	-	
水路用鉄筋コンクリート大型ワ1-1 (事業協会規格)	Ⅱ種 1618 深1600×幅1800×長2000 荷重15kN/m ²	本	-	-	-	-	-	-	
水路用鉄筋コンクリート大型ワ1-1 (事業協会規格)	Ⅱ種 1619 深1600×幅1900×長2000 荷重15kN/m ²	本	-	-	-	-	-	-	
水路用鉄筋コンクリート大型ワ1-1 (事業協会規格)	Ⅱ種 1620 深1600×幅2000×長2000 荷重15kN/m ²	本	-	-	-	-	-	-	
水路用鉄筋コンクリート大型ワ1-1 (事業協会規格)	Ⅱ種 1621 深1600×幅2100×長2000 荷重15kN/m ²	本	-	-	-	-	-	-	
水路用鉄筋コンクリート大型ワ1-1 (事業協会規格)	Ⅱ種 1622 深1600×幅2200×長2000 荷重15kN/m ²	本	-	-	-	-	-	-	
水路用鉄筋コンクリート大型ワ1-1 (事業協会規格)	Ⅱ種 1623 深1600×幅2300×長2000 荷重15kN/m ²	本	-	-	-	-	-	-	
水路用鉄筋コンクリート大型ワ1-1 (事業協会規格)	Ⅱ種 1624 深1600×幅2400×長2000 荷重15kN/m ²	本	-	-	-	-	-	-	
水路用鉄筋コンクリート大型ワ1-1 (事業協会規格)	Ⅱ種 1625 深1600×幅2500×長2000 荷重15kN/m ²	本	-	-	-	-	-	-	
水路用鉄筋コンクリート大型ワ1-1 (事業協会規格)	Ⅱ種 1626 深1600×幅2600×長2000 荷重15kN/m ²	本	-	-	-	-	-	-	
水路用鉄筋コンクリート大型ワ1-1 (事業協会規格)	Ⅱ種 1627 深1600×幅2700×長2000 荷重15kN/m ²	本	-	-	-	-	-	-	
水路用鉄筋コンクリート大型ワ1-1 (事業協会規格)	Ⅱ種 1628 深1600×幅2800×長2000 荷重15kN/m ²	本	-	-	-	-	-	-	
水路用鉄筋コンクリート大型ワ1-1 (事業協会規格)	Ⅱ種 1820 深1800×幅2000×長2000 荷重15kN/m ²	本	-	-	-	-	-	-	
水路用鉄筋コンクリート大型ワ1-1 (事業協会規格)	Ⅱ種 1821 深1800×幅2100×長2000 荷重15kN/m ²	本	-	-	-	-	-	-	
水路用鉄筋コンクリート大型ワ1-1 (事業協会規格)	Ⅱ種 1822 深1800×幅2200×長2000 荷重15kN/m ²	本	-	-	-	-	-	-	
水路用鉄筋コンクリート大型ワ1-1 (事業協会規格)	Ⅱ種 1823 深1800×幅2300×長2000 荷重15kN/m ²	本	-	-	-	-	-	-	
水路用鉄筋コンクリート大型ワ1-1 (事業協会規格)	Ⅱ種 1824 深1800×幅2400×長2000 荷重15kN/m ²	本	-	-	-	-	-	-	
水路用鉄筋コンクリート大型ワ1-1 (事業協会規格)	Ⅱ種 1825 深1800×幅2500×長2000 荷重15kN/m ²	本	-	-	-	-	-	-	
水路用鉄筋コンクリート大型ワ1-1 (事業協会規格)	Ⅱ種 1826 深1800×幅2600×長2000 荷重15kN/m ²	本	-	-	-	-	-	-	
水路用鉄筋コンクリート大型ワ1-1 (事業協会規格)	Ⅱ種 1827 深1800×幅2700×長2000 荷重15kN/m ²	本	-	-	-	-	-	-	

・本価格表を無断転載することを禁じます。

・本価格表の使用、あるいは使用不能における結果として生じた直接的・間接的な損害・損失等に関しては、一切の責任を負いかねます。

名称	規格	単位	青森	岩手	宮城	秋田	山形	福島	備考
水路用鉄筋コンクリート大型パイプ (事業協会規格)	Ⅱ種 1828 深1800×幅2800×長2000 荷重15kN/m ²	本	-	-	-	-	-	-	
水路用鉄筋コンクリート大型パイプ (事業協会規格)	Ⅱ種 1829 深1800×幅2900×長2000 荷重15kN/m ²	本	-	-	-	-	-	-	
水路用鉄筋コンクリート大型パイプ (事業協会規格)	Ⅱ種 1830 深1800×幅3000×長2000 荷重15kN/m ²	本	-	-	-	-	-	-	
水路用鉄筋コンクリート大型パイプ (事業協会規格)	Ⅱ種 2024 深2000×幅2400×長2000 荷重15kN/m ²	本	-	-	-	-	-	-	
水路用鉄筋コンクリート大型パイプ (事業協会規格)	Ⅱ種 2025 深2000×幅2500×長2000 荷重15kN/m ²	本	-	-	-	-	-	-	
水路用鉄筋コンクリート大型パイプ (事業協会規格)	Ⅱ種 2026 深2000×幅2600×長2000 荷重15kN/m ²	本	-	-	-	-	-	-	
水路用鉄筋コンクリート大型パイプ (事業協会規格)	Ⅱ種 2027 深2000×幅2700×長2000 荷重15kN/m ²	本	-	-	-	-	-	-	
水路用鉄筋コンクリート大型パイプ (事業協会規格)	Ⅱ種 2028 深2000×幅2800×長2000 荷重15kN/m ²	本	-	-	-	-	-	-	
水路用鉄筋コンクリート大型パイプ (事業協会規格)	Ⅱ種 2029 深2000×幅2900×長2000 荷重15kN/m ²	本	-	-	-	-	-	-	
水路用鉄筋コンクリート大型パイプ (事業協会規格)	Ⅱ種 2030 深2000×幅3000×長2000 荷重15kN/m ²	本	-	-	-	-	-	-	
水路用鉄筋コンクリート大型パイプ (事業協会規格)	Ⅲ種 0710 深 700×幅1000×長2000 荷重20kN/m ²	本	-	-	-	-	-	-	
水路用鉄筋コンクリート大型パイプ (事業協会規格)	Ⅲ種 0711 深 700×幅1100×長2000 荷重20kN/m ²	本	-	-	-	-	-	-	
水路用鉄筋コンクリート大型パイプ (事業協会規格)	Ⅲ種 0712 深 700×幅1200×長2000 荷重20kN/m ²	本	-	-	-	-	-	-	
水路用鉄筋コンクリート大型パイプ (事業協会規格)	Ⅲ種 0713 深 700×幅1300×長2000 荷重20kN/m ²	本	-	-	-	-	-	-	
水路用鉄筋コンクリート大型パイプ (事業協会規格)	Ⅲ種 0714 深 700×幅1400×長2000 荷重20kN/m ²	本	-	-	-	-	-	-	
水路用鉄筋コンクリート大型パイプ (事業協会規格)	Ⅲ種 0715 深 700×幅1500×長2000 荷重20kN/m ²	本	-	-	-	-	-	-	
水路用鉄筋コンクリート大型パイプ (事業協会規格)	Ⅲ種 0716 深 700×幅1600×長2000 荷重20kN/m ²	本	-	-	-	-	-	-	
水路用鉄筋コンクリート大型パイプ (事業協会規格)	Ⅲ種 0717 深 700×幅1700×長2000 荷重20kN/m ²	本	-	-	-	-	-	-	
水路用鉄筋コンクリート大型パイプ (事業協会規格)	Ⅲ種 0718 深 700×幅1800×長2000 荷重20kN/m ²	本	-	-	-	-	-	-	
水路用鉄筋コンクリート大型パイプ (事業協会規格)	Ⅲ種 0719 深 700×幅1900×長2000 荷重20kN/m ²	本	-	-	-	-	-	-	
水路用鉄筋コンクリート大型パイプ (事業協会規格)	Ⅲ種 0720 深 700×幅2000×長2000 荷重20kN/m ²	本	-	-	-	-	-	-	
水路用鉄筋コンクリート大型パイプ (事業協会規格)	Ⅲ種 0810 深 800×幅1000×長2000 荷重20kN/m ²	本	-	-	-	-	-	-	
水路用鉄筋コンクリート大型パイプ (事業協会規格)	Ⅲ種 0811 深 800×幅1100×長2000 荷重20kN/m ²	本	-	-	-	-	-	-	
水路用鉄筋コンクリート大型パイプ (事業協会規格)	Ⅲ種 0812 深 800×幅1200×長2000 荷重20kN/m ²	本	-	-	-	-	-	-	
水路用鉄筋コンクリート大型パイプ (事業協会規格)	Ⅲ種 0813 深 800×幅1300×長2000 荷重20kN/m ²	本	-	-	-	-	-	-	
水路用鉄筋コンクリート大型パイプ (事業協会規格)	Ⅲ種 0814 深 800×幅1400×長2000 荷重20kN/m ²	本	-	-	-	-	-	-	
水路用鉄筋コンクリート大型パイプ (事業協会規格)	Ⅲ種 0815 深 800×幅1500×長2000 荷重20kN/m ²	本	-	-	-	-	-	-	
水路用鉄筋コンクリート大型パイプ (事業協会規格)	Ⅲ種 0816 深 800×幅1600×長2000 荷重20kN/m ²	本	-	-	-	-	-	-	
水路用鉄筋コンクリート大型パイプ (事業協会規格)	Ⅲ種 0817 深 800×幅1700×長2000 荷重20kN/m ²	本	-	-	-	-	-	-	

・本価格表を無断転載することを禁じます。

・本価格表の使用、あるいは使用不能における結果として生じた直接的・間接的な損害・損失等に関しては、一切の責任を負いかねます。

名称	規格	単位	青森	岩手	宮城	秋田	山形	福島	備考
水路用鉄筋コンクリート大型パイプ (事業協会規格)	Ⅲ種 0818 深 800×幅1800×長2000 荷重20kN/m2	本	-	-	-	-	-	-	
水路用鉄筋コンクリート大型パイプ (事業協会規格)	Ⅲ種 0819 深 800×幅1900×長2000 荷重20kN/m2	本	-	-	-	-	-	-	
水路用鉄筋コンクリート大型パイプ (事業協会規格)	Ⅲ種 0820 深 800×幅2000×長2000 荷重20kN/m2	本	-	-	-	-	-	-	
水路用鉄筋コンクリート大型パイプ (事業協会規格)	Ⅲ種 0910 深 900×幅1000×長2000 荷重20kN/m2	本	-	-	-	-	-	-	
水路用鉄筋コンクリート大型パイプ (事業協会規格)	Ⅲ種 0911 深 900×幅1100×長2000 荷重20kN/m2	本	-	-	-	-	-	-	
水路用鉄筋コンクリート大型パイプ (事業協会規格)	Ⅲ種 0912 深 900×幅1200×長2000 荷重20kN/m2	本	-	-	-	-	-	-	
水路用鉄筋コンクリート大型パイプ (事業協会規格)	Ⅲ種 0913 深 900×幅1300×長2000 荷重20kN/m2	本	-	-	-	-	-	-	
水路用鉄筋コンクリート大型パイプ (事業協会規格)	Ⅲ種 0914 深 900×幅1400×長2000 荷重20kN/m2	本	-	-	-	-	-	-	
水路用鉄筋コンクリート大型パイプ (事業協会規格)	Ⅲ種 0915 深 900×幅1500×長2000 荷重20kN/m2	本	-	-	-	-	-	-	
水路用鉄筋コンクリート大型パイプ (事業協会規格)	Ⅲ種 0916 深 900×幅1600×長2000 荷重20kN/m2	本	-	-	-	-	-	-	
水路用鉄筋コンクリート大型パイプ (事業協会規格)	Ⅲ種 0917 深 900×幅1700×長2000 荷重20kN/m2	本	-	-	-	-	-	-	
水路用鉄筋コンクリート大型パイプ (事業協会規格)	Ⅲ種 0918 深 900×幅1800×長2000 荷重20kN/m2	本	-	-	-	-	-	-	
水路用鉄筋コンクリート大型パイプ (事業協会規格)	Ⅲ種 0919 深 900×幅1900×長2000 荷重20kN/m2	本	-	-	-	-	-	-	
水路用鉄筋コンクリート大型パイプ (事業協会規格)	Ⅲ種 0920 深 900×幅2000×長2000 荷重20kN/m2	本	-	-	-	-	-	-	
水路用鉄筋コンクリート大型パイプ (事業協会規格)	Ⅲ種 1010 深1000×幅1000×長2000 荷重20kN/m2	本	-	-	-	-	-	-	
水路用鉄筋コンクリート大型パイプ (事業協会規格)	Ⅲ種 1011 深1000×幅1100×長2000 荷重20kN/m2	本	-	-	-	-	-	-	
水路用鉄筋コンクリート大型パイプ (事業協会規格)	Ⅲ種 1012 深1000×幅1200×長2000 荷重20kN/m2	本	-	-	-	-	-	-	
水路用鉄筋コンクリート大型パイプ (事業協会規格)	Ⅲ種 1013 深1000×幅1300×長2000 荷重20kN/m2	本	-	-	-	-	-	-	
水路用鉄筋コンクリート大型パイプ (事業協会規格)	Ⅲ種 1014 深1000×幅1400×長2000 荷重20kN/m2	本	-	-	-	-	-	-	
水路用鉄筋コンクリート大型パイプ (事業協会規格)	Ⅲ種 1015 深1000×幅1500×長2000 荷重20kN/m2	本	-	-	-	-	-	-	
水路用鉄筋コンクリート大型パイプ (事業協会規格)	Ⅲ種 1016 深1000×幅1600×長2000 荷重20kN/m2	本	-	-	-	-	-	-	
水路用鉄筋コンクリート大型パイプ (事業協会規格)	Ⅲ種 1017 深1000×幅1700×長2000 荷重20kN/m2	本	-	-	-	-	-	-	
水路用鉄筋コンクリート大型パイプ (事業協会規格)	Ⅲ種 1018 深1000×幅1800×長2000 荷重20kN/m2	本	-	-	-	-	-	-	
水路用鉄筋コンクリート大型パイプ (事業協会規格)	Ⅲ種 1019 深1000×幅1900×長2000 荷重20kN/m2	本	-	-	-	-	-	-	
水路用鉄筋コンクリート大型パイプ (事業協会規格)	Ⅲ種 1020 深1000×幅2000×長2000 荷重20kN/m2	本	-	-	-	-	-	-	
水路用鉄筋コンクリート大型パイプ (事業協会規格)	Ⅲ種 1111 深1100×幅1100×長2000 荷重20kN/m2	本	-	-	-	-	-	-	
水路用鉄筋コンクリート大型パイプ (事業協会規格)	Ⅲ種 1112 深1100×幅1200×長2000 荷重20kN/m2	本	-	-	-	-	-	-	
水路用鉄筋コンクリート大型パイプ (事業協会規格)	Ⅲ種 1113 深1100×幅1300×長2000 荷重20kN/m2	本	-	-	-	-	-	-	
水路用鉄筋コンクリート大型パイプ (事業協会規格)	Ⅲ種 1114 深1100×幅1400×長2000 荷重20kN/m2	本	-	-	-	-	-	-	

・本価格表を無断転載することを禁じます。

・本価格表の使用、あるいは使用不能における結果として生じた直接的・間接的な損害・損失等に関しては、一切の責任を負いかねます。

名称	規格	単位	青森	岩手	宮城	秋田	山形	福島	備考
水路用鉄筋コンクリート大型ワ1-1 (事業協会規格)	Ⅲ種 1115 深1100×幅1500×長2000 荷重20kN/m2	本	-	-	-	-	-	-	
水路用鉄筋コンクリート大型ワ1-1 (事業協会規格)	Ⅲ種 1116 深1100×幅1600×長2000 荷重20kN/m2	本	-	-	-	-	-	-	
水路用鉄筋コンクリート大型ワ1-1 (事業協会規格)	Ⅲ種 1117 深1100×幅1700×長2000 荷重20kN/m2	本	-	-	-	-	-	-	
水路用鉄筋コンクリート大型ワ1-1 (事業協会規格)	Ⅲ種 1118 深1100×幅1800×長2000 荷重20kN/m2	本	-	-	-	-	-	-	
水路用鉄筋コンクリート大型ワ1-1 (事業協会規格)	Ⅲ種 1119 深1100×幅1900×長2000 荷重20kN/m2	本	-	-	-	-	-	-	
水路用鉄筋コンクリート大型ワ1-1 (事業協会規格)	Ⅲ種 1120 深1100×幅2000×長2000 荷重20kN/m2	本	-	-	-	-	-	-	
水路用鉄筋コンクリート大型ワ1-1 (事業協会規格)	Ⅲ種 1121 深1100×幅2100×長2000 荷重20kN/m2	本	-	-	-	-	-	-	
水路用鉄筋コンクリート大型ワ1-1 (事業協会規格)	Ⅲ種 1212 深1200×幅1200×長2000 荷重20kN/m2	本	-	-	-	-	-	-	
水路用鉄筋コンクリート大型ワ1-1 (事業協会規格)	Ⅲ種 1213 深1200×幅1300×長2000 荷重20kN/m2	本	-	-	-	-	-	-	
水路用鉄筋コンクリート大型ワ1-1 (事業協会規格)	Ⅲ種 1214 深1200×幅1400×長2000 荷重20kN/m2	本	-	-	-	-	-	-	
水路用鉄筋コンクリート大型ワ1-1 (事業協会規格)	Ⅲ種 1215 深1200×幅1500×長2000 荷重20kN/m2	本	-	-	-	-	-	-	
水路用鉄筋コンクリート大型ワ1-1 (事業協会規格)	Ⅲ種 1216 深1200×幅1600×長2000 荷重20kN/m2	本	-	-	-	-	-	-	
水路用鉄筋コンクリート大型ワ1-1 (事業協会規格)	Ⅲ種 1217 深1200×幅1700×長2000 荷重20kN/m2	本	-	-	-	-	-	-	
水路用鉄筋コンクリート大型ワ1-1 (事業協会規格)	Ⅲ種 1218 深1200×幅1800×長2000 荷重20kN/m2	本	-	-	-	-	-	-	
水路用鉄筋コンクリート大型ワ1-1 (事業協会規格)	Ⅲ種 1219 深1200×幅1900×長2000 荷重20kN/m2	本	-	-	-	-	-	-	
水路用鉄筋コンクリート大型ワ1-1 (事業協会規格)	Ⅲ種 1220 深1200×幅2000×長2000 荷重20kN/m2	本	-	-	-	-	-	-	
水路用鉄筋コンクリート大型ワ1-1 (事業協会規格)	Ⅲ種 1221 深1200×幅2100×長2000 荷重20kN/m2	本	-	-	-	-	-	-	
水路用鉄筋コンクリート大型ワ1-1 (事業協会規格)	Ⅲ種 1222 深1200×幅2200×長2000 荷重20kN/m2	本	-	-	-	-	-	-	
水路用鉄筋コンクリート大型ワ1-1 (事業協会規格)	Ⅲ種 1313 深1300×幅1300×長2000 荷重20kN/m2	本	-	-	-	-	-	107,000	
水路用鉄筋コンクリート大型ワ1-1 (事業協会規格)	Ⅲ種 1314 深1300×幅1400×長2000 荷重20kN/m2	本	-	-	-	-	-	-	
水路用鉄筋コンクリート大型ワ1-1 (事業協会規格)	Ⅲ種 1315 深1300×幅1500×長2000 荷重20kN/m2	本	-	-	-	-	-	-	
水路用鉄筋コンクリート大型ワ1-1 (事業協会規格)	Ⅲ種 1316 深1300×幅1600×長2000 荷重20kN/m2	本	-	-	-	-	-	-	
水路用鉄筋コンクリート大型ワ1-1 (事業協会規格)	Ⅲ種 1317 深1300×幅1700×長2000 荷重20kN/m2	本	-	-	-	-	-	-	
水路用鉄筋コンクリート大型ワ1-1 (事業協会規格)	Ⅲ種 1318 深1300×幅1800×長2000 荷重20kN/m2	本	-	-	-	-	-	-	
水路用鉄筋コンクリート大型ワ1-1 (事業協会規格)	Ⅲ種 1319 深1300×幅1900×長2000 荷重20kN/m2	本	-	-	-	-	-	-	
水路用鉄筋コンクリート大型ワ1-1 (事業協会規格)	Ⅲ種 1320 深1300×幅2000×長2000 荷重20kN/m2	本	-	-	-	-	-	-	
水路用鉄筋コンクリート大型ワ1-1 (事業協会規格)	Ⅲ種 1321 深1300×幅2100×長2000 荷重20kN/m2	本	-	-	-	-	-	-	
水路用鉄筋コンクリート大型ワ1-1 (事業協会規格)	Ⅲ種 1322 深1300×幅2200×長2000 荷重20kN/m2	本	-	-	-	-	-	-	
水路用鉄筋コンクリート大型ワ1-1 (事業協会規格)	Ⅲ種 1323 深1300×幅2300×長2000 荷重20kN/m2	本	-	-	-	-	-	-	

・本価格表を無断転載することを禁じます。

・本価格表の使用、あるいは使用不能における結果として生じた直接的・間接的な損害・損失等に関しては、一切の責任を負いかねます。

名称	規格	単位	青森	岩手	宮城	秋田	山形	福島	備考
水路用鉄筋コンクリート大型パイプ (事業協会規格)	Ⅲ種 1414 深1400×幅1400×長2000 荷重20kN/m ²	本	-	-	-	-	-	-	
水路用鉄筋コンクリート大型パイプ (事業協会規格)	Ⅲ種 1415 深1400×幅1500×長2000 荷重20kN/m ²	本	-	-	-	-	-	-	
水路用鉄筋コンクリート大型パイプ (事業協会規格)	Ⅲ種 1416 深1400×幅1600×長2000 荷重20kN/m ²	本	-	-	-	-	-	-	
水路用鉄筋コンクリート大型パイプ (事業協会規格)	Ⅲ種 1417 深1400×幅1700×長2000 荷重20kN/m ²	本	-	-	-	-	-	-	
水路用鉄筋コンクリート大型パイプ (事業協会規格)	Ⅲ種 1418 深1400×幅1800×長2000 荷重20kN/m ²	本	-	-	-	-	-	-	
水路用鉄筋コンクリート大型パイプ (事業協会規格)	Ⅲ種 1419 深1400×幅1900×長2000 荷重20kN/m ²	本	-	-	-	-	-	-	
水路用鉄筋コンクリート大型パイプ (事業協会規格)	Ⅲ種 1420 深1400×幅2000×長2000 荷重20kN/m ²	本	-	-	-	-	-	-	
水路用鉄筋コンクリート大型パイプ (事業協会規格)	Ⅲ種 1421 深1400×幅2100×長2000 荷重20kN/m ²	本	-	-	-	-	-	-	
水路用鉄筋コンクリート大型パイプ (事業協会規格)	Ⅲ種 1422 深1400×幅2200×長2000 荷重20kN/m ²	本	-	-	-	-	-	-	
水路用鉄筋コンクリート大型パイプ (事業協会規格)	Ⅲ種 1423 深1400×幅2300×長2000 荷重20kN/m ²	本	-	-	-	-	-	-	
水路用鉄筋コンクリート大型パイプ (事業協会規格)	Ⅲ種 1424 深1400×幅2400×長2000 荷重20kN/m ²	本	-	-	-	-	-	-	
水路用鉄筋コンクリート大型パイプ (事業協会規格)	Ⅲ種 1517 深1500×幅1700×長2000 荷重20kN/m ²	本	-	-	-	-	-	-	
水路用鉄筋コンクリート大型パイプ (事業協会規格)	Ⅲ種 1518 深1500×幅1800×長2000 荷重20kN/m ²	本	-	-	-	-	-	-	
水路用鉄筋コンクリート大型パイプ (事業協会規格)	Ⅲ種 1519 深1500×幅1900×長2000 荷重20kN/m ²	本	-	-	-	-	-	-	
水路用鉄筋コンクリート大型パイプ (事業協会規格)	Ⅲ種 1520 深1500×幅2000×長2000 荷重20kN/m ²	本	-	-	-	-	-	-	
水路用鉄筋コンクリート大型パイプ (事業協会規格)	Ⅲ種 1521 深1500×幅2100×長2000 荷重20kN/m ²	本	-	-	-	-	-	-	
水路用鉄筋コンクリート大型パイプ (事業協会規格)	Ⅲ種 1522 深1500×幅2200×長2000 荷重20kN/m ²	本	-	-	-	-	-	-	
水路用鉄筋コンクリート大型パイプ (事業協会規格)	Ⅲ種 1523 深1500×幅2300×長2000 荷重20kN/m ²	本	-	-	-	-	-	-	
水路用鉄筋コンクリート大型パイプ (事業協会規格)	Ⅲ種 1524 深1500×幅2400×長2000 荷重20kN/m ²	本	-	-	-	-	-	-	
水路用鉄筋コンクリート大型パイプ (事業協会規格)	Ⅲ種 1525 深1500×幅2500×長2000 荷重20kN/m ²	本	-	-	-	-	-	-	
水路用鉄筋コンクリート大型パイプ (事業協会規格)	Ⅲ種 1526 深1500×幅2600×長2000 荷重20kN/m ²	本	-	-	-	-	-	-	
水路用鉄筋コンクリート大型パイプ (事業協会規格)	Ⅲ種 1527 深1500×幅2700×長2000 荷重20kN/m ²	本	-	-	-	-	-	-	
水路用鉄筋コンクリート大型パイプ (事業協会規格)	Ⅲ種 1618 深1600×幅1800×長2000 荷重20kN/m ²	本	-	-	-	-	-	-	
水路用鉄筋コンクリート大型パイプ (事業協会規格)	Ⅲ種 1619 深1600×幅1900×長2000 荷重20kN/m ²	本	-	-	-	-	-	-	
水路用鉄筋コンクリート大型パイプ (事業協会規格)	Ⅲ種 1620 深1600×幅2000×長2000 荷重20kN/m ²	本	-	-	-	-	-	-	
水路用鉄筋コンクリート大型パイプ (事業協会規格)	Ⅲ種 1621 深1600×幅2100×長2000 荷重20kN/m ²	本	-	-	-	-	-	-	
水路用鉄筋コンクリート大型パイプ (事業協会規格)	Ⅲ種 1622 深1600×幅2200×長2000 荷重20kN/m ²	本	-	-	-	-	-	-	
水路用鉄筋コンクリート大型パイプ (事業協会規格)	Ⅲ種 1623 深1600×幅2300×長2000 荷重20kN/m ²	本	-	-	-	-	-	-	
水路用鉄筋コンクリート大型パイプ (事業協会規格)	Ⅲ種 1624 深1600×幅2400×長2000 荷重20kN/m ²	本	-	-	-	-	-	-	

・本価格表を無断転載することを禁じます。

・本価格表の使用、あるいは使用不能における結果として生じた直接的・間接的な損害・損失等に関しては、一切の責任を負いかねます。

名称	規格	単位	青森	岩手	宮城	秋田	山形	福島	備考
水路用鉄筋コンクリート大型ワ1-1 (事業協会規格)	Ⅲ種 1625 深1600×幅2500×長2000 荷重20kN/m2	本	-	-	-	-	-	-	
水路用鉄筋コンクリート大型ワ1-1 (事業協会規格)	Ⅲ種 1626 深1600×幅2600×長2000 荷重20kN/m2	本	-	-	-	-	-	-	
水路用鉄筋コンクリート大型ワ1-1 (事業協会規格)	Ⅲ種 1627 深1600×幅2700×長2000 荷重20kN/m2	本	-	-	-	-	-	-	
水路用鉄筋コンクリート大型ワ1-1 (事業協会規格)	Ⅲ種 1628 深1600×幅2800×長2000 荷重20kN/m2	本	-	-	-	-	-	-	
水路用鉄筋コンクリート大型ワ1-1 (事業協会規格)	Ⅲ種 1820 深1800×幅2000×長2000 荷重20kN/m2	本	-	-	-	-	-	-	
水路用鉄筋コンクリート大型ワ1-1 (事業協会規格)	Ⅲ種 1821 深1800×幅2100×長2000 荷重20kN/m2	本	-	-	-	-	-	-	
水路用鉄筋コンクリート大型ワ1-1 (事業協会規格)	Ⅲ種 1822 深1800×幅2200×長2000 荷重20kN/m2	本	-	-	-	-	-	-	
水路用鉄筋コンクリート大型ワ1-1 (事業協会規格)	Ⅲ種 1823 深1800×幅2300×長2000 荷重20kN/m2	本	-	-	-	-	-	-	
水路用鉄筋コンクリート大型ワ1-1 (事業協会規格)	Ⅲ種 1824 深1800×幅2400×長2000 荷重20kN/m2	本	-	-	-	-	-	-	
水路用鉄筋コンクリート大型ワ1-1 (事業協会規格)	Ⅲ種 1825 深1800×幅2500×長2000 荷重20kN/m2	本	-	-	-	-	-	-	
水路用鉄筋コンクリート大型ワ1-1 (事業協会規格)	Ⅲ種 1826 深1800×幅2600×長2000 荷重20kN/m2	本	-	-	-	-	-	-	
水路用鉄筋コンクリート大型ワ1-1 (事業協会規格)	Ⅲ種 1827 深1800×幅2700×長2000 荷重20kN/m2	本	-	-	-	-	-	-	
水路用鉄筋コンクリート大型ワ1-1 (事業協会規格)	Ⅲ種 1828 深1800×幅2800×長2000 荷重20kN/m2	本	-	-	-	-	-	-	
水路用鉄筋コンクリート大型ワ1-1 (事業協会規格)	Ⅲ種 1829 深1800×幅2900×長2000 荷重20kN/m2	本	-	-	-	-	-	-	
水路用鉄筋コンクリート大型ワ1-1 (事業協会規格)	Ⅲ種 1830 深1800×幅3000×長2000 荷重20kN/m2	本	-	-	-	-	-	-	
水路用鉄筋コンクリート大型ワ1-1 (事業協会規格)	Ⅲ種 2024 深2000×幅2400×長2000 荷重20kN/m2	本	-	-	-	-	-	-	
水路用鉄筋コンクリート大型ワ1-1 (事業協会規格)	Ⅲ種 2025 深2000×幅2500×長2000 荷重20kN/m2	本	-	-	-	-	-	-	
水路用鉄筋コンクリート大型ワ1-1 (事業協会規格)	Ⅲ種 2026 深2000×幅2600×長2000 荷重20kN/m2	本	-	-	-	-	-	-	
水路用鉄筋コンクリート大型ワ1-1 (事業協会規格)	Ⅲ種 2027 深2000×幅2700×長2000 荷重20kN/m2	本	-	-	-	-	-	-	
水路用鉄筋コンクリート大型ワ1-1 (事業協会規格)	Ⅲ種 2028 深2000×幅2800×長2000 荷重20kN/m2	本	-	-	-	-	-	-	
水路用鉄筋コンクリート大型ワ1-1 (事業協会規格)	Ⅲ種 2029 深2000×幅2900×長2000 荷重20kN/m2	本	-	-	-	-	-	-	
水路用鉄筋コンクリート大型ワ1-1 (事業協会規格)	Ⅲ種 2030 深2000×幅3000×長2000 荷重20kN/m2	本	-	-	-	-	-	-	
鉄筋コンクリートU形側溝	内幅 240×内高 240×長1000	個	-	-	-	-	-	-	
鉄筋コンクリートU形側溝	内幅 300×内高 240×長1000	個	-	-	-	-	-	-	
鉄筋コンクリートU形側溝	内幅 300×内高 300×長1000	個	-	-	-	-	-	-	
鉄筋コンクリートU形側溝	内幅 300×内高 360×長1000	個	-	-	-	-	-	-	
鉄筋コンクリートU形側溝	内幅 360×内高 300×長1000	個	-	-	-	-	-	-	
鉄筋コンクリートU形側溝	内幅 360×内高 360×長1000	個	-	-	-	-	-	-	
鉄筋コンクリートU形側溝	内幅 450×内高 450×長1000	個	-	-	-	-	-	-	

・本価格表を無断転載することを禁じます。

・本価格表の使用、あるいは使用不能における結果として生じた直接的・間接的な損害・損失等に関しては、一切の責任を負いかねます。

名称	規格	単位	青森	岩手	宮城	秋田	山形	福島	備考
鉄筋コンクリートU形側溝	内幅 240×内高 240×長2000	個	-	-	-	-	-	-	
鉄筋コンクリートU形側溝	内幅 300×内高 240×長2000	個	-	-	-	-	-	-	
鉄筋コンクリートU形側溝	内幅 300×内高 300×長2000	個	-	7,880	8,210	-	-	-	
鉄筋コンクリートU形側溝	内幅 300×内高 360×長2000	個	-	-	-	-	-	-	
鉄筋コンクリートU形側溝	内幅 360×内高 300×長2000	個	-	-	-	-	-	-	
鉄筋コンクリートU形側溝	内幅 360×内高 360×長2000	個	-	-	-	-	-	-	
鉄筋コンクリートU形側溝	内幅 400×内高 400×長2000	個	-	-	-	-	-	-	
鉄筋コンクリートU形側溝	内幅 450×内高 450×長2000	個	-	-	-	-	-	-	
鉄筋コンクリートU形側溝ふた	300用 T-14 長500	枚	-	-	-	-	-	-	
ベンチフリューム	幅 900 ×高 550 ×長2000	個	-	-	-	-	-	-	
排水フリューム	幅 300 ×高 300 ×長2000	個	-	-	-	-	-	7,160	
排水フリューム	幅 500 ×高 500 ×長2000	個	-	-	-	-	-	-	
排水フリューム	幅 600 ×高 600 ×長2000	個	-	-	-	18,000	-	-	
排水フリューム	幅 700 ×高 700 ×長2000	個	-	-	-	-	-	-	
排水フリューム	幅 800 ×高 800 ×長2000	個	-	-	-	-	-	-	
排水フリューム	幅 900 ×高 900 ×長2000	個	-	-	-	-	-	-	
排水フリューム	幅1000 ×高1000 ×長2000	個	-	-	44,100	-	-	40,200	
集水柵(合流柵)(側溝用、用水・排水路用)	縦 500 ×横 500 ×高 500	個	-	-	42,600	-	-	-	
集水柵(合流柵)(側溝用、用水・排水路用)	縦 600 ×横 600 ×高 600	個	137,000	-	57,300	-	53,700	-	
集水柵(合流柵)(側溝用、用水・排水路用)	縦 800 ×横 800 ×高 800	個	-	-	-	-	-	-	
集水柵(合流柵)(側溝用、用水・排水路用)	縦1000 ×横1000 ×高1000	個	-	-	133,000	-	-	-	
溜柵(接続柵)(用水・排水路,ヒューム管等用)	縦 600 ×横 600 ×高 600	個	-	-	-	-	-	-	
溜柵(接続柵)(用水・排水路,ヒューム管等用)	縦 800 ×横 800 ×高 800	個	-	-	-	-	-	-	
集水柵(合流柵)(側溝用、用水・排水路用)	縦 700 ×横 700 ×高 700	個	-	-	-	-	-	-	
集水柵(合流柵)(側溝用、用水・排水路用)	縦 900 ×横 900 ×高 900	個	-	-	-	-	-	-	
鉄筋コンクリート水路用L型	I種 高1600mm 底 980 長1000 荷重10kN/m2	個	-	-	-	-	-	-	
鉄筋コンクリート水路用L型	II種 高1600mm 底 980 長1000 荷重15kN/m2	個	-	-	-	-	-	-	
鉄筋コンクリート水路用L型	I種 高1000mm 底 540 長2000 荷重10kN/m2	個	-	-	-	-	-	-	
鉄筋コンクリート水路用L型	I種 高1200mm 底 560 長2000 荷重10kN/m2	個	-	-	-	-	-	-	

・本価格表を無断転載することを禁じます。

・本価格表の使用、あるいは使用不能における結果として生じた直接的・間接的な損害・損失等に関しては、一切の責任を負いかねます。

名称	規格	単位	青森	岩手	宮城	秋田	山形	福島	備考
鉄筋コンクリート水路用L型	I種 高1400mm 底 655 長2000 荷重10kN/m ²	個	-	-	-	-	-	-	
鉄筋コンクリート水路用L型	I種 高1600mm 底 980 長2000 荷重10kN/m ²	個	-	-	-	-	-	-	
鉄筋コンクリート水路用L型	I種 高1800mm 底1000 長2000 荷重10kN/m ²	個	-	-	-	-	-	-	
鉄筋コンクリート水路用L型	I種 高2000mm 底1240 長2000 荷重10kN/m ²	個	-	-	-	-	-	-	
鉄筋コンクリート水路用L型	I種 高2200mm 底1260 長2000 荷重10kN/m ²	個	-	-	-	-	-	-	
鉄筋コンクリート水路用L型	I種 高2400mm 底1280 長2000 荷重10kN/m ²	個	-	-	-	-	-	-	
鉄筋コンクリート水路用L型	I種 高2600mm 底1300 長2000 荷重10kN/m ²	個	-	-	-	-	-	-	
鉄筋コンクリート水路用L型	II種 高1000mm 底 540 長2000 荷重15kN/m ²	個	-	-	-	-	-	-	
鉄筋コンクリート水路用L型	II種 高1200mm 底 560 長2000 荷重15kN/m ²	個	-	-	-	-	-	-	
鉄筋コンクリート水路用L型	II種 高1400mm 底 655 長2000 荷重15kN/m ²	個	-	-	-	-	-	-	
鉄筋コンクリート水路用L型	II種 高1600mm 底 980 長2000 荷重15kN/m ²	個	-	-	-	-	-	-	
鉄筋コンクリート水路用L型	II種 高1800mm 底1000 長2000 荷重15kN/m ²	個	-	-	-	-	-	-	
鉄筋コンクリート水路用L型	II種 高2000mm 底1240 長2000 荷重15kN/m ²	個	-	-	-	-	-	-	
鉄筋コンクリート水路用L型	II種 高2200mm 底1260 長2000 荷重15kN/m ²	個	-	-	-	-	-	-	
鉄筋コンクリート水路用L型	II種 高2400mm 底1280 長2000 荷重15kN/m ²	個	-	-	-	-	-	-	
鉄筋コンクリート水路用L型	II種 高2600mm 底1300 長2000 荷重15kN/m ²	個	-	-	-	-	-	-	
鉄筋コンクリート水路用L型	III種 高1000mm 底 540 長2000 荷重20kN/m ²	個	-	-	-	-	-	-	
鉄筋コンクリート水路用L型	III種 高1200mm 底 560 長2000 荷重20kN/m ²	個	-	-	-	-	-	-	
鉄筋コンクリート水路用L型	III種 高1400mm 底 655 長2000 荷重20kN/m ²	個	-	-	-	-	-	-	
鉄筋コンクリート水路用L型	III種 高1600mm 底 980 長2000 荷重20kN/m ²	個	-	-	-	-	-	-	
鉄筋コンクリート水路用L型	III種 高1800mm 底1000 長2000 荷重20kN/m ²	個	-	-	-	-	-	-	
組合せ暗渠ブロックJIS A 5 3 2 8 準用	300 幅 300 ×高 300 ×長1000	組	-	-	-	-	-	-	
組合せ暗渠ブロックJIS A 5 3 2 8 準用	360 幅 360 ×高 360 ×長1000	組	-	-	-	-	-	-	
組合せ暗渠ブロックJIS A 5 3 2 8 準用	450 幅 450 ×高 450 ×長1000	組	-	-	-	-	-	-	
ボックスカルバート (P C, R C)	幅 600 ×高 600 ×長2000 T-20 土被り0.5~1.5m	個	-	-	-	-	-	-	
ボックスカルバート (P C, R C)	幅 700 ×高 700 ×長2000 T-20 土被り0.5~1.5m	個	-	-	-	-	-	-	
ボックスカルバート (P C, R C)	幅 800 ×高 800 ×長2000 T-20 土被り0.5~1.5m	個	-	-	-	-	-	-	
ボックスカルバート (P C, R C)	幅1000 ×高1000 ×長2000 T-20 土被り0.5~1.5m	個	-	-	-	-	-	-	
ボックスカルバート (P C, R C)	幅1500 ×高1000 ×長2000 T-20 土被り0.3~2.5m	個	-	-	-	-	-	-	

・本価格表を無断転載することを禁じます。

・本価格表の使用、あるいは使用不能における結果として生じた直接的・間接的な損害・損失等に関しては、一切の責任を負いかねます。

名称	規格	単位	青森	岩手	宮城	秋田	山形	福島	備考
ボックスカルバート (P C, R C)	幅1800 ×高1500 ×長2000 T-20 土被り0.5~1.5m	個	-	-	-	-	-	-	
ボックスカルバート (P C, R C)	幅2000 ×高1200 ×長2000 T-20 土被り0.5~1.5m	個	-	-	-	-	-	-	
ボックスカルバート (P C, R C)	幅2400 ×高2000 ×長1000 T-20 土被り0.5~1.5m	個	-	-	-	-	-	-	
ボックスカルバート (P C, R C)	幅 600 ×高 600 ×長2000 T-25 土被り0.5~3.0m	個	-	-	-	-	-	-	
ボックスカルバート (P C, R C)	幅 800 ×高 800 ×長2000 T-25 土被り0.5~3.0m	個	-	-	-	-	-	-	
ボックスカルバート (P C, R C)	幅2000 ×高1200 ×長2000 T-25 土被り0.5~3.0m	個	-	-	-	-	-	-	
ボックスカルバート (P C, R C)	幅2000 ×高2000 ×長1000 T-25 土被り0.5~3.0m	個	-	-	-	-	-	-	
ボックスカルバート (P C, R C)	幅2200 ×高1400 ×長2000 T-25 土被り0.5~3.0m	個	-	-	-	-	-	-	
ボックスカルバート (P C)	幅2500 ×高2200 ×長1200 T-25B土被り0.05m	個	-	-	-	-	-	-	
ボックスカルバート (P C)	幅2500 ×高2200 ×長1500 T-25B土被り0.05m	個	-	-	-	-	-	-	
スルースゲート	鋳鉄製 (四方水密) 口径 100mm (水密ゴム)	基	-	-	-	-	-	-	
スルースゲート	鋳鉄製 (四方水密) 口径 200mm (水密ゴム)	基	-	-	-	-	-	-	
スルースゲート	鋳鉄製 (四方水密) 口径 300mm (水密ゴム)	基	-	-	-	-	-	-	
スルースゲート	鋳鉄製 (四方水密) 口径 400mm (水密ゴム)	基	-	-	-	-	-	-	
スルースゲート	鋳鉄製 (四方水密) 口径 500mm (水密ゴム)	基	-	-	-	-	-	-	
スルースゲート	鋳鉄製 (四方水密) 口径 600mm (水密ゴム)	基	-	-	-	-	-	-	
スルースゲート	鋳鉄製 (四方水密) 口径 700mm (水密ゴム)	基	-	-	-	-	-	-	
スルースゲート	鋳鉄製 (四方水密) 口径 800mm (水密ゴム)	基	-	-	-	-	-	-	
スルースゲート	鋼製 (四方, 三方水密) 100× 100mm (水密ゴム)	基	-	-	-	-	-	-	
スルースゲート	鋼製 (四方, 三方水密) 200× 200mm (水密ゴム)	基	-	-	-	-	-	-	
スルースゲート	鋼製 (四方, 三方水密) 300× 300mm (水密ゴム)	基	-	-	-	-	-	-	
スルースゲート	鋼製 (四方, 三方水密) 400× 400mm (水密ゴム)	基	-	-	-	-	-	-	
スルースゲート	鋼製 (四方, 三方水密) 500× 500mm (水密ゴム)	基	-	-	-	-	-	-	
スルースゲート	鋼製 (四方, 三方水密) 600× 600mm (水密ゴム)	基	-	-	-	-	-	-	
スルースゲート	鋼製 (四方, 三方水密) 700× 700mm (水密ゴム)	基	-	-	-	-	-	-	
スルースゲート	鋼製 (四方, 三方水密) 800×800mm (水密ゴム)	基	-	-	-	-	-	-	
アンカーピン	φ16 × 400mm	本	-	-	-	-	-	-	
つなぎボルト	13 × 1,000mm	本	-	-	-	-	-	-	
つなぎボルト	13 × 1,300mm	本	-	-	-	-	-	-	

・本価格表を無断転載することを禁じます。

・本価格表の使用、あるいは使用不能における結果として生じた直接的・間接的な損害・損失等に関しては、一切の責任を負いかねます。

名称	規格	単位	青森	岩手	宮城	秋田	山形	福島	備考
つなぎボルト	13 × 1,600mm	本	-	-	-	-	-	-	
つなぎボルト	16 × 1,000mm	本	-	-	-	-	-	-	
つなぎボルト	16 × 1,300mm	本	-	-	-	-	-	-	
つなぎボルト	16 × 1,600mm	本	-	-	-	-	-	-	
つなぎボルト	19 × 1,000mm	本	-	-	-	-	-	-	
つなぎボルト	19 × 1,300mm	本	-	-	-	-	-	-	
つなぎ鋼管	φ60.5×t2.3×L 600	本	-	-	-	-	-	-	
つなぎ鋼管	φ60.5×t2.3×L 900	本	-	-	-	-	-	-	
つなぎ鋼管	φ60.5×t2.3×L 1,000	本	-	-	-	-	-	-	
つなぎ鋼管	φ60.5×t2.3×L 1,200	本	-	-	-	-	-	-	
つなぎ鋼管	φ60.5×t2.3×L 1,500	本	-	-	-	-	-	-	
つなぎ材	16 × 1,000	本	-	-	-	-	-	-	
つなぎ材	16 × 1,040	本	-	-	-	-	-	-	
つなぎ材	16 × 1,070	本	-	-	-	-	-	-	
つなぎ材	16 × 1,270	本	-	-	-	-	-	-	
ボルトナット	19 × 50mm	個	-	-	-	-	-	-	
ロックボルト (モルタル用)	D 25 × 2.4m	組	-	-	-	-	-	-	
ロックボルト (モルタル用)	D 25 × 3.5m	組	-	-	-	-	-	-	
補助ピン	9 × 200mm	本	-	-	-	-	-	-	
グレーチング受枠	L 31×60×6	枚	-	-	-	-	-	-	
鋼製ますぶた (正方形) (圧接型)	T-14 600× 600用 700× 700mm	組	-	-	-	-	-	-	
鋼製ますぶた (正方形) (圧接型)	T-20 600× 600用 700× 700mm	組	-	-	-	-	-	-	
鋼製ますぶた (正方形) (圧接型)	T-14 700× 700用 800× 800mm	組	-	-	-	-	-	-	
鋼製ますぶた (正方形) (圧接型)	T-20 700× 700用 800× 800mm	組	-	-	-	-	-	-	
鋼製ますぶた (正方形) (圧接型)	T-14 800× 800用 900× 900mm	組	-	-	-	-	-	-	
鋼製ますぶた (正方形) (圧接型)	T-20 800× 800用 900× 900mm	組	-	-	-	-	-	-	
鋼製ますぶた (正方形) (圧接型)	T-14 900× 900用 1,000×1,000mm	組	-	-	-	-	-	-	
鋼製ますぶた (正方形) (圧接型)	T-20 900× 900用 1,000×1,000mm	組	-	-	-	-	-	-	
鋼製ますぶた (正方形) (圧接型)	T-20 1000× 1000用 1,100×1,100mm	組	-	-	-	-	-	-	

・本価格表を無断転載することを禁じます。

・本価格表の使用、あるいは使用不能における結果として生じた直接的・間接的な損害・損失等に関しては、一切の責任を負いかねます。

名称	規格	単位	青森	岩手	宮城	秋田	山形	福島	備考
鋼製ますぶた（正方形）（圧接型）	歩道用 500× 500用 600× 600mm受枠付	組	-	-	-	-	-	-	
鋼製ますぶた（正方形）（圧接型）	歩道用 700× 700用 800× 800mm受枠付	組	-	-	-	-	-	-	
グレーチング水路用グレーチング（道路横断・縦断用）	30 幅 375×高 50×長 995 T-20	個	-	-	-	-	-	-	
ノーブレンステップ	M25S (φ19× B153× L250mm)	個	-	* (●)	-	-	-	-	
ノーブレンステップ	A30SW (φ19× B300× L250mm)	個	* (●)	* (●)	* (●)	* (●)	* (●)	* (●)	
ノーブレンステップ	M40SW (φ19× B400× L250mm)	個	-	3,500	-	-	-	-	
ノーブレンステップ	ON300SW (φ19× B300× L300mm)	個	-	4,820	4,820	-	-	4,820	
目地板（エラスチックフィラー）	厚 10	m ²	*	*	*	*	*	*	
シール材	ウレタン系 U-500B	kg	-	-	-	-	-	-	
バックアップ材	5× 20mm 粘着なし	m	-	16	-	-	-	-	
目地板（エラスチックフィラー）	厚 20	m ²	-	*	-	*	-	-	
アイガスプライマー	1kg缶入り	kg	-	-	-	-	-	-	
アイガスロープ	10mm	m	-	-	-	-	-	-	
合成ゴムシート	厚 1.0mm× 幅 1.2m	m	-	-	-	-	-	* (●)	
合成ゴムシート	厚 1.5mm× 幅 1.2m	m	-	-	-	-	-	* (●)	
合成ゴムシート	厚 2.0mm× 幅 1.2m	m	-	-	-	-	-	* (●)	
長繊維ポリエステル系不織布（特殊加工）	引張強度125N/5cm	m ²	-	* (○)	* (○)	* (○)	-	-	
ポリプロピレン（P.P）系織布	引張強度980N/5cm	m ²	*	*	*	*	-	-	
ビニルシート	t 0.4mm× W1.03× L50m	m ²	480	480	-	480	-	480	
電線	VCTF 1.25mm ² 2芯	m	-	-	-	-	-	-	
母線	VCT 2心 1.25mm ² 大口	m	-	-	-	-	-	-	
絶縁テープ	ビニール粘着テープ	個	-	-	-	-	-	-	
暗渠排水用管	ダクタイルリフト管（無孔・有孔）外径 400mm× 4m	本	-	-	-	-	-	-	
暗渠排水用管	ダクタイルリフト管（無孔・有孔）外径 500mm× 4m	本	-	-	-	-	-	-	
暗渠排水用管	ダクタイルリフト管（無孔・有孔）外径 600mm× 4m	本	-	-	-	-	-	-	
暗渠排水用管	薄肉リフト管用継手 エルボ φ100× 45°	個	-	-	-	-	-	-	
暗渠排水用管	薄肉リフト管用継手 エルボ φ100× 90°	個	-	-	-	-	-	-	
暗渠排水用管	薄肉リフト管用継手 チーズ φ100× 90°	個	-	-	-	-	-	-	
暗渠排水用管	薄肉リフト管用継手 T字管 φ100× 75	個	-	-	-	-	-	-	

・本価格表を無断転載することを禁じます。

・本価格表の使用、あるいは使用不能における結果として生じた直接的・間接的な損害・損失等に関しては、一切の責任を負いかねます。

名称	規格	単位	青森	岩手	宮城	秋田	山形	福島	備考
暗渠排水用管	薄肉PVCパイプ管用継手 キャップ φ100 × 75	個	-	-	-	-	-	-	
暗渠排水用管	45°リフト管継手(無孔管用) 継手 100	個	-	-	-	-	-	-	
暗渠排水用管	45°リフト管継手(無孔管用) 継手 200	個	-	-	-	-	-	-	
暗渠排水用管	45°リフト管継手(無孔管用) 継手 300	個	-	-	-	-	-	-	
暗渠排水用管	45°リフト管継手(無孔管用) 継手 400	個	-	-	-	-	-	-	
暗渠排水用管	45°リフト管継手(無孔管用) 継手 500	個	-	-	-	-	-	-	
暗渠排水用管	45°リフト管継手(無孔管用) 継手 600	個	-	-	-	-	-	-	
暗渠排水用管	45°リフト管継手(有孔管用)ソケット 300	個	-	-	-	-	-	-	
暗渠排水用管	45°リフト管継手(有孔管用)ソケット 400	個	-	-	-	-	-	-	
暗渠排水用管	45°リフト管継手(有孔管用)ソケット 500	個	-	-	-	-	-	-	
暗渠排水用管	45°リフト管継手(有孔管用)ソケット 600	個	-	-	-	-	-	-	
暗渠排水用管	45°リフト管継手(有孔管用) 45°IL 300	個	-	-	-	-	-	-	
暗渠排水用管	45°リフト管継手(有孔管用) 45°IL 400	個	-	-	-	-	-	-	
暗渠排水用管	45°リフト管継手(有孔管用) 45°IL 500	個	-	-	-	-	-	-	
暗渠排水用管	45°リフト管継手(有孔管用) 45°IL 600	個	-	-	-	-	-	-	
暗渠排水用水閘	水平式 50	個	-	-	-	-	-	15,200	
暗渠排水用水閘	水平式 75	個	-	-	-	-	-	15,200	
暗渠排水用水閘	水平式 100	個	-	-	-	-	-	23,200	
ベントナイト	メッシュ 250 25kg入り	袋	-	-	-	-	-	1,450	
松矢板	幅12cm 長4.0m 厚5.0~6.0cm	m3	-	-	-	-	-	-	
航空用オイル		L	-	-	-	-	-	-	
航空用ガソリン	単発用	L	-	-	-	-	-	-	
航空用ガソリン	双発用	L	-	-	-	-	-	-	
プライマー	ウレタン系	kg	-	3,150	-	-	-	3,150	
A N - F O	バラ物 (25kg入) 中口	kg	-	-	-	-	-	-	
A N - F O	ピース物 (50mm×50g) 中口	kg	-	-	-	-	-	-	
含水爆薬	25mm×100g 30mm× 100g(坑内用)	kg	-	-	-	-	-	-	
含水爆薬	50mm×500g 50mm×1000g(坑外用) 中口	kg	-	-	-	-	-	-	
第2種導爆線	1箱 500m 込 中口	m	-	-	-	-	-	-	

・本価格表を無断転載することを禁じます。

・本価格表の使用、あるいは使用不能における結果として生じた直接的・間接的な損害・損失等に関しては、一切の責任を負いかねます。

名称	規格	単位	青森	岩手	宮城	秋田	山形	福島	備考
電気雷管	6号瞬発 脚線4.5m 大口	個	-	-	-	-	-	-	
電気雷管	6号瞬発 脚線6.0m 大口	個	-	-	-	-	-	-	
電気雷管	6号瞬発 脚線7.5m 大口	個	-	-	-	-	-	-	
電気雷管	6号瞬発 脚線9.0m 大口	個	-	-	-	-	-	-	
電気雷管	D S D・M S D2~5段 脚線4.5m 大口	個	-	-	-	-	-	-	
電気雷管	D S D・M S D2~5段 脚線6.0m 大口	個	-	-	-	-	-	-	
電気雷管	D S D・M S D2~5段 脚線7.5m 大口	個	-	-	-	-	-	-	
電気雷管	D S D・M S D2~5段 脚線9.0m 大口	個	-	-	-	-	-	-	
電気雷管	6号瞬発 脚線 3.0m 中口	個	-	-	-	-	-	-	
電気雷管	6号瞬発 脚線 4.5m 中口	個	-	-	-	-	-	-	
電気雷管	6号瞬発 脚線 6.0m 中口	個	-	-	-	-	-	-	
電気雷管	6号瞬発 脚線 7.5m 中口	個	-	-	-	-	-	-	
電気雷管	6号瞬発 脚線 9.0m 中口	個	-	-	-	-	-	-	
電気雷管	D S・M S 2~5段 3.0m 中口	個	-	-	-	-	-	-	
電気雷管	D S・M S 2~5段 4.5m 中口	個	-	-	-	-	-	-	
電気雷管	D S・M S 2~5段 6.0m 中口	個	-	-	-	-	-	-	
電気雷管	D S・M S 2~5段 7.5m 中口	個	-	-	-	-	-	-	
電気雷管	D S・M S 2~5段 9.0m 中口	個	-	-	-	-	-	-	
電気雷管	D S・M S 6~10段 3.0m 中口	個	-	-	-	-	-	-	
用地境界杭用根まきブロック	32×32×25	個	-	-	-	-	-	-	
測量杭(杉)	7.5cm×7.5cm×90cm	本	-	-	-	-	-	-	
測量杭(杉)	12.0cm×12.0cm×90cm	本	-	-	-	-	-	-	
練りくい(プラスチック杭)	4.5cm×4.5cm×45cm	本	-	*	-	-	-	-	
練りくい(プラスチック杭)	4.5cm×4.5cm×60cm	本	-	*(○)	-	-	-	-	
練りくい(プラスチック杭)	7.0cm×7.0cm×60cm	本	-	*	-	-	-	-	
用地境界杭用標識プレート	アクリル樹脂 板彫り 100×75	枚	-	580	580	-	-	-	
安全ロープ	ポリエチレン系 φ18	m	-	199	199	199	-	199	
テープ	幅 10cm 厚 1mm	m	-	-	-	-	-	-	
注入ホース(高圧 70kg/m ²)	25mm用	m	-	-	-	-	-	-	

・本価格表を無断転載することを禁じます。

・本価格表の使用、あるいは使用不能における結果として生じた直接的・間接的な損害・損失等に関しては、一切の責任を負いかねます。

名称	規格	単位	青森	岩手	宮城	秋田	山形	福島	備考
クラウンプレート	9 × 150 × 180mm	枚	-	-	-	-	-	-	
クラウンプレート	9 × 180 × 180mm	枚	-	-	-	-	-	-	
コアチューブ	φ 46 シングル 長3.0m	個	-	-	-	-	-	-	
コアチューブ	φ 66 シングル 長3.0m	個	-	-	-	-	-	-	
コアチューブ	φ 46 ダブル 長1.5m	個	-	-	-	-	-	-	
コアチューブ	φ 66 ダブル 長1.5m	個	-	-	-	-	-	-	
コアチューブ	φ 116 ダブル 長1.5m	個	-	-	-	-	-	-	
コアリフター	φ 46	個	-	-	-	-	-	-	
コアリフター	φ 66	個	-	-	-	-	-	-	
コアリフター	φ 116	個	-	-	-	-	-	-	
コアリフター (ダブル)	径 46mm	個	-	-	-	-	-	-	
コアリフター (ダブル)	径 56mm	個	-	-	-	-	-	-	
コアリフター (ダブル)	径 66mm	個	-	-	-	-	-	-	
コアリフター (ダブル)	径 76mm	個	-	-	-	-	-	-	
コアリフター (ダブル)	径 86mm	個	-	-	-	-	-	-	
コアリフター (ダブル)	径 101mm	個	-	-	-	-	-	-	
コアリフター (ダブル)	径 116mm	個	-	-	-	-	-	-	
サーフェイスダイヤモンドビット	口径 46mm 鑄込料 12 カット ダイヤ価格 シングル	ct	-	-	-	-	-	-	
サーフェイスダイヤモンドビット	口径 46mm 鑄込料 12 カット 脱石料	個	-	-	-	-	-	-	
サーフェイスダイヤモンドビット	口径 66mm 鑄込料 18 カット ダイヤ価格 シングル	ct	-	-	-	-	-	-	
サーフェイスダイヤモンドビット	口径 66mm 鑄込料 18 カット 脱石料	個	-	-	-	-	-	-	
サーフェイスダイヤモンドビット	口径 86mm 鑄込料 28 カット ダイヤ価格 シングル	ct	-	-	-	-	-	-	
サーフェイスダイヤモンドビット	口径 86mm 鑄込料 28 カット 脱石料	個	-	-	-	-	-	-	
サーフェイスダイヤモンドビット	口径 116mm 鑄込料 34 カット ダイヤ価格 シングル	ct	-	-	-	-	-	-	
サーフェイスダイヤモンドビット	口径 116mm 鑄込料 34 カット 脱石料	個	-	-	-	-	-	-	
ダイヤモンド	φ 46シングル 表面硬装料含む	個	-	-	-	-	-	-	
ダイヤモンド	φ 56シングル 表面硬装料含む	個	-	-	-	-	-	-	
ダイヤモンド	φ 66シングル 表面硬装料含む	個	-	-	-	-	-	-	
ダイヤモンド	φ 76シングル 表面硬装料含む	個	-	-	-	-	-	-	

・本価格表を無断転載することを禁じます。

・本価格表の使用、あるいは使用不能における結果として生じた直接的・間接的な損害・損失等に関しては、一切の責任を負いかねます。

名称	規格	単位	青森	岩手	宮城	秋田	山形	福島	備考
ダイヤモンド	φ 86シングル 表面硬装料含む	個	-	-	-	-	-	-	
ダイヤモンド	φ 101シングル 表面硬装料含む	個	-	-	-	-	-	-	
ダイヤモンド	φ 116シングル 表面硬装料含む	個	-	-	-	-	-	-	
ダイヤモンド	φ 116ダブル 表面硬装料含む	個	-	-	-	-	-	-	
ダイヤモンドリーミングシェル	口径 46mm 鑄込料 5 カット ダイヤ価格 シングル	ct	-	-	-	-	-	-	
ダイヤモンドリーミングシェル	口径 46mm 鑄込料 5 カット 脱石料	個	-	-	-	-	-	-	
ダイヤモンドリーミングシェル	口径 66mm 鑄込料 6 カット ダイヤ価格 シングル	ct	-	-	-	-	-	-	
ダイヤモンドリーミングシェル	口径 66mm 鑄込料 6 カット 脱石料	個	-	-	-	-	-	-	
ダイヤモンドリーミングシェル	口径 86mm 鑄込料 7 カット ダイヤ価格 シングル	ct	-	-	-	-	-	-	
ダイヤモンドリーミングシェル	口径 86mm 鑄込料 7 カット 脱石料	個	-	-	-	-	-	-	
ダイヤモンドリーミングシェル	口径 116mm 鑄込料 10 カット ダイヤ価格 シングル	ct	-	-	-	-	-	-	
ダイヤモンドリーミングシェル	口径 116mm 鑄込料 10 カット 脱石料	個	-	-	-	-	-	-	
サーフェイスダイヤモンドビット	口径 46mm 鑄込料 12 カット ダイヤ価格 ダブル	ct	-	-	-	-	-	-	
サーフェイスダイヤモンドビット	口径 66mm 鑄込料 18 カット ダイヤ価格 ダブル	ct	-	-	-	-	-	-	
サーフェイスダイヤモンドビット	口径 86mm 鑄込料 28 カット ダイヤ価格 ダブル	ct	-	-	-	-	-	-	
ダイヤモンドリーミングシェル	口径 46mm 鑄込料 5 カット ダイヤ価格 ダブル	ct	-	-	-	-	-	-	
ダイヤモンドリーミングシェル	口径 66mm 鑄込料 6 カット ダイヤ価格 ダブル	ct	-	-	-	-	-	-	
ダイヤモンドリーミングシェル	口径 86mm 鑄込料 7 カット ダイヤ価格 ダブル	ct	-	-	-	-	-	-	
ダイヤリーマー	φ 46シングル	個	-	-	-	-	-	-	
ダイヤリーマー	φ 56シングル	個	-	-	-	-	-	-	
ダイヤリーマー	φ 66シングル	個	-	-	-	-	-	-	
ダイヤリーマー	φ 76シングル	個	-	-	-	-	-	-	
ダイヤリーマー	φ 86シングル	個	-	-	-	-	-	-	
ダイヤリーマー	φ 101シングル	個	-	-	-	-	-	-	
ダイヤリーマー	φ 116シングル	個	-	-	-	-	-	-	
ダイヤリーマー	φ 116ダブル	個	-	-	-	-	-	-	
ボーリングロッド (加 ^ア リング付3種)	φ 33.5 長 3.0m	個	-	-	-	-	-	-	
メタルクラウン	φ 46ダブル	個	-	-	-	-	-	-	
メタルクラウン	φ 56ダブル	個	-	-	-	-	-	-	

・本価格表を無断転載することを禁じます。

・本価格表の使用、あるいは使用不能における結果として生じた直接的・間接的な損害・損失等に関しては、一切の責任を負いかねます。

名称	規格	単位	青森	岩手	宮城	秋田	山形	福島	備考
メタルクラウン	φ 66ダブル	個	-	-	-	-	-	-	
メタルクラウン	φ 76ダブル	個	-	-	-	-	-	-	
メタルクラウン	φ 86ダブル	個	-	-	-	-	-	-	
メタルクラウン	φ 101ダブル	個	-	-	-	-	-	-	
メタルクラウン	φ 116ダブル	個	-	-	-	-	-	-	
ボーリングロッド	φ 40.5 長 1.5m	個	-	-	-	-	-	-	
ボーリングロッド	φ 40.5 長 3.0m	個	-	-	-	-	-	-	
接続管 (ボーリングロッド)	φ46mm用 φ33.5mm×3m	本	-	-	-	-	-	-	
さく岩機用シャンクロッド	φ 32	個	-	-	-	-	-	-	
さく岩機用ジョイントスリーブ	φ 32	本	-	-	-	-	-	-	
さく岩機用テーパロッド	φ 25 × 3000	本	-	-	-	-	-	-	
さく岩機用中継ロッド	φ 32 3.0m	本	-	-	-	-	-	-	
グラウトロックボルト	A型 (42A) W 1 × 2.0m	組	-	-	-	-	-	-	
グラウトロックボルト	A型 (42A) W 1 × 3.0m	組	-	-	-	-	-	-	
グラウトロックボルト	A型 (42A) W 1 × 4.0m	組	-	-	-	-	-	-	
グラウトロックボルト	B型 (42B) W 1 × 4.0m	組	-	-	-	-	-	-	
グラウトロックボルト	B型 (42B) W 1 3/8 × 3.0m	組	-	-	-	-	-	-	
グラウトロックボルト	B型 (65B) W 1 3/8 × 4.0m	組	-	-	-	-	-	-	
グラウト用材料	高圧ホース 1インチ	m	-	-	-	-	-	-	
グラウト用材料	ゲージプロテクター	個	-	-	-	-	-	-	
グラウト用材料	圧力計一般用 10~30kg/cm ²	個	-	-	-	-	-	-	
グラウト用材料	圧力計一般用 35kg/cm ²	個	-	-	-	-	-	-	
グラウト用材料	コック 1インチ	個	-	-	-	-	-	-	
グラウト用材料	接続金物 (ニップル、チーズ、エルボ、ユニオン)	組	-	-	-	-	-	-	
グラウト用材料	レジューサー φ25mm	個	-	-	-	-	-	-	
軌条	15kg/m	ton	-	-	-	-	-	-	
軌条	22kg/m	ton	-	-	-	-	-	-	
原稿ファイル	A-4 (フラットファイル)	冊	-	-	-	85	-	-	
図面ファイル	A0	冊	-	-	-	4,730	-	-	

・本価格表を無断転載することを禁じます。

・本価格表の使用、あるいは使用不能における結果として生じた直接的・間接的な損害・損失等に関しては、一切の責任を負いかねます。

名称	規格	単位	青森	岩手	宮城	秋田	山形	福島	備考
図面筒	φ 9 × L 90	本	-	-	-	-	-	-	
図面筒	φ 12 × L 90	本	-	-	-	-	-	-	
図面筒	φ 15 × L 90	本	-	-	-	-	-	-	
図面箱	金文字入21*29.7*15cm(金文字は背表紙共,85字11行)	箱	-	-	-	-	-	-	
標本箱	土質用10試用プラスチックケース	箱	-	-	-	-	-	-	
ポリエステルフィルム	農林規格 1号全型 100枚入	セット	-	-	-	-	-	-	
ポリエステルフィルム	農林規格 1号半切型 100枚入	セット	-	-	-	-	-	-	
ポリエステルフィルム	農林規格 1号全型 100枚入 パルナB	セット	-	-	-	-	-	-	
ポリエステルフィルム	農林規格 1号半切型 100枚入 パルナB	セット	-	-	-	-	-	-	
マイラー	300# 1号全型 (DMW-211B)	本	-	-	-	-	-	-	
引伸用印画紙	部分4倍 1m×1m	枚	-	-	-	-	-	-	
第2原図用紙	A-1	枚	-	-	-	-	-	-	
第二原図複写	マイラー A0 → A2 (仕上り)(用紙代含む)	枚	-	-	-	-	-	-	
第二原図複写	マイラー B1 → B3 (仕上り)(用紙代含む)	枚	-	-	-	-	-	-	
第二原図複写	トレーシング A0 → A2 (仕上り)(用紙代含む)	枚	-	-	-	-	-	-	
第二原図複写	トレーシング B1 → B3 (仕上り)(用紙代含む)	枚	-	-	-	-	-	-	
第二原図複写	トレーシング 1号全型 (用紙代含む)	枚	-	-	-	-	-	-	
薄手印画紙	1.0×0.8m	枚	-	-	-	-	-	-	
複写印画紙	プロジェクションペーパーCPC A3 500枚入り	箱	-	-	-	-	-	-	
複写印画紙	プロジェクションペーパーCPC B4 500枚入り	箱	-	-	-	-	-	-	
マイクロフィッシュフィルム	ジアゾ TD 105×148mm 250枚入り	セット	-	-	-	-	-	-	
マイクロフィッシュフィルム	ミニコピーフィッシュ 105×148mm 100枚入り	セット	-	-	-	-	-	-	
マイクロ写真	一般文書撮影 フィッシュ(105×148)60モード(現像代込み)	枚	-	-	-	-	-	-	
マイクロ写真	図面文書撮影(平床式)基本料金 35mmフィルム	件	-	-	-	-	-	-	
マイクロ写真	図面文書撮影(平床式)A2～A1判(現像込み)35mmフィルム	コマ	-	-	-	-	-	-	
マイクロ写真	複写, 引き伸ばし 印画紙 A3・B4	枚	-	-	-	-	-	-	
マイクロ写真	複写, 引き伸ばし ポリエスタベース A3・B4	枚	-	-	-	-	-	-	
マイクロ写真	ジャケット 35 mm (2段) 挿入代含む	枚	-	-	-	-	-	-	
マイクロ写真	ジャケット 35 mm 記入代含む	枚	-	-	-	-	-	-	

・本価格表を無断転載することを禁じます。

・本価格表の使用、あるいは使用不能における結果として生じた直接的・間接的な損害・損失等に関しては、一切の責任を負いかねます。

名称	規格	単位	青森	岩手	宮城	秋田	山形	福島	備考
製本	とじ込み製本 仕上りA3～B4まで 11枚以上(表紙別途)	枚	-	-	-	-	-	-	
カクデ イカ,原位置試験 高圧パッカー	(高圧)φ66mm高圧用J ¹ φ ¹ -7 ¹ 80(孔内水平載荷試験用)	組	-	-	-	-	-	-	
カクデ イカ,原位置試験 内外ゴム等	(普)内J ¹ φ ¹ -7 ¹ 80外J ¹ φ ¹ -7 ¹ 80(孔内水平載荷試験用)	組	-	-	-	-	-	-	
B Mようりん		ton	-	-	-	-	-	-	
ピートモス (A級)	50リットル/袋	L	-	-	-	-	-	-	
苦土石灰		ton	-	-	-	-	-	-	
圭カル		ton	-	-	-	-	-	-	
細粒パーク堆肥	40リットル/袋	L	-	-	-	-	-	-	
草地化成		ton	-	-	-	-	-	-	
木質ファイバー	20kg/袋	kg	-	-	-	-	-	-	
消石灰	J I S特号品 Ca O 72.5%	ton	-	-	-	-	-	-	
パラフィン	135° F	kg	-	-	-	-	-	-	
高分子凝集剤	ポリマー・アニオン系	kg	-	-	*	-	-	-	
フットプレート	12 × 180 × 180mm	枚	-	-	-	-	-	-	
フットプレート	16 × 145 × 365mm	枚	-	-	-	-	-	-	
フットプレート	16 × 230 × 230mm	枚	-	-	-	-	-	-	
フットプレート	20 × 220 × 410mm	枚	-	-	-	-	-	-	
フットプレート	22 × 400 × 400mm	枚	-	-	-	-	-	-	
エアパッカー本体	φ46mm用 低圧(3～5kg)・中圧(5～6kg)用	組	-	-	-	-	-	-	
エアパッカー本体	φ66mm用 低圧(3～5kg)・中圧(5～6kg)用	組	-	-	-	-	-	-	
エアパッカー用パッカーラバー	φ46mm用 低圧・中圧用	個	-	-	-	-	-	-	
エアパッカー用パッカーラバー	φ66mm用 低圧・中圧用	個	-	-	-	-	-	-	
さや管	φ21.7×t1.9× 80	本	-	-	-	-	-	-	
視線誘導標 ホ ¹ リカ ¹ ホ ¹ ネト ¹ リ ¹ ム	NSF-210R φ70 片面 構造物式	本	-	-	-	-	-	-	
視線誘導標 ホ ¹ リカ ¹ ホ ¹ ネト ¹ リ ¹ ム	NWF-210R φ70 両面 構造物式	本	-	-	-	-	-	-	
視線誘導標 ホ ¹ リカ ¹ ホ ¹ ネト ¹ リ ¹ ム	NSF-212R φ70 片面 コンクリート用	本	-	-	-	-	-	-	
視線誘導標 ホ ¹ リカ ¹ ホ ¹ ネト ¹ リ ¹ ム	NWF-212R φ70 両面 コンクリート用	本	-	-	-	-	-	-	
視線誘導標 ホ ¹ リカ ¹ ホ ¹ ネト ¹ リ ¹ ム	NSF-2155 φ70 片面 土中用	本	-	-	-	-	-	-	
視線誘導標 ホ ¹ リカ ¹ ホ ¹ ネト ¹ リ ¹ ム	NWF-2155 φ70 両面 土中用	本	-	-	-	-	-	-	

・本価格表を無断転載することを禁じます。

・本価格表の使用、あるいは使用不能における結果として生じた直接的・間接的な損害・損失等に関しては、一切の責任を負いかねます。

名称	規格	単位	青森	岩手	宮城	秋田	山形	福島	備考
視線誘導標 ホールネートプリム	SS-1800KWU	本	-	-	-	-	-	-	
視線誘導標 ホールネートプリム	SS-1800KSL	本	-	-	-	-	-	-	
うき	φ150 × L180 黄	本	-	1,270	-	-	-	-	
コンクリート接着剤	ショーボンド・202 (エポキシ樹脂系) 10kg缶入り	缶	-	-	-	-	-	-	
スパンシール	厚 10 幅 100 鉄板入り	m	-	-	-	-	-	-	
スパンシール	厚 10 幅 150 鉄板入り	m	-	-	-	-	-	-	
スパンシール	厚 10 幅 200 鉄板入り	m	-	-	-	-	-	-	
スパンシール	厚 10 幅 300 鉄板入り	m	-	-	-	-	-	-	
コンクリートからのコア採取	JIS A 1107,φ100	本	-	-	-	-	-	-	
コンクリートの中酸化深さの測定	JIS A 1152,φ100、テストピース	本	-	-	-	-	-	-	
コンクリートの圧縮強度試験	JIS A 1108,φ100	本	-	-	-	-	-	-	
コンクリートの反発度の測定	JIS A 1155	箇所	-	-	-	-	-	-	
コンクリートの凍結融解試験	JIS A 1148,φ100	本	-	-	-	-	-	-	
コンクリート接着剤	ショーボンド #202-72h(エポキシ樹脂系)(10kg缶入)	kg	-	-	-	-	-	-	

- ・本価格表を無断転載することを禁じます。
- ・本価格表の使用、あるいは使用不能における結果として生じた直接的・間接的な損害・損失等に関しては、一切の責任を負いかねます。

- ・ 本価格表を無断転載することを禁じます。
- ・ 本価格表の使用、あるいは使用不能における結果として生じた直接的・間接的な損害・損失等に関しては、一切の責任を負いかねます。

5. 仮設材損料

仮設材損料価格表

- 仮設材損料の損料1欄の「*」については、「市販出版図書」※に掲載されている材料単価の平均値等又は国土交通省土木工事標準積算基準書の基準価格としている。

なお、「市販出版図書」の価格については、市販出版図書に記載されている全国、関東又は東京のいずれかの価格である。

※一般財団法人建設物価調査会から市販されている「月刊建設物価」「Web建設物価」「季刊土木コスト情報」及び一般財団法人経済調査会から市販されている「月刊積算資料」「積算資料電子版」「季刊土木施工単価」の平均値を「*」、片方の市販図書のみ価格が掲載されている場合にあつては、一般財団法人建設物価調査会の図書は「*(○)」、一般財団法人経済調査会の図書は「*(●)」で表記している。

- 仮設材損料の損料欄の内容について

仮設材損料における、損料1、損料2、損料3各欄の価格の適用は以下のとおりである。

整理番号	損料1	損料2	損料3	備考
2、3、5、267	土木工事損料			国土交通省土木工事標準積算基準書
6～242	基礎価格			
243～266	1現場当たり損料	供用1ヶ月当たり損料		
268～280	良好	普通	不良	1時間当たり損耗費及び補修費
281～293	良好	普通	不良	供用1日当たり損耗費及び補修費

仮設材損料 基礎データ表（公表用）帳票

令和8年5月

整理番号	名称	規格	単位数	単位	損料1	損料2	損料3	備考
1	鋼製スライディングフォーム損料		1	基	-	-	-	
2	仮締ボルト φ19mm用		100	本供用日	29	-	-	
3	仮締ボルト φ22mm用		100	本供用日	58	-	-	
4	架設工具損料 高力ボルト用		1	供用日	-	-	-	
5	架設工具損料		1	供用日	11,300	-	-	
6	600Vポリエチレンケーブル	(CV) 2心 断面積2.0	1	m	*	-	-	
7	600Vポリエチレンケーブル	(CV) 2心 断面積3.5	1	m	*	-	-	
8	600Vポリエチレンケーブル	(CV) 2心 断面積5.5	1	m	*	-	-	
9	600Vポリエチレンケーブル	(CV) 2心 断面積8.0	1	m	*	-	-	
10	600Vポリエチレンケーブル	(CV) 2心 断面積 14	1	m	*	-	-	
11	600Vポリエチレンケーブル	(CV) 2心 断面積 22	1	m	*	-	-	
12	600Vポリエチレンケーブル	(CV) 2心 断面積 38	1	m	*	-	-	
13	600Vポリエチレンケーブル	(CV) 2心 断面積 60	1	m	*	-	-	
14	600Vポリエチレンケーブル	(CV) 2心 断面積100	1	m	*	-	-	
15	600Vポリエチレンケーブル	(CV) 2心 断面積150	1	m	*	-	-	
16	600Vポリエチレンケーブル	(CV) 2心 断面積200	1	m	*	-	-	
17	600Vポリエチレンケーブル	(CV) 2心 断面積250	1	m	*	-	-	
18	600Vポリエチレンケーブル	(CV) 2心 断面積325	1	m	*	-	-	
19	600Vポリエチレンケーブル	(CV) 3心 断面積2.0	1	m	*	-	-	
20	600Vポリエチレンケーブル	(CV) 3心 断面積3.5	1	m	*	-	-	
21	600Vポリエチレンケーブル	(CV) 3心 断面積5.5	1	m	*	-	-	
22	600Vポリエチレンケーブル	(CV) 3心 断面積8.0	1	m	*	-	-	
23	600Vポリエチレンケーブル	(CV) 3心 断面積 14	1	m	*	-	-	
24	600Vポリエチレンケーブル	(CV) 3心 断面積 22	1	m	*	-	-	
25	600Vポリエチレンケーブル	(CV) 3心 断面積 38	1	m	*	-	-	

- ・本価格表を無断転載することを禁じます。
- ・本価格表の使用、あるいは使用不能における結果として生じた直接的・間接的な損害・損失等に関しては、一切の責任を負いかねます。

整理番号	名称	規格	単位数量	単位	損料1	損料2	損料3	備考
26	600Vポリエチレンケーブル	(CV) 3心 断面積 60	1	m	*	-	-	
27	600Vポリエチレンケーブル	(CV) 3心 断面積 100	1	m	*	-	-	
28	600Vポリエチレンケーブル	(CV) 3心 断面積 150	1	m	*	-	-	
29	600Vポリエチレンケーブル	(CV) 3心 断面積 200	1	m	*	-	-	
30	600Vポリエチレンケーブル	(CV) 3心 断面積 250	1	m	*	-	-	
31	600Vポリエチレンケーブル	(CV) 3心 断面積 325	1	m	*	-	-	
32	3300Vポリエチレンケーブル	(CV) 3心 断面積 8	1	m	*(○)	-	-	
33	3300Vポリエチレンケーブル	(CV) 3心 断面積 14	1	m	*(○)	-	-	
34	3300Vポリエチレンケーブル	(CV) 3心 断面積 22	1	m	*(○)	-	-	
35	3300Vポリエチレンケーブル	(CV) 3心 断面積 38	1	m	*(○)	-	-	
36	3300Vポリエチレンケーブル	(CV) 3心 断面積 60	1	m	*(○)	-	-	
37	3300Vポリエチレンケーブル	(CV) 3心 断面積 100	1	m	*(○)	-	-	
38	3300Vポリエチレンケーブル	(CV) 3心 断面積 150	1	m	*(○)	-	-	
39	3300Vポリエチレンケーブル	(CV) 3心 断面積 200	1	m	*(○)	-	-	
40	3300Vポリエチレンケーブル	(CV) 3心 断面積 250	1	m	*(○)	-	-	
41	3300Vポリエチレンケーブル	(CV) 3心 断面積 325	1	m	*(○)	-	-	
42	6600Vポリエチレンケーブル	(CV) 3心 断面積 8	1	m	*(○)	-	-	
43	6600Vポリエチレンケーブル	(CV) 3心 断面積 14	1	m	*	-	-	
44	6600Vポリエチレンケーブル	(CV) 3心 断面積 22	1	m	*	-	-	
45	6600Vポリエチレンケーブル	(CV) 3心 断面積 38	1	m	*	-	-	
46	6600Vポリエチレンケーブル	(CV) 3心 断面積 60	1	m	*	-	-	
47	6600Vポリエチレンケーブル	(CV) 3心 断面積 100	1	m	*	-	-	
48	6600Vポリエチレンケーブル	(CV) 3心 断面積 150	1	m	*	-	-	
49	6600Vポリエチレンケーブル	(CV) 3心 断面積 200	1	m	*	-	-	
50	6600Vポリエチレンケーブル	(CV) 3心 断面積 250	1	m	*	-	-	
51	6600Vポリエチレンケーブル	(CV) 3心 断面積 325	1	m	*	-	-	

・本価格表を無断転載することを禁じます。

・本価格表の使用、あるいは使用不能における結果として生じた直接的・間接的な損害・損失等に関しては、一切の責任を負いかねます。

整理番号	名称	規格	単位数量	単位	損料1	損料2	損料3	備考
52	屋外用ビニール絶縁電線	(OW) 径 2.0	1	m	*	-	-	
53	屋外用ビニール絶縁電線	(OW) 径 2.6	1	m	*	-	-	
54	屋外用ビニール絶縁電線	(OW) 径 3.2	1	m	*	-	-	
55	屋外用ビニール絶縁電線	(OW) 径 4.0	1	m	*	-	-	
56	屋外用ビニール絶縁電線	(OW) 径 5.0	1	m	*	-	-	
57	屋外用ビニール絶縁電線	(OW) 断面積 8	1	m	-	-	-	
58	屋外用ビニール絶縁電線	(OW) 断面積 14	1	m	*	-	-	
59	屋外用ビニール絶縁電線	(OW) 断面積 22	1	m	*	-	-	
60	屋外用ビニール絶縁電線	(OW) 断面積 38	1	m	*	-	-	
61	屋外用ビニール絶縁電線	(OW) 断面積 60	1	m	*	-	-	
62	屋外用ビニール絶縁電線	(OW) 断面積 80	1	m	-	-	-	
63	屋外用ビニール絶縁電線	(OW) 断面積 100	1	m	*	-	-	
64	屋外用ビニール絶縁電線	(OW) 断面積 125	1	m	-	-	-	
65	6600Vポリエチレン絶縁電線	(OC) 径 3.2	1	m	-	-	-	
66	6600Vポリエチレン絶縁電線	(OC) 径 5.0	1	m	*	-	-	
67	6600Vポリエチレン絶縁電線	(OC) 断面積 8	1	m	-	-	-	
68	6600Vポリエチレン絶縁電線	(OC) 断面積 14	1	m	-	-	-	
69	6600Vポリエチレン絶縁電線	(OC) 断面積 22	1	m	*	-	-	
70	6600Vポリエチレン絶縁電線	(OC) 断面積 38	1	m	*	-	-	
71	6600Vポリエチレン絶縁電線	(OC) 断面積 60	1	m	*	-	-	
72	6600Vポリエチレン絶縁電線	(OC) 断面積 80	1	m	-	-	-	
73	6600Vポリエチレン絶縁電線	(OC) 断面積 100	1	m	*	-	-	
74	6600Vポリエチレン絶縁電線	(OC) 断面積 125	1	m	-	-	-	
75	6000Vキャブタイヤケーブル	(3P NCT) 断面積 14	1	m	-	-	-	
76	6000Vキャブタイヤケーブル	(3P NCT) 断面積 22	1	m	-	-	-	
77	6000Vキャブタイヤケーブル	(3P NCT) 断面積 38	1	m	-	-	-	

- ・本価格表を無断転載することを禁じます。
- ・本価格表の使用、あるいは使用不能における結果として生じた直接的・間接的な損害・損失等に関しては、一切の責任を負いかねます。

整理番号	名称	規格	単位数量	単位	損料1	損料2	損料3	備考
78	6000Vキャブタイヤケーブル	(3PNCT) 断面積 60	1	m	-	-	-	
79	6000Vキャブタイヤケーブル	(3PNCT) 断面積100	1	m	-	-	-	
80	6000Vキャブタイヤケーブル	(3PNCT) 断面積150	1	m	-	-	-	
81	6000Vキャブタイヤケーブル	(3PNCT) 断面積200	1	m	-	-	-	
82	6000Vキャブタイヤケーブル	(3PNCT) 断面積250	1	m	-	-	-	
83	6000Vキャブタイヤケーブル	(3PNCT) 断面積325	1	m	-	-	-	
84	3000Vキャブタイヤケーブル	(3PNCT) 断面積 14	1	m	-	-	-	
85	3000Vキャブタイヤケーブル	(3PNCT) 断面積 22	1	m	-	-	-	
86	3000Vキャブタイヤケーブル	(3PNCT) 断面積 38	1	m	-	-	-	
87	3000Vキャブタイヤケーブル	(3PNCT) 断面積 60	1	m	-	-	-	
88	3000Vキャブタイヤケーブル	(3PNCT) 断面積100	1	m	-	-	-	
89	3000Vキャブタイヤケーブル	(3PNCT) 断面積150	1	m	-	-	-	
90	3000Vキャブタイヤケーブル	(3PNCT) 断面積200	1	m	-	-	-	
91	3000Vキャブタイヤケーブル	(3PNCT) 断面積250	1	m	-	-	-	
92	3000Vキャブタイヤケーブル	(3PNCT) 断面積325	1	m	-	-	-	
93	600Vキャブタイヤケーブル	(2PNCT) 3心 断面積2.0	1	m	*	-	-	
94	600Vキャブタイヤケーブル	(2PNCT) 3心 断面積3.5	1	m	*	-	-	
95	600Vキャブタイヤケーブル	(2PNCT) 3心 断面積5.5	1	m	*	-	-	
96	600Vキャブタイヤケーブル	(2PNCT) 3心 断面積8.0	1	m	*	-	-	
97	600Vキャブタイヤケーブル	(2PNCT) 3心 断面積 14	1	m	*	-	-	
98	600Vキャブタイヤケーブル	(2PNCT) 3心 断面積 22	1	m	*	-	-	
99	600Vキャブタイヤケーブル	(2PNCT) 3心 断面積 38	1	m	*	-	-	
100	600Vキャブタイヤケーブル	(2PNCT) 3心 断面積 60	1	m	*	-	-	
101	600Vキャブタイヤケーブル	(2PNCT) 3心 断面積100	1	m	*	-	-	
102	600Vキャブタイヤケーブル	(2PNCT) 3心 断面積150	1	m	17,955	-	-	
103	600Vキャブタイヤケーブル	(2PNCT) 3心 断面積200	1	m	32,015	-	-	

- ・本価格表を無断転載することを禁じます。
- ・本価格表の使用、あるいは使用不能における結果として生じた直接的・間接的な損害・損失等に関しては、一切の責任を負いかねます。

整理番号	名称	規格	単位数量	単位	損料1	損料2	損料3	備考
104	600Vキャブタイヤケーブル	(2PNCT) 3心 断面積250	1	m	-	-	-	
105	600Vキャブタイヤケーブル	(2PNCT) 3心 断面積325	1	m	-	-	-	
106	600Vキャブタイヤケーブル	(2PNCT) 2心 断面積2.0	1	m	*	-	-	
107	600Vキャブタイヤケーブル	(2PNCT) 2心 断面積3.5	1	m	*	-	-	
108	600Vキャブタイヤケーブル	(2PNCT) 2心 断面積5.5	1	m	*	-	-	
109	600Vキャブタイヤケーブル	(2PNCT) 2心 断面積8.0	1	m	*	-	-	
110	600Vキャブタイヤケーブル	(2PNCT) 2心 断面積 14	1	m	*	-	-	
111	600Vキャブタイヤケーブル	(2PNCT) 2心 断面積 22	1	m	*	-	-	
112	600Vキャブタイヤケーブル	(2PNCT) 2心 断面積 38	1	m	*(●)	-	-	
113	600Vキャブタイヤケーブル	(2PNCT) 2心 断面積 60	1	m	5,182	-	-	
114	600Vキャブタイヤケーブル	(2PNCT) 2心 断面積100	1	m	8,881	-	-	
115	600Vキャブタイヤケーブル	(2PNCT) 2心 断面積150	1	m	10,735	-	-	
116	600Vキャブタイヤケーブル	(2PNCT) 2心 断面積200	1	m	17,195	-	-	
117	600Vキャブタイヤケーブル	(2PNCT) 2心 断面積250	1	m	-	-	-	
118	600Vキャブタイヤケーブル	(2PNCT) 2心 断面積325	1	m	-	-	-	
119	600Vビニル絶縁電線	(IV) 径 1.6	1	m	*	-	-	
120	600Vビニル絶縁電線	(IV) 径 2.0	1	m	*	-	-	
121	600Vビニル絶縁電線	(IV) 径 2.6	1	m	*(○)	-	-	
122	600Vビニル絶縁電線	(IV) 径 3.2	1	m	*(○)	-	-	
123	600Vビニル絶縁電線	(IV) 径 4.0	1	m	*(○)	-	-	
124	600Vビニル絶縁電線	(IV) 径 5.0	1	m	*(○)	-	-	
125	600Vビニル絶縁電線	(IV) 断面積 8	1	m	*	-	-	
126	600Vビニル絶縁電線	(IV) 断面積 14	1	m	*	-	-	
127	600Vビニル絶縁電線	(IV) 断面積 22	1	m	*	-	-	
128	600Vビニル絶縁電線	(IV) 断面積 38	1	m	*	-	-	
129	600Vビニル絶縁電線	(IV) 断面積 60	1	m	*	-	-	

- ・本価格表を無断転載することを禁じます。
- ・本価格表の使用、あるいは使用不能における結果として生じた直接的・間接的な損害・損失等に関しては、一切の責任を負いかねます。

整理番号	名称	規格	単位数量	単位	損料1	損料2	損料3	備考
130	600Vビニル絶縁電線	(IV)断面積 100	1	m	*	-	-	
131	600Vビニル絶縁電線	(IV)断面積 150	1	m	*	-	-	
132	600Vビニル絶縁電線	(IV)断面積 200	1	m	*	-	-	
133	亜鉛めっき鋼より線(1種A級)	2.2mm ²	1	kg	*	-	-	
134	亜鉛めっき鋼より線(1種A級)	3.8mm ²	1	kg	*	-	-	
135	亜鉛めっき鋼より線(1種A級)	5.5mm ²	1	kg	*	-	-	
136	亜鉛めっき鋼より線(1種A級)	9.0mm ²	1	kg	*	-	-	
137	配線用しゃ断器	2P 30A	1	個	1,850	-	-	
138	配線用しゃ断器	2P 50A	1	個	3,000	-	-	
139	配線用しゃ断器	2P 60A	1	個	3,640	-	-	
140	配線用しゃ断器	2P 100A	1	個	8,940	-	-	
141	配線用しゃ断器	2P 225A	1	個	20,600	-	-	
142	配線用しゃ断器	2P 400A	1	個	47,300	-	-	
143	配線用しゃ断器	3P 30A	1	個	2,650	-	-	
144	配線用しゃ断器	3P 50A	1	個	3,640	-	-	
145	配線用しゃ断器	3P 60A	1	個	4,290	-	-	
146	配線用しゃ断器	3P 100A	1	個	9,620	-	-	
147	配線用しゃ断器	3P 225A	1	個	23,000	-	-	
148	配線用しゃ断器	3P 400A	1	個	52,200	-	-	
149	漏電しゃ断器	2P-15A	1	個	3,460	-	-	
150	漏電しゃ断器	2P-30A	1	個	3,460	-	-	
151	漏電しゃ断器	2P-60A	1	個	8,160	-	-	
152	漏電しゃ断器	2P-100A	1	個	14,300	-	-	
153	漏電しゃ断器	2P-200A	1	個	27,600	-	-	
154	漏電しゃ断器	2P-300A	1	個	60,500	-	-	
155	漏電しゃ断器	2P-400A	1	個	65,200	-	-	

- ・本価格表を無断転載することを禁じます。
- ・本価格表の使用、あるいは使用不能における結果として生じた直接的・間接的な損害・損失等に関しては、一切の責任を負いかねます。

整理番号	名称	規格	単位数量	単位	損料1	損料2	損料3	備考
156	漏電しゃ断器	3P-30A	1	個	6,340	-	-	
157	漏電しゃ断器	3P-60A	1	個	8,420	-	-	
158	漏電しゃ断器	3P-100A	1	個	17,300	-	-	
159	漏電しゃ断器	3P-225A	1	個	27,600	-	-	
160	漏電しゃ断器	3P-400A	1	個	65,200	-	-	
161	コンクリート根かせ(バンド付)	A・B形 1000×170×140	1	個	*	-	-	
162	コンクリート根かせ(バンド別)	電力形 1200×240×170	1	個	*	-	-	
163	中間支持物(柱)	根かせ・松丸太1.5m φ15cm	1	本	1,220	-	-	
164	Uバンド(コンクリート根かせ用)	1号A	1	個	1,980	-	-	
165	自在アームバンド	UABD-317	1	個	*	-	-	
166	アームタイレスバンド(片抱)	SABD-19S-DW	1	個	*	-	-	
167	自在バンド	1BT-208	1	個	*	-	-	
168	自在バンド	3BD-HD-12	1	個	*	-	-	
169	自在バンド	UABD-312アーム型	1	個	*	-	-	
170	自在バンド	4BD-HC-12	1	個	*	-	-	
171	軽腕金	2.3×75×45×900	1	本	*	-	-	
172	軽腕金	2.3×75×45×1500	1	本	*	-	-	
173	軽腕金	2.3×75×45×1800	1	本	*	-	-	
174	軽腕金	3.2×75×75×1000	1	本	*	-	-	
175	軽腕金	3.2×75×75×1300	1	本	*	-	-	
176	軽腕金	3.2×75×75×1500	1	本	*(●)	-	-	
177	軽腕金	3.2×75×75×1800	1	本	*	-	-	
178	軽腕金	3.2×75×75×2500	1	本	*	-	-	
179	軽腕金	1.5 電線・変台用	1	本	*	-	-	
180	腕金トメ	2.3×75×75×2500	1	個	*	-	-	
181	腕金トメ	3.2×75×75×2500	1	個	*	-	-	

・本価格表を無断転載することを禁じます。

・本価格表の使用、あるいは使用不能における結果として生じた直接的・間接的な損害・損失等に関しては、一切の責任を負いかねます。

整理番号	名称	規格	単位数量	単位	損料1	損料2	損料3	備考
182	低圧用ラック	ボルト付 (W1/2×12)	1	個	*	-	-	
183	高圧耐張がいし	普通形	1	個	*	-	-	
184	DV線三角がいし	関電形	1	個	-	-	-	
185	低圧引留がいし	75×65	1	個	*	-	-	
186	低圧ピンがいし	大	1	個	*	-	-	
187	高圧ピンがいし	大	1	個	*	-	-	
188	スイッチB (屋外用0-30)	150×250×100	1	個	5,490	-	-	
189	スイッチB (屋外用0-60)	170×280×120	1	個	6,900	-	-	
190	スイッチB (屋外用0-100)	200×340×150	1	個	8,700	-	-	
191	スイッチB (屋外用0-200)	240×420×170	1	個	12,300	-	-	
192	スイッチB (屋外用0-300)	350×590×220	1	個	28,800	-	-	
193	スイッチB (屋外用0-500)	400×800×280	1	個	40,500	-	-	
194	低圧線引留金具	両引留2線用	1	本	-	-	-	
195	低圧線引留金具	両引留3線用	1	本	-	-	-	
196	受金具	二線用	1	本	*	-	-	
197	受金具	三線用	1	本	*	-	-	
198	低圧線支持具	受皿7R (樹脂)	1	本	*	-	-	
199	支線棒	13×2100	1	個	*(○)	-	-	
200	支線棒	13×2500	1	個	3,250	-	-	
201	ステーブロック (ロッド付) No1	長500mm×幅250mm	1	組	*	-	-	
202	ステーブロック (ロッド付) No2	長600mm×幅300mm	1	組	*	-	-	
203	ステーブロック (ロッド付) No3	長700mm×幅350mm	1	組	*	-	-	
204	避雷器 (配電線路用)	一般型8.4KV	1	個	*	-	-	
205	避雷器 (配電線路用)	耐塩型8.4KV	1	個	*	-	-	
206	高圧カットアウト	7.2KV 30A PC-6	1	個	*	-	-	
207	高圧カットアウト取付金物	CSS-S	1	個	-	-	-	

- ・本価格表を無断転載することを禁じます。
- ・本価格表の使用、あるいは使用不能における結果として生じた直接的・間接的な損害・損失等に関しては、一切の責任を負いかねます。

整理番号	名称	規格	単位数量	単位	損料1	損料2	損料3	備考
208	鉄筋コンクリートケーブルトラフ	蓋付直線用 120×500×75	1	組	*	-	-	
209	鉄筋コンクリートケーブルトラフ	蓋付直線用 150 A×500×90	1	組	*	-	-	
210	鉄筋コンクリートケーブルトラフ	蓋付直線用 150 B×500×120	1	組	*	-	-	
211	鉄筋コンクリートケーブルトラフ	蓋付直線用 200 A×500×90	1	組	*	-	-	
212	鉄筋コンクリートケーブルトラフ	蓋付直線用 200 B×500×170	1	組	*	-	-	
213	鉄筋コンクリートケーブルトラフ	蓋付直線用 250×500×170	1	組	*	-	-	
214	6 k v 高圧引下用 P D C	8 mm ²	1	m	*	-	-	
215	ボルト (亜鉛メッキ)	1 3 × 1 0 0	1	本	*	-	-	
216	ボルト (亜鉛メッキ)	1 3 × 2 2 0	1	本	*	-	-	
217	ボルト (亜鉛メッキ)	1 3 × 2 5 0	1	本	*	-	-	
218	ボルト (亜鉛メッキ)	1 3 × 3 0 0	1	本	*	-	-	
219	ボルト	1 3 × 4 5 0	1	本	*	-	-	
220	ボルト	真棒 1 2 × 2 0 0	1	個	*	-	-	
221	丸型アームタイ	2.3 × 2.5 × 9.4.5	1	個	*	-	-	
222	コーチスクリュー	1 3 × 1 0 0	1	本	136	-	-	
223	高圧引下線	P D C 1 4 mm ²	1	m	*	-	-	
224	木柱 (杉 C C A 柱)	末口 1 3 cm ー長 7 m	1	本	-	-	-	
225	木柱 (杉 C C A 柱)	末口 1 6 cm ー長 8 m	1	本	-	-	-	
226	木柱 (杉 C C A 柱)	末口 1 6 cm ー長 9 m	1	本	-	-	-	
227	コンクリートポール (一般柱)	L 6 m × D 1 2 cm × W 1.2 kN	1	本	*	-	-	
228	コンクリートポール (通信線用)	L 7 m × D 1 4 cm × W 1.5 kN	1	本	*	-	-	
229	コンクリートポール (通信線用)	L 8 m × D 1 4 cm × W 2.0 kN	1	本	*	-	-	
230	コンクリートポール (通信線用)	L 9 m × D 1 4 cm × W 2.5 kN	1	本	*	-	-	
231	コンクリートポール (送配電線用)	L 1 0 m × D 1 9 cm × W 3.5 kN	1	本	*	-	-	
232	コンクリートポール (送配電線用)	L 1 1 m × D 1 9 cm × W 3.5 kN	1	本	*	-	-	
233	コンクリートポール (送配電線用)	L 1 2 m × D 1 9 cm × W 3.5 kN	1	本	*	-	-	

- ・本価格表を無断転載することを禁じます。
- ・本価格表の使用、あるいは使用不能における結果として生じた直接的・間接的な損害・損失等に関しては、一切の責任を負いかねます。

整理番号	名称	規格	単位数	単位	損料1	損料2	損料3	備考
234	耐衝撃性硬質ビニル電線管 (H I V E)	径14A×長4.0m	1	本	*	-	-	
235	耐衝撃性硬質ビニル電線管 (H I V E)	径16A×長4.0m	1	本	*	-	-	
236	耐衝撃性硬質ビニル電線管 (H I V E)	径22A×長4.0m	1	本	*	-	-	
237	耐衝撃性硬質ビニル電線管 (H I V E)	径28A×長4.0m	1	本	*	-	-	
238	耐衝撃性硬質ビニル電線管 (H I V E)	径36A×長4.0m	1	本	*	-	-	
239	耐衝撃性硬質ビニル電線管 (H I V E)	径42A×長4.0m	1	本	*	-	-	
240	耐衝撃性硬質ビニル電線管 (H I V E)	径54A×長4.0m	1	本	*	-	-	
241	耐衝撃性硬質ビニル電線管 (H I V E)	径70A×長4.0m	1	本	*	-	-	
242	耐衝撃性硬質ビニル電線管 (H I V E)	径82A×長4.0m	1	本	*	-	-	
243	プラントポンプ	φ150×18.5kw	1	台供用月	534,000	178,000	-	
244	ウェルポイント	φ50×0.7m	1	本供用月	2,310	738	-	
245	ライザーパイプ	φ40×5.5m	1	本供用月	626	715	-	
246	ライザーパイプ	φ40×3.6m	1	本供用月	434	496	-	
247	ライザーパイプ	φ40×1.8m	1	本供用月	320	366	-	
248	ライザーパイプ	φ40×1.0m	1	本供用月	205	234	-	
249	ライザーソケット	φ40	1	個供用月	24	24	-	
250	スイングジョイント	φ40	1	個供用月	1,570	554	-	
251	ヘッダーパイプ	φ150×1.0m	1	本供用月	509	509	-	
252	ヘッダーカップリング (ロングラバー)	φ150	1	個供用月	494	266	-	
253	ヘッダーエルボ (90°曲管)	φ150	1	個供用月	590	590	-	
254	ヘッダーバンド (135°曲管)	φ150	1	個供用月	514	514	-	
255	ヘッダーチーズ (T字管)	φ150	1	個供用月	660	660	-	
256	ヘッダーキャップ	φ150	1	個供用月	382	382	-	
257	ゲートバルブ	φ150	1	個供用月	34,000	8,950	-	
258	ノッチタンク	1m3	1	個供用月	11,900	8,500	-	
259	敷設用機材 ジェットポンプ	φ80×15kw	1	台供用月	141,000	64,000	-	

- ・本価格表を無断転載することを禁じます。
- ・本価格表の使用、あるいは使用不能における結果として生じた直接的・間接的な損害・損失等に関しては、一切の責任を負いかねます。

整理番号	名称	規格	単位数量	単位	損料1	損料2	損料3	備考
260	敷設用機材 サクションホース	φ 80×4.5m	1	本供用月	10,100	4,050	-	
261	敷設用機材 ジェットホース	φ 50×20m	1	本供用月	16,800	8,400	-	
262	敷設用機材 フートバルブ	φ 80	1	個供用月	1,260	1,260	-	
263	敷設用機材 ストップバルブ	φ 50	1	個供用月	3,300	660	-	
264	敷設用機材 圧力計	φ 50	1	個供用月	7,340	-	-	
265	敷設用機材 標準型スターカッター		1	個供用月	3,210	3,210	-	
266	ヘッダーパイプ	φ150×3.0m	1	本供用月	1,280	1,280	-	
267	登架橋損料	手すり先行工法	1	m供用月	*	-	-	
268	タヤ消耗費 (DT国産・普通・D)	通称 2.0 t 積級	1	時間	42	68	159	
269	タヤ消耗費 (DT国産・普通・D)	通称 4.0 t 積級	1	時間	60	96	222	
270	タヤ消耗費 (DT国産・普通・D)	通称 6.0～7.0 t 積級	1	時間	81	130	295	
271	タヤ消耗費 (DT国産・普通・D)	通称 8.0 t 積級	1	時間	96	153	349	
272	タヤ消耗費 (DT国産・普通・D)	通称 10.0 t 積級	1	時間	171	273	620	
273	タヤ消耗費 (DT国産・普通・D)	通称 12.0 t 積級	1	時間	203	324	738	
274	タヤ消耗費 (DT国産・建設専用)	通称 15.0 t 積級	1	時間	-	-	-	
275	タヤ消耗費 (DT国産・建設専用)	通称 20.0 t 積級	1	時間	1,090	1,320	1,840	
276	タヤ消耗費 (DT国産・建設専用)	通称 32.0～37.0 t 積級	1	時間	2,010	2,410	3,280	
277	タヤ消耗費 (DT国産・建設専用)	通称 46.0～55.0 t 積級	1	時間	3,990	4,790	6,540	
278	タヤ消耗費 (DT国産・建設専用)	通称 78.0～95.0 t 積級	1	時間	7,380	8,850	12,100	
279	タヤ消耗費 (DT国産・建設専用)	通称 25.0 t 積級	1	時間	1,090	1,320	1,840	
280	タヤ消耗費 (DT国産・建設専用)	通称 55.0～65.0 t 積級	1	時間	3,990	4,790	6,540	
281	タヤ消耗費 (DT国産・普通・D)	通称 2.0 t 積級	1	供用日	187	307	715	
282	タヤ消耗費 (DT国産・普通・D)	通称 4.0 t 積級	1	供用日	268	433	997	
283	タヤ消耗費 (DT国産・普通・D)	通称 6.0～7.0 t 積級	1	供用日	366	583	1,330	
284	タヤ消耗費 (DT国産・普通・D)	通称 8.0 t 積級	1	供用日	433	691	1,570	
285	タヤ消耗費 (DT国産・普通・D)	通称 10.0 t 積級	1	供用日	769	1,230	2,790	

・本価格表を無断転載することを禁じます。

・本価格表の使用、あるいは使用不能における結果として生じた直接的・間接的な損害・損失等に関しては、一切の責任を負いかねます。

整理番号	名称	規格	単位数量	単位	損料1	損料2	損料3	備考
286	夕作消耗費 (DT国産・普通・D)	通称 12.0 t 積級	1	供用日	916	1,460	3,320	
287	夕作消耗費 (DT国産・建設専用)	通称 15.0 t 積級	1	供用日	-	-	-	
288	夕作消耗費 (DT国産・建設専用)	通称 20.0 t 積級	1	供用日	4,420	5,360	7,440	
289	夕作消耗費 (DT国産・建設専用)	通称 32.0～37.0 t 積級	1	供用日	8,120	9,740	13,300	
290	夕作消耗費 (DT国産・建設専用)	通称 46.0～55.0 t 積級	1	供用日	16,200	19,400	26,500	
291	夕作消耗費 (DT国産・建設専用)	通称 78.0～95.0 t 積級	1	供用日	29,900	35,800	48,900	
292	夕作消耗費 (DT国産・建設専用)	通称 25.0 t 積級	1	供用日	4,420	5,360	7,440	
293	夕作消耗費 (DT国産・建設専用)	通称 55.0～65.0 t 積級	1	供用日	16,200	19,400	26,500	
294	仮廻し用材料		1	m	-	-	-	
295	火薬庫損料		1	式	-	-	-	
296	火工品庫損料		1	式	-	-	-	
297	取扱所損料		1	式	-	-	-	
298	火工所損料		1	式	-	-	-	

- ・本価格表を無断転載することを禁じます。
- ・本価格表の使用、あるいは使用不能における結果として生じた直接的・間接的な損害・損失等に関しては、一切の責任を負いかねます。

- ・ 本価格表を無断転載することを禁じます。
- ・ 本価格表の使用、あるいは使用不能における結果として生じた直接的・間接的な損害・損失等に関しては、一切の責任を負いかねます。

6. 仮設材賃料

仮設材賃料 分類表

分類1	分類1名称	分類2	分類2名称	頁	備考
1	鋼矢板	1	鋼矢板	1	
2	H形鋼	2	H形杭	1	
		24	H形鋼	1	
3	覆工板・鋼製マット	3	覆工板	1	
		5	鋼材類	2	
4	建込簡易土留	6	建込簡易土留	2	
5	整備費	—	鋼矢板、H形鋼、覆工板	3	
6	型枠材	7	異形ブロック型枠材	5	
		8	直積ブロック型枠材	5	
		9	鋼製型枠材	5	
7	足場材	12	鋼管足場材	5	
				5	
		13	鋼管足場付属金属類	5	
		14	枠組足場材	6	
		15	枠組足場付属金属類	7	
		16	足場板	8	
8	吊り枠	17	吊り枠	9	
9	パイプサポート	18	パイプサポート	9	
10	脚立	19	脚立	9	
11	支保ばり	21	ビーム	9	
12	仮囲い	22	仮囲い	9	
13	四角支柱	23	四角支柱	9	
14	PC桁用仮設材(賃料)	25	PC橋用仮設材	9	

・本価格表を無断転載することを禁じます。

・本価格表の使用、あるいは使用不能における結果として生じた直接的・間接的な損害・損失等に関しては、一切の責任を負いかねます。

名称	規格	単位数量	単位	供用日（月）当たり賃料					一現場当たり り修理費及 び損耗費	備考
				1～ 90日	91～ 180日	181～ 360日	361～ 720日	721～ 1080日		
鋼矢板	2型〔賃料〕	1	t 供用日	-	-	-	-	-	-	-
鋼矢板	3型〔賃料〕	1	t 供用日	*	*	*	*	*	-	-
鋼矢板	4型〔賃料〕	1	t 供用日	*	*	*	*	*	-	-
鋼矢板	5 L型〔賃料〕	1	t 供用日	-	-	-	-	-	-	-
鋼矢板	〔修理費及び損耗費〕	1	ton	-	-	-	-	-	-	-
軽量鋼矢板	軽量型〔賃料〕	1	t 供用日	*	*	*	*（●）	*（●）	-	-
軽量鋼矢板	〔修理費及び損耗費〕	1	ton	-	-	-	-	-	-	-
H形鋼（杭使用）	200型〔賃料〕	1	t 供用日	*	*	*	*	-	-	-
H形鋼（杭使用）	250型〔賃料〕	1	t 供用日	*	*	*	*	-	-	-
H形鋼（杭使用）	300型〔賃料〕	1	t 供用日	*	*	*	*	-	-	-
H形鋼（杭使用）	350型〔賃料〕	1	t 供用日	*	*	*	*	-	-	-
H形鋼（杭使用）	400型〔賃料〕	1	t 供用日	*	*	*	*	-	-	-
H形鋼（杭使用）	594型〔賃料〕	1	t 供用日	-	-	-	-	-	-	-
H形鋼（杭使用）	〔修理費及び損耗費〕	1	ton	-	-	-	-	-	-	-
H形鋼（山留材）	250型〔賃料〕	1	t 供用日	*	*	*	*	*	-	-
H形鋼（山留材）	300型〔賃料〕	1	t 供用日	*	*	*	*	*	-	-
H形鋼（山留材）	350型〔賃料〕	1	t 供用日	*	*	*	*	*	-	-
H形鋼（山留材）	400型〔賃料〕	1	t 供用日	*	*	*	*	*	-	-
H形鋼（山留材）	〔修理費及び損耗費〕	1	ton	-	-	-	-	-	-	-
山留副部材（A）	〔賃料〕	1	t 供用日	-	-	-	-	-	-	-
山留副部材（A）	〔修理費及び損耗費〕	1	ton	-	-	-	-	-	-	-
山留副部材（B）	〔修理費及び損耗費〕	1	ton	-	-	-	-	-	-	-
鋼製山留部材	部品〔賃料〕	1	t 供用日	*	*	*	*	*	-	-
覆工板	鋼製〔賃料〕	1	m ² 供用月	-	-	-	-	-	-	-
覆工板	鋼製（補強型）〔賃料〕	1	m ² 供用月	*	*	*	*	*	-	-

・本価格表を無断転載することを禁じます。

・本価格表の使用、あるいは使用不能における結果として生じた直接的・間接的な損害・損失等に関しては、一切の責任を負いかねます。

名称	規格	単位数量	単位	供用日（月）当たり賃料					一現場当たり り修理費及 び損耗費	備考
				1～ 90日	91～ 180日	181～ 360日	361～ 720日	721～ 1080日		
覆工板	鋼製滑り止め加工付き（補強型）〔賃料〕	1	m ² 供用月	*	*	*	*	*	-	
覆工板	コンクリート製（補強型 2m）〔賃料〕	1	m ² 供用月	*	*	*	*	*	-	
覆工板	コンクリート製（補強型 3m）〔賃料〕	1	m ² 供用月	*	*	*	*	*	-	
覆工板	〔修理費及び損耗費〕	1	m ²	-	-	-	-	-	-	
覆工板・鋼製マット		1	m ² 供用月	-	-	-	-	-	-	
敷鉄板	22*1524*6096 〔賃料〕	1	m ² 供用日	*	*	*	*	-	-	
敷鉄板	22*1524*6096 〔整備費〕	1	m ²	-	-	-	-	-	*	
たて込み簡易土留賃料		1	式	-	-	-	-	-	-	
たて込み簡易土留	(H)1.5×(B)3.0m未満 9.0 t 〔賃料〕	1	m ² 供用日	*	*	*	*	*	-	
たて込み簡易土留	(H)2.0×(B)3.0m未満 12.0 t 〔賃料〕	1	m ² 供用日	*	*	*	*	*	-	
たて込み簡易土留	(H)2.5×(B)3.0m未満 14.6 t 〔賃料〕	1	m ² 供用日	*	*	*	*	*	-	
たて込み簡易土留	(H)3.0×(B)3.0m未満 18.4 t 〔賃料〕	1	m ² 供用日	*	*	*	*	*	-	
たて込み簡易土留	(H)3.5×(B)3.0m未満 23.0 t 〔賃料〕	1	m ² 供用日	*	*	*	*	*	-	
たて込み簡易土留	(H)3.5×(B)3.0～4.7m未満 24.8 t 〔賃料〕	1	m ² 供用日	*	*	*	*	*	-	
たて込み簡易土留	(H)4.0×(B)3.0m未満 32.7 t 〔賃料〕	1	m ² 供用日	*	*	*	*	*	-	
たて込み簡易土留	(H)4.0×(B)3.0～4.7m未満 34.6 t 〔賃料〕	1	m ² 供用日	*	*	*	*	*	-	
たて込み簡易土留	(H)4.5×(B)3.0m未満 38.3 t 〔賃料〕	1	m ² 供用日	*	*	*	*	*	-	
たて込み簡易土留	(H)4.5×(B)3.0～4.7m未満 40.8 t 〔賃料〕	1	m ² 供用日	*	*	*	*	*	-	
たて込み簡易土留	(H)5.0×(B)3.0m未満 46.5 t 〔賃料〕	1	m ² 供用日	*	*	*	*	*	-	
たて込み簡易土留	(H)5.0×(B)3.0～4.7m未満 47.8 t 〔賃料〕	1	m ² 供用日	*	*	*	*	*	-	
たて込み簡易土留	(H)5.5×(B)3.0m未満 52.6 t 〔賃料〕	1	m ² 供用日	*	*	*	*	*	-	
たて込み簡易土留	(H)5.5×(B)3.0～4.7m未満 56.3 t 〔賃料〕	1	m ² 供用日	*	*	*	*	*	-	
たて込み簡易土留	(H)6.0×(B)3.0m未満 58.5 t 〔賃料〕	1	m ² 供用日	*	*	*	*	*	-	
たて込み簡易土留	(H)6.0×(B)3.0～4.7m未満 62.2 t 〔賃料〕	1	m ² 供用日	*	*	*	*	*	-	
たて込み簡易土留	(H)1.5～3.5m×(B)3.0m未満 〔修理費〕	1	m ²	-	-	-	-	-	-	
たて込み簡易土留	(H)3.5m超～6.0m×(B)3.0m未満 〔修理費〕	1	m ²	-	-	-	-	-	-	

・本価格表を無断転載することを禁じます。

・本価格表の使用、あるいは使用不能における結果として生じた直接的・間接的な損害・損失等に関しては、一切の責任を負いかねます。

名称	規格	単位数量	単位	供用日（月）当たり賃料					一現場当たり 修理費及 び損耗費	備考
				1～ 90日	91～ 180日	181～ 360日	361～ 720日	721～ 1080日		
たて込み簡易土留	(H)3.5m～6.0m×(B)3.0m～4.7m未満[修理費]	1	m ²	-	-	-	-	-	-	
たて込み簡易土留	(H)1.5～3.5m×(B)3.0m未満 [整備費]	1	m ²	-	-	-	-	-	-	*
たて込み簡易土留	(H)3.5m超～6.0m×(B)3.0m未満 [整備費]	1	m ²	-	-	-	-	-	-	*
たて込み簡易土留	(H)3.5m～6.0m×(B)3.0m～4.7m未満 [整備費]	1	m ²	-	-	-	-	-	-	*
たて込み簡易土留(15m当り)	(H)1.5×(B)3.0m未満 4.6 t [賃料]	1	m ² 供用日	*	*	*	*	*	*	-
たて込み簡易土留(15m当り)	(H)2.0×(B)3.0m未満 6.1 t [賃料]	1	m ² 供用日	*	*	*	*	*	*	-
たて込み簡易土留(15m当り)	(H)2.5×(B)3.0m未満 7.4 t [賃料]	1	m ² 供用日	*	*	*	*	*	*	-
たて込み簡易土留(15m当り)	(H)3.0×(B)3.0m未満 9.4 t [賃料]	1	m ² 供用日	*	*	*	*	*	*	-
たて込み簡易土留(15m当り)	(H)3.5×(B)3.0m未満 11.7 t [賃料]	1	m ² 供用日	*	*	*	*	*	*	-
たて込み簡易土留(15m当り)	(H)1.5～3.5×(B)3.0m未満 [修理費]	1	m ²	-	-	-	-	-	-	-
たて込み簡易土留(15m当り)	(H)1.5～3.5×(B)3.0m未満 [整備費]	1	m ²	-	-	-	-	-	-	*
鋼矢板	2型[整備費]	1	ton	-	-	-	-	-	-	-
鋼矢板	3型[整備費]	1	ton	-	-	-	-	-	-	*
鋼矢板	4型[整備費]	1	ton	-	-	-	-	-	-	*
鋼矢板	5L型[整備費]	1	ton	-	-	-	-	-	-	-
軽量鋼矢板	軽量型[整備費]	1	ton	-	-	-	-	-	-	*
H型鋼（杭使用）	200型 [整備費]	1	ton	-	-	-	-	-	-	*
H型鋼（杭使用）	250型 [整備費]	1	ton	-	-	-	-	-	-	*
H型鋼（杭使用）	300型 [整備費]	1	ton	-	-	-	-	-	-	*
H型鋼（杭使用）	350型 [整備費]	1	ton	-	-	-	-	-	-	*
H型鋼（杭使用）	400型 [整備費]	1	ton	-	-	-	-	-	-	*
H型鋼（杭使用）	594型 [整備費]	1	ton	-	-	-	-	-	-	-
H型鋼（山留材）	250型 [整備費]	1	ton	-	-	-	-	-	-	*
H型鋼（山留材）	300型 [整備費]	1	ton	-	-	-	-	-	-	*
H型鋼（山留材）	350型 [整備費]	1	ton	-	-	-	-	-	-	*
H型鋼（山留材）	400型 [整備費]	1	ton	-	-	-	-	-	-	*

・本価格表を無断転載することを禁じます。

・本価格表の使用、あるいは使用不能における結果として生じた直接的・間接的な損害・損失等に関しては、一切の責任を負いかねます。

名称	規格	単位数量	単位	供用日（月）当たり賃料					一現場当たり 修理費及 び損耗費	備考
				1～ 90日	91～ 180日	181～ 360日	361～ 720日	721～ 1080日		
H型鋼（山留材）	部品 [整備費]	1	ton	-	-	-	-	-	*	
H型鋼（山留材）	不足弁償金（新品）	1	ton	-	-	-	-	-	*	
覆工板	鋼製 [整備費]	1	m	-	-	-	-	-	-	
覆工板	鋼製（補強型） [整備費]	1	m	-	-	-	-	-	*	
覆工板	鋼製滑り止め加工付き（補強型） [整備費]	1	m	-	-	-	-	-	*	
覆工板	コンクリート製（補強型 2m） [整備費]	1	m	-	-	-	-	-	*	
覆工板	コンクリート製（補強型 3m） [整備費]	1	m	-	-	-	-	-	*	

- ・本価格表を無断転載することを禁じます。
- ・本価格表の使用、あるいは使用不能における結果として生じた直接的・間接的な損害・損失等に関しては、一切の責任を負いかねます。

名称	規格	単位数量	単位	供用日当たり賃料	一現場当たり修理費及び損耗費	備考
異形ブロック型枠（鋼製）	30 t 未満	1	m ²	-	-	
異形ブロック型枠（鋼製）	30 t 以上 50 t 未満	1	m ²	-	-	
異形ブロック型枠（鋼製）	50 t 以上	1	m ²	-	-	
異形ブロック型枠（鋼製）	10 t 未満	1	m ²	*	-	
異形ブロック型枠（鋼製）	10 t 以上 20 t 未満	1	m ²	*	-	
異形ブロック型枠（鋼製）	20 t 以上 30 t 未満	1	m ²	*	-	
異形ブロック型枠（FRP製）※	30 t 未満	1	m ²	-	-	
異形ブロック型枠（FRP製）	10 t 未満	1	m ²	*	-	
異形ブロック型枠（FRP製）	10 t 以上 20 t 未満	1	m ²	*	-	
異形ブロック型枠（FRP製）	20 t 以上 30 t 未満	1	m ²	*	-	
直積ブロック型枠（鋼製）	10 t 未満	1	m ²	*	-	
直積ブロック型枠（鋼製）	10 t 以上 30 t 未満	1	m ²	*	-	
直積ブロック型枠（鋼製）※	30 t 未満	1	m ²	-	-	
直積ブロック型枠（鋼製）	30 t 以上 50 t 未満	1	m ²	*	-	
直積ブロック型枠（鋼製）	50 t 以上	1	m ²	*	-	
鋼製型枠	100×1500mm（賃料）	10	枚供用日	*	-	
鋼製型枠	100×1500mm（基本料）	10	枚	-	*	
鋼製型枠	150×1500mm（賃料）	10	枚供用日	*	-	
鋼製型枠	150×1500mm（基本料）	10	枚	-	*	
鋼製型枠	200×1500mm（賃料）	10	枚供用日	*	-	
鋼製型枠	200×1500mm（基本料）	10	枚	-	*	
鋼製型枠	300×1500mm（賃料）	10	枚供用日	*	-	
鋼製型枠	300×1500mm（基本料）	10	枚	-	*	
鋼製型枠	300×1800mm（賃料）	10	枚供用日	*	-	
鋼製型枠	300×1800mm（基本料）	10	枚	-	*	

・本価格表を無断転載することを禁じます。

・本価格表の使用、あるいは使用不能における結果として生じた直接的・間接的な損害・損失等に関しては、一切の責任を負いかねます。

名称	規格	単位数	単位	供用日当たり賃料	一現場当たり修理費及び損耗費	備考
コーナーフォーム	100×150×1500mm (賃料)	10	枚供用日	*(●)	-	
コーナーフォーム	100×150×1500mm (基本料)	10	枚	-	*(●)	
コーナーフォーム	150×150×1500mm (賃料)	10	枚供用日	*	-	
コーナーフォーム	150×150×1500mm (基本料)	10	枚	-	*	
面取フォーム	45×50×1500mm (賃料)	10	枚供用日	*	-	
面取フォーム	45×50×1500mm (基本料)	10	枚	-	*	
コーナーアングル	1500mm (賃料)	10	枚供用日	*	-	
コーナーアングル	1500mm (基本料)	10	枚	-	*	
丸パイプ	厚2.4mm ピン加工付径48.6 (賃料)	100	m供用日	*	-	
丸パイプ	厚2.4mm ピン加工付径48.6 (基本料)	100	m	-	*	
固定ベース	(賃料)	100	個供用日	*	-	
固定ベース	(基本料)	100	個	-	*	
自在クランプ	(賃料)	100	個供用日	*	-	
自在クランプ	(基本料)	100	個	-	*	
直交クランプ	(賃料)	100	個供用日	*	-	
直交クランプ	(基本料)	100	個	-	*	
3連クランプ	(賃料)	100	個供用日	*	-	
3連クランプ	(基本料)	100	個	-	*	
直線ジョイント	(賃料)	100	個供用日	*	-	
直線ジョイント	(基本料)	100	個	-	*	
角パイプ	厚2.3mm 角60mm (賃料)	10	m供用日	*	-	
角パイプ	厚2.3mm 角60mm (基本料)	10	m	-	*	
角パイプ	厚3.2mm 角100mm (賃料)	10	m供用日	*	-	
角パイプ	厚3.2mm 角100mm (基本料)	10	m	-	*	
建枠 (枠組足場)	幅600mm級×高1700mm級 (賃料)	10	個供用日	*	-	
建枠 (枠組足場)	幅600mm級×高1700mm級 (基本料)	10	個	-	*	

・本価格表を無断転載することを禁じます。

・本価格表の使用、あるいは使用不能における結果として生じた直接的・間接的な損害・損失等に関しては、一切の責任を負いかねます。

名称	規格	単位数	単位	供用日当たり賃料	一現場当たり修理費及び損耗費	備考
建枠（枠組足場）	幅900mm級×高1700mm級（賃料）	10	個供用日	*	-	
建枠（枠組足場）	幅900mm級×高1700mm級（基本料）	10	個	-	*	
建枠（枠組足場）	幅1200mm級×高1700mm級（賃料）	10	個供用日	*	-	
建枠（枠組足場）	幅1200mm級×高1700mm級（基本料）	10	個	-	*	
建枠（枠組足場）	幅1200mm級×高1900mm級（賃料）	10	個供用日	*（○）	-	
建枠（枠組足場）	幅1200mm級×高1900mm級（基本料）	10	個	-	*（○）	
調整枠（枠組足場）	幅600mm級×高1200mm級（賃料）	10	個供用日	*	-	
調整枠（枠組足場）	幅600mm級×高1200mm級（基本料）	10	個	-	*	
調整枠（枠組足場）	幅900mm級×高1200mm級（賃料）	10	個供用日	*（○）	-	
調整枠（枠組足場）	幅900mm級×高1200mm級（基本料）	10	個	-	*（○）	
筋違（枠組足場）	幅600mm級×高1200mm級（賃料）	10	本供用日	*	-	
筋違（枠組足場）	幅600mm級×高1200mm級（基本料）	10	本	-	*	
筋違（枠組足場）	幅900mm級×高1200mm級（賃料）	10	本供用日	*	-	
筋違（枠組足場）	幅900mm級×高1200mm級（基本料）	10	本	-	*	
筋違（枠組足場）	幅1200mm級×高1200mm級（賃料）	10	本供用日	*	-	
筋違（枠組足場）	幅1200mm級×高1200mm級（基本料）	10	本	-	*	
筋違（枠組足場）	幅1200mm級×高1800mm級（賃料）	10	本供用日	*	-	
筋違（枠組足場）	幅1200mm級×高1800mm級（基本料）	10	本	-	*	
パイプ布枠（枠組足場）	幅1000mm級×高1800mm級（賃料）	10	枚供用日	*（●）	-	
パイプ布枠（枠組足場）	幅1000mm級×高1800mm級（基本料）	10	枚	-	*（●）	
板付布枠（枠組足場）	幅240mm級×高1800mm級（賃料）	10	枚供用日	*	-	
板付布枠（枠組足場）	幅240mm級×高1800mm級（基本料）	10	枚	-	*	
板付布枠（枠組足場）	幅500mm級×高1800mm級（賃料）	10	枚供用日	*	-	
板付布枠（枠組足場）	幅500mm級×高1800mm級（基本料）	10	枚	-	*	
梁枠（枠組足場）	4000mm（賃料）	10	本供用日	*	-	
梁枠（枠組足場）	4000mm（基本料）	10	本	-	*	

・本価格表を無断転載することを禁じます。

・本価格表の使用、あるいは使用不能における結果として生じた直接的・間接的な損害・損失等に関しては、一切の責任を負いかねます。

名称	規格	単位数量	単位	供用日当たり賃料	一現場当たり修理費及び損耗費	備考
梁枠（枠組足場）	6000mm（賃料）	10	本供用日	*	-	
梁枠（枠組足場）	6000mm（基本料）	10	本	-	*	
階段（枠組足場）	スパン1800mm（賃料）	10	個供用日	*	-	
階段（枠組足場）	スパン1800mm（基本料）	10	個	-	*	
手摺（枠組足場）	1800mm級（賃料）	10	本供用日	*	-	
手摺（枠組足場）	1800mm級（基本料）	10	本	-	*	
金網式養生枠（枠組足場）	850×1800mm（賃料）	10	個供用日	*	-	
金網式養生枠（枠組足場）	850×1800mm（基本料）	10	個	-	*	
ブラケット（枠組足場）	500mm級（賃料）	10	個供用日	*	-	
ブラケット（枠組足場）	500mm級（基本料）	10	個	-	*	
ブラケット（枠組足場）	750mm級（賃料）	10	個供用日	*	-	
ブラケット（枠組足場）	750mm級（基本料）	10	個	-	*	
ブラケット（枠組足場）	1000mm級（賃料）	10	個供用日	*	-	
ブラケット（枠組足場）	1000mm級（基本料）	10	個	-	*	
メッシュシート（枠組足場）	1800×5100mm（賃料）	10	枚供用日	*（●）	-	
メッシュシート（枠組足場）	1800×5100mm（基本料）	10	枚	-	*（●）	
ジャッキベース	枠組足場用 ストク 250mm（賃料）	10	本供用日	*	-	
ジャッキベース	枠組足場用 ストク 250mm（基本料）	10	本	-	*	
ジャッキベース	枠組足場用 ストク 460mm（賃料）	10	本供用日	*	-	
ジャッキベース	枠組足場用 ストク 460mm（基本料）	10	本	-	*	
連結ピン	枠組足場用（賃料）	10	本供用日	*	-	
連結ピン	枠組足場用（基本料）	10	本	-	*	
アームロック	枠組足場用（賃料）	10	本供用日	*	-	
アームロック	枠組足場用（基本料）	10	本	-	*	
隅梁受	枠組足場用（賃料）	10	個供用日	*	-	
隅梁受	枠組足場用（基本料）	10	個	-	*	

・本価格表を無断転載することを禁じます。

・本価格表の使用、あるいは使用不能における結果として生じた直接的・間接的な損害・損失等に関しては、一切の責任を負いかねます。

名称	規格	単位数	単位	供用日当たり賃料	一現場当たり修理費及び損耗費	備考
壁つなぎ	枠組足場用（賃料）	10	個供用日	*（○）	-	
壁つなぎ	枠組足場用（基本料）	10	個	-	*（○）	
養生クランプ	（賃料）	10	個供用日	*（○）	-	
養生クランプ	（基本料）	10	個	-	*（○）	
軽量長尺足場板	240×4000mm（賃料）	10	枚供用日	*	-	
軽量長尺足場板	240×4000mm（基本料）	10	枚	-	*	
合板足場板	240×4000mm（賃料）	10	枚供用日	*	-	
合板足場板	240×4000mm（基本料）	10	枚	-	*	
吊り枠	900×1500mm（賃料）	10	台供用日	*	-	
吊り枠	900×1500mm（基本料）	10	台	-	*	
足場チェーン	6.0×4000mm（賃料）	10	本供用日	*	-	
足場チェーン	6.0×4000mm（基本料）	10	本	-	*	
安全ネット	網目15mm（賃料）	10	m ² 供用日	*	-	
安全ネット	網目15mm（基本料）	10	m ²	-	*	
パイプサポート（小型）	1200×2100mm（賃料）	10	本供用日	*	-	
パイプサポート（小型）	1200×2100mm（基本料）	10	本	-	*	
パイプサポート（大型）	2100×3500mm（賃料）	10	本供用日	*	-	
パイプサポート（大型）	2100×3500mm（基本料）	10	本	-	*	
パイプサポート（長尺）	2600×4000mm（賃料）	10	本供用日	*	-	
パイプサポート（長尺）	2600×4000mm（基本料）	10	本	-	*	
パイプサポート（補助）	900mm（賃料）	10	本供用日	-	-	
パイプサポート（補助）	900mm（基本料）	10	本	-	-	
パイプサポート（補助）	1200mm（賃料）	10	本供用日	*	-	
パイプサポート（補助）	1200mm（基本料）	10	本	-	*	
パイプサポート（補助）	1500mm（賃料）	10	本供用日	*	-	
パイプサポート（補助）	1500mm（基本料）	10	本	-	*	

・本価格表を無断転載することを禁じます。

・本価格表の使用、あるいは使用不能における結果として生じた直接的・間接的な損害・損失等に関しては、一切の責任を負いかねます。

名称	規格	単位数	単位	供用日当たり賃料	一現場当たり修理費及び損耗費	備考
根がらみクランプ	(賃料)	10	個供用日	* (●)	-	
根がらみクランプ	(基本料)	10	個	-	* (●)	
脚立1.3m級	3段踏板付(賃料)	10	脚供用日	* (○)	-	
脚立1.3m級	3段踏板付(基本料)	10	脚	-	* (○)	
脚立1.8m級	4~5段踏板付(賃料)	10	脚供用日	*	-	
脚立1.8m級	4~5段踏板付(基本料)	10	脚	-	*	
ビーム	調節1800~2800mm(賃料)	10	本供用日	*	-	
ビーム	調節1800~2800mm(基本料)	10	本	-	*	
ビーム	調節2800~4600mm(賃料)	10	本供用日	*	-	
ビーム	調節2800~4600mm(基本料)	10	本	-	*	
ビーム	調節4200~4500mm(賃料)	10	本供用日	*	-	
ビーム	調節4200~4500mm(基本料)	10	本	-	*	
ビームハンガー	内外(賃料)	10	個供用日	-	-	
ビームハンガー	内外(基本料)	10	個	-	-	
仮囲鉄板	厚 1.2mm(賃料)	10	m ² 供用日	*	-	
仮囲鉄板	厚 1.2mm(基本料)	10	m ²	-	*	
四角支柱	2000mm(賃料)	10	台供用日	*	-	
四角支柱	2000mm(基本料)	10	台	-	*	
頭部ジャッキ	(賃料)	10	台供用日	*	-	
頭部ジャッキ	(基本料)	10	台	-	*	
ベースジャッキ	(賃料)	10	台供用日	* (○)	-	
ベースジャッキ	(基本料)	10	台	-	* (○)	
足場材賃料		10	円	-	-	
防護材賃料		10	円	-	-	

- ・本価格表を無断転載することを禁じます。
- ・本価格表の使用、あるいは使用不能における結果として生じた直接的・間接的な損害・損失等に関しては、一切の責任を負いかねます。

- ・ 本価格表を無断転載することを禁じます。
- ・ 本価格表の使用、あるいは使用不能における結果として生じた直接的・間接的な損害・損失等に関しては、一切の責任を負いかねます。

7. 機械器具賃料

機械器具賃料 分類表

分類1	分類1名称	分類2	分類2名称	頁	備考
1	クレーン	1	トラッククレーン	1	
		2	ホイールクレーン	1	
		3	クローラクレーン	1	
2	発動発電機	4	発動発電機	1	
3	空気圧縮機	5	空気圧縮機	2	
4	締固機械	6	振動ローラ	2	
5	建設用ポンプ	8	工事用水中ポンプ	3	
6	その他機械	7	特装運搬車	3	
		10	グラインダー	3	
		11	パイプカッター	4	
		12	ジェットヒーター	4	
		7	リフト台車他	4	
7	試験測定機器	9	試験測定機器	4	
8	掘削機械	13	バックホウ	5	
		14	ドラグライン及びクラムシェル	5	
9	ブルドーザ及びスクレーパ	1	ブルドーザ	6	
10	ICT機器		加算額	6	

- ・ 本価格表を無断転載することを禁じます。
- ・ 本価格表の使用、あるいは使用不能における結果として生じた直接的・間接的な損害・損失等に関しては、一切の責任を負いかねます。

名称	規格	単位	青森	岩手	宮城	秋田	山形	福島	長期割引	備考
トラッククレーン[油圧伸縮ｼﾞﾌﾞ型]	最大吊上能力4.9t吊	日	*	*	*	*	*	*	*	
トラッククレーン[油圧伸縮ｼﾞﾌﾞ型・～低騒]	最大吊上能力100t吊	日	*	*	*	*	*	*	*	
トラッククレーン[油圧伸縮ｼﾞﾌﾞ型・～低騒]	最大吊上能力120t吊	日	*	*	*	*	*	*	*	
トラッククレーン[油圧伸縮ｼﾞﾌﾞ型・～低騒]	最大吊上能力160t吊	日	*	*	*	*	*	*	*	
トラッククレーン[油圧伸縮ｼﾞﾌﾞ型・～低騒]	最大吊上能力200t吊	日	*	*	*	*	*	*	*	
トラッククレーン[油圧伸縮ｼﾞﾌﾞ型]	最大吊上能力360t吊	日	*	*	*	*	*	*	*	
ラフテーククレーン[油圧伸縮ｼﾞﾌﾞ型・～低騒・排対型(～2014)]	最大吊上能力4.9t吊	日	*	*	*	*	*	*	*	
ラフテーククレーン[油圧伸縮ｼﾞﾌﾞ型・～低騒・排対型(～2014)]	最大吊上能力16t吊	日	*	*	*	*	*	*	*	
ラフテーククレーン[油圧伸縮ｼﾞﾌﾞ型・～低騒・排対型(～2014)]	最大吊上能力20t吊	日	*	*	*	*	*	*	*	
ラフテーククレーン[油圧伸縮ｼﾞﾌﾞ型・～低騒・排対型(～2014)]	最大吊上能力25t吊	日	*	*	*	*	*	*	*	
ラフテーククレーン[油圧伸縮ｼﾞﾌﾞ型・～低騒・排対型(～2011)]	最大吊上能力35t吊	日	*	*	*	*	*	*	*	
ラフテーククレーン[油圧伸縮ｼﾞﾌﾞ型・～低騒・排対型(～2014)]	最大吊上能力50t吊	日	*	*	*	*	*	*	*	
ラフテーククレーン[油圧伸縮ｼﾞﾌﾞ型・～低騒・排対型(～2014)]	最大吊上能力60t吊	日	*	*	*	*	*	*	*	
ラフテーククレーン[油圧伸縮ｼﾞﾌﾞ型・～低騒・排対型(～2014)]	最大吊上能力70t吊	日	*	*	*	*	*	*	*	
ラフテーククレーン[油圧伸縮ｼﾞﾌﾞ型・～低騒・排対型(～2次)]	最大吊上能力65t吊	日	*	*	*	*	*	*	*	
ｸﾚｰﾝ[油圧駆動式ウィンチ・ﾗｽｼﾞﾌﾞ・～低騒・排(～2次)]	最大吊上能力50t吊	日	*	*	*	*	*	*	*	
ｸﾚｰﾝ[油圧駆動式ウィンチ・ﾗｽｼﾞﾌﾞ・～低騒・排(～2011)]	最大吊上能力100t吊	日	*	*	*	*	*	*	*	
ｸﾚｰﾝ[油圧駆動式ウィンチ・ﾗｽｼﾞﾌﾞ・～低騒・排(～2014)]	最大吊上能力55t吊	日	*	*	*	*	*	*	*	
ｸﾚｰﾝ[油圧駆動式ウィンチ・ﾗｽｼﾞﾌﾞ・～低騒・排(～2次)]	最大吊上能力65t吊	日	*	*	*	*	*	*	*	
ｸﾚｰﾝ[油圧駆動式ウィンチ・ﾗｽｼﾞﾌﾞ・～低騒・排(～2014)]	最大吊上能力200t吊	日	*	*	*	*	*	*	*	
ｸﾚｰﾝ[油圧駆動式ウィンチ・ﾗｽｼﾞﾌﾞ・～低騒・排(～2次)]	最大吊上能力80t吊	日	*	*	*	*	*	*	*	
ｸﾚｰﾝ[油圧駆動式ウィンチ・ﾗｽｼﾞﾌﾞ・～低騒・排(～2014)]	最大吊上能力150t吊	日	*	*	*	*	*	*	*	
ｸﾚｰﾝ[油圧伸縮ｼﾞﾌﾞ型・～低騒・排対(～3次)]	最大吊上能力4.9t吊	日	*	*	*	*	*	*	*	
発動発電機[D駆動・～低騒・排対型(～2次)]	定格容量8kva	日	*	*	*	*	*	*	*	
発動発電機[D駆動・～低騒・排対型(～2次)]	定格容量10kva	日	*	*	*	*	*	*	*	
発動発電機[D駆動・～超低・排対型(～3次)]	定格容量15kva	日	*	*	*	*	*	*	*	
発動発電機[D駆動・～超低・排対型(～3次)]	定格容量20kva	日	*	*	*	*	*	*	*	
発動発電機[D駆動・～超低・排対型(～3次)]	定格容量25kva	日	*	*	*	*	*	*	*	

・本価格表を無断転載することを禁じます。

・本価格表の使用、あるいは使用不能における結果として生じた直接的・間接的な損害・損失等に関しては、一切の責任を負いかねます。

名称	規格	単位	青森	岩手	宮城	秋田	山形	福島	長期割引	備考
発動発電機[D駆動・～超低・排対型(～1次)]	定格容量35kva	日	*	*	*	*	*	*	*	
発動発電機[D駆動・～超低・排対型(～3次)]	定格容量45kva	日	*	*	*	*	*	*	*	
発動発電機[D駆動・～超低・排対型(～3次)]	定格容量60kva	日	*	*	*	*	*	*	*	
発動発電機[D駆動・～超低・排対型(～3次)]	定格容量75kva	日	*	*	*	*	*	*	*	
発動発電機[D駆動・～超低・排対型(～3次)]	定格容量100kva	日	*	*	*	*	*	*	*	
発動発電機[D駆動・～超低・排対型(～3次)]	定格容量125kva	日	*	*	*	*	*	*	*	
発動発電機[D駆動・～超低・排対型(～3次)]	定格容量150kva	日	*	*	*	*	*	*	*	
発動発電機[D駆動・～低騒・排対型(～2次)]	定格容量200kva	日	*	*	*	*	*	*	*	
発動発電機[D駆動・～低騒・排対型(～2次)]	定格容量250kva	日	*	*	*	*	*	*	*	
発動発電機[D駆動・～低騒・排対型(～3次)]	定格容量300kva	日	*	*	*	*	*	*	*	
発動発電機[D駆動・～低騒・排対型(～2次)]	定格容量350kva	日	*	*	*	*	*	*	*	
発動発電機[D駆動・～低騒・排対型(～3次)]	定格容量400kva	日	*	*	*	*	*	*	*	
発動発電機[G駆動・～低騒音型]	定格容量2kva	日	*	*	*	*	*	*	*	
発動発電機[G駆動・～低騒音型]	定格容量3kva	日	*	*	*	*	*	*	*	
発動発電機[D駆動・～超低騒音型]	定格容量5kva	日	*	*	*	*	*	*	*	
空気圧縮機[可般式・インジツン駆動・～超低・排対(～2次)]	吐出量2.0m3/min 吐出圧0.7MPa	日	*	*	*	*	*	*	*	
空気圧縮機[可般式・インジツン駆動・～超低・排対(～2次)]	吐出量2.5m3/min 吐出圧0.7MPa	日	*	*	*	*	*	*	*	
空気圧縮機[可般式・インジツン駆動・～超低・排対(～3次)]	吐出量3.5～3.7m3/min 吐出圧0.7MPa	日	*	*	*	*	*	*	*	
空気圧縮機[可般式・インジツン駆動・～超低・排対(～2次)]	吐出量5.0m3/min 吐出圧0.7MPa	日	*	*	*	*	*	*	*	
空気圧縮機[可般式・インジツン駆動・～超低・排対(～2次)]	吐出量7.5～7.8m3/min 吐出圧0.7MPa	日	*	*	*	*	*	*	*	
空気圧縮機[可般式・インジツン駆動・～超低・排対(～3次)]	吐出量10.5～11.0m3/min 吐出圧0.7MPa	日	*	*	*	*	*	*	*	
空気圧縮機[可般式・インジツン駆動・～低騒・排対(～2次)]	吐出量14.2m3/min 吐出圧0.7MPa	日	*	*	*	*	*	*	*	
空気圧縮機[可般式・インジツン駆動・～低騒・排対(～2次)]	吐出量17.0m3/min 吐出圧0.7MPa	日	*	*	*	*	*	*	*	
空気圧縮機[可般式・インジツン駆動・～低騒・排対(～3次)]	吐出量18.0～19.0m3/min 吐出圧0.7MPa	日	*	*	*	*	*	*	*	
空気圧縮機[可般式・インジツン駆動・～低騒・排対型(～3次)]	吐出量15m3/min 吐出圧1.05MPa	日	*	*	*	*	*	*	*	
空気圧縮機[可搬式・モーター駆動]	吐出量2.2m3/min	日	*	*	*	*	*	*	*	
空気圧縮機[可搬式・モーター駆動]	吐出量3.7m3/min	日	*	*	*	*	*	*	*	
空気圧縮機[可搬式・モーター駆動]	吐出量5.2m3/min	日	*	*	*	*	*	*	*	
空気圧縮機[可搬式・モーター駆動]	吐出量6.0m3/min	日	*	*	*	*	*	*	*	

・本価格表を無断転載することを禁じます。

・本価格表の使用、あるいは使用不能における結果として生じた直接的・間接的な損害・損失等に関しては、一切の責任を負いかねます。

名称	規格	単位	青森	岩手	宮城	秋田	山形	福島	長期割引	備考
空気圧縮機[可搬式・モーター駆動]	吐出量9.0m ³ /min	日	*	*	*	*	*	*	*	
振動ローラ[搭乗式・タテム型・～低騒・排対型(～2次)]	運転質量2.4～2.8t	日	*	*	*	*	*	*	*	
振動ローラ[搭乗式・タテム型・～低騒・排対型(～2次)]	運転質量3.0～5.0t	日	*	*	*	*	*	*	*	
振動ローラ[搭乗式・コバイント型・～超低・排対型(～3次)]	運転質量3.0～4.0t	日	*	*	*	*	*	*	*	
振動ローラ[ハンドガイド式]	運転質量0.5～0.6 t	日	*	*	*	*	*	*	*	
振動ローラ[ハンドガイド式]	運転質量0.8～1.1 t	日	*	*	*	*	*	*	*	
振動ローラ[ハンドガイド式・～低騒]	運転質量0.6～0.7 t	日	*	*	*	*	*	*	*	
振動ローラ(土工用)[フラット・シングルラム・～低騒・排(～2014)]	運転質量11～12t	日	*	*	*	*	*	*	*	
タイヤローラ[～超低・排対型(～3次)]	運転質量8～20 t	日	*	*	*	*	*	*	*	
タイヤローラ[～超低・排対型(～3次)]	運転質量3～4 t	日	*	*	*	*	*	*	*	
タイヤローラ[～超低・排対型(2011・2014)]	運転質量13～14 t	日	*	*	*	*	*	*	*	
ロードローラ[マカダム・～超低・排対型(～2014)]	運転質量10～12 t	日	*	*	*	*	*	*	*	
アスファルトフィニッシャー[ホイール型・～低騒・排対型(～2014)]	舗装幅1.4～3.0m	日	*	*	*	*	*	*	*	
アスファルトフィニッシャー[ホイール型・～超低騒・排対型(～2014)]	舗装幅2.3～6.0m	日	*	*	*	*	*	*	*	
モータレガ[土工用・排対型(～2014)]	プレート幅3.1m	日	*	*	*	*	*	*	*	
工事用水中ポンプ(潜水ポンプ)	口径 50mm 全揚程 10m	日	*	*	*	*	*	*	*	
工事用水中ポンプ(潜水ポンプ)	口径 50mm 全揚程 15m	日	*	*	*	*	*	*	*	
工事用水中ポンプ(潜水ポンプ)	口径 100mm 全揚程 10m	日	*	*	*	*	*	*	*	
工事用水中ポンプ(潜水ポンプ)	口径 100mm 全揚程 15m	日	*	*	*	*	*	*	*	
工事用水中ポンプ(潜水ポンプ)	口径 150mm 全揚程 10m	日	*	*	*	*	*	*	*	
工事用水中ポンプ(潜水ポンプ)	口径 150mm 全揚程 15m	日	*	*	*	*	*	*	*	
工事用水中ポンプ(潜水ポンプ)	口径 200mm 全揚程 10m	日	*	*	*	*	*	*	*	
工事用水中ポンプ(潜水ポンプ)	口径 200mm 全揚程 15m	日	*	*	*	*	*	*	*	
不整地運搬車[加圧型・クレーン装置付]	通称1.7t積級 1t吊	日	*	*	*	*	*	*	*	
不整地運搬車[加圧型・クレーン装置付]	通称2.0t積級 1t吊	日	*	*	*	*	*	*	*	
不整地運搬車[加圧型・クレーン装置付]	通称2.5t積級 2t吊	日	*	*	*	*	*	*	*	
不整地運搬車[加圧型・油圧クランプ式・排対型(～3次)]	通称2.0t積級	日	*	*	*	*	*	*	*	
不整地運搬車[加圧型・油圧クランプ式・排対型(～2次)]	通称2.5t積級	日	*	*	*	*	*	*	*	
グラインダー	180mm	日	1,000	1,000	1,000	1,000	1,000	1,000	0.65	

- ・本価格表を無断転載することを禁じます。
- ・本価格表の使用、あるいは使用不能における結果として生じた直接的・間接的な損害・損失等に関しては、一切の責任を負いかねます。

名称	規格	単位	青森	岩手	宮城	秋田	山形	福島	長期割引	備考
パイプカッター		日	1,620	1,620	1,620	1,620	1,620	1,620	0.65	
ジェットヒータ	126MJ/h	日	*	*	*	*	*	*	*	
リフト台車	ハング式 6 t 1脚	日	180,000	180,000	180,000	180,000	180,000	180,000	1	
リフト台車	ハング式 1.5 t 1脚	日	200,000	200,000	200,000	200,000	200,000	200,000	1	
リフト台車	ハング式 1.5 t 2脚	日	200,000	200,000	200,000	200,000	200,000	200,000	1	
リフト台車	ハング式 2.5 t 2脚	日	226,000	226,000	226,000	226,000	226,000	226,000	1	
電気溶接機 [ディーゼルエンジン付]	定格電流 300A	日	*	*	*	*	*	*	*	
ダンプトラック[オンロード・ディーゼル]	通称4 t 積級	日	*	*	*	*	*	*	*	
高所作業車(トラック架装リフト・ブーム型)	幅広タイプ°最大地上高(作業床高さ)10~12m	日	*	*	*	*	*	*	*	
管継目試験器 (FRPM管用)	900mm	日	7,000	7,000	7,000	7,000	7,000	7,000	1	
管継目試験器 (FRPM管用)	1000mm	日	7,900	7,900	7,900	7,900	7,900	7,900	1	
管継目試験器 (FRPM管用)	1100mm	日	8,500	8,500	8,500	8,500	8,500	8,500	1	
管継目試験器 (FRPM管用)	1200mm	日	9,100	9,100	9,100	9,100	9,100	9,100	1	
管継目試験器 (FRPM管用)	1350mm	日	9,800	9,800	9,800	9,800	9,800	9,800	1	
管継目試験器 (FRPM管用)	1500mm	日	10,500	10,500	10,500	10,500	10,500	10,500	1	
管継目試験器 (FRPM管用)	1650mm	日	15,000	15,000	15,000	15,000	15,000	15,000	1	
管継目試験器 (FRPM管用)	1800mm	日	16,000	16,000	16,000	16,000	16,000	16,000	1	
管継目試験器 (FRPM管用)	2000mm	日	17,200	17,200	17,200	17,200	17,200	17,200	1	
管継目試験器 (FRPM管用)	2200mm	日	19,000	19,000	19,000	19,000	19,000	19,000	1	
管継目試験器 (FRPM管用)	2400mm	日	21,000	21,000	21,000	21,000	21,000	21,000	1	
管継目試験器 (FRPM管用)	2600mm	日	22,500	22,500	22,500	22,500	22,500	22,500	1	
管継目試験器 (FRPM管用)	2800mm	日	24,500	24,500	24,500	24,500	24,500	24,500	1	
管継目試験器 (FRPM管用)	3000mm	日	26,000	26,000	26,000	26,000	26,000	26,000	1	
管継目試験器 (DCIP管用)	900mm	日	8,000	8,000	8,000	8,000	8,000	8,000	1	
管継目試験器 (DCIP管用)	1000mm	日	8,000	8,000	8,000	8,000	8,000	8,000	1	
管継目試験器 (DCIP管用)	1100mm	日	8,000	8,000	8,000	8,000	8,000	8,000	1	
管継目試験器 (DCIP管用)	1200mm	日	8,000	8,000	8,000	8,000	8,000	8,000	1	
管継目試験器 (DCIP管用)	1350mm	日	8,000	8,000	8,000	8,000	8,000	8,000	1	
管継目試験器 (DCIP管用)	1500mm	日	9,500	9,500	9,500	9,500	9,500	9,500	1	

・本価格表を無断転載することを禁じます。

・本価格表の使用、あるいは使用不能における結果として生じた直接的・間接的な損害・損失等に関しては、一切の責任を負いかねます。

名称	規格	単位	青森	岩手	宮城	秋田	山形	福島	長期割引	備考
管継目試験器 (DCIP管用)	1600mm	日	9,500	9,500	9,500	9,500	9,500	9,500	1	
管継目試験器 (DCIP管用)	1650mm	日	9,500	9,500	9,500	9,500	9,500	9,500	1	
管継目試験器 (DCIP管用)	1800mm	日	9,500	9,500	9,500	9,500	9,500	9,500	1	
管継目試験器 (DCIP管用)	2000mm	日	9,500	9,500	9,500	9,500	9,500	9,500	1	
管継目試験器 (DCIP管用)	2100mm	日	11,000	11,000	11,000	11,000	11,000	11,000	1	
管継目試験器 (DCIP管用)	2200mm	日	11,000	11,000	11,000	11,000	11,000	11,000	1	
管継目試験器 (DCIP管用)	2400mm	日	11,000	11,000	11,000	11,000	11,000	11,000	1	
管継目試験器 (DCIP管用)	2600mm	日	11,000	11,000	11,000	11,000	11,000	11,000	1	
バックホウ[加-ラ型・～超低・排対型(～3次)]	バケット容量0.28m3	日	*	*	*	*	*	*	*	
バックホウ[加-ラ型・～超低・排対型(～3次)]	バケット容量0.45m3	日	*	*	*	*	*	*	*	
バックホウ[加-ラ型・～超低・排対型(～2014)]	バケット容量0.5m3	日	*	*	*	*	*	*	*	
バックホウ[加-ラ型・～超低・排対型(～2014)]	バケット容量0.8m3	日	*	*	*	*	*	*	*	
バックホウ[加-ラ型・後方超小旋回型・～超低・排(～2014)]	バケット容量0.28m3	日	*	*	*	*	*	*	*	
バックホウ[加-ラ型・後方超小旋回・～超低・排対(～2014)]	バケット容量0.45m3	日	*	*	*	*	*	*	*	
バックホウ[加-ラ型・後方超小旋回・～超低・排対(～2014)]	バケット容量0.5m3	日	*	*	*	*	*	*	*	
ICTバックホウ[加-ラ型・クレーン・～超低・排対型(～2014)]	バケット容量0.8m3 吊能力2.9t	日	*	*	*	*	*	*	*	
ICTバックホウ[加-ラ・超旋回型・クレーン・～超低・排(～2014)]	バケット容量0.5m3 吊能力2.9t	日	*	*	*	*	*	*	*	
小型バックホウ[加-ラ型・超小旋回型・～低騒・排対型(～3次)]	バケット容量0.22m3	日	*	*	*	*	*	*	*	
小型BH[加-ラ・後方超小旋回・クレーン・～超低・排(～3次)]	バケット容量0.09m3 吊能力0.9t	日	*	*	*	*	*	*	*	
バックホウ[加-ラ・超小旋回・クレーン・～低騒・排(～2014)]	バケット容量0.28m3 吊能力1.7t	日	-	-	-	-	-	-	-	
バックホウ[加-ラ型・クレーン・～超低・排対型(～2014)]	バケット容量0.28m3 吊能力1.7t	日	*	*	*	*	*	*	*	
バックホウ[加-ラ型・クレーン・～超低・排対型(～2011)]	バケット容量0.45m3 吊能力2.9t	日	*	*	*	*	*	*	*	
バックホウ[加-ラ型・クレーン・～超低・排対型(～2014)]	バケット容量0.5m3 吊能力2.9t	日	*	*	*	*	*	*	*	
バックホウ[加-ラ型・クレーン・～超低・排対型(～2014)]	バケット容量0.8m3 吊能力2.9t	日	*	*	*	*	*	*	*	
バックホウ[加-ラ型・後方超小旋回・クレーン・～超低・排(～2014)]	バケット容量0.45m3 吊能力2.9t	日	*	*	*	*	*	*	*	
小型バックホウ[加-ラ型・～超低・排対型(～3次)]	バケット容量0.11m3	日	*	*	*	*	*	*	*	
小型バックホウ[加-ラ型・～超低・排対型(～3次)]	バケット容量0.055m3	日	*(●)	*(●)	*(●)	*(●)	*(●)	*(●)	*	
油圧カムシール[テレビディック式・加-ラ型・～低騒・排対型(～2次)]	バケット容量(平積)0.4m3	日	*	*	*	*	*	*	*	
ホイールダ(トラクタヨハル) [～低騒・排対型(～2次)]	バケット容量1.3～1.4m3	日	*	*	*	*	*	*	*	

- ・本価格表を無断転載することを禁じます。
- ・本価格表の使用、あるいは使用不能における結果として生じた直接的・間接的な損害・損失等に関しては、一切の責任を負いかねます。

名称	規格	単位	青森	岩手	宮城	秋田	山形	福島	長期割引	備考
油圧ブレーカ	バケット容量0.4m3対応 アタッチメントのみ	日	*	*	*	*	*	*	*	
ブルドーザ[湿地・～低騒音型・排対型(～2014)]	通称7t級 7～9t	日	*	*	*	*	*	*	*	
ブルドーザ[湿地・排対型(～2011)]	通称16t級 15～18 t	日	*	*	*	*	*	*	*	
ブルドーザ[湿地・排対型(～2次)]	通称20t級 19～21t	日	*	*	*	*	*	*	*	
ICTブルドーザ[湿地・排対型(2011年規制)]	通称7t級 7～9 t	日	*	*	*	*	*	*	*	
ICTブルドーザ[湿地・排対型(2011年規制)]	通称16t級 15～18 t	日	*	*	*	*	*	*	*	
ICT建設機械経費損料加算額(バックホ)	バックホ	日	-	-	-	-	-	-	-	
ICT建設機械経費賃料加算額(モーターダ)	モーターダ	日	49,000	49,000	49,000	49,000	49,000	49,000	1	
ICT建設機械経費賃料加算額(バックホ(ICT対応型))	バックホ(ICT施工対応型)	日	13,000	13,000	13,000	13,000	13,000	13,000	1	
ICT建設機械経費賃料加算額(ブルドーザ(ICT対応型))	ブルドーザ(ICT施工対応型)	日	13,000	13,000	13,000	13,000	13,000	13,000	1	

- ・本価格表を無断転載することを禁じます。
- ・本価格表の使用、あるいは使用不能における結果として生じた直接的・間接的な損害・損失等に関しては、一切の責任を負いかねます。

- ・ 本価格表を無断転載することを禁じます。
- ・ 本価格表の使用、あるいは使用不能における結果として生じた直接的・間接的な損害・損失等に関しては、一切の責任を負いかねます。

8. 記録映像製作業務用基準単価

記録映像製作用基準単価

(1) 撮影業務関係

① 材料費

名 称	規 格	単 位	単 価	用 語
撮影用SDビデオテープ	DVカム 30分用	本	-	収録用テープ(32分収録可能) 市場性なし
"	DVカム 60分用	"	-	収録用テープ(64分収録可能) 市場性なし
撮影用HDビデオテープ	HDカム 30分用	"	5,600	収録用テープ(32分収録可能)
"	HDカム 60分用	"	7,690	収録用テープ(64分収録可能)

(2) 編集業務関係

① 材料費

名 称	規 格	単 位	単 価	用 語
マザーテープ(SD)	D-2 20分	本	-	複製のためにマスターテープからコピーされたマスターに準ず るテープ(編集作業に使用するアナログ又はデジタルテープ) 市場性なし
"	D-2 30分	"	-	"
"	デジタルβカム 20分	"	4,000	複製のためにマスターテープからコピーされたマスターに準ず るテープ(編集作業に使用するデジタルビデオテープ)
"	デジタルβカム 30分	"	5,500	"
マザーテープ(HD)	HDカム 30分用	"	5,600	複製のためにマスターテープからコピーされたマスターに準ず るテープ(編集作業に使用するデジタルビデオテープ)
"	HDカム 60分用	"	7,690	"
マザーテープ(データ)	LTO-8 12TB	"	26,900	映像並びに編集データを含めたマザーテープ(追加)

納品用ビデオテープ(1/2VHS)

(単位:本)

	10分用	20分用	30分用	備 考
1本	3,000	3,500	4,000	NTSC方式
2~5本	2,180	2,650	3,170	"
6~49本	1,370	1,680	1,920	"
50~99本	870	1,060	1,260	"
100~499本	780	950	1,130	"
500~999本	700	850	1,010	"

納品用DVD

・DVDオーサリング

(単位:作品)

	10分用	20分用	30分用	備 考
メニューなし	76,000	85,500	95,000	マザーテープの映像や音声をDVD-Video規格へ変換する作業 であり、エンコード料(データ変換作業)を含む
メニューあり チャプター(目次)10箇所程度	142,000	152,000	161,000	"

・DVD-Rコピー

(単位:枚)

	10分用	20分用	30分用	備 考
1~9枚	980	980	980	ディスク代金、技術料を含む
10~49枚	840	840	840	"
50~99枚	770	770	770	"
100~299枚	700	700	700	"
300~399枚	700	700	700	"

・DVDマスタリング

	単 位	片面一層	備 考
DVDマスタリング	作品	135,000	量産用プレスをする際の原盤製作作業

・DVDプレス

	単 位	片面一層	備 考
200枚未満	枚	-	ディスク代金、技術料を含む 市場性なし
200~299枚	枚	399	ディスク代金、技術料を含む
300~399枚	枚	391	"
400~499枚	枚	384	"
500~599枚	枚	370	"
600~699枚	枚	356	"
700~799枚	枚	342	"
800~899枚	枚	327	"
900~999枚	枚	313	"

記録映像製作基準単価

②作画費

名 称	規 格	単 位	単 価	用 語
テロップ		枚	1,650	編集時に画面上に合成させる文字を書いたカード(スーバー)
タイトル		"	3,850	指定ロゴ、書き文字等
フリップ		"	27,500	イラスト、グラフ、動きがない画
C G	2次元	秒	11,200	コンピュータでの作画(2次元)
"	3次元	"	21,000	コンピュータでの作画(3次元)

③編集費

名 称	規 格	単 位	単 価	用 語
オフライン編集費(SD)	リニア	時間	1,370	本編集を行う前に素材テープからコピーしたワークテープにより編集データを作成するための仮編集作業
"	ノンリニア	"	2,750	本編集を行う前に素材テープからコピーしたワークテープにより編集データを作成するための仮編集作業(ハードディスクCP使用)
オンライン編集費(SD)	D-2、デジタルβカム	"	38,500	オフライン編集で得られた編集データを元にして、コンピューターを利用した電子編集機による本編集作業
オンライン編集費(HD)	HDカム	"	49,500	"
特殊機器使用費		"	55,000	特殊効果を上げるための作業
ワークテープ複製費	30分まで	本	14,000	仮編集するためのアドレス入りテープ作成

④録音費

名 称	規 格	単 位	単 価	用 語
MAV作業	デジタルシステム	時間	28,000	ナレーション、選曲、擬音効果をミックスする作業
選 曲		10分当たり	112,000	
ナレーター		"	98,000	画面に解説を加える
擬音効果		"	70,000	現地で録音できなかった音についての特殊音作成

⑤記録映像製作機械等損料

機械名	規格	損料額	単位
デジタルビデオカメラ(SD)	DVカム(16:9対応)	29,000	円/日
デジタルビデオカメラ(HD)	HDカム	70,000	円/日
バッテリーライト		5,000	"
クォーツライト	500W	3,000	"
マイクフォン		5,000	"
航空機 セスナ機	操縦士、保険料含む	110,000	円/時間
航空機 ヘリコプター	操縦士、保険料、防振装置を含む	537,000	円/時間

- ・ 本価格表を無断転載することを禁じます。
- ・ 本価格表の使用、あるいは使用不能における結果として生じた直接的・間接的な損害・損失等に関しては、一切の責任を負いかねます。

Ⅲ. 市場単価・土木工事標準単価

市場単価・土木工事標準単価 分類表

分類1	分類1名称	分類2	分類2名称	頁	備考
3	ガードレール工	5	ガードレール設置(土中)	1	市場単価
		6	ガードレール設置(コンクリート)	1	
		8	ガードレール撤去工	1	
		9	ガードレール設置(加算額)	1	
4	防護柵設置工	10	横断・転落防止柵設置	1	市場単価
		11	横断・転落防止柵撤去	1	
		32	落石防護柵	1	
		33	落石防止網	2	
		41	ガードパイプ設置	3	
		42	ガードパイプ撤去	3	
5	道路標識工	12	道路標識設置工	3	市場単価
		13	道路標識撤去工	4	
		14	道路標識設置(加算額)	5	
6	道路付属物工	15	視線誘導標設置工	5	市場単価
		16	視線誘導標撤去工	7	
		17	視線誘導標設置(加算額)	7	
9	法面工	22	モルタル吹付工	7	市場単価
		23	コンクリート吹付工	7	
		24	植生基材吹付工	7	
		25	客土吹付工	7	
		26	種子散布工	8	
		27	植生ネット工	8	
		28	芝付工	8	
		29	法枠工	8	

- ・ 本価格表を無断転載することを禁じます。
- ・ 本価格表の使用、あるいは使用不能における結果として生じた直接的・間接的な損害・損失等に関しては、一切の責任を負いかねます。

分類1	分類1名称	分類2	分類2名称	頁	備考
22	橋梁用伸縮継手装置設置工	211	新設	8	市場単価
		212	補修	8	
23	橋梁用埋設型伸縮継手装置設置工	213	新設(埋設型)	8	市場単価
		214	補修(埋設型)	9	
24	加算額	215	加算額	9	市場単価
25	橋面防水工	216	橋面防水工	9	市場単価
30	地質調査	301	土質ボーリング	9	地質調査市場単価
		302	岩盤ボーリング	9	
		303	サンプリング	10	
		304	サウンディング及び原位置試験	10	
		301	土質ボーリング	11	
		306	足場仮設	11	
		307	その他の間接調査費	11	
		308	解析費	12	
		305	現場内小運搬	12	
66	区画線工(標準単価) 豪雪無	1	区画線設置	13	土木工事標準単価
		2	区画線消去	15	
		1	区画線設置	15	
		2	区画線消去	17	
66	区画線工(標準単価) 豪雪有	1	区画線設置	17	
		2	区画線消去	19	
		1	区画線設置	19	
		2	区画線消去	20	
71	排水構造物工(標準単価)	1	U字側溝	21	土木工事標準単価
		2	自由勾配側溝	22	
		3	蓋版	22	
72	コンクリートブロック積工(標準単価)	1	コンクリートブロック積工	23	土木工事標準単価
73	構造物とりこわし工(標準単価)	1	構造物とりこわし工	23	土木工事標準単価
78	橋梁塗装工(標準単価)	1	橋梁塗装工	24	土木工事標準単価

- ・ 本価格表を無断転載することを禁じます。
- ・ 本価格表の使用、あるいは使用不能における結果として生じた直接的・間接的な損害・損失等に関しては、一切の責任を負いかねます。

名称	規格	単位	青森	岩手	宮城	秋田	山形	福島	備考
ガードレール設置(土中建込)	塗装品（白色）B-4E	m	*	*	*	*	*	*	
ガードレール設置(土中建込)	塗装品（白色）C-4E	m	*	*	*	*	*	*	
ガードレール設置(土中建込)	メッキ品B-4E	m	*	*	*	*	*	*	
ガードレール設置(コンクリート建込)	塗装品（白色）B-2B	m	*	*	*	*	*	*	
ガードレール設置(コンクリート建込)	塗装品（白色）C-2B	m	*	*	*	*	*	*	
ガードレール設置(コンクリート建込)	メッキ品B-2B	m	*	*	*	*	*	*	
ガードレール撤去(土中)	A・B・C 4E	m	*	*	*	*	*	*	
ガードレール撤去(コンクリート)	A・B・C 2B	m	*	*	*	*	*	*	
ガードレール設置(曲げ支柱)加算額	B・C種（支柱間隔4m）	m	*	*	*	*	*	*	
ガードレール設置(曲げ支柱)加算額	B・C種（支柱間隔2m）	m	*	*	*	*	*	*	
横断・転落防止柵設置(土中)	ビーム式・ハコ式 支柱間隔3m	m	*	*	*	*	*	*	
横断・転落防止柵設置(コンクリートブロック)	ビーム式・ハコ式 支柱間隔3m	m	*	*	*	*	*	*	
横断・転落防止柵設置(コンクリートブロック)	門型 支柱間隔3m	m	*	*	*	*	*	*	
横断・転落防止柵設置(コンクリート建込)	ビーム式・ハコ式 支柱間隔3m	m	*	*	*	*	*	*	
横断・転落防止柵設置(コンクリート建込)	門型 支柱間隔3m	m	*	*	*	*	*	*	
横断・転落防止柵設置(アカー固定)	ビーム式・ハコ式 支柱間隔3m	m	*	*	*	*	*	*	
横断・転落防止柵設置(部材設置)	根巻きコンクリート（土中建込）	箇所	*	*	*	*	*	*	
横断・転落防止柵撤去(土中)	ビーム式・ハコ式 支柱間隔3m	m	*	*	*	*	*	*	
横断・転落防止柵撤去(コンクリートブロック)	ビーム式・ハコ式 支柱間隔3m	m	*	*	*	*	*	*	
横断・転落防止柵撤去(コンクリートブロック)	門型 支柱間隔3m	m	*	*	*	*	*	*	
横断・転落防止柵撤去(コンクリート建込)	ビーム式・ハコ式 支柱間隔3m	m	*	*	*	*	*	*	
横断・転落防止柵撤去(コンクリート建込)	門型 支柱間隔3m	m	*	*	*	*	*	*	
横断・転落防止柵撤去(アカー固定)	ビーム式・ハコ式 支柱間隔3m	m	*	*	*	*	*	*	
落石防護柵（中間支柱）	柵高 1.50m	本	*	*	*	*	*	*	
落石防護柵（中間支柱）	柵高 2.00m	本	*	*	*	*	*	*	
落石防護柵（中間支柱）	柵高 2.50m	本	*	*	*	*	*	*	
落石防護柵（中間支柱）	柵高 3.00m	本	*	*	*	*	*	*	
落石防護柵（中間支柱）	柵高 3.50m	本	*	*	*	*	*	*	

- ・本価格表を無断転載することを禁じます。
- ・本価格表の使用、あるいは使用不能における結果として生じた直接的・間接的な損害・損失等に関しては、一切の責任を負いかねます。

名称	規格	単位	青森	岩手	宮城	秋田	山形	福島	備考
落石防護柵（中間支柱）	柵高 4.00m	本	*	*	*	*	*	*	
落石防護柵（末端支柱）	柵高 1.50m	本	*	*	*	*	*	*	
落石防護柵（末端支柱）	柵高 2.00m	本	*	*	*	*	*	*	
落石防護柵（末端支柱）	柵高 2.50m	本	*	*	*	*	*	*	
落石防護柵（末端支柱）	柵高 3.00m	本	*	*	*	*	*	*	
落石防護柵（末端支柱）	柵高 3.50m	本	*	*	*	*	*	*	
落石防護柵（末端支柱）	柵高 4.00m	本	*	*	*	*	*	*	
落石防護柵（0-7°・金網）	間隔保持材付 柵高 1.50m ロープ5本	m	*	*	*	*	*	*	
落石防護柵（0-7°・金網）	間隔保持材付 柵高 2.00m ロープ7本	m	*	*	*	*	*	*	
落石防護柵（0-7°・金網）	間隔保持材付 柵高 2.50m ロープ8本	m	*	*	*	*	*	*	
落石防護柵（0-7°・金網）	間隔保持材付 柵高 3.00m ロープ10本	m	*	*	*	*	*	*	
落石防護柵（0-7°・金網）	間隔保持材付 柵高 3.50m ロープ12本	m	*	*	*	*	*	*	
落石防護柵（0-7°・金網）	間隔保持材付 柵高 4.00m ロープ13本	m	*	*	*	*	*	*	
落石防護柵（0-7°・金網）	上弦材付 柵高1.50m ロープ5本	m	*	*	*	*	*	*	
落石防護柵（0-7°・金網）	上弦材付 柵高2.00m ロープ7本	m	*	*	*	*	*	*	
落石防護柵（0-7°・金網）	上弦材付 柵高2.50m ロープ8本	m	*	*	*	*	*	*	
落石防護柵（0-7°・金網）	上弦材付 柵高3.00m ロープ10本	m	*	*	*	*	*	*	
落石防護柵（ｽﾚ0-7°）	岩盤用ｱｶｰ込み	本	*	*	*	*	*	*	
落石防護柵（曲げ支柱）加算額	柵高 3.5m以下	本	*	*	*	*	*	*	
落石防護柵（曲げ支柱）加算額	柵高 4.0m	本	*	*	*	*	*	*	
落石防止網（金網・ロープ）	亜鉛ｼﾞ3,4種（Z-G S 3,4） 線径2.6mm	m	*	*	*	*	*	*	
落石防止網（金網・ロープ）	亜鉛ｼﾞ3,4種（Z-G S 3,4） 線径3.2mm	m	*	*	*	*	*	*	
落石防止網（金網・ロープ）	亜鉛ｼﾞ3,4種（Z-G S 3,4） 線径4.0mm	m	*	*	*	*	*	*	
落石防止網（金網・ロープ）	亜鉛ｼﾞ3,4種（Z-G S 3,4） 線径5.0mm	m	*	*	*	*	*	*	
落石防止網（アンカー）岩盤用	D22mm×長1000mm	箇所	*	*	*	*	*	*	
落石防止網（アンカー）岩盤用	D25mm×長1000mm	箇所	*	*	*	*	*	*	
落石防止網（アンカー）岩盤用	D29mm×長1000mm	箇所	*	*	*	*	*	*	
落石防止網（アンカー）岩盤用	D32mm×長1000mm	箇所	*	*	*	*	*	*	
落石防止網（アンカー）土中用	羽付ｱｶｰ 径25mm×長1500mm	箇所	*	*	*	*	*	*	

- ・本価格表を無断転載することを禁じます。
- ・本価格表の使用、あるいは使用不能における結果として生じた直接的・間接的な損害・損失等に関しては、一切の責任を負いかねます。

名称	規格	単位	青森	岩手	宮城	秋田	山形	福島	備考
落石防止網（アンカー）土中用	高耐力アンカー（プレート羽付） 有効長 1500mm	箇所	*	*	*	*	*	*	
落石防止網（アンカー）土中用	高耐力アンカー（プレート羽付） 有効長 2000mm	箇所	*	*	*	*	*	*	
落石防止網（アンカー）土中用	高耐力アンカー（溝形鋼羽付） 有効長 1500mm	箇所	*	*	*	*	*	*	
落石防止網（アンカー）土中用	高耐力アンカー（溝形鋼羽付） 有効長 2000mm	箇所	*	*	*	*	*	*	
落石防止網（ホック支柱）	アンカー固定式 支柱高2.0m	箇所	*	*	*	*	*	*	
落石防止網（ホック支柱）	アンカー固定式 支柱高2.5m	箇所	*	*	*	*	*	*	
落石防止網（ホック支柱）	アンカー固定式 支柱高3.0m	箇所	*	*	*	*	*	*	
落石防止網（ホック支柱）	アンカー固定式 支柱高3.5m	箇所	*	*	*	*	*	*	
落石防止網（ホック支柱）	アンカー固定式 支柱高4.0m	箇所	*	*	*	*	*	*	
ガードパイプ設置（土中建込）	塗装品（白色） Gp-Bp-2E	m	*	*	*	*	*	*	
ガードパイプ設置（土中建込）	塗装品（白色） Gp-Cp-2E	m	*	*	*	*	*	*	
ガードパイプ設置（土中建込）	メッキ品 Gp-Bp-2E	m	*	*	*	*	*	*	
ガードパイプ設置（コンクリート建込）	塗装品（白色） Gp-Bp-2B	m	*	*	*	*	*	*	
ガードパイプ設置（コンクリート建込）	塗装品（白色） Gp-Cp-2B	m	*	*	*	*	*	*	
ガードパイプ設置（コンクリート建込）	メッキ品 Gp-Bp-2B	m	*	*	*	*	*	*	
部材（パイプのみ）設置	Bp・Cp種 支柱間隔2m	m	*	*	*	*	*	*	
ガードパイプ撤去（土中建込）	塗装・メッキ品 Gp-Bp-2E	m	*	*	*	*	*	*	
ガードパイプ撤去（土中建込）	塗装品 Gp-Cp-2E	m	*	*	*	*	*	*	
ガードパイプ撤去（コンクリート建込）	塗装・メッキ品 Gp-Bp-2B	m	*	*	*	*	*	*	
ガードパイプ撤去（コンクリート建込）	塗装品 Gp-Cp-2B	m	*	*	*	*	*	*	
部材（パイプのみ）撤去	Bp・Cp種 支柱間隔2m	m	*	*	*	*	*	*	
ガードパイプ支柱加算額（標準支柱より長い場合）	Bp・Cp種 支柱間隔2m	m	*	*	*	*	*	*	
ガードパイプ曲げ支柱加算額	Bp・Cp種 支柱間隔2m	m	*	*	*	*	*	*	
道路標識(建柱・路側・単柱)	メッキ品φ60.5	基	*	*	*	*	*	*	
道路標識(建柱・路側・単柱)	メッキ品φ76.3	基	*	*	*	*	*	*	
道路標識(建柱・路側・単柱)	メッキ品φ89.1	基	*	*	*	*	*	*	
道路標識(建柱・路側・単柱)	メッキ品φ101.6	基	*	*	*	*	*	*	
道路標識(建柱・路側・単柱)	下地メッキ+静電φ60.5	基	*	*	*	*	*	*	
道路標識(建柱・路側・単柱)	下地メッキ+静電φ76.3	基	*	*	*	*	*	*	

- ・本価格表を無断転載することを禁じます。
- ・本価格表の使用、あるいは使用不能における結果として生じた直接的・間接的な損害・損失等に関しては、一切の責任を負いかねます。

名称	規格	単位	青森	岩手	宮城	秋田	山形	福島	備考
道路標識(建柱・路側・単柱)	下地メッキ+静電Φ89.1	基	*	*	*	*	*	*	
道路標識(建柱・路側・単柱)	静電粉体塗装Φ60.5	基	*	*	*	*	*	*	
道路標識(建柱・路側・単柱)	静電粉体塗装Φ76.3	基	*	*	*	*	*	*	
道路標識(建柱・路側・単柱)	静電粉体塗装Φ89.1	基	*	*	*	*	*	*	
道路標識(建柱・路側・複柱)	メッキ品Φ60.5	基	*	*	*	*	*	*	
道路標識(建柱・路側・複柱)	メッキ品Φ76.3	基	*	*	*	*	*	*	
道路標識(建柱・路側・複柱)	メッキ品Φ89.1	基	*	*	*	*	*	*	
道路標識(建柱・路側・複柱)	メッキ品Φ101.6	基	*	*	*	*	*	*	
道路標識(建柱・路側・複柱)	下地メッキ+静電Φ60.5	基	*	*	*	*	*	*	
道路標識(建柱・路側・複柱)	下地メッキ+静電Φ76.3	基	*	*	*	*	*	*	
道路標識(建柱・路側・複柱)	下地メッキ+静電Φ89.1	基	*	*	*	*	*	*	
道路標識(建柱・路側・複柱)	静電粉体塗装Φ60.5	基	*	*	*	*	*	*	
道路標識(建柱・路側・複柱)	静電粉体塗装Φ76.3	基	*	*	*	*	*	*	
道路標識(建柱・路側・複柱)	静電粉体塗装Φ89.1	基	*	*	*	*	*	*	
道路標識(建柱・片持式)	400kg未満	基	*	*	*	*	*	*	
道路標識(建柱・片持式)	400kg以上	基	*	*	*	*	*	*	
道路標識(建柱・門型式)	スパン10m未満	基	*	*	*	*	*	*	
道路標識(建柱・門型式)	スパン10m~20m未満	基	*	*	*	*	*	*	
道路標識(建柱・門型式)	スパン20m以上	基	*	*	*	*	*	*	
道路標識(標識板・案内・既製品)	路線・警戒・規制・指示	基	*	*	*	*	*	*	
道路標識(添架式標識取付)	信号・アーム部	基	*	*	*	*	*	*	
道路標識(添架式標識取付)	照明柱・既設標識柱	基	*	*	*	*	*	*	
道路標識(添架式標識取付)	歩道橋	基	*	*	*	*	*	*	
道路標識(基礎設置)	コンクリート4.0m3未満	m3	*	*	*	*	*	*	
道路標識(基礎設置)	コンクリート4.0~6.0m3	m3	*	*	*	*	*	*	
道路標識(基礎設置)	コンクリート6.0m3以上	m3	*	*	*	*	*	*	
道路標識(支柱撤去・路側式)	基礎含む 単柱式	基	*	*	*	*	*	*	
道路標識(支柱撤去・路側式)	基礎含む 複柱式	基	*	*	*	*	*	*	
道路標識(支柱撤去・片持式)	400kg未満	基	*	*	*	*	*	*	

- ・本価格表を無断転載することを禁じます。
- ・本価格表の使用、あるいは使用不能における結果として生じた直接的・間接的な損害・損失等に関しては、一切の責任を負いかねます。

名称	規格	単位	青森	岩手	宮城	秋田	山形	福島	備考
道路標識(支柱撤去・片持式)	400kg以上	基	*	*	*	*	*	*	
道路標識(支柱撤去・門型式)	スパン10m未満	基	*	*	*	*	*	*	
道路標識(支柱撤去・門型式)	スパン10m~20m	基	*	*	*	*	*	*	
道路標識(支柱撤去・門型式)	スパン20m以上	基	*	*	*	*	*	*	
道路標識(標識板撤去・路側式)	警戒・規制・指示・路線番号標識	基	*	*	*	*	*	*	
道路標識(標識板撤去・添架式)	信号・アーム部	基	*	*	*	*	*	*	
道路標識(標識板撤去・添架式)	照明柱・既設標識柱	基	*	*	*	*	*	*	
道路標識(標識板撤去・添架式)	歩道橋	基	*	*	*	*	*	*	
道路標識(基礎撤去)	コンクリート基礎 片持式・門型式	m3	*	*	*	*	*	*	
道路標識(加算額)	標識板の裏面塗装	m ²	*	*	*	*	*	*	
道路標識(加算額)	アンカーボルトの材料価格	kg	*	*	*	*	*	*	
道路標識(加算額)	曲げ支柱(路側式)φ60.5	本	*	*	*	*	*	*	
道路標識(加算額)	曲げ支柱(路側式)φ76.3	本	*	*	*	*	*	*	
道路標識(加算額)	曲げ支柱(路側式)φ89.1	本	*	*	*	*	*	*	
道路標識(加算額)	取付金具の材料価格	段	*	*	*	*	*	*	
視線誘導標設置(土中)	両面反射・φ100以下・支柱φ34	本	*	*	*	*	*	*	
視線誘導標設置(土中)	両面反射・φ100以下・支柱φ60.5	本	*	*	*	*	*	*	
視線誘導標設置(土中)	両面反射・φ100以下・支柱φ89	本	*	*	*	*	*	*	
視線誘導標設置(土中)	片面反射・φ100以下・支柱φ34	本	*	*	*	*	*	*	
視線誘導標設置(土中)	片面反射・φ100以下・支柱φ60.5	本	*	*	*	*	*	*	
視線誘導標設置(土中)	片面反射・φ100以下・支柱φ89	本	*	*	*	*	*	*	
視線誘導標設置(土中)	両面反射・φ300・支柱φ60.5	本	*	*	*	*	*	*	
視線誘導標設置(土中)	片面反射・φ300・支柱φ60.5	本	*	*	*	*	*	*	
視線誘導標設置(コンクリート・穿孔有)	両面反射・φ100以下・支柱34	本	*	*	*	*	*	*	
視線誘導標設置(コンクリート・穿孔有)	両面反射・φ100以下・支柱φ60.5	本	*	*	*	*	*	*	
視線誘導標設置(コンクリート・穿孔有)	両面反射・φ100以下・支柱φ89	本	*	*	*	*	*	*	
視線誘導標設置(コンクリート・穿孔有)	片面反射・φ100以下・支柱φ34	本	*	*	*	*	*	*	
視線誘導標設置(コンクリート・穿孔有)	片面反射・φ100以下・支柱φ60.5	本	*	*	*	*	*	*	
視線誘導標設置(コンクリート・穿孔有)	片面反射・φ100以下・支柱φ89	本	*	*	*	*	*	*	

- ・本価格表を無断転載することを禁じます。
- ・本価格表の使用、あるいは使用不能における結果として生じた直接的・間接的な損害・損失等に関しては、一切の責任を負いかねます。

名称	規格	単位	青森	岩手	宮城	秋田	山形	福島	備考
視線誘導標設置(ｺﾝｸﾘｰﾄ・穿孔有)	両面反射・φ300・支柱φ60.5	本	*	*	*	*	*	*	
視線誘導標設置(ｺﾝｸﾘｰﾄ・穿孔有)	片面反射・φ300・支柱φ60.5	本	*	*	*	*	*	*	
視線誘導標設置(ｺﾝｸﾘｰﾄ・穿孔無)	両面反射・φ100以下・支柱φ34	本	*	*	*	*	*	*	
視線誘導標設置(ｺﾝｸﾘｰﾄ・穿孔無)	両面反射・φ100以下・支柱φ60.5	本	*	*	*	*	*	*	
視線誘導標設置(ｺﾝｸﾘｰﾄ・穿孔無)	両面反射・φ100以下・支柱φ89	本	*	*	*	*	*	*	
視線誘導標設置(ｺﾝｸﾘｰﾄ・穿孔無)	片面反射・φ100以下・支柱φ34	本	*	*	*	*	*	*	
視線誘導標設置(ｺﾝｸﾘｰﾄ・穿孔無)	片面反射・φ100以下・支柱φ60.5	本	*	*	*	*	*	*	
視線誘導標設置(ｺﾝｸﾘｰﾄ・穿孔無)	片面反射・φ100以下・支柱φ89	本	*	*	*	*	*	*	
視線誘導標設置(ｺﾝｸﾘｰﾄ・穿孔無)	両面反射・φ300・支柱φ60.5	本	*	*	*	*	*	*	
視線誘導標設置(ｺﾝｸﾘｰﾄ・穿孔無)	片面反射・φ300・支柱φ60.5	本	*	*	*	*	*	*	
視線誘導標設置(防護柵)	両面反射・φ100以下・バンド式	本	*	*	*	*	*	*	
視線誘導標設置(防護柵)	両面反射・φ100以下・ボルト式	本	*	*	*	*	*	*	
視線誘導標設置(防護柵)	両面反射・φ100以下・かぶせ式	本	*	*	*	*	*	*	
視線誘導標設置(防護柵)	片面反射・φ100以下・バンド式	本	*	*	*	*	*	*	
視線誘導標設置(防護柵)	片面反射・φ100以下・ボルト式	本	*	*	*	*	*	*	
視線誘導標設置(防護柵)	片面反射・φ100以下・かぶせ式	本	*	*	*	*	*	*	
視線誘導標設置(防護柵)	両面反射・φ300・バンド式	本	*	*	*	*	*	*	
視線誘導標設置(防護柵)	片面反射・φ300・バンド式	本	*	*	*	*	*	*	
視線誘導標設置(構造物)	両面反射・φ100以下・側壁用	本	*	*	*	*	*	*	
視線誘導標設置(構造物)	両面反射・φ100以下・ﾊﾞﾝﾄﾞｽﾌﾟﾚｰﾄ式	本	*	*	*	*	*	*	
視線誘導標設置(構造物)	片面反射・φ100以下・側壁用	本	*	*	*	*	*	*	
視線誘導標設置(構造物)	片面反射・φ100以下・ﾊﾞﾝﾄﾞｽﾌﾟﾚｰﾄ式	本	*	*	*	*	*	*	
視線誘導標設置(構造物)	両面反射・300・ﾊﾞﾝﾄﾞｽﾌﾟﾚｰﾄ式	本	*	*	*	*	*	*	
視線誘導標設置(構造物)	片面反射・φ300・ﾊﾞﾝﾄﾞｽﾌﾟﾚｰﾄ式	本	*	*	*	*	*	*	
視線誘導標設置(ｽﾉ・土中)	両面反射・φ100以下・反射体数1個	本	*	*	*	*	*	*	
視線誘導標設置(ｽﾉ・土中)	片面反射・φ100以下・反射体数2個	本	*	*	*	*	*	*	
視線誘導標設置(ｽﾉ・土中)	片面反射・φ100以下・反射体数1個	本	*	*	*	*	*	*	
視線誘導標設置(ｽﾉ・CO・穿孔有)	両面反射・φ100以下・反射体数1個	本	*	*	*	*	*	*	
視線誘導標設置(ｽﾉ・CO・穿孔有)	片面反射・φ100以下・反射体数2個	本	*	*	*	*	*	*	

- ・本価格表を無断転載することを禁じます。
- ・本価格表の使用、あるいは使用不能における結果として生じた直接的・間接的な損害・損失等に関しては、一切の責任を負いかねます。

名称	規格	単位	青森	岩手	宮城	秋田	山形	福島	備考
視線誘導標設置(スノコ・CO・穿孔有)	片面反射・φ100以下・反射体数1個	本	*	*	*	*	*	*	
視線誘導標設置(スノコ・CO・穿孔無)	両面反射・φ100以下・反射体数1個	本	*	*	*	*	*	*	
視線誘導標設置(スノコ・CO・穿孔無)	片面反射・φ100以下・反射体数2個	本	*	*	*	*	*	*	
視線誘導標設置(スノコ・CO・穿孔無)	片面反射・φ100以下・反射体数1個	本	*	*	*	*	*	*	
視線誘導標撤去(スノポール併用型含む)	土中建込用	本	*	*	*	*	*	*	
視線誘導標撤去(スノポール併用型含む)	コンクリート建込用	本	*	*	*	*	*	*	
視線誘導標撤去(スノポール併用型含む)	防護柵取付用	本	*	*	*	*	*	*	
視線誘導標撤去(スノポール併用型含む)	構造物取付用	本	*	*	*	*	*	*	
視線誘導標(加算額)	防塵型・φ100以下	面	*	*	*	*	*	*	
視線誘導標(加算額)	さや管	本	*	*	*	*	*	*	
視線誘導標(加算額)	防塵型・φ300	面	*	*	*	*	*	*	
モルタル吹付	厚5cm	m ²	*	*	*	*	*	*	
モルタル吹付	厚6cm	m ²	*	*	*	*	*	*	
モルタル吹付	厚7cm	m ²	*	*	*	*	*	*	
モルタル吹付	厚8cm	m ²	*	*	*	*	*	*	
モルタル吹付	厚9cm	m ²	*	*	*	*	*	*	
モルタル吹付	厚10cm	m ²	*	*	*	*	*	*	
コンクリート吹付	厚10cm	m ²	*	*	*	*	*	*	
コンクリート吹付	厚15cm	m ²	*	*	*	*	*	*	
コンクリート吹付	厚20cm	m ²	*	*	*	*	*	*	
植生基材吹付工	厚3cm	m ²	*	*	*	*	*	*	
植生基材吹付工	厚4cm	m ²	*	*	*	*	*	*	
植生基材吹付工	厚5cm	m ²	*	*	*	*	*	*	
植生基材吹付工	厚6cm	m ²	*	*	*	*	*	*	
植生基材吹付工	厚7cm	m ²	*	*	*	*	*	*	
植生基材吹付工	厚8cm	m ²	*	*	*	*	*	*	
植生基材吹付工	厚10cm	m ²	*	*	*	*	*	*	
客土吹付	厚1cm	m ²	*	*	*	*	*	*	
客土吹付	厚2cm	m ²	*	*	*	*	*	*	

- ・本価格表を無断転載することを禁じます。
- ・本価格表の使用、あるいは使用不能における結果として生じた直接的・間接的な損害・損失等に関しては、一切の責任を負いかねます。

名称	規格	単位	青森	岩手	宮城	秋田	山形	福島	備考
客土吹付	厚3cm	m ²	*	*	*	*	*	*	
種子散布工		m ²	*	*	*	*	*	*	
繊維ネット工	肥料袋無・一重ネット	m ²	*	*	*	*	*	*	
植生シート工	肥料袋無し・人工張芝付(一重衽・標準品)	m ²	*	*	*	*	*	*	
繊維ネット工	肥料袋付・二重ネット	m ²	*	*	*	*	*	*	
植生マット工	肥料袋付・人工張芝付(二重ネット)	m ²	*	*	*	*	*	*	
植生シート工	肥料袋無し・人工張芝付(一重衽・環境品)	m ²	*	*	*	*	*	*	
植生筋工	筋芝工 人工芝(種子帯)	m ²	*	*	*	*	*	*	
筋芝	筋芝工 野芝・高麗芝	m ²	*	*	*	*	*	*	
張芝	張芝工 野芝・高麗芝(全面張)	m ²	*	*	*	*	*	*	
吹付枠工	梁断面 150×150	m	*	*	*	*	*	*	
吹付枠工	梁断面 200×200	m	*	*	*	*	*	*	
吹付枠工	梁断面 300×300	m	*	*	*	*	*	*	
吹付枠工	梁断面 400×400	m	*	*	*	*	*	*	
吹付枠工	梁断面 500×500	m	*	*	*	*	*	*	
吹付枠工	梁断面 600×600	m	*	*	*	*	*	*	
吹付枠工	法面清掃及びラス・アンカー設置	m ²	*	*	*	*	*	*	
吹付枠工(加算額)	水切りモルタル・コンクリート	m ³	*	*	*	*	*	*	
吹付枠工(加算額)	表面コテ仕上げ	m ²	*	*	*	*	*	*	
吹付枠工(加算額)	間詰モルタル・コンクリート	m ³	*	*	*	*	*	*	
橋梁用伸縮継手(新設)	軽量型 1.8m当たり50kg未満	m	*	*	*	*	*	*	
橋梁用伸縮継手(新設)	普通型 1.8m当たり50kg以上180kg以下	m	*	*	*	*	*	*	
橋梁用伸縮継手(補修)	軽量型・1車線相当	m	*	*	*	*	*	*	
橋梁用伸縮継手(補修)	軽量型・2車線相当	m	*	*	*	*	*	*	
橋梁用伸縮継手(補修)	普通型・1車線相当	m	*	*	*	*	*	*	
橋梁用伸縮継手(補修)	普通型・2車線相当	m	*	*	*	*	*	*	
橋梁用埋設型伸縮継手(新設)	舗装厚内型・後付工法	m	*	*	*	*	*	*	
橋梁用埋設型伸縮継手(新設)	床版箱拔型・先付工法	m	*	*	*	*	*	*	
橋梁用埋設型伸縮継手(新設)	床版箱拔型・後付工法	m	*	*	*	*	*	*	

- ・本価格表を無断転載することを禁じます。
- ・本価格表の使用、あるいは使用不能における結果として生じた直接的・間接的な損害・損失等に関しては、一切の責任を負いかねます。

名称	規格	単位	青森	岩手	宮城	秋田	山形	福島	備考
橋梁用埋設型伸縮継手(補修)	舗装厚内型・1車線相当	m	*	*	*	*	*	*	
橋梁用埋設型伸縮継手(補修)	舗装厚内型・2車線相当	m	*	*	*	*	*	*	
橋梁用埋設型伸縮継手(補修)	床版箱抜型・1車線相当	m	*	*	*	*	*	*	
橋梁用埋設型伸縮継手(補修)	床版箱抜型・2車線相当	m	*	*	*	*	*	*	
橋梁用埋設型伸縮継手本体材料費	舗装厚内型	m ³	*	*	*	*	*	*	
橋梁用埋設型伸縮継手本体材料費	床版箱抜型・特殊合材費	m ³	*	*	*	*	*	*	
橋梁用埋設型伸縮継手本体材料費	床版箱抜型・伸縮金物費	m	*	*	*	*	*	*	
シート系防水(アスファルト系)	新設	m ²	*	*	*	*	*	*	
シート系防水(アスファルト系)	補修	m ²	*	*	*	*	*	*	
塗膜系防水(アスファルト系)	新設	m ²	*	*	*	*	*	*	
塗膜系防水(アスファルト系)	補修	m ²	*	*	*	*	*	*	
土質ボーリング (ノコアホーリング 深度50m以下)	φ 66mm 粘性土・シルト 鉛直下方	m	*	*	*	*	*	*	
土質ボーリング (ノコアホーリング 深度50m以下)	φ 66mm 砂・砂質土 鉛直下方	m	*	*	*	*	*	*	
土質ボーリング (ノコアホーリング 深度50m以下)	φ 66mm 礫混じり土砂 鉛直下方	m	*	*	*	*	*	*	
土質ボーリング (ノコアホーリング 深度50m以下)	φ 66mm 玉石混じり土砂 鉛直下方	m	*	*	*	*	*	*	
土質ボーリング (ノコアホーリング 深度50m以下)	φ 66mm 固結シルト・固結粘土 鉛直下方	m	*	*	*	*	*	*	
土質ボーリング (ノコアホーリング 深度50m以下)	φ 86mm 粘性土・シルト 鉛直下方	m	*	*	*	*	*	*	
土質ボーリング (ノコアホーリング 深度50m以下)	φ 86mm 砂・砂質土 鉛直下方	m	*	*	*	*	*	*	
土質ボーリング (ノコアホーリング 深度50m以下)	φ 86mm 礫混じり土砂 鉛直下方	m	*	*	*	*	*	*	
土質ボーリング (ノコアホーリング 深度50m以下)	φ 86mm 玉石混じり土砂 鉛直下方	m	*	*	*	*	*	*	
土質ボーリング (ノコアホーリング 深度50m以下)	φ 86mm 固結シルト・固結粘土 鉛直下方	m	*	*	*	*	*	*	
土質ボーリング (ノコアホーリング 深度50m以下)	φ 116mm 粘性土・シルト 鉛直下方	m	*	*	*	*	*	*	
土質ボーリング (ノコアホーリング 深度50m以下)	φ 116mm 砂・砂質土 鉛直下方	m	*	*	*	*	*	*	
土質ボーリング (ノコアホーリング 深度50m以下)	φ 116mm 礫混じり土砂 鉛直下方	m	*	*	*	*	*	*	
土質ボーリング (ノコアホーリング 深度50m以下)	φ 116mm 玉石混じり土砂 鉛直下方	m	*	*	*	*	*	*	
土質ボーリング (ノコアホーリング 深度50m以下)	φ 116mm 固結シルト・固結粘土 鉛直下方	m	*	*	*	*	*	*	
岩盤ボーリング(深度50m以下)	φ 66mm 軟岩 鉛直下方	m	*	*	*	*	*	*	
岩盤ボーリング(深度50m以下)	φ 66mm 中硬岩 鉛直下方	m	*	*	*	*	*	*	
岩盤ボーリング(深度50m以下)	φ 66mm 硬岩 鉛直下方	m	*	*	*	*	*	*	

- ・本価格表を無断転載することを禁じます。
- ・本価格表の使用、あるいは使用不能における結果として生じた直接的・間接的な損害・損失等に関しては、一切の責任を負いかねます。

名称	規格	単位	青森	岩手	宮城	秋田	山形	福島	備考
岩盤ボーリング(深度50m以下)	φ66mm 極硬岩 鉛直下方	m	*	*	*	*	*	*	
岩盤ボーリング(深度50m以下)	φ66mm 破碎帯 鉛直下方	m	*	*	*	*	*	*	
岩盤ボーリング(深度50m以下)	φ76mm 軟岩 鉛直下方	m	*	*	*	*	*	*	
岩盤ボーリング(深度50m以下)	φ76mm 中硬岩 鉛直下方	m	*	*	*	*	*	*	
岩盤ボーリング(深度50m以下)	φ76mm 硬岩 鉛直下方	m	*	*	*	*	*	*	
岩盤ボーリング(深度50m以下)	φ76mm 極硬岩 鉛直下方	m	*	*	*	*	*	*	
岩盤ボーリング(深度50m以下)	φ76mm 破碎帯 鉛直下方	m	*	*	*	*	*	*	
岩盤ボーリング(深度50m以下)	φ86mm 軟岩 鉛直下方	m	*	*	*	*	*	*	
岩盤ボーリング(深度50m以下)	φ86mm 中硬岩 鉛直下方	m	*	*	*	*	*	*	
シンウォールサンプリング	粘性土	本	*	*	*	*	*	*	
デニソンサンプリング	粘性土	本	*	*	*	*	*	*	
トリプルサンプリング	砂質土	本	*	*	*	*	*	*	
標準貫入試験	粘性土・シルト	回	*	*	*	*	*	*	
標準貫入試験	砂・砂質土	回	*	*	*	*	*	*	
標準貫入試験	礫混じり土砂	回	*	*	*	*	*	*	
標準貫入試験	玉石混じり土砂	回	*	*	*	*	*	*	
標準貫入試験	軟岩	回	*	*	*	*	*	*	
標準貫入試験	固結シルト・固結粘土	回	*	*	*	*	*	*	
孔内水平載荷試験	普通載荷(2.5MN/m ² 以下) GL-50m以内	回	*	*	*	*	*	*	
孔内水平載荷試験	中圧載荷(2.5~10MN/m ²) GL-50m以内	回	*	*	*	*	*	*	
孔内水平載荷試験	高圧載荷(10~20MN/m ²) GL-50m以内	回	*	*	*	*	*	*	
現場透水試験	オーガー法 GL-10m以内	回	*	*	*	*	*	*	
現場透水試験	ケーシング法 GL-10m以内	回	*	*	*	*	*	*	
現場透水試験	一重管式 GL-20m以内	回	*	*	*	*	*	*	
現場透水試験	二重管式 GL-20m以内	回	*	*	*	*	*	*	
現場透水試験	揚水法 GL-20m以内	回	*	*	*	*	*	*	
スウェーデン式サウンディング	GL-10m以内、N値4以内	m	*	*	*	*	*	*	
オランダ式二重管コーン貫入試験	20kN GL-30m以内	m	*	*	*	*	*	*	
オランダ式二重管コーン貫入試験	100kN GL-30m以内	m	*	*	*	*	*	*	

- ・本価格表を無断転載することを禁じます。
- ・本価格表の使用、あるいは使用不能における結果として生じた直接的・間接的な損害・損失等に関しては、一切の責任を負いかねます。

名称	規格	単位	青森	岩手	宮城	秋田	山形	福島	備考
ポーダブルコーン貫入試験	単管式 GL-5m以内	m	*	*	*	*	*	*	
ポーダブルコーン貫入試験	二重管式 GL-5m以内	m	*	*	*	*	*	*	
土質ボーリング（オールコア・リグ） 深度50m以下	φ 66mm 粘性土・シルト 鉛直下方	m	*	*	*	*	*	*	
土質ボーリング（オールコア・リグ） 深度50m以下	φ 66mm 砂・砂質土 鉛直下方	m	*	*	*	*	*	*	
土質ボーリング（オールコア・リグ） 深度50m以下	φ 66mm 礫混じり土砂 鉛直下方	m	*	*	*	*	*	*	
土質ボーリング（オールコア・リグ） 深度50m以下	φ 66mm 玉石混じり土砂 鉛直下方	m	*	*	*	*	*	*	
土質ボーリング（オールコア・リグ） 深度50m以下	φ 66mm 固結シルト・固結粘土 鉛直下方	m	*	*	*	*	*	*	
土質ボーリング（オールコア・リグ） 深度50m以下	φ 86mm 粘性土・シルト 鉛直下方	m	*	*	*	*	*	*	
土質ボーリング（オールコア・リグ） 深度50m以下	φ 86mm 砂・砂質土 鉛直下方	m	*	*	*	*	*	*	
土質ボーリング（オールコア・リグ） 深度50m以下	φ 86mm 礫混じり土砂 鉛直下方	m	*	*	*	*	*	*	
土質ボーリング（オールコア・リグ） 深度50m以下	φ 86mm 玉石混じり土砂 鉛直下方	m	*	*	*	*	*	*	
土質ボーリング（オールコア・リグ） 深度50m以下	φ 86mm 固結シルト・固結粘土 鉛直下方	m	*	*	*	*	*	*	
土質ボーリング（オールコア・リグ） 深度50m以下	φ 116mm 粘性土・シルト 鉛直下方	m	*	*	*	*	*	*	
土質ボーリング（オールコア・リグ） 深度50m以下	φ 116mm 砂・砂質土 鉛直下方	m	*	*	*	*	*	*	
土質ボーリング（オールコア・リグ） 深度50m以下	φ 116mm 礫混じり土砂 鉛直下方	m	*	*	*	*	*	*	
土質ボーリング（オールコア・リグ） 深度50m以下	φ 116mm 玉石混じり土砂 鉛直下方	m	*	*	*	*	*	*	
土質ボーリング（オールコア・リグ） 深度50m以下	φ 116mm 固結シルト・固結粘土 鉛直下方	m	*	*	*	*	*	*	
特装車運搬（クローラ）	1 0 0 m以下 総運搬距離	ton	-	-	-	-	-	-	
平地足場	板材足場（0. 3 m以下）	箇所	*	*	*	*	*	*	
平地足場	嵩上げ足場（0. 3 m超）	箇所	*	*	*	*	*	*	
湿地足場	5 0 m以下	箇所	*	*	*	*	*	*	
傾斜地足場	地形傾斜 15～30° 5 0 m以下	箇所	*	*	*	*	*	*	
傾斜地足場	地形傾斜 30～45° 5 0 m以下	箇所	*	*	*	*	*	*	
傾斜地足場	地形傾斜 45～60° 5 0 m以下	箇所	*	*	*	*	*	*	
水上足場	水深1 m以下 5 0 m以下	箇所	*	*	*	*	*	*	
水上足場	水深3 m以下 5 0 m以下	箇所	*	*	*	*	*	*	
水上足場	水深5 m以下 5 0 m以下	箇所	*	*	*	*	*	*	
水上足場	水深1 0 m以下 5 0 m以下	箇所	-	-	-	-	-	-	
準備及び跡片付け		業務	*	*	*	*	*	*	

- ・本価格表を無断転載することを禁じます。
- ・本価格表の使用、あるいは使用不能における結果として生じた直接的・間接的な損害・損失等に関しては、一切の責任を負いかねます。

名称	規格	単位	青森	岩手	宮城	秋田	山形	福島	備考
搬入路伐採等		m	*	*	*	*	*	*	
環境保全	仮囲い	箇所	*	*	*	*	*	*	
調査孔閉塞		箇所	*	*	*	*	*	*	
給水費（ホップ運転）	20m以上150m以下	箇所	*	*	*	*	*	*	
資料整理とりまとめ	一般調査業務費	業務	112,000	112,000	112,000	112,000	112,000	112,000	
断面図等の作成	一般調査業務費	業務	112,000	112,000	112,000	112,000	112,000	112,000	
既存資料の収集・現地調査	解析等調査業務費	業務	124,000	124,000	124,000	124,000	124,000	124,000	
資料整理とりまとめ	解析等調査業務費	業務	96,100	96,100	96,100	96,100	96,100	96,100	
断面図等作成	解析等調査業務費	業務	94,500	94,500	94,500	94,500	94,500	94,500	
総合解析とりまとめ	解析等調査業務費	業務	520,000	520,000	520,000	520,000	520,000	520,000	
地盤情報検定費	A検定	本	2,000	2,000	2,000	2,000	2,000	2,000	
地盤情報検定費	B検定	本	3,000	3,000	3,000	3,000	3,000	3,000	
現場内小運搬 人肩運搬	50m以下 総運搬距離	ton	*	*	*	*	*	*	
現場内小運搬 人肩運搬	50m超～100m以下 総運搬距離	ton	*	*	*	*	*	*	
現場内小運搬 特装車運搬（クローラ）	100m以下 総運搬距離	ton	*	*	*	*	*	*	
現場内小運搬 特装車運搬（クローラ）	100m超～300m以下 総運搬距離	ton	*	*	*	*	*	*	
現場内小運搬 特装車運搬（クローラ）	300m超～500m以下 総運搬距離	ton	*	*	*	*	*	*	
現場内小運搬 特装車運搬（クローラ）	500m超～1000m以下 総運搬距離	ton	*	*	*	*	*	*	
現場内小運搬 モノレール運搬	50m以下 総運搬距離	ton	*	*	*	*	*	*	
現場内小運搬 モノレール運搬	50m超～100m以下 総運搬距離	ton	*	*	*	*	*	*	
現場内小運搬 モノレール運搬	100m超～200m以下 総運搬距離	ton	*	*	*	*	*	*	
現場内小運搬 モノレール運搬	200m超～300m以下 総運搬距離	ton	*	*	*	*	*	*	
現場内小運搬 モノレール運搬	300m超～500m以下 総運搬距離	ton	*	*	*	*	*	*	
現場内小運搬 モノレール運搬	500m超～1000m以下 総運搬距離	ton	*	*	*	*	*	*	
現場内小運搬 索道運搬	100m以下 設置距離	ton	-	-	-	-	-	-	
現場内小運搬 索道運搬	100m超～500m以下 設置距離	ton	-	-	-	-	-	-	
現場内小運搬 索道運搬	500m超～1000m以下 設置距離	ton	-	-	-	-	-	-	
現場内小運搬 モノレール架設・撤去	50m以下	箇所	*	*	*	*	*	*	
現場内小運搬 モノレール架設・撤去	50m超～100m以下	箇所	*	*	*	*	*	*	

- ・本価格表を無断転載することを禁じます。
- ・本価格表の使用、あるいは使用不能における結果として生じた直接的・間接的な損害・損失等に関しては、一切の責任を負いかねます。

名称	規格	単位	青森	岩手	宮城	秋田	山形	福島	備考
現場内小運搬 モノレール架設・撤去	100m超～200m以下	箇所	*	*	*	*	*	*	
現場内小運搬 モノレール架設・撤去	200m超～300m以下	箇所	*	*	*	*	*	*	
現場内小運搬 モノレール架設・撤去	300m超～500m以下	箇所	*	*	*	*	*	*	
現場内小運搬 モノレール架設・撤去	500m超～1000m以下	箇所	*	*	*	*	*	*	
現場内小運搬 索道架設・撤去	100m以下、吊下げ荷重1t	箇所	-	-	-	-	-	-	
現場内小運搬 索道架設・撤去	100m超～500m以下、吊下げ荷重1t	箇所	-	-	-	-	-	-	
現場内小運搬 索道架設・撤去	500m超～1000m以下、吊下げ荷重1t	箇所	-	-	-	-	-	-	
現場内小運搬 モノレール機械器具損料	モノレール運搬 50m以下	日	2,200	2,200	2,200	2,200	2,200	2,200	
現場内小運搬 モノレール機械器具損料	モノレール運搬 50m超～100m以下	日	2,700	2,700	2,700	2,700	2,700	2,700	
現場内小運搬 モノレール機械器具損料	モノレール運搬 100m超～200m以下	日	2,900	2,900	2,900	2,900	2,900	2,900	
現場内小運搬 モノレール機械器具損料	モノレール運搬 200m超～300m以下	日	3,400	3,400	3,400	3,400	3,400	3,400	
現場内小運搬 モノレール機械器具損料	モノレール運搬 300m超～500m以下	日	3,800	3,800	3,800	3,800	3,800	3,800	
現場内小運搬 モノレール機械器具損料	モノレール運搬 500m超～1000m以下	日	5,600	5,600	5,600	5,600	5,600	5,600	
現場内小運搬 索道機械器具損料	100m以下、吊下げ荷重1t	日	-	-	-	-	-	-	
現場内小運搬 索道機械器具損料	100m超～500m以下、吊下げ荷重1t	日	-	-	-	-	-	-	
現場内小運搬 索道機械器具損料	500m超～1000m以下、吊下げ荷重1t	日	-	-	-	-	-	-	
区画線設置 溶融式(手動) 供用区間 豪雪無	実線15cm 時間的制約無 機・労 昼間単価	m	-	-	*	-	-	*	
区画線設置 溶融式(手動) 供用区間 豪雪無	実線15cm 時間的制約受ける 機・労 昼間単価	m	-	-	*	-	-	*	
区画線設置 溶融式(手動) 供用区間 豪雪無	実線15cm 時間的制約著受ける 機・労 昼間単価	m	-	-	*	-	-	*	
区画線設置 溶融式(手動) 供用区間 豪雪無	実線20cm 時間的制約無 機・労 昼間単価	m	-	-	*	-	-	*	
区画線設置 溶融式(手動) 供用区間 豪雪無	実線20cm 時間的制約受ける 機・労 昼間単価	m	-	-	*	-	-	*	
区画線設置 溶融式(手動) 供用区間 豪雪無	実線20cm 時間的制約著受ける 機・労 昼間単価	m	-	-	*	-	-	*	
区画線設置 溶融式(手動) 供用区間 豪雪無	実線30cm 時間的制約無 機・労 昼間単価	m	-	-	*	-	-	*	
区画線設置 溶融式(手動) 供用区間 豪雪無	実線30cm 時間的制約受ける 機・労 昼間単価	m	-	-	*	-	-	*	
区画線設置 溶融式(手動) 供用区間 豪雪無	実線30cm 時間的制約著受ける 機・労 昼間単価	m	-	-	*	-	-	*	
区画線設置 溶融式(手動) 供用区間 豪雪無	実線45cm 時間的制約無 機・労 昼間単価	m	-	-	*	-	-	*	
区画線設置 溶融式(手動) 供用区間 豪雪無	実線45cm 時間的制約受ける 機・労 昼間単価	m	-	-	*	-	-	*	
区画線設置 溶融式(手動) 供用区間 豪雪無	実線45cm 時間的制約著受ける 機・労 昼間単価	m	-	-	*	-	-	*	
区画線設置 溶融式(手動) 供用区間 豪雪無	破線15cm 時間的制約無 機・労 昼間単価	m	-	-	*	-	-	*	

- ・本価格表を無断転載することを禁じます。
- ・本価格表の使用、あるいは使用不能における結果として生じた直接的・間接的な損害・損失等に関しては、一切の責任を負いかねます。

名称	規格	単位	青森	岩手	宮城	秋田	山形	福島	備考
区画線設置 溶融式(手動) 供用区間 豪雪無	破線15cm 時間的制約受ける 機・労 昼間単価	m	-	-	*	-	-	*	
区画線設置 溶融式(手動) 供用区間 豪雪無	破線15cm 時間的制約著受ける 機・労 昼間単価	m	-	-	*	-	-	*	
区画線設置 溶融式(手動) 供用区間 豪雪無	破線20cm 時間的制約無 機・労 昼間単価	m	-	-	*	-	-	*	
区画線設置 溶融式(手動) 供用区間 豪雪無	破線20cm 時間的制約受ける 機・労 昼間単価	m	-	-	*	-	-	*	
区画線設置 溶融式(手動) 供用区間 豪雪無	破線20cm 時間的制約著受ける 機・労 昼間単価	m	-	-	*	-	-	*	
区画線設置 溶融式(手動) 供用区間 豪雪無	破線30cm 時間的制約無 機・労 昼間単価	m	-	-	*	-	-	*	
区画線設置 溶融式(手動) 供用区間 豪雪無	破線30cm 時間的制約受ける 機・労 昼間単価	m	-	-	*	-	-	*	
区画線設置 溶融式(手動) 供用区間 豪雪無	破線30cm 時間的制約著受ける 機・労 昼間単価	m	-	-	*	-	-	*	
区画線設置 溶融式(手動) 供用区間 豪雪無	破線45cm 時間的制約無 機・労 昼間単価	m	-	-	*	-	-	*	
区画線設置 溶融式(手動) 供用区間 豪雪無	破線45cm 時間的制約受ける 機・労 昼間単価	m	-	-	*	-	-	*	
区画線設置 溶融式(手動) 供用区間 豪雪無	破線45cm 時間的制約著受ける 機・労 昼間単価	m	-	-	*	-	-	*	
区画線設置 溶融式(手動) 供用区間 豪雪無	破線15cm 時間的制約無 機・労 昼間単価	m	-	-	*	-	-	*	
区画線設置 溶融式(手動) 供用区間 豪雪無	破線15cm 時間的制約受ける 機・労 昼間単価	m	-	-	*	-	-	*	
区画線設置 溶融式(手動) 供用区間 豪雪無	破線15cm 時間的制約著受ける 機・労 昼間単価	m	-	-	*	-	-	*	
区画線設置 溶融式(手動) 供用区間 豪雪無	破線20cm 時間的制約無 機・労 昼間単価	m	-	-	*	-	-	*	
区画線設置 溶融式(手動) 供用区間 豪雪無	破線20cm 時間的制約受ける 機・労 昼間単価	m	-	-	*	-	-	*	
区画線設置 溶融式(手動) 供用区間 豪雪無	破線20cm 時間的制約著受ける 機・労 昼間単価	m	-	-	*	-	-	*	
区画線設置 溶融式(手動) 供用区間 豪雪無	破線30cm 時間的制約無 機・労 昼間単価	m	-	-	*	-	-	*	
区画線設置 溶融式(手動) 供用区間 豪雪無	破線30cm 時間的制約受ける 機・労 昼間単価	m	-	-	*	-	-	*	
区画線設置 溶融式(手動) 供用区間 豪雪無	破線30cm 時間的制約著受ける 機・労 昼間単価	m	-	-	*	-	-	*	
区画線設置 溶融式(手動) 供用区間 豪雪無	破線45cm 時間的制約無 機・労 昼間単価	m	-	-	*	-	-	*	
区画線設置 溶融式(手動) 供用区間 豪雪無	破線45cm 時間的制約受ける 機・労 昼間単価	m	-	-	*	-	-	*	
区画線設置 溶融式(手動) 供用区間 豪雪無	破線45cm 時間的制約著受ける 機・労 昼間単価	m	-	-	*	-	-	*	
区画線設置 溶融式(手動) 供用区間 豪雪無	文字15cm換算 時間的制約無 機・労 昼間単価	m	-	-	*	-	-	*	
区画線設置 溶融式(手動) 供用区間 豪雪無	文字15cm換算 時間的制約受ける 機・労 昼間単価	m	-	-	*	-	-	*	
区画線設置 溶融式(手動) 供用区間 豪雪無	文字15cm換算 時間的制約著受 機・労 昼間単価	m	-	-	*	-	-	*	
区画線設置 実線15cm(車載式) 供用区間 豪雪無	実線15cm 時間的制約無 機・労 昼間単価	m	-	-	*	-	-	*	
区画線設置 実線15cm(車載式) 供用区間 豪雪無	実線15cm 時間的制約受ける 機・労 昼間単価	m	-	-	*	-	-	*	
区画線設置 実線15cm(車載式) 供用区間 豪雪無	実線15cm 時間的制約著受ける 機・労 昼間単価	m	-	-	*	-	-	*	

- ・本価格表を無断転載することを禁じます。
- ・本価格表の使用、あるいは使用不能における結果として生じた直接的・間接的な損害・損失等に関しては、一切の責任を負いかねます。

名称	規格	単位	青森	岩手	宮城	秋田	山形	福島	備考
区画線設置 へ°イ卜式(車載式) 供用区間 豪雪無	破線15cm 時間的制約無 機・労 昼間単価	m	-	-	*	-	-	*	
区画線設置 へ°イ卜式(車載式) 供用区間 豪雪無	破線15cm 時間的制約受ける 機・労 昼間単価	m	-	-	*	-	-	*	
区画線設置 へ°イ卜式(車載式) 供用区間 豪雪無	破線15cm 時間的制約著受ける 機・労 昼間単価	m	-	-	*	-	-	*	
区画線設置 へ°イ卜式(車載式) 供用区間 豪雪無	破線30cm 時間的制約無 機・労 昼間単価	m	-	-	*	-	-	*	
区画線設置 へ°イ卜式(車載式) 供用区間 豪雪無	破線30cm 時間的制約受ける 機・労 昼間単価	m	-	-	*	-	-	*	
区画線設置 へ°イ卜式(車載式) 供用区間 豪雪無	破線30cm 時間的制約著受ける 機・労 昼間単価	m	-	-	*	-	-	*	
区画線消去 豪雪無 削取り式 15cm換算	時間的制約 無 機・労 昼間単価	m	-	-	*	-	-	*	
区画線消去 豪雪無 削取り式 15cm換算	時間的制約 受ける 機・労 昼間単価	m	-	-	*	-	-	*	
区画線消去 豪雪無 削取り式 15cm換算	時間的制約 著受ける 機・労 昼間単価	m	-	-	*	-	-	*	
区画線消去 W J式 溶融式を消去	15cm換算 時間的制約無 機・労 昼間単価	m	*	*	*	*	*	*	
区画線消去 W J式 溶融式を消去	15cm換算 時間的制約受ける 機・労 昼間単価	m	*	*	*	*	*	*	
区画線消去 W J式 溶融式を消去	15cm換算 時間的制約著受ける 機・労 昼間単価	m	*	*	*	*	*	*	
区画線消去 W J式 へ°イ卜式を消去	15cm換算 時間的制約無 機・労 昼間単価	m	*	*	*	*	*	*	
区画線消去 W J式 へ°イ卜式を消去	15cm換算 時間的制約受ける 機・労 昼間単価	m	*	*	*	*	*	*	
区画線消去 W J式 へ°イ卜式を消去	15cm換算 時間的制約著受ける 機・労 昼間単価	m	*	*	*	*	*	*	
区画線設置 溶融式(手動)供用区間 豪雪無	実線15cm 時間的制約無 機・労 夜間単価	m	-	-	*	-	-	*	
区画線設置 溶融式(手動)供用区間 豪雪無	実線15cm 時間的制約受ける 機・労 夜間単価	m	-	-	*	-	-	*	
区画線設置 溶融式(手動)供用区間 豪雪無	実線15cm 時間的制約著受ける 機・労 夜間単価	m	-	-	*	-	-	*	
区画線設置 溶融式(手動)供用区間 豪雪無	実線20cm 時間的制約無 機・労 夜間単価	m	-	-	*	-	-	*	
区画線設置 溶融式(手動)供用区間 豪雪無	実線20cm 時間的制約受ける 機・労 夜間単価	m	-	-	*	-	-	*	
区画線設置 溶融式(手動)供用区間 豪雪無	実線20cm 時間的制約著受ける 機・労 夜間単価	m	-	-	*	-	-	*	
区画線設置 溶融式(手動)供用区間 豪雪無	実線30cm 時間的制約無 機・労 夜間単価	m	-	-	*	-	-	*	
区画線設置 溶融式(手動)供用区間 豪雪無	実線30cm 時間的制約受ける 機・労 夜間単価	m	-	-	*	-	-	*	
区画線設置 溶融式(手動)供用区間 豪雪無	実線30cm 時間的制約著受ける 機・労 夜間単価	m	-	-	*	-	-	*	
区画線設置 溶融式(手動)供用区間 豪雪無	実線45cm 時間的制約無 機・労 夜間単価	m	-	-	*	-	-	*	
区画線設置 溶融式(手動)供用区間 豪雪無	実線45cm 時間的制約受ける 機・労 夜間単価	m	-	-	*	-	-	*	
区画線設置 溶融式(手動)供用区間 豪雪無	実線45cm 時間的制約著受ける 機・労 夜間単価	m	-	-	*	-	-	*	
区画線設置 溶融式(手動)供用区間 豪雪無	破線15cm 時間的制約無 機・労 夜間単価	m	-	-	*	-	-	*	
区画線設置 溶融式(手動)供用区間 豪雪無	破線15cm 時間的制約受ける 機・労 夜間単価	m	-	-	*	-	-	*	

- ・本価格表を無断転載することを禁じます。
- ・本価格表の使用、あるいは使用不能における結果として生じた直接的・間接的な損害・損失等に関しては、一切の責任を負いかねます。

名称	規格	単位	青森	岩手	宮城	秋田	山形	福島	備考
区画線設置 溶融式(手動)供用区間 豪雪無	破線15cm 時間的制約著受ける 機・労 夜間単価	m	-	-	*	-	-	*	
区画線設置 溶融式(手動)供用区間 豪雪無	破線20cm 時間的制約無 機・労 夜間単価	m	-	-	*	-	-	*	
区画線設置 溶融式(手動)供用区間 豪雪無	破線20cm 時間的制約受ける 機・労 夜間単価	m	-	-	*	-	-	*	
区画線設置 溶融式(手動)供用区間 豪雪無	破線20cm 時間的制約著受ける 機・労 夜間単価	m	-	-	*	-	-	*	
区画線設置 溶融式(手動)供用区間 豪雪無	破線30cm 時間的制約無 機・労 夜間単価	m	-	-	*	-	-	*	
区画線設置 溶融式(手動)供用区間 豪雪無	破線30cm 時間的制約受ける 機・労 夜間単価	m	-	-	*	-	-	*	
区画線設置 溶融式(手動)供用区間 豪雪無	破線30cm 時間的制約著受ける 機・労 夜間単価	m	-	-	*	-	-	*	
区画線設置 溶融式(手動)供用区間 豪雪無	破線45cm 時間的制約無 機・労 夜間単価	m	-	-	*	-	-	*	
区画線設置 溶融式(手動)供用区間 豪雪無	破線45cm 時間的制約受ける 機・労 夜間単価	m	-	-	*	-	-	*	
区画線設置 溶融式(手動)供用区間 豪雪無	破線45cm 時間的制約著受ける 機・労 夜間単価	m	-	-	*	-	-	*	
区画線設置 溶融式(手動)供用区間 豪雪無	ゼブラ15cm 時間的制約無 機・労 夜間単価	m	-	-	*	-	-	*	
区画線設置 溶融式(手動)供用区間 豪雪無	ゼブラ15cm 時間的制約受ける 機・労 夜間単価	m	-	-	*	-	-	*	
区画線設置 溶融式(手動)供用区間 豪雪無	ゼブラ15cm 時間的制約著受ける 機・労 夜間単価	m	-	-	*	-	-	*	
区画線設置 溶融式(手動)供用区間 豪雪無	ゼブラ20cm 時間的制約無 機・労 夜間単価	m	-	-	*	-	-	*	
区画線設置 溶融式(手動)供用区間 豪雪無	ゼブラ20cm 時間的制約受ける 機・労 夜間単価	m	-	-	*	-	-	*	
区画線設置 溶融式(手動)供用区間 豪雪無	ゼブラ20cm 時間的制約著受ける 機・労 夜間単価	m	-	-	*	-	-	*	
区画線設置 溶融式(手動)供用区間 豪雪無	ゼブラ30cm 時間的制約無 機・労 夜間単価	m	-	-	*	-	-	*	
区画線設置 溶融式(手動)供用区間 豪雪無	ゼブラ30cm 時間的制約受ける 機・労 夜間単価	m	-	-	*	-	-	*	
区画線設置 溶融式(手動)供用区間 豪雪無	ゼブラ30cm 時間的制約著受ける 機・労 夜間単価	m	-	-	*	-	-	*	
区画線設置 溶融式(手動)供用区間 豪雪無	ゼブラ45cm 時間的制約無 機・労 夜間単価	m	-	-	*	-	-	*	
区画線設置 溶融式(手動)供用区間 豪雪無	ゼブラ45cm 時間的制約受ける 機・労 夜間単価	m	-	-	*	-	-	*	
区画線設置 溶融式(手動)供用区間 豪雪無	ゼブラ45cm 時間的制約著受ける 機・労 夜間単価	m	-	-	*	-	-	*	
区画線設置 溶融式(手動)供用区間 豪雪無	文字15cm換算 時間的制約無 機・労 夜間単価	m	-	-	*	-	-	*	
区画線設置 溶融式(手動)供用区間 豪雪無	文字15cm換算 時間的制約受ける 機・労 夜間単価	m	-	-	*	-	-	*	
区画線設置 溶融式(手動)供用区間 豪雪無	文字15cm換算 時間的制約著受ける 機・労 夜間単価	m	-	-	*	-	-	*	
区画線設置 ^° イト式(車載式)供用区間 豪雪無	実線15cm 時間的制約無 機・労 夜間単価	m	-	-	*	-	-	*	
区画線設置 ^° イト式(車載式)供用区間 豪雪無	実線15cm 時間的制約受ける 機・労 夜間単価	m	-	-	*	-	-	*	
区画線設置 ^° イト式(車載式)供用区間 豪雪無	実線15cm 時間的制約著受ける 機・労 夜間単価	m	-	-	*	-	-	*	
区画線設置 ^° イト式(車載式)供用区間 豪雪無	破線15cm 時間的制約無 機・労 夜間単価	m	-	-	*	-	-	*	

- ・ 本価格表を無断転載することを禁じます。
- ・ 本価格表の使用、あるいは使用不能における結果として生じた直接的・間接的な損害・損失等に関しては、一切の責任を負いかねます。

名称	規格	単位	青森	岩手	宮城	秋田	山形	福島	備考
区画線設置 ⅴⅴ式(車載式)供用区間 豪雪無	破線15cm 時間的制約受ける 機・労 夜間単価	m	-	-	*	-	-	*	
区画線設置 ⅴⅴ式(車載式)供用区間 豪雪無	破線15cm 時間的制約著受ける 機・労 夜間単価	m	-	-	*	-	-	*	
区画線設置 ⅴⅴ式(車載式)供用区間 豪雪無	破線30cm 時間的制約無 機・労 夜間単価	m	-	-	*	-	-	*	
区画線設置 ⅴⅴ式(車載式)供用区間 豪雪無	破線30cm 時間的制約受ける 機・労 夜間単価	m	-	-	*	-	-	*	
区画線設置 ⅴⅴ式(車載式)供用区間 豪雪無	破線30cm 時間的制約著受ける 機・労 夜間単価	m	-	-	*	-	-	*	
区画線消去 豪雪無 削取り式 15cm換算	時間的制約無 機・労 夜間単価	m	-	-	*	-	-	*	
区画線消去 豪雪無 削取り式 15cm換算	時間的制約受ける 機・労 夜間単価	m	-	-	*	-	-	*	
区画線消去 豪雪無 削取り式 15cm換算	時間的制約著受ける 機・労 夜間単価	m	-	-	*	-	-	*	
区画線消去 W J式 溶融式を消去	15cm換算 時間的制約無 機・労 夜間単価	m	*	*	*	*	*	*	
区画線消去 W J式 溶融式を消去	15cm換算 時間的制約受ける 機・労 夜間単価	m	*	*	*	*	*	*	
区画線消去 W J式 溶融式を消去	15cm換算 時間的制約著受ける 機・労 夜間単価	m	*	*	*	*	*	*	
区画線消去 W J式 ⅴⅴ式を消去	15cm換算 時間的制約無 機・労 夜間単価	m	*	*	*	*	*	*	
区画線消去 W J式 ⅴⅴ式を消去	15cm換算 時間的制約受ける 機・労 夜間単価	m	*	*	*	*	*	*	
区画線消去 W J式 ⅴⅴ式を消去	15cm換算 時間的制約著受ける 機・労 夜間単価	m	*	*	*	*	*	*	
区画線設置 溶融式(手動) 供用区間 豪雪有	実線15cm 時間的制約無 機・労 昼間単価	m	*	*	-	*	*	*	
区画線設置 溶融式(手動) 供用区間 豪雪有	実線15cm 時間的制約受ける 機・労 昼間単価	m	*	*	-	*	*	*	
区画線設置 溶融式(手動) 供用区間 豪雪有	実線15cm 時間的制約著受ける 機・労 昼間単価	m	*	*	-	*	*	*	
区画線設置 溶融式(手動) 供用区間 豪雪有	実線20cm 時間的制約無 機・労 昼間単価	m	*	*	-	*	*	*	
区画線設置 溶融式(手動) 供用区間 豪雪有	実線20cm 時間的制約受ける 機・労 昼間単価	m	*	*	-	*	*	*	
区画線設置 溶融式(手動) 供用区間 豪雪有	実線20cm 時間的制約著受ける 機・労 昼間単価	m	*	*	-	*	*	*	
区画線設置 溶融式(手動) 供用区間 豪雪有	実線30cm 時間的制約無 機・労 昼間単価	m	*	*	-	*	*	*	
区画線設置 溶融式(手動) 供用区間 豪雪有	実線30cm 時間的制約受ける 機・労 昼間単価	m	*	*	-	*	*	*	
区画線設置 溶融式(手動) 供用区間 豪雪有	実線30cm 時間的制約著受ける 機・労 昼間単価	m	*	*	-	*	*	*	
区画線設置 溶融式(手動) 供用区間 豪雪有	実線45cm 時間的制約無 機・労 昼間単価	m	*	*	-	*	*	*	
区画線設置 溶融式(手動) 供用区間 豪雪有	実線45cm 時間的制約受ける 機・労 昼間単価	m	*	*	-	*	*	*	
区画線設置 溶融式(手動) 供用区間 豪雪有	実線45cm 時間的制約著受ける 機・労 昼間単価	m	*	*	-	*	*	*	
区画線設置 溶融式(手動) 供用区間 豪雪有	破線15cm 時間的制約無 機・労 昼間単価	m	*	*	-	*	*	*	
区画線設置 溶融式(手動) 供用区間 豪雪有	破線15cm 時間的制約受ける 機・労 昼間単価	m	*	*	-	*	*	*	
区画線設置 溶融式(手動) 供用区間 豪雪有	破線15cm 時間的制約著受ける 機・労 昼間単価	m	*	*	-	*	*	*	

- ・本価格表を無断転載することを禁じます。
- ・本価格表の使用、あるいは使用不能における結果として生じた直接的・間接的な損害・損失等に関しては、一切の責任を負いかねます。

名称	規格	単位	青森	岩手	宮城	秋田	山形	福島	備考
区画線設置 溶融式(手動) 供用区間 豪雪有	破線20cm 時間的制約無 機・労 昼間単価	m	*	*	-	*	*	*	
区画線設置 溶融式(手動) 供用区間 豪雪有	破線20cm 時間的制約受ける 機・労 昼間単価	m	*	*	-	*	*	*	
区画線設置 溶融式(手動) 供用区間 豪雪有	破線20cm 時間的制約著受ける 機・労 昼間単価	m	*	*	-	*	*	*	
区画線設置 溶融式(手動) 供用区間 豪雪有	破線30cm 時間的制約無 機・労 昼間単価	m	*	*	-	*	*	*	
区画線設置 溶融式(手動) 供用区間 豪雪有	破線30cm 時間的制約受ける 機・労 昼間単価	m	*	*	-	*	*	*	
区画線設置 溶融式(手動) 供用区間 豪雪有	破線30cm 時間的制約著受ける 機・労 昼間単価	m	*	*	-	*	*	*	
区画線設置 溶融式(手動) 供用区間 豪雪有	破線45cm 時間的制約無 機・労 昼間単価	m	*	*	-	*	*	*	
区画線設置 溶融式(手動) 供用区間 豪雪有	破線45cm 時間的制約受ける 機・労 昼間単価	m	*	*	-	*	*	*	
区画線設置 溶融式(手動) 供用区間 豪雪有	破線45cm 時間的制約著受ける 機・労 昼間単価	m	*	*	-	*	*	*	
区画線設置 溶融式(手動) 供用区間 豪雪有	ㄗㄗ15cm 時間的制約無 機・労 昼間単価	m	*	*	-	*	*	*	
区画線設置 溶融式(手動) 供用区間 豪雪有	ㄗㄗ15cm 時間的制約受ける 機・労 昼間単価	m	*	*	-	*	*	*	
区画線設置 溶融式(手動) 供用区間 豪雪有	ㄗㄗ15cm 時間的制約著受ける 機・労 昼間単価	m	*	*	-	*	*	*	
区画線設置 溶融式(手動) 供用区間 豪雪有	ㄗㄗ20cm 時間的制約無 機・労 昼間単価	m	*	*	-	*	*	*	
区画線設置 溶融式(手動) 供用区間 豪雪有	ㄗㄗ20cm 時間的制約受ける 機・労 昼間単価	m	*	*	-	*	*	*	
区画線設置 溶融式(手動) 供用区間 豪雪有	ㄗㄗ20cm 時間的制約著受ける 機・労 昼間単価	m	*	*	-	*	*	*	
区画線設置 溶融式(手動) 供用区間 豪雪有	ㄗㄗ30cm 時間的制約無 機・労 昼間単価	m	*	*	-	*	*	*	
区画線設置 溶融式(手動) 供用区間 豪雪有	ㄗㄗ30cm 時間的制約受ける 機・労 昼間単価	m	*	*	-	*	*	*	
区画線設置 溶融式(手動) 供用区間 豪雪有	ㄗㄗ30cm 時間的制約著受ける 機・労 昼間単価	m	*	*	-	*	*	*	
区画線設置 溶融式(手動) 供用区間 豪雪有	ㄗㄗ45cm 時間的制約無 機・労 昼間単価	m	*	*	-	*	*	*	
区画線設置 溶融式(手動) 供用区間 豪雪有	ㄗㄗ45cm 時間的制約受ける 機・労 昼間単価	m	*	*	-	*	*	*	
区画線設置 溶融式(手動) 供用区間 豪雪有	ㄗㄗ45cm 時間的制約著受ける 機・労 昼間単価	m	*	*	-	*	*	*	
区画線設置 溶融式(手動) 供用区間 豪雪有	文字15cm換算 時間的制約無 機・労 昼間単価	m	*	*	-	*	*	*	
区画線設置 溶融式(手動) 供用区間 豪雪有	文字15cm換算 時間的制約受ける 機・労 昼間単価	m	*	*	-	*	*	*	
区画線設置 溶融式(手動) 供用区間 豪雪有	文字15cm換算 時間的制約著受ける 機・労 昼間単価	m	*	*	-	*	*	*	
区画線設置 ㄗㄗ式(車載式) 供用区間 豪雪有	実線15cm 時間的制約無 機・労 昼間単価	m	*	*	-	*	*	*	
区画線設置 ㄗㄗ式(車載式) 供用区間 豪雪有	実線15cm 時間的制約受ける 機・労 昼間単価	m	*	*	-	*	*	*	
区画線設置 ㄗㄗ式(車載式) 供用区間 豪雪有	実線15cm 時間的制約著受ける 機・労 昼間単価	m	*	*	-	*	*	*	
区画線設置 ㄗㄗ式(車載式) 供用区間 豪雪有	破線15cm 時間的制約無 機・労 昼間単価	m	*	*	-	*	*	*	
区画線設置 ㄗㄗ式(車載式) 供用区間 豪雪有	破線15cm 時間的制約受ける 機・労 昼間単価	m	*	*	-	*	*	*	

- ・本価格表を無断転載することを禁じます。
- ・本価格表の使用、あるいは使用不能における結果として生じた直接的・間接的な損害・損失等に関しては、一切の責任を負いかねます。

名称	規格	単位	青森	岩手	宮城	秋田	山形	福島	備考
区画線設置 へい式(車載式) 供用区間 豪雪有	破線15cm 時間的制約著受ける 機・労 昼間単価	m	*	*	-	*	*	*	
区画線設置 へい式(車載式) 供用区間 豪雪有	破線30cm 時間的制約無 機・労 昼間単価	m	*	*	-	*	*	*	
区画線設置 へい式(車載式) 供用区間 豪雪有	破線30cm 時間的制約受ける 機・労 昼間単価	m	*	*	-	*	*	*	
区画線設置 へい式(車載式) 供用区間 豪雪有	破線30cm 時間的制約著受ける 機・労 昼間単価	m	*	*	-	*	*	*	
区画線消去 豪雪有 削取り式 15cm換算	時間的制約 無 機・労 昼間単価	m	*	*	-	*	*	*	
区画線消去 豪雪有 削取り式 15cm換算	時間的制約 受ける 機・労 昼間単価	m	*	*	-	*	*	*	
区画線消去 豪雪有 削取り式 15cm換算	時間的制約 著受ける 機・労 昼間単価	m	*	*	-	*	*	*	
区画線設置 溶融式(手動)供用区間 豪雪有	実線15cm 時間的制約無 機・労 夜間単価	m	*	*	-	*	*	*	
区画線設置 溶融式(手動)供用区間 豪雪有	実線15cm 時間的制約受ける 機・労 夜間単価	m	*	*	-	*	*	*	
区画線設置 溶融式(手動)供用区間 豪雪有	実線15cm 時間的制約著受ける 機・労 夜間単価	m	*	*	-	*	*	*	
区画線設置 溶融式(手動)供用区間 豪雪有	実線20cm 時間的制約無 機・労 夜間単価	m	*	*	-	*	*	*	
区画線設置 溶融式(手動)供用区間 豪雪有	実線20cm 時間的制約受ける 機・労 夜間単価	m	*	*	-	*	*	*	
区画線設置 溶融式(手動)供用区間 豪雪有	実線20cm 時間的制約著受ける 機・労 夜間単価	m	*	*	-	*	*	*	
区画線設置 溶融式(手動)供用区間 豪雪有	実線30cm 時間的制約無 機・労 夜間単価	m	*	*	-	*	*	*	
区画線設置 溶融式(手動)供用区間 豪雪有	実線30cm 時間的制約受ける 機・労 夜間単価	m	*	*	-	*	*	*	
区画線設置 溶融式(手動)供用区間 豪雪有	実線30cm 時間的制約著受ける 機・労 夜間単価	m	*	*	-	*	*	*	
区画線設置 溶融式(手動)供用区間 豪雪有	実線45cm 時間的制約無 機・労 夜間単価	m	*	*	-	*	*	*	
区画線設置 溶融式(手動)供用区間 豪雪有	実線45cm 時間的制約受ける 機・労 夜間単価	m	*	*	-	*	*	*	
区画線設置 溶融式(手動)供用区間 豪雪有	実線45cm 時間的制約著受ける 機・労 夜間単価	m	*	*	-	*	*	*	
区画線設置 溶融式(手動)供用区間 豪雪有	破線15cm 時間的制約無 機・労 夜間単価	m	*	*	-	*	*	*	
区画線設置 溶融式(手動)供用区間 豪雪有	破線15cm 時間的制約受ける 機・労 夜間単価	m	*	*	-	*	*	*	
区画線設置 溶融式(手動)供用区間 豪雪有	破線15cm 時間的制約著受ける 機・労 夜間単価	m	*	*	-	*	*	*	
区画線設置 溶融式(手動)供用区間 豪雪有	破線20cm 時間的制約無 機・労 夜間単価	m	*	*	-	*	*	*	
区画線設置 溶融式(手動)供用区間 豪雪有	破線20cm 時間的制約受ける 機・労 夜間単価	m	*	*	-	*	*	*	
区画線設置 溶融式(手動)供用区間 豪雪有	破線20cm 時間的制約著受ける 機・労 夜間単価	m	*	*	-	*	*	*	
区画線設置 溶融式(手動)供用区間 豪雪有	破線30cm 時間的制約無 機・労 夜間単価	m	*	*	-	*	*	*	
区画線設置 溶融式(手動)供用区間 豪雪有	破線30cm 時間的制約受ける 機・労 夜間単価	m	*	*	-	*	*	*	
区画線設置 溶融式(手動)供用区間 豪雪有	破線30cm 時間的制約著受ける 機・労 夜間単価	m	*	*	-	*	*	*	
区画線設置 溶融式(手動)供用区間 豪雪有	破線45cm 時間的制約無 機・労 夜間単価	m	*	*	-	*	*	*	

- ・本価格表を無断転載することを禁じます。
- ・本価格表の使用、あるいは使用不能における結果として生じた直接的・間接的な損害・損失等に関しては、一切の責任を負いかねます。

名称	規格	単位	青森	岩手	宮城	秋田	山形	福島	備考
区画線設置 溶融式(手動)供用区間 豪雪有	破線45cm 時間的制約受ける 機・労 夜間単価	m	*	*	-	*	*	*	
区画線設置 溶融式(手動)供用区間 豪雪有	破線45cm 時間的制約著受ける 機・労 夜間単価	m	*	*	-	*	*	*	
区画線設置 溶融式(手動)供用区間 豪雪有	ゼブラ15cm 時間的制約無 機・労 夜間単価	m	*	*	-	*	*	*	
区画線設置 溶融式(手動)供用区間 豪雪有	ゼブラ15cm 時間的制約受ける 機・労 夜間単価	m	*	*	-	*	*	*	
区画線設置 溶融式(手動)供用区間 豪雪有	ゼブラ15cm 時間的制約著受ける 機・労 夜間単価	m	*	*	-	*	*	*	
区画線設置 溶融式(手動)供用区間 豪雪有	ゼブラ20cm 時間的制約無 機・労 夜間単価	m	*	*	-	*	*	*	
区画線設置 溶融式(手動)供用区間 豪雪有	ゼブラ20cm 時間的制約受ける 機・労 夜間単価	m	*	*	-	*	*	*	
区画線設置 溶融式(手動)供用区間 豪雪有	ゼブラ20cm 時間的制約著受ける 機・労 夜間単価	m	*	*	-	*	*	*	
区画線設置 溶融式(手動)供用区間 豪雪有	ゼブラ30cm 時間的制約無 機・労 夜間単価	m	*	*	-	*	*	*	
区画線設置 溶融式(手動)供用区間 豪雪有	ゼブラ30cm 時間的制約受ける 機・労 夜間単価	m	*	*	-	*	*	*	
区画線設置 溶融式(手動)供用区間 豪雪有	ゼブラ30cm 時間的制約著受ける 機・労 夜間単価	m	*	*	-	*	*	*	
区画線設置 溶融式(手動)供用区間 豪雪有	ゼブラ45cm 時間的制約無 機・労 夜間単価	m	*	*	-	*	*	*	
区画線設置 溶融式(手動)供用区間 豪雪有	ゼブラ45cm 時間的制約受ける 機・労 夜間単価	m	*	*	-	*	*	*	
区画線設置 溶融式(手動)供用区間 豪雪有	ゼブラ45cm 時間的制約著受ける 機・労 夜間単価	m	*	*	-	*	*	*	
区画線設置 溶融式(手動)供用区間 豪雪有	文字15cm換算 時間的制約無 機・労 夜間単価	m	*	*	-	*	*	*	
区画線設置 溶融式(手動)供用区間 豪雪有	文字15cm換算 時間的制約受ける 機・労 夜間単価	m	*	*	-	*	*	*	
区画線設置 溶融式(手動)供用区間 豪雪有	文字15cm換算 時間的制約著受ける 機・労 夜間単価	m	*	*	-	*	*	*	
区画線設置 ^°イ卜式(車載式)供用区間 豪雪有	実線15cm 時間的制約無 機・労 夜間単価	m	*	*	-	*	*	*	
区画線設置 ^°イ卜式(車載式)供用区間 豪雪有	実線15cm 時間的制約受ける 機・労 夜間単価	m	*	*	-	*	*	*	
区画線設置 ^°イ卜式(車載式)供用区間 豪雪有	実線15cm 時間的制約著受ける 機・労 夜間単価	m	*	*	-	*	*	*	
区画線設置 ^°イ卜式(車載式)供用区間 豪雪有	破線15cm 時間的制約無 機・労 夜間単価	m	*	*	-	*	*	*	
区画線設置 ^°イ卜式(車載式)供用区間 豪雪有	破線15cm 時間的制約受ける 機・労 夜間単価	m	*	*	-	*	*	*	
区画線設置 ^°イ卜式(車載式)供用区間 豪雪有	破線15cm 時間的制約著受ける 機・労 夜間単価	m	*	*	-	*	*	*	
区画線設置 ^°イ卜式(車載式)供用区間 豪雪有	破線30cm 時間的制約無 機・労 夜間単価	m	*	*	-	*	*	*	
区画線設置 ^°イ卜式(車載式)供用区間 豪雪有	破線30cm 時間的制約受ける 機・労 夜間単価	m	*	*	-	*	*	*	
区画線設置 ^°イ卜式(車載式)供用区間 豪雪有	破線30cm 時間的制約著受ける 機・労 夜間単価	m	*	*	-	*	*	*	
区画線消去 豪雪有 削取り式 15cm換算	時間的制約無 機・労 夜間単価	m	*	*	-	*	*	*	
区画線消去 豪雪有 削取り式 15cm換算	時間的制約受ける 機・労 夜間単価	m	*	*	-	*	*	*	
区画線消去 豪雪有 削取り式 15cm換算	時間的制約著受ける 機・労 夜間単価	m	*	*	-	*	*	*	

- ・本価格表を無断転載することを禁じます。
- ・本価格表の使用、あるいは使用不能における結果として生じた直接的・間接的な損害・損失等に関しては、一切の責任を負いかねます。

名称	規格	単位	青森	岩手	宮城	秋田	山形	福島	備考
排水構造物工 自由勾配側溝 時間的制約無	L=2000mm 1000kg/個以下 機・労 昼間単価	m	-	-	-	-	-	-	
排水構造物工 蓋版 時間的制約無	コンクリート・鋼製 40kg/枚 機・労 昼間単価	枚	-	-	-	-	-	-	
排水構造物工 U型側溝 時間的制約無 8休	L=2000mm 1000kg/個以下 機・労 昼間単価	m	-	-	-	-	-	-	
排水構造物工 蓋版 時間的制約無 8休	コンクリート・鋼製 40kg/枚 機・労 昼間単価	枚	-	-	-	-	-	-	
排水構造物工 蓋版 時間的制約無 8休	コンクリート・鋼製40を超え170kg/枚 機・労 昼間単価	枚	-	-	-	-	-	-	
排水構造物工 補正係数	補正なし	なし	-	-	-	-	-	-	
排水構造物工 U型側溝 時間的制約無	L=600mm 60kg/個 機・労 昼間単価	m	*	*	*	*	*	*	
排水構造物工 U型側溝 時間的制約無	L=600mm 60を超え300kg/個以下 機・労 昼間単価	m	*	*	*	*	*	*	
排水構造物工 U型側溝 時間的制約無	L=2000mm 1000kg/個以下 機・労 昼間単価	m	*	*	*	*	*	*	
排水構造物工 U型側溝 時間的制約無	L=2000mm 1000を超え2000kg/個以下 機・労 昼間単価	m	*	*	*	*	*	*	
排水構造物工 U型側溝 時間的制約無	L=2000mm 2000を超え2900kg/個以下 機・労 昼間単価	m	*	*	*	*	*	*	
排水構造物工 U型側溝 時間的制約受	L=600mm 60kg/個 機・労 昼間単価	m	*	*	*	*	*	*	
排水構造物工 U型側溝 時間的制約受	L=600mm 60を超え300kg/個以下 機・労 昼間単価	m	*	*	*	*	*	*	
排水構造物工 U型側溝 時間的制約受	L=2000mm 1000kg/個以下 機・労 昼間単価	m	*	*	*	*	*	*	
排水構造物工 U型側溝 時間的制約受	L=2000mm 1000を超え2000kg/個以下 機・労 昼間単価	m	*	*	*	*	*	*	
排水構造物工 U型側溝 時間的制約受	L=2000mm 2000を超え2900kg/個以下 機・労 昼間単価	m	*	*	*	*	*	*	
排水構造物工 U型側溝 時間的制約著受	L=600mm 60kg/個 機・労 昼間単価	m	*	*	*	*	*	*	
排水構造物工 U型側溝 時間的制約著受	L=600mm 60を超え300kg/個以下 機・労 昼間単価	m	*	*	*	*	*	*	
排水構造物工 U型側溝 時間的制約著受	L=2000mm 1000kg/個以下 機・労 昼間単価	m	*	*	*	*	*	*	
排水構造物工 U型側溝 時間的制約著受	L=2000mm 1000を超え2000kg/個以下 機・労 昼間単価	m	*	*	*	*	*	*	
排水構造物工 U型側溝 時間的制約著受	L=2000mm 2000を超え2900kg/個以下 機・労 昼間単価	m	*	*	*	*	*	*	
排水構造物工 U型側溝 時間的制約無	L=600mm 60kg/個 機・労 夜間単価	m	*	*	*	*	*	*	
排水構造物工 U型側溝 時間的制約無	L=600mm 60を超え300kg/個以下 機・労 夜間単価	m	*	*	*	*	*	*	
排水構造物工 U型側溝 時間的制約無	L=2000mm 1000kg/個以下 機・労 夜間単価	m	*	*	*	*	*	*	
排水構造物工 U型側溝 時間的制約無	L=2000mm 1000を超え2000kg/個以下 機・労 夜間単価	m	*	*	*	*	*	*	
排水構造物工 U型側溝 時間的制約無	L=2000mm 2000を超え2900kg/個以下 機・労 夜間単価	m	*	*	*	*	*	*	
排水構造物工 U型側溝 時間的制約受	L=600mm 60kg/個 機・労 夜間単価	m	*	*	*	*	*	*	
排水構造物工 U型側溝 時間的制約受	L=600mm 60を超え300kg/個以下 機・労 夜間単価	m	*	*	*	*	*	*	
排水構造物工 U型側溝 時間的制約受	L=2000mm 1000kg/個以下 機・労 夜間単価	m	*	*	*	*	*	*	

- ・本価格表を無断転載することを禁じます。
- ・本価格表の使用、あるいは使用不能における結果として生じた直接的・間接的な損害・損失等に関しては、一切の責任を負いかねます。

名称	規格	単位	青森	岩手	宮城	秋田	山形	福島	備考
排水構造物工 U型側溝 時間的制約受	L=2000mm 1000を超え2000kg/個以下 機・労 夜間単価	m	*	*	*	*	*	*	
排水構造物工 U型側溝 時間的制約受	L=2000mm 2000を超え2900kg/個以下 機・労 夜間単価	m	*	*	*	*	*	*	
排水構造物工 U型側溝 時間的制約著受	L=600mm 60kg/個 機・労 夜間単価	m	*	*	*	*	*	*	
排水構造物工 U型側溝 時間的制約著受	L=600mm 60を超え300kg/個以下 機・労 夜間単価	m	*	*	*	*	*	*	
排水構造物工 U型側溝 時間的制約著受	L=2000mm 1000kg/個以下 機・労 夜間単価	m	*	*	*	*	*	*	
排水構造物工 U型側溝 時間的制約著受	L=2000mm 1000を超え2000kg/個以下 機・労 夜間単価	m	*	*	*	*	*	*	
排水構造物工 U型側溝 時間的制約著受	L=2000mm 2000を超え2900kg/個以下 機・労 夜間単価	m	*	*	*	*	*	*	
排水構造物工 自由勾配側溝 時間的制約無	L=2000mm 1000kg/個以下 機・労 昼間単価	m	*	*	*	*	*	*	
排水構造物工 自由勾配側溝 時間的制約無	L=2000mm 1000を超え2000kg/個以下 機・労 昼間単価	m	*	*	*	*	*	*	
排水構造物工 自由勾配側溝 時間的制約無	L=2000mm 2000を超え2900kg/個以下 機・労 昼間単価	m	*	*	*	*	*	*	
排水構造物工 自由勾配側溝 時間的制約受	L=2000mm 1000kg/個以下 機・労 昼間単価	m	*	*	*	*	*	*	
排水構造物工 自由勾配側溝 時間的制約受	L=2000mm 1000を超え2000kg/個以下 機・労 昼間単価	m	*	*	*	*	*	*	
排水構造物工 自由勾配側溝 時間的制約受	L=2000mm 2000を超え2900kg/個以下 機・労 昼間単価	m	*	*	*	*	*	*	
排水構造物工 自由勾配側溝 時間的制約著受	L=2000mm 1000kg/個以下 機・労 昼間単価	m	*	*	*	*	*	*	
排水構造物工 自由勾配側溝 時間的制約著受	L=2000mm 1000を超え2000kg/個以下 機・労 昼間単価	m	*	*	*	*	*	*	
排水構造物工 自由勾配側溝 時間的制約著受	L=2000mm 2000を超え2900kg/個以下 機・労 昼間単価	m	*	*	*	*	*	*	
排水構造物工 自由勾配側溝 時間的制約無	L=2000mm 1000kg/個以下 機・労 夜間単価	m	*	*	*	*	*	*	
排水構造物工 自由勾配側溝 時間的制約無	L=2000mm 1000を超え2000kg/個以下 機・労 夜間単価	m	*	*	*	*	*	*	
排水構造物工 自由勾配側溝 時間的制約無	L=2000mm 2000を超え2900kg/個以下 機・労 夜間単価	m	*	*	*	*	*	*	
排水構造物工 自由勾配側溝 時間的制約受	L=2000mm 1000kg/個以下 機・労 夜間単価	m	*	*	*	*	*	*	
排水構造物工 自由勾配側溝 時間的制約受	L=2000mm 1000を超え2000kg/個以下 機・労 夜間単価	m	*	*	*	*	*	*	
排水構造物工 自由勾配側溝 時間的制約受	L=2000mm 2000を超え2900kg/個以下 機・労 夜間単価	m	*	*	*	*	*	*	
排水構造物工 自由勾配側溝 時間的制約著受	L=2000mm 1000kg/個以下 機・労 夜間単価	m	*	*	*	*	*	*	
排水構造物工 自由勾配側溝 時間的制約著受	L=2000mm 1000を超え2000kg/個以下 機・労 夜間単価	m	*	*	*	*	*	*	
排水構造物工 自由勾配側溝 時間的制約著受	L=2000mm 2000を超え2900kg/個以下 機・労 夜間単価	m	*	*	*	*	*	*	
排水構造物工 蓋版 時間的制約無	コンクリート・鋼製 40kg/枚 機・労 昼間単価	枚	*	*	*	*	*	*	
排水構造物工 蓋版 時間的制約無	コンクリート・鋼製40を超え170kg/枚 機・労 昼間単価	枚	*	*	*	*	*	*	
排水構造物工 蓋版 時間的制約受	コンクリート・鋼製 40kg/枚 機・労 昼間単価	枚	*	*	*	*	*	*	
排水構造物工 蓋版 時間的制約受	コンクリート・鋼製40を超え170kg/枚 機・労 昼間単価	枚	*	*	*	*	*	*	

- ・本価格表を無断転載することを禁じます。
- ・本価格表の使用、あるいは使用不能における結果として生じた直接的・間接的な損害・損失等に関しては、一切の責任を負いかねます。

名称	規格	単位	青森	岩手	宮城	秋田	山形	福島	備考
排水構造物工 蓋版 時間的制約著受	コンクリート・鋼製 40kg/枚 機・労 昼間単価	枚	*	*	*	*	*	*	
排水構造物工 蓋版 時間的制約著受	コンクリート・鋼製40を超え170kg/枚 機・労 昼間単価	枚	*	*	*	*	*	*	
排水構造物工 蓋版 時間的制約無	コンクリート・鋼製 40kg/枚 機・労 夜間単価	枚	*	*	*	*	*	*	
排水構造物工 蓋版 時間的制約無	コンクリート・鋼製40を超え170kg/枚 機・労 夜間単価	枚	*	*	*	*	*	*	
排水構造物工 蓋版 時間的制約受	コンクリート・鋼製 40kg/枚 機・労 夜間単価	枚	*	*	*	*	*	*	
排水構造物工 蓋版 時間的制約受	コンクリート・鋼製40を超え170kg/枚 機・労 夜間単価	枚	*	*	*	*	*	*	
排水構造物工 蓋版 時間的制約著受	コンクリート・鋼製 40kg/枚 機・労 夜間単価	枚	*	*	*	*	*	*	
排水構造物工 蓋版 時間的制約著受	コンクリート・鋼製40を超え170kg/枚 機・労 夜間単価	枚	*	*	*	*	*	*	
コンクリートブロック積工	制約無 機労 昼間	m ³	*	*	*	*	*	*	
コンクリートブロック積工	制約受 機労 昼間	m ³	*	*	*	*	*	*	
コンクリートブロック積工	制約著受 機労 昼間	m ³	*	*	*	*	*	*	
コンクリートブロック積工	制約無 機労 夜間	m ³	*	*	*	*	*	*	
コンクリートブロック積工	制約受 機労 夜間	m ³	*	*	*	*	*	*	
コンクリートブロック積工	制約著受 機労 夜間	m ³	*	*	*	*	*	*	
構造物とりこわし工無筋構造物	制約無 機械 機労 昼間	m ³	*	*	*	*	*	*	
構造物とりこわし工無筋構造物	制約無 人力 機労 昼間	m ³	*	*	*	*	*	*	
構造物とりこわし工無筋構造物	制約受 機械 機労 昼間	m ³	*	*	*	*	*	*	
構造物とりこわし工無筋構造物	制約受 人力 機労 昼間	m ³	*	*	*	*	*	*	
構造物とりこわし工無筋構造物	制約著受 機械 機労 昼間	m ³	*	*	*	*	*	*	
構造物とりこわし工無筋構造物	制約著受 人力 機労 昼間	m ³	*	*	*	*	*	*	
構造物とりこわし工鉄筋構造物	制約無 機械 機労 昼間	m ³	*	*	*	*	*	*	
構造物とりこわし工鉄筋構造物	制約無 人力 機労 昼間	m ³	*	*	*	*	*	*	
構造物とりこわし工鉄筋構造物	制約受 機械 機労 昼間	m ³	*	*	*	*	*	*	
構造物とりこわし工鉄筋構造物	制約受 人力 機労 昼間	m ³	*	*	*	*	*	*	
構造物とりこわし工鉄筋構造物	制約著受 機械 機労 昼間	m ³	*	*	*	*	*	*	
構造物とりこわし工鉄筋構造物	制約著受 人力 機労 昼間	m ³	*	*	*	*	*	*	
構造物とりこわし工無筋構造物	制約無 機械 機労 夜間	m ³	*	*	*	*	*	*	
構造物とりこわし工無筋構造物	制約無 人力 機労 夜間	m ³	*	*	*	*	*	*	
構造物とりこわし工無筋構造物	制約受 機械 機労 夜間	m ³	*	*	*	*	*	*	

- ・本価格表を無断転載することを禁じます。
- ・本価格表の使用、あるいは使用不能における結果として生じた直接的・間接的な損害・損失等に関しては、一切の責任を負いかねます。

名称	規格	単位	青森	岩手	宮城	秋田	山形	福島	備考
構造物とりこわし工無筋構造物	制約受 人力 機労 夜間	m3	*	*	*	*	*	*	
構造物とりこわし工無筋構造物	制約著受 機械 機労 夜間	m3	*	*	*	*	*	*	
構造物とりこわし工無筋構造物	制約著受 人力 機労 夜間	m3	*	*	*	*	*	*	
構造物とりこわし工鉄筋構造物	制約無 機械 機労 夜間	m3	*	*	*	*	*	*	
構造物とりこわし工鉄筋構造物	制約無 人力 機労 夜間	m3	*	*	*	*	*	*	
構造物とりこわし工鉄筋構造物	制約受 機械 機労 夜間	m3	*	*	*	*	*	*	
構造物とりこわし工鉄筋構造物	制約受 人力 機労 夜間	m3	*	*	*	*	*	*	
構造物とりこわし工鉄筋構造物	制約著受 機械 機労 夜間	m3	*	*	*	*	*	*	
構造物とりこわし工鉄筋構造物	制約著受 人力 機労 夜間	m3	*	*	*	*	*	*	
橋梁塗装工新橋現場 素地調整	動力工具処理 機労 昼 制約無	m ²	*	*	*	*	*	*	
橋梁塗装工新橋現場 素地調整	動力工具処理 機労 昼 制約受	m ²	*	*	*	*	*	*	
橋梁塗装工新橋現場 素地調整	動力工具処理 機労 昼 制約著受	m ²	*	*	*	*	*	*	
橋梁塗装工新橋現場 素地調整	ブラスト処理 機労材 昼 制約無	m ²	*	*	*	*	*	*	
橋梁塗装工新橋現場 素地調整	ブラスト処理 機労材 昼 制約受	m ²	*	*	*	*	*	*	
橋梁塗装工新橋現場 素地調整	ブラスト処理 機労材 昼 制約著受	m ²	*	*	*	*	*	*	
橋梁塗装工新橋現場 素地調整	研削材及びケレンかす 機労 昼 制約無	m ²	*	*	*	*	*	*	
橋梁塗装工新橋現場 素地調整	研削材及びケレンかす 機労 昼 制約受	m ²	*	*	*	*	*	*	
橋梁塗装工新橋現場 素地調整	研削材及びケレンかす 機労 昼 制約著受	m ²	*	*	*	*	*	*	
橋梁塗装工新橋現場	準備補修 機労材 昼 制約無	m ²	*	*	*	*	*	*	
橋梁塗装工新橋現場	準備補修 機労材 昼 制約受	m ²	*	*	*	*	*	*	
橋梁塗装工新橋現場	準備補修 機労材 昼 制約著受	m ²	*	*	*	*	*	*	
橋梁塗装工新橋現場ミストコート変性エポキシ	130×1層 機労材 昼 制約無	m ²	*	*	*	*	*	*	
橋梁塗装工新橋現場ミストコート変性エポキシ	130×1層 機労材 昼 制約受	m ²	*	*	*	*	*	*	
橋梁塗装工新橋現場ミストコート変性エポキシ	130×1層 機労材 昼 制約著受	m ²	*	*	*	*	*	*	
橋梁塗装工新橋現場 下塗超厚膜形エポキシ	500×2回 機労材 昼 制約無	m ²	*	*	*	*	*	*	
橋梁塗装工新橋現場 下塗超厚膜形エポキシ	500×2回 機労材 昼 制約受	m ²	*	*	*	*	*	*	
橋梁塗装工新橋現場 下塗超厚膜形エポキシ	500×2回 機労材 昼 制約著受	m ²	*	*	*	*	*	*	
橋梁塗装工新橋現場 下塗 有機ジンクリッチ	240×2層 機労材 昼 制約無	m ²	*	*	*	*	*	*	
橋梁塗装工新橋現場 下塗 有機ジンクリッチ	240×2層 機労材 昼 制約受	m ²	*	*	*	*	*	*	

- ・本価格表を無断転載することを禁じます。
- ・本価格表の使用、あるいは使用不能における結果として生じた直接的・間接的な損害・損失等に関しては、一切の責任を負いかねます。

名称	規格	単位	青森	岩手	宮城	秋田	山形	福島	備考
橋梁塗装工新橋現場 下塗 有機ジンクリッチ	240×2層 機労材 昼 制約著受	m	*	*	*	*	*	*	
橋梁塗装工新橋現場 下塗 有機ジンクリッチ	300×2回 機労材 昼 制約無	m	*	*	*	*	*	*	
橋梁塗装工新橋現場 下塗 有機ジンクリッチ	300×2回 機労材 昼 制約受	m	*	*	*	*	*	*	
橋梁塗装工新橋現場 下塗 有機ジンクリッチ	300×2回 機労材 昼 制約著受	m	*	*	*	*	*	*	
橋梁塗装工新橋現場 下塗 変性エポキシ	200×2層 機労材 昼 制約無	m	*	*	*	*	*	*	
橋梁塗装工新橋現場 下塗 変性エポキシ	200×2層 機労材 昼 制約受	m	*	*	*	*	*	*	
橋梁塗装工新橋現場 下塗 変性エポキシ	200×2層 機労材 昼 制約著受	m	*	*	*	*	*	*	
橋梁塗装工新橋現場下塗鉛クロムフリー錆止	140×3層 機労材 昼 制約無	m	*	*	*	*	*	*	
橋梁塗装工新橋現場下塗鉛クロムフリー錆止	140×3層 機労材 昼 制約受	m	*	*	*	*	*	*	
橋梁塗装工新橋現場下塗鉛クロムフリー錆止	140×3層 機労材 昼 制約著受	m	*	*	*	*	*	*	
橋梁塗装工新橋現場 下塗 変性エポキシ	200×1層 機労材 昼 制約無	m	*	*	*	*	*	*	
橋梁塗装工新橋現場 下塗 変性エポキシ	200×1層 機労材 昼 制約受	m	*	*	*	*	*	*	
橋梁塗装工新橋現場 下塗 変性エポキシ	200×1層 機労材 昼 制約著受	m	*	*	*	*	*	*	
橋梁塗装工新橋現場 中塗 長油性フタル酸	赤系 120×1層 機労材 昼 制約無	m	*	*	*	*	*	*	
橋梁塗装工新橋現場 中塗 長油性フタル酸	赤系 120×1層 機労材 昼 制約受	m	*	*	*	*	*	*	
橋梁塗装工新橋現場 中塗 長油性フタル酸	赤系 120×1層 機労材 昼 制約著受	m	*	*	*	*	*	*	
橋梁塗装工新橋現場 中塗 長油性フタル酸	淡彩 120×1層 機労材 昼 制約無	m	*	*	*	*	*	*	
橋梁塗装工新橋現場 中塗 長油性フタル酸	淡彩 120×1層 機労材 昼 制約受	m	*	*	*	*	*	*	
橋梁塗装工新橋現場 中塗 長油性フタル酸	淡彩 120×1層 機労材 昼 制約著受	m	*	*	*	*	*	*	
橋梁塗装工新橋現場 中塗 長油性フタル酸	濃彩 120×1層 機労材 昼 制約無	m	*	*	*	*	*	*	
橋梁塗装工新橋現場 中塗 長油性フタル酸	濃彩 120×1層 機労材 昼 制約受	m	*	*	*	*	*	*	
橋梁塗装工新橋現場 中塗 長油性フタル酸	濃彩 120×1層 機労材 昼 制約著受	m	*	*	*	*	*	*	
橋梁塗装工新橋現場 中塗 ふっ素樹脂	赤系 140×1層 機労材 昼 制約無	m	*	*	*	*	*	*	
橋梁塗装工新橋現場 中塗 ふっ素樹脂	赤系 140×1層 機労材 昼 制約受	m	*	*	*	*	*	*	
橋梁塗装工新橋現場 中塗 ふっ素樹脂	赤系 140×1層 機労材 昼 制約著受	m	*	*	*	*	*	*	
橋梁塗装工新橋現場 中塗 ふっ素樹脂	淡彩 140×1層 機労材 昼 制約無	m	*	*	*	*	*	*	
橋梁塗装工新橋現場 中塗 ふっ素樹脂	淡彩 140×1層 機労材 昼 制約受	m	*	*	*	*	*	*	
橋梁塗装工新橋現場 中塗 ふっ素樹脂	淡彩 140×1層 機労材 昼 制約著受	m	*	*	*	*	*	*	
橋梁塗装工新橋現場 中塗 ふっ素樹脂	濃彩 140×1層 機労材 昼 制約無	m	*	*	*	*	*	*	

- ・本価格表を無断転載することを禁じます。
- ・本価格表の使用、あるいは使用不能における結果として生じた直接的・間接的な損害・損失等に関しては、一切の責任を負いかねます。

名称	規格			単位	青森	岩手	宮城	秋田	山形	福島	備考
橋梁塗装工新橋現場 中塗 ふっ素樹脂	濃彩	140×1層	機労材 昼 制約受	m	*	*	*	*	*	*	
橋梁塗装工新橋現場 中塗 ふっ素樹脂	濃彩	140×1層	機労材 昼 制約著受	m	*	*	*	*	*	*	
橋梁塗装工新橋現場 上塗 長油性フタル酸	赤系	110×1層	機労材 昼 制約無	m	*	*	*	*	*	*	
橋梁塗装工新橋現場 上塗 長油性フタル酸	赤系	110×1層	機労材 昼 制約受	m	*	*	*	*	*	*	
橋梁塗装工新橋現場 上塗 長油性フタル酸	赤系	110×1層	機労材 昼 制約著受	m	*	*	*	*	*	*	
橋梁塗装工新橋現場 上塗 長油性フタル酸	淡彩	110×1層	機労材 昼 制約無	m	*	*	*	*	*	*	
橋梁塗装工新橋現場 上塗 長油性フタル酸	淡彩	110×1層	機労材 昼 制約受	m	*	*	*	*	*	*	
橋梁塗装工新橋現場 上塗 長油性フタル酸	淡彩	110×1層	機労材 昼 制約著受	m	*	*	*	*	*	*	
橋梁塗装工新橋現場 上塗 長油性フタル酸	濃彩	110×1層	機労材 昼 制約無	m	*	*	*	*	*	*	
橋梁塗装工新橋現場 上塗 長油性フタル酸	濃彩	110×1層	機労材 昼 制約受	m	*	*	*	*	*	*	
橋梁塗装工新橋現場 上塗 長油性フタル酸	濃彩	110×1層	機労材 昼 制約著受	m	*	*	*	*	*	*	
橋梁塗装工新橋現場 上塗 ふっ素樹脂	赤系	120×1層	機労材 昼 制約無	m	*	*	*	*	*	*	
橋梁塗装工新橋現場 上塗 ふっ素樹脂	赤系	120×1層	機労材 昼 制約受	m	*	*	*	*	*	*	
橋梁塗装工新橋現場 上塗 ふっ素樹脂	赤系	120×1層	機労材 昼 制約著受	m	*	*	*	*	*	*	
橋梁塗装工新橋現場 上塗 ふっ素樹脂	淡彩	120×1層	機労材 昼 制約無	m	*	*	*	*	*	*	
橋梁塗装工新橋現場 上塗 ふっ素樹脂	淡彩	120×1層	機労材 昼 制約受	m	*	*	*	*	*	*	
橋梁塗装工新橋現場 上塗 ふっ素樹脂	淡彩	120×1層	機労材 昼 制約著受	m	*	*	*	*	*	*	
橋梁塗装工新橋現場 上塗 ふっ素樹脂	濃彩	120×1層	機労材 昼 制約無	m	*	*	*	*	*	*	
橋梁塗装工新橋現場 上塗 ふっ素樹脂	濃彩	120×1層	機労材 昼 制約受	m	*	*	*	*	*	*	
橋梁塗装工新橋現場 上塗 ふっ素樹脂	濃彩	120×1層	機労材 昼 制約著受	m	*	*	*	*	*	*	
橋梁塗装工 塗替塗装	清掃水洗い	機労	昼 制約無	m	*	*	*	*	*	*	
橋梁塗装工 塗替塗装	清掃水洗い	機労	昼 制約受	m	*	*	*	*	*	*	
橋梁塗装工 塗替塗装	清掃水洗い	機労	昼 制約著受	m	*	*	*	*	*	*	
橋梁塗装工 塗替塗装 素地調整	1種ケレン	機労材	昼 制約無	m	*	*	*	*	*	*	
橋梁塗装工 塗替塗装 素地調整	1種ケレン	機労材	昼 制約受	m	*	*	*	*	*	*	
橋梁塗装工 塗替塗装 素地調整	1種ケレン	機労材	昼 制約著受	m	*	*	*	*	*	*	
橋梁塗装工 塗替塗装 素地調整	2種ケレン	機労	昼 制約無	m	*	*	*	*	*	*	
橋梁塗装工 塗替塗装 素地調整	2種ケレン	機労	昼 制約受	m	*	*	*	*	*	*	
橋梁塗装工 塗替塗装 素地調整	2種ケレン	機労	昼 制約著受	m	*	*	*	*	*	*	

- ・本価格表を無断転載することを禁じます。
- ・本価格表の使用、あるいは使用不能における結果として生じた直接的・間接的な損害・損失等に関しては、一切の責任を負いかねます。

名称	規格	単位	青森	岩手	宮城	秋田	山形	福島	備考
橋梁塗装工 塗替塗装 素地調整	3種ケレンA 機労材 昼 制約無	m ²	*	*	*	*	*	*	
橋梁塗装工 塗替塗装 素地調整	3種ケレンA 機労材 昼 制約受	m ²	*	*	*	*	*	*	
橋梁塗装工 塗替塗装 素地調整	3種ケレンA 機労材 昼 制約著受	m ²	*	*	*	*	*	*	
橋梁塗装工 塗替塗装 素地調整	3種ケレンB 機労材 昼 制約無	m ²	*	*	*	*	*	*	
橋梁塗装工 塗替塗装 素地調整	3種ケレンB 機労材 昼 制約受	m ²	*	*	*	*	*	*	
橋梁塗装工 塗替塗装 素地調整	3種ケレンB 機労材 昼 制約著受	m ²	*	*	*	*	*	*	
橋梁塗装工 塗替塗装 素地調整	3種ケレンC 機労材 昼 制約無	m ²	*	*	*	*	*	*	
橋梁塗装工 塗替塗装 素地調整	3種ケレンC 機労材 昼 制約受	m ²	*	*	*	*	*	*	
橋梁塗装工 塗替塗装 素地調整	3種ケレンC 機労材 昼 制約著受	m ²	*	*	*	*	*	*	
橋梁塗装工 塗替塗装 素地調整	4種ケレン 機労 昼 制約無	m ²	*	*	*	*	*	*	
橋梁塗装工 塗替塗装 素地調整	4種ケレン 機労 昼 制約受	m ²	*	*	*	*	*	*	
橋梁塗装工 塗替塗装 素地調整	4種ケレン 機労 昼 制約著受	m ²	*	*	*	*	*	*	
橋梁塗装工 塗替塗装 素地調整	研削材及びケレンかす 機労 昼 制約無	m ²	*	*	*	*	*	*	
橋梁塗装工 塗替塗装 素地調整	研削材及びケレンかす 機労 昼 制約受	m ²	*	*	*	*	*	*	
橋梁塗装工 塗替塗装 素地調整	研削材及びケレンかす 機労 昼 制約著受	m ²	*	*	*	*	*	*	
橋梁塗装工 塗替塗装 下塗 変性エポキシ樹脂塗料	200×1層 機労材 昼 制約無	m ²	*	*	*	*	*	*	
橋梁塗装工 塗替塗装 下塗 変性エポキシ樹脂塗料	200×1層 機労材 昼 制約受	m ²	*	*	*	*	*	*	
橋梁塗装工 塗替塗装 下塗 変性エポキシ樹脂塗料	200×1層 機労材 昼 制約著受	m ²	*	*	*	*	*	*	
橋梁塗装工 塗替塗装 下塗 変性エポキシ樹脂塗料	200×2層 機労材 昼 制約無	m ²	*	*	*	*	*	*	
橋梁塗装工 塗替塗装 下塗 変性エポキシ樹脂塗料	200×2層 機労材 昼 制約受	m ²	*	*	*	*	*	*	
橋梁塗装工 塗替塗装 下塗 変性エポキシ樹脂塗料	200×2層 機労材 昼 制約著受	m ²	*	*	*	*	*	*	
橋梁塗装工 塗替塗装 下塗 変性エポキシ樹脂塗料	240×2層 機労材 昼 制約無	m ²	*	*	*	*	*	*	
橋梁塗装工 塗替塗装 下塗 変性エポキシ樹脂塗料	240×2層 機労材 昼 制約受	m ²	*	*	*	*	*	*	
橋梁塗装工 塗替塗装 下塗 変性エポキシ樹脂塗料	240×2層 機労材 昼 制約著受	m ²	*	*	*	*	*	*	
橋梁塗装工 塗替塗装 下塗鉛クロムフリー錆止	140×2層 機労材 昼 制約無	m ²	*	*	*	*	*	*	
橋梁塗装工 塗替塗装 下塗鉛クロムフリー錆止	140×2層 機労材 昼 制約受	m ²	*	*	*	*	*	*	
橋梁塗装工 塗替塗装 下塗鉛クロムフリー錆止	140×2層 機労材 昼 制約著受	m ²	*	*	*	*	*	*	
橋梁塗装工 塗替塗装 下塗 有機ジンクリッチ	240×1層 機労材 昼 制約無	m ²	*	*	*	*	*	*	
橋梁塗装工 塗替塗装 下塗 有機ジンクリッチ	240×1層 機労材 昼 制約受	m ²	*	*	*	*	*	*	

- ・本価格表を無断転載することを禁じます。
- ・本価格表の使用、あるいは使用不能における結果として生じた直接的・間接的な損害・損失等に関しては、一切の責任を負いかねます。

名称	規格	単位	青森	岩手	宮城	秋田	山形	福島	備考
橋梁塗装工 塗替塗装 下塗 有機ジンクリッチ	240×1層 機労材 昼 制約著受	m	*	*	*	*	*	*	
橋梁塗装工 塗替塗装 下塗 有機ジンクリッチ	300×2回 機労材 昼 制約無	m	*	*	*	*	*	*	
橋梁塗装工 塗替塗装 下塗 有機ジンクリッチ	300×2回 機労材 昼 制約受	m	*	*	*	*	*	*	
橋梁塗装工 塗替塗装 下塗 有機ジンクリッチ	300×2回 機労材 昼 制約著受	m	*	*	*	*	*	*	
橋梁塗装工 塗替塗装 下塗 有機ジンクリッチ	600×1層 機労材 昼 制約無	m	*	*	*	*	*	*	
橋梁塗装工 塗替塗装 下塗 有機ジンクリッチ	600×1層 機労材 昼 制約受	m	*	*	*	*	*	*	
橋梁塗装工 塗替塗装 下塗 有機ジンクリッチ	600×1層 機労材 昼 制約著受	m	*	*	*	*	*	*	
橋梁塗装工 塗替塗装 下塗 変性エポキシ樹脂塗料	300×2層 機労材 昼 制約無	m	*	*	*	*	*	*	
橋梁塗装工 塗替塗装 下塗 変性エポキシ樹脂塗料	300×2層 機労材 昼 制約受	m	*	*	*	*	*	*	
橋梁塗装工 塗替塗装 下塗 変性エポキシ樹脂塗料	300×2層 機労材 昼 制約著受	m	*	*	*	*	*	*	
橋梁塗装工 塗替塗装 中塗 長油性フタル酸	赤系 120×1層 機労材 昼 制約無	m	*	*	*	*	*	*	
橋梁塗装工 塗替塗装 中塗 長油性フタル酸	赤系 120×1層 機労材 昼 制約受	m	*	*	*	*	*	*	
橋梁塗装工 塗替塗装 中塗 長油性フタル酸	赤系 120×1層 機労材 昼 制約著受	m	*	*	*	*	*	*	
橋梁塗装工 塗替塗装 中塗 長油性フタル酸	淡彩 120×1層 機労材 昼 制約無	m	*	*	*	*	*	*	
橋梁塗装工 塗替塗装 中塗 長油性フタル酸	淡彩 120×1層 機労材 昼 制約受	m	*	*	*	*	*	*	
橋梁塗装工 塗替塗装 中塗 長油性フタル酸	淡彩 120×1層 機労材 昼 制約著受	m	*	*	*	*	*	*	
橋梁塗装工 塗替塗装 中塗 長油性フタル酸	濃彩 120×1層 機労材 昼 制約無	m	*	*	*	*	*	*	
橋梁塗装工 塗替塗装 中塗 長油性フタル酸	濃彩 120×1層 機労材 昼 制約受	m	*	*	*	*	*	*	
橋梁塗装工 塗替塗装 中塗 長油性フタル酸	濃彩 120×1層 機労材 昼 制約著受	m	*	*	*	*	*	*	
橋梁塗装工 塗替塗装 中塗 弱溶剤形ふっ素	赤系 140×1層 機労材 昼 制約無	m	*	*	*	*	*	*	
橋梁塗装工 塗替塗装 中塗 弱溶剤形ふっ素	赤系 140×1層 機労材 昼 制約受	m	*	*	*	*	*	*	
橋梁塗装工 塗替塗装 中塗 弱溶剤形ふっ素	赤系 140×1層 機労材 昼 制約著受	m	*	*	*	*	*	*	
橋梁塗装工 塗替塗装 中塗 弱溶剤形ふっ素	赤系 170×1層 機労材 昼 制約無	m	*	*	*	*	*	*	
橋梁塗装工 塗替塗装 中塗 弱溶剤形ふっ素	赤系 170×1層 機労材 昼 制約受	m	*	*	*	*	*	*	
橋梁塗装工 塗替塗装 中塗 弱溶剤形ふっ素	赤系 170×1層 機労材 昼 制約著受	m	*	*	*	*	*	*	
橋梁塗装工 塗替塗装 中塗 弱溶剤形ふっ素	淡彩 140×1層 機労材 昼 制約無	m	*	*	*	*	*	*	
橋梁塗装工 塗替塗装 中塗 弱溶剤形ふっ素	淡彩 140×1層 機労材 昼 制約受	m	*	*	*	*	*	*	
橋梁塗装工 塗替塗装 中塗 弱溶剤形ふっ素	淡彩 140×1層 機労材 昼 制約著受	m	*	*	*	*	*	*	
橋梁塗装工 塗替塗装 中塗 弱溶剤形ふっ素	淡彩 170×1層 機労材 昼 制約無	m	*	*	*	*	*	*	

- ・本価格表を無断転載することを禁じます。
- ・本価格表の使用、あるいは使用不能における結果として生じた直接的・間接的な損害・損失等に関しては、一切の責任を負いかねます。

名称	規格			単位	青森	岩手	宮城	秋田	山形	福島	備考
橋梁塗装工 塗替塗装 中塗 弱溶剤形ふっ素	淡彩	170×1層	機労材 昼 制約受	m ²	*	*	*	*	*	*	
橋梁塗装工 塗替塗装 中塗 弱溶剤形ふっ素	淡彩	170×1層	機労材 昼 制約著受	m ²	*	*	*	*	*	*	
橋梁塗装工 塗替塗装 中塗 弱溶剤形ふっ素	濃彩	140×1層	機労材 昼 制約無	m ²	*	*	*	*	*	*	
橋梁塗装工 塗替塗装 中塗 弱溶剤形ふっ素	濃彩	140×1層	機労材 昼 制約受	m ²	*	*	*	*	*	*	
橋梁塗装工 塗替塗装 中塗 弱溶剤形ふっ素	濃彩	140×1層	機労材 昼 制約著受	m ²	*	*	*	*	*	*	
橋梁塗装工 塗替塗装 中塗 弱溶剤形ふっ素	濃彩	170×1層	機労材 昼 制約無	m ²	*	*	*	*	*	*	
橋梁塗装工 塗替塗装 中塗 弱溶剤形ふっ素	濃彩	170×1層	機労材 昼 制約受	m ²	*	*	*	*	*	*	
橋梁塗装工 塗替塗装 中塗 弱溶剤形ふっ素	濃彩	170×1層	機労材 昼 制約著受	m ²	*	*	*	*	*	*	
橋梁塗装工 塗替塗装 上塗 長油性フタル酸	赤系	110×1層	機労材 昼 制約無	m ²	*	*	*	*	*	*	
橋梁塗装工 塗替塗装 上塗 長油性フタル酸	赤系	110×1層	機労材 昼 制約受	m ²	*	*	*	*	*	*	
橋梁塗装工 塗替塗装 上塗 長油性フタル酸	赤系	110×1層	機労材 昼 制約著受	m ²	*	*	*	*	*	*	
橋梁塗装工 塗替塗装 上塗 長油性フタル酸	淡彩	110×1層	機労材 昼 制約無	m ²	*	*	*	*	*	*	
橋梁塗装工 塗替塗装 上塗 長油性フタル酸	淡彩	110×1層	機労材 昼 制約受	m ²	*	*	*	*	*	*	
橋梁塗装工 塗替塗装 上塗 長油性フタル酸	淡彩	110×1層	機労材 昼 制約著受	m ²	*	*	*	*	*	*	
橋梁塗装工 塗替塗装 上塗 長油性フタル酸	濃彩	110×1層	機労材 昼 制約無	m ²	*	*	*	*	*	*	
橋梁塗装工 塗替塗装 上塗 長油性フタル酸	濃彩	110×1層	機労材 昼 制約受	m ²	*	*	*	*	*	*	
橋梁塗装工 塗替塗装 上塗 長油性フタル酸	濃彩	110×1層	機労材 昼 制約著受	m ²	*	*	*	*	*	*	
橋梁塗装工 塗替塗装 上塗 弱溶剤形ふっ素	赤系	120×1層	機労材 昼 制約無	m ²	*	*	*	*	*	*	
橋梁塗装工 塗替塗装 上塗 弱溶剤形ふっ素	赤系	120×1層	機労材 昼 制約受	m ²	*	*	*	*	*	*	
橋梁塗装工 塗替塗装 上塗 弱溶剤形ふっ素	赤系	120×1層	機労材 昼 制約著受	m ²	*	*	*	*	*	*	
橋梁塗装工 塗替塗装 上塗 弱溶剤形ふっ素	赤系	140×1層	機労材 昼 制約無	m ²	*	*	*	*	*	*	
橋梁塗装工 塗替塗装 上塗 弱溶剤形ふっ素	赤系	140×1層	機労材 昼 制約受	m ²	*	*	*	*	*	*	
橋梁塗装工 塗替塗装 上塗 弱溶剤形ふっ素	赤系	140×1層	機労材 昼 制約著受	m ²	*	*	*	*	*	*	
橋梁塗装工 塗替塗装 上塗 弱溶剤形ふっ素	淡彩	120×1層	機労材 昼 制約無	m ²	*	*	*	*	*	*	
橋梁塗装工 塗替塗装 上塗 弱溶剤形ふっ素	淡彩	120×1層	機労材 昼 制約受	m ²	*	*	*	*	*	*	
橋梁塗装工 塗替塗装 上塗 弱溶剤形ふっ素	淡彩	120×1層	機労材 昼 制約著受	m ²	*	*	*	*	*	*	
橋梁塗装工 塗替塗装 上塗 弱溶剤形ふっ素	淡彩	140×1層	機労材 昼 制約無	m ²	*	*	*	*	*	*	
橋梁塗装工 塗替塗装 上塗 弱溶剤形ふっ素	淡彩	140×1層	機労材 昼 制約受	m ²	*	*	*	*	*	*	
橋梁塗装工 塗替塗装 上塗 弱溶剤形ふっ素	淡彩	140×1層	機労材 昼 制約著受	m ²	*	*	*	*	*	*	

- ・本価格表を無断転載することを禁じます。
- ・本価格表の使用、あるいは使用不能における結果として生じた直接的・間接的な損害・損失等に関しては、一切の責任を負いかねます。

名称	規格	単位	青森	岩手	宮城	秋田	山形	福島	備考
橋梁塗装工 塗替塗装 上塗 弱溶剤形ふっ素	濃彩 120×1層 機労材 昼 制約無	m	*	*	*	*	*	*	
橋梁塗装工 塗替塗装 上塗 弱溶剤形ふっ素	濃彩 120×1層 機労材 昼 制約受	m	*	*	*	*	*	*	
橋梁塗装工 塗替塗装 上塗 弱溶剤形ふっ素	濃彩 120×1層 機労材 昼 制約著受	m	*	*	*	*	*	*	
橋梁塗装工 塗替塗装 上塗 弱溶剤形ふっ素	濃彩 140×1層 機労材 昼 制約無	m	*	*	*	*	*	*	
橋梁塗装工 塗替塗装 上塗 弱溶剤形ふっ素	濃彩 140×1層 機労材 昼 制約受	m	*	*	*	*	*	*	
橋梁塗装工 塗替塗装 上塗 弱溶剤形ふっ素	濃彩 140×1層 機労材 昼 制約著受	m	*	*	*	*	*	*	
橋梁塗装工 新橋現場 素地調整	動力工具処理 機労 夜 制約無	m	*	*	*	*	*	*	
橋梁塗装工 新橋現場 素地調整	動力工具処理 機労 夜 制約受	m	*	*	*	*	*	*	
橋梁塗装工 新橋現場 素地調整	動力工具処理 機労 夜 制約著受	m	*	*	*	*	*	*	
橋梁塗装工 新橋現場 素地調整	ブラスト処理 機労材 夜 制約無	m	*	*	*	*	*	*	
橋梁塗装工 新橋現場 素地調整	ブラスト処理 機労材 夜 制約受	m	*	*	*	*	*	*	
橋梁塗装工 新橋現場 素地調整	ブラスト処理 機労材 夜 制約著受	m	*	*	*	*	*	*	
橋梁塗装工 新橋現場 素地調整	研削材及びケレンかす 機労 夜 制約無	m	*	*	*	*	*	*	
橋梁塗装工 新橋現場 素地調整	研削材及びケレンかす 機労 夜 制約受	m	*	*	*	*	*	*	
橋梁塗装工 新橋現場 素地調整	研削材及びケレンかす 機労 夜 制約著受	m	*	*	*	*	*	*	
橋梁塗装工 新橋現場	準備補修 機労材 夜 制約無	m	*	*	*	*	*	*	
橋梁塗装工 新橋現場	準備補修 機労材 夜 制約受	m	*	*	*	*	*	*	
橋梁塗装工 新橋現場	準備補修 機労材 夜 制約著受	m	*	*	*	*	*	*	
橋梁塗装工 新橋現場ミストコート変性エポキシ	130×1層 機労材 夜 制約無	m	*	*	*	*	*	*	
橋梁塗装工 新橋現場ミストコート変性エポキシ	130×1層 機労材 夜 制約受	m	*	*	*	*	*	*	
橋梁塗装工 新橋現場ミストコート変性エポキシ	130×1層 機労材 夜 制約著受	m	*	*	*	*	*	*	
橋梁塗装工 新橋現場 下塗超厚膜形エポキシ	500×2回 機労材 夜 制約無	m	*	*	*	*	*	*	
橋梁塗装工 新橋現場 下塗超厚膜形エポキシ	500×2回 機労材 夜 制約受	m	*	*	*	*	*	*	
橋梁塗装工 新橋現場 下塗超厚膜形エポキシ	500×2回 機労材 夜 制約著受	m	*	*	*	*	*	*	
橋梁塗装工 新橋現場 下塗 有機ジンクリッチ	240×2層 機労材 夜 制約無	m	*	*	*	*	*	*	
橋梁塗装工 新橋現場 下塗 有機ジンクリッチ	240×2層 機労材 夜 制約受	m	*	*	*	*	*	*	
橋梁塗装工 新橋現場 下塗 有機ジンクリッチ	240×2層 機労材 夜 制約著受	m	*	*	*	*	*	*	
橋梁塗装工 新橋現場 下塗 有機ジンクリッチ	300×2回 機労材 夜 制約無	m	*	*	*	*	*	*	
橋梁塗装工 新橋現場 下塗 有機ジンクリッチ	300×2回 機労材 夜 制約受	m	*	*	*	*	*	*	

- ・本価格表を無断転載することを禁じます。
- ・本価格表の使用、あるいは使用不能における結果として生じた直接的・間接的な損害・損失等に関しては、一切の責任を負いかねます。

名称	規格	単位	青森	岩手	宮城	秋田	山形	福島	備考
橋梁塗装工 新橋現場 下塗 有機ジンクリッチ	300×2回 機労材 夜 制約著受	m	*	*	*	*	*	*	
橋梁塗装工 新橋現場 下塗 変性工ポキシ	200×2層 機労材 夜 制約無	m	*	*	*	*	*	*	
橋梁塗装工 新橋現場 下塗 変性工ポキシ	200×2層 機労材 夜 制約受	m	*	*	*	*	*	*	
橋梁塗装工 新橋現場 下塗 変性工ポキシ	200×2層 機労材 夜 制約著受	m	*	*	*	*	*	*	
橋梁塗装工 新橋現場下塗鉛クロムフリー錆止	140×3層 機労材 夜 制約無	m	*	*	*	*	*	*	
橋梁塗装工 新橋現場下塗鉛クロムフリー錆止	140×3層 機労材 夜 制約受	m	*	*	*	*	*	*	
橋梁塗装工 新橋現場下塗鉛クロムフリー錆止	140×3層 機労材 夜 制約著受	m	*	*	*	*	*	*	
橋梁塗装工 新橋現場 下塗 変性工ポキシ	200×1層 機労材 夜 制約無	m	*	*	*	*	*	*	
橋梁塗装工 新橋現場 下塗 変性工ポキシ	200×1層 機労材 夜 制約受	m	*	*	*	*	*	*	
橋梁塗装工 新橋現場 下塗 変性工ポキシ	200×1層 機労材 夜 制約著受	m	*	*	*	*	*	*	
橋梁塗装工 新橋現場 中塗 長油性フタル酸	赤系 120×1層 機労材 夜 制約無	m	*	*	*	*	*	*	
橋梁塗装工 新橋現場 中塗 長油性フタル酸	赤系 120×1層 機労材 夜 制約受	m	*	*	*	*	*	*	
橋梁塗装工 新橋現場 中塗 長油性フタル酸	赤系 120×1層 機労材 夜 制約著受	m	*	*	*	*	*	*	
橋梁塗装工 新橋現場 中塗 長油性フタル酸	淡彩 120×1層 機労材 夜 制約無	m	*	*	*	*	*	*	
橋梁塗装工 新橋現場 中塗 長油性フタル酸	淡彩 120×1層 機労材 夜 制約受	m	*	*	*	*	*	*	
橋梁塗装工 新橋現場 中塗 長油性フタル酸	淡彩 120×1層 機労材 夜 制約著受	m	*	*	*	*	*	*	
橋梁塗装工 新橋現場 中塗 長油性フタル酸	濃彩 120×1層 機労材 夜 制約無	m	*	*	*	*	*	*	
橋梁塗装工 新橋現場 中塗 長油性フタル酸	濃彩 120×1層 機労材 夜 制約受	m	*	*	*	*	*	*	
橋梁塗装工 新橋現場 中塗 長油性フタル酸	濃彩 120×1層 機労材 夜 制約著受	m	*	*	*	*	*	*	
橋梁塗装工 新橋現場 中塗 ふっ素樹脂	赤系 140×1層 機労材 夜 制約無	m	*	*	*	*	*	*	
橋梁塗装工 新橋現場 中塗 ふっ素樹脂	赤系 140×1層 機労材 夜 制約受	m	*	*	*	*	*	*	
橋梁塗装工 新橋現場 中塗 ふっ素樹脂	赤系 140×1層 機労材 夜 制約著受	m	*	*	*	*	*	*	
橋梁塗装工 新橋現場 中塗 ふっ素樹脂	淡彩 140×1層 機労材 夜 制約無	m	*	*	*	*	*	*	
橋梁塗装工 新橋現場 中塗 ふっ素樹脂	淡彩 140×1層 機労材 夜 制約受	m	*	*	*	*	*	*	
橋梁塗装工 新橋現場 中塗 ふっ素樹脂	淡彩 140×1層 機労材 夜 制約著受	m	*	*	*	*	*	*	
橋梁塗装工 新橋現場 中塗 ふっ素樹脂	濃彩 140×1層 機労材 夜 制約無	m	*	*	*	*	*	*	
橋梁塗装工 新橋現場 中塗 ふっ素樹脂	濃彩 140×1層 機労材 夜 制約受	m	*	*	*	*	*	*	
橋梁塗装工 新橋現場 中塗 ふっ素樹脂	濃彩 140×1層 機労材 夜 制約著受	m	*	*	*	*	*	*	
橋梁塗装工 新橋現場 上塗 長油性フタル酸	赤系 110×1層 機労材 夜 制約無	m	*	*	*	*	*	*	

- ・本価格表を無断転載することを禁じます。
- ・本価格表の使用、あるいは使用不能における結果として生じた直接的・間接的な損害・損失等に関しては、一切の責任を負いかねます。

名称	規格			単位	青森	岩手	宮城	秋田	山形	福島	備考
橋梁塗装工 新橋現場 上塗 長油性フタル酸	赤系	110×1層	機労材 夜 制約受	m	*	*	*	*	*	*	
橋梁塗装工 新橋現場 上塗 長油性フタル酸	赤系	110×1層	機労材 夜 制約著受	m	*	*	*	*	*	*	
橋梁塗装工 新橋現場 上塗 長油性フタル酸	淡彩	110×1層	機労材 夜 制約無	m	*	*	*	*	*	*	
橋梁塗装工 新橋現場 上塗 長油性フタル酸	淡彩	110×1層	機労材 夜 制約受	m	*	*	*	*	*	*	
橋梁塗装工 新橋現場 上塗 長油性フタル酸	淡彩	110×1層	機労材 夜 制約著受	m	*	*	*	*	*	*	
橋梁塗装工 新橋現場 上塗 長油性フタル酸	濃彩	110×1層	機労材 夜 制約無	m	*	*	*	*	*	*	
橋梁塗装工 新橋現場 上塗 長油性フタル酸	濃彩	110×1層	機労材 夜 制約受	m	*	*	*	*	*	*	
橋梁塗装工 新橋現場 上塗 長油性フタル酸	濃彩	110×1層	機労材 夜 制約著受	m	*	*	*	*	*	*	
橋梁塗装工 新橋現場 上塗 ふっ素樹脂	赤系	120×1層	機労材 夜 制約無	m	*	*	*	*	*	*	
橋梁塗装工 新橋現場 上塗 ふっ素樹脂	赤系	120×1層	機労材 夜 制約受	m	*	*	*	*	*	*	
橋梁塗装工 新橋現場 上塗 ふっ素樹脂	赤系	120×1層	機労材 夜 制約著受	m	*	*	*	*	*	*	
橋梁塗装工 新橋現場 上塗 ふっ素樹脂	淡彩	120×1層	機労材 夜 制約無	m	*	*	*	*	*	*	
橋梁塗装工 新橋現場 上塗 ふっ素樹脂	淡彩	120×1層	機労材 夜 制約受	m	*	*	*	*	*	*	
橋梁塗装工 新橋現場 上塗 ふっ素樹脂	淡彩	120×1層	機労材 夜 制約著受	m	*	*	*	*	*	*	
橋梁塗装工 新橋現場 上塗 ふっ素樹脂	濃彩	120×1層	機労材 夜 制約無	m	*	*	*	*	*	*	
橋梁塗装工 新橋現場 上塗 ふっ素樹脂	濃彩	120×1層	機労材 夜 制約受	m	*	*	*	*	*	*	
橋梁塗装工 新橋現場 上塗 ふっ素樹脂	濃彩	120×1層	機労材 夜 制約著受	m	*	*	*	*	*	*	
橋梁塗装工 塗替塗装	清掃水洗い	機労	夜 制約無	m	*	*	*	*	*	*	
橋梁塗装工 塗替塗装	清掃水洗い	機労	夜 制約受	m	*	*	*	*	*	*	
橋梁塗装工 塗替塗装	清掃水洗い	機労	夜 制約著受	m	*	*	*	*	*	*	
橋梁塗装工 塗替塗装 素地調整	1種ケレン	機労材	夜 制約無	m	*	*	*	*	*	*	
橋梁塗装工 塗替塗装 素地調整	1種ケレン	機労材	夜 制約受	m	*	*	*	*	*	*	
橋梁塗装工 塗替塗装 素地調整	1種ケレン	機労材	夜 制約著受	m	*	*	*	*	*	*	
橋梁塗装工 塗替塗装 素地調整	2種ケレン	機労	夜 制約無	m	*	*	*	*	*	*	
橋梁塗装工 塗替塗装 素地調整	2種ケレン	機労	夜 制約受	m	*	*	*	*	*	*	
橋梁塗装工 塗替塗装 素地調整	2種ケレン	機労	夜 制約著受	m	*	*	*	*	*	*	
橋梁塗装工 塗替塗装 素地調整	3種ケレンA	機労材	夜 制約無	m	*	*	*	*	*	*	
橋梁塗装工 塗替塗装 素地調整	3種ケレンA	機労材	夜 制約受	m	*	*	*	*	*	*	
橋梁塗装工 塗替塗装 素地調整	3種ケレンA	機労材	夜 制約著受	m	*	*	*	*	*	*	

- ・本価格表を無断転載することを禁じます。
- ・本価格表の使用、あるいは使用不能における結果として生じた直接的・間接的な損害・損失等に関しては、一切の責任を負いかねます。

名称	規格	単位	青森	岩手	宮城	秋田	山形	福島	備考
橋梁塗装工 塗替塗装 素地調整	3種ケレンB 機労材 夜 制約無	m	*	*	*	*	*	*	
橋梁塗装工 塗替塗装 素地調整	3種ケレンB 機労材 夜 制約受	m	*	*	*	*	*	*	
橋梁塗装工 塗替塗装 素地調整	3種ケレンB 機労材 夜 制約著受	m	*	*	*	*	*	*	
橋梁塗装工 塗替塗装 素地調整	3種ケレンC 機労材 夜 制約無	m	*	*	*	*	*	*	
橋梁塗装工 塗替塗装 素地調整	3種ケレンC 機労材 夜 制約受	m	*	*	*	*	*	*	
橋梁塗装工 塗替塗装 素地調整	3種ケレンC 機労材 夜 制約著受	m	*	*	*	*	*	*	
橋梁塗装工 塗替塗装 素地調整	4種ケレン 機労 夜 制約無	m	*	*	*	*	*	*	
橋梁塗装工 塗替塗装 素地調整	4種ケレン 機労 夜 制約受	m	*	*	*	*	*	*	
橋梁塗装工 塗替塗装 素地調整	4種ケレン 機労 夜 制約著受	m	*	*	*	*	*	*	
橋梁塗装工 塗替塗装 素地調整	研削材及びケレンかす 機労 夜 制約無	m	*	*	*	*	*	*	
橋梁塗装工 塗替塗装 素地調整	研削材及びケレンかす 機労 夜 制約受	m	*	*	*	*	*	*	
橋梁塗装工 塗替塗装 素地調整	研削材及びケレンかす 機労 夜 制約著受	m	*	*	*	*	*	*	
橋梁塗装工 塗替塗装 下塗 変性エポキシ樹脂塗料	200×1層 機労材 夜 制約無	m	*	*	*	*	*	*	
橋梁塗装工 塗替塗装 下塗 変性エポキシ樹脂塗料	200×1層 機労材 夜 制約受	m	*	*	*	*	*	*	
橋梁塗装工 塗替塗装 下塗 変性エポキシ樹脂塗料	200×1層 機労材 夜 制約著受	m	*	*	*	*	*	*	
橋梁塗装工 塗替塗装 下塗 変性エポキシ樹脂塗料	200×2層 機労材 夜 制約無	m	*	*	*	*	*	*	
橋梁塗装工 塗替塗装 下塗 変性エポキシ樹脂塗料	200×2層 機労材 夜 制約受	m	*	*	*	*	*	*	
橋梁塗装工 塗替塗装 下塗 変性エポキシ樹脂塗料	200×2層 機労材 夜 制約著受	m	*	*	*	*	*	*	
橋梁塗装工 塗替塗装 下塗 変性エポキシ樹脂塗料	240×2層 機労材 夜 制約無	m	*	*	*	*	*	*	
橋梁塗装工 塗替塗装 下塗 変性エポキシ樹脂塗料	240×2層 機労材 夜 制約受	m	*	*	*	*	*	*	
橋梁塗装工 塗替塗装 下塗 変性エポキシ樹脂塗料	240×2層 機労材 夜 制約著受	m	*	*	*	*	*	*	
橋梁塗装工 塗替塗装 下塗鉛クロムフリー錆止	140×2層 機労材 夜 制約無	m	*	*	*	*	*	*	
橋梁塗装工 塗替塗装 下塗鉛クロムフリー錆止	140×2層 機労材 夜 制約受	m	*	*	*	*	*	*	
橋梁塗装工 塗替塗装 下塗鉛クロムフリー錆止	140×2層 機労材 夜 制約著受	m	*	*	*	*	*	*	
橋梁塗装工 塗替塗装 下塗 有機ジンクリッチ	240×1層 機労材 夜 制約無	m	*	*	*	*	*	*	
橋梁塗装工 塗替塗装 下塗 有機ジンクリッチ	240×1層 機労材 夜 制約受	m	*	*	*	*	*	*	
橋梁塗装工 塗替塗装 下塗 有機ジンクリッチ	240×1層 機労材 夜 制約著受	m	*	*	*	*	*	*	
橋梁塗装工 塗替塗装 下塗 有機ジンクリッチ	300×2回 機労材 夜 制約無	m	*	*	*	*	*	*	
橋梁塗装工 塗替塗装 下塗 有機ジンクリッチ	300×2回 機労材 夜 制約受	m	*	*	*	*	*	*	

- ・本価格表を無断転載することを禁じます。
- ・本価格表の使用、あるいは使用不能における結果として生じた直接的・間接的な損害・損失等に関しては、一切の責任を負いかねます。

名称	規格	単位	青森	岩手	宮城	秋田	山形	福島	備考
橋梁塗装工 塗替塗装 下塗 有機ジンクリッチ	300×2回 機労材 夜 制約著受	m	*	*	*	*	*	*	
橋梁塗装工 塗替塗装 下塗 有機ジンクリッチ	600×1層 機労材 夜 制約無	m	*	*	*	*	*	*	
橋梁塗装工 塗替塗装 下塗 有機ジンクリッチ	600×1層 機労材 夜 制約受	m	*	*	*	*	*	*	
橋梁塗装工 塗替塗装 下塗 有機ジンクリッチ	600×1層 機労材 夜 制約著受	m	*	*	*	*	*	*	
橋梁塗装工 塗替塗装 下塗 変性エポキシ樹脂塗料	300×2層 機労材 夜 制約無	m	*	*	*	*	*	*	
橋梁塗装工 塗替塗装 下塗 変性エポキシ樹脂塗料	300×2層 機労材 夜 制約受	m	*	*	*	*	*	*	
橋梁塗装工 塗替塗装 下塗 変性エポキシ樹脂塗料	300×2層 機労材 夜 制約著受	m	*	*	*	*	*	*	
橋梁塗装工 塗替塗装 中塗 長油性フタル酸	赤系 120×1層 機労材 夜 制約無	m	*	*	*	*	*	*	
橋梁塗装工 塗替塗装 中塗 長油性フタル酸	赤系 120×1層 機労材 夜 制約受	m	*	*	*	*	*	*	
橋梁塗装工 塗替塗装 中塗 長油性フタル酸	赤系 120×1層 機労材 夜 制約著受	m	*	*	*	*	*	*	
橋梁塗装工 塗替塗装 中塗 長油性フタル酸	淡彩 120×1層 機労材 夜 制約無	m	*	*	*	*	*	*	
橋梁塗装工 塗替塗装 中塗 長油性フタル酸	淡彩 120×1層 機労材 夜 制約受	m	*	*	*	*	*	*	
橋梁塗装工 塗替塗装 中塗 長油性フタル酸	淡彩 120×1層 機労材 夜 制約著受	m	*	*	*	*	*	*	
橋梁塗装工 塗替塗装 中塗 長油性フタル酸	濃彩 120×1層 機労材 夜 制約無	m	*	*	*	*	*	*	
橋梁塗装工 塗替塗装 中塗 長油性フタル酸	濃彩 120×1層 機労材 夜 制約受	m	*	*	*	*	*	*	
橋梁塗装工 塗替塗装 中塗 長油性フタル酸	濃彩 120×1層 機労材 夜 制約著受	m	*	*	*	*	*	*	
橋梁塗装工 塗替塗装 中塗 弱溶剤形ふっ素	赤系 140×1層 機労材 夜 制約無	m	*	*	*	*	*	*	
橋梁塗装工 塗替塗装 中塗 弱溶剤形ふっ素	赤系 140×1層 機労材 夜 制約受	m	*	*	*	*	*	*	
橋梁塗装工 塗替塗装 中塗 弱溶剤形ふっ素	赤系 140×1層 機労材 夜 制約著受	m	*	*	*	*	*	*	
橋梁塗装工 塗替塗装 中塗 弱溶剤形ふっ素	赤系 170×1層 機労材 夜 制約無	m	*	*	*	*	*	*	
橋梁塗装工 塗替塗装 中塗 弱溶剤形ふっ素	赤系 170×1層 機労材 夜 制約受	m	*	*	*	*	*	*	
橋梁塗装工 塗替塗装 中塗 弱溶剤形ふっ素	赤系 170×1層 機労材 夜 制約著受	m	*	*	*	*	*	*	
橋梁塗装工 塗替塗装 中塗 弱溶剤形ふっ素	淡彩 140×1層 機労材 夜 制約無	m	*	*	*	*	*	*	
橋梁塗装工 塗替塗装 中塗 弱溶剤形ふっ素	淡彩 140×1層 機労材 夜 制約受	m	*	*	*	*	*	*	
橋梁塗装工 塗替塗装 中塗 弱溶剤形ふっ素	淡彩 140×1層 機労材 夜 制約著受	m	*	*	*	*	*	*	
橋梁塗装工 塗替塗装 中塗 弱溶剤形ふっ素	淡彩 170×1層 機労材 夜 制約無	m	*	*	*	*	*	*	
橋梁塗装工 塗替塗装 中塗 弱溶剤形ふっ素	淡彩 170×1層 機労材 夜 制約受	m	*	*	*	*	*	*	
橋梁塗装工 塗替塗装 中塗 弱溶剤形ふっ素	淡彩 170×1層 機労材 夜 制約著受	m	*	*	*	*	*	*	
橋梁塗装工 塗替塗装 中塗 弱溶剤形ふっ素	濃彩 140×1層 機労材 夜 制約無	m	*	*	*	*	*	*	

- ・本価格表を無断転載することを禁じます。
- ・本価格表の使用、あるいは使用不能における結果として生じた直接的・間接的な損害・損失等に関しては、一切の責任を負いかねます。

名称	規格			単位	青森	岩手	宮城	秋田	山形	福島	備考
橋梁塗装工 塗替塗装 中塗 弱溶剤形ふっ素	濃彩	140×1層	機労材 夜 制約受	m	*	*	*	*	*	*	
橋梁塗装工 塗替塗装 中塗 弱溶剤形ふっ素	濃彩	140×1層	機労材 夜 制約著受	m	*	*	*	*	*	*	
橋梁塗装工 塗替塗装 中塗 弱溶剤形ふっ素	濃彩	170×1層	機労材 夜 制約無	m	*	*	*	*	*	*	
橋梁塗装工 塗替塗装 中塗 弱溶剤形ふっ素	濃彩	170×1層	機労材 夜 制約受	m	*	*	*	*	*	*	
橋梁塗装工 塗替塗装 中塗 弱溶剤形ふっ素	濃彩	170×1層	機労材 夜 制約著受	m	*	*	*	*	*	*	
橋梁塗装工 塗替塗装 上塗 長油性フタル酸	赤系	110×1層	機労材 夜 制約無	m	*	*	*	*	*	*	
橋梁塗装工 塗替塗装 上塗 長油性フタル酸	赤系	110×1層	機労材 夜 制約受	m	*	*	*	*	*	*	
橋梁塗装工 塗替塗装 上塗 長油性フタル酸	赤系	110×1層	機労材 夜 制約著受	m	*	*	*	*	*	*	
橋梁塗装工 塗替塗装 上塗 長油性フタル酸	淡彩	110×1層	機労材 夜 制約無	m	*	*	*	*	*	*	
橋梁塗装工 塗替塗装 上塗 長油性フタル酸	淡彩	110×1層	機労材 夜 制約受	m	*	*	*	*	*	*	
橋梁塗装工 塗替塗装 上塗 長油性フタル酸	淡彩	110×1層	機労材 夜 制約著受	m	*	*	*	*	*	*	
橋梁塗装工 塗替塗装 上塗 長油性フタル酸	濃彩	110×1層	機労材 夜 制約無	m	*	*	*	*	*	*	
橋梁塗装工 塗替塗装 上塗 長油性フタル酸	濃彩	110×1層	機労材 夜 制約受	m	*	*	*	*	*	*	
橋梁塗装工 塗替塗装 上塗 長油性フタル酸	濃彩	110×1層	機労材 夜 制約著受	m	*	*	*	*	*	*	
橋梁塗装工 塗替塗装 上塗 弱溶剤形ふっ素	赤系	120×1層	機労材 夜 制約無	m	*	*	*	*	*	*	
橋梁塗装工 塗替塗装 上塗 弱溶剤形ふっ素	赤系	120×1層	機労材 夜 制約受	m	*	*	*	*	*	*	
橋梁塗装工 塗替塗装 上塗 弱溶剤形ふっ素	赤系	120×1層	機労材 夜 制約著受	m	*	*	*	*	*	*	
橋梁塗装工 塗替塗装 上塗 弱溶剤形ふっ素	赤系	140×1層	機労材 夜 制約無	m	*	*	*	*	*	*	
橋梁塗装工 塗替塗装 上塗 弱溶剤形ふっ素	赤系	140×1層	機労材 夜 制約受	m	*	*	*	*	*	*	
橋梁塗装工 塗替塗装 上塗 弱溶剤形ふっ素	赤系	140×1層	機労材 夜 制約著受	m	*	*	*	*	*	*	
橋梁塗装工 塗替塗装 上塗 弱溶剤形ふっ素	淡彩	120×1層	機労材 夜 制約無	m	*	*	*	*	*	*	
橋梁塗装工 塗替塗装 上塗 弱溶剤形ふっ素	淡彩	120×1層	機労材 夜 制約受	m	*	*	*	*	*	*	
橋梁塗装工 塗替塗装 上塗 弱溶剤形ふっ素	淡彩	120×1層	機労材 夜 制約著受	m	*	*	*	*	*	*	
橋梁塗装工 塗替塗装 上塗 弱溶剤形ふっ素	淡彩	140×1層	機労材 夜 制約無	m	*	*	*	*	*	*	
橋梁塗装工 塗替塗装 上塗 弱溶剤形ふっ素	淡彩	140×1層	機労材 夜 制約受	m	*	*	*	*	*	*	
橋梁塗装工 塗替塗装 上塗 弱溶剤形ふっ素	淡彩	140×1層	機労材 夜 制約著受	m	*	*	*	*	*	*	
橋梁塗装工 塗替塗装 上塗 弱溶剤形ふっ素	濃彩	120×1層	機労材 夜 制約無	m	*	*	*	*	*	*	
橋梁塗装工 塗替塗装 上塗 弱溶剤形ふっ素	濃彩	120×1層	機労材 夜 制約受	m	*	*	*	*	*	*	
橋梁塗装工 塗替塗装 上塗 弱溶剤形ふっ素	濃彩	120×1層	機労材 夜 制約著受	m	*	*	*	*	*	*	

- ・本価格表を無断転載することを禁じます。
- ・本価格表の使用、あるいは使用不能における結果として生じた直接的・間接的な損害・損失等に関しては、一切の責任を負いかねます。

名称	規格	単位	青森	岩手	宮城	秋田	山形	福島	備考
橋梁塗装工 塗替塗装 上塗 弱溶剤形ふっ素	濃彩 140×1層 機労材 夜 制約無	m	*	*	*	*	*	*	
橋梁塗装工 塗替塗装 上塗 弱溶剤形ふっ素	濃彩 140×1層 機労材 夜 制約受	m	*	*	*	*	*	*	
橋梁塗装工 塗替塗装 上塗 弱溶剤形ふっ素	濃彩 140×1層 機労材 夜 制約著受	m	*	*	*	*	*	*	

- ・本価格表を無断転載することを禁じます。
- ・本価格表の使用、あるいは使用不能における結果として生じた直接的・間接的な損害・損失等に関しては、一切の責任を負いかねます。

令和8年度 資材等価格表（5月期）

（施設機械）

農林水産省 東北農政局 農村振興部 設計課

- ・本価格表を無断転載・複写・印刷や電子媒体等に加工することを禁じます。
- ・本価格表の使用、あるいは使用不能における結果として生じた直接的・間接的な損害・損失等に関しては、一切の責任を負いかねます。

資材等価格表について

1. はじめに

「資材等価格表」は、東北農政局が発注する土地改良工事等の積算に用いる材料単価（以下、「設計材料単価」という。）のうち、東北農政局が独自の調査に基づき定めた設計材料単価の一覧表です。

2. 内容

一般財団法人建設物価調査会から市販されている「月刊建設物価」及び一般財団法人経済調査会から市販されている「月刊積算資料」に掲載されていない材料について、市場取引価格の実態を調査し、その結果を基に設定した材料単価を「資材等価格表」に掲載しています。

3. その他

「資材等価格表」の積算への適用は、令和8年5月以降に発注する工事となります。

名 称	規 格	単 位	重 量	単 価	備 考
一般構造用圧延棒鋼	SS400 径9mm~11mm	kg	1.0	168	
ステンレス鋼板	SUS304 厚さ41mm~60mm	kg	1.0	760	
ステンレス鋼板	SUS316 厚さ2mm	kg	1.0	880	
ステンレス鋼板	SUS316 厚さ3mm~7mm	kg	1.0	880	
ステンレス鋼板	SUS316 厚さ8mm~9mm	kg	1.0	890	
ステンレス鋼板	SUS316 厚さ10mm~14mm	kg	1.0	1,030	
ステンレス棒鋼	SUS316 径25mm~100mm	kg	1.0	1,050	
ステンレス棒鋼	SUS316 径110mm~150mm	kg	1.0	1,070	
ステンレス棒鋼	SUS403 径110mm~150mm	kg	1.0	490	
ステンレス不等辺山形鋼	SUS304 90mm×75mm×9mm	kg	1.0	1,170	
ステンレス不等辺山形鋼	SUS304 100mm×75mm×7~10mm	kg	1.0	1,170	
ステンレス不等辺山形鋼	SUS304 125mm×75mm×7~13mm	kg	1.0	1,170	
ステンレス不等辺山形鋼	SUS304 125mm×90mm×10~13mm	kg	1.0	1,170	
ステンレス不等辺山形鋼	SUS304 150mm×90~100mm×9~15mm	kg	1.0	1,170	
ステンレス溝形鋼	SUS304 75mm×40mm	kg	1.0	1,030	
ステンレス溝形鋼	SUS304 125mm×65mm	kg	1.0	1,030	
ステンレス溝形鋼	SUS304 200mm×80~90mm	kg	1.0	1,030	
ステンレス溝形鋼	SUS304 250mm×90mm	kg	1.0	1,150	
ステンレス溝形鋼	SUS304 300mm×90mm	kg	1.0	1,150	
ステンレス平鋼	SUS304 16mm×50~75mm	kg	1.0	920	
ステンレス平鋼	SUS304 19mm×50~75mm	kg	1.0	920	
ステンレス平鋼	SUS304 9mm×90mm	kg	1.0	930	
ステンレス角鋼	SUS304 16mm×16mm	kg	1.0	940	
ステンレス角鋼	SUS304 40mm×40mm	kg	1.0	960	
ステンレス鋼鋳鋼品	SCS13	kg	1.0	3,080	
炭素鋼鋳鋼品	3種SC450	kg	1.0	760	
ねずみ鋳鉄品	3種FC200	kg	1.0	720	
ねずみ鋳鉄品	4種FC250	kg	1.0	720	
ポンプ羽根車	CAC402 青銅鋳物	kg	1.0	3,490	
ポンプ羽根車	CAC403 青銅鋳物	kg	1.0	3,490	
ポンプ主軸	S35C 炭素鋼	kg	1.0	210	
ポンプ主軸	SUS403 ステンレス棒鋼	kg	1.0	740	
ケーシングねずみ鋳鉄	FC250 軸流 350mm~900mm	kg	1.0	940	
ケーシングねずみ鋳鉄	FC250 軸流 1000mm~2000mm	kg	1.0	980	
ケーシングねずみ鋳鉄	FC250 斜流 350mm~900mm	kg	1.0	960	
ケーシングねずみ鋳鉄	FC250 斜流 1000mm以上	kg	1.0	1,000	
ケーシングねずみ鋳鉄	FC250 両吸込渦巻 350mm~900mm	kg	1.0	1,100	
ケーシングねずみ鋳鉄	FC250 両吸込渦巻 1000mm~1200mm	kg	1.0	1,210	
黄銅板	C2680P	kg	1.0	1,780	
青銅鋳物	3種 CAC403	kg	1.0	2,620	
青銅鋳物	6種 CAC406	kg	1.0	2,620	
ポンプ羽根車ステンレス鋳鋼	SCS13 ステンレス鋳鋼	kg	1.0	5,840	
一般構造用角形鋼管	STKR400 90mm×90mm×3.2mm	kg	1.0	194	
一般構造用角形鋼管	STKR400 40mm×40mm×2.3mm	kg	1.0	208	
配管用大径ステンレス鋼鋼管	SUS304TPY Sch40 150~300A	kg	1.0	955	
配管用大径ステンレス鋼鋼管	SUS304TPY Sch40 350~500A	kg	1.0	1,170	
配管用大径ステンレス鋼鋼管	SUS304TPY Sch40 550~700A	kg	1.0	1,180	
縞鋼板	SS400相当 厚さ4.5mm	kg	1.0	141	
縞鋼板	SS400相当 厚さ6.0mm	kg	1.0	141	
鋼床版溶接消耗材料費(12mm)	鋼橋鋼床版現場溶接に使用する材料費であり、単価は溶接長1.0m当たりの単価である。	m	1.0	4,390	

・本価格表を無断転載・複写・印刷や電子媒体等に加工することを禁じます。

・本価格表の使用、あるいは使用不能における結果として生じた直接的・間接的な損害・損失等に関しては、一切の責任を負いかねます。

名 称	規 格	単位	重 量	単価	備 考
鋼床版溶接消耗材料費(16mm)	鋼橋鋼床版現場溶接に使用する材料費であり、単価は溶接長1.0m当たりの単価である。	m	1.0	5,150	
製作副資材	溶接材料込み 製作副資材とは鋼橋製作に必要な溶接棒及び材料費(酸素、アセチレン等)のことである。	ton	1.0	18,200	
スピンドル(ネジ加工部)	径30mm SUS304	m	4.5	49,700	補足仕様書P2-1参照
スピンドル(ネジ加工部)	径40mm SUS304	m	8.1	74,200	補足仕様書P2-1参照
スピンドル(ネジ加工部)	径50mm SUS304	m	13.2	88,200	補足仕様書P2-1参照
スピンドル(ネジ加工部)	径60mm SUS304	m	19.5	111,000	補足仕様書P2-1参照
スピンドル(ネジ加工部)	径70mm SUS304	m	26.3	135,000	補足仕様書P2-1参照
スピンドル(ネジ加工部)	径80mm SUS304	m	35.0	163,000	補足仕様書P2-1参照
スピンドル(ネジ加工部)	径90mm SUS304	m	44.0	206,000	補足仕様書P2-1参照
スピンドル(ネジ加工無)	径30mm SUS304	m	5.6	19,800	補足仕様書P2-1参照
スピンドル(ネジ加工無)	径40mm SUS304	m	10.0	33,600	補足仕様書P2-1参照
スピンドル(ネジ加工無)	径50mm SUS304	m	15.6	40,200	補足仕様書P2-1参照
スピンドル(ネジ加工無)	径60mm SUS304	m	22.4	54,600	補足仕様書P2-1参照
スピンドル(ネジ加工無)	径70mm SUS304	m	30.5	63,600	補足仕様書P2-1参照
スピンドル(ネジ加工無)	径80mm SUS304	m	39.9	76,200	補足仕様書P2-1参照
スピンドル(ネジ加工無)	径90mm SUS304	m	50.5	96,600	補足仕様書P2-1参照
ラック電動開閉機 連動	巻上能力 30kN	台	1,004.0	3,830,000	補足仕様書P2-1参照
ラック電動開閉機 連動	巻上能力 40kN	台	760.0	3,860,000	補足仕様書P2-1参照
ラック電動開閉機 連動	巻上能力 50kN	台	777.0	4,380,000	補足仕様書P2-1参照
ラック電動開閉機 連動	巻上能力 75kN	台	1,325.0	5,070,000	補足仕様書P2-1参照
ラック電動開閉機 連動	巻上能力 100kN	台	1,590.0	5,700,000	補足仕様書P2-1参照
ラック電動開閉機 連動	巻上能力 150kN	台	2,490.0	7,490,000	補足仕様書P2-1参照
ラック手動開閉機 連動	巻上能力 20kN	台	377.1	1,760,000	補足仕様書P2-5参照
ラック手動開閉機 連動	巻上能力 30kN	台	484.1	1,960,000	補足仕様書P2-5参照
ラック手動開閉機 連動	巻上能力 40kN	台	641.1	2,100,000	補足仕様書P2-5参照
ラック電動開閉機 連動 盤搭載型	巻上能力 30kN	台	1,122.0	6,230,000	補足仕様書 P2-1、2-5参照
ラック電動開閉機 連動 盤搭載型	巻上能力 40kN	台	1,122.0	6,260,000	補足仕様書 P2-1、2-5参照
ラック電動開閉機 連動 盤搭載型	巻上能力 50kN	台	1,174.0	6,780,000	補足仕様書 P2-1、2-5参照
ラック電動開閉機 連動 盤搭載型	巻上能力 75kN	台	1,742.0	7,470,000	補足仕様書 P2-1、2-5参照
ラック電動開閉機 連動 盤搭載型	巻上能力 100kN	台	2,121.0	8,100,000	補足仕様書 P2-1、2-5参照
ラック電動開閉機 連動 盤搭載型	巻上能力 150kN	台	3,094.0	9,890,000	補足仕様書 P2-1、2-5参照
ラックカバー(取付部以外) SUS	単動10kN用 連動20kN用	m	3.0	26,000	補足仕様書P2-7参照
ラックカバー(取付部以外) SUS	単動20kN用 連動30kN-40kN用	m	3.0	26,000	補足仕様書P2-7参照
ラックカバー(取付部以外) SUS	単動30kN用 連動50kN用	m	5.0	40,000	補足仕様書P2-7参照
ラックカバー(取付部以外) SUS	単動40kN用 連動75kN-80kN用	m	6.0	67,000	補足仕様書P2-7参照
ラックカバー(取付部以外) SUS	単動50kN用 連動100kN-115kN用	m	10.0	67,000	補足仕様書P2-7参照
ラックカバー(取付部以外) SUS	単動75kN用 連動150kN用	m	11.0	97,000	補足仕様書P2-7参照
鳥害防止板 SUS	単動10kN用 連動20kN用	個	0.2	17,000	
鳥害防止板 SUS	単動20kN用 連動30kN-40kN用	個	0.2	17,000	
鳥害防止板 SUS	単動30kN用 連動50kN用	個	0.4	17,000	
鳥害防止板 SUS	単動40kN用 連動75kN-80kN用	個	0.4	17,000	
鳥害防止板 SUS	単動50kN用 連動100kN-115kN用	個	0.4	17,000	
鳥害防止板 SUS	単動75kN用 連動150kN用	個	1.2	25,500	
ラック電動開閉機用連動軸・連動軸カバー・架台	連動30kN用	m	193.0	120,000	補足仕様書P2-8参照
ラック電動開閉機用連動軸・連動軸カバー・架台	連動40kN用	m	193.0	120,000	補足仕様書P2-8参照
ラック電動開閉機用連動軸・連動軸カバー・架台	連動50kN用	m	216.0	125,000	補足仕様書P2-8参照
ラック電動開閉機用連動軸・連動軸カバー・架台	連動75kN用	m	216.0	133,000	補足仕様書P2-8参照
ラック電動開閉機用連動軸・連動軸カバー・架台	連動100kN用	m	297.5	156,000	補足仕様書P2-8参照
ラック電動開閉機用連動軸・連動軸カバー・架台	連動150kN用	m	342.7	171,000	補足仕様書P2-8参照

・本価格表を無断転載・複写・印刷や電子媒体等に加工することを禁じます。

・本価格表の使用、あるいは使用不能における結果として生じた直接的・間接的な損害・損失等に関しては、一切の責任を負いかねます。

名 称	規 格	単 位	重 量	単 価	備 考
ラック電動開閉機用連動軸中間軸受	連動30kN用	個	30.0	154,000	補足仕様書P2-8参照
ラック電動開閉機用連動軸中間軸受	連動40kN用	個	30.0	154,000	補足仕様書P2-8参照
ラック電動開閉機用連動軸中間軸受	連動50kN用	個	30.0	160,000	補足仕様書P2-8参照
ラック電動開閉機用連動軸中間軸受	連動75kN用	個	30.0	160,000	補足仕様書P2-8参照
ラック電動開閉機用連動軸中間軸受	連動100kN用	個	30.0	170,000	補足仕様書P2-8参照
ラック電動開閉機用連動軸中間軸受	連動150kN用	個	30.0	190,000	補足仕様書P2-8参照
ラック手動開閉機用連動軸・架台	連動20kN用	m	122.0	44,000	補足仕様書P2-8参照
ラック手動開閉機用連動軸・架台	連動30kN用	m	122.0	44,000	補足仕様書P2-8参照
ラック手動開閉機用連動軸・架台	連動40kN用	m	122.0	44,000	補足仕様書P2-8参照
ラック手動開閉機用連動軸中間軸受	連動20kN用	個	30.0	154,000	補足仕様書P2-8参照
ラック手動開閉機用連動軸中間軸受	連動30kN用	個	30.0	154,000	補足仕様書P2-8参照
ラック手動開閉機用連動軸中間軸受	連動40kN用	個	30.0	154,000	補足仕様書P2-8参照
ラック開閉機用シンクロ受信器	(単針式表示器付)	個	1.5	42,500	補足仕様書P2-8参照
ラック開閉機用ポテンシオメータ発信器	(油浸形アレスタ付)	個	0.5	60,300	補足仕様書P2-9参照
ラック開閉機用ポテンシオメータ受信器		個	0.5	42,500	補足仕様書P2-9参照
ラック開閉機用R/I変換器	DC4~20mA	式	0.3	127,000	補足仕様書P2-9参照
ラック開閉機用S/I変換器		式	0.6	165,000	補足仕様書P2-10参照
オイルレスベアリング	50*65*50mm 4個	個	0.56	12,600	補足仕様書P2-10参照
オイルレスベアリング	50*65*50mm 6個	個	0.56	11,500	補足仕様書P2-10参照
オイルレスベアリング	50*65*50mm 8個	個	0.56	11,500	補足仕様書P2-10参照
オイルレスベアリング	50*65*50mm 10個	個	0.56	10,800	補足仕様書P2-10参照
オイルレスベアリング	100*120*100mm 4個	個	2.83	37,200	補足仕様書P2-10参照
オイルレスベアリング	100*120*100mm 6個	個	2.83	33,600	補足仕様書P2-10参照
オイルレスベアリング	100*120*100mm 8個	個	2.83	33,600	補足仕様書P2-10参照
普通ボルト・ナット	SS400	kg	1.0	433	補足仕様書P2-10参照
ステンレスボルト・ナット	SUS304	kg	1.0	2,100	補足仕様書P2-10参照
ステンレスボルト・ナット	SUS316	kg	1.0	3,520	補足仕様書P2-10参照
高力ボルト・ナット	F10T	kg	1.0	440	補足仕様書P2-10参照
コンベヤ用ゴムベルト ベルト幅600mm	厚t=8.3mm 3プライ ポリエステル	m	7.2	26,000	補足仕様書P3-1参照
コンベヤ用ゴムベルト ベルト幅600mm	厚t=8.3mm 3プライ ビニロン	m	7.2	26,000	補足仕様書P3-1参照
コンベヤ用ゴムベルト ベルト幅600mm	厚t=9.0mm 4プライ ポリエステル	m	8.0	27,300	補足仕様書P3-1参照
コンベヤ用ゴムベルト ベルト幅600mm	厚t=9.0mm 4プライ ビニロン	m	8.0	27,300	補足仕様書P3-1参照
コンベヤ用ゴムベルト エンドレス加工費	ベルト幅 600mm 3プライ	箇所	0.0	113,000	補足仕様書P3-1参照
コンベヤ用ゴムベルト エンドレス加工費	ベルト幅 600mm 4プライ	箇所	0.0	113,000	補足仕様書P3-1参照
コンベヤ用ゴムベルト ベルト幅750mm	厚t=8.3mm 3プライ ポリエステル	m	9.0	33,800	補足仕様書P3-1参照
コンベヤ用ゴムベルト ベルト幅750mm	厚t=8.3mm 3プライ ビニロン	m	9.0	33,800	補足仕様書P3-1参照
コンベヤ用ゴムベルト ベルト幅750mm	厚t=9.0mm 4プライ ポリエステル	m	10.0	36,500	補足仕様書P3-1参照
コンベヤ用ゴムベルト ベルト幅750mm	厚t=9.0mm 4プライ ビニロン	m	10.0	36,500	補足仕様書P3-1参照
コンベヤ用ゴムベルト エンドレス加工費	ベルト幅 750mm 3プライ	箇所	0.0	120,000	補足仕様書P3-1参照
コンベヤ用ゴムベルト エンドレス加工費	ベルト幅 750mm 4プライ	箇所	0.0	120,000	補足仕様書P3-1参照
コンベヤ用ゴムベルト ベルト幅900mm	厚t=8.3mm 3プライ ポリエステル	m	10.8	40,500	補足仕様書P3-1参照
コンベヤ用ゴムベルト ベルト幅900mm	厚t=8.3mm 3プライ ビニロン	m	10.8	40,500	補足仕様書P3-1参照
コンベヤ用ゴムベルト ベルト幅900mm	厚t=9.0mm 4プライ ポリエステル	m	12.0	42,500	補足仕様書P3-1参照
コンベヤ用ゴムベルト ベルト幅900mm	厚t=9.0mm 4プライ ビニロン	m	12.0	42,500	補足仕様書P3-1参照
コンベヤ用ゴムベルト エンドレス加工費	ベルト幅 900mm 3プライ	箇所	0.0	133,000	補足仕様書P3-1参照
コンベヤ用ゴムベルト エンドレス加工費	ベルト幅 900mm 4プライ	箇所	0.0	133,000	補足仕様書P3-1参照
コンベヤ用ゴムベルト ベルト幅650mm	厚t=8.3mm 3プライ ポリエステル	m	7.8	28,100	補足仕様書P3-1参照
コンベヤ用ゴムベルト ベルト幅650mm	厚t=8.3mm 3プライ ビニロン	m	7.8	28,100	補足仕様書P3-1参照
コンベヤ用ゴムベルト ベルト幅650mm	厚t=9.0mm 4プライ ポリエステル	m	8.6	29,000	補足仕様書P3-1参照
コンベヤ用ゴムベルト ベルト幅650mm	厚t=9.0mm 4プライ ビニロン	m	8.6	29,000	補足仕様書P3-1参照
コンベヤ用ゴムベルト エンドレス加工費	ベルト幅 650mm 3プライ	箇所	0.0	116,000	補足仕様書P3-1参照
コンベヤ用ゴムベルト エンドレス加工費	ベルト幅 650mm 4プライ	箇所	0.0	116,000	補足仕様書P3-1参照

・本価格表を無断転載・複写・印刷や電子媒体等に加工することを禁じます。

・本価格表の使用、あるいは使用不能における結果として生じた直接的・間接的な損害・損失等に関しては、一切の責任を負いかねます。

名 称	規 格	単位	重 量	単価	備 考
コンベヤ用ゴムベルト	ベルト幅800mm 厚t=8.3mm 3プライ ポリエステル	m	9.6	36,000	補足仕様書P3-1参照
コンベヤ用ゴムベルト	ベルト幅800mm 厚t=8.3mm 3プライ ビニロン	m	9.6	36,000	補足仕様書P3-1参照
コンベヤ用ゴムベルト	ベルト幅800mm 厚t=9.0mm 4プライ ポリエステル	m	10.6	37,800	補足仕様書P3-1参照
コンベヤ用ゴムベルト	ベルト幅800mm 厚t=9.0mm 4プライ ビニロン	m	10.6	37,800	補足仕様書P3-1参照
コンベヤ用ゴムベルト	エンドレス加工費 ベルト幅 800mm 3プライ	箇所	0.0	132,000	補足仕様書P3-1参照
コンベヤ用ゴムベルト	エンドレス加工費 ベルト幅 800mm 4プライ	箇所	0.0	132,000	補足仕様書P3-1参照
コンベヤ用ゴムベルト	ベルト幅1000mm 厚t=8.3mm 3プライ ポリエステル	m	12.0	50,600	補足仕様書P3-1参照
コンベヤ用ゴムベルト	ベルト幅1000mm 厚t=8.3mm 3プライ ビニロン	m	12.0	50,600	補足仕様書P3-1参照
コンベヤ用ゴムベルト	ベルト幅1000mm 厚t=9.0mm 4プライ ポリエステル	m	13.3	54,000	補足仕様書P3-1参照
コンベヤ用ゴムベルト	ベルト幅1000mm 厚t=9.0mm 4プライ ビニロン	m	13.3	54,000	補足仕様書P3-1参照
コンベヤ用ゴムベルト	エンドレス加工費 ベルト幅1000mm 3プライ	箇所	0.0	149,000	補足仕様書P3-1参照
コンベヤ用ゴムベルト	エンドレス加工費 ベルト幅1000mm 4プライ	箇所	0.0	149,000	補足仕様書P3-1参照
キャリアローラ	2槽型 トラフ角20° SS製 ベルト幅 650mm	組	14.0	54,700	補足仕様書P3-1参照
キャリアローラ	2槽型 トラフ角20° SS製 ベルト幅 800mm	組	23.0	85,800	補足仕様書P3-1参照
キャリアローラ	2槽型 トラフ角20° SS製 ベルト幅 1000mm	組	30.0	121,000	補足仕様書P3-1参照
キャリアローラ	2槽型 トラフ角20° SUS製 ベルト幅 650mm	組	14.0	212,000	補足仕様書P3-1参照
キャリアローラ	2槽型 トラフ角20° SUS製 ベルト幅 800mm	組	23.0	319,000	補足仕様書P3-1参照
キャリアローラ	2槽型 トラフ角20° SUS製 ベルト幅 1000mm	組	30.0	460,000	補足仕様書P3-1参照
キャリアローラ	2槽型 トラフ角30° SS製 ベルト幅 650mm	組	15.0	54,700	補足仕様書P3-1参照
キャリアローラ	2槽型 トラフ角30° SS製 ベルト幅 800mm	組	24.0	85,800	補足仕様書P3-1参照
キャリアローラ	2槽型 トラフ角30° SS製 ベルト幅 1000mm	組	32.0	121,000	補足仕様書P3-1参照
キャリアローラ	2槽型 トラフ角30° SUS製 ベルト幅 650mm	組	15.0	212,000	補足仕様書P3-1参照
キャリアローラ	2槽型 トラフ角30° SUS製 ベルト幅 800mm	組	24.0	319,000	補足仕様書P3-1参照
キャリアローラ	2槽型 トラフ角30° SUS製 ベルト幅 1000mm	組	32.0	460,000	補足仕様書P3-1参照
キャリアローラ	3槽型 トラフ角20° SS製 ベルト幅 650mm	組	15.0	72,800	補足仕様書P3-1参照
キャリアローラ	3槽型 トラフ角20° SS製 ベルト幅 800mm	組	25.0	106,000	補足仕様書P3-1参照
キャリアローラ	3槽型 トラフ角20° SS製 ベルト幅 1000mm	組	33.0	170,000	補足仕様書P3-1参照
キャリアローラ	3槽型 トラフ角20° SUS製 ベルト幅 650mm	組	15.0	294,000	補足仕様書P3-1参照
キャリアローラ	3槽型 トラフ角20° SUS製 ベルト幅 800mm	組	25.0	366,000	補足仕様書P3-1参照
キャリアローラ	3槽型 トラフ角20° SUS製 ベルト幅 1000mm	組	33.0	649,000	補足仕様書P3-1参照
キャリアローラ	3槽型 トラフ角30° SS製 ベルト幅 650mm	組	16.0	72,800	補足仕様書P3-1参照
キャリアローラ	3槽型 トラフ角30° SS製 ベルト幅 800mm	組	26.0	106,000	補足仕様書P3-1参照
キャリアローラ	3槽型 トラフ角30° SS製 ベルト幅 1000mm	組	35.0	170,000	補足仕様書P3-1参照
キャリアローラ	3槽型 トラフ角30° SUS製 ベルト幅 650mm	組	16.0	294,000	補足仕様書P3-1参照
キャリアローラ	3槽型 トラフ角30° SUS製 ベルト幅 800mm	組	26.0	366,000	補足仕様書P3-1参照
キャリアローラ	3槽型 トラフ角30° SUS製 ベルト幅 1000mm	組	35.0	649,000	補足仕様書P3-1参照
キャリアローラ	2槽型 自動調芯用 トラフ角20° SS製 ベルト幅 650mm	組	24.0	114,000	補足仕様書P3-1参照
キャリアローラ	2槽型 自動調芯用 トラフ角20° SS製 ベルト幅 800mm	組	35.0	161,000	補足仕様書P3-1参照
キャリアローラ	2槽型 自動調芯用 トラフ角20° SS製 ベルト幅 1000mm	組	58.0	215,000	補足仕様書P3-1参照
キャリアローラ	3槽型 自動調芯用 トラフ角20° SUS製 ベルト幅 650mm	組	27.0	555,000	補足仕様書P3-1参照
キャリアローラ	3槽型 自動調芯用 トラフ角20° SUS製 ベルト幅 800mm	組	39.0	683,000	補足仕様書P3-1参照
キャリアローラ	3槽型 自動調芯用 トラフ角20° SUS製 ベルト幅 1000mm	組	63.0	1,000,000	補足仕様書P3-1参照
キャリアローラ	2槽型 自動調芯用 トラフ角30° SS製 ベルト幅 650mm	組	24.0	114,000	補足仕様書P3-1参照
キャリアローラ	2槽型 自動調芯用 トラフ角30° SS製 ベルト幅 800mm	組	35.0	161,000	補足仕様書P3-1参照
キャリアローラ	2槽型 自動調芯用 トラフ角30° SS製 ベルト幅 1000mm	組	58.0	215,000	補足仕様書P3-1参照
キャリアローラ	3槽型 自動調芯用 トラフ角30° SUS製 ベルト幅 650mm	組	27.0	555,000	補足仕様書P3-1参照
キャリアローラ	3槽型 自動調芯用 トラフ角30° SUS製 ベルト幅 800mm	組	39.0	683,000	補足仕様書P3-1参照
キャリアローラ	3槽型 自動調芯用 トラフ角30° SUS製 ベルト幅 1000mm	組	63.0	1,000,000	補足仕様書P3-1参照
リターンローラ	SS製 ベルト幅 650mm	組	9.0	26,800	補足仕様書P3-2参照
リターンローラ	SS製 ベルト幅 800mm	組	14.0	40,700	補足仕様書P3-2参照
リターンローラ	SS製 ベルト幅 1000mm	組	21.0	66,200	補足仕様書P3-2参照
リターンローラ	SUS製 ベルト幅 650mm	組	9.0	70,300	補足仕様書P3-2参照

・本価格表を無断転載・複写・印刷や電子媒体等に加工することを禁じます。

・本価格表の使用、あるいは使用不能における結果として生じた直接的・間接的な損害・損失等に関しては、一切の責任を負いかねます。

名 称	規 格	単 位	重 量	単 価	備 考
リターンローラ	SUS製 ベルト幅 800mm	組	14.0	130,000	補足仕様書P3-2参照
リターンローラ	SUS製 ベルト幅 1000mm	組	21.0	176,000	補足仕様書P3-2参照
リターンローラ 自動調芯用	SS製 ベルト幅 650mm	組	25.0	71,400	補足仕様書P3-2参照
リターンローラ 自動調芯用	SS製 ベルト幅 800mm	組	36.0	93,500	補足仕様書P3-2参照
リターンローラ 自動調芯用	SS製 ベルト幅 1000mm	組	60.0	135,000	補足仕様書P3-2参照
リターンローラ 自動調芯用	SUS製 ベルト幅 650mm	組	25.0	212,000	補足仕様書P3-2参照
リターンローラ 自動調芯用	SUS製 ベルト幅 800mm	組	36.0	329,000	補足仕様書P3-2参照
リターンローラ 自動調芯用	SUS製 ベルト幅 1000mm	組	60.0	413,000	補足仕様書P3-2参照
キャリアローラ 2槽型 トラフ角20°	SS製 ベルト幅 600mm	組	12.0	53,500	補足仕様書P3-1参照
キャリアローラ 2槽型 トラフ角20°	SS製 ベルト幅 750mm	組	22.0	82,500	補足仕様書P3-1参照
キャリアローラ 2槽型 トラフ角20°	SS製 ベルト幅 900mm	組	26.0	100,000	補足仕様書P3-1参照
キャリアローラ 2槽型 トラフ角30°	SS製 ベルト幅 600mm	組	14.0	53,500	補足仕様書P3-1参照
キャリアローラ 2槽型 トラフ角30°	SS製 ベルト幅 750mm	組	23.0	82,500	補足仕様書P3-1参照
キャリアローラ 2槽型 トラフ角30°	SS製 ベルト幅 900mm	組	27.0	100,000	補足仕様書P3-1参照
キャリアローラ 2槽型 トラフ角30°	SUS製 ベルト幅 600mm	組	14.0	201,000	補足仕様書P3-1参照
キャリアローラ 2槽型 トラフ角30°	SUS製 ベルト幅 750mm	組	23.0	283,000	補足仕様書P3-1参照
キャリアローラ 2槽型 トラフ角30°	SUS製 ベルト幅 900mm	組	27.0	354,000	補足仕様書P3-1参照
キャリアローラ 3槽型 トラフ角20°	SS製 ベルト幅 600mm	組	14.0	68,500	補足仕様書P3-1参照
キャリアローラ 3槽型 トラフ角20°	SS製 ベルト幅 750mm	組	24.0	98,600	補足仕様書P3-1参照
キャリアローラ 3槽型 トラフ角20°	SS製 ベルト幅 900mm	組	28.0	108,000	補足仕様書P3-1参照
キャリアローラ 3槽型 トラフ角20°	SUS製 ベルト幅 600mm	組	14.0	236,000	補足仕様書P3-1参照
キャリアローラ 3槽型 トラフ角20°	SUS製 ベルト幅 750mm	組	24.0	330,000	補足仕様書P3-1参照
キャリアローラ 3槽型 トラフ角20°	SUS製 ベルト幅 900mm	組	28.0	377,000	補足仕様書P3-1参照
キャリアローラ 2槽型 トラフ角20°	SUS製 ベルト幅 600mm	組	12.0	201,000	補足仕様書P3-1参照
キャリアローラ 2槽型 トラフ角20°	SUS製 ベルト幅 750mm	組	22.0	283,000	補足仕様書P3-1参照
キャリアローラ 2槽型 トラフ角20°	SUS製 ベルト幅 900mm	組	26.0	354,000	補足仕様書P3-1参照
キャリアローラ 3槽型 トラフ角30°	SS製 ベルト幅 600mm	組	15.0	68,500	補足仕様書P3-1参照
キャリアローラ 3槽型 トラフ角30°	SS製 ベルト幅 750mm	組	25.0	98,600	補足仕様書P3-1参照
キャリアローラ 3槽型 トラフ角30°	SS製 ベルト幅 900mm	組	29.0	108,000	補足仕様書P3-1参照
キャリアローラ 3槽型 トラフ角30°	SUS製 ベルト幅 600mm	組	15.0	236,000	補足仕様書P3-1参照
キャリアローラ 3槽型 トラフ角30°	SUS製 ベルト幅 750mm	組	25.0	330,000	補足仕様書P3-1参照
キャリアローラ 3槽型 トラフ角30°	SUS製 ベルト幅 900mm	組	29.0	377,000	補足仕様書P3-1参照
キャリアローラ 2槽型 自動調芯用 トラフ角20°	SS製 ベルト幅 600mm	組	24.0	113,000	補足仕様書P3-1参照
キャリアローラ 2槽型 自動調芯用 トラフ角20°	SS製 ベルト幅 750mm	組	35.0	159,000	補足仕様書P3-1参照
キャリアローラ 2槽型 自動調芯用 トラフ角20°	SS製 ベルト幅 900mm	組	42.0	182,000	補足仕様書P3-1参照
キャリアローラ 2槽型 自動調芯用 トラフ角20°	SUS製 ベルト幅 600mm	組	24.0	354,000	補足仕様書P3-1参照
キャリアローラ 2槽型 自動調芯用 トラフ角20°	SUS製 ベルト幅 750mm	組	35.0	496,000	補足仕様書P3-1参照
キャリアローラ 2槽型 自動調芯用 トラフ角20°	SUS製 ベルト幅 900mm	組	42.0	543,000	補足仕様書P3-1参照
キャリアローラ 3槽型 自動調芯用 トラフ角30°	SS製 ベルト幅 600mm	組	26.0	130,000	補足仕様書P3-1参照
キャリアローラ 3槽型 自動調芯用 トラフ角30°	SS製 ベルト幅 750mm	組	38.0	185,000	補足仕様書P3-1参照
キャリアローラ 3槽型 自動調芯用 トラフ角30°	SS製 ベルト幅 900mm	組	42.0	202,000	補足仕様書P3-1参照
キャリアローラ 3槽型 自動調芯用 トラフ角30°	SUS製 ベルト幅 600mm	組	26.0	460,000	補足仕様書P3-1参照
キャリアローラ 3槽型 自動調芯用 トラフ角30°	SUS製 ベルト幅 750mm	組	38.0	636,000	補足仕様書P3-1参照
キャリアローラ 3槽型 自動調芯用 トラフ角30°	SUS製 ベルト幅 900mm	組	42.0	707,000	補足仕様書P3-1参照
リターンローラ	SS製 ベルト幅 600mm	組	8.0	25,700	補足仕様書P3-2参照
リターンローラ	SS製 ベルト幅 750mm	組	13.0	31,100	補足仕様書P3-2参照
リターンローラ	SS製 ベルト幅 900mm	組	15.0	51,400	補足仕様書P3-2参照
リターンローラ	SUS製 ベルト幅 600mm	組	8.0	58,900	補足仕様書P3-2参照
リターンローラ	SUS製 ベルト幅 750mm	組	13.0	95,200	補足仕様書P3-2参照
リターンローラ	SUS製 ベルト幅 900mm	組	15.0	141,000	補足仕様書P3-2参照
リターンローラ 自動調芯用	SS製 ベルト幅 600mm	組	23.0	68,000	補足仕様書P3-2参照
リターンローラ 自動調芯用	SS製 ベルト幅 750mm	組	34.0	80,500	補足仕様書P3-2参照

・本価格表を無断転載・複写・印刷や電子媒体等に加工することを禁じます。
・本価格表の使用、あるいは使用不能における結果として生じた直接的・間接的な損害・損失等に関しては、一切の責任を負いかねます。

名 称	規 格	単位	重 量	単価	備 考
リターンローラ 自動調芯用	SS製 ベルト幅 900mm	組	39.0	119,000	補足仕様書P3-2参照
リターンローラ 自動調芯用	SUS製 ベルト幅 600mm	組	23.0	165,000	補足仕様書P3-2参照
リターンローラ 自動調芯用	SUS製 ベルト幅 750mm	組	34.0	236,000	補足仕様書P3-2参照
リターンローラ 自動調芯用	SUS製 ベルト幅 900mm	組	39.0	354,000	補足仕様書P3-2参照
ゴム(防塵・スカート用)	合成ゴム t=6mm	m ²	9.0	36,500	補足仕様書P3-2参照
レーキチェン	JAC10152F-PJW相当品	リンク	1.3	10,200	補足仕様書P3-2参照
レーキチェン	JAC6205F-PJW 相当品	リンク	2.2	15,900	補足仕様書P3-2参照
レーキチェン	JAC21152F-PJW相当品	リンク	3.0	24,000	補足仕様書P3-2参照
レーキチェン (PJW[A2アタッチメント1形)	JAC10152F-PJW相当品	リンク	1.3	10,700	補足仕様書P3-2参照
レーキチェン (PJW[A2アタッチメント1形)	JAC6205F-PJW 相当品	リンク	2.2	16,600	補足仕様書P3-2参照
レーキチェン (PJW[A2アタッチメント1形)	JAC21152F-PJW相当品	リンク	3.0	24,600	補足仕様書P3-2参照
フランジ接合用ボルト・ナット(SUS)・パッキン	呼び径150mm用 0.75MPa(7.5K) RFガスケット	組	1.1	6,110	補足仕様書P4-1参照
フランジ接合用ボルト・ナット(SUS)・パッキン	呼び径200mm用 0.75MPa(7.5K) RFガスケット	組	1.6	8,360	補足仕様書P4-1参照
フランジ接合用ボルト・ナット(SUS)・パッキン	呼び径250mm用 0.75MPa(7.5K) RFガスケット	組	2.8	14,100	補足仕様書P4-1参照
フランジ接合用ボルト・ナット(SUS)・パッキン	呼び径300mm用 0.75MPa(7.5K) RFガスケット	組	3.6	17,600	補足仕様書P4-1参照
フランジ接合用ボルト・ナット(SUS)・パッキン	呼び径350mm用 0.75MPa(7.5K) RFガスケット	組	4.5	24,400	補足仕様書P4-1参照
フランジ接合用ボルト・ナット(SUS)・パッキン	呼び径400mm用 0.75MPa(7.5K) RFガスケット	組	5.4	29,100	補足仕様書P4-1参照
フランジ接合用ボルト・ナット(SUS)・パッキン	呼び径450mm用 0.75MPa(7.5K) RFガスケット	組	7.0	36,000	補足仕様書P4-1参照
フランジ接合用ボルト・ナット(SUS)・パッキン	呼び径500mm用 0.75MPa(7.5K) RFガスケット	組	7.0	36,700	補足仕様書P4-1参照
フランジ接合用ボルト・ナット(SUS)・パッキン	呼び径600mm用 0.75MPa(7.5K) RFガスケット	組	9.3	48,800	補足仕様書P4-1参照
フランジ接合用ボルト・ナット(SUS)・パッキン	呼び径150mm用 0.75MPa(7.5K) GFガスケット1号	組	1.1	6,840	補足仕様書P4-1参照
フランジ接合用ボルト・ナット(SUS)・パッキン	呼び径200mm用 0.75MPa(7.5K) GFガスケット1号	組	1.6	9,160	補足仕様書P4-1参照
フランジ接合用ボルト・ナット(SUS)・パッキン	呼び径250mm用 0.75MPa(7.5K) GFガスケット1号	組	2.8	14,700	補足仕様書P4-1参照
フランジ接合用ボルト・ナット(SUS)・パッキン	呼び径300mm用 0.75MPa(7.5K) GFガスケット1号	組	3.4	18,200	補足仕様書P4-1参照
フランジ接合用ボルト・ナット(SUS)・パッキン	呼び径350mm用 0.75MPa(7.5K) GFガスケット1号	組	4.5	25,600	補足仕様書P4-1参照
フランジ接合用ボルト・ナット(SUS)・パッキン	呼び径400mm用 0.75MPa(7.5K) GFガスケット1号	組	5.4	31,400	補足仕様書P4-1参照
フランジ接合用ボルト・ナット(SUS)・パッキン	呼び径450mm用 0.75MPa(7.5K) GFガスケット1号	組	6.9	38,400	補足仕様書P4-1参照
フランジ接合用ボルト・ナット(SUS)・パッキン	呼び径500mm用 0.75MPa(7.5K) GFガスケット1号	組	6.9	45,400	補足仕様書P4-1参照
フランジ接合用ボルト・ナット(SUS)・パッキン	呼び径600mm用 0.75MPa(7.5K) GFガスケット1号	組	9.2	57,900	補足仕様書P4-1参照
フランジ接合用ボルト・ナット(SUS)・パッキン	呼び径700mm用 0.75MPa(7.5K) GFガスケット1号	組	17.1	87,500	補足仕様書P4-1参照
フランジ接合用ボルト・ナット(SUS)・パッキン	呼び径800mm用 0.75MPa(7.5K) GFガスケット1号	組	22.6	110,000	補足仕様書P4-1参照
フランジ接合用ボルト・ナット(SUS)・パッキン	呼び径900mm用 0.75MPa(7.5K) GFガスケット1号	組	22.6	112,000	補足仕様書P4-1参照
フランジ接合用ボルト・ナット(SUS)・パッキン	呼び径1000mm用 0.75MPa(7.5K) GFガスケット1号	組	28.8	137,000	補足仕様書P4-1参照
フランジ接合用ボルト・ナット(SUS)・パッキン	呼び径1100mm用 0.75MPa(7.5K) GFガスケット1号	組	28.9	139,000	補足仕様書P4-1参照
フランジ接合用ボルト・ナット(SUS)・パッキン	呼び径1200mm用 0.75MPa(7.5K) GFガスケット1号	組	35.0	164,000	補足仕様書P4-1参照
フランジ接合用ボルト・ナット(SUS)・パッキン	呼び径1350mm用 0.75MPa(7.5K) GFガスケット1号	組	56.4	249,000	補足仕様書P4-1参照
フランジ接合用ボルト・ナット(SUS)・パッキン	呼び径1500mm用 0.75MPa(7.5K) GFガスケット1号	組	64.4	285,000	補足仕様書P4-1参照
フランジ接合用ボルト・ナット(SUS)・パッキン	呼び径150mm用 1.0MPa(10K) GFガスケット1号	組	2.5	12,600	補足仕様書P4-1参照
フランジ接合用ボルト・ナット(SUS)・パッキン	呼び径200mm用 1.0MPa(10K) GFガスケット1号	組	3.8	18,600	補足仕様書P4-1参照
フランジ接合用ボルト・ナット(SUS)・パッキン	呼び径250mm用 1.0MPa(10K) GFガスケット1号	組	4.8	24,400	補足仕様書P4-1参照
フランジ接合用ボルト・ナット(SUS)・パッキン	呼び径300mm用 1.0MPa(10K) GFガスケット1号	組	6.4	32,300	補足仕様書P4-1参照
フランジ接合用ボルト・ナット(SUS)・パッキン	呼び径350mm用 1.0MPa(10K) GFガスケット1号	組	6.6	35,100	補足仕様書P4-1参照
フランジ接合用ボルト・ナット(SUS)・パッキン	呼び径400mm用 1.0MPa(10K) GFガスケット1号	組	9.2	48,900	補足仕様書P4-1参照
フランジ接合用ボルト・ナット(SUS)・パッキン	呼び径450mm用 1.0MPa(10K) GFガスケット1号	組	11.5	61,000	補足仕様書P4-1参照
フランジ接合用ボルト・ナット(SUS)・パッキン	呼び径500mm用 1.0MPa(10K) GFガスケット1号	組	11.5	68,000	補足仕様書P4-1参照
フランジ接合用ボルト・ナット(SUS)・パッキン	呼び径600mm用 1.0MPa(10K) GFガスケット1号	組	25.6	121,000	補足仕様書P4-1参照
フランジ接合用ボルト・ナット(SUS)・パッキン	呼び径700mm用 1.0MPa(10K) GFガスケット1号	組	25.6	123,000	補足仕様書P4-1参照
フランジ接合用ボルト・ナット(SUS)・パッキン	呼び径800mm用 1.0MPa(10K) GFガスケット1号	組	31.5	147,000	補足仕様書P4-1参照
フランジ接合用ボルト・ナット(SUS)・パッキン	呼び径900mm用 1.0MPa(10K) GFガスケット1号	組	31.6	149,000	補足仕様書P4-1参照
フランジ接合用ボルト・ナット(SUS)・パッキン	呼び径1000mm用 1.0MPa(10K) GFガスケット1号	組	53.7	237,000	補足仕様書P4-1参照
フランジ接合用ボルト・ナット(SUS)・パッキン	呼び径1100mm用 1.0MPa(10K) GFガスケット1号	組	53.7	239,000	補足仕様書P4-1参照
フランジ接合用ボルト・ナット(SUS)・パッキン	呼び径1200mm用 1.0MPa(10K) GFガスケット1号	組	61.4	271,000	補足仕様書P4-1参照

・本価格表を無断転載・複写・印刷や電子媒体等に加工することを禁じます。

・本価格表の使用、あるいは使用不能における結果として生じた直接的・間接的な損害・損失等に関しては、一切の責任を負いかねます。

名 称	規 格	単位	重 量	単価	備 考
フランジ接合用ボルト・ナット(SUS)・パッキン	呼び径1350mm用 1.0MPa(10K) GFガスケット1号	組	109.8	441,000	補足仕様書P4-1参照
フランジ接合用ボルト・ナット(SUS)・パッキン	呼び径1500mm用 1.0MPa(10K) GFガスケット1号	組	121.9	491,000	補足仕様書P4-1参照
耐雷トランス	単相2線 100(200)/100V 0.5kVA	台	23.0	199,000	補足仕様書P7-13参照
耐雷トランス	単相2線 100(200)/100V 1kVA	台	31.0	213,000	補足仕様書P7-13参照
耐雷トランス	単相2線 100(200)/100V 2kVA	台	34.0	258,000	補足仕様書P7-13参照
耐雷トランス	単相2線 100(200)/100V 3kVA	台	55.0	309,000	補足仕様書P7-13参照
耐雷トランス	単相2線 100(200)/100V 5kVA	台	80.0	533,000	補足仕様書P7-13参照
耐雷トランス	単相2線 100(200)/100V 7.5kVA	台	110.0	646,000	補足仕様書P7-13参照
耐雷トランス	単相2線 100(200)/100V 10kVA	台	160.0	787,000	補足仕様書P7-13参照
圧力式水位計(半導体式)(変換器形)	中継箱[半導体式 変換器形用]	個	2.0	110,000	補足仕様書P7-16参照
圧力式水位計(半導体式)(変換器形)	専用ケーブル	m	0.2	2,890	補足仕様書P7-16参照
圧力式水位計(半導体式)(変換器形)	ワイヤ	m	0.1	500	補足仕様書P7-16参照
圧力式水位計(半導体式)(変換器形)	検出器 変換器(水位指示器無) 0~10m	台	9.0	814,000	補足仕様書P7-16参照
圧力式水位計(半導体式)(変換器形)	検出器 変換器(水位指示器付) 0~10m	台	9.0	865,000	補足仕様書P7-16参照
圧力式水位計(半導体式)(変換器形)	検出器 変換器(水位指示器無) 0~20m	台	9.0	814,000	補足仕様書P7-16参照
圧力式水位計(半導体式)(変換器形)	検出器 変換器(水位指示器付) 0~20m	台	9.0	865,000	補足仕様書P7-16参照
圧力式水位計(半導体式)(中継器形)	専用ケーブル	m	0.2	2,890	補足仕様書P7-16参照
圧力式水位計(半導体式)(中継器形)	ワイヤ	m	0.1	500	補足仕様書P7-16参照
圧力式水位計(半導体式)(中継器形)	検出器 中継器(水位指示器無) 0~10m	台	9.0	814,000	補足仕様書P7-16参照
圧力式水位計(半導体式)(中継器形)	検出器 中継器(水位指示器付) 0~10m	台	9.0	865,000	補足仕様書P7-16参照
圧力式水位計(半導体式)(中継器形)	検出器 中継器(水位指示器無) 0~20m	台	9.0	814,000	補足仕様書P7-16参照
圧力式水位計(半導体式)(中継器形)	検出器 中継器(水位指示器付) 0~20m	台	9.0	865,000	補足仕様書P7-16参照
圧力式水位計(水晶式) 復調器変換器	ラックマウント形(出力信号回路無)	台	5.0	1,080,000	補足仕様書P7-19参照
圧力式水位計(水晶式) 復調器変換器	据置形(出力信号回路無)	台	5.0	1,080,000	補足仕様書P7-19参照
圧力式水位計(水晶式) 出力信号回路	BCD接点出力(4桁)	組	0.5	170,000	補足仕様書P7-19参照
圧力式水位計(水晶式) 出力信号回路	アナログ出力(DC4~20mA)	組	0.5	178,000	補足仕様書P7-19参照
圧力式水位計(水晶式) 中継箱		個	8.0	127,000	補足仕様書P7-19参照
圧力式水位計(水晶式) 保安器箱	ラックマウント形	個	8.0	110,000	補足仕様書P7-19参照
圧力式水位計(水晶式) 保安器箱	壁掛形	個	8.0	110,000	補足仕様書P7-19参照
圧力式水位計(水晶式) 検出器	0~10m	個	14.0	569,000	補足仕様書P7-19参照
圧力式水位計(水晶式) 検出器	0~20m	個	14.0	637,000	補足仕様書P7-19参照
圧力式水位計(水晶式)	専用ケーブル	m	0.2	765	補足仕様書P7-19参照
圧力式水位計(水晶式)	ワイヤ	m	0.1	810	補足仕様書P7-19参照
超音波式流量計(管路用)	結合材(樹脂製モールド材)	個	0.1	9,350	補足仕様書P7-22参照
超音波式流量計(管路用) 1測線	φ100mm 流速検出端 変換器	台	19.0	2,330,000	補足仕様書P7-22参照
超音波式流量計(管路用) 1測線	φ150mm 流速検出端 変換器	台	19.0	2,330,000	補足仕様書P7-22参照
超音波式流量計(管路用) 1測線	φ200mm 流速検出端 変換器	台	19.0	2,330,000	補足仕様書P7-22参照
超音波式流量計(管路用) 1測線	φ250mm 流速検出端 変換器	台	19.0	2,330,000	補足仕様書P7-22参照
超音波式流量計(管路用) 1測線	φ300mm 流速検出端 変換器	台	19.5	4,200,000	補足仕様書P7-22参照
超音波式流量計(管路用) 1測線	φ350mm 流速検出端 変換器	台	19.5	4,200,000	補足仕様書P7-22参照
超音波式流量計(管路用) 1測線	φ400mm 流速検出端 変換器	台	19.5	4,200,000	補足仕様書P7-22参照
超音波式流量計(管路用) 1測線	φ450mm 流速検出端 変換器	台	19.5	4,200,000	補足仕様書P7-22参照
超音波式流量計(管路用) 1測線	φ500mm 流速検出端 変換器	台	19.5	4,670,000	補足仕様書P7-22参照
超音波式流量計(管路用) 1測線	φ600mm 流速検出端 変換器	台	19.5	4,670,000	補足仕様書P7-22参照
超音波式流量計(管路用) 1測線	φ700mm 流速検出端 変換器	台	19.5	4,670,000	補足仕様書P7-22参照
超音波式流量計(管路用) 1測線	φ800mm 流速検出端 変換器	台	19.5	4,670,000	補足仕様書P7-22参照
超音波式流量計(管路用) 1測線	φ900mm 流速検出端 変換器	台	19.5	4,670,000	補足仕様書P7-22参照
超音波式流量計(管路用) 1測線	φ1000mm 流速検出端 変換器	台	25.5	5,140,000	補足仕様書P7-22参照
超音波式流量計(管路用) 1測線	φ1100mm 流速検出端 変換器	台	25.5	5,140,000	補足仕様書P7-22参照
超音波式流量計(管路用) 1測線	φ1200mm 流速検出端 変換器	台	25.5	5,140,000	補足仕様書P7-22参照
超音波式流量計(管路用) 1測線	φ1300mm 流速検出端 変換器	台	25.5	5,140,000	補足仕様書P7-22参照
超音波式流量計(管路用) 1測線	φ1350mm 流速検出端 変換器	台	25.5	5,140,000	補足仕様書P7-22参照

・本価格表を無断転載・複写・印刷や電子媒体等に加工することを禁じます。

・本価格表の使用、あるいは使用不能における結果として生じた直接的・間接的な損害・損失等に関しては、一切の責任を負いかねます。

名 称	規 格	単 位	重 量	単 価	備 考
超音波式流量計(管路用)1測線	φ1500mm 流速検出端 変換器	台	25.5	5,140,000	補足仕様書P7-22参照
超音波式流量計(管路用)1測線	φ1600mm 流速検出端 変換器	台	25.5	5,140,000	補足仕様書P7-22参照
超音波式流量計(管路用)1測線	φ1650mm 流速検出端 変換器	台	25.5	5,140,000	補足仕様書P7-22参照
超音波式流量計(管路用)1測線	φ1800mm 流速検出端 変換器	台	25.5	5,140,000	補足仕様書P7-22参照
超音波式流量計(管路用)1測線	φ2000mm 流速検出端 変換器	台	25.5	5,140,000	補足仕様書P7-22参照
超音波式流量計(管路用)2測線	φ100mm 流速検出端 変換器	台	26.0	2,890,000	補足仕様書P7-22参照
超音波式流量計(管路用)2測線	φ150mm 流速検出端 変換器	台	26.0	2,890,000	補足仕様書P7-22参照
超音波式流量計(管路用)2測線	φ200mm 流速検出端 変換器	台	26.0	2,890,000	補足仕様書P7-22参照
超音波式流量計(管路用)2測線	φ250mm 流速検出端 変換器	台	26.0	2,890,000	補足仕様書P7-22参照
超音波式流量計(管路用)2測線	φ300mm 流速検出端 変換器	台	26.5	4,950,000	補足仕様書P7-22参照
超音波式流量計(管路用)2測線	φ350mm 流速検出端 変換器	台	26.5	4,950,000	補足仕様書P7-22参照
超音波式流量計(管路用)2測線	φ400mm 流速検出端 変換器	台	26.5	4,950,000	補足仕様書P7-22参照
超音波式流量計(管路用)2測線	φ450mm 流速検出端 変換器	台	26.5	4,950,000	補足仕様書P7-22参照
超音波式流量計(管路用)2測線	φ500mm 流速検出端 変換器	台	26.5	5,510,000	補足仕様書P7-22参照
超音波式流量計(管路用)2測線	φ600mm 流速検出端 変換器	台	26.5	5,510,000	補足仕様書P7-22参照
超音波式流量計(管路用)2測線	φ700mm 流速検出端 変換器	台	26.5	5,510,000	補足仕様書P7-22参照
超音波式流量計(管路用)2測線	φ800mm 流速検出端 変換器	台	26.5	5,510,000	補足仕様書P7-22参照
超音波式流量計(管路用)2測線	φ900mm 流速検出端 変換器	台	26.5	5,510,000	補足仕様書P7-22参照
超音波式流量計(管路用)2測線	φ1000mm 流速検出端 変換器	台	32.5	6,070,000	補足仕様書P7-22参照
超音波式流量計(管路用)2測線	φ1100mm 流速検出端 変換器	台	32.5	6,070,000	補足仕様書P7-22参照
超音波式流量計(管路用)2測線	φ1200mm 流速検出端 変換器	台	32.5	6,070,000	補足仕様書P7-22参照
超音波式流量計(管路用)2測線	φ1300mm 流速検出端 変換器	台	32.5	6,070,000	補足仕様書P7-22参照
超音波式流量計(管路用)2測線	φ1350mm 流速検出端 変換器	台	32.5	6,070,000	補足仕様書P7-22参照
超音波式流量計(管路用)2測線	φ1500mm 流速検出端 変換器	台	32.5	6,070,000	補足仕様書P7-22参照
超音波式流量計(管路用)2測線	φ1600mm 流速検出端 変換器	台	32.5	6,070,000	補足仕様書P7-22参照
超音波式流量計(管路用)2測線	φ1650mm 流速検出端 変換器	台	32.5	6,070,000	補足仕様書P7-22参照
超音波式流量計(管路用)2測線	φ1800mm 流速検出端 変換器	台	32.5	6,070,000	補足仕様書P7-22参照
超音波式流量計(管路用)2測線	φ2000mm 流速検出端 変換器	台	32.5	6,070,000	補足仕様書P7-22参照
超音波式流量計(管路用)	専用ケーブル	m	0.1	1,020	補足仕様書P7-22参照
超音波式流量計(開渠用)	専用ケーブル(流速検出用)	m	0.1	1,020	補足仕様書P7-24参照
超音波式流量計(開渠用)1測線(パイプ取付式)	流速検出端(ケース材質 SUS304) 水位検出器 変換器	台	18.5	5,700,000	補足仕様書P7-24参照
超音波式流量計(開渠用)2測線(パイプ取付式)	流速検出端(ケース材質 SUS304) 水位検出器 変換器	台	22.5	6,400,000	補足仕様書P7-24参照
超音波式流量計(開渠用)3測線(パイプ取付式)	流速検出端(ケース材質 SUS304) 水位検出器 変換器	台	27.5	7,760,000	補足仕様書P7-24参照
超音波式流量計(開渠用)1測線(壁面取付式)	流速検出端(ケース材質 SUS304) 水位検出器 変換器	台	18.5	5,700,000	補足仕様書P7-24参照
超音波式流量計(開渠用)2測線(壁面取付式)	流速検出端(ケース材質 SUS304) 水位検出器 変換器	台	22.5	6,400,000	補足仕様書P7-24参照
超音波式流量計(開渠用)3測線(壁面取付式)	流速検出端(ケース材質 SUS304) 水位検出器 変換器	台	27.5	7,760,000	補足仕様書P7-24参照
超音波式流量計(開渠用)	結合材(樹脂製モールド材)	個	0.1	9,350	補足仕様書P7-24参照
雨雪量計(ヒータ式)	1転倒雨雪量 1.0mm 気象庁検定(型式証明取得品)	台	5.2	299,000	補足仕様書P7-27参照
電波式水位計(コーンアンテナ型)	水位計 0~20m	台	5.0	657,000	補足仕様書P7-21参照
電波式水位計(コーンアンテナ型)	水位計 0~10m	台	5.0	657,000	補足仕様書P7-21参照
電波式水位計(コーンアンテナ型)	水位計 0~15m	台	5.0	657,000	補足仕様書P7-21参照
サイレン	防雪形 無指向形 三相200V 0.75kW(ヒータ付)	台	82.0	557,000	補足仕様書P7-3参照
サイレン	防雪形 無指向形 三相200V 2.2kW(ヒータ付)	台	127.0	694,000	補足仕様書P7-3参照
サイレン	防雪形 無指向形 三相200V 3.7kW(ヒータ付)	台	152.0	780,000	補足仕様書P7-3参照
サイレン	防雪形 無指向形 三相200V 5.5kW(ヒータ付)	台	207.0	1,010,000	補足仕様書P7-3参照
サイレン	防雪形 指向形 三相200V 0.75kW(ヒータ付)	台	107.0	694,000	補足仕様書P7-3参照
サイレン	防雪形 指向形 三相200V 2.2kW(ヒータ付)	台	152.0	841,000	補足仕様書P7-3参照
サイレン	防雪形 指向形 三相200V 3.7kW(ヒータ付)	台	177.0	923,000	補足仕様書P7-3参照
サイレン	防雪形 指向形 三相200V 5.5kW(ヒータ付)	台	242.0	1,140,000	補足仕様書P7-3参照
サイレン制御盤	屋内鋼板製壁掛形 三相200V 0.75kW(ヒータ付)	面	59.0	475,000	補足仕様書P7-3参照
サイレン制御盤	屋内鋼板製壁掛形 三相200V 2.2kW(ヒータ付)	面	60.0	475,000	補足仕様書P7-3参照
サイレン制御盤	屋内鋼板製壁掛形 三相200V 3.7kW(ヒータ付)	面	60.0	522,000	補足仕様書P7-3参照

・本価格表を無断転載・複写・印刷や電子媒体等に加工することを禁じます。
・本価格表の使用、あるいは使用不能における結果として生じた直接的・間接的な損害・損失等に関しては、一切の責任を負いかねます。

名 称	規 格	単 位	重 量	単 価	備 考
サイレン制御盤	屋内鋼板製壁掛形 三相200V 5.5kW(ヒータ付)	面	60.0	522,000	補足仕様書P7-3参照
集音マイク	ホーン形	台	1.3	19,600	補足仕様書P7-5参照
回転灯 制御盤	ユニット形	台	2.0	237,000	補足仕様書P7-6参照
回転灯	反射鏡回転式 AC100V LED光源	台	0.4	13,600	補足仕様書P7-6参照
無線装置	70MHz帯 1W	台	4.0	470,000	補足仕様書P7-7参照
無線装置	70MHz帯 3W	台	4.0	530,000	補足仕様書P7-7参照
無線装置	70MHz帯 5W	台	4.0	620,000	補足仕様書P7-7参照
無線装置	400MHz帯 1W	台	4.0	500,000	補足仕様書P7-7参照
無線装置	400MHz帯 3W	台	4.0	590,000	補足仕様書P7-7参照
無線装置	400MHz帯 5W	台	4.0	680,000	補足仕様書P7-7参照
無線装置 アッテネータ(減衰器)	無線装置 400MHz帯 1W用	個	0.5	70,000	補足仕様書P7-7参照
空中線装置 3素子折返し型八木アンテナ	400MHz帯	基	1.0	58,600	補足仕様書P7-10参照
空中線装置 広帯域3素子八木アンテナ	400MHz帯	基	1.5	90,000	補足仕様書P7-10参照
空中線装置 5素子折返し型八木アンテナ	400MHz帯	基	1.4	81,200	補足仕様書P7-10参照
空中線装置 広帯域5素子八木アンテナ	400MHz帯	基	2.0	97,300	補足仕様書P7-10参照
空中線装置 8素子折返し型八木アンテナ	400MHz帯	基	2.0	103,000	補足仕様書P7-10参照
空中線装置 広帯域8素子八木アンテナ	400MHz帯	基	2.8	112,000	補足仕様書P7-10参照
空中線装置 同軸避雷器		個	1.5	77,300	補足仕様書P7-10参照
空中線装置 分配器	400MHz帯 分配比(1:1)	個	1.5	83,700	補足仕様書P7-10参照
空中線装置 バンドエリミネーションフィルタ	400MHz帯	個	1.3	174,000	補足仕様書P7-10参照
空中線装置 バンドパスフィルタ	400MHz帯	個	2.8	290,000	補足仕様書P7-10参照
無停電電源装置(汎用UPS) 入力:单相100V	单相2線 100V 1kVA	台	16.0	161,000	補足仕様書P7-11参照
無停電電源装置(汎用UPS) 入力:单相100V	单相2線 100V 2kVA	台	30.0	321,000	補足仕様書P7-11参照
無停電電源装置(汎用UPS) 入力:单相100V	单相2線 100V 3kVA	台	40.0	607,000	補足仕様書P7-11参照
無停電電源装置(汎用UPS) 入力:单相100V	单相2線 100V 5kVA	台	72.0	1,180,000	補足仕様書P7-11参照
無停電電源装置(汎用UPS) 入力:单相100V	单相2線 100V 7.5kVA	台	190.0	1,860,000	補足仕様書P7-11参照
直流電源装置(DC12V)	整流器出力電流 5A 長寿命MSE 50Ah	台	68.0	1,540,000	補足仕様書P7-14参照
直流電源装置(DC12V)	整流器出力電流 10A 長寿命MSE 100Ah	台	99.0	1,660,000	補足仕様書P7-14参照
直流電源装置(DC12V)	整流器出力電流 15A 長寿命MSE 150Ah	台	140.0	2,290,000	補足仕様書P7-14参照
直流電源装置(DC12V)	整流器出力電流 20A 長寿命MSE 200Ah	台	155.0	2,360,000	補足仕様書P7-14参照
ステンレス酸洗い費	(材料・工数込み)	m ²	0.0	7,300	補足仕様書P8-1参照
ステンレス酸洗い費	(材料のみ)	m ²	0.0	1,230	
原板プラスト(製鋼メーカー)	エッチングプライマー(長曝型)	m ²	0.0	400	補足仕様書P8-1参照
原板プラスト(製鋼メーカー)	ジंकリッチプライマー(有機)	m ²	0.0	490	補足仕様書P8-1参照
原板プラスト(製鋼メーカー)	ジंकリッチプライマー(無機)	m ²	0.0	490	補足仕様書P8-1参照
エポキシ樹脂系塗料	下塗用(赤さび色、グレー又はねずみ色)	kg	1.0	1,500	
エポキシ樹脂系塗料	ガラスフレーク	kg	1.0	3,740	
エポキシ樹脂系塗料	下塗用(赤さび色、グレー又はねずみ色、水中部用)	kg	1.0	2,460	
変性エポキシ樹脂塗料	下塗用(赤さび色、グレー)	kg	1.0	1,500	
変性エポキシ樹脂塗料	中・上塗用(赤系)	kg	1.0	1,960	
変性エポキシ樹脂塗料	中・上塗用(青・緑系)	kg	1.0	1,850	
変性エポキシ樹脂塗料	下塗用(青・緑系、水中部用)	kg	1.0	2,790	
変性エポキシ樹脂塗料	下塗用(黒、水中部用)	kg	1.0	2,460	
変性エポキシ樹脂塗料	下塗用(茶色、赤さび色、水中部用)	kg	1.0	2,460	
変性エポキシ樹脂塗料	下塗用(グレー、淡彩色、水中部用)	kg	1.0	2,460	
シンナー	鉛クロームフリーさび止めペイント用	kg	1.0	0	流通僅少につき価格掲載不可
鉛クロームフリーさび止めペイント	下塗用(赤さび色、グレー)	kg	1.0	740	
弱溶剤変性エポキシ塗料	下塗用(赤さび色・グレー)	kg	1.0	1,500	

・本価格表を無断転載・複写・印刷や電子媒体等に加工することを禁じます。
・本価格表の使用、あるいは使用不能における結果として生じた直接的・間接的な損害・損失等に関しては、一切の責任を負いかねます。

別添

令和8年度

資材等価格表（施設機械）
に係る補足仕様書

・本補足仕様書を無断転載・複写・印刷や電子媒体等に加工することを禁じます。
・本補足仕様書の使用、あるいは使用不能における結果として生じた直接的・間接的な損害・損失等に関しては、一切の責任を負いかねます。

目 次

第1章 鋼材関係（該当なし）

第2章 ゲート設備関係

1. スピンドル	2-1
2. ラック電動開閉機	2-1
3. ラック電動開閉機盤搭載型	2-5
4. ラック手動開閉機	2-5
5. ラックカバー	2-7
6. ラック開閉機用連動軸・架台・連動軸カバー	2-8
7. ラック開閉機用連動軸中間軸受（電動・手動）	2-8
8. ラック開閉機用シンクロ受信器	2-8
9. ラック開閉機用ポテンシオメータ発信器	2-9
10. ラック開閉機用ポテンシオメータ受信器	2-9
11. ラック開閉機用R/I変換器	2-9
12. ラック開閉機用S/I変換器	2-10
13. オイルレスベアリング	2-10
14. ボルト・ナット	2-10

第3章 除塵機関係

1. コンベヤ用ゴムベルト	3-1
2. コンベヤ用ゴムベルトエンドレス加工費	3-1
3. キャリアローラ	3-1
4. リターンローラ	3-2
5. スクリーンネット	3-2
6. ゴム	3-2
7. レーキチェーン	3-2

第4章 ポンプ設備関係

1. フランジ接合用ボルトナット・パッキン	4-1
-----------------------	-----

第5章 橋梁設備関係（該当なし）

第6章 電気設備関係（該当なし）

第7章 水管理制御機器関係

1 共通事項	
1.1 一般事項	7-1
1.2 環境条件	7-1
1.3 装置間インタフェース	7-1
1.4 機器への供給電源	7-1
1.5 機器構造	7-1
1.6 塗装	7-2
1.7 表示	7-2
1.8 品質管理	7-2
1.9 参考耐用年数	7-2
1.10 その他	7-2
2 放流警報設備（河川管理用）	
2.1 サイレン装置	7-3
2.2 集音マイク	7-5
2.3 回転灯装置	7-6
3 無線設備	
3.1 無線装置	7-7
3.2 空中線装置等	7-10
4 電源設備	
4.1 無停電電源装置（汎用UPS）	7-11
4.2 耐雷トランス	7-13
4.3 直流電源装置（DC12V）	7-14
5 計測設備	
5.1 圧力式水位計（半導体式）	7-16
5.2 圧力式水位計（水晶式）	7-19
5.3 電波式水位計（コーンアンテナ型）	7-21
5.4 超音波式流量計（管路用）	7-22
5.5 超音波式流量計（開渠用）	7-24
5.6 雨雪量計	7-27
第8章 塗装関係	
1. ステンレス酸洗い費（材料・工数込み）	8-1
2. 原板ブラスト（鉄鋼メーカー）	8-1
第9章 その他（該当なし）	

第2章 ゲート設備関係

1. スピンドル

(1) 価格構成

価格は加工区分及び材質区分毎の1m当たりの単価とする。

(2) 加工区分

①ネジ加工部

ネジ切り加工した部分を言い、ネジ加工は一条ネジとする。

単価は、材料費、塗装費及びネジ切り加工費を含むものとする。

②ネジ加工無

ネジ切り加工の無い部分を言う。

単価は、材料費、塗装費及び加工費とする。

③扉体取付部

ゲート本体との接続部分を言い、グースネックを含む最初の1m部分とする。

単価は、グースネック及び材料費、塗装費及び加工費とする。

(3) 材質区分

SUS304、SUS304N2とする。

2. ラック電動開閉機

(1) 機器構成

減速機本体、電動機、過負荷防止装置、上下制限開閉装置、非常上制限開閉装置、遠心力式ブレーキ、電動・手動切換装置（インターロック機能付き）、手動ハンドル（施錠機能付）、急速閉鎖（自重効果）装置（レバー式・施錠機能付）、時計式開度計（現場指示）、油面計、スペースヒータ、スタンド、取付用ボルト・ナットを含むものとする。

・ラックカバー（取付部）1mを含む。

・架台は、単動式の場合は含まず、連動式の場合は吊芯間距離2mに対応する延長まで含む。

・連動式の場合は、ラック軸センターより各1m部分の連動軸、連動軸カバー、連動軸継手等を含む。

・連動式の場合で吊芯間距離が2mを超える場合は、次式により補正する。

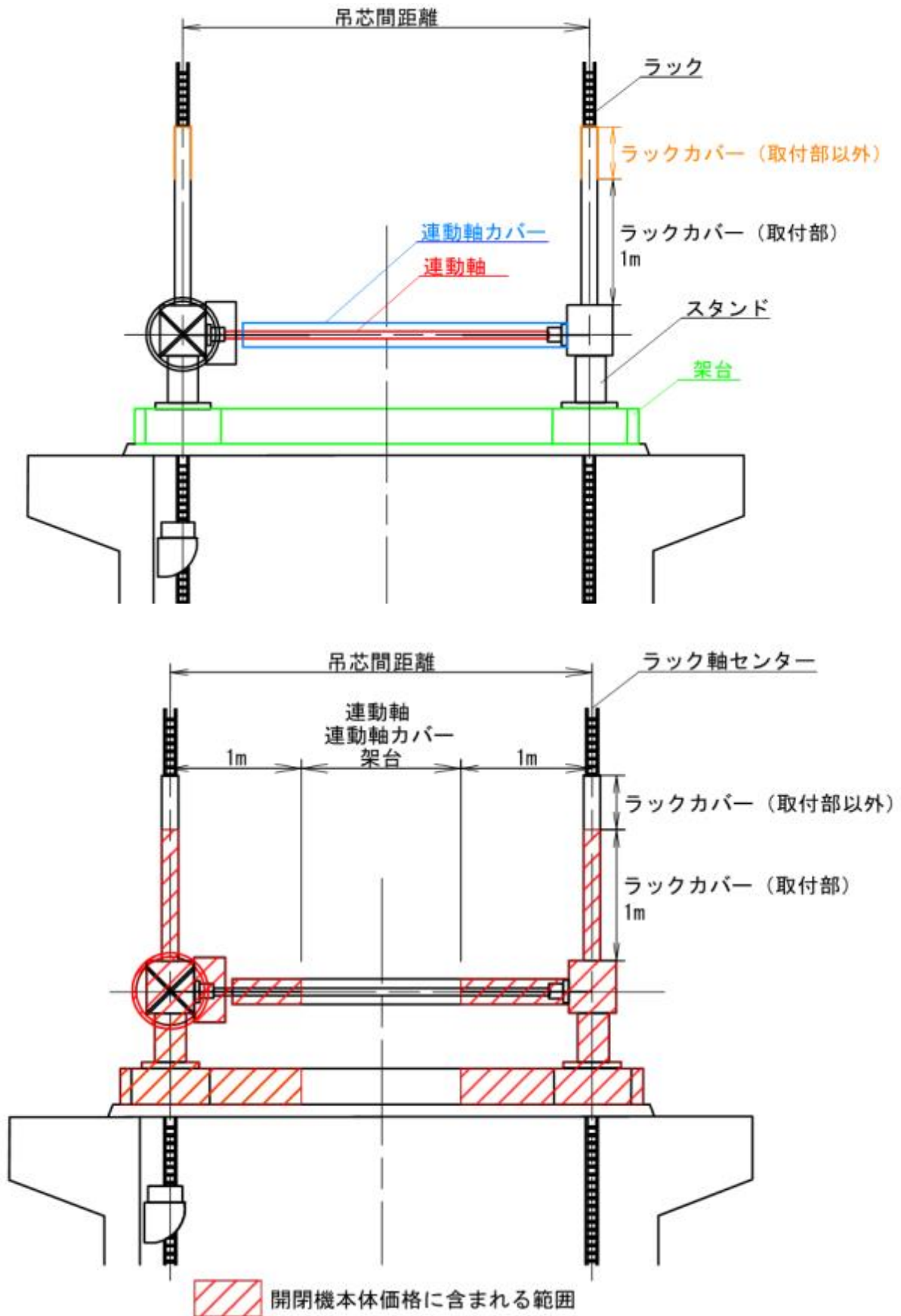
（吊芯間距離が2mをx(m) 超えるラック電動開閉機単価）

＝（標準のラック電動開閉機単価）

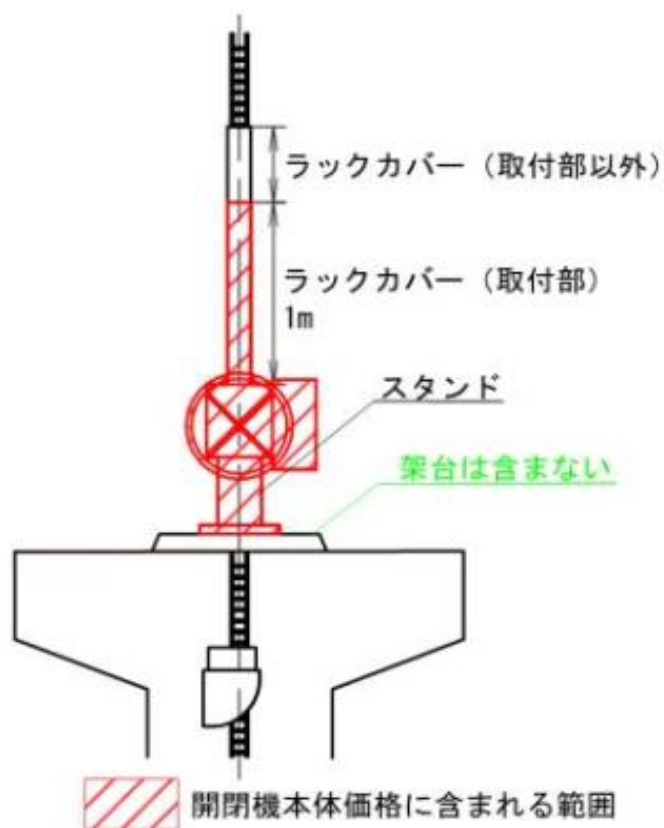
＋（ラック電動開閉機用連動軸・連動軸カバー・架台単価（円/m））×（x（m））

・吊芯間距離が最大吊芯間距離（中間軸受無し）上限値を超える場合は、都度設計検討のうえ、中間軸受の材料費を積み上げる。

連動式電動開閉機の場合



単動式開閉機の場合



(2) 機器仕様

項目	仕様	
開閉能力	単動	メーカー標準機器能力規格による。
	連動	同上
開閉速度	0.3 m/min	
電動機形式	低圧三相かご形誘導電動機 (ブレーキ付)	
構造	かご形	
保護形式	屋外全閉フランジ形	
極数	4 極 又は 6 極	
電圧	200 / 220 V	
周波数	50 / 60 Hz	
絶縁種別	F 種	
時間定格	連続	
開閉所要人力	0.1 kN以下	
塗装仕様	メーカー標準仕様	
架台の材質	SS400	

連動式で吊芯間距離が2mの場合の架台外形寸法	卷上能力 30kN	縦 540～670mm 横 2370～2550mm 高さ 149～210mm
	卷上能力 40kN	縦 540～670mm 横 2370～2550mm 高さ 149～210mm
	卷上能力 50kN	縦 577～670mm 横 2370～2550mm 高さ 149～210mm
	卷上能力 75kN	縦 610～670mm 横 2420～2550mm 高さ 200～212mm
	卷上能力 100kN	縦 630～670mm 横 2460～2550mm 高さ 212～250mm
	卷上能力 150kN	縦 740～770mm 横 2530～2700mm 高さ 212～250mm

注) 開度遠隔指示装置は含まない。

標準寸法を超える架台又は現場条件に合わせた分割やアンカーボルトの穴の位置の変更等の特殊な加工が必要な架台を含む開閉機には適用できない。

本単価を適用可能な吊芯間距離

	最小吊芯間距離 (mm)	最大吊芯間距離 (上限値) (mm)	
		中間軸受無し (mm)	中間軸受有り (mm)
卷上能力 30kN	1,000	4,000	7,500
卷上能力 40kN	1,000	4,000	7,500
卷上能力 50kN	1,000	4,400	8,300
卷上能力 75kN	1,200	4,600	8,700
卷上能力 100kN	1,200	4,800	9,100
卷上能力 150kN	1,400	5,200	9,800

3. ラック電動開閉機盤搭載型

(1) 用途・構成

2. ラック電動開閉機に小型の操作盤を一体的に組み込んでいる。操作盤は、機側から操作及び状態・故障の確認が出来るとともに、遠方監視、制御信号用の外部出力端子を有する。なお、操作盤は施錠可能な構造とする。

(2) 盤仕様

項 目	仕 様
形 式	開閉機搭載型機側操作盤 (ダム・堰施設技術基準(案)対応型)
使 用 場 所	屋外
材 質	外板SUS304
取 付 器 具	交流電圧計、交流電流計、状態表示器、故障表示器、切替スイッチ (機側・遠方)、操作スイッチ (開・閉・停、非常停止、故障リセット、警報停止、ランプテスト)、スペースヒータ (温度又は湿度により作動)、電源用避雷器

4. ラック手動開閉機

(1) 機器構成

減速機本体、手動ハンドル (施錠機能付)、急速閉鎖 (自重降下) 装置 (レバー式・施錠機能付)、時計式開度計 (現場指示)、スタンド、取付用ボルト・ナットを含むものとする。

- ・ラックカバー (取付部) 1 mを含む。
- ・架台は、単動式の場合は含まず、連動式の場合は吊芯間距離 2 mに対応する延長まで含む。
- ・連動式の場合は、ラック軸センターより各 1 m部分の連動軸、連動軸継手 (カップリング継手) 等を含む。
- ・連動式の場合で吊芯間距離が 2 mを超える場合は、次式により補正する。

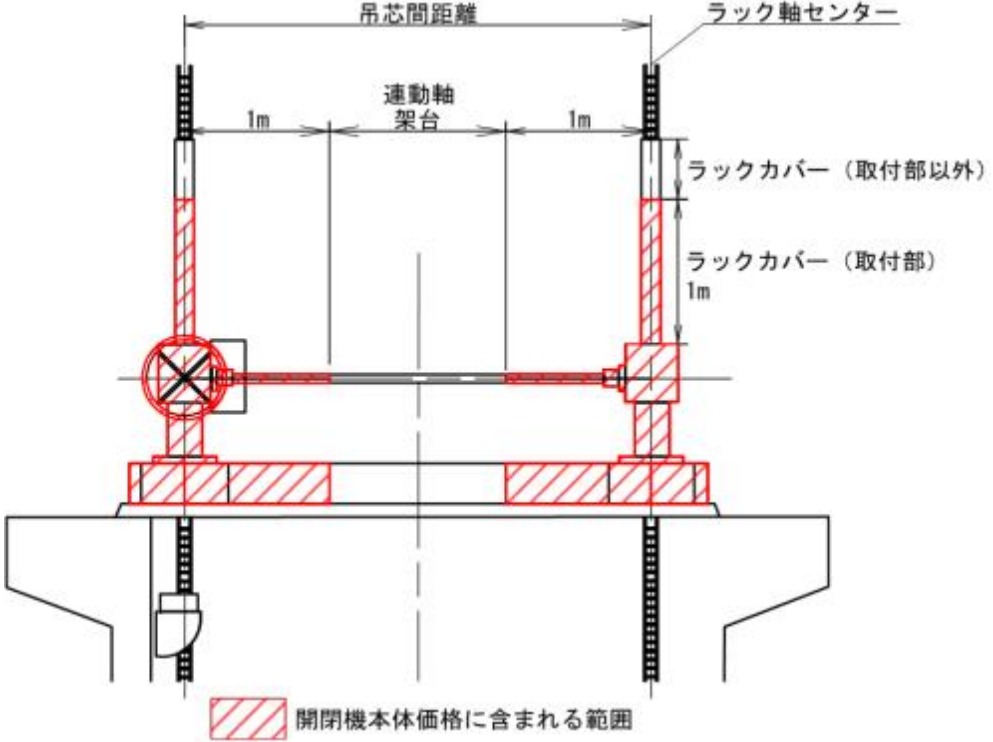
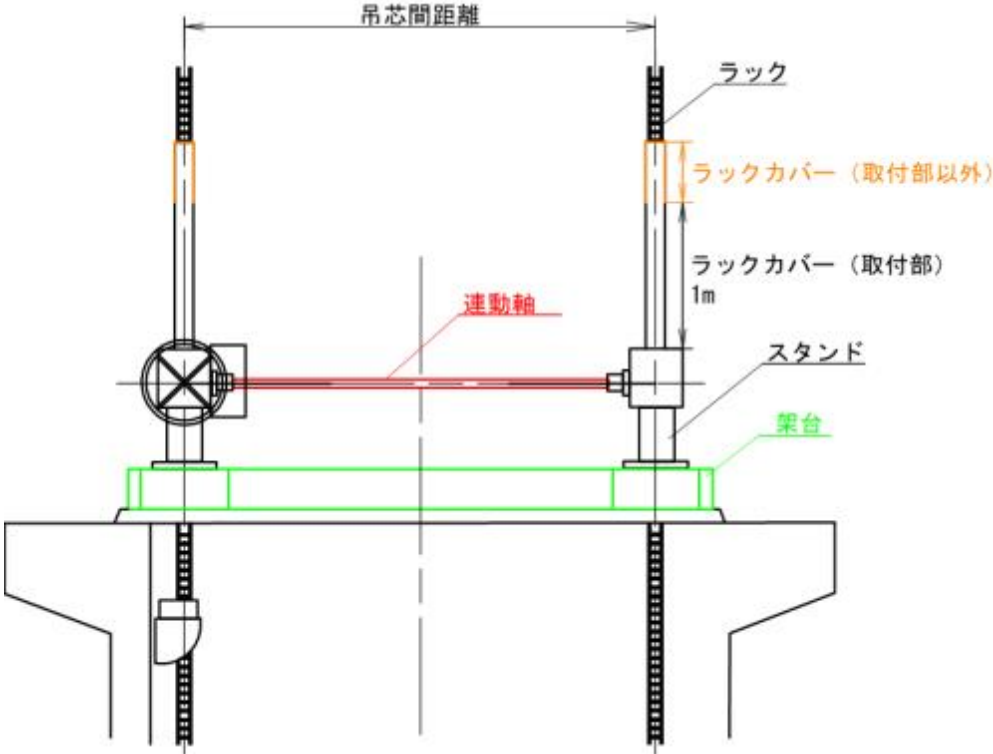
(吊芯間距離が 2 mを x(m) 超えるラック手動開閉機単価)

= (標準のラック手動開閉機単価)

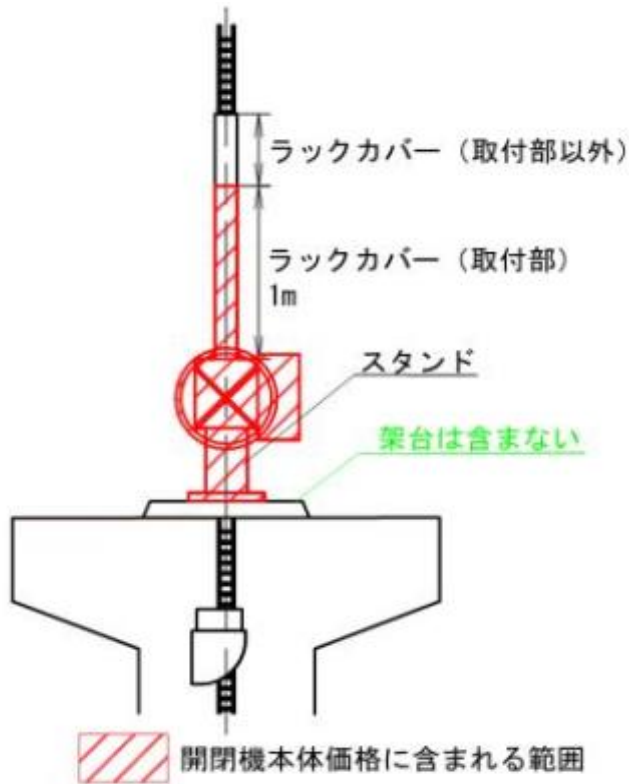
+ (ラック手動開閉機用連動軸・架台単価 (円/m)) × (x (m))

- ・吊芯間距離が最大吊芯間距離 (中間軸受無し) を超える場合は、都度設計検討のうえ、中間軸受の材料費を積み上げる。

連動式手動開閉機の場合



単動式開閉機の場合



(2) 機器仕様

項目	仕様	
開閉能力	単動	10 kN、20 kN、30 kN、40 kN
	連動	20 kN、30 kN、40 kN
開閉所要人力	0.1 kN以下	
塗装仕様	メーカー標準仕様	

本単価を適用可能な吊芯間距離

	最小吊芯間距離 (mm)	最大吊芯間距離（上限値）(mm)
		中間軸受無し(mm)
巻上能力 20kN	650	3,600
巻上能力 30kN	750	3,600
巻上能力 40kN	750	3,600

5. ラックカバー

(1) 加工区分

①取付部

開閉機本体に取り付く最初の1mとする。

単価は、開閉機本体価格に含まれている。

②取付部以外

取付部以外の部分とし、単価は材料費及び塗装費とする。

ラックカバーの長さが1 mを超えた際、(m当たり単価) × (超過部分の延長) を計上する。

(2) 構成

ステンレス鋼材 (SUS304) とし、塗装仕様はメーカー標準仕様とする。

6. ラック開閉機用連動軸・架台・連動軸カバー

(1) 用途・構成

2. ラック電動開閉機、4. ラック手動開閉機において、連動式の場合で吊芯間距離が2 mを超える場合に吊芯間距離に応じて開閉機単価を補正するための1 m当たり単価である。電動の場合は①連動軸、②連動軸カバー、③架台の合計の単価、手動の場合は①連動軸及び③架台のみの合計単価である。

①ラック電動開閉機用連動軸・ラック手動開閉機用連動軸

連動式ラック開閉機のラック軸心間より両端各1 mの計2 mを除いた部分の1 m当たり単価とし、材質はS45Cとする。

②ラック電動開閉機用連動軸カバー

2. ラック電動開閉機、4. ラック手動開閉機において、連動式の場合で吊芯間距離が2 mを超える場合に吊芯間距離に応じて開閉機単価を補正するための連動軸カバーの1 m当たり単価である。材質及び塗装仕様はメーカー標準仕様とする。

③ラック開閉機用架台

連動式ラック開閉機の架台1 m当たりの単価とする。材質はSS400とし、塗装仕様はメーカー標準仕様とする。

7. ラック開閉機用連動軸中間軸受 (電動・手動)

連動軸の吊芯間距離が最大吊芯間距離 (中間軸受無し) を超える場合に用いる。

8. ラック開閉機用シンクロ受信器

(1) 用途

遠隔操作盤に取り付け、開閉機から送られた電気信号を受信するシンクロ式の受信器とする。

(2) 機器仕様

項目	仕様	
名称	シンクロ受信器	
規格	JIS C 4906	
電源電圧	100/110V	200/220V
周波数	50/60Hz	
形式	単針指示計付	
指示計外枠寸法	110×110	
塗装色	製造メーカー標準	

9. ラック開閉機用ポテンシオメータ発信器

(1) 用途

遠隔操作盤等に電気式開度計を必要とする場合に、開閉機に取付可能なポテンシオメータ式の開度発信機とする。

(2) 機器仕様

項 目	仕 様
名 称	ポテンシオメータ発信器
形 式	油浸形、アレスタ付き
概略外形寸法	φ 52
定 格 電 力	2.5W (40℃)
機 械 角	360° エンドレス
分 解 度	0.15%以下
直 線 度	±0.3%以下
耐 電 圧	AC1000V 1分間
絶 縁 抵 抗	100MΩ以上

10. ラック開閉機用ポテンシオメータ受信器

(1) 用途

遠隔操作盤に取り付け、開閉機から送られた電気信号を受信するポテンシオメータ式の受信器とする。

(2) 機器仕様

項 目	仕 様
胴 径	φ 100
折 れ 角	240°
動 作 原 理	可動コイル形
指 針	ヤリ形指針
入 力 信 号	DC 4～20mA
そ の 他	アレスタ付き

11. ラック開閉機用R/I変換器

(1) 用途

ポテンシオメータ式開度計信号をDC 4～20mAに変換する。

(2) 機器仕様

項 目	仕 様
構 造	平形ボックス構造
入 力 信 号	ポテンシオメータ抵抗値 (100Ω～2KΩ)
出 力 信 号	DC 4～20mA
供 給 電 源	DC 9～28V
使用温度範囲	-10～+60℃
許 容 湿 度	90% RH以下
そ の 他	避雷器付き

12. ラック開閉機用S/I変換器

(1) 用途

シンクロ式開度計信号をDC 4～20mAに変換する。

(2) 機器仕様

項目	仕様
構造	プラグイン構造
入力信号	シンクロ信号
出力信号	DC 4～20mA
接続方法	M3.5ねじ端子接続
その他	避雷器付き

13. オイルレスベアリング

(1) 用途

ローラゲートのローラ、ラジアルゲートのトラニオンハブ、転倒ゲートのベアリング等の軸受

(2) 機器仕様

項目	仕様
構造	固体潤滑材埋込形軸受
材質	JIS H 5102 -HBS C (HB 210以上) 鉛フリータイプ

14. ボルト・ナット

(1) 用途

水門設備等鉄鋼構造物の組立製造に使用

(2) 仕様

項目	内容	
	普通ボルト・ナット	SS400
	BSBM	
ステンレスボルト・ナット	SUS304	
	SUS316	
高力ボルト・ナット	F10T	JIS B 1186
	F10TW	耐候性
単価算出条件	鉄鋼構造物製作メーカーに納入するボルト・ナット等のkg当り単価 (kg当り単価=取引価格/取引重量)とする	

第3章 除塵機関係

1. コンベヤ用ゴムベルト

(1) 用途

除塵設備の水処理用コンベヤに使用

(2) 仕様

項目	仕様
帆布材質	ポリエステル(E)・ビニロン(EP)
カバーゴム種類	耐油性
カバーゴム厚	上面5.0mm×下面1.5mm
ベルト張力	250N/mm
ベルト長	20～30m
カラー	黒

2. コンベヤ用ゴムベルトエンドレス加工費

(1) 用途

除塵設備の水処理用コンベヤベルトのエンドレス加工

(2) 仕様

項目	仕様
施工場所	現場
施工方法	常温自然加硫(接着剤)

3. キャリアローラ

(1) 用途

除塵設備等の水処理用コンベヤベルトのベルト搬送側を支えるローラとして使用

(2) 仕様

項目	内容	
形式	2槽式・3槽式	
ベルト幅	600～1000mm	
トラフ角	20°・30°	
材質 (SS製)	ローラ	SS系+ナイロンコーティング
	架台	SS系+亜鉛メッキ
材質 (SUS製)	ローラ	SUS304
	架台	SUS304

4. リターンローラ

(1) 用途

除塵設備等の水処理用コンベヤベルトのベルトの帰りを支えるローラとして使用

(2) 仕様

項目	内 容	
ベ ル ト 幅	600～1000mm	
材 質 (SS製)	ローラ	SS系+ナイロンコーティング
	架台	SS系+亜鉛メッキ
材 質 (SUS製)	ローラ	SUS304
	架台	SUS304

5. ゴム

(1) 用途

防塵スカート用

(2) 仕様

項目	仕 様
材 質	合成ゴム (クロロプレン系)
厚 み	2mm、6mm、10mm

6. レーキチェン

(1) 用途

除塵設備等の駆動用伝動チェーンとして使用

(2) 仕様

項目	仕 様	
材 質	ピン・ブッシュ	SUS400系
	ローラ	SUS400系
平均引張強さ	JAC10152	167kN
	JAC6205	235kN
	JAC21152	353kN
アタッチメント材質	ローラ	SUS400系
適 用	連結手間含む	

第4章 ポンプ設備関係

1. フランジ接合用ボルト・ナット・パッキン

数量構成

(1) 0.75MPa(呼び圧力7.5K)用【1組当たり】

呼び径 (mm)	ボルトナット 規格	ボルトナット 数量	ガスケット 数量
150	M16	6	1
200	M16	8	1
250	M20	8	1
300	M20	10	1
350	M22	10	1
400	M22	12	1
450	M24	12	1
500	M24	12	1
600	M24	16	1
700	M30	16	1
800	M30	20	1
900	M30	20	1
1000	M30	24	1
1100	M30	24	1
1200	M30	28	1
1350	M36	28	1
1500	M36	32	1

(2) 1.0MPa(呼び圧力10K)用【1組当たり】

呼び径 (mm)	ボルトナット 規格	ボルトナット 数量	ガスケット 数量
150	M20	8	1
200	M20	12	1
250	M22	12	1
300	M22	16	1
350	M22	16	1
400	M24	16	1
450	M24	20	1
500	M24	20	1
600	M30	24	1
700	M30	24	1
800	M30	28	1
900	M30	28	1
1000	M36	28	1
1100	M36	28	1
1200	M36	32	1
1350	M42	36	1
1500	M42	40	1

第7章 水管理制御機器関係

1 共通事項

1.1 一般事項

水管理制御機器仕様書（以下、「本仕様書」という。）は、施設機械工事等共通仕様書第13章 水管理制御設備 13-1-2 一般事項に準ずるものとする。

1.2 環境条件

機器は、次の標準周囲環境条件において正常に動作すること。なお、標準周囲環境条件と異なる場合は、各機器仕様において定める。

表 1-1 標準周囲環境条件

機器区分 項目	屋内機器		屋外機器
	中央・現場管理所機器	被管理所機器	
温度	5~40℃	0~40℃	-10~40℃
相対湿度	30~80% ※結露のないこと	30~80% ※結露のないこと	30~95% ※防水構造は各機器 仕様によること
設置場所	(1) 腐食性のガスのない場所 (2) 潮風を受けない場所 (3) 塵埃の甚だしくない場所		

- (注) ① 温度、相対湿度の値は、精度保証を示すものである。
 ② 被管理所機器とは、空調設備等の無いような屋内に設置する機器とする。
 ③ 屋外機器とは、サイレン、集音マイク、回転灯、計測機器等とする。
 ④ なお、据付耐震強度は、特別仕様書に規定するものとする。

1.3 装置間インタフェース

水管理制御システムの各種装置間のインタフェースについては、水管理制御方式技術指針（計画設計編）「第Ⅲ編 第2章 2.4.3 装置間インタフェース」によるものとする。

1.4 機器への供給電源

機器への供給電源は、次に示す電源方式及び電源仕様とする。

表 1-2 機器への供給電源仕様

電源方式	電源仕様	備考
交流電源方式 (AC)	① 相数・電圧：単相2線、100V±10V ② 相数・電圧：三相3線、200V±20V ③ 周波数：50/60Hz±5%	各機器仕様での電源表示は、電源の種類（AC、DC）、相数、公称電圧で表示する。（例えば、単相AC100V、DC12Vなど）
直流電源方式 (DC)	① 電圧：21.6~26.4V(DC24V) ：10.8~13.2V(DC12V) ② リップル：1%以下 ③ 雑音電圧：5mV以下	

1.5 機器構造

1.5.1 一般構造

機器の一般構造は、次のとおりとする。

- (1) 設備の機器構成に基づき、単位機能ごとにできるだけブロック化して組立てるものとし、各機器は操作及び保守が容易な構造とするものとする。

- (2) 機器の組立構造は、原則としてユニット組立とし、適さないものを除きプラグイン方式又はこれに準じる接続方式とするものとする。
- (3) 各機器の操作部は、操作の種類、順序及び操作方法等が容易な配列構造とするとともに、操作スイッチの重要度に応じて誤操作が生じないように配慮するものとする。

1.5.2 外観構造

- (1) 盤の構造及び寸法（構造、寸法、材料、機器の配置）・・・JEM 1459
- (2) 盤の配線方式（配線方式、固定方法、端子接続方法、分岐）・・・JEM 1122
- (3) 器具及び導体の配置及び色別・・・JEM 1134
- (4) 盤の保護構造（固形物の侵入、水の浸入、危険部分への接近）・・・JEM 1267
- (5) 保守点検（消耗品の交換、ケーブル配線端子台空間、保守コンセントなど）
・・・製造者標準
- (6) 温度・湿度対策（遮蔽板、盤内温度によるファン、ヒータ等の制御（自動・手動）など）
・・・製造者標準
- (7) 耐震対策（地震による転倒、飛び出し）・・・JEM TR 144

1.6 塗 装

機器の塗装は、次のとおりとする。

- (1) 塗装（色採）は、JEM 1135 に準拠するものとする。
- (2) 機器の塗装仕様は、原則として防錆処理後焼付塗装（製造者標準塗装仕様）とする。
- (3) 塗装色については、標準塗装色（5Y7/1）以外の場合（ただし、汎用品は除く。）は色見本を提出し、監督職員の承諾を受けるものとする。
- (4) 汎用品については、製造者の標準塗装仕様及び塗装色とする。

1.7 表 示

機器の表示は、次のとおりとする。

- (1) 銘板（材料及び色彩、外形の形状及び寸法、取付方法）は、JEM 1172、JIS Z 8304 に準拠するものとする。
- (2) 機器には機器名、機器形式名、製造番号及び製造年月等を記載した銘板を取付けるものとする。
- (3) 機器の主要部分には銘板、刻印又は押印などにより表示を行い、主要部品には回路図等と照合できる記号又は、番号を付けるものとする。また、取扱い上特に注意を要する箇所には赤字で表示するものとする。

1.8 品質管理

設備及び機器単体の品質管理は、「施設機械工事等施工管理基準（農村振興局整備部設計課）第2編 第9章 水管理制御システム」によるものとする。

1.9 参考耐用年数

標準的な機器の参考耐用年数は、「農業水利施設の機能保全の手引き「水管理制御設備」参考資料編 表 3.1-1 参考耐用年数と定期交換部品の交換年数」によるものとする。

1.10 その他

各機器の装置ブロック図、機器ブロック図及び単線結線図は、一般的な機能を示すものであり参考図とする。

2 放流警報設備（河川管理用）

2.1 サイレン装置

2.1.1 概要

サイレン装置（以下「本機器」という。）は、警報装置と組み合わせて使用し、制御監視局からの遠方操作及び警報局での機側操作によって警報（サイレン吹鳴）を行うものである。

2.1.2 環境条件

本機器の環境条件は、「1. 共通事項 1.2 環境条件」に準拠する。

2.1.3 構成

本機器は、サイレン、サイレン制御盤（SPDを含む）により構成する。
ただし、サイレンには取付金具は含まない。

2.1.4 塗装

本機器の塗装は、「1. 共通事項 1.6 塗装」に準拠する。

2.1.5 表示

本機器の表示は、「1. 共通事項 1.7 表示」に準拠する。

2.1.6 機能

本機器の機能は次のとおりとする。

- (1) サイレン装置は、制御監視局からの遠方操作及び警報局での機側操作によって警報（サイレン吹鳴）可能なものとする。
- (2) サイレン制御盤は、サイレン電源の入切、サイレン電源の異常検出、サイレン過電流防止、機側でのサイレン制御などの操作及び保護が行えるものとする。

2.1.7 機器仕様

(1) サイレン

- | | | |
|-------------|-------------------------|-------------|
| ① 構造 | 防雪形（余韻防止及び防鳥網付） | |
| (a) 形式 | モータサイレン | |
| (b) ヒータ | 有 | |
| ② 指向性 | 無指向形、指向形 | ・・・・・・ 【選択】 |
| ③ 電動機容量及び定格 | | |
| (a) 電動機容量 | 0.75、2.2、3.7、5.5kW | ・・・・・・ 【選択】 |
| (b) 定格 | 15分定格 | |
| (c) 電源 | 三相 AC200V±20V、50又は60 Hz | |

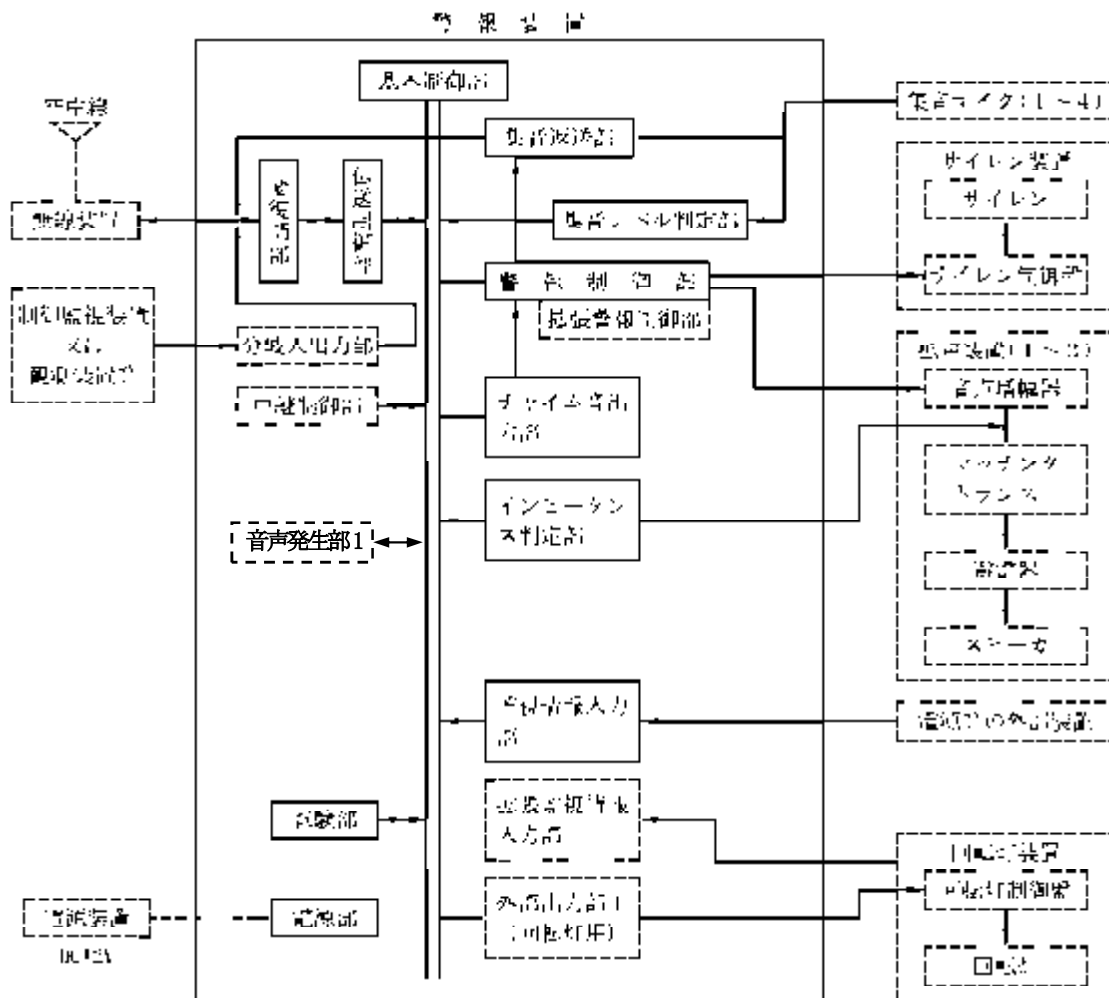
(2) サイレン制御盤

- | | | |
|--------------|----------------------------|-------------|
| ① 構造 | 屋内鋼板製壁掛形 | |
| ② 機能 | | |
| (a) 操作及び表示 | サイレン手動操作、電源表示、サイレン動作表示など | |
| (b) 保護装置 | 欠相、過電流、吹鳴超過など | |
| (c) 制御入力 | サイレン制御など | |
| (d) 監視出力 | サイレン動作中、サイレン異常、AC200V 停電など | |
| ③ サイレン電動機容量 | 0.75、2.2、3.7、5.5kW | ・・・・・・ 【選択】 |
| ④ サイレンヒータの有無 | 有 | |
| ⑤ 電源 | 三相 AC200V±20V | |
| ⑥ 付属品 | ボルト・ナット | |

2.1.8 予備品・付属品

本機器の予備品・付属品は、製造者の標準のものとする

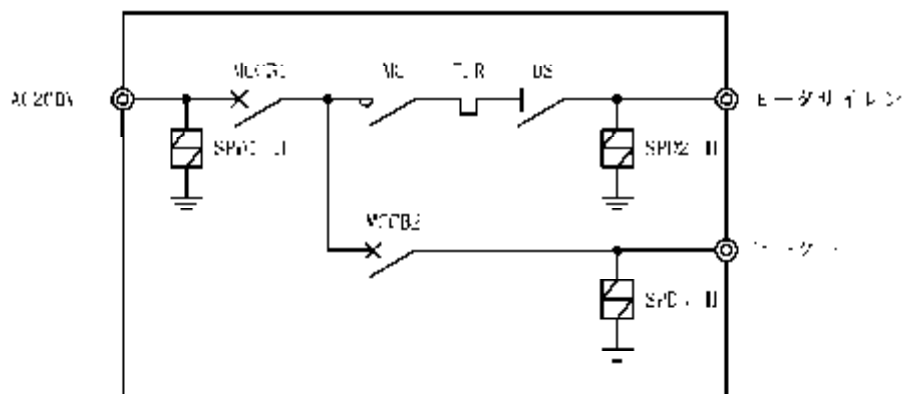
2.1.9 放流警報設備ブロック図



- (注) ① 括弧内 [] は、付加機能である
- ② 括弧外 [] は、標準的に付属できる機器である
- ③ 集音レベル判定部の標準機は、「基本部」の方式である。
- ④ インヒータンス判定部は標準機は、「基本部」の方式である

2.1.10 サイレン制御盤の単線結線図

(サイレン及びシャッター同時制御の場合)



2.2 集音マイク

2.2.1 概要

集音マイク（以下「本機器」という。）は、警報装置と組み合わせて使用し、サイレン吹鳴、擬似音放送等の集音を行うものである。

2.2.2 環境条件

本機器の環境条件は、「1. 共通事項 1.2 環境条件」に準拠する。

2.2.3 構成

本機器は、集音マイク（マイク固定金具を含む）、避雷器、マッチングトランスにより構成する。

2.2.4 塗装

本機器の塗装は、「1. 共通事項 1.6 塗装」に準拠する。

2.2.5 表示

本機器の表示は、「1. 共通事項 1.7 表示」に準拠する。

2.2.6 機器仕様

- | | |
|-------------|----------|
| (1) 構造 | 屋外（防虫網付） |
| (2) 形式 | ホーン形 |
| (3) 再生周波数帯域 | 0.5～3kHz |
| (4) 固定金具 | |

2.2.7 予備品・付属品

本機器の予備品・付属品は、製造者の標準のものとする。

2.2.8 装置ブロック図

装置ブロック図は、「2.1.9 放流警報設備ブロック図」による。

2.3 回転灯装置

2.3.1 概要

回転灯装置（以下「本機器」という）は、警報装置と組み合わせて使用し、制御監視局からの遠方操作及び警報局での機側操作によって点灯させるものである。

2.3.2 環境条件

本機器の環境条件は、「1. 共通事項 1.2 環境条件」に準拠する。

2.3.3 構成

本機器は、回転灯、回転灯制御盤（SPDを含む）により構成する。
ただし、回転灯には取付金具は含まない。

2.3.4 塗装

本機器の塗装は、「1. 共通事項 1.6 塗装」に準拠する。

2.3.5 表示

本機器の表示は、「1. 共通事項 1.7 表示」に準拠する。

2.3.6 機器仕様

(1) 回転灯

① 構造	屋外形
② 閃光方式	反射鏡回転式
③ 発光素子	LED光源
④ 回転灯色	赤色
⑤ 電源	AC100V±10V

(2) 回転灯制御盤

① 構造	ユニット形（他装置実装形）
② 付属品	固定金具

2.3.7 予備品・付属品

本機器の予備品・付属品は、製造者の標準のものとする。

2.3.8 装置ブロック図

装置ブロック図は、「2.1.9 放流警報設備ブロック図」による。

3 無線設備

3.1 無線装置

3.1.1 概要

無線装置（以下「本機器」という。）は、TM装置、TM・TC装置、放流警報装置、雨水TM装置の伝送路を無線回線で構成する場合に用いるものである。

3.1.2 準拠規格

- (1) 70MHz帯無線装置（TM・TC用）標準仕様書（国電通仕第22号）
- (2) 400MHz帯無線装置（TM・TC用）標準仕様書（国電通仕第23号）

3.1.3 環境条件

本装置の周辺条件、「1. 共通事項 1.2 環境条件」に準拠する。

3.1.4 構成

本機器は、無線装置の送信機及び受信機、アッテネータにより構成する。

3.1.5 構造

本機器の構造は、テレメータ等に組み込んで使用するもので、簡単に着脱できるものとする。

3.1.6 表示

本機器の表示は、「1. 共通事項 1.7 表示」に準拠する。

3.1.7 機能

- (1) 空中線との整合可能範囲 定在波比 2.0 以下
- (2) 送信出力の点検 外部メータによる。
- (3) 変調入力点検 外部メータによる。
- (4) 復調出力点検 外部メータによる。
- (5) スケルチ調整 連続可変
- (6) 復調出力調整 標準値±3 dB

3.1.8 機器仕様

- (1) 共通事項
 - ① 構造 ユニット形（他装置実装）
 - ② 電波の型式 F2D、F3E
 - ③ 周波数 70、400MHz帯【選択】
 - ④ 空中線インピーダンス 50Ω
 - ⑤ 電源 DC12V（－接地）
- (2) 送信部
 - ① 出力 1、3、5W【選択】
 - ② 変調方式 位相変調
 - ③ 変調入力 1 kHz、70%まで直線であり、70%変調に要する入力は -4dBm±3dB 以内
 - ④ 周波数許容偏移
 - (a) 70MHz の場合 ±5×10⁻⁶Hz 以内
 - (b) 400MHz の場合 ±3×10⁻⁶Hz 以内
 - ⑤ 最大周波数偏差
 - (a) 70MHz の場合 ±5kHz 以内

- (b) 400MHz の場合
- ⑥ 変調周波数特性
- (a) 70MHz の場合
- (b) 400MHz の場合
- ⑦ 信号対雑音比
- (a) 70MHz の場合
- (b) 400MHz の場合
- ⑧ 歪 率
- (a) 70MHz の場合
- (b) 400MHz の場合
- ⑨ スプリアス発射強度
- (a) 70MHz の場合
- (b) 400MHz の場合
- ⑩ 不要発射強度
- (a) 70MHz の場合
- (b) 400MHz の場合
- ⑪ 占有周波数帯幅
- (a) 70MHz の場合
- (b) 400MHz の場合
- ⑫ 変調周波数
- ⑬ 低域ろ波器特性
- (a) 70MHz の場合
- (b) 400MHz の場合
- ⑭ その他
- (3) 受信部
- ① 受信方式
- ② 局部発振周波数許容偏差
- (a) 70MHz の場合
- (b) 400MHz の場合
- ③ 復調周波数特性
- (a) 70MHz の場合
- (b) 400MHz の場合
- ④ 信号対雑音比
- (a) 70MHz の場合
- (b) 400MHz の場合
- ⑤ スケルチ
- ⑥ 受信感度
- ±2.5kHz 以内
- 1 kHz、30%変調を基準として
- 0.3kHz -10.5dB±2dB
- 2.0kHz +6.0dB ±2dB
- 2.7kHz +8.5dB ±2dB
- 3.0kHz +8.0dB ±2dB
- 0.3kHz -10.5dB±2dB
- 2.0kHz +6.0dB ±2dB
- 2.7kHz +8.5dB -5dB～2dB
- 3.0kHz +8.0dB -5dB～2dB
- 1 kHz、70%変調で 45dB 以上
- 1 kHz、60%変調で 38dB 以上
- 1 kHz、70%変調で 10%以下
- 1 kHz、60%変調で-20dB 以下
- 1 μW (空中線電力が 1W 以下の場合は 100 μW) 以下であり、かつ基本周波数の平均電力より 60dB (基本周波数が 70MHz 以下の場合は 80dB) 以下
- 2.5 μW (空中線電力が 1W 以下の場合は 25 μW) 以下
- 基本波の平均電力より 60 dB 以上低いものとする。
(ただし、1W 以下の場合は 50 μW 以下とする)
- 2.5 μW (空中線電力が 1W 以下の場合は 25 μW) 以下
- 16kHz 以内
- 8.5kHz 以内
- 3 kHz を超えないものとする。
- 3～15kHz における減衰量が、1 kHz との比で $40\log(f/3)$ dB
- 3～15kHz における減衰量が、1 kHz との比で $80\log(f/3)$ dB
- 周波数偏移が最大周波数偏移を超えることを防ぐ自動的制御装置を備え付けるものとする。
- スーパーヘテロダイン方式
- ±5×10⁻⁶Hz 以内
- ±3×10⁻⁶Hz 以内
- 1 kHz、30%変調を基準として
- 0.3kHz +10.5dBm±2dB
- 2.0kHz -6.0dBm ±2dB
- 2.7kHz -8.5dBm ±2dB
- 3.0kHz -9.5dBm ±2dB
- 1 kHz、70%変調で入力 15dBμ の時 30dB 以上
- 1 kHz、60%変調で入力 22dBμ の時 30dB 以上
- 10dB 雑音抑圧入力以下 (又は入力電界 0 dBμ 以下) で開き、かつ 20 雑音抑圧入力電圧まで可変調整

- (a) 70MHz の場合 20dB_{NQ} 法で 3 dB μ 以下 (常温では 2 dB μ 以下)
- (b) 400MHz の場合 基準感度において 2 μ V 以下
- ⑦ 通過帯域幅
 - (a) 70MHz の場合 6 dB 低下の点で 12kHz 以上
 - (b) 400MHz の場合 雑音抑圧を 20dB とするために必要な受信機入力電圧を加えた状態において 8 kHz 以上
- ⑧ 感度抑圧効果 (70MHz の場合) 雑音抑圧を 20dB とするために必要な入力電圧より 6 dB 高い希望波入力電圧を加えた状態で希望波から 15kHz 離れた妨害波を加えた場合において雑音抑圧が 20 dB となるときの妨害入力電圧は 80 dB μ 以上
- ⑨ 隣接チャネル選択度 (400MHz の場合) 基準感度より 3 dB 高い希望波入力電圧を加えた状態のもとで、400Hz の周波数で最大周波数偏移の 60%まで変調された妨害波であって、希望波から 12.5kHz 離れたものを加えた場合において、装置の出力のうち信号、雑音及び歪の出力の和と、雑音及び歪の出力の和との比が 12dB となるときの妨害波入力電圧と基準感度との比が 60dB 以上

3.1.9 予備品・付属品

本機器の予備品・付属品は、製造者の標準のものとする。

3.2 空中線装置等

3.2.1 概要

空中線装置等（以下「本機器」という）は、無線装置の付属機器である。

3.2.2 構成

本機器は、空中線（ケーブル接続接栓を含む）、分配器、同軸避雷器、フィルタにより構成する。ただし、空中線には取付金具は含まない。

3.2.3 機器仕様

(1) 空中線（アンテナ）

- ① 周波数 400MHz 帯中の指定周波数
- ② 空中線利得（相対利得） 【選択】
 - (a) 3素子折り返し型八木アンテナ 8.15dB
 - (b) 広帯域3素子八木アンテナ 6.65dB
 - (c) 5素子折り返し型八木アンテナ 11.15dB
 - (d) 広帯域5素子八木アンテナ 製造者標準
 - (e) 8素子折り返し型八木アンテナ 13.15dB
 - (f) 広帯域8素子八木アンテナ 12.65dB
- ③ 型式 電波伝搬試験の結果により決定する
- ④ インピーダンス 50Ω
- ⑤ 定在波比 指定周波数において1.5以下
- ⑥ 偏波面 垂直（標準）
- ⑦ 材質
 - (a) 反射器・導波器 SUS製又は同等以上
 - (b) 輻射器 黄銅製（ニッケルメッキ）、SUS製又は同等以上
- ⑧ 耐風速 瞬間最大風速 60m/s

(2) 同軸避雷器

- ① 入出力インピーダンス 50Ω
- ② 定在波比（VSWR） 指定周波数において1.2以下
- ③ 挿入損失 0.5dB以下

(3) 分配器

- ① 周波数 400MHz 帯中の指定周波数
- ② 分配比 1 : 1
- ③ 挿入損失 指定周波数において0.5dB以下（分配損失を除く）
- ④ 入出力インピーダンス 50Ω
- ⑤ 定在波比（VSWR） 指定周波数において1.5以下
- ⑥ 入出力接栓 N-J
- ⑦ 分配損失 3.5dB以下

(4) フィルタ

次のフィルタの定在波比については、指定周波数において1.5以下とする。

① バンドエリミネーションフィルタ

項目	400MHz 帯
挿入損失	Fo において 1.0dB 以下
減衰量	Fe において 20dB 以上
周波数間隔	Fo~Fe が 8MHz 以上

(注) ① フィルタ仕様は、代表例を示している。選定にあたっては実際の妨害波レベルにより決定し、個別対応とするものとする。

② 記号説明 Fo : 通過周波数、Fe : 減衰周波数

② バンドパスフィルタ

項目	400MHz 帯
挿入損失	Fo において 1 dB 以下
減衰量	Fo±8MHz で 12dB 以上

(注) 記号説明 Fo : 通過周波数

4 電源設備

4.1 無停電電源装置（汎用 UPS）

4.1.1 概要

無停電電源装置（汎用 UPS）（以下「本機器」という。）は、商用電源のもつ各種の外乱（瞬時停電、電圧変動、周波数変動、波形歪、高周波ノイズなど）を吸収し、無停電で安定した電力（定電圧、定周波数）を供給するものである。

4.1.2 環境条件

本機器の環境条件は、「1. 共通事項 1.2 環境条件」に準拠する。

4.1.3 構成

本機器は整流部、切替器部、インバータ部、蓄電池部、操作・表示部等により構成する。

4.1.4 構造

本機器の構造は、屋内据置形（蓄電池組込形）とする。

4.1.5 塗装

本機器の塗装は、「1. 共通事項 1.6 塗装」に準拠する。

4.1.6 表示

本機器の表示は、「1. 共通事項 1.7 表示」に準拠する。

4.1.7 機能

本機器の機能は、次のとおりとする。

(1) 運転方式

- ① 常時は交流入力を整流器で整流した直流出力により、蓄電池を充電するとともに、商用と同期のとれたインバータで交流に変換し負荷に給電する。
- ② 停電時（交流入力断）には、蓄電池からの直流出力をインバータで交流に変換し無瞬断で負荷に給電する。
- ③ 整流器及びインバータ故障時等には、無瞬断で自動的にバイパス回路に切り換えできるものとする。なお、手動切り換えも同様とする。

(2) 操作・表示（警報含む。）

① 操作

本機器の運転・停止及びバイパス切り換え等の操作が行えるものとする。

② 表示

本機器の盤面において次に示す表示（製造者標準）が行えるものとする。

(a) 状態表示

(b) 故障表示（警報及び外部出力含む。）

4.1.8 機器仕様

- | | |
|----------|------------------------------------|
| (1) 定格 | 連続 |
| (2) 冷却方式 | 強制冷却 |
| (3) 運転方式 | 商用同期常時インバータ給電方式 |
| (4) 交流入力 | |
| ① 相数 | 単相 2 線（入力電力 AC100V の場合） |
| ② 電圧 | AC100V \pm 10V |
| ③ 周波数 | 50Hz \pm 2.5Hz 又は 60Hz \pm 3Hz |
| (5) 交流出力 | |
| ① 相数 | 単相 2 線 |
| ② 電圧 | AC100V（単相 2 線の場合） |
| ③ 電圧精度 | 定格電圧 \pm 3%以内 |

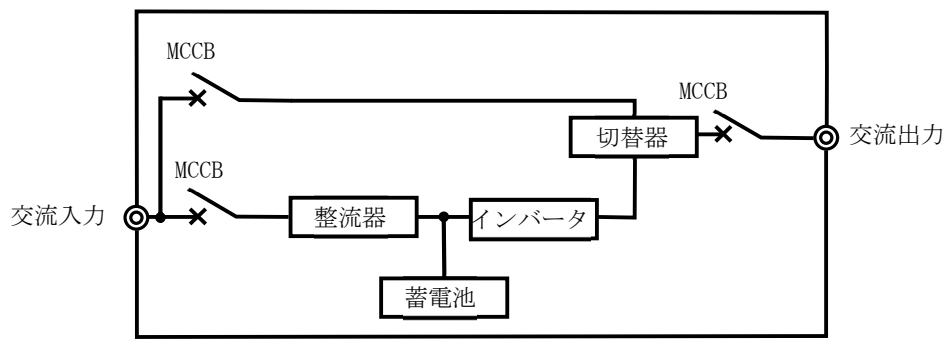
- ④ 周波数 50Hz 又は 60Hz
- ⑤ 周波数精度 定格周波数±1%以内 (蓄電池運転時)
- ⑥ 出力波形 正弦波
- ⑦ 電圧波形歪率 5%以下 (線形負荷時)
- ⑧ 定格容量 1、2、3、5、7.5kVA 【選択】
- ⑨ 過負荷耐量 製造者標準
- ⑩ 定格負荷力率 0.6 遅れ (1~2kVA) 、 0.7 遅れ (3~5kVA) 、 0.8 遅れ (7.5 kVA)
- ⑪ 過渡電圧変動率 ±10%以内
- ⑫ 出力回路数 1 回路以上
- ⑬ 蓄電池
 - (a) 準拠規格 JIS C 8704-2-1、JIS C 8704-2-2
 - (b) 形式 制御弁式据置鉛蓄電池 (MSE) -
 - (c) 期待寿命 制御弁式据置鉛蓄電池 (MSE) : 7 年 (7~9 年)
 - (d) 停電補償時間 10 分間
- ⑭ 電源切換方式 無瞬断切換
- (6) 付属品 固定金具

(注) 上記の期待寿命は環境設定温度 25℃での参考値である。

4.1.9 予備品・付属品

本機器の予備品・付属品は、製造者の標準のものとする。

4.1.10 装置ブロック図



4.2 耐雷トランス

4.2.1 概 要

耐雷トランス（以下「本機器」という。）は、外部引込電源線から侵入してくる誘導雷（外来サージ）からシステムを構成する各電子機器を保護するものである。

4.2.2 環境条件

本機器の環境条件は、「1. 共通事項 1.2 環境条件」に準拠する。

4.2.3 構 造

本機器の構造は、屋内据置形とする。

4.2.4 塗 装

本機器の塗装は、「1. 共通事項 1.6 塗装」に準拠する。

4.2.5 表 示

本機器の表示は、「1. 共通事項 1.7 表示」に準拠する。

4.2.6 機器仕様

(1) 定 格	連 続
(2) 入力電源	
① 相 数	単相 2 線
② 電 圧	100V±10V 又は 200V±20V
(3) 出力電源	
① 相 数	単相 2 線
② 電 圧	100V±10V
(4) 周波数	50/60Hz
(5) 変圧比	1:1 又は 2:1
(6) 容 量	
① 単相 2 線	0.5、1、2、3、5、7.5、10kVA 【選択】
(7) 冷却方式	乾式自冷
(8) 温度上昇	75℃以下
(9) 電圧変動率	5%以下（2kVA 以下）、3%以下（3kVA 以上）
(10) サージ耐圧	10kV 1.2/50μS
(11) サージ移行率	1/1,000 以下（-60dB 以下）、平衡時（設置間）
(12) 付 属 品	固定金具又は固定用ベルト

4.2.7 予備品・付属品

本機器の予備品・付属品は、製造者の標準のものとする。

4.3 直流電源装置 (DC12V)

4.3.1 概要

直流電源装置 (以下「本機器」という。) は、商用電源が停電した場合に水管理制御設備を蓄電池の直流出力により無停電の電力を供給するものである。

4.3.2 準拠基準

直流電源装置 (テレメータ用) 標準仕様書 (国電通仕第 26 号)

4.3.3 環境条件

本機器の環境条件は、「1. 共通事項 1.2 環境条件」に準拠する。

4.3.4 構成

本機器は、整流部、蓄電池部、過放電防止回路部、操作・表示部により構成する。

4.3.5 構造

本機器の構造は、屋内据置形 (蓄電池組込形) 又は屋内鋼板製自立形 (蓄電池組込形) とする。

4.3.6 塗装

本機器の塗装は、「1. 共通事項 1.6 塗装」に準拠する。

4.3.7 表示

本機器の表示は、「1. 共通事項 1.7 表示」に準拠する。

4.3.8 機能

本機器の機能は、次のとおりとする。

(1) 充電方法

保護充電は、浮動充電中、蓄電池温度が上昇した時に蓄電池保護のため自動で行うものとする。また、蓄電池温度が正常になれば自動的に浮動充電に切替えるものとする。

(2) 停電時及び停電回復時の動作

① 浮動又は保護充電中に交流入力力が断となった場合は、蓄電池から負荷電流を供給するものとする。

② 停電回復時は、浮動又は保護充電を継続するものとする。

(3) 過放電防止

蓄電池の過放電を防止するために、蓄電池電圧低下を検出した場合は電磁接触器により蓄電池を切り離すものとする。また、停電回復時には速やかに電磁接触器を自動で再投入するものとする。

(4) 操作・表示

① 操作

本機器では次の操作が行えるものとする。

(a) 交流入力電源・直流出力・整流器出力の開閉 (配線用遮断器)

(b) 整流器出力電圧の設定

(c) 電圧計切換え

② 表示

本機器の盤面において次の表示が行えるものとする。

(a) 負荷電圧、整流器電圧 (手動切換えの直流電圧計)

(b) 負荷電流、整流器電流 (単独の直流電流計)

(c) 受電状態表示

(d) 状態外部出力 (受電、MCCB1 トリップ、MCCB3 トリップ、蓄電池電圧低下)

4.3.9 機器仕様

- (1) 定 格 連続
- (2) 冷却方式 自然冷却
- (3) 整流器 サイリスタ又は相当品
- (4) 整流方式 全波整流
- (5) 交流入力
 - ① 相 数 単相 2 線
 - ② 電 圧 AC100V±10V
 - ③ 周波数 50Hz±2.5Hz 又は 60Hz±3Hz
- (6) 直流出力
 - ① 定格電流 5、10、15、20A【選択】
 - ② 定格電圧 DC13.4V
 - ③ 電圧精度 ±2%以内
 - ④ 最大垂下電流 定格電流の120%以下
 - ⑤ リップル含有率 ±1%以内
 - ⑥ 雑音電圧 5mV 以下
 - ⑦ 出力回路数 2回路
 - ⑧ 温度補償機能 内蔵
 - ⑨ 過放電防止回路 内蔵
- (7) 蓄電池
 - ① 準拠規格 JIS C 8704-2-1、JIS C 8704-2-2
 - ② 形 式 長寿命制御弁式据置鉛蓄電池（長寿命 MSE）
 - ③ 容 量 50、100、150、200Ah（10時間率）【選択】
 - ④ 期待寿命 長寿命制御弁式据置鉛蓄電池（長寿命 MSE）：13～15年（25℃環境下）
 - ⑤ 個 数 公称電圧12V電池の場合1個、公称電圧6Vの場合2個、公称電圧2Vの場合6個とする。

(8) その他（最大収納蓄電池容量）

整流器電流	5A	10A	15A	20A
蓄電池容量	50Ah	100Ah	150Ah	200Ah

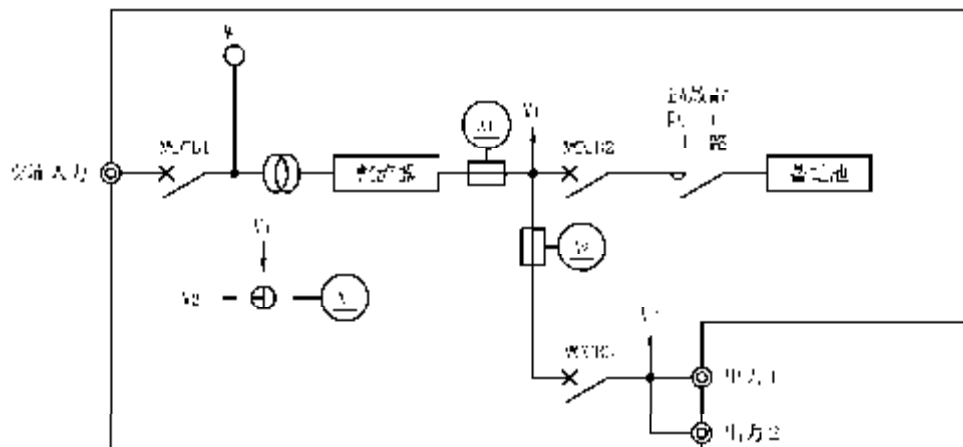
(9) 付属品

- ① 鋼板製自立形
チャンネルベース、基礎ボルト・ナット
- ② 据置形
固定用金具又は固定用ベルト

4.3.10 予備品・付属品

本機器の予備品・付属品は、製造者の標準のものとする。

4.3.11 装置ブロック図



5 計測設備

5.1 圧力式水位計（半導体式）

5.1.1 概要

圧力式水位計（半導体式）（以下「本機器」という。）は、検出器の受圧部に半導体素子を用い、受圧部にかかった水頭圧を電気信号の変化として検出し、水位を測定するものである。

5.1.2 環境条件

本機器の環境条件は、「1. 共通事項 1.2 環境条件」に準拠する。

5.1.3 構成

本機器の構成は、次のとおりとする。

(1) 変換器形

本機器（変換器形）は、検出器、中継箱、変換器、専用ケーブルにより構成する。
（変換器は屋内設置）

(2) 中継器形

本機器（中継器形）は、検出器、中継器、専用ケーブルにより構成する。

5.1.4 塗装

本機器の塗装は、「1. 共通事項 1.6 塗装」に準拠する。

5.1.5 表示

本機器の表示は、「1. 共通事項 1.7 表示」に準拠する。

5.1.6 機器仕様

(1) 形式	変換器形、中継器形【選択】
(2) 測定範囲	0～10、0～20m【選択】
(3) 測定精度	±0.2% (FS)	
(4) 出力信号	DC4～20mA	
(5) 許容負荷抵抗	600Ω程度	
(6) 水位指示器	無、有（中継器、変換器）【選択】
(7) 調整機能	ゼロ点調整	
(8) 配線方式	2線式	
(9) 避雷器	内蔵（検出器、中継器、変換器） ※中継器、変換器は外部取付可	
(10) 電源	DC12V±1.2V、DC24V±2.4V 又は AC100V±10V	
(11) 防水構造		
① 検出器	水中形相当 (JIS C 0920)	
② 中継器	防まつ形相当 (JIS C 0920)	
③ 変換器	防まつ形相当 (JIS C 0920)	
(12) 各部材質		
① 検出器	SUS316 又は同等以上	
② 中継器	樹脂製又は同等以上	
③ 変換器	樹脂製又は同等以上	

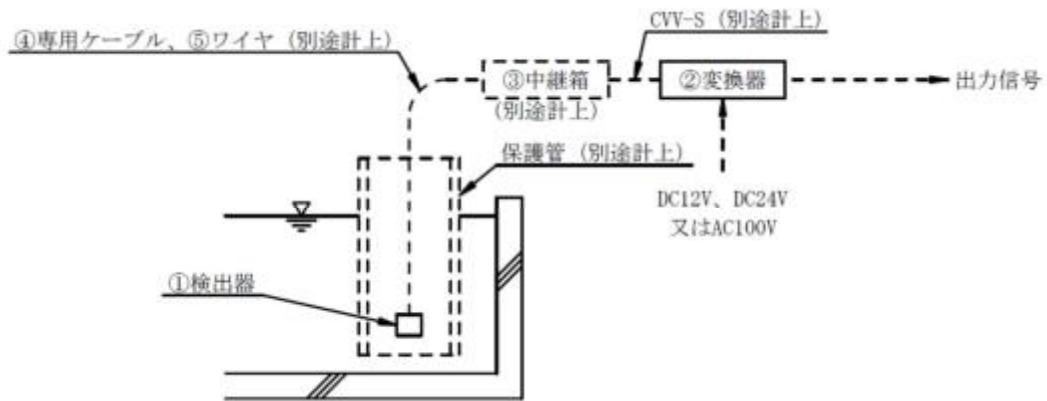
5.1.7 予備品・付属品

本機器の予備品・付属品は、製造者の標準のものとする。

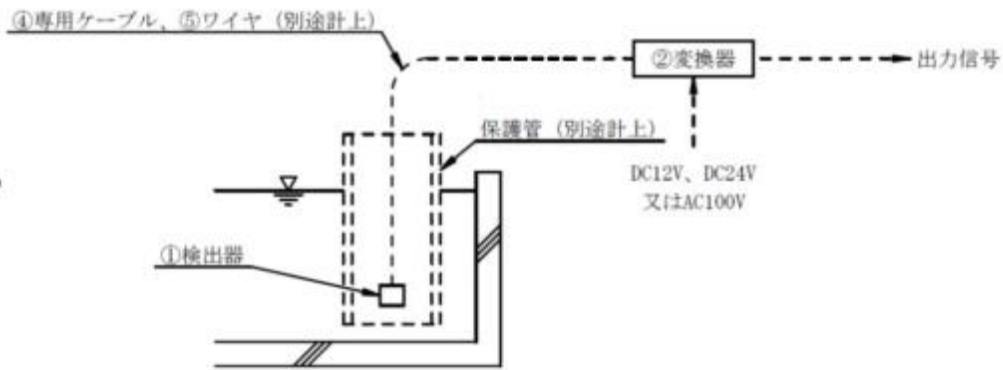
5.1.8 機器ブロック図

(1) 変換器形

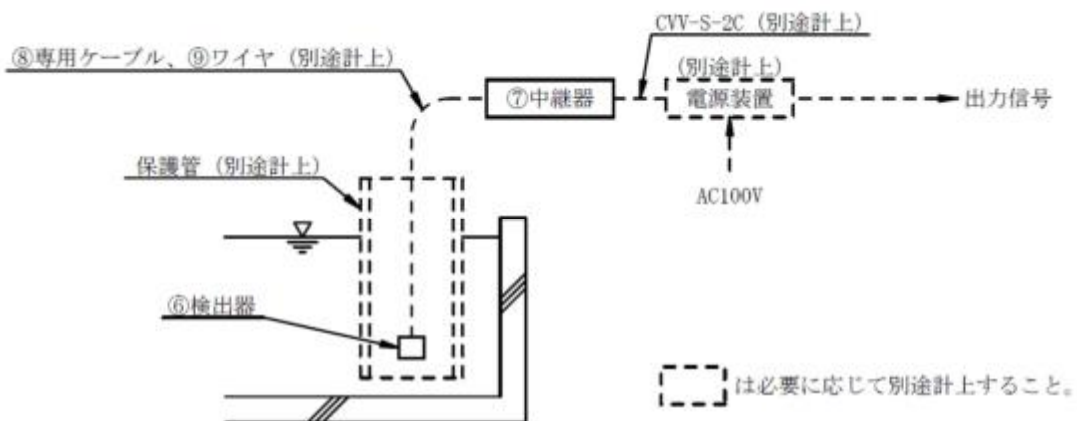
① 中継器を付加する場合



② 中継器を付加しない場合



(2) 中継器形



5.1.9 調査品目一覧

名称	規格	単価に含まれない機器等	単位	単価(円)	質量(kg)	機器構成番号
圧力式水位計 (半導体式) (変換器形)	中継箱(半導体式) (変換器形)		個			③
圧力式水位計 (半導体式) (変換器形)	・測定範囲 0~10m、0~20m 【構成】 ・検出器、変換器 (水位指示器無・有)	・専用ケーブル ・ワイヤ ・中継箱 ・保護管	台			①②
圧力式水位計 (半導体式) (変換器形)	専用ケーブル		m			④
圧力式水位計 (半導体式) (変換器形)	ワイヤ		m			⑤
圧力式水位計 (半導体式) (中継器形)	・測定範囲 0~10m、0~20m 【構成】 ・検出器、中継器 (水位指示器無・有)	・専用ケーブル ・ワイヤ ・保護管	台			⑥⑦
圧力式水位計 (半導体式) (中継器形)	専用ケーブル		m			⑧
圧力式水位計 (半導体式) (中継器形)	ワイヤ		m			⑨

- (注) ① 圧力式水位計(半導体式)(変換器形)に中継箱が必要な場合には、別途計上するものとする。
- ② 出力回路専用ケーブルは1本1m当たりの単価であり、検出器から変換器又は中継器に必要な延長を検出器ごとに別途計上するものとする。
また、ワイヤが必要な場合は、必要延長を検出器ごとに別途計上するものとする。

5.2 圧力式水位計（水晶式）

5.2.1 概要

圧力式水位計（水晶式）（以下「本機器」という。）は、検出器の受圧部に水晶振動素子を用い、受圧部にかかる水頭圧を振動周波数として検出し、水位を測定するものである。

5.2.2 環境条件

本機器の環境条件は、「1. 共通事項 1.2 環境条件」に準拠する。

5.2.3 構成

本機器は、検出器、中継箱、保安器箱、変換器、専用ケーブル、ワイヤにより構成する。

5.2.4 塗装

本機器の塗装は、「1. 共通事項 1.6 塗装」に準拠する。

5.2.5 表示

本機器の表示は、「1. 共通事項 1.7 表示」に準拠する。

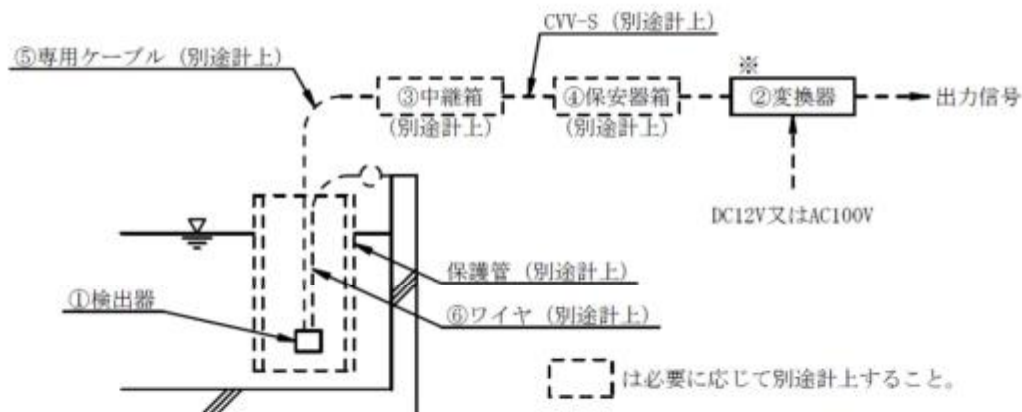
5.2.6 機器仕様

- | | | |
|--------------|--------------------------|------------|
| (1) 検出器 | | |
| ① 測定範囲 | 0～10、0～20m | ・・・・・・【選択】 |
| ② 測定方式 | 水晶振動子による水圧検出方式 | |
| ③ 測定精度 | ±0.05% (FS) | |
| ④ 耐過負荷 | 120%FS | |
| ⑤ 電源 | 製造者標準 | |
| (2) 変換器 | | |
| ① 形式 | ラックマウント形、据置形 | ・・・・・・【選択】 |
| ② 表示 | 表示器は液晶とし、表示内容は製造者標準 | |
| ③ 操作 | 変換器に実装した操作キーなどによる操作 | |
| ④ 処理機能 | 瞬時処理、移動平均処理など | |
| ⑤ 時計 | 実装 | |
| ⑥ 入力 | 検出器からの信号 | |
| ⑦ 出力信号（付加機能） | | |
| (a) アナログ出力 | DC 4～20mA（最大2量） | |
| (b) デジタル接点出力 | BCD 4桁奇数パリティ付（最大2量） | |
| ⑧ 電源 | DC12V±1.2V 又は AC100V±10V | |
| ⑨ デジタル表示器 | 内蔵（変換器） | |
| ⑩ 移動平均機能 | 内蔵（変換器） | |
| (3) 防水構造 | | |
| ① 検出器 | 水中形相当（JIS C 0920） | |
| (4) 各部材質 | | |
| ① 検出器 | SUS316 | |
| ② 変換器 | 鋼板製又は同等以上 | |
| ③ 中継箱 | SUS製又は同等以上 | |

5.2.7 予備品・付属品

本機器の予備品・付属品は、製造者の標準のものとする。

5.2.8 機器ブロック図



※ 変換器には、アナログ又はデジタル出力回路が含まれていないため、必要な出力信号回路を別途計上すること。

※ 避雷素子、エアフィルタは中継箱又は保安器箱に実装。

5.2.9 調査品目一覧

名称	規格	単価に含まれない機器等	単位	単価(円)	質量(kg)	機器構成番号
圧力式水位計 (水晶式) 変換器	ラックマウント形・ 据置形 (出力信号回路なし)	・出力信号回路	台			②
出力信号回路	デジタル接点出力 (BCD4桁奇数P付)		組			—
出力信号回路	アナログ出力 (DC4~20mA)		組			—
中継箱			個			③
保安器箱	ラックマウント形・ 壁掛形		個			④
圧力式水位計 (水晶式) 検出器	測定範囲 0~10、0~20m	・検出器から変換器までの専用ケーブルなど ・保護管	個			①
専用ケーブル			m			⑤
ワイヤ			m			⑥

(注) ① 変換器には、アナログ・デジタル出力回路が含まれていないため、外部出力する場合は変換器単価に出力信号回路を加算計上するものとする。

② 出力回路専用ケーブルは1本1m当たりの単価であり、検出器から変換器に必要な延長を検出器ごとに別途計上するものとする。

また、ワイヤは必要な延長を検出器ごとに別途計上するものとする。

5.3 電波式水位計（コーンアンテナ型）

5.3.1 概 要

電波式水位計（以下「本機器」という。）は、液面を反射した電波の伝搬時間を検出し、水位を計測するものである。

5.3.2 環境条件

本機器の環境条件は、「1. 共通事項 1.2 環境条件」に準拠する。

5.3.3 構 成

本機器は、水位検出器（本体、アンテナ）により構成する。

5.3.4 塗 装

本機器の塗装は、「1. 共通事項 1.6 塗装」に準拠する。

5.3.5 表 示

本機器の表示は、「1. 共通事項 1.7 表示」に準拠する。

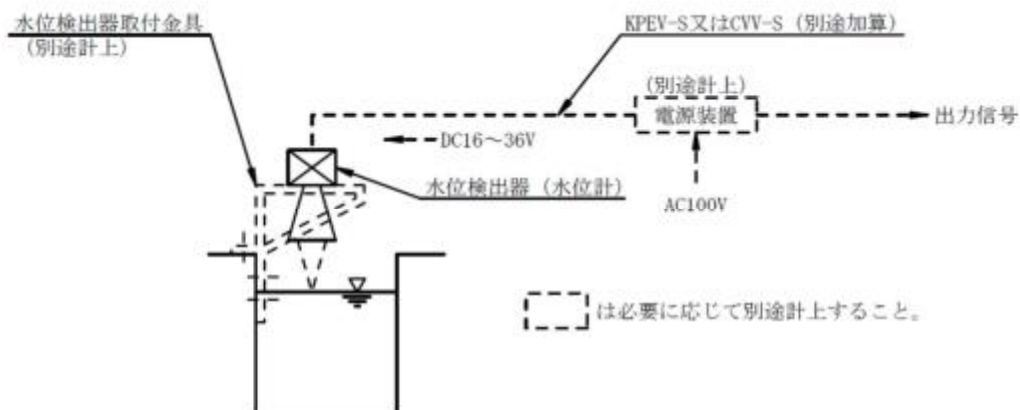
5.3.6 機器仕様

(1) 測定範囲	0～10、0～15、0～20m	・・・・・・【選択】
(2) 構 造	検出部・信号変換部一体構造	
(3) 測定方法	マイクロ波（レーダパルス信号伝搬時間測定方式）	
(4) マイクロ波出力	微弱電波機器性能	
(5) 測定精度	±1.0cm	
(6) 出力信号	DC4～20mA	
(7) 許容負荷抵抗	300Ω以上	
(8) 表 示	水位表示など	
(9) 機 能	ゼロ調整、スパン調整、ダンピング、自己診断など	
(10) 配線方式	2線式	
(11) 避 雷 器	内蔵又は外部取付	
(12) 電 源	DC16～36V	
(13) 防水構造		
① 検 出 器	防噴流形（JIS C 0920）	
(14) 各部材質		
① 本 体	アルミニウム合金製又は同等以上	
② アンテナ	SUS316 又は同等以上	

5.3.7 予備品・付属品

本機器の予備品・付属品は、製造者の標準のものとする。

5.3.8 機器ブロック図



5.4 超音波式流量計（管路用）

5.4.1 概要

超音波式流量計（管路用）（以下「本機器」という。）は、液体中を伝搬する超音波の伝搬速度が、液体の流速によって偏位する原理を利用して流速を求め、管径から得られる断面積を乗じて流量を計測するものである。

5.4.2 環境条件

本機器の環境条件は、「1. 共通事項 1.2 環境条件」に準拠する。

5.4.3 構成

本機器は、流速検出端、結合材、変換器、専用ケーブルにより構成する。

5.4.4 塗装

本機器の塗装は、「1. 共通事項 1.6 塗装」に準拠する。

5.4.5 表示

本機器の表示は、「1. 共通事項 1.7 表示」に準拠する。

5.4.6 機器仕様

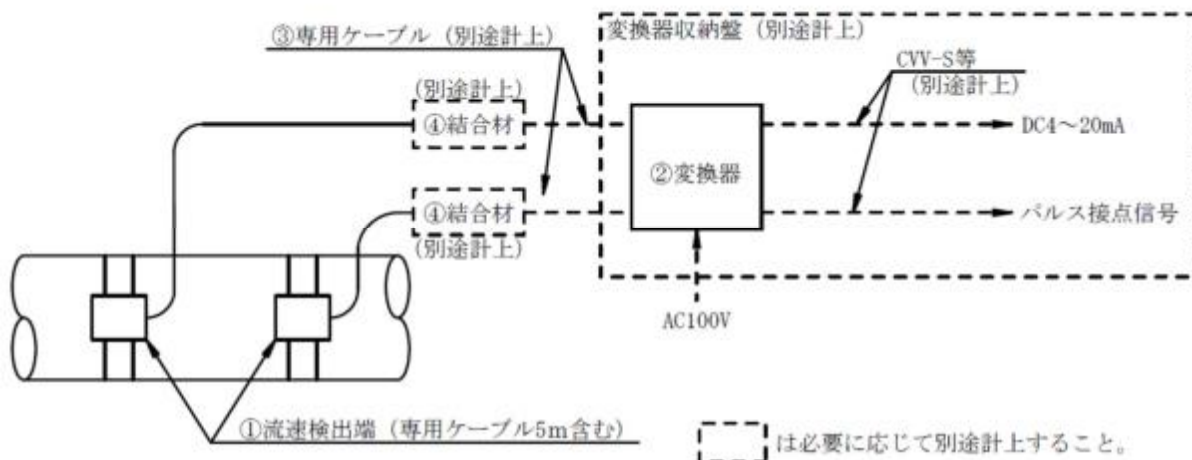
(1) 測定流体	農業用水など
① 温度	0～40℃
② 濁度	10,000mg/L（度）以下（ただし、気泡を含まないこと。）
(2) 測定流速範囲	0～10m/s
(3) 測定管	
① 材質	鋼管、ステンレス鋼管、鋳鉄管、ダクタイル鋳鉄管、FRP管など
② ライニング材	エポキシ、モルタルライニングなど
(4) 測定方法	
① 測定方式	超音波伝搬時間差方式（Z、V法測定）
② 測線数	1測線、2測線【選択】
③ 測定レンジ	1方向2レンジ測定（手動、自動切替）
(5) 測定口径	100～2000mm【選択】
(6) 測定精度	
① 口径250mm以下	±1.0%RD（流速2.0m/s以上の場合） ±0.02m/s（流速2.0m/s未満の場合）
② 口径300mm以上	±1.0%RD（流速0.8m/s以上の場合） ±0.008m/s（流速0.8m/s未満の場合）
(7) 出力信号	
① アナログ出力	瞬時流量 DC4～20mA
② 接点出力	積算流量 パルス接点信号
③ デジタル出力	瞬時流量、積算流量等 RS232C出力
(8) 許容負荷抵抗	600Ω程度
(9) 避雷器	電源入力部、DC4～20mA信号出力部に避雷素子内蔵
(10) 表示	流量（瞬時・積算）、各種動作表示など
(11) 機能	ゼロ調整、スパン調整、フィルター、機器異常、自己診断など
(12) 電源	AC100V±10V
(13) 構造等	
① 流速検出端	防浸形（JIS C 0920） 検出端取付方法：クランプオン方式
② 変換器	耐水形（JIS C 0920）
(14) 各部材質	
① 流速検出端	ステンレス製又は同等以上
② 変換器	アルミニウム合金製又は同等以上
③ 結合材	樹脂製モールド材

5.4.7 予備品・付属品

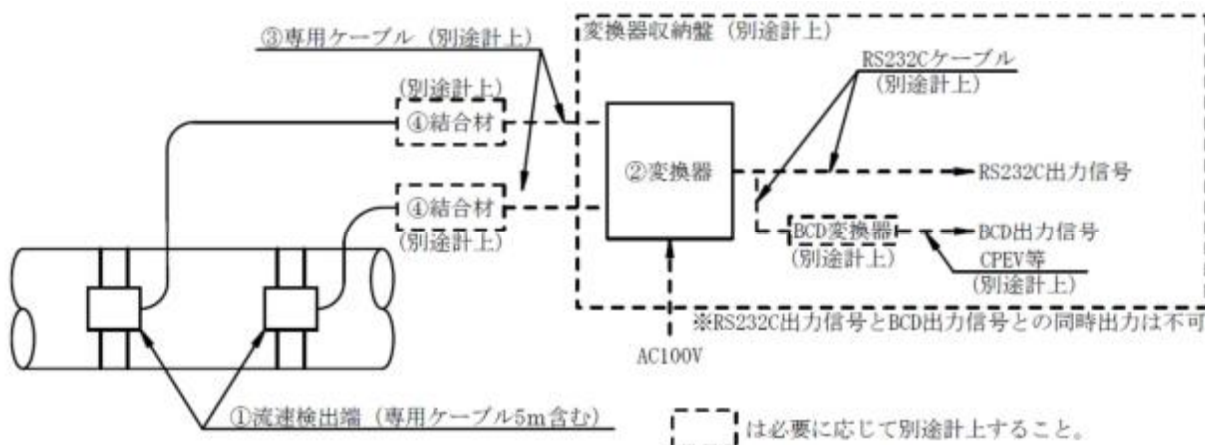
本機器の予備品・付属品は、製造者の標準のものとする。

5.4.8 機器ブロック図（1測線の場合）

(1) アナログ出力、接点出力



(2) デジタル出力



5.4.9 調査品目一覧

名称	規格	単価に含まれない機器等	単位	単価 (円)	質量 (kg)	機器構成番号
超音波式 流量計 (管路用)	φ 100、150、200、250、300、 350、400、450、500、600、 700、800、900、1000、1100、 1200、1300、1350、1500、 1600、1650、1800、2000 1 測線・2 測線 【構成】 ・流速検出端（取付金具、 専用ケーブル 5m 含む） ・変換器	・結合材 ・結合箇所から変換器ま での専用ケーブル ・BCD 変換器 ・変換器収納盤	台			①②
専用ケーブル	流速検出用		m			③
結合材	樹脂製モールド		個			④

(注) ① 専用ケーブルは 1 本 1 m 当たりの単価であり、流速検出端から変換器までのケーブル延長が 5m を超える場合には、結合材と専用ケーブルの追加延長分を必要に応じて流速検出端ごとに別途計上する。

5.5 超音波式流量計（開渠用）

5.5.1 概要

超音波式流量計（開渠用）（以下「本機器」という。）は、液体中を伝搬する超音波の伝搬速度が、液体の流速によって偏位する原理を利用して流速を求め、それに水位から求められた流水断面積を乗じて流量を計測するものである。

5.5.2 環境条件

本機器の環境条件は、「1. 共通事項 1.2 環境条件」に準拠する。

5.5.3 構成

本機器は、流速検出端、水位検出器、結合材、変換器、専用ケーブルにより構成する。

5.5.4 塗装

本機器の塗装は、「1. 共通事項 1.6 塗装」に準拠する。

5.5.5 表示

本機器の表示は、「1. 共通事項 1.7 表示」に準拠する。

5.5.6 機器仕様

(1) 測定流体	農業用水など
① 温度	0～40℃
② 濁度	10,000mg/L（度）以下
(2) 測定水路	
① 矩形	水路幅 0.3～10m
② 円形	直径 0.3～5m
(3) 測定範囲	
① 流量	0～満水位流量
② 流速	0～10m/s
③ 水位	0～10m
(4) 測定方法	
① 流量	流速×流水断面積（水位）演算方式
② 流速	超音波式
③ 水位	電波式
④ 測線数	1 測線、2 測線、3 測線・・・【選択】
(5) 測定精度	
① 流量	±3.0% (FS)
② 流速	±1.0%RD（流速 0.8m/s 以上の場合）
③ 水位	±10mm 以内（電波式水位計の場合）
(6) 出力信号	
① 瞬時流量	DC 4～20mA
② 積算流量	パルス接点信号
(7) 許容負荷抵抗	750Ω 程度
(8) 避雷器	電源入力部及びアナログ入出力部に避雷素子内蔵
(9) 表示	流量（瞬時・積算）、水位、流速、各種動作表示など
(10) 機能	スパン補正、ゼロ補正、機器異常、自己診断など
(11) 電源	AC100V±10V
(12) 構造等	
① 流速検出端	水中形相当（JIS C 0920）、IP68（IEC 60529）
② 水位検出器	防噴流形（JIS C 0920）
③ 変換器	防塵形相当（JIS C 0920）、IP5X（IEC 60529）
(13) 各部材質	
① 流速検出端	ケース材質：SUS304
② 水位検出器	本体：アルミニウム合金製又は同等以上、 アンテナ：SUS316 又は同等以上
③ 結合材	樹脂製モールド材
④ 変換器	鋼板製

5.5.7 予備品・付属品

本機器の予備品・付属品は、製造者の標準のものとする。

5.5.9 調査品目一覧

名称	規格	単価に含まれない機器等	単位	単価 (円)	質量 (kg)	機器 構成 番号
超音波式 流量計 (開渠用)	1 測線 (パイプ取付式) 【構成】 ・流速検出端 SUS304 (専用ケーブル 10m 含む) ・水位検出器 ・変換器	・取付パイプ ・結合材 ・水位検出器から変換器 までのケーブル ・水位検出器取付金具 ・変換器収納盤	台			① ② ③
超音波式 流量計 (開渠用)	2 測線 (パイプ取付式) 【構成】 ・流速検出端 SUS304 (専用ケーブル 10m 含む) ・水位検出器 ・変換器 (測線切替部含む)	・取付パイプ ・結合材 ・水位検出器から変換器 までのケーブル ・水位検出器取付金具 ・変換器収納盤	台			① ② ③
超音波式 流量計 (開渠用)	3 測線 (パイプ取付式) 【構成】 ・流速検出端 SUS304 (専用ケーブル 10m 含む) ・水位検出器 ・変換器 (測線切替部含む)	・取付パイプ ・結合材 ・水位検出器から変換器 までのケーブル ・水位検出器取付金具 ・変換器収納盤	台			① ② ③
超音波式 流量計 (開渠用)	1 測線 (壁面取付式) 【構成】 ・流速検出端 SUS304 (専用ケーブル 10m 含む) ・水位検出器 ・変換器	・壁面取付金具 ・結合材 ・水位検出器から変換器 までのケーブル ・水位検出器取付金具 ・変換器収納盤	台			④ ⑤ ⑥
超音波式 流量計 (開渠用)	2 測線 (壁面取付式) 【構成】 ・流速検出端 SUS304 (専用ケーブル 10m 含む) ・水位検出器 ・変換器 (測線切替部含む)	・壁面取付金具 ・結合材 ・水位検出器から変換器 までのケーブル ・水位検出器取付金具 ・変換器収納盤	台			④ ⑤ ⑥
超音波式 流量計 (開渠用)	3 測線 (壁面取付式) 【構成】 ・流速検出端 SUS304 (専用ケーブル 10m 含む) ・水位検出器 ・変換器 (測線切替部含む)	・壁面取付金具 ・結合材 ・水位検出器から変換器 までのケーブル ・水位検出器取付金具 ・変換器収納盤	台			④ ⑤ ⑥
専用ケーブル	流速検出用		m			⑦
結合材	樹脂製モールド材		個			⑧

(注) ① 専用ケーブルは1本1m当たりの単価であり、流速検出端から変換器までのケーブル延長が10mを超える場合には、結合材と専用ケーブルの追加延長分を必要に応じて流速検出端ごとに別途計上するものとする。

5.6 雨雪量計

5.6.1 概要

雨雪量計（以下「本機器」という。）は、受水部に入った降水及び降雪を溶かした水を受水筒で受け、その水を転倒ますで計量し降雨・降雪量を計測するものである。

5.6.2 環境条件

本機器の環境条件は、「1. 共通事項 1.2 環境条件」に準拠する。

5.6.3 構成

本機器は、受水口部分と転倒ます、リードスイッチ、融雪装置により構成する。

5.6.4 塗装

本機器の塗装は、「1. 共通事項 1.6 塗装」に準拠する。

5.6.5 表示

本機器の表示は、「1. 共通事項 1.7 表示」に準拠する。

5.6.6 機器仕様

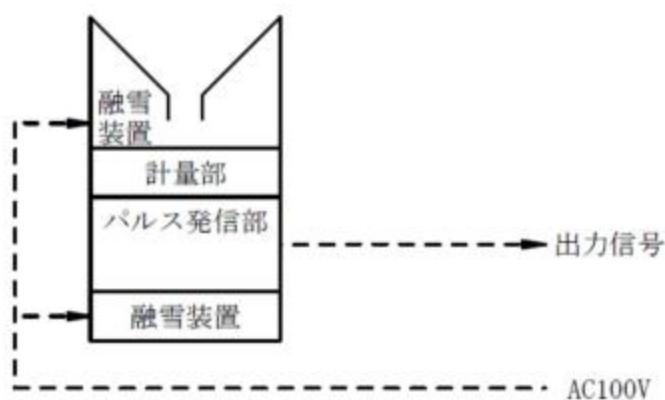
(1) 気象庁検定	型式証明取得品
(2) 検出方法	転倒ます式
(3) 受水口径	200 mm
(4) 測定精度	40mm 以下の場合：±1.0mm 以内 40mm を超える場合：±3%以内
(5) 1 転倒雨雪量	1.0mm
(6) 出力信号	パルス接点信号（1.0mm）
(7) 接点出力数	1 接点信号
(8) 融雪方法	ヒータ式
(9) 電 源	単相 AC100V±10V
(10) 材 質	外筒 SUS 又は黄銅製
(11) そ の 他	気象庁検定証書を添付

5.6.7 予備品・付属品

本機器の予備品・付属品は、製造者の標準のものとする。

5.6.8 機器ブロック図

(1) 雨雪量計



第8章 塗装関係

1. ステンレス酸洗い費（材料・工数込み）

（1）酸洗い方法

酸洗いの方法は、塗布（吹き付け）とする。

（2）作業内容

工 程	作 業 内 容
(1)脱脂	グリスなどが付着している場合や、油脂の汚れがひどい場合のみウェス（ぼろ布）でふき取る。
(2)水洗い	水道水を利用し、油脂及び汚れ等を高圧洗浄機にて洗浄する。
(3)塗布	酸吹き付け機により、溶接焼けの除去及びステンレス鋼表面の酸化皮膜の均一化を行う。
(4)水洗い	水道水を利用し、高圧洗浄機にて高圧洗浄し、処理液を洗い流す。
(5)上げ	表面の残留物及び溶接により発生したスケール等を水道水にて洗い流す。
(6)乾燥	自然乾燥又はエアブローを行う。
(7)検査	目視検査を行う。
(8)廃液処理	中和処理を行ったのち、処理する。

2. 原板プラスト（製鋼メーカー）

単価に含まれているのは、下記工程の塗装・製作工程の太枠で囲んだ部分である。

